

零件目录

PARTS LIST

U系列 5-10T

内燃平衡重式叉车

Balanceweight type

forklift truck With Engine



杭州浙力叉车集团有限公司

HANGZHOU ZHELI FORKLIFT GROUP CO., LTD

<https://www.forkliftpdfmanuals.com/>



杭州浙力叉车集团有限公司

地址：浙江省富阳市新登新区1号
电话：0571-82695111 传真：0571- 86888399
网址：www.unforklift.com

HANGZHOU ZHELI FORKLIFT GROUP CO.,LTD
Add: No.1 Xindeng Industrial Park, Fuyang
City, Zhejiang Province P.R.China
TEL: +86-571- 86888355 Fax:0571- 86888399
Homepage: www.unforklift.com

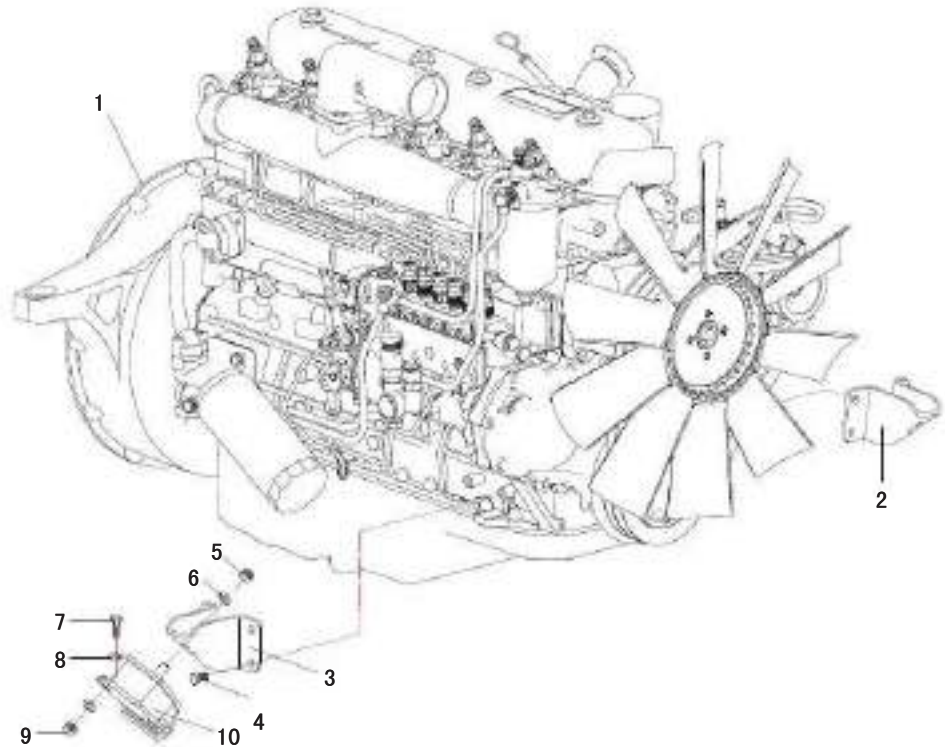


图1/FIG1

发动机安装/ENGINE MOUNT

序号 Item No	图号 Part No	零件名称 Description	件数 Qty	备注 Remark
1	6BG1	发动机	Engine 1	ISUZU
-	6102BG	发动机	Engine 1	朝阳
-	1104D-44TA	发动机	Engine 1	Perkins
2	DT60108000	发动机支架右	Bracket,RH 1	发动机自带
3	DT60109000	发动机支架左	Bracket,LH 1	发动机自带
4	GB/T 5789-1986	六角法兰面螺栓10 40	Bolt 6	
5	GB/T6171-2000	螺母12 1.25	Nut 2	
6	GB/T93-1987	垫圈12	Washer 2	
7	GB/T31.1-1988	螺栓14 50	Bolt 4	
8	GB/T93-1987	垫圈14	Nut 4	
9	GB/T 889.1-2000	锁紧螺母M14	Nut 4	
10	DT60107000	发动机减震垫	Cushion,rubber 2	发动机自带

FD50,60,70,80,90,A0T-H
FD50,60,70,80,90,A0T-JF
FD50,60,70,80,90,A0T-JG

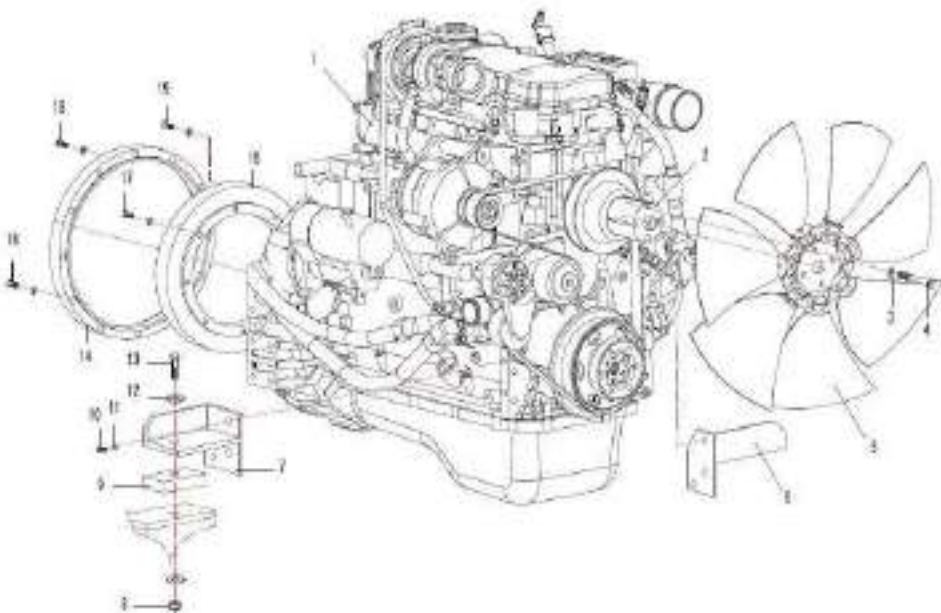




发动机安装(康明斯) / ENGINE MOUNT(cummins)

图2/FIG2

FD50,60,70,80,90,A0T-JI



序号 Item No	图号 Part No	零件名称 Description	件数 Qty	备注 Remark
1	QSB4.5	发动机	Engine	1
2	DT60100005JI	座子	Bracket	1 发动机自带
3	GB/T93-1987	垫圈10	Washer	46
4	GB/T5780-2000	螺栓 M10X110	Bolt	4
5	560/7-7/45/PAGI	风扇	Leafage	1
6	DTA0101000JI	发动机左支架	Bracket,LH	1
7	DTA0102000JI	发动机右支架	Bracket,RH	1
8	GB/T 889.1-2000	锁紧螺母M14	Nut	2
9	DT60100001	减震垫 I	Cushion,rubber	4
10	GB/T5783-2002	螺栓M12 30	Bolt	6
11	GB/T93-1987	垫圈12	Washer	6
12	GB/T 96.1-2002	大垫圈14	Washer	2
13	GB/T5783-2002	螺栓M14 60	Bolt	2
14	DT60100004JI	连接盘	Flange	1
15	DT60100003JI	过渡盘	Flange	1
16	GB/T5783-2002	螺栓M10 30	Bolt	12
17	3/8-16 UNC-2B	螺栓(长度为45mm)	Bolt	8
18	GB/T5786-2002	螺栓M10 45	Bolt	12
19	GB/T5783-2002	螺栓M10 25	Bolt	10



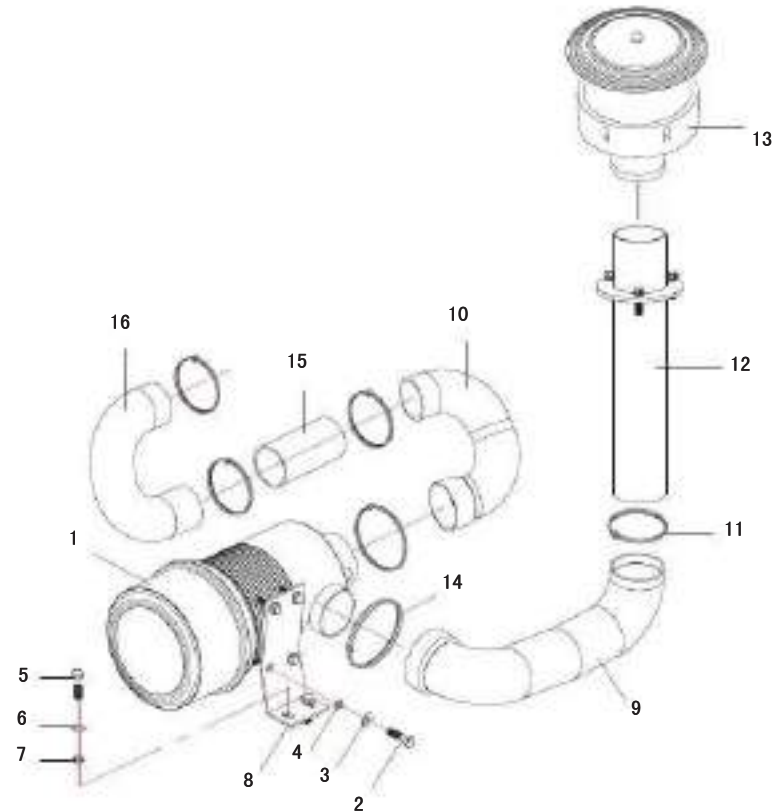


图3/FIG3

空滤器安装/AIR CLEANER ASS'Y

序号 Item No	图号 Part No	零件名称 Description	件数 Qty	备注 Remark
1	KW1634	空气滤清器 Air cleaner ass'y	1	
2	GB/T5783-2000	螺栓 M8×20 Bolt	7	
3	GB/T97.1-1987	平垫圈 8 Washer	7	
4	GB/T93-1987	弹垫圈 8 Washer	7	
5	GB/T5783-2000	螺栓 M10×25 Bolt	2	
6	GB/T97.1-1987	平垫圈 10 Washer	2	
7	GB/T93-1987	弹垫圈 10 Washer	2	
8	DT60160001	空滤器支架 Bracket	1	
9	DT60160002	空滤管 1 Hose	1	5-7t
-	DTA0160001	空滤管 1 Hose	1	8-10t
10	DT60160003	空滤管 2 Hose	1	
-	DT60160001JI	空滤器出气管1 Hose	1	cummins
11	QC/T390-1999	双钢丝管箍 90 Clip	1	
-	DTA0160001JI	T型卡箍φ85 Clip	4	cummins
12	DT60161000	空滤上管 Hose	1	
13	KA30A-3	空气预滤器 Filter	1	
14	DT60174002	双钢丝管箍 105 Clip	2	
-	DTA0160001JI	T型卡箍φ105 Clip	2	cummins
15	DT60160005JI	管 Hose	1	cummins
16	DT60160002JI	空滤器出气管 2 Hose	1	cummins

FD50,60,70,80,90,A0T-H
 FD50,60,70,80,90,A0T-JF
 FD50,60,70,80,90,A0T-JG
 FD50,60,70,80,90,A0T-JI

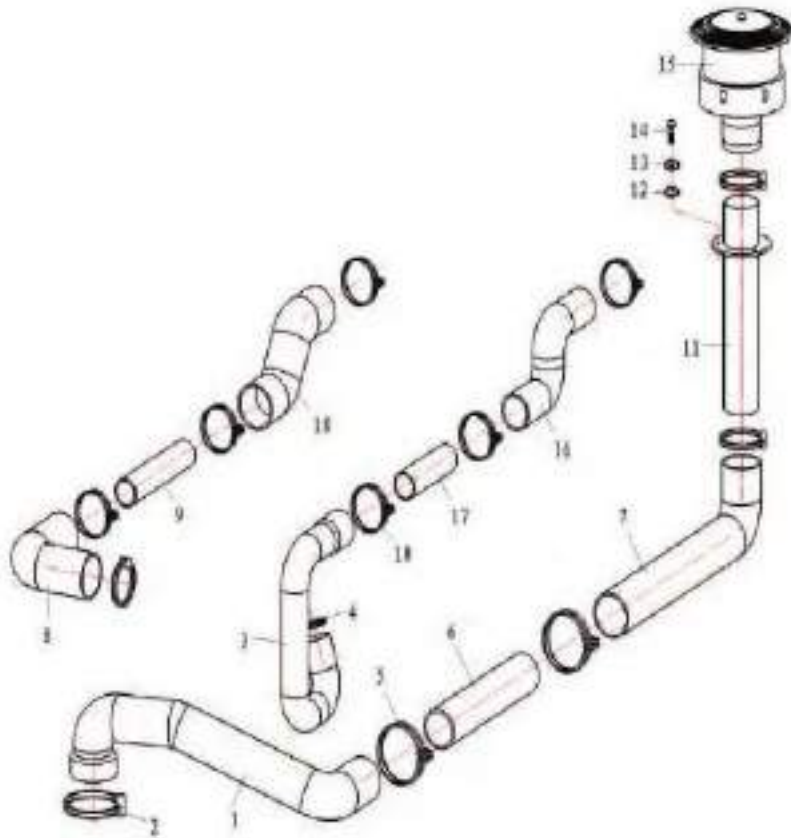




空滤器安装(帕金斯) / AIR CLEANER ASS'Y (Perkins)

图4/FIG4

FD80,90,A0T-JG



序号 Item No	图号 Part No	零件名称 Description	件数 Qty	备注 Remark
1	DTA016P0001	空滤器进气管	Hose 1	
2	QC/T390-1999	双钢丝环箍 $\phi 130$	Clip 1	
3	DTA016P0002	增压器出气管	Hose 1	
4	QC/T390-1999	双钢丝环箍 $\phi 65$	Clip 1	
5	QC/T390-1999	双钢丝环箍 $\phi 90$	Clip 7	
6	DTA016P0003	钢管 $\phi 78 \phi 75 \ 350$	Hose 1	
7	DTA016P0006	预滤器接管	Hose 1	
8	DTA016P0008	发动机进气管	Hose 1	
9	DTA016P0009	钢管 $\phi 78 \phi 75 \ 550$	Hose 1	
10	QC/T390-1999	双钢丝环箍 $\phi 75$	Clip 3	
11	DT60161000	空滤上管	Hose 1	
12	GB/T5783-2000	螺栓 M8 20	Bolt 3	
13	GB/T97.1-1986	垫圈 $\phi 8$	Washer 3	
14	GB/T93-1986	垫圈 $\phi 8$	Washer 3	
15	KA30A-3	空气预滤器	Filter 1	
16	DTA016P0005	中冷气进气管	Hose 1	
17	DTA016P0004	钢管 $\phi 60 \phi 57 \ 450$	Hose 1	
18	DTA016P0007	中冷器出气管	Hose 1	

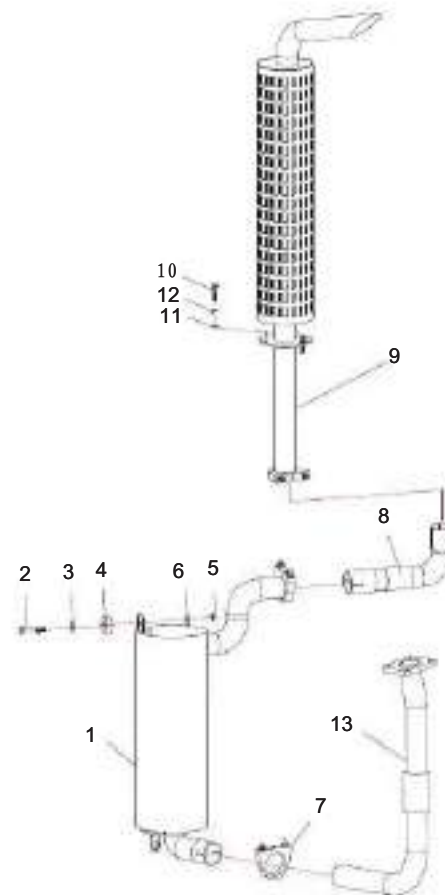


图5/FIG5

排气系统/EXHAUST SYSTEM

序号 Item No	图号 Part No	零件名称 Description	件数 Qty	备注 Remark
1	DT60171000	消音器总成	Muffler	1
2	DT60430002	螺栓 M10×50	Bolt	2
3	GB/T96.1-1987	垫圈 10	Nut	4
4	D30140001	消音器减震垫	Muffler rubber	4
5	GB/T6170-2000	螺母 M10	Nut	2
6	GB/T93-1987	垫圈 10	Washer	2
7	DT60172000	管夹	The tube clamps	3
8	DT60170001	连接管	Connecting pipe	1 5-7t
-	DTA0170001	连接管	Connecting pipe	1 8-10t
9	DT60173000	高位排气管	Top exhaust pipe	1
10	GB/T5783-2000	螺栓 M8×25	Hose	3
11	GB/T97.1-1987	垫圈 8	Washer	3
12	GB/T93-1987	垫圈 8	Washer	3
13	DT60174000	低位排气管	Exhaust pipe	1

FD50,60,70T-H
FD50,60,70T-JF





排气系统 (帕金斯) / EXHAUST SYSTEM

图6/F1G6

FD80,90,A0T-JG

序号 Item No	图号 Part No	零件名称 Description	件数 Q'	备注 Remark
1	DTA017P1000	消音器总成	Muffler	1
2	DTA017P0002	连接管	Pipe	1
3	DTA017P2000	管夹	The tube clamps	3
4	GB/T93-1987	垫圈8	Washer	6
5	GB/T97.1-1987	垫圈8	Washer	6
6	GB/T5783-2000	螺母M8 25	Nut	3
7	DTA017P3000	高位排气管	Top exhaust pipe	1
8	GB/T5783-2000	螺栓M8 35	Bolt	3
9	GB/T6170-2000	螺母M8	Nut	3
10	DTA017P0001	发动机排气管	Pipe	1
11	GB/T 889.1-2000	锁紧螺母	Nut	2
12	GB/T96.1-1987	垫圈10	Washer	4
13	D30140001	消音器减震垫	Muffler rubber	4
14	GB/T5783-2000	螺栓M10 50	Bolt	2

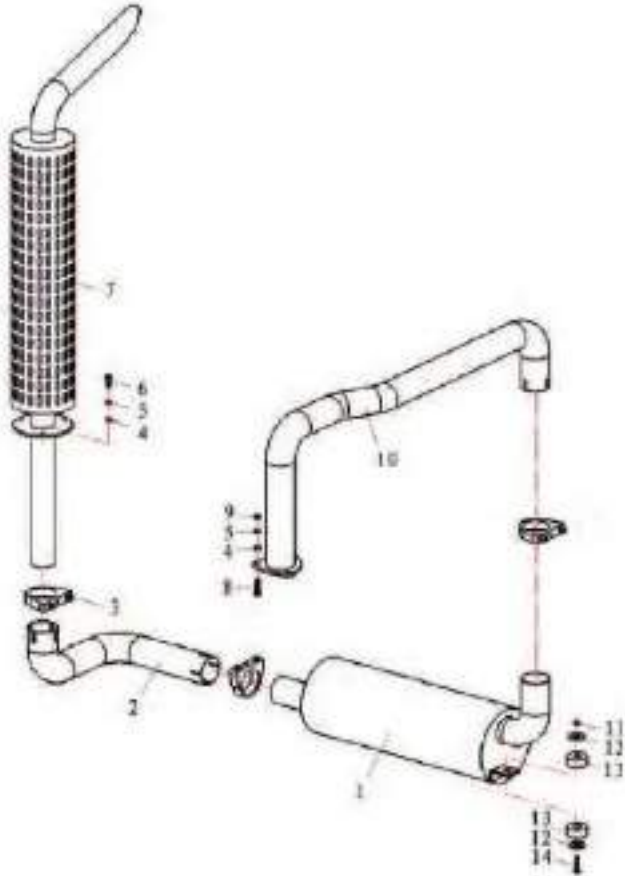


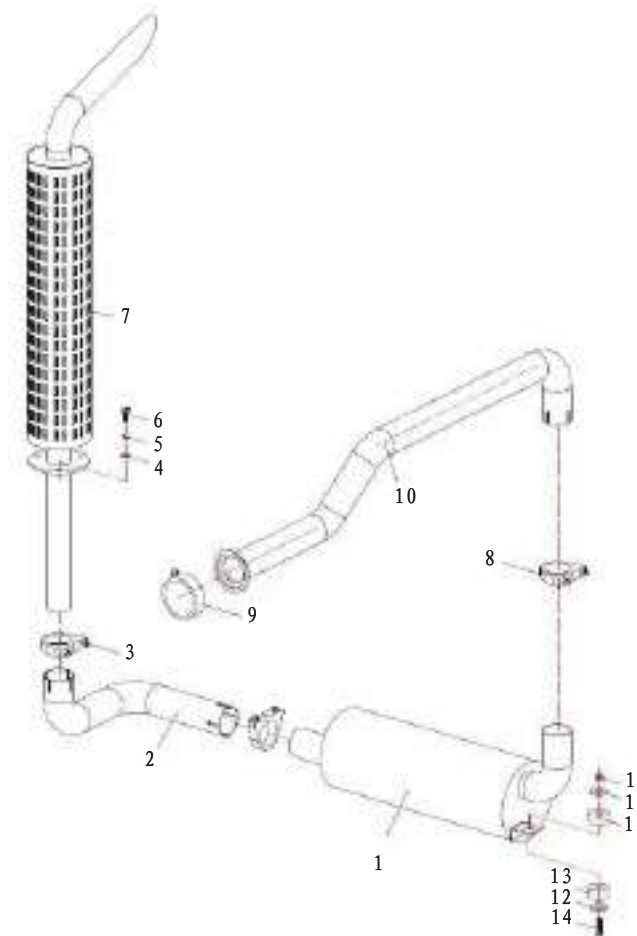
图7/FIG7

排气系统/EXHAUST SYSTEM



序号 Item No	图号 Part No	零件名称 Description	件数 Q'	备注 Remark
1	DTA0171000JI	消音器总成	Muffler 1	
2	DTA0170002JI	连接管	Pipe 1	
3	DTA017P2000	管夹	The tube clamps 3	
4	GB/T93-1987	垫圈8	Washer 6	
5	GB/T97.1-1987	垫圈8	Washer 6	
6	GB/T5783-2000	螺母M8 25	Nut 3	
7	DTA017P3000	高位排气管	Top exhaust pipe 1	
8	GB/T5783-2000	螺栓M10 50	Bolt 2	
9	DTA0170003JI	抱箍	Clip 1	发动机自带
10	DTA0170001JI	发动机排气管	Pipe 1	
11	GB/T 889.1-2000	锁紧螺母	Nut 2	
12	GB/T96.1-1987	垫圈10	Washer 4	
13	D30140001	消音器减震垫	Muffler rubber 4	
14	GB/T5783-2000	螺栓M10 50	Bolt 2	

FD80,90,A0T-JI

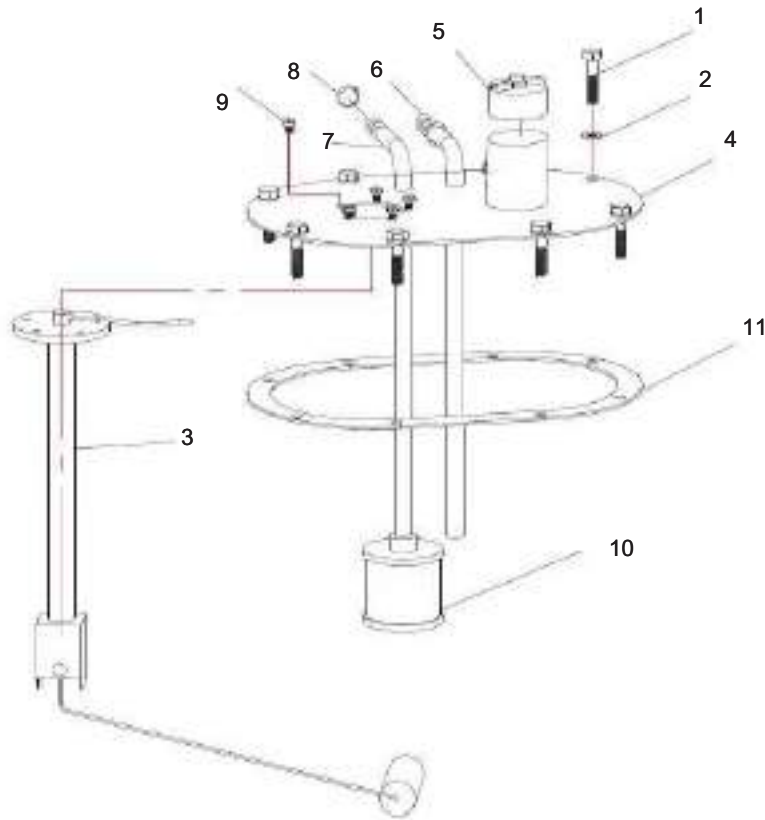




燃油系统/FUEL SYSTEM

图8/FIG8

FD50,60,70,80,90,A0T-H
 FD50,60,70,80,90,A0T-JF
 FD50,60,70,80,90,A0T-JG
 FD50,60,70,80,90,A0T-JI



序号 Item No	图号 Part No	零件名称 Description	件数 Qty	备注 Remark
1	GB/T5783-2000	螺栓 M8×16	Bolt 8	
2	GB/T93-1987	垫圈 8	Nut 8	
3	DT60181000	燃油箱盖板总成	Cover ass'y 1	5-7t
-	DTA0181000	燃油箱盖板总成	Cover ass'y 1	8-10t
4	DT601810003	密封垫	Gasket 1	
5	Y0606	燃油过滤器	Fuel oil filter 1	
6	D30400002	燃油口盖	Cap 1	
7	QC/T390-1999	双钢丝式环箍 16	Clip 2	
8	KD488	燃油传感器	Fuel oil sensor 1	5-7t
-	KD489	燃油传感器	Fuel oil sensor 1	8-10t
9	GB/T65-2000	螺钉 M5×20	Bolt 5	

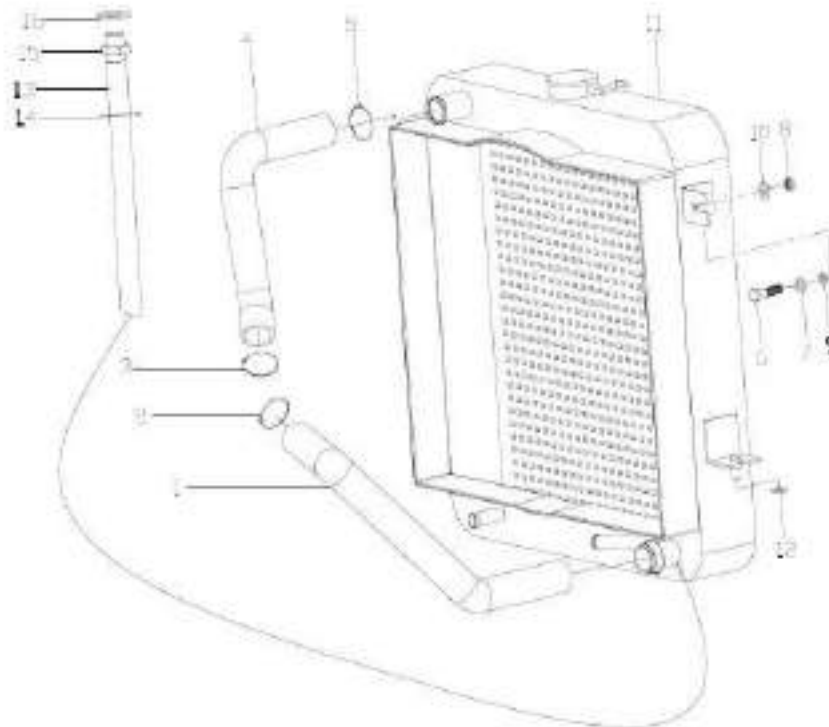
图9/FIG9

冷却系统/COOLING SYSTEM



序号 Item No	图号 Part No	零件名称 Description	件数 Q'ty	备注 Remark
1	DT60150001	下水管	Hose	1
2	QC/T390-1999	双钢丝式环箍 70	Clip	1
3	QC/T390-1999	双钢丝式环箍 65	Clip	1
4	DT60150002	上水管	Hose	1
5	QC/T390-1999	双钢丝式环箍 55	Clip	2
6	GB/5783-2000	螺栓M12×45	Bolt	2
7	D31020003	垫 I	Pad	2
8	GB/T6170-2000	螺母M12	Nut	2
9	GB/T93.1-1987	垫圈12	Washer	2
10	GB/T96.1-1987	垫圈12	Washer	2
11	DT60150003	散热器总成	Radiator ass'y	1
12	D30120004	垫 II	Washer	2
13	DT60150003	耐油夹布胶管 20×1100	Hose	2
14	QC/T390-1999	双钢丝式环箍 32	Clip	4
15	DT60150004	变矩器接头	Joint	2
16	JB982-77	组合垫圈20	Washer	2
17	DT60150005	水箱盖	Cover ass'y	1
18	DT60150006	放水阀	Valve ass'y	1

FD50,60,70,80,90,A0T-H
FD50,60,70,80,90,A0T-JF
FD50,60,70,80,90,A0T-JG

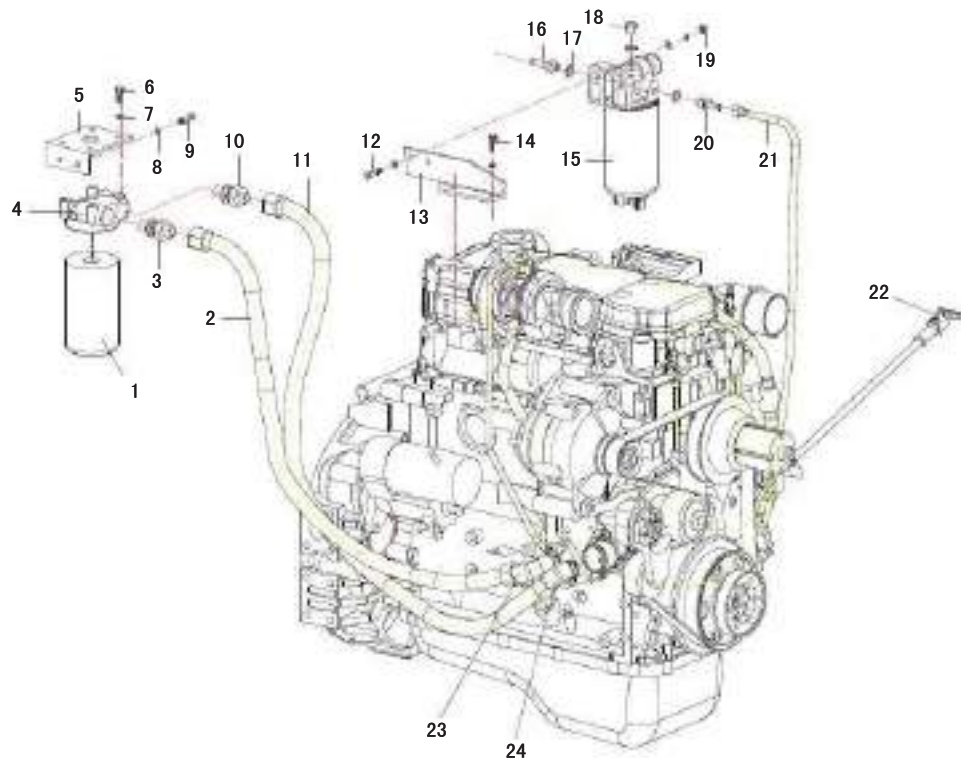




燃油系统/FUEL SYSTEM

图10/FIG10

FD50,60,70,80,90,A0T-JI



序号 Item No	图号 Part No	零件名称 Description	件数 Qty	备注 Remark
1	DTA0180004JI	机油过滤油杯	Cap 1	
2	DTA0180005JI	机油管1	Hose 1	
3	DTA0180006JI	接头1	Joint 1	
4	DTA0180007JI	过滤器座	Seat 1	
5	DTA0180002JI	机油过滤器支架	Block 1	
6	GB/T5783-2000	螺栓 M8×16	Bolt 4	
7	GB/T93-1987	垫圈 8	Nut 4	
8	GB/T93-1987	垫圈10	Nut 8	
9	GB/T5783-2000	螺栓 M10×16	Bolt 9	
10	DTA0180008JI	接头2	Joint 1	
11	DTA0180009JI	机油管2	Hose 1	
12	GB/T5783-2000	螺栓 M10×50	Bolt 2	
13	DTA0180001JI	油水分离器支架	Bracket 1	
14	GB/T5783-2000	螺栓 M10×30	Bolt 3	
15	DTA0180010JI	油水分离器	Filter 1	
16	DTA0180003JI	燃油接头	Joint 2	
17	GB/T 97.4-2002	组合垫 12	Washer 4	
18	DTA0180011JI	堵头	Plug 1	
19	GB/T6170-2000	螺母 M10	Nut 2	
20	DTA0180012JI	燃油器出油接头	Joint 1	
21	DTA0180013JI	出油管	Hose 1	
22	DTA0180014JI	油标尺	Oil dipstick 1	
23	DTA0180015JI	接头3	Joint 1	
24	DTA0180016JI	接头4	Joint 1	

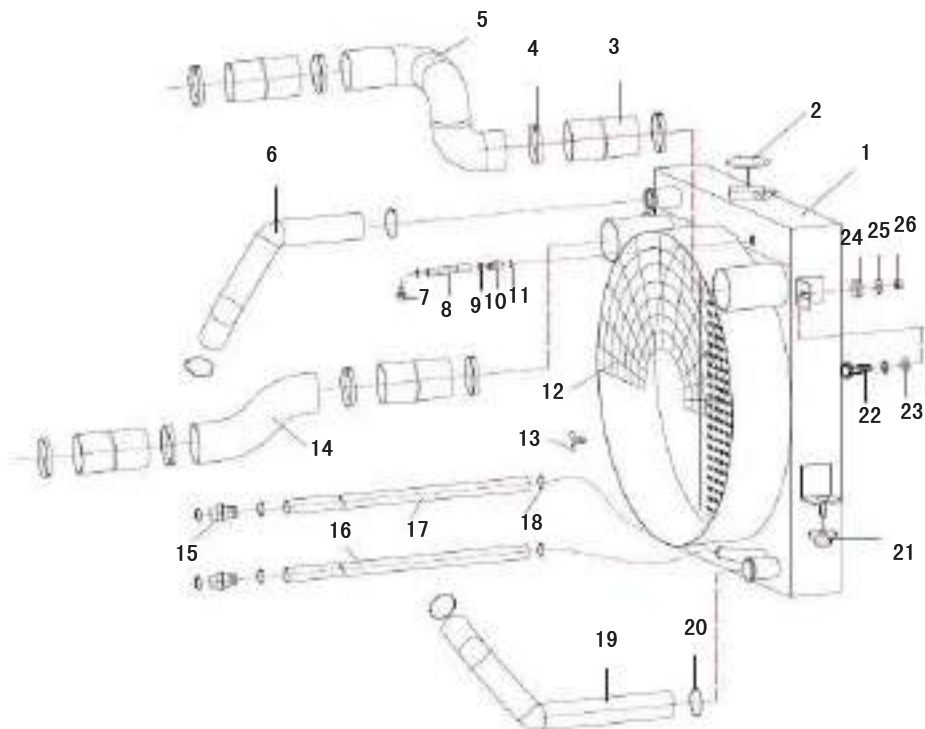


图11/FIG11

冷却系统 (康明斯) / COOLING SYSTEM(cummins)

序号 Item No	图号 Part No	零件名称 Description	件数 Qty	备注 Remark
1	DTA0151000JI	散热器总成	Radiator ass'y	1
2	DT60150005	水箱盖	Cover ass'y	1
3	DTA0150001JI	橡胶管	Hose	4 发动自带
4	DTA0150002JI	T型卡箍	Clip	8
5	DTA0150003JI	中冷管左	Hose	1
6	DT60150002JI	上水管	Hose	1
7	DTA0152000JI	接头	Joint	1 发动自带
8	10×4×600	耐油夹布胶管	Hose	1
9	QC/T390-1999	双钢丝式环箍 φ16	Clip	2
10	DTA0150004JI	除气接头	Joint	1
11	JB982-77	组合垫圈10	Washer	1
12	DTA0150006JI	风扇安全罩	Cover	1
13	DT60150006	放水阀	Valve ass'y	1
14	DTA0150005JI	中冷管右	Hose	1
15	DT60600022A	转向器回油接头	Joint	2 借用
16	20×4×1100	耐油夹布胶管	Hose	1
17	20×4×1000	耐油夹布胶管	Hose	1
18	QC/T390-1999	双钢丝式环箍 φ32	Clip	4
19	DT60150001JI	下水管	Hose	1
20	QC/T390-1999	双钢丝式环箍 50	Clip	2
21	D30120004	垫II	Pad	2
22	D30170003	台阶螺栓	Bolt	2
23	GB93-1987	标准型弹簧垫圈 12	Washer	2
24	D30150003	垫I	Pad	2
25	GB/T97.1-2002	平垫圈 -A级 12	Washer	2
26	GB/T6170-2002	螺母 M10	Nut	2

FD50,60,70,80,90,A0T-JI

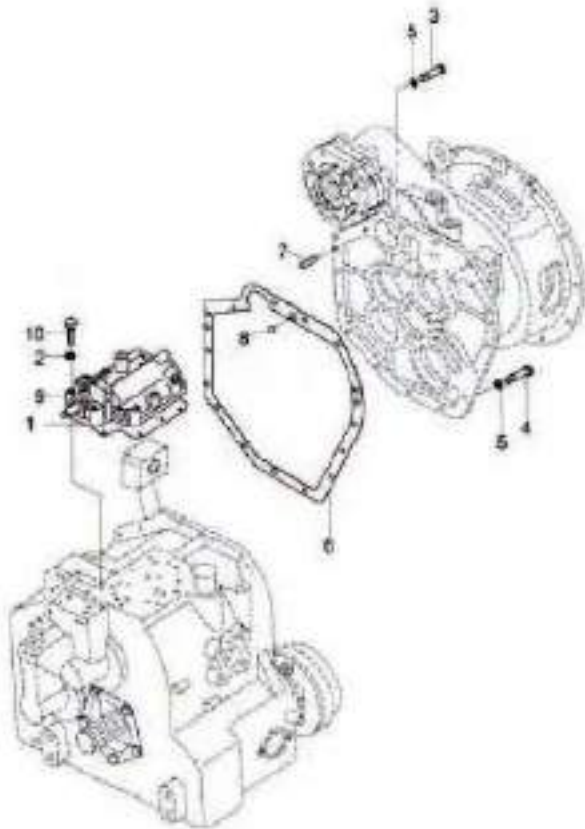




液力传动安装 I / DRIVE UNIT MOUNT (I)

图 12 / FIG 12

FD50,60,70,80,90,A0T-H
 FD50,60,70,80,90,A0T-JF
 FD50,60,70,80,90,A0T-JG
 FD50,60,70,80,90,A0T-JI



序号 Item No	图号 Part No	零件名称 Description	件数 Q'ty	备注 Remark
1	DT60105001	垫片	Gasket 1	
2	GB/T93	垫圈8	Washer,lock 9	
3	GB/T5785	螺栓M10×65	Bolt 1	
4	GB/T5785	螺栓M10×30	Bolt 11	
5	GB/T93	垫圈10	Washer,lock 12	
6	DT60105002	垫	Gasket 1	
7	GB/T119	销B10×20	Pin 2	
8	GB/T1235	O形圈15×2.4	O-ring 1	
9	DT60105003	控制阀总成	Control valve ass'y 1	
10	GB/T5785	螺栓M8×55	Bolt 9	

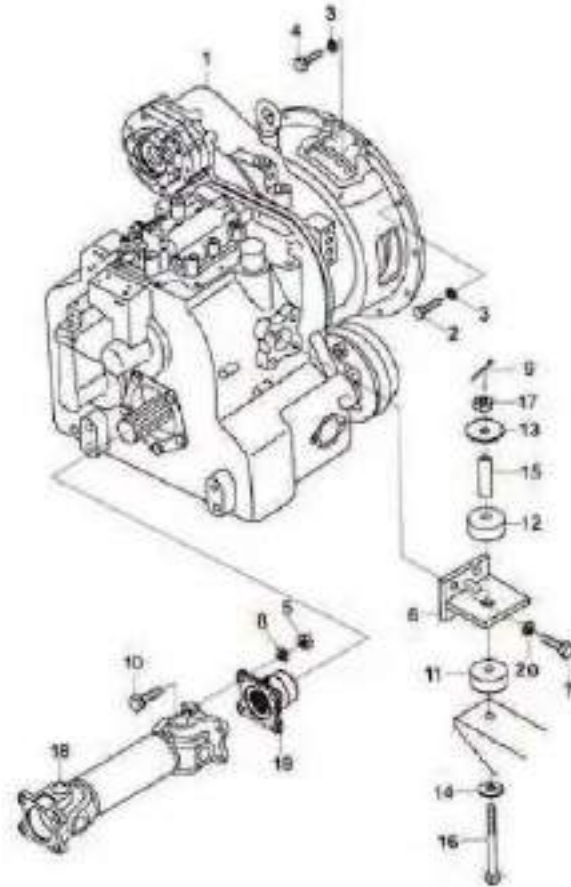


图13/FIG13

液力传动安装II/DRIVE UNIT MOUNT (II)

序号 Item No	图号 Part No	零件名 Description	件数 Q'ty	备注 Remark
1	YQXD100H4	液力变速箱	Gear-box	1
2	GB/T5783-2002	螺栓M10×30	Bolt	12
3	GB/T93-1987	垫圈10	Washer	22
4	GB/T5783-2002	螺栓M10×25	Bolt	10
5	GB/T6171-2002	螺母M14×1.5	Nut	4
6	DT60101000	变速箱左支架	L.bracket	1
-	DT60102000	变速箱右支架	R.bracket	1
7	GB/T5786-2002	螺栓 M16×35	Bolt	8
8	GB/T93-1987	垫圈14	Washer	4
9	GB/T91-2000	销3.2×40	Pin	2
10	GB/T5786-2002	螺栓M14×45	Bolt	4
11	DT60100001	橡胶垫1	Cushion,rubber	2
12	DT60100002	橡胶垫2	Cushion,rubber	2
13	GB/T96.1-2002	垫圈	Washer	2
14	GB/T97.1-2002	垫片	Washer	2
15	DT6010003	套管	Plastic pipe	2
16	GB/T31.1-1988	螺栓M10×80	Bolt	2
17	GB/T6180-1986	螺母M20	Nut	8
18	1ZL0260	传动轴	Propeller sheft	1
19	DT60103000	联接套	Joint bushing	1
20	GB/T93-1987	垫圈16	Washer	8

FD50,60,70,80,90,A0T-H
 FD50,60,70,80,90,A0T-JF
 FD50,60,70,80,90,A0T-JG
 FD50,60,70,80,90,A0T-JI

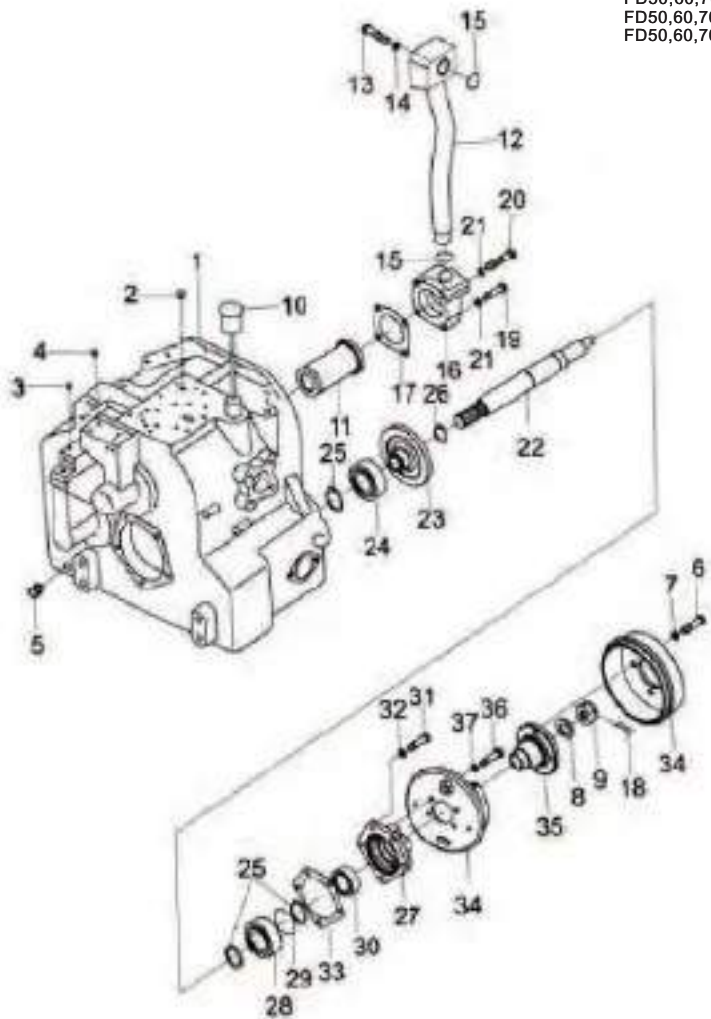




变速箱1/GEAR BOX (I)

图14/FIG14

FD50,60,70,80,90,A0T-H
FD50,60,70,80,90,A0T-JF
FD50,60,70,80,90,A0T-JG
FD50,60,70,80,90,A0T-JI



序号 Item No	图号 Part No	零件名称 Description	件数 Qty	备注 Remark
1	DT60103101	变速箱箱体 Case,transmission	1	
2	DT60103102	阻尼螺塞 Plug	1	
3	DT60103103	螺塞 (1/8") Plug	14	
4	DT60103104	螺塞 (3/8") Plug	2	
5	DT60103105	螺塞 (3/4") Plug	2	
6	GB/T5785	螺栓 M12×25 Bolt	4	
7	GB/T93	垫圈 12 Washer	4	
8	DT60103116	垫圈 Washer	1	
9	GB/T9457	螺母 M20 Nut	1	
10	DT60103106	油标 Hose	1	
11	DT60103107	滤油器 Filter	1	
12	DT60103108	吸油管总成 Pipe,oil	1	
13	GB/T5785	螺栓 M10×12.5×70 Bolt	2	
14	GB/T93	垫圈 10 Washer	2	
15	GB/T1235	O形圈 35×3.1 O-ring	2	
16	DT60103109	滤油器盖 Cover,filter	1	
17	DT60103110	垫 Gasket	1	
18	GB/T91	销4×36 Pin	1	
19	GB/T5785	螺栓 M10×50 Bolt	2	
20	GB/T5785	螺栓 M10×80 Bolt	2	
21	GB/T93	垫圈 10 Washer	4	
22	DT60103111	停车制动轴 Shaft,parking	1	
23	DT60103112	停车制动齿轮 Gear	1	
24	GB/T276	轴承 208 Bearing	1	
25	GB/T894.1	挡圈 40 Snap ring	3	
26	GB/T894.1	挡圈 30 Snap ring	1	
27	DT60103113	端盖 Cap	1	
28	GB/T277	轴承 50208 Bearing	1	
29	GB/T305	止动环 80/86.6 Ring,thrust	1	
30	GB/T9877.1	油封 50 75 8 Oil seal	1	
		螺栓 M10×30 Bolt	5	



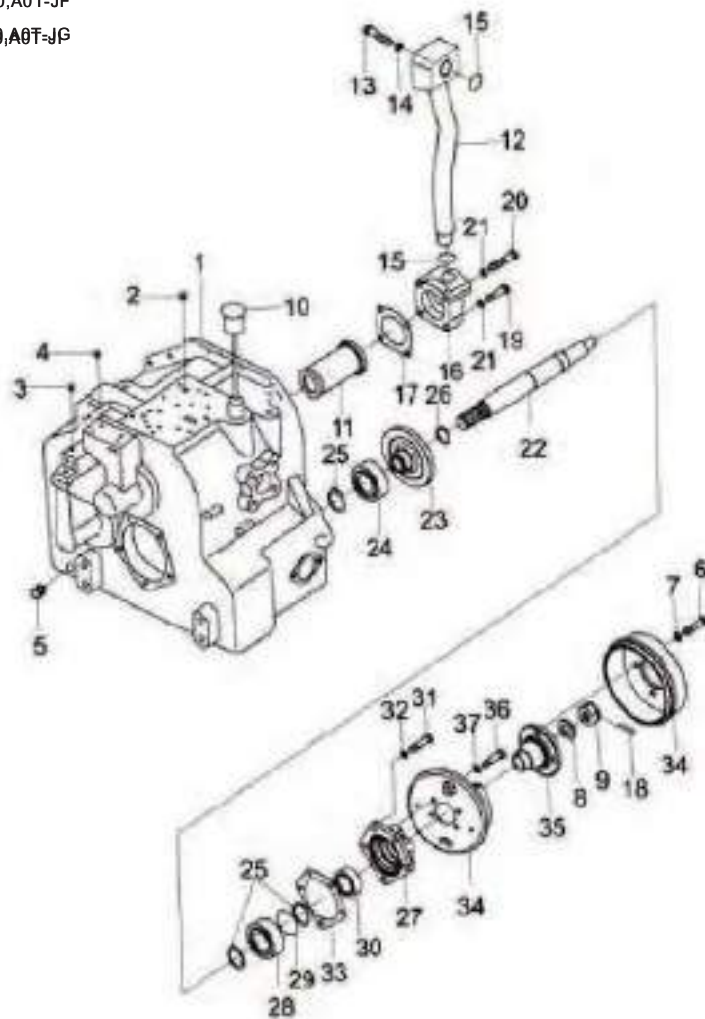
图14/FIG14

变速箱1/GEAR BOX(I)

序号 Item No	图号 Part No	零件名称 Description	件数 Q'ty	备注 Remark
32	GB/T93	垫圈10	Washer 5	
33	DT60103115	垫	Gasket 1	
34	DT60123000	停车制动器总成	Brake ass'y 1	
35	DT60103116	配合法兰	Flange 1	
36	GB/T5785	螺栓M10×20	Bolt 4	
37	GB/T93	垫圈10	Washer 4	

FD50,60,70,80,90,A0T-H
FD50,60,70,80,90,A0T-JF

FD50,60,70,80,90,A0T-JG

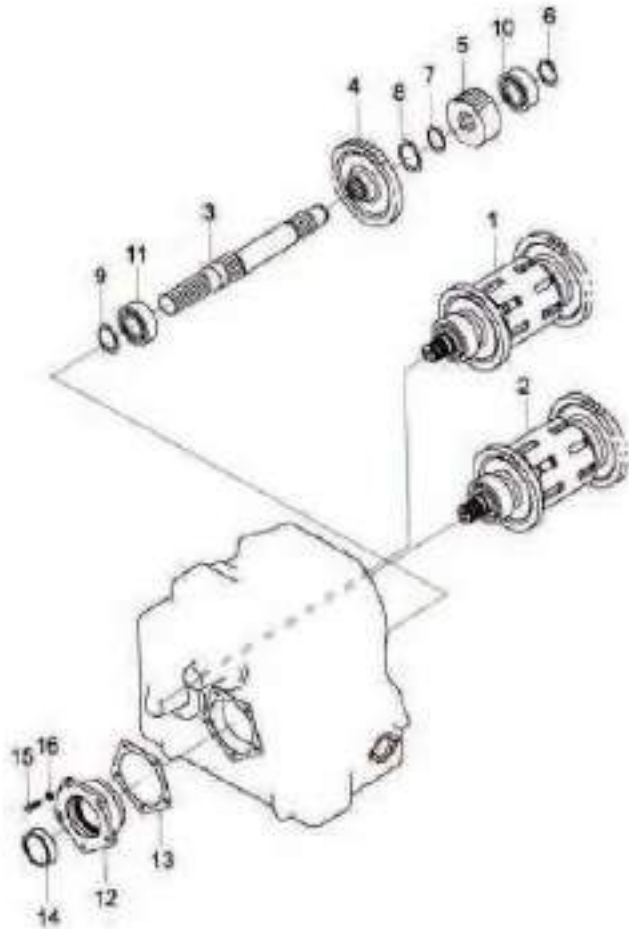




变速箱2/GEAR BOX(II)

图15/FIG15

FD50,60,70,80,90,A0T-H
FD50,60,70,80,90,A0T-JF
FB50,60,70,80,90,A0T-JF



序号 Item No	图号 Part No	零件名称 Description	件数 Q'ty	备注 Remark
1	DT60103201	离合器I	Clutch	1
2	DT60103202	离合器II	Clutch	1
3	DT60103203	输出轴	Output shaft	1
4	DT60103204	齿轮	Gear	1
5	DT60103205	齿轮	Gear	1
6	GB894.1-86	轴用弹性挡圈 45	Washer, lock	1
7	GB894.1-86	轴用弹性挡圈 50	Washer, lock	1
8	GB894.1-86	轴用弹性挡圈 60	Washer, lock	1
9	GB894.1-86	轴用弹性挡圈 55	Washer, lock	1
10	GB/T276-94	深沟球轴承 6211	Guley ball bearing	1
11	GB/T276-94	深沟球轴承 6309	Guley ball bearing	1
12	DT60103206	输出轴承座	Output bearing seat	1
13	DT60103207	纸垫	Paper pad	1
14	GB9877.1-88	旋转轴唇形密封圈	Ring	1
15	GB/T5786-2000	螺栓M10×1.25×30	Bolt	5
16	GB7244-87	垫圈 10	Washer	5



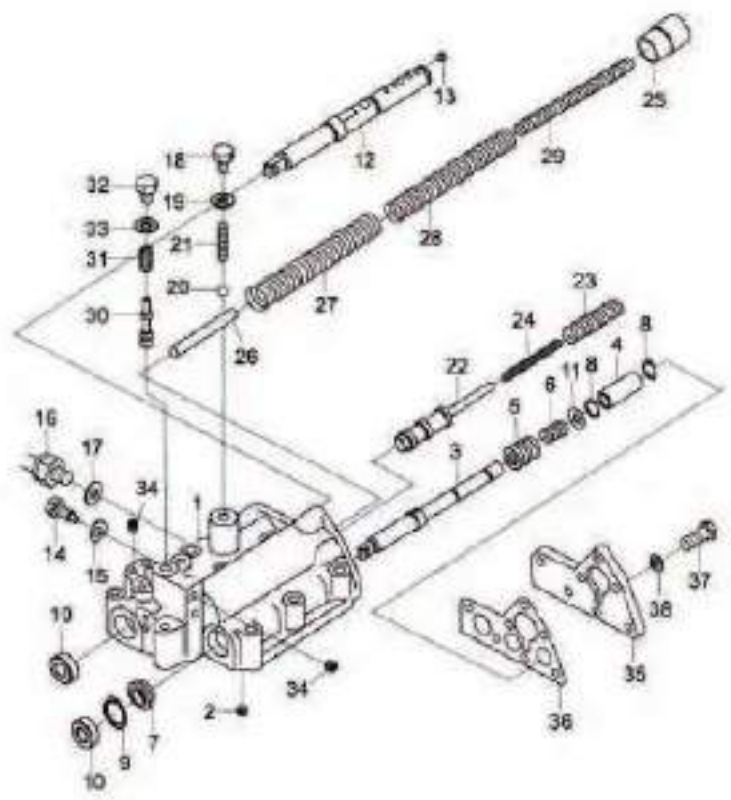


图16/FIG16

控制阀总成/CONTROL VALVE ASS'Y

序号 Item No	图号 Part No	零件名称 Description	件数 Q'ty	备注 Remark
1	DT60103301	阀体	Valve body	1
2	DT60103302	节流螺塞	Throttle thread plug	1
3	DT60103303	微动阀杆	valve, inching	1
4	DT60103304	柱塞	Plunger	1
5	DT60103305	活塞	Piston	1
6	DT60103306	弹簧	Spring	1
7	DT60103307	轴环	Collar	1
8	GB894.1-86	轴用弹性挡圈 12	Snap ring	2
9	GB894.1-86	挡圈30	Snap ring	1
10	DT60103308	油封	Oil seal	2
11	DT60103309	垫块	Cushion	1
12	DT60103310	操纵阀杆	valve lever	1
13	HG4-692-67	油封 PS14×30×10	Oil seal	2
14	DT60103311	止动螺钉	Stop screw	1
15	301B202-86	密封圈10×18×1Q	Seal packing collar	1
16	JK611B	倒车灯开关	Switch	2
17	301B202-86	密封圈14×25×1Q	Seal packing collar	4
18	DT60103312	油塞	Oil plug	2
19	301B202-86	密封圈14×25×1Q	Seal packing collar	4
20	GB308-89	钢球	Steel ball	1
21	DT60103313	弹簧	spring	1
22	DT60103314	转换阀芯	Valve piston	1
23	DT60103315	弹簧	spring	1
24	DT60103316	弹簧	spring	1
25	DT60103317	缓冲阀芯	Trimmer valve plug	1
26	DT60103318	限位杆	Gag lever post	1
27	DT60103319	弹簧	spring	1
28	DT60103320	弹簧	spring	1
29	DT60103321	弹簧	spring	1
30	DT60103322	阀芯	Valve piston	1
31	DT60103323	弹簧	spring	1

FD50,60,70,80,90,A0T-H
 FD50,60,70,80,90,A0T-JF
 FD50,60,70,80,90,A0T-JG
 FD50,60,70,80,90,A0T-JI



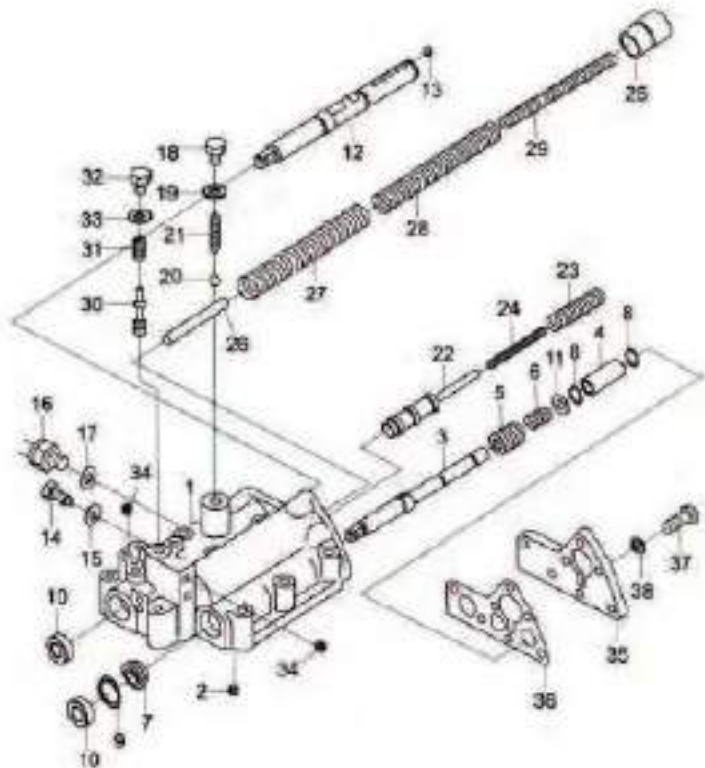


控制阀总成/CONTROL VALVE ASS'Y

图16/FIG16

FD50,60,70,80,90,A0T-H
FD50,60,70,80,90,A0T-JF

FB50,60,70,80,90,A0T-JF



序号 Item No	图号 Part No	零件名称 Description	件数 Q'ty	备注 Remark
32	DT60103324	油塞	Oil plug	2
33	301B202-86	密封圈14×25×1Q	Seal packing collar	4
34	DT60103325	螺塞	Thread plug	9
35	DT60103326	盖	Lid	1
36	DT60103327	纸垫	Paper pad	1
37	GB/T5783-2000	螺栓M8×25	Bolt	7
38	GB7244-87-8	垫圈 8	Washer	7



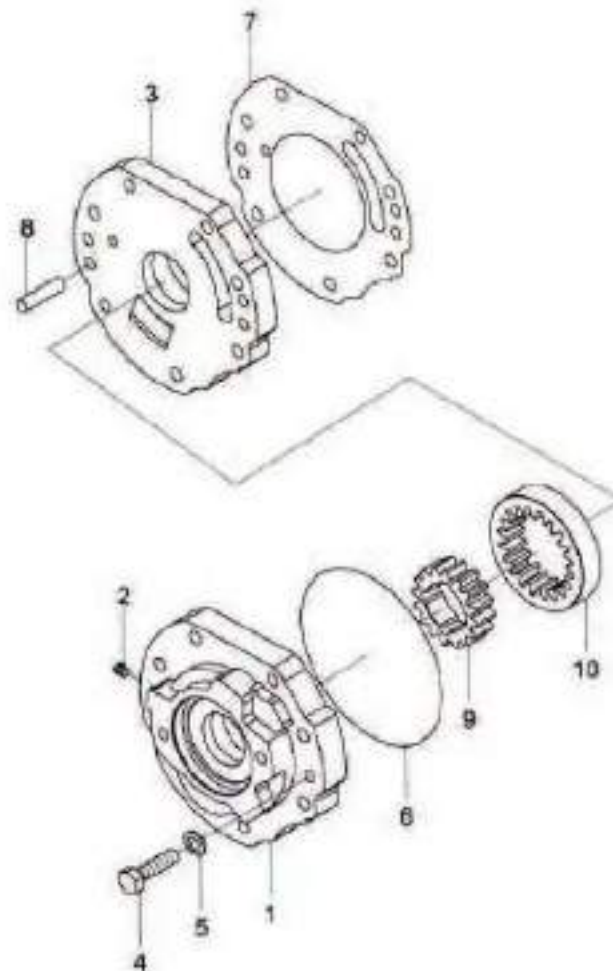


图17/FIG17

供油泵/CHARGING PUMP

序号 Item No	图号 Part No	零件名称 Description	件数 Q'ty	备注 Remark
A	DT60103400	供油泵	Charging pump	1
1	DT60103401	油泵体	Oil pump body	1
2	DT60103402	螺塞	Plug	1
3	DT60103403	油泵盖	Oil pump cover	1
4	GB/T5785-2000	螺栓M10×1.25×40	Blot	2
5	GB7244-87	弹簧垫圈 10	Washer spring	2
6	GB1235-76	O形密封圈 145×3.1	O-ring	1
7	DT60103404	纸垫	Paper pad	1
8	GB/T 119	销B10×26	Pin	2
9	DT60103405	油泵主动齿轮	Drive gear,oil pump	2
10	DT60103406	油泵内齿轮	Gear,oil pump	1

FD50,60,70,80,90,A0T-H
 FD50,60,70,80,90,A0T-JF
 FD50,60,70,80,90,A0T-JG
 FD50,60,70,80,90,A0T-JI

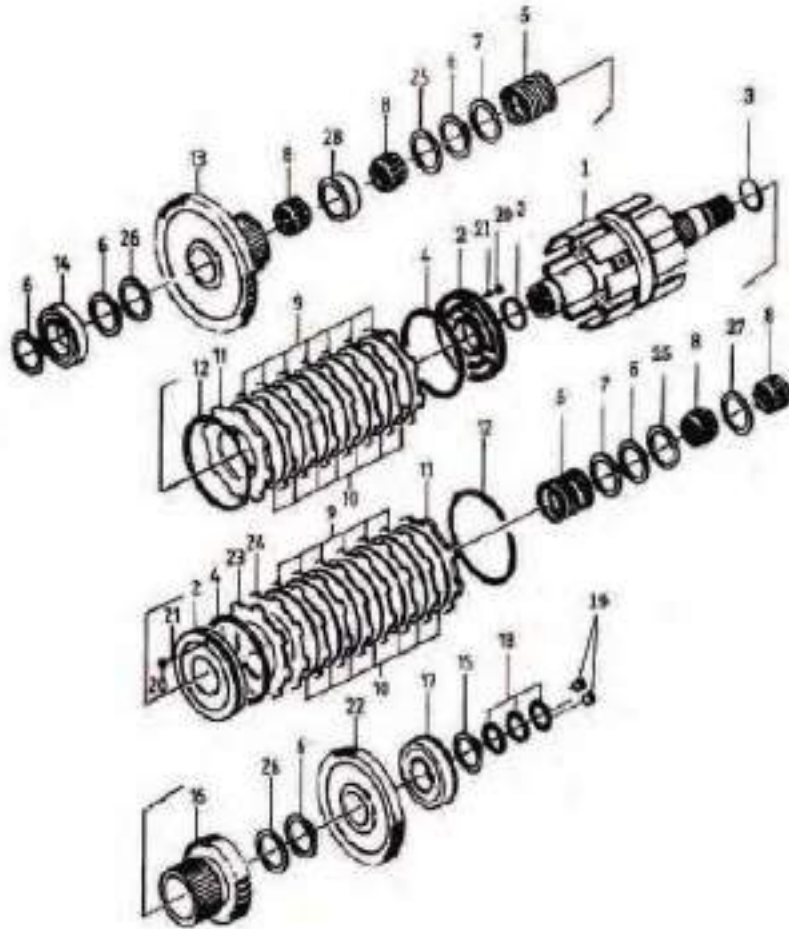




离合器/HYDRAULIC CLUTCH

图18/FIG18

FD50,60,70,80,90,A0T-H
FD50,60,70,80,90,A0T-JF
FD50,60,70,80,90,A0T-JG
FD50,60,70,80,90,A0T-JI



序号 Item No	图号 Part No	零件名称 Description	件数 Qty	备注 Remark
1	DT60103501	轴总成	Axis unit	1
-	DT60103601	轴总成	Axis unit	1
2	DT60103502	活塞	Piston	2
3	DT60103503	密封环	Packing ring	2
4	DT60103504	密封环	Packing ring	2
5	DT60103505	弹簧	Spring	2
6	GB894.1-86	轴用弹簧挡圈 50	Washer, lock	5
7	DT60103506	弹簧座	Spring holder	2
8	GB5846-86	滚针轴承 K505820	Needle bearing	4
9	DT60103507	外摩擦片	Outside plate	13
10	DT60103508	内摩擦片	Internal plate	14
11	DT60103509	端板	End plate	2
12	DT60103510	卡环	Clamp	2
13	DT60103511	齿轮I	Gear	1
-	DT60103512	齿轮IV	Gear	1
14	GB/T276-94	深沟球轴承 6120	Deep groove ball bearings	1
15	GB894.1-86	轴用弹簧挡圈 45	Washer, lock	1
16	DT60103513	齿轮II	Gear	1
17	6309GB/T276	深沟球轴承 94	Guley ball bearing	1
18	DT60103514	密封环	Packing ring	3
19	DT60103515	螺塞	Plug	2
20	DT60103516	塞	Stopper	2
21	GB308-89	钢球	Steel ball	2
22	DT60103517	齿轮III	Gear	1
23	DT60103518	蝶形板	Board	1
24	DT60103519	压板	Clamp	1
25	DT60103520	止推环	Thrust ring	2
26	DT60103521	止推环	Thrust ring	2
27	DT60103522	隔圈	Spacer ring	1
28	DT60103523	隔圈	Spacer ring	1



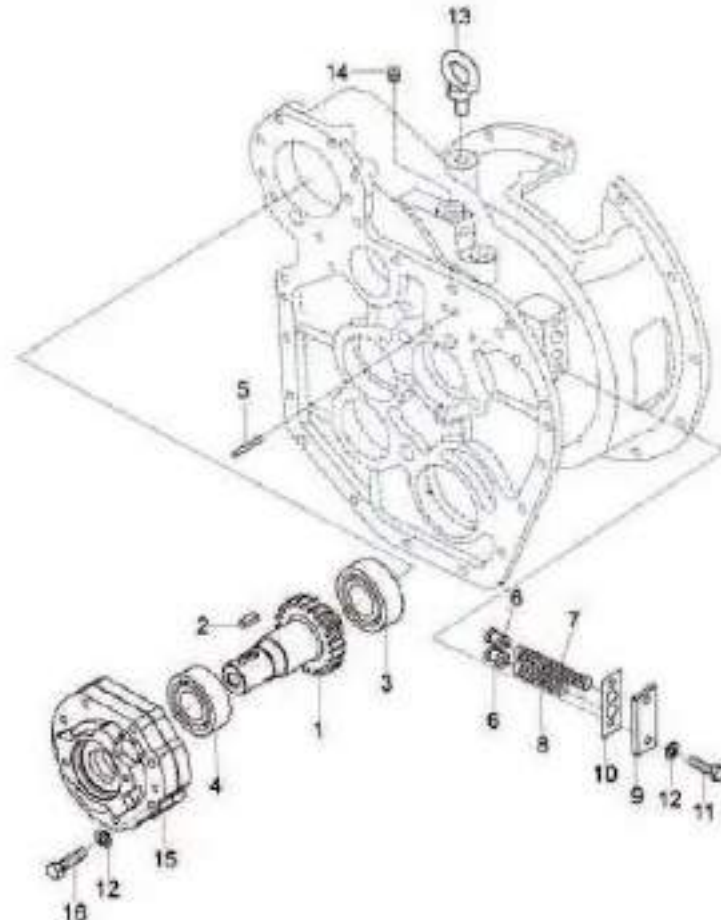


图19/FIG19

变矩器I/TORQUE-CONVERTER (I)

序号 Item No	图号 Part No	零件名称 Description	件数 Q'ty	备注 Remark
A	DT60104100	变矩器	Torque-converter	1
1	DT60104101	泵传动齿轮	Gear,drive	1
2	DT60104102	键	Key	1
3	DT60104103	轴承	Bearing	1
4	GB/T276	轴承209	Bearing	1
5	DT60104104	圆柱销	Pin,paraller	2
6	DT60104105	活塞	Piston	2
7	DT60104106	弹簧	Spring	1
8	DT60104107	弹簧	Spring	1
9	DT60104108	盖板	Cover	1
10	DT60104109	垫片	Gasket	1
11	GB/T5785	螺栓M10×35	Bolt	2
12	GB/T93	垫圈10	Washer	9
13	GB/T825	吊环螺钉	Eye screw	3
14	DT60104110	螺塞(3/8")	Plug	2
15	DT60103400	供油泵	Charging pump	1
16	GB/T5785	螺栓M10×60	Bolt	7

FD50,60,70,80,90,A0T-H
FD50,60,70,80,90,A0T-JF

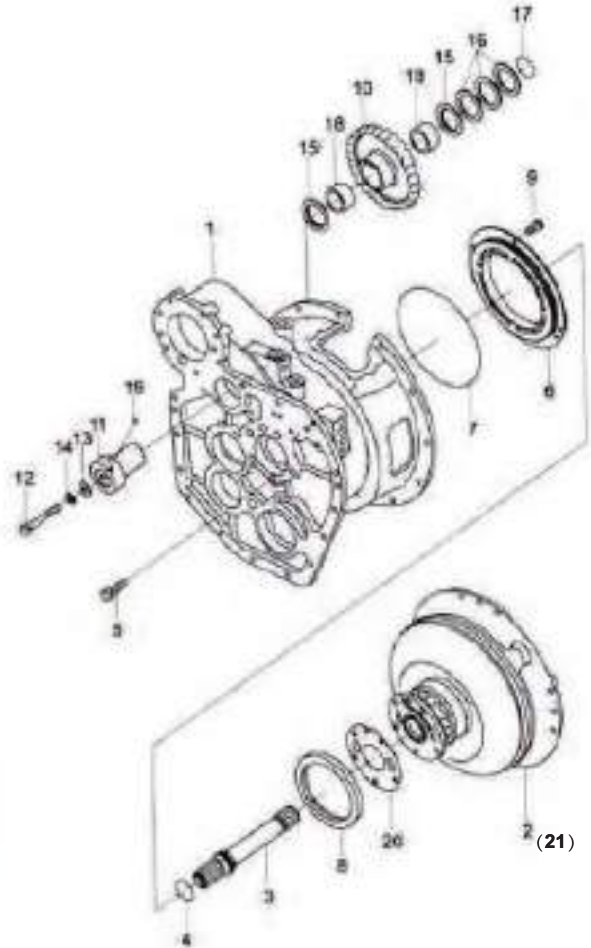




变矩器II/TORQUE-CONVERTER (II)

图20/FIG 20

FD50,60,70,80,90,A0T-H
 FD50,60,70,80,90,A0T-JF
 FD50,60,70,80,90,A0T-JG
 FD50,60,70,80,90,A0T-JI



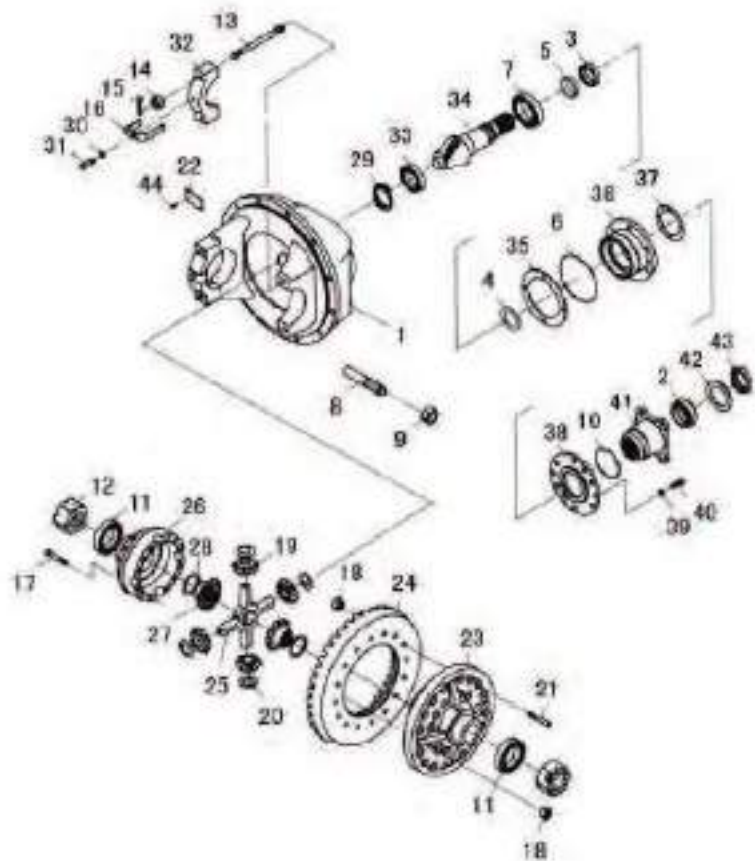
序号 Item No	图号 Part No	零件名称 Description	件数 Qty	备注 Remark
1	DT60104201	变矩器壳	Case,tor-con	1
2	DT60104202	变矩器总成 (包含 21)	Tor-con ass'y (inc.21)	1
3	DT60104203	涡轮轴	Shaft,turbine	1
4	DT60104204	密封环	Ring,seal	1
5	GB/T70	螺钉M10×50	Screw	6
6	DT60104205	后盖	Back cover	1
7	GB/T1235	O形圈 220×5.7	O-ring	1
8	GB/T9877.1	油封130 116 12	Oil seal	1
9	GB/T5785	螺栓 M8×15	Bolt	3
10	DT60104207	惰轮	Gear	1
11	DT60104208	惰轮支承	support	1
12	DT60104214	螺栓	Bolt	1
13	GB/T97.1	垫圈 10	Washer	1
14	GB/T93	垫圈 10	Washer,lock	1
15	DT60104209	推力滚珠轴承	Bearing	2
16	DT60104210	止推垫圈	Washer	3
17	DT60104211	调整垫片	Shim	2
18	DT60104212	滚珠轴承	Bearing	2
19	GB/T308	钢球 1/4"	Ball,steel	1
20	DT60104213	变矩器垫	Gasket	1
21	DT60104215	输入板	input plate	1

图21/FIG21

减速器和差速器/REDUCTION & DIFFERENTIAL

序号 Item No	图号 Part No	零件名称 Description	件数 Q'ty	备注 Remark
1	DT60123001	主传动器壳体	Carrier	1
2	DT60123002	油封	Oil seal	1
3	GB/T 297	轴承27310E	Bearing	1
4	DT60123003	调整垫片	Washer, thrust	按需
5	DT60123004	隔块	Spacer	1
6	GB/T 1235	O型圈140×3.1	O-ring	1
7	GB/T 297	轴承2731E	Bearing	1
8	DT60123005	调整螺柱总成	Bolt ass'y	1
9	GB/T 6173	螺母M22×1.5	Nut	1
10	GB/T 1235	O型圈40.64×5.34	O-ring	1
11	GB/T 297	轴承7514E	Bearing	2
12	DT60123006	调整螺母	Nut	2
13	DT60123007	盖用双头螺栓	Bolt	4
14	DT60123008	螺母	Nut	4
15	GB/T 91	销4×40	Pin	4
16	DT60123009	锁片	Lock adjuster	2
17	DT60123010	螺栓	Bolt	8
18	GB/T 6176	螺母M14×1.5	Nut	20
19	DT60123011	行星齿轮	Gear, pinion	4
20	DT60123012	推力垫片	Washer, thrust	4
21	DT60123013	螺栓	Bolt	12
22	DT60123014	差速器总成标牌	Decal	1
23	DT60123015	差速器左壳体	Case, L.H. cross	1
24	DT60123016	大螺旋齿轮	Gear	1
25	DT60123017	十字轴	Spider	1
26	DT60123018	差速器右壳体	Case, R.H. cross	1
27	DT60123019	半轴齿轮	Gear side	2
28	DT60123020	调整垫片	Washer, adjuster	按需
29	GB/T 894	轴用弹性挡圈30	Snap ring	1
30	GB/T 93	垫圈10	Washer	2
31	GB/T 5786	螺栓 M10×20	Bolt	2

FD50,60,70T-H
FD50,60,70T-JF
FD50,60,70T-JP

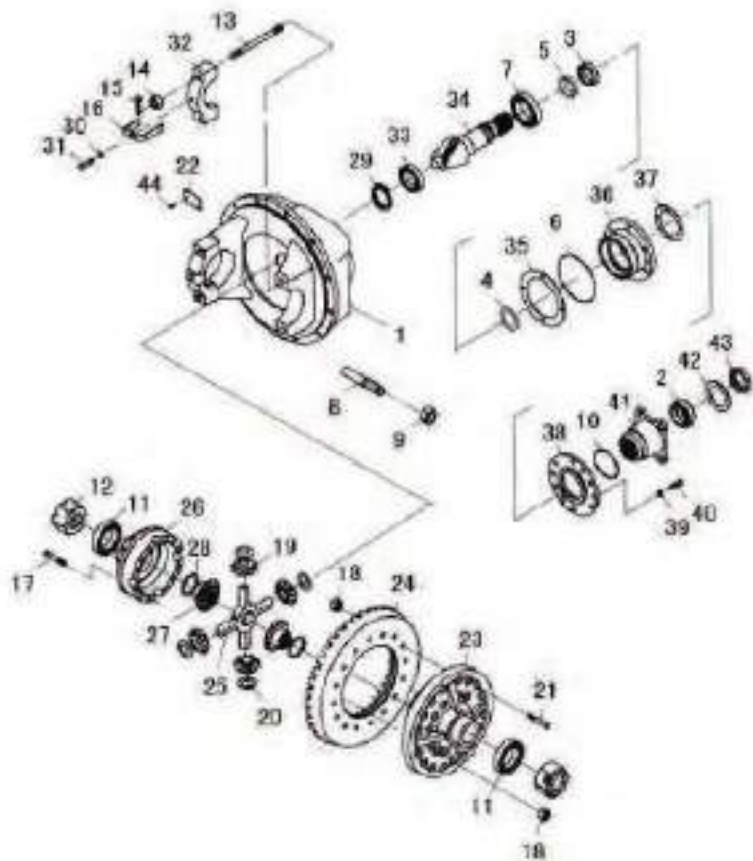




减速器和差速器/REDUCTION & DIFFERENTIAL

图21/FIG21

FD50,60,70T-H
FD50,60,70T-JF
FB50,60,70T-JF



序号 Item No	图号 Part No	零件名称 Description	件数 Q'ty	备注 Remark
32	DT60123021	轴承盖	Cap 2	
33	DT60123022	滚珠轴承	Bearing taper roller 1	
34	DT60123023	主动螺旋伞齿轮	Pinion drive 1	
35	DT60123024	调整垫片	Washer 按需	
36	DT60123025	轴承座	Case 1	
37	DT60123026	衬垫	Packing 1	
38	DT60123027	油封座	Retainer oil seal 1	
39	GB/T93	垫圈14	Washer 6	
40	GB/T5785	螺栓M14×50	Bolt 6	
41	DT60123028	凸缘	Flang,companion 1	
42	DT60123029	垫圈	Washer 1	
43	DT60123030	锁紧螺母	Lock nut 1	
44	GB/T827	铆钉3×14	Rivet 4	

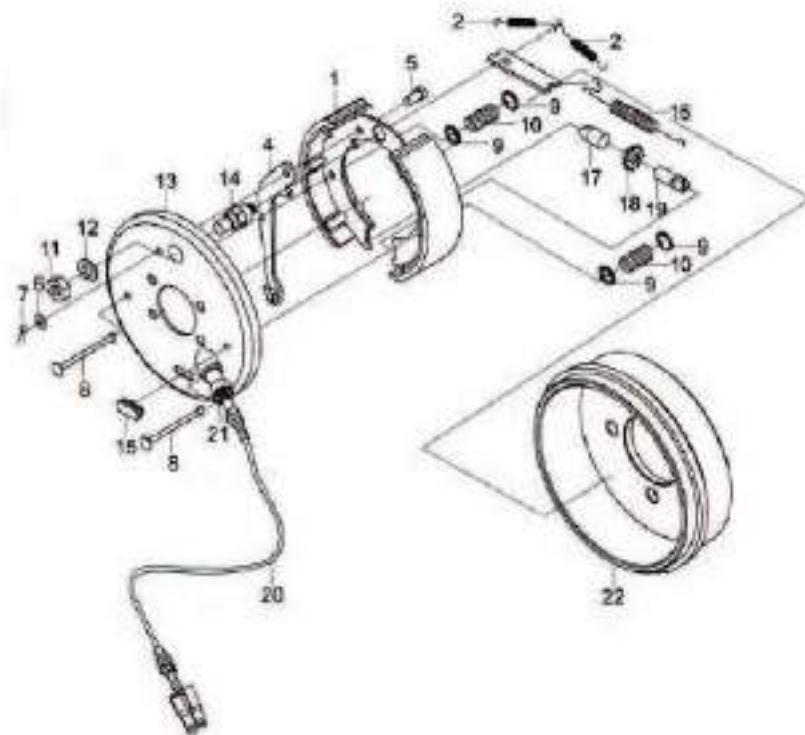




图22/F I G 22 停车制动器总成/PARKING BRAKE ASS'Y

序号 Item No	图号 Part No	零件名称 Description	件数 Q'ty	备注 Remark
A	DT60122005	制动器总成 Parking brake ass'y	1	
01	DT60122101	摩擦片总成 Brake shoe & lining	2	
02	DT60122102	回位弹簧 Spring	2	
03	DT60122103	手制动推杆 Push rod	1	
04	DT60122104	手制动拉杆 Level, pull	1	
05	GB/T882	销8 18 Pin	1	
06	GB/T95	垫圈8 Washer	1	
07	GB/T91	销2 20 Pin	1	
08	DT60122105	压簧拉杆 Pull rod, compression spring	2	
09	DT60122106	压簧盖 Cup, compression spring	4	
10	DT60122107	压簧 Spring	2	
11	GB/T6171	螺母M12 1.25 Nut	1	
12	GB/T93	垫圈12 Washer	1	
13	DT60122108	底板总成 Back plate ass'y	1	
14	DT60122109	支撑销 Pin	1	
15	DT60122110	胶堵 Plug, rubber	1	
16	DT60122111	下端拉簧 Spring	1	
17	DT60122112	间隙调整套 Adjuster cover	1	
18	DT60122113	棘轮 Ratchet wheel	1	
19	DT60122114	间隙调整螺钉 Adjuster screw	1	
20	DT60122115	制动钢索总成 Cable ass'y	1	
21	DT60122116	推杆拉簧 Spring	1	
22	DT60122117	制动鼓 Drum	1	

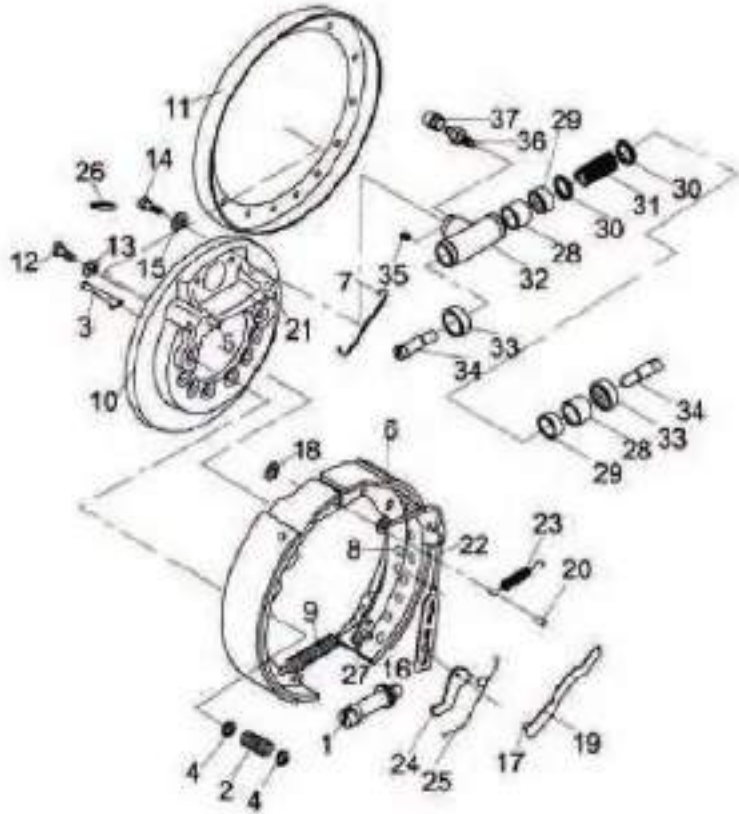
FD50,60,70T-H
FD50,60,70T-JE
FD50,60,70T-JI





制动器/WHEEL BRAKE

图23/FIG23

FD50,60,70T-H
FD50,60,70T-JF
FB50,60,70T-JF

序号 Item No	图号 Part No	零件名称 Description	件数 Q'ty	备注 Remark
A	DT60124000	制动器总成	1	Wheel brake L.H ass'y
01	DT60124001	调整器总成	1	Adjuster ass'y
02	DT60124002	弹簧1	2	Spring
03	DT60124003	压簧拉杆	2	Pin,shoe hold down
04	DT60124004	压簧座	4	Cup,shoe hold down
05	DT60124005	销	2	Pin
06	DT60124006	摩擦片总成	2	Shoe pin & lining ass'y
07	DT60124007	弹簧2	1	Spring
08	DT60124008	销	1	Pin
09	DT60124009	弹簧3	1	Spring
10	DT60124010	制动器底板	1	Backboard,brake
11	DT60124011	罩壳	1	Sheld dust
12	DT60124012	螺栓	6	Bolt
13	GB/T93	垫圈6	6	Washer
14	GB/T5782	螺栓M8×45	2	Bolt
15	GB/T93	垫圈6	2	Washer
16	DT60124013	弹簧铆接装置	1	Spring joint unit
17	GB/T91	销1.6×16	1	Pin
18	DT60124014	垫圈	1	Washer
19	DT60124015	摇臂	1	Link
20	DT60124016	销	1	Pin
21	DT60124017	销	1	Pin
23	DT60124018	弹簧4	1	Spring
24	DT60124019	棘爪	1	Lever
25	DT60124020	弹簧5	1	Spring
26	DT60124021	堵塞	1	Cover
27	DT60124022	销	1	Pin
28	DT60124023	分泵活塞	2	Piston
29	DT60124024	密封垫	2	Sealing washer
30	DT60124025	分泵皮碗	2	Cup
31	DT60124026	分泵弹簧	1	Spring



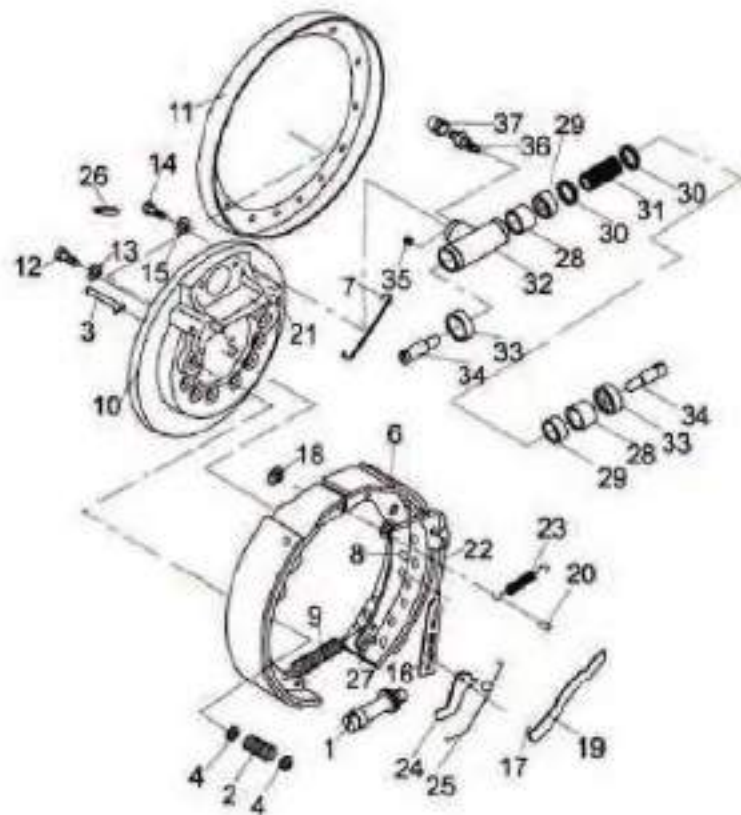


图23/FIG23

制动器/WHEEL BRAKE

序号 Item No	图号 Part No	零件名称 Description	件数 Q'ty	备注 Remark
32	DT60124027	制动分泵缸	Cylinder 1	
33	DT60124028	制动分泵护罩	Boots 2	
34	DT60124029	分泵活塞顶杆	Piston,link 2	
35	DT60124030	制动分泵油塞	Plug 1	
36	DT60124031	分泵放气螺钉	Screw bleader 1	
37	DT60124032	分泵放气螺钉帽	Cap bleader 1	

FD50,60,70T-H
FD50,60,70T-JF
FD50,60,70T-JP

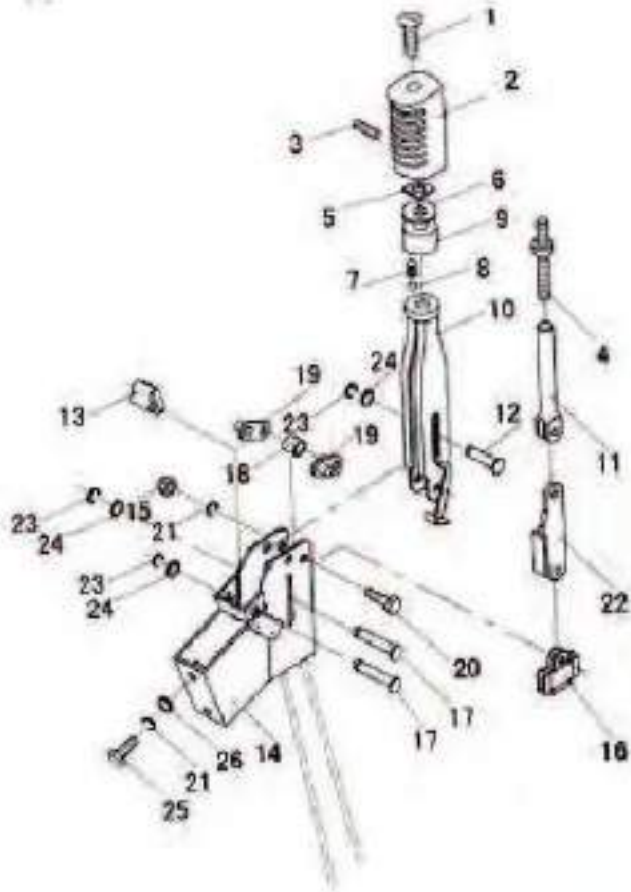




驻车制动/BRAKE LEVER

图24/FIG24

FD50,60,70,80,90,A0T-H
FD50,60,70,80,90,A0T-JF
FD50,60,70,80,90,A0T-JP



序号 Item No	图号 Part No	零件名称 Description	件数 Q'ty	备注 Remark
01	D30510002	调节杆 Adjustable rod	1	
02	SZD1.1	调节杆总成 Adjustable rod ass'y	1	
03	GB80-85	内六角凹端紧定螺钉M4×3.7 Screw	1	
04	D30510003	螺杆 Screw rod	1	
05	GB39-88	方螺母M8 Nut	1	
06	GB96-85	大垫圈8 Washer	1	
07	SZD1.7	压簧 Spring	1	
08	ZQ- 6	钢球 6 Ball	1	
09	D30510004	手柄座 Seat	1	
10	SZD1.5	闸把体 Lever	1	
11	SZD1.2	调节套总成 Sleeve	1	
12	SZD1.8	平头销B8×35 Pin	1	
13	D30510005	限位块 Stopper	1	
14	SZD1.4	支架机构总成 Bracket	1	
15	GB923-88	组合式盖形螺母M10 Nut	1	
16	SZD1.6	夹形块 Bracket	1	
17	GB882-86	平头销B8×45 Pin	1	
18	D30510006	垫圈II Washer	1	
19	D30510007	支撑板 Plate	2	
20	GB5782-86	螺栓M10×45 Bolt	1	
21	GB93-87	垫圈10 Washer,lock	3	
22	SZD1.3	连接块总成 Link	1	
23	GB/T896	开口挡圈 6 Washer	3	
24	GB97.1-85	垫圈 8 Washer	6	
25	GB5782-86	螺栓M10×40 Bolt	2	
26	GB97.1-85	垫圈10 Washer	2	



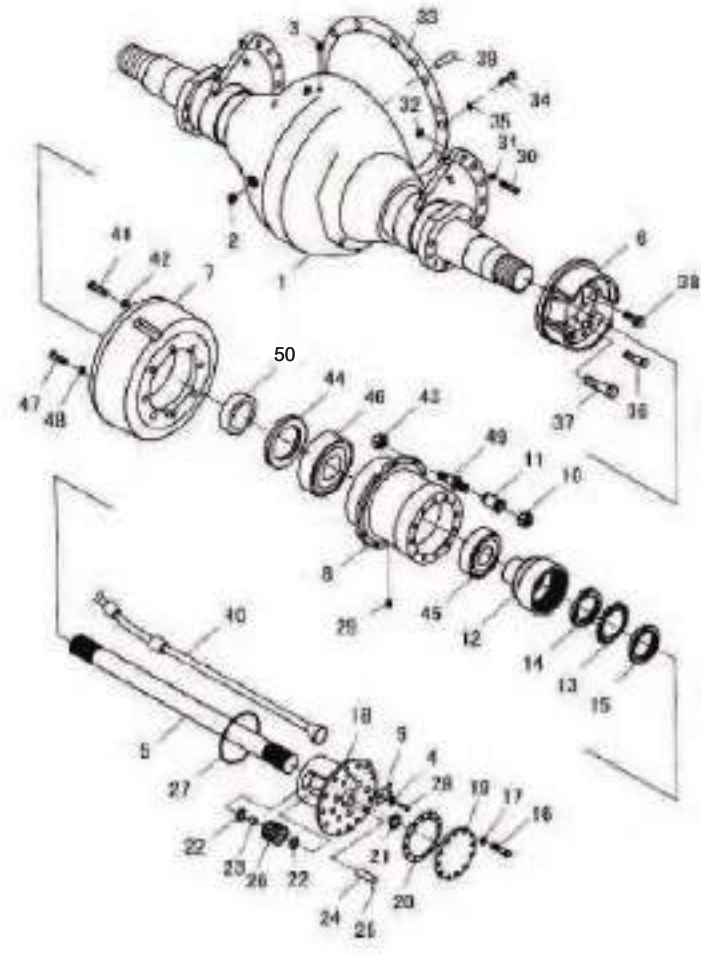


图25/FIG25

驱动桥/DRIVE AXLE

序号 Item No	图号 Part No	零件名称 Description	件数 Q'ty	备注 Remark
A	DT60122000	驱动桥总成	Driving axle ass'y	1
1	DT60122001	桥体总成	Pontic unit	1
2	DT60122002	桥壳螺塞	plug,drain	2
3	DT60122003	通气塞	Breather plug	1
4	GB/T95	垫圈10	Washer	2
5	DT60122004	半轴	Rear axle	2
6	DT60122005	制动器总成	Wheel brake ass'y	2
7	DT60122006	制动毂	Brake hub	2
8	DT60122007	轮毂	Wheel hub	2
9	DT60122008	支撑板	Plate	2
10	DT60122009	外螺母	Nut,hub outer	20
11	DT60122010	内螺母	Nut,hub inner	20
12	DT60122011	内齿圈	Gear,internal	2
13	DT60122012	防松垫圈	Washer,lock	2
14	DT60122013	锁紧螺母(内)M75×2	Nut spindle inner	2
15	DT60122014	锁紧螺母(外)M75×2	Nut spindle outer	2
16	GB5786-86	螺栓	Bolt	12
17	GB/T93	垫圈	Washer	2
18	DT60122015	行星轮架	Carrier	2
19	DT60122016	半轴端盖	End cover	2
20	DT60122017	端盖纸垫	Cap,shaft	2
21	DT60122018	止推垫块	Washer,thrust	2
22	DT60122019	止推垫片	Washer,thrust	12
23	DT60122020	行星齿轮轴衬套	Pinion gear bushing	6
24	DT60122021	行星齿轮轴	Pinion gear shaft	6
25	GB/T308	钢球 6	Ball	6
26	DT60122022	行星齿轮	Pinion gear	6
27	GB1235-76	O型密封圈	O-ring	2
28	DT60122023	螺栓	Bolt	32
29	DT60122024	堵塞		
30	GB/T5786	螺栓M24×70	Bolt	10

FD50,60,70T-H
FD50,60,70T-JF
FD50,60,70T-JC

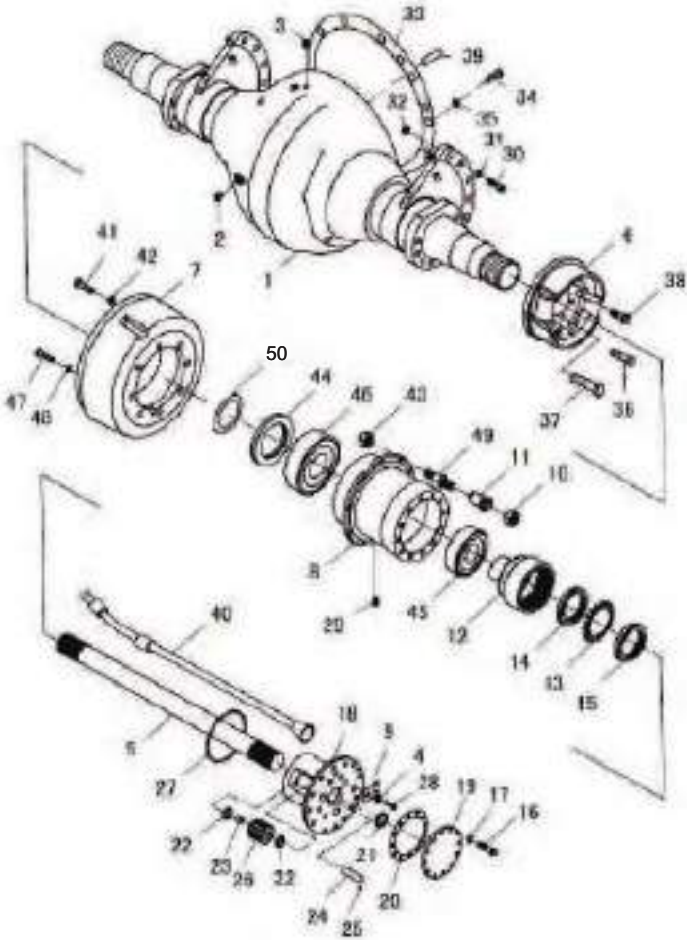




驱动桥/DRIVE AXLE

图25/FIG25

FD50,60,70T-H
FD50,60,70T-JF
FB50,60,70T-JF



序号 Item No	图号 Part No	零件名称 Description	件数 Q'ty	备注 Remark
31	DT60122025	垫圈 Washer	10	
32	GB/T6171	螺母 Nut	10	
33	DT60122026	纸垫 Packing	1	
34	GB/T5786	螺栓 Bolt	14	
35	GB/T93	垫圈 Washer	14	
36	DT60122027	螺栓 Bolt	12	
37	DT60122028	螺栓 Bolt	4	
38	DT60122029	螺栓 Bolt	4	
39	GB/T118	销B12×26 Pin	2	
40	DT60122030	充气接管 Pipe	2	
41	DT60122031	铰制螺栓 Blot,reamer	4	
42	DT60122032	平垫圈 Washer	4	
43	GB/T6171	螺母 Nut	20	
44	GB9877.1-88	骨架油封SG120×150×14 Oil seal	4	
45	GB/T297	轴承33020 Bearing,taper roller	2	
46	GB297-84	大轴承7520E Bearing,taper roller	2	
47	DT60122034	螺栓 Bolt	12	
48	DT60122035	锥形垫圈 Washer,conical spring	12	
49	DT60122036	螺栓柱 Bolt,hub	20	
50	DT60122037	内挡圈 Snap, ring inneral	2	

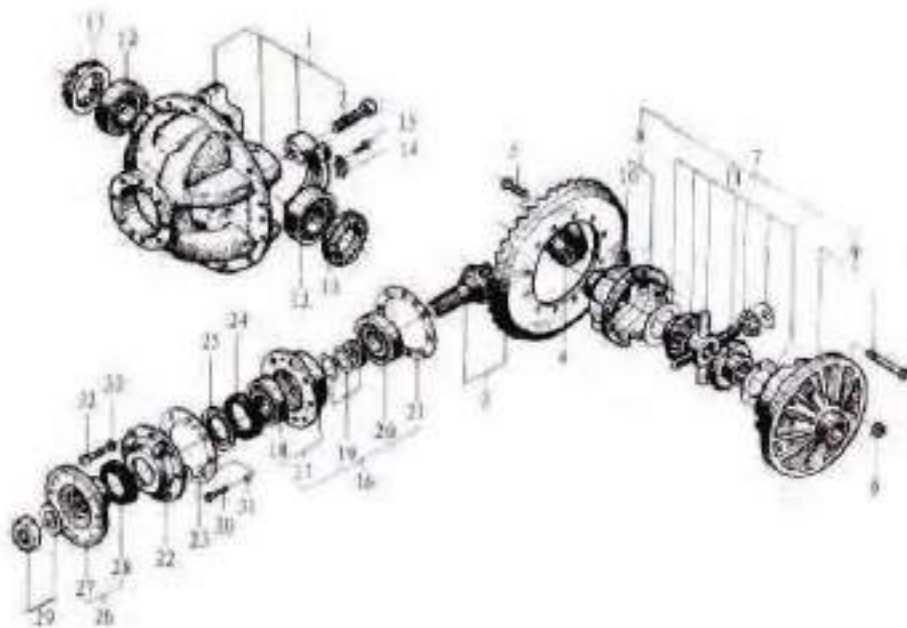




图26/FIG26 减速器和差速器/REDUCTION & DIFFERENTIAL

序号 Item No	图号 Part No	零件名称 Description	件数 Q'ty	备注 Remark
1	DTA0122001	主减箱体	Carrier	1
2	DTA0122002	螺栓	Bolt	4
3	DTA0122003	主传动齿付	Gear	1
4	DTA0122004	滚动轴承	Bearing	1
5	DTA0122005	螺栓	Bolt	2
6	DTA0122006	螺母	Nut	2
7	DTA0122007	差速器总成	Differential unit	1
8	DTA0122008	左差速器壳体	Case, L.H. cross	1
9	DTA0122009	右差速器壳体	Case, R.H. cross	1
10	DTA0122010	螺栓	Bolt	8
11	DTA0122011	螺母	Nut	8
12	DTA0122012	半轴齿轮	Gear, side	2
13	DTA0122013	半轴齿轮垫	Washer, adjuster	2
14	DTA0122014	行星齿轮	Gear, planet	4
15	DTA0122015	行星齿轮垫	Washer, thrust	4
16	DTA0122016	十字轴	Spider	1
17	DTA0122017	圆锥轴承	Bearing	2
18	DTA0122018	差速器螺母	Nut	2
19	DTA0122019	锁紧片	Washer	2
20	DTA0122020	螺栓	Bolt	2
21	DTA0122021	轴承座组件	Case ass'y	1
22	DTA0122022	轴承座	Case	1
23	DTA0122023	圆锥轴承	Bearing	1
24	DTA0122024	轴承隔套	Spacer	各1
25	DTA0122025	圆锥轴承	Bearing	1
26	DTA0122026	调整垫片	Washer, thrust	各1
27	DTA0122027	手制动支架	Bracket	1
28	DTA0122028	衬垫	Washer	1
29	DTA0122029	油封	Oil seal	1
30	DTA0122030	油封	Oil seal	1
31	DTA0122031	输入法兰组件	input flange ass'y	1

FD80,90,A0T-H
FD80,90,A0T-JF
FD80,90,A0T-JG





减速器和差速器/REDUCTION & DIFFERENTIAL

图26/FIG26

FD80,90,A0T-H
FD80,90,A0T-JF
FD80,90,A0T-JG
FD80,90,A0T-JI

序号 Item No	图号 Part No	零件名称 Description	件数 Q'ty	备注 Remark
27	DTA0122032	输入法兰	input flange	1
28	DTA0122033	防尘罩	Cover	1
29	DTA0122034	锁紧螺母	Nut, lock	1
30	DTA0122035	螺栓	Bolt	1
31	DTA0122036	垫圈	Washer	1
32	DTA0122037	螺栓	Bolt	7
33	DTA0122038	垫圈	Washer	7

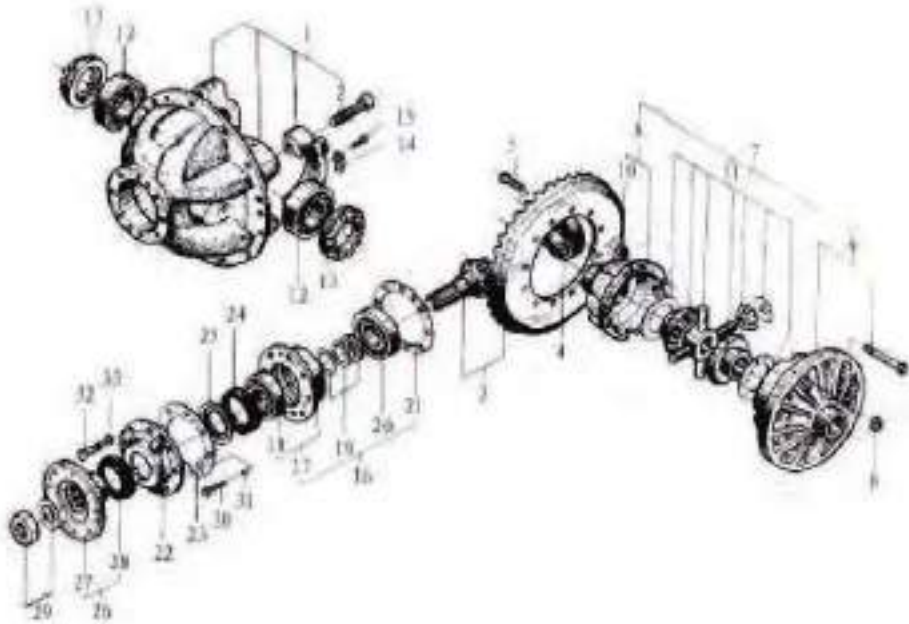


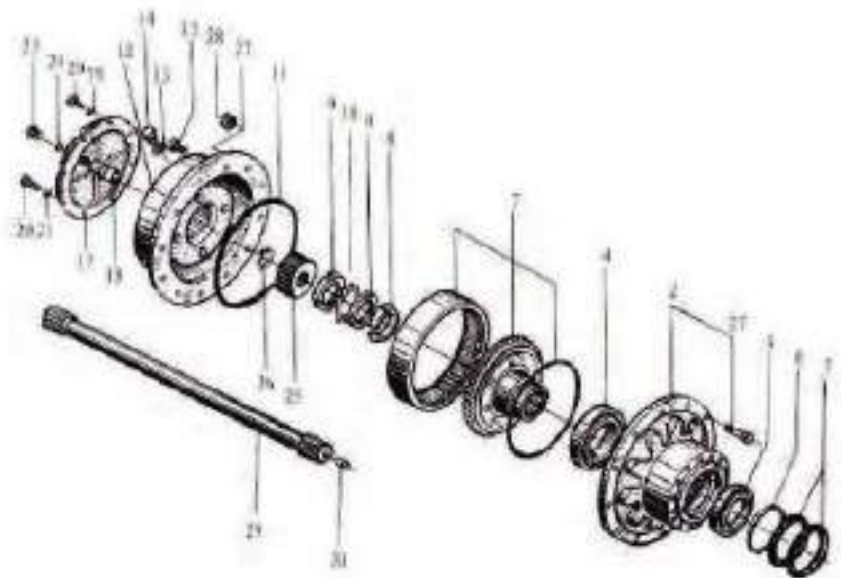


图27/FIG27

轮边减速器/WHEEL REDUCTION

序号 Item No	图号 Part No	零件名称 Description	件数 Q'ty	备注 Remark
1	DTA0124001	轮边减速器	Retarder	1
2	DTA0124002	轮毂	Hub	1
3	DTA0124003	轴承	Bearing	1
4	DTA0124004	轴承	Bearing	1
5	DTA0124005	油封	Oil seal	1
6	DTA0124007	油封座	Oil seal seat	1
7	DTA0124008	齿圈	Gear	1
	DTA0124009	卡环	Ring	1
	DTA0124010	齿圈支承	Outer gear	1
8	DTA0124011	锥套	Cover	1
9	DTA0124012	螺母	Nut	2
10	DTA0124013	止退垫圈	Washer,lock	1
11	DTA0124014	密封圈	Ring, sed	1
12	DTA0124015	行星轮架	Bracket	1
13	DTA0124016	螺钉	Screw	3
14	DTA0124017	垫圈	Washer	1
15	DTA0124018	油塞	Oil pug	1
16	DTA0124019	端盖组件	Cover ass'y	1
17	DTA0124020	盖	Cover	1
18	DTA0124021	挡块	Pug	1
19	DTA0124022	垫圈	Washer	1
20	DTA0124023	油塞	Oil pug	1
21	DTA0124024	垫圈	Washer	7
22	DTA0124025	螺栓	Bolt	7
23	DTA0124026	垫圈	Washer	1
24	DTA0124027	螺栓	Bolt	1
25	DTA0124028	太阳轮	Ring	1
26	DTA0124029	挡圈	Snap ring	1
27	DTA0124030	轮辋螺栓	Bolt	20
28	DTA0124031	轮辋螺母	Nut	20
29	DTA0124032	半轴	Rear axle	1
30	DTA0124033	调整支柱	Adjuster	1

FD80,90,A0T-H
FD80,90,A0T-JF
FD80,90,A0T-JG
FD80,90,A0T-JI





桥壳总成/HOUSING AXLE

图28/FIG28

FD80,90,A0T-H
 FD80,90,A0T-JF
 FD80,90,A0T-JG
 FD80,90,A0T-JI

序号 Item No	图号 Part No	零件名称 Description	件数 Q'ty	备注 Remark
1	DTA0123001	桥壳	Housing axle 1	
2	DTA0123002	油封座	Oil seal seat 2	
3	DTA0123003	隔套	Bushing 2	
4	DTA0123004	通气塞	Pug 1	
5	DTA0123005	油塞	Pug 2	
6	DTA0123006	支承板	Plate 2	
7	DTA0123007	制动钳支架	Bracket 2	

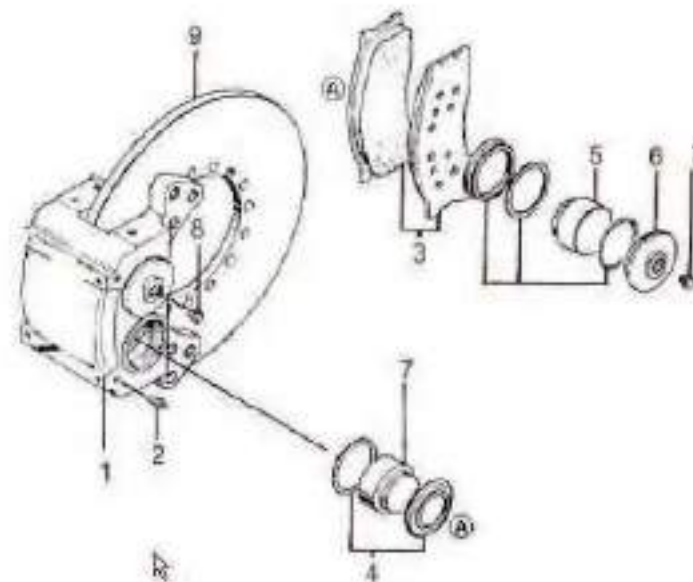




图29/F I G 29

钳式制动器/PARKING BRAKE ASS'Y

序号 Item No	图号 Part No	零件名称 Description	件数 Q'ty	备注 Remark
1	DTA0121001	钳式制动器 Parking brake ass'y	1	FD80,90,100T-JF FD80,90,100T-JG FD80.90.100T-H
2	DTA0121004	放气嘴 Deflate orifice	2	
3	DTA0121005	摩擦块总成 Plate	2	
4	DTA0121006	O型圈 O-ring	4	
-	DTA0121007	矩型密封圈 Spacer	4	
-	DTA0121008	防尘圈 Dust seal ring	4	
5	DTA0121009	活塞 Piston	1	
6	DTA0121010	进油分泵盖 Motor, cover	1	
-	DTA0121011	封油分泵盖 Motor, cover	1	
7	DTA0121012	孔塞 Pug	1	
8	DTA0121013	螺塞 Pug	1	
9	DTA0121014	制动盘 Brake plate	1	





驱动轮/DRIVING WHEEL

图30/F IG30

FD50,60,70,80,90,A0T-H
 FD50,60,70,80,90,A0T-JF
 FB50,60,70,80,90,A0T-JF



序号 Item No	图号 Part No	零件名称 Description	件数 Qty	备注 Remark
1	8.25-15-14PR	轮胎	Tyre 4	5-7T
-	8.25-20-14PR	轮胎	Tyre 4	8T
-	9.00-20-14PR	轮胎	Tyre 4	9-10T
2	DT60111000	轮网总成	Hub,incl. 4	5-7T
-	DT80111000	轮网总成	Hub,incl. 4	8T
-	DTA0112000	轮网总成	Hub,incl. 4	9-10T
3	DT60111001	钢圈	Snap 4	5-7T
-	DT80111001	钢圈	Snap 4	8T
-	DTA0112001	钢圈	Snap 4	9-10T
4	FVE140B	加长气门嘴	Lengthens the valve cock 2	

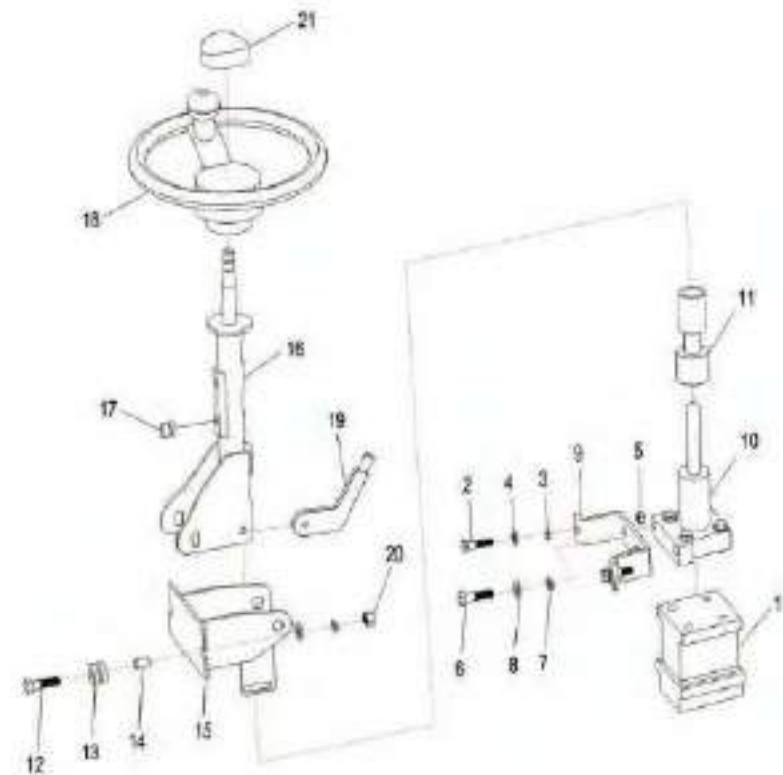


图 31 / FIG 31

转向系统 / STEERING SYSTEM

序号 Item No	图号 Part No	零件名称 Description	件数 Qty	备注 Remark
1	BZZ1-E280	转向器	Steering Unit	1 5-7T
-	BZZ1-E320	转向器	Steering Unit	1 8-10T
2	GB/T5783-2000	螺栓M10 45	Bolt	6
3	GB/T93-1987	垫圈10	Washer	6
4	GB/T97.1-1987	垫圈10	Washer	2
5	GB/T6170-2000	螺母M10	Nut	2
6	GB/T5786-2000	螺栓M12 25	Bolt	2
7	GB/T93-1987	垫圈12	Washer	4
8	GB/T97.1-1987	垫圈12	Washer	4
9	DT60230001	转向器垫板	Steering backing strip	1
10	DT60230002	支座	Seat	1
11	DT60230003	护套	Boot	1
12	GB/T5783-2000	螺栓M12 45	Washer	2
13	DT60230004	橡胶垫I	Rubben pedall	2
14	DT60230005	衬管	Support	2
15	B25421000	支架	Bracket	1
16	DT60231000	转向管柱	Column	1
17	DT60230006	橡胶垫II	Rubben pedal II	4
18	DT60232000	方向盘	Wheel ass'y(Inc.33-35)	1
19	DT60233000	锁紧手柄	Locking handle	1

FD50,60,70,80,90,A0T-H
FD50,60,70,80,90,A0T-JF
FB50,60,70,80,90,A0T-JF

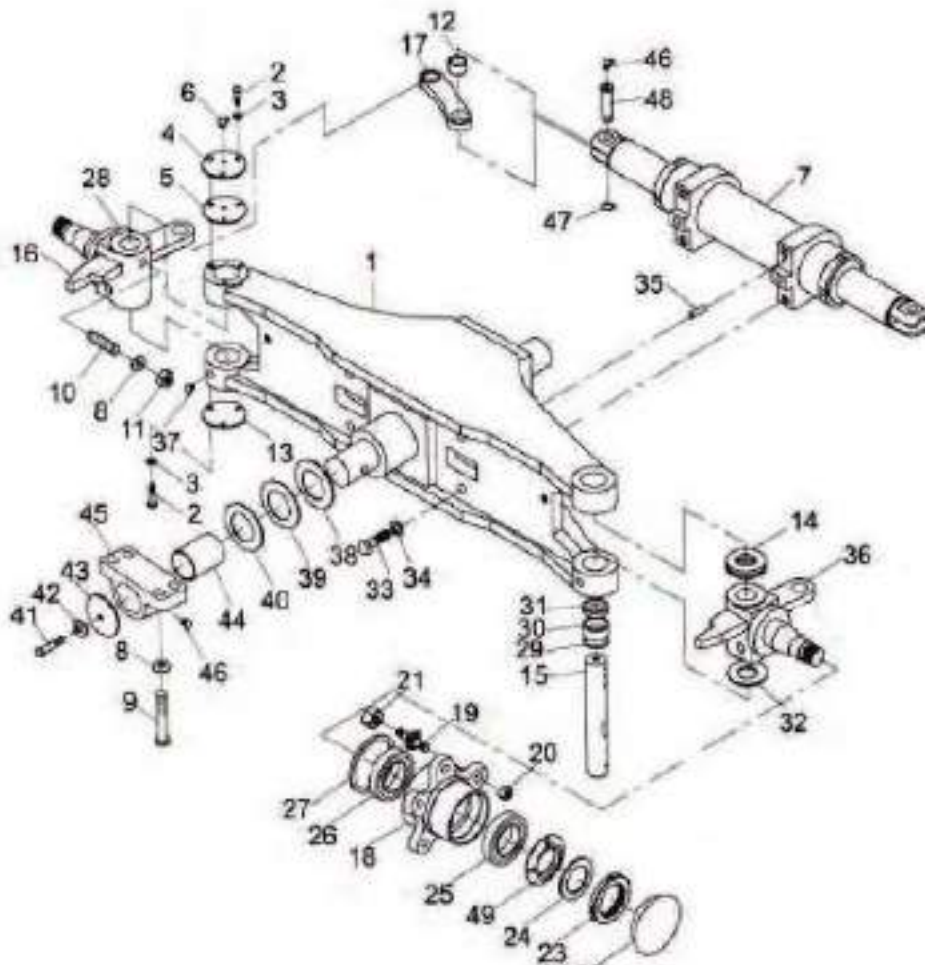




转向桥/STEERING AXLE

图32/FIG32

FD50,60,70,80,90,A0T-H
FD50,60,70,80,90,A0T-JF
FD50,60,70,80,90,A0T-JG
FD50,60,70,80,90,A0T-JI



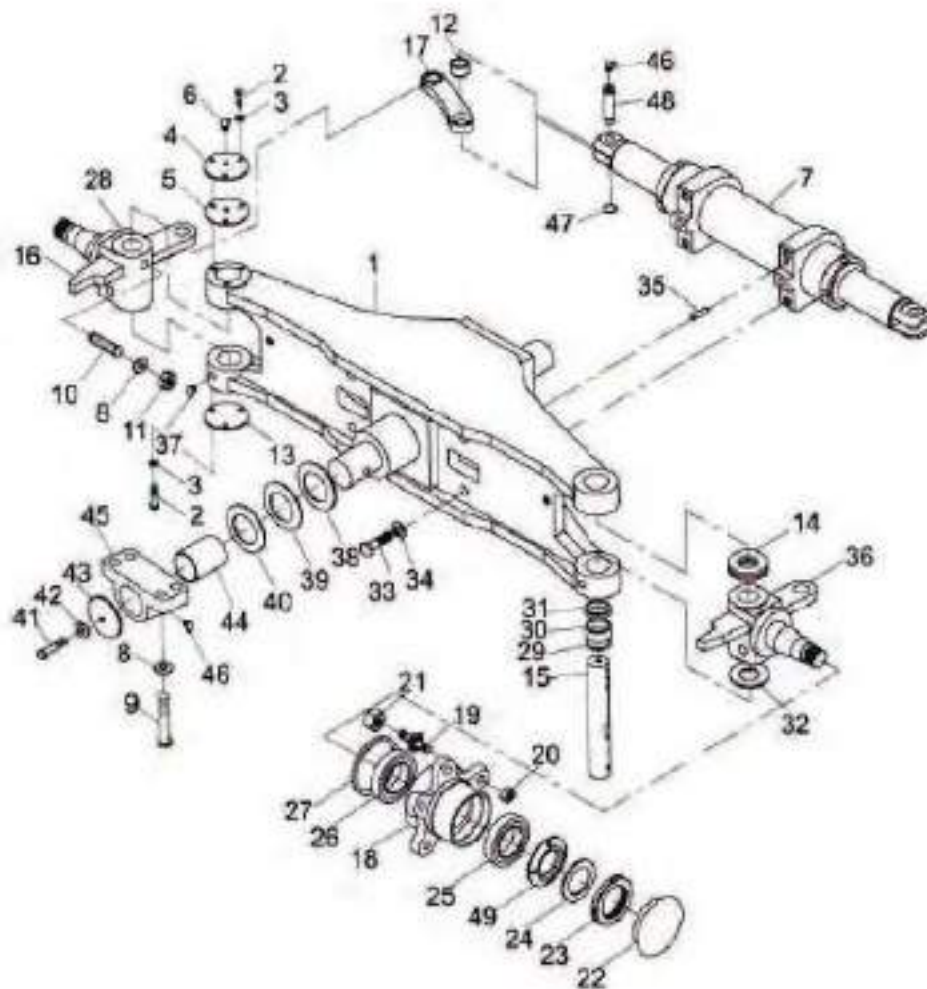
序号 Item No	图号 Part No	零件名称 Description	件数 Qty	备注 Remark
A	000821	转向桥	Axle ass'y	1 5-7T
-	DT80221000	转向桥	Axle ass'y	1 8T
-	DTA0221000	转向桥	Axle ass'y	1 9-10T
1	DT60221001	转向桥体	Axle	1 5-7T
-	DTA0221001	转向桥体	Axle	1 8-10T
2	GB/T5783	螺栓M8 16	Bolt	12
3	GB/T93	垫圈	Washer	12
4	DT60221002	主销盖	Cap,hub	2
5	DT60221003	密封垫片	Washer	4
6	GB/T7940.2-1995	弯颈式开口销M10x1	Fitting,grease	2
7	DT60212000	转向油缸	Steering cylinder	1 5-7T
-	DTA0212000	转向油缸	Steering cylinder	1 8-10T
8	GB/T93	垫圈	Washer	10
9	GB/T5785	螺栓M15 60	Blot	8
10	GB/T78	螺栓M16 50	Screw	2
11	GB/T97	螺母M16	Nut	2
12	GB/T9163	轴承GE30ES	Bearing	4
13	DT60221004	主销下盖	Nut	2
14	DT60221005	止推轴承198911	Bearing	2
15	DT60221006	转向节主销	Pin	2
16	DT60221007	限位板	Board	2
17	DT60221008	连杆	Link	2
18	DT60221013	轮毂	Hub	2 5-8T
-	DTA0221002	轮毂	Hub	2 9-10T
19	DT60221009	轮毂螺栓	Bolt,hub	12 5-8T
-	DT60221009	轮毂螺栓	Bolt,hub	16 9-10T
20	DT60221010	轮毂螺母	Nut,hub	12 5-8T
-	DT60221010	轮毂螺母	Nut,hub	16 9-10T
21	GB/T6171	螺母M20 1.5	Nut	12 5-8T
-	GB/T6171	螺母M20 1.5	Nut	16 9-10T

图32/F1G32

转向桥/STEERING AXLE

序号 Item No	图号 Part No	零件名称 Description	件数 Qty	备注 Remark
23	GB/T812	螺母M5 12	Nut 2	
24	GB/T858	垫圈5	Washer 2	
25	GB/T297	轴承32211	Bearing 2	
26	GB/T297	轴承32215	Bearing 2	
27	GB/T9887.1	U型密封圈	U-ring 2	
28	DT60221012	右转向节总成	Knuckle,R.H.ass'y 1	5-8T
-	DTA0221003	右转向节总成	Knuckle,R.H.ass'y 1	9-10T
29	GB/T3452.1-1992	O形圈45x5.3	O-ring 4	
30	GB290-84	滚针轴承55x45x24	Bearing,needle 8	
31	DT60221015	隔套	Spacer 2	
32	DT60221016	调整垫	Shim 2	
33	GB/T5786	螺栓M20 55	Bolt 4	
34	GB/T93	垫圈20	Washer 4	
35	GB/T119	销16 32	Pin 2	
36	DT60221017	左转向节总成	Knuckle,L.H.ass'y 1	5-8T
-	DTA0221004	左转向节总成	Knuckle,L.H.ass'y 1	9-10T
37	GB/T7940.1-1995	直通式润滑嘴M10x1	Fitting,grease 2	
38	DT60221018	调整垫	Shim 2	
39	DT60221019	调整垫	Shim 2	
40	DT60221020	调整垫	Shim 2	
41	GB/T5786	螺栓M12 25	Bolt 2	
42	GB/T93	垫圈12	Washer 2	
43	DT60221021	轴端挡板	Plate 2	
44	DT60221022	衬套	Bushing 4	
45	DT60221023	转向桥座	Bracket 2	
46	GB/T7940.1-1995	直通式润滑嘴M6	Fitting,grease 4	
47	GB/T894	挡圈30	Snap ring 4	
48	DT60221024	连杆销	Pin 4	
49	DT60221025	加大圆螺母	Nut 2	

FD50,60,70,80,90,A0T-H
FD50,60,70,80,90,A0T-JF
FD80,80,70,80,90,A0T-JF





转向轮/STEERING WHEEL

图33/FIG33

FD50,60,70,80,90,A0T-H
 FD50,60,70,80,90,A0T-JF
 FD50,60,70,80,90,A0T-JG
 FD50,60,70,80,90,A0T-JI

序号 Item No	图号 Part No	零件名称 Description	件数 Qty	备注 Remark
1	DT60111000	轮辋总成	Hub,incl. 2	5-7T
-	DT80211000	轮辋总成	Hub,incl. 2	8T
-	DTA0211000	轮辋总成	Hub,incl. 2	9-10T
2	8.25-15-14PR	轮胎	Tyre 2	5-7T
-	8.25-20-14PR	轮胎	Tyre 2	8T
-	9.00-20-14PR	轮胎	Tyre 2	9-10T

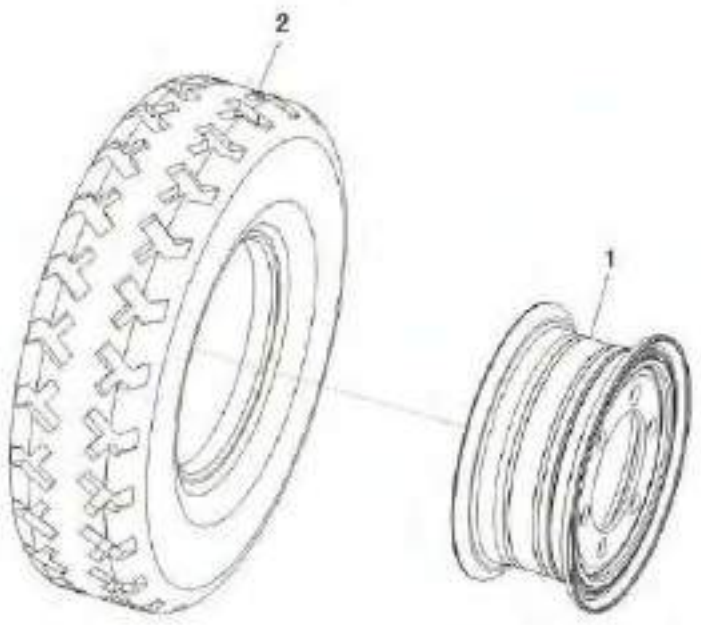
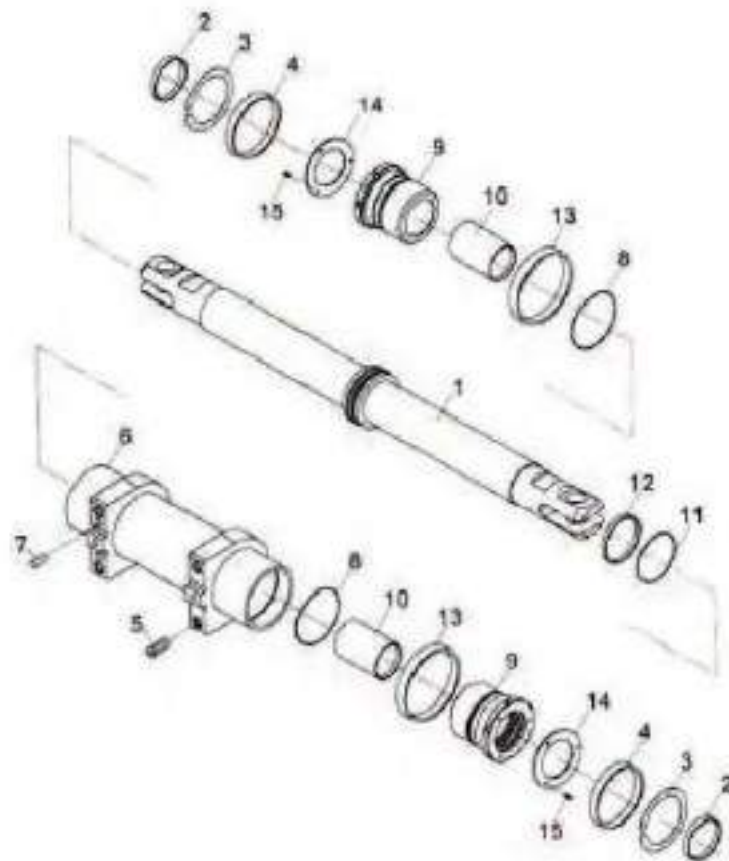


图34/FIG34

转向油缸/STEERING CYLINDER

序号 Item No	图号 Part No	零件名称 Description	件数 Qty	备注 Remark
A	DT60212000	转向油缸	Steering cylinder	1 5-7T
-	DTA0212000	转向油缸	Steering cylinder	1 8-10T
1	DT60212001	活塞杆总成	Piston rod ass'y	1 5-7T
-	DTA0212001	活塞杆总成	Piston rod ass'y	1 8-10T
2	DT60212002	防尘圈	Seal,dust	2 5-7T
-	DTA0212002	防尘圈	Seal,dust	2 8-10T
3	DT60212003	挡圈P5	Snap ring	2 5-7T
-	DTA0212003	挡圈	Snap ring	2 8-10T
4	DT60212004	U密封圈d85	U-ring	2 5-7T
-	DTA0212004	U密封圈	U-ring	2 8-10T
5	DT60212005	堵头	Plug	2 5-7T
-	DTA0212005	堵头	Plug	2 8-10T
6	DT60212006	缸筒总成	Body,power steering	1 5-7T
-	DTA0212006	缸筒总成	Body,power steering	1 8-10T
7	DT60212007	紧固销	Pin	2 5-7T
-	DTA0212007	紧固销	Pin	2 8-10T
8	GB/T1235	O形圈15 3.1	O-ring	2
9	DT60212008	缸盖	Cap	2 5-7T
-	DTA0212008	缸盖	Cap	2 8-10T
10	DT60212009	钢背轴承φ580	Bearing	2
11	GB/T1235	O形圈10 5.7	O-ring	1
12	DT60212010	支撑环	Seal,slipper	1 5-7T
-	DTA0212010	支撑环	Seal,slipper	1 8-10T
13	DT60212011	导向支撑环	Seal,slipper	1 5-7T
-	DTA0212011	导向支撑环	Seal,slipper	1 8-10T
14	DT60212012	挡环	Ring	2 5-7T
-	DTA0212012	挡环	Ring	2 8-10T
15	GB/T67	螺钉M14 10	Screw	8

FD50,60,70,80,90,A0T-H
FD50,60,70,80,90,A0T-JF
FD50,60,70,80,90,A0T-JG





电子熄火系统/ELECTRON FLAMEOUT ASS'Y 图35/FIG35

FD50,60,70,80,90,A0T-JF

序号 Item No	图号 Part No	零件名称 Description	件数 Q'ty	备注 Remark
1	DT60531000	电子熄火器	1	Electronic flameout
2	DT60530001	熄火支架	1	Flameout support
3	GB/5783-2000	螺栓M10×20	2	Bolt
4	GB/T93-1987	垫圈10	2	Nut

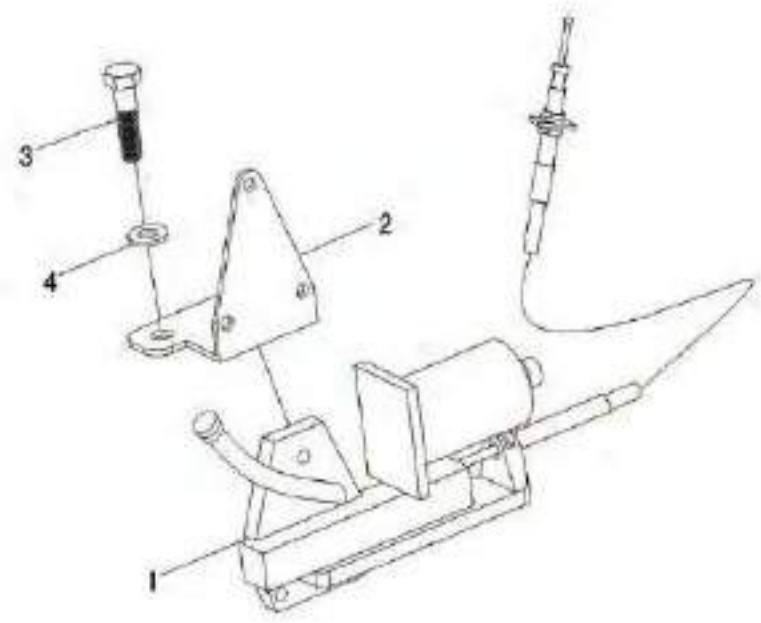


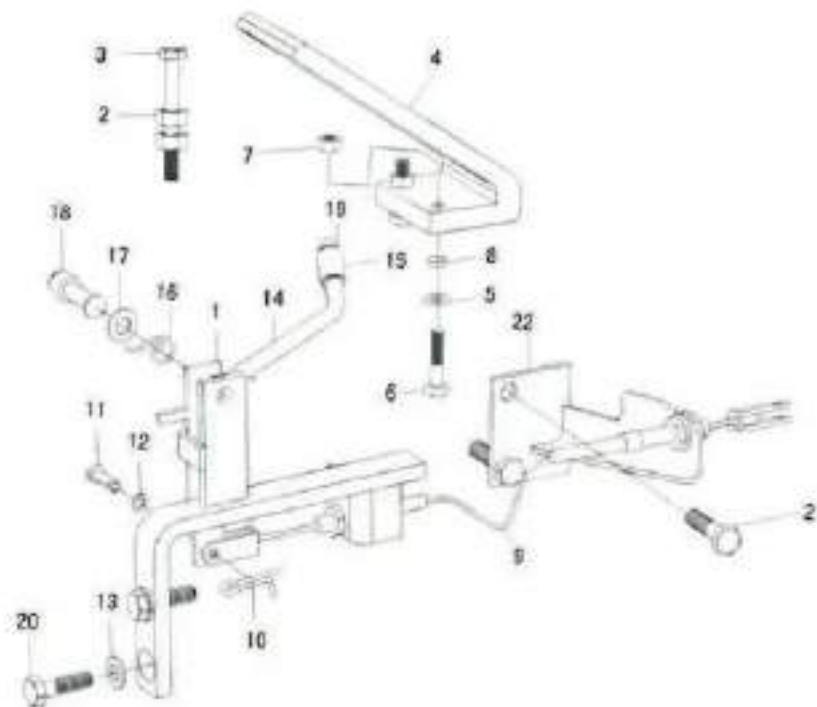


图36/FIG36

油门操纵/ACCELERATOR PEDAL

序号 Item No	图号 Part No	零件名称 Description	件数 Q'ty	备注 Remark
1	DT60541001	支架总成	Bracket 1	
2	GB/T6170-2000	螺母M10	Nut 2	
3	GB/5783-2000	螺栓M8×70	Bolt 1	
4	DT30542000	油门踏板	Accelerator pedal 1	
5	GB/T97.1-2000	垫圈8	Washer 2	
6	GB/5783-2000	螺栓M8×10	Bolt 2	
7	GB/6170-2000	螺母M8	Nut 2	
8	GB/T93-1987	垫圈8	Washer 2	
9	DT60542000	油门拉线	Accelerator cable 1	
10	GB/T91-2000	开口销2×20	pin 2	
11	GB/T882-2000	销轴B6×18	Pin 2	
12	GB/T97.1-1987	垫圈6	Washer 2	
13	GB/T93-1987	垫圈10	Washer 4	
14	DT60541002	摇臂总成	Rad ass'y 1	
15	DT60541003	滚轮	Idler wheel 1	
16	DT60541004	扭簧	Torsional spring 1	
17	GB/T97.1-1987	垫圈10-140HV	Washer 2	
18	GB/T91-2000	开口销3×20-140HV	Cotter pin 2	
19	GB/T894.1-1987	弹性挡圈	Washer 1	
20	GB/T5783-2000	螺栓M10×35	Bolt 2	
21	GB/T5786-2000	螺栓M10×1.25×20	Bolt 2	
22	DT6054000	油门支架	Bracket 1	

FD50,60,70,80,90,A0T-H
FD50,60,70,80,90,A0T-JF
FD50,60,70,80,90,A0T-JG





电子熄火系统/ELECTRON FLAMEOUT ASS'Y

图37/FIG37

FD50,60,70,80,90,A0T-JI

序号 Item No.	代号 Part No.	名称 Description	数量 Q'ty	备注 Remark
1	350827	加速器	Accelerator	1

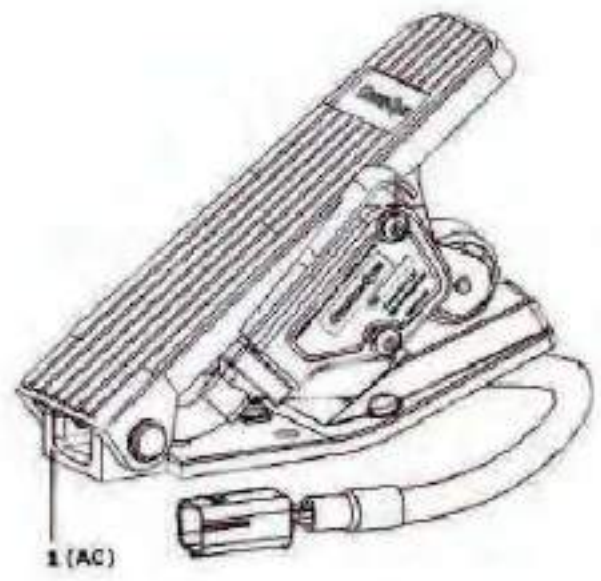
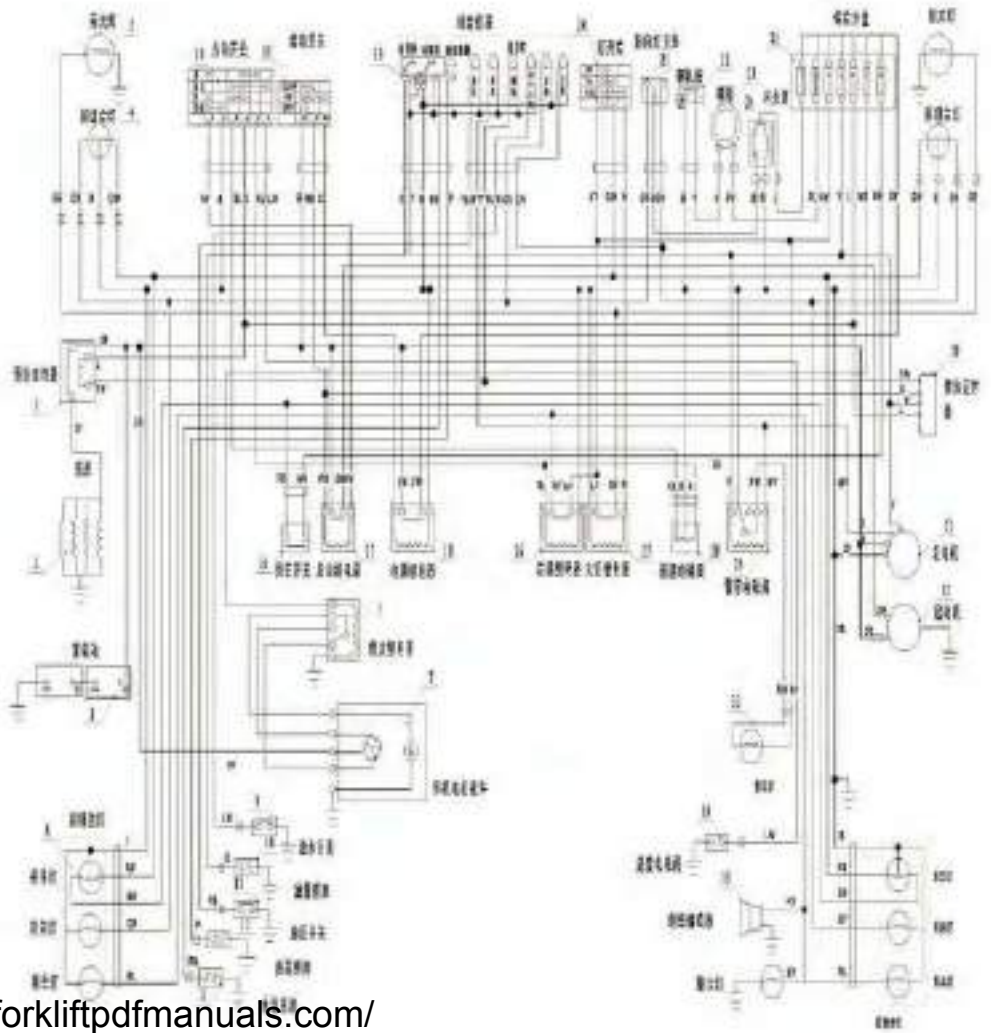




图38 / FIG38 电气系统/ELECTRIC SYSTEM

序号 Item No	图号 Part No	零件名称 Description	件数 Qty	备注 Remark
1	6-QW-90	蓄电池	Battery 2	
2	DT60700001	预热器	Warm-up unit 1	
3	NVF4-3A-Z50a 24V	预热继电器	Relay,warm-up 1	
4	XH7-7	前组合灯	Front combination lamp 2	
5	WD107*84-6	前大灯	Head lamp 2	
6	LED单灯	后尾灯	Rear light 6	
7	DT60700002	熄火继电器	Flameout relay 1	
8	DT60700003	熄火电机	Flameout unit 1	
9	DT60700004	油水分离器	Oil-water separator 1	
10	RG449A	油量传感器	Oil temperature sensor 1	
11	DT60700005	机油压力开关	Oil pressure switch 1	
12	WG4 11	油温传感器	Oil temperature sensor 1	
13	SWG-02	水温传感器	Water temperature sensor 1	
14	JK803	方向组合开关	Combination switch- direction 1	
15	JK4 11	钥匙开关	Key switch 1	
16	JK253	刹车开关	Brake switch 1	
17	NVF4-3A-Z50a 24V	启动继电器	Start-up relay 1	
18	NVF4-3A-Z50a 24V	电源继电器	Power relay 1	
19	UN-909	组合仪表	Combination instrument 1	
20	JK802-1	大灯开关	Headlight switch	
21	JK802-2	转向灯开关	Switch turn signal	
22	DT60700006	喇叭按钮	Horn push button 1	
23	DL124ED	喇叭	Horn 1	
24	SGQ-154	闪光器	Flasher unit 1	
25	DT60700007	保险丝	Fuse 7	
26	NVF4-3A-Z50a 24V	后退继电器	Relay,back off 1	
27	24V 40A	大灯继电器	Headlight relay 1	
28	DT60700008	前后电磁阀	Reversing solenoid valve 1	
29	NVF4-3A-Z50a 24V	警示继电器 (选用)	Relay warning 1	
30	8970405010	预热定时器	Warm-up 1	

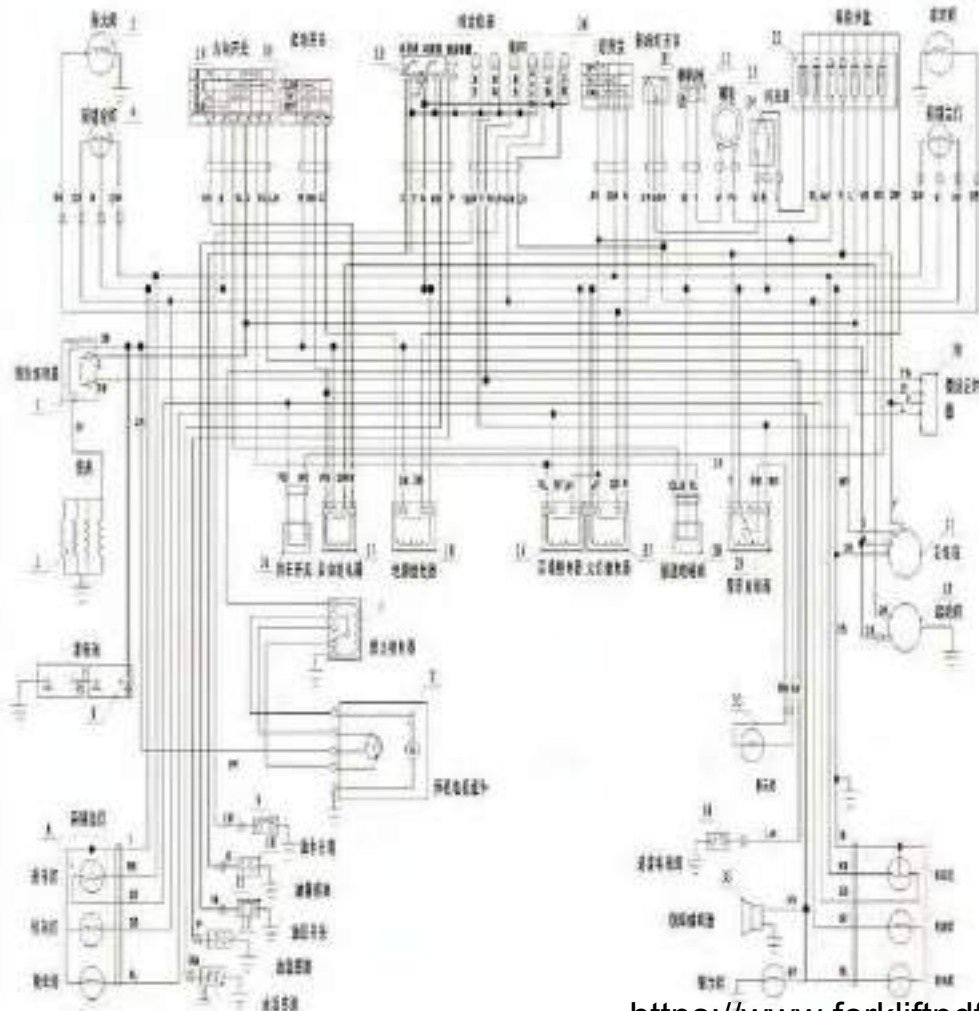
FD50,60,70,80,90,A0T-H
FD50,60,70,80,90,A0T-JF





电子熄火系统/ELECTRON FLAMEOUT ASS'Y

图38/FIG38

 FD50,60,70,80,90,A0T-H
 FD50,60,70,80,90,A0T-JF


序号 Item No	图号 Part No	零件名称 Description	件数 Qty	备注 Remark
32	24V 4.5KW	始动机	1	Starter
33	LED 24V	警示灯	1	Caution light
34	DT60700009	速度电磁阀	1	Velocity solenoid valve
35	DJB-12B	倒车蜂鸣器	1	Back buzzer
35	DT60k705000	总控盒	1	Box

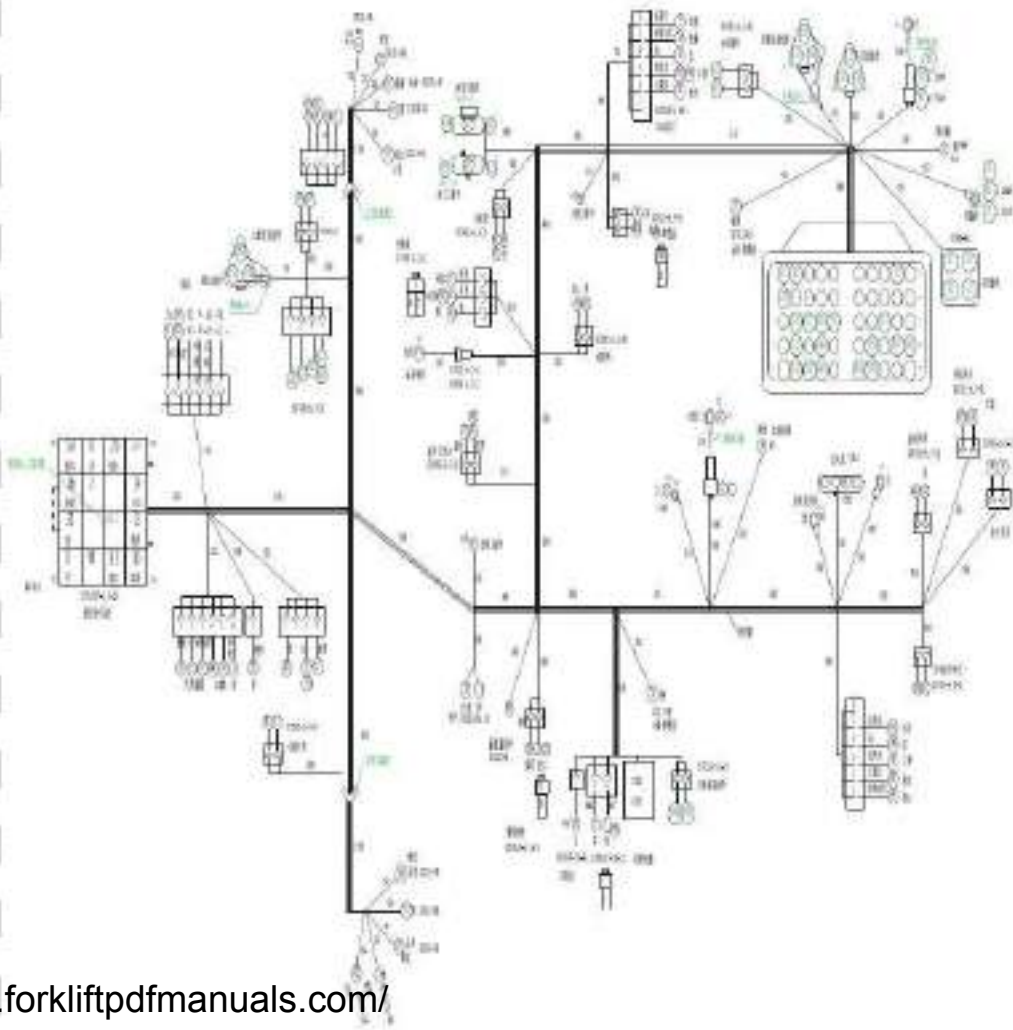


图39/F1G39

电气系统 (康明斯) /ELECTRIC SYSTEM(cummins)

序号 Item No	图号 Part No	零件名称 Description	件数 Qty	备注 Remark
1	6-QW-90	蓄电池	Battery	2
2	DT60700001	预热器	Warm-up unit	1
3	NVF4-3A-Z50a 24V	预热继电器	Relay,warm-up	1
4	XH7-7	前组合灯	Front combination lamp	2
5	WD107*84-6	前大灯	Head lamp	2
6	LED单灯	后尾灯	Rear light	6
7	DT60700002	熄火继电器	Flameout relay	1
8	DT60700003	熄火电机	Flameout unit	1
9	DT60700004	油水分离器	Oil-water separator	1
10	RG449A	油量传感器	Oil temperature sensor	1
11	DT60700005	机油压力开关	Oil pressure switch	1
12	WG4 11	油温传感器	Oil temperature sensor	1
13	SWG-02	水温传感器	Water temperature sensor	1
14	JK803	方向组合开关	Combination switch- direction	1
15	JK4 11	钥匙开关	Key switch	1
16	JK253	刹车开关	Brake switch	1
17	NVF4-3A-Z50a 24V	启动继电器	Start-up relay	1
18	NVF4-3A-Z50a 24V	电源继电器	Power relay	1
19	HZB-908ck	组合仪表	Combination instrument	1
20	JK802-1	大灯开关	Headlight switch	1
21	JK802-2	转向灯开关	Switch turn signal	1
22	DT60700006	喇叭按钮	Horn push button	1
23	DL124ED	喇叭	Horn	1
24	SGQ-154	闪光器	Flasher unit	1
25	DT60700007	保险丝	Fuse	7
26	NVF4-3A-Z50a 24V	后退继电器	Relay,back off	1
27	24V 40A	大灯继电器	Headlight relay	1
28	DT60700008	前后电磁阀	Reversing solenoid valve	1
29	NVF4-3A-Z50a 24V	警示继电器 (选用)	Relay warning	1
30	8970405010	预热定时器	Wam-up	1

FD50,60,70,80,90,A0T-J1

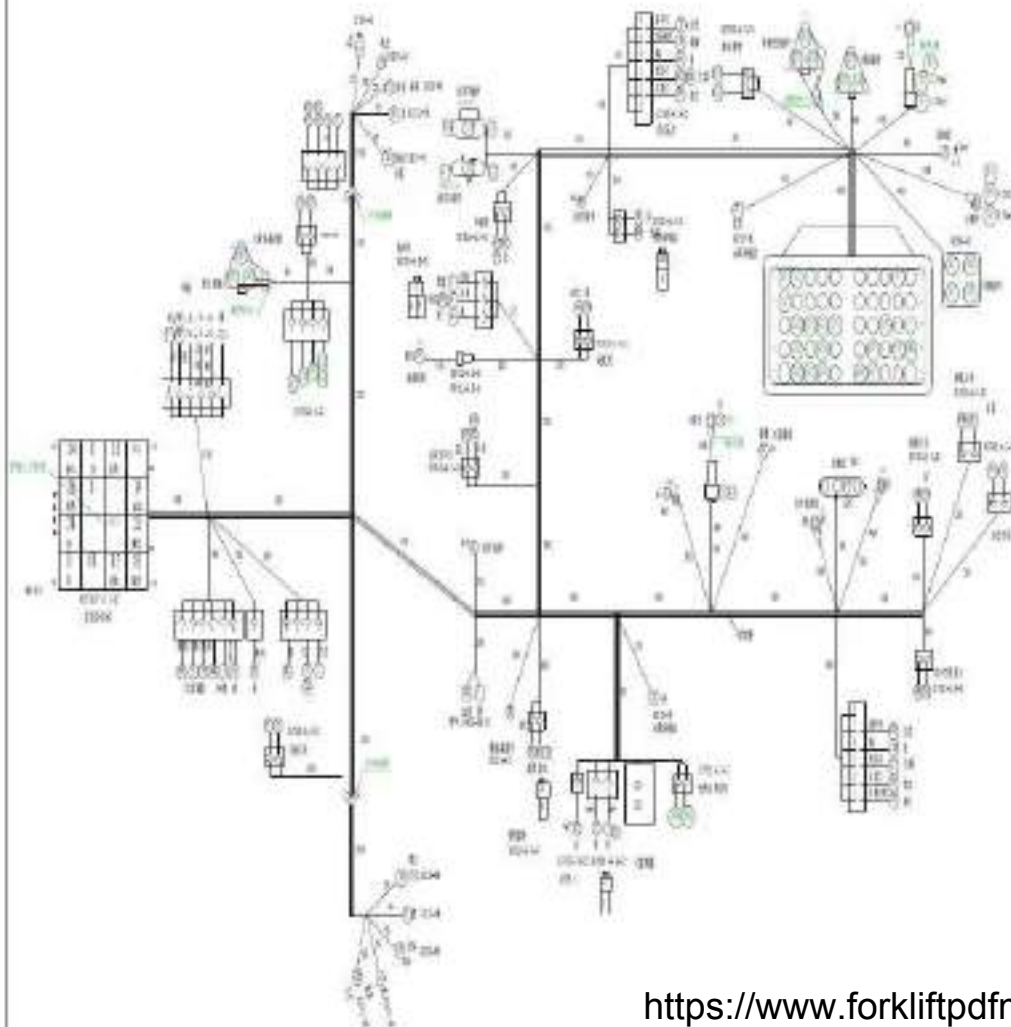




电气系统（康明斯）/ELECTRIC SYSTEM(cummins)

图39/FIG39

FD50,60,70,80,90,A0T-JI



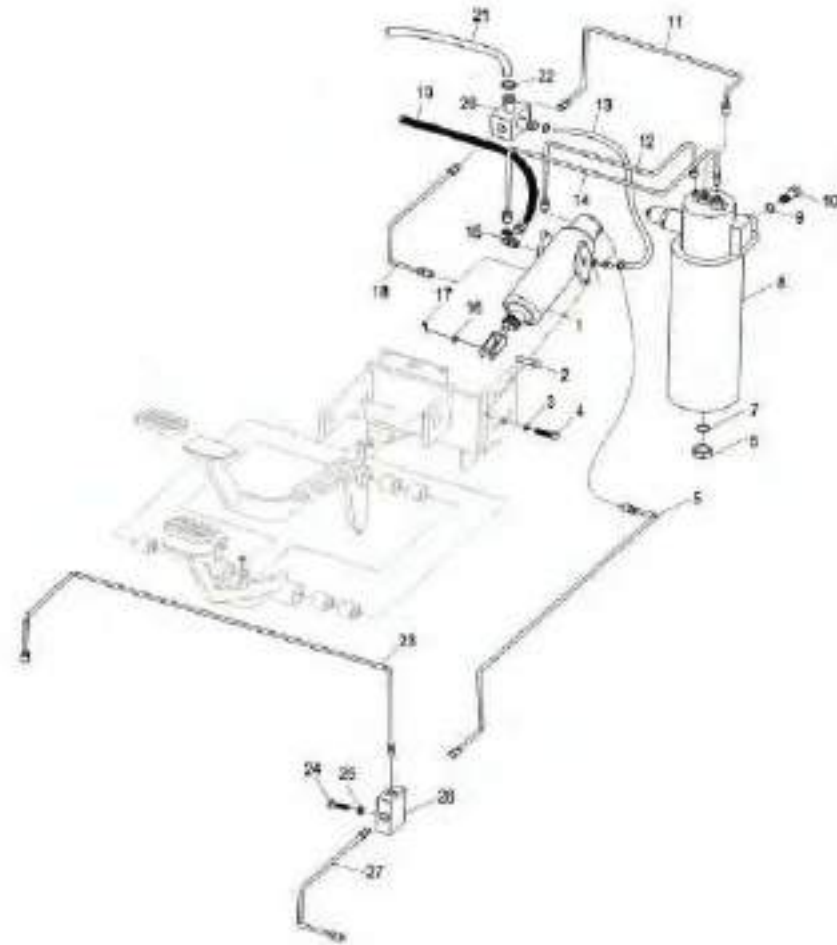
序号 Item No	图号 Part No	零件名称 Description	件数 Qty	备注 Remark
32	24V 4.5KW	始动机	Starter	1
33	LED 24V	警示灯	Caution light	1
34	DT60700009	速度电磁阀	Velocity solenoid valve	1
35	DJB-12B	倒车蜂鸣器	Back buzzer	1
36	DT60k705000	总控盒	Box	1
37	631H/151	扭子开关	Switch	1
38	637H/151	扭子开关	Switch	1
39	D60700005	总控盒安装底板	Bracket	1
40	DT60710001JI	扭子开关安装板	Bracket	1

图40/FIG40

行车制动管路系统/BRAKE PIPING SYSTEM

序号 Item No	图号 Part No	零件名称 Description	件数 Q'ty	备注 Remark
1	DT60574000	制动阀 Brake valve	1	
2	GB/T882	销B10×28 Pin	1	
3	GB/T93-1987	垫圈10 Washer	5	
4	GB/T5786-2000	螺栓M10×1.25×25 Bolt	4	
5	DT60570003	制动油管 Pipe	1	
6	GB/T6170-2000	螺母M10 Nut	1	
7	GB/T93-1987	垫圈10 Washer,lock	4	
8	DT60572000	储能器 Reserve	1	
9	GB/T93-1987	垫圈8 Washer	2	
10	GB/T5783-2000	螺栓M8×25 Bolt	2	
11	DT60571001	储能器回油管 Pipe	1	
12	DT60572002	PA油管 Pipe	1	
13	-	耐油夹布橡胶管 14 × 280 Hose	1	
14	DT60570009	P油管 Drill tubing	1	
15	DT60570007	制动阀进油三通 Three way	1	
16	GB/T97	垫圈10 Washer,lock	7	
17	GB/T91	销2×20 Pin	1	
18	DT60570012	制动阀回油管 Pipe	1	
19	DT60570010	制动阀进油管 Pipe	1	
20	DT60571000	制动阀回油四通 Canal	1	
21	-	耐油夹布橡胶管 14 × 800 Hose	1	
22	QC/T390-1999	双钢丝卡箍 14 Clip	2	
23	DT60570006	右制动管 Right brake hose	1	
24	GB/T5783-2000	螺栓M10×30 Bolt	1	
25	GB/T93-1987	垫圈10 Washer,lock	1	
26	DT60570004	制动阀硬管接头体 Connector	1	
27	DT60570005	左制动管 Left brake hose	1	

FD50,60,70T-H
FD50,60,70T-JF
FD80,60,70T-JF

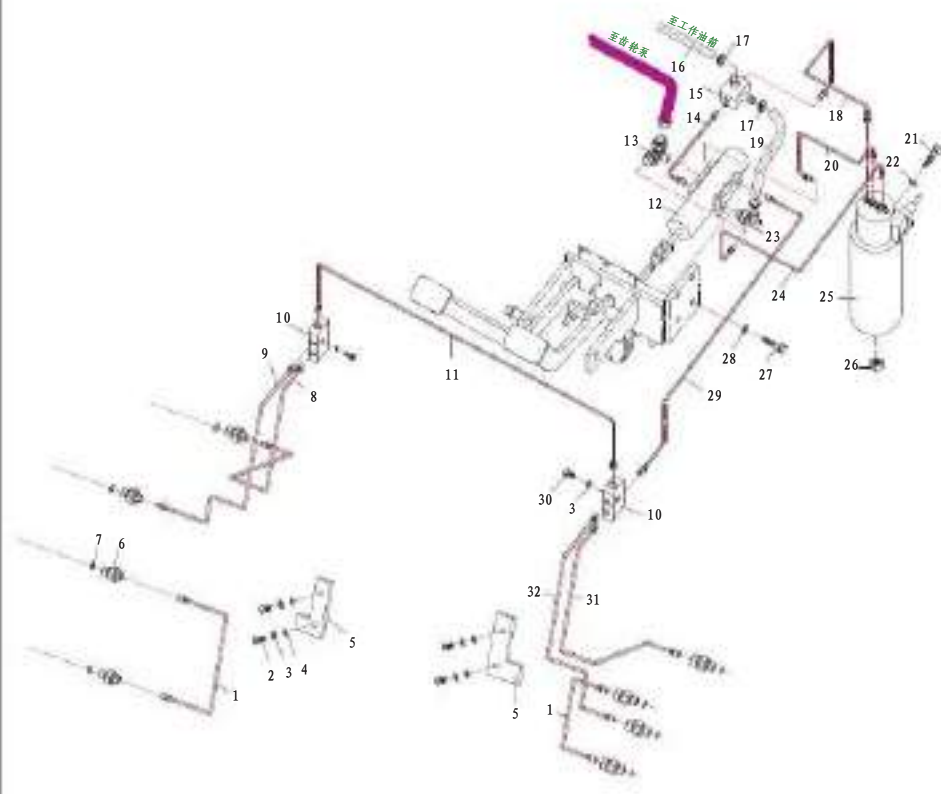




行车制动管路系统/BRAKE PIPING SYSTEM

图41/FIG41

FD80,90,A0T-H
FD80,90,A0T-JF
FB80,90,A0T-JF



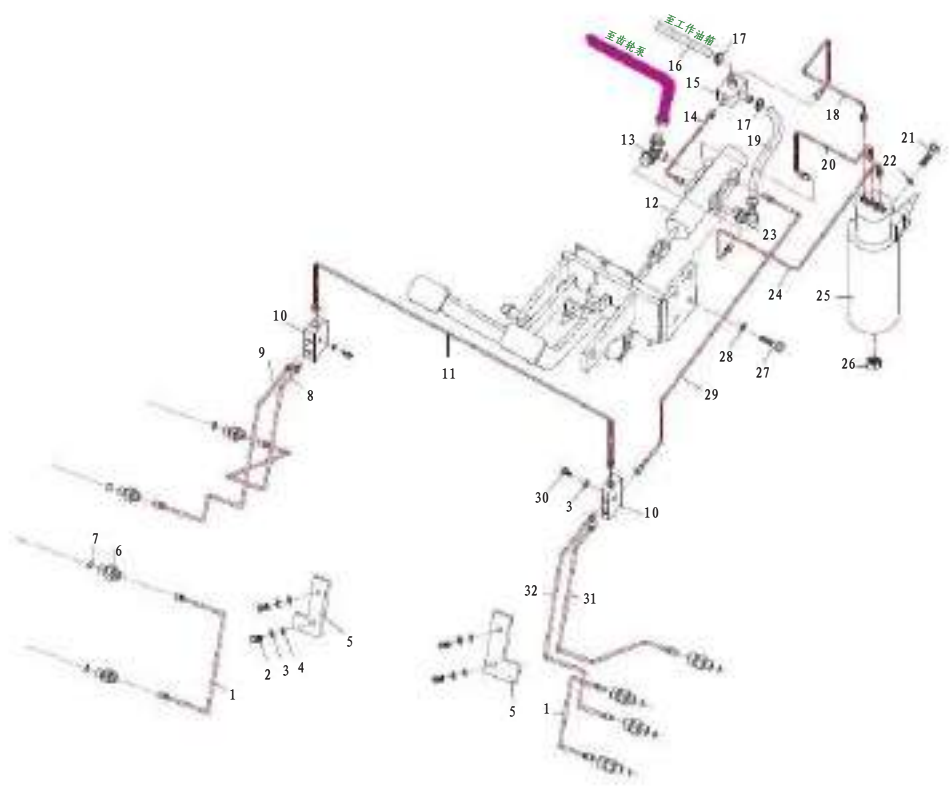
序号 Item No	图号 Part No	零件名称 Description	件数 Qty	备注 Remark
1	DTA0570031	制动器导油管	Pipe 2	
2	GB/T5786-2000	螺栓M10 16	Bolt 4	
3	GB/T93-1987	垫圈10	Washer 6	
4	GB/T97.1-1987	垫圈10	Bolt 4	
5	DT60570013	护板	Plate 2	
6	DTA0570013	制动接头	Connector 8	
7	GB/T97.41-2002	组合垫圈10	Washer 8	
8	DTA0570030	制动油管右2	Brake hose R.H.2 1	
9	DTA0570028	制动油管右1	Brake hose R.H.1 1	
10	DTA0570001	制动阀硬管接头体	Connector 2	
11	DTA0570012	制动夹紧接管	Pipe 1	
12	DT60574000	制动阀	Brake valve 1	
13	DT60570007	制动油三通	Three way 1	
14	DTA0570014	制动阀回油管	Hose 1	
15	DT60571000	制动阀回油四通	Four way 1	
16	-	耐油夹布橡胶管φ14 800	Hose 1	
17	QC/T390-1999	双钢丝卡箍φ14	Clip 4	
18	DTA0570016	储气器回油管	Hose 1	
19	-	耐油夹布橡胶管φ14 280	Hose 1	
20	DT60570002	PA油管	Pipe 1	
21	GB/T5783-2000	螺栓M8 25	Bolt 2	
22	GB/T93-1987	垫圈10	Washer 2	
23	DT60570008	制动阀回油接头	Connector 1	
24	DT60570009	P油管	Pipe 1	
25	DT60572000	储气器	Reserve 1	
26	GB/T6170-2002	螺母M10	Nut 1	
27	GB/T5783-2000	螺栓M12 20	Bolt 4	
28	GB/T93-1987	垫圈12	Washer 4	
29	DTA0570011	制动油管	Pipe 1	
30	GB/T5783-2000	螺栓M10 30	Bolt 2	

图41/FIG41

行车制动管路系统/BRAKE PIPING SYSTEM

序号 Item No	图号 Part No	零件名称 Description	件数 Qty	备注 Remark
32	DTA0570029	制动油管左	Pipe 1	

FD80,90,A0T-H
 FB80,90,A0T-J5
 FD80,90,A0T-J1





行车制动与微动操纵/BRAKE & INCHING CONTROL

图42/FIG42

 FD50,60,70,80,90,A0T-H
 FD50,60,70,80,90,A0T-JF
 FD50,60,70,80,90,A0T-JG

序号 Item No	图号 Part No	零件名称 Description	件数 Q'ty	备注 Remark
1	DT60573001	踏板垫	2	Cover,pedal
2	DT60573002	微动踏板总成	1	Pedal, inching
3	DT60573003	制动踏板总成	1	Pedal, brake
4	DT60573004	微动拉簧	1	Spring
5	DT60573005	制动拉簧	1	Spring
6	DT60573006	橡皮顶轴	1	Rubber
7	DT60573007	油轴	1	Shaft, oil
8	GB/T5781	螺栓M10×40	3	Bolt
9	GB/T6170	螺母M10	3	Nut
10	GB/T6170	左旋螺母M8	1	Nut
11	DT60573008	丝杆	1	Rod
12	GB/T6170	螺母M8	1	Nut
13	DT60573009	连杆	2	Link
14	GB/T882	销1.6×25	2	Pin
15	GB/T95	垫圈6	2	Washer
16	GB/T91	销1.6×16	2	Pin
17	DT60573010	支耳	2	Clevis
18	DT60573011	托架	1	Bracket
19	GB/T5783	螺栓M12×20	4	Bolt
20	GB/T93	垫圈12	4	Washer
21	DT60573012	连杆	1	Link
22	GB/T882	销B10×30	3	Pin
23	GB/T95	垫圈10	3	Washer
24	GB/T91	销3.2×20	3	Pin
25	GB/T95	垫圈16	1	Washer
26	GB/T91	销3.2×26	1	Pin
27	DT60573013	钢背轴承	2	Bushing
28	JB/T7940	油杯M10	1	Fitting
29	DT60573014	钢背轴承	5	Bushing
30	GB/T5783	螺栓M8×16	1	Bolt

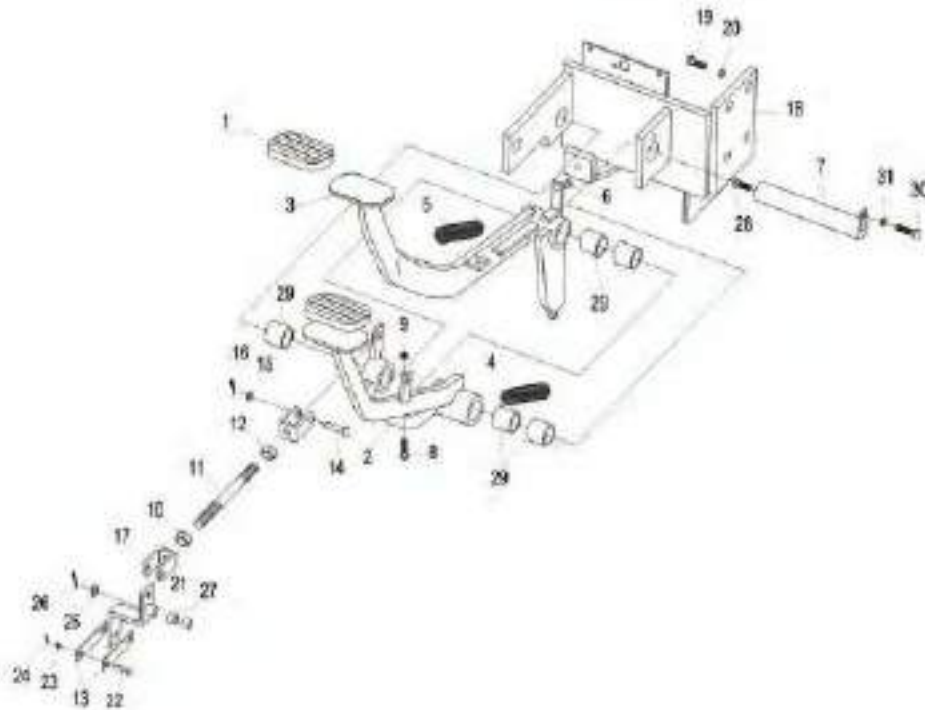
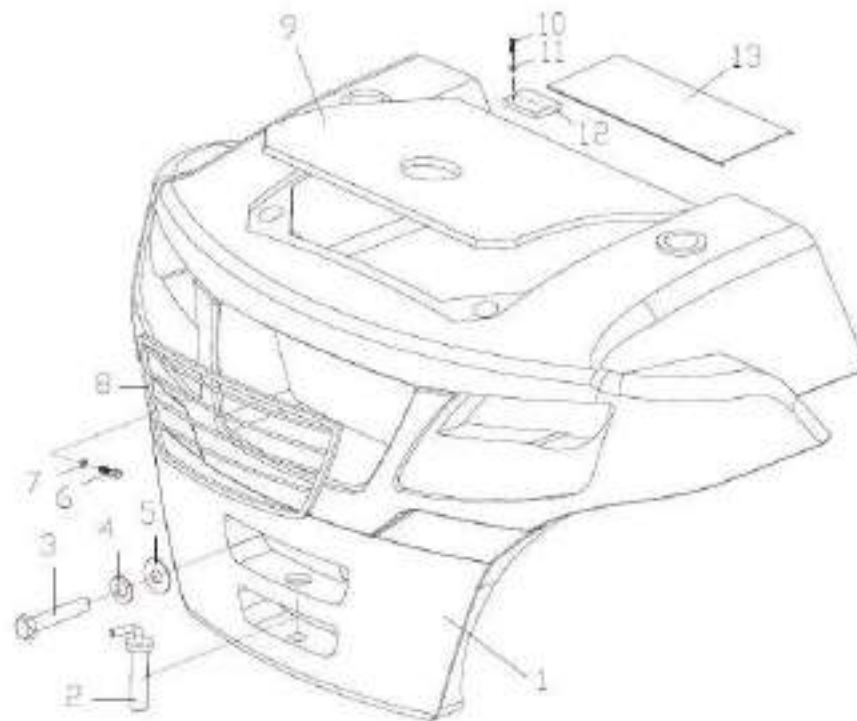


图43/FIG43

平衡重/COUNTER WEIGHT

序号 Item No	图号 Part No	零件名称 Description	件数 Qty	备注 Remark
1	DT50441000	平衡重	Counter weight	1 5T
-	DT60441000	平衡重	Counter weight	1 6T
-	DT70441000	平衡重	Counter weight	1 7T
-	DT80441000	平衡重	Counter weight	1 8T
-	DT90441000	平衡重	Counter weight	1 9T
-	DTA0441000	平衡重	Counter weight	1 10T
2	DT60440001	牵引栓	Towing pin	1
3	DT60440003	配重螺栓	Bolt	2 5-6T
-	DT70440003	配重螺栓	Bolt	2 7T
-	DTA0440003	配重螺栓	Bolt	2 8-10T
4	GB/T93-1987	垫圈36	Washer	2
5	DT60440002	配重垫圈	Washer	2
6	GB/T5786-2000	螺栓 M6×25	Hose	2
7	GB/T93-1987	垫圈6	Washer	2
8	DT60440004	配重网罩	Counterweight network cover	1
9	DT60440005	水箱盖板	Water tank lap	1
10	GB/T5783-2000	螺栓M5×16	Bolt	16
11	GB/T93-1987	垫圈5	Washer	16
12		铰链	Genel	2
13	DT80442000	水箱后盖板	Brake	1 8T
-	DTA0442000	水箱后盖板	Brake	1 9-10T

FD50,60,70,80,90,A0T-H
 FD50,60,70,80,90,A0T-JF
 FD50,60,70,80,90,A0T-JG
 FD50,60,70,80,90,A0T-JI

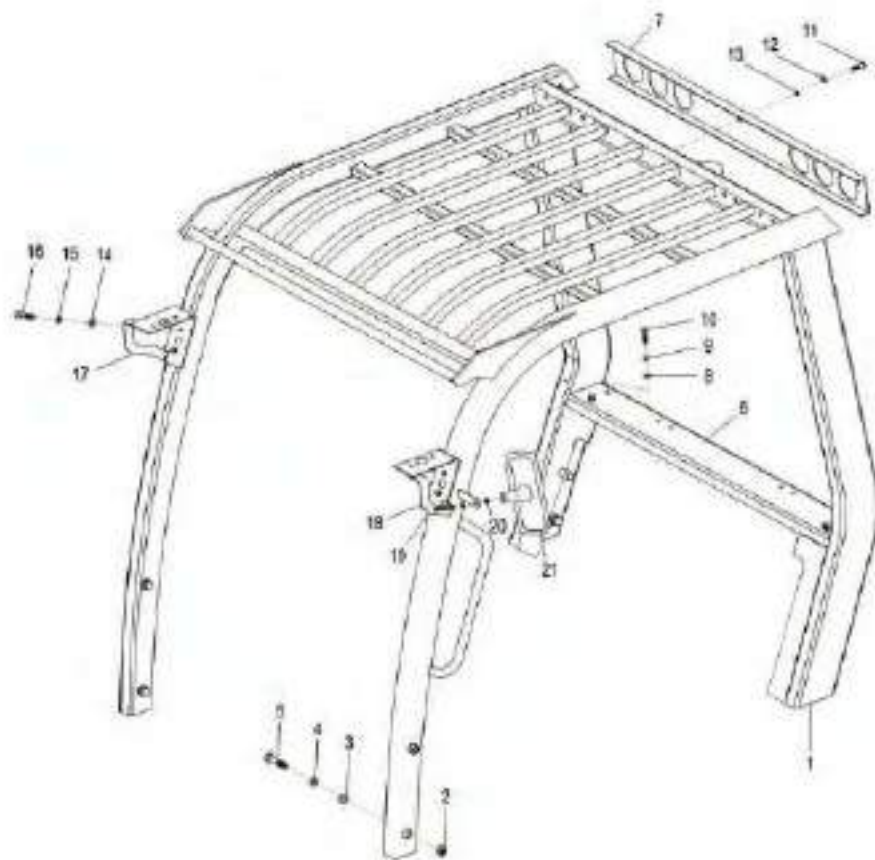




护顶架/OVERHEAD GUARD

图44/FIG44

FD50,60,70,80,90,A0T-H
FD50,60,70,80,90,A0T-JF
FD50,60,70,80,90,A0T-JG
FD50,60,70,80,90,A0T-JI



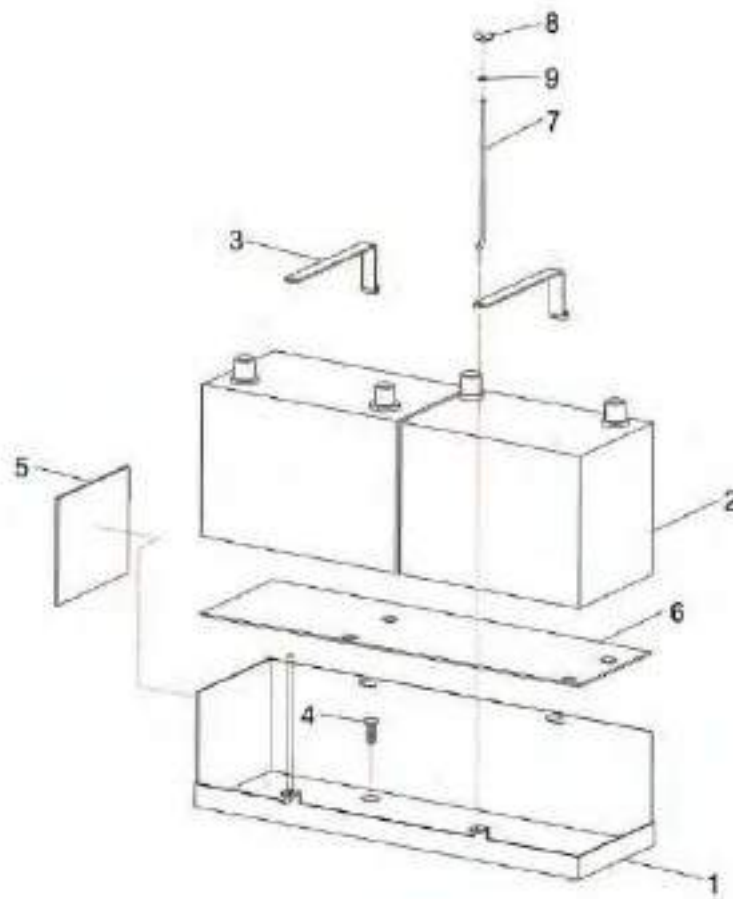
序号 Item No	图号 Part No	零件名称 Description	件数 Q'ty	备注 Remark
1	DT60434013	左后腿	1	Left hind leg
2	GB/T6170-2000	螺母M16	4	Nut
3	GB/T93-1987	垫圈16	8	Washer
4	GB/T97.1-1987	垫圈16	8	Washer
5	GB/T5783-2000	螺栓M16×50	8	Bolt
6	DT60432000	中横梁总成	1	Crossbeam unit
7	DT60431000	尾灯架总成	1	Tail lampstand unit
8	GB95-1987	垫圈10	4	Washer
9	GB/T93-1987	垫圈	4	Washer
10	GB/T5783-2000	六角螺栓M10×25	4	Hexagon bolt
11	GB/T5783-2000	螺栓M10×40	3	Bolt
12	GB/T97.1-1987	垫圈10	3	Washer
13	GB/T93-1987	垫圈10	3	Washer
14	GB/T97.1-1987	垫圈8	4	Washer
15	GB/T93-1987	垫圈8	4	Washer
16	GB/T5783-2000	螺栓M8×25	4	Bolt
17	DT60434000	右前灯架总成	1	Headlamp support unit.R.H
18	DT60433000	左前灯架总成	1	Headlamp support unit.L.H
19	GB/T 70.1-2000	内六角圆柱头螺钉M8	2	Bolt
20	GB/T97.1-1987	垫圈8	4	Washer
21	L26	后视镜	2	Rearview mirror

图45/F I G45

电瓶安装/BATTERY INSTALL

序号 Item No	图号 Part No	零件名称 Description	件数 Q'ty	备注 Remark
1	DT607 10001	蓄电池底板	Case,battery 1	
2	6-QA-90	蓄电池	Battery 2	
3	DT607 10002	固定板	Rectangle plate 2	
4	GB/T819.2-1997	螺钉M10×20	Bolt 4	
5	DT607 10003	隔热板180×140×4	Thermal baffle 1	
6	DT607 10004	减震垫	Antirattler 1	
7	DT6060005	丝杆	Pole 2	
8	GB/T62-1988	碟形螺母M6×1-A	Nut 2	
9	GB/T93-1987	垫圈6	Washer,lock 2	

FD50,60,70,80,90,A0T-H
 FD50,60,70,80,90,A0T-JF
 FD50,60,70,80,90,A0T-JG
 FD50,60,70,80,90,A0T-JI

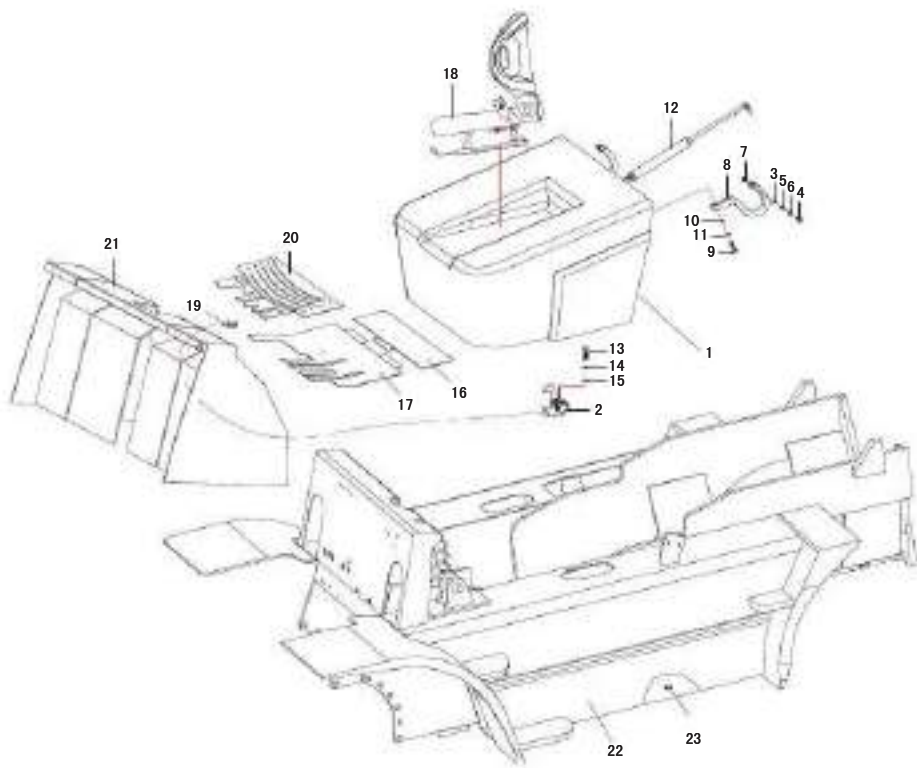




机罩、车架及座椅/HOOD, FRAME&SEAT

图46/FIG46

FD50,60,70,80,90,A0T-H
FD50,60,70,80,90,A0T-JF
FD50,60,70,80,90,A0T-JG
FD50,60,70,80,90,A0T-JI



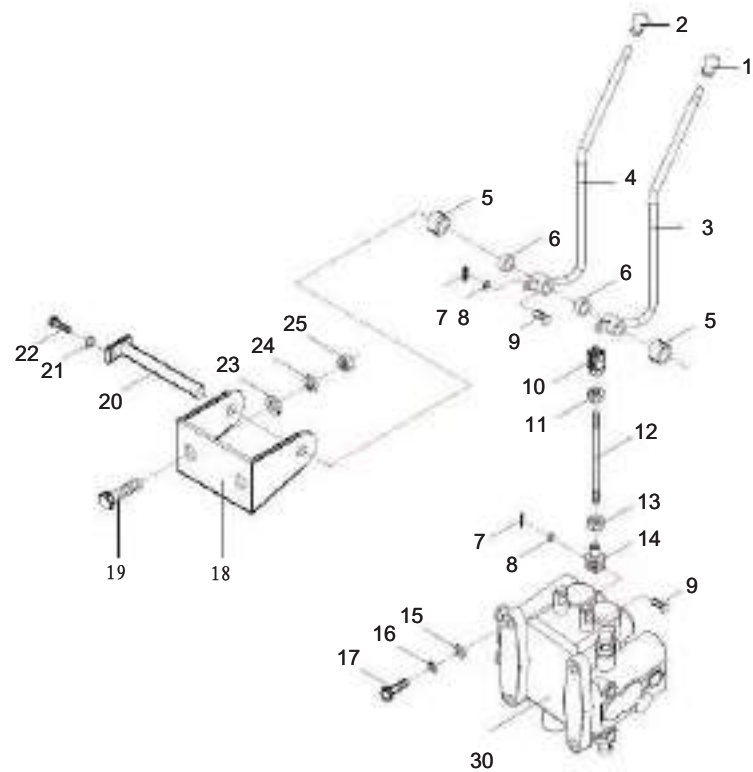
序号 Item No	图号 Part No	零件名称 Description	件数 Qty	备注 Remark
1	DT60461000	机罩	1	Bonnet cover
2	DT60462000	机罩挂钩总成	1	pothook unit
3	DT60460001	衬套	2	Bushing
4	GB/T5783-2000	六角螺栓 M10×45	2	Bolt
5	GB/T97.1-1987	平垫 10	2	Washer
6	GB/T93-1987	弹垫 10	2	Washer
7	GB/T6170-2000	螺母 10	2	Nut
8	DT60460003	铰链	2	Gemel
9	GB/T5783-2000	六角螺栓 M10×50	4	Bolt
10	GB/T97.1-1987	平垫 10	4	Hose
11	GB/T93-1987	弹垫 10	4	Washer
12	DT60460004	氮气弹簧	2	Gas Spring
13	GB/T5783-2000	六角螺栓 M10×20	2	Bolt
14	GB/T97.1-1987	平垫 10	2	Washer
15	GB/T93-1987	弹垫 10	2	Washer
16	DT60460005	脚踏板	1	Pedal
17	DT60460006	前地板	1	Floor 5-7T
-	DTA0460030	前地板	1	Floor 8-10T
18	DT60471000	座椅	1	Seat
19	D30531000	熄火拉线	1	Line
20	DT60460007	橡胶地板	1	Rubber floor
21	DT60465000	覆盖件	1	Plastic, cover
22	DT60410000	车架	1	Frame 5-7T
-	DT80410000	车架	1	Frame 8T
-	DTA0410000	车架	1	Frame 9-10T
23	D30400014	磁铁	2	Magnet

图47/FIG47

阀操纵总成(二片)/VALVE CONTROL LINKAGE(TWO-THROW)

序号 Item No	图号 Part No	零件名称 Description	件数 Qty	备注 Remark
1	DT60642006	起升手柄	Lifting handle	1
2	DT60642006	倾斜手柄	Tilting handle	1
3	DT60641000	起升操纵杆	Lifting lever	1
4	DT60642000	倾斜操纵杆	Tilting lever	1
5	DT60640009	衬套	Shaft sleeve	2
6	DT60640010	隔套	Spacer	2
7	GBT91-2000	销 2	Pin	4
8	GB93-87	垫圈	Washer	4
9	GB/T882-1986	销 26	Pin	4
10	DT60640003	接叉2	Hose	2
11	GB/T6170-2000	螺母M8-左	Nut, LH	2
12	DT60640002	连接杆	Lifting lever	2
13	GB/T6170-2000	螺母M8	Nut	2
14	DT60640001	接叉1	Connector	2
15	GB/T5785-2000	螺栓M12 1.5 55	Bolt	4
16	GB/T93-1987	垫圈12	Washer	4
17	GB/T6171-2000	螺母M12	Nut	4
18	DT60640004	多路阀安装座	seat	1
19	GB/T5786-2000	螺栓M10 1.25 25	Bolt	2
20	DT60640005	支座销轴	P'in	1
21	GB/T93-1987	垫圈6	Washer	1
22	GB/T5783-2000	螺栓M6 12	Bolt M6×12	1
23	GB/T97.1-1987	垫圈10	Washer	2
24	GB/T93-1987	垫圈10	Washer,lock	2
25	GB/T6170-2000	螺母M10	Nut	2
26	CDB-F20-02	多路阀	Multi-way valve	1 5-7T
-	CDB-F20-A00	多路阀	Multi-way valve	1 8-10T

FD50,60,70,80,90,A0T-H
 FD50,60,70,80,90,A0T-JF
 FD50,60,70,80,90,A0T-JG
 FD50,60,70,80,90,A0T-JI

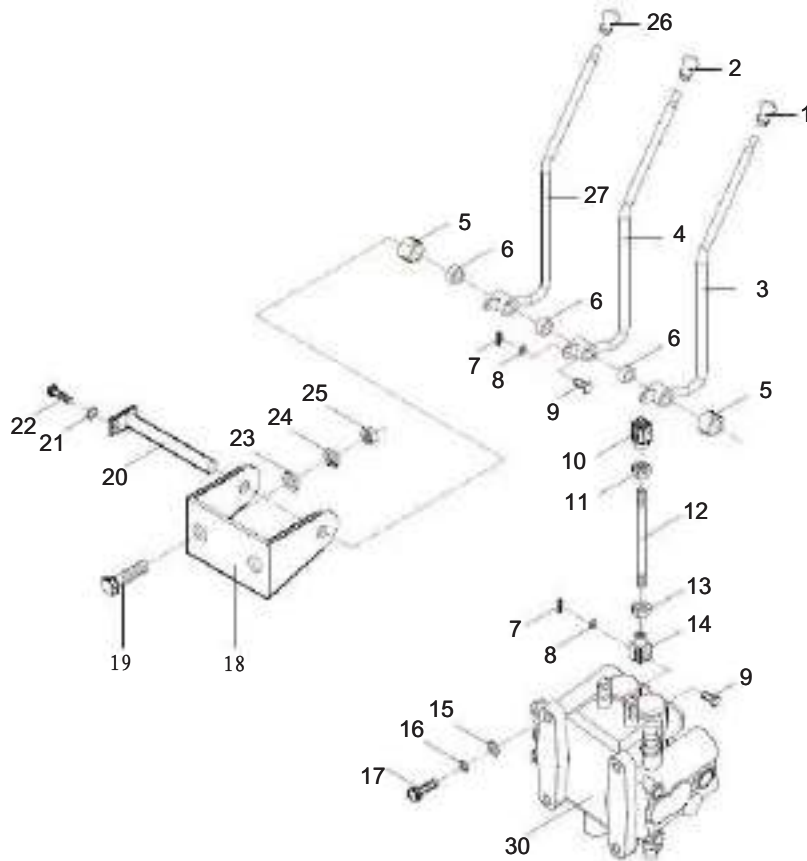




阀操纵总成(三片)/VALVE CONTROL LINKAGE (THREE-THROW)

图48/FIG48

FD50,60,70,80,90,A0T-H
FD50,60,70,80,90,A0T-JF
FD50,60,70,80,90,A0T-JG
FD50,60,70,80,90,A0T-JI



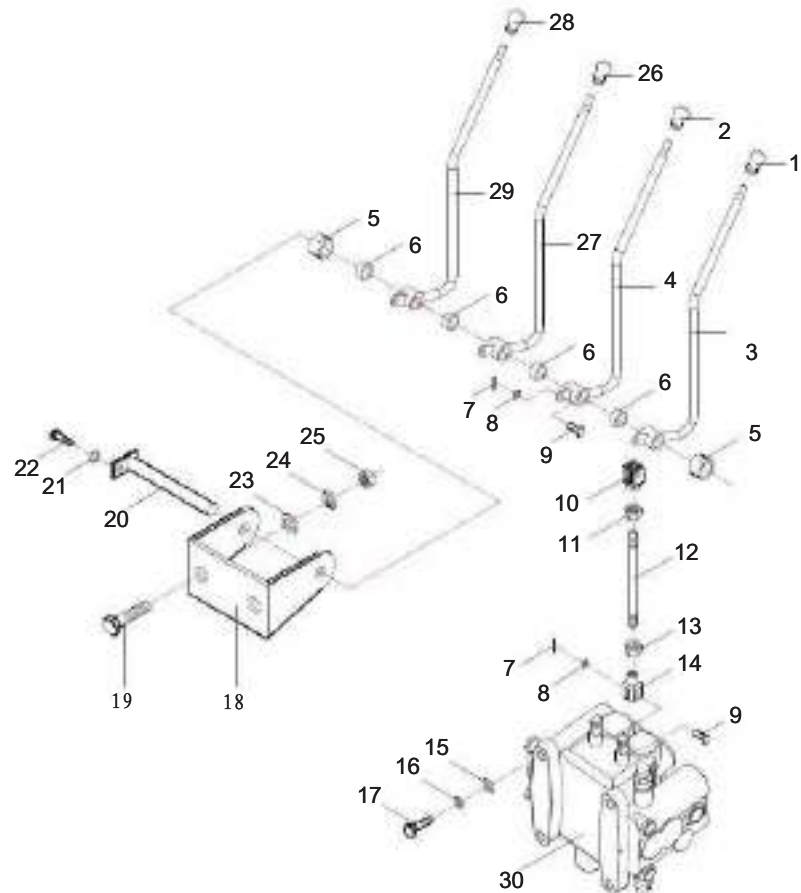
序号 Item No	图号 Part No	零件名称 Description	件数 Qty	备注 Remark
1	DT60642006	起升手柄	1	Lifting handle
2	DT60642006	倾斜手柄	1	Tilting handle
3	DT60641000	起升操纵杆	1	Lifting lever
4	DT60642000	倾斜操纵杆	1	Tilting lever
5	DT60640009	衬套	2	Shaft sleeve
6	DT60640010	隔套	3	Spacer
7	GB/T91-2000	销3.2	6	Pin
8	GB93-87	垫圈6	6	Washer
9	GB/T882-1986	销26	6	Pin
10	DT60640003	接叉2	3	Hose
11	GB/T6170-2000	螺母M8-左	3	Nut, L.H
12	DT60640002	连接杆	3	Lifting lever
13	GB/T6170-2000	螺母M8	3	Nut
14	DT60640001	接叉1	3	Connector
15	GB/T5785-2000	螺栓M12 1.5 55	4	Bolt
16	GB/T93-1987	垫圈12	4	Washer
17	GB/T6171-2000	螺母M12	4	Nut
18	DT60640004	多路阀安装座	1	seat
19	GB/T5786-2000	螺栓M10 1.25 25	2	Bolt
20	DT60640005	支座销轴	1	P'in
21	GB/T93-1987	垫圈6	1	Washer
22	GB/T5783-2000	螺栓M6 12	1	Bolt M6×12
23	GB/T97.1-1987	垫圈10	2	Washer
24	GB/T93-1987	垫圈10	2	Washer,lock
25	GB/T6170-2000	螺母M10	2	Nut
26	DT60640008	侧移手柄	1	Knob,third
27	DT60643000	侧移操纵杆	1	Lever,third
28	CDB-F20-03	多路阀	1	Multi-way valve 5-7T
-	CDB-F20-A000	多路阀	1	Multi-way valve 8-10T

图49/FIG49

阀操纵总成(四片)/VALVE CONTROL LINKAGE (FOUR-THROW)

序号 Item No	图号 Part No	零件名称 Description	件数 Qty	备注 Remark
1	DT60642006	起升手柄	Knob,Lifting	1
2	DT60642007	倾斜手柄	Knob,Tilting	1
3	DT60641000	起升操纵杆	Lifting lever	1
4	DT60642000	倾斜操纵杆	Tilting lever	1
5	DT60640009	衬套	Shaft sleeve	2
6	DT60640010	隔套	Spacer	4
7	GBT91-2000	销3.2×14	Pin	8
8	GB93-87	垫圈 8	Washer	8
9	GB/T882-1986	销8×26	Pin	8
10	DT60640003	接叉 2	Hose	4
11	GB/T6170-2000	螺母 M8-左	Nut, L.H	4
12	DT60640002	连接杆	lever	4
13	GB/T6170-2000	螺母 M8	Nut	4
14	DT60640001	接叉 1	Connector	4
15	GB/T5785-2000	螺栓 M12×1.5×55	Bolt	4
16	GB/T93-1987	垫圈 12	Washer	4
17	GB/T6171-2000	螺母 M12	Nut	4
18	DT6064B0004	多路阀安装座	seat	1
19	GB/T5786-2000	螺栓 M10×1.25×25	Bolt	2
20	DT60640005	支座销轴	Pin	1
21	GB/T93-1987	垫圈 6	Washer	1
22	GB/T5783-2000	螺栓 M6×12	Bolt M6×12	1
23	GB/T97.1-1987	垫圈 10	Washer	2
24	GB/T93-1987	垫圈 10	Washer,lock	2
25	GB/T6170-2000	螺母 M10	Nut	2
26	DT60640008	侧移手柄	Knob,third	1
27	DT60643000	侧移操纵杆	Lever,third	1
28	DT60640011	调整手柄	Knob,fourth	1
29	DT6064B4000	调整操纵杆	Lever,fourth	1
30	CDR.F20.04	多路阀	Multi-way valve	1 5-7T

FD50,60,70,80,90,A0T-H
 FD50,60,70,80,90,A0T-JF
 FD50,60,70,80,90,A0T-JG
 FD50,60,70,80,90,A0T-JI

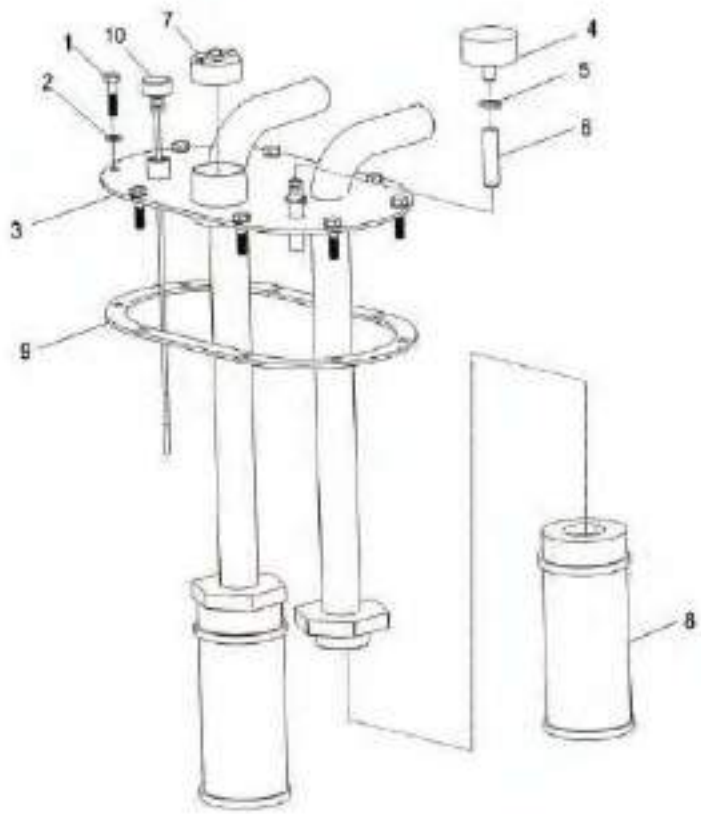




液压油箱/OIL TANK

图50/FIG50

FD50,60,70,80,90,A0T-H
 FD50,60,70,80,90,A0T-JF
 FD50,60,70,80,90,A0T-JG
 FD50,60,70,80,90,A0T-JI



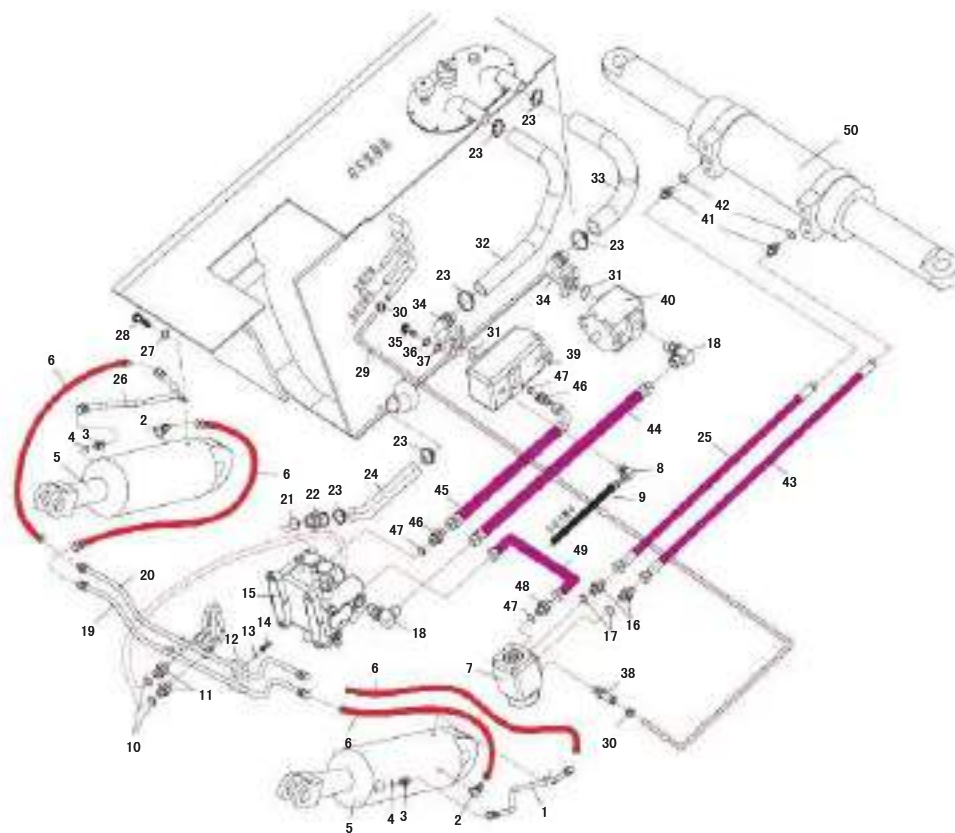
序号 Item No	图号 Part No	零件名称 Description	件数 Q'ty	备注 Remark
1	GB/T5783-2000	螺栓M8×16	Blot 8	
2	GB/T93-1987	垫圈8	Washer 8	
3	DT60611000	工作油箱盖板	Lap 1	
4	DT60610001	呼吸器	Respirator 1	
5	QC/T390-1999	双钢丝式环箍 18	Clamp 2	
6	DT60610002	呼吸管 16×2×45	Respirator 1	
7	D30400002	燃油口盖	Cap 1	
8	WU-160×100	过滤器	Filter 2	
9	DT60180003	密封垫	Gasket 1	
10	DT60610003	油尺	Oil dipstick 1	

图51/FIG51

液压系统/HYDRAULIC SYSTEM

序号 Item No	图号 Part No	零件名称 Description	件数 Qty	备注 Remark
1	DT60600016	倾斜硬管(左)	hard tube L.H	1
2	DT60600009	倾斜缸后接头	Connector	2
3	DT60600011	倾斜缸前接头	Tie-in	2
4	JB982-77	组合垫圈16	Washer	2
5	-	倾斜油缸	Tie cylingde	2
6	DT60600008	倾斜油管	Hose	4
7	BZZ1	转向器	Steering unit	1
8	DT60570011	齿轮泵出油接头2	Connector	1
9	DT60570009	制动阀进油管	Hose	
10	GB/T3452.9-1992	O形圈25.8 3.55	Ring	3
11	DT60600014	多路阀出油接头1	Connector	2
12	DT60600026	硬管卡夹	Clip	2
13	GB/T93-1987	垫圈3	Washer	2
14	GB/T5783-2000	螺栓M8 25	Bolt	2
15	CDB	多路阀	Control valve	1
16	DT60600021	转向器出油接头	Connector	2
17	GB/T3452.9-1992	O形圈17 2.65	O-ring	3
18	DT60600017	多路阀进油接头	Connector	2
19	DT60600012	倾斜硬管1	hard tube	1 5-7T
-	DTA0600012	倾斜硬管1	hard tube	1 8-10T
20	DT60600013	倾斜硬管2	hard tube	1 5-7T
-	DTA0600013	倾斜硬管2	hard tube	1 8-10T
21	JB982-77	组合垫圈33	Washer	1
22	DT60600007	多路阀出油接头	Connector	1
23	GB/T390-1999	双钢丝抱箍φ48	Clip	6
24	DT60600023A	多路阀回油管	Hose	1
25	DT60600001	转向缸进油管1	Hose	1 5-7T
-	DTA0600001	转向缸进油管1	Hose	1 8-10T
26	DT60600010	倾斜硬管(右)	hard tube R.H	1
27	GB/T93-1987	垫圈	Washer	2

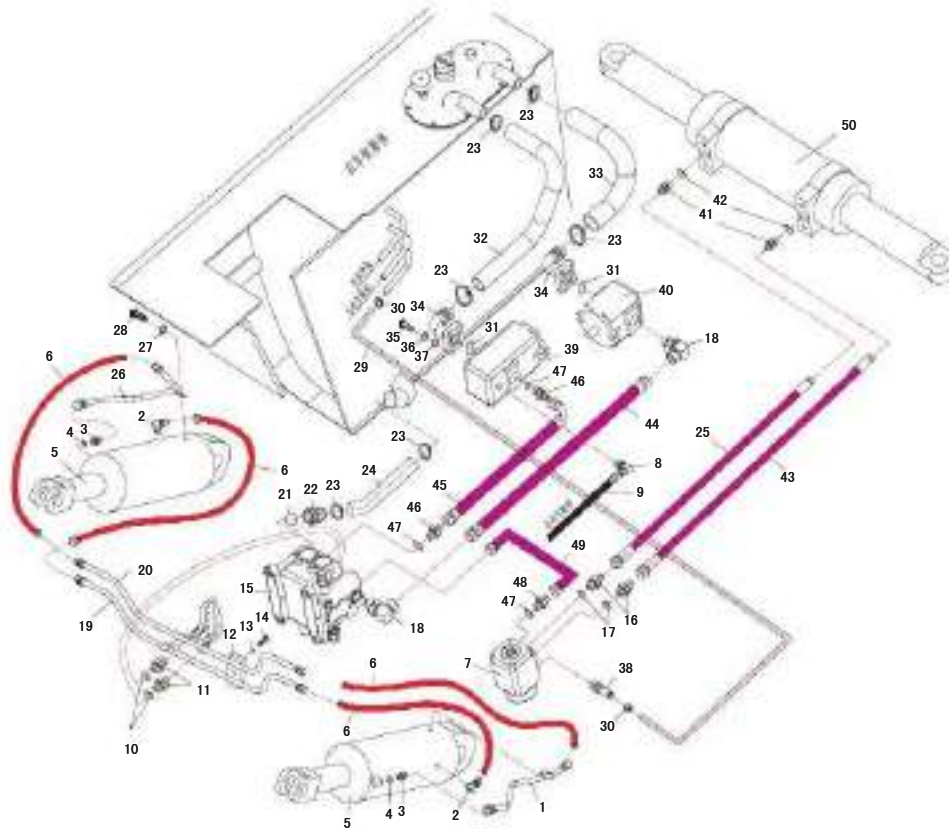
FD50,60,70,80,90,A0T-H
 FD50,60,70,80,90,A0T-JF
 FD50,60,70,80,90,A0T-JG
 FD50,60,70,80,90,A0T-JI





液压系统/HYDRAULIC SYSTEM

图51/FIG51

 FD50,60,70,80,90,A0T-H
 FD50,60,70,80,90,A0T-JF
 FD50,60,70,80,90,A0T-JG
 FD50,60,70,80,90,A0T-JI


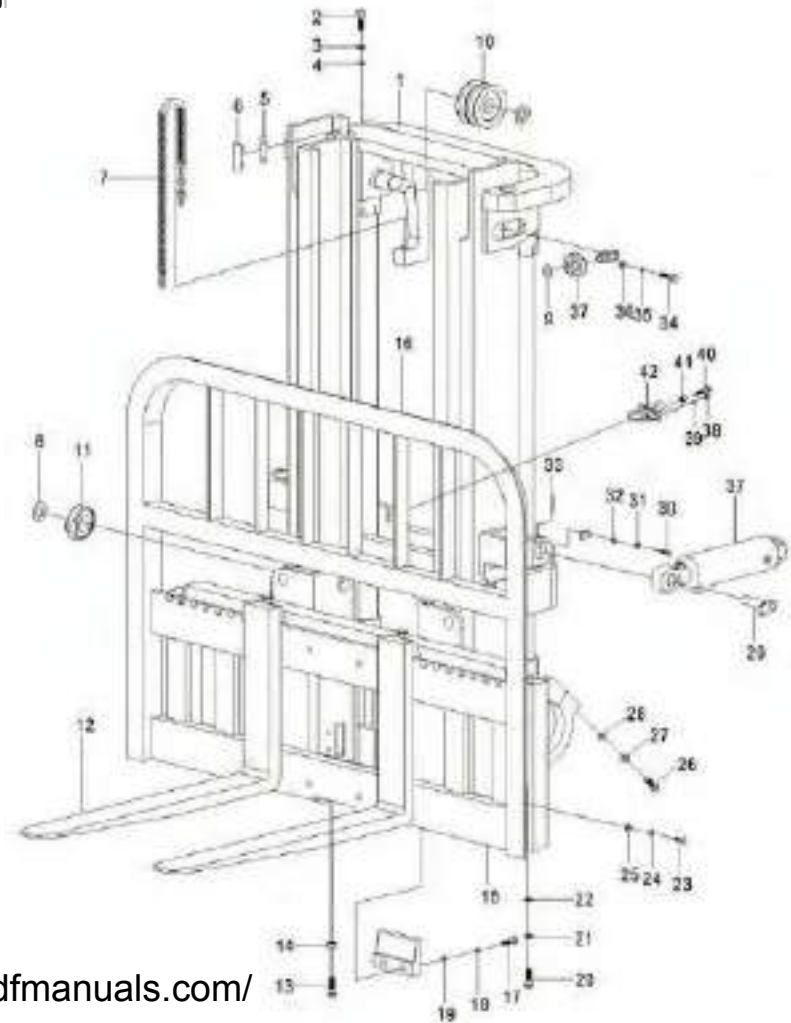
序号 Item No	图号 Part No	零件名称 Description	件数 Qty	备注 Remark
29	DT60600024	耐油夹布胶管	Pipe 1	
30	GB/T390-1999	双钢丝包箍 φ26	Clip 2	
31	GB/T3452.9-1992	O形圈 34.5 3.55	O-ring 2	
32	DT60600006	齿轮泵出油管2	Hose 1	
33	DT60600005	齿轮泵出油管1	Hose 1	
34	DT60601000	齿轮泵出油接头	Connector 2	
35	GB/T5786-2002	螺栓 M10 1.25 30	Blot 8	
36	GB/T93-1987	垫圈 10	Washer 8	
37	GB/T97.1-1987	垫圈 10	Washer 8	
38	D30600017	转向器回油接头	Connector 1	
39	CBHYA-G32/F3.5-AT	前齿轮泵	Pump 1	5-7T
-	CBHYA-G36/F3.5-AT	前齿轮泵	Pump 1	8-10T
40	CBKa-G432-AT L	后齿轮泵	Pump 1	5-7T
-	CBKa-G436-AT L	后齿轮泵	Pump 1	8-10T
41	DT60600003	转向油缸接头	Connector 2	
42	JB982-77	组合垫圈 6	Washer 2	
43	DT60600002	转向缸出油管2	Hose 1	5-7T
-	DTA0600002	转向缸出油管2	Hose 1	8-10T
44	DT60600005	齿轮泵出油管1	Hose 1	
45	DTA0600004	多路阀出油管2	Hose 1	
46	DT60600004	齿轮泵出油接头1	Connector 2	
47	JB982-77	组合垫圈 7	Washer 3	
48	DT60600015	多路阀出油接头2	Connector 1	
49	DT60600018	转向器出油管	Hose 1	
50	-	转向油缸	Steering cylinder 1	

图 52 / FIG 52

起升组件 (标准型) / LIFTING PART (STANDARD)

序号 Item No.	代号 Part No.	名称 Description	数量 Q'ty	备注 Remark
1	D5008H0000	门架总成	Mast	1
-	D7008H0000	门架总成	Mast	1
2	GB/T5785-2000	螺栓M30×2×70	Bolt	2
3	GB/T93-1987	弹簧垫圈30	Washer, lock	2
4	GB/T97.1-1987	平垫圈30	Washer	2
5	D7008300011	调整垫	Washer	按需
6	D7008300010	滑块	Spacer	1
7	D7008005000	链条总成LH2044×N	Chain	2
8	GB/T894.1-2000	挡圈55	Snap ring	10
9	C6-10	侧滚轮组	Side rollers	4
10	782411H	链轮组	sheave	2
11	10311T	主滚轮	End roller	8
12	D5093L00	货叉总成 1220×150×55	Fork	2
-	D6093L00	货叉总成 1220×150×60	Fork	2
-	D7093L00	货叉总成 1220×150×65	Fork	2
13	GB/T5783-2000	螺栓M10×30	Bolt	1
14	GB/T6170-2000	螺母M10-8	Nut	1
15	D7008303000	货叉架	Bracket	1
16	D7008304000	挡货架	Backrest	1
17	GB/T5783-2000	螺栓M18×1.5×60	Bolt	1
18	GB/T93-1987	弹簧垫圈18	Washer, lock	1
19	GB/T97.1-1987	平垫圈18	Washer	1
20	GB/T5786-2000	螺栓M22×1.5×120	Bolt	2
21	GB/T93-1987	弹簧垫圈22	Washer, lock	2
22	GB/T97.1-1987	平垫圈22	Washer	2
23	GB/T5785-2000	螺栓M16×1.5×25	Bolt	4
24	GB/T93-1987	弹簧垫圈16	Washer, lock	4
25	GB/T97.1-1987	平垫圈16	Washer	4
26	GB/T5785-2000	螺栓M22×1.5×120	Bolt	4

FD50,60,70T-H
FD50,60,70T-JF
FD50,60,70T-JC
FD50,60,70T-J

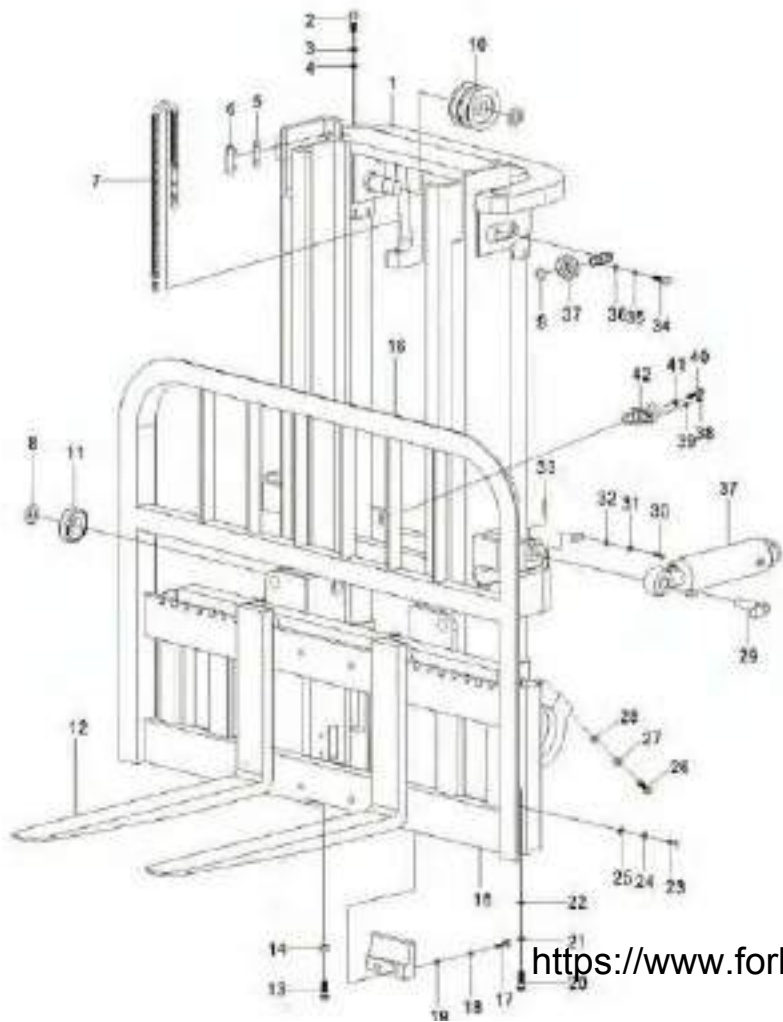




起升组件 (标准型) / LIFTING PART (STANDARD)

图52 / FIG 52

FD50,60,70T-H
FD50,60,70T-JE
FD50,60,70T-JI



序号 Item No.	代号 Part No.	名称 Description	数量 Q'ty	备注 Remark
29	D7008307000	倾斜缸销轴	Pin shaft	2
30	GB/T5782-2000	螺栓M8×1.5×20	Bolt	4
31	GB/T93-1987	弹簧垫圈8	Washer, lock	4
32	GB/T97.1-1987	平垫圈8	Washer	4
33	JB/T940.1-1986	油杯M10×1	Oil cup	2
34	GB/T5785-2000	螺栓M12×1.25×5	Bolt	4
35	GB/T93-1987	弹簧垫圈	Washer, lock	4
36	GB/T97.1-1987	平垫圈	Washer	4
37	D50840800	倾斜油缸	Tilt cylinder	2
38	GB/T6171-2000	螺母M12-8	Nut	4
39	GB/T97.1-1987	垫圈12	Washer	4
40	GB/T5785-2000	螺栓M16×1.5×45	Bolt	2
41	GB/T6171-2000	螺母M16×1.5	Nut	2
42	D7008300018	抱箍	Clip	2



FD50,60,70T-H
 FD50,60,70T-JF
 FD50,60,70T-JG
 FD50,60,70T-JI

标准门架选型表
 MAST OPTIONAL PARTS (STANDARD)

序号 Item No	D50~D60			D70		
	总成 Mast ass'y	外门架 Outer mast	内门架 Inner mast	总成 Mast ass'y	外门架 Outer mast	内门架 Inner mast
总号	D5008H0000	D5008H1000	D5008H2000	D7008H0000	D7008H1000	D7008H2000
2000	D5008200000	D5008201000	D5008202000	D7008200000	D7008201000	D7008202000
2500	D5008250000	D5008251000	D5008252000	D7008250000	D7008251000	D7008252000
2700	D5008270000	D5008271000	D5008272000	D7008270000	D7008271000	D7008272000
2900	D5008290000	D5008291000	D5008292000	D7008290000	D7008291000	D7008292000
3000	D5008300000	D5008301000	D5008302000	D7008300000	D7008301000	D7008302000
3100	D5008310000	D5008311000	D5008312000	D7008310000	D7008311000	D7008312000
3300	D5008330000	D5008331000	D5008332000	D7008330000	D7008331000	D7008332000
3500	D5008350000	D5008351000	D5008352000	D7008350000	D7008351000	D7008352000
3700	D5008370000	D5008371000	D5008372000	D7008370000	D7008371000	D7008372000
4000	D5008400000	D5008401000	D5008402000	D7008400000	D7008401000	D7008402000
4300	D5008430000	D5008431000	D5008432000	D7008430000	D7008431000	D7008432000
4500	D5008450000	D5008451000	D5008452000	D7008450000	D7008451000	D7008452000
4700	D5008470000	D5008471000	D5008472000	D7008470000	D7008471000	D7008472000
5000	D5008500000	D5008501000	D5008502000	D7008500000	D7008501000	D7008502000
5500	D5008550000	D5008551000	D5008552000	D7008550000	D7008551000	D7008552000
6000	D5008600000	D5008601000	D5008602000	D7008600000	D7008601000	D7008602000



门架（标准型）/MAST (STANDARD)

图53/F I G 53

FD50,60,70T-H
FD50,60,70T-JE
FD50,60,70T-JI

序号 Item No.	代号 Part No.	名称 Description	数量 Q'ty	备注 Remark
1	D7008302008	滚轮轴1	4	
2	D5008H2000	内门架总成	1	D50,D60
-	D7008H2000	内门架总成	1	D70
3	D7008302006	链轮轴1	1	
4	D5008H1000	外门架总成	1	D50,D60
-	D7008H1000	外门架总成	1	D70
5	D7008301012	轴瓦	2	
6	D7008301011	支座盖板	2	

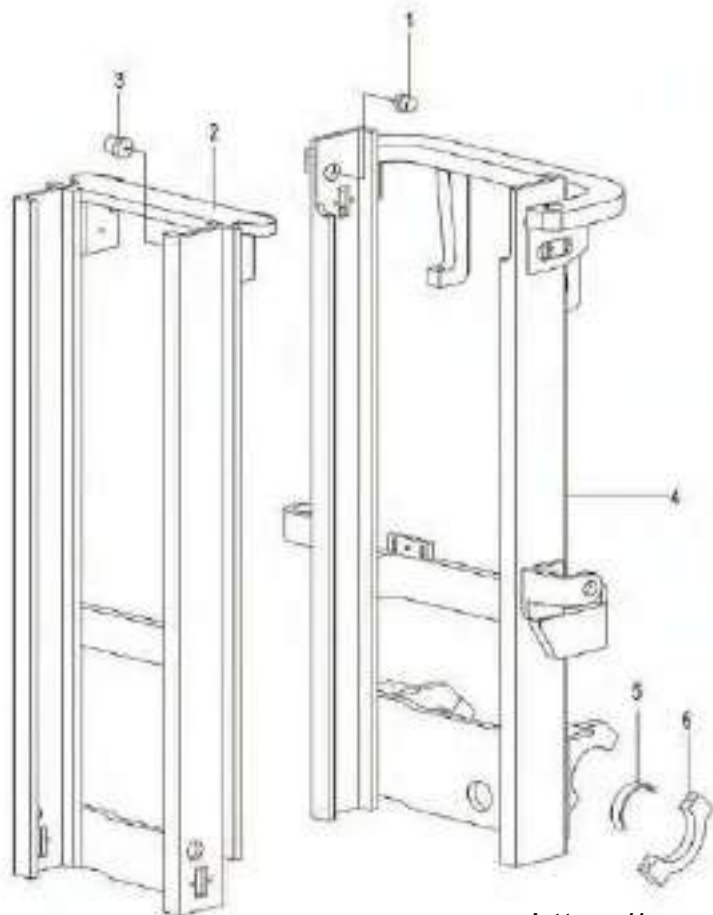
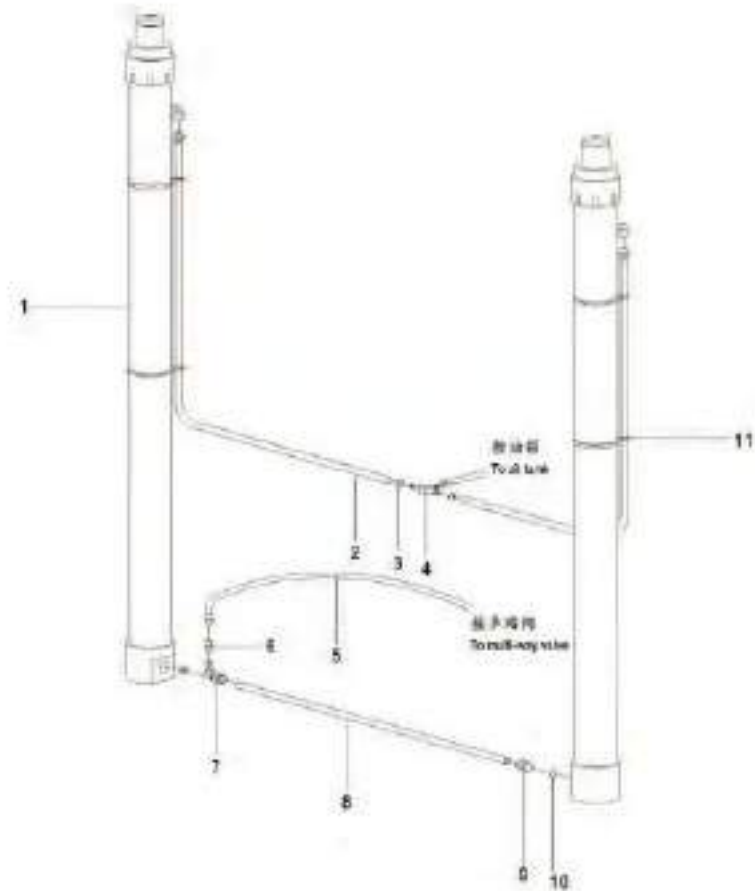


图54/FIG54 门架管路系统 (标准型) / HYDRAULIC SYSTEM MAST (STANDARD)

序号 Item No.	代号 Part No.	名称 Description	数量 Q'ty	适用车型 Series No
1	D50820800	起升缸	Lift cylinder	2
2		起升缸回油管	Hose	2
3	JB/ZQ3777	卡箍16	Clip	5
4	D30603000	起升缸回油三通	Connector	1
5	D60M8300007	多路阀-限速阀油管	Hose	1
6	XSF-F20L-6T	限速阀	Flow regulator	1 D50,D60
-	XSF-F20L-8t	限速阀	Flow regulator	1 D70
7	D60M8303000	限速阀三通	Connector	1
8	D60M8300008	起升缸连接管	Hose	1
9	D60M8300009	起升缸进油接头	Connector	1
10	GB/3452.1-2005	O形圈27.3×3.55	O-ring	3
11	5×350	扎带	Clip	4

FD50,60,70T-H
 FD50,60,70T-JF
 FD50,60,70T-JG
 FD50,60,70T-JI





货叉架/FORK SHELF

图55/FIG55

FD50,60,70T-H

FB50,60,70T-JE

FD50,60,70T-JI

序号 Item No.	代号 Part No.	名称 Description	数量 Q'ty	备注 Remark
1	D7008303001	滚轮轴2	Roller shaft	2
2	180707KT	滚轮	Sheave	4
3	GB/T894.1-2000	挡圈35	Snap ring	4
4	D7008302008	滚轮轴1	Roller shaft	4
5	GB/T97.1-1987	平垫圈24	Washer	2
6	GB/T93-1987	弹簧垫圈24	Washer, lock	2
7	GB/T5785-2000	螺栓M24×70	Bolt	2

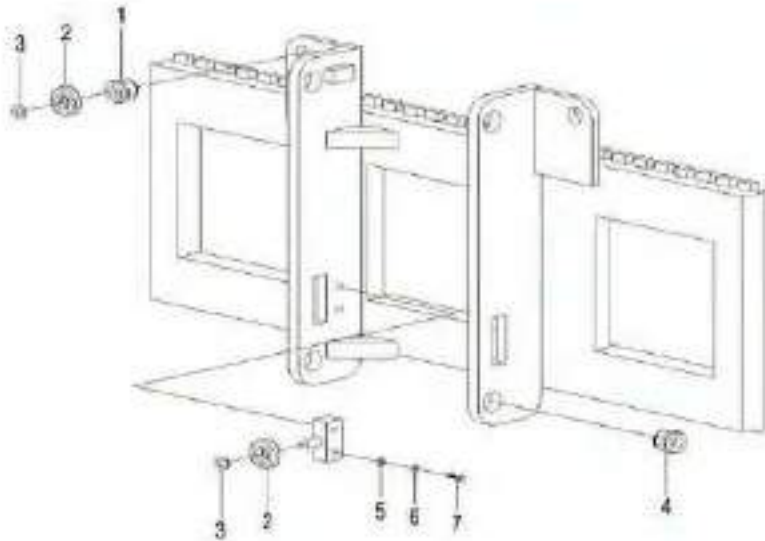
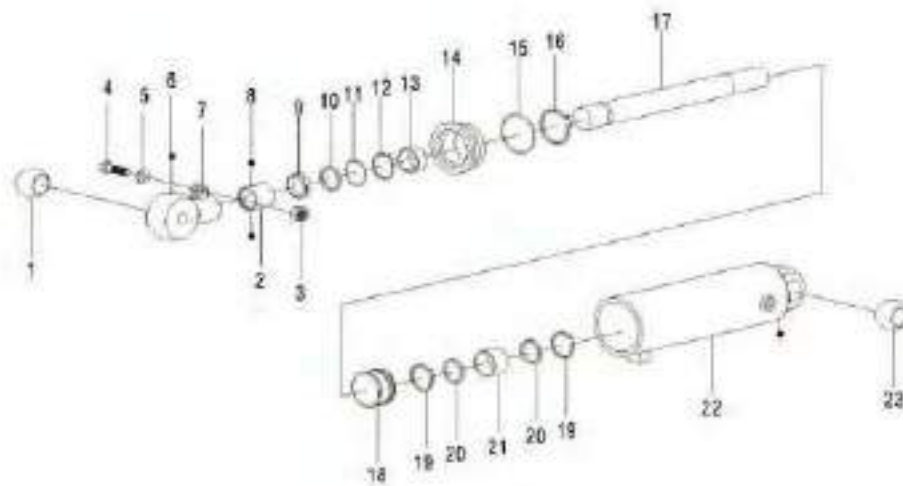


图56/FIG56

倾斜油缸/TILT CYLINDER

序号 Item No.	代号 Part No.	名称 Description	数量 Q'ty	备注 Remark
1	SF-1 55× 50×27	钢背轴承	Bearing	1
2	D5084080001	调整套	Spacer	1
3	GB6170-86	螺母M16×1.5厚14	Nut	1
4	GB5782-86	螺栓M16	Bolt	1
5	GB93-86	弹垫16	Washer, lock	1
6	GB1152-76	黄油咀M10×1	Grease fitting	2
7	D5084080002	耳环	Ear ring	1
8	GB77-85	内六角紧定螺钉	screw	2
9	DKB50x72x8/11	骨架防尘圈	Dust seal ring	1
10	GB893.1-86	孔用弹挡D72	Snap ring	1
11	IDI50×65×9	轴用密封圈	Seal ring	1
12	50× 65×3	挡圈	Snap ring	1
13	D50	球型衬套	Bushing	1
14	D5084080003	缸盖	Cylinder cover	1
15	GB1235-76	O型圈110×3.1	O-ring	1
16	105× 110×1.5	挡圈	Snap ring	1
17	D5084080004	活塞杆	Piston rod	1
18	D5084080005	导向套	Bushing	1
19	95× 110×3	挡圈	Snap ring	1
20	OSI 110×95×9	孔用密封圈	Seal ring	1
21	D110×20×2.5	支承环	Wearing	1
22	D5084080006	缸体	Cylinder	1
23	SF-1 55× 50×58	钢背轴承	Bearing	1

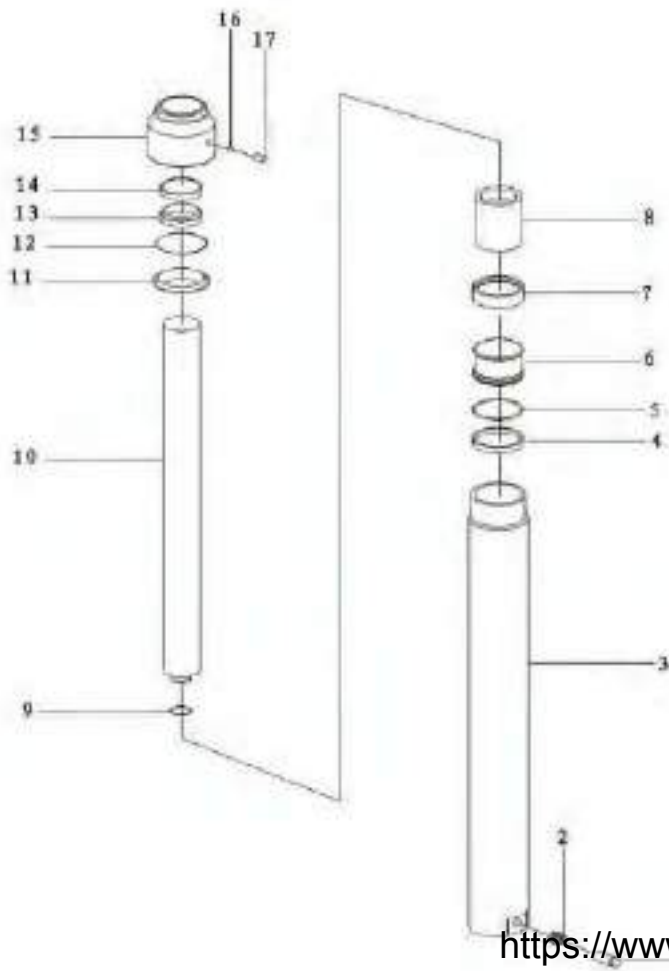
FD50,60,70T-H
 FD50,60,70T-JF
 FD50,60,70T-JG
 FD50,60,70T-JI





起升油缸 (标准型) / LIFT CYLINDER (STANDARD)

图57 / FIG 57



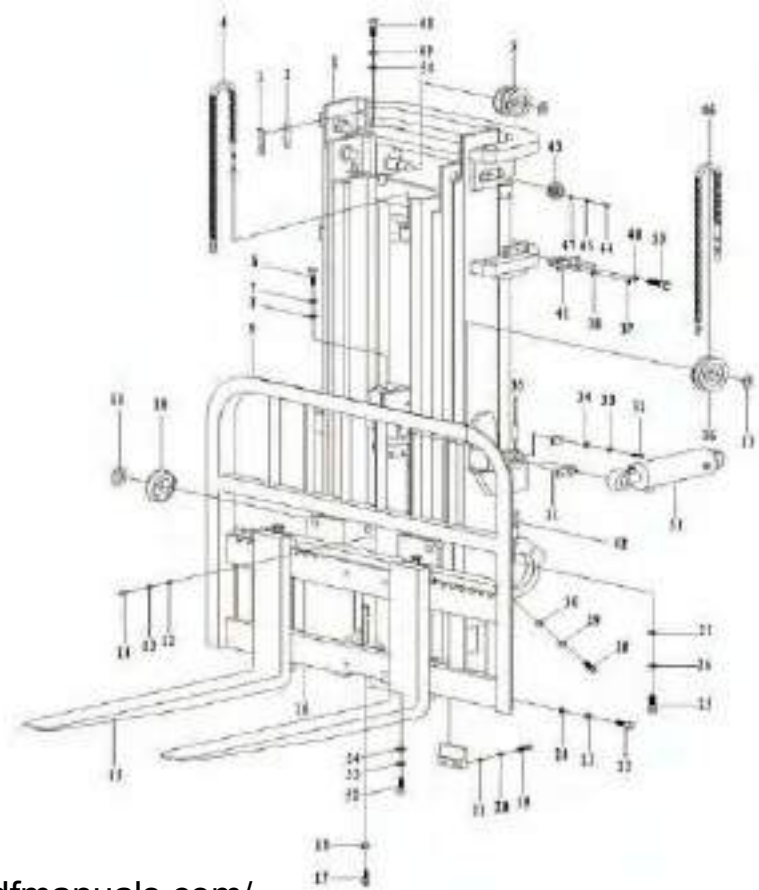
FD50,60,70T-H
FD50,60,70T-JF
FD50,60,70T-JG
FD50,60,70T-JI

序号 Item No.	代号 Part No.	名称 Description	数量 Q'ty	备注 Remark
1	D5082080001	阀芯	1	5-7t
2	D5082080002	弹簧	1	
3	D5082080003	缸体	1	
4	OSI 80x 70x6	孔封	1	
5	70x 80x3	挡圈	1	
6	D5082080004	活塞	1	
7	D5082080005	孔用支承环	1	
8	D5082040006	调整套	1	
9	BZ-02	钢丝挡圈	1	
10	D5082080007	活塞杆	1	
11	SF-1/ 65x 60x45	钢背轴承	1	
12	GB3452.1-82	O型圈90x3.55	1	
13	ISI 60x70x6	轴封	1	
14	D60	防尘圈	1	
15	D5082080008	缸盖	1	
16	6x3	尼龙垫	1	
17	GB73-85	紧定螺钉	1	

图58 / FIG 58

起升组件 (三级标准门架) / LIFT PARTS (TRIPLEX)

序号 Item No.	代号 Part No.	名称 Description	数量 Q'ty	备注 Remark	
1	D5007H0000	门架总成	Mast	1	D50,D60 FD50,60,70T-H FD50,60,70T-JF FD50,60,70T-JG FD50,60,70T-JI
-	D7007H0000	门架总成	Mast	1	
2	D7007450011	调整垫	Washer	4	
3	D7007450010	滑块	Spacer	4	
4	D7008005000	链条总成LH2044×N	Chain	4	
5	782411H	链轮组	Chain	2	
6	GB/T5785-2000	螺栓M30×2×80	Bolt	1	
7	GB/T93.1-1987	弹簧垫圈30	Washer	1	
8	GB/T95-1995	平垫圈30	Washer	1	
9	D6008304000A	挡货架	Backrest	1	
10	10311T	主滚轮	End Roller	12	
11	GB/T894.1-2000	挡圈55	Snap ring	12	
12	GB/T97.1-1987	平垫圈22	Washer	2	
13	GB/T93-1987	弹簧垫圈22	Washer, lock	2	
14	GB/T5783-2000	螺栓M22×1.5×60	Bolt	2	
15	D5093L00	货叉总成 1220×150×55	Fork	2	D50
-	D6093L00	货叉总成 1220×150×60	Fork	2	D60
-	D7093L00	货叉总成 1220×150×65	Fork	2	D70
16	D7008303000	货叉架	Fork carriage assy	1	
17	GB/T5783-2000	螺栓M10×1.5×30	Bolt	1	
18	GB/T97.1-1987	垫圈10	Washer	1	
19	GB/T5783-2000	螺栓M18×1.5×60	Bolt	2	
20	GB/T93-1987	弹簧垫圈18	Washer, lock	2	
21	GB/T97.1-1987	平垫圈18	Washer	2	
22	GB/T5783-2000	螺栓M16×1.5×25	Bolt	8	
23	GB/T93-1987	弹簧垫圈16	Washer, lock	8	
24	GB/T97.1-1987	平垫圈16	Washer	8	
25	GB/T5783-2000	螺栓	Bolt	2	
26	GB/T93-1987	弹簧垫圈	Washer, lock	2	



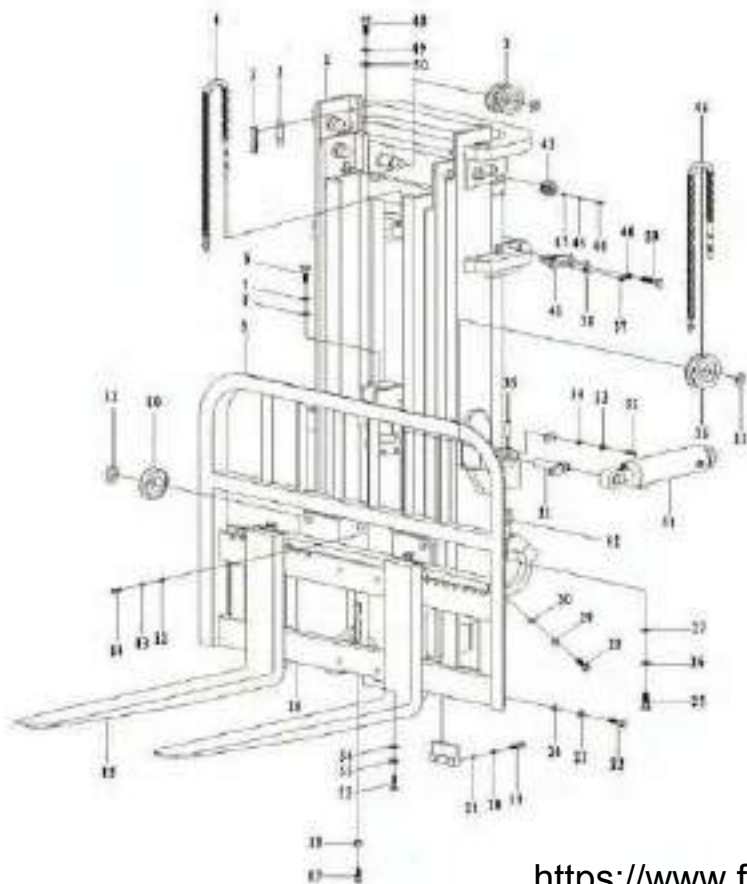


起升组件 (三级标准门架) / LIFT PARTS (TRIPLEX)

图58 / FIG58

FD50,60,70T-H
FD50,60,70T-JF
FD50,60,70T-JG
FD50,60,70T-JI

序号 Item No.	代号 Part No.	名称 Description	数量 Q'ty	备注 Remark
29	GB/T93-1987	弹簧垫圈22	Washer, lock	4
30	GB/T97.1-1987	平垫圈22	Washer	4
31	D7007307000	倾斜缸销轴	Pin shaft	2
32	GB/T5783-2000	螺栓M8	Bolt	4
33	GB/T93-1987	弹簧垫圈8	Washer, lock	4
34	GB/T97.1-1987	平垫圈8	Washer	4
35	JB/940.1-1986	油杯M10×1	Oil cup	4
36	782411H	链轮	Sheave	2
37	GB/T5783-2000	螺母M12-8	Nut	8
38	GB/T97.1-1987	平垫圈12	Washer	4
39	GB/T5783-2000	螺栓M16×1.5×45	Bolt	2
40	GB/T6171-2000	螺母M16×1.5	Nut	2
41	D7007456000	抱箍	Clip	2
42	JB/940.1-1986	油杯M10×1	Washer	16
43	C6-10	侧滚轮组	Side roller	8
44	GB/T5783-2000	螺栓M12×1.25×40	Bolt	16
45	GB/T93-1987	弹簧垫圈	Washer, lock	16
46	D7007005000	全自由链条总成LH2044×N	Chain	2
47	GB/T97.1-1987	平垫圈20	Washer	16
48	GB/T5785-2000	螺栓M30×2×80	Bolt	2
49	GB/T93.1-1987	弹簧垫圈30	Washer, lock	2
50	GB/T95-1995	平垫圈30	Washer	2
51	D50840800	倾斜缸	Tilt cylinder	2
52	GB/T5783-2000	螺栓M20×1.5×60	Bolt	1
53	GB/T93-1987	弹簧垫圈20	Washer, lock	1
54	GB/T97.1-1987	平垫圈20	Washer	1





FB50,60,70T-JL
FD50,60,70T-JG
FD50,60,70T-JI

三级全自由门架选型表
MAST OPTIONAL PARTS (TRIPLEX)

序号 Item No	D50~D60				D70			
	门架 Mast	外门架 Outer mast	中门架 Middle mast	内门架 Inner mast	门架 Mast	外门架 Outer mast	中门架 Middle mast	内门架 Inner mast
	D5007H0000	D5007H1000	D5007H2000	D5007H3000	D7007H0000	D7007H1000	D7007H2000	D7007H3000
3700					D7007370000	D7007371000	D7007372000	D7007373000
4000	D5007400000	D5007401000	D5007402000	D5007403000	D7007400000	D7007401000	D7007402000	D7007403000
4300	D5007430000	D5007431000	D5007432000	D5007433000	D7007430000	D7007431000	D7007432000	D7007433000
4500	D5007450000	D5007451000	D5007452000	D5007453000	D7007450000	D7007451000	D7007452000	D7007453000
4700	D5007470000	D5007471000	D5007472000	D5007473000	D7007470000	D7007471000	D7007472000	D7007473000
5000	D5007500000	D5007501000	D5007502000	D5007503000	D7007500000	D7007501000	D7007502000	D7007503000
5250	D5007525000	D5007531000	D5007532000	D5007533000	D7007525000	D7007531000	D7007532000	D7007533000
5500	D5007550000	D5007551000	D5007552000	D5007553000	D7007550000	D7007551000	D7007552000	D7007553000
6000	D5007600000	D5007601000	D5007602000	D5007603000	D7007600000	D7007601000	D7007602000	D7007603000
6500					D7007650000	D7007651000	D7007652000	D7007653000
7000					D7007700000	D7007701000	D7007702000	D7007703000
7500					D7007750000	D7007751000	D7007752000	D7007753000



门架/MAST (TRIPLEX)

图59/FIG59

 FD50,60,70T-H
 FB50,60,70T-J6
 FD50,60,70T-J1

序号 Item No.	代号 Part No.	名称 Description	数量 Q'ty	备注 Remark
1	D5007H1000	外门架	1	D50,D60
-	D7007H1000	外门架	1	D70
2	D7008302006	链轮轴1	1	
3	D7008302008	滚轮轴1	8	
4	D5007H2000	中门架	1	D50,D60
-	D7007H2000	中门架	1	D70
5	D5007H3000	内门架	1	D50,D60
-	D7007H3000	内门架	1	D70
6	D7008302007	链轮轴2	1	
7	D7008301012	轴瓦	2	
8	D7008301011	支座盖板	2	

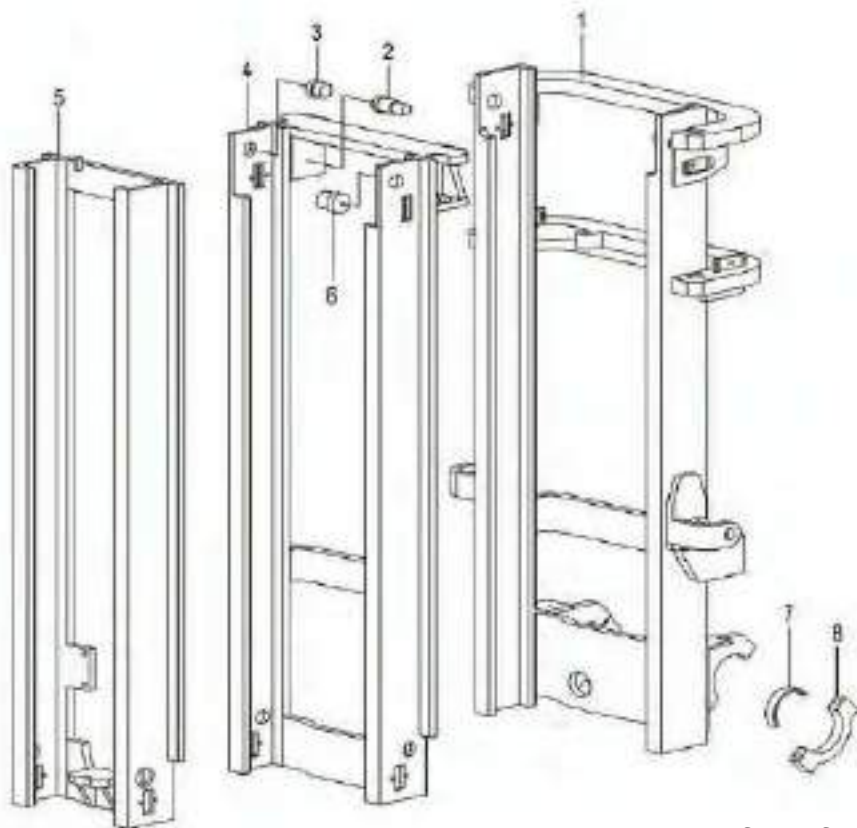
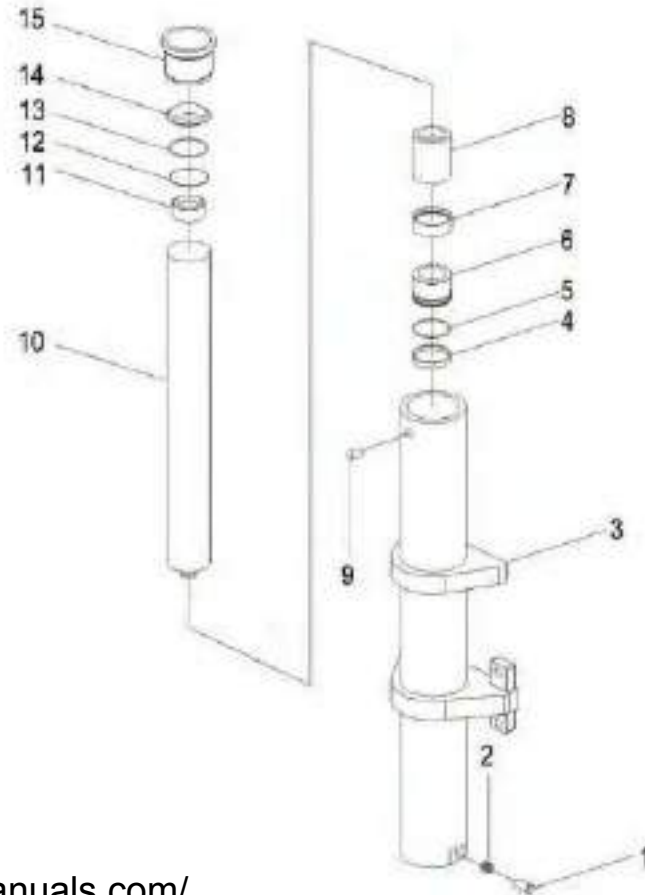


图60/F I G 60

前起升油缸 (三级全自由门架) / FRONT LIFTING CYLINGDER (TRIPLEX)

序号 Item No.	代号 Part No.	名称 Description	数量 Q'ty	备注 Remark
1	D5086070001	阀芯	1	
2	外 17.3× 2.3×48	弹簧	1	
3	D5086070002	缸体	1	
4	OSI/ 130× 115×9	孔封	1	
5	115× 130×3	挡圈	1	
6	D5086070003	活塞	1	
7	D130×30×3	孔用支承环	1	
8	D5086070004	调整套	1	
9	G1/4	消声器	1	
10	D5086070005	活塞杆	1	
11	SF-1/ 105× 100×4	钢背轴承	1	
12	GB1235-76	O型圈130x3.55	1	
13	ISI 100×115×9	轴封	1	
14	DH100	防尘圈	1	
15	D5082070006	缸盖	1	

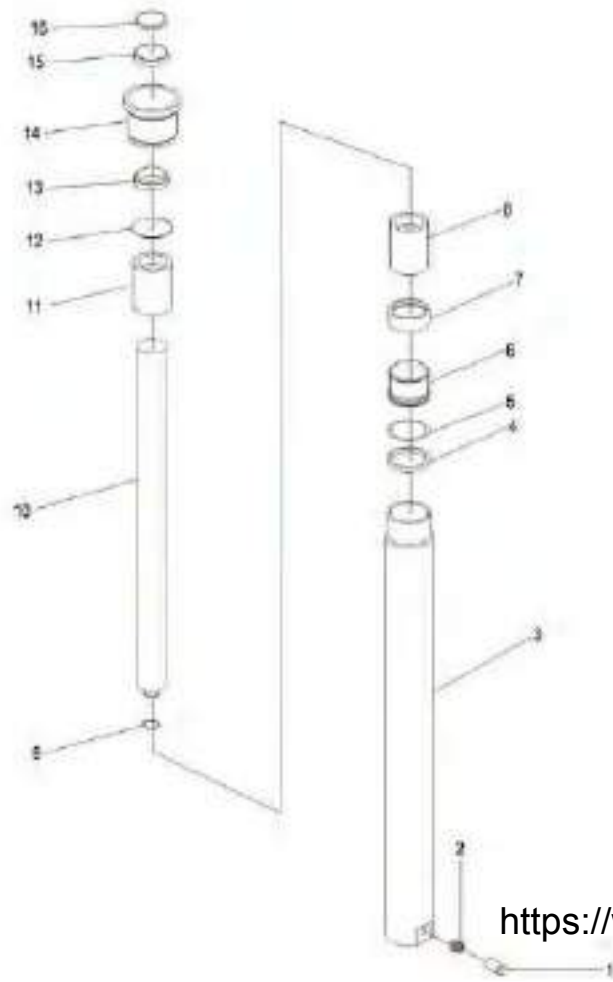
FD50,60,70T-H
FD50,60,70T-JF
FD50,60,70T-JG
FD50,60,70T-JI





起升油缸（三级全自由门架）/LIFT CYLINDER (TRIPLEX)

图61/FIG 61


 FD50,60,70T-H
 FD50,60,70T-J6
 FD50,60,70T-J1

序号 Item No.	代号 Part No.	名称 Description	数量 Q'ty	备注 Remark
1	D5082070001	阀芯	1	Valve plug
2	外 17.3× 2.3×48	弹簧	1	Spring
3	D5082070002	缸体	1	Cylinder
4	OSI 80x 70x6	孔封	1	Seal ring
5	70× 80×3	挡圈	1	Snap ring
6	D5082070003	活塞	1	Piston
7	D80×25×2.5	孔用支承环	1	Wearing
8	D5082070004	调整套	1	Spacer
9	BZ-02	钢丝挡圈	1	Snap ring
10	D5082070005	活塞杆	1	Piston rod
11	SF-1/ 65× 60×45	钢背轴承	1	Bearing
12	GB3452.1-82	O型圈80x3.55	1	O-ring
13	ISI 60×70×6	轴封	1	Seal ring
14	D5082070006	缸盖	1	Cylinder cover
15	60× 70×3	挡圈	1	Washer
16	DH60	防尘圈	1	Dust seal ring

图62/F | G62

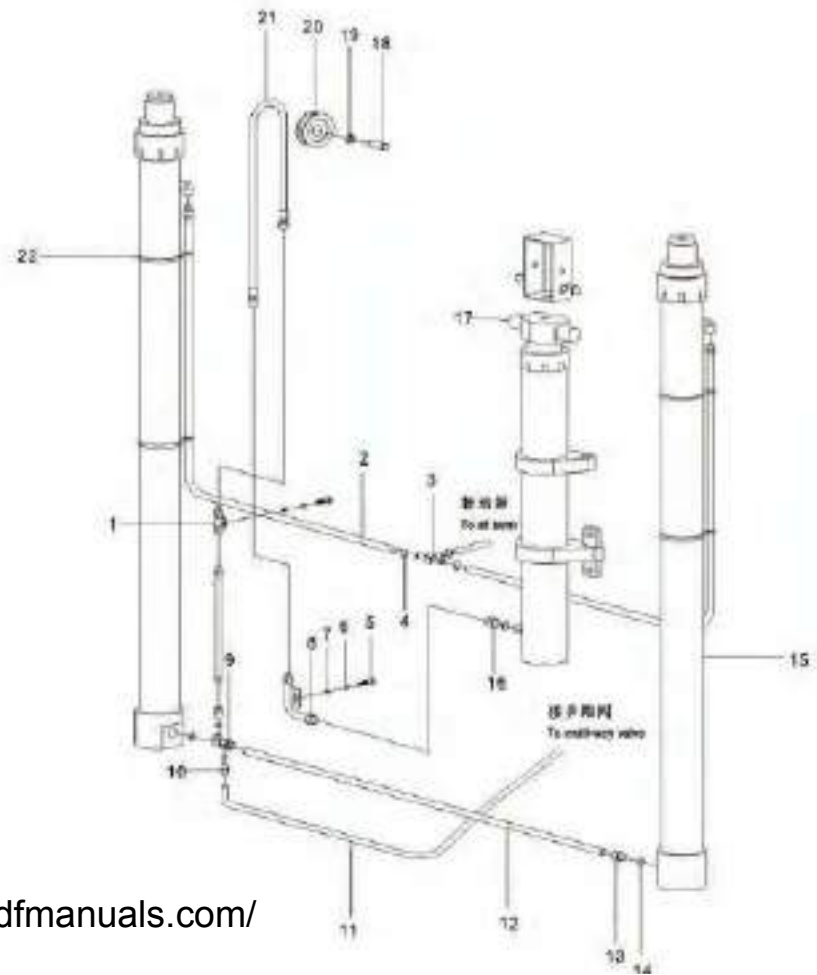
油路系统 (三级全自由门架) / OIL PIPE SYSTEM (TRIPLEX)

序号 Item No.	代号 Part No.	名称 Description	数量 Q'ty	备注 Remark
1	D70M7459002	转接头	Connector	1
2	12×1.5×7000	起升缸回油管	Hose	2
3	D30603000	起升缸回油三通	Connector	1
4	JB/ZQ3777	卡箍16	Clip	5
5	GB/T5783-2000	六角螺栓M8×30	Bolt	1
6	GB93-1987	弹簧垫圈8	Washer, lock	1
7	GB/T97.1-1987	平垫圈8	Washer	1
8	D70M7450008	中缸进油硬管	Pipe	1
9	D50E7455000	限速阀四通	four way	1
10	XSF-F20L-6T	限速阀	Flow regulator	1 D50,D60
-	XSF-F20L-7T	限速阀	Flow regulator	1 D70
11	D60M8300007	多路阀-限速阀油管	Hose	1
12	D70M8300008	起升缸连接管	Hose	1
13	D60M8300001	起升缸进油接头	Connector	1
14	GB/3452.1-2005	O形圈14×2.65	O-ring	2
15	D50820700	左右起升缸	Lift cylinder	2
16	D60M8300009	短起升缸进油接头	Connector	1
17	D50860700	短升降缸	Lift cylinder	1
18	D70M7454002	单管轮轴	Bearing	1
19	D70M7451002	衬套	Bushing	1
20	D70M7454001	单管轮	Shaft	1
21	D50E7H0003	中缸进油胶管	Hose	1 D50,D60
-	D70E7H0003	中缸进油胶管	Hose	1 D70
22	5×350	扎带	Clip	5

FD50,60,70T-H

FD50,60,70T-J6

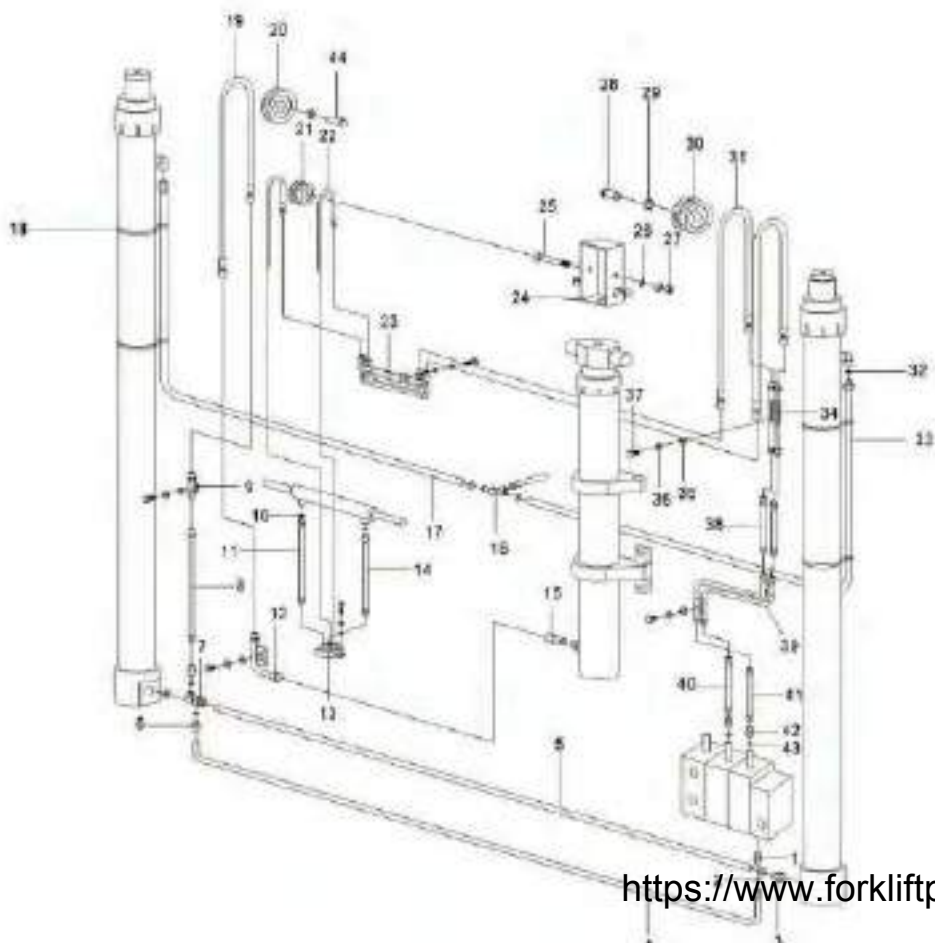
FD50,60,70T-J1





带侧移管路 (三级全自由) / SIDESHIFTER OIL PIPE (TRIPLEX)

图63 / FIG 63

 FD50,60,70T-H
 FD50,60,70T-JE
 FD50,60,70T-JI


序号 Item No.	代号 Part No.	名称 Description	数量 Q'ty	备注 Remark
1	D60600008	多路阀出油接头 II	Connector 1	
2	GB/T3452.1-2005	O形圈27.3×3.55	O-ring 2	
3	D70M7459001	起升缸进油接头	Connector 1	
4	D60M8300007	多路阀-限速阀油管	Hose 1	
5	D70M7450007	起升缸连接管	Hose 1	
6	XSF-F20L-6T	限速阀	Flow regulator 1	D50,D60
-	XSF-F20L-7T	限速阀	Flow regulator 1	D70
7	D70M7451000	限速阀四通	Four way 1	
8	D50E7H0003	中缸进油胶管	Hose 1	D50,D60
-	D70M7450009	中缸进油胶管	Hose 1	D70
9	D70M7459002	转接头1	Connector 1	
10	GB3452.1-2005	O形圈14×2.65	O-ring 2	
11	D70M7450004	侧移进油管2	Hose 1	
12	D70M7450008	中缸进油硬管	Pipe 1	
13	D70M7455000	三级侧移四通油座	Four way 1	
14	D70M7450003	侧移进油管1	Hose 1	
15	D60M8300009	起升缸进油接头	Connector 1	
16	D30603000	起升缸回油三通	Connector 1	
17	12×1.5×7000	起升缸回油管	Hose 2	
18	5×350	扎带	Clip 4	
19	D50E7H0004	中缸管轮胶管	Hose 1	D50,D60
-	D70M7450010	中缸管轮胶管	Hose 1	D70
20	D70M7454001	单管轮	Shaft 1	
21	D70M7450009	双滚轮	Shaft 1	
22	D70M7450012	侧移管轮胶管2	Hose 2	
23	D70M7453000	侧移转接管	Hose 1	
24	D70M7452002	轮架体	Chain wheel seat 1	
25	D70M7452003	滚轮轴	Bushing 1	
26	GB/T3452.1-2005	O形圈14	O-ring 1	



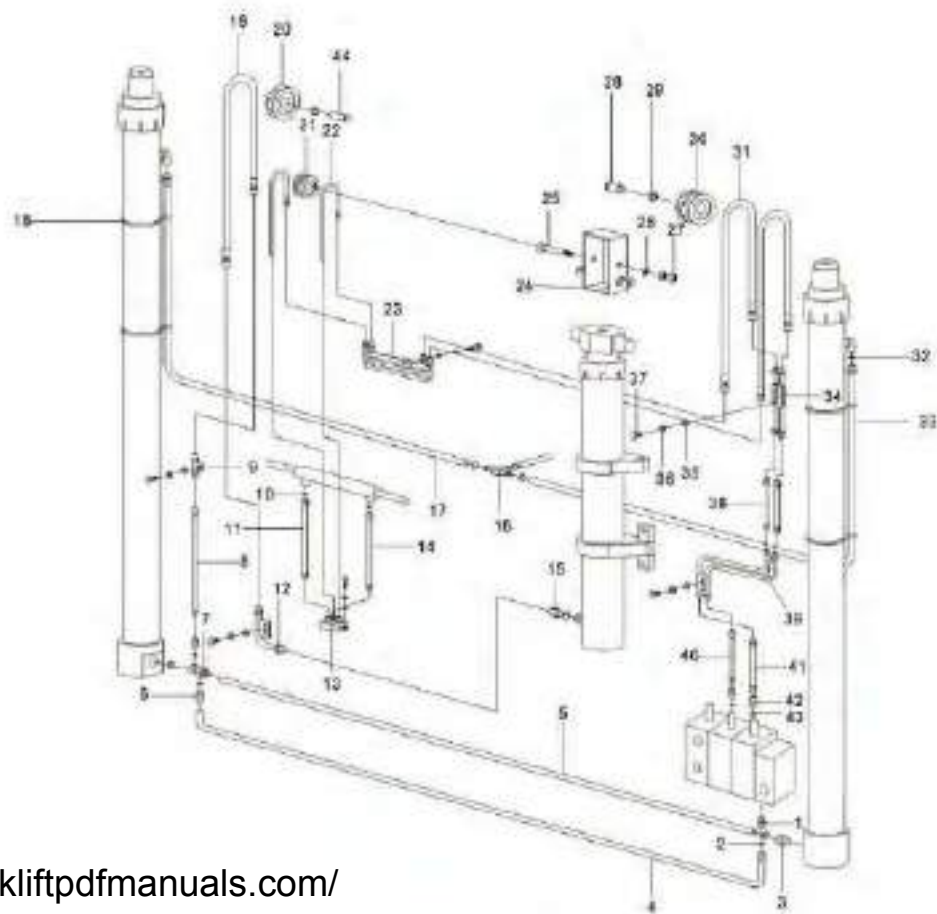
26	GB/197.1-1987	平垫圈16	Washer	1
27	GB/T6171-2000	螺母M16	Nut	1
28	D70M7451003	双管轮轴	Roller shaft	1

图63/F I G 63

带侧移管路 (三级全自由) /SIDESHIFTER OIL PIPE (TRIPLEX)

序号 Item No.	代号 Part No.	名称 Description	数量 Q'ty	备注 Remark
29	D70M7451002	衬套	Bushing	2
30	D70M7451001	双管轮	Sheave	1
31	D50E7H0005	侧移管轮胶管	Hose	2 D50,D60
-	D70M7450011	侧移管轮胶管	Hose	2 D70
32	JB/ZQ3777	卡箍16	Clip	5
33	D50820700	左右起升缸	Lift cylinder	2
34	D70M7459003	转接头2	Connector	1
35	GB93-1987	弹簧垫圈8	Washer,lock	2
36	GB95-2002	平垫圈8	Washer	2
37	GB/T5783-2000	螺栓M8×40	Bolt	2
38	D70M7450013	侧移胶管	Hose	2
39	D70M7454000	侧移转接管2	Hose	1
40	D70M7450002	多路阀-调节油管2	Hose	1
41	D70M7450001	多路阀-调节油管1	Hose	1
42	GB3452.1-2005	O形圈27.3×3.55	O-ring	2
43	D60600007	多路阀出油接头1	Connector	2
44	D70M7454002	单管轮轴	Bushing	1

FD50,60,70T-H
FD50,60,70T-J5
FD50,60,70T-J1





三级全自由起升油缸及链条选型表 / LIFT CYLINDER AND CHAIN OPTIONAL PARTS (TRIPLEX) 选型表3/Optional Parts 3

 FD50,60,70T-H
 FD50,60,70T-JF
 FD50,60,70T-JG
 FD50,60,70T-JJ

 三级全自由门架起升缸及链条选见表
 Lift cylinder and chain (Triplex)

序号 Item No	起升缸 Lift cylinder				链条 Chain		
	起升缸 (左)	起升缸 (右)	缸体	活塞杆	链条总成 Chain		全自由链条总成 Free chain
					D50~D60	D70	
总号	D508207H	D5083H	D508207H02	D508207H05	LH2044×N	LH2044×N	LH2044×N
3700	D50820737	D50830737	D5082073702	D5082073705			
4000	D50820740	D50830740	D5082074002	D5082074005			
4300	D50820743	D50830743	D5082074302	D5082074305			
4500	D50820745	D50830745	D5082074502	D5082074505	LH2044×63	LH2044×67	LH2044×49
4700	D50820747	D50830747	D5082074702	D5082074705			
5000	D50820750	D50830750	D5082075002	D5082075005	LH2044×77	LH2044×79	LH2044×53
5250	D50820753	D50830753	D5082075302	D5082075305			
5500	D50820755	D50830755	D5082075502	D5082075505			
6000	D50820760	D50830760	D5082076002	D5082076005	LH2044×99	LH2044×99	LH2044×47
6500	D50820765	D50830765	D5082076502	D5082076505			
7000	D50820770	D50830770	D5082077002	D5082077005			
7500	D50820775	D50830775	D5082077502	D5082077505			

选型表4/Optional Parts 4 标准起升油缸及链条选型表/LIFT CYLINDER AND CHAIN OPTIONAL PARTS STANDARD



FD50,60,70T-H
 FD50,60,70T-JF
 FD50,60,70T-JG
 FD50,60,70T-JI

标准门架起升缸及链条选见表
 Lift cylinder and chain (standard)

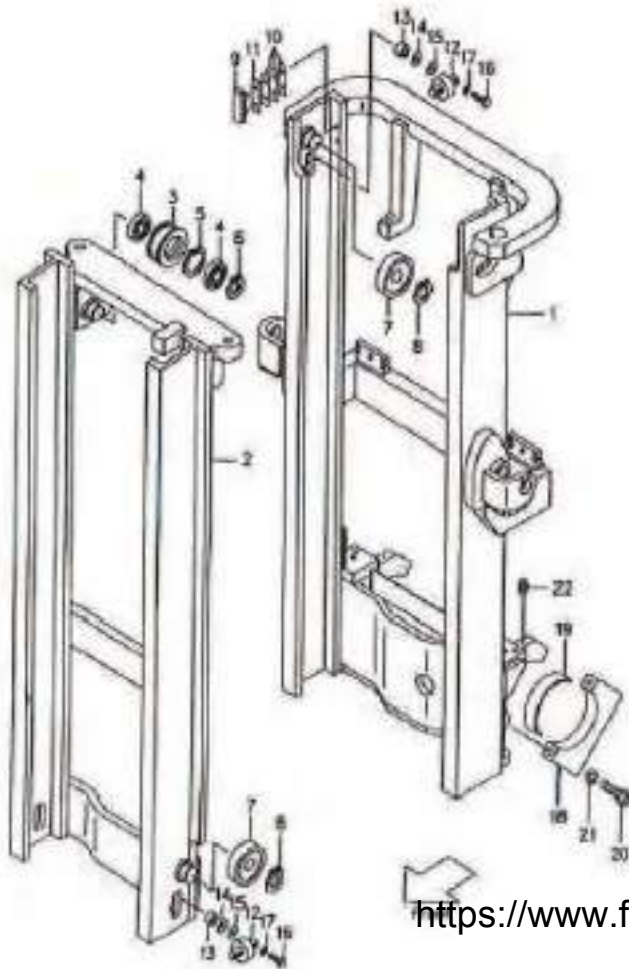
序号 Item No	起升缸 Lift cylinder				链条 Chain	
	起升缸 (左)	起升缸 (右)	缸体	活塞杆	D50~D60	D70
起升高度 Lift height						
总号	D508208H	D508308H	D508208H03	D508208H07	LH2044×N	LH2044×N
2000	D50820820	D50830820	D5082082003	D5082082007		
2500	D50820825	D50830825	D5082082503	D5082082507		
2700	D50820827	D50830827	D5082082703	D5082082707		
2900	D50820829	D50830829	D5082082903	D5082082907		
3000	D50820830	D50830830	D5082083003	D5082083007	LH2044×61	LH2044×64
3100	D50820831	D50830831	D5082083103	D5082083107		
3300	D50820833	D50830833	D5082083303	D5082083307	LH2044×66	LH2044×69
3500	D50820835	D50830835	D5082083503	D5082083507	LH2044×69	LH2044×72
3700	D50820837	D50830837	D5082083703	D5082083707		
4000	D50820840	D50830840	D5082084003	D5082084007	LH2044×78	LH2044×79
4300	D50820843	D50830843	D5082084303	D5082084307		
4500	D50820845	D50830845	D5082084503	D5082084507	LH2044×76	LH2044×87
4700	D50820847	D50830847	D5082084703	D5082084707		
5000	D50820850	D50830850	D5082085003	D5082085007	LH2044×90	LH2044×95
5500	D50820855	D50830855	D5082085503	D5082085507	LH2044×99	LH2044×103
6000	D50820860	D50830860	D5082086003	D5082086007	LH2044×107	LH2044×111



门架（标准型）/MAST (STANDARD)

图64/FIG64

FD80,90,A0T-H
 FB80,90,A0T-JE
 FD80,90,A0T-JI



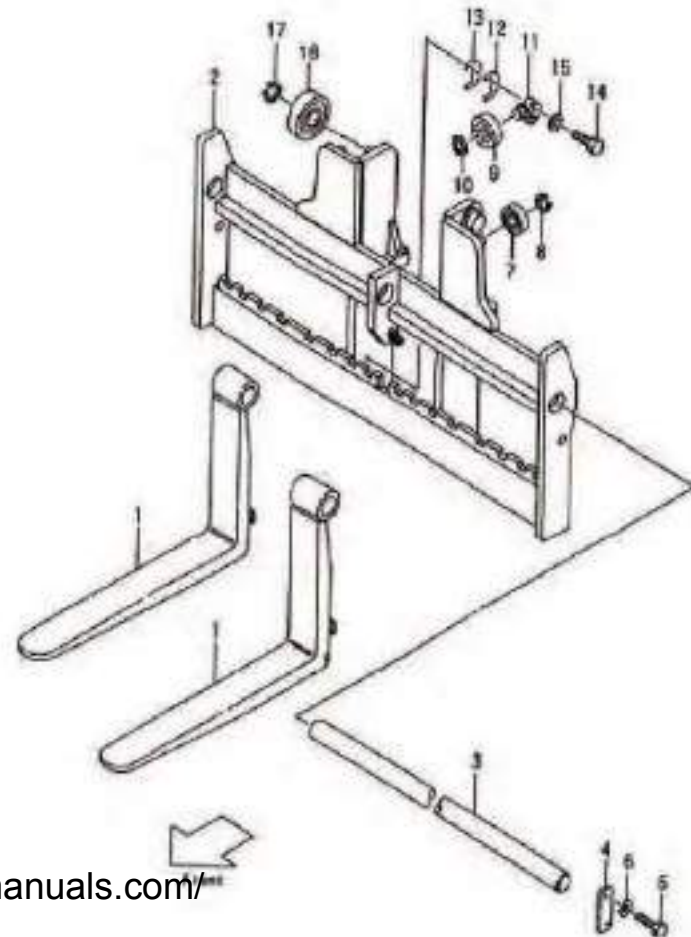
序号 Item No	图号 Part No	零件名称 Description	件数 Q'ty	备注 Remark
A	DTA0082000	门架总成	Sheave Ass'y	1
01	DTA0082001	外门架	Outer Mast	1
02	DTA0082002	内门架	Inner Mast	1
03	DTA0082003	滑轮	Sheave	2
04	DTA0082004	轴承	Bearing	4
05	DTA0082005	弹性挡圈	Snap Ring	2
06	DTA0082006	弹性挡圈	Snap Ring	2
07	DTA0082007	滑轮	Roller	7
08	DTA0082008	弹性挡圈	Snap Ring	4
09	DTA0082009	挡块	Slipper	2
10	DTA0082010	调整垫片	Shim	6
11	DTA0082011	调整垫片	Shim	2
12	DTA0082012	侧滚轮	Side Roller	4
13	DTA0082013	衬套	Spacer	8
14	DTA0082014	调整垫片	Shim	AR
15	DTA0082015	调整垫片	Shim	AR
16	DTA0082016	螺栓	Bolt	8
17	DTA0082017	垫片	Washer	8
18	DTA0082018	支座盖	Cap,Mast Support	2
19	DTA0082019	轴衬	Bushing	2
20	DTA0082020	螺栓	Bolt	4
21	DTA0082021	垫片	Washer	4
22	DTA0082022	直通式滑脂嘴	Fitting	2

图64/FIG64

货叉、滑架/FORK&LIFT BRACKET

序号 Item No	图号 Part No	零件名称 Description	件数 Qty	备注 Remark
A	DTA0081000	货叉总成	Fork ass'y	1
01	DTA0081001	货叉	Fork	2
02	DTA0081002	滑架	Chain	1
03	DTA0081003	轴	Shaft	1
04	DTA0081004	固定板	Plate	
05	DTA0081005	螺栓	Bolt	4
06	DTA0081006	垫圈	Washer	4
07	DTA0081007	滚轮	End Roller	4
08	DTA0081008	弹性挡圈	Snap Ring	4
09	DTA0081009	滚轮	End Roller	2
10	DTA0081010	弹性挡圈	Snap Ring	2
11	DTA0081011	侧滚柱	Side Roller	2
12	DTA0081012	调整垫片	Shimt	AR
13	DTA0081013	调整垫片	Shimt	AR
14	DTA0081014	螺栓	Bolt	4
15	DTA0081015	弹圈	Washer	4
16	DTA0081016	侧滚轮	Side Roller	2
17	DTA0081017	弹性挡圈	Snap Ring	2

FD80,90,A0T-H
 FD80,90,A0T-JE
 FD80,90,A0T-JI





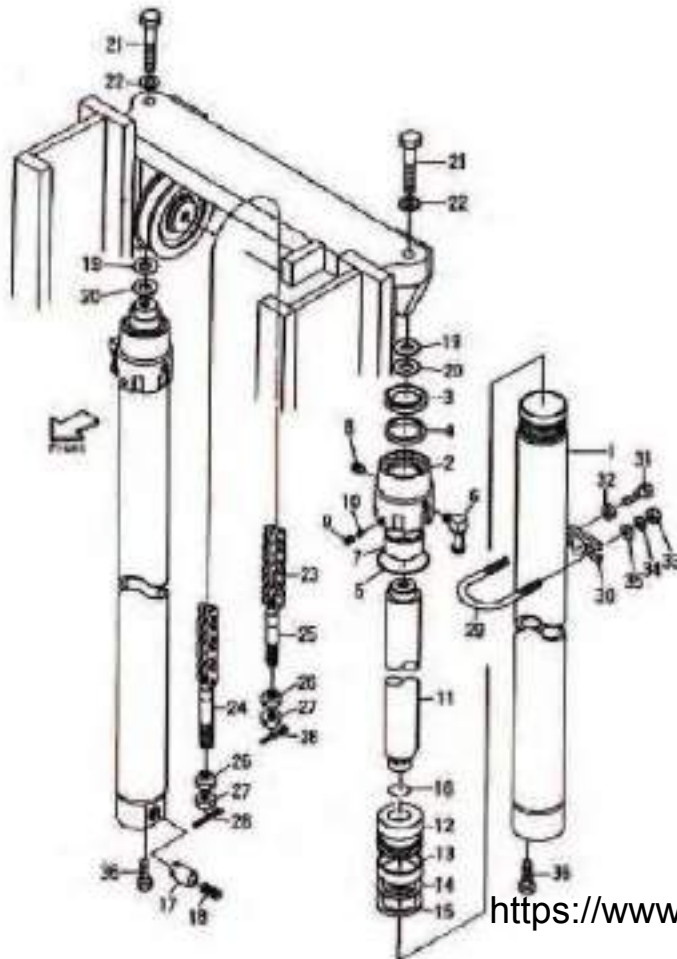
起升油缸/LIFT CYLINDER

图 65/FIG65

FD80,90,A0T-H

FD80,90,A0T-JE

FD80,90,A0T-JI



序号 Item No	图号 Part No	零件名称 Description	件数 Q'ty	备注 Remark
A	DTA0083000	起升缸总成	Lift Cylinder Ass'y	2
01	DTA0083001	起升缸体	Cylinder	2
02	DTA0083002	缸盖	Cap	2
03	DTA0083003	防尘罩	Dust seal	2
04	DTA0083004	油封	Packing	2
05	DTA0083005	O型圈	O-ring	2
06	DTA0083006	接头	Elbow	2
07	DTA0083007	轴衬	Bushing	2
08	DTA0083008	堵头	Plug	2
09	DTA0083009	螺丝钉	Screw	2
10	DTA0083010	堵头	Plug	2
11	DTA0083011	活塞杆	Piston Rod	2
12	DTA0083012	活塞	Piston	2
13	DTA0083013	衬套	Wearing	2
14	DTA0083014	油封	Packing	2
15	DTA0083015	挡圈	Ring	2
16	DTA0083016	挡圈	Snap ring	2
17	DTA0083017	衬套	Wearing	2
18	DTA0083018	弹簧	Spring	2
19	DTA0083019	调整垫片	Shim	AR
20	DTA0083020	调整垫片	Shim	AR
21	DTA0083021	螺栓	Bolt	2
22	DTA0083022	垫片	Washer	2
23	DTA0083023	链条	Leaf Chain	2
24	DTA0083024	链条螺栓	Bolt	2
25	DTA0083025	链条螺栓	Bolt	2
26	DTA0083026	螺母	Nut	4
27	DTA0083027	螺母	Nut	4



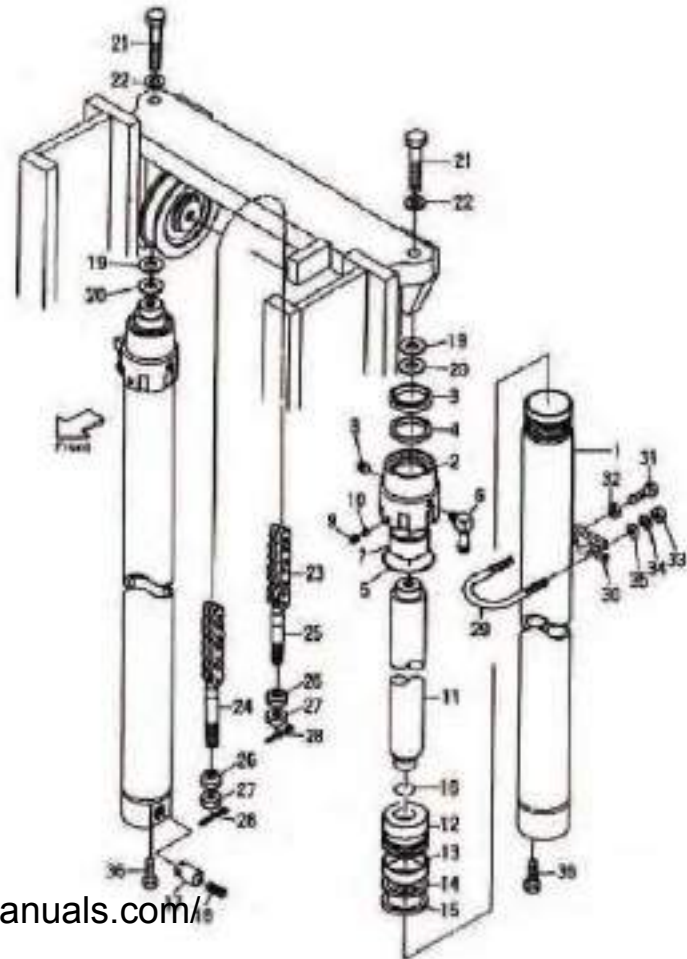
28	DTA0083028	开口销	Pin	4
29	DTA0083029	U型卡箍	U-bolt	2
30	DTA0083030	支座	Support	2

图65/FIG65

起升油缸/LIFT CYLINDER

序号 Item No	图号 Part No	零件名称 Description	件数 Q'ty	备注 Remark
31	DTA0083031	螺栓	Bolt	2
32	DTA0083032	螺母	Nut	2
31	DTA0083031	螺栓	Bolt	2
32	DTA0083032	螺母	Nut	2
33	DTA0083033	螺母	Nut	4
34	DTA0083034	垫片	Washer	4
35	DTA0083035	垫片	Washer	4
36	DTA0083036	螺栓	Bolt	2

FD80,90,A0T-H
FD80,90,A0T-JE
FD80,90,A0T-JI



本零件目录汇集了浙力5-10T内燃平衡重式叉车的零部件

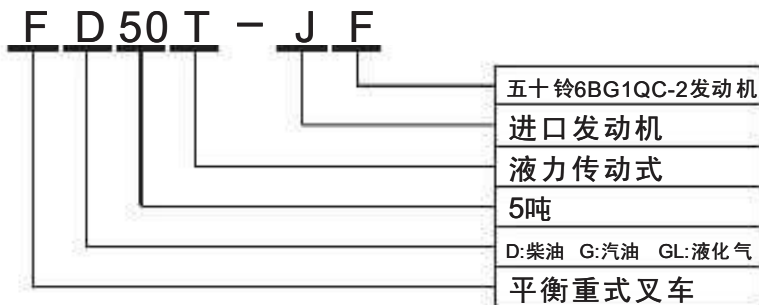
■ 查询方法:用户可根据目录页码进行所需查询。

■ 订购零部件时, 务请写清叉车的型号、出厂编号、所需零部件的图号及订购数量。

■ 在维修时, 请使用正规渠道(杭州浙力叉车集团有限公司)提供的本公司零部件, 以确保叉车质量。

■ 恕不能将本产品可能进行的零部件改进在本图册中获得最新资料。

■ 叉车型号说明



■ 具体车型与发动机的对应关系:

FD50,60,70,80,90,A0T-H配朝柴6102BG-6发动机
 FD50,60,70,80,90,A0T-JF配五十铃6BG1QC-2发动机
 FD50,60,70,80,90,A0T-JG配帕金斯1104D发动机
 FD50,60,70,80,90,A0T-JI配康明斯QSB4.5发动机

缩写说明

ASS'Y	总成
R.H.	右
L.H.	左
H.P.	高压

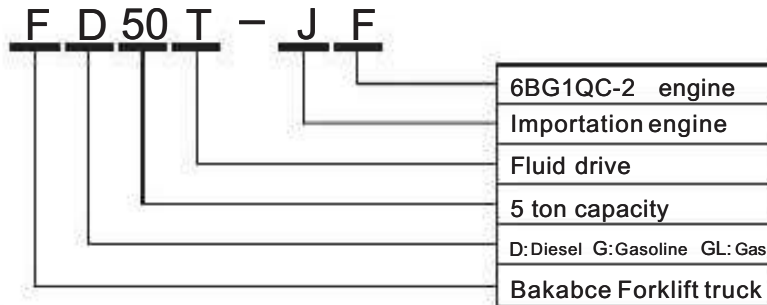


THIS PARTS CATELOGUE COVERS PARTS IN THE MOST OF 5 TO 10 TON FORKLIFT TRUCKS IN ZHELI FD SERIES

- Indexing Way : The users can look up it to “use the pages” number
- When ordering the parts or components, please indicate the model and series number of the your forklift truck, the drawing number of parts or components you require and their quantity.
- When you replace parts or components, please apply the real goods made by our company(HangZhou ZHELI Forklift Group Co.,Ltd)to ensure the truck’s quality.
- We reserve modification right without notice designations in the catalogue.

■ The follwing trucks are provided with corresponding engine :

- FD50,60,70,80,90,A0T-H/6102BG-6 engine
- FD50,60,70,80,90,A0T-JF/ISUZU 6BG1QC-2 engine
- FD50,60,70,80,90,A0T-JG/PERKINS 1104D engine
- FD50,60,70,80,90,A0T-JI/CUMMINS QSB4.5 engine



■ Abbreviations in the catalogue <https://www.forkliftpdfmanuals.com/>

ASS'Y assembly
R.H. right hand
L.H. light hand

H.P. high pressure
L.P. low pressure



目录 INDEX

发动机安装 ENGINE MOUNT	-----	1
空滤器安装 AIR CLEANER ASS'Y	-----	3
排气系统 EXHUAST SYSTEM	-----	5
燃油系统 FUEL SYSTEM	-----	8
冷却系统 COOLING SYSTEM	-----	9
液力传动安装 DRIVE UNIT MOUNT (1)	-----	12
液力传动安装 DRIVE UNIT MOUNT (2)	-----	13
变速箱1 GEAR BOX (1)	-----	14
变速箱2 GEAR BOX (2)	-----	16
控制阀总成 CONTROL VALVE ASS'Y	-----	17
供油泵 CHARGING PUMP	-----	19
离合器 HYDRAULIC CLUTCH	-----	20
变矩器1 TORQUE-CONVERTER (1)	-----	21
变矩器2 TORQUE-CONVERTER (2)	-----	22
减速器和差速器 REDUCTION DIFFERENTIAL	-----	24
停车制动器总成		



制动器 DRIVE WHEEL	-----	26
驻车制动 BRAKE LEVER	-----	28
驱动桥 DRIVE AXLE	-----	29
驱动轮 DRIVING WHEEL	-----	36
转向系统 STEERING SYSTEM	-----	37
转向桥 STEERING AXLE	-----	38
转向轮 STEERING WHEEL	-----	40
转向油缸 STEERING CYLINDER	-----	41
电子熄火系统 ELECTRON FLAMEOUT ASS'Y	-----	42
油门操纵 ACCELERATOR PEDAL	-----	43
电气系统	-----	45
行车制动管路系统 BRAKE PIPING SYSTEM	-----	49
行车制动与微动操纵 BRAKE&INCHING CONTROL	-----	52
平衡重安装 COUNTER WEIGHT	-----	53
护顶架 OVERHEAD GUARO	-----	54
电瓶安装	-----	



机罩, 底板及座椅 HOOD, FLOOR BOARD&SEAT	56
阀操纵总成 (二片) VALVE CONTROL LINKAGE (TWO-THROW)	57
阀操纵总成 (三片) VALVE CONTROL LINKAGE (THREE-THROW)	58
阀操纵总成 (四片) VALVE CONTROL LINKAGE (FOUR-THROW)	59
液压油箱 OIL TANK	60
液压系统 HYDRAULIC SYSTEM	61
起升组件 (标准) LIFTING PART (STANDARD)	63
门架选型表 (标准型) CONTROL VALVE ASS'Y	65
门架 (标准型) MAST (STANDARD)	66
门架管路系统 (标准型) HYDRAULIC SYSTEM MAST (STANDARD)	67
货叉架 FORK SHELF	68
倾斜油缸 TILT CYLINDER	69
起升油缸 (标准型) LIFT CYLINDER (STANDARD)	70
起升组件 (三级标准门架) LIFT PARTS (TRIPLEX)	71
三级全自由门架选型表 MAST OPTIONAL PARTS (TRIPLEX)	73
门架	



前起升缸(三级全自由门架) FRONT LIFTING CYLINDER (TRIPLEX)	75
起升油缸(三级全自由) LIFT CYLINDER (TRIPLEX)	76
油路系统(三级全自由门架) OIL PIPE SYSTEM (TRIPLEX)	77
带侧移管路(三级全自由) SIDESHIFTER OIL PIPE (TRIPLEX)	78
三级全自由起升油缸及链条选型表 LIFT CYLINDER AND CHAIN OPTIONAL PARTS (TRIPLEX)	80
标准起升油缸及链条选型表 VALVE CONTROL LINKAGE (FOUR-THROW)	81
门架(标准型) MAST (STANDARD)	82
货叉架 FORK SHELF	83
起升油缸(三级全自由) LIFT CYLINDER (TRIPLEX)	85