

TECHNISCHE DATEN



Quergabelstapler mit Verbrennungsmotor Baureihen 300 H/500

Die Querstapler der Baureihen 300H und 500 sind für vielseitige Einsätze und schnellen Umschlag konzipiert. Sie sind mit verschiedenen Tragfähigkeiten und Plattformbreiten lieferbar und deshalb ideal für viele Anwendungsbereiche in Industrie und Handel. Die serienmäßige Luxuskabine bietet dem Fahrer Komfort und gute Sicht.

Vorteile auf einen Blick:

- Optimale Raumausnutzung – konstruiert für die Handhabung langer und sperriger Lasten
- Verwindungssteifes Kastenrahmen – Konstruktionsprinzip
- Hubgerüst-/Plattformneigung; Stapeln ohne Abstützung
- Hubgerüst aus spezial gehärteten Walzstahlprofilen
- Mit dem Rahmen verbundene Lastschutrzungen
- Niedrige Schall- und Emissionswerte: Schallpegel am Fahrerohr 73 dB(A); Abgaswerte entsprechen der ECE R49 Richtlinie – Gesundheit und Sicherheit für Fahrer und Mitarbeiter

Rahmen

Die Ganzstahl-Kastenrahmen-Konstruktion aus starkem Stahlblech in Verbindung mit den integrierten (Lastschutrzungen) gewährleistet ein Maximum an Festigkeit und Verwindungssteife; er schützt alle Komponenten vor Beschädigungen sowie gegen Materialermüdung.

Motoren

Standard (3t-Modelle)

Perkins 704-26 iDi, 4-Zylinder, wassergekühlter Dieselmotor

Wahlweise

General Motors L4, 4-Zylinder, Treibgasmotor

Standard (4-6t-Modelle)

Perkins 1004.4, 4-Zylinder, wassergekühlter Dieselmotor

Wahlweise

Perkins G4.236, 4-Zylinder, Treibgasmotor

Luftfilter

Hochleistungs-2-Stufen Zyklonfilter mit Papierpatrone

Elektrische Anlage

12V-Anlage mit wartungsfreier Batterie, Hochleistungs-Lichtmaschine

Betriebstemperatur

Der serienmäßige Stapler kann bei Umgebungstemperaturen von minus 10 °C bis plus 50 °C eingesetzt werden.

Getriebe

(3t-Modelle)

Hydrostatischer Antrieb der 3. Generation mit automatischer Steuerung.

(4, 5 und 6t-Modelle)

Drehmomentwandler und 2-Stufen-Lastschaltgetriebe mit Hochleistungs-Kupplungspaketen für zuverlässigen und störungsfreien Betrieb.

Bremsen

(3t-Modelle)

Die Hydrostatik ermöglicht eine progressive Bremsverzögerung bis zum Stillstand, wenn man den Fuß vom Gaspedal nimmt. Die konventionelle Fußbremse dient als Notbremse und zum Parken.

Betriebsbremse

Die hydraulisch betätigten Trommelbremsen mit asbestfreien Bremsbelägen sind in die Radmotoren integriert.

Feststellbremse

Die Handbremse arbeitet mechanisch auf die Trommelbremsen.

(4, 5 und 6t-Modelle)

Die Unterdruck-Servo-Bremsanlage mit großem Durchmesser betätigt die Trommelbremsen in allen 4 Rädern hydraulisch;



progressive Bremsverzögerung ohne großen Kraftaufwand für sicheres und ermüdungsfreies Fahren. Die Handbremse wirkt mechanisch auf die Antriebsräder. Asbestfreie Bremsbeläge.

Bereifung

Die Tragfähigkeiten der Luftreifen entsprechen den europäischen Normen (ETRTO) für Sicherheit und Lebensdauer.

Lenkachse

Die großdimensionierte Stahlachse ist auf stoßabsorbierenden Lagern montiert. Achsschenkel und Naben haben große Kegellagerrollenlager. Die beiden Kolbenstangenenden des Lenkhilfs-Hydraulikzylinders wirken durch Verbindungsgelenke direkt auf die Achsschenkelbolzen. Kugelgelenke, Büchsen, Drucklager, konventionelle Lagerzapfen, Zug- und Spurstangen entfallen. Die Lenkgeometrie des Gleichlaufzylinders ermöglicht kleine Wenderradien und reduziert den Reifenverschleiß.

Lenksystem

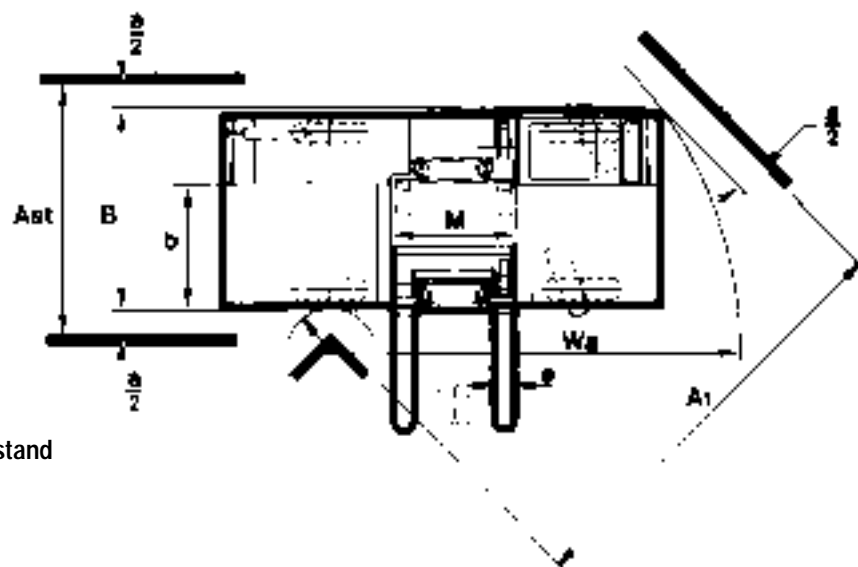
Hydrostatische Servolenkung. Ein Mengenteilerventil stellt das bevorrechtigte Lenken auch bei niedrigen Motordrehzahlen sicher. 6 Lenkradumdrehungen von Anschlag zu Anschlag; kein Lenkradruckschlag.

Hydraulische Aufhängung und Plattformneigung

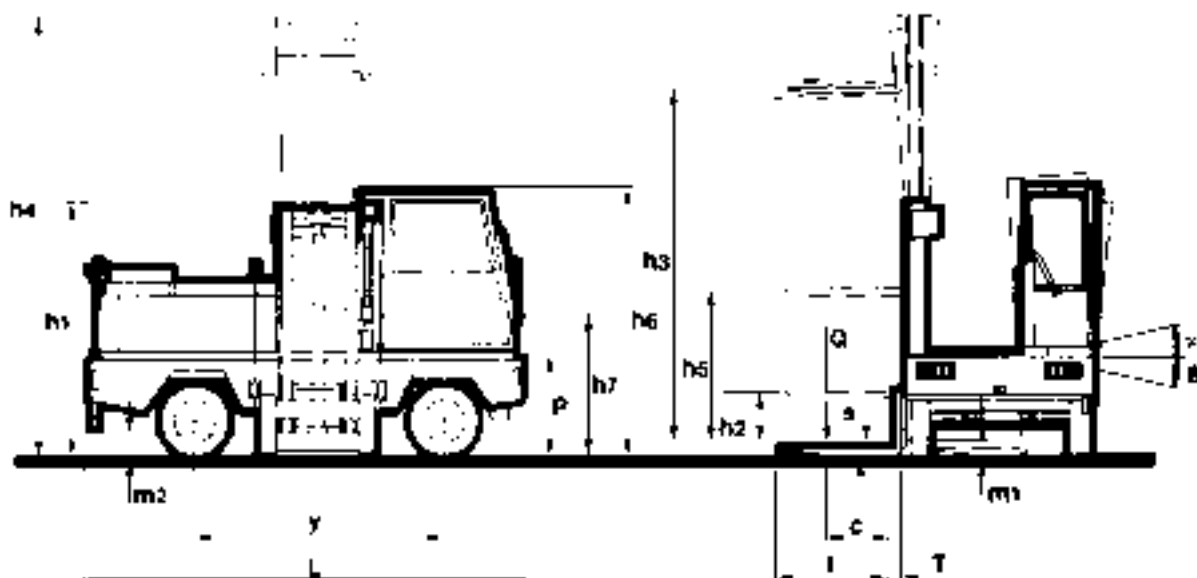
Untereinander verbundene Hydraulikzylinder auf der Fahrerhausseite und Drehgelenke auf der Lastseite ermöglichen eine Hubgerüst- und Plattformneigung für einfache und sichere Lasthandhabung. Diese hydraulisch gedämpfte Aufhängung gewährleistet ein ruhiges Fahrverhalten, hält den Fahrbahnkontakt aller vier Räder auf unebenen Wegen aufrecht und sichert jederzeit optimale Traktion bzw. Abbremsung.

Betrieb ohne Abstützung

Die abstützungsfreie 4-Punktaufhängung erlaubt das Handling bis zu 6t Last ohne Stabilisatoren zur Beschleunigung der Arbeitsspiele.



a = Sicherheitsabstand



Hydraulikanlage

Filterierung

Ansaugfilter im Tank. Hauptstrom-Feinstfilter, magnetische Ablaßschraube sowie BelüftungsfILTER sichern die Reinheit des Öls für lange, zuverlässige Lebensdauer von Pumpe, Ventilen und Dichtungen.

Steuerventil

Handhebel steuern alle Funktionen der Hydraulikventile feinfühlig und exakt.

Zylinder

Alle Hydraulikzylinder haben nicht-metallische Kolbenlager, fein gehonnte Bohrungen und hart verchromte Kolbenstangen für einen langen, störungsfreien Betrieb.

Rohrleitungen/Schläuche

Weitgehend werden Stahlrohre verwendet. Wo Flexibilität erforderlich ist, sind drahtumspinnene elastische Schläuche mit gequetschten Anschlüssen vorgesehen.

Hubgerüst

Teleskophubgerüst (bei den 4, 5 und 6 t Modellen mit Freihub bis zur Plattformhöhe) ist Standard. Die ineinander geschachtelten Profile sind aus kaltgewalztem und nicht geschweißtem Spezialstahl. Der Stahl wird durch die Vertikalbewegung verfestigt, d.h. die Rollenlager verdichten die Profillinienflächen, so daß nur die Rollen im Laufe der Stapler-Lebensdauer verschleißten und nicht die Mastprofile. Der Innenmast läuft auf 4 Schrägrollenlagern – 2 am oberen Ende außen und 2 am unteren Ende innen. Das ergibt in jeder Hubhöhe den maximalen Rollenabstand (Überlappung) und bewirkt Laststabilität und Verwindungssteife.

Gabelträger und Gabelzinken

Je nach Modell Platten- oder Stangengabelträger (siehe Ausführungsmerkmale) mit geschmiedeten Gabelzinken. Der Gabelträger läuft zur besseren Längs- und Seitenführung auf 4 Schrägrollenlagern mit größtmöglichem Rollenabstand. Der Abstand der Gabelzinken ist zur Anpassung an die verschiedensten Lasten leicht einstellbar.

Hubgerüst-Ausschubsystem

Die Ausschubgeschwindigkeit und -kraft kann durch den Fahrer über den gesamten Ausschubweg auf einfache Weise zum sicheren Manövrieren der Last reguliert werden.

Lastschutzungen

Die mit dem Rahmen verbundenen Lastschutzungen schützen Kabine und Motorraum.

Fahrerhaus

Zur serienmäßigen Ausstattung gehört eine wetterfeste Luxus-Stahlkabine mit integriertem Fahrerschutzdach nach den internationalen Sicherheitsvorschriften. Eine große Schiebetür bietet selbst in engen Gängen bequemen Einstieg. Trittstufen und ein Handlauf erleichtern das Ein- und Aussteigen. Frischluftzufuhr durch Schiebefenster auf der Plattformseite.

Fahrersicht

Große getönte Sicherheitsglasscheiben gewähren eine blendfreie Rundumsicht auf die Außenecken des Staplers, die Last und den Arbeitsplatz. Front- und Heckscheibenwischer sind ebenso vorhanden wie ein Innenrückspiegel.

Instrumente

Kraftstoff-Vorratsanzeiger und Kühlwasser-Fernthermometer. Eine übersichtlich gestaltete Leuchttafel gewährt auf einen Blick die Kontrolle von Motoröl- und Batterieladung. Eine Plattform-Neigungsanzeige ist ebenfalls vorhanden.

Bedienungselemente

Die Pedale entsprechen der automobil-konformen Anordnung für instinktive, sichere Reaktionen. Elektrischer Fahrtrichtungswechsel mit Schalthebel links an der Lenksäule. Die Stellhebel für die Lastbewegungen befinden sich im Griffbereich der rechten Hand. Der Schlüsselschalter startet nur in Null-Stellung und schaltet den Motor elektrisch ab. Die Feststellbremse befindet sich links neben dem Fahrersitz.

Lenkung

Die spielend leichte Servolenkung – auch bei niedrigen Motor-drehzahlen – ermöglicht ein schnelles Manövrieren ohne Kraftaufwand. Kurbelknopf am Lenkrad für Ein-Handbedienung.

Heizung

Gebläse für warme und kalte Frischluftzufuhr mit Entfeuchter- bzw. Entfroster-Düsen gehören zum Komfort für den Fahrer bei jedem Wetter.

Fahrersitz

Der gepolsterte, stoffbezogene Fahrersitz mit hochgezogener, neigbarer Rückenlehne (für die 3t-Modelle als Option), mit Verstellmöglichkeiten des Sitzes nach vorn und hinten sowie auf das Gewicht bietet Fahrern der verschiedensten Größen und Gewichtsklassen einen optimalen Komfort.

Schall- und Emissionswerte

Mittelwert des Schallpegels am Fahrerohr 73 dB(A) [3t-Modelle] gemäß DIN. Die Abgas-Emissionswerte entsprechen der ECE R49 – Richtlinie.

Wartungsfreundlichkeit und Zugänglichkeit

Leichter, direkter Zugang zu Motor, Kraftübertragung (Getriebe) und allen Baugruppen für die tägliche und planmäßige Wartung.

Serienmäßige Lackierung

Rahmen, Hubgerüst, Gabelträger und Gabelzinken sind sicherheitsgelb lackiert. Innenausstattung und Verkleidung der Kabine in lichthem Grauton; Anti-Rutsch-Gummimatte.

Sonderausstattung – auf Wunsch

Ein umfangreiches Angebot an Sonderausstattungen und Zubehör ist verfügbar: z.B.

- Teleskop- und Voll-Freihub- sowie Dreifach-Hubgerüste mit verschiedenen Hubhöhen
- Hydraulische Zusatzsteuerungen
- Verschiedene Bereifungen
- Verschiedene Beleuchtungen
- Fensterschutz an der Plattformseite
- Höhenverstellbare Gabelzinke zur Lastniveauregulierung

Service und Ersatzteile

Für alle Steinbock Boss Produkte werden Ersatzteile 10 Jahre lang ab Kaufdatum bereitgehalten. Im In- und Ausland können Sie sich auf das dichte Kundendienstnetz mit regionalen Ersatzteildepots verlassen.

STEINBOCK BOSS

entwickelt, produziert, liefert und wartet eine der größten Flurförderzeug-Produktpalette. Elektro- und verbrennungsmotorische Frontstapler, Querstapler, Containerhandler, Hand- und Elektro-Deichselhubwagen, Kommissionierer und Schmalgang-Bediengeräte – von 1 bis 50t. Steinbock Boss gehört seit Jahrzehnten zu den Spitzenreitern der Branche in mehr als 100 Ländern der Erde durch innovative Technologien.



STEINBOCK BOSS GmbH
Fördertechnik
Postfach 13 65
D-85362 Moosburg

Telefon (087 61) 80-0
Telefax (087 61) 80-528

Händleradresse:

STEINBOCK BOSS behält sich im Interesse der Weiterentwicklung und Verbesserung das Recht vor, technische Änderungen an den in diesem Typenblatt beschriebenen Produkten vorzunehmen.

Was wir anpacken, machen wir gut.

<https://www.forkliftpdfmanuals.com/>