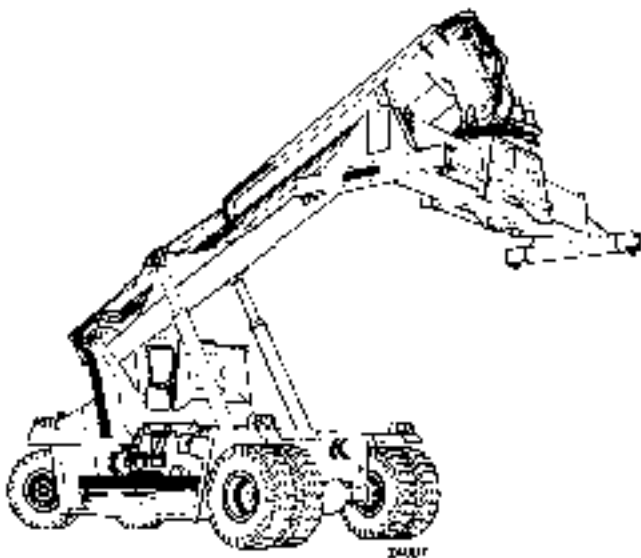


SPARE PARTS CATALOGUE RESERVDELSKATALOG

DRD 420-450



NOTE! Always check the machine card and specifications for your fork lift truck before using this spare parts catalogue.

OBS! Kontrollera alltid truckens maskinkort och ev. maskinspecifikationer innan reservdelskatalogen används.

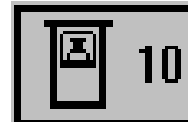
Machine Card, how to read and use it
NOTE! Important that you read this!
Maskinkort, hur det läses och används
OBS! Viktigt att Du läser detta!

Catalogue Instructions

00

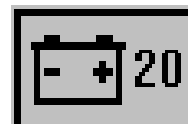
Kataloganvisningar

Truck Body and Cab



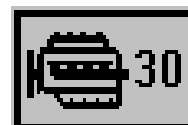
Chassi och hytt

Electrical System



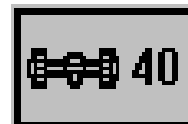
Elsystem

Engine and Exhaust System



Motor och avgassystem

Power Transmission



Kraftöverföring, bromsar

Compressed Air System



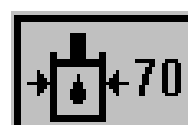
Tryckluftssystem

Steering System



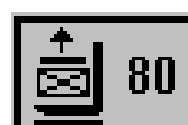
Styrsystem

Hydraulic System



Hydraulsystem

Lifting Mast, Carriage and Forks



Lyftstativ, vagn och gafflar

Miscellaneous Equipment



Övrig utrustning

Numerical Register

99

Nummerregister

Issue 101/91

Catalogue amendments

Utgåva 101/91

Införda ändringar

Ausgabe 101/91

Eingeführte Änderungen

Edition 101/91

Modifications apportées

Issue / Utgåva / Ausgabe / Edition

Beställning av reservdelar

Denna katalog användes vid beställning av reservdelar hos auktoriserade Kalmar återförsäljare. Genom att använda den kan Ni ge återförsäljaren exakt information om vilka reservdelar Ni önskar beställa och leveranserna kan därmed ske snabbare.

Reservdelarna återges på bildsidan med plan- eller sprängbilder och specificeras närmare på tillhörande textsidan. På bildsidan anges bild- och pos.nr. och på textsidan tillkommer dessutom gruppnr, artikelnr, antal osv. Varje grupp har sin egen sidindelning, vilket framgår av grupp-innehållsförteckningen, som är placerad först i gruppen. På försättsbladet anges gruppindelningen.

Vid beställning av reservdelar måste följande punkter iakttagas:

1. Ange alltid artikelnummer, benämning och önskat antal av varje reservdel.
2. Då Ni är osäker på art.nr. ange då även maskinens modellbeteckning, tillverkningsnummer, motor- och växellådsnummer samt eventuella aggregatnummer och specialutföranden. Dessa data framgår av typskylt, motor- och växellådsskylt. Ange även reservdelskatalogens utgåva-nummer. Om nödvändigt ange bildnr. och pos.nr.
3. Ange alltid namn och adress samt på vilket sätt reservdelarna önskas levererade.

Katalogen är indelad i huvudgrupper enligt försättsbladet i början av katalogen.

Masterkatalogerna upptar ett stort antal alternativa utrustningar. Det är därför av stor vikt att vid beställningen ta del av truckens maskinkort som medföljer vid truckleveransen. (Se Vad man behöver veta om Maskinkortet.)

Reservdelar som ingår i motor och transmission lagerförs enbart i den omfattning som anges i katalogen. Kalmar levererar dock samtliga i motor och transmission ingående detaljer.

Beställning per brev eller telefax skall innehålla följande uppgifter och uppställs lämpligen enligt exemplet nedan.

Reservdelsbeställning nr.	Kalmar Industries Sverige AB	Telefax
Truckmodell	Reservdelsavdelningen	+46-372-26391
Utgåva Nr.	341 81 Ljungby	Till truck T33012.XXXX

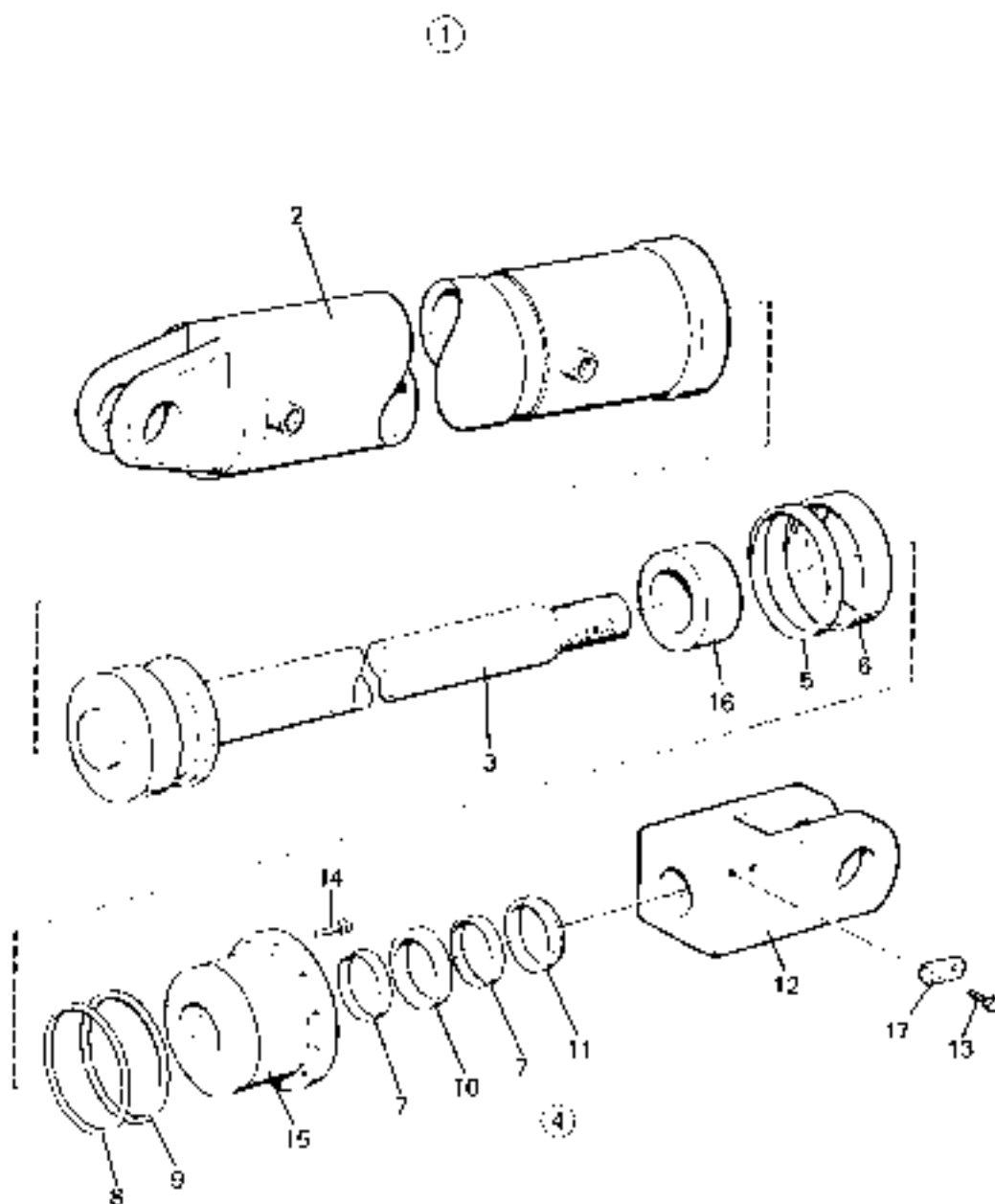
Grupp	Sida	Pos	Art.nr	Benämning	Antal
80	77	3	457696.0100	Kolvstång	1
80	77	4	454452.1300	Tätningssats	2

Leveransadress
Leveranstid
Leveransvillkor
Betaltvillkor

Kataloganvisningar**Vad man bör veta om bildsidan**

Bildsidan utgöres av positionssatta plan- eller sprängbilder.

På varje bildsida finns ett bildnummer och pos.nr., som kan anges vid beställning.



13805

Utgåva 101/91

Kataloganvisningar

Vad man bör veta om textsidan.

1. Gruppnr. anger vilken del eller utrustning i trucken som berörs.
2. Löpande sidnr. inom varje grupp.
3. Katalogbenämning skrivs på alla textsidorna. För unik katalog kan även truckens T-nummer anges.
4. Avsnitsrubrik på svenska och engelska.
5. Utgåvanr. = ett datum ändras varje gång någon ändring införts på text- eller bildsidan.
6. Bildnr. anger vilken bild textsidan gäller för.
7. Positionsnr. anger sambandet mellan text och bild.
8. Antalskolumnen är indelad i tre spalter. Här anges antalet av en viss detalj, som ingår i avsnitsrubrik. Denna kolumn används ibland för att ange olika modeller, storlekar etc.
9. Artikelnr. för den enskilda detaljen. Anges vid reservdelsbeställning.

10. Benämningsskolumner, svenska och engelska, anger benämningen på den enskilda detaljen. Anges vid reservdelsbeställning. Om en viss detalj ingår i en högre sammansatt enhet är detaljens benämning stegförskjutet åt höger och föregås av en eller flera s.k. nivåpunkter. Vid köp av den sammansatta enheten medföljer alltså de detaljer, som är stegförskjutna åt höger i förhållande till denna.

11. I satskolumnen anger ett S att detaljen ingår i en satsförpackning. I den mån det varit möjligt har satsernas komplettnummer inredigerats i det avsnitt där de har sin konstruktiva plats.

12. Avsnits- och radnummer. Dessa nummer är interna registreringsbegrepp.

Ursprungsbeteckning
0065 = Masterkatalogens Publ.nr 920936.0065
Den unika res.katalogen bygger på denna.
8000 = Grupp 80 i masterkatalogen
3500 = Avsnitsnr. under grupp 80 i masterkat.
För masterkataloger anges endast avsnitsnr.

13. Anmärkningskolumnen innehåller, förutom sidhänvisningar, förtydligande uppgifter av olika slag. Anmärkningar som av utrymmes-skäl ej kan skrivas ut, har här markerats med nummer 1), 2), 3), etc. och dessa fotnoter återfinns sedan längst ner på textsidan. Även förkortningar förekommer. se sid. 4.

Reservdelar - Spare parts

Utgåva: 101/91

DC 18-25N

Grupp 80 Sida 77

Pos. nr	Antal/Quantity			Örn nr Part. nr	Benämning	Description	Sats K11	Anmärkning Notes
	4576 93 0100	4576 93 0200	4576 93 0300					
1	1			457693.0100	Tillcynder	Till cynder		KPL SL = 912 KPL SL = 945 KPL SL = 135
				457693.0200	Tillcynder	Till cynder		
				457693.0300	Tillcynder	Till cynder		
2	1	1	1	357505.0100	Cylinderspår	Cylinder part		
3	1	1	1	457698.0100	Kolvstång	Piston rod		
				409725.0100	Kolvstång	Piston rod		
				454462.300	Packningssett	Gasket kit		
4	1	1	1	992559.0017	Stjerring	Guide		
5	1	1	1	98009	Kolvstång	Piston rod		
6	1	1	1	98009	Kolvstång	Piston rod		
7	2	2	2	982153.0014	Kolvstångstyrning	Piston rod guide		

Kataloganvisningar

Förkortningar med förklaringar

På grund av platsbrist vid översättning till flera språk av anmärkningar och fotnoter har ett sammandrag av samtliga förkortningar iordningställts under rubriken "Förkortningar". Dessa förkortningar, som gäller för samtliga språk och således ej kommer att översättas, har uppställts i alfabetisk ordning med utgångspunkt från svenska språket. För förkortningar på stativ och lyftvagn, se sidan 5.

ALT	= alternativ	LH	= lyfthöjd
ARK	= ark	M	= meter
BAK	= bak, bakre	MA	= manuellt flyttbar gaffel
CP	= centrumplacerad	METERVARA	
CS	= container, special	NI	= ej illustrerad
D	= diameter	N.S.S.	= ej såld separat
DELKPL	= delkomplett	NY UTF	= nytt utförande
DIAG	= diagonal	RAK	= rak
DM	= dubbelmontage	S	= skevning
DUP	= duplex stativ	SDEM	= snabbdemontering
EC	= tomcontainerhantering	SE GRUPP	
EJ STD	= ej standard	SEK	= sektion
EM	= enkelmontage	SEN UTF	= senare utförande
ENDAST		SE POS	
ERF	= erforderligt antal, längd etc.	SE SIDA	
ERS	= ersätter	SFS	= sidoföring och skevning
ERS AV	= ersättes av	SF VAGN	= sidoföringsvagn
EXCL	= exklusiv	SIZE	= storlek
EXTILL	= extra tillbehör	SKB SLANG	= skalbar slang
FA	= fast gaffel	SKFRI SLANG	= skalfri slang
FFS	= fast förarstol	SL	= slaglängd
FG	= frigång	SP	= sidoplacerad
FL	= frilyft	SPVD	= spårvidd
FLS	= frilyftsstativ	ST	= styck
FRAM	= fram, främre	STB	= störtbåge
FROM	= fr.o.m.	STD	= standard
FSS	= frisiktsstativ	TID UTF	= tidigare utförande
FUNK	= funktion	TJ	= tjocklek
FZB	= blankförzinkad	TJL	= tjocklek
FZV	= varmförzinkad	TPA	= tyngdpunktsavstånd
GFS	= gaffelspridning	TRI	= triplex stativ
GFS VAGN	= gaffelspridningsvagn	TW	= terminal west system
H	= höger	UB	= utan boggie
HANE		UD	= underdimension
HB	= högbyggd	UL	= utskjutningslängd
HD	= heavy duty	UNDRE	
HH	= förhöjd hytt	UTB	= utbytesenhet
HJB	= hjulbas	UTG	= utgått
HONA		UTV	= utväxling
HYTT-XXXX	= t.o.m. hytt nr.	VAR	= variant
HYTT XXXX-	= fr.o.m. hytt nr.	V	= vänster
INCL	= inklusive	VB	= vagnbredd
ING POS	= ingår i pos. nr.	VBFS	= vändbar förarstol
KPL	= komplett	VRBFS	= vridbar förarstol
L	= längd, liter	ÄUTF	= äldre utförande
LAG EJ	= lagerföres ej	ÖD	= överdimension
LB	= lågbyggd	ÖVRE	
LB SUMP	= lågbyggd sump		

Kataloganvisningar

BENÄMNING STATIV

S	T	A	T	I	V		X	X	X	X
---	---	---	---	---	---	--	---	---	---	---

C	Centrumplacerad
F	Frisikt

KL	Kedjelyft
FL	Frilyft m. kedja över hjul i innerstativ
FK	Frilyft m. kedja över hjul på cyl. (areastyrt)
FC	Frilyft m. enbart cyl.

S	Simplex
D	Duplex
T	Triplex

BENÄMNING VAGN

L	Y	F	T	V	A	G	N		X	X	X
---	---	---	---	---	---	---	---	--	---	---	---

F	Fast
MAN	Manuell
SPR	Spridning
SF	Sidoföring
CS	Centrumskevning
SS	Spridning och sidoföring
SSS	Spridning, sidoföring och skevning
P	Pin-type

Kataloganvisningar

Vad man bör veta om Maskinkortet

Vid leverans av en ny truck medföljer ett Maskinkort, som anger vilka huvudkomponenter som trucken består av, t.ex. motor, växellåda, stativ, vagn etc. Dessutom anges den extrautrustning och/eller specialutrustning som monterats på trucken.

Det är därför mycket viktigt att alltid, först kontrollera i maskinkortet och sedan söka i reservdelskatalogen efter önskad reservdel.

Maskinkortet är indelat i grupper 00-90, som överensstämmer med gruppindelningen i reservdelskatalogen. Under GR 00 på Maskinkortet anges vad som ingår i Dokumentationssatsen till trucken.

Följande koder finns på Maskinkortet i kolumnen K/M

- K = art.nr återfinns i reservdelskatalogen för resp. truck. För att snabbt finna ett art.nr i katalogen, gör på följande sätt: Slå upp art.nr i nummerregistret, som finns längst bak i katalogen. Där anges i vilken grupp och på vilken sida som art.nr återfinns.
- M = finns inte med i reservdelskatalogen, men en bifogad Maskinspecifikation (M-spec.) anger vilka delar som ingår. Ibland bifogas också en ritning.
- blank = anger att art.nr som står på Maskinkortet gäller. Art.nr finns då inte i reservdelskatalogen. (ingen markering)

Observera att det finns två typer av reservdelskataloger. En masterkatalog, som omfattar en modellserie och vars Publ.nr. (endast subdelen) står angivet vid KATALOG 0065(0) och en unik res.katalog, som är unikt anpassad till trucken och vars Publ.nr. = truckens tillverkningsnummer (T-nr.). Se bilden nedan. (Beteckning A0015 är endast en intern crossreferens).

Beträffande ursprungsbeteckning se Kataloganvisningarna sid. 3.

Om något är oklart eller tveksamt, kontakta gärna din ordermottagare på Kalmar Ind. reservdelsavdelning.

OBS! Samtliga ritningar, scheman och diagram som medföljer unika kataloger är oregistrerade handlingar och ändringar meddelas ej.



MASKINKORT

821001

BEREDARE:
KÖPARE:
LEVERANSADRESS:
TRUCKTYP:

KALMAR BY FÖRSÄLJNING AB
GRUVÖNS SÄGVERK
DC20-120NLS

M.ORDERNR:
TILLVERKNINGSNR:
LEVERANSTID:
KATALOG:

80974-00
T34110.1B43
820401
00650

KOLUMN K/M: K=ENLIGT KATALOG M=ENLIGT MASKINSPEC

GRUPP	SPECIFIKATION	ARTIKELNUMMER	K/M
00	RESERVEDLSKATALOG DC 18-25N	820936.0065	— MASTER
KATALOG- ANVISNING	RESERVEDLSKATALOG DC25-1200N INSTRUKTIONSBOK DC 18-25N TEKNISK HANDBOK DC 18-25N INSTRUKTIONSBOK MOTOR T071AW SERVICEHANDBOK MOTOR T071AW INSTRUKTIONSBOK VÄXELLÅDA CLARK 32011 GARANTICERTIFIKAT	(A0015) = T34110.1B43 820935 0144 820937 9083 821518.0065 821518.0072 821518 1024	UNIK

Ordering spare parts

This catalogue should be used only when ordering spares from authorized Kalmar dealers. By using this catalogue, you will give the dealer the exact information on the parts you wish to order, thus speeding-up their deliveries.

The spare parts are illustrated on the picture page in plan drawings or exploded views and are further specified on the accompanying text page. Each picture page contains picture No. and pos. No. and the text page states in addition group No., part No., quantity etc. The catalogue is divided into the groups shown on the main register. Each group is paginated according to the group index placed in the beginning of the group

When ordering spare parts, the following should be carefully observed:

1. Always state part No., description for the part wanted quantity requested of each part being ordered.
2. When uncertain of part No please also state the fork lift truck type, fork lift truck No., engine No. and gear box No. as well as special model numbers (if any). This information may be found on the type-, engine and gear box plates. Also state the issue no. of the spare parts catalogue. If necessary state picture No. and Fig. No.
3. State name and address clearly as well as manner or delivery desired.

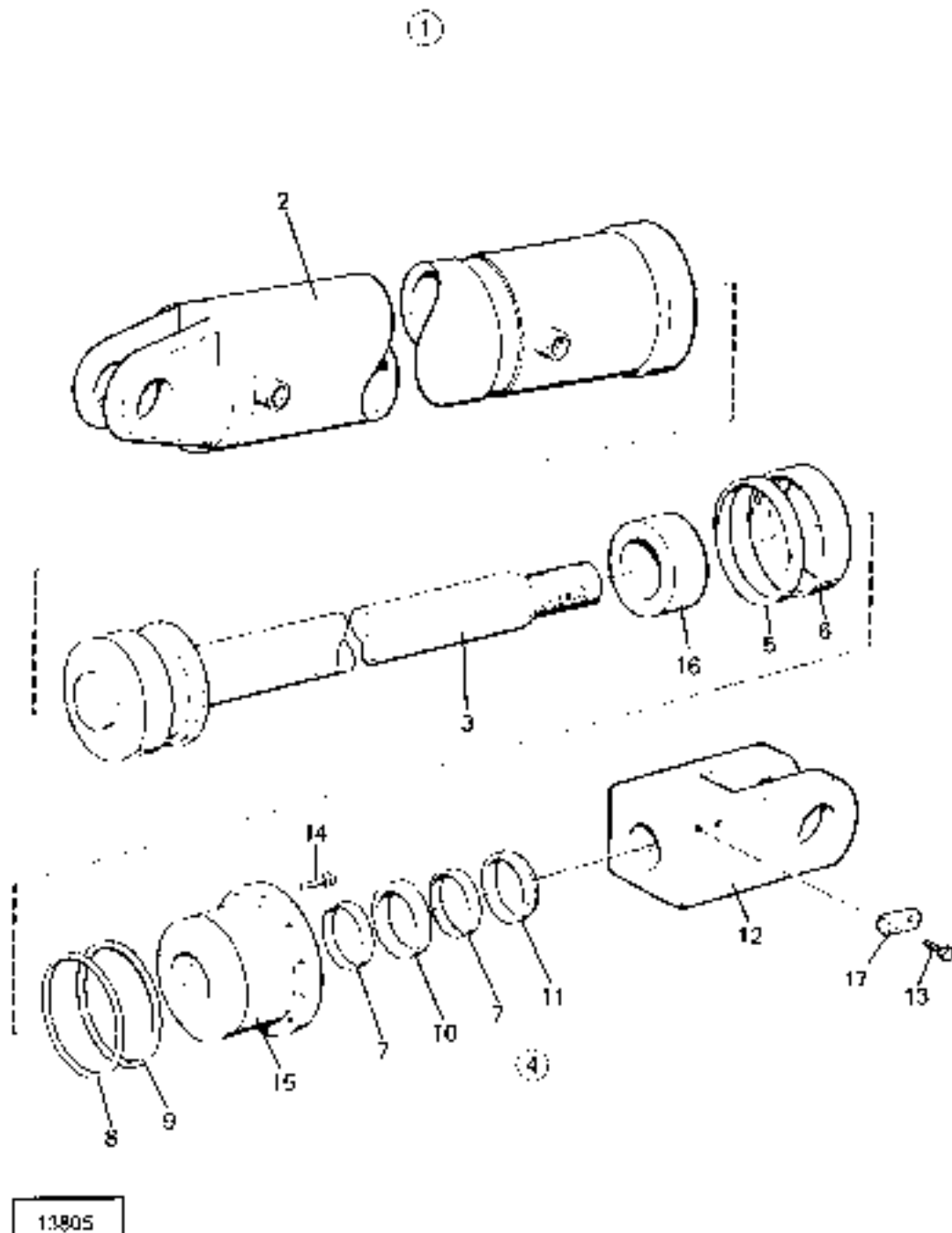
The catalogue also includes a large number of optional equipment and it is therefore very important that special care is take to study the delivery card = machine card that is part of the literature that comes with the truck. (See, what ou should know about the Machine Card). Spare parts for engine and transmission are only stocked in the quantities mentioned in the catalogue. Kalmar deliver the complete range of components for engine and transmission. Orders by letter or telefax shall include the following information and be preferably set out according to the example below.

Spare part order No.	Kalmar Industries Sverige AB		Telefax		
Fork lift truck type	Spare parts department		+46-372-26391		
Issue No.	341 81 Ljungby		Fork Truck No. T33012.XXXX		
Group	Page	Pos	Part No.	Description	Quantity
80	77	3	457696.0100	Piston rod	1
80	77	4	454452.1300	Gasket kit	2
Delivery address					
Time of delivery					
Terms of delivery					
Terms of payment					

Catalogue instructions

What you should know about the picture page

The illustrations consist of position-marked plan- or exploded view drawings. Each picture page contains a picture No. and pos., No., which may be stated when ordering spare parts.



Issue 101/91

Catalogue instructions

What you should know about the text pages.

1. Group No. specifies the truck part or equipment concerned.
 2. Running page numbers within each group.
 3. Type designation is given on all text pages. In unique catalogues may also the T-No. for the truck be stated.
 4. Section heading in Swedish and English.
 5. Issue No. = a date is changed each time revisions are made on text- or picture page.
 6. Picture No. states the picture corresponding to the text page.
 7. Position No. specifies the correspondance between text- and picture pages.
 8. The quantity of a certian part, within the section heading, is specified here. The quantity column is divided into three spaces and these are sometimes used to state different models, types, sizes etc.
 9. Part No. for the specific detail. To be used when ordering spare parts.
 10. Description columns - in Swedish and English - specify the description for the separate parts. To be used when ordering spare parts. If a part is included in a larger unit, it is displaced to the right below the name of the complete unit and is preceded by one or more "level dots". When a complete unit is ordered, all parts displaced to the right immediately below it, are included.
 11. This column uses the designation "S" if the part is included in a kit. To the extent possible, the complete part number of the kits are included in the section where motivated from the viewpoint of construction.
 12. Section- and line numbers are internal registration definitions.
- State of origin
 0065 = Master catalogue PubNo 920936.0065
 The unique parts catalogue is taken from this master catalogue.
 8000 = From group 80 in Master catal. 0065.
 3500 = From section 3500 in group 80 in Master catalogue 0065.
 For Master catalogues only section No is stated.
 13. Apart from page references, this column also includes explanatory information if various types. Notes which cannot be made here for reasons of space, have been marked with different numbers 1), 2), 3), etc. These numbered remarks are then to be found at the extreme bottom of each page. Abbreviations also occur. see page 4.

Reparationsdelar - Spare parts		Tillcyndrar LE		Tillcyndrar LE			
Grupp	Position	Antal/Quantity	Örn nr Part no	Beskrivning	Description	Samt Kit	Anmärkning/Notes
0090	0090	1	45760 0100	Tillcyndrar	Tillcyndrar		KPL SL = 912 KPL SL = 945 KPL SL = 135
0090	0090	1	45760 0200	Tillcyndrar	Tillcyndrar		
0090	0090	1	45760 0300	Tillcyndrar	Tillcyndrar		
0090	0090	1	357505 0100	Cylinderrör	Cylinder pipe		
0090	0090	1	457608 0100	Kolvstång	Piston rod		
0090	0100	1	409725 0100	Kolvstång	Piston rod		
0090	0100	1	45462 300	Packningssett	Gasket kit		
0100	0100	1	992559 0017	Stjörning	Guide		
0100	0100	1	98051	...Kolvstång	Piston seal		
0100	0100	2	923153 0014	Kolvstångstjörning	Piston rod guide		

Catalogue instructions

Abbreviations and explanations

Due to lack of space when translation notes into several different languages, we used abbreviations and these are listed under the same heading. These abbreviations, which apply for all languages and those will not be translated, have been listed in alphabetic sequence, based on the Swedish language. Abbreviations for liftingmast and lifting carriage, see page 5.

ALT	= alternative	LH	= lifting height
ARK	= sheet	M	= meter
BAK	= rear	MA	= manual fork
CP	= central position	METERVARA	= sold by the meter
CS	= container, special	NI	= not illustrated
D	= diameter	N.S.S.	= not sold seperately
DELKPL	= subassembly	NY UTF	= new design
DIAG	= diagonal	RAK	= straight
DM	= double montage	S	= skewing
DUP	= duplex mast	SDEM	= quick dismounting
EC	= empty container handling	SE GRUPP	= see group
EJ STD	= no standard	SEK	= section
EM	= single montage	SEN UTF	= later design
ENDAST	= only	SE POS	= see pos.
ERF	= order as req., state req. length	SE SIDA	= see side
ERS	= replaces	SFS	= side shifting and skewing
ERS AV	= superseded by	SF VAGN	= side shifting carriage
EXCL	= excluding	SIZE	
EXTILL	= additional equipment	SKB SLANG	= peelable hose
FA	= fixed fork	SKFRI SLANG	= not peelable hose
FFS	= fixed driver's seat	SL	= piston stroke
FG	= ground clearance	SP	= sideplaced
FL	= free lift	SPVD	= track
FLS	= free lift mast	ST	= piece(s)
FRAM	= front	STB	= overhead guard
FROM		STD	= standard
FSS	= free sight mast	TID UTF	= early production
FUNK	= function	TJ	= thickness
FZB	= blank zinked	TJL	= thickness
FZV	= hot zinked	TPA	= centre of gravity distance
GFS	= fork spreading	TRI	= triplex mast
GFS VAGN	= fork spreading carriage	TW	= terminal west system
H	= right side	UB	= without bogie
HANE	= male	UD	= under dimension
HB	= high build	UL	= out pushing length
HD	= heavy duty	UNDRE	= lower
HH	= raised cab	UTB	= replace unit
HJB	= wheel base	UTG	= deleted
HONA	= female	UTV	= gear ratio
HYTT-XXXX	= up to cab serial number	VAR	= variant
HYTT XXXX-	= from cab serial number	V	= left side
INCL	= inclusive	VB	= carriage width
ING POS	= included in pos. No.	VBFS	= revolving driver's seat
KPL	= complete	VRBFS	= turnable driver's seat
L	= length, litre	ÅUTF	= old design
LAG EJ	= not hold in store	ÖD	= oversize dimension
LB	= low build	ÖVRE	= upper
LB SUMP	= low built sump		

Catalogue instructions

DESCRIPTION MAST

M	A	S	T		X	X	X	X
---	---	---	---	--	---	---	---	---

- | | |
|----|---|
| C | Centrum placed |
| F | Free sight |
| KL | Chain lift |
| FL | Free lift w. chain over wheel in inner mast |
| FK | Free lift w. chain over wheel on cylinder |
| FC | Free lift w. only cyl. |
| S | Simplex |
| D | Duplex |
| T | Triplex |

DESCRIPTION CARRIAGE

C	A	R	R	I	A	G	E		X	X	X
---	---	---	---	---	---	---	---	--	---	---	---

- | | |
|-----|--------------------------------------|
| F | Fixed |
| MAN | Manual |
| SPR | Spreading |
| SF | Side shifting |
| CS | Centrum skewing |
| SS | Spreading, side shifting |
| SSS | Spreading, side shifting and skewing |
| P | Pin-type |

Catalogue instructions

What you should know about the Machine card.

When a new truck is delivered a Machine card is always co-delivered, which states the main components of the truck e.g engine, gear box, lifting mast, lifting carriage etc. Also stated is the extra equipment and/or any special equipment, which has been mounted on the truck.

Therefore it is very important to first of all check the Machine card and then to search in the Parts catalogue for the spare parts needed.

The Machine card is divided in groups 00-90, which corresponds with the grouping in the Parts catalogue. All publications in the documentation kit are stated under group 00 on the Machine card.

The following codes are found on the Machine card.

- K = Part No. is found in Parts catalogue for the truck concerned. In order to quickly find a part No. in the catalogue, do as follows: Look up the part No. in the Numerical register at the very back of the catalogue. There is stated in which group and on what page the part may be found.
- M = Part No. not found in the Parts catalogue, but on an enclosed Machine Specification (M-spec) all parts included are stated. Sometimes also a drawing is enclosed.
- blank = informs that the part No. stated on the Machine card is valid. The part (no marks) No. will not be found in the Parts catalogue.

Please note that there are two types of catalogues. One Master catalogue, which includes a serie of models and whose Publ.No. (subpart only) is stated at CATALOGUE 0065(0) and one Unique catalogue, which is specially adapted to the truck and whose Publ.No. = the manufacturing No. of the truck (T-No.) See picture below. (The designation A0017 is only an internal cross reference No.).

Regarding state of origin please see catalogue instructions page 3.

If anything should be unclear or uncertain please contact your salesman at Kalmar Ind. Spare Parts.

NOTE! All drawings, schedules and diagrams enclosed to unique catalogues are unregistered documents, and amendments will not be announced.



MACHINECARD

921002

PREPARER:
BUYER:
DELIVERY ADDRESS:
FORKLIFT MOD:

UNICEF
UNICEF
DC25-1200M

M.ORDERNO:
SERIAL NUMBER:
DELIVERY TIME:
CATALOGUE:

81373-00
T34110-1808
00650

COLUMN K/M: K=ACC. TO CATALOGUE M=ACC. TO MACHINE SPEC

GROUP	SPECIFICATION	PART NUMBER	K/M
00 CATALOGUE INSTRUC- TIONS	PARTS CATALOGUE DC 18-25N	920838.0085	MASTER
	PARTS CATALOGUE DC25-1200M	T34110-1808	UNIQUE
	INSTRUCTION BOOK DC 18-25N	920835.0145	
	TECHNICAL HANDBOOK DC 18-25N	920837.9004	
	INSTRUCTION BOOK TD71AW	921518.0088	
	WORKSHOP MANUAL TD71AW	921518.0074	
	SERVICE MANUAL CLARK 28000	921518.1004	
	CERTIFICATE OF GUARANTEE		

Reservdelar - Spare parts

			Sida Page
0001	Utgåva Issue 020502	Sammanställning, chassi och hytt	ody with associated parts and cab
0010	Svep, vänster 42-45/600, A23360.0200	Sweep, left side 42-45/600, A23360.0200	9
0020	Svep, vänster 42-45/600, A23360.0500	Sweep, left side 42-45/600, A23360.0500	11
0030	Svep, vänster 42-45/600, special	Sweep, left side 42-45/600, special	13
0035	A32044.0200	A32044.0200	
0040	Svep, höger 42-45/600, A23450.0200	Sweep, right side 42-45/600, A23450.0200	15
0060	Svep, höger 42-45/600, A23450.0400	Sweep, right side 42-45/600, A23450.0400	17
0080	Svep, höger 42-45/600, oljekylare	Sweep, right side 42-45/600, oilcooler	19
0100	A23450.0500	A23450.0500	
0120	Svep, höger 42-45/600, returfilter	Sweep, right side 42-45/600,	21
0140	A39612.0100	return filter A39612.0100	
0160			
0180	Svep, vänster 42-45/650, A23360.0100	Sweep, left side 42-45/650, A23360.0100	23
0200	Svep, vänster 42-45/650, A23360.0400	Sweep, left side 42-45/650, A23360.0400	25
0220	aut. påfyllning	aut. filling	
0240	Svep, vänster 42-45/650, A32044.0100	Sweep, left side 42-45/650, A32044.0100	27
0260	Svep, höger 42-45/650, A23450.0100	Sweep, right side 42-45/650, A23450.0100	29
0280	Svep, höger 42-45/650, kylning	Sweep, right side 42-45/650, cooling	31
0300	A23450.0600	A23450.0600	
0302	Svep, höger 42-45/650, returfilter	Sweep, right side 42-45/650,	33
0304	A39612.0200	return filter A39612.0200	
0320			
0340	Svep, vänster 42-45/700, A23360.0300	Sweep, left side 42-45/700, A23360.0300	35
0350	Svep, vänster 42-45/700, med inspektions-	Sweep, left side 42-45/700, with hand	37
0355	lucka A23360.0600	holecover A23360.0600	
0360	Svep, höger 42-45/700, A23450.0300	Sweep, right side 42-45/700, A23450.0300	39
0380	Svep, höger 42-45/700, kylning	Sweep, right side 42-45/700, cooling	41
0400	A23450.0700	A23450.0700	
0402	Svep, höger 42-45/700, returfilter	Sweep, right side 42-45/700,	43
0404	A39612.0300	return filter A39612.0300	
0420			
0440	Fotsteg, skärm, vänster ,A28140.0100	Footstep, mud guard, left side, A28140.0100	45
0460			
0480			
0500			
0520	Hytt komplett A26600.0100,-0900	Cab complete A26600.0100,-0900	47
0540			
0560	•Dörr kpl vänster A26139.0300	•Door complete left A26139.0300	53
0580			
0600	•Dörr kpl höger A26139.0400	•Door complete right A26139.0400	55
0620			
0640	•Detaljer handtag A28092.0200	•Details handle A28092.0200	57
0660			
0680	•Dörrstopp A26597.0100	•Door stop A26597.0100	59
0700			
0720	•Dörrstopp 165° A26597.0300	•Door stop 165° A26597.0300	61
0740			
0760	•Utan dörrstopp A26597.0200	•Without door stop A26597.0200	63
0780			
0800	•Rutor A24483.XXXX	•Panes A24483.XXXX	65
0820	••Detalj list A28122.0100,-0300	••Detail list A28122.0100,-0300	69
0840	•••Detalj list A29505.0100	•••Detail list A29505.0100	71
0845	alt A28122.0300	alt A28122.0300	
0860	••Detalj list A28122.0500,-0600	••Detail list A28122.0500,-0600	73
0880	••Detaljer gångjärnsmontering	••Details hinge mounted	75
0900	A29677.0100,A29687.0100	A29677.0100,A29687.0100	
0920			
0940	•Vindrutetorkare fram A25890.0100	•Windshield wipers front A25890.0100	77
0960	alt A26600.0100	alt A26600.0100	
0980	•Vindrutetorkare fram A25890.0500	•Windshield wipers front A25890.0500	79
1000	alt A26600.0900	alt A26600.0900	
1020			
1040	•Vindrutetorkare tak A25891.0100	•Windshield wipers A25891.0100	81
1060	alt A26600.0100	alt A26600.0100	
1080	•Vindrutetorkare tak A25891.0200	•Windshield wipers A25891.0200	83
1100	alt A26600.0900	alt A26600.0900	

Reservdelar - Spare parts

			Sida Page
0001	Utgåva Issue 020502	Sammanställning, chassi och hytt	Assembly, body with associated parts and cab
1120			
1140	•Vindrutetorkare bak A25892.0100 alt A26600.0100		•Windshield wipers rear A25892.0100 alt A26600.0100 85
1160			
1180	•Vindrutetorkare bak A25892.0200 alt A26600.0900		•Windshield wipers rear A25892.0200 alt A26600.0900 87
1200			
1220			
1240	•Solskyddsgardin fram A26827.0100		•Sun visor front A26827.0100 89
1260			
1280	•Solskyddsgardin tak A26816.0100		•Sun visor roof A26816.0100 91
1300			
1320	•Solskyddsgardin bak A28588.0100		•Sun visor back A28588.0100 93
1340			
1360	•Isolering inre A26596.0100		•Insulation inner A26596.0100 95
1380			
1400	•Isolering yttre A26593.0100 alt A26600.0100		•Insulation outer A26593.0100 alt A26600.0100 97
1420			
1440	•Isolering yttre A33060.0300 alt A26600.0900		•Insulation outer A33060.0300 alt A26600.0900 99
1460			
1480			
1500	•Isolering under hytt A26916.0100		•Insulation below cab A26916.0100 101
1520			
1540	•Textilisolering A26588.0100		•Textile insulation A26588.0100 103
1560			
1580	•Plastisolering grå A26587.0100		•Plastic insulation grey A26587.0100 105
1600	•Plastisolering grå A26587.0400		•Plastic insulation grey A26587.0400 107
1620	ers av A26587.0500 from T34107.0314		repl. by A26587.0500 from T34107.0314
1640	•Plastisolering grå A26587.0500		•Plastic insulation grey A26587.0500 111
1660	from T34107.0314		from T34107.0314
1680			
1700	•Detaljer elcentralkonsol A26598.0100		•Details console, cubicle A26598.0100 115
1720	•Detaljer elcentralkonsol A33228.0100		•Details console, cubicle A33228.0100 117
1740			
1760	•Rattstam och bromspedal A24640.0100		•Steering spindle and brake pedal A24640.0100 119
1780			
1800	•Rattstam och bromspedal A24640.0300		•Steering spindle and brake pedal A24640.0300 121
1820			
1840	••Rattaxel 920207.044		••Steering whell shaft 920207.044 123
1860			
1880	•Vinkelväxel A25974.0100		•Angle gear A25974.0100 125
1900	•Vinkelväxel A25974.0200		•Angle gear A25974.0200 127
1920			
1940	•Servoreglagekonsol A17603.0800		•Console, servo controls A17603.0800 129
1960	•Servoreglagekonsol A17603.1000		•Console, servo controls A17603.1000 131
1980			
2000	•Detaljer, manöverbox, parkeringsbroms A26917.0100		•Details, operating box, parking brake A26917.0100 133
2020			
2040			
2060	•Varvtalsräknare A28003.0100		•Speed counter A28003.0100 135
2080			
2100	•Spänningsmätare A28004.0100		•Volt meter A28004.0100 137
2120			
2140	•Radiokonsol A27966.0500		•Radioholder A27966.0500 139
2160			
2180	•Detaljer vridbar förarstol A28089.0100		•Details turnable driver's seat A28089.0100 141
2200			
2220			
2240	•Detaljer förarstol A28130.0100		•Details driver's seat A28130.0100 143
2260	••Förarstol 920741.0073		••Driver's seat 920741.0073 145
2280			
2300	•Detaljer förarstol A28130.0200		•Details driver's seat A28130.0200 147
2320	••Förarstol 923832.0002		••Driver's seat 923832.0002 151
2340			

Reservdelar - Spare parts

			Sida Page
0001	Utgåva Issue 020502	Sammanställning, chassi och hytt	Assembly, body with associated parts and cab
			Sida Page
2360	•Detaljer förarstol A28130.0300	•Details driver's seat A28130.0300	149
2380	••Förarstol 923832.0003	••Driver's seat 923832.0003	151
2400			
2420	•Detaljer förarstol A28130.0400	•Details driver's seat A28130.0400	153
2440	••Förarstol 923832.0004	••Driver's seat 923832.0004	151
2460			
2480	•Detaljer förarstol A28130.0900	•Details driver's seat A28130.0900	155
2500	••Förarstol 923832.0008,-0009	••Driver's seat 923832.0008,-0009	157
2520			
2540	•Detaljer förarstol A28130.1100	•Details driver's seat A28130.1100	159
2560			
2580	•Detaljer stolunderrede A28090.0100	•Details seat body A28090.0100	161
2600	••Detaljer kåpa A26594.0100	••Details cover A26594.0100	163
2620			
2640	•Klimatanläggning, värmedel A26567.0100	•Air conditioning, heat section A26567.0100	165
2660	••Detaljer, recirkulation A26573.0100	••Details, recirculation A26573.0100	167
2680	••Detaljer, ventilation A26564.0100	••Details, ventilation A26564.0100	169
2700	••Detaljer, fläktsystem A26572.0100	••Details, fan system A26572.0100	171
2720	••Detaljer, fläktsystem A26572.0100	••Details, fan system A26572.0100	171
2740	••Detaljer, värmare A26571.0100	••Details, heater A26571.0100	173
2760			
2780	•Klimatanläggning, värmedel, termostatreglerad, A26567.0200	•Air conditioning, heat section, thermostat controlled, A26567.0200	175
2800	••Detaljer, recirkulation A26573.0100	••Details, recirculation A26573.0100	167
2820	••Detaljer, ventilation A26564.0100	••Details, ventilation A26564.0100	169
2840	••Detaljer, fläktsystem A26572.0200	••Details, fan system A26572.0200	187
2860	••Detaljer, fläktsystem A26572.0200	••Details, fan system A26572.0200	187
2880	••Detaljer, värmare A26571.0300	••Details, heater A26571.0300	177
2900			
2920	•Klimatanläggning, värmedel STD A26567.0400	•Air conditioning, heat section STD A26567.0400	179
2940	••Detaljer, recirkulation A26573.0200	••Details, recirculation A26573.0200	181
2960	••Detaljer, ventilation A26564.0100	••Details, ventilation A26564.0100	169
2980	••Detaljer, fläktsystem A26572.0100	••Details, fan system A26572.0100	171
3000	••Detaljer, fläktsystem A26572.0100	••Details, fan system A26572.0100	171
3020	••Detaljer, värmare A26571.0100	••Details, heater A26571.0100	173
3040			
3060	•Klimatanläggning, värmedel A26567.0500	•Air conditioning, heat section A26567.0500	183
3080	••Detaljer, recirkulation A26573.0200	••Details, recirculation A26573.0200	181
3100	••Detaljer, ventilation A26564.0300	••Details, ventilation A26564.0300	185
3120	••Detaljer, fläktsystem A26572.0200	••Details, fan system A26572.0200	187
3140	••Detaljer, fläktsystem A26572.0200	••Details, fan system A26572.0200	187
3160	••Detaljer, värmare A26571.0300	••Details, heater A26571.0300	177
3180			
3200	•Klimatanläggning, värmedel A34973.0100 from T34107.0363	•Air conditioning, heat section A34973.0100 from T34107.0363	189
3220	••Detaljer, fläktsystem A26572.0100	••Details, fan system A26572.0100	171
3240	••Detaljer, fläktsystem A26572.0100	••Details, fan system A26572.0100	171
3260	••Detaljer, klimatenhet värme A34965.0100	••Details, ac unit A34965.0100	191
3280	••Detaljer, ventilation A34966.0100	••Details, ventilation A34966.0100	193
3300	••Termostatreglerad rastvärmare A30701.0100 option	••Thermostat regulated heater A30701.0100 option	195
3320	••Detaljer, ventilation A34966.0100	••Details, ventilation A34966.0100	193
3340	••Termostatreglerad rastvärmare A30701.0100 option	••Thermostat regulated heater A30701.0100 option	195
3360	••Detaljer cirkulationspump värme A30708.0100 option	••Details pump heating A30708.0100 option	197
3380	••Detaljer cirkulationspump värme A30708.0100 option	••Details pump heating A30708.0100 option	197
3400			
3420	•Klimatanläggning, värme/kyla A26568.0100	•Air conditioning, heating/cooling A26568.0100	199
3440	••Detaljer, recirkulation A26573.0100	••Details, recirculation A26573.0100	167
3460	••Detaljer, ventilation A26564.0100	••Details, ventilation A26564.0100	169
3480	••Detaljer, fläktsystem A26572.0100	••Details, fan system A26572.0100	171
3500	••Detaljer, fläktsystem A26572.0100	••Details, fan system A26572.0100	171
3520	••Detaljer, värmare A26571.0100	••Details, heater A26571.0100	173
3540			

Reservdelar - Spare parts

			Sida Page
0001	Utgåva Issue 020502	Sammanställning, chassi och hytt	Assembly, body with associated parts and cab
			Sida Page
3560	•Klimatanläggning, värme/kyla, termostatreglerad, A26568.0200	•Air conditioning, heating/cooling, thermostat controlled, A26568.0200	201
3580	••Detaljer, recirkulation A26573.0100	••Details, recirculation A26573.0100	167
3600	••Detaljer, ventilation A26564.0100	••Details, ventilation A26564.0100	169
3620	••Detaljer, fläktsystem A26572.0200	••Details, fan system A26572.0200	187
3640	••Detaljer, värmare A26571.0200	••Details, heater A26571.0200	203
3660			
3680			
3700	•Klimatanläggning, värme/kyla, termostatreglerad, A26568.0300	•Air conditioning, heating/cooling, thermostat controlled, A26568.0300	205
3720	••Detaljer, recirkulation A26573.0100	••Details, recirculation A26573.0100	167
3740	••Detaljer, ventilation A26564.0100	••Details, ventilation A26564.0100	169
3760	••Detaljer, fläktsystem A26572.0200	••Details, fan system A26572.0200	187
3780	••Detaljer, värmare A26571.0300	••Details, heater A26571.0300	177
3800			
3820			
3840	•Klimatanläggning, värme/kyla, A26568.0600	•Air conditioning, heating/cooling, A26568.0600	207
3860	••Detaljer, recirkulation A26573.0200	••Details, recirculation A26573.0200	181
3880	••Detaljer, ventilation A26564.0100	••Details, ventilation A26564.0100	169
3900	••Detaljer, fläktsystem A26572.0100	••Details, fan system A26572.0100	171
3920	••Detaljer, värmare A26571.0100	••Details, heater A26571.0100	173
3940			
3960			
3980	•Klimatanläggning, värme/kyla, termostatreglerad, A26568.0700	•Air conditioning, heating/cooling, thermostat controlled, A26568.0700	209
4000	••Detaljer, recirkulation A26573.0200	••Details, recirculation A26573.0200	181
4020	••Detaljer, ventilation A26564.0300	••Details, ventilation A26564.0300	185
4040	••Detaljer, fläktsystem A26572.0200	••Details, fan system A26572.0200	187
4060	••Detaljer, värmare A26571.0300	••Details, heater A26571.0300	177
4080			
4100			
4120	•Klimatanläggning, värme/kyla, A34973.0200 from T34107.0363	•Air conditioning, heating/cooling, A34973.0200 from T34107.0363	211
4140	••Detaljer, fläktsystem A26572.0100	••Details, fan system A26572.0100	171
4160	••Detaljer, klimatenhet värme/kyla A34965.0200	••Details, ac unit heating/cooling A34965.0200	213
4180	••Detaljer, ventilation A34966.0100	••Details, ventilation A34966.0100	193
4200	••Termostatreglerad rastvärmare A30701.0100 option	••Thermostat regulated heater A30701.0100 option	195
4220	••Detaljer, kylslangar A34967.0100	••Details, refrigerent hoses A34967.0100	215
4240			
4260			
4280			
4300			
4320	•Klimatanläggning, värme/kyla, termostat reglerad A34973.0300	•Air conditioning, heating/cooling, thermostat controlled A34973.0300	217
4340	••Detaljer, fläktsystem A26572.0200	••Details, fan system A26572.0200	187
4360	••Detaljer, klimatenhet värme/kyla A34965.0300	••Details, ac unit heating/cooling A34965.0300	219
4380	••Detaljer, ventilation A34966.0100	••Details, ventilation A34966.0100	193
4400	••Detaljer, kylslangar A34967.0100	••Details, refrigerent hoses A34967.0100	215
4420	••Termostatreglerad rastvärmare A30701.0100 option	••Thermostat regulated heater A30701.0100 option	195
4440	••Detaljer, cirkulationspump värme A30708.0100 option	••Details pump heating A30708.0100 option	197
4460			
4480			
4500			
4520			
4540			
4560	•Klimatanläggning, värme/kyla, tropik A34973.0400	•Air conditioning, heating/cooling, tropic A34973.0400	221
4580	••Detaljer, fläktsystem A26572.0100	••Details, fan system A26572.0100	171
4600	••Detaljer, klimatenhet värme/kyla A34965.0200	••Details, ac unit heating/cooling A34965.0200	213
4620	••Detaljer, ventilation A34966.0200	••Details, ventilation A34966.0200	223
4640	••Detaljer, kylslangar A34967.0100	••Details, refrigerent hoses A34967.0100	215
4660	••Termostatreglerad rastvärmare A30701.0100 option	••Thermostat regulated heater A30701.0100 option	195
4680	••Detaljer, cirkulationspump värme A30708.0100 option	••Details pump heating A30708.0100 option	197
4700			
4720			
4740			
4760			
4780			

Reservdelar - Spare parts

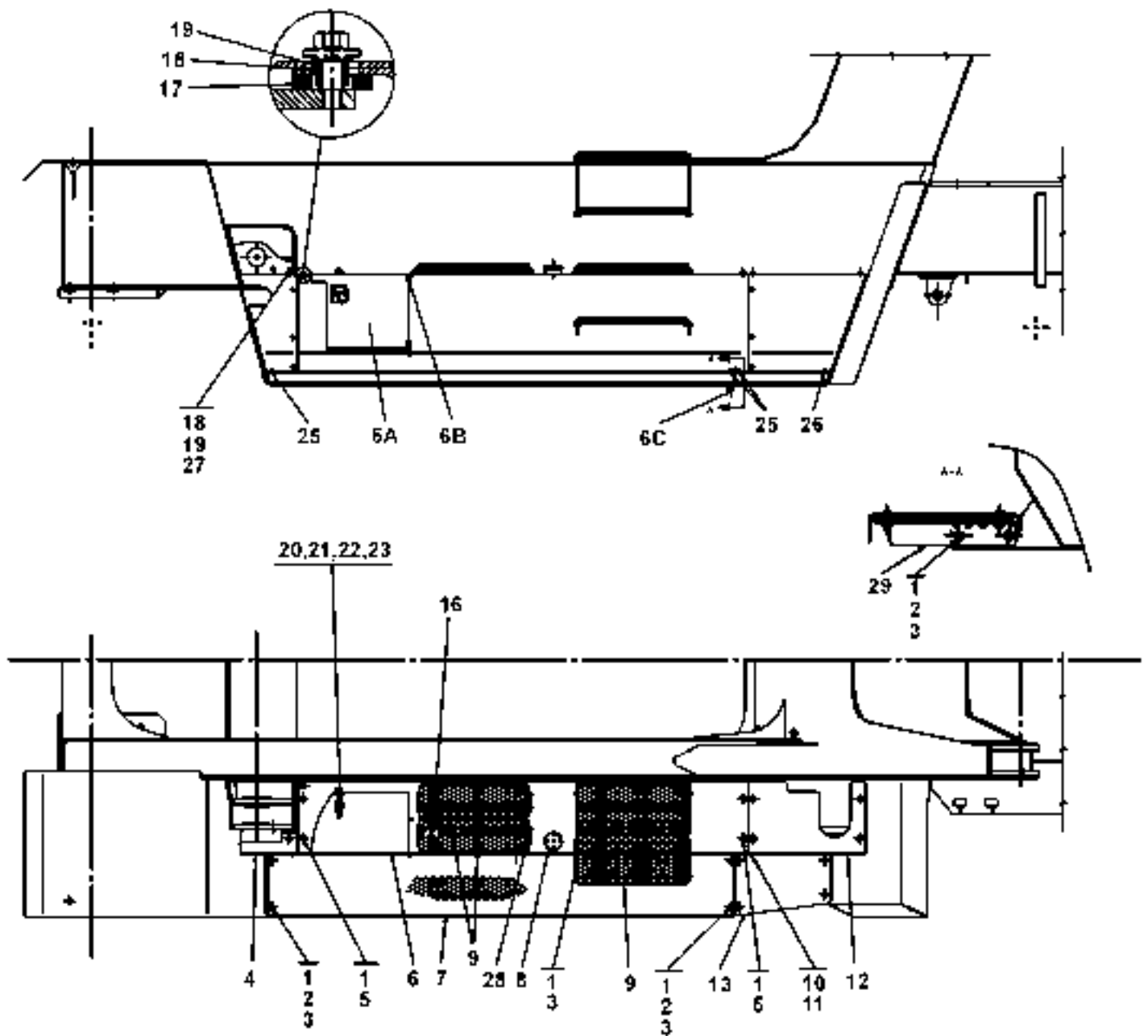
			Sida Page
0001	Utgåva Issue 020502	Sammanställning, chassi och hytt	Assembly, body with associated parts and cab
4800	•Klimatanläggning, värme/kyla, TWD1031,1230,1231 A23994.0100	•Air conditioning, heating/cooling, TWD1031,1230,1231 A23994.0100	225
4820	••Kondensor 923691.0002	••Condenser 923691.0002	227
4840			
4860			
4880	•Klimatanläggning, värme/kyla, DS11,DS111 A23994.0200	•Air conditioning, heating/cooling, DS11,DS111 A23994.0200	229
4900	••Kondensor 923691.0002	••Condenser 923691.0002	227
4920			
4940			
4960	•Klimatanläggning, värme/kyla, TWD1031,1230,1231 A30499.0100	•Air conditioning, heating/cooling, TWD1031,1230,1231 A30499.0100	231
4980	from T34107.0165	from T34107.0165	
5000	••Kondensor 923691.0002	••Condenser 923691.0002	227
5020			
5040			
5060	•Klimatanläggning, värme/kyla, DS11,DS111 A30499.0200	•Air conditioning, heating/cooling, DS11,DS111 A30499.0200	233
5080	from T34107.0165	from T34107.0165	
5100	••Kondensor 923691.0002	••Condenser 923691.0002	227
5120			
5140			
5160	•Klimatanläggning, värme/kyla, TWD1031,1230,1231 A30499.0400	•Air conditioning, heating/cooling, TWD1031,1230,1231 A30499.0400	235
5180	••Kondensor 923691.0002	••Condenser 923691.0002	227
5200			
5220			
5240	•Klimatanläggning, värme/kyla, Cummins A30499.0500	•Air conditioning, heating/cooling, Cummins A30499.0500	237
5260	••Kondensor 923691.0002	••Condenser 923691.0002	227
5280			
5300			
5320	•Klimatanläggning, värme/kyla, Scania DI12 A30499.0700	•Air conditioning, heating/cooling, Scania DI12 A30499.0700	239
5340	••Kondensor 923691.0002	••Condenser 923691.0002	227
5360			
5380			
5400	•Detaljer gaspedal A30391.0100	•Details foot throttle A30391.0100	241
5420			
5440	Montering armstöd spakstyrning Be-Ge A25493.0100	Mounting arm rest joystick control Be-Ge A25493.0100	243
5460			
5480			
5500	Montering kupevärmare A27870.0100	Mounting interior heater A27870.0100	245
5520	Montering kupevärmare A27870.0500	Mounting interior heater A27870.0500	247
5522			
5525	Värmesystem -45° C A40998.0200	Heating system -45° C A40998.0200	249
5540			
5560	Montering ljudanläggning + förberedelse för kom.radio A27966.0700	Mounting hi-fi system+preperation for com.radio A27966.0700	253
5580			
5600			
5620	Montering radio-bandspelare A27966.0100,-0101,-0102	Mounting radio-tape recorder A27966.0100,-0101,-0102	255
5640			
5660			
5680	Detaljer terminalhållare A29616.0100	Details holder A29616.0100	257
5700			
5720	Detaljer extrasits A28014.0100	Details extra seat A28014.0100	259
5740			
5760	Montering extrasits A36890.0100	Mounting extra seat A36890.0100	261
5780			
5800	Detaljer skrivpulpet A28847.0100	Details writing desk A28847.0100	263
5820			
5840	Detaljer läslampa A26033.0100	Details reading lamp A26033.0100	265
5860			
5880	24/13,6V omformare A27967.0100	24/13,6V converter A27967.0100	267
5900			
5920	Omvandlare + förberedelse för kom.radio A27967.0500	Converter + preperation for com.radio A27967.0500	269
5940			
5960			
5980	Backspeglar, utvändiga A29303.0200	Rear view mirrors, outside A29303.0200	271
6000			

Reservdelar - Spare parts

			Sida Page
0001	Utgåva Issue 020502	Sammanställning, chassi och hytt	Assembly, body with associated parts and cab
			Sida Page
6020	Fotsteg mont. framkant hytt A35931.0100	Footstep in front of cab A35931.0100	273
6040			
6060	Hyttupphängning STD A23452.0100	Cab suspension STD A23452.0100	275
6080	ers av A28713.0100 from T34107.0057 +	repl by A28713.0100 from T34107.0057 +	
6100	-0031, -0043	-0031, -0043	
6120	Hyttupphängning STD A23452.0200	Cab suspension STD A23452.0200	277
6140	ers av A28713.0200 from T34107.0057 +	repl by A28713.0200 from T34107.0057 +	
6160	-0031, -0043	-0031, -0043	
6180	Hyttupphängning STD A28713.0100	Cab suspension STD A28713.0100	279
6200	from T34107.0057 + -0031, -0043	from T34107.0057 + -0031, -0043	
6220	Hyttupphängning STD A28713.0200	Cab suspension STD A28713.0200	281
6240	from T34107.0057 + -0031, -0043	from T34107.0057 + -0031, -0043	
6260			
6280	Hyttupphängning, skjutbar hytt	Cab suspension, sliding cab,	283
6300	A26350.0100	A26350.0100	
6320	ers av A28714.0100 from T34107.0057 +	repl by A28714.0100 from T34107.0057 +	
6340	-0031, -0043	-0031, -0043	
6360	Hyttupphängning, skjutbar hytt	Cab suspension, sliding cab,	287
6380	A26350.0200	A26350.0200	
6400	ers av A28714.0200 from T34107.0057 +	repl by A28714.0200 from T34107.0057 +	
6420	-0031, -0043	-0031, -0043	
6440	Hyttupphängning, skjutbar hytt	Cab suspension, sliding cab,	291
6460	A28714.0100 from T34107.0057 + -0031,	A28714.0100 from T34107.0057 +	
6480	-0043	-0031, -0043	
6500	•Hydraulmotor 4194	•Hydraulic motor 4194	309
6520	•Hydraulmotor 923764.0327	•Hydraulic motor 923764.0327	311
6540	•Kabelsläpkedja 922772.0010	•Cable trailer chain 922772.0010	313
6560	Hyttupphängning, skjutbar hytt	Cab suspension, sliding cab,	295
6580	A28714.0200 from T34107.0057 + -0031,	A28714.0200 from T34107.0057 +	
6600	-0043	-0031, -0043	
6620	•Kabelsläpkedja 922772.0010	•Cable trailer chain 922772.0010	313
6640			
6642	Hyttupphängning, skjutbar hytt + tilt	Cab suspension, sliding cab + tilt	299
6644	A28714.0300	A28714.0300	
6645	•Cylinder A28834.0100	•Cylinder A28834.0100	303
6646	•Hydraulmotor 923764.0327	•Hydraulic motor 923764.0327	311
6648	•Kabelsläpkedja 922772.0010	•Cable trailer chain 922772.0010	313
6658			
6660	Hyttupphängning, höjbar hytt	Cab suspension, raised cab	305
6680	A31570.0100	A31570.0100	
6700			
6720	Motorupphängning, ram A23578.0100	Engine suspension, frame A23578.0100	315
6740	TWD1031-CLARK36432	TWD1031-CLARK36432	
6760	Motorupphängning, ram A26516.0100	Engine suspension, frame A26516.0100	317
6780	DSI11-CLARK36432	DSI11-CLARK36432	
6800	Motorupphängning, ram A26524.0100	Engine suspension, frame A26524.0100	319
6820	TWD1230,1231-CLARK40432	TWD1230,1231-CLARK40432	
6840	Motorupphängning, ram A26524.0200	Engine suspension, frame A26524.0200	321
6860	TWD1230,1231-CLARK36432	TWD1230,1231-CLARK36432	
6880	Motorupphängning, ram A38377.0100	Engine suspension, frame A38377.0100	323
6900	DSI12-CLARK40432	DSI12-CLARK40432	
6920	Motorupphängning, ram A20107.0200	Engine suspension, frame A20107.0200	325
6940	Cummins M11/C310-CLARK36432	Cummins M11/C310-CLARK36432	
6960			
6980	Extra ljudisolering A13647.1000	Extra sound isulation A13647.1000	327
7000	Extra ljudisolering A26720.0100	Extra sound isulation A26720.0100	329
7010	Extra ljudisolering A26720.0300	Extra sound isulation A26720.0300	331
7020	Extra ljudisolering A26720.0400	Extra sound isulation A26720.0400	333
7040			

Reservdelar - Spare parts

			Sida Page
0001	Utgåva Issue 020502	Sammanställning, chassi och hytt	Assembly, body with associated parts and cab
			Sida Page
7060	Motvikt A25885.xxxx	Counterweight A25885.xxxx	335
7080	Motvikt A25630.xxxx	Counterweight A25630.xxxx	337
7100	Motvikt A23570.xxxx	Counterweight A23570.xxxx	339
7120	Motvikt A30504.xxxx	Counterweight A30504.xxxx	341
7140	Motvikt A30505.xxxx	Counterweight A30505.xxxx	343
7160			
7170	Lyftögla motvikt A39552.0100	Lifting device counterweight	347
7172	A39552.0100	A39552.0100	
7175			
7178	Snedställda strålkastare A04363.0100	Oblique head light A04363.0100	349
7180	Snedställda strålkastare A04363.0200	Oblique head light A04363.0200	351
7200			
7220	Brandsläckare, montering 458326.0100	Fire extinguisher ass. 458326.0100	353
7240			
7260	Brandsläckare A28129.0100	Fire extinguisher A28129.0100	355
7280			
7300	Placering brandsläckare A38795.0100	Placement fire extinguisher A38795.0100	357
7320			
7340	Frontemblem K A26611.0100	Front emblem K A26611.0100	359
7360			
7380	Skyltar hytt A26031.0100	Signs cab A26031.0100	361
7400			
7420	Skyltar chassi A31820.0100	Signs chassi A31820.0100	363
7440	Skyltar chassi A38193.0100	Signs chassi A38193.0100	365
7460			
7480	Skylt manöverspak A27566.0100-0400, -0600,-0700	Sign operating lever A27566.0100-0400, -0600,0700	367
7500			
7520	Skylt manöverspak A27566.0800-1000	Sign operating lever A27566.0800-1000	369
7540			
7560	Skylt manöverspak A32899.0100-0200	Sign operating lever A32899.0100-0200	371
7580	Skylt manöverspak A32899.0300-0500	Sign operating lever A32899.0300-0500	373
7600	Skylt manöverspak A32899.0600-0800	Sign operating lever A32899.0600-0800	375
7620	Skylt manöverspak A32899.0900-1100	Sign operating lever A32899.0900-1100	377
7640	Skylt manöverspak A32899.1400-1500	Sign operating lever A32899.1400-1500	379
7660			
7680	Skylt manöverspak A38195.0100-0300	Sign operating lever A38195.0100-0300	381
7700	Skylt manöverspak A38195.0400-0600	Sign operating lever A38195.0400-0600	383
7720	Skylt manöverspak A38195.1300	Sign operating lever A38195.1300	385
7740	Skylt manöverspak A38195.1500	Sign operating lever A38195.1500	387
7760	Skylt manöverspak A38195.1700	Sign operating lever A38195.1700	389
7780	Skylt manöverspak A38195.1800	Sign operating lever A38195.1800	391

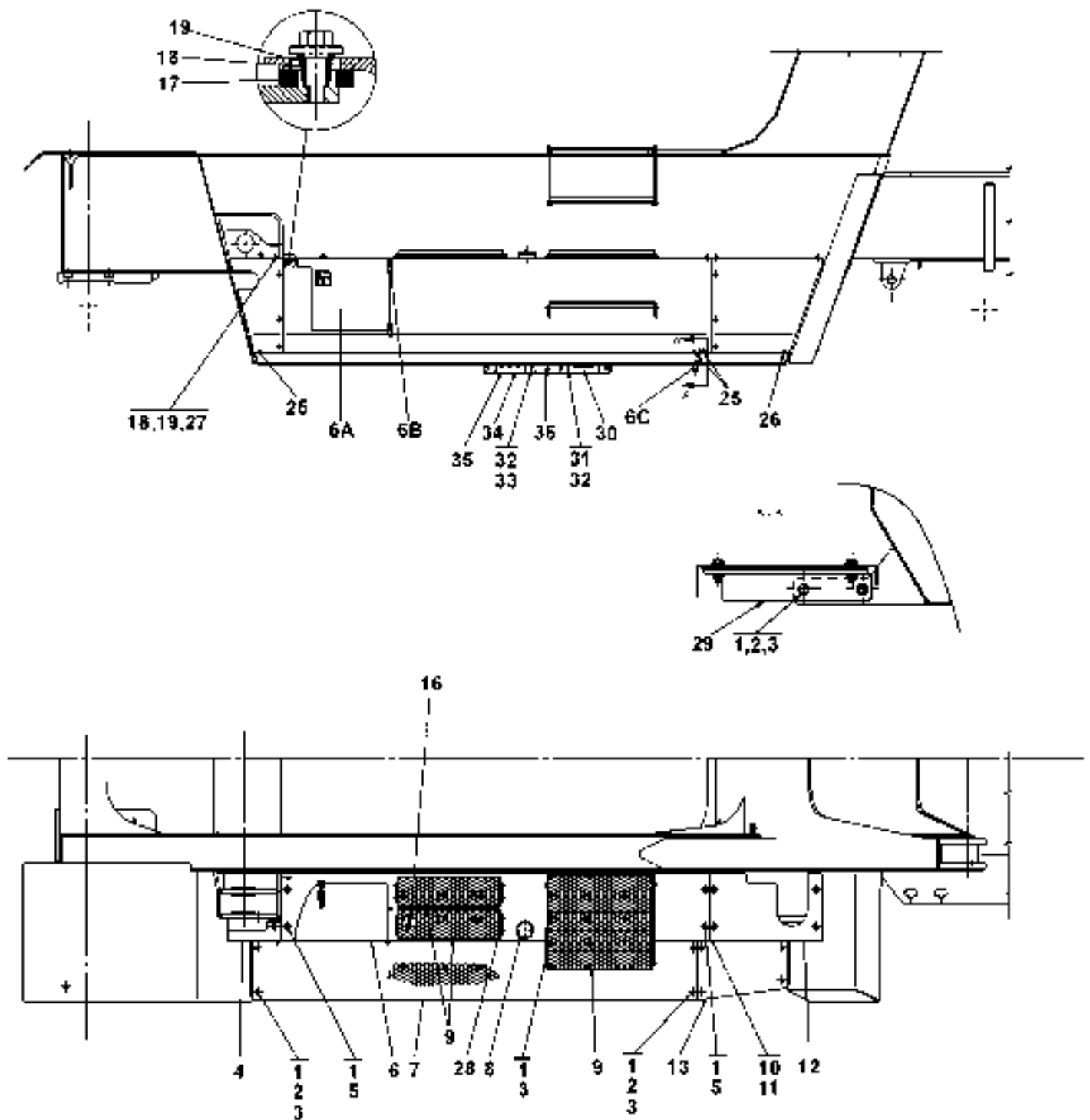


25906

Reservdelar - Spare parts

0200

Utgåva Issue	Bild nr Picture No	Svep,vänster 42-45/600 A23360.0200		Sweep,left side 42-45/600 A23360.0200			
Pos. Fig.	Antal/Quantity		Art nr Part No	Benämning	Description	Sats Kit	Anmärkning Notes
0200	020502	25906					
0020		-	A23360.0200				RITNING/DRAWING
0040	1	37	920042.030	Skruv	Screw		
0060		39	920042.030	Skruv	Screw		728)
0080	2	8	920098.009	Bricka	Washer		
0100		12	920098.009	Bricka	Washer		728)
0120	3	28	5590	Mutter	Nut		
0140		30	5590	Mutter	Nut		728)
0160	4	1	A23356.0100	Kåpa	Cover		
0180	5	14	920165.007	Bricka	Washer		
0200	6	1	A23323.0100	Bränsletank	Fuel tank		KPL
0220		1	A36919.0100	Bränsletank	Fuel tank		728) KPL
0240	6A	1	A23327.0100	•Lucka	•Cover lid		
0260	6B	2	90193	•Gångjärn	•Hinge		
0280	6C	1	91065	•Plugg	•Plug		
0300	7	1	A24580.0100	Fotsteg	Footstep		
0320	8	1	921928.0005	Tanklock	Filler cap		
0340	9	6	A25627.0100	Trappsteg	Footstep		
0360	10	6	920099.061	Skruv	Screw		
0380	11	6	920076.003	Låsmutter	Lock nut		
0400	12	1	A23357.0200	Kåpa	Cover		
0420	13	1	A25626.0400	Fotsteg	Footstep		
0440	14						NOT USED
0460	15						NOT USED
0480	16	1	922037.0015	Givare,bränslemätare	Sensor,fuel gauge		
0500	17	4	A23434.0100	Mellanlägg	Spacer		GUMMI/RUBBER
0520	18	17	921375.0013	Genomföring	Grommet		
0540	19	9	A23435.0100	Distans	Spacer		
0560		9	A23435.0500	Distans	Spacer		FROM T34107.0736
0580	20	1	921609.0005	Lås	Lock		
0600		1	921609.0001	Excenterlås	Eccenter lock		FROM T34107.0214
0620							FÖRUTOM/EXCEPT
0640							T34107.0217-0219
0660	21	1	921610.0004	Hake	Hook		
0680		1	921610.0001	Krok	Hook		FROM T34107.0214
0700							FÖRUTOM/EXCEPT
0720							T34107.0217-0219
0740	22	5	920749.0003	Skruv	Screw		-T34107.0219 FÖRUTOM/
0760							EXCEPT T34107.0214-
0780							0216
0800	23	5	920076.001	Mutter	Nut		-T34107.0219 FÖRUTOM/
0820							EXCEPT T34107.0214-
0840							0216
0860	24						NOT USED
0880	25	3	A23434.0200	Mellanlägg	Spacer		GUMMI/RUBBER
0900	26	1	A23434.0300	Mellanlägg	Spacer		GUMMI/RUBBER
0920	27	1	A23434.0400	Mellanlägg	Spacer		GUMMI/RUBBER
0940	28	4	A28138.0100	Fäste	Bracket		
0960	29	1	A36921.0100	Fäste	Bracket		728)

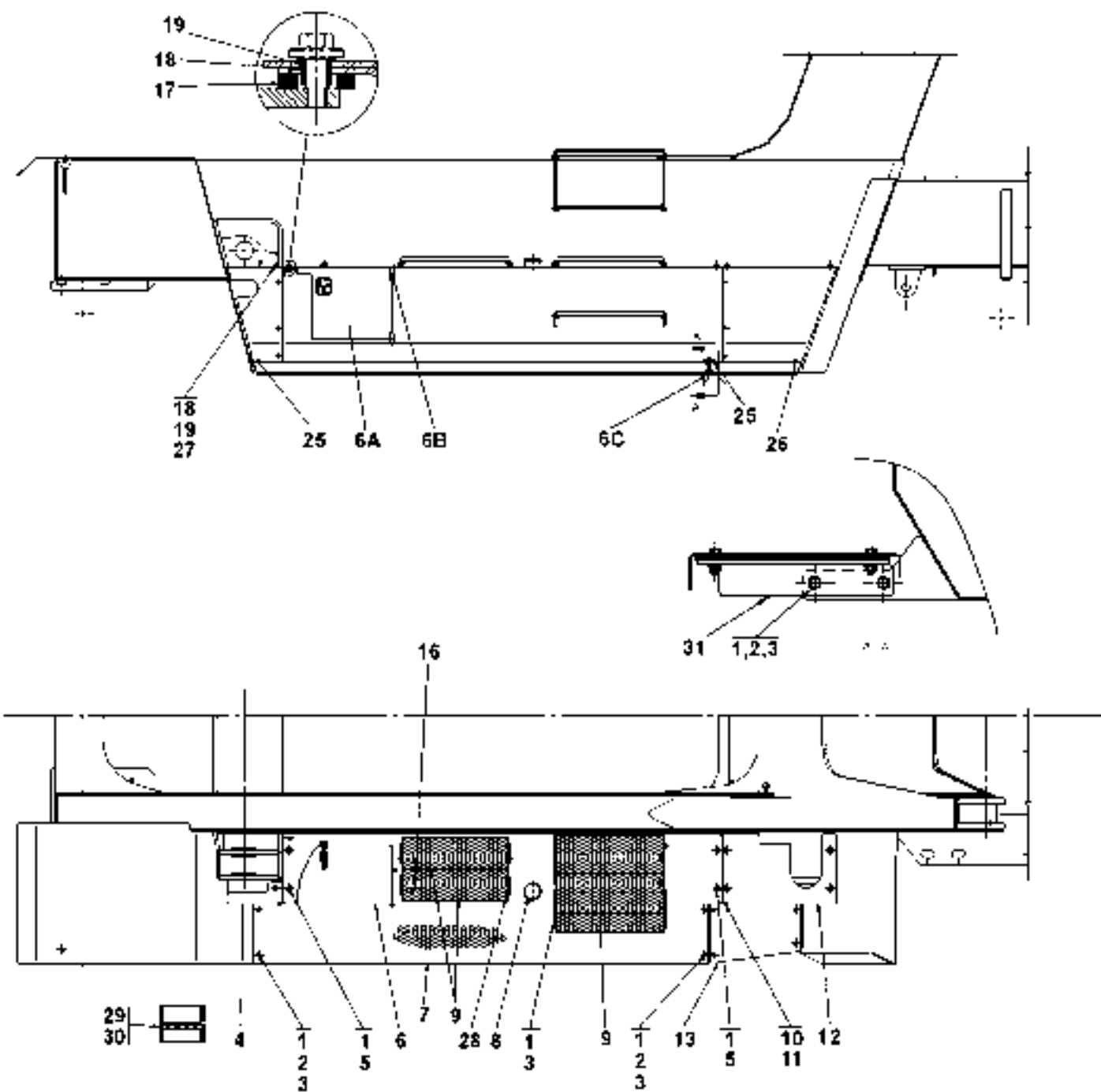


27744

Reservdelar - Spare parts

0220

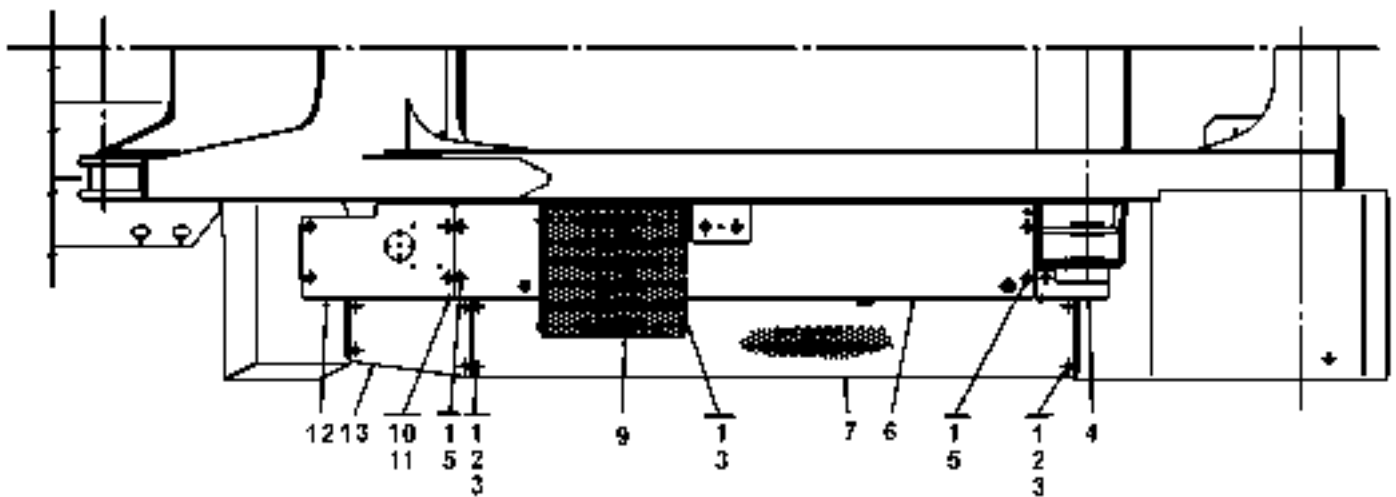
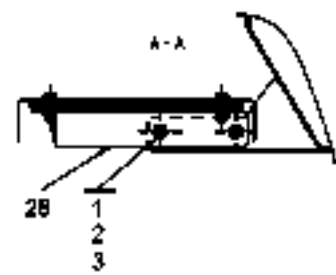
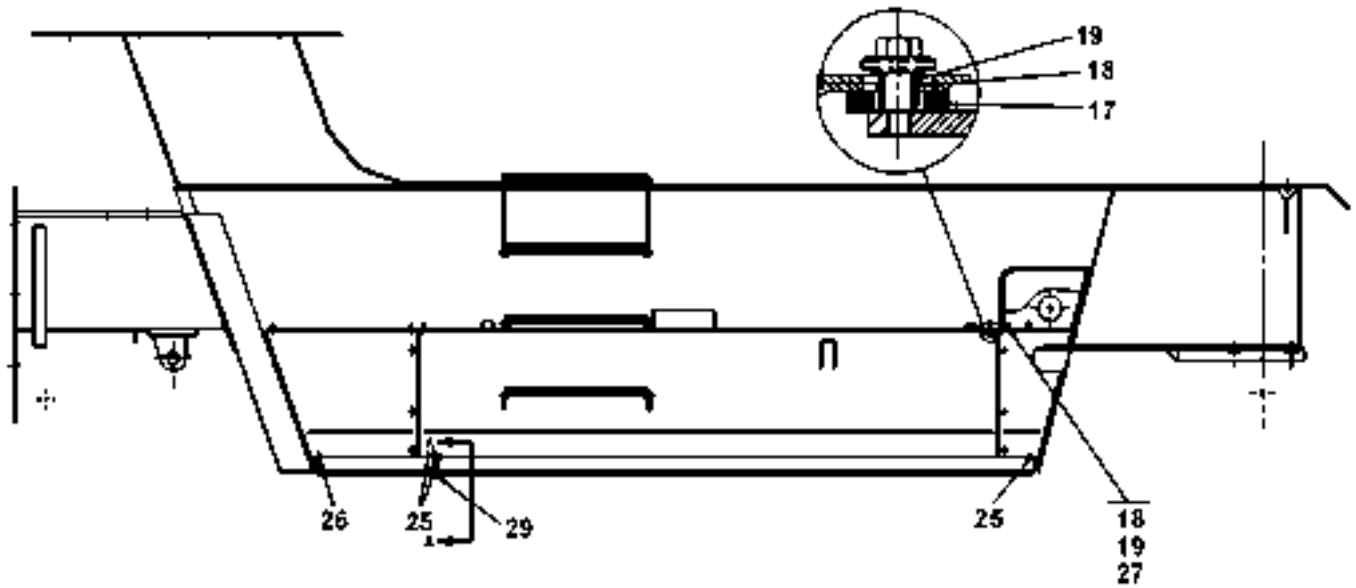
Utgåva Issue	Bild nr Picture No	Svep,vänster 42-45/600 A23360.0500		Sweep,left side 42-45/600 A23360.0500			
020502	27744						
Pos. Fig.	Antal/Quantity		Art nr Part No	Benämning	Description	Sats Kit	Anmärkning Notes
0020	-		A23360.0500				RITNING/DRAWING
0040	1	39	920042.030	Skruv	Screw		
0060	1	12	920098.009	Bricka	Washer		
0080	3	30	5590	Mutter	Nut		
0100	4	1	A23356.0100	Kåpa	Cover		
0120	5	14	920165.007	Bricka	Washer		
0140	6	1	A36919.0400	Bränsletank	Fuel tank		KPL
0160	6A	1	A23327.0100	•Lucka	•Cover lid		
0180	6B	2	90193	•Gångjärn	•Hinge		
0200	6C	1	91065	•Plugg	•Plug		
0220	7	1	A24580.0100	Fotsteg	Footstep		
0240	8	1	921928.0005	Tanklock	Filler cap		
0260	9	6	A25627.0100	Trappsteg	Footstep		
0280	10	6	920099.061	Skruv	Screw		
0300	11	6	920076.003	Låsmutter	Lock nut		
0320	12	1	A23357.0200	Kåpa	Cover		
0340	13	1	A25626.0400	Fotsteg	Footstep		
0360	14						NOT USED
0380	15						NOT USED
0400	16	1	922037.0015	Givare,bränslemätare	Sensor,fuel gauge		
0420	17	4	A23434.0100	Mellanlägg	Spacer		GUMMI/RUBBER
0440	18	9	921375.0013	Genomföring	Grommet		
0460	19	9	A23435.0500	Distans	Spacer		
0480	20						NOT USED
0500	21						NOT USED
0520	22						NOT USED
0540	23						NOT USED
0560	24						NOT USED
0580	25	3	A23434.0200	Mellanlägg	Spacer		GUMMI/RUBBER
0600	26	1	A23434.0300	Mellanlägg	Spacer		GUMMI/RUBBER
0620	27	1	A23434.0400	Mellanlägg	Spacer		GUMMI/RUBBER
0640	28	4	A28138.0100	Fäste	Bracket		
0660	29	1	A36921.0100	Fäste	Bracket		
0680	30	2	921897.0001	Motorvärmare	Engine heater		
0700	31	4	920076.002	Låsmutter	Lock nut		
0720	32	8	98151	Bricka	Washer		
0740	33	4	920099.024	Skruv	Screw		
0760	34	ERF	923429.0001	Isolering	Insulation		840X200X20
0780	35	1	A37783.0200	Låda	Box		
0800	36	1	5317	Kabelförskruvning	Cable fitting		



Reservdelar - Spare parts

0240

Utgåva Issue		Bild nr Picture No		Svep,vänster 42-45/600 special A32044.0200		Sweep,left side 42-45/600 special A32044.0200		
Pos. Fig.	Antal/Quantity			Art nr Part No	Benämning	Description	Sats Kit	Anmärkning Notes
0020	-			A32044.0200				RITNING/DRAWING
0040	1	39		920042.030	Skruv	Screw		
0060	1	12		920098.009	Bricka	Washer		
0080	3	30		5590	Mutter	Nut		
0100	4	1		A23356.0100	Kåpa	Cover		
0120	5	14		920165.007	Bricka	Washer		
0140	6	1		A36922.0100	Bränsletank	Fuel tank		KPL
0160	6A	1		A23327.0300	•Lucka	•Cover lid		
0180	6B	2		90193	•Gångjärn	•Hinge		
0200	6C	1		91065	•Plugg	•Plug		
0220	7	1		A24580.0100	Fotsteg	Footstep		
0240	8	1		921928.0005	Tanklock	Filler cap		
0260	9	6		A25627.0100	Trappsteg	Footstep		
0280	10	6		920099.061	Skruv	Screw		
0300	11	6		920076.003	Låsmutter	Lock nut		
0320	12	1		A23357.0200	Kåpa	Cover		
0340	13	1		A25626.0400	Fotsteg	Footstep		
0360	14							NOT USED
0380	15							NOT USED
0400	16	1		922037.0015	Givare,bränslemätare	Sensor,fuel gauge		
0420	17	4		A23434.0100	Mellanlägg	Spacer		GUMMI/RUBBER
0440	18	9		921375.0013	Genomföring	Grommet		
0460	19	9		A23435.0500	Distans	Spacer		
0480	20							NOT USED
0500	21							NOT USED
0520	22							NOT USED
0540	23							NOT USED
0560	24							NOT USED
0580	25	3		A23434.0200	Mellanlägg	Spacer		GUMMI/RUBBER
0600	26	1		A23434.0300	Mellanlägg	Spacer		GUMMI/RUBBER
0620	27	1		A23434.0400	Mellanlägg	Spacer		GUMMI/RUBBER
0640	28	4		A28138.0100	Fäste	Bracket		
0660	29	1		A22048.0100	Fäste	Bracket		
0680	30	4		5957	Mutter	Nut		
0700	31	1		A36921.0100	Fäste	Bracket		

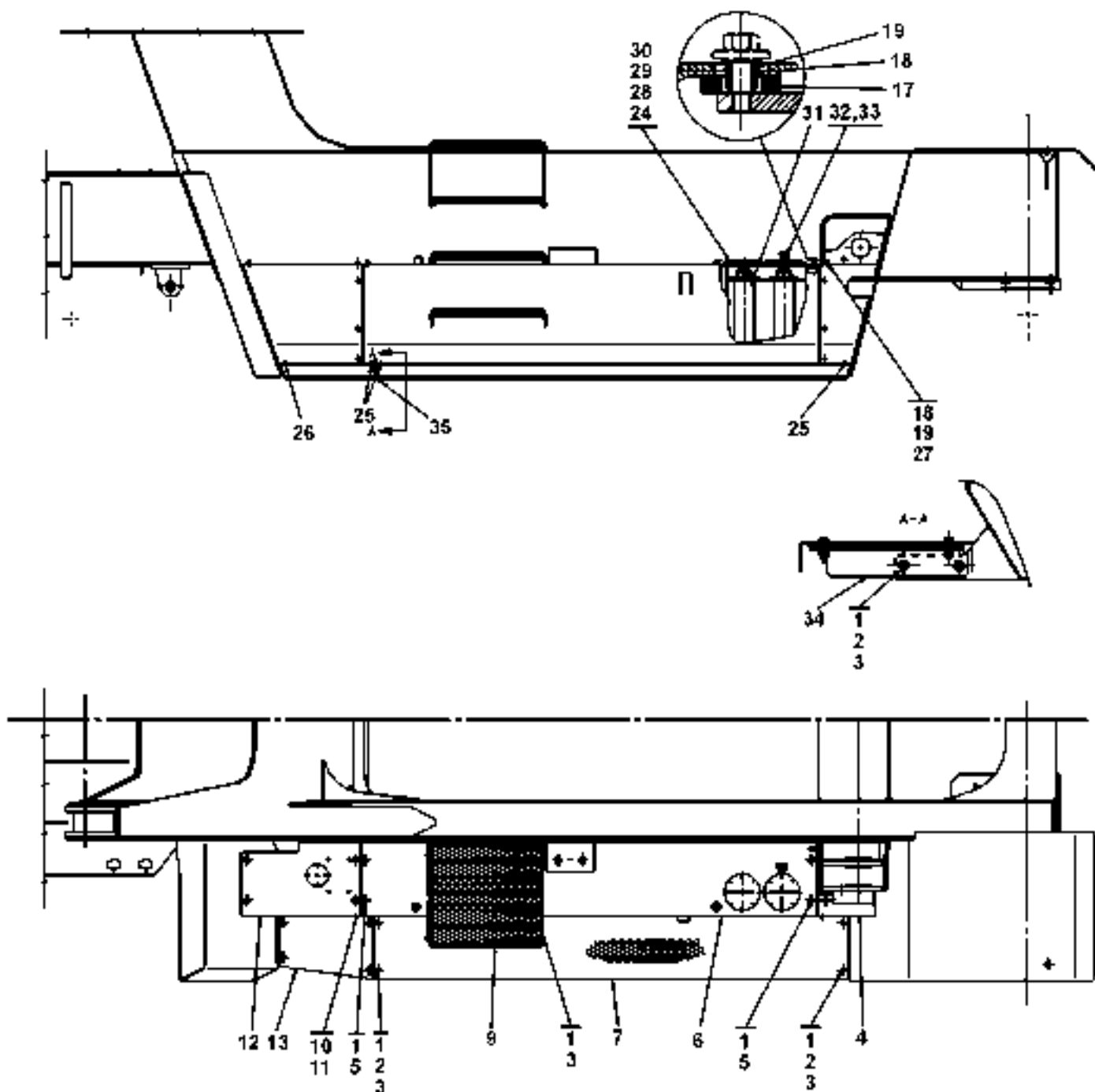


25910

Reservdelar - Spare parts

0250

Utgåva Issue	Bild nr Picture No	Svep, höger 42-45/600 A23450.0200		Sweep, right side 42-45/600, A23450.0200			
Pos. Fig.	Antal/Quantity		Art nr Part No	Benämning	Description	Sats Kit	Anmärkning Notes
0020	-		A23450.0200				RITNING/DRAWING
0040	1	29	920042.030	Skruv	Screw		
0060		31	920042.030	Skruv	Screw		728)
0080	2	8	920098.009	Bricka	Washer		
0100		12	920098.009	Bricka	Washer		728)
0120	3	20	5590	Mutter	Nut		
0140		22	5590	Mutter	Nut		728)
0160	4	1	A23356.0200	Kåpa	Cover		
0180	5	14	920165.007	Bricka	Washer		
0200	6	1	A23440.0100	Hydrauloljetank	Hydraulic oil tank		KPL
0220		1	A36920.0100	Hydrauloljetank	Hydraulic oil tank		728) KPL
0240	7	1	A24580.0100	Fotsteg	Footstep		
0260	8						NOT USED
0280	9	4	A25627.0100	Trappsteg	Footstep		
0300	10	6	920099.061	Skruv	Screw		
0320	11	6	920076.003	Låsmutter	Lock nut		
0340	12	1	A23436.0200	Kåpa	Cover		
0360	13	1	A25626.0300	Fotsteg	Footstep		
0380	14						NOT USED
0400	15						NOT USED
0420	16						NOT USED
0440	17	4	A23434.0100	Mellanlägg	Spacer		GUMMI/RUBBER
0460	18	17	921375.0013	Genomföring	Grommet		
0480	19	9	A23435.0100	Distans	Spacer		
0500	20						NOT USED
0520	21						NOT USED
0540	22						NOT USED
0560	23						NOT USED
0580	24						NOT USED
0600	25	3	A23434.0200	Mellanlägg	Spacer		GUMMI/RUBBER
0620	26	1	A23434.0300	Mellanlägg	Spacer		GUMMI/RUBBER
0640	27	1	A23434.0400	Mellanlägg	Spacer		GUMMI/RUBBER
0660	28	1	A36921.0100	Fäste	Bracket		728)
0680	29	1	90129	Magnetplugg	Magnetic plug		728)



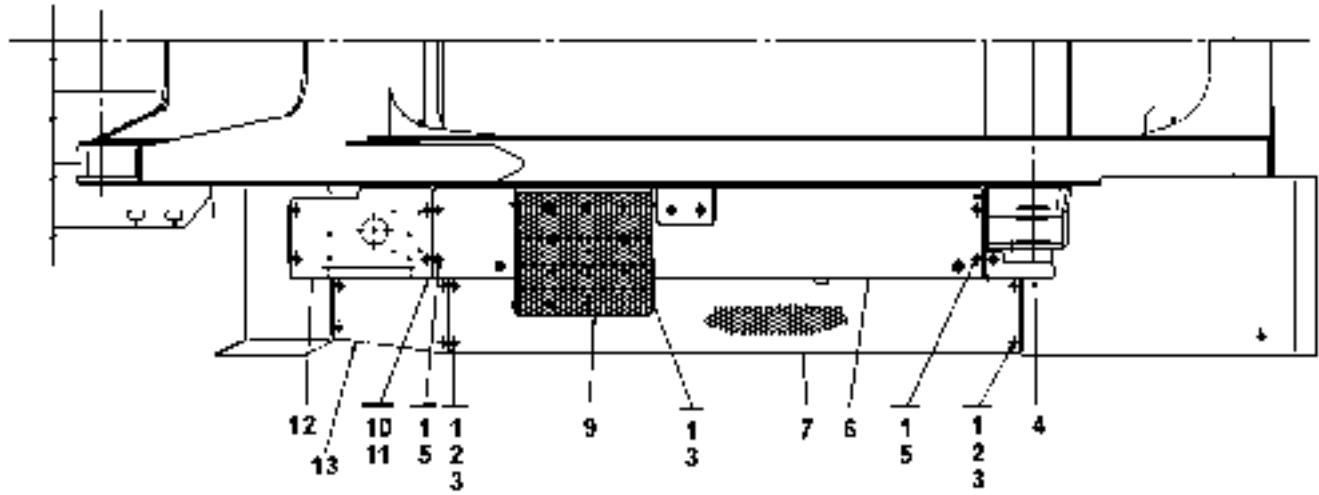
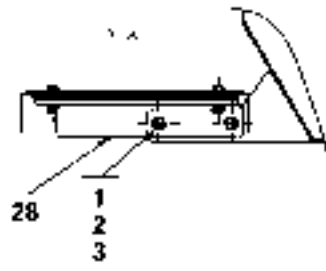
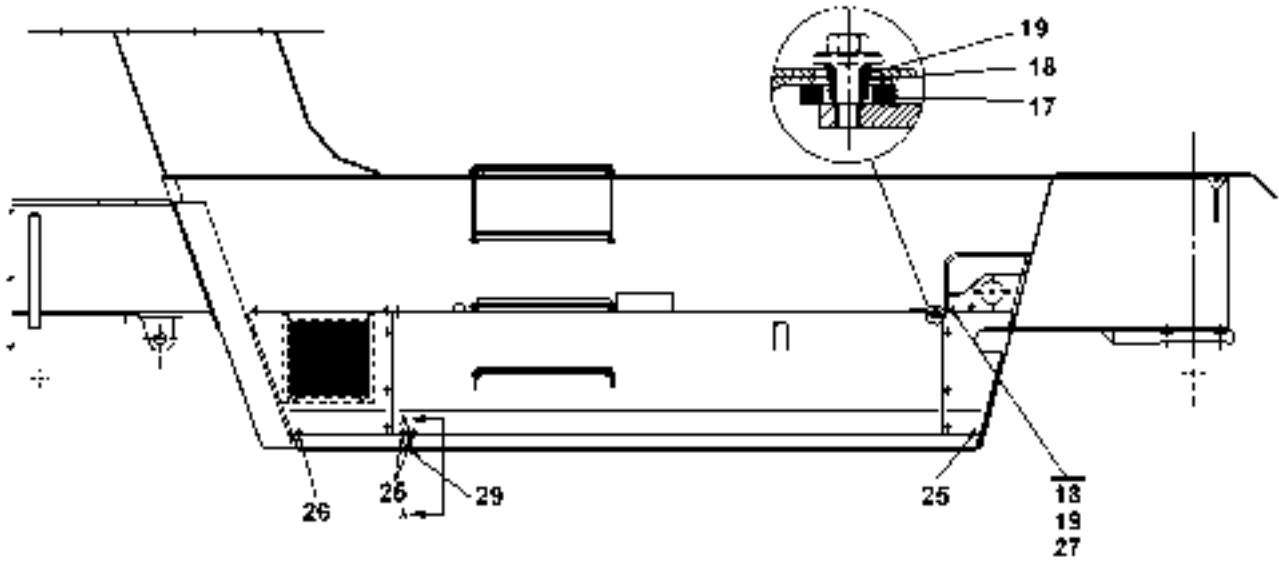
25914

Reservdelar - Spare parts

0260

Utgåva Issue	Bild nr Picture No	Svep, höger 42-45/600 A23450.0400	Sweep, right side 42-45/600, A23450.0400
020502	25914		

Pos. Fig.	Antal/Quantity			Art nr Part No	Benämning	Description	Sats Kit	Anmärkning Notes
0020		-		A23450.0400				RITNING/DRAWING
0040	1	29		920042.030	Skruv	Screw		
0045		31		920042.030	Skruv	Screw		728)
0060	2	8		920098.009	Bricka	Washer		
0065		12		920098.009	Bricka	Washer		728)
0080	3	20		5590	Mutter	Nut		
0085		22		5590	Mutter	Nut		728)
0100	4	1		A23356.0200	Kåpa	Cover		
0120	5	14		920165.007	Bricka	Washer		
0140	6	1		A23440.0200	Hydrauloljetank	Hydraulic oil tank		KPL
0145		1		A36920.0200	Hydrauloljetank	Hydraulic oil tank		728) KPL
0160	7	1		A24580.0100	Fotsteg	Footstep		
0180	8							NOT USED
0200	9	4		A25627.0100	Trappsteg	Footstep		
0220	10	6		920099.061	Skruv	Screw		
0240	11	6		920076.003	Låsmutter	Lock nut		
0260	12	1		A23436.0200	Kåpa	Cover		
0280	13	1		A25626.0300	Fotsteg	Footstep		
0300	14							NOT USED
0320	15							NOT USED
0340	16							NOT USED
0360	17	4		A23434.0100	Mellanlägg	Spacer		GUMMI/RUBBER
0380	18	17		921375.0013	Genomföring	Grommet		
0400	19	9		A23435.0100	Distans	Spacer		
0420	20							NOT USED
0440	21							NOT USED
0460	22							NOT USED
0480	23							NOT USED
0500	24	16		920058.005	Bricka	Washer		
0520	25	3		A23434.0200	Mellanlägg	Spacer		GUMMI/RUBBER
0540	26	1		A23434.0300	Mellanlägg	Spacer		GUMMI/RUBBER
0560	27	1		A23434.0400	Mellanlägg	Spacer		GUMMI/RUBBER
0580	28	2		920052.028	O-ring	O-ring		
0600	29	2		A32078.0100	Lock	Cover		
0620	30	16		920099.027	Skruv	Screw		
0640	31	2		920130.007	Filter	Filter		
0660		2		923764.0601	•Filterinsats	•Filter insert		
0680	32	1		3403	Nippel	Nipple		
0700	33	1		920130.008	Indikator	Indicator		
0720	34	1		A36921.0100	Fäste	Bracket		728)
0740	35	1		90129	Magnetplugg	Magnetic plug		728)

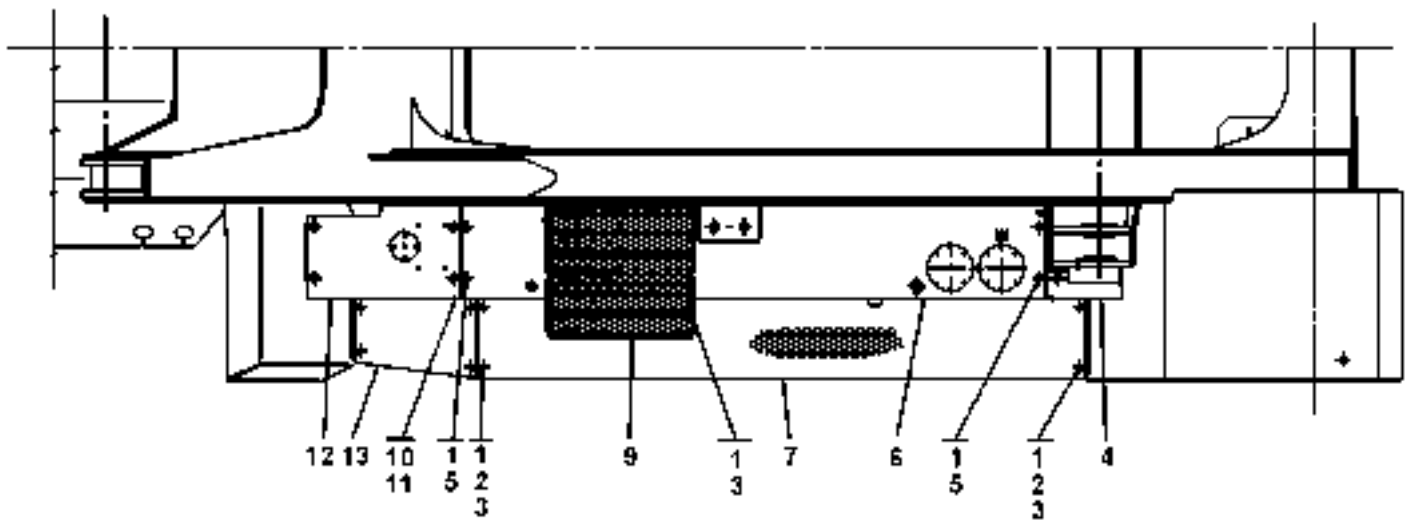
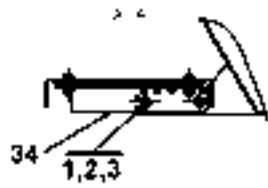
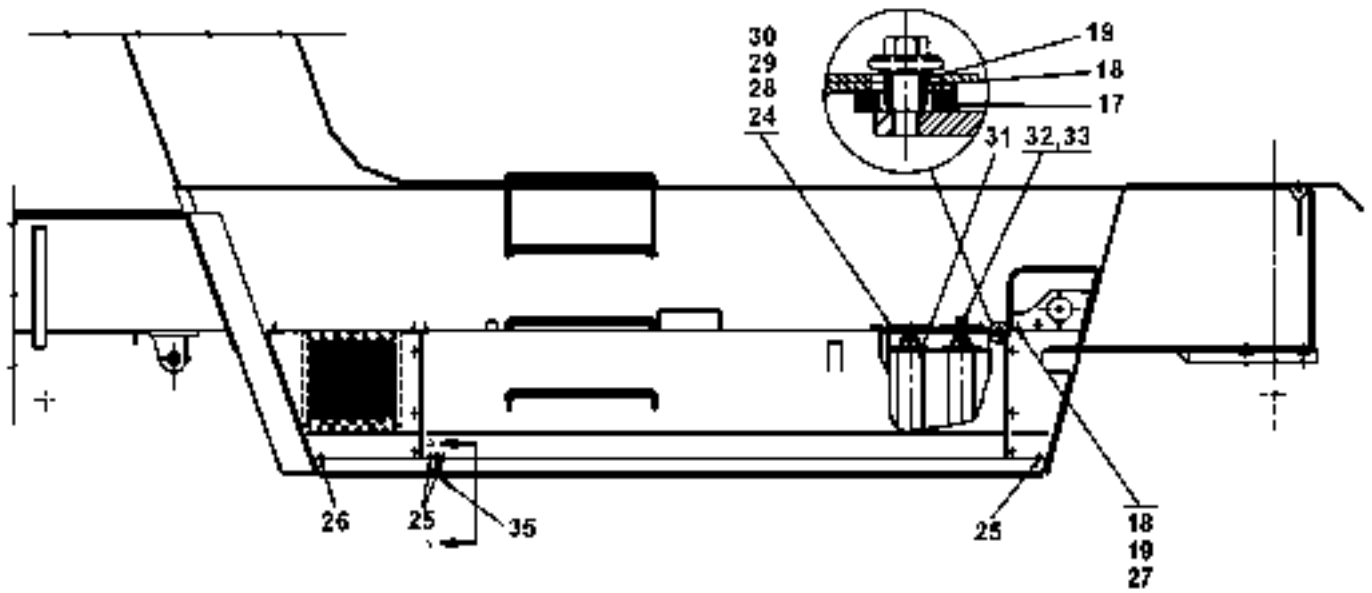


26015

Reservdelar - Spare parts

0265

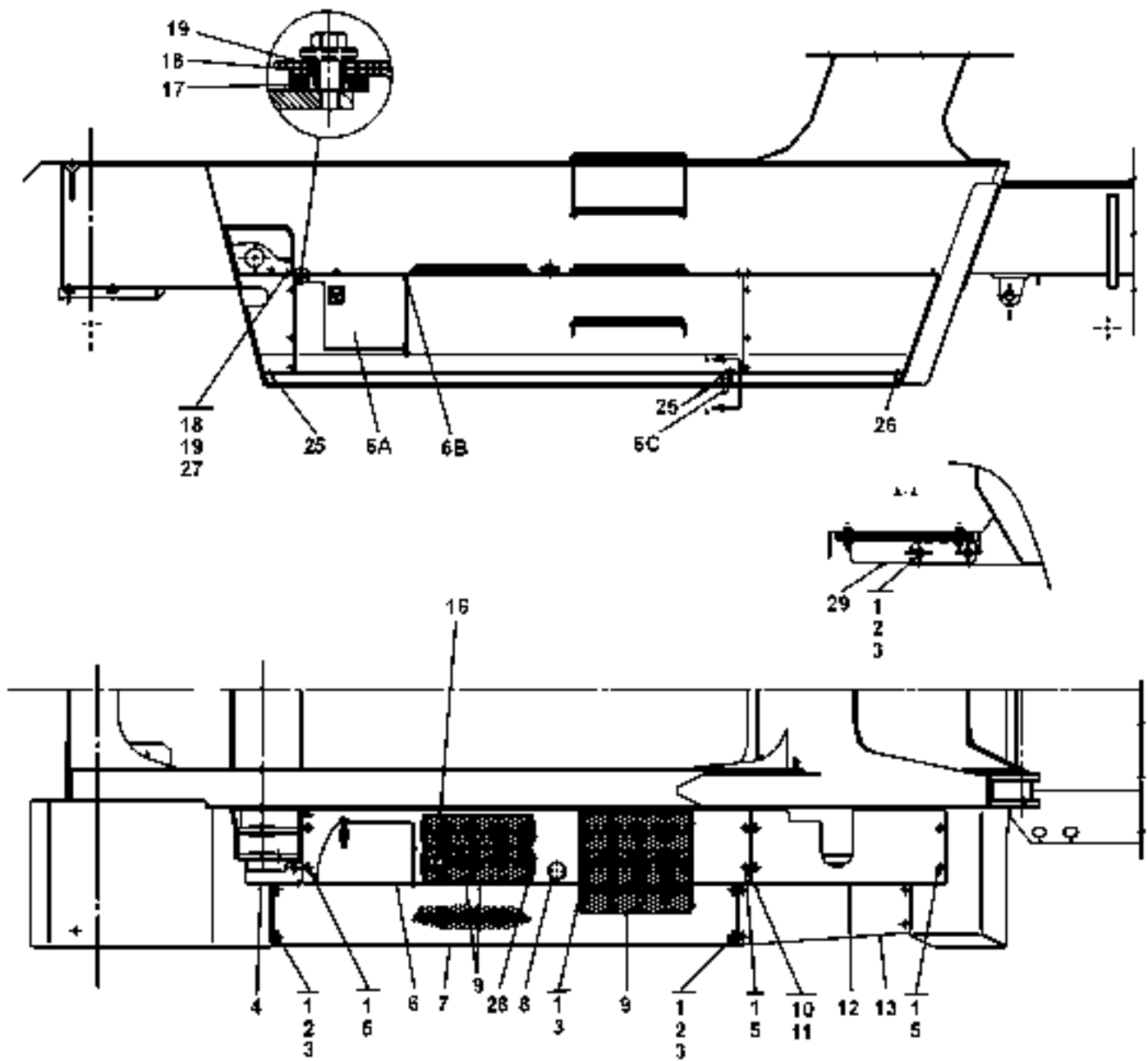
Utgåva Issue		Bild nr Picture No		Svep, höger 42-45/600 A23450.0500 oljekylare		Sweep, right side 42-45/600, A23450.0500, oilcooler	
Pos. Fig.	Antal/Quantity		Art nr Part No	Benämning	Description	Sats Kit	Anmärkning Notes
0020	-		A23450.0500				RITNING/DRAWING
0040	1	31	3115	Skruv	Screw		
0060	2	12	920098.009	Bricka	Washer		
0080	3	22	5590	Mutter	Nut		
0100	4	1	A23356.0200	Kåpa	Cover		
0120	5	14	920165.007	Bricka	Washer		
0140	6	1	A36920.0100	Hydrauloljetank	Hydraulic oil tank		KPL
0160	7	1	A24580.0100	Fotsteg	Footstep		
0180	8						NOT USED
0200	9	4	A25627.0100	Trappsteg	Footstep		
0220	10	6	920099.061	Skruv	Screw		
0240	11	6	920076.003	Låsmutter	Lock nut		
0260	12	1	A23436.0400	Kåpa	Cover		
0280	13	1	A25626.0300	Fotsteg	Footstep		
0300	14						NOT USED
0320	15						NOT USED
0340	16						NOT USED
0360	17	4	A23434.0100	Mellanlägg	Spacer		GUMMI/RUBBER
0380	18	9	921375.0013	Genomföring	Grommet		
0400	19	9	A23435.0100	Distans	Spacer		
0420		9	A23435.0500	Distans	Spacer		FROM T34107.0736
0440	20						NOT USED
0460	21						NOT USED
0480	22						NOT USED
0500	23						NOT USED
0520	24						NOT USED
0540	25	3	A23434.0200	Mellanlägg	Spacer		GUMMI/RUBBER
0560	26	1	A23434.0300	Mellanlägg	Spacer		GUMMI/RUBBER
0580	27	1	A23434.0400	Mellanlägg	Spacer		GUMMI/RUBBER
0600	28	1	A36921.0100	Fäste	Bracket		
0620	29	1	90129	Magnetplugg	Magnetic plug		



Reservdelar - Spare parts

0270

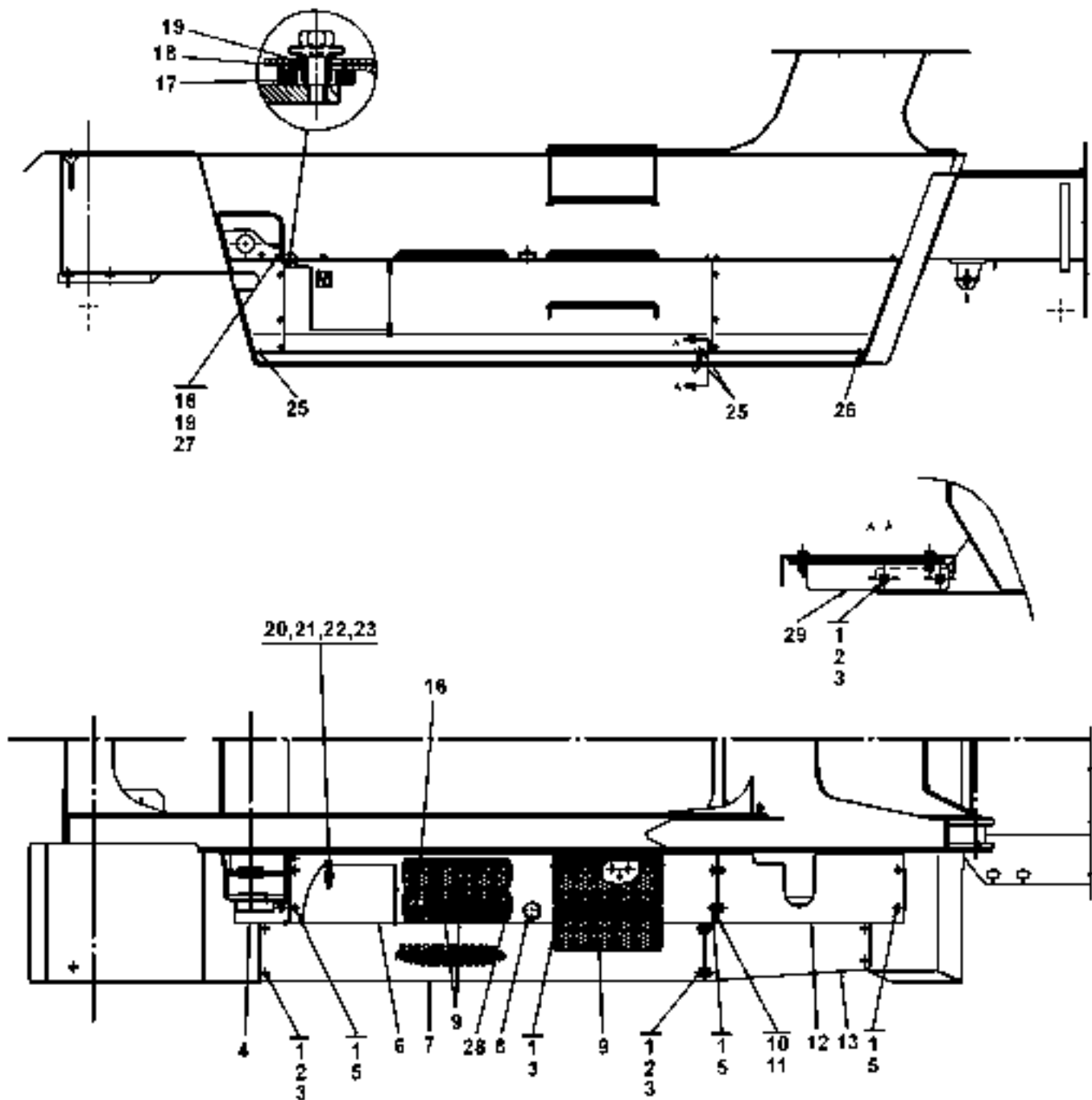
Utgåva Issue		Bild nr Picture No		Svep, höger 42-45/600 A39612.0100		Sweep, right side 42-45/600, A39612.0100	
Pos. Fig.	Antal/Quantity		Art nr Part No	Benämning	Description	Sats Kit	Anmärkning Notes
0020	-		A39612.0100				RITNING/DRAWING
0040	1	31	920042.030	Skruv	Screw		
0060	2	12	920098.009	Bricka	Washer		
0080	3	22	5590	Mutter	Nut		
0100	4	1	A23356.0200	Kåpa	Cover		
0120	5	14	920165.007	Bricka	Washer		
0140	6	1	A36920.0200	Hydrauloljetank	Hydraulic oil tank		KPL
0160	7	1	A24580.0100	Fotsteg	Footstep		
0180	8						NOT USED
0200	9	4	A25627.0100	Trappsteg	Footstep		
0220	10	6	920099.061	Skruv	Screw		
0240	11	6	920076.003	Låsmutter	Lock nut		
0260	12	1	A23436.0400	Kåpa	Cover		HÖ
0280	13	1	A25626.0300	Fotsteg	Footstep		HÖ
0300	14						NOT USED
0320	15						NOT USED
0340	16						NOT USED
0360	17	4	A23434.0100	Mellanlägg	Spacer		GUMMI/RUBBER
0380	18	17	921375.0013	Genomföring	Grommet		
0400	19	9	A23435.0100	Distans	Spacer		
0420	20	9	A23435.0500	Distans	Spacer		FROM T34107.0736
0440	21						NOT USED
0460	22						NOT USED
0480	23						NOT USED
0500	24	16	920058.005	Bricka	Washer		
0520	25	3	A23434.0200	Mellanlägg	Spacer		GUMMI/RUBBER
0540	26	1	A23434.0300	Mellanlägg	Spacer		GUMMI/RUBBER
0560	27	1	A23434.0400	Mellanlägg	Spacer		GUMMI/RUBBER
0580	28	2	920052.028	O-ring	O-ring		
0600	29	2	A32078.0100	Lock	Cover		
0620	30	16	920099.027	Skruv	Screw		
0640	31	2	920130.011	Filter	Filter		
0660	32	2	923110.0668	•Filterinsats	•Filter insert		
0680	33	1	3403	Nippel	Nipple		
0700	34	1	920130.008	Indikator	Indicator		
0720	35	1	A36921.0100	Fäste	Bracket		
0740			90129	Magnetplugg	Magnetic plug		



Reservdelar - Spare parts

0300

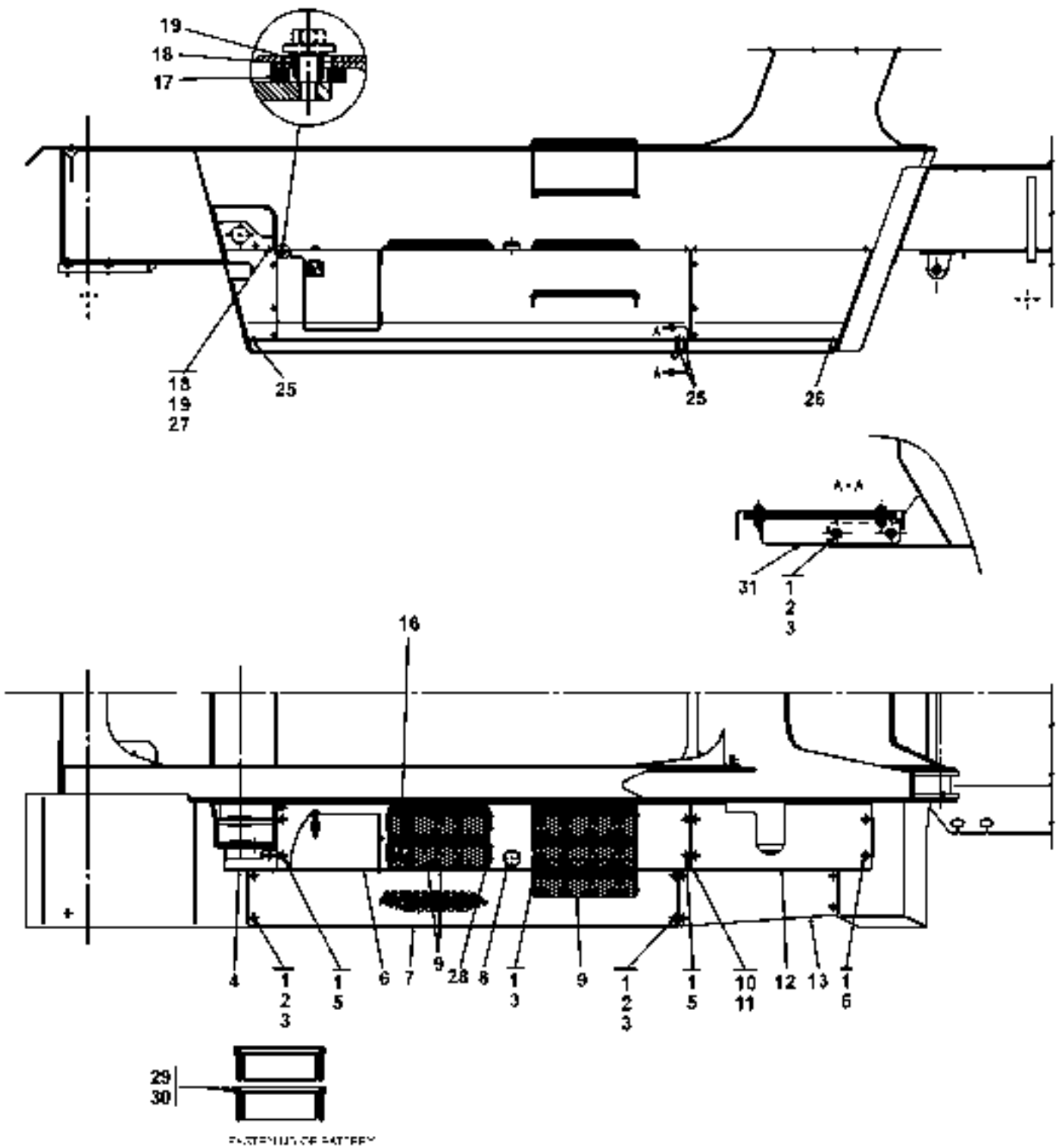
Utgåva Issue	Bild nr Picture No	Svep,vänster 42-45/650 A23360.0100		Sweep,left side 42-45/650 A23360.0100			
Pos. Fig.	Antal/Quantity		Art nr Part No	Benämning	Description	Sats Kit	Anmärkning Notes
020502	25907						
0020	-		A23360.0100				RITNING/DRAWING
0040	1	37	920042.030	Skruv	Screw		
0060		39	920042.030	Skruv	Screw		728)
0080	2	8	920098.009	Bricka	Washer		
0100		12	920098.009	Bricka	Washer		728)
0120	3	28	5590	Mutter	Nut		
0140		30	5590	Mutter	Nut		728)
0160	4	1	A23356.0100	Kåpa	Cover		
0180	5	14	920165.007	Bricka	Washer		
0200	6	1	A23323.0100	Bränsletank	Fuel tank		KPL
0220		1	A36919.0100	Bränsletank	Fuel tank		728) KPL
0240	6A	1	A23327.0100	•Lucka	•Cover lid		
0260	6B	2	90193	•Gångjärn	•Hinge		
0280	6C	1	91065	•Plugg	•Plug		
0300	7	1	A24580.0100	Fotsteg	Footstep		
0320	8	1	921928.0005	Tanklock	Filler cap		
0340	9	6	A25627.0100	Trappsteg	Footstep		
0360	10	6	920099.061	Skruv	Screw		
0380	11	6	920076.003	Låsmutter	Lock nut		
0400	12	1	A23357.0100	Kåpa	Cover		
0420	13	1	A25626.0200	Fotsteg	Footstep		
0440	14						NOT USED
0460	15						NOT USED
0480	16	1	922037.0015	Givare,bränslemätare	Sensor,fuel gauge		
0500	17	4	A23434.0100	Mellanlägg	Spacer		GUMMI/RUBBER
0520	18	17	921375.0013	Genomföring	Grommet		
0540	19	9	A23435.0100	Distans	Spacer		
0560		9	A23435.0500	Distans	Spacer		FROM T34107.0736
0580	20	1	921609.0005	Lås	Lock		
0600		1	921609.0001	Excenterlås	Eccenter lock		FROM T34107.0214 FÖRUTOM/EXCEPT T34107.0217-0219
0620							
0640							
0660	21	1	921610.0004	Hake	Hook		
0680		1	921610.0001	Krok	Hook		FROM T34107.0214 FÖRUTOM/EXCEPT T34107.0217-0219
0700							
0720							
0740	22	5	920749.0003	Skruv	Screw		-T34107.0219 FÖRUTOM/ EXCEPT T34107.0214- 0216
0760							
0780							
0800	23	5	920076.001	Mutter	Nut		-T34107.0219 FÖRUTOM/ EXCEPT T34107.0214- 0216
0820							
0840							
0860	24						NOT USED
0880	25	3	A23434.0200	Mellanlägg	Spacer		GUMMI/RUBBER
0900	26	1	A23434.0300	Mellanlägg	Spacer		GUMMI/RUBBER
0920	27	1	A23434.0400	Mellanlägg	Spacer		GUMMI/RUBBER
0940	28	4	A28138.0100	Fäste	Bracket		
0960	29	1	A36921.0100	Fäste	Bracket		728)



Reservdelar - Spare parts

0310

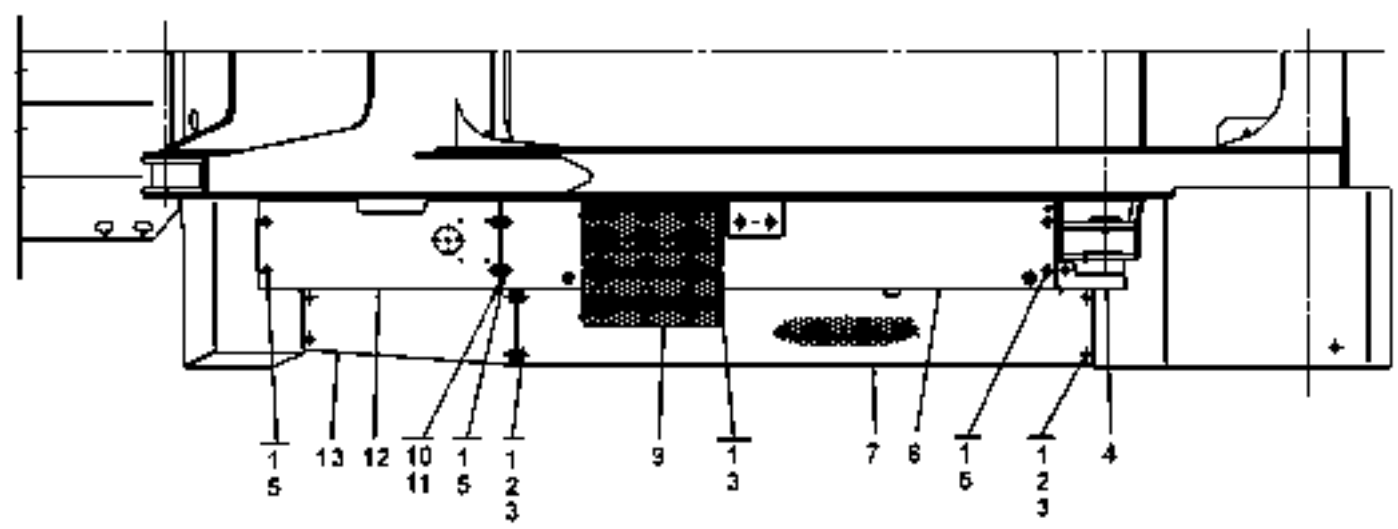
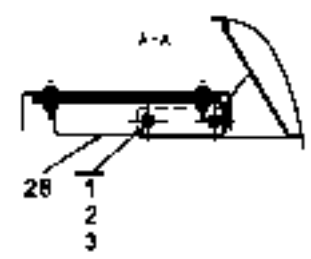
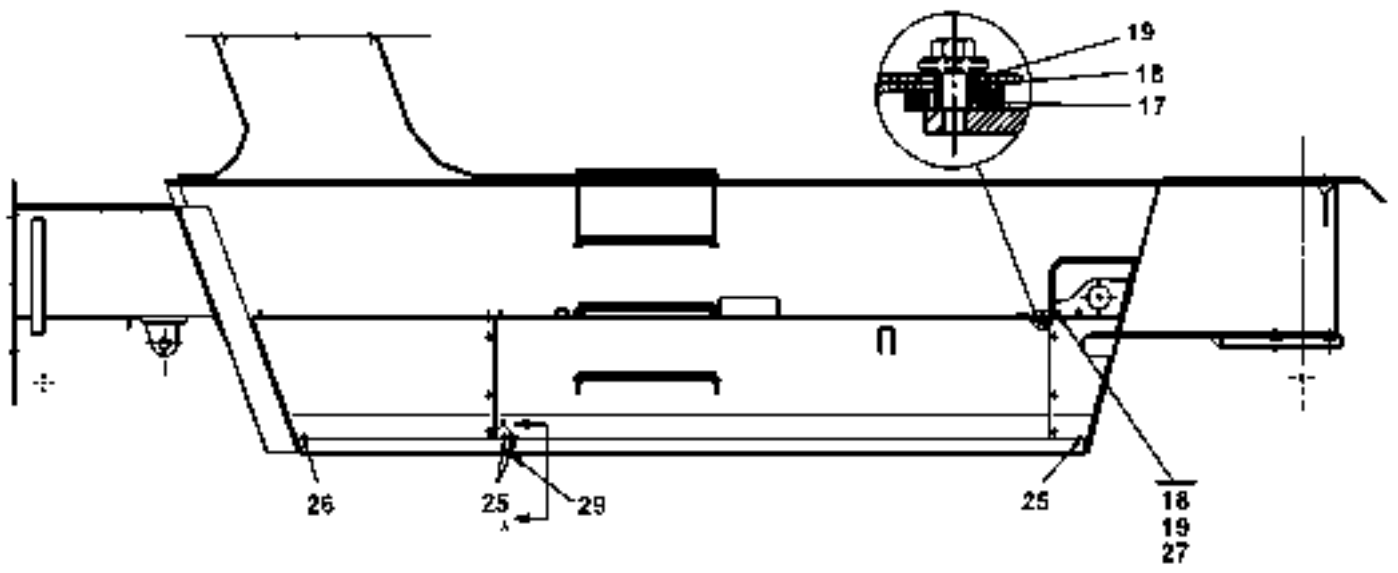
Utgåva Issue	Bild nr Picture No	Svep,vänster 42-45/650 A23360.0400 aut. påfyllning		Sweep,left side 42-45/650 A23360.0400 aut. filling			
020502	25933						
Pos. Fig.	Antal/Quantity		Art nr Part No	Benämning	Description	Sats Kit	Anmärkning Notes
0020	-		A23360.0400				RITNING/DRAWING
0040	1	37	920042.030	Skruv	Screw		
0060		39	920042.030	Skruv	Screw		728)
0080	2	8	920098.009	Bricka	Washer		
0100		12	920098.009	Bricka	Washer		728)
0120	3	28	5590	Mutter	Nut		
0140		30	5590	Mutter	Nut		728)
0160	4	1	A23356.0100	Kåpa	Cover		
0180	5	14	920165.007	Bricka	Washer		
0200	6	1	A23323.0200	Bränsletank	Fuel tank		KPL
0220		1	A36919.0200	Bränsletank	Fuel tank		728) KPL
0240	6A	1	A23327.0100	•Lucka	•Cover lid		
0260	6B	2	90193	•Gångjärn	•Hinge		
0280	6C	1	91065	•Plugg	•Plug		
0300	7	1	A24580.0100	Fotsteg	Footstep		
0320	8	1	921928.0005	Tanklock	Filler cap		
0340	9	6	A25627.0100	Trappsteg	Footstep		
0360	10	6	920099.061	Skruv	Screw		
0380	11	6	920076.003	Låsmutter	Lock nut		
0400	12	1	A23357.0100	Kåpa	Cover		
0420	13	1	A25626.0200	Fotsteg	Footstep		
0440	14						NOT USED
0460	15						NOT USED
0480	16	1	922037.0015	Givare,bränslemätare	Sensor,fuel gauge		
0500	17	4	A23434.0100	Mellanlägg	Spacer		GUMMI/RUBBER
0520	18	17	921375.0013	Genomföring	Grommet		
0540	19	9	A23435.0100	Distans	Spacer		
0560		9	A23435.0500	Distans	Spacer		FROM T34107.0736
0580	20	1	921609.0005	Lås	Lock		
0600		1	921609.0001	Excenterlås	Eccenter lock		FROM T34107.0214 FÖRUTOM/EXCEPT T34107.0217-0219
0620							
0640							
0660	21	1	921610.0004	Hake	Hook		
0680		1	921610.0001	Krok	Hook		FROM T34107.0214 FÖRUTOM/EXCEPT T34107.0217-0219
0700							
0720							
0740	22	5	920749.0003	Skruv	Screw		-T34107.0219 FÖRUTOM/ EXCEPT T34107.0214- 0216
0760							
0780							
0800	23	5	920076.001	Mutter	Nut		-T34107.0219 FÖRUTOM/ EXCEPT T34107.0214- 0216
0820							
0840							
0860	24						NOT USED
0880	25	3	A23434.0200	Mellanlägg	Spacer		GUMMI/RUBBER
0900	26	1	A23434.0300	Mellanlägg	Spacer		GUMMI/RUBBER
0920	27	1	A23434.0400	Mellanlägg	Spacer		GUMMI/RUBBER
0940	28	4	A28138.0100	Fäste	Bracket		728)
0960	29	1	A36921.0100	Fäste	Bracket		728)



25915

Reservdelar - Spare parts

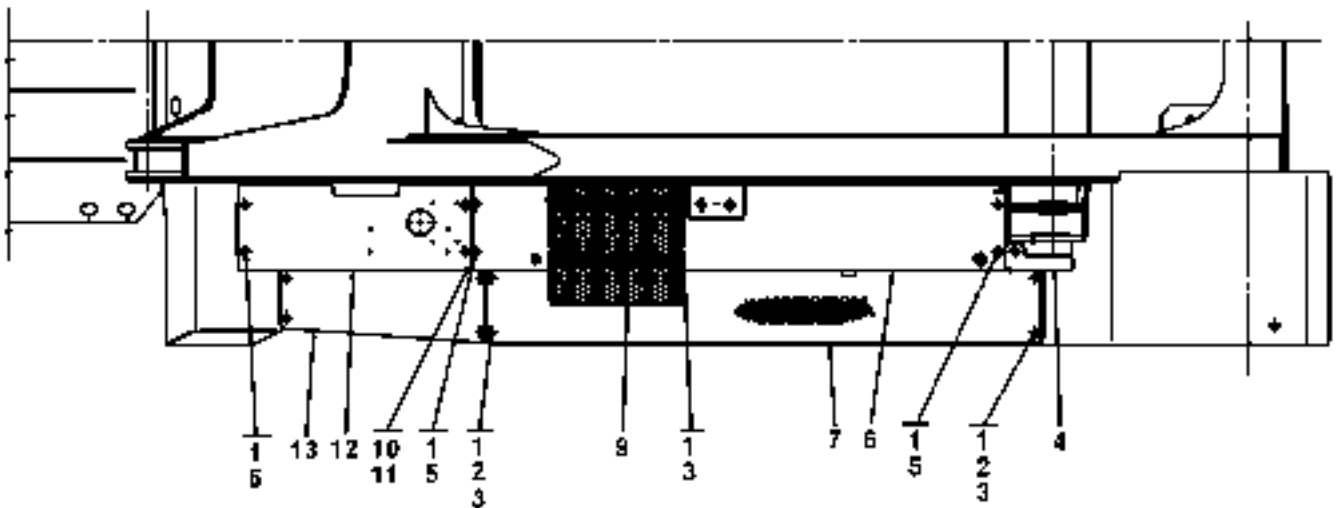
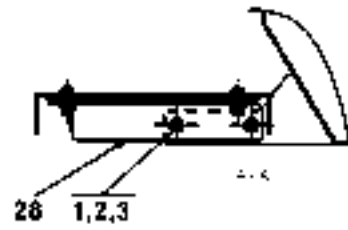
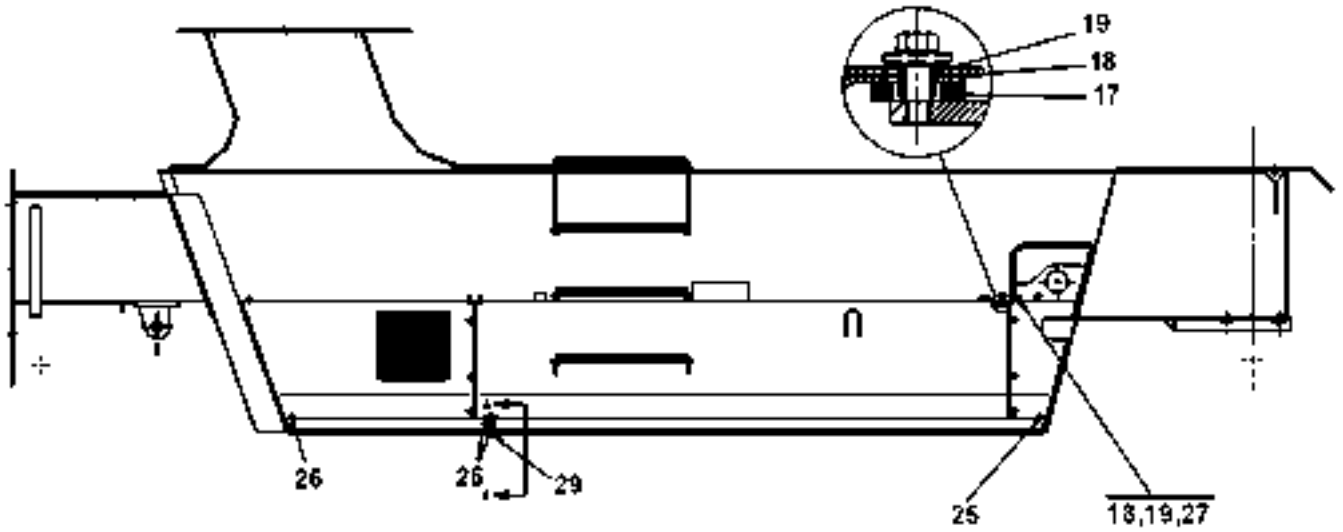
0320	Utgåva	Bild nr	Svep,vänster 42-45/650		Sweep,left side 42-45/650			
	Issue	Picture No	A32044.0100		A32044.0100			
	020502	25915						
Pos. Fig.	Antal/Quantity			Art nr Part No	Benämning	Description	Sats Kit	Anmärkning Notes
0020	-			A32044.0100				RITNING/DRAWING
0040	1	37		920042.030	Skruv	Screw		
0060		39		920042.030	Skruv	Screw		728)
0080	2	8		920098.009	Bricka	Washer		
0100		12		920098.009	Bricka	Washer		728)
0120	3	28		5590	Mutter	Nut		
0140		30		5590	Mutter	Nut		728)
0160	4	1		A23356.0100	Kåpa	Cover		
0180	5	14		920165.007	Bricka	Washer		
0200	6	1		A32045.0100	Bränsletank	Fuel tank		KPL
0220		1		A36922.0100	Bränsletank	Fuel tank		728) KPL
0240	6A	1		A23327.0300	•Lucka	•Cover lid		
0260	6B	2		90193	•Gångjärn	•Hinge		
0280	6C	1		91065	•Plugg	•Plug		
0300	7	1		A24580.0100	Fotsteg	Footstep		
0320	8	1		921928.0005	Tanklock	Filler cap		
0340	9	6		A25627.0100	Trappsteg	Footstep		
0360	10	6		920099.061	Skruv	Screw		
0380	11	6		920076.003	Låsmutter	Lock nut		
0400	12	1		A23357.0100	Kåpa	Cover		
0420	13	1		A25626.0200	Fotsteg	Footstep		
0440	14							NOT USED
0460	15							NOT USED
0480	16	1		922037.0015	Givare,bränslemätare	Sensor,fuel gauge		
0500	17	4		A23434.0100	Mellanlägg	Spacer		GUMMI/RUBBER
0520	18	9		921375.0013	Genomföring	Grommet		
0540	19	9		A23435.0100	Distans	Spacer		
0560		9		A23435.0500	Distans	Spacer		FROM T34107.0736
0580	20							NOT USED
0600	21							NOT USED
0620	22							NOT USED
0640	23							NOT USED
0660	24							NOT USED
0680	25	3		A23434.0200	Mellanlägg	Spacer		GUMMI/RUBBER
0700	26	1		A23434.0300	Mellanlägg	Spacer		GUMMI/RUBBER
0720	27	1		A23434.0400	Mellanlägg	Spacer		GUMMI/RUBBER
0740	28	4		A28138.0100	Fäste	Bracket		
0760	29	2		A22048.0100	Fäste	Bracket		
0780	30	4		5957	Mutter	Nut		
0800	31	1		A36921.0100	Fäste	Bracket		728)



Reservdelar - Spare parts

0350

Utgåva Issue		Bild nr Picture No		Svep, höger 42-45/650 A23450.0100		Sweep, right side 42-45/650, A23450.0100		
Pos. Fig.	Antal/Quantity			Art nr Part No	Benämning	Description	Sats Kit	Anmärkning Notes
0020	-			A23450.0100				RITNING/DRAWING
0040	1	29		920042.030	Skruv	Screw		
0060		31		920042.030	Skruv	Screw		728)
0080	2	8		920098.009	Bricka	Washer		
0100		12		920098.009	Bricka	Washer		728)
0120	3	20		5590	Mutter	Nut		
0140		22		5590	Mutter	Nut		728)
0160	4	1		A23356.0200	Kåpa	Cover		
0180	5	14		920165.007	Bricka	Washer		
0200	6	1		A23440.0100	Hydrauloljetank	Hydraulic oil tank		KPL
0220		1		A36920.0100	Hydrauloljetank	Hydraulic oil tank		728) KPL
0240	7	1		A24580.0100	Fotsteg	Footstep		
0260	8							NOT USED
0280	9	4		A25627.0100	Trappsteg	Footstep		
0300	10	6		920099.061	Skruv	Screw		
0320	11	6		920076.003	Låsmutter	Lock nut		
0340	12	1		A23436.0100	Kåpa	Cover		
0360	13	1		A25626.0100	Fotsteg	Footstep		
0380	14							NOT USED
0400	15							NOT USED
0420	16							NOT USED
0440	17	4		A23434.0100	Mellanlägg	Spacer		GUMMI/RUBBER
0460	18	17		921375.0013	Genomföring	Grommet		
0480	19	9		A23435.0100	Distans	Spacer		
0500	20							NOT USED
0520	21							NOT USED
0540	22							NOT USED
0560	23							NOT USED
0580	24							NOT USED
0600	25	3		A23434.0200	Mellanlägg	Spacer		GUMMI/RUBBER
0620	26	1		A23434.0300	Mellanlägg	Spacer		GUMMI/RUBBER
0640	27	1		A23434.0400	Mellanlägg	Spacer		GUMMI/RUBBER
0660	28	1		A36921.0100	Fäste	Bracket		728)
0680	29	1		90129	Magnetplugg	Magnetic plug		728)

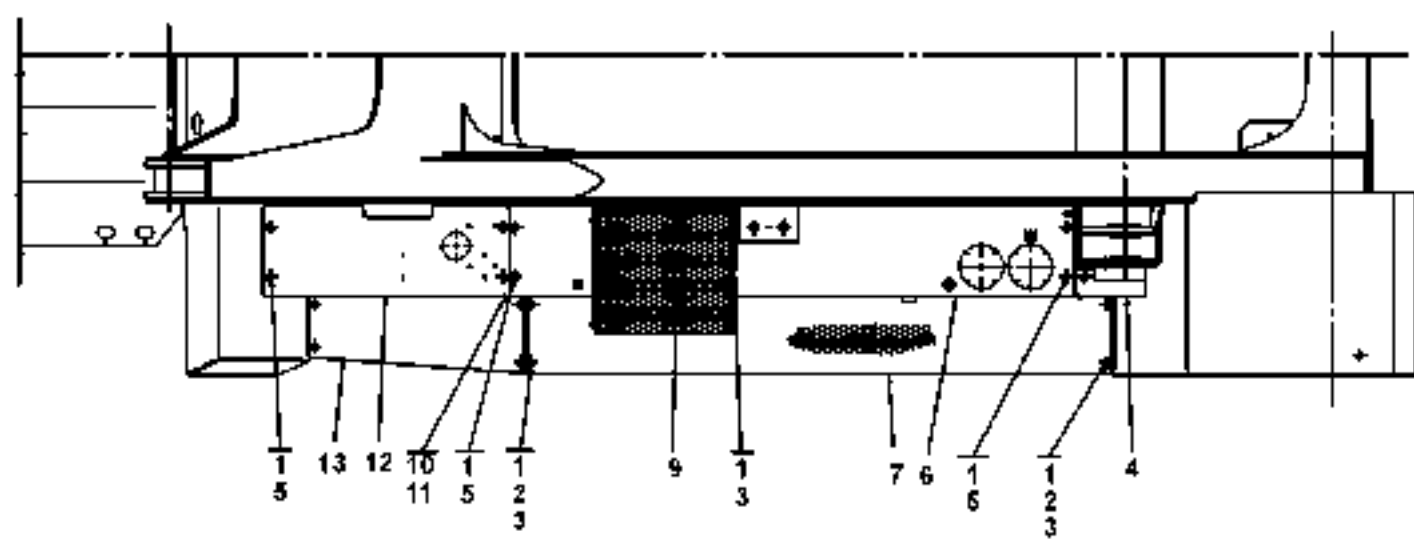
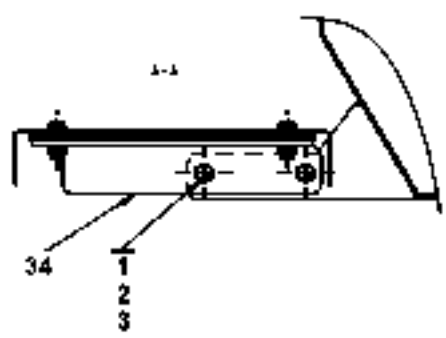
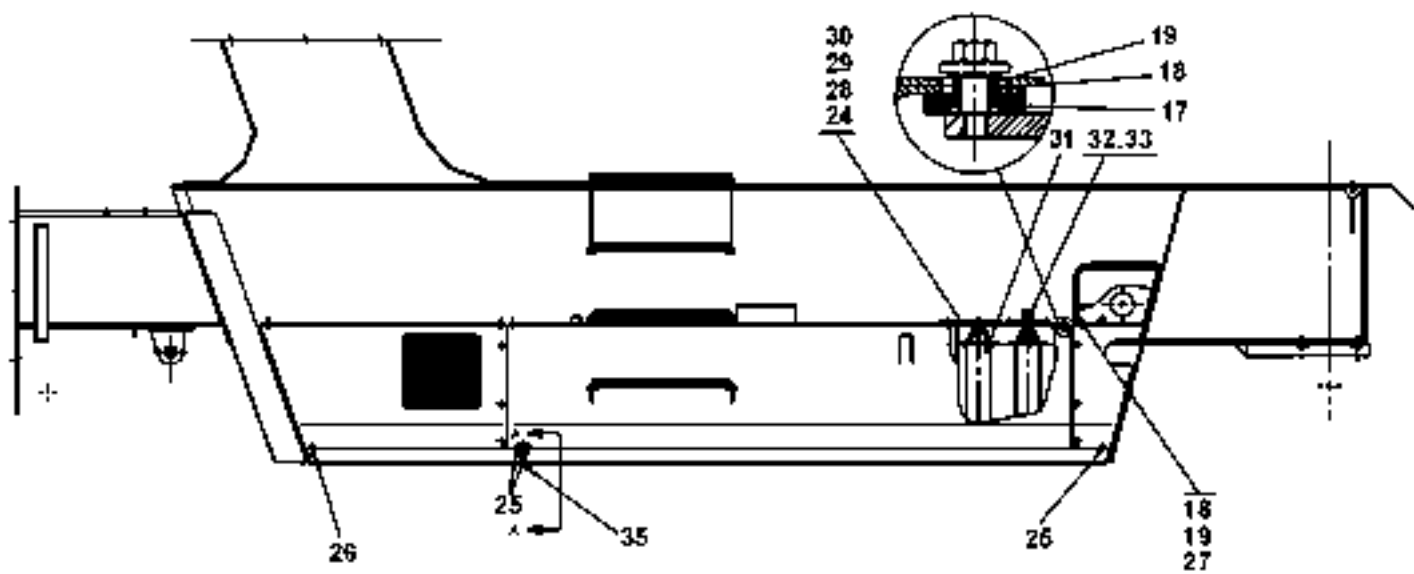


26187

Reservdelar - Spare parts

0360

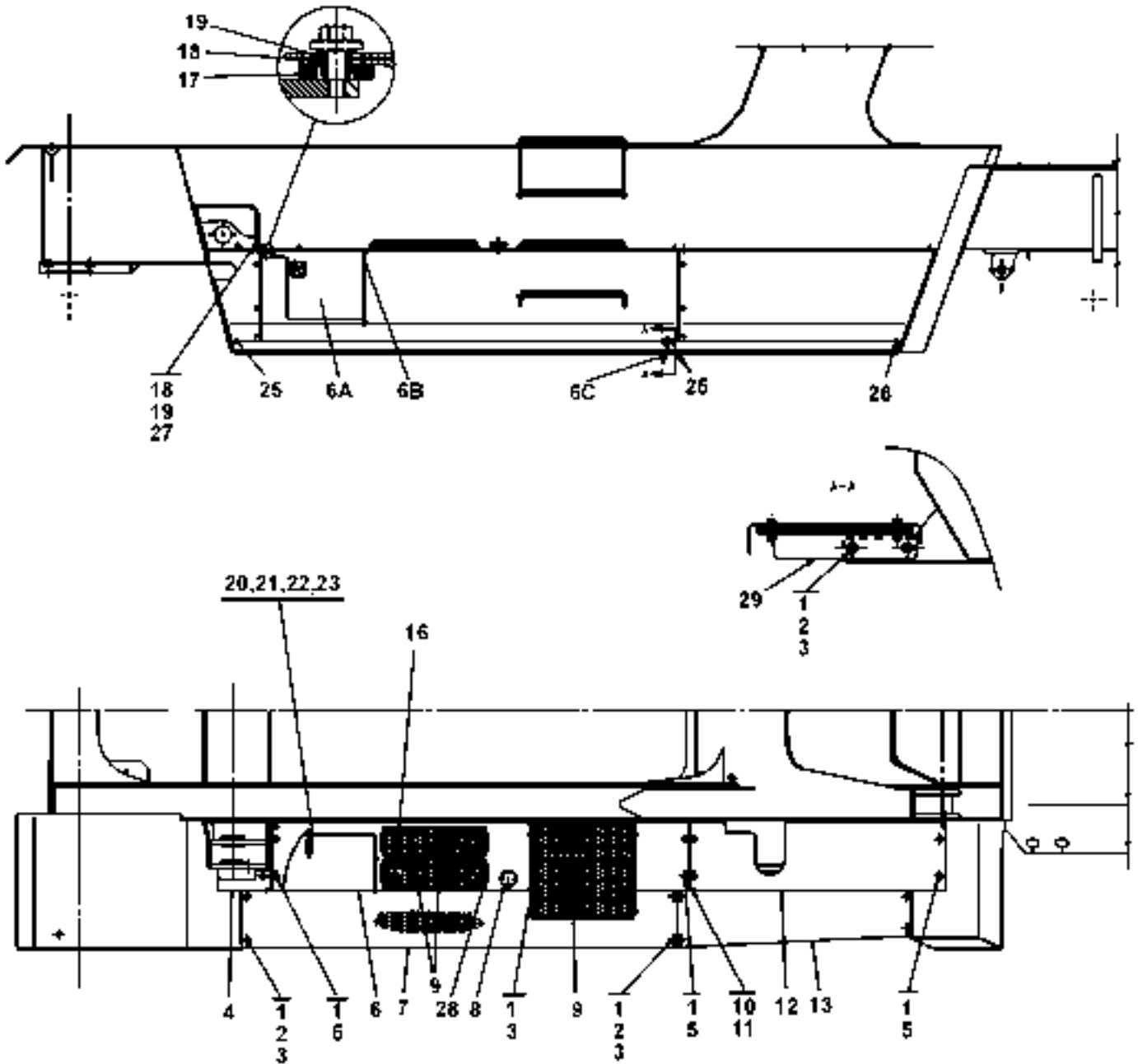
Utgåva Issue		Bild nr Picture No		Svep, höger 42-45/650 A23450.0600 kylning		Sweep, right side 42-45/650, A23450.0600 cooling	
Pos. Fig.	Antal/Quantity		Art nr Part No	Benämning	Description	Sats Kit	Anmärkning Notes
0020	-		A23450.0600				RITNING/DRAWING
0040	1	31	920042.030	Skruv	Screw		
0060	2	12	920098.009	Bricka	Washer		
0080	3	22	5590	Mutter	Nut		
0100	4	1	A23356.0200	Kåpa	Cover		
0120	5	14	920165.007	Bricka	Washer		
0140	6	1	A36920.0100	Hydrauloljetank	Hydraulic oil tank		KPL
0160	7	1	A24580.0100	Fotsteg	Footstep		
0180	8						NOT USED
0200	9	4	A25627.0100	Trappsteg	Footstep		
0220	10	6	920099.061	Skruv	Screw		
0240	11	6	920076.003	Låsmutter	Lock nut		
0260	12	1	A23436.0500	Kåpa	Cover		
0280	13	1	A25626.0100	Fotsteg	Footstep		
0300	14						NOT USED
0320	15						NOT USED
0340	16						NOT USED
0360	17	4	A23434.0100	Mellanlägg	Spacer		GUMMI/RUBBER
0380	18	17	921375.0013	Genomföring	Grommet		
0400	19	9	A23435.0100	Distans	Spacer		
0420		9	A23435.0500	Distans	Spacer		FROM T34107.0736
0440	20						NOT USED
0460	21						NOT USED
0480	22						NOT USED
0500	23						NOT USED
0520	24						NOT USED
0540	25	3	A23434.0200	Mellanlägg	Spacer		GUMMI/RUBBER
0560	26	1	A23434.0300	Mellanlägg	Spacer		GUMMI/RUBBER
0580	27	1	A23434.0400	Mellanlägg	Spacer		GUMMI/RUBBER
0600	28	1	A36921.0100	Fäste	Bracket		
0620	29	1	90129	Magnetplugg	Magnetic plug		



Reservdelar - Spare parts

0370

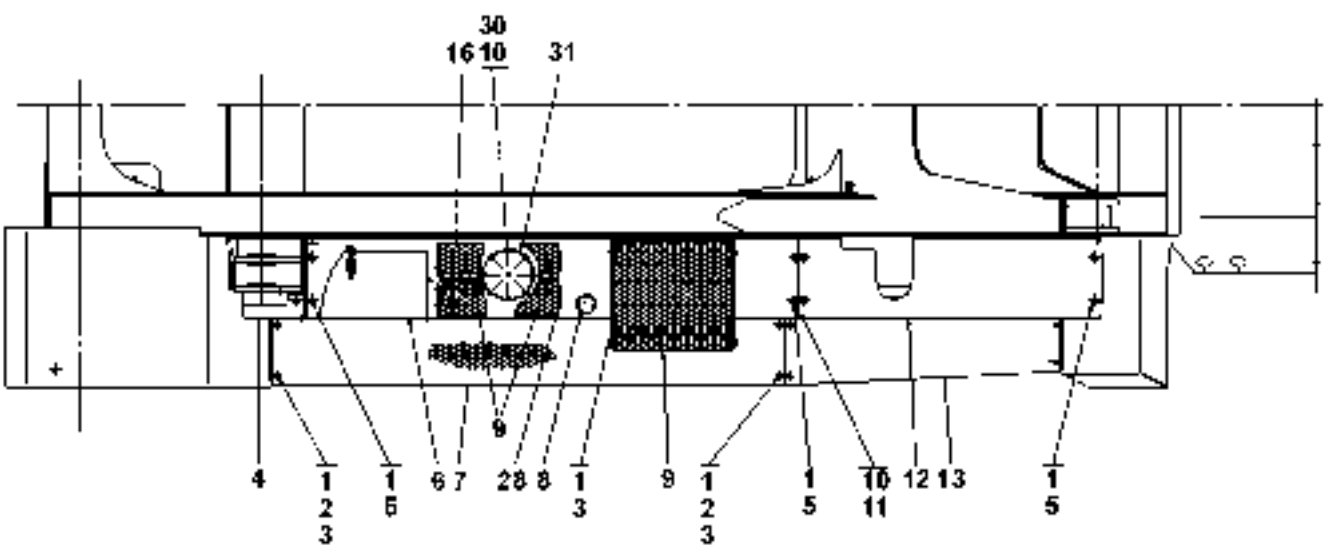
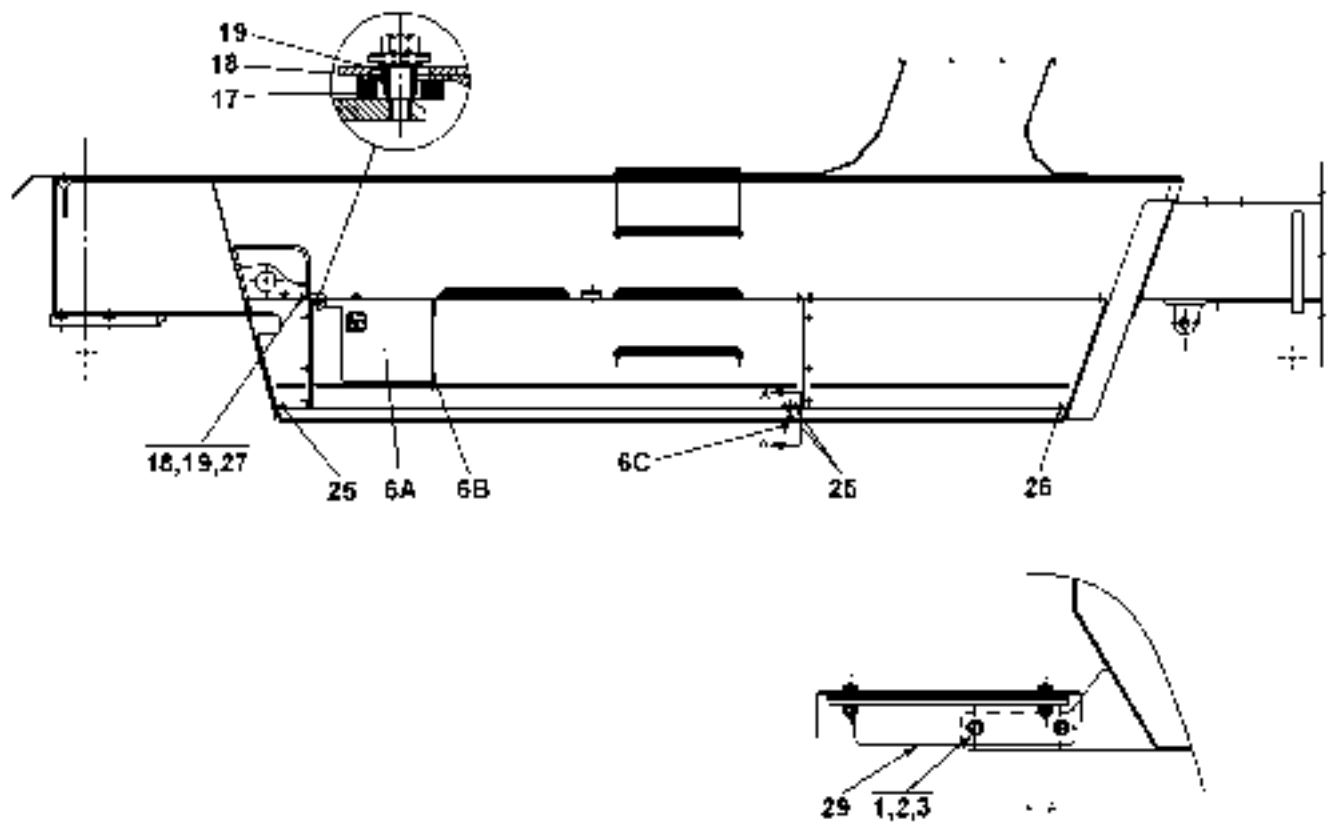
Utgåva Issue		Bild nr Picture No		Svep, höger 42-45/650 A39612.0200		Sweep, right side 42-45/650, A39612.0200	
Pos. Fig.	Antal/Quantity		Art nr Part No	Benämning	Description	Sats Kit	Anmärkning Notes
0020	-		A39612.0200				RITNING/DRAWING
0040	1	31	920042.030	Skruv	Screw		
0060	2	12	920098.009	Bricka	Washer		
0080	3	22	5590	Mutter	Nut		
0100	4	1	A23356.0200	Kåpa	Cover		
0120	5	14	920165.007	Bricka	Washer		
0140	6	1	A36920.0200	Hydrauloljetank	Hydraulic oil tank		KPL
0160	7	1	A24580.0100	Fotsteg	Footstep		
0180	8						NOT USED
0200	9	4	A25627.0100	Trappsteg	Footstep		
0220	10	6	920099.061	Skruv	Screw		
0240	11	6	920076.003	Låsmutter	Lock nut		
0260	12	1	A23436.0500	Kåpa	Cover		
0280	13	1	A25626.0100	Fotsteg	Footstep		
0300	14						NOT USED
0320	15						NOT USED
0340	16						NOT USED
0360	17	4	A23434.0100	Mellanlägg	Spacer		GUMMI/RUBBER
0380	18	17	921375.0013	Genomföring	Grommet		
0400	19	9	A23435.0100	Distans	Spacer		
0420	20	9	A23435.0500	Distans	Spacer		FROM T34107.0736
0440	21						NOT USED
0460	22						NOT USED
0480	23						NOT USED
0500	24	16	920058.005	Bricka	Washer		
0520	25	3	A23434.0200	Mellanlägg	Spacer		GUMMI/RUBBER
0540	26	1	A23434.0300	Mellanlägg	Spacer		GUMMI/RUBBER
0580	27	1	A23434.0400	Mellanlägg	Spacer		GUMMI/RUBBER
0600	28	2	920052.028	O-ring	O-ring		
0620	29	2	A32078.0100	Lock	Cover		
0640	30	16	920099.027	Skruv	Screw		
0660	31	2	920130.007	Filter	Filter		
0680	32	2	923764.0601	•Filterinsats	•Filter insert		
0700	33	1	3403	Nippel	Nipple		
0720	34	1	920130.008	Indikator	Indicator		
0740	35	1	A36921.0100	Fäste	Bracket		
0760	35	1	90129	Magnetplugg	Magnetic plug		



25908

Reservdelar - Spare parts

0400	Utgåva Issue	Bild nr Picture No	Svep,vänster 42-45/700 A23360.0300	Sweep,left side 42-45/700 A23360.0300			
	020502	25908					
Pos. Fig.	Antal/Quantity		Art nr Part No	Benämning	Description	Sats Kit	Anmärkning Notes
0020	-		A23360.0300				RITNING/DRAWING
0040	1	37	920042.030	Skruv	Screw		
0060		39	920042.030	Skruv	Screw		728)
0080	2	8	920098.009	Bricka	Washer		
0100		12	920098.009	Bricka	Washer		728)
0120	3	28	5590	Mutter	Nut		
0140		30	5590	Mutter	Nut		728)
0160	4	1	A23356.0100	Kåpa	Cover		
0180	5	14	920165.007	Bricka	Washer		
0200	6	1	A23323.0100	Bränsletank	Fuel tank		KPL
0220		1	A36919.0100	Bränsletank	Fuel tank		728) KPL
0240	6A	1	A23327.0100	•Lucka	•Cover lid		
0260	6B	2	90193	•Gångjärn	•Hinge		
0280	6C	1	91065	•Plugg	•Plug		
0300	7	1	A24580.0100	Fotsteg	Footstep		
0320	8	1	921928.0005	Tanklock	Filler cap		
0340	9	6	A25627.0100	Trappsteg	Footstep		
0360	10	6	920099.061	Skruv	Screw		
0380	11	6	920076.003	Låsmutter	Lock nut		
0400	12	1	A23357.0300	Kåpa	Cover		
0420	13	1	A25626.0600	Fotsteg	Footstep		
0440	14						NOT USED
0460	15						NOT USED
0480	16	1	922037.0015	Givare,bränslemätare	Sensor,fuel gauge		
0500	17	4	A23434.0100	Mellanlägg	Spacer		GUMMI/RUBBER
0520	18	17	921375.0013	Genomföring	Grommet		
0540	19	9	A23435.0100	Distans	Spacer		
0560		9	A23435.0500	Distans	Spacer		FROM T34107.0736
0580	20	1	921609.0005	Lås	Lock		
0600		1	921609.0001	Excenterlås	Eccenter lock		FROM T34107.0214
0620							FÖRUTOM/EXCEPT
0640							T34107.0217-0219
0660	21	1	921610.0004	Hake	Hook		
0680		1	921610.0001	Krok	Hook		FROM T34107.0214
0700							FÖRUTOM/EXCEPT
0720							T34107.0217-0219
0740	22	5	920749.0003	Skruv	Screw		-T34107.0219 FÖRUTOM/
0760							EXCEPT T34107.0214-
0780							0216
0800	23	5	920076.001	Mutter	Nut		-T34107.0219 FÖRUTOM/
0820							EXCEPT T34107.0214-
0840							0216
0860	24						NOT USED
0880	25	3	A23434.0200	Mellanlägg	Spacer		GUMMI/RUBBER
0900	26	1	A23434.0300	Mellanlägg	Spacer		GUMMI/RUBBER
0920	27	1	A23434.0400	Mellanlägg	Spacer		GUMMI/RUBBER
0940	28	4	A28138.0100	Fäste	Bracket		
0960	29	1	A36921.0100	Fäste	Bracket		728)

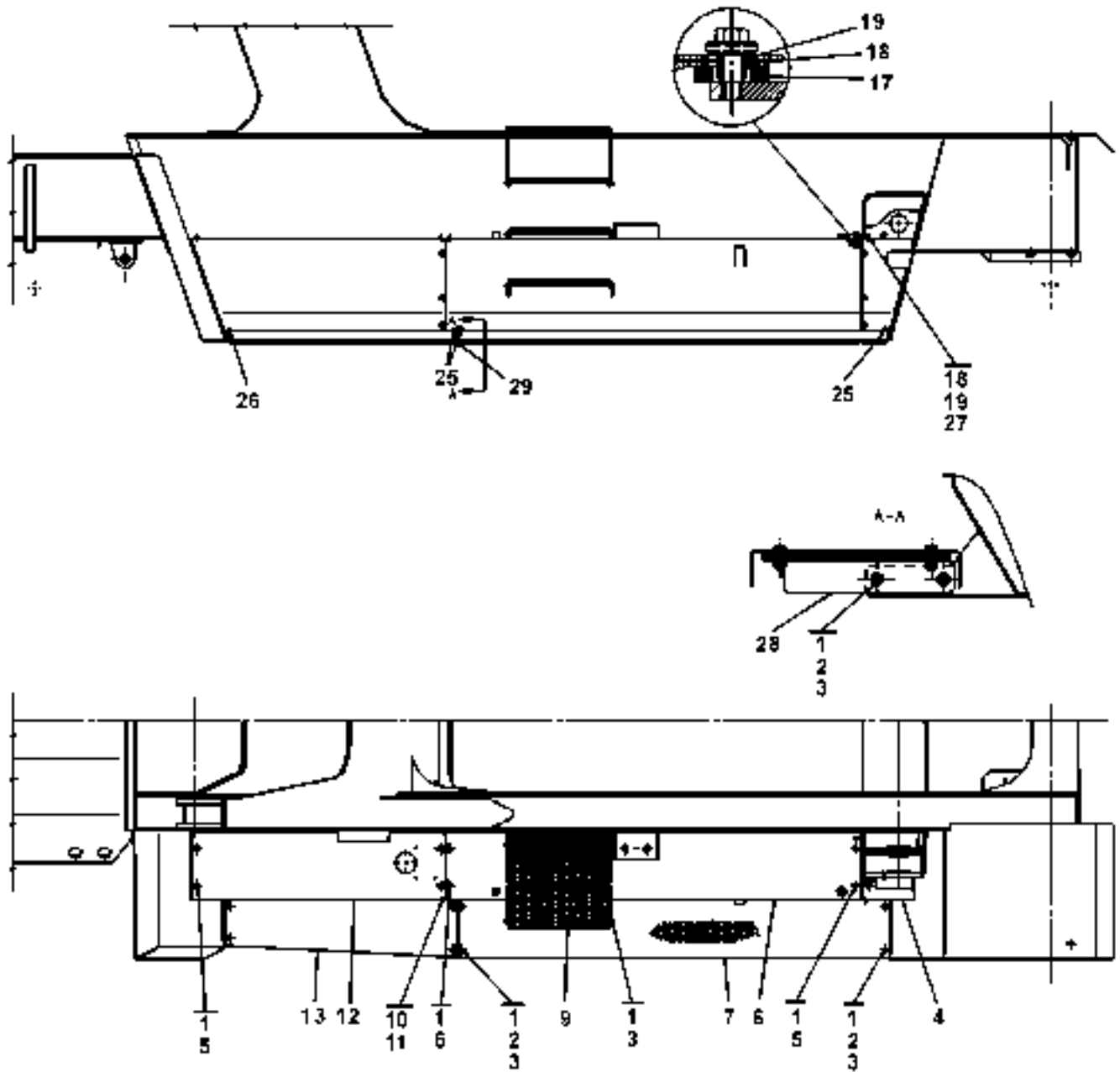


28159

Reservdelar - Spare parts

0420

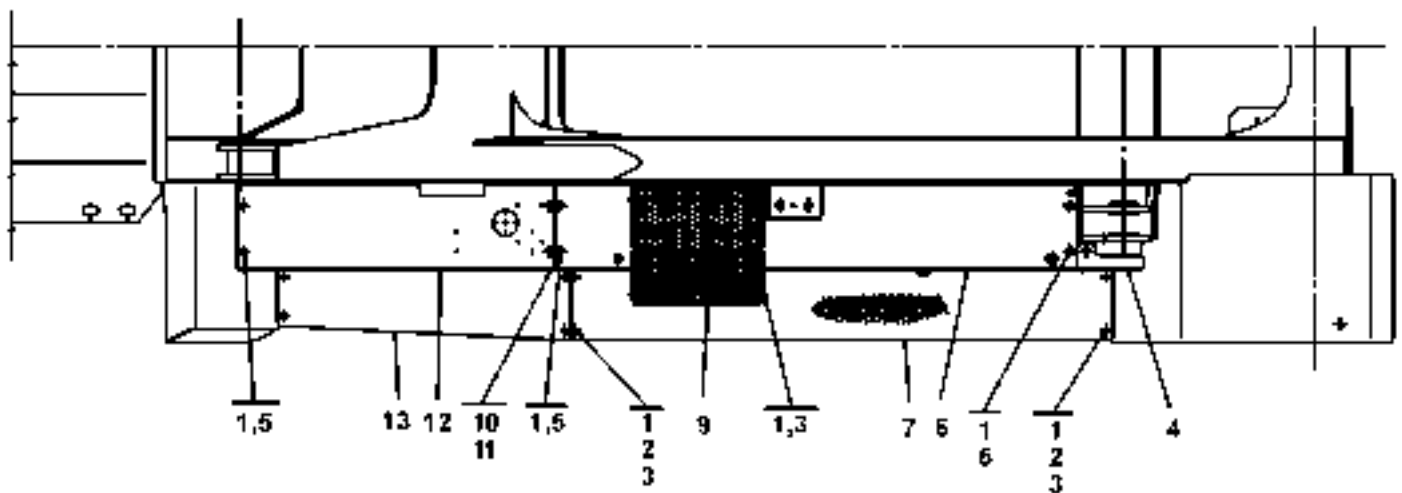
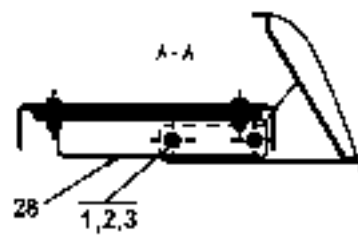
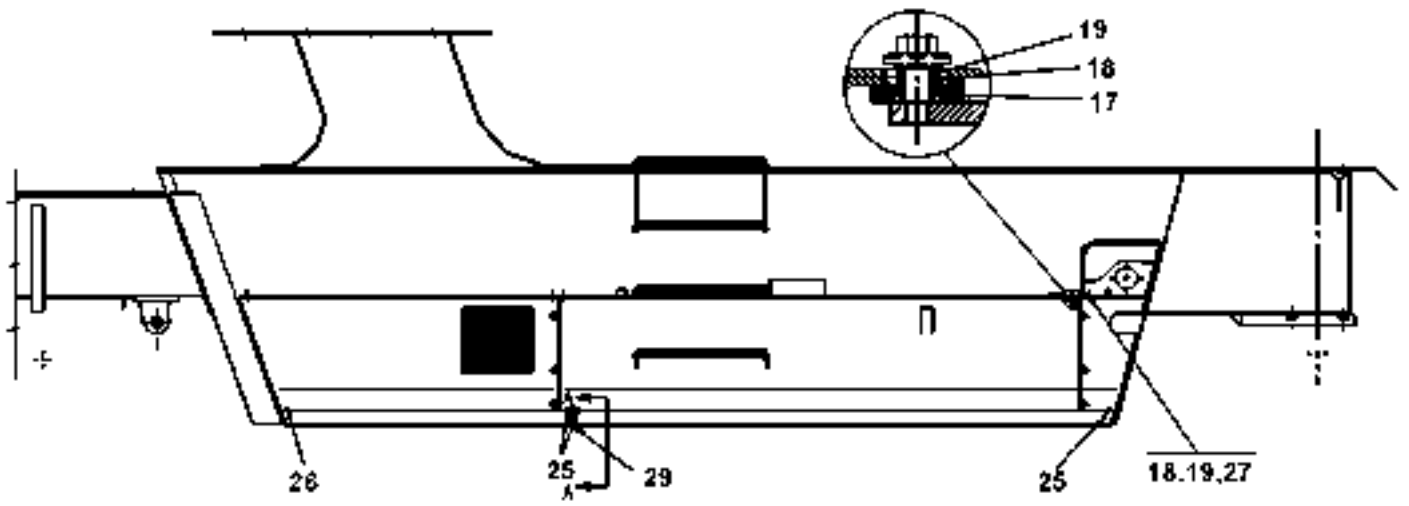
Utgåva Issue		Bild nr Picture No		Svep,vänster 42-45/700 med inspektionslucka A23360.0400		Sweep,left side 42-45/700 with hand holecover A23360.0600		
Pos. Fig.	Antal/Quantity			Art nr Part No	Benämning	Description	Sats Kit	Anmärkning Notes
0020	-			A23360.0600				RITNING/DRAWING
0040	1	39		920042.030	Skruv	Screw		
0060	2	12		920098.009	Bricka	Washer		
0080	3	30		5590	Mutter	Nut		
0100	4	1		A23356.0100	Kåpa	Cover		
0120	5	14		920165.007	Bricka	Washer		
0140	6	1		A36919.0500	Bränsletank	Fuel tank		KPL
0160	6A	1		A23327.0100	•Lucka	•Cover lid		
0180	6B	2		90193	•Gångjärn	•Hinge		
0200	6C	1		91065	•Plugg	•Plug		
0220	7	1		A24580.0100	Fotsteg	Footstep		
0240	8	1		921928.0005	Tanklock	Filler cap		
0260	9	6		A25627.0100	Trappsteg	Footstep		
0280	10	14		920099.061	Skruv	Screw		
0300	11	6		920076.003	Låsmutter	Lock nut		
0320	12	1		A23357.0300	Kåpa	Cover		
0340	13	1		A25626.0600	Fotsteg	Footstep		
0360	14							NOT USED
0380	15							NOT USED
0400	16	1		922037.0015	Givare,bränslemätare	Sensor,fuel gauge		
0420	17	4		A23434.0100	Mellanlägg	Spacer		GUMMI/RUBBER
0440	18	9		921375.0013	Genomföring	Grommet		
0460	19	9		A23435.0500	Distans	Spacer		
0480	20							NOT USED
0500	21							NOT USED
0520	22							NOT USED
0540	23							NOT USED
0560	24							NOT USED
0580	25	3		A23434.0200	Mellanlägg	Spacer		GUMMI/RUBBER
0600	26	1		A23434.0300	Mellanlägg	Spacer		GUMMI/RUBBER
0620	27	1		A23434.0400	Mellanlägg	Spacer		GUMMI/RUBBER
0640	28	4		A28138.0100	Fäste	Bracket		
0660	29	1		A36921.0100	Fäste	Bracket		
0680	30	8		920098.025	Bricka	Washer		
0700	31	1		A07527.0100	Lock	Cover		



Reservdelar - Spare parts

0450

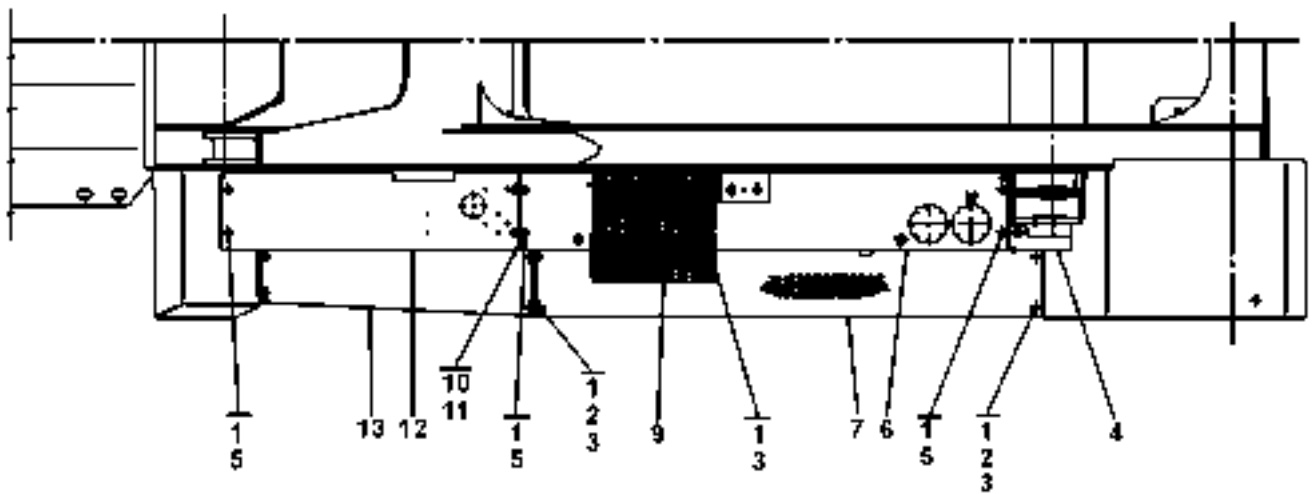
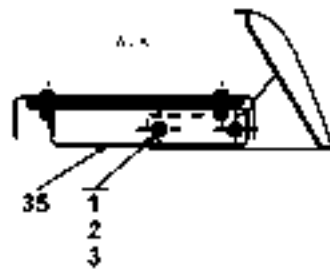
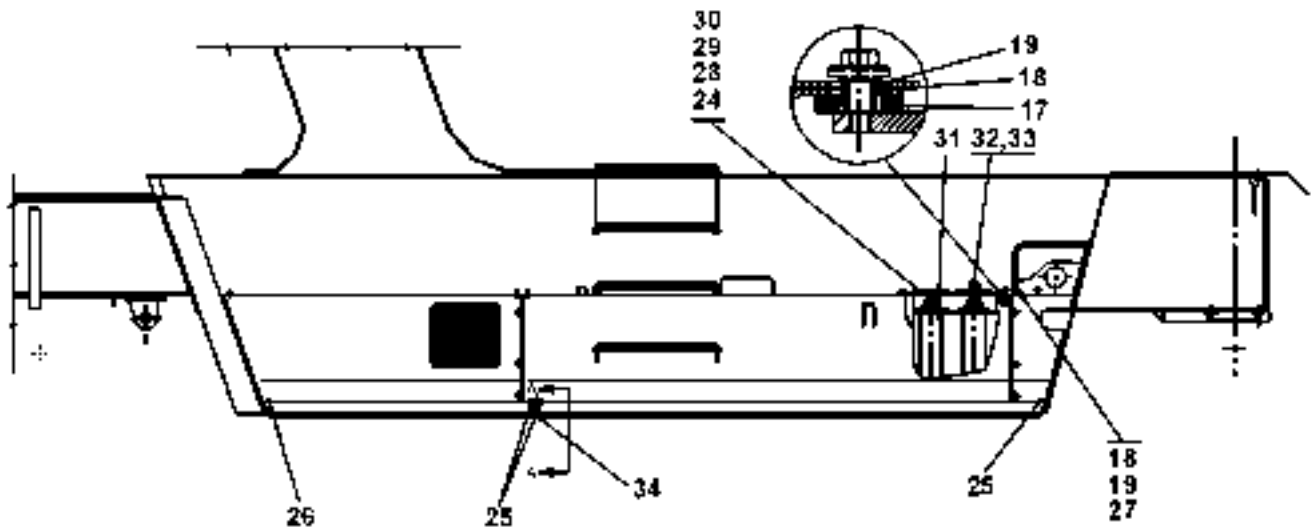
Utgåva Issue	Bild nr Picture No	Svep, höger 42-45/700 A23450.0300		Sweep, right side 42-45/700, A23450.0300			
Pos. Fig.	Antal/Quantity		Art nr Part No	Benämning	Description	Sats Kit	Anmärkning Notes
0020	-		A23450.0300				RITNING/DRAWING
0040	1	29	920042.030	Skruv	Screw		
0060		31	920042.030	Skruv	Screw		728)
0080	2	8	920098.009	Bricka	Washer		
0100		12	920098.009	Bricka	Washer		728)
0120	3	20	5590	Mutter	Nut		
0140		22	5590	Mutter	Nut		728)
0160	4	1	A23356.0200	Kåpa	Cover		
0180	5	14	920165.007	Bricka	Washer		
0200	6	1	A23440.0100	Hydrauloljetank	Hydraulic oil tank		KPL
0220		1	A36920.0100	Hydrauloljetank	Hydraulic oil tank		728) KPL
0240	7	1	A24580.0100	Fotsteg	Footstep		
0260	8						NOT USED
0280	9	4	A25627.0100	Trappsteg	Footstep		
0300	10	6	920099.061	Skruv	Screw		
0320	11	6	920076.003	Låsmutter	Lock nut		
0340	12	1	A23436.0300	Kåpa	Cover		
0360	13	1	A25626.0500	Fotsteg	Footstep		
0380	14						NOT USED
0400	15						NOT USED
0420	16						NOT USED
0440	17	4	A23434.0100	Mellanlägg	Spacer		GUMMI/RUBBER
0460	18	17	921375.0013	Genomföring	Grommet		
0480	19	9	A23435.0100	Distans	Spacer		
0500	20						NOT USED
0520	21						NOT USED
0540	22						NOT USED
0560	23						NOT USED
0580	24						NOT USED
0600	25	3	A23434.0200	Mellanlägg	Spacer		GUMMI/RUBBER
0620	26	1	A23434.0300	Mellanlägg	Spacer		GUMMI/RUBBER
0640	27	1	A23434.0400	Mellanlägg	Spacer		GUMMI/RUBBER
0660	28	1	A36921.0100	Fäste	Bracket		728)
0680	29	1	90129	Magnetplugg	Magnetic plug		728)



Reservdelar - Spare parts

0470

Utgåva Issue	Bild nr Picture No	Svep, höger 42-45/700 kylning A23450.0700		Sweep, right side 42-45/700, cooling A23450.0700			
Pos. Fig.	Antal/Quantity		Art nr Part No	Benämning	Description	Sats Kit	Anmärkning Notes
0020	-		A23450.0700				RITNING/DRAWING
0040	1	31	920042.030	Skruv	Screw		
0060	2	12	920098.009	Bricka	Washer		
0080	3	22	5590	Mutter	Nut		
0100	4	1	A23356.0200	Kåpa	Cover		
0120	5	14	920165.007	Bricka	Washer		
0140	6	1	A36920.0100	Hydrauloljetank	Hydraulic oil tank		KPL
0160	7	1	A24580.0100	Fotsteg	Footstep		
0180	8						NOT USED
0200	9	4	A25627.0100	Trappsteg	Footstep		
0220	10	6	920099.061	Skruv	Screw		
0240	11	6	920076.003	Låsmutter	Lock nut		
0260	12	1	A23436.0600	Kåpa	Cover		
0280	13	1	A25626.0500	Fotsteg	Footstep		
0300	14						NOT USED
0320	15						NOT USED
0340	16						NOT USED
0360	17	4	A23434.0100	Mellanlägg	Spacer		GUMMI/RUBBER
0380	18	17	921375.0013	Genomföring	Grommet		
0400	19	9	A23435.0100	Distans	Spacer		
0420		9	A23435.0500	Distans	Spacer		FROM T34107.0736
0440	20						NOT USED
0460	21						NOT USED
0480	22						NOT USED
0500	23						NOT USED
0520	24						NOT USED
0540	25	3	A23434.0200	Mellanlägg	Spacer		GUMMI/RUBBER
0560	26	1	A23434.0300	Mellanlägg	Spacer		GUMMI/RUBBER
0580	27	1	A23434.0400	Mellanlägg	Spacer		GUMMI/RUBBER
0600	28	1	A36921.0100	Fäste	Bracket		
0620	29	1	90129	Magnetplugg	Magnetic plug		

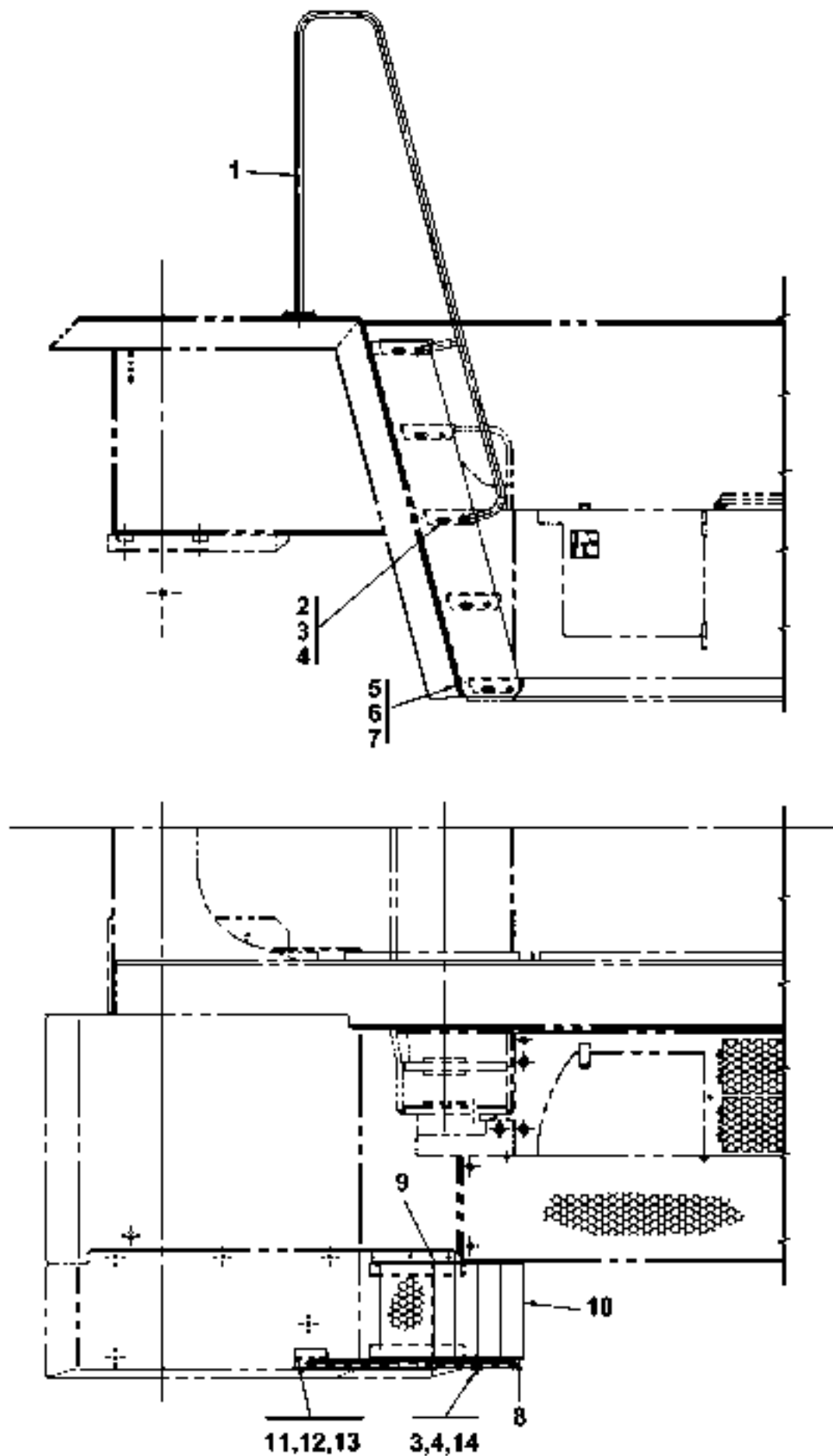


27481

Reservdelar - Spare parts

0480

Utgåva Issue		Bild nr Picture No		Svep, höger 42-45/700 A39612.0300		Sweep, right side 42-45/700, A39612.0300	
Pos. Fig.	Antal/Quantity		Art nr Part No	Benämning	Description	Sats Kit	Anmärkning Notes
0020	-		A39612.0300				RITNING/DRAWING
0040	1	31	920042.030	Skruv	Screw		
0060	2	12	920098.009	Bricka	Washer		
0080	3	22	5590	Mutter	Nut		
0100	4	1	A23356.0200	Kåpa	Cover		
0120	5	14	920165.007	Bricka	Washer		
0140	6	1	A36920.0200	Hydrauloljetank	Hydraulic oil tank		KPL
0160	7	1	A24580.0100	Fotsteg	Footstep		
0180	8						NOT USED
0200	9	4	A25627.0100	Trappsteg	Footstep		
0220	10	6	920099.061	Skruv	Screw		
0240	11	6	920076.003	Låsmutter	Lock nut		
0260	12	1	A23436.0600	Kåpa	Cover		
0280	13	1	A25626.0500	Fotsteg	Footstep		
0300	14						NOT USED
0320	15						NOT USED
0340	16						NOT USED
0360	17	4	A23434.0100	Mellanlägg	Spacer		GUMMI/RUBBER
0380	18	17	921375.0013	Genomföring	Grommet		
0400	19	9	A23435.0100	Distans	Spacer		
0420		9	A23435.0500	Distans	Spacer		FROM T34107.0736
0440	20						NOT USED
0460	21						NOT USED
0480	22						NOT USED
0500	23						NOT USED
0520	24	16	920058.005	Bricka	Washer		
0540	25	3	A23434.0200	Mellanlägg	Spacer		GUMMI/RUBBER
0560	26	1	A23434.0300	Mellanlägg	Spacer		GUMMI/RUBBER
0580	27	1	A23434.0400	Mellanlägg	Spacer		GUMMI/RUBBER
0600	28	2	920052.028	O-ring	O-ring		
0620	29	2	A32078.0100	Lock	Cover		
0640	30	16	920099.027	Skruv	Screw		
0660	31	2	920130.011	Filter	Filter		
0680	2		923110.0668	•Filterinsats	•Filter insert		
0700	32	1	3403	Nippel	Nipple		
0720	33	1	920130.008	Indikator	Indicator		
0740	34	1	90129	Magnetplugg	Magnetic plug		
0760	35	1	A36921.0100	Fäste	Bracket		

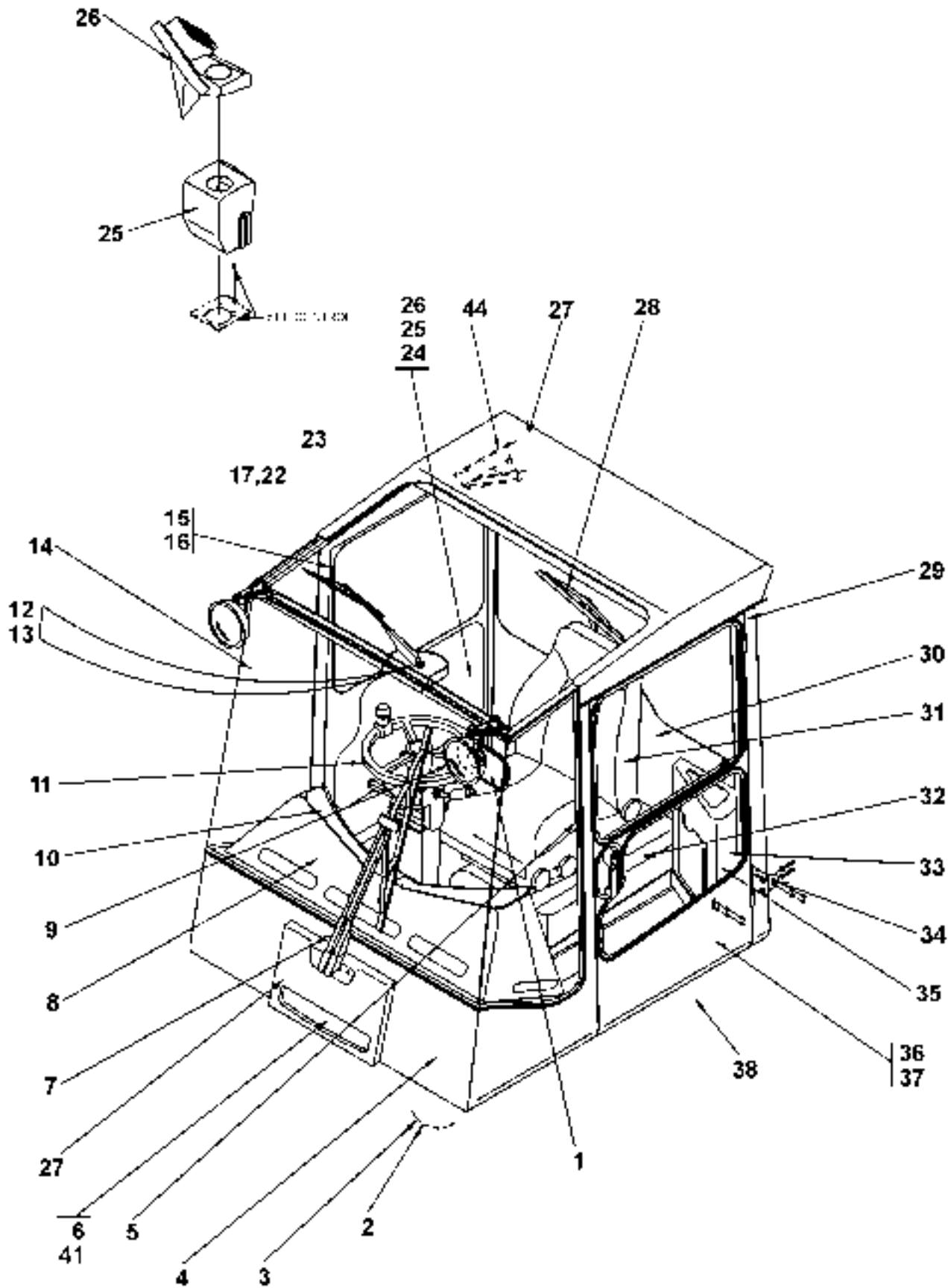


23865

Reservdelar - Spare parts

0500

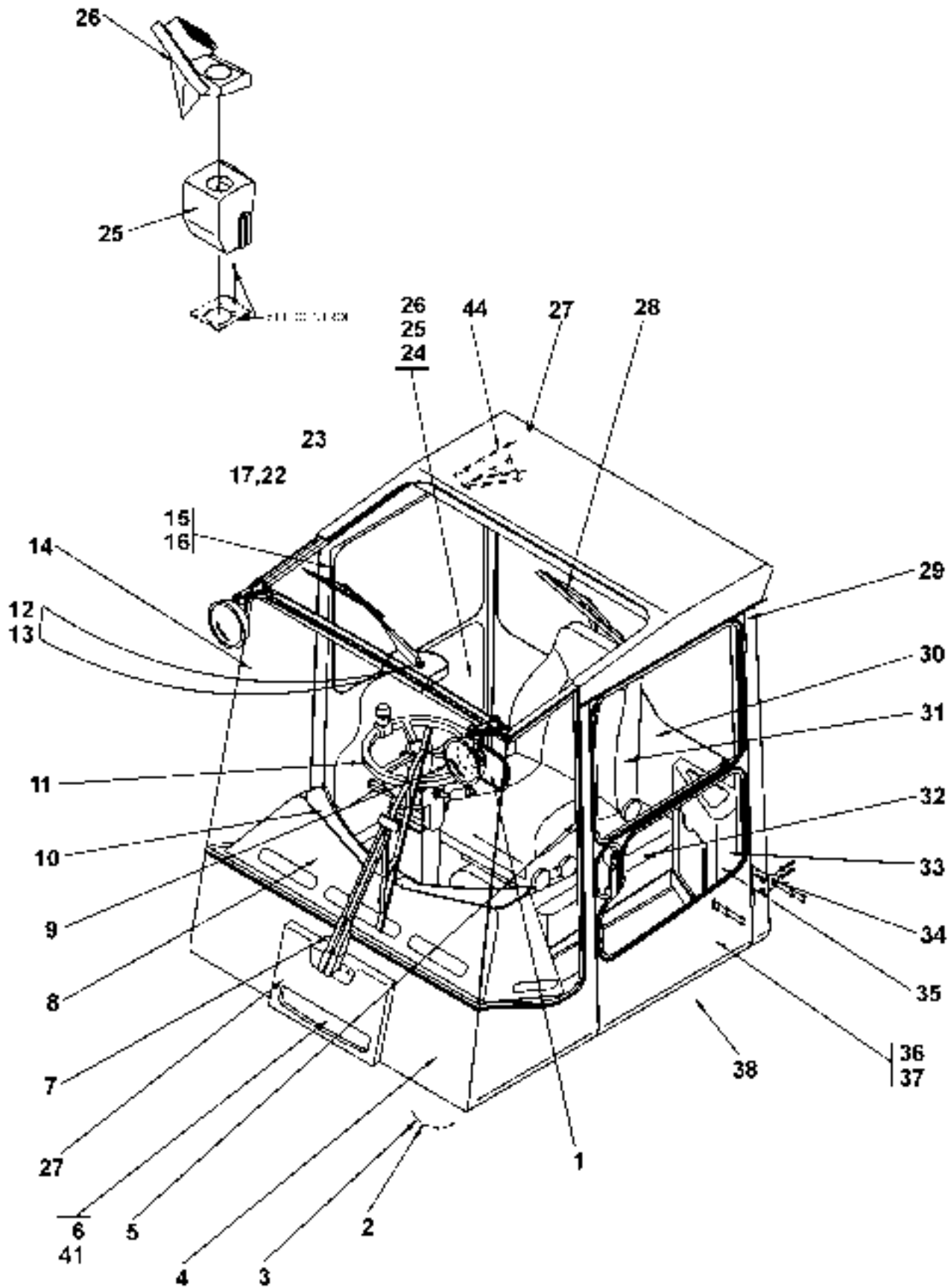
Utgåva Issue	Bild nr Picture No	Fotsteg,skärm,vänster A28140.0100		Footstep,mud guard, left side, A28140.0100			
Pos. Fig.	Antal/Quantity		Art nr Part No	Benämning	Description	Sats Kit	Anmärkning Notes
020502	23865						
0020	-		A28140.0100				RITNING/DRAWING
0040	1	1	A28137.0100	Räcke	Hand rail		
0060	2	20	920042.028	Skruv	Screw		
0080	3	42	920098.009	Bricka	Washer		
0100	4	21	5590	Mutter	Nut		
0120	5	6	920042.006	Skruv	Screw		
0140	6	12	98150	Bricka	Washer		
0220	7	6	5957	Mutter	Nut		
0240	8	1	A28136.0200	Sidoplåt	Side plate		V
0260	9	1	A28136.0100	Sidoplåt	Side plate		H
0280	10	5	A25627.0500	Trappsteg	Footstep		
0300	11	2	920099.065	Skruv	Screw		
0320	12	2	920076.003	Låsmutter	Lock nut		
0340	13	4	920098.025	Bricka	Washer		
0360	14	2	3119	Skruv	Screw		



Reservdelar - Spare parts

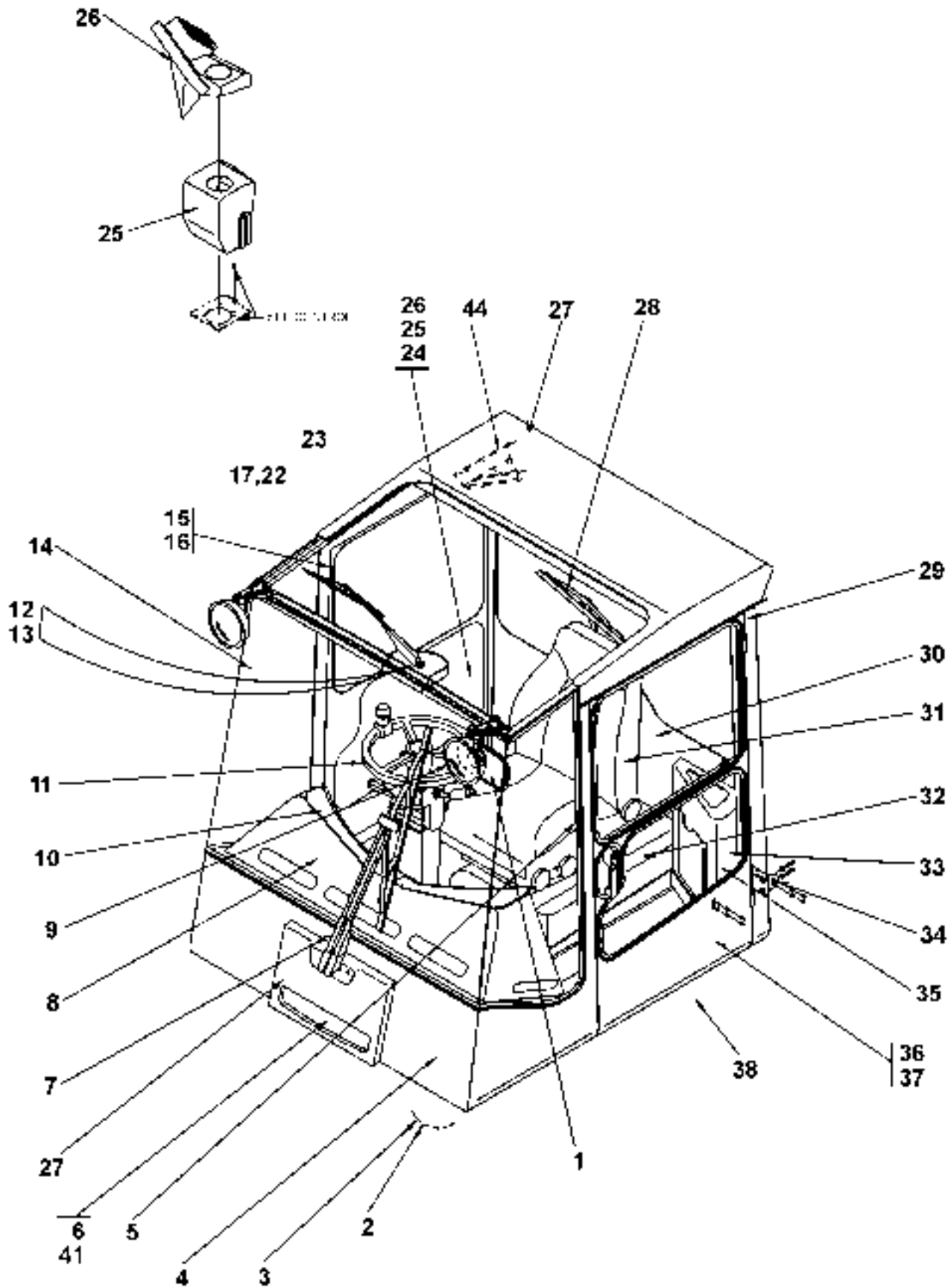
1000

Pos. Fig.	Antal/Quantity		Art nr Part No	Benämning	Description	Sats Kit	Anmärkning Notes
	A266 00. 0100	A266 00. 0900					
0020		-	A26600.0100				KPL DRAWING/RITNING
0025		-	A26600.0900				KPL DRAWING/RITNING
0040	1	1	A28091.0100	•Bakspegel	•Rear view mirror		KPL,INSIDA/INSIDE
0060	1	1	921702.0008	••Bakspegel	••Rear view mirror		
0080	1	1	922159.0003	••Fäste	••Bracket		
0100	1	1	A27818.0100	••Skruv	••Screw		
0120	2	-	A26917.0100	•Detaljer	•Details		MANÖVERBOX,PARKERINGS
0140							BROMS/OPERATING BOX,
0160							PARKING BRAKE
0180							SEE GR 10, PAGE 133
0200	3	-	A25974.0200	•Vinkelväxel	•Angle gear		SEE GR 10, PAGE 127
0220	4	1	A23463.1000	•Hytt	•Cab		STOMME/BODY
0240	5	-	A28092.0200	•Handtag	•Handle		DRAG/PULL
0260							SEE GR 10, PAGE 57
0280	6	-	A26567.0100	•Klimatanl.värmedel	•Air conditioning,heating		SEE GR 10, PAGE 165
0300			A26567.0200	•Klimatanl.värmedel	•Air conditioning,heating		SEE GR 10, PAGE 175
0320			A26567.0400	•Klimatanl.värmedel	•Air conditioning,heating		SEE GR 10, PAGE 179
0340			A26567.0500	•Klimatanl.värmedel	•Air conditioning,heating		SEE GR 10, PAGE 183
0350			A34973.0100	•Klimatanl.värmedel	•Air conditioning,heating		SEE GR 10, PAGE 189
0360							191)
0380	7	-	A25890.0100	•Vindrutetorkare	•Windshield wiper		FRAM/FRONT
0400							SEE GR 10, PAGE 77
0405			A25890.0500	•Vindrutetorkare	•Windshield wiper		FRAM/FRONT
0410							SEE GR 10, PAGE 79
0420	8	-	A26587.0100	•Plastdetalj	•Plastic detail		ISOLERING/INSULATION
0440							SEE GR 10, PAGE 105
0460							ERS AV A26587.0400
0480			A26587.0400	•Plastdetalj	•Plastic detail		ISOLERING/INSULATION
0500							SEE GR 10, PAGE 107
0520							ERS AV A26587.0500
0540			A26587.0500	•Plastdetalj	•Plastic detail		ISOLERING/INSULATION
0560							FROM T34107.0314
0580							SEE GR 10, PAGE 111
0585							191)
0600	9	-	A26599.0100	•Detaljer	•Details		ARBETSBELYSNING/
0620							WORKING LIGHTS
0640							SEE GR 20, PAGE 119
0660	10	-	A26591.0100	•Detaljer	•Details		INSTRUMENTPANELER/
0680							INSTRUMENTS PANELS
0700							ERS AV A33224.0100
0720							SEE GR 20, PAGE 95
0740			A33224.0100	•Detaljer	•Details		INSTRUMENTPANELER/
0760							INSTRUMENTS PANELS
0780							FROM T34107.0314-0509
0800							SEE GR 20, PAGE 103
0802							ERS AV A33224.0400
0804			A33224.0400	•Detaljer	•Details		INSTRUMENTPANELER/
0806							INSTRUMENTS PANELS
0808							FROM T34107.0510
0810							SEE GR 20, PAGE 111
0820			A26591.0300	•Detaljer	•Details		INSTRUMENTPANELER/
0840							INSTRUMENTS PANELS
0860							ERS AV A33224.0300
0880							SEE GR 20, PAGE 99
0900			A33224.0300	•Detaljer	•Details		INSTRUMENTPANELER/
0920							INSTRUMENTS PANELS
0940							FROM T34107.0314
0960							SEE GR 20, PAGE 107
0965							191)



Reservdelar - Spare parts

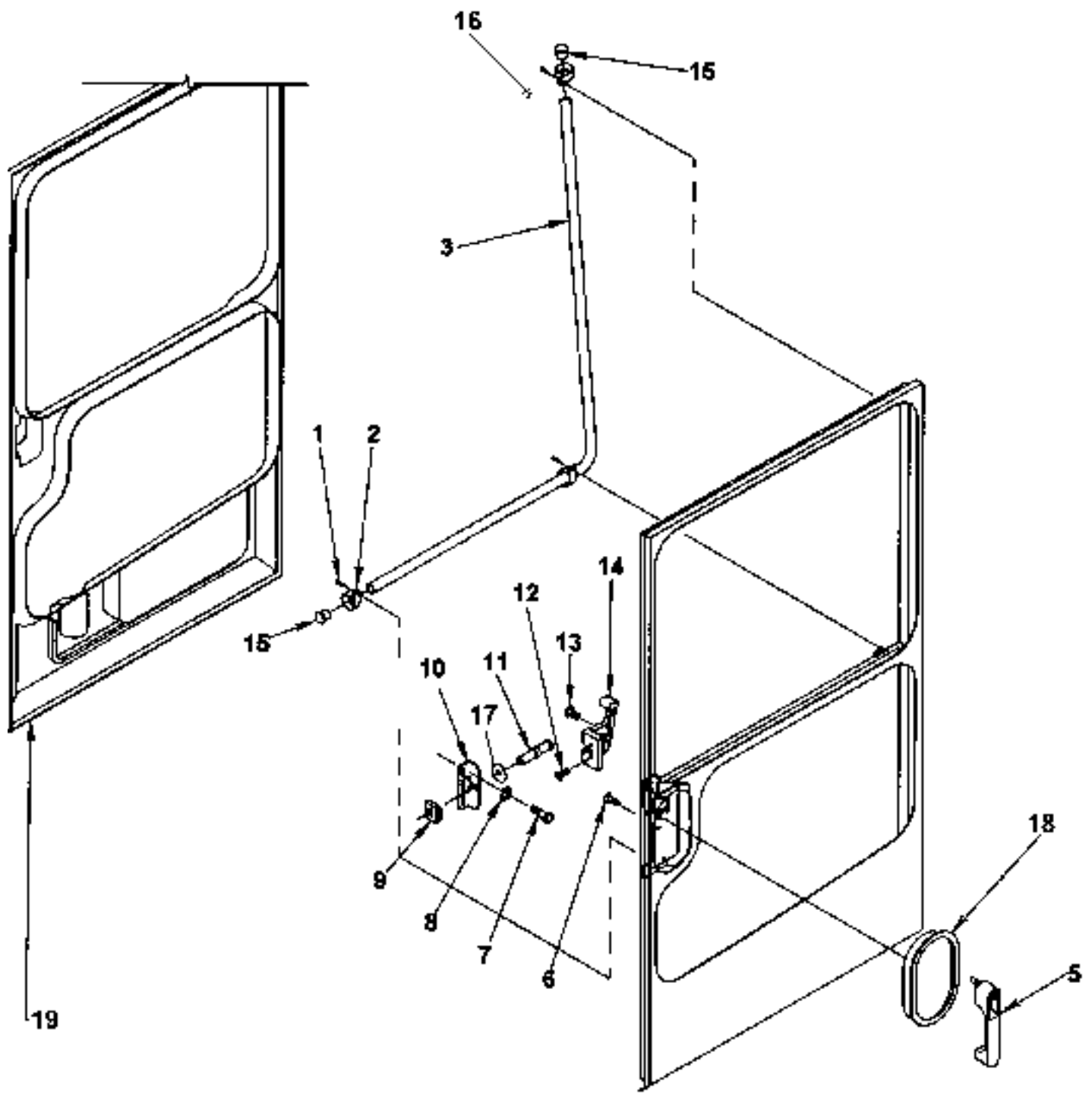
1000	Utgåva Issue	Bild nr Picture No	Hytt komplett A26600.0100,-0900		Cab complete A26600.0100,-0900		
	020502	25149					
Pos. Fig.	Antal/Quantity		Art nr Part No	Benämning	Description	Sats Kit	Anmärkning Notes
	A266 00. 0100	A266 00. 0900					
0980	11	-		A24640.0100	•Rattstam	•Steering spindle	OCH BROMSPEDAL/ AND BRAKE PEDAL SEE GR 10, PAGE 119 OCH BROMSPEDAL/ AND BRAKE PEDAL SEE GR 10, PAGE 121 191) TAK/ROOF SEE GR 10, PAGE 81 TAK/ROOF SEE GR 10, PAGE 83 RUTOR/PANES SEE GR 10, PAGE 65 H KPL SEE GR 10, PAGE 55 STOMME/BODY GASPEDAL/ FOOT THROTTLE SEE GR 10, PAGE 241 NOT USED NOT USED NOT USED NOT USED L=2750 SEE GR 10, PAGE 361 SERVOREGLAGE/ SERVO CONTROLS SEE GR 10, PAGE 131 JOYSTICK JOYSTICKREGLAGE/ JOYSTICK CONTROL YTTRE/OUTER SEE GR 10, PAGE 97 YTTRE/OUTER SEE GR 10, PAGE 99 BAK/REAR SEE GR 10, PAGE 85 BAK/REAR SEE GR 10, PAGE 87 KPL TEXTIL/TEXTILE SEE GR 10, PAGE 103 SEE GR 10, PAGE 143 SEE GR 10, PAGE 147 SEE GR 10, PAGE 149 SEE GR 10, PAGE 153 SEE GR 10, PAGE 155 SEE GR 10, PAGE 159 191) SEE GR 10, PAGE 161
1000							
1020							
1040		-	-	A24640.0300	•Rattstam	•Steering spindle	
1060							
1080							
1100							
1120	12	-		A25891.0100	•Vindrutetorkare	•Windshield wiper	
1140							
1145				A25891.0200	•Vindrutetorkare	•Windshield wiper	
1150							
1160	13	1	1	A26153.0100	•Kåpa	•Cover	
1180	14	-	-	A24483.0200	•Detaljer	•Details	
1200							
1220	15	-	-	A26139.0400	•Dörr	•Door	
1240							
1260	16	1	1	A23882.0200	•Dörr	•Door	
1280	17	1	1	A30391.0100	•Detaljer	•Details	
1300							
1320							
1360	18						
1380	19						
1400	20						
1420	21						
1440	22	1	1	922442.0012	•Reglagekabel	•Control cable	
1460	23	-	-	A26031.0100	•Skylt	•Sign	
1480	24	-	-	A17603.1000	•Konsol	•Bracket	
1500							
1520							
1540	25	1	1	A25717.0100	•Kåpa	•Cover	
1560	26	1	-	A26250.0100	•Kåpa	•Cover	
1580							
1600	27	-		A26593.0100	•Isolering	•Insulation	
1620							
1625				A33060.0300	•Isolering	•Insulation	
1630							
1640	28	-		A25892.0100	•Vindrutetorkare	•Windshield wiper	
1660							
1670				A25892.0200	•Vindrutetorkare	•Windshield wiper	
1675							
1680	29	2	2	A28124.0100	•Klädhängare	•Coat peg	
1700		2	2	920142.002	••Klädhängare	••Coat peg	
1720		4	4	A27813.0100	•Skruv	•Screw	
1740	30	-	-	A26588.0100	•Isolering	•Insulation	
1760							
1780	31	-	-	A28130.0100	•Förestol	•Driver's seat	
1800		-	-	A28130.0200	•Förestol	•Driver's seat	
1820		-	-	A28130.0300	•Förestol	•Driver's seat	
1840		-	-	A28130.0400	•Förestol	•Driver's seat	
1860		-	-	A28130.0900	•Förestol	•Driver's seat	
1880		-	-	A28130.1100	•Förestol	•Driver's seat	
1900							
1920	32	-	-	A28090.0100	•Stolunderrede	•Seat body	



Reservdelar - Spare parts

1000

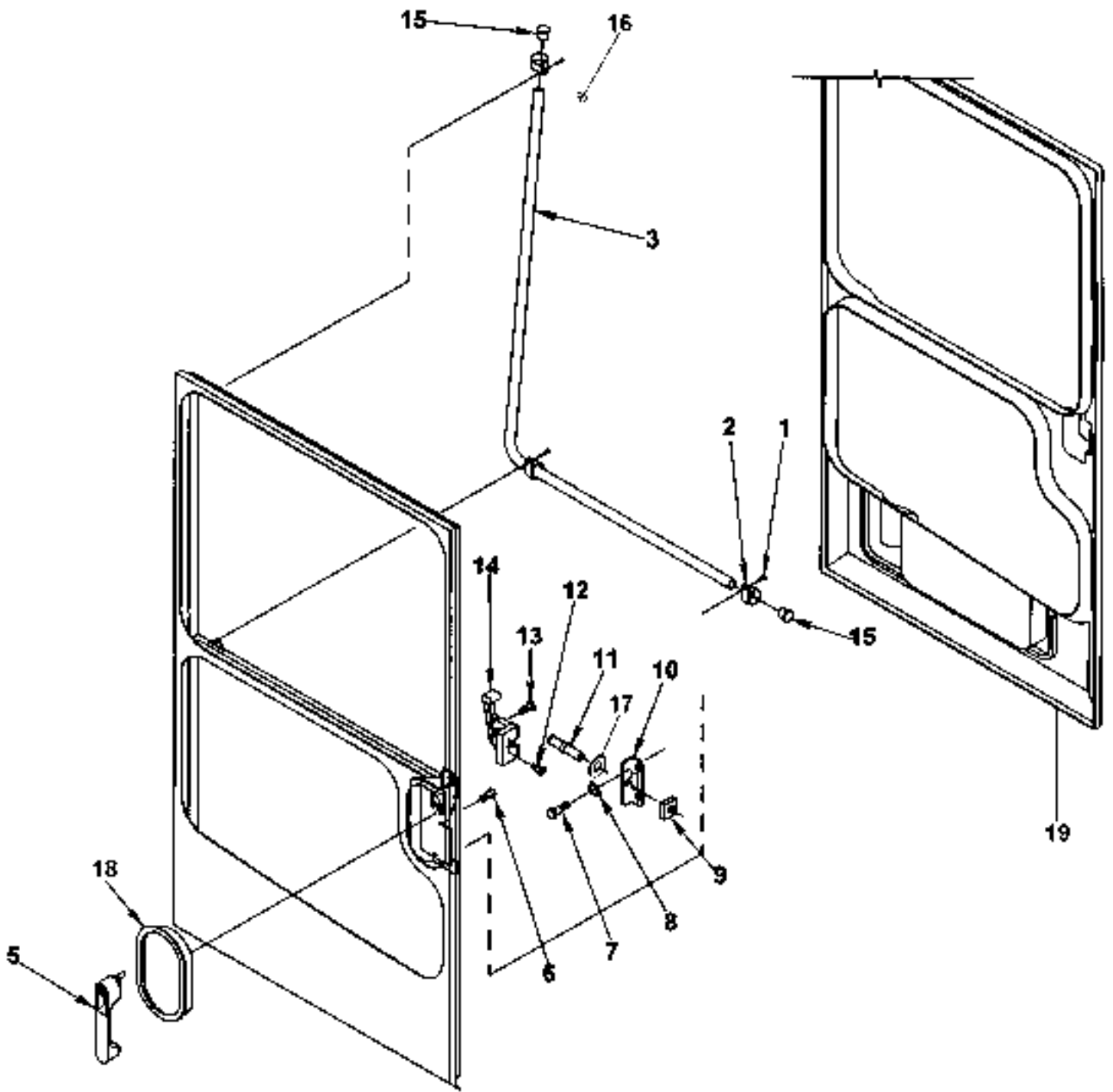
Pos. Fig.	Antal/Quantity		Art nr Part No	Benämning	Description	Sats Kit	Anmärkning Notes
	A266 00. 0100	A266 00. 0900					
Utgåva Issue		Bild nr Picture No		Hytt komplett A26600.0100,-0900		Cab complete A26600.0100,-0900	
020502		25149					
1940	33	-		A26598.0100	•Detaljer	•Details	ELCENTRALKONSOL/ CONSOLE,CUBICLE SEE GR 10, PAGE 115 ELCENTRALKONSOL/ CONSOLE,CUBICLE SEE GR 10, PAGE 117 191) DÖRR/DOOR 165° SEE GR 10, PAGE 61 INRE/INNER SEE GR 10, PAGE 95 V KPL SEE GR 10, PAGE 53 STOMME/BODY UNDER HYTT/BELOW CAB SEE GR 10, PAGE 101 NOT USED NOT USED SEE GR 10, PAGE 199 SEE GR 10, PAGE 201 SEE GR 10, PAGE 205 SEE GR 10, PAGE 207 SEE GR 10, PAGE 209 SEE GR 10, PAGE 211 SEE GR 10, PAGE 221 191) NOT USED NOT USED RADIO SEE GR 10, PAGE 139
1960							
1980							
2000		-		A33228.0100	•Detaljer	•Details	
2020							
2040							
2050							
2060	34	-		A26597.0300	•Stopp	•Stop	
2080							
2100	35	-		A26596.0100	•Isolering	•Insulation	
2120							
2140	36	-		A26139.0300	•Dörr	•Door	
2160							
2180	37	1	1	A23882.0100	•Dörr	•Door	
2200	38	-		A26916.0100	•Isolering	•Insulation	
2220							
2240	39						
2260	40						
2280	41	-		A26568.0100	•Klimatanl.värme/kyla	•Ac.heating/cooling	
2300				A26568.0200	•Klimatanl.värme/kyla	•Ac.heating/cooling	
2320				A26568.0300	•Klimatanl.värme/kyla	•Ac.heating/cooling	
2340				A26568.0600	•Klimatanl.värme/kyla	•Ac.heating/cooling	
2360				A26568.0700	•Klimatanl.värme/kyla	•Ac.heating/cooling	
2370		-		A34973.0200	•Klimatanl.värme/kyla	•Ac.heating/cooling	
2375		-		A34973.0400	•Klimatanl.värme/kyla	•Ac.heating/cooling	
2380							
2400	42						
2420	43						
2440	44	-		A27966.0500	Konsol	Bracket	
2460							



Reservdelar - Spare parts

1050

Utgåva Issue		Bild nr Picture No		Detaljer dörr komplett vänster A26139.0300		Details door complet left A26139.0300		
Pos. Fig.	Antal/Quantity			Art nr Part No	Benämning	Description	Sats Kit	Anmärkning Notes
0020	-			A26139.0300	Dörr	Door		RITNING/DRAWING
0040	1	3		920749.0004	Skruv	Screw		
0060	2	3		920125.016	Klammer	Clamp		
0080	3	1		A24988.0100	Innerhandtag	Inner handle		
0100	4							NOT USED
0120	5	1		923455.0001	Handtag	Handle		
0140	6	3		920749.0005	Skruv	Screw		
0160	7	2		9014.068	Skruv	Screw		
0180		2		99121	Skruv	Screw		NYUTF 971204- ÄUTF -971203
0200		2		3062	Skruv	Screw		ÄUTF -971022
0220	8	2		5954	Bricka	Washer		NYUTF 971204- ÄUTF -971203
0240		2		98151	Bricka	Washer		
0260	9	1		A06303.0200	Mutter	Nut		
0280	10	1		A23480.0100	Fäste	Bracket		
0300	11	1		923455.0002	Låspinne	Locking pin		
0320	12	2		920043.054	Skruv	Screw		NYUTF 971204- ÄUTF -971203
0340		4		920043.064	Skruv	Screw		
0360	13	2		920043.053	Skruv	Screw		
0380	14	1		923455.0015	Handtag	Handle		
0400	15	2		922010.0009	Lock	Cover		
0420	16	1		A27813.0100	Skruv	Screw		
0440	17	1		921401.0002	Fjäderbricka	Spring washer		
0460	18	1			Kåpa	Cover		SEE GR 10, PAGE 97 SEE GR 10, PAGE 99 191)
0480								
0500								
0520	19	1			Plastdetalj	Plastic detail		SEE GR 10, PAGE 105 SEE GR 10, PAGE 107 SEE GR 10, PAGE 111 191)
0540								
0560								
0580								

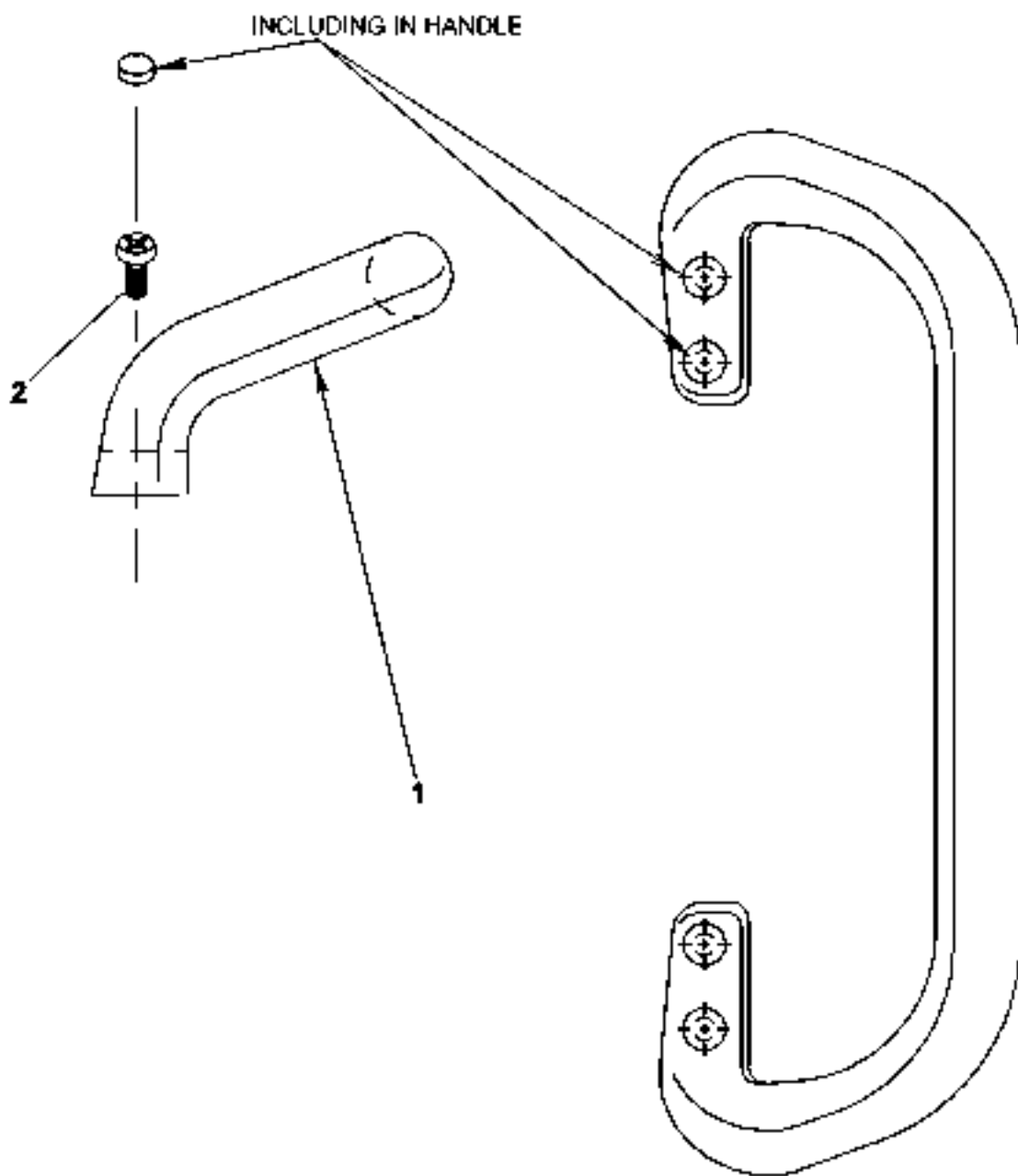


24265

Reservdelar - Spare parts

1100

Utgåva Issue		Bild nr Picture No		Detaljer dörr komplett höger A26139.0400		Details door complet right A26139.0400		
Pos. Fig.	Antal/Quantity			Art nr Part No	Benämning	Description	Sats Kit	Anmärkning Notes
0020	-			A26139.0400	Dörr	Door		RITNING/DRAWING
0040	1	3		920749.0004	Skruv	Screw		
0060	2	3		920125.016	Klammer	Clamp		
0080	3	1		A24988.0100	Innerhandtag	Inner handle		
0100	4							NOT USED
0120	5	1		923455.0001	Handtag	Handle		
0140	6	3		920749.0005	Skruv	Screw		
0160	7	2		9014.068	Skruv	Screw		
0180		2		99121	Skruv	Screw		NYUTF 971204- ÄUTF -971203
0200		2		3062	Skruv	Screw		ÄUTF -971022
0220	8	2		5954	Bricka	Washer		NYUTF 971204- ÄUTF -971203
0240		2		98151	Bricka	Washer		
0260	9	1		A06303.0200	Mutter	Nut		
0280	10	1		A23480.0100	Fäste	Bracket		
0300	11	1		923455.0002	Låspinne	Locking pin		
0320	12	2		920043.054	Skruv	Screw		NYUTF 971204- ÄUTF -971203
0340		4		920043.064	Skruv	Screw		
0360	13	2		920043.053	Skruv	Screw		
0380	14	1		923455.0014	Handtag	Handle		
0400	15	2		922010.0009	Lock	Cover		
0420	16	1		A27813.0100	Skruv	Screw		
0440	17	1		921401.0002	Fjäderbricka	Spring washer		
0460	18	1			Kåpa	Cover		SEE GR 10, PAGE 97 SEE GR 10, PAGE 99 191)
0480								
0500								
0520	19	1			Plastdetalj	Plastic detail		SEE GR 10, PAGE 105 SEE GR 10, PAGE 107 SEE GR 10, PAGE 111 191)
0540								
0560								
0580								

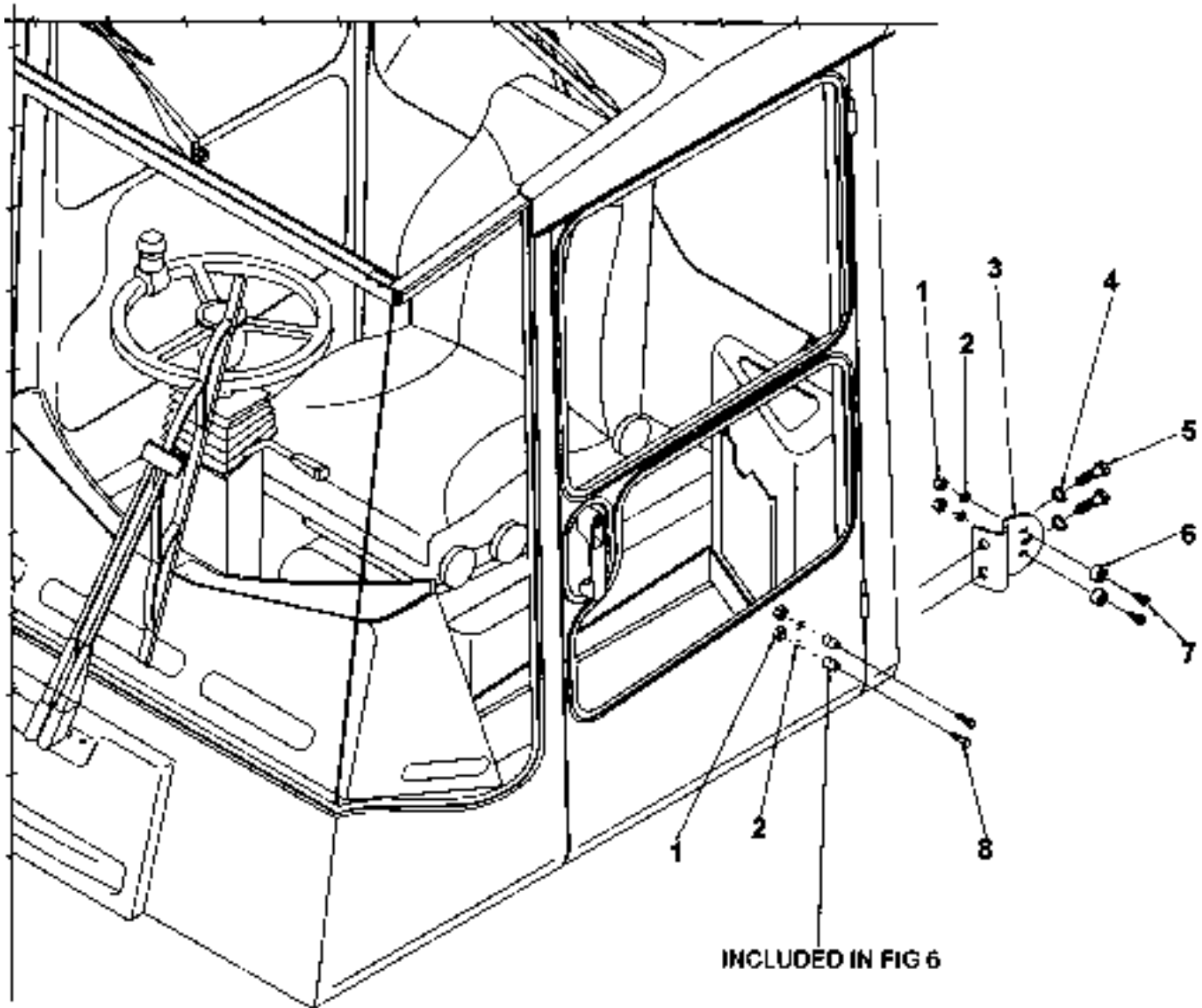


23195

Reservdelar - Spare parts

1110

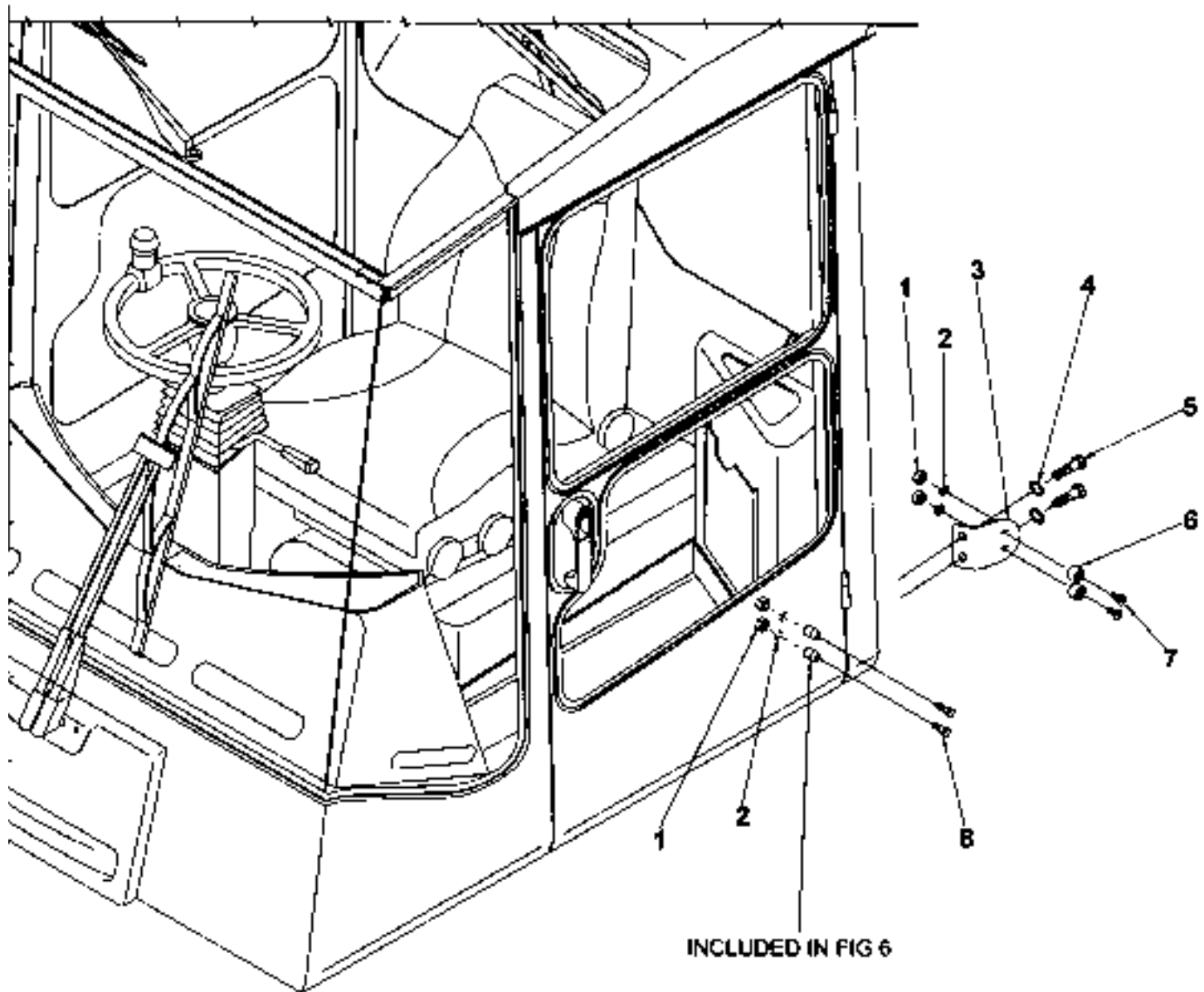
Utgåva Issue		Bild nr Picture No		Detaljer draghandtag		Details handle		
020502		23195		A28092.0200		A28092.0200		
Pos. Fig.	Antal/Quantity			Art nr Part No	Benämning	Description	Sats Kit	Anmärkning Notes
0020		-		A28092.0200				RITNING/DRAWING
0040	1	1		920973.0003	Handtag	Handle		
0060	2	4		920749.0006	Skruv	Screw		



Reservdelar - Spare parts

1150

Utgåva Issue		Bild nr Picture No		Dörrstopp A26597.0100		Door stop A26597.0100		
Pos. Fig.	Antal/Quantity			Art nr Part No	Benämning	Description	Sats Kit	Anmärkning Notes
0020	-			A26597.0100				RITNING/DRAWING
0040	1	8		920076.002	Låsmutter	Lock nut		
0060	2	8		98151	Bricka	Washer		
0080	3	2		A25973.0100	Fäste	Bracket		
0100	4	4		920098.009	Bricka	Washer		
0120	5	4		3102	Skruv	Screw		
0140	6	4		923418.0004	Dörrhållare	Door holder		
0160	7	4		4820	Skruv	Screw		
0180	8	4		3065	Skruv	Screw		



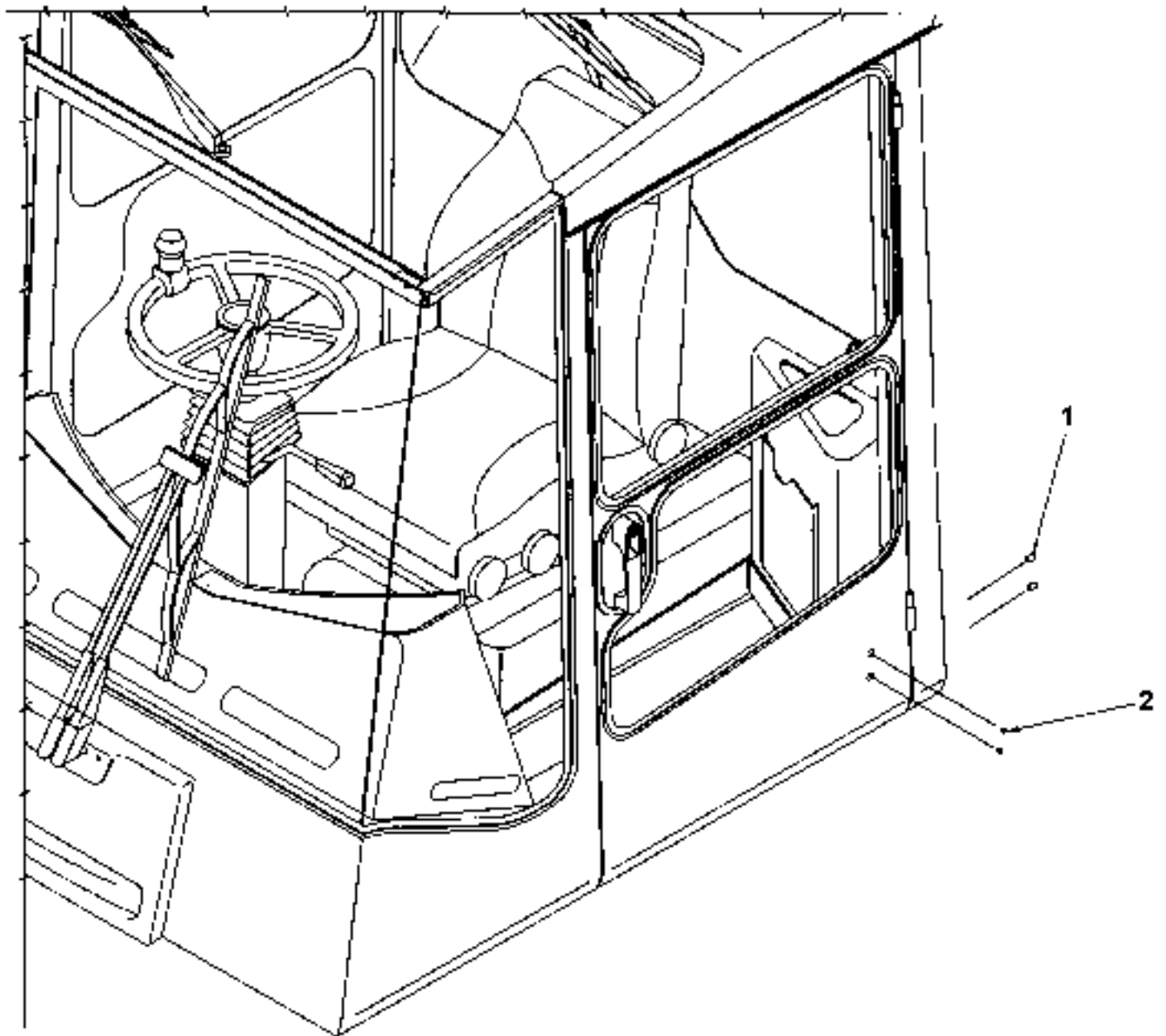
22759

Reservdelar - Spare parts

1200

Utgåva Issue		Bild nr Picture No		Dörrstopp 165° A26597.0300		Door stop 165° A26597.0300		
Pos. Fig.	Antal/Quantity			Art nr Part No	Benämning	Description	Sats Kit	Anmärkning Notes
0020	-							RITNING/DRAWING
0040	1	8		920076.002	Låsmutter	Lock nut		
0060	2	8		98151	Bricka	Washer		
0080	3	2		A25973.0200	Fäste	Bracket		834)
0100	4	4		920098.009	Bricka	Washer		
0120	5	4		3102	Skruv	Screw		
0140	6	4		923418.0004	Dörrhållare	Door holder		
0160	7	4		4820	Skruv	Screw		
0180	8	4		3065	Skruv	Screw		

834. Vid förhöjt luftintag se motor luftrenare At raised air intake see engine air cleaner

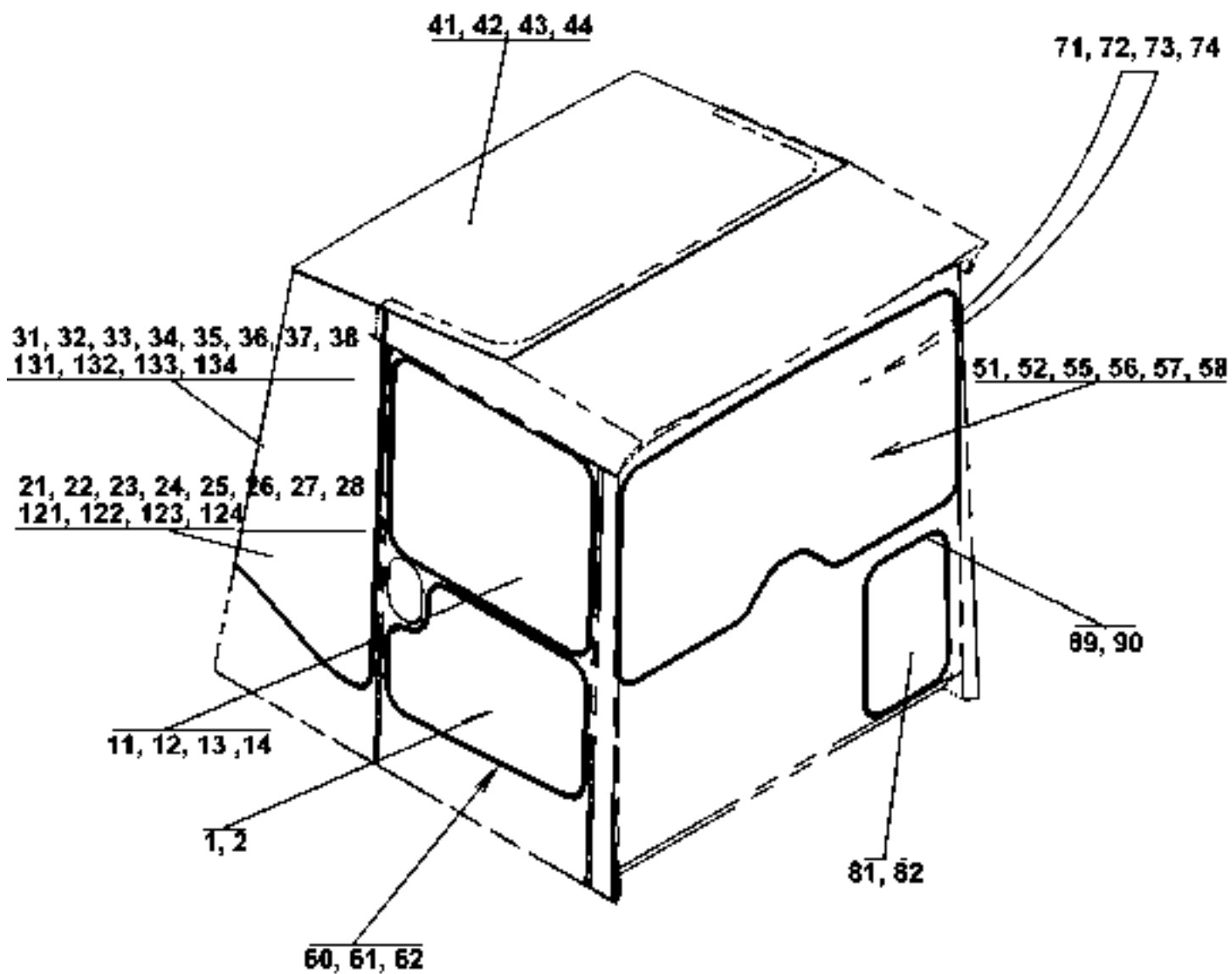


22758

Reservdelar - Spare parts

1250

Pos. Fig.	Antal/Quantity			Art nr Part No	Benämning	Description	Sats Kit	Anmärkning Notes
Utgåva Issue		Bild nr Picture No		Utan dörrstopp A26597.0200		Without door stop A26597.0200		
020502		22758						
0020	-			A26597.0200				RITNING/DRAWING
0040	1	4		922010.0007	Täckbricka	Cover washer		
0060	2	4		922010.0014	Lock	Cover		

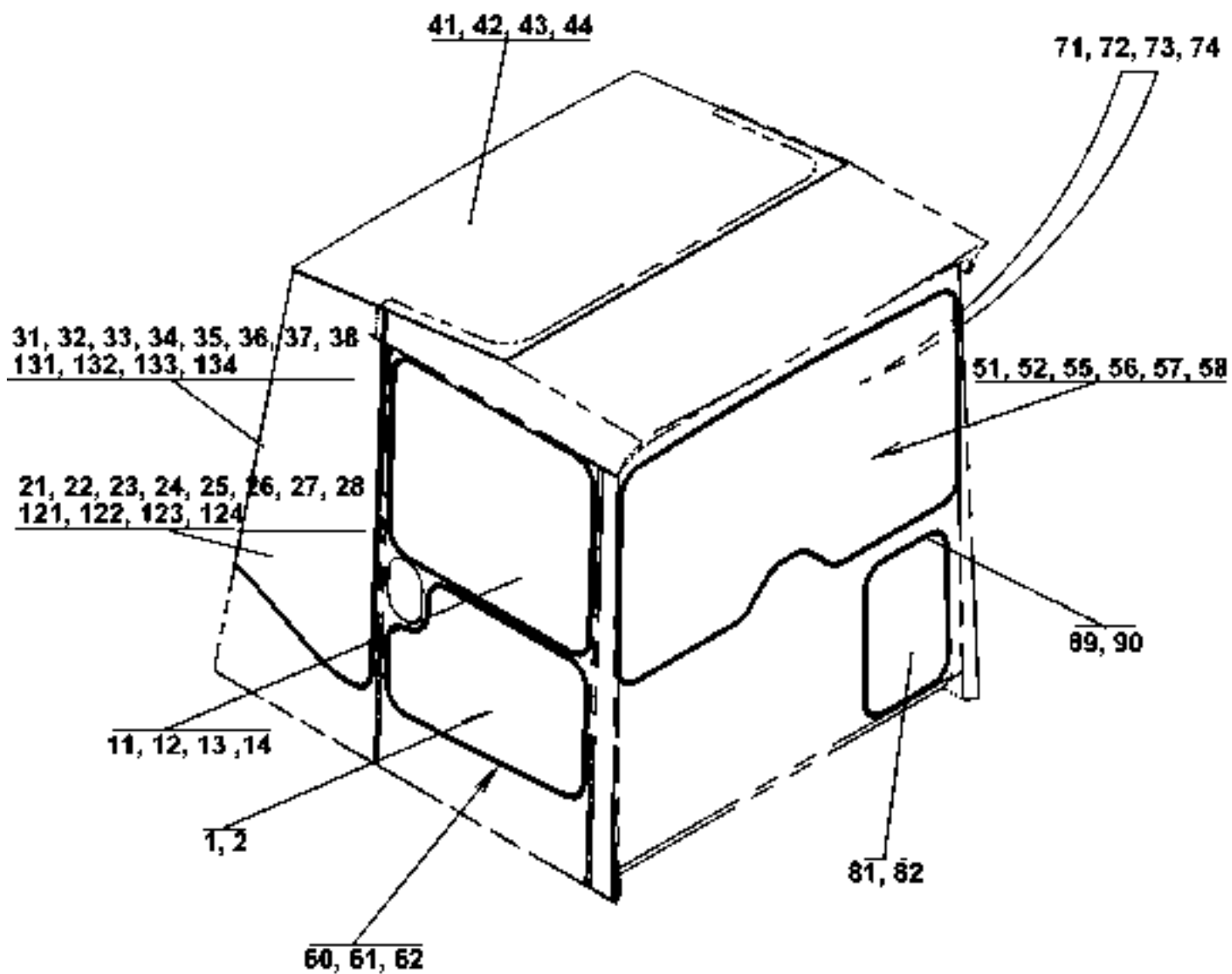


24364

Reservdelar - Spare parts

1300

Utgåva Issue		Bild nr Picture No		Rutor	Panes			
020502		24364		A24483.XXXX	A24483.XXXX			
Pos. Fig.	Antal/Quantity			Art nr Part No	Benämning	Description	Sats Kit	Anmärkning Notes
0020		-		A24483.0100				RITNING/DRAWING
0040	1	2		A24081.0100	Dörruta	Door pane		OFÄRGAD/UNCOLOURED
0060	2	2		A24081.0200	Dörruta	Door pane		GRÖN/GREEN
0080	11	1		A24079.0100	Dörruta	Door pane		OFÄRGAD/UNCOLOURED
0100	12	1		A24079.0200	Dörruta	Door pane		GRÖN/GREEN
0120	13	1		A24080.0100	Skjutruta	Sliding pane		OFÄRGAD/UNCOLOURED
0140		1		923861.0085	•Skjutruta	•Sliding pane		
0160		1		923861.0086	•Sidoruta	•Side window		
0180		1		922432.0001	•Grepp	•Lock handle		
0200	14	1		A24080.0200	Skjutruta	Sliding pane		GRÖN/GREEN
0220		1		922432.0001	•Grepp	•Lock handle		
0240	21	2		A24078.0100	Sidoruta	Side window		OFÄRGAD/UNCOLOURED
0260								T=5, 1292X584
0280	22	2		A24078.0200	Sidoruta	Side window		GRÖN/GREEN
0300								T=5, 1292X584
0320	23	2		A24078.0600	Sidoruta	Side window		OFÄRGAD/UNCOLOURED
0340								T=6, 1292X584
0360	24	2		A24078.0700	Sidoruta	Side window		GRÖN/GREEN
0380								T=6, 1292X584
0400	25	2		A29503.0100	Sidoruta	Side window		OFÄRGAD/UNCOLOURED
0420								T=5, 1260X506
0440	26	2		A29503.0200	Sidoruta	Side window		GRÖN/GREEN
0460								T=5, 1260X506
0480	27	2		A29503.0300	Sidoruta	Side window		OFÄRGAD/UNCOLOURED
0500								T=5, 1260X506
0520	28	2		A29503.0400	Sidoruta	Side window		GRÖN/GREEN
0540								T=5, 1260X506
0560	31	1		A24076.0100	Frontruta	Front pane		OFÄRGAD/UNCOLOURED
0580								T=5, 1411X1111
0600	32	1		A24076.0200	Frontruta	Front pane		GRÖN/GREEN
0620								T=5, 1411X1111
0640	33	1		A24076.0300	Frontruta	Front pane		OFÄRGAD/UNCOLOURED
0660								T=6, 1411X1111
0680	34	1		A24076.0400	Frontruta	Front pane		GRÖN/GREEN
0700								T=6, 1411X1111
0720	35	1		A29504.0100	Frontruta	Front pane		OFÄRGAD/UNCOLOURED
0740								T=5, 1379X1085
0760	36	1		A29504.0200	Frontruta	Front pane		GRÖN/GREEN
0780								T=5, 1379X1085
0800	37	1		A29504.0300	Frontruta	Front pane		OFÄRGAD/UNCOLOURED
0820								T=6, 1379X1085
0840	38	1		A29504.0400	Frontruta	Front pane		GRÖN/GREEN
0860								T=6, 1379X1085
0880	41	1		A24075.0100	Takruta	Top pane		OFÄRGAD/UNCOLOURED
0900								T=6
0920	42	1		A24075.0200	Takruta	Top pane		BRÖNS/BRONZE
0940	43	1		A30224.0100	Takruta	Top pane		OFÄRGAD/UNCOLOURED
0960								MAY NOT BE MOUNTED
0980								WITHOUT ROOF PROTECT.
1000								GRID, T=5
1020	44	1		A30224.0200	Takruta	Top pane		GRÖN/GREEN
1040								MAY NOT BE MOUNTED
1060								WITHOUT ROOF PROTECT.
1080								GRID, T=5
1100	51	1		A24077.0100	Bakruta	Rear pane		OFÄRGAD/UNCOLOURED
1120								T=5
1140	52	1		A24077.0200	Bakruta	Rear pane		GRÖN/GREEN
1160								T=5
1180	55	1		A29676.0100	Bakruta	Rear pane		OFÄRGAD/UNCOLOURED
1200								T=6

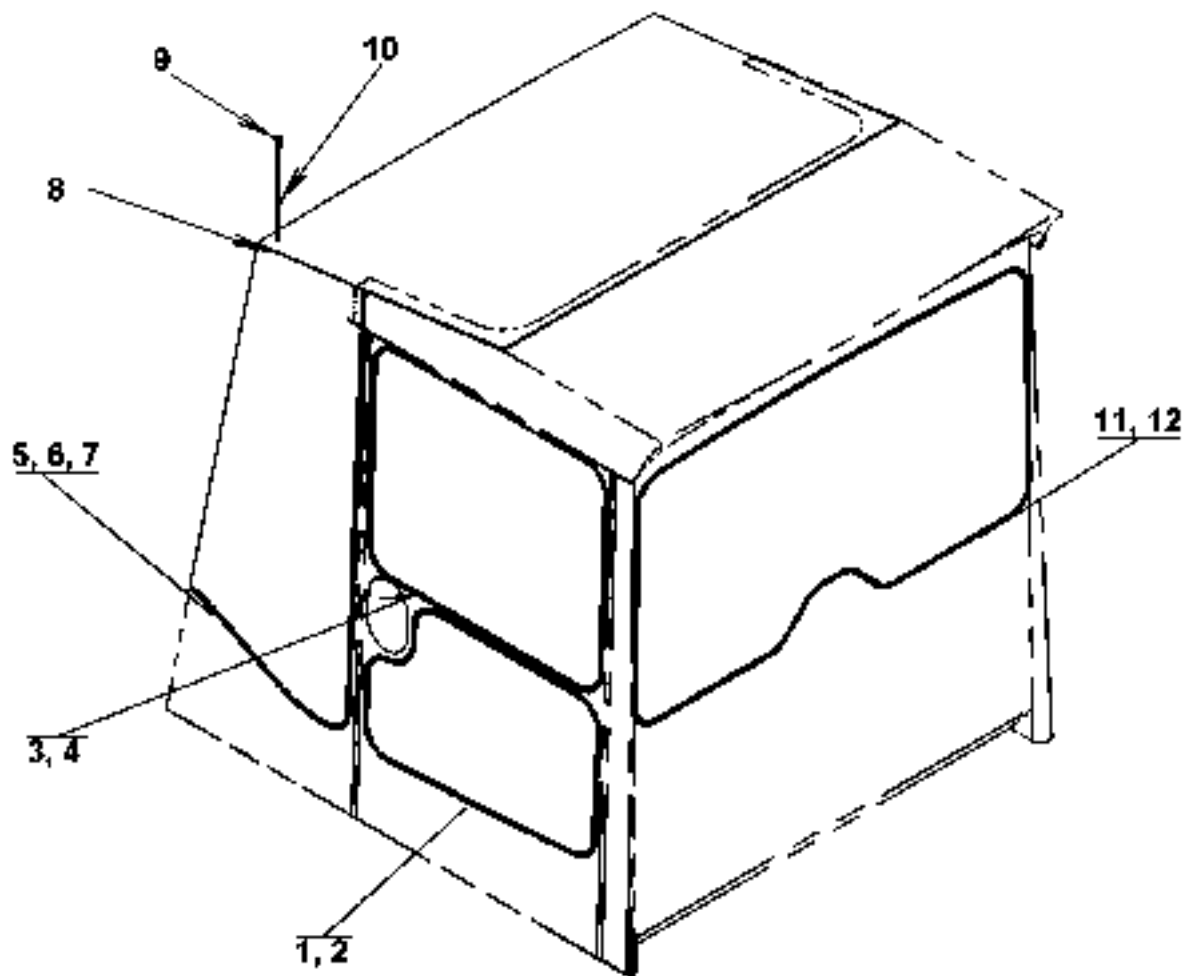


24364

Reservdelar - Spare parts

1300

Utgåva Issue		Bild nr Picture No		Rutor		Panes		
020502		24364		A24483.XXXX		A24483.XXXX		
Pos. Fig.	Antal/Quantity			Art nr Part No	Benämning	Description	Sats Kit	Anmärkning Notes
1220	56	1		A29676.0200	Bakruta	Rear pane		GRÖN/GREEN T=6
1240								SEE GR 10, PAGE 75
1260	57	1		A29677.0100	Gångjärn	Hinge		SEE GR 10, PAGE 75
1280	58	1		A29687.0100	Gångjärn	Hinge		NÖDUTGÅNG/EMERGENCY EXIT
1300								SEE GR 10, PAGE 69
1320								SEE GR 10, PAGE 69
1340	60	1		A28122.0100	Monteringssats	Mounting kit		SEE GR 10, PAGE 73
1360	61	1		A28122.0300	Monteringssats	Mounting kit		OFÄRGAD/UNCOLOURED
1380	62	1		A28122.0600	Monteringssats	Mounting kit		GRÖN/GREEN
1400	71	1		A24079.0100	Dörruta	Door pane		OFÄRGAD/UNCOLOURED
1420	72	1		A24079.0200	Dörruta	Door pane		GRÖN/GREEN
1440	73	1		A27726.0100	Skjutruta	Sliding pane		OFÄRGAD/UNCOLOURED
1460	74	1		A27726.0200	Skjutruta	Sliding pane		GRÖN/GREEN
1480	81	1		A17020.0100	Bakruta	Rear pane		OFÄRGAD/UNCOLOURED
1500	82	1		A17020.0200	Bakruta	Rear pane		GRÖN/GREEN
1520	89	ERF		920934.0005	Gummilist	Rubber strip		
1540	90	ERF		920932.0001	Killist	V-strip		
1560	121	2		A30661.0100	Sidoruta	Side window		OFÄRGAD/UNCOLOURED
1580								1237X478, T=5
1600	122	2		A30661.0200	Sidoruta	Side window		GRÖN/GREEN
1620								1237X478, T=5
1640	123	2		A30661.0300	Sidoruta	Side window		OFÄRGAD/UNCOLOURED
1660								1235X476, T=6
1680	124	2		A30661.0400	Sidoruta	Side window		GRÖN/GREEN
1700								1235X476, T=6
1720	131	1		A30662.0100	Frontruta	Front pane		OFÄRGAD/UNCOLOURED
1740								T=5, 1317X1085
1760	132	1		A30662.0200	Frontruta	Front pane		GRÖN/GREEN
1780								T=5, 1317X1085
1800	133	1		A30662.0300	Frontruta	Front pane		OFÄRGAD/UNCOLOURED
1820								T=6, 1315X1083
1840	134	1		A30662.0400	Frontruta	Front pane		GRÖN/GREEN
1860								T=6, 1315X1083

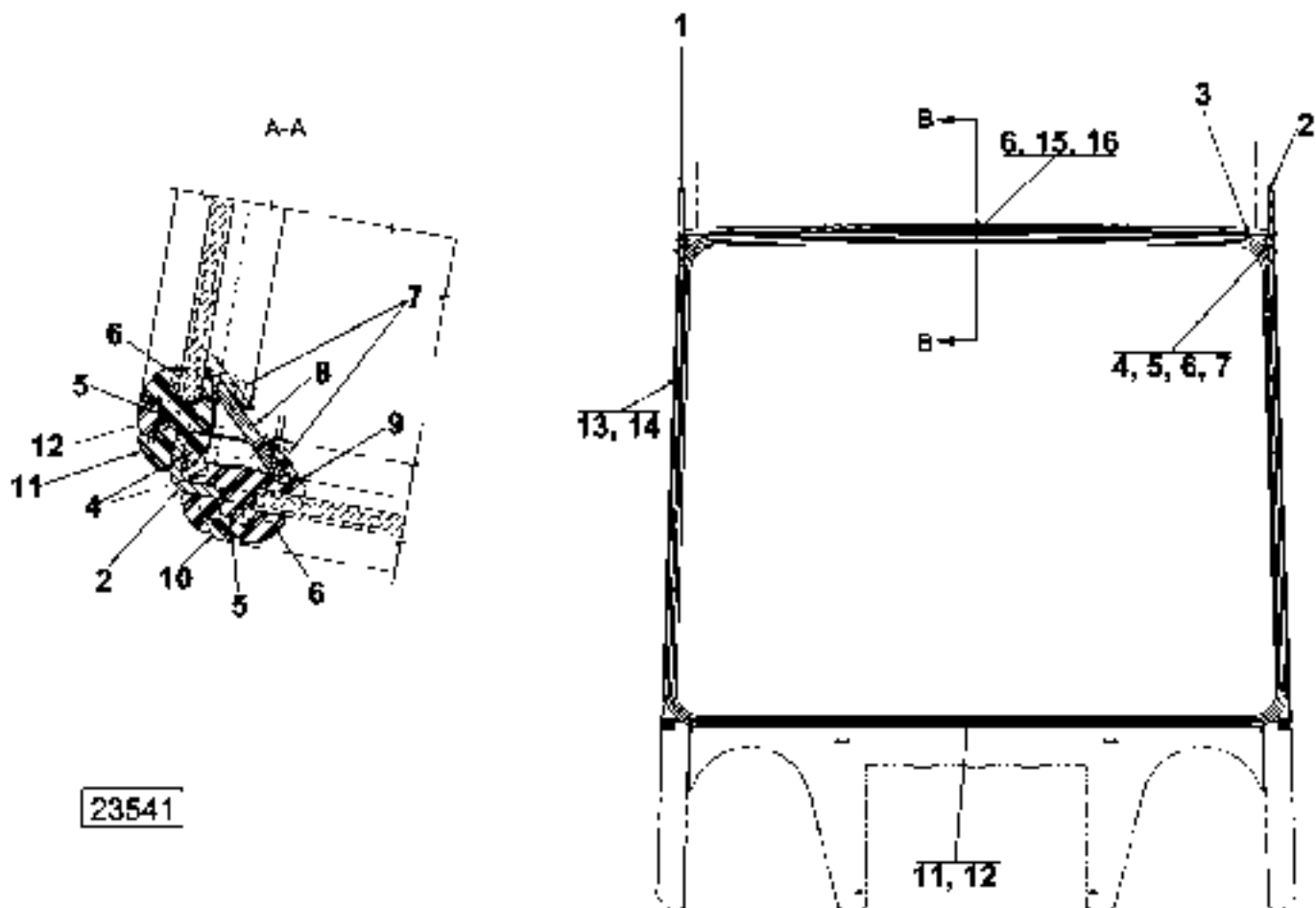
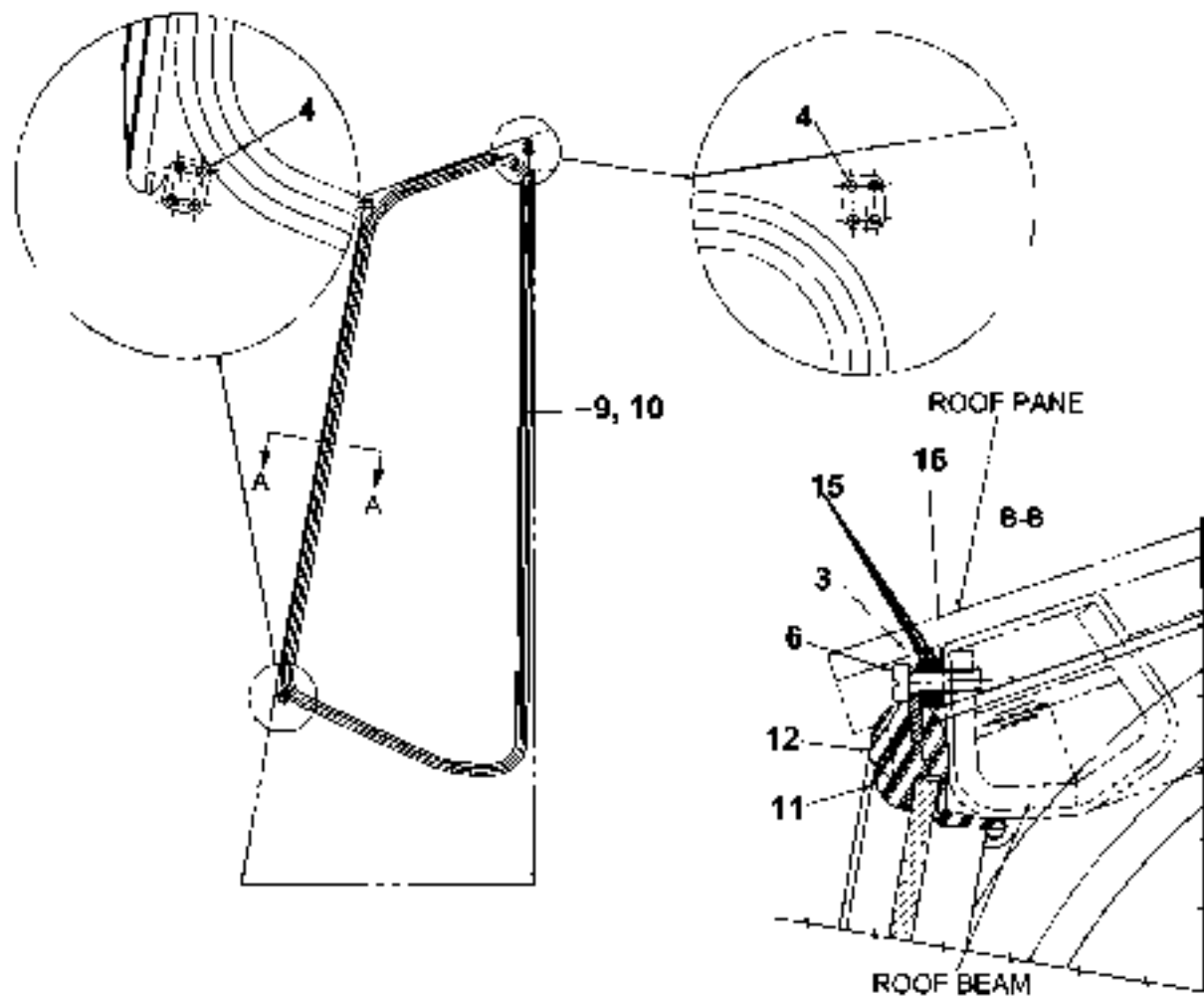


23538

Reservdelar - Spare parts

1320

Utgåva Issue		Bild nr Picture No		Detaljer list		Detail list	
020502		23538		A28122.0100, .0300		A28122.0100, .0300	
Pos. Fig.	Antal/Quantity		Art nr Part No	Benämning	Description	Sats Kit	Anmärkning Notes
	A281 22. 0100	A281 22. 0300					
0020	-	-	A28122.0100				RITNING/DRAWING
0040	-	-	A28122.0300				RITNING/DRAWING
0060	1	ERF	920934.0005	Gummilist	Rubber strip		
0080	2	ERF	920932.0001	Killist	V-strip		
0100	3	ERF	920934.0005	Gummilist	Rubber strip		
0120	4	ERF	920932.0001	Killist	V-strip		
0140	5	1	923626.0735	Silicongummi	Silicone rubber		IN TUBE 310G
0160	6	ERF	920934.0005	Gummilist	Rubber strip		
0180		-	A29505.0100	Monteringssats	Mounting kit		SEE GR 10, PAGE 71
0200	7	ERF	920932.0001	Killist	V-strip		
0220	8	1	923626.0735	Silicongummi	Silicone rubber		IN TUBE 310G
0240	9	2	920099.027	Skruv	Screw		
0260	10	2	921014.0002	Bricka	Washer		
0280	11	ERF	920934.0005	Gummilist	Rubber strip		
0300	12	ERF	920932.0001	Killist	V-strip		

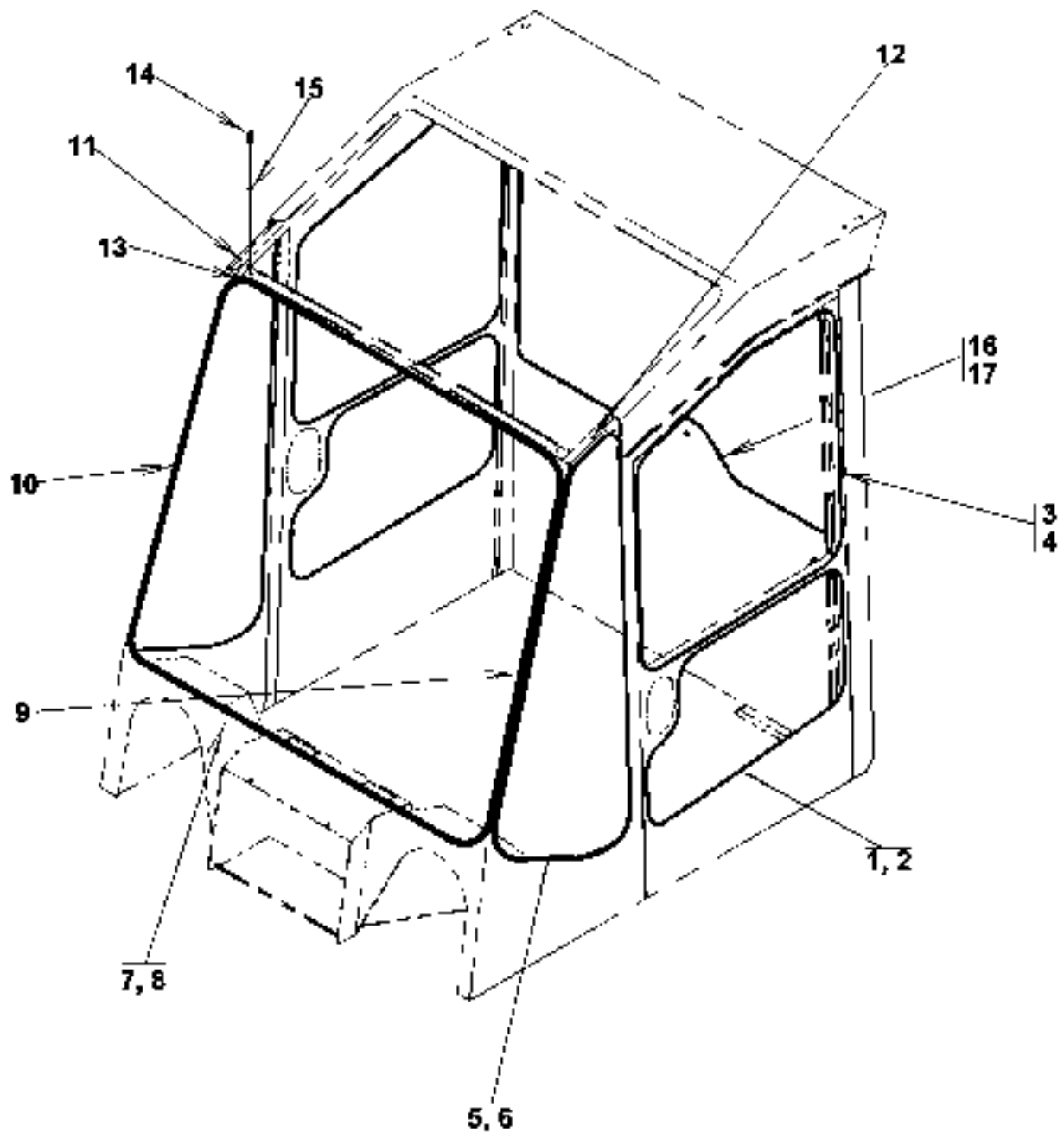


23541

Reservdelar - Spare parts

1340

Utgåva Issue		Bild nr Picture No		Detaljer list		Detail list		
020502		23541		A29505.0100		A29505.0100		
Pos. Fig.	Antal/Quantity			Art nr Part No	Benämning	Description	Sats Kit	Anmärkning Notes
0020		-		A29505.0100				RITNING/DRAWING
0040	1	1		A29500.0200	Sarg	Border		H
0060	2	1		A29500.0100	Sarg	Border		V
0080	3	1		A29501.0100	Sarg	Border		ÖVRE/UPPER
0100	4	8		A29502.0100	Sarg	Border		
0120	5	16		99024	Skruv	Screw		
0140	6	17		920100.043	Skruv	Screw		
0160	7	14		920076.001	Mutter	Nut		
0180	8	2		A29567.0100	Isolering	Insulation		
0200	9	ERF		920934.0005	Gummilist	Rubber strip		
0220	10	ERF		920932.0001	Killist	V-strip		
0240	11	ERF		920934.0005	Gummilist	Rubber strip		
0260	12	ERF		920932.0001	Killist	V-strip		
0280	13	ERF		920934.0005	Gummilist	Rubber strip		
0300	14	ERF		920932.0001	Killist	V-strip		
0320	15	5		920098.011	Bricka	Washer		
0340	16	1		923676.0004	Låsbricka	Lock washer		

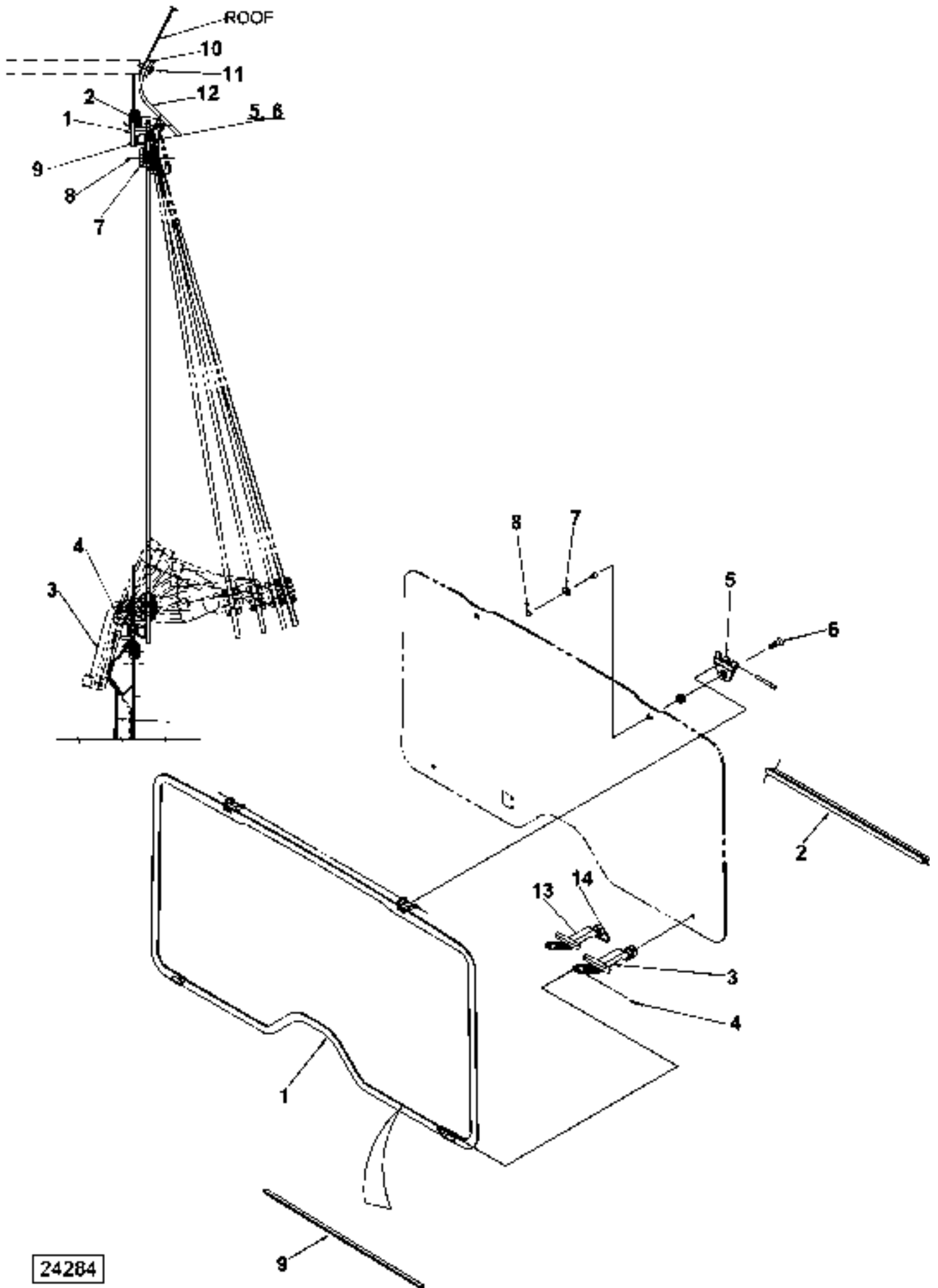


24227

Reservdelar - Spare parts

1342

Utgåva Issue		Bild nr Picture No		Detaljer list		Detail list	
020502		24227		A28122.0500, .0600		A28122.0500, .0600	
Pos. Fig.	Antal/Quantity		Art nr Part No	Benämning	Description	Sats Kit	Anmärkning Notes
	A281 22. 0500	A281 22. 0600					
0020	-	-	A28122.0500				RITNING/DRAWING
0040	-	-	A28122.0600				RITNING/DRAWING
0060	1	ERF	920934.0005	Gummilist	Rubber strip		
0080	2	ERF	920932.0001	Killist	V-strip		
0100	3	ERF	920934.0005	Gummilist	Rubber strip		
0120	4	ERF	920932.0001	Killist	V-strip		
0140	5	ERF	920934.0005	Gummilist	Rubber strip		
0160	6	ERF	920932.0001	Killist	V-strip		
0180	7	ERF	920934.0005	Gummilist	Rubber strip		
0200	8	ERF	920932.0001	Killist	V-strip		
0220	9	1	A31410.0300	Hörnstolpe	Corner stanchion		FRAM, V
0240	-	1	A31410.0100	Hörnstolpe	Corner stanchion		FRAM, V
0260	10	1	A31410.0400	Hörnstolpe	Corner stanchion		FRAM, H
0280	-	1	A31410.0200	Hörnstolpe	Corner stanchion		FRAM, H
0300	11	1	A31411.0400	Hörnstolpe	Corner stanchion		FRAM, H, ÖVRE/UPPER
0320	-	1	A31411.0200	Hörnstolpe	Corner stanchion		FRAM, H, ÖVRE/UPPER
0340	12	1	A31411.0300	Hörnstolpe	Corner stanchion		FRAM, V, ÖVRE/UPPER
0360	-	1	A31411.0100	Hörnstolpe	Corner stanchion		FRAM, V, ÖVRE/UPPER
0380	13	1	923626.0735	Silicongummi	Silicone rubber		IN TUBE 310G
0400	14	2	920099.027	Skruv	Screw		
0420	15	2	921014.0002	Bricka	Washer		
0440	16	ERF	920934.0005	Gummilist	Rubber strip		
0460	17	ERF	920932.0001	Killist	V-strip		

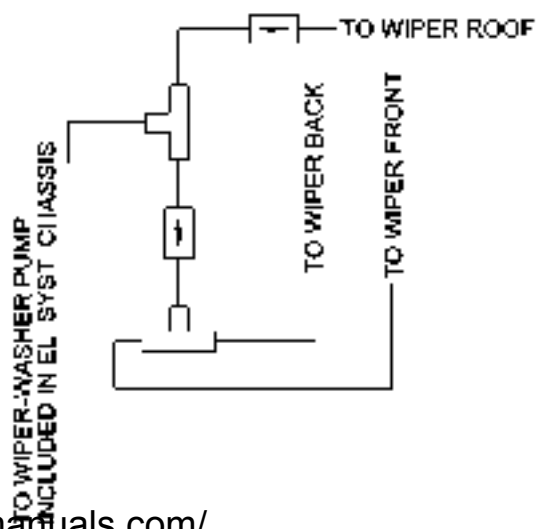
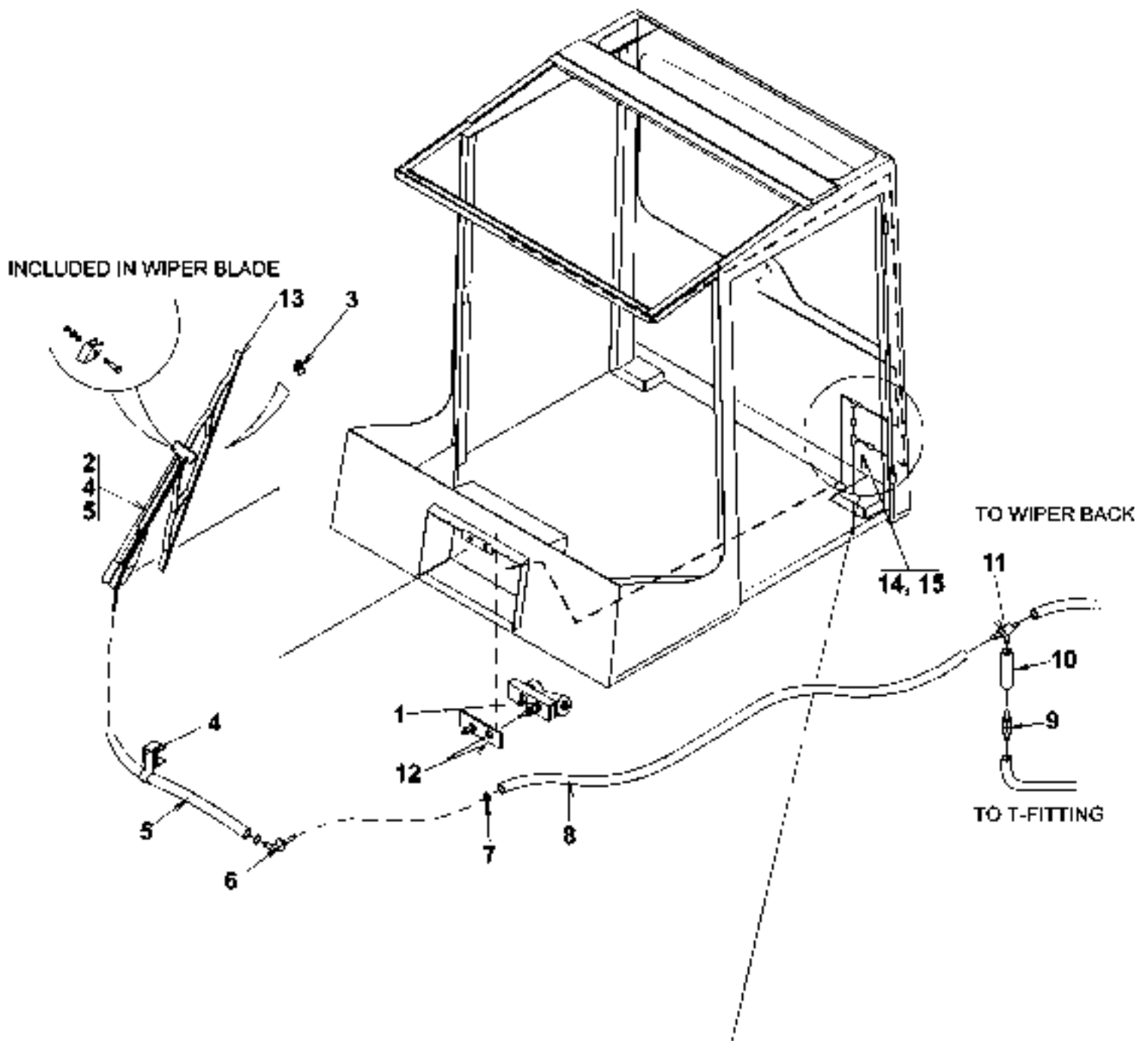


24284

Reservdelar - Spare parts

1345

Utgåva Issue		Bild nr Picture No		Detaljer gångjärmsmontering		Detail hinge mounted	
020502		24284		A29677.0100,A29687.0100		A29677.0100,A29687.0100	
Pos. Fig.	Antal/Quantity		Art nr Part No	Benämning	Description	Sats Kit	Anmärkning Notes
0020	-		A29677.0100				RITNING/DRAWING
0021	-		A29687.0100				RITNING/DRAWING
0040	1	1	A29673.0100	Ram	Frame		
0060	2	ERF	920946.0010	Gummilist	Rubber strip		
0080	3	2	922376.0002	Fönsterställare	Window regulator screw		
0100	4	2	920463.023	Rörpinne	Tabular pin		
0120	5	2	921517.0006	Gångjärn	Hinge		
0140	6	2	920043.075	Skruv	Screw		
0160	7	2	920165.003	Bricka	Washer		
0180	8	2	921901.0004	Mutter	Nut		
0200	9	ERF	920946.0002	Kantlist	Edge list		
0201	10	1	A31905.0100	Fäste	Bracket		
0202	11	9	922089.0010	Skruv	Screw		
0203	12	1	A31904.0100	Gummimatta	Rubber mat		1340X120X5
0220	13	2	A29687.0100	Fönsterställare	Window regulator screw		NÖDUTGÅNG/EMERGENCY EXIT
0221							
0240	14	2	4697	•Sprint	•Peg		

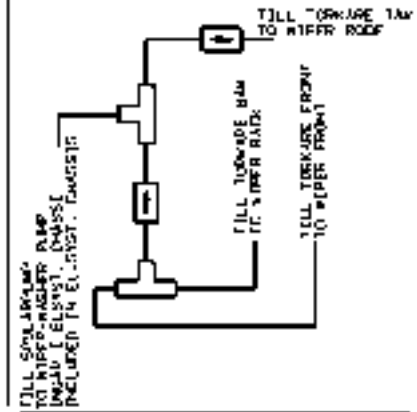


Reservdelar - Spare parts

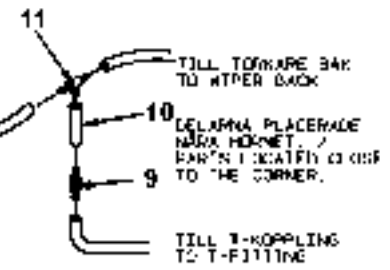
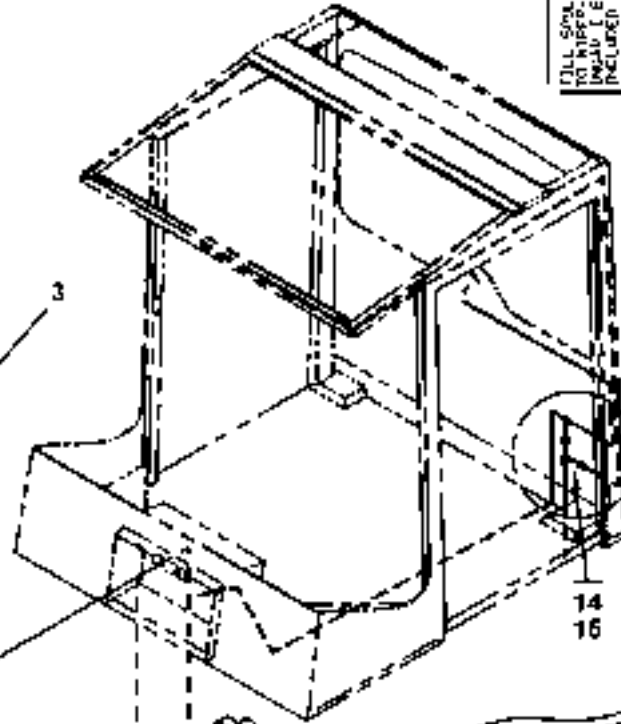
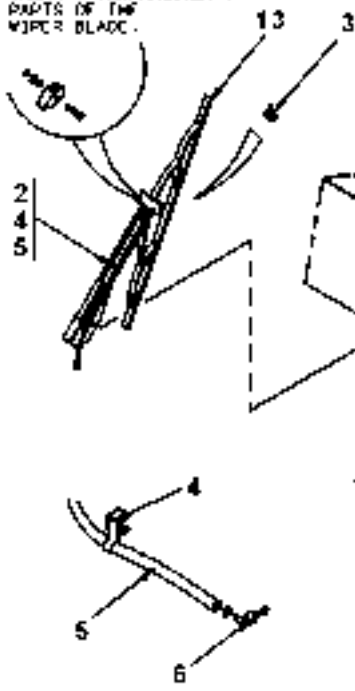
1350

Utgåva Issue		Bild nr Picture No		Vindrutetorkare fram A25890.0100	Windshield wipers front A25890.0100		
Pos. Fig.	Antal/Quantity		Art nr Part No	Benämning	Description	Sats Kit	Anmärkning Notes
0020	-		A25890.0100				RITNING/DRAWING
0040	1	1	920890.0010	Torkarmotor	Wiper motor		
0060	2	1	920893.0013	Torkararm	Wiper arm		
0080	3	1	920170.007	Spolarmunstycke	Jet		
0100	4	1	920170.008	Slanghållare	Hose holder		
0120	5	ERF	921400.0002	Slang	Hose		L=850MM
0140	6	1	922780.0002	Koppling	Fitting		
0160	7	1	3052	Mutter	Nut		
0180	8	ERF	90396	Slang	Hose		L=3100MM
0200	9	1	5400	Backventil	Check valve		
0220	10	ERF	90396	Slang	Hose		L=100MM
0240	11	1	5859	T-rör	T-pipe		
0260	12	1	920890.0009	Monteringsatts	Mounting kit		
0280	13	1	920183.019	Torkarblad	Wiper blade		
0300	14	3	920519.0002	Hållare	Holder		
0320	15	3	920518.0004	Strapsband	Strap		
0340							BEHÅLLARE SPOLAR-
0360							VÄTSKA SE GR20 ELDET.
0380							RAM/FLUID BODY TANK
0400							SEE GR20 EL.DET.FRAME

WIRING DIAGRAM WIPER-WASHER HOSE



INDICATOR TORVAPELAD. /
PARTS OF THE
WIPER BLADE.

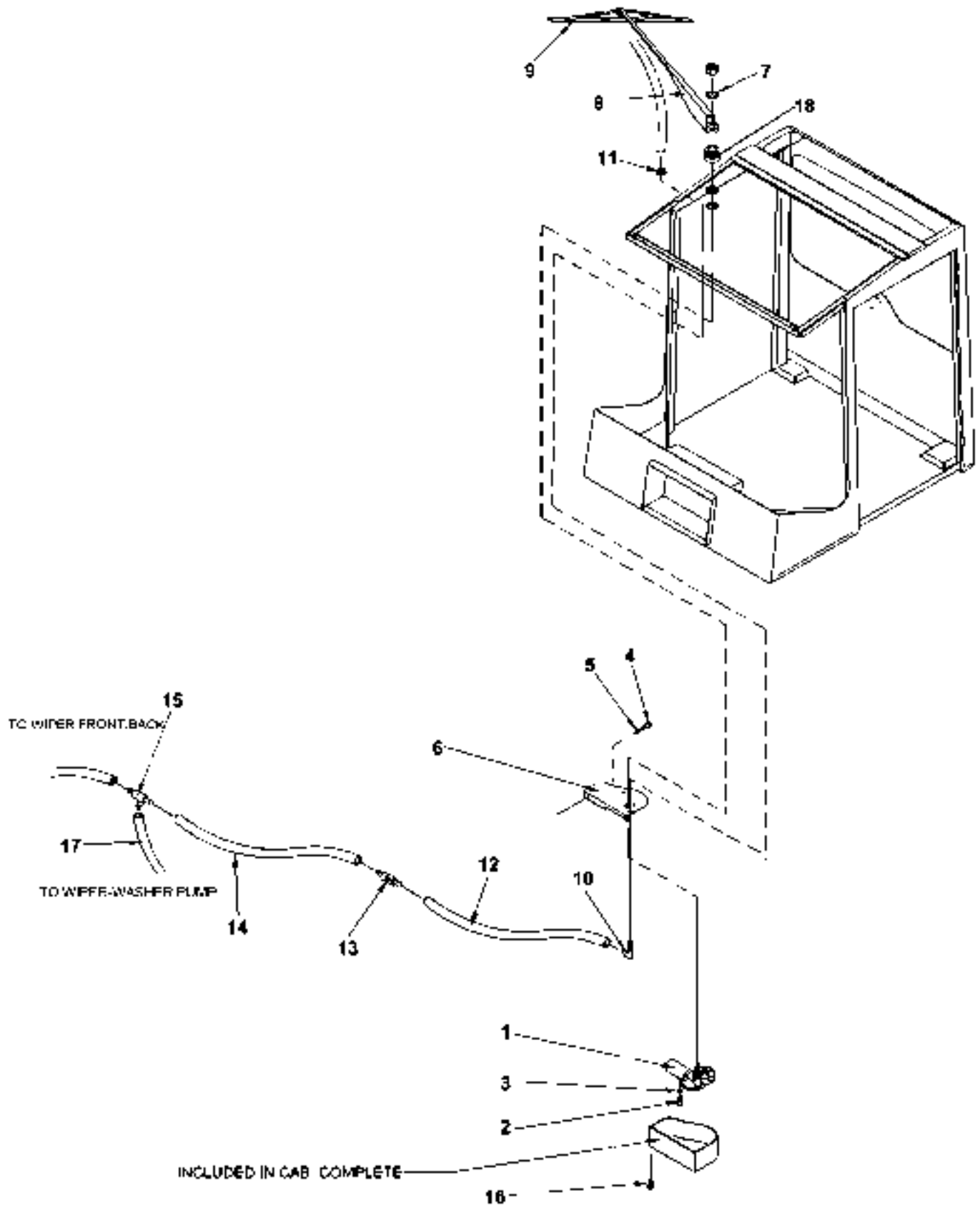


ÖBS! ENAST EN AV BRIDJENS DELAR ÄR ANVÄND SOM
STÖTTNING AV TORVAPELADNINGEN.
KONTROLLERA ÖS EN AV DE DELARNA FRÅN DEN
KÄMPEN IS LÖSD FÖR GUIDNING AV WIPERMOTORN INOM
BRIDJEN.

Reservdelar - Spare parts

1360

Utgåva Issue		Bild nr Picture No		Vindrutetorkare fram A25890.0500	Windshield wipers front A25890.0500		
Pos. Fig.	Antal/Quantity		Art nr Part No	Benämning	Description	Sats Kit	Anmärkning Notes
0020	-		A25890.0500				RITNING/DRAWING
0040	1	1	920887.0011	Torkarmotor	Wiper motor		
0060	2	1	920888.0005	Torkararm	Wiper arm		
0080	3	1	920170.003	Spolarmunstycke	Jet		
0100	4	3	920170.008	Slanghållare	Hose holder		
0120	5	ERF	921400.0002	Slang	Hose		
0140	6	1	922780.0002	Koppling	Fitting		
0160	7	1	3052	Mutter	Nut		
0180	8	ERF	90396	Slang	Hose		
0200	9	1	5400	Backventil	Check valve		
0220	10	ERF	90396	Slang	Hose		
0240	11	1	5859	T-rör	T-pipe		
0260	12	1	923657.0005	Låsbricka	Lock washer		
0280	13	1	5401	Torkarblad	Wiper blade		
0281	14	3	920519.0002	Hållare	Holder		
0282	15	3	920518.0004	Strapsband	Strap		
0300		1		Behållare, spolärvätska	Fluid body tank		SEE GROUP 20 ELDETALJER RAM/ EL. DETAILS FRAME (191)
0320							
0340							
0360							

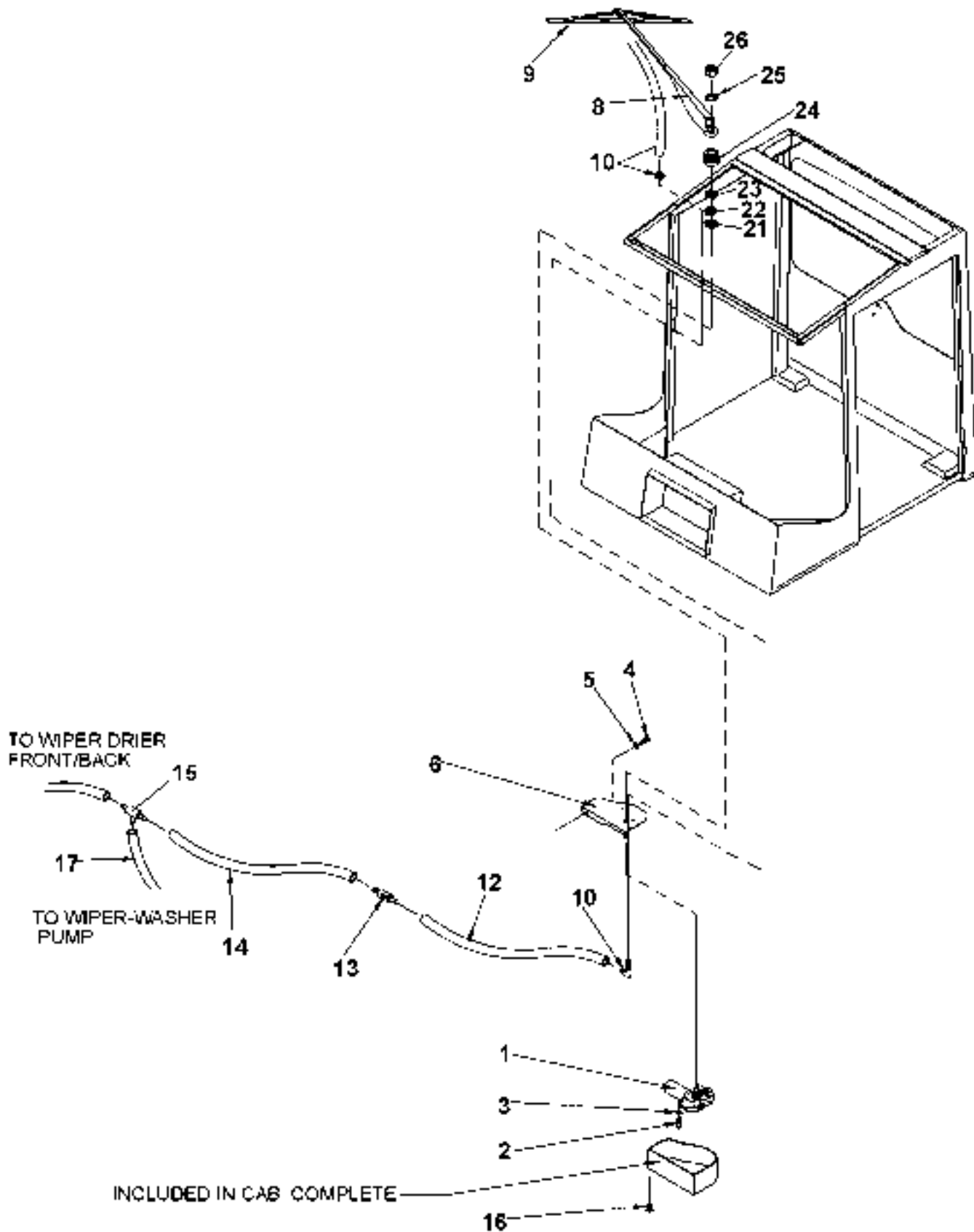


24266

Reservdelar - Spare parts

1400

Utgåva Issue		Bild nr Picture No		Vindrutetorkare tak A25891.0100	Windshield wipers roof A25891.0100		
Pos. Fig.	Antal/Quantity		Art nr Part No	Benämning	Description	Sats Kit	Anmärkning Notes
0020	-		A25891.0100				RITNING/DRAWING
0040	1	1	A34796.0100	Torkarmotor	Wiper motor		
0060	2	2	920099.024	Skruv	Screw		
0080	3	2	98151	Bricka	Washer		
0100	4	2	920099.021	Skruv	Screw		
0120	5	2	920098.025	Bricka	Washer		
0140	6	1	A26490.0100	Fäste	Bracket		
0160	7	1	920890.0004	Monteringsatts	Mounting kit		
0180	8	1	920893.0014	Torkarm	Wiper arm		
0200	9	1	920183.020	Torkarblad	Wiper blade		
0220	10	1	922780.0002	Koppling	Fitting		
0240	11	1	3052	Mutter	Nut		
0260	12	ERF	90396	Slang	Hose		L=4000MM
0280	13	1	5400	Backventil	Check valve		ING I A25892.0100/ INCL IN A25892.0100
0300							L=100MM
0320	14	ERF	90396	Slang	Hose		
0340	15	1	5859	T-rör	T-pipe		
0360	16	2	920749.0002	Skruv	Screw		
0380	17	ERF	90396	Slang	Hose		L=100MM
0400	18	1	920887.0017	Tätning	Seal		
0420							BEHÅLLARE SPOLAR- VÄTSKA SE GR20 ELDET.
0440							RAM/FLUID BODY TANK
0460							SEE GR20 EL.DET.FRAME
0480							

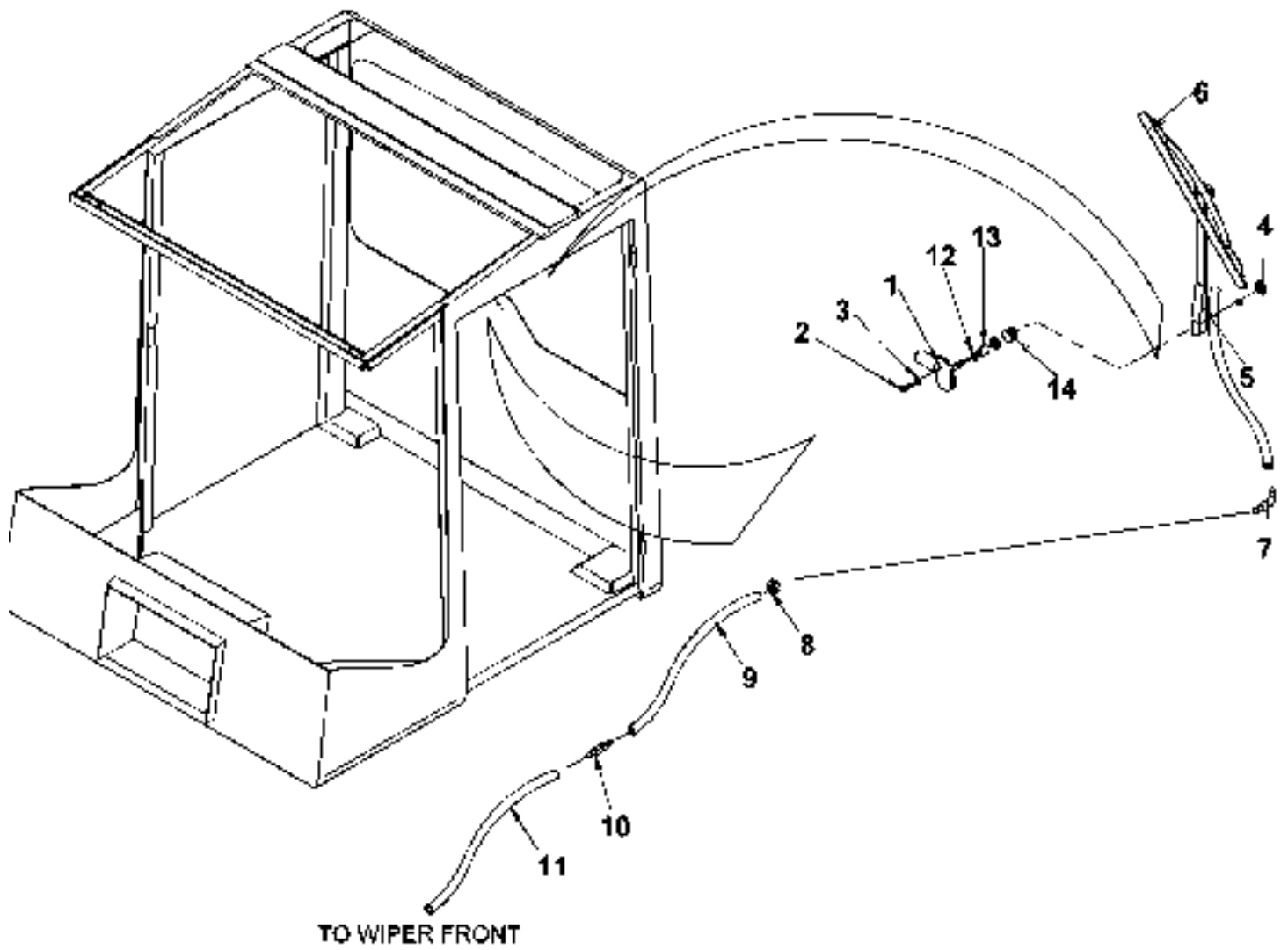


26074

Reservdelar - Spare parts

1410

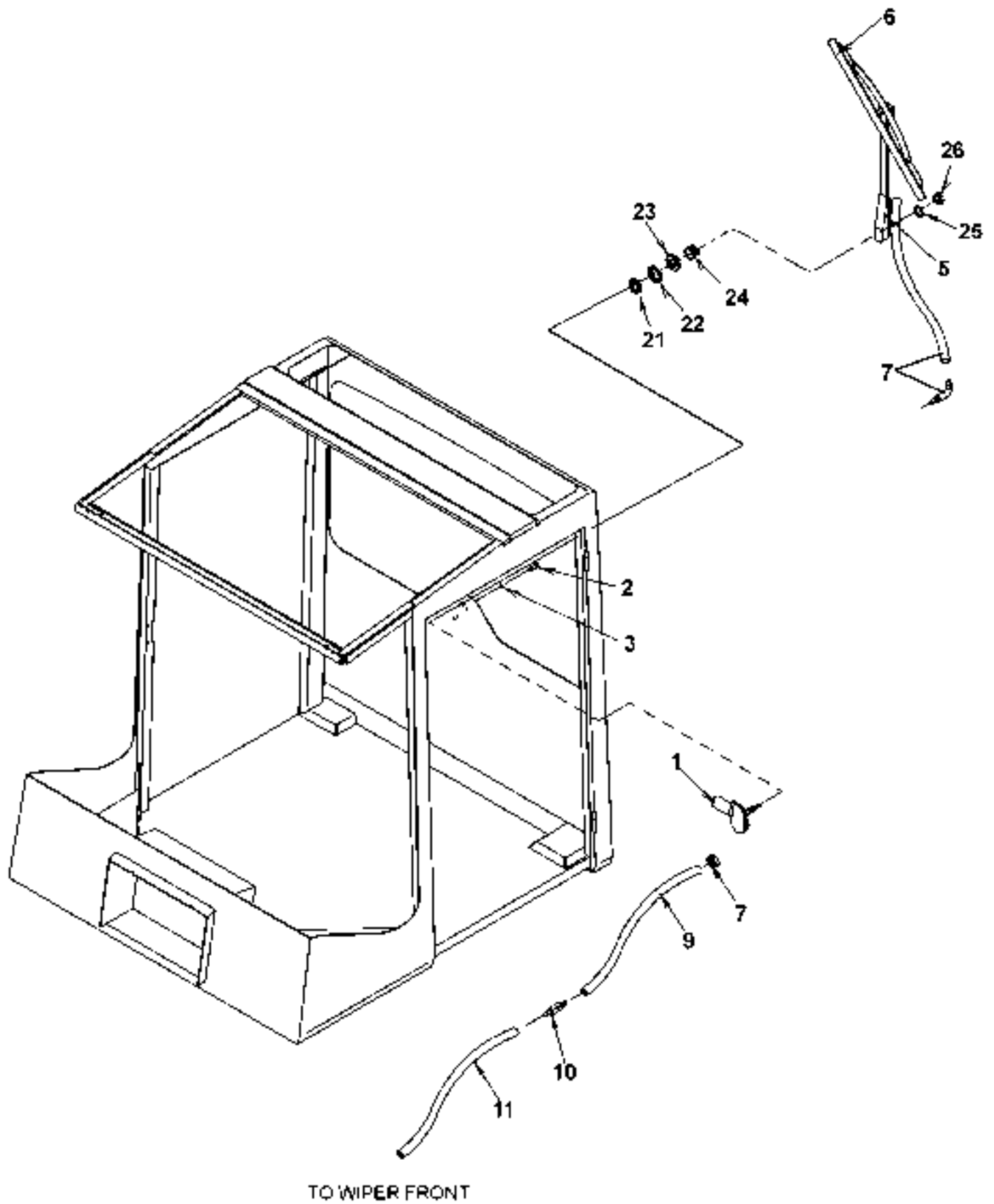
Utgåva Issue		Bild nr Picture No		Vindrutetorkare tak A25891.0200	Windshield wipers roof A25891.0200			
Pos. Fig.	Antal/Quantity			Art nr Part No	Benämning	Description	Sats Kit	Anmärkning Notes
020502	26074							
0020	-			A25891.0200				RITNING/DRAWING KPL
0040	1	1		A34796.0200	Torkarmotor	Wiper motor		
0060		1		920890.0012	•Torkarmotor	•Wiper motor		
0080		1		922203.0004	•Stiftpropp	•Pin plug		
0100		4		5161	•Kabelsko	•Cable eye		
0120	2	2		920099.024	Skruv	Screw		
0140	3	2		98151	Bricka	Washer		
0160	4	2		920099.021	Skruv	Screw		
0180	5	2		920098.025	Bricka	Washer		
0200	6	1		A26490.0100	Fäste	Bracket		
0220	7							NOT USED
0240	8	1		920888.0007	Torkarm	Wiper arm		
0260	9	1		920183.023	Torkarblad	Wiper blade		
0280	10	1		920170.002	Spolarmunstycke	Jet		
0300	11							NOT USED
0320	12	ERF		90396	Slang	Hose		L=4000
0340	13	1		5400	Backventil	Check valve		INGÅR I A25892.0200/ INCL. IN A25892.0200
0360								L=100
0380	14	ERF		90396	Slang	Hose		
0400	15	1		5859	T-rör	T-pipe		
0420	16	2		920749.0002	Skruv	Screw		
0440	17	ERF		90396	Slang	Hose		L=100
0460	18							NOT USED
0480	19							NOT USED
0500	20							NOT USED
0520	21	1		922346.0004	Bricka	Washer		GUMMI/RUBBER
0540	22	1		922346.0005	Bricka	Washer		
0560	23	1		922381.0007	Mutter	Nut		
0580	24	1		920887.0017	Tätning	Seal		
0600	25	1		920098.025	Bricka	Washer		
0620	26	1		3052	Mutter	Nut		
0640					Behållare, spolärvätska	Fluid body tank		
0660								SEE GROUP 20
0680								ELDETALJER RAM/ EL.DETAILS FRAME
0700								191)



Reservdelar - Spare parts

1450

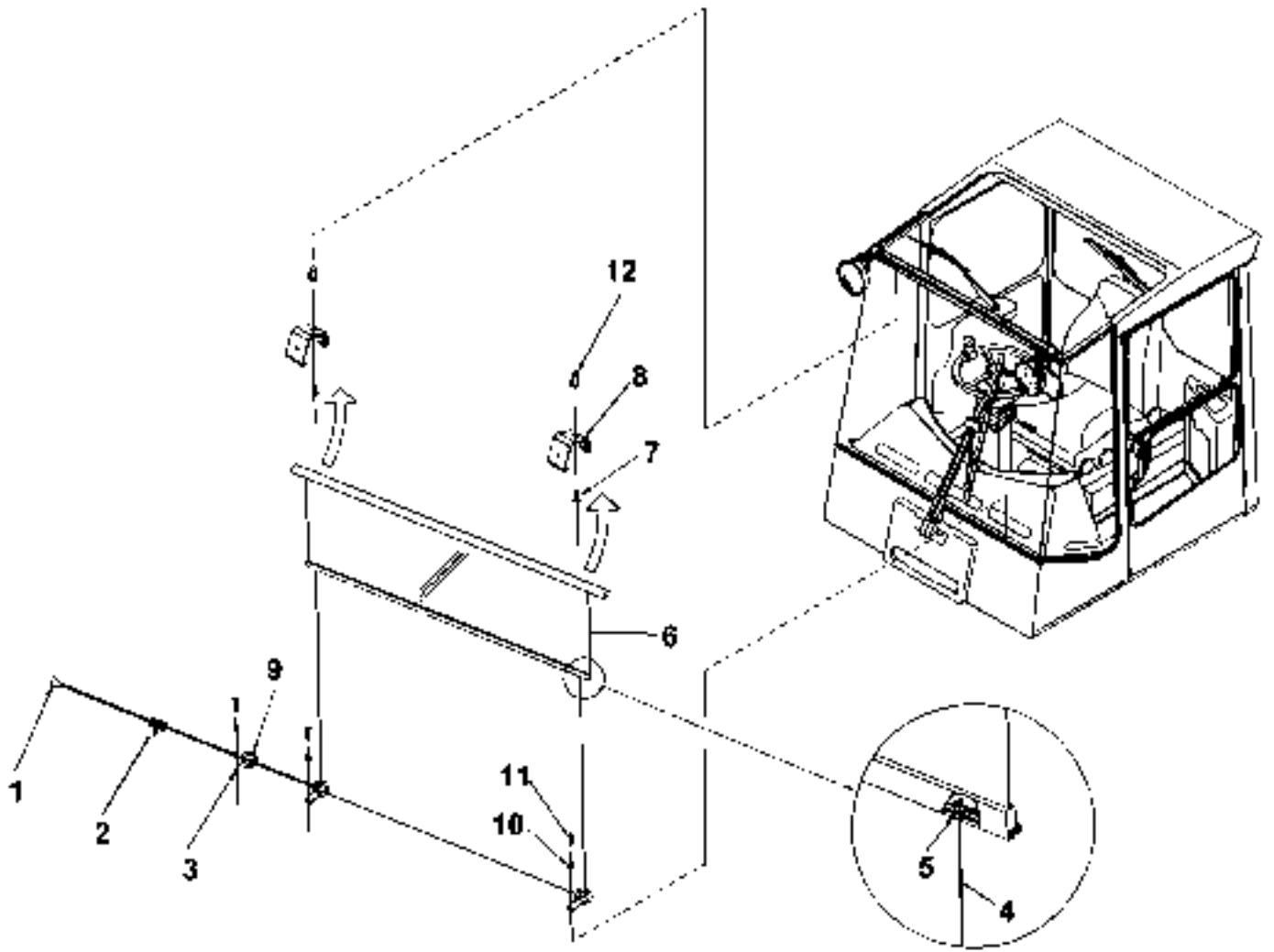
Utgåva Issue		Bild nr Picture No		Vindrutetorkare bak A25892.0100	Windshield wipers rear A25892.0100			
Pos. Fig.	Antal/Quantity			Art nr Part No	Benämning	Description	Sats Kit	Anmärkning Notes
020502	24267							
0020	-			A25892.0100				RITNING/DRAWING
0040	1	1		A34796.0100	Torkarmotor	Wiper motor		
0060	2	2		920099.024	Skruv	Screw		
0080	3	2		98151	Bricka	Washer		
0100	4	1		920890.0004	Monteringssats	Mounting kit		
0120	5	1		920893.0014	Torkararm	Wiper arm		
0140	6	1		920183.020	Torkarblad	Wiper blade		
0160	7	1		922780.0002	Koppling	Fitting		
0180	8	1		3052	Mutter	Nut		
0200	9	ERF		90396	Slang	Hose		L=1500MM
0220	10	1		5400	Backventil	Check valve		
0240	11	ERF		90396	Slang	Hose		L=100MM
0260	12	1		5935	Tredoring	Tredoring		
0280	13	1		A07824.0100	Distans	Spacer		
0300	14	1		920887.0017	Tätning	Seal		
0320								BEHÅLLARE SPOLAR-
0340								VÄTSKA SE GR20 ELDET.
0360								RAM/FLUID BODY TANK
0380								SEE GR20 EL.DET.FRAME
0400								191)



Reservdelar - Spare parts

1460

Utgåva Issue		Bild nr Picture No		Vindrutetorkare bak A25892.0200		Windshield wipers rear A25892.0200		
Pos. Fig.	Antal/Quantity			Art nr Part No	Benämning	Description	Sats Kit	Anmärkning Notes
0020	-			A25892.0200				RITNING/DRAWING
0040	1	1		A34796.0200	Torkarmotor	Wiper motor		KPL
0060		1		920890.0012	Torkarmotor	Wiper motor		
0080		1		922203.0004	Stiftpropp	Pin plug		
0100		4		5161	Kabelsko	Cable eye		
0120	2	2		920099.024	Skruv	Screw		
0140	3	2		98151	Bricka	Washer		
0160	4							NOT USED
0180	5	1		920888.0007	Torkarm	Wiper arm		
0200	6	1		920183.023	Torkarblad	Wiper blade		
0220	7	1		920170.002	Spolarmunstycke	Jet		
0240	8							NOT USED
0260	9	ERF		90396	Slang	Hose		L=1.5 M
0280	10	1		5400	Backventil	Check valve		
0300	11	ERF		90396	Slang	Hose		L=0.1 M
0320								POS 12-20 NOT USED
0340	21	1		922346.0004	Bricka	Washer		
0360	22	1		922346.0005	Bricka	Washer		
0380	23	1		922381.0007	Mutter	Nut		
0400	24	1		920887.0017	Tätning	Seal		
0420	25	1		920098.025	Bricka	Washer		
0440	26	1		3052	Mutter	Nut		
0460					Behållare, spolärvätska	Fluid body tank		SEE GROUP 20
0480								ELDETALJER RAM/
0500								EL.DETAILS FRAME
0520								191)

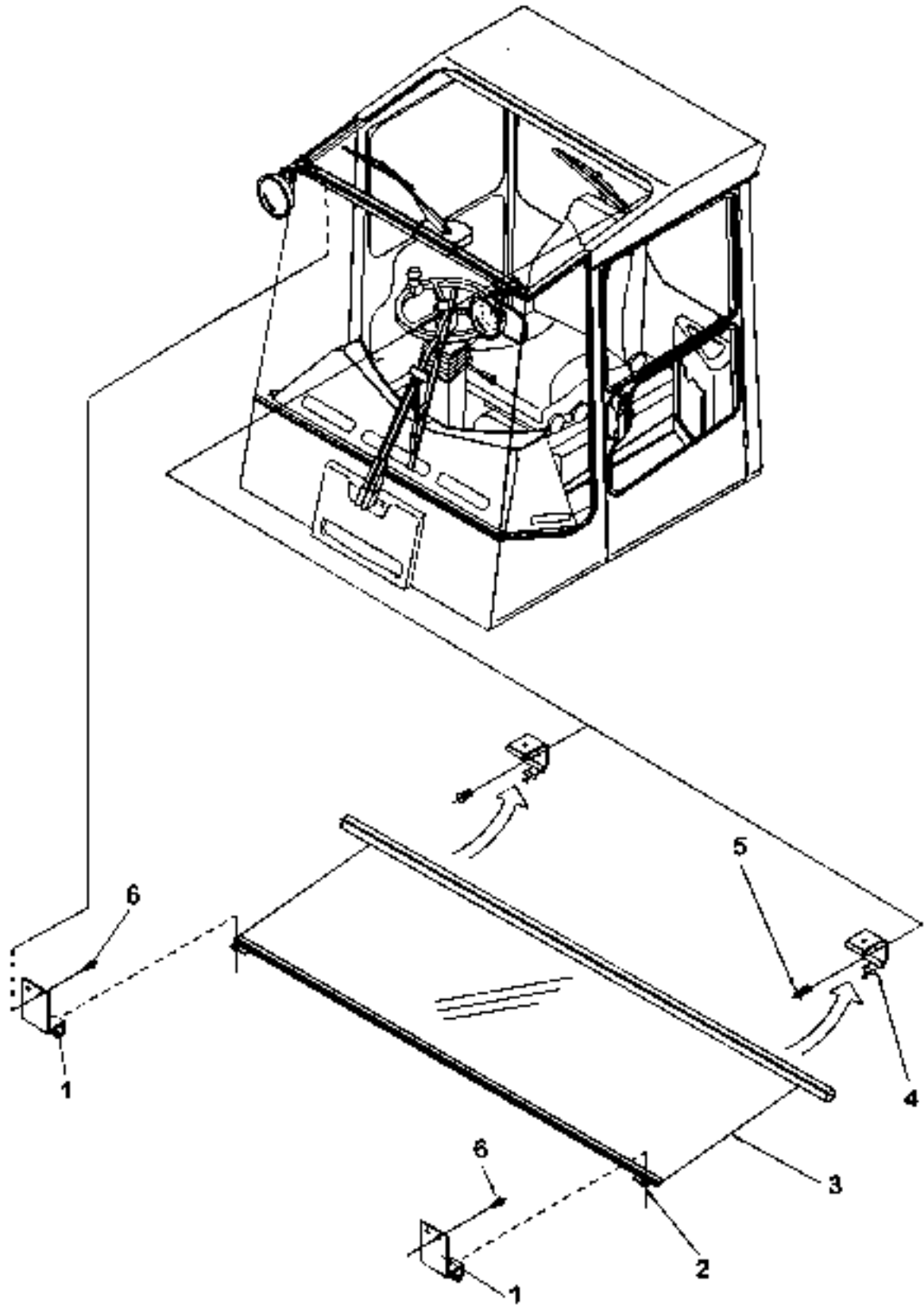


23535

Reservdelar - Spare parts

1500

Utgåva Issue		Bild nr Picture No		Solskyddsgardin fram A26827.0100		Sun visor front A26827.0100		
Pos. Fig.	Antal/Quantity			Art nr Part No	Benämning	Description	Sats Kit	Anmärkning Notes
0020	-			A26827.0100				RITNING/DRAWING
0040	1	1		923811.0005	Knopp	Knob		
0060	2	1		923811.0008	Fäste	Bracket		
0080	3	3		923811.0007	Ring	Ring		
0100	4	5		923811.0003	Handtag	Handle		
0120	5	2		923811.0004	Bricka	Washer		
0140	6	1		923810.0001	Solskydd	Sun visor		
0160	7	2		920749.0005	Skruv	Screw		
0180	8	2		923811.0001	Hållare	Holder		
0200	9	3		923811.0006	Ring	Ring		
0220	10	3		923550.0003	Bricka	Washer		
0240	11	3		920371.010	Skruv	Screw		
0260	12	2		920950.0003	Distansbult	Spacer bolt		

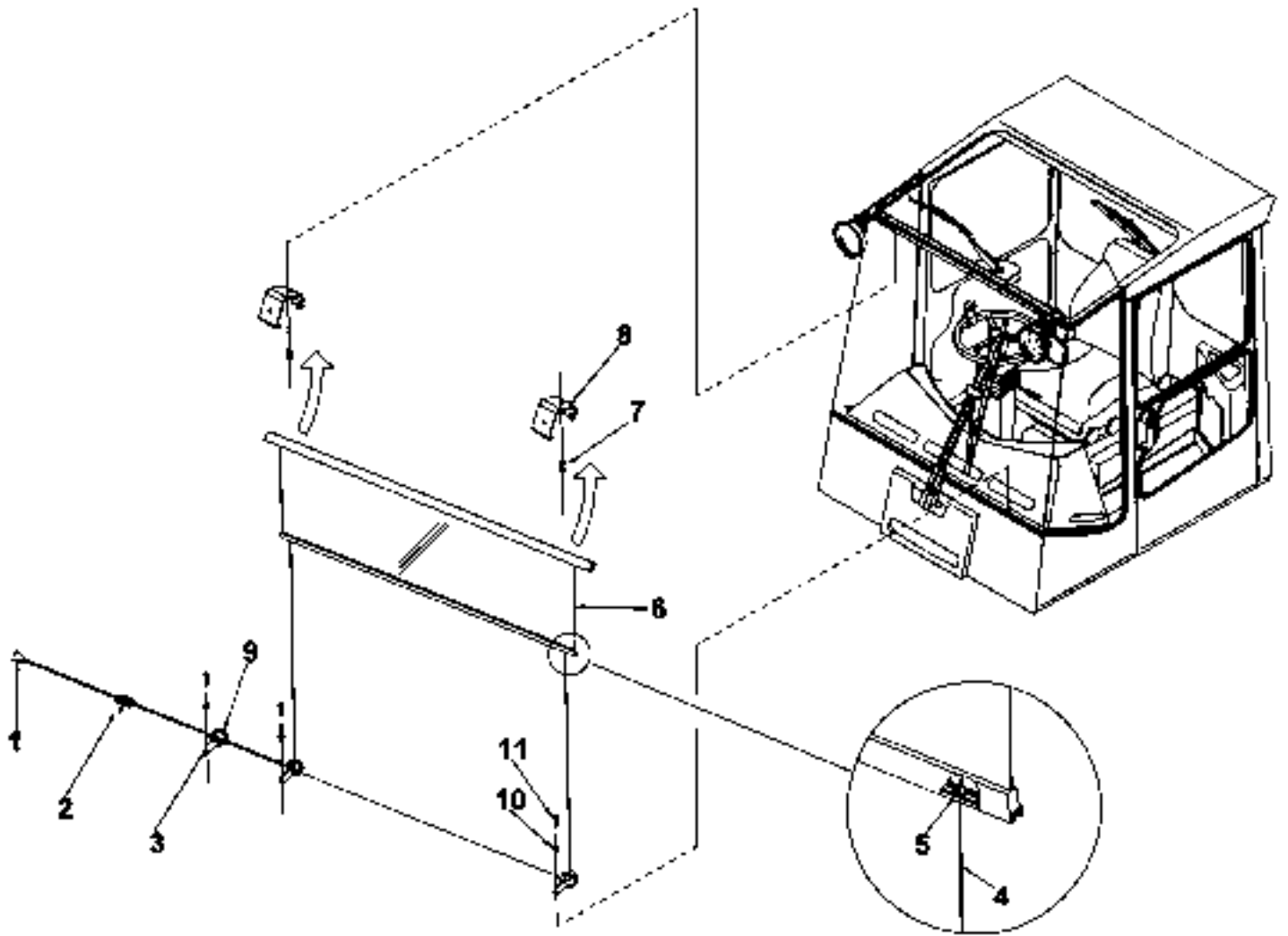


24345

Reservdelar - Spare parts

1550

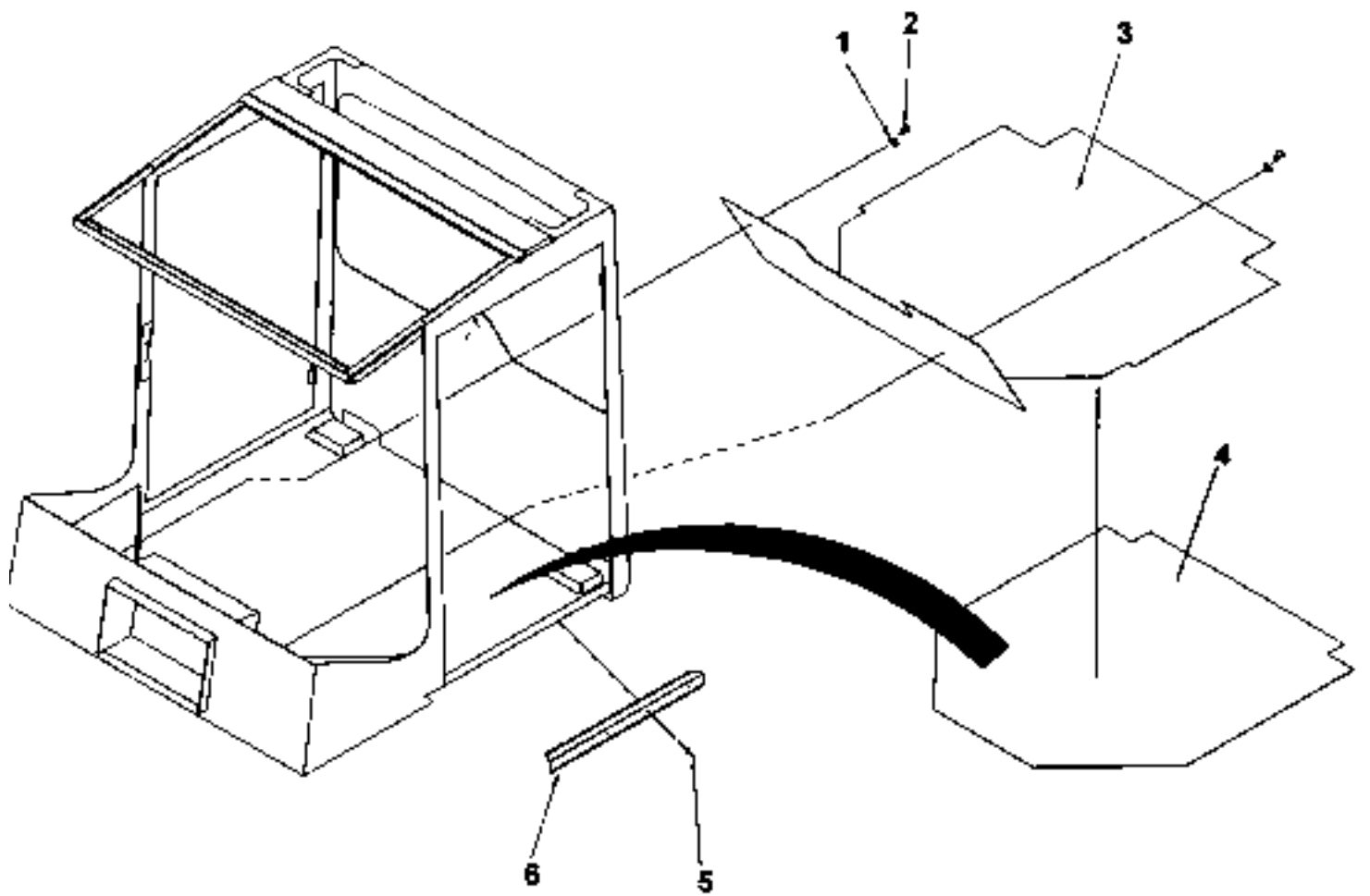
Utgåva Issue		Bild nr Picture No		Solskyddsgardin tak A26816.0100		Sun visor roof A26816.0100		
Pos. Fig.	Antal/Quantity			Art nr Part No	Benämning	Description	Sats Kit	Anmärkning Notes
020502								
0020	-			A26816.0100				RITNING/DRAWING
0040	1	2		923811.0010	Fästvinkel	Angle bracket		
0060	2	2		923811.0002	Handtag	Handle		
0080	3	1		923810.0001	Solskydd	Sun visor		
0100	4	2		923811.0001	Hållare	Holder		
0120	5	2		920749.0005	Skruv	Screw		
0140	6	4		920749.0002	Skruv	Screw		



Reservdelar - Spare parts

1570

Utgåva Issue		Bild nr Picture No		Solskyddsgardin bak option		Sun visor back option		
020502		23022		A28588.0100		A28588.0100		
Pos. Fig.	Antal/Quantity			Art nr Part No	Benämning	Description	Sats Kit	Anmärkning Notes
0020		-		A28588.0100				RITNING/DRAWING
0040	1	1		923811.0005	Knopp	Knob		
0060	2	1		923811.0008	Fäste	Bracket		
0080	3	3		923811.0007	Ring	Ring		
0100	4	5		923811.0003	Handtag	Handle		
0120	5	2		923811.0004	Bricka	Washer		
0140	6	1		923810.0001	Solskydd	Sun visor		
0160	7	2		920749.0005	Skruv	Screw		
0180	8	2		923811.0001	Hållare	Holder		
0200	9	3		923811.0006	Ring	Ring		
0220	10	3		923550.0003	Bricka	Washer		
0240	11	3		920371.010	Skruv	Screw		

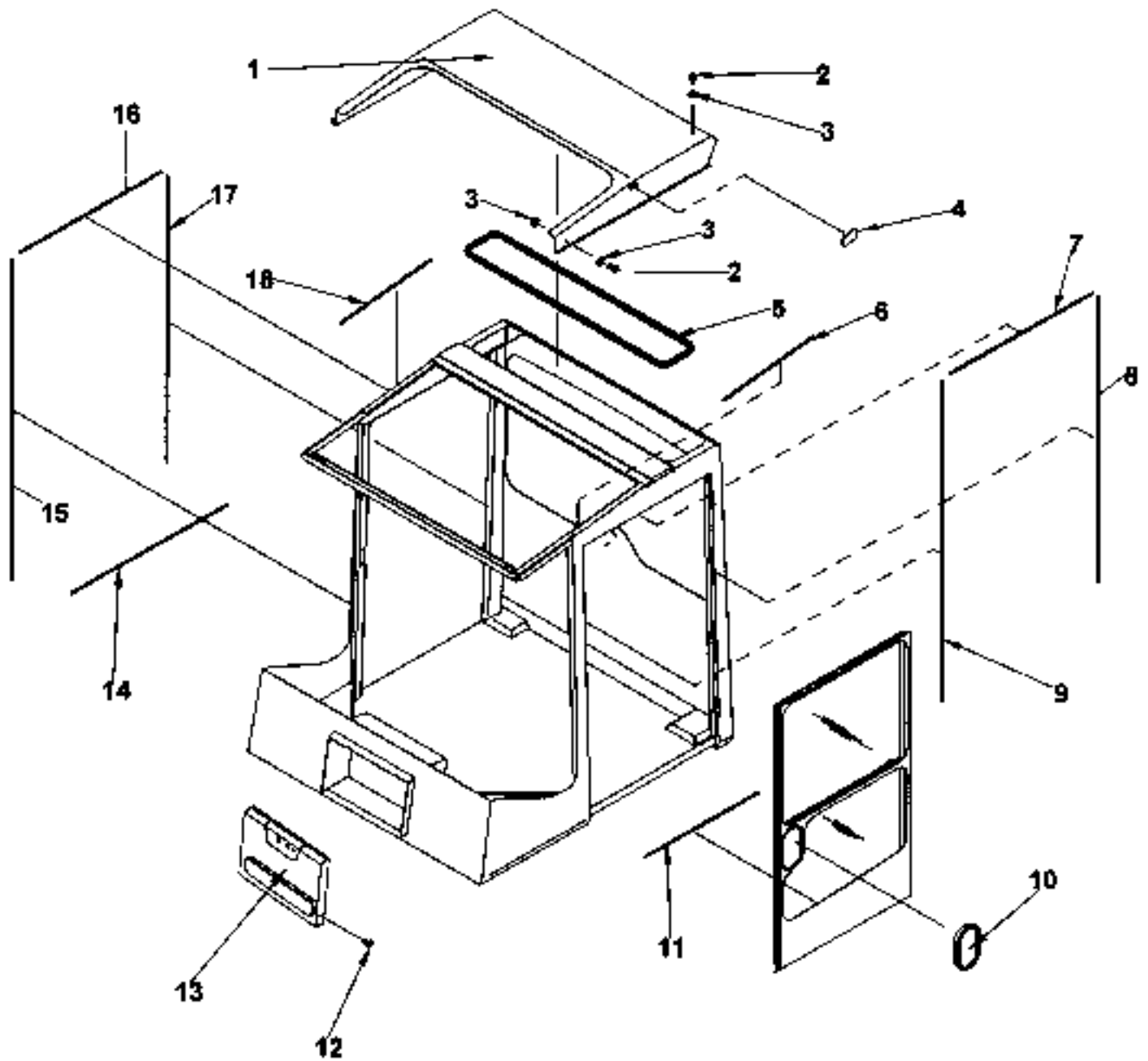


23024

Reservdelar - Spare parts

1600

Utgåva Issue		Bild nr Picture No		Isolering inre A26596.0100		Insulation inner A26596.0100		
Pos. Fig.	Antal/Quantity			Art nr Part No	Benämning	Description	Sats Kit	Anmärkning Notes
0020				A26596.0100				RITNING/DRAWING
0040	1	6		923550.0003	Bricka	Washer		
0060	2	6		920371.010	Skruv	Screw		
0080	3	1		A26577.0100	Golvmatte	Floor mat		TJL=3
0100	4	1		A26578.0100	Isolering	Insulation		TJL=3
0120	5	8		920926.0002	Nit	Rivet		
0140	6	1		923935.0008	List	List		HÖ
0160		1		923935.0009	List	List		VÅ

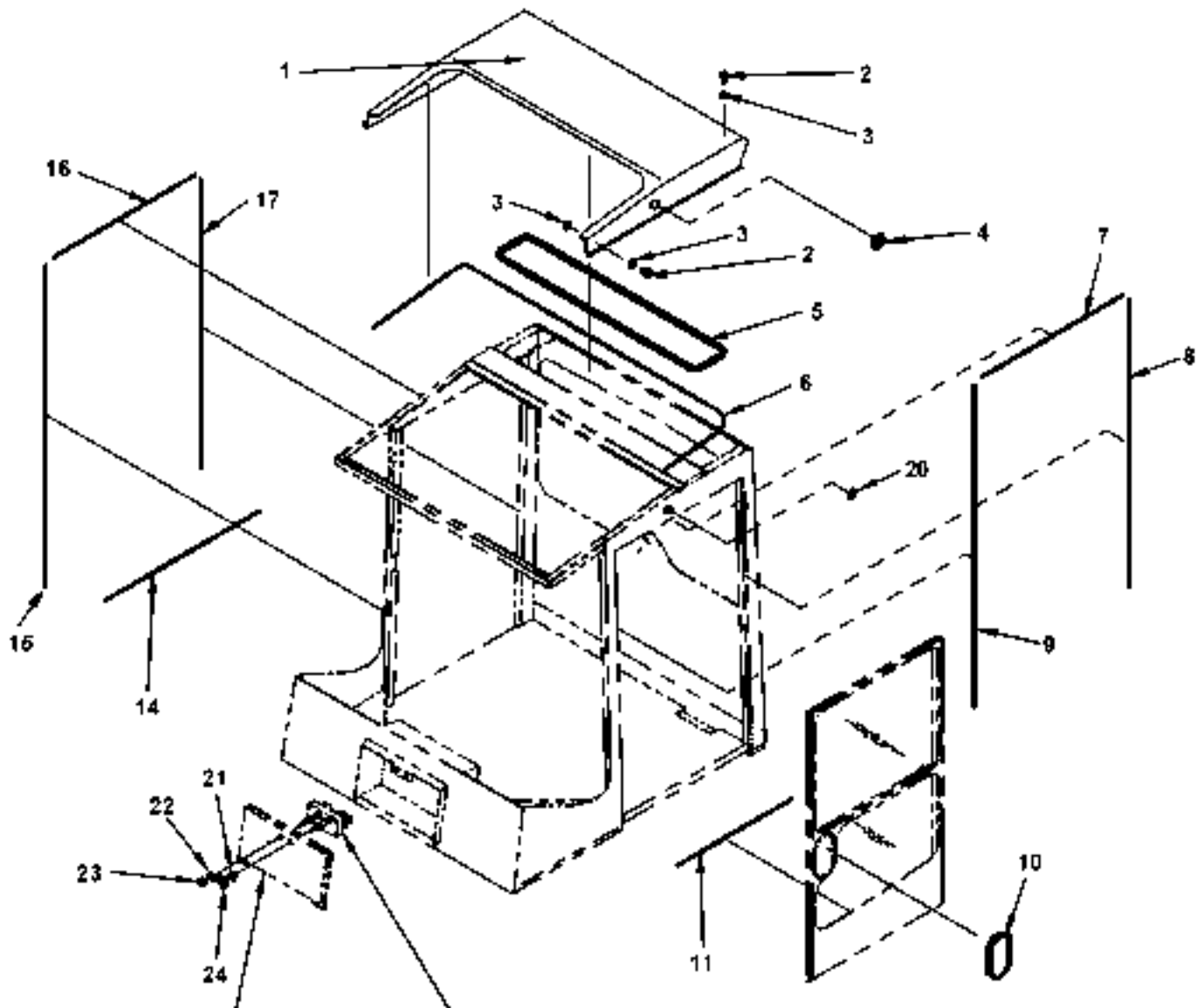


23025

Reservdelar - Spare parts

1650

Utgåva Issue		Bild nr Picture No		Isolering yttre A26593.0100		Insulation outer A26593.0100		
Pos. Fig.	Antal/Quantity			Art nr Part No	Benämning	Description	Sats Kit	Anmärkning Notes
0020	-			A26593.0100				RITNING/DRAWING
0040	1	1		A24523.0100	Tak	Roof		
0060	2	4		920042.003	Skruv	Screw		
0080	3	6		98150	Bricka	Washer		
0100	4	2		A26863.0100	Täckplatta	Cover plate		
0120	5	ERF		920946.0007	List	List		L=3000MM
0140	6	ERF		922084.0008	List	List		L=450MM
0160	7	ERF		920946.0012	List	List		L=900MM
0180	8	ERF		920946.0012	List	List		L=1550MM
0200	9	ERF		920946.0012	List	List		L=1550MM
0220	10	2		A26149.0100	Kåpa	Cover		
0240	11	ERF		920946.0012	List	List		L=850MM
0260	12	4		920749.0001	Skruv	Screw		
0280	13	1		A26142.0100	Kåpa	Cover		
0300	14	ERF		920946.0012	List	List		L=850MM
0320	15	ERF		920946.0012	List	List		L=1550MM
0340	16	ERF		920946.0012	List	List		L=900MM
0360	17	ERF		920946.0012	List	List		L=1550MM
0380	18	ERF		922084.0008	List	List		L=450MM



INGÅR I DET.
TORKARE FRONT
INCLUDED IN
DET, WIPER
FRONT

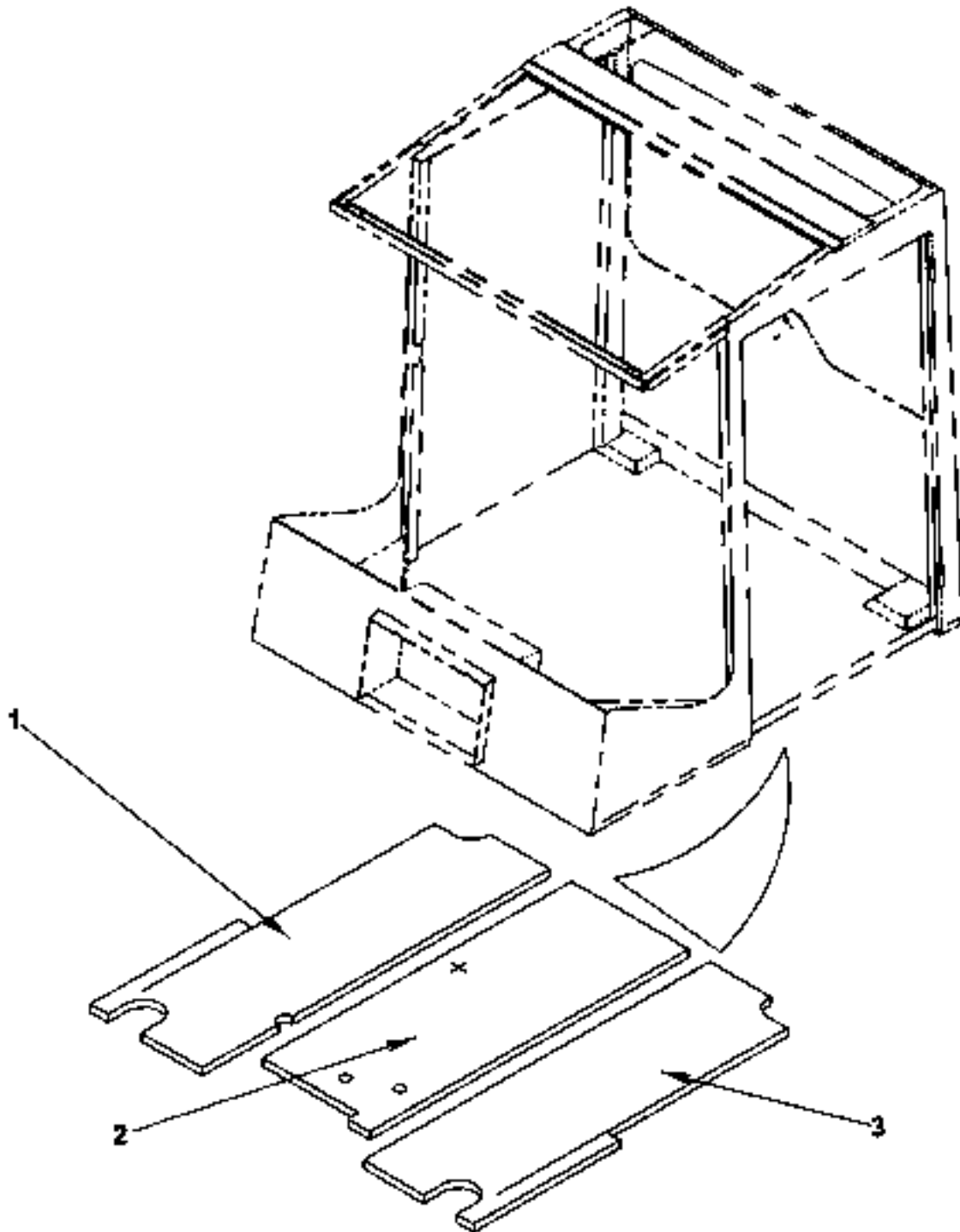
INGÅR I DET KLIMATANLÄGGNING. /
INCLUDED IN DET AIRCONDITIONING.

25177

Reservdelar - Spare parts

1660

Utgåva Issue		Bild nr Picture No		Isolering yttre A33060.0300		Insulation outer A33060.0300		
Pos. Fig.	Antal/Quantity			Art nr Part No	Benämning	Description	Sats Kit	Anmärkning Notes
0020	-			A33060.0300				RITNING/DRAWING
0040	1	1		A24523.0100	Tak	Roof		
0060	2	4		920042.003	Skruv	Screw		
0080	3	6		98150	Bricka	Washer		
0100	4	2		921055.0007	Propp	Plug		
0120	5	ERF		920946.0007	List	List		L=3000MM
0140	6	ERF		922084.0008	List	List		L=2200MM
0160	7	ERF		920946.0012	List	List		L=900MM
0180	8	ERF		920946.0012	List	List		L=1550MM
0200	9	ERF		920946.0012	List	List		L=1550MM
0220	10	2		A26149.0100	Kåpa	Cover		
0240	11	ERF		920946.0012	List	List		L=850MM
0260	12							NOT USED
0280	13							NOT USED
0300	14	ERF		920946.0012	List	List		L=850MM
0320	15	ERF		920946.0012	List	List		L=1550MM
0340	16	ERF		920946.0012	List	List		L=900MM
0360	17	ERF		920946.0012	List	List		L=1550MM
0380	18							NOT USED
0400	19							NOT USED
0420	20	2		921375.0015	Genomföring	Grommet		
0440	21	1		920466.001	Bricka	Washer		
0460	22	1		98154	Bricka	Washer		
0480	23	1		922381.0007	Mutter	Nut		
0500	24	1		922381.0009	Mutter	Nut		

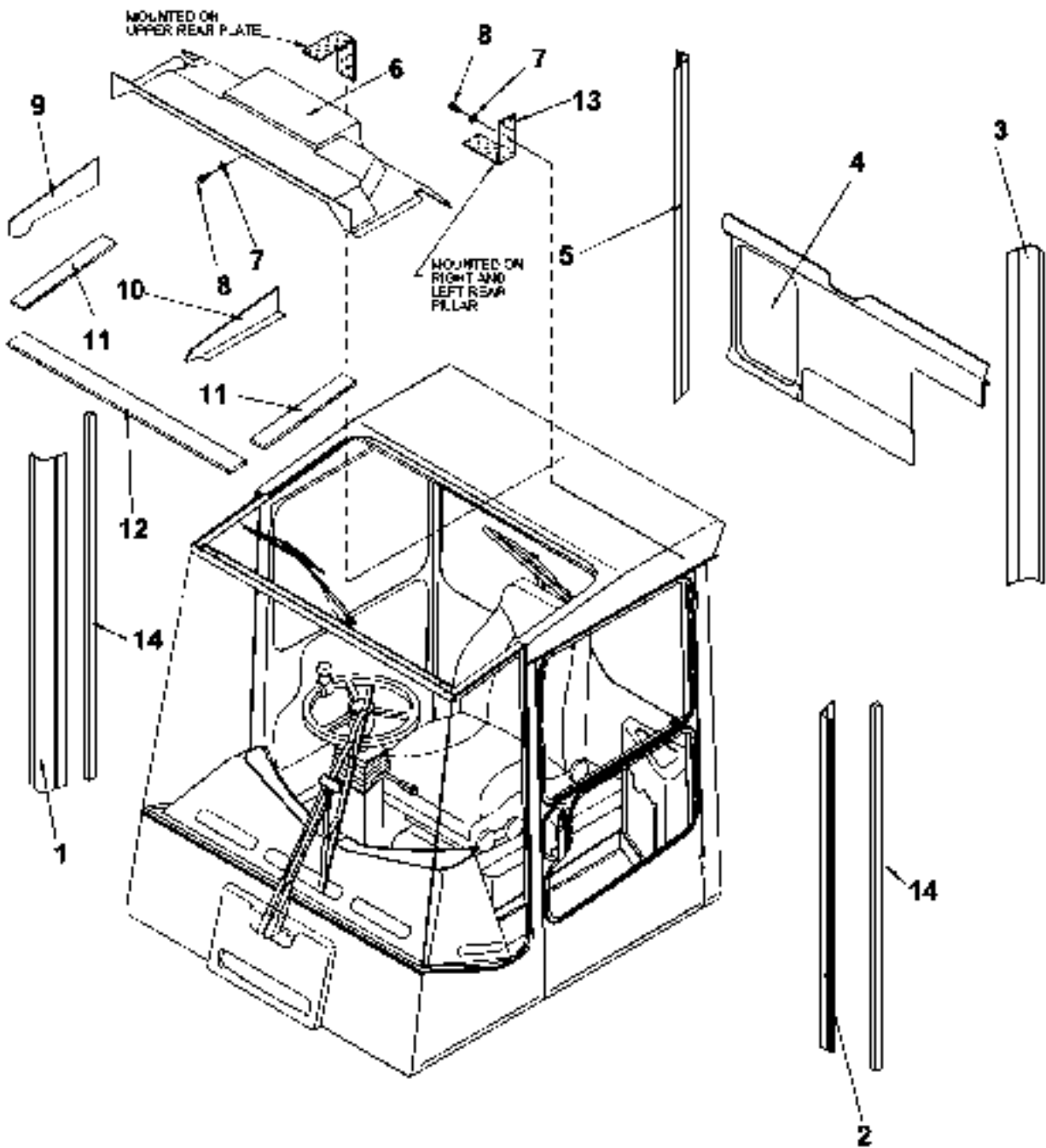


23027

Reservdelar - Spare parts

1700

Utgåva Issue		Bild nr Picture No		Isolering under hytt A26916.0100		Insulation below cab A26916.0100		
Pos. Fig.	Antal/Quantity			Art nr Part No	Benämning	Description	Sats Kit	Anmärkning Notes
0020	-			A26916.0100				RITNING/DRAWING
0040	1	1		A26914.0100	Isolering	Insulation		H
0060	2	1		A26913.0100	Isolering	Insulation		MITTRE/CENTRAL POS.
0080	3	1		A26915.0100	Isolering	Insulation		V

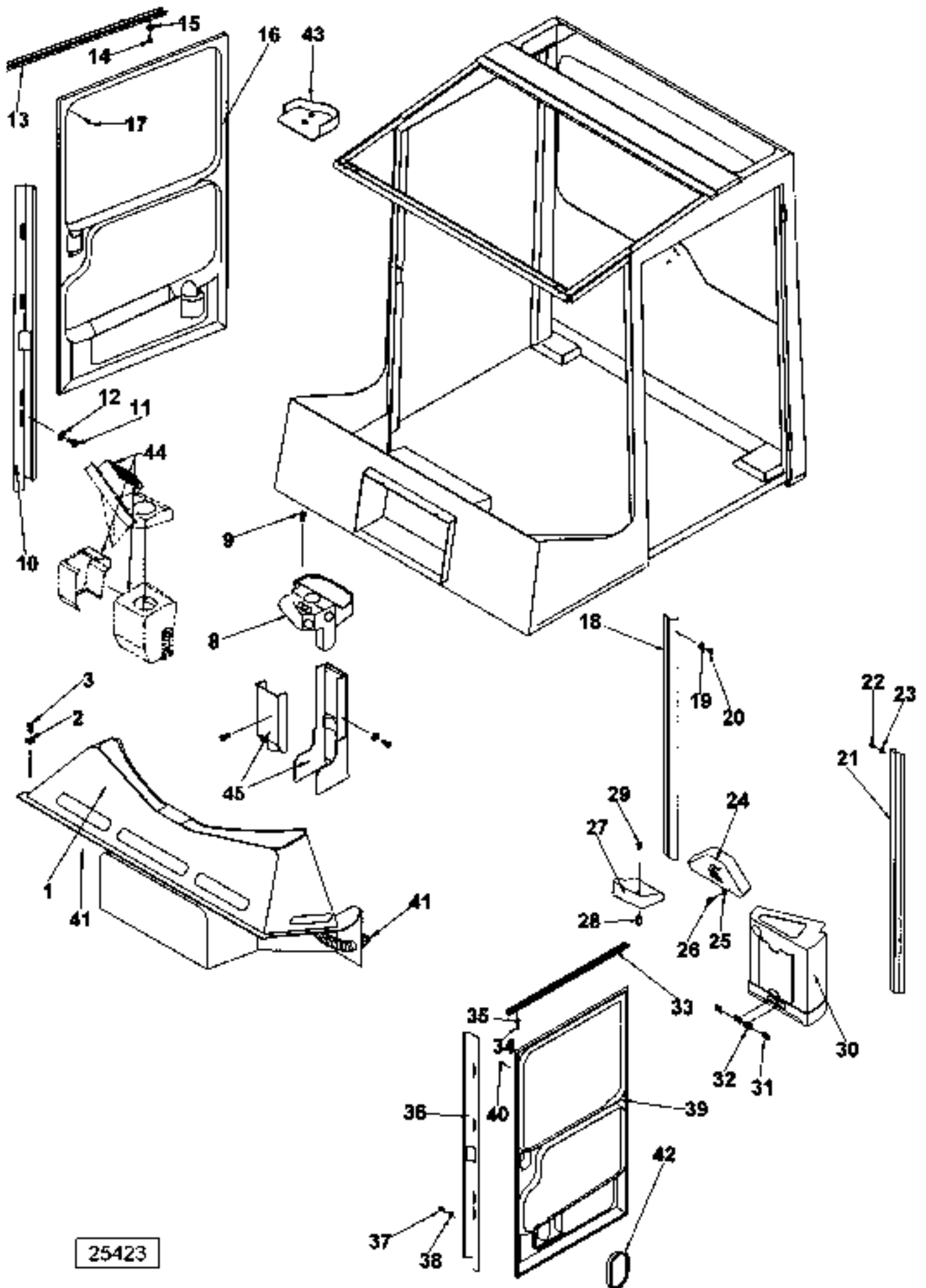


24214

Reservdelar - Spare parts

1750

Utgåva Issue		Bild nr Picture No		Textillisolering A26588.0100		Textile insulation A26588.0100		
Pos. Fig.	Antal/Quantity			Art nr Part No	Benämning	Description	Sats Kit	Anmärkning Notes
0020				A26588.0100				RITNING/DRAWING
0040	1	1		A26589.0100	List	List		H,FRAM/FRONT
0060	2	1		A26590.0100	List	List		V,FRAM/FRONT
0080	3	1		A26815.0100	List	List		V,BAK/REAR
0100	4	1		A26150.0100	Isolering	Insulation		SIDA/SIDE
0120	5	1		A26579.0100	List	List		H,BAK/REAR
0140	6	1		A26151.0100	Tak	Roof		INRE/INNER
0160	7	14		923550.0003	Bricka	Washer		
0180	8	14		920371.010	Skruv	Screw		
0200	9	1		A26574.0100	Isolering	Insulation		H,TAK,FRÄMRE/ ROOF,FRONT
0220								
0240	10	1		A26575.0100	Isolering	Insulation		V,TAK,FRÄMRE/ ROOF,FRONT
0260								
0280	11	2		A26595.0200	Isolering	Insulation		V,TAK,FRÄMRE/ ROOF,FRONT
0300								
0320	12	1		A26595.0100	Isolering	Insulation		TAK,FRAM/ROOF FRONT
0340	13	3		923831.0001	Stöd	Support		
0360	14	2		A30586.0100	List	List		

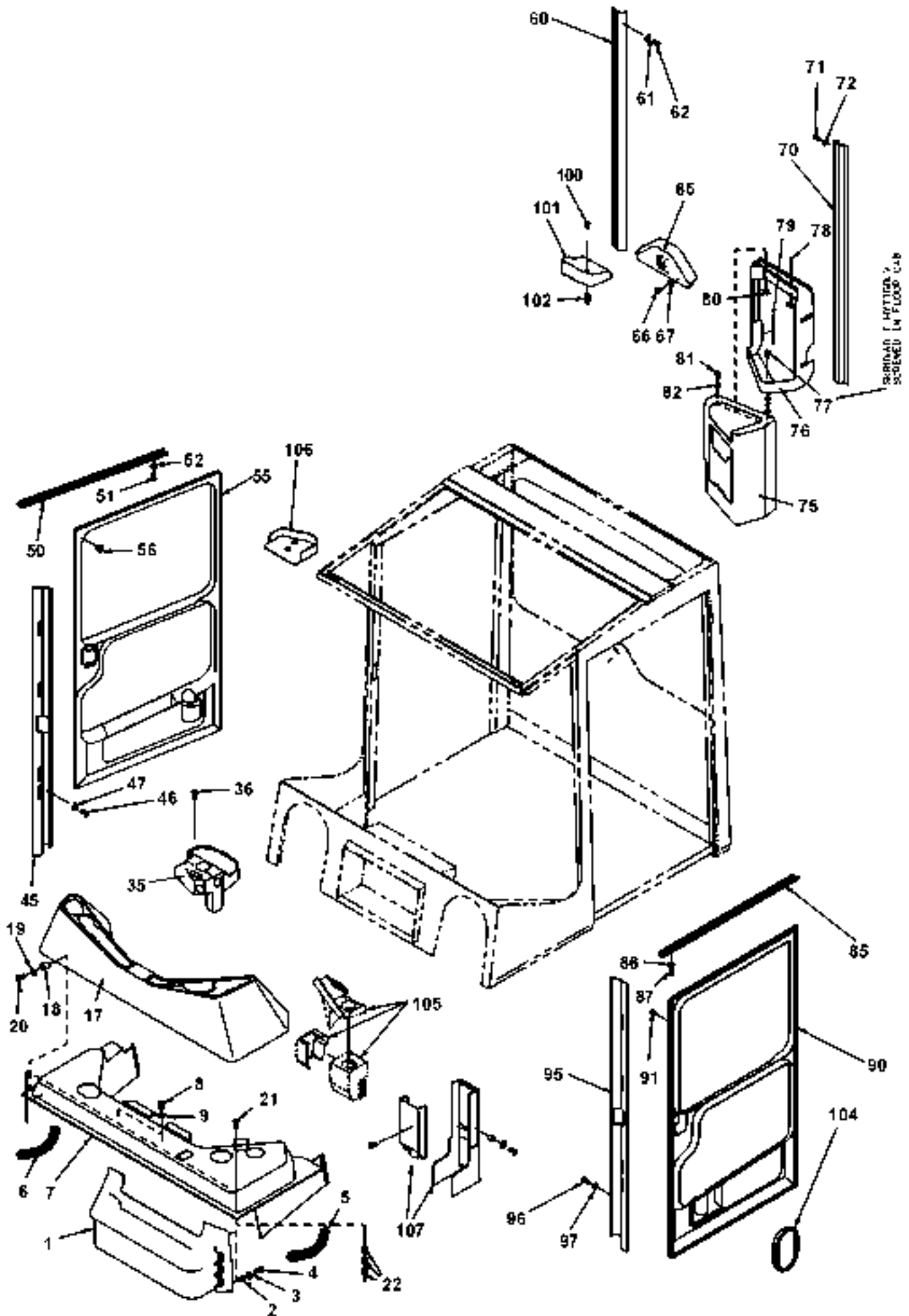


25423

Reservdelar - Spare parts

1800

Utgåva Issue		Bild nr Picture No		Plastisolering A26587.0100		Plastic insulation A26587.0100		
Pos. Fig.	Antal/Quantity			Art nr Part No	Benämning	Description	Sats Kit	Anmärkning Notes
020502	25423							
0020		-		A26587.0100				RITNING/DRAWING
0040	1	1		A26152.0100	Instrumentpanel	Instrument panel		
0060	2	4		923550.0003	Bricka	Washer		
0080	3	4		920371.010	Skruv	Screw		
0100	4							NOT USED
0120	5							NOT USED
0140	6							NOT USED
0160	7							NOT USED
0180	8	1		A26672.0100	Instrumentpanel	Instrument panel		RATT/STEERING WHEEL
0200	9	2		920749.0001	Skruv	Screw		
0220	10	1		A26144.0100	List	List		H,FRAM/FRONT
0240	11	6		920371.010	Skruv	Screw		
0260	12	6		923550.0003	Bricka	Washer		
0280	13	1		A26140.0100	List	List		TAK/ROOF
0300	14	6		920371.010	Skruv	Screw		
0320	15	6		923550.0003	Bricka	Washer		
0340	16	1		A26148.0100	Plastdetalj	Plastic detail		H,DÖRR/DOOR
0360	17	3		920371.010	Skruv	Screw		
0380	18	1		A26141.0100	List	List		H,BAK/REAR
0400	19	6		923550.0003	Bricka	Washer		
0420	20	6		920371.010	Skruv	Screw		
0440	21	1		A26882.0100	List	List		V,BAK/REAR
0460	22	6		920371.010	Skruv	Screw		
0480	23	6		923550.0003	Bricka	Washer		
0500	24	1		A26145.0100	Kåpa	Cover		
0520	25	2		923550.0003	Bricka	Washer		
0540	26	2		920371.010	Skruv	Screw		
0560	27	1		A26143.0100	Kåpa	Cover		
0580	28	1		920950.0002	Distansbult	Spacer bolt		
0600	29	1		920749.0005	Skruv	Screw		
0620	30	1		A26147.0100	Kåpa	Cover		
0640	31	2		923526.0004	Spärr	Lock		
0660	32	2		923526.0005	Tapp	Pin		
0680	33	1		A26140.0100	List	List		
0700	34	6		920371.010	Skruv	Screw		
0720	35	6		923550.0003	Bricka	Washer		
0740	36	1		A26881.0100	List	List		V,FRAM/FRONT
0760	37	6		920371.010	Skruv	Screw		
0780	38	6		923550.0003	Bricka	Washer		
0800	39	1		A26880.0100	Plastdetalj	Plastic detail		V,DÖRR/DOOR
0820	40	3		920371.010	Skruv	Screw		
0840	41	ERF		923301.0018	Skydd	Cover		L=1200
0860	42				Kåpa	Cover		191)
0880								SE ISOLERING YTTRE/
0900								SEE INSULATION OUTER
0920	43				Kåpa	Cover		SEE GR 10, PAGE 47
0940	44				Kåpa	Cover		SEE GR 10, PAGE 47
0960	45							191)
0980								SE MONTERING BROMS-
1000								PEDAL,RATTSTAMKONSOL/
1020								SEE MOUNTING BRAKE
1040								PEDAL, STEERING
1060								SPINDLE

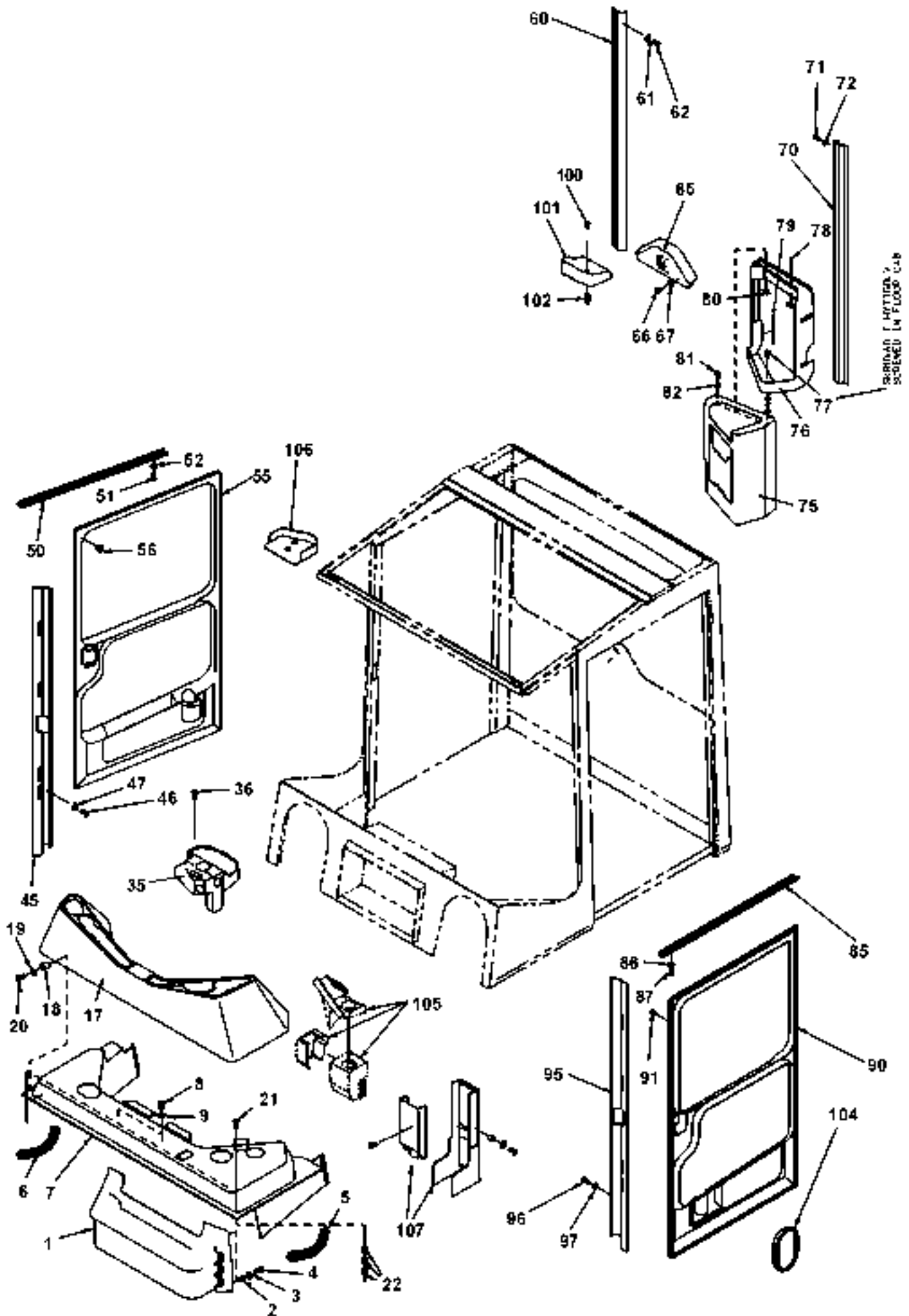


25415

Reservdelar - Spare parts

1810

Utgåva Issue		Bild nr Picture No		Plastisolering A26587.0400		Plastic insulation A26587.0400		
020502		25415						
Pos. Fig.	Antal/Quantity			Art nr Part No	Benämning	Description	Sats Kit	Anmärkning Notes
0020		-		A26587.0400				RITNING/DRAWING
0040	1	1		A33148.0100	Kåpa	Cover		
0060	2	4		A27812.0100	Gummidämpare	Rubber cushion		
0080	3	4		A27819.0100	Bricka	Washer		
0100	4	4		A27814.0100	Skruv	Screw		
0120	5	ERF		923301.0018	Skydd	Cover		L=600
0140	6	ERF		923301.0018	Skydd	Cover		L=600
0160	7	1		A33147.0100	Instrumentpanel	Instrument panel		NEDRE/LOWER
0180	8	3		920371.010	Skruv	Screw		
0200	9	3		923550.0003	Bricka	Washer		
0220								FIG 10-16 NOT USED
0240	17	1		A33146.0100	Instrumentpanel	Instrument panel		ÖVRE/UPPER
0260	18	10		A27812.0100	Gummidämpare	Rubber cushion		
0280	19	10		A27819.0100	Bricka	Washer		
0300	20	10		A27814.0100	Skruv	Screw		
0320	21	2		A27816.0100	Skruv	Screw		
0340	22	6		920950.0003	Distansbult	Spacer bolt		
0360	23							NOT USED
0380	24							NOT USED
0400	25							NOT USED
0420	26							NOT USED
0440	27							NOT USED
0460	28							NOT USED
0480	29							NOT USED
0500	30							NOT USED
0520	31							NOT USED
0540	32							NOT USED
0560	33							NOT USED
0580	34							NOT USED
0600	35	1		A26672.0100	Instrumentpanel	Instrument panel		RATT/STEERING WHEEL
0620	36	2		A27815.0100	Skruv	Screw		
0640								FIG 37-44 NOT USED
0660	45	1		A26144.0100	Hörnstolpe	Corner stanchion		H,FRAM/FRONT
0680	46	6		920371.010	Skruv	Screw		
0700	47	6		923550.0003	Bricka	Washer		
0720	48							NOT USED
0740	49							NOT USED
0760	50	1		A26140.0100	List	List		TAK/ROOF
0780	51	6		920371.010	Skruv	Screw		
0800	52	6		923550.0003	Bricka	Washer		
0820	53							NOT USED
0840	54							NOT USED
0860	55	1		A26148.0100	Plastdetalj	Plastic detail		H,DÖRR/DOOR
0880	56	7		920371.010	Skruv	Screw		
0900	57							NOT USED
0920	58							NOT USED
0940	59							NOT USED
0960	60	1		A26141.0100	Hörnstolpe	Corner stanchion		H,BAK/REAR
0980	61	6		923550.0003	Bricka	Washer		
1000	62	6		920371.010	Skruv	Screw		
1020	63							NOT USED
1040	64							NOT USED
1060	65	1		A26145.0100	Kåpa	Cover		
1080	66	2		920371.010	Skruv	Screw		
1100	67	2		923550.0003	Bricka	Washer		
1120	68							NOT USED
1140	69							NOT USED
1160	70	1		A26882.0100	Hörnstolpe	Corner stanchion		V,BAK/REAR
1180	71	6		920371.010	Skruv	Screw		
1200	72	6		923550.0003	Bricka	Washer		
1220	73							NOT USED

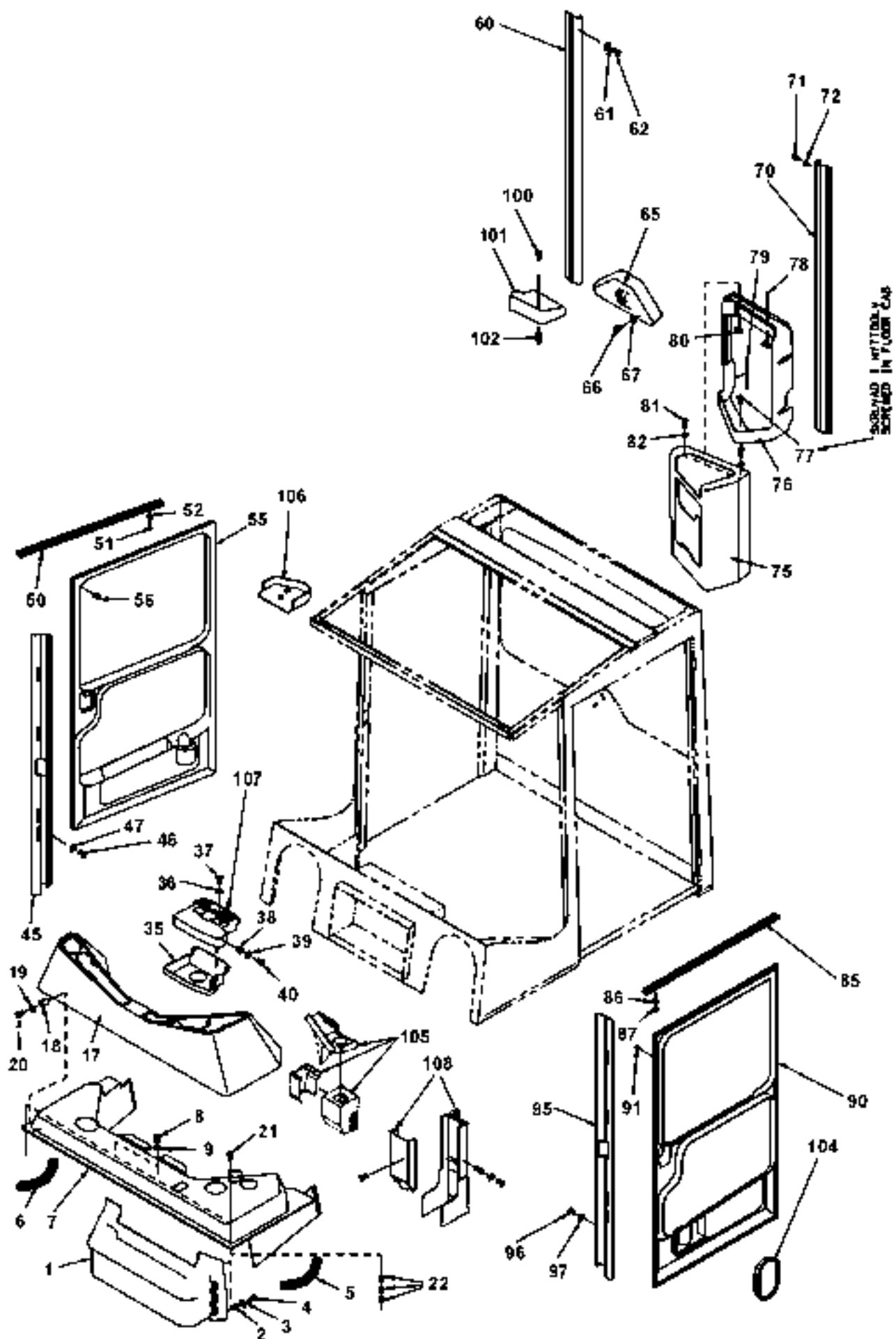


25415

Reservdelar - Spare parts

1810

Utgåva Issue		Bild nr Picture No		Plastisolering A26587.0400		Plastic insulation A26587.0400		
Pos. Fig.	Antal/Quantity			Art nr Part No	Benämning	Description	Sats Kit	Anmärkning Notes
020502			25415					
1240	74							NOT USED
1260	75	1		A33157.0200	Kåpa	Cover		
1280	76	1		A33158.0200	Kåpa	Cover		
1300	77	1		920099.024	Skruv	Screw		
1320	78	4		99340	Popnit	Rivet		
1340	79	ERF		920946.0012	List	List		L=100
1360	80	2		923611.0009	Låsplatta	Locking plate		
1380	81	2		923611.0008	Tapp	Pin		
1400	82	2		923611.0010	Bricka	Washer		
1420	83							NOT USED
1440	84							NOT USED
1460	85	1		A26140.0100	List	List		
1480	86	6		923550.0003	Bricka	Washer		
1500	87	6		920371.010	Skruv	Screw		
1520	88							NOT USED
1540	89							NOT USED
1560	90	1		A26880.0100	Plastdetalj	Plastic detail		V,DÖRR/DOOR
1580	91	7		920371.010	Skruv	Screw		
1600	92							NOT USED
1620	93							NOT USED
1640	94							NOT USED
1660	95	1		A26881.0100	Hörn stolpe	Corner stanchion		V,FRAM/FRONT
1680	96	6		920371.010	Skruv	Screw		
1700	97	6		923550.0003	Bricka	Washer		
1720	98							NOT USED
1740	99							NOT USED
1760	100	1		920749.0005	Skruv	Screw		
1780	101	1		A26143.0100	Kåpa	Cover		
1800	102	1		920950.0002	Distansbult	Spacer bolt		
1820	103							NOT USED
1840	104							191)
1860								SE ISOLERING YTTRE/
1880								SEE INSULATION OUTER
1900	105							SEE GR 10, PAGE 47
1920	106							SEE GR 10, PAGE 47
1940	107							191)
1960								SE MONTERING BROMS-
1980								PEDAL,RATTSTAMKONSOL/
2000								SEE MOUNTING BRAKE
2020								PEDAL, STEERING
2040								SPINDLE

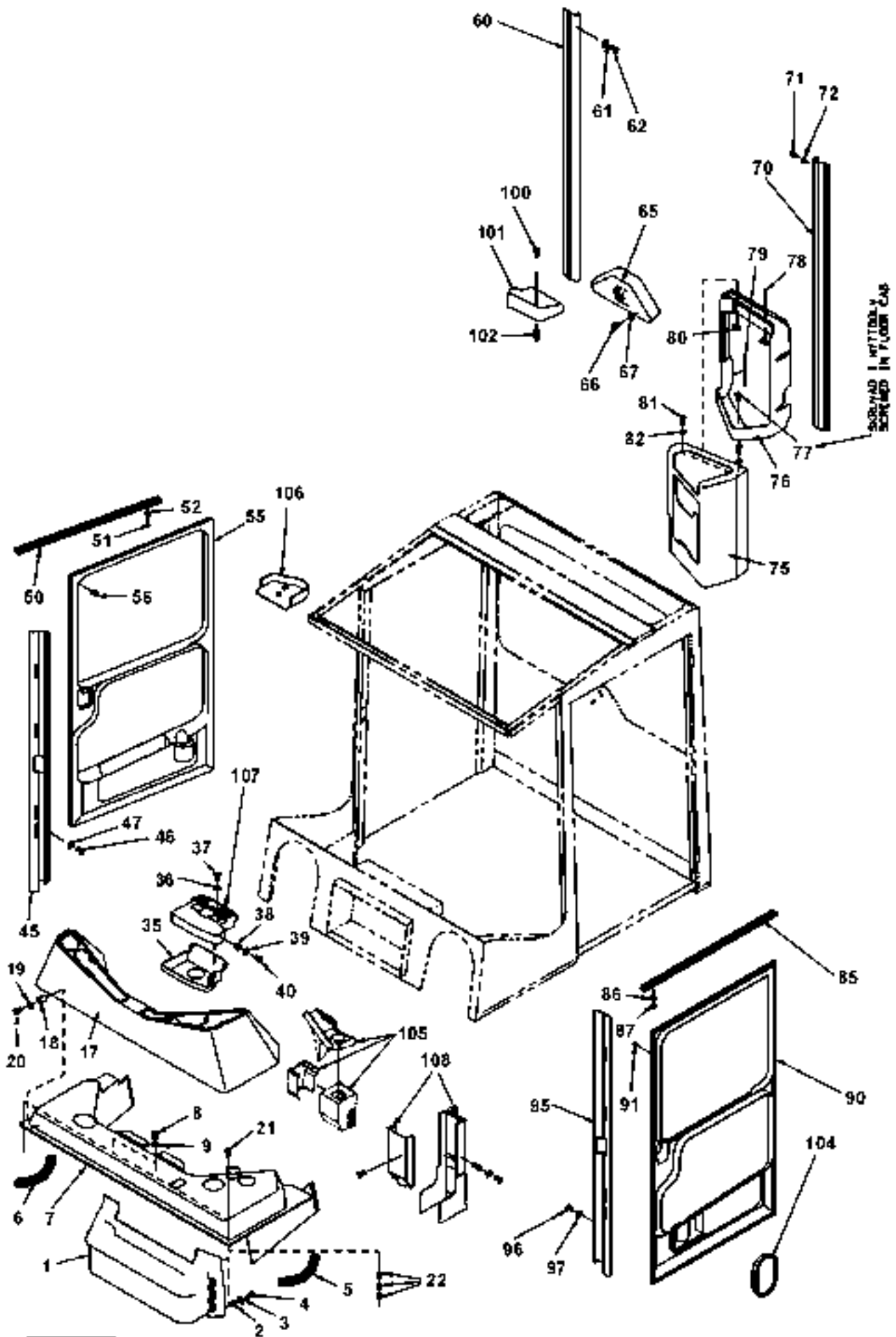


25410

Reservdelar - Spare parts

1815

Utgåva Issue		Bild nr Picture No		Plastisolering A26587.0500		Plastic insulation A26587.0500		
020502		25410						
Pos. Fig.	Antal/Quantity			Art nr Part No	Benämning	Description	Sats Kit	Anmärkning Notes
0020	-			A26587.0500				RITNING/DRAWING
0040	1	1		A33148.0100	Kåpa	Cover		
0060	2	4		A27812.0100	Gummidämpare	Rubber cushion		
0080	3	4		A27819.0100	Bricka	Washer		
0100	4	4		A27814.0100	Skruv	Screw		
0120	5	ERF		923301.0018	Skydd	Cover		L=600
0140	6	ERF		923301.0018	Skydd	Cover		L=600
0160	7	1		A33147.0100	Instrumentpanel	Instrument panel		NEDRE/LOWER
0180	8	3		920371.010	Skruv	Screw		
0200	9	3		923550.0003	Bricka	Washer		
0220								FIG 10-16 NOT USED
0240	17	1		A33146.0100	Instrumentpanel	Instrument panel		ÖVRE/UPPER
0260	18	10		A27812.0100	Gummidämpare	Rubber cushion		
0280	19	10		A27819.0100	Bricka	Washer		
0300	20	10		A27814.0100	Skruv	Screw		
0320	21	2		A27816.0100	Skruv	Screw		
0340	22	6		920950.0003	Distansbult	Spacer bolt		
0360	23							NOT USED
0380	24							NOT USED
0400	25							NOT USED
0420	26							NOT USED
0440	27							NOT USED
0460	28							NOT USED
0480	29							NOT USED
0500	30							NOT USED
0520	31							NOT USED
0540	32							NOT USED
0560	33							NOT USED
0580	34							NOT USED
0600	35	1		A33150.0100	Instrumentpanel	Instrument panel		RATT/STEERING WHEEL
0620	36	2		A27820.0100	Bricka	Washer		
0640	37	2		A27815.0100	Skruv	Screw		
0660	38	6		A27812.0100	Gummidämpare	Rubber cushion		
0680	39	2		A27819.0100	Bricka	Washer		
0700	40	6		A27814.0100	Skruv	Screw		
0720	41							NOT USED
0740	42							NOT USED
0760	43							NOT USED
0780	44							NOT USED
0800	45	1		A26144.0100	Hörn Stolpe	Corner stanchion		H,FRAM/FRONT
0820	46	6		920371.010	Skruv	Screw		
0840	47	6		923550.0003	Bricka	Washer		
0860	48							NOT USED
0880	49							NOT USED
0900	50	1		A26140.0100	List	List		TAK/ROOF
0920	51	6		920371.010	Skruv	Screw		
0940	52	6		923550.0003	Bricka	Washer		
0960	53							NOT USED
0980	54							NOT USED
1000	55	1		A26148.0100	Plastdetalj	Plastic detail		H,DÖRR/DOOR
1020	56	7		920371.010	Skruv	Screw		
1040	57							NOT USED
1060	58							NOT USED
1080	59							NOT USED
1100	60	1		A26141.0100	Hörn stolpe	Corner stanchion		H,BAK/REAR
1120	61	6		923550.0003	Bricka	Washer		
1140	62	6		920371.010	Skruv	Screw		
1160	63							NOT USED
1180	64							NOT USED
1200	65	1		A26145.0100	Kåpa	Cover		
1220	66	2		920371.010	Skruv	Screw		

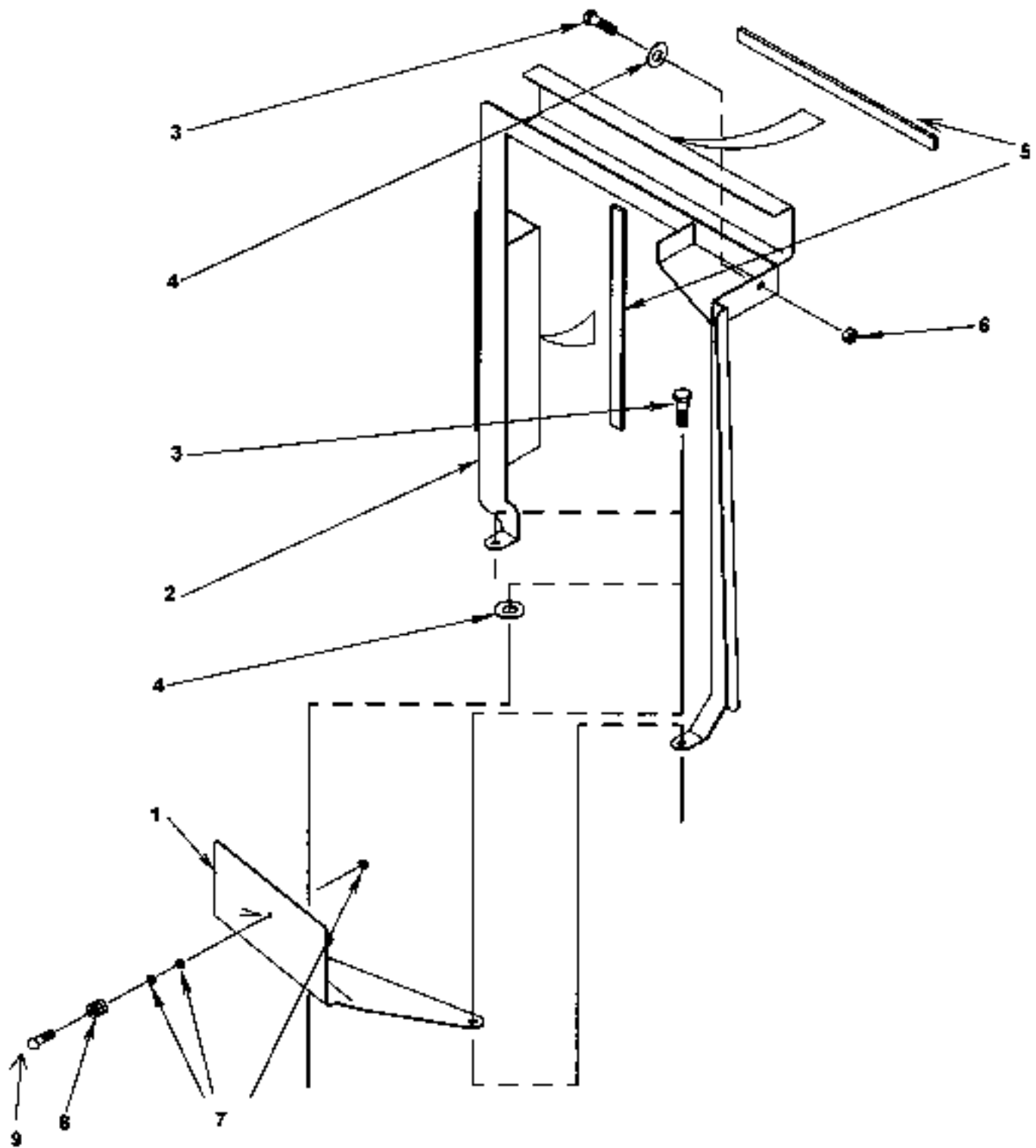


25410

Reservdelar - Spare parts

1815

Utgåva Issue		Bild nr Picture No		Plastisolering A26587.0500		Plastic insulation A26587.0500		
Pos. Fig.	Antal/Quantity			Art nr Part No	Benämning	Description	Sats Kit	Anmärkning Notes
	020502		25410					
1240	67	2		923550.0003	Bricka	Washer		
1260	68							NOT USED
1280	69							NOT USED
1300	70	1		A26882.0100	Hörn stolpe	Corner stanchion		V,BAK/REAR
1320	71	6		920371.010	Skruv	Screw		
1340	72	6		923550.0003	Bricka	Washer		
1360	73							NOT USED
1380	74							NOT USED
1400	75	1		A33157.0200	Kåpa	Cover		
1420	76	1		A33158.0200	Kåpa	Cover		
1440	77	1		920099.024	Skruv	Screw		
1460	78	4		99340	Popnit	Rivet		
1480	79	ERF		920946.0012	List	List		L=100
1500	80	2		923611.0009	Låsplatta	Locking plate		
1520	81	2		923611.0008	Tapp	Pin		
1540	82	2		923611.0010	Bricka	Washer		
1560	83							NOT USED
1580	84							NOT USED
1600	85	1		A26140.0100	List	List		
1620	86	6		923550.0003	Bricka	Washer		
1640	87	6		920371.010	Skruv	Screw		
1660	88							NOT USED
1680	89							NOT USED
1700	90	1		A26880.0100	Plastdetalj	Plastic detail		V,DÖRR/DOOR
1720	91	7		920371.010	Skruv	Screw		
1740	92							NOT USED
1760	93							NOT USED
1780	94							NOT USED
1800	95	1		A26881.0100	Hörn stolpe	Corner stanchion		V,FRAM/FRONT
1820	96	6		920371.010	Skruv	Screw		
1840	97	6		923550.0003	Bricka	Washer		
1860	98							NOT USED
1880	99							NOT USED
1900	100	1		920749.0005	Skruv	Screw		
1920	101	1		A26143.0100	Kåpa	Cover		
1940	102	1		920950.0002	Distansbult	Spacer bolt		
1960	103							NOT USED
1980	104							191)
2000								SE ISOLERING YTTRE/
2020								SEE INSULATION OUTER
2040	105							SEE GR 10, PAGE 47
2060	106							SEE GR 10, PAGE 47
2080	107							191)
2100								SE DETALJER INSTRU-
2120								MENTPANEL/SEE DETAILS
2140								INSTRUMENT PANEL
2160	108							191)
2180								SE MONTERING BROMS-
2200								PEDAL,RATTSTAMKONSOL/
2220								SEE MOUNTING BRAKE
2240								PEDAL,STEERING
2260								SPINDLE

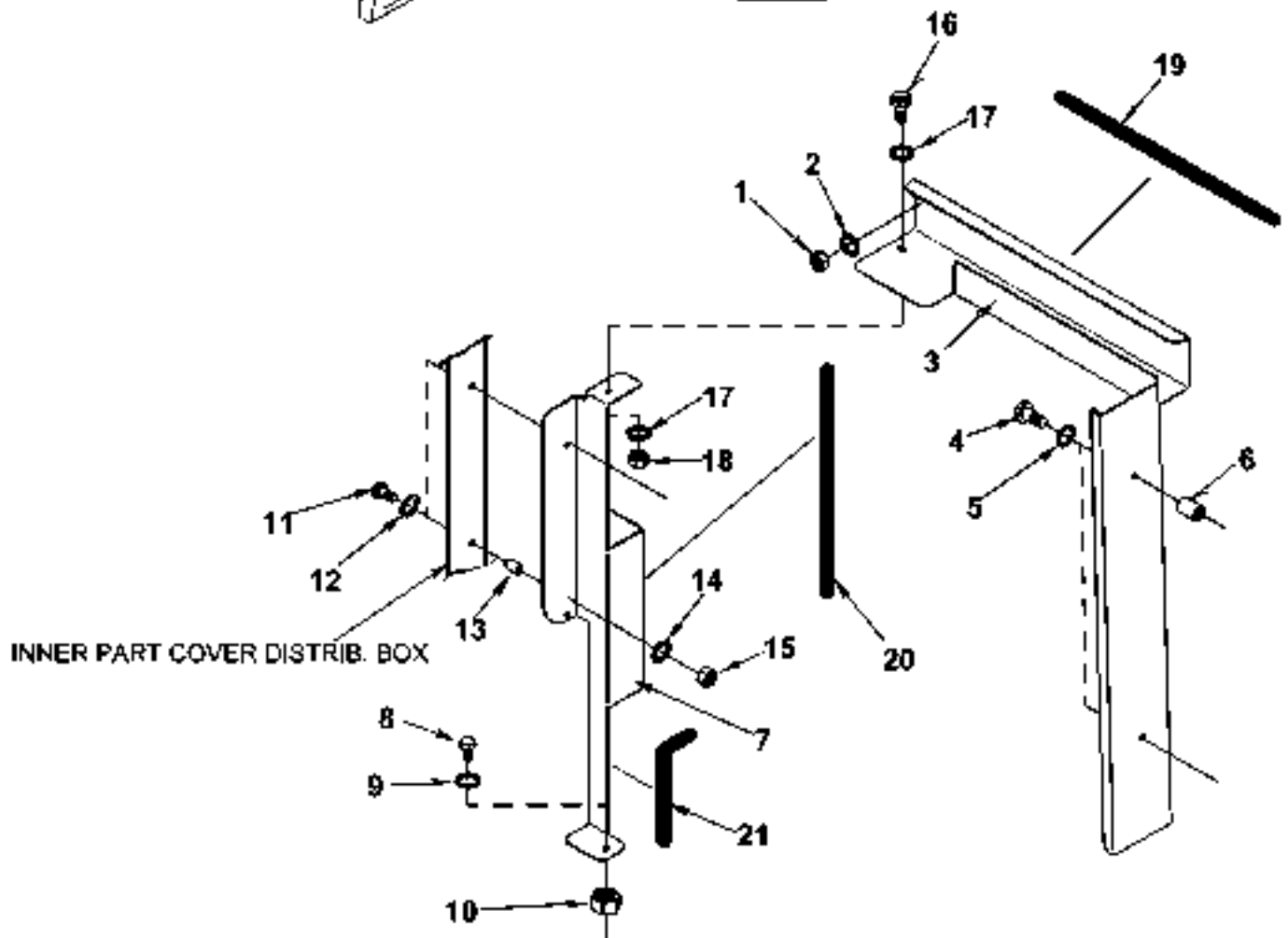
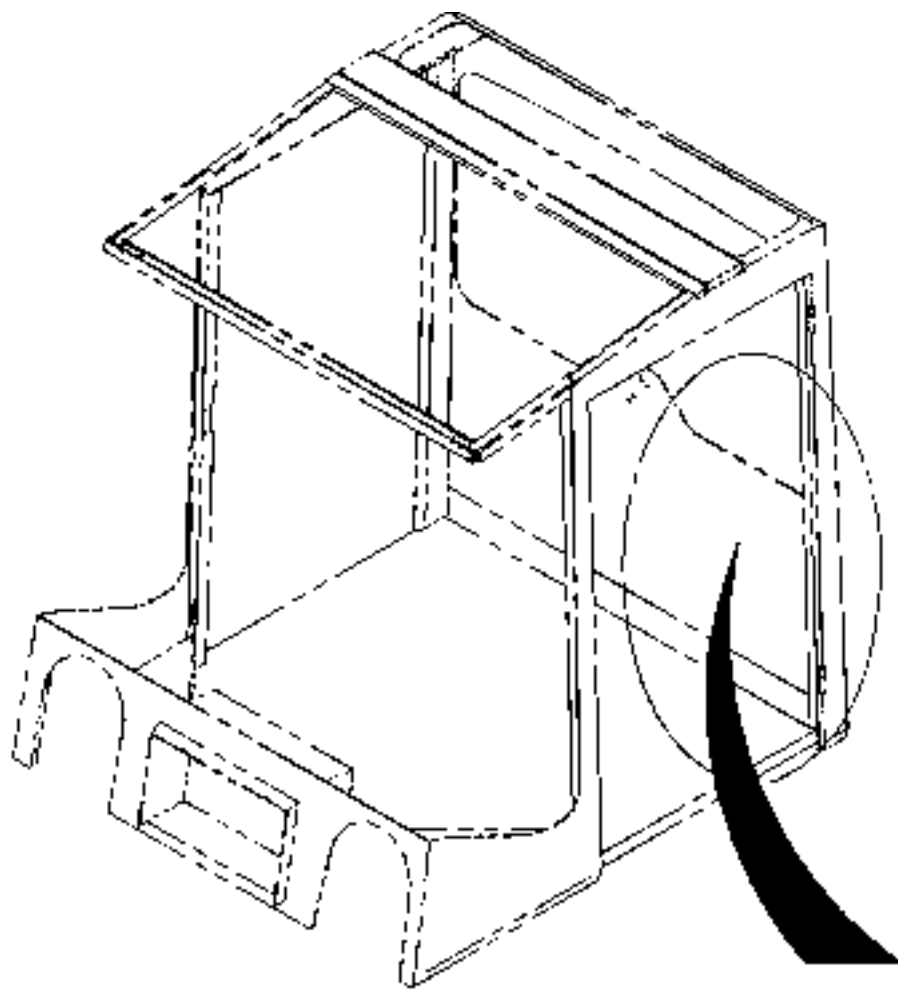


23034

Reservdelar - Spare parts

1850

Utgåva Issue		Bild nr Picture No		Detaljer elcentralkonsol A26598.0100		Details console, cubicle A26598.0100		
Pos. Fig.	Antal/Quantity			Art nr Part No	Benämning	Description	Sats Kit	Anmärkning Notes
0020		-		A26598.0100				RITNING/DRAWING
0040	1	1		A26086.0100	Låsbleck	Securing plate		
0060	2	1		A26083.0100	Fäste	Bracket		
0080	3	3		3062	Skruv	Screw		
0100	4	2		922904.0001	Bricka	Washer		
0120	5	ERF		922084.0008	List	List		L=400
0140	6	1		920076.002	Låsmutter	Lock nut		
0160	7	3		3049	Mutter	Nut		
0180	8	1		923526.0005	Tapp	Pin		
0200	9	1		A28073.0100	Skruv	Screw		

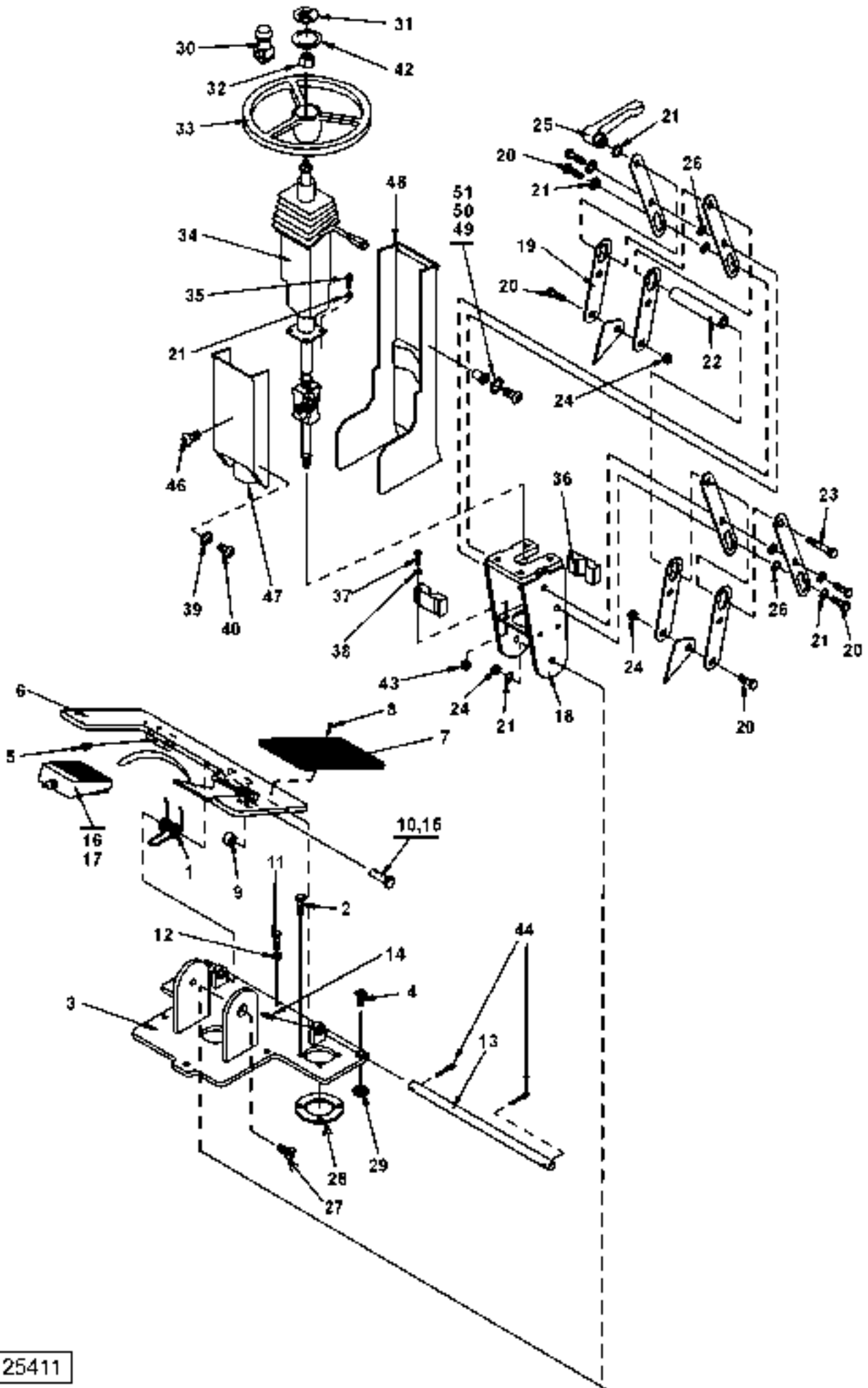


24865

Reservdelar - Spare parts

1860

Utgåva Issue		Bild nr Picture No		Detaljer elcentralkonsol A33228.0100		Details console, cubicle A33228.0100		
Pos. Fig.	Antal/Quantity			Art nr Part No	Benämning	Description	Sats Kit	Anmärkning Notes
0020	-			A33228.0100				RITNING/DRAWING
0040	1	1		920076.001	Mutter	Nut		
0060	2	1		920098.011	Bricka	Washer		
0080	3	1		A32721.0100	Ram	Frame		
0100	4	2		920100.049	Skruv	Screw		
0120	5	2		920098.011	Bricka	Washer		
0140	6	2		921984.0002	Distans	Spacer		
0160	7	1		A32722.0100	Fäste	Bracket		
0180	8	1		920099.026	Skruv	Screw		
0200	9	1		98151	Bricka	Washer		
0220	10	1		3052	Mutter	Nut		
0240	11	2		920100.049	Skruv	Screw		
0260	12	2		920098.011	Bricka	Washer		
0280	13	2		921984.0002	Distans	Spacer		
0300	14	2		920098.011	Bricka	Washer		
0320	15	2		920076.001	Mutter	Nut		
0340	16	1		99024	Skruv	Screw		
0360	17	2		920098.011	Bricka	Washer		
0380	18	1		920076.001	Mutter	Nut		
0400	19	ERF		922084.0008	List	List		L=350
0420	20	ERF		922084.0008	List	List		L=250
0440	21	ERF		920946.0012	List	List		L=150

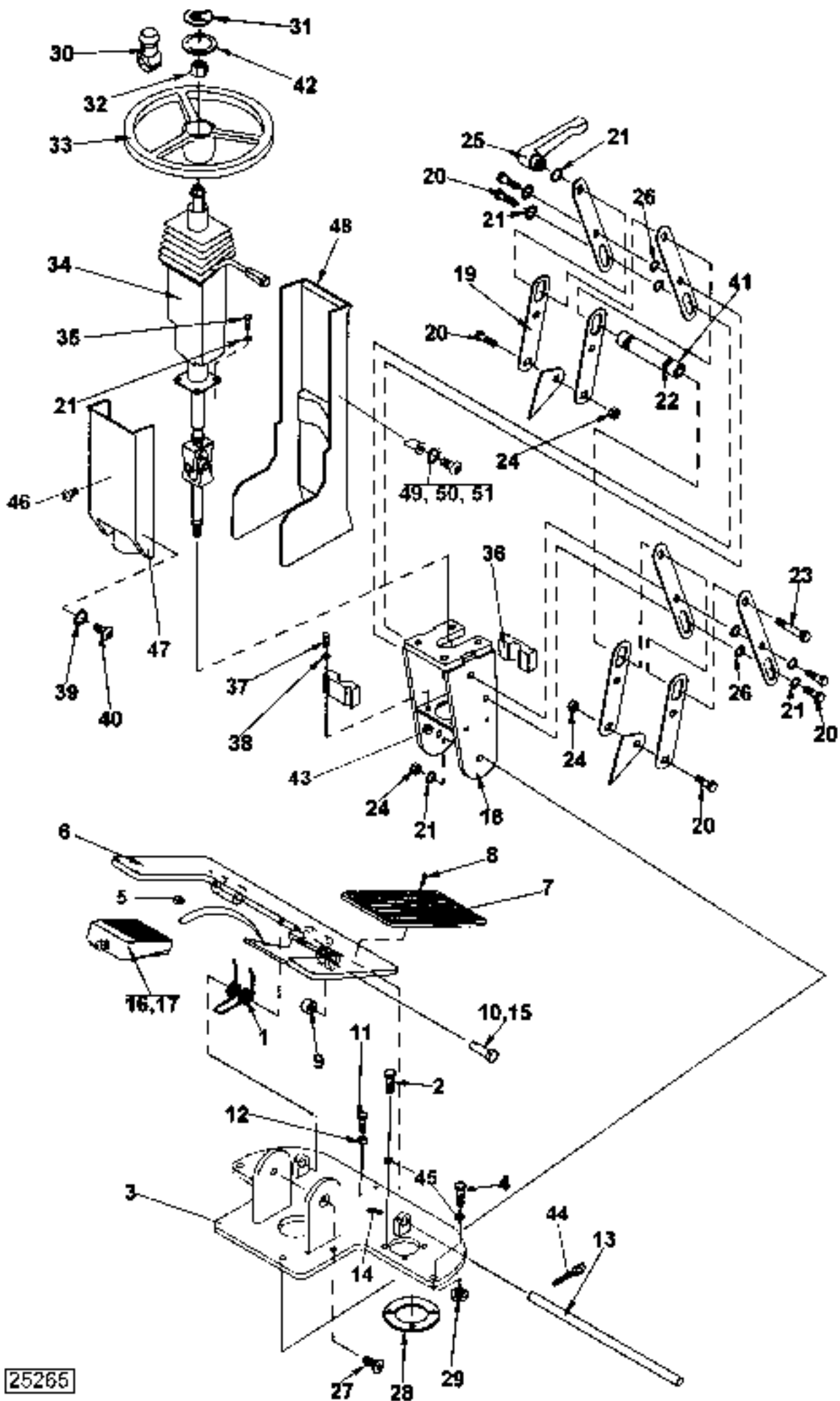


25411

Reservdelar - Spare parts

1900

Utgåva Issue		Bild nr Picture No		Montering bromspedal och rattstamkonsol A24640.0100		Mounting brake pedal and steering spindle A24640.0100		
Pos. Fig.	Antal/Quantity			Art nr Part No	Benämning	Description	Sats Kit	Anmärkning Notes
0020	-			A24640.0100				RITNING/DRAWING
0040	1	1		A08460.0200	Vridfjäder	Torsion spring		ERS AV A08460.0400
0060		2		A08460.0400	Fjäder	Spring		ERS A08460.0200
0080	2	2		920099.061	Skruv	Screw		
0100	3	1		A24642.0100	Platta	Plate		
0120	4	4		920043.044	Skruv	Screw		
0140	5	2		921068.0001	Smörjnippel	Lubricant nipple		
0160	6	1		A11729.0300	Platta	Plate		
0180	7	2		A11126.0100	Pedalplatta	Pedal plate		
0200	8	6		920749.0002	Skruv	Screw		
0220	9	1		A10676.0100	Hylsa	Sleeve		
0240	10	2		920539.0004	Bult	Bolt		
0260	11	2		920099.024	Skruv	Screw		
0280	12	2		3051	Mutter	Nut		
0300	13	1		A03516.0500	Axel	Shaft		
0320	14	2		920069.020	Skruv	Screw		
0340	15	2		95013	Saxpinne	Split pin		
0360	16	1		923466.0002	Strömställare	Switch		
0380	17	2		920749.0002	Skruv	Screw		
0400	18	1		A24641.0100	Konsol	Bracket		
0420	19	8		A24648.0100	Plåt	Plate		
0440	20	6		920042.003	Skruv	Screw		
0460	21	11		98150	Bricka	Washer		
0480	22	1		A34278.0100	Distans	Spacer		
0500	23	1		920802.0005	Skruv	Screw		
0520	24	4		5957	Mutter	Nut		
0540	25	1		921060.0004	Spak	Lever		
0560	26	4		920098.009	Bricka	Washer		
0580	27	2		920043.066	Skruv	Screw		
0600	28	1		A15501.0100	Distans	Spacer		
0620	29	6		923611.0014	Bricka	Washer		
0640	30	1		922284.0002	Rattspinnare	Steering wheel boss		
0660	31	1		923798.0001	Dekal	Sticker		
0680	32	1		920207.040	Adapter	Adapter		
0700	33	1		920207.020	Ratt	Steering wheel		
0720	34	1		920207.044	Rattaxel	Steering wheel shaft		SEE GR 10, PAGE 123
0740	35	4		920042.005	Skruv	Screw		
0760	36	2		A25775.0100	Lager	Bearing		
0780	37	4		3073	Skruv	Screw		
0800	38	4		4565	Bricka	Washer		
0820	39	6		920371.010	Skruv	Screw		
0840	40	6		923550.0003	Bricka	Washer		
0860	41							NOT USED
0880	42	1		920207.021	Täckplatta	Cover plate		
0900	43	4		920076.002	Låsmutter	Lock nut		
0920	44	2		95007	Saxpinne	Split pin		
0940	45							NOT USED
0960	46	1		A27816.0100	Skruv	Screw		
0980	47	1		A33155.0100	Kåpa	Cover		RATTSTAM/STEERING SPINDLE
1000								
1020	48	1		A33156.0100	Kåpa	Cover		RATTSTAM/STEERING SPINDLE
1040								
1060	49	6		A27812.0100	Gummidämpare	Rubber cushion		
1080	50	6		A27819.0100	Bricka	Washer		
1100	51	6		A27814.0100	Skruv	Screw		

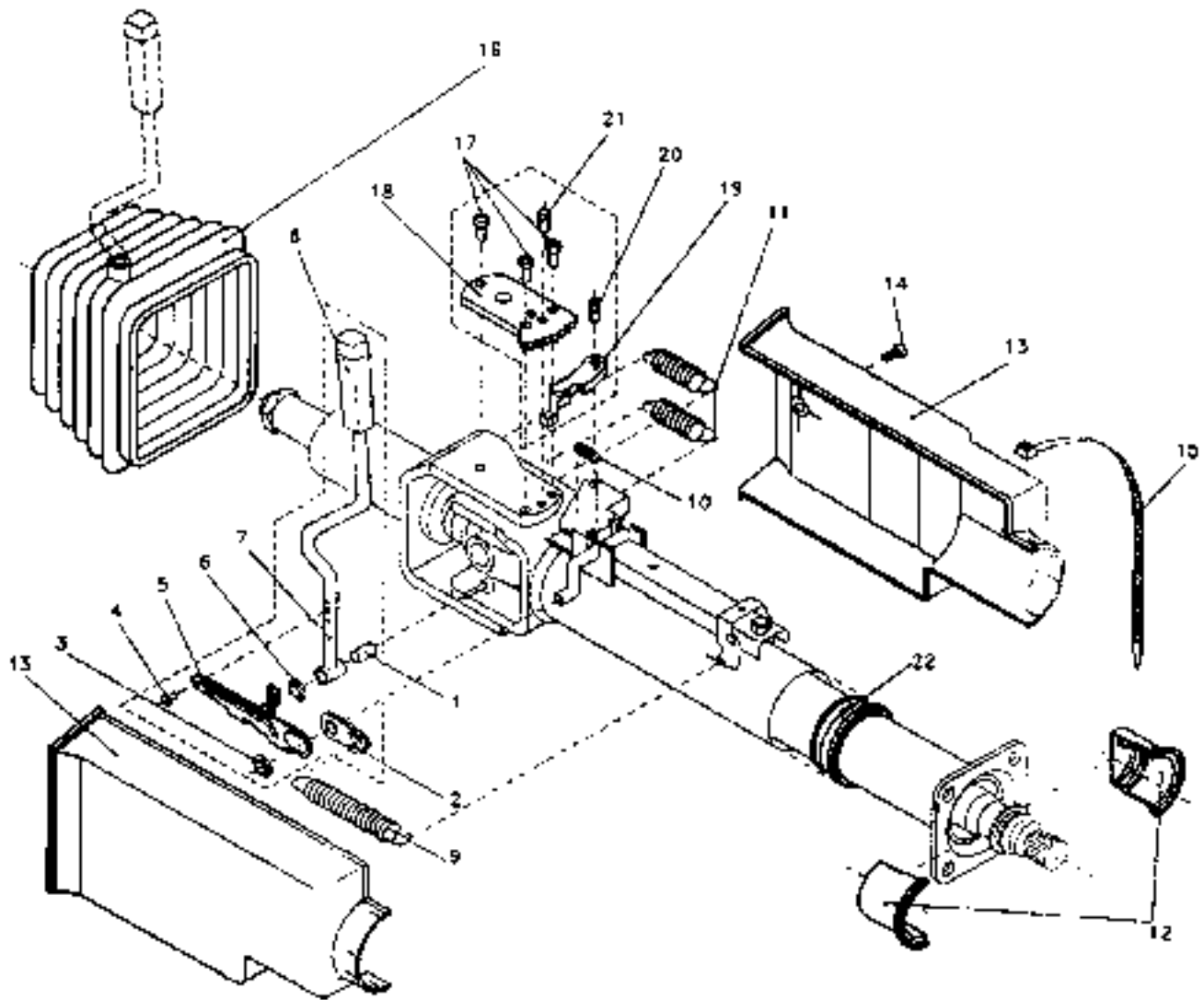


25265

Reservdelar - Spare parts

1910

Utgåva Issue		Bild nr Picture No		Montering bromspedal och rattstamkonsol A24640.0300		Mounting brake pedal and steering spindle A24640.0300		
Pos. Fig.	Antal/Quantity			Art nr Part No	Benämning	Description	Sats Kit	Anmärkning Notes
0020	-			A24640.0300				RITNING/DRAWING
0040	1	1		A08460.0200	Vridfjäder	Torsion spring		ERS AV A08460.0400
0060		2		A08460.0400	Fjäder	Spring		ERS A08460.0200
0080	2	2		920099.061	Skruv	Screw		
0100	3	1		A24642.0200	Platta	Plate		
0120	4	2		920099.027	Skruv	Screw		
0140	5	2		921068.0001	Smörjnippel	Lubricant nipple		
0160	6	1		A11729.0300	Platta	Plate		
0180	7	2		A11126.0100	Pedalplatta	Pedal plate		
0200	8	6		920749.0002	Skruv	Screw		
0220	9	1		A10676.0100	Hylsa	Sleeve		
0240	10	2		920539.0004	Bult	Bolt		
0260	11	2		920099.024	Skruv	Screw		
0280	12	2		3051	Mutter	Nut		
0300	13	1		A03516.0500	Axel	Shaft		NY UTF 980812-
0320		1		427033.0100	Axel	Shaft		ÄUTF -980811
0340	14	2		920069.020	Skruv	Screw		
0360	15	2		95013	Saxpinne	Split pin		
0380	16	1		923466.0002	Strömställare	Switch		
0400	17	2		920749.0002	Skruv	Screw		
0420	18	1		A24641.0100	Konsol	Bracket		
0440	19	8		A24648.0100	Plåt	Plate		
0460	20	6		920042.003	Skruv	Screw		
0480	21	11		98150	Bricka	Washer		
0500	22	1		A34278.0100	Distans	Spacer		NY UTF 980805-
0520		1		427032.1100	Distans	Spacer		ÄUTF -980804
0540	23	1		920802.0005	Skruv	Screw		
0560	24	4		5957	Mutter	Nut		
0580	25	1		921060.0004	Spak	Lever		
0600	26	4		920098.009	Bricka	Washer		
0620	27	2		920043.066	Skruv	Screw		
0640	28	1		A15501.0100	Distans	Spacer		
0660	29	6		923611.0014	Bricka	Washer		PLAST/PLASTIC
0680								NY UTF 990101-
0700		12		921401.0001	Fjäderbricka	Spring washer		ÄUTF -981231
0720	30	1		922284.0002	Rattspinnare	Steering wheel boss		
0740	31	1		923798.0001	Dekal	Sticker		
0760	32	1		920207.040	Adapter	Adapter		
0780	33	1		920207.020	Ratt	Steering wheel		
0800	34	1		920207.044	Rattaxel	Steering wheel shaft		SEE GR 10, PAGE 123
0820	35	4		920042.005	Skruv	Screw		
0840	36	2		A25775.0100	Lager	Bearing		
0860	37	4		3073	Skruv	Screw		
0880	38	4		4565	Bricka	Washer		
0900	39	6		923550.0003	Bricka	Washer		
0920	40	6		920371.010	Skruv	Screw		
0940	41	2		427032.0200	Distans	Spacer		ÄUTG -980804
0960	42	1		920207.021	Täckplatta	Cover plate		
0980	43	4		920076.002	Låsmutter	Lock nut		
1000	44	2		95007	Saxpinne	Split pin		
1020	45	4		920098.025	Bricka	Washer		
1040	46	1		A27816.0100	Skruv	Screw		
1060	47	1		A33155.0100	Kåpa	Cover		RATTSTAM/STEERING
1080								SPINDLE, FRAM
1100	48	1		A33156.0100	Kåpa	Cover		RATTSTAM/STEERING
1120								SPINDLE, BAK
1140	49	6		A27812.0100	Gummidämpare	Rubber cushion		
1160	50	6		A27819.0100	Bricka	Washer		
1180	51	6		A27814.0100	Skruv	Screw		

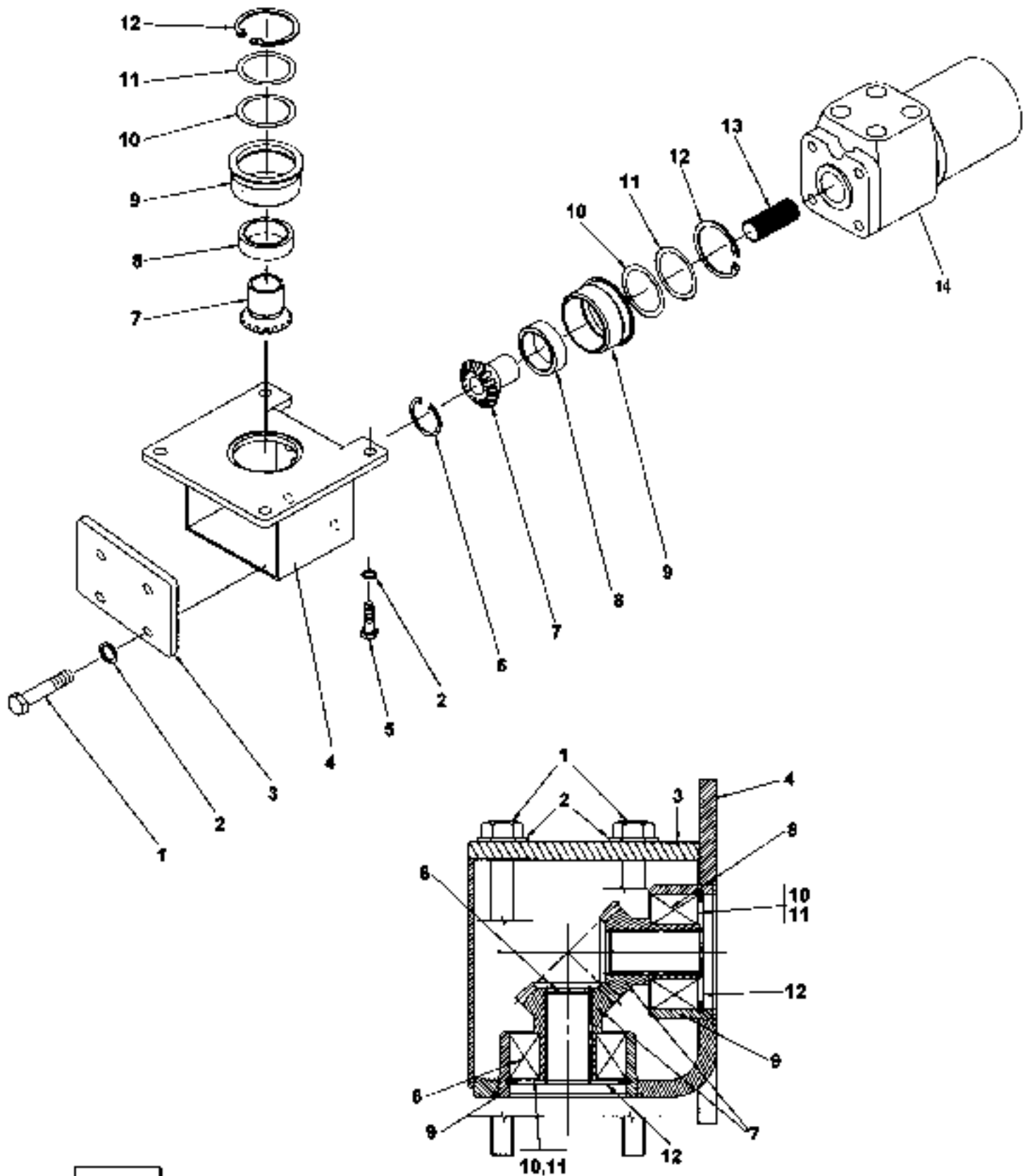


22740

Reservdelar - Spare parts

1915

Utgåva Issue		Bild nr Picture No		Rattaxel 920207.041, 920207.044		Steering wheel shaft 920207.041, 920207.044		
Pos. Fig.	Antal/Quantity			Art nr Part No	Benämning	Description	Sats Kit	Anmärkning Notes
0020	1			923764.0304	Handtag	Handle		POS./ITEM 1-8
0040	1			923764.0305	Fjädersats	Spring pack		POS./ITEM 9-11
0060	1			923764.0306	Lager	Bearing		POS./ITEM 12
0080	1			923764.0307	Kåpa	Cover		POS./ITEM 13-15
0100	1			920518.0002	•Strapsband	•Strap		POS./ITEM 15
0120	1			923764.0308	Gummibälg	Rubber bellows		POS./ITEM 16
0140	1			923764.0309	Lås	Lock		POS./ITEM 17-21
0160	1			923764.0310	Bussning	Bushing		POS./ITEM 22

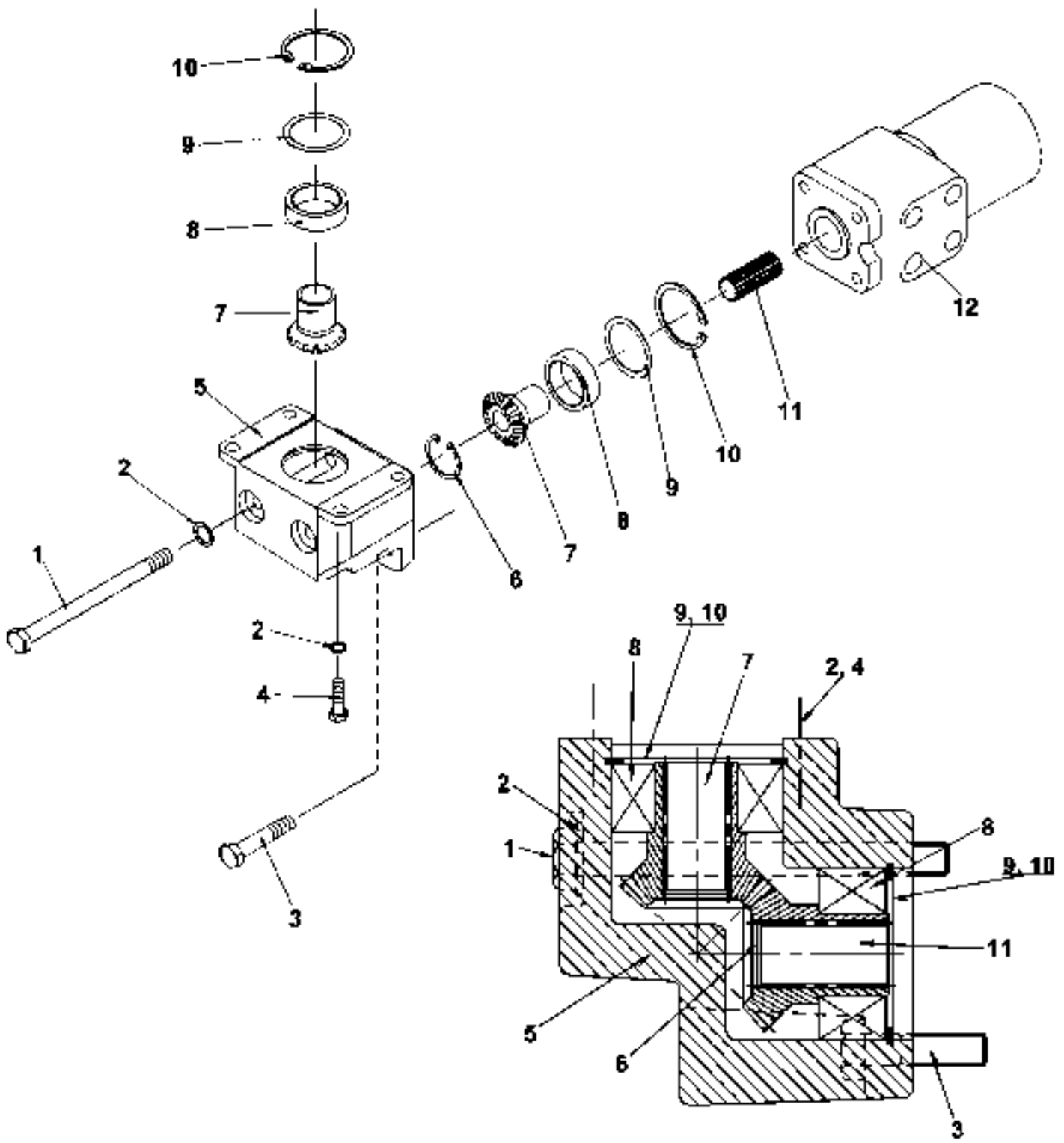


23036

Reservdelar - Spare parts

1920

Utgåva Issue	Bild nr Picture No	Vinkelväxel A25974.0100		Angle gear A25974.0100			
Pos. Fig.	Antal/Quantity		Art nr Part No	Benämning	Description	Sats Kit	Anmärkning Notes
020502	23036						
0020	-	1	A25974.0100	Vinkelväxel	Angle gear		KPL
0040	1	4	920042.021	•Skruv	•Screw		
0060	2	8	98150	•Bricka	•Washer		
0080	3	1	A24465.0100	•Lock	•Cover		
0100	4	1	A24461.0100	•Hus	•Housing		
0120	5	4	920042.006	•Skruv	•Screw		
0140	6	1	920037.013	•Spärring	•Retaining ring		
0160	7	2	A24824.0100	•Kugghjul	•Gear		
0180	8	2	920047.010	•Lager	•Bearing		
0200	9	2	A24464.0200	•Hylsa	•Sleeve		
0220	10	ERF	920071.0035	•Distansring	•Spacer ring		
0240	11	2	920071.0036	•Distansring	•Spacer ring		
0260	12	2	921703.0001	•Låsring	•Lock ring		
0280	13	1	A24825.0100	•Tapp	•Pin		
0300	14			Styrventil Orbitrol	Steering valve Orbitrol		SEE GR 70, PAGE 179

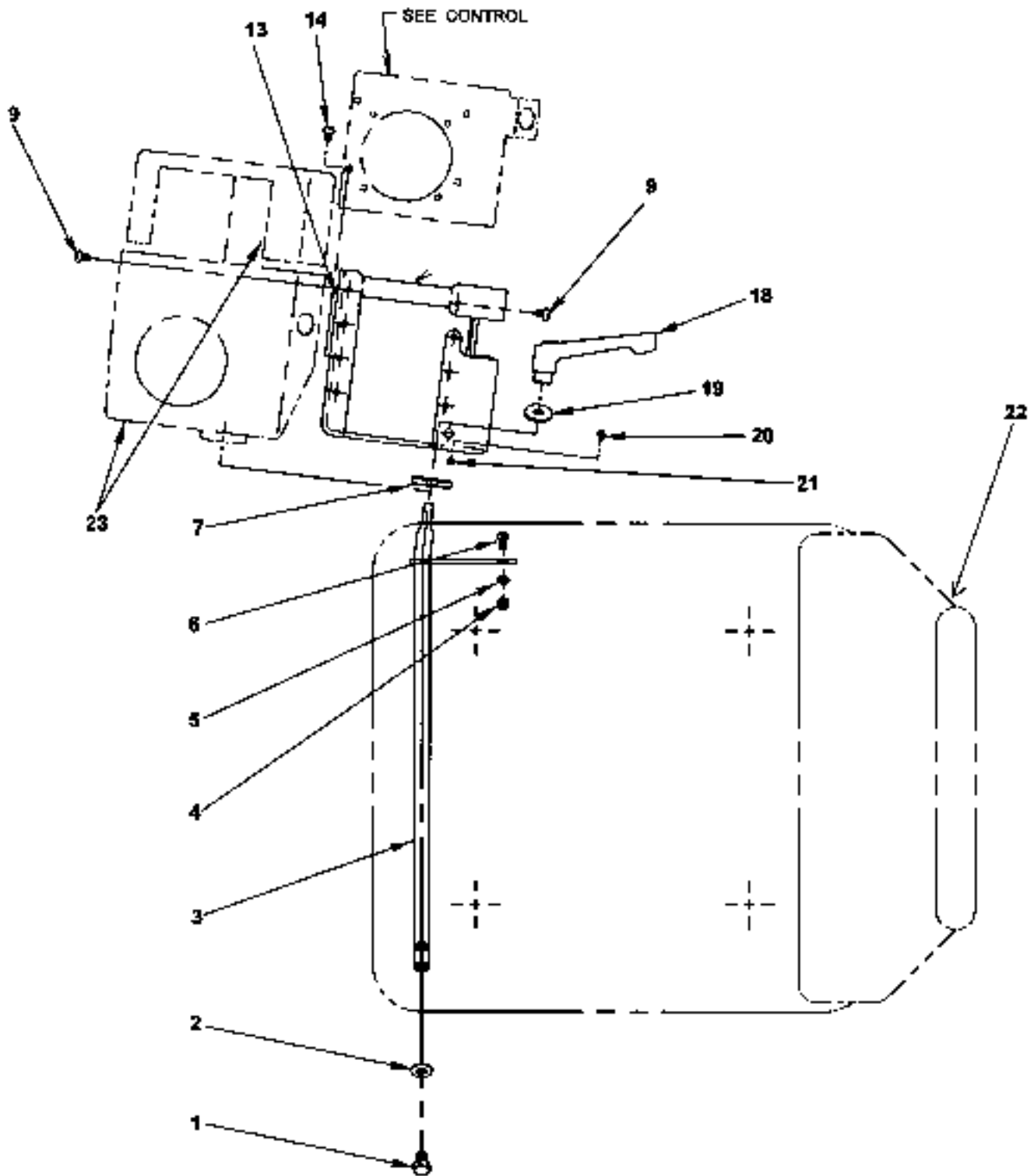


23611

Reservdelar - Spare parts

1930

Utgåva Issue		Bild nr Picture No		Vinkelväxel A25974.0200		Angle gear A25974.0200		
Pos. Fig.	Antal/Quantity			Art nr Part No	Benämning	Description	Sats Kit	Anmärkning Notes
0020		-		A25974.0200	Vinkelväxel	Angle gear		RITNING/DRAWING
0040	1	2		920042.020	Skruv	Screw		
0060	2	6		98150	Bricka	Washer		
0080	3	2		920042.006	Skruv	Screw		
0100	4	4		920042.006	Skruv	Screw		
0120	5	1		A24461.0200	Hus	Housing		
0140	6	1		920037.013	Spårring	Retaining ring		
0160	7	2		A24824.0100	Kugghjul	Gear		
0180	8	2		920047.010	Lager	Bearing		
0200	9	4		920071.0035	Justermellanlägg	Shim		
0220	10	2		921703.0001	Låsring	Lock ring		
0240	11	1		A24825.0100	Tapp	Pin		
0241	12	1			Styrventil Orbitrol	Steering valve Orbitrol		

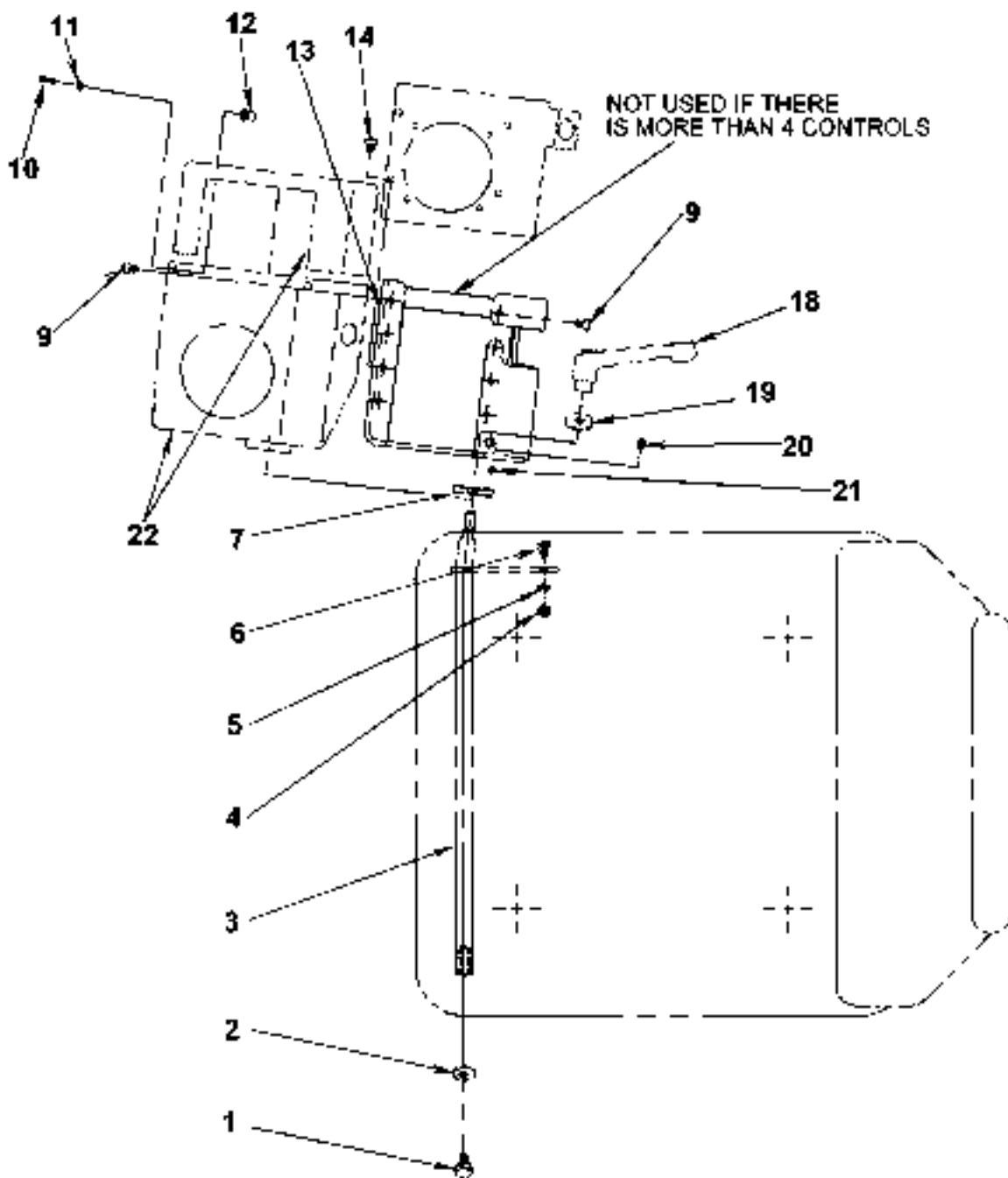


23018

Reservdelar - Spare parts

1950

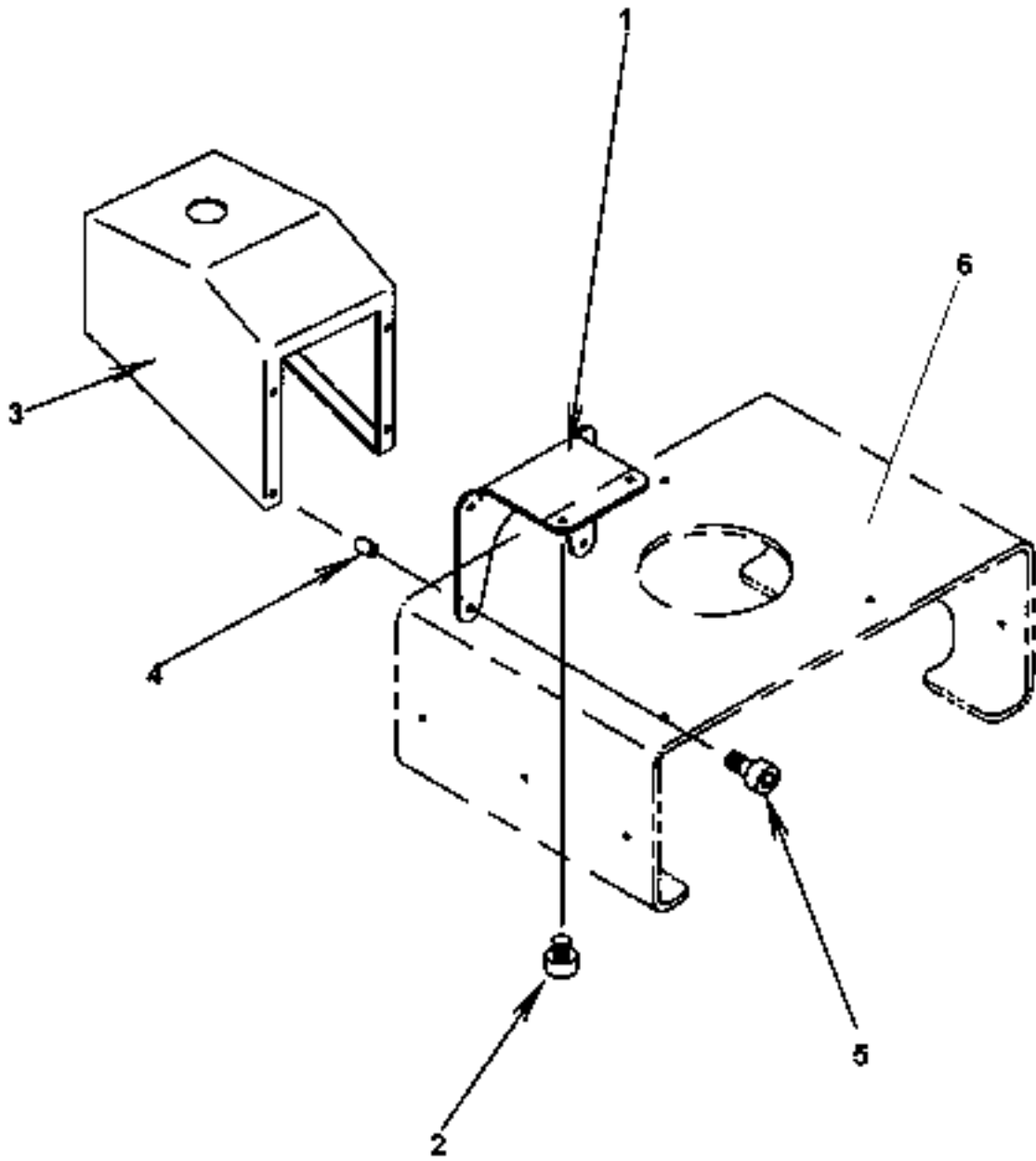
Utgåva Issue		Bild nr Picture No		Servoreglagekonsol A17603.0800		Console, servo controls A17603.0800		
Pos. Fig.	Antal/Quantity			Art nr Part No	Benämning	Description	Sats Kit	Anmärkning Notes
0020	-			A17603.0800				RITNING/DRAWING
0040	1	1		920042.003	Skruv	Screw		
0060	2	1		98150	Bricka	Washer		
0080	3	1		A06297.0500	Fäste	Bracket		
0100	4	1		920076.002	Låsmutter	Lock nut		
0120	5	1		98151	Bricka	Washer		
0140	6	1		920043.044	Skruv	Screw		
0160	7	1		A06933.0100	Klack	Lip		
0180	8							NOT USED
0200	9	3		920749.0005	Skruv	Screw		
0220	10							NOT USED
0240	11							NOT USED
0260	12							NOT USED
0280	13	1		A23895.0100	Konsol	Bracket		
0300	14	6		920749.0005	Skruv	Screw		
0320	15							NOT USED
0340	16							NOT USED
0360	17							NOT USED
0380	18	1		921060.0004	Spak	Lever		
0400	19	1		920165.005	Bricka	Washer		
0420	20	1		920100.202	Skruv	Screw		
0440	21	1		920076.014	Låsmutter	Lock nut		
0460	22				Detaljer	Details		
0480								HYTT/CAB
0500	23				Isolering	Insulation		SEE GR 10, PAGE 47
0520								PLAST/PLASTIC
								SEE GR 10, PAGE 105



Reservdelar - Spare parts

1960

Utgåva Issue		Bild nr Picture No		Servoreglagekonsol		Console, servo controls		
020502		23203		A17603.1000		A17603.1000		
Pos. Fig.	Antal/Quantity			Art nr Part No	Benämning	Description	Sats Kit	Anmärkning Notes
0020	-			A17603.1000				RITNING/DRAWING
0040	1	1		920042.003	Skruv	Screw		
0060	2	1		98150	Bricka	Washer		
0080	3	1		A06297.0500	Fäste	Bracket		
0100	4	1		920076.002	Låsmutter	Lock nut		
0120	5	1		98151	Bricka	Washer		
0140	6	1		920043.044	Skruv	Screw		
0160	7	1		A06933.0100	Klack	Lip		
0180	8							NOT USED
0200	9	3		A27817.0100	Skruv	Screw		
0220	10	3		A27814.0100	Skruv	Screw		
0240	11	3		A27819.0100	Bricka	Washer		
0260	12	3		A27812.0100	Gummidämpare	Rubber cushion		
0280	13	1		A23895.0100	Konsol	Bracket		
0300	14	4		A27817.0100	Skruv	Screw		
0320	15							NOT USED
0340	16							NOT USED
0360	17							NOT USED
0380	18	1		921060.0004	Spak	Lever		
0400	19	1		920165.005	Bricka	Washer		
0420	20	1		920100.202	Skruv	Screw		
0440	21	1		920076.014	Låsmutter	Lock nut		
0460	22	1			Isolering	Insulation		
0480								SEE GR 10, PAGE 105
0500								SEE GR 10, PAGE 107
0520								SEE GR 10, PAGE 111 191)

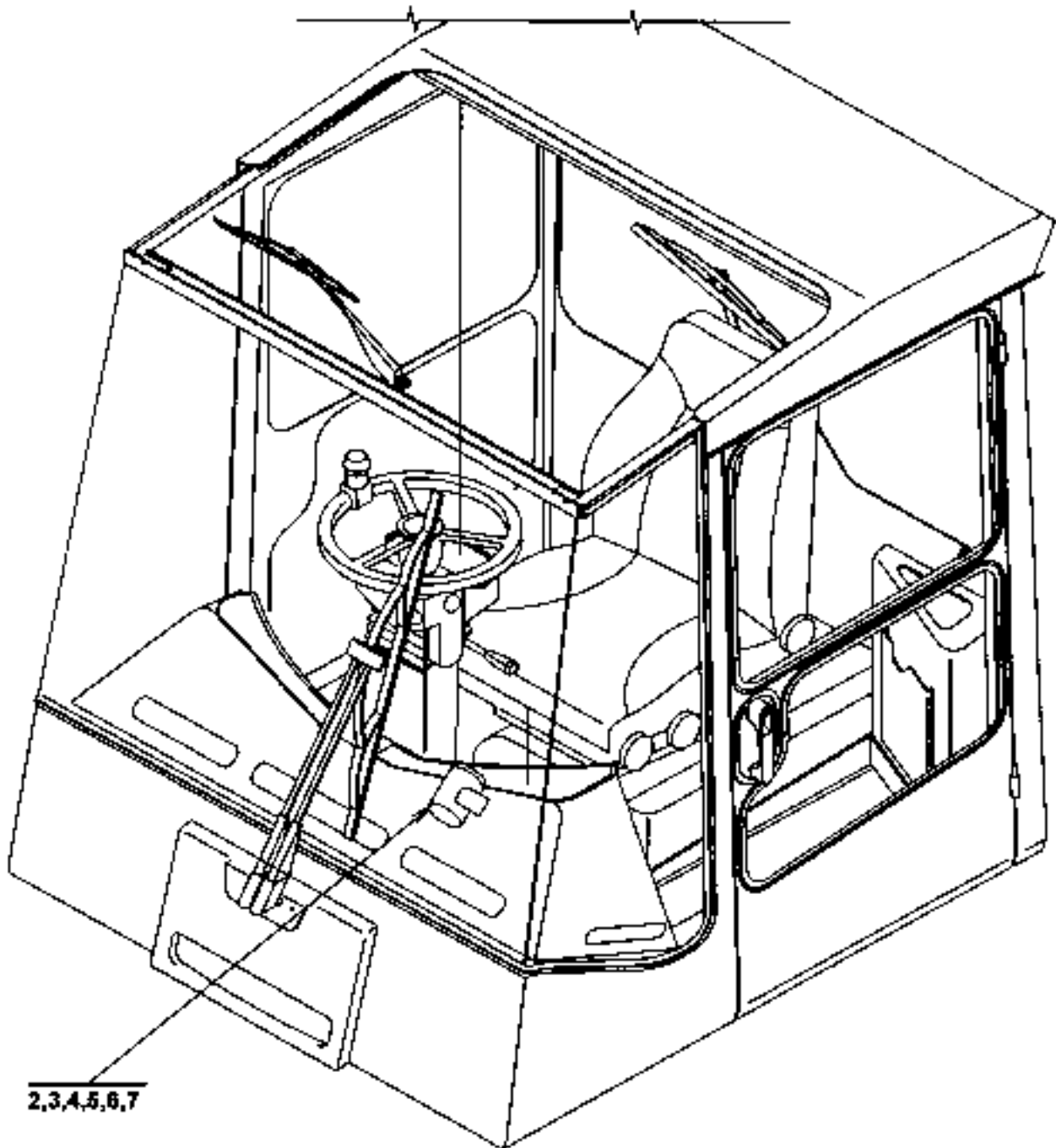


23042

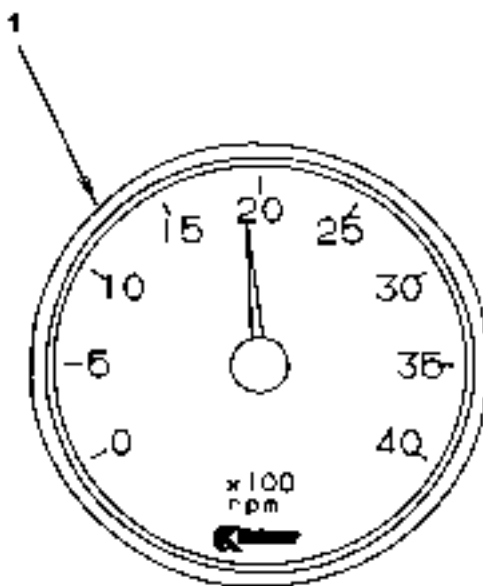
Reservdelar - Spare parts

2050

Utgåva Issue		Bild nr Picture No		Detaljer manöverbox, parkeringsbroms A26917.0100		Details, operating box, parking brake A26917.0100		
Pos. Fig.	Antal/Quantity			Art nr Part No	Benämning	Description	Sats Kit	Anmärkning Notes
0020	-			A26917.0100				RITNING/DRAWING
0040	1	1		A24447.0100	Fäste	Bracket		
0060	2	2		921899.034	Skruv	Screw		
0080	3	1		357393.0100	Manöverbox	Operating box		
0100	4	4		422911.0100	Distans	Spacer		
0120	5	4		920728.123	Skruv	Screw		
0140	6				Låda	Box		SEE GR 10, PAGE 161



2,3,4,5,6,7

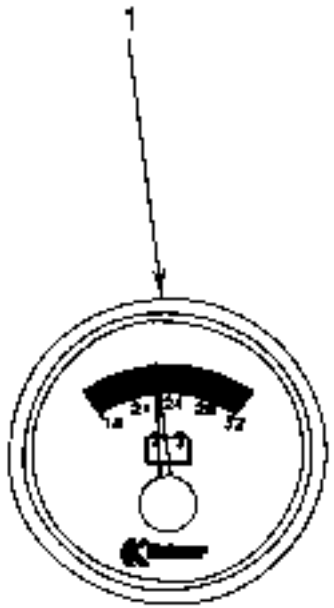
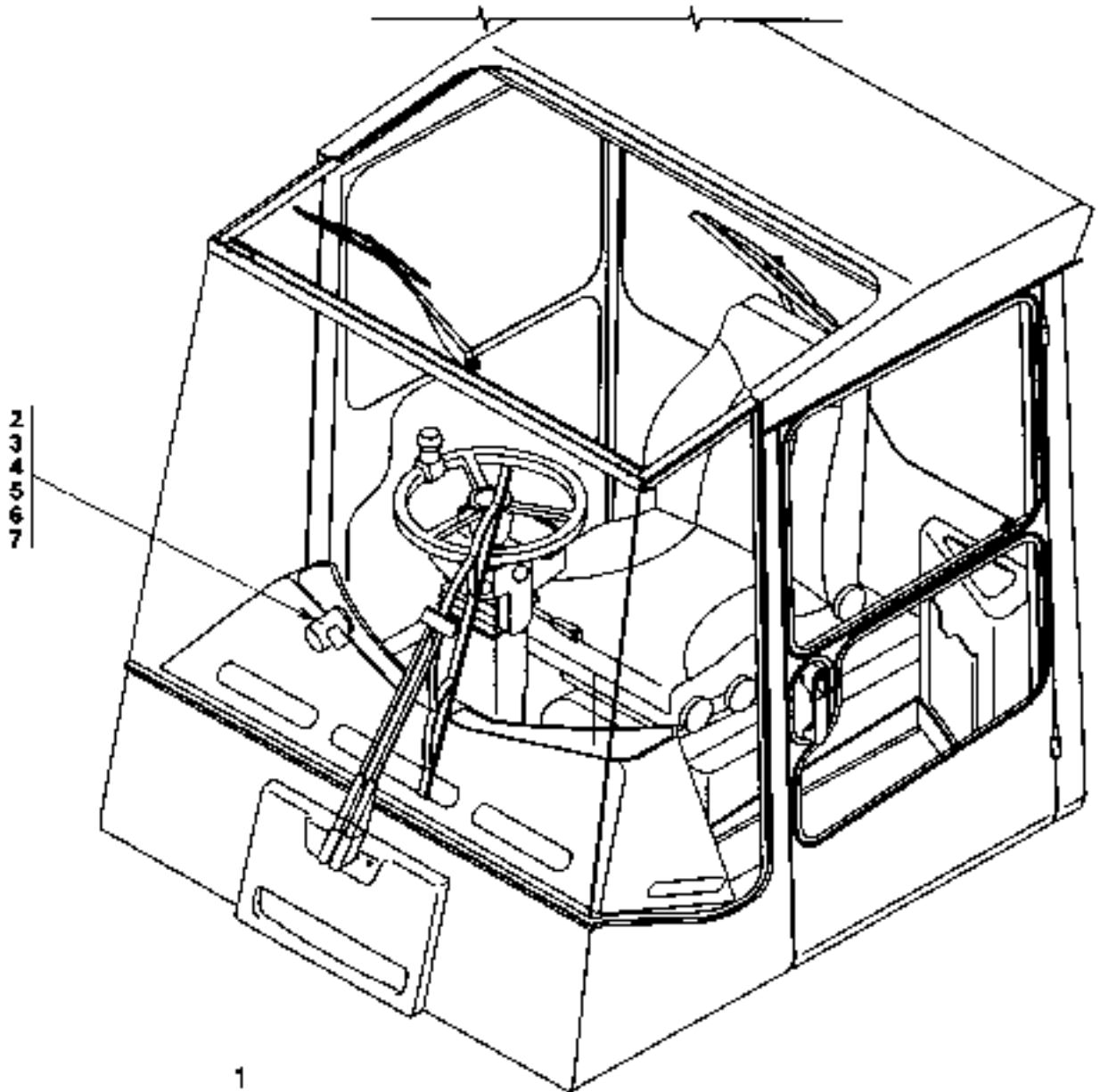


23052

Reservdelar - Spare parts

2200

Utgåva Issue		Bild nr Picture No		Varvtalsräknare A28003.0100		Speed counter A28003.0100		
Pos. Fig.	Antal/Quantity			Art nr Part No	Benämning	Description	Sats Kit	Anmärkning Notes
0020		-		A28003.0100				RITNING/DRAWING
0040	1	1		A27998.0100	Varvtalsräknare	Speed counter		
0060	2	1		920457.015	Hus	Housing		
0080	3	2		A27812.0100	Gummihylsa	Rubber sleeve		
0100	4	2		A27814.0100	Skruv	Screw		
0120	5	3		920471.003	Kabelsko, hylsa	Cable eye, sleeve		
0140	6	3		920474.004	Isolerhylsa	Insulating sleeve		
0160	7	1		750	Genomföring	Grommet		

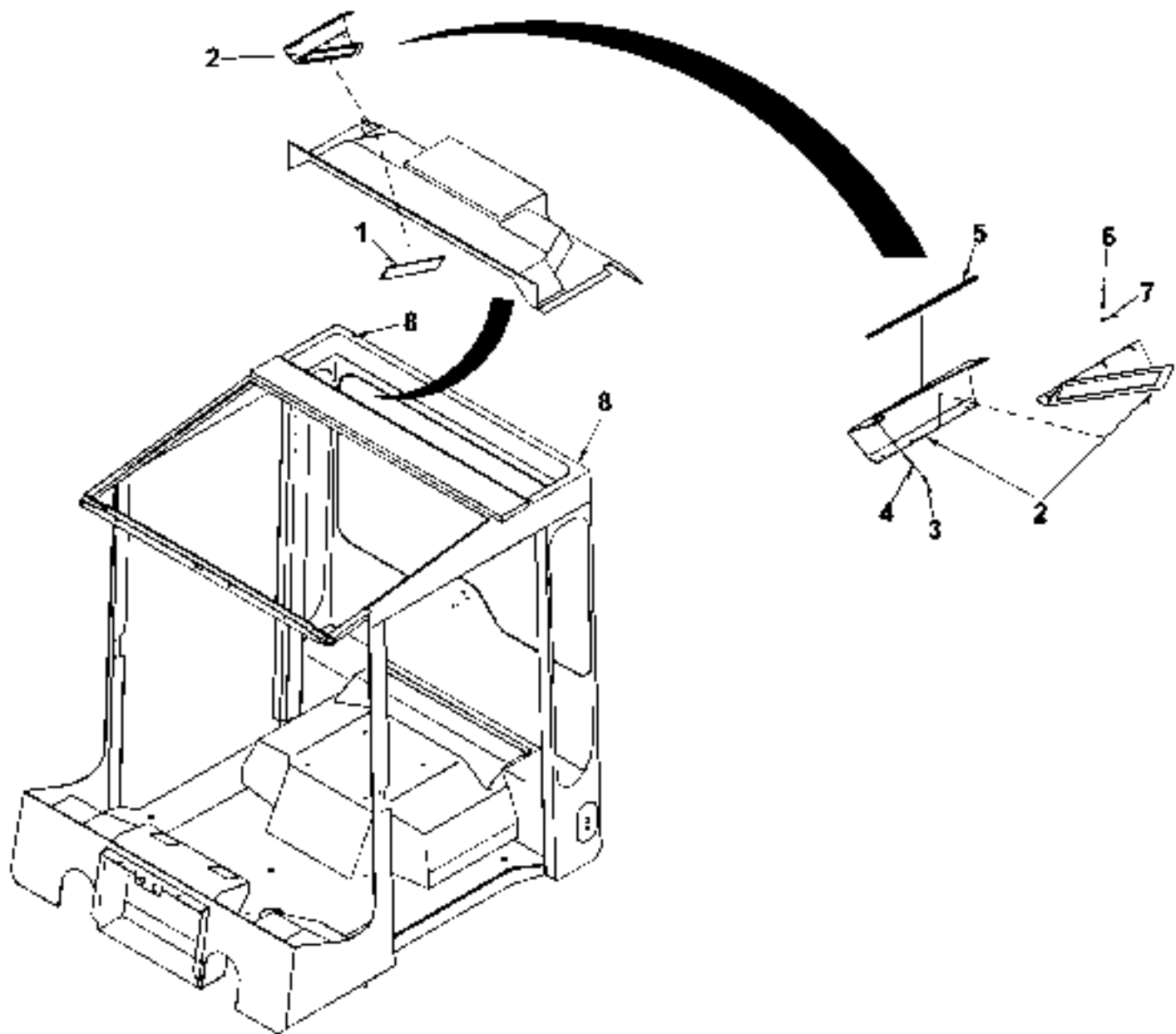


23053

Reservdelar - Spare parts

2250

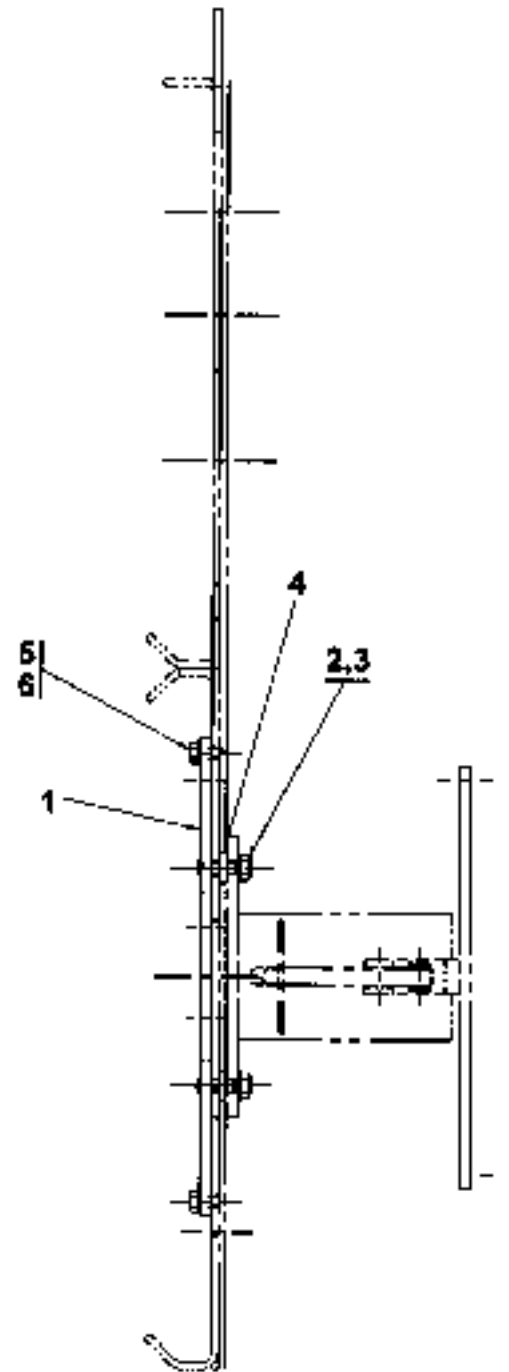
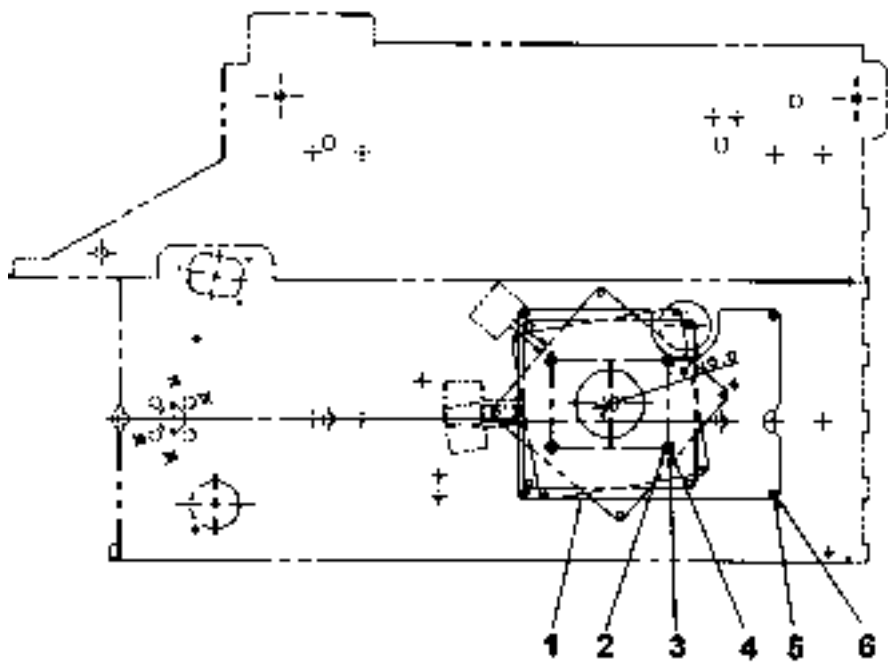
Utgåva Issue		Bild nr Picture No		Spänningsmätare A28004.0100		Volt meter A28004.0100		
Pos. Fig.	Antal/Quantity			Art nr Part No	Benämning	Description	Sats Kit	Anmärkning Notes
0020	-			A28004.0100				RITNING/DRAWING
0040	1	1		A27999.0100	Spänningsmätare	Volt meter		
0060	2	1		920457.012	Hus	Housing		
0080	3	2		A27812.0100	Gummihylsa	Rubber sleeve		
0100	4	2		A27814.0100	Skruv	Screw		
0120	5	2		920471.003	Kabelsko, hylsa	Cable eye, sleeve		
0140	6	2		920474.004	Isolerhylsa	Insulating sleeve		
0160	7	1		750	Genomföring	Grommet		



Reservdelar - Spare parts

2300

Utgåva Issue		Bild nr Picture No		Montering radiokonsol		Mounting radio bracket		
020502		24692		A27966.0500		A27966.0500		
Pos. Fig.	Antal/Quantity			Art nr Part No	Benämning	Description	Sats Kit	Anmärkning Notes
0020		-		A27966.0500				RITNING/DRAWING
0040	1	1		922010.0019	Täckplatta	Cover plate		
0060	2	1		A27765.0200	Fäste	Bracket		
0080	3	2		920371.010	Skruv	Screw		
0100	4	2		923550.0003	Bricka	Washer		
0120	5	ERF		920946.0002	Kantlist	Edge list		L=200
0140	6	4		920100.202	Skruv	Screw		
0160	7	4		920098.003	Bricka	Washer		
0180	8	2		922010.0010	Täckplatta	Cover plate		

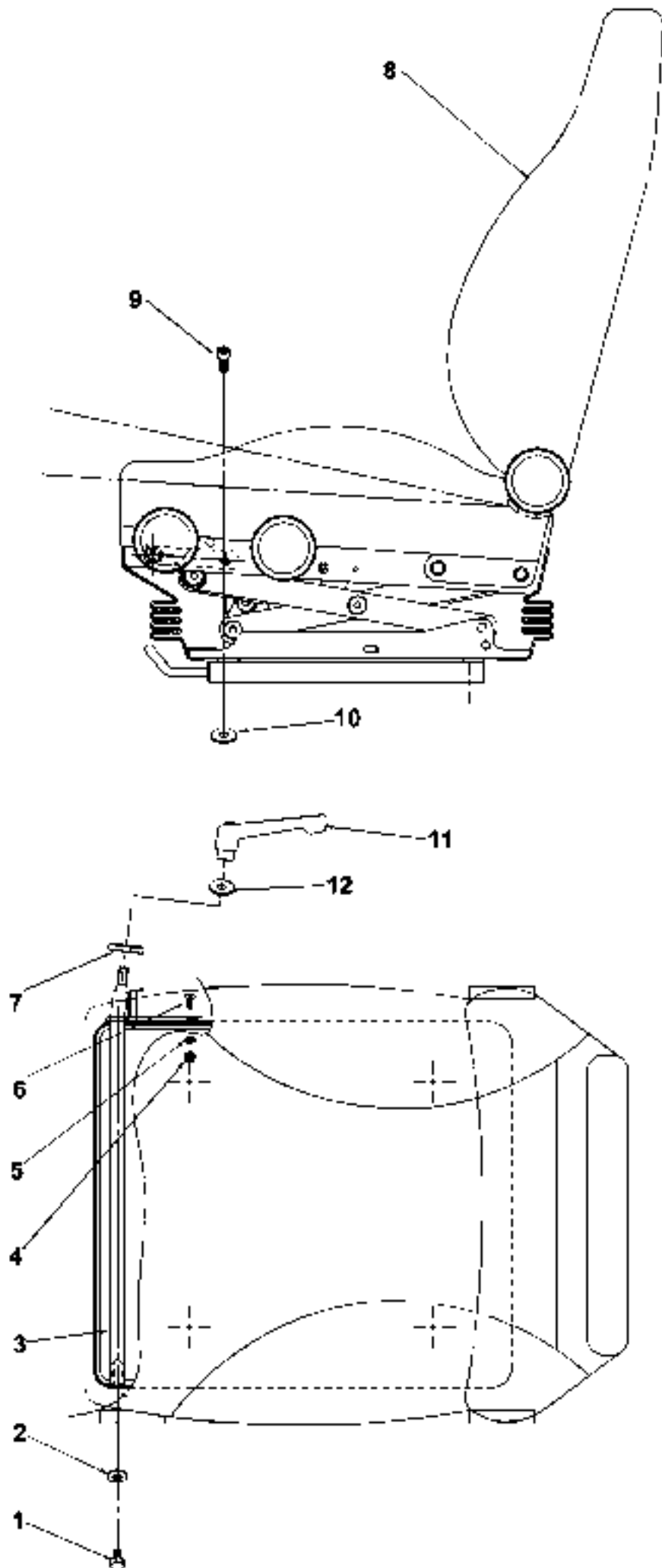


23074

Reservdelar - Spare parts

2500

Utgåva Issue		Bild nr Picture No		Detaljer vridbar förarstol A28089.0100		Details turnable driver's seat A28089.0100		
Pos. Fig.	Antal/Quantity			Art nr Part No	Benämning	Description	Sats Kit	Anmärkning Notes
0020	-			A28089.0100				RITNING/DRAWING
0040	1	1		A28007.0100	Plåt	Plate		
0060	2	4		920042.006	Skruv	Screw		
0080	3	4		98150	Bricka	Washer		
0100	4	4		427032.0100	Distans	Spacer		
0120	5	4		920099.025	Skruv	Screw		
0140	6	4		920098.025	Bricka	Washer		

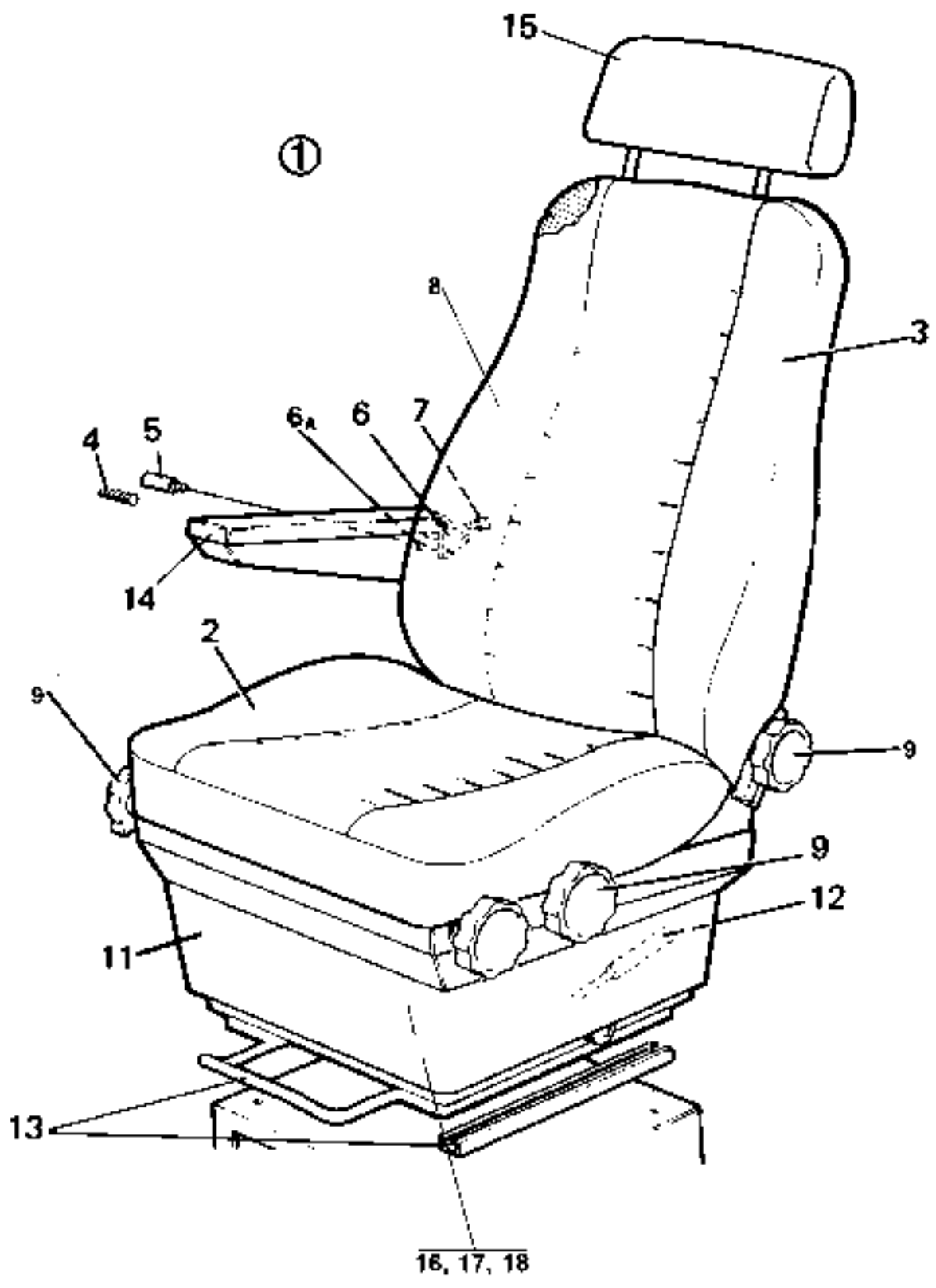


23198

Reservdelar - Spare parts

2550

Utgåva Issue		Bild nr Picture No		Detaljer förarstol		Details drivers seat		
020502		23198		A28130.0100		A28130.0100		
Pos. Fig.	Antal/Quantity			Art nr Part No	Benämning	Description	Sats Kit	Anmärkning Notes
0020	-			A28130.0100				RITNING/DRAWING
0040	1	1		920042.003	Skruv	Screw		
0060	2	1		98150	Bricka	Washer		
0080	3	1		A06297.0500	Fäste	Bracket		
0100	4	1		920076.002	Låsmutter	Lock nut		
0120	5	1		98151	Bricka	Washer		
0140	6	1		920043.044	Skruv	Screw		
0160	7	1		A06933.0100	Klack	Lip		
0180	8	1		920741.0073	Förarstol	Driver's seat		SEE GR 10, PAGE 145
0200	9	4		920728.074	Skruv	Screw		
0220	10	4		920098.025	Bricka	Washer		
0240	11	1		921060.0004	Spak	Lever		
0260	12	1		920165.005	Bricka	Washer		

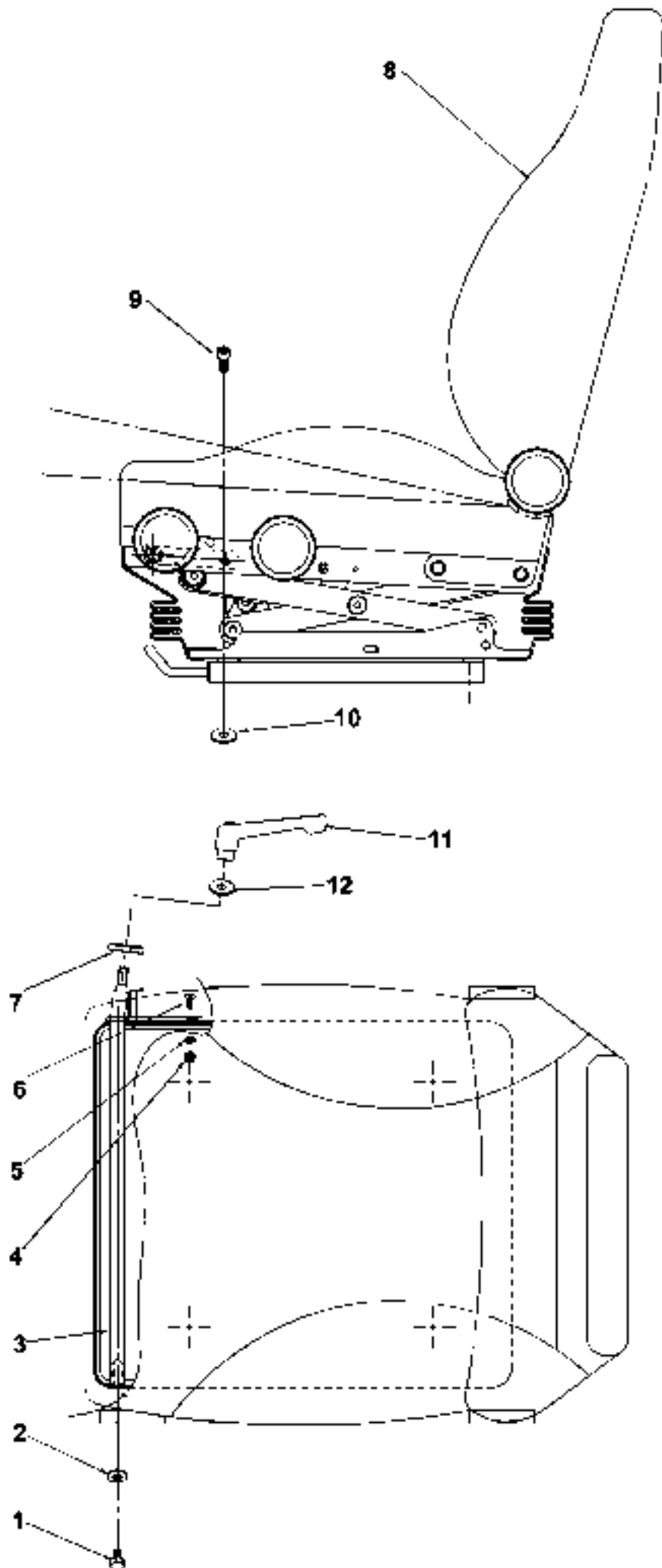


23534

Reservdelar - Spare parts

2555

Utgåva Issue		Bild nr Picture No		Förarstol 920741.0073		Drivers seat 920741.0073		
Pos. Fig.	Antal/Quantity			Art nr Part No	Benämning	Description	Sats Kit	Anmärkning Notes
0020	1	1		920741.0073	Förarstol	Driver's seat		KPL
0140	2	1		923636.0992	•Sittdyna	•Seat pad		
0260	3	1		923108.0732	•Ryggstöd	•Back rest		
0360	4	1		920741.0049	•Skruv	•Screw		ING POS. 14
0380	5	1		920741.0050	•Skruv	•Screw		ING POS. 14
0400	6	1		920741.0024	•Fäste	•Bracket		ING POS. 14
0420	6A	3		922357.0015	•Skruv	•Screw		ING POS. 14
0440	7	1		920741.0028	•Justerskruv	•Adjustment screw		ING POS. 14
0460	8	1		920741.0025	•Ratt	•Steering wheel		
0480	9	6		920741.0026	•Ratt	•Steering wheel		
0500	10							NOT USED
0520	11	1		923107.0900	•Skyddsbälg	•Protection bellows		
0540	12	1		920741.0023	•Stötdämpare	•Bumper		
0560	13	1		920741.0057	•Glidskena	•Slide rail		
0600	14	1		923108.0546	•Armstöd	•Arm rest		V, KPL, OPTION
0620		1		923108.0547	•Armstöd	•Arm rest		H, KPL
0640		1		920741.0046	•Platta	•Plate		
0660	15	1		923727.0847	•Nackstöd	•Head rest		OPTION
0680	16							NOT USED
0700	17	1		923727.0848	•Summer	•Buzzer		
0740	18	1		922571.0002	•Givare	•Sensor		BRYTANDE/BREAKING
0760	19	1		920968.0001	Säkerhetsbälte	Safety belt		OPTION, NI

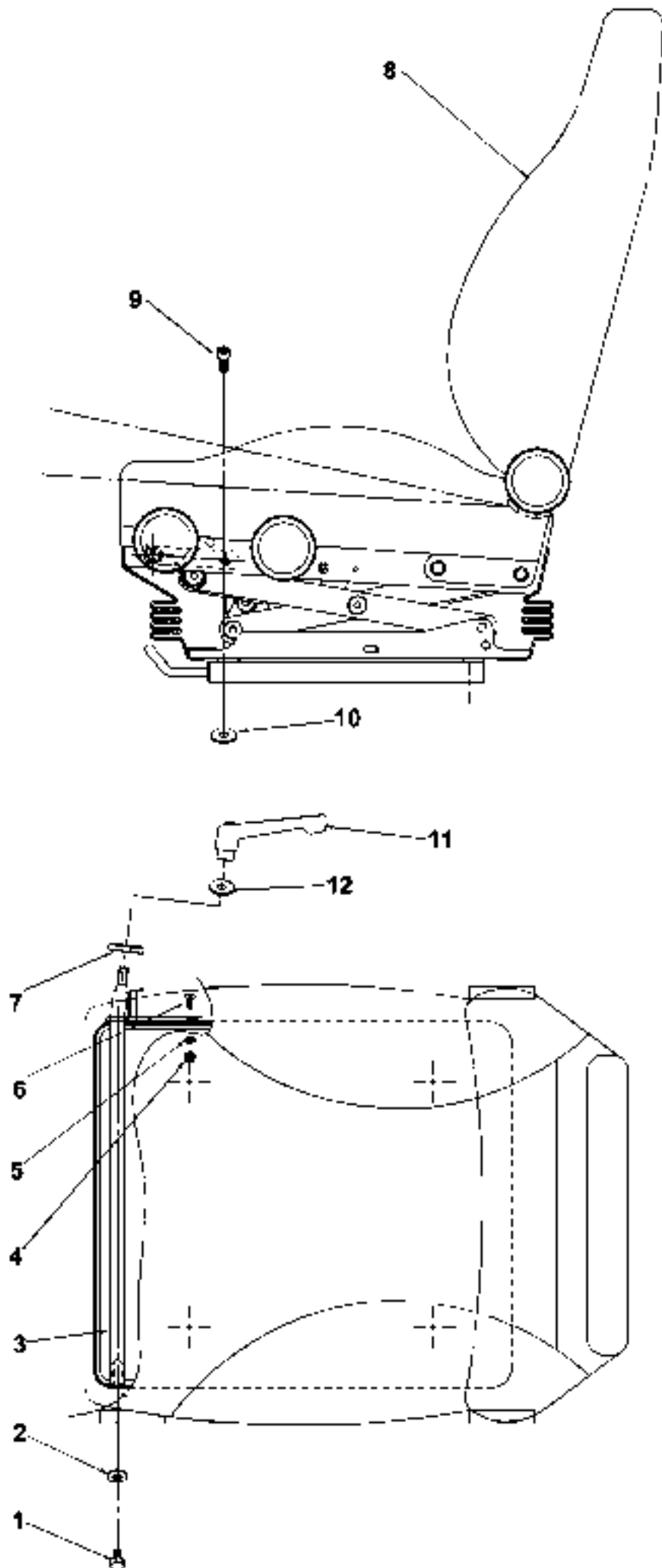


23198

Reservdelar - Spare parts

2560

Utgåva Issue		Bild nr Picture No		Detaljer förarstol option A28130.0200		Details drivers seat option A28130.0200		
Pos. Fig.	Antal/Quantity			Art nr Part No	Benämning	Description	Sats Kit	Anmärkning Notes
0020	-			A28130.0200				RITNING/DRAWING
0040	1	1		920042.003	Skruv	Screw		
0060	2	1		98150	Bricka	Washer		
0080	3	1		A06297.0500	Fäste	Bracket		
0100	4	1		920076.002	Låsmutter	Lock nut		
0120	5	1		98151	Bricka	Washer		
0140	6	1		920043.044	Skruv	Screw		
0160	7	1		A06933.0100	Klack	Lip		
0180	8	1		923832.0002	Förarstol	Driver's seat		SEE GR 10, PAGE 151
0200	9	4		920728.074	Skruv	Screw		
0220	10	4		920098.025	Bricka	Washer		
0240	11	1		921060.0004	Spak	Lever		
0260	12	1		920165.005	Bricka	Washer		

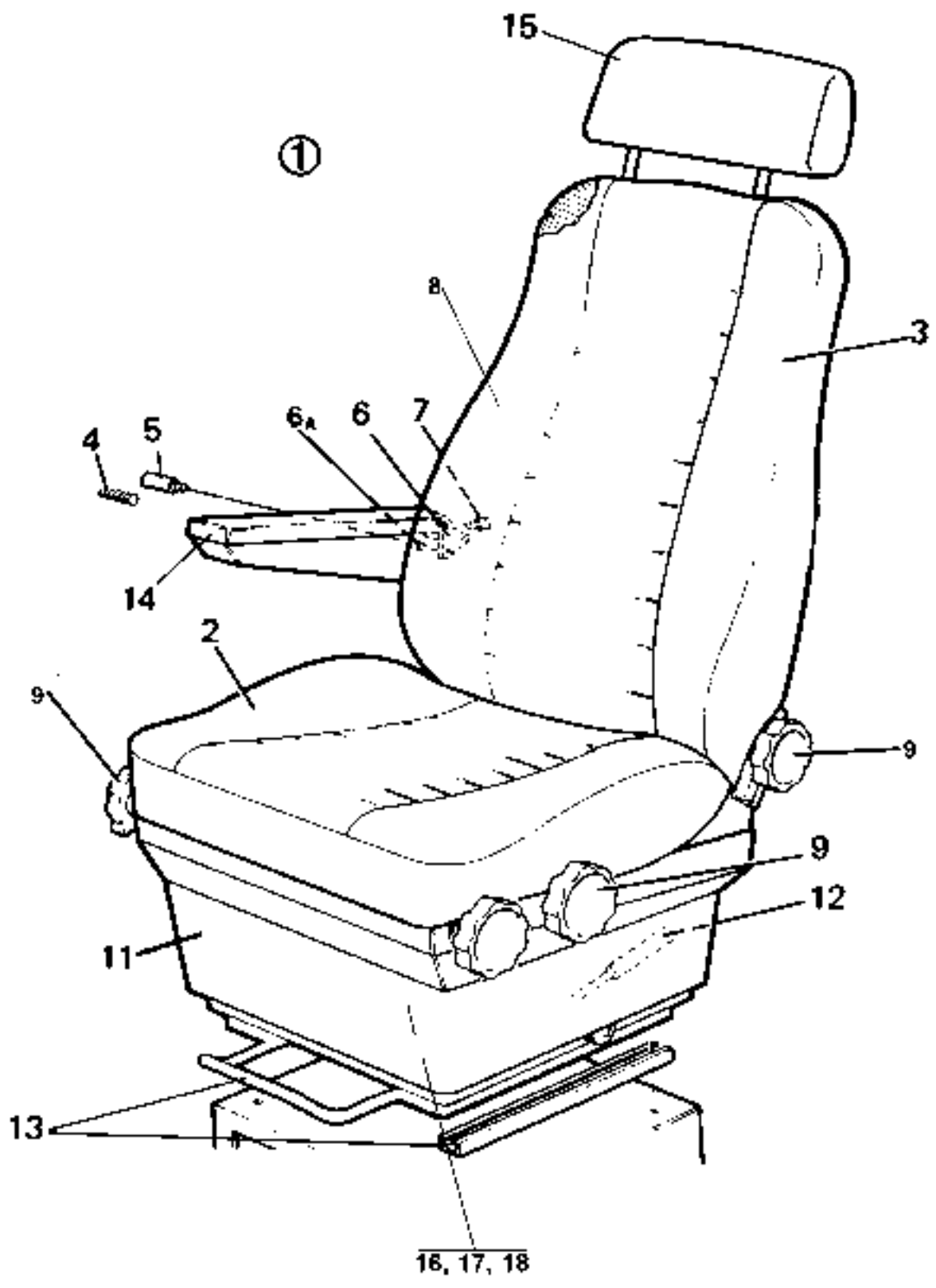


23198

Reservdelar - Spare parts

2570

Utgåva Issue		Bild nr Picture No		Detaljer förarstol option A28130.0300		Details drivers seat option A28130.0300		
Pos. Fig.	Antal/Quantity			Art nr Part No	Benämning	Description	Sats Kit	Anmärkning Notes
0020	-			A28130.0300				RITNING/DRAWING
0040	1	1		920042.003	Skruv	Screw		
0060	2	1		98150	Bricka	Washer		
0080	3	1		A06297.0500	Fäste	Bracket		
0100	4	1		920076.002	Låsmutter	Lock nut		
0120	5	1		98151	Bricka	Washer		
0140	6	1		920043.044	Skruv	Screw		
0160	7	1		A06933.0100	Klack	Lip		
0180	8	1		923832.0003	Förarstol	Driver's seat		SEE GR 10, PAGE 151
0200	9	4		920728.074	Skruv	Screw		
0220	10	4		920098.025	Bricka	Washer		
0240	11	1		921060.0004	Spak	Lever		
0260	12	1		920165.005	Bricka	Washer		

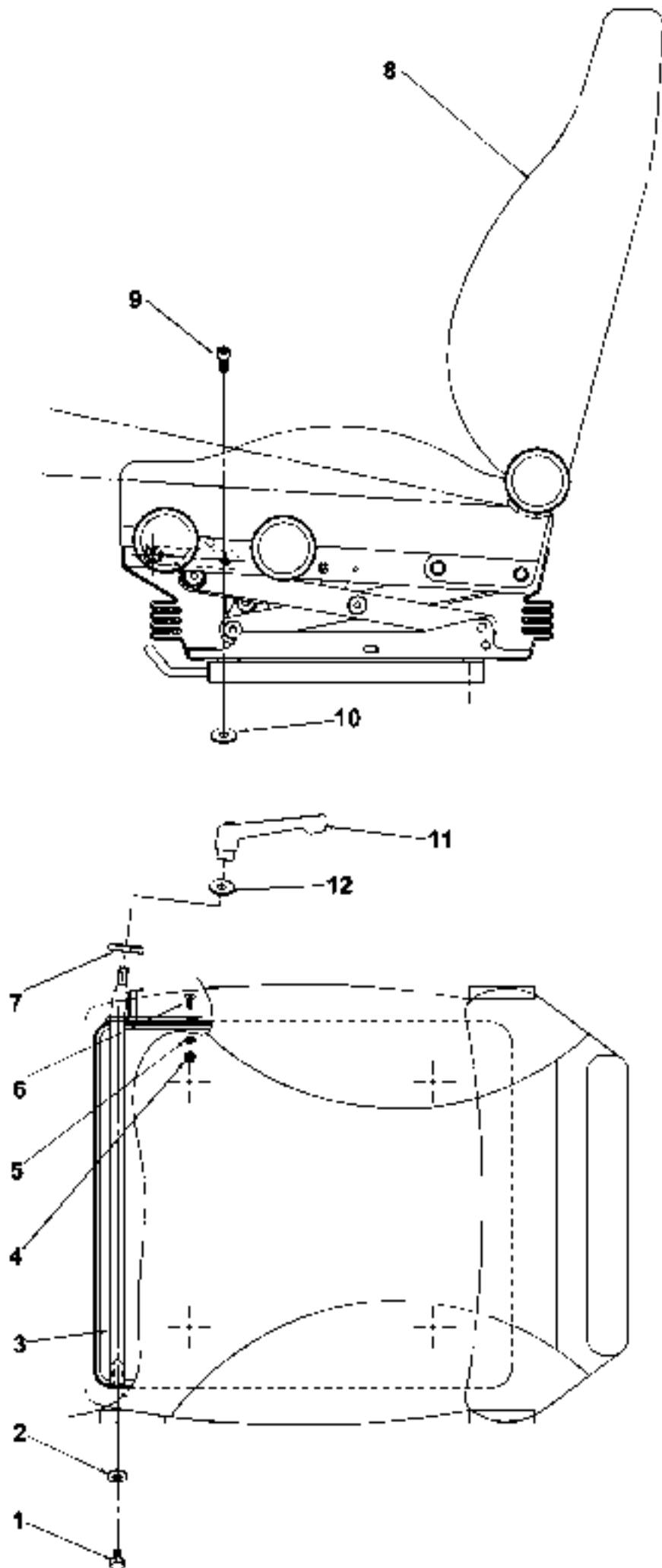


23534

Reservdelar - Spare parts

2575

Utgåva Issue		Bild nr Picture No		Förarstol, option 923832.0002, .0003, .0004 .0005, .0006		Drivers seat, option 923832.0002, .0003, .0004 .0005, .0006	
Pos. Fig.	Antal/Quantity		Art nr Part No	Benämning	Description	Sats Kit	Anmärkning Notes
0020	1	1	923832.0002	Förarstol	Driver's seat		KPL
0040		1	923832.0003	Förarstol	Driver's seat		KPL
0060		1	923832.0004	Förarstol	Driver's seat		KPL
0080		1	923832.0005	Förarstol	Driver's seat		KPL
0100		1	923832.0006	Förarstol	Driver's seat		KPL
0120	2	1	923727.0156	•Sittdyna	•Seat pad		ALT .0002
0140		1	923636.0992	•Sittdyna	•Seat pad		ALT .0003
0160		1	923727.0156	•Sittdyna	•Seat pad		ALT .0004
0180		1	923727.0156	•Sittdyna	•Seat pad		ALT .0005
0200		1	923727.0842	•Sittdyna	•Seat pad		ALT .0006
0220		1	923107.0901	•Värmedyna	•Warming cushion		ALT .0002, .0004 .0005, .0006
0240	3	1	923727.0843	•Ryggstöd	•Back rest		ALT .0002
0260		1	923120.0863	•Ryggstöd	•Back rest		ALT .0003
0280		1	923120.0863	•Ryggstöd	•Back rest		ALT .0004
0300		1	923727.0844	•Ryggstöd	•Back rest		ALT .0005
0320		1	923727.0845	•Ryggstöd	•Back rest		ALT .0006
0340		1	923107.0906	•Värmedyna	•Warming cushion		ALT .0002, .0004 .0005, .0006
0341							ING POS. 14
0360	4	1	920741.0049	•Skruv	•Screw		ING POS. 14
0380	5	1	920741.0050	•Skruv	•Screw		ING POS. 14
0400	6	1	920741.0024	•Fäste	•Bracket		ING POS. 14
0420	6A	3	922357.0015	•Skruv	•Screw		ING POS. 14
0440	7	1	920741.0028	•Justerskruv	•Adjustment screw		ING POS. 14
0460	8	1	920741.0025	•Ratt	•Steering wheel		
0480	9	6	920741.0026	•Ratt	•Steering wheel		
0500	10						NOT USED
0520	11	1	923107.0900	•Skyddsbälg	•Protection bellows		
0540	12	1	920741.0023	•Stötdämpare	•Bumper		
0560	13	1	920741.0057	•Glidskena	•Slide rail		ALT 923832.0003 .0005, .0006
0561							ALT 923832.0002 .0004
0580		1	923727.0846	•Glidskena	•Slide rail		V, KPL, OPTION H, KPL
0581							
0600	14	1	923108.0546	•Armstöd	•Arm rest		
0620		1	923108.0547	•Armstöd	•Arm rest		
0640		1	920741.0046	•Platta	•Plate		
0660	15	1	923727.0847	•Nackstöd	•Head rest		OPTION SLUTANDE/CLOSING
0680	16	1	923436.0382	•Givare	•Sensor		ALT 923832.0002 .0004, .0005, .0006
0681							ALT 923832.0002 .0005, .0006
0682							ALT 923832.0003 .0004
0700	17	1	923727.0848	•Summer	•Buzzer		BRYTANDE/BREAKING OPTION, NI
0701							NI ALT -0003,-0004
0720		1	923727.0849	•Summer	•Buzzer		
0721							
0740	18	1	922571.0002	•Givare	•Sensor		
0760	19	1	920968.0001	Säkerhetsbälte	Safety belt		
0780	20	1	923764.0200	Reglerventil	Control valve		

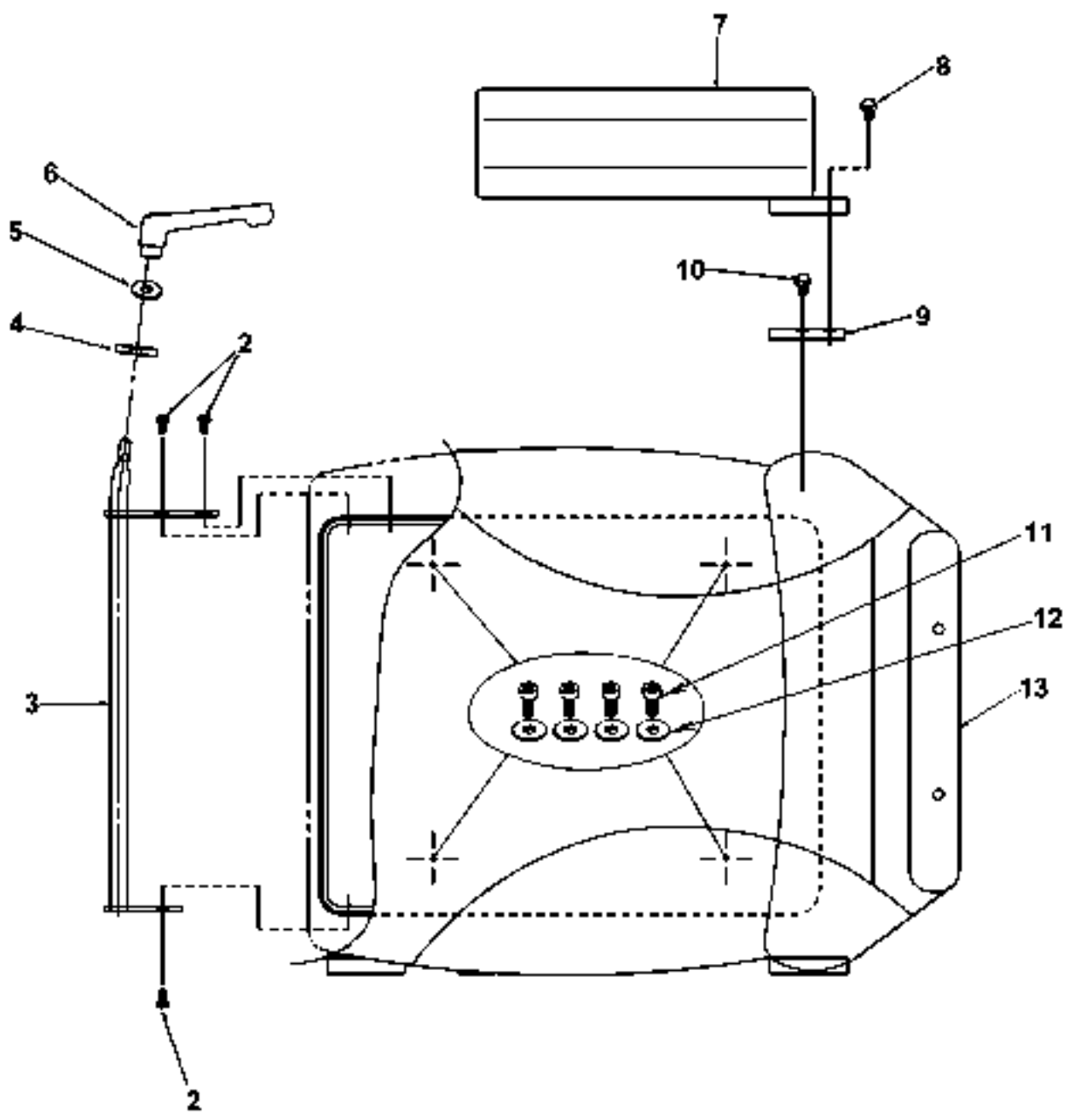


23198

Reservdelar - Spare parts

2580

Utgåva Issue		Bild nr Picture No		Detaljer förarstol option A28130.0400		Details drivers seat option A28130.0400		
Pos. Fig.	Antal/Quantity			Art nr Part No	Benämning	Description	Sats Kit	Anmärkning Notes
0020	-			A28130.0400				RITNING/DRAWING
0040	1	1		920042.003	Skruv	Screw		
0060	2	1		98150	Bricka	Washer		
0080	3	1		A06297.0500	Fäste	Bracket		
0100	4	1		920076.002	Låsmutter	Lock nut		
0120	5	1		98151	Bricka	Washer		
0140	6	1		920043.044	Skruv	Screw		
0160	7	1		A06933.0100	Klack	Lip		
0180	8	1		923832.0004	Förarstol	Driver's seat		SEE GR 10, PAGE 151
0200	9	4		920728.074	Skruv	Screw		
0220	10	4		920098.025	Bricka	Washer		
0240	11	1		921060.0004	Spak	Lever		
0260	12	1		920165.005	Bricka	Washer		

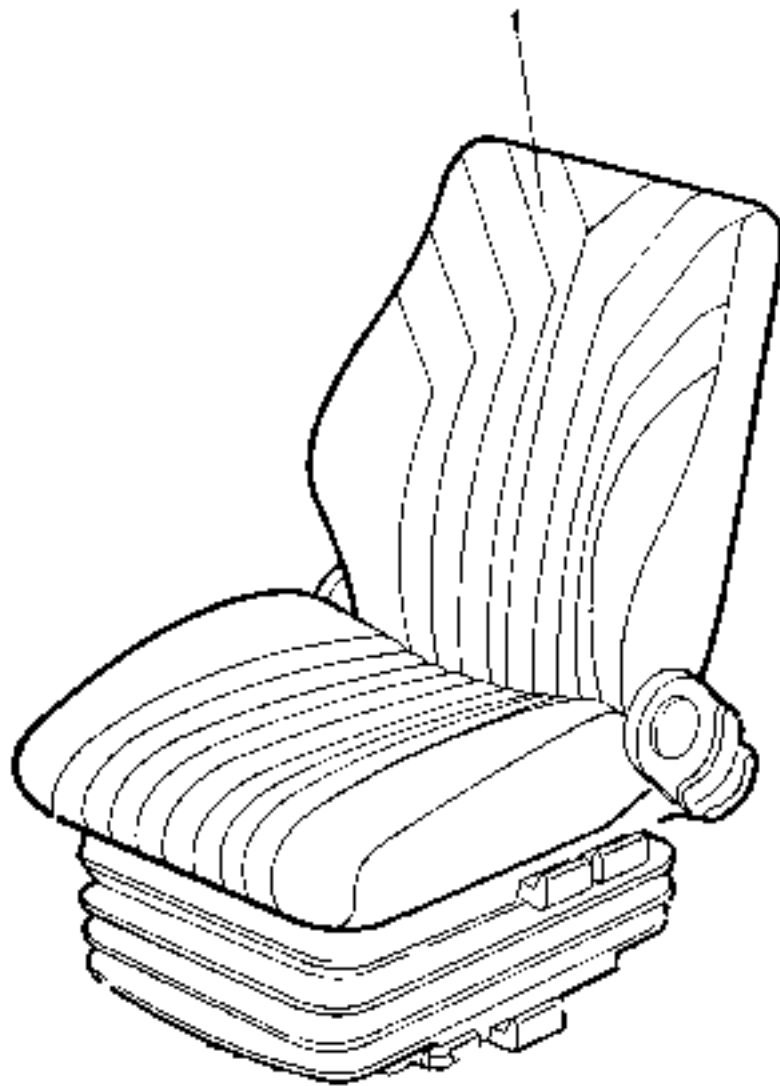


24559

Reservdelar - Spare parts

2600

Utgåva Issue		Bild nr Picture No		Detaljer förarstol option A28130.0900		Details drivers seat option A28130.0900		
Pos. Fig.	Antal/Quantity			Art nr Part No	Benämning	Description	Sats Kit	Anmärkning Notes
0020		-		A28130.0900				RITNING/DRAWING NOT USED
0040	1							
0060	2	3		920043.195	Skruv	Screw		
0080	3	1		A29815.0100	Fäste	Bracket		
0100	4	1		A06933.0100	Klack	Lip		
0120	5	1		920165.005	Bricka	Washer		
0140	6	1		921060.0004	Spak	Lever		
0160	7	1		923108.0547	Armstöd	Arm rest		H
0180	8	2		920099.021	Skruv	Screw		
0200	9	1		426260.0100	Platta	Plate		
0220	10	2		920099.061	Skruv	Screw		
0240	11	4		920728.074	Skruv	Screw		
0260	12	4		920098.025	Bricka	Washer		
0280	13	1		923832.0008	Förarstol	Driver's seat		191) SEE GR 10, PAGE 157
0300								
0320		1		922817.0003	•Nackstöd	•Head rest		
0340		1		923832.0009	Förarstol	Driver's seat		191) SEE GR 10, PAGE 157
0360								
0380		1		922817.0003	•Nackstöd	•Head rest		

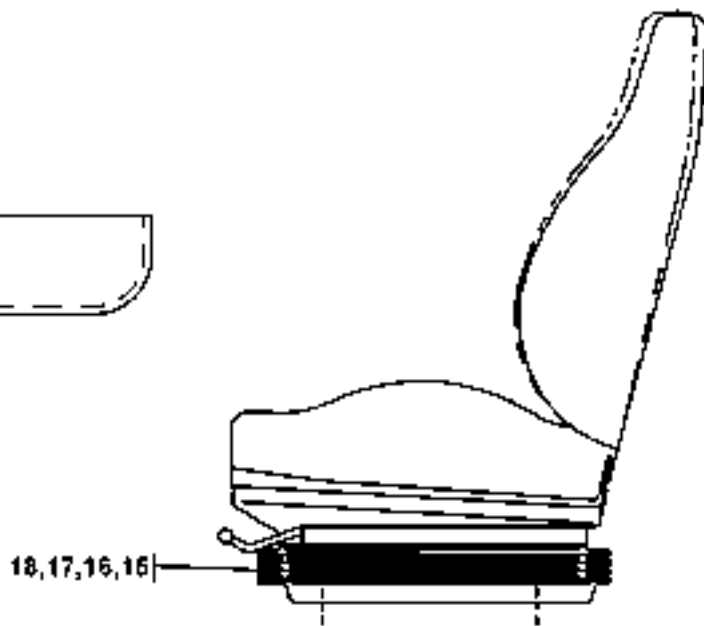
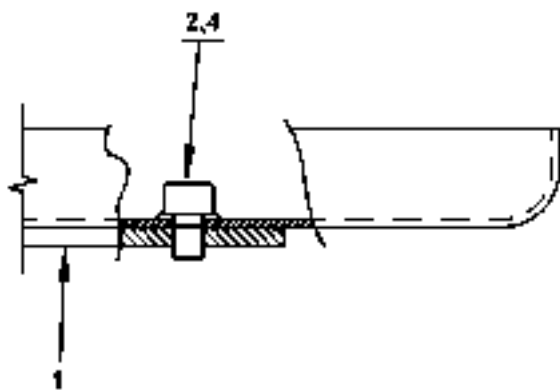
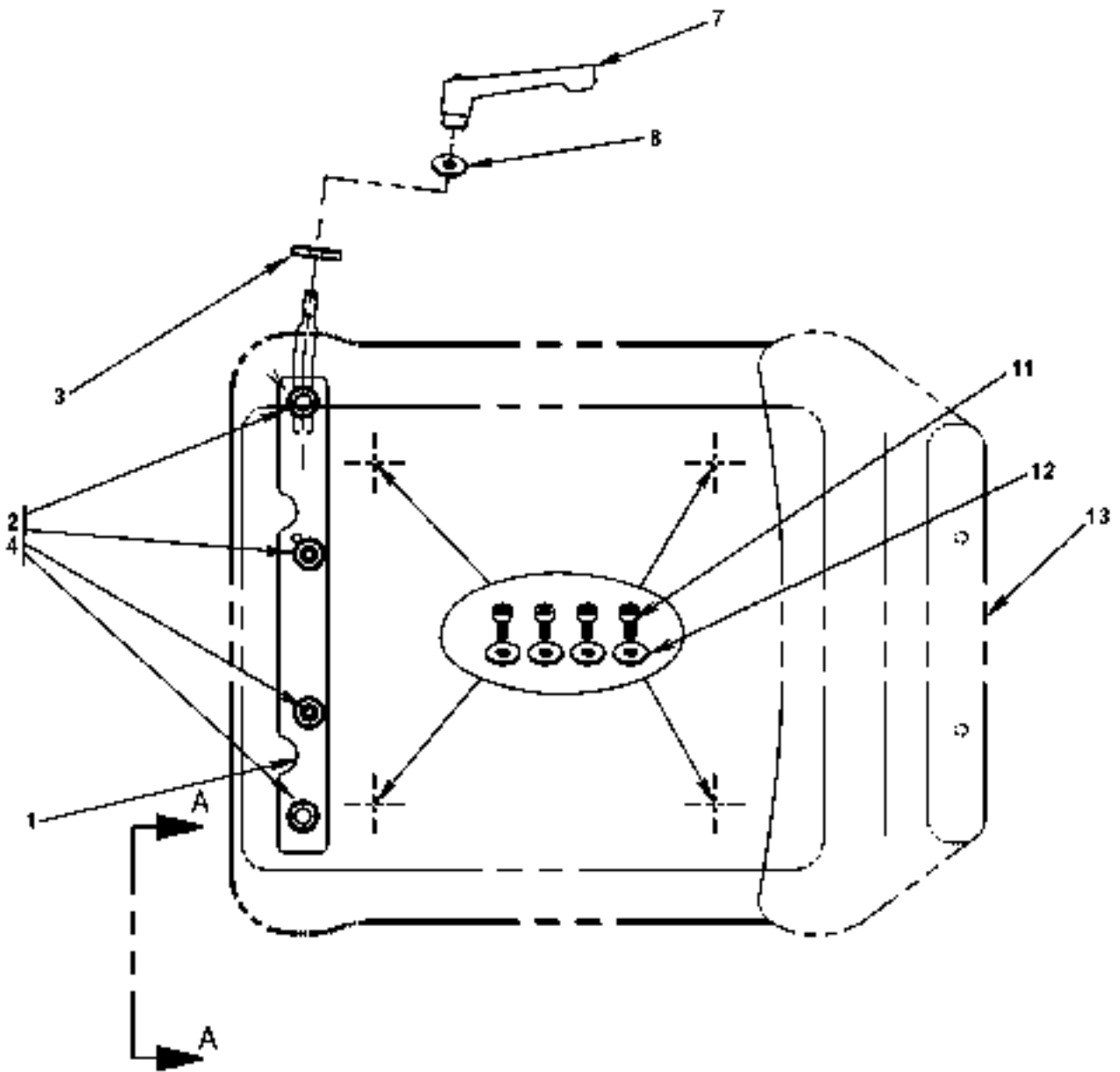


24378

Reservdelar - Spare parts

2650

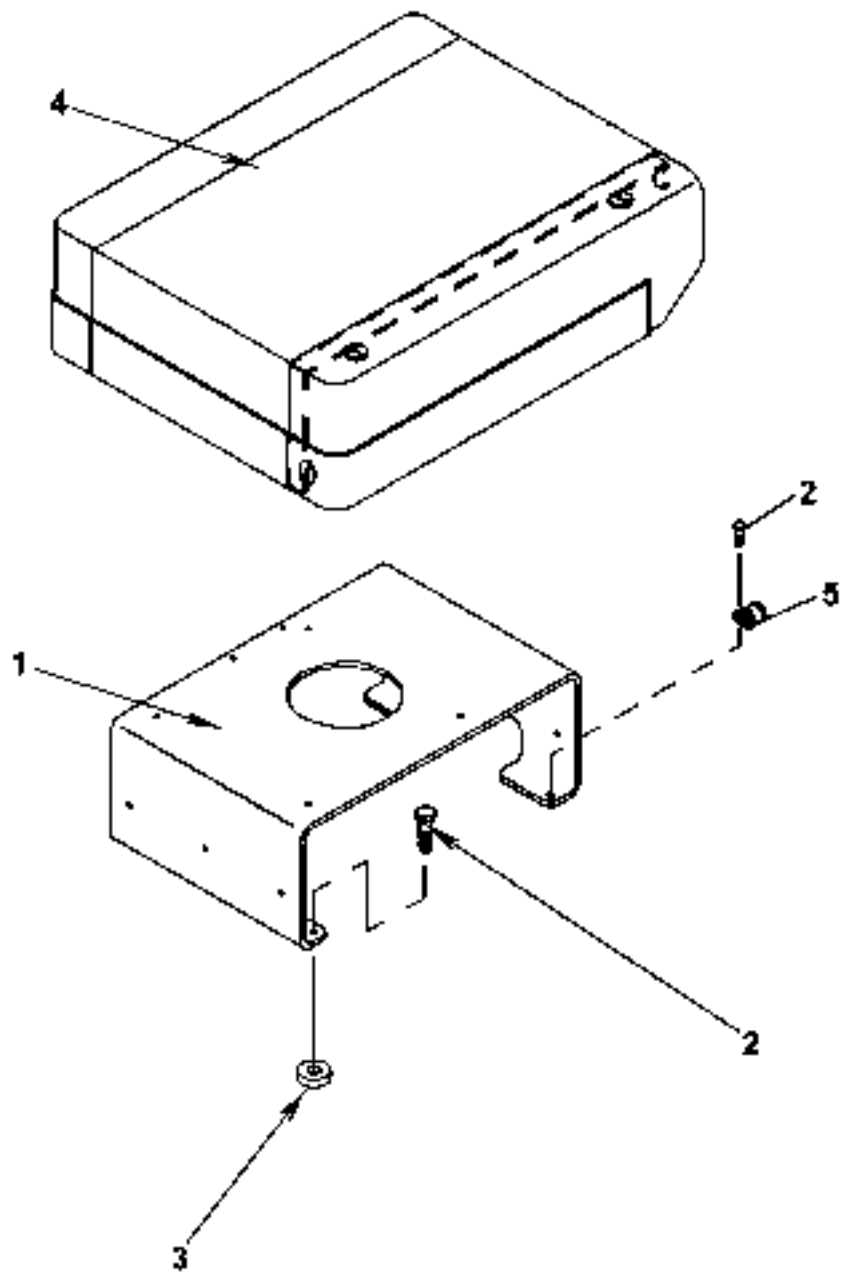
Pos. Fig.	Antal/Quantity			Art nr Part No	Benämning	Description	Sats Kit	Anmärkning Notes
	9238 32. 0008	9238 32. 0009						
Utgåva Issue		Bild nr Picture No		Förarstol, option 923832.0008, .0009		Drivers seat, option 923832.0008, .0009		
020502		24378						
0020	1	1	-	923832.0008	Förarstol	Driver's seat		KPL
0040		-	1	923832.0009	Förarstol	Driver's seat		KPL
0060		1	1	923727.0119	•Värmedyna	•Warming cushion		SITS/SEAT
0080		1	1	923727.0120	•Värmedyna	•Warming cushion		RYGGSTÖD/BACKREST
0100		1	1	923727.0121	•Skena	•Rail		H
0120		1	1	923727.0122	•Skena	•Rail		V
0140		1	1	923727.0123	•Bygel	•Yoke		TILL SKENA/TO RAIL
0160		1	1	923727.0124	•Stötdämpare	•Bumper		
0180		-	1	923727.0125	•Kompressor	•Compressor		



Reservdelar - Spare parts

2700

Utgåva Issue		Bild nr Picture No		Detaljer förarstol option A28130.1100		Details drivers seat option A28130.1100		
Pos. Fig.	Antal/Quantity			Art nr Part No	Benämning	Description	Sats Kit	Anmärkning Notes
0020	-			A28130.1100				RITNING/DRAWING
0040	1	1		A06297.1500	Fäste	Bracket		
0060	2	4		921899.074	Skruv	Screw		
0080	3	1		A06933.0100	Klack	Lip		
0100	4	4		920098.025	Bricka	Washer		
0120	5							NOT USED
0140	6							NOT USED
0160	7	1		921060.0004	Spak	Lever		
0180	8	1		920165.005	Bricka	Washer		
0200	9							NOT USED
0220	10							NOT USED
0240	11	4		920728.074	Skruv	Screw		
0260	12	4		920098.025	Bricka	Washer		
0280	13	1		923832.0010	Förarstol	Driver's seat		191)
0300		1		923705.0980	•Sittdyna	•Seat pad		
0320		1		923705.0981	•Ryggstöd	•Back rest		
0340		1		923705.0985	•Larmkontakt	•Alarm contact		
0360		1		923705.0984	•Armstöd	•Arm rest		HÖ KPL
0380		1		922817.0004	•Nackstöd	•Head rest		
0400		1		923832.0011	Förarstol	Driver's seat		191)
0420		1		923705.0982	•Sittdyna	•Seat pad		
0440		1		923705.0982	•Ryggstöd	•Back rest		
0460		1		923705.0984	•Armstöd	•Arm rest		HÖ KPL
0480		1		923705.0986	•Handtag	•Handle		SATS RYGGINSTÄLLNING/ KIT BACK ADJUSTMENT
0500								
0520		1		922817.0004	•Nackstöd	•Head rest		
0540	14							NOT USED
0560	15	1		921087.0001	Kabel	Cable		
0580	16	2		920471.001	Kabelsko	Cable eye		
0600	17	1		921432.0001	Hylsblock	Bush block		
0620	18							NOT USED

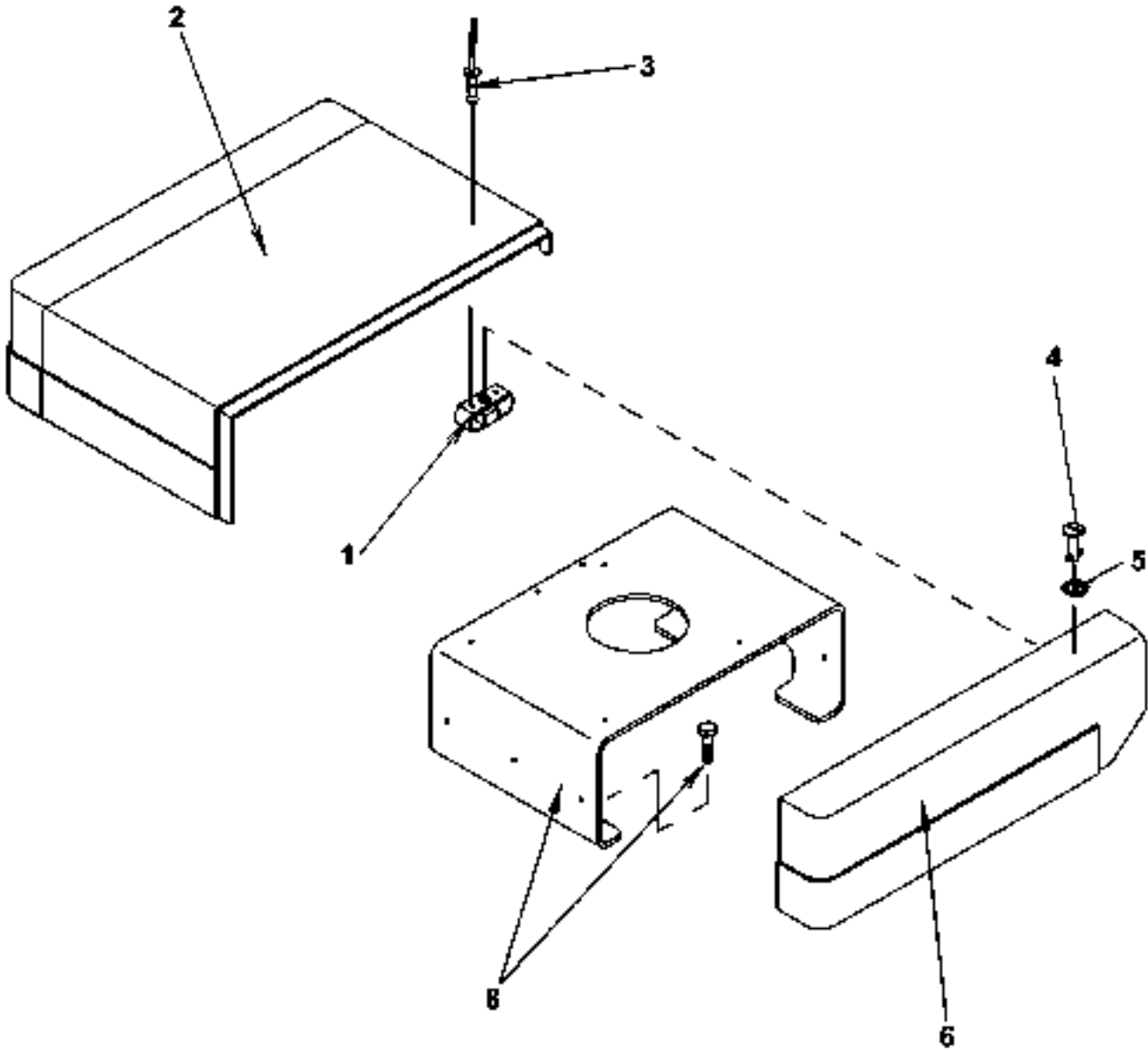


24550

Reservdelar - Spare parts

2900

Utgåva Issue		Bild nr Picture No		Detaljer stolunderrede		Details seat body		
020502		24550		A28090.0100		A28090.0100		
Pos. Fig.	Antal/Quantity			Art nr Part No	Benämning	Description	Sats Kit	Anmärkning Notes
0020		-		A28090.0100				RITNING/DRAWING FÖRARSTOL/DRIVERSSEAT SEE GR 10, PAGE 163
0040	1	1		A24446.0100	Stativ	Support		
0060	2	4		920099.061	Skruv	Screw		
0080	3	4		427032.0100	Distans	Spacer		
0100	4	1			Kåpa	Cover		
0120	5	1		920125.016	Klammer	Clamp		

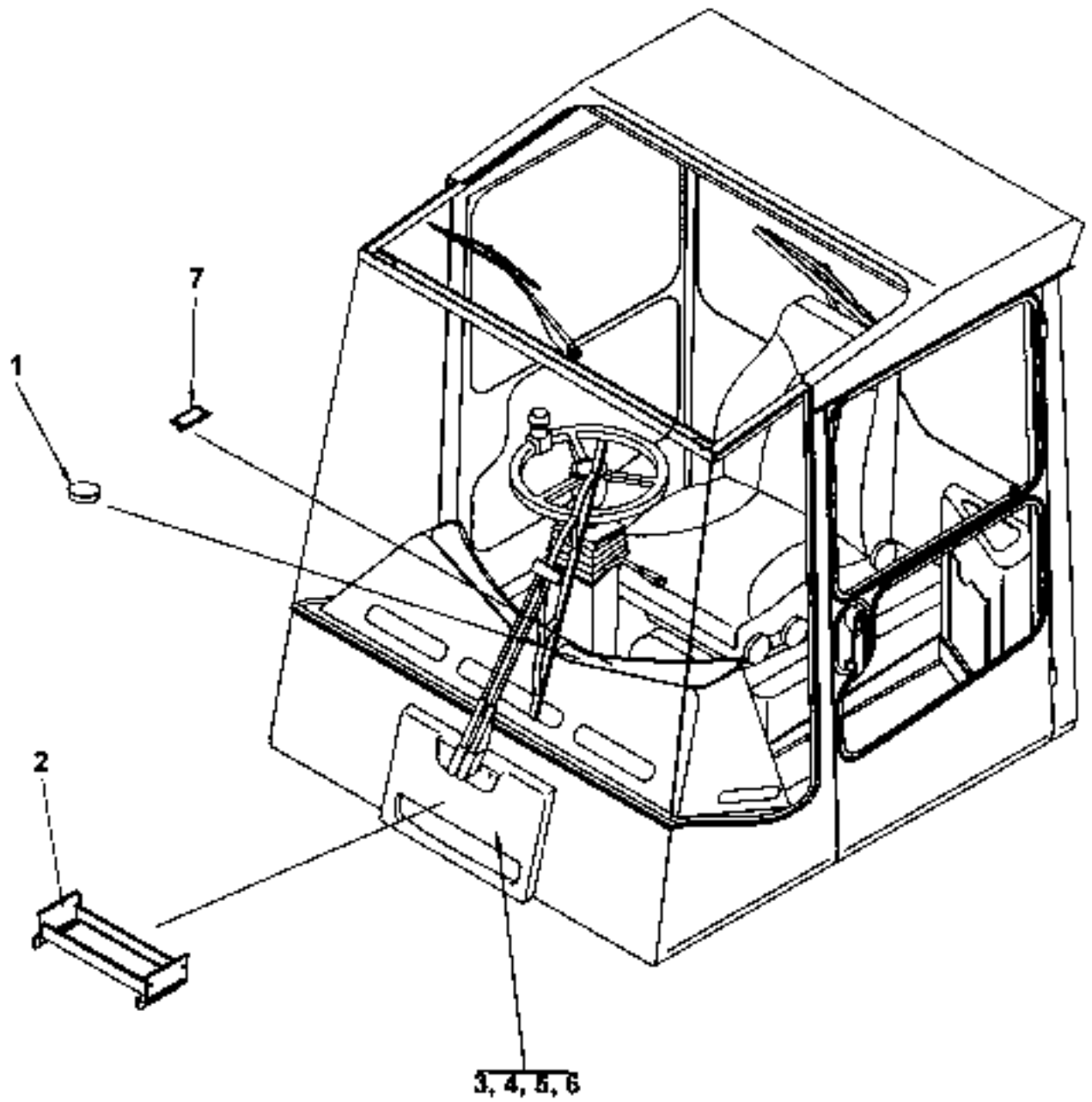


23223

Reservdelar - Spare parts

2950

Utgåva Issue		Bild nr Picture No		Detaljer kåpa		Details cover		
020502		23223		A26594.0100		A26594.0100		
Pos. Fig.	Antal/Quantity			Art nr Part No	Benämning	Description	Sats Kit	Anmärkning Notes
0020		-		A26594.0100				RITNING/DRAWING
0040	1	3		923611.0009	Låsplatta	Locking plate		
0060	2	1		A26885.0100	Kåpa	Cover		H
0080	3	6		99340	Popnit	Rivet		
0100	4	3		923611.0008	Tapp	Pin		
0120	5	3		923611.0010	Bricka	Washer		
0140	6	1		A26886.0100	Kåpa	Cover		V
0160	7							NOT USED
0162	8	1			Stolunderrede	Seat body		SEE GR 10, PAGE 161

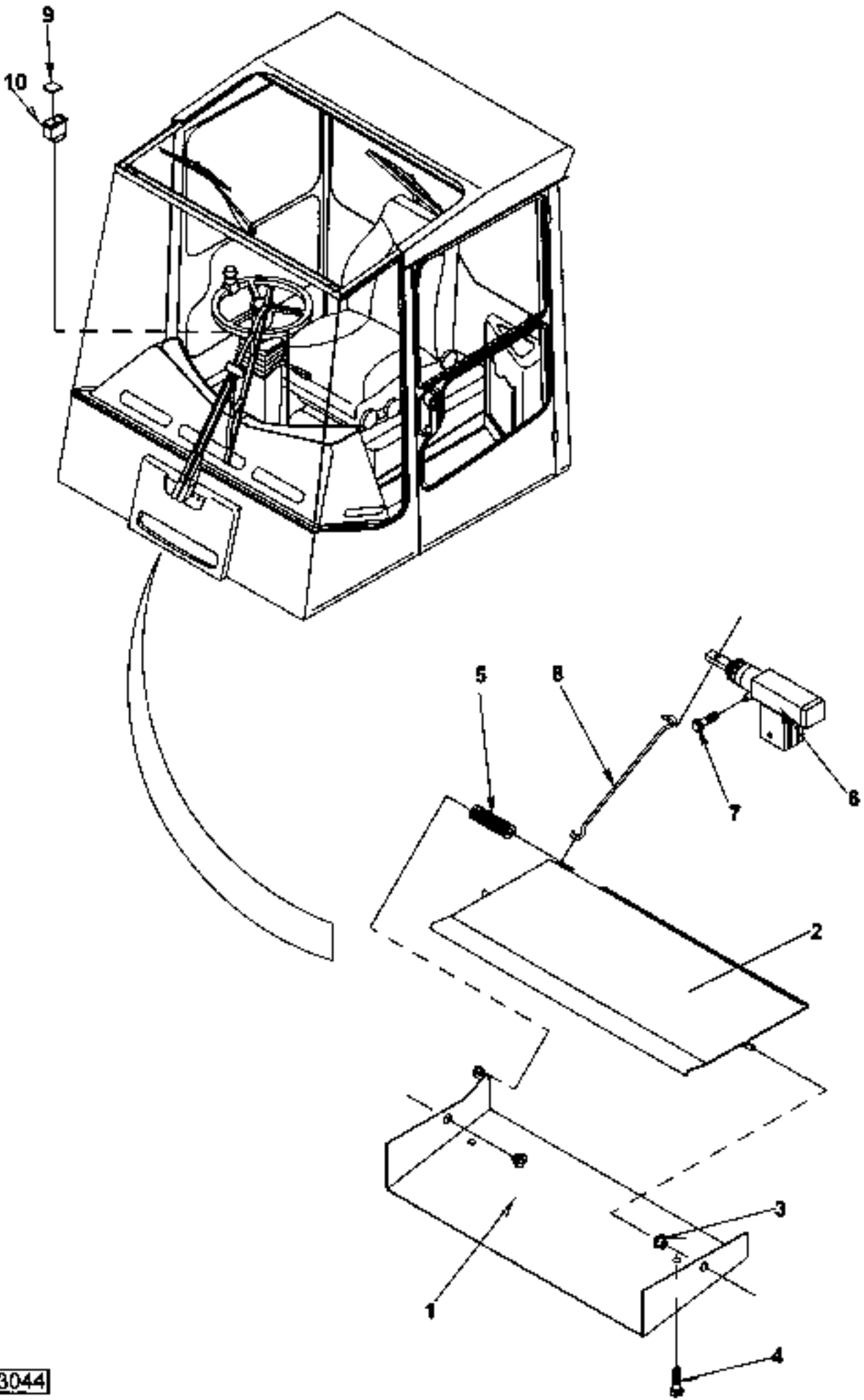


23043

Reservdelar - Spare parts

3000

Pos. Fig.	Antal/Quantity			Art nr Part No	Benämning	Description	Sats Kit	Anmärkning Notes
	Utgåva Issue	Bild nr Picture No	Klimatanläggning, värme A26567.0100		Air conditioning, heat section A26567.0100			
	020502	23043						
0020	-			A26567.0100				RITNING/DRAWING PÅ INSTRUMENTPANEL / ON INSTRUMENT PANEL I KLIMATORHUSET IN CLIMATOR HOUSING RECIRKULATION/ RECIRCULATION SEE GR 10, PAGE 167 VENTILATION SEE GR 10, PAGE 169 FLÄKTSYSTEM/ FAN SYSTEM SEE GR 10, PAGE 171 VÄRMARE/HEATER SEE GR 10, PAGE 173
0040	1	1		922010.0015	Täckplatta	Cover plate		
0060								
0080	2	1		A26289.0100	Hållare	Holder		
0100								
0120	3	-		A26573.0100	Detaljer	Details		
0140								
0160								
0180	4	-		A26564.0100	Detaljer	Details		
0200								
0220	5	-		A26572.0100	Detaljer	Details		
0240								
0260								
0280	6	-		A26571.0100	Detaljer	Details		
0300								
0320	7	1		922010.0001	Täckbricka	Cover washer		

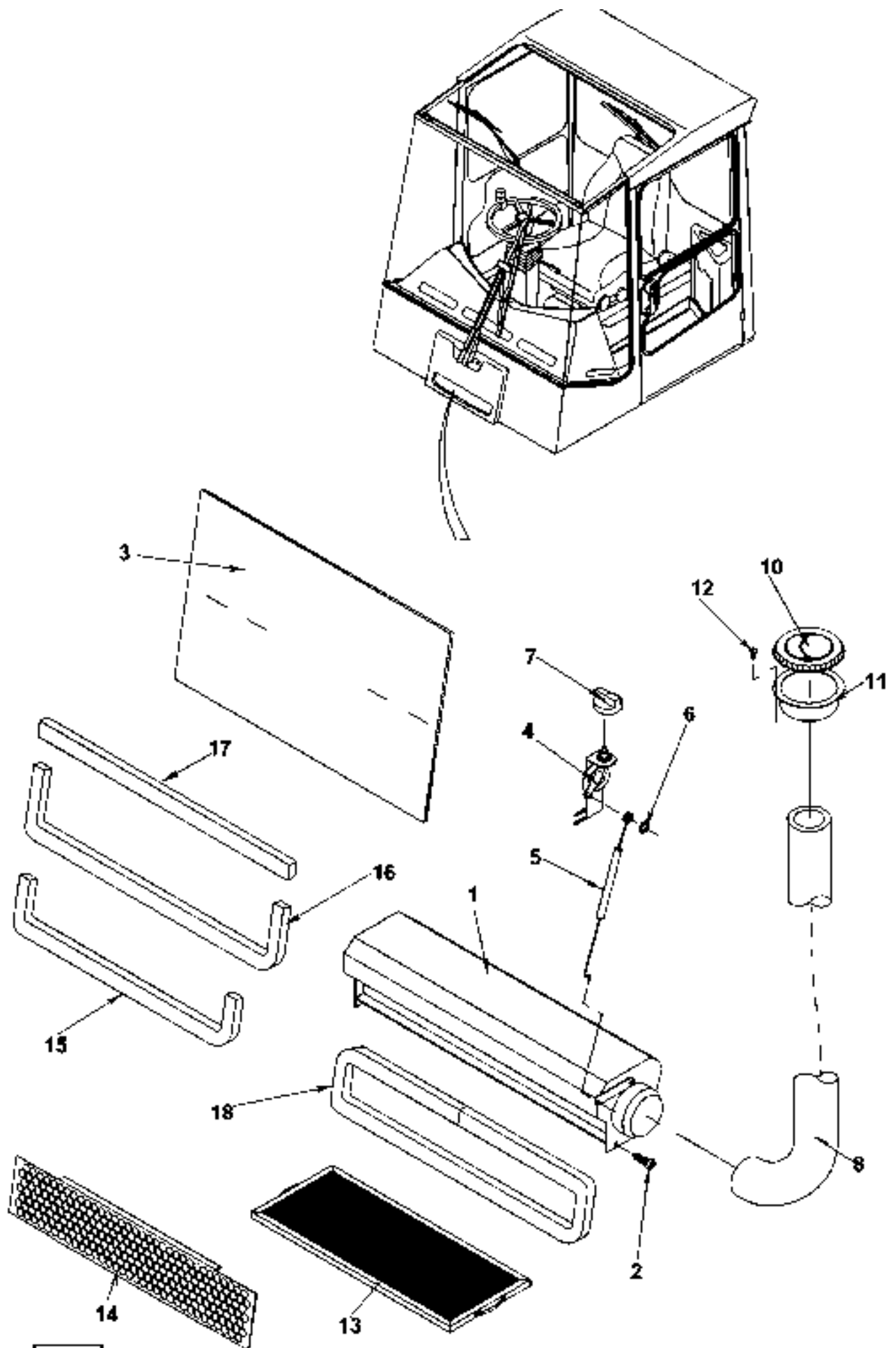


23044

Reservdelar - Spare parts

3050

Utgåva Issue		Bild nr Picture No		Detaljer, recirkulation A26573.0100		Details, recirculation A26573.0100		
Pos. Fig.	Antal/Quantity			Art nr Part No	Benämning	Description	Sats Kit	Anmärkning Notes
0020	-			A26573.0100				RITNING/DRAWING
0040	1	1		A26263.0100	Fäste	Bracket		
0060	2	1		A26264.0100	Plåt	Plate		
0080	3	2		923464.0003	Lager	Bearing		
0100	4	2		922089.0010	Skruv	Screw		
0120	5	1		921477.0040	Tryckfjäder	Pressure spring		
0140	6	1		923805.0001	Elmotor	Electric motor		KPL 12V, ÄUTF -970401
0160		1		A34797.0100	Elmotor	Electric motor		24V, NY UTF 970402-
0180		1		923805.0002	•Elmotor	•Electric motor		24V
0200		1		922203.0021	•Stiftblock	•Pin block		4-POL
0220		1		922203.0022	•Låsplatta,kontakt	•Contact locking wedge		
0240		4		922202.0008	•Kabelsko,stift	•Cable eye,pin		
0260		ERF		4132	•Slang	•Hose		L=110
0280	7	2		920100.006	Skruv	Screw		
0300	8	1		A26267.0100	Länkarm	Link lever		
0320	9	1		921418.0020	Symbolbricka	Symbol plate		SVART/BLACK
0340								ÄUTF -970401
0360		1		921418.0080	Symbolbricka	Symbol plate		RECIRCULATION
0380								NY UTF 970402-
0400	10	1		920971.0009	Strömställare	Switch		

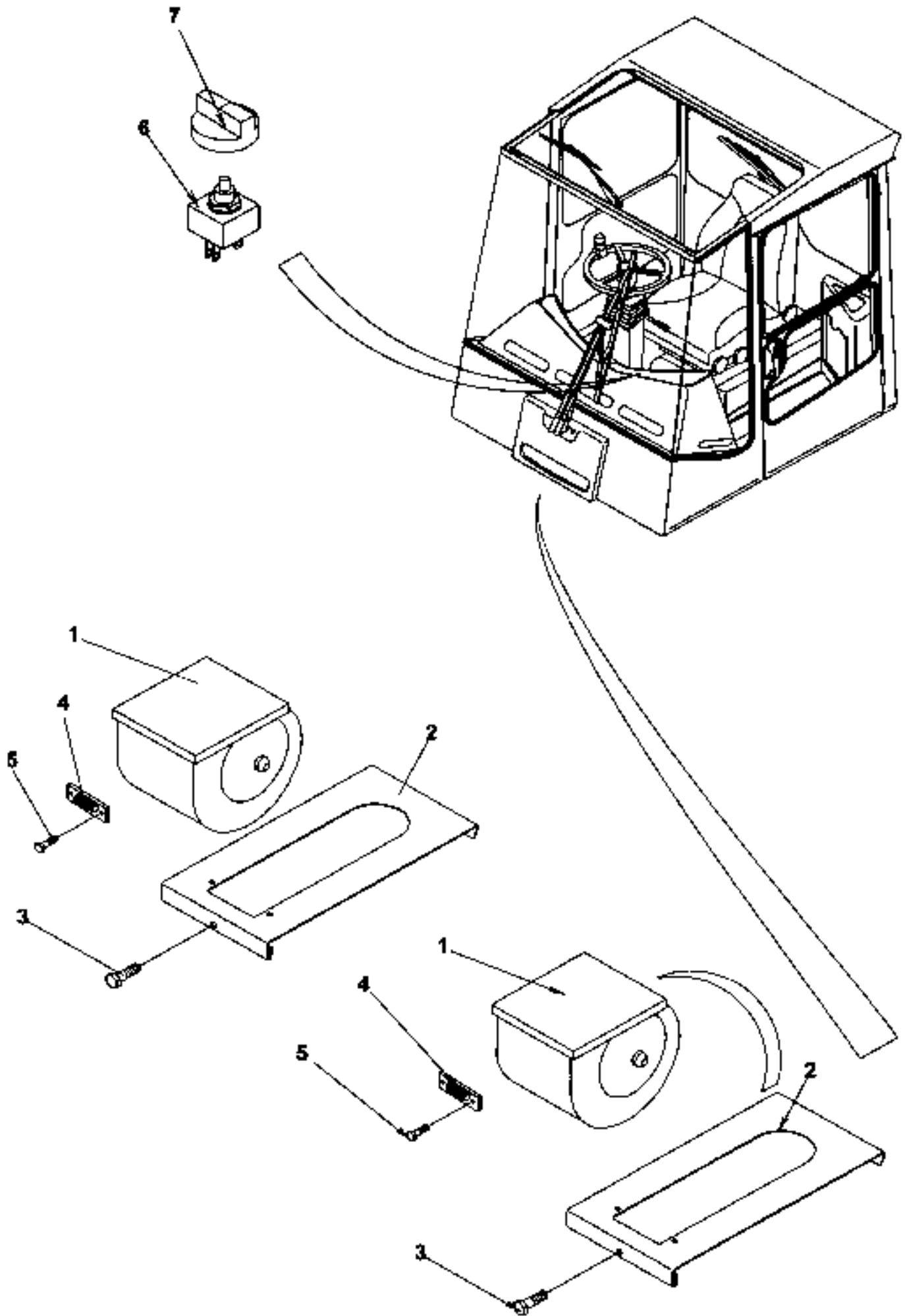


23227

Reservdelar - Spare parts

3100

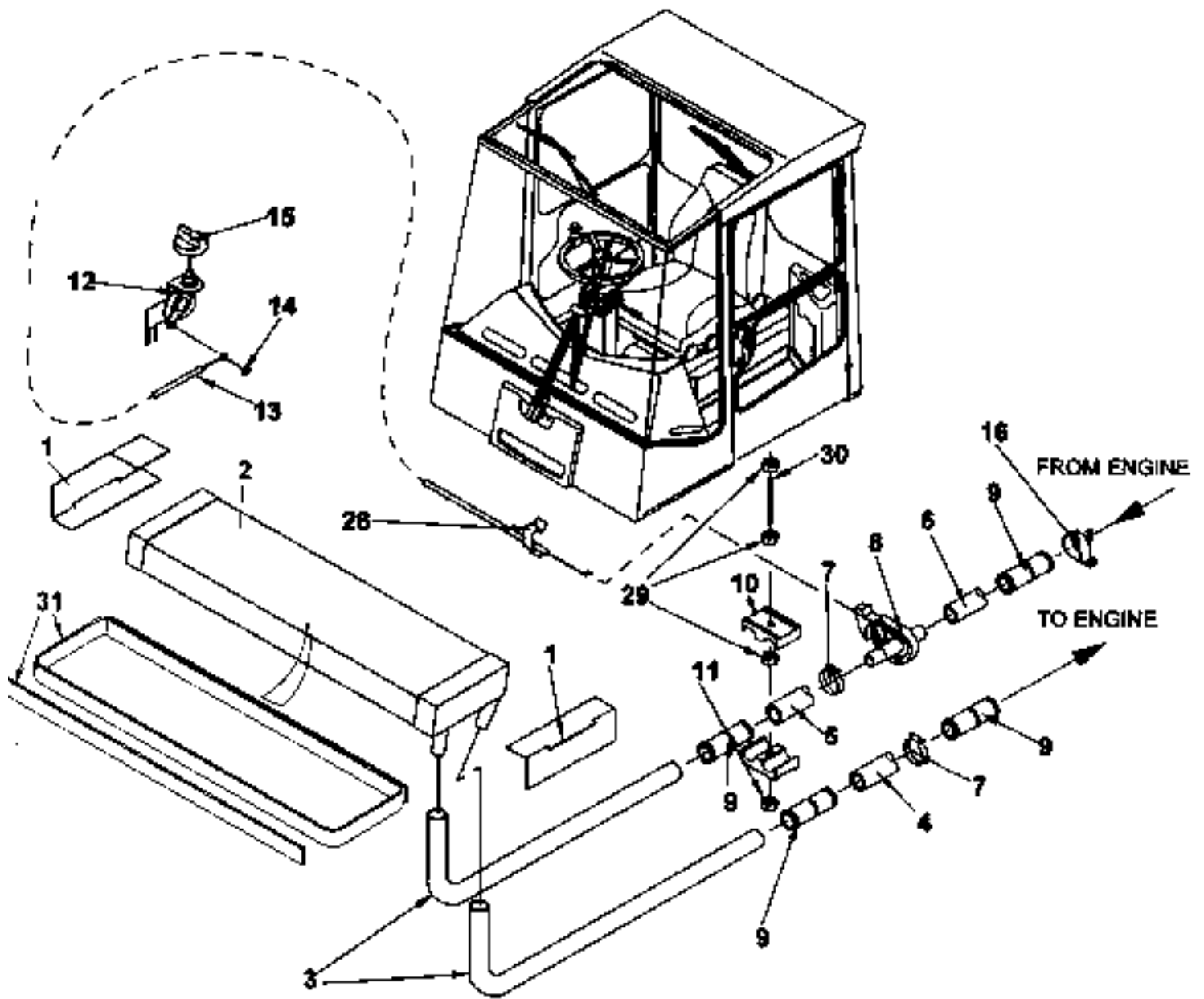
Utgåva Issue		Bild nr Picture No		Detaljer, ventilation A26564.0100		Details, ventilation A26564.0100		
Pos. Fig.	Antal/Quantity			Art nr Part No	Benämning	Description	Sats Kit	Anmärkning Notes
0020	-			A26564.0100				RITNING/DRAWING
0040	1	1		923804.0001	Luffördelare	Air distributor		
0060	2	4		922089.0001	Skruv	Screw		
0080	3	1		A26262.0100	Isolering	Insulation		
0100	4	1		923803.0001	Reglage	Control		
0120	5	1		A26563.0100	Reglagekabel	Control cable		
0140	6	1		923676.0001	Låsbricka	Lock washer		
0160	7	1		923899.0472	Vred	Knob		
0180	8	ERF		920931.0002	Defrosterslang	Defroster hose		L=1200 NOT USED
0200	9							
0220	10	2		921055.0019	Luftmunstycke	Defroster nozzle		
0240	11	2		922789.0008	Stos	Collar		
0260	12	4		4578	Skruv	Screw		
0280	13	1		A26266.0100	Filter	Filter		
0300	14	1		A26373.0100	Galler	Grating		
0320	15	ERF		10243.001	List	List		L=600 CELLGUMMI/ EXPANDED RUBBER
0340								
0360	16	ERF		10243.001	List	List		L=800 CELLGUMMI/ EXPANDED RUBBER
0380								
0400	17	ERF		10243.001	List	List		L=500 CELLGUMMI/ EXPANDED RUBBER
0420								
0440	18	ERF		10243.001	List	List		L=1100 CELLGUMMI/ EXPANDED RUBBER
0460								



Reservdelar - Spare parts

3150

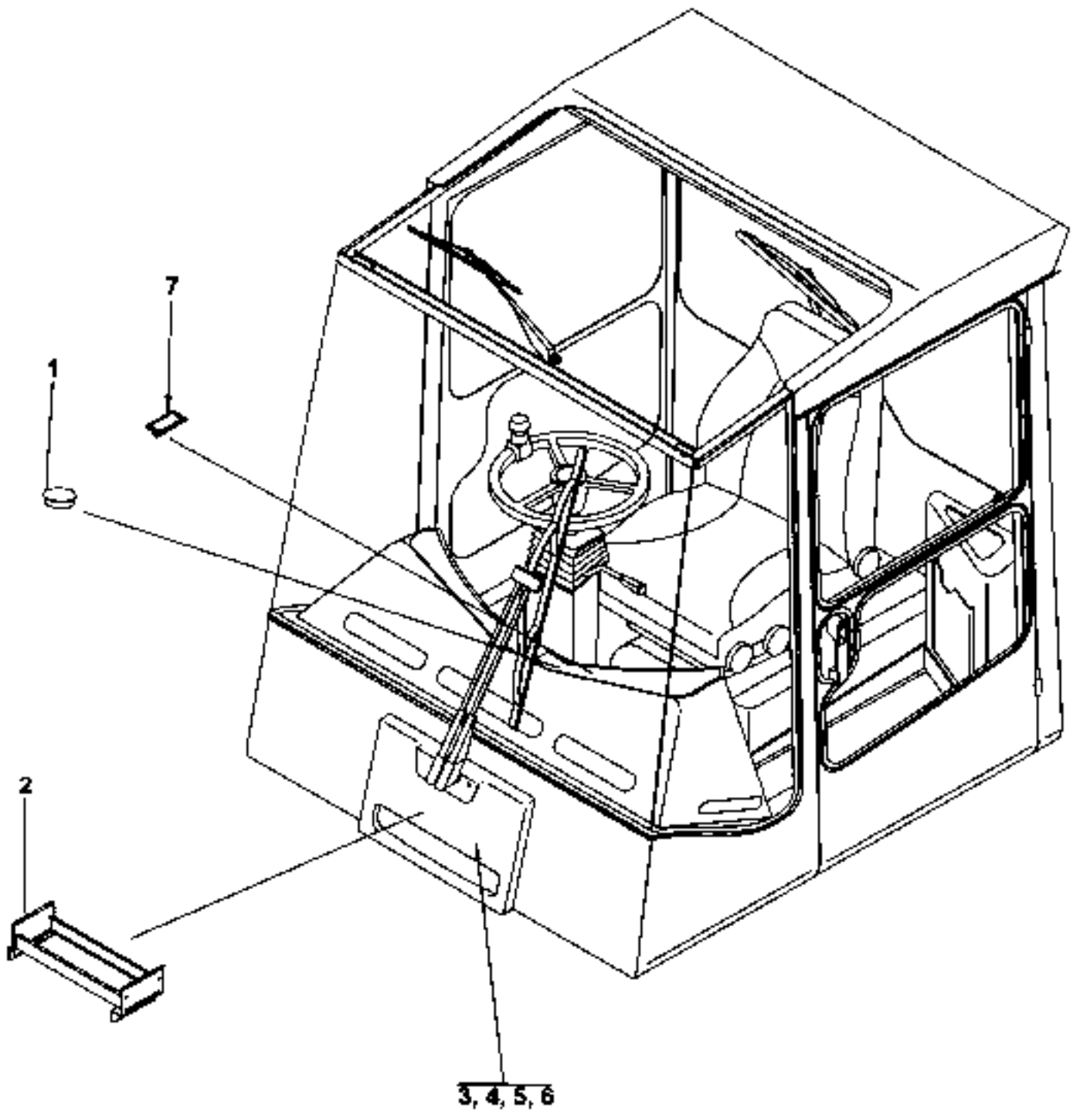
Utgåva Issue		Bild nr Picture No		Detaljer, fläktsystem A26572.0100		Details, fan system A26572.0100		
Pos. Fig.	Antal/Quantity			Art nr Part No	Benämning	Description	Sats Kit	Anmärkning Notes
0020	-			A26572.0100				RITNING/DRAWING
0040	1	2		923436.0343	Fläkt	Fan		
0060	2	2		A26261.0100	Klammer	Clamp		
0080	3	2		922089.0010	Skruv	Screw		
0100	4	2		920882.0002	Motstånd	Resistor		
0120	5	4		922089.0001	Skruv	Screw		
0140	6	1		920437.004	Strömställare	Switch		
0160	7	1		923899.0472	Vred	Knob		



Reservdelar - Spare parts

3200

Utgåva Issue		Bild nr Picture No		Detaljer, värmare A26571.0100		Details, heater A26571.0100	
Pos. Fig.	Antal/Quantity		Art nr Part No	Benämning	Description	Sats Kit	Anmärkning Notes
0020		-	A26571.0100				RITNING/DRAWING
0040	1	2	A26569.0100	Hållare	Holder		
0060	2	1	923691.0004	Värmeväxlare	Heat exchanger		
0080	3	2	920897.0011	Gummiböj	Rubber bend		
0100	4	1	407480.0600	Gummislang	Rubber hose		
0120	5	1	407480.2000	Gummislang	Rubber hose		
0140	6	1	407480.2100	Gummislang	Rubber hose		
0160	7	6	3246	Klammer	Clamp		
0180	8	1	922264.0003	Ventil	Valve		
0200	9	4	922496.0003	Skarvrör	Connector pipe		
0220	10	1	352670.0500	Klamma	Clamp		
0240	11	1	920076.003	Låsmutter	Lock nut		
0260	12	1	923803.0002	Reglage	Control		
0280	13	1	A26565.0100	Reglagekabel	Control cable		
0300	14	1	923676.0001	Låsbricka	Lock washer		
0320	15	1	923899.0472	Vred	Knob		
0340	16	1	920125.010	Gummiklamma	Rubber clamp		ÄUTF -980327 POS 17-27 NOT USED
0360							
0380	28	1	921055.0002	Klamma	Clamp		
0400	29	3	3052	Mutter	Nut		
0420	30	1	422914.0100	Stång	Bar		
0440	31	ERF	10227.001	Isolering	Insulation		L=2230MM

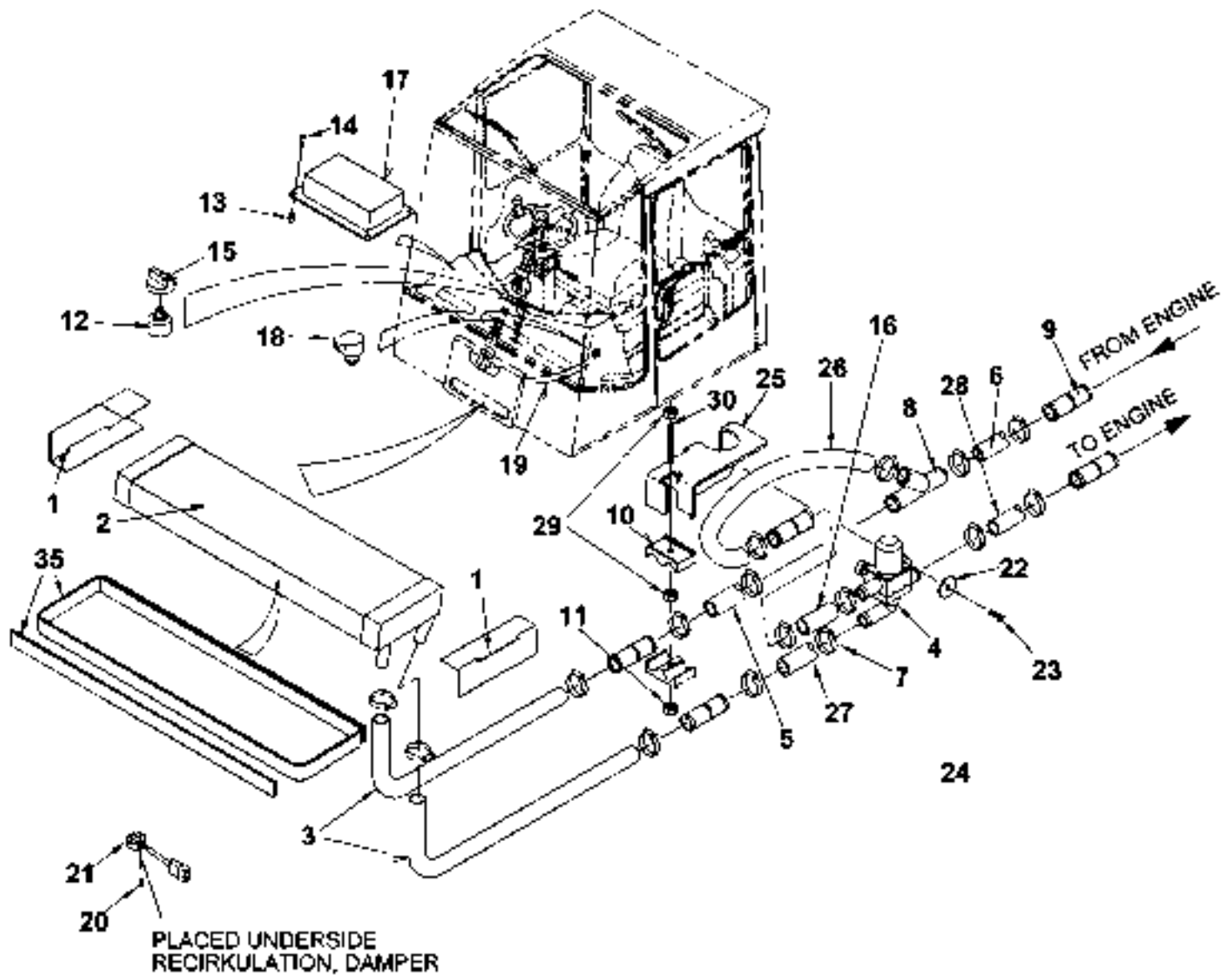


23066

Reservdelar - Spare parts

3300

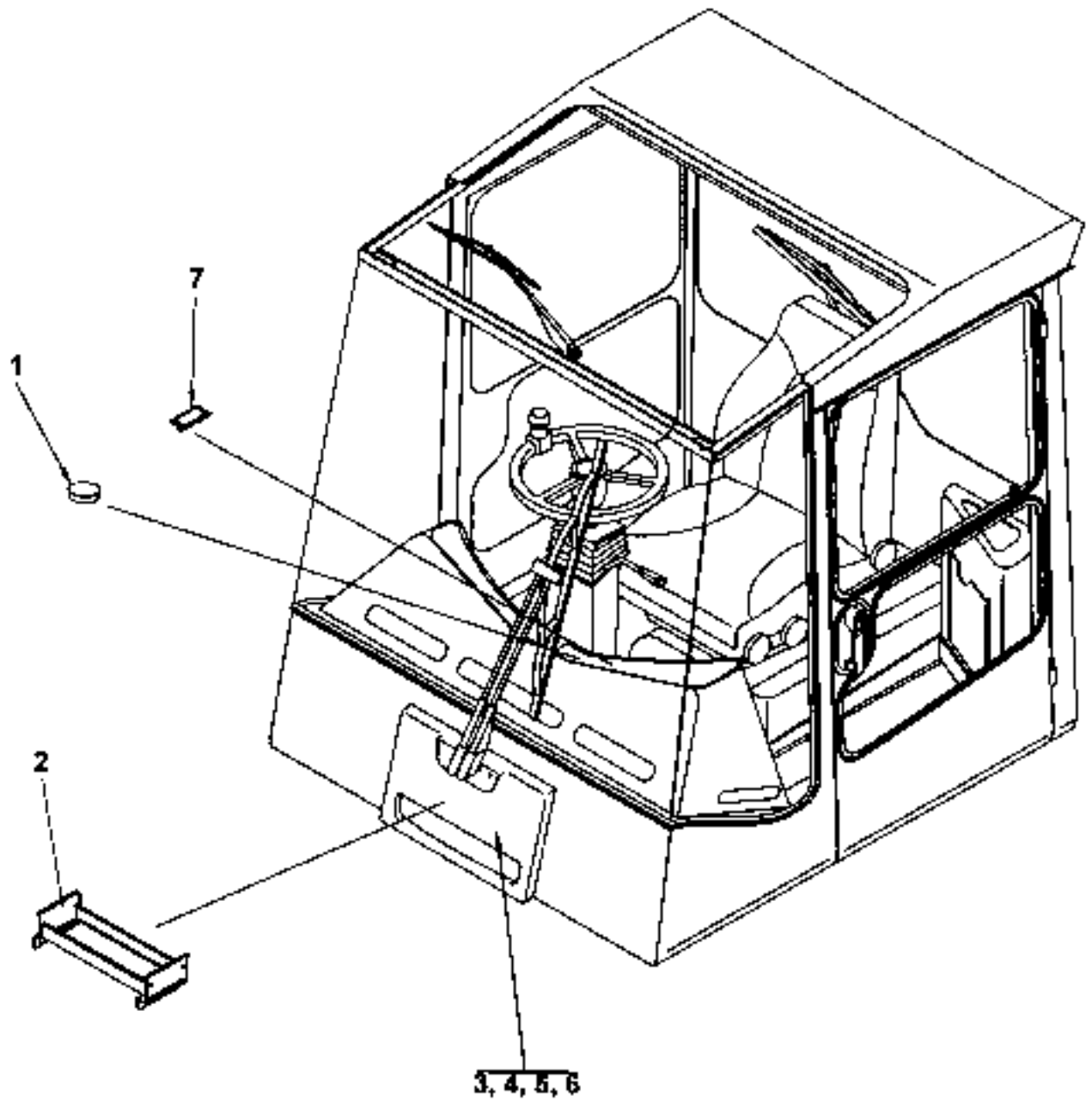
Utgåva Issue	Bild nr Picture No	Klimatanläggning, värme, termostatreglerad A26567.0200		Air conditioning, heat section, thermostat controlled, A26567.0200				
020502	23066							
Pos. Fig.	Antal/Quantity			Art nr Part No	Benämning	Description	Sats Kit	Anmärkning Notes
0020	-			A26567.0200				
0040	1	1		922010.0015	Täckplatta	Cover plate		RITNING/DRAWING PÅ INSTRUMENTPANEL / ON INSTRUMENT PANEL I KLIMATORHUSET IN CLIMATOR HOUSING RECIRKULATION/ RECIRCULATION SEE GR 10, PAGE 167 VENTILATION SEE GR 10, PAGE 169 FLÄKTSYSTEM/ FAN SYSTEM SEE GR 10, PAGE 187 VÄRMARE/HEATER SEE GR 10, PAGE 177
0060								
0080	2	1		A26289.0100	Hållare	Holder		
0100								
0120	3	-		A26573.0100	Detaljer	Details		
0140								
0160								
0180	4	-		A26564.0100	Detaljer	Details		
0200								
0220	5	-		A26572.0200	Detaljer	Details		
0240								
0260								
0280	6	-		A26571.0300	Detaljer	Details		
0300								
0320	7	1		922010.0001	Täckbricka	Cover washer		



Reservdelar - Spare parts

3350

Utgåva Issue		Bild nr Picture No		Detaljer, värmare option		Details, heater option		
020502		24640		A26571.0300		A26571.0300		
Pos. Fig.	Antal/Quantity			Art nr Part No	Benämning	Description	Sats Kit	Anmärkning Notes
0020	-			A26571.0300				RITNING/DRAWING
0040	1	2		A26569.0100	Hållare	Holder		
0060	2	1		923691.0004	Värmeväxlare	Heat exchanger		
0080	3	2		920897.0011	Gummiböj	Rubber bend		
0100	4	1		923761.0003	Magnetventil	Magnetic valve		
0120	5	1		407480.2000	Gummislang	Rubber hose		
0140	6	1		407480.2100	Gummislang	Rubber hose		
0160	7	16		3246	Klammer	Clamp		
0180	8	1		923089.0008	Rör	Pipe		
0200	9	5		922496.0003	Skarvrör	Connector pipe		
0220	10	1		352670.0600	Överfall	Cap		
0240	11	1		920076.003	Låsmutter	Lock nut		
0260	12	1		923023.0016	Potentiometer	Potentiometer		
0280	13	4		A27812.0100	Gummihylsa	Rubber sleeve		
0300	14	4		A27814.0100	Skruv	Screw		
0320	15	1		923899.0472	Vred	Knob		
0340	16	1		408027.0800	Gummislang	Rubber hose		
0360	17	1		923761.0008	Reglerenhet	Control unit		
0380	18	1		923761.0004	Temp.givare	Sensor,temperature		
0400	19	ERF		920994.0003	Plaströr	Plastic pipe		L=500
0420	20	2		A27813.0100	Skruv	Screw		
0440	21	1		923761.0002	Temp.givare	Sensor,temperature		
0460	22	2		921014.0007	Bricka	Washer		
0480	23	2		99024	Skruv	Screw		
0500	24	1		A27868.0200	Reglagesystem	Control system		KPL
0520		3		921830.0001	•Minirelä	•Mini relay		
0540		3		921831.0001	•Minirelähållare	•Mini relay holder		
0560		1		A30733.0100	•Kabel	•Cable		KPL
0580		9		922201.0001	•Kabelsko	•Cable eye		
0600		1		922204.0001	•Hylsblock	•Bush block		
0620		8		920471.003	•Kabelsko,hylsa	•Cable eye,sleeve		
0640		5		923702.0006	•Kabelsko,hylsa	•Cable eye,sleeve		
0660		1		920730.0007	•Säkring	•Fuse		
0680	25	1		A27821.0100	Fäste	Bracket		
0700	26	1		920897.0013	Gummiböj	Rubber bend		NY UTF 980327- ÄUTF -980326
0720		1		A27869.0100	Gummiböj	Rubber bend		
0740	27	1		408027.0200	Slang	Hose		
0760	28	1		408027.0600	Slang	Hose		
0780	29	2		3052	Mutter	Nut		
0800	30	1		422914.0100	Pinnskruv	Stud		
0820								FIG 31-34 NOT USED
0840	35	ERF		10227.001	Isolering	Insulation		L=2230

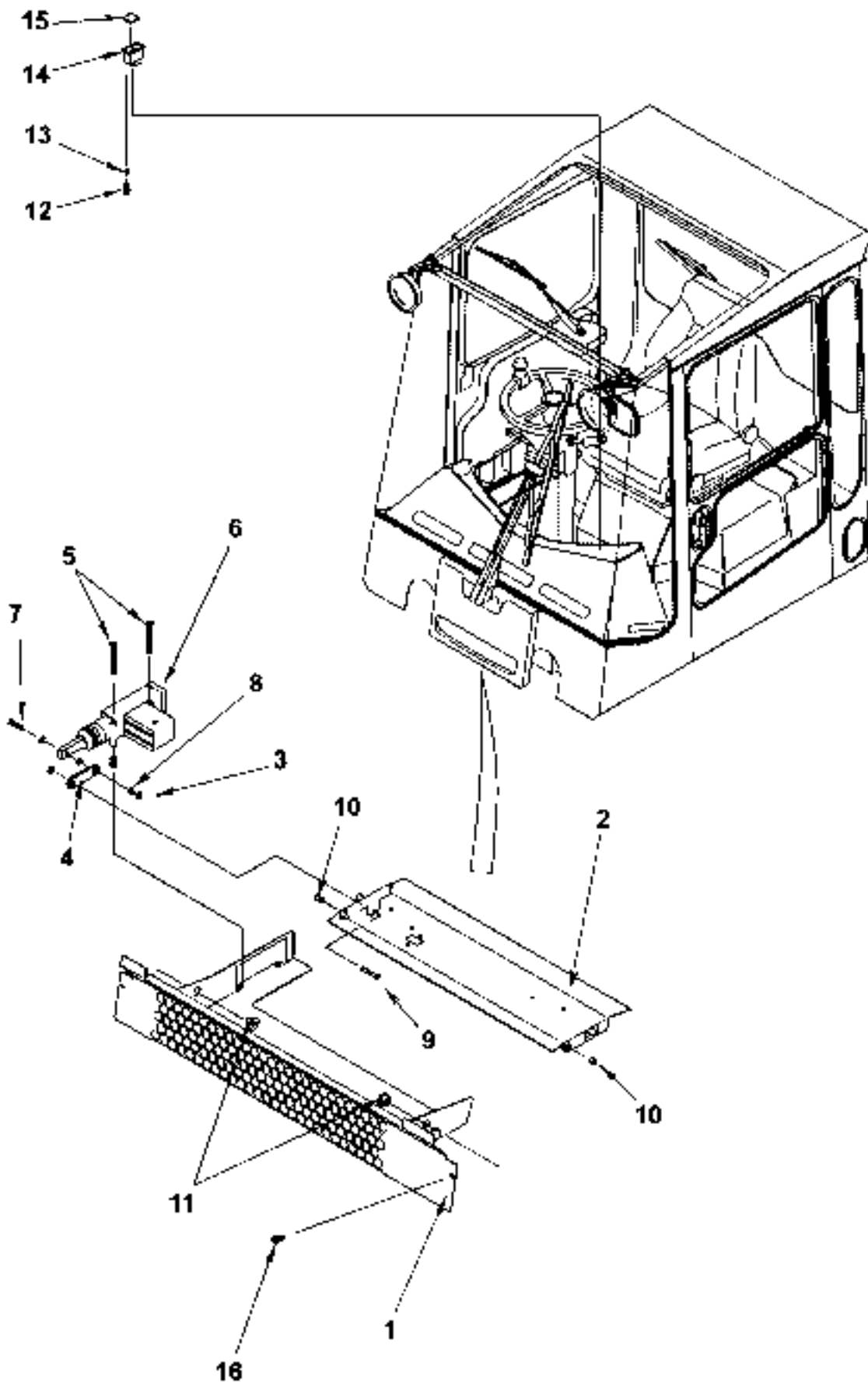


23043

Reservdelar - Spare parts

3400

Utgåva Issue		Bild nr Picture No		Klimatanläggning, värme A26567.0400		Air conditioning, heat section A26567.0400		
Pos. Fig.	Antal/Quantity			Art nr Part No	Benämning	Description	Sats Kit	Anmärkning Notes
0020	-			A26567.0400				
0040	1	1		922010.0015	Täckplatta	Cover plate		RITNING/DRAWING PÅ INSTRUMENTPANEL / ON INSTRUMENT PANEL KPL,I KLIMATORHUSET/ IN CLIMATOR HOUSING RECIRKULATION/ RECIRCULATION SEE GR 10, PAGE 181 VENTILATION SEE GR 10, PAGE 169 FLÄKTSYSTEM/ FAN SYSTEM SEE GR 10, PAGE 171 VÄRMARE/HEATER SEE GR 10, PAGE 173
0060								
0080	2	1		A26289.0100	Hållare	Holder		
0100								
0120	3	1		A26573.0200	Detaljer	Details		
0140								
0160								
0180	4	1		A26564.0100	Detaljer	Details		
0200								
0220	5	1		A26572.0100	Detaljer	Details		
0240								
0260								
0280	6	1		A26571.0100	Detaljer	Details		
0300								
0320	7	1		922010.0001	Täckbricka	Cover washer		

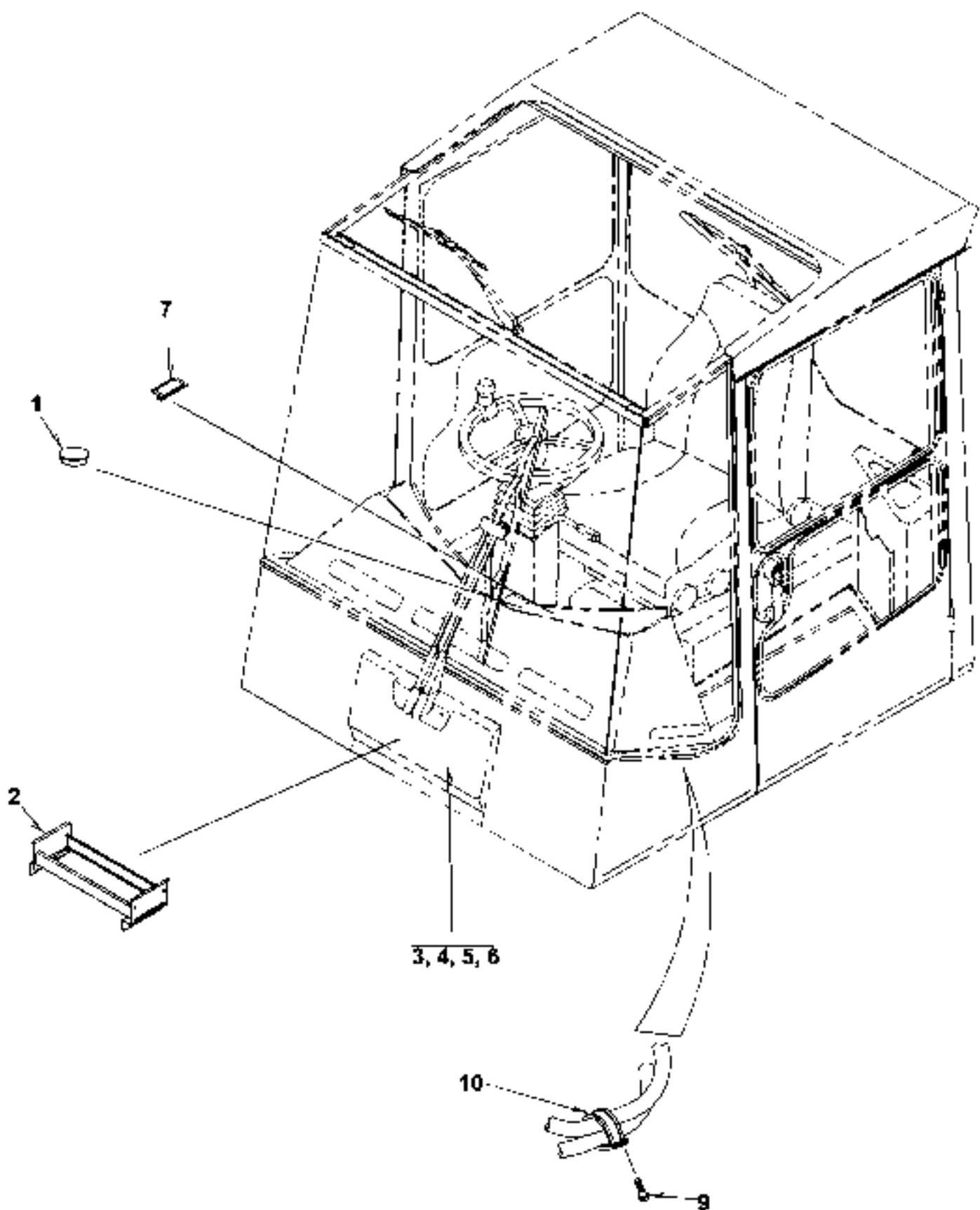


24599

Reservdelar - Spare parts

3420

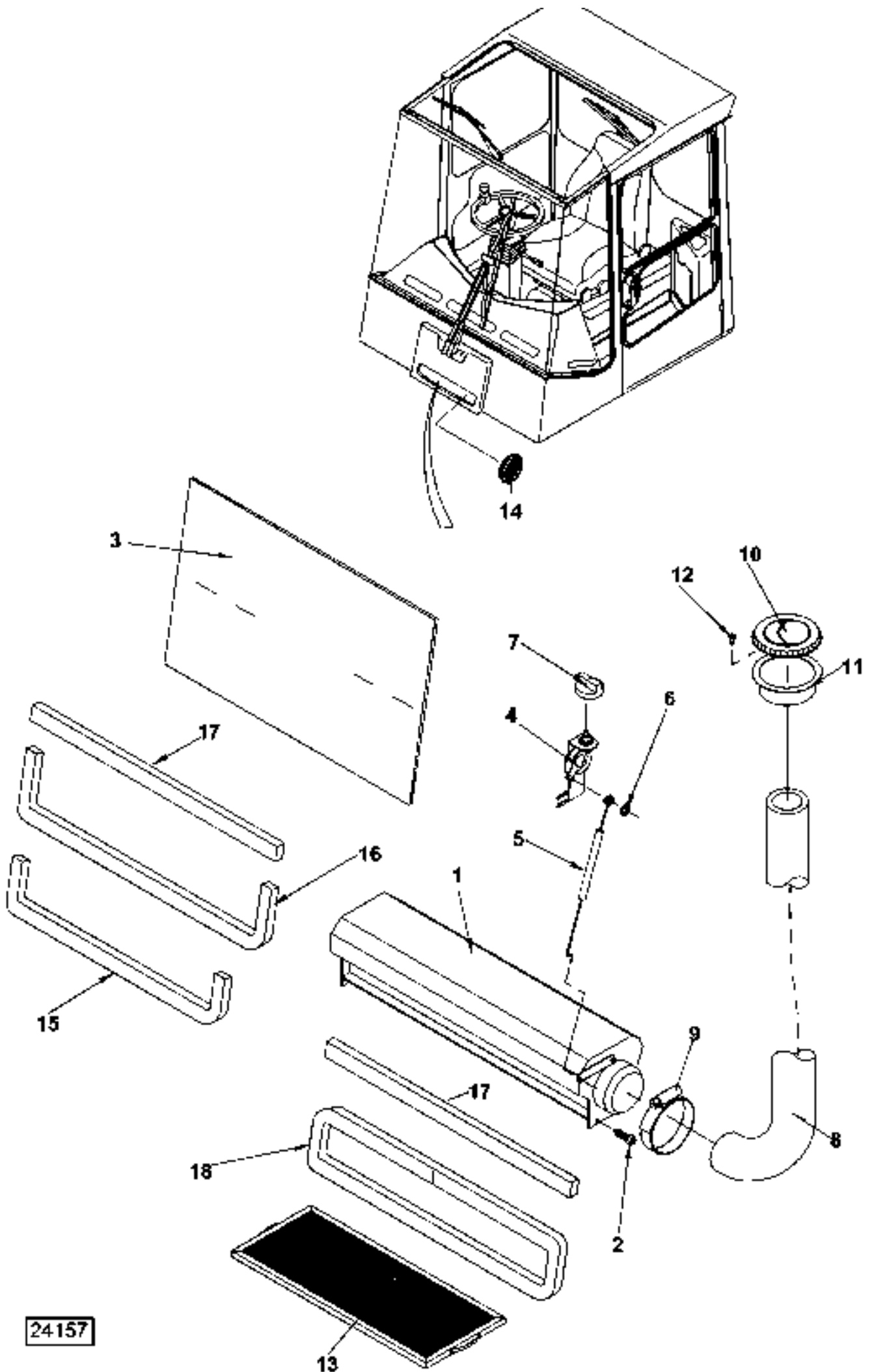
Utgåva Issue		Bild nr Picture No		Detaljer, recirkulation		Details, recirculation		
020502		24599		A26573.0200		A26573.0200		
Pos. Fig.	Antal/Quantity			Art nr Part No	Benämning	Description	Sats Kit	Anmärkning Notes
0020	-			A26573.0200				RITNING/DRAWING
0040	1	1		A26263.0200	Fäste	Bracket		
0060	2	1		A26264.0200	Plåt	Plate		
0080	3	5		920076.014	Låsmutter	Lock nut		
0100	4	1		A28413.0100	Länk	Link		
0120	5	2		920100.006	Skruv	Screw		
0140	6	1		A34797.0100	Elmotor	Electric motor		KPL 24V
0160		1		923805.0002	•Elmotor	•Electric motor		24 V
0180		1		922203.0021	•Stiftblock	•Pin block		4-POL
0200		1		922203.0022	•Låsplatta,kontakt	•Contact locking wedge		
0220		4		922202.0008	•Kabelsko,stift	•Cable eye,pin		
0240		ERF		4132	•Slang	•Hose		L=110
0260	7	1		920100.042	Skruv	Screw		
0280	8	3		920098.003	Bricka	Washer		
0300	9	1		920100.046	Skruv	Screw		
0320	10	2		921611.0004	Fjädrande tryckstift	Resilient thrust pin		
0340	11	2		923464.0003	Lager	Bearing		
0360	12	1		922011.0001	Sockel	Socket		
0380	13	1		5887	Glödlampa	Bulb		
0400	14	1		920971.0009	Strömställare	Switch		
0420	15	1		921418.0080	Symbolbricka	Symbol plate		
0440	16	2		920100.005	Skruv	Screw		



Reservdelar - Spare parts

3450

Utgåva Issue		Bild nr Picture No		Klimatanläggning, värme, termostatreglerad, option A26567.0500		Air conditioning, heat section, thermostat (opt) controlled, A26567.0500		
Pos. Fig.	Antal/Quantity			Art nr Part No	Benämning	Description	Sats Kit	Anmärkning Notes
0020		-		A26567.0500				
0040	1	1		922010.0015	Täckplatta	Cover plate		RITNING/DRAWING PÅ INSTRUMENTPANEL / ON INSTRUMENT PANEL I KLIMATORHUSET IN CLIMATOR HOUSING RECIRKULATION/ RECIRCULATION SEE GR 10, PAGE 181 VENTILATION SEE GR 10, PAGE 185 FLÄKTSYSTEM/ FAN SYSTEM SEE GR 10, PAGE 187 VÄRMARE/HEATER SEE GR 10, PAGE 177 NOT USED
0060								
0080	2	1		A26289.0100	Hållare	Holder		
0100								
0120	3	-		A26573.0200	Detaljer	Details		
0140								
0160								
0180	4	-		A26564.0300	Detaljer	Details		
0200								
0220	5	-		A26572.0200	Detaljer	Details		
0240								
0260								
0280	6	-		A26571.0300	Detaljer	Details		
0300								
0320	7	1		922010.0001	Täckbricka	Cover washer		
0340	8							
0360	9	1		920099.061	Skruv	Screw		
0380	10	1		920125.014	Klammer	Clamp		

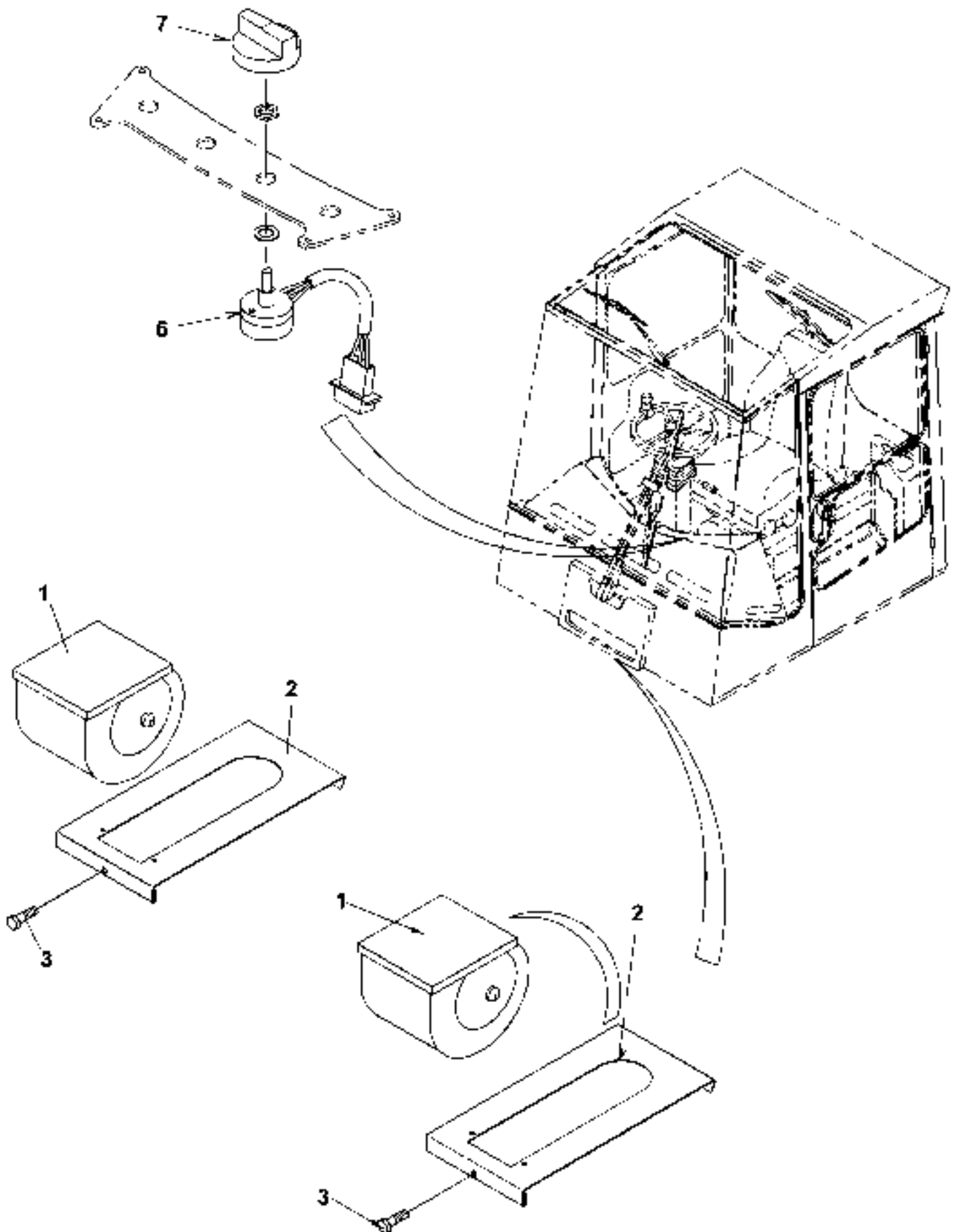


24157

Reservdelar - Spare parts

3460

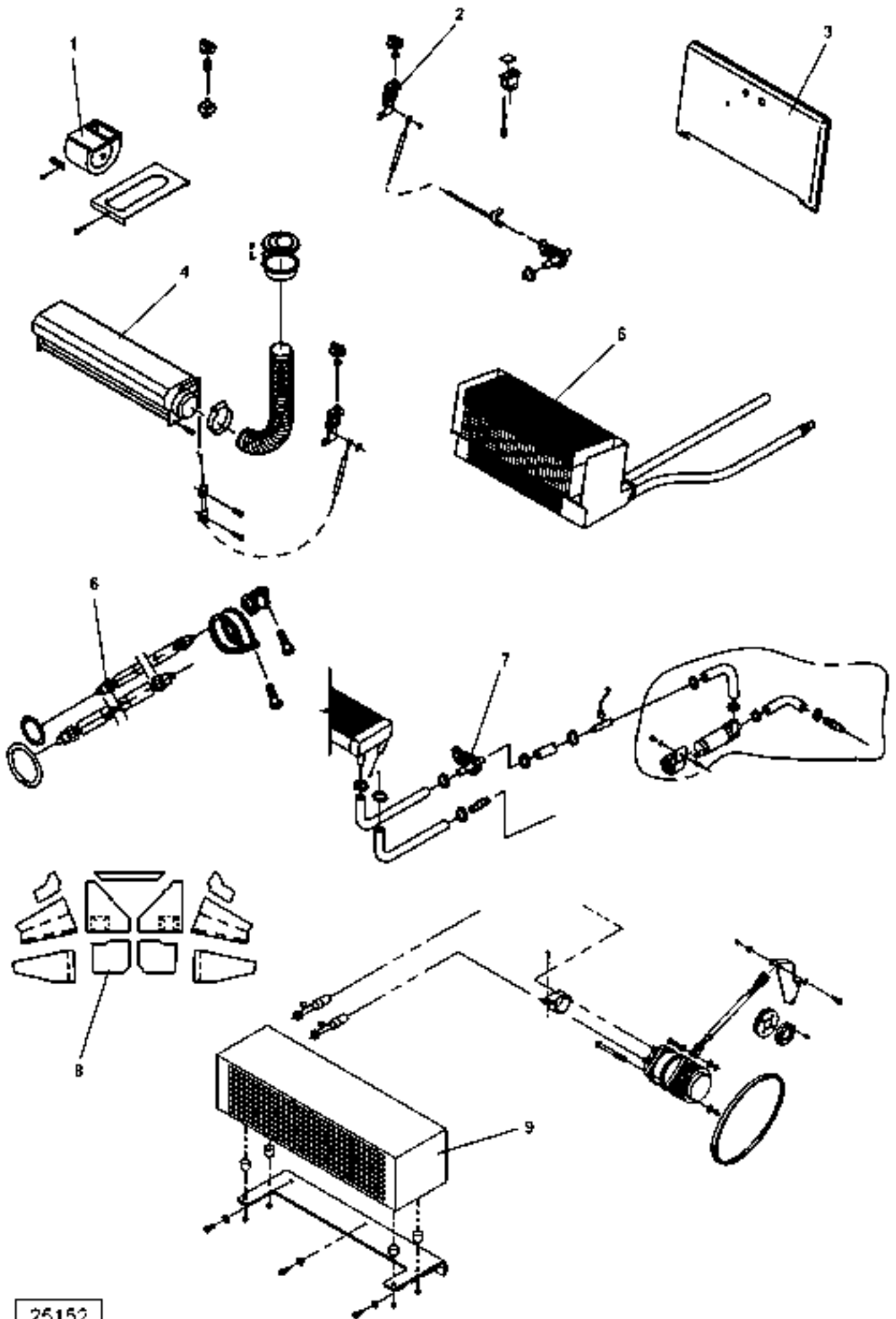
Utgåva Issue		Bild nr Picture No		Detaljer, ventilation A26564.0300		Details, ventilation A26564.0300		
Pos. Fig.	Antal/Quantity			Art nr Part No	Benämning	Description	Sats Kit	Anmärkning Notes
0020	-			A26564.0300				RITNING/DRAWING
0040	1	1		923804.0001	Lufffördelare	Air distributor		
0060	2	4		3084	Skruv	Screw		
0080	3	1		A26262.0100	Isolering	Insulation		
0100	4	1		923803.0001	Reglage	Control		
0120	5	1		A26563.0100	Reglagekabel	Control cable		
0140	6	1		923676.0001	Låsbricka	Lock washer		
0160	7	1		923899.0472	Vred	Knob		
0180	8	ERF		920931.0002	Defrosterslang	Defroster hose		L=1100
0200	9	2		95097	Klamma	Clamp		
0220	10	2		921055.0019	Luftmunstycke	Defroster nozzle		
0240	11	2		922789.0008	Stos	Collar		
0260	12	4		4578	Skruv	Screw		
0280	13	1		A26266.0100	Filter	Filter		
0300	14	1		921055.0007	Propp	Plug		
0320	15	ERF		10243.001	List	List		L=600 CELLGUMMI/ EXPANDED RUBBER
0340								
0360	16	ERF		10243.001	List	List		L=800 CELLGUMMI/ EXPANDED RUBBER
0380								
0400	17	ERF		10243.001	List	List		L=1000 CELLGUMMI/ EXPANDED RUBBER
0420								
0440	18	ERF		10243.001	List	List		L=1100 CELLGUMMI/ EXPANDED RUBBER
0460								



Reservdelar - Spare parts

3470

Utgåva Issue		Bild nr Picture No		Detaljer, fläktsystem option		Details, fan system option		
020502		24639		A26572.0200		A26572.0200		
Pos. Fig.	Antal/Quantity			Art nr Part No	Benämning	Description	Sats Kit	Anmärkning Notes
0020		-		A26572.0200				RITNING/DRAWING
0040	1	2		923436.0343	Fläkt	Fan		
0060	2	2		A26261.0100	Klammer	Clamp		
0080	3	2		922089.0010	Skruv	Screw		
0100	4							NOT USED
0120	5							NOT USED
0140	6	1		923023.0016	Potentiometer	Potentiometer		
0160	7	1		923899.0472	Vred	Knob		

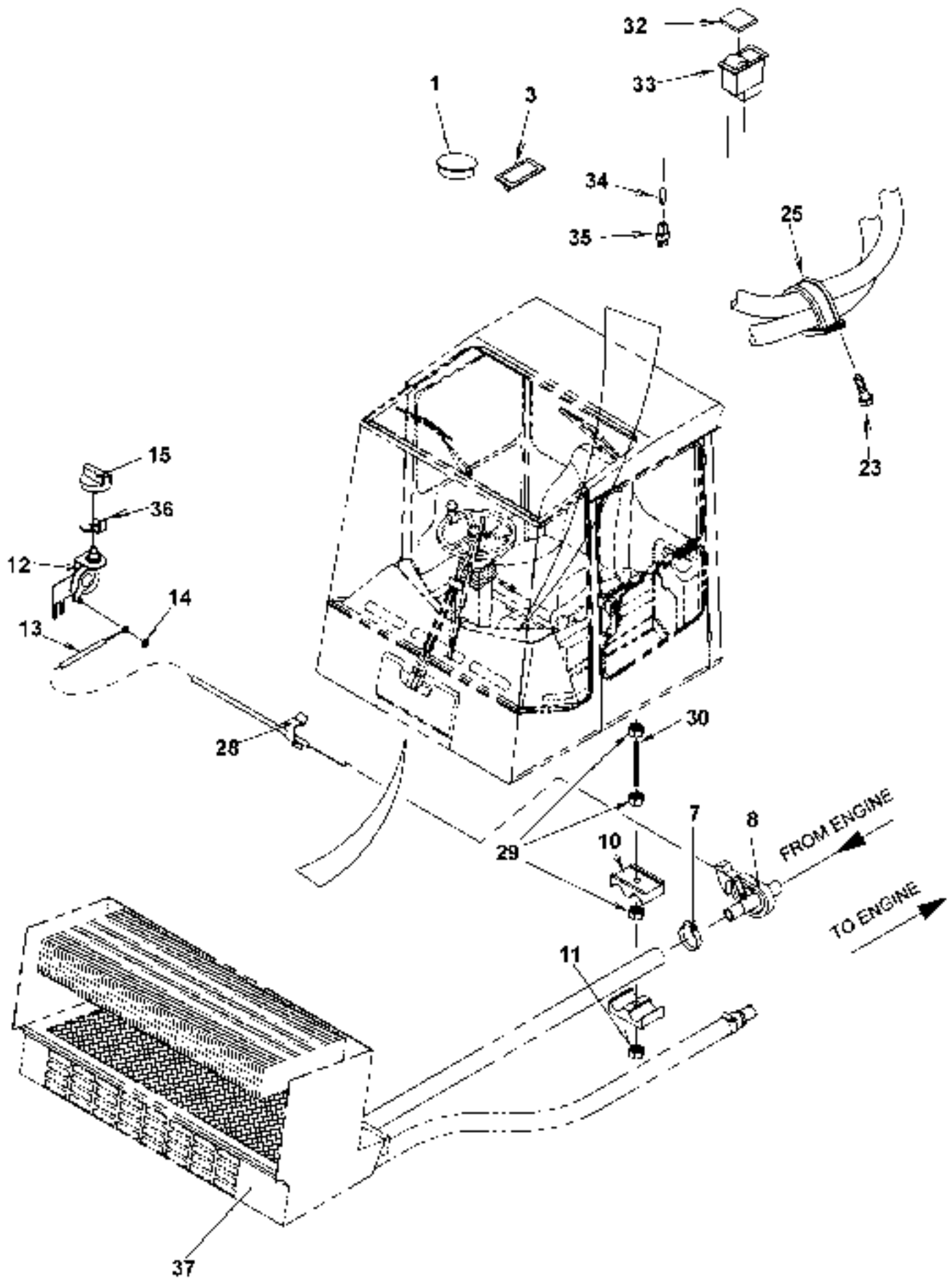


25152

Reservdelar - Spare parts

3480

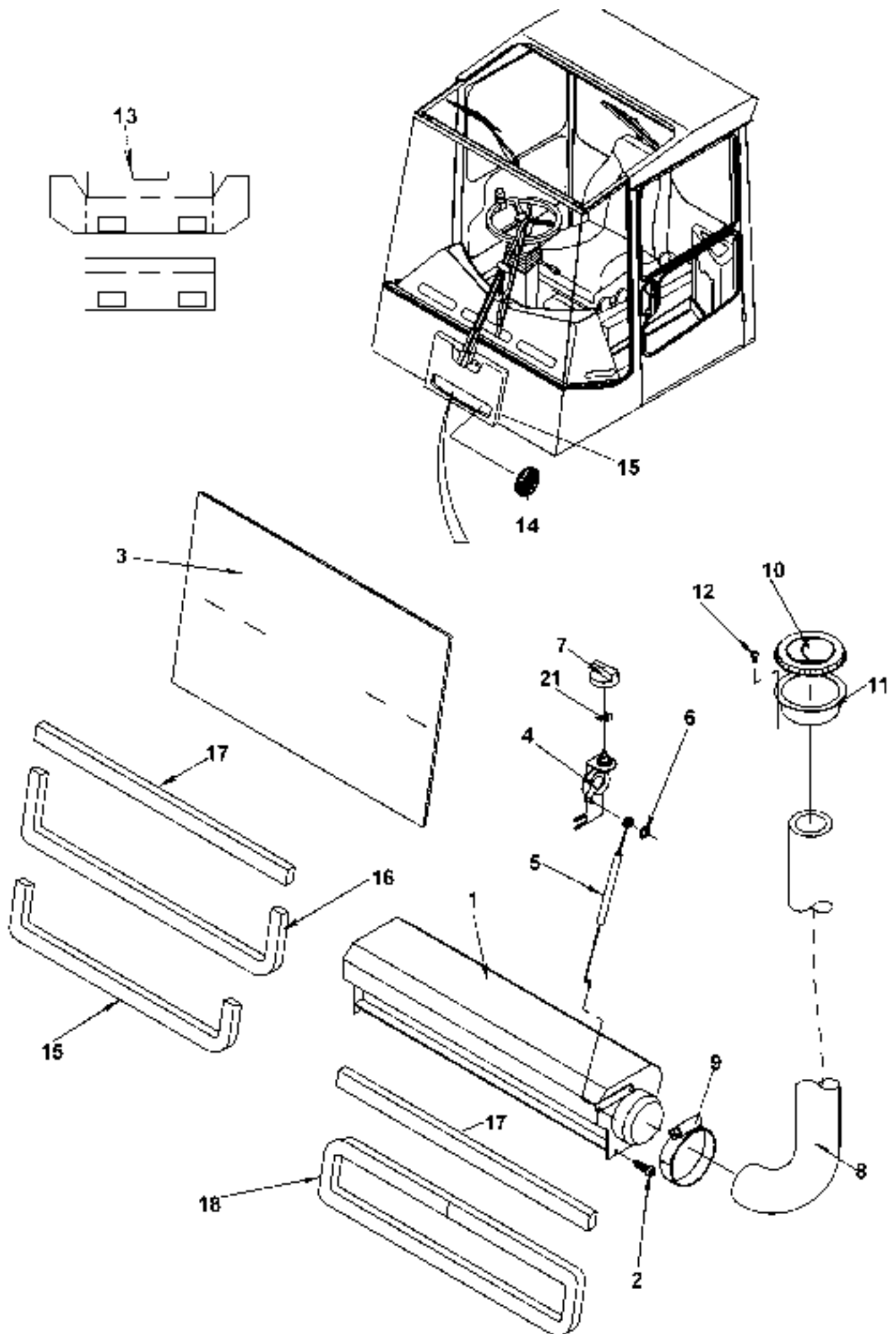
Utgåva Issue		Bild nr Picture No		Detaljer klimatanläggning, hytt A34973.0100		Details air conditioning cab A34973.0100		
Pos. Fig.	Antal/Quantity			Art nr Part No	Benämning	Description	Sats Kit	Anmärkning Notes
0020	-			A34973.0100				
0040	1	1		A26572.0100	Detaljer	Details		RITNING/DRAWING SEE GR 10, PAGE 171 FLÄKTSYSTEM/ FAN SYSTEM
0060								
0080								
0100	2	1		A34965.0100	Detaljer	Details		SEE GR 10, PAGE 191 VÄRMARE/HEATER
0120								
0140	3	1		A34971.0100	Detaljer	Details		
0160		1		921055.0075	•Kåpa	•Cover		
0180		4		A27815.0100	•Skruv	•Screw		
0200	4	1		A34966.0100	Detaljer	Details		SEE GR 10, PAGE 193 VENTILATION
0220								
0240	5	1		923691.0006	Värmeväxlare	Heat exchanger		
0260	6							NOT USED
0280	7	1		A30701.0100	Värmesystem	Heating system		SEE GR 10, PAGE 195 OPTION
0300								
0320		1		A30708.0100	Detaljer	Details		SEE GR 10, PAGE 197 CIRK.PUMP/CIRC.PUMP OPTION
0340								
0360								
0380	8	1		A34972.0300	Isolering	Insulation		HYTT/CAB OPTION
0400	9							NOT USED



Reservdelar - Spare parts

3482

Utgåva Issue		Bild nr Picture No		Detaljer, värmare A34965.0100		Details, heater A34965.0100		
Pos. Fig.	Antal/Quantity			Art nr Part No	Benämning	Description	Sats Kit	Anmärkning Notes
0020	-			A34965.0100				RITNING/DRAWING
0040	1	1		922010.0015	Täckplatta	Cover plate		NOT USED
0060	2							
0080	3	1		922010.0001	Täckbricka	Cover washer		POS. 4-6 NOT USED
0100								
0120	7	1		3246	Klammer	Clamp		
0140	8	1		922264.0003	Ventil	Valve		
0160	9							NOT USED
0180	10	1		352670.0500	Klamma	Clamp		
0200	11	1		920076.003	Låsmutter	Lock nut		
0220	12	1		923803.0002	Reglage	Control		
0240	13	1		A26565.0100	Reglagekabel	Control cable		
0260	14	1		923676.0001	Låsbricka	Lock washer		
0280	15	1		923899.0472	Vred	Knob		
0300								POS 16-22 NOT USED
0320	23	1		920099.061	Skruv	Screw		
0340	24							NOT USED
0360	25	1		920125.002	Gummiklamma	Rubber clamp		
0380								POS. 26-27 NOT USED
0400	28	1		921055.0002	Klamma	Clamp		
0420	29	3		3052	Mutter	Nut		
0440	30	1		422914.0100	Stång	Bar		
0460	31							NOT USED
0480	32	1		921418.0080	Symbolbricka	Symbol plate		RECIRCULATION
0500	33	1		920971.0008	Strömställare	Switch		
0520	34	1		5887	Glödlampa	Bulb		
0540	35	1		922011.0001	Sockel	Socket		
0560	36	1		A35684.0100	Medbringare	Carrier		
0580	37	1			Klimatanläggning	Air conditioning		SEE AIRCONDITIONING COMPLETE
0600								

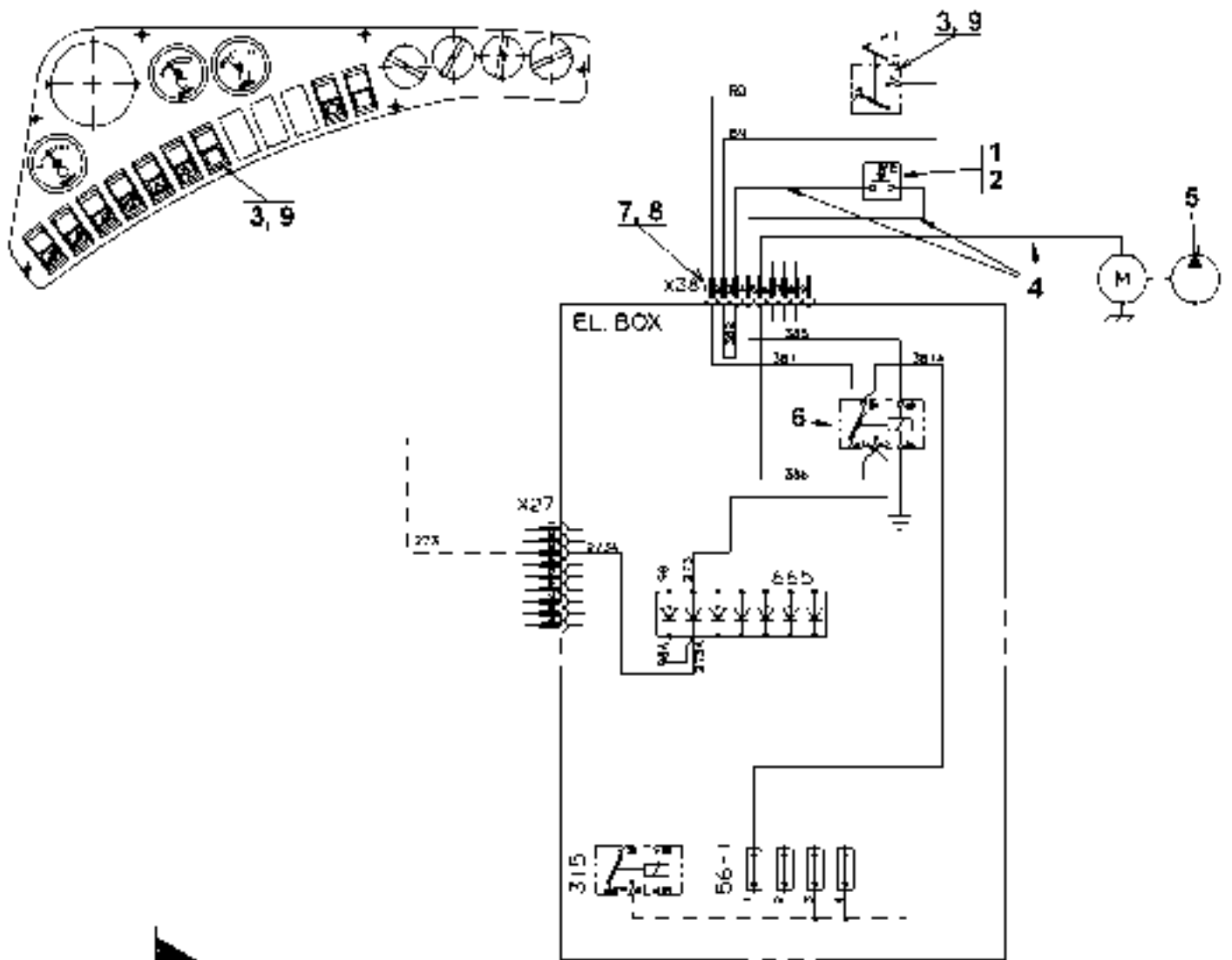


25109

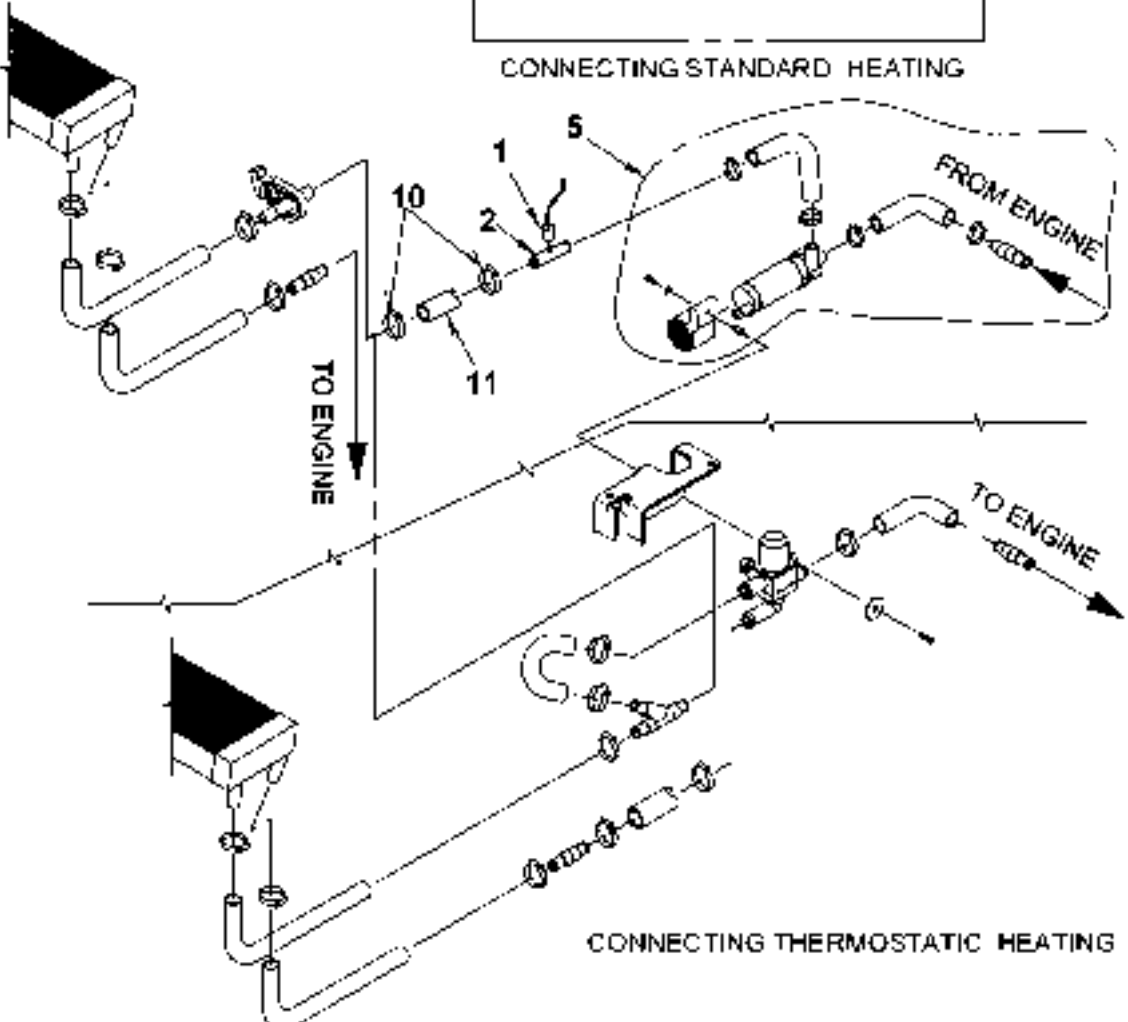
Reservdelar - Spare parts

3486

Utgåva Issue		Bild nr Picture No		Detaljer, ventilation A34966.0100		Details, ventilation A34966.0100		
Pos. Fig.	Antal/Quantity			Art nr Part No	Benämning	Description	Sats Kit	Anmärkning Notes
0020	-			A34966.0100				RITNING/DRAWING
0040	1	1		923804.0001	Luffördelare	Air distributor		
0060	2	4		3084	Skruv	Screw		
0080	3	1		A26262.0100	Isolering	Insulation		
0100	4	1		923803.0001	Reglage	Control		
0120	5	1		A26563.0100	Reglagekabel	Control cable		
0140	6	1		923676.0001	Låsbricka	Lock washer		
0160	7	1		923899.0472	Vred	Knob		
0180	8	ERF		920931.0002	Defrosterslang	Defroster hose		
0200	9	2		95097	Klamma	Clamp		
0220	10	2		921055.0019	Luftmunstycke	Defroster nozzle		
0240	11	2		922789.0008	Stos	Collar		
0260	12	4		4578	Skruv	Screw		
0280	13							NOT USED
0300	14	1		921055.0007	Propp	Plug		
0320	15	ERF		10243.001	List	List		CELLGUMMI/ EXPANDED RUBBER
0340								CELLGUMMI/ EXPANDED RUBBER
0360	16	ERF		10243.001	List	List		CELLGUMMI/ EXPANDED RUBBER
0380								CELLGUMMI/ EXPANDED RUBBER
0400	17	ERF		10243.001	List	List		CELLGUMMI/ EXPANDED RUBBER
0420								CELLGUMMI/ EXPANDED RUBBER
0440	18	ERF		10243.001	List	List		CELLGUMMI/ EXPANDED RUBBER
0460								NOT USED
0480	19							NOT USED
0500	20							NOT USED
0520	21	1		A35684.0100	Medbringare	Carrier		



CONNECTING STANDARD HEATING

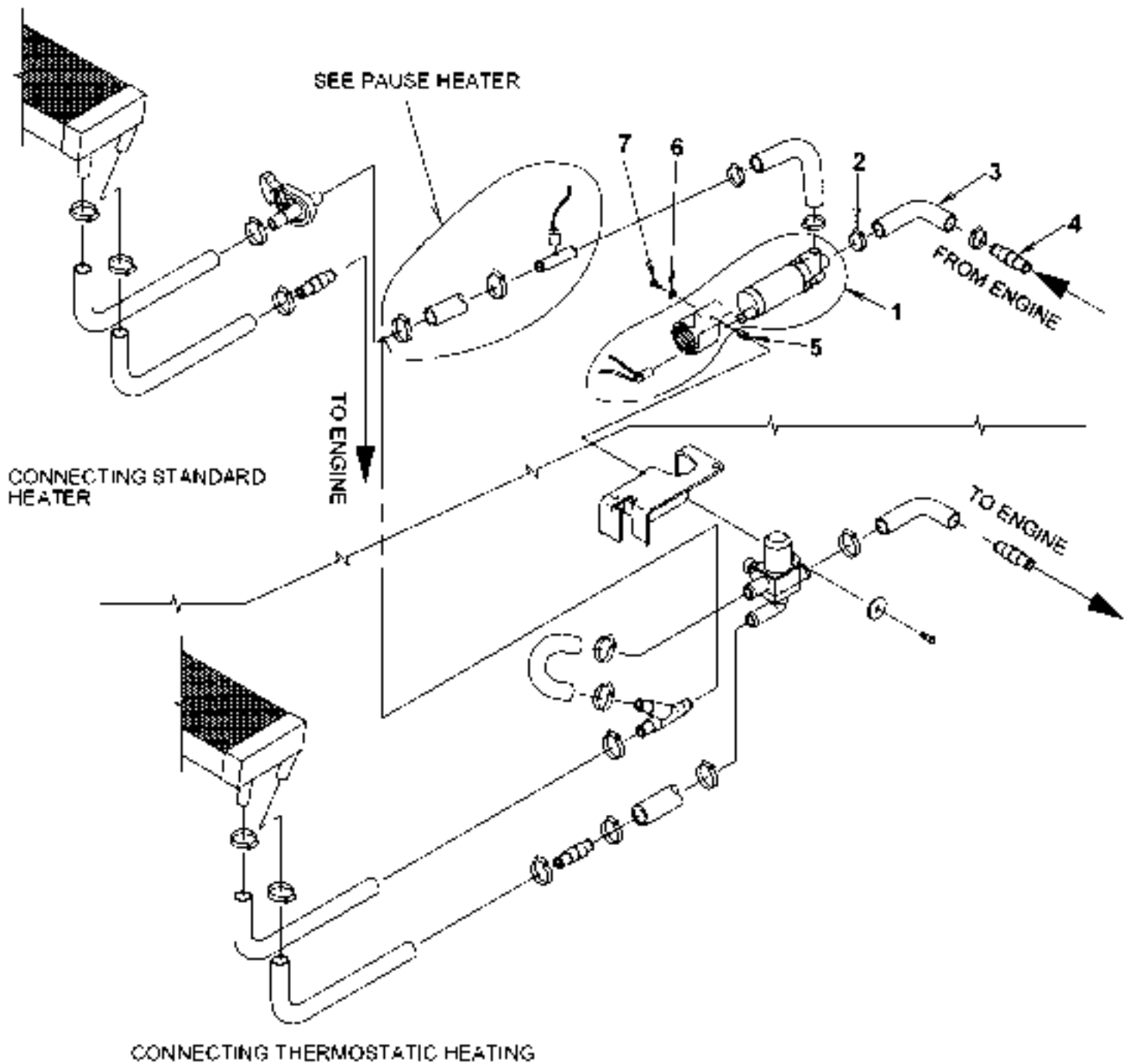


CONNECTING THERMOSTATIC HEATING

Reservdelar - Spare parts

3488

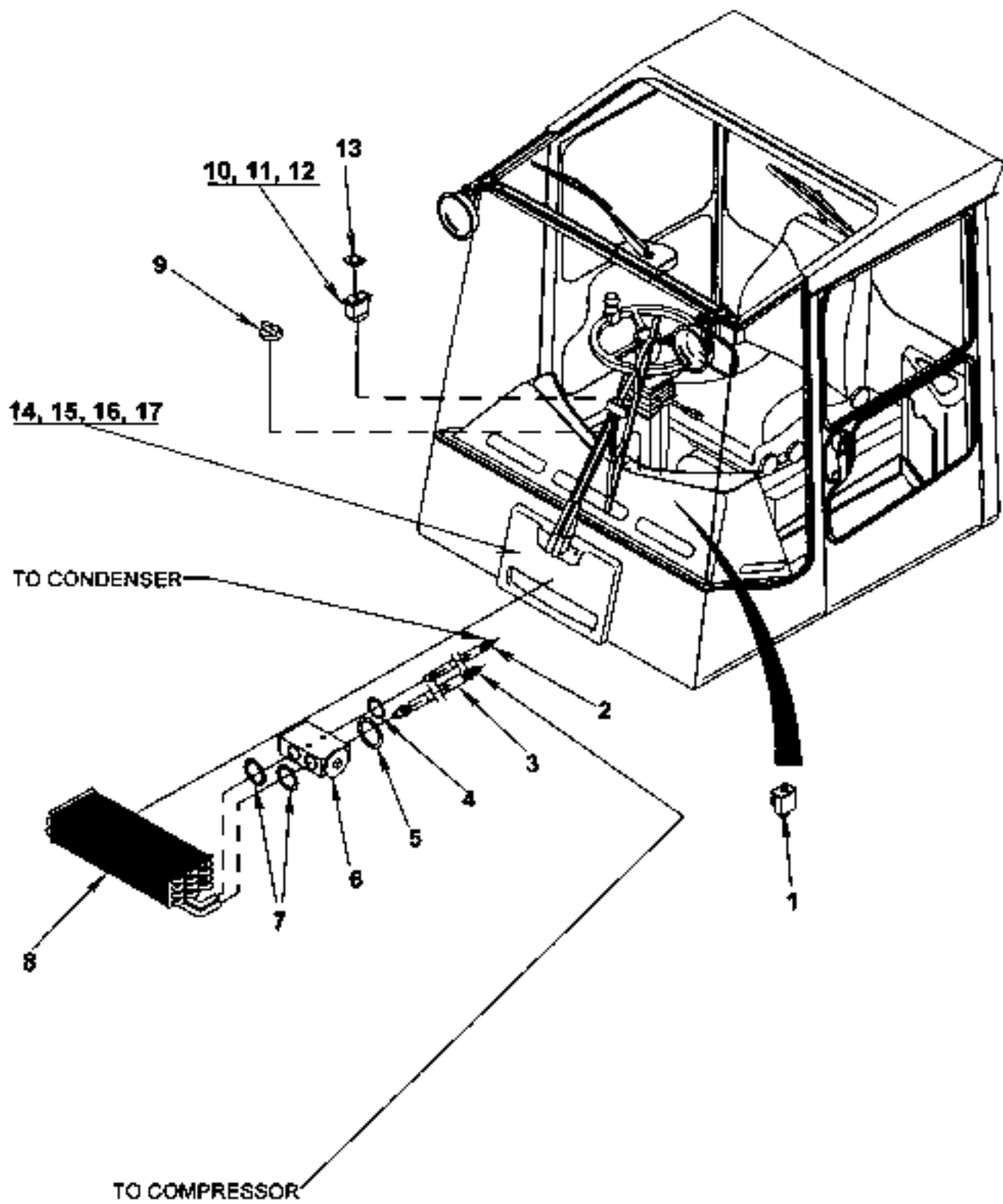
Utgåva Issue		Bild nr Picture No		Termostatreglerad rastvärme A30701.0100		Thermostat regulated heater A30701.0100		
Pos. Fig.	Antal/Quantity			Art nr Part No	Benämning	Description	Sats Kit	Anmärkning Notes
0020	-			A30701.0100				RITNING/DRAWING
0040	1	1		921106.0006	Termostat	Thermostat		
0060	2	1		923089.0004	Rör	Pipe		
0080	3	1		920971.0008	Strömställare	Switch		
0100	4	1		90908	Kabel	Cable		
0120	5	1		A30708.0100	Sats	Kit		KPL
0140		1		921105.0009	•Pump	•Pump		
0160		4		3246	•Klammer	•Clamp		
0180		2		920897.0003	•Gummiböj	•Rubber bend		
0200		1		922496.0003	•Skarvrör	•Connector pipe		
0220		1		920950.0003	•Distansbult	•Spacer bolt		
0240		1		921014.0007	•Bricka	•Washer		
0260		1		A27816.0100	•Skruv	•Screw		
0280		1		921014.0007	•Bricka	•Washer		
0300	6	1		921830.0001	Minirelä	Mini relay		
0320	7	1		922203.0001	Stiftblock	Pin block		
0340	8	5		922202.0001	Stiftkontakt	Pin contact		
0360	9	1		921418.0072	Symbolbricka	Symbol plate		RASTVÄRMARE/HEATER
0380	10	2		3246	Klammer	Clamp		
0400	11	1		407480.0700	Slang	Hose		



Reservdelar - Spare parts

3490

Utgåva Issue		Bild nr Picture No		Detaljer cirkulationspump värme		Detail pump heating		
020502		24984		A30708.0100		A30708.0100		
Pos. Fig.	Antal/Quantity			Art nr Part No	Benämning	Description	Sats Kit	Anmärkning Notes
0020		-		A30708.0100				RITNING/DRAWING
0040	1	1		921105.0009	Pump	Pump		
0060	2	4		3246	Klammer	Clamp		
0080	3	2		920897.0003	Gummiböj	Rubber bend		
0100	4	1		922496.0003	Skarvrör	Connector pipe		
0120	5	1		920950.0003	Distansbult	Spacer bolt		
0140	6	1		921014.0007	Bricka	Washer		
0160	7	1		A27816.0100	Skruv	Screw		



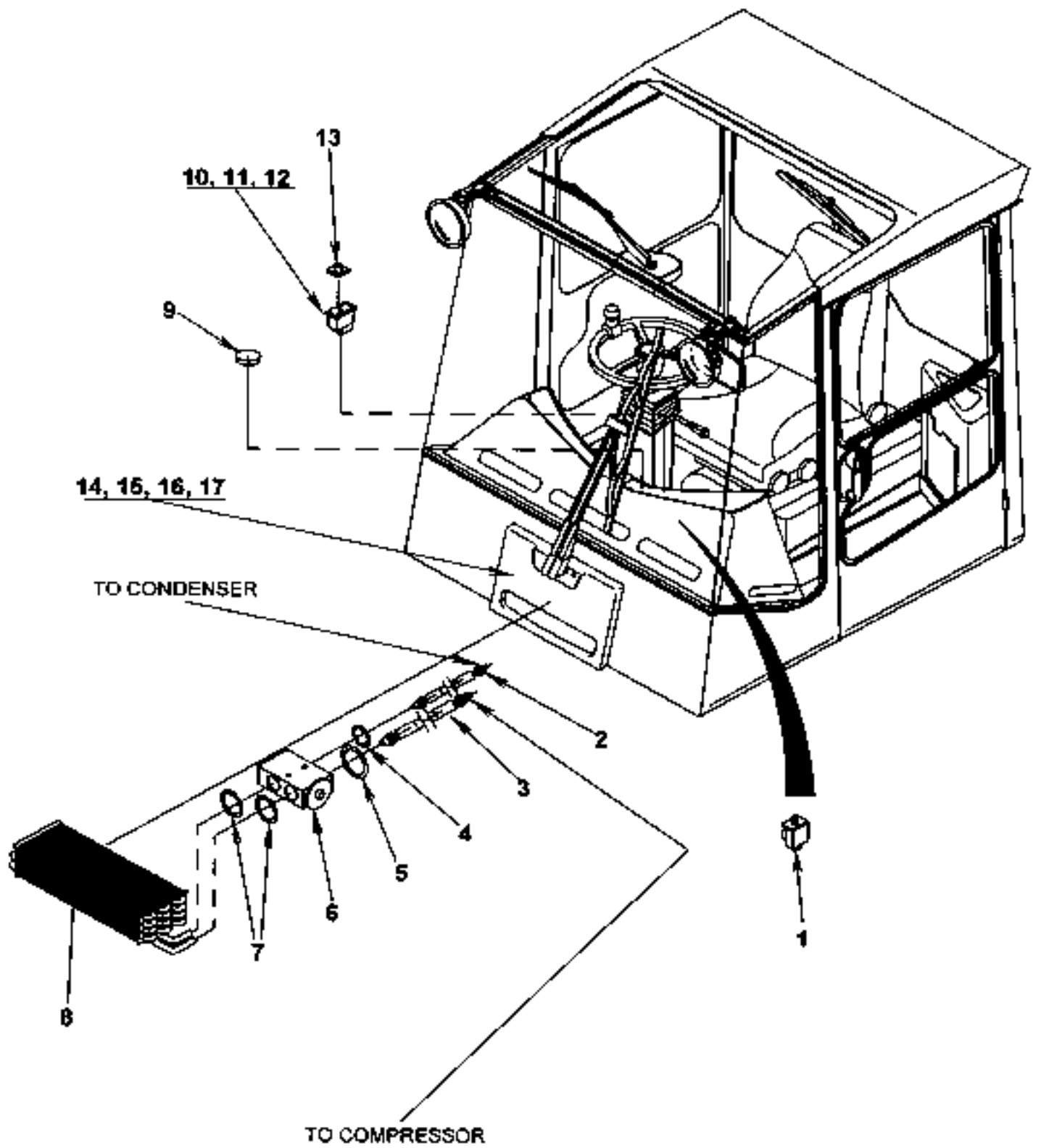
23048

Reservdelar - Spare parts

3500

Utgåva Issue		Bild nr Picture No		Klimatanläggning, värme/kyla A26568.0100		Air conditioning, heating/cooling A26568.0100		
Pos. Fig.	Antal/Quantity			Art nr Part No	Benämning	Description	Sats Kit	Anmärkning Notes
0020	-			A26568.0100				RITNING/DRAWING PÅ INSTRUMENTPANEL / ON INSTRUMENT PANEL
0040	1	1		920883.0001	Temp.väljare	Temperature selector		
0060								
0080	2	1		A26887.0100	Slang	Hose		
0100	3	1		A26888.0100	Slang	Hose		
0120	4	1		922978.0001	O-ring	O-ring		
0140	5	1		922978.0003	O-ring	O-ring		
0160	6	1		921083.0003	Expansionsventil	Expansion valve		
0180	7	2		922978.0002	O-ring	O-ring		
0200	8	1		923691.0005	Värmeväxlare	Heat exchanger		
0220	9	1		923899.0472	Vred	Knob		
0240	10	1		920971.0015	Strömställare	Switch		
0260	11	1		922011.0001	Sockel	Socket		
0280	12	1		5887	Glödlampa	Bulb		
0300	13	1		921418.0049	Symbolbricka	Symbol plate		
0320								
0340	14	-		A26573.0100	Detaljer	Details		
0360								
0380								
0400	15	-		A26564.0100	Detaljer	Details		
0420								
0440	16	-		A26572.0100	Detaljer	Details		
0460								
0480								
0500	17	-		A26571.0100	Detaljer	Details		
0520								

LUFTKONDITIONERING/
AIR CONDITIONING
RECIRKULATION/
RECIRCULATION
SEE GR 10, PAGE 167
VENTILATION
SEE GR 10, PAGE 169
FLÅKTSYSTEM/
FAN SYSTEM
SEE GR 10, PAGE 171
VÄRMARE/HEATER
SEE GR 10, PAGE 173

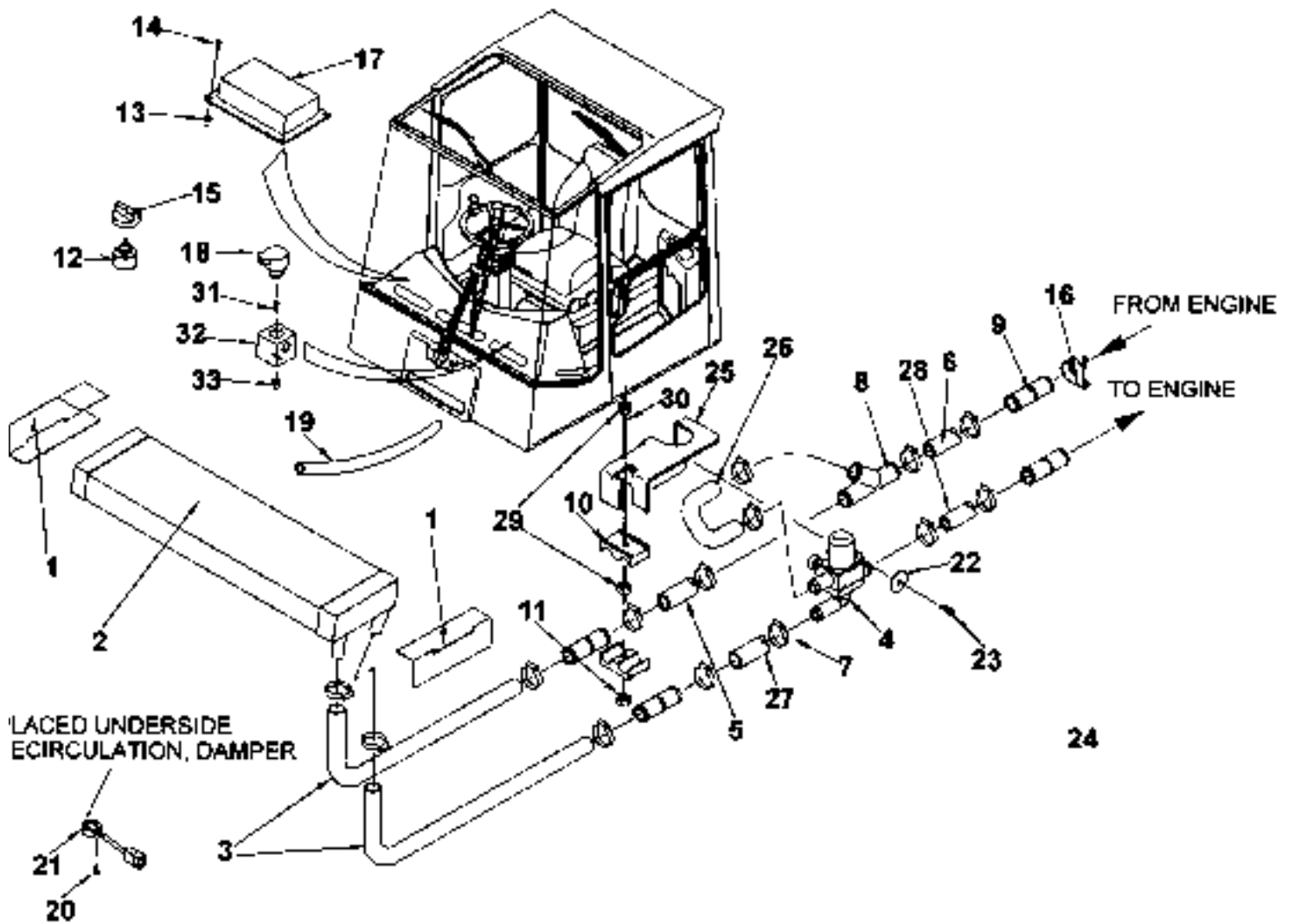


23068

Reservdelar - Spare parts

3600

Utgåva Issue		Bild nr Picture No		Klimatanläggning, värme/kyla, termostat- reglerad, A26568.0200		Air conditioning, heating/ cooling, thermostat- controlled, A26568.0200		
Pos. Fig.	Antal/Quantity			Art nr Part No	Benämning	Description	Sats Kit	Anmärkning Notes
0020	-			A26568.0200				RITNING/DRAWING
0040	1	1		920883.0001	Temp.väljare	Temperature selector		
0060	2	1		A26887.0100	Slang	Hose		
0080	3	1		A26888.0100	Slang	Hose		
0100	4	1		922978.0001	O-ring	O-ring		
0120	5	1		922978.0003	O-ring	O-ring		
0140	6	1		921083.0003	Expansionsventil	Expansion valve		
0160	7	2		922978.0002	O-ring	O-ring		
0180	8	1		923691.0005	Värmeväxlare	Heat exchanger		
0200	9	1		922010.0015	Täckplatta	Cover plate		
0220	10	1		920971.0015	Strömställare	Switch		
0240	11	1		922011.0001	Socket	Socket		
0260	12	1		5887	Glödlampa	Bulb		
0280	13	1		921418.0049	Symbolbricka	Symbol plate		LUFTKONDITIONERING/ AIR CONDITIONING
0300								RECIRKULATION/ RECIRCULATION
0320	14	-		A26573.0100	Detaljer	Details		SEE GR 10, PAGE 167
0340								VENTILATION
0360								SEE GR 10, PAGE 169
0380	15	-		A26564.0100	Detaljer	Details		FLÄKTSYSTEM/ FAN SYSTEM
0400								SEE GR 10, PAGE 187
0420	16	-		A26572.0200	Detaljer	Details		VÄRMARE/HEATER
0440								SEE GR 10, PAGE 203
0460								
0480	17	-		A26571.0200	Detaljer	Details		
0500								

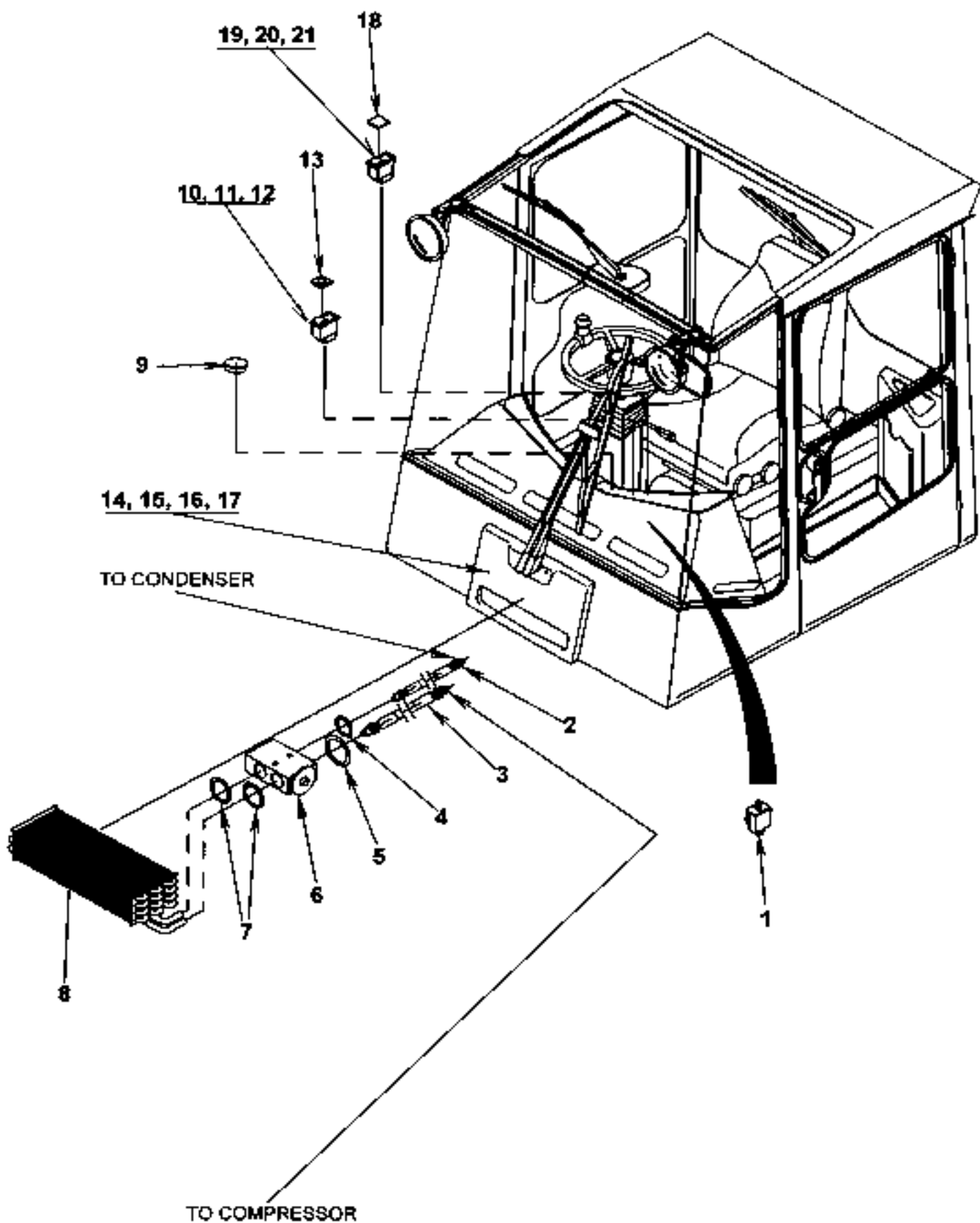


23069

Reservdelar - Spare parts

3650

Utgåva Issue		Bild nr Picture No		Detaljer, värmare A26571.0200		Details, värmare A26571.0200		
Pos. Fig.	Antal/Quantity			Art nr Part No	Benämning	Description	Sats Kit	Anmärkning Notes
0020	-			A26571.0200				RITNING/DRAWING
0040	1	2		A26569.0100	Hållare	Holder		
0060	2	1		923691.0004	Värmeväxlare	Heat exchanger		
0080	3	2		920897.0011	Gummiböj	Rubber bend		
0100	4	1		923761.0003	Magnetventil	Magnetic valve		
0120	5	1		407480.2000	Gummislang	Rubber hose		
0140	6	1		407480.2100	Gummislang	Rubber hose		
0160	7	14		3246	Klammer	Clamp		
0180	8	1		923089.0005	T-rör	T-pipe		
0200	9	4		922496.0003	Skarvrör	Connector pipe		
0220	10	1		352670.0600	Överfall	Cap		
0240	11	1		920076.003	Låsmutter	Lock nut		
0260	12	1		923023.0016	Potentiometer	Potentiometer		
0280	13	4		A27812.0100	Gummihylsa	Rubber sleeve		
0300	14	4		A27814.0100	Skruv	Screw		
0320	15	1		923899.0472	Vred	Knob		
0340	16	1		920125.010	Gummiklamma	Rubber clamp		
0360	17	1		923761.0007	Reglerenhet	Control unit		
0380	18	1		923761.0004	Temp.givare	Sensor,temperature		
0400	19	ERF		920994.0003	Plaströr	Plastic pipe		L=500
0420	20	2		A27813.0100	Skruv	Screw		
0440	21	1		923761.0002	Temp.givare	Sensor,temperature		
0460	22	2		921014.0007	Bricka	Washer		
0480	23	2		99024	Skruv	Screw		
0500	24	1		A27868.0100	Kabelstam	Cable unit		
0520	25	1		A27821.0100	Fäste	Bracket		
0540	26	1		A27869.0100	Gummiböj	Rubber bend		
0560	27	1		408027.0200	Slang	Hose		
0580	28	1		408027.0600	Slang	Hose		
0600	29	2		3052	Mutter	Nut		
0620	30	1		422914.0100	Pinnskruv	Stud		
0640	31	1		A27814.0100	Skruv	Screw		
0660	32	1		A27834.0100	Fäste	Bracket		
0680	33	1		A27812.0100	Gummihylsa	Rubber sleeve		

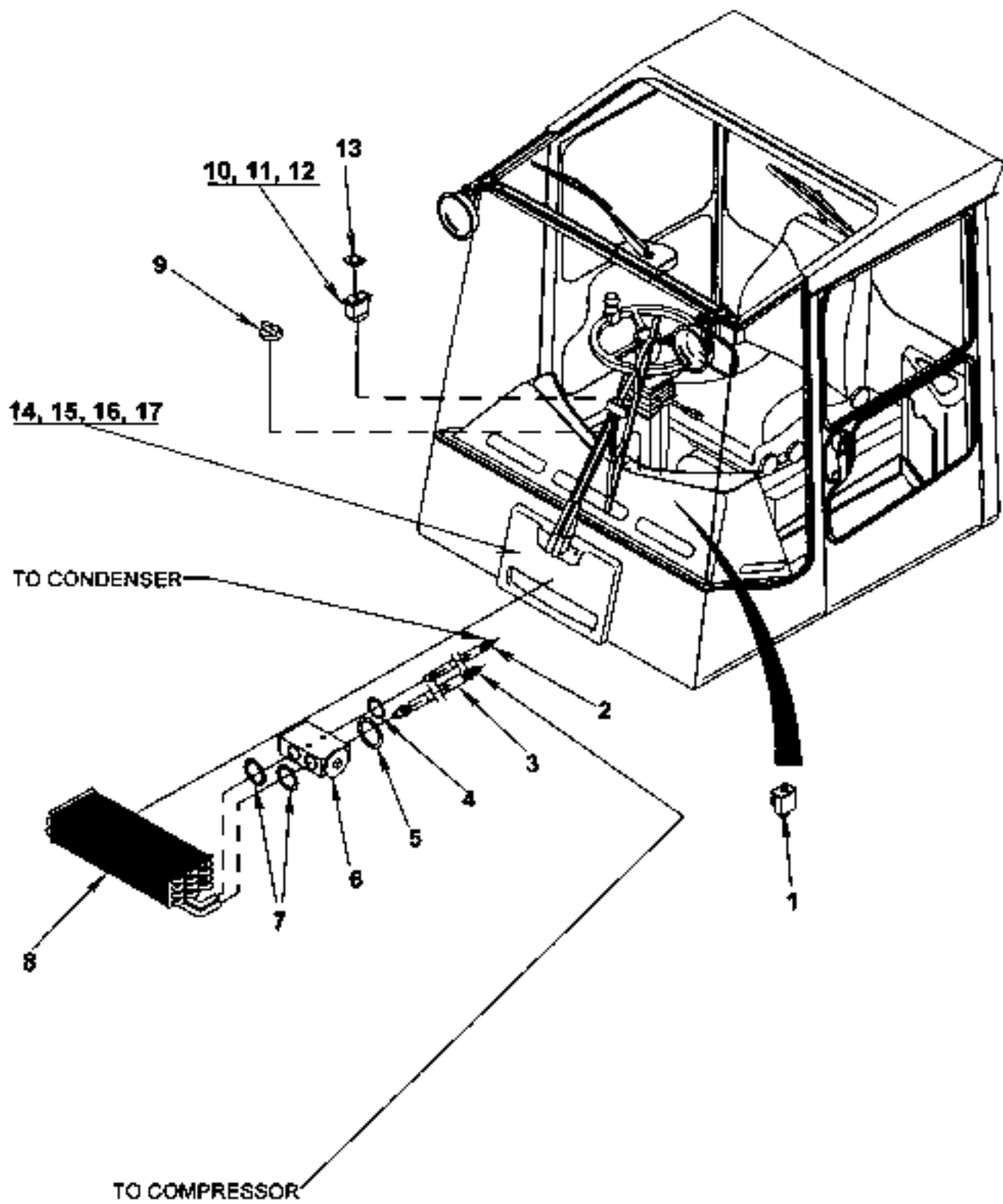


23070

Reservdelar - Spare parts

3700

Utgåva Issue	Bild nr Picture No	Klimatanläggning, värme/kyla, termostat- reglerad, A26568.0300		Air conditioning,heating/ cooling, thermostat- controlled, A26568.0300				
020502	23070							
Pos. Fig.	Antal/Quantity			Art nr Part No	Benämning	Description	Sats Kit	Anmärkning Notes
0020	-			A26568.0300				RITNING/DRAWING
0040	1	1		920883.0001	Temp.väljare	Temperature selector		
0060	2	1		A26887.0100	Slang	Hose		
0080	3	1		A26888.0100	Slang	Hose		
0100	4	1		922978.0001	O-ring	O-ring		
0120	5	1		922978.0003	O-ring	O-ring		
0140	6	1		921083.0003	Expansionsventil	Expansion valve		
0160	7	2		922978.0002	O-ring	O-ring		
0180	8	1		923691.0005	Värmeväxlare	Heat exchanger		
0200	9	1		922010.0015	Täckplatta	Cover plate		
0220	10	1		920971.0015	Strömställare	Switch		
0240	11	1		922011.0001	Socket	Socket		
0260	12	1		5887	Glödlampa	Bulb		
0280	13	1		921418.0083	Symbolbricka	Symbol plate		LUFTKONDITIONERING/ AIR CONDITIONING
0300								RECIRKULATION/ RECIRCULATION
0320	14	-		A26573.0100	Detaljer	Details		SEE GR 10, PAGE 167
0340								VENTILATION
0360								SEE GR 10, PAGE 169
0380	15	-		A26564.0100	Detaljer	Details		FLÄKTSYSTEM/ FAN SYSTEM
0400								SEE GR 10, PAGE 187
0420	16	-		A26572.0200	Detaljer	Details		VÄRMARE/HEATER
0440								SEE GR 10, PAGE 177
0460								VÄRME/HEATING
0480	17	-		A26571.0300	Detaljer	Details		
0500								
0520	18	1		921418.0084	Symbolbricka	Symbol plate		
0540	19	1		5887	Glödlampa	Bulb		
0560	20	1		922011.0001	Socket	Socket		
0580	21	1		920971.0005	Strömställare	Switch		

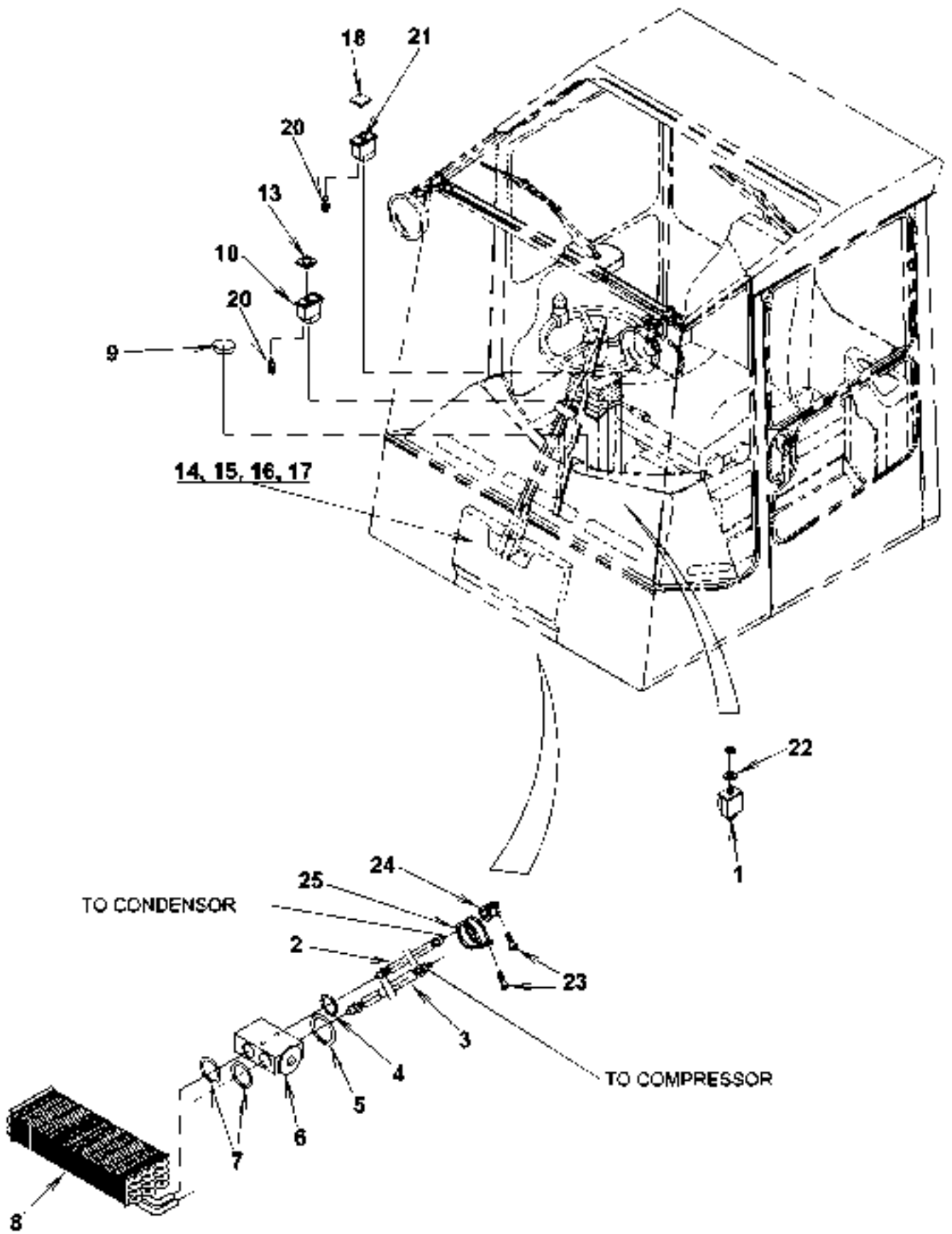


23048

Reservdelar - Spare parts

3750

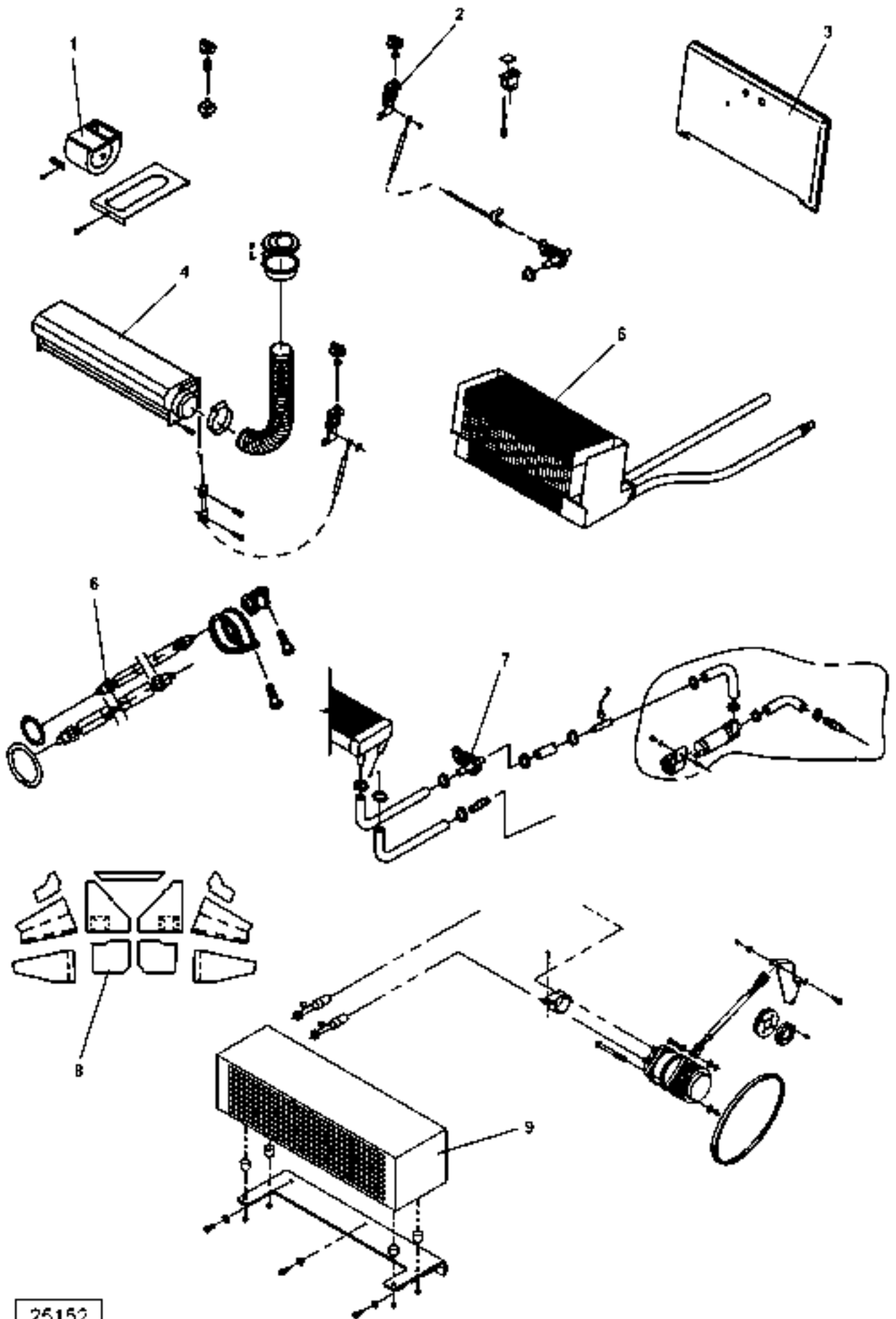
Utgåva Issue		Bild nr Picture No		Klimatanläggning, värme/kyla, option A26568.0600		Air conditioning, heating/cooling, option A26568.0600		
Pos. Fig.	Antal/Quantity			Art nr Part No	Benämning	Description	Sats Kit	Anmärkning Notes
0020		-		A26568.0600				RITNING/DRAWING PÅ INSTRUMENTPANEL / ON INSTRUMENT PANEL LUFTKONDITIONERING/ AIR CONDITIONING RECIRKULATION/ RECIRCULATION SEE GR 10, PAGE 181 VENTILATION SEE GR 10, PAGE 169 FLÅKTSYSTEM/ FAN SYSTEM SEE GR 10, PAGE 171 VÄRMARE/HEATER SEE GR 10, PAGE 173
0040	1	1		920883.0001	Temp.väljare	Temperature selector		
0060								
0080	2	1		A26887.0100	Slang	Hose		
0100	3	1		A26888.0100	Slang	Hose		
0120	4	1		922978.0001	O-ring	O-ring		
0140	5	1		922978.0003	O-ring	O-ring		
0160	6	1		921083.0003	Expansionsventil	Expansion valve		
0180	7	2		922978.0002	O-ring	O-ring		
0200	8	1		923691.0005	Värmeväxlare	Heat exchanger		
0220	9	1		923899.0472	Vred	Knob		
0240	10	1		920971.0015	Strömställare	Switch		
0260	11	1		922011.0001	Sockel	Socket		
0280	12	1		5887	Glödlampa	Bulb		
0300	13	1		921418.0049	Symbolbricka	Symbol plate		
0320								
0340	14	-		A26573.0200	Detaljer	Details		
0360								
0380								
0400	15	-		A26564.0100	Detaljer	Details		
0420								
0440	16	-		A26572.0100	Detaljer	Details		
0460								
0480								
0500	17	-		A26571.0100	Detaljer	Details		
0520								



Reservdelar - Spare parts

3780

Utgåva Issue	Bild nr Picture No	Klimatanläggning, värme/ kyla, option A26568.0700		Air conditioning, heating/ cooling, thermostat- controlled, A26568.0700			
020502	24643	A26568.0700					
Pos. Fig.	Antal/Quantity		Art nr Part No	Benämning	Description	Sats Kit	Anmärkning Notes
0020	-		A26568.0700				RITNING/DRAWING
0040	1	1	920883.0001	Temp.väljare	Temperature selector		
0060	2	1	A26887.0100	Slang	Hose		
0080	3	1	A26888.0100	Slang	Hose		
0100	4	1	922978.0001	O-ring	O-ring		
0120	5	1	922978.0003	O-ring	O-ring		
0140	6	1	921083.0003	Expansionsventil	Expansion valve		
0160	7	2	922978.0002	O-ring	O-ring		
0180	8	1	923691.0005	Värmeväxlare	Heat exchanger		
0200	9	1	922010.0015	Täckplatta	Cover plate		
0220	10	1	920971.0015	Strömställare	Switch		ON/OFF
0240	11						NOT USED
0260	12						NOT USED
0280	13	1	921418.0083	Symbolbricka	Symbol plate		LUFTKONDITIONERING/ AIR CONDITIONING
0300							RECIRKULATION/ RECIRCULATION
0320	14	-	A26573.0200	Detaljer	Details		SEE GR 10, PAGE 181
0340							VENTILATION
0360							SEE GR 10, PAGE 185
0380	15	-	A26564.0300	Detaljer	Details		FLÄKTSYSTEM/ FAN SYSTEM
0400							SEE GR 10, PAGE 187
0420	16	-	A26572.0200	Detaljer	Details		VÄRMARE/HEATER
0440							SEE GR 10, PAGE 177
0460							AVFUKTNING/ DEHUMIDIFICATION
0480	17	-	A26571.0300	Detaljer	Details		NOT USED
0500							
0520	18	1	921418.0084	Symbolbricka	Symbol plate		
0530							
0540	19						
0560	20	2	920747.0030	Kontrollampa	Pilot lamp		
0580	21	1	920971.0005	Strömställare	Switch		
0600	22	1	920098.009	Bricka	Washer		
0620	23	2	920099.061	Skruv	Screw		
0640	24	1	920125.016	Klammer	Clamp		
0660	25	1	920125.021	Klammer	Clamp		

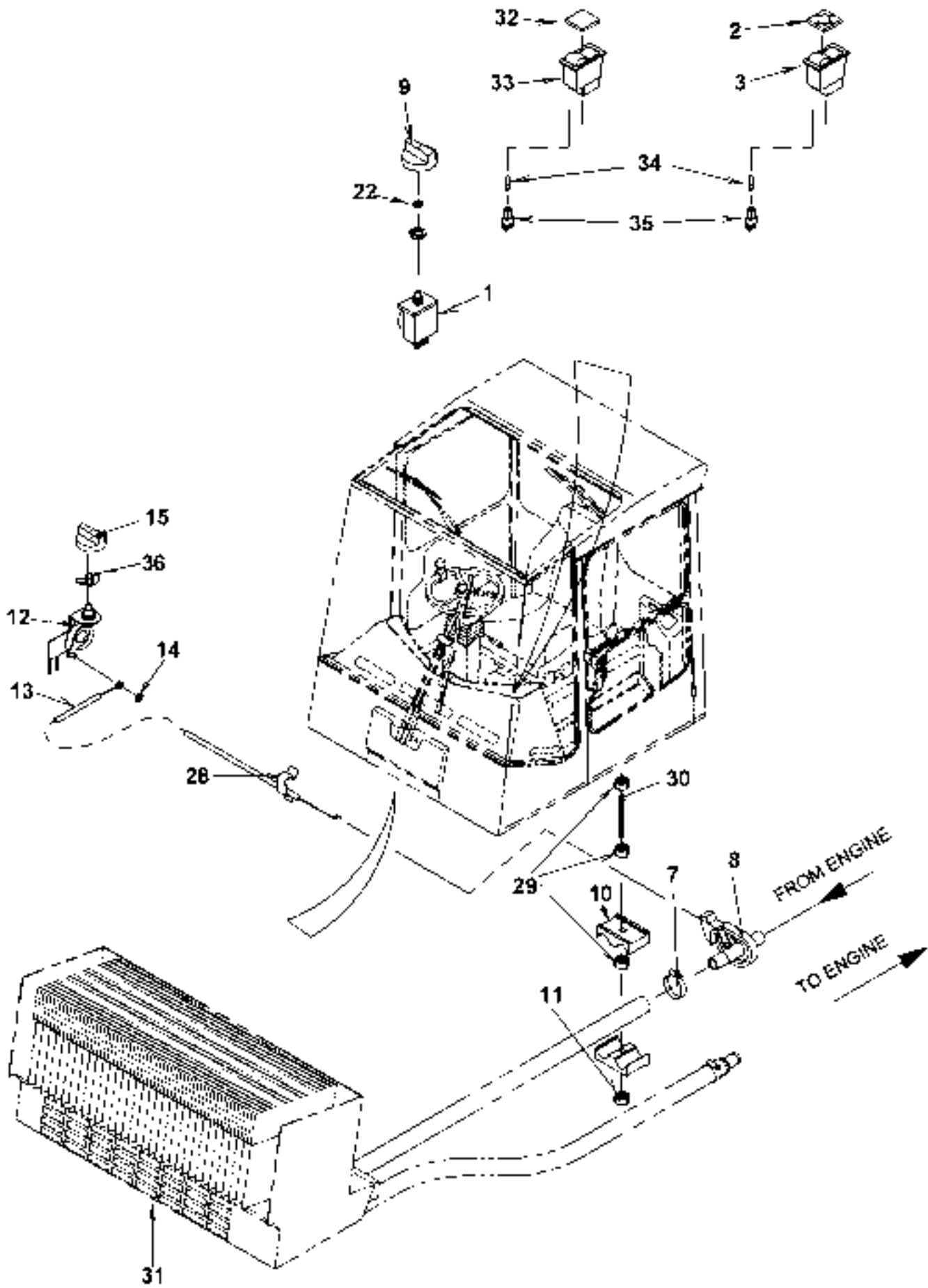


25152

Reservdelar - Spare parts

3790

Utgåva Issue		Bild nr Picture No		Detaljer klimatanläggning, hytt A34973.0200		Details air conditioning cab A34973.0200		
Pos. Fig.	Antal/Quantity			Art nr Part No	Benämning	Description	Sats Kit	Anmärkning Notes
0020		-		A34973.0200				
0040	1	1		A26572.0100	Detaljer	Details		RITNING/DRAWING SEE GR 10, PAGE 171 FLÄKTSYSTEM/ FAN SYSTEM
0060								
0080								
0100	2	1		A34965.0200	Detaljer	Details		SEE GR 10, PAGE 213 VÄRMARE/HEATER
0120								
0140	3	1		A34971.0100	Detaljer	Details		
0160		1		921055.0075	•kåpa	•cover		
0180		4		A27815.0100	•Skruv	•Screw		
0200	4	1		A34966.0100	Detaljer	Details		SEE GR 10, PAGE 193 VENTILATION
0220								
0240	5	1		923691.0007	Värmeväxlare	Heat exchanger		
0260	6	1		A34967.0100	Detaljer	Details		SEE GR 10, PAGE 215 KYLSLANGAR/ REFRIGERENT HOSES
0280								
0300								
0320	7	1		A30701.0100	Värmesystem	Heating system		SEE GR 10, PAGE 195 OPTION
0340								
0360		1		A30708.0100	Detaljer	Details		SEE GR 10, PAGE 197 CIRK.PUMP/CIRC.PUMP OPTION
0380								
0400								
0420	8	1		A34972.0300	Isolering	Insulation		HYTT/CAB OPTION
0440	9	1		A30499.0100	Luftkonditionering	Air conditioning		SEE GR 10, PAGE 231 TWD1031,1230,1231 DRD420-450 OPTION
0460								
0480								
0500		1		A30499.0200	Luftkonditionering	Air conditioning		SEE GR 10, PAGE 233 DS11,DSI11
0520								
0540								
0560		1		A30499.0400	Luftkonditionering	Air conditioning		DRD420-450 OPTION SEE GR 10, PAGE 235 TWD1031,1230,1231
0580								
0600								
0620								
0640								
0660		1		A30499.0500	Luftkonditionering	Air conditioning		DRD420-450 OPTION SEE GR 10, PAGE 237 CUMMINS
0680								
0700								
0720		1		A30499.0300	Luftkonditionering	Air conditioning		DRD420-450 OPTION TD730VE,TWD731VE
0740								DRD100-200 OPTION

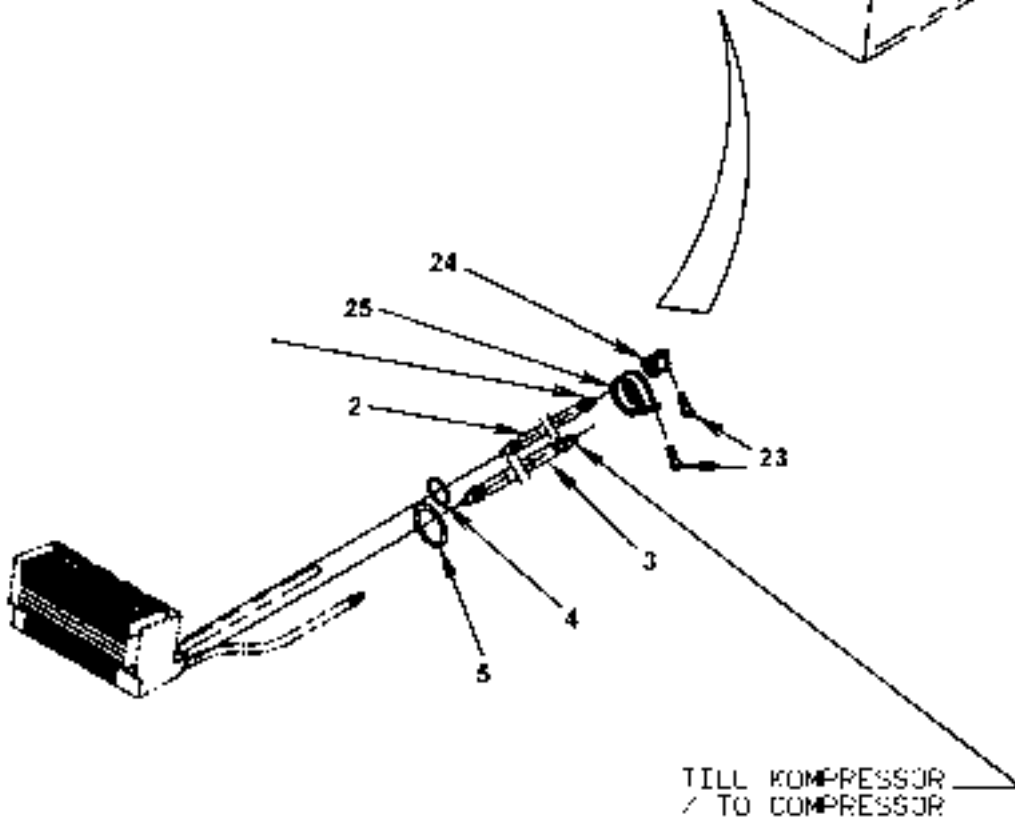
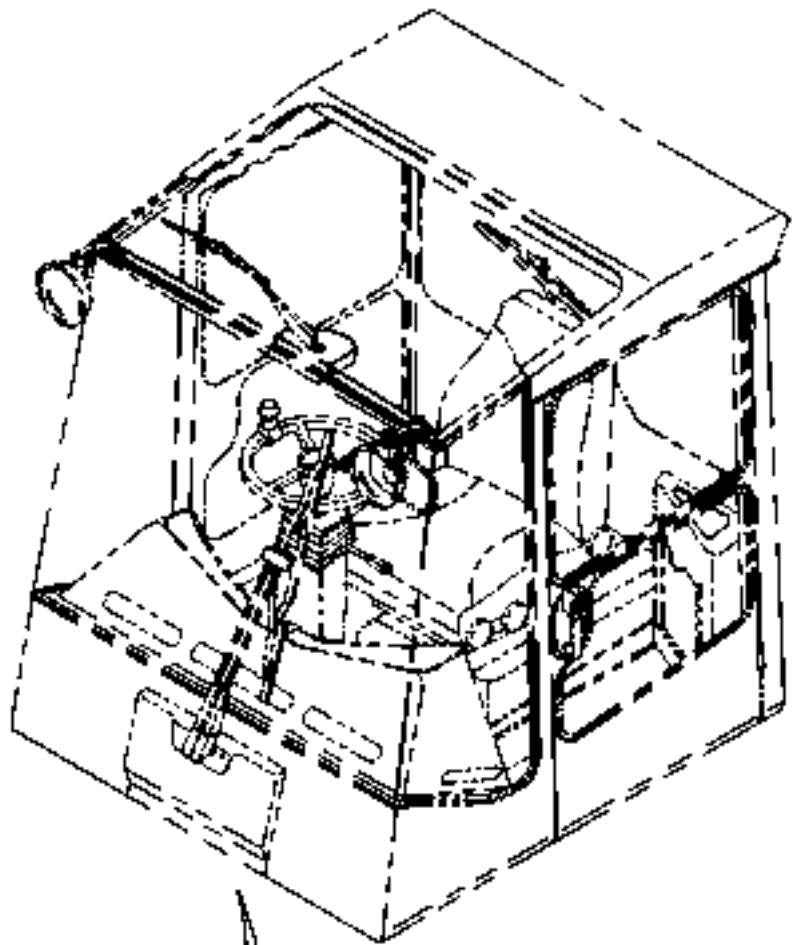


25124

Reservdelar - Spare parts

3792

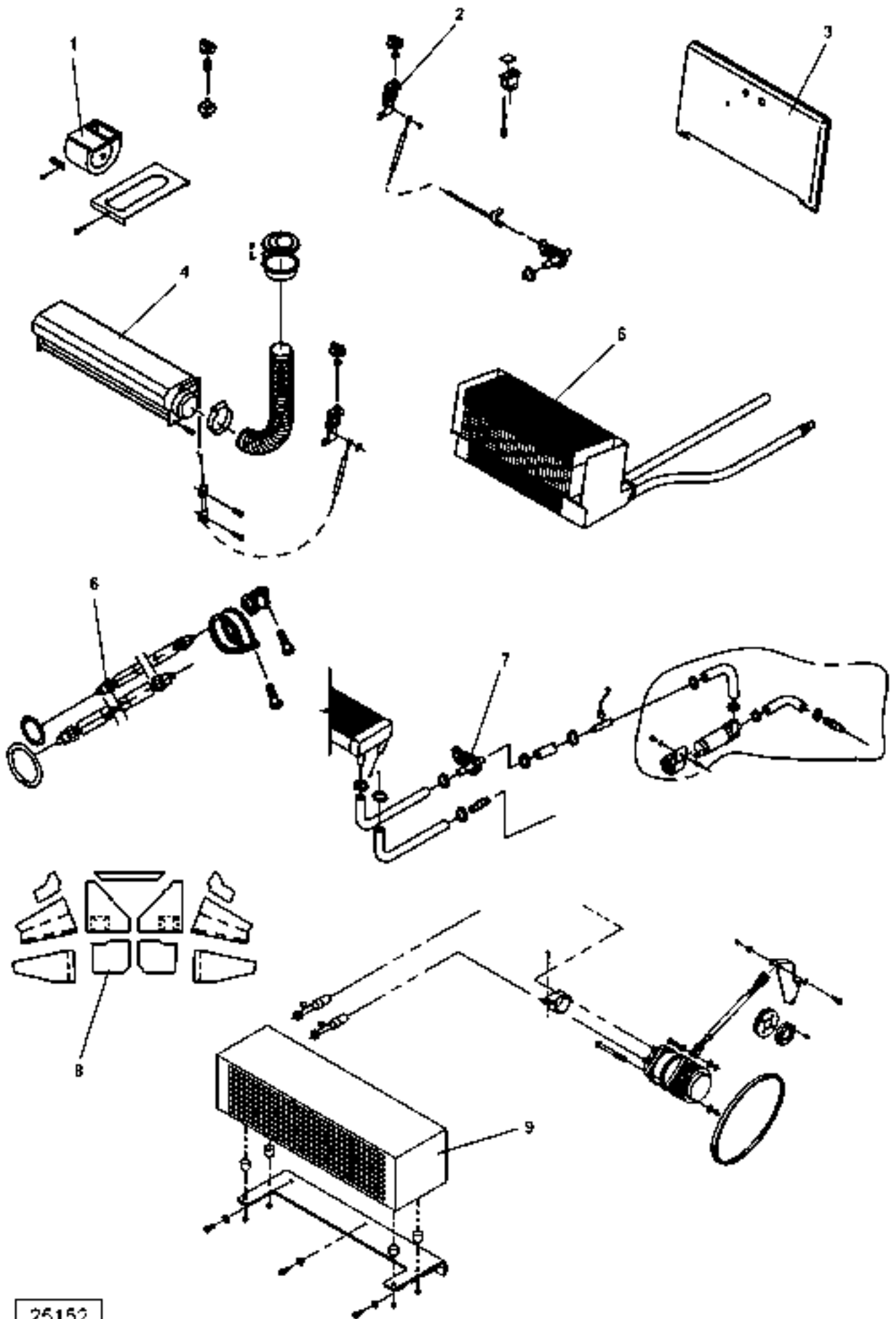
Utgåva Issue		Bild nr Picture No		Detaljer, värmare A34965.0200		Details, heater A34965.0200	
Pos. Fig.	Antal/Quantity		Art nr Part No	Benämning	Description	Sats Kit	Anmärkning Notes
0020	-		A34965.0200				RITNING/DRAWING
0040	1	1	920883.0001	Temp.väljare	Temperature selector		
0060	2	1	921418.0049	Symbolbricka	Symbol plate		LUFTKONDITIONERING/ AIR CONDITIONING
0100	3	1	920971.0015	Strömställare	Switch		POS. 4-6 NOT USED
0120							
0140	7	1	3246	Klammer	Clamp		
0160	8	1	922264.0003	Ventil	Valve		
0180	9	1	923899.0472	Vred	Knob		
0200	10	1	352670.0500	Klamma	Clamp		
0220	11	1	920076.003	Låsmutter	Lock nut		
0240	12	1	923803.0002	Reglage	Control		
0260	13	1	A26565.0100	Reglagekabel	Control cable		
0280	14	1	923676.0001	Låsbricka	Lock washer		
0300	15	1	923899.0472	Vred	Knob		
0320							POS 16-21 NOT USED
0340	22	1	98151	Bricka	Washer		
0360							POS. 23-27 NOT USED
0380	28	1	921055.0002	Klamma	Clamp		
0400	29	3	3052	Mutter	Nut		
0420	30	1	422914.0100	Stång	Bar		
0440	31	1		Klimatanläggning	Air conditioning		SE KLIMATANL. KPL/ SEE AIR CONDITIONING COMPLETE RECIRCULATION
0460							
0480							
0500	32	1	921418.0080	Symbolbricka	Symbol plate		
0520	33	1	920971.0008	Strömställare	Switch		
0540	34	1	5887	Glödlampa	Bulb		
0560	35	1	922011.0001	Socket	Socket		



Reservdelar - Spare parts

3794

Utgåva Issue		Bild nr Picture No		Detaljer, kylslangar klimatenhet A34967.0100		Details,refrigerant hoses ac unit A34967.0100		
Pos. Fig.	Antal/Quantity			Art nr Part No	Benämning	Description	Sats Kit	Anmärkning Notes
0020		-		A34967.0100				RITNING/DRAWING NOT USED
0040	1							
0060	2	1		A26887.0100	Slang	Hose		
0080	3	1		A26888.0100	Slang	Hose		
0100	4	1		922978.0001	O-ring	O-ring		
0120	5	1		922978.0003	O-ring	O-ring		
0140								FIG 6-22 NOT USED
0160	23	2		920099.061	Skruv	Screw		
0180	24	1		920125.016	Klammer	Clamp		GUMMI/RUBBER
0200	25	1		920125.004	Klammer	Clamp		GUMMI/RUBBER

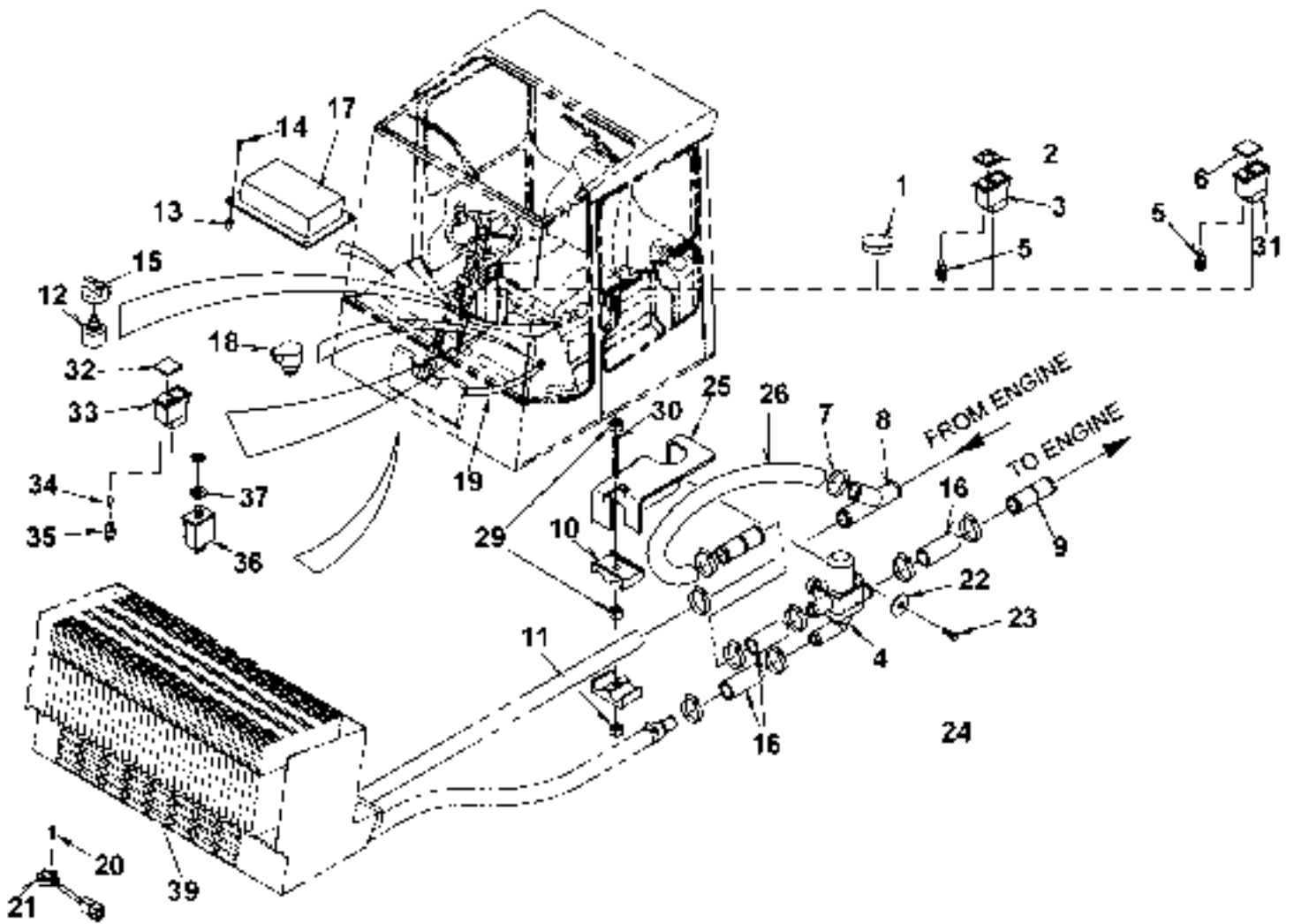


25152

Reservdelar - Spare parts

3796

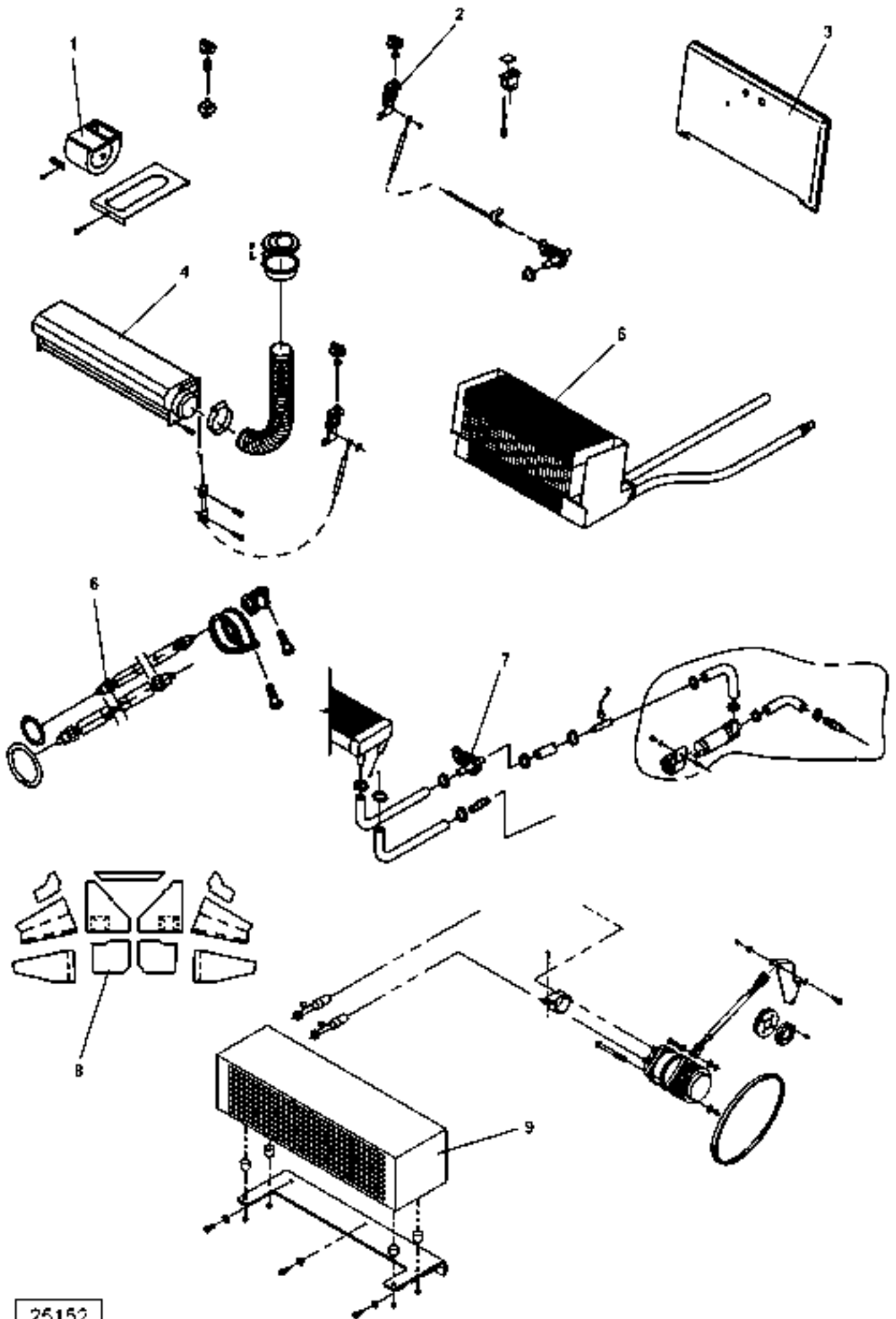
Utgåva Issue		Bild nr Picture No		Detaljer klimatanläggning, hytt termostatreg.A34973.0300		Details air conditioning cab, thermostat controlled A34973.0300		
Pos. Fig.	Antal/Quantity			Art nr Part No	Benämning	Description	Sats Kit	Anmärkning Notes
0020		-		A34973.0300				
0040	1	1		A26572.0200	Detaljer	Details		RITNING/DRAWING SEE GR 10, PAGE 187
0060								FLÄKTSYSTEM/ FAN SYSTEM
0080								SEE GR 10, PAGE 219
0100	2	1		A34965.0300	Detaljer	Details		VÄRMARE/HEATER
0120								
0140	3	1		A34971.0100	Detaljer	Details		
0160		1		921055.0075	•kåpa	•cover		
0180		4		A27815.0100	•Skruv	•Screw		
0200	4	1		A34966.0100	Detaljer	Details		SEE GR 10, PAGE 193
0220								VENTILATION
0240	5	1		923691.0007	Värmeväxlare	Heat exchanger		
0260	6	1		A34967.0100	Detaljer	Details		SEE GR 10, PAGE 215
0280								KYLSLANGAR/ REFRIGERENT HOSES
0300								SEE GR 10, PAGE 195
0320	7	1		A30701.0100	Värmesystem	Heating system		OPTION
0340								SEE GR 10, PAGE 197
0360		1		A30708.0100	Detaljer	Details		CIRK.PUMP/CIRC.PUMP OPTION
0380								HYTT/CAB OPTION
0400								SEE GR 10, PAGE 231
0420	8	1		A34972.0300	Isolering	Insulation		TWD1031,1230,1231
0440	9	1		A30499.0100	Luftkonditionering	Air conditioning		DRD420-450 OPTION
0460								SEE GR 10, PAGE 233
0480								DS11,DS11
0500		1		A30499.0200	Luftkonditionering	Air conditioning		DRD420-450 OPTION
0520								SEE GR 30
0540								TWD1031,1230,1231
0560		1		A30499.0400	Luftkonditionering	Air conditioning		H/S HYTT //RAISING/ LOWERING CAB
0580								DRD420-450 OPTION
0600								SEE GR 10, PAGE 237
0620								CUMMINS
0640								DRD420-450 OPTION
0660		1		A30499.0500	Luftkonditionering	Air conditioning		
0680								
0700								
0720		1		A30499.0300	Luftkonditionering	Air conditioning		
0740								TD730VE,TWD731VE
0760								DRD100-200 OPTION



Reservdelar - Spare parts

3797

Utgåva Issue		Bild nr Picture No		Detaljer, värmare A34965.0300		Details, heater A34965.0300	
Pos. Fig.	Antal/Quantity		Art nr Part No	Benämning	Description	Sats Kit	Anmärkning Notes
020502	25127						
0020	-		A34965.0300				RITNING/DRAWING
0040	1	1	922010.0015	Täckplatta	Cover plate		
0060	2	1	921418.0083	Symbolbricka	Symbol plate		LUFTKONDITIONERING/ AIR CONDITIONING
0080							
0100	3	1	920971.0015	Strömställare	Switch		
0120	4	1	923761.0003	Magnetventil	Magnetic valve		
0140	5	2	920747.0030	Kontrolllampa	Pilot lamp		
0160	6	1	921418.0084	Symbolbricka	Symbol plate		AVFUKTNING/ DEHUMIDIFICATION
0180							
0200	7	9	3246	Klammer	Clamp		
0220	8	1	923089.0008	Rör	Pipe		
0240	9	2	922496.0003	Skarvrör	Connector pipe		
0260	10	1	352670.0600	Klamma	Clamp		
0280	11	1	920076.003	Låsmutter	Lock nut		
0300	12	1	923023.0016	Potentiometer	Potentiometer		
0320	13	4	A27812.0100	Gummidämpare	Rubber cushion		
0340	14	4	A27814.0100	Skruv	Screw		
0360	15	1	923899.0472	Vred	Knob		
0380	16	3	408027.0800	Slang	Hose		
0400	17	1	923761.0008	Reglerenhet	Control unit		
0420	18	1	923761.0004	Temp.givare	Sensor,temperature		
0440	19	ERF	920994.0003	Plaströr	Plastic pipe		
0460	20	2	A27813.0100	Skruv	Screw		
0480	21	1	923761.0002	Temp.givare	Sensor,temperature		
0500	22	2	921014.0007	Bricka	Washer		
0520	23	2	99024	Skruv	Screw		
0540	24	1	A27868.0200	Kabelstam	Cable unit		
0560		3	921830.0001	•Minirelä	•Mini relay		
0580		3	921831.0001	•Minirelähållare	•Mini relay holder		
0600		1	A30733.0100	•Kabel	•Cable		
0620		9	922201.0001	•Kabelsko	•Cable eye		
0640		1	922204.0001	•Hylsblock	•Bush block		
0660		8	920471.003	•Kabelsko,hylsa	•Cable eye,sleeve		
0680		5	923702.0006	•Kabelsko,hylsa	•Cable eye,sleeve		
0700		1	920730.0007	•Säkring	•Fuse		
0720	25	1	A27821.0100	Fäste	Bracket		
0740	26	1	920897.0013	Gummiböj	Rubber bend		
0760							POS. 27-28 NOT USED
0780	29	2	3052	Mutter	Nut		
0800	30	1	422914.0100	Stång	Bar		
0820	31	1	920971.0005	Strömställare	Switch		
0840	32	1	921418.0080	Symbolbricka	Symbol plate		RECIRCULATION
0860	33	1	920971.0008	Strömställare	Switch		
0880	34	1	5887	Glödlampa	Bulb		
0900	35	1	922011.0001	Socket	Socket		
0920	36	1	920883.0001	Temp.väljare	Temperature selector		
0940	37	1	920098.009	Bricka	Washer		
0960	38						NOT USED
0980	39	1		Klimatanläggning	Air conditioning		SE KLIMATANL. KPL/ SEE AIR CONDITIONING COMPLETE
1000							
1020							

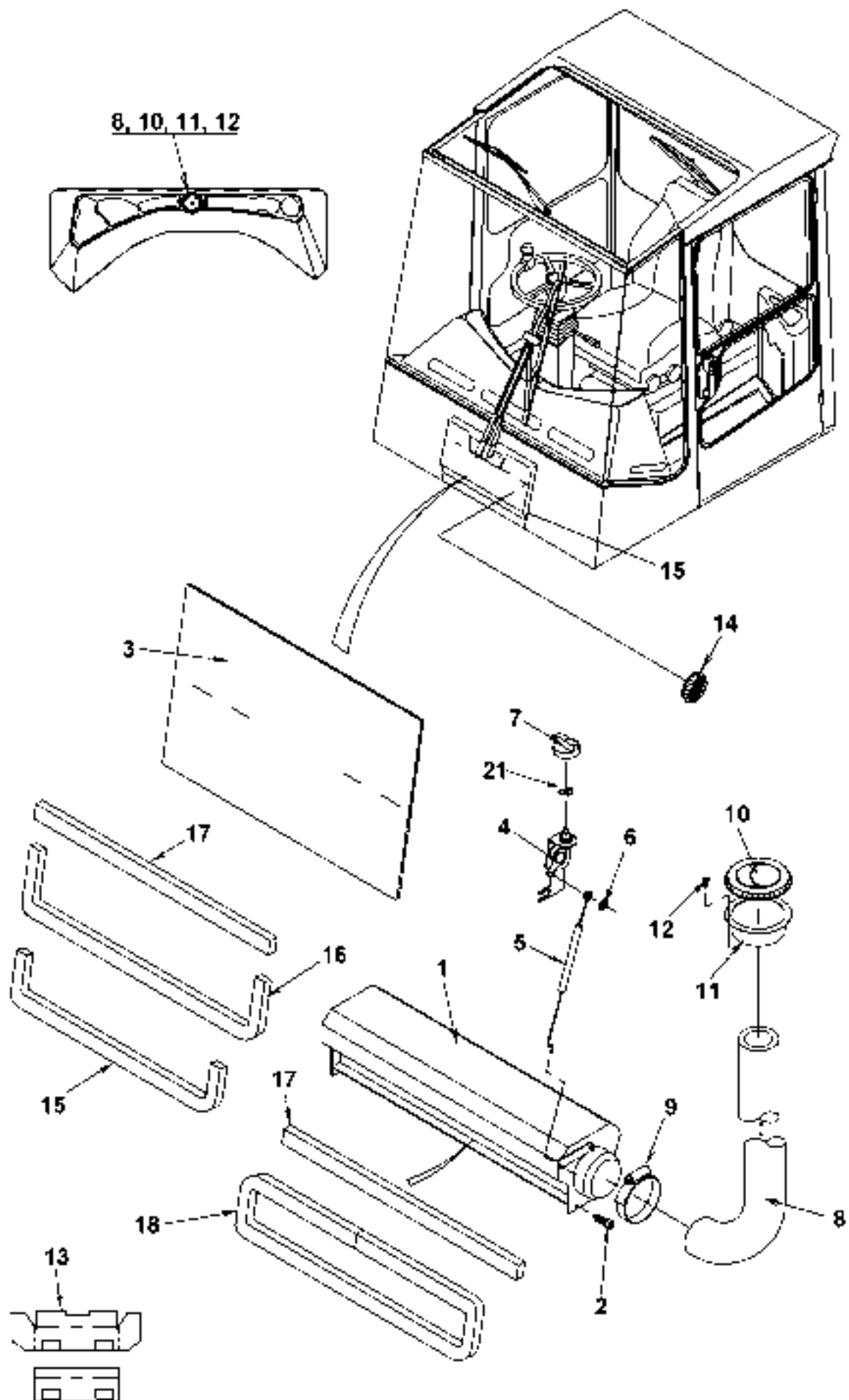


25152

Reservdelar - Spare parts

3798

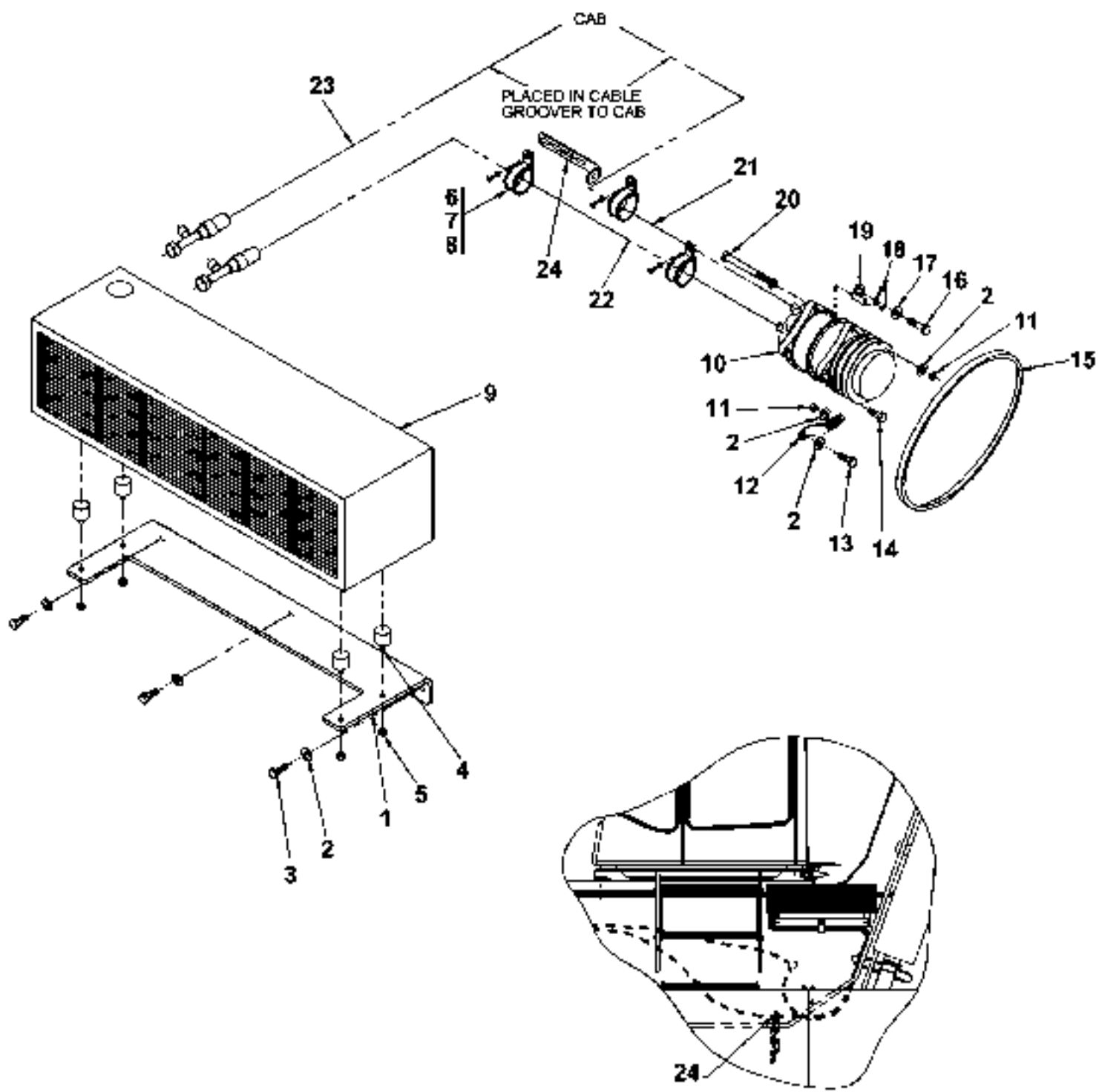
Utgåva Issue		Bild nr Picture No		Detaljer klimatanläggning, hytt tropik A34973.0400		Details air conditioning cab tropic A34973.0400		
Pos. Fig.	Antal/Quantity			Art nr Part No	Benämning	Description	Sats Kit	Anmärkning Notes
0020		-		A34973.0400				
0040	1	1		A26572.0100	Detaljer	Details		RITNING/DRAWING SEE GR 10, PAGE 171
0060								FLÄKTSYSTEM/ FAN SYSTEM
0080								SEE GR 10, PAGE 213
0100	2	1		A34965.0200	Detaljer	Details		VÄRMARE/HEATER
0120								
0140	3	1		A34971.0300	Detaljer	Details		
0160		1		921055.0077	•filter	•filter		
0180		2		A27815.0300	•Skruv	•Screw		
0200		2		920956.0007	•Skruv	•Screw		
0220	4	1		A34966.0200	Detaljer	Details		SEE GR 10, PAGE 223
0240								VENTILATION
0260	5	1		923691.0008	Värmeväxlare	Heat exchanger		
0280	6	1		A34967.0100	Detaljer	Details		SEE GR 10, PAGE 215
0300								KYLSLANGAR/ REFRIGERENT HOSES
0320								SEE GR 10, PAGE 195
0340	7	1		A30701.0100	Värmesystem	Heating system		OPTION
0360								SEE GR 10, PAGE 197
0380		1		A30708.0100	Detaljer	Details		CIRK.PUMP/CIRC.PUMP
0400								OPTION
0420								HYTT/CAB OPTION
0440	8	1		A34972.0300	Isolering	Insulation		SEE GR 10, PAGE 231
0460	9	1		A30499.0100	Luftkonditionering	Air conditioning		TWD1031,1230,1231
0480								DRD420-450 OPTION
0500								SEE GR 10, PAGE 233
0520		1		A30499.0200	Luftkonditionering	Air conditioning		DS11,DSI11
0540								DRD420-450 OPTION
0560								SEE GR 10, PAGE 235
0580		1		A30499.0400	Luftkonditionering	Air conditioning		TWD1031,1230,1231
0600								H/S HYTT //RAISING/ LOWERING CAB
0620								DRD420-450 OPTION
0640								SEE GR 10, PAGE 237
0660								CUMMINS
0680		1		A30499.0500	Luftkonditionering	Air conditioning		DRD420-450 OPTION
0700								
0720								
0740		1		A30499.0300	Luftkonditionering	Air conditioning		
0760								TD730VE,TWD731VE
0780								DRD100-200 OPTION



Reservdelar - Spare parts

3799

Utgåva Issue		Bild nr Picture No		Detaljer, ventilation A34966.0200		Details, ventilation A34966.0200		
Pos. Fig.	Antal/Quantity			Art nr Part No	Benämning	Description	Sats Kit	Anmärkning Notes
020502	25145							
0020	-			A34966.0200				RITNING/DRAWING
0040	1	1		923804.0001	Luffördelare	Air distributor		
0060	2	4		3084	Skruv	Screw		
0080	3	1		A26262.0200	Isolering	Insulation		
0100	4	1		923803.0001	Reglage	Control		
0120	5	1		A26563.0100	Reglagekabel	Control cable		
0140	6	1		923676.0001	Låsbricka	Lock washer		
0160	7	1		923899.0472	Vred	Knob		
0180	8	ERF		920931.0002	Defrosterslang	Defroster hose		
0200	9	2		95097	Klamma	Clamp		
0220	10	3		921055.0019	Luftmunstycke	Defroster nozzle		
0240	11	4		922789.0008	Stos	Collar		
0260	12	12		4578	Skruv	Screw		
0280	13	1		A34972.0200	Isolering	Insulation		
0300	14	1		921055.0007	Propp	Plug		
0320	15	ERF		10243.001	List	List		CELLGUMMI/ EXPANDED RUBBER
0340								
0360	16	ERF		10243.001	List	List		CELLGUMMI/ EXPANDED RUBBER
0380								
0400	17	ERF		10243.001	List	List		CELLGUMMI/ EXPANDED RUBBER
0420								
0440	18	ERF		10243.001	List	List		CELLGUMMI/ EXPANDED RUBBER
0460								
0480	19							NOT USED
0500	20							NOT USED
0520	21	1		A35684.0100	Medbringare	Carrier		

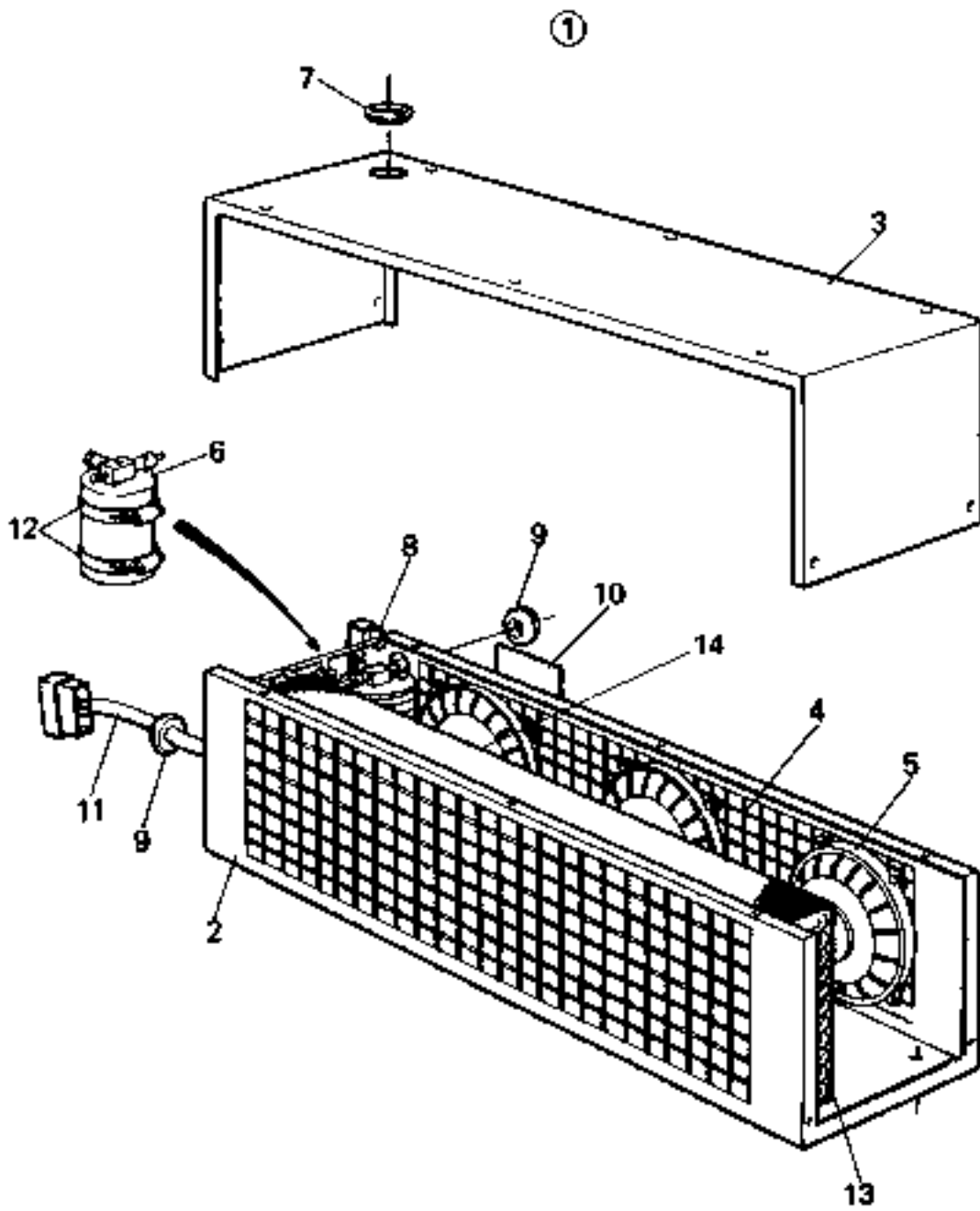


23072

Reservdelar - Spare parts

3800

Pos. Fig.	Antal/Quantity			Art nr Part No	Benämning	Description	Sats Kit	Anmärkning Notes
Utgåva Issue		Bild nr Picture No		Klimatanläggning, värme/kyla A23994.0100 TWD1031,1230,1231		Air conditioning, heat./cool. A23994.0100 TWD1031,1230,1231		
020502		23072						
0020	-			A23994.0100				RITNING/DRAWING
0040	1	1		A04718.0200	Fäste	Bracket		
0060	2	7		98150	Bricka	Washer		
0080	3	3		920042.006	Skruv	Screw		
0100	4	4		923379.0001	Gummidämpare	Rubber cushion		
0120	5	8		920076.003	Låsmutter	Lock nut		
0140	6	4		920125.010	Gummiklamma	Rubber clamp		
0160	7	4		920517.0006	Skruv	Screw		
0180	8	4		920098.011	Bricka	Washer		
0200	9	1		923691.0002	Kondensor	Condenser		SEE GR 10, PAGE 227
0220	10	1		923692.0006	Kompressor	Compressor		
0240		1		923349.0881	•Magnetkoppling	•Solenoid clutch		
0260	11	2		5957	Mutter	Nut		
0280	12	1		921073.0002	Spännjärn	Tensioner arm		
0300	13	1		2743	Skruv	Screw		
0320	14	1		920042.008	Skruv	Screw		
0340	15	1		921075.0007	Kilrem	V-belt		
0360	16	1		921922.0009	Skruv	Screw		
0380	17	1		2874	Bricka	Washer		
0400	18	1		920914.0026	Konsol	Bracket		
0420	19	1		920914.0025	Konsol	Bracket		
0440	20	1		920042.021	Skruv	Screw		
0460	21	1		A15506.0800	Slang	Hose		
0480	22	1		A15505.0900	Slang	Hose		
0500	23	1		A15504.1700	Slang	Hose		
0520	24	1		5220	Konsol	Bracket		

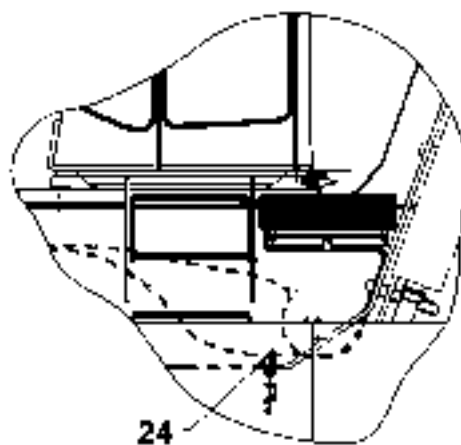
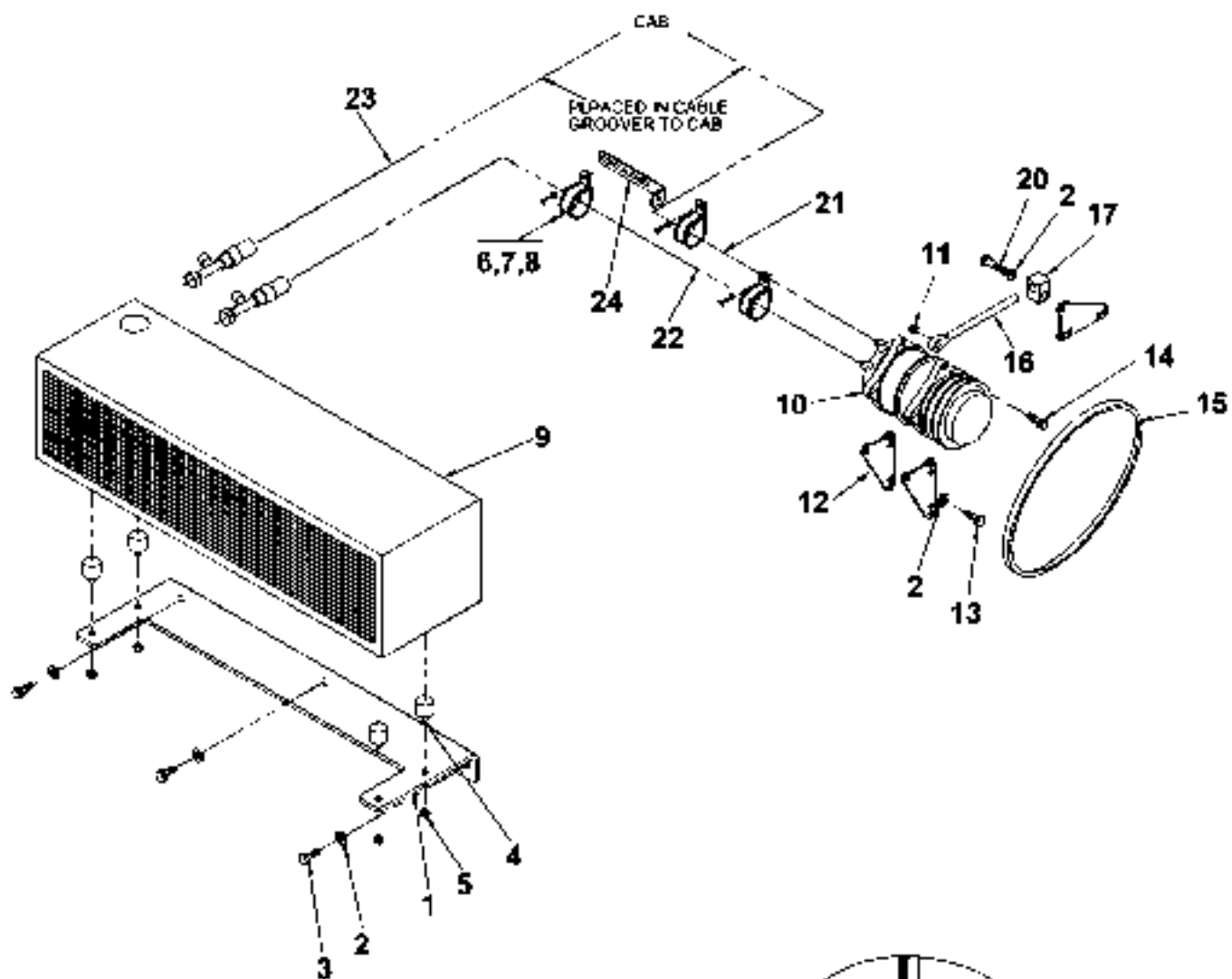


26315

Reservdelar - Spare parts

3850

Utgåva Issue		Bild nr Picture No		Kondensor 923691.0002		Condenser 923691.0002		
Pos. Fig.	Antal/Quantity			Art nr Part No	Benämning	Description	Sats Kit	Anmärkning Notes
0020	-			A23994.0100				RITNING/DRAWING
0040	1	1		923691.0002	Kondensor	Condenser		
0060	2	1		923705.0466	•Hus	•Housing		
0080	3	1		923705.0467	•Lock	•Cover		
0100	4	1		923705.0468	•Galler	•Grating		
0120	5	3		923705.0469	•Fläkt	•Fan		24V
0140	6	1		923705.0470	•Fuktfiler	•Damp filter		
0160		1		921089.0006	•Tryckvakt	•Pressure switch		NI
0180	7	1		921055.0007	•Propp	•Plug		
0200	8	1		923705.0471	•Genomföring	•Grommet		
0220	9	2		921078.0001	•Genomföring	•Grommet		
0240	10	1		920643.0010	•Varningsskylt	•Warning sign		SWEDISH
0260		1		920643.0011	•Varningsskylt	•Warning sign		ENGLISH
0280		1		920643.0012	•Varningsskylt	•Warning sign		GERMAN
0300		1		920643.0013	•Varningsskylt	•Warning sign		FRENCH
0320	11	1		923705.0472	•Kabelstam	•Cable unit		
0340	12	2		923705.0473	•Slangklamma	•Hose clamp		
0360	13	1		923705.0474	•Kondensor	•Condenser		
0380	14	1		921830.0001	•Minirelä	•Mini relay		

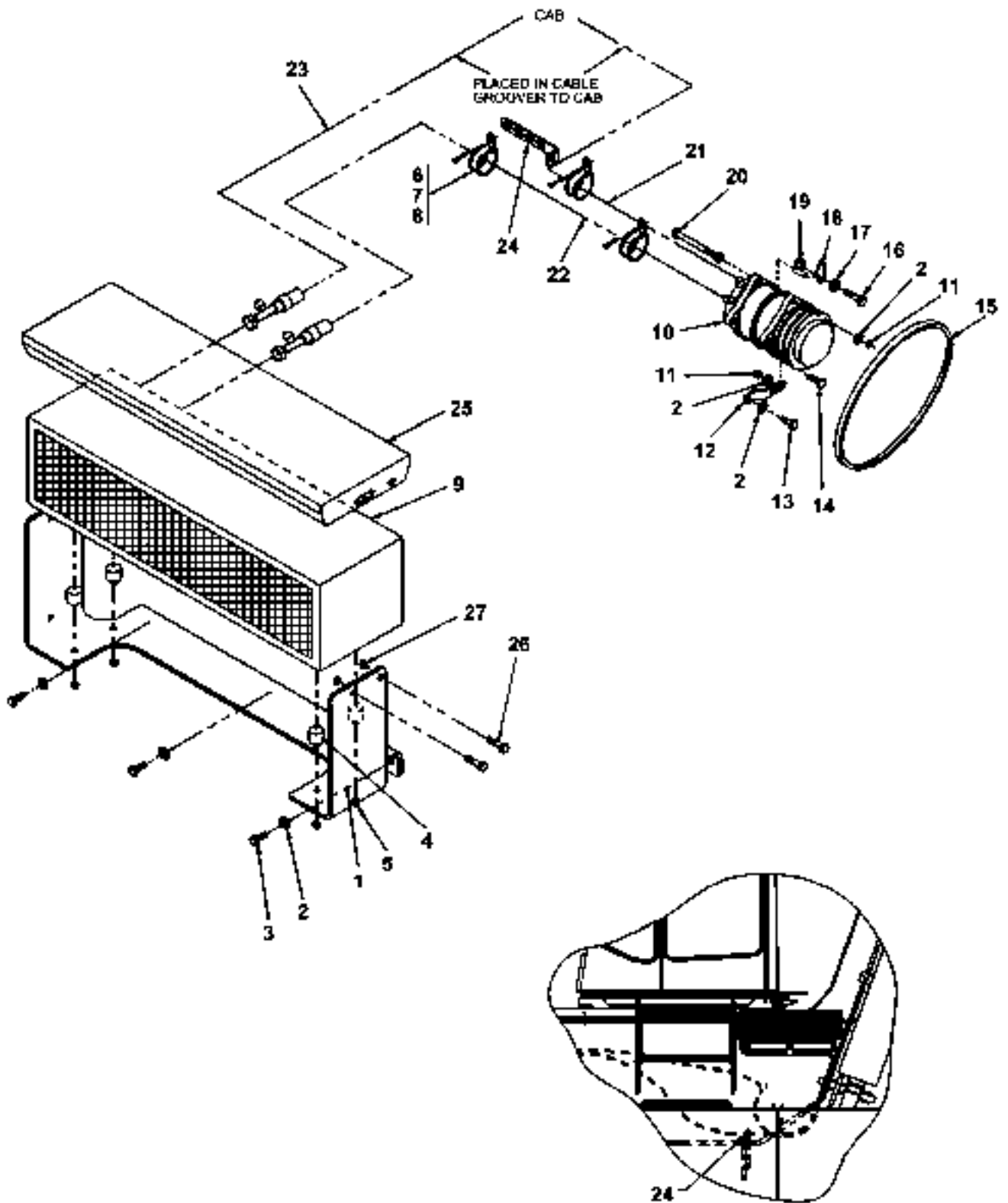


23155

Reservdelar - Spare parts

3900

Utgåva Issue		Bild nr Picture No		Klimatanläggning, värme/kyla A23994.0200 DS11,DSI11		Air conditioning, heating/cooling A23994.0200 DS11,DSI11		
Pos. Fig.	Antal/Quantity			Art nr Part No	Benämning	Description	Sats Kit	Anmärkning Notes
0020	-			A23994.0200				RITNING/DRAWING
0040	1	1		A04718.0200	Fäste	Bracket		
0060	2	5		98150	Bricka	Washer		
0080	3	3		920042.006	Skruv	Screw		
0100	4	4		923379.0001	Gummidämpare	Rubber cushion		
0120	5	8		920076.003	Låsmutter	Lock nut		
0140	6	4		920125.010	Gummiklamma	Rubber clamp		
0160	7	4		920517.0006	Skruv	Screw		
0180	8	4		920098.011	Bricka	Washer		
0200	9	1		923691.0002	Kondensor	Condenser		SEE GR 10, PAGE 227
0220	10	1		923819.0820	Kompressor	Compressor		SEE GR 30, PAGE 297
0260	11	2		5957	Mutter	Nut		
0280	12	3		923833.0002	Fäste	Bracket		
0300	13	2		920042.005	Skruv	Screw		
0320	14	1		3092	Skruv	Screw		
0340	15	1		923110.0585	Kilrem	V-belt		
0360	16	1		923578.0001	Skruv	Screw		
0380	17	1		923578.0003	Klämdel	Clamping unit		
0400	18							NOT USED
0420	19							NOT USED
0440	20	1		3090	Skruv	Screw		
0460	21	1		A15506.0800	Slang	Hose		
0480	22	1		A15505.0900	Slang	Hose		
0500	23	1		A15504.1700	Slang	Hose		
0520	24	1		5220	Konsol	Bracket		

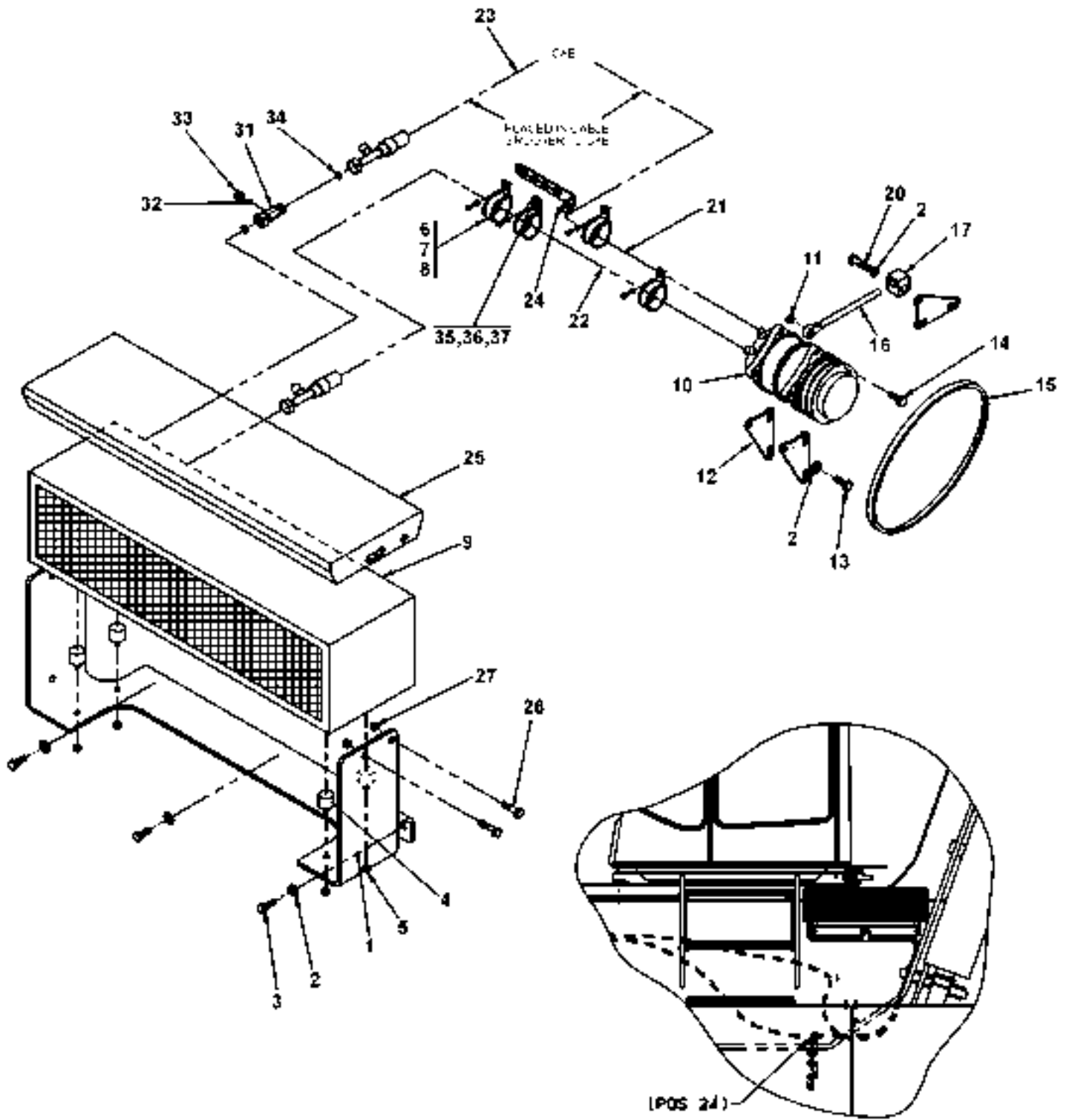


24835

Reservdelar - Spare parts

3910

Utgåva Issue		Bild nr Picture No		Klimatanläggning, värme/kyla A30499.0100 TWD1031,1230,1231		Air conditioning, heat./cool. A30499.0100 TWD1031,1230,1231		
Pos. Fig.	Antal/Quantity			Art nr Part No	Benämning	Description	Sats Kit	Anmärkning Notes
0020	-			A30499.0100				RITNING/DRAWING FROM T34107.0165
0040								
0060	1	1		A30503.0100	Fäste	Bracket		
0080	2	7		98150	Bricka	Washer		
0100	3	3		920042.006	Skruv	Screw		
0120	4	4		923379.0001	Gummidämpare	Rubber cushion		
0140	5	8		920076.003	Låsmutter	Lock nut		
0160	6	4		920125.010	Gummiklamma	Rubber clamp		
0180	7	4		920517.0006	Skruv	Screw		
0200	8	4		920098.011	Bricka	Washer		
0220	9	1		923691.0002	Kondensor	Condenser		SEE GR 10, PAGE 227
0240	10	1		923692.0006	Kompressor	Compressor		
0260		1		923349.0881	•Magnetkoppling	•Solenoid clutch		
0280	11	2		5957	Mutter	Nut		
0300	12	1		921073.0002	Spännjärn	Tensioner arm		
0320	13	1		2743	Skruv	Screw		
0340	14	1		920042.008	Skruv	Screw		
0360	15	1		921075.0007	Kilrem	V-belt		
0380	16	1		921922.0009	Skruv	Screw		
0400	17	1		2874	Bricka	Washer		
0420	18	1		920914.0026	Konsol	Bracket		
0440	19	1		920914.0025	Konsol	Bracket		
0460	20	1		920042.021	Skruv	Screw		
0480	21	1		A15506.0800	Slang	Hose		
0500	22	1		A15505.0900	Slang	Hose		
0520	23	1		A15504.1700	Slang	Hose		
0540	24	1		5220	Konsol	Bracket		
0560	25	1		A25627.0200	Trappsteg	Footstep		
0580	26	4		920042.030	Skruv	Screw		
0600	27	4		5590	Mutter	Nut		

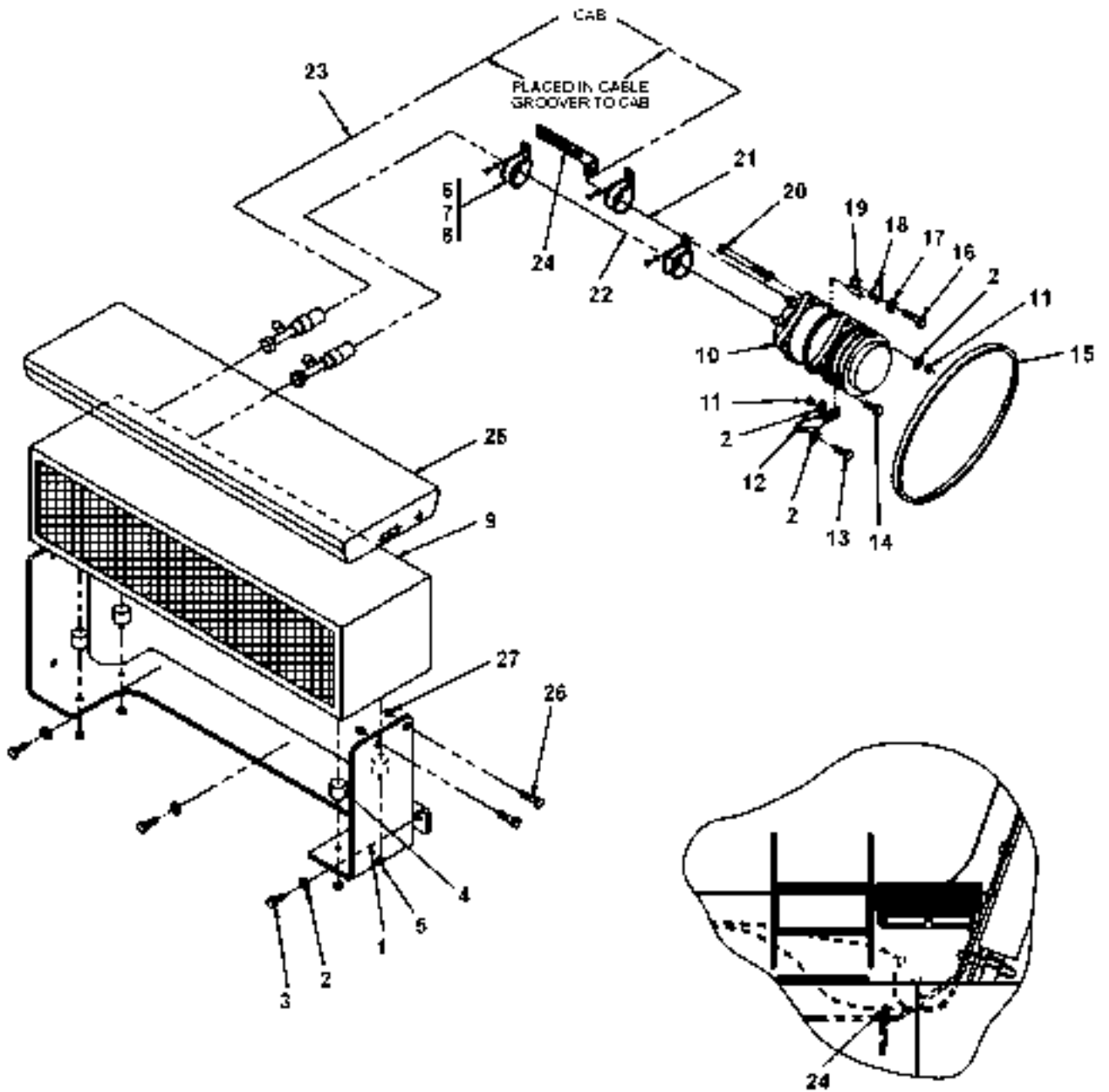


27711

Reservdelar - Spare parts

3920

Utgåva Issue	Bild nr Picture No	Klimatanläggning, värme/kyla A30499.0200 DS11,DSI11		Air conditioning, heating/cooling A30499.0200 DS11,DSI11			
020502	27711						
Pos. Fig.	Antal/Quantity		Art nr Part No	Benämning	Description	Sats Kit	Anmärkning Notes
0020	-		A30499.0200				RITNING/DRAWING
0040	1	1	A30503.0100	Fäste	Bracket		
0060	2	7	98150	Bricka	Washer		
0080	3	3	920042.006	Skruv	Screw		
0100	4	4	923379.0001	Gummidämpare	Rubber cushion		
0120	5	8	920076.003	Låsmutter	Lock nut		
0140	6	4	920125.010	Gummiklamma	Rubber clamp		
0160	7	4	920517.0006	Skruv	Screw		
0180	8	4	920098.011	Bricka	Washer		
0200	9	1	923691.0002	Kondensor	Condenser		SEE GR 10, PAGE 227
0220	10	1	923819.0820	Kompressor	Compressor		SEE GR 30, PAGE 297
0240	11	2	5957	Mutter	Nut		
0260	12	3	923833.0002	Fäste	Bracket		
0280	13	2	920042.005	Skruv	Screw		
0300	14	1	3092	Skruv	Screw		
0320	15	1	923110.0585	Kilrem	V-belt		
0340	16	1	923578.0001	Skruv	Screw		
0360	17	1	923578.0003	Klämdel	Clamping unit		
0380	18						NOT USED
0400	19						NOT USED
0420	20	1	3090	Skruv	Screw		
0440	21	1	A15506.0800	Slang	Hose		
0460	22	1	A15505.1000	Slang	Hose		
0480	23	1	A15504.1700	Slang	Hose		
0500	24	1	5219	Konsol	Bracket		
0520	25	1	A25627.0200	Trappsteg	Footstep		
0540	26	4	920042.030	Skruv	Screw		
0560	27	4	5590	Mutter	Nut		
0580	28						NOT USED
0600	29						NOT USED
0620	30						NOT USED
0640	31	1	923110.0507	T-rör	T-pipe		
0660	32	1	922978.0006	O-ring	O-ring		
0680	33	1	921089.0008	Överströmningsventil	Over flow valve		
0700	34	2	922978.0001	O-ring	O-ring		
0720	35	1	920125.009	Gummiklamma	Rubber clamp		
0740	36	1	920099.065	Skruv	Screw		
0760	37	1	920076.003	Låsmutter	Lock nut		

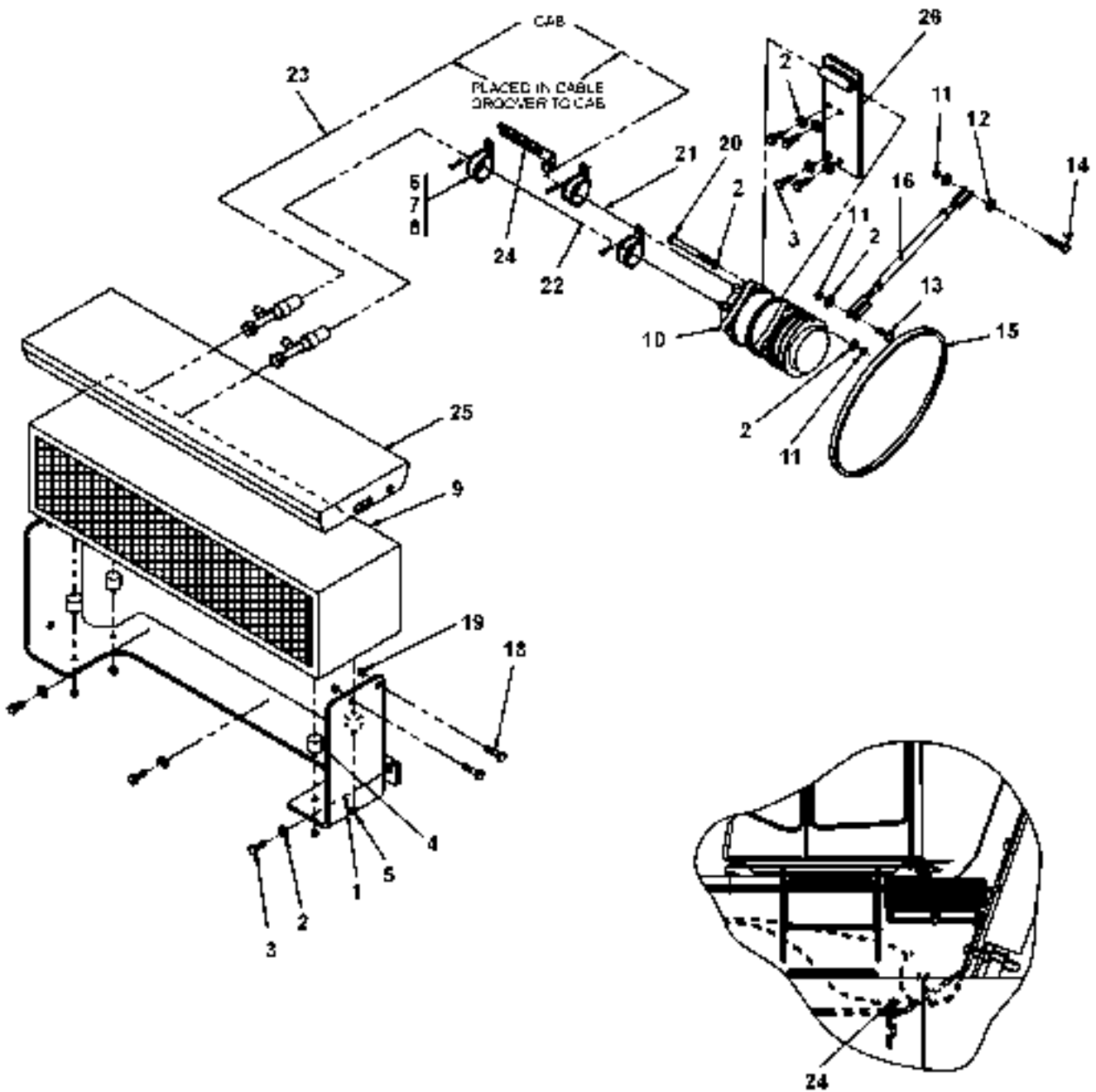


25163

Reservdelar - Spare parts

3930

Utgåva Issue	Bild nr Picture No	Klimatanläggning, värme/kyla A30499.0400 TWD1031,1230,1231		Air conditioning,heating/ cooling A30499.0400 TWD1031,1230,1231			
020502	25163						
Pos. Fig.	Antal/Quantity		Art nr Part No	Benämning	Description	Sats Kit	Anmärkning Notes
0020	-		A30499.0400				RITNING/DRAWING
0040	1	1	A30503.0100	Fäste	Bracket		
0060	2	7	98150	Bricka	Washer		
0080	3	3	920042.006	Skruv	Screw		
0100	4	4	923379.0001	Gummidämpare	Rubber cushion		
0120	5	8	920076.003	Låsmutter	Lock nut		
0140	6	4	920125.010	Gummiklamma	Rubber clamp		
0160	7	4	920517.0006	Skruv	Screw		
0180	8	4	920098.011	Bricka	Washer		
0200	9	1	923691.0002	Kondensor	Condenser		SEE GR 10, PAGE 227
0220	10	1	923692.0006	Kompressor	Compressor		
0240		1	923349.0881	•Magnetkoppling	•Solenoid clutch		
0260	11	2	5957	Mutter	Nut		
0280	12	1	921073.0002	Spännjärn	Tensioner arm		
0300	13	1	2743	Skruv	Screw		
0320	14	1	920042.008	Skruv	Screw		
0340	15	1	921075.0007	Kilrem	V-belt		
0360	16	1	921922.0009	Skruv	Screw		
0380	17	1	2874	Bricka	Washer		
0400	18	1	920914.0026	Konsol	Bracket		
0420	19	1	920914.0025	Konsol	Bracket		
0440	20	1	920042.021	Skruv	Screw		
0460	21	1	A15506.0900	Slang	Hose		
0480	22	1	A15505.0900	Slang	Hose		
0500	23	1	A15504.2000	Slang	Hose		
0520	24	1	5220	Konsol	Bracket		
0540	25	1	A25627.0200	Trappsteg	Footstep		
0560	26	4	920042.030	Skruv	Screw		
0580	27	4	5590	Mutter	Nut		

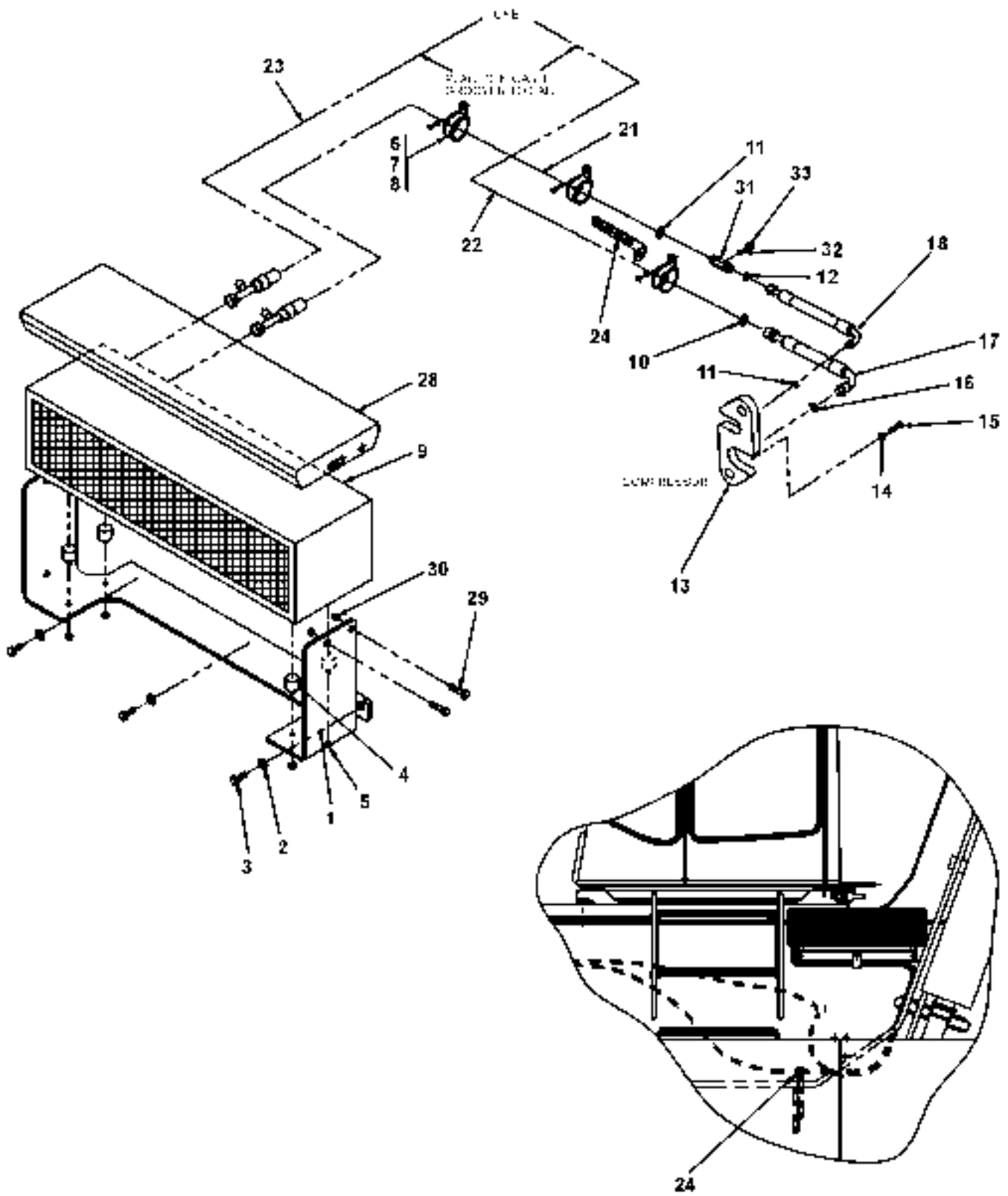


25164

Reservdelar - Spare parts

3940

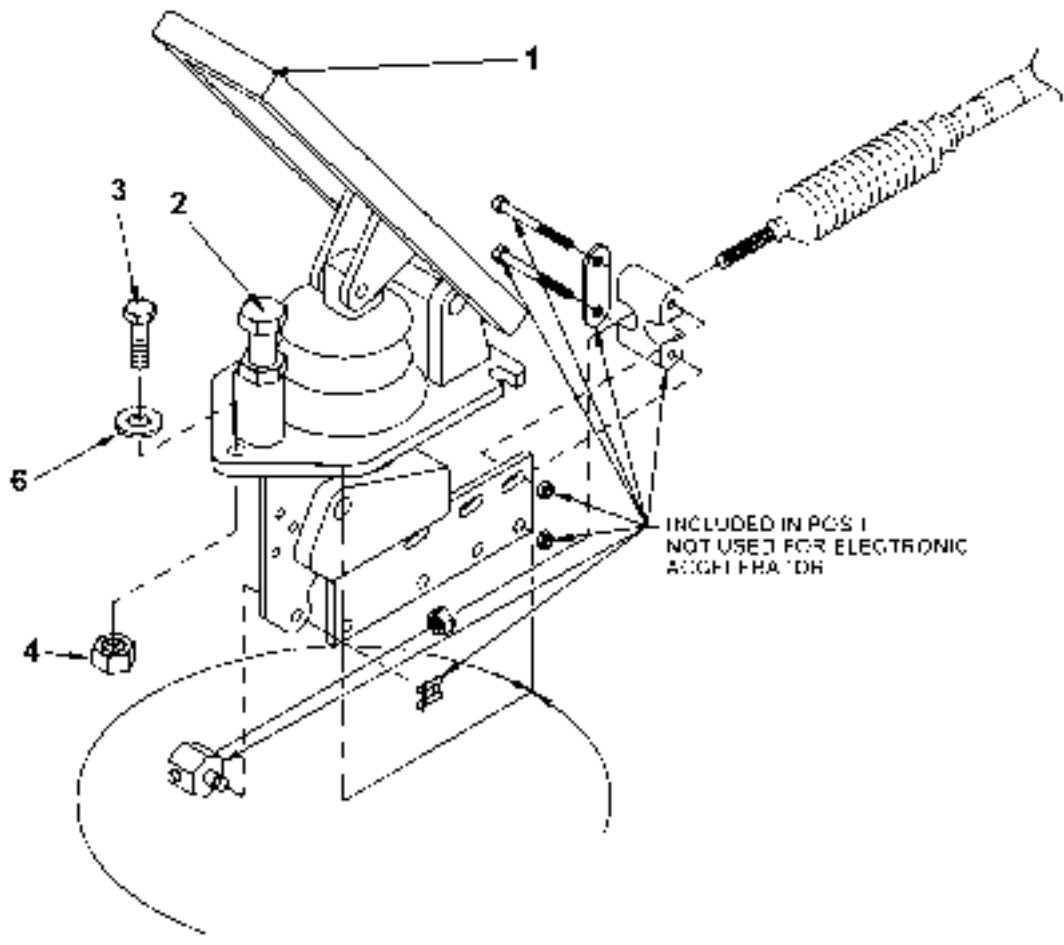
Utgåva Issue	Bild nr Picture No	Klimatanläggning, värme/kyla A30499.0500 Cummins		Air conditioning, heating/cooling A30499.0500 Cummins			
020502	25164						
Pos. Fig.	Antal/Quantity		Art nr Part No	Benämning	Description	Sats Kit	Anmärkning Notes
0020	-		A30499.0500				RITNING/DRAWING
0040	1	1	A30503.0100	Fäste	Bracket		
0060	2	10	98150	Bricka	Washer		
0080	3	7	920042.006	Skruv	Screw		
0100	4	4	923379.0001	Gummidämpare	Rubber cushion		
0120	5	8	920076.003	Låsmutter	Lock nut		
0140	6	4	920125.010	Gummiklamma	Rubber clamp		
0160	7	4	920517.0006	Skruv	Screw		
0180	8	4	920098.011	Bricka	Washer		
0200	9	1	923691.0002	Kondensor	Condenser		SEE GR 10, PAGE 227
0220	10	1	923692.0006	Kompressor	Compressor		
0240		1	923349.0881	•Magnetkoppling	•Solenoid clutch		
0260	11	3	5957	Mutter	Nut		
0280	12	2	920165.007	Bricka	Washer		
0300	13	1	920042.008	Skruv	Screw		
0320	14	1	920042.012	Skruv	Screw		
0340	15	1	921496.0013	Kilrem	V-belt		
0360	16	1	923060.0001	Skruv	Screw		
0380	17						NOT USED
0400	18	4	920042.030	Skruv	Screw		
0420	19	4	5590	Mutter	Nut		
0440	20	1	920042.021	Skruv	Screw		
0460	21	1	A15506.2000	Slang	Hose		
0480	22	1	A15505.1500	Slang	Hose		
0500	23	1	A15504.1700	Slang	Hose		
0520	24	1	5220	Konsol	Bracket		
0540	25	1	A25627.0200	Trappsteg	Footstep		
0560	26	1	A20432.0200	Fäste	Bracket		



Reservdelar - Spare parts

3950

Utgåva Issue		Bild nr Picture No		Klimatanläggning, värme/kyla D112 A30499.0700		Air conditioning, heating/cooling D112 A30499.0700	
Pos. Fig.	Antal/Quantity		Art nr Part No	Benämning	Description	Sats Kit	Anmärkning Notes
0020	-		A30499.0700				RITNING/DRAWING
0040	1	1	A30503.0100	Fäste	Bracket		
0060	2	7	98150	Bricka	Washer		
0080	3	3	920042.006	Skruv	Screw		
0100	4	4	923379.0001	Gummidämpare	Rubber cushion		
0120	5	8	920076.003	Låsmutter	Lock nut		
0140	6	4	920125.010	Gummiklamma	Rubber clamp		
0160	7	4	920517.0006	Skruv	Screw		
0180	8	4	920098.011	Bricka	Washer		
0200	9	1	923691.0002	Kondensor	Condenser		SEE GR 10, PAGE 227
0220	10	2	922978.0003	O-ring	O-ring		
0240	11	4	922978.0002	O-ring	O-ring		
0260	12	1	922978.0001	O-ring	O-ring		
0280	13	1	A28914.0100	Plåt	Plate		
0300	14	2	920098.025	Bricka	Washer		
0320	15	2	920099.061	Skruv	Screw		
0340	16	1	922978.0005	O-ring	O-ring		
0360	17	1	A29312.0100	Slang	Hose		
0380	18	1	A29311.0200	Hydraulslang	Hydraulic hose		
0400	19						NOT USED
0420	20						NOT USED
0440	21	1	A33391.0100	Slang	Hose		
0460	22	1	A33392.0300	Slang	Hose		
0480	23	1	A15504.2300	Slang	Hose		
0500	24	1	5220	Konsol	Bracket		
0520	25						NOT USED
0540	26						NOT USED
0560	27						NOT USED
0580	28	1	A25627.0200	Trappsteg	Footstep		
0600	29	4	920042.030	Skruv	Screw		
0620	30	4	5590	Mutter	Nut		
0640	31	1	921089.0009	Nippel	Nipple		
0660	32	1	922978.0006	O-ring	O-ring		
0680	33	1	921089.0008	Överströmningsventil	Over flow valve		

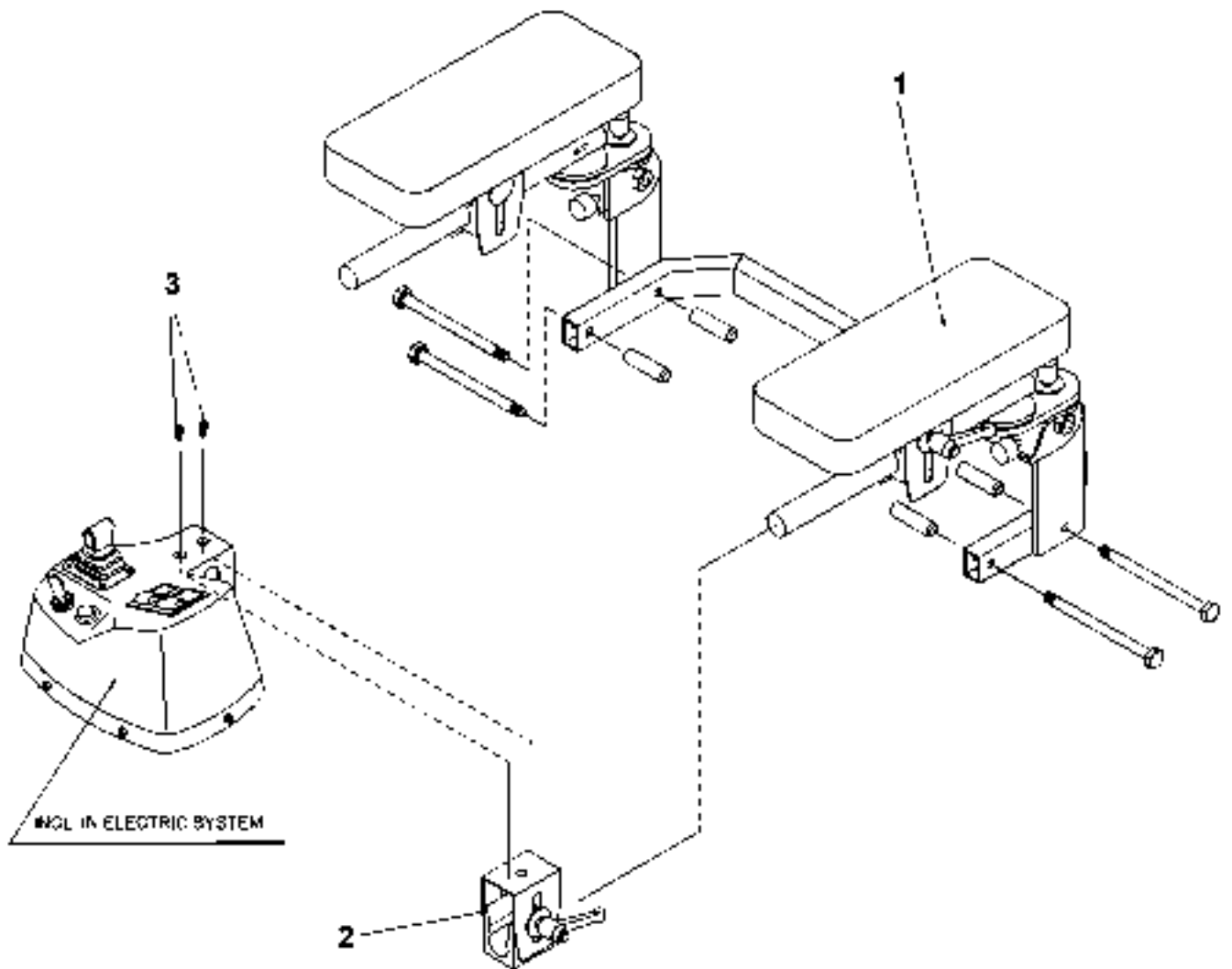


25951

Reservdelar - Spare parts

3970

Utgåva Issue		Bild nr Picture No		Detaljer gaspedal A30391.0100		Details foot throttle A30391.0100		
Pos. Fig.	Antal/Quantity			Art nr Part No	Benämning	Description	Sats Kit	Anmärkning Notes
0020		-		A30391.0100				RITNING/DRAWING
0040	1	1		922463.0001	Gaspedal	Foot throttle		
0060		1		923110.0435	•Fjäder	•Spring		
0080		1		923120.0196	•Rep.sats	•Repair kit	S	
0100		1		922463.0003	•Monteringsatts	•Mounting kit	S	
0120	2	1		920074.105	Skruv	Screw		
0140	3	3		920099.026	Skruv	Screw		
0160	4	3		3052	Mutter	Nut		
0180	5							NOT USED
0200	6	3		5954	Bricka	Washer		
0220					Reglagekabel	Control cable		SEE GR 10, PAGE 47

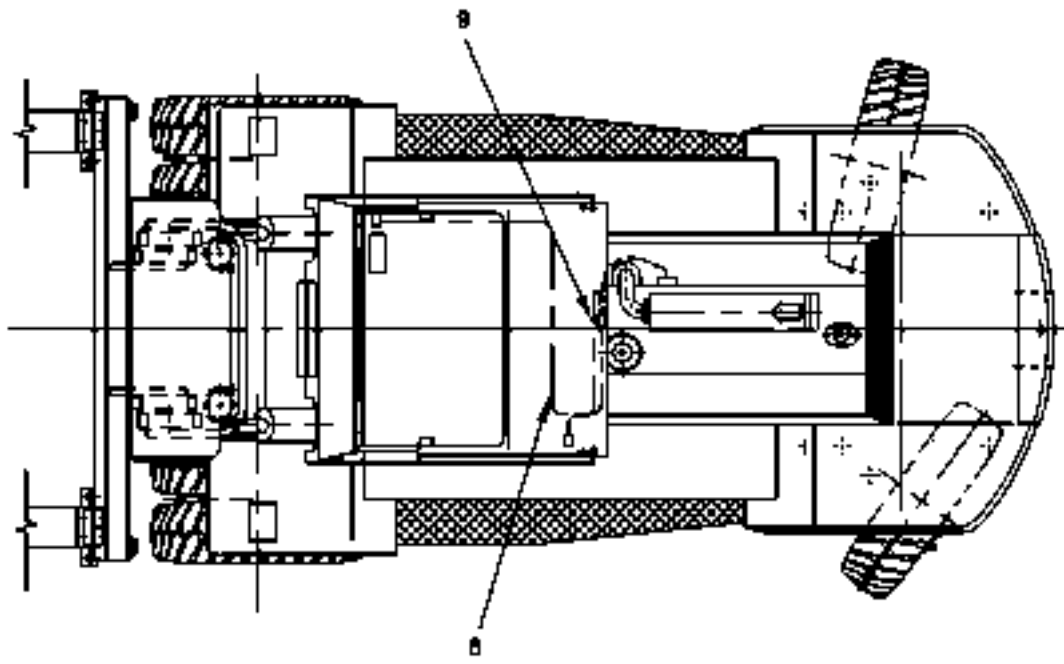
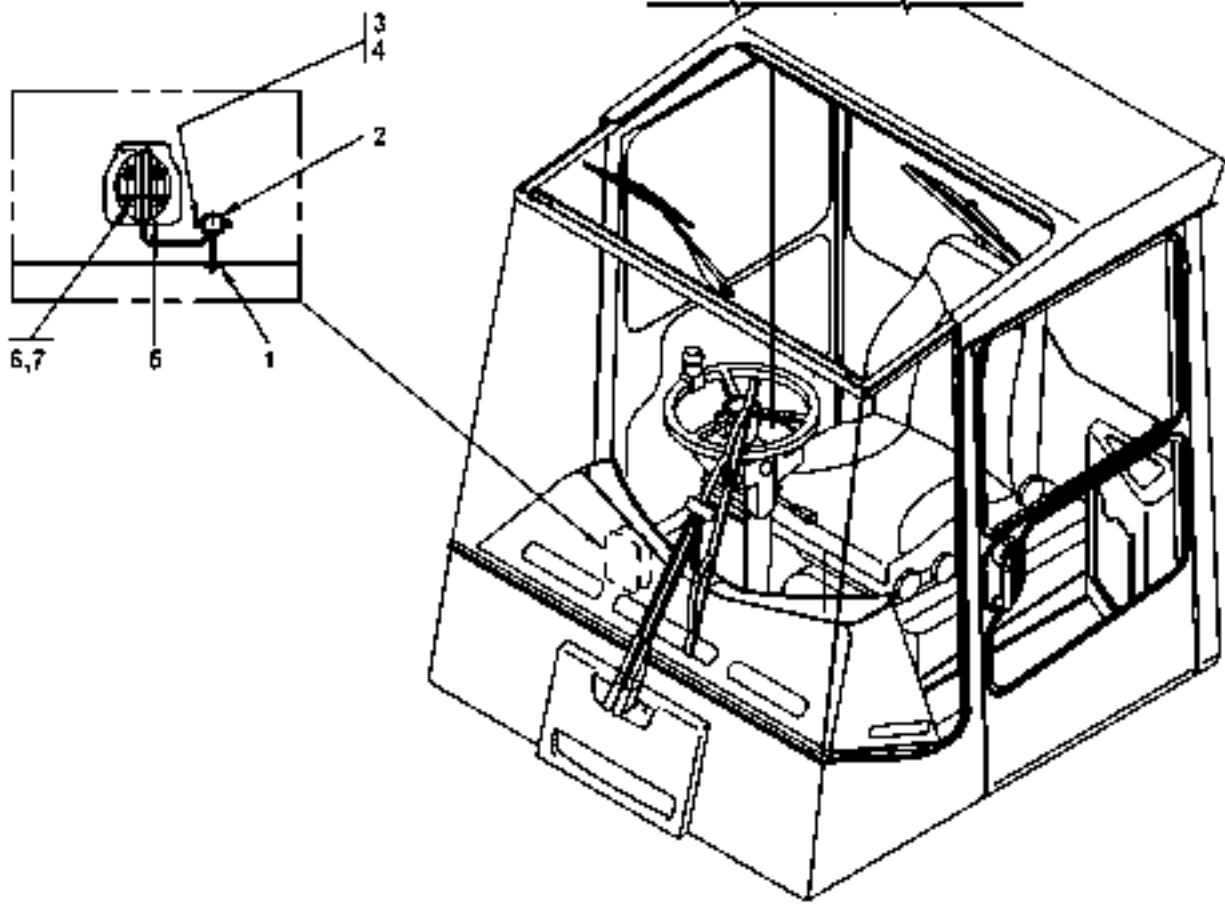


24035

Reservdelar - Spare parts

3980

Utgåva Issue		Bild nr Picture No		Montering armstöd spak- styrning Be-Ge A25493.0100		Mounting arm rest joystick control Be-Ge A25493.0100		
Pos. Fig.	Antal/Quantity			Art nr Part No	Benämning	Description	Sats Kit	Anmärkning Notes
0020		-		A25493.0100				RITNING/DRAWING
0040	1	1		923791.0001	Armstöd	Arm rest		
0060	2	1		923792.0001	Fäste	Bracket		
0080	3	2		920043.044	Skruv	Screw		

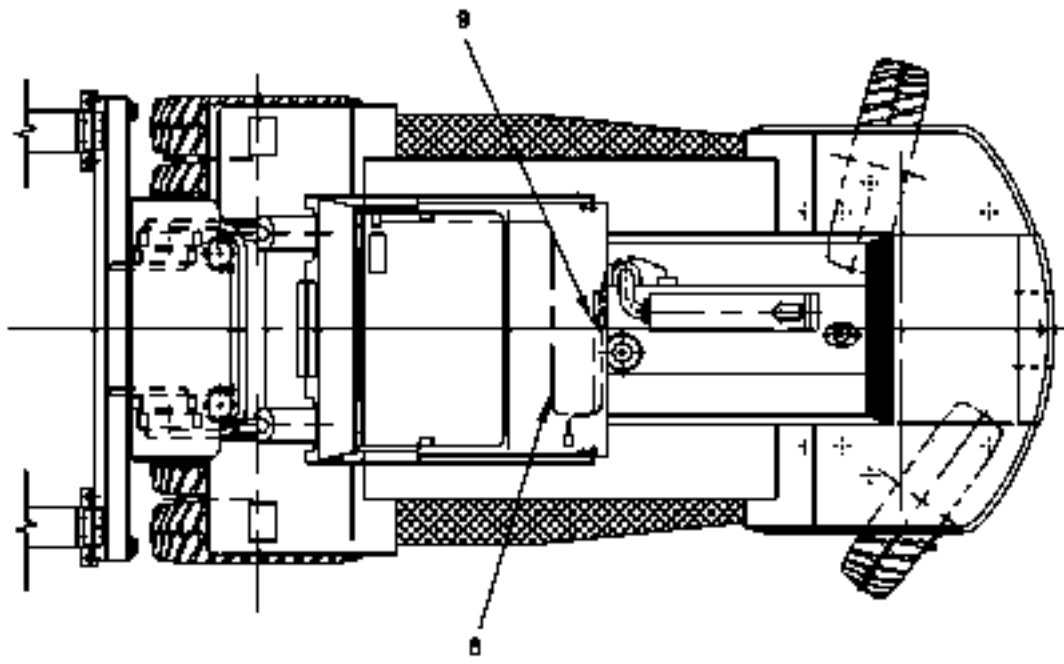
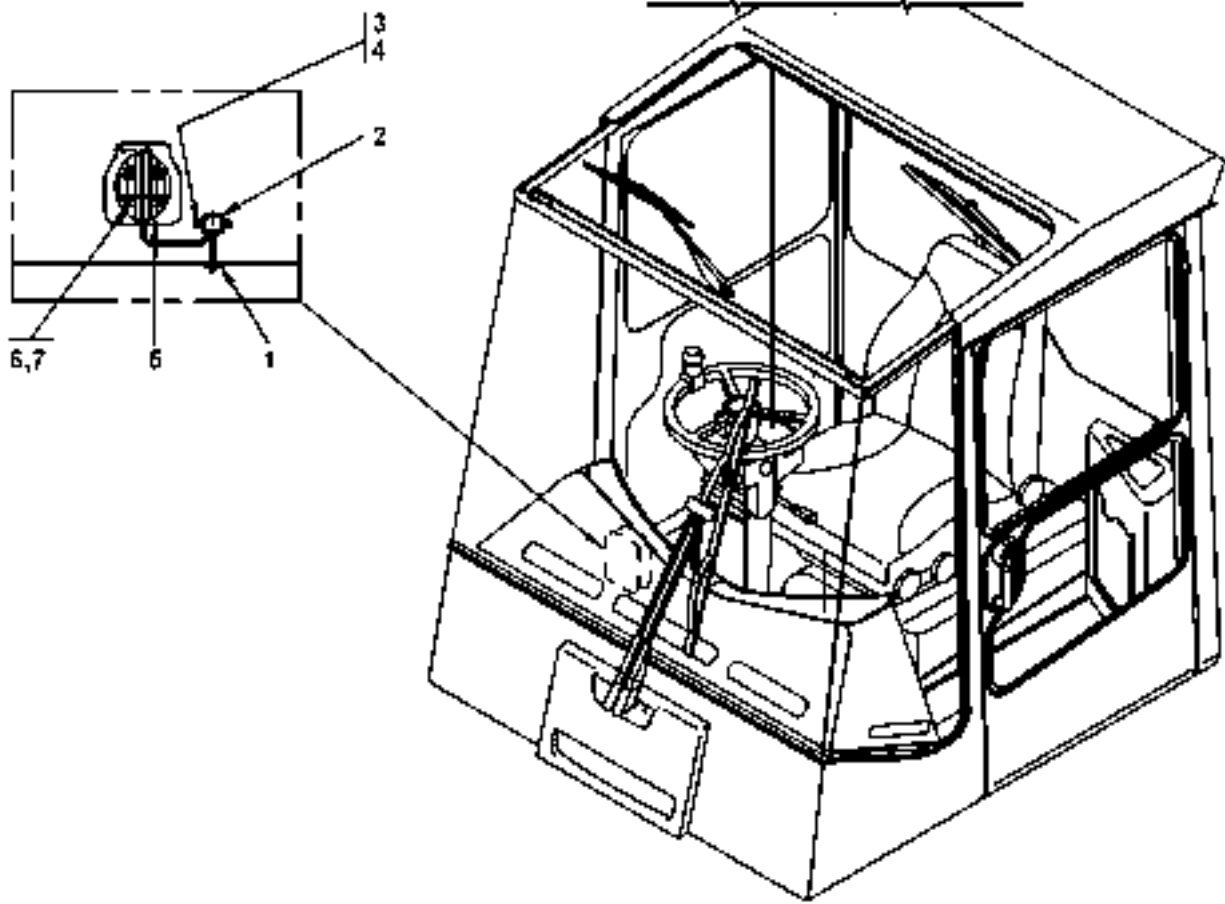


24983

Reservdelar - Spare parts

4000

Utgåva Issue		Bild nr Picture No		Montering kupevärmare A27870.0100		Mounting interior heater A27870.0100		
Pos. Fig.	Antal/Quantity			Art nr Part No	Benämning	Description	Sats Kit	Anmärkning Notes
0020	-			A27870.0100				RITNING/DRAWING
0040	1	1		921078.0001	Genomföring	Grommet		
0060	2	1		922007.0002	Grenledningssats	Cable kit		
0080	3	2		920100.046	Skruv	Screw		
0100	4	2		A27812.0100	Gummihylsa	Rubber sleeve		
0120	5	1		922558.0002	Kupevärmare	Interior heater		
0140	6	4		A27812.0100	Gummihylsa	Rubber sleeve		
0160	7	4		A27814.0100	Skruv	Screw		
0180	8	1		920186.003	Kabel	Cable		
0200	9	1		920100.003	Skruv	Screw		

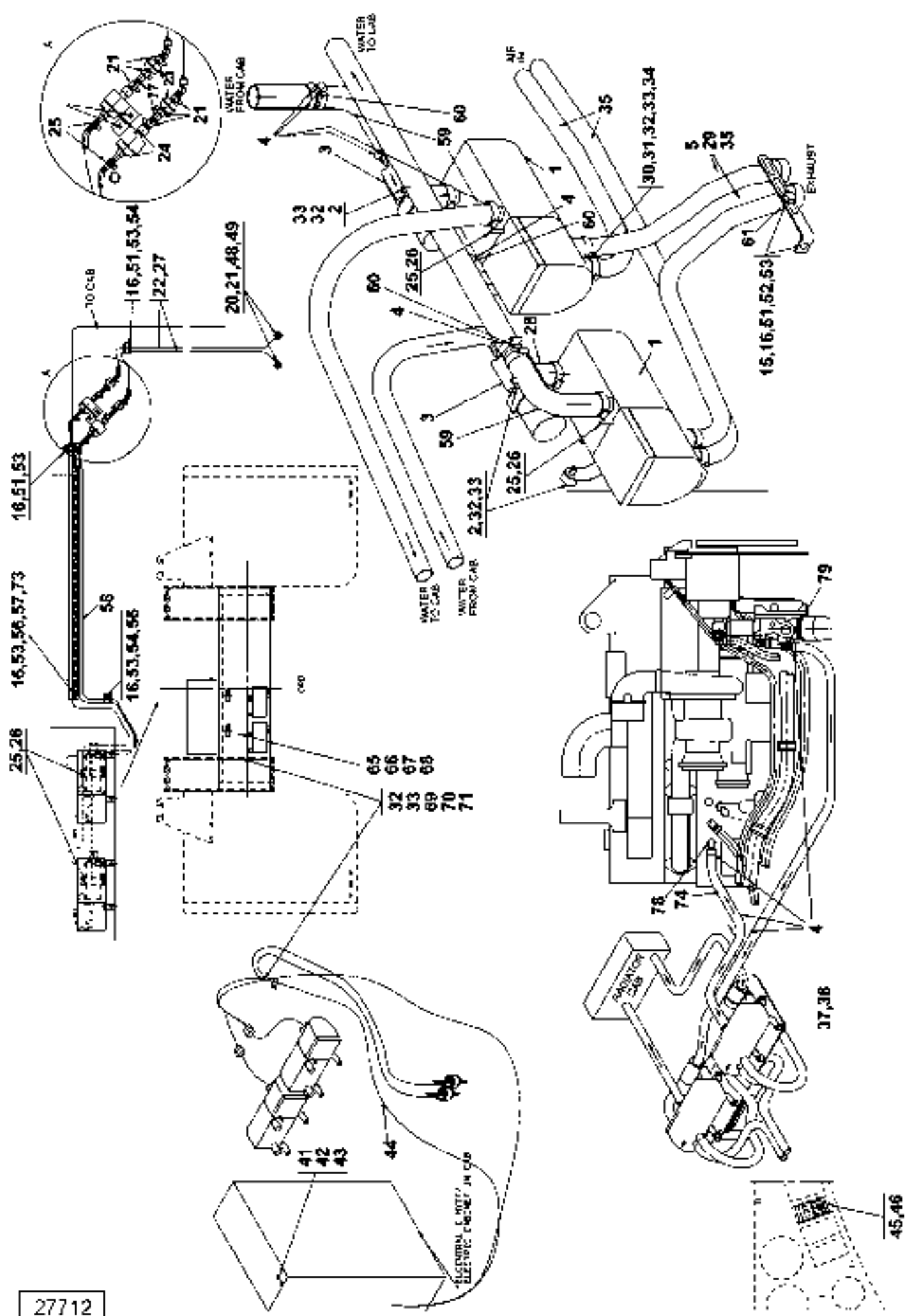


24983

Reservdelar - Spare parts

4050

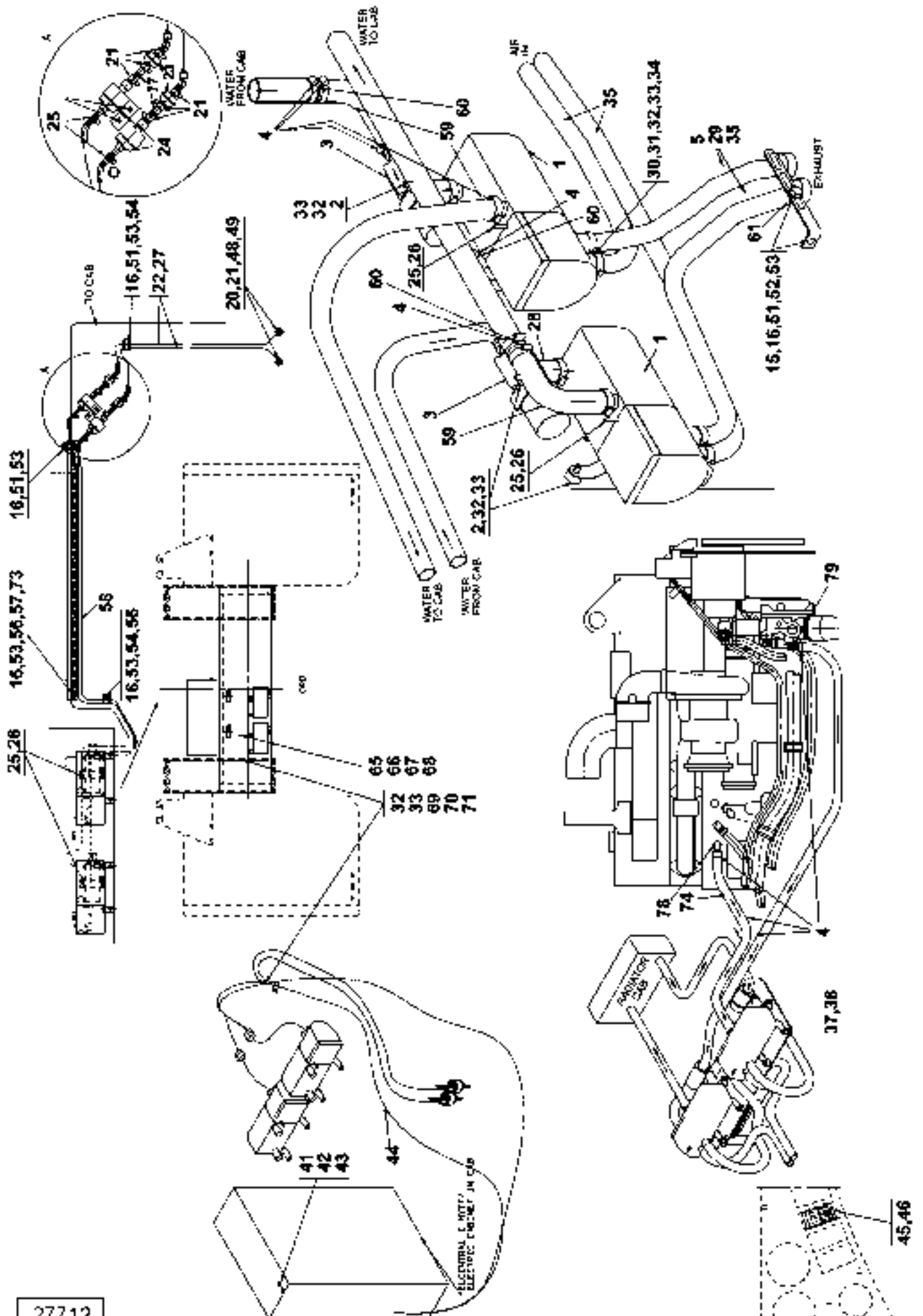
Utgåva Issue		Bild nr Picture No		Montering kupevärmare		Mounting interior heater		
020502		24983		A27870.0500		A27870.0500		
Pos. Fig.	Antal/Quantity			Art nr Part No	Benämning	Description	Sats Kit	Anmärkning Notes
0020		-		A27870.0500				RITNING/DRAWING
0060	1	1		921375.0017	Genomföring	Grommet		
0080	2	1		922007.0002	Grenledningssats	Cable kit		
0100	3	2		920100.046	Skruv	Screw		
0120	4	2		A27812.0100	Gummihylsa	Rubber sleeve		
0140	5	1		922558.0003	Kupevärmare	Interior heater		
0160	6	4		A27812.0100	Gummihylsa	Rubber sleeve		
0180	7	4		A27814.0100	Skruv	Screw		
0200	8	1		920186.007	Kabel	Cable		
0220	9	1		920100.003	Skruv	Screw		



Reservdelar - Spare parts

4100

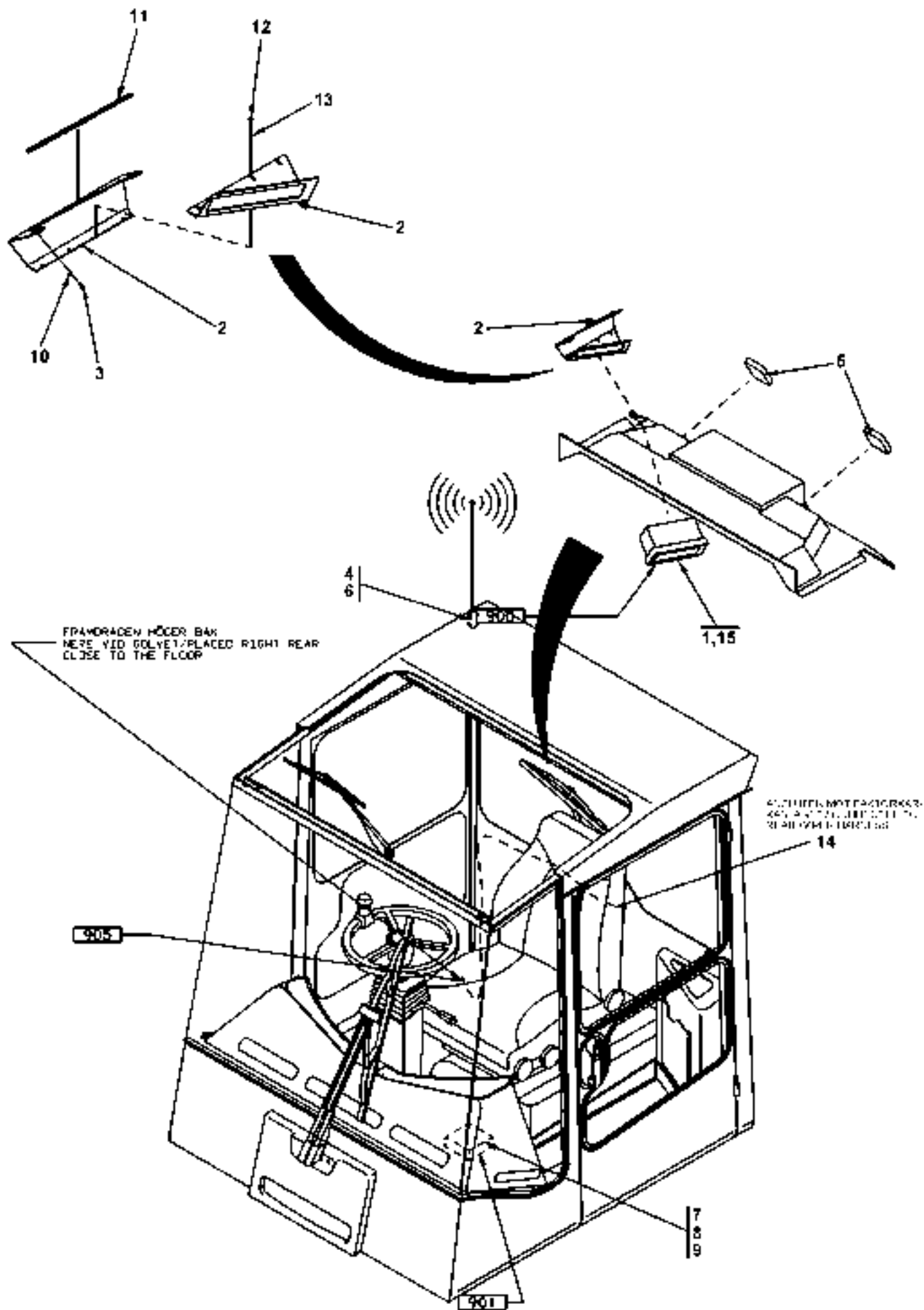
Utgåva Issue		Bild nr Picture No		Värmesystem A40998.0200	Heater system A40998.0200		
Pos. Fig.	Antal/Quantity		Art nr Part No	Benämning	Description	Sats Kit	Anmärkning Notes
020502	27712						
0020	-		A40998.0200				RITNING/DRAWING
0040	1	2	922437.0013	Kuhevärmare	Interior heater		
0060	2	12	923379.0006	Dämpcylinder	Shock absorbing cyl.		
0080	3	2	921105.0010	Vattenpump	Water pump		
0100	4	20	3245	Slangklamma	Hose clamp		
0120							FIG 5-13 NOT USED
0140	14	2	4823	Skruv	Screw		
0160	15	3	920099.027	Skruv	Screw		
0180	16	20	920098.025	Bricka	Washer		
0200	17						NOT USED
0220	18						NOT USED
0240	19						NOT USED
0260	20	2	921889.0005	Slangkoppling	Hose fitting		
0280	21	8	920952.0031	Slangklamma	Hose clamp		
0300	22	ERF	921324.0007	Bränsleslang	Fuel hose		L=6000
0320	23	2	921350.0009	Bränslefilter	Fuel filter		
0340	24	2	922042.0004	Bränslepump	Fuel pump		
0360	25	4	920952.0032	Slangklamma	Hose clamp		
0380	26	ERF	921324.0006	Bränsleslang	Fuel hose		L=6000
0400	27	ERF	921324.0008	Bränsleslang	Fuel hose		L=6000
0420	28	2	920897.0017	Gummiböj	Rubber bend		
0440	29	2	920961.0007	Slang	Hose		
0460	30	6	920952.0033	Slangklamma	Hose clamp		
0480	31	6	920950.0009	Distansbult	Spacer bolt		
0500	32	34	98151	Bricka	Washer		
0520	33	33	920076.002	Låsmutter	Lock nut		
0540	34	6	3061	Skruv	Screw		
0560	35	ERF	920931.0017	Slang	Hose		L=2000
0580	36						NOT USED
0600	37	ERF	4078	Slang	Hose		L=2500
0620	38	ERF	4078	Slang	Hose		L=1200
0640	39						NOT USED
0660	40						NOT USED
0680	41	2	923290.0029	Säkring	Fuse		
0700	42	4	920100.100	Skruv	Screw		
0720	43	4	920098.001	Bricka	Washer		
0740	44	1	A41632.0100	Kabelstam	Cable unit		
0760	45	1	920971.0015	Strömställare	Switch		
0780	46	1	921418.0094	Symbolbricka	Symbol plate		
0800	47						NOT USED
0820	48	4	5933	Tredoring	Tredoring		
0840	49	2	920063.001	Hålskruv	Hollow screw		
0860	50						NOT USED
0880	51	4	920099.061	Skruv	Screw		
0900	52	1	920125.004	Gummiklamma	Rubber clamp		
0920	53	10	920076.003	Låsmutter	Lock nut		
0940	54	2	920125.016	Klammer	Clamp		
0960	55						NOT USED
0980	56	2	920099.073	Skruv	Screw		
1000	57	1	A39298.0500	Kabelränna	Cable groover		
1020	58	10	920518.0005	Strapsband	Strap		
1040	59	4	920897.0017	Gummiböj	Rubber bend		
1060	60	6	922496.0004	Rör	Pipe		
1080	61	2	920125.004	Gummiklamma	Rubber clamp		
1100	62						NOT USED
1120	63						NOT USED
1140	64						NOT USED
1160	65	3	920125.018	Klammer	Clamp		
1180	66	3	920100.043	Skruv	Screw		
1200	67	6	920098.011	Bricka	Washer		
1220	68	3	920076.001	Mutter	Nut		



Reservdelar - Spare parts

4100

Utgåva Issue		Bild nr Picture No		Värmesystem A40998.0200	Heater system A40998.0200			
Pos. Fig.	Antal/Quantity			Art nr Part No	Benämning	Description	Sats Kit	Anmärkning Notes
	020502	27712						
1240	69	1		95047	Klammer	Clamp		NOT USED L=500 NOT USED NOT USED L=90
1260	70	1		836	Klammer	Clamp		
1280	71	1		125	Skruv	Screw		
1300	72							
1320	73	2		920165.003	Bricka	Washer		
1340	74	ERF		4078	Slang	Hose		
1360	75							
1380	76							
1400	77	ERF		921324.0007	Bränsleslang	Fuel hose		
1420	78	1		923300.0014	Nippel	Nipple		
1440	79	1		923300.0015	Nippel	Nipple		

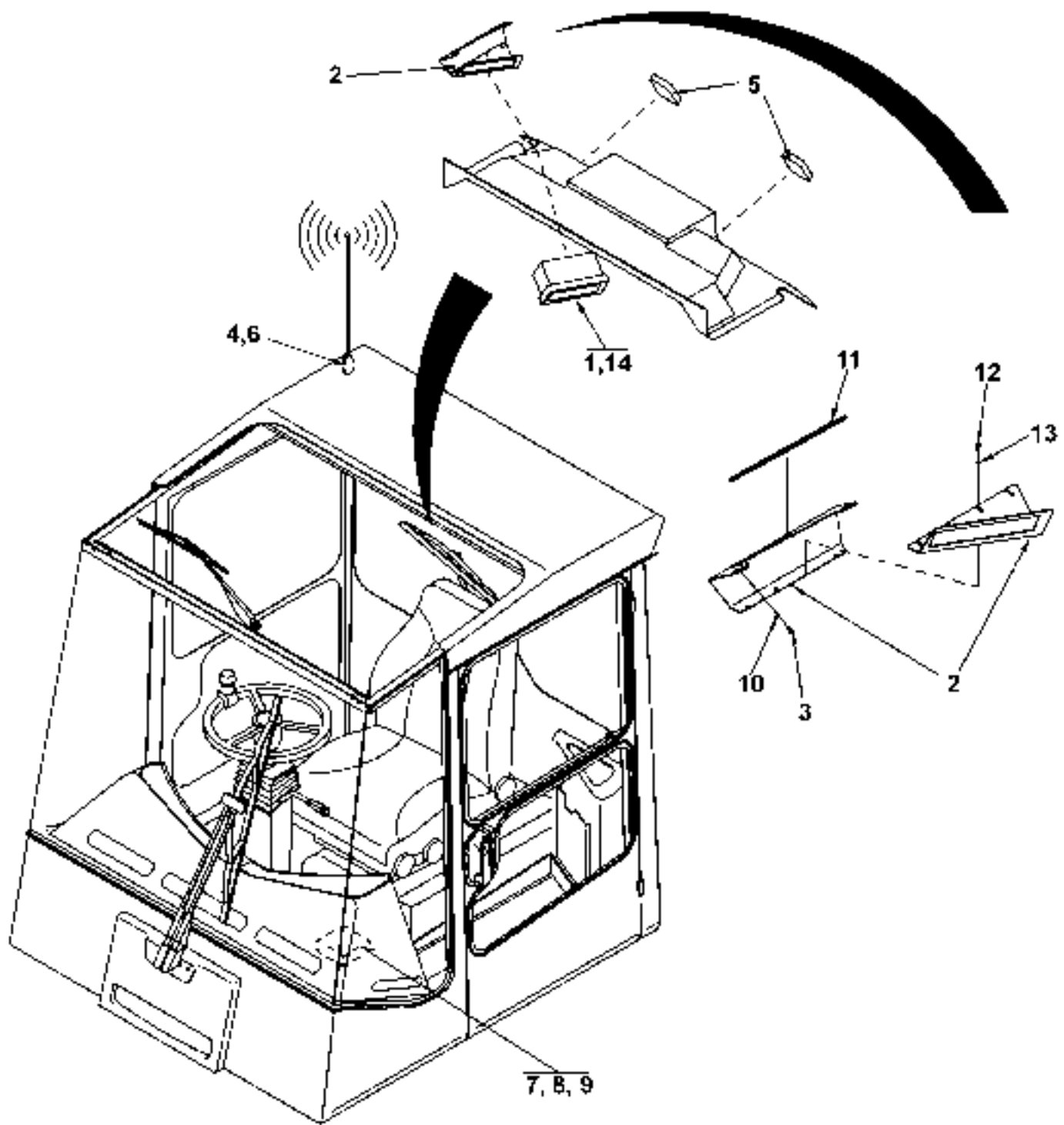


26802

Reservdelar - Spare parts

4450

Utgåva Issue		Bild nr Picture No		Montering ljudanläggning+ förberedelse för komradio A27966.0700		Mounting hi-fi system + preperation for com.radio A27966.0700	
Pos. Fig.	Antal/Quantity		Art nr Part No	Benämning	Description	Sats Kit	Anmärkning Notes
0020	-		A27966.0700				RITNING/DRAWING
0040	1	1	920167.005	Radio-bandspelare	Radio-tape recorder		BLAUPUNKT
0060	1	1	920167.024	Radio-bandspelare	Radio-tape recorder		BLAUPUNKT
0080							FROM T34107.0630
0100	2	1	A27765.0200	Fäste	Bracket		
0120	3	2	920371.010	Skruv	Screw		
0140	4	1	920166.004	Fäste	Bracket		
0160	5	2	920168.003	Högtalare	Loud speaker		
0180	6	1	920166.005	Antenn	Antenna		
0200	7	1	923447.0007	Transformator	Transformer		
0220	8	4	A27812.0100	Gummidämpare	Rubber cushion		
0240	9	4	A27814.0100	Skruv	Screw		
0260	10	2	923550.0003	Bricka	Washer		
0280	11	ERF	920946.0002	Kantlist	Edge list		L=200
0300	12	4	920100.202	Skruv	Screw		
0320	13	4	920098.003	Bricka	Washer		
0340	14	1	A39214.0100	Kabelstam	Cable unit		
0360		1	922204.0007	•Hylsblock	•Bush block		2POL
0380		2	922201.0002	•Kabelsko	•Cable eye		
0400		ERF	921050.0004	•Kabel	•Cable		L=1500
0420		1	922203.0006	•Stiftblock	•Pin block		2POL
0440		2	922202.0002	•Stiftkontakt	•Pin contact		
0460	15	1	923918.0001	Kabel	Cable		FROM T34107.0630

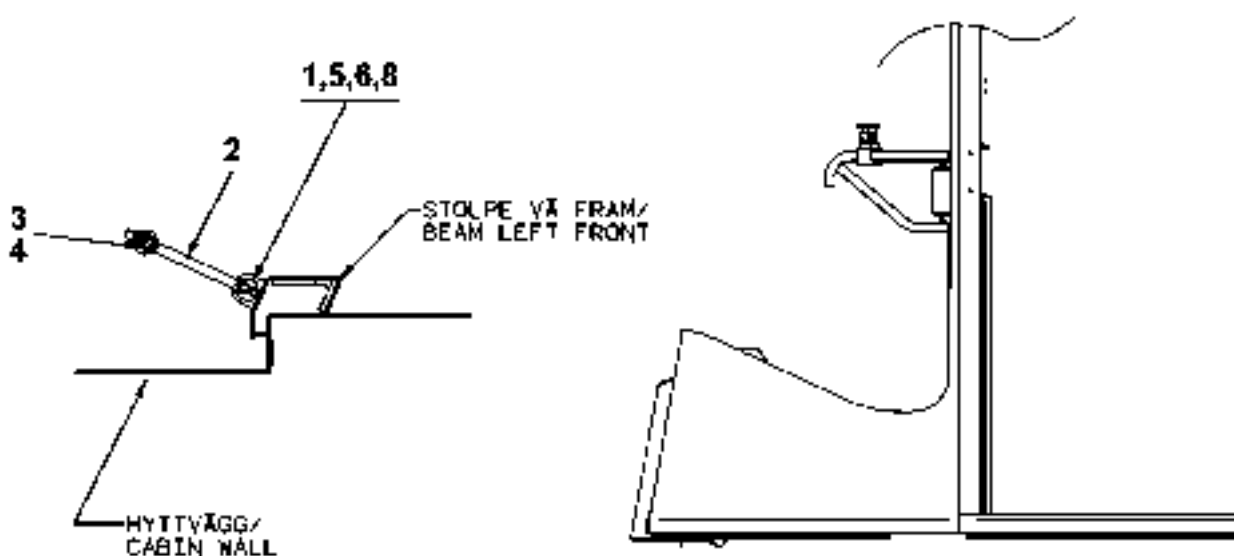
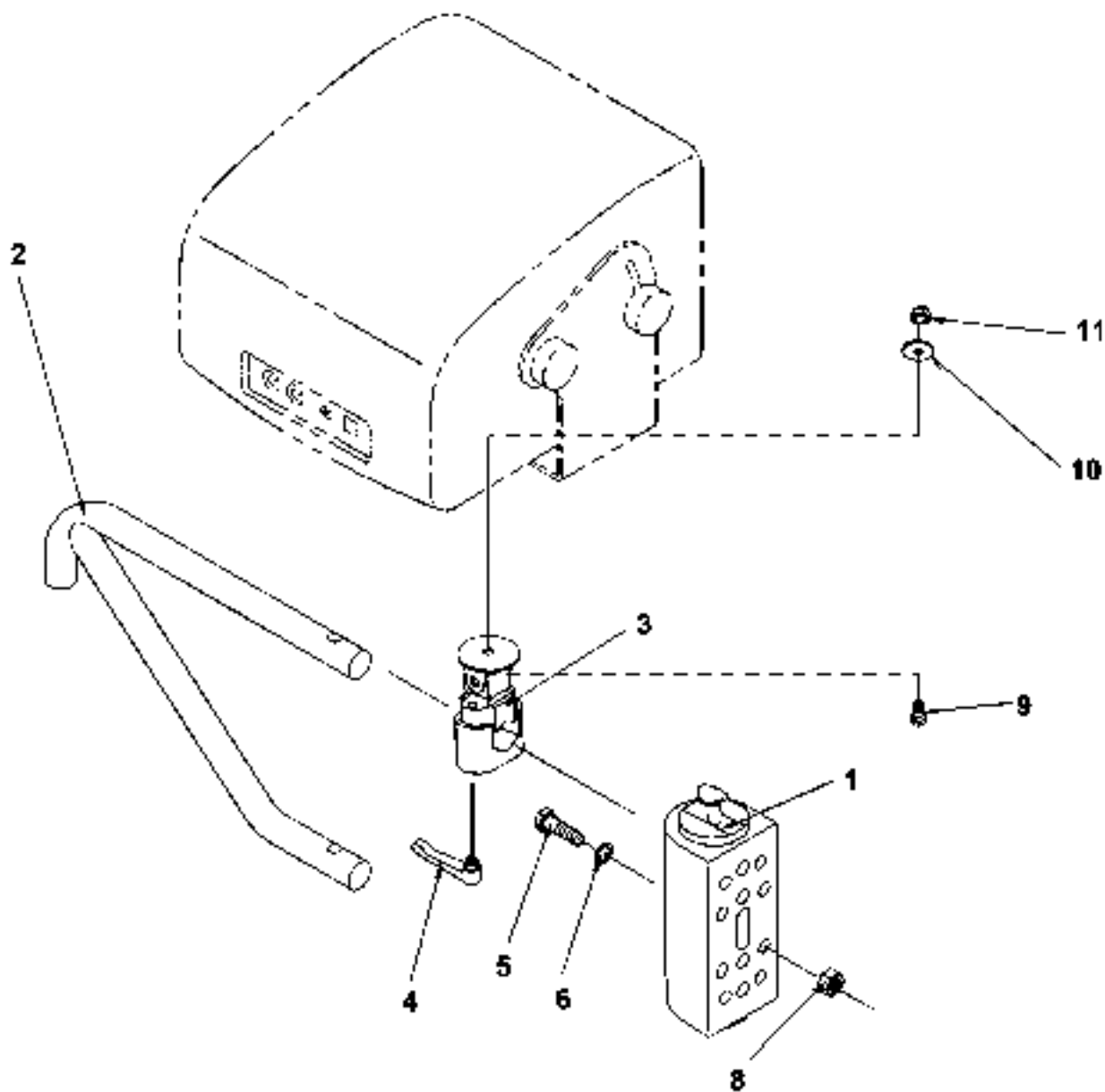


25853

Reservdelar - Spare parts

4500

Utgåva Issue		Bild nr Picture No		Montering radio-bandspelare A27966.0100,-0101,-0102		Mounting radio-tape recorder A27966.0100,-0101,-0102		
Pos. Fig.	Antal/Quantity			Art nr Part No	Benämning	Description	Sats Kit	Anmärkning Notes
0020	-			A27966.0100				RITNING/DRAWING
0040	-			A27966.0101				RITNING/DRAWING
0060	-			A27966.0102				RITNING/DRAWING
0070	1	1		920167.005	Radio-bandspelare	Radio-tape recorder		BLAUPUNKT ALT .-0100
0080		1		920167.024	Radio-bandspelare	Radio-tape recorder		FROM T34107.0623
0085								
0100		1			Radio-bandspelare	Radio-tape recorder		191) ALT .-0101
0120		1		920167.018	Radio-bandspelare	Radio-tape recorder		PHILIPS ALT .-0102
0140	2	1		A27765.0200	Fäste	Bracket		NYUTF 971005-
0160		1		A27765.0100	Fäste	Bracket		ÄUTF -971004
0180	3	2		920371.010	Skruv	Screw		NYUTF 971005-
0200		2		922089.0010	Skruv	Screw		ÄUTF -971004
0220	4	1		920166.004	Fäste	Bracket		
0240	5	2		920168.003	Högtalare	Loud speaker		
0260	6	1		920166.005	Antenn	Antenna		
0280	7	1		923447.0006	Transformator	Transformer		
0300	8	4		A27812.0100	Gummidämpare	Rubber cushion		
0320	9	4		A27814.0100	Skruv	Screw		
0340	10	2		923550.0003	Bricka	Washer		
0360	11	ERF		920946.0002	Kantlist	Edge list		
0380	12	4		920100.202	Skruv	Screw		
0400	13	4		920098.003	Bricka	Washer		
0420	14	1		923918.0001	Kabel	Cable		FROM T34107.0623



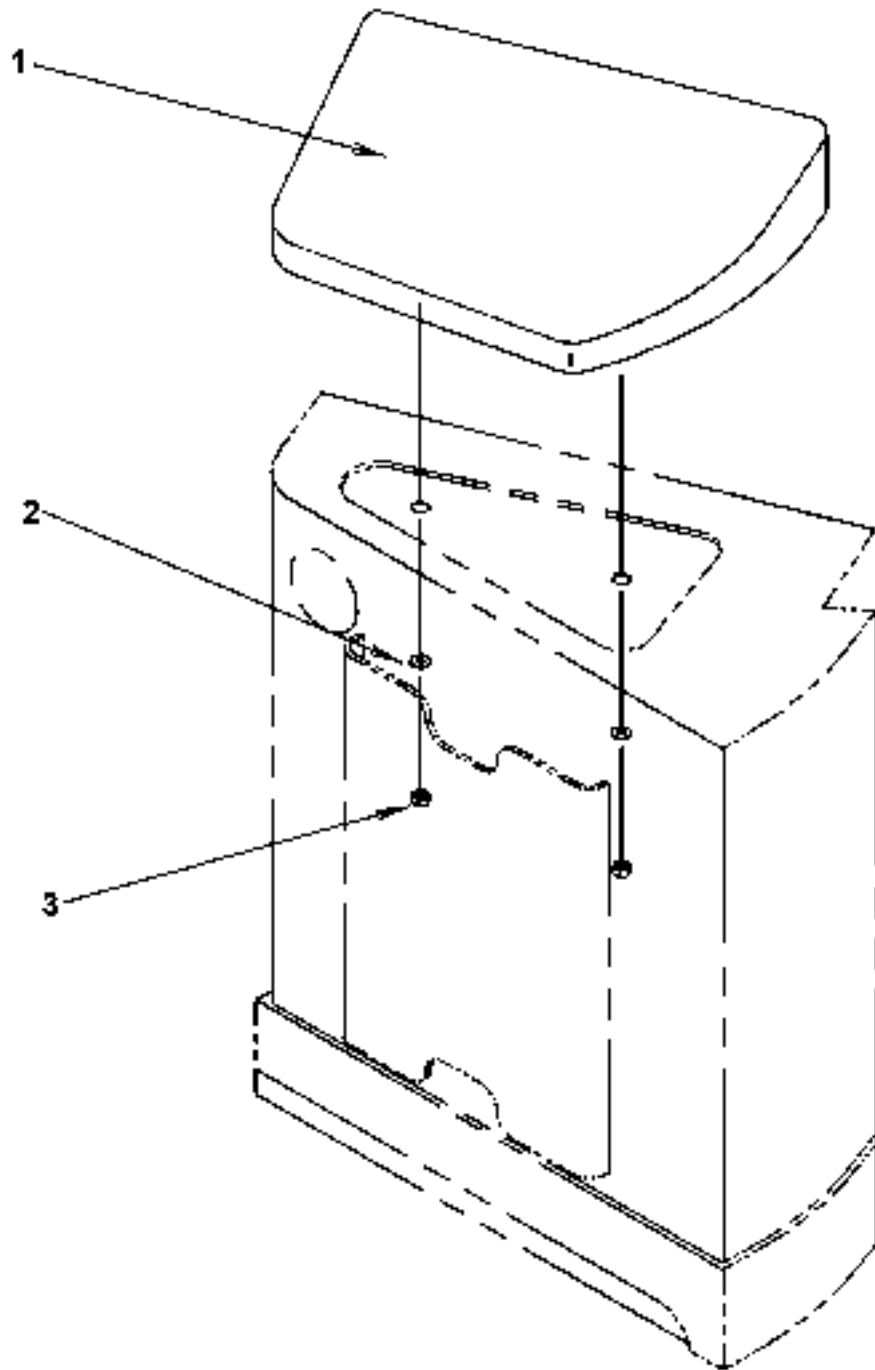
ALTERNATIVT SPEGELVÄNT PLACERAD / ALTERNATIVE MIRROR-INVERTED LOCATING

24052

Reservdelar - Spare parts

4510

Utgåva Issue		Bild nr Picture No		Detaljer terminalhållare A29616.0100		Details holder A29616.0100		
Pos. Fig.	Antal/Quantity			Art nr Part No	Benämning	Description	Sats Kit	Anmärkning Notes
0020		-		A29616.0100				RITNING/DRAWING
0040	1	1		923824.0004	Konsol	Bracket		
0060	2	1		A29309.0200	Fäste	Bracket		
0080	3	1		922159.0009	Hållare	Holder		
0100	4	1		921060.0006	Spak	Lever		
0120	5	3		920099.027	Skruv	Screw		
0140	6	3		920098.025	Bricka	Washer		
0160	7							NOT USED
0180	8	3		3052	Mutter	Nut		
0200	9	1		920099.024	Skruv	Screw		
0220	10	1		922904.0001	Bricka	Washer		
0240	11	1		920076.002	Låsmutter	Lock nut		

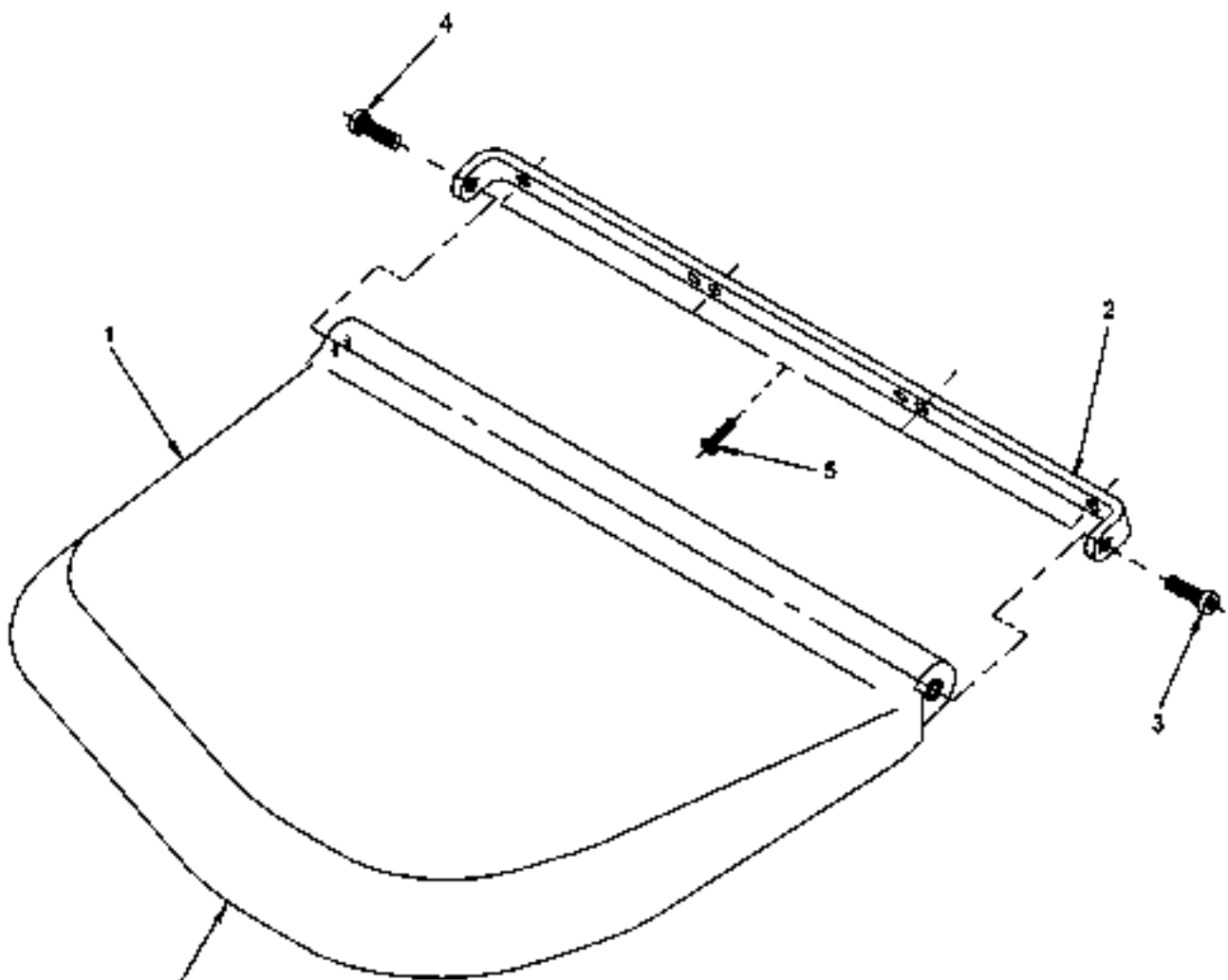


24036

Reservdelar - Spare parts

4520

Utgåva Issue		Bild nr Picture No		Detaljer extrasits A28014.0100		Details extra seat A28014.0100		
Pos. Fig.	Antal/Quantity			Art nr Part No	Benämning	Description	Sats Kit	Anmärkning Notes
0020		-		A28014.0100				RITNING/DRAWING
0040	1	1		A28015.0100	Sits	Seat		
0060	2	2		922904.0001	Bricka	Washer		
0080	3	2		920076.002	Låsmutter	Lock nut		



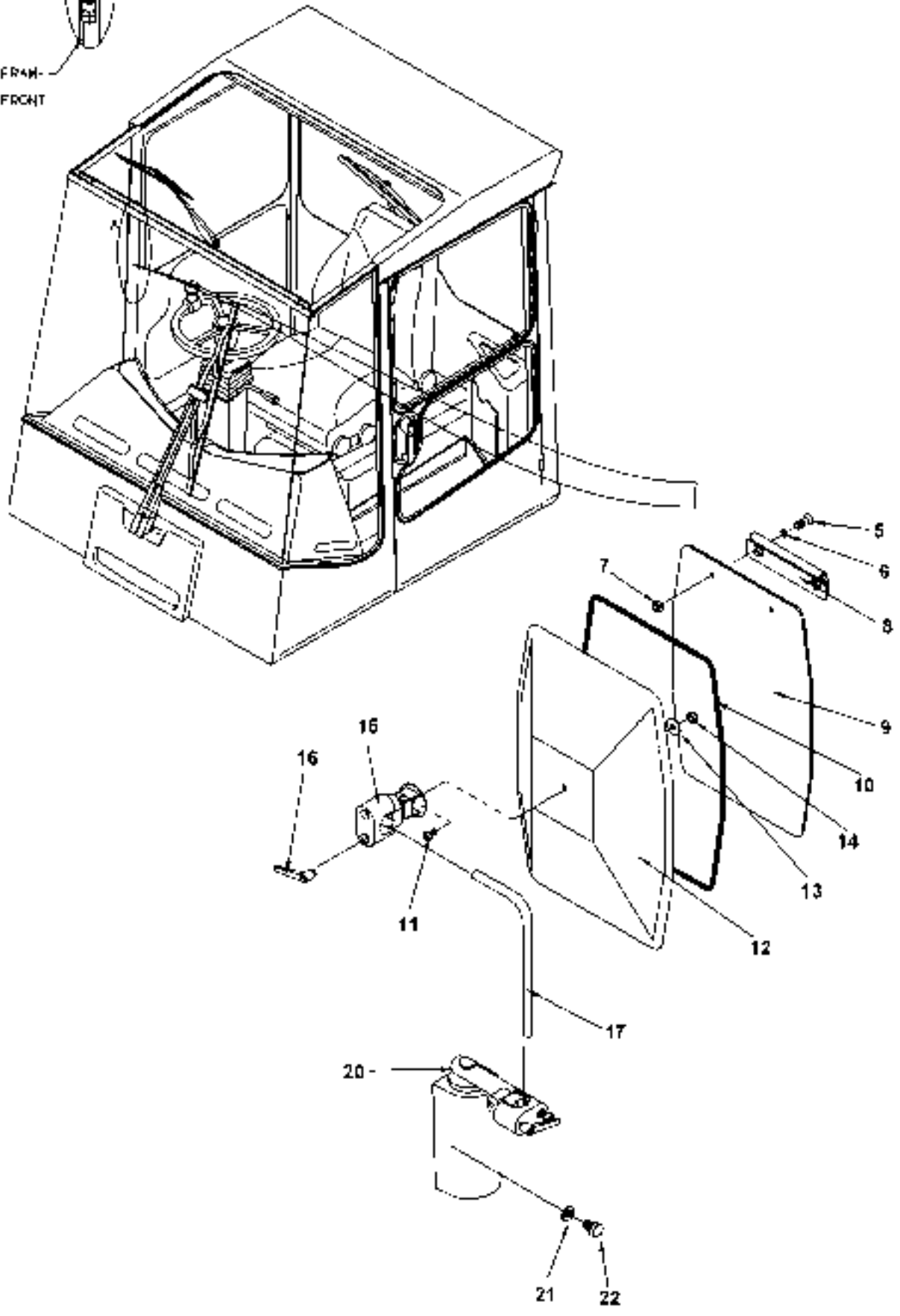
EXTRASITS PLÅCERAS ÖVERPÅ PLASTKÄPA ELCENTRAL,
 I HYTTENS BAKRE VÄNDRÄN.
 EXTRA SEAT MOUNTED ON TOP OF PLASTIC CAP DISTRIBUTION BOX,
 IN THE CABINE REAR LEFT CORNER.

Reservdelar - Spare parts

4525

Utgåva Issue		Bild nr Picture No		Montering extrasits A36890.0100		Mounting extra seat A36890.0100		
Pos. Fig.	Antal/Quantity			Art nr Part No	Benämning	Description	Sats Kit	Anmärkning Notes
0020		-		A36890.0100				RITNING/DRAWING
0040	1	1		920866.0007	Sits	Seat		
0060	2	1		A36852.0100	Fäste	Bracket		
0080	3	1		920749.0006	Skruv	Screw		
0100	4	1		920749.0006	Skruv	Screw		
0120	5	4		920371.010	Skruv	Screw		

HDGER FRAM-
 STÖ_PFE
 DICHT FRONT
 PDST

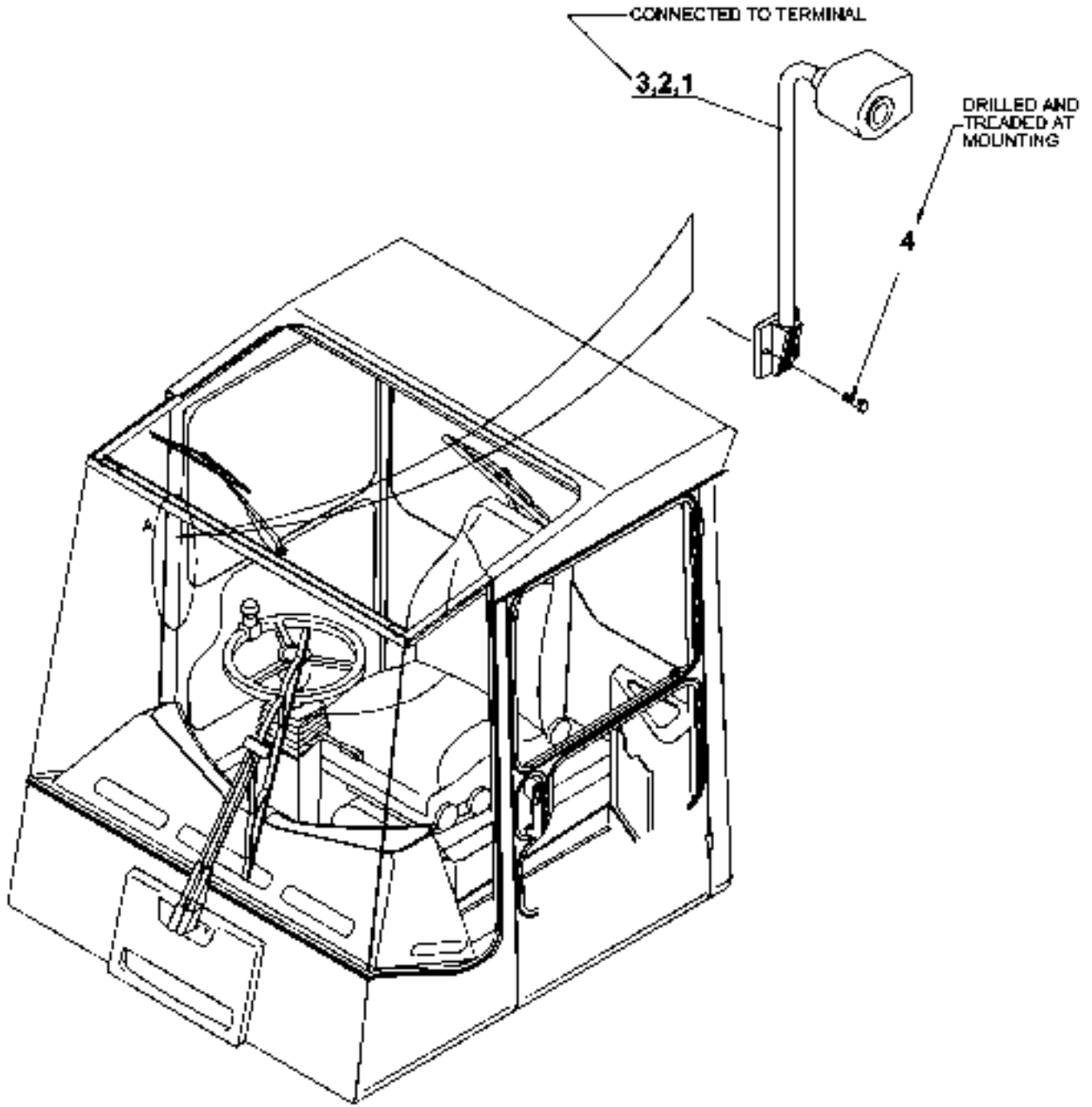


24950

Reservdelar - Spare parts

4530

Utgåva Issue		Bild nr Picture No		Detaljer skrivpulpet option		Details writing desk option		
020502		24950		A28847.0100		A28847.0100		
Pos. Fig.	Antal/Quantity			Art nr Part No	Benämning	Description	Sats Kit	Anmärkning Notes
0020		-		A28847.0100				RITNING/DRAWING
0040	1							NOT USED
0060	2							NOT USED
0080	3							NOT USED
0100	4							NOT USED
0120	5	2		A27814.0100	Skruv	Screw		
0140	6	2		A27819.0100	Bricka	Washer		
0160	7	2		920076.014	Låsmutter	Lock nut		
0180	8	1		923838.0001	Hållare	Holder		
0200	9	1		A28850.0100	Platta	Plate		
0220	10	1		921702.0014	Sarg	Border		
0240	11	1		920099.024	Skruv	Screw		
0260	12	1		921702.0013	Plåt	Plate		
0280	13	1		922904.0001	Bricka	Washer		
0300	14	1		920076.002	Låsmutter	Lock nut		
0320	15	1		922159.0009	Hållare	Holder		
0340	16	1		921060.0006	Spak	Lever		
0360	17	1		922155.0008	Fäste	Bracket		
0380	18							NOT USED
0400	19							NOT USED
0420	20	1		923824.0005	Konsol	Bracket		
0440	21	3		920098.025	Bricka	Washer		
0460	22	3		920099.027	Skruv	Screw		

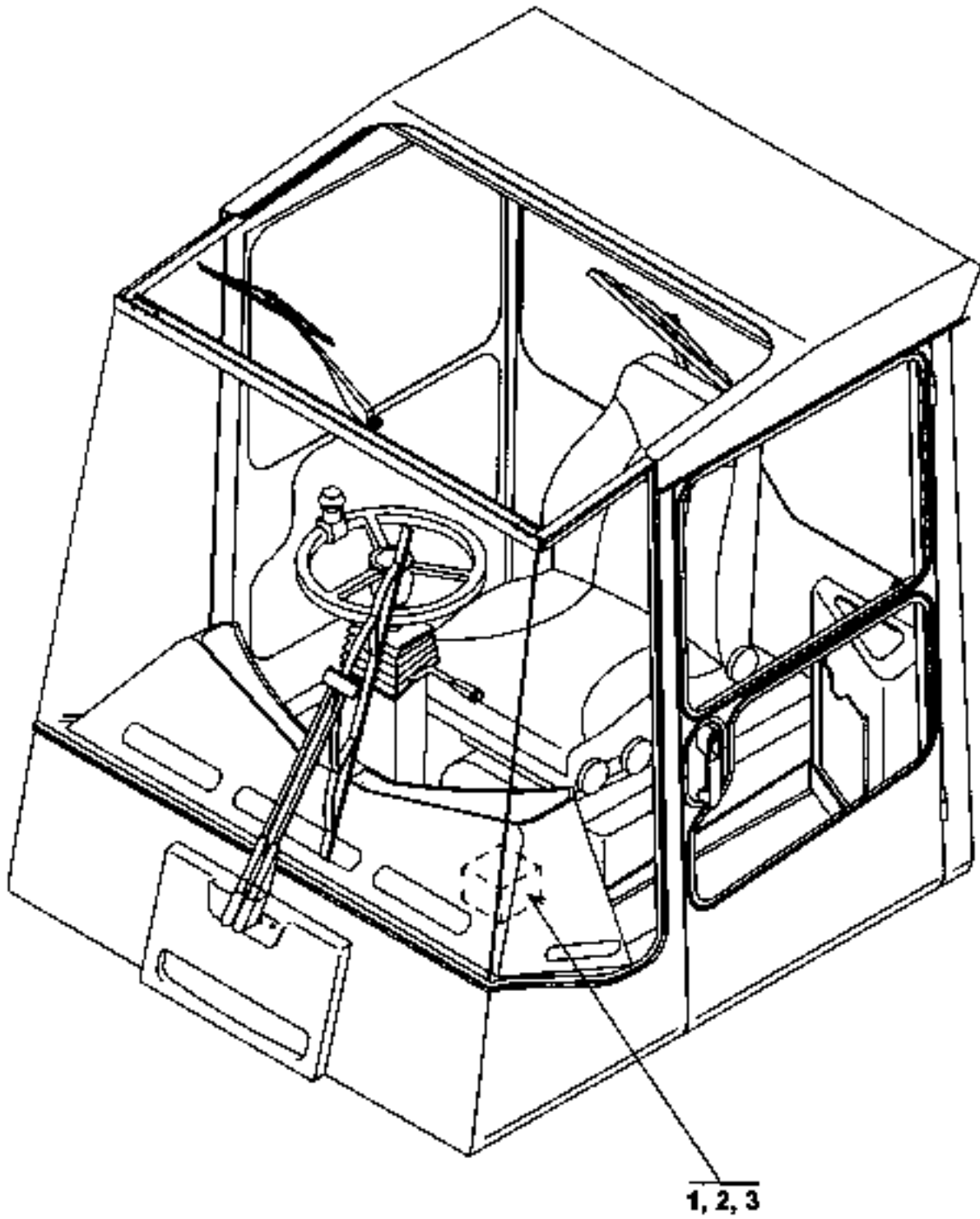


23872

Reservdelar - Spare parts

4540

Utgåva Issue		Bild nr Picture No		Detaljer läslampa A26033.0100		Details reading lamp A26033.0100		
Pos. Fig.	Antal/Quantity			Art nr Part No	Benämning	Description	Sats Kit	Anmärkning Notes
020502								
0020		-		A26033.0100				RITNING/DRAWING
0040	1	1		922006.0001	Belysning	Lights		
0060	2	3		921087.0001	Kabel	Cable		
0080	3	2		922202.0001	Stiftkontakt	Pin contact		
0100	4	2		920100.046	Skruv	Screw		

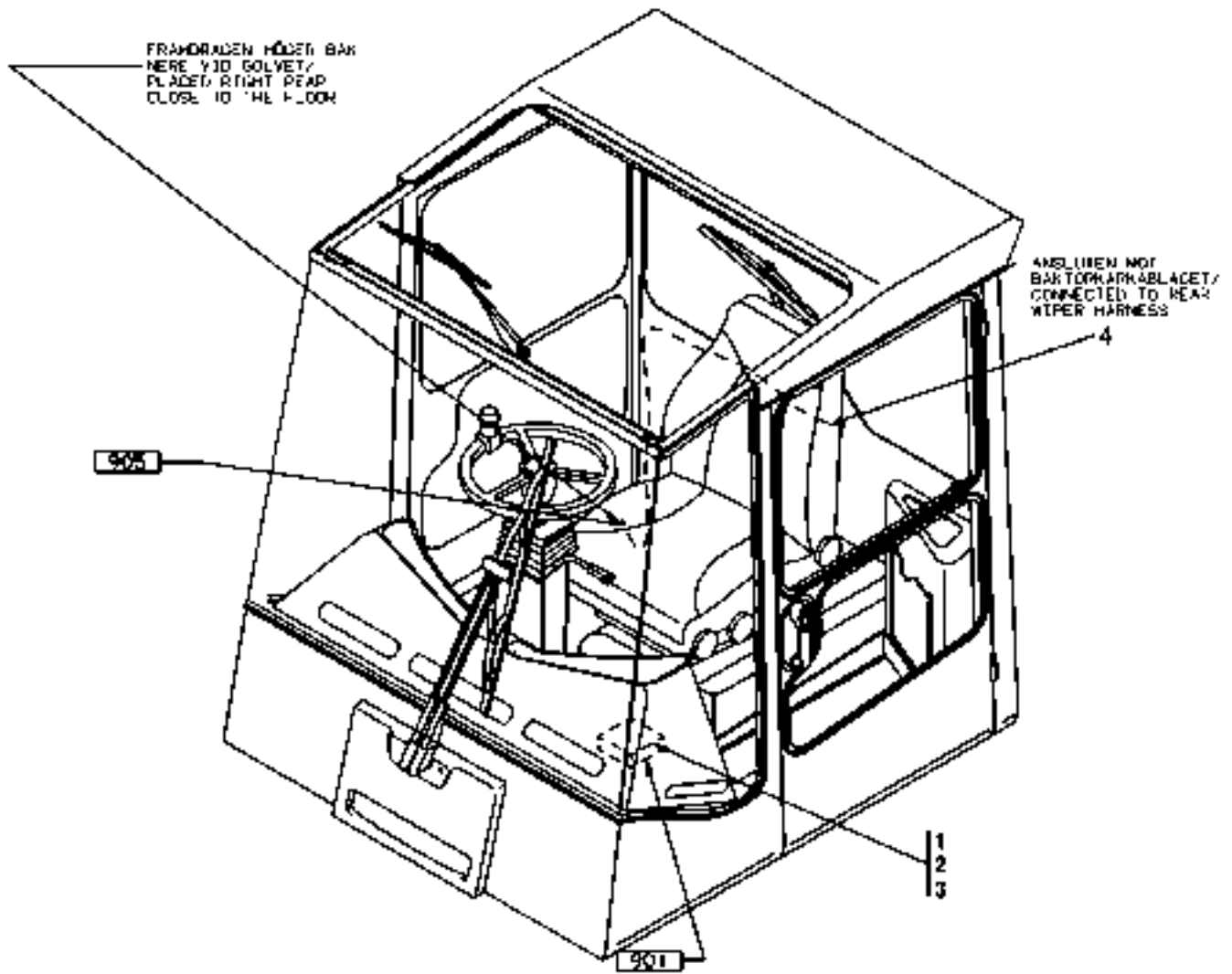


23082

Reservdelar - Spare parts

4550

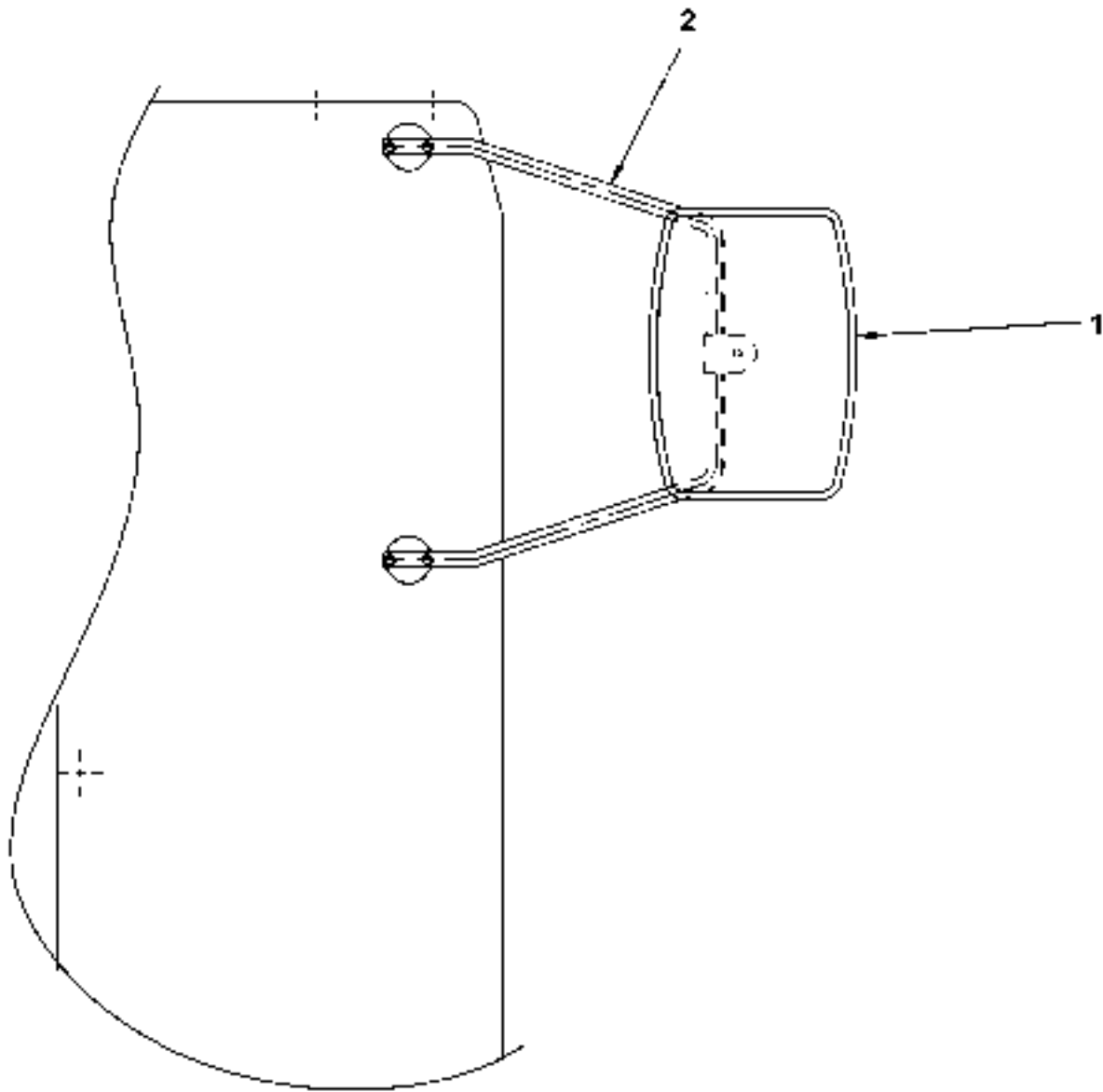
Utgåva Issue	Bild nr Picture No	24/13,6V omformare A27967.0100		24/13,6V converter A27967.0100				
020502	23082							
Pos. Fig.	Antal/Quantity			Art nr Part No	Benämning	Description	Sats Kit	Anmärkning Notes
0020		-		A27967.0100				RITNING/DRAWING 24/13,6V
0040	1	1		923447.0007	Omformare	Converter		
0060	2	4		A27812.0100	Gummidämpare	Rubber cushion		
0080	3	4		A27814.0100	Skruv	Screw		



Reservdelar - Spare parts

4560

Utgåva Issue		Bild nr Picture No		Omvandlare + förberedelse för kom.radio A27967.0500		Converter + preparation for com.radio A27967.0500		
Pos. Fig.	Antal/Quantity			Art nr Part No	Benämning	Description	Sats Kit	Anmärkning Notes
0020		-		A27967.0500				RITNING/DRAWING
0040	1	1		923447.0007	Omformare	Converter		24/13,6V
0060	2	4		A27812.0100	Gummidämpare	Rubber cushion		
0080	3	4		A27814.0100	Skruv	Screw		
0100	4	1		A39214.0100	Kabelstam	Cable unit		
0120		1		922204.0007	•Hylsblock	•Bush block		2POL
0140		2		922201.0002	•Kabelsko	•Cable eye		
0160		ERF		921050.0004	•Kabel	•Cable		L=1500
0180		1		922203.0006	•Stiftblock	•Pin block		2POL
0200		2		922202.0002	•Stiftkontakt	•Pin contact		

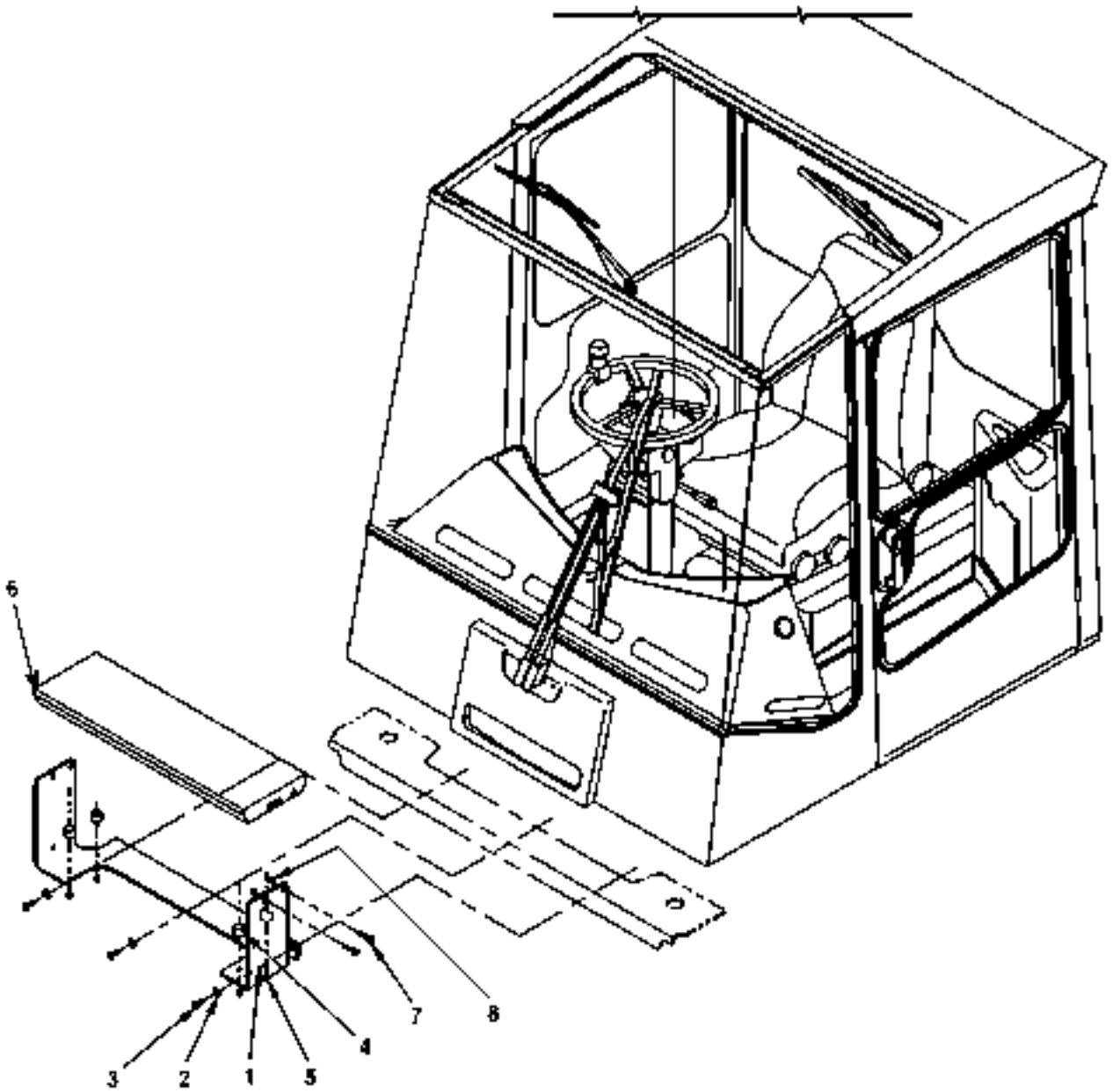


24009

Reservdelar - Spare parts

4600

Utgåva Issue		Bild nr Picture No		Bakspeglar, utvändiga A29303.0200		Rear view mirrors, outside A29303.0200		
Pos. Fig.	Antal/Quantity			Art nr Part No	Benämning	Description	Sats Kit	Anmärkning Notes
0020		-		A29303.0200				RITNING/DRAWING
0040	1	2		921702.0002	Bakspegel	Rear view mirror		
0060	2	2		5597	Fäste	Bracket		



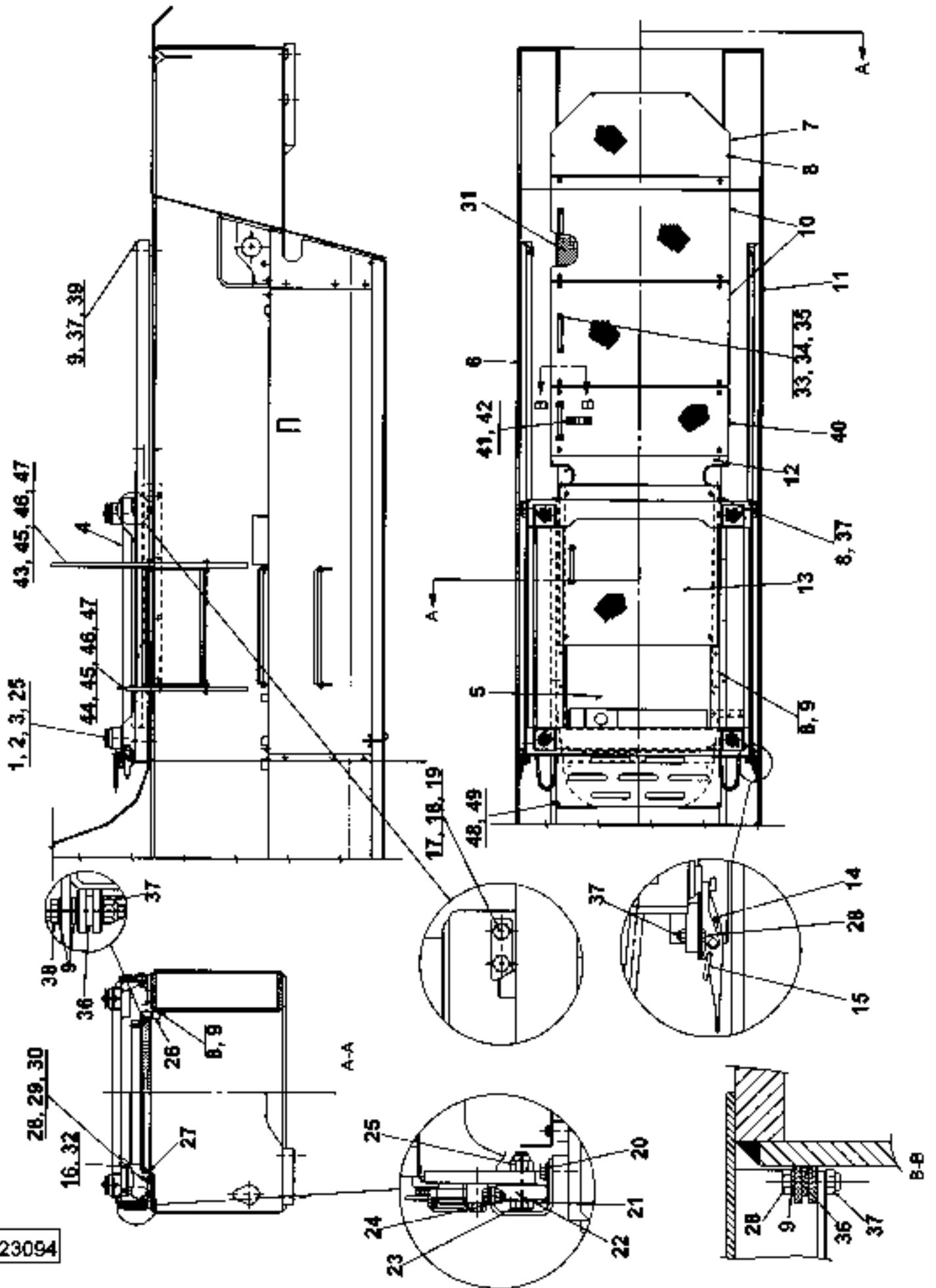
25366

Reservdelar - Spare parts

4650

Utgåva Issue		Bild nr Picture No		Fotsteg mont. framk. hytt A35931.0100		Footstep in front of cab A35931.0100		
Pos. Fig.	Antal/Quantity			Art nr Part No	Benämning	Description	Sats Kit	Anmärkning Notes
0020	-			A35931.0100				RITNING/DRAWING
0040	1	1		A30503.0100	Fäste	Bracket		
0060	2	7		98150	Bricka	Washer		
0080	3	3		920042.006	Skruv	Screw		
0100	4	4		923379.0001	Gummidämpare	Rubber cushion		
0120	5	8		920076.003	Låsmutter	Lock nut		
0140	6	1		A25627.0200	Trappsteg	Footstep		
0160	7	4		920042.030	Skruv	Screw		
0180	8	4		5590	Mutter	Nut		

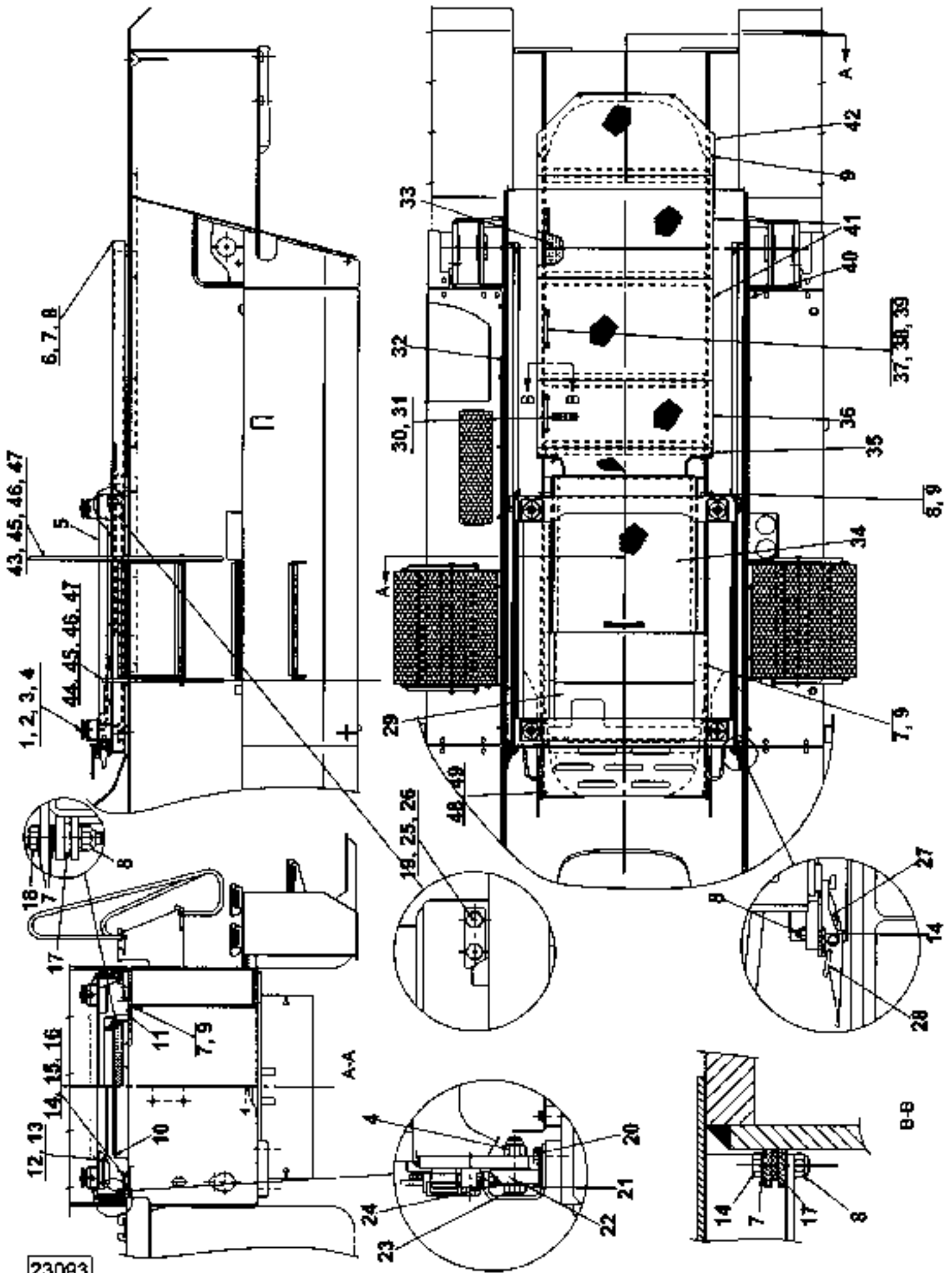
23094



Reservdelar - Spare parts

5000

Utgåva Issue		Bild nr Picture No		Hyttupphängning STD A23452.0100		Cab suspension STD A23452.0100		
Pos. Fig.	Antal/Quantity			Art nr Part No	Benämning	Description	Sats Kit	Anmärkning Notes
0020	-			A23452.0100				RITNING/DRAWING
0040	1	4		920041.099	Skruv	Screw		
0060	2	4		425954.0100	Bricka	Washer		
0080	3	4		923171.0003	Dämpare	Pad		
0100	4	1		A25020.0100	Hyttinfästning	Cab mounting		
0120	5	1		A04029.0300	Kåpa	Cover		
0140	6	1		A23571.0200	Skena	Rail		V
0160	7	1		A25536.0100	Täckplåt	Cover plate		
0180		1		A25536.0300	Täckplåt	Cover plate		FROM T34107.0600
0200	8	18		920099.025	Skruv	Screw		
0220	9	72		920098.025	Bricka	Washer		
0240	10	2		A03481.0800	Täckplåt	Cover plate		
0260	11	1		A23571.0100	Skena	Rail		H
0280	12	1		A25537.0100	Täckplåt	Cover plate		
0300	13	1		A03481.3000	Täckplåt	Cover plate		
0320	14	2		921609.0003	Excenterlås	Eccenter lock		
0340	15	2		4697	Sprint	Peg		
0360	16	2		3079	Skruv	Screw		
0380	17	2		A07721.0100	Fäste	Bracket		
0400	18	4		920042.030	Skruv	Screw		
0420	19	2		A03737.0100	Låsbleck	Securing plate		
0440	20	6		3116	Skruv	Screw		
0460	21	2		A23573.0100	Skena	Rail		
0480	22	4		2492	Kullager	Ball bearing		
0500	23	4		920042.074	Skruv	Screw		
0520	24	8		A07720.0100	Distans	Spacer		
0540	25	8		920076.007	Mutter	Nut		
0560	26	1		A26349.0200	Skena	Rail		V
0580	27	1		A26349.0100	Skena	Rail		H
0600	28	24		920099.065	Skruv	Screw		
0620	29	4		921923.0006	Distanshylsa	Spacer sleeve		
0640	30	2		A23574.0100	Ränna	Flute		
0660	31	ERF		922768.0001	Akustikmaterial	Acoustics material		1M2, ARK/SHEET 1200X1200X50
0680								
0700	32	1		A05428.0100	Fäste	Bracket		
0720	33	4		920928.0003	Handtag	Handle		
0740	34	8		920099.024	Skruv	Screw		
0760	35	8		920076.002	Låsmutter	Lock nut		
0780	36	16		758	Genomföring	Grommet		
0800	37	24		920076.003	Låsmutter	Lock nut		
0820	38	4		920099.073	Skruv	Screw		
0840	39	2		920099.027	Skruv	Screw		
0860	40	1		A27031.0100	Täckplåt	Cover plate		
0880	41	2		920926.0006	Nit	Rivet		
0900	42	1		A10116.0100	Skylt	Sign		
0920	43	2		A27645.0100	Räcke	Hand rail		
0940	44	2		A23358.0100	Räcke	Hand rail		
0960	45	8		3120	Skruv	Screw		
0980	46	8		920098.009	Bricka	Washer		
1000	47	8		5590	Mutter	Nut		
1020	48	1		A27644.0100	Täckplåt	Cover plate		
1040	49	4		920042.003	Skruv	Screw		

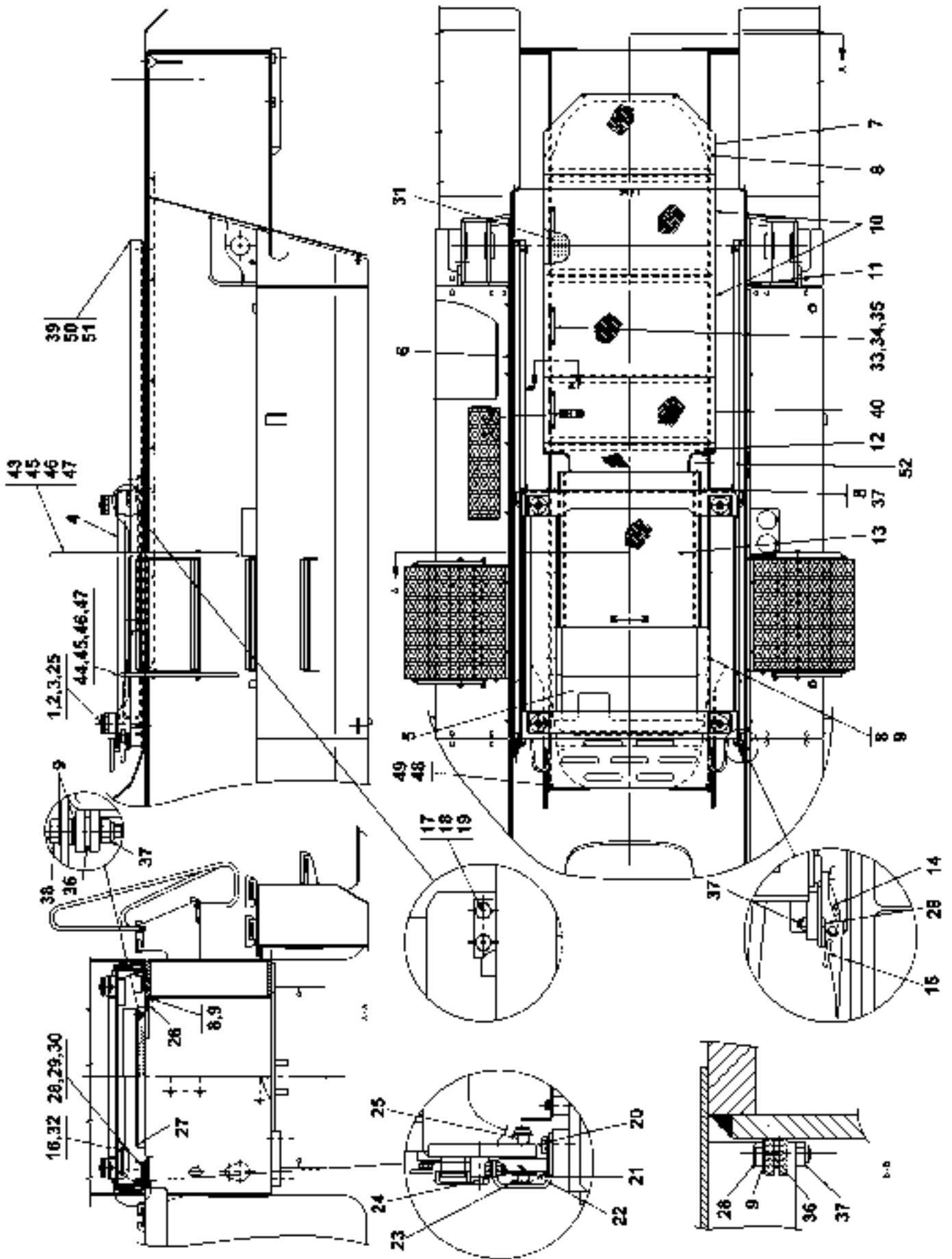


23093

Reservdelar - Spare parts

5050

Utgåva Issue		Bild nr Picture No		Hyttupphängning STD A23452.0200		Cab suspension STD A23452.0200		
Pos. Fig.	Antal/Quantity			Art nr Part No	Benämning	Description	Sats Kit	Anmärkning Notes
0020	-			A23452.0200				RITNING/DRAWING
0040	1	4		920041.099	Skruv	Screw		
0060	2	4		425954.0100	Bricka	Washer		
0080	3	4		923171.0003	Dämpare	Pad		
0100	4	8		920076.007	Mutter	Nut		
0120	5	1		A25020.0100	Hyttinfästning	Cab mounting		
0140	6	2		920099.027	Skruv	Screw		
0160	7	72		920098.025	Bricka	Washer		
0180	8	24		920076.003	Låsmutter	Lock nut		
0200	9	18		920099.025	Skruv	Screw		
0220	10	1		A21910.0100	Skena	Rail		H
0240	11	1		A21910.0200	Skena	Rail		V
0260	12	2		3079	Skruv	Screw		
0280	13	1		A05428.0100	Fäste	Bracket		
0300	14	24		920099.065	Skruv	Screw		
0320	15	4		921923.0006	Distanshylsa	Spacer sleeve		
0340	16	2		A23574.0100	Ränna	Flute		
0360	17	16		758	Genomföring	Grommet		
0380	18	4		920099.073	Skruv	Screw		
0400	19	2		A07721.0100	Fäste	Bracket		
0420	20	6		3116	Skruv	Screw		
0440	21	2		A23573.0100	Skena	Rail		
0460	22	4		2492	Kullager	Ball bearing		
0480	23	4		920042.074	Skruv	Screw		
0500	24	8		A07720.0100	Distans	Spacer		
0520	25	4		920042.030	Skruv	Screw		
0540	26	2		A03737.0100	Låsbleck	Securing plate		
0560	27	2		921609.0003	Excenterlås	Eccenter lock		
0580	28	2		4697	Sprint	Peg		
0600	29	1		A04029.0500	Kåpa	Cover		
0620	30	1		A10116.0100	Skylt	Sign		
0640	31	2		920926.0006	Nit	Rivet		
0660	32	1		A23571.0200	Skena	Rail		V
0680	33	ERF		922768.0001	Akustikmaterial	Acoustics material		3M2, ARK/SHEET 1200X1200X50
0700								
0720	34	1		A03481.3900	Täckplåt	Cover plate		
0740	35	1		A03481.4000	Täckplåt	Cover plate		
0760	36	1		A27031.0100	Täckplåt	Cover plate		
0780	37	4		920928.0003	Handtag	Handle		
0800	38	8		920099.024	Skruv	Screw		
0820	39	8		920076.002	Låsmutter	Lock nut		
0840	40	1		A23571.0100	Skena	Rail		H
0860	41	2		A03481.0800	Täckplåt	Cover plate		
0880	42	1		A25536.0100	Täckplåt	Cover plate		
0900		1		A25536.0300	Täckplåt	Cover plate		FROM T34107.0600
0920	43	2		A27645.0100	Räcke	Hand rail		
0940	44	2		A23358.0100	Räcke	Hand rail		
0960	45	8		3120	Skruv	Screw		
0980	46	8		920098.009	Bricka	Washer		
1000	47	8		5590	Mutter	Nut		
1020	48	1		A27644.0100	Täckplåt	Cover plate		
1040	49	4		920042.003	Skruv	Screw		

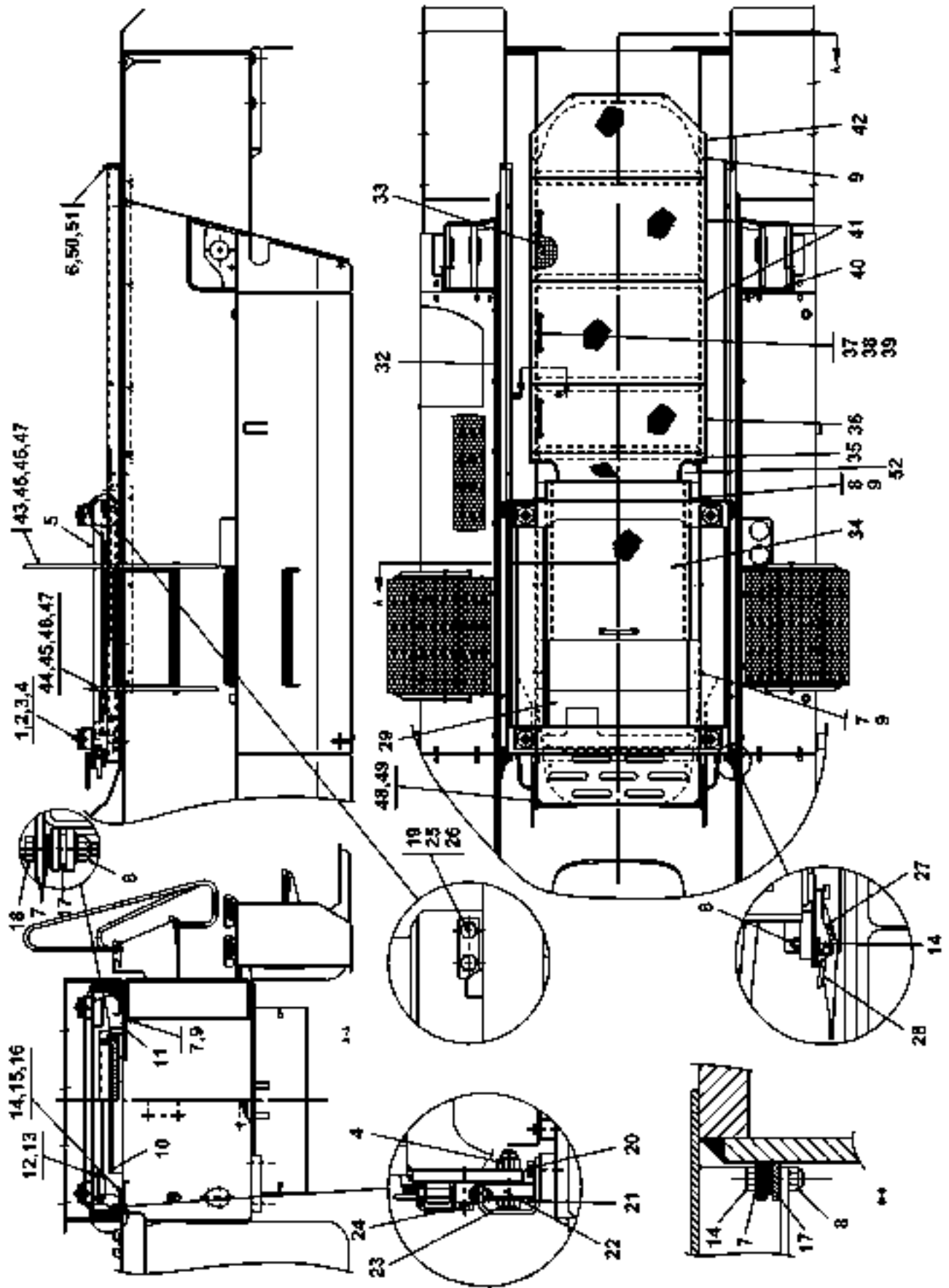


24000

Reservdelar - Spare parts

5060

Utgåva Issue		Bild nr Picture No		Hyttupphängning STD A28713.0100		Cab suspension STD A28713.0100		
Pos. Fig.	Antal/Quantity			Art nr Part No	Benämning	Description	Sats Kit	Anmärkning Notes
0020	-			A28713.0100				RITNING/DRAWING
0040	1	4		920041.099	Skruv	Screw		
0060	2	4		425954.0100	Bricka	Washer		
0080	3	4		923171.0003	Dämpare	Pad		
0100	4	1		A25020.0100	Upphängning	Suspension		
0120	5	1		A04029.0300	Kåpa	Cover		
0140	6	1		A32896.0200	Skena	Rail		VÄ
0160	7	1		A25536.0100	Täckplåt	Cover plate		
0180		1		A25536.0300	Täckplåt	Cover plate		FROM T34107.0600
0200	8	18		920099.025	Skruv	Screw		
0220	9	72		920098.025	Bricka	Washer		
0240	10	2		A03481.0800	Täckplåt	Cover plate		
0260	11	1		A32896.0100	Skena	Rail		HÖ
0280	12	1		A25537.0200	Täckplåt	Cover plate		
0300	13	1		A03481.3900	Täckplåt	Cover plate		
0320	14	2		921609.0003	Excenterlås	Eccenter lock		
0340	15	2		4697	Sprint	Peg		
0360	16	2		3079	Skruv	Screw		
0380	17	2		A07721.0100	Fäste	Bracket		
0400	18	4		920042.030	Skruv	Screw		
0420	19	2		A03737.0100	Låsbleck	Securing plate		
0440	20	6		3116	Skruv	Screw		
0460	21	2		A32898.0100	Skena	Rail		
0480	22	4		2492	Kullager	Ball bearing		
0500	23	4		920042.074	Skruv	Screw		
0520	24	8		A07720.0100	Distans	Spacer		
0540	25	8		920076.007	Mutter	Nut		
0560	26	1		A21910.0400	Skena	Rail		VÄ
0580	27	1		A21910.0300	Skena	Rail		HÖ
0600	28	24		920099.065	Skruv	Screw		
0620	29	4		921923.0006	Distanshylsa	Spacer sleeve		
0640	30	2		A23574.0100	Ränna	Flute		
0660	31	ERF		922768.0001	Akustikmaterial	Acoustics material		3M2, ARK/SHEET 1200X1200X50
0680								
0700	32	1		A05428.0100	Fäste	Bracket		
0720	33	4		920928.0003	Handtag	Handle		
0740	34	8		920099.024	Skruv	Screw		
0760	35	8		920076.002	Låsmutter	Lock nut		
0780	36	16		758	Genomföring	Grommet		
0800	37	24		920076.003	Låsmutter	Lock nut		
0820	38	4		920099.073	Skruv	Screw		
0840	39	2		3099	Skruv	Screw		
0860	40	1		A27031.0100	Täckplåt	Cover plate		
0880	41	2		920926.0006	Nit	Rivet		
0900	42	1		A10116.0100	Skylt	Sign		
0920	43	2		A27645.0100	Räcke	Hand rail		
0940	44	2		A23358.0100	Räcke	Hand rail		
0960	45	8		3120	Skruv	Screw		
0980	46	8		920098.009	Bricka	Washer		
1000	47	8		5590	Mutter	Nut		
1020	48	1		A27644.0100	Täckplåt	Cover plate		
1040	49	4		920042.003	Skruv	Screw		
1060	50	4		98150	Bricka	Washer		
1080	51	2		5957	Mutter	Nut		
1100	52	ERF		920946.0018	List	List		L=600

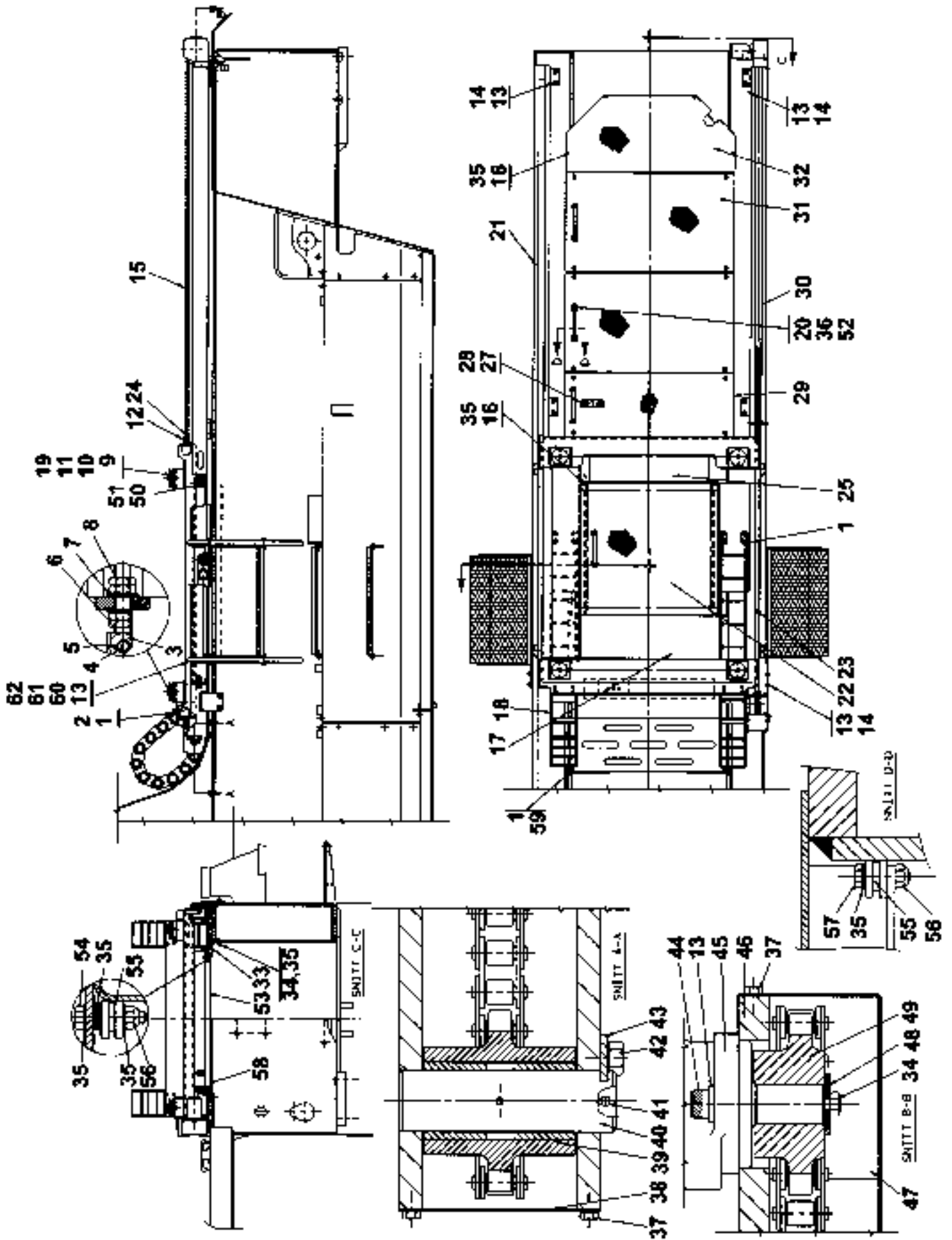


24794

Reservdelar - Spare parts

5070

Utgåva Issue		Bild nr Picture No		Hyttupphängning STD A28713.0200		Cab suspension STD A28713.0200		
Pos. Fig.	Antal/Quantity			Art nr Part No	Benämning	Description	Sats Kit	Anmärkning Notes
0020		-		A28713.0200				RITNING/DRAWING
0040	1	4		920041.099	Skruv	Screw		
0060	2	4		425954.0100	Bricka	Washer		
0080	3	4		923171.0003	Dämpare	Pad		
0100	4	8		920076.007	Mutter	Nut		
0120	5	1		A25020.0100	Upphängning	Suspension		
0140	6	2		920042.079	Skruv	Screw		
0160	7	72		920098.025	Bricka	Washer		
0180	8	24		920076.003	Låsmutter	Lock nut		
0200	9	18		920099.025	Skruv	Screw		
0220	10	1		A21910.0100	Skena	Rail		HÖ
0240	11	1		A21910.0200	Skena	Rail		VÅ
0260	12	2		3079	Skruv	Screw		
0280	13	1		A05428.0100	Fäste	Bracket		
0300	14	24		920099.065	Skruv	Screw		
0320	15	4		921923.0006	Distanshylsa	Spacer sleeve		
0340	16	2		A23574.0100	Ränna	Flute		
0360	17	16		758	Genomföring	Grommet		
0380	18	4		920099.073	Skruv	Screw		
0400	19	2		A07721.0100	Fäste	Bracket		
0420	20	6		3116	Skruv	Screw		
0440	21	2		A32898.0100	Skena	Rail		
0460	22	4		2492	Kullager	Ball bearing		
0480	23	4		920042.074	Skruv	Screw		
0500	24	8		A07720.0100	Distans	Spacer		
0520	25	4		920042.030	Skruv	Screw		
0540	26	2		A03737.0100	Låsbleck	Securing plate		
0560	27	2		921609.0003	Excenterlås	Eccenter lock		
0580	28	2		4697	Sprint	Peg		
0600	29	1		A04029.0500	Kåpa	Cover		
0620	30							NOT USED
0640	31							NOT USED
0660	32	1		A32896.0200	Skena	Rail		VÅ
0680	33	ERF		922768.0001	Akustikmaterial	Acoustics material		3M2, ARK/SHEET 1200X1200X50
0700								
0720	34	1		A03481.3900	Täckplåt	Cover plate		
0740	35	1		A03481.4000	Täckplåt	Cover plate		
0760	36	1		A27031.0100	Täckplåt	Cover plate		
0780	37	4		920928.0003	Handtag	Handle		
0800	38	8		920099.024	Skruv	Screw		
0820	39	8		920076.002	Låsmutter	Lock nut		
0840	40	1		A32896.0100	Skena	Rail		HÖ
0860	41	2		A03481.0800	Täckplåt	Cover plate		
0880	42	1		A25536.0100	Täckplåt	Cover plate		
0900		1		A25536.0300	Täckplåt	Cover plate		FROM T34107.0600
0920	43	2		A27645.0100	Räcke	Hand rail		
0940	44	2		A23358.0100	Räcke	Hand rail		
0960	45	8		3120	Skruv	Screw		
0980	46	8		920098.009	Bricka	Washer		
1000	47	8		5590	Mutter	Nut		
1020	48	1		A27644.0100	Täckplåt	Cover plate		
1040	49	4		920042.003	Skruv	Screw		
1060	50	4		98154	Bricka	Washer		
1080	51	2		920076.007	Mutter	Nut		
1100	52	ERF		920946.0018	List	List		L=600

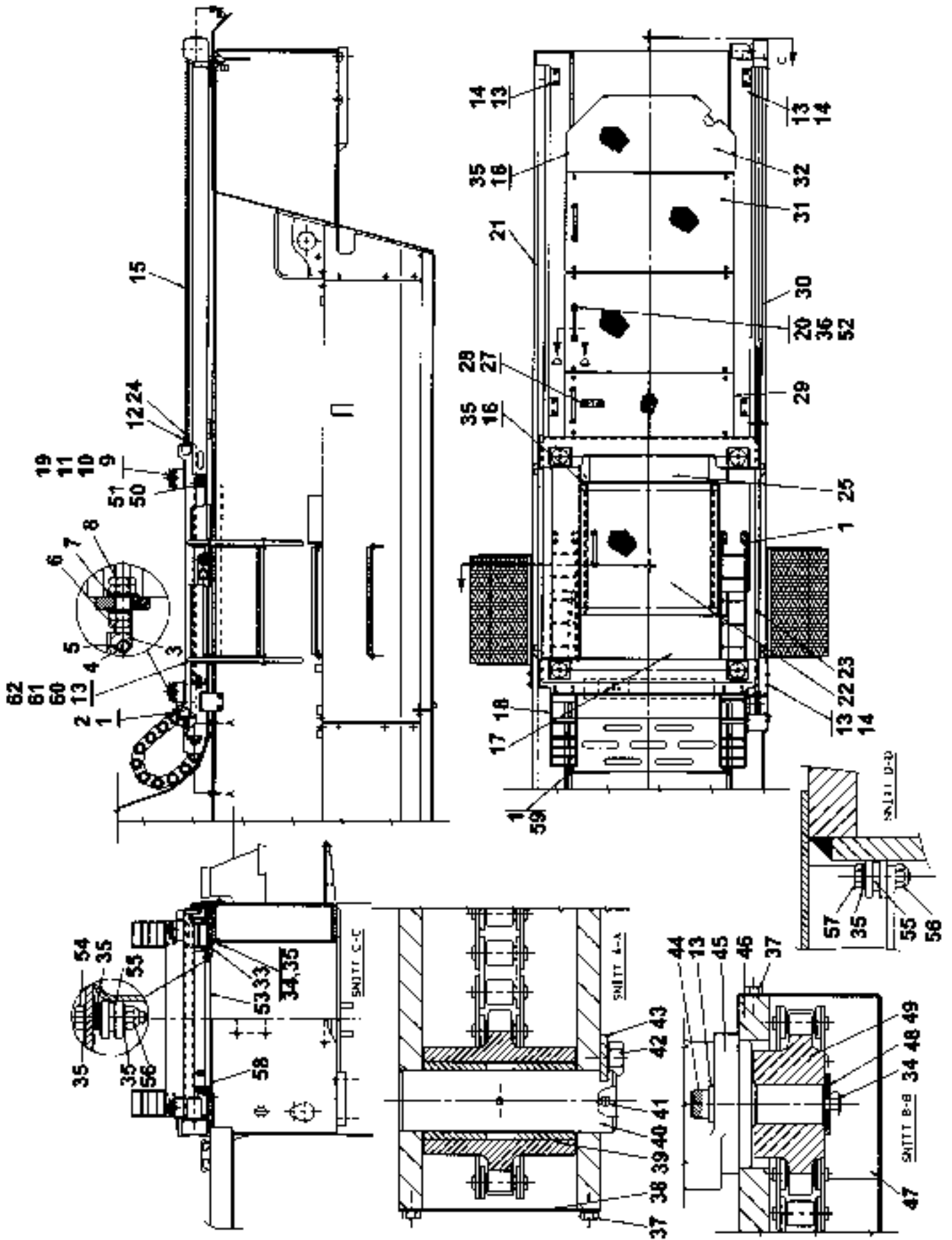


23095

Reservdelar - Spare parts

5100

Utgåva Issue		Bild nr Picture No		Hyttupphängning, skjutbar hytt, A26350.0100		Cab suspension, sliding cab, A26350.0100		
Pos. Fig.	Antal/Quantity			Art nr Part No	Benämning	Description	Sats Kit	Anmärkning Notes
0020	-			A26350.0100				RITNING/DRAWING
0040	1	20		920042.003	Skruv	Screw		
0060	2	8		5957	Mutter	Nut		
0080	3	4		5191	Bricka	Washer		
0100	4	2		SE4322	Axel	Shaft		
0120	5	2		95004	Saxpinne	Split pin		
0140	6	1		A27029.0100	Kedjesträckare	Chain tightener		
0160	7	6		922381.0001	Mutter	Nut		
0180	8	6		5307	Fjäder	Spring		
0200	9	4		923171.0003	Dämpare	Pad		
0220	10	4		425954.0100	Bricka	Washer		
0240	11	4		920076.007	Mutter	Nut		
0260	12	1		SE4321	Kedjesträckare	Chain tightener		
0280	13	26		920098.009	Bricka	Washer		
0300	14	12		3104	Skruv	Screw		
0320	15	1		923266.0022	Kedja	Chain		
0340	16	18		920099.025	Skruv	Screw		
0360	17	1		A04029.0300	Kåpa	Cover		
0380	18	2		922772.0010	Kabelsläpkedja	Cable trailer chain		SEE GR 10, PAGE 313
0400	19	4		920041.099	Skruv	Screw		
0420	20	3		920928.0003	Handtag	Handle		
0440	21	1		A25962.0200	Skena	Rail		V
0460	22	1		A03481.3700	Täckplåt	Cover plate		
0480	23	1		A25963.0100	Hyttinfästning	Cab mounting		
0500	24	2		5192	Bult	Bolt		
0520	25	1		A03481.3800	Täckplåt	Cover plate		
0540	26							NOT USED
0560	27	2		920926.0006	Nit	Rivet		
0580	28	1		A10116.0100	Skylt	Sign		
0600	29	1		A27031.0100	Täckplåt	Cover plate		
0620	30	1		A25962.0100	Skena	Rail		H
0640	31	2		A03481.0800	Täckplåt	Cover plate		
0660	32	1		A25536.0200	Täckplåt	Cover plate		
0680	33	1		A21911.0200	Skena	Rail		V
0700	34	11		920099.061	Skruv	Screw		
0720	35	52		920098.025	Bricka	Washer		
0740	36	6		920099.026	Skruv	Screw		
0760	37	7		3062	Skruv	Screw		
0780	38	1		A03492.0100	Kåpa	Cover		
0800	39	1		A03203.0100	Kedjehjul	Chain wheel		
0820	40	1		230171.0100	Axel	Shaft		
0840	41	1		160	Smörjnippel	Lubricant nipple		
0860	42	2		3101	Skruv	Screw		
0880	43	1		SB4022	Låsbleck	Securing plate		
0900	44	2		920728.106	Skruv	Screw		
0920	45	1		4194	Motor	Engine		SEE GR 10, PAGE 309 LAG E J ERS AV/REPL BY 923764.0327 SEE GR 10, PAGE 311
0940								
0960								
0980		1		923764.0327	Motor	Engine		
1000	46	1		A03493.0100	Fäste	Bracket		
1020	47	1		A03495.0100	Kåpa	Cover		
1040	48	1		A03494.0100	Bricka	Washer		
1060	49	1		A03203.0200	Kedjehjul	Chain wheel		
1080	50	4		A10996.0100	Rulle	Roller		
1100	51	4		2492	Kullager	Ball bearing		
1120	52	6		920076.002	Låsmutter	Lock nut		
1140	53	ERF		922768.0001	Akustikmaterial	Acoustics material		3M2, ARK/SHEET 1200X1200X50
1160								
1180	54	4		920099.073	Skruv	Screw		
1200	55	16		758	Genomföring	Grommet		
1220	56	16		920076.002	Låsmutter	Lock nut		

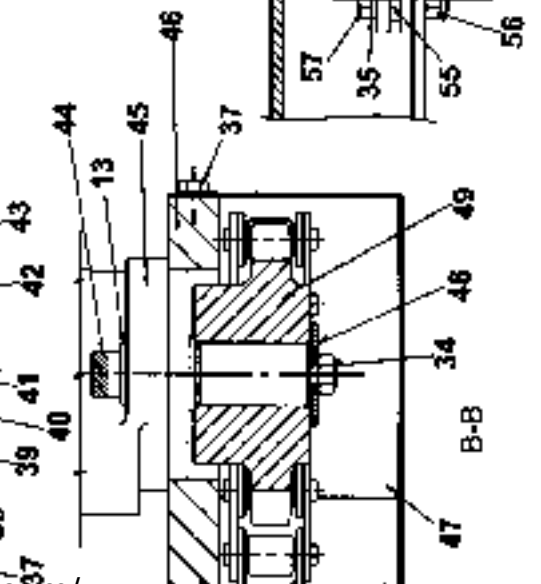
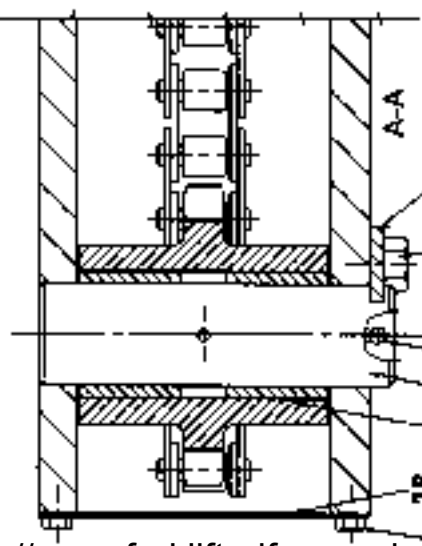
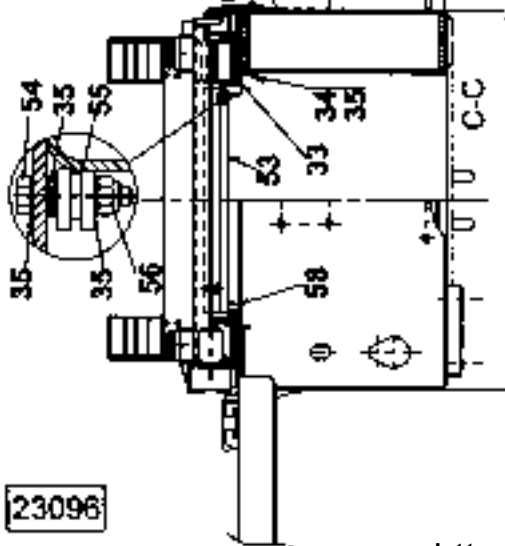
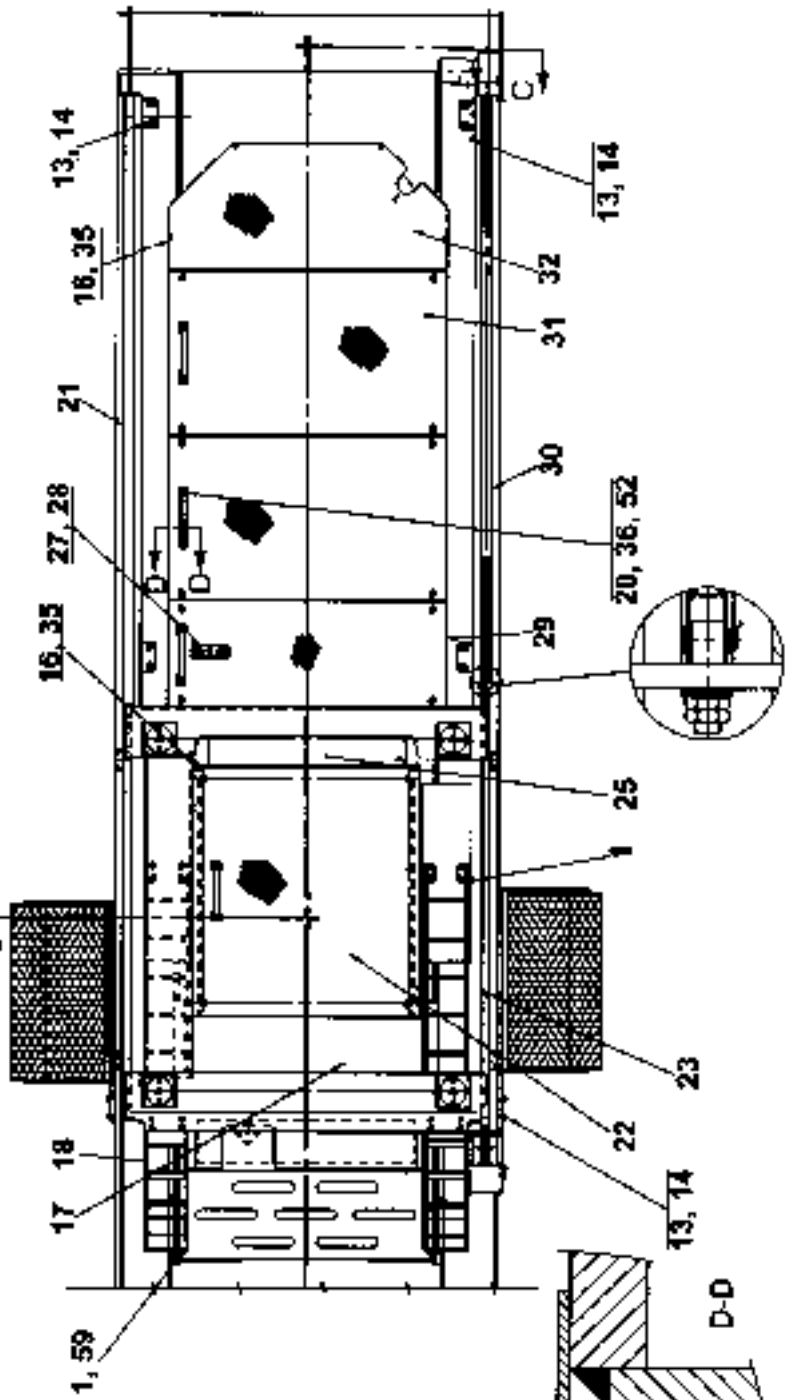
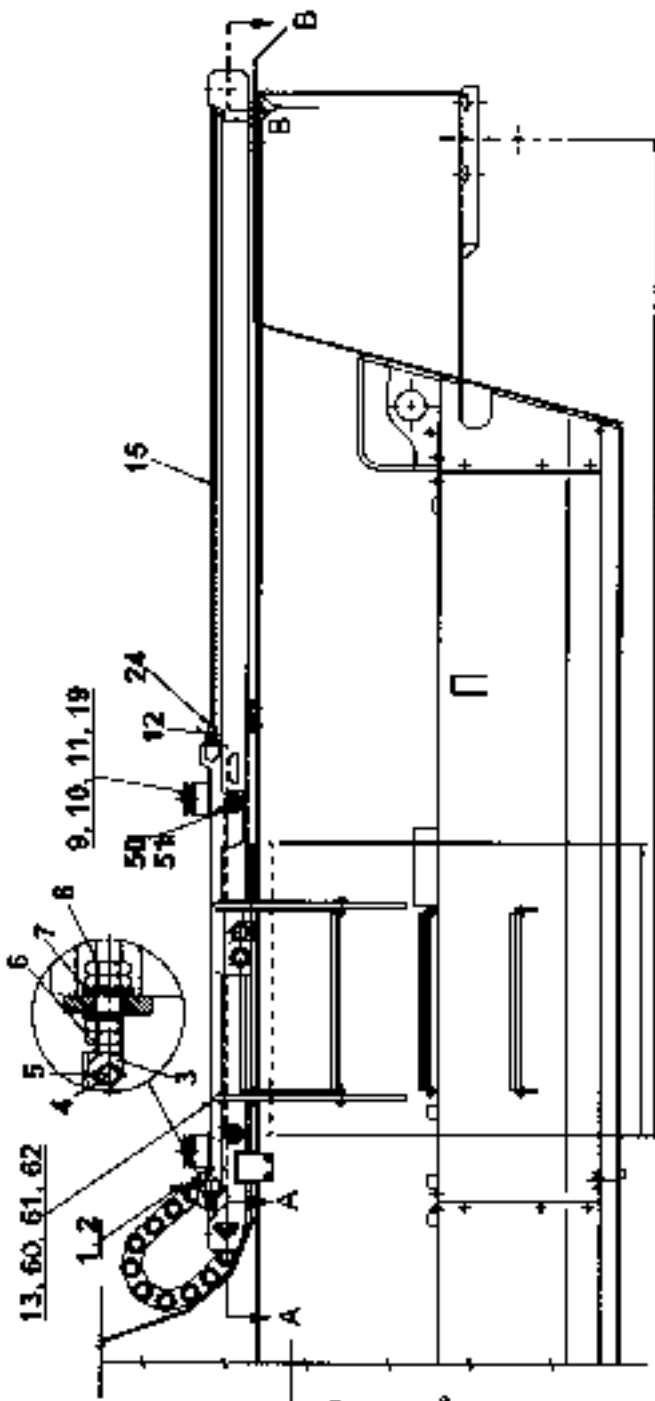


23095

Reservdelar - Spare parts

5100

Utgåva Issue		Bild nr Picture No		Hyttupphängning, skjutbar hytt, A26350.0100		Cab suspension, sliding cab, A26350.0100		
Pos. Fig.	Antal/Quantity			Art nr Part No	Benämning	Description	Sats Kit	Anmärkning Notes
1240	57	12		920099.065	Skruv	Screw		H
1260	58	1		A21911.0100	Skena	Rail		
1280	59	1		A27644.0100	Täckplåt	Cover plate		
1300	60	8		3120	Skruv	Screw		
1320	61	8		5590	Mutter	Nut		
1340	62	4		A23358.0100	Räcke	Hand rail		

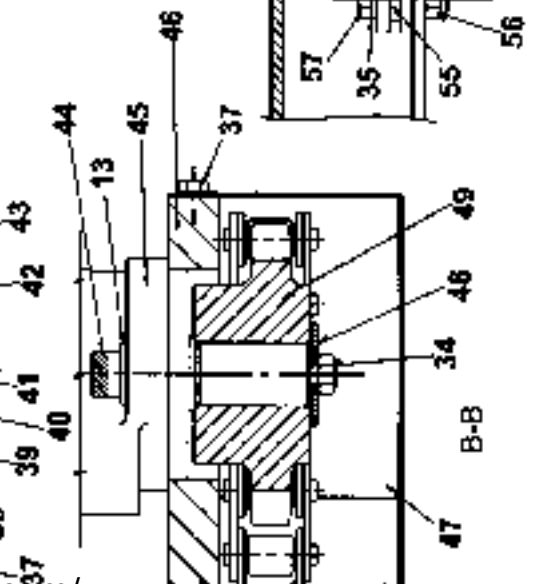
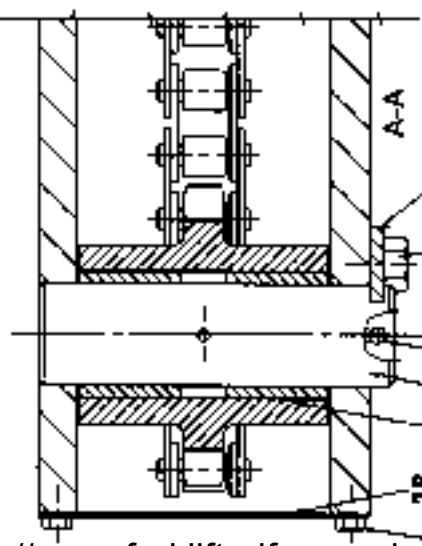
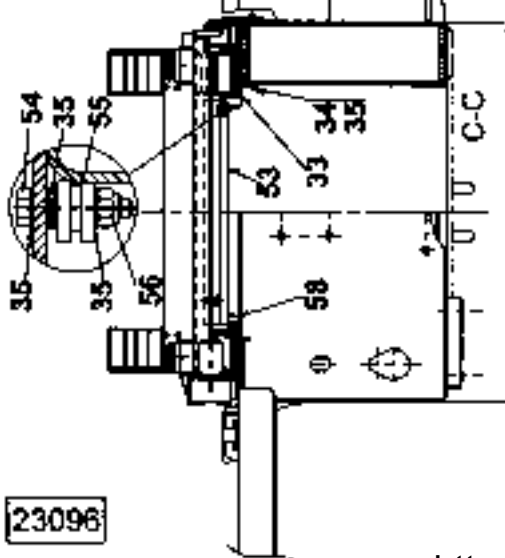
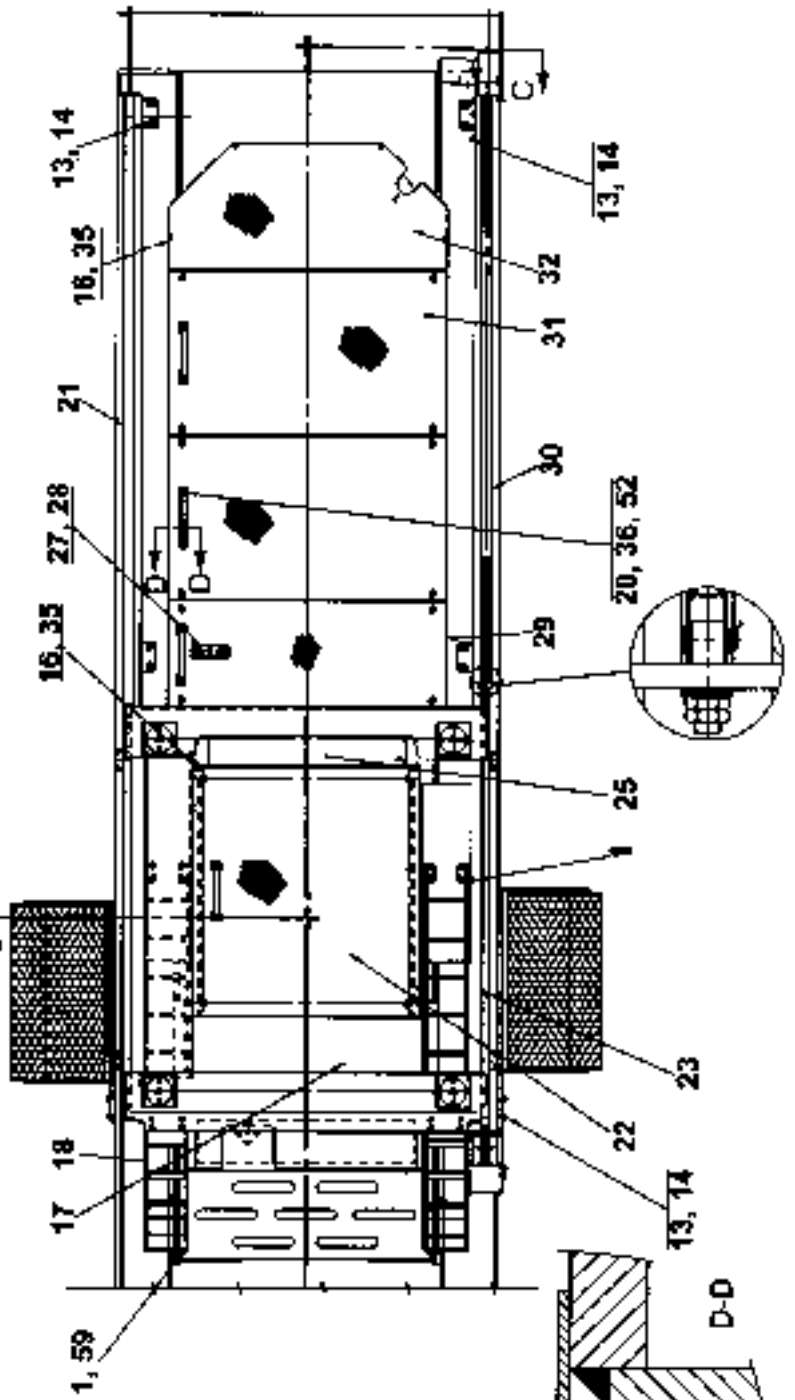
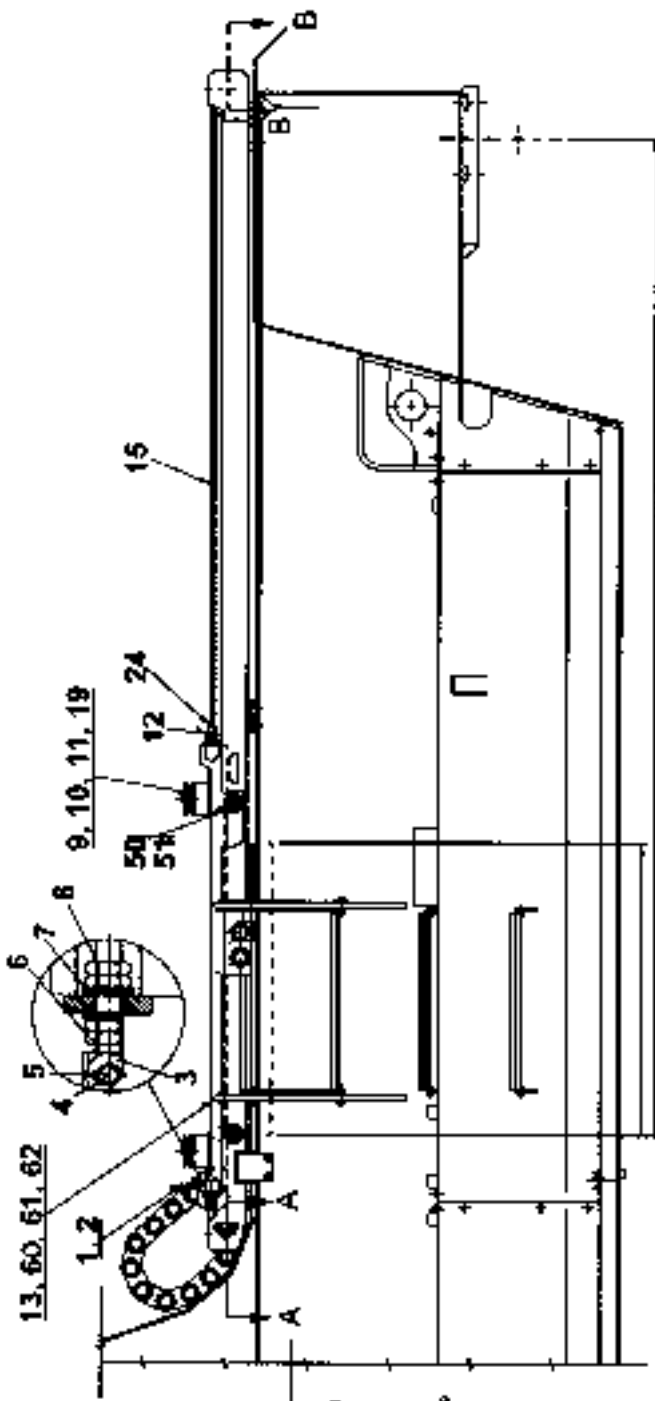


23096

Reservdelar - Spare parts

5150

Utgåva Issue		Bild nr Picture No		Hyttupphängning, skjutbar hytt, A26350.0200		Cab suspension, sliding cab, A26350.0200		
Pos. Fig.	Antal/Quantity			Art nr Part No	Benämning	Description	Sats Kit	Anmärkning Notes
0020	-			A26350.0200				RITNING/DRAWING
0040	1	20		920042.003	Skruv	Screw		
0060	2	8		5957	Mutter	Nut		
0080	3	4		5191	Bricka	Washer		
0100	4	2		SE4322	Axel	Shaft		
0120	5	2		95004	Saxpinne	Split pin		
0140	6	1		A27029.0100	Kedjesträckare	Chain tightener		
0160	7	6		922381.0001	Mutter	Nut		
0180	8	6		5307	Fjäder	Spring		
0200	9	4		923171.0003	Dämpare	Pad		
0220	10	4		425954.0100	Bricka	Washer		
0240	11	4		920076.007	Mutter	Nut		
0260	12	1		SE4321	Kedjesträckare	Chain tightener		
0280	13	26		920098.009	Bricka	Washer		
0300	14	12		3104	Skruv	Screw		
0320	15	1		923266.0022	Kedja	Chain		
0340	16	18		920099.025	Skruv	Screw		
0360	17	1		A04029.0500	Kåpa	Cover		
0380	18	2		922772.0010	Kabelsläpkedja	Cable trailer chain		SEE GR 10, PAGE 313
0400	19	4		920041.099	Skruv	Screw		
0420	20	3		920928.0003	Handtag	Handle		
0440	21	1		A25962.0200	Skena	Rail		V
0460	22	1		A03481.3900	Täckplåt	Cover plate		
0480	23	1		A25963.0100	Hyttinfästning	Cab mounting		
0500	24	2		5192	Bult	Bolt		
0520	25	1		A03481.4000	Täckplåt	Cover plate		NOT USED
0540	26							
0560	27	2		920926.0006	Nit	Rivet		
0580	28	1		A10116.0100	Skylt	Sign		
0600	29	1		A27031.0100	Täckplåt	Cover plate		
0620	30	1		A25962.0100	Skena	Rail		H
0640	31	2		A03481.0800	Täckplåt	Cover plate		
0660	32	1		A25536.0200	Täckplåt	Cover plate		
0680	33	1		A21910.0200	Skena	Rail		V
0700	34	11		920099.061	Skruv	Screw		
0720	35	52		920098.025	Bricka	Washer		
0740	36	6		920099.026	Skruv	Screw		
0760	37	7		3062	Skruv	Screw		
0780	38	1		A03492.0100	Kåpa	Cover		
0800	39	1		A03203.0100	Kedjehjul	Chain wheel		
0820	40	1		230171.0100	Axel	Shaft		
0840	41	1		160	Smörjnippel	Lubricant nipple		
0860	42	2		3101	Skruv	Screw		
0880	43	1		SB4022	Låsbleck	Securing plate		
0900	44	2		920728.106	Skruv	Screw		
0920	45	1		4194	Motor	Engine		SEE GR 10, PAGE 309 LAG ERS AV/REPL BY 923764.0327 SEE GR 10, PAGE 311
0940								
0960								
0980		1		923764.0327	Motor	Engine		
1000	46	1		A03493.0100	Fäste	Bracket		
1020	47	1		A03495.0100	Kåpa	Cover		
1040	48	1		A03494.0100	Bricka	Washer		
1060	49	1		A03203.0200	Kedjehjul	Chain wheel		
1080	50	4		A10996.0100	Rulle	Roller		
1100	51	4		2492	Kullager	Ball bearing		
1120	52	6		920076.002	Låsmutter	Lock nut		
1140	53	ERF		922768.0001	Akustikmaterial	Acoustics material		1M2, ARK/SHEET 1200X1200X50
1160								
1180	54	4		920099.073	Skruv	Screw		
1200	55	16		758	Genomföring	Grommet		
1220	56	16		920076.002	Låsmutter	Lock nut		

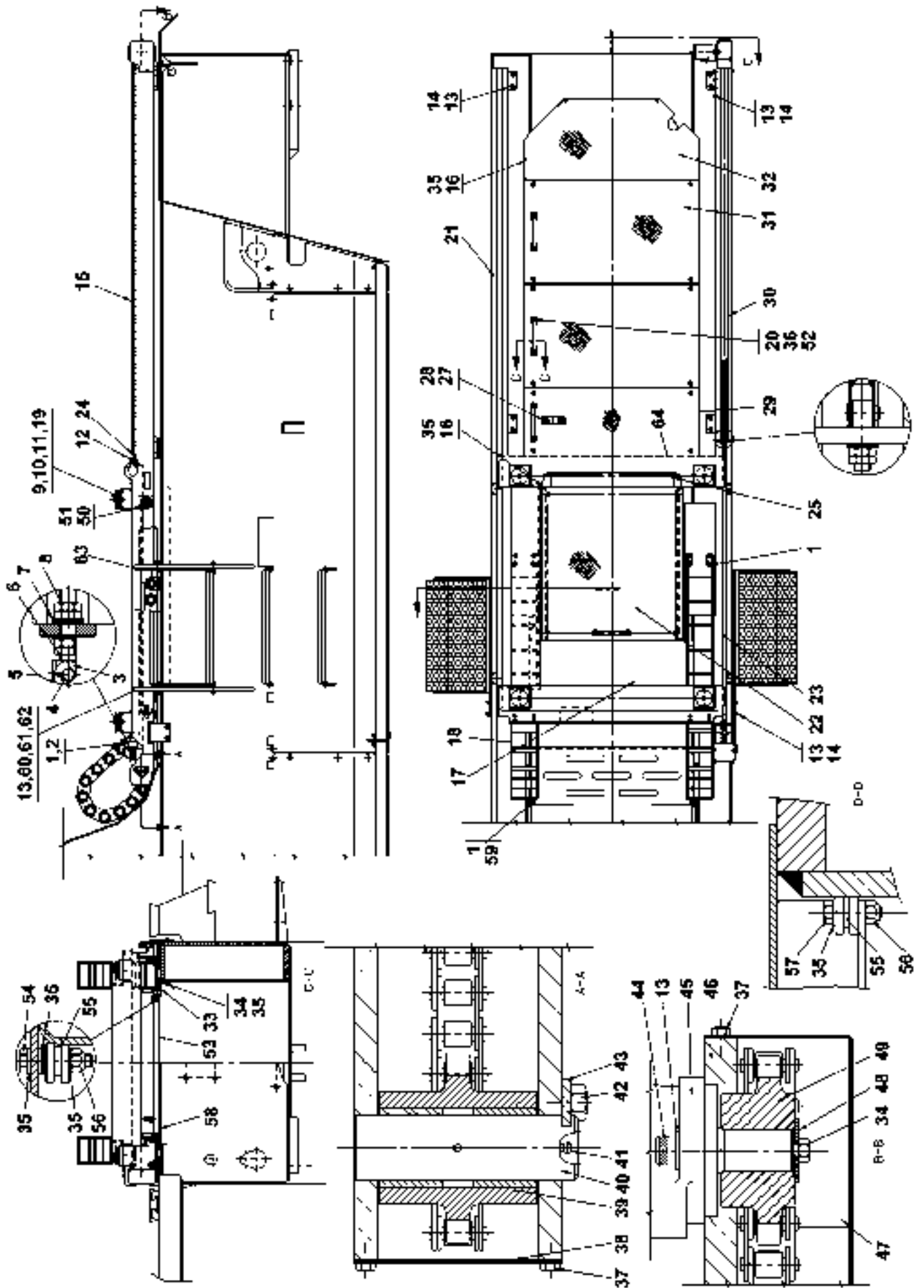


23096

Reservdelar - Spare parts

5150

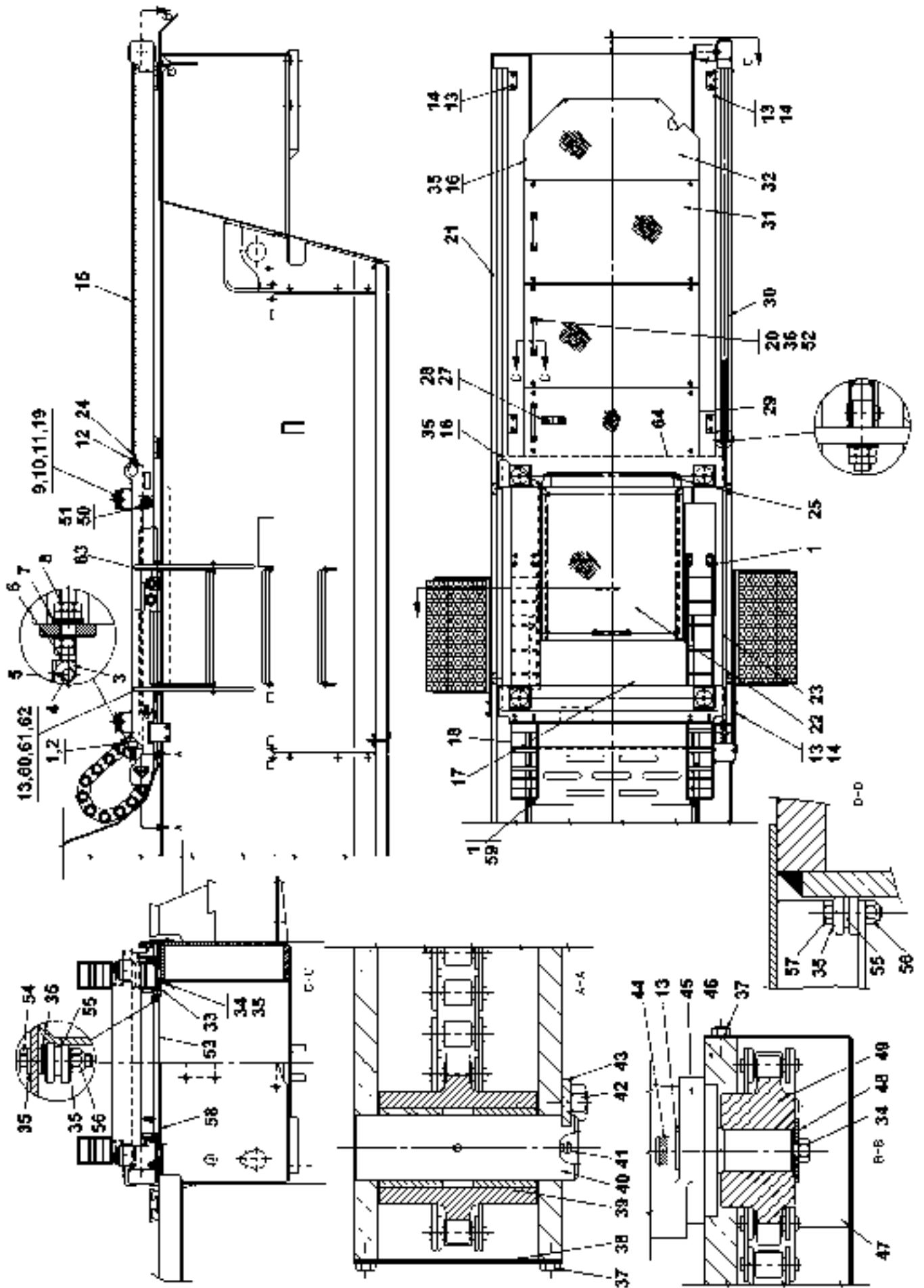
Utgåva Issue		Bild nr Picture No		Hyttupphängning, skjutbar hytt, A26350.0200		Cab suspension, sliding cab, A26350.0200		
Pos. Fig.	Antal/Quantity			Art nr Part No	Benämning	Description	Sats Kit	Anmärkning Notes
1240	57	12		920099.065	Skruv	Screw		H
1260	58	1		A21910.0100	Skena	Rail		
1280	59	1		A27644.0100	Täckplåt	Cover plate		
1300	60	8		3120	Skruv	Screw		
1320	61	8		5590	Mutter	Nut		
1340	62	4		A23358.0100	Räcke	Hand rail		



24002

Reservdelar - Spare parts

5200		Utgåva Issue		Bild nr Picture No		Hyttupphängning, skjutbar hytt, A28714.0100		Cab suspension, sliding cab, A28714.0100	
Pos. Fig.		Antal/Quantity		Art nr Part No	Benämning	Description	Sats Kit	Anmärkning Notes	
0020	-			A28714.0100				RITNING/DRAWING	
0040	1	20		920042.003	Skruv	Screw			
0060	2	8		5957	Mutter	Nut			
0080	3	4		5191	Bricka	Washer			
0100	4	2		SE4322	Axel	Shaft			
0120	5	2		95004	Saxpinne	Split pin			
0140	6	1		A27029.0100	Kedjesträckare	Chain tightener			
0160	7	6		922381.0001	Mutter	Nut			
0180	8	6		5307	Fjäder	Spring			
0200	9	4		923171.0003	Dämpare	Pad			
0220	10	4		425954.0100	Bricka	Washer			
0240	11	4		920076.007	Mutter	Nut			
0260	12	1		SE4321	Kedjesträckare	Chain tightener			
0280	13	26		920098.009	Bricka	Washer			
0300	14	12		3104	Skruv	Screw			
0320	15	1		923266.0022	Kedja	Chain			
0340	16	18		920099.025	Skruv	Screw			
0360	17	1		A04029.0300	Kåpa	Cover			
0380	18	2		922772.0010	Kabelsläpkedja	Cable trailer chain		SEE GR 10, PAGE 313	
0400	19	4		920041.099	Skruv	Screw			
0420	20	3		920928.0003	Handtag	Handle			
0440	21	1		A25962.0200	Skena	Rail		V	
0460	22	1		A03481.3900	Täckplåt	Cover plate			
0480	23	1		A25963.0100	Hyttinfästning	Cab mounting			
0500	24	2		5192	Bult	Bolt			
0520	25	1		A25537.0200	Täckplåt	Cover plate		NOT USED	
0540	26								
0560	27	2		920926.0006	Nit	Rivet			
0580	28	1		A10116.0100	Skylt	Sign			
0600	29	1		A27031.0100	Täckplåt	Cover plate			
0620	30	1		A25962.0100	Skena	Rail		H	
0640	31	2		A03481.0800	Täckplåt	Cover plate			
0660	32	1		A25536.0200	Täckplåt	Cover plate			
0680	33	1		A21910.0400	Skena	Rail		V	
0700	34	11		920099.061	Skruv	Screw			
0720	35	52		920098.025	Bricka	Washer			
0740	36	6		920099.026	Skruv	Screw			
0760	37	7		3062	Skruv	Screw			
0780	38	1		A03492.0100	Kåpa	Cover			
0800	39	1		A03203.0100	Kedjehjul	Chain wheel			
0820	40	1		230171.0100	Axel	Shaft			
0840	41	1		160	Smörjnippel	Lubricant nipple			
0860	42	2		3101	Skruv	Screw			
0880	43	1		SB4022	Låsbleck	Securing plate			
0900	44	2		920728.106	Skruv	Screw			
0920	45	1		4194	Motor	Engine		SEE GR 10, PAGE 309 LAG EJ ERS AV/REPL BY 923764.0327 SEE GR 10, PAGE 311	
0925									
0930									
0935		1		923764.0327	Motor	Engine			
0940	46	1		A03493.0100	Fäste	Bracket			
0960	47	1		A03495.0100	Kåpa	Cover			
0980	48	1		A03494.0100	Bricka	Washer			
1000	49	1		A03203.0200	Kedjehjul	Chain wheel			
1020	50	4		A10996.0100	Rulle	Roller			
1040	51	4		2492	Kullager	Ball bearing			
1060	52	6		920076.002	Låsmutter	Lock nut			
1080	53	ERF		922768.0001	Akustikmaterial	Acoustics material		3M2, ARK/SHEET 1200X1200X50	
1100									
1120	54	4		920099.073	Skruv	Screw			
1140	55	16		758	Genomföring	Grommet			
1160	56	16		920076.002	Låsmutter	Lock nut			

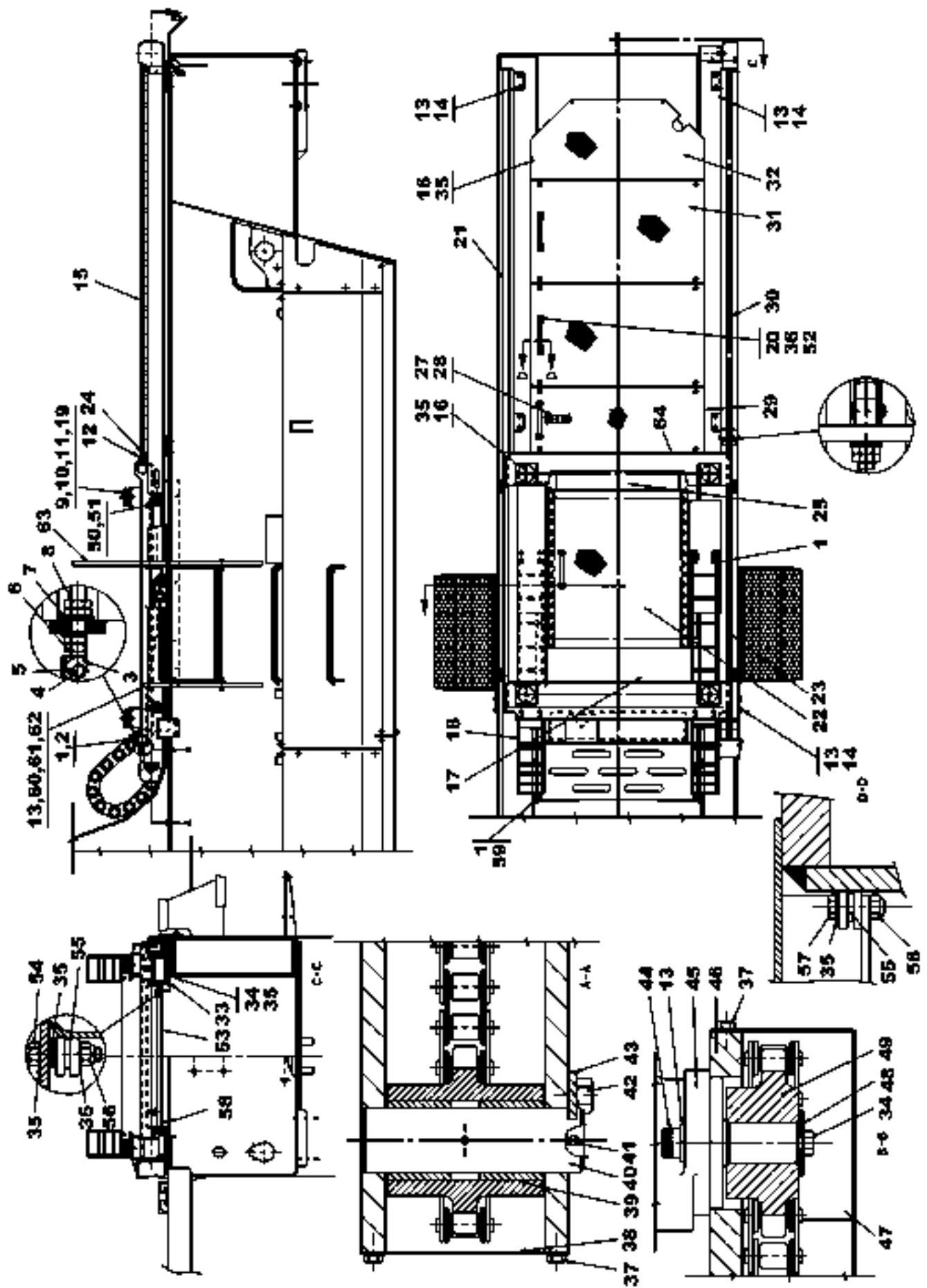


24002

Reservdelar - Spare parts

5200

Utgåva Issue		Bild nr Picture No		Hyttupphängning, skjutbar hytt, A28714.0100		Cab suspension, sliding cab, A28714.0100		
Pos. Fig.	Antal/Quantity			Art nr Part No	Benämning	Description	Sats Kit	Anmärkning Notes
1180	57	12		920099.065	Skruv	Screw		
1200	58	1		A21910.0300	Skena	Rail		H
1220	59	1		A27644.0100	Täckplåt	Cover plate		
1240	60	8		3120	Skruv	Screw		
1260	61	8		5590	Mutter	Nut		
1280	62	2		A23358.0100	Räcke	Hand rail		
1300	63	2		A27645.0100	Räcke	Hand rail		
1320	64	ERF		920946.0018	List	List		L=600

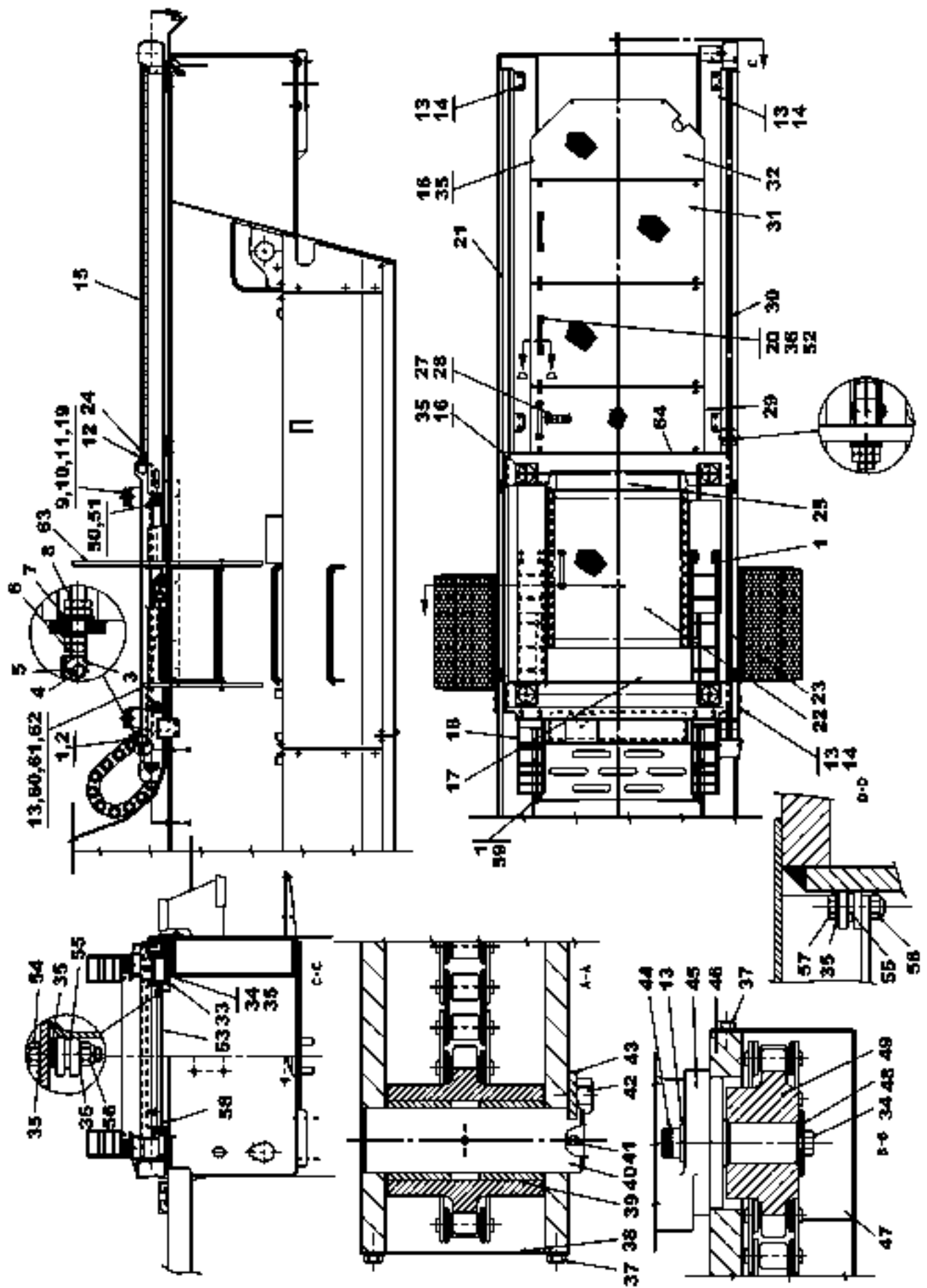


24793

Reservdelar - Spare parts

5220

Utgåva Issue	Bild nr Picture No	Hyttupphängning, skjutbar hytt, A28714.0200		Cab suspension, sliding cab, A28714.0200			
020502	24793						
Pos. Fig.	Antal/Quantity		Art nr Part No	Benämning	Description	Sats Kit	Anmärkning Notes
0020	-		A28714.0200				RITNING/DRAWING
0040	1	20	920042.003	Skruv	Screw		
0060	2	8	5957	Mutter	Nut		
0080	3	4	5191	Bricka	Washer		
0100	4	2	SE4322	Axel	Shaft		
0120	5	2	95004	Saxpinne	Split pin		
0140	6	1	A27029.0100	Kedjesträckare	Chain tightener		
0160	7	6	922381.0001	Mutter	Nut		
0180	8	6	5307	Fjäder	Spring		
0200	9	4	923171.0003	Dämpare	Pad		
0220	10	4	425954.0100	Bricka	Washer		
0240	11	4	920076.007	Mutter	Nut		
0260	12	1	SE4321	Kedjesträckare	Chain tightener		
0280	13	26	920098.009	Bricka	Washer		
0300	14	12	3104	Skruv	Screw		
0320	15	1	923266.0022	Kedja	Chain		
0340	16	18	920099.025	Skruv	Screw		
0360	17	1	A04029.0500	Kåpa	Cover		
0380	18	2	922772.0010	Kabelsläpkedja	Cable trailer chain		SEE GR 10, PAGE 313
0400	19	4	920041.099	Skruv	Screw		
0420	20	3	920928.0003	Handtag	Handle		
0440	21	1	A25962.0200	Skena	Rail		V
0460	22	1	A03481.3900	Täckplåt	Cover plate		
0480	23	1	A25963.0100	Hyttinfästning	Cab mounting		
0500	24	2	5192	Bult	Bolt		
0520	25	1	A03481.4000	Täckplåt	Cover plate		
0540	26						NOT USED
0560	27	2	920926.0006	Nit	Rivet		
0580	28	1	A10116.0100	Skylt	Sign		
0600	29	1	A27031.0100	Täckplåt	Cover plate		
0620	30	1	A25962.0100	Skena	Rail		H
0640	31	2	A03481.0800	Täckplåt	Cover plate		
0660	32	1	A25536.0200	Täckplåt	Cover plate		
0680	33	1	A21910.0200	Skena	Rail		V
0700	34	11	920099.061	Skruv	Screw		
0720	35	52	920098.025	Bricka	Washer		
0740	36	6	920099.026	Skruv	Screw		
0760	37	7	3062	Skruv	Screw		
0780	38	1	A03492.0100	Kåpa	Cover		
0800	39	1	A03203.0100	Kedjehjul	Chain wheel		
0820	40	1	230171.0100	Axel	Shaft		
0840	41	1	160	Smörjnippel	Lubricant nipple		
0860	42	2	3101	Skruv	Screw		
0880	43	1	SB4022	Låsbleck	Securing plate		
0900	44	2	920728.106	Skruv	Screw		
0920	45	1	923764.0327	Motor	Engine		SEE GR 10, PAGE 311
0940	46	1	A03493.0100	Fäste	Bracket		
0960	47	1	A03495.0100	Kåpa	Cover		
0980	48	1	A03494.0100	Bricka	Washer		
1000	49	1	A03203.0200	Kedjehjul	Chain wheel		
1020	50	4	A10996.0100	Rulle	Roller		
1040	51	4	2492	Kullager	Ball bearing		
1060	52	6	920076.002	Låsmutter	Lock nut		
1080	53	ERF	922768.0001	Akustikmaterial	Acoustics material		3M2, ARK/SHEET 1200X1200X50
1100							
1120	54	4	920099.073	Skruv	Screw		
1140	55	16	758	Genomföring	Grommet		
1160	56	16	920076.002	Låsmutter	Lock nut		
1180	57	12	920099.065	Skruv	Screw		
1200	58	1	A21910.0100	Skena	Rail		H
1220	59	1	A27644.0100	Täckplåt	Cover plate		

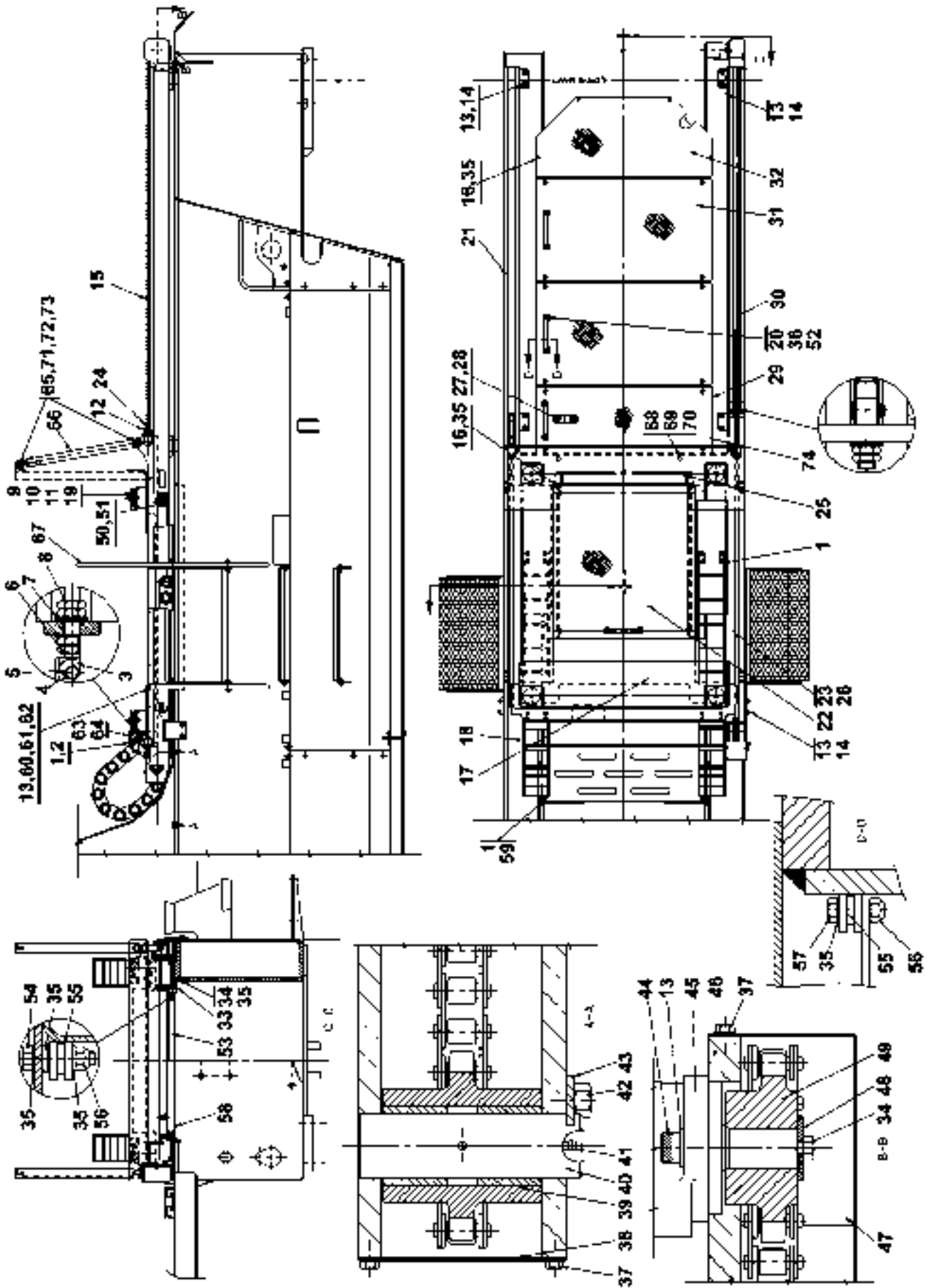


24793

Reservdelar - Spare parts

5220

Utgåva Issue		Bild nr Picture No		Hyttupphängning, skjutbar hytt, A28714.0200		Cab suspension, sliding cab, A28714.0200		
Pos. Fig.	Antal/Quantity			Art nr Part No	Benämning	Description	Sats Kit	Anmärkning Notes
1240	60	8		3120	Skruv	Screw		
1260	61	8		5590	Mutter	Nut		
1280	62	2		A23358.0100	Räcke	Hand rail		
1300	63	2		A27645.0100	Räcke	Hand rail		
1320	64	ERF		920946.0018	List	List		L=600

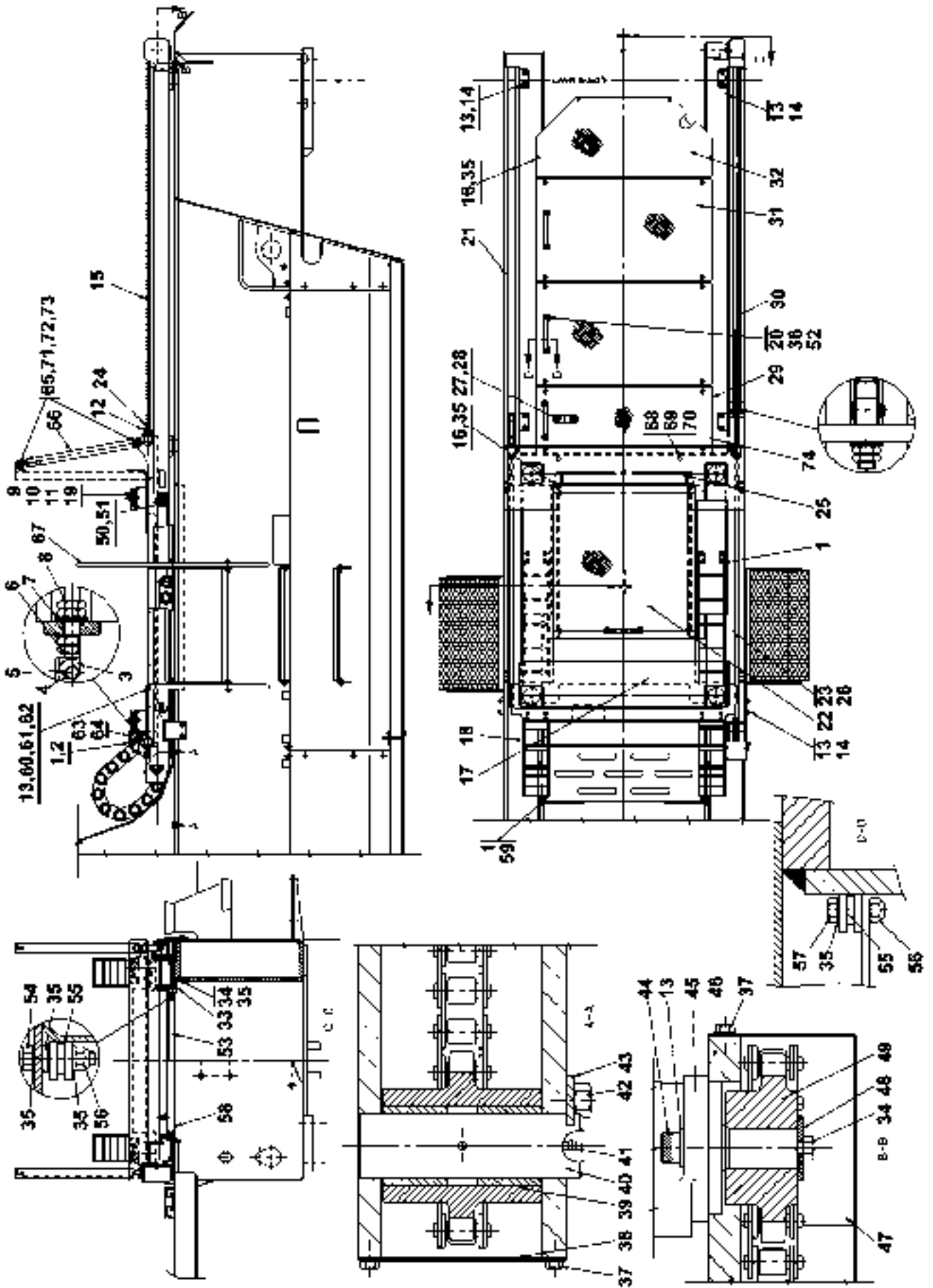


27682

Reservdelar - Spare parts

5240

Utgåva Issue	Bild nr Picture No	Hyttupphängning, skjutbar hytt + tilt A28714.0300		Cab suspension, sliding cab + tilt A28714.0300			
020502	27682						
Pos. Fig.	Antal/Quantity		Art nr Part No	Benämning	Description	Sats Kit	Anmärkning Notes
0020	-		A28714.0300				RITNING/DRAWING
0040	1	20	920042.003	Skruv	Screw		
0060	2	8	5957	Mutter	Nut		
0080	3	4	5191	Bricka	Washer		
0100	4	2	SE4322	Axel	Shaft		
0120	5	2	95004	Saxpinne	Split pin		
0140	6	1	A27029.0100	Kedjesträckare	Chain tightener		
0160	7	6	922381.0001	Mutter	Nut		
0180	8	6	5307	Fjäder	Spring		
0200	9	4	923171.0002	Dämpare	Pad		
0220	10	4	425954.0100	Bricka	Washer		
0240	11	4	920076.007	Mutter	Nut		
0260	12	1	SE4321	Kedjesträckare	Chain tightener		
0280	13	26	920098.009	Bricka	Washer		
0300	14	12	3104	Skruv	Screw		
0320	15	1	923266.0022	Kedja	Chain		
0340	16	18	920099.025	Skruv	Screw		
0360	17	1	A04029.0500	Kåpa	Cover		
0380	18	2	922772.0010	Kabelsläpkedja	Cable trailer chain		SEE GR 10, PAGE 313
0400	19	4	920041.099	Skruv	Screw		
0420	20	3	920928.0003	Handtag	Handle		
0440	21	1	A25962.0200	Skena	Rail		V
0460	22	1	A03481.3900	Täckplåt	Cover plate		
0480	23	1	A25963.0100	Hyttinfästning	Cab mounting		
0500	24	2	5192	Bult	Bolt		
0520	25	1	A25537.0200	Täckplåt	Cover plate		
0540	26	1	A25963.0300	Upphängning	Suspension		
0560	27	2	920926.0006	Nit	Rivet		
0580	28	1	A10116.0100	Skylt	Sign		
0600	29	1	A27031.0100	Täckplåt	Cover plate		
0620	30	1	A25962.0100	Skena	Rail		H
0640	31	2	A03481.0800	Täckplåt	Cover plate		
0660	32	1	A25536.0200	Täckplåt	Cover plate		
0680	33	1	A21910.0200	Skena	Rail		V
0700	34	11	920099.061	Skruv	Screw		
0720	35	52	920098.025	Bricka	Washer		
0740	36	6	920099.026	Skruv	Screw		
0760	37	7	3062	Skruv	Screw		
0780	38	1	A03492.0100	Kåpa	Cover		
0800	39	1	A03203.0100	Kedjehjul	Chain wheel		
0820	40	1	230171.0100	Axel	Shaft		
0840	41	1	160	Smörjnippel	Lubricant nipple		
0860	42	2	3101	Skruv	Screw		
0880	43	1	SB4022	Låsbleck	Securing plate		
0900	44	2	920728.106	Skruv	Screw		
0920	45	1	923764.0327	Motor	Engine		SEE GR 10, PAGE 311
0940	46	1	A03493.0100	Fäste	Bracket		
0960	47	1	A03495.0100	Kåpa	Cover		
0980	48	1	A03494.0100	Bricka	Washer		
1000	49	1	A03203.0200	Kedjehjul	Chain wheel		
1020	50	4	A10996.0100	Rulle	Roller		
1040	51	4	2492	Kullager	Ball bearing		
1060	52	6	920076.002	Låsmutter	Lock nut		
1080	53	ERF	922768.0001	Akustikmaterial	Acoustics material		3M2, ARK/SHEET 1200X1200X50
1100							
1120	54	4	920099.073	Skruv	Screw		
1140	55	16	758	Genomföring	Grommet		
1160	56	16	920076.002	Låsmutter	Lock nut		
1180	57	12	920099.065	Skruv	Screw		
1200	58	1	A21910.0100	Skena	Rail		H
1220	59	1	A27644.0100	Täckplåt	Cover plate		



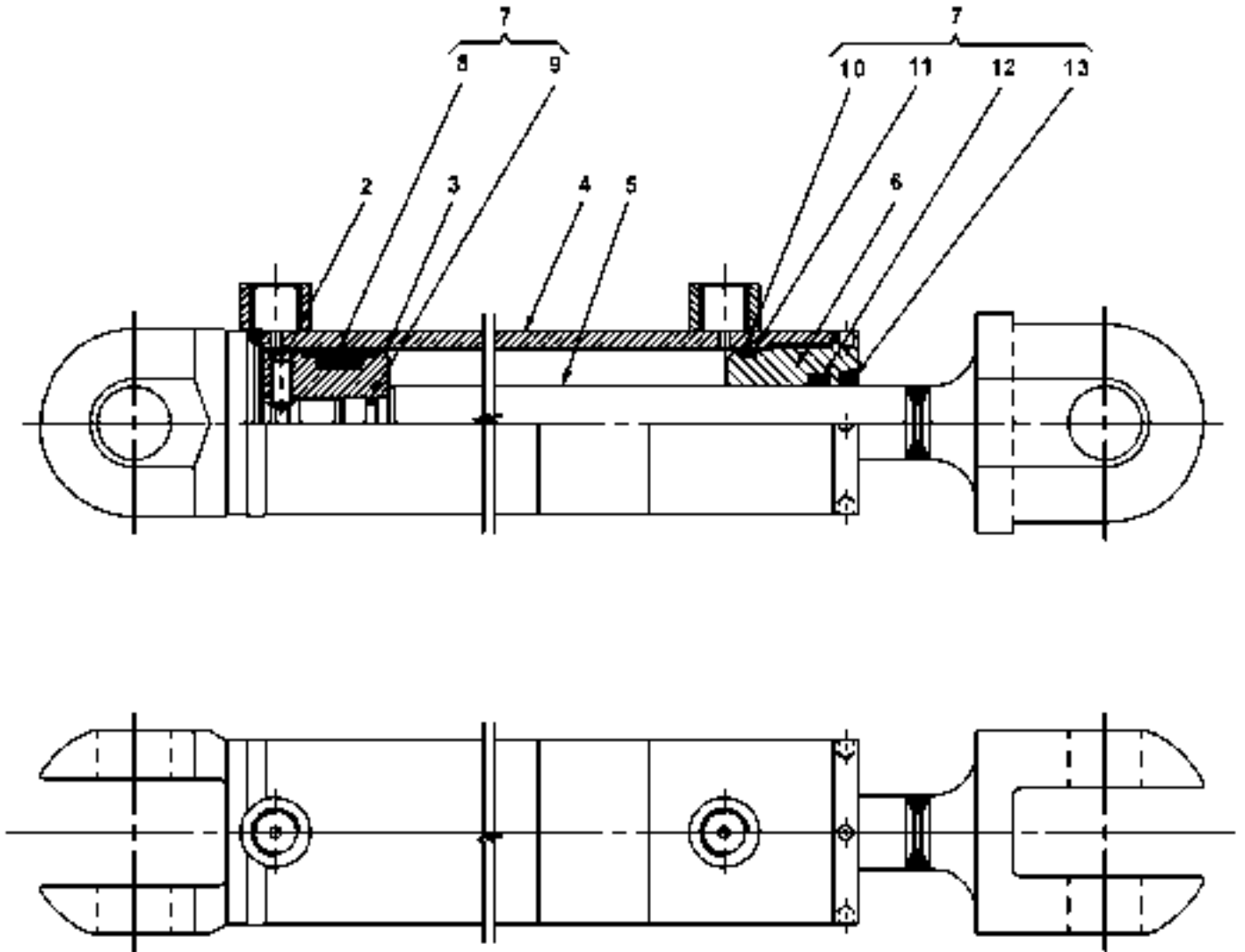
27682

Reservdelar - Spare parts

5240

Utgåva Issue		Bild nr Picture No		Hyttupphängning, skjutbar hytt + tilt A28714.0300		Cab suspension, sliding cab + tilt A28714.0300	
Pos. Fig.	Antal/Quantity		Art nr Part No	Benämning	Description	Sats Kit	Anmärkning Notes
1240	60	8	3120	Skruv	Screw		SEE GR 10, PAGE 303
1260	61	8	5590	Mutter	Nut		
1280	62	2	A23358.0100	Räcke	Hand rail		
1300	63	2	A02510.1300	Axel	Shaft		
1320	64	6	920070.001	Glidlager	Slide bearing		
1340	65	4	2567	Lager	Bearing		
1360	66	2	A28834.0100	Cylinder	Cylinder		
1380	67	2	A27645.0100	Räcke	Hand rail		
1400	68	2	A17757.0300	Styrpinne	Guide pin		
1420	69	2	5590	Mutter	Nut		
1440	70	2	98154	Bricka	Washer		
1460	71	4	SF2484.039	Axel	Shaft		
1480	72	8	5309	Spårring	Retaining ring		
1500	73	2	920069.010	Skruv	Screw		
1520	74	ERF	920946.0018	List	List		

①

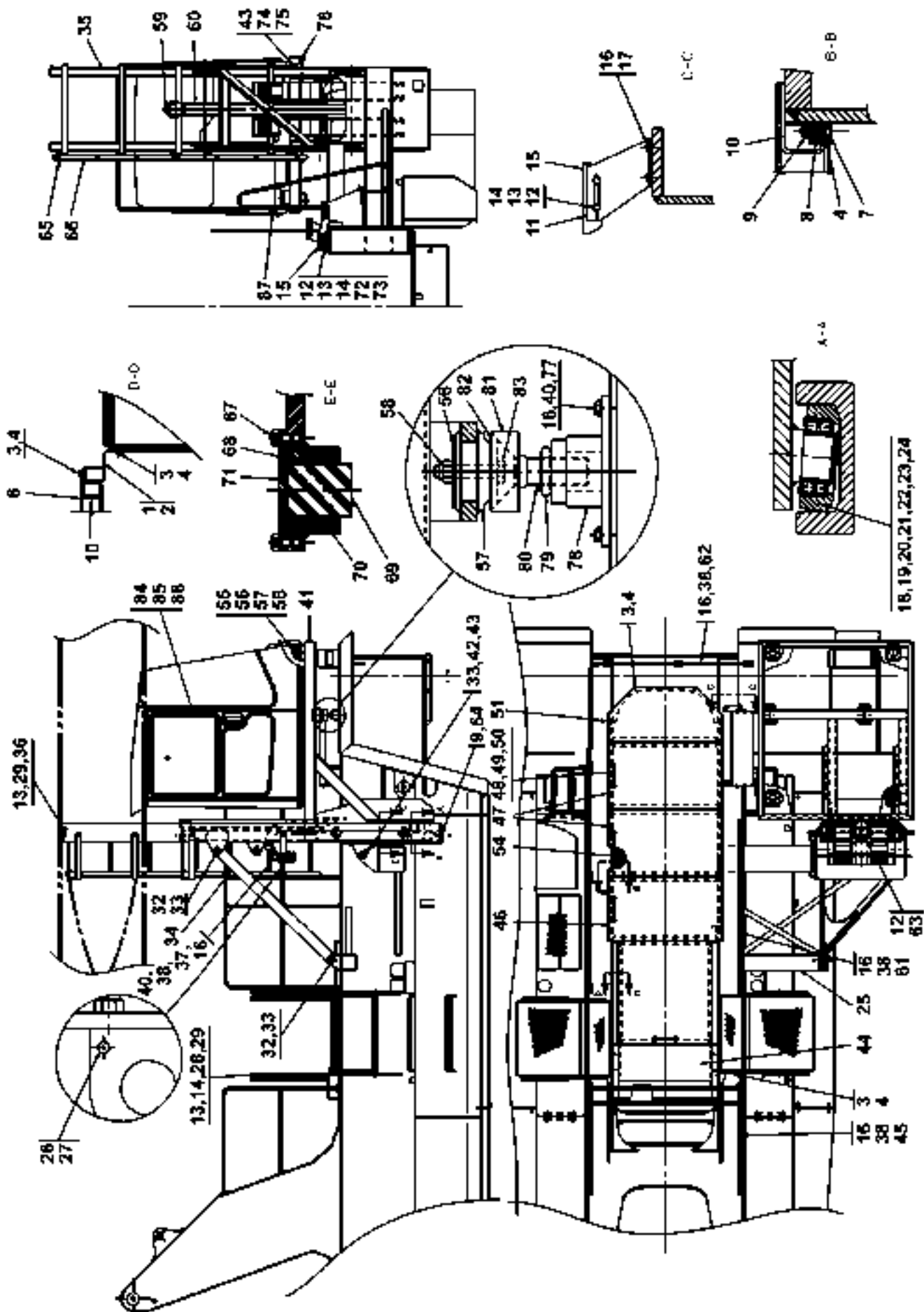


26737

Reservdelar - Spare parts

5245

Utgåva Issue		Bild nr Picture No		Cylinder A28834.0100		Cylinder A28834.0100		
Pos. Fig.	Antal/Quantity			Art nr Part No	Benämning	Description	Sats Kit	Anmärkning Notes
0020	-			A28834.0000				DRAWING/RITNING
0040	1	1		A28834.0100	Cylinder	Cylinder		KPL
0060	2	1		920069.030	•Skruv	•Screw		
0080	3	1		457548.0100	•Kolv	•Piston		
0100	4	1		A29403.0100	•Cylinderrör	•Cylinder pipe		
0120	5	1		A29406.0100	•Kolvstäng	•Piston rod		
0140	6	1		A00300.2900	•Cylinderhuvud	•Cylinder head		
0160	7	1		454452.8300	•Tätningssats	•Seal kit		KPL
0180	8	1		921378.0008	••Tätning	••Seal	S	
0200	9	1		922929.0003	••O-ring	••O-ring	S	
0220	10	1		920285.002	••O-ring	••O-ring	S	
0240	11	1		921464.0020	••Stödring	••Back-up ring	S	
0260	12	1		922604.0001	••Kolvstängstätning	••Piston rod seal	S	
0280	13	1		921071.0029	••Avstrykare	••Wiper	S	

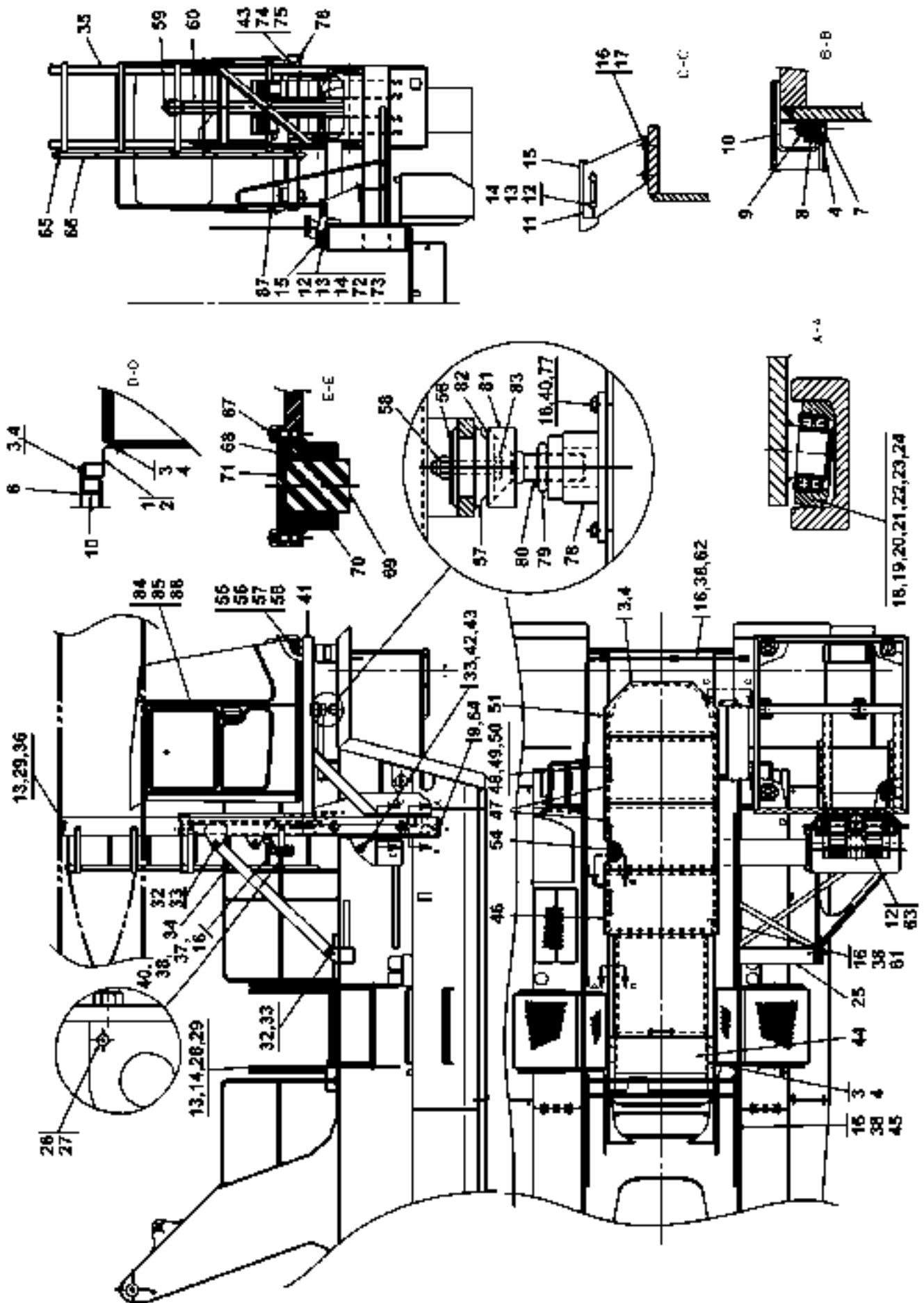


26083

Reservdelar - Spare parts

5300

Utgåva Issue	Bild nr Picture No	Hyttupphängning, höjbar hytt, A31570.0100		Cab suspension, raised cab, A31570.0100			
020502	26083						
Pos. Fig.	Antal/Quantity		Art nr Part No	Benämning	Description	Sats Kit	Anmärkning Notes
0020	-		A31570.0100				RITNING/DRAWING
0040	1	1	A21910.0300	Skena	Rail		H
0060	2	1	A21910.0400	Skena	Rail		V
0080	3	18	920099.061	Skruv	Screw		
0100	4	30	920098.025	Bricka	Washer		
0120	5						NOT USED
0140	6	1	A03481.4400	Täckplåt	Cover plate		
0160	7	12	920099.065	Skruv	Screw		
0180	8	12	758	Genomföring	Grommet		
0200	9	14	920076.002	Låsmutter	Lock nut		
0220	10	16	A27495.0100	Förstyvning	Stiffening		
0240	11	2	A18721.0100	Fäste	Bracket		
0260	12	10	920042.030	Skruv	Screw		
0280	13	20	5590	Mutter	Nut		
0300	14	16	920098.009	Bricka	Washer		
0320	15	3	A25627.0100	Trappsteg	Footstep		
0340	16	60	98150	Bricka	Washer		
0360	17	4	920042.003	Skruv	Screw		
0380	18	4	420282.0100	Stativhjul	Mast wheel		
0400	19	4	920047.002	Kullager	Ball bearing		
0420	20	4	920085.002	Tätningbricka	Sealing washer		
0440	21	12	920071.005	Justermellanlägg	Shim		
0460	22	12	920071.006	Justermellanlägg	Shim		
0480	23	4	420371.0200	Bricka	Washer		
0500	24	4	2583	Spårring	Retaining ring		
0520	25	1	A31350.0100	Upphängning	Suspension		
0540	26	4	920074.007	Skruv	Screw		
0560	27	4	920076.014	Låsmutter	Lock nut		
0580	28	4	A32662.0100	Räcke	Hand rail		
0600	29	12	3120	Skruv	Screw		
0620	30						NOT USED
0640	31						NOT USED
0660	32	3	SF2484.037	Axel	Shaft		
0680	33	10	5314	Spårring	Retaining ring		
0700	34	1	A06701.0100	Stag	Stay		
0720	35	1	A31530.0100	Stativ	Support		
0740	36	2	435695.0100	Stoppklack	Stop lug		
0760	37	2	922772.0029	Kabelsläpkedja	Cable trailer chain		
0780	38	44	920042.006	Skruv	Screw		
0800	39						NOT USED
0820	40	24	5957	Mutter	Nut		
0840	41	1	A31529.0100	Lyftvagn	Lifting carriage		
0860	42	2	SF2484.019	Axel	Shaft		
0880	43	4	160	Smörjnippel	Lubricant nipple		
0900	44	1	A04029.0300	Kåpa	Cover		
0920	45	1	A31526.0200	Räcke	Hand rail		
0940	46	1	A27031.0200	Täckplåt	Cover plate		
0960	47	2	A03481.0800	Täckplåt	Cover plate		
0980	48	4	920928.0003	Handtag	Handle		
1000	49	8	920099.024	Skruv	Screw		
1020	50	8	920076.002	Låsmutter	Lock nut		
1040	51	1	A25536.0100	Täckplåt	Cover plate		
1060	52	1	A25536.0300	Täckplåt	Cover plate		
1080	53						FROM T34107.0600
1100	54	ERF	922768.0001	Akustikmaterial	Acoustics material		NOT USED
1120	55						NOT USED
1140	56	4	920041.099	Skruv	Screw		3M2, ARK/SHEET
1160	57	6	425954.0100	Bricka	Washer		1200X1200X50
1180	58	6	923171.0003	Dämpare	Pad		
1200	59	6	920076.007	Mutter	Nut		

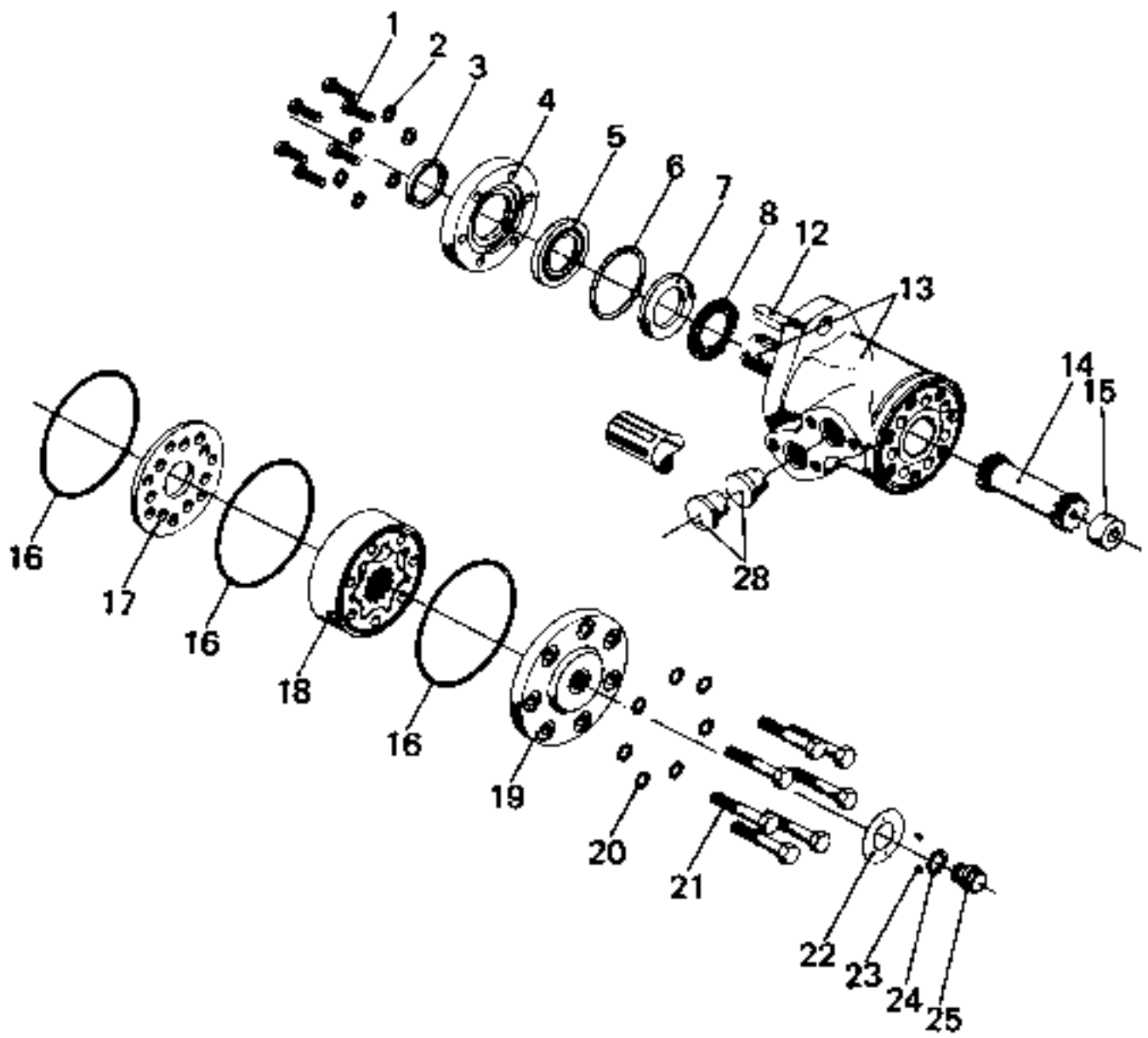


26083

Reservdelar - Spare parts

5300

Utgåva Issue		Bild nr Picture No		Hyttupphängning, höjbar hytt, A31570.0100		Cab suspension, raised cab, A31570.0100		
Pos. Fig.	Antal/Quantity			Art nr Part No	Benämning	Description	Sats Kit	Anmärkning Notes
1240	59	1		420159.0100	Mutter	Nut		SEE GR 70, PAGE 165 L=300
1260	60	1		454810.3300	Cylinder	Cylinder		
1280	61	1		A31526.0100	Räcke	Hand rail		
1300	62	1		A31526.0300	Räcke	Hand rail		
1320	63	1		A24348.0100	Bygel	Yoke		
1340	64	1		A28174.0100	Styrning	Guide		
1360	65	4		3232	Klamma	Clamp		
1380	66	1		A24347.0200	Stege	Ladder		
1400	67	16		920042.005	Skruv	Screw		
1420	68	4		A31569.0100	Lock	Cover		
1440	69	ERF		10212.001	Stång	Bar		
1460	70	4		A31567.0100	Hylsa	Sleeve		
1480	71	8		A31563.0100	Mellanlägg	Spacer		
1500	72	4		A31562.0100	Fäste	Bracket		
1520	73	4		A28138.0100	Fäste	Bracket		
1540	74	2		SE4041	Axeltapp	Shaft pivot		
1560	75	2		95008	Saxpinne	Split pin		
1580	76	2		A31816.0100	Hake	Hook		
1600	77	8		920042.008	Skruv	Screw		
1620	78	2		A30495.0200	Fäste	Bracket		
1640	79	2		360	Mutter	Nut		
1660	80	2		A31819.0100	Stång	Bar		
1680	81	2		A07325.0100	Skål	Cup		
1700	82	2		425953.0100	Kona	Cone		
1720	83	2		920042.078	Skruv	Screw		
1740	84	2		921438.0004	Kedja	Chain		
1760	85	2		921437.0001	Övriga detaljer	Other details		
1780	86	4		923418.0002	Fäste	Bracket		
1800	87	1		A25973.0800	Stopp	Stop		

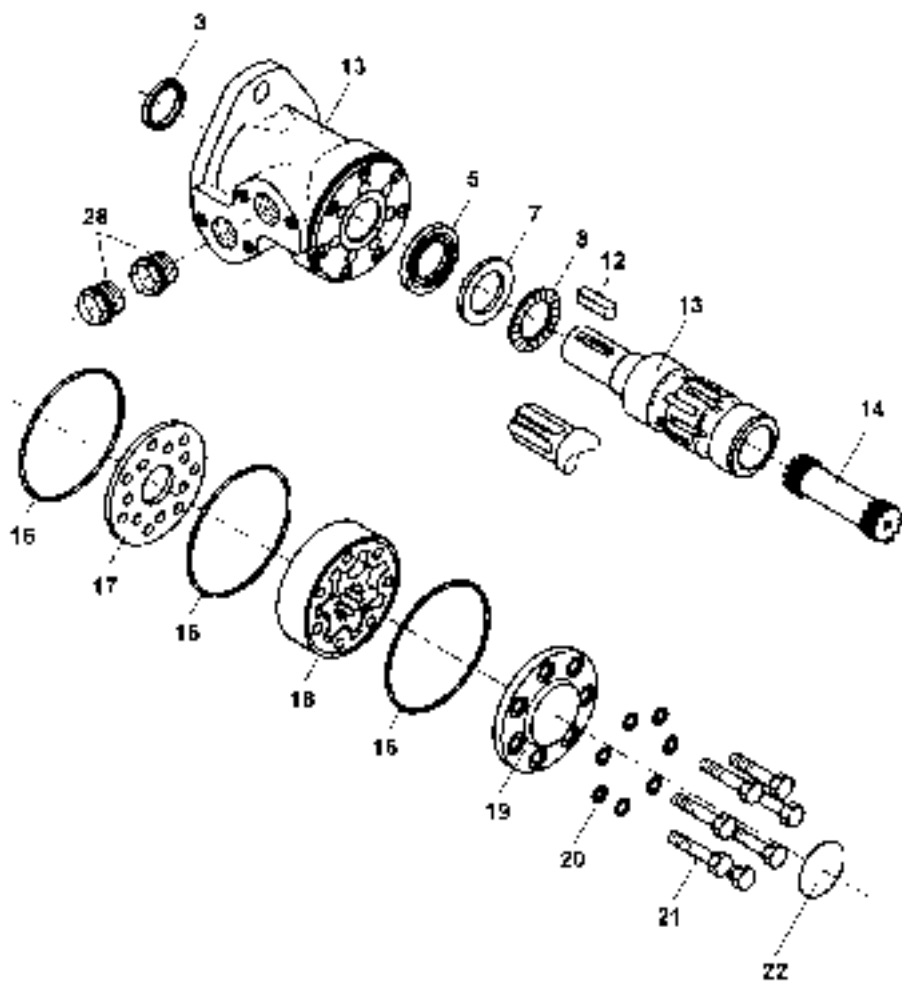


16715

Reservdelar - Spare parts

5350

Utgåva Issue		Bild nr Picture No		Hydraulmotor 4194	Hydraulic motor 4194			
Pos. Fig.	Antal/Quantity			Art nr Part No	Benämning	Description	Sats Kit	Anmärkning Notes
0020				4194	Motor	Engine		514)
0040				923705.0444	•Packingssats	•Gasket kit	S	
0060	1	6		923727.0096	•Skruv	•Screw		
0080	2	6		923349.0650	•Fjäderbricka	•Spring washer		
0100	3	1		923349.0615	•Tätningssring	•Seal ring	S	INCL. IN 923705.0444
0120	4	1			•Fläns	•Flange		
0140	5	1		923349.0655	•Axeltätning	•Shaft seal	S	SERIE 4 OCH 5 INCL. IN 923705.0444
0160								
0180		1		923705.0270	•Axeltätning	•Shaft seal	S	SERIE 6 INCL. IN 923705.0444
0200								
0220	6	1		923349.0616	•O-ring	•O-ring	S	INCL. IN 923705.0444
0240	7	1		923349.0617	•Lager	•Bearing		
0260	8	1		923349.0618	•Nållager	•Needle bearing		
0280	9							NOT USED
0300	10							NOT USED
0320	11							NOT USED
0340	12	1		923705.0938	•Kil	•Key		
0360	13							NOT SOLD SEPARATELY
0380	14	1		923349.0619	•Axel	•Shaft		
0400	15	2		923349.0651	•Mellanlägg	•Spacer		
0420	16	3		920798.0020	•O-ring	•O-ring	S	INCL. IN 923705.0444
0440	17	1		923349.0621	•Kanalplatta	•Channel plate		
0460	18	1		923349.0654	•Kuggväxel	•Gear wheel		
0480	19	1		923349.0623	•Lock	•Cover		
0500	20	7		922925.0001	•Bricka	•Washer	S	INCL. IN 923705.0444
0520	21	7			•Skruv	•Screw		
0540	22	1			•Platta	•Plate		
0560	23	2		922926.0003	•Skruv	•Screw		
0580	24	1		923349.0624	•Bricka	•Washer	S	INCL. IN 923705.0444
0600	25	1		923349.0598	•Plugg	•Plug		
0620	26							NOT USED
0640	27							NOT USED
0660	28	2		923349.0625	•Plugg	•Plug		
0680		1		425817.8011	Tätningssats	Seal kit		INCL. FIG 3,4,5



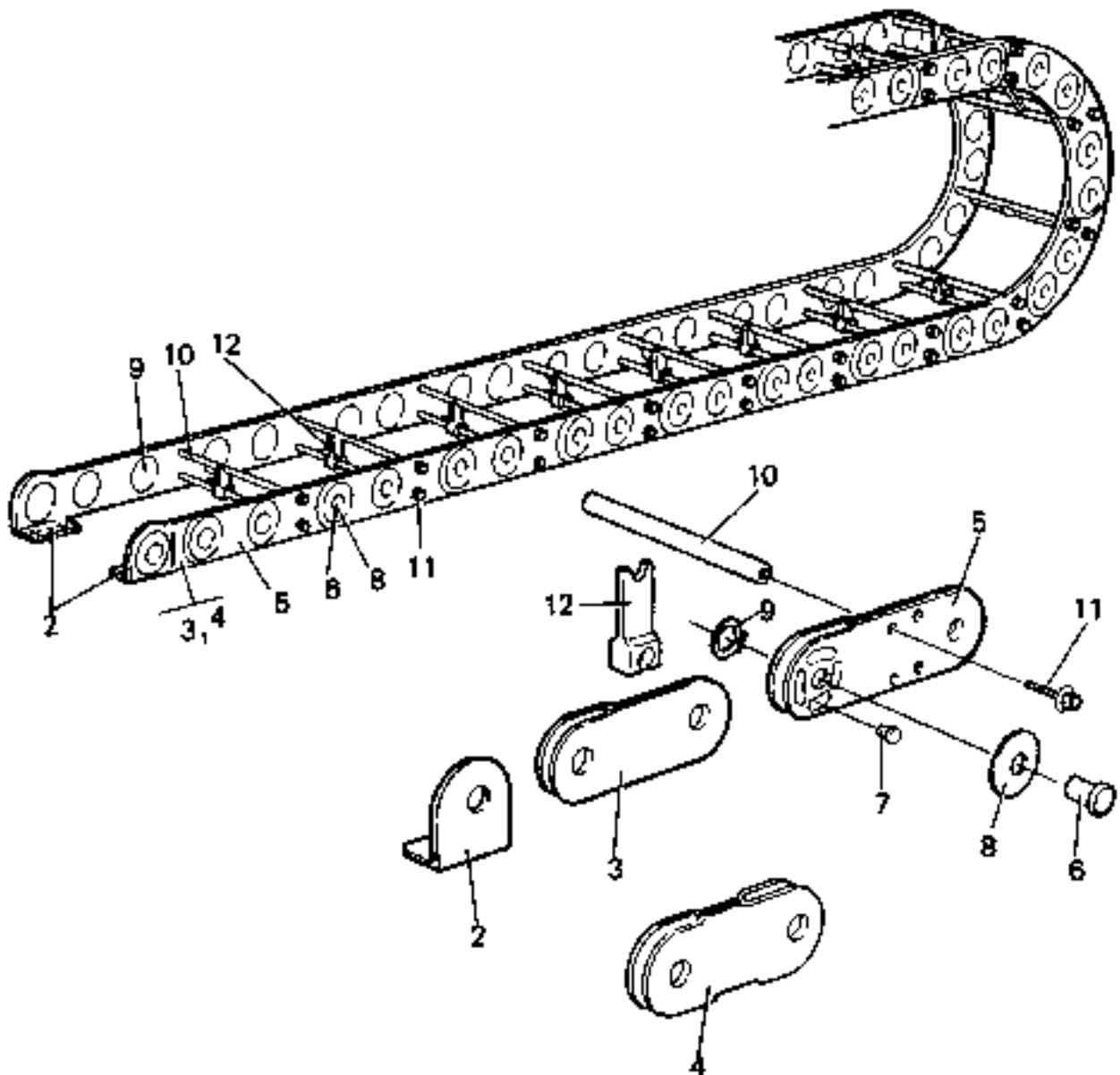
25045

Reservdelar - Spare parts

5360

Utgåva Issue		Bild nr Picture No		Hydraulmotor 923764.0327	Hydraulic motor 923764.0327			
Pos. Fig.	Antal/Quantity			Art nr Part No	Benämning	Description	Sats Kit	Anmärkning Notes
0020				923764.0327	Motor	Engine		KPL
0040				923764.0644	•Tätningssats	•Seal kit	S	
0060	1							NOT USED
0080	2							NOT USED
0100	3	1		923764.0275	•Tätning	•Seal	S	INCL. IN 923764.0644
0120	4							NOT USED
0140	5	1		923855.0084	•Axeltätning	•Shaft seal	S	INCL. IN 923764.0644
0160	6	1		923349.0655	•O-ring	•O-ring	S	INCL. IN 923764.0644
0180	7	1		923855.0085	•Lager	•Bearing		
0200	8	1		923855.0086	•Nållager	•Needle bearing		
0220	9							NOT USED
0240	10							NOT USED
0260	11							NOT USED
0280	12	1			•Kil	•Key		
0300	13							NOT SOLD SEPARATELY
0320	14	1		923855.0087	•Axel	•Shaft		
0340	15							NOT USED
0360	16	3		920798.0020	•O-ring	•O-ring	S	INCL. IN 923764.0644
0380	17	1		923349.0621	•Kanalplatta	•Channel plate		
0400	18	1		923855.0088	•Kuggväxel	•Gear wheel		
0420	19	1		922924.0001	•Gavel	•Gable		
0440	20	7		923855.0089	•Bricka	•Washer	S	INCL. IN 923764.0644
0460	21	7		923855.0090	•Skruv	•Screw		
0480	22							NOT USED
0500	23							NOT USED
0520	24							NOT USED
0540	25							NOT USED
0560	26							NOT USED
0580	27							NOT USED
0600	28	2		923727.0115	•Plugg	•Plug		

1

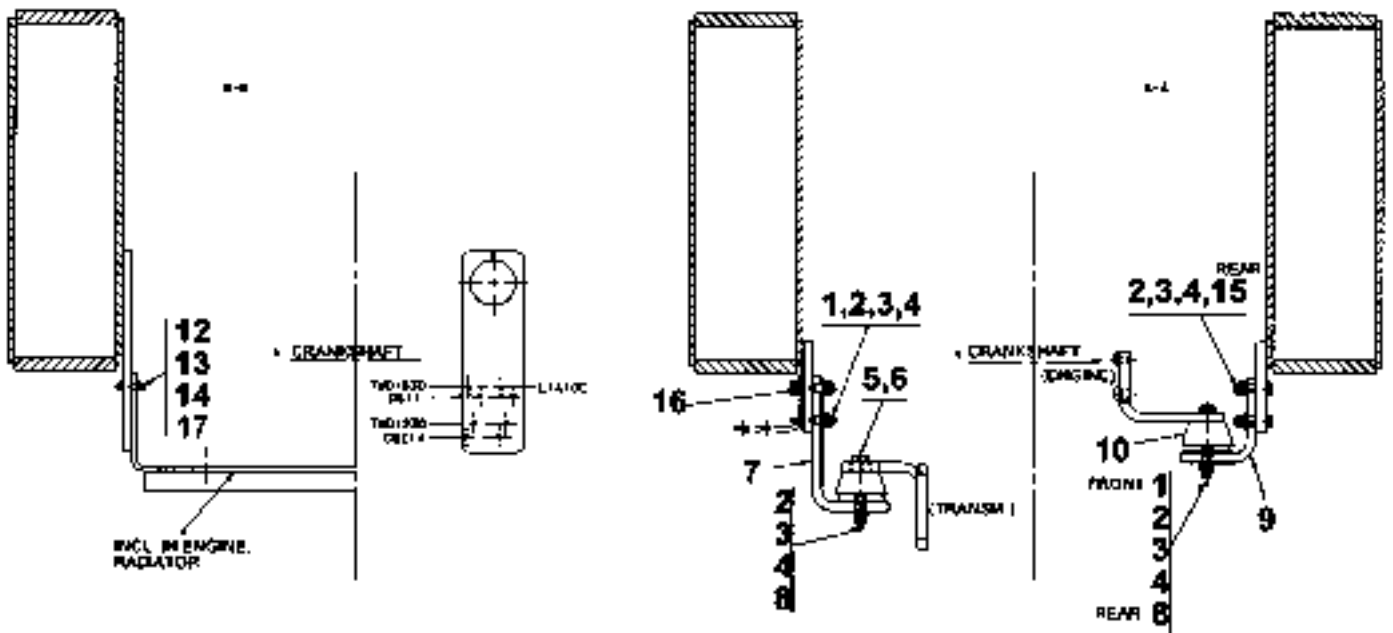
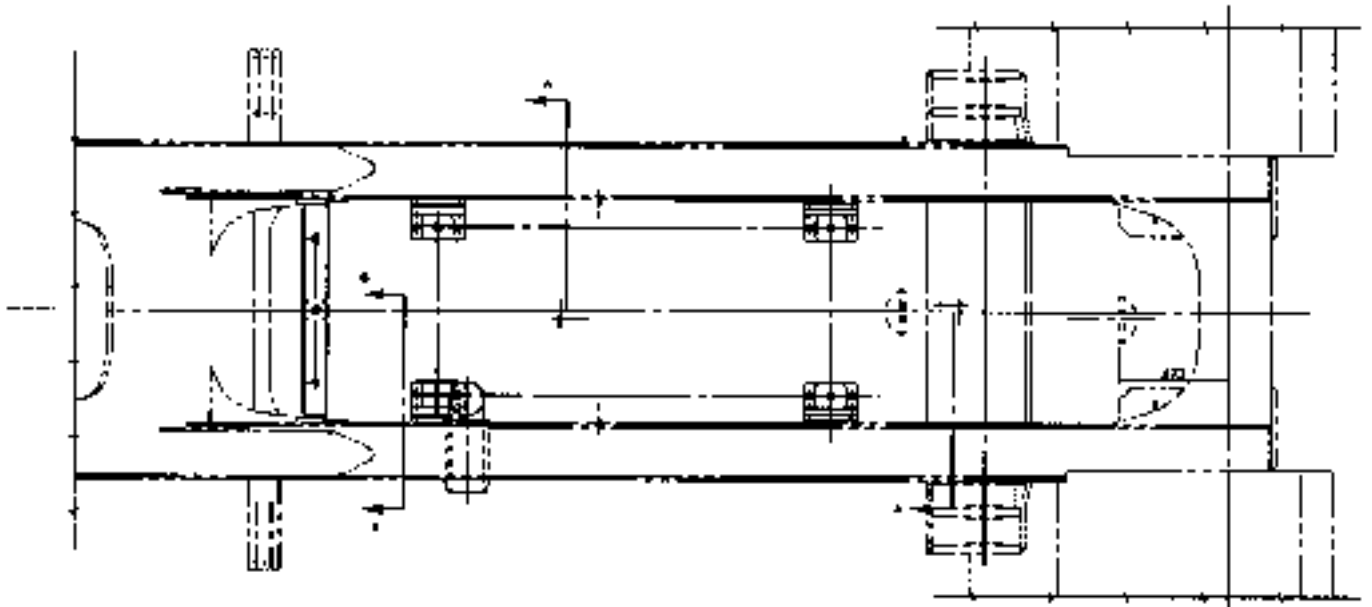


16727

Reservdelar - Spare parts

5380

Utgåva Issue		Bild nr Picture No		Kabelsläpkedja 922772.0010	Cable trailer chain 922772.0010			
Pos. Fig.	Antal/Quantity			Art nr Part No	Benämning	Description	Sats Kit	Anmärkning Notes
020502				16727				
0020	1	1			922772.0010 Kabelsläpkedja	Cable trailer chain		KPL
0040	2	4			923349.0867 •Fästvinkel	•Angle bracket		
0060	3	2			923349.0866 •Fästlänk	•Carried link		
0080	4	2			923349.0865 •Fästlänk	•Carried link		
0100	5	38			923705.0977 •Länk	•Link		
0120	6	44			923349.0869 •Bult	•Bolt		
0140	7	80			923705.0107 •Bult	•Bolt		
0160	8	88			923349.0868 •Täckplatta	•Cover plate		
0180	9	44			923349.0871 •Låsring	•Lock ring		
0200	10	20			923705.0106 •Rörpinne	•Tabular pin		
0220	11	40			923349.0874 •Skruv	•Screw		
0240	12	30			923349.0873 •Delningsstycke	•Distributing piece		

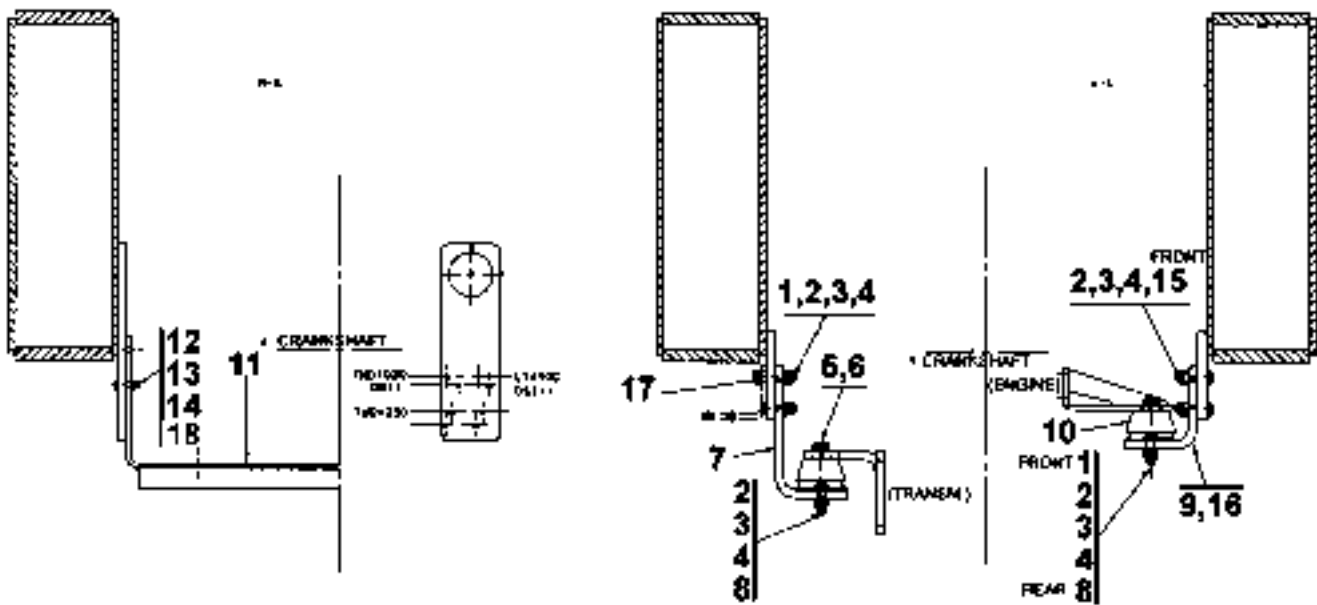
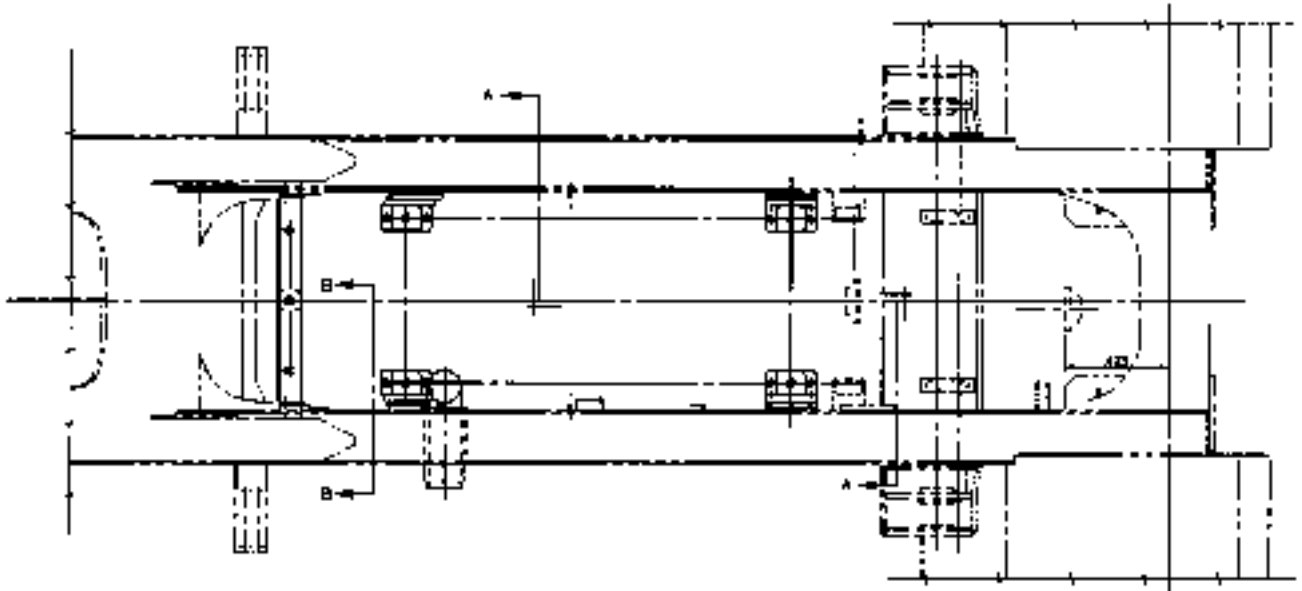


23100

Reservdelar - Spare parts

5400

Utgåva Issue		Bild nr Picture No		Motorupphängning, ram A23578.0100		Engine suspension, frame A23578.0100		
Pos. Fig.	Antal/Quantity			Art nr Part No	Benämning	Description	Sats Kit	Anmärkning Notes
0020	-			A23578.0100				RITNING/DRAWING
0040	1	12		920042.078	Skruv	Screw		
0060	2	20		98154	Bricka	Washer		
0080	3	24		920076.007	Mutter	Nut		
0100	4	28		920165.008	Bricka	Washer		
0120	5	4		920074.099	Skruv	Screw		
0140	6	4		920466.001	Bricka	Washer		
0160	7	2		A13519.0100	Motorfäste	Engine mounting		
0180	8	6		920042.074	Skruv	Screw		
0200	9	2		A13520.0100	Motorfäste	Engine mounting		
0220	10	4		923190.0003	Dämpare	Pad		
0240	11							NOT USED
0260	12	4		920042.012	Skruv	Screw		
0280	13	8		98150	Bricka	Washer		
0300	14	4		5957	Mutter	Nut		
0320	15	2		920042.078	Skruv	Screw		
0340	16	4		920042.079	Skruv	Screw		
0360	17	4		920165.005	Bricka	Washer		

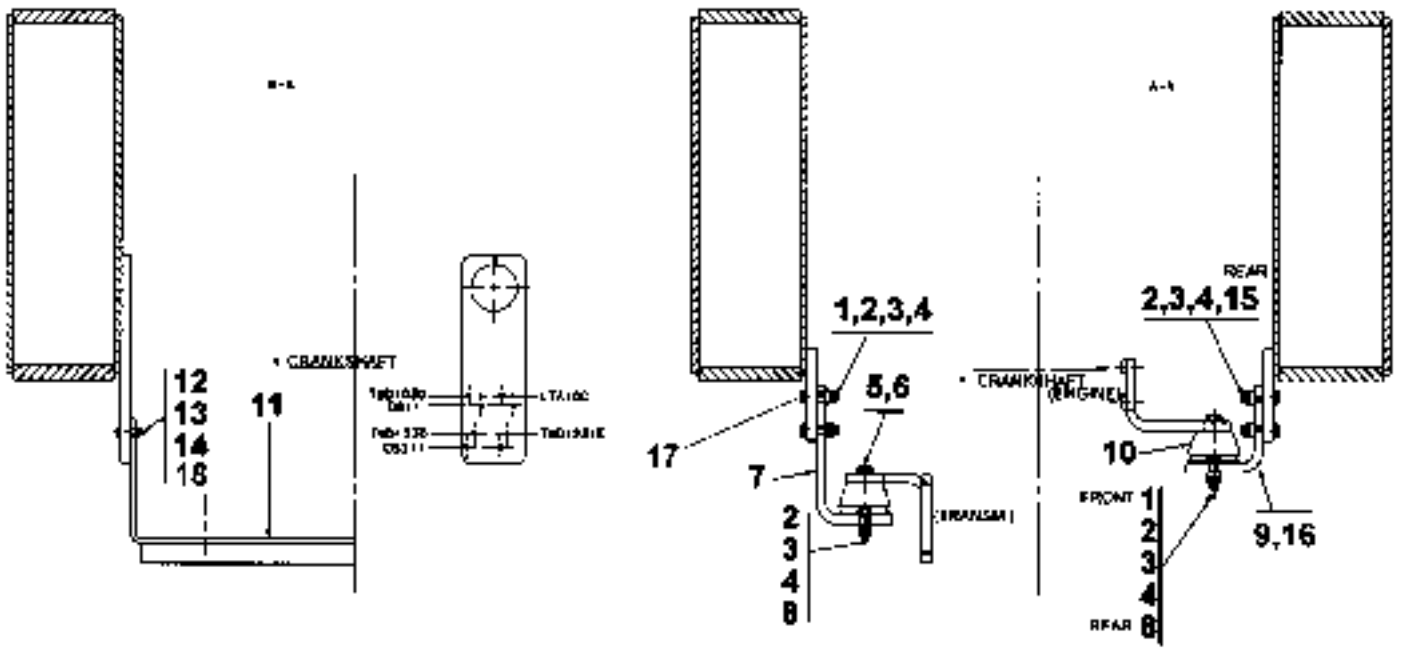
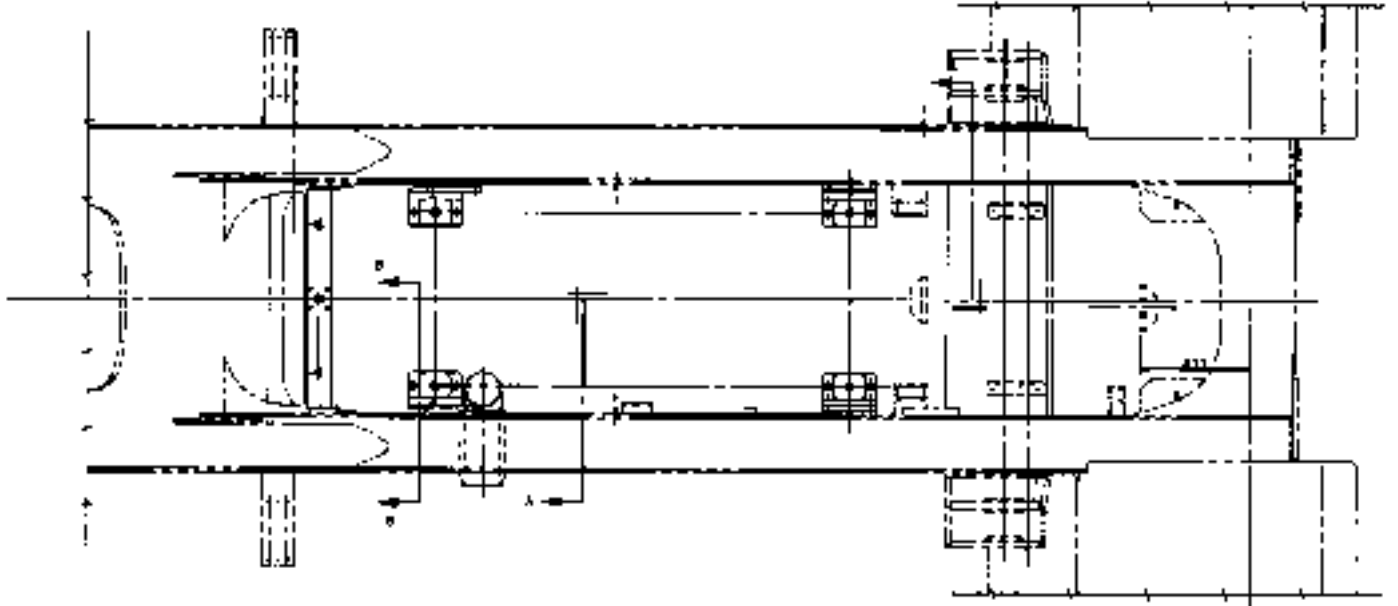


23101

Reservdelar - Spare parts

5450

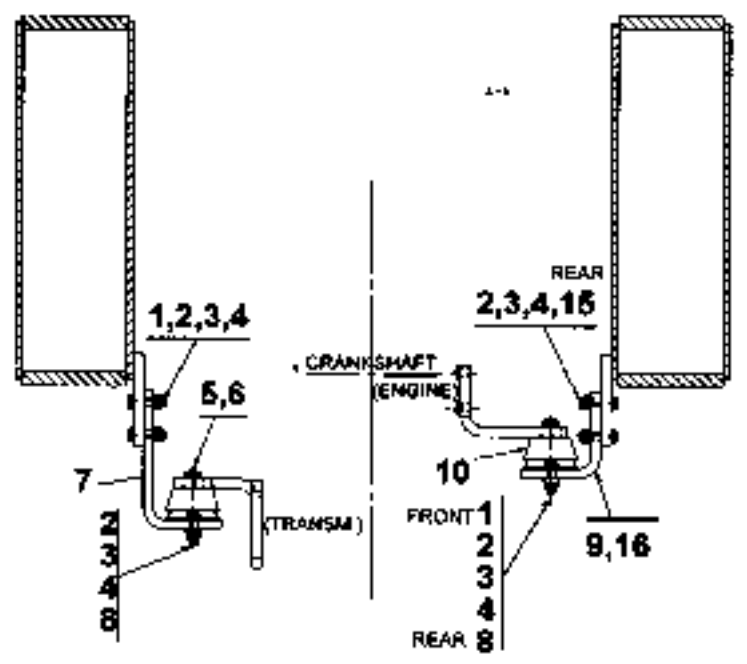
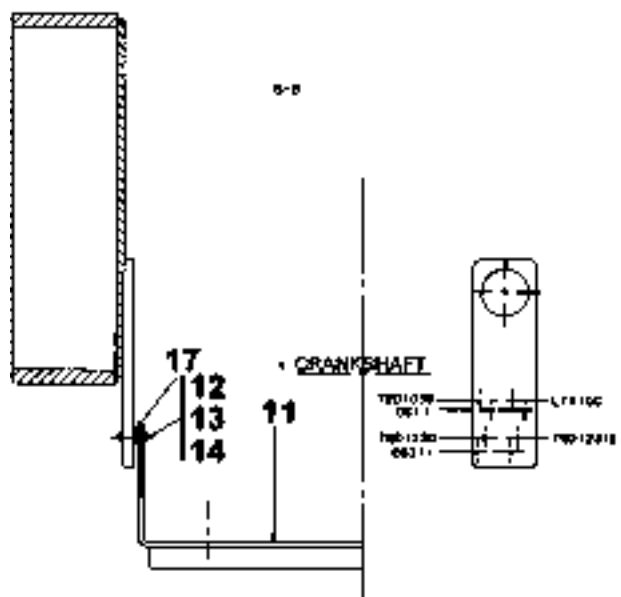
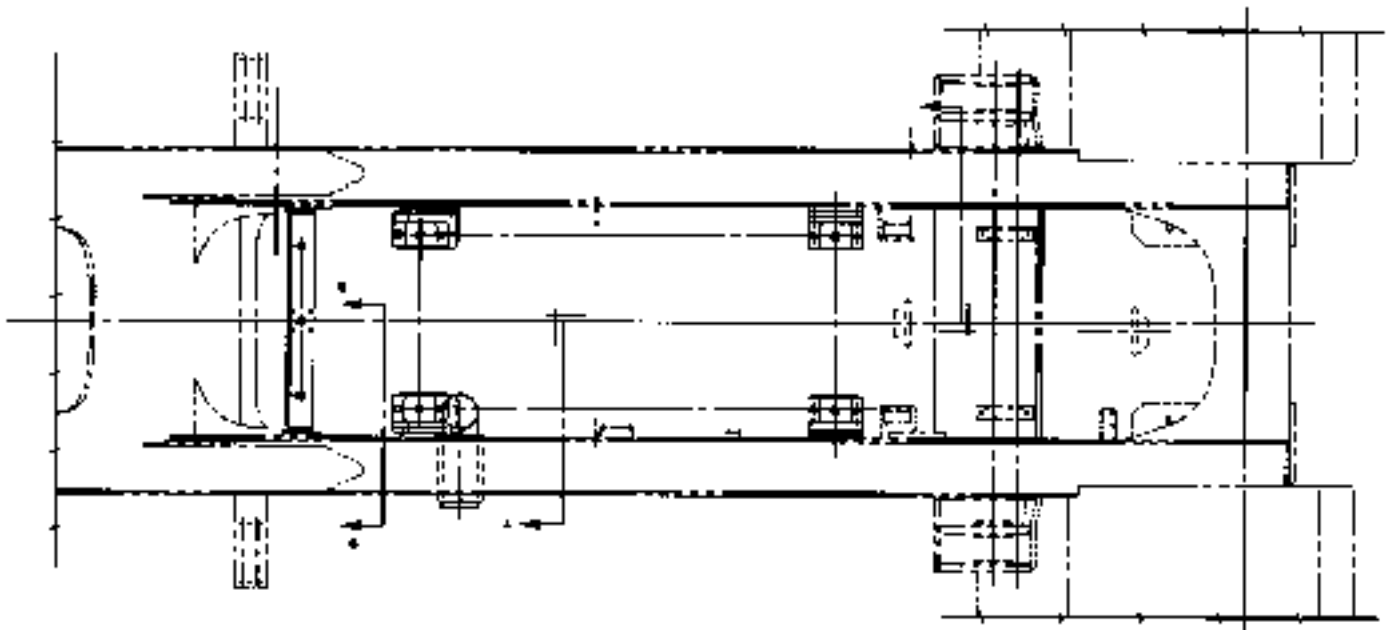
Utgåva Issue		Bild nr Picture No		Motorupphängning, ram A26516.0100		Engine suspension, frame A26516.0100		
Pos. Fig.	Antal/Quantity			Art nr Part No	Benämning	Description	Sats Kit	Anmärkning Notes
0020	-			A26516.0100				RITNING/DRAWING
0040	1	12		920042.078	Skruv	Screw		
0060	2	20		98154	Bricka	Washer		
0080	3	24		920076.007	Mutter	Nut		
0100	4	28		920165.008	Bricka	Washer		
0120	5	4		920074.099	Skruv	Screw		
0140	6	4		920466.001	Bricka	Washer		
0160	7	2		A13519.0100	Motorfäste	Engine mounting		
0180	8	6		920042.074	Skruv	Screw		
0200	9	1		A26521.0100	Motorfäste	Engine mounting		H
0220	10	4		923190.0003	Dämpare	Pad		
0240	11	1		A03047.2800	Fäste	Bracket		
0260	12	4		920042.012	Skruv	Screw		
0280	13	4		98150	Bricka	Washer		
0300	14	4		5957	Mutter	Nut		
0320	15	2		920042.078	Skruv	Screw		
0340	16	1		A26521.0200	Motorfäste	Engine mounting		V
0360	17	4		920042.079	Skruv	Screw		
0380	18	4		920165.005	Bricka	Washer		



Reservdelar - Spare parts

5500

Utgåva Issue		Bild nr Picture No		Motorupphängning, ram A26524.0100		Engine suspension, frame A26524.0100		
Pos. Fig.	Antal/Quantity			Art nr Part No	Benämning	Description	Sats Kit	Anmärkning Notes
0020	-			A26524.0100				RITNING/DRAWING
0040	1	12		920042.077	Skruv	Screw		
0060	2	20		98154	Bricka	Washer		
0080	3	24		920076.007	Mutter	Nut		
0100	4	28		920165.008	Bricka	Washer		
0120	5	4		920074.099	Skruv	Screw		
0140	6	4		920466.001	Bricka	Washer		
0160	7	2		A13519.0100	Motorfäste	Engine mounting		
0180	8	6		920042.074	Skruv	Screw		
0200	9	1		A26523.0100	Motorfäste	Engine mounting		H
0220	10	4		923190.0004	Dämpare	Pad		
0240	11	1		A03047.2300	Fäste	Bracket		
0260	12	4		920042.010	Skruv	Screw		
0280	13	8		98150	Bricka	Washer		
0300	14	4		5957	Mutter	Nut		
0320	15	2		920042.078	Skruv	Screw		
0340	16	1		A26523.0200	Motorfäste	Engine mounting		V
0360	17	4		920042.079	Skruv	Screw		
0380	18	4		920165.005	Bricka	Washer		

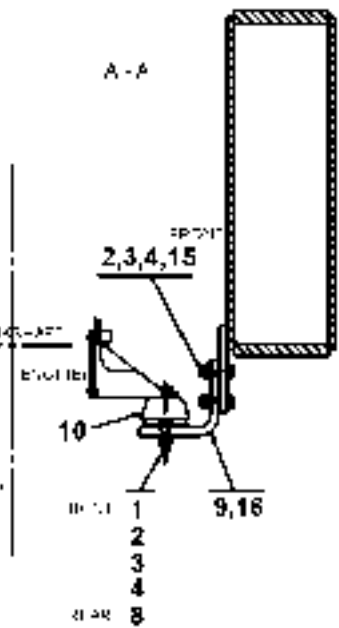
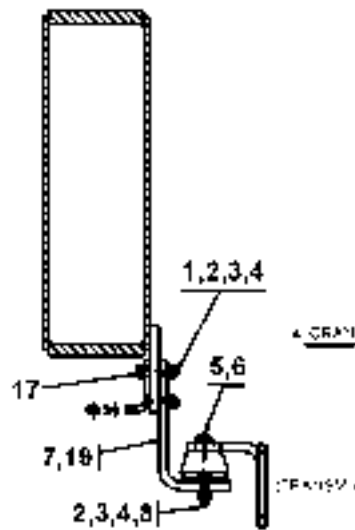
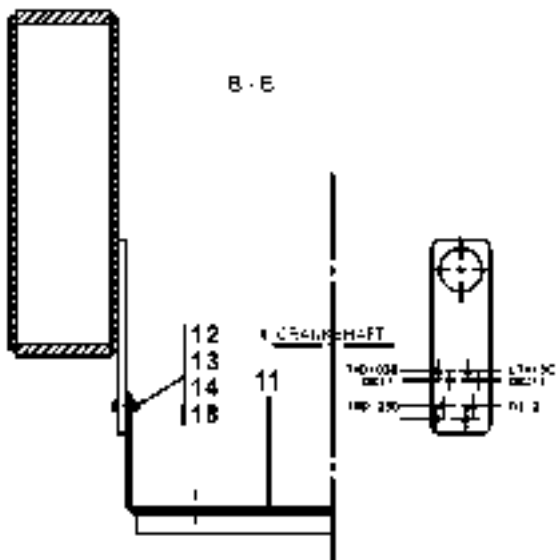
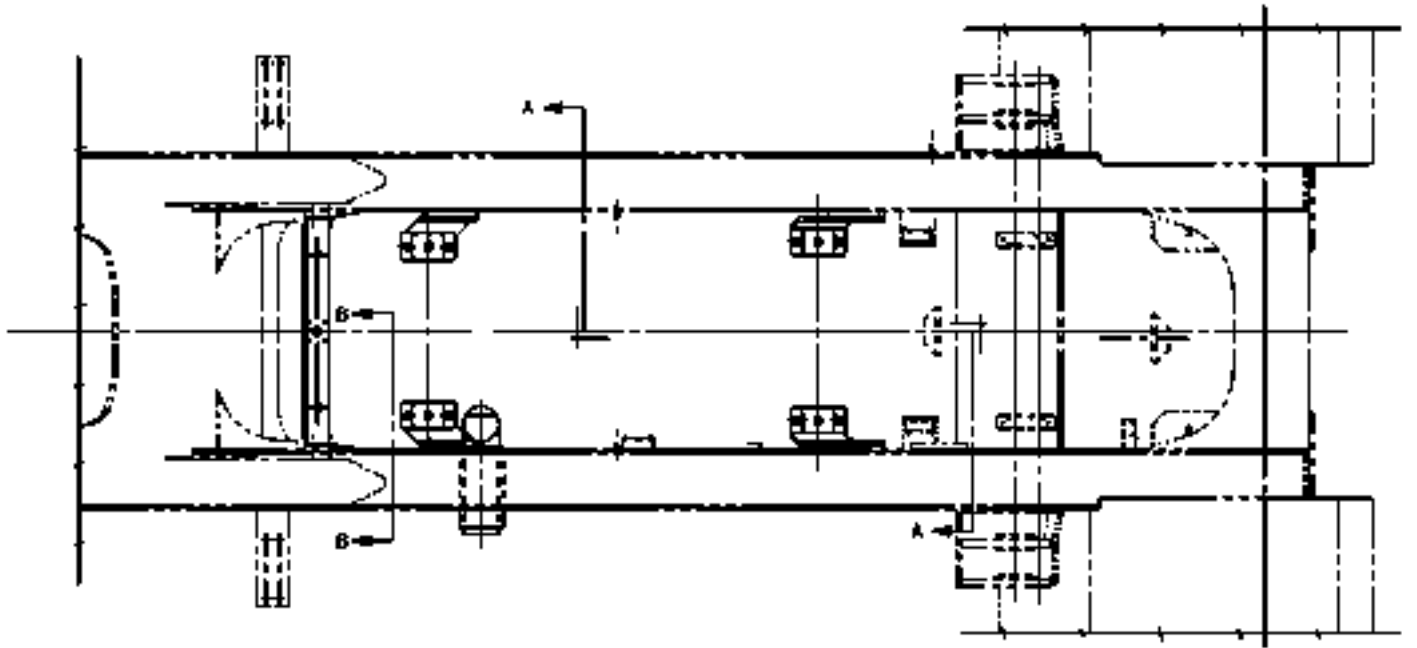


23103

Reservdelar - Spare parts

5550

Utgåva Issue		Bild nr Picture No		Motorupphängning, ram A26524.0200		Engine suspension, frame A26524.0200		
Pos. Fig.	Antal/Quantity			Art nr Part No	Benämning	Description	Sats Kit	Anmärkning Notes
0020	-			A26524.0200				RITNING/DRAWING
0040	1	16		920042.077	Skruv	Screw		
0060	2	24		98154	Bricka	Washer		
0080	3	24		920076.007	Mutter	Nut		
0100	4	24		920165.008	Bricka	Washer		
0120	5	4		920074.099	Skruv	Screw		
0140	6	4		920466.001	Bricka	Washer		
0160	7	2		A13519.0100	Motorfäste	Engine mounting		
0180	8	6		920042.074	Skruv	Screw		
0200	9	1		A17123.0200	Motorfäste	Engine mounting		V
0220	10	4		923190.0003	Dämpare	Pad		
0240	11	1		A03047.0900	Fäste	Bracket		
0260	12	4		920042.010	Skruv	Screw		
0280	13	8		98150	Bricka	Washer		
0300	14	4		5957	Mutter	Nut		
0320	15	2		920042.078	Skruv	Screw		
0340	16	1		A17123.0100	Motorfäste	Engine mounting		H
0360	17	4		920165.005	Bricka	Washer		

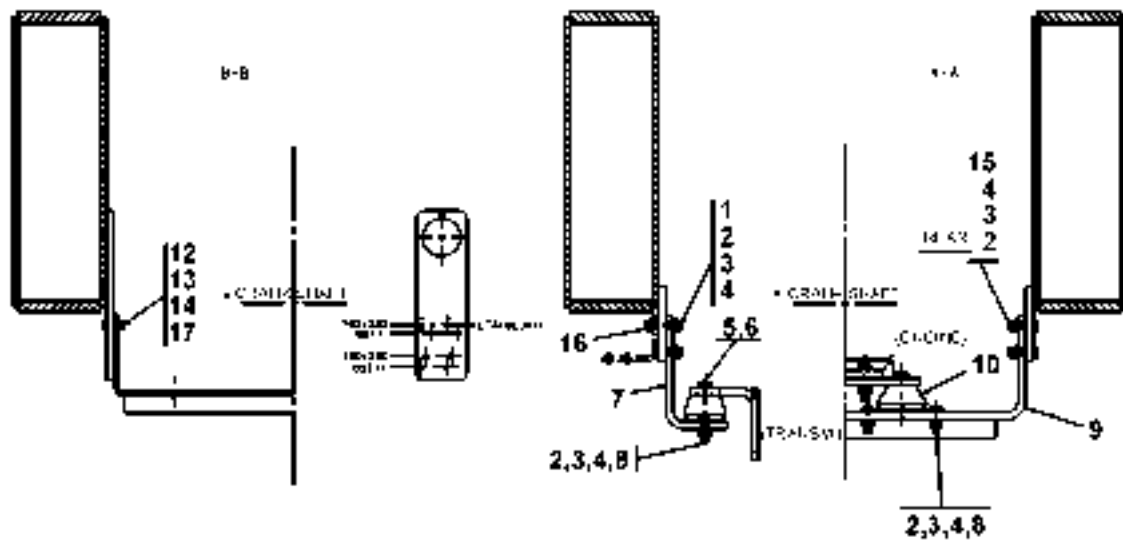
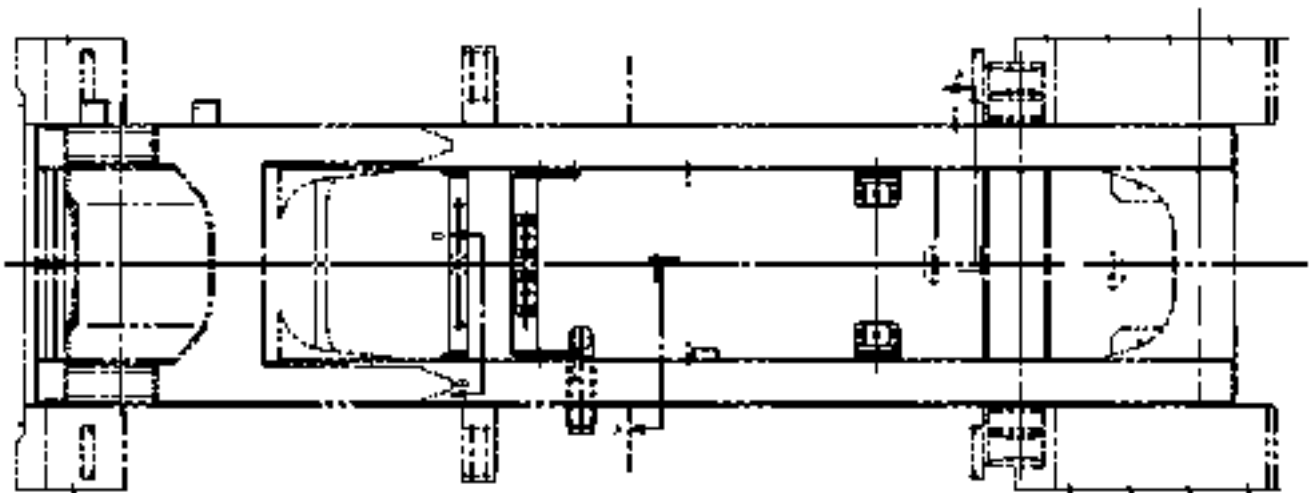


26384

Reservdelar - Spare parts

5560

Utgåva Issue		Bild nr Picture No		Motorupphängning, ram A38377.0100		Engine suspension, frame A38377.0100		
Pos. Fig.	Antal/Quantity			Art nr Part No	Benämning	Description	Sats Kit	Anmärkning Notes
0020	-			A38377.0100				RITNING/DRAWING
0040	1	12		920042.077	Skruv	Screw		
0060	2	20		98154	Bricka	Washer		
0080	3	24		920076.007	Mutter	Nut		
0100	4	28		920165.008	Bricka	Washer		
0120	5	4		920074.099	Skruv	Screw		
0140	6	4		920466.001	Bricka	Washer		
0160	7	1		A13519.0300	Motorfäste	Engine mounting		V
0180	8	6		920042.074	Skruv	Screw		
0200	9	1		A38376.0100	Motorfäste	Engine mounting		H
0220	10	4		923190.0004	Dämpare	Pad		
0240	11	1		A03047.2300	Fäste	Bracket		
0260	12	4		920042.010	Skruv	Screw		
0280	13	4		98150	Bricka	Washer		
0300	14	4		5957	Mutter	Nut		
0320	15	2		920042.078	Skruv	Screw		
0340	16	1		A38376.0200	Motorfäste	Engine mounting		V
0360	17	4		920042.079	Skruv	Screw		
0380	18	4		920165.005	Bricka	Washer		
0400	19	1		A13519.0400	Motorfäste	Engine mounting		H

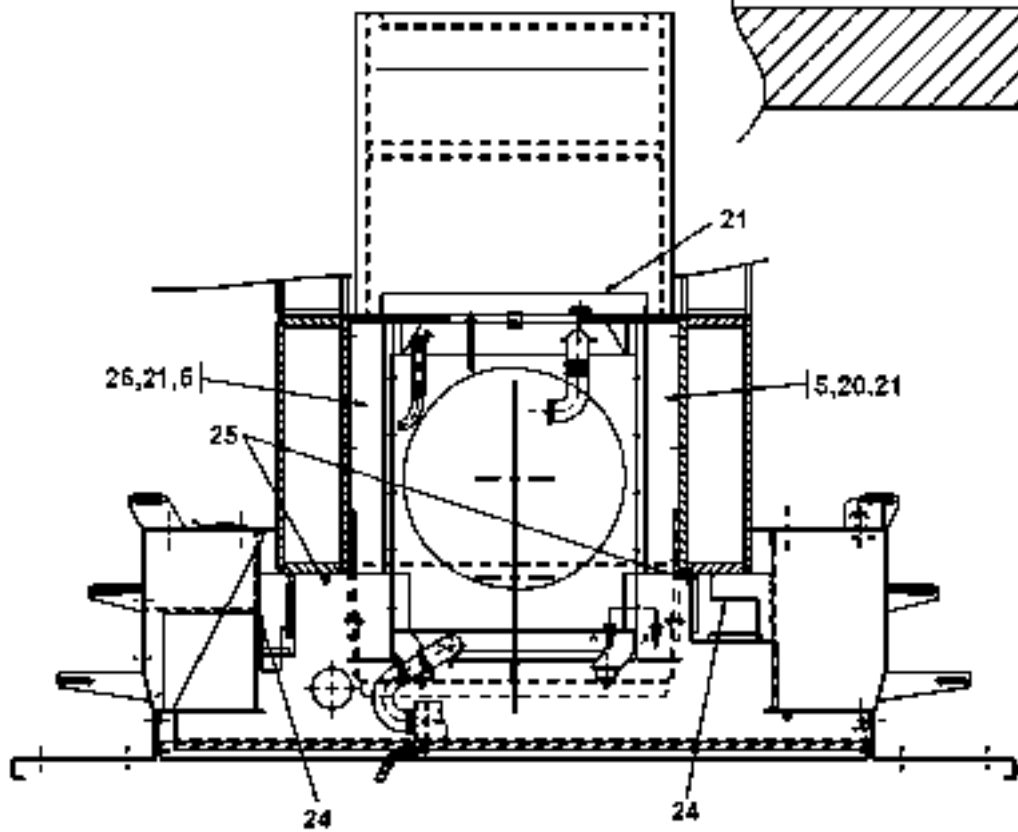
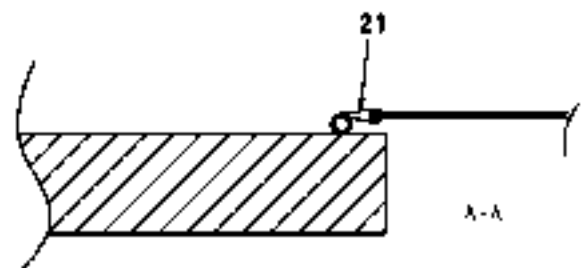
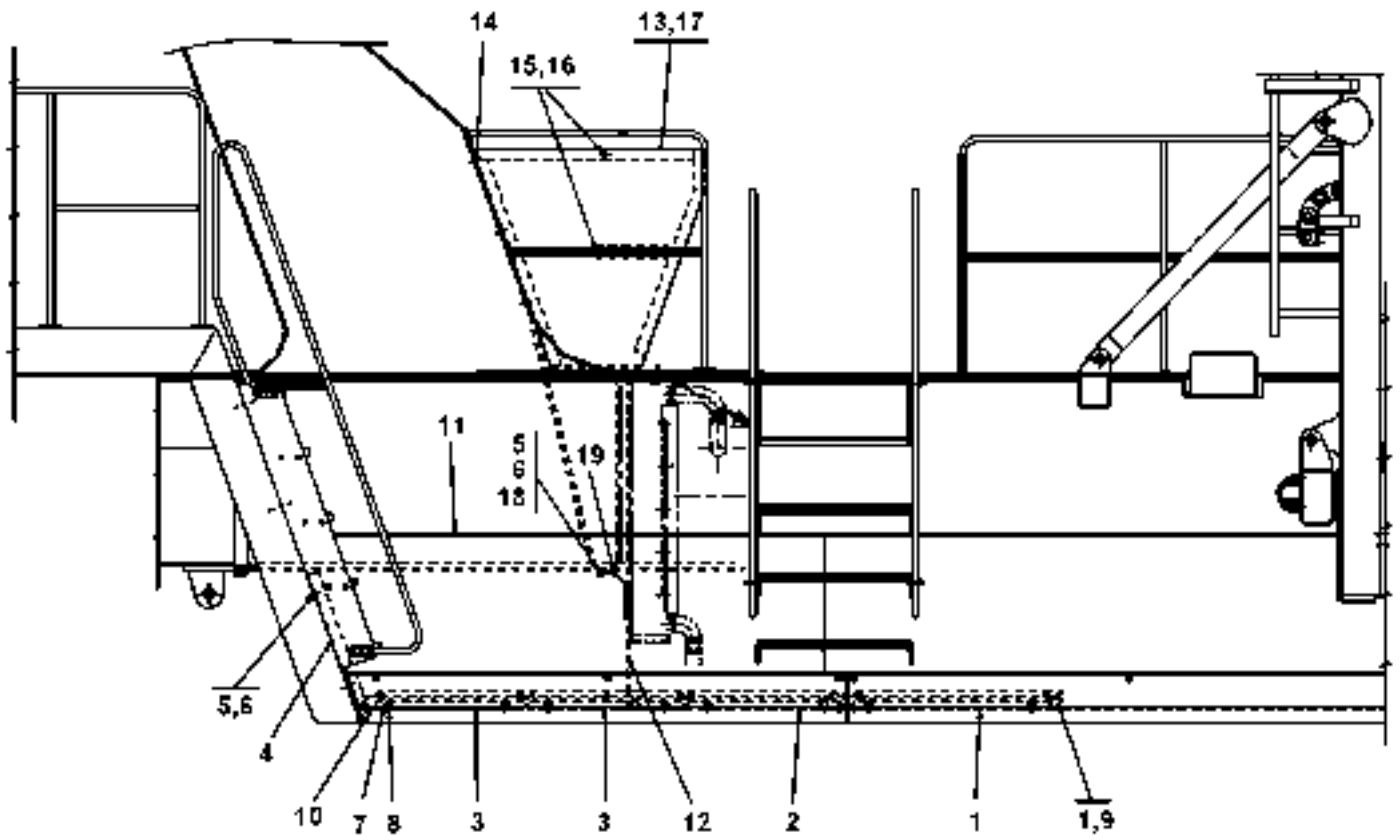


26080

Reservdelar - Spare parts

5600

Utgåva Issue		Bild nr Picture No		Motorupphängning, ram A20107.0200		Engine suspension, frame A20107.0200		
Pos. Fig.	Antal/Quantity			Art nr Part No	Benämning	Description	Sats Kit	Anmärkning Notes
0020	-			A20107.0200				RITNING/DRAWING
0040	1	12		920042.077	Skruv	Screw		
0060	2	20		98154	Bricka	Washer		
0080	3	24		920076.007	Mutter	Nut		
0100	4	28		920165.008	Bricka	Washer		
0120	5	4		920074.099	Skruv	Screw		
0140	6	4		920466.001	Bricka	Washer		
0160	7	2		A13519.0100	Motorfäste	Engine mounting		
0180	8	8		920042.074	Skruv	Screw		
0200	9	1		A20108.0300	Motorfäste	Engine mounting		
0220	10	4		923190.0003	Dämpare	Pad		
0240	11							NOT USED
0260	12	4		920042.010	Skruv	Screw		
0280	13	8		98150	Bricka	Washer		
0300	14	4		5957	Mutter	Nut		
0320	15	2		920042.078	Skruv	Screw		
0340	16	4		920042.079	Skruv	Screw		
0360	17	4		920165.005	Bricka	Washer		



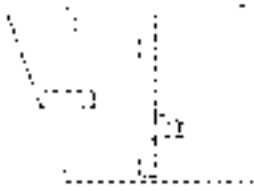
26777

Reservdelar - Spare parts

5980

Utgåva Issue		Bild nr Picture No		Extra ljudisolering A13647.1000 TWD1031VE		Extra sound insulation A13647.1000 TWD1031VE	
Pos. Fig.	Antal/Quantity		Art nr Part No	Benämning	Description	Sats Kit	Anmärkning Notes
0020	-		A13647.1000				RITNING/DRAWING
0040	1	1	A04131.1000	Kåpa	Cover		
0060	2	1	A04131.0900	Kåpa	Cover		
0080	3	2	A04131.0700	Kåpa	Cover		
0100	4	1	A04131.0800	Kåpa	Cover		
0120	5	23	920099.061	Skruv	Screw		
0140	6	17	920076.003	Låsmutter	Lock nut		
0160	7	16	921923.0006	Distanshylsa	Spacer sleeve		
0180	8	16	920099.073	Skruv	Screw		
0200	9	2	A25961.0100	Fäste	Bracket		
0220	10	2	A25961.0200	Fäste	Bracket		
0240	11	ERF	920946.0009	Kantlist	Edge list		L=3000
0260	12	1	A28328.0100	Kåpa	Cover		
0280	13	1	A31344.0100	Kåpa	Cover		
0300	14	4	920099.061	Skruv	Screw		
0320	15	9	920926.0001	Popnit	Rivet		
0340	16	2	A04147.0200	Kåpa	Cover		
0360	17	ERF	922768.0001	Akustikmaterial	Acoustics material		3M2 ARK/SHEET 1200X1200X50
0380							
0400	18	1	A03935.0200	Fäste	Bracket		
0420	19	1	A03936.0200	Skydd	Cover		
0440	20	1	A31345.0300	Kåpa	Cover		HÖ
0460	21	ERF	920946.0009	Kantlist	Edge list		L=7000
0480	22						NOT USED
0500	23						NOT USED
0520	24	ERF	921011.0007	Gummimatta	Rubber mat		T=5 B=1400 METERVARA/ SOLD BY LENGTH
0540							
0560	25	2	5219	Konsol	Bracket		
0580	26	1	A31345.0400	Kåpa	Cover		VÄ

14 $\frac{13}{12}$ $\frac{16}{15}$
 — —
 .



10

9



10

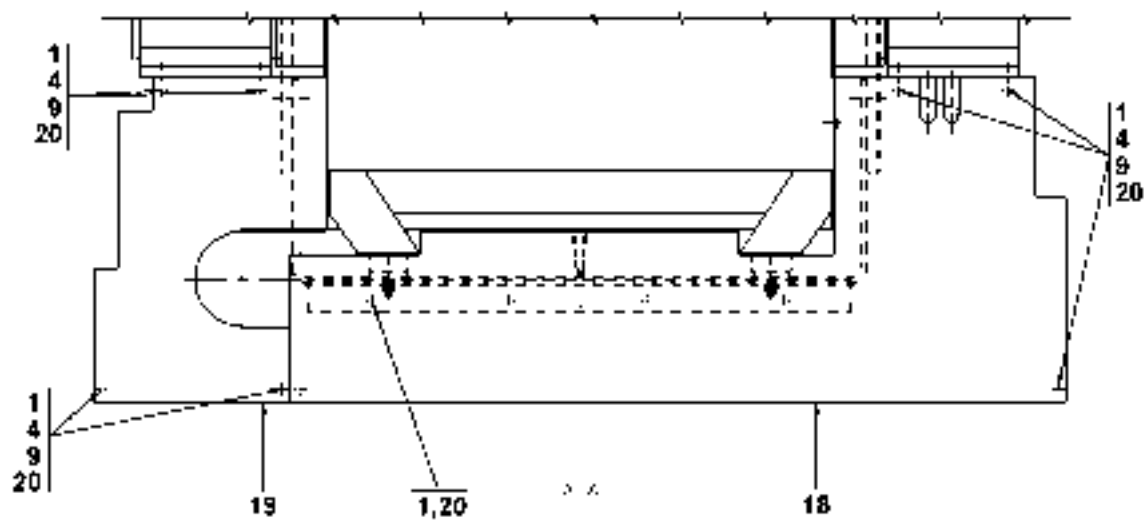
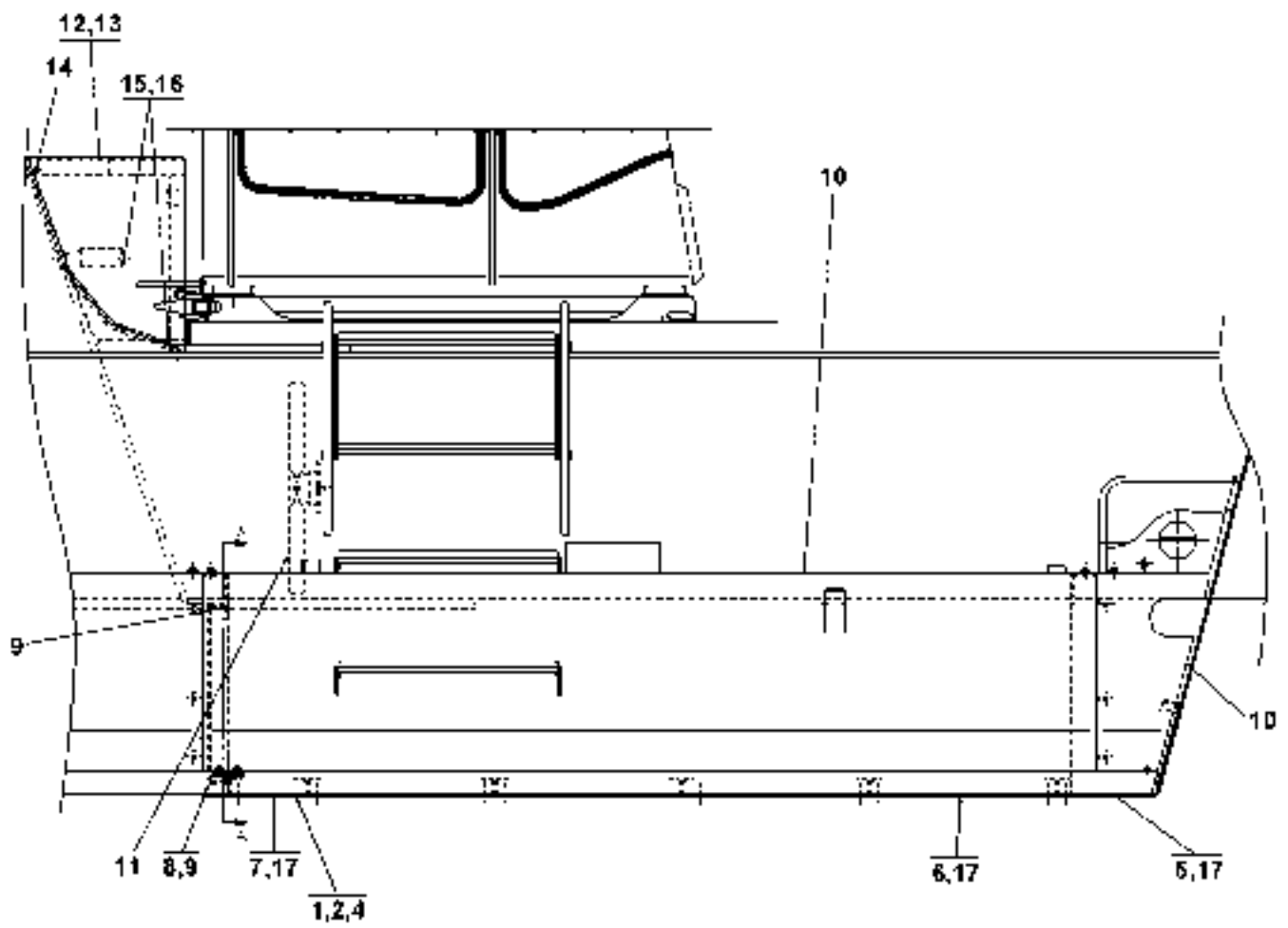
	$\frac{8}{9}$	$\frac{7}{17}$	$\frac{1}{2}$		$\frac{6}{17}$	$\frac{5}{17}$
11			4			
18						
19						
20						
21						
22						

| 24239 |

Reservdelar - Spare parts

6000

Utgåva Issue		Bild nr Picture No		Extra ljudisolering A26720.0100 TWD1031E		Extra sound isolation A26720.0100 TWD1031E	
Pos. Fig.	Antal/Quantity		Art nr Part No	Benämning	Description	Sats Kit	Anmärkning Notes
0020	-		A26720.0100				RITNING/DRAWING
0040	1	24	920099.065	Skruv	Screw		
0060	2	48	4564	Bricka	Washer		
0080	3						NOT USED
0100	4	24	920076.003	Låsmutter	Lock nut		
0120	5	1	A26727.0100	Kåpa	Cover		FRÄMRE/FRONT
0140	6	4	A25886.0100	Kåpa	Cover		
0160	7	1	A25886.0200	Kåpa	Cover		
0180	8	1	A27022.0100	Kåpa	Cover		
0200	9	4	5219	Konsol	Bracket		
0220	10	1	920946.0009	Kantlist	Edge list		
0240	11	1	920637.0008	Fläkt	Fan		
0260	12	1	A27024.0100	Kåpa	Cover		
0280	13	ERF	922768.0001	Akustikmaterial	Acoustics material		3M2 ARK/SHEET 1200X1200X50
0300							
0320	14	4	920099.061	Skruv	Screw		
0340	15	9	920926.0001	Popnit	Rivet		
0360	16	2	A04147.0200	Kåpa	Cover		
0380	17	ERF	922468.0002	Isolering	Insulation		6M2 ARK/SHEET 1200X1500X2
0400							
0420	18	1	923349.0991	Remskiva	Pulley		
0440	19	1	923349.0983	Nav	Hub		
0460	20	4	923107.0320	Skruv	Screw		
0480	21	1	923349.0982	Konsol	Bracket		
0500	22	2	921899.093	Skruv	Screw		

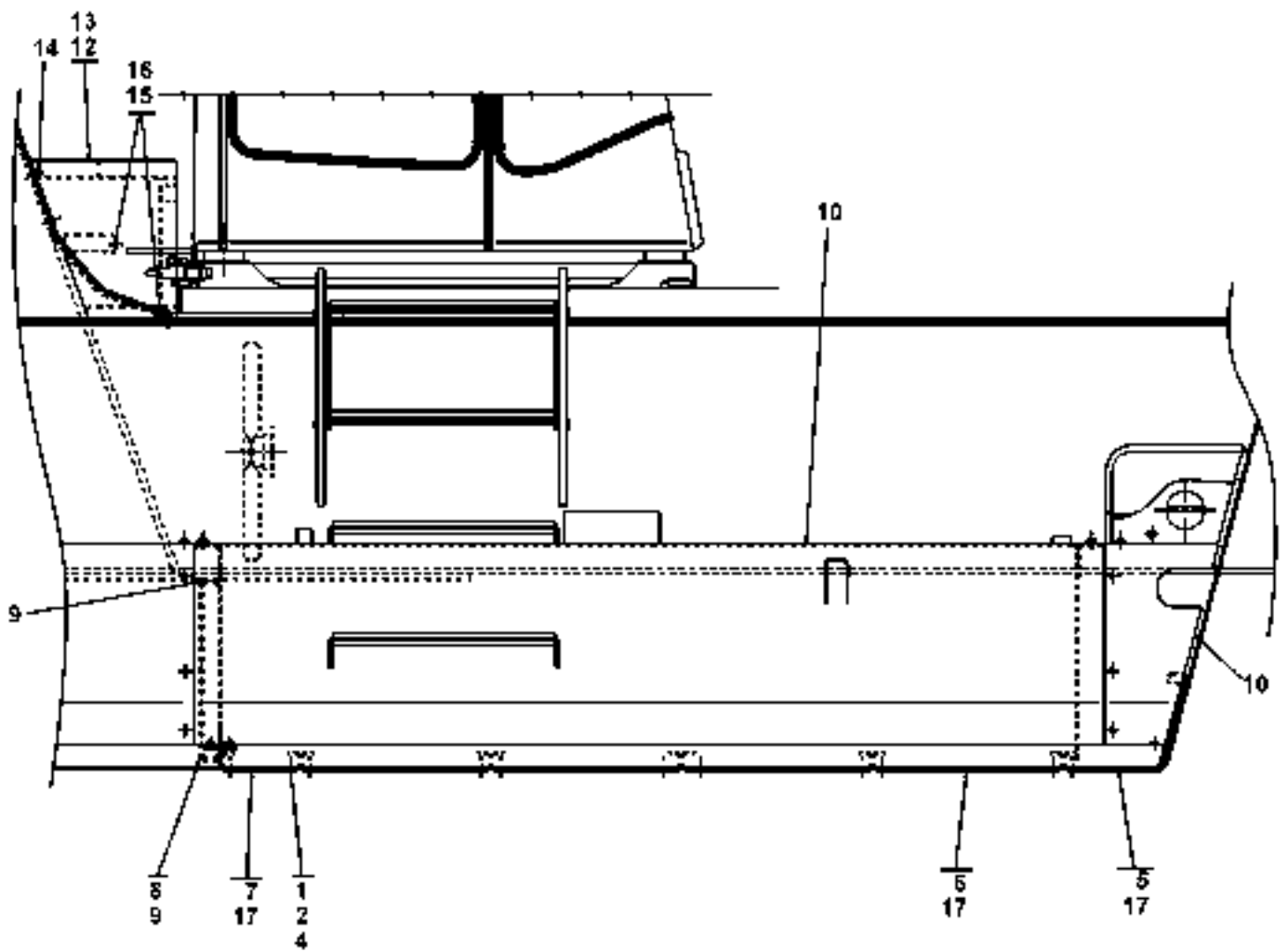


28643

Reservdelar - Spare parts

6005

Utgåva Issue		Bild nr Picture No		Extra ljudisolering A26720.0300 TWD1231		Extra sound isulation A26720.0300 TWD1231	
Pos. Fig.	Antal/Quantity		Art nr Part No	Benämning	Description	Sats Kit	Anmärkning Notes
0020	-		A26720.0300				RITNING/DRAWING
0040	1	42	920099.065	Skruv	Screw		
0060	2	48	4564	Bricka	Washer		
0080	3						NOT USED
0100	4	32	920076.003	Låsmutter	Lock nut		
0120	5	1	A26727.0100	Kåpa	Cover		FRÄMRE/FRONT
0140	6	4	A25886.0100	Kåpa	Cover		
0160	7	1	A25886.0200	Kåpa	Cover		
0180	8	1	A27022.0100	Kåpa	Cover		
0200	9	11	5219	Konsol	Bracket		
0220	10	ERF	920946.0009	Kantlist	Edge list		L=10000
0240	11	1	920637.0014	Fläkt	Fan		D=750
0260	12	1	A27024.0200	Kåpa	Cover		
0280	13	ERF	922768.0001	Akustikmaterial	Acoustics material		3M2 ARK/SHEET 1200X1200X50
0300							
0320	14	4	920099.061	Skruv	Screw		
0340	15	9	920926.0001	Popnit	Rivet		
0360	16	2	A04147.0200	Kåpa	Cover		
0380	17	ERF	922468.0002	Isolering	Insulation		10,8M2 ARK/SHEET 1200X1500X3
0400							
0420	18	1	A32863.0100	Plåt	Plate		
0440	19	1	A32864.0100	Plåt	Plate		
0460	20	18	920098.025	Bricka	Washer		

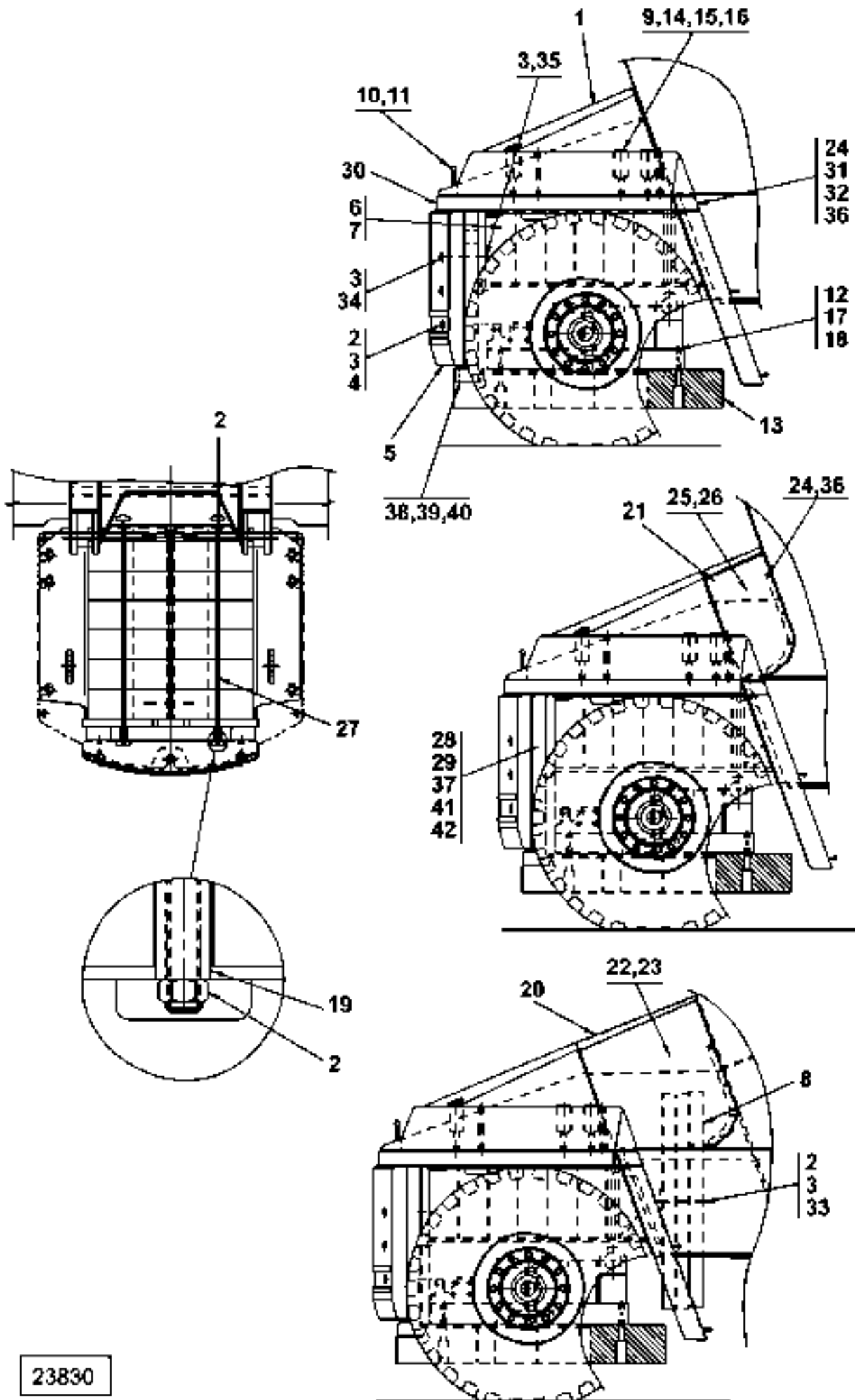


26751

Reservdelar - Spare parts

6010

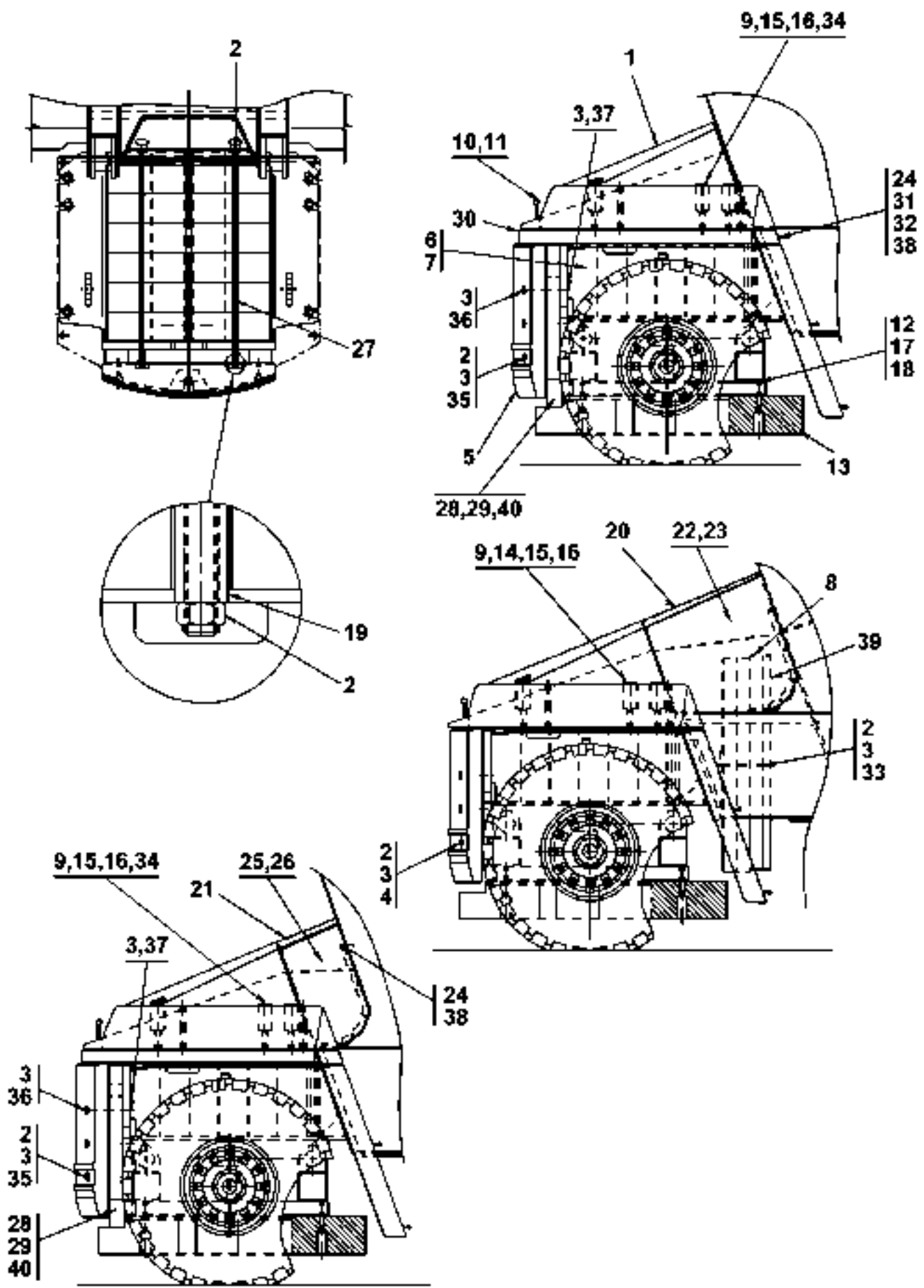
Utgåva Issue		Bild nr Picture No		Extra ljudisolering A26720.0400 TWD1031		Extra sound insulation A26720.0400 TWD1031	
Pos. Fig.	Antal/Quantity		Art nr Part No	Benämning	Description	Sats Kit	Anmärkning Notes
0020	-		A26720.0400				RITNING/DRAWING
0040	1	24	920099.065	Skruv	Screw		
0060	2	48	4564	Bricka	Washer		
0080	3						NOT USED
0100	4	24	920076.003	Låsmutter	Lock nut		
0120	5	1	A26727.0100	Kåpa	Cover		FRÄMRE/FRONT
0140	6	4	A25886.0100	Kåpa	Cover		
0160	7	1	A25886.0200	Kåpa	Cover		
0180	8	1	A27022.0100	Kåpa	Cover		
0200	9	4	5219	Konsol	Bracket		
0220	10	1	920946.0009	Kantlist	Edge list		
0240	11						NOT USED
0260	12	1	A27024.0100	Kåpa	Cover		
0280	13	ERF	922768.0001	Akustikmaterial	Acoustics material		3M2 ARK/SHEET 1200X1200X50
0300							
0320	14	4	920099.061	Skruv	Screw		
0340	15	9	920926.0001	Popnit	Rivet		
0360	16	2	A04147.0200	Kåpa	Cover		
0380	17	ERF	922468.0002	Isolering	Insulation		6M2 ARK/SHEET 1200X1500X3
0385							



23830

Reservdelar - Spare parts

6050	Utgåva	Bild nr	Motvikt		Counterweight		
	Issue	Picture No	A25885.0100,-0200,-1100, -1300,-2100--2300,-3100		A25885.0100,-0200,-1100, -1300,-2100--2300,-3100		
Pos. Fig.	Antal/Quantity		Art nr Part No	Benämning	Description	Sats Kit	Anmärkning Notes
0020		-	A25885.0000				RITNING/DRAWING
0040	1	1	A23175.0100	Motvikt	Counterweight		
0060	2	8	920076.009	Låsmutter	Lock nut		ALT.A25885.0100,-0200 ,-1100,-1300,-2100, -2200,-2300
0080							
0100							
0120		12	920076.009	låsmutter	lock nut		ALT.A25885.2100,-2200
0140	3	12	920165.013	Bricka	Washer		ALT.A25885.0100,-0200 ,-1100,-1300,-2100, -2200,-2300
0160							
0180							
0200		16	920165.013	bricka	washer		ALT.A25885.3100
0220	4	4	920373.004	Skruv	Screw		
0240	5	1	238545.0100	Motvikt	Counterweight		BAKRE/REAR
0260	6	ERF	338667.0100	Motvikt	Counterweight		T=220
0280	7	ERF	338667.0200	Motvikt	Counterweight		T=30
0300	8	ERF	A25883.0100	Motvikt	Counterweight		ALT.A25885.3100
0320	9	6	921462.0008	Plugg	Plug		
0340	10	1	3677	Kula	Ball		
0360	11	1	436124.0400	Dragstång	Pull rod		
0380	12	4	920373.144	Skruv	Screw		
0400	13	1	A02304.0100	Motvikt	Counterweight		
0420	14	6	920373.203	Skruv	Screw		
0440	15	12	2882	Bricka	Washer		
0460	16	6	920076.011	Mutter	Nut		
0480	17	4	920076.010	Låsmutter	Lock nut		
0500	18	12	921401.0003	Bricka	Washer		
0520	19	2	A26722.0100	Distans	Spacer		
0540	20	1	A24588.0400	Täckplåt	Cover plate		ALT.A25885.2100,-2200 ,-2300,-3100
0560							
0580	21	1	A24588.0300	Täckplåt	Cover plate		ALT.A25885.1100,-1300
0600	22	1	A24589.0700	Täckplåt	Cover plate		H ALT.A25885.2100, ,-2200,-2300,-3100
0620							
0640	23	1	A24589.0800	Täckplåt	Cover plate		V ALT.A25885.2100, ,-2200,-2300,-3100
0660							
0680	24	6	920099.025	Skruv	Screw		ALT.A25885.0100,-0200
0700		20	920099.025	skruv	screw		ALT.A25885.1100,-1300 ,-2100,-2200,-2300, -3100
0720							
0740							
0760	25	1	A24589.0500	Täckplåt	Cover plate		H ALT.A25885.1100, -1300
0780							
0800	26	1	A24589.0600	Täckplåt	Cover plate		V ALT.A25885.1100, -1300
0820							
0840	27	2	A26347.0100	Stång	Bar		
0860	28	ERF	A10595.0100	Motvikt	Counterweight		NOT ALT A25885.0200
0880	29	2	A10594.0100	Motvikt	Counterweight		
0900	30	1	A25884.0100	Plåt	Plate		
0920	31	1	A26721.0100	Täckplåt	Cover plate		H
0940	32	1	A26721.0200	Täckplåt	Cover plate		V
0960	33	2	437074.0100	Skruv	Screw		ALT.A25885.3100
0980	34	2	920373.116	Skruv	Screw		
1000	35	2	920373.108	Skruv	Screw		
1020	36	6	920098.025	Bricka	Washer		
1040		20	920098.025	bricka	washer		ALT.A25885.0100,-0200 ALT.A25885.1100,-1300 ,-2100,-2200,-2300, -3100
1060							
1080							
1100	37	4	A11770.0077	Mellanlägg	Spacer		GUMMI/RUBBER
1120	38	1	A27833.0100	Plåt	Plate		
1140	39	2	920042.042	Skruv	Screw		
1160	40	2	920098.009	Bricka	Washer		
1180	41	ERF	A10595.0200	Motvikt	Counterweight		T=40 ALT A25885.0200
1200	42	ERF	A10595.0300	Motvikt	Counterweight		T=60 ALT A25885.0200

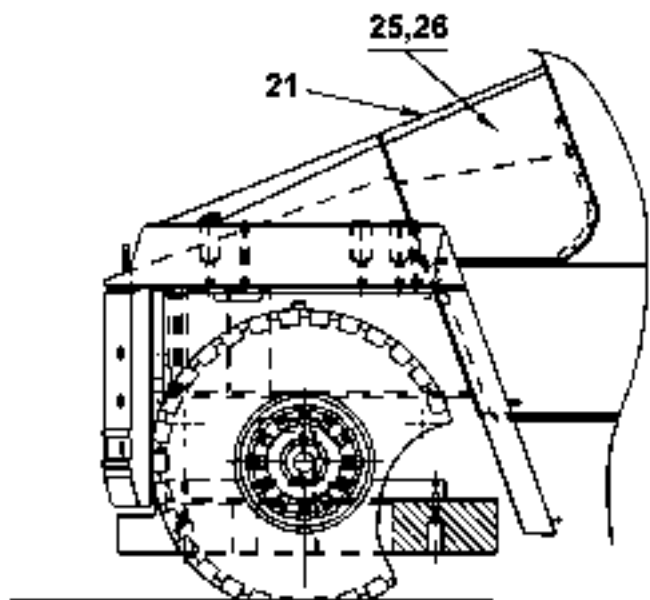
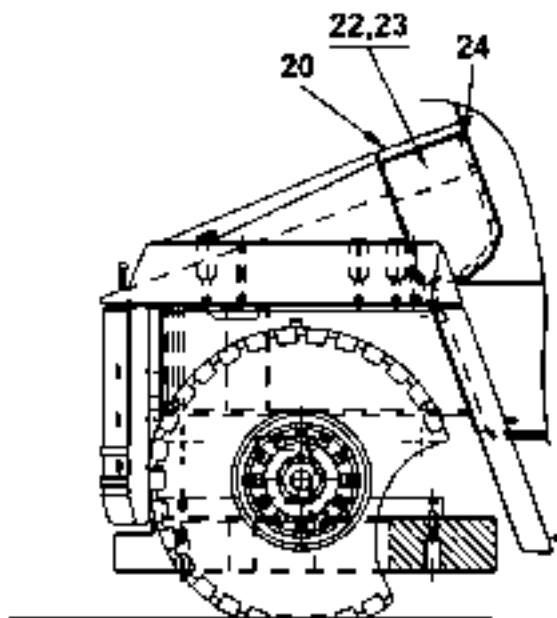
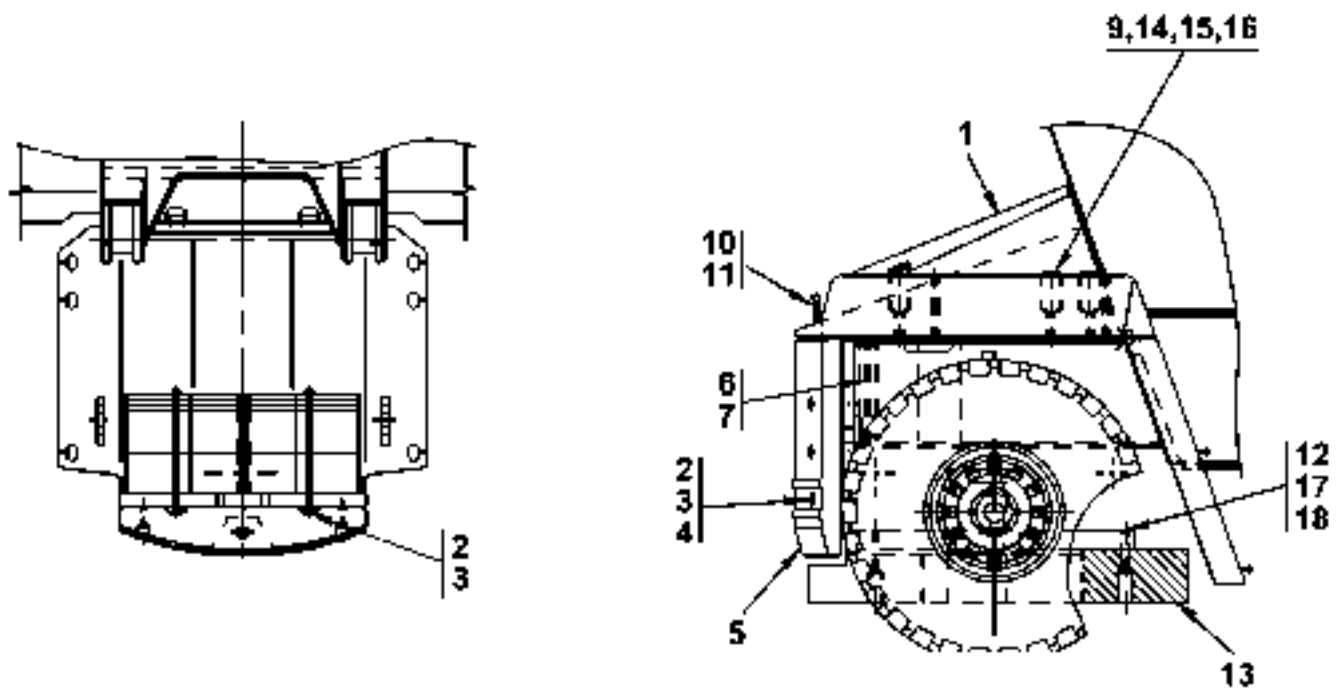


23858

Reservdelar - Spare parts

6100

Utgåva Issue		Bild nr Picture No		Motvikt A25630.0100,-1400,-2200, -2400	Counterweight A25630.0100,-1400,-2200, -2400		
Pos. Fig.	Antal/Quantity		Art nr Part No	Benämning	Description	Sats Kit	Anmärkning Notes
0020	-		A25630.0000				RITNING/DRAWING
0040	1	1	A23175.0100	Motvikt	Counterweight		
0060	2	8	920076.009	Låsmutter	Lock nut		ALT.A25630.0100,-1400
0080		14	920076.009	Låsmutter	Lock nut		ALT.A25630.2200,-2400
0100	3	12	920165.013	Bricka	Washer		ALT.A25630.0100,-1400
0120		16	920165.013	Bricka	Washer		ALT.A25630.2200,-2400
0140	4	6	920373.121	Skruv	Screw		ALT.A25630.2200,-2400
0160	5	1	238545.0100	Motvikt	Counterweight		BAKRE/REAR
0180	6	ERF	338667.0100	Motvikt	Counterweight		T=220
0200	7	ERF	338667.0200	Motvikt	Counterweight		T=30
0220	8	ERF	A25883.0100	Motvikt	Counterweight		T=100 ALT A25630.2200 ,-2400
0240							
0260	9	6	921462.0008	Plugg	Plug		
0280	10	1	3677	Kula	Ball		
0300	11	1	436124.0400	Dragstång	Pull rod		
0320	12	4	920373.144	Skruv	Screw		
0340	13	1	A02304.0100	Motvikt	Counterweight		
0360	14	6	920373.203	Skruv	Screw		ALT A25630.2200,-2400
0380	15	12	2882	Bricka	Washer		
0400	16	6	920076.011	Mutter	Nut		
0420	17	4	920076.010	Låsmutter	Lock nut		
0440	18	12	921401.0003	Bricka	Washer		
0460	19	2	A26722.0100	Distans	Spacer		ALT A25630.0100,-1400
0480	20	1	A24588.0200	Täckplåt	Cover plate		ALT.A25630.2200,-2400
0500	21	1	A24588.0300	Täckplåt	Cover plate		ALT.A25630.1400
0520	22	1	A24589.0300	Täckplåt	Cover plate		H ALT.A25630.2200, -2400
0540							
0560	23	1	A24589.0400	Täckplåt	Cover plate		V ALT.A25630.2200, -2400
0580							
0600	24	6	920099.025	Skruv	Screw		ALT.A25630.0100
0620		20	920099.025	Skruv	Screw		ALT.A25630.1400,-2200 ,-2400
0640							
0660	25	1	A24589.0500	Täckplåt	Cover plate		H ALT.A25630.1400
0680	26	1	A24589.0600	Täckplåt	Cover plate		V ALT.A25630.1400
0700	27	2	A26347.0100	Stång	Bar		
0720	28	ERF	A10595.0100	Motvikt	Counterweight		ALT A25630.0100,-1400
0740	29	2	A10594.0100	Motvikt	Counterweight		ALT A25630.0100,-1400
0760	30	1	A25884.0100	Plåt	Plate		ALT A25630.0100,-1400
0780	31	1	A26721.0100	Täckplåt	Cover plate		H ALT A25630.0100, -1400
0800							
0820	32	1	A26721.0200	Täckplåt	Cover plate		V ALT A25630.0100, -1400
0840							
0860	33	2	437074.0100	Skruv	Screw		ALT.A25630.2200,-2400
0880	34	6	920373.203	Skruv	Screw		ALT A25630.0100,-1400
0900	35	4	920373.004	Skruv	Screw		ALT A25630.0100,-1400
0920	36	2	920373.116	Skruv	Screw		ALT.A25630.0100,-1400
0940	37	2	920373.108	Skruv	Screw		ALT A25630.0100,-1400
0960	38	6	920098.025	Bricka	Washer		ALT A25630.0100
0980		20	920098.025	Bricka	Washer		ALT A25630.1400,-2200 ,-2400
1000							
1020	39	ERF	A25883.0200	Motvikt	Counterweight		T=60 ALT A25630.2200, -2400
1040							
1060	40	4	A11770.0077	Mellanlägg	Spacer		GUMMI/RUBBER
1080							ALT A25630.0100,-1400
1100	41						NOT USED
1120	42						NOT USED

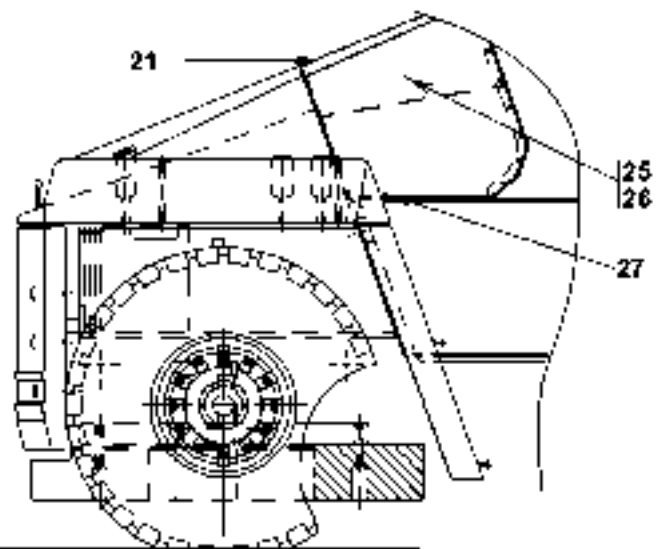
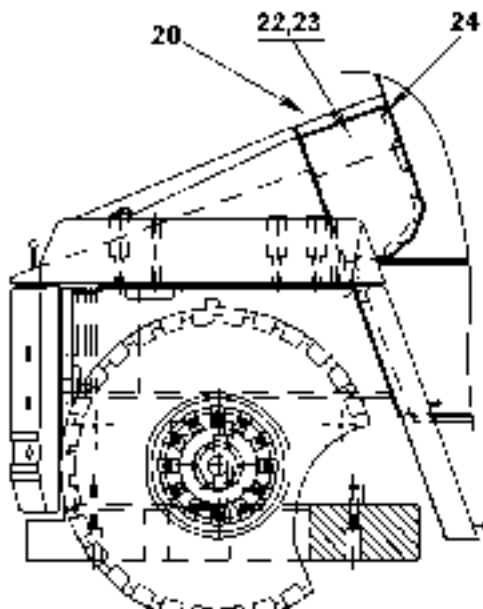
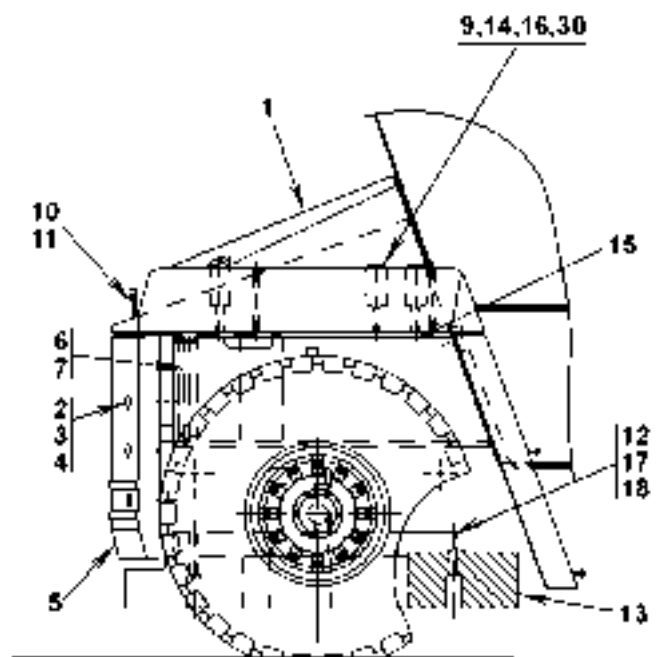
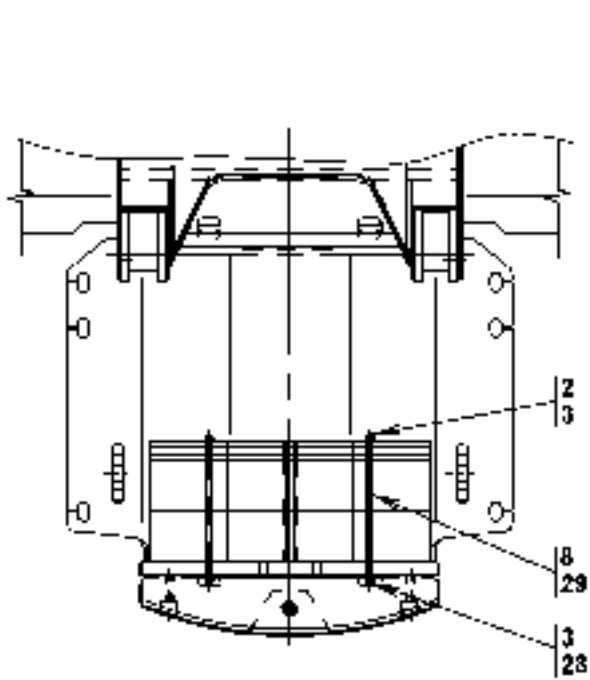


23857

Reservdelar - Spare parts

6150

Utgåva Issue	Bild nr Picture No	Motvikt A23570.0100- --0400,-1100,-1200,-1500 -1600,-2100,-2500		Counterweight A23570. -0100--0400,-1100,-1200, -1500,-1600,-2100,-2500			
Pos. Fig.	Antal/Quantity		Art nr Part No	Benämning	Description	Sats Kit	Anmärkning Notes
0020	-		A23570.0000				RITNING/DRAWING
0040	1	1	A23175.0100	Motvikt	Counterweight		
0060	2	6	920076.009	Låsmutter	Lock nut		ALT.A23570.0100,-0200 -0400,-1100,-1200, -1600,-2100
0080							
0100							
0120		10	920076.009	Låsmutter	Lock nut		ALT.A23570.0300,-1500 -2500
0140							
0160	3	12	920165.013	Bricka	Washer		ALT.A23570.0100,-0200 ,-0400,-1100,-1200, -1600,-2100
0180							
0200							
0220		16	920165.013	Bricka	Washer		ALT.A23570.0300,-1500 ,-2500
0240							
0260	4	6	920373.121	Skruv	Screw		ALT.A23570.0100--0400 ,-1100,-1200,-1500, -2100,-2500
0280							
0300							
0320		8	920373.121	Skruv	Screw		ALT.A23570.1600
0340	5	1	238545.0100	Motvikt	Counterweight		BAKRE/REAR
0360	6	ERF	338667.0100	Motvikt	Counterweight		T=220 ALT A23570.0300 ,-0400,-1500,-2500
0380							
0400	7	ERF	338667.0200	Motvikt	Counterweight		T=30 ALT A23570.0300 ,-1500,-1600,-2500
0420							NOT USED
0440	8						
0460	9	6	921462.0008	Plugg	Plug		
0480	10	1	3677	Kula	Ball		
0500	11	1	436124.0400	Dragstång	Pull rod		
0520	12	4	920373.144	Skruv	Screw		
0540	13	1	A02304.0100	Motvikt	Counterweight		
0560	14	6	920373.203	Skruv	Screw		
0580	15	12	338506.0300	Bricka	Washer		
0600	16	6	920076.011	Mutter	Nut		
0620	17	4	920076.010	Låsmutter	Lock nut		
0640	18	12	921401.0003	Bricka	Washer		
0660	19						NOT USED
0680	20	1	A24588.0100	Täckplåt	Cover plate		ALT.A23570.1100,-1200 ,-1500,-1600
0700							
0720	21	1	A24588.0200	Täckplåt	Cover plate		ALT.A23570.2100,-2500
0740	22	1	A24589.0100	Täckplåt	Cover plate		H ALT.A23570.1100, -1200,-1500,-1600
0760							
0780	23	1	A24589.0200	Täckplåt	Cover plate		V ALT.A23570.1100, -1200,-1500,-1600
0800							
0820	24	20	920099.061	Skruv	Screw		ALT.A23570.1100,-1200 ,-1500,-1600,-2100 ,-2500
0840							
0860							
0880	25	1	A24589.0300	Täckplåt	Cover plate		H ALT.A23570.2100, -2500
0900							
0920	26	1	A24589.0400	Täckplåt	Cover plate		V ALT.A23570.2100, -2500
0940							

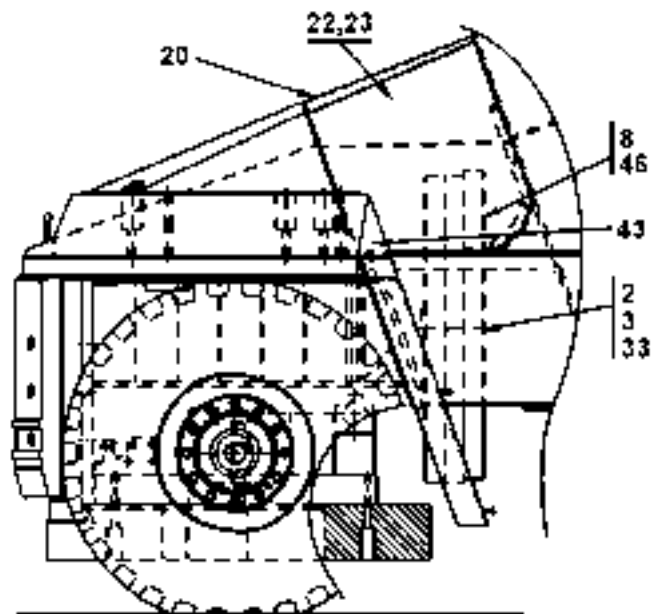
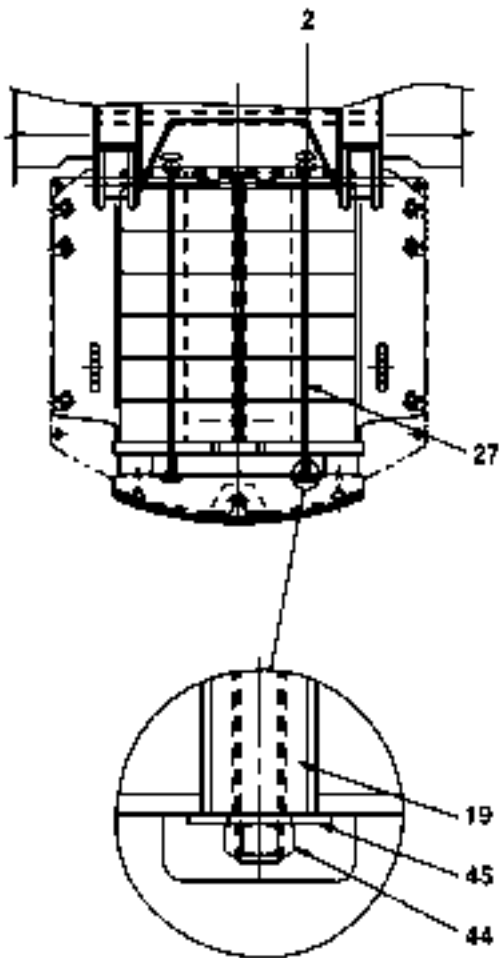
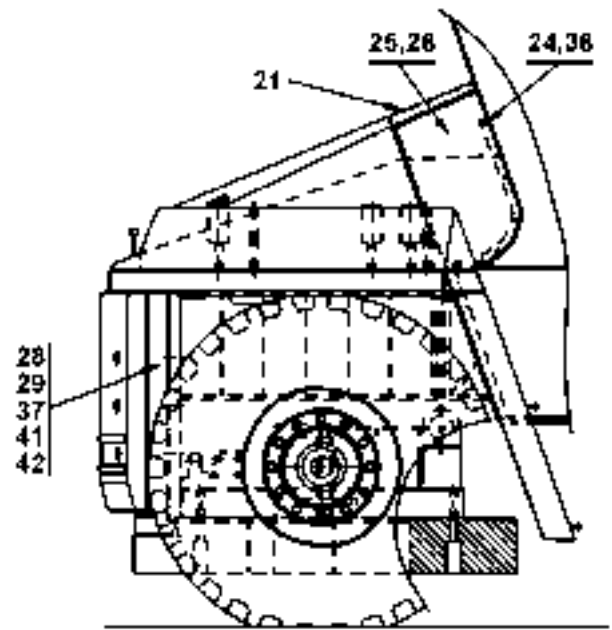
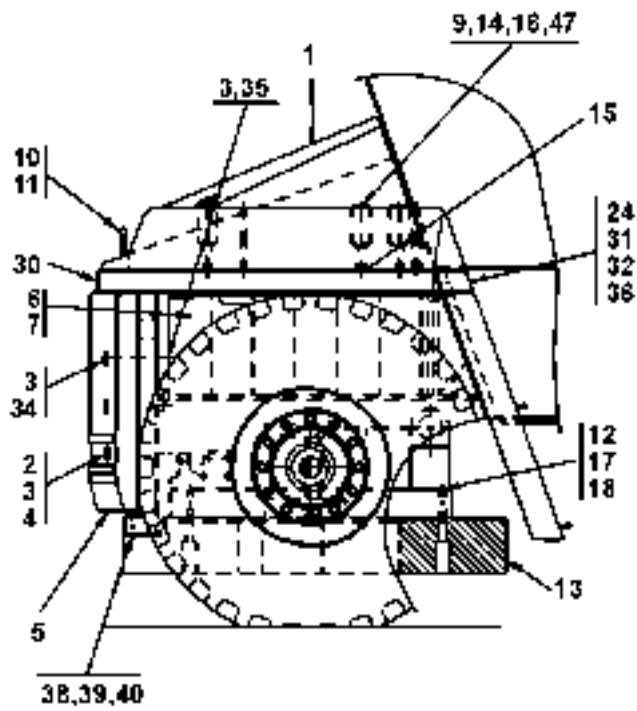


24848

Reservdelar - Spare parts

6200

Utgåva Issue		Bild nr Picture No		Motvikt A30504.0100- --0600,-1100--1700, -2100--2700		Counterweight A30504. -0100--0600,-1100--1700, -2100--2700		
Pos. Fig.	Antal/Quantity			Art nr Part No	Benämning	Description	Sats Kit	Anmärkning Notes
0020		-		A30504.0000				RITNING/DRAWING
0040	1	1		A23175.0100	Motvikt	Counterweight		
0060	2	6		920076.009	Låsmutter	Lock nut		ALT.A30504.0100,-1100 -1200,-1700, -2100--2700
0080								
0100								
0120		8		920076.009	Låsmutter	Lock nut		ALT.A30504.0200--0600 -1300--1600
0140								
0160	3	12		920165.013	Bricka	Washer		ALT.A30504.0100,-0200 , -0500,-0600,-1100-- --1400,-1600,-1700, -2100--2700
0180								
0200								
0220								
0240		16		920165.013	Bricka	Washer		ALT.A30504.0300,-0400 , -1500
0260								
0280	4	6		920373.121	Skruv	Screw		
0300	5	1		238545.0100	Motvikt	Counterweight		BAKRE/REAR
0320	6	ERF		338667.0100	Motvikt	Counterweight		T=220 ALT A30504.0200 --0600,-1300--1600, -2200,-2300,-2500, -2600,-2700
0340								
0360								
0370								
0380	7	ERF		338667.0200	Motvikt	Counterweight		T=30 ALT A30504.0600 NOT USED
0400	8							
0420	9	6		921462.0008	Plugg	Plug		
0440	10	1		3677	Kula	Ball		
0460	11	1		436124.0400	Dragstång	Pull rod		
0480	12	4		920373.144	Skruv	Screw		
0500	13	1		A02304.0100	Motvikt	Counterweight		
0520	14	6		920373.202	Skruv	Screw		
0540	15	6		338506.0300	Bricka	Washer		
0560	16	6		920076.011	Mutter	Nut		
0580	17	4		920076.010	Låsmutter	Lock nut		
0600	18	12		921401.0003	Bricka	Washer		
0620	19							NOT USED
0640	20	1		A24588.0100	Täckplåt	Cover plate		ALT.A30504.1100--1700
0660	21	1		A24588.0200	Täckplåt	Cover plate		ALT.A30504.2100--2700
0680	22	1		A24589.0100	Täckplåt	Cover plate		H ALT.A30504.1100- -1700
0700								
0720	23	1		A24589.0200	Täckplåt	Cover plate		V ALT.A30504.1100- -1700
0740								
0760	24	20		920099.061	Skruv	Screw		ALT.A30504.1100--1700 , -2100--2700
0780								
0800	25	1		A24589.0300	Täckplåt	Cover plate		H ALT.A30504.2100- -2700
0820								
0840	26	1		A24589.0400	Täckplåt	Cover plate		V ALT.A30504.2100- -2700
0860								
0880	27	2		5219	Konsol	Bracket		ALT.A30504.2100- -2700
0900								
0920	28	2		920068.014	Mutter	Nut		ALT.A30504.0200--0600 , -1300--1600,-2200, -2300,-2600
0940								
0960								
0980	29							NOT USED
1000	30	6		2882	Bricka	Washer		

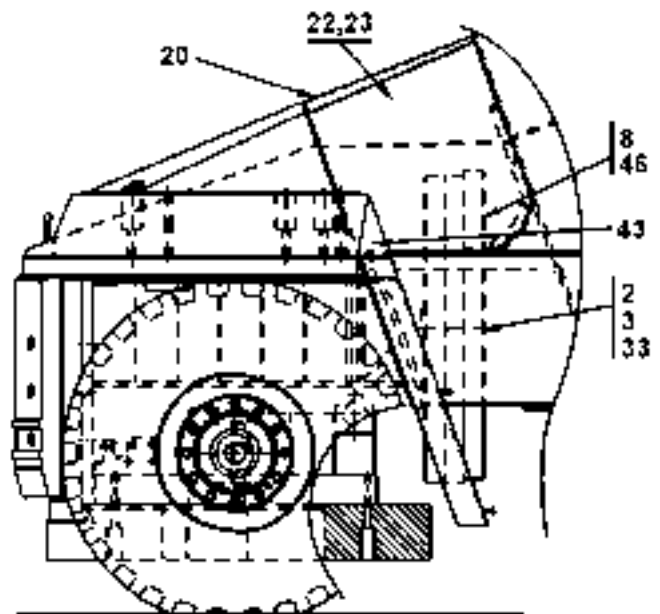
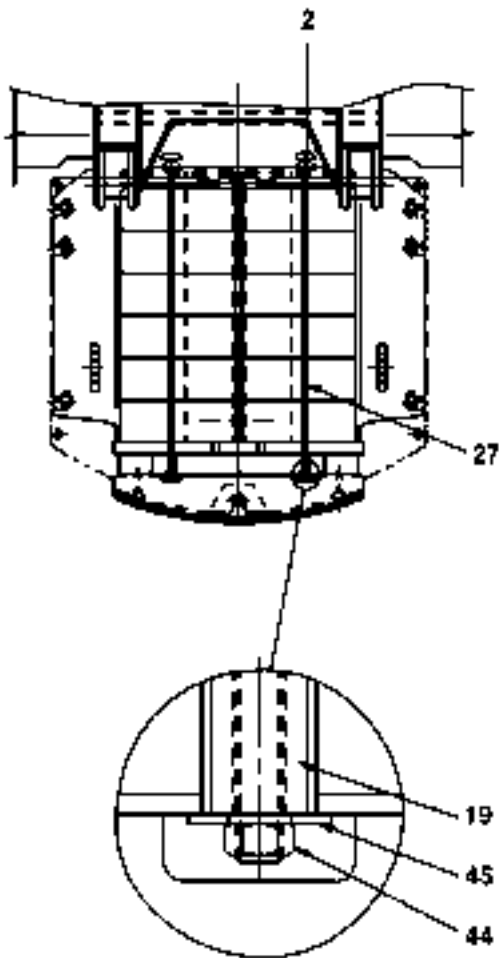
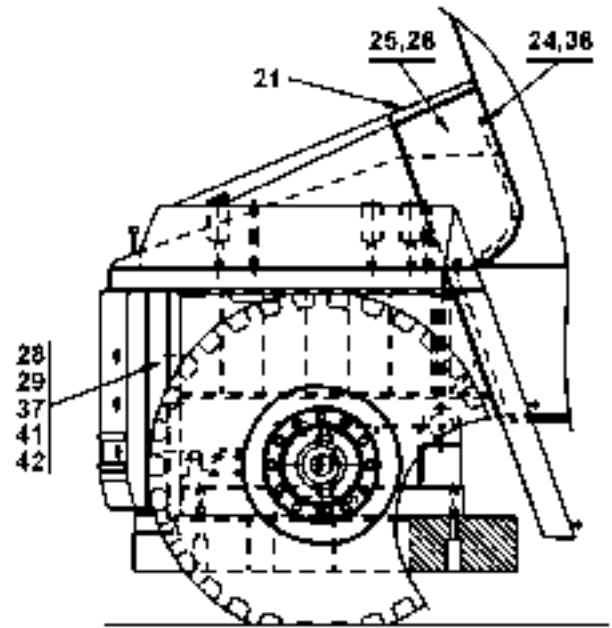
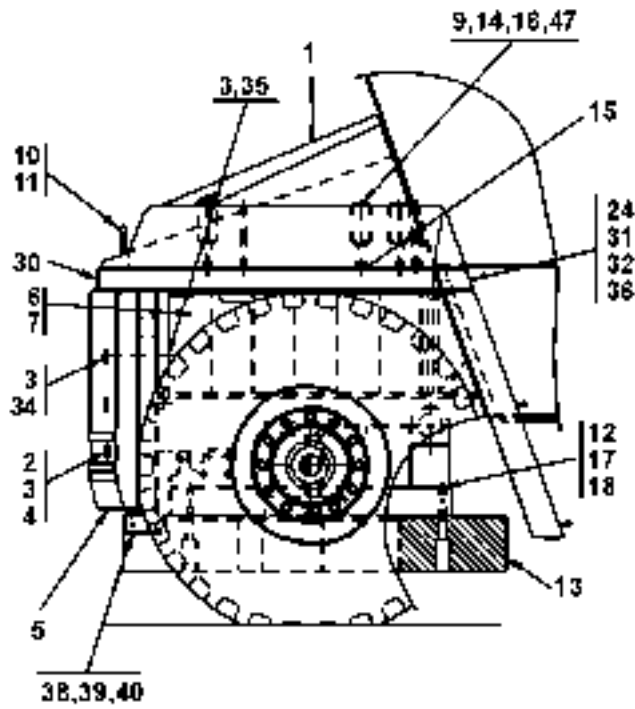


24852

Reservdelar - Spare parts

6250

Utgåva Issue		Bild nr Picture No		Motvikt A30505.0100- -0700,-1100--1900, -2100--2700		Counterweight A30505. -0100--0700,-1100--1900, -2100--2700		
Pos. Fig.	Antal/Quantity			Art nr Part No	Benämning	Description	Sats Kit	Anmärkning Notes
0020		-		A30505.0000				RITNING/DRAWING
0040	1	1		A23175.0100	Motvikt	Counterweight		
0060	2	8		920076.009	Låsmutter	Lock nut		ALT.A30505.0100--0700 -1100--1900, -2100--2400,-2700
0080								
0100								
0120		12		920076.009	Låsmutter	Lock nut		ALT.A30505.2500,-2600
0140	3	12		920165.013	Bricka	Washer		ALT.A30505.0100--0700 ,-1100--1900, -2100--2400,-2700
0160								
0180								
0200		16		920165.013	Bricka	Washer		ALT.A30505.2500,-2600
0220	4	4		920373.004	Skruv	Screw		
0240	5	1		238545.0100	Motvikt	Counterweight		BAKRE/REAR
0260	6	ERF		338667.0100	Motvikt	Counterweight		T=220
0280	7	ERF		338667.0200	Motvikt	Counterweight		T=100
0300	8	ERF		A25883.0100	Motvikt	Counterweight		ALT.A30505.2600
0320	9	6		921462.0008	Plugg	Plug		
0340	10	1		3677	Kula	Ball		
0360	11	1		436124.0400	Dragstång	Pull rod		
0380	12	4		920373.008	Skruv	Screw		
0400	13	1		A02304.0100	Motvikt	Counterweight		
0420	14	6		920373.203	Skruv	Screw		
0440	15	6		338506.0300	Bricka	Washer		
0460	16	6		920076.011	Mutter	Nut		
0480	17	4		920076.010	Låsmutter	Lock nut		
0500	18	12		921401.0003	Bricka	Washer		
0520	19	2		A26722.0200	Distans	Spacer		
0540	20	1		A24588.0400	Täckplåt	Cover plate		ALT.A30505.2100--2700
0560	21	1		A24588.0300	Täckplåt	Cover plate		ALT.A30505.1100--1900
0580	22	1		A24589.0700	Täckplåt	Cover plate		H ALT.A30505.2100- -2700
0600								
0620	23	1		A24589.0800	Täckplåt	Cover plate		V ALT.A30505.2100- -2700
0640								
0660	24	6		920099.025	Skruv	Screw		ALT.A30505.0100--0700
0680		20		920099.025	Skruv	Screw		ALT.A30505.1100-1900, -2100--2700
0700								
0720	25	1		A24589.0500	Täckplåt	Cover plate		H ALT.A30505.1100- -1900
0740								
0760	26	1		A24589.0600	Täckplåt	Cover plate		V ALT.A30505.1100- -1900
0780								
0800	27	2		A26347.0100	Stång	Bar		
0820	28	1		A10595.0100	Motvikt	Counterweight		ALT. A30505.0100, -0300--0700,-1100, -1300--1900, -2100--2700
0840								
0860								
0880								
0900	29	2		A10594.0100	Plåt	Plate		
0920	30	1		A25884.0100	Plåt	Plate		
0940	31	1		A26721.0100	Täckplåt	Cover plate		H
0960	32	1		A26721.0200	Täckplåt	Cover plate		V
0980	33	2		437074.0100	Skruv	Screw		ALT.A30505.2500,-2600
1000	34	2		920373.116	Skruv	Screw		
1020	35	2		920373.108	Skruv	Screw		
1040	36	6		920098.025	Bricka	Washer		
1060		20		920098.025	Bricka	Washer		ALT.A30505.0100--0700 ALT.A30505.1100--1900 ,-2100--2700
1080								
1100	37	4		A11770.0077	Mellanlägg	Spacer		GUMMI/RUBBER ALT. A30505.0100, -0300--0700,-1100, -1300--1900 -2100--2700
1120								
1140								
1160								
1180								
1200		2		A11770.0077	Mellanlägg	Spacer		GUMMI/RUBBER ALT.A30505.0200,-1200
1220								

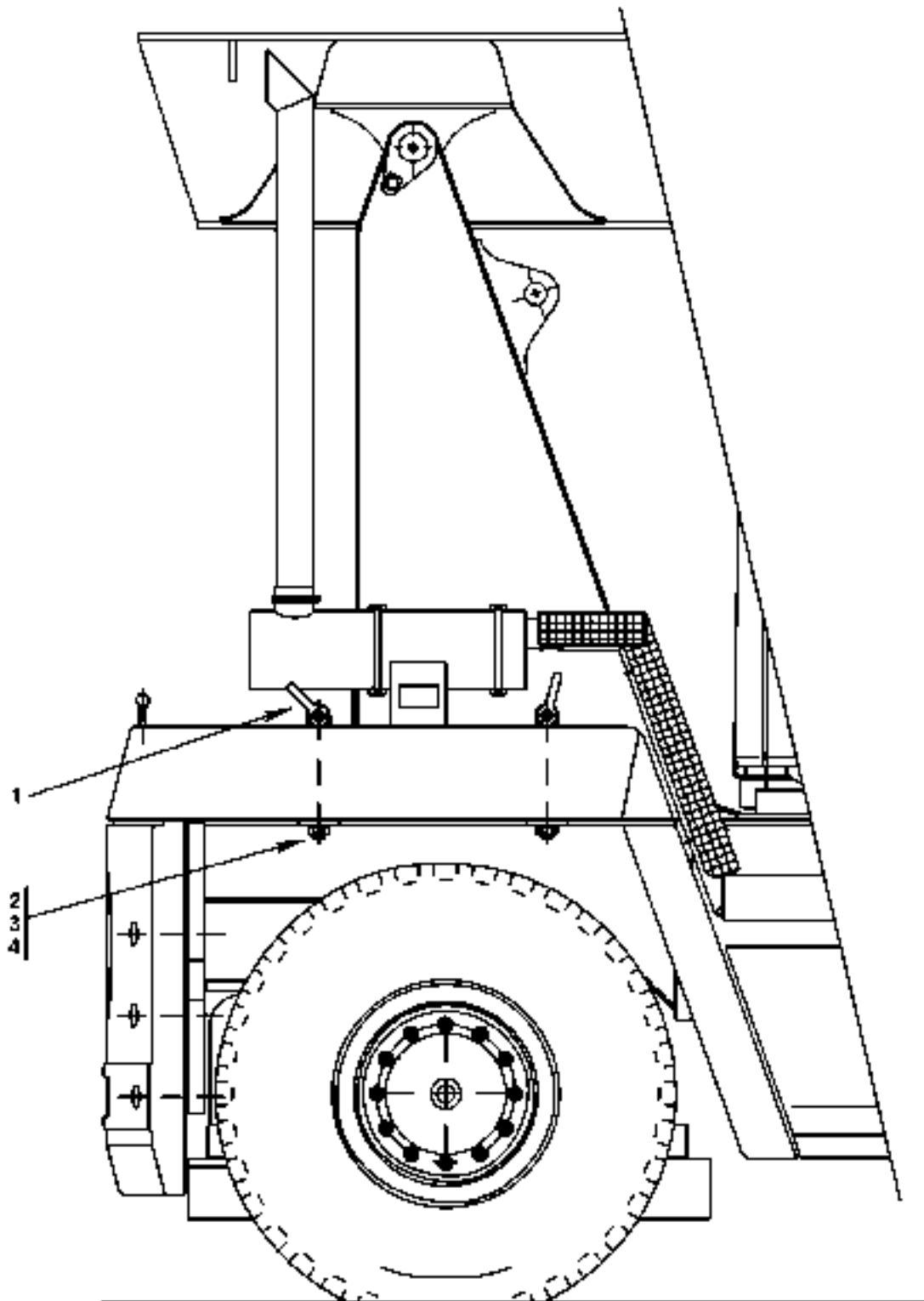


24852

Reservdelar - Spare parts

6250

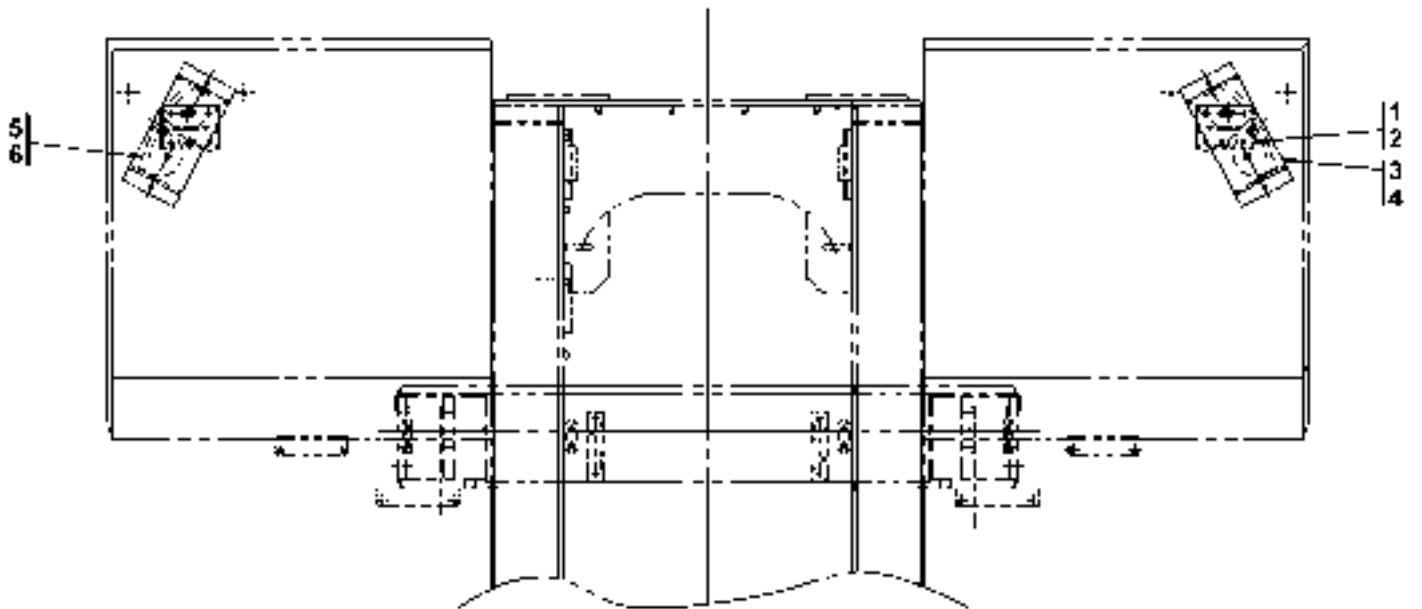
Utgåva Issue		Bild nr Picture No		Motvikt A30505.0100- -0700,-1100--1900, -2100--2700		Counterweight A30505. -0100--0700,-1100--1900, -2100--2700		
Pos. Fig.	Antal/Quantity			Art nr Part No	Benämning	Description	Sats Kit	Anmärkning Notes
1240	38	1		A27833.0100	Plåt	Plate		
1260	39	2		920042.042	Skruv	Screw		
1280	40	2		920098.009	Bricka	Washer		
1300	41	1		A10595.0200	Motvikt	Counterweight		ALT.A30505.0200,-1200
1320	42	1		A10595.0300	Motvikt	Counterweight		ALT.A30505.0200,-1200
1340	43	2		5219	Konsol	Bracket		ALT.A30505.2100--2700
1360	44	2		920068.014	Mutter	Nut		
1380	45	2		A31822.0100	Bricka	Washer		
1400	46	ERF		A25883.0200	Motvikt	Counterweight		T=60 ALT.A30505.2500
1420	47	6		2882	Bricka	Washer		



Reservdelar - Spare parts

6500

Utgåva Issue		Bild nr Picture No		Lyftögla motvikt A39552.0100		Lifting device counter- weight A39552.0100		
Pos. Fig.	Antal/Quantity			Art nr Part No	Benämning	Description	Sats Kit	Anmärkning Notes
	020502		27461					
0020		-		A39552.0100				RITNING/DRAWING
0040	1	4		922653.0001	Schackel	Schakle		
0060	2	4		337640.0400	Lyftöra	Lifting ear		
0080	3	4		920076.009	Låsmutter	Lock nut		
0100	4	4		920165.013	Bricka	Washer		



27735

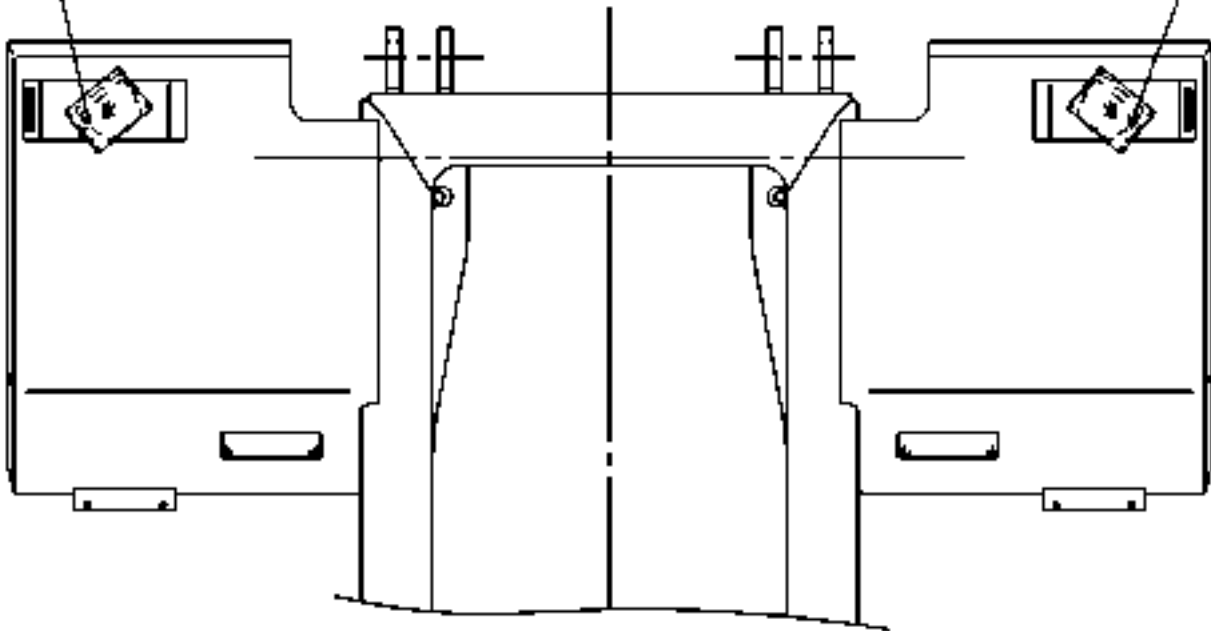
Reservdelar - Spare parts

8975

Utgåva Issue		Bild nr Picture No		Snedställda strålkastare A04363.0100		Oblique head light A04363.0100		
Pos. Fig.	Antal/Quantity			Art nr Part No	Benämning	Description	Sats Kit	Anmärkning Notes
	020502	27735						
0020		-		A04363.0100				RITNING/DRAWING
0040	1	2		A04365.0100	Lampfäste	Lamp bracket		
0060	2	4		920042.024	Skruv	Screw		
0080	3	2		A04361.0100	Lampfäste	Lamp bracket		
0100	4	4		920042.030	Skruv	Screw		
0120	5	4		5298	Strålkastare	Headlight		
0140	6	4		666	Glödlampa	Bulb		

1,2,3,4,5,6

1,2,3,4,5,6

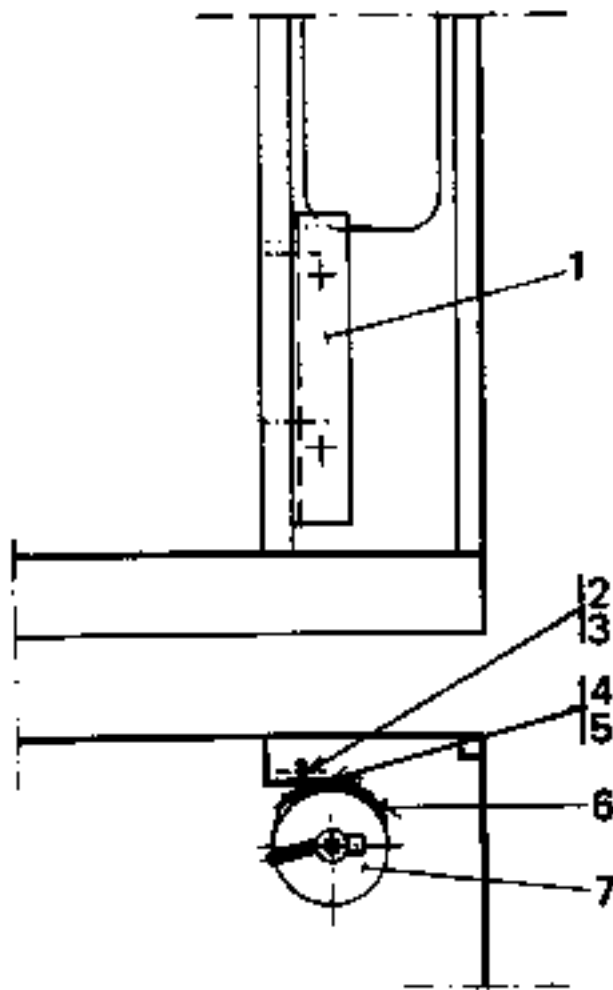


25369

Reservdelar - Spare parts

8980

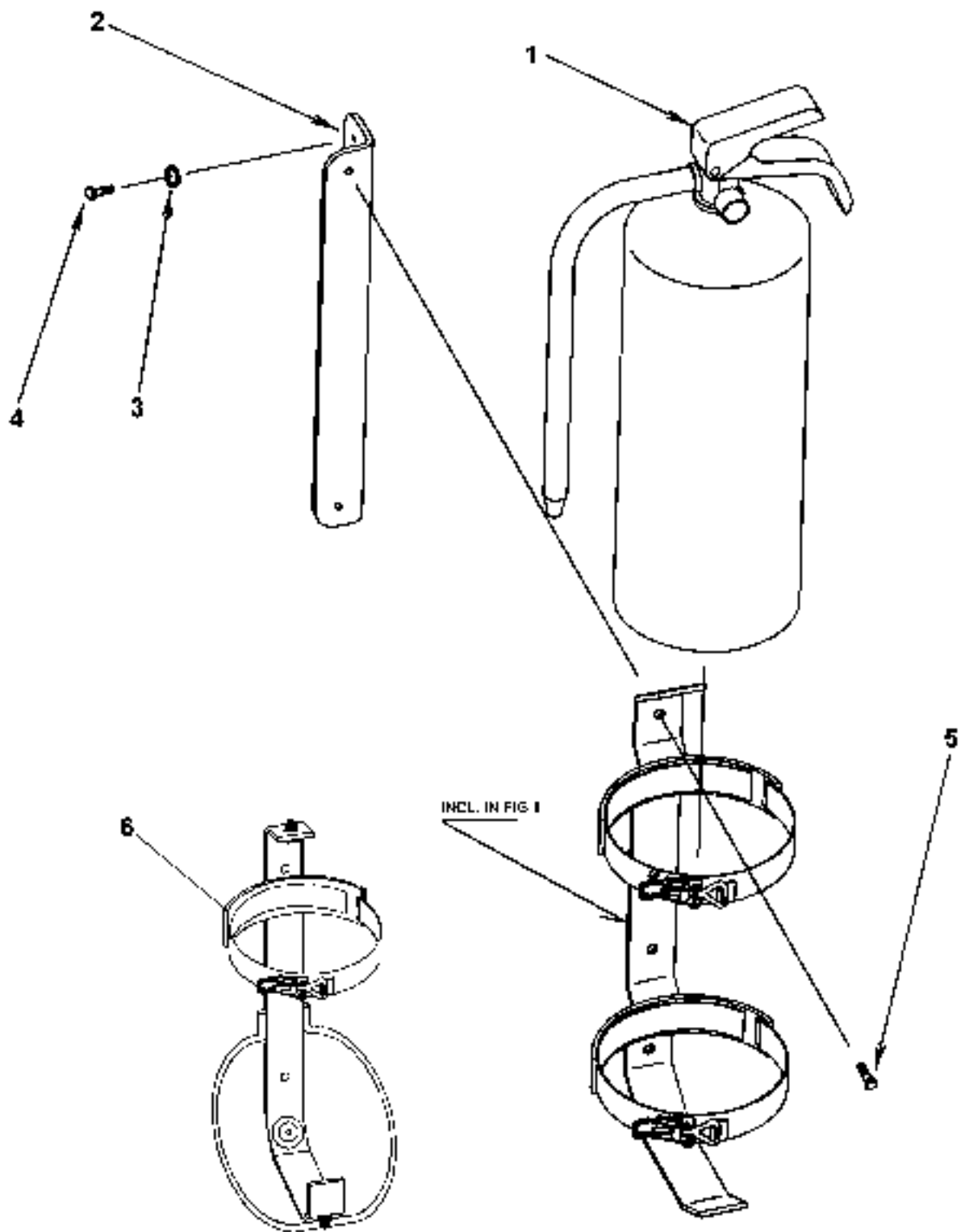
Utgåva Issue		Bild nr Picture No		Snedställda strålkastare A04363.0200		Oblique head light A04363.0200		
Pos. Fig.	Antal/Quantity			Art nr Part No	Benämning	Description	Sats Kit	Anmärkning Notes
0020		-		A04363.0200				RITNING/DRAWING
0040	1	2		A04364.0200	Fäste	Bracket		
0060	2	2		3104	Skruv	Screw		
0080	3	4		920098.009	Bricka	Washer		
0100	4	2		5590	Mutter	Nut		
0120	5	2		5298	Strålkastare	Headlight		
0140	6	2		666	Glödlampa	Bulb		



Reservdelar - Spare parts

9000

Utgåva Issue		Bild nr Picture No		Brandsläckare, montering 458326.0100		Fire extinguisher ass. 458326.0100		
Pos. Fig.	Antal/Quantity			Art nr Part No	Benämning	Description	Sats Kit	Anmärkning Notes
0010		-		458326.0100				RITNING/DRAWING
0020	1	1		407882.0100	Fäste	Bracket		
0040	2	2		99121	Skruv	Screw		
0060	3	2		3051	Mutter	Nut		
0080	4	2		920099.027	Skruv	Screw		
0100	5	2		3052	Mutter	Nut		
0120	6	1		922035.0001	Hållare	Holder		
0140	7	1		5265	Brandsläckare	Fire extinguisher		3,5KG

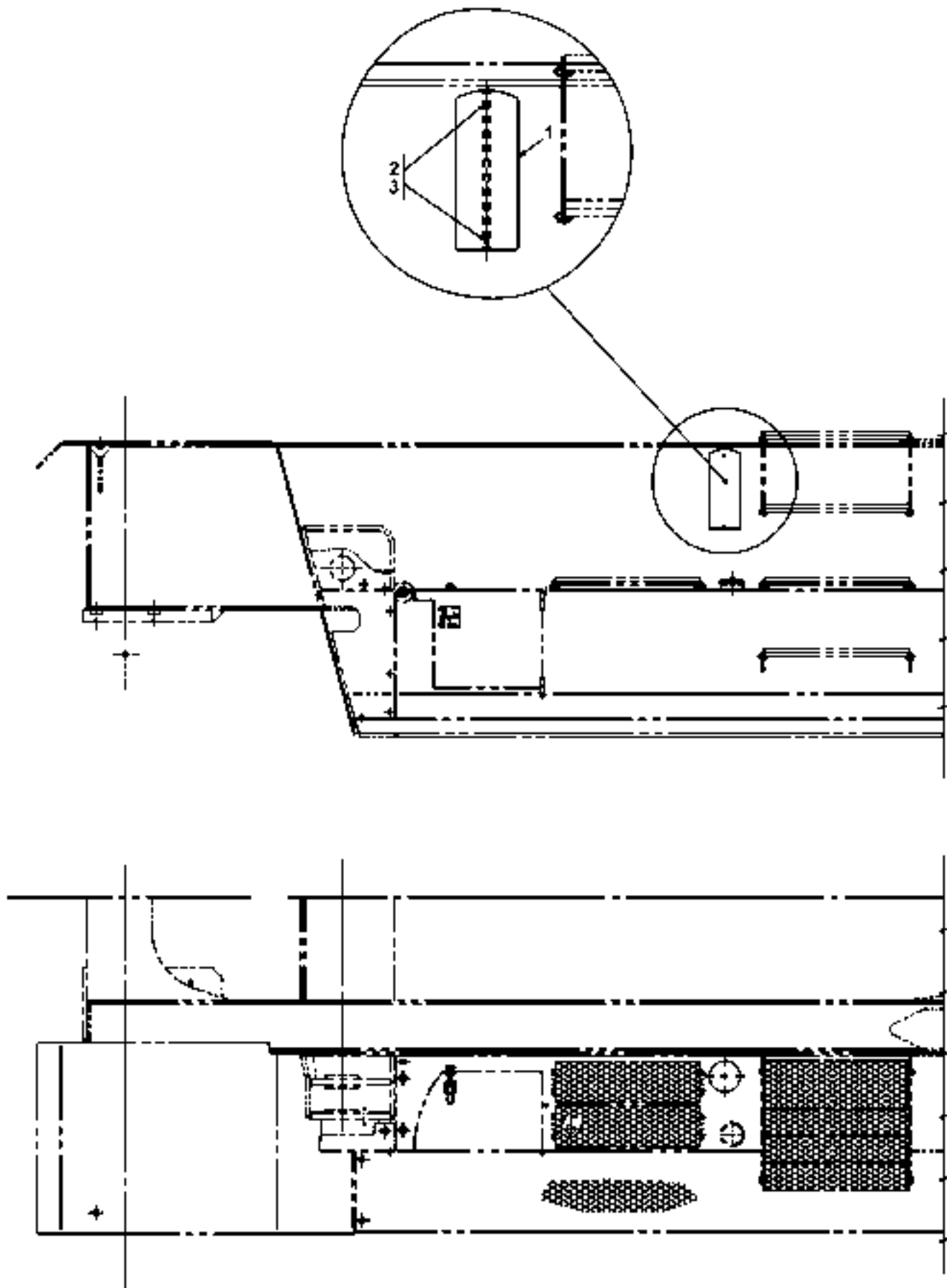


24883

Reservdelar - Spare parts

9020

Utgåva Issue		Bild nr Picture No		Detaljer brandsläckare option		Details fire extinguisher option		
020502		24883		A28129.0100-0200		A28129.0100-0200		
Pos. Fig.	Antal/Quantity			Art nr Part No	Benämning	Description	Sats Kit	Anmärkning Notes
	A281 29.	A281 29.						
0007		0100	0200					
0020		-	-	A28129.0100				RITNING/DRAWING
0021		-	-	A28129.0200				RITNING/DRAWING
0040	1	1	-	5670	Brandsläckare	Fire extinguisher		6KG
0041		-	1	5265	Brandsläckare	Fire extinguisher		3KG
0060	2	1	1	A28128.0100	Fäste	Bracket		
0080	3	2	2	98151	Bricka	Washer		
0100	4	2	2	920099.026	Skruv	Screw		
0120	5	2	2	920099.026	Skruv	Screw		
0140	6	-	1	922035.0001	Hållare	Holder		

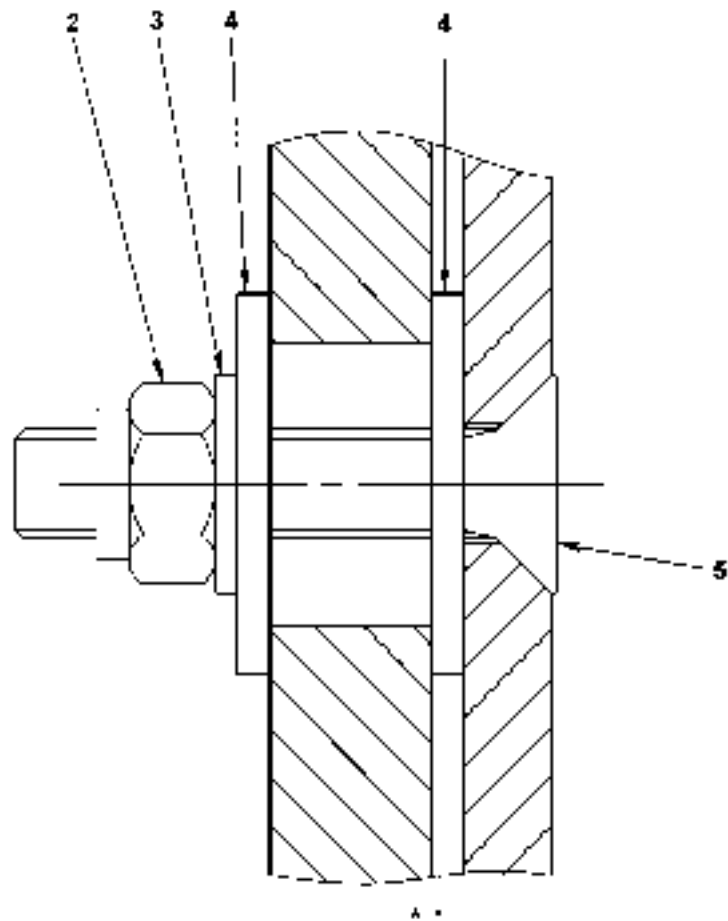
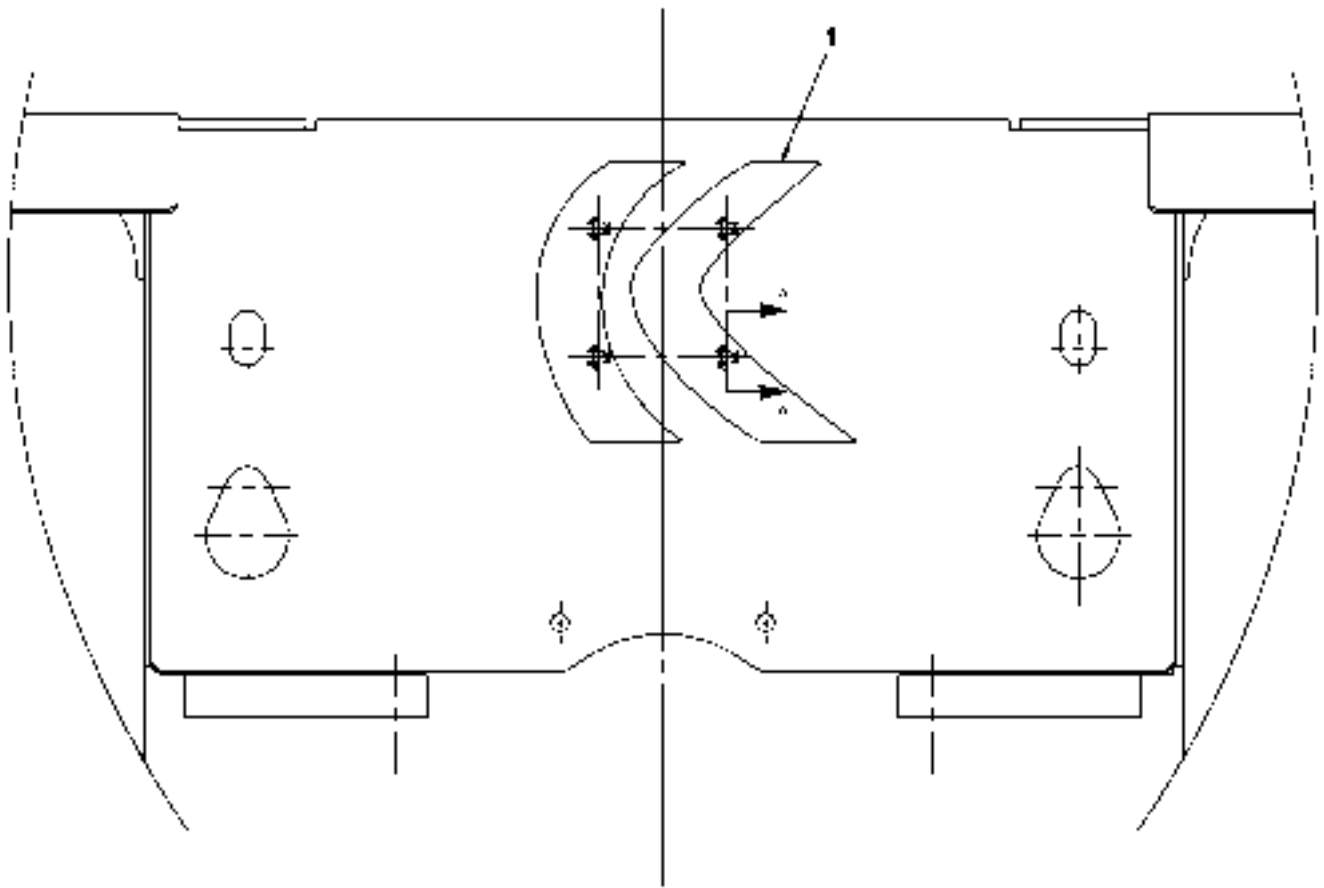


26797

Reservdelar - Spare parts

9030

Utgåva Issue		Bild nr Picture No		Placering brandsläckare A38795.0100		Placement fire extinguisher A38795.0100		
Pos. Fig.	Antal/Quantity			Art nr Part No	Benämning	Description	Sats Kit	Anmärkning Notes
0020		-		A38795.0100				RITNING/DRAWING 6KG
0040	1	1		5670	Brandsläckare	Fire extinguisher		
0060	2	2		920099.027	Skruv	Screw		
0080	3	2		920098.025	Bricka	Washer		

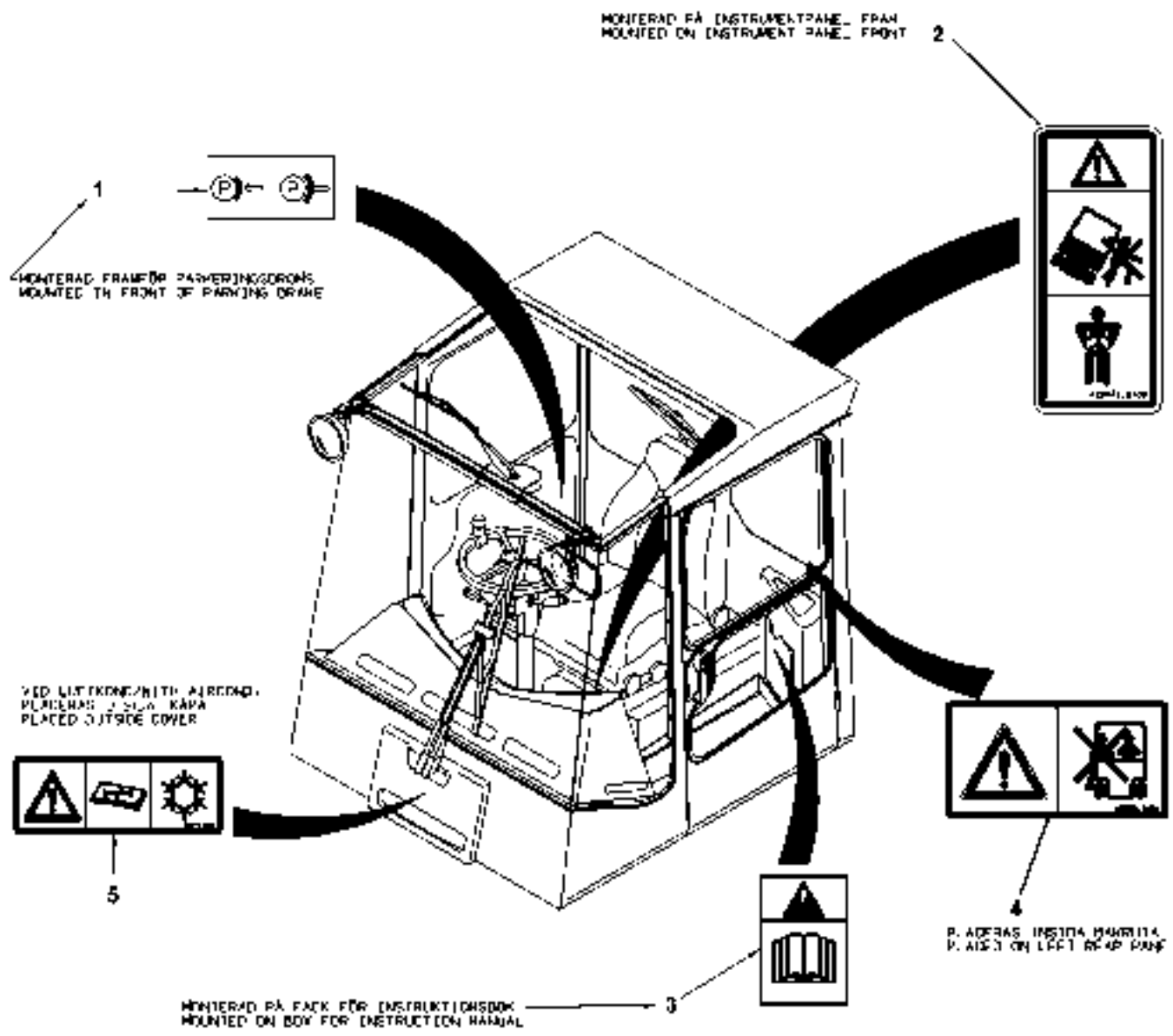


28359

Reservdelar - Spare parts

9100

Utgåva Issue		Bild nr Picture No		Frontemblem A26611.0100		Front emblem A26611.0100		
Pos. Fig.	Antal/Quantity			Art nr Part No	Benämning	Description	Sats Kit	Anmärkning Notes
0020		-		A26611.0100				RITNING/DRAWING
0040	1	1		A25507.0100	Plåt	Plate		
0060	2	4		5957	Mutter	Nut		
0080	3	4		98150	Bricka	Washer		
0100	4	8		98153	Bricka	Washer		
0120	5	4		920043.106	Skruv	Screw		



Reservdelar - Spare parts

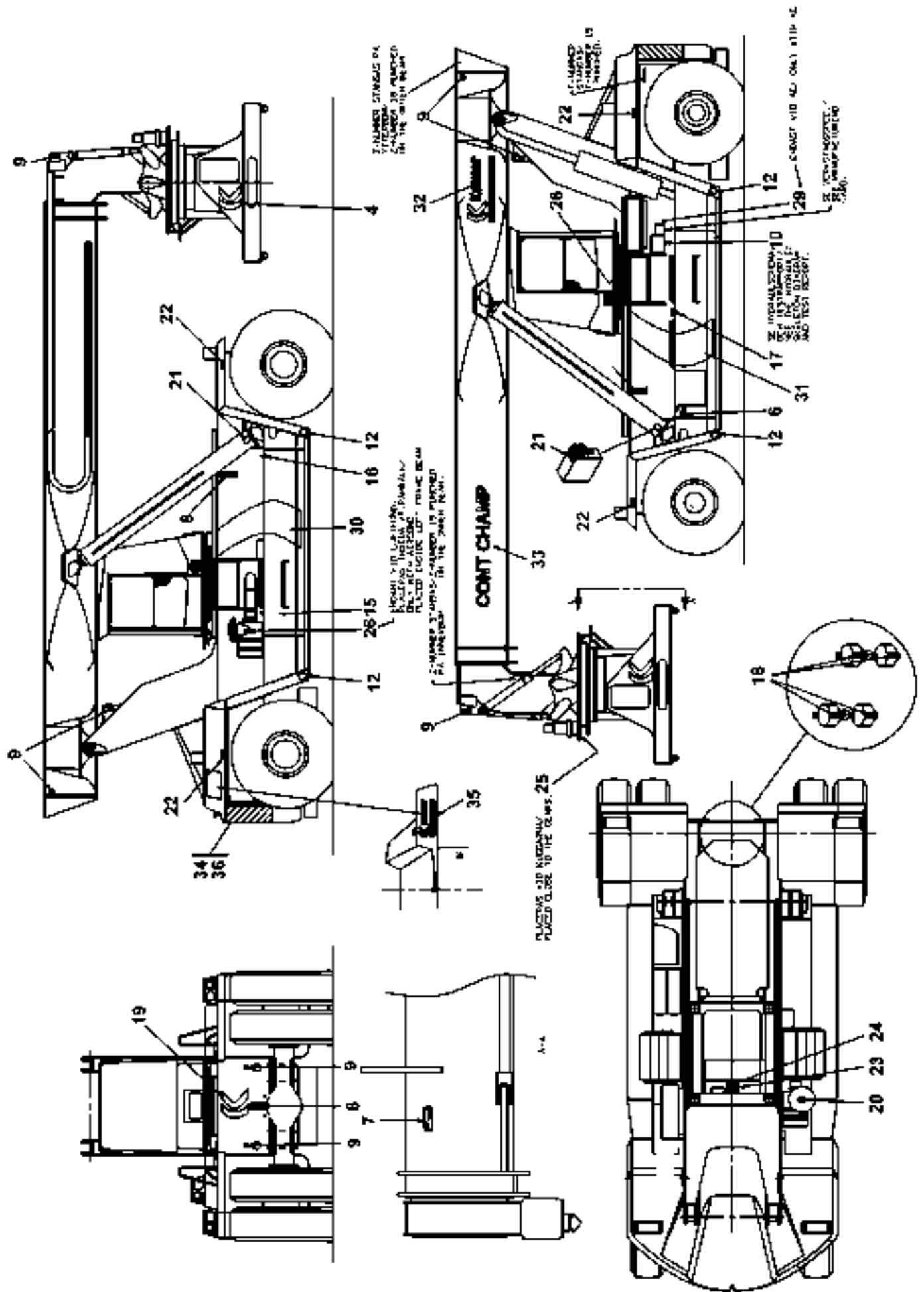
9150

Utgåva Issue		Bild nr Picture No		Detaljer skyltar hytt A26031.0100		Details signs cab A26031.0100		
Pos. Fig.	Antal/Quantity			Art nr Part No	Benämning	Description	Sats Kit	Anmärkning Notes
0020		-		A26031.0100				
0040	1	1		A26940.0100	Skylt	Sign		RITNING/DRAWING PARKERINGSBROMS/ PARKING BRAKE ON/OFF WARNING HOPPA EJ/ WARNING DON'T JUMP WARNING LÄS INSTR.BOK WARNING READ INSTR. MANUAL PASSAGERARFÖRBUD/ PASSENGER FORBIDDEN AC
0060								
0080	2	1		A32442.0100	Skylt	Sign		
0100								
0120	3	1		A26939.0100	Skylt	Sign		
0140								
0160								
0180	4	1		A30536.0300	Skylt	Sign		
0200								
0220	5	1		A30770.0100	Skylt	Sign		

Reservdelar - Spare parts

9200

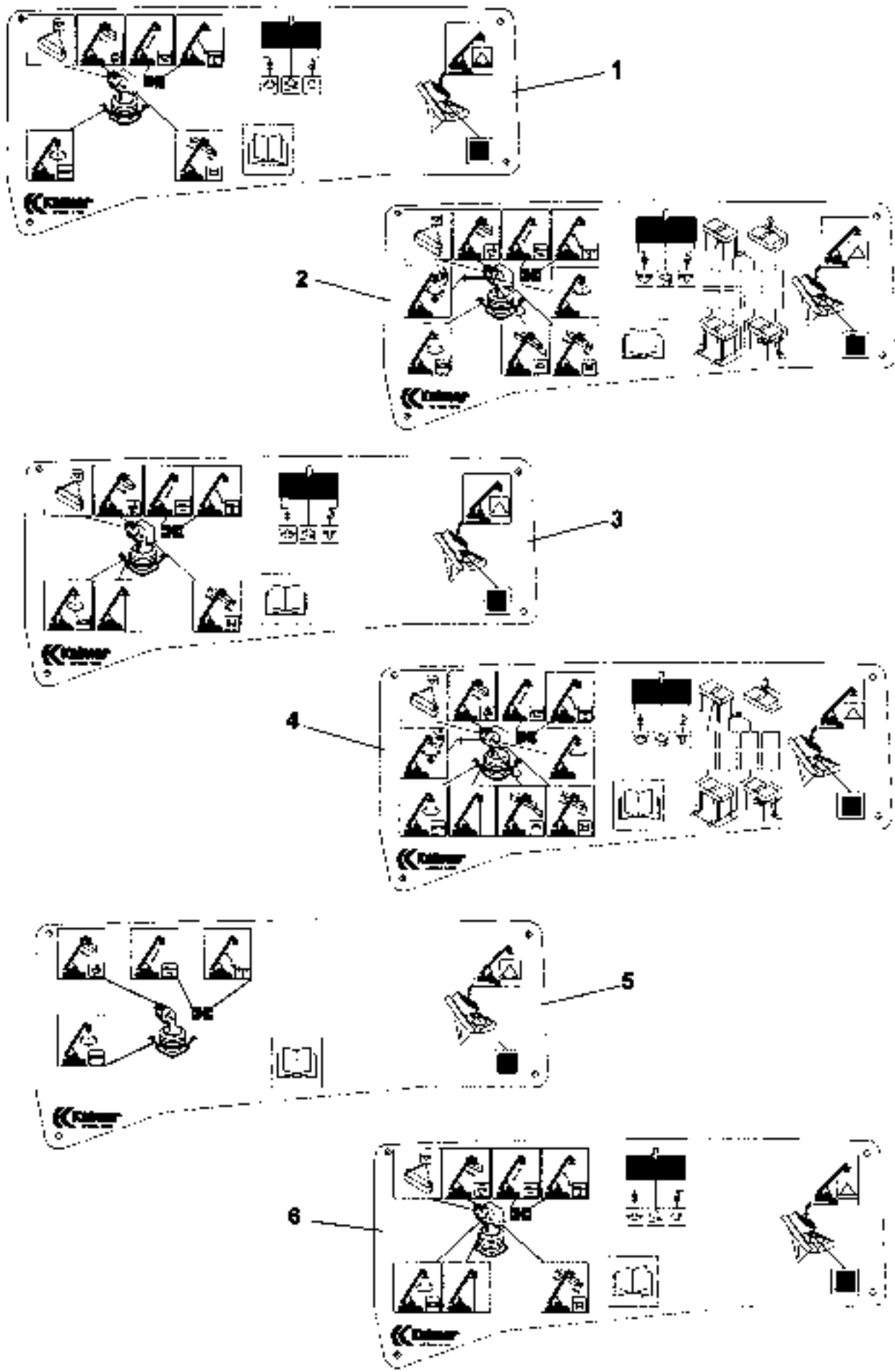
Utgåva Issue		Bild nr Picture No		Skyltar chassi A31820.0100		Signs chassi A31820.0100		
Pos. Fig.	Antal/Quantity			Art nr Part No	Benämning	Description	Sats Kit	Anmärkning Notes
020502			25569					
0020		-		A31820.0100				RITNING/DRAWING
0040	1	3		923470.0003	Dekal	Sticker		SVART/BLACK
0060	2							NOT USED
0080	3	2		921057.0089	Dekal	Sticker		SVART/BLACK
0100	4	2		921054.0005	Dekal	Sticker		VIT/WHITE
0120	5	1		921057.0084	Dekal	Sticker		SVART/BLACK
0140	6	1		A30537.0100	Skylt	Sign		HUVUDSTRÖMBRYTARE/ MAIN CIRCUIT-BREAKER
0160								3)
0180	7	1		A33852.XXXX	Typskylt	Type plate		
0200	8	3		A32440.0100	Skylt	Sign		HÅNGANDE LAST/ RAISED LOAD
0220								
0240	9	8		423049.0100	Skylt	Sign		LASTKROK/LOAD HOOK
0260	10	1		A30168.0200	Skylt	Sign		HYDRAULIK/HYDRAULIC
0280	11							NOT USED
0300	12	4		420973.0100	Reflex	Reflex		
0320	13	2		923841.0001	Dekal	Sticker		SPIRIT DELTA
0340	14	2		923840.00XX	Dekal	Sticker		3) DRDXXX
0360	15	1		921051.0008	Reflex	Reflex		
0380	16	1		450203.0100	Hydraulskylt	Hydraulic oil sign		
0400	17	1		450202.0100	Bränsleskylt	Fuel sign		
0420	18	4		A30529.0100	Skylt	Sign		
0440								
0460	19	1		A26611.0100	Emblem	Emblem		WARNING TRYCK/ WARNING PRESSURE
0480	20	1		A32441.0100	Skylt	Sign		SEE GR 10, PAGE 359
0500								STIG EJ HÅR/ NO STEP
0520	21	2		A26939.0200	Skylt	Sign		WARNING LÄS INSTR.BOK WARNING READ INSTR. BOOK
0540								
0560								
0580	22	4		A32049.0100	Skylt	Sign		LUFTRYCK/ AIR PRESSURE
0600								
0620	23	1		A30532.0100	Skylt	Sign		VARMA YTOR/ HOT SURFACES
0640								
0660	24	1		A30530.0100	Skylt	Sign		WARNING ROTERANDE FLÄKT/WARNING ROTARY FAN
0680								
0700								
0720	25	1		A30533.0100	Skylt	Sign		WARNING ROTERANDE DELAR/WARNING ROTARY PARTS
0740								
0760								
0780	26	2		A30770.0200	Skylt	Sign		LÄS TEKNISK HANDBOK/ READ TECHNICAL HAND- BOOK
0800								
0820								
0840	27	2		923840.0032	Dekal	Sticker		SVART/BLACK
0860	28	2		923840.0049	Dekal	Sticker		SVART/BLACK
0880	29	1		A30770.0300	Skylt	Sign		AC + LÄS TEKNISK HANDBOK / AC + READ TECHNICAL HANDBOOK
0900								
0920								



26878

Reservdelar - Spare parts

Pos. Fig.	Antal/Quantity			Art nr Part No	Benämning	Description	Sats Kit	Anmärkning Notes
9250	Utgåva Issue	Bild nr Picture No	Skyltar chassi A38193.0100		Signs chassi A38193.0100			
	020502	26878						
0020		-		A38193.0100				RITNING/DRAWING
0040	1							NOT USED
0060	2							NOT USED
0080	3							NOT USED
0100	4	2		921054.0005	Dekal	Sticker		VIT/WHITE
0120	5							NOT USED
0140	6	1		A30537.0100	Skylt	Sign		HUVUDSTRÖMBRYTARE/
0160								MAIN CIRCUIT-BREAKER
0180	7	1		A33852.XXXX	Typskylt	Type plate		3)
0200	8	3		A32440.0100	Skylt	Sign		HÅNGANDE LAST/
0220								RAISED LOAD
0240	9	8		423049.0100	Skylt	Sign		LASTKROK/LOAD HOOK
0260	10	1		A30168.0200	Skylt	Sign		HYDRAULIK/HYDRAULIC
0280	11							NOT USED
0300	12	4		420973.0100	Reflex	Reflex		
0320	13							NOT USED
0340	14							NOT USED
0360	15							NOT USED
0380	16	1		450203.0100	Hydraulskylt	Hydraulic oil sign		
0400	17	1		450202.0100	Bränsleskylt	Fuel sign		
0420	18	4		A30529.0100	Skylt	Sign		WARNING TRYCK/
0440								WARNING PRESSURE
0460	19	1		A26611.0100	Emblem	Emblem		SEE GR 10, PAGE 359
0480	20	1		A32441.0100	Skylt	Sign		STIG EJ HÅR/
0500								NO STEP
0520	21	2		A26939.0200	Skylt	Sign		WARNING LÄS INSTR.BOK
0540								WARNING READ INSTR.
0560								BOOK
0580	22	4		A32049.0100	Skylt	Sign		LUFTRYCK/
0600								AIR PRESSURE
0620	23	1		A30532.0100	Skylt	Sign		VARMA YTOR/
0640								HOT SURFACES
0660	24	1		A30530.0100	Skylt	Sign		WARNING ROTERANDE
0680								FLÄKT/WARNING
0700								ROTARY FAN
0720	25	1		A30533.0100	Skylt	Sign		WARNING ROTERANDE
0740								DELAR/WARNING
0760								ROTARY PARTS
0780	26	2		A30770.0200	Skylt	Sign		LÄS TEKNISK HANDBOK/
0800								READ TECHNICAL HAND-
0820								BOOK
0840	27							NOT USED
0860	28							NOT USED
0880	29	1		A30770.0300	Skylt	Sign		AC + LÄS TEKNISK
0900								HANDBOK / AC + READ
0920								TECHNICAL HANDBOOK
0940	30	1		A39408.0400	Dekal	Sticker		VIT/WHITE HÖ
0960	31	1		A39408.0300	Dekal	Sticker		VIT/WHITE VÅ
0980	32	1		923470.0012	Dekal	Sticker		VIT/WHITE H=400
1000	33	1		921057.0118	Dekal	Sticker		VIT/WHITE 1620X200
1020	34	1		A39408.0500	Dekal	Sticker		VÅ
1040	35	1		923470.0010	Dekal	Sticker		VIT/WHITE H=230
1060	36	1		A39408.0600	Dekal	Sticker		HÖ



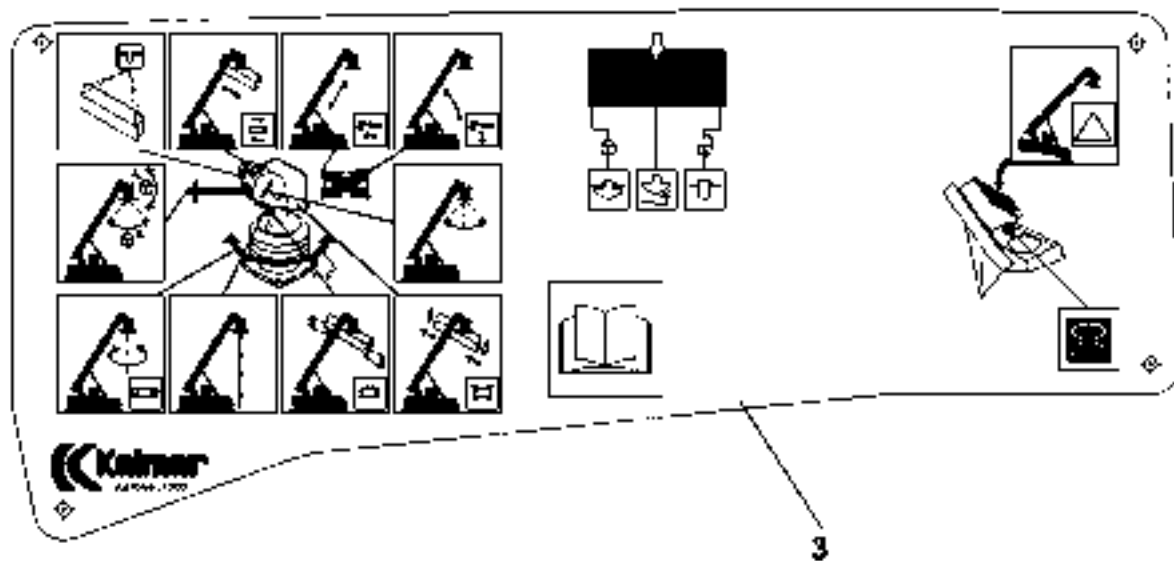
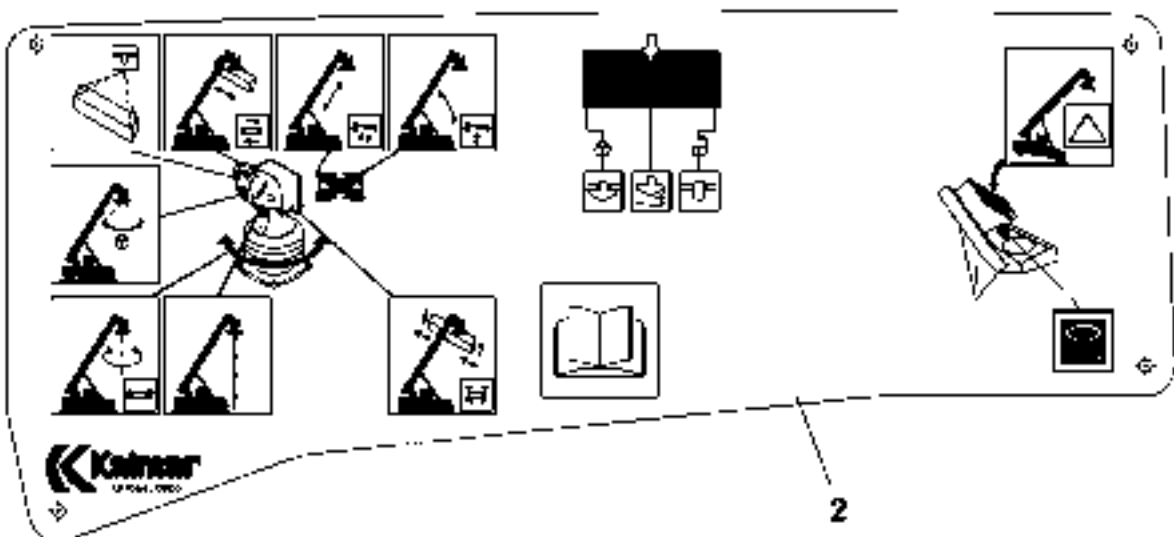
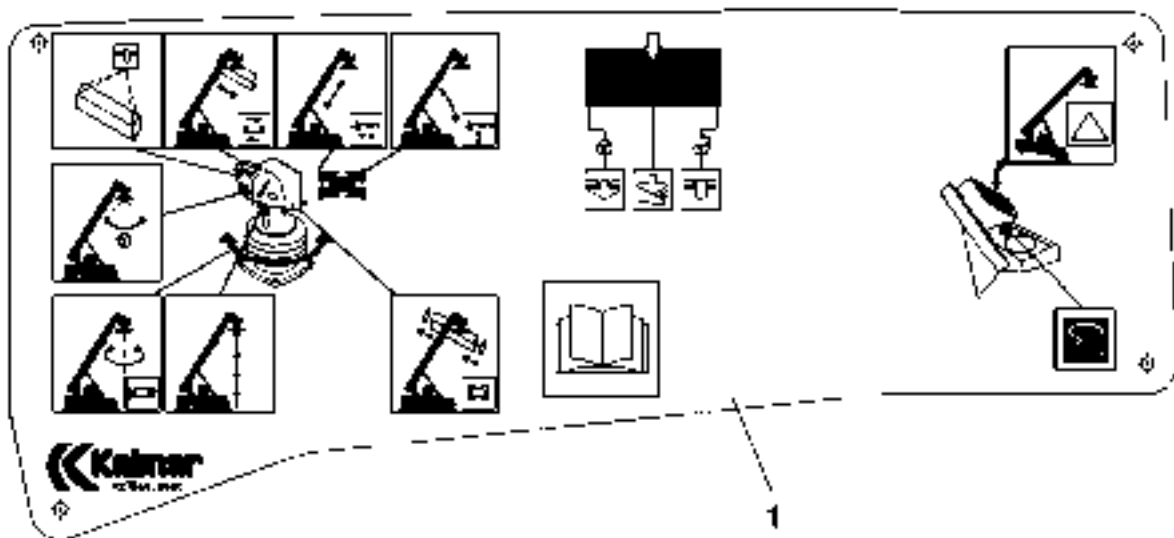
24291

Reservdelar - Spare parts

9500

Utgåva Issue	Bild nr Picture No	Skyllt manöverspak A27566.0100-0400,-0600, -0700	Sign operating lever A27566.0100-0400,-0600, -0700
020502	24291		

Pos. Fig.	Antal/Quantity			Art nr Part No	Benämning	Description	Sats Kit	Anmärkning Notes
0020	1			A27566.0100	Skylt	Sign		TOPPLYFT/TOP LIFT DRD420-
0040								
0060	2			A27566.0200	Skylt	Sign		COMBILYFT/COMBI LIFT DRD400-
0080								
0100	3			A27566.0300	Skylt	Sign		TOPPLYFT,RAKLYFT/ TOP LIFT,STRAIGHT LIFT DRD420-
0120								
0140								
0160	4			A27566.0400	Skylt	Sign		COMBILYFT,RAKLYFT/ COMBI LIFT,STRAIGHT LIFT DRD400-
0180								
0200								
0220	5			A27566.0600	Skylt	Sign		ALLMÄN/Common DRD100-
0240	6			A27566.0700	Skylt	Sign		TOPPLYFT,SPEC VRID- NING/TOP LIFT,SPEC SWIVELLING DRD420-
0260								
0280								



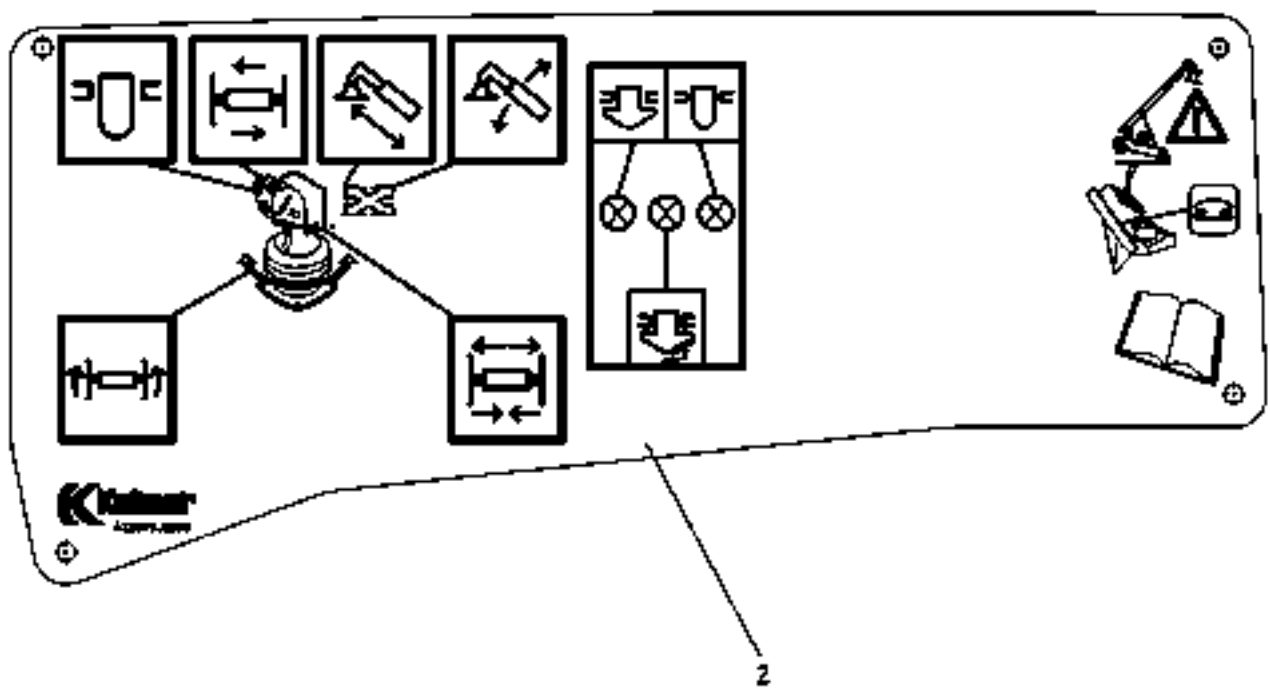
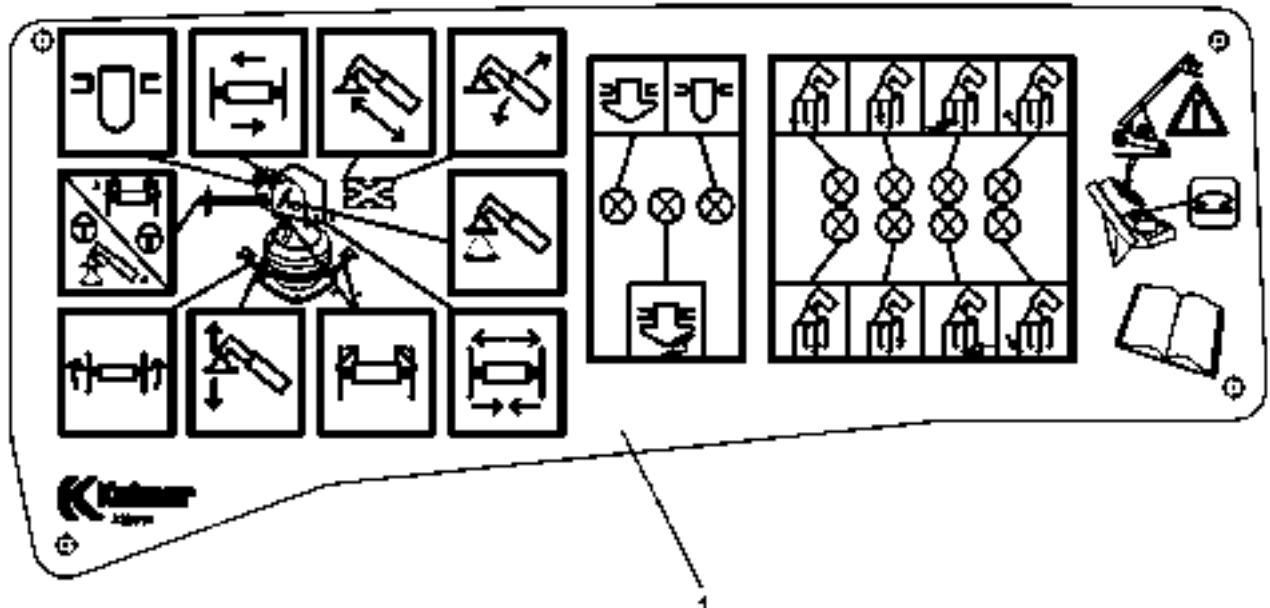
Reservdelar - Spare parts

9520

Utgåva Issue	Bild nr Picture No	Skylt manöverspak A27566.0800-1000	Sign operating lever A27566.0800-1000
020502	24367		

0020
0040
0060
0080
0100
0120

Pos. Fig.	Antal/Quantity			Art nr Part No	Benämning	Description	Sats Kit	Anmärkning Notes
1				A27566.0800	Skylt	Sign		TOPPLYFT, RAKLYFT/ TOP LIFT, STRAIGHT LIFT DRD100 PILESLOPE DRD420- PILESLOPE, RAKLYFT/ STRAIGHT LIFT DRD420-
2				A27566.0900	Skylt	Sign		
3				A27566.1000	Skylt	Sign		



25572

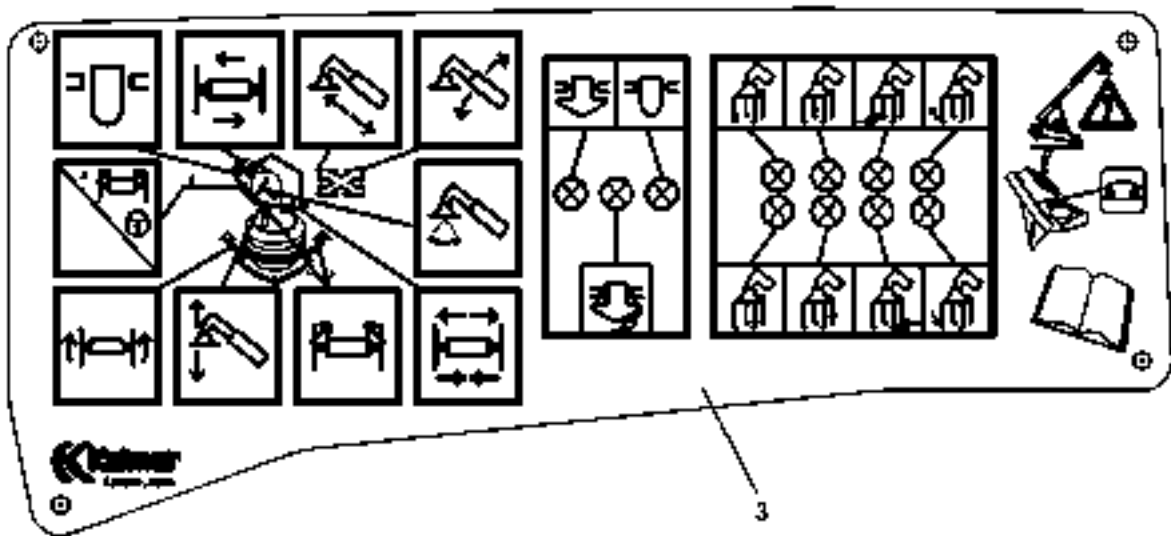
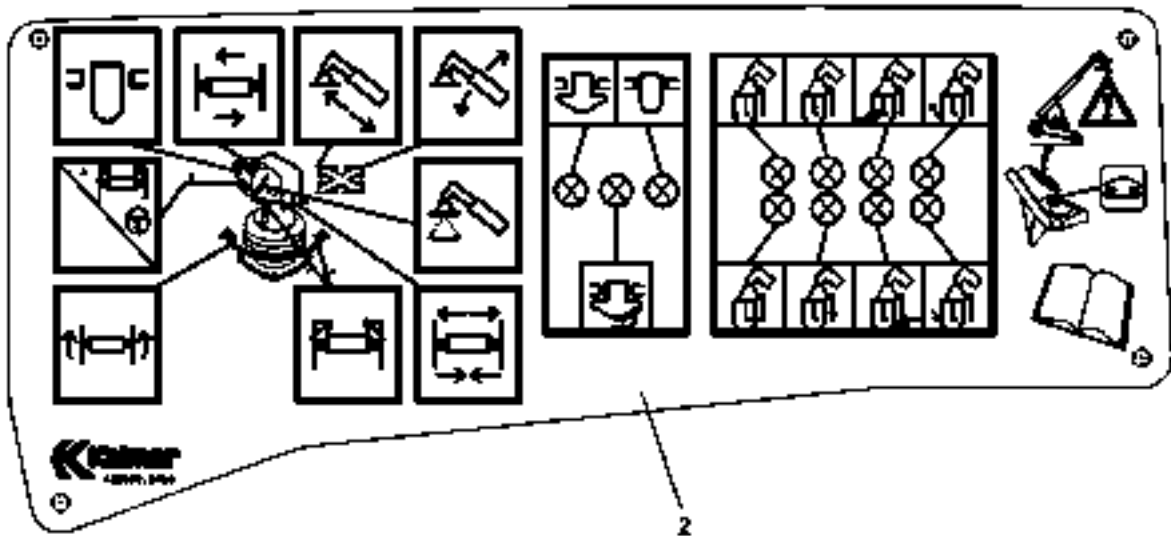
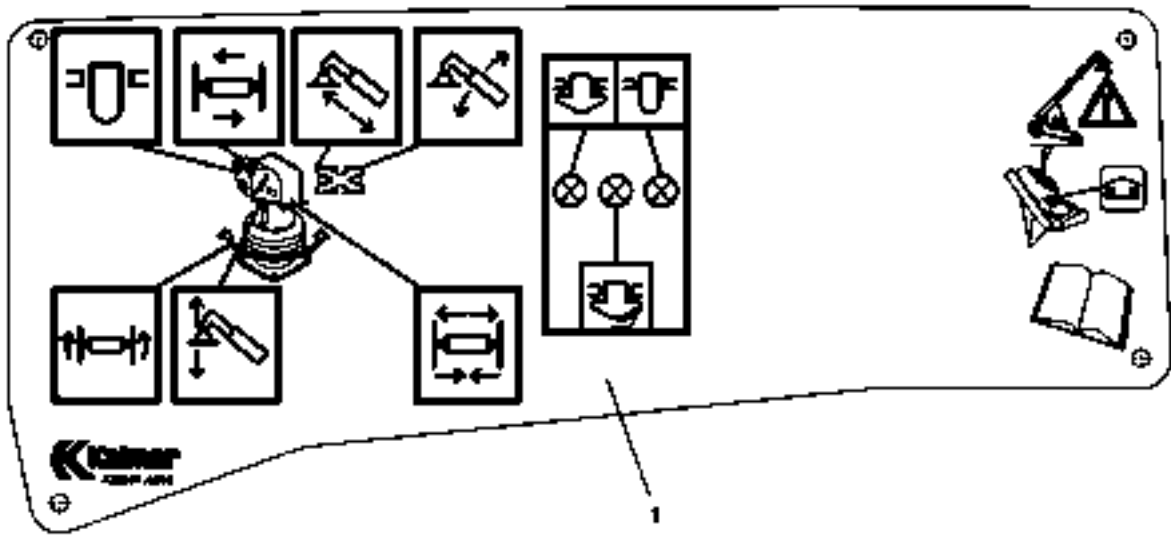
Reservdelar - Spare parts

9540

Utgåva Issue	Bild nr Picture No	Skylt manöverspak A32899.0100-0200	Sign operating lever A32899.0100-0200
020502	25572		

0020
0040
0060

Pos. Fig.	Antal/Quantity			Art nr Part No	Benämning	Description	Sats Kit	Anmärkning Notes
1				A32899.0100	Skylt	Sign		GRUNDSKYLT/ BASIC SIGN
2				A32899.0200	Skylt	Sign		TOPPLYFT/TOP LIFT



25680

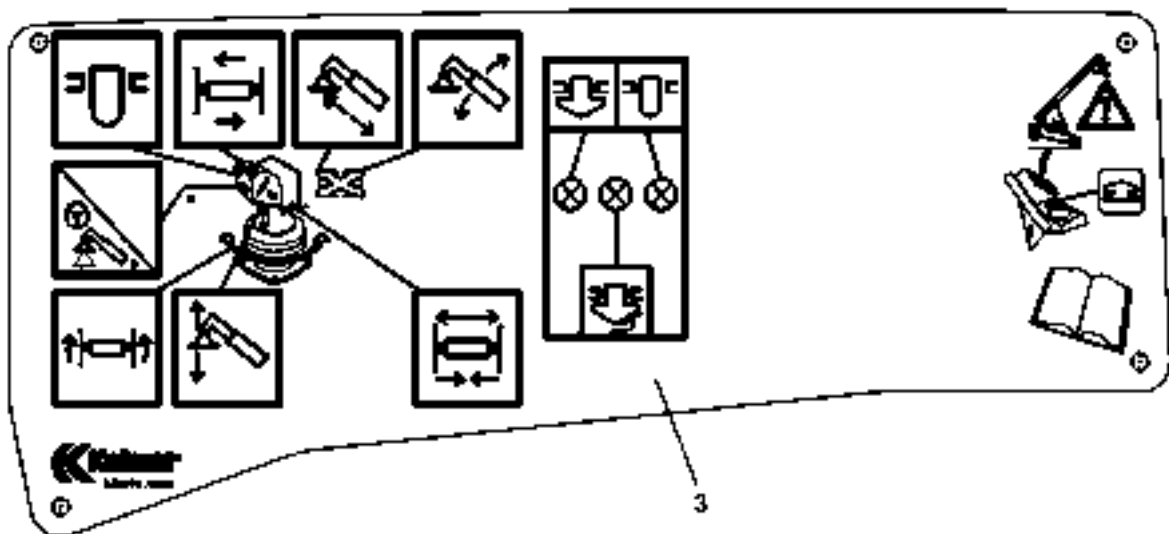
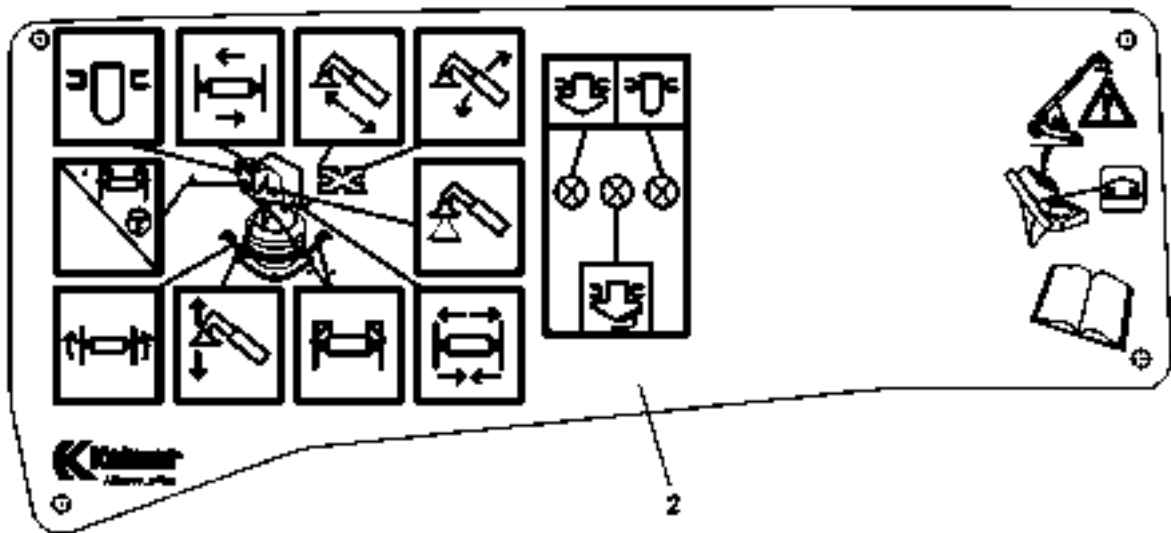
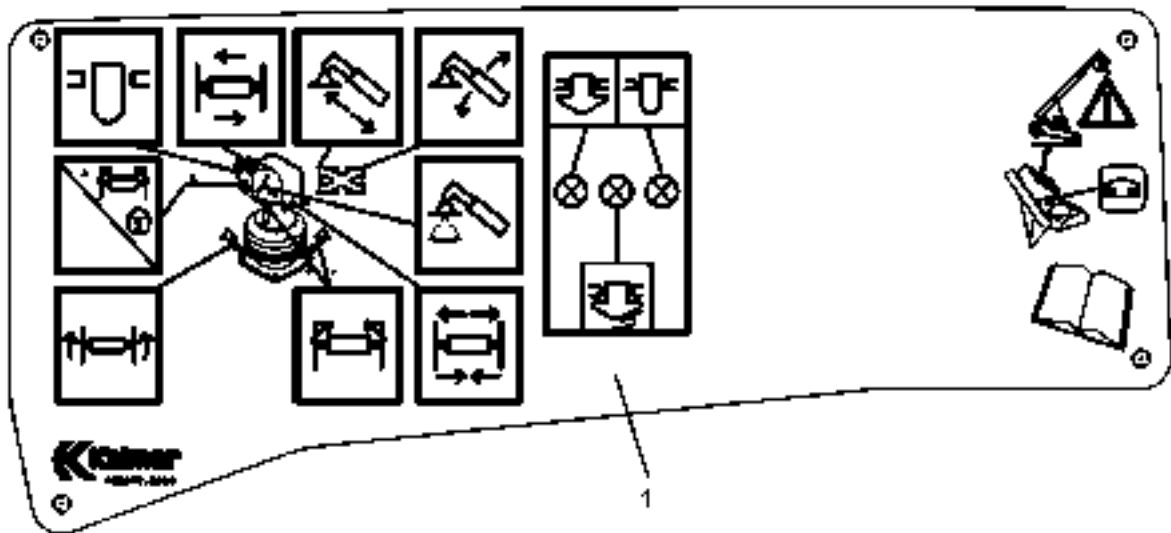
Reservdelar - Spare parts

9560

Utgåva Issue	Bild nr Picture No	Skyllt manöverspak A32899.0300-0500	Sign operating lever A32899.0300-0500
020502	25680		

0020
0040
0060
0080
0100
0120
0140

Pos. Fig.	Antal/Quantity			Art nr Part No	Benämning	Description	Sats Kit	Anmärkning Notes
1				A32899.0300	Skyllt	Sign		TOPPLYFT, RAKLYFT / TOP LIFT, STRAIGHT LIFT KOMBILYFT/COMBI LIFT KOMBILYFT, RAKLYFT / COMBI LIFT, STRAIGHT LIFT
2				A32899.0400	Skyllt	Sign		
3				A32899.0500	Skyllt	Sign		



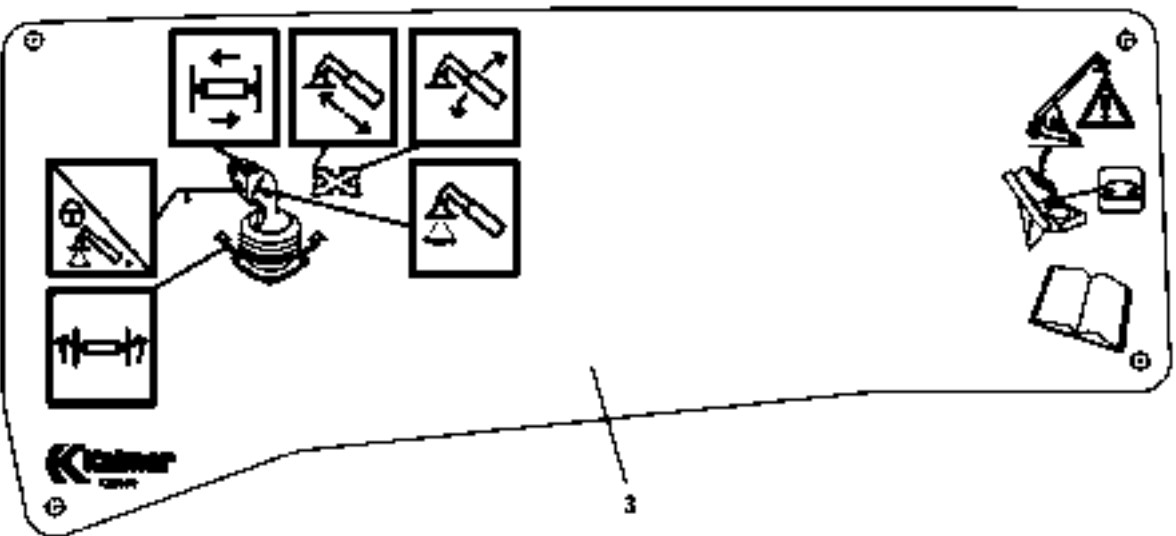
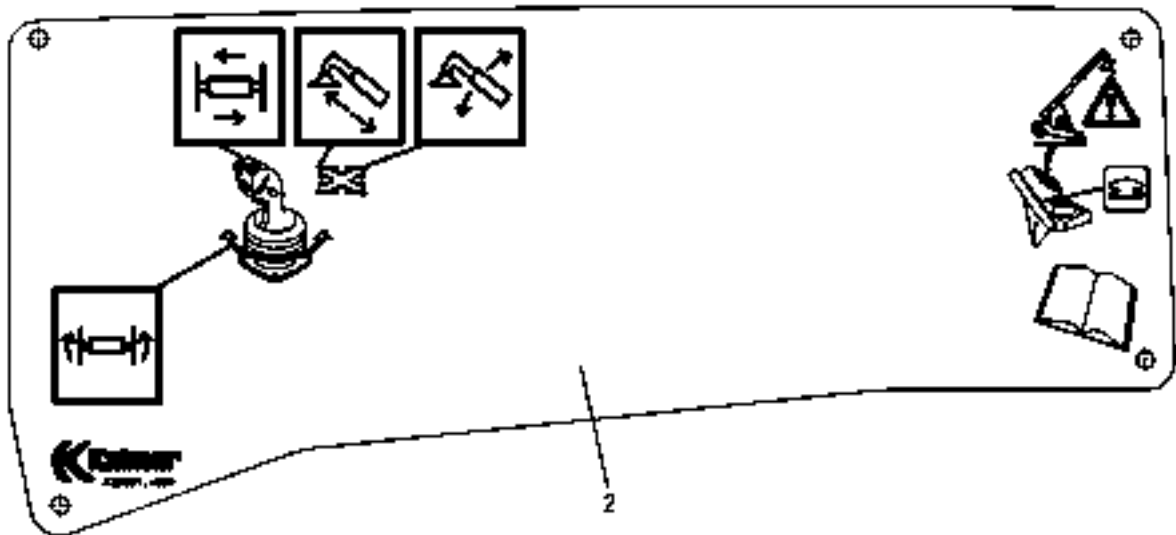
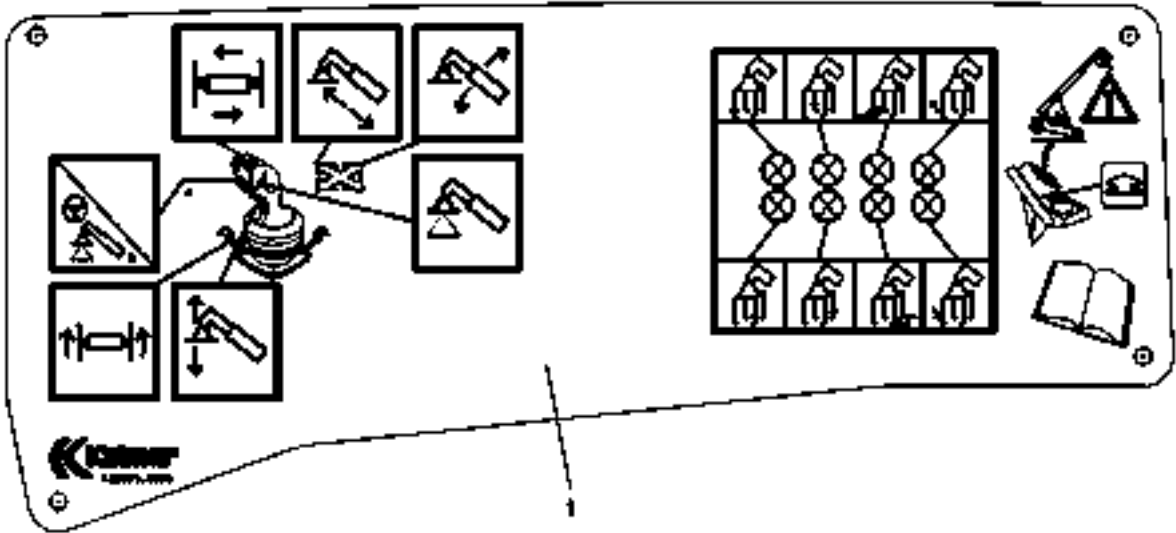
Reservdelar - Spare parts

9580

Utgåva Issue	Bild nr Picture No	Skyllt manöverspak A32899.0600-0800	Sign operating lever A32899.0600-0800
020502	25681		

0020
0040
0060
0080
0100
0120
0140
0160

Pos. Fig.	Antal/Quantity			Art nr Part No	Benämning	Description	Sats Kit	Anmärkning Notes
1				A32899.0600	Skylt	Sign		TOPPLYFT/TOP LIFT, PILE SLOPE TOPPLYFT,PILE SLOPE, RAKLYFT/TOP LIFT,PILE SLOPE,STRAIGHT LIFT TOPPLYFT, RAKLYFT / TOP LIFT, STRAIGHT LIFT
2				A32899.0700	Skylt	Sign		
3				A32899.0800	Skylt	Sign		

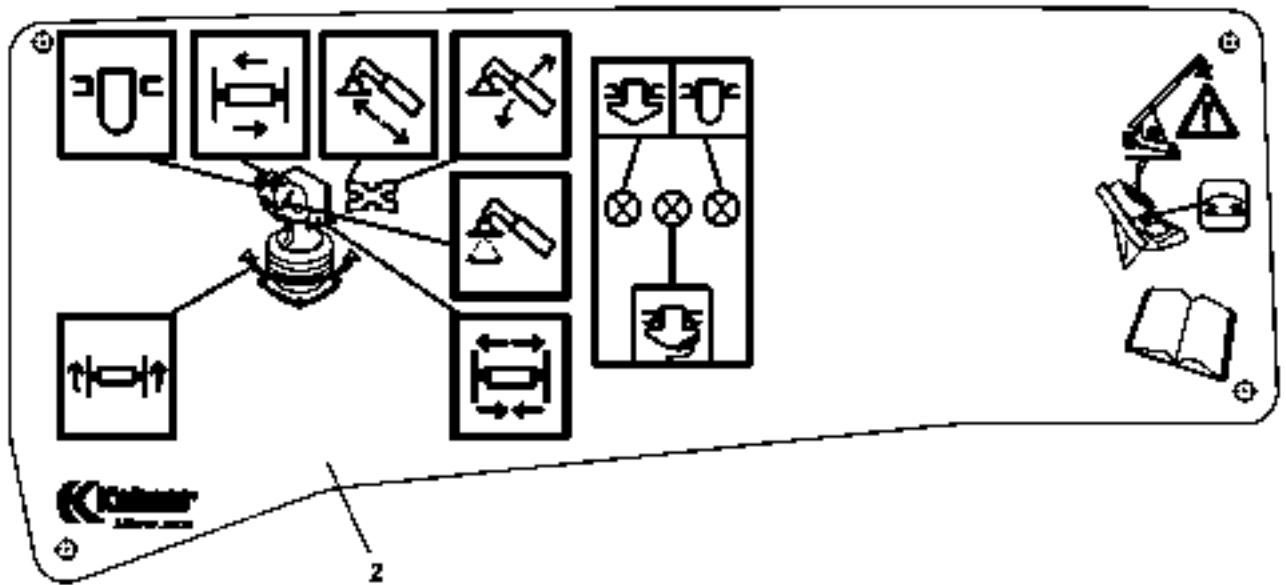
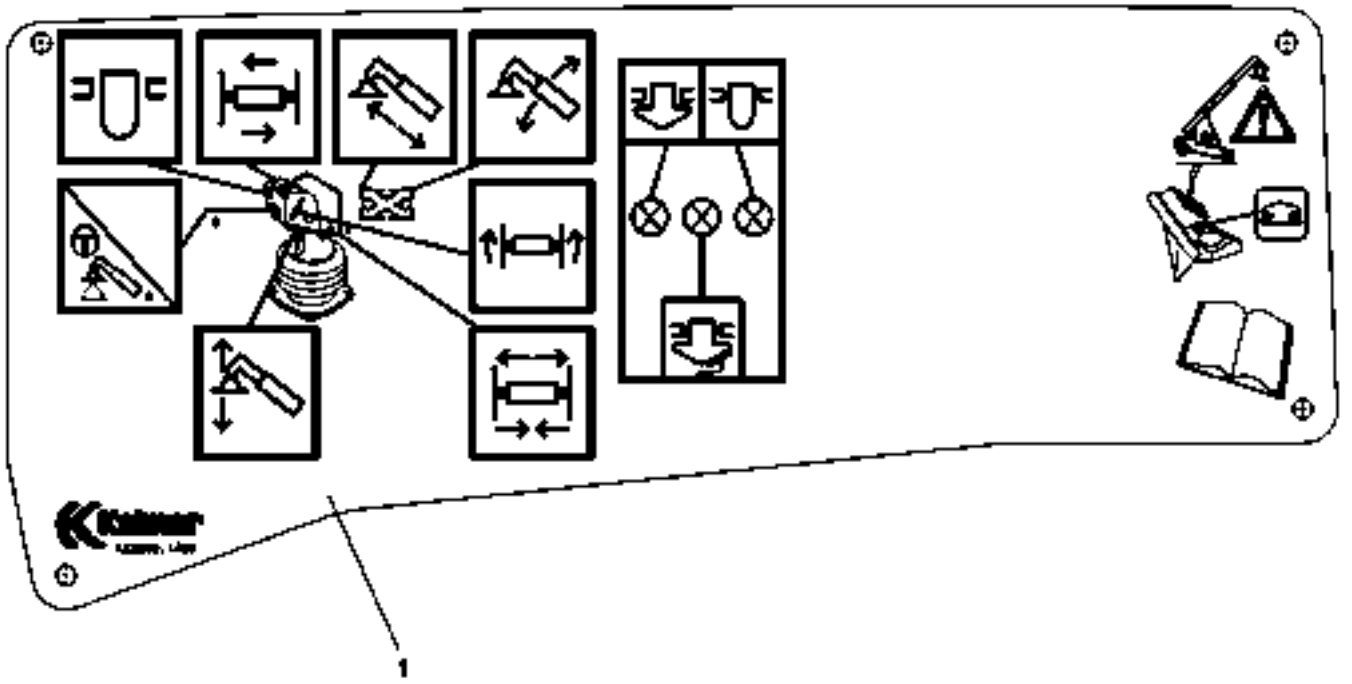


25682

Reservdelar - Spare parts

9600

Pos. Fig.	Antal/Quantity			Art nr Part No	Benämning	Description	Sats Kit	Anmärkning Notes
Utgåva Issue		Bild nr Picture No		Skylt manöverspak A32899.0900-1100		Sign operating lever A32899.0900-1100		
020502		25682						
0020	1			A32899.0900	Skylt	Sign		BOTTENLYFT, RAKLYFT/ BOTTOM LIFT, STRAIGHT LIFT TILLBEHÖRSAGGREGAT/ ACCESSORY ATTACHMENT TILLBEHÖRSAGGREGAT/ ACCESSORY ATTACHMENT
0040								
0060								
0080	2			A32899.1000	Skylt	Sign		
0100								
0120	3			A32899.1100	Skylt	Sign		
0140								



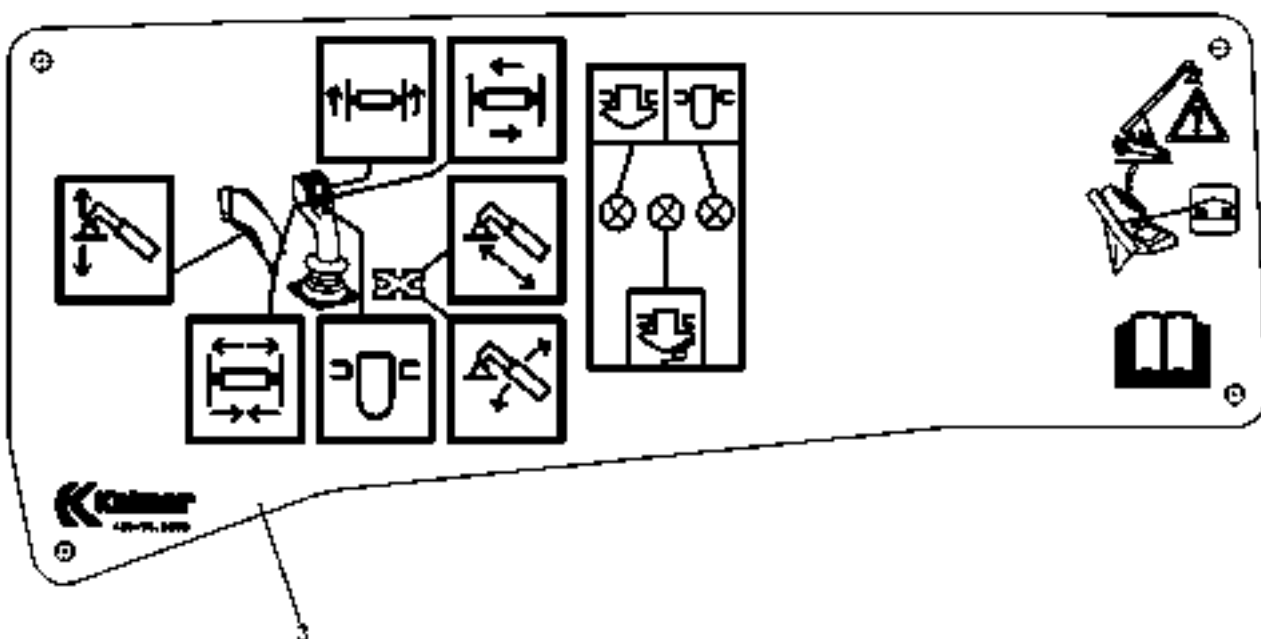
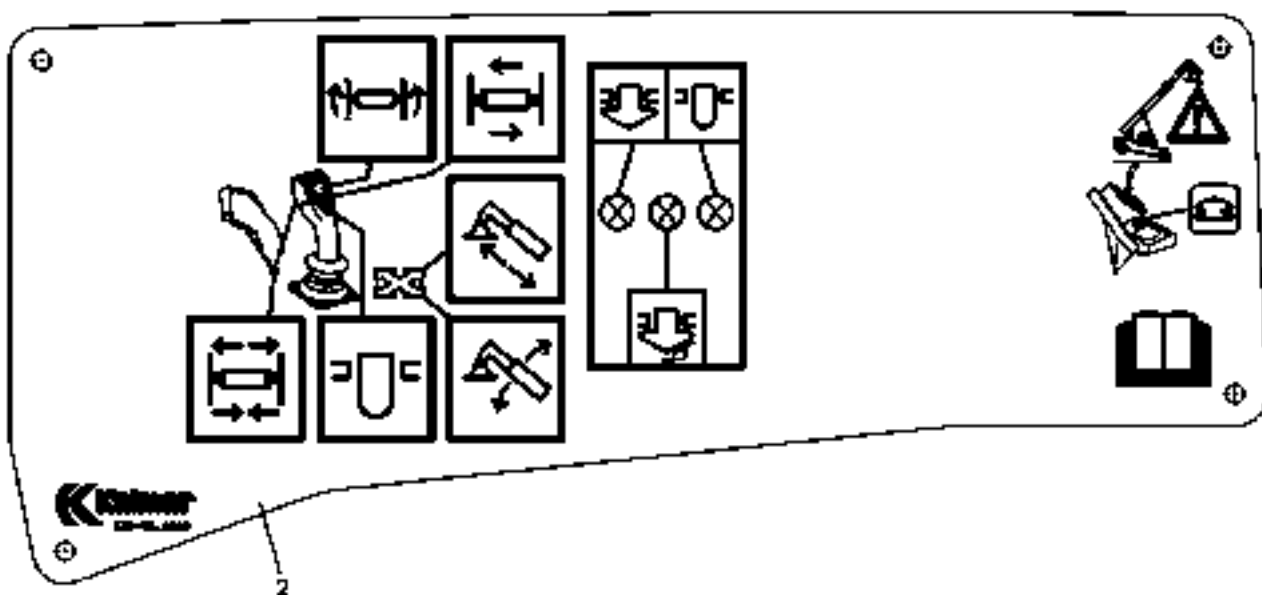
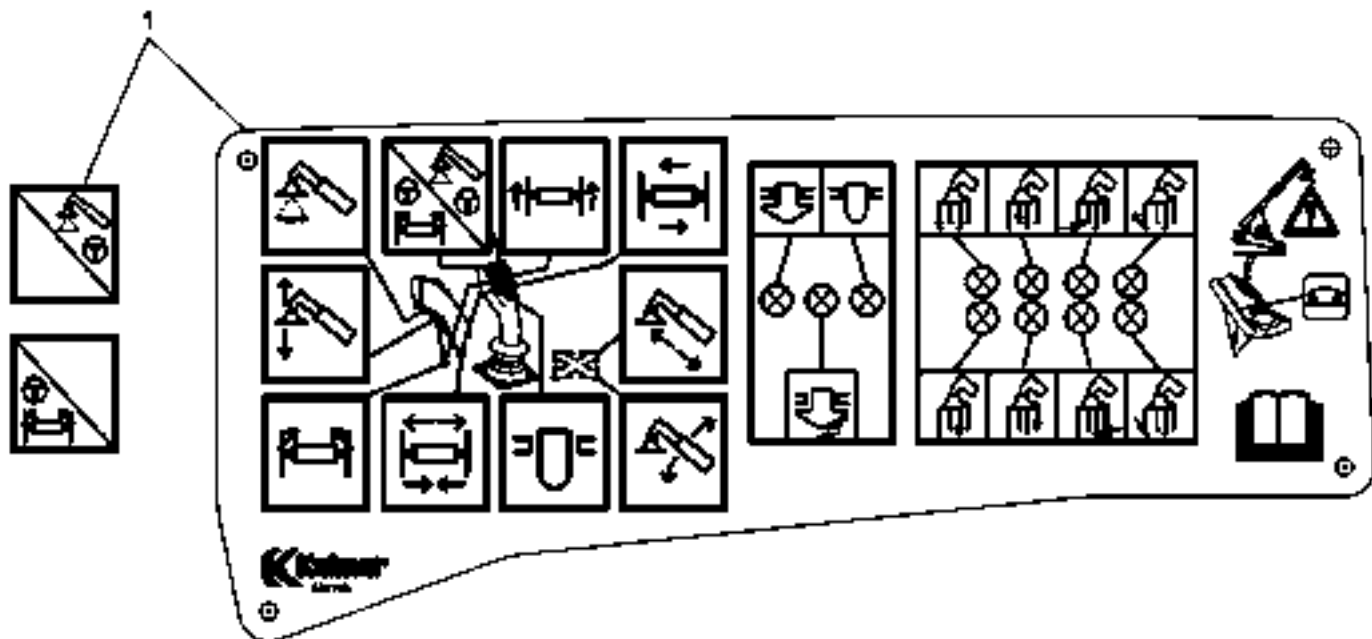
Reservdelar - Spare parts

9620

Utgåva Issue	Bild nr Picture No	Skylt manöverspak A32899.1400-1500	Sign operating lever A32899.1400-1500
020502	26285		

0020
0040
0060

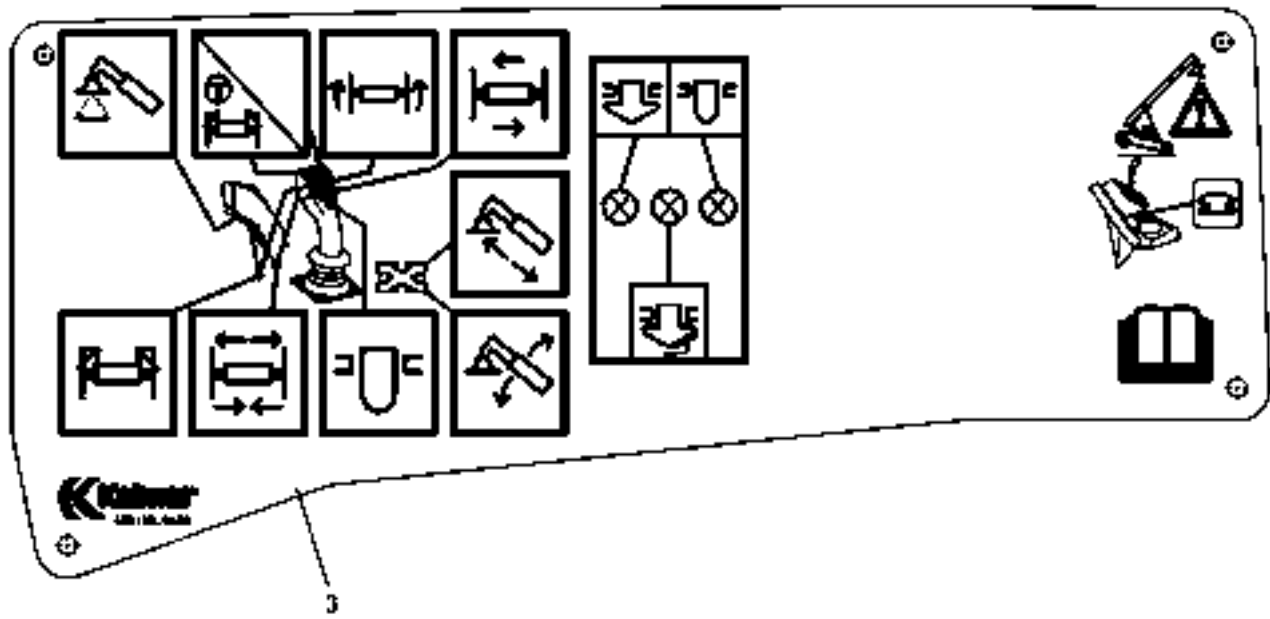
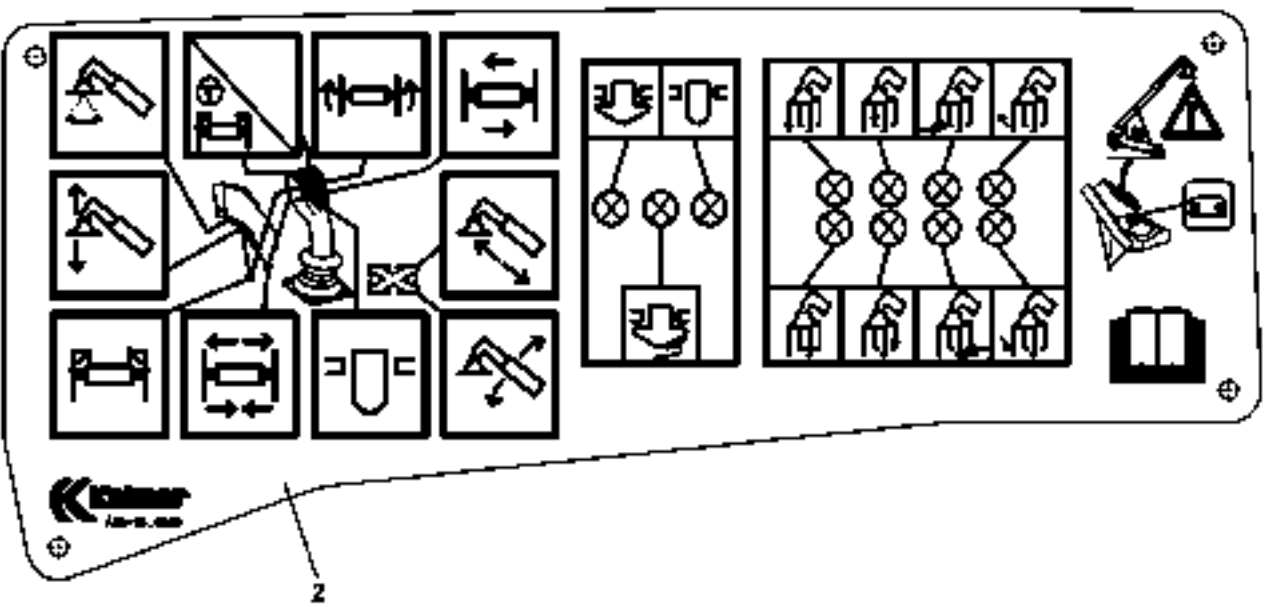
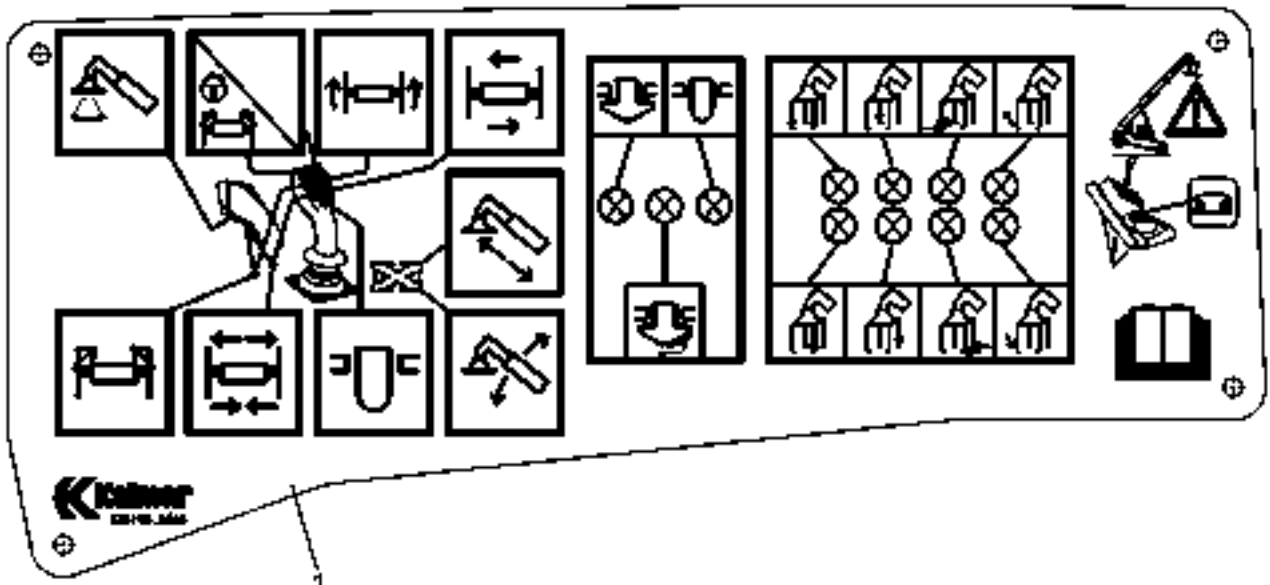
Pos. Fig.	Antal/Quantity			Art nr Part No	Benämning	Description	Sats Kit	Anmärkning Notes
1				A32899.1400	Skylt	Sign		TOPPLYFT/TOP LIFT
2				A32899.1500	Skylt	Sign		TOPPLYFT TILT/ TOP LIFT TILT



Reservdelar - Spare parts

9640

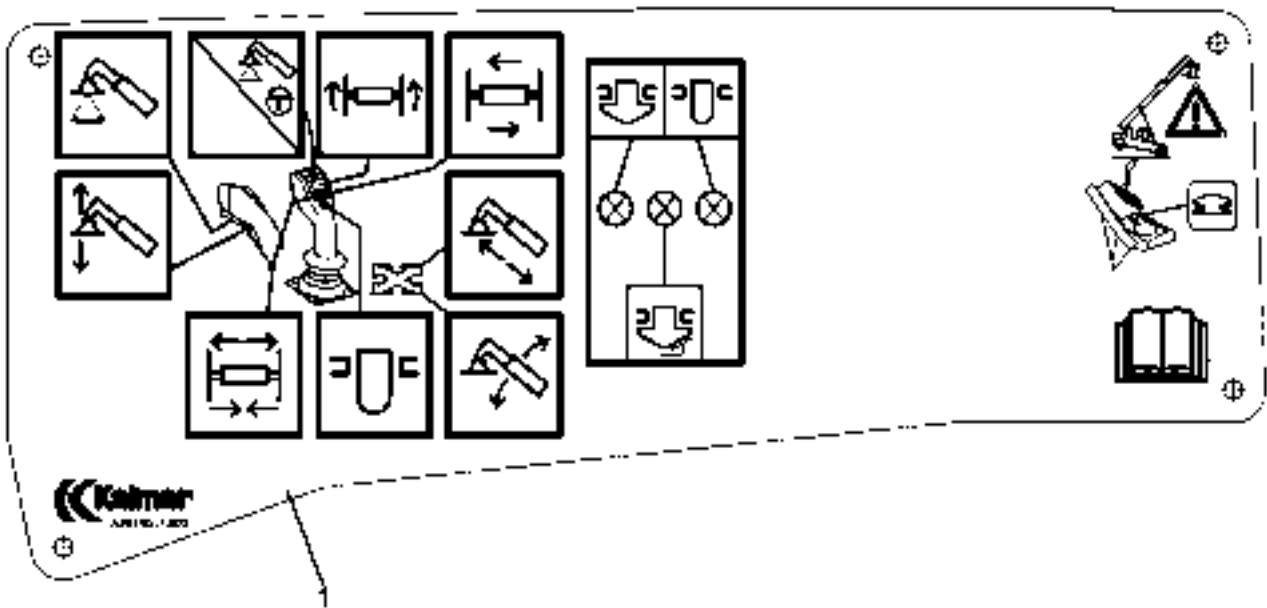
Utgåva Issue		Bild nr Picture No		Skylt manöverspak A38195.0100-0300		Sign operating lever A38195.0100-0300		
Pos. Fig.	Antal/Quantity			Art nr Part No	Benämning	Description	Sats Kit	Anmärkning Notes
020502	26436							
0020	1			A38195.0100	Skylt	Sign		DRD100- ALLMÄN/Common DRD420- TOPPLYFT/ TOP LIFT DRD420- TOPPLYFT, RAKLYFT / TOP LIFT, STRAIGHT LIFT
0040	2			A38195.0200	Skylt	Sign		
0060								
0080	3			A38195.0300	Skylt	Sign		
0100								
0120								



Reservdelar - Spare parts

9660

Utgåva Issue		Bild nr Picture No		Skylt manöverspak A38195.0400-0600		Sign operating lever A38195.0400-0600		
Pos. Fig.	Antal/Quantity			Art nr Part No	Benämning	Description	Sats Kit	Anmärkning Notes
020502	26658							
0020	1			A38195.0400	Skylt	Sign		DRD400- KOMBILYFT/ COMBI LIFT DRD400- KOMBILYFT, RAKLYFT/ COMBI LIFT, STRAIGHT LIFT DRD400- TOPPLYFT/ TOP LIFT, PILESLOPE
0040								
0060	2			A38195.0500	Skylt	Sign		
0080								
0100								
0120	3			A38195.0600	Skylt	Sign		
0140								



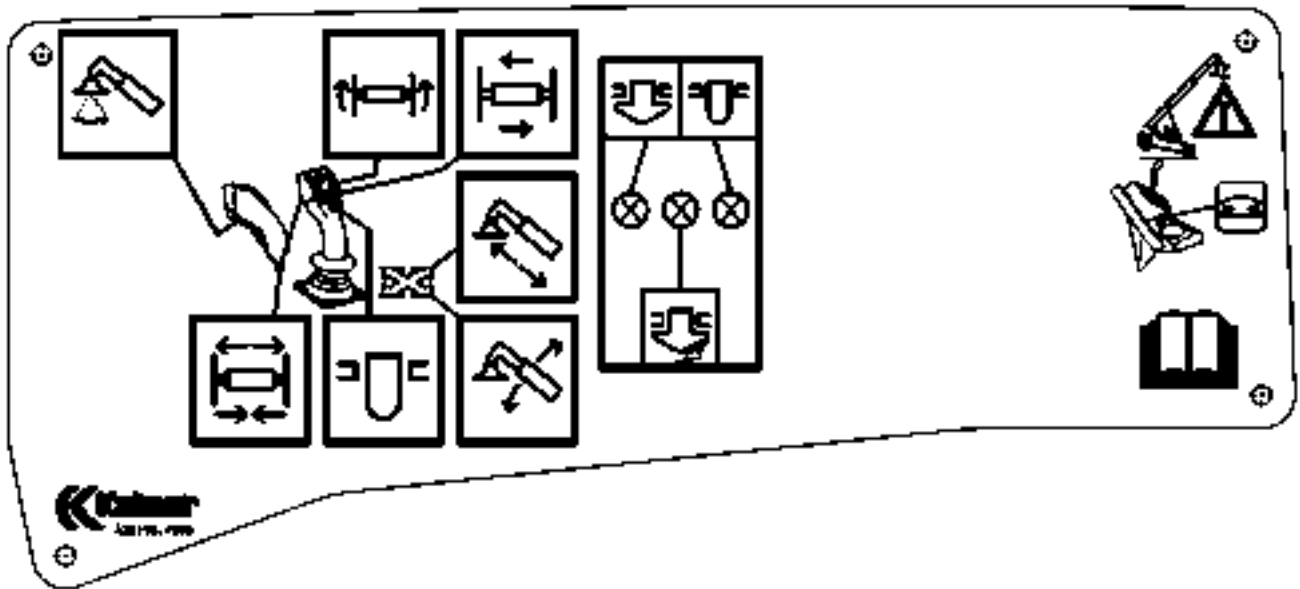
Reservdelar - Spare parts

9680

Utgåva Issue	Bild nr Picture No	Skylt manöverspak A38195.1300	Sign operating lever A38195.1300
020502	26686		

0020
0040
0060
0080

Pos. Fig.	Antal/Quantity			Art nr Part No	Benämning	Description	Sats Kit	Anmärkning Notes
1				A38195.1300	Skylt	Sign		DRD100- TOPPLYFT, RAKLYFT, TILT / TOP LIFT, STRAIGHT LIFT, TILT



Reservdelar - Spare parts

9700

Utgåva
Issue
020502

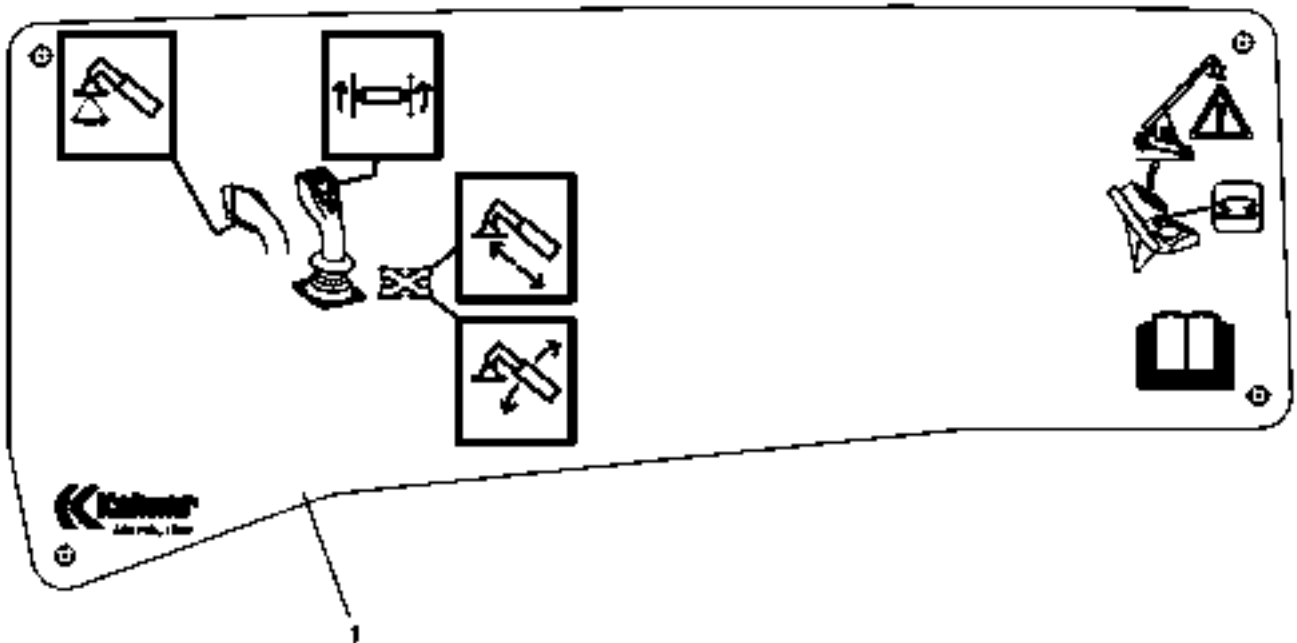
Bild nr
Picture No
27069

Skylt manöverspak
A38195.1500

Sign operating lever
A38195.1500

0020
0040

Pos. Fig.	Antal/Quantity			Art nr Part No	Benämning	Description	Sats Kit	Anmärkning Notes
1				A38195.1500	Skylt	Sign		DRD100- TOPPLYFT, TILT / TOP LIFT,TILT



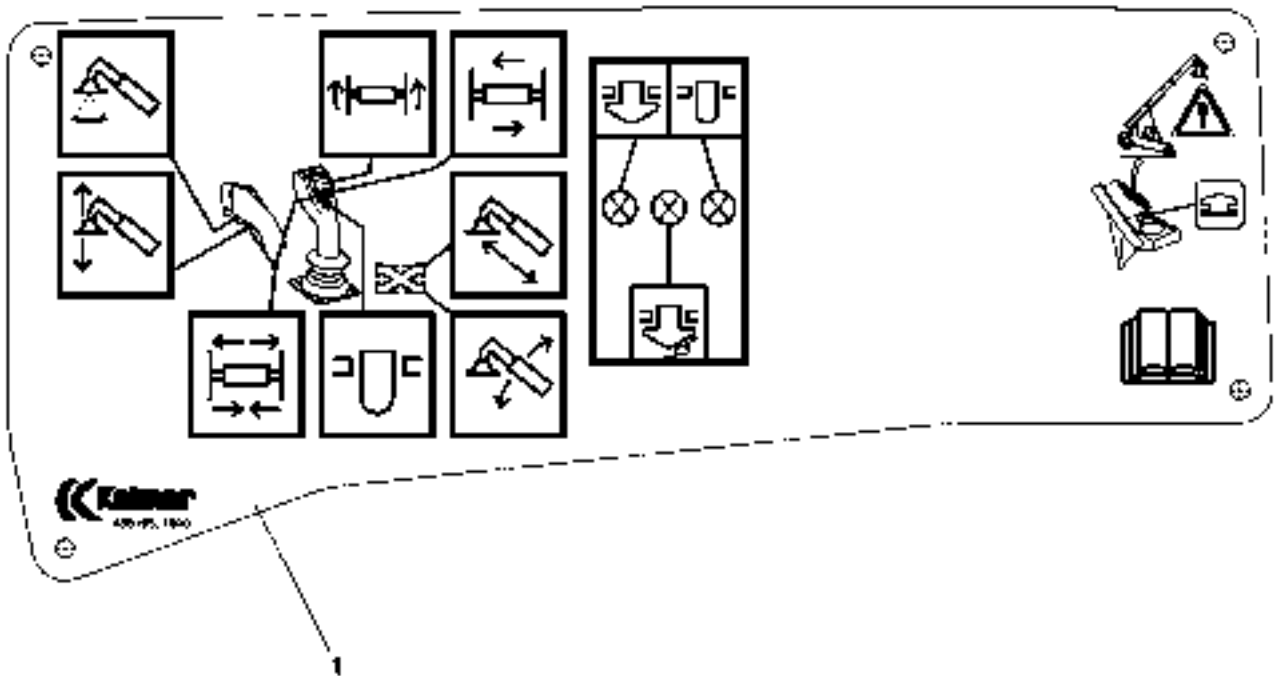
Reservdelar - Spare parts

9710

Utgåva Issue	Bild nr Picture No	Skylt manöverspak A38195.1700	Sign operating lever A38195.1700
020502	28151		

0020
0040

Pos. Fig.	Antal/Quantity			Art nr Part No	Benämning	Description	Sats Kit	Anmärkning Notes
1				A38195.1700	Skylt	Sign		DRD100- COILAGGREGAT



Reservdelar - Spare parts

9712

Utgåva Issue	Bild nr Picture No	Skylt manöverspak A38195.1800		Sign operating lever A38195.1800				
020502	28813							
Pos. Fig.	Antal/Quantity			Art nr Part No	Benämning	Description	Sats Kit	Anmärkning Notes
0020 0040 0060 0080	1			A38195.1800	Skylt	Sign		DRD100- TOPPLYFT,RAKLYFT,TILT TOP LIFT,STRAIGHT LIFT,TILT

Reservdelar - Spare parts

	Utgåva	El-system	Electrical system	
0001	Issue 020502			
				Sida Page
0010	Eldetaljer i ram A25041.0100		El. details in frame A25041.0100	17
0020	•Kabelstam A04671.0200,-0300,-0500		•Cable unit A04671.0200,-0300,-0500	301
0030	•Kabelstam A04672.0300,-0400		•Cable unit A04672.0300,-0400	303
0040	•Kabel A05357.0100		•Cable A05357.0100	305
0050	•Kabel A05530.0200		•Cable A05530.0200	307
0060	•Kabel A05531.0300		•Cable A05531.0300	309
0070	•Kabelstam A07287.0200		•Cable unit A07287.0200	313
0080	•Kabelstam A07288.0200		•Cable unit A07288.0200	317
0090				
0100	Eldetaljer i ram A25041.0200		El. details in frame A25041.0200	21
0110	•Kabelstam A04671.0200,-0300,-0500		•Cable unit A04671.0200,-0300,-0500	301
0120	•Kabelstam A04672.0300,-0400		•Cable unit A04672.0300,-0400	303
0130	•Kabel A05357.0100		•Cable A05357.0100	305
0140	•Kabel A05530.0200		•Cable A05530.0200	307
0150	•Kabel A05531.0300		•Cable A05531.0300	309
0160	•Kabelstam A07287.0300		•Cable unit A07287.0300	315
0170	•Kabelstam A07288.0300		•Cable unit A07288.0300	319
0180				
0190	Eldetaljer i ram A25041.0300		El. details in frame A25041.0300	25
0200	•Kabelstam A04671.0200,-0300,-0500		•Cable unit A04671.0200,-0300,-0500	301
0210	•Kabelstam A04672.0300,-0400		•Cable unit A04672.0300,-0400	303
0220	•Kabel A05357.0100		•Cable A05357.0100	305
0230	•Kabel A05530.0200		•Cable A05530.0200	307
0240	•Kabel A05531.0300		•Cable A05531.0300	309
0250	•Kabelstam A07287.0200		•Cable unit A07287.0200	313
0260	•Kabelstam A07288.0200		•Cable unit A07288.0200	317
0270				
0280	Eldetaljer i ram -45° C		El. details in frame -45° C	29
0290	A25041.0500		A25041.0500	
0300	•Kabel A05357.0100		•Cable A05357.0100	305
0310	•Kabel A05530.0200		•Cable A05530.0200	307
0320	•Kabel A05531.0300		•Cable A05531.0300	309
0330				
0340	Eldetaljer i hytt, instrumentpaneler och		El. details in cab, instrument panels	33
0350	•Kablar A26592.0100		•And cables A26592.0100	
0360	•Kabelstam A26857.0100		•Cable unit A26857.0100	335
0370	•Kabelstam A26858.0100		•Cable unit A26858.0100	337
0380	•Kabelstam A26859.0100		•Cable unit A26859.0100	339
0390	•Kabelstam A26860.0100		•Cable unit A26860.0100	341
0400	•Kabelstam A26861.0100		•Cable unit A26861.0100	343
0410	•Kabelstam A26862.0100		•Cable unit A26862.0100	345
0420	•Kabelstam A29292.0100		•Cable unit A29292.0100	349
0430	•Kabelstam A29293.0100		•Cable unit A29293.0100	351
0440	•Kabelstam A29294.0100		•Cable unit A29294.0100	353
0450	•Kabelstam A29295.0100		•Cable unit A29295.0100	355
0460	•Elektroniklåda A26883.0100		•Electronic box A26883.0100	133
0470				
0480	Elsystem hytt STD 4-vxl		Electric system cab STD 4 gears	37
0490	A31507.0100		A31507.0100	
0500	•Install. panel vänster A31476.0100		•Install. panel left A31476.0100	39
0510	•Install. panel höger A31477.0100		•Install. panel right A31477.0100	41
0520				
0530	Elsystem hytt STD 4-vxl		Electric system cab STD 4 gears	43
0540	A31507.0400		A31507.0400	
0550	•Install. panel vänster A31476.0300		•Install. panel left A31476.0300	47
0560	•Install. panel höger A31477.0300		•Install. panel right A31477.0300	49
0570				
0580	Elsystem hytt STD 4-vxl		Electric system cab STD 4 gears	53
0590	A32677.0100		A32677.0100	
0600	•Install. panel vänster A32717.0100		•Install. panel left A32717.0100	57
0610	•Install. panel höger A31477.0300		•Install. panel right A31477.0300	49
0620				

Reservdelar - Spare parts

	Utgåva	El-system	Electrical system	
0001	Issue 020502			
				Sida Page
0630	Elsystem hytt STD 4-vxl		Electric system cab STD 4 gears	59
0640	A33916.0100 ers av A39542.0700 from		A33916.0100 repl by A39542.0700 from	
0650	T34107.0604		T34107.0604	
0660	•Install. panel vänster A31476.0100		•Install. panel left A31476.0100	39
0670	•Install. panel höger A31477.0100		•Install. panel right A31477.0100	41
0680	•Panel ratt A33331.0100		•Panel steering wheel A33331.0100	51
0690	•Panel ratt A33331.0400		•Panel steering wheel A33331.0400	113
0700	from T34107.0511		from T34107.0511	
0710				
0720	Elsystem hytt STD 4-vxl		Electric system cab STD 4 gears	61
0730	A39542.0700 from T34107.0604		A39542.0700 from T34107.0604	
0740	•Install. panel vänster A31476.0100		•Install. panel left A31476.0100	39
0750	•Install. panel höger A31477.0100		•Install. panel right A31477.0100	41
0760	•Panel ratt A33331.0400		•Panel steering wheel A33331.0400	113
0770				
0780	Elsystem hytt STD 4-vxl		Electric system cab STD 4 gears	63
0790	ECS 07 A33916.0400 ers av A39542.0800		ECS 07 A33916.0400 repl by	
0800	from T34107.0604		A39542.0800 from T34107.0604	
0810	•Install. panel vänster A31476.0300		•Install. panel left A31476.0300	47
0820	•Install. panel höger A31477.0300		•Install. panel right A31477.0300	49
0830	•Panel ratt A33331.0100		•Panel steering wheel A33331.0100	51
0840	•Panel ratt A33331.0400		•Panel steering wheel A33331.0400	113
0850	from T34107.0511		from T34107.0511	
0860				
0870	Elsystem hytt STD 4-vxl		Electric system cab STD 4 gears	65
0880	ECS 07 A39542.0800 from T34107.0604		ECS 07 A39542.0800 from T34107.0604	
0890	•Install. panel vänster A31476.0300		•Install. panel left A31476.0300	47
0900	•Install. panel höger A31477.0300		•Install. panel right A31477.0300	49
0910	•Panel ratt A33331.0400		•Panel steering wheel A33331.0400	113
0920				
0930	Elsystem hytt STD 4-vxl		Electric system cab STD 4 gears	67
0940	A33916.0600 ers av A39542.0900 from		A33916.0600 repl by A39542.0900 from	
0950	T34107.0604		T34107.0604	
0960	•Install. panel vänster A31476.0100		•Install. panel left A31476.0100	39
0970	•Install. panel höger A31477.0100		•Install. panel right A31477.0100	41
0980	•Panel ratt A33331.0100		•Panel steering wheel A33331.0100	51
0990	•Panel ratt A33331.0400		•Panel steering wheel A33331.0400	113
1000	from T34107.0511		from T34107.0511	
1010				
1020	Elsystem hytt STD 4-vxl		Electric system cab STD 4 gears	69
1030	A39542.0900 from T34107.0604		A39542.0900 from T34107.0604	
1040	•Install. panel vänster A31476.0100		•Install. panel left A31476.0100	39
1050	•Install. panel höger A31477.0100		•Install. panel right A31477.0100	41
1060	•Panel ratt A33331.0400		•Panel steering wheel A33331.0400	113
1070				
1080	Elsystem hytt STD 4-vxl		Electric system cab STD 4 gears	71
1090	ECS 07 A33916.0800 ers av A39542.1100		ECS 07 A33916.0800 repl by	
1100	from T34107.0604		A39542.1100 from T34107.0604	
1110	•Install. panel vänster A31476.0300		•Install. panel left A31476.0300	47
1120	•Install. panel höger A31477.0300		•Install. panel right A31477.0300	49
1130	•Panel ratt A33331.0100		•Panel steering wheel A33331.0100	51
1140	•Panel ratt A33331.0400		•Panel steering wheel A33331.0400	113
1150	from T34107.0511		from T34107.0511	
1160				
1170	Elsystem hytt STD 4-vxl		Electric system cab STD 4 gears	73
1180	ECS 07 A39542.1100 from T34107.0604		ECS 07 A39542.1100 from T34107.0604	
1190	•Install. panel vänster A31476.0300		•Install. panel left A31476.0300	47
1200	•Install. panel höger A31477.0300		•Install. panel right A31477.0300	49
1210	•Panel ratt A33331.0400		•Panel steering wheel A33331.0400	113
1220				
1230	Install. panel vänster, sökljus		Install. panel left, search light	75
1240	A39490.0100		A39490.0100	

Reservdelar - Spare parts

	Utgåva	El-system	Electrical system	
0001	Issue 020502			
				Sida Page
1250	Panel ratt, sökljus A39491.0100		Panel steering wheel, search light A39491.0100	77
1270	Install. manöverpanel, sökljus A39492.0100		Install. control panel, search light A39492.0100	79
1300	Eldetaljer i hytt, manöverpanel, topplyft A25446.0100		El. details in cab, control panel, Top lift A25446.0100	81
1330	Eldetaljer i hytt, manöverpanel, kombiok A25446.0200		El. details in cab, control panel, combination lifter A25446.0200	83
1350	ers av A25446.0600 from T34107.0489		repl by A25446.0600 from T34107.0489	
1370	Eldetaljer i hytt, manöverpanel, kombiok A25446.0600		El. details in cab, control panel, combination lifter A25446.0600	85
1390	from T34107.0489		from T34107.0489	
1410	Eldetaljer i hytt, manöverpanel, 30'-35' stopp A42357.0100		El. details in cab, control panel, 30'-35' stop A42357.0100	87
1440	Elsystem hytt elbox kombiok A37820.0100 from T34107.0489		Electric system cab elbox combination lifter A37820.0100 from T34107.0489	89
1470	Ecu-box 1,2,3		Ecu-box 1,2,3	91
1490	Detaljer instrumentpanel ECU A26591.0100 ers av A33224.0100 from T34107.0314		Details instrument panel ECU A26591.0100 repl. by A33224.0100 from T34107.0314	95
1520	•Terminal kpl A29037.0100		•Display complete A29037.0100	97
1540	Detaljer instrumentpanel ECU A26591.0300 ers av A33224.0300 from T34107.0314		Details instrument panel ECU A26591.0300 repl. by A33224.0300 from T34107.0314	99
1570	•Terminal kpl A29037.0300		•Display complete A29037.0300	101
1590	Detaljer instrumentpanel ECS A33224.0100 from T34107.0314-0509		Details instrument panel ECS A33224.0100 from T34107.0314-0509	103
1610	ers av A33224.0400 from T34107.0510		repl by A33224.0400 from T34107.0510	
1620	•Inst. panel, ratt A33331.0200		•Inst.panel,steering wheel A33331.0200	105
1640	Detaljer instrumentpanel ECS A33224.0300 from T34107.0314		Details instrument panel ECS A33224.0300 from T34107.0314	107
1660	•Inst. panel, ratt A33331.0300		•Inst.panel,steering wheel A33331.0300	109
1680	Detaljer instrumentpanel ECS grafisk A33224.0400 from T34107.0510		Details instrument panel ECS graphic A33224.0400 from T34107.0510	111
1700	•Inst. panel, ratt A33331.0400		•Inst.panel,steering wheel A33331.0400	113
1720	Intervall torkare takruta A34859.0100		Interm. wipers roof pane A34859.0100	115
1740	Intervall torkare bakruta A34859.0200		Interm. wipers rear pane A34859.0200	117
1760	Detaljer arbetsbelysning, hytt A26599.0100		Details working lights, cab A26599.0100	119
1790	Arbetsbelysning hytt bak A37860.0100		Working light cab rear A37860.0100	121
1810	Elsystem backspeglar A29303.0100		Electric system rear view mirrors A29303.0100	123
1840	Elsystem kamera A28084.0100		Electric system camera A28084.0100	125
1860	Elsystem tryckluftshorn A28902.0100		Electric system pneumatic horn A28902.0100	127
1870				

Reservdelar - Spare parts

	Utgåva Issue	El-system	Electrical system	
	020502			Sida Page
1880		Elektroniklåda A32674.0100	Electronic box A32674.0100	129
1890				
1900				
1910		Elektroniklåda STD A26883.0100	Electronic box STD A26883.0100	133
1920		Elektroniklåda STD A31471.0100	Electronic box STD A31471.0100	137
1930		Elektroniklåda STD A32685.0100	Electronic box STD A32685.0100	141
1940		from T34107.0224-0603	from T34107.0224-0603	
1950		ers av A32685.0500 from T34107.0604	repl by A32685.0500 from T34107.0604	
1960		Elektroniklåda STD A32685.0500	Electronic box STD A32685.0500	145
1970		from T34107.0604	from T34107.0604	
1980				
1990		Esystem manöverdon A25440.0100,-0200	Electric system operating lever	149
2000		-T34107.0509	A25440.0100,-0200 -T34107.0509	
2010		•Reglage 920943.0050-0052	•Control 920943.0050-0052	151
2020				
2030		Esystem manöverdon A38413.0100,-0200	Electric system operating lever	153
2040		from T34107.0510	A38413.0100,-0200 from T34107.0510	
2050		•Reglage 920943.0055-0056	•Control 920943.0055-0056	155
2060				
2070		Esystem spakstyrning A26847.0200	Electric system joystick control	157
2080			A26847.0200	
2090		•Montering givare A27727.0100	•Mounting sensor A27727.0100	159
2100				
2110		ECS 04 utan återkoppling A34462.0200	ECS 05 without feedback A34462.0200	161
2120		•Montering givare A27727.0100	•Mounting sensor A27727.0100	159
2130		•Panel spakstyrning A33176.0100	•Panel lever steering A33176.0100	163
2140				
2150		Mont. armstöd spakstyrning A34341.0100	Mount. arm rest joystick control	165
2160			A34341.0100	
2170				
2180		Install. centralsmörjning,hytt	Install. central lubrication,cab	167
2190		A35199.0200	A35199.0200	
2200		Install. centralsmörjning,hytt	Install. central lubrication,cab	169
2210		V00161.0100	V00161.0100	
2220				
2230		Install. centralsmörjning	Install. central lubrication	171
2240		A39857.0100	A39857.0100	
2250		Install. centralsmörjning	Install. central lubrication	173
2260		A42302.0100	A42302.0100	
2270				
2280		Esystem motor Volvo TWD1031,1231	Electric system engine Volvo TWD1031,	175
2290		Clark 36/40000, A26339.0100	TWD1231 Clark 36/40000 A26339.0100	
2300		ers av A38408.0100	repl by A38408.0100	
2310		•Kabelstam A25462.0100	•Cable unit A25462.0100	331
2320		•Kabelstam A36091.0100	•Cable unit A36091.0100	357
2330		from T34107.0409	from T34107.0409	
2340				
2350		Esystem motor Volvo TWD1031,1231	Electric system engine Volvo TWD1031,	177
2360		Clark 36/40000, A38408.0100	1231 Clark 36/40000, A38408.0100	
2370		ersätter A26339.0100	replaces A26339.0100	
2380		•Kabelstam A37792.1000	•Cable unit A37792.1000	367
2390				
2400		Esystem motor Volvo TWD1031	Electric system engine Volvo	179
2410		Clark 36432, höjbar hytt A26339.0500	TWD1031 Clark 36432, raised cab	
2420		ers av A38408.0500	A26339.0500 repl by A38408.0500	
2430				
2440		Esystem motor Volvo TWD1031	Electric system engine Volvo	181
2450		Clark 36432, höjbar hytt A38408.0500	TWD1031 Clark 36432, raised cab	
2460			A38408.0500	
2470		•Kabelstam A37792.0400	•Cable unit A37792.0400	365
2480				

Reservdelar - Spare parts

	Utgåva	El-system	Electrical system	
0001	Issue 020502			
				Sida Page
2490	Elsystem motor Volvo TWD1031,1231		Electric system engine Volvo TWD1031,	183
2500	Clark 36/40000, ECS, A26339.0200		1231 Clark 36/40000 ECS, A26339.0200	
2510	ers av A38408.0200		repl by A38408.0200	
2520	•Kabelstam A25462.0100		•Cable unit A25462.0100	331
2530	•Kabelstam A36091.0100		•Cable unit A36091.0100	357
2540	from T34107.0409		from T34107.0409	
2550				
2560	Elsystem motor Volvo TWD1031,1231		Electric system engine Volvo TWD1031,	185
2570	Clark 36/40000 ECS, A38408.0200		1231 Clark 36/40000 ECS, A38408.0200	
2580	ersätter A26339.0200		replaces A26339.0200	
2590	•Kabelstam A37792.0100		•Cable unit A37792.0100	363
2600				
2610	Elsystem motor Volvo TWD1031,1231		Electric system engine Volvo TWD1031,	187
2620	Clark 36/40000 ECS, höjbar hytt		1231 Clark 36/40000 ECS, raised cab	
2630	A38408.0400		A38408.0400	
2640	•Kabelstam A37792.0400		•Cable unit A37792.0400	365
2650				
2660	Elsystem motor Volvo TWD1031,1231		Electric system engine Volvo TWD1031,	189
2670	Clark 36/40000 -45° C		1231 Clark 36/40000 -45° C	
2680	A38408.0900		A38408.0900	
2690				
2700	Elsystem motor Volvo TWD1231VE		Electric system engine Volvo TWD1231VE	191
2710	Clark 36/40000, ECS, A26339.0300		Clark 36/40000, ECS, A26339.0300	
2720	ers av A38408.0300		repl by A38408.0300	
2730	•Kabelstam A25462.0400		•Cable unit A25462.0400	333
2740	•Kabelstam A36091.1000		•Cable unit A36091.1000	359
2750	from T34107.0409		from T34107.0409	
2760				
2770	Elsystem motor Volvo TWD1231VE		Electric system engine Volvo TWD1231VE	193
2780	Clark 40000, ECS, A38408.0300		Clark 40000, ECS, A38408.0300	
2790	ersätter A26339.0300		replaces A26339.0300	
2800	•Kabelstam A37792.1000		•Cable unit A37792.1000	367
2810				
2820	Elsystem motor Volvo TWD1231VE		Electric system engine Volvo TWD1231VE	195
2830	Clark 40000, A38408.0800		Clark 40000, A38408.0800	
2840	•Kabelstam A37792.1000		•Cable unit A37792.1000	367
2850				
2860	Elsystem motor Scania DSI11-		Electric system engine Scania DSI11-	197
2870	Clark 36432, A26613.0100		Clark 36432, A26613.0100	
2880	ers av A38409.0100		repl by A38409.0100	
2890	•Kabelstam A27116.0100		•Cable unit A27116.0100	347
2900	•Kabelstam A36092.0400		•Cable unit A36092.0400	361
2910	from T34107.0409		from T34107.0409	
2920				
2930	Elsystem motor Scania DSI11-		Electric system engine Scania DSI11-	199
2940	Clark 36/40000, A38409.0100		Clark 36/40000, A38409.0100	
2950	ers av A40479.0100 from T34107.0761		repl by A40479.0100 from T34107.0761	
2960	•Kabelstam A37793.0400		•Cable unit A37793.0400	369
2970				
2980	Elsystem motor Scania DSI11-		Electric system engine Scania DSI11-	201
2990	Clark 36/40000, A40479.0100		Clark 36/40000, A40479.0100	
3000	ersätter A38409.0100 from T34107.0761		replaces A38409.0100 from T34107.0761	
3010				
3020	Elsystem motor Scania DSI11-		Electric system engine Scania DSI11-	203
3030	Clark 36432, ECS, A26613.0200		Clark 36432, ECS, A26613.0200	
3040	ers av A38409.0200		repl by A38409.0200	
3050	•Kabelstam A27116.0100		•Cable unit A27116.0100	347
3060	•Kabelstam A36092.0400		•Cable unit A36092.0400	361
3070	from T34107.0409		from T34107.0409	
3080				
3090	Elsystem motor Scania DSI11-		Electric system engine Scania DSI11-	205
3100	Clark 36432, ECS, A38409.0200		Clark 36432, ECS, A38409.0200	
3110	ers av A40479.0200 from T34107.0761		repl by A40479.0200 from T34107.0761	

Reservdelar - Spare parts

	Utgåva Issue	El-system	Electrical system	
0001	020502			
				Sida Page
3120		•Kabelstam A37793.0400	•Cable unit A37793.0400	369
3130				
3140		Elsystem motor Scania DS111-	Electric system engine Scania DS111-	209
3150		Clark 36432, ECS, A40479.0200	Clark 36432, ECS, A40479.0200	
3160		ersätter A38409.0200 from T34107.0761	replaces A38409.0200 from T34107.0761	
3170				
3180		Elsystem motor Scania DI12-	Electric system engine Scania DI12-	213
3190		Clark 36/40000, ECS, A26613.0300	Clark 36/40000, ECS, A26613.0300	
3200		ers av A38410.0100	repl by A38410.0100	
3210				
3220		Elsystem motor Scania DI12-	Electric system engine Scania DI12-	215
3230		Clark 36/40000, ECS, A38410.0100	Clark 36/40000, ECS, A38410.0100	
3240		ers av A40108.0100 from T34107.0761	repl by A40108.0100 from T34107.0761	
3250				
3260		Elsystem motor Scania DI12-	Electric system engine Scania DI12-	217
3270		Clark 36/40000, ECS, A40108.0100	Clark 36/40000, ECS, A40108.0100	
3280		from T34107.0761	from T34107.0761	
3290				
3300		Elsystem motor Cummins-	Electric system engine Cummins-	219
3310		Clark 36432, A30650.0100	Clark 36432, A30650.0100	
3320		ers av A38411.0100	repl by A38411.0100	
3330				
3340		Elsystem motor Cummins-	Electric system engine Cummins-	221
3350		Clark 36432, A38411.0100	Clark 36432, A38411.0100	
3360				
3370		Startmotor,detaljer Volvo TWD1031VE	Starter motor,details Volvo TWD1031VE	223
3380				
3390		Startmotor Volvo TWD1231VE	Starter motor Volvo TWD1231VE	227
3400				
3410		Startmotor,detaljer Volvo TWD1230ME,	Starter motor,details Volvo TWD1230ME,	229
3420		TWD1231VE	TWD1231VE	
3430				
3440		Startmotor, montering Scania DS111	Starter, mounting Scania DS111	233
3450				
3460		Startmotor Scania DS111	Starter Scania DS111	235
3470				
3480		Startmotor, montering Scania DI12	Starter, mounting Scania DI12	237
3490				
3500		Startmotor Scania DI12	Starter Scania DI12	239
3510				
3520		Växelströmgenerator med	Alternator and installation components	241
3530		monteringsdet. Volvo TWD1031VE 55A	Volvo TWD1031VE 55A	
3540				
3550		Växelströmgenerator med	Alternator and installation components	243
3560		monteringsdet. Volvo TWD1031VE 80A	Volvo TWD1031VE 80A	
3570				
3580		Växelströmgenerator med monterings-	Alternator and installation components	245
3590		detaljer Volvo TWD1230ME	Volvo TWD1230ME	
3600				
3610		Växelströmgenerator med monterings-	Alternator and installation components	247
3620		detaljer Volvo TWD1231VE	Volvo TWD1231VE	
3630				
3640		Växelströmgenerator 28V 55A	Alternator 28V 55A Volvo TWD1031E,	249
3650		Volvo TWD1031E,TWD1230ME	TWD1230ME	
3660				
3670		Växelströmgenerator 28V 80A	Alternator 28V 80A Volvo TWD1031,	251
3680		Volvo TWD1031,TWD1230,TWD1231	TWD1230,TWD1231	
3690				
3700		Generator 65A, montering Scania DS111	Alternator 65A, mounting Scania DS111	253
3710				
3720		Generator 65A Scania DS111	Alternator 65A Scania DS111	255
3730				
3740		Generator 90A, montering Scania DI12	Alternator 90A, mounting Scania DI12	257

Reservdelar - Spare parts

	Utgåva Issue 020502	El-system	Electrical system	
				Sida Page
3750		Generator 90A Scania DI12	Alternator 90A Scania DI12	259
3770		Stoppmagnet med monteringsdetaljer Volvo TWD1031VE	Stop solenoid and installation components Volvo TWD1031VE	261
3780		Stoppmagnet med monteringsdetaljer Volvo TWD1230ME	Stop solenoid and installation components Volvo TWD1230ME	263
3800		Stoppreglage Scania DSI11	Stop control Scania DSI11	265
3810		Esystem, stoppventil motor Volvo A27000.0100	Electrical system,stop valve engine Volvo A27000.0100	267
3820		Larm bränslenivå A09872.2100	Alarm fuel level A09872.2100	269
3830		Esystem, automatiskt motorstopp,hög temperatur/lågt oljetryck, A30732.0100	Electrical system,automatic stop of engine high temperature/low oil pressure A30732.0100	271
3840		Esystem, automatiskt motorstopp, Volvo hög temperatur + lågt oljetryck, motor + växellåda, A27117.0100	Electrical system,automatic stop of engine high temperature+low oil pressure engine + gear box, A27117.0100	273
3850		Esystem, automatiskt motorstopp, stol A27117.0300	Electrical system,automatic stop of engine,drivers seat A27117.0300	275
3860		Esystem, automatiskt motorstopp, stol+nödstopp A27117.0600	Electrical system,automatic stop of engine,drivers seat+emergency stop A27117.0600	277
3870		Esystem, utvändigt monterad varningslampa vid hög motortemperatur,lågt oljetryck och låg vattennivå A09872.0800	Electrical system,outside mounted warning lamp when high temperature engine, low oil pressure and low water level A09872.0800	279
3880		Motor, elektriskt gasreglag, Volvo, A25036.0200	Engine,electrical throttle controls, Volvo, A25036.0200	281
3890		Motor, elektriskt gasreglag, Volvo TWD1231VE A25036.0600	Engine,electrical throttle controls, Volvo TWD1231VE A25036.0600	283
3900		Motor, elektriskt gasreglag, Scania, A25036.0500	Engine,electrical throttle controls, Scania, A25036.0500	285
3910		Esystem oljekylare A38244.0100	Electrical system oil cooler A38244.0100	287
3920		Esystem oljekylare A38244.0200	Electrical system oil cooler A38244.0200	289
3930		Esystem oljekylare A42291.0100	Electrical system oil cooler A42291.0100	291
3940		Esystem olje+broms kylning A42291.0200	Electrical system oil+brake cooler A42291.0200	293
3950		Oljetryckgivare och oljetryckvakt Scania DSI11	Oil pressure sensor and oil pressure monitor Scania DSI11	295
3960		Elektrisk motorvärmare Scania DSI11	Electric engine heater Scania DSI11	297
3970		Elektrisk motorvärmare Scania DI12	Electric engine heater Scania DI12	299
3980		Kabelstam A04671.0200,-0300,-0500	Cable unit A04671.0200,-0300,-0500	301
3990		Kabelstam A04672.0300,-0400	Cable unit A04672.0300,-0400	303
4000		Kabel A05357.0100	Cable A05357.0100	305

Reservdelar - Spare parts

	Utgåva Issue 020502	El-system	Electrical system	
				Sida Page
4380	Kabel A05530.0200		Cable A05530.0200	307
4390	Kabel A05531.0300		Cable A05531.0300	309
4400	Kabel A05532.0900		Cable A05532.0900	311
4410	Kabelstam A07287.0200		Cable unit A07287.0200	313
4420	Kabelstam A07287.0300		Cable unit A07287.0300	315
4430	Kabelstam A07288.0200		Cable unit A07288.0200	317
4440	Kabelstam A07288.0300		Cable unit A07288.0300	319
4450	Kabelstam A08370.0200		Cable unit A08370.0200	321
4460	Kabelstam A19594.0200		Cable unit A19594.0200	323
4470	Kabelstam A19595.0200		Cable unit A19595.0200	325
4480	Kabelstam A25442.0100		Cable unit A25442.0100	327
4490	Kabelstam A25442.0200		Cable unit A25442.0200	329
4500	Kabelstam A25462.0100		Cable unit A25462.0100	331
4510	Kabelstam A25462.0400		Cable unit A25462.0400	333
4520	Kabelstam A26857.0100		Cable unit A26857.0100	335
4530	Kabelstam A26858.0100		Cable unit A26858.0100	337
4540	Kabelstam A26859.0100		Cable unit A26859.0100	339
4550	Kabelstam A26860.0100		Cable unit A26860.0100	341
4560	Kabelstam A26861.0100		Cable unit A26861.0100	343
4570	Kabelstam A26862.0100		Cable unit A26862.0100	345
4580	Kabelstam A27116.0100		Cable unit A27116.0100	347
4590	Kabelstam A29292.0100		Cable unit A29292.0100	349
4600	Kabelstam A29293.0100		Cable unit A29293.0100	351
4610	Kabelstam A29294.0100		Cable unit A29294.0100	353
4620	Kabelstam A29295.0100		Cable unit A29295.0100	355
4630	Kabelstam A36091.0100		Cable unit A36091.0100	357
4640	Kabelstam A36091.1000		Cable unit A36091.1000	359
4650	Kabelstam A36092.0400		Cable unit A36092.0400	361
4660	Kabelstam A37792.0100		Cable unit A37792.0100	363
4670	Kabelstam A37792.0400		Cable unit A37792.0400	365
4680	Kabelstam A37792.1000		Cable unit A37792.1000	367
4690	Kabelstam A37793.0400		Cable unit A37793.0400	369
4700				
4710	Elschema kompressor stol A08906.0100		Electric circuit compressor seat A08906.0100	371
4720				
4730	Elschema kompressor stol A34367.0100		Electric circuit compressor seat A34367.0100	373
4740				
4750	Elschema kompressor luftstol A34934.0100		Electric circuit compressor air suspended seat A34934.0100	375
4760				
4770				
4780	Elsystem temperaturgivare A26615.0100		Electrical system sensor,temperature A26615.0100	377
4790				
4800	Elsystem temperaturgivare A26615.0300		Electrical system sensor,temperature A26615.0300	379
4810				
4820				
4830	Elsystem temperaturgivare A32461.0100 from T34107.0224		Electrical system sensor,temperature A32461.0100 from T34107.0224	381
4840				
4850				
4860	Elsystem styrenhet,ECU1 A24010.0100		Electrical system control unit,ECU1 A24010.0100	383
4870				
4880	Elsystem styrenhet,ECU1 A24010.0200		Electrical system control unit,ECU1 A24010.0200	385
4890				
4900				
4910	ECS-MODULER A28514.0700 from T34107.0224		ECS basic modul A28514.0700 from T34107.0224	387
4920				
4930	•Ecu-box 1,2,3		•Ecu-box 1,2,3	91
4940	•Kabelstam A25442.0200		•Cable unit A25442.0200	329
4950	ECS-MODULER A28514.1400		ECS basic modul A28514.1400	389
4960	•Kabelstam A25442.0200		•Cable unit A25442.0200	329
4970	ECS-MODULER A28514.2700		ECS basic modul A28514.2700	391
4980	•Kabelstam A25442.0200		•Cable unit A25442.0200	329
4990	ECS-MODULER A28514.2800		ECS basic modul A28514.2800	393
5000	•Kabelstam A25442.0200		•Cable unit A25442.0200	329

Reservdelar - Spare parts

	Utgåva Issue	El-system	Electrical system	
	020502			Sida Page
5010		Elsystem elskåp ECU A25441.0100	Electrical system electric box ECU A25441.0100	395
5050		Elsystem ECS, inkoppling PC-printer A25444.0100	Electrical system ECS, connection PC-printer, A25444.0100	397
5080		Elschema hyttförskjutning A07687.0100	Electric circuit sliding cab A07687.0100	399
5100		Elschema hyttförskjutning A07687.0200	Electric circuit sliding cab A07687.0200	401
5130		Elschema ECS hyttförskjutning A07687.0300	Electric circuit ECS sliding cab A07687.0300	403
5150		Elschema ECS hyttförskjutning A07687.0500	Electric circuit ECS sliding cab A07687.0500	405
5170		Elschema ECS hyttförskjutning -45° C A07687.0600	Electric circuit ECS sliding cab -45° C A07687.0600	407
5200		Elsystem, elväxling manuell A26343.0100	Electrical system ,el.clutch manual A26343.0100	409
5220		Elsystem, elväxling manuell A26343.0300	Electrical system ,el.clutch manual A26343.0300	411
5250		Elsystem, elväxling automat Clark-Volvo A26614.0100	Electrical system ,el.clutch automatic Clark-Volvo A26614.0100	413
5280		Elsystem, elväxling automat Clark-Volvo RMH-REGLAGE A32458.0600	Electrical system ,el.clutch automatic RMH-CONTROL Clark-Volvo A32458.0600	415
5290		Elsystem, elväxling automat Clark-Volvo RMH-REGLAGE A38714.0200	Electrical system ,el.clutch automatic RMH-CONTROL Clark-Volvo A38714.0200	417
5320		Elsystem, elväxling automat Clark-Scania A26614.0200	Electrical system ,el.clutch automatic Clark-Scania A26614.0200	419
5360		Elsystem, växling ECS Clark36432-TWD1031 A32458.0200	Electrical system ,clutch ECS Clark36432-TWD1031 A32458.0200	421
5370		ers av A32458.0700 from T34107.0361	repl. by A32458.0700 from T34107.0361	
5380		Elsystem, växling ECS Clark36432-TWD1031 A32458.0700	Electrical system ,clutch ECS Clark36432-TWD1031 A32458.0700	423
5390		from T34107.0361-T34107.0458	from T34107.0361-T34107.0458	
5400		Elsystem, växling ECS Clark36432-TWD1031 A32458.0700	Electrical system ,clutch ECS Clark36432-TWD1031 A32458.0700	425
5410		from T34107.0459 äutf	from T34107.0459 äutf	
5420		Elsystem, växling ECS Clark36432-TWD1031 A32458.0700	Electrical system ,clutch ECS Clark36432-TWD1031 A32458.0700	427
5430		ny utf	ny utf	
5440		Elsystem, växling ECS Clark36432-TWD1031 A32458.0700	Electrical system ,clutch ECS Clark36432-TWD1031 A32458.0700	429
5450				
5460		Elsystem, växling ECS Clark40432-TWD1230 A32458.0500	Electrical system ,clutch ECS Clark40432-TWD1230 A32458.0500	431
5470		-T34107.0458	-T34107.0458	
5480		Elsystem, växling ECS Clark40432-TWD1230 A32458.0500	Electrical system ,clutch ECS Clark40432-TWD1230 A32458.0500	433
5490		from T34107.0459 äutf	from T34107.0459 äutf	
5500		Elsystem, växling ECS Clark40432-TWD1230 A32458.0500	Electrical system ,clutch ECS Clark40432-TWD1230 A32458.0500	435
5510		ny utf	ny utf	
5520		Elsystem, växling ECS Clark40432-TWD1230 A32458.0500	Electrical system ,clutch ECS Clark40432-TWD1230 A32458.0500	437
5530				
5540		Elsystem, växling ECS Clark40432-TWD1230 A38714.0100	Electrical system ,clutch ECS Clark40432-TWD1230 A38714.0100	439
5550				
5560				
5570				
5580				
5590				
5600				
5610				
5620				
5630				

Reservdelar - Spare parts

	Utgåva Issue	El-system	Electrical system	
	020502			Sida Page
5640				
5650		Esystem,växling ECS	Electrical system ,clutch ECS	439
5660		Clark36432-DSI11 A32458.0800 äutf	Clark36432-DSI11 A32458.0800 äutf	
5670		Esystem,växling ECS	Electrical system ,clutch ECS	441
5680		Clark36432-DSI11 A32458.0800 ny utf	Clark36432-DSI11 A32458.0800 ny utf	
5690				
5700		Esystem,växling ECS	Electrical system ,clutch ECS	443
5710		Clark36432-DSI11 A38714.0400	Clark36432-DSI11 A38714.0400	
5720				
5730		Esystem,växling ECS	Electrical system ,clutch ECS	445
5740		Clark40432-DI12 A38714.0500	Clark40432-DI12 A38714.0500	
5750				
5760		Esystem växling ECS	Electrical system ,clutch ECS	447
5770		Clark36432-TWD1031 A38714.1300	Clark36432-TWD1031 A38714.1300	
5780				
5790		Esystem växling ECS	Electrical system ,clutch ECS	449
5800		Clark36432-DSI11 A38714.1400	Clark36432-DSI11 A38714.1400	
5810				
5820		Esystem, manuell växling vid ECS01	Electrical system, manual gearchanging	451
5830		A30011.0500	at ECS01 A30011.0500	
5840				
5850		Elschema topplyft A19602.0100	Electric circuit top lift A19602.0100	453
5860				
5870		Elschema topplyft A24004.0100	Electric circuit top lift A24004.0100	455
5880		ers av A38315.0100 from T34107.0510	repl.by A38315.0100 from T34107.0510	
5890		Elschema topplyft A38315.0100	Electric circuit top lift A38315.0100	459
5900		from T34107.0510	from T34107.0510	
5910				
5920		Esystem topplyft 923853.0010,-0039	Electrical system top lift 923853.0010	461
5930		kjedjeutskjutning 923855.1165	,-0039 chain extension 923855.1165	
5940				
5950		Esystem topplyft 923853.0010 kedje-	Electrical system top lift 923853.0010	463
5960		utskjutning 30'-35' stopp 923942.0004	chain extension 30'-35' stop 923942.0004	
5970				
5980		Esystem topplyft 923853.0029 -45° C,	Electrical system top lift 923853.0029	465
5990		A38315.0200	-45° C A38315.0200	
6000				
6010		Esystem topplyft 923853.0029 -45° C,	Electrical system top lift 923853.0029	469
6020		923855.1047	-45° C, 923855.1047	
6030				
6040		Esystem topplyft 923853.0035 OHC	Electrical system top lift 923853.0035	473
6050		923855.1110	OHC, 923855.1110	
6060				
6070		Esystem topplyft 923853.0038 tillbehörs	Electrical system top lift 923853.0038	475
6080		aggregat 923855.1228	tool carrier 923855.1228	
6090				
6100		Esystem topplyft 923853.0038 tillbehörs	Electrical system top lift 923853.0038	477
6110		aggregat A24004.0200	tool carrier A24004.0200	
6120				
6130		Esystem indikering topplyft	Electrical system indication top lift	479
6140		A26848.0100	A26848.0100	
6150		Esystem indikering topplyft	Electrical system indication top lift	481
6160		A26848.0300	A26848.0300	
6170				
6180		Elschema bottenlyft A22817.0100	Electric circuit bottom lift	483
6190			A22817.0100	
6200		Elschema bottenlyft A22817.0200	Electric circuit bottom lift	485
6210			A22817.0200	
6220		Elschema bottenlyft A22817.0400	Electric circuit bottom lift	487
6230			A22817.0400	
6240		Elschema bottenlyft A05092.0100	Electric circuit bottom lift	491
6250			A05092.0100	
6260				

Reservdelar - Spare parts

	Utgåva Issue	El-system	Electrical system	
0001	020502			
6270		Elsystem panel bottenlyft A25446.0300	Electrical system bottom lift A25446.0300	Sida Page 493
6280				
6290				
6300		Elsystem elservo, topplyft	Electrical system elservo, top lift	495
6310		-45° C A38313.0300	-45° C A38313.0300	
6320		•Plåt för ECU och relä A38763.0100	•Plate for ECU and relay A38763.0100	505
6330		•ECU-BOX 1,2,3	•ECU-BOX 1,2,3	91
6340		•Kabelstam A08370.0200	•Cable unit A08370.0200	321
6350		•Kabelstam A19594.0200	•Cable unit A19594.0200	323
6360		•Kabelstam A19595.0200	•Cable unit A19595.0200	325
6370				
6380		Elsystem elservo, topplyft	Electrical system elservo, top lift	497
6390		A24002.0100	A24002.0100	
6400		•Plåt för ECU och relä A07339.0400	•Plate for ECU and relay A07339.0400	499
6410		•ECU-BOX 1,2,3	•ECU-BOX 1,2,3	91
6420		•Kabelstam A08370.0200	•Cable unit A08370.0200	321
6430		•Kabelstam A19594.0200	•Cable unit A19594.0200	323
6440		•Kabelstam A19595.0200	•Cable unit A19595.0200	325
6450				
6460		Elsystem elservo, topplyft	Electrical system elservo, top lift	501
6470		A24002.0100 from T34107.0165-0509	A24002.0100 from T34107.0165-0509	
6480		ers av A38313.0100 from T34107.0510	repl by A38313.0100 from T34107.0510	
6490		•Plåt för ECU och relä A07339.0400	•Plate for ECU and relay A07339.0400	499
6500		•ECU-BOX 1,2,3	•ECU-BOX 1,2,3	91
6510		•Kabelstam A08370.0200	•Cable unit A08370.0200	321
6520		•Kabelstam A19594.0200	•Cable unit A19594.0200	323
6530		•Kabelstam A19595.0200	•Cable unit A19595.0200	325
6540				
6550		Elsystem elservo topplyft	Electrical system elservo top lift	503
6560		A38313.0100 from T34107.0510	A38313.0100 from T34107.0510	
6570		•Plåt för ECU och relä A38763.0100	•Plate for ECU and relay A38763.0100	505
6580		•ECU-BOX 1,2,3	•ECU-BOX 1,2,3	91
6590		•Kabelstam A08370.0200	•Cable unit A08370.0200	321
6600		•Kabelstam A19594.0200	•Cable unit A19594.0200	323
6610		•Kabelstam A19595.0200	•Cable unit A19595.0200	325
6620				
6630		Elsystem elservo topplyft	Electrical system elservo top lift	507
6640		kjedjeutskjutning A38630.0100	chain extension A38630.0100	
6650		•Plåt för ECU och relä A38763.0100	•Plate for ECU and relay A38763.0100	505
6660		•ECU-BOX 1,2,3	•ECU-BOX 1,2,3	91
6670		•Kabelstam A08370.0200	•Cable unit A08370.0200	321
6680		•Kabelstam A19594.0200	•Cable unit A19594.0200	323
6690		•Kabelstam A19595.0200	•Cable unit A19595.0200	325
6700				
6710		Elsystem elservo, kombiok	Electrical system elservo, combi lifter	509
6720		A24003.0100	A24003.0100	
6730		•Plåt för ECU och relä A07339.0400	•Plate for ECU and relay A07339.0400	499
6740		•ECU-BOX 1,2,3	•ECU-BOX 1,2,3	91
6750		•Kabelstam A08370.0200	•Cable unit A08370.0200	321
6760		•Kabelstam A19594.0200	•Cable unit A19594.0200	323
6770		•Kabelstam A19595.0200	•Cable unit A19595.0200	325
6780				
6790		Elsystem elservo, kombiok	Electrical system elservo, combi lifter	511
6800		A24003.0100 from T34107.0165-0488	A24003.0100 from T34107.0165-0488	
6810		ers av A24003.0300 from T34107.0489	repl by A24003.0300 from T34107.0489	
6820		•Plåt för ECU och relä A07339.0400	•Plate for ECU and relay A07339.0400	499
6830		•ECU-BOX 1,2,3	•ECU-BOX 1,2,3	91
6840		•Kabelstam A08370.0200	•Cable unit A08370.0200	321
6850		•Kabelstam A19594.0200	•Cable unit A19594.0200	323
6860		•Kabelstam A19595.0200	•Cable unit A19595.0200	325
6870				

Reservdelar - Spare parts

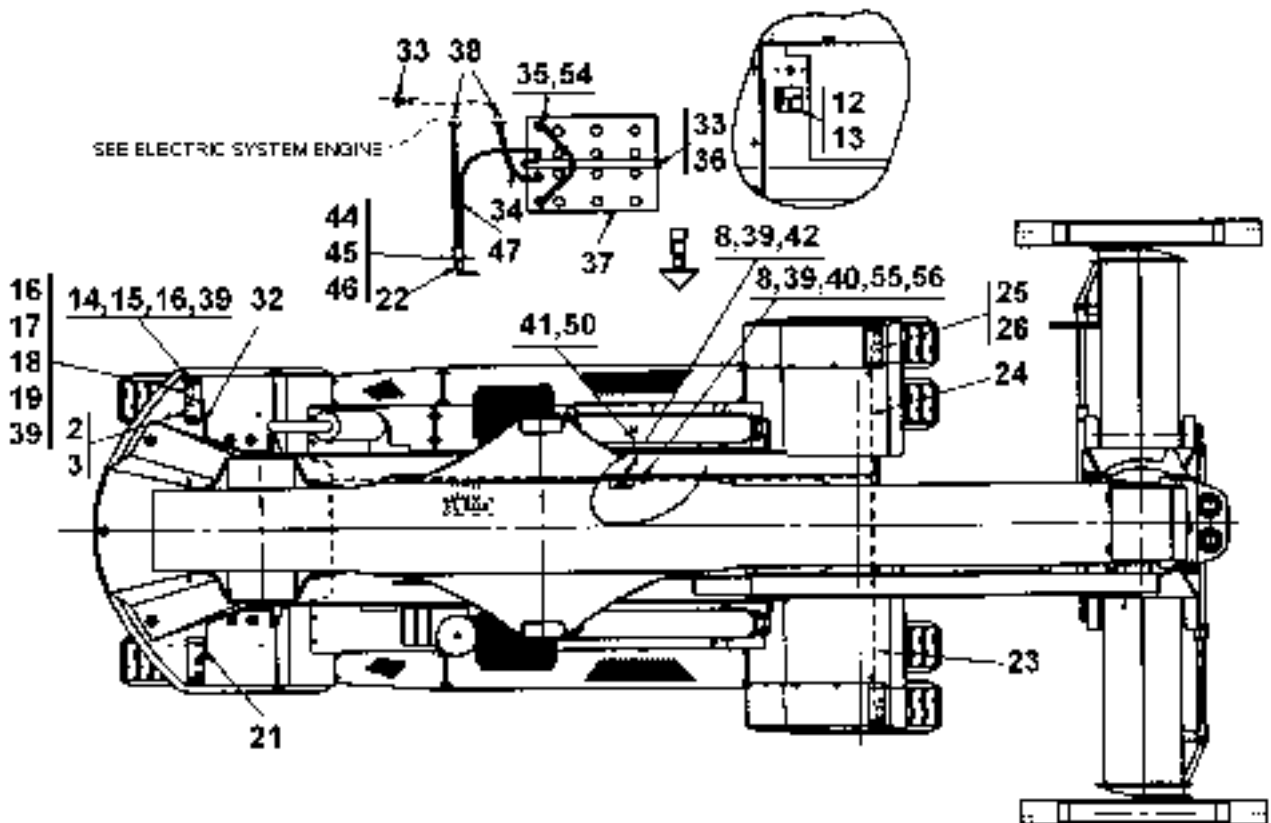
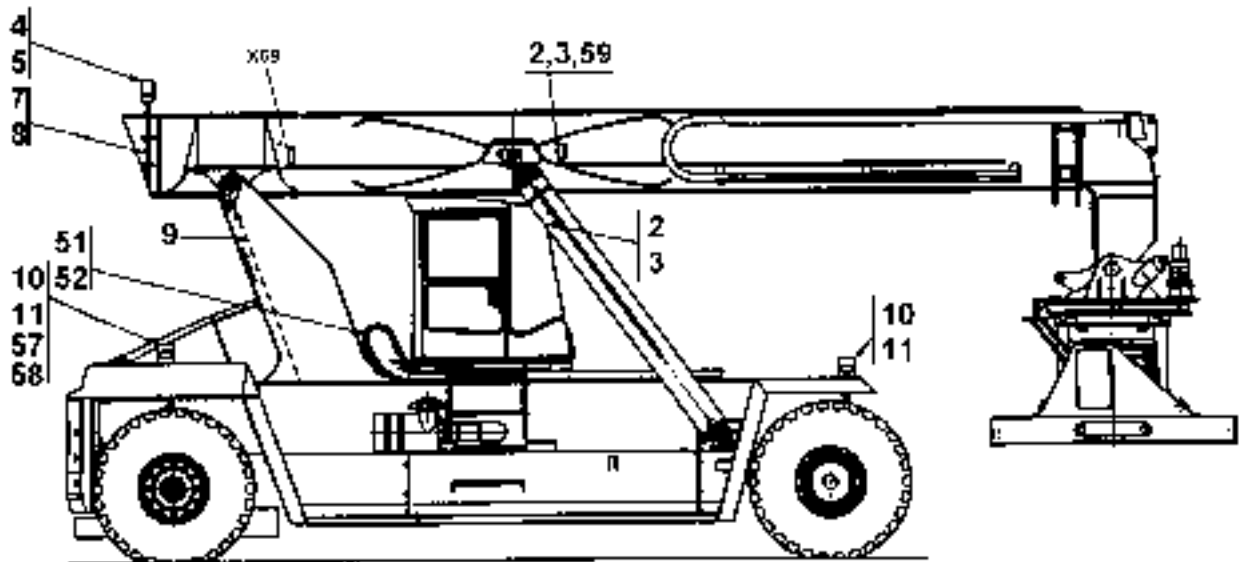
	Utgåva Issue	El-system	Electrical system		Sida Page
0001	020502				
6880		Elsystem elservo, kombiok A24003.0300	Electrical system elservo, combi lifter A24003.0300		513
6890		from T34107.0489-0509 ers av	from T34107.0489-0509		
6900		A38313.0200 from T34107.0510	repl by A38313.0200 from T34107.0510		
6910		•Plåt för ECU och relä A07339.0400	•Plate for ECU and relay A07339.0400		499
6920		•ECU-BOX 1,2,3	•ECU-BOX 1,2,3		91
6930		•Kabelstam A08370.0200	•Cable unit A08370.0200		321
6940		•Kabelstam A19594.0200	•Cable unit A19594.0200		323
6950		•Kabelstam A19595.0200	•Cable unit A19595.0200		325
6960					
6970		Elsystem elservo, kombiok	Electrical system elservo, combi lifter		515
6980		A38313.0200 from T34107.0510-0823	A38313.0200 from T34107.0510-0823		
6990		ej -0760,0765,0773-0776,0778-0780,0785	not -0760,0765,0776-0778-0780,0785		
7000		ers av A41806.0100	repl by A41806.0100		
7010		•Plåt för ECU och relä A38763.0100	•Plate for ECU and relay A38763.0100		505
7020		•ECU-BOX 1,2,3	•ECU-BOX 1,2,3		91
7030		•Kabelstam A08370.0200	•Cable unit A08370.0200		321
7040		•Kabelstam A19594.0200	•Cable unit A19594.0200		323
7050		•Kabelstam A19595.0200	•Cable unit A19595.0200		325
7060					
7070		Elsystem elservo, kombiok	Electrical system elservo, combi lifter		519
7080		A41806.0100 from T34107.0824 +T34107.	A41806.0100 from T34107.0824 +T34107.		
7090		•0760,0765,0773-0776,0778-0780,0785	•0760,0765,0773-0776,0778-0780,0785		
7100		•Plåt för ECU och relä A38763.0100	•Plate for ECU and relay A38763.0100		505
7110		•ECU-BOX 1,2,3	•ECU-BOX 1,2,3		91
7120		•Kabelstam A08370.0200	•Cable unit A08370.0200		321
7130		•Kabelstam A19594.0200	•Cable unit A19594.0200		323
7140		•Kabelstam A19595.0200	•Cable unit A19595.0200		325
7150					
7160		Elsystem elservo, kombiok	Electrical system elservo, combi lifter		521
7170		kjedjeutskjutning A38630.0200	chain extension A38630.0200		
7180		•Plåt för ECU och relä A38763.0100	•Plate for ECU and relay A38763.0100		505
7190		•ECU-BOX 1,2,3	•ECU-BOX 1,2,3		91
7200		•Kabelstam A08370.0200	•Cable unit A08370.0200		321
7210		•Kabelstam A19594.0200	•Cable unit A19594.0200		323
7220		•Kabelstam A19595.0200	•Cable unit A19595.0200		325
7230					
7240		Elsystem tillägg elservo A05250.0200	Electrical system addition elservo		525
7250			A05250.0200		
7260					
7270		Elsystem tillägg lyftram A40423.0100	Electrical system,addition lifting		527
7280			frame A40423.0100		
7290					
7300		Elsystem bomlängdgivare och vinkelgivare	Electrical system length- and angle		529
7310		A24007.0100 ers av A39053.0100 from	sensor barrier, A24007.0100 repl by		
7320		T34107.0510	A39053.0100 from T34107.0510		
7330		•Bomvinkelgivare A22976.0100	•Angle sensor, barrier A22976.0100		533
7340		Elsystem bomlängdgivare och vinkelgivare	Electrical system length- and angle		531
7350		A39053.0100 from T34107.0510	sensor barrier, A39053.0100 from		
7360			T34107.0510		
7370		•Bomvinkelgivare A22976.0100	•Angle sensor, barrier A22976.0100		533
7380					
7390		Elsystem tryckgivare, axel, lyftcylinder	Electrical system sensor, pressure,		535
7400		A24008.0100	shaft, lifting cylinder A24008.0100		
7410		Elsystem tryckgivare, axel, lyftcylinder	Electrical system sensor, pressure,		537
7420		A24008.0200 ers av A38314.0100	shaft, lifting cylinder A24008.0200		
7430		from T34107.0510	repl.by A38314.0100 from T34107.0510		
7440		Elsystem tryckgivare, axel, lyftcylinder	Electrical system sensor, pressure,		539
7450		A38314.0100 from T34107.0510	shaft, lifting cylinder A38314.0100		
7460		from T34107.0510	repl.by A38314.0100 from T34107.0510		
7470		Elsystem tryckgivare, axel, lyftcylinder	Electrical system sensor, pressure,		541
7480		A24008.0300	shaft, lifting cylinder A24008.0300		

Reservdelar - Spare parts

	Utgåva Issue 020502	El-system	Electrical system	
				Sida Page
7490	Elsystem tryckgivare, axel, lyftcylinder regenerering A38314.0200		Electrical system sensor, pressure, shaft, lifting cylinder, regeneration A38314.0200 from T34107.0510	543
7500				
7510				
7520				
7530	Elsystem elservo mekanisk brytning A24009.0100		Electrical system elservo mec. discon. A24009.0100	545
7540				
7550	Elsystem elservo mekanisk brytning A24009.0200 ers av A39054.0100 from T34107.0510		Electrical system elservo mec. discon. A24009.0200 repl by A39054.0100 from T34107.0510	547
7560				
7570				
7580	•Summeringsbox ändlägesdämpning A29858.0100		•Summationbox end position damping A29858.0100	551
7590				
7600	Elsystem mekanisk brytning A39054.0100 from T34107.0510		Electrical system mec. discon. A39054.0100 from T34107.0510	549
7610				
7620	•Summeringsbox ändlägesdämpning A29858.0100		•Summationbox end position damping A29858.0100	551
7630				
7640	Elsystem mekanisk brytning A24009.0300 ers av A39054.0200 from T34107.0510		Electrical system mec. discon. A24009.0300 repl by A39054.0200 from T34107.0510	553
7650				
7660				
7670	Elsystem mekanisk brytning A39054.0200 from T34107.0510		Electrical system mec. discon. A39054.0200 from T34107.0510	555
7680				
7690	Elsystem mekanisk brytning A39054.0300		Electrical system mec. discon. A39054.0300	557
7700				
7710	•Summeringsbox ändlägesdämpning A29858.0100		•Summationbox end position damping A29858.0100	551
7720				
7730				
7740	El.installation ECS bom A38631.0100 ers av A40963.0100 from T34107.0833		El.installation ECS boom A38631.0100 repl by A40963.0100 from T34107.0833	559
7750				
7760	•Box nödstopps relä A38638.0100		•Box emergency stop relay A38638.0100	561
7770	•Elinstallation indikeringslampor A40957.0100		•Electric installation indicator light A40957.0100	563
7780				
7790				
7800	El.installation ECS bom A40963.0100 from T34107.0833		El.installation ECS boom A40963.0100 from T34107.0833	565
7810				
7820	•Box nödstopps relä A38638.0100		•Box emergency stop relay A38638.0100	561
7830	•Elinstallation indikeringslampor A40957.0100		•Electric installation indicator light A40957.0100	563
7840				
7850				
7860	Elschema vridstopp A07688.0400 ers av A07688.0800 from T34107.0525		Electric circuit swivelling stop A07688.0400 repl by A07688.0800 from T34107.0525	567
7870				
7880				
7890	Elschema vridstopp A07688.0800 from T34107.0525		Electric circuit swivelling stop A07688.0800 from T34107.0525	569
7900				
7910	Elschema vridstopp A07688.0700 ers av A07688.0900 from T34107.0525		Electric circuit swivelling stop A07688.0700 repl by A07688.0900 from T34107.0525	571
7920				
7930				
7940	Elschema vridstopp A07688.0900 from T34107.0525		Electric circuit swivelling stop A07688.0900 from T34107.0525	573
7950				
7960	Elschema vridstopp A42307.0100		Electric circuit swivelling stop A42307.0100	575
7970				
7980	Elschema vridstopp kjedjeutskjutning 923942.0011		Electric circuit swivelling stop chain extension 923942.0011	577
7990				
8000				
8010	Elschema matning 24V agg. A06521.0300		Electric circuit feeding 24V agg. A06521.0300	579
8020				
8030	Elschema matning 24V agg. -45° C A06521.0400		Electric circuit feeding 24V agg. -45° C A06521.0400	581
8040				
8050	Elschema matning 24V agg. A06521.0500		Electric circuit feeding 24V agg. A06521.0500	583
8060				
8070				
8080	Elsystem stödben A20349.0200		Electric system support leg A20349.0200	585
8090				
8100	Skrivpulpet med läslampa A06423.0300		Writing desk with reading lamp A06423.0300	587
8110				

Reservdelar - Spare parts

	Utgåva Issue	El-system	Electrical system	
0001	020502			
				Sida Page
8120				
8130		Esystem extra lampor ram A17449.0100	Electric system extra lamps frame A17449.0100	589
8140				
8150		Esystem extra lampor ram A17449.0200	Electric system extra lamps frame A17449.0200	591
8160				
8170				
8180		Esystem container belysning STD A08122.0100	El.circuit container light STD A08122.0100	593
8190				
8200		Esystem container belysning hel/halvljus A08122.0200	El.circuit container light headlight/dim light A08122.0200	595
8210				
8220				
8230		Esystem varningsljus topplyft A38101.0100	El.circuit warning light top lift A38101.0100	597
8240				
8250				
8260		Esystem,utskjutning autostopp A31487.0100	Electrical system,protruding autostop A31487.0100	599
8270				
8280				
8290		Esystem, Amerikanska normer A27030.0100	Electrical system, US-norm, A27030.0100	601
8300				
8310				
8320		Esystem amperemeter A24553.0100	Electric system ammeter A24553.0100	603
8330				
8340		Tp-begränsning ECS M59 A29861.0200	Lc-distance limit ECS M59 A29861.0200	605
8350				
8360		Värmarautomatik 380V 3-fas A33186.0100	Engine, cab and oil heaters 380V 3phase A33186.0100	607
8370				
8380				
8390		Radiostyrning elsystem ECS A24011.0100	Wireless control elsystem ECS A24011.0100	609
8400				
8410				
8420		Installation vattenavskiljare V00159.0100	Installation water separator V00159.0100	611
8430				
8440				
8450		Esystem ind. ben i hytt A33403.0100	Electric system ind. leg in cab A33403.0100	613
8460				

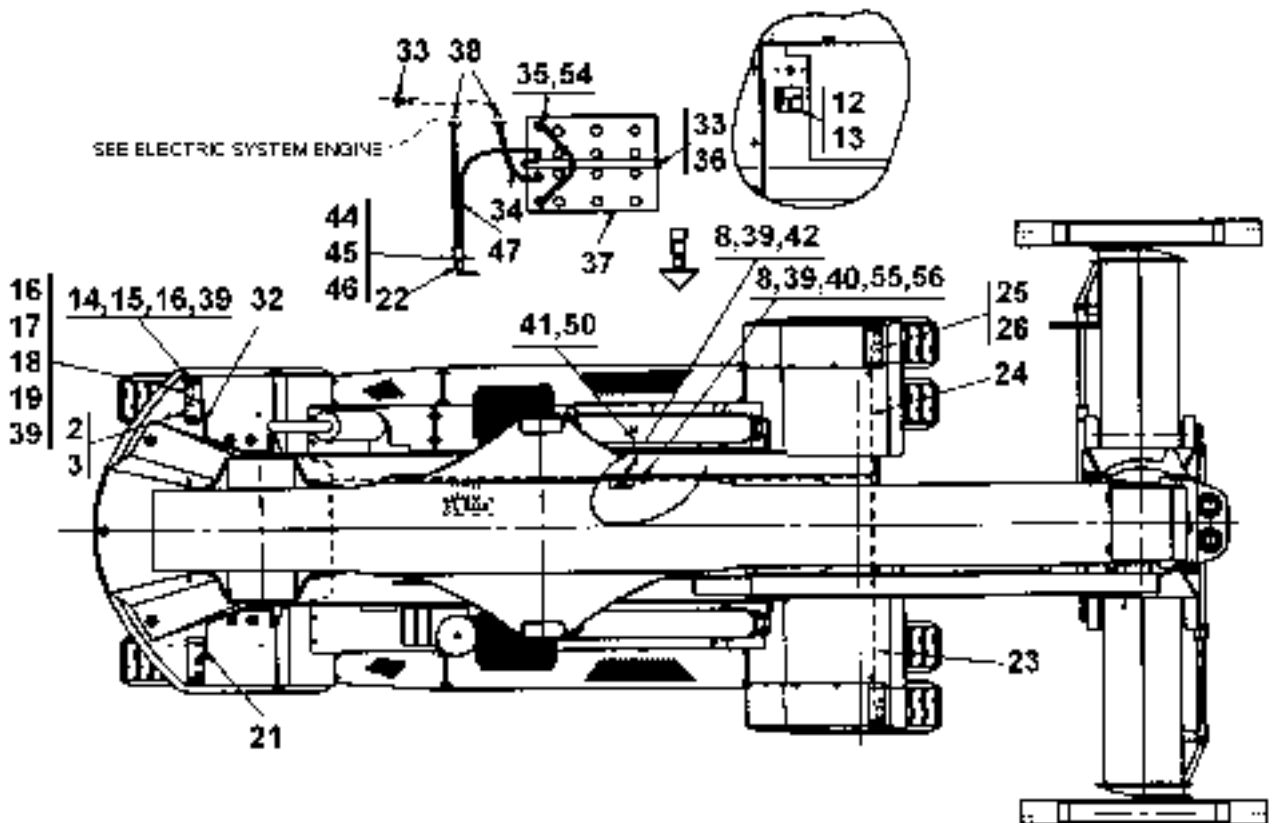
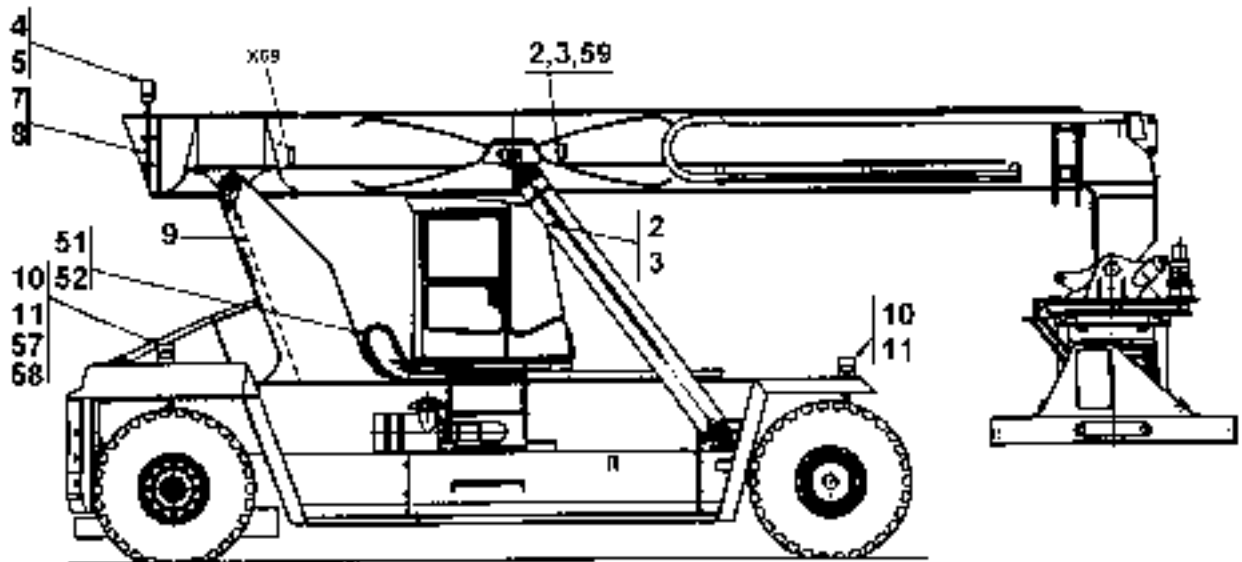


27484

Reservdelar - Spare parts

0100

Utgåva Issue		Bild nr Picture No		Eldetaljer i ram A25041.0100		El. details in frame A25041.0100	
Pos. Fig.	Antal/Quantity		Art nr Part No	Benämning	Description	Sats Kit	Anmärkning Notes
020502		27484					
0020		-	A25041.0100				RITNING/DRAWING NOT USED
0040	1						
0060	2	4	5298	Arbetsbelysning	Working lights		
0080		4	921732.0006	•Lampinsats	•Lamp insert		
0100	3	4	666	Glödlampa	Bulb		
0120	4	1	921358.0015	Roterande varningsljus	Revolving beacon		
0140		1	923705.0911	•Lampglas	•Lamp glass		
0160	5	1	665	Glödlampa	Bulb		
0180	6						NOT USED
0200	7	1	A26265.0100	Stång	Bar		
0220	8	12	99024	Skruv	Screw		
0240	9	ERF	90910	Kabel	Cable		L=9800
0260	10	4	A25042.0100	Lampfäste	Lamp bracket		
0280	11	8	920042.030	Skruv	Screw		
0300	12	1	A03954.0100	Skylt	Sign		HUVUDSTRÖMBRYTARE/ MAIN SWITCH
0320							
0340	13	4	920086.004	Skruv	Screw		
0360	14	4	923584.0001	Positionsljus	Position lamp		
0380	15	4	921030.0003	Glödlampa	Bulb		24V 5W
0400	16	16	920100.233	Skruv	Screw		
0420	17	4	920148.006	Bakljus	Rear light		
0440	18	6	920483.001	Glödlampa	Bulb		24V 21W
0460	19	2	660	Glödlampa	Bulb		24V 5W
0480	20						NOT USED
0500	21	1	A04671.0500	Kabelstam	Cable unit		SEE GR 20, PAGE 301
0520	22	1	921648.0001	Gummiskydd	Rubber protection		
0540	23	1	A07287.0200	Kabelstam	Cable unit		SEE GR 20, PAGE 313
0560	24	1	A07288.0200	Kabelstam	Cable unit		SEE GR 20, PAGE 317
0580	25	2	950	Strålkastare	Headlight		
0600		2	921732.0005	•Strålkastarinsats	•Headlamp insert		
0620	26	2	664	Glödlampa	Bulb		
0640	27						NOT USED
0660	28						NOT USED
0680	29						NOT USED
0700	30						NOT USED
0720	31						NOT USED
0740	32	1	A04672.0300	Kabelstam	Cable unit		SEE GR 20, PAGE 303
0760	33	3	5957	Mutter	Nut		
0780	34	1	A05357.0100	Kabel	Cable		SEE GR 20, PAGE 305
0800	35	1	A05530.0200	Kabel	Cable		SEE GR 20, PAGE 307
0820	36	1	A04666.0100	Fäste	Bracket		
0840	37	2	921797.0005	Batteri	Battery		12V
0860	38	3	921078.0001	Genomföring	Grommet		
0880	39	22	920076.001	Mutter	Nut		
0900	40	1	5433	Motor,spolarvätska	Motor,fluid body		
0920	41	ERF	90907	Kabel	Cable		L=7500
0940	42	1	920178.005	Behållare,spolarvätska	Fluid body tank		
0960	43						NOT USED
0980	44	1	920857.0002	Huvudbrytare	Main switch		
1000	45	2	920099.026	Skruv	Screw		
1020	46	2	920076.002	Låsmutter	Lock nut		
1040	47	1	A05531.0300	Kabel	Cable		SEE GR 20, PAGE 309
1060	48						NOT USED
1080	49						NOT USED
1100	50						NOT USED
1120	51	ERF	923301.0052	Skydd	Cover		L=4100
1140	52	ERF	923301.0052	Skydd	Cover		L=3300
1160	53						NOT USED
1180	54	4	920807.0004	Isolerhylsa	Insulating sleeve		
1200	55	ERF	90907	Kabel	Cable		L=5050
1220	56	ERF	4070	Slang	Hose		L=5000

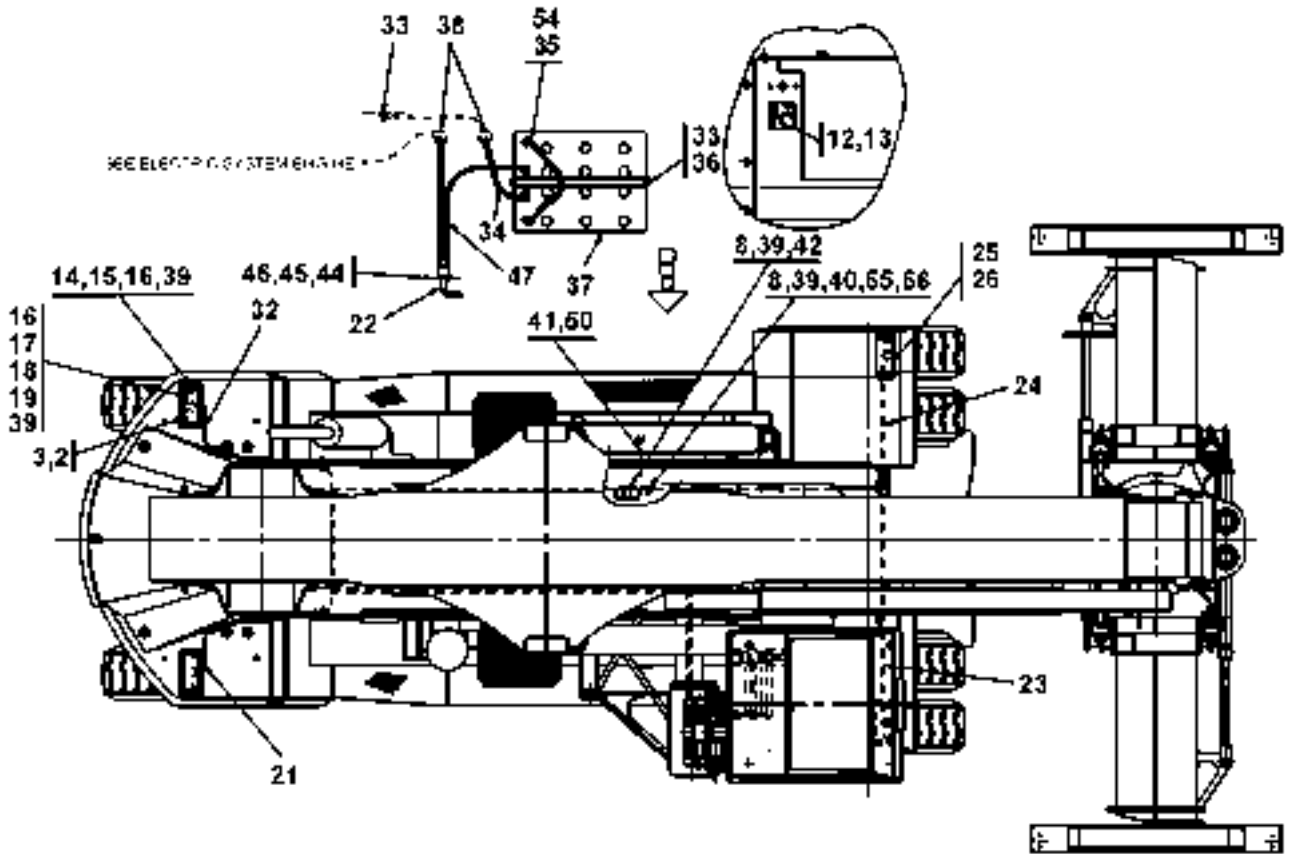
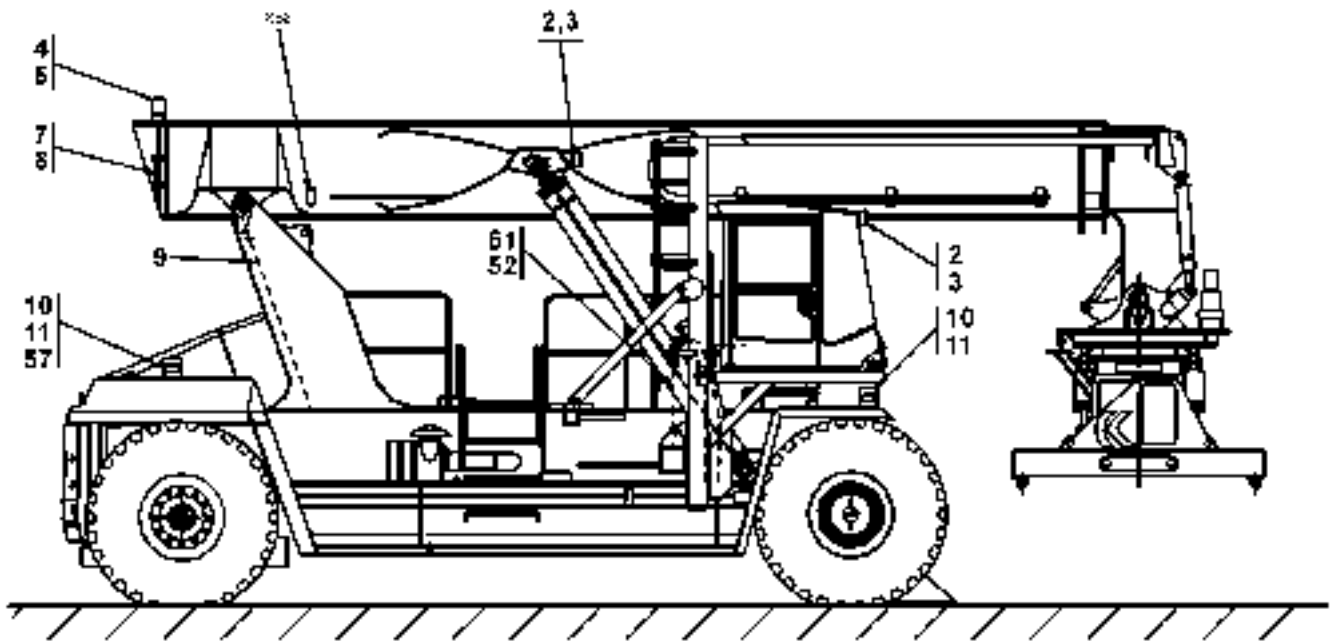


27484

Reservdelar - Spare parts

0100

Utgåva Issue		Bild nr Picture No		Eldetaljer i ram A25041.0100		El. details in frame A25041.0100		
020502		27484						
Pos. Fig.	Antal/Quantity			Art nr Part No	Benämning	Description	Sats Kit	Anmärkning Notes
1240	57							NOT USED OPTION
1260	58	1		923091.0003	Backalarm	Reverse alarm		
1280	59	2		920125.006	Gummiklamma	Rubber clamp		

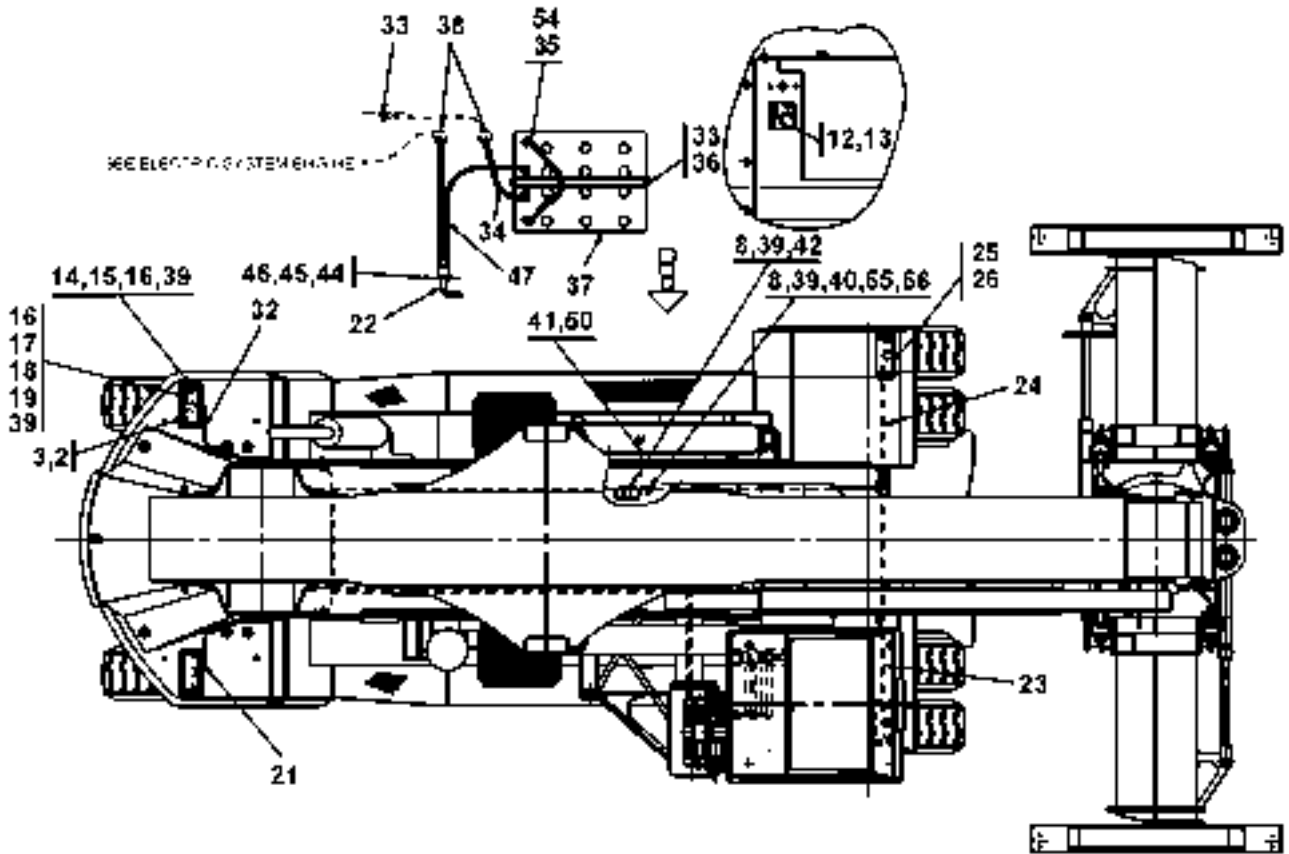
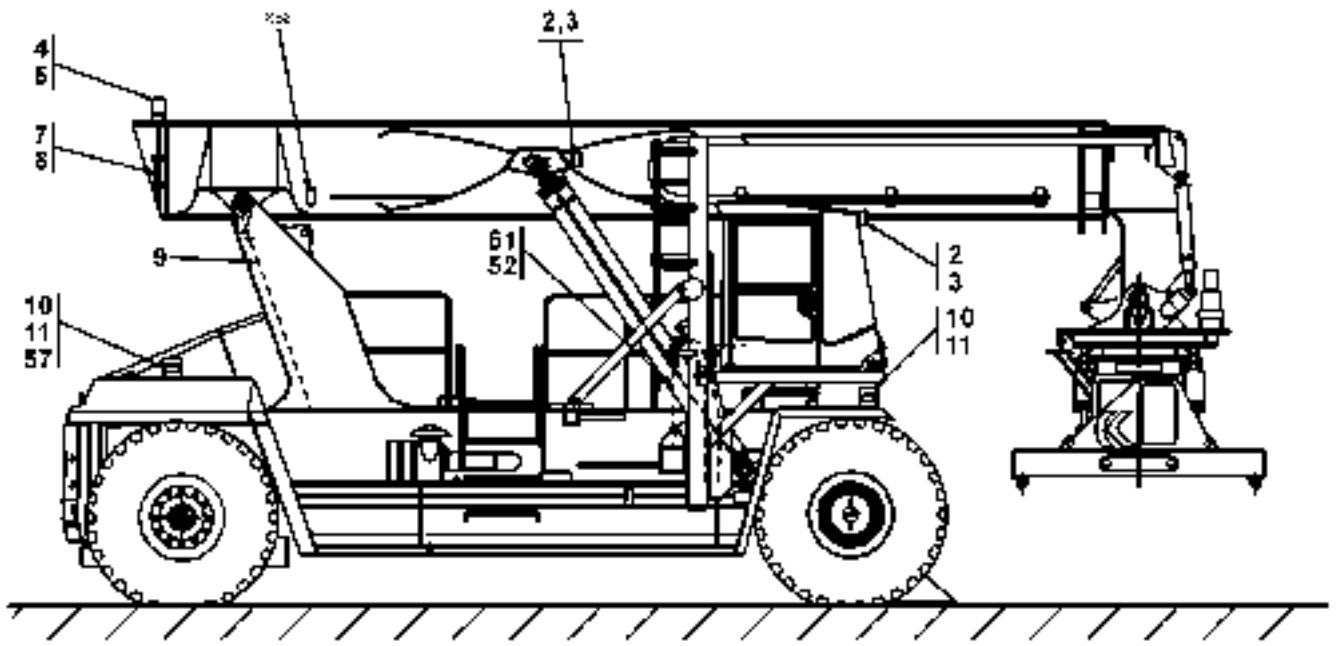


27486

Reservdelar - Spare parts

0120

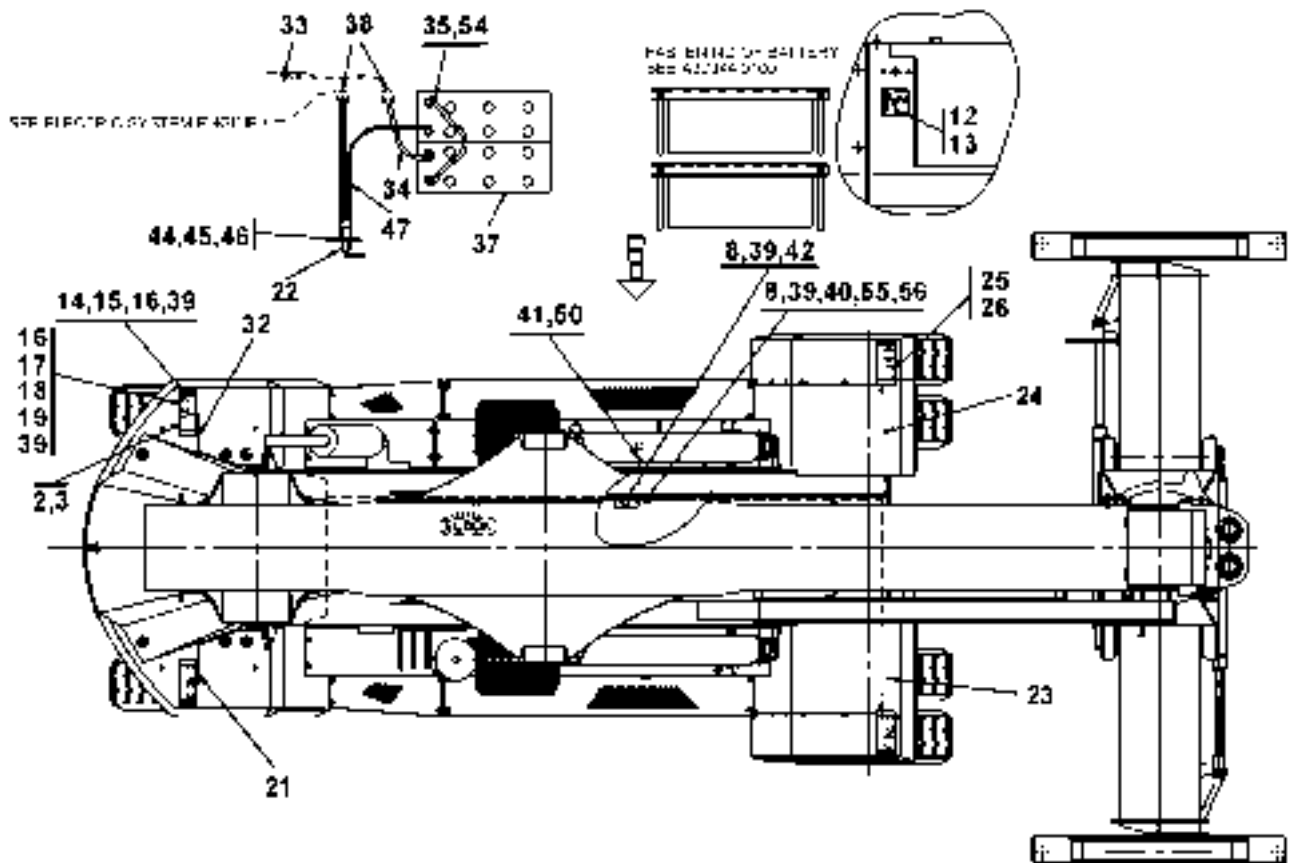
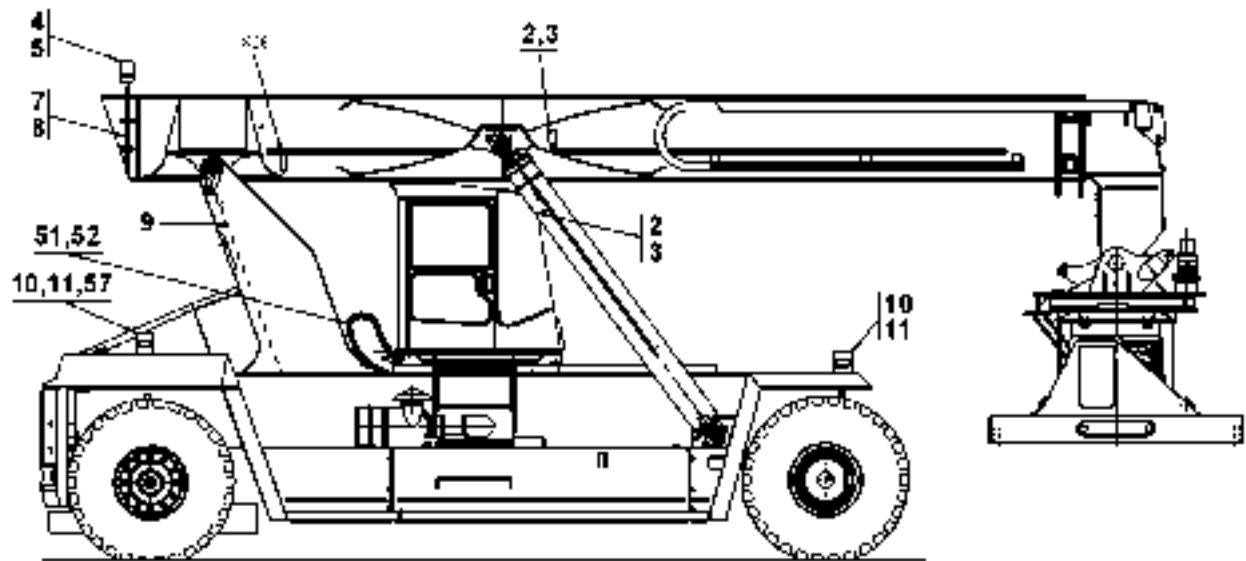
Utgåva Issue		Bild nr Picture No		Eldetaljer i ram A25041.0200		El. details in frame A25041.0200	
Pos. Fig.	Antal/Quantity		Art nr Part No	Benämning	Description	Sats Kit	Anmärkning Notes
0020		-	A25041.0200				RITNING/DRAWING NOT USED
0040	1						
0060	2	6	5298	Arbetsbelysning	Working lights		
0080		6	921732.0006	•Lampinsats	•Lamp insert		
0100	3	6	666	Glödlampa	Bulb		
0120	4	1	921358.0015	Roterande varningsljus	Revolving beacon		
0140		1	923705.0911	•Lampglas	•Lamp glass		
0160	5	1	665	Glödlampa	Bulb		
0180	6						NOT USED
0200	7	1	A26265.0100	Stång	Bar		
0220	8	10	99024	Skruv	Screw		
0240	9	ERF	90910	Kabel	Cable		L=9800
0260	10	4	A25042.0100	Lampfäste	Lamp bracket		
0280	11	8	920042.030	Skruv	Screw		
0300	12	1	A03954.0100	Skylt	Sign		HUVUDSTRÖMBRYTARE/ MAIN SWITCH
0320							
0340	13	4	920086.004	Skruv	Screw		
0360	14	4	923584.0001	Positionsljus	Position lamp		
0380	15	4	921030.0003	Glödlampa	Bulb		24V 5W
0400	16	16	920100.233	Skruv	Screw		
0420	17	4	920148.006	Bakljus	Rear light		
0440	18	6	920483.001	Glödlampa	Bulb		24V 21W
0460	19	2	660	Glödlampa	Bulb		24V 5W
0480	20						NOT USED
0500	21	1	A04671.0300	Kabelstam	Cable unit		SEE GR 20, PAGE 301
0520	22	1	921648.0001	Gummiskydd	Rubber protection		
0540	23	1	A07287.0300	Kabelstam	Cable unit		SEE GR 20, PAGE 315
0560	24	1	A07288.0300	Kabelstam	Cable unit		SEE GR 20, PAGE 319
0580	25	2	950	Strålkastare	Headlight		
0600		2	921732.0005	•Strålkastarinsats	•Headlamp insert		
0620	26	2	664	Glödlampa	Bulb		
0640	27						NOT USED
0660	28						NOT USED
0680	29						NOT USED
0700	30						NOT USED
0720	31						NOT USED
0740	32	1	A04672.0400	Kabelstam	Cable unit		SEE GR 20, PAGE 303
0760	33	3	5957	Mutter	Nut		
0780	34	1	A05357.0100	Kabel	Cable		SEE GR 20, PAGE 305
0800	35	1	A05530.0200	Kabel	Cable		SEE GR 20, PAGE 307
0820	36	1	A04666.0100	Fäste	Bracket		
0840	37	2	921797.0005	Batteri	Battery		12V
0860	38	3	921078.0001	Genomföring	Grommet		
0880	39	22	920076.001	Mutter	Nut		
0900	40	1	5433	Motor,spolarvätska	Motor,fluid body		
0920	41	ERF	90907	Kabel	Cable		L=7500
0940	42	1	920178.005	Behållare,spolarvätska	Fluid body tank		
0960	43						NOT USED
0980	44	1	920857.0002	Huvudbrytare	Main switch		
1000	45	2	920099.026	Skruv	Screw		
1020	46	2	920076.002	Låsmutter	Lock nut		
1040	47	1	A05531.0300	Kabel	Cable		SEE GR 20, PAGE 309
1060	48						NOT USED
1080	49						NOT USED
1100	50	ERF	4070	Slang	Hose		L=6000
1120	51	ERF	923301.0018	Skydd	Cover		L=2800
1140	52	ERF	923301.0005	Isolering	Insulation		L=4000
1160	53						NOT USED
1180	54	4	920807.0004	Isolerhylsa	Insulating sleeve		
1200	55	ERF	90907	Kabel	Cable		L=5000
1220	56	ERF	4070	Slang	Hose		L=4500



27486

Reservdelar - Spare parts

0120	Utgåva Issue 020502	Bild nr Picture No 27486	Eldetaljer i ram A25041.0200		El. details in frame A25041.0200			
	Pos. Fig.	Antal/Quantity		Art nr Part No	Benämning	Description	Sats Kit	Anmärkning Notes
1240	57	1		923091.0003	Backalarm	Reverse alarm		OPTION

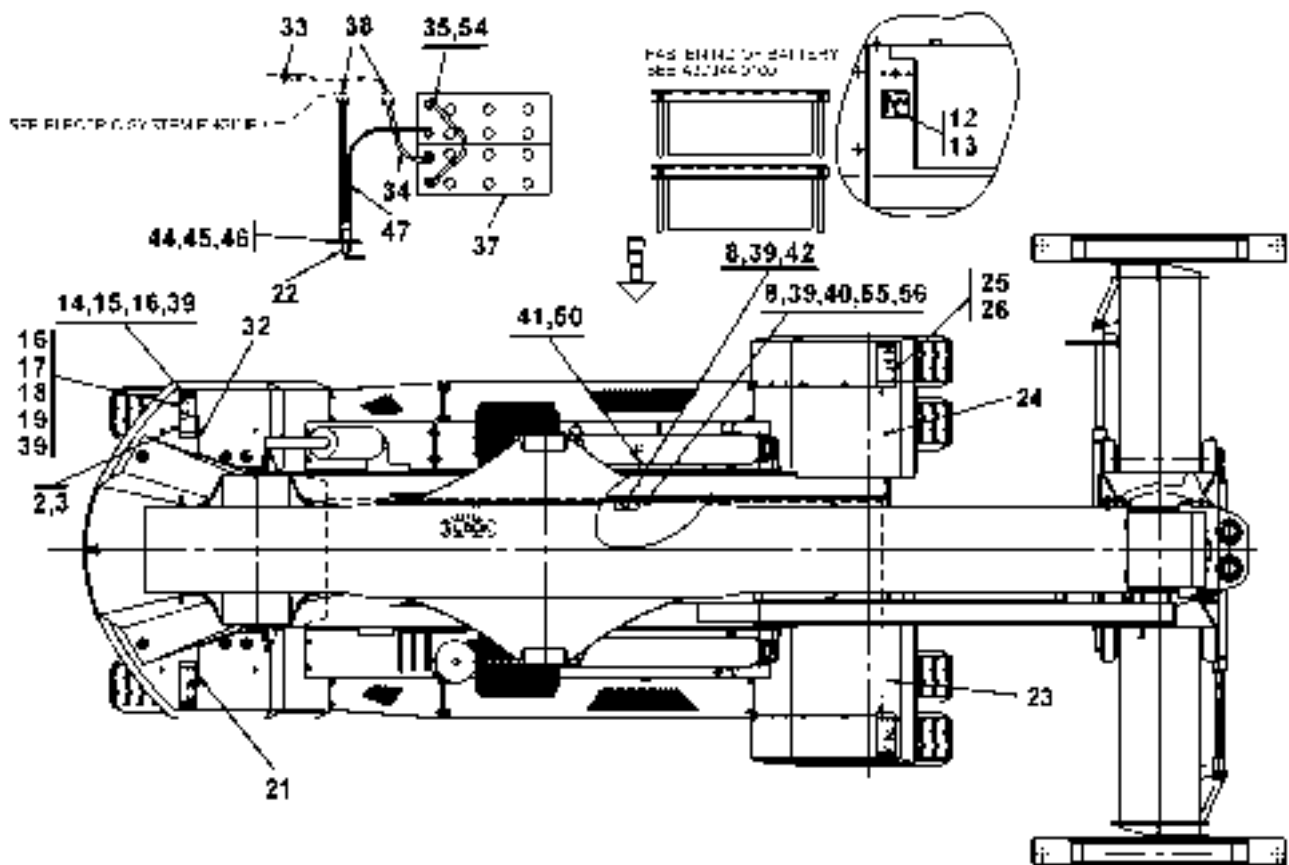
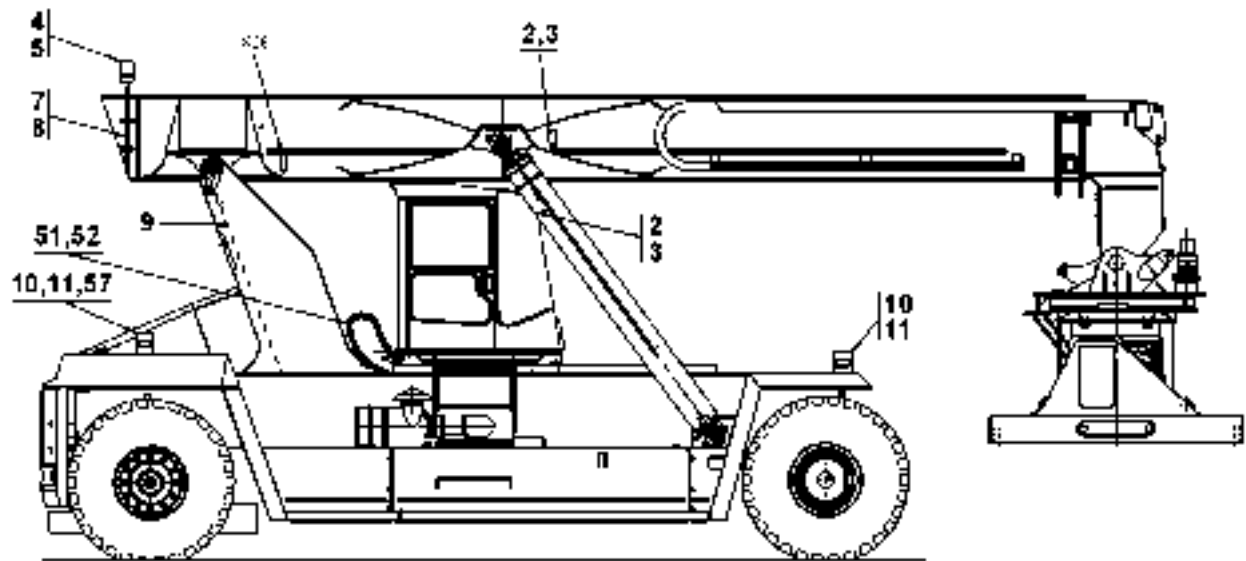


27487

Reservdelar - Spare parts

0140

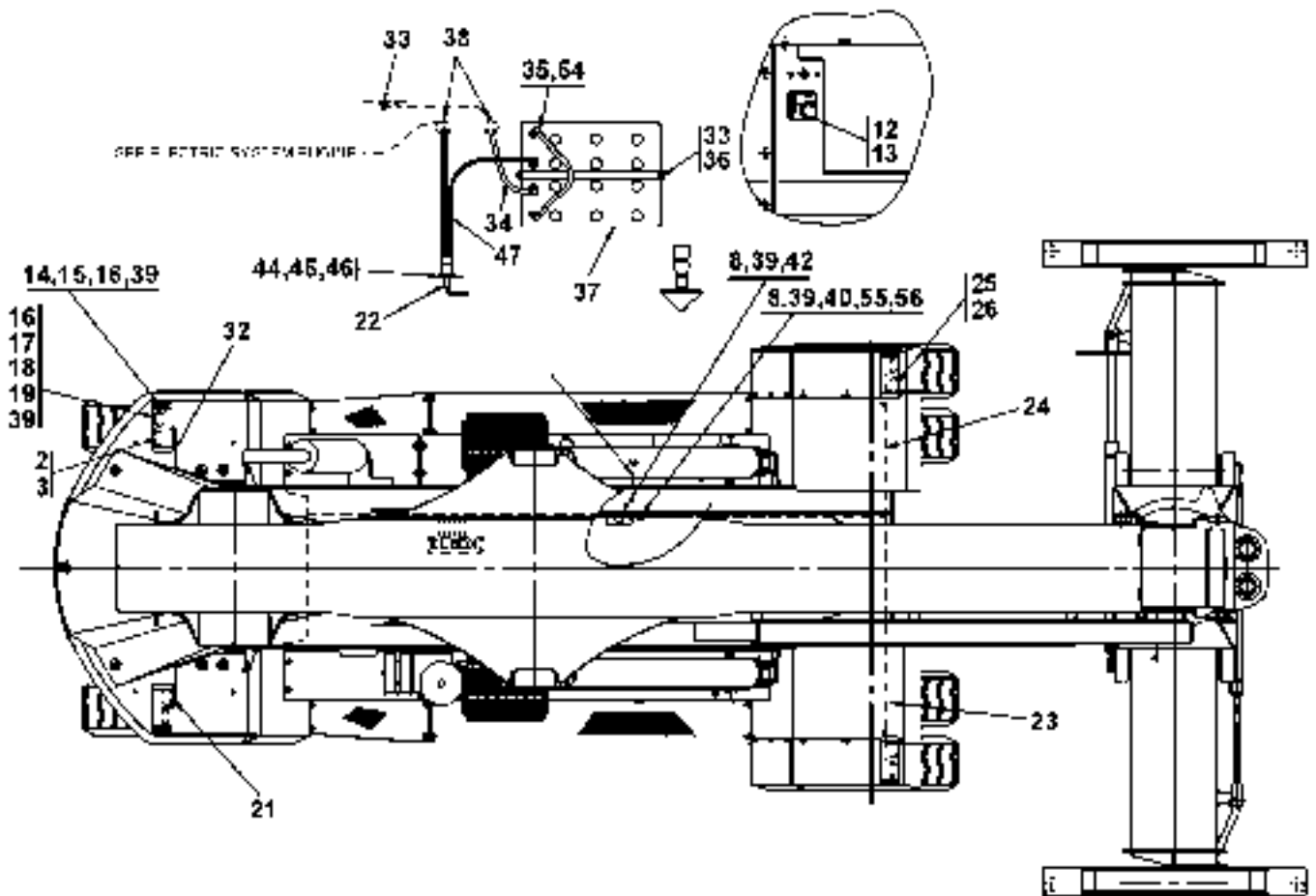
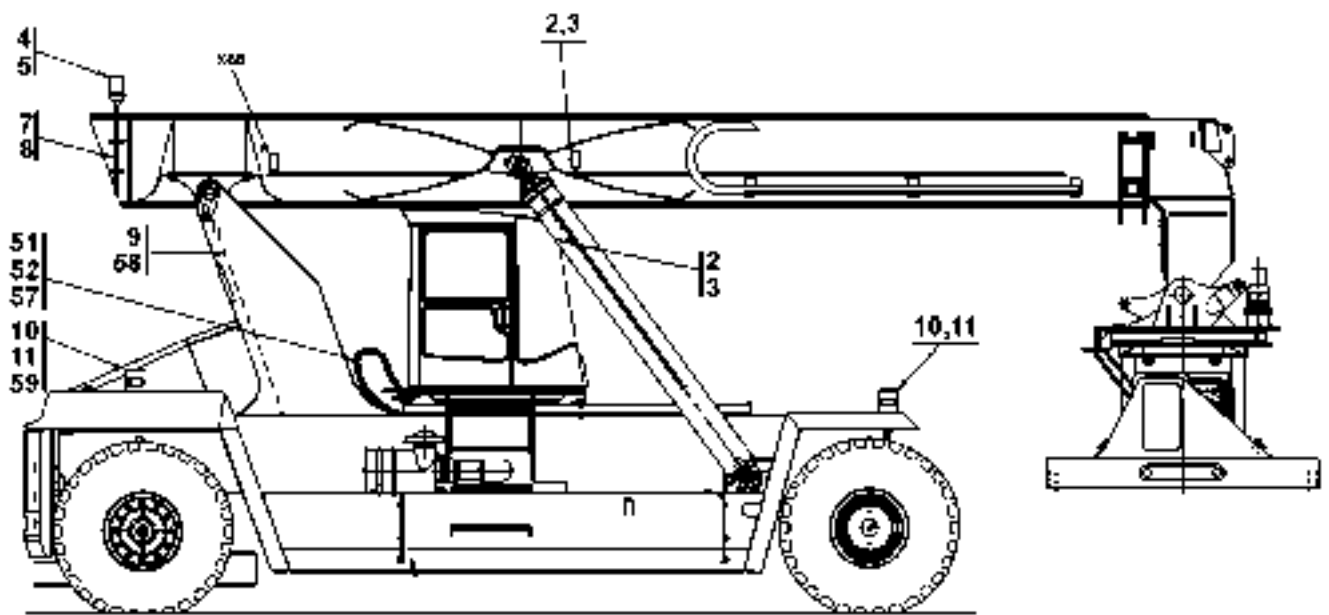
Utgåva Issue		Bild nr Picture No		Eldetaljer i ram A25041.0300		El. details in frame A25041.0300	
Pos. Fig.	Antal/Quantity		Art nr Part No	Benämning	Description	Sats Kit	Anmärkning Notes
0020		-	A25041.0300				RITNING/DRAWING NOT USED
0040	1						
0060	2	6	5298	Arbetsbelysning	Working lights		
0080		6	921732.0006	•Lampinsats	•Lamp insert		
0100	3	6	666	Glödlampa	Bulb		
0120	4	1	921358.0015	Roterande varningsljus	Revolving beacon		
0140		1	923705.0911	•Lampglas	•Lamp glass		
0160	5	1	665	Glödlampa	Bulb		
0180	6						NOT USED
0200	7	1	A26265.0100	Stång	Bar		
0220	8	10	99024	Skruv	Screw		
0240	9	ERF	90910	Kabel	Cable		L=9800
0260	10	4	A25042.0100	Lampfäste	Lamp bracket		
0280	11	8	920042.030	Skruv	Screw		
0300	12	1	A03954.0100	Skylt	Sign		HUVUDSTRÖMBRYTARE/ MAIN SWITCH
0320							
0340	13	4	920086.004	Skruv	Screw		
0360	14	4	923584.0001	Positionsljus	Position lamp		
0380	15	4	921030.0003	Glödlampa	Bulb		24V 5W
0400	16	16	920100.233	Skruv	Screw		
0420	17	4	920148.006	Bakljus	Rear light		
0440	18	6	920483.001	Glödlampa	Bulb		24V 21W
0460	19	2	660	Glödlampa	Bulb		24V 5W
0480	20						NOT USED
0500	21	1	A04671.0500	Kabelstam	Cable unit		SEE GR 20, PAGE 301
0520	22	1	921648.0001	Gummiskydd	Rubber protection		
0540	23	1	A07287.0200	Kabelstam	Cable unit		SEE GR 20, PAGE 313
0560	24	1	A07288.0200	Kabelstam	Cable unit		SEE GR 20, PAGE 317
0580	25	2	950	Strålkastare	Headlight		
0600		2	921732.0005	•Strålkastarinsats	•Headlamp insert		
0620	26	2	664	Glödlampa	Bulb		
0640	27						NOT USED
0660	28						NOT USED
0680	29						NOT USED
0700	30						NOT USED
0720	31						NOT USED
0740	32	1	A04672.0300	Kabelstam	Cable unit		SEE GR 20, PAGE 303
0760	33	1	5957	Mutter	Nut		
0780	34	1	A05357.0100	Kabel	Cable		SEE GR 20, PAGE 305
0800	35	1	A05530.0200	Kabel	Cable		SEE GR 20, PAGE 307
0820	36						NOT USED
0840	37	2	921797.0008	Batteri	Battery		12V
0860	38	3	921078.0001	Genomföring	Grommet		
0880	39	22	920076.001	Mutter	Nut		
0900	40	1	5433	Motor,spolarvätska	Motor,fluid body		
0920	41	ERF	90907	Kabel	Cable		L=7500
0940	42	1	920178.005	Behållare,spolarvätska	Fluid body tank		
0960	43						NOT USED
0980	44	1	920857.0002	Huvudbrytare	Main switch		
1000	45	2	920099.026	Skruv	Screw		
1020	46	2	920076.002	Låsmutter	Lock nut		
1040	47	1	A05531.0300	Kabel	Cable		SEE GR 20, PAGE 309
1060	48						NOT USED
1080	49						NOT USED
1100	50	ERF	4070	Slang	Hose		L=6000
1120	51	ERF	923301.0018	Skydd	Cover		L=2800
1140	52	ERF	923301.0005	Isolering	Insulation		L=4000
1160	53						NOT USED
1180	54	4	920807.0004	Isolerhylsa	Insulating sleeve		
1200	55	ERF	90907	Kabel	Cable		L=5000
1220	56	ERF	4070	Slang	Hose		L=4500



27487

Reservdelar - Spare parts

0140	Utgåva Issue 020502	Bild nr Picture No 27487	Eldetaljer i ram A25041.0300		El. details in frame A25041.0300			
	Pos. Fig.	Antal/Quantity		Art nr Part No	Benämning	Description	Sats Kit	Anmärkning Notes
1240	57	1		923091.0003	Backalarm	Reverse alarm		OPTION

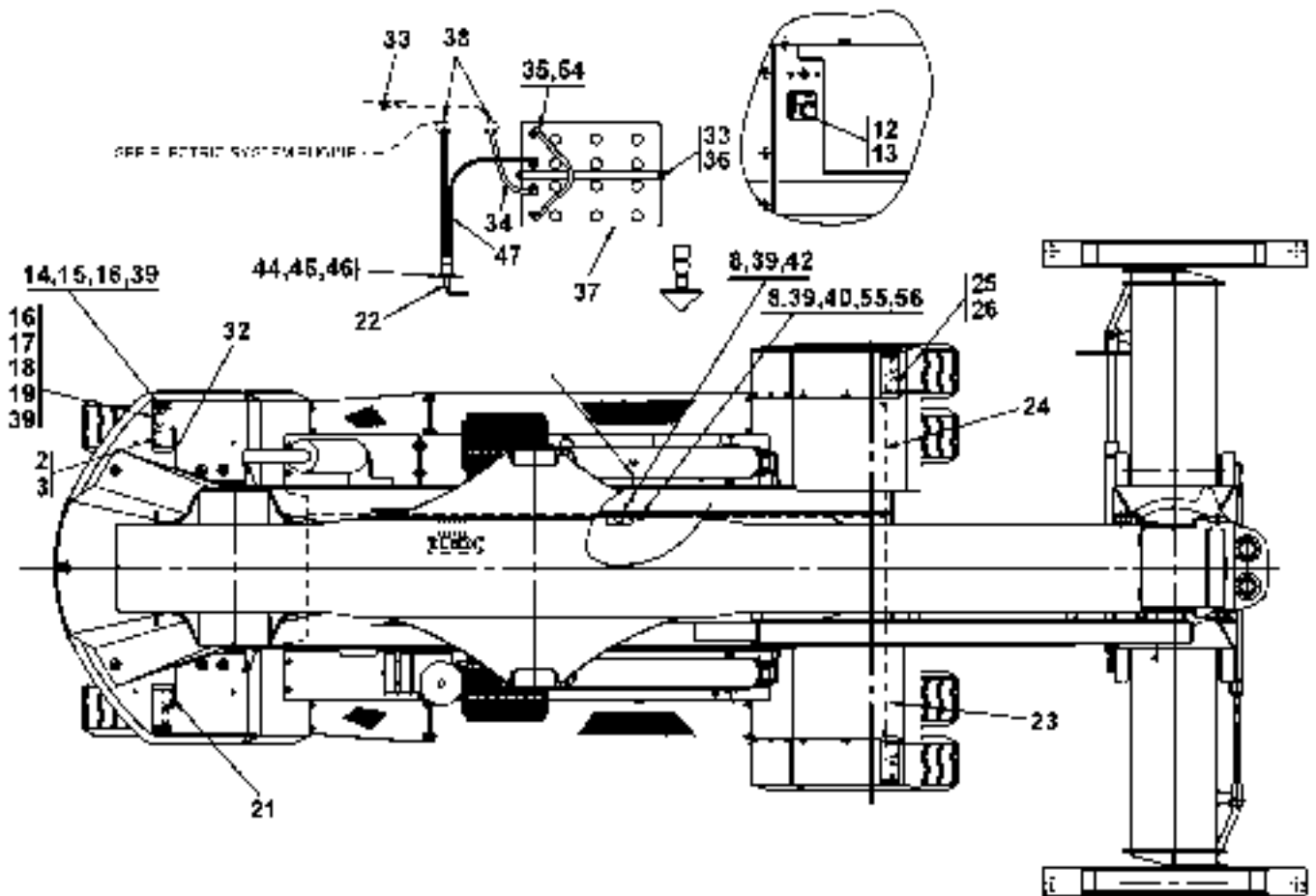
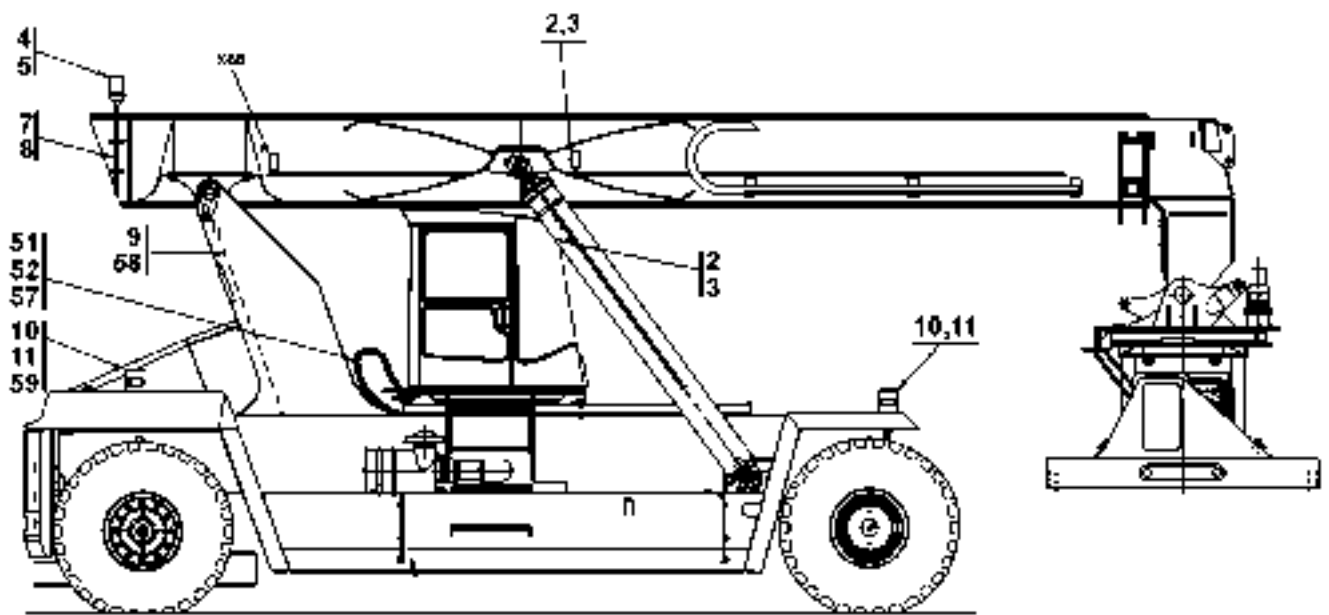


27749

Reservdelar - Spare parts

0160

Utgåva Issue		Bild nr Picture No		Eldetaljer i ram -45° C A25041.0500		El. details in frame -45° C A25041.0500	
Pos. Fig.	Antal/Quantity		Art nr Part No	Benämning	Description	Sats Kit	Anmärkning Notes
0020		-	A25041.0500				RITNING/DRAWING NOT USED
0040	1						
0060	2	6	5298	Arbetsbelysning	Working lights		
0080		6	921732.0006	•Lampinsats	•Lamp insert		
0100	3	6	666	Glödlampa	Bulb		
0120	4	1	921358.0015	Roterande varningsljus	Revolving beacon		
0140		1	923705.0911	•Lampglas	•Lamp glass		
0160	5	1	665	Glödlampa	Bulb		
0180	6						NOT USED
0200	7	1	A26265.0100	Stång	Bar		
0220	8	10	99024	Skruv	Screw		
0240	9	ERF	923126.0009	Kabel	Cable		L=9800
0260	10	4	A25042.0100	Lampfäste	Lamp bracket		
0280	11	8	920042.030	Skruv	Screw		
0300	12	1	A03954.0100	Skylt	Sign		HUVUDSTRÖMBRYTARE/ MAIN SWITCH
0320							
0340	13	4	920086.004	Skruv	Screw		
0360	14	4	923584.0001	Positionsljus	Position lamp		
0380	15	4	921030.0003	Glödlampa	Bulb		24V 5W
0400	16	16	920100.233	Skruv	Screw		
0420	17	4	920148.006	Bakljus	Rear light		
0440	18	6	920483.001	Glödlampa	Bulb		24V 21W
0460	19	2	660	Glödlampa	Bulb		24V 5W NOT USED
0480	20						
0500	21	1	A04671.1000	Kabelstam	Cable unit		
0520	22	1	921648.0001	Gummiskydd	Rubber protection		
0540	23	1	A07287.0900	Kabelstam	Cable unit		
0560	24	1	A07288.0800	Kabelstam	Cable unit		
0580	25	2	950	Strålkastare	Headlight		
0600		2	921732.0005	•Strålkastarinsats	•Headlamp insert		
0620	26	2	664	Glödlampa	Bulb		
0640	27						NOT USED
0660	28						NOT USED
0680	29						NOT USED
0700	30						NOT USED
0720	31						NOT USED
0740	32	1	A04672.0900	Kabelstam	Cable unit		
0760	33	3	5957	Mutter	Nut		
0780	34	1	A05357.0100	Kabel	Cable		SEE GR 20, PAGE 305
0800	35	1	A05530.0200	Kabel	Cable		SEE GR 20, PAGE 307
0820	36	1	A04666.0100	Fäste	Bracket		
0840	37	2	921797.0005	Batteri	Battery		12V
0860	38	3	921078.0001	Genomföring	Grommet		
0880	39	22	920076.001	Mutter	Nut		
0900	40	1	5433	Motor,spolarvätska	Motor,fluid body		
0920	41	ERF	923126.0007	Kabel	Cable		L=7500
0940	42	1	920178.005	Behållare,spolarvätska	Fluid body tank		
0960	43						NOT USED
0980	44	1	920857.0002	Huvudbrytare	Main switch		
1000	45	2	920099.026	Skruv	Screw		
1020	46	2	920076.002	Låsmutter	Lock nut		
1040	47	1	A05531.0300	Kabel	Cable		SEE GR 20, PAGE 309
1060	48						NOT USED
1080	49						NOT USED
1100	50	ERF	4070	Slang	Hose		L=5000
1120	51	ERF	923301.0052	Skydd	Cover		L=4100
1140	52	ERF	923301.0052	Skydd	Cover		L=3300
1160	53						NOT USED
1180	54	4	920807.0004	Isolerhylsa	Insulating sleeve		
1200	55	ERF	923126.0007	Kabel	Cable		L=5000
1220	56	ERF	4070	Slang	Hose		L=4500

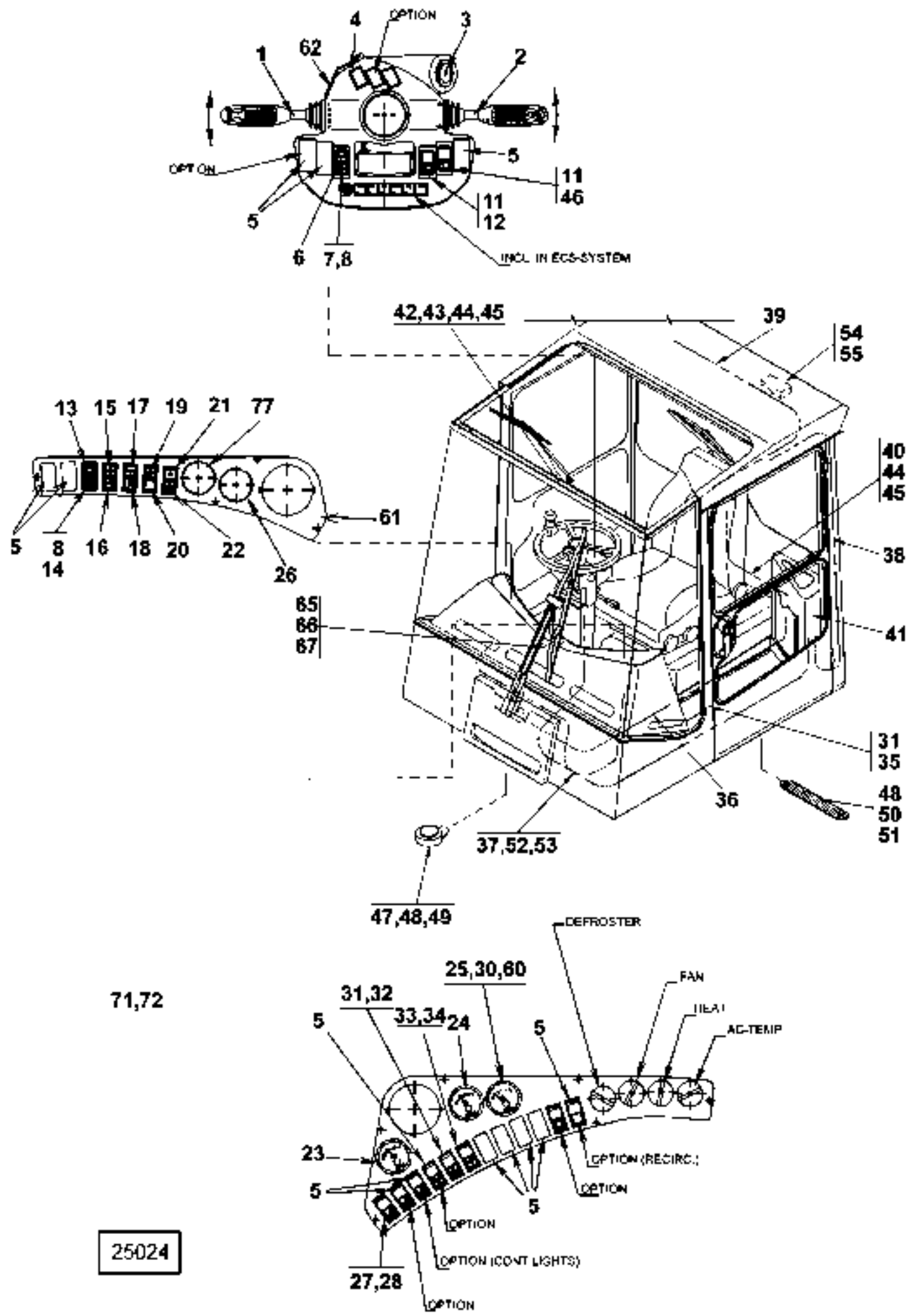


27749

Reservdelar - Spare parts

0160

Utgåva Issue		Bild nr Picture No		Eldetaljer i ram -45° C		El. details in frame -45° C		
020502		27749		A25041.0500		A25041.0500		
Pos. Fig.	Antal/Quantity			Art nr Part No	Benämning	Description	Sats Kit	Anmärkning Notes
1240	57	ERF		923301.0051	Skydd	Cover		L=3300
1260	58	ERF		923126.0007	Kabel	Cable		L=9800
1280	59	1		923091.0003	Backalarm	Reverse alarm		OPTION

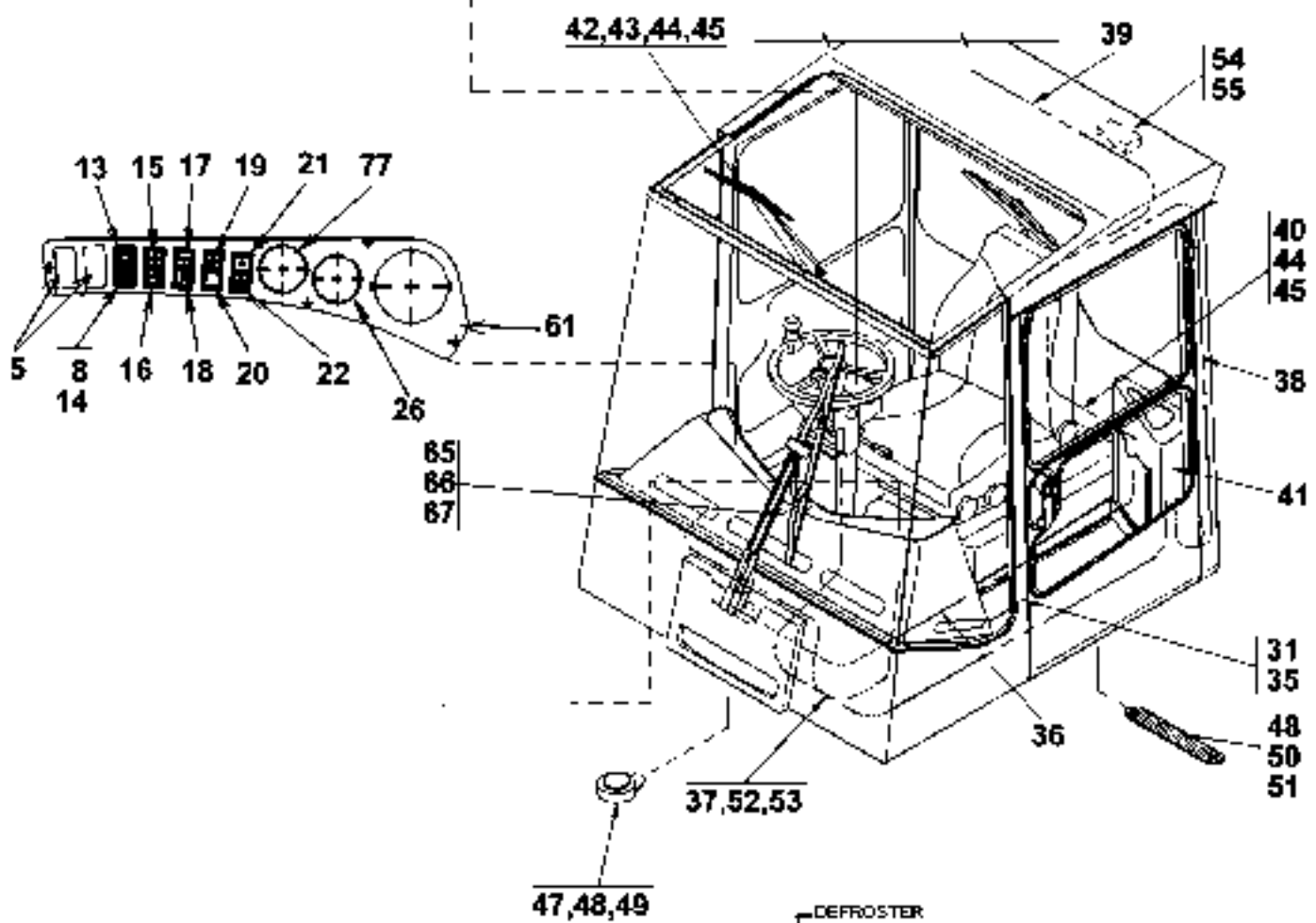
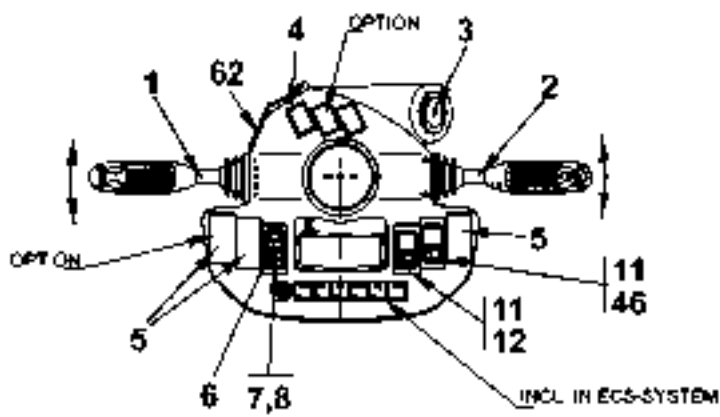


25024

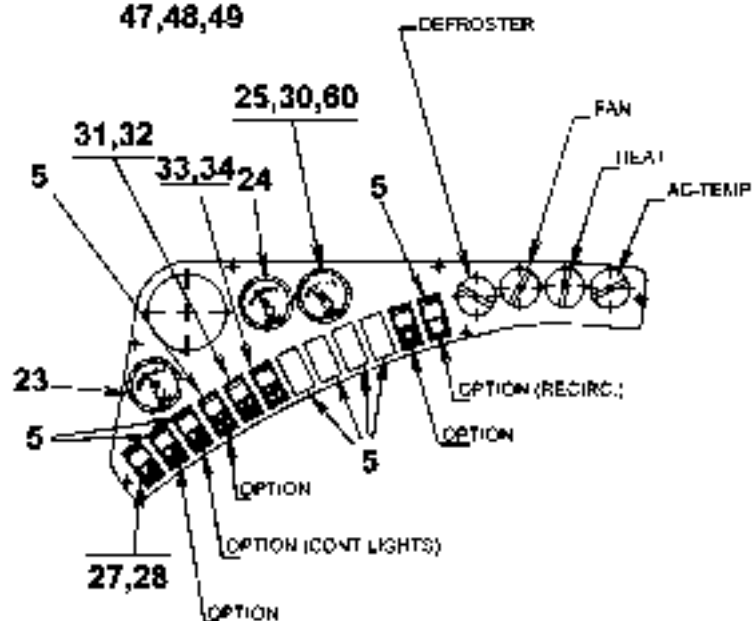
Reservdelar - Spare parts

0200

Utgåva Issue		Bild nr Picture No		Eldetaljer i hytt, instrumentpaneler och kablar A26592.0100		El. details in cab, instrumentpanels and cables A26592.0100	
Pos. Fig.	Antal/Quantity		Art nr Part No	Benämning	Description	Sats Kit	Anmärkning Notes
0200	020502	25024					
0020		-	A26592.0100				RITNING/DRAWING
0040	1	1	920476.006	Växelväljare	Gear selector		
0060	2	1	920476.014	Reglage	Control		
0080	3	1	920451.005	Tändningslås	Ignition key lock		
0100	4	3	5430	Blindlock,kontrollampa	Dummy cap,pilot lamp		
0120	5	13	922010.0001	Täckbricka	Cover washer		
0140	6	1	921418.0028	Symbolbricka	Symbol plate		KÖRRIKTNING/DIRECTION
0160	7	1	921418.0005	Symbolbricka	Symbol plate		HELLJUS/LIGHTS FULL
0180	8	6	920747.0025	Kontrollampa	Pilot lamp		
0200		12	922011.0001	•Sockel	•Socket		
0220		12	5887	•Glödlampa	•Bulb		
0240	9						NOT USED
0260	10						NOT USED
0280	11	2	920971.0019	Strömställare	Switch		
0300	12	1	921418.0048	Symbolbricka	Symbol plate		WINDR.TORKARE,BAK/ WINDSH.WIPER,REAR
0320							LADDNING/CHARGING
0340	13	1	921418.0034	Symbolbricka	Symbol plate		FÖRVÄRMNING/ PRE-HEATING
0360	14	1	921418.0041	Symbolbricka	Symbol plate		OLJETRYCK,MOTOR/ OIL PRESSURE,ENGINE
0400	15	1	921418.0040	Symbolbricka	Symbol plate		OLJETEMP. MOTOR/ OIL TEMP.,ENGINE
0420							OLJETRYCK,VÄXELLÅDA/ OIL PRESSURE,GEAR BOX
0440	16	1	921418.0043	Symbolbricka	Symbol plate		OLJETEMP. VÄXELLÅDA/ OIL TEMP.,GEAR BOX
0460							BROMSFEL/BRAKE
0480	17	1	921418.0039	Symbolbricka	Symbol plate		SVART/BLACK
0500							KYLVATTENNIVÅ/ COOLING WATER LEVEL
0520	18	1	921418.0038	Symbolbricka	Symbol plate		PARKERINGSBROMS/ PARKING BRAKE
0540							VÄXELLÅDA/GEAR BOX
0560	19	1	921418.0033	Symbolbricka	Symbol plate		NIVÅ/LEVEL
0580	20	1	921418.0020	symbolbricka	symbol plate		MOTOR/ENGINE
0600	21	1	921418.0042	Symbolbricka	Symbol plate		
0620							
0640	22	1	921418.0014	Symbolbricka	Symbol plate		RITNING/DRAWING
0660							OPTION
0680	23	1	425817.8145	Oljetryckmätare,v.låda	Oil press.gauge,gear box		OPTION
0700	24	1	425817.8133	Bränslemätare	Fuel gauge		ARBETSBELYSNING/ WORKING LIGHT
0720	25	1	425817.8146	Temperaturmätare	Temp.gauge		NOT USED
0740	26	1	922010.0004	Täckbricka	Cover washer		SEE GR 20, PAGE 343
0750		1	A27867.0100	Oljetemp.mätare,v.låda	Oil temp.gauge,gear box		VARNINGSBLINKERS/ WARNING LIGHTS
0755							
0760		1	920457.008	•Oljetemp.mätare,v.låda	•Oil temp.gauge,gear box		
0820	27	1	920971.0015	Strömställare	Switch		LJUS/LIGHTS
0840	28	1	921418.0015	Symbolbricka	Symbol plate		
0860							
0880	29						
0900	30	1	A26861.0100	Kabelstam	Cable unit		
0920	31	1	920971.0004	Strömställare	Switch		
0940	32	1	921418.0008	Symbolbricka	Symbol plate		
0960							
0980	33	1	920971.0015	Strömställare	Switch		
1000	34	1	921418.0025	Symbolbricka	Symbol plate		
1020	35	4	920371.010	Skruv	Screw		
1040	36	1	A26862.0100	Kabelstam	Cable unit		SEE GR 20, PAGE 345
1060	37	1	A26860.0100	Kabelstam	Cable unit		SEE GR 20, PAGE 341
1080		1	A29292.0100	Kabelstam	Cable unit		SEE GR 20, PAGE 349
1100							FROM T34107.0082
1120	38	1	A26857.0100	Kabelstam	Cable unit		SEE GR 20, PAGE 335
1140	39	1	A26858.0100	Kabelstam	Cable unit		SEE GR 20, PAGE 337
1160	40	1	A26859.0100	Kabelstam	Cable unit		SEE GR 20, PAGE 339
1180	41	1	A26883.0100	Elektroniklåda	Electronic box		SEE GR 20, PAGE 133
1200	42	1	921416.0001	Hylsblock	Bush block		
1220	43	4	920471.001	Kabelsko	Cable eye		



71,72

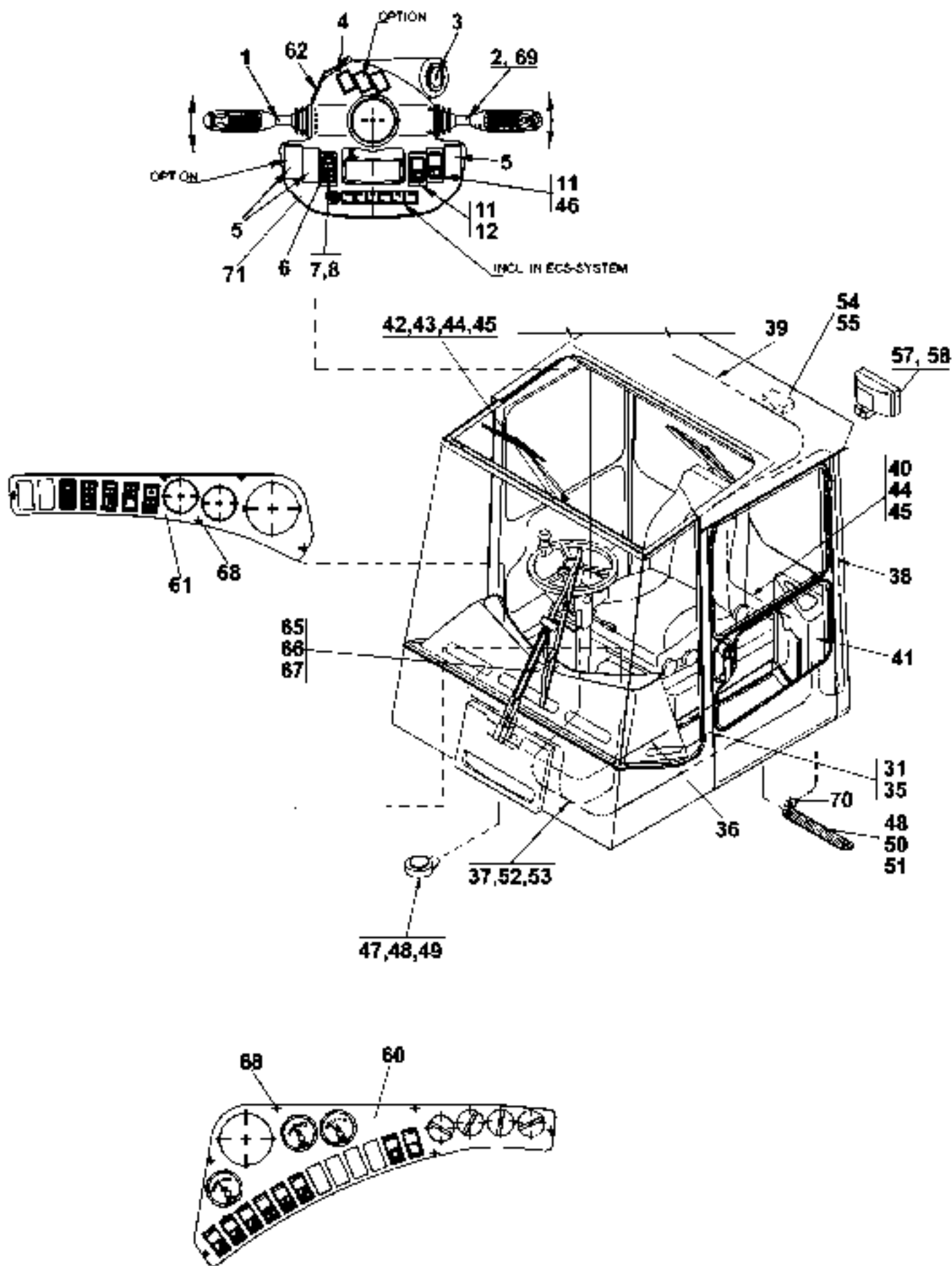


25024

Reservdelar - Spare parts

0200

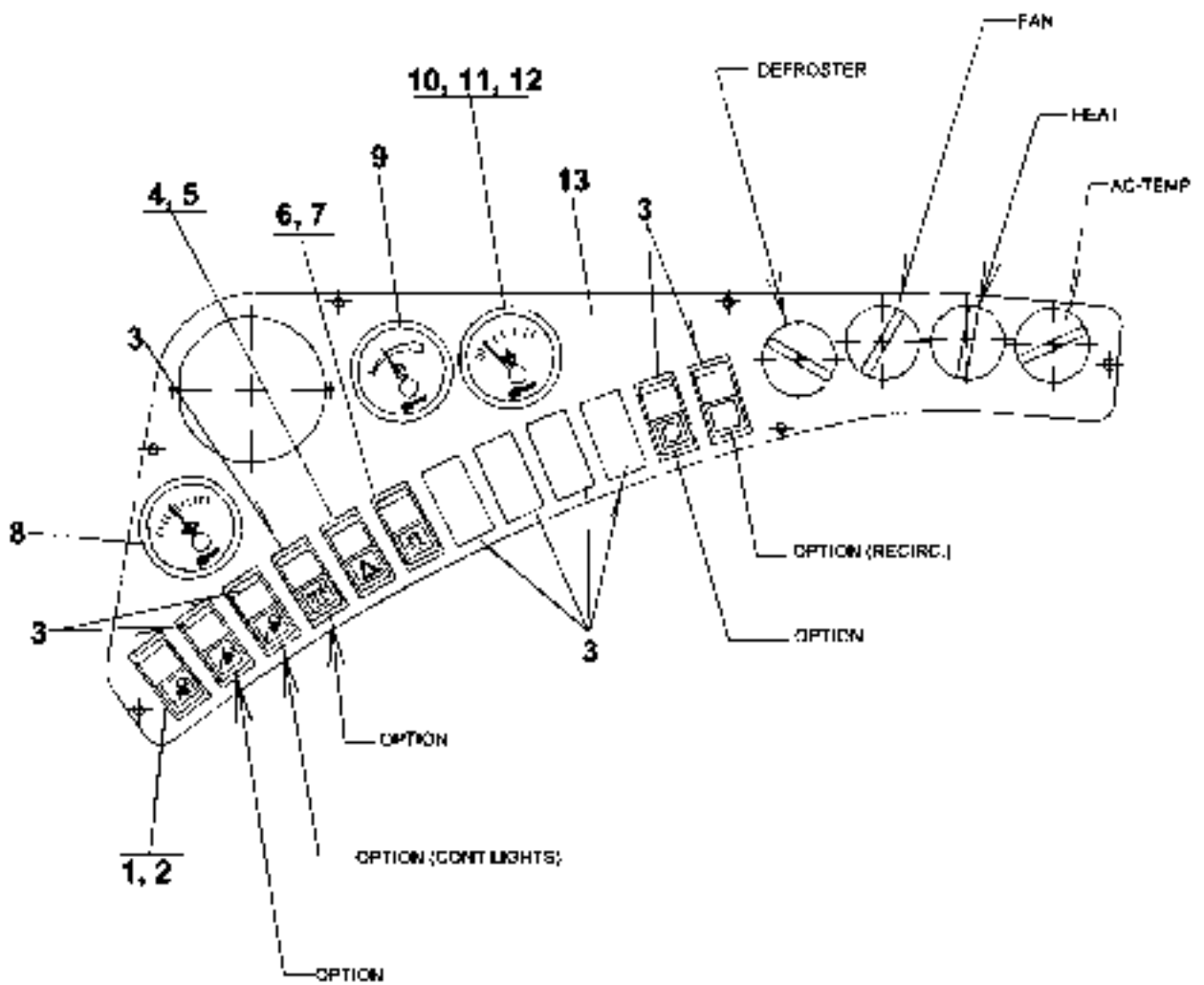
Utgåva Issue	Bild nr Picture No	Eldetaljer i hytt, instrumentpaneler och kablar A26592.0100		El. details in cab, instrumentpanels and cables A26592.0100			
020502	25024						
Pos. Fig.	Antal/Quantity		Art nr Part No	Benämning	Description	Sats Kit	Anmärkning Notes
1240	44	2	922204.0004	Hylspropp	Core plug		
1260	45	8	921620.0001	Flatstift	Flat pin		
1280	46	1	921418.0050	Symbolbricka	Symbol plate		VINDRUTETORKARE,TAK/ WINDSH.WIPER,ROOF
1300							
1320	47	1	93015	Signalhorn	Horn		
1340	48	2	920099.027	Skruv	Screw		
1360	49	1	3052	Mutter	Nut		
1380	50	1	921058.0001	Jordfläta	Earth tress		
1400	51	2	920098.025	Bricka	Washer		
1420	52	3	95024	Klammer	Clamp		
1440	53	3	920099.024	Skruv	Screw		
1460	54	1	920149.008	Belysning	Lights		
1480	55	1	920483.001	Glödlampa	Bulb		
1500	56						NOT USED
1520	57						NOT USED
1540	58						NOT USED
1560	59						NOT USED
1580	60	1	A29295.0100	Kabelstam	Cable unit		SEE GR 20, PAGE 355
1600	61	1	A29294.0100	Kabelstam	Cable unit		SEE GR 20, PAGE 353
1620	62	1	A29293.0100	Kabelstam	Cable unit		SEE GR 20, PAGE 351
1640	63						NOT USED
1660	64						NOT USED
1680	65	1	954	Summer	Buzzer		
1700	66	1	920749.0001	Skruv	Screw		
1720	67	1	98106	Mutter	Nut		
1740	68						NOT USED
1760	69						NOT USED
1780	70						NOT USED
1800	71	1	A08333.1000	Kretsschema	Wiring diagram		SE TEKNISK HANDBOK/ TECHNICAL HANDBOOK
1820							
1840	72	1	A08334.1000	Kretsschema	Wiring diagram		SE TEKNISK HANDBOK/ TECHNICAL HANDBOOK
1860							
1880	73						NOT USED
1900	74						NOT USED
1920	75						NOT USED
1940	76						NOT USED
1960	77	1	922010.0004	Täckbricka	Cover washer		
1980		1	A27866.0100	Oljetryckmätare,motor	Oil press.gauge,engine		RITNING/DRAWING
2000							OPTION
2001		1	920454.011	•Oljetryckmätare,motor	•Oil press.gauge,engine		OPTION



Reservdelar - Spare parts

0220	Utgåva Issue		Bild nr Picture No		Elsystem, hytt 4-vxl A31507.0100		Electric system, cab 4 gears A31507.0100	
	020502	24212						
Pos. Fig.	Antal/Quantity			Art nr Part No	Benämning	Description	Sats Kit	Anmärkning Notes
0020	-			A31507.0100				RITNING/DRAWING
0040	1	1		920476.006	Växelväljare	Gear selector		
0060	2	1		920476.014	Reglage	Control		
0080	3	1		920451.005	Tändningslås	Ignition key lock		346)
0100	4	3		5430	Blindlock,kontrollampa	Dummy cap,pilot lamp		
0120	5	13		922010.0001	Täckbricka	Cover washer		
0140	6	1		921418.0028	Symbolbricka	Symbol plate		KÖRRIKTNING/DIRECTION
0160	7	1		921418.0005	Symbolbricka	Symbol plate		HELLJUS/LIGHTS FULL
0180	8	6		920747.0025	Kontrollampa	Pilot lamp		KPL
0200		12		922011.0001	•Sockel	•Socket		
0220		12		5887	•Glödlampa	•Bulb		
0240	9							NOT USED
0260	10							NOT USED
0280	11	2		920971.0019	Strömställare	Switch		
0300	12	1		921418.0048	Symbolbricka	Symbol plate		WINDR.TORKARE,BAK/ WINDSH.WIPER,REAR POS 13-34 NOT USED
0320								
0340								
0360	35	4		920371.010	Skruv	Screw		
0380	36	1		A26862.0100	Kabelstam	Cable unit		UNDER HYTT/UNDER CAB
0400	37	1		A29292.0100	Kabelstam	Cable unit		ELCENTRAL, PANELER/ EL. BOX, PANELS
0420								ELCENTRAL, HYTTAK/ EL. BOX, CAB ROOF
0440	38	1		A26857.0100	Kabelstam	Cable unit		HYTTAK/CAB ROOF
0460								BAKTORKARE/WIPER BACK
0480	39	1		A26858.0100	Kabelstam	Cable unit		SEE GR 20, PAGE 137
0500	40	1		A26859.0100	Kabelstam	Cable unit		SEE GR 20, PAGE 141
0520	41	1		A31471.0100	Elektroniklåda	Electronic box		
0521		1		A32685.0100	Elektroniklåda	Electronic box		
0540	42	1		921416.0001	Hylsblock	Bush block		
0560	43	4		920471.001	Kabelsko	Cable eye		
0580	44	2		922204.0004	Hylspropp	Core plug		
0600	45	8		921620.0001	Flatstift	Flat pin		
0620	46	1		921418.0050	Symbolbricka	Symbol plate		VINDRUTETORKARE,TAK/ WINDSH.WIPER,ROOF
0640								
0660	47	1		93015	Signalhorn	Horn		
0680	48	2		920099.027	Skruv	Screw		
0700	49	1		3052	Mutter	Nut		
0720	50	1		921058.0001	Jordfläta	Earth tress		
0740	51	2		920098.025	Bricka	Washer		
0760	52	3		95024	Klammer	Clamp		
0780	53	3		920099.024	Skruv	Screw		
0800	54	1		920149.008	Belysning	Lights		
0820	55	1		920483.001	Glödlampa	Bulb		
0840	56							NOT USED
0860	57							NOT USED
0880	58							NOT USED
0900	59							NOT USED
0920	60	1		A31476.0100	Instrumentpanel	Instrument panel		SEE GR 20, PAGE 39
0940	61	1		A31477.0100	Instrumentpanel	Instrument panel		SEE GR 20, PAGE 41
0960	62	1		A29293.0100	Kabelstam	Cable unit		PANEL, RATT/PANEL STEERING WHEEL
0980								NOT USED
1000	63							NOT USED
1020	64							
1040	65	1		954	Summer	Buzzer		
1060	66	1		920749.0001	Skruv	Screw		
1080	67	1		98106	Mutter	Nut		
1100	68	11		920371.010	Skruv	Screw		
1120	69	2		920728.052	Skruv	Screw		
1140	70	1		A31871.0100	Kabel	Cable		
1160	71	1			Panel	Panel		SEE GR 10, PAGE 105

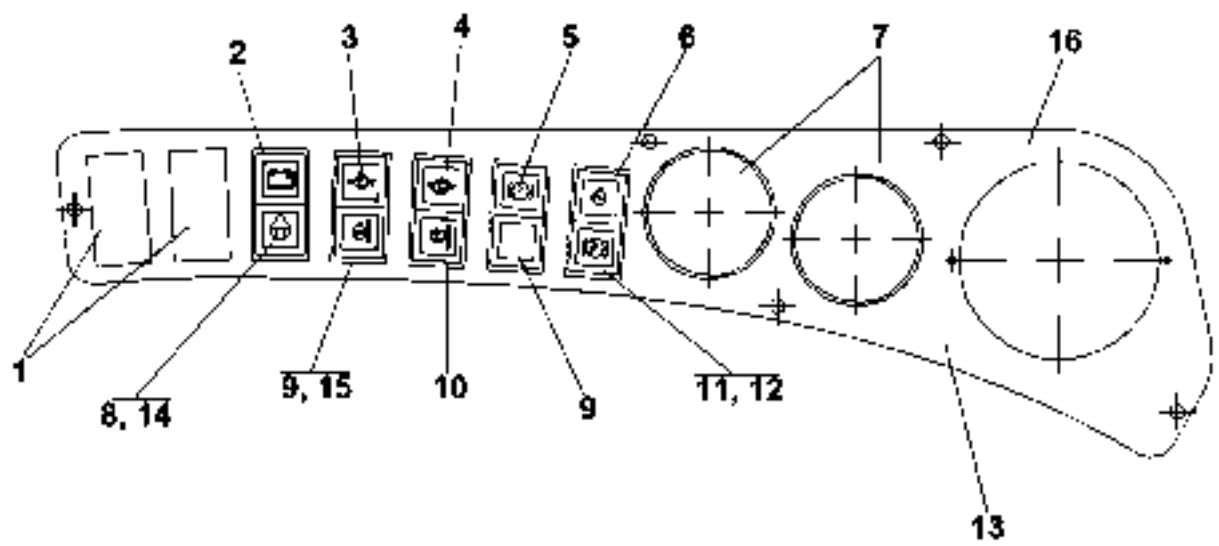
346. Vid elstopp på volvo td 630 byts tändningslåset,se elstop By el. stop at volvo td 630 change ign. key,see el. stop



Reservdelar - Spare parts

0225

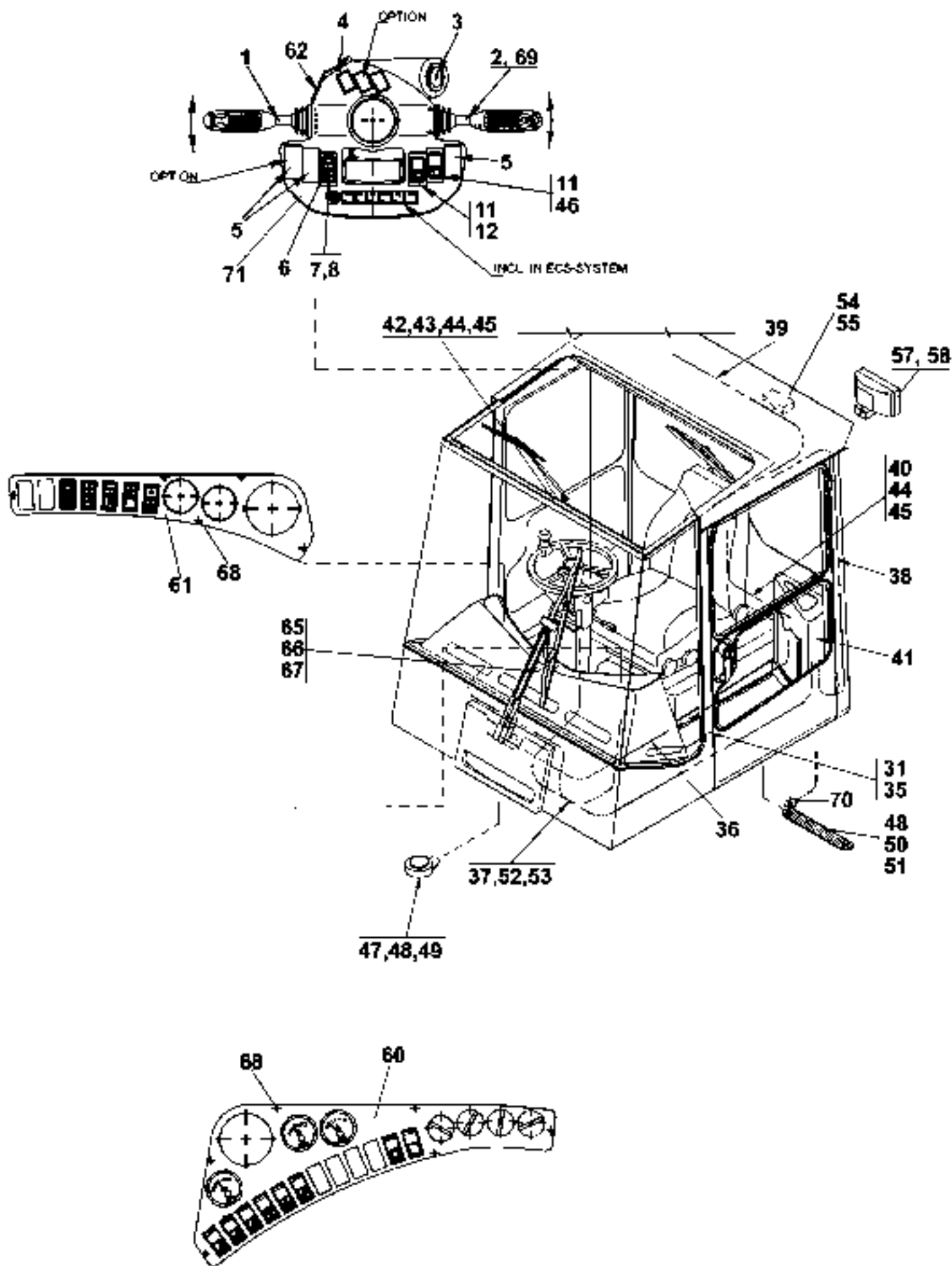
Pos. Fig.	Antal/Quantity		Art nr Part No	Benämning	Description	Sats Kit	Anmärkning Notes
	A314 76. 0100	A314 76. 0200					
Utgåva Issue		Bild nr Picture No		Install. panel vänster		Install. panel, left	
020502		24215		A31476.0100, .0200		A31476.0100, .0200	
0020	-	-	A31476.0100				RITNING/DRAWING
0040	-	-	A31476.0200				RITNING/DRAWING
0060	1	1	920971.0015	Strömställare	Switch		
0080	2	1	921418.0015	Symbolbricka	Symbol plate		ARBETSBELYSNING/ WORKING LIGHTS
0100							
0120	3	9	922010.0001	Täckbricka	Cover washer		
0140	4	1	920971.0004	Strömställare	Switch		
0160	5	1	921418.0008	Symbolbricka	Symbol plate		VARNINGSBLINKERS/ WARNING LIGHTS
0180							
0240	6	1	920971.0015	Strömställare	Switch		
0260	7	1	921418.0025	Symbolbricka	Symbol plate		LJUS/LIGHTS
0280	8	1	920454.022	Tryckluftsmätare	Air pressure gauge		
0281	-	1	922010.0004	Täckbricka	Cover washer		
0300	9	1	922036.0010	Bränslemätare	Fuel gauge		
0320	10	1	920457.016	Temperaturmätare	Temp.gauge		
0360	11	1	A31459.0100	Kabelstam	Cable unit		INSTRUMENT/INSTRUMENT PANEL/PANEL V
0380	12	1	A29295.0100	Kabelstam	Cable unit		
0400	13	1	A25079.0100	Instrumentpanel	Instrument panel		V



Reservdelar - Spare parts

0230

Pos. Fig.	Antal/Quantity			Art nr Part No	Benämning	Description	Sats Kit	Anmärkning Notes
	A314 77. 0100	A314 77. 0200						
0020	-	-		A31477.0100				RITNING/DRAWING
0040	-	-		A31477.0200				RITNING/DRAWING
0060	1	2	2	922010.0001	Täckbricka	Cover washer		
0080	2	1	1	921418.0034	Symbolbricka	Symbol plate		LADDNING/CHARGING
0100	3	1	1	921418.0040	Symbolbricka	Symbol plate		OLJETRYCK,MOTOR/ OIL PRESSURE,ENGINE
0120								
0140	4	1	1	921418.0039	Symbolbricka	Symbol plate		OLJETRYCK,VÄXELLÅDA/ OIL PRESSURE,GEAR BOX
0160								
0180	5	1	1	921418.0033	Symbolbricka	Symbol plate		BROMSFEL/BRAKE FAULT
0200	6	1	-	921418.0042	Symbolbricka	Symbol plate		KYLVATTENNIVÅ/ COOLING WATER LEVEL
0220								SVART/BLACK
0240		-	1	921418.0020	Symbolbricka	Symbol plate		
0260	7	2	2	922010.0004	Täckbricka	Cover washer		
0280	8	1	1	921418.0041	Symbolbricka	Symbol plate		FÖRVÄRMNING/ PRE-HEATING
0300								SVART/BLACK
0320	9	1	1	921418.0020	Symbolbricka	Symbol plate		OLJETEMP.VÄXELLÅDA/ OIL TEMP. GEAR BOX
0340	10	1	1	921418.0038	Symbolbricka	Symbol plate		PARKERINGSBROMS/ PARKING BRAKE
0360								
0380	11	1	1	921418.0014	Symbolbricka	Symbol plate		
0400								
0420	12	5	5	920747.0025	Kontrolllampa	Pilot lamp		
0440	13	1	1	A29294.0100	Kabelstam	Cable unit		PANEL/PANEL, H SEE GR 20, PAGE 353
0450								
0460	14	-	1	921030.0001	Glödlampa	Bulb		
0480	15	1	1	921418.0043	Symbolbricka	Symbol plate		OLJETEMP.MOTOR/ OIL TEMP. ENGINE
0500								
0520	16	1	1	A25080.0100	Instrumentpanel	Instrument panel		H



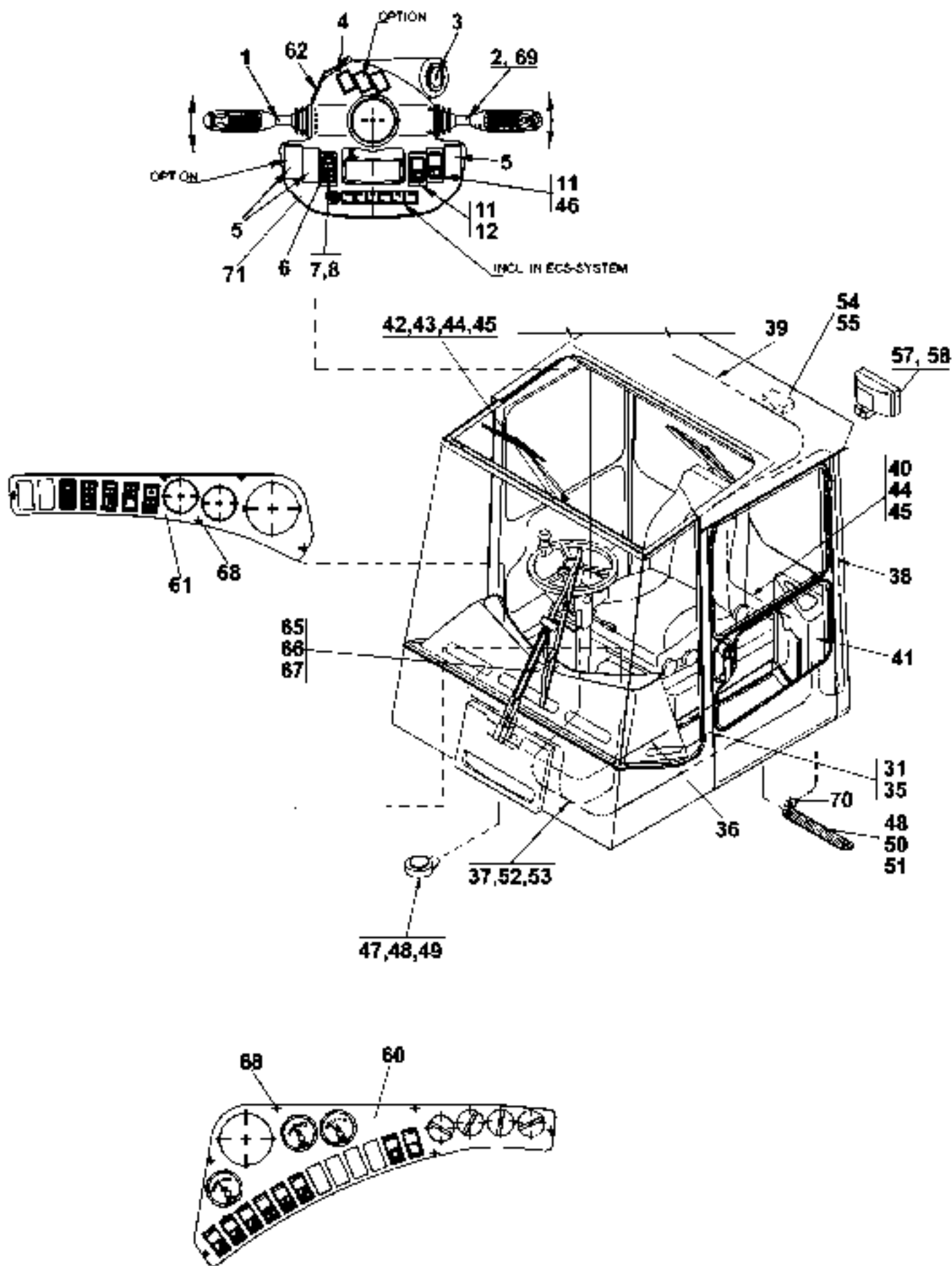
24212

Reservdelar - Spare parts

0235

Utgåva Issue		Bild nr Picture No		Elsystem, hytt 4-vxl A31507.0400		Electric system, cab 4 gears A31507.0400		
Pos. Fig.	Antal/Quantity			Art nr Part No	Benämning	Description	Sats Kit	Anmärkning Notes
0020	-			A31507.0400				RITNING/DRAWING
0040	1	1		920476.006	Växelväljare	Gear selector		
0060	2	1		920476.014	Reglage	Control		
0080	3	1		920451.005	Tändningslås	Ignition key lock		346)
0100	4	3		5430	Blindlock,kontrollampa	Dummy cap,pilot lamp		
0120	5	13		922010.0001	Täckbricka	Cover washer		
0140	6	1		921418.0028	Symbolbricka	Symbol plate		KÖRRIKTNING/DIRECTION
0160	7	1		921418.0005	Symbolbricka	Symbol plate		HELLJUS/LIGHTS FULL
0180	8	6		920747.0025	Kontrollampa	Pilot lamp		KPL
0200		12		922011.0001	•Sockel	•Socket		
0220		12		5887	•Glödlampa	•Bulb		
0240	9							NOT USED
0260	10							NOT USED
0280	11	2		920971.0019	Strömställare	Switch		
0300	12	1		921418.0048	Symbolbricka	Symbol plate		WINDR.TORKARE,BAK/ WINDSH.WIPER,REAR POS 13-34 NOT USED
0320								
0340								
0360	35	4		920371.010	Skruv	Screw		
0380	36	1		A26862.0100	Kabelstam	Cable unit		UNDER HYTT/UNDER CAB SEE GR 20, PAGE 345
0400								ELCENTRAL, PANELER/ EL. BOX, PANELS
0420	37	1		A29292.0100	Kabelstam	Cable unit		SEE GR 20, PAGE 349
0440								ELCENTRAL, HYTTAK/ EL. BOX, CAB ROOF
0460								SEE GR 20, PAGE 335
0480	38	1		A26857.0100	Kabelstam	Cable unit		HYTTAK/CAB ROOF
0500								SEE GR 20, PAGE 337
0520								BAKTORKARE/WIPER BACK
0540	39	1		A26858.0100	Kabelstam	Cable unit		SEE GR 20, PAGE 339
0560								SEE GR 20, PAGE 137
0580	40	1		A26859.0100	Kabelstam	Cable unit		SEE GR 20, PAGE 141
0600								
0620	41	1		A31471.0100	Elektroniklåda	Electronic box		
0640		1		A32685.0100	Elektroniklåda	Electronic box		
0660	42	1		921416.0001	Hylsblock	Bush block		
0680	43	4		920471.001	Kabelsko	Cable eye		
0700	44	2		922204.0004	Hylspropp	Core plug		
0720	45	8		921620.0001	Flatstift	Flat pin		
0740	46	1		921418.0050	Symbolbricka	Symbol plate		VINDRUTETORKARE,TAK/ WINDSH.WIPER,ROOF
0760								
0780	47	1		93015	Signalhorn	Horn		
0800	48	2		920099.027	Skruv	Screw		
0820	49	1		3052	Mutter	Nut		
0840	50	1		921058.0001	Jordfläta	Earth tress		
0860	51	2		920098.025	Bricka	Washer		
0880	52	3		95024	Klammer	Clamp		
0900	53	3		920099.024	Skruv	Screw		
0920	54	1		920149.008	Belysning	Lights		
0940	55	1		920483.001	Glödlampa	Bulb		
0960	56							NOT USED
0980	57							NOT USED
1000	58							NOT USED
1020	59							NOT USED
1040	60	1		A31476.0300	Instrumentpanel	Instrument panel		SEE GR 20, PAGE 47
1060	61	1		A31477.0300	Instrumentpanel	Instrument panel		SEE GR 20, PAGE 49
1080	62	1		A29293.0100	Kabelstam	Cable unit		PANEL, RATT/PANEL STEERING WHEEL
1100								SEE GR 20, PAGE 351
1120								
1140	63							NOT USED
1160	64							NOT USED
1180	65	1		954	Summer	Buzzer		
1200	66	1		920749.0001	Skruv	Screw		

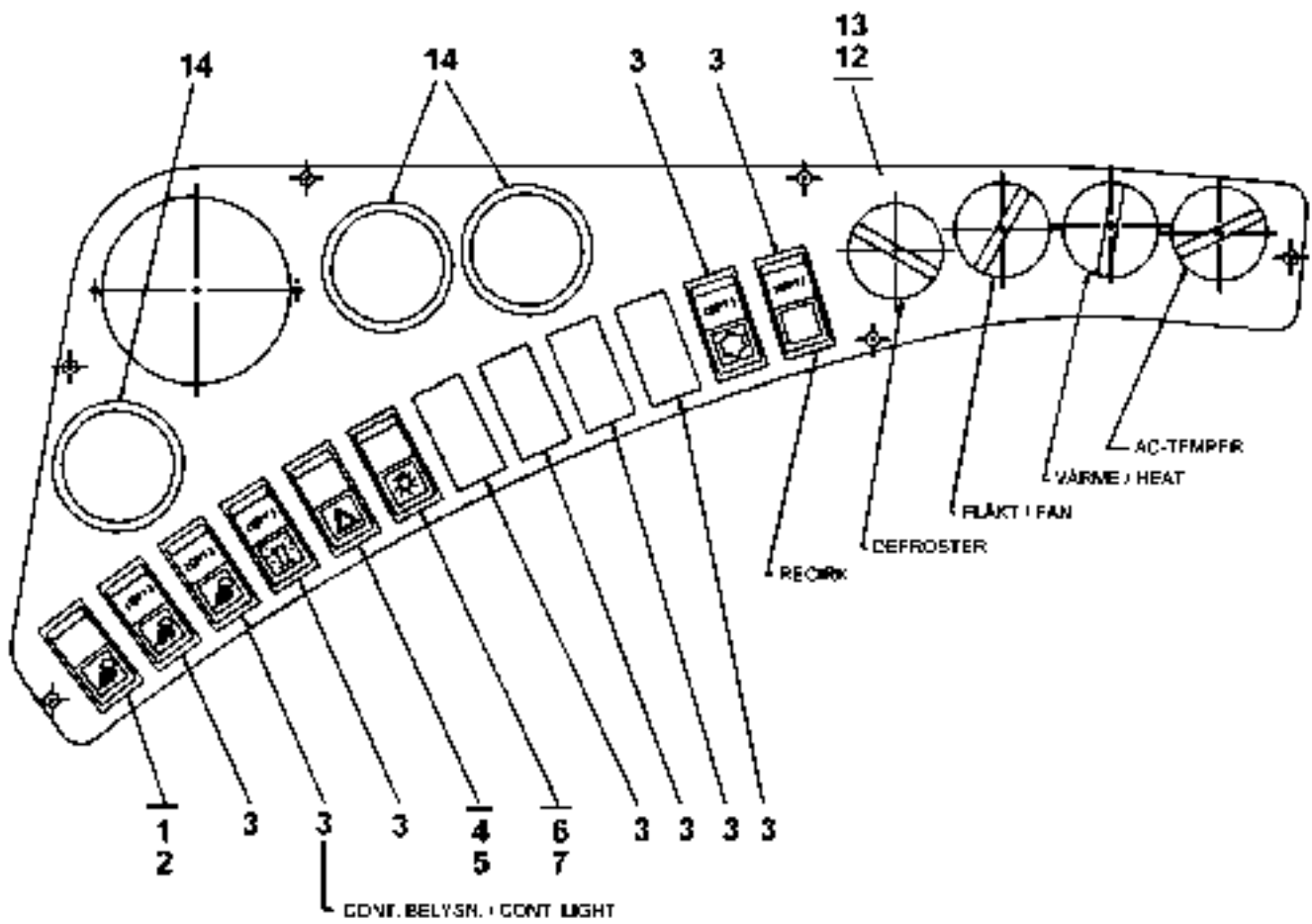
346. Vid elstopp på volvo td 630 byts tändningslåset,se elstopp By el. stop at volvo td 630 change ign. key,see el. stop



Reservdelar - Spare parts

0235

Utgåva Issue		Bild nr Picture No		Esystem, hytt 4-vxl A31507.0400		Electric system, cab 4 gears A31507.0400		
Pos. Fig.	Antal/Quantity			Art nr Part No	Benämning	Description	Sats Kit	Anmärkning Notes
1220	67	1		98106	Mutter	Nut		
1240	68	11		920371.010	Skruv	Screw		
1260	69	2		920728.052	Skruv	Screw		
1280	70	1		A31871.0100	Kabel	Cable		
1300	71	1			Panel	Panel		SEE GR 10, PAGE 105

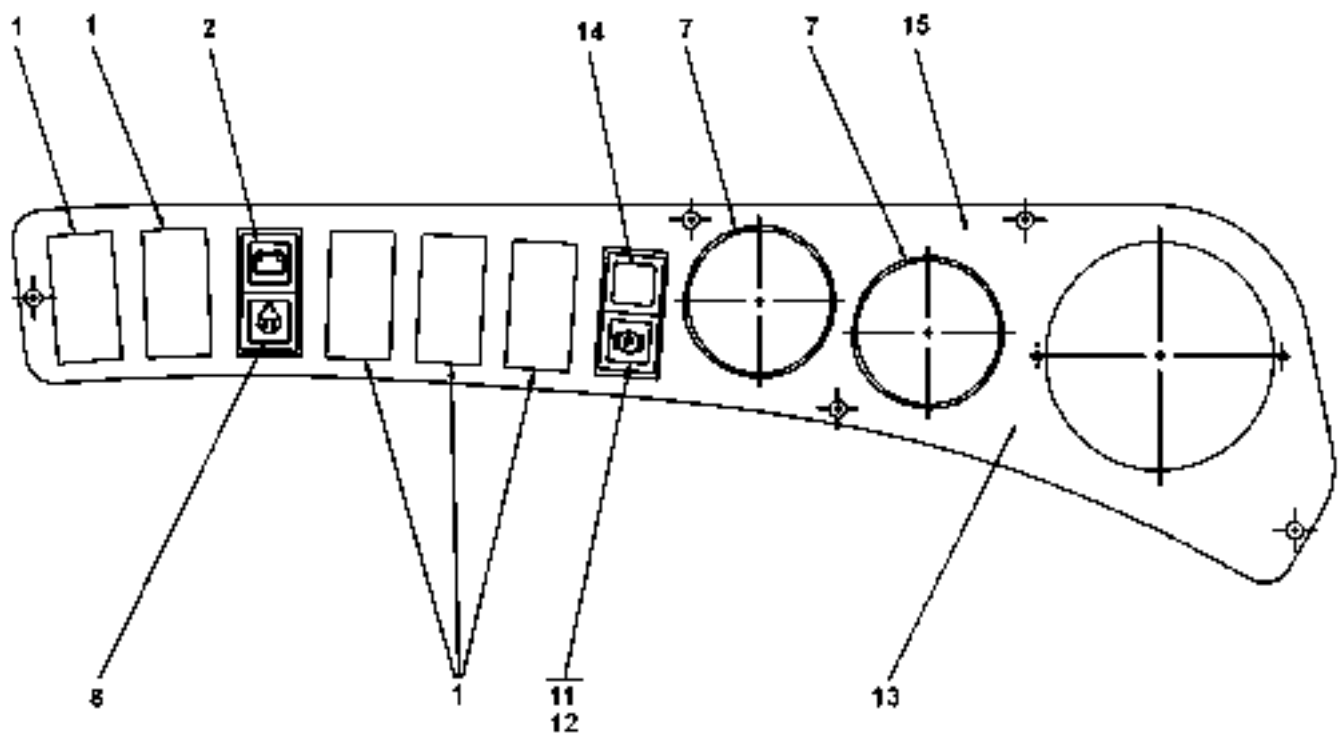


24696

Reservdelar - Spare parts

0238

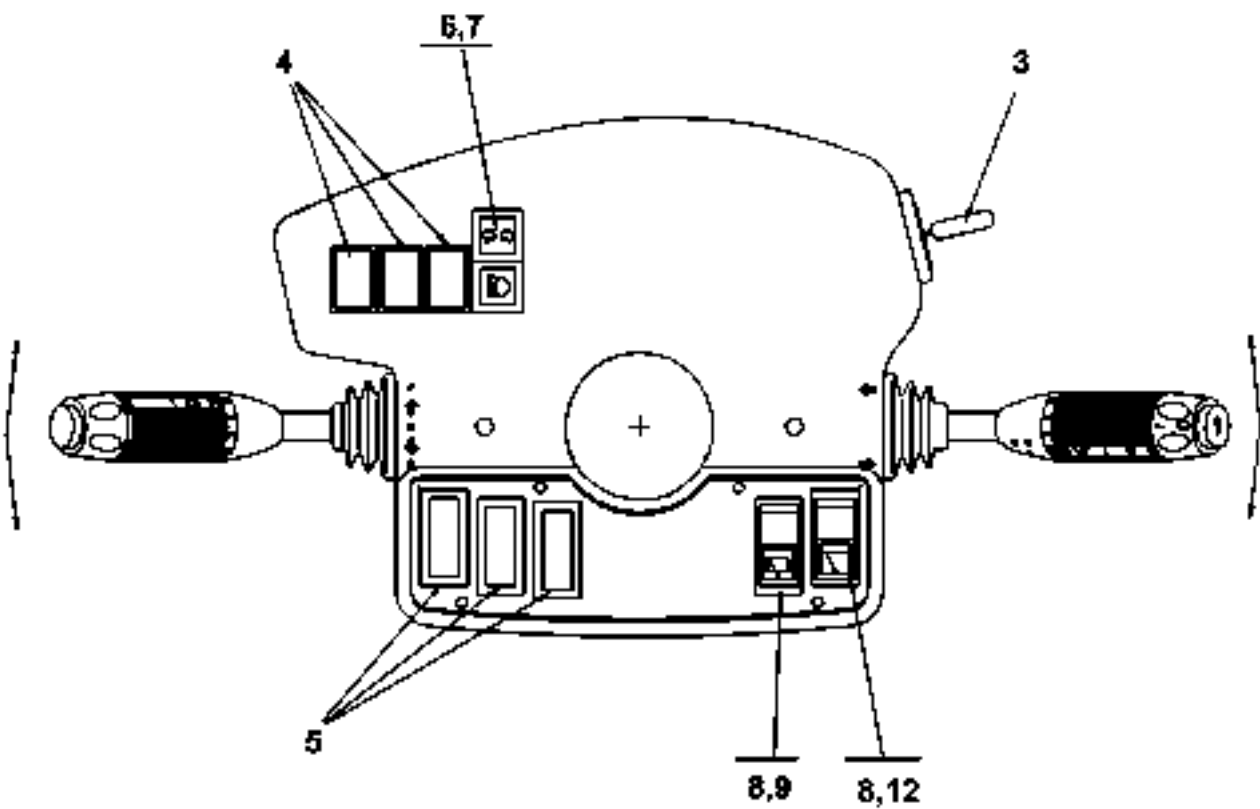
Utgåva Issue	Bild nr Picture No	Install. panel vänster ECS A31476.0300		Install. panel, left ECS A31476.0300				
Pos. Fig.	Antal/Quantity			Art nr Part No	Benämning	Description	Sats Kit	Anmärkning Notes
0020	-	-		A31476.0300				RITNING/DRAWING
0040	1	1		920971.0015	Strömställare	Switch		
0060	2	1		921418.0015	Symbolbricka	Symbol plate		ARBETSBELYSNING/ WORKING LIGHTS
0080								
0100	3	9		922010.0001	Täckbricka	Cover washer		
0120	4	1		920971.0004	Strömställare	Switch		
0140	5	1		921418.0008	Symbolbricka	Symbol plate		VARNINGSBLINKERS/ WARNING LIGHTS
0160								
0180	6	1		920971.0015	Strömställare	Switch		
0200	7	1		921418.0025	Symbolbricka	Symbol plate		LJUS/LIGHTS
0220	8							NOT USED
0240	9							NOT USED
0260	10							NOT USED
0280	11							NOT USED
0300	12	1		A29295.0100	Kabelstam	Cable unit		PANEL/PANEL V
0320								SEE GR 20, PAGE 355
0340	13	1		A25079.0100	Instrumentpanel	Instrument panel		V
0360	14	3		922010.0004	Täckbricka	Cover washer		



Reservdelar - Spare parts

0240

Utgåva Issue		Bild nr Picture No		Install. panel höger ECS A31477.0300		Install. panel, right ECS A31477.0300		
Pos. Fig.	Antal/Quantity			Art nr Part No	Benämning	Description	Sats Kit	Anmärkning Notes
0020		-		A31477.0300				RITNING/DRAWING
0040	1	5		922010.0001	Täckbricka	Cover washer		LADDNING/CHARGING
0060	2	1		921418.0034	Symbolbricka	Symbol plate		NOT USED
0080	3							NOT USED
0100	4							NOT USED
0120	5							NOT USED
0140	6							NOT USED
0160	7	2		922010.0004	Täckbricka	Cover washer		FÖRVÄRMNING/ PRE-HEATING
0180	8	1		921418.0041	Symbolbricka	Symbol plate		NOT USED
0200								NOT USED
0220	9							NOT USED
0240	10							NOT USED
0260	11	1		921418.0014	Symbolbricka	Symbol plate		PARKERINGSBROMS/ PARKING BRAKE
0280								
0300	12	2		920747.0025	Kontrolllampa	Pilot lamp		
0320	13	1		A29294.0100	Kabelstam	Cable unit		PANEL/PANEL, H
0340								SEE GR 20, PAGE 353
0360	14	1		921418.0020	Symbolbricka	Symbol plate		
0380	15	1		A25080.0100	Instrumentpanel	Instrument panel		HÖ

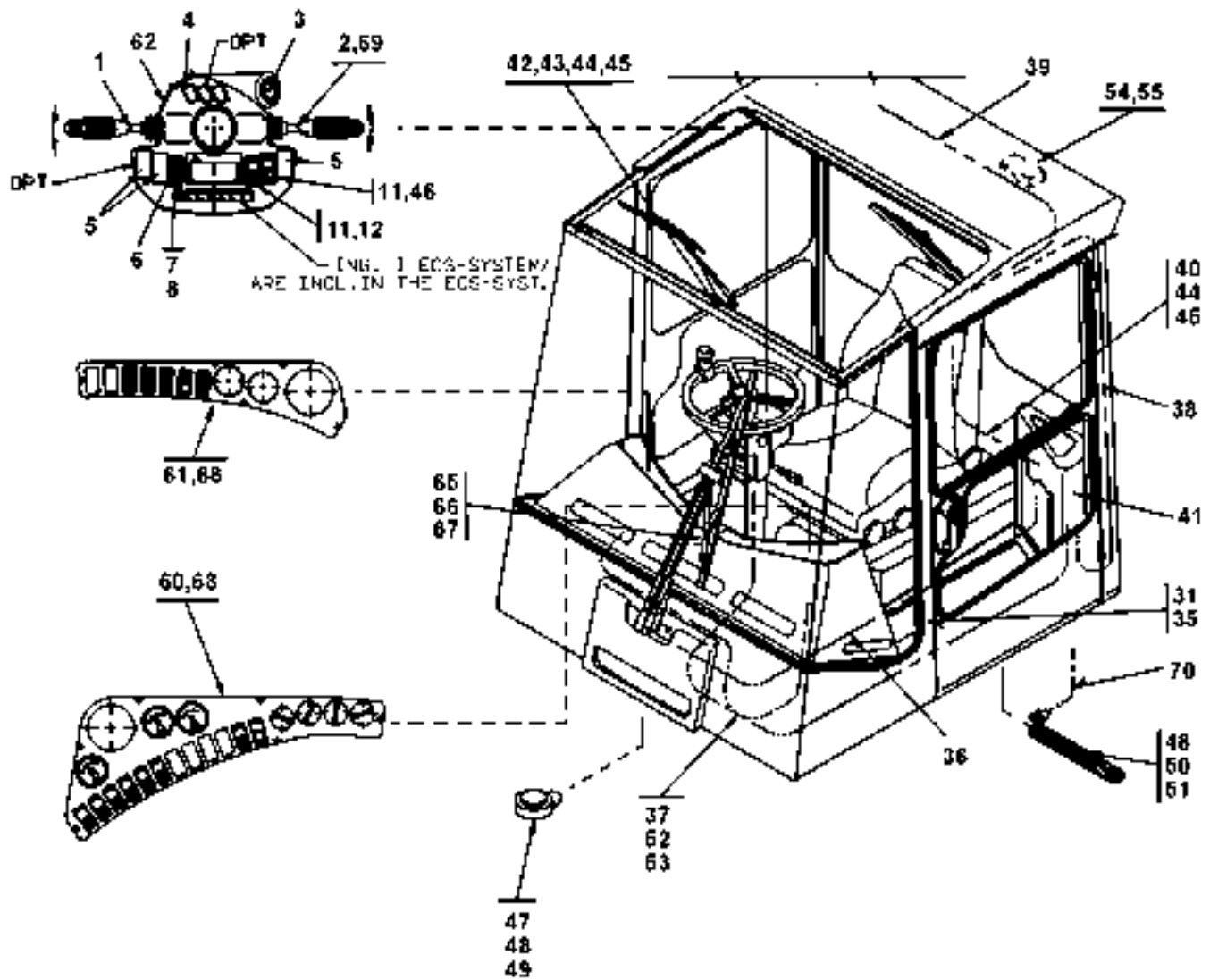


24770

Reservdelar - Spare parts

0246

Utgåva Issue		Bild nr Picture No		Inst. panel, ratt		Inst. panel, steering wheel		
020502		24770		A33331.0100		A33331.0100		
Pos. Fig.	Antal/Quantity			Art nr Part No	Benämning	Description	Sats Kit	Anmärkning Notes
0020		-		A33331.0100				RITNING/DRAWING NOT USED
0040	1							NOT USED
0060	2							NOT USED
0080	3	1		920451.005	Tändningslås	Ignition key lock		
0100	4	3		5430	Blindlock,kontrollampa	Dummy cap,pilot lamp		
0120	5	4		922010.0001	Täckbricka	Cover washer		
0140	6	1		921418.0028	Symbolbricka	Symbol plate		KÖRRIKTNING/DIRECTION
0160	7	1		920747.0025	Kontrollampa	Pilot lamp		
0180	8	2		920971.0019	Strömställare	Switch		
0200	9	1		921418.0048	Symbolbricka	Symbol plate		VINDR.TORKARE,BAK/ WINDSH.WIPER,REAR
0220								NOT USED
0240	10							NOT USED
0260	11							NOT USED
0280	12	1		921418.0050	Symbolbricka	Symbol plate		VINDR.TORKARE,BAK/ WINDSH.WIPER,REAR
0300								



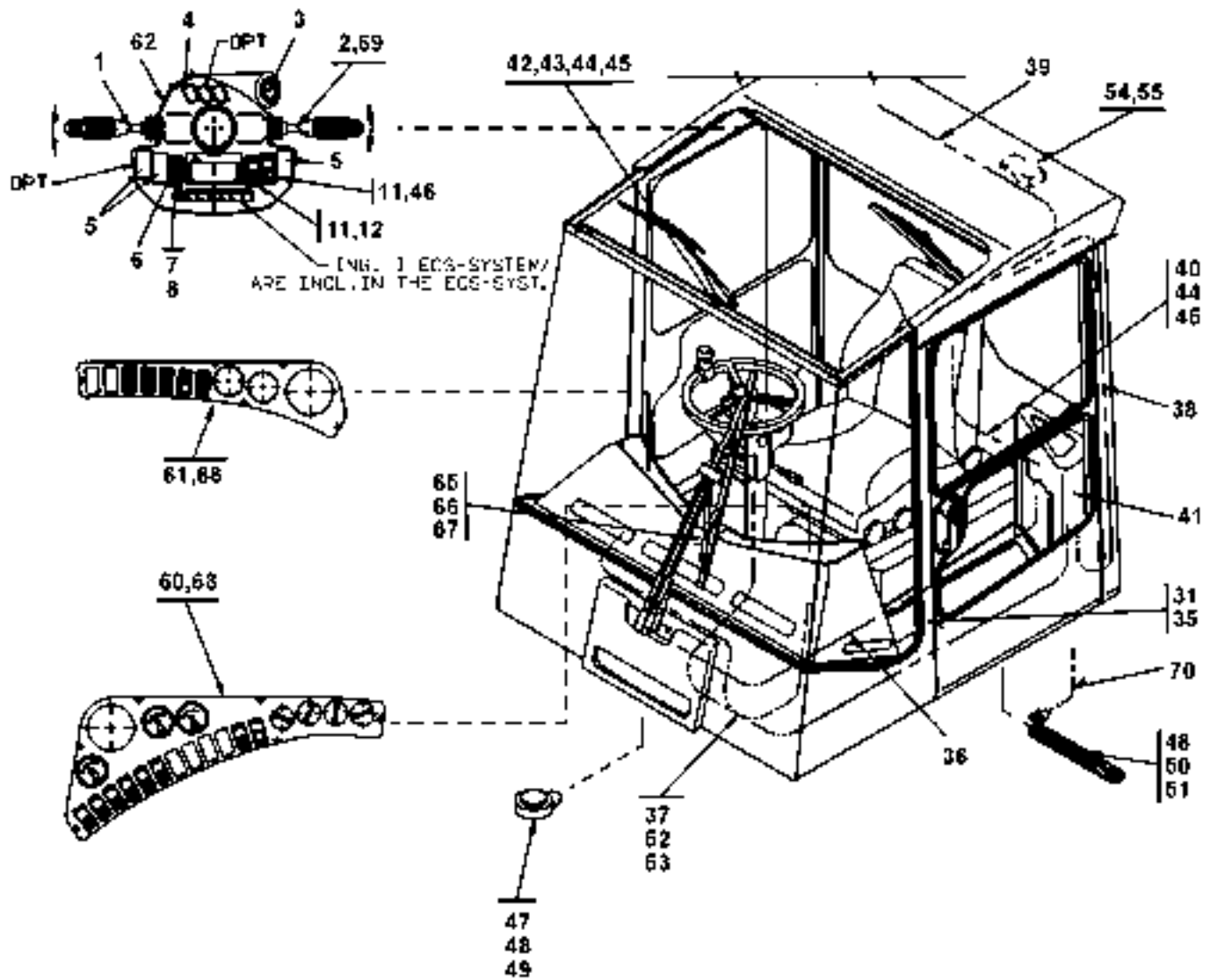
25104

Reservdelar - Spare parts

0247

Utgåva Issue		Bild nr Picture No		Elsystem, hytt 4-vxl A32677.0100		Electric system, cab 4 gears A32677.0100		
Pos. Fig.	Antal/Quantity			Art nr Part No	Benämning	Description	Sats Kit	Anmärkning Notes
0020	-			A32677.0100				RITNING/DRAWING
0040	1	1		920476.006	Växelväljare	Gear selector		
0060	2	1		920476.014	Reglage	Control		
0080	3	1		920451.005	Tändningslås	Ignition key lock		346)
0100	4	3		5430	Blindlock,kontrollampa	Dummy cap,pilot lamp		
0120	5	13		922010.0001	Täckbricka	Cover washer		
0140	6	1		921418.0028	Symbolbricka	Symbol plate		KÖRRIKTNING/DIRECTION
0160	7	1		921418.0005	Symbolbricka	Symbol plate		HELLJUS/LIGHTS FULL
0180	8	6		920747.0025	Kontrollampa	Pilot lamp		KPL
0200		12		922011.0001	•Sockel	•Socket		
0220		12		5887	•Glödlampa	•Bulb		
0240	9							NOT USED
0260	10							NOT USED
0280	11	2		920971.0019	Strömställare	Switch		
0300	12	1		921418.0048	Symbolbricka	Symbol plate		WINDR.TORKARE,BAK/ WINDSH.WIPER,REAR POS 13-34 NOT USED
0320								
0340								
0360	35	4		920371.010	Skruv	Screw		
0380	36	1		A26862.0100	Kabelstam	Cable unit		UNDER HYTT/UNDER CAB SEE GR 20, PAGE 345
0400								ELCENTRAL, PANELER/ EL. BOX, PANELS
0420	37	1		A29292.0100	Kabelstam	Cable unit		SEE GR 20, PAGE 349
0440								ELCENTRAL, HYTTAK/ EL. BOX, CAB ROOF
0460								SEE GR 20, PAGE 335
0480	38	1		A26857.0100	Kabelstam	Cable unit		HYTTAK/CAB ROOF
0500								SEE GR 20, PAGE 337
0520								BAKTORKARE/WIPER BACK
0540	39	1		A26858.0100	Kabelstam	Cable unit		SEE GR 20, PAGE 339
0560								SEE GR 20, PAGE 129
0580	40	1		A26859.0100	Kabelstam	Cable unit		
0600								
0620	41	1		A32674.0100	Elektroniklåda	Electronic box		
0640	42	1		921416.0001	Hylsblock	Bush block		
0660	43	4		920471.001	Kabelsko	Cable eye		
0680	44	2		922204.0004	Hylspropp	Core plug		
0700	45	8		921620.0001	Flatstift	Flat pin		
0720	46	1		921418.0050	Symbolbricka	Symbol plate		VINDRUTETORKARE,TAK/ WINDSH.WIPER,ROOF
0740								
0760	47	1		93015	Signalhorn	Horn		
0780	48	2		920099.027	Skruv	Screw		
0800	49	1		3052	Mutter	Nut		
0820	50	1		921058.0001	Jordfläta	Earth tress		
0840	51	2		920098.025	Bricka	Washer		
0860	52	3		95024	Klammer	Clamp		
0880	53	3		920099.024	Skruv	Screw		
0900	54	1		920149.008	Belysning	Lights		
0920	55	1		920483.001	Glödlampa	Bulb		
0940	56							NOT USED
0960	57							NOT USED
0980	58							NOT USED
1000	59							NOT USED
1020	60	1		A32717.0100	Instrumentpanel	Instrument panel		SEE GR 20, PAGE 57
1040	61	1		A31477.0300	Instrumentpanel	Instrument panel		SEE GR 20, PAGE 49
1060	62	1		A29293.0100	Kabelstam	Cable unit		PANEL, RATT/PANEL STEERING WHEEL
1080								SEE GR 20, PAGE 351
1100								NOT USED
1120	63							NOT USED
1140	64							NOT USED
1160	65	1		954	Summer	Buzzer		
1180	66	1		920749.0001	Skruv	Screw		
1200	67	1		98106	Mutter	Nut		

346. Vid elstopp på volvo td 630 byts tändningslåset,se elstop By el. stop at volvo td 630 change ign. key,see el. stop

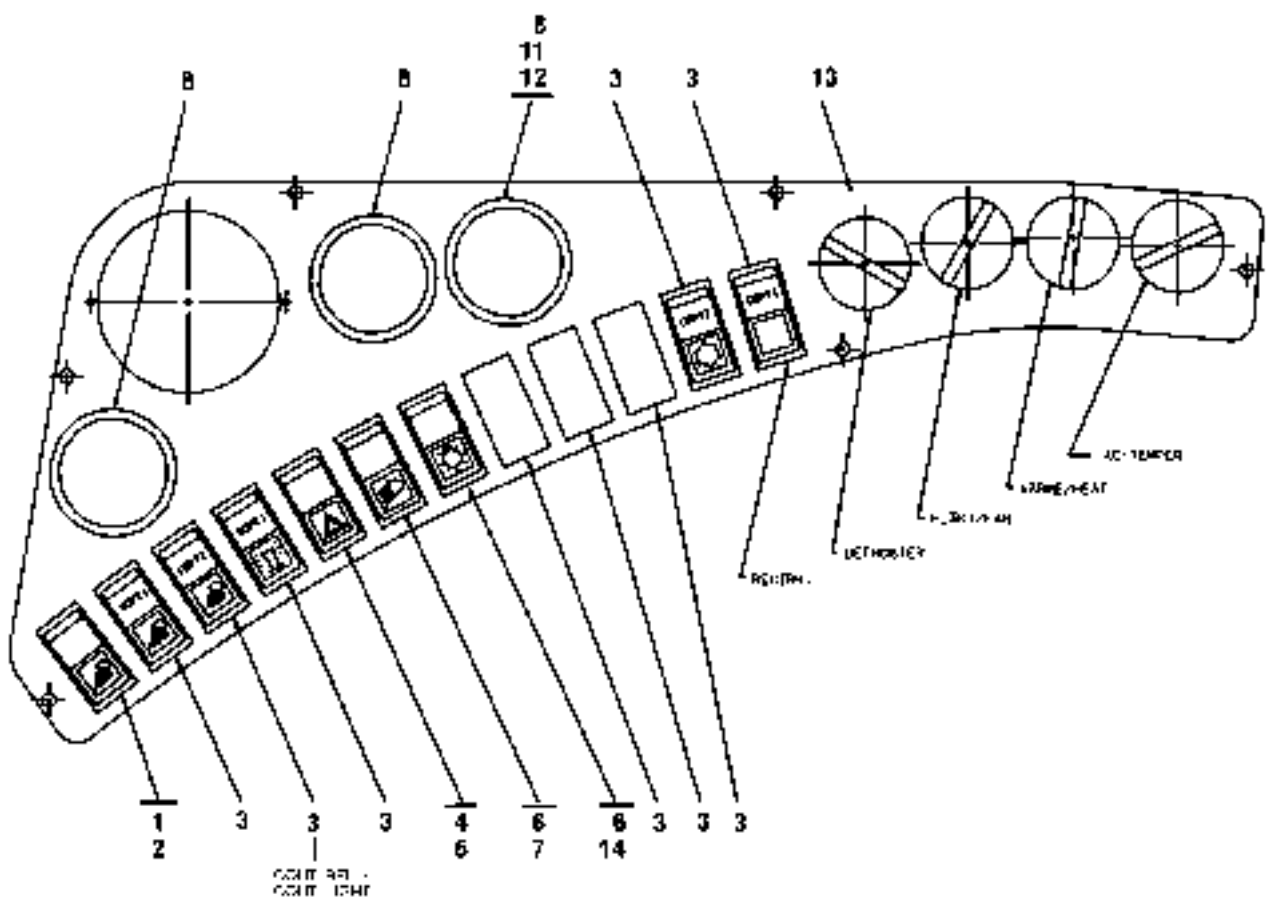


25104

Reservdelar - Spare parts

0247

Utgåva Issue	Bild nr Picture No	Elsystem, hytt 4-vxl		Electric system, cab 4 gears			
020502	25104	A32677.0100		A32677.0100			
Pos. Fig.	Antal/Quantity		Art nr Part No	Benämning	Description	Sats Kit	Anmärkning Notes
1220	68	11	920371.010	Skruv	Screw		
1240	69	2	920728.052	Skruv	Screw		
1260	70	1	A31871.0100	Kabel	Cable		

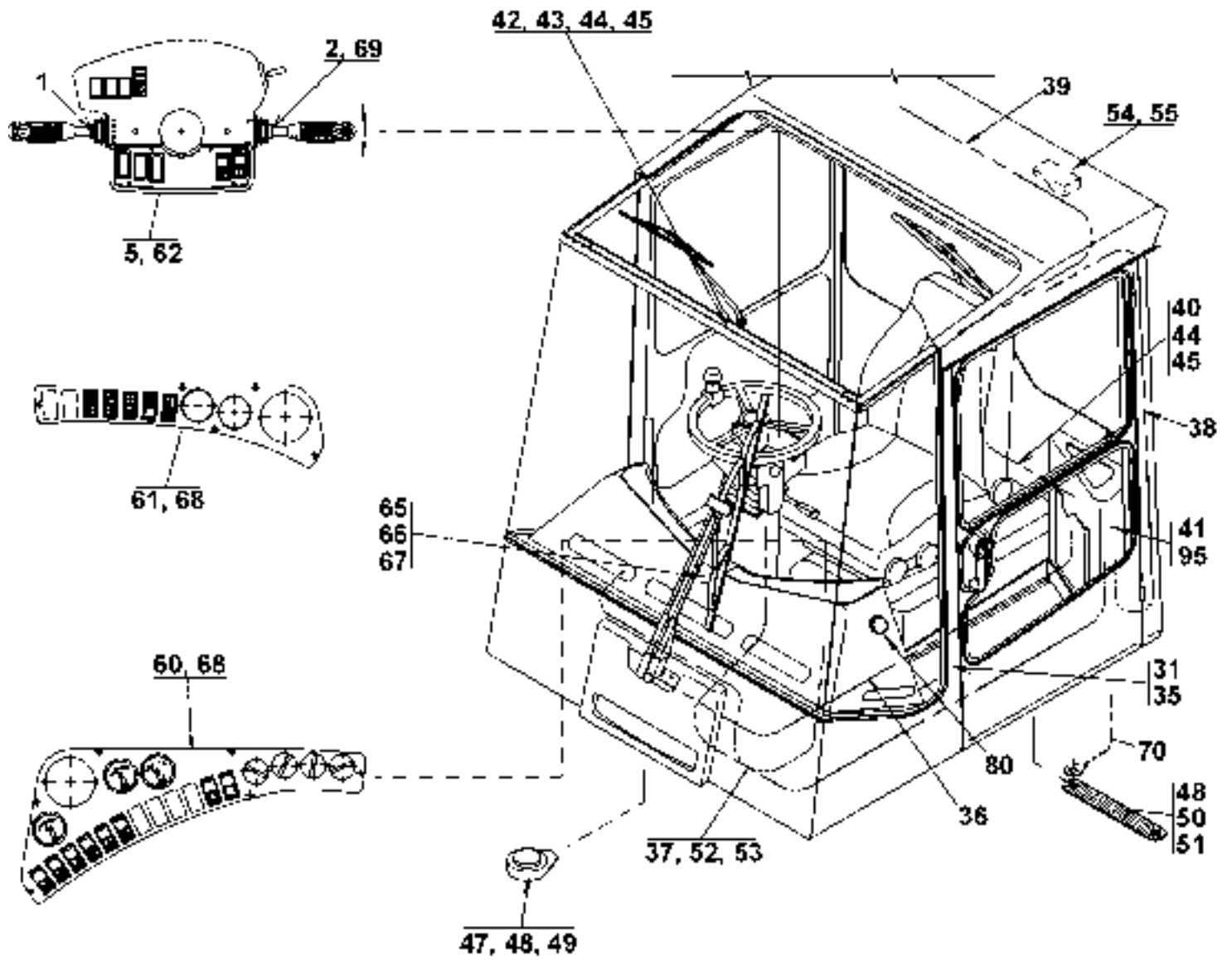


25105

Reservdelar - Spare parts

0248

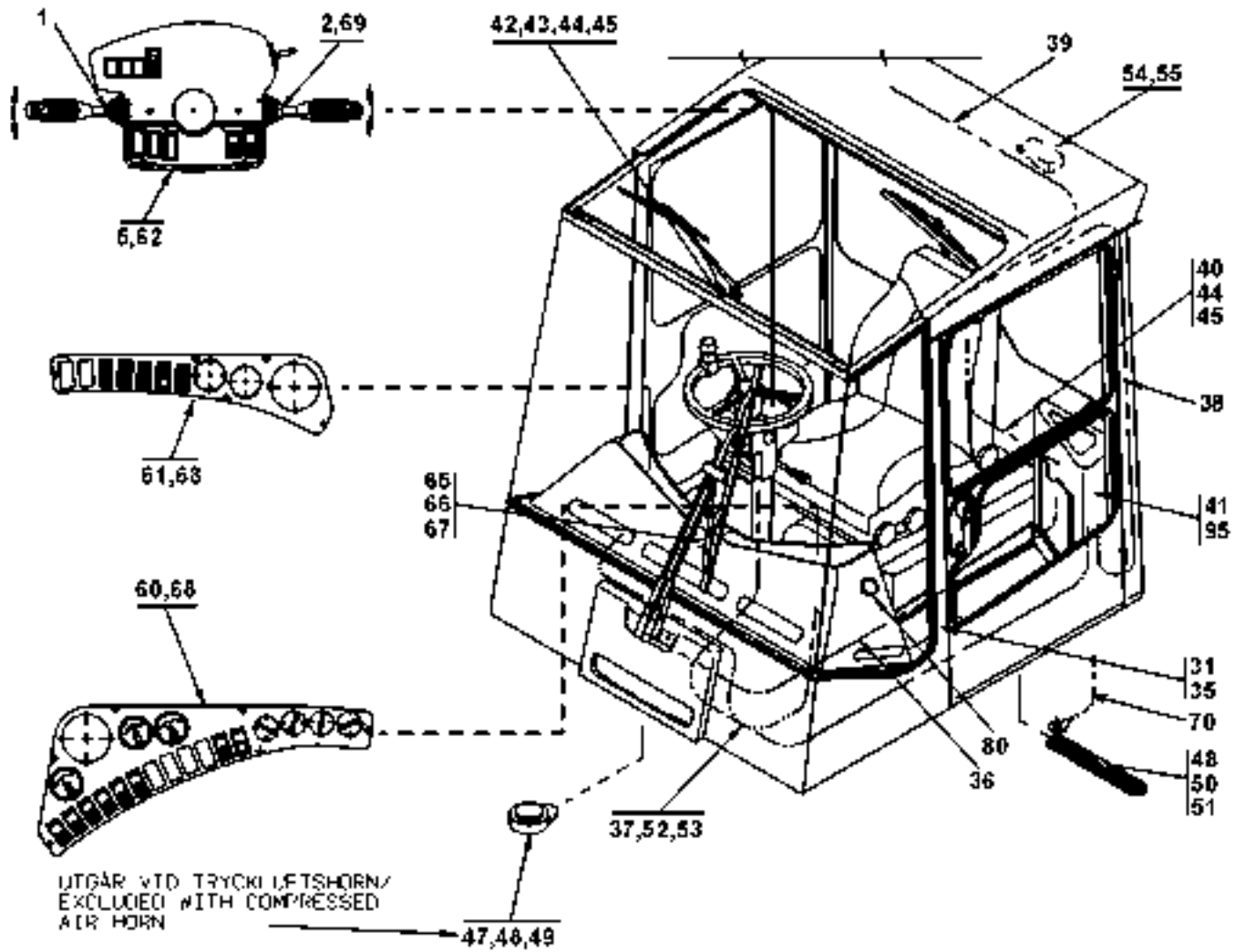
Utgåva Issue		Bild nr Picture No		Install. panel vänster		Install. panel, left		
020502		25105		A32717.0100		A32717.0100		
Pos. Fig.	Antal/Quantity			Art nr Part No	Benämning	Description	Sats Kit	Anmärkning Notes
0020		-		A32717.0100				RITNING/DRAWING
0040	1	1		920971.0015	Strömställare	Switch		
0060	2	1		921418.0015	Symbolbricka	Symbol plate		ARBETSBELYSNING/ WORKING LIGHTS
0080								
0100	3	8		922010.0001	Täckbricka	Cover washer		
0120	4	1		920971.0004	Strömställare	Switch		
0140	5	1		921418.0008	Symbolbricka	Symbol plate		VARNINGSBLINKERS/ WARNING LIGHTS
0160								
0180	6	2		920971.0015	Strömställare	Switch		
0200	7	1		921418.0025	Symbolbricka	Symbol plate		LJUS/LIGHTS
0220	8	3		922010.0004	Täckbricka	Cover washer		
0240	9							NOT USED
0260	10							NOT USED
0280	11	1		A31459.0100	Kabelstam	Cable unit		
0300	12	1		A29295.0100	Kabelstam	Cable unit		PANEL/PANEL H
0320	13	1		A25079.0100	Instrumentpanel	Instrument panel		V



Reservdelar - Spare parts

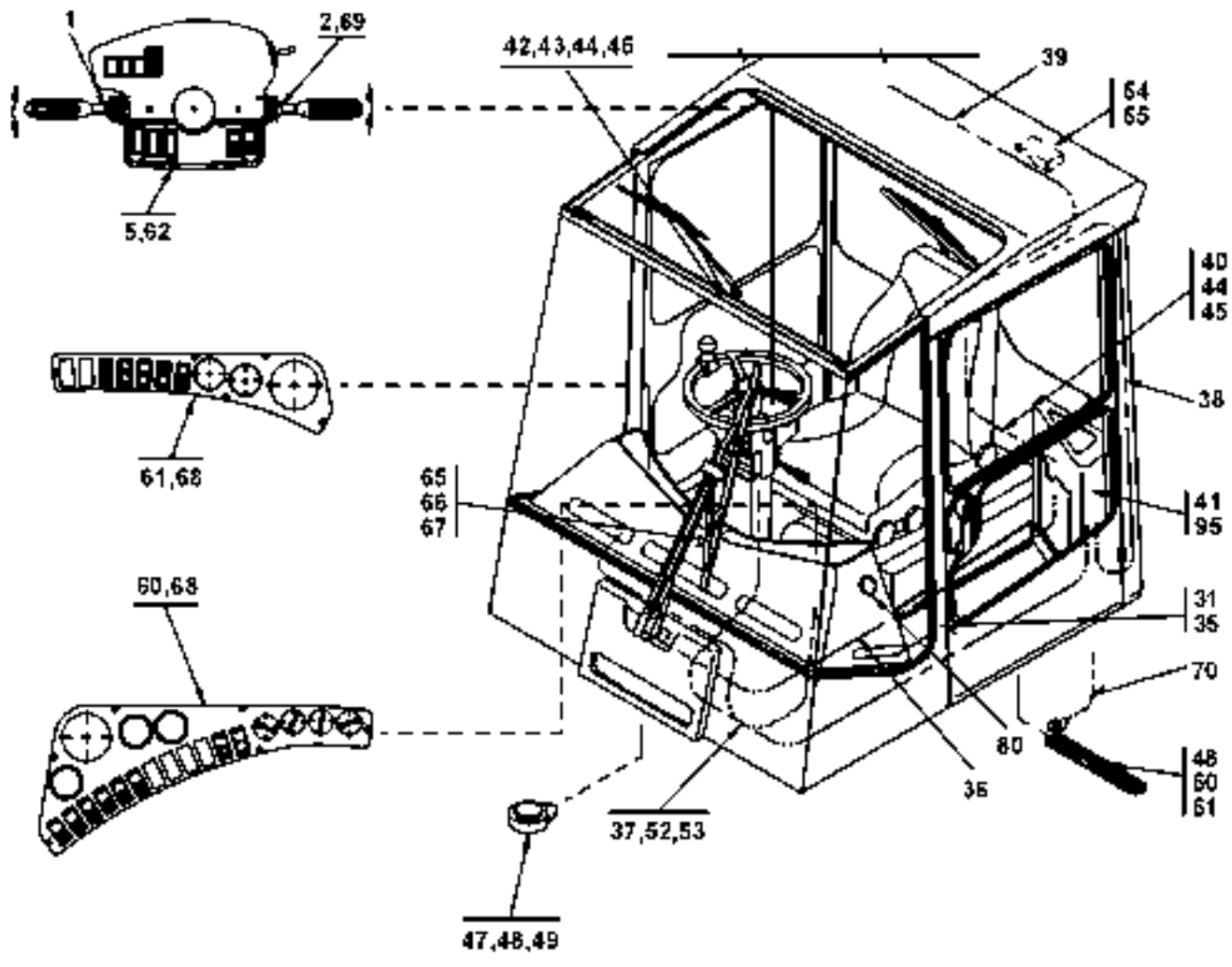
0250

Utgåva Issue	Bild nr Picture No	Elsystem, hytt 4-vxl A33916.0100 746)		Electric system, cab 4 gears A33916.0100 746)			
020502	25038						
Pos. Fig.	Antal/Quantity		Art nr Part No	Benämning	Description	Sats Kit	Anmärkning Notes
0020	-		A33916.0100				RITNING/DRAWING
0040	1	1	920476.006	Växelväljare	Gear selector		
0060	2	1	920476.014	Reglage	Control		
0080	3						NOT USED
0100	4						NOT USED
0120	5	1	A33331.0100	Instrumentpanel	Instrument panel		SEE GR 20, PAGE 51
0140		1	A33331.0400	Instrumentpanel	Instrument panel		FROM T34107.0511
0160							SEE GR 20, PAGE 113
0180							POS 6-34 NOT USED
0200	35	4	920371.010	Skruv	Screw		
0220	36	1	A26862.0200	Kabelstam	Cable unit		UNDER HYTT/UNDER CAB
0240	37	1	A29292.0100	Kabelstam	Cable unit		ELCENTRAL, PANELER/ EL. BOX, PANELS
0260							ELCENTRAL, HYTTAK/ EL. BOX, CAB ROOF
0280	38	1	A26857.0100	Kabelstam	Cable unit		HYTTAK/CAB ROOF
0300							BAKTORKARE/WIPER BACK
0320	39	1	A26858.0100	Kabelstam	Cable unit		SEE GR 20, PAGE 141
0340	40	1	A26859.0100	Kabelstam	Cable unit		
0360	41	1	A32685.0100	Elektroniklåda	Electronic box		
0380	42	1	921416.0001	Hylsblock	Bush block		
0400	43	4	920471.001	Kabelsko	Cable eye		
0420	44	2	922204.0004	Hylspropp	Core plug		
0440	45	8	921620.0001	Flatstift	Flat pin		
0460	46						NOT USED
0480	47	1	93015	Signalhorn	Horn		
0500	48	2	920099.027	Skruv	Screw		
0520	49	1	3052	Mutter	Nut		
0540	50	1	921058.0001	Jordfläta	Earth tress		
0560	51	2	920098.025	Bricka	Washer		
0580	52	3	95024	Klammer	Clamp		
0600	53	3	920099.024	Skruv	Screw		
0620	54	1	920149.008	Belysning	Lights		
0640	55	1	920483.001	Glödlampa	Bulb		
0660	56						NOT USED
0680	57						NOT USED
0700	58						NOT USED
0720	59						NOT USED
0740	60	1	A31476.0100	Instrumentpanel	Instrument panel		SEE GR 20, PAGE 39
0760	61	1	A31477.0100	Instrumentpanel	Instrument panel		SEE GR 20, PAGE 41
0780	62	1	A29293.0100	Kabelstam	Cable unit		PANEL, RATT/PANEL STEERING WHEEL
0800							NOT USED
0820	63						NOT USED
0840	64						NOT USED
0860	65	1	954	Summer	Buzzer		
0880	66	1	920749.0001	Skruv	Screw		
0900	67	1	98106	Mutter	Nut		
0920	68	11	920371.010	Skruv	Screw		
0940	69	2	920728.052	Skruv	Screw		
0960	70	1	A31871.0100	Kabel	Cable		
0980							POS 71-79 NOT USED
1000	80	1	920453.008	Timräknare	Hour meter		
1020							POS 81-94 NOT USED
1040	95	1	A34358.0100	Skylt	Sign		



Reservdelar - Spare parts

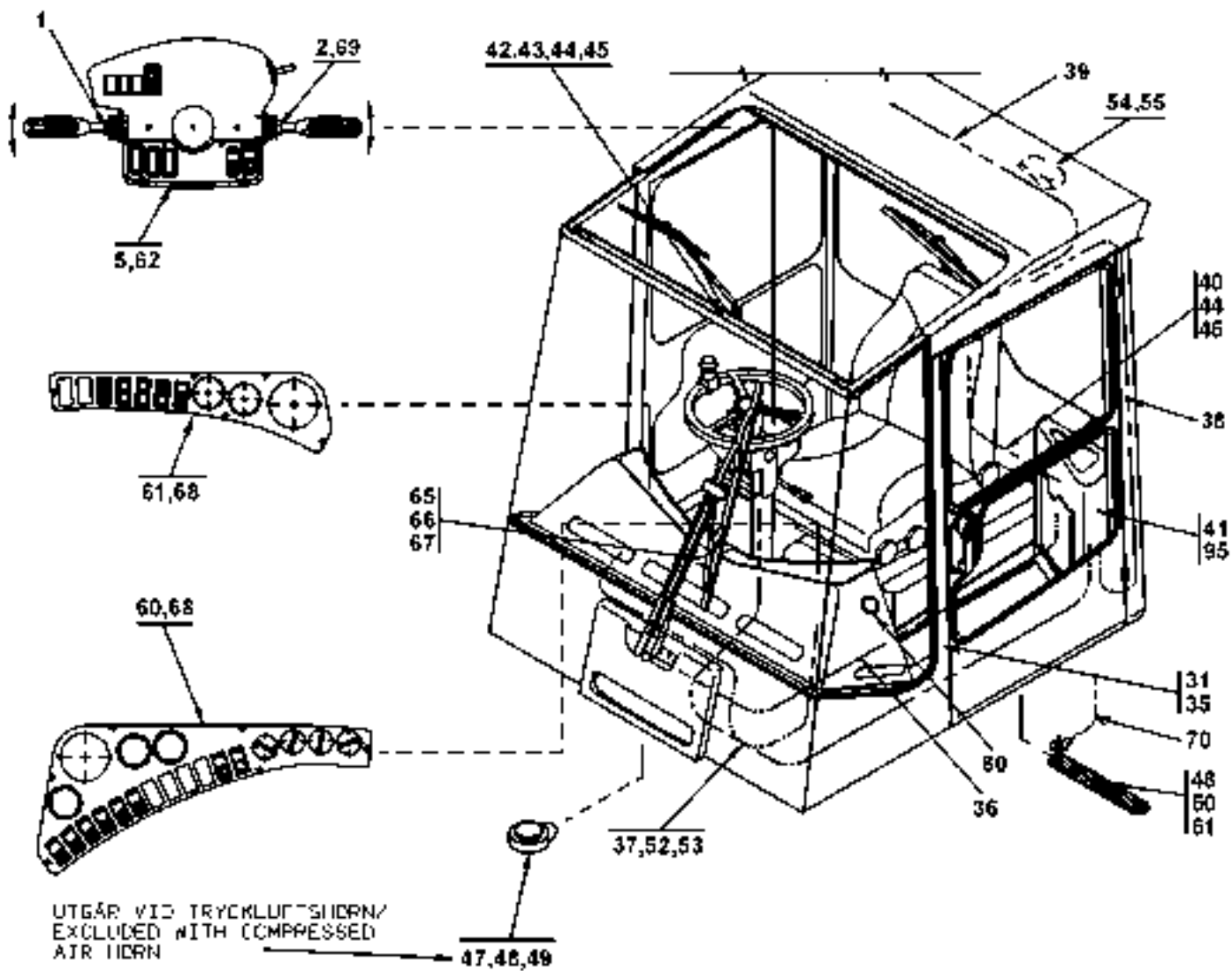
0255	Utgåva	Bild nr	Elsystem, hytt		Electric system, cab		
	Issue	Picture No	4-vxl		4 gears		
	020502	27189	747) A39542.0700		747) A39542.0700		
Pos. Fig.	Antal/Quantity		Art nr Part No	Benämning	Description	Sats Kit	Anmärkning Notes
0020		-	A39542.0700				RITNING/DRAWING
0040	1	1	920476.006	Växelväljare	Gear selector		
0060	2	1	920476.014	Reglage	Control		
0080	3						NOT USED
0100	4						NOT USED
0140							POS 5-34 NOT USED
0160	35	4	920371.010	Skruv	Screw		
0180	36	1	A26862.0200	Kabelstam	Cable unit		UNDER HYTT/UNDER CAB
0200	37	1	A29292.0100	Kabelstam	Cable unit		ELCENTRAL, PANELER/ EL. BOX, PANELS
0220							ELCENTRAL, HYTTAK/ EL. BOX, CAB ROOF
0240	38	1	A26857.0100	Kabelstam	Cable unit		HYTTAK/CAB ROOF
0260							BAKTORKARE/WIPER BACK SEE GR 20, PAGE 145
0280	39	1	A26858.0100	Kabelstam	Cable unit		
0300	40	1	A26859.0100	Kabelstam	Cable unit		
0320	41	1	A32685.0500	Elektroniklåda	Electronic box		
0340	42	1	921416.0001	Hylsblock	Bush block		
0360	43	4	920471.001	Kabelsko	Cable eye		
0380	44	2	922204.0004	Hylspropp	Core plug		
0400	45	8	921620.0001	Flatsstift	Flat pin		
0420	46						NOT USED
0440	47	1	920150.003	Signalhorn	Horn		
0460	48	1	920099.027	Skruv	Screw		
0480	49	1	3052	Mutter	Nut		
0500	50	1	921058.0001	Jordfläta	Earth tress		
0520	51	2	920098.025	Bricka	Washer		
0540	52	3	95024	Klammer	Clamp		
0560	53	3	920099.024	Skruv	Screw		
0580	54	1	920149.008	Belysning	Lights		
0600	55	1	920483.001	Glödlampa	Bulb		
0620	56						NOT USED
0640	57						NOT USED
0660	58						NOT USED
0680	59						NOT USED
0700	60	1	A31476.0100	Instrumentpanel	Instrument panel		SEE GR 20, PAGE 39
0720	61	1	A31477.0100	Instrumentpanel	Instrument panel		SEE GR 20, PAGE 41
0740	62	1	A29293.0100	Kabelstam	Cable unit		PANEL, RATT/PANEL STEERING WHEEL
0760							NOT USED
0780	63						NOT USED
0800	64						NOT USED
0820	65	1	954	Summer	Buzzer		
0840	66	1	920749.0001	Skruv	Screw		
0860	67	1	98106	Mutter	Nut		
0880	68	11	920371.010	Skruv	Screw		
0900	69	2	920728.052	Skruv	Screw		
0920	70	1	A31871.0100	Kabel	Cable		
0940							POS 71-79 NOT USED
0960	80	1	920453.008	Timräknare	Hour meter		
0980							POS 81-94 NOT USED
1000	95	1	A34358.0100	Skylt	Sign		



Reservdelar - Spare parts

0260

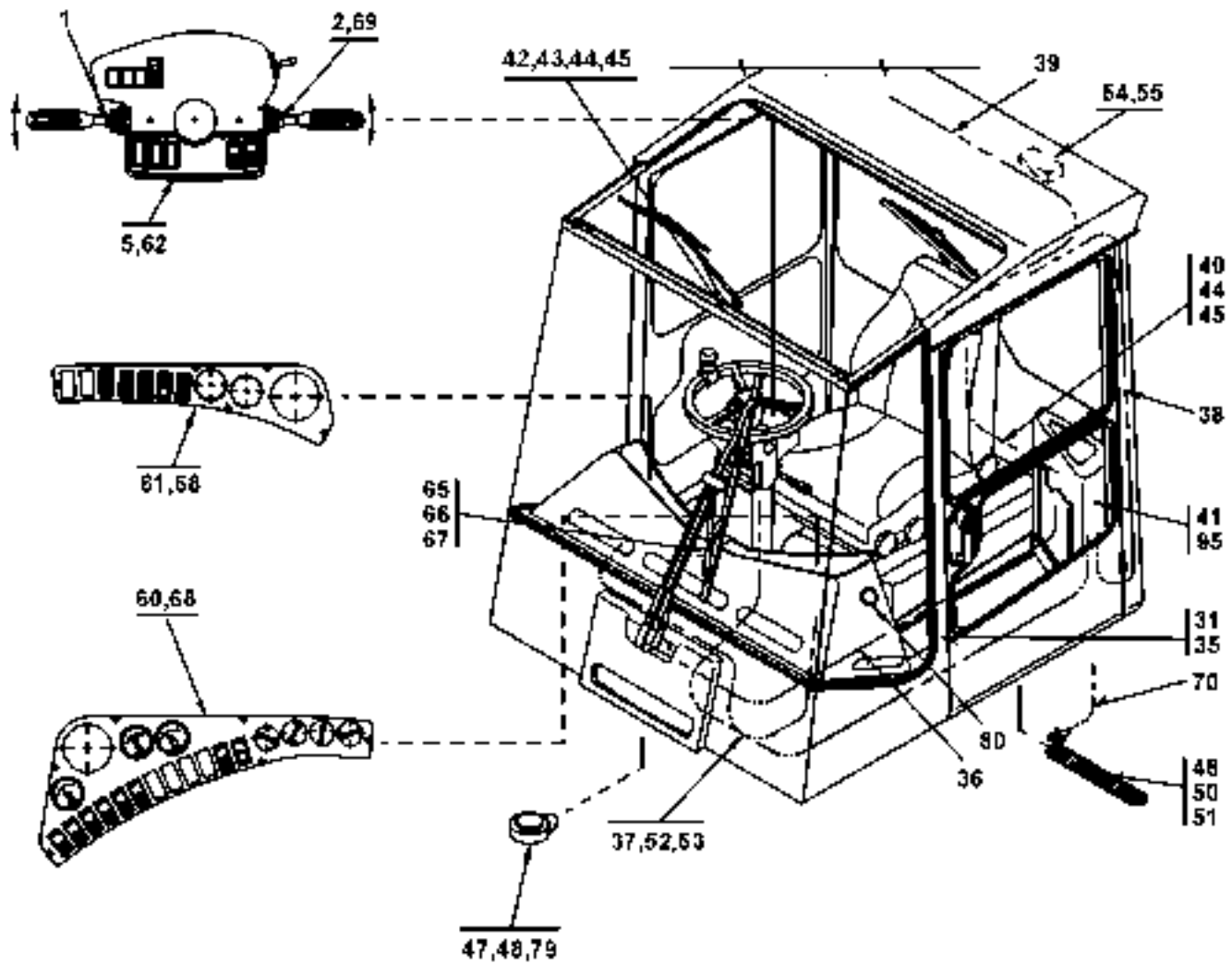
Utgåva Issue		Bild nr Picture No		Elsystem, hytt 4-vxl ECS 07 A33916.0400		Electric system, cab 4 gears ECS 07 A33916.0400		
Pos. Fig.	Antal/Quantity			Art nr Part No	Benämning	Description	Sats Kit	Anmärkning Notes
0020		-		A33916.0400				RITNING/DRAWING
0040	1	1		920476.006	Växelväljare	Gear selector		
0060	2	1		920476.014	Reglage	Control		
0080	3							NOT USED
0100	4							NOT USED
0120	5	1		A33331.0100	Instrumentpanel	Instrument panel		SEE GR 20, PAGE 51
0140		1		A33331.0400	Instrumentpanel	Instrument panel		FROM T34107.0511
0160								SEE GR 20, PAGE 113
0180								POS 6-34 NOT USED
0200	35	4		920371.010	Skruv	Screw		
0220	36	1		A26862.0200	Kabelstam	Cable unit		UNDER HYTT/UNDER CAB
0240	37	1		A29292.0100	Kabelstam	Cable unit		ELCENTRAL, PANELER/ EL. BOX, PANELS
0260								ELCENTRAL, HYTTAK/ EL. BOX, CAB ROOF
0280	38	1		A26857.0100	Kabelstam	Cable unit		HYTTAK/CAB ROOF
0300								BAKTORKARE/WIPER BACK
0320	39	1		A26858.0100	Kabelstam	Cable unit		SEE GR 20, PAGE 141
0340	40	1		A26859.0100	Kabelstam	Cable unit		
0360	41	1		A32685.0100	Elektroniklåda	Electronic box		
0380	42	1		921416.0001	Hylsblock	Bush block		
0400	43	4		920471.001	Kabelsko	Cable eye		
0420	44	2		922204.0004	Hylspropp	Core plug		
0440	45	8		921620.0001	Flatstift	Flat pin		
0460	46							NOT USED
0480	47	1		93015	Signalhorn	Horn		
0500	48	2		920099.027	Skruv	Screw		
0520	49	1		3052	Mutter	Nut		
0540	50	1		921058.0001	Jordfläta	Earth tress		
0560	51	2		920098.025	Bricka	Washer		
0580	52	3		95024	Klammer	Clamp		
0600	53	3		920099.024	Skruv	Screw		
0620	54	1		920149.008	Belysning	Lights		
0640	55	1		920483.001	Glödlampa	Bulb		
0660	56							NOT USED
0680	57							NOT USED
0700	58							NOT USED
0720	59							NOT USED
0740	60	1		A31476.0300	Instrumentpanel	Instrument panel		SEE GR 20, PAGE 47
0760	61	1		A31477.0300	Instrumentpanel	Instrument panel		SEE GR 20, PAGE 49
0780	62	1		A29293.0100	Kabelstam	Cable unit		PANEL, RATT/PANEL STEERING WHEEL
0800								NOT USED
0820	63							NOT USED
0840	64							NOT USED
0860	65	1		954	Summer	Buzzer		
0880	66	1		920749.0001	Skruv	Screw		
0900	67	1		98106	Mutter	Nut		
0920	68	11		920371.010	Skruv	Screw		
0940	69	2		920728.052	Skruv	Screw		
0960	70	1		A31871.0100	Kabel	Cable		
0980								POS 71-79 NOT USED
1000	80	1		920453.008	Timräknare	Hour meter		
1020								POS 81-94 NOT USED
1040	95	1		A34358.0100	Skylt	Sign		



27194

Reservdelar - Spare parts

0265	Utgåva	Bild nr	Elsystem, hytt		Electric system, cab		
	Issue	Picture No	4-vxl ECS 07		4 gears ECS 07		
	020502	27194	751) A39542.0800		751) A39542.0800		
Pos. Fig.	Antal/Quantity		Art nr Part No	Benämning	Description	Sats Kit	Anmärkning Notes
0020		-	A39542.0800				RITNING/DRAWING
0040	1	1	920476.006	Växelväljare	Gear selector		
0060	2	1	920476.014	Reglage	Control		
0080	3						NOT USED
0100	4						NOT USED
0120							POS 5-34 NOT USED
0140	35	4	920371.010	Skruv	Screw		
0160	36	1	A26862.0200	Kabelstam	Cable unit		UNDER HYTT/UNDER CAB
0180	37	1	A29292.0100	Kabelstam	Cable unit		ELCENTRAL, PANELER/ EL. BOX, PANELS
0200							ELCENTRAL, HYTTAK/ EL. BOX, CAB ROOF
0220	38	1	A26857.0100	Kabelstam	Cable unit		HYTTAK/CAB ROOF
0240							BAKTORKARE/WIPER BACK SEE GR 20, PAGE 145
0260	39	1	A26858.0100	Kabelstam	Cable unit		
0280	40	1	A26859.0100	Kabelstam	Cable unit		
0300	41	1	A32685.0500	Elektroniklåda	Electronic box		
0320	42	1	921416.0001	Hylsblock	Bush block		
0340	43	4	920471.001	Kabelsko	Cable eye		
0360	44	2	922204.0004	Hylspropp	Core plug		
0380	45	8	921620.0001	Flatsstift	Flat pin		
0400	46						NOT USED
0420	47	1	920150.003	Signalhorn	Horn		
0440	48	1	920099.027	Skruv	Screw		
0460	49	1	3052	Mutter	Nut		
0480	50	1	921058.0001	Jordfläta	Earth tress		
0500	51	2	920098.025	Bricka	Washer		
0520	52	3	95024	Klammer	Clamp		
0540	53	3	920099.024	Skruv	Screw		
0560	54	1	920149.008	Belysning	Lights		
0580	55	1	920483.001	Glödlampa	Bulb		
0600	56						NOT USED
0620	57						NOT USED
0640	58						NOT USED
0660	59						NOT USED
0680	60	1	A31476.0300	Instrumentpanel	Instrument panel		SEE GR 20, PAGE 47
0700	61	1	A31477.0300	Instrumentpanel	Instrument panel		SEE GR 20, PAGE 49
0720	62	1	A29293.0100	Kabelstam	Cable unit		PANEL, RATT/PANEL STEERING WHEEL
0740							NOT USED
0760	63						NOT USED
0780	64						NOT USED
0800	65	1	954	Summer	Buzzer		
0820	66	1	920749.0001	Skruv	Screw		
0840	67	1	98106	Mutter	Nut		
0860	68	11	920371.010	Skruv	Screw		
0880	69	2	920728.052	Skruv	Screw		
0900	70	1	A31871.0100	Kabel	Cable		
0920							POS 71-79 NOT USED
0940	80	1	920453.008	Timräknare	Hour meter		
0960							POS 81-94 NOT USED
0980	95	1	A34358.0100	Skylt	Sign		

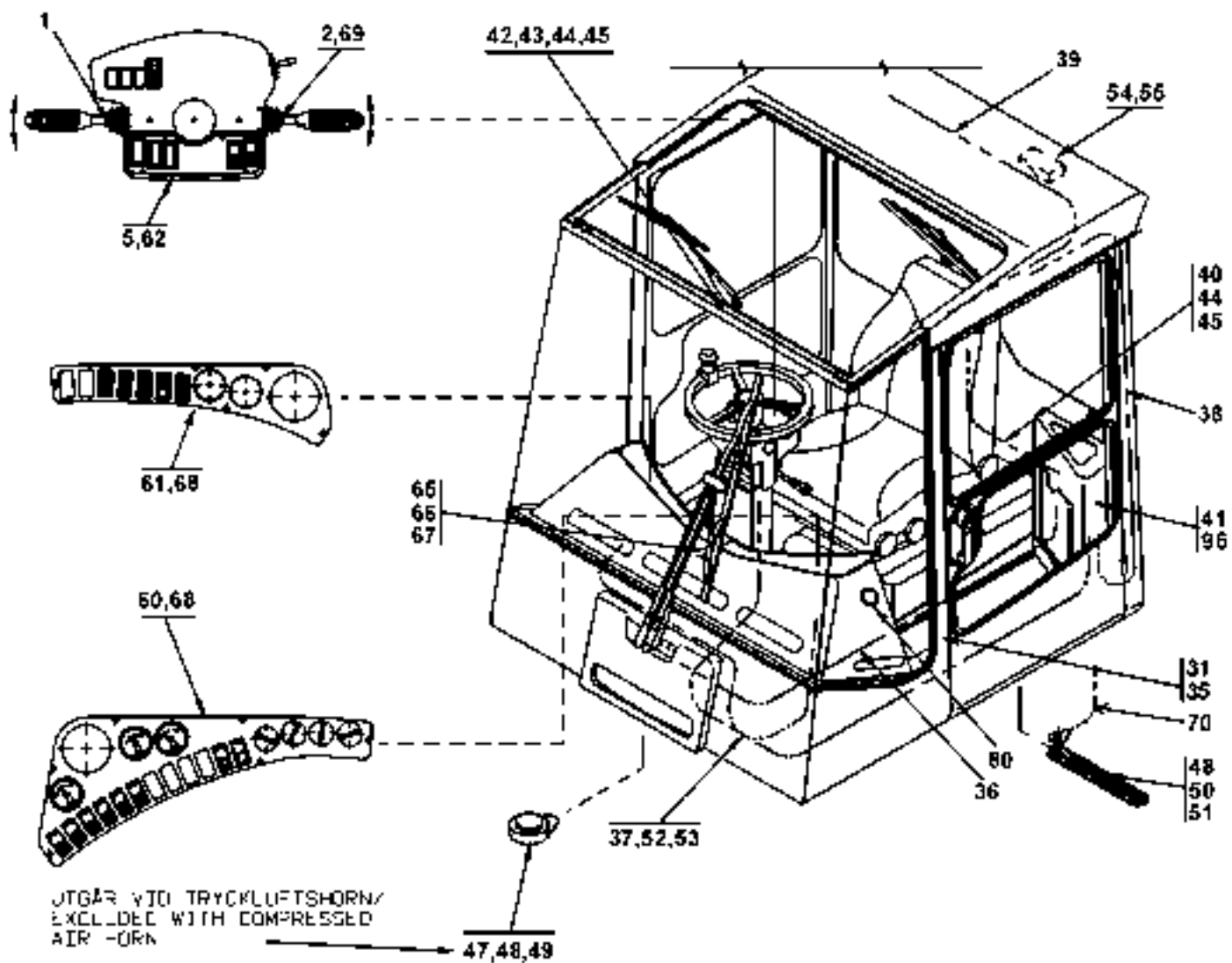


25052

Reservdelar - Spare parts

0270

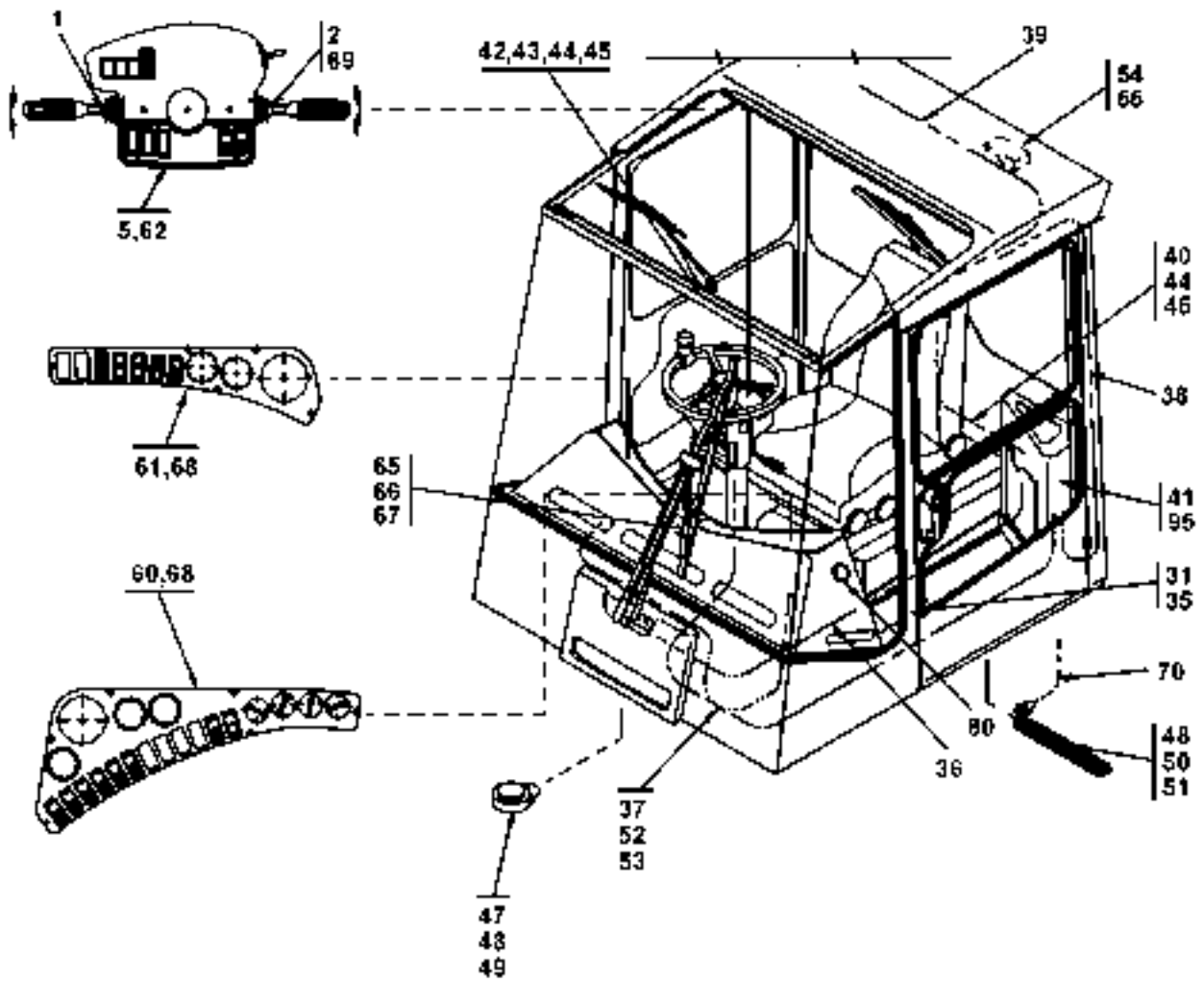
Utgåva Issue	Bild nr Picture No	Elsystem, hytt 4-vxl A33916.0600 752)		Electric system, cab 4 gears A33916.0600 752)			
020502	25052						
Pos. Fig.	Antal/Quantity		Art nr Part No	Benämning	Description	Sats Kit	Anmärkning Notes
0020	-		A33916.0600				RITNING/DRAWING
0040	1	1	920476.006	Växelväljare	Gear selector		
0060	2	1	920476.014	Reglage	Control		
0080	3						NOT USED
0100	4						NOT USED
0120	5	1	A33331.0100	Instrumentpanel	Instrument panel		SEE GR 20, PAGE 51
0140		1	A33331.0400	Instrumentpanel	Instrument panel		FROM T34107.0511
0160							SEE GR 20, PAGE 113
0180							POS 6-34 NOT USED
0200	35	4	920371.010	Skruv	Screw		
0220	36	1	A26862.0200	Kabelstam	Cable unit		UNDER HYTT/UNDER CAB
0240	37	1	A29292.0300	Kabelstam	Cable unit		ELCENTRAL, PANELER/ EL. BOX, PANELS
0260							ELCENTRAL, HYTTAK/ EL. BOX, CAB ROOF
0280	38	1	A26857.0100	Kabelstam	Cable unit		HYTTAK/CAB ROOF
0300							BAKTORKARE/WIPER BACK
0320	39	1	A26858.0100	Kabelstam	Cable unit		SEE GR 20, PAGE 141
0340	40	1	A26859.0100	Kabelstam	Cable unit		
0360	41	1	A32685.0100	Elektroniklåda	Electronic box		
0380	42	1	921416.0001	Hylsblock	Bush block		
0400	43	4	920471.001	Kabelsko	Cable eye		
0420	44	2	922204.0004	Hylspropp	Core plug		
0440	45	8	921620.0001	Flatstift	Flat pin		
0460	46						NOT USED
0480	47	1	93015	Signalhorn	Horn		
0500	48	2	920099.027	Skruv	Screw		
0520	49	1	3052	Mutter	Nut		
0540	50	1	921058.0001	Jordfläta	Earth tress		
0560	51	2	920098.025	Bricka	Washer		
0580	52	3	95024	Klammer	Clamp		
0600	53	3	920099.024	Skruv	Screw		
0620	54	1	920149.008	Belysning	Lights		
0640	55	1	920483.001	Glödlampa	Bulb		
0660	56						NOT USED
0680	57						NOT USED
0700	58						NOT USED
0720	59						NOT USED
0740	60	1	A31476.0100	Instrumentpanel	Instrument panel		SEE GR 20, PAGE 39
0760	61	1	A31477.0100	Instrumentpanel	Instrument panel		SEE GR 20, PAGE 41
0780	62	1	A29293.0100	Kabelstam	Cable unit		PANEL, RATT/PANEL STEERING WHEEL
0800							NOT USED
0820	63						NOT USED
0840	64						NOT USED
0860	65	1	954	Summer	Buzzer		
0880	66	1	920749.0001	Skruv	Screw		
0900	67	1	98106	Mutter	Nut		
0920	68	11	920371.010	Skruv	Screw		
0940	69	2	920728.052	Skruv	Screw		
0960	70	1	A31871.0100	Jordkabel	Earth cable		
0980							POS 71-79 NOT USED
1000	80	1	920453.008	Timräknare	Hour meter		
1020							POS 81-94 NOT USED
1040	95	1	A34358.0100	Skylt	Sign		



27195

Reservdelar - Spare parts

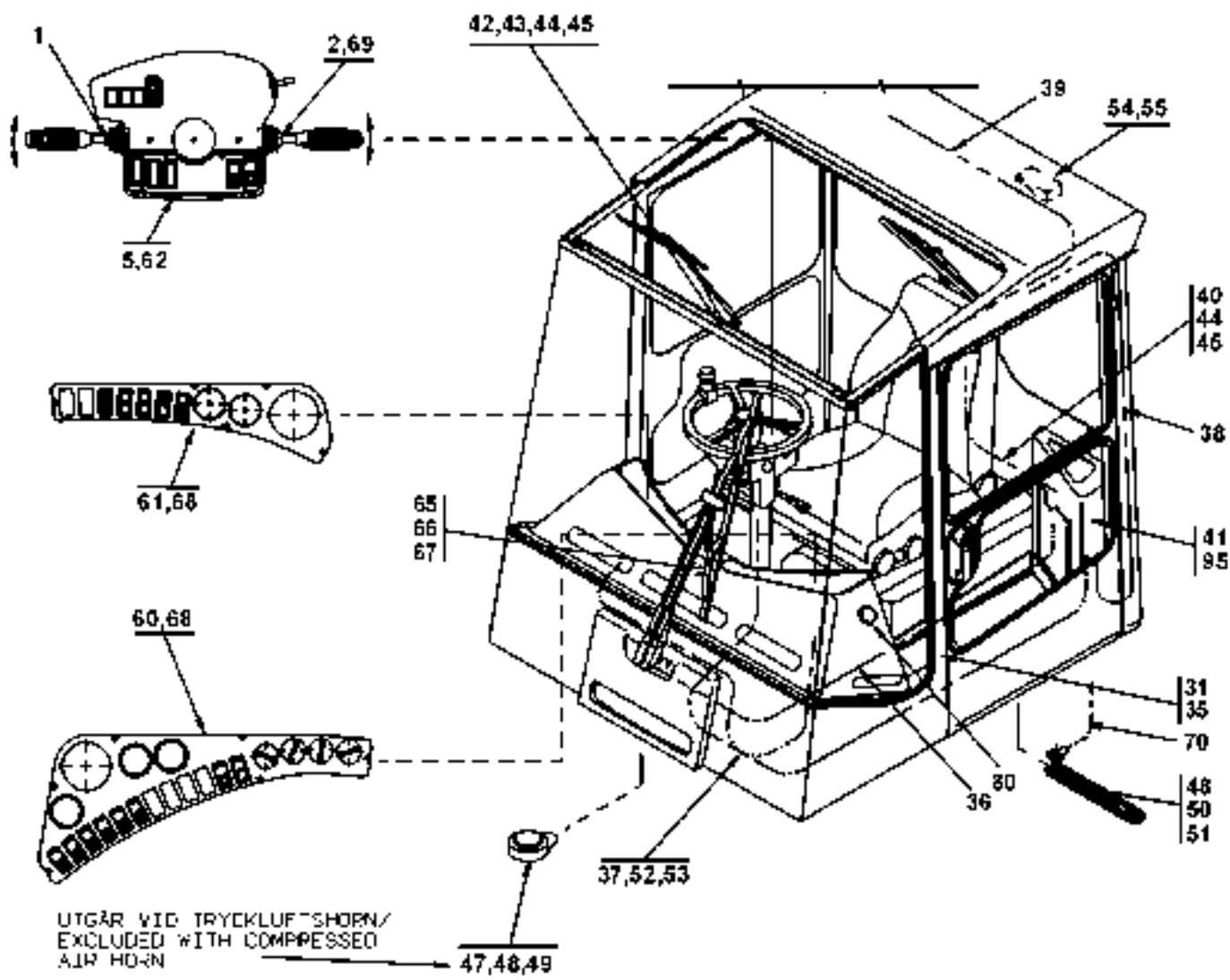
Pos. Fig.	Antal/Quantity			Art nr Part No	Benämning	Description	Sats Kit	Anmärkning Notes
0275	Utgåva Issue	Bild nr Picture No	Elsystem, hytt 4-vxl 753) A39542.0900		Electric system, cab 4 gears 753) A39542.0900			
020502		27195						
0020		-		A39542.0900				RITNING/DRAWING
0040	1	1		920476.006	Växelväljare	Gear selector		
0060	2	1		920476.014	Reglage	Control		
0080	3							NOT USED
0100	4							NOT USED
0120								POS 5-34 NOT USED
0140	35	4		920371.010	Skruv	Screw		
0160	36	1		A26862.0200	Kabelstam	Cable unit		UNDER HYTT/UNDER CAB
0180	37	1		A29292.0300	Kabelstam	Cable unit		ELCENTRAL, PANELER/ EL. BOX, PANELS
0200								ELCENTRAL, HYTTAK/ EL. BOX, CAB ROOF
0220	38	1		A26857.0100	Kabelstam	Cable unit		HYTTAK/CAB ROOF
0240								BAKTORKARE/WIPER BACK SEE GR 20, PAGE 145
0260	39	1		A26858.0100	Kabelstam	Cable unit		
0280	40	1		A26859.0100	Kabelstam	Cable unit		
0300	41	1		A32685.0500	Elektroniklåda	Electronic box		
0320	42	1		921416.0001	Hylsblock	Bush block		
0340	43	4		920471.001	Kabelsko	Cable eye		
0360	44	2		922204.0004	Hylspropp	Core plug		
0380	45	8		921620.0001	Flatsstift	Flat pin		
0400	46							NOT USED
0420	47	1		920150.003	Signalhorn	Horn		
0440	48	1		920099.027	Skruv	Screw		
0460	49	1		3052	Mutter	Nut		
0480	50	1		921058.0001	Jordfläta	Earth tress		
0500	51	2		920098.025	Bricka	Washer		
0520	52	3		95024	Klammer	Clamp		
0540	53	3		920099.024	Skruv	Screw		
0560	54	1		920149.008	Belysning	Lights		
0580	55	1		920483.001	Glödlampa	Bulb		
0600	56							NOT USED
0620	57							NOT USED
0640	58							NOT USED
0660	59							NOT USED
0680	60	1		A31476.0100	Instrumentpanel	Instrument panel		SEE GR 20, PAGE 39
0700	61	1		A31477.0100	Instrumentpanel	Instrument panel		SEE GR 20, PAGE 41
0720	62	1		A29293.0100	Kabelstam	Cable unit		PANEL, RATT/PANEL STEERING WHEEL
0740								NOT USED
0760	63							NOT USED
0780	64							NOT USED
0800	65	1		954	Summer	Buzzer		
0820	66	1		920749.0001	Skruv	Screw		
0840	67	1		98106	Mutter	Nut		
0860	68	11		920371.010	Skruv	Screw		
0880	69	2		920728.052	Skruv	Screw		
0900	70	1		A31871.0100	Jordkabel	Earth cable		
0920								POS 71-79 NOT USED
0940	80	1		920453.008	Timräknare	Hour meter		
0960								POS 81-94 NOT USED
0980	95	1		A34358.0100	Skylt	Sign		



24948

Reservdelar - Spare parts

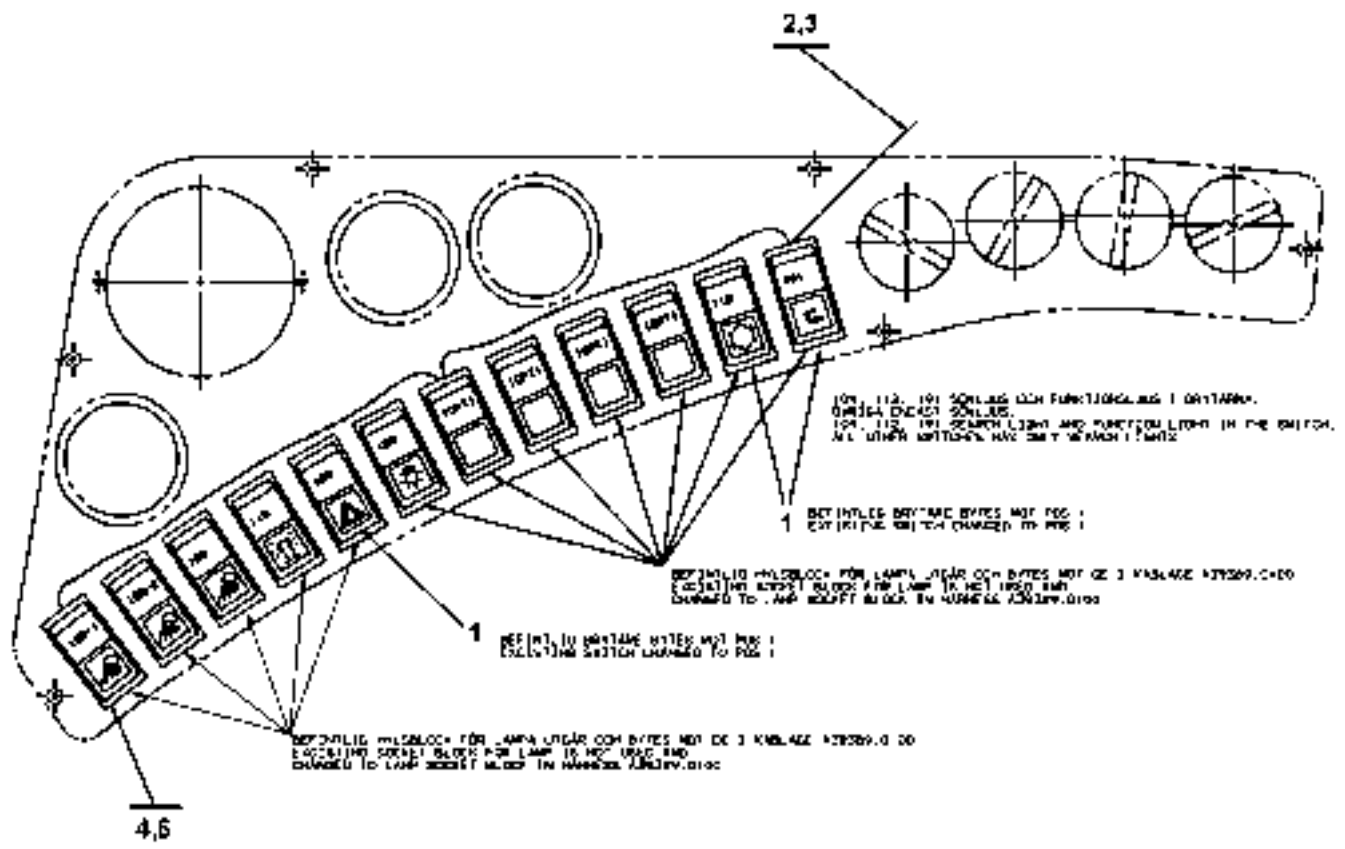
Pos. Fig.	Antal/Quantity			Art nr Part No	Benämning	Description	Sats Kit	Anmärkning Notes
0280	Utgåva Issue	Bild nr Picture No	Elsystem, hytt 4-vxl ECS 07 756) A33916.0800		Electric system, cab 4 gears ECS 07 756) A33916.0800			
020502		24948						
0020		-		A33916.0800				RITNING/DRAWING
0040	1	1		920476.006	Växelväljare	Gear selector		
0060	2	1		920476.014	Reglage	Control		
0080	3							NOT USED
0100	4							NOT USED
0120	5	1		A33331.0100	Instrumentpanel	Instrument panel		SEE GR 20, PAGE 51
0140		1		A33331.0400	Instrumentpanel	Instrument panel		FROM T34107.0511
0160								SEE GR 20, PAGE 113
0180								POS 6-34 NOT USED
0200	35	4		920371.010	Skruv	Screw		
0220	36	1		A26862.0200	Kabelstam	Cable unit		UNDER HYTT/UNDER CAB
0240	37	1		A29292.0300	Kabelstam	Cable unit		ELCENTRAL, PANELER/
0260								EL. BOX, PANELS
0280	38	1		A26857.0100	Kabelstam	Cable unit		ELCENTRAL, HYTTAK/
0300								EL. BOX, CAB ROOF
0320								SEE GR 20, PAGE 335
0340	39	1		A26858.0100	Kabelstam	Cable unit		HYTTAK/CAB ROOF
0360								SEE GR 20, PAGE 337
0380	40	1		A26859.0100	Kabelstam	Cable unit		BAKTORKARE/WIPER BACK
0400								SEE GR 20, PAGE 339
0420	41	1		A32685.0100	Elektroniklåda	Electronic box		SEE GR 20, PAGE 141
0440	42	1		921416.0001	Hylsblock	Bush block		
0460	43	4		920471.001	Kabelsko	Cable eye		
0480	44	2		922204.0004	Hylspropp	Core plug		
0500	45	8		921620.0001	Flatstift	Flat pin		
0520	46							NOT USED
0540	47	1		93015	Signalhorn	Horn		
0560	48	2		920099.027	Skruv	Screw		
0580	49	1		3052	Mutter	Nut		
0600	50	1		921058.0001	Jordfläta	Earth tress		
0620	51	2		920098.025	Bricka	Washer		
0640	52	3		95024	Klammer	Clamp		
0660	53	3		920099.024	Skruv	Screw		
0680	54	1		920149.008	Belysning	Lights		
0700	55	1		920483.001	Glödlampa	Bulb		
0720	56							NOT USED
0740	57							NOT USED
0760	58							NOT USED
0780	59							NOT USED
0800	60	1		A31476.0300	Instrumentpanel	Instrument panel		SEE GR 20, PAGE 47
0820	61	1		A31477.0300	Instrumentpanel	Instrument panel		SEE GR 20, PAGE 49
0840	62	1		A29293.0100	Kabelstam	Cable unit		PANEL, RATT/PANEL
0860								STEERING WHEEL
0880								SEE GR 20, PAGE 351
0900	63							NOT USED
0920	64							NOT USED
0940	65	1		954	Summer	Buzzer		
0960	66	1		920749.0001	Skruv	Screw		
0980	67	1		98106	Mutter	Nut		
1000	68	11		920371.010	Skruv	Screw		
1020	69	2		920728.052	Skruv	Screw		
1040	70	1		A31871.0100	Jordkabel	Earth cable		
1060								POS 71-79 NOT USED
1080	80	1		920453.008	Timräknare	Hour meter		
1100								POS 81-94 NOT USED
1120	95	1		A34358.0100	Skylt	Sign		



27198

Reservdelar - Spare parts

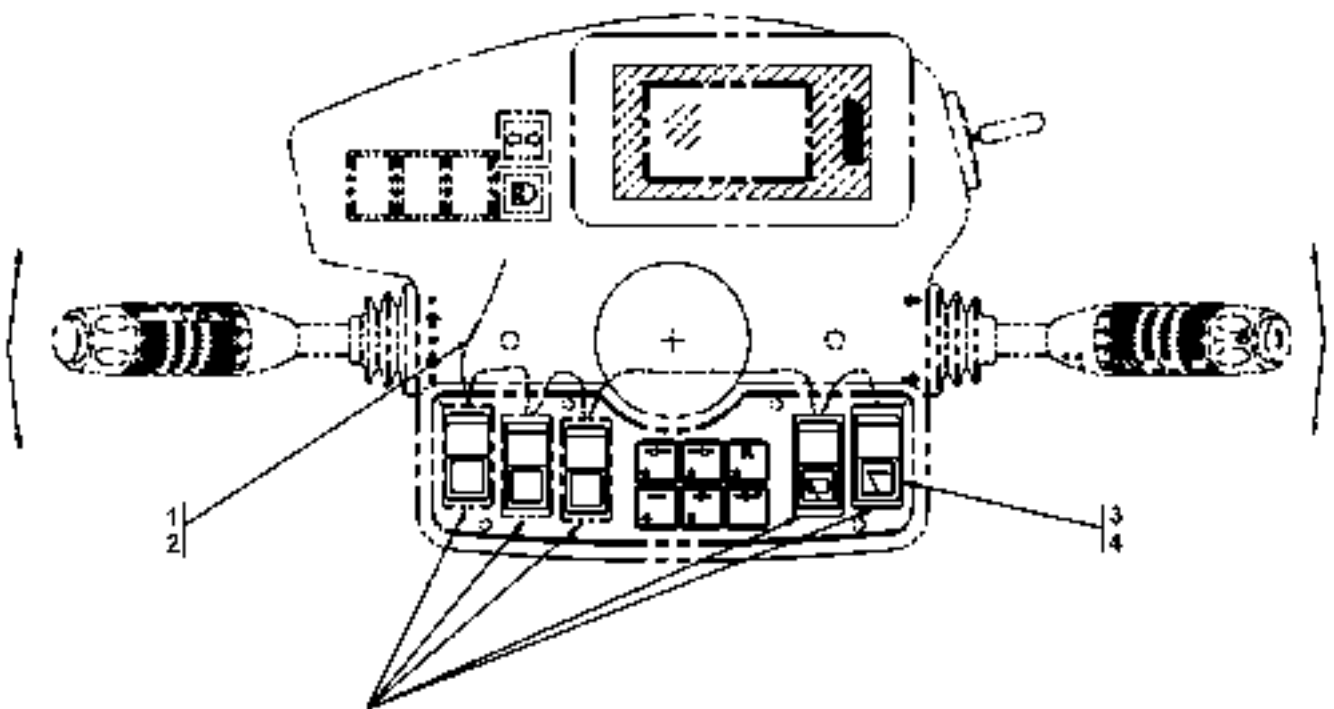
0283	Utgåva	Bild nr	Elsystem, hytt		Electric system, cab		
	Issue	Picture No	4-vxl ECS 07		4 gears ECS 07		
	020502	27198	757) A39542.1100		757) A39542.1100		
Pos. Fig.	Antal/Quantity		Art nr Part No	Benämning	Description	Sats Kit	Anmärkning Notes
0020		-	A39542.1100				RITNING/DRAWING
0040	1	1	920476.006	Växelväljare	Gear selector		
0060	2	1	920476.014	Reglage	Control		
0080	3						NOT USED
0100	4						NOT USED
0120							POS 5-34 NOT USED
0140	35	4	920371.010	Skruv	Screw		
0160	36	1	A26862.0200	Kabelstam	Cable unit		UNDER HYTT/UNDER CAB
0180	37	1	A29292.0300	Kabelstam	Cable unit		ELCENTRAL, PANELER/ EL. BOX, PANELS
0200							ELCENTRAL, HYTTAK/ EL. BOX, CAB ROOF
0220	38	1	A26857.0100	Kabelstam	Cable unit		SEE GR 20, PAGE 335
0240							HYTTAK/CAB ROOF
0260							SEE GR 20, PAGE 337
0280	39	1	A26858.0100	Kabelstam	Cable unit		BAKTORKARE/WIPER BACK
0300							SEE GR 20, PAGE 339
0320	40	1	A26859.0100	Kabelstam	Cable unit		SEE GR 20, PAGE 145
0340							
0360	41	1	A32685.0500	Elektroniklåda	Electronic box		
0380	42	1	921416.0001	Hylsblock	Bush block		
0400	43	4	920471.001	Kabelsko	Cable eye		
0420	44	2	922204.0004	Hylspropp	Core plug		
0440	45	8	921620.0001	Flatstift	Flat pin		
0460	46						NOT USED
0480	47	1	920150.003	Signalhorn	Horn		
0500	48	1	920099.027	Skruv	Screw		
0520	49	1	3052	Mutter	Nut		
0540	50	1	921058.0001	Jordfläta	Earth tress		
0560	51	2	920098.025	Bricka	Washer		
0580	52	3	95024	Klammer	Clamp		
0600	53	3	920099.024	Skruv	Screw		
0620	54	1	920149.008	Belysning	Lights		
0640	55	1	920483.001	Glödlampa	Bulb		
0660	56						NOT USED
0680	57						NOT USED
0700	58						NOT USED
0720	59						NOT USED
0740	60	1	A31476.0300	Instrumentpanel	Instrument panel		SEE GR 20, PAGE 47
0760	61	1	A31477.0300	Instrumentpanel	Instrument panel		SEE GR 20, PAGE 49
0780	62	1	A29293.0100	Kabelstam	Cable unit		PANEL, RATT/PANEL STEERING WHEEL
0800							SEE GR 20, PAGE 351
0820							NOT USED
0840	63						NOT USED
0860	64						NOT USED
0880	65	1	954	Summer	Buzzer		
0900	66	1	920749.0001	Skruv	Screw		
0920	67	1	98106	Mutter	Nut		
0940	68	11	920371.010	Skruv	Screw		
0960	69	2	920728.052	Skruv	Screw		
0980	70	1	A31871.0100	Jordkabel	Earth cable		
1000							POS 71-79 NOT USED
1020	80	1	920453.008	Timräknare	Hour meter		
1040							POS 81-94 NOT USED
1060	95	1	A34358.0100	Skylt	Sign		



Reservdelar - Spare parts

0285

Utgåva Issue		Bild nr Picture No		Install. panel vänster söklyjus		Install. panel, left search light		
020502		26957		A39490.0100		A39490.0100		
Pos. Fig.	Antal/Quantity			Art nr Part No	Benämning	Description	Sats Kit	Anmärkning Notes
0020		-		A39490.0100				RITNING/DRAWING
0040	1	3		923863.7211	Strömställare	Switch		
0060	2	1		A39489.0100	Kabelstam	Cable unit		
0100	3	1		A39493.0100	Kretsschema	Wiring diagram		
0120	4	9		5887	Glödlampa	Bulb		
0140	5	9		922011.0001	Sockel	Socket		

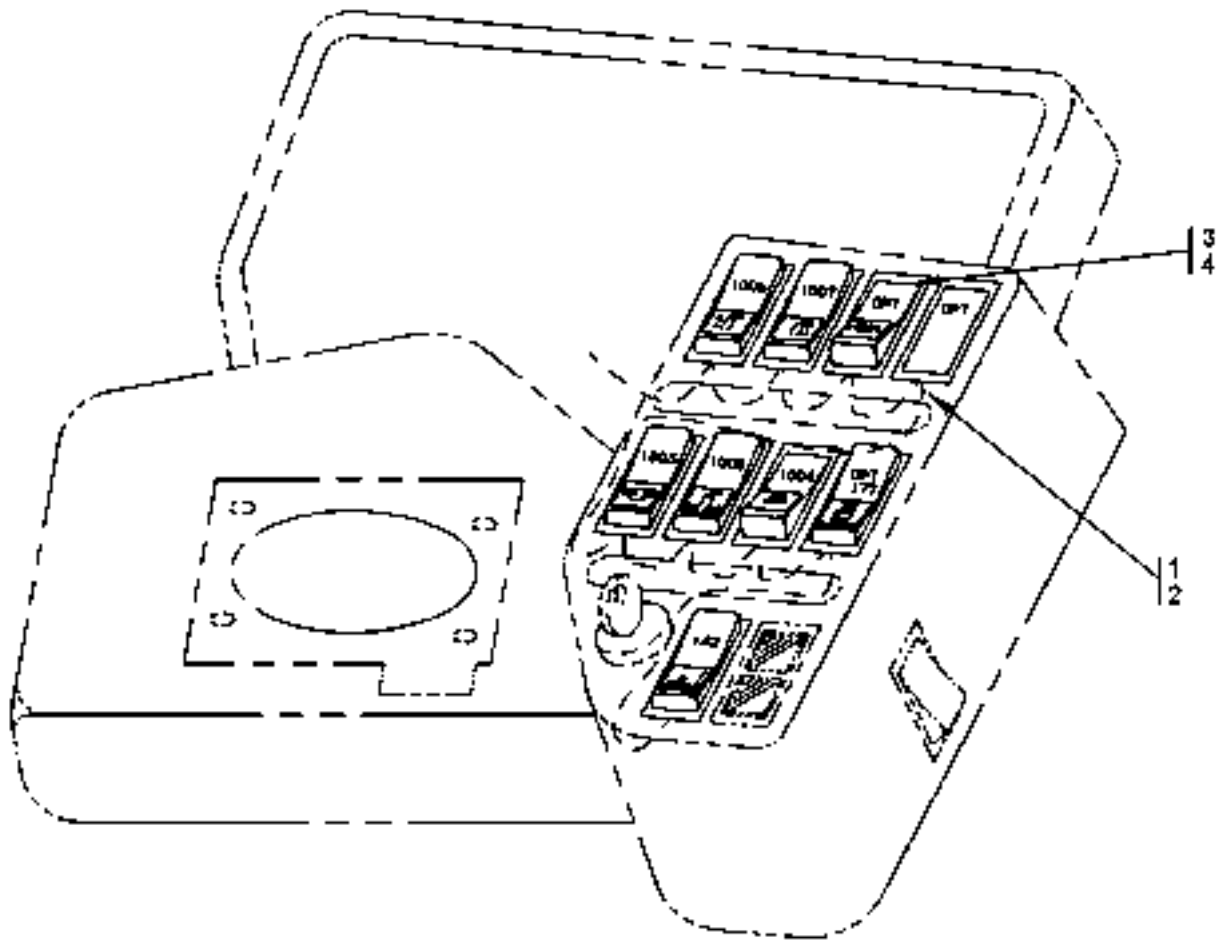


REFINISHED HYDROLOCK FOR LAMP HIGHER FOR B-TES WITH DE J KAH ARE 439489.0200.
 EXISTING SOCKETBLOCK FOR LAMP IS NOT USED CHANGED TO THE SOCKETBLOCK IN THE
 HARNESS 439489.0200

Reservdelar - Spare parts

0286

Pos. Fig.	Antal/Quantity			Art nr Part No	Benämning	Description	Sats Kit	Anmärkning Notes
Utgåva Issue		Bild nr Picture No		Inst. panel, ratt		Inst. panel, steering wheel		
020502		26958		A39491.0100		A39491.0100		
0020		-		A39491.0100				RITNING/DRAWING
0040	1	1		A39489.0200	Kabelstam	Cable unit		
0060	2	1		A39493.0200	Kretsschema	Wiring diagram		
0080	3	5		5887	Glödlampa	Bulb		
0100	4	5		922011.0001	Socket	Socket		

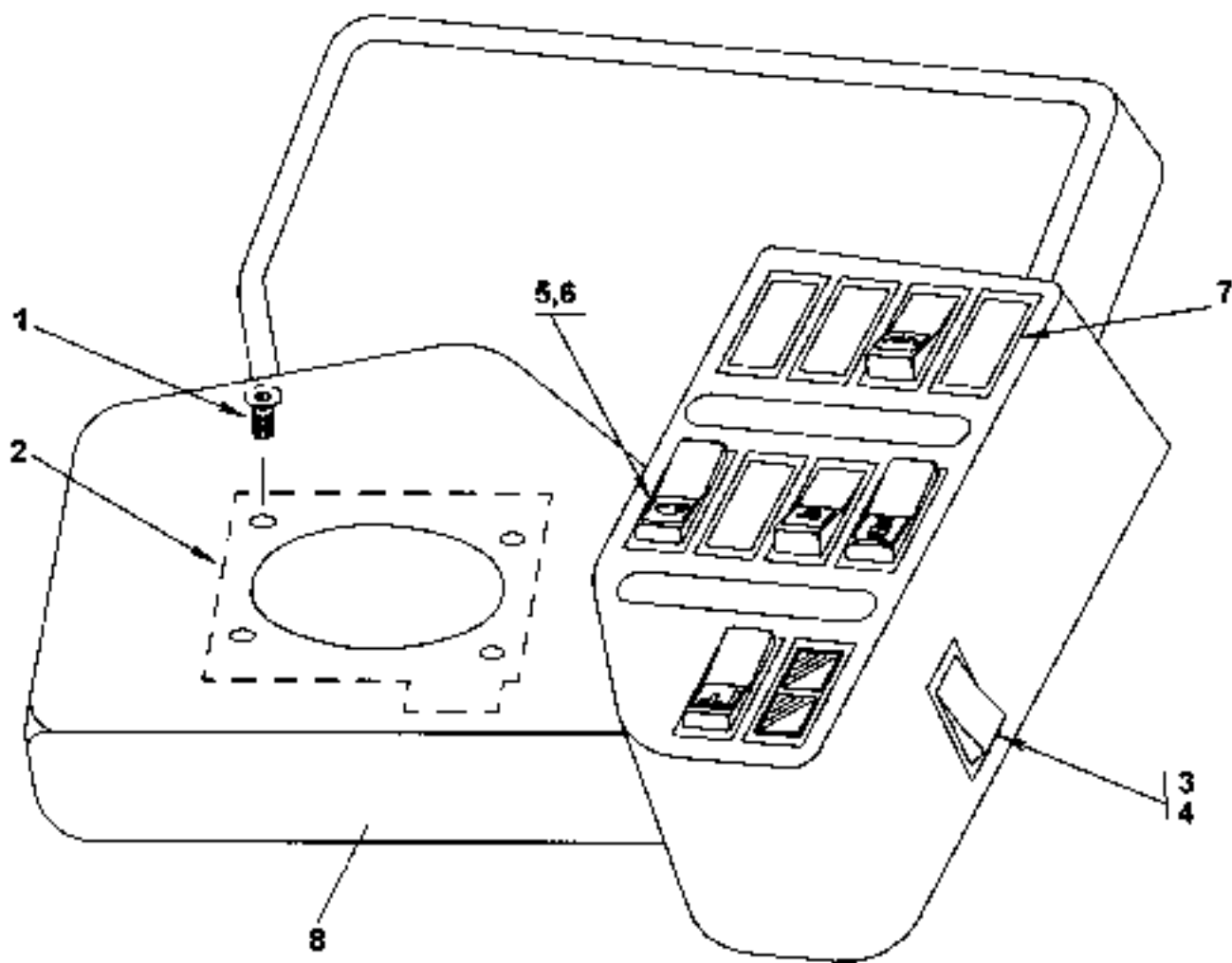


26959

Reservdelar - Spare parts

0287

Pos. Fig.	Antal/Quantity			Art nr Part No	Benämning	Description	Sats Kit	Anmärkning Notes
Utgåva Bild nr Install. manöverpanel Install. control panel Issue Picture No sökljus search light 020502 26959 A39492.0100 A39492.0100								
0020		-		A39492.0100				RITNING/DRAWING
0040	1	1		A39489.0300	Kabelstam	Cable unit		
0060	2	1		A39493.0300	Kretsschema	Wiring diagram		
0120	3	9		5887	Glödlampa	Bulb		
0140	4	9		922011.0001	Socket	Socket		

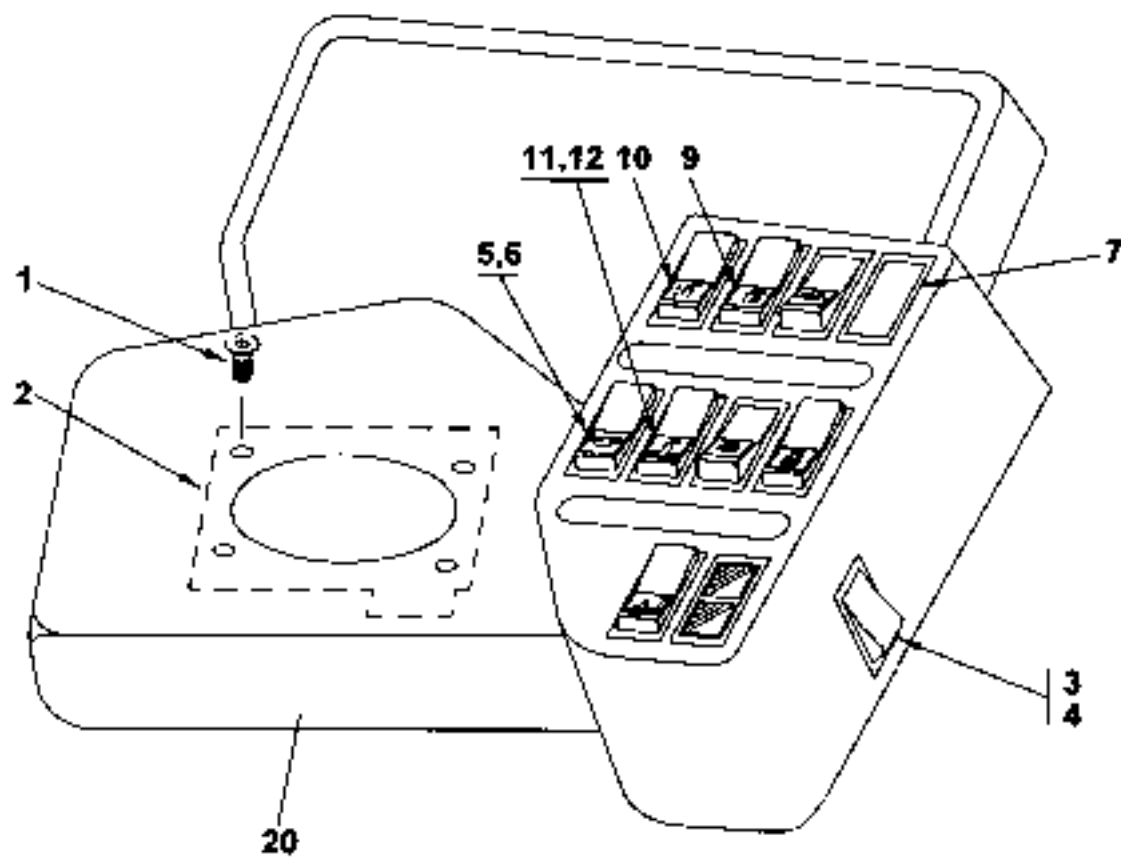


22742

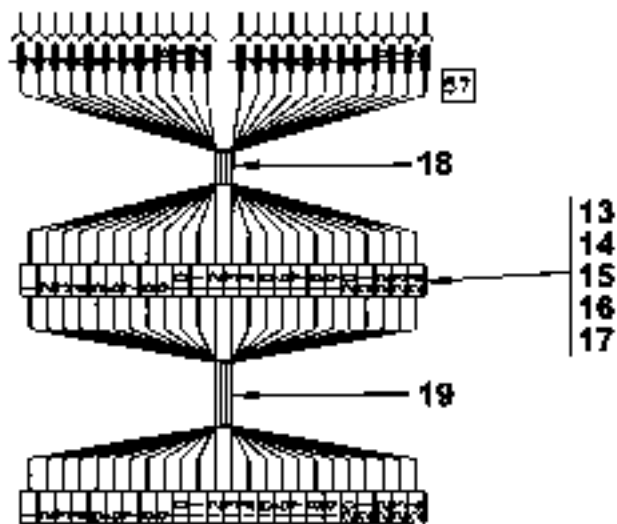
Reservdelar - Spare parts

0290

Utgåva Issue		Bild nr Picture No		Eldetaljer i hytt, manöverpanel, topplyft A25446.0100		El. details in cab, control panel, top lift A25446.0100		
Pos. Fig.	Antal/Quantity			Art nr Part No	Benämning	Description	Sats Kit	Anmärkning Notes
0020		-		A25446.0100				RITNING/DRAWING
0040	1	4		920749.0005	Skruv	Screw		
0060	2	1		A25028.0100	Fäste	Bracket		
0080	3	1		920971.0016	Strömställare	Switch		
0100	4	1		921418.0007	Symbolbricka	Symbol plate		GRÖN/GREEN
0120	5	1		920971.0024	Strömställare	Switch		
0140	6	1		921418.0054	Symbolbricka	Symbol plate		TWISTLOCK
0160	7	9		922010.0001	Täckbricka	Cover washer		
0180	8				Kåpa	Cover		SEE GR 10, PAGE 47



EL.CIRCUIT ELSERVO
SEE DRAWING A24003



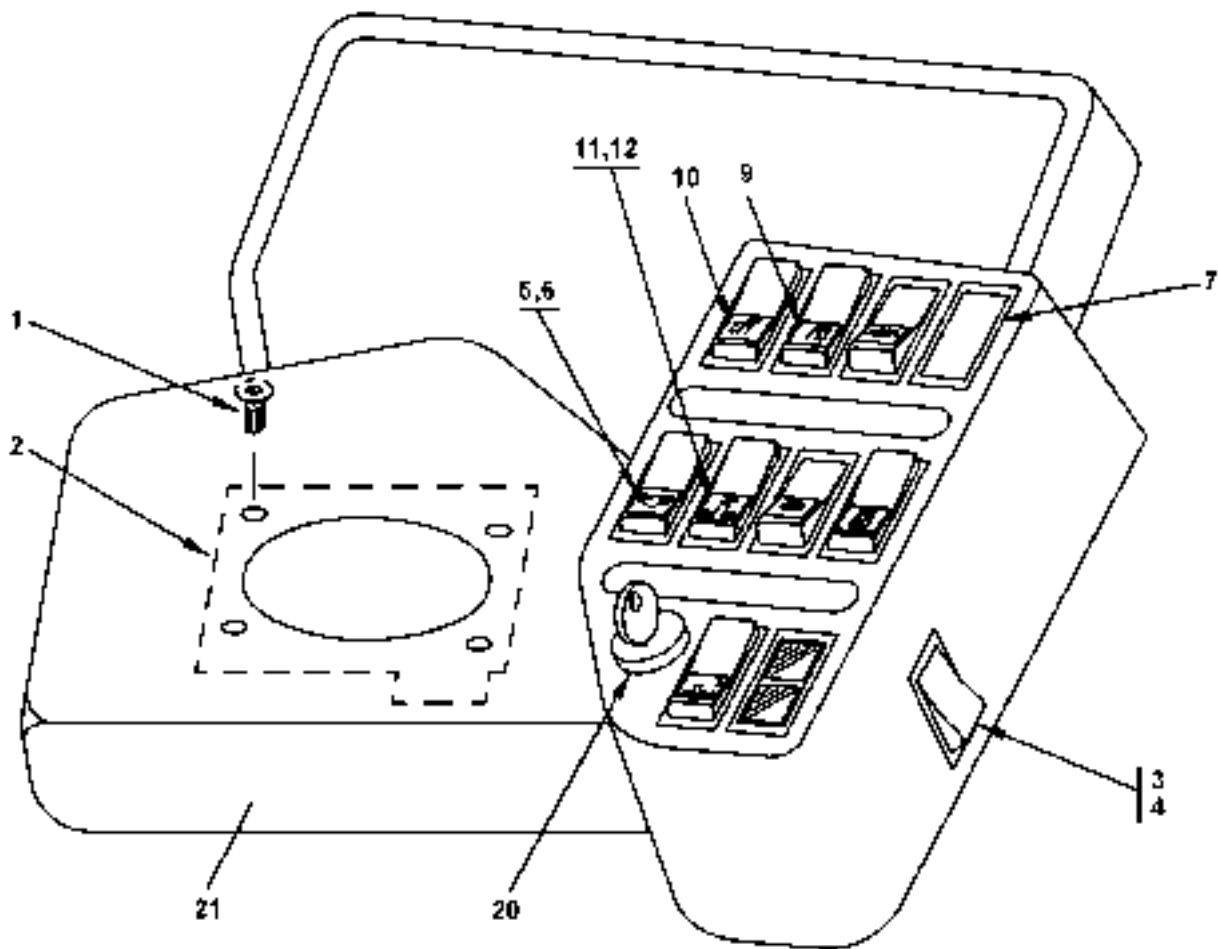
EL.CIRCUIT TOP LIFT
SEE DRAWING A22817

22743

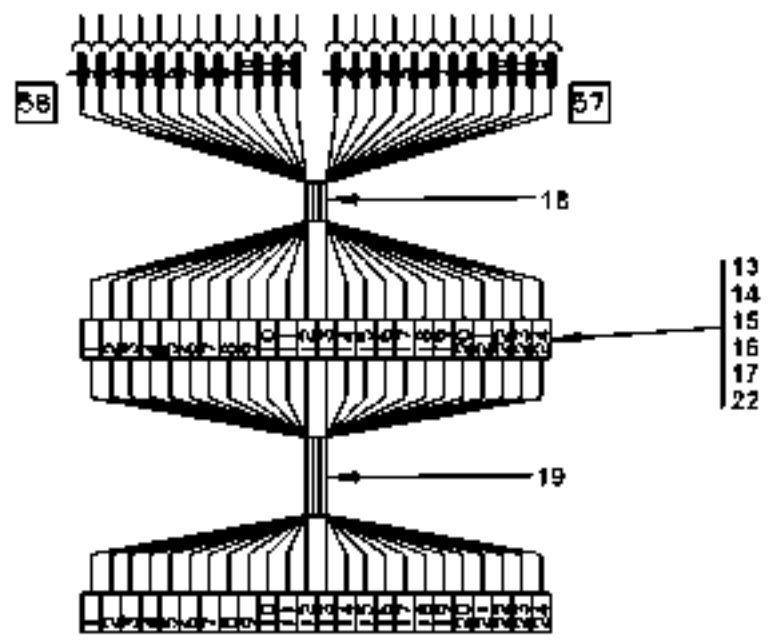
Reservdelar - Spare parts

0300

Utgåva Issue		Bild nr Picture No		Eldetaljer i hytt, manöverpanel, kombiok A25446.0200		El. details in cab, control panel, combination lifter, A25446.0200		
Pos. Fig.	Antal/Quantity			Art nr Part No	Benämning	Description	Sats Kit	Anmärkning Notes
0020	-			A25446.0200				RITNING/DRAWING
0040	1	4		920749.0005	Skruv	Screw		
0060	2	1		A25028.0100	Fäste	Bracket		
0080	3	1		920971.0016	Strömställare	Switch		
0100	4	1		921418.0007	Symbolbricka	Symbol plate		GRÖN/GREEN
0120	5	1		920971.0024	Strömställare	Switch		
0140	6	1		921418.0054	Symbolbricka	Symbol plate		TWISTLOCK
0160	7	6		922010.0001	Täckbricka	Cover washer		
0180	8							NOT USED
0200	9	1		921418.0057	Symbolbricka	Symbol plate		UPP/NER BAKRE BEN/ UP/DOWN REAR LEG
0220								UP/DOWN FRONT LEG
0240	10	1		921418.0058	Symbolbricka	Symbol plate		UPP/NER FRÄMRE BEN/ UP/DOWN FRONT LEG
0260								KLÄM/LOSSA/ CLAMP/RELEASE
0280	11	1		921418.0056	Symbolbricka	Symbol plate		
0300								
0320	12	3		920971.0009	Strömställare	Switch		
0340	13	2		923127.0001	Kåpa	Cover		
0360	14	2		922204.0006	Hylsblock	Bush block		
0380	15	2		923125.0001	Lock	Cover		
0400	16	2		923128.0001	Kåpa	Cover		
0420	17	2		922203.0005	Stiftblock	Pin block		
0440	18	ERF		923126.0004	Kabel	Cable		L=10000
0460	19	ERF		923126.0004	Kabel	Cable		L=19000
0480	20				Kåpa	Cover		SEE GR 10, PAGE 47



EL CIRCUIT EL SERVO
SEE DRAWING A24004

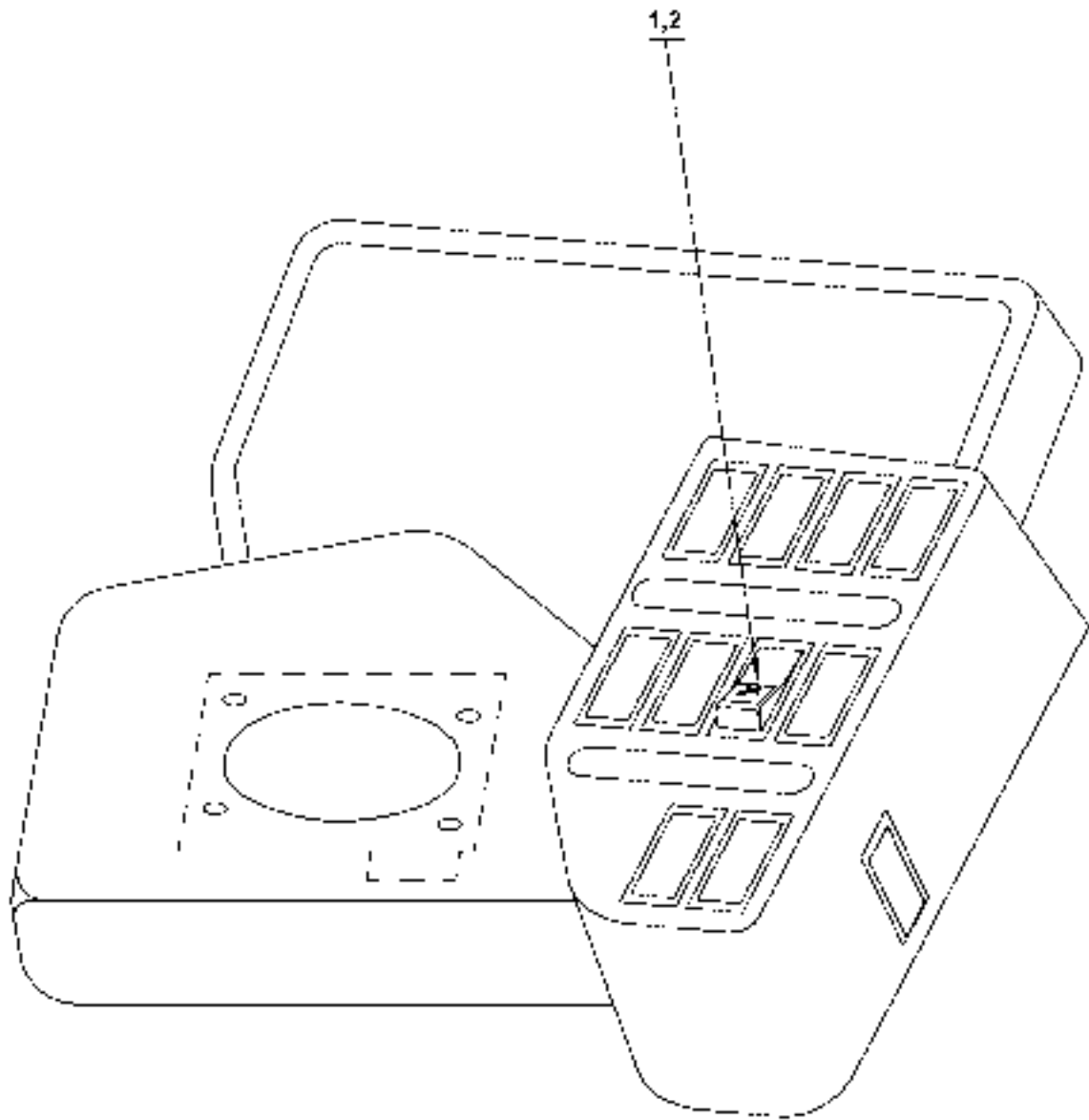


EL CIRCUIT BOTTOM LEFT
SEE DRAWING A22617

Reservdelar - Spare parts

0305

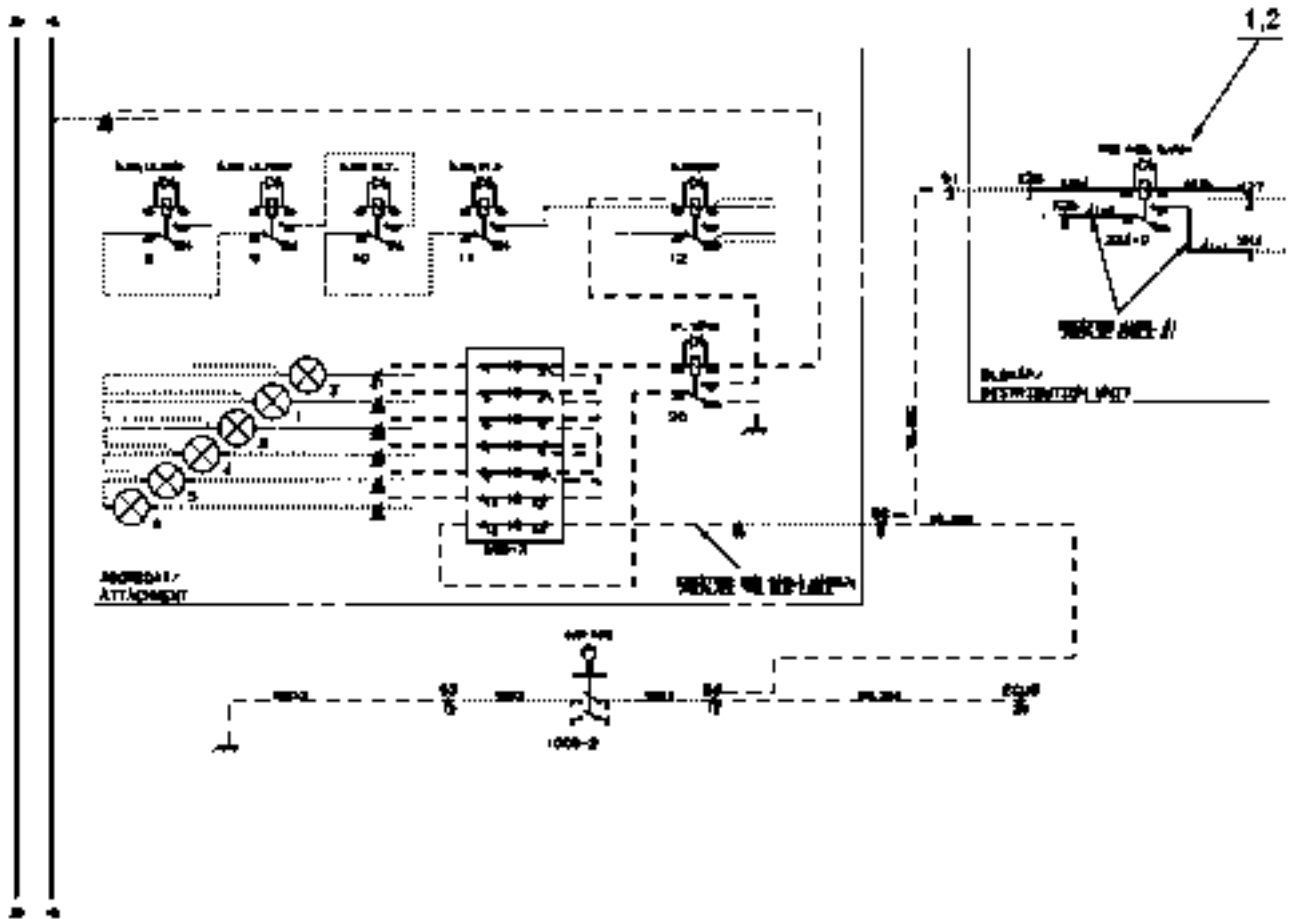
Utgåva Issue		Bild nr Picture No		Eldetaljer i hytt, manöverpanel, kombiok A25446.0600		El. details in cab, control panel, combination lifter, A25446.0600		
Pos. Fig.	Antal/Quantity			Art nr Part No	Benämning	Description	Sats Kit	Anmärkning Notes
0020		-		A25446.0600				RITNING/DRAWING
0040	1	4		920749.0005	Skruv	Screw		
0060	2	1		A25028.0100	Fäste	Bracket		
0080	3	1		920971.0016	Strömställare	Switch		
0100	4	1		921418.0007	Symbolbricka	Symbol plate		GRÖN/GREEN
0120	5	1		920971.0024	Strömställare	Switch		
0140	6	1		921418.0054	Symbolbricka	Symbol plate		TWISTLOCK
0160	7	6		922010.0001	Täckbricka	Cover washer		
0180	8							NOT USED
0200	9	1		921418.0057	Symbolbricka	Symbol plate		UPP/NER BAKRE BEN/ UP/DOWN REAR LEG
0220								UP/DOWN FRONT LEG
0240	10	1		921418.0058	Symbolbricka	Symbol plate		UPP/NER FRÄMRE BEN/ UP/DOWN FRONT LEG
0260								KLÄM/LOSSA/ CLAMP/RELEASE
0280	11	1		921418.0056	Symbolbricka	Symbol plate		
0300								
0320	12	3		920971.0009	Strömställare	Switch		
0340	13	1		923127.0001	Kåpa	Cover		
0360	14	2		922204.0006	Hylsblock	Bush block		
0380	15	2		923125.0001	Lock	Cover		
0400	16	2		923128.0001	Kåpa	Cover		
0420	17	2		922203.0005	Stiftblock	Pin block		
0440	18	ERF		923126.0004	Kabel	Cable		L=10600
0460	19	ERF		923126.0004	Kabel	Cable		L=22500
0480	20	1		921525.0004	Strömställare	Switch		
0500	21				Kåpa	Cover		SEE GR 10, PAGE 47
0520	22	1		923127.0009	Kåpa	Cover		



Reservdelar - Spare parts

0310

Pos. Fig.	Antal/Quantity			Art nr Part No	Benämning	Description	Sats Kit	Anmärkning Notes
Utgåva Bild nr Eldetaljer i hytt, El. details in cab, Issue Picture No manöverpanel,30-35' stopp control panel,30-35' stop 020502 28493 A42357.0100 A42357.0100								
0020		-		A42357.0100				RITNING/DRAWING
0040	1	1		920971.0008	Strömställare	Switch		
0060	2	1		921418.0060	Symbolbricka	Symbol plate		

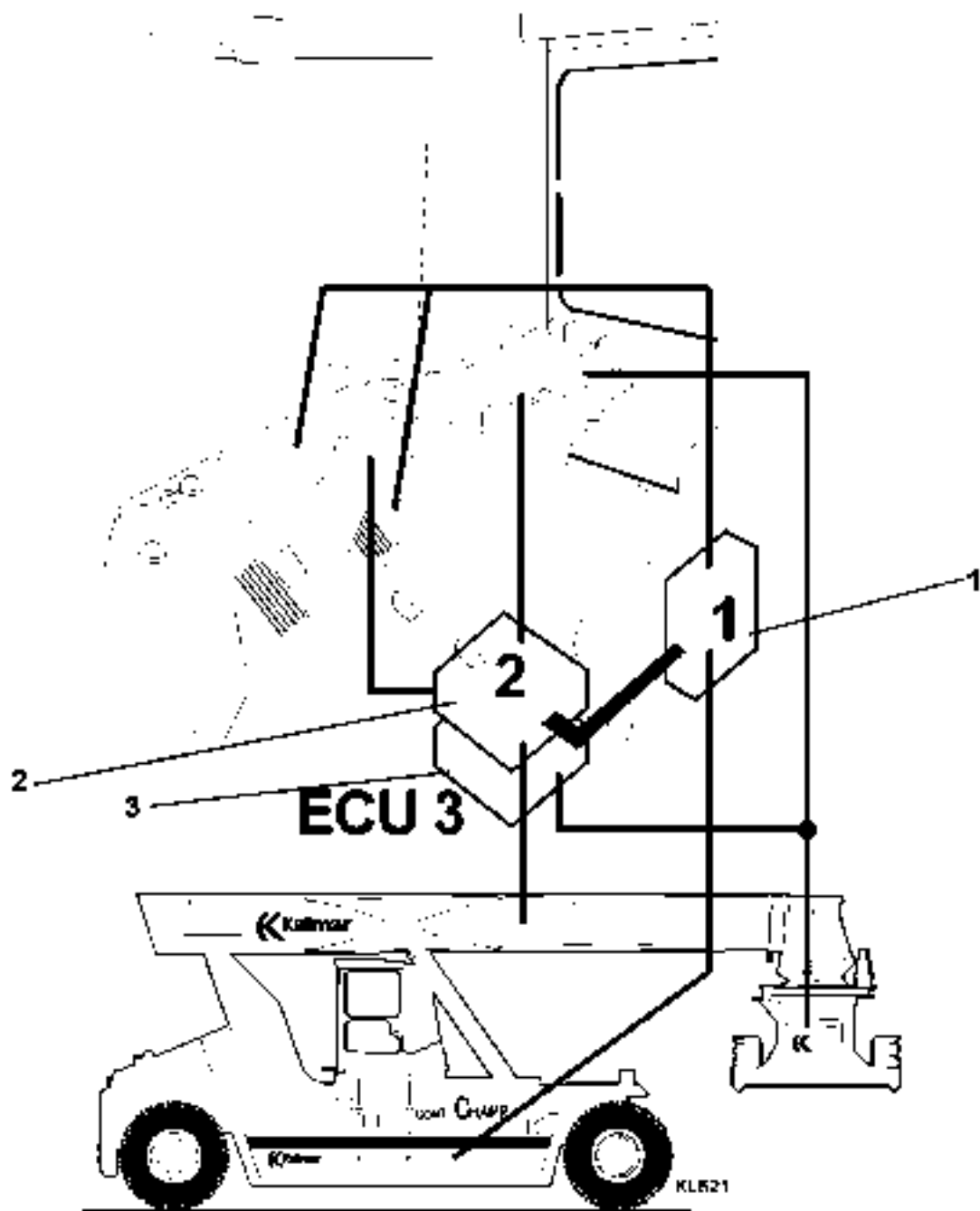


26593

Reservdelar - Spare parts

0318

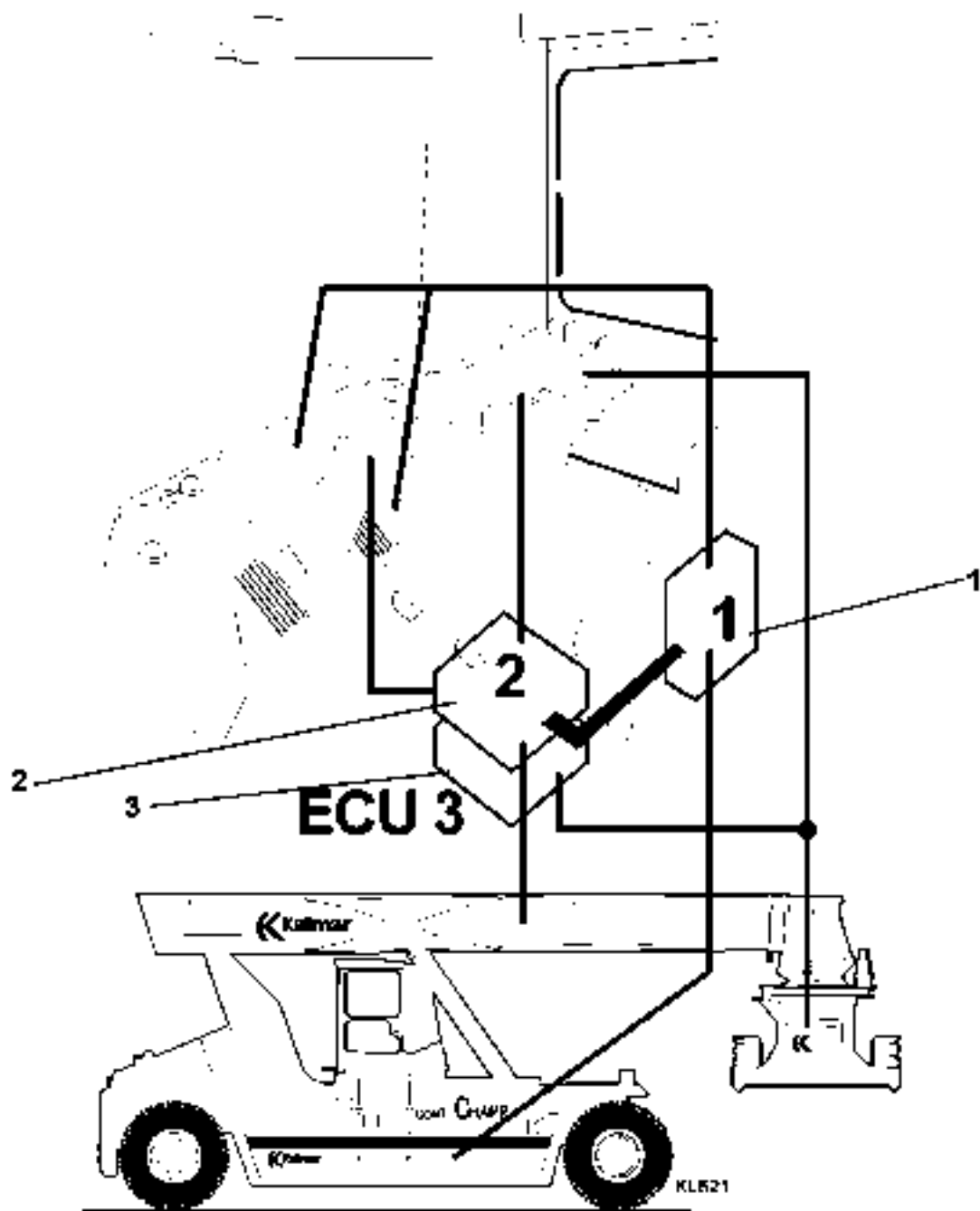
Pos. Fig.	Antal/Quantity			Art nr Part No	Benämning	Description	Sats Kit	Anmärkning Notes
Utgåva Bild nr Elsystem hytt elbox Electric system cab elbox Issue Picture No kombiok combination lifter 020502 26593 A37820.0100 A37820.0100								
0020		-		A37820.0100				RITNING/DRAWING
0040	1	1		921830.0002	Minirelä	Mini relay		
0060	2	1		921831.0001	Minirelähållare	Mini relay holder		9-POL



24101

Reservdelar - Spare parts

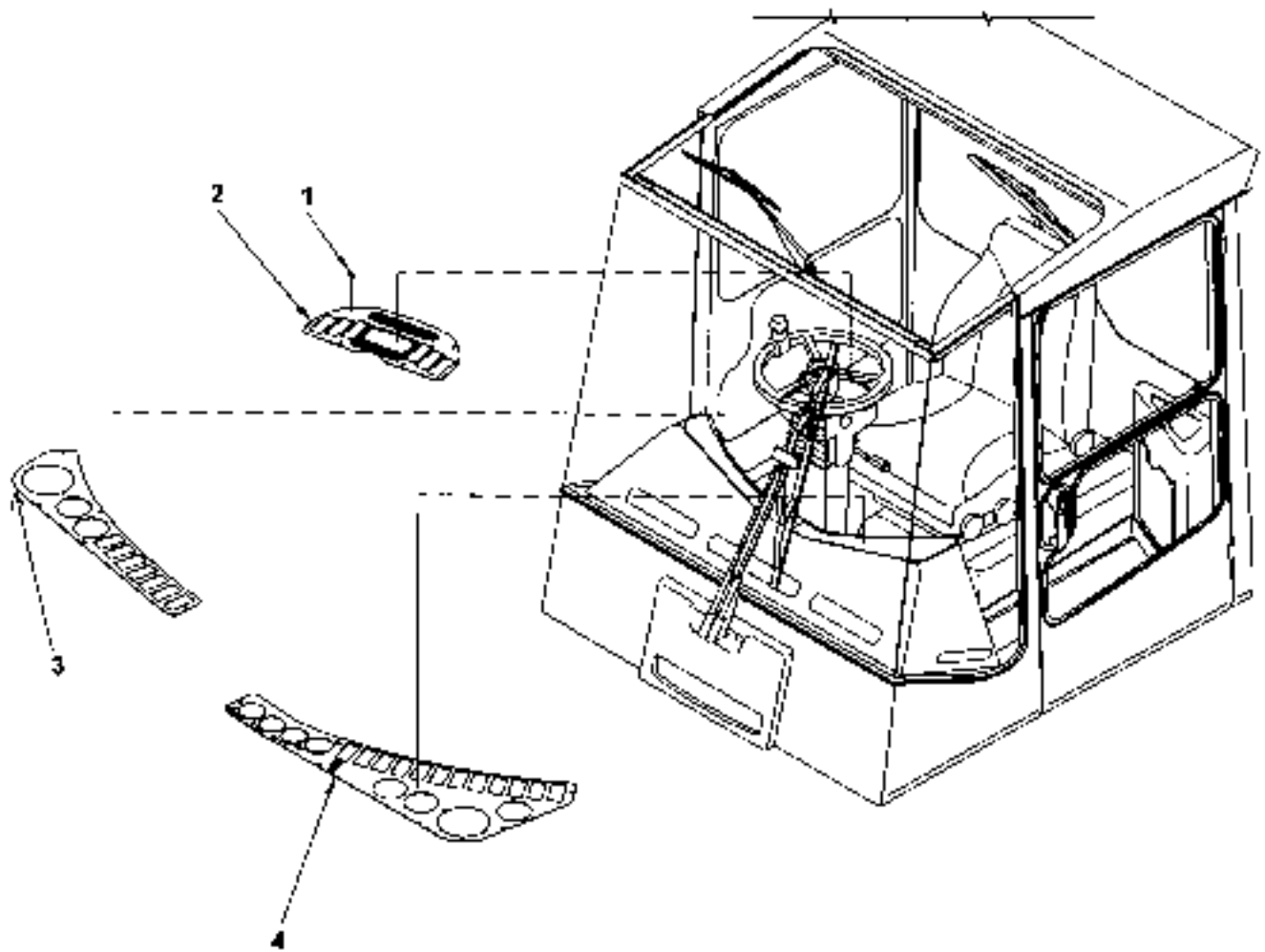
Pos. Fig.	Antal/Quantity			Art nr Part No	Benämning	Description	Sats Kit	Anmärkning Notes
0320	Utgåva Issue	Bild nr Picture No	ECU-BOX 1,2,3 339)		ECU-BOX 1,2,3 339)			
	020502	24101	425817.8054		425817.8054			
0020		-		425817.8054				STRUKTUR/STRUCTURE
0040	1	1		923732.0001	Ecu-box	Ecu-box		ECU1 -T34107.0442
0060		1		923732.0004	Ecu-box	Ecu-box		ECU1 FROM T34107.0443
0080								EXCL PROGRAMVARA/ SOFTWARE
0100								
0120		1		923732.U001	Ecu-box	Ecu-box		UTB ECU1 -T34107.0442
0140		1		923732.U004	Ecu-box	Ecu-box		UTB ECU1 FROM T34107.0443
0160								EXCL PROGRAMVARA/ SOFTWARE
0180								MODUL 01 AUTOMATVÄXL/ AUT. GEAR CHANGING
0200								MODUL 04 SPAKSTYRNING LEVER STEERING
0220								MODUL 06 MINIRATT/ MINI STEERING
0240								MODUL 07 ÖVERVAKNING/ MONITORING
0260								ECU2 -T34107.0509
0280								ECU2 FROM T34107.0510
0300								EXCL PROGRAMVARA/ SOFTWARE
0320	2	1		923732.0001	Ecu-box	Ecu-box		UTB ECU2 -T34107.0509
0340		1		923732.0005	Ecu-box	Ecu-box		UTB ECU2 FROM T34107.0510
0360								EXCL PROGRAMVARA/ SOFTWARE
0380								MODUL 50 MEK.ÖVERLAST SKYDD/MECHANICAL OVER LOAD PROTECTION
0400								MODUL 51 VERTIKALLYFT /VERTICAL LIFT
0420								MODUL 52 VÅG+VERTIKAL LYFT/BALANCE+VERTICAL LIFT
0440								MODUL 53 LÅSNING TILT /LOCKING TILT
0460		1		923732.U001	Ecu-box	Ecu-box		MODUL 57 HYDR. VÅG/ HYDR. BALANCE
0480		1		923732.U005	Ecu-box	Ecu-box		MODUL 58 CONTAINER RÄKNARE/CONTAINER COUNTER
0500								MODUL 70 PC/PRINTER
0520								MODUL 60 ÖVERLAST- SKYDD,ELEKTRONISKT/ ELECTRONIC OVERLOAD PROTECTION
0540								ECU3
0560								EXCL PROGRAMVARA/ SOFTWARE
0580								UTB ECU3
0600								EXCL PROGRAMVARA/ SOFTWARE
0620								MODUL 54 TILT
0640								MODUL 55 SKEVNING/ PILE SLOPE
0660								
0680								
0700								
0720								
0740								
0760								
0780								
0800								
0820								
0840								
0860								
0880								
0900								
0920								
0940								
0960	3	1		923732.0001	Ecu-box	Ecu-box		
0980								
1000								
1020		1		923732.U001	Ecu-box	Ecu-box		
1040								
1060								
1080								
1100								
1120								



Reservdelar - Spare parts

0320

Utgåva Issue	Bild nr Picture No	ECU-BOX 1,2,3 339)		ECU-BOX 1,2,3 339)				
020502	24101	425817.8054		425817.8054				
Pos. Fig.	Antal/Quantity			Art nr Part No	Benämning	Description	Sats Kit	Anmärkning Notes
1140								MODUL 61 STÖDBEN/ SUPPORT JACKS MODUL 62 FJÄRR- KONTROLL/REMOTE CONTROL
1160								
1180								
1200								
1220								

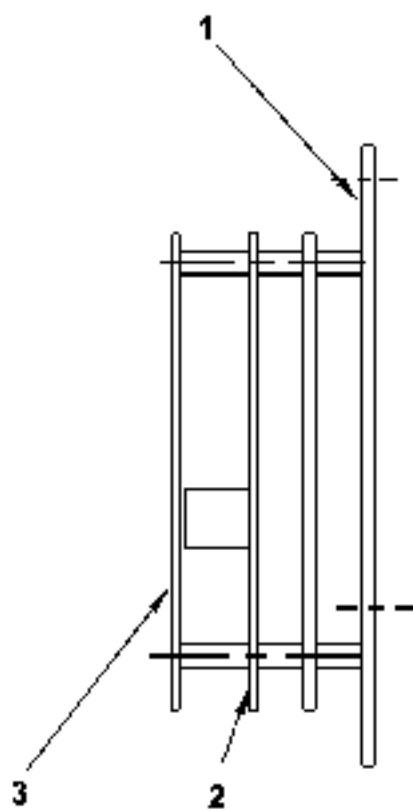
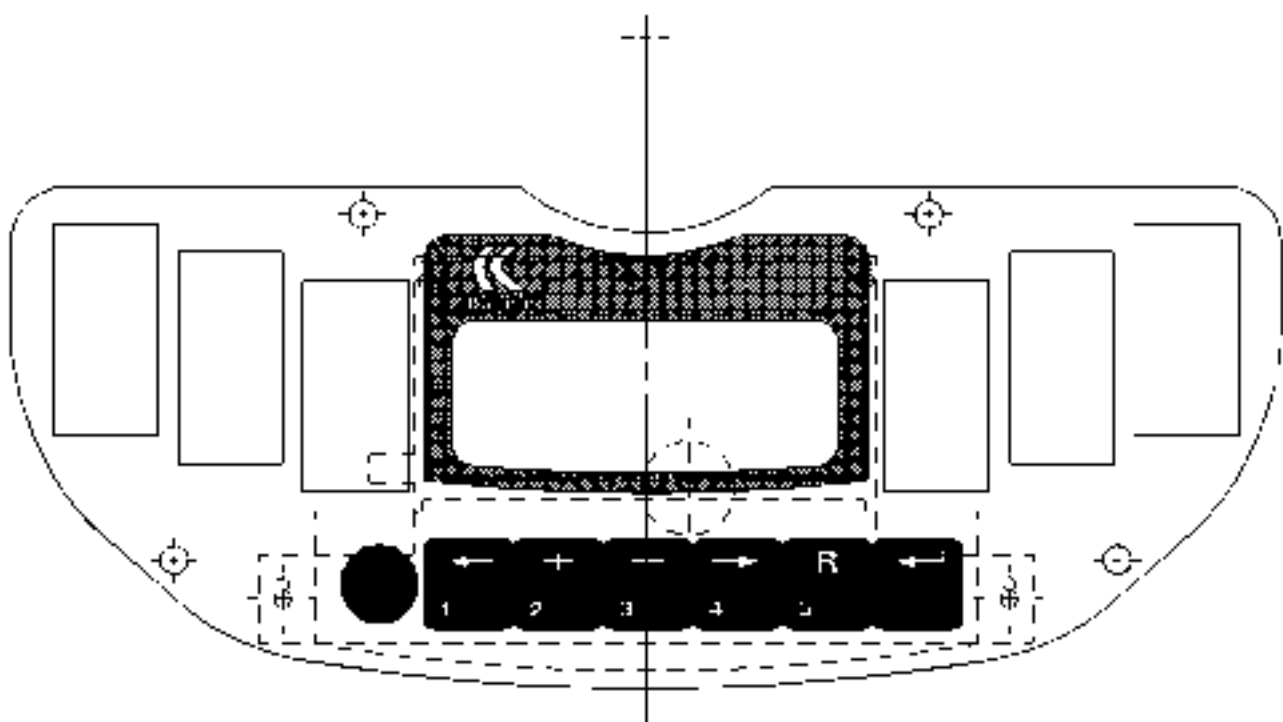


25020

Reservdelar - Spare parts

0340

Utgåva Issue		Bild nr Picture No		Detaljer instrumentpanel A26591.0100		Details instrument panel A26591.0100		
Pos. Fig.	Antal/Quantity			Art nr Part No	Benämning	Description	Sats Kit	Anmärkning Notes
0020		-		A26591.0100				RITNING/DRAWING
0040	1	4		920371.010	Skruv	Screw		
0060	2	1		A29037.0100	ECS -terminal	ECS -terminal		SEE GR 20, PAGE 97
0080	3	-			Instrumentpanel	Instrument panel		191)
0100								SE ELSYSTEM HYTT/
0120								SEE ELECTRICAL
0140								SYSTEM CAB
0160	4	-			Instrumentpanel	Instrument panel		191)
0180								SE ELSYSTEM HYTT/
0200								SEE ELECTRICAL
0220								SYSTEM CAB

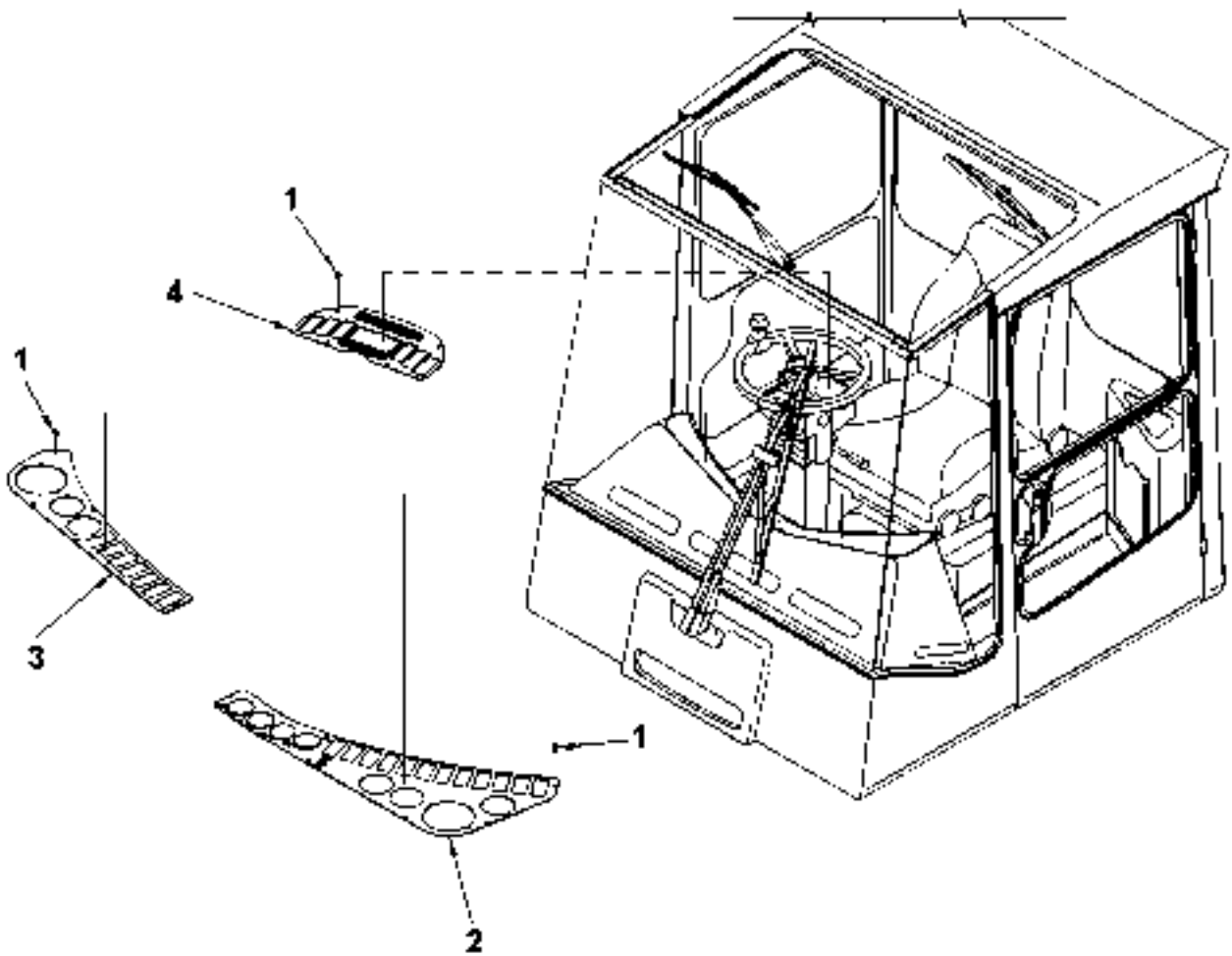


24023

Reservdelar - Spare parts

0342

Utgåva Issue	Bild nr Picture No	Terminal kpl A29037.0100		Display complete A29037.0100			
020502	24023						
Pos. Fig.	Antal/Quantity		Art nr Part No	Benämning	Description	Sats Kit	Anmärkning Notes
0020	-		A29037.0100				RITNING/DRAWING
0040	1	1	A24651.0100	Instrumentpanel	Instrument panel		
0060	2	1	923741.0002	Program./indik.-terminal	Progr./indic.-terminal		
0080	3	1	A28499.0100	Hållare	Holder		

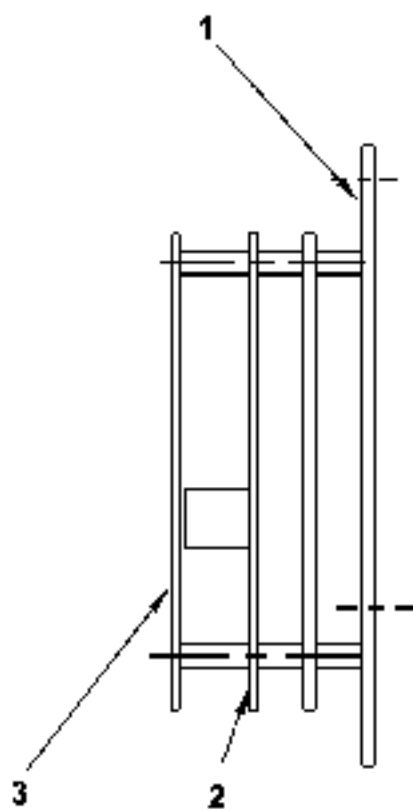
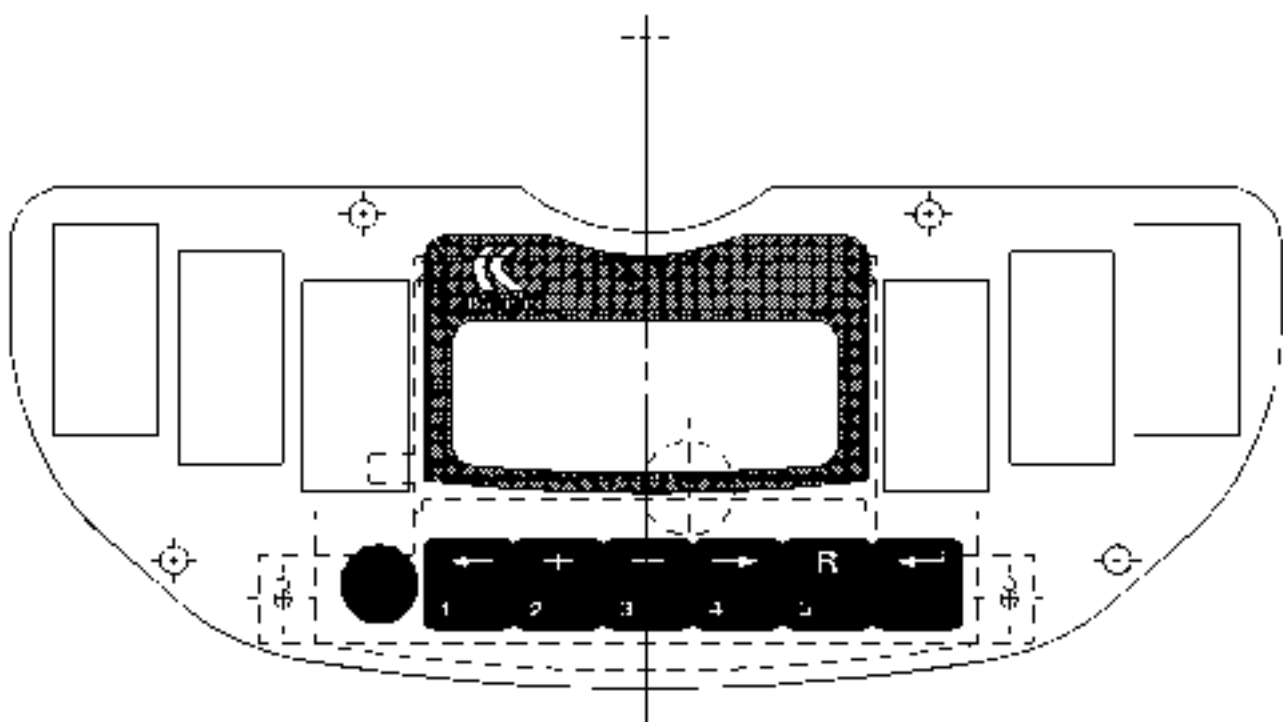


24022

Reservdelar - Spare parts

0350

Utgåva Issue		Bild nr Picture No		Detaljer instrumentpanel A26591.0300		Details instrument panel A26591.0300		
Pos. Fig.	Antal/Quantity			Art nr Part No	Benämning	Description	Sats Kit	Anmärkning Notes
0020		-		A26591.0300				RITNING/DRAWING
0040	1	15		920371.010	Skruv	Screw		
0060	2	1		A25079.0100	Instrumentpanel	Instrument panel		V
0080	3	1		A25080.0100	Instrumentpanel	Instrument panel		H
0100	4	1		A29037.0300	ECS -terminal	ECS -terminal		SEE GR 20, PAGE 101

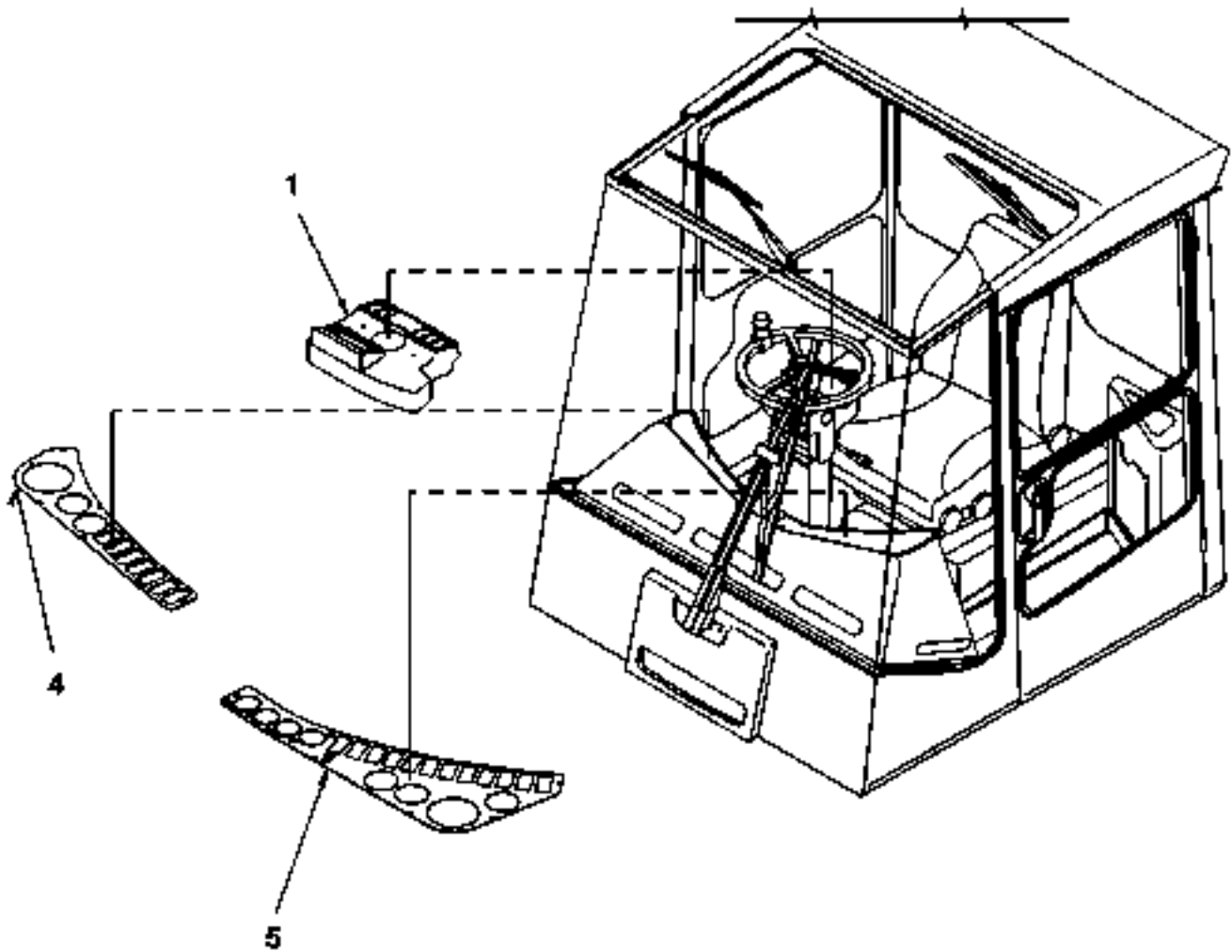


24023

Reservdelar - Spare parts

0360

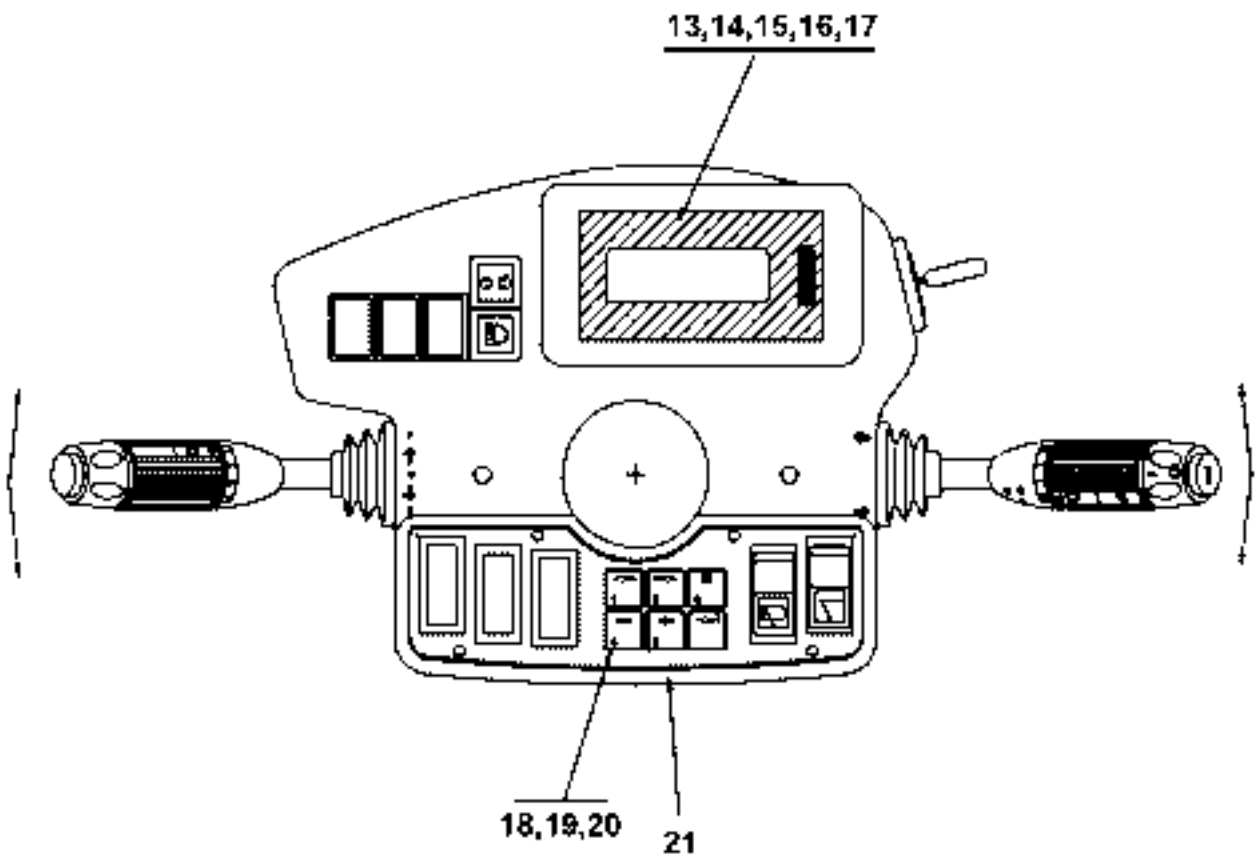
Utgåva Issue		Bild nr Picture No		Terminal kpl A29037.0300		Display complete A29037.0300		
020502		24023						
Pos. Fig.	Antal/Quantity			Art nr Part No	Benämning	Description	Sats Kit	Anmärkning Notes
0020		-		A29037.0300				RITNING/DRAWING
0040	1	1		A24651.0100	Instrumentpanel	Instrument panel		
0060	2	1		923741.0003	Program./indik.-terminal	Progr./indic.-terminal		
0080	3	1		A28499.0100	Hållare	Holder		



Reservdelar - Spare parts

0370

Utgåva Issue		Bild nr Picture No		Detaljer instrumentpanel ECS A33224.0100		Details instrument panel ECS A33224.0100		
Pos. Fig.	Antal/Quantity			Art nr Part No	Benämning	Description	Sats Kit	Anmärkning Notes
0020		-		A33224.0100				RITNING/DRAWING SEE GR 20, PAGE 105 NOT USED NOT USED 191) SE ELSYSTEM HYTT/ SEE ELECTRICAL SYSTEM CAB 191) SE ELSYSTEM HYTT/ SEE ELECTRICAL SYSTEM CAB
0040	1	1		A33331.0200	Instrumentpanel	Instrument panel		
0060	2							
0080	3							
0100	4				Instrumentpanel	Instrument panel		
0120								
0140								
0160								
0180	5				Instrumentpanel	Instrument panel		
0200								
0220								
0240								

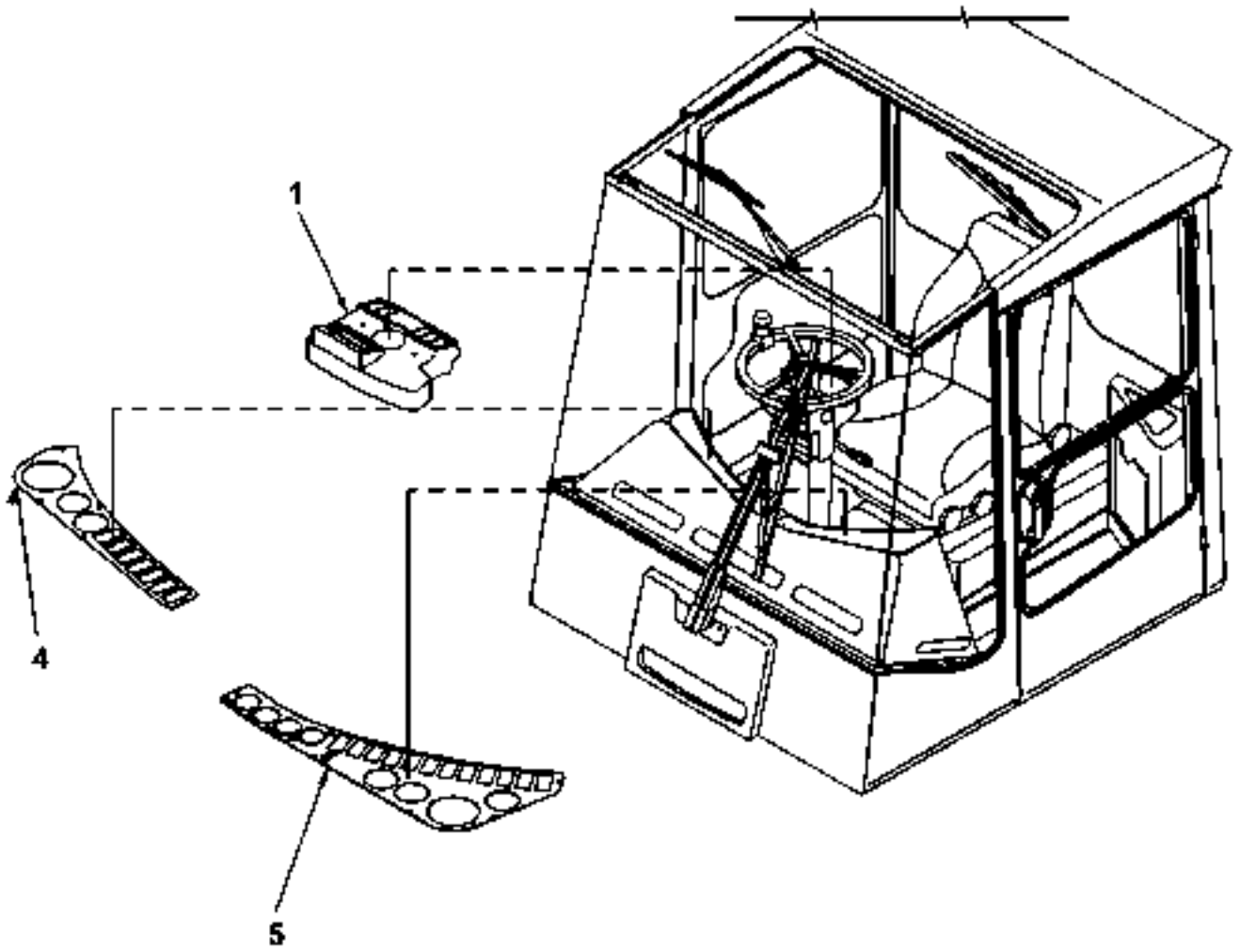


24772

Reservdelar - Spare parts

0375

Pos. Fig.	Antal/Quantity			Art nr Part No	Benämning	Description	Sats Kit	Anmärkning Notes
Utgåva Issue		Bild nr Picture No		Inst. panel, ratt ECS A33331.0200		Inst. panel, steering wheel ECS A33331.0200		
020502		24772		A33331.0200				
0020		-		A33331.0200				RITNING/DRAWING FIG 1-12 NOT USED
0040								
0060	13	1		A33332.0100	Display	Display		
0080	14	2		A27814.0100	Skruv	Screw		
0100	15	2		A27812.0100	Gummidämpare	Rubber cushion		
0120	16	2		923550.0003	Bricka	Washer		
0140	17	1		923741.0004	Display	Display		
0160	18	1		923741.0007	Tangentbord	Keyboard		
0180	19	4		A27814.0100	Skruv	Screw		
0200	20	4		A27812.0100	Gummidämpare	Rubber cushion		
0220	21	1		A33149.0200	Instrumentpanel	Instrument panel		



24771

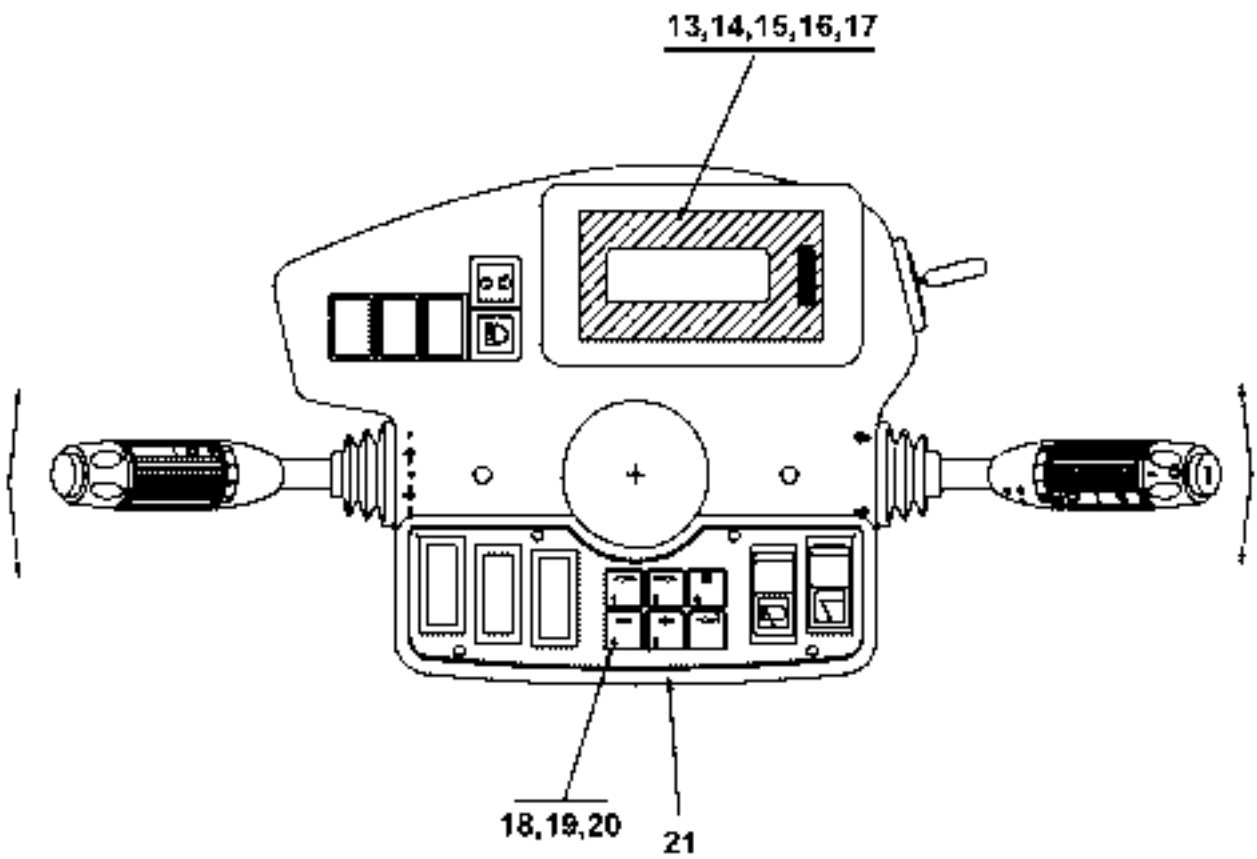
Reservdelar - Spare parts

0380

Utgåva Issue	Bild nr Picture No	Detaljer instrumentpanel ECS A33224.0300 ryska	Details instrument panel ECS A33224.0300 russian
020502	24771		

0020
0040
0060
0080
0100
0120
0140
0160
0180
0200
0220
0240

Pos. Fig.	Antal/Quantity		Art nr Part No	Benämning	Description	Sats Kit	Anmärkning Notes
	-		A33224.0300				
1	1		A33331.0300	Instrumentpanel	Instrument panel		RITNING/DRAWING SEE GR 20, PAGE 109
2							NOT USED
3							NOT USED
4				Instrumentpanel	Instrument panel		191) SE ELSYSTEM HYTT/ SEE ELECTRICAL SYSTEM CAB
5				Instrumentpanel	Instrument panel		191) SE ELSYSTEM HYTT/ SEE ELECTRICAL SYSTEM CAB

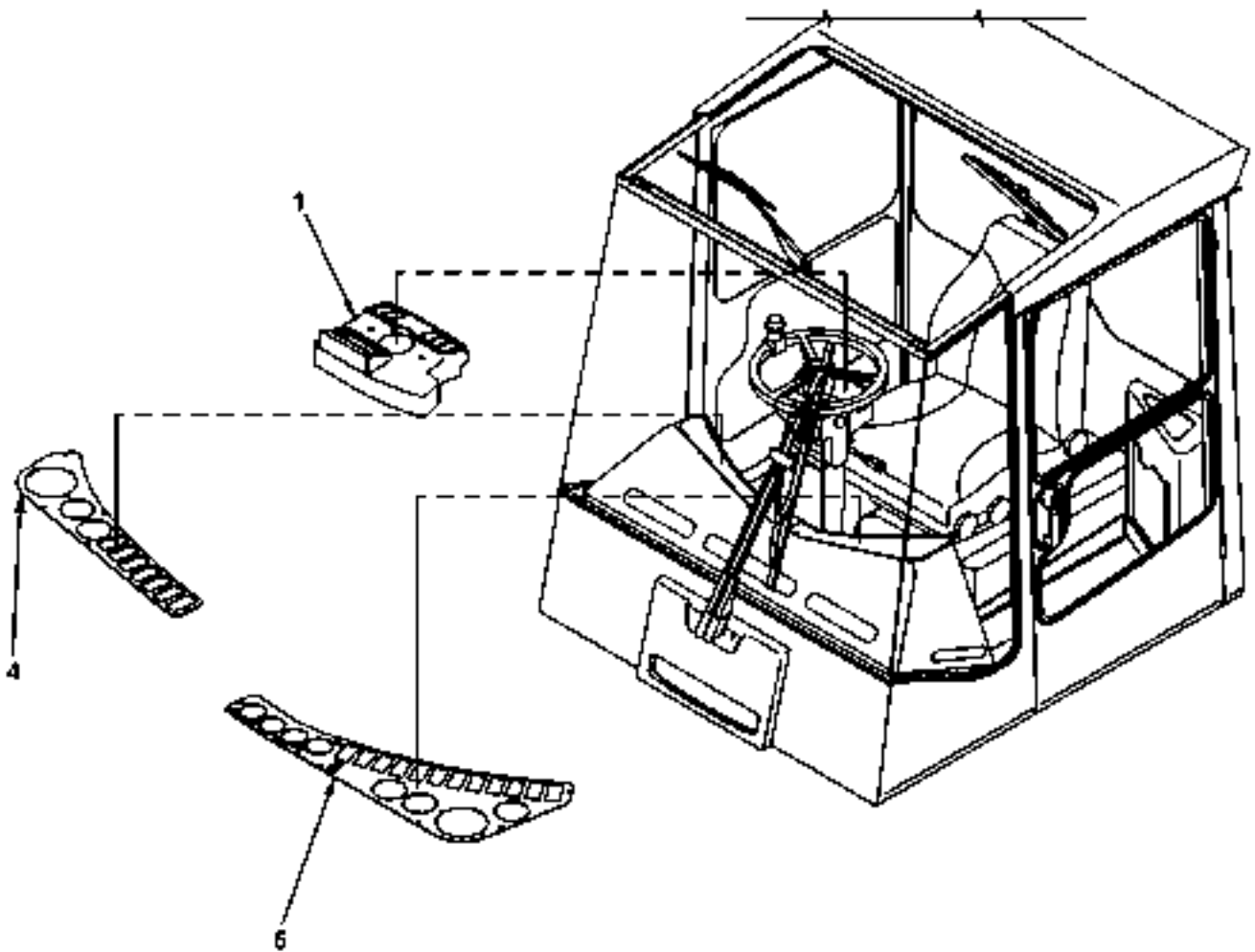


24772

Reservdelar - Spare parts

0385

Pos. Fig.	Antal/Quantity		Art nr Part No	Benämning	Description	Sats Kit	Anmärkning Notes
Utgåva Issue		Bild nr Picture No		Inst. panel, ratt ECS		Inst. panel, steering wheel ECS	
020502		24772		A33331.0300 ryska		A33331.0300 russian	
0020		-	A33331.0300				RITNING/DRAWING FIG 1-12 NOT USED
0040							
0060	13	1	A33332.0100	Display	Display		
0080	14	2	A27814.0100	Skruv	Screw		
0100	15	2	A27812.0100	Gummidämpare	Rubber cushion		
0120	16	2	923550.0003	Bricka	Washer		
0140	17	1	923741.0006	Display	Display		
0160	18	1	923741.0007	Tangentbord	Keyboard		RYSKA/RUSSIAN
0180	19	4	A27814.0100	Skruv	Screw		
0200	20	4	A27812.0100	Gummidämpare	Rubber cushion		
0220	21	1	A33149.0200	Instrumentpanel	Instrument panel		

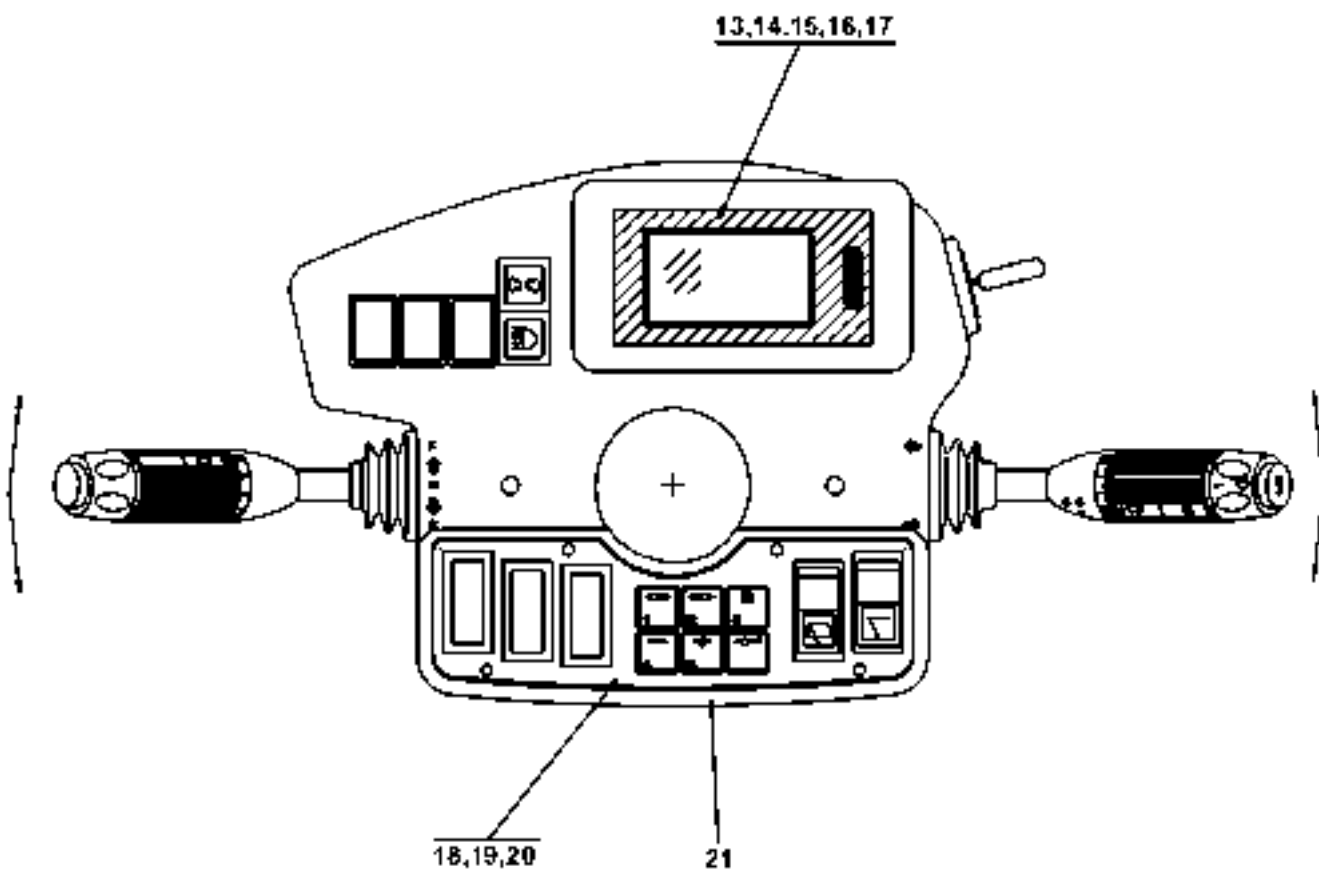


Reservdelar - Spare parts

0386

Utgåva Issue	Bild nr Picture No	Detaljer instrumentpanel ECS grafisk A33224.0400	Details instrument panel ECS graphic A33224.0400
020502	26488		

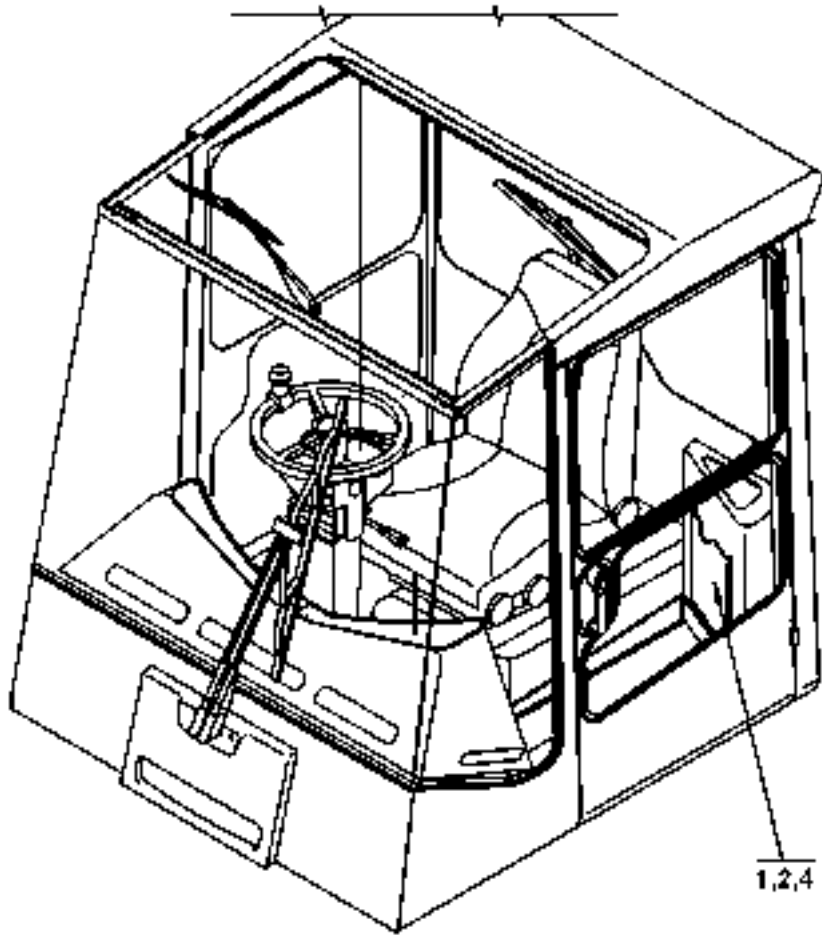
Pos. Fig.	Antal/Quantity		Art nr Part No	Benämning	Description	Sats Kit	Anmärkning Notes
0020		-	A33224.0400				
0040	1	1	A33331.0400	Instrumentpanel	Instrument panel		RITNING/DRAWING SEE GR 20, PAGE 113
0060	2						NOT USED
0080	3						NOT USED
0100	4			Instrumentpanel	Instrument panel		191)
0120							SE ELSYSTEM HYTT/ SEE ELECTRICAL
0140							SYSTEM CAB
0160							
0180	5			Instrumentpanel	Instrument panel		191)
0200							SE ELSYSTEM HYTT/ SEE ELECTRICAL
0220							SYSTEM CAB
0240							



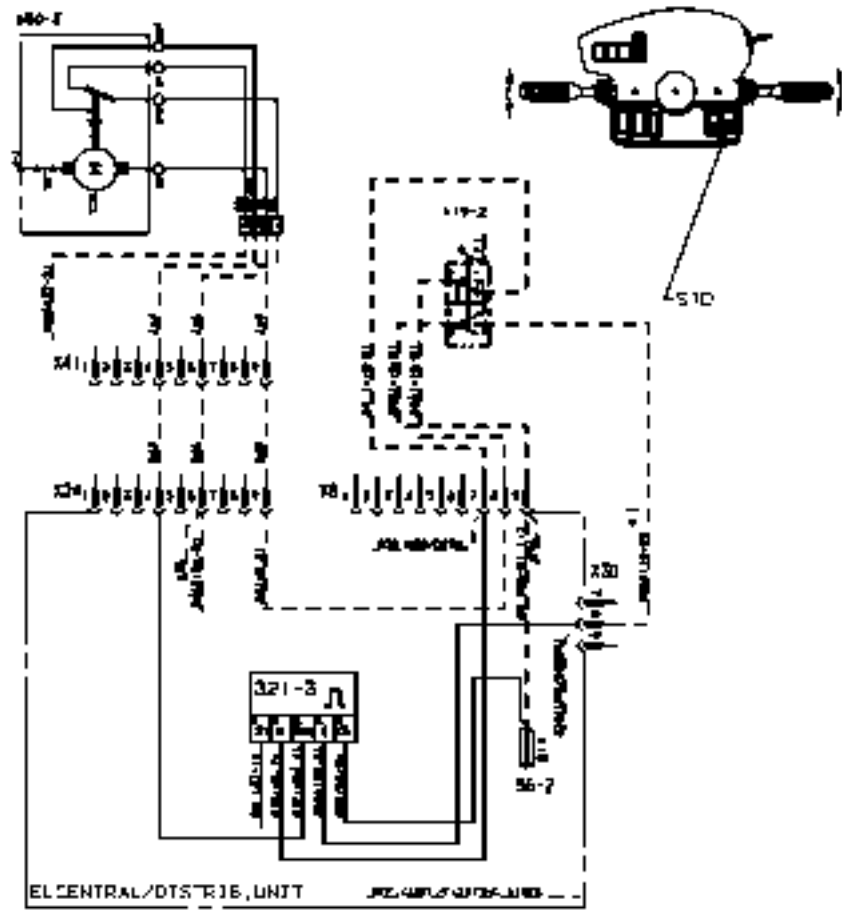
Reservdelar - Spare parts

0387

Pos. Fig.	Antal/Quantity			Art nr Part No	Benämning	Description	Sats Kit	Anmärkning Notes
Utgåva Bild nr Inst. panel, ratt Inst. panel, steering Issue Picture No ECS grafisk wheel ECS graphic 020502 26489 A33331.0400 A33331.0400								
0020		-		A33331.0400				RITNING/DRAWING FIG 1-12 NOT USED
0040								
0060	13	1		A33332.0200	Display	Display		
0080	14	2		A27814.0100	Skruv	Screw		
0100	15	2		A27812.0100	Gummidämpare	Rubber cushion		
0120	16	2		923550.0003	Bricka	Washer		
0140	17	1		923741.0009	Display	Display		
0160	18	1		923741.0007	Tangentbord	Keyboard		
0180	19	4		A27814.0100	Skruv	Screw		
0200	20	4		A27812.0100	Gummidämpare	Rubber cushion		
0220	21	1		A33149.0200	Instrumentpanel	Instrument panel		



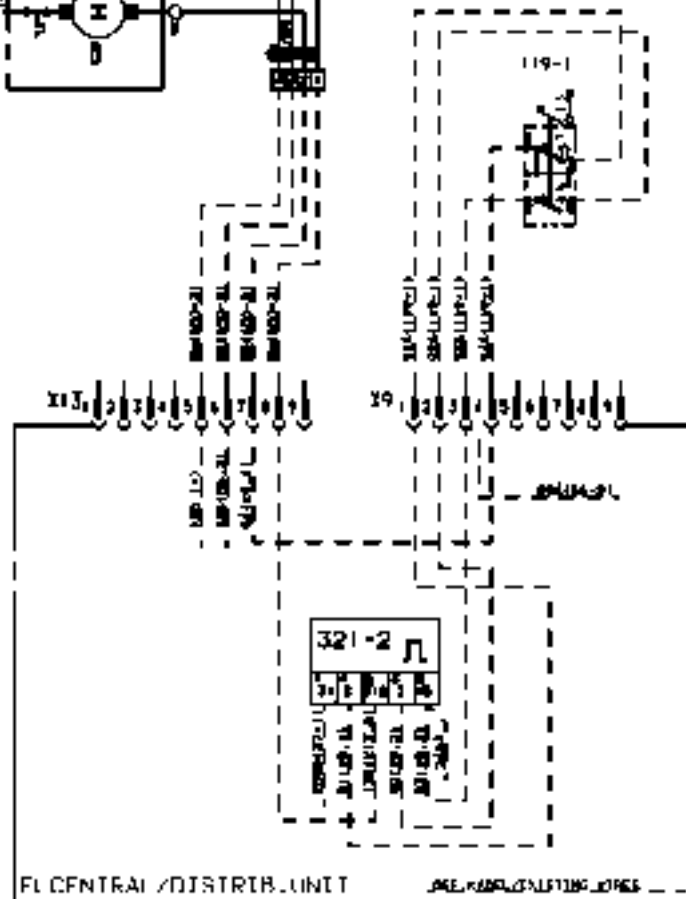
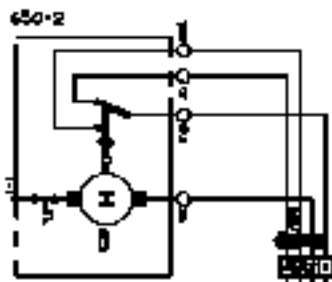
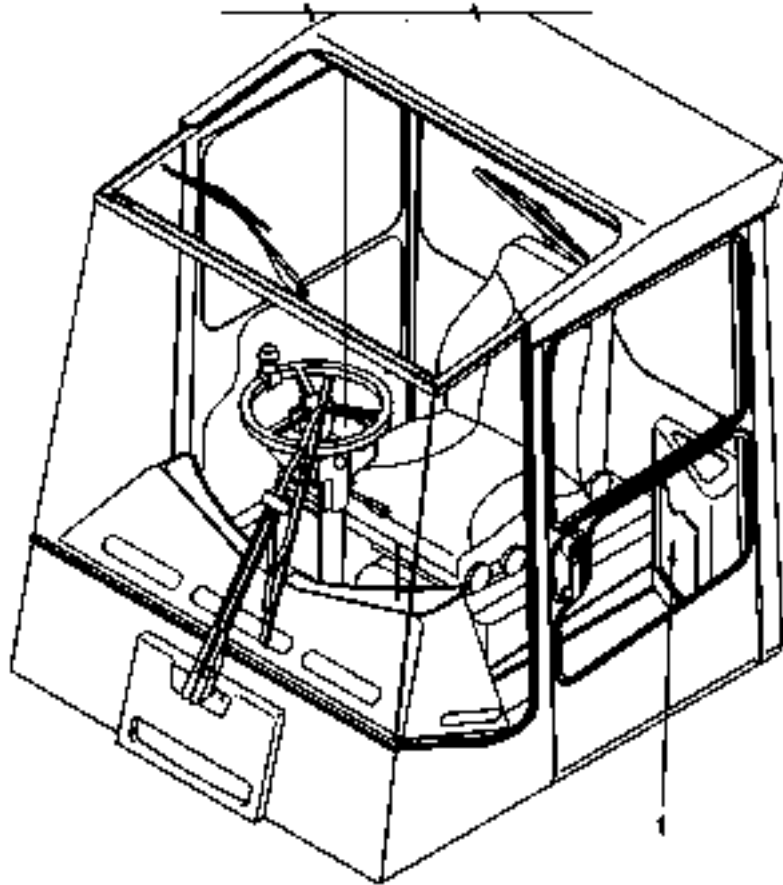
* 1 yid kame meo toppe, in jhruke's dekh kame' till d.c.
 in comp, xii- toppe, jfi-attache, new wire tu durgeta unit requires



25896

Reservdelar - Spare parts

0390	Utgåva Issue	Bild nr Picture No	Intervall torkare takruta A34859.0100		Interm. wipers roof pane A34859.0100			
	020502	25896						
	Pos. Fig.	Antal/Quantity		Art nr Part No	Benämning	Description	Sats Kit	Anmärkning Notes
0020		-		A34859.0100				RITNING/DRAWING
0040	1	1		922156.0008	Relä	Relay		
0060	2	1		921416.0002	Hylsblock	Bush block		6-POL
0080	3	5		920471.001	Kabelsko	Cable eye		



25897

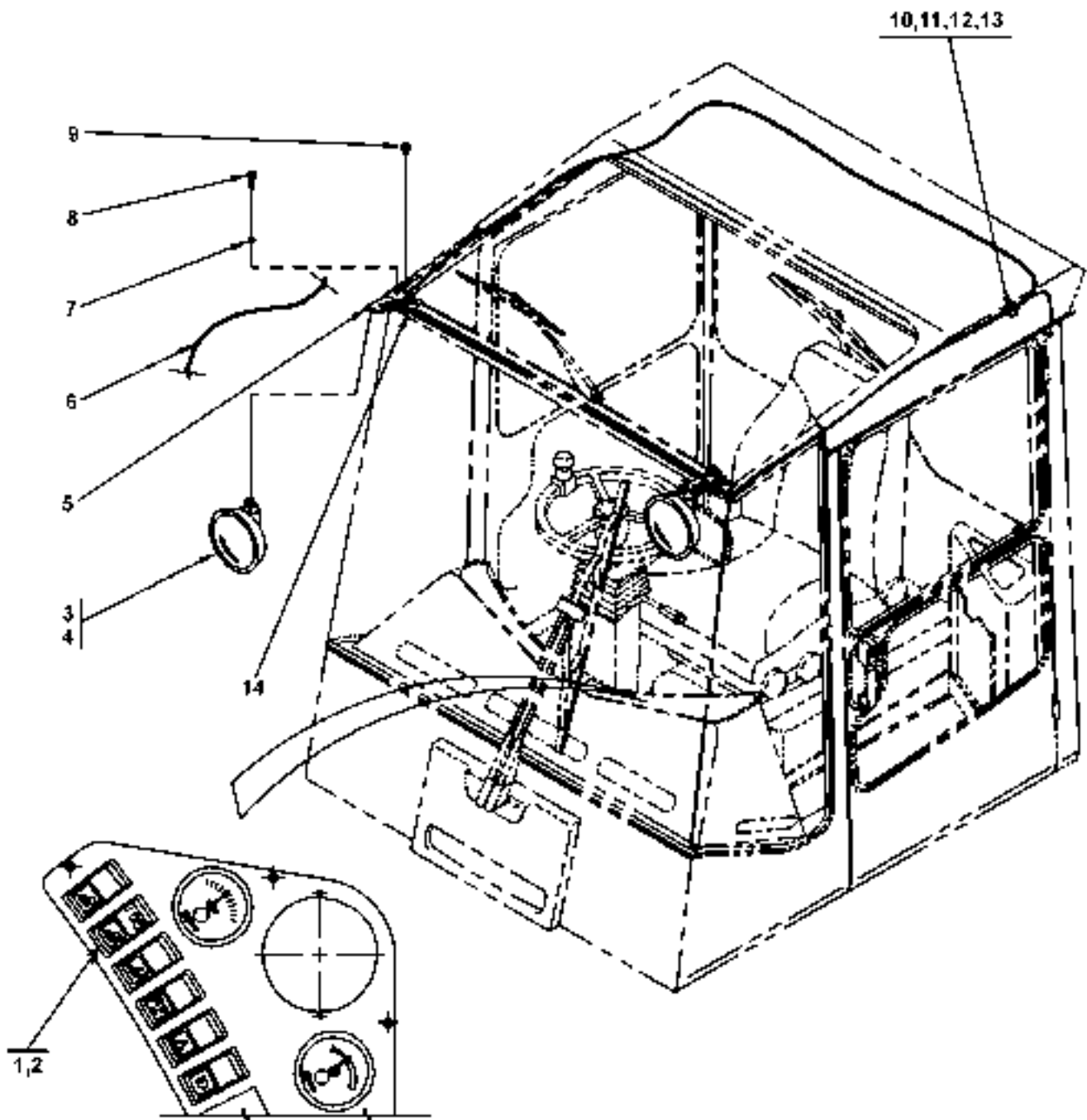
Reservdelar - Spare parts

0395

Utgåva Issue	Bild nr Picture No	Intervall torkare bakruta A34859.0200	Interm. wipers rear pane A34859.0200
020502	25897		

0020
0040

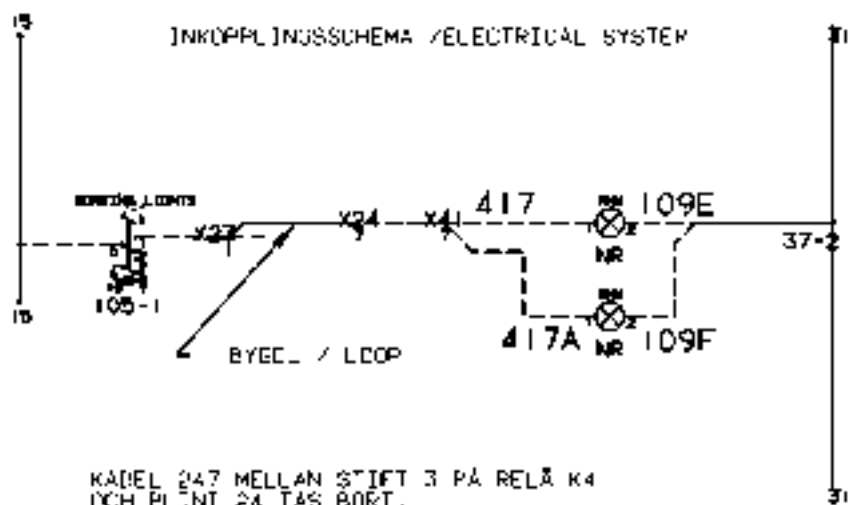
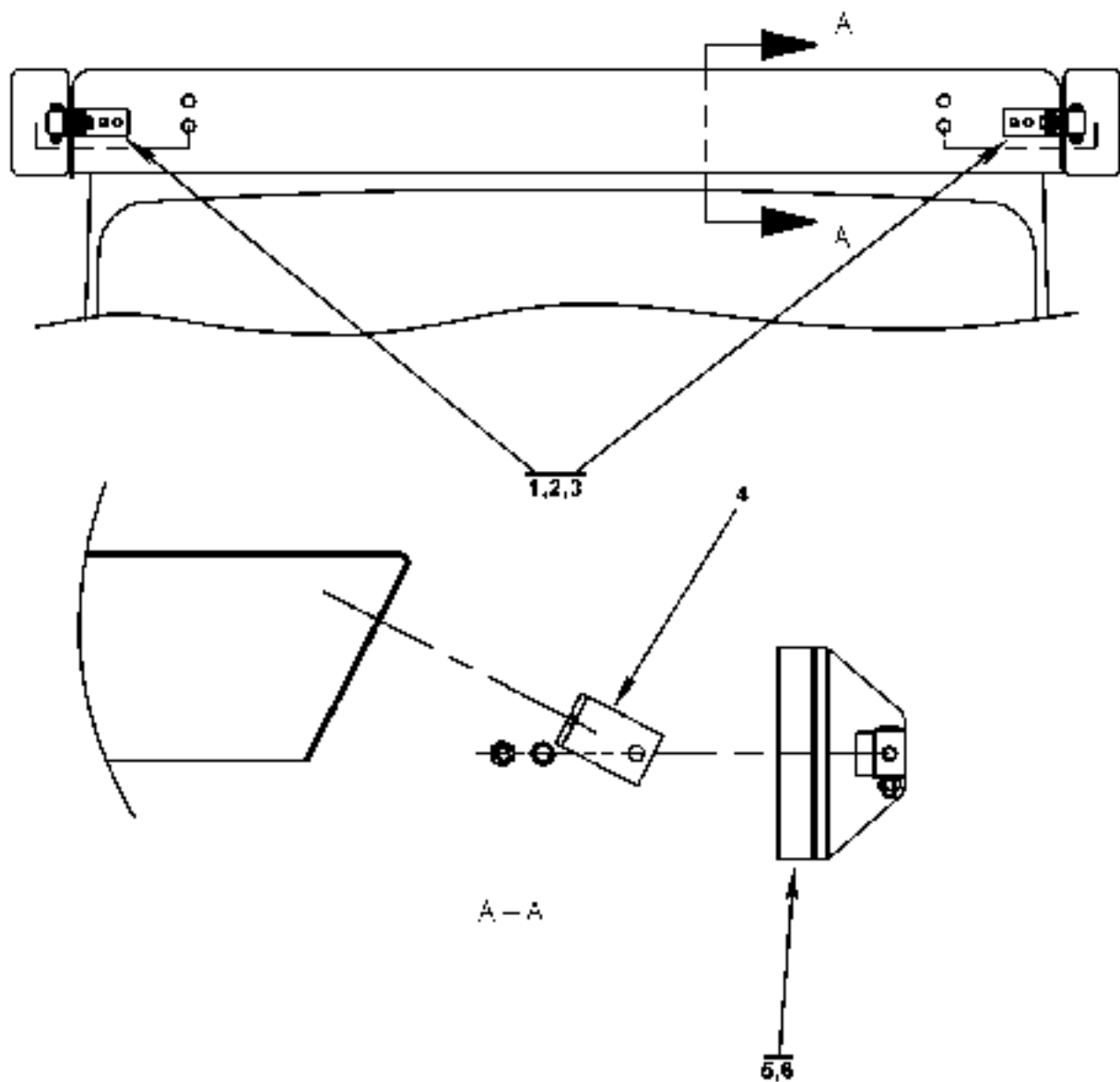
Pos. Fig.	Antal/Quantity			Art nr Part No	Benämning	Description	Sats Kit	Anmärkning Notes
1	-	1		A34859.0200 922156.0008	Relä	Relay		RITNING/DRAWING



Reservdelar - Spare parts

0400

Utgåva Issue		Bild nr Picture No		Detaljer arbetsbelysning, hytt, tak A26599.0100		Details working lights cab, roof A26599.0100		
Pos. Fig.	Antal/Quantity			Art nr Part No	Benämning	Description	Sats Kit	Anmärkning Notes
0020	-			A26599.0100				RITNING/DRAWING
0040	1	1		920971.0008	Strömställare	Switch		
0060	2	1		921418.0015	Symbolbricka	Symbol plate		ARBETSBELYSNING/ WORKING LIGHT
0080								ÄUTF -981201
0100	3	2		921733.0006	Arbetsbelysning	Working lights		NY UTF 981202-
0120		2		5298	Arbetsbelysning	Working lights		
0125		2		921732.0006	•Lampinsats	•Lamp insert		
0140	4	2		666	Glödlampa	Bulb		
0160	5	2		A26426.0100	Fäste	Bracket		ÄUTF -981201
0180		2		A26426.0200	Fäste	Bracket		NY UTF 981202-
0200	6	ERF		90907	Kabel	Cable		L=4000
0220	7	4		920098.025	Bricka	Washer		
0240	8	2		920099.025	Skruv	Screw		
0260	9	2		9034.361	Förskruvning	Fitting		
0280	10	1		922203.0001	Stiftkontakt	Pin contact		9-POL
0300	11	2		920471.001	Kabelsko	Cable eye		
0320	12	2		922202.0001	Stiftkontakt	Pin contact		
0340	13	2		920474.004	Hylsa	Sleeve		
0360	14	1		923636.0735	Tätning	Seal		



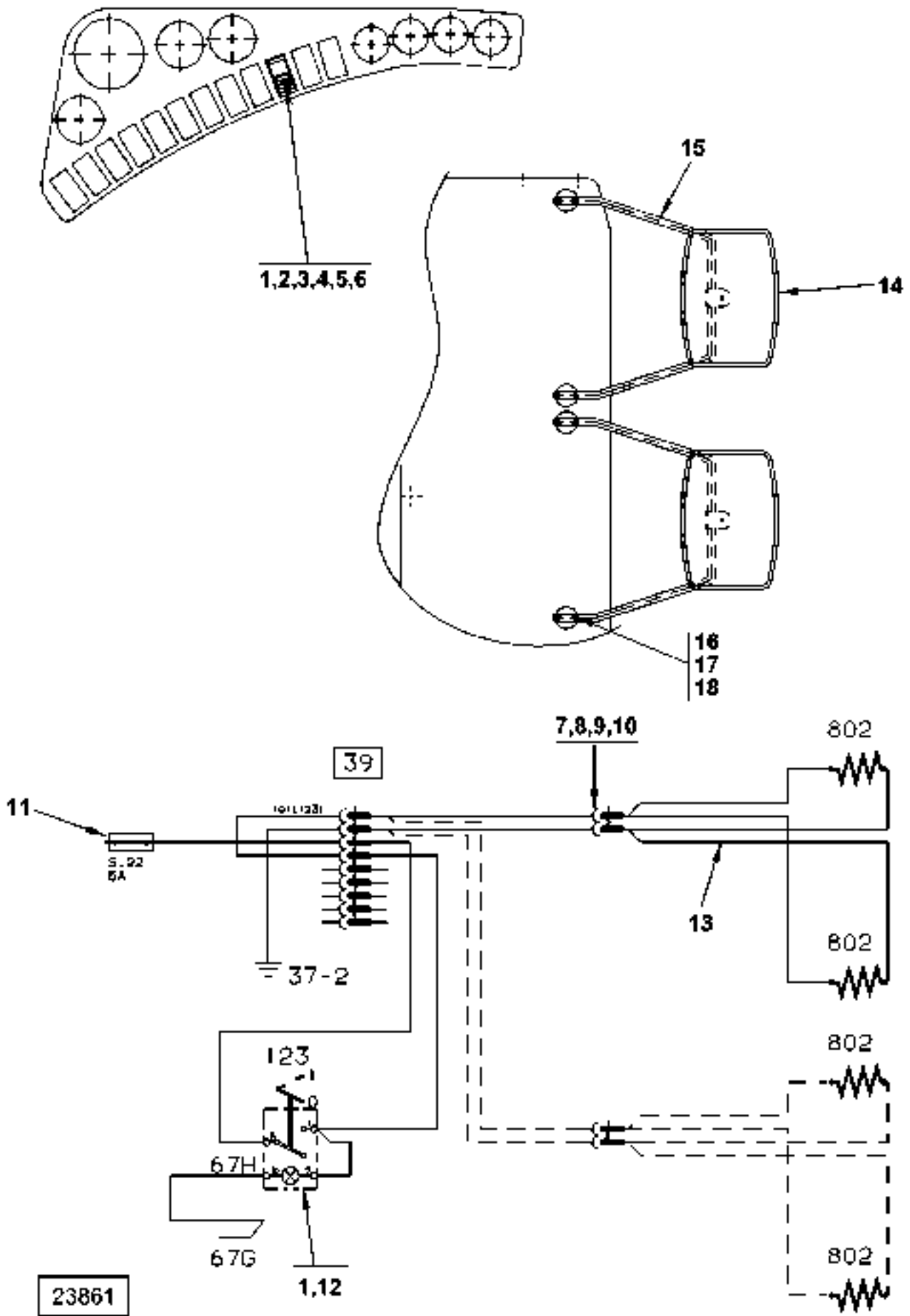
KABEL 247 MELLAN STIFT 3 PÅ RELÄ K4
OCH PLINT 24 TAS BORT.

CABLE 247 BETWEEN PIN NR 3 ON RELAY
K4 AND CONNECTION BLOCK NR 24 ARE
TO BE REMOVED.

Reservdelar - Spare parts

0410

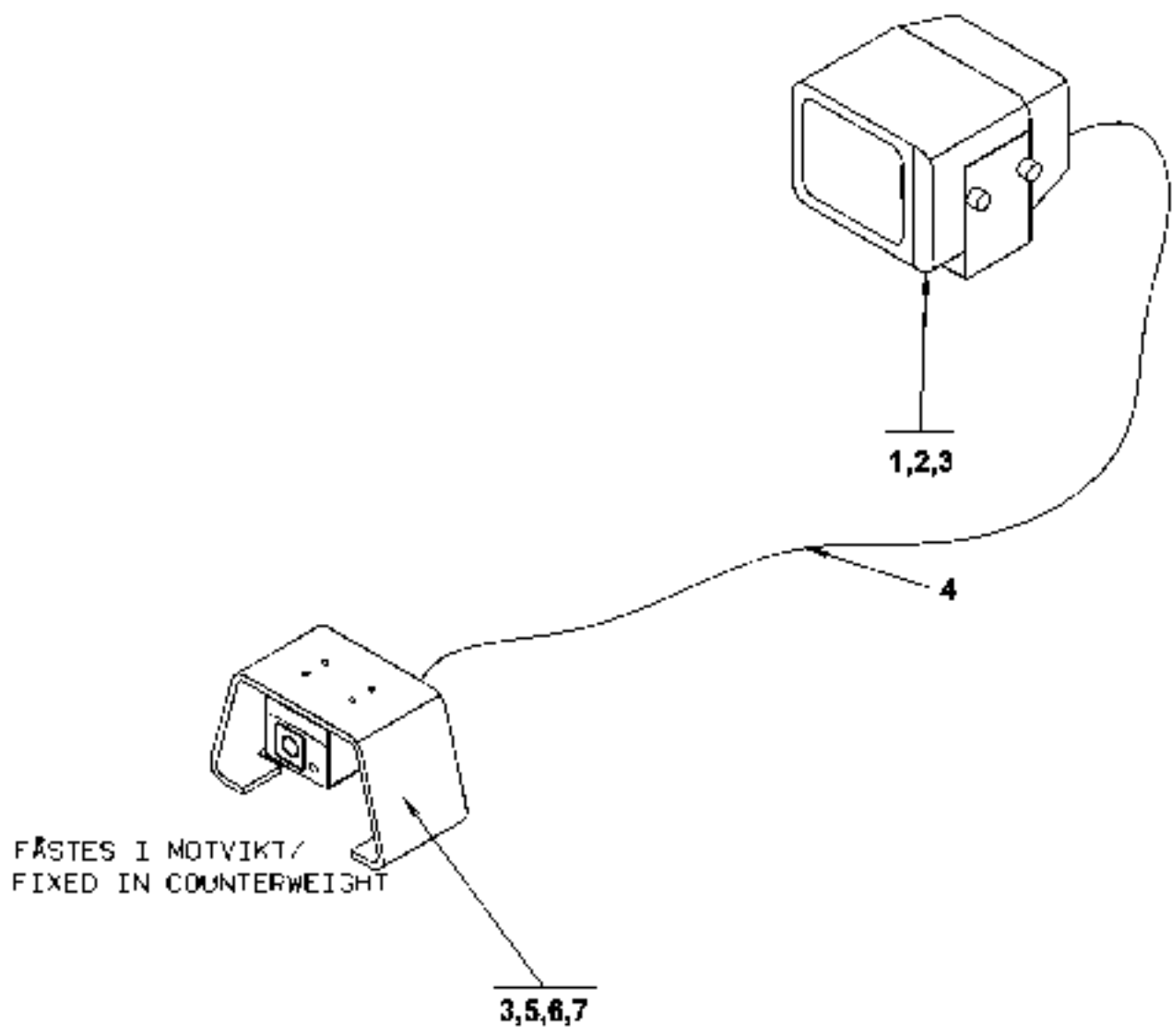
Utgåva Issue		Bild nr Picture No		Arbetsbelysning hytt bak A37860.0100		Working light cab rear A37860.0100		
Pos. Fig.	Antal/Quantity			Art nr Part No	Benämning	Description	Sats Kit	Anmärkning Notes
020502								
0020		-		A37860.0100				RITNING/DRAWING
0040	1	4		3065	Skruv	Screw		
0060	2	8		98151	Bricka	Washer		
0080	3	4		920076.002	Låsmutter	Lock nut		
0100	4	2		A37829.0100	Fäste	Bracket		
0120	5	2		921733.0004	Arbetsbelysning	Working lights		
0140		2		923458.0414	•Strålkastarinsats	•Headlamp insert		
0160	6	2		666	Glödlampa	Bulb		



Reservdelar - Spare parts

0420

Utgåva Issue		Bild nr Picture No		Elsystem backspeglar A29303.0100		El. circuit rear view mirrors A29303.0100	
Pos. Fig.	Antal/Quantity		Art nr Part No	Benämning	Description	Sats Kit	Anmärkning Notes
0020	-		A29303.0100				RITNING/DRAWING
0040	1	1	920971.0008	Strömställare	Switch		
0060	2	1	921418.0070	Symbolbricka	Symbol plate		
0080	3	1	920440.001	Stiftkontakt	Pin contact		
0100	4	1	922011.0001	Sockel	Socket		
0120	5	1	5887	Glödlampa	Bulb		
0140	6	1	923386.0005	Hylsblock	Bush block		2POL
0160	7	1	922204.0007	Hylsblock	Bush block		2POL
0180	8	1	922203.0006	Stiftblock	Pin block		2POL
0200	9	2	922201.0001	Kabelsko	Cable eye		
0220	10	2	922202.0002	Stiftkontakt	Pin contact		
0240	11	1	920730.0010	Säkring	Fuse		
0260	12	7	920471.001	Kabelsko	Cable eye		
0280	13	ERF	90907	Kabel	Cable		L=4000
0300	14	4	922154.0005	Backspegel	Rear view mirror		
0320	15	4	5597	Fäste	Bracket		
0340	16	16	920099.024	Skruv	Screw		
0360	17	16	98151	Bricka	Washer		
0380	18	16	920076.002	Låsmutter	Lock nut		



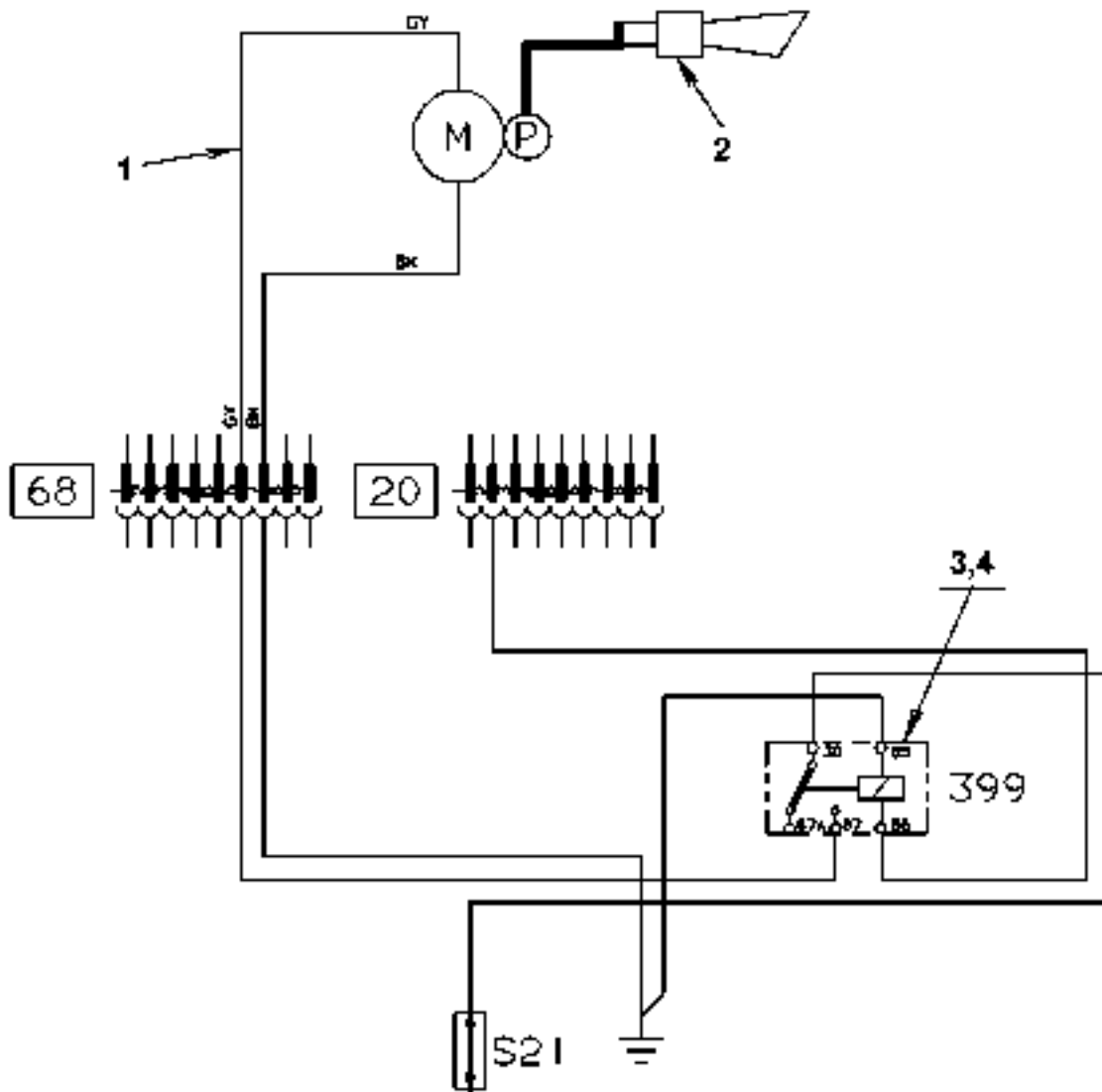
FÄSTES I MOTVIKT /
FIXED IN COUNTERWEIGHT

24050

Reservdelar - Spare parts

0430

Utgåva Issue		Bild nr Picture No		Elssystem kamera A28084.0100		Electric system camera A28084.0100		
Pos. Fig.	Antal/Quantity			Art nr Part No	Benämning	Description	Sats Kit	Anmärkning Notes
0020	-			A28084.0100				RITNING/DRAWING
0040	1	1		923737.0002	Monitor	Monitor		
0060	2	1		923737.0003	Solskydd	Sun visor		
0080	3	8		3062	Skruv	Screw		
0100	4	1		923737.0004	Kabel	Cable		
0120	5	3		923737.0001	Kamera	Camera		
0140	6	1		A28083.0100	Fäste	Bracket		
0160	7	2		920042.008	Skruv	Screw		

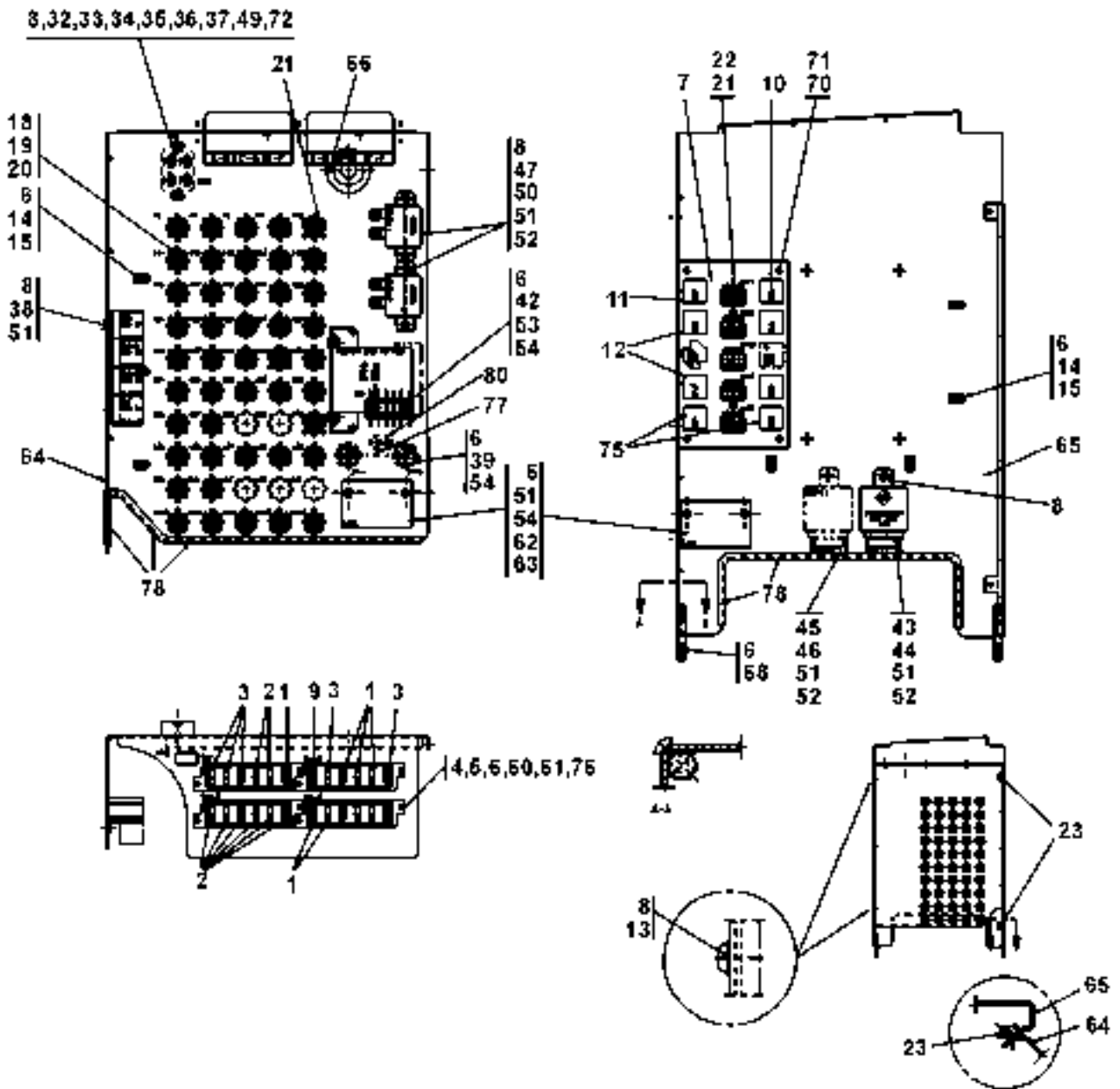


24043

Reservdelar - Spare parts

0440

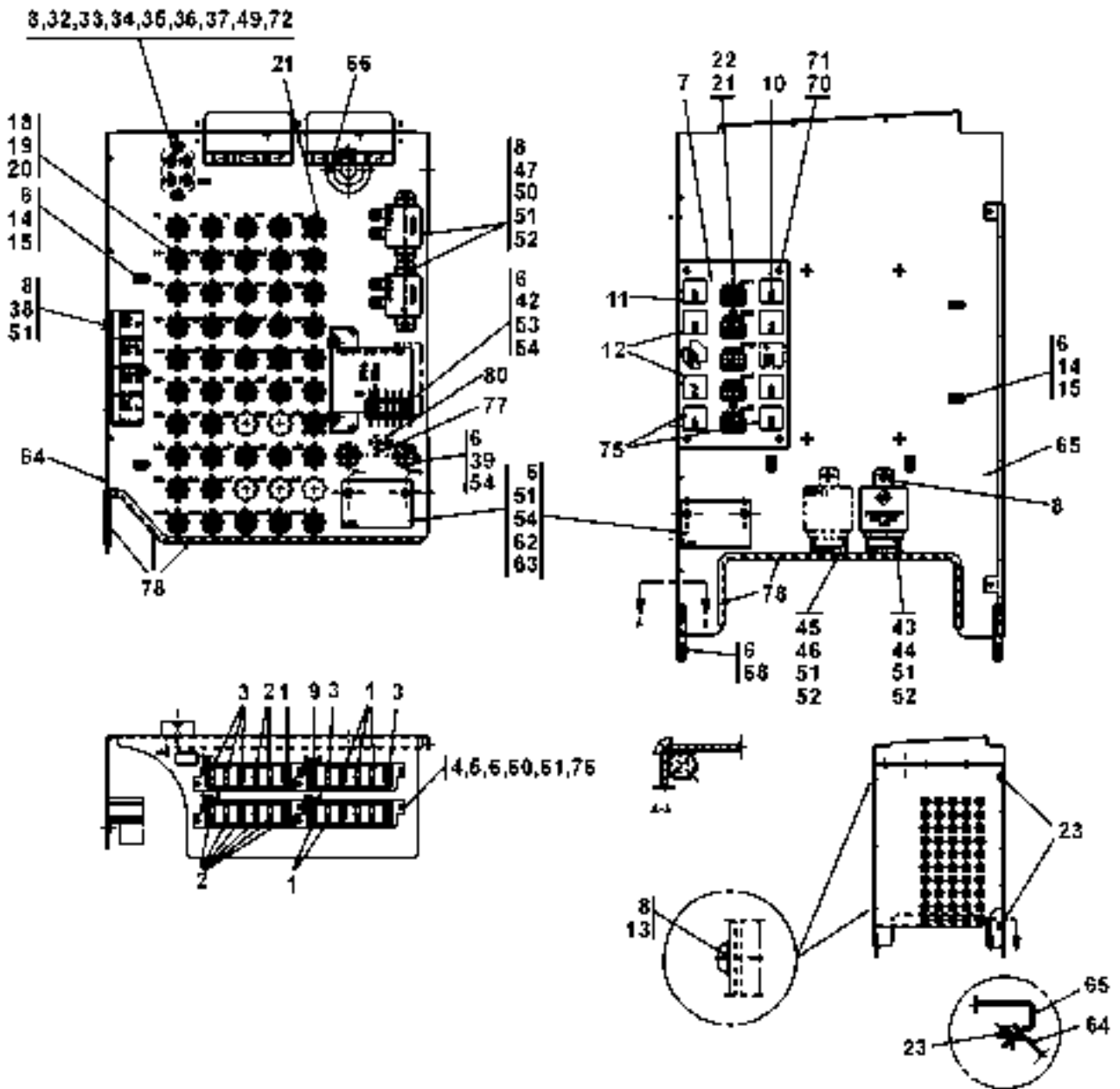
Utgåva Issue		Bild nr Picture No		Elssystem tryckluftshorn A28902.0100		Electric system pneumatic horn A28902.0100		
Pos. Fig.	Antal/Quantity			Art nr Part No	Benämning	Description	Sats Kit	Anmärkning Notes
0020		-		A28902.0100				RITNING/DRAWING L=2000
0040	1	ERF		90907	Kabel	Cable		
0060	2	1		922160.0004	Signalhorn	Horn		
0080	3	1		921831.0001	Minirelähållare	Mini relay holder		
0100	4	1		921830.0001	Minirelä	Mini relay		



25099

Reservdelar - Spare parts

Pos. Fig.	Antal/Quantity			Art nr Part No	Benämning	Description	Sats Kit	Anmärkning Notes
0480	Utgåva Issue			Bild nr Picture No		Elektroniklåda Electronic box		
	020502			25099		A32674.0100		
0020		-		A32674.0100				RITNING/DRAWING
0040	1	7		920730.0005	Säkring	Fuse		
0060	2	8		920730.0010	Säkring	Fuse		
0080	3	5		920730.0006	Säkring	Fuse		
0100	4	4		921577.0008	Säkringsdosa	Fuse box		
0120	5	4		922204.0044	Hylsblock	Bush block		
0140	6	25		920749.0002	Skruv	Screw		
0160	7	1		A08338.0100	Kretskort	Circuit board		
0180	8	9		920749.0001	Skruv	Screw		
0200	9	1		920730.0007	Säkring	Fuse		
0220	10	1		911	Relä	Relay		319)
0240	11	1		920448.002	Impulsdon	Impulse device		BLINKERS
0260	12	4		921830.0001	Minirelä	Mini relay		319)
0280	13	2		920098.003	Bricka	Washer		
0300	14	50		920518.0004	Strapsband	Strap		
0320	15	9		920519.0001	Strapsbandhållare	Straps holder		
0340	16							NOT USED
0360	17							NOT USED
0380	18	327		922201.0001	Kabelsko	Cable eye		
0400	19	12		922201.0002	Kabelsko	Cable eye		
0420	20	40		922204.0001	Hylsblock	Bush block		
0440	21	8		922203.0001	Stiftkontakt	Pin contact		
0460	22	45		922202.0001	Stiftkontakt	Pin contact		
0480	23	2		9014.810	Sprint	Peg		
0500								POS 24-31 NOT USED
0520	32	1		923627.0001	Platta	Plate		UNDERDEL/LOWER PART
0540	33	1		923627.0002	Kopplingsplint	Terminal block		
0560	34	1		923627.0003	Platta	Plate		ÖVERDEL/UPPER PART
0580	35	4		920956.0005	Skruv	Screw		
0600	36	4		4752	Låsbricka	Lock washer		
0620	37	2		921899.072	Skruv	Screw		
0640	38	4		921831.0001	Minirelähållare	Mini relay holder		
0660	39	2		922205.0002	Kabelsko	Cable eye		
0680	40							NOT USED
0700	41							NOT USED
0720	42	1		5492	Kopplingsplint	Terminal block		
0740	43	1		922156.0006	Relä	Relay		
0760	44	1		922204.0004	Hylspropp	Core plug		
0780	45	1		922204.0004	Hylspropp	Core plug		
0800	46	1		A07411.0100	Kabelhärva	Cable unit		KPL
0820		2		920806.0001	•Kabelsko	•Cable eye		
0840		1		921639.0001	•Stiftpropp	•Pin plug		
0860	47	2		922200.0003	Relä	Relay		
0880	48							NOT USED
0900	49	3		920473.012	Kabelsko,ring	Cable eye,ring		
0920	50	5		920473.009	Kabelsko,ring	Cable eye,ring		
0940	51	82		920471.001	Kabelsko	Cable eye		
0960	52	9		920471.002	Kabelsko	Cable eye		
0980	53							NOT USED
1000	54	32		920474.004	Isolerhylsa	Insulating sleeve		
1020								POS 55-59 NOT USED
1040	60	3		922204.0045	Hylsblock	Bush block		CD
1060	61	3		922204.0046	Hylsblock	Bush block		EF
1080	62	2		A09606.0100	Kretskort	Circuit board		
1100	63	4		920950.0007	Skruv	Screw		
1120	64	1		A32686.0100	Fäste	Bracket		
1140	65	1		A32687.0100	Fäste	Bracket		
1160	66	1		921078.0001	Genomföring	Grommet		
1180	67							NOT USED
1200	68	2		A28927.0100	Styrning	Guide		

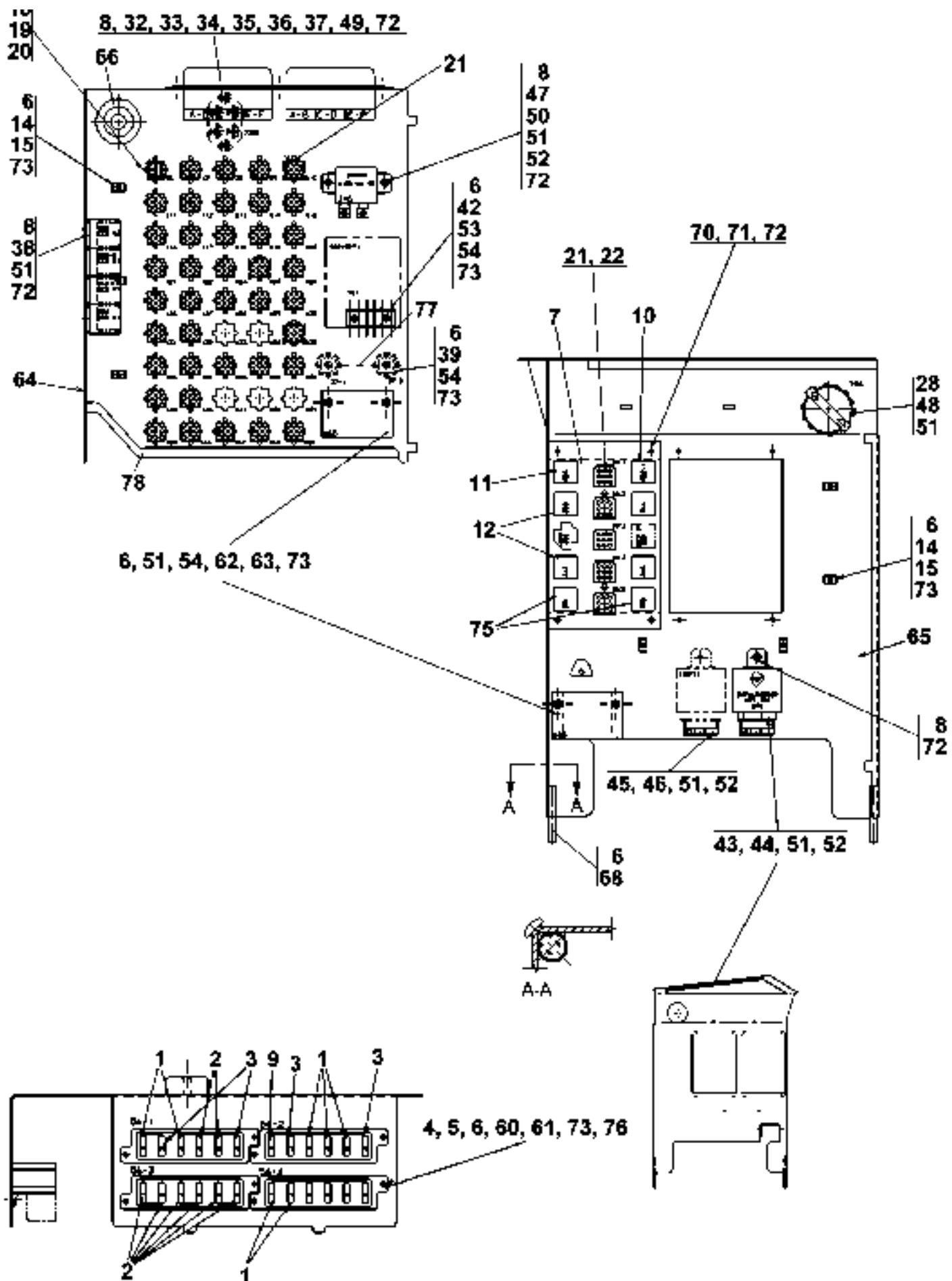


25099

Reservdelar - Spare parts

0480

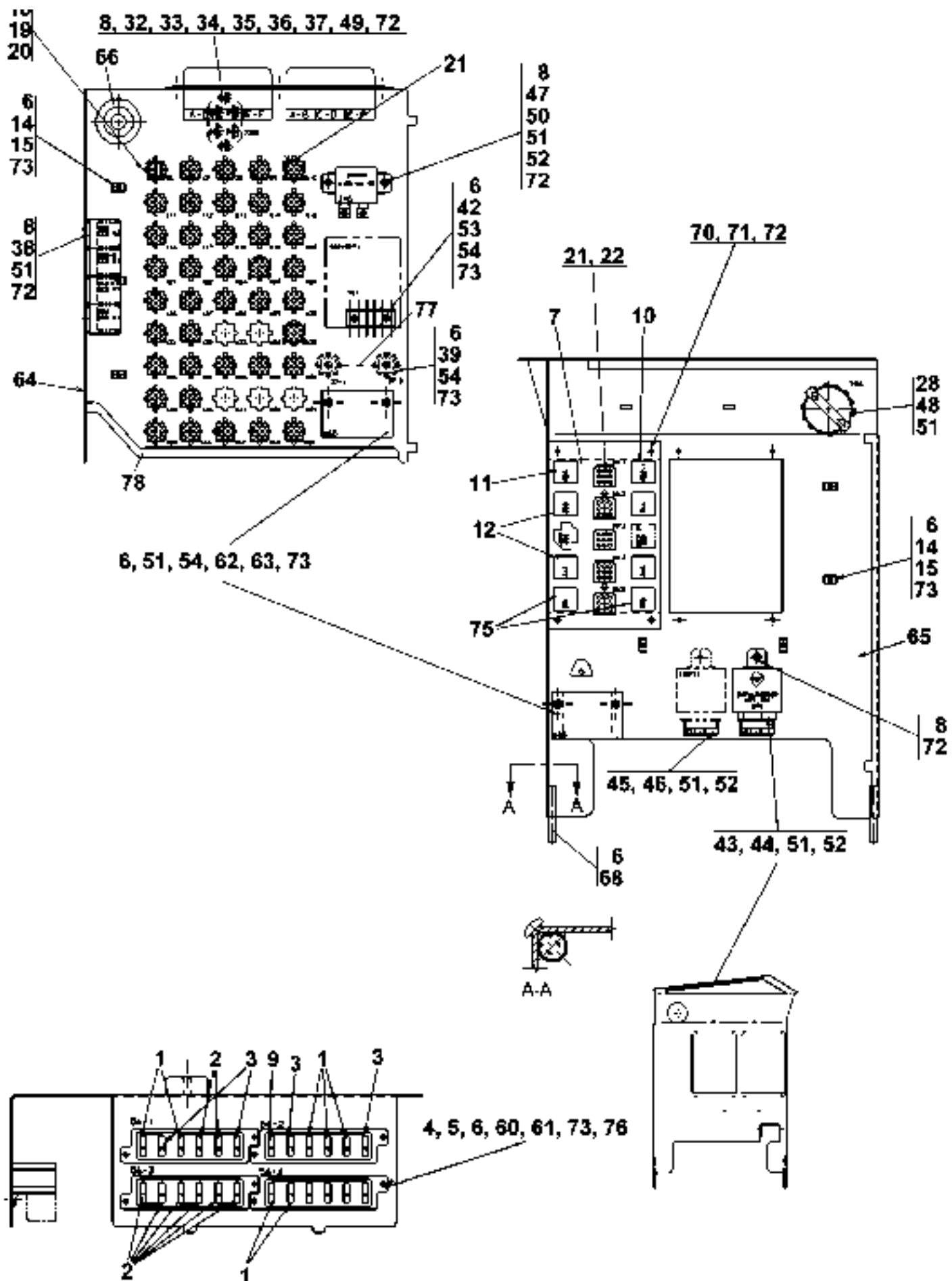
Utgåva Issue		Bild nr Picture No		Elektroniklåda		Electronic box		
020502		25099		A32674.0100		A32674.0100		
Pos. Fig.	Antal/Quantity			Art nr Part No	Benämning	Description	Sats Kit	Anmärkning Notes
1220	69							NOT USED
1240	70	4		920749.0001	Skruv	Screw		
1260	71	8		921984.0004	Distanshylsa	Spacer sleeve		
1280	72	2		98106	Mutter	Nut		
1300	73							NOT USED
1320	74							NOT USED
1340	75	2		921830.0002	Minirelä	Mini relay		
1360	76	17		921577.0009	Kontaktidon	Connector		
1380	77	1		A31872.0100	Bygel	Yoke		
1400	78	1		920946.0015	Kantlist	Edge list		L=1000 MM
1420	79							NOT USED
1440	80	1		954	Summer	Buzzer		



24236

Reservdelar - Spare parts

0500	Utgåva Issue		Bild nr Picture No		Elektroniklåda STD A26883.0100		Electronic box STD A26883.0100	
	Pos. Fig.	Antal/Quantity		Art nr Part No	Benämning	Description	Sats Kit	Anmärkning Notes
0020		-		A26883.0100				RITNING/DRAWING
0040	1	7		920730.0005	Säkring	Fuse		
0060	2	8		920730.0010	Säkring	Fuse		
0080	3	4		920730.0006	Säkring	Fuse		
0100	4	4		921577.0008	Säkringsdosa	Fuse box		
0120	5	4		922204.0044	Hylsblock	Bush block		
0140	6	25		920749.0002	Skruv	Screw		
0160	7	1		A08338.0100	Kretskort	Circuit board		
0180	8	7		920749.0001	Skruv	Screw		
0200	9	1		920730.0007	Säkring	Fuse		
0220	10	1		911	Relä	Relay		319)
0240	11	1		920448.002	Impulsdon	Impulse device		BLINKERS
0260	12	4		921830.0001	Minirelä	Mini relay		319)
0280	13							NOT USED
0300	14	50		920518.0004	Strapsband	Strap		
0320	15	9		920519.0001	Strapsbandhållare	Straps holder		
0340	16							NOT USED
0360	17							NOT USED
0380	18	327		922201.0001	Kabelsko	Cable eye		
0400	19	12		922201.0002	Kabelsko	Cable eye		
0420	20	40		922204.0001	Hylsblock	Bush block		
0440	21	8		922203.0001	Stiftkontakt	Pin contact		
0460	22	45		922202.0001	Stiftkontakt	Pin contact		
0480								POS 23-27 NOT USED
0580	28	1		920453.007	Timräknare	Hour meter		NYUTF 970303-
0581		1		A26759.0100	Timräknare	Hour meter		ÅUTF -970302
0600	29							NOT USED
0620	30							NOT USED
0640	31							NOT USED
0660	32	1		923627.0001	Platta	Plate		UNDERDEL/LOWER PART
0680	33	1		923627.0002	Kopplingsplint	Terminal block		
0700	34	1		923627.0003	Platta	Plate		ÖVERDEL/UPPER PART
0720	35	4		920956.0005	Skruv	Screw		
0740	36	4		4752	Låsbricka	Lock washer		
0760	37	2		921899.072	Skruv	Screw		
0780	38	4		921831.0001	Minirelähållare	Mini relay holder		
0800	39	2		922205.0002	Kabelsko	Cable eye		
0820	40							NOT USED
0840	41							NOT USED
0860	42	1		5492	Kopplingsplint	Terminal block		
0880	43	1		922156.0006	Relä	Relay		
0900	44	1		922204.0004	Hylspropp	Core plug		
0920	45	1		922204.0004	Hylspropp	Core plug		
0940	46	1		A07411.0100	Kabelhärva	Cable unit		KPL
0941		2		920806.0001	•Kabelsko	•Cable eye		
0942		1		921639.0001	•Stiftpropp	•Pin plug		
0960	47	1		922200.0003	Relä	Relay		
0980	48	2		921432.0001	Hylsblock	Bush block		
1000	49	3		920473.012	Kabelsko,ring	Cable eye,ring		
1020	50	3		920473.009	Kabelsko,ring	Cable eye,ring		
1040	51	82		920471.001	Kabelsko	Cable eye		
1060	52	7		920471.002	Kabelsko	Cable eye		
1080	53							NOT USED
1100	54	32		920474.004	Isolerhylsa	Insulating sleeve		
1120								POS 55-59 NOT USED
1140	60	3		922204.0045	Hylsblock	Bush block		CD
1160	61	3		922204.0046	Hylsblock	Bush block		EF
1180	62	2		A09606.0100	Kretskort	Circuit board		
1200	63	4		920950.0007	Skruv	Screw		
1220	64	1		A26085.0100	Fäste	Bracket		

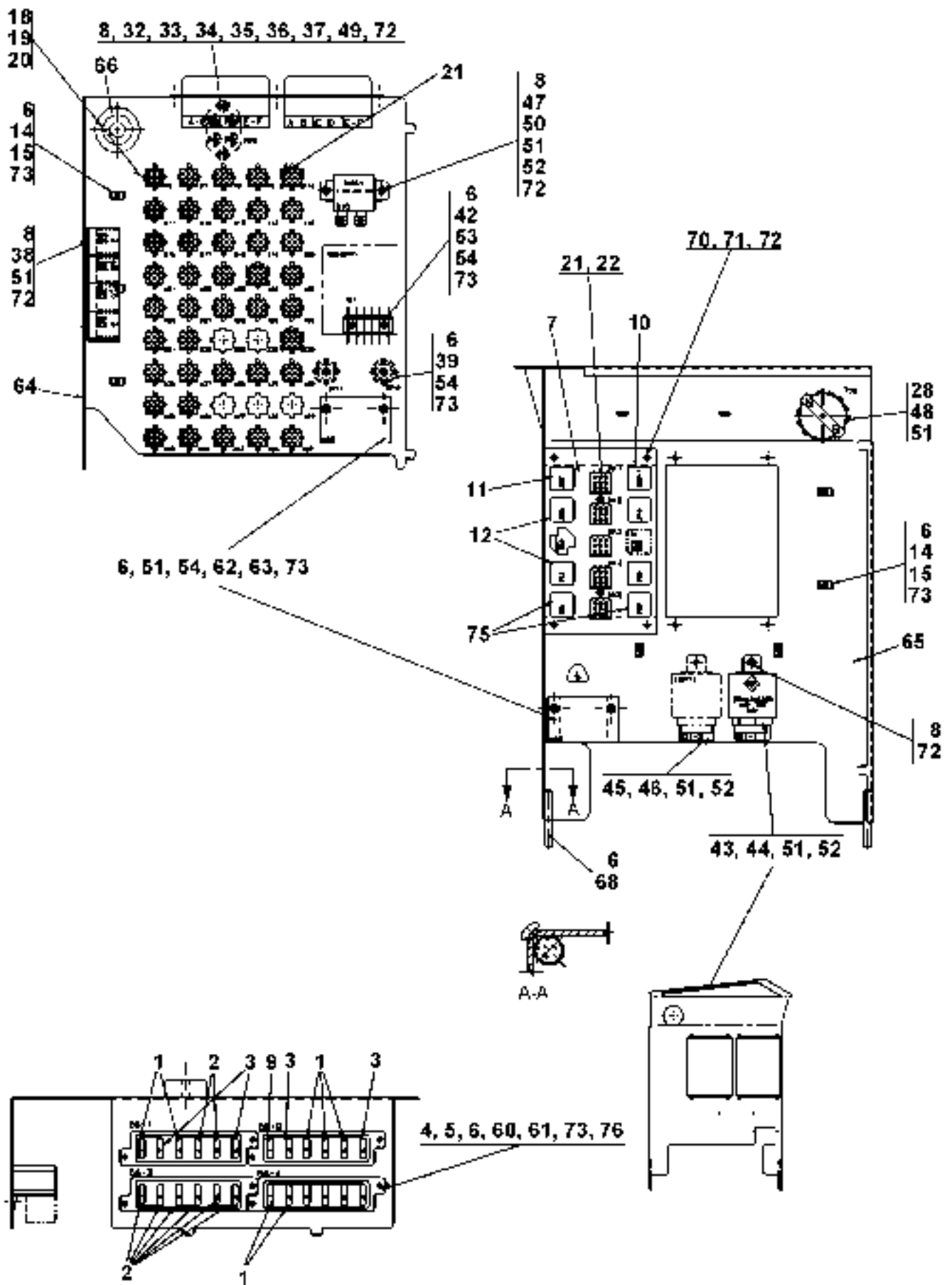


24236

Reservdelar - Spare parts

0500

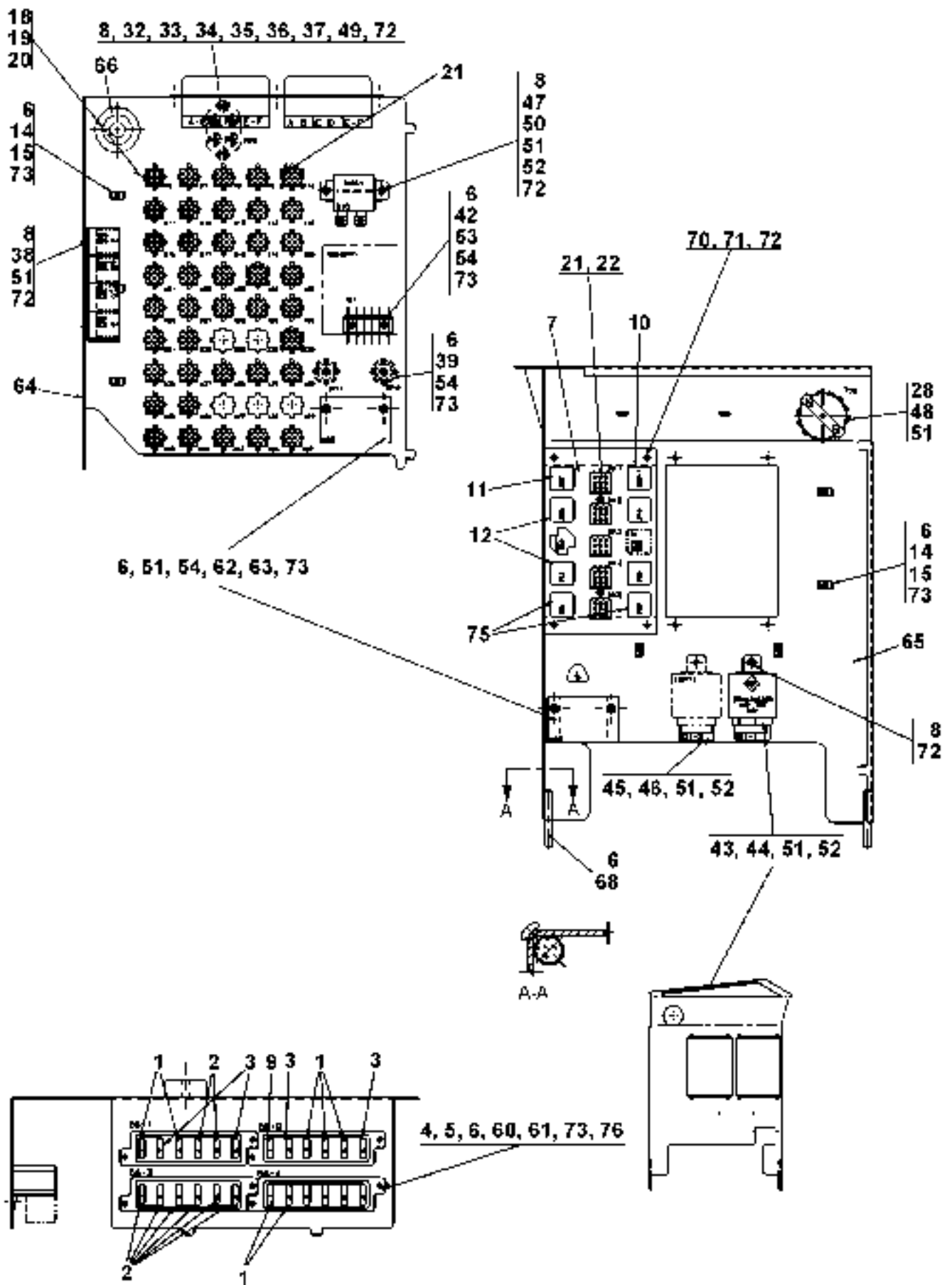
Utgåva Issue		Bild nr Picture No		Elektroniklåda STD		Electronic box STD		
020502		24236		A26883.0100		A26883.0100		
Pos. Fig.	Antal/Quantity			Art nr Part No	Benämning	Description	Sats Kit	Anmärkning Notes
1240	65	1		A26084.0100	Fäste	Bracket		
1260	66	1		921078.0001	Genomföring	Grommet		
1280	67							NOT USED
1300	68	2		A28927.0100	Styrning	Guide		
1320	69							NOT USED
1340	70	4		920749.0001	Skruv	Screw		
1360	71	4		921984.0004	Distanshylsa	Spacer sleeve		
1361	72	11		98106	Mutter	Nut		
1362	73	23		3049	Mutter	Nut		
1380	74							NOT USED
1400	75	2		921830.0002	Minirelä	Mini relay		
1420	76	17		921577.0009	Kontaktidon	Connector		
1440	77	1		A31872.0100	Bygel	Yoke		
1460	78	ERF		920946.0015	Kantlist	Edge list		L=1000 MM



25477

Reservdelar - Spare parts

0510		Utgåva Issue		Bild nr Picture No		Elektroniklåda STD A31471.0100		Electronic box STD A31471.0100	
Pos. Fig.	Antal/Quantity			Art nr Part No	Benämning	Description	Sats Kit	Anmärkning Notes	
0020		-		A31471.0100				RITNING/DRAWING	
0040	1	7		920730.0005	Säkring	Fuse		10A	
0060	2	8		920730.0010	Säkring	Fuse		5A	
0080	3	4		920730.0006	Säkring	Fuse		15A	
0100	4	4		921577.0008	Säkringsdosa	Fuse box			
0120	5	4		922204.0044	Hylsblock	Bush block			
0140	6	25		920749.0002	Skruv	Screw			
0160	7	1		A08338.0100	Kretskort	Circuit board			
0180	8	7		920749.0001	Skruv	Screw			
0200	9	1		920730.0007	Säkring	Fuse		25A	
0220	10	1		911	Relä	Relay		319)	
0240	11	1		920448.002	Impulsdon	Impulse device		BLINKERS	
0260	12	4		921830.0001	Minirelä	Mini relay		319)	
0280	13							NOT USED	
0300	14	50		920518.0004	Strapsband	Strap			
0320	15	9		920519.0001	Strapsbandhållare	Straps holder			
0340	16							NOT USED	
0360	17							NOT USED	
0380	18	327		922201.0001	Kabelsko	Cable eye			
0400	19	12		922201.0002	Kabelsko	Cable eye			
0420	20	40		922204.0001	Hylsblock	Bush block			
0440	21	8		922203.0001	Stiftkontakt	Pin contact			
0460	22	45		922202.0001	Stiftkontakt	Pin contact			
0480								POS 23-27 NOT USED	
0580	28	1		920453.008	Timräknare	Hour meter			
0600	29							NOT USED	
0620	30							NOT USED	
0640	31							NOT USED	
0660	32	1		923627.0001	Platta	Plate		UNDERDEL/LOWER PART	
0680	33	1		923627.0002	Kopplingsplint	Terminal block			
0700	34	1		923627.0003	Platta	Plate		ÖVERDEL/UPPER PART	
0720	35	4		920956.0005	Skruv	Screw			
0740	36	4		4752	Låsbricka	Lock washer			
0760	37	2		921899.072	Skruv	Screw			
0780	38	4		921831.0001	Minirelåhållare	Mini relay holder			
0800	39	2		922205.0002	Kabelsko	Cable eye			
0820	40							NOT USED	
0840	41							NOT USED	
0860	42	1		5492	Kopplingsplint	Terminal block			
0880	43	1		922156.0006	Relä	Relay			
0900	44	1		922204.0004	Hylspropp	Core plug			
0920	45	1		922204.0004	Hylspropp	Core plug			
0940	46	1		A07411.0100	Kabelhärva	Cable unit		KPL	
0941		2		920806.0001	•Kabelsko	•Cable eye			
0942		1		921639.0001	•Stiftpropp	•Pin plug			
0960	47	1		922200.0003	Relä	Relay			
0980	48	2		921432.0001	Hylsblock	Bush block			
1000	49	3		920473.012	Kabelsko,ring	Cable eye,ring			
1020	50	3		920473.009	Kabelsko,ring	Cable eye,ring			
1040	51	82		920471.001	Kabelsko	Cable eye			
1060	52	7		920471.002	Kabelsko	Cable eye			
1080	53							NOT USED	
1100	54	32		920474.004	Isolerhylsa	Insulating sleeve			
1120								POS 55-59 NOT USED	
1140	60	3		922204.0045	Hylsblock	Bush block		CD	
1160	61	3		922204.0046	Hylsblock	Bush block		EF	
1180	62	2		A09606.0100	Kretskort	Circuit board			
1200	63	4		920950.0007	Skruv	Screw			
1220	64	1		A26085.0100	Fäste	Bracket			
1240	65	1		A26084.0100	Fäste	Bracket			

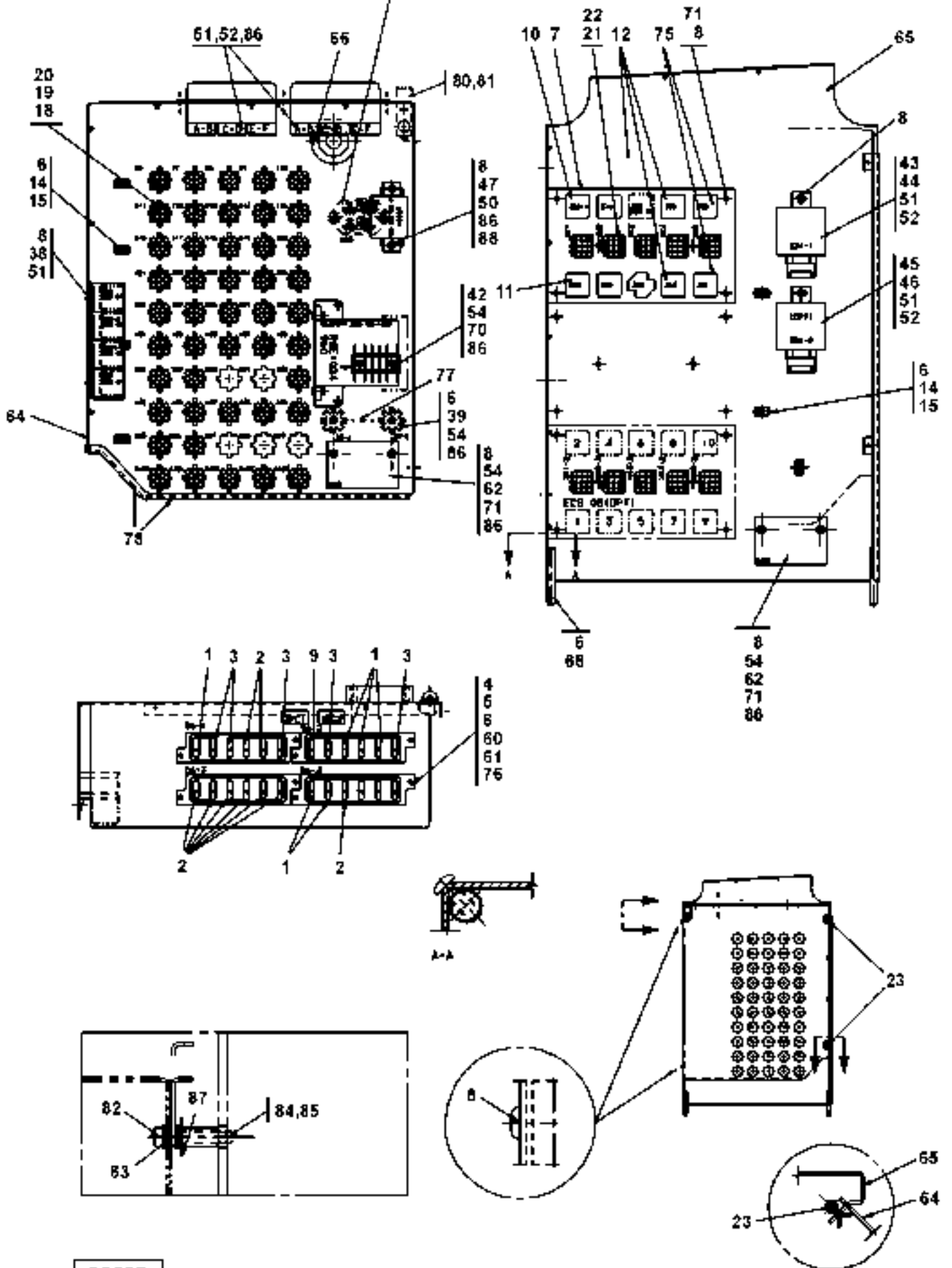


Reservdelar - Spare parts

0510

Utgåva Issue		Bild nr Picture No		Elektroniklåda STD A31471.0100		Electronic box STD A31471.0100		
Pos. Fig.	Antal/Quantity			Art nr Part No	Benämning	Description	Sats Kit	Anmärkning Notes
1260	66	1		921078.0001	Genomföring	Grommet		
1280	67							NOT USED
1300	68	2		A28927.0100	Styrning	Guide		
1320	69							NOT USED
1340	70	4		920749.0001	Skruv	Screw		
1360	71	4		921984.0004	Distanshylsa	Spacer sleeve		
1361	72	11		98106	Mutter	Nut		
1362	73	23		3049	Mutter	Nut		
1380	74							NOT USED
1400	75	2		921830.0002	Minirelä	Mini relay		
1420	76	17		921577.0009	Kontaktton	Connector		

8,32,33,34,35,36,37,49,72



26227

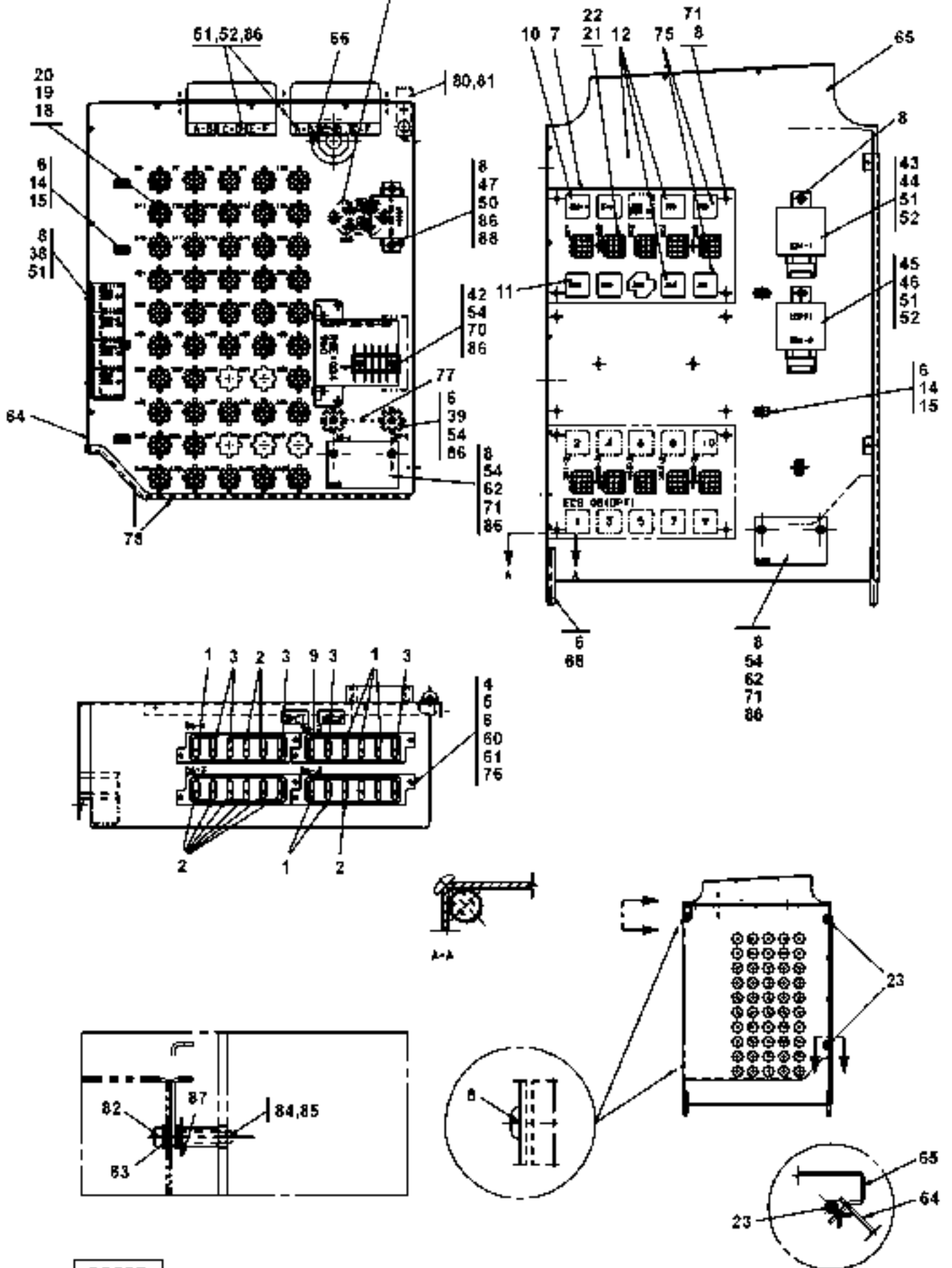
Reservdelar - Spare parts

0520		Utgåva Issue	Bild nr Picture No	Elektroniklåda STD 744) A32685.0100	Electronic box STD 744) A32685.0100		
Pos. Fig.	Antal/Quantity		Art nr Part No	Benämning	Description	Sats Kit	Anmärkning Notes
0020		-	A32685.0100				RITNING/DRAWING
0040	1	6	920730.0005	Säkring	Fuse		10A
0060	2	9	920730.0010	Säkring	Fuse		5A
0080	3	5	920730.0006	Säkring	Fuse		15A
0100	4	4	921577.0008	Säkringsdosa	Fuse box		
0120	5	4	922204.0044	Hylsblock	Bush block		4-POL
0140	6	25	920749.0002	Skruv	Screw		
0160	7	1	A08338.0100	Kretskort	Circuit board		
0180	8	19	920749.0001	Skruv	Screw		
0200	9	1	920730.0007	Säkring	Fuse		
0220	10	1	911	Relä	Relay		319)
0240	11	1	920448.002	Impulsdon	Impulse device		BLINKERS
0260	12	4	921830.0001	Minirelä	Mini relay		319)
0280	13						NOT USED
0300	14	50	920518.0004	Strapsband	Strap		
0320	15	8	920519.0001	Strapsbandhållare	Straps holder		
0340	16						NOT USED
0360	17						NOT USED
0380	18	327	922201.0001	Kabelsko	Cable eye		
0400	19	12	922201.0002	Kabelsko	Cable eye		
0420	20	45	922204.0001	Hylsblock	Bush block		9-POL
0440	21	5	922203.0001	Stiftkontakt	Pin contact		9-POL
0460	22	45	922202.0001	Stiftkontakt	Pin contact		
0480	23	2	9014.810	Sprint	Peg		
0500							POS 24-31 NOT USED
0520	32	1	923627.0001	Platta	Plate		UNDERDEL/LOWER PART
0540	33	1	923627.0002	Kopplingsplint	Terminal block		
0560	34	1	923627.0003	Platta	Plate		ÖVERDEL/UPPER PART
0580	35	4	920956.0005	Skruv	Screw		
0600	36	4	4752	Låsbricka	Lock washer		
0620	37	2	921899.072	Skruv	Screw		
0640	38	4	921831.0001	Minirelähållare	Mini relay holder		
0660	39	2	922205.0002	Kabelsko	Cable eye		8-POL
0680	40						NOT USED
0700	41						NOT USED
0720	42	1	5492	Kopplingsplint	Terminal block		6-POL
0740	43	1	922156.0006	Relä	Relay		
0745	1	1	922156.0008	Relä	Relay		FROM T34107.0377 6POL
0760	44	1	922204.0004	Hylspropp	Core plug		
0765	1	1	921416.0002	Hylsblock	Bush block		FROM T34107.0377 6POL
0780	45	1	922204.0004	Hylspropp	Core plug		
0785	1	1	921416.0002	Hylsblock	Bush block		FROM T34107.0377
0800	46	1	A07411.0100	Kabelhärva	Cable unit		KPL
0820		2	920806.0001	•Kabelsko	•Cable eye		
0840		1	921639.0001	•Stiftpropp	•Pin plug		
0860	47	1	922200.0003	Relä	Relay		
0880	48						NOT USED
0900	49	3	923748.0011	Kabelsko,ring	Cable eye,ring		
0920	50	4	923748.0011	Kabelsko,ring	Cable eye,ring		
0940	51	52	920471.001	Kabelsko	Cable eye		
0960	52	7	920471.002	Kabelsko	Cable eye		
0980	53						NOT USED
1000	54	34	920474.004	Isolerhylsa	Insulating sleeve		
1020							POS 55-59 NOT USED
1040	60	3	922204.0045	Hylsblock	Bush block		CD
1060	61	3	922204.0046	Hylsblock	Bush block		EF
1080	62	2	A09606.0100	Kretskort	Circuit board		
1100	63						NOT USED
1120	64	1	A32686.0100	Fäste	Bracket		

319. Se elkomponentlista. See list of Electrical Components.

744. Ers av A32685.0500 from T34107.0604 Repl by A32685.0500 from T34107.0604

8,32,33,34,35,36,37,49,72

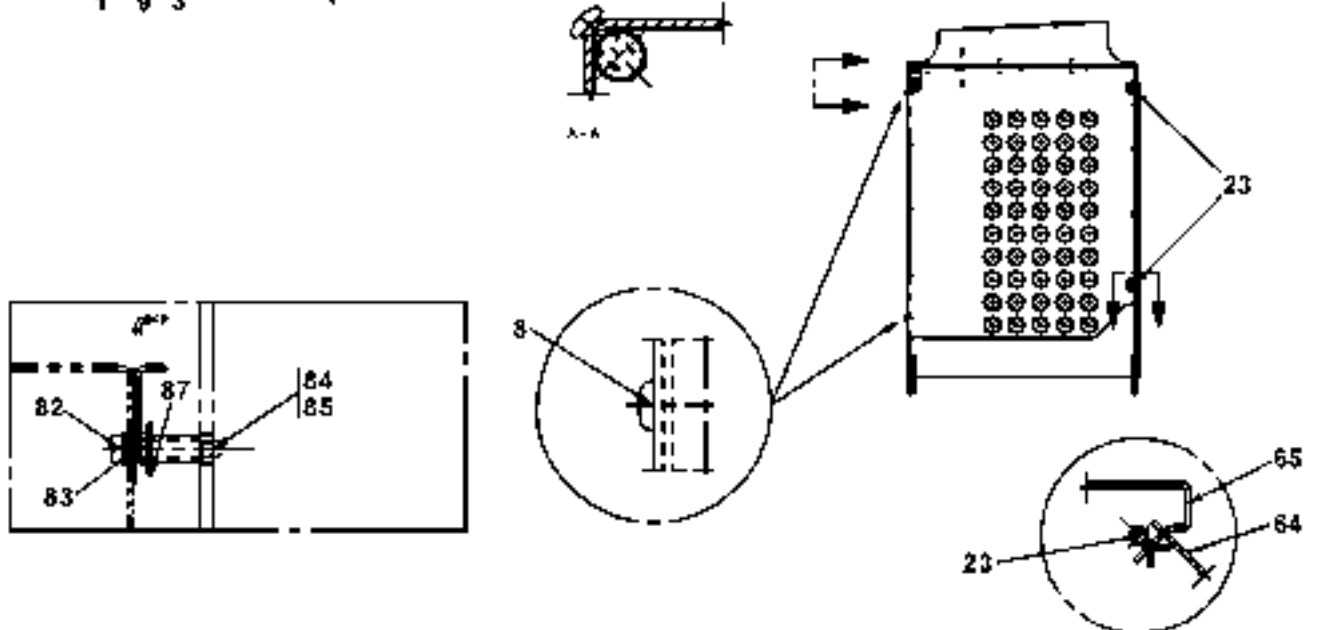
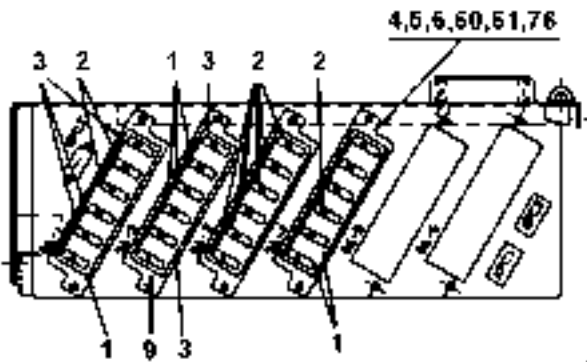
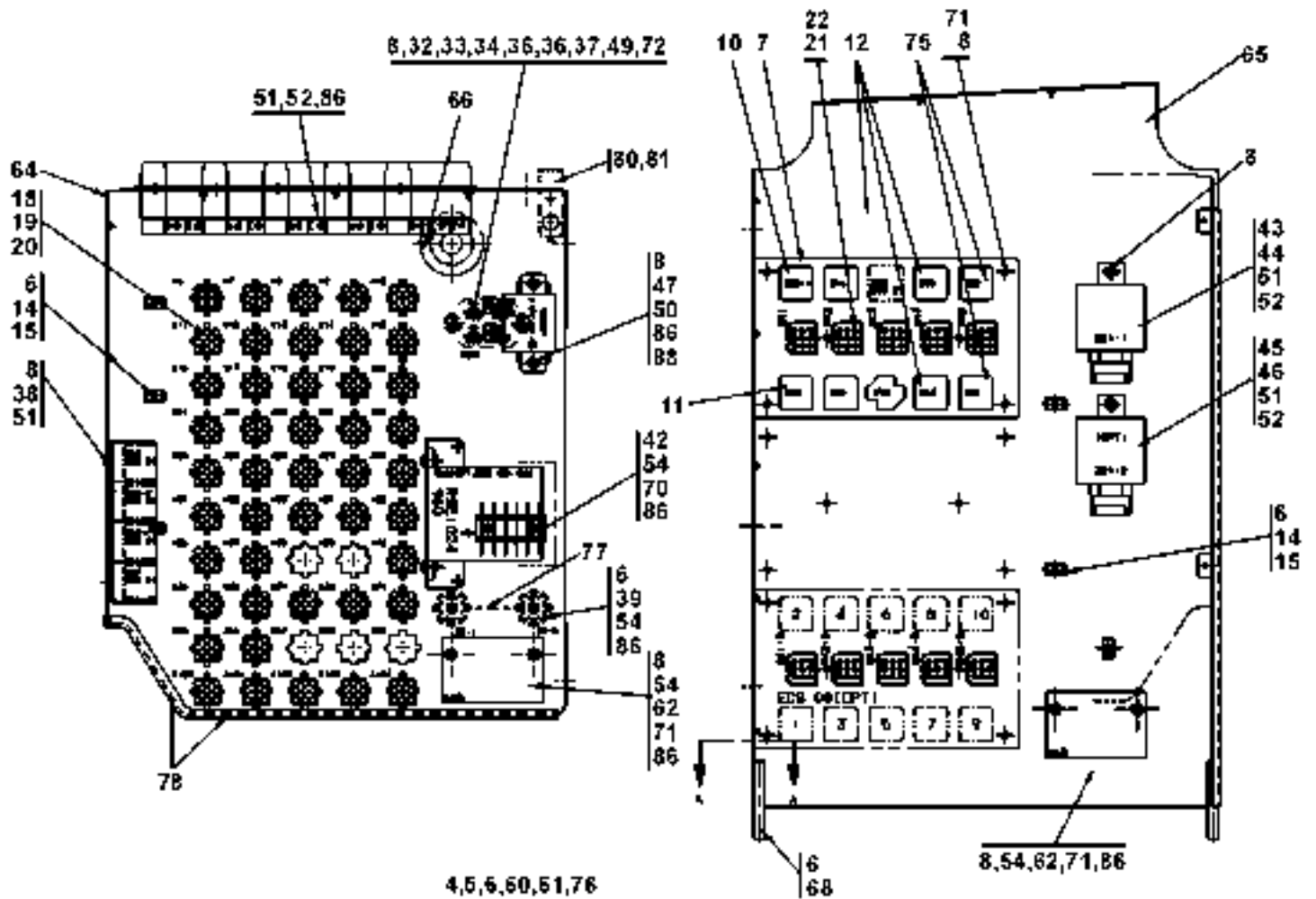


26227

Reservdelar - Spare parts

0520

Utgåva Issue		Bild nr Picture No		Elektroniklåda STD 744) A32685.0100		Electronic box STD 744) A32685.0100		
Pos. Fig.	Antal/Quantity			Art nr Part No	Benämning	Description	Sats Kit	Anmärkning Notes
1140	65	1		A32687.0100	Fäste	Bracket		
1160	66	1		921078.0001	Genomföring	Grommet		
1180	67							NOT USED
1200	68	2		A28927.0100	Styrning	Guide		
1220	69							NOT USED
1240	70	2		920100.100	Skruv	Screw		
1260	71	10		921984.0004	Distanshylsa	Spacer sleeve		
1280	72	2		98106	Mutter	Nut		
1300	73							NOT USED
1320	74							NOT USED
1340	75	2		921830.0002	Minirelä	Mini relay		
1360	76	17		921577.0009	Kontaktidon	Connector		
1380	77	1		A31872.0100	Bygling	Jumper		
1400	78	ERF		920946.0015	List	List		L=1000
1420	79							NOT USED
1440	80	1		923526.0004	Spärr	Lock		
1460	81	2		920926.0003	Popnit	Rivet		
1480	82	1		9024.734	Skruv	Screw		
1500	83	1		923526.0005	Tapp	Pin		
1520	84	1		920076.014	Låsmutter	Lock nut		
1540	85	1		921984.0002	Distans	Spacer		
1560	86	44		920471.014	Kabelsko	Cable eye		
1580	87	1		4563	Bricka	Washer		
1600	88	1		921432.0001	Hylsblock	Bush block		2-POL



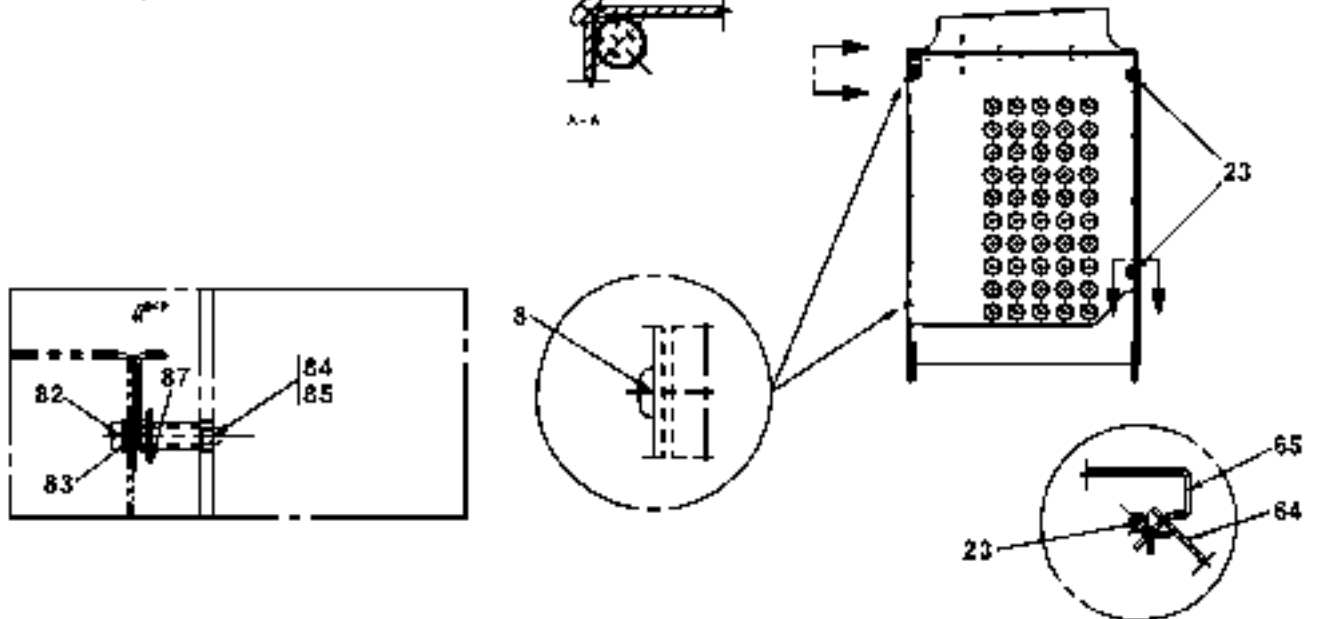
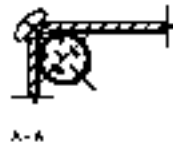
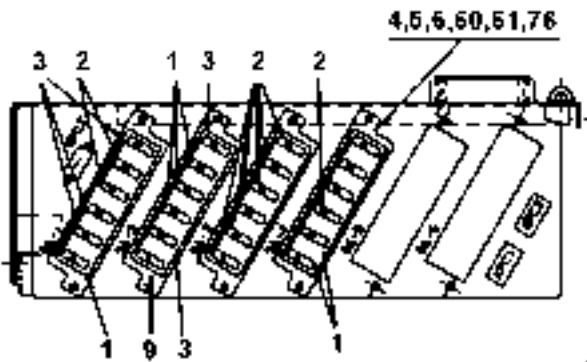
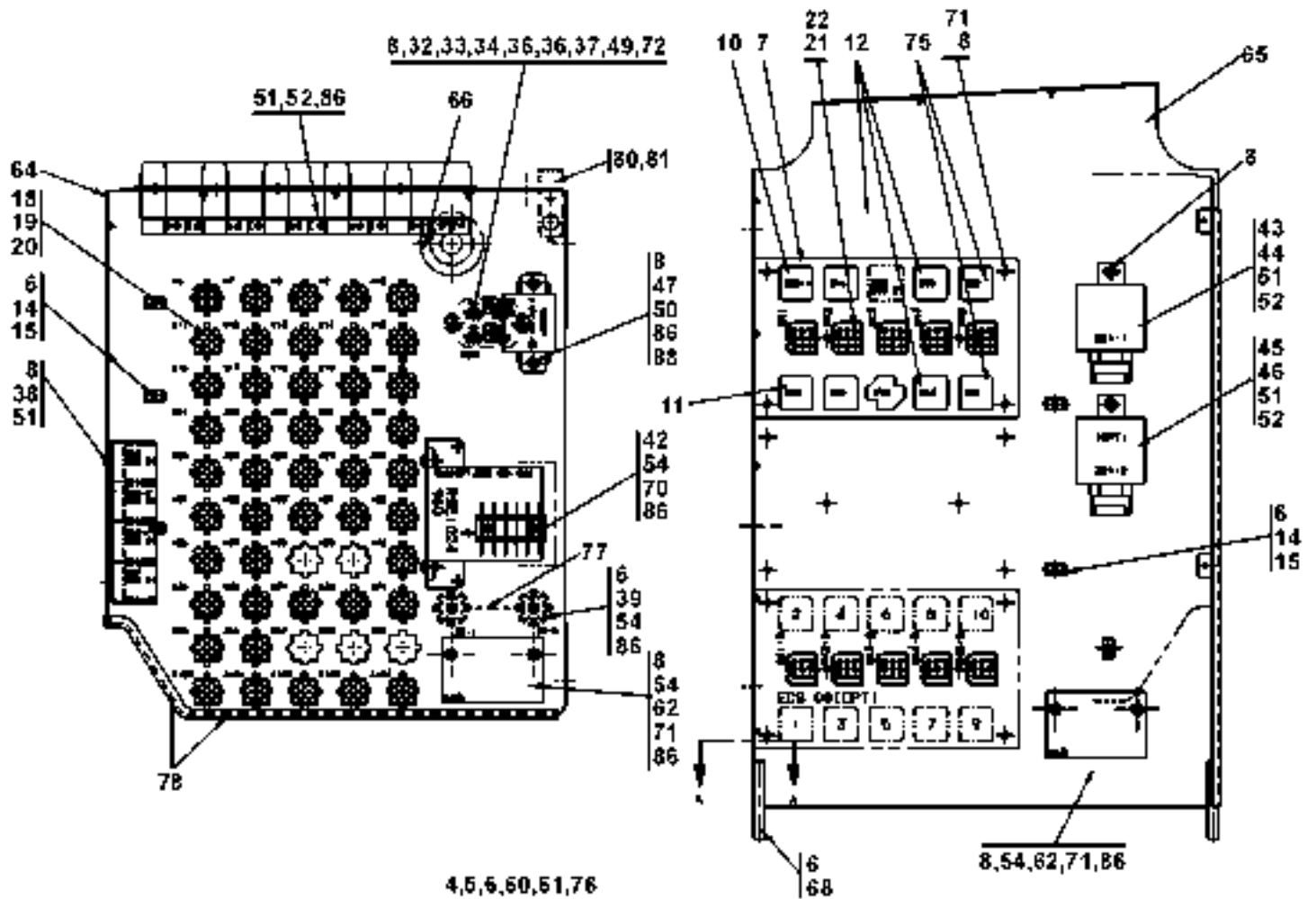
27186

Reservdelar - Spare parts

Pos. Fig.	Antal/Quantity			Art nr Part No	Benämning	Description	Sats Kit	Anmärkning Notes
0525	Utgåva Issue	Bild nr Picture No	Elektroniklåda STD 745) A32685.0500		Electronic box STD 745) A32685.0500			
	020502	27186						
0020		-		A32685.0500				RITNING/DRAWING
0040	1	6		920730.0005	Säkring	Fuse		10A
0060	2	9		920730.0010	Säkring	Fuse		5A
0080	3	5		920730.0006	Säkring	Fuse		15A
0100	4	4		921577.0008	Säkringsdosa	Fuse box		
0120	5	4		922204.0044	Hylsblock	Bush block		4-POL
0140	6	24		920749.0002	Skruv	Screw		
0160	7	1		A08338.0100	Kretskort	Circuit board		
0180	8	19		920749.0001	Skruv	Screw		
0200	9	1		920730.0007	Säkring	Fuse		
0220	10	1		923916.0001	Relä	Relay		319)
0240	11	1		920448.002	Impulsdon	Impulse device		BLINKERS
0260	12	4		921830.0001	Minirelä	Mini relay		319)
0280	13							NOT USED
0300	14	50		920518.0004	Strapsband	Strap		
0320	15	7		920519.0001	Strapsbandhållare	Straps holder		
0340	16							NOT USED
0360	17							NOT USED
0380	18	327		922201.0001	Kabelsko	Cable eye		
0400	19	12		922201.0002	Kabelsko	Cable eye		
0420	20	45		922204.0001	Hylsblock	Bush block		9-POL
0440	21	5		922203.0001	Stiftkontakt	Pin contact		9-POL
0460	22	45		922202.0001	Stiftkontakt	Pin contact		
0480	23	2		9014.810	Sprint	Peg		
0500								POS 24-31 NOT USED
0520	32	1		923627.0001	Platta	Plate		UNDERDEL/LOWER PART
0540	33	1		923627.0002	Kopplingsplint	Terminal block		
0560	34	1		923627.0003	Platta	Plate		ÖVERDEL/UPPER PART
0580	35	4		920956.0005	Skruv	Screw		
0600	36	4		4752	Låsbricka	Lock washer		
0620	37	2		921899.072	Skruv	Screw		
0640	38	4		921831.0001	Minirelähållare	Mini relay holder		
0660	39	2		922205.0002	Kabelsko	Cable eye		8-POL
0680	40							NOT USED
0700	41							NOT USED
0720	42	1		5492	Kopplingsplint	Terminal block		6-POL
0740	43	1		922156.0008	Relä	Relay		
0760	44	1		921416.0002	Hylsblock	Bush block		6-POL
0780	45	1		921416.0002	Hylsblock	Bush block		6-POL
0800	46	1		A07411.0100	Kabelhärva	Cable unit		KPL
0820		2		920806.0001	•Kabelsko	•Cable eye		
0840		1		921639.0001	•Stiftpropp	•Pin plug		
0860	47	1		922200.0003	Relä	Relay		
0880	48							NOT USED
0900	49	3		923748.0011	Kabelsko,ring	Cable eye,ring		
0920	50	4		923748.0011	Kabelsko,ring	Cable eye,ring		
0940	51	52		920471.001	Kabelsko	Cable eye		
0960	52	7		920471.002	Kabelsko	Cable eye		
0980	53							NOT USED
1000	54	34		920474.004	Isolerhylsa	Insulating sleeve		
1020								POS 55-59 NOT USED
1040	60	4		922204.0045	Hylsblock	Bush block		CD
1060	61	3		922204.0046	Hylsblock	Bush block		EF
1080	62	2		A09606.0100	Kretskort	Circuit board		
1100	63							NOT USED
1120	64	1		A39328.0100	Fäste	Bracket		
1140	65	1		A39329.0100	Fäste	Bracket		
1160	66	1		921078.0001	Genomföring	Grommet		
1180	67							NOT USED

319. Se elkomponentlista. See list of Electrical Components.

745. Ersätter A32685.0100 from T34107.0604 Replaces A32685.0100 from T34107.0604

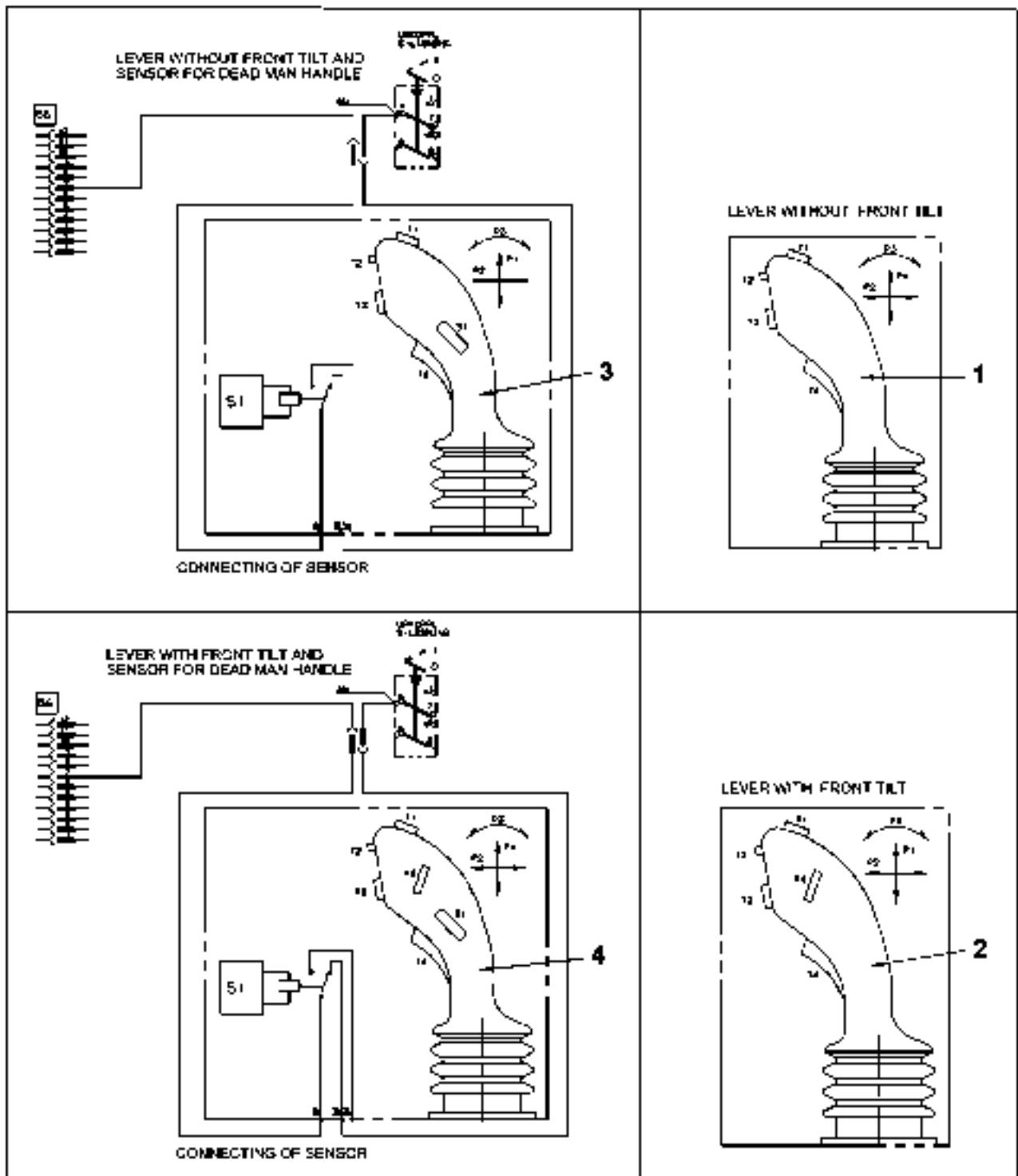


27186

Reservdelar - Spare parts

0525

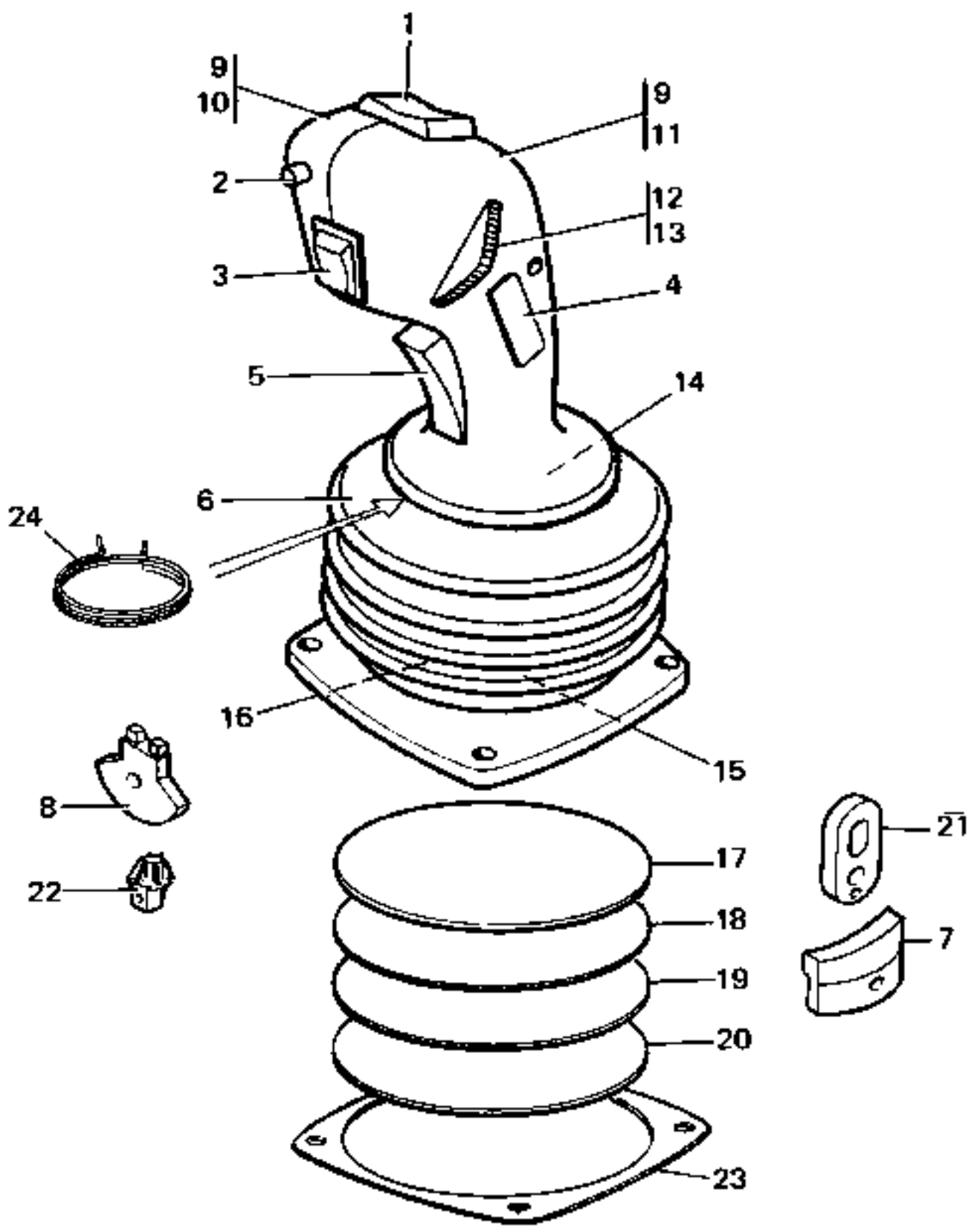
Utgåva Issue		Bild nr Picture No		Elektroniklåda STD 745) A32685.0500		Electronic box STD 745) A32685.0500		
Pos. Fig.	Antal/Quantity			Art nr Part No	Benämning	Description	Sats Kit	Anmärkning Notes
1200	68	2		A28927.0100	Styrning	Guide		NOT USED
1220	69							
1240	70	2		920100.100	Skruv	Screw		NOT USED
1260	71	10		921984.0004	Distanshylsa	Spacer sleeve		
1280	72	2		98106	Mutter	Nut		
1300	73							NOT USED
1320	74							
1340	75	2		921830.0002	Minirelä	Mini relay		NOT USED
1360	76	17		921577.0009	Kontaktidon	Connector		
1380	77	1		A31872.0100	Bygling	Jumper		L=1000
1400	78	ERF		920946.0015	List	List		
1420	79							NOT USED
1440	80	1		923526.0004	Spärr	Lock		NOT USED
1460	81	2		920926.0003	Popnit	Rivet		
1480	82	1		9024.734	Skruv	Screw		NOT USED
1500	83	1		923526.0005	Tapp	Pin		
1520	84	1		920076.014	Låsmutter	Lock nut		NOT USED
1540	85	1		921984.0002	Distans	Spacer		
1560	86	44		920471.014	Kabelsko	Cable eye		NOT USED
1580	87	1		4563	Bricka	Washer		
1600	88	1		921432.0001	Hylsblock	Bush block		2-POL



Reservdelar - Spare parts

0550

Utgåva Issue		Bild nr Picture No		Elsystem manöverdon		Electric system operating lever		
020502		24026		A25440.0100-0400		A25440.0100-0400		
Pos. Fig.	Antal/Quantity			Art nr Part No	Benämning	Description	Sats Kit	Anmärkning Notes
0020		-		A25440.0000				RITNING/DRAWING ALT. A25440.0100 SEE GR 20, PAGE 151 SEE GR 20, PAGE 151 SEE GR 20, PAGE 151 ALT. A25440.0300 ALT. A25440.0400 SEE GR 20, PAGE 151
0040	1	1		920943.0050	Reglage	Control		
0060								
0080	2	1		920943.0051	Reglage	Control		
0100								
0120	3	1		920943.0049	Reglage	Control		
0140	4	1		920943.0052	Reglage	Control		
0160								



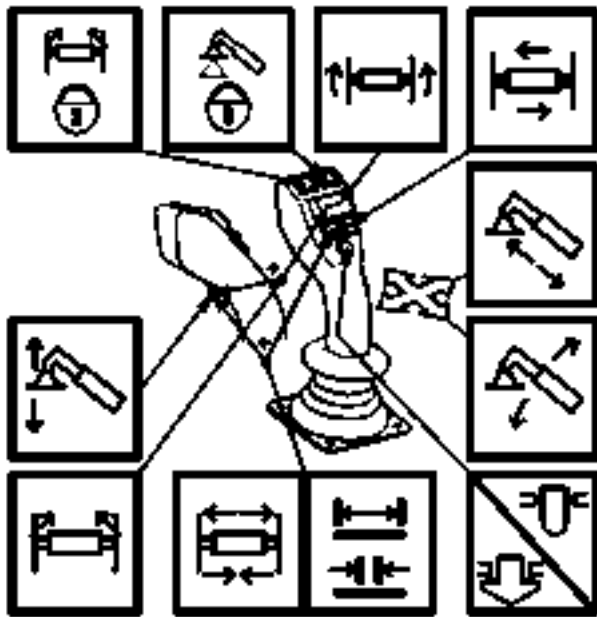
23603

Reservdelar - Spare parts

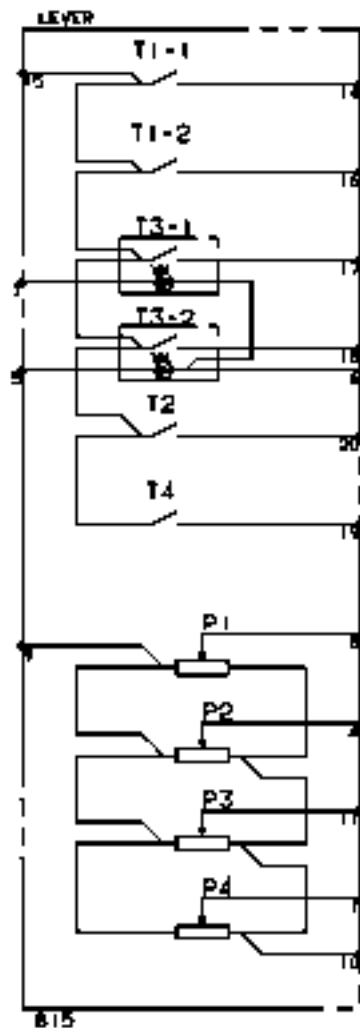
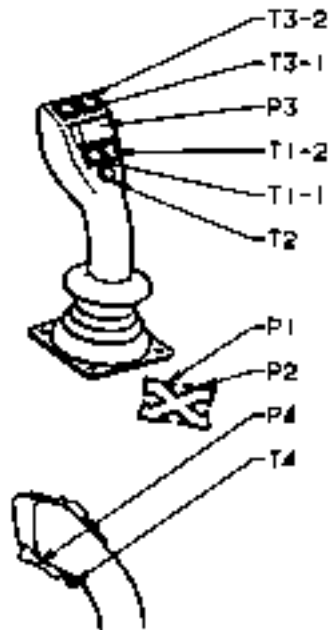
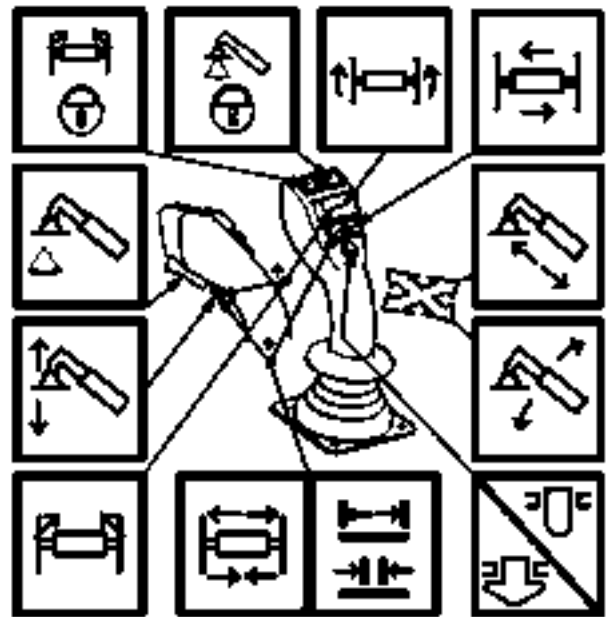
0555

Utgåva Issue		Bild nr Picture No		Reglage 920943.0050,-0051,-0052		Control 920943.0050,-0051,-0052		
Pos. Fig.	Antal/Quantity			Art nr Part No	Benämning	Description	Sats Kit	Anmärkning Notes
020502			23603					
0020	1	1		923705.0503	Vippströmbrytare	Toggle switch		SIDOFÖRING/ SIDE SHIFTING
0040								
0060		1		923705.0504	•Knapp	•Button		
0080		1		923705.0505	•Microbrytare	•Micro switch		KPL
0100		1		923705.0963	•Fjäder	•Spring		
0120		1		923705.0965	•Stift	•Pin		
0140		1		923705.0966	•Styrplatta	•Guide plate		
0160	2	1		923705.0475	Tryckknapp	Push button		
0180	3	1		923705.0506	Vippströmbrytare	Toggle switch		
0200	4	2		923705.0507	Sensorplatta	Sensorplate		920943.0052
0220	5	1		923705.0508	Tryckkontakt	Air pressure contact		
0240		1		923705.0509	•Knapp	•Button		
0260		1		923705.0510	•Microbrytare	•Micro switch		
0280	6	1		923705.0511	Gummibälg	Rubber bellows		
0300	7	2		923705.0512	Positionssegment	Positionssegment		
0320	8	2		923705.0513	Plastkuggar	Toothed arc		
0340	9	1		923705.0514	Handtag	Handle		KPL 920943.0050
0350		1		923855.1112	Handtag	Handle		KPL 920943.0051,-0052
0360	10	1		923705.0515	•Handtag	•Handle		H 920943.0050-0052
0380	11	1		923705.0516	•Handtag	•Handle		V 920943.0050
0400		1		923705.0597	•Handtag	•Handle		V 920943.0051,-0052
0420	12	1		923705.0972	Potentiometer	Potentiometer		KPL 920943.0051,-0052
0440								TILT
0460		1		923705.0518	•Knapp	•Button		920943.0051,-0052
0480	13	1		923705.0967	•Potentiometer	•Potentiometer		920943.0051,-0052
0500	14	1		923705.0970	Potentiometer	Potentiometer		KPL VRIDNING OK/ SWIVELLING YOKE
0520								
0540		1		923705.0971	•Potentiometer	•Potentiometer		
0560	15	1		923705.0968	Potentiometer	Potentiometer		LYFT/LIFT
0580	16	1		923705.0968	Potentiometer	Potentiometer		UTSKJUTNING/ PROTRUDING
0600								LYFT+UTSKJUTNING/ LIFT+PROTRUDING
0620	17	1		923855.0063	Kretskort	Circuit board		TILT+VRIDNING OK/ TILT+SWIVELLING YOKE
0640								NOT USED
0660	18	1		923855.0064	Kretskort	Circuit board		NOT USED
0680								
0700	19							
0720	20							
0740	21	2		923705.0598	Positionshävarm	Position lever		
0760	22	2		923705.0599	Koniskt kughjul	Conic gearwheel		
0780	23	1		923705.0602	Packning	Gasket		
0800	24	1		923705.0964	Fjäder	Spring		

1



2



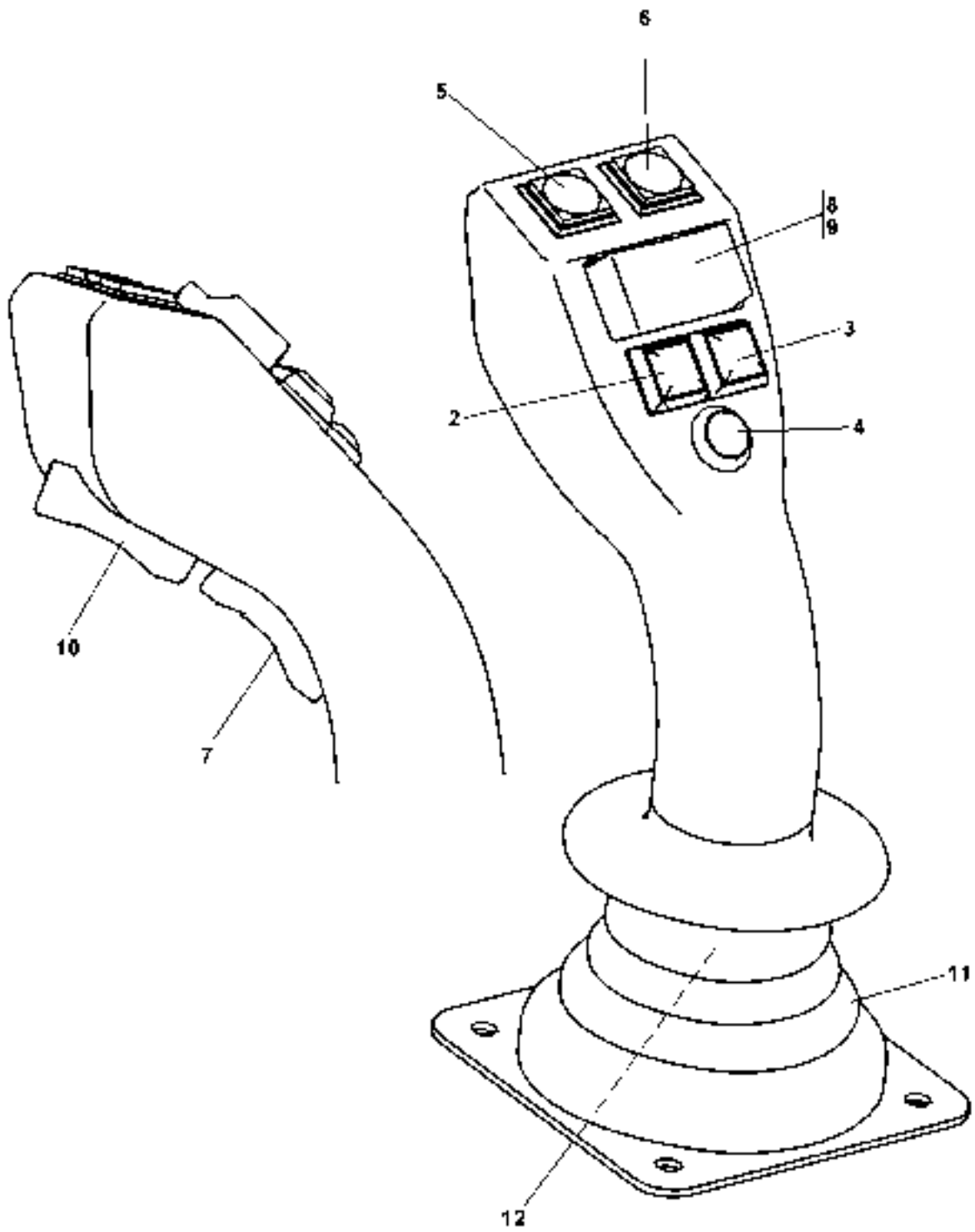
26581

Reservdelar - Spare parts

0557

Utgåva Issue		Bild nr Picture No		Elsystem manöverdon		Electric system operating lever		
020502		26581		A38413.0100-0200		A38413.0100-0200		
Pos. Fig.	Antal/Quantity			Art nr Part No	Benämning	Description	Sats Kit	Anmärkning Notes
0020		-		A38413.0000				RITNING/DRAWING ALT. A38413.0100 ALT. A38413.0200
0040	1	1		920943.0056	Reglage	Control		
0060	2	1		920943.0055	Reglage	Control		

①

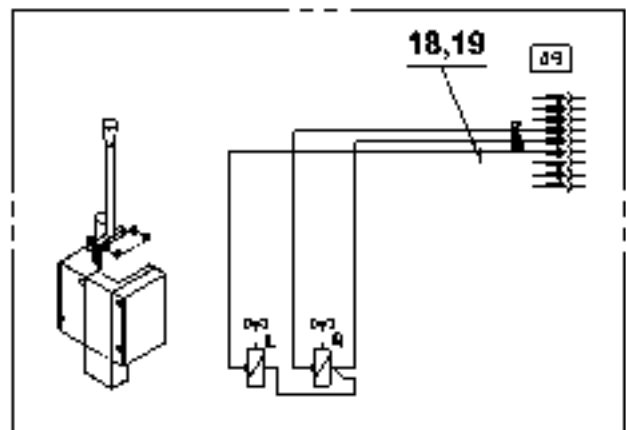
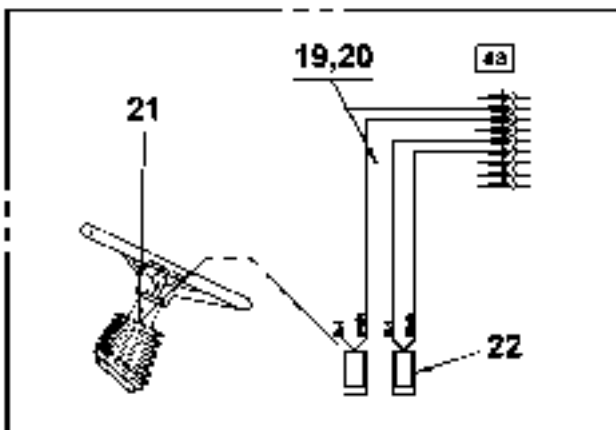
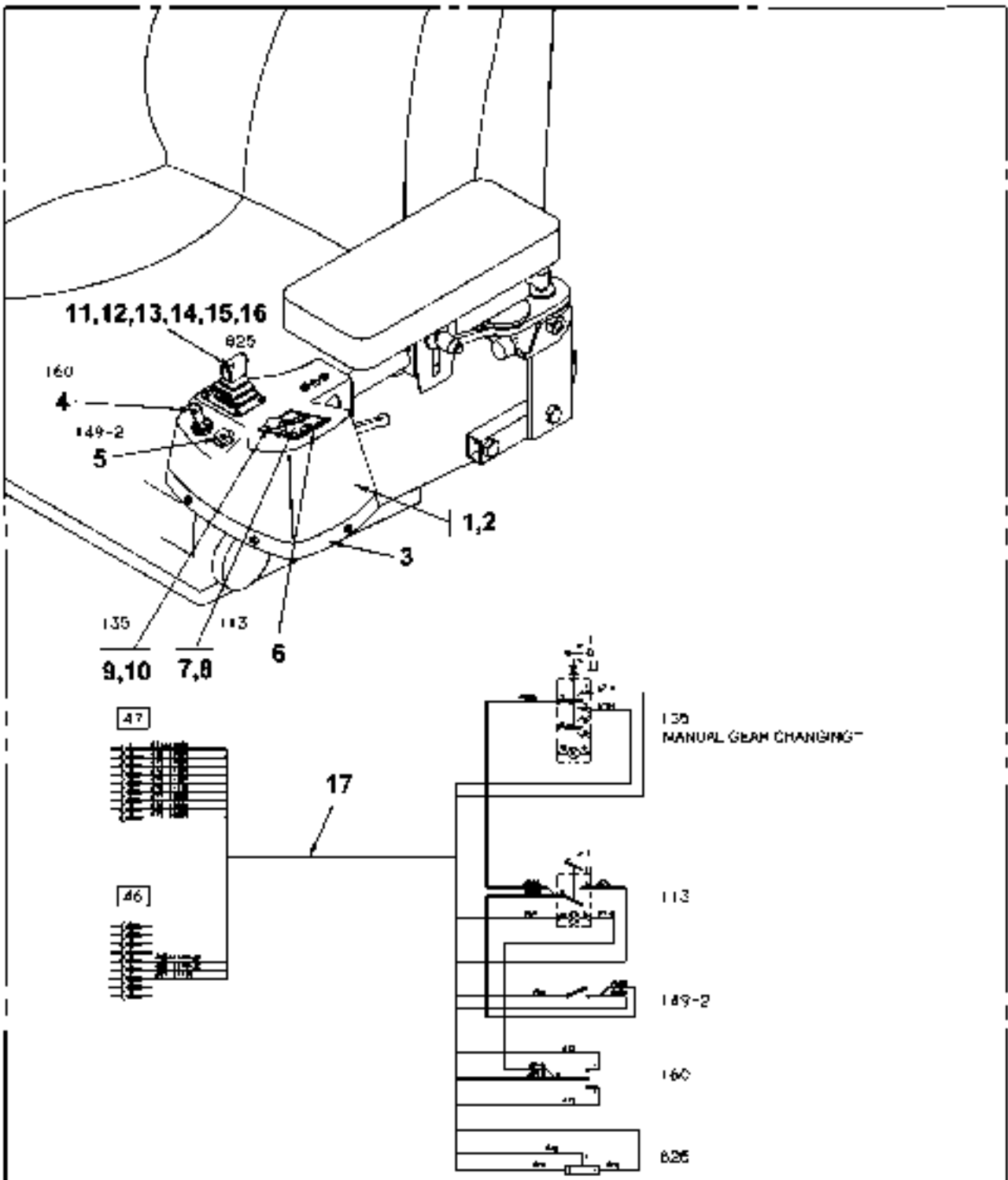


28791

Reservdelar - Spare parts

0558

Utgåva Issue		Bild nr Picture No		Reglage 920943.0055,-0056		Control 920943.0055,-0056		
Pos. Fig.	Antal/Quantity			Art nr Part No	Benämning	Description	Sats Kit	Anmärkning Notes
0020	1	1		920943.0055	Servoreglage	Servo controls		
0040		1		920943.0056	Servoreglage	Servo controls		
0060	2	1		923855.1242	•Knapp	•Button		
0080	3	1		923855.1242	•Knapp	•Button		
0100	4	1		923855.1243	•Knapp	•Button		
0120	5	1		923855.1244	•Knapp	•Button		
0140	6	1		923855.1245	•Knapp	•Button		
0160	7	1		923855.1246	•Knapp	•Button		
0180	8	1		923855.1247	•Potentiometer	•Potentiometer		
0200	9	1		923855.1248	•Potentiometer	•Potentiometer		ALT. 920943.0056
0220	10	1		923855.1249	•Potentiometer	•Potentiometer		ALT. 920943.0055
0240	11	1		923855.1250	•Gummibälg	•Rubber bellows		ALT. 920943.0055
0260	12	1		923855.1251	•Fjäder	•Spring		

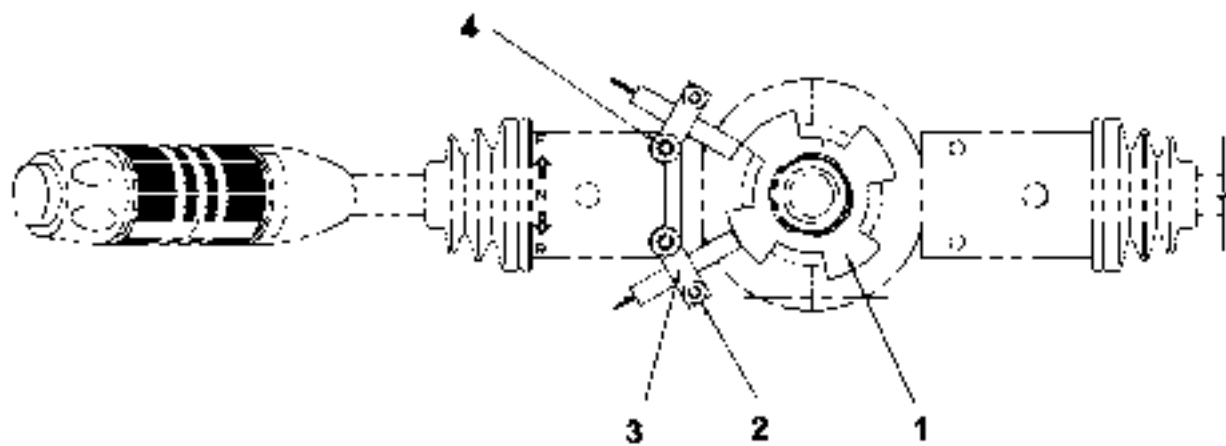
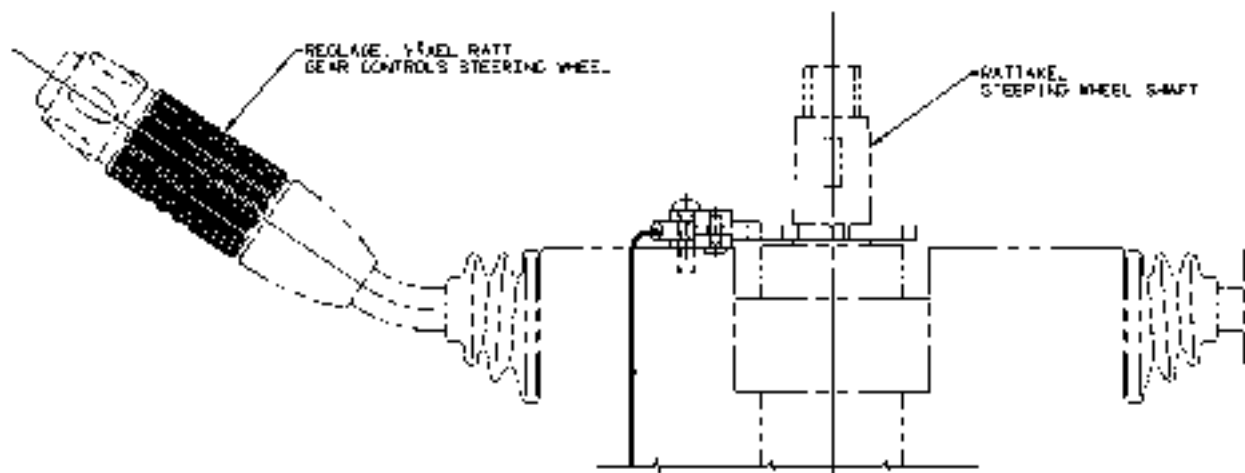


24031

Reservdelar - Spare parts

0560

Utgåva Issue		Bild nr Picture No		Elsystem spakstyrning A26847.0200		Electric system joystick control A26847.0200		
Pos. Fig.	Antal/Quantity			Art nr Part No	Benämning	Description	Sats Kit	Anmärkning Notes
0020		-		A26847.0200				RITNING/DRAWING
0040	1	1		A25197.0100	Konsol	Bracket		
0060	2	4		920371.010	Skruv	Screw		
0080	3	1		A25198.0100	Bottenplåt	Bottom plate		
0100	4	1		920971.0026	Vippströmbrytare	Toggle switch		
0120	5	1		9016.440	Strömställare	Switch		
0140	6	2		922637.0002	Monteringsram	Mounting frame		
0160	7	1		920971.0008	Strömställare	Switch		
0180	8	1		921418.0018	Symbolbricka	Symbol plate		SPAKSTYRNING/ JOYSTICK CONTROL
0200								
0220	9	1		920971.0009	Strömställare	Switch		
0240	10	1		921418.0037	Symbolbricka	Symbol plate		MANÖVERSPAK/ OPERATING LEVER
0260								
0280	11	1		920930.0038	Manöverspak	Operating lever		
0300	12	4		920749.0001	Skruv	Screw		
0320	13	4		98106	Mutter	Nut		
0340	14	1		922203.0025	Stiftblock	Pin block		
0360	15	1		922204.0039	Hylsblock	Bush block		
0380	16	3		922201.0001	Kabelsko	Cable eye		
0400	17	1		A25085.0300	Kabelstam	Cable unit		
0420		2		922203.0001	•Stiftblock	•Pin block		
0440		17		922202.0001	•Stiftkontakt	•Pin contact		RS D3.5
0460		12		920471.001	•Kabelsko	•Cable eye		FSH 6.3
0480		12		920474.004	•Isolerhylsa	•Insulating sleeve		
0500	18	ERF		90908	Kabel	Cable		L=5000
0520	19	7		922202.0001	Stiftkontakt	Pin contact		
0540	20	ERF		90909	Kabel	Cable		L=2000
0560	21	1		A27727.0100	Montering givare	Mounting sensor		SEE GR 20, PAGE 159
0580	22	2		923165.0002	Givare	Sensor		

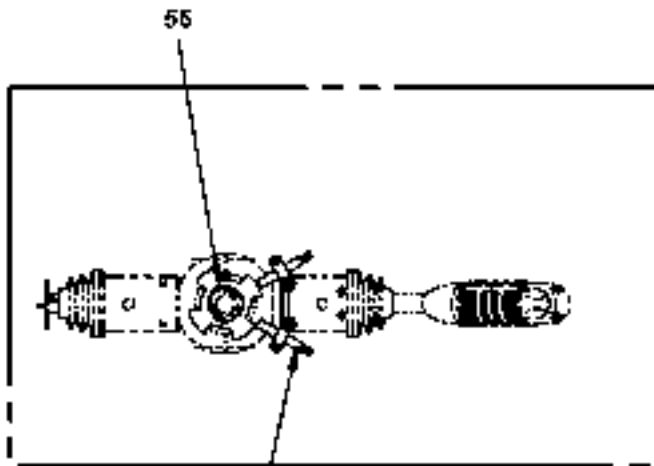


24032

Reservdelar - Spare parts

0565

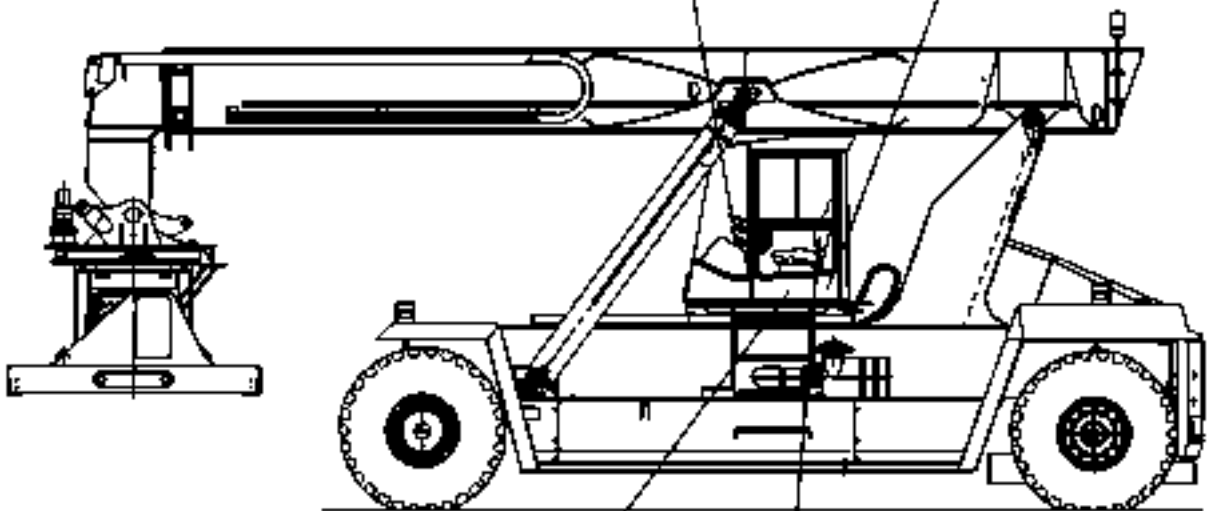
Utgåva Issue		Bild nr Picture No		Montering givare A27727.0100		Mounting sensor A27727.0100		
Pos. Fig.	Antal/Quantity			Art nr Part No	Benämning	Description	Sats Kit	Anmärkning Notes
0020		-		A27727.0100				RITNING/DRAWING
0040	1	1		A28459.0100	Anslag	Stop		
0060	2	2		920749.0002	Skruv	Screw		
0080	3	1		A28460.0100	Hållare	Holder		
0100	4	2		920956.0007	Skruv	Screw		



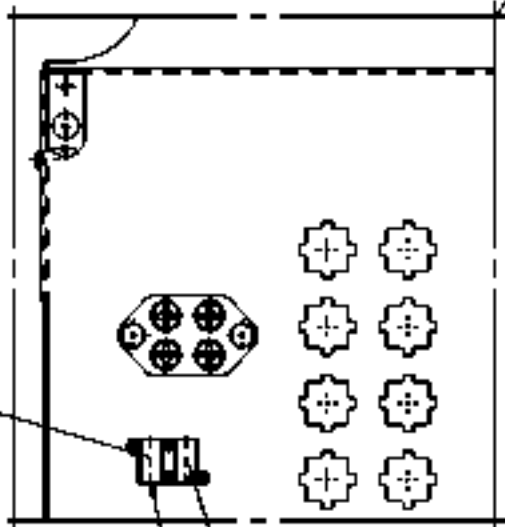
56,57,58

RELA (ELECTRICAL)
PLATE (ELECTRICAL) (SEE ELECTRICAL)

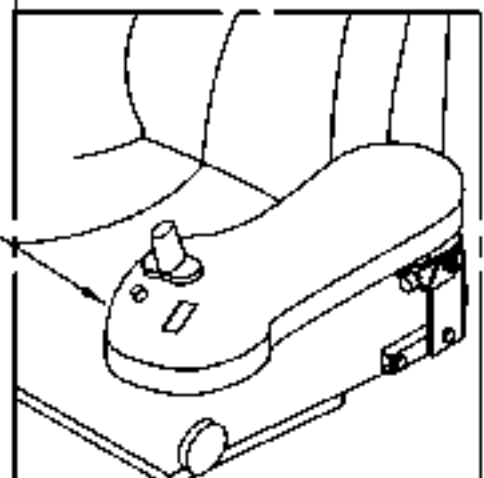
32



58,60,66: INCLUDES: STEERING VALVE
RESISTOR IN HARNESS, STEERING VALVE



820-2
820-1



58
60
66

25879

Reservdelar - Spare parts

0570

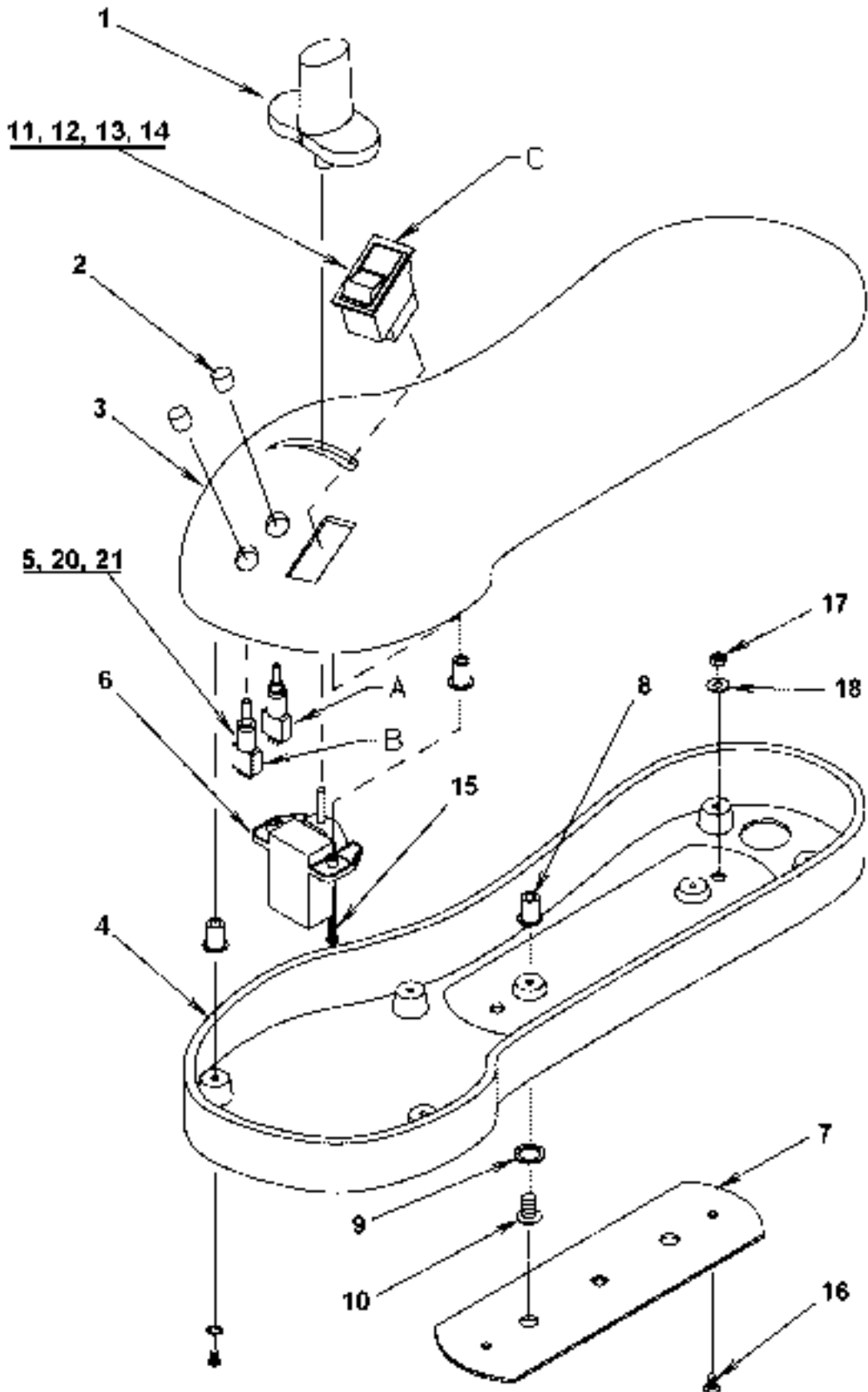
Utgåva Issue	Bild nr Picture No	ECS 04 utan återkoppling A34462.0200		ECS 04 without feedback A34462.0200			
Pos. Fig.	Antal/Quantity		Art nr Part No	Benämning	Description	Sats Kit	Anmärkning Notes
020502	25879						
0020	-		A34462.0200				RITNING/DRAWING POS 1-31 NOT USED
0040							
0060	32	1	921830.0002	Minirelä	Mini relay		
0080							
0100	55	1	A27727.0100	Montering givare	Mounting sensor		POS 33-54 NOT USED SEE GR 20, PAGE 159
0120	56	2	923165.0002	Givare	Sensor		STYRNING/STEERING 9-POL
0140	57	1	922203.0001	Stiftblock	Pin block		
0160	58	6	922202.0001	Stiftkontakt	Pin contact		
0180	59	1	A33176.0100	Panel	Panel		SEE GR 20, PAGE 163 ELC-ARMSTÖD/EL BOX
0200	60	1	A34464.0100	Kabelstam	Cable unit		ARM REST FIG 61-65 NOT USED
0220							
0240							
0260	66	1	A27001.0200	Kabelstam	Cable unit		
0280	67						NOT USED
0300	68						NOT USED
0320	69	4	920100.100	Skruv	Screw		

PUSH BUTTON SWITCH

A=HORN

B=MINISTEERING ON/OFF

C= SWITCH F/N/R

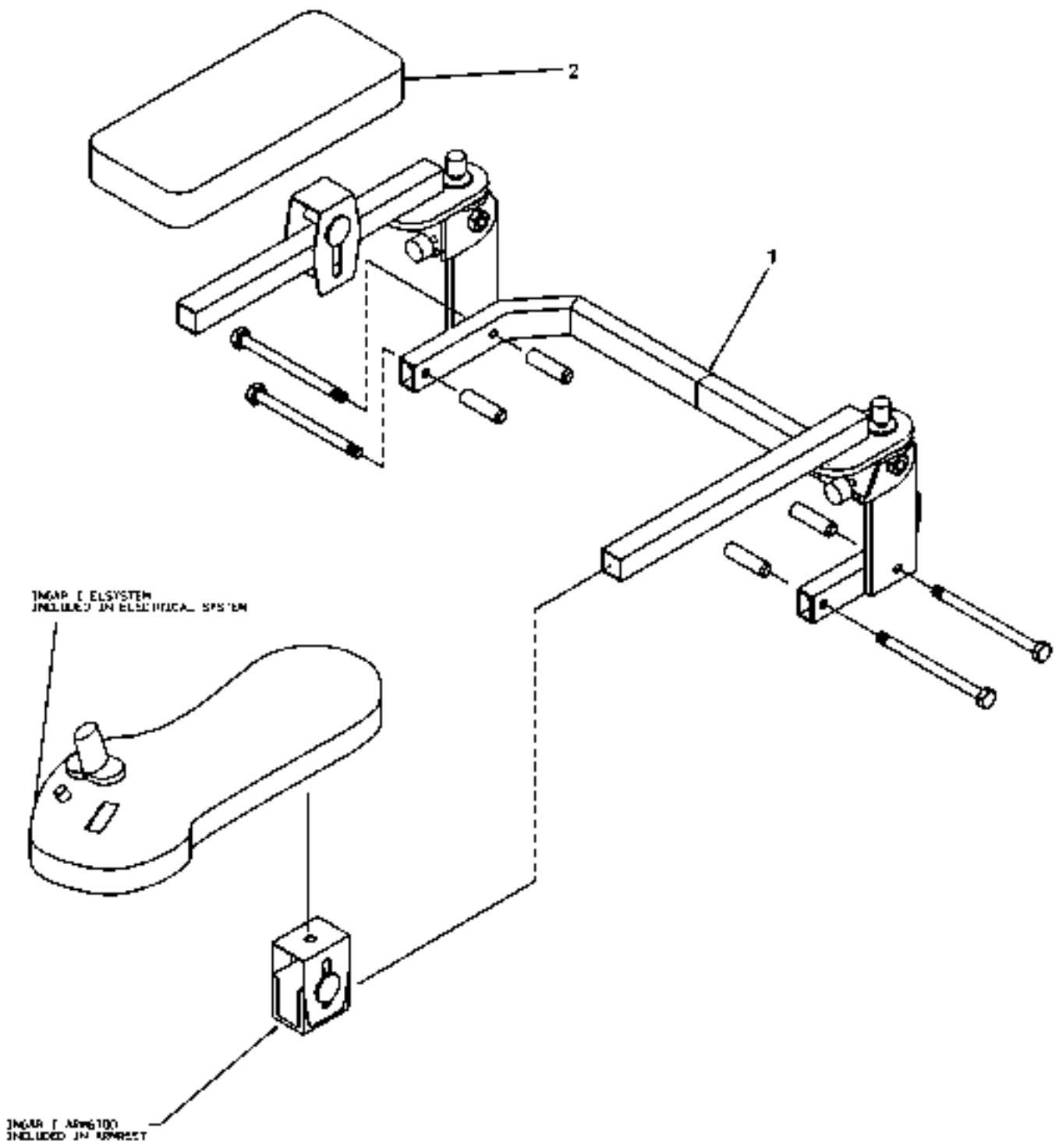


25308

Reservdelar - Spare parts

0575

Utgåva Issue		Bild nr Picture No		Panel spakstyrning		Panel lever steering		
020502		25308		A33176.0100		A33176.0100		
Pos. Fig.	Antal/Quantity			Art nr Part No	Benämning	Description	Sats Kit	Anmärkning Notes
0020	-			A33176.0100				RITNING/DRAWING
0040	1	1		A33485.0100	Spak	Lever		
0060	2	2		923332.0011	Knopp	Knob		
0080	3	1		A33482.0100	Överdel	Head		
0100	4	1		A33487.0100	Ram	Frame		
0120	5	2		A34435.0100	Strömställare	Switch		
0140	6	1		A34528.0100	Reglage	Control		
0160		1		922203.0006	•Stiftblock	•Pin block		2POL
0180		2		922202.0001	•Stiftkontakt	•Pin contact		RUNDSTIFT/PIN
0200		1		922204.0007	•Hylsblock	•Bush block		2POL
0220		1		922201.0001	•Kabelsko	•Cable eye		RUNDSTIFTHYLSA/SOCKET
0240		1		920930.0038	•Manöverspak	•Operating lever		
0260	7	1		A33483.0100	Fästplatta	Mounting plate		
0280	8	9		A27812.0100	Gummidämpare	Rubber cushion		
0300	9	7		A27819.0100	Bricka	Washer		
0320	10	7		A27814.0100	Skruv	Screw		
0340	11	1		920971.0018	Strömställare	Switch		
0360	12	1		922011.0001	Sockel	Socket		
0380	13	1		5887	Glödlampa	Bulb		
0400	14	1		921418.0017	Symbolbricka	Symbol plate		
0420	15	2		A28073.0100	Skruv	Screw		
0440	16	2		920749.0003	Skruv	Screw		
0460	17	2		920076.001	Mutter	Nut		
0480	18	2		921014.0007	Bricka	Washer		
0500	19							NOT USED
0520	20	2		922203.0006	Stiftblock	Pin block		
0540	21	4		922202.0001	Stiftkontakt	Pin contact		

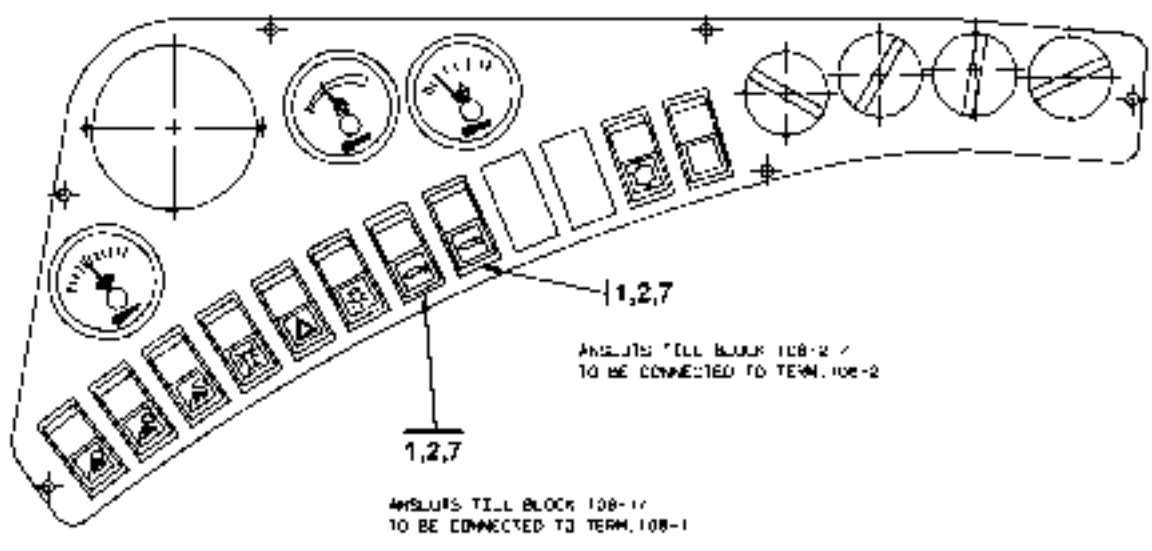
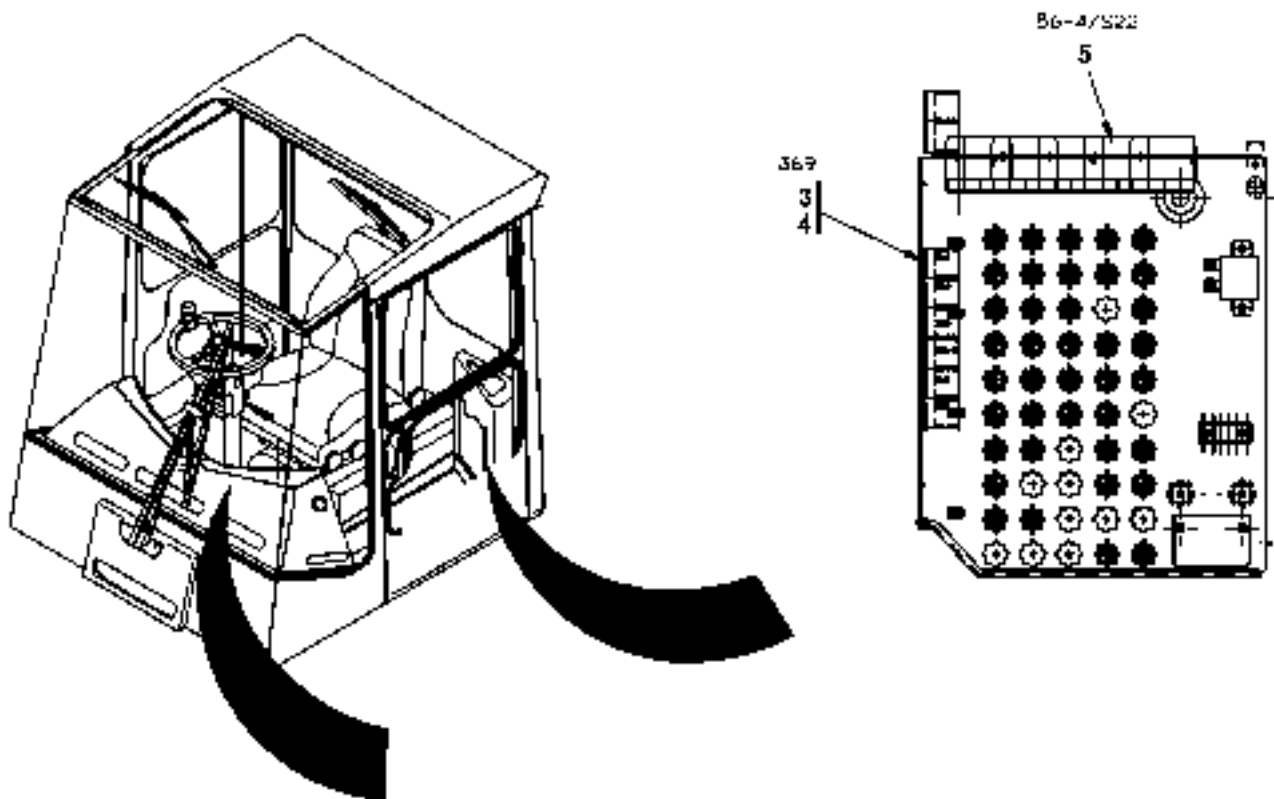


25885

Reservdelar - Spare parts

0580

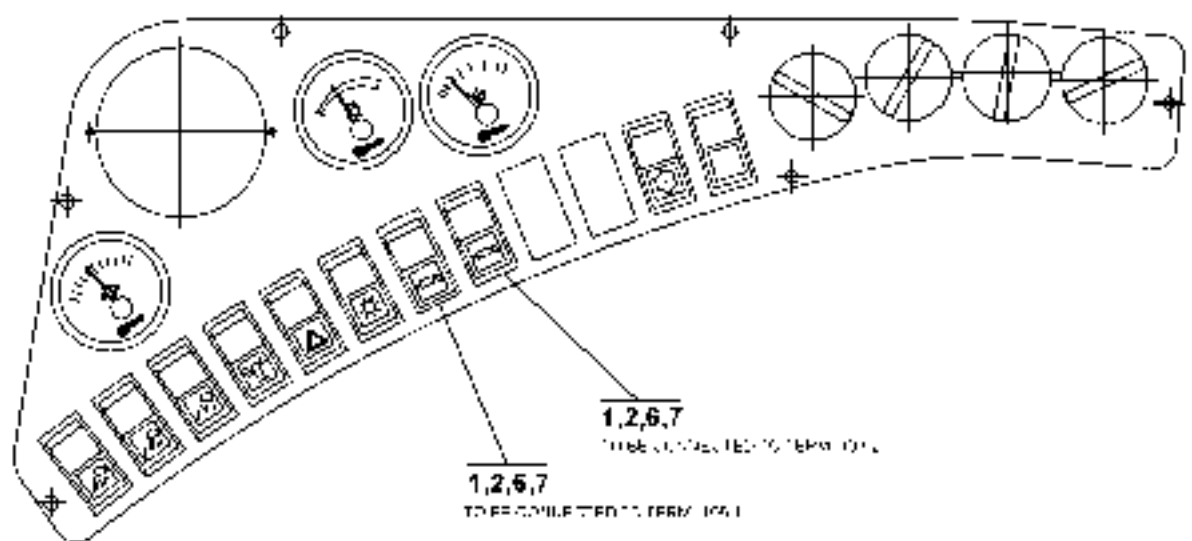
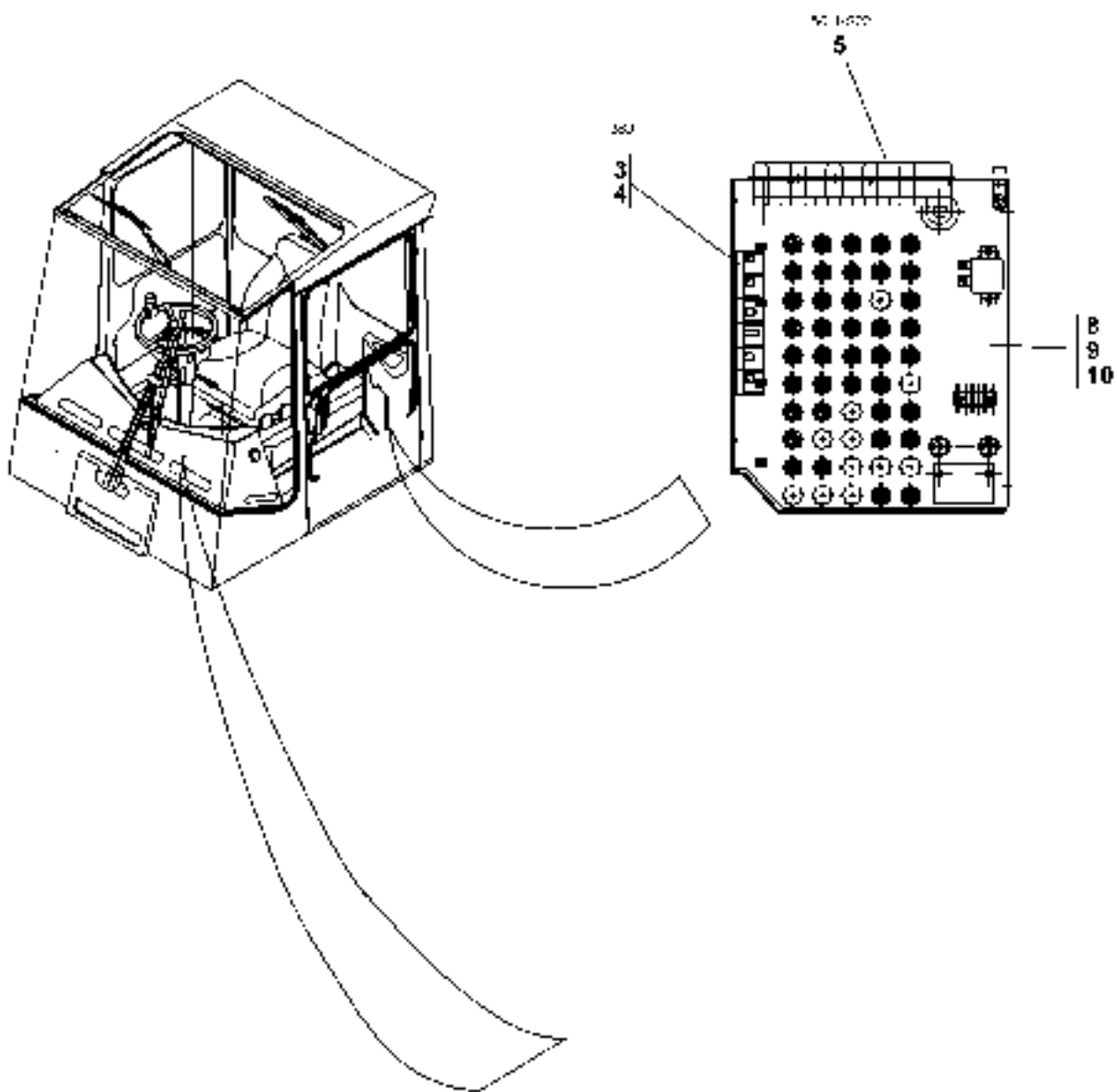
Utgåva Issue	Bild nr Picture No	Mont.armstöd spakstyrning A34341.0100		Mount.arm rest joystick control A34341.0100			
020502	25885						
Pos. Fig.	Antal/Quantity		Art nr Part No	Benämning	Description	Sats Kit	Anmärkning Notes
0020	-		A34341.0100				RITNING/DRAWING
0040	1		923791.0010	Armstöd	Arm rest		
0060	2	1	923791.0015	Armstöd	Arm rest		



Reservdelar - Spare parts

0590

Utgåva Issue		Bild nr Picture No		Install. centralsmörjning hytt		Install. central lubri- cation, cab		
020502		27471		A35199.0200		A35199.0200		
Pos. Fig.	Antal/Quantity			Art nr Part No	Benämning	Description	Sats Kit	Anmärkning Notes
0020		-		A35199.0200				RITNING/DRAWING
0040	1	2		920971.0005	Strömställare	Switch		
0060	2	2		921418.0092	Symbolbricka	Symbol plate		
0080	3	1		921830.0002	Minirelä	Mini relay		
0100	4	1		921831.0001	Minirelähållare	Mini relay holder		
0120	5	1		920730.0006	Säkring	Fuse		
0140	6							NOT USED
0160	7	2		5887	Glödlampa	Bulb		

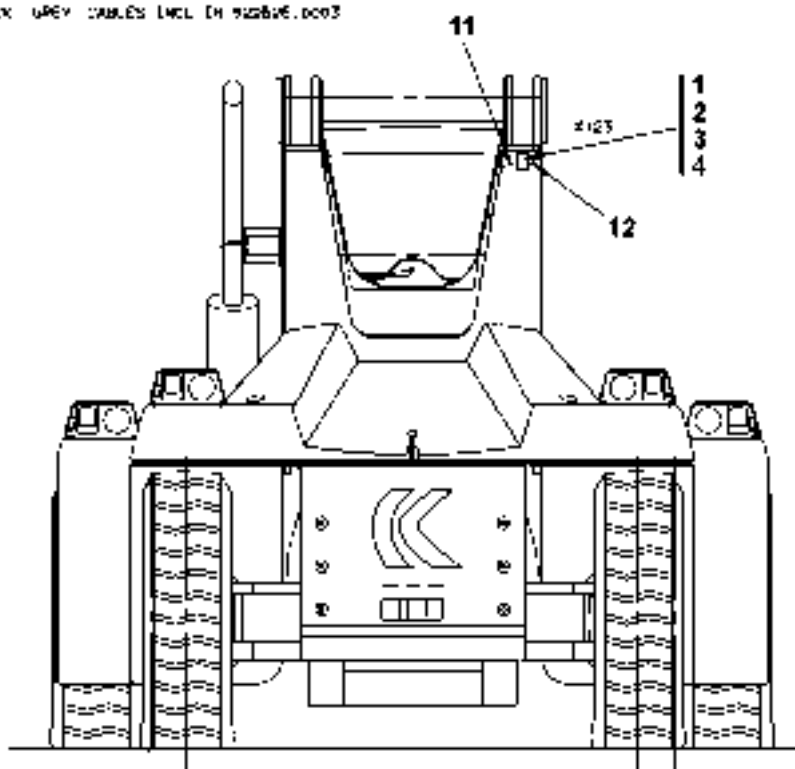
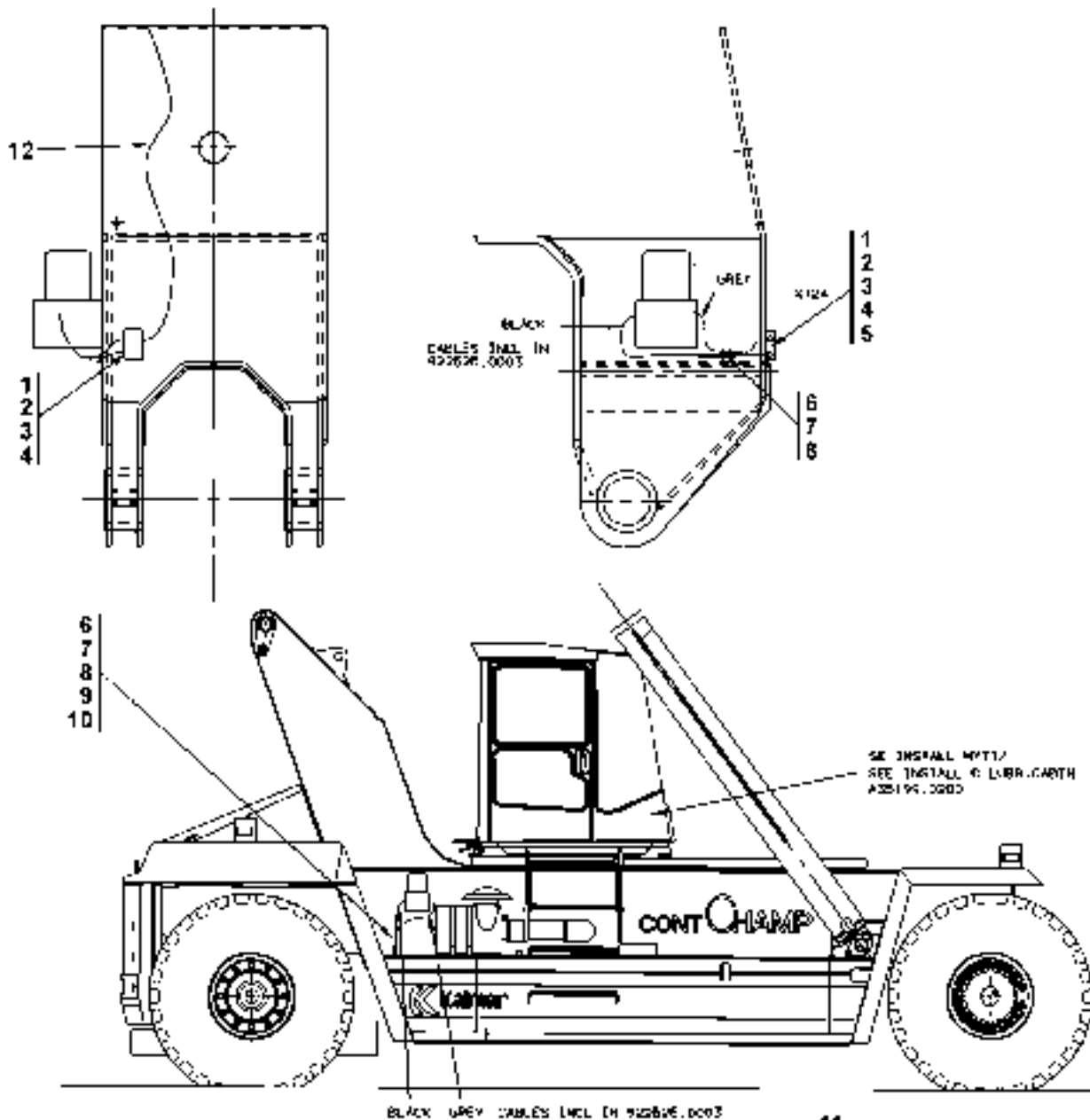


28536

Reservdelar - Spare parts

0593

Utgåva Issue		Bild nr Picture No		Install. centralsmörjning hytt		Install. central lubri- cation,cab		
020502		28536		V00161.0100		V00161.0100		
Pos. Fig.	Antal/Quantity			Art nr Part No	Benämning	Description	Sats Kit	Anmärkning Notes
0020		-		V00161.0100				RITNING/DRAWING
0040	1	2		920971.0005	Strömställare	Switch		
0060	2	2		921418.0092	Symbolbricka	Symbol plate		
0080	3	1		921830.0002	Minirelä	Mini relay		
0100	4	1		921831.0001	Minirelähållare	Mini relay holder		9POL
0120	5	1		920730.0006	Säkring	Fuse		
0140	6	2		922011.0001	Socket	Socket		
0160	7	7		920471.001	Kabelsko	Cable eye		
0180	8	1		920474.004	Isolerhylsa	Insulating sleeve		
0200	9	2		922201.0002	Kabelsko	Cable eye		
0220	10	13		922201.0001	Kabelsko	Cable eye		

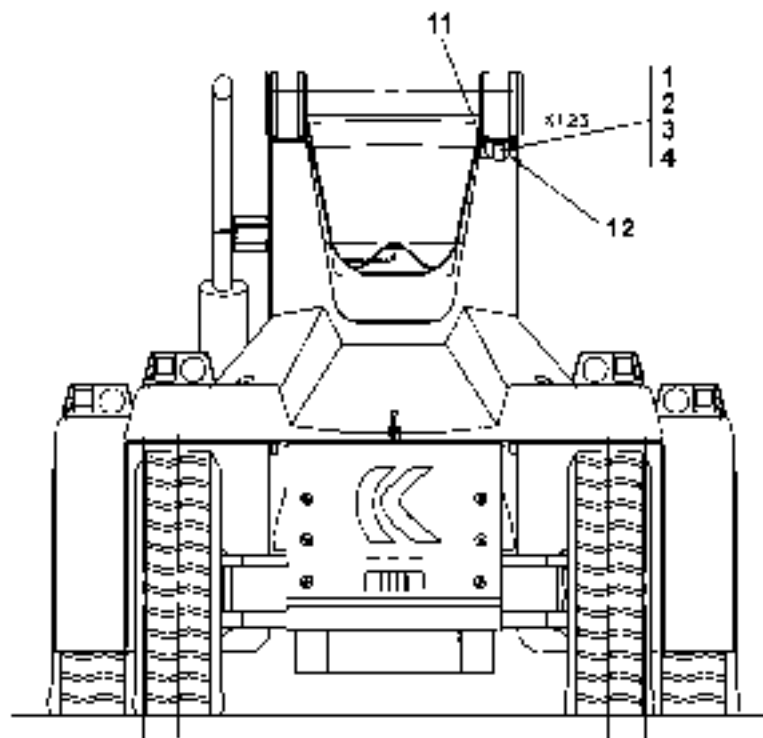
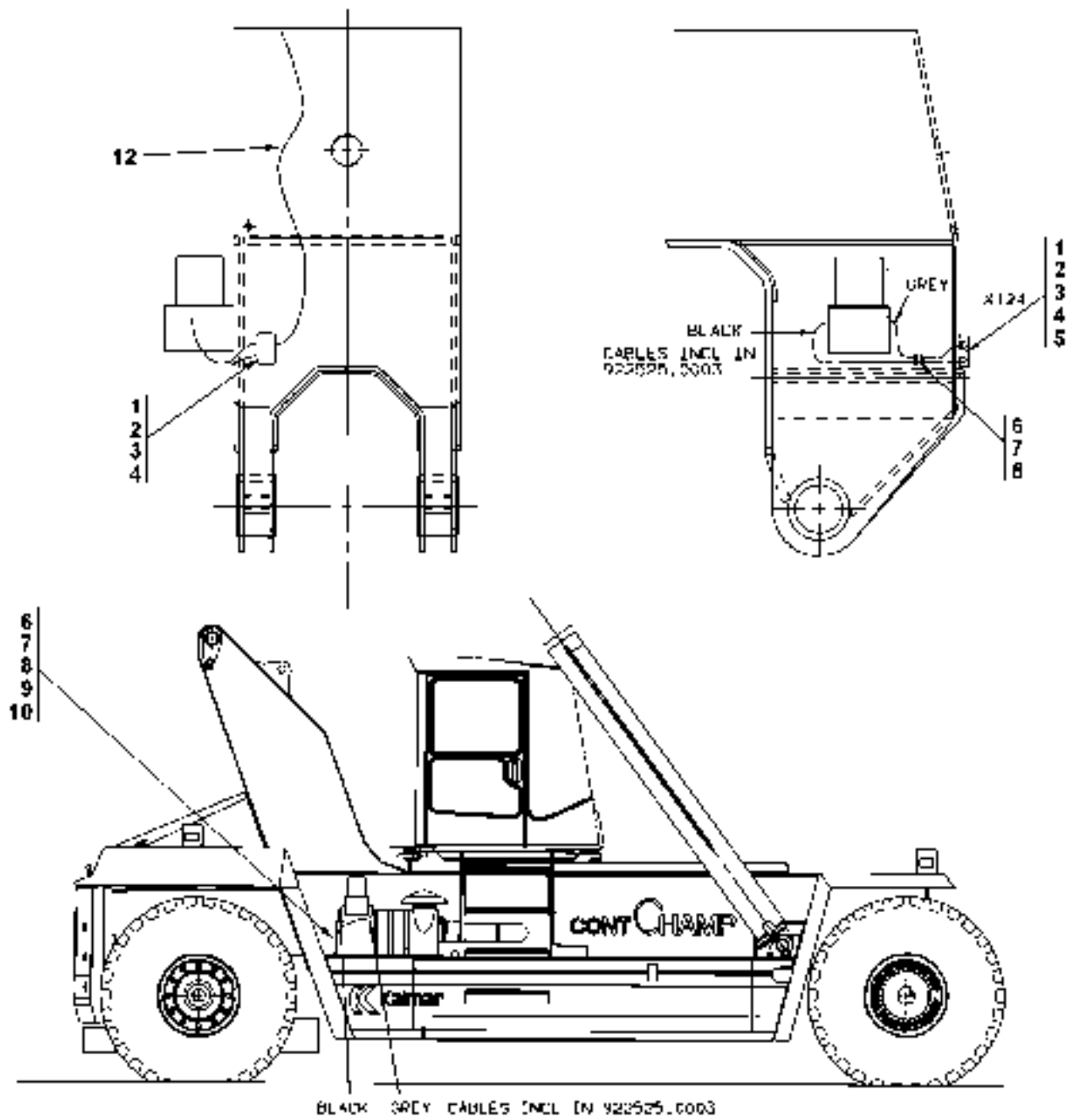


27472

Reservdelar - Spare parts

0595

Utgåva Issue		Bild nr Picture No		Install. centralsmörjning		Install. central lubrication		
020502		27472		A39857.0100		A39857.0100		
Pos. Fig.	Antal/Quantity			Art nr Part No	Benämning	Description	Sats Kit	Anmärkning Notes
0020		-		A39857.0100				RITNING/DRAWING
0040	1	2		5112	Kopplingslåda	Terminal box		
0060	2	4		118	Skruv	Screw		
0080	3	5		5317	Kabelförskruvning	Cable fitting		
0100	4	3		922813.0004	Propp	Plug		
0120	5	1		923748.0002	Kabelsko,ring	Cable eye,ring		
0140	6	4		95023	Klammer	Clamp		
0160	7	4		920770.0005	Skruv	Screw		
0180	8	4		920098.011	Bricka	Washer		
0200	9	4		922202.0001	Stiftkontakt	Pin contact		
0220	10	1		922203.0001	Stiftblock	Pin block		9-POL
0240	11	1		A39856.0100	Kabelstam	Cable unit		
0260	12	1		A39856.0200	Kabelstam	Cable unit		

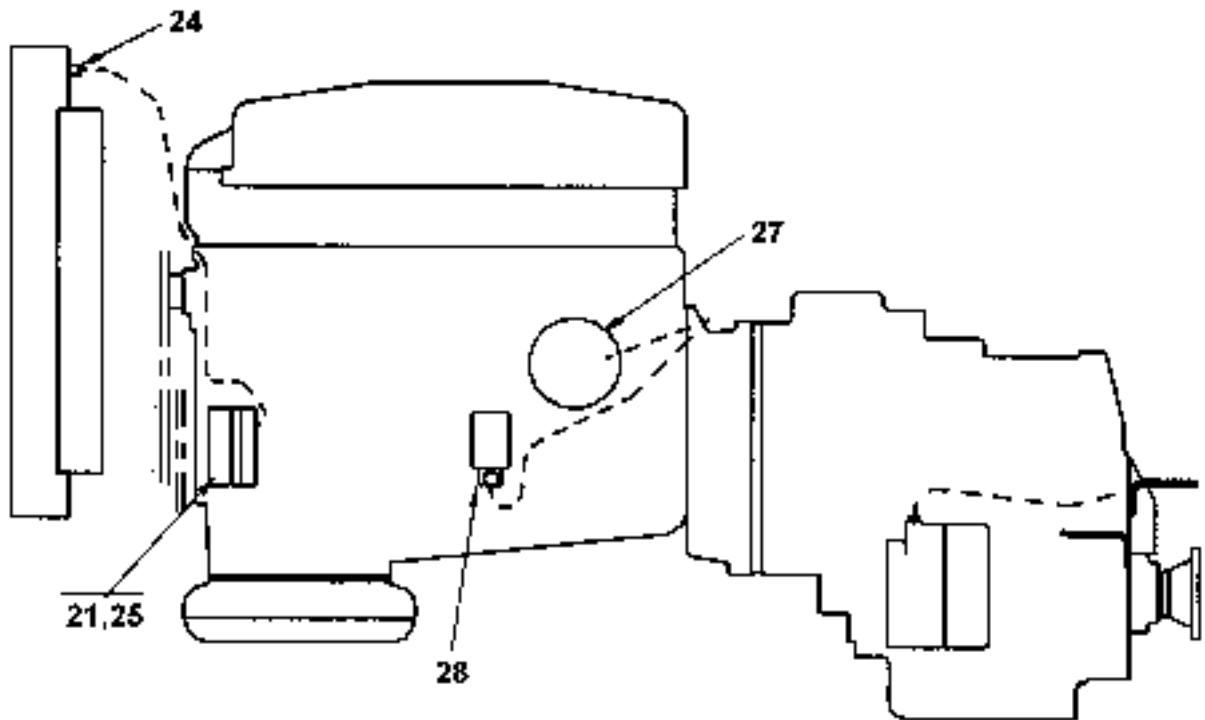
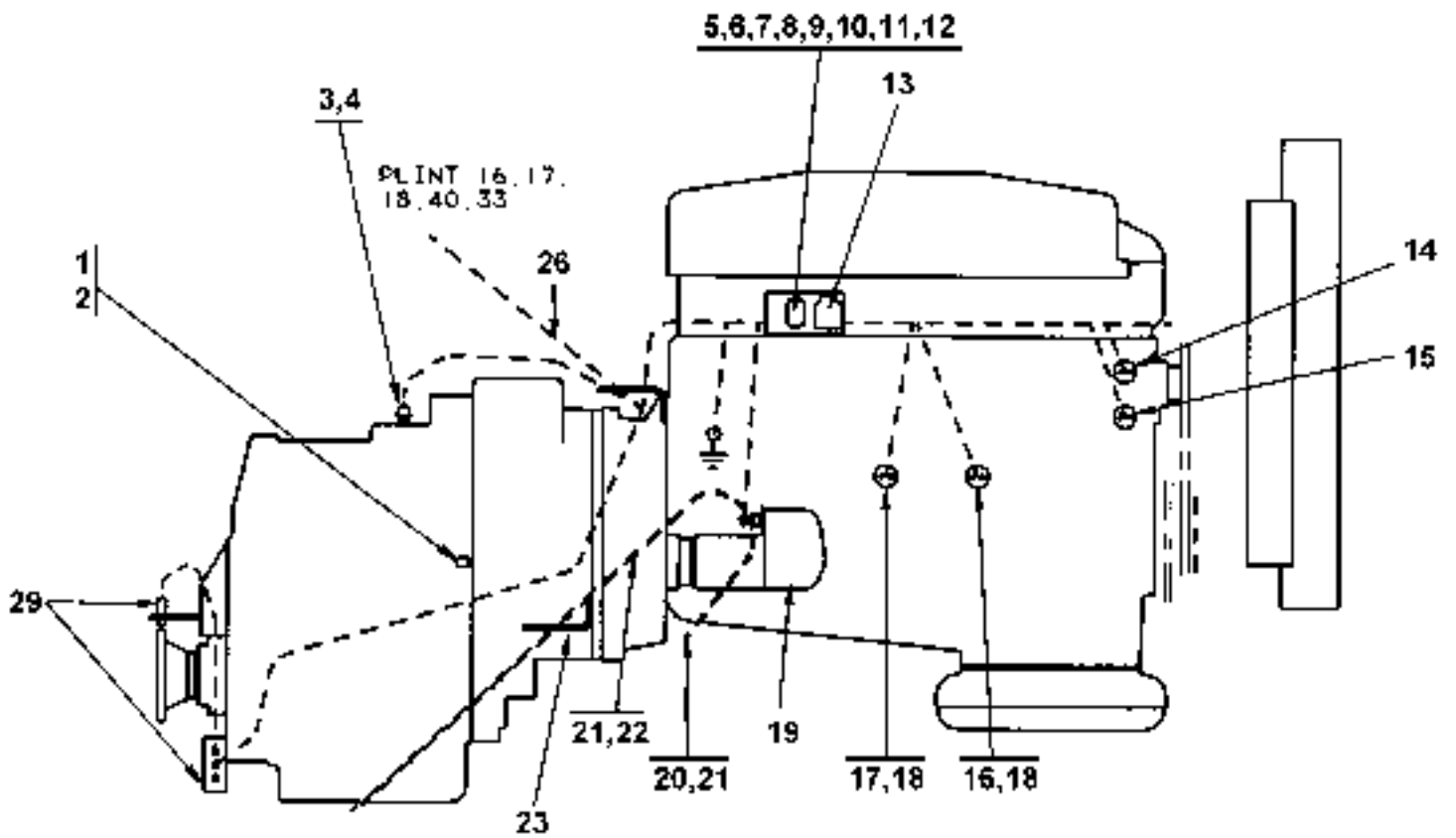


28524

Reservdelar - Spare parts

0597

Utgåva Issue		Bild nr Picture No		Install. centralsmörjning		Install. central lubri- cation		
020502		28524		A42302.0100		A42302.0100		
Pos. Fig.	Antal/Quantity			Art nr Part No	Benämning	Description	Sats Kit	Anmärkning Notes
0020		-		A42302.0100				RITNING/DRAWING
0040	1	2		5112	Kopplingslåda	Terminal box		
0060	2	4		118	Skruv	Screw		
0080	3	5		5317	Kabelförskruvning	Cable fitting		
0100	4	3		922813.0004	Propp	Plug		
0120	5	1		923748.0002	Kabelsko,ring	Cable eye,ring		
0140	6	4		95023	Klammer	Clamp		
0160	7	4		920770.0005	Skruv	Screw		
0180	8	4		920098.011	Bricka	Washer		
0200	9	4		922202.0001	Stiftkontakt	Pin contact		
0220	10	1		922203.0001	Stiftblock	Pin block		9-POL
0240	11	1		A39856.0100	Kabelstam	Cable unit		
0260	12	1		A39856.0200	Kabelstam	Cable unit		

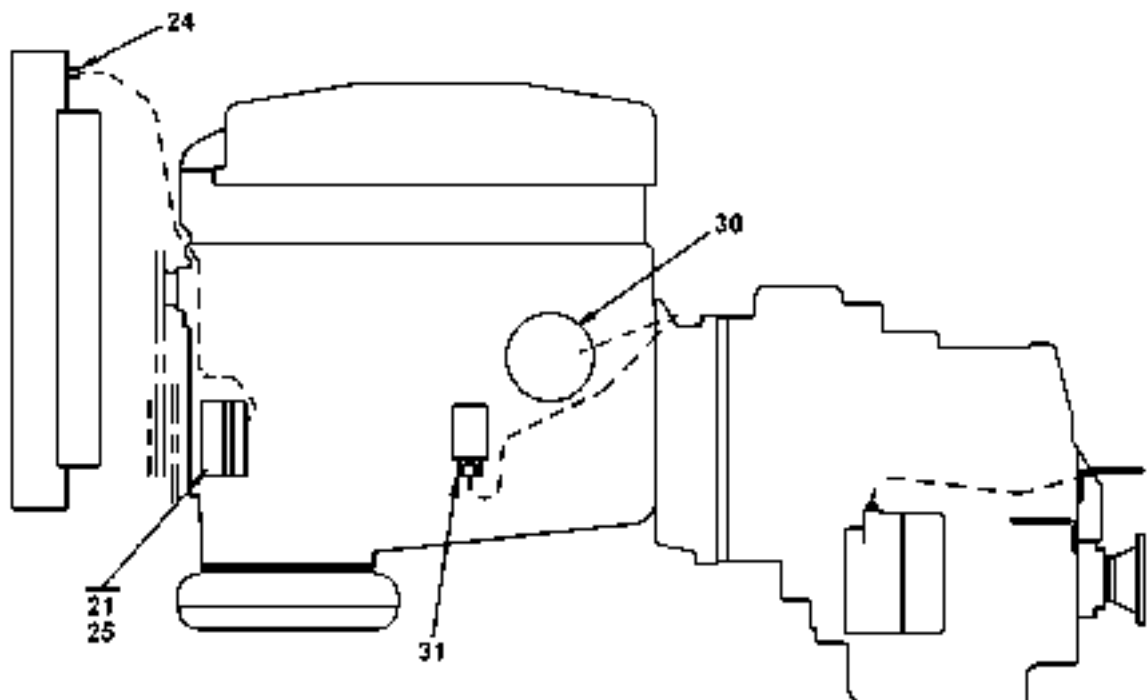
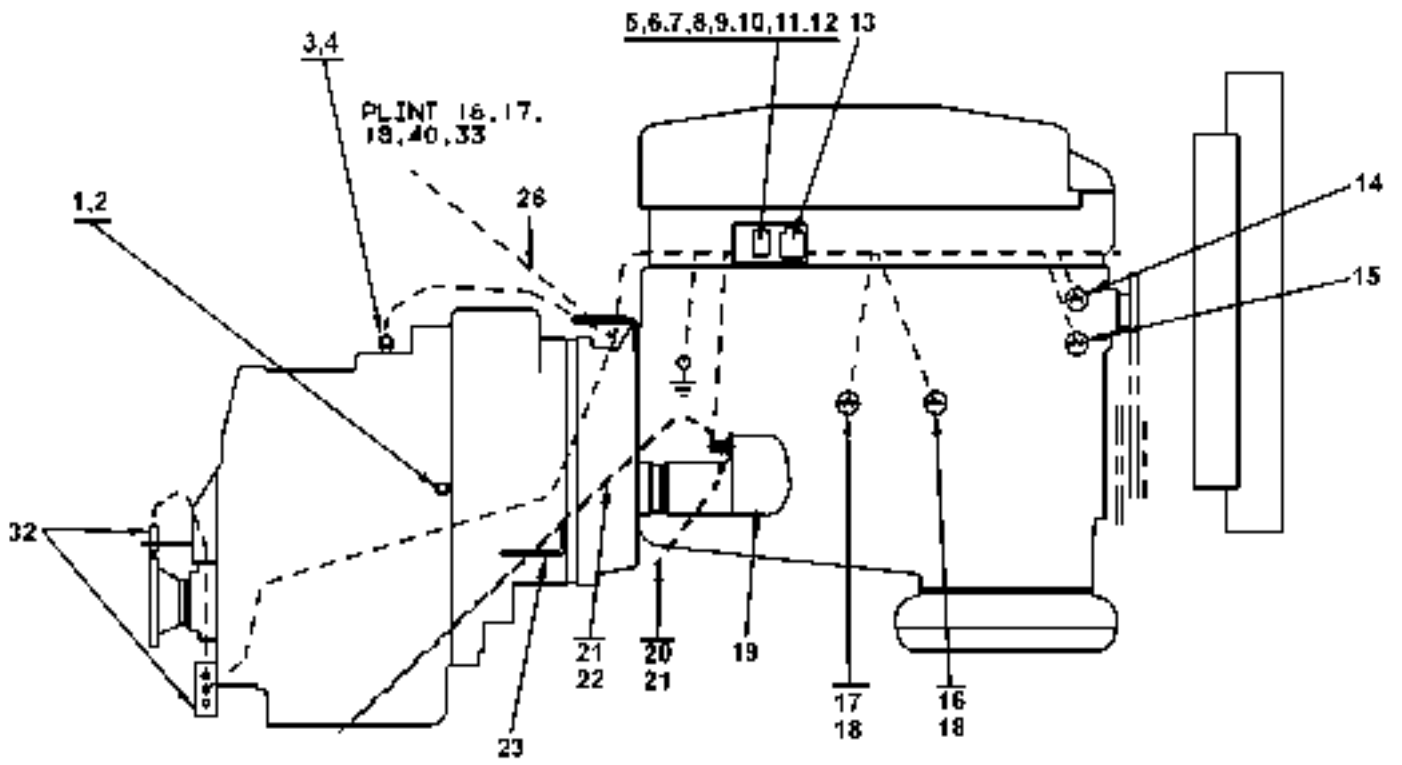


22591

Reservdelar - Spare parts

0600

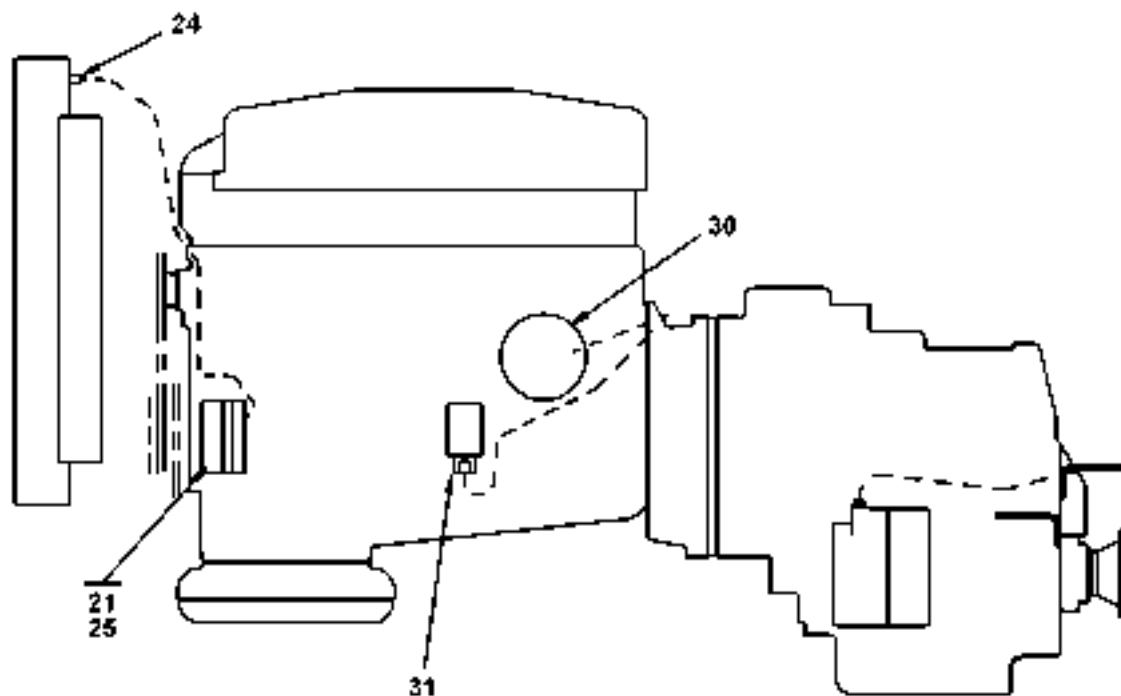
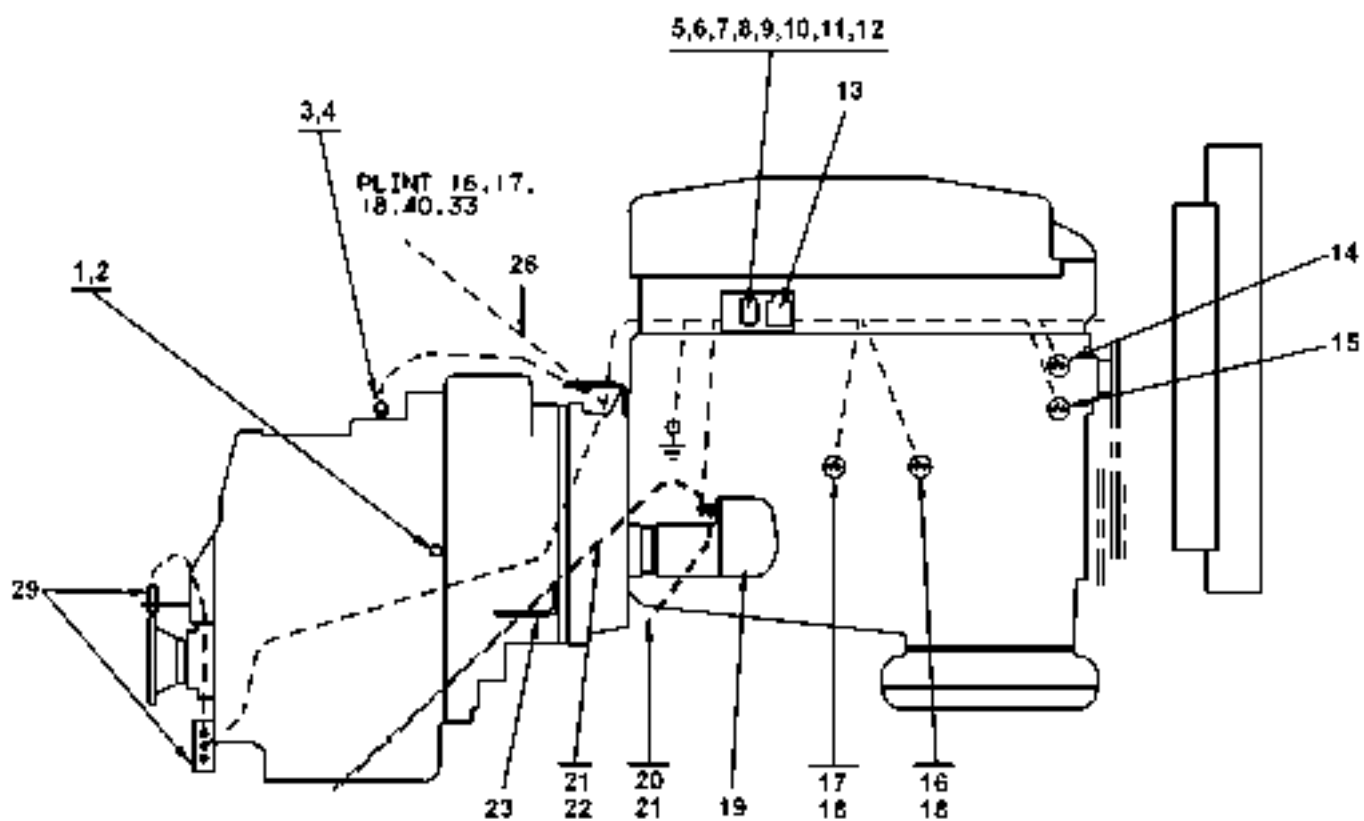
Utgåva Issue		Bild nr Picture No		Elsystem motor Volvo TWD1031,1231 Clark 36432,A26339.0100		Electric system engine Volvo TWD1031,1231 Clark 36432,A26339.0100	
Pos. Fig.	Antal/Quantity		Art nr Part No	Benämning	Description	Sats Kit	Anmärkning Notes
0020	-		A26339.0100				RITNING/DRAWING
0040	1	1	435025.0100	Bussning	Bushing		
0060	2	1	920876.0001	Givare,oljetemp.,v-låda	Sensor,oil temp.,g-box		
0080	3	1	920456.003	Givare,oljetryck,v-låda	Sensor,oil pressure,g-box		
0100	4	1	923549.0001	Nippel	Nipple		
0120	5	1	921577.0010	Säkringsdosa	Fuse box		
0140	6	2	920730.0008	•Säkring	•Fuse		
0160	7	2	99024	Skruv	Screw		
0180	8	2	920076.001	Mutter	Nut		
0200	9	1	A11751.0100	Plåt	Plate		
0220	10	ERF	2442	Rör	Pipe		L=30
0240	11	ERF	2442	Rör	Pipe		L=42
0260	12	2	920803.0093	Skruv	Screw		
0280	13	1	425817.1500	Relä,fövärmning	Relay,preheating		
0300	14	1	A20822.0005	Givare,temperaturvakt	Sensor,temperature		
0320	15	1	923400.0001	Givare,kylvattentemp.	Sensor,cool.water temp.		
0340	16	1	923764.0347	Oljetryckgivare,motor	Oil press.sensor,engine		
0360	17	1	923546.0001	Oljetryckgivare,vakt	Sensor,oil pressure		MOTOR/ENGINE
0380	18	2	113	Nippel	Nipple		
0400	19	1		Startmotor	Starter motor		SEE GR 20, PAGE 223 SEE GR 20, PAGE 229
0420							
0440	20	1	A05532.0100	Kabel	Cable		
0460		2	921651.0004	•Kabelsko	•Cable eye		
0480		ERF	5196	•Kabel	•Cable		L=400
0500		1	923301.0011	•Skydd	•Cover		L=340
0520	21	2	921425.0003	Gummiskydd	Rubber protection		
0540	22	1	A05532.0200	Kabel	Cable		
0560		2	921651.0004	Kabelsko	Cable eye		
0580		ERF	5196	Kabel	Cable		L=2170
0600		1	923301.0011	Skydd	Cover		
0620	23	4	5219	Konsol	Bracket		
0640	24	1	923274.0001	Nivågivare	Level sensor		
0660	25	1		Växelströmsgenerator	Alternator		SEE GR 20, PAGE 249 SEE GR 20, PAGE 251 SEE GR 20, PAGE 331 FROM T34107.0409 SEE GR 20, PAGE 357 191)
0680							SE GASREGLAGE/ SEE THROTTLE CONTROLS SE GR 20/SEE GR 20 191)
0700	26	1	A25462.0100	Kabelstam	Cable unit		SE ELSYSTEM VÄXLING/ SEE ELECTRIC CIRCUIT EL.CLUTCH
0720		1	A36091.0100	Kabelstam	Cable unit		
0740							
0760	27			Gasreglage	Throttle controls		
0780							
0800							
0820	28			Stoppmagnet	Stop solenoid		
0840	29						
0860							
0880							
0900							



Reservdelar - Spare parts

0610

Utgåva Issue	Bild nr Picture No	Elsystem motor Volvo TWD1031,1231VE Clark 36/40,A38408.0100		Electric system engine Volvo TWD1031,1231VE Clark 36/40,A38408.0100			
020502	26627						
Pos. Fig.	Antal/Quantity		Art nr Part No	Benämning	Description	Sats Kit	Anmärkning Notes
0020	-		A38408.0100				RITNING/DRAWING
0040	1	1	435025.0100	Bussning	Bushing		
0060	2	1	920876.0001	Temp.givare,vakt	Sensor,temperature		
0080	3	1	920456.003	Givare,oljetryck,v-låda	Sensor,oil pressure,g-box		
0100	4	1	923549.0001	Nippel	Nipple		
0120	5	1	921577.0010	Säkringsdosa	Fuse box		
0140	6	2	920730.0008	Säkring	Fuse		
0160	7	2	99024	Skruv	Screw		
0180	8	2	920076.001	Mutter	Nut		
0200	9	1	A11751.0100	Plåt	Plate		
0220	10	ERF	2442	Rör	Pipe		L=30
0240	11	ERF	2442	Rör	Pipe		L=42
0260	12	2	920803.0093	Skruv	Screw		
0280	13						NOT USED
0300	14	1	920822.0005	Givare,temperaturvakt	Sensor,temperature		
0320	15	1	923400.0001	Givare,kylvattentemp.	Sensor,cool.water temp.		
0340	16	1	923764.0347	Oljetryckgivare,motor	Oil press.sensor,engine		
0360	17	1	923546.0001	Oljetryckgivare,vakt	Sensor,oil pressure		
0380	18	2	113	Smörjnippelförlängning	Lubricator extension		
0400	19	1		Startmotor	Starter motor		SEE GR 20, PAGE 223 SEE GR 20, PAGE 229
0420							
0440	20	1	A05532.1300	Kabel	Cable		
0460		2	921651.0004	•Kabelsko	•Cable eye		
0480		ERF	5196	•Kabel	•Cable		L=400
0500		ERF	923301.0011	•Skydd	•Cover		L=340
0520	21	2	921425.0003	Gummiskydd	Rubber protection		
0540	22	1	A05532.0200	Kabel	Cable		
0560		2	921651.0004	•Kabelsko	•Cable eye		
0580		ERF	5196	•Kabel	•Cable		L=2170
0600		1	923301.0011	•Skydd	•Cover		
0620	23	4	5219	Konsol	Bracket		
0640	24	1	923274.0001	Nivågivare	Level sensor		
0660	25	1		Växelströmgenerator	Alternator		SEE GR 20, PAGE 249 SEE GR 20, PAGE 251 SEE GR 20, PAGE 367
0680							
0700	26	1	A37792.1000	Kabelstam	Cable unit		NOT USED
0720	27						NOT USED
0740	28						NOT USED
0760	29						NOT USED
0780	30			Gasreglage	Throttle controls		191)
0800							SE GASREGALGE/ SEE THROTTLE CONTROLS
0820							SE GR 20/SEE GR 20
0840	31			Stoppmagnet	Stop solenoid		191)
0860	32						SE ELSYSTEM VÄXLING/ SEE ELECTRIC CIRCUIT
0880							EL.CLUTCH
0900							
0920							

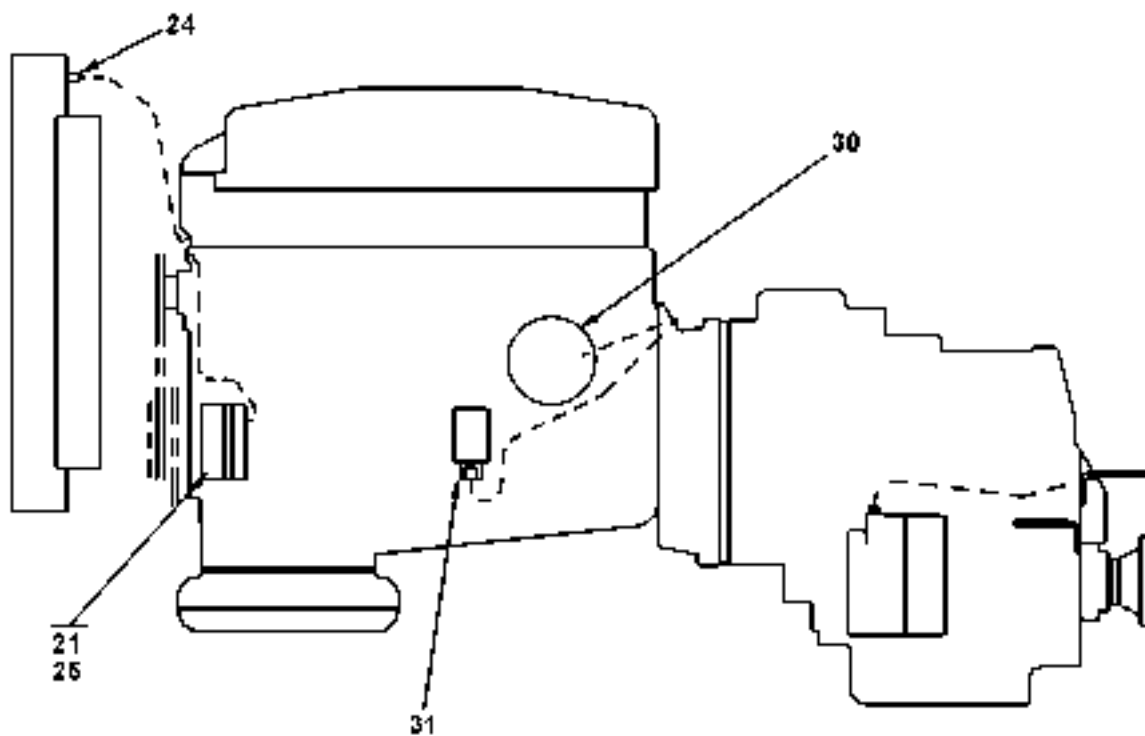
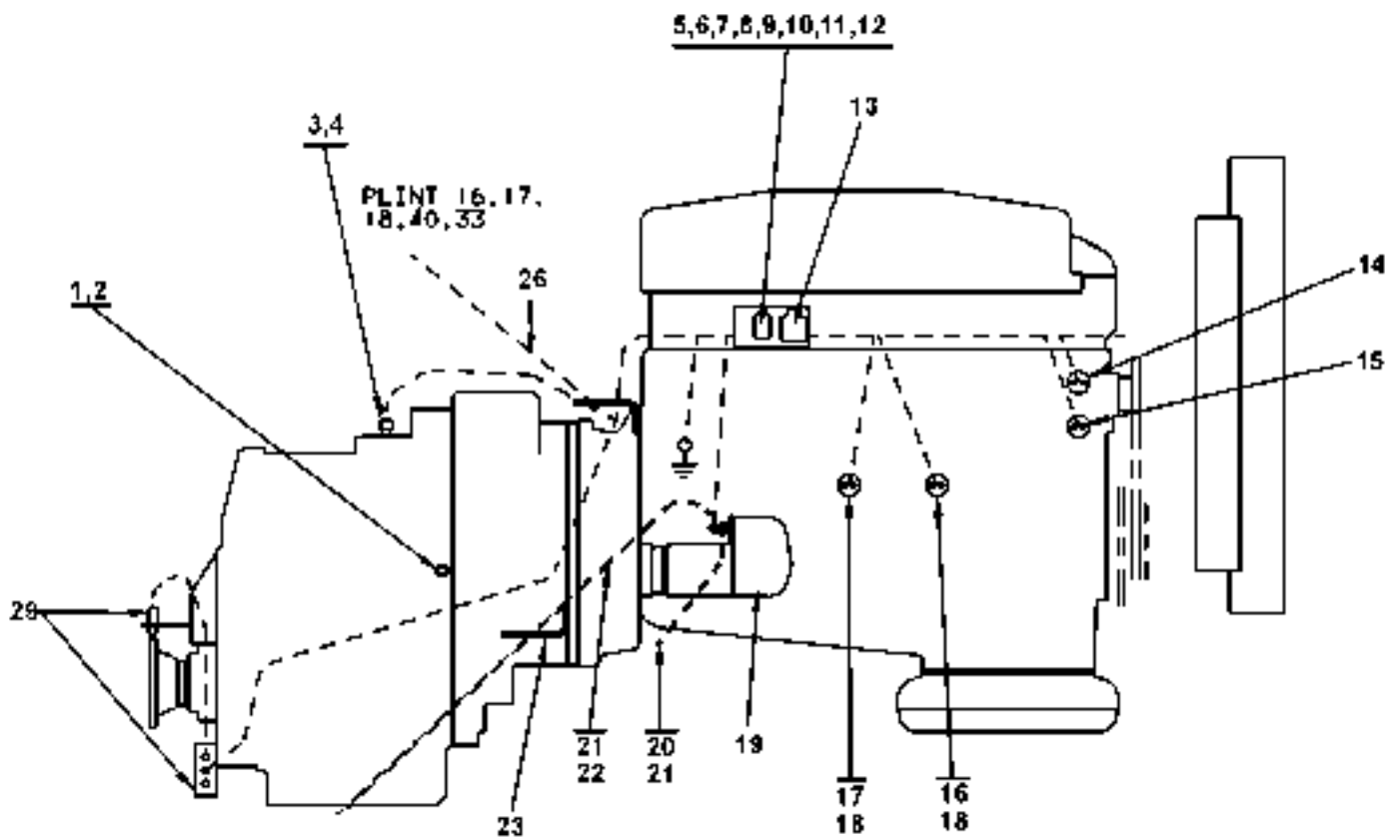


26113

Reservdelar - Spare parts

0650

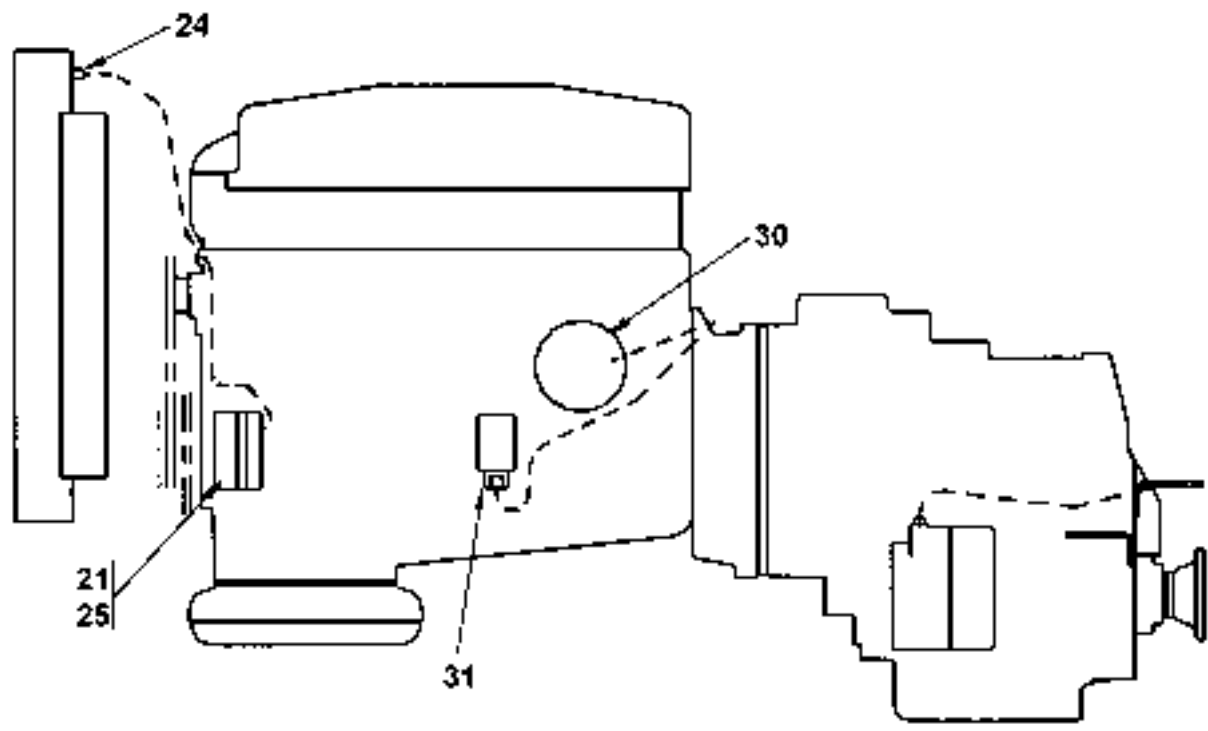
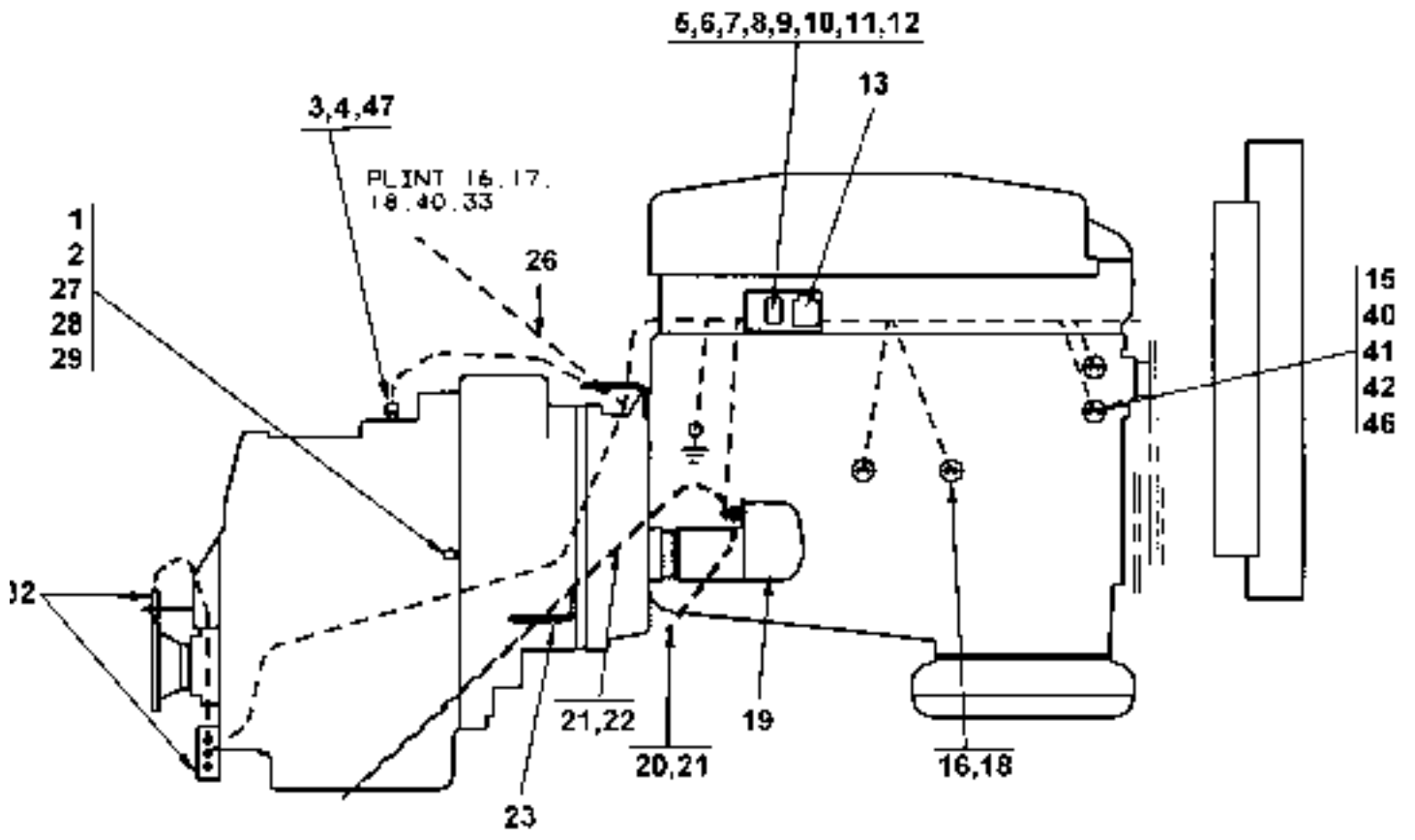
Utgåva Issue		Bild nr Picture No		Elsystem motor Volvo TWD1031 Clark 36432,A26339.0500		Electric system engine Volvo TWD1031 Clark 36432,A26339.0500		
Pos. Fig.	Antal/Quantity			Art nr Part No	Benämning	Description	Sats Kit	Anmärkning Notes
0020	-			A26339.0500				RITNING/DRAWING
0040	1	1		435025.0100	Bussning	Bushing		
0060	2	1		920876.0001	Givare,oljetemp.,v-låda	Sensor,oil temp.,g-box		
0080	3	1		920456.003	Givare,oljetryck,v-låda	Sensor,oil pressure,g-box		
0100	4	1		923549.0001	Nippel	Nipple		
0120	5	1		921577.0010	Säkringsdosa	Fuse box		
0140	6	2		920730.0008	•Säkring	•Fuse		
0160	7	2		99024	Skruv	Screw		
0180	8	2		920076.001	Mutter	Nut		
0200	9	1		A11751.0100	Plåt	Plate		
0220	10	ERF		2442	Rör	Pipe		L=30
0240	11	ERF		2442	Rör	Pipe		L=42
0260	12	2		920803.0093	Skruv	Screw		
0280	13	1		923120.0708	Relä,förvärmning	Relay,preheating		
0300	14	1		920822.0005	Givare,temperaturvakt	Sensor,temperature		
0320	15	1		923400.0001	Givare,kylvattentemp.	Sensor,cool.water temp.		
0340	16	1		923764.0347	Oljetryckgivare,motor	Oil press.sensor,engine		
0360	17	1		923546.0001	Oljetryckgivare,vakt	Sensor,oil pressure		MOTOR/ENGINE
0380	18	2		113	Nippel	Nipple		
0400	19				Startmotor	Starter motor		SEE GR 20, PAGE 223
0420	20	1		A05532.0100	Kabel	Cable		
0440		2		921651.0004	•Kabelsko	•Cable eye		
0460		ERF		5196	•Kabel	•Cable		L=400
0480		1		923301.0011	•Skydd	•Cover		L=340
0500	21	2		921425.0003	Gummiskydd	Rubber protection		
0520	22	1		A05532.0200	Kabel	Cable		
0540		2		921651.0004	•Kabelsko	•Cable eye		
0560		ERF		5196	•Kabel	•Cable		L=2170
0580		1		923301.0011	•Skydd	•Cover		
0600	23	4		5219	Konsol	Bracket		
0620	24	1		923274.0001	Nivågivare	Level sensor		
0640	25				Växelströmgenerator	Alternator		SEE GR 20, PAGE 249 SEE GR 20, PAGE 251
0660								
0680	26	1		A36091.0400	Kabelstam	Cable unit		
0700	27							NOT USED
0720	28							NOT USED
0740	29							191)
0760								SE ELSYSTEM VÄXLING/ SEE ELECTRIC CIRCUIT
0780								EL.CLUTCH
0800								191)
0820	30				Gasreglage	Throttle controls		SE GASREGLAGE/ SEE THROTTLE CONTROLS
0840								191)
0860								SEE THROTTLE CONTROLS
0880	31				Stoppmagnet	Stop solenoid		SEE GR 20/SEE GR 20



Reservdelar - Spare parts

0660

Utgåva Issue		Bild nr Picture No		Elsystem motor Volvo TWD1031 Clark 36432,A38408.0500		Electric system engine Volvo TWD1031 Clark 36432,A38408.0500	
Pos. Fig.	Antal/Quantity		Art nr Part No	Benämning	Description	Sats Kit	Anmärkning Notes
0020	-		A38408.0500				RITNING/DRAWING
0040	1	1	435025.0100	Bussning	Bushing		
0060	2	1	920876.0001	Givare,oljetemp.,v-låda	Sensor,oil temp.,g-box		
0080	3	1	920456.003	Givare,oljetryck,v-låda	Sensor,oil pressure,g-box		
0100	4	1	923549.0001	Nippel	Nipple		
0120	5	1	921577.0010	Säkringsdosa	Fuse box		
0140	6	2	920730.0008	•Säkring	•Fuse		
0160	7	2	99024	Skruv	Screw		
0180	8	2	920076.001	Mutter	Nut		
0200	9	1	A11751.0100	Plåt	Plate		
0220	10	ERF	2442	Rör	Pipe		L=30
0240	11	ERF	2442	Rör	Pipe		L=42
0260	12	2	920803.0093	Skruv	Screw		
0280	13	1	923120.0708	Relä,förvärmning	Relay,preheating		
0300	14	1	920822.0005	Givare,temperaturvakt	Sensor,temperature		
0320	15	1	923400.0001	Givare,kylvattentemp.	Sensor,cool.water temp.		
0340	16	1	923764.0347	Oljetryckgivare,motor	Oil press.sensor,engine		
0360	17	1	923546.0001	Oljetryckgivare,vakt	Sensor,oil pressure		MOTOR/ENGINE
0380	18	2	113	Nippel	Nipple		
0400	19			Startmotor	Starter motor		SEE GR 20, PAGE 223
0420	20	1	A05532.1300	Kabel	Cable		
0440		2	921651.0004	•Kabelsko	•Cable eye		
0460		ERF	5196	•Kabel	•Cable		L=400
0480		ERF	923301.0011	•Skydd	•Cover		L=340
0500	21	2	921425.0003	Gummiskydd	Rubber protection		
0520	22	1	A05532.0200	Kabel	Cable		
0540		2	921651.0004	•Kabelsko	•Cable eye		
0560		ERF	5196	•Kabel	•Cable		L=2170
0580		1	923301.0011	•Skydd	•Cover		
0600	23	4	5219	Konsol	Bracket		
0620	24	1	923274.0001	Nivågivare	Level sensor		
0640	25			Växelströmgenerator	Alternator		SEE GR 20, PAGE 251
0660	26	1	A37792.0400	Kabelstam	Cable unit		SEE GR 20, PAGE 365
0680	27						NOT USED
0700	28						NOT USED
0720	29						191)
0740							SE ELSYSTEM VÄXLING/
0760							SEE ELECTRIC CIRCUIT
0780							EL.CLUTCH
0800	30			Gasreglage	Throttle controls		191)
0820							SE GASREGLAGE/
0840							SEE THROTTLE CONTROLS
0860	31			Stoppmagnet	Stop solenoid		SE GR 20/SEE GR 20

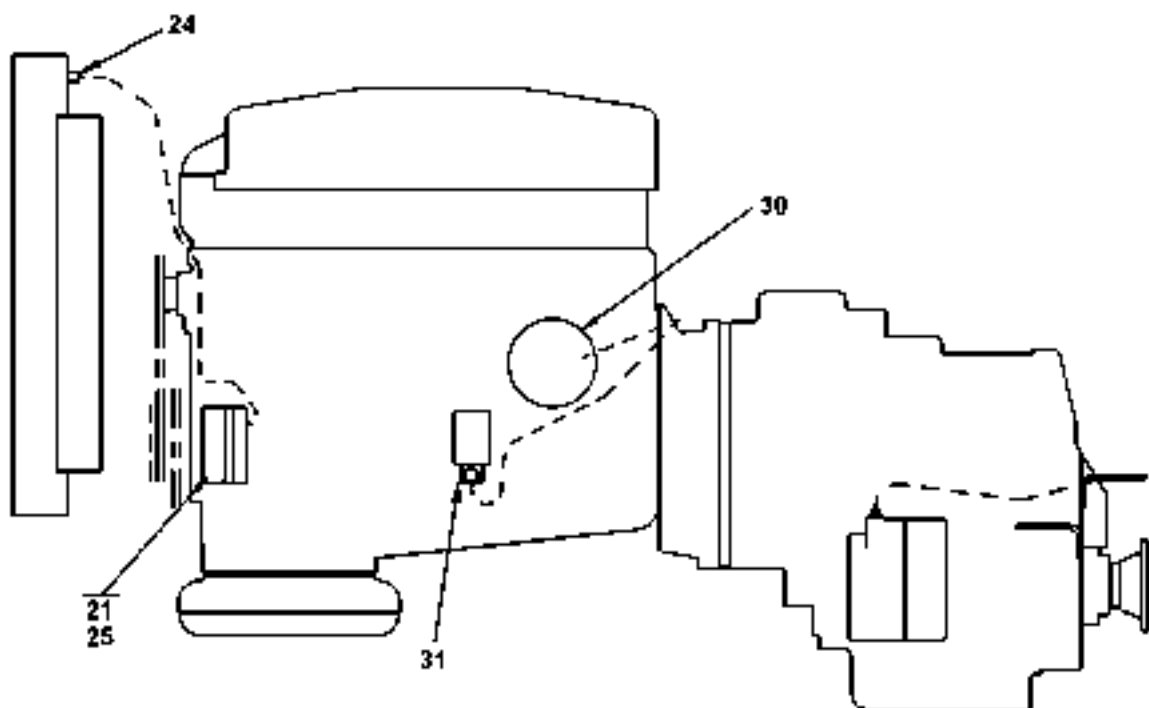
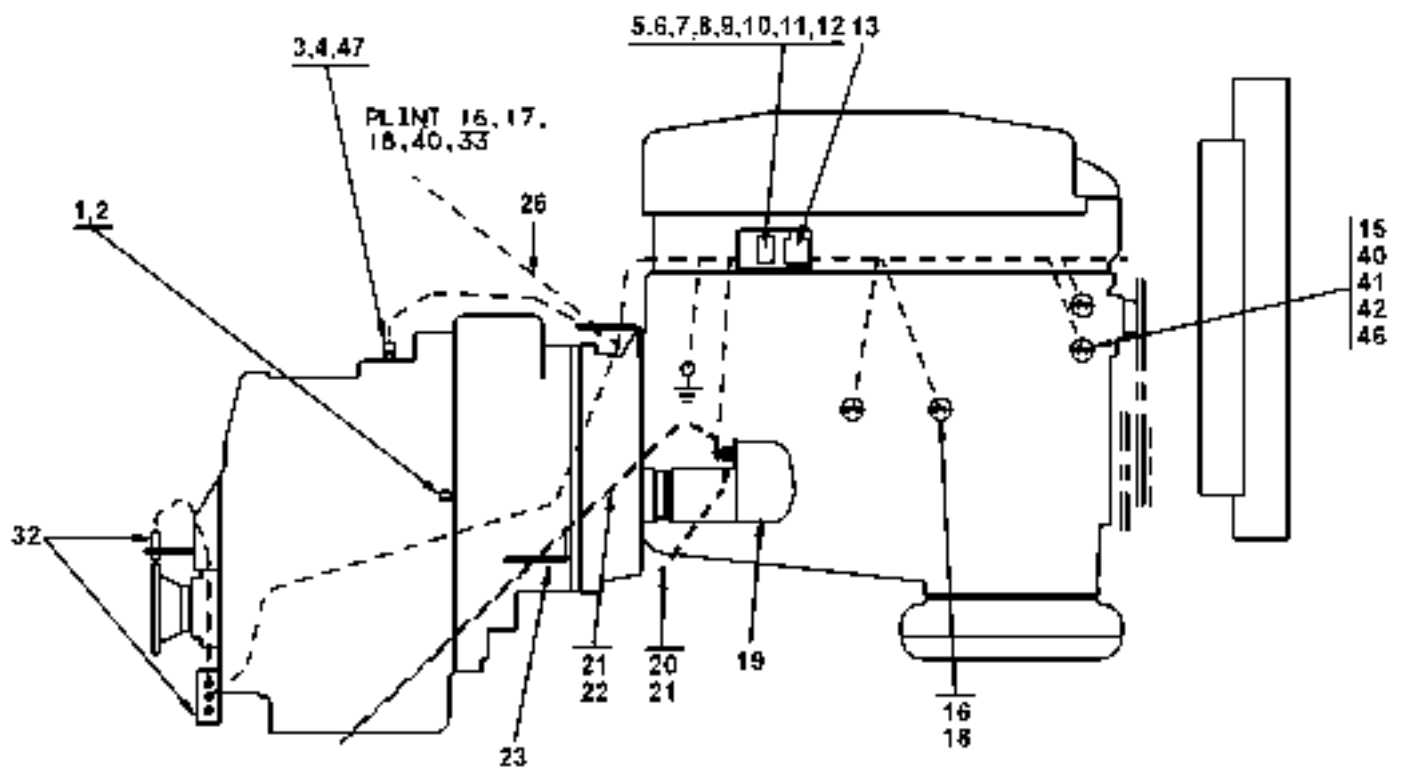


22598

Reservdelar - Spare parts

0700

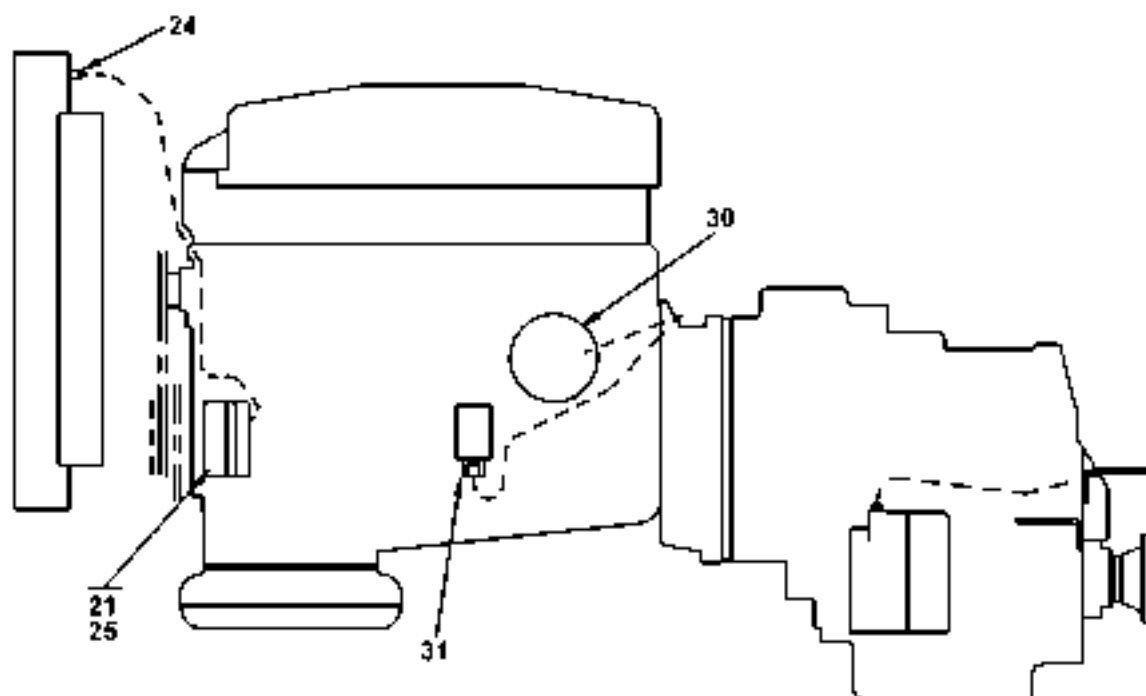
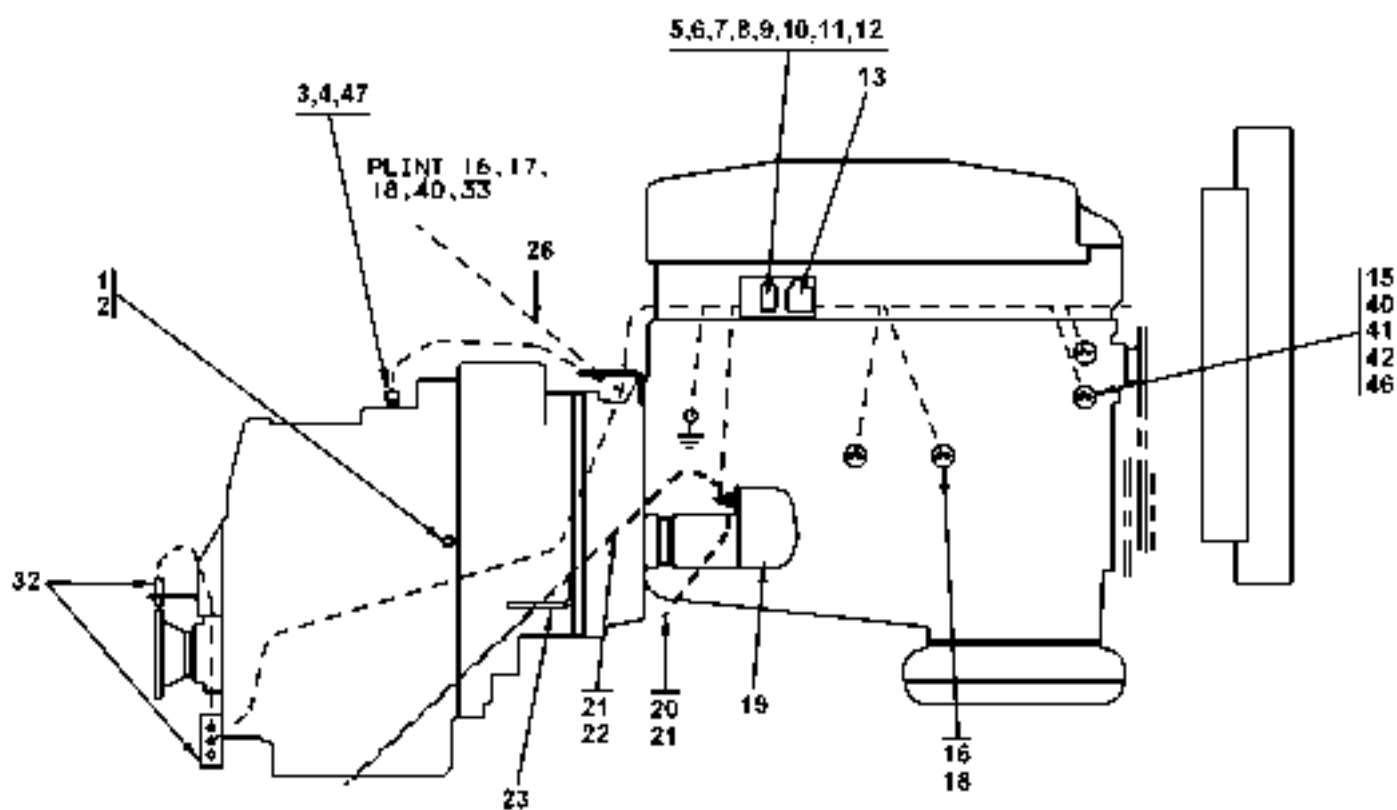
Utgåva Issue		Bild nr Picture No		Elsystem motor ECS Volvo TWD1031,1231 Clark 36432,A26339.0200		Electric system engine ECS Volvo TWD1031,1231 Clark 36432,A26339.0200		
Pos. Fig.	Antal/Quantity			Art nr Part No	Benämning	Description	Sats Kit	Anmärkning Notes
0020	-			A26339.0200				RITNING/DRAWING
0040	1	1		435025.0200	Bussning	Bushing		
0060	2	1		920169.004	Givare,oljetemp.,v-låda	Sensor,oil temp.,g-box		
0080	3	1		920147.005	Givare,oljetryck,v-låda	Sensor,oil pressure,g-box		
0100	4	1		923549.0001	Nippel	Nipple		
0120	5	1		921577.0010	Säkringsdosa	Fuse box		
0140	6	2		920730.0008	•Säkring	•Fuse		
0160	7	2		99024	Skruv	Screw		
0180	8	2		920076.001	Mutter	Nut		
0200	9	1		A11751.0100	Plåt	Plate		
0220	10	ERF		2442	Rör	Pipe		L=30
0240	11	ERF		2442	Rör	Pipe		L=42
0260	12	2		920803.0093	Skruv	Screw		
0280	13	1		425817.1500	Relä,förvärmning	Relay,preheating		
0300	14							NOT USED
0320	15	1		923400.0001	Givare,kylvattentemp.	Sensor,cool.water temp.		
0340	16	1		923764.0347	Oljetryckgivare,motor	Oil press.sensor,engine		
0360	17							NOT USED
0380	18	1		113	Nippel	Nipple		ÄUTF
0400	19	1			Startmotor	Starter motor		SEE GR 20, PAGE 223 SEE GR 20, PAGE 229
0420								
0440	20	1		A05532.0100	Kabel	Cable		
0460		2		921651.0004	•Kabelsko	•Cable eye		
0480		ERF		5196	•Kabel	•Cable		L=400
0500		1		923301.0011	•Skydd	•Cover		L=340
0520	21	2		921425.0003	Gummiskydd	Rubber protection		
0540	22	1		A05532.0200	Kabel	Cable		
0560		2		921651.0004	•Kabelsko	•Cable eye		
0580		ERF		5196	•Kabel	•Cable		L=2170
0600		1		923301.0011	•Skydd	•Cover		
0620	23	4		5219	Konsol	Bracket		
0640	24	1		923274.0001	Nivågivare	Level sensor		
0660	25	1			Växelströmgenerator	Alternator		SEE GR 20, PAGE 249 SEE GR 20, PAGE 251 SEE GR 20, PAGE 331 FROM T34107.0409 SEE GR 20, PAGE 357
0680								
0700	26	1		A25462.0100	Kabelstam	Cable unit		
0720		1		A36091.0100	Kabelstam	Cable unit		
0740								
0760	27	1		922204.0028	Hylsblock	Bush block		
0780	28	2		923702.0005	Kabelsko,hylsa	Cable eye,sleeve		
0800	29	1		922204.0029	Skyddskåpa	Protecting cover		
0820	30				Gasreglage	Throttle controls		191) SE GASREGLAGE/ SEE THROTTLE CONTROLS SE GR 20/SEE GR 20
0840								191) SE ELSYSTEM VÄXLING/ SEE ELECTRIC CIRCUIT EL.CLUTCH FIG 33-47 NOT USED
0860								
0880	31				Stoppmagnet	Stop solenoid		
0900	32							
0920								
0940								
0960								
0980								



Reservdelar - Spare parts

0710

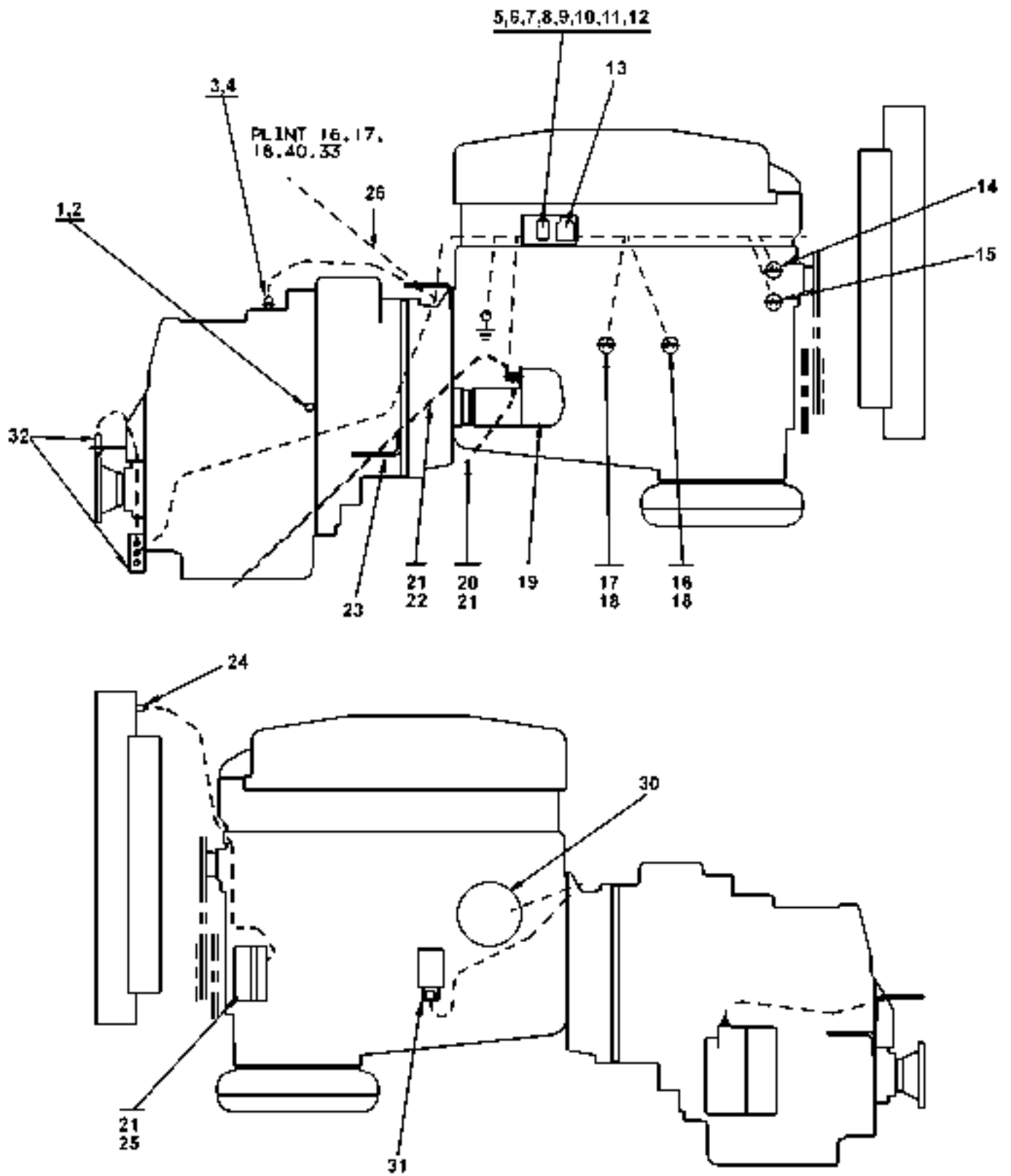
Utgåva Issue	Bild nr Picture No	Elsystem motor ECS Volvo TWD1031,1231 Clark 36/40,A38408.0200		Electric system engine ECS Volvo TWD1031,1231 Clark 36/40,A38408.0200			
020502	26628						
Pos. Fig.	Antal/Quantity		Art nr Part No	Benämning	Description	Sats Kit	Anmärkning Notes
0020	-		A38408.0200				RITNING/DRAWING
0040	1	1	435025.1000	Bussning	Bushing		
0060	2	1	A37725.0100	Givare	Sensor		
0080	3	1	A37791.0100	Tryckgivare	Sensor,pressure		
0100	4	1	A37822.0200	Nippel	Nipple		
0120	5	1	921577.0010	Säkringsdosa	Fuse box		
0140	6	2	920730.0008	•Säkring	•Fuse		
0160	7	2	99024	Skruv	Screw		
0180	8	2	920076.001	Mutter	Nut		
0200	9	1	A11751.0100	Plåt	Plate		
0220	10	ERF	2442	Rör	Pipe		L=30
0240	11	ERF	2442	Rör	Pipe		L=42
0260	12	2	920803.0093	Skruv	Screw		
0280	13	1	425817.1500	Relä,förvärmning	Relay,preheating		
0300	14						NOT USED
0320	15	1	A37725.0100	Temp.givare	Sensor,temperature		
0340	16	1	923764.0347	Oljetryckgivare,motor	Oil press.sensor,engine		
0360	17						NOT USED
0380	18	1	113	Nippel	Nipple		ÅUTF
0400	19	1		Startmotor	Starter motor		SEE GR 20, PAGE 223 SEE GR 20, PAGE 229
0420							
0440	20	1	A05532.1300	Kabel	Cable		
0460	21	2	921425.0003	Gummiskydd	Rubber protection		
0480	22	1	A05532.0200	Kabel	Cable		
0500		2	921651.0004	•Kabelsko	•Cable eye		
0520		ERF	5196	•Kabel	•Cable		L=2170
0540		1	923301.0011	•Skydd	•Cover		
0560	23	4	5219	Konsol	Bracket		
0580	24	1	923274.0001	Nivågivare	Level sensor		
0600	25	1		Växelströmgenerator	Alternator		SEE GR 20, PAGE 249 SEE GR 20, PAGE 251 SEE GR 20, PAGE 363
0620							NOT USED
0640	26	1	A37792.0100	Kabelstam	Cable unit		NOT USED
0660	27						NOT USED
0680	28						NOT USED
0700	29						NOT USED
0720	30			Gasreglage	Throttle controls		191) SE GASREGLAGE/ SEE THROTTLE CONTROLS
0740							SE GR 20/SEE GR 20
0760							191) SE ELSYSTEM VÄXLING/ SEE ELECTRIC CIRCUIT
0780	31			Stoppmagnet	Stop solenoid		EL.CLUTCH FIG 33-39 NOT USED
0800	32						
0820							
0840							
0860							
0880							
0900	40	1	922204.0071	Hylsblock	Bush block		
0920	41	1	922204.0072	Fjäder	Spring		
0940	42	2	922201.0009	Kabelsko	Cable eye		
0960	43						NOT USED
0980	44						NOT USED
1000	45						NOT USED
1020	46	1	A37826.0200	Nippel	Nipple		
1040	47	1	920052.011	O-ring	O-ring		



Reservdelar - Spare parts

0715

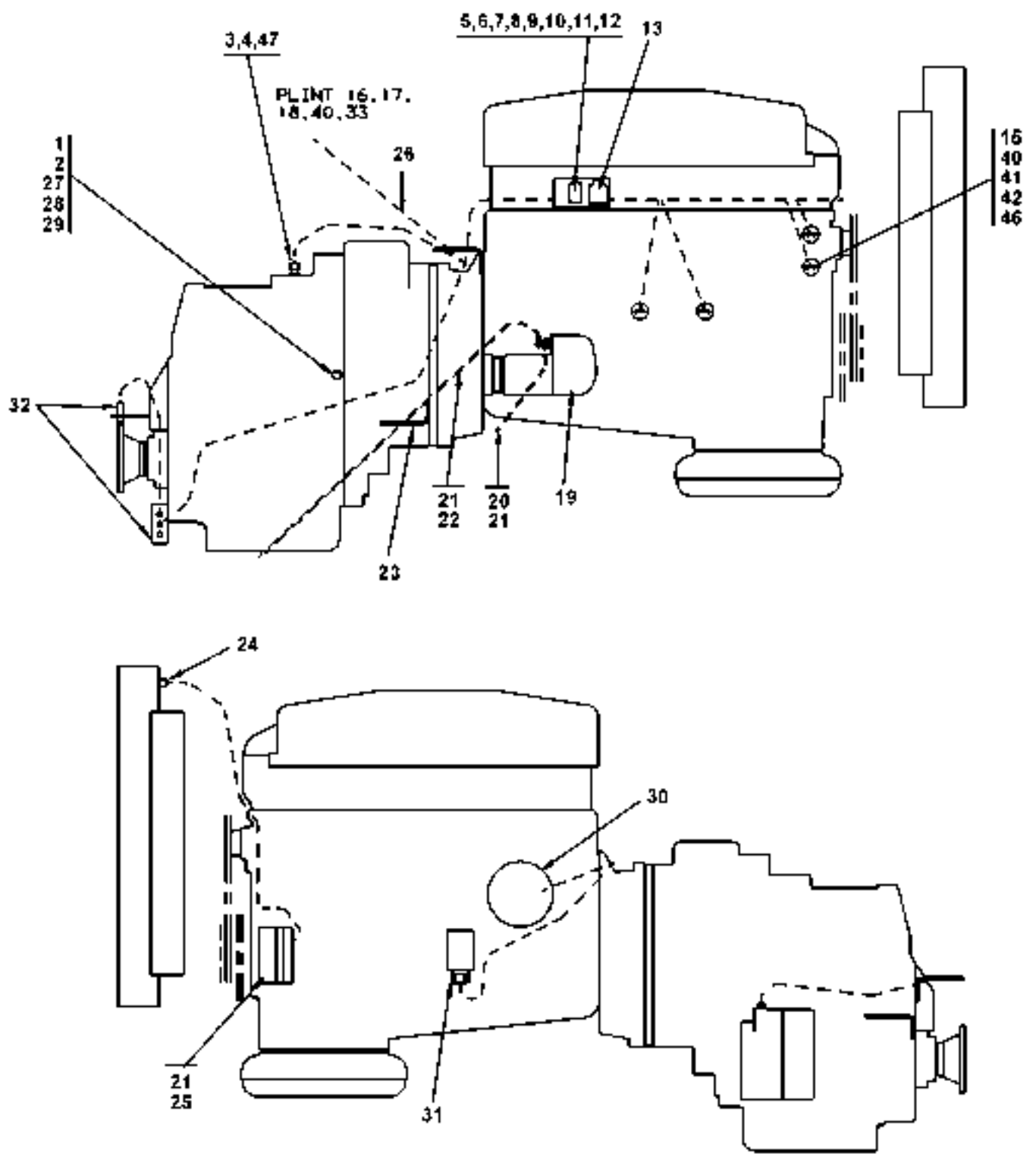
Utgåva Issue		Bild nr Picture No		Elsystem motor ECS TWD1031,1231 höjbar hytt Clark 36/40,A38408.0400		El. system engine ECS TWD1031,1231 raised cab Clark 36/40,A38408.0400	
Pos. Fig.	Antal/Quantity		Art nr Part No	Benämning	Description	Sats Kit	Anmärkning Notes
0020	-		A38408.0400				RITNING/DRAWING
0040	1	1	435025.1000	Bussning	Bushing		
0060	2	1	A37725.0100	Givare	Sensor		
0080	3	1	A37791.0100	Tryckgivare	Sensor,pressure		
0100	4	1	A37822.0200	Nippel	Nipple		
0120	5	1	921577.0010	Säkringsdosa	Fuse box		
0140	6	2	920730.0008	•Säkring	•Fuse		
0160	7	2	99024	Skruv	Screw		
0180	8	2	920076.001	Mutter	Nut		
0200	9	1	A11751.0100	Plåt	Plate		
0220	10	ERF	2442	Rör	Pipe		L=30
0240	11	ERF	2442	Rör	Pipe		L=42
0260	12	2	920803.0093	Skruv	Screw		
0280	13	1	425817.1500	Relä,fövärmning	Relay,preheating		
0300	14						NOT USED
0320	15	1	A37725.0100	Temp.givare	Sensor,temperature		
0340	16	1	923764.0347	Oljetryckgivare,motor	Oil press.sensor,engine		
0360	17						NOT USED
0380	18	1	113	Nippel	Nipple		ÄUTF
0400	19	1		Startmotor	Starter motor		SEE GR 20, PAGE 223 SEE GR 20, PAGE 229
0420							
0440	20	1	A05532.1300	Kabel	Cable		
0460	21	2	921425.0003	Gummiskydd	Rubber protection		
0480	22	1	A05532.0200	Kabel	Cable		
0500		2	921651.0004	•Kabelsko	•Cable eye		
0520		ERF	5196	•Kabel	•Cable		L=2170
0540		1	923301.0011	•Skydd	•Cover		
0560	23	4	5219	Konsol	Bracket		
0580	24	1	923274.0001	Nivågivare	Level sensor		
0600	25	1		Växelströmgenerator	Alternator		SEE GR 20, PAGE 249 SEE GR 20, PAGE 251 SEE GR 20, PAGE 365
0620							NOT USED
0640	26	1	A37792.0400	Kabelstam	Cable unit		NOT USED
0660	27						NOT USED
0680	28						NOT USED
0700	29						NOT USED
0720	30			Gasreglage	Throttle controls		191) SE GASREGLAGE/ SEE THROTTLE CONTROLS
0740							SE GR 20/SEE GR20
0745							191) SE ELSYSTEM VÄXLING/ SEE ELECTRIC CIRCUIT
0760	31			Stoppmagnet	Stop solenoid		EL.CLUTCH FIG 33-39 NOT USED
0800	32						2POL
0820							2POL
0840							NOT USED
0860							NOT USED
0880							NOT USED
0900	40	1	922204.0071	Hylsblock	Bush block		
0920	41	1	922204.0072	Fjäder	Spring		
0940	42	2	922201.0009	Kabelsko	Cable eye		
0960	43						
0980	44						
1000	45						
1020	46	1	A37826.0200	Nippel	Nipple		
1040	47	1	920052.011	O-ring	O-ring		



Reservdelar - Spare parts

0717

Utgåva Issue		Bild nr Picture No		Elsystem motor -45° C Volvo TWD1031,1231 Clark 36/40,A38408.0900		Electric system engine -45° C TWD1031,1231 Clark 36/40,A38408.0900		
Pos. Fig.	Antal/Quantity			Art nr Part No	Benämning	Description	Sats Kit	Anmärkning Notes
0020	-			A38408.0900				RITNING/DRAWING
0040	1	1		435025.0100	Bussning	Bushing		
0060	2	1		920876.0001	Temp.givare,vakt	Sensor,temperature		
0080	3	1		920456.003	Givare,oljetryck,v-låda	Sensor,oil pressure,g-box		
0100	4	1		923549.0001	Nippel	Nipple		
0120	5	1		921577.0010	Säkringsdosa	Fuse box		
0140	6	2		920730.0008	•Säkring	•Fuse		
0160	7	2		99024	Skruv	Screw		
0180	8	2		920076.001	Mutter	Nut		
0200	9	1		A11751.0100	Plåt	Plate		
0220	10	ERF		2442	Rör	Pipe		L=30
0240	11	ERF		2442	Rör	Pipe		L=42
0260	12	2		920803.0093	Skruv	Screw		
0280	13	1		425817.1500	Relä,förvärmning	Relay,preheating		
0300	14	1		920822.0005	Givare,temperaturvakt	Sensor,temperature		
0320	15	1		923400.0001	Givare,kylvattentemp.	Sensor,cool.water temp.		
0340	16	1		923764.0347	Oljetryckgivare,motor	Oil press.sensor,engine		
0360	17	1		923546.0001	Oljetryckgivare,vakt	Sensor,oil pressure		
0380	18	2		113	Nippel	Nipple		
0400	19	1			Startmotor	Starter motor		SE GR 20/SEE GR 20
0420	20	1		A05532.1300	Kabel	Cable		
0440		2		921651.0004	•Kabelsko	•Cable eye		
0460		ERF		5196	•Kabel	•Cable		L=400
0480		ERF		923301.0011	•Skydd	•Cover		L=340
0500	21	2		921425.0003	Gummiskydd	Rubber protection		
0520	22	1		A05532.0200	Kabel	Cable		
0540		2		921651.0004	•Kabelsko	•Cable eye		
0560		ERF		5196	•Kabel	•Cable		L=2170
0580		ERF		923301.0011	•Skydd	•Cover		L=2100
0600	23	4		5219	Konsol	Bracket		
0620	24	1		923274.0001	Nivågivare	Level sensor		
0640	25	1			Växelströmgenerator	Alternator		SE GR 20/SEE GR 20
0660	26	1		A37792.1300	Kabelstam	Cable unit		
0680	27							NOT USED
0700	28							NOT USED
0720	29							NOT USED
0740	30				Gasreglage	Throttle controls		191)
0760								SE GASREGLAGE/
0780								SEE THROTTLE CONTROLS
0800	31				Stoppmagnet	Stop solenoid		SE GR 20/SEE GR 20
0820	32							191)
0840								SE ELSYSTEM VÄXLING/
0860								SEE ELECTRIC CIRCUIT
0880								EL.CLUTCH

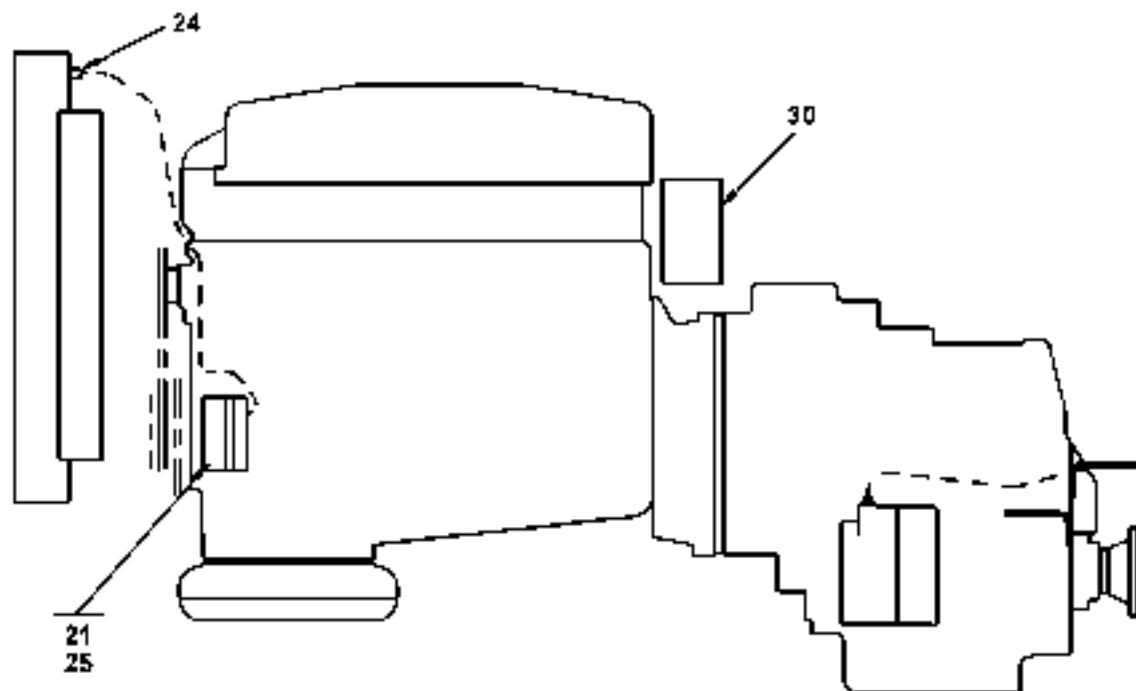
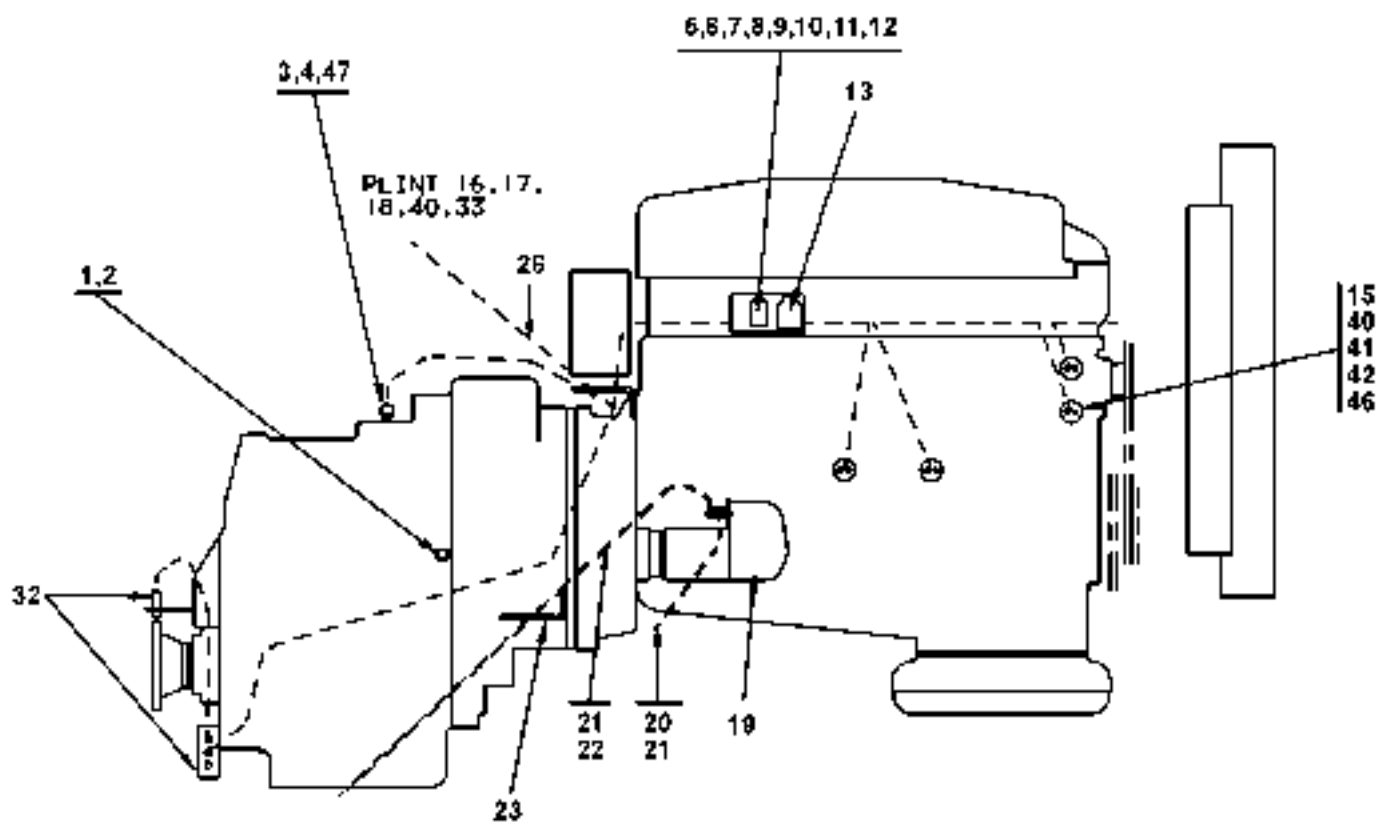


25494

Reservdelar - Spare parts

0720

Utgåva Issue	Bild nr Picture No	Elsystem motor ECS Volvo TWD1231VE Clark 36432,A26339.0300		Electric system engine ECS Volvo TWD1231VE Clark 36432,A26339.0300			
020502	25494						
Pos. Fig.	Antal/Quantity		Art nr Part No	Benämning	Description	Sats Kit	Anmärkning Notes
0020	-		A26339.0300				RITNING/DRAWING
0040	1	1	435025.0200	Bussning	Bushing		
0060	2	1	920169.004	Givare,oljetemp.,v-låda	Sensor,oil temp.,g-box		
0080	3	1	920147.005	Givare,oljetryck,v-låda	Sensor,oil pressure,g-box		
0100	4	1	923549.0001	Nippel	Nipple		
0120	5	1	921577.0010	Säkringsdosa	Fuse box		
0140	6	2	920730.0008	•Säkring	•Fuse		
0160	7	2	99024	Skruv	Screw		
0180	8	2	920076.001	Mutter	Nut		
0200	9	1	A11751.0100	Plåt	Plate		
0220	10	ERF	2442	Rör	Pipe		L=30
0240	11	ERF	2442	Rör	Pipe		L=42
0260	12	2	920803.0093	Skruv	Screw		
0280	13	1	425817.1500	Relä,fövärmning	Relay,preheating		
0300	14						NOT USED
0320	15						NOT USED
0340	16						NOT USED
0360	17						NOT USED
0380	18						NOT USED
0400	19	1		Startmotor	Starter motor		SEE GR 20, PAGE 229
0420	20	1	A05532.0100	Kabel	Cable		
0440		2	921651.0004	•Kabelsko	•Cable eye		
0460		ERF	5196	•Kabel	•Cable		L=400
0480		1	923301.0011	•Skydd	•Cover		L=340
0500	21	2	921425.0003	Gummiskydd	Rubber protection		
0520	22	1	A05532.0200	Kabel	Cable		
0540		2	921651.0004	•Kabelsko	•Cable eye		
0560		ERF	5196	•Kabel	•Cable		L=2170
0580		1	923301.0011	•Skydd	•Cover		
0600	23	4	5219	Konsol	Bracket		
0620	24	1	923274.0001	Nivågivare	Level sensor		
0640	25	1		Växelströmgenerator	Alternator		SEE GR 20, PAGE 251
0660	26	1	A25462.0400	Kabelstam	Cable unit		SEE GR 20, PAGE 333
0680		1	A36091.1000	Kabelstam	Cable unit		FROM T34107.0409
0700							SEE GR 20, PAGE 359
0720	27	1	922204.0028	Hylsblock	Bush block		
0740	28	2	923702.0005	Kabelsko,hylsa	Cable eye,sleeve		
0760	29	1	922204.0029	Skyddskåpa	Protecting cover		
0780	30			Gasreglage	Throttle controls		191)
0800							SE GASREGLAGE/
0820							SEE THROTTLE CONTROLS
0840	31			Stoppmagnet	Stop solenoid		SE GR 20/SEE GR 20
0860	32						191)
0880							SE ELSYSTEM VÄXLING/
0900							SEE ELECTRIC CIRCUIT
0920							EL.CLUTCH
0940							FIG 33-47 NOT USED

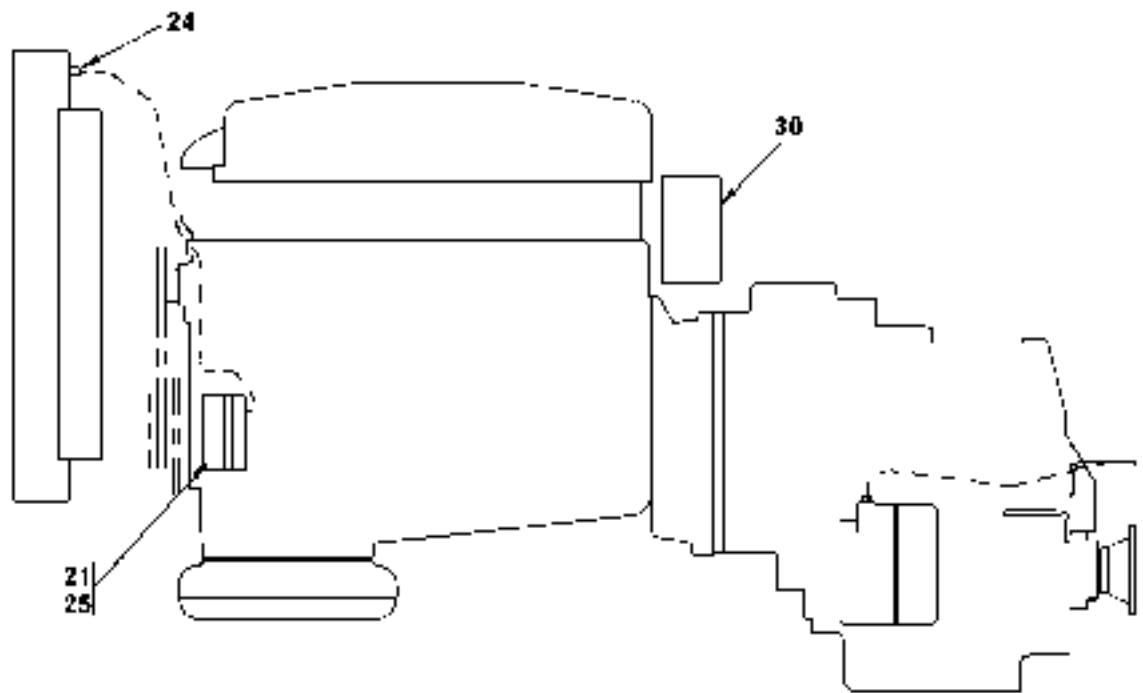
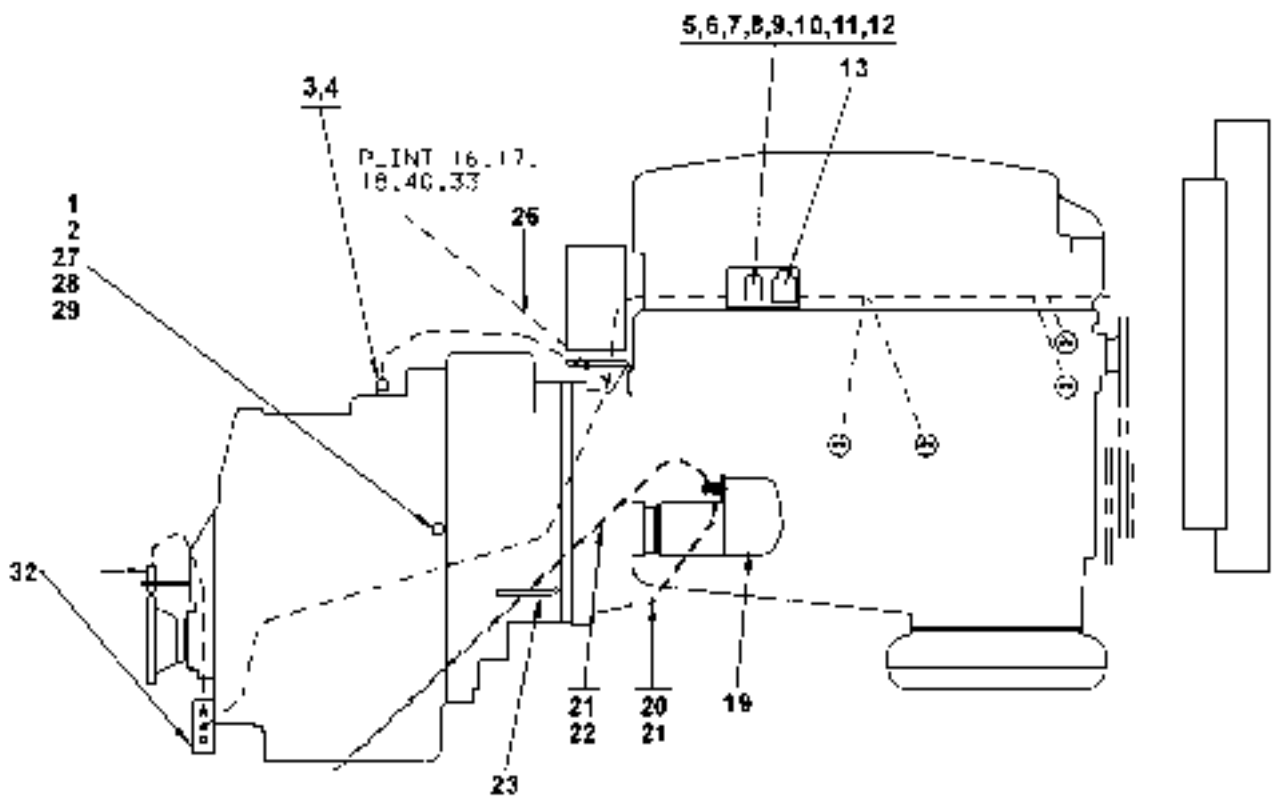


27215

Reservdelar - Spare parts

0725

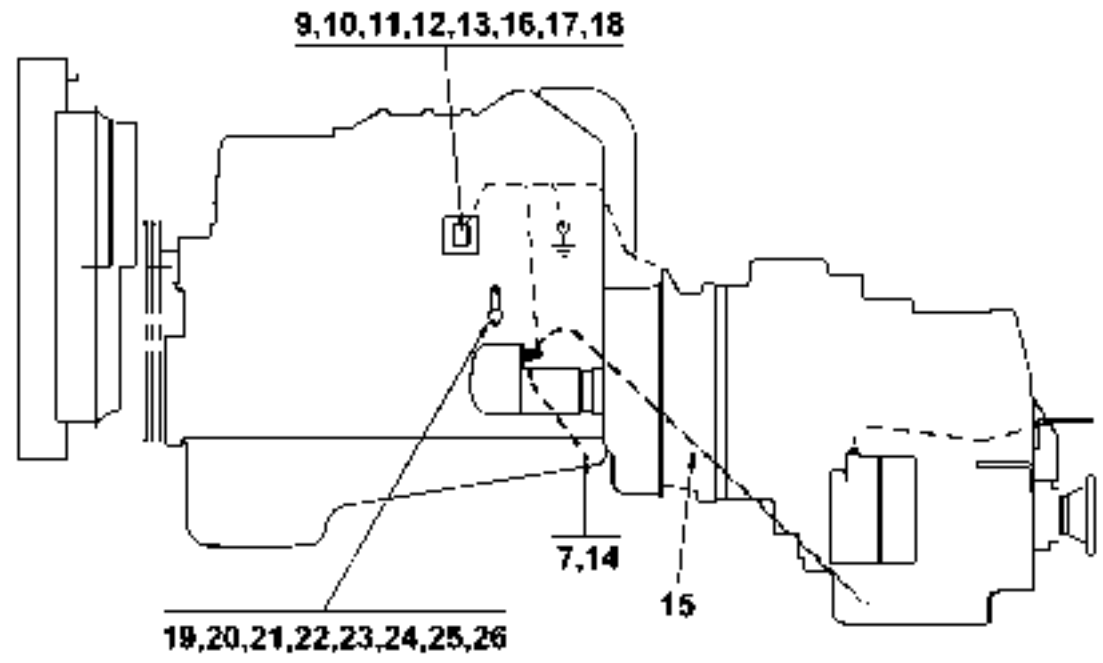
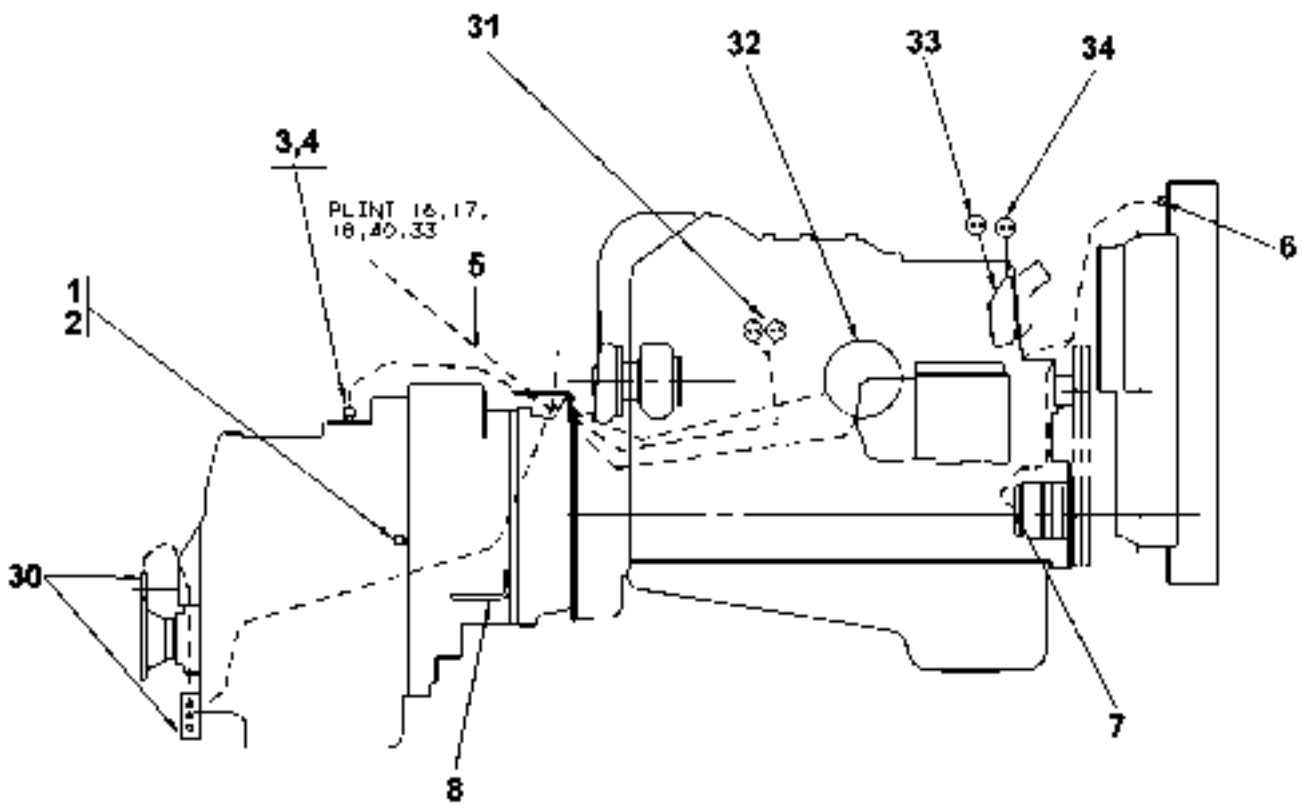
Utgåva Issue	Bild nr Picture No	Elsystem motor ECS Volvo TWD1231VE Clark 40000,A38408.0300		Electric system engine ECS Volvo TWD1231VE Clark 40000,A38408.0300			
020502	27215						
Pos. Fig.	Antal/Quantity		Art nr Part No	Benämning	Description	Sats Kit	Anmärkning Notes
0020	-		A38408.0300				RITNING/DRAWING
0040	1	1	435025.1000	Bussning	Bushing		
0060	2	1	A37725.0100	Temp.givare	Sensor,temperature		VÄXELLÅDA/GEAR BOX
0080	3	1	A37791.0100	Givare,oljetryck,v-låda	Sensor,oil pressure,g-box		
0100	4	1	A37822.0200	Nippel	Nipple		
0120	5	1	921577.0010	Säkringsdosa	Fuse box		
0140	6	2	920730.0008	•Säkring	•Fuse		
0160	7	2	99024	Skruv	Screw		
0180	8	2	920076.001	Mutter	Nut		
0200	9	1	A11751.0100	Plåt	Plate		
0220	10	ERF	2442	Rör	Pipe		L=30
0240	11	ERF	2442	Rör	Pipe		L=42
0260	12	2	920803.0093	Skruv	Screw		
0280	13	1	425817.1500	Relä,förvärmning	Relay,preheating		
0300	14						NOT USED
0320	15	1	A37725.0100	Temp.givare	Sensor,temperature		MOTOR/ENGINE
0340	16						NOT USED
0360	17						NOT USED
0380	18						NOT USED
0400	19	1		Startmotor	Starter motor		SEE GR 20, PAGE 227
0420	20	1	A05532.1300	Kabel	Cable		
0440		2	921651.0004	•Kabelsko	•Cable eye		
0460		ERF	5196	•Kabel	•Cable		L=400
0480		ERF	923301.0011	•Skydd	•Cover		L=340
0500	21	2	921425.0003	Gummiskydd	Rubber protection		
0520	22	1	A05532.0200	Kabel	Cable		
0540		2	921651.0004	•Kabelsko	•Cable eye		
0560		ERF	5196	•Kabel	•Cable		L=2170
0580		1	923301.0011	•Skydd	•Cover		
0600	23	4	5219	Konsol	Bracket		
0620	24	1	923274.0001	Nivågivare	Level sensor		
0640	25	1		Växelströmgenerator	Alternator		SEE GR 20, PAGE 247
0660	26	1	A37792.1000	Kabelstam	Cable unit		SEE GR 20, PAGE 367
0680	27						NOT USED
0700	28						NOT USED
0720	29						NOT USED
0740	30						191)
0760							SE GASREGLAGE/
0780							SEE THROTTLE CONTROLS
0800	31						NOT USED
0820	32						191)
0840							SE ELSYSTEM VÄXLING/
0860							SEE ELECTRIC CIRCUIT
0880							EL.CLUTCH
0900							FIG 33-39 NOT USED
0920	40	1	922204.0071	Hylsblock	Bush block		2POL
0940	41	1	922204.0072	Fjäder	Spring		2POL
0960	42	2	922201.0009	Kabelsko	Cable eye		
0980	43						NOT USED
1000	44						NOT USED
1020	45						NOT USED
1040	46	1	A37826.0200	Nippel	Nipple		
1060	47	1	920052.011	O-ring	O-ring		



Reservdelar - Spare parts

0735

Utgåva Issue		Bild nr Picture No		Elsystem motor Volvo TWD1231VE Clark 40000,A38408.0800		Electric system engine Volvo TWD1231VE Clark 40000,A38408.0800		
Pos. Fig.	Antal/Quantity			Art nr Part No	Benämning	Description	Sats Kit	Anmärkning Notes
0020	-			A38408.0800				RITNING/DRAWING
0040	1	1		435025.0200	Bussning	Bushing		
0060	2	1		920876.0001	Temp.givare,vakt	Sensor,temperature		VÅXELLÅDA/GEAR BOX
0080	3	1		920456.003	Givare,oljetryck,v-låda	Sensor,oil pressure,g-box		
0100	4	1		923549.0001	Nippel	Nipple		
0120	5	1		921577.0010	Säkringsdosa	Fuse box		
0140	6	2		920730.0008	•Säkring	•Fuse		
0160	7	2		99024	Skruv	Screw		
0180	8	2		920076.001	Mutter	Nut		
0200	9	1		A11751.0100	Plåt	Plate		
0220	10	ERF		2442	Rör	Pipe		L=30
0240	11	ERF		2442	Rör	Pipe		L=42
0260	12	2		920803.0093	Skruv	Screw		
0280	13	1		425817.1500	Relä,fövärmning	Relay,preheating		
0300								FIG14-18 NOT USED SEE GR 20, PAGE 227
0320	19	1			Startmotor	Starter motor		
0340	20	1		A05532.1300	Kabel	Cable		
0360		2		921651.0004	•Kabelsko	•Cable eye		
0380		ERF		5196	•Kabel	•Cable		L=400
0400		ERF		923301.0011	•Skydd	•Cover		L=340
0420	21	2		921425.0003	Gummiskydd	Rubber protection		
0440	22	1		A05532.0200	Kabel	Cable		
0460		2		921651.0004	•Kabelsko	•Cable eye		
0480		ERF		5196	•Kabel	•Cable		L=2170
0500		1		923301.0011	•Skydd	•Cover		
0520	23	4		5219	Konsol	Bracket		
0540	24	1		923274.0001	Nivågivare	Level sensor		
0560	25	1			Växelströmgenerator	Alternator		SEE GR 20, PAGE 247
0580	26	1		A37792.1000	Kabelstam	Cable unit		SEE GR 20, PAGE 367
0600	27	1		922204.0028	Hylsblock	Bush block		
0620	28	2		923702.0005	Kabelsko,hylsa	Cable eye,sleeve		
0640	29	1		922204.0029	Skyddskåpa	Protecting cover		
0660	30							191)
0680								SE GASREGLAGE/ SEE THROTTLE CONTROLS
0700								NOT USED
0720	31							191)
0740	32							SE ELSYSTEM VÄXLING/ SEE ELECTRIC CIRCUIT
0760								EL.CLUTCH
0780								
0800								

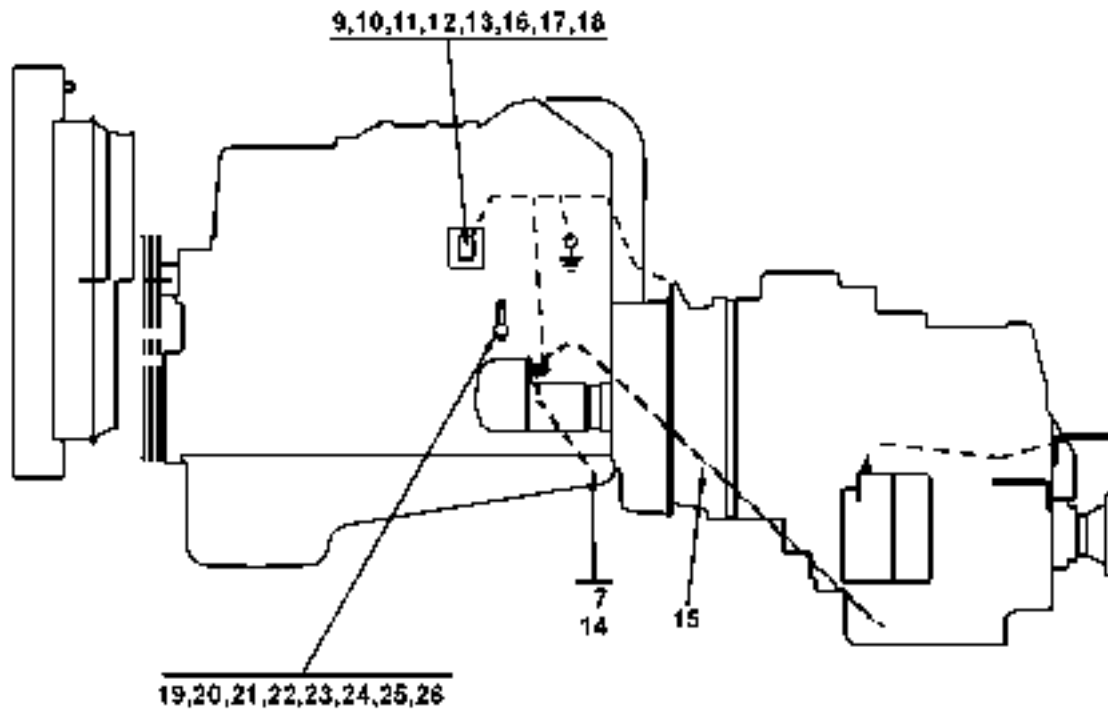
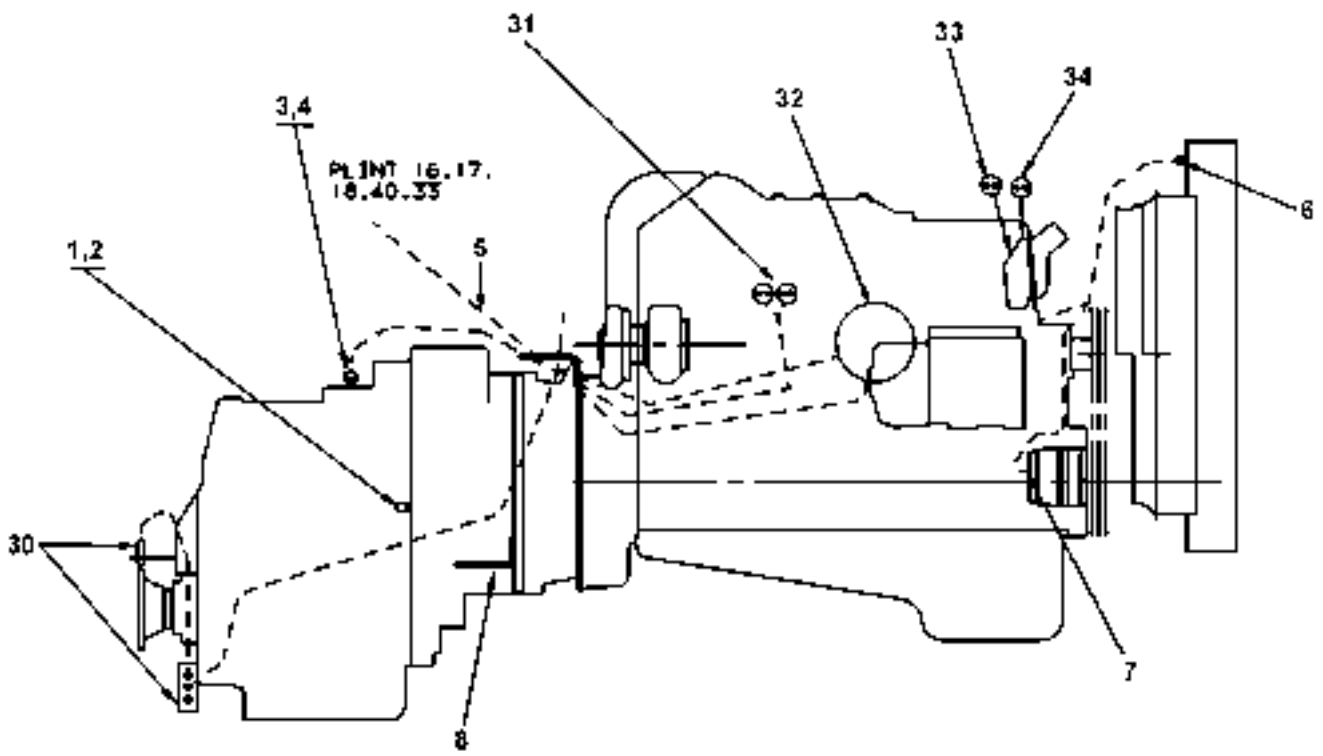


23891

Reservdelar - Spare parts

0800

Utgåva Issue		Bild nr Picture No		Elsystem motor Scania DSI11- Clark 36432,A26613.0100		Electric system engine Scania DSI11- Clark 36432,A26613.0100		
Pos. Fig.	Antal/Quantity			Art nr Part No	Benämning	Description	Sats Kit	Anmärkning Notes
0020	-			A26613.0100				RITNING/DRAWING
0040	1	1		435025.0100	Bussning	Bushing		
0060	2	1		920876.0001	Givare,oljetemp.,v-låda	Sensor,oil temp.,g-box		
0080	3	1		920456.003	Oljetryckgivare,vakt	Sensor,oil pressure		
0100	4	1		923549.0001	Nippel	Nipple		
0120	5	1		A27116.0100	Kabelstam	Cable unit		SEE GR 20, PAGE 347
0140		1		A36092.0400	Kabelstam	Cable unit		FROM T34107.0409
0160								SEE GR 20, PAGE 361
0180	6	1		923274.0001	Nivågivare	Level sensor		
0200	7	2		921425.0003	Gummiskydd	Rubber protection		
0220	8	4		5219	Konsol	Bracket		
0240	9	1		921577.0010	Säkringsdosa	Fuse box		
0260	10	2		920730.0008	•Säkring	•Fuse		
0280	11	2		99024	Skruv	Screw		
0300	12	2		920076.001	Mutter	Nut		
0320	13	1		A07853.0200	Fäste	Bracket		
0340	14	1		A05532.0400	Kabel	Cable		
0360		2		921651.0004	•Kabelsko	•Cable eye		
0380		ERF		5196	•Kabel	•Cable		L=820
0400		ERF		923301.0011	•Kabel	•Cable		L=750
0420	15	1		A05532.0300	Kabel	Cable		
0440		2		921651.0004	•Kabelsko	•Cable eye		
0460		ERF		5196	•Kabel	•Cable		L=2670
0480		ERF		923301.0011	•Kabel	•Cable		L=2600
0500	16	1		3099	Skruv	Screw		
0520	17	1		3076	Skruv	Screw		
0540	18	2		A06982.0118	Rör	Pipe		
0560	19	1		922200.0005	Relä	Relay		
0580	20	1		5219	Konsol	Bracket		
0600	21	2		3062	Skruv	Screw		
0620	22	2		3051	Mutter	Nut		
0640	23	2		98151	Bricka	Washer		
0660	24	4		923748.0008	Kabelsko,ring	Cable eye,ring		
0680	25	ERF		779	Kabel	Cable		L=450
0700	26	ERF		779	Kabel	Cable		L=100
0720	27							NOT USED
0740	28							NOT USED
0760	29							NOT USED
0780	30							191)
0800								SE ELSYSTEM VÄXLING/ SEE ELECTRIC CIRCUIT
0820								EL.CLUTCH
0840								INCL. IN ENGINE
0860	31							191)
0880	32				Gasreglage	Throttle controls		SE GASREGLAGE/ SEE THROTTLE CONTROLS
0900								INCL. IN ENGINE
0920								INCL. IN ENGINE
0940	33							INCL. IN ENGINE
0960	34							INCL. IN ENGINE



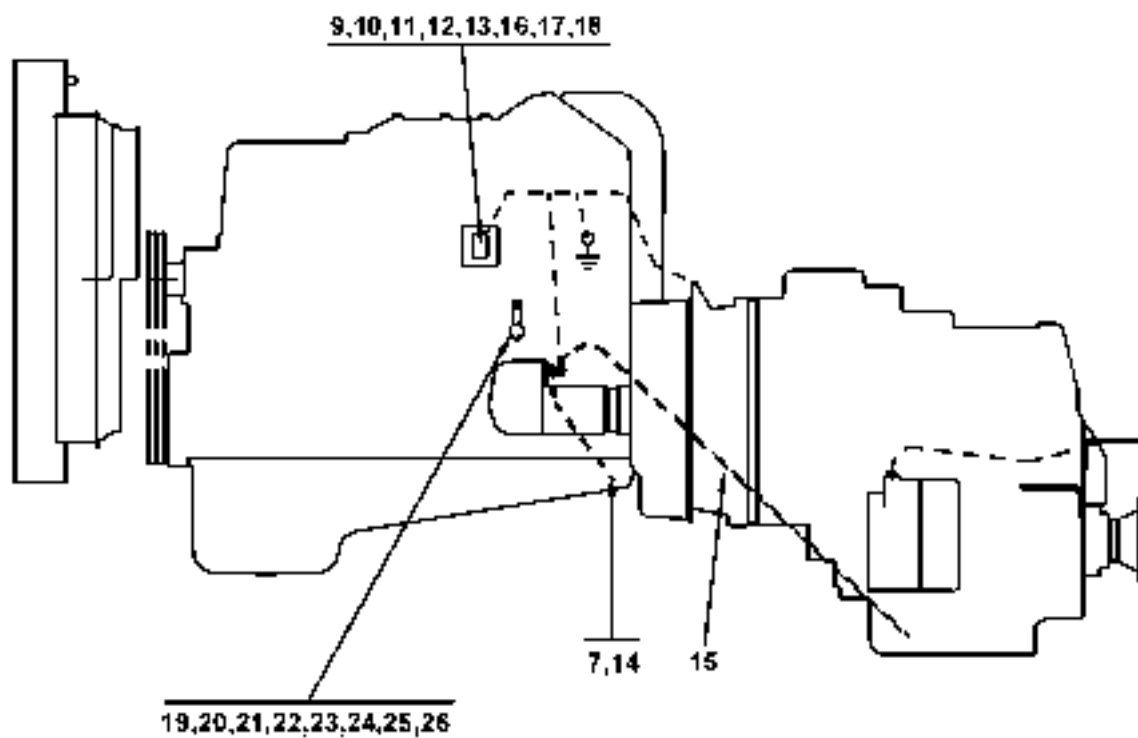
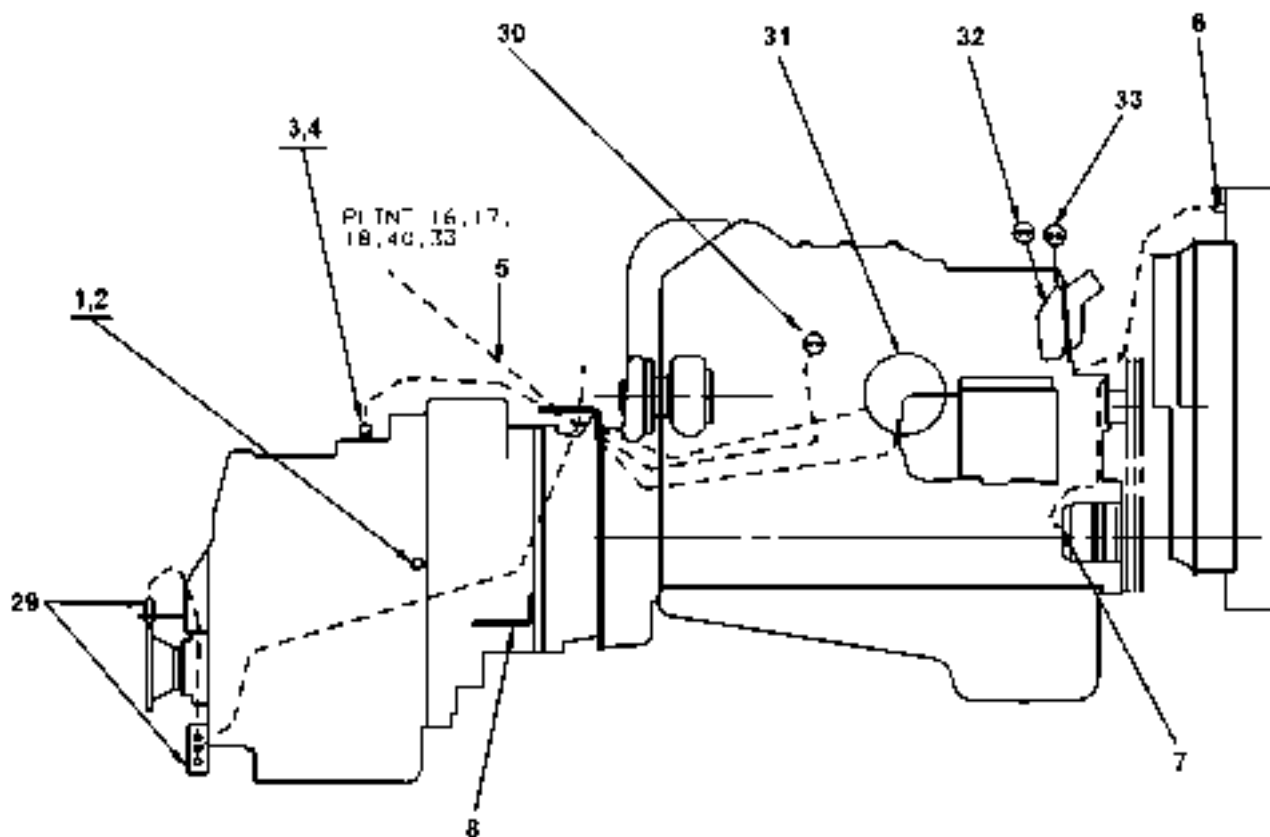
Reservdelar - Spare parts

0810

Utgåva Issue		Bild nr Picture No		Elsystem motor Scania DSI11- Clark 36/40,A38409.0100		Electric system engine Scania DSI11- Clark 36/40,A38409.0100	
Pos. Fig.	Antal/Quantity		Art nr Part No	Benämning	Description	Sats Kit	Anmärkning Notes
0020	-		A38409.0100				RITNING/DRAWING 836)
0030							
0040	1	1	435025.0100	Bussning	Bushing		
0060	2	1	920876.0001	Givare,oljetemp.,v-låda	Sensor,oil temp.,g-box		
0080	3	1	920456.003	Oljetryckgivare,vakt	Sensor,oil pressure		
0100	4	1	923549.0001	Nippel	Nipple		
0120	5	1	A37793.0400	Kabelstam	Cable unit		SEE GR 20, PAGE 369
0140	6	1	923274.0001	Nivågivare	Level sensor		
0160	7	2	921425.0003	Gummiskydd	Rubber protection		
0180	8	4	5219	Konsol	Bracket		
0200	9	1	921577.0010	Säkringsdosa	Fuse box		
0220	10	2	920730.0008	•Säkring	•Fuse		
0240	11	2	99024	Skruv	Screw		
0260	12	2	920076.001	Mutter	Nut		
0280	13	1	A07853.0200	Fäste	Bracket		
0300	14	1	A05532.0400	Kabel	Cable		
0320		2	921651.0004	•Kabelsko	•Cable eye		
0340	ERF		5196	•Kabel	•Cable		L=820
0360	ERF		923301.0011	•Kabel	•Cable		L=750
0380	15	1	A05532.0300	Kabel	Cable		
0400		2	921651.0004	•Kabelsko	•Cable eye		
0420	ERF		5196	•Kabel	•Cable		L=2670
0440	ERF		923301.0011	•Kabel	•Cable		L=2600
0460	16	1	3099	Skruv	Screw		
0480	17	1	3076	Skruv	Screw		
0500	18	2	A06982.0118	Rör	Pipe		
0520	19	1	922200.0005	Relä	Relay		
0540	20	1	5219	Konsol	Bracket		
0560	21	2	3062	Skruv	Screw		
0580	22	2	3051	Mutter	Nut		
0600	23	2	98151	Bricka	Washer		
0620	24	4	923748.0008	Kabelsko,ring	Cable eye,ring		
0640	25	ERF	779	Kabel	Cable		L=450
0660	26	ERF	779	Kabel	Cable		L=100
0680	27						NOT USED
0700	28						NOT USED
0720	29						NOT USED
0740	30						191)
0760							SE ELSYSTEM VÄXLING/ SEE ELECTRIC CIRCUIT
0780							EL.CLUTCH
0800							INCL. IN ENGINE
0820	31						191)
0840	32			Gasreglage	Throttle controls		SE GASREGLAGE/ SEE THROTTLE CONTROLS
0860							INCL. IN ENGINE
0880							191)
0900	33						SE GASREGLAGE/ SEE THROTTLE CONTROLS
0920	34						INCL. IN ENGINE

191. Alternativ se maskinkort Alternative see machinecard

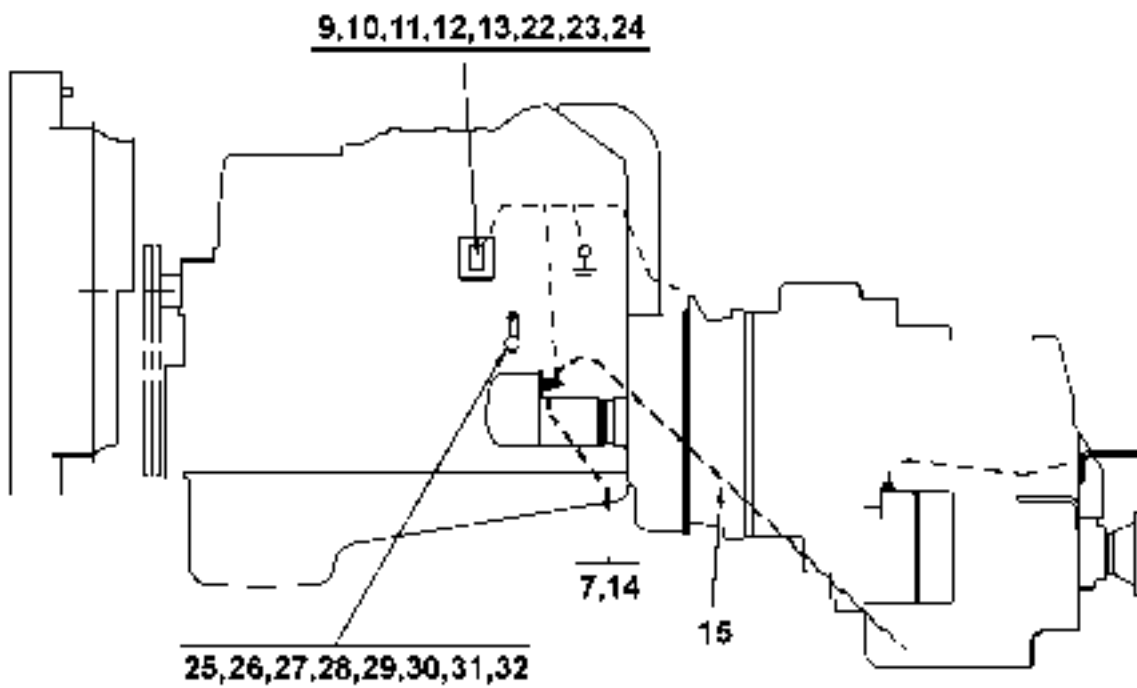
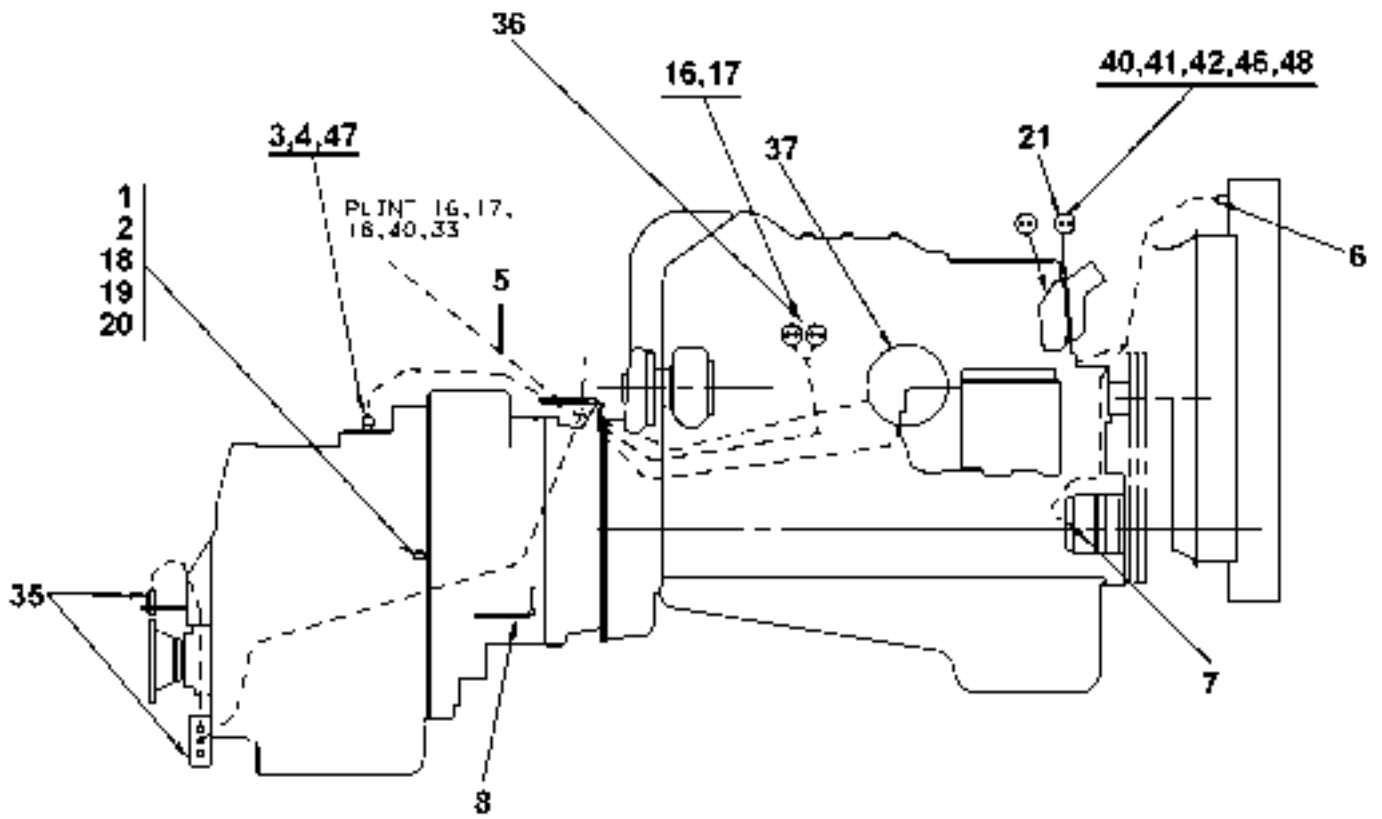
836. Ers av A40479.0100 from T34107.0761 Replaced by A40479.0100 from T34107.0761



27554

Reservdelar - Spare parts

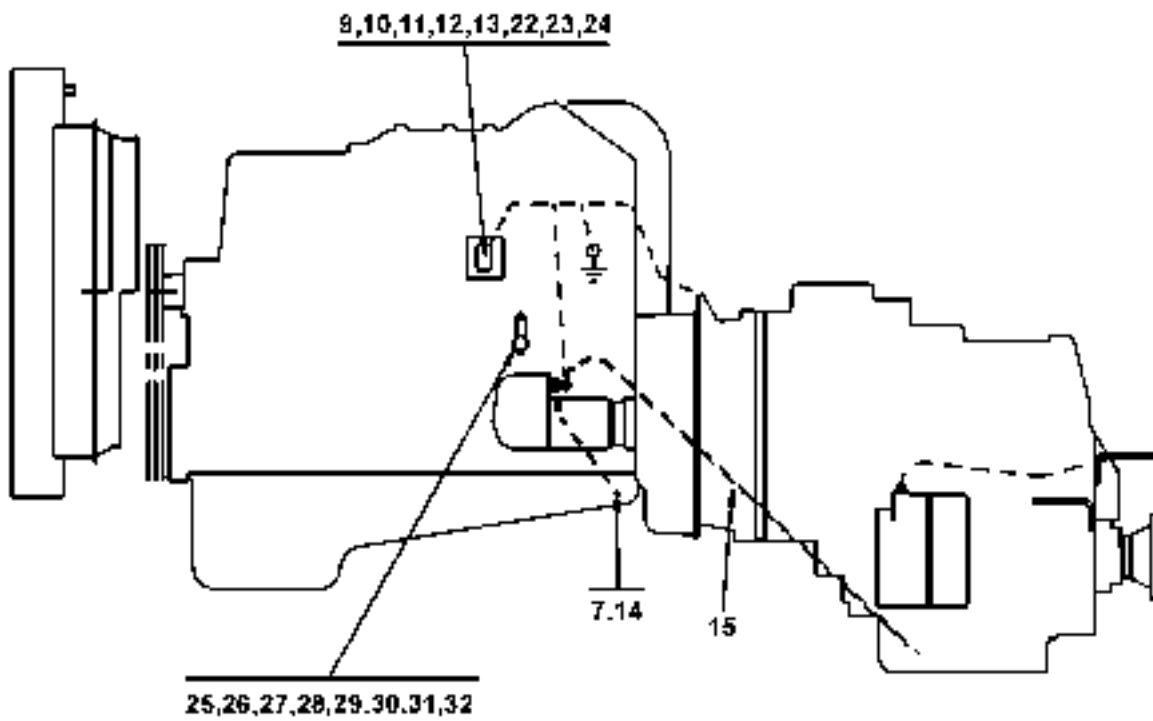
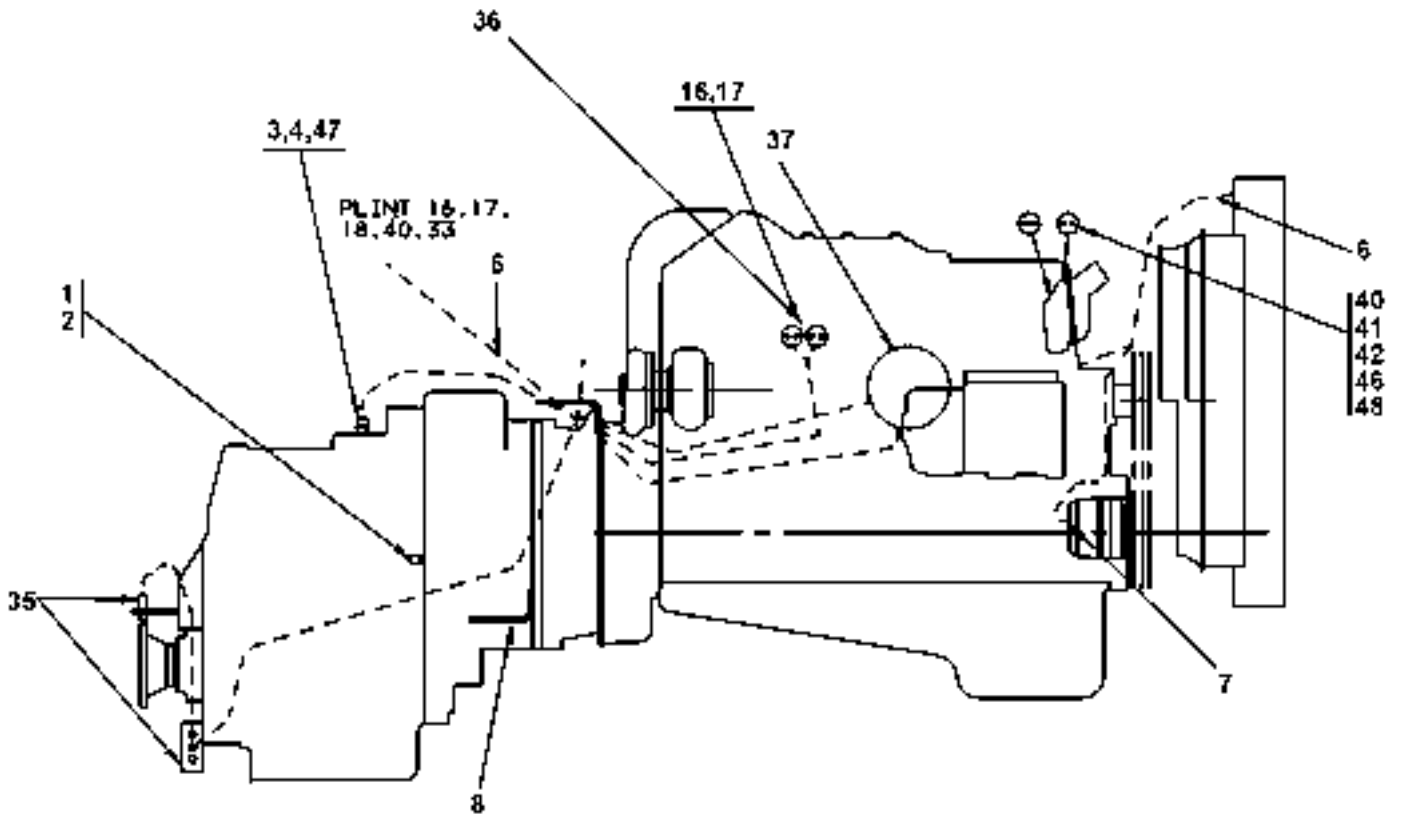
Pos. Fig.	Antal/Quantity			Art nr Part No	Benämning	Description	Sats Kit	Anmärkning Notes
0812	Utgåva Issue	Bild nr Picture No	Elsystem motor Scania DSI11- Clark 36/40,A40479.0100		Electric system engine Scania DSI11- Clark 36/40,A40479.0100			
020502		27554						
0020		-		A40479.0100				RITNING/DRAWING FROM T34107.0761
0030								
0040	1	1		435025.0100	Bussning	Bushing		
0060	2	1		920876.0001	Givare,oljetemp.,v-låda	Sensor,oil temp.,g-box		
0080	3	1		920456.003	Oljetryckgivare,vakt	Sensor,oil pressure		
0100	4	1		923549.0001	Nippel	Nipple		
0120	5	1		A40480.0200	Kabelstam	Cable unit		
0140	6	1		923274.0001	Nivågivare	Level sensor		
0160	7	2		921425.0003	Gummiskydd	Rubber protection		
0180	8	4		5219	Konsol	Bracket		
0200	9	1		921577.0010	Säkringsdosa	Fuse box		
0220	10	2		920730.0008	•Säkring	•Fuse		
0240	11	2		99024	Skruv	Screw		
0260	12	2		920076.001	Mutter	Nut		
0280	13	1		A07853.0200	Fäste	Bracket		
0300	14	1		A05532.0400	Kabel	Cable		
0320		2		921651.0004	•Kabelsko	•Cable eye		
0340		ERF		5196	•Kabel	•Cable		L=820
0360		ERF		923301.0011	•Kabel	•Cable		L=750
0380	15	1		A05532.0300	Kabel	Cable		
0400		2		921651.0004	•Kabelsko	•Cable eye		
0420		ERF		5196	•Kabel	•Cable		L=2670
0440		ERF		923301.0011	•Kabel	•Cable		L=2600
0460	16	1		3099	Skruv	Screw		
0480	17	1		3076	Skruv	Screw		
0500	18	2		A06982.0118	Rör	Pipe		
0520	19	1		922200.0005	Relä	Relay		
0540	20	1		5219	Konsol	Bracket		
0560	21	2		3062	Skruv	Screw		
0580	22	2		3051	Mutter	Nut		
0600	23	2		98151	Bricka	Washer		
0620	24	4		923748.0008	Kabelsko,ring	Cable eye,ring		
0640	25	ERF		779	Kabel	Cable		L=450
0660	26	ERF		779	Kabel	Cable		L=100
0680	27							NOT USED
0700	28							NOT USED
0720	29							191)
0740								SE ELSYSTEM VÄXLING/
0760								SEE ELECTRIC CIRCUIT
0780								EL.CLUTCH
0800	30							INCL. IN ENGINE
0820	31							191)
0840								SE GASREGLAGE/
0860								SEE THROTTLE CONTROLS
0880	32							INCL. IN ENGINE
0900	33							INCL. IN ENGINE



23895

Reservdelar - Spare parts

0900	Utgåva	Bild nr	Elsystem motor ECS		Electric system engine		
	Issue	Picture No	Scania DSI11- Clark 36432,A26613.0200		ECS Scania DSI11- Clark 36432,A26613.0200		
020502	23895						
Pos. Fig.	Antal/Quantity		Art nr Part No	Benämning	Description	Sats Kit	Anmärkning Notes
0020	-		A26613.0200				RITNING/DRAWING
0040	1	1	435025.0200	Bussning	Bushing		
0060	2	1	920169.004	Givare,oljetemp.,v-låda	Sensor,oil temp.,g-box		
0080	3	1	920147.005	Givare,oljetryck,v-låda	Sensor,oil pressure,g-box		
0100	4	1	923549.0001	Nippel	Nipple		
0120	5	1	A27116.0100	Kabelstam	Cable unit		SEE GR 20, PAGE 347
0140		1	A36092.0400	Kabelstam	Cable unit		FROM T34107.0409
0160							SEE GR 20, PAGE 361
0180	6	1	923274.0001	Nivågivare	Level sensor		
0200	7	2	921425.0003	Gummiskydd	Rubber protection		
0220	8	4	5219	Konsol	Bracket		
0240	9	1	921577.0010	Säkringsdosa	Fuse box		
0260	10	2	920730.0008	•Säkring	•Fuse		
0280	11	2	99024	Skruv	Screw		
0300	12	2	920076.001	Mutter	Nut		
0320	13	1	A07853.0200	Fäste	Bracket		
0340	14	1	A05532.0400	Kabel	Cable		KPL
0360		2	921651.0004	•Kabelsko	•Cable eye		
0380	ERF		5196	•Kabel	•Cable		L=450
0400	ERF		923301.0011	•Skydd	•Cover		L=100
0420	15	1	A05532.0300	Kabel	Cable		KPL
0440		2	921651.0004	•Kabelsko	•Cable eye		
0460	ERF		5196	•Kabel	•Cable		L=2670
0480	ERF		923301.0011	•Skydd	•Cover		L=2600
0500	16	1	923764.0347	Oljetryckgivare,motor	Oil press.sensor,engine		
0520	17	1	435025.0700	Bussning	Bushing		
0540	18	1	922204.0028	Hylsblock	Bush block		
0560	19	2	923702.0005	Kabelsko,hylsa	Cable eye,sleeve		
0580	20	1	922204.0029	Skyddskåpa	Protecting cover		
0600	21	1	921651.0022	Kabelsko,ring	Cable eye,ring		
0620	22	1	3099	Skruv	Screw		
0640	23	1	3076	Skruv	Screw		
0660	24	2	A06982.0118	Rör	Pipe		
0680	25	1	922200.0005	Relä	Relay		
0700	26	1	5219	Konsol	Bracket		
0720	27	2	3062	Skruv	Screw		
0740	28	2	3051	Mutter	Nut		
0760	29	2	98151	Bricka	Washer		
0780	30	4	923748.0008	Kabelsko,ring	Cable eye,ring		
0800	31	ERF	779	Kabel	Cable		L=450
0820	32	ERF	779	Kabel	Cable		L=100
0840	33						NOT USED
0860	34						NOT USED
0880	35						191)
0900							SE ELSYSTEM VÄXLING/
0920							SEE ELECTRIC CIRCUIT
0940							EL.CLUTCH
0960	36						INCL. IN ENGINE
0980	37			Gasreglage	Throttle controls		191)
1000							SE GASREGLAGE/
1020							SEE THROTTLE CONTROLS
1040							FIG 38-48 NOT USED



27217

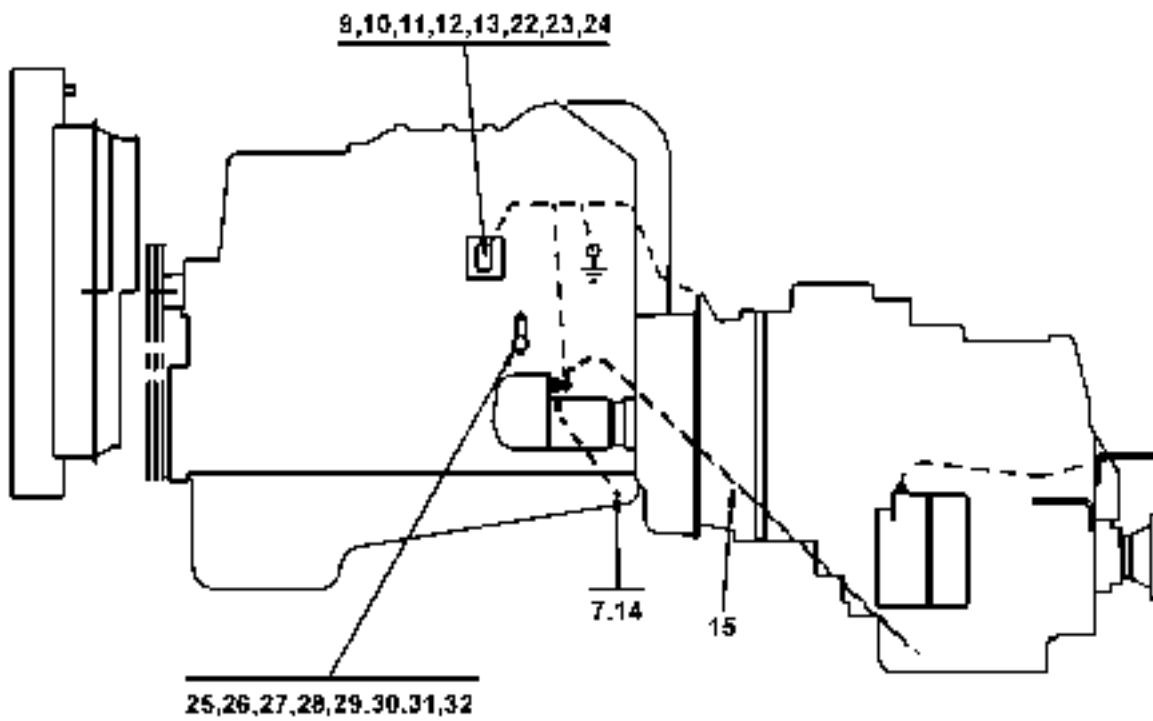
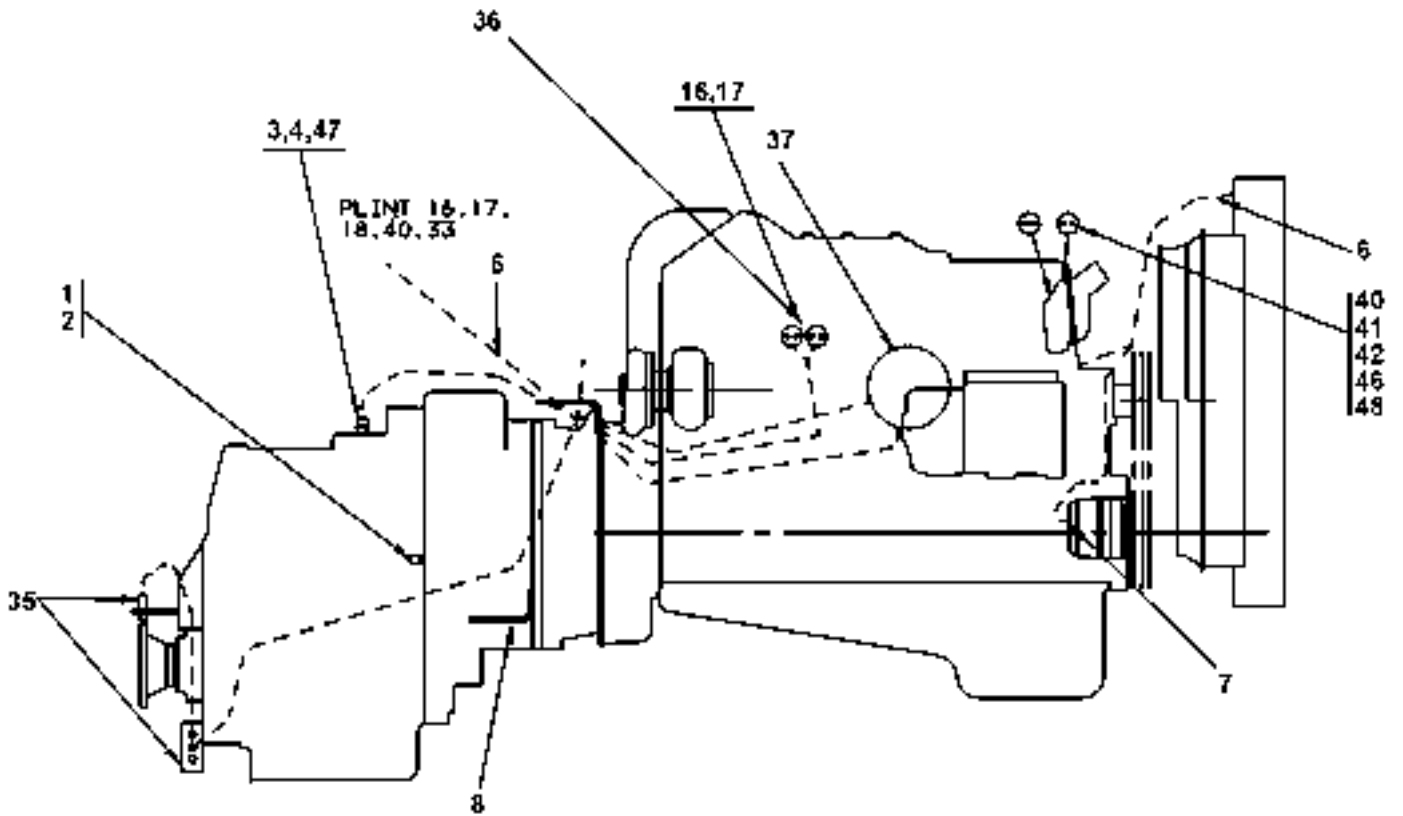
Reservdelar - Spare parts

0905

Utgåva Issue		Bild nr Picture No		Elsystem motor ECS Scania DSI11- Clark 36432,A38409.0200		Electric system engine ECS Scania DSI11- Clark 36432,A38409.0200	
Pos. Fig.	Antal/Quantity		Art nr Part No	Benämning	Description	Sats Kit	Anmärkning Notes
0020	-		A38409.0200				RITNING/DRAWING 837)
0040							
0060	1	1	435025.1000	Bussning	Bushing		
0080	2	1	A37725.0100	Temp.givare	Sensor,temperature		VÄXELLÅDA/GEAR BOX
0100	3	1	A37791.0100	Givare,oljetryck,v-låda	Sensor,oil pressure,g-box		
0120	4	1	A37822.0200	Nippel	Nipple		
0140	5	1	A37793.0400	Kabelstam	Cable unit		SEE GR 20, PAGE 369
0160	6	1	923274.0001	Nivågivare	Level sensor		
0180	7	2	921425.0003	Gummiskydd	Rubber protection		
0200	8	4	5219	Konsol	Bracket		
0220	9	1	921577.0010	Säkringsdosa	Fuse box		
0240	10	2	920730.0008	•Säkring	•Fuse		
0260	11	2	99024	Skruv	Screw		
0280	12	2	920076.001	Mutter	Nut		
0300	13	1	A07853.0200	Fäste	Bracket		
0320	14	1	A05532.0400	Kabel	Cable		KPL
0340		2	921651.0004	•Kabelsko	•Cable eye		
0360	ERF		5196	•Kabel	•Cable		L=450
0380	ERF		923301.0011	•Skydd	•Cover		L=100
0400	15	1	A05532.0300	Kabel	Cable		KPL
0420		2	921651.0004	•Kabelsko	•Cable eye		
0440	ERF		5196	•Kabel	•Cable		L=2670
0460	ERF		923301.0011	•Skydd	•Cover		L=2600
0480	16	1	923764.0347	Oljetryckgivare,motor	Oil press.sensor,engine		
0500	17	1	435025.0700	Bussning	Bushing		
0520	18						NOT USED
0540	19						NOT USED
0560	20						NOT USED
0580	21						NOT USED
0600	22	1	3099	Skruv	Screw		
0620	23	1	3076	Skruv	Screw		
0640	24	2	A06982.0118	Rör	Pipe		
0660	25	1	922200.0005	Relä	Relay		
0680	26	1	5219	Konsol	Bracket		
0700	27	2	3062	Skruv	Screw		
0720	28	2	3051	Mutter	Nut		
0740	29	2	98151	Bricka	Washer		
0760	30	4	923748.0008	Kabelsko,ring	Cable eye,ring		
0780	31	ERF	779	Kabel	Cable		L=450
0800	32	ERF	779	Kabel	Cable		L=100
0820	33						NOT USED
0840	34						NOT USED
0860	35						191)
0880							SE ELSYSTEM VÄXLING/ SEE ELECTRIC CIRCUIT
0900							EL.CLUTCH
0920							INCL. IN ENGINE
0940	36						191)
0960	37						SE GASREGLAGE/ SEE THROTTLE CONTROLS
0980							NOT USED
1000							NOT USED
1020	38						2POL
1040	39						2POL
1060	40	1	922204.0071	Hylsblock	Bush block		
1080	41	1	922204.0072	Fjäder	Spring		
1100	42	2	922201.0009	Kabelsko	Cable eye		
1120	43						NOT USED
1140	44						NOT USED
1160	45						NOT USED
1180	46	1	A37826.0100	Nippel	Nipple		

191. Alternativ se maskinkort Alternative see machinecard

837. Ers av A40479.0200 from T34107.0761 Replaced by A40479.0200 from T34107.0761

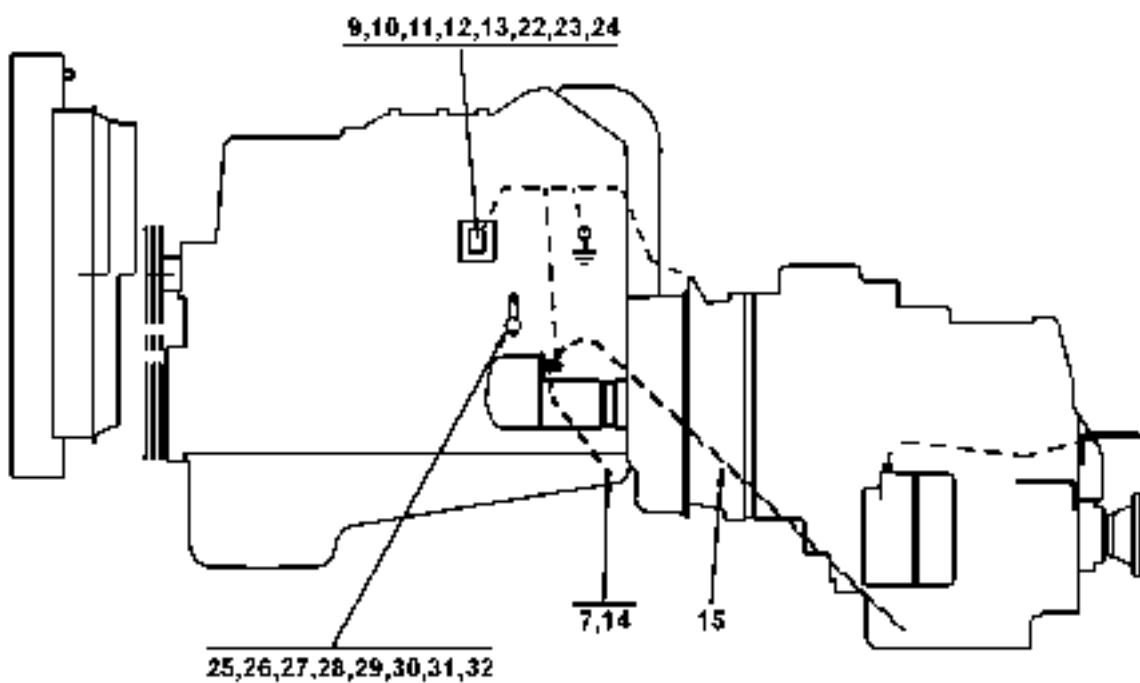
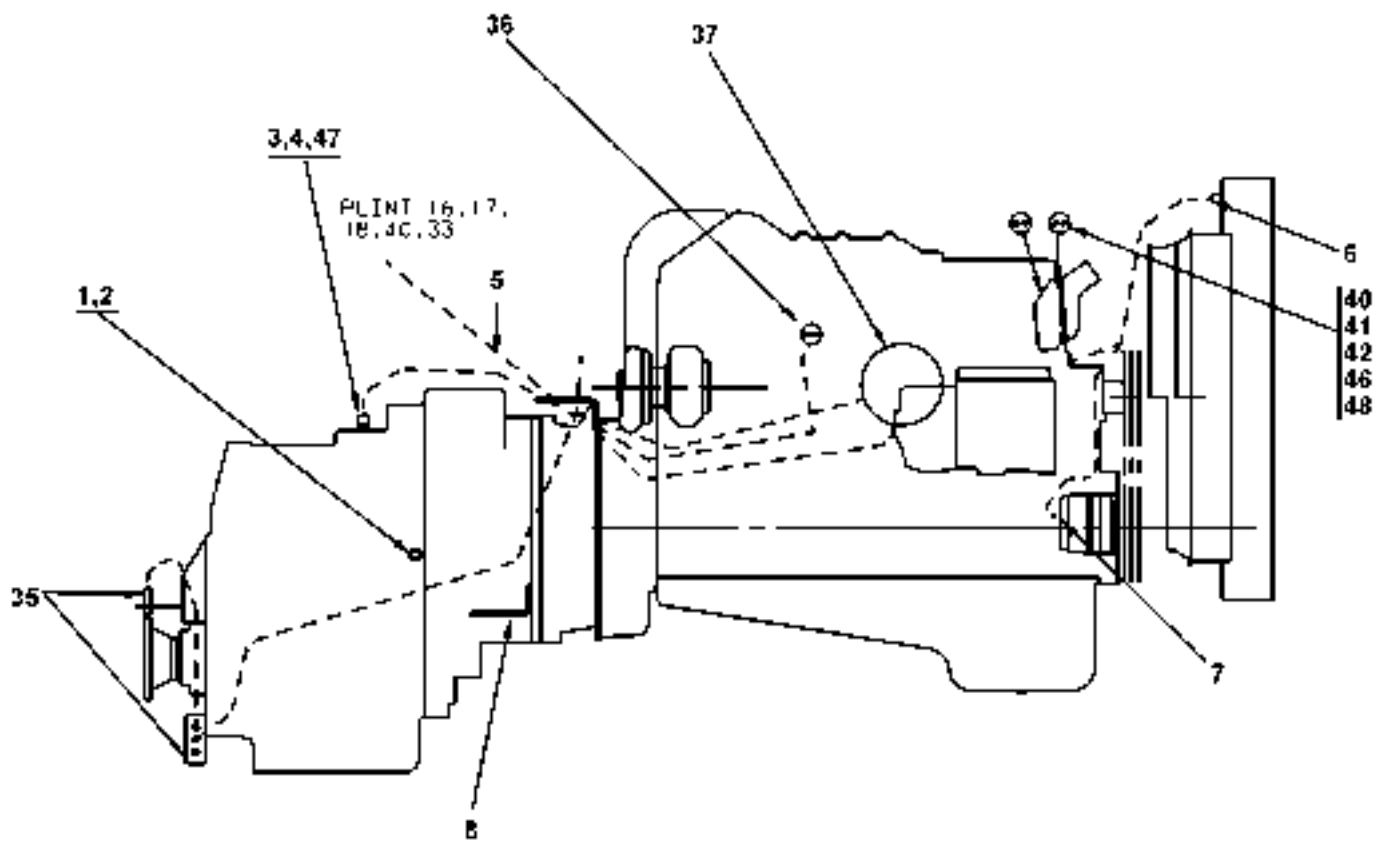


27217

Reservdelar - Spare parts

0905

Pos. Fig.	Antal/Quantity			Art nr Part No	Benämning	Description	Sats Kit	Anmärkning Notes
Utgåva Bild nr Elsystem motor ECS Electric system engine Issue Picture No Scania DSI11- ECS Scania DSI11- 020502 27217 Clark 36432,A38409.0200 Clark 36432,A38409.0200								
1200	47	1		920052.011	O-ring	O-ring		MOTOR/ENGINE
1220	48	1		A37725.0100	Temp.givare	Sensor,temperature		

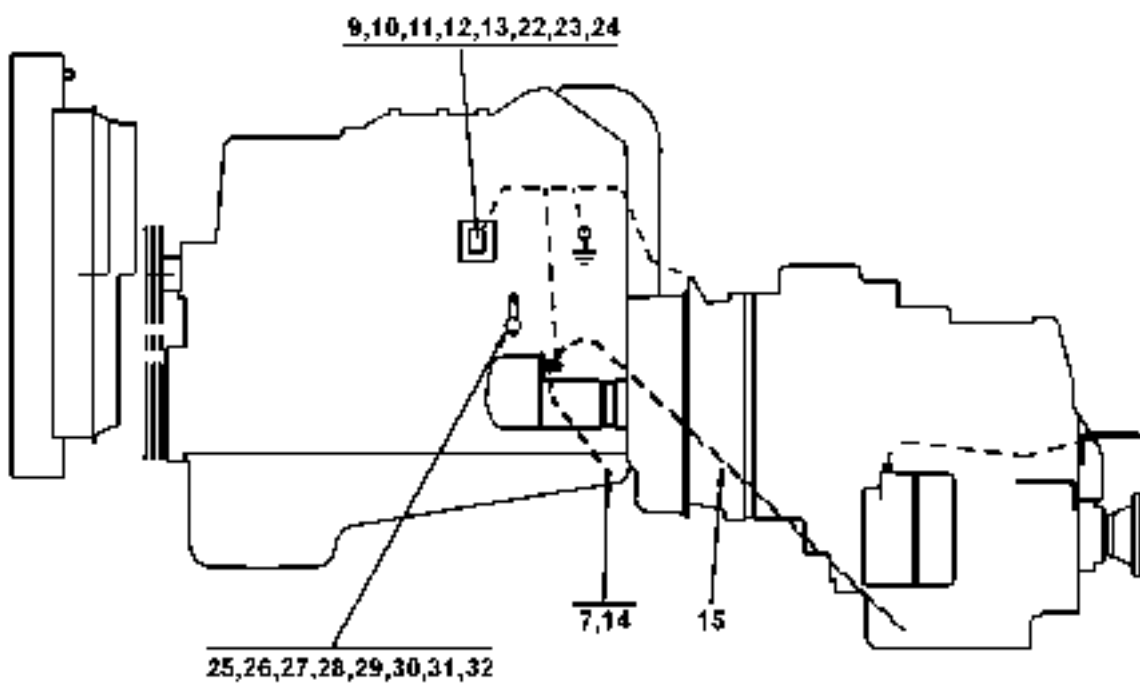
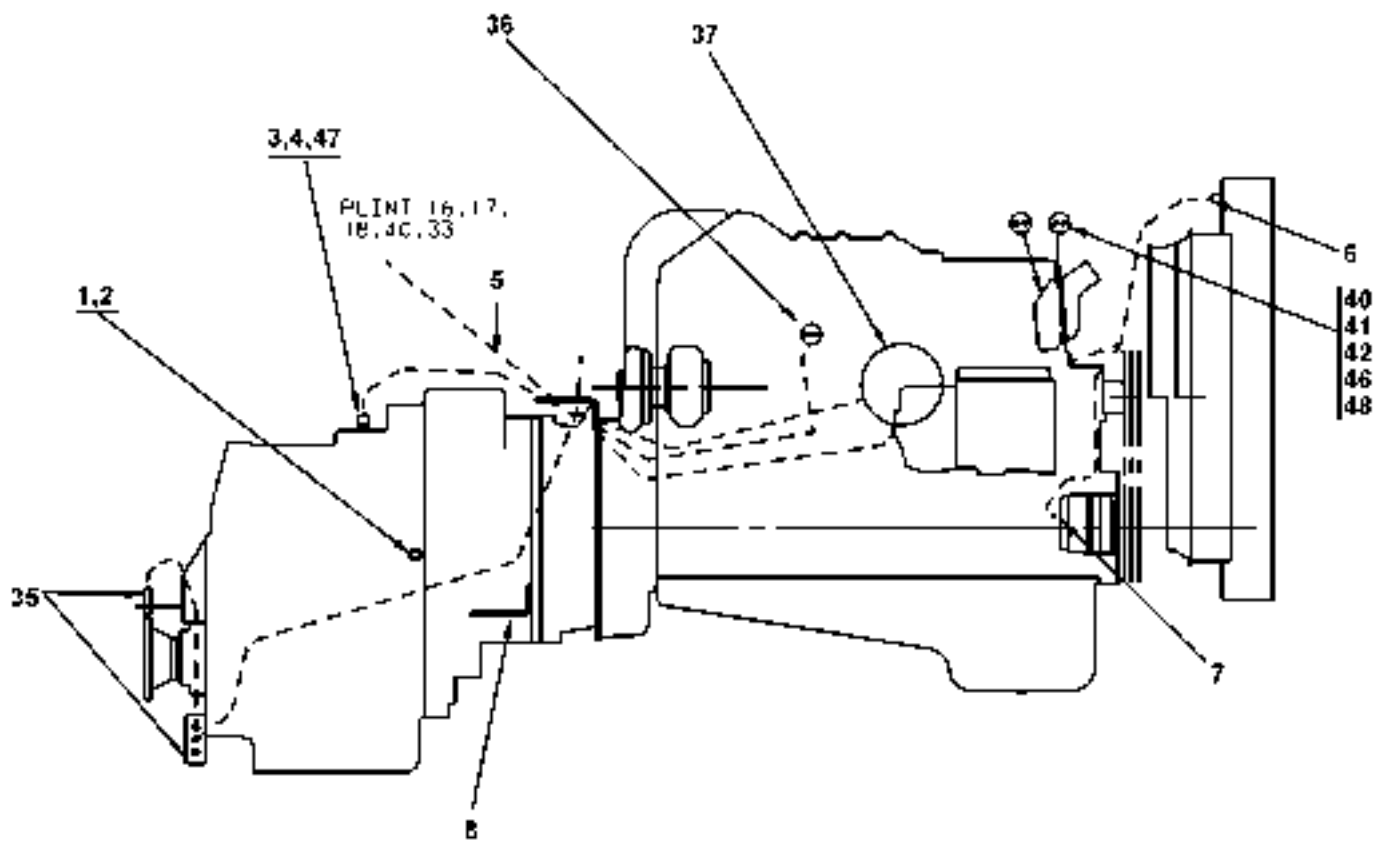


27555

Reservdelar - Spare parts

0907

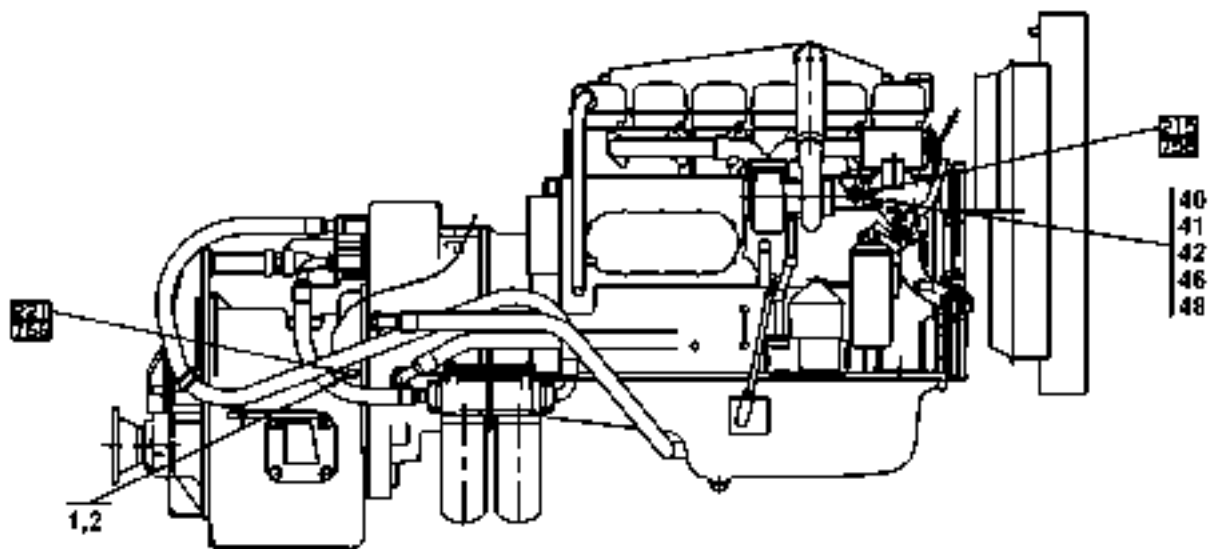
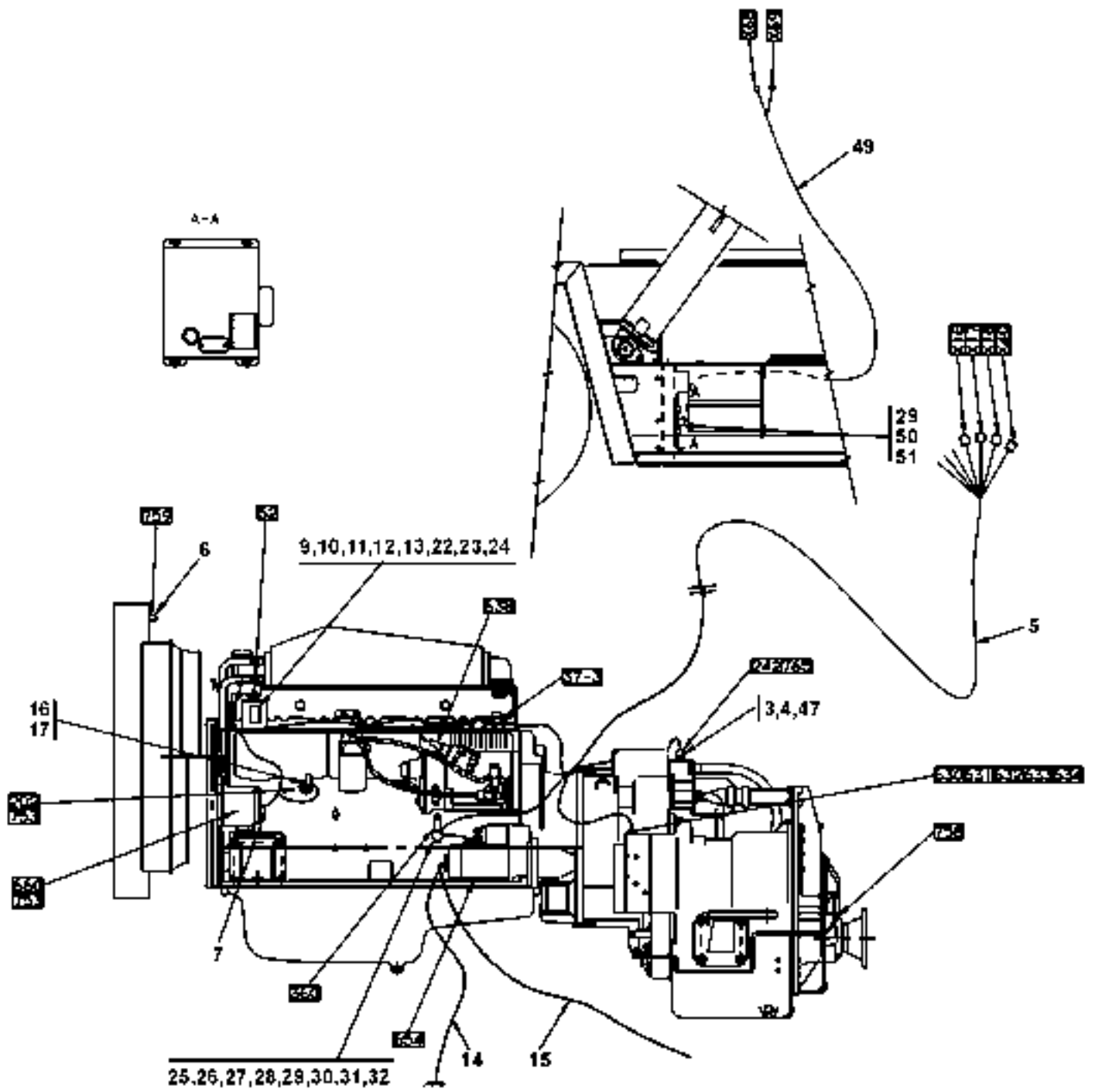
Pos. Fig.	Antal/Quantity		Art nr Part No	Benämning	Description	Sats Kit	Anmärkning Notes
Utgåva Issue		Bild nr Picture No		Elsystem motor ECS Scania DSI11- Clark 36432,A40479.0200		Electric system engine ECS Scania DSI11- Clark 36432,A40479.0200	
020502		27555					
0020	-		A40479.0200				RITNING/DRAWING FROM T34107.0761
0030							
0040	1	1	435025.1000	Bussning	Bushing		
0060	2	1	A37725.0100	Temp.givare	Sensor,temperature		VÄXELLÅDA/GEAR BOX
0080	3	1	A37791.0100	Givare,oljetryck,v-låda	Sensor,oil pressure,g-box		
0100	4	1	A37822.0200	Nippel	Nipple		
0120	5	1	A40480.0200	Kabelstam	Cable unit		
0140	6	1	923274.0001	Nivågivare	Level sensor		
0160	7	2	921425.0003	Gummiskydd	Rubber protection		
0180	8	4	5219	Konsol	Bracket		
0200	9	1	921577.0010	Säkringsdosa	Fuse box		
0220	10	2	920730.0008	•Säkring	•Fuse		
0240	11	2	99024	Skruv	Screw		
0260	12	2	920076.001	Mutter	Nut		
0280	13	1	A07853.0200	Fäste	Bracket		
0300	14	1	A05532.0400	Kabel	Cable		KPL
0320		2	921651.0004	•Kabelsko	•Cable eye		
0340		ERF	5196	•Kabel	•Cable		L=450
0360		ERF	923301.0011	•Skydd	•Cover		L=100
0380	15	1	A05532.0300	Kabel	Cable		KPL
0400		2	921651.0004	•Kabelsko	•Cable eye		
0420		ERF	5196	•Kabel	•Cable		L=2670
0440		ERF	923301.0011	•Skydd	•Cover		L=2600
0460	16						NOT USED
0480	17						NOT USED
0500	18						NOT USED
0520	19						NOT USED
0540	20						NOT USED
0560	21						NOT USED
0580	22	1	3099	Skruv	Screw		
0600	23	1	3076	Skruv	Screw		
0620	24	2	A06982.0118	Rör	Pipe		
0640	25	1	922200.0005	Relä	Relay		
0660	26	1	5219	Konsol	Bracket		
0680	27	2	3062	Skruv	Screw		
0700	28	2	3051	Mutter	Nut		
0720	29	2	98151	Bricka	Washer		
0740	30	4	923748.0008	Kabelsko,ring	Cable eye,ring		
0760	31	ERF	779	Kabel	Cable		L=450
0780	32	ERF	779	Kabel	Cable		L=100
0800	33						NOT USED
0820	34						NOT USED
0840	35						191)
0860							SE ELSYSTEM VÄXLING/
0880							SEE ELECTRIC CIRCUIT
0900							EL.CLUTCH
0920	36						INCL. IN ENGINE
0940	37						191)
0960							SE GASREGLAGE/
0980							SEE THROTTLE CONTROLS
1000	38						NOT USED
1020	39						NOT USED
1040	40	1	922204.0071	Hylsblock	Bush block		2POL
1060	41	1	922204.0072	Fjäder	Spring		2POL
1080	42	2	922201.0009	Kabelsko	Cable eye		
1100	43						NOT USED
1120	44						NOT USED
1140	45						NOT USED
1160	46	1	A37826.0100	Nippel	Nipple		
1180	47	1	920052.011	O-ring	O-ring		



27555

Reservdelar - Spare parts

0907	Utgåva Issue	Bild nr Picture No	Esystem motor ECS Scania DSI11- Clark 36432,A40479.0200		Electric system engine ECS Scania DSI11- Clark 36432,A40479.0200			
	020502	27555						
	Pos. Fig.	Antal/Quantity		Art nr Part No	Benämning	Description	Sats Kit	Anmärkning Notes
1200	48	1		A37725.0100	Temp.givare	Sensor,temperature		MOTOR/ENGINE

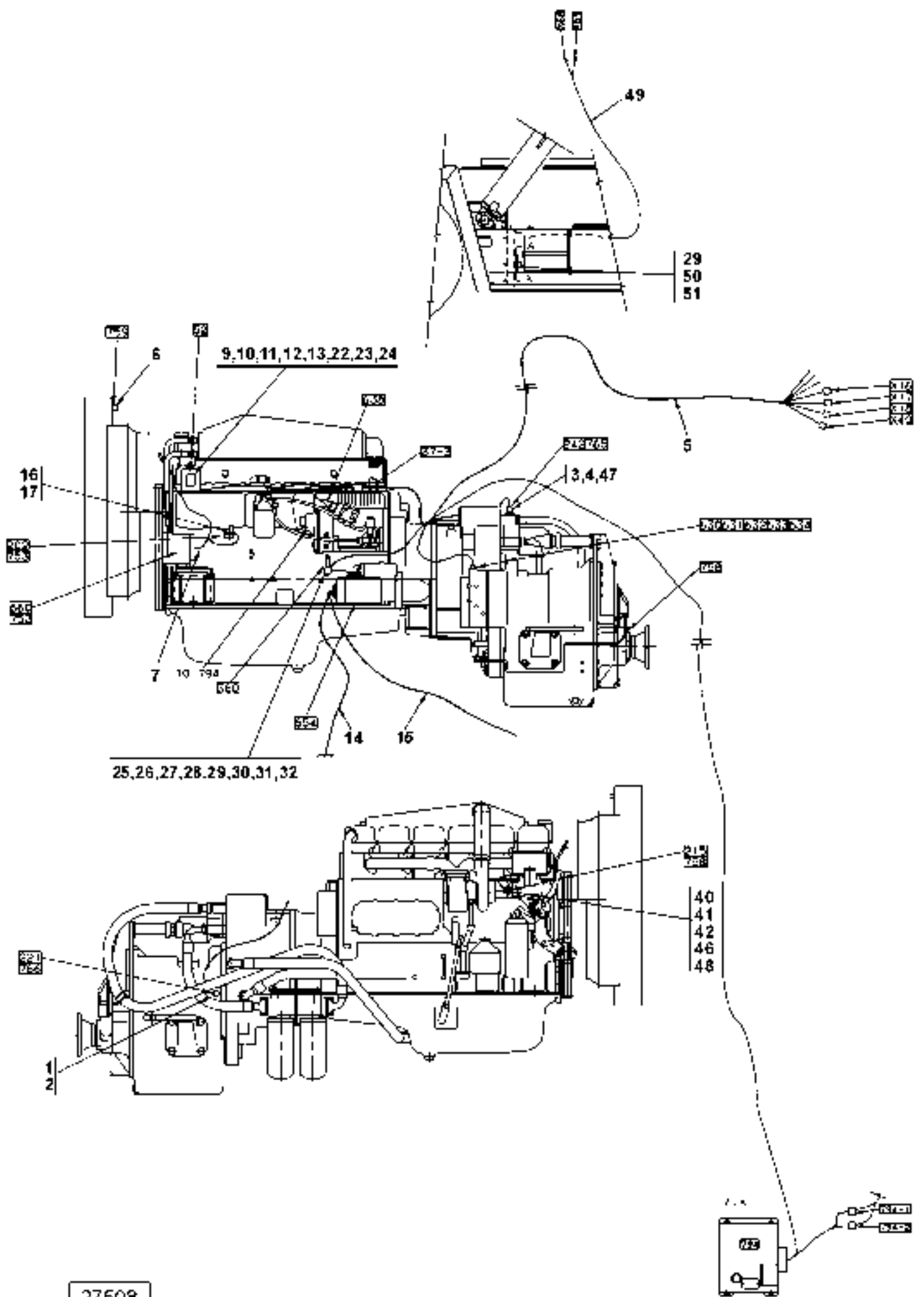


26654

Reservdelar - Spare parts

0910

Utgåva Issue		Bild nr Picture No		Elsystem motor ECS Scania DI12-Clark36/ 40000, A26613.0300		Electric system engine ECS Scania DI12-Clark 36/40000, A26613.0300	
Pos. Fig.	Antal/Quantity		Art nr Part No	Benämning	Description	Sats Kit	Anmärkning Notes
0020	-		A26613.0300				RITNING/DRAWING
0040	1	1	435025.1000	Bussning	Bushing		
0060	2	1	A37725.0100	Givare,oljetemp.,v-låda	Sensor,oil temp.,g-box		
0080	3	1	A37791.0100	Givare,oljetryck,v-låda	Sensor,oil pressure,g-box		
0100	4	1	A37822.0200	Nippel	Nipple		
0120	5	1	A37793.0600	Kabelstam	Cable unit		
0140	6	1	923274.0001	Nivågivare	Level sensor		
0160	7	1	921425.0003	Gummiskydd	Rubber protection		
0180	8						NOT USED
0200	9	1	921577.0010	Säkringsdosa	Fuse box		
0220	10	2	920730.0008	Säkring	Fuse		
0240	11	2	99024	Skruv	Screw		
0260	12	2	920076.001	Mutter	Nut		
0280	13	1	A07853.0200	Fäste	Bracket		
0300	14	1	A05532.0400	Kabel	Cable		KPL
0320		2	921651.0004	•Kabelsko	•Cable eye		
0340	ERF		5196	•Kabel	•Cable		L=450
0360	ERF		923301.0011	•Skydd	•Cover		L=100
0380	15	1	A05532.0300	Kabel	Cable		KPL
0400		2	921651.0004	•Kabelsko	•Cable eye		
0420	ERF		5196	•Kabel	•Cable		L=2670
0440	ERF		923301.0011	•Skydd	•Cover		L=2600
0460	16	1	923764.0347	Oljetryckgivare,motor	Oil press.sensor,engine		
0480	17	1	435025.0700	Bussning	Bushing		
0500	18						NOT USED
0520	19						NOT USED
0540	20						NOT USED
0560	21						NOT USED
0580	22	1	3099	Skruv	Screw		
0600	23	1	3076	Skruv	Screw		
0620	24	2	A06982.0118	Rör	Pipe		
0640	25	1	922200.0005	Relä	Relay		
0660	26	1	5219	Konsol	Bracket		
0680	27	2	3062	Skruv	Screw		
0700	28	2	3051	Mutter	Nut		
0720	29	10	98151	Bricka	Washer		
0740	30	4	923748.0008	Kabelsko,ring	Cable eye,ring		
0760	31	ERF	779	Kabel	Cable		L=450
0780	32	ERF	779	Kabel	Cable		L=100
0800	33						NOT USED
0820	34						NOT USED
0840	35						NOT USED
0860	36						NOT USED
0880	37						NOT USED
0900	38						NOT USED
0920	39						NOT USED
0940	40	1	922204.0071	Hylsblock	Bush block		2-POL
0960	41	1	922204.0072	Fjäder	Spring		2-POL
0980	42	2	922201.0009	Kabelsko	Cable eye		
1000	43						NOT USED
1020	44						NOT USED
1040	45						NOT USED
1060	46	1	A37826.0100	Nippel	Nipple		
1080	47	1	920052.011	O-ring	O-ring		
1100	48	1	A37725.0100	Temp.givare	Sensor,temperature		
1120	49	1	A38406.0100	Kabelstam	Cable unit		
1140	50	4	920099.026	Skruv	Screw		
1160	51	4	920076.002	Låsmutter	Lock nut		

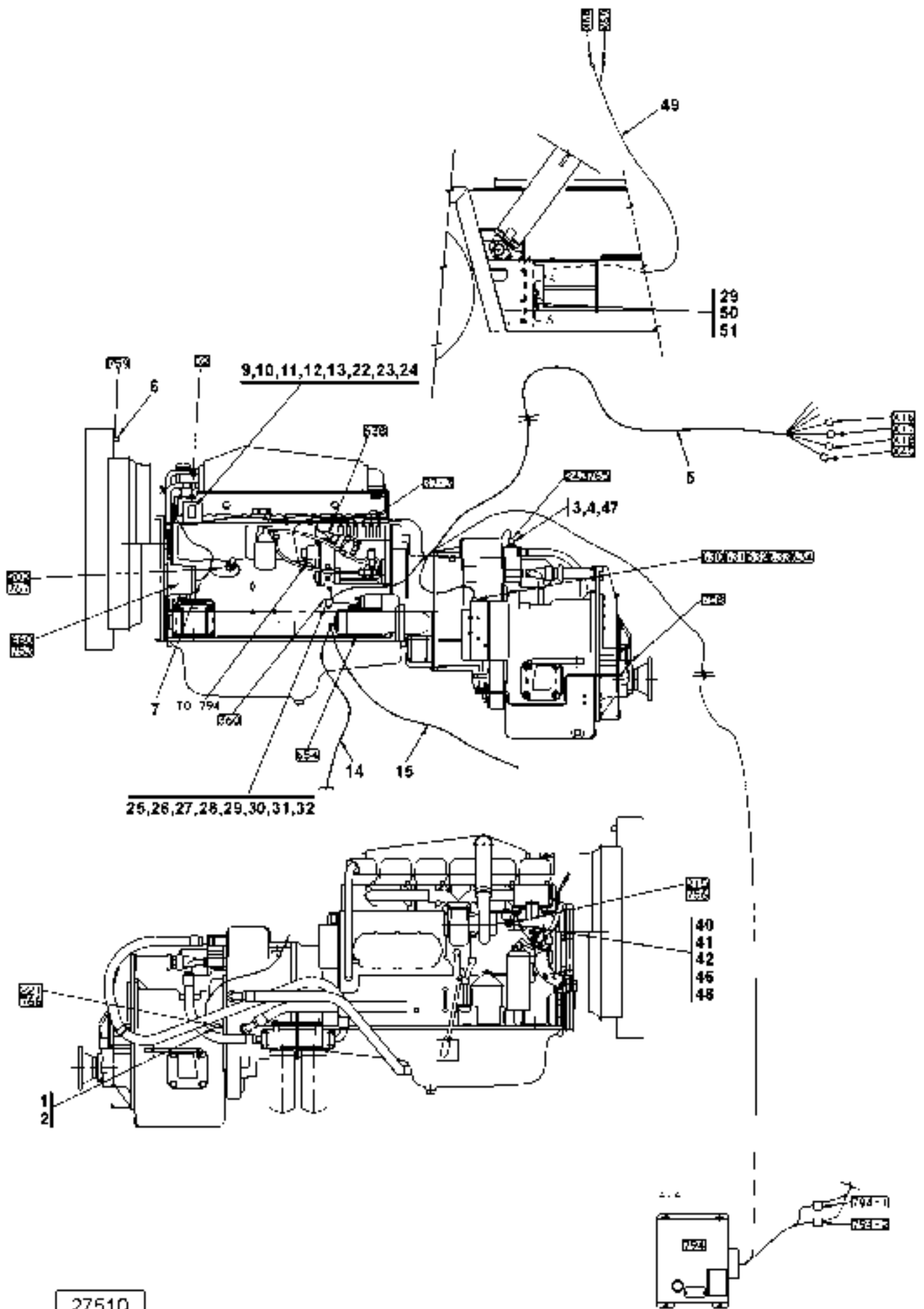


27508

Reservdelar - Spare parts

0915

Utgåva Issue		Bild nr Picture No		Elsystem motor ECS Scania DI12-Clark36/ 40000, A38410.0100		Electric system engine ECS Scania DI12-Clark 36/40000, A38410.0100	
Pos. Fig.	Antal/Quantity		Art nr Part No	Benämning	Description	Sats Kit	Anmärkning Notes
0020	-		A38410.0100				RITNING/DRAWING
0040	1	1	435025.1000	Bussning	Bushing		
0060	2	1	A37725.0100	Givare,oljetemp.,v-låda	Sensor,oil temp.,g-box		
0080	3	1	A37791.0100	Givare,oljetryck,v-låda	Sensor,oil pressure,g-box		
0100	4	1	A37822.0200	Nippel	Nipple		
0120	5	1	A37793.0600	Kabelstam	Cable unit		
0140	6	1	923274.0001	Nivågivare	Level sensor		
0160	7	1	921425.0003	Gummiskydd	Rubber protection		
0180	8						NOT USED
0200	9	1	921577.0010	Säkringsdosa	Fuse box		
0220	10	2	920730.0008	Säkring	Fuse		
0240	11	2	99024	Skruv	Screw		
0260	12	2	920076.001	Mutter	Nut		
0280	13	1	A07853.0200	Fäste	Bracket		
0300	14	1	A05532.0400	Kabel	Cable		KPL
0320		2	921651.0004	•Kabelsko	•Cable eye		
0340	ERF		5196	•Kabel	•Cable		L=450
0360	ERF		923301.0011	•Skydd	•Cover		L=100
0380	15	1	A05532.0300	Kabel	Cable		KPL
0400		2	921651.0004	•Kabelsko	•Cable eye		
0420	ERF		5196	•Kabel	•Cable		L=2670
0440	ERF		923301.0011	•Skydd	•Cover		L=2600
0460	16	1	923764.0347	Oljetryckgivare,motor	Oil press.sensor,engine		
0480	17	1	435025.0700	Bussning	Bushing		
0500	18						NOT USED
0520	19						NOT USED
0540	20						NOT USED
0560	21						NOT USED
0580	22	1	3099	Skruv	Screw		
0600	23	1	3076	Skruv	Screw		
0620	24	2	A06982.0118	Rör	Pipe		
0640	25	1	922200.0005	Relä	Relay		
0660	26	1	5219	Konsol	Bracket		
0680	27	2	3062	Skruv	Screw		
0700	28	2	3051	Mutter	Nut		
0720	29	10	98151	Bricka	Washer		
0740	30	4	923748.0008	Kabelsko,ring	Cable eye,ring		
0760	31	ERF	779	Kabel	Cable		L=450
0780	32	ERF	779	Kabel	Cable		L=100
0800	33						NOT USED
0820	34						NOT USED
0840	35						NOT USED
0860	36						NOT USED
0880	37						NOT USED
0900	38						NOT USED
0920	39						NOT USED
0940	40	1	922204.0071	Hylsblock	Bush block		2-POL
0960	41	1	922204.0072	Fjäder	Spring		2-POL
0980	42	2	922201.0009	Kabelsko	Cable eye		
1000	43						NOT USED
1020	44						NOT USED
1040	45						NOT USED
1060	46	1	A37826.0100	Nippel	Nipple		
1080	47	1	920052.011	O-ring	O-ring		
1100	48	1	A37725.0100	Temp.givare	Sensor,temperature		
1120	49	1	A38406.0100	Kabelstam	Cable unit		
1140	50	4	920099.026	Skruv	Screw		
1160	51	4	920076.002	Låsmutter	Lock nut		

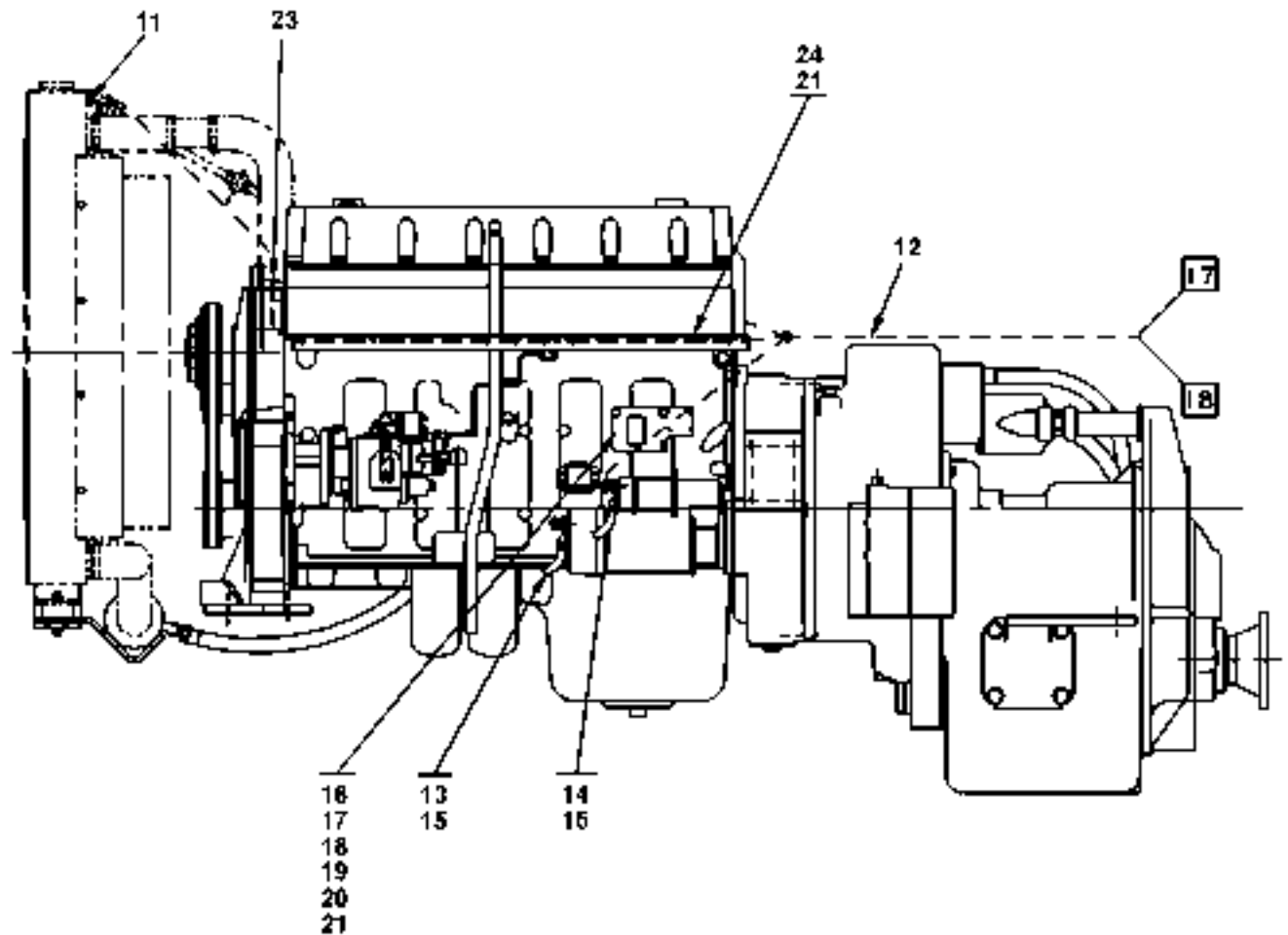
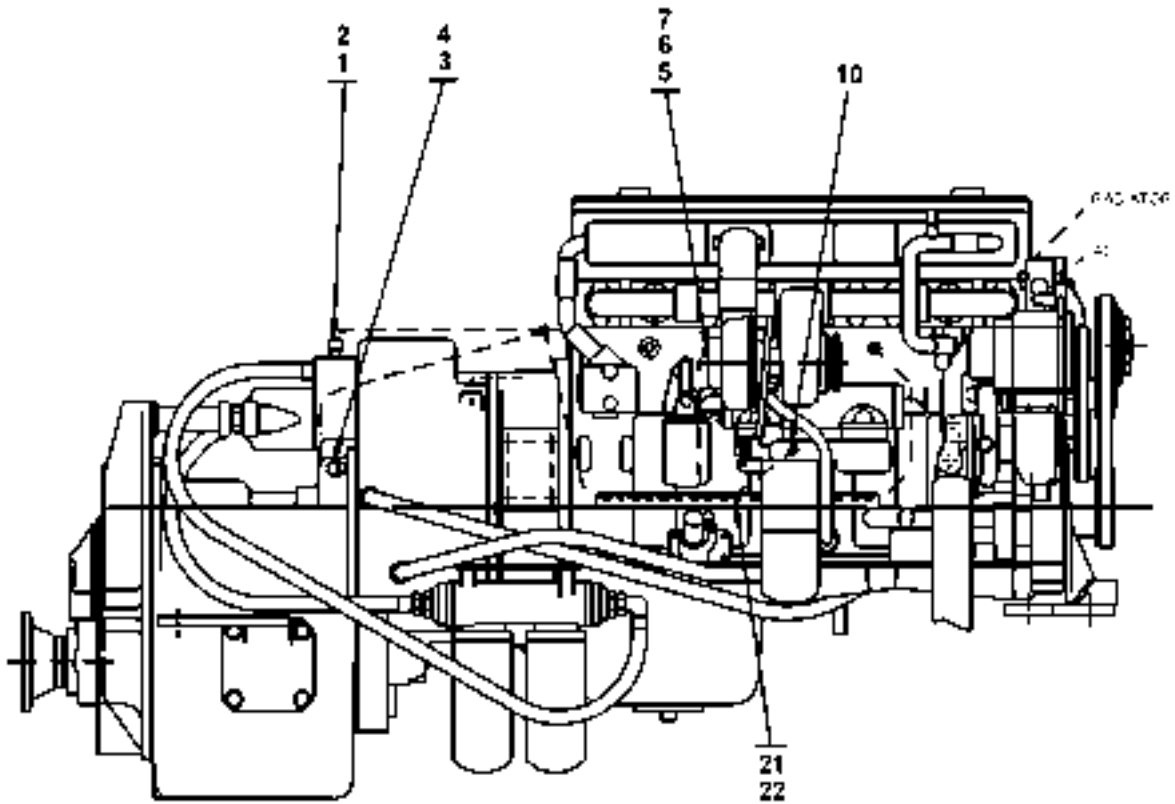


27510

Reservdelar - Spare parts

0917

Utgåva Issue	Bild nr Picture No	Elsystem motor Scania DI12-Clark36/ 40000, A40108.0100		Electric system engine Scania DI12-Clark36/ 40000, A40108.0100			
020502	27510						
Pos. Fig.	Antal/Quantity		Art nr Part No	Benämning	Description	Sats Kit	Anmärkning Notes
0020	-		A40108.0100				RITNING/DRAWING
0040	1	1	435025.1000	Bussning	Bushing		
0060	2	1	A37725.0100	Givare,oljetemp.,v-låda	Sensor,oil temp.,g-box		
0080	3	1	A37791.0100	Givare,oljetryck,v-låda	Sensor,oil pressure,g-box		
0100	4	1	A37822.0200	Nippel	Nipple		
0120	5	1	A40109.0100	Kabelstam	Cable unit		
0140	6	1	923274.0001	Nivågivare	Level sensor		
0160	7	1	921425.0003	Gummiskydd	Rubber protection		
0180	8						NOT USED
0200	9	1	921577.0010	Säkringsdosa	Fuse box		
0220	10	2	920730.0008	Säkring	Fuse		
0240	11	2	99024	Skruv	Screw		
0260	12	2	920076.001	Mutter	Nut		
0280	13	1	A07853.0200	Fäste	Bracket		
0300	14	1	A05532.0400	Kabel	Cable		KPL
0320		2	921651.0004	•Kabelsko	•Cable eye		
0340	ERF		5196	•Kabel	•Cable		L=450
0360	ERF		923301.0011	•Skydd	•Cover		L=100
0380	15	1	A05532.0300	Kabel	Cable		KPL
0400		2	921651.0004	•Kabelsko	•Cable eye		
0420	ERF		5196	•Kabel	•Cable		L=2670
0440	ERF		923301.0011	•Skydd	•Cover		L=2600
0460	16						NOT USED
0480	17						NOT USED
0500	18						NOT USED
0520	19						NOT USED
0540	20						NOT USED
0560	21						NOT USED
0580	22	1	3099	Skruv	Screw		
0600	23	1	3076	Skruv	Screw		
0620	24	2	A06982.0118	Rör	Pipe		
0640	25	1	922200.0005	Relä	Relay		
0660	26	1	5219	Konsol	Bracket		
0680	27	2	3062	Skruv	Screw		
0700	28	2	3051	Mutter	Nut		
0720	29	10	98151	Bricka	Washer		
0740	30	4	923748.0008	Kabelsko,ring	Cable eye,ring		
0760	31	ERF	779	Kabel	Cable		L=450
0780	32	ERF	779	Kabel	Cable		L=100
0800	33						NOT USED
0820	34						NOT USED
0840	35						NOT USED
0860	36						NOT USED
0880	37						NOT USED
0900	38						NOT USED
0920	39						NOT USED
0940	40	1	922204.0071	Hylsblock	Bush block		2-POL
0960	41	1	922204.0072	Fjäder	Spring		2-POL
0980	42	2	922201.0009	Kabelsko	Cable eye		
1000	43						NOT USED
1020	44						NOT USED
1040	45						NOT USED
1060	46	1	A37826.0100	Nippel	Nipple		
1080	47	1	920052.011	O-ring	O-ring		
1100	48	1	A37725.0100	Temp.givare	Sensor,temperature		
1120	49	1	A40110.0100	Kabelstam	Cable unit		
1140	50	4	920099.026	Skruv	Screw		
1160	51	4	920076.002	Låsmutter	Lock nut		

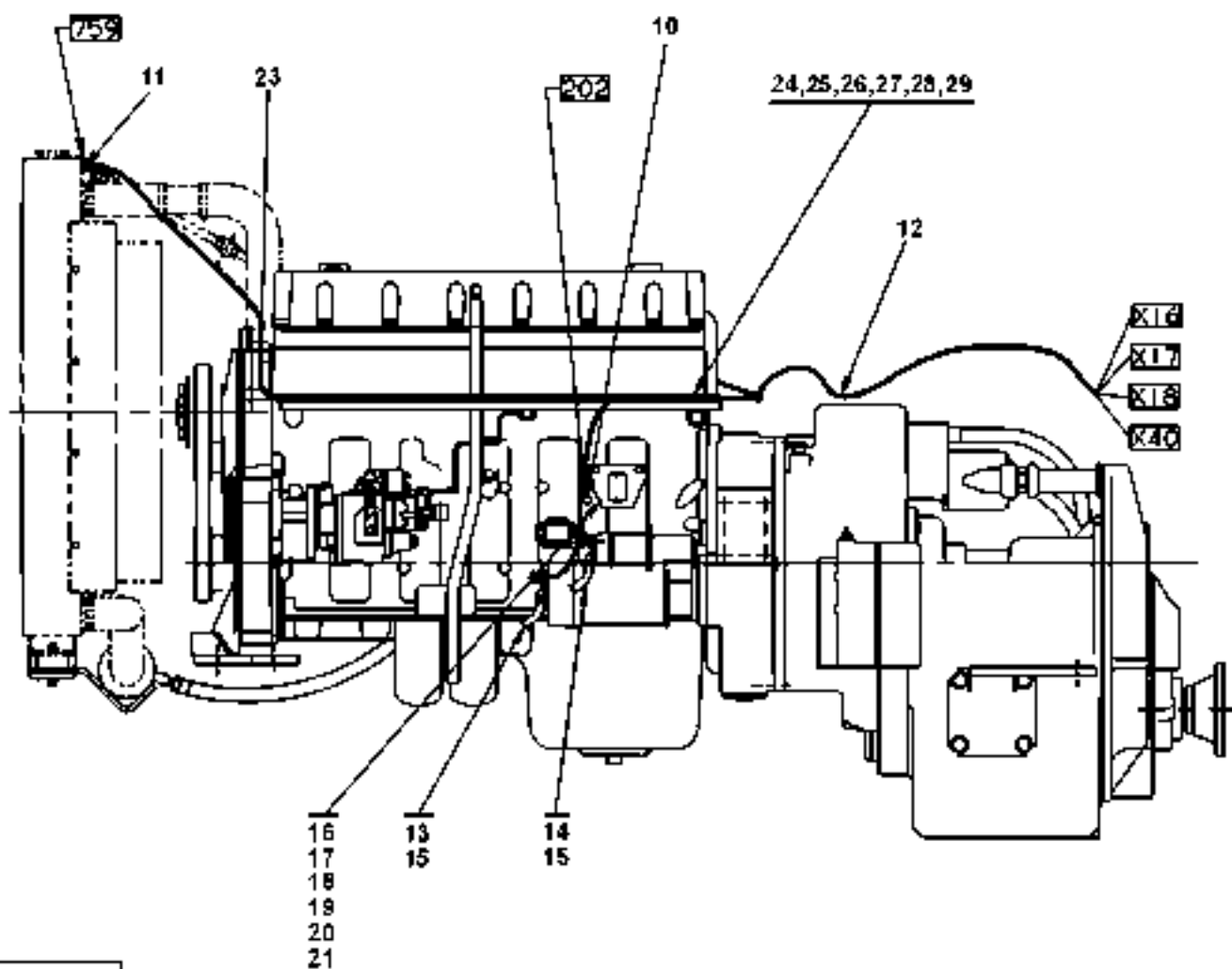
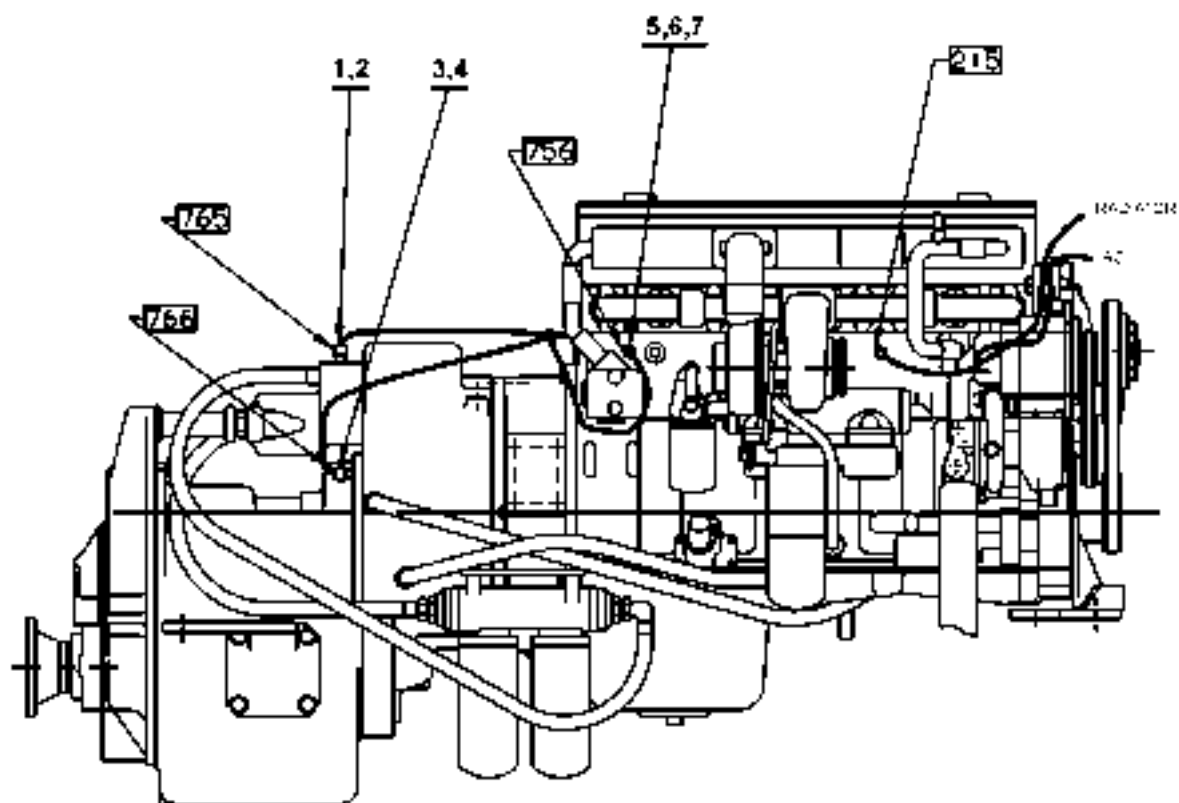


26128

Reservdelar - Spare parts

0970

Utgåva Issue		Bild nr Picture No		Elsystem motor Cummins-Clark 36432 A30650.0100		Electric system engine Cummins-Clark 36432 A30650.0100		
Pos. Fig.	Antal/Quantity			Art nr Part No	Benämning	Description	Sats Kit	Anmärkning Notes
0020	-			A30650.0100				RITNING/DRAWING
0040	1	1		920456.003	Givare,oljetryck,v-låda	Sensor,oil pressure,g-box		
0060	2	1		923549.0001	Nippel	Nipple		
0080	3	1		920876.0001	Temp.givare,vakt	Sensor,temperature		
0100	4	1		435025.0100	Bussning	Bushing		
0120	5	1		923400.0001	Givare,kylvattentemp.	Sensor,cool.water temp.		
0140	6	1		435025.0300	Bussning	Bushing		
0160	7	1		920807.0002	Skyddskåpa	Protecting cover		
0180	8							NOT USED
0200	9							NOT USED
0220	10	1		110	Nippel	Nipple		
0240	11	1		923274.0001	Nivågivare	Level sensor		
0260	12	1		A34919.0100	Kabel	Cable		
0280	13	1		A05532.0400	Kabel	Cable		KPL
0300		2		921651.0004	•Kabelsko	•Cable eye		
0320		ERF		5196	•Kabel	•Cable		L=450
0340		ERF		923301.0011	•Skydd	•Cover		L=100
0360	14	1		A05532.0300	Kabel	Cable		KPL
0380		2		921651.0004	•Kabelsko	•Cable eye		
0400		ERF		5196	•Kabel	•Cable		L=2670
0420		ERF		923301.0011	•Skydd	•Cover		L=2600
0440	15	2		921425.0003	Gummiskydd	Rubber protection		
0460	16	1		921577.0010	Säkringsdosa	Fuse box		
0480	17	2		920730.0008	Säkring	Fuse		
0500	18	2		99024	Skruv	Screw		
0520	19	2		920076.001	Mutter	Nut		
0540	20	1		A11751.0100	Plåt	Plate		
0560	21	8		920042.002	Skruv	Screw		
0580	22	1		438458.0600	Plåt	Plate		
0600	23	1		438458.0300	Plåt	Plate		
0620	24	1		438458.0700	Plåt	Plate		

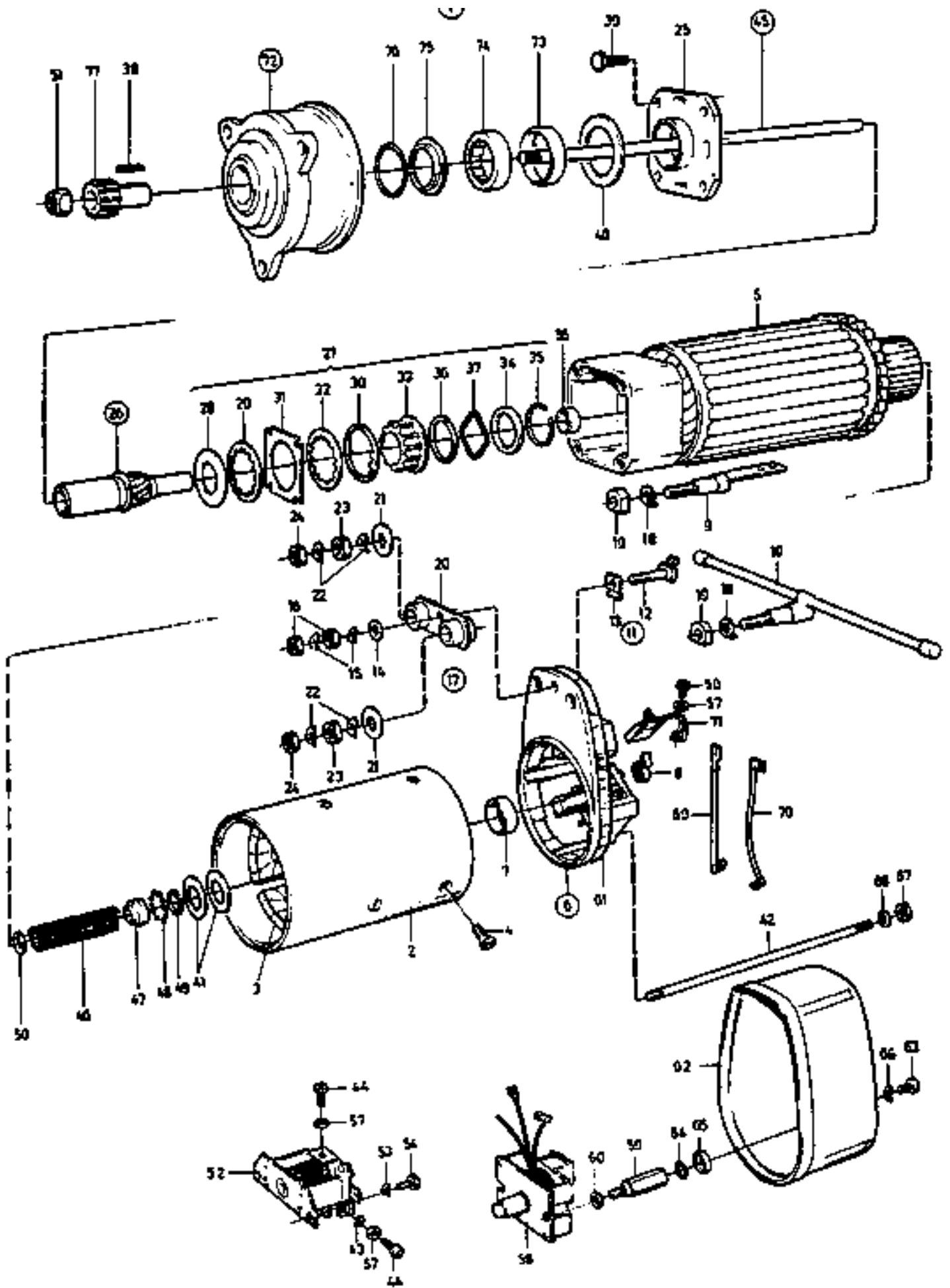


27229

Reservdelar - Spare parts

0980

Utgåva Issue		Bild nr Picture No		Elsystem motor Cummins-Clark 36432 A38411.0100		Electric system engine Cummins-Clark 36432 A38411.0100		
Pos. Fig.	Antal/Quantity			Art nr Part No	Benämning	Description	Sats Kit	Anmärkning Notes
0020	-			A38411.0100				RITNING/DRAWING
0040	1	1		920456.003	Givare,oljetryck,v-låda	Sensor,oil pressure,g-box		
0060	2	1		923549.0001	Nippel	Nipple		
0080	3	1		920876.0001	Temp.givare,vakt	Sensor,temperature		
0100	4	1		435025.0100	Bussning	Bushing		
0120	5	1		923400.0001	Givare,kylvattentemp.	Sensor,cool.water temp.		
0140	6	1		435025.0300	Bussning	Bushing		
0160	7	1		920807.0002	Skyddskåpa	Protecting cover		
0180	8							NOT USED
0200	9							NOT USED
0220	10	1		110	Nippel	Nipple		
0240	11	1		923274.0001	Nivågivare	Level sensor		
0260	12	1		A37794.0100	Kabel	Cable		
0280	13	1		A05532.0400	Kabel	Cable		KPL
0300		2		921651.0004	•Kabelsko	•Cable eye		
0320		ERF		5196	•Kabel	•Cable		L=450
0340		ERF		923301.0011	•Skydd	•Cover		L=100
0360	14	1		A05532.0300	Kabel	Cable		KPL
0380		2		921651.0004	•Kabelsko	•Cable eye		
0400		ERF		5196	•Kabel	•Cable		L=2670
0420		ERF		923301.0011	•Skydd	•Cover		L=2600
0440	15	2		921425.0003	Gummiskydd	Rubber protection		
0460	16	1		921577.0010	Säkringsdosa	Fuse box		
0480	17	2		920730.0008	Säkring	Fuse		
0500	18	2		99024	Skruv	Screw		
0520	19	2		920076.001	Mutter	Nut		
0540	20	1		A07853.0200	Fäste	Bracket		
0560	21	2		920042.002	Skruv	Screw		
0580	22							NOT USED
0600	23	1		A39858.0100	Plåt	Plate		
0620	24	1		A39858.0200	Plåt	Plate		
0640	25	2		920042.010	Skruv	Screw		
0660	26	2		98150	Bricka	Washer		
0680	27	1		920099.076	Skruv	Screw		
0700	28	1		98151	Bricka	Washer		
0720	29	3		A27359.0031	Distans	Spacer		

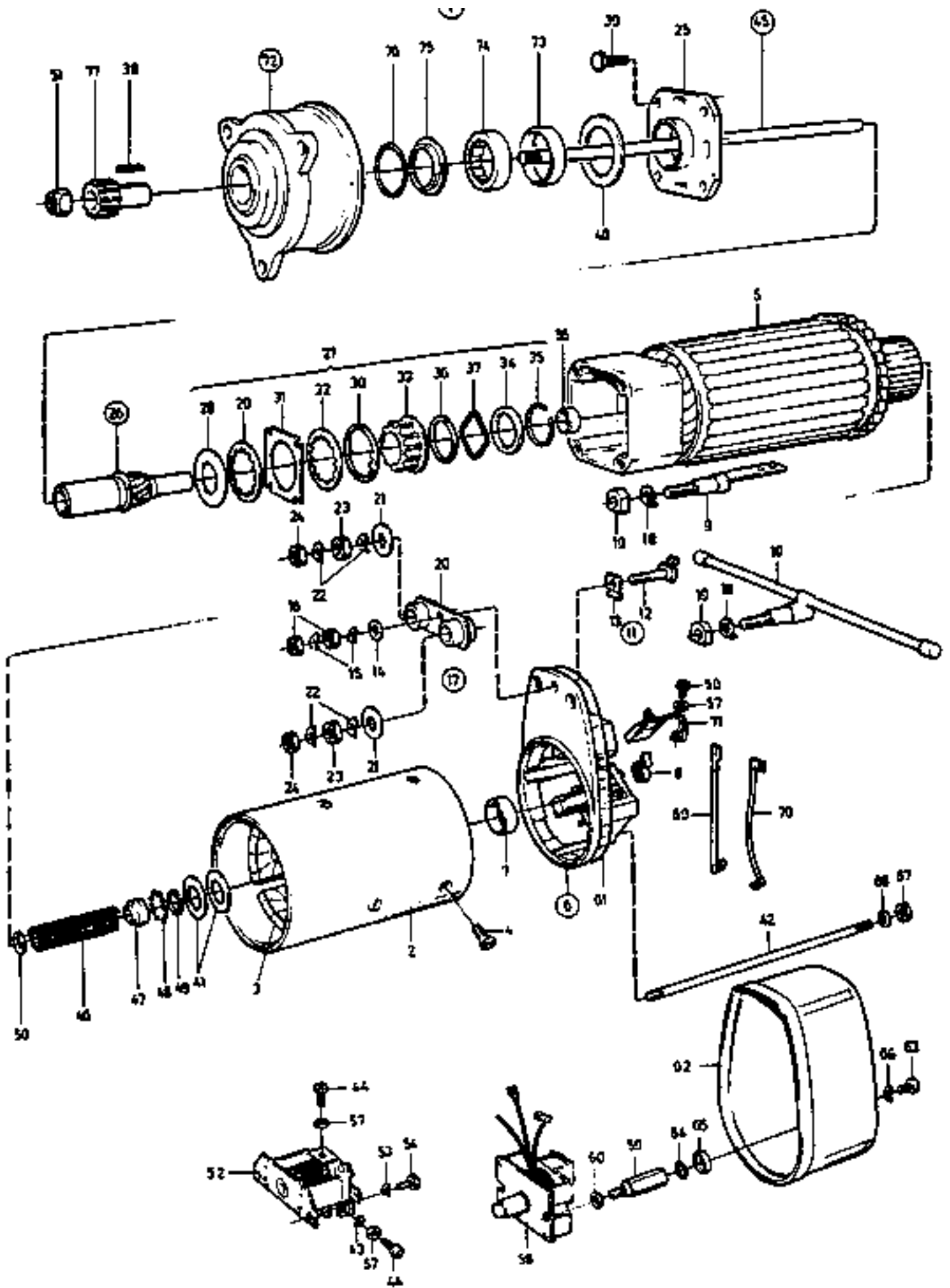


13043

Reservdelar - Spare parts

1200

Utgåva Issue		Bild nr Picture No		Startmotor TWD1031VE	Starter motor TWD1031VE			
020502		13043						
Pos. Fig.	Antal/Quantity			Art nr Part No	Benämning	Description	Sats Kit	Anmärkning Notes
0020	1	1		923109.0538	Startmotor	Starter motor		24 V
0040	2	1			•Hus	•Housing		
0060	3	1		923108.0314	•Stator	•Stator		
0080	4	8		923108.0277	•Skruv	•Screw		
0100	5	1		923108.0281	•Rotor	•Rotor		
0120	6	1		923108.0291	•Lager	•Bearing		
0140	7	1		923108.0292	••Bussning	••Bushing		
0160	8	4		923108.0293	••Fjäder	••Spring		
0180	9	1		923108.0294	••Bult	••Bolt		
0200	10	1		923108.0295	••Skruv	••Screw		
0220	11	1		923108.0296	••Anslutning	••Connection		SATS/KIT
0240	12	1			•••Skruv	•••Screw	S	
0260	13	1			•••Bricka	•••Washer	S	
0280	14	1			•••Bricka	•••Washer	S	
0300	15	2			•••Spärring	•••Retaining ring	S	
0320	16	2			•••Mutter	•••Nut	S	
0340	17	1		923108.0297	••Rep.sats	••Repair kit		
0360	18	2			•••Platta	•••Plate	S	
0380	19	2			•••Isolerhylsa	•••Insulating sleeve	S	
0400	20	1			•••Isolerhylsa	•••Insulating sleeve	S	
0420	21	2			•••Bricka	•••Washer	S	
0440	22	4			•••Spärring	•••Retaining ring	S	
0460	23	2			•••Mutter	•••Nut	S	
0480	24	2			•••Mutter	•••Nut	S	
0500	25	1		923108.0274	•Lock	•Cover	S	
0520	26	1		923108.0280	•Spindel	•Spindle		
0540	27	1		922671.0001	••Rep.sats	••Repair kit		
0560	28	1			•••Fjäder	•••Spring	S	
0580	29	1			•••Lamell	•••Clutch steel plate	S	
0600	30	ERF			•••Bricka	•••Washer	S	
0620	31	5			•••Lamell	•••Clutch steel plate	S	
0640	32	5			•••Lamell	•••Clutch steel plate	S	
0660	33	1			•••Kugghjul	•••Gear	S	
0680	34	1			•••Ring	•••Ring	S	
0700	35	1			•••Spärring	•••Retaining ring	S	
0720	36	1			•••Bricka	•••Washer	S	
0740	37	1			•••Bricka	•••Washer	S	
0760	38	1		923108.0279	•Kil	•Key		
0780	39	4		923349.0223	•Skruv	•Screw		
0800	40	1		923705.0241	•Bricka	•Washer		
0820	41	ERF		923705.0247	•Bricka	•Washer		TL=0,20MM
0840		ERF		923705.0248	•Bricka	•Washer		TJ=0,30MM
0860		ERF		923705.0249	•Bricka	•Washer		TJ=0,50MM
0880	42	1		923108.0301	•Pinnbult	•Stud		
0900		3		923108.0302	•Pinnbult	•Stud		
0920	43	3		923349.0226	•Bricka	•Washer		
0940	44	6		923705.0254	•Skruv	•Screw		
0960	45	1		923108.0283	•Axel	•Shaft		
0980	46	1		923108.0284	••Fjäder	••Spring		
1000	47	1		923705.0244	••Ring	••Ring		
1020	48	11		923349.0228	••Kula	••Ball		
1040	49	1		923705.0245	••Låsring	••Lock ring		
1060	50	1		923705.0246	••Bricka	••Washer		
1080	51	1		923108.0278	•Mutter	•Nut		
1100	52	1		923110.0025	•Startmagnet	•Start solenoid		
1120	53	2		920771.0001	•Fjädrande bricka	•Resilient washer		
1140	54	2		923349.0229	•Skruv	•Screw		
1160	55	1		923108.0282	•Lager	•Bearing		
1180	56	2		923108.0298	•Skruv	•Screw		
1200	57	8		920771.0006	•Låsbricka	•Lock washer		
1220	58	1		923110.0024	•Elmagnet	•Electromagnet		

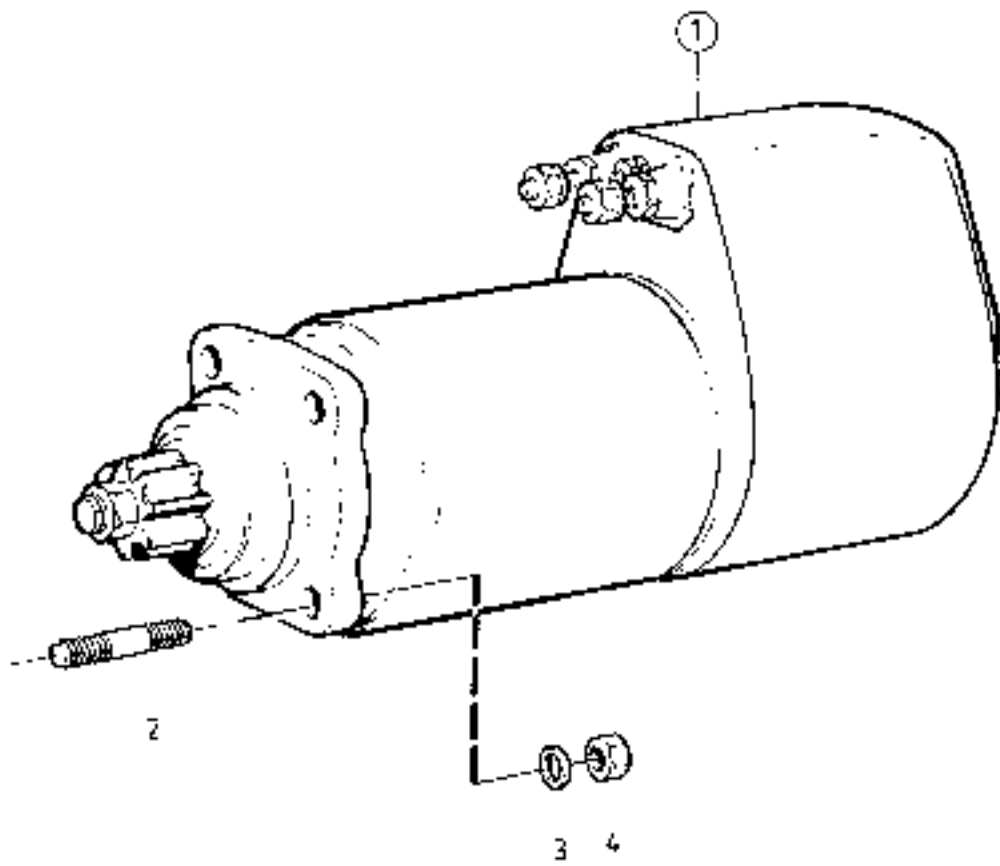


13043

Reservdelar - Spare parts

1200

Utgåva Issue		Bild nr Picture No		Startmotor TWD1031VE		Starter motor TWD1031VE		
020502		13043						
Pos. Fig.	Antal/Quantity			Art nr Part No	Benämning	Description	Sats Kit	Anmärkning Notes
1240	59	2		923108.0308	•Bult	•Bolt		
1260	60	2		923108.0309	•Bricka	•Washer		
1280	61	1		923349.0230	•O-ring	•O-ring		
1300	62	1		923108.0307	•Kåpa	•Cover		
1320	63	2		923705.0260	•Skruv	•Screw		
1340	64	2		923108.0310	•Packning	•Gasket		
1360	65	2		923108.0311	•Bricka	•Washer		
1380	66	2		4752	•Fjäderbricka	•Spring washer		
1400	67	4		923107.0428	•Mutter	•Nut		
1420	68	4		3019	•Bricka	•Washer		
1440	69	1		923705.0255	•Kabel	•Cable		
1460	70	1		923108.0306	•Kabel	•Cable		
1480	71	1		923110.0048	•Kol	•Carbon brush		
1500	72	1			•Hus	•Housing		
1520	73	1		923108.0272	•Bussning	•Bushing		
1540	74	1		923108.0271	•Lager	•Bearing		
1560	75	1		920783.0007	•Tätning	•Seal		
1580	76	1		923705.0240	•Fjäder	•Spring		
1600	77	1		922491.0002	•Kuggjul	•Gear		

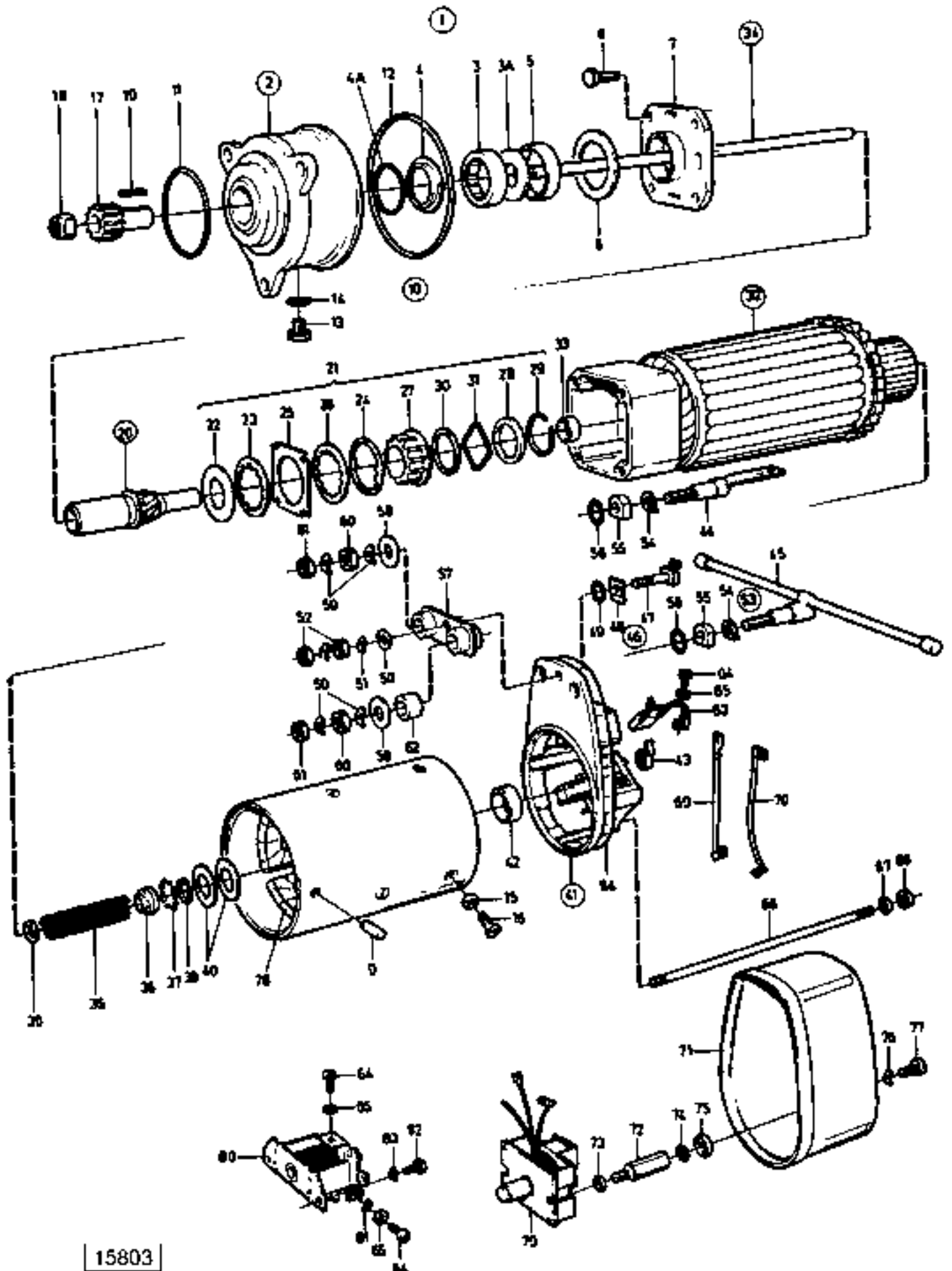


25323

Reservdelar - Spare parts

1230

Utgåva Issue		Bild nr Picture No		Startmotor TWD1231VE		Starter motor TWD1231VE		
Pos. Fig.	Antal/Quantity			Art nr Part No	Benämning	Description	Sats Kit	Anmärkning Notes
	020502		25323					
0020	1	1		923110.0021	Startmotor	Starter motor		24 V SEE GR 20, PAGE 229
0040								
0060	2	3		923259.0711	Pinnskruv	Stud		
0080	3	3		98202	Bricka	Washer		
0100	4	3		923705.0138	Mutter	Nut		

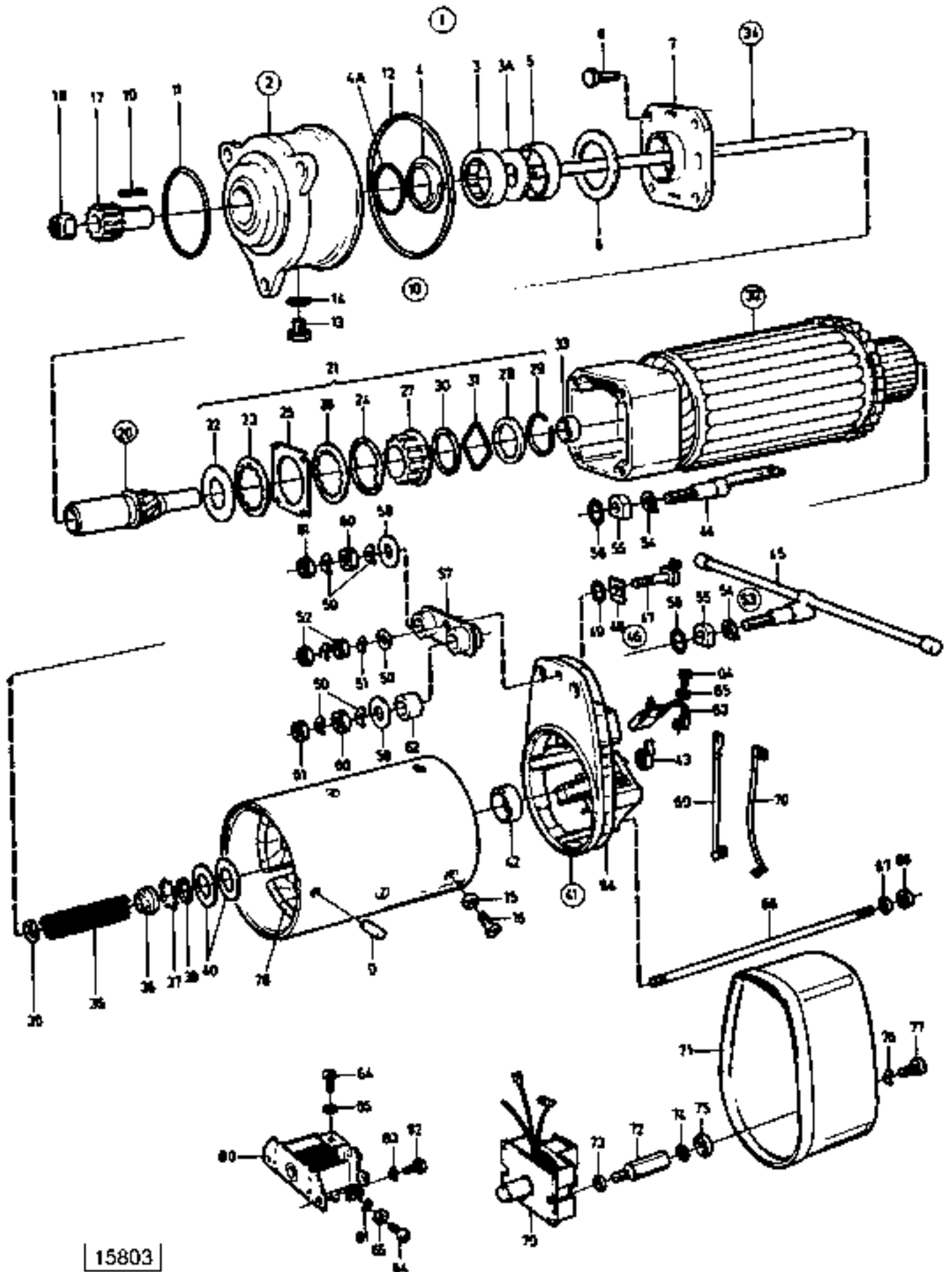


15803

Reservdelar - Spare parts

1250

Utgåva Issue		Bild nr Picture No		Startmotor TWD1230ME, TWD1231VE		Starter motor TWD1230ME, TWD131VE	
020502		15803					
Pos. Fig.	Antal/Quantity		Art nr Part No	Benämning	Description	Sats Kit	Anmärkning Notes
0020	1	1	923110.0021	•Startmotor	•Starter motor		24 V
0040	2	1	923705.0239	•Lager	•Bearing		
0060	3	1	923108.0271	••Lager	••Bearing		
0080	3A	1		•Bricka	•Washer		
0100	4	1	923349.0232	••Packning	••Gasket		
0120	4A	1	923705.0240	•Fjäder	•Spring		
0140	5	1	923108.0272	••Bussning	••Bushing		
0160	6	1	923705.0241	•Bricka	•Washer		
0180	7	1	923108.0274	•Lock	•Cover		
0200	8	4	923349.0223	•Skruv	•Screw		
0220	9	1	923705.0242	•Stift	•Pin		
0240	10	1	923108.0276	Packningssats	Gasket kit		SATS/KIT
0260	11	1		••Tätningring	••Seal ring	S	
0280	12	1		••Tätningring	••Seal ring	S	
0300	13	1		••Skruv	••Screw	S	
0320	14	1		••Tätning	••Seal	S	
0340	15	4		••Tätning	••Seal	S	
0360	16	8	923705.0243	•Skruv	•Screw		
0380	17	1	922491.0002	•Kuggghjul	•Gear		
0400	18	1	923108.0278	•Mutter	•Nut		
0420	19	1	923108.0279	•Kil	•Key		
0440	20	1	923108.0280	•Spindel	•Spindle		
0460	21	1	922671.0001	••Rep.sats	••Repair kit		SATS/KIT
0480	22	1		•••Fjäder	•••Spring	S	
0500	23	1		•••Lamell	•••Clutch steel plate	S	
0520	24	ERF		•••Bricka	•••Washer	S	
0540	25	5		•••Lamell	•••Clutch steel plate	S	
0560	26	5		•••Lamell	•••Clutch steel plate	S	
0580	27	1		•••Kuggghjul	•••Gear	S	
0600	28	1		•••Ring	•••Ring	S	
0620	29	1		•••Spårring	•••Retaining ring	S	
0640	30	1		•••Bricka	•••Washer	S	
0660	31	1		•••Bricka	•••Washer	S	
0680	32	1	923349.0206	•Rotor	•Rotor		
0700	33	1	923108.0282	•Lager	•Bearing		
0720	34	1	923349.0227	•Axel	•Shaft		
0740	35	1	923108.0284	••Fjäder	••Spring		
0760	36	1	923705.0244	••Ring	••Ring		
0780	37	11	923349.0228	••Kula	••Ball		
0800	38	1	923705.0245	••Låsring	••Lock ring		
0820	39	1	923705.0246	••Bricka	••Washer		
0840	40	ERF	923705.0247	•Bricka	•Washer		
0860		ERF	923705.0248	•Bricka	•Washer		
0880		ERF	923705.0249	•Bricka	•Washer		
0900	41	1	923705.0250	•Lager	•Bearing		
0920	42	1	923108.0292	••Bussning	••Bushing		
0940	43	4	923108.0293	••Fjäder	••Spring		
0960	44	1	923108.0294	••Bult	••Bolt		
0980	45	1	923705.0252	••Skruv	••Screw		
1000	46	1	923108.0296	••Anslutning	••Connection		SATS/KIT
1020	47	1		•••Skruv	•••Screw		
1040	48	1		•••Bricka	•••Washer		
1060	49	1		•••O-ring	•••O-ring		
1080	50	1		•••Bricka	•••Washer		
1100	51	2		•••Spårring	•••Retaining ring		
1120	52	2		•••Mutter	•••Nut		
1140	53	1	923108.0297	••Rep.sats	••Repair kit		SATS/KIT
1160	54	2		•••Platta	•••Plate		
1180	55	2		•••Isolerhylsa	•••Insulating sleeve		
1200	56	2		•••O-ring	•••O-ring		
1220	57	1		•••Isolerhylsa	•••Insulating sleeve		

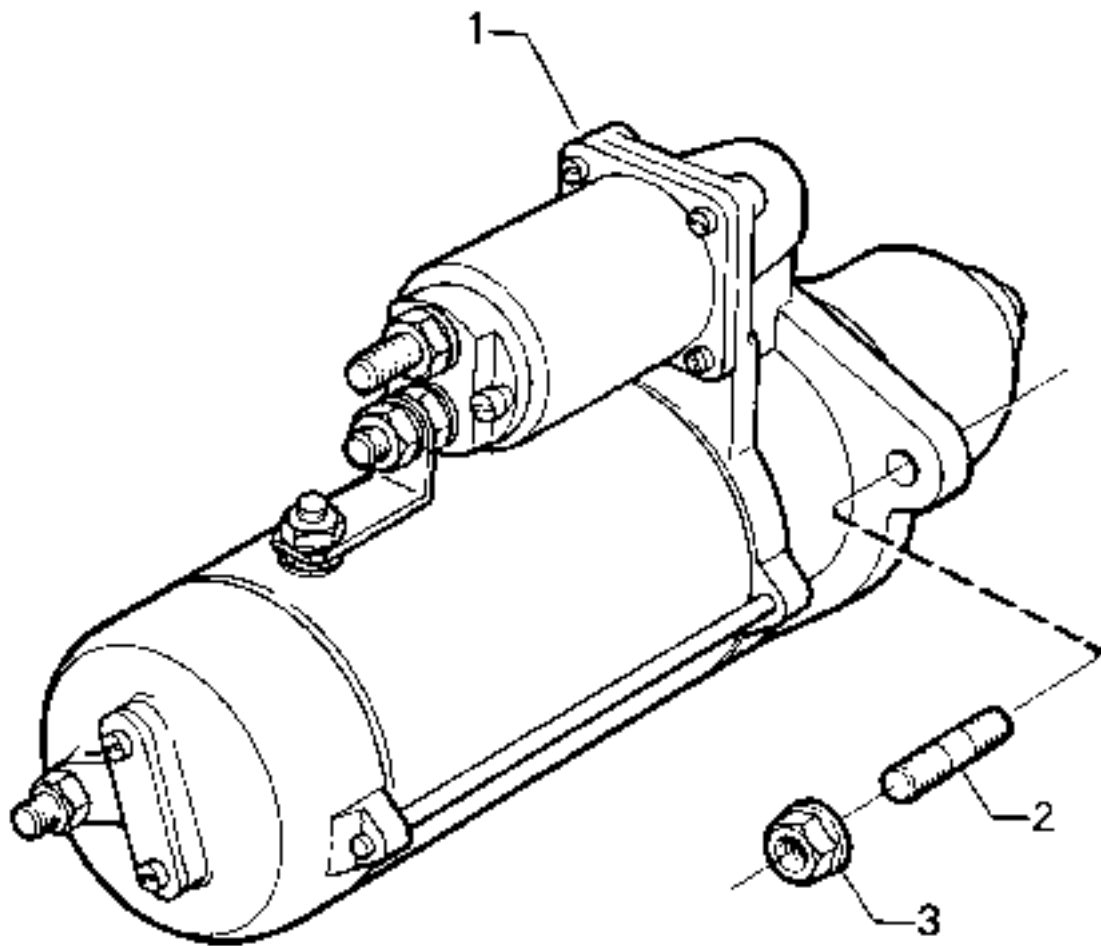


15803

Reservdelar - Spare parts

1250

Utgåva Issue		Bild nr Picture No		Startmotor TWD1230ME, TWD1231VE		Starter motor TWD1230ME, TWD131VE		
Pos. Fig.	Antal/Quantity			Art nr Part No	Benämning	Description	Sats Kit	Anmärkning Notes
1240	58	2			•••Bricka	•••Washer		
1260	59	4			•••Spårring	•••Retaining ring		
1280	60	2			•••Mutter	•••Nut		
1300	61	2			•••Mutter	•••Nut		
1320	62	1			•••Bussning	•••Bushing		
1340	63	1		923110.0048	•Kol	•Carbon brush		
1360	64	4		923108.0298	Skruv	Screw		TO 923110.0048
1380	65	4		923705.0254	•Skruv	•Screw		TO 923110.0025
1400	66	8		920771.0006	•Låsbricka	•Lock washer		
1420	67	1		923349.0224	•Pinnbult	•Stud		
1440	68	3		923349.0225	•Pinnbult	•Stud		
1460	69	4		3019	•Bricka	•Washer		
1480	70	4		923107.0428	•Mutter	•Nut		
1500	71	1		923705.0255	•Kabel	•Cable		
1520	72	1		923108.0306	•Kabel	•Cable		
1540	73	1		923705.0257	•Kåpa	•Cover		
1560	74	2		923108.0308	•Bult	•Bolt		
1580	75	2		923705.0256	•Bricka	•Washer		
1600	76	2		923705.0258	•Packning	•Gasket		
1620	77	2		923705.0259	•Bricka	•Washer		
1640	78	2		4752	•Fjäderbricka	•Spring washer		
1660	79	2		923705.0260	•Skruv	•Screw		
1680	80	1		923349.0205	•Spole	•Coil		
1700	81	1		923110.0024	•Startmagnet	•Start solenoid		
1720	82	1		923110.0025	•Elmagnet	•Electromagnet		
1740	83	3		923108.0315	•Bricka	•Washer		
1760	84	2		923108.0316	•Skruv	•Screw		
1780	85	2		920771.0001	•Låsbricka	•Lock washer		
1800	86	1		923705.0262	•O-ring	•O-ring		

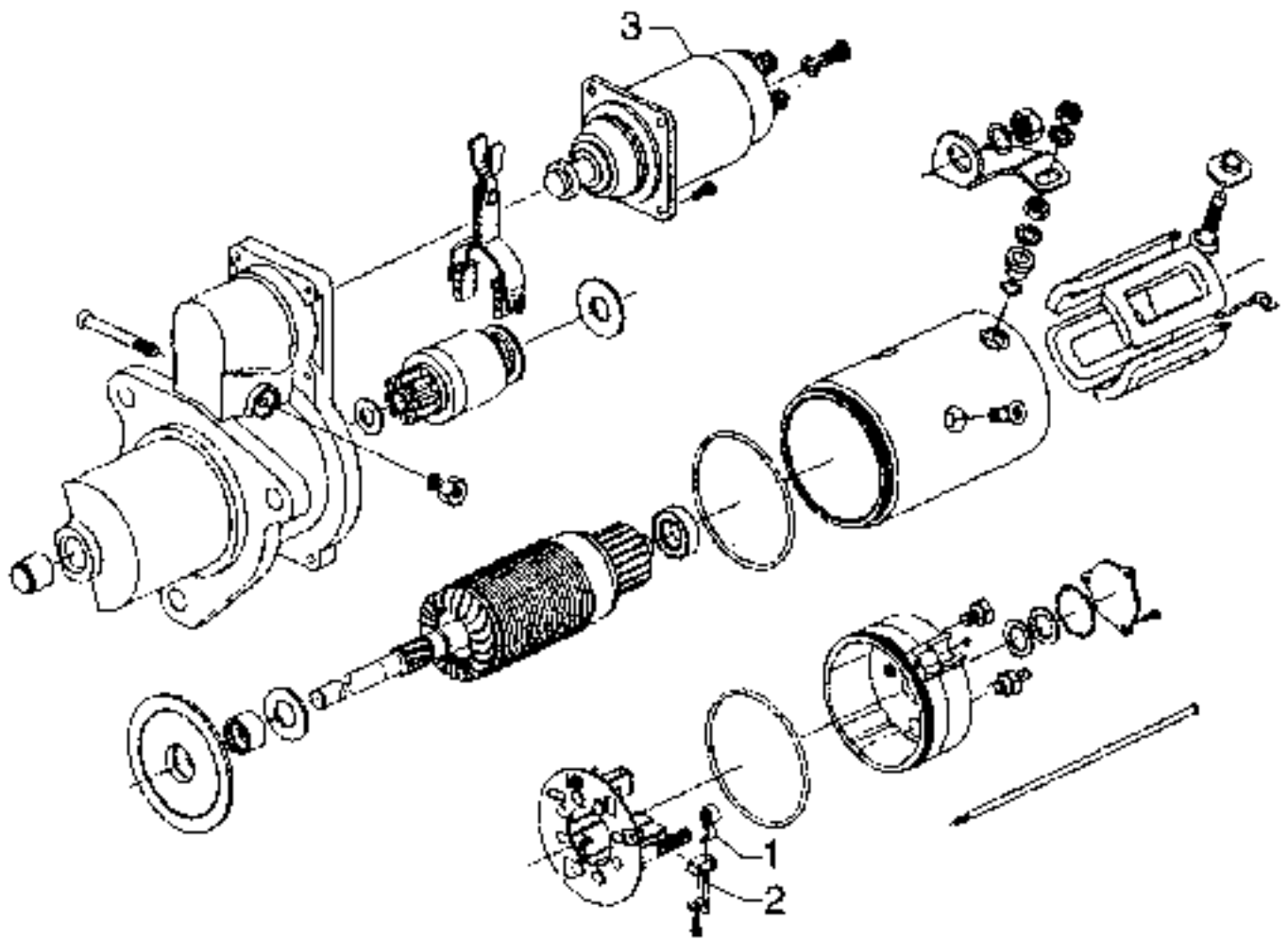


24469

Reservdelar - Spare parts

1270

Utgåva Issue		Bild nr Picture No		Startmotor, montering		Starter, mounting		
020502		24469						
Pos. Fig.	Antal/Quantity			Art nr Part No	Benämning	Description	Sats Kit	Anmärkning Notes
0020	1	1		923829.0309	Startmotor	Starter motor		SEE GR 20, PAGE 235
0040	2	3		923819.0695	Pinnskruv	Stud		
0060	3	3		923819.0697	Mutter	Nut		
0080		3		923819.0699	Fjäderbricka	Spring washer		

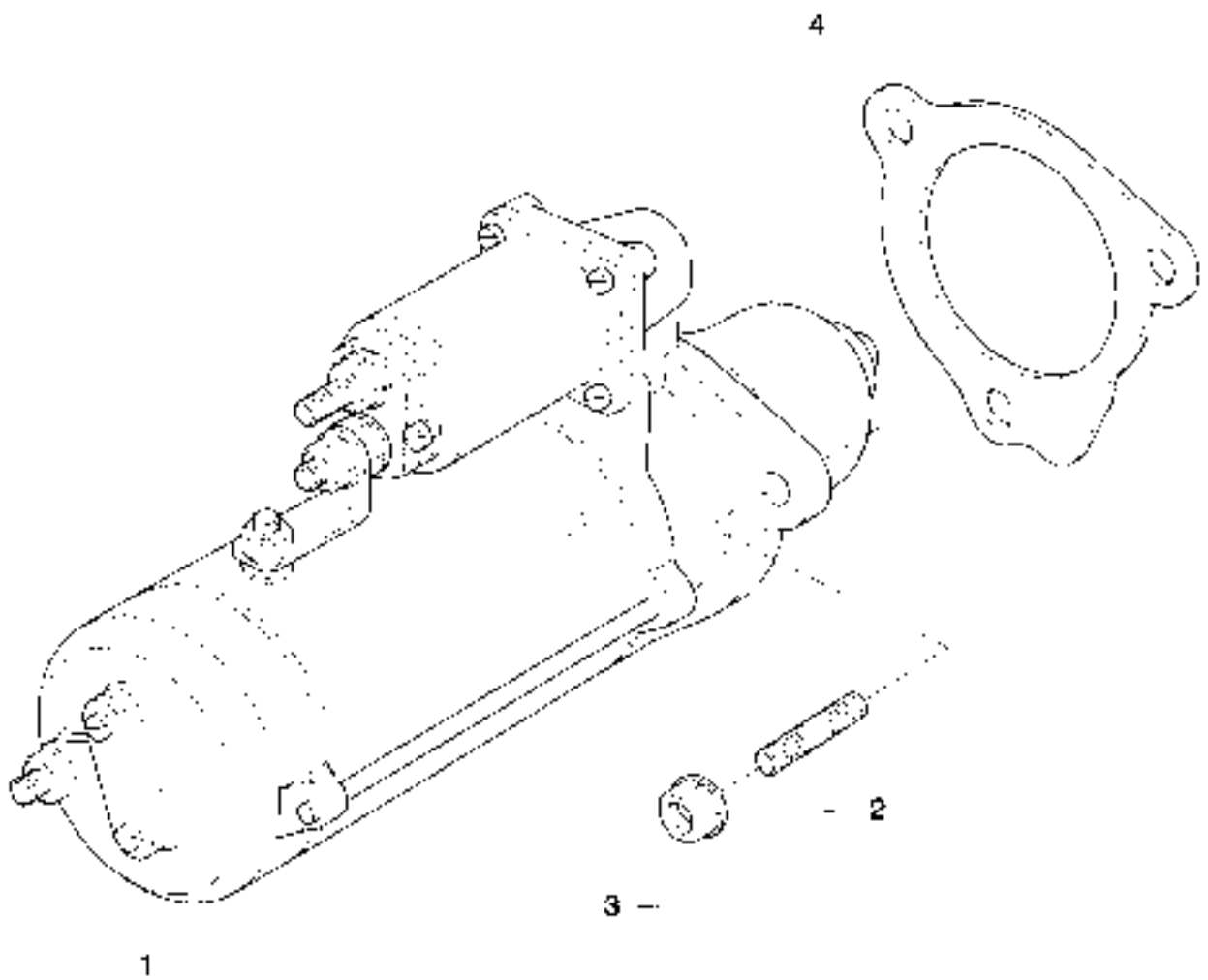


24661

Reservdelar - Spare parts

1280

Utgåva Issue		Bild nr Picture No		Startmotor	Starter			
Pos. Fig.	Antal/Quantity			Art nr Part No	Benämning	Description	Sats Kit	Anmärkning Notes
				020502	24661			
0020		1		923829.0309	Startmotor	Starter motor		
0040	1	4		923829.0447	•Tryckfjäder	•Pressure spring		
0060	2	1		923829.0448	•Kol	•Carbon brush		
0080	3	1		923829.0449	•Elmagnet	•Electromagnet		

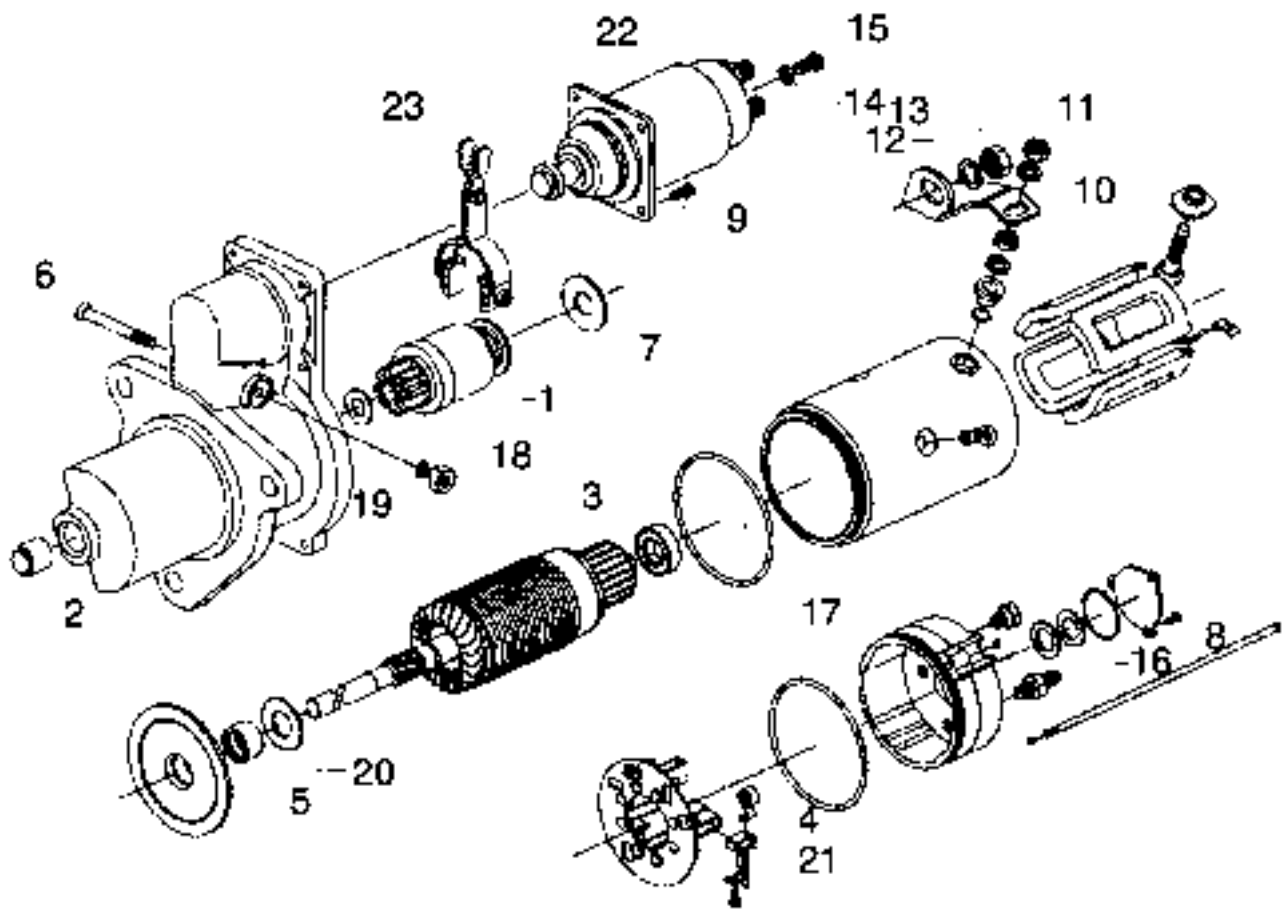


26546

Reservdelar - Spare parts

1285

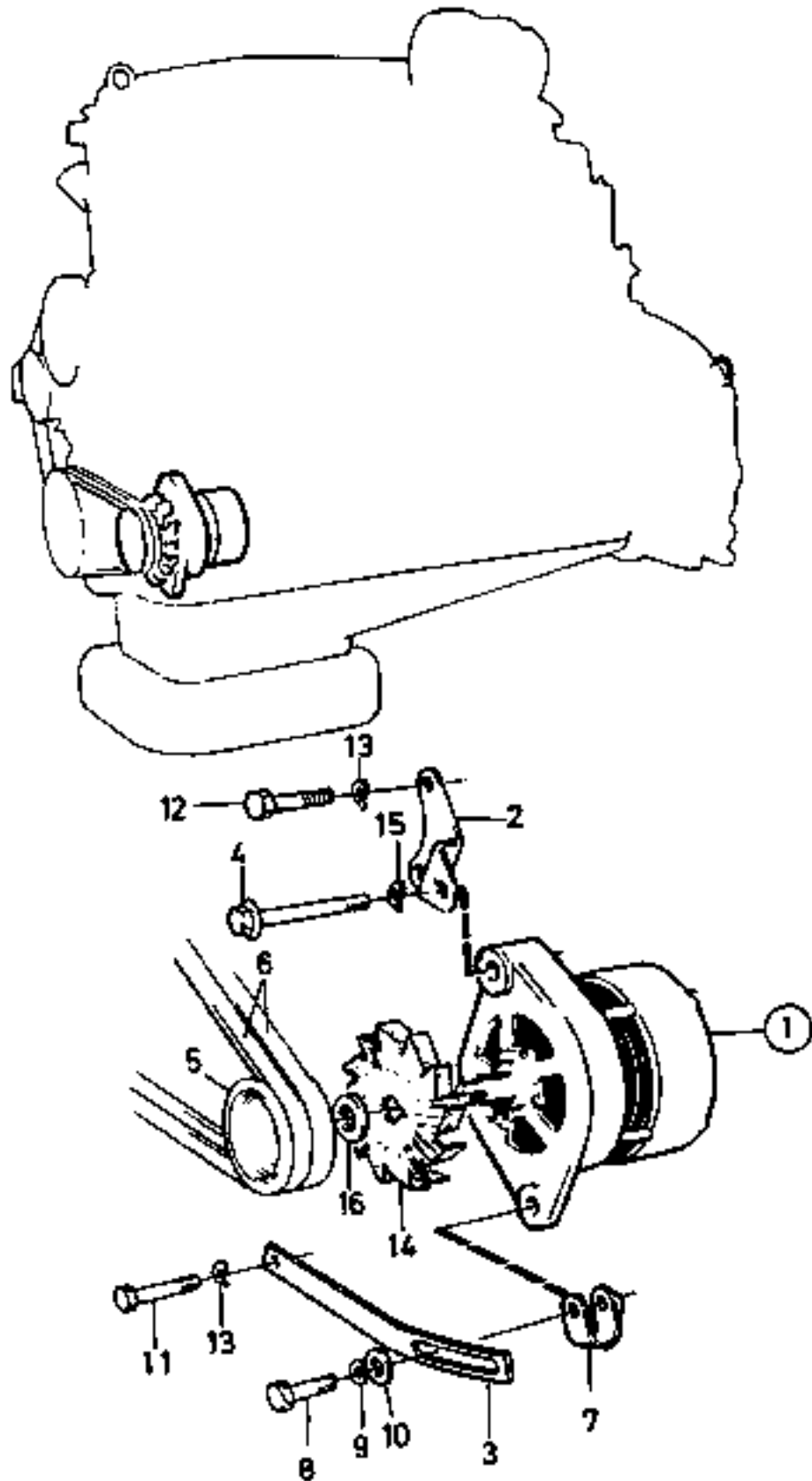
Utgåva Issue		Bild nr Picture No		Startmotor, montering DI12		Starter, mounting DI12		
Pos. Fig.	Antal/Quantity			Art nr Part No	Benämning	Description	Sats Kit	Anmärkning Notes
	020502	26546						
0020	1	1		923855.0514	Startmotor	Starter motor		SEE GR 20, PAGE 239
0040	2	3		923819.0696	Pinnskruv	Stud		
0060	3	3		923855.0515	Mutter	Nut		
0080	4	1		923855.0516	Skyddsplåt	Protection plate		



Reservdelar - Spare parts

1290

Utgåva Issue		Bild nr Picture No		Startmotor DI12		Starter DI12		
Pos. Fig.	Antal/Quantity			Art nr Part No	Benämning	Description	Sats Kit	Anmärkning Notes
	020502		26547					
0020		1		923855.0514	Startmotor	Starter motor		
0040	1	1		923855.0517	•Drev	•Gear		
0060	2	1		923855.0518	•Nållager	•Needle bearing		
0080	3	1		923855.0519	•Kullager	•Ball bearing		
0100	4	1		923829.0447	•Tryckfjäder	•Pressure spring		
0120	5	1		923855.0520	•Nållager	•Needle bearing		
0140	6	1		923855.0499	•Skruv	•Screw		
0160	7	1		923855.0500	•Bricka	•Washer		
0180	8	3		923855.0501	•Skruv	•Screw		
0200	9	4		923855.0502	•Skruv	•Screw		
0220	10	2		923855.0503	•Fjäderbricka	•Spring washer		
0240	11	2		923855.0504	•Sexkantmutter	•Hexagon nut		
0260	12	1		923855.0505	•Fjäderbricka	•Spring washer		
0280	13	1		923855.0506	•Sexkantmutter	•Hexagon nut		
0300	14	1		923819.0496	•Fjäderbricka	•Spring washer		
0320	15	1		923855.0507	•Skruv	•Screw		
0340	16	1		923855.0508	•O-ring	•O-ring		
0360	17	1		923855.0509	•O-ring	•O-ring		
0380	18	1		923855.0510	•Sexkantmutter	•Hexagon nut		
0400	19	1		923855.0511	•Packning	•Gasket		
0420	20	1		923855.0512	•Bricka	•Washer		
0440	21	1		923829.0448	•Kol	•Carbon brush		
0460	22	1		923829.0449	•Elmagnet	•Electromagnet		
0480	23	1		923855.0513	•Gaffel	•Fork		

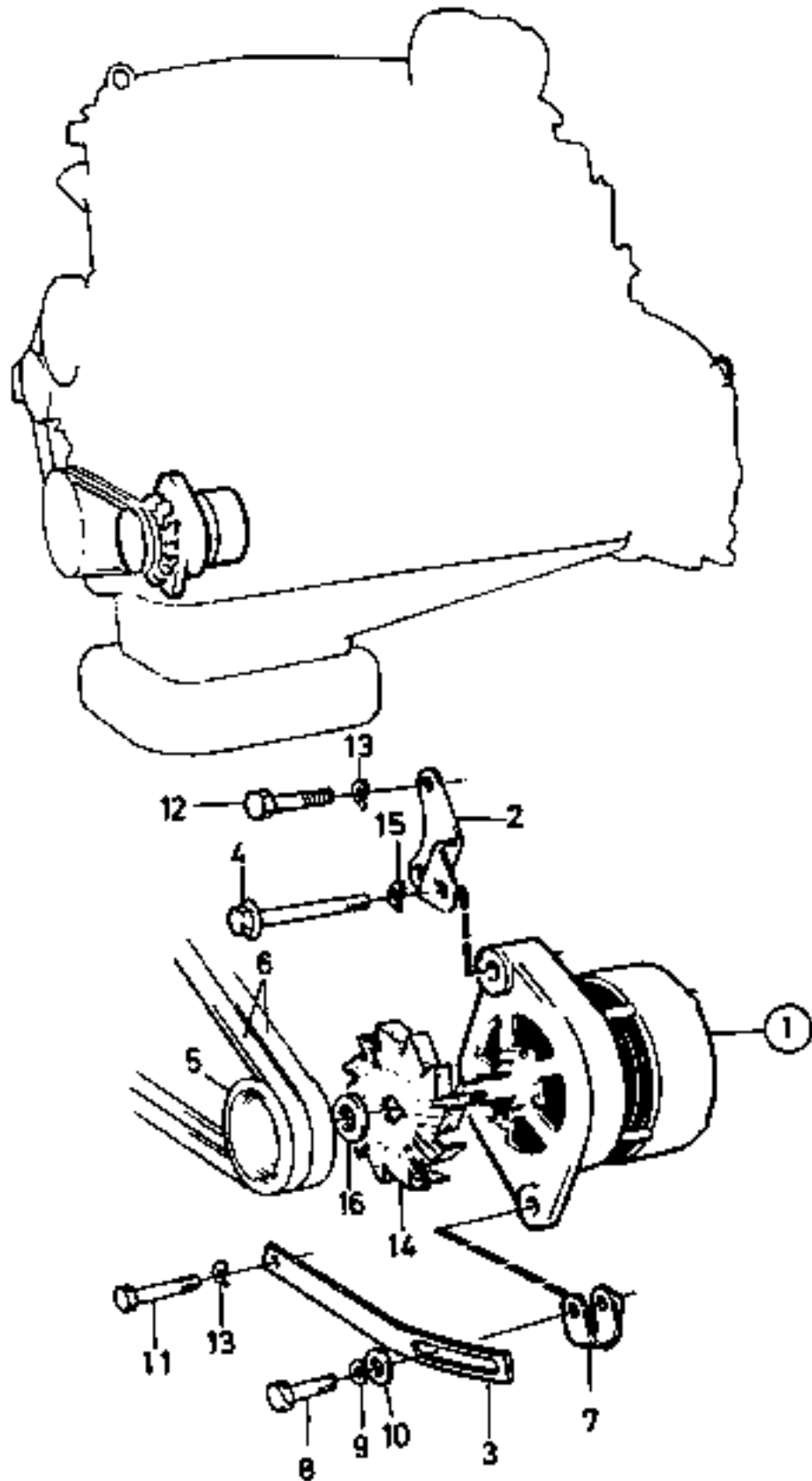


20493

Reservdelar - Spare parts

1300

Utgåva Issue		Bild nr Picture No		Växelströmgenerator med monteringsdetaljer TWD1031VE		Alternator and installation components TWD1031VE		
Pos. Fig.	Antal/Quantity			Art nr Part No	Benämning	Description	Sats Kit	Anmärkning Notes
0020	1	1		923120.0377	Växelströmgenerator	Alternator		55AMP SEE GR 20, PAGE 249 L=2X1225
0040								
0060	2	1		923705.0027	Konsol	Bracket		
0080	3	1		923705.0028	Spännjärn	Tensioner arm		
0100	4	1		923705.0523	Skruv	Screw		
0120	5	1		920028.006	Remskiva	Pulley		
0140	6	1		923705.0524	Kilremssats	V-belt kit		
0160	7	1		5839	Bygel	Yoke		
0180	8	1		923705.0030	Skruv	Screw		
0200	9	1		920771.0001	Låsbricka	Lock washer		
0220	10	1		923107.0538	Bricka	Washer		
0240	11	1		923107.0745	Skruv	Screw		
0260	12	2		923107.0744	Skruv	Screw		
0280	13	3		98202	Bricka	Washer		
0300	14	1		923108.0771	Fläkt	Fan		
0320	15	1		920336.002	Bricka	Washer		
0340	16	1		920771.0015	Bricka	Washer		

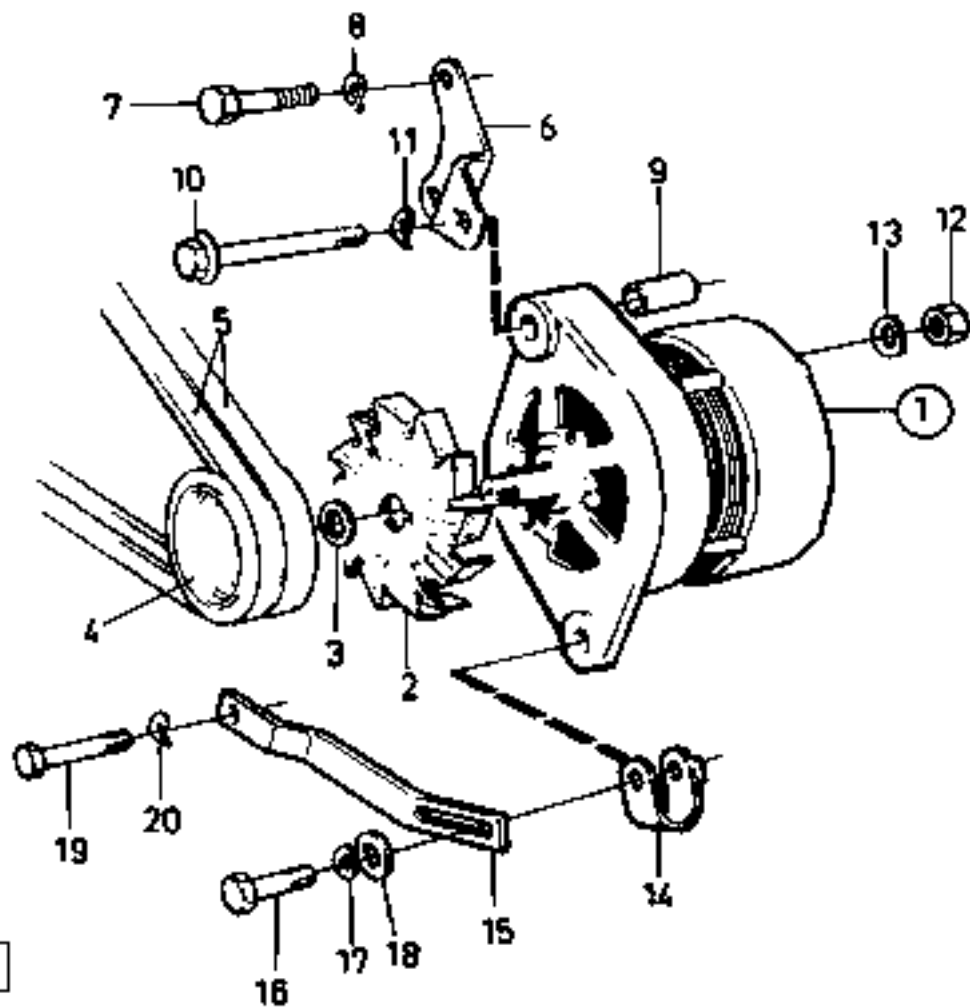
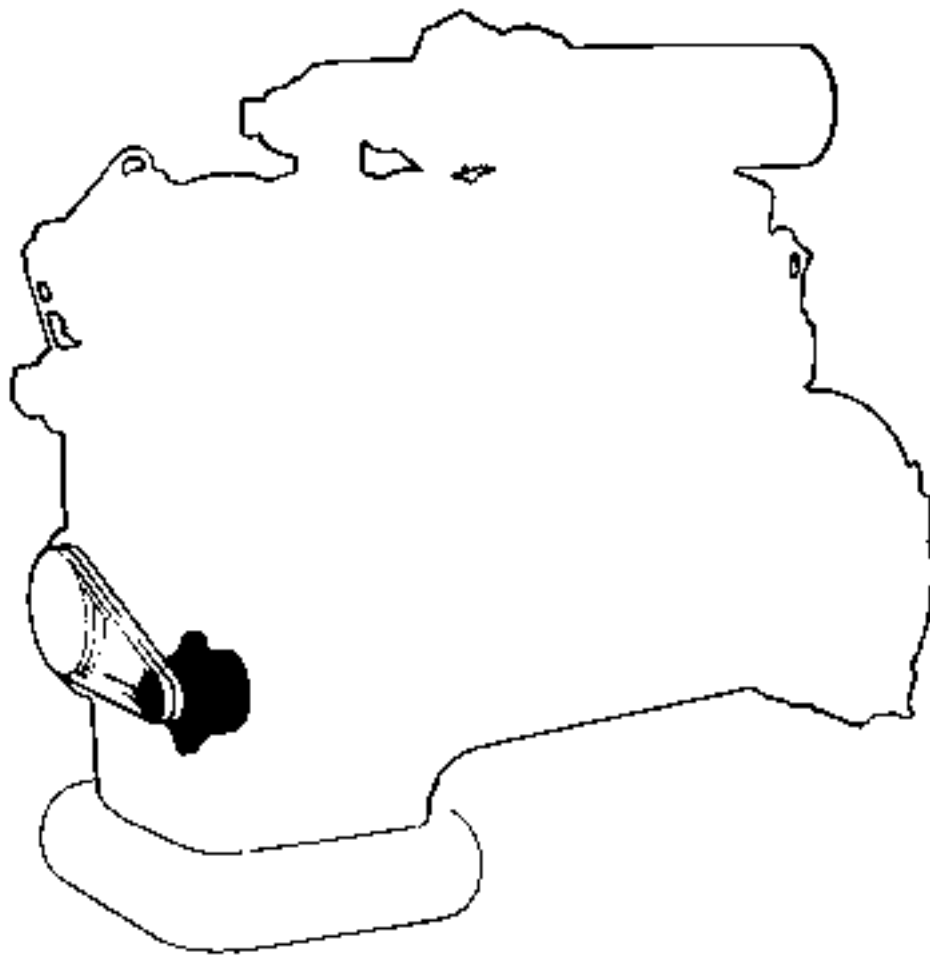


20493

Reservdelar - Spare parts

1320

Utgåva Issue		Bild nr Picture No		Växelströmgenerator med monteringsdetaljer TWD1031VE,BOSCH		Alternator and installation components TWD1031VE,BOSCH		
Pos. Fig.	Antal/Quantity			Art nr Part No	Benämning	Description	Sats Kit	Anmärkning Notes
0020	1	1		921066.0005	Växelströmgenerator	Alternator		80AMP SEE GR 20, PAGE 251 L=2X1225
0040								
0060	2	1		923705.0027	Konsol	Bracket		
0080	3	1		923705.0028	Spännjärn	Tensioner arm		
0100	4	1		923705.0523	Skruv	Screw		
0120	5	1		920028.006	Remskiva	Pulley		
0140	6	1		923705.0524	Kilremssats	V-belt kit		
0160	7	1		5839	Bygel	Yoke		
0180	8	1		923705.0030	Skruv	Screw		
0200	9	1		920771.0001	Låsbricka	Lock washer		
0220	10	1		923107.0538	Bricka	Washer		
0240	11	1		923107.0745	Skruv	Screw		
0260	12	2		923107.0744	Skruv	Screw		
0280	13	3		98202	Bricka	Washer		
0300	14	1		923108.0771	Fläkt	Fan		
0320	15	1		920336.002	Bricka	Washer		
0340	16	1		920771.0015	Bricka	Washer		

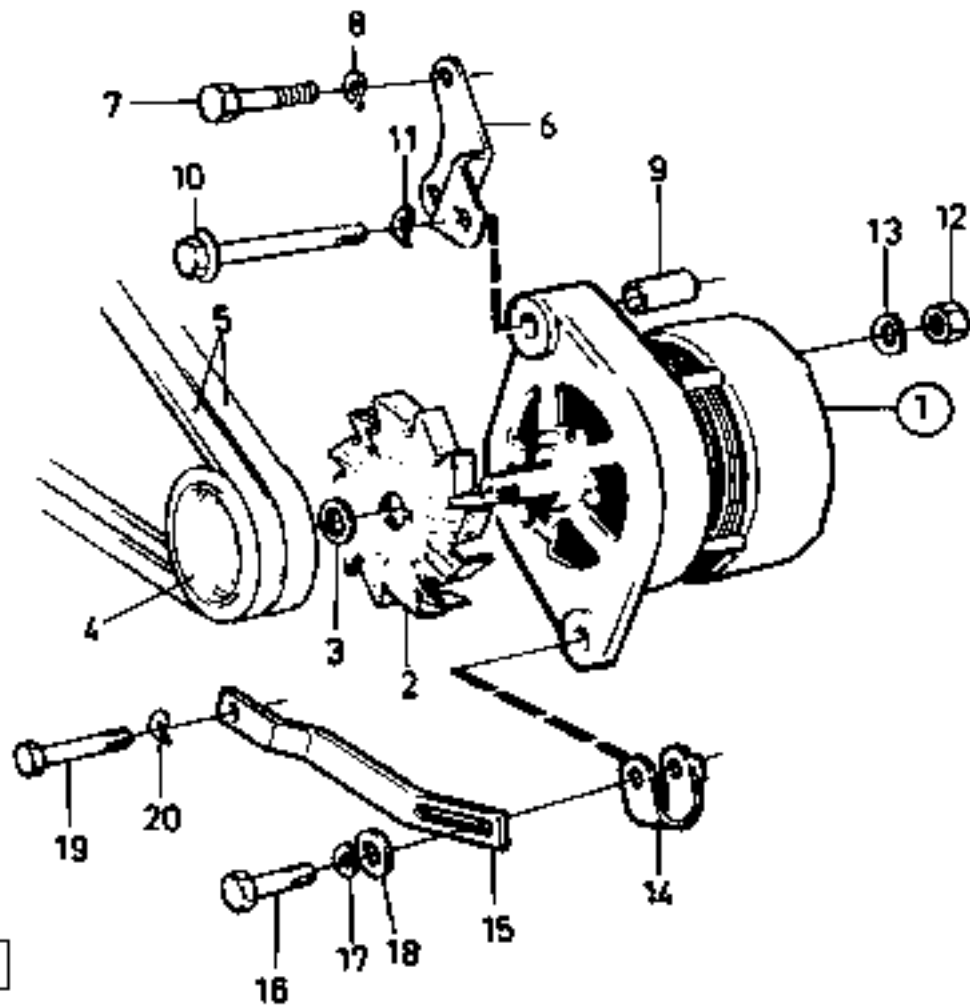
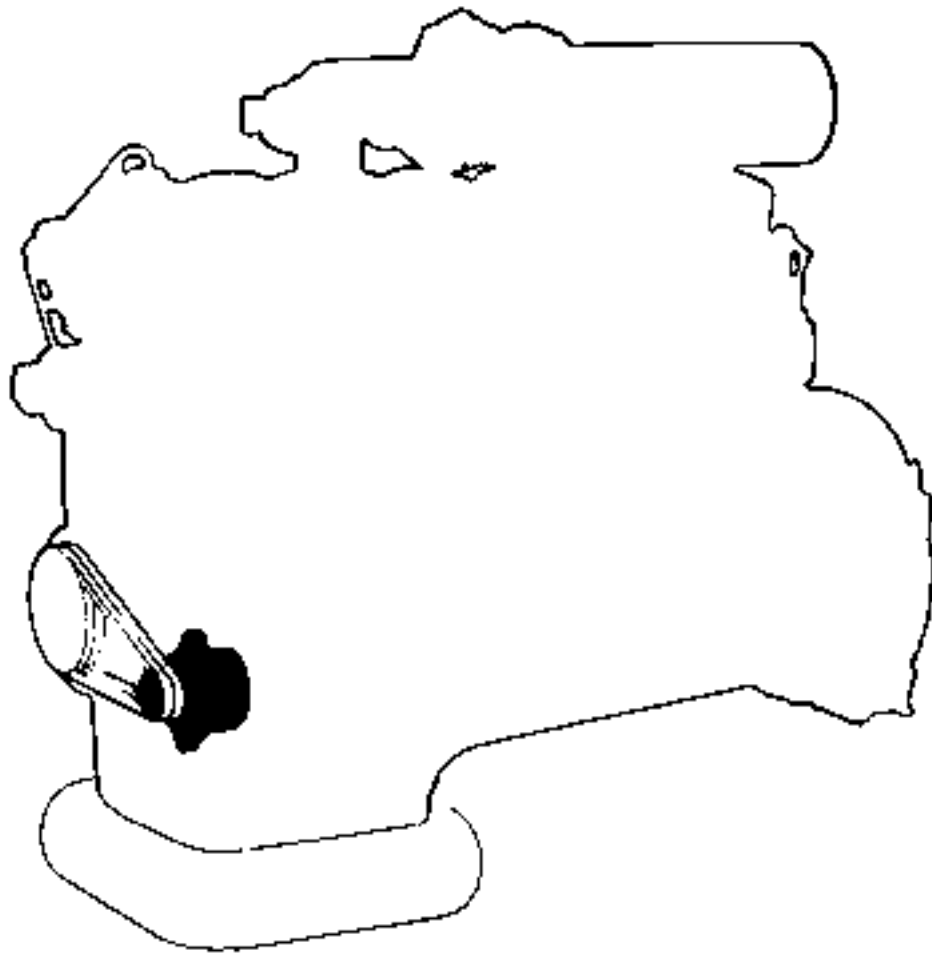


21036

Reservdelar - Spare parts

1340

Utgåva Issue		Bild nr Picture No		Växelströmgenerator med monteringsdetaljer TWD1230ME		Alternator and installation components TWD1230ME		
Pos. Fig.	Antal/Quantity			Art nr Part No	Benämning	Description	Sats Kit	Anmärkning Notes
0020	1	1		923120.0377	Växelströmgenerator	Alternator		SEE GR 20, PAGE 249 28V 55A BOSCH SEE GR 20, PAGE 251 28V 80A OPTION NOT USED M5 M6 M8 TO 920535.0003 TO 923107.0428 TO 923107.0398
0040								
0060		1		921066.0005	Växelströmgenerator	Alternator		
0080								
0100	2	1		923108.0771	Fläkt	Fan		
0120	3	1		923349.0367	Bricka	Washer		
0140	4	1		920028.006	Remskiva	Pulley		
0160	5	1		921096.0009	Kilremssats	V-belt kit		
0180	6	1		923705.0236	Konsol	Bracket		
0200	7	2		923107.0744	Skruv	Screw		
0220	8	2		98202	Bricka	Washer		
0240	9							
0260	10	1		923349.0374	Skruv	Screw		
0280	11	1		920771.0003	Bricka	Washer		
0300	12	1		920535.0003	Mutter	Nut		
0320		1		923107.0428	Mutter	Nut		
0340		1		923107.0398	Mutter	Nut		
0360	13	1		920771.0006	Fjädrande bricka	Resilient washer		
0380		1		4752	Fjädrande bricka	Resilient washer		
0400		1		920771.0001	Fjädrande bricka	Resilient washer		
0420	14	1		5839	Spännögla	Retainer		
0440	15	1		425817.8134	Spännjärn	Tensioner arm		
0460	16	1		923705.0030	Skruv	Screw		
0480	17	1		920771.0001	Låsbricka	Lock washer		
0500	18	1		923107.0538	Bricka	Washer		
0520	19	1		923107.0133	Skruv	Screw		
0540	20	1		98202	Bricka	Washer		



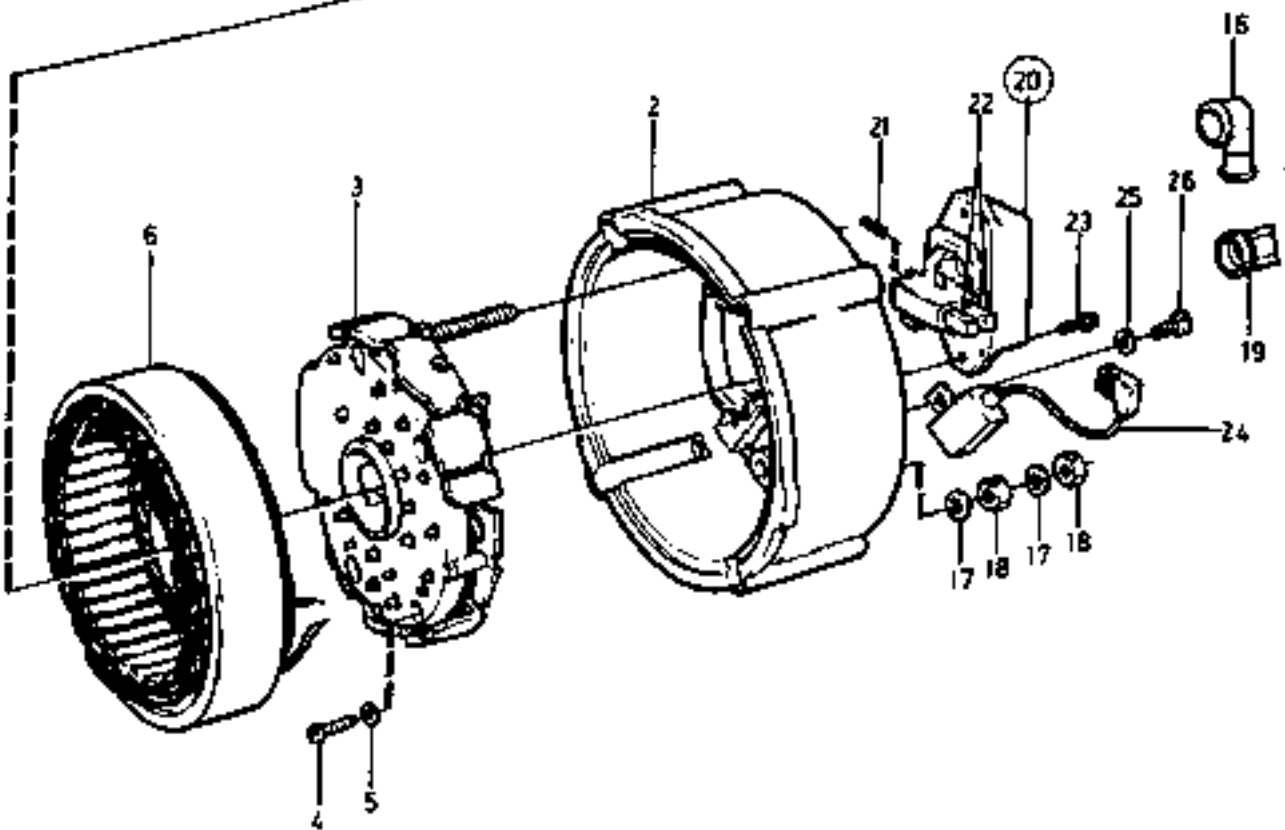
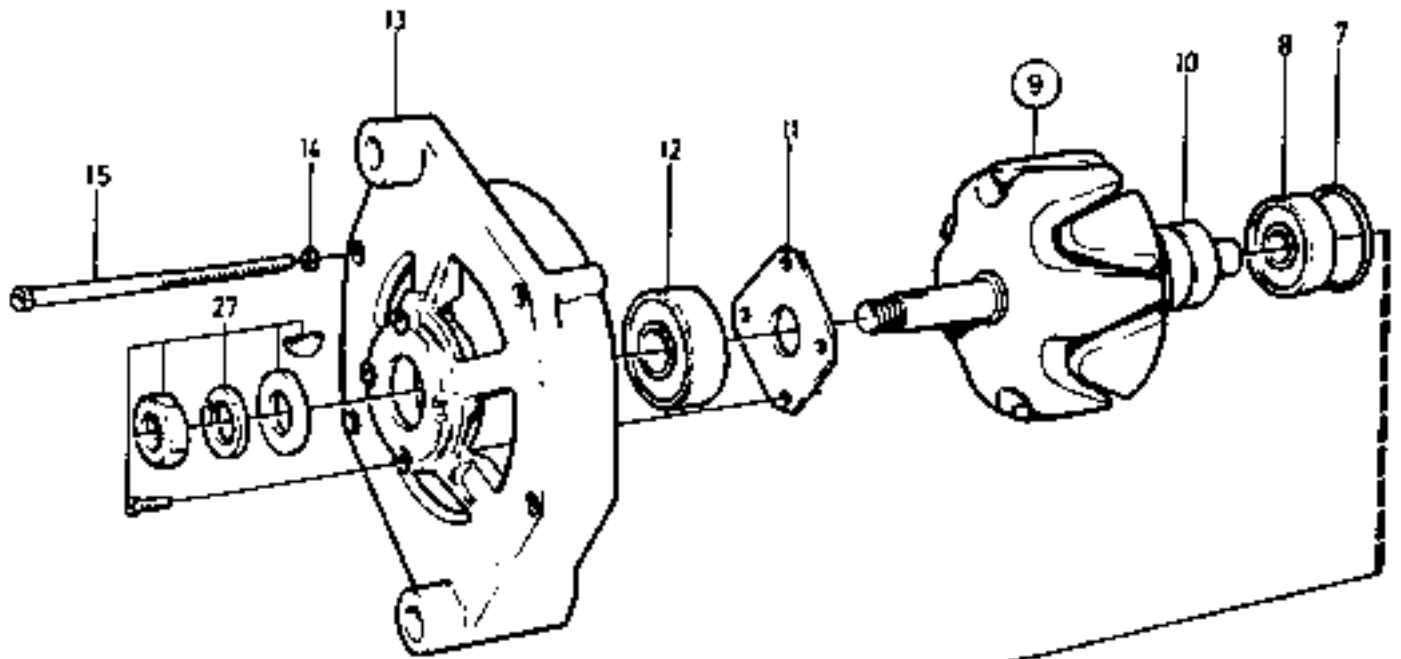
21036

Reservdelar - Spare parts

1360

Pos. Fig.	Antal/Quantity			Art nr Part No	Benämning	Description	Sats Kit	Anmärkning Notes
Utgåva Issue		Bild nr Picture No		Växelströmgenerator med monteringsdetaljer TWD1231VE		Alternator and installation components TWD1231VE		
020502		21036						
0020	1	1		921066.0005	Växelströmgenerator	Alternator		SEE GR 20, PAGE 251 28V 80A
0040								
0060	2	1		923108.0771	Fläkt	Fan		
0080	3	1		923349.0367	Bricka	Washer		
0100	4	1		920028.006	Remskiva	Pulley		
0120	5	1		923855.0124	Kilremssats	V-belt kit		
0140	6	1		923705.0027	Konsol	Bracket		
0160	7	2		923107.0744	Skruv	Screw		
0180	8	2		98202	Bricka	Washer		
0200	9							NOT USED
0220	10	1		923349.0374	Skruv	Screw		
0240	11	1		920771.0003	Fjädrande bricka	Resilient washer		
0260	12	1			Mutter	Nut		
0280	13	1			Fjädrande bricka	Resilient washer		
0300	14	1		5839	Spännögla	Retainer		
0320	15	1		425817.8134	Spännjärn	Tensioner arm		
0340	16	1		923705.0030	Skruv	Screw		
0360	17	1		920771.0001	Låsbricka	Lock washer		
0380	18	1		923107.0538	Bricka	Washer		
0400	19	1		923107.0133	Skruv	Screw		
0420	20	1		98202	Bricka	Washer		

①



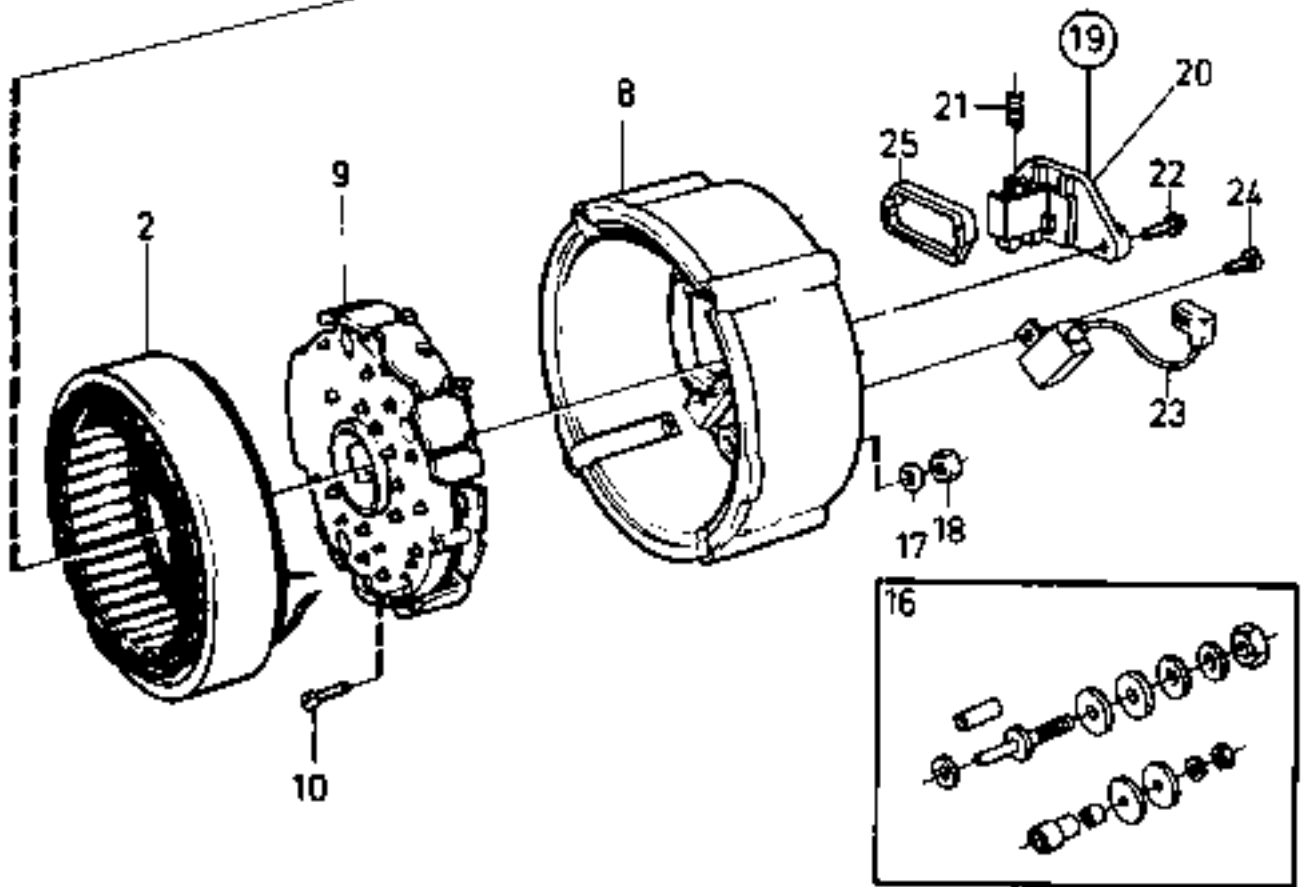
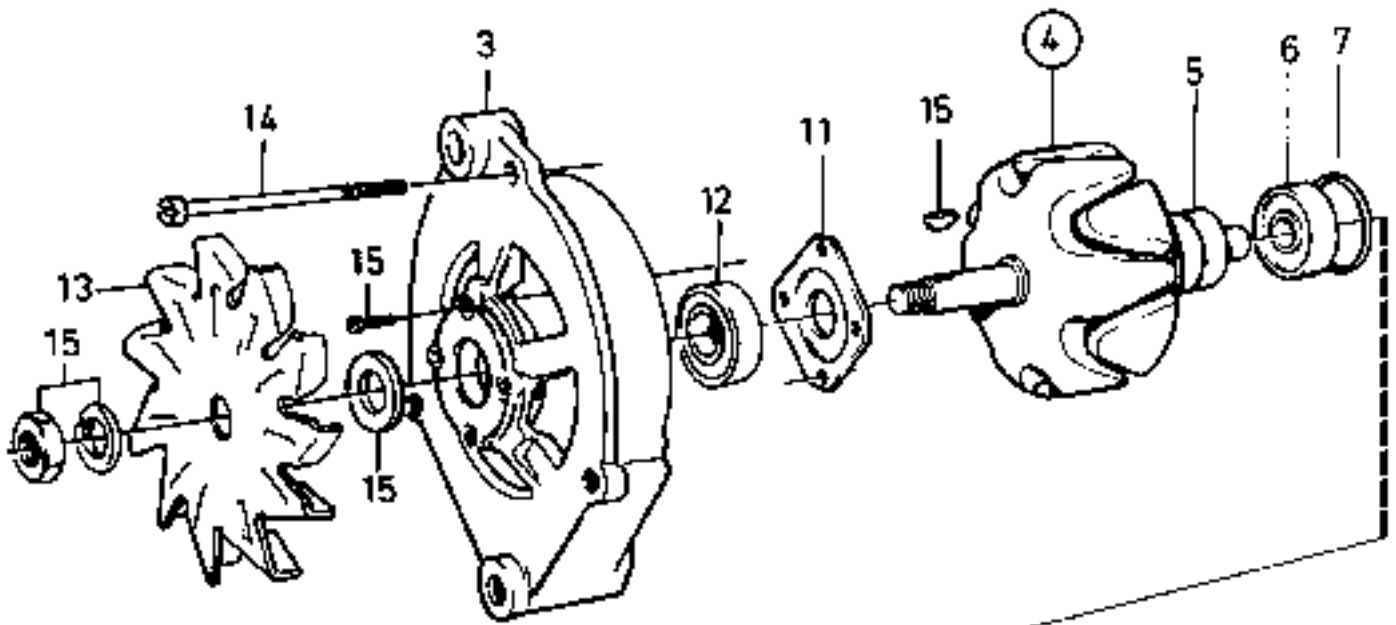
20498

Reservdelar - Spare parts

1400

Utgåva Issue		Bild nr Picture No		Växelströmsgenerator 28V 55A Volvo TWD1031,TWD1230		Alternator 24V 55A Volvo TWD1031,TWD1230		
Pos. Fig.	Antal/Quantity			Art nr Part No	Benämning	Description	Sats Kit	Anmärkning Notes
0020	1	1		923120.0377	Växelströmsgenerator	Alternator		55AMP
0040	2	1			•Hus	•Housing		NSS
0060	3	1		920810.0010	•Likriktare	•Rectifier		
0080	4	2		920315.005	•Skruv	•Screw		
0100	5	2		920771.0004	•Bricka	•Washer		
0120	6	1			•Stator	•Stator		NSS
0140	7	1		920777.0014	•O-ring	•O-ring		
0160	8	1		920810.0008	•Lager	•Bearing		
0180	9	1			•Rotor	•Rotor		NSS
0200	10	1		920810.0026	•Släpkontakt	•Sliding contact		
0220	11	1		923705.0237	•Hållare	•Holder		
0240	12	1		920810.0013	•Lager	•Bearing		
0260	13	1			•Lager	•Bearing		NSS
0280	14	4			•Bricka	•Washer		NSS
0300	15	4		923705.0042	•Skruv	•Screw		
0320	16	2		921425.0003	•Gummiskydd	•Rubber protection		
0340	17	2		923705.0043	•Fjäderbricka	•Spring washer		
0360	18	2		923705.0044	•Mutter	•Nut		
0380	19	1			•Skyddskåpa	•Protecting cover		NSS
0400	20	1		920922.0003	•Laddningsrelä	•Current limit relay		
0420	21	2		920810.0022	•Fjäder	•Spring		
0440	22	1		922417.0004	•Kol	•Carbon brush		
0460	23	2		920315.004	•Skruv	•Screw		
0480	24	1		921843.0002	•Kondensator	•Capacitor		
0500	25	1			•Fjäderbricka	•Spring washer		NSS
0520	26	1		923705.0045	•Skruv	•Screw		
0540	27	1		922610.0001	•Rep.sats	•Repair kit		SATS/KIT ROTOR

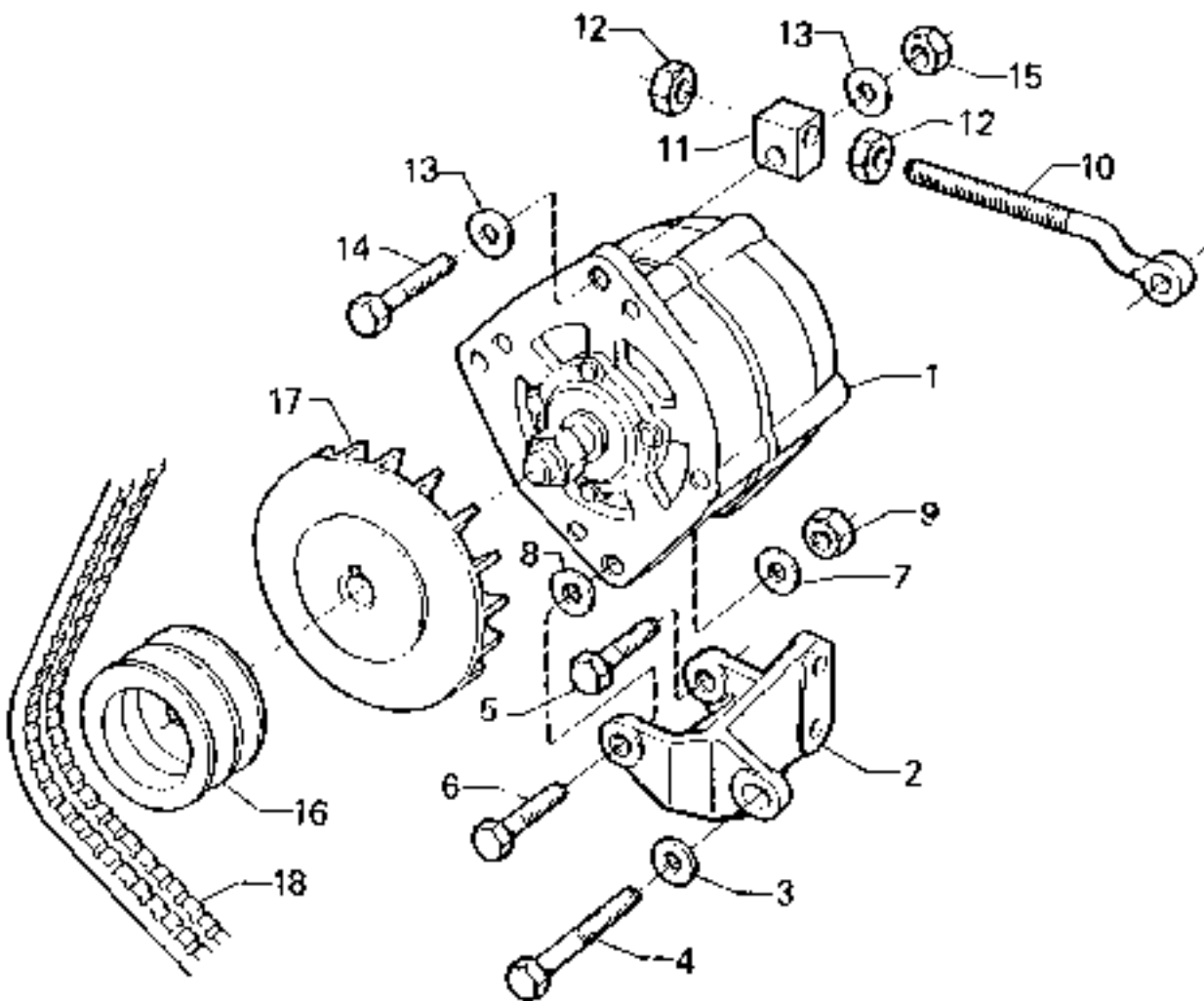
①



Reservdelar - Spare parts

1420

Utgåva Issue		Bild nr Picture No		Växelströmgenerator TWD1031,TWD1230,TWD1231 Bosch		Alternator TWD730ME TWD1031,TWD1230,TWD1231 Bosch		
Pos. Fig.	Antal/Quantity			Art nr Part No	Benämning	Description	Sats Kit	Anmärkning Notes
0020	1	1		921066.0005	Växelströmgenerator	Alternator		80AMP
0040	2	1			•Stator	•Stator		NSS
0060	3	1			•Lager	•Bearing		NSS
0080	4	1			•Rotor	•Rotor		NSS
0100	5	1		920810.0026	••Släpkontakt	••Sliding contact		
0120	6	1		920810.0008	•Lager	•Bearing		
0140	7	1			•Tätning	•Seal		NSS
0160	8	1			•Hus	•Housing		NSS
0180	9	1			•Likriktare	•Rectifier		NSS
0200	10	2			•Skruv	•Screw		NSS
0220	11	1		923705.0237	•Lagerhållare	•Bearing holder		
0240	12	1		923705.0455	•Kullager	•Ball bearing		
0260	13	1		923108.0771	•Fläkt	•Fan		
0280	14	4			•Skruv	•Screw		NSS
0300	15	1		922610.0001	•Rep.sats	•Repair kit		ROTOR
0320	16	1		922415.0002	•Rep.sats	•Repair kit		
0340	17	1		923705.0043	•Fjäderbricka	•Spring washer		
0360	18	1		923705.0044	•Mutter	•Nut		
0380	19	1		920922.0003	•Laddningsrelä	•Current limit relay		
0400	20	1		923705.0456	••Kol	••Carbon brush		
0420	21	2		920810.0022	•••Fjäder	•••Spring		ERS AV/REPL.BY FIG 20
0440	22	2			•Skruv	•Screw		NSS
0460	23	1		921843.0002	•Kondensator	•Capacitor		
0480	24	1		923705.0045	•Skruv	•Screw		
0500	25	1			•Packing	•Gasket		NSS

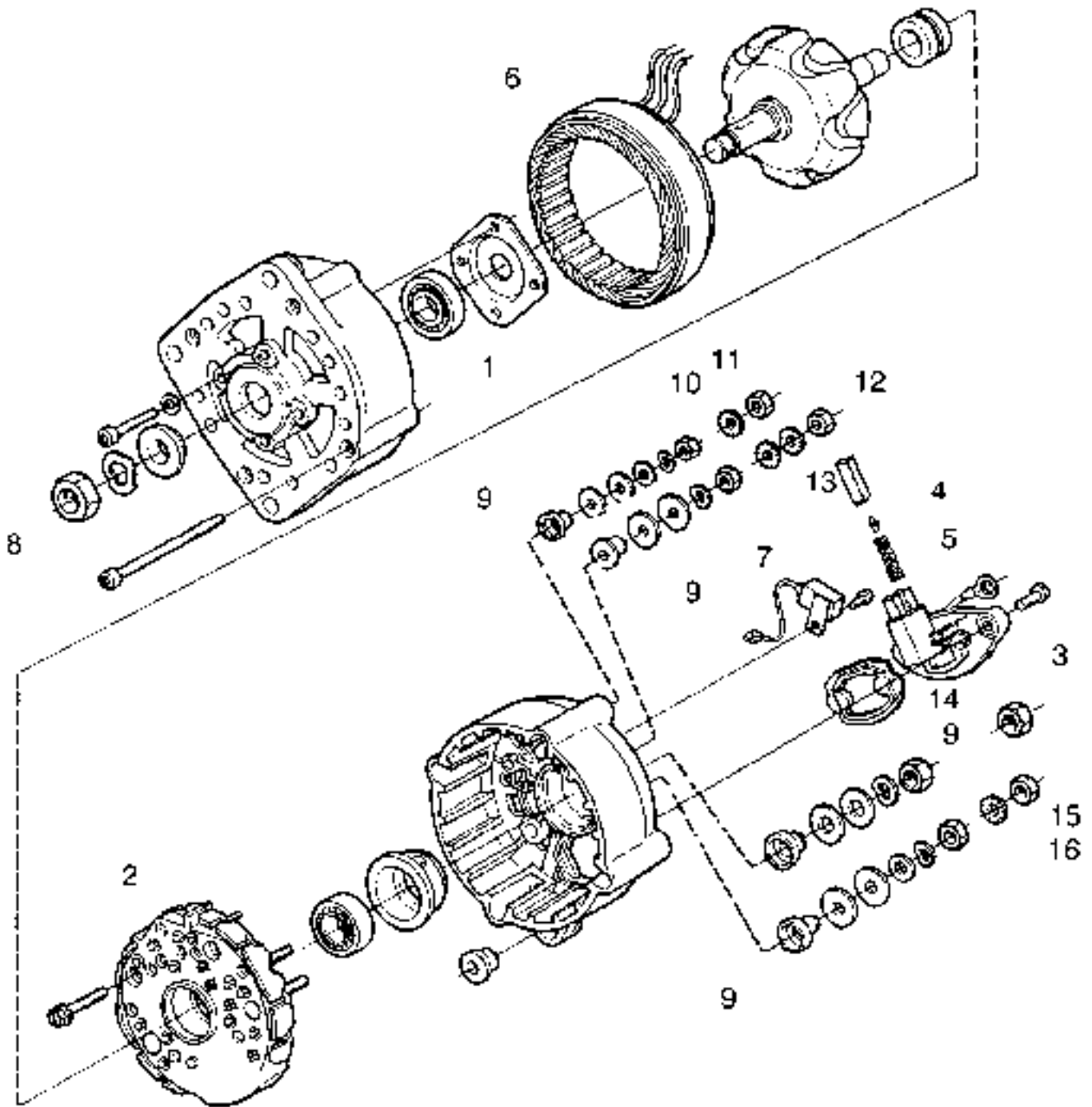


24466

Reservdelar - Spare parts

1460

Utgåva Issue		Bild nr Picture No		Generator 65A, montering		Alternator 65A, mounting		
Pos. Fig.	Antal/Quantity			Art nr Part No	Benämning	Description	Sats Kit	Anmärkning Notes
0020	1				Växelströmgenerator	Alternator		SEE GR 20, PAGE 255
0040	2	1		923819.0285	Fäste	Bracket		
0060	3	1		923819.0287	Distans	Spacer		
0080	4	1		923819.0286	Skruv	Screw		
0100	5	1		923819.0462	Skruv	Screw		
0120	6	1		923819.0781	Skruv	Screw		
0140	7	4		923705.0711	Bricka	Washer		
0160	8	1		923819.0684	Bricka	Washer		
0180	9	4		923819.0685	Mutter	Nut		
0200	10	1		923819.0817	Skruvögla	Eye bolt		
0220	11	1		923819.0687	Spännhylsa	Clamping sleeve		
0240	12	2		923819.0689	Mutter	Nut		
0260	13	2		923705.0711	Bricka	Washer		
0280	14	1		923819.0372	Skruv	Screw		
0300	15	1		923819.0685	Mutter	Nut		
0320	16	1		923819.0690	Remskiva	Pulley		2 SPÅR/2 GROOVES
0340	17	1		923829.0292	Fläkt	Fan		
0360	18	2		923855.0238	Kilrem	V-belt		

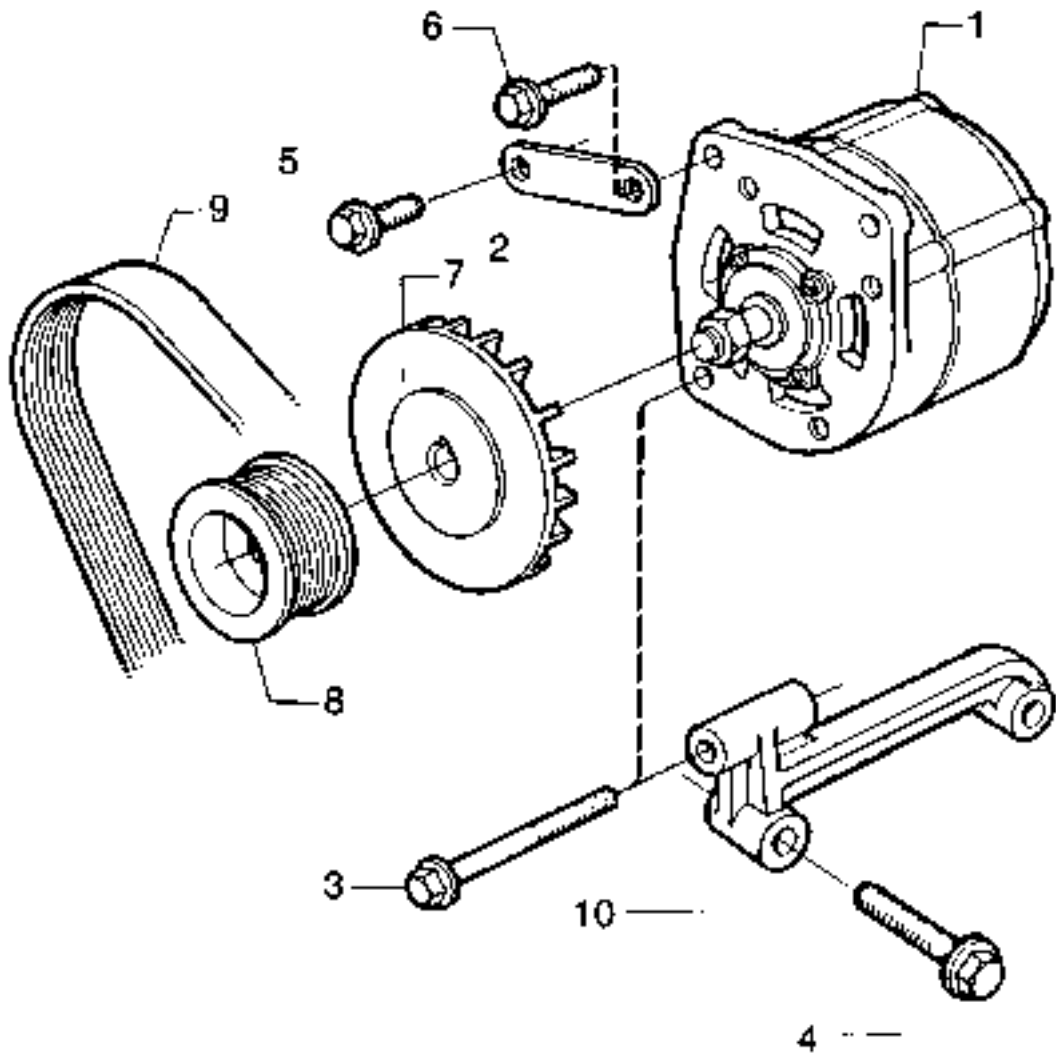


24467

Reservdelar - Spare parts

1480

Utgåva Issue		Bild nr Picture No		Generator 65A		Alternator 65A		
020502		24467						
Pos. Fig.	Antal/Quantity			Art nr Part No	Benämning	Description	Sats Kit	Anmärkning Notes
0020		1		923110.0595	Växelströmgenerator	Alternator		65A KPL
0040	1	1		923829.0298	•Kullager	•Ball bearing		
0060	2	1		923829.0446	•Likriktare	•Rectifier		
0080	3	1		923829.0424	•Laddningsrelä	•Current limit relay		
0100	4	1		923819.0711	•Kol	•Carbon brush		KPL
0120	5	1		923819.0710	••Fjäder	••Spring		
0140	6	1		923829.0306	•Stator	•Stator		
0160	7	1		923819.0716	•Kondensator	•Capacitor		
0180	8	1		923829.0308	•Monteringssats	•Mounting kit		
0200	9	1		923819.0722	•Sats	•Kit		
0220	10	1			Bricka	Washer		
0240	11	1		923819.0196	Mutter	Nut		
0260	12	1			Mutter	Nut		
0280	13	2			Bricka	Washer		
0300	14	1		923864.0615	Mutter	Nut		
0320	15	1		923819.0277	Bricka	Washer		
0340	16	1			Bricka	Washer		

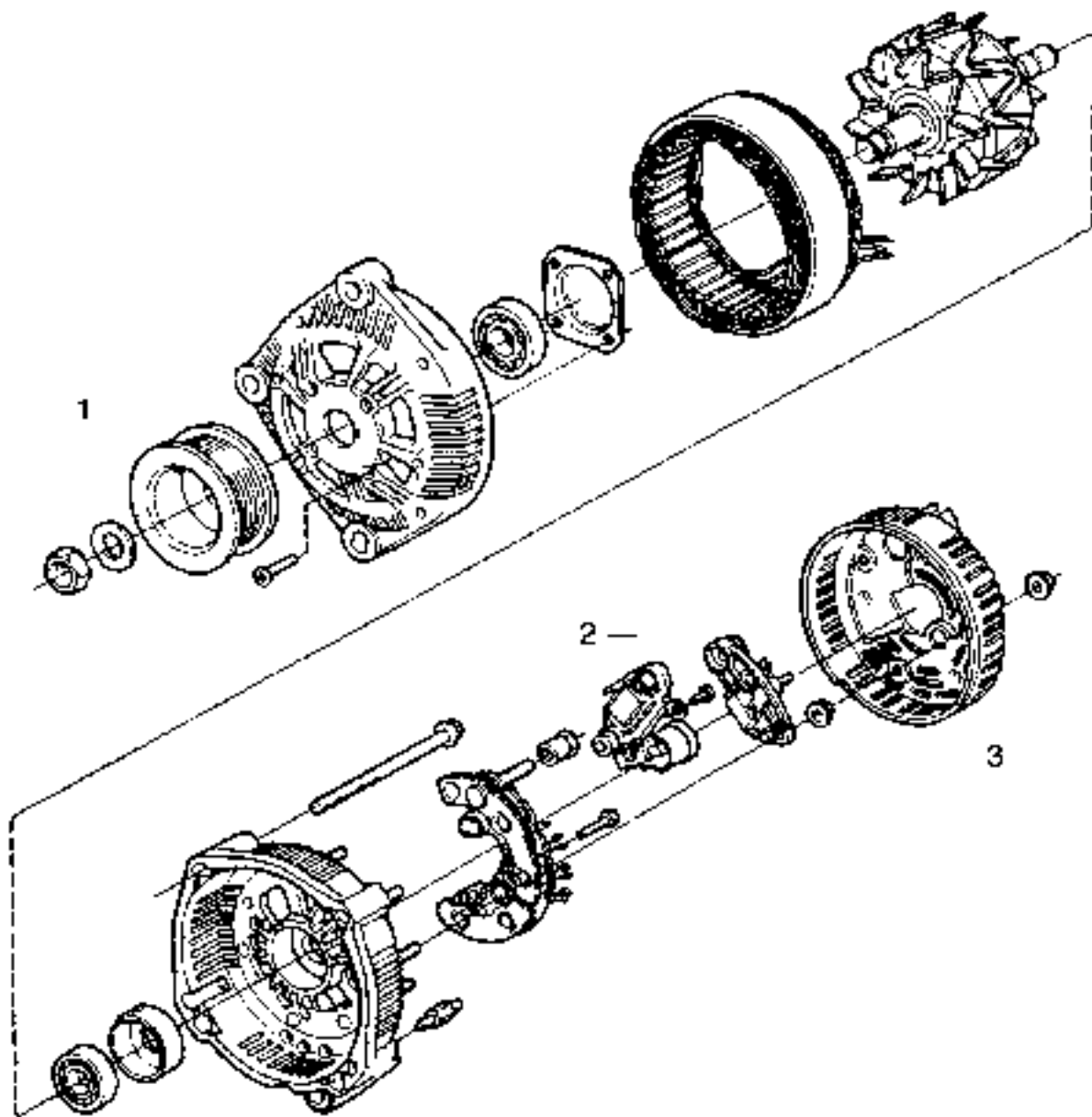


26538

Reservdelar - Spare parts

1485

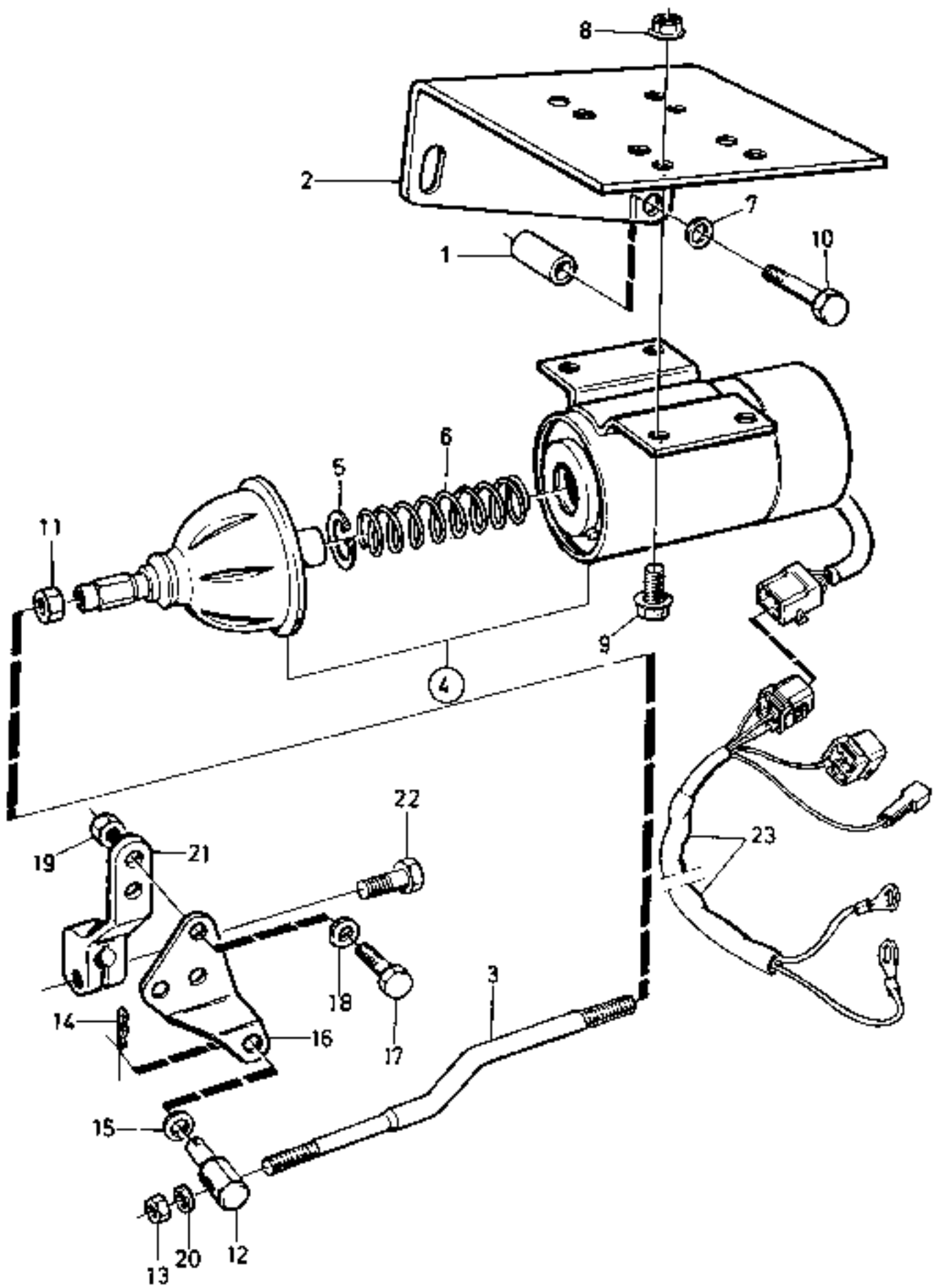
Utgåva Issue		Bild nr Picture No		Generator 90A, montering DI12		Alternator 90A, mounting DI12		
Pos. Fig.	Antal/Quantity			Art nr Part No	Benämning	Description	Sats Kit	Anmärkning Notes
0020	1				Växelströmgenerator	Alternator		SEE GR 20, PAGE 259
0040	2	1		923855.0491	Fäste	Bracket		
0060	3	1		923855.0492	Skruv	Screw		
0080	4	2		923855.0493	Skruv	Screw		
0100	5	1		923855.0227	Skruv	Screw		
0120	6	1		923855.0494	Skruv	Screw		
0140	7	1		923829.0292	Fläkt	Fan		
0160	8	1		923829.0431	Remskiva	Pulley		
0180	9	1			Kilrem	V-belt		
0200	10	1		923855.0495	Konsol	Bracket		



Reservdelar - Spare parts

1490

Utgåva Issue		Bild nr Picture No		Generator 90A DI12		Alternator 90A DI12		
Pos. Fig.	Antal/Quantity			Art nr Part No	Benämning	Description	Sats Kit	Anmärkning Notes
0020		1		921066.0008	Generator, växelström utb	Alternator exch		90A KPL
0040	1	1		923855.0496	•Remskiva	•Pulley		
0060	2	1		923855.0497	•Regulator	•Regulator		
0080	3	1		923855.0498	•Kåpa	•Cover		
0100		1		923259.0602	•Bricka	•Washer		
0120		1		923819.0777	•Mutter	•Nut		

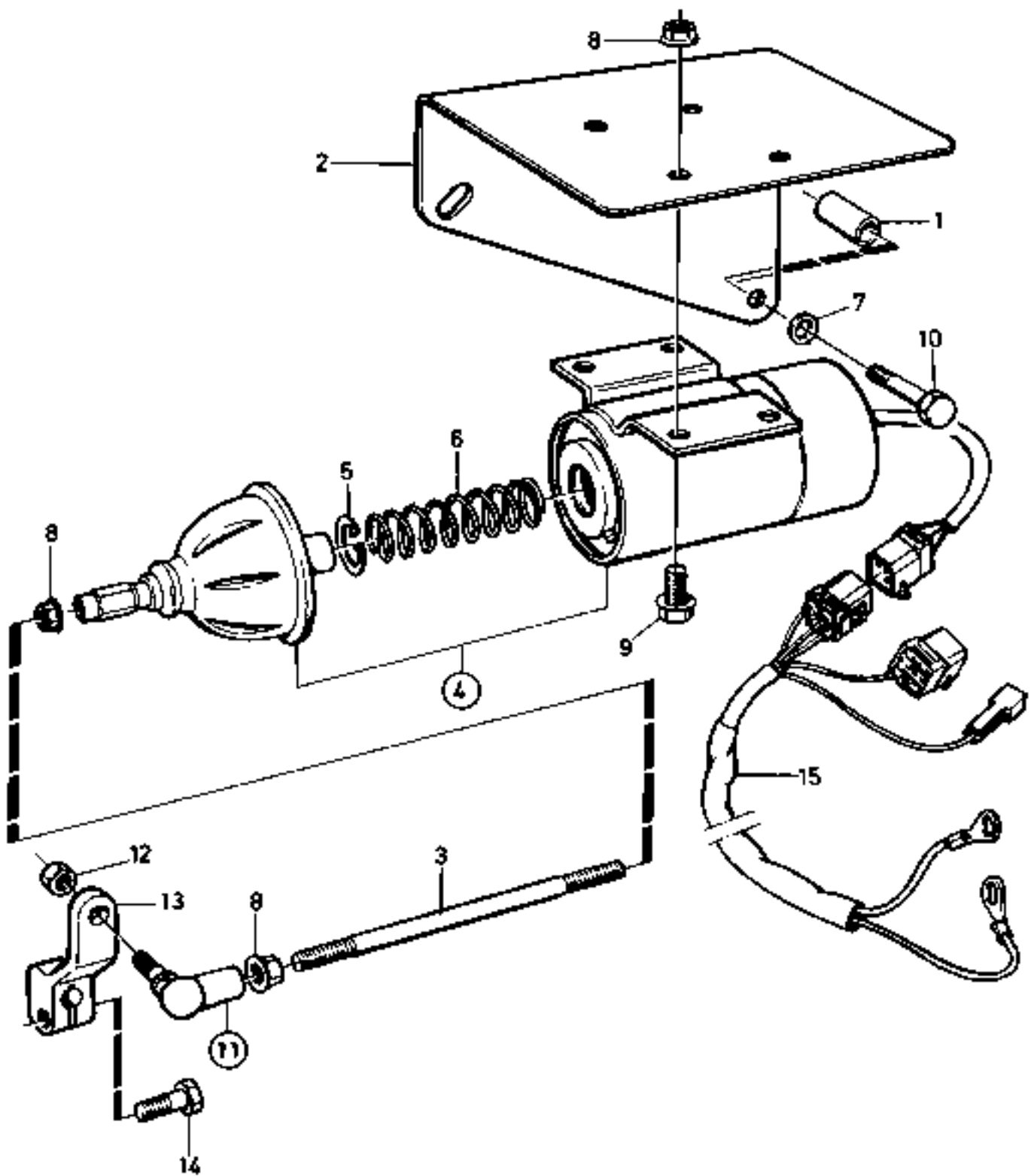


25005

Reservdelar - Spare parts

1600

Utgåva Issue		Bild nr Picture No		Stoppmagnet TWD1031VE		Stop solenoid TWD1031VE		
Pos. Fig.	Antal/Quantity			Art nr Part No	Benämning	Description	Sats Kit	Anmärkning Notes
0020	1	2		923349.0372	Distanshylsa	Spacer sleeve		TJ=2,0MM
0040	2	1		923855.0077	Konsol	Bracket		
0060	3	1		923855.0078	Reglagestång	Control rod		
0080	4	1		923120.0882	Stoppmagnet	Stop solenoid		
0100	5	1		923458.0417	•Spärring	•Retaining ring		
0120	6	1		923705.0235	•Retur fjäder	•Return spring		
0140	7	2		923349.0154	Bricka	Washer		
0160	8	6		923107.0348	Mutter	Nut		
0180	9	4		923107.0359	Skruv	Screw		
0200	10	2		2697	Skruv	Screw		
0220	11	1		923107.0398	Mutter	Nut		
0240	12	1		923855.0079	Tärning	Cube		
0260	13	1		923107.0428	Mutter	Nut		
0280	14	1		921902.0002	Sprint	Peg		
0300	15	1		923855.0080	Fjäderbricka	Spring washer		
0320	16	1		923855.0081	Hävarm	Lever		
0340	17	2		923107.0858	Skruv	Screw		
0360	18	2		920305.007	Bricka	Washer		
0380	19	2		923107.0428	Mutter	Nut		
0400	20	1		3019	Bricka	Washer		
0420	21	1		923705.0057	Hävarm	Lever		
0440	22	1		920770.0005	Skruv	Screw		
0460	23	1		923120.0883	Kabelhärva	Cable unit		

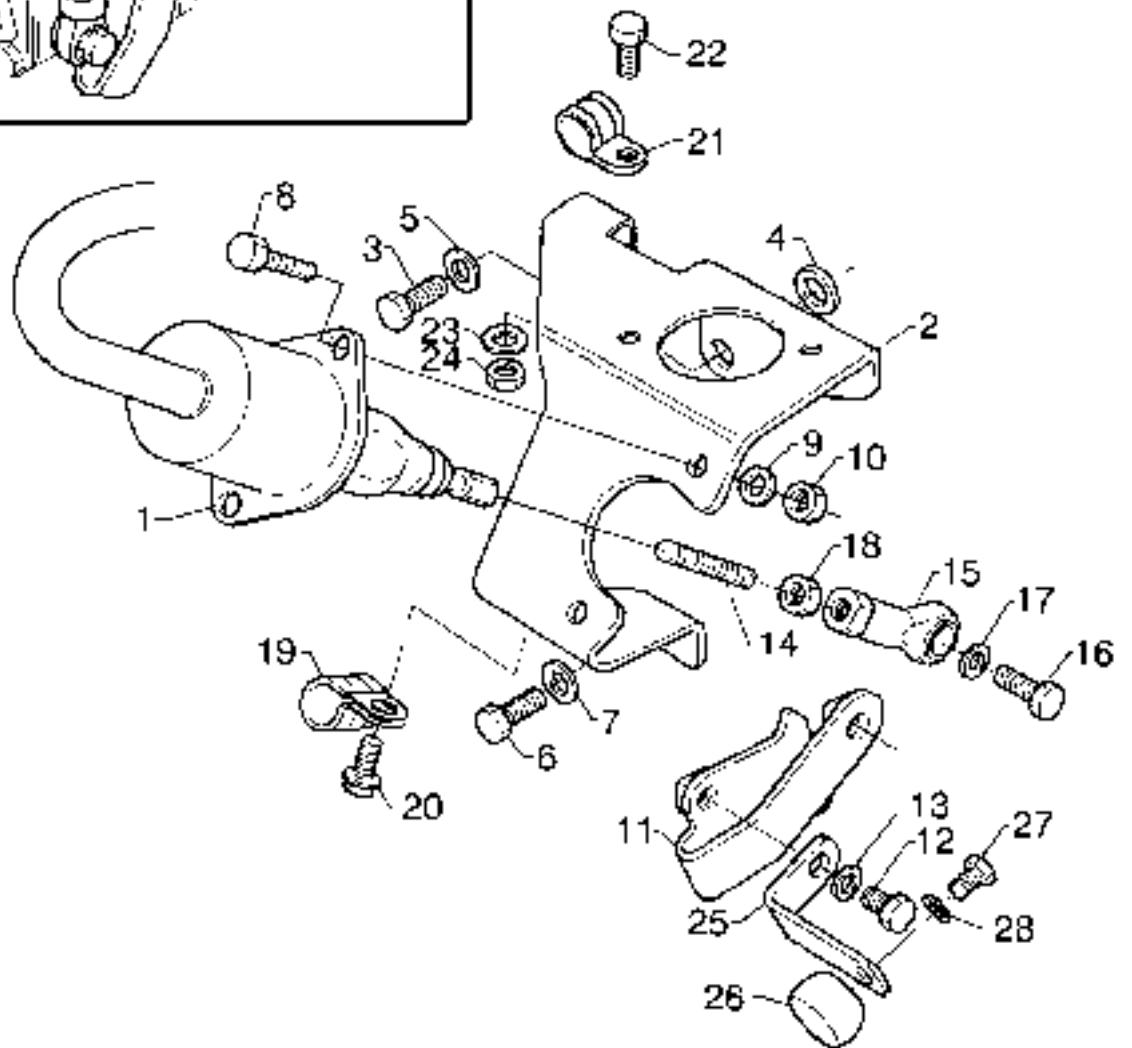
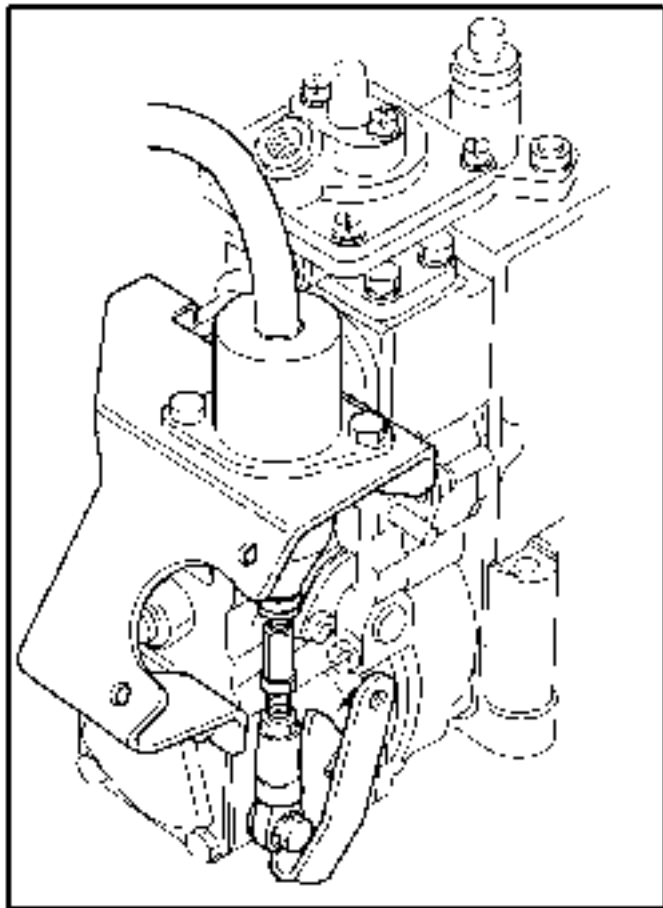


21035

Reservdelar - Spare parts

1620

Utgåva Issue		Bild nr Picture No		Stoppmagnet TWD1230		Stop solenoid TWD1230		
Pos. Fig.	Antal/Quantity			Art nr Part No	Benämning	Description	Sats Kit	Anmärkning Notes
0020	1	2		923349.0372	Distanshylsa	Spacer sleeve		
0040	2	1		923705.0046	Konsol	Bracket		
0060	3	1		923705.0047	Stång	Bar		
0080	4	1		923120.0882	Stoppmagnet	Stop solenoid		24V
0100	5	1		923458.0417	•Spärring	•Retaining ring		
0120	6	1		923705.0235	•Retur fjäder	•Return spring		TJL=2,0MM
0140	7	2		923349.0154	Bricka	Washer		
0160	8	6		923107.0348	Mutter	Nut		
0180	9	4		923107.0359	Skruv	Screw		
0200	10	2		2697	Skruv	Screw		
0220	11	1		923705.0056	Kulled	Ball joint		
0240	12	1		923107.0398	•Mutter	•Nut		
0260	13	1		923705.0057	Hävarm	Lever		
0280	14	1		920770.0005	Skruv	Screw		
0300	15	1		923120.0883	Kabelhärva	Cable unit		

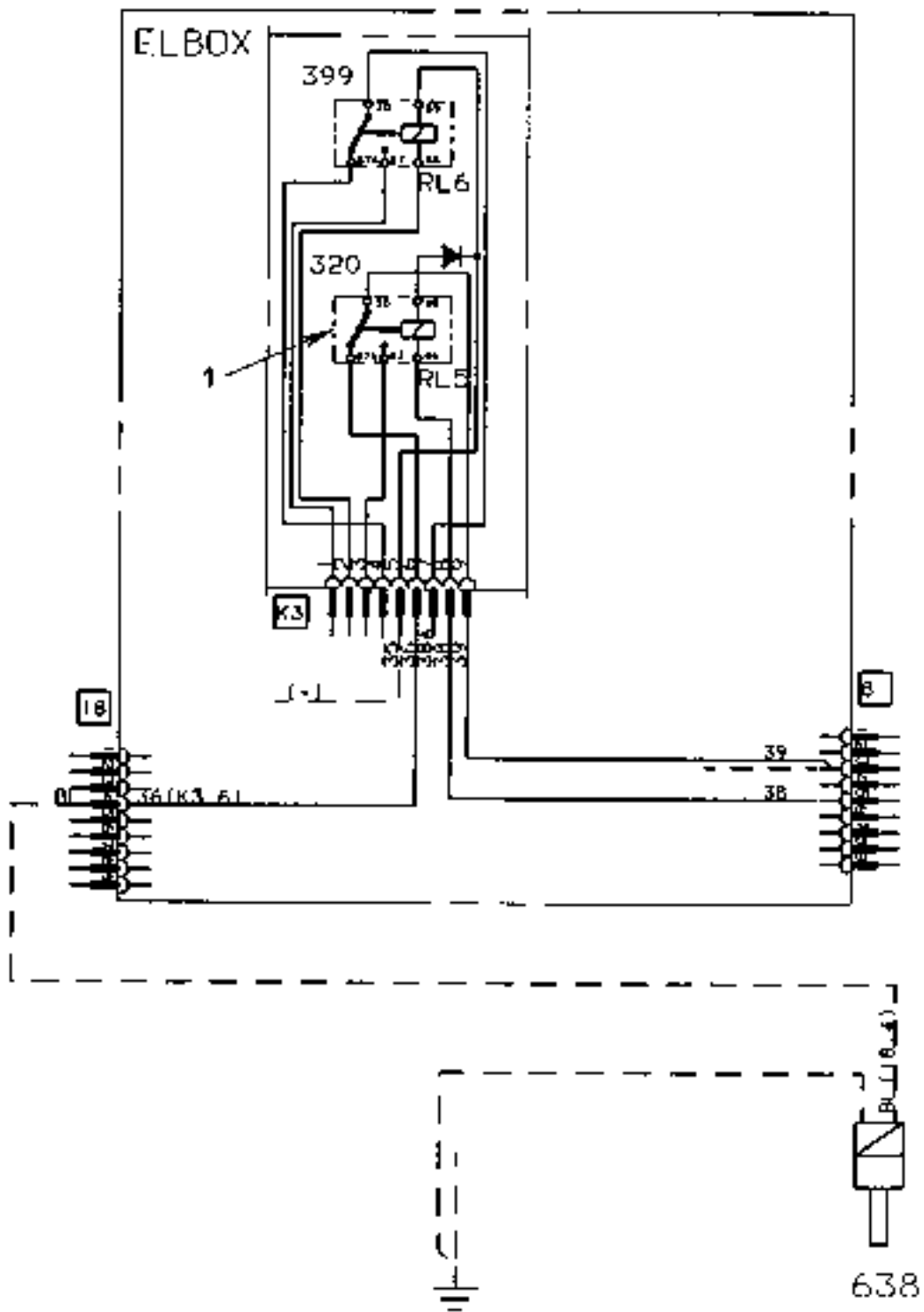


24456

Reservdelar - Spare parts

1640

Utgåva Issue		Bild nr Picture No		Stoppreglage		Stop control		
020502		24456						
Pos. Fig.	Antal/Quantity			Art nr Part No	Benämning	Description	Sats Kit	Anmärkning Notes
0020	1	1		923110.0608	Stoppmagnet	Stop solenoid		
0040	2	1		923829.0277	Konsol	Bracket		
0060	3	2			Skruv	Screw		
0080	4	2			Bricka	Washer		
0100	5	2			Skruv	Screw		
0120	6	1			Skruv	Screw		
0140	7	1			Bricka	Washer		
0160	8	2			Skruv	Screw		
0180	9	2			Bricka	Washer		
0200	10	2			Mutter	Nut		
0220	11	1		923829.0285	Hävarm	Lever		
0240	12	1			Skruv	Screw		
0260	13	1			Bricka	Washer		
0280	14	1		923829.0286	Länk	Link		
0300	15	1		923829.0287	Länkarm	Link lever		
0320	16	1			Skruv	Screw		
0340	17	2			Bricka	Washer		
0360	18	2		923819.0277	Bricka	Washer		
0380	19	1		923829.0288	Klammer	Clamp		
0400	20	1			Skruv	Screw		
0420	21	1		923829.0289	Klammer	Clamp		
0440	22	1			Skruv	Screw		
0460	23	1			Bricka	Washer		
0480	24	1			Mutter	Nut		
0500	25	1		923829.0290	Fäste	Bracket		
0520	26	1		923829.0291	Handtag	Handle		
0540	27	2			Skruv	Screw		
0560	28	2			Bricka	Washer		

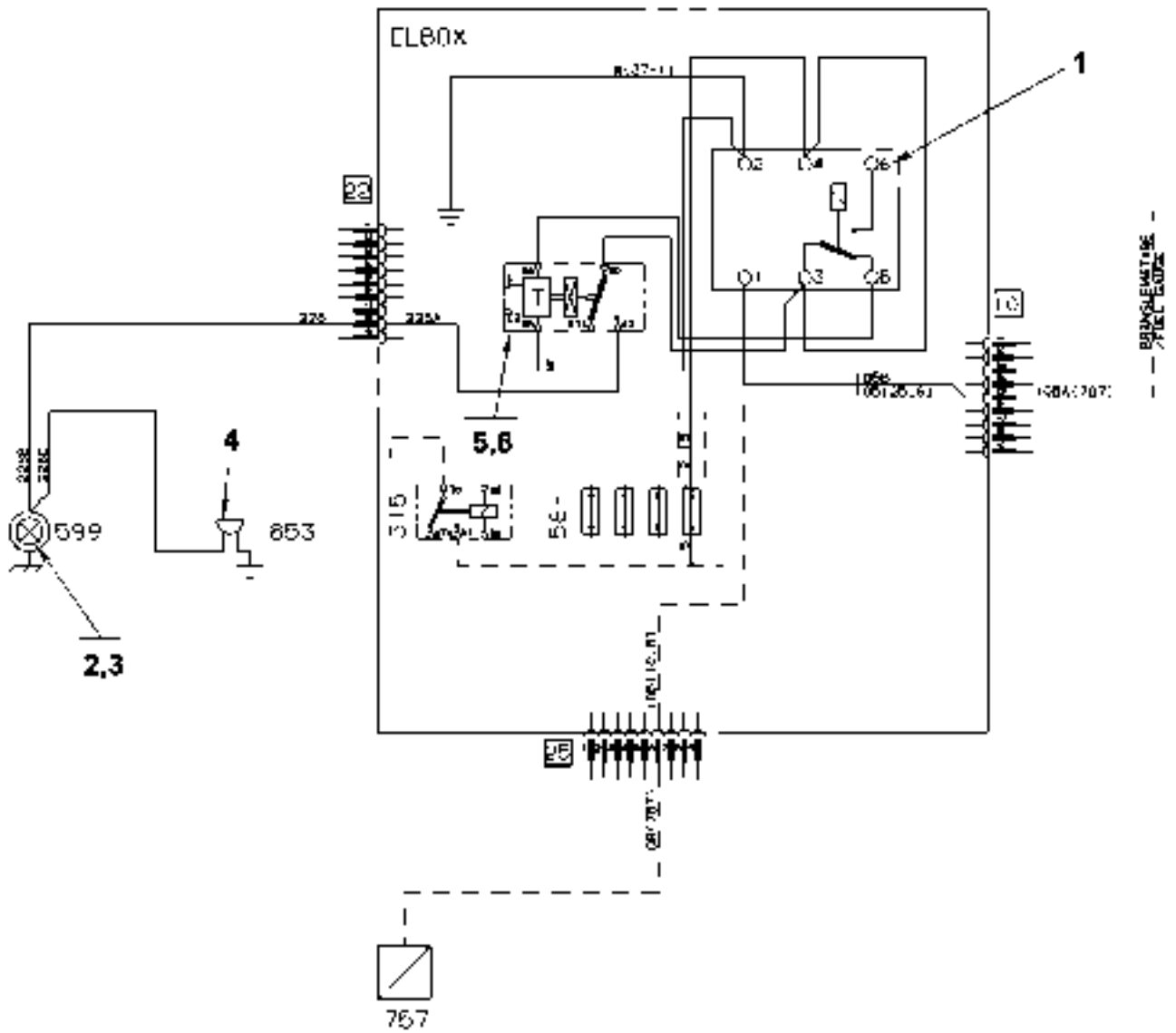
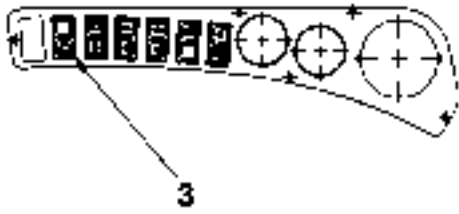


22645

Reservdelar - Spare parts

1650

Utgåva Issue	Bild nr Picture No	Elsystem, stoppventil motor Volvo A27000.0100		Electric system, stop valve, engine Volvo A27000.0100				
020502	22645							
Pos. Fig.	Antal/Quantity			Art nr Part No	Benämning	Description	Sats Kit	Anmärkning Notes
0020 0040	1	1		A27000.0100 921830.0001	Elsystem Minirelä	Electric system Mini relay		RITNING/DRAWING

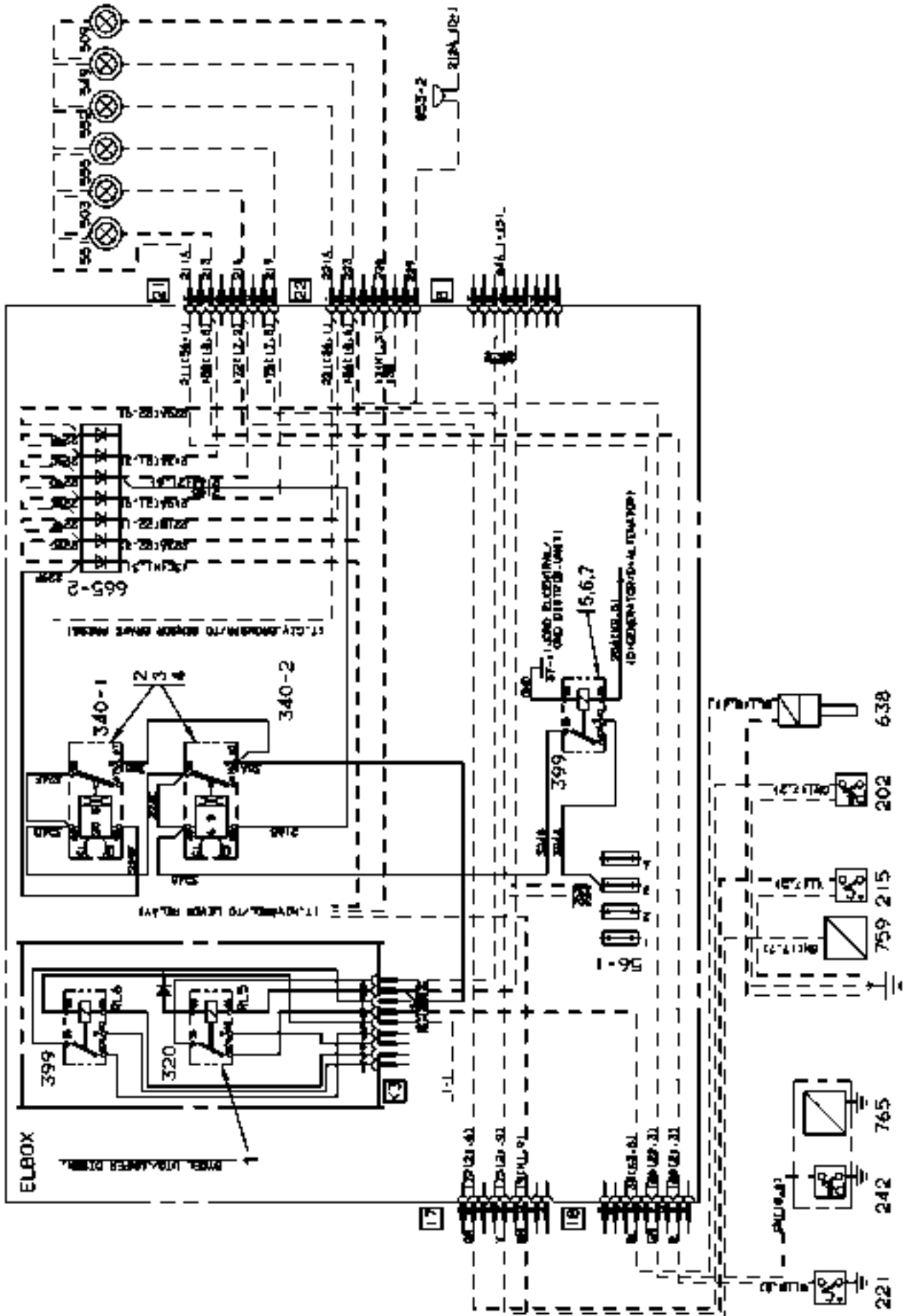


24047

Reservdelar - Spare parts

1655

Utgåva Issue		Bild nr Picture No		Larm bränslenivå A09872.2100		Alarm fuel level A09872.2100		
Pos. Fig.	Antal/Quantity			Art nr Part No	Benämning	Description	Sats Kit	Anmärkning Notes
0020	-			A09872.2100				RITNING/DRAWING
0040	1	1		923663.0001	Larm	Alarm		
0060	2	1		920747.0025	Kontrollampa	Pilot lamp		
0080	3	1		921418.0085	Symbolbricka	Symbol plate		BRÄNSLENIVÅ/ FUEL LEVEL
0100								
0120	4	1		954	Summer	Buzzer		
0140	5	1		921790.0011	Relä	Relay		
0160	6	1		921831.0001	Minirelåhållare	Mini relay holder		

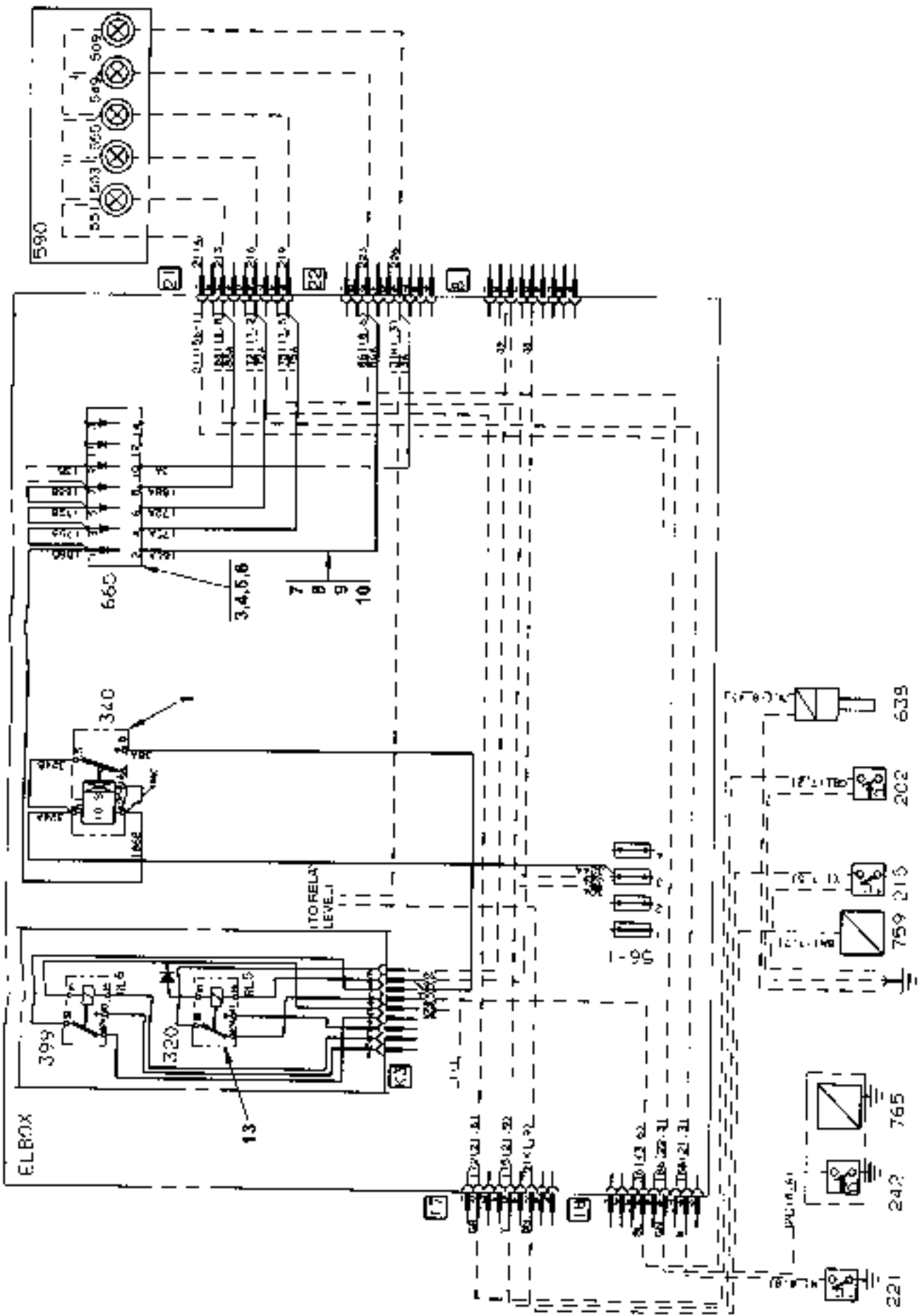


Reservdelar - Spare parts

1660

Utgåva Issue		Bild nr Picture No		Elsystem automatisk motor stopp hög temp/lågt olje- tryck A30732.0100		Electric system automatic stop of engine high temp/ low pressure A30732.0100		
Pos. Fig.	Antal/Quantity			Art nr Part No	Benämning	Description	Sats Kit	Anmärkning Notes
0020	-			A30732.0100				RITNING/DRAWING
0040	1	1		921830.0002	Minirelä	Mini relay		
0060	2	2		921790.0011	Relä	Relay		
0080	3	2		921831.0001	Minirelähållare	Mini relay holder		9-POL
0100	4	8		920471.011	Kabelsko	Cable eye		
0120	5	1		921830.0002	Minirelä	Mini relay		
0140	6	1		921831.0001	Minirelähållare	Mini relay holder		9-POL
0160	7	4		920471.001	Kabelsko	Cable eye		

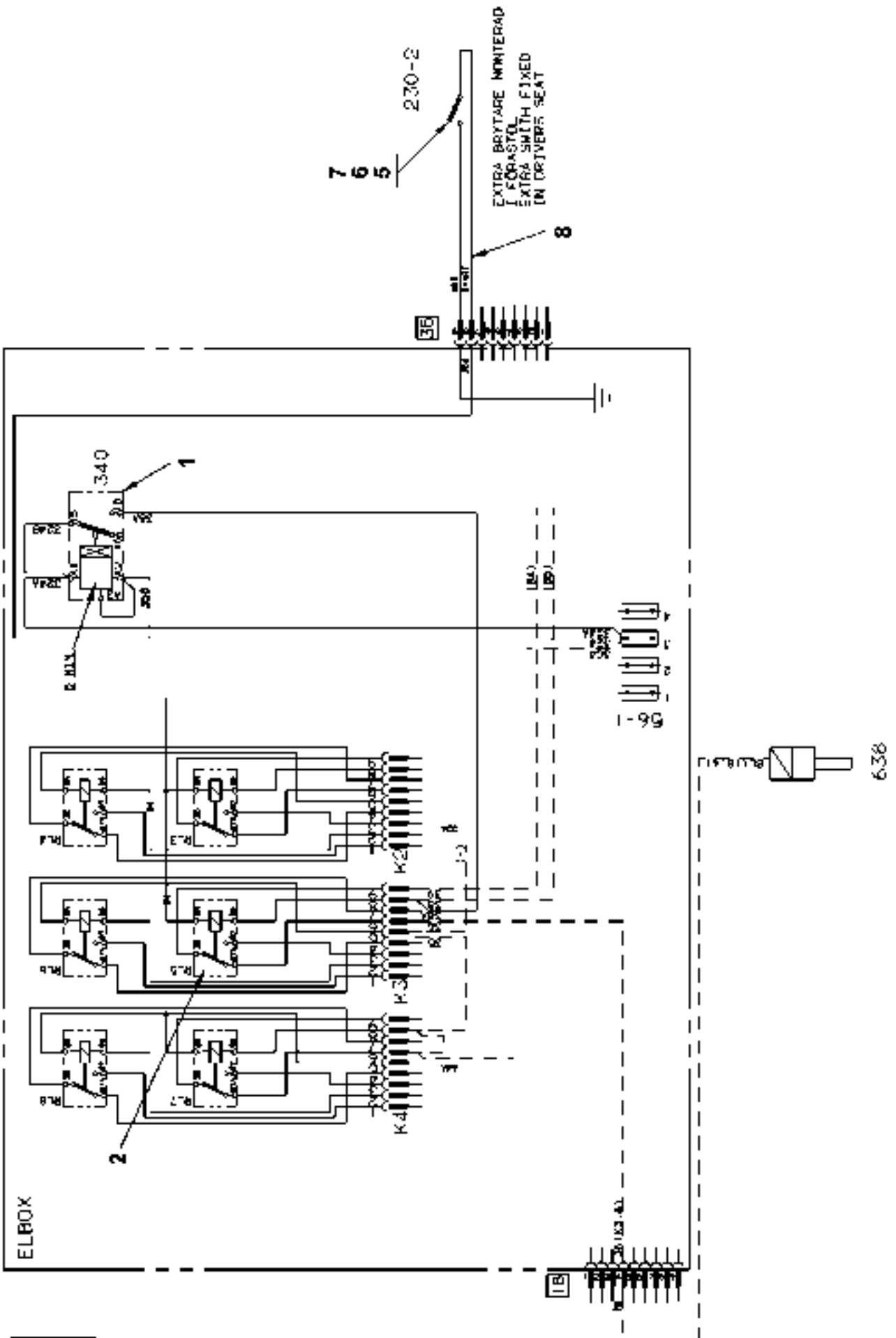
22646



Reservdelar - Spare parts

1670

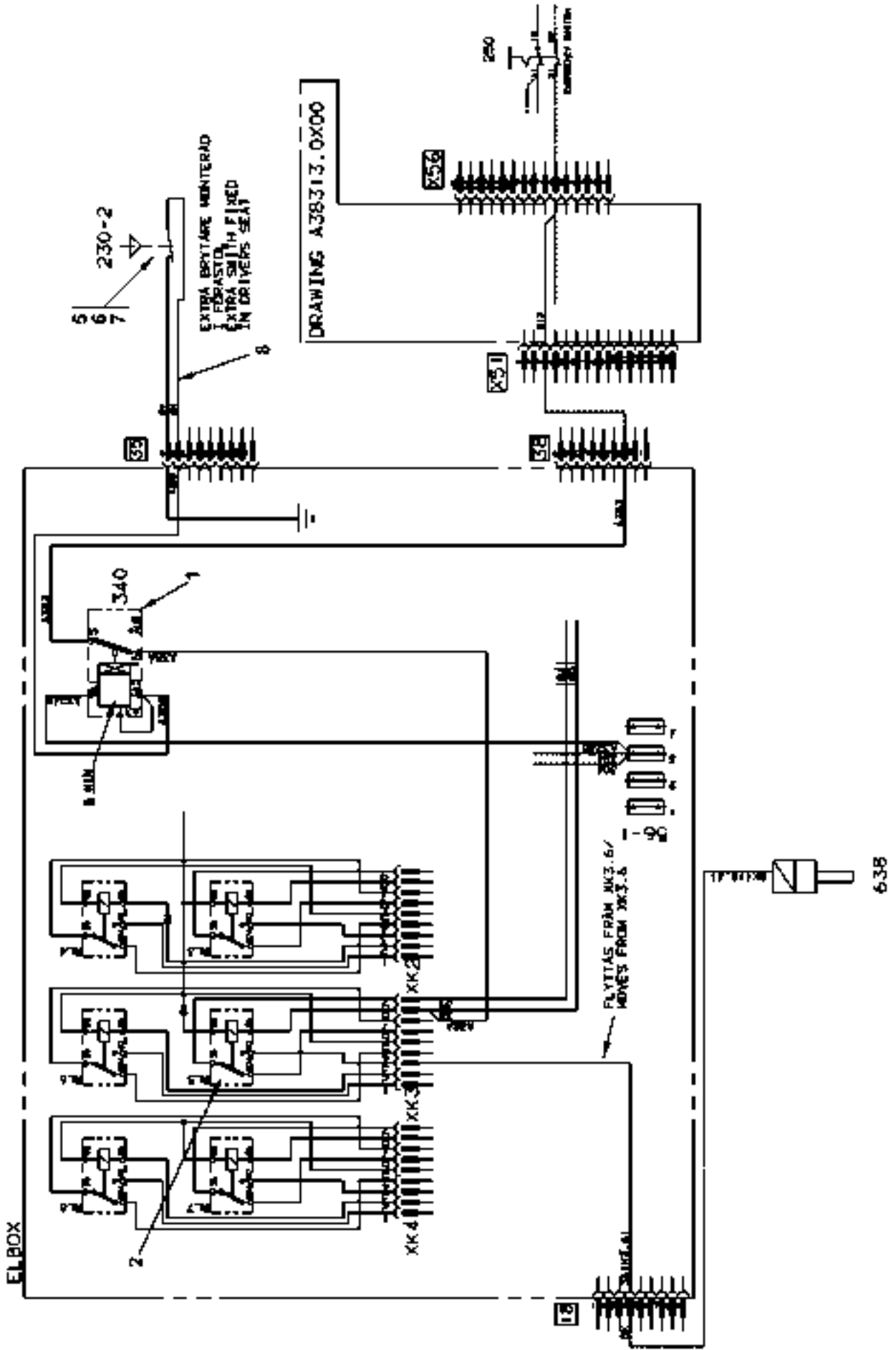
Utgåva Issue		Bild nr Picture No		Elsystem,automatiskt motorstopp,hög temp,lågt oljetryck,A27117.0100		Electric system,automatic stop of engine,high temp. low pressure,A27117.0100	
Pos. Fig.	Antal/Quantity		Art nr Part No	Benämning	Description	Sats Kit	Anmärkning Notes
0020			A27117.0100	Elsystem	Electric system		RITNING/DRAWING NOT USED L=2M
0040	1	1	921790.0001	Relä	Relay		
0060	2						
0080	3	1	A09606.0100	Kretskort	Circuit board		
0100	4	2	920950.0003	Distansbult	Spacer bolt		
0120	5	2	920749.0001	Skruv	Screw		
0140	6	2	98106	Mutter	Nut		
0160	7	ERF	90902	Kabel	Cable		
0180	8	4	922201.0002	Kabelsko	Cable eye		
0200	9	8	920471.003	Kabelsko	Cable eye		
0220	10	8	920474.004	Hylsa	Sleeve		
0240	11	1	921830.0001	Minirelä	Mini relay		



Reservdelar - Spare parts

1680

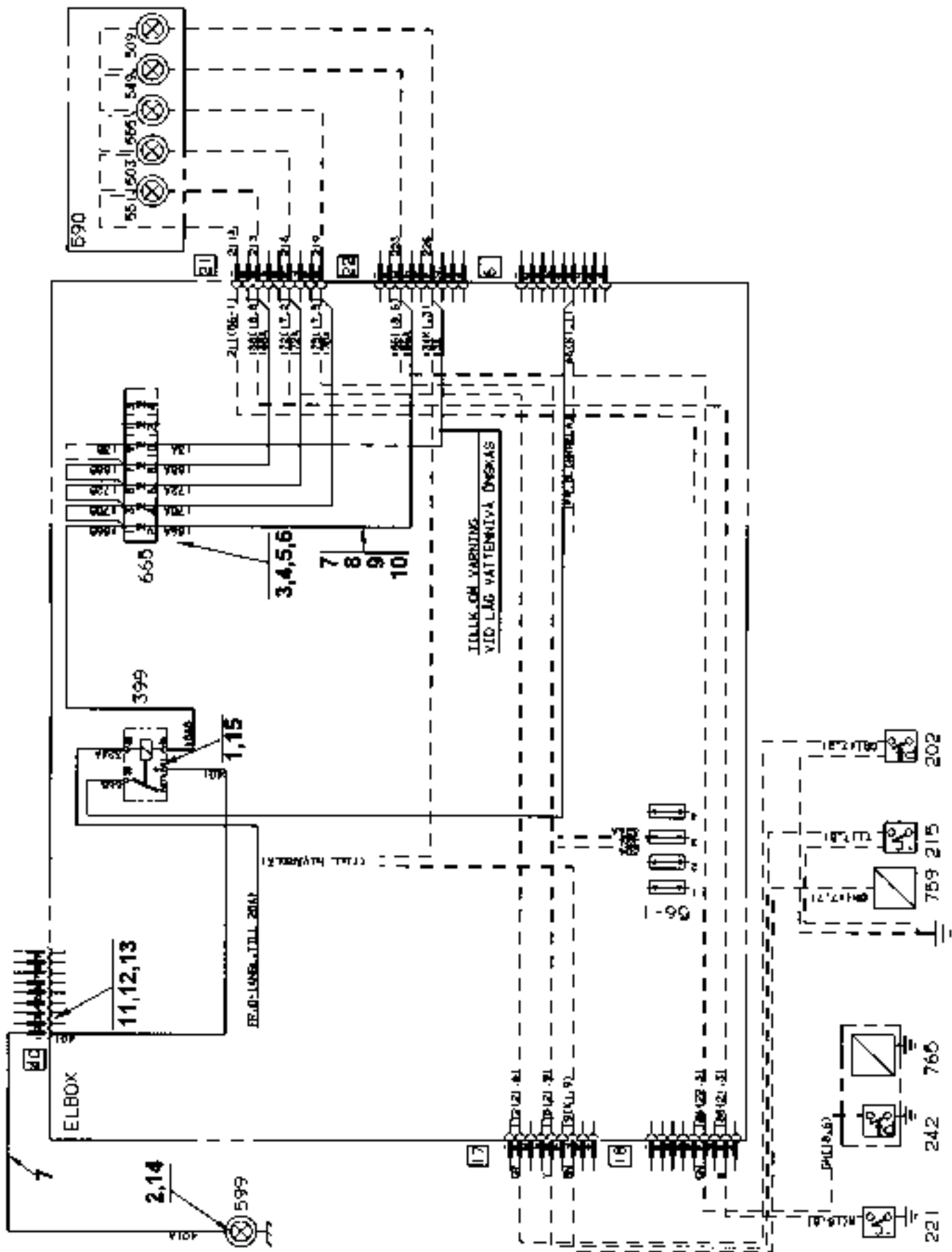
Utgåva Issue		Bild nr Picture No		Elsystem automatiskt motorstopp, stol A27117.0300		Electric system automatic stop of engine,drivers seat A27117.0300		
Pos. Fig.	Antal/Quantity			Art nr Part No	Benämning	Description	Sats Kit	Anmärkning Notes
0020	-			A27117.0300				RITNING/DRAWING
0040	1	1		921790.0001	Relä	Relay		
0060	2	1		921830.0001	Minirelä	Mini relay		
0080	3							NOT USED
0100	4							NOT USED
0120	5	1		615	Strömställare	Switch		
0140	6	2		920471.001	Kabelsko	Cable eye		
0160	7	2		920474.004	Isolerhylsa	Insulating sleeve		
0180	8	ERF		90907	Kabel	Cable		L=2000



Reservdelar - Spare parts

1685

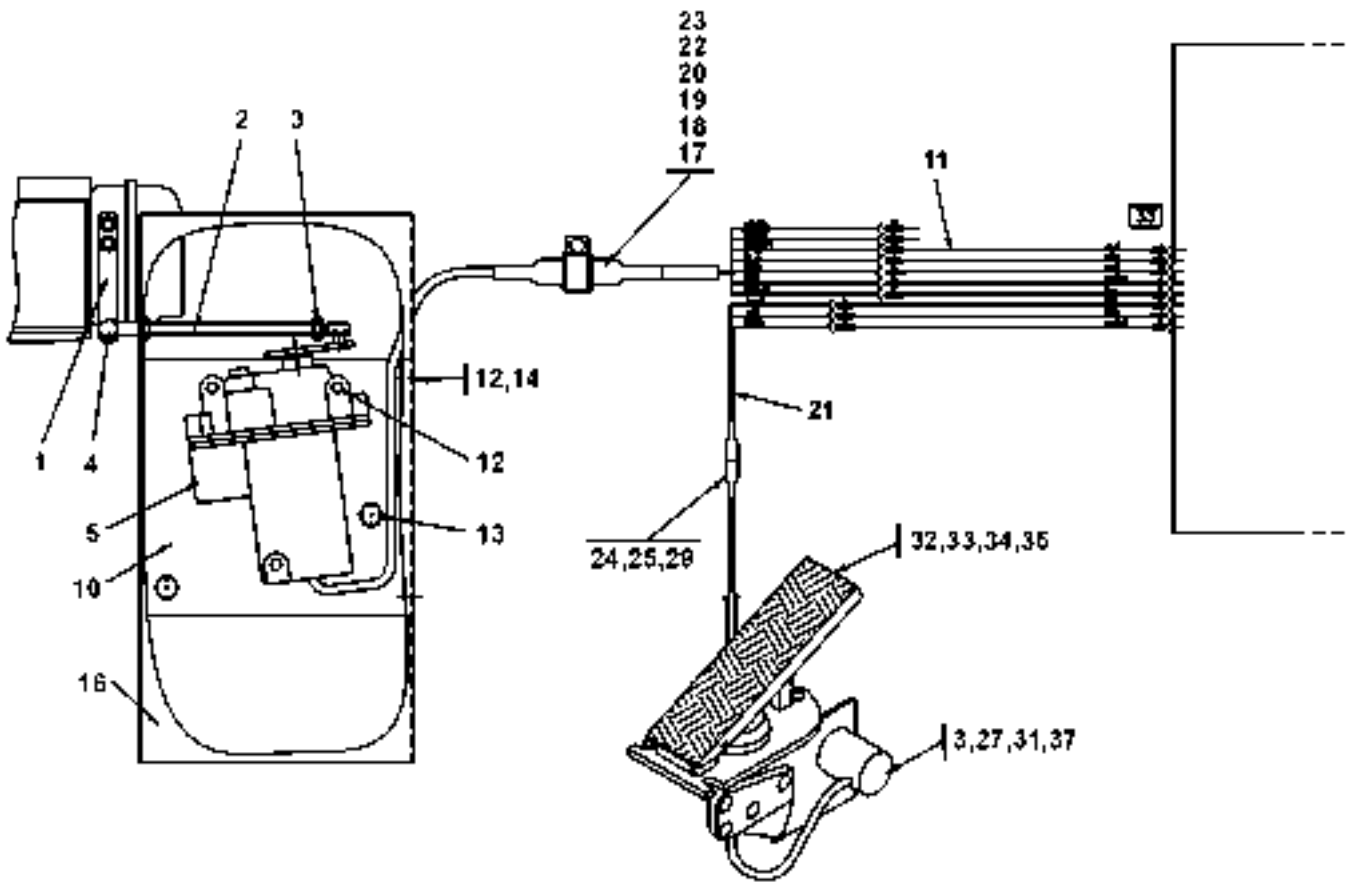
Utgåva Issue		Bild nr Picture No		Elsystem automatiskt motorstopp, stol+nödstopp A27117.0600		Electric system aut. stop of engine,drivers seat emerg. stop A27177.0600		
Pos. Fig.	Antal/Quantity			Art nr Part No	Benämning	Description	Sats Kit	Anmärkning Notes
0020	-			A27117.0600				RITNING/DRAWING
0040	1	1		921790.0001	Relä	Relay		
0060	2	1		921830.0001	Minirelä	Mini relay		
0080	3							NOT USED
0100	4							NOT USED
0120	5	1		615	Strömställare	Switch		
0140	6	2		920471.001	Kabelsko	Cable eye		
0160	7	2		920474.004	Isolerhylsa	Insulating sleeve		
0180	8	ERF		90907	Kabel	Cable		L=2000



Reservdelar - Spare parts

1690

Utgåva Issue		Bild nr Picture No		Elsystem, utv mont varn. lampa, motortemp, lågt olje -tryck och vattennivå		Outside mount.warn. lamp when high temp., low oil- pressure and water level		
Pos. Fig.	Antal/Quantity			Art nr Part No	Benämning	Description	Sats Kit	Anmärkning Notes
0020	-			A09872.0800				RITNING/DRAWING
0040	1	1		921830.0001	Minirelä	Mini relay		
0060	2	1		5927	Lykta	Light		
0080	3	1		A09606.0100	Kretskort	Circuit board		
0100	4	2		920950.0003	Distansbult	Spacer bolt		
0120	5	2		920749.0001	Skruv	Screw		
0140	6	2		98106	Mutter	Nut		
0160	7	ERF		90902	Kabel	Cable		L=1M
0180	8	4		922201.0002	Kabelsko	Cable eye		
0200	9	8		920471.003	Kabelsko	Cable eye		
0220	10	8		920474.004	Hylsa	Sleeve		
0240	11	1		922203.0001	Stiftblock	Pin block		
0260	12	1		922202.0001	Stiftkontakt	Pin contact		
0280	13	1		922201.0001	Kabelsko	Cable eye		
0300	14	1		920483.001	Glödlampa	Bulb		
0320	15	1		921831.0001	Minirelähållare	Mini relay holder		

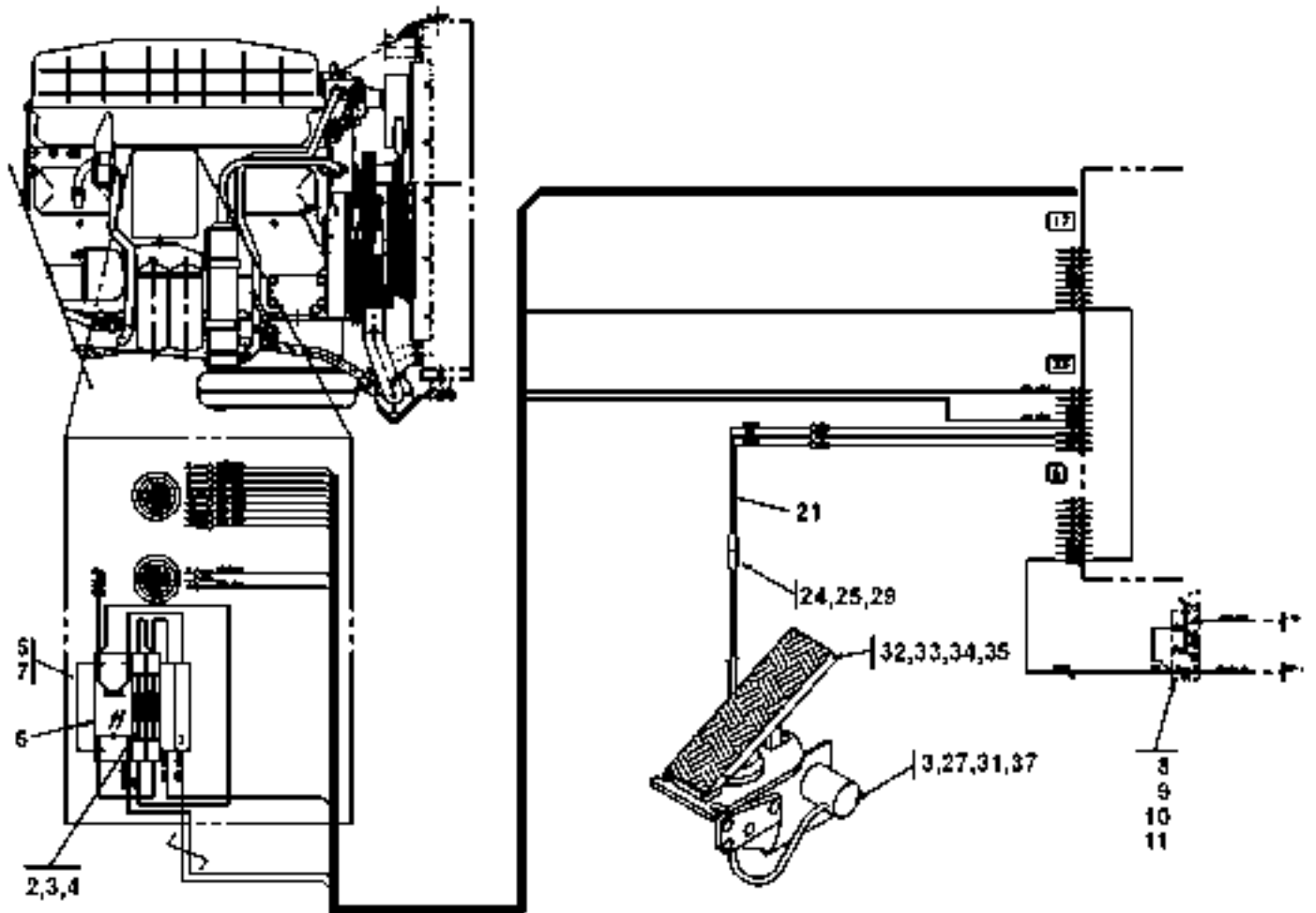


25960

Reservdelar - Spare parts

1700

Utgåva Issue		Bild nr Picture No		Motor, elektriskt gas- reglage Volvo A25036.0200		Motor, electrical throttle controls, Volvo A25036.0200	
Pos. Fig.	Antal/Quantity		Art nr Part No	Benämning	Description	Sats Kit	Anmärkning Notes
0020		-	A25036.0200				RITNING/DRAWING
0040	1	1	A11958.0100	Hävarm	Lever		
0060	2	1	A09389.0100	Dragstång	Pull rod		
0080	3	6	3051	Mutter	Nut		
0100	4	2	922761.0003	Kulled	Ball joint		
0120	5	1	A31473.0100	Ställmotor	Adjustable motor		
0140	6						KPL NOT USED
0160	7						NOT USED
0180	8						NOT USED
0200	9						NOT USED
0220	10	1	A25034.0100	Fäste	Bracket		
0240	11	ERF	90911	Kabel	Cable		L=1000
0260	12	5	920099.024	Skruv	Screw		
0280	13	2	1573	Skruv	Screw		
0300	14	2	3051	Mutter	Nut		
0320	15						NOT USED
0340	16	1	A25035.0100	Värmskydd	Heat protection		
0360	17	1	922204.0047	Hylsblock	Bush block		8-POL
0380	18	10	922201.0009	Kabelsko, hylsa	Cable eye, sleeve		
0400	19	5	922202.0008	Kabelsko, stift	Cable eye, pin		
0420	20	1	922204.0048	Fjäder	Spring		8-POL
0440	21	ERF	90908	Kabel	Cable		L=1500
0460	22	1	922203.0027	Stiftblock	Pin block		8-POL
0480	23	1	922203.0028	Fjäder	Spring		8-POL
0500	24	1	922204.0036	Låsplatta, kontakt	Contact locking wedge		4-POL
0520	25	4	922203.0029	Plugg	Plug		
0540	26						NOT USED
0560	27	4	3062	Skruv	Screw		
0580	28						NOT USED
0600	29	1	922204.0035	Hylsblock	Bush block		4-POL
0620	30						NOT USED
0640	31	1	A23564.0100	Fäste	Bracket		
0660	32	1	922463.0001	Gaspedal	Foot throttle		
0680	33	2	90202	Kullänk	Ball link		
0700	34	1	A09389.0500	Dragstång	Pull rod		
0720	35	2	3051	Mutter	Nut		
0740	36						NOT USED
0760	37	1	A32460.602	Potentiometer	Potentiometer		KPL MED KONTAKT/ WITH CONTACT
0780							



25965

Reservdelar - Spare parts

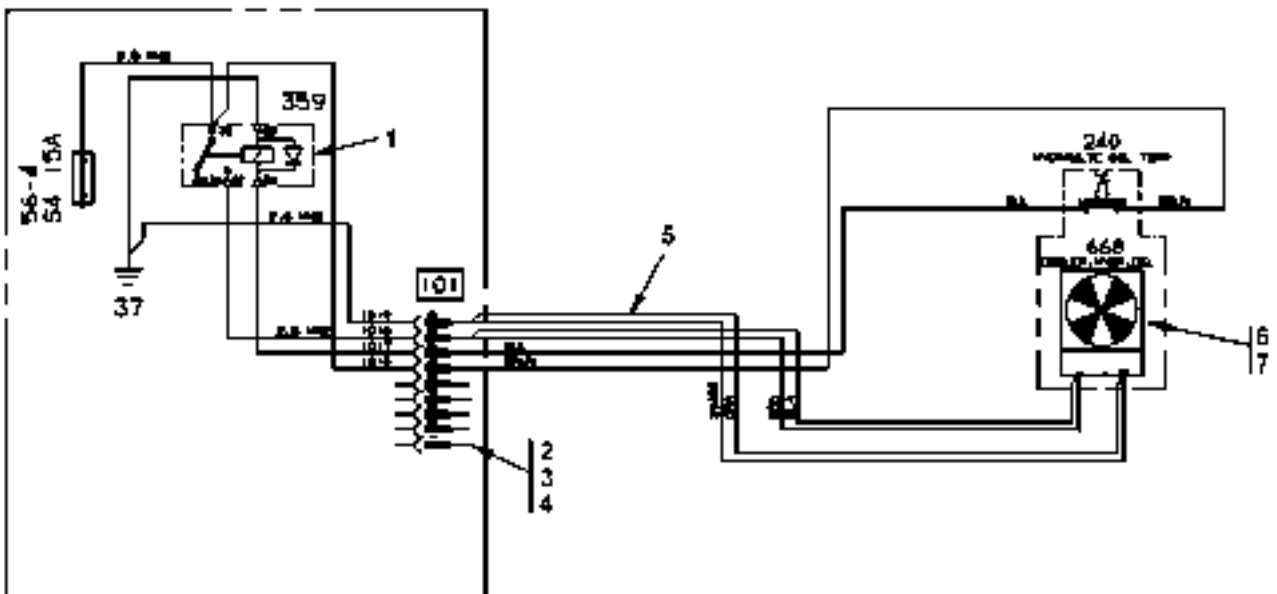
1750

Utgåva Issue		Bild nr Picture No		Motor, elektriskt gas- reglage Volvo A25036.0600		Motor, electrical throttle controls, Volvo A25036.0600		
Pos. Fig.	Antal/Quantity			Art nr Part No	Benämning	Description	Sats Kit	Anmärkning Notes
0020		-		A25036.0600				RITNING/DRAWING NOT USED
0040	1							1 KOHM
0060	2	2		921571.0018	Motstånd	Resistor		
0080	3	2		921791.0021	Bygel	Yoke		
0100	4	2		921791.0020	Kopplingsplint	Terminal block		
0120	5	1		921791.0002	Skena	Rail		
0140	6	1		923816.0001	Optokopplare	Opto switch		
0160	7	2		921791.0006	Stöd	Support		
0180	8	1		921418.0078	Symbolbricka	Symbol plate		
0200	9	1		920971.0005	Strömställare	Switch		
0220	10	1		5887	Glödlampa	Bulb		
0240	11	1		922011.0001	Sockel	Socket		
0260								POS 12-20 NOT USED
0280	21	ERF		90908	Kabel	Cable		L=1500
0300	22							NOT USED
0320	23							NOT USED
0340	24	1		922204.0036	Låsplatta,kontakt	Contact locking wedge		4-POL
0360	25	4		922203.0029	Plugg	Plug		
0380	26							NOT USED
0400	27	4		3062	Skruv	Screw		
0420	28							NOT USED
0440	29	1		922204.0035	Hylsblock	Bush block		4-POL
0460	30							NOT USED
0480	31	1		A23564.0100	Fäste	Bracket		
0500	32	1		922463.0001	Gaspedal	Foot throttle		
0520	33	2		90202	Kullänk	Ball link		
0540	34	1		A09389.0500	Dragstång	Pull rod		
0560	35	2		3051	Mutter	Nut		
0580	36							NOT USED
0600	37	1		A32460.602	Potentiometer	Potentiometer		KPL MED KONTAKT/ WITH CONTACT
0620								

Reservdelar - Spare parts

1800

Utgåva Issue		Bild nr Picture No		Motor, elektriskt gas- reglage Scania A25036.0500		Motor, electrical throttle controls, Scania A25036.0500	
Pos. Fig.	Antal/Quantity		Art nr Part No	Benämning	Description	Sats Kit	Anmärkning Notes
0020		-	A25036.0500				RITNING/DRAWING NOT USED
0040	1						
0060	2	1	A09389.0100	Dragstång	Pull rod		
0080	3	6	3051	Mutter	Nut		
0100	4	2	922761.0003	Kulled	Ball joint		
0120	5	1	A31473.0100	Ställmotor	Adjustable motor		KPL NOT USED
0140	6						NOT USED
0160	7						NOT USED
0180	8						NOT USED
0200	9						NOT USED
0220	10	1	A27110.0100	Fäste	Bracket		
0240	11	ERF	90911	Kabel	Cable		L=1000
0260	12	2	920099.024	Skruv	Screw		
0280	13	2	3118	Skruv	Screw		
0300	14	2	A14250.0207	Distans	Spacer		
0320	15						NOT USED
0340	16						NOT USED
0360	17	1	922204.0047	Hylsblock	Bush block		8-POL
0380	18	10	922201.0009	Kabelsko, hylsa	Cable eye, sleeve		
0400	19	5	922202.0008	Kabelsko, stift	Cable eye, pin		
0420	20	1	922204.0048	Fjäder	Spring		8-POL
0440	21	ERF	90908	Kabel	Cable		L=1500
0460	22	1	922203.0027	Stiftblock	Pin block		8-POL
0480	23	1	922203.0028	Fjäder	Spring		8-POL
0500	24	1	922204.0036	Låsplatta, kontakt	Contact locking wedge		4-POL
0520	25	4	922203.0029	Plugg	Plug		
0540	26						NOT USED
0560	27	4	3062	Skruv	Screw		
0580	28						NOT USED
0600	29	1	922204.0035	Hylsblock	Bush block		4-POL
0620	30						NOT USED
0640	31	1	A23564.0100	Fäste	Bracket		
0660	32	1	922463.0001	Gaspedal	Foot throttle		
0680	33	2	90202	Kullänk	Ball link		
0700	34	1	A09389.0500	Dragstång	Pull rod		
0720	35	2	3051	Mutter	Nut		
0740	36						NOT USED
0760	37	1	A32460.602	Potentiometer	Potentiometer		KPL MED KONTAKT/ WITH CONTACT
0780							

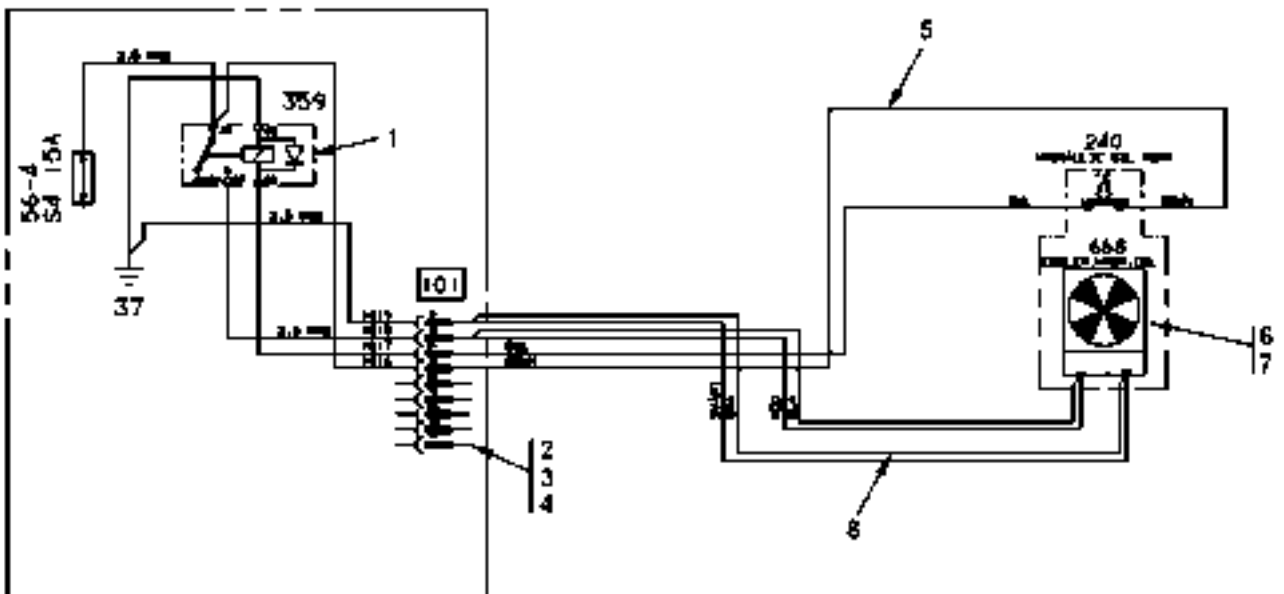


26219

Reservdelar - Spare parts

1850

Utgåva Issue		Bild nr Picture No		Elsystem oljekylare A38244.0100		Electrical system oil cooler A38244.0100		
Pos. Fig.	Antal/Quantity			Art nr Part No	Benämning	Description	Sats Kit	Anmärkning Notes
0020		-		A38244.0100				RITNING/DRAWING
0040	1	1		921830.0002	Minirelä	Mini relay		
0060	2	2		922202.0001	Stiftkontakt	Pin contact		
0080	3	2		922202.0002	Stiftkontakt	Pin contact		
0100	4	1		922203.0001	Stiftblock	Pin block		
0120	5	ERF		90911	Kabel	Cable		9-POL L=6000
0140	6	1		921432.0001	Hylsblock	Bush block		2-POL
0160	7	2		920471.001	Kabelsko	Cable eye		

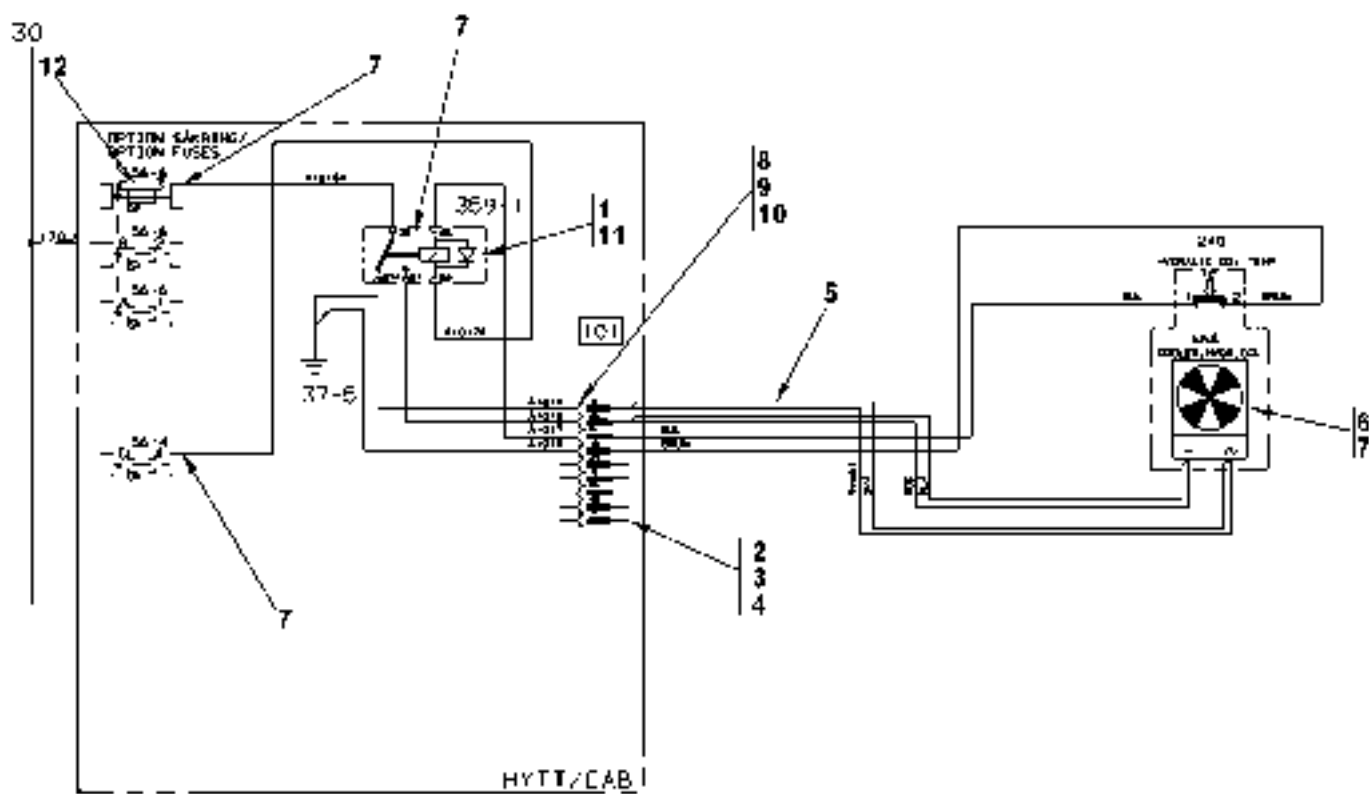


27922

Reservdelar - Spare parts

1860

Utgåva Issue		Bild nr Picture No		Elssystem oljekylare A38244.0200		Electrical system oil cooler A38244.0200	
Pos. Fig.	Antal/Quantity		Art nr Part No	Benämning	Description	Sats Kit	Anmärkning Notes
020502	27922						
0020	-		A38244.0200				RITNING/DRAWING
0040	1	1	921830.0002	Minirelä	Mini relay		
0060	2	2	922202.0001	Stiftkontakt	Pin contact		
0080	3	2	922202.0002	Stiftkontakt	Pin contact		
0100	4	1	922203.0001	Stiftblock	Pin block		
0120	5	ERF	923126.0007	Kabel	Cable		9-POL L=6000
0140	6	1	921432.0001	Hylsblock	Bush block		2-POL
0160	7	2	920471.001	Kabelsko	Cable eye		
0180	8	ERF	923126.0009	Kabel	Cable		L=6000

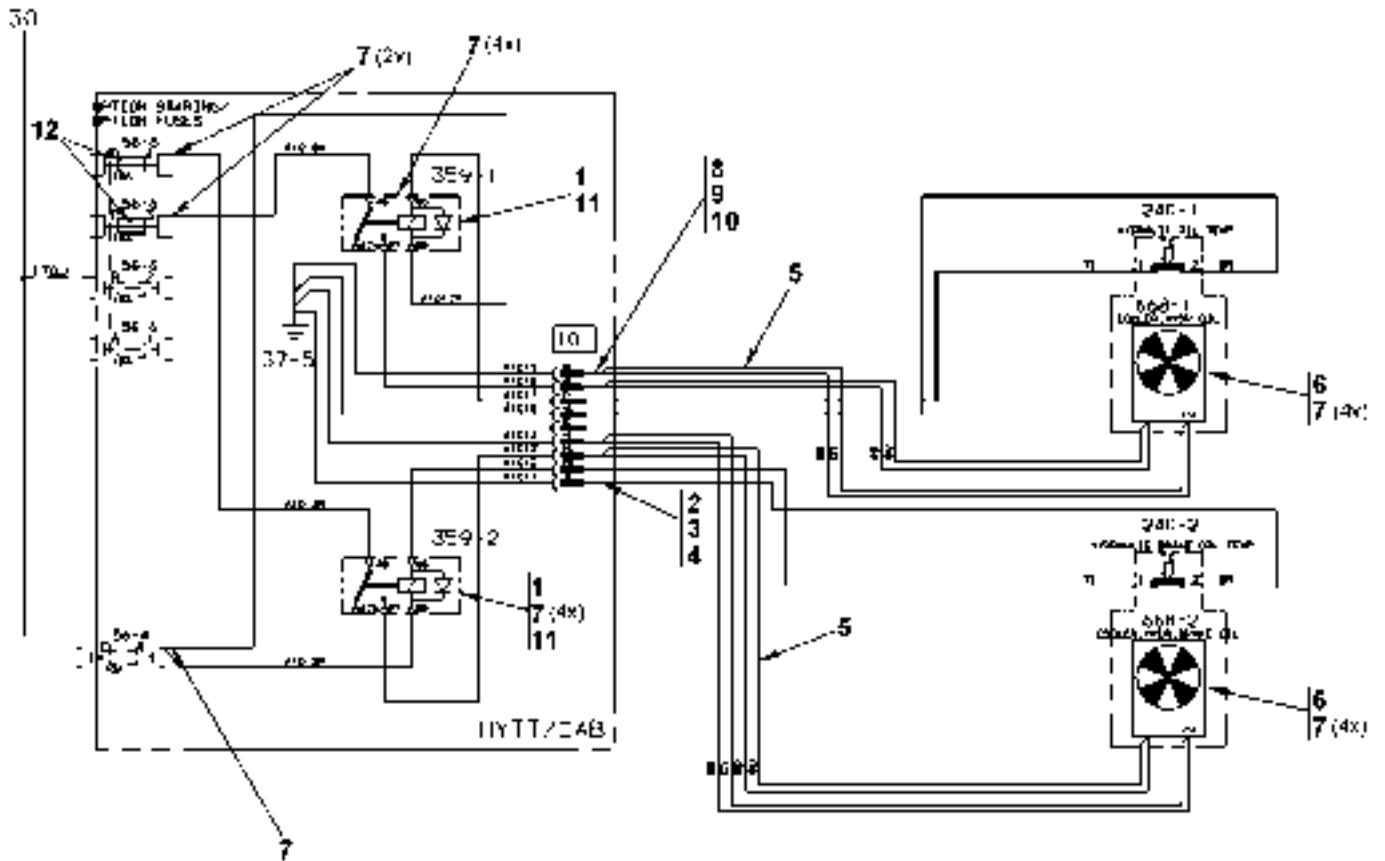


28525

Reservdelar - Spare parts

1870

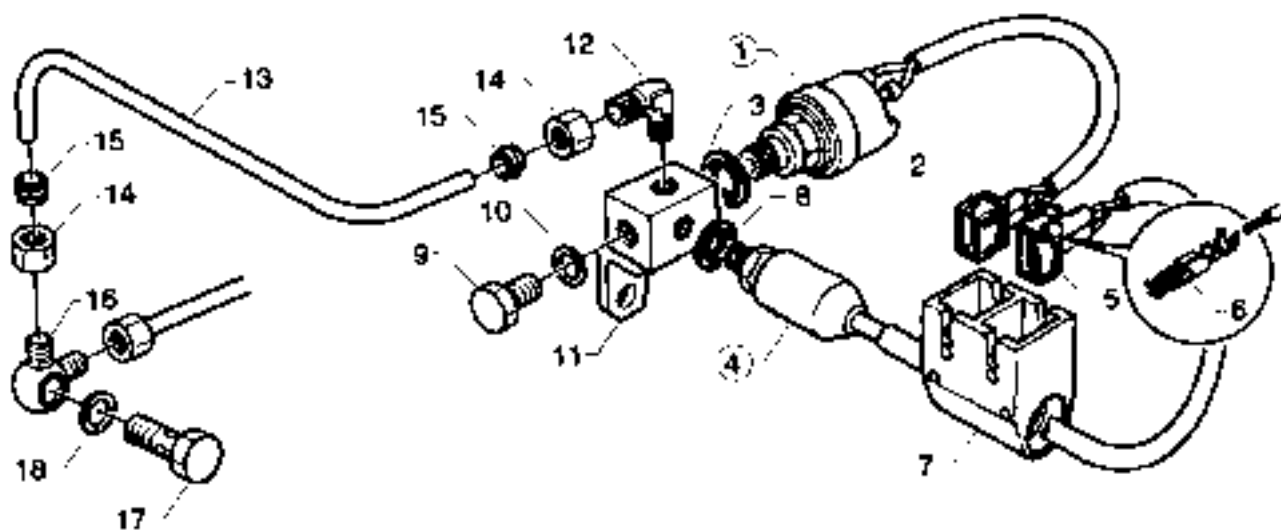
Utgåva Issue		Bild nr Picture No		Elsystem oljekylare A42291.0100		Electrical system oil cooler A42291.0100		
Pos. Fig.	Antal/Quantity			Art nr Part No	Benämning	Description	Sats Kit	Anmärkning Notes
0020		-		A42291.0100				RITNING/DRAWING
0040	1	1		921830.0002	Minirelä	Mini relay		
0060	2	2		922202.0001	Stiftkontakt	Pin contact		
0080	3	2		922202.0002	Stiftkontakt	Pin contact		
0100	4	1		922203.0001	Stiftblock	Pin block		
0120	5	ERF		90911	Kabel	Cable		9-POL L=6000
0140	6	1		921432.0001	Hylsblock	Bush block		2-POL
0160	7	10		920471.001	Kabelsko	Cable eye		
0180	8	1		922204.0001	Hylsblock	Bush block		
0200	9	2		922201.0001	Kabelsko	Cable eye		
0220	10	2		922201.0002	Kabelsko	Cable eye		
0240	11	1		921831.0001	Minirelähållare	Mini relay holder		
0260	12	1		920730.0006	Säkring	Fuse		



Reservdelar - Spare parts

1890

Utgåva Issue		Bild nr Picture No		Elsystem olje+broms kyl- ning A42291.0200		Electrical system oil+brake cooler A42291.0200	
Pos. Fig.	Antal/Quantity		Art nr Part No	Benämning	Description	Sats Kit	Anmärkning Notes
0020	-		A42291.0200				RITNING/DRAWING
0040	1	2	921830.0002	Minirelä	Mini relay		
0060	2	4	922202.0001	Stiftkontakt	Pin contact		
0080	3	4	922202.0002	Stiftkontakt	Pin contact		
0100	4	1	922203.0001	Stiftblock	Pin block		
0120	5	ERF	90911	Kabel	Cable		9-POL L=19000
0140	6	2	921432.0001	Hylsblock	Bush block		2-POL
0160	7	19	920471.001	Kabelsko	Cable eye		
0180	8	1	922204.0001	Hylsblock	Bush block		
0200	9	4	922201.0001	Kabelsko	Cable eye		
0220	10	4	922201.0002	Kabelsko	Cable eye		
0240	11	2	921831.0001	Minirelähållare	Mini relay holder		
0260	12	2	920730.0006	Säkring	Fuse		

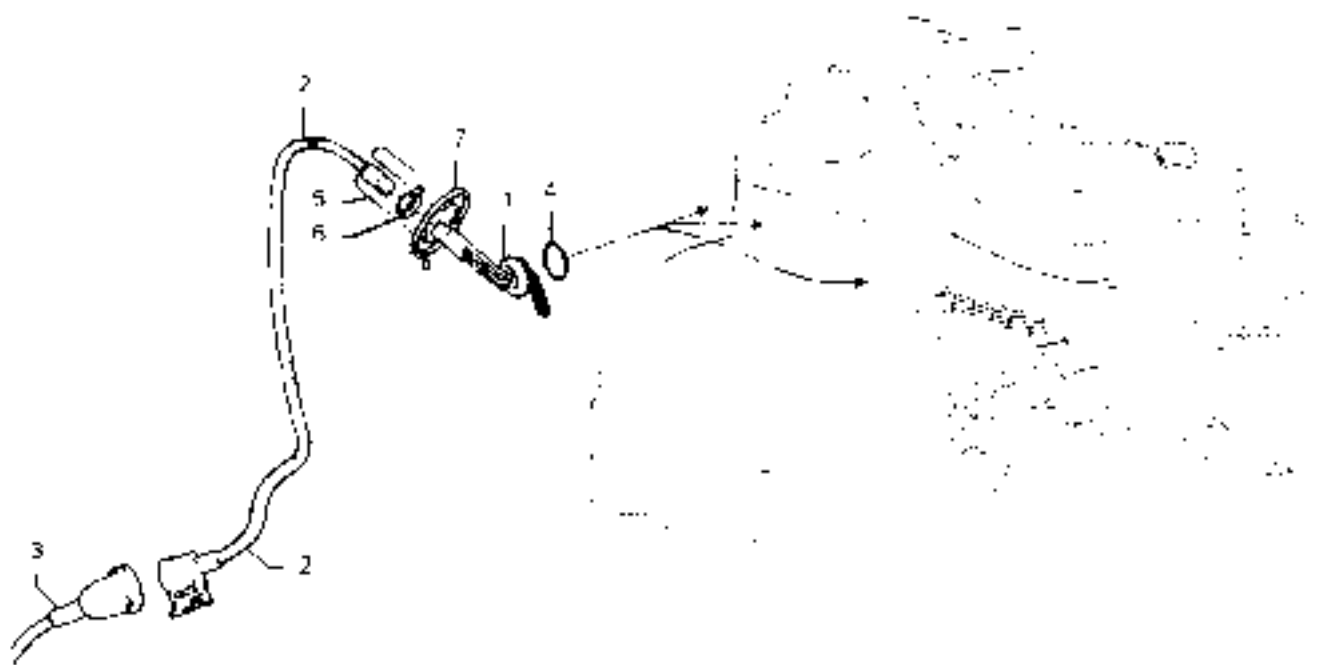


24424

Reservdelar - Spare parts

1900

Utgåva Issue		Bild nr Picture No		Oljetryckgivare och oljetryckvakt		Oil pressure sensor and oil pressure monitor		
020502		24424						
Pos. Fig.	Antal/Quantity			Art nr Part No	Benämning	Description	Sats Kit	Anmärkning Notes
0020	1	1		923829.0205	Oljetryckgivare,motor	Oil press.sensor,engine		KPL
0040	2	1			•Stiftblock	•Pin block		
0060		1			•Stift	•Pin		
0080		1			•Tätning	•Seal		
0100	3	1		923829.0224	Tätning	Seal		
0120	4	1		923829.0046	Oljetryckgivare,vakt	Sensor,oil pressure		KPL
0140	5	1			•Hylsblock	•Bush block		
0160		1			•Tätning	•Seal		
0180	6	1			•Hylsa	•Sleeve		
0200	7	1		923829.0225	Fäste	Bracket		
0220	8	1		923829.0226	Tätning	Seal		
0240	9	1		923819.0160	Plugg	Plug		
0260	10	1		923705.0792	Packning	Gasket		
0280	11	1		923829.0227	Fördelningsstycke	Distributing piece		
0300	12	1		923819.0212	Nippel	Nipple		
0320	13	ERF		923829.0229	•Rör	•Pipe		L=0.8M
0340	14	2		923705.0668	•Mutter	•Nut		
0360	15	2		923705.0667	•Skärring	•Cone ring		
0380	16	1		923829.0228	Nippel	Nipple		
0400	17	1		923705.0772	Hålskruv	Hollow screw		
0420	18	2		923829.0090	Packning	Gasket		

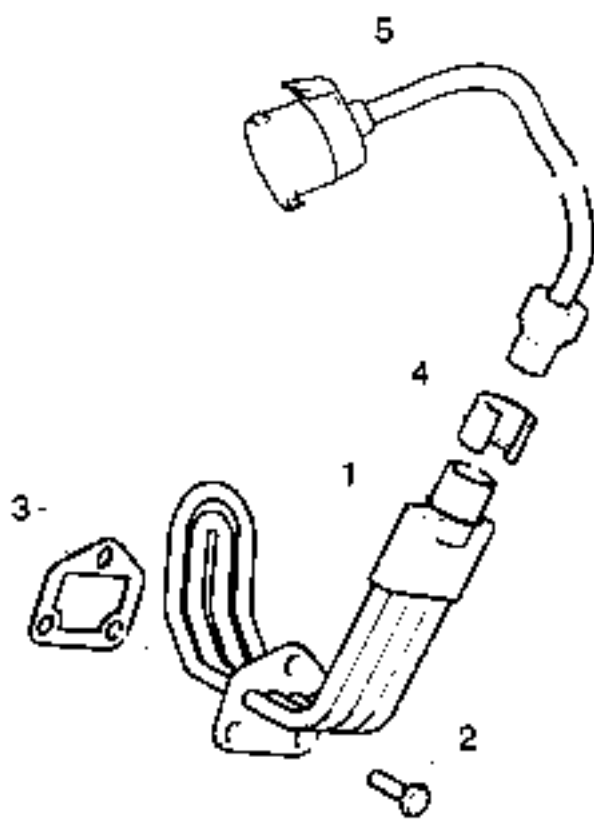


24445

Reservdelar - Spare parts

1920

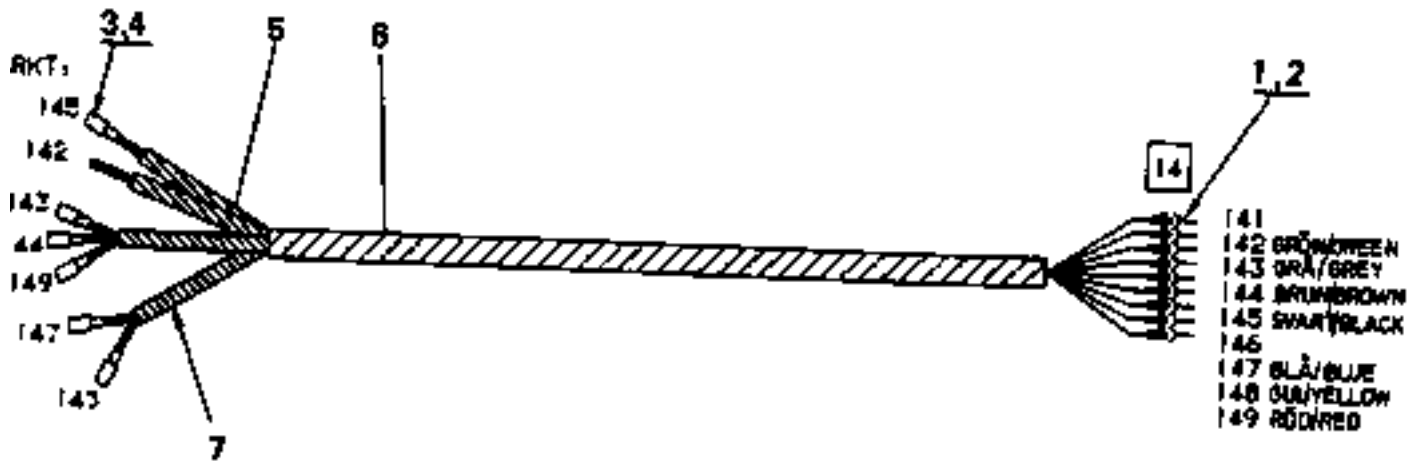
Utgåva Issue		Bild nr Picture No		Elektrisk motorvärmare DSI11		Electric engine heater DSI11		
Pos. Fig.	Antal/Quantity			Art nr Part No	Benämning	Description	Sats Kit	Anmärkning Notes
0020				425817.8013	Motorvärmare	Engine heater		KPL
0040	1	1		923764.0286	•Motorvärmare	•Engine heater	S	
0080	2	1		923764.0508	•Kabel	•Cable	S	
0100	3	1		923764.0303	•Kabel	•Cable	S	L=1.20M
0120	4	1		923764.0287	•Packning	•Gasket	S	
0140	5	1		923829.0313	Skyddsbälg	Protection bellows		
0160	6	1		923855.0231	Slangklamma	Hose clamp		
0180	7	1		923829.0315	Bygel	Yoke		
0200		1		923829.0316	Klammer	Clamp		



Reservdelar - Spare parts

1930

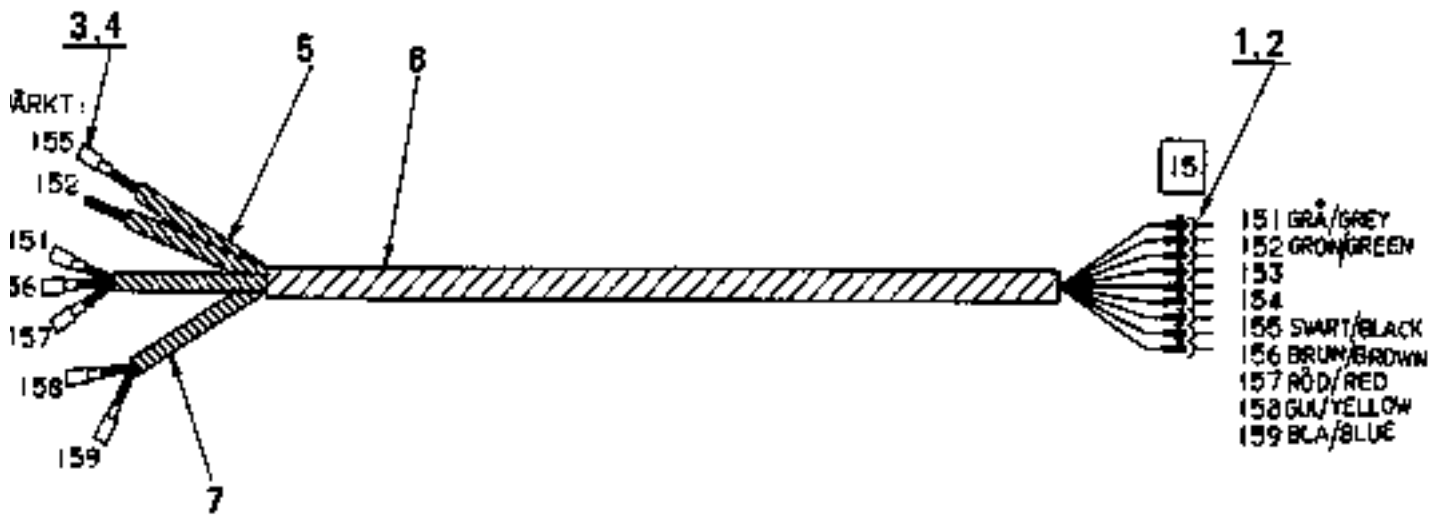
Utgåva Issue		Bild nr Picture No		Elektrisk motorvärmare DI12		Electric engine heater DI12		
Pos. Fig.	Antal/Quantity			Art nr Part No	Benämning	Description	Sats Kit	Anmärkning Notes
	020502		26532					
0020	1	1		921896.0005	Motorvärmare	Engine heater		
0040	2	3		923855.0627	Skruv	Screw		
0060	3	1		923829.0006	Packning	Gasket		
0080	4	1		923829.0316	Klammer	Clamp		
0100	5	1		923764.0508	Kabel	Cable		L=2000
0120		1		923764.0303	Kabel	Cable		L=2500



Reservdelar - Spare parts

2000

Utgåva Issue		Bild nr Picture No		Kabelstam A04671.0200,-0300,-0500		Cable unit A04671.0200,-0300,-0500		
Pos. Fig.	Antal/Quantity			Art nr Part No	Benämning	Description	Sats Kit	Anmärkning Notes
0020		-		A04671.0200				RITNING/DRAWING
0040		-		A04671.0300				RITNING/DRAWING
0060		-		A04671.0500				RITNING/DRAWING
0080	1	1		922203.0001	Stiftkontakt	Pin contact		
0100	2	7		922202.0001	Stiftkontakt	Pin contact		
0120	3	6		920471.003	Kabelsko	Cable eye		
0140	4	6		920807.0001	Isolerhylsa	Insulating sleeve		
0160	5	ERF		4131	Slang	Hose		L=640
0180	6	ERF		90911	Kabel	Cable		L=10000 ALT -0200
0200		ERF		90911	Kabel	Cable		L=19000 ALT -0300
0220		ERF		90911	Kabel	Cable		L=12500 ALT -0500
0240	7	ERF		4134	Slang	Hose		L=640

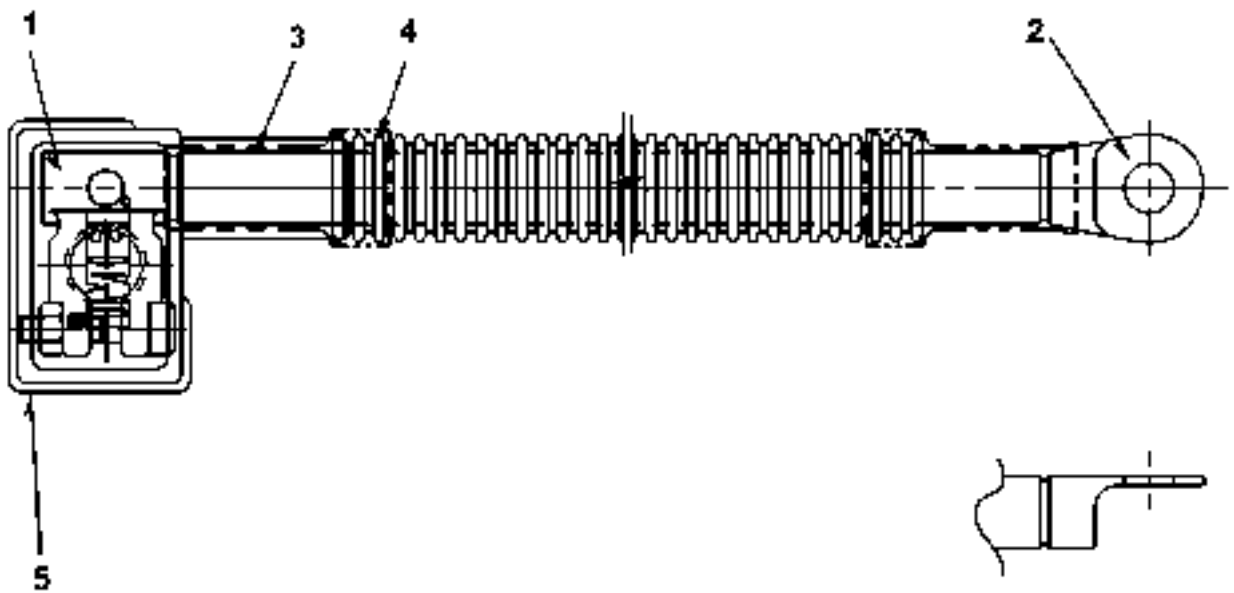


20195

Reservdelar - Spare parts

2050

Utgåva Issue		Bild nr Picture No		Kabelstam A04672.0300,-0400		Cable unit A04672.0300,-0400		
Pos. Fig.	Antal/Quantity			Art nr Part No	Benämning	Description	Sats Kit	Anmärkning Notes
0020		-		A04672.0300				RITNING/DRAWING
0040		-		A04672.0400				RITNING/DRAWING
0060	1	1		922203.0001	Stiftkontakt	Pin contact		
0080	2	7		922202.0001	Stiftkontakt	Pin contact		
0100	3	6		920471.003	Kabelsko	Cable eye		
0120	4	6		920807.0001	Isolerhylsa	Insulating sleeve		
0140	5	ERF		4131	Slang	Hose		L=640
0160	6	ERF		90911	Kabel	Cable		L=19000 ALT -0300
0180		ERF		90911	Kabel	Cable		L=18500 ALT -0400
0200	7	ERF		4134	Slang	Hose		L=640

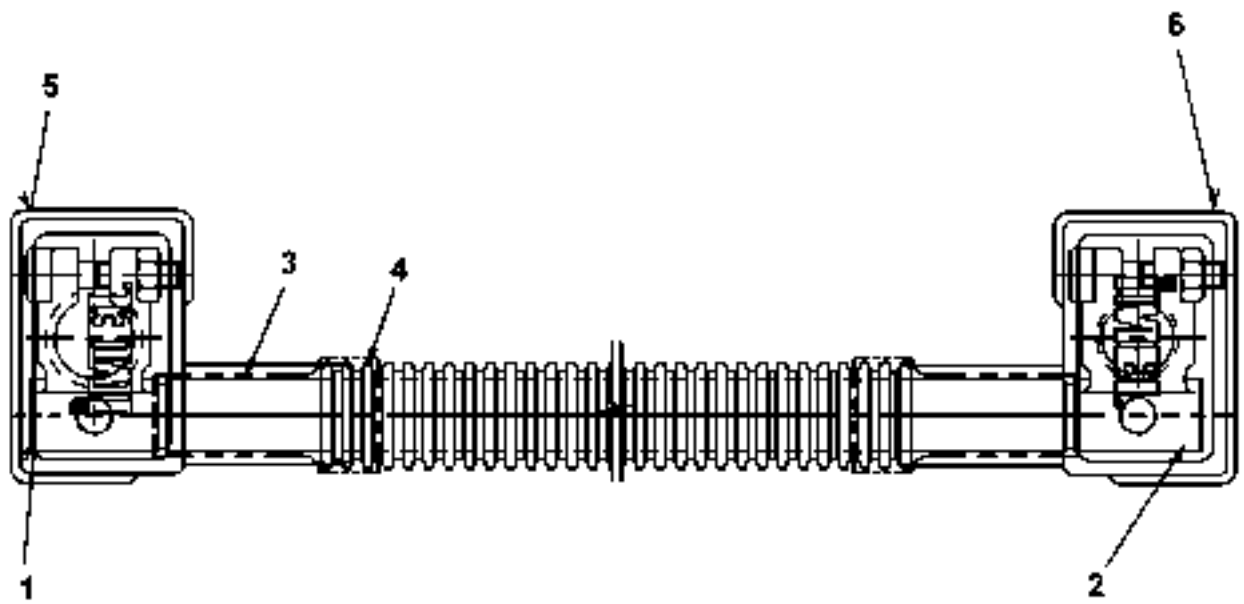


24747

Reservdelar - Spare parts

2060

Utgåva Issue		Bild nr Picture No		Kabel A05357.0100		Cable A05357.0100		
Pos. Fig.	Antal/Quantity			Art nr Part No	Benämning	Description	Sats Kit	Anmärkning Notes
0020		1		A05357.0100				RITNING/DRAWING
0040	1	1		921390.0002	Kabelsko	Cable eye		
0060	2	1		921651.0004	Kabelsko	Cable eye		
0080	3	ERF		5196	Kabel	Cable		L=825
0100	4	ERF		923301.0011	Kabelskydd	Cable cover		L=750
0120	5	1		920807.0005	Isolerhylsa	Insulating sleeve		

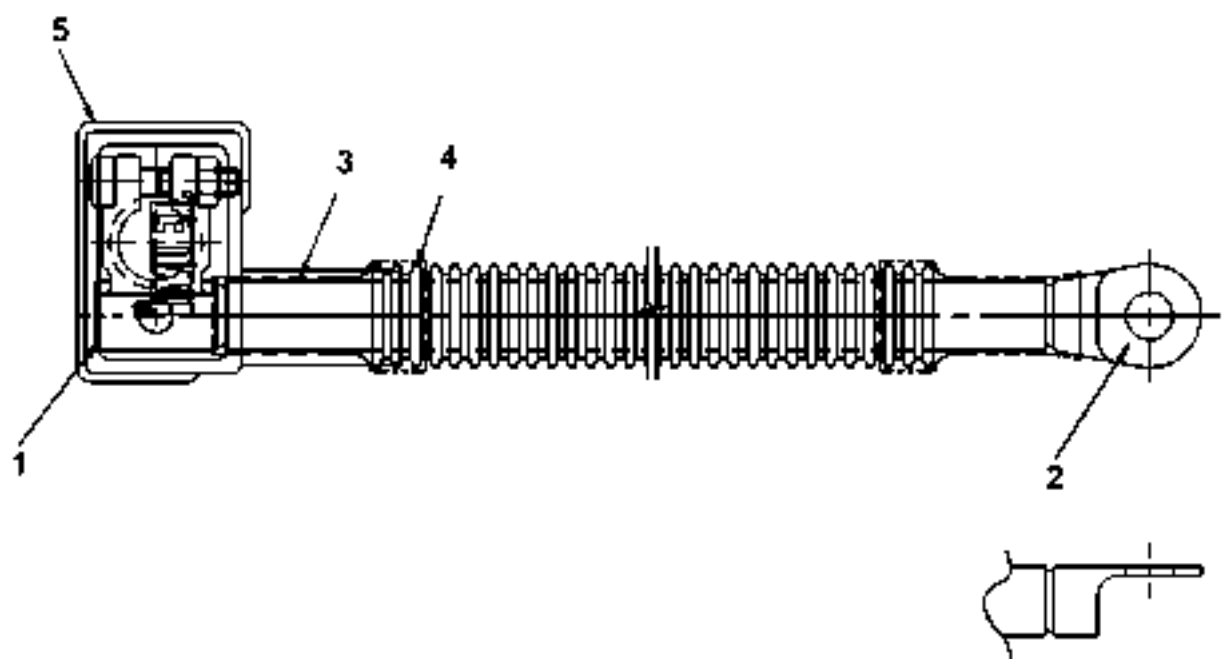


24748

Reservdelar - Spare parts

2070

Utgåva Issue		Bild nr Picture No		Kabel A05530.0200		Cable A05530.0200		
Pos. Fig.	Antal/Quantity			Art nr Part No	Benämning	Description	Sats Kit	Anmärkning Notes
0020		-		A05530.0200				RITNING/DRAWING
0040	1	1		921390.0001	Kabelsko	Cable eye		
0060	2	1		921390.0002	Kabelsko	Cable eye		
0080	3	ERF		5196	Kabel	Cable		L=665
0100	4	1		923301.0011	Kabelskydd	Cable cover		L=540
0120	5	1		920807.0006	Isolerhylsa	Insulating sleeve		
0140	6	1		920807.0005	Isolerhylsa	Insulating sleeve		

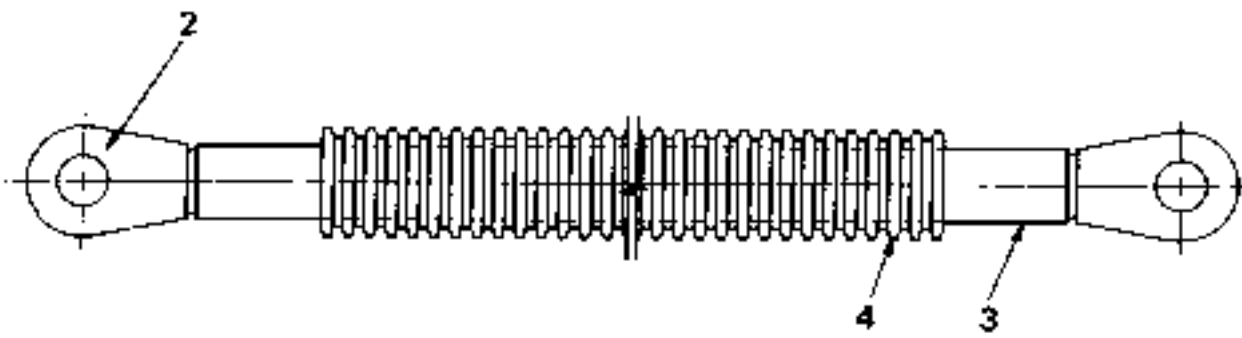


24749

Reservdelar - Spare parts

2080

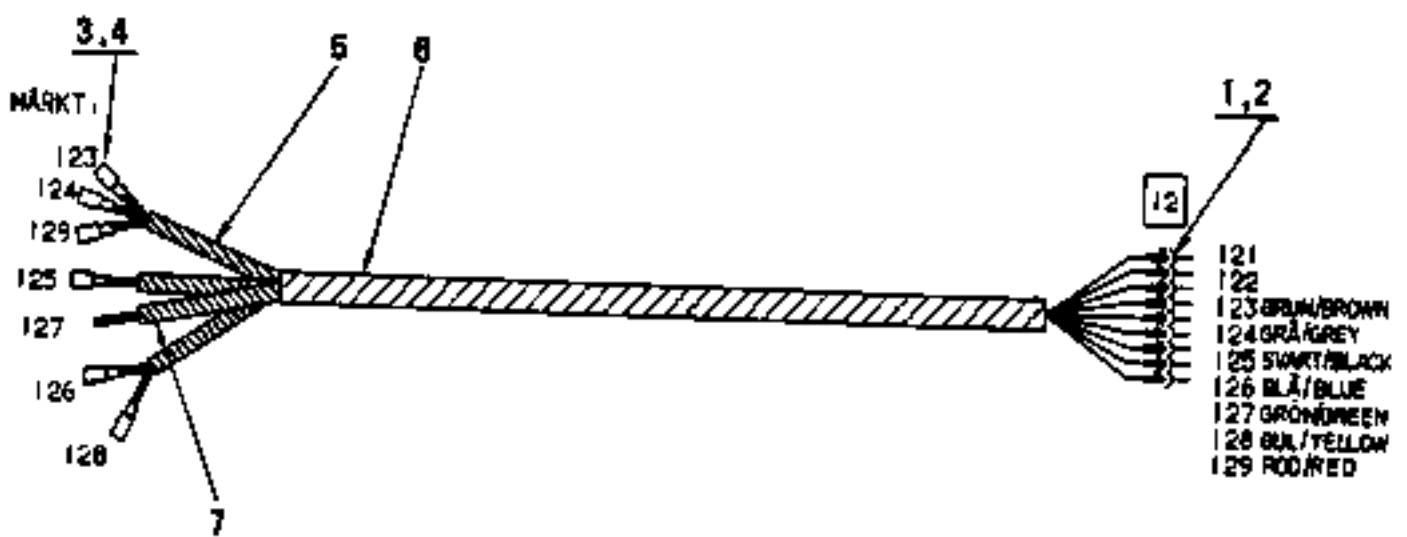
Utgåva Issue		Bild nr Picture No		Kabel A05531.0300		Cable A05531.0300		
Pos. Fig.	Antal/Quantity			Art nr Part No	Benämning	Description	Sats Kit	Anmärkning Notes
0020		-		A05531.0300				RITNING/DRAWING
0040	1	1		921390.0001	Kabelsko	Cable eye		
0060	2	1		921651.0004	Kabelsko	Cable eye		
0080	3	ERF		5196	Kabel	Cable		L=575
0100	4	1		923301.0011	Kabelskydd	Cable cover		L=450
0120	5	1		920807.0006	Isolerhylsa	Insulating sleeve		



Reservdelar - Spare parts

2090

Utgåva Issue		Bild nr Picture No		Kabel A05532.0900		Cable A05532.0900		
Pos. Fig.	Antal/Quantity			Art nr Part No	Benämning	Description	Sats Kit	Anmärkning Notes
0020				A05532.0900	Kabel	Cable		RITNING/DRAWING NOT USED
0040	1							
0060	2	2		921651.0004	Kabelsko	Cable eye		
0080	3	ERF		5196	Kabel	Cable		L=3470
0100	4	1		923301.0011	Kabelskydd	Cable cover		

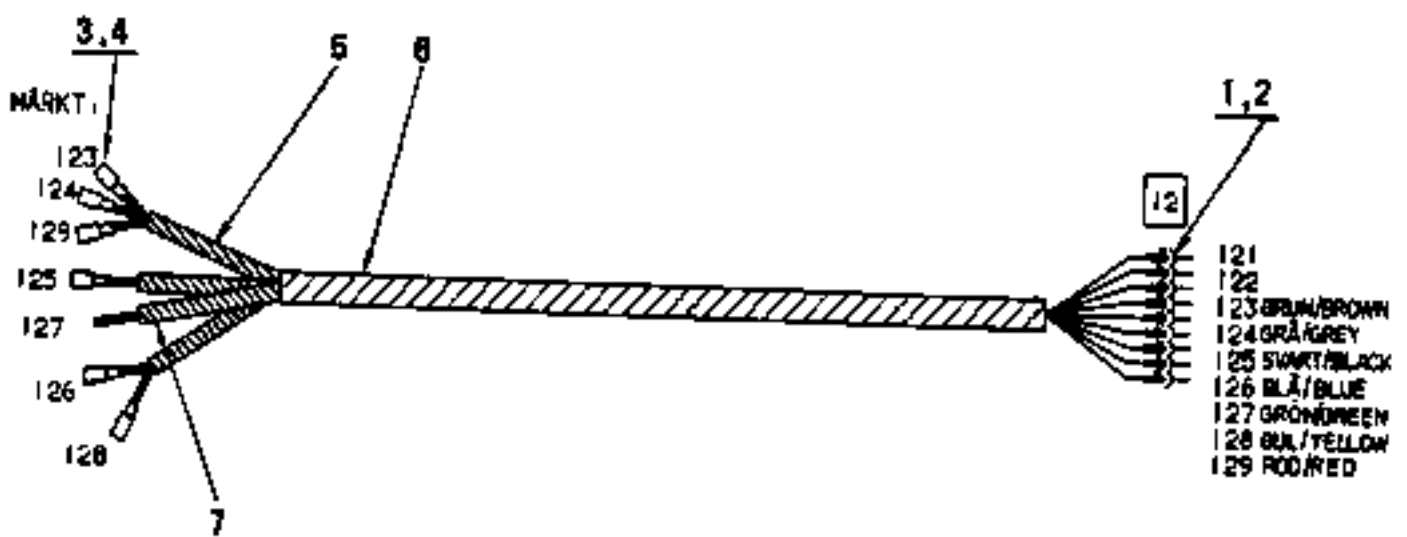


20196

Reservdelar - Spare parts

2100

Utgåva Issue		Bild nr Picture No		Kabelstam A07287.0200		Cable unit A07287.0200		
Pos. Fig.	Antal/Quantity			Art nr Part No	Benämning	Description	Sats Kit	Anmärkning Notes
0020		-		A07287.0200				RITNING/DRAWING
0040	1	1		922203.0001	Stiftkontakt	Pin contact		
0060	2	7		922202.0001	Stiftkontakt	Pin contact		
0080	3	6		920471.003	Kabelsko	Cable eye		
0100	4	6		920807.0001	Isolerhylsa	Insulating sleeve		
0120	5	ERF		4134	Slang	Hose		L=640
0140	6	ERF		90911	Kabel	Cable		L=10000
0160	7	ERF		4131	Slang	Hose		L=640

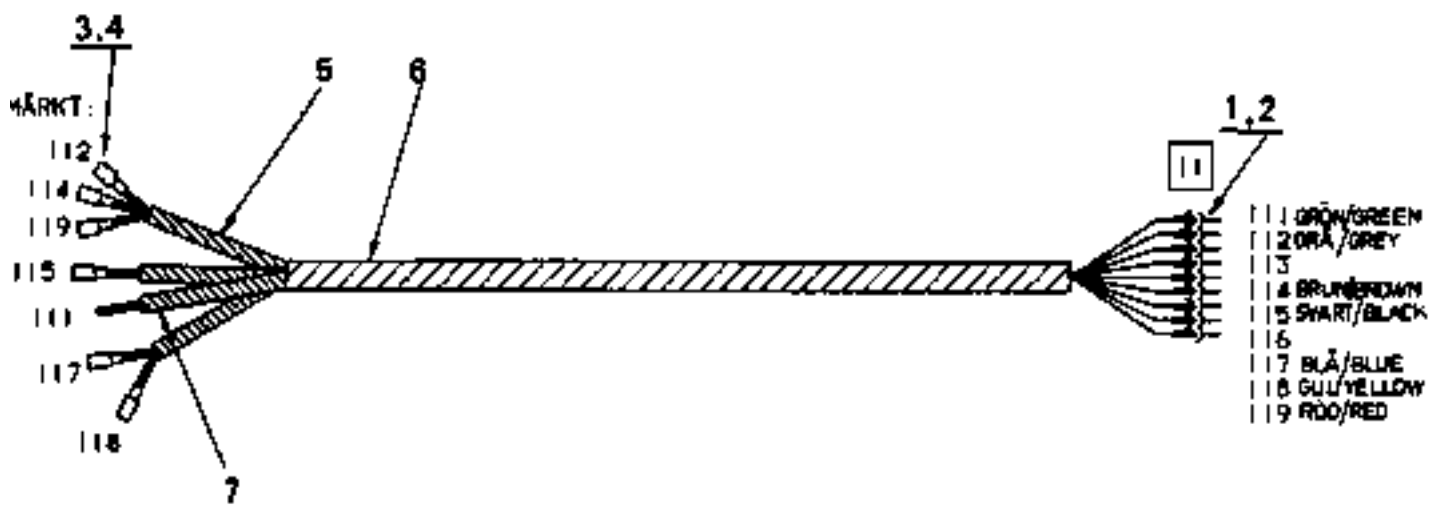


20196

Reservdelar - Spare parts

2105

Utgåva Issue		Bild nr Picture No		Kabelstam A07287.0300		Cable unit A07287.0300		
Pos. Fig.	Antal/Quantity			Art nr Part No	Benämning	Description	Sats Kit	Anmärkning Notes
0020		-		A07287.0300				RITNING/DRAWING
0040	1	1		922203.0001	Stiftkontakt	Pin contact		
0060	2	7		922202.0001	Stiftkontakt	Pin contact		
0080	3	6		920471.003	Kabelsko	Cable eye		
0100	4	6		920807.0001	Isolerhylsa	Insulating sleeve		
0120	5	ERF		4134	Slang	Hose		L=ERF
0140	6	ERF		90911	Kabel	Cable		L=ERF
0160	7	ERF		4131	Slang	Hose		L=ERF

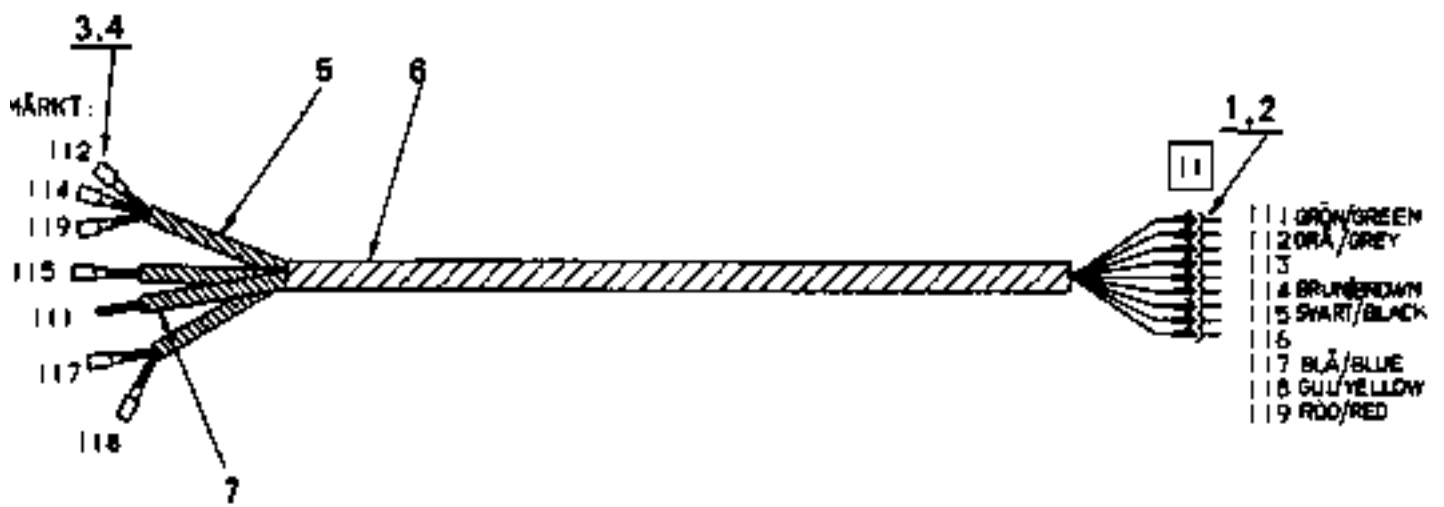


20197

Reservdelar - Spare parts

2150

Utgåva Issue		Bild nr Picture No		Kabelstam A07288.0200		Cable unit A07288.0200		
Pos. Fig.	Antal/Quantity			Art nr Part No	Benämning	Description	Sats Kit	Anmärkning Notes
0020		-		A07288.0200				RITNING/DRAWING
0040	1	1		922203.0001	Stiftkontakt	Pin contact		
0060	2	6		920471.003	Kabelsko	Cable eye		
0080	3	6		920807.0001	Isolerhylsa	Insulating sleeve		
0100	4	ERF		4134	Slang	Hose		L=640
0120	5	ERF		90911	Kabel	Cable		L=9000
0140	6	ERF		4131	Slang	Hose		L=640

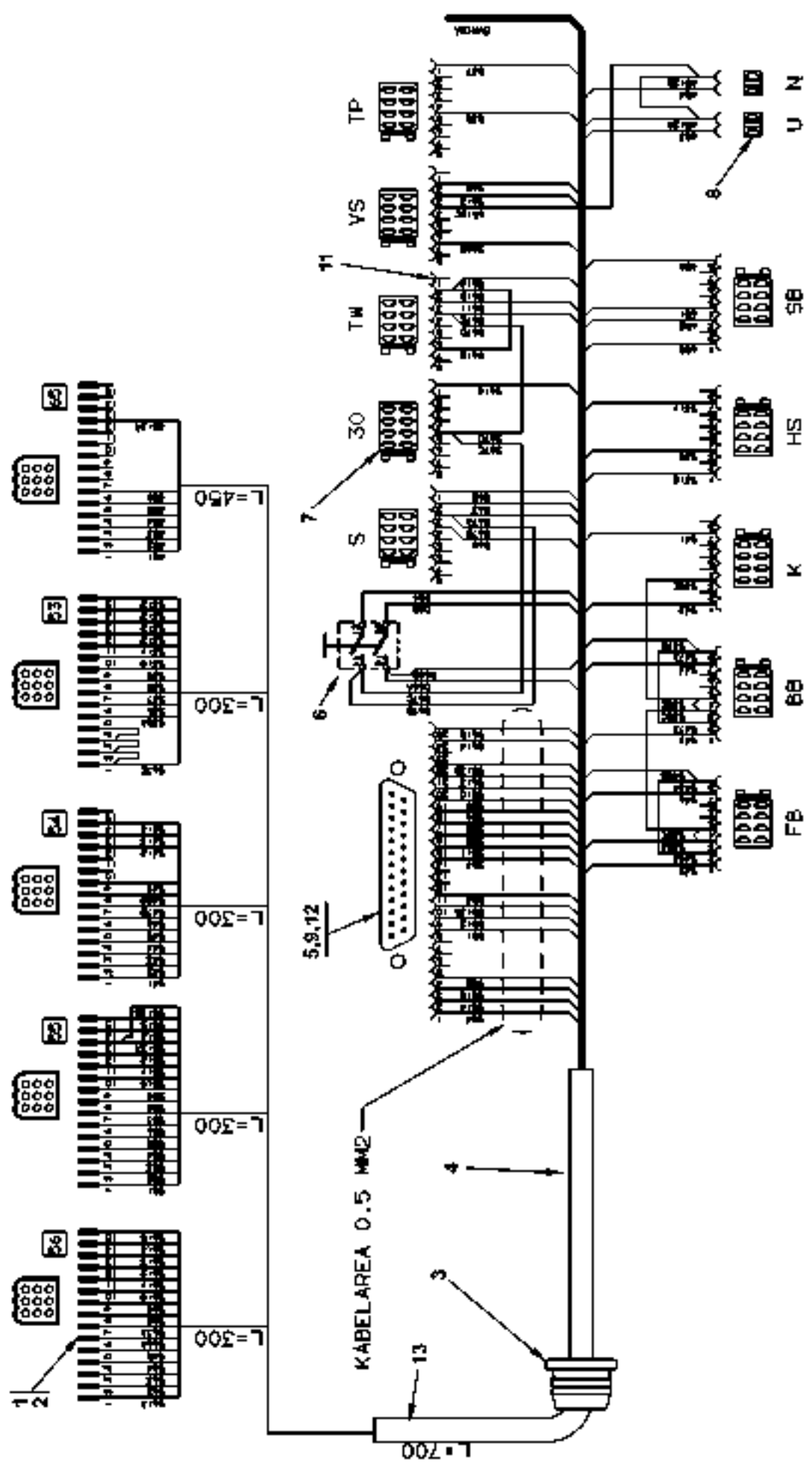


20197

Reservdelar - Spare parts

2155

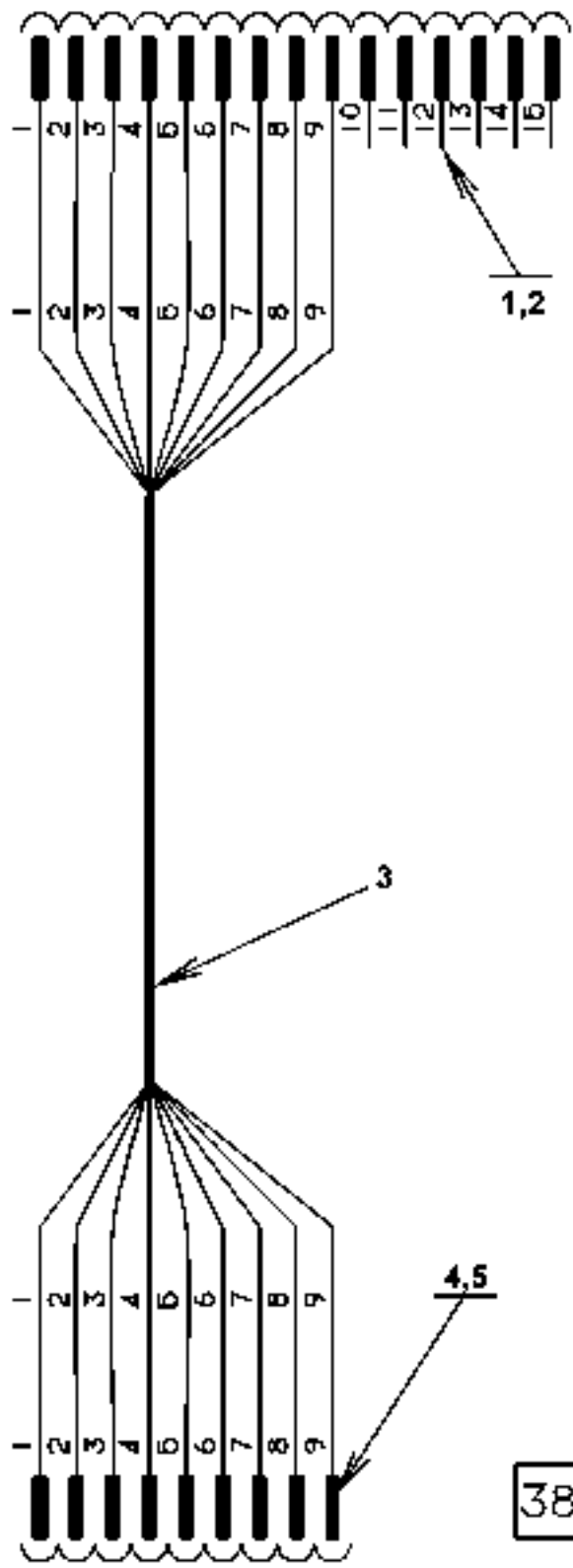
Utgåva Issue		Bild nr Picture No		Kabelstam A07288.0300		Cable unit A07288.0300		
Pos. Fig.	Antal/Quantity			Art nr Part No	Benämning	Description	Sats Kit	Anmärkning Notes
0020		-		A07288.0300				RITNING/DRAWING
0040	1	1		922203.0001	Stiftkontakt	Pin contact		
0060	2	6		920471.003	Kabelsko	Cable eye		
0080	3	6		920807.0001	Isolerhylsa	Insulating sleeve		
0100	4	ERF		4134	Slang	Hose		L=ERF
0120	5	ERF		90911	Kabel	Cable		L=ERF
0140	6	ERF		4131	Slang	Hose		L=ERF



Reservdelar - Spare parts

2200

Utgåva Issue		Bild nr Picture No		Kabelstam A08370.0200		Cable unit A08370.0200		
Pos. Fig.	Antal/Quantity			Art nr Part No	Benämning	Description	Sats Kit	Anmärkning Notes
0020		-		A08370.0200	Kabelstam	Cable unit		RITNING/DRAWING
0040	1	5		9028.045	Stiftblock	Pin block		15POL
0060	2	72		922202.0006	Kabelsko	Cable eye		
0080	3	1		923301.0015	Förskrivning	Fitting		
0100	4	ERF		923301.0013	Skydd	Cover		L=550
0120	5	1		922204.0052	Hylsblock	Bush block		25POL
0140	6	1		923110.0926	Strömställare	Switch		
0160	7	10		920440.001	Stiftkontakt	Pin contact		
0180	8	2		923386.0005	Hylsblock	Bush block		2POL
0200	9	1		923128.0005	Kåpa	Cover		25POL
0220	10							NOT USED
0240	11	45		920471.001	Kabelsko	Cable eye		
0260	12	17		922201.0007	Kabelsko	Cable eye		
0280	13	ERF		4141	Isolerslang	Isulating tube		L=800



51

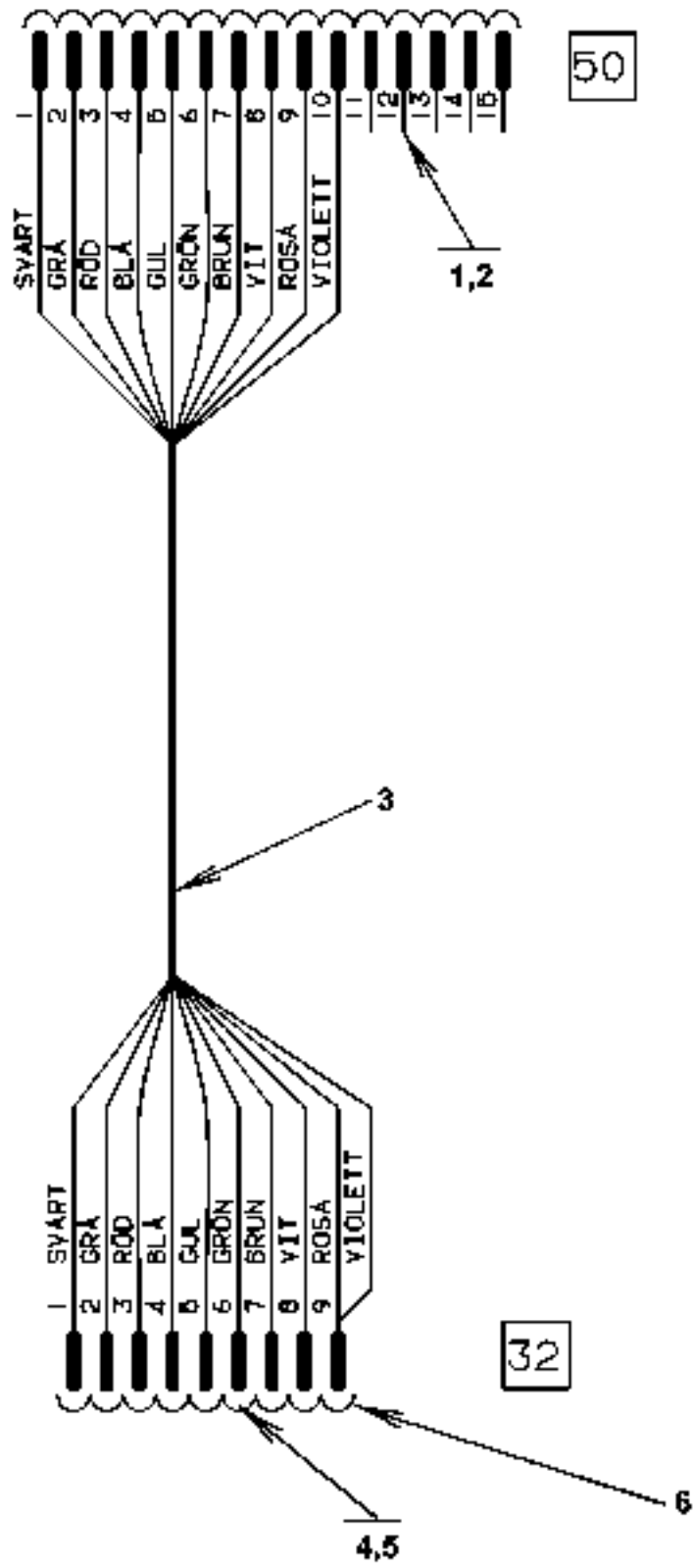
38

24738

Reservdelar - Spare parts

2305

Utgåva Issue		Bild nr Picture No		Kabelstam A19594.0200		Cable unit A19594.0200		
Pos. Fig.	Antal/Quantity			Art nr Part No	Benämning	Description	Sats Kit	Anmärkning Notes
0020		-		A19594.0200				RITNING/DRAWING
0040	1	1		9028.045	Stiftblock	Pin block		15POL
0060	2	7		922202.0006	Kabelsko	Cable eye		
0080	3	ERF		921050.0003	Kabel	Cable		L=2050
0100	4	1		922203.0001	Stiftblock	Pin block		9POL
0120	5	7		922202.0001	Stiftkontakt	Pin contact		

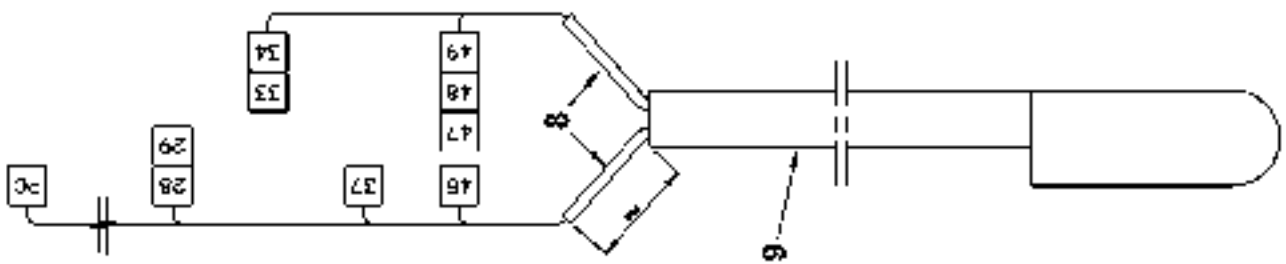
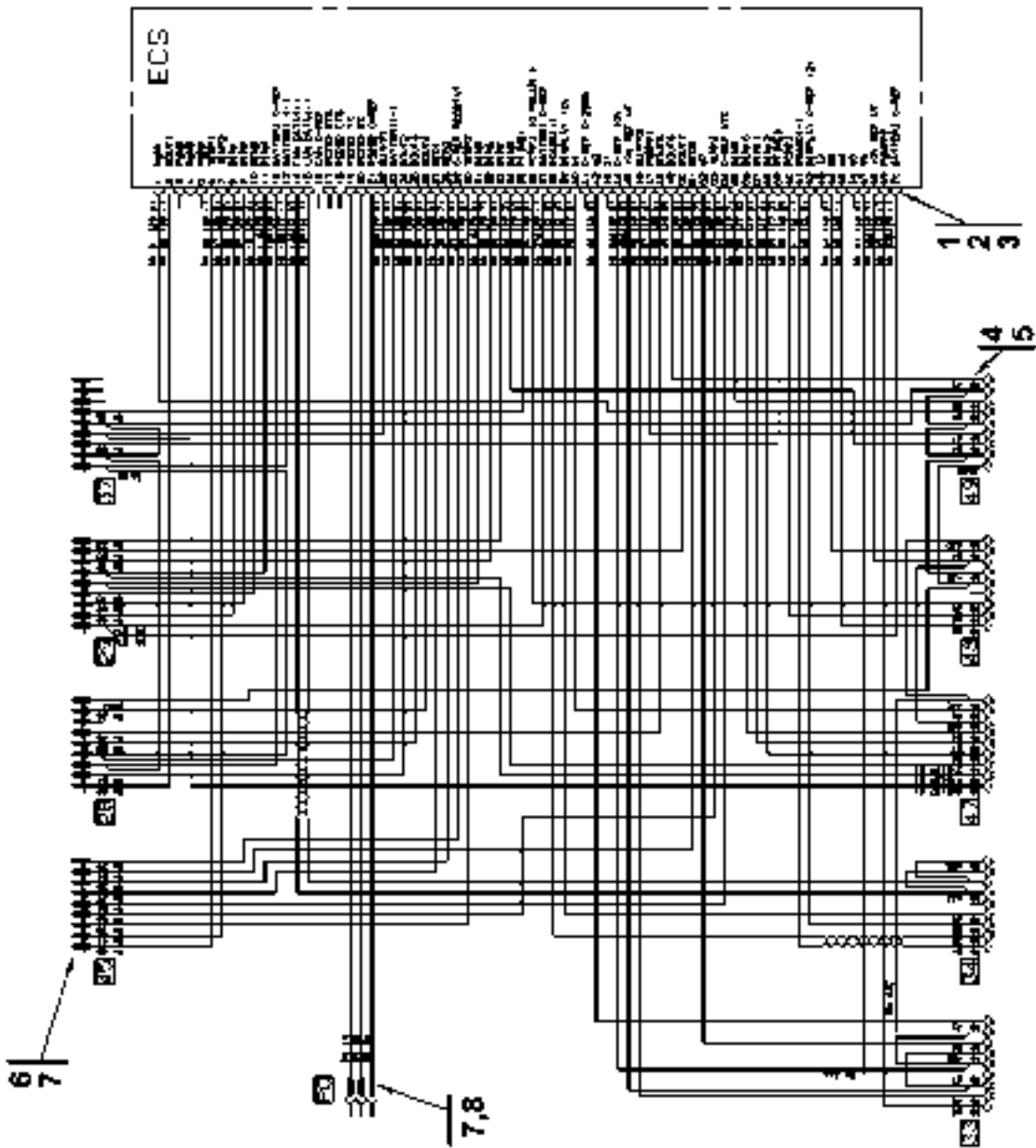


24732

Reservdelar - Spare parts

2355

Utgåva Issue		Bild nr Picture No		Kabelstam A19595.0200		Cable unit A19595.0200		
Pos. Fig.	Antal/Quantity			Art nr Part No	Benämning	Description	Sats Kit	Anmärkning Notes
0020		1		A19595.0200				RITNING/DRAWING 15POL L=2050 9POL
0040	1	1		9028.045	Stiftblock	Pin block		
0060	2	10		922202.0006	Kabelsko	Cable eye		
0080	3	ERF		90912	Kabel	Cable		
0100	4	1		922203.0001	Stiftblock	Pin block		
0120	5	8		922202.0001	Stiftkontakt	Pin contact		
0140	6	1		922202.0002	Stiftkontakt	Pin contact		

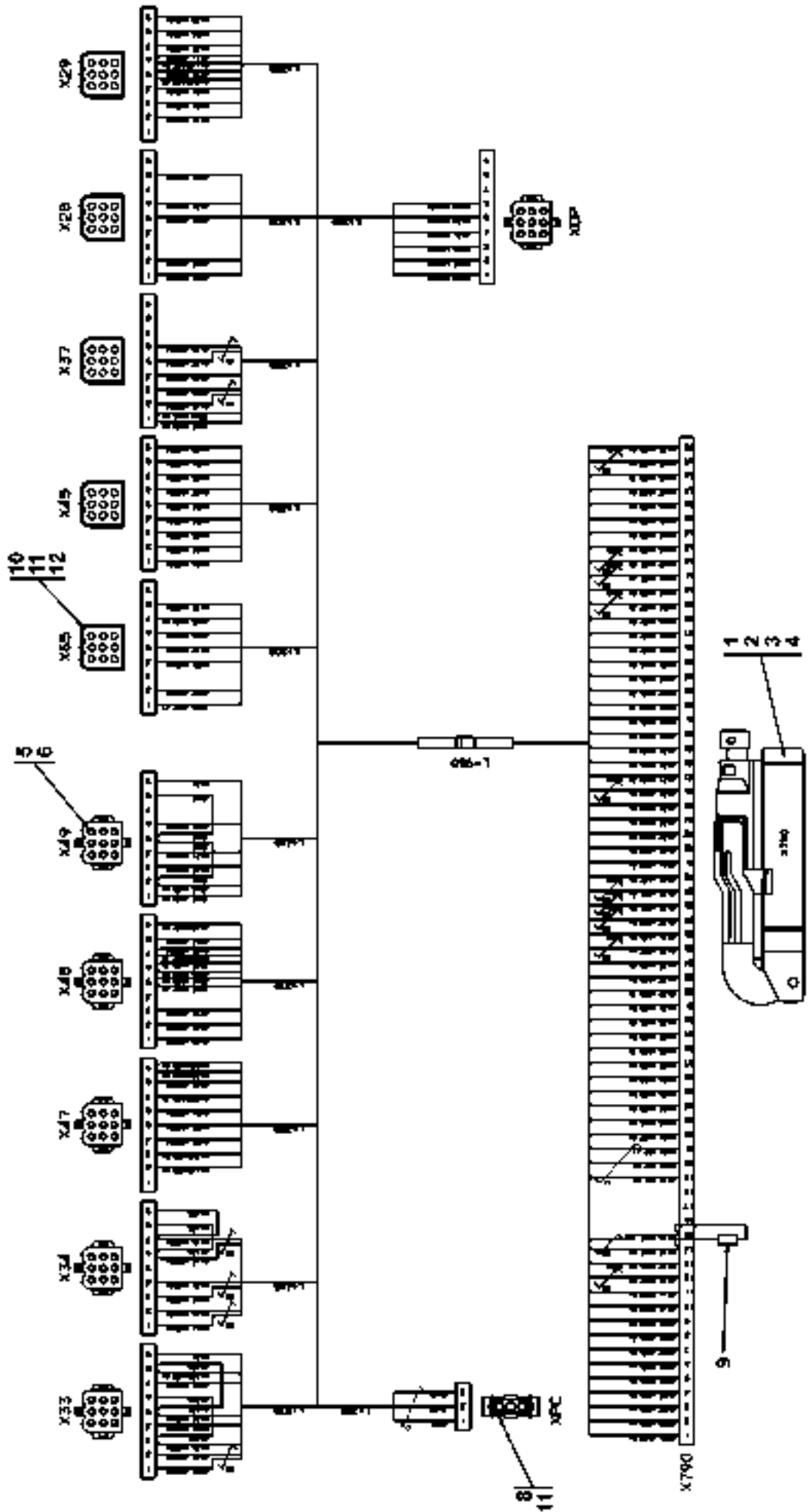


23320

Reservdelar - Spare parts

2400

Utgåva Issue		Bild nr Picture No		Kabelstam A25442.0100		Cable unit A25442.0100		
Pos. Fig.	Antal/Quantity			Art nr Part No	Benämning	Description	Sats Kit	Anmärkning Notes
0020		-		A25442.0100				RITNING/DRAWING
0040	1	1		922204.0025	Hylsblock	Bush block		
0060	2	9		923702.0003	Kabelsko,hylsa	Cable eye,sleeve		
0080	3	45		923702.0004	Kabelsko	Cable eye		
0100	4	5		922204.0001	Hylsblock	Bush block		
0120	5	42		922201.0001	Kabelsko	Cable eye		
0140	6	4		922203.0001	Stiftblock	Pin block		
0160	7	35		922202.0001	Kabelsko	Cable eye		
0180	8	1		922203.0025	Stiftblock	Pin block		
0200	9	ERF		4141	Slang	Hose		

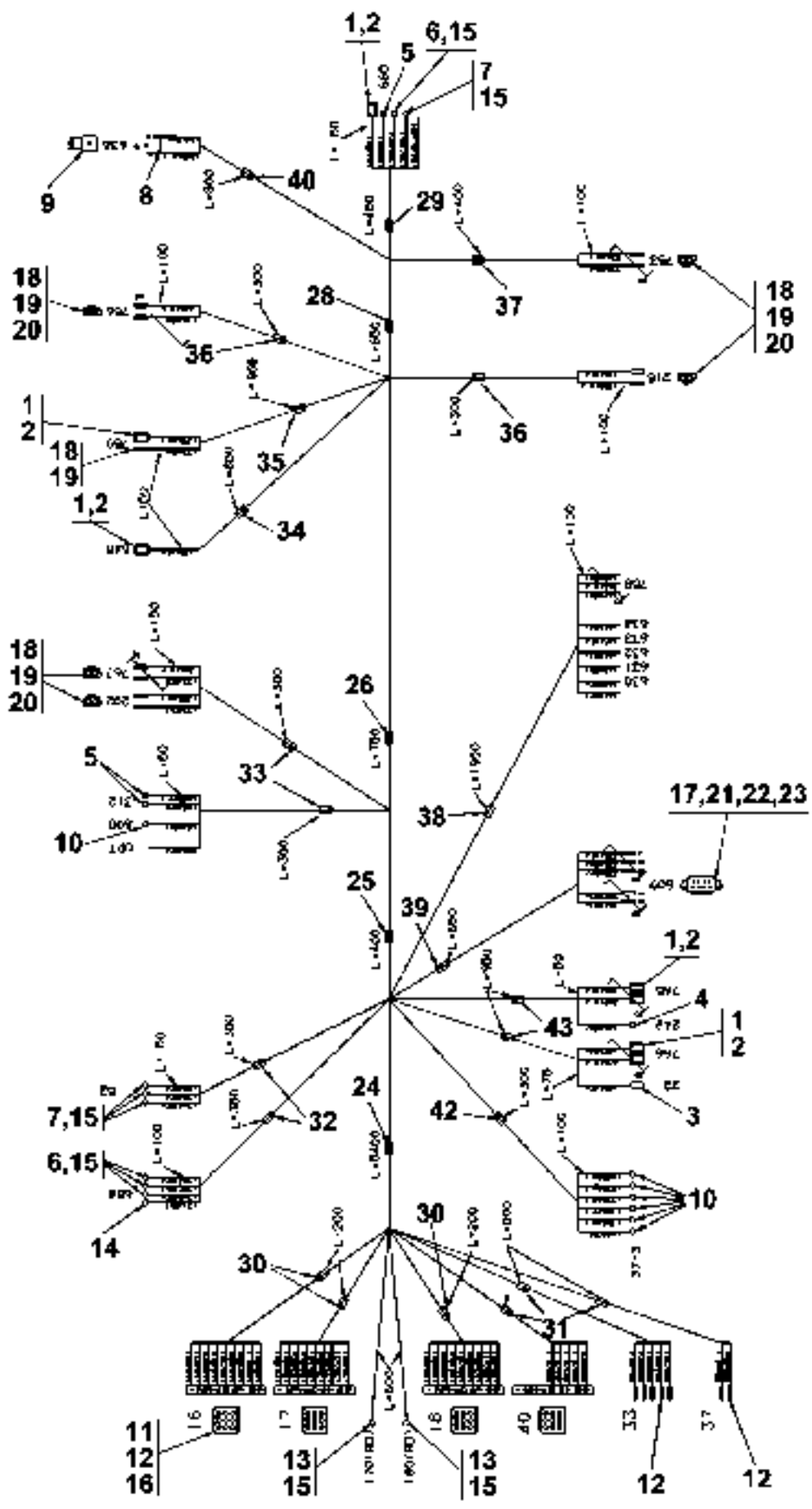


26137

Reservdelar - Spare parts

2420

Utgåva Issue		Bild nr Picture No		Kabelstam A25442.0200		Cable unit A25442.0200		
Pos. Fig.	Antal/Quantity			Art nr Part No	Benämning	Description	Sats Kit	Anmärkning Notes
0020		-		A25442.0200				RITNING/DRAWING
0040	1	1		922204.0025	Hylsblock	Bush block		70-POL
0060	2	9		923702.0003	Kabelsko,hylsa	Cable eye,sleeve		
0080	3	2		923702.0007	Kabelsko,hylsa	Cable eye,sleeve		
0100	4	55		923702.0004	Kabelsko,hylsa	Cable eye,sleeve		
0120	5	6		922204.0001	Hylsblock	Bush block		9-POL
0140	6	48		922201.0001	Kabelsko	Cable eye		
0160	7							NOT USED
0180	8	1		922203.0025	Stiftblock	Pin block		3-POL
0200	9	1		921571.0017	Motstånd	Resistor		
0220	10	2		922202.0002	Stiftkontakt	Pin contact		
0240	11	35		922202.0001	Stiftkontakt	Pin contact		
0260	12	5		922203.0001	Stiftblock	Pin block		9-POL

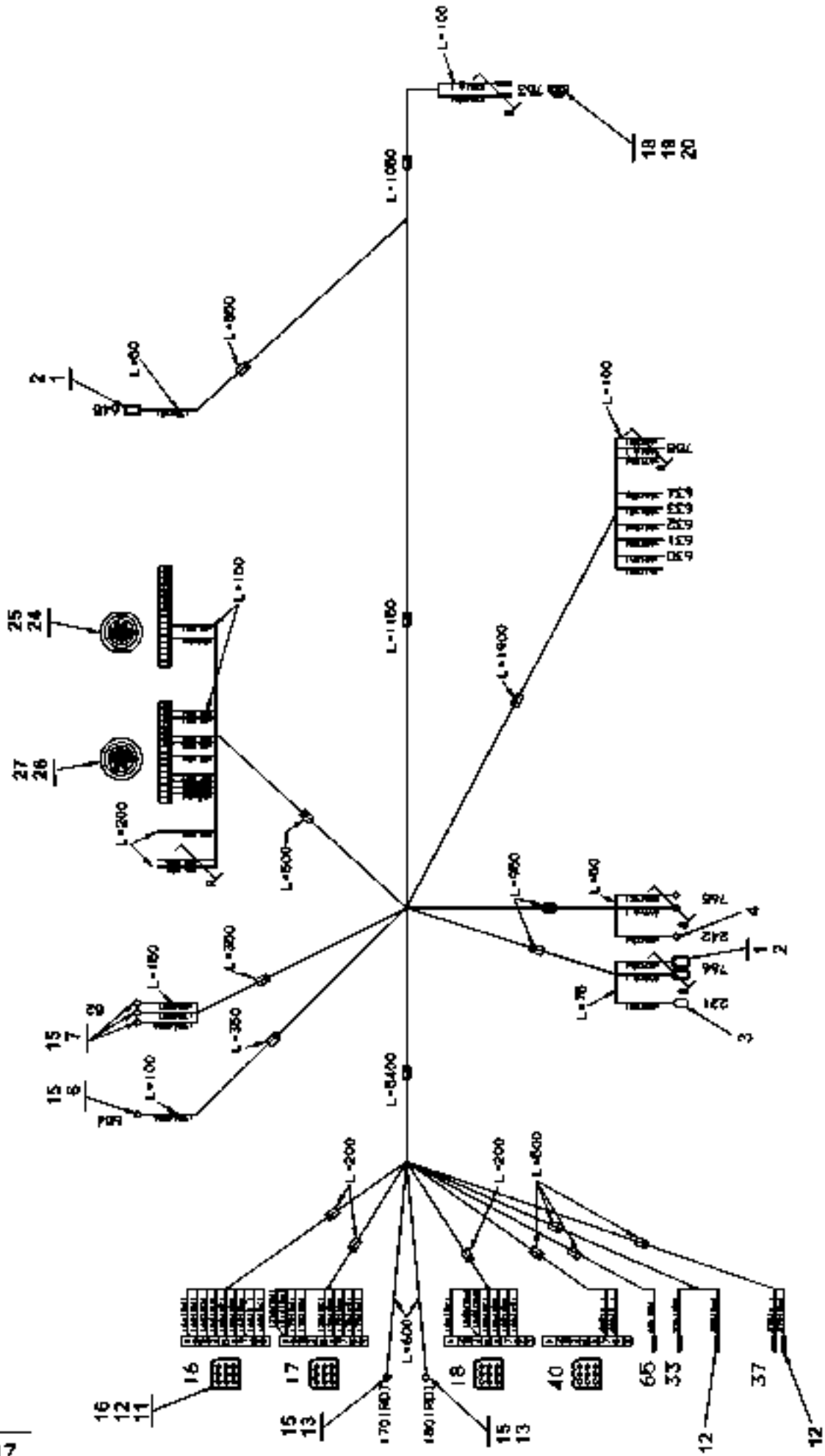


23688

Reservdelar - Spare parts

2450

Utgåva Issue		Bild nr Picture No		Kabelstam A25462.0100	Cable unit A25462.0100		
Pos. Fig.	Antal/Quantity		Art nr Part No	Benämning	Description	Sats Kit	Anmärkning Notes
0020	-		A25462.0100	Kabelstam	Cable unit		RITNING/DRAWING
0040	1	7	920471.001	Kabelsko	Cable eye		
0060	2	7	920474.004	Hylsa	Sleeve		
0080	3	1	920470.006	Kabelsko	Cable eye		
0100	4	1	920473.003	Kabelsko	Cable eye		
0120	5	3	920473.003	Kabelsko	Cable eye		
0140	6	4	921062.0003	Kabelsko,ring	Cable eye,ring		
0160	7	4	920473.016	Kabelsko	Cable eye		
0180	8	1	5606	Diod	Diode		
0200	9	1	922373.0001	Skarvkoppling	Joint fitting		
0220	10	10	920473.011	Kabelsko	Cable eye		
0240	11	4	922203.0001	Stiftkontakt	Pin contact		
0260	12	38	922202.0001	Stiftkontakt	Pin contact		
0280	13						NOT USED
0300	14	1	920473.018	Kabelsko	Cable eye		
0320	15	6	921425.0002	Gummiskydd	Rubber protection		
0340	16	1	922202.0002	Stiftpropp	Pin plug		
0360	17	3	922203.0029	Plugg	Plug		
0380	18	11	923157.0001	Kabelsko	Cable eye		
0400	19	11	923157.0002	Hylsa	Sleeve		
0420	20	5	920807.0002	Skyddskåpa	Protecting cover		
0440	21	1	922204.0047	Hylsblock	Bush block		
0460	22	1	922204.0048	Fjäder	Spring		
0480	23	5	922201.0009	Kabelsko,hylsa	Cable eye,sleeve		
0500	24	ERF	4141	Isolerslang	Isulating tube		L=5400
0520	25	ERF	4141	Isolerslang	Isulating tube		L=400
0540	26	ERF	4141	Isolerslang	Isulating tube		L=750
0560	27						NOT USED
0580	28	ERF	4141	Isolerslang	Isulating tube		L=650
0600	29	ERF	4138	Isolerslang	Isulating tube		L=450
0620	30	ERF	4137	Isolerslang	Isulating tube		L=600
0640	31	ERF	4136	Isolerslang	Isulating tube		L=1500
0660	32	ERF	4138	Isolerslang	Isulating tube		L=700
0680	33	ERF	4136	Isolerslang	Isulating tube		L=600
0700	34	ERF	4134	Isolerslang	Isulating tube		L=850
0720	35	ERF	4134	Isolerslang	Isulating tube		L=800
0740	36	ERF	4134	Isolerslang	Isulating tube		L=600
0760	37	ERF	4132	Isolerslang	Isulating tube		L=400
0780	38	ERF	4138	Isolerslang	Isulating tube		L=1900
0800	39	ERF	4137	Isolerslang	Isulating tube		L=900
0820	40	ERF	4134	Isolerslang	Isulating tube		L=800
0840	41						NOT USED
0860	42	ERF	4137	Isolerslang	Isulating tube		L=300
0880	43	ERF	4136	Isolerslang	Isulating tube		L=1900

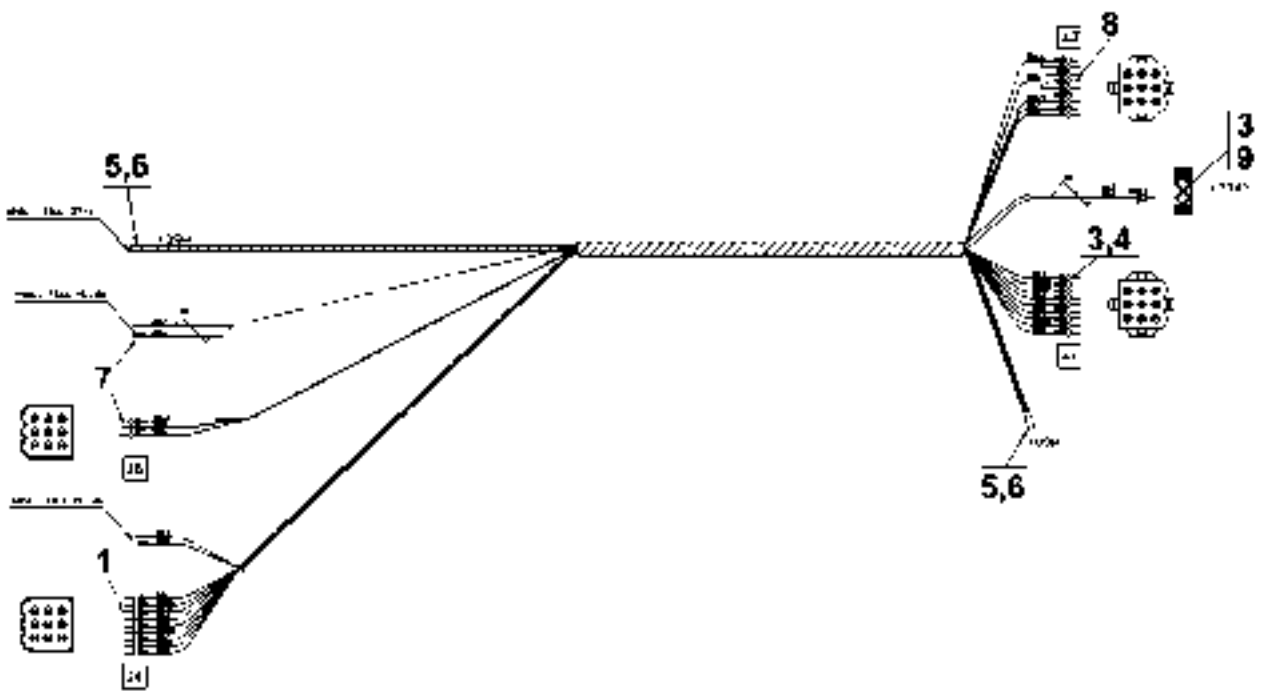


24917

Reservdelar - Spare parts

2460

Utgåva Issue		Bild nr Picture No		Kabelstam A25462.0400		Cable unit A25462.0400		
Pos. Fig.	Antal/Quantity			Art nr Part No	Benämning	Description	Sats Kit	Anmärkning Notes
0020	-			A25462.0400	Kabelstam	Cable unit		RITNING/DRAWING
0040	1	3		920471.001	Kabelsko	Cable eye		
0060	2	3		920474.004	Hylsa	Sleeve		
0080	3	1		920470.006	Kabelsko	Cable eye		
0100	4	3		923748.0002	Kabelsko,ring	Cable eye,ring		
0120	5							NOT USED
0140	6	1		921062.0003	Kabelsko,ring	Cable eye,ring		
0160	7	3		920473.016	Kabelsko	Cable eye		
0180	8							NOT USED
0200	9							NOT USED
0220	10							NOT USED
0240	11	4		922203.0001	Stiftkontakt	Pin contact		
0260	12	38		922202.0001	Stiftkontakt	Pin contact		
0280	13							NOT USED
0300	14							NOT USED
0320	15	4		921425.0002	Gummiskydd	Rubber protection		
0340	16	3		922202.0002	Stiftpropp	Pin plug		
0360	17							NOT USED
0380	18	11		923157.0001	Kabelsko	Cable eye		
0400	19	11		923157.0002	Hylsa	Sleeve		
0420	20	5		920807.0002	Skyddskåpa	Protecting cover		
0440	21							NOT USED
0460	22							NOT USED
0480	23							NOT USED
0500	24	1		922203.0032	Stiftblock	Pin block		
0520	25	2		921230.0004	Stiftkontakt	Pin contact		
0540	26	1		922204.0017	Hylsblock	Bush block		
0560	27	9		921229.0004	Kabelsko	Cable eye		

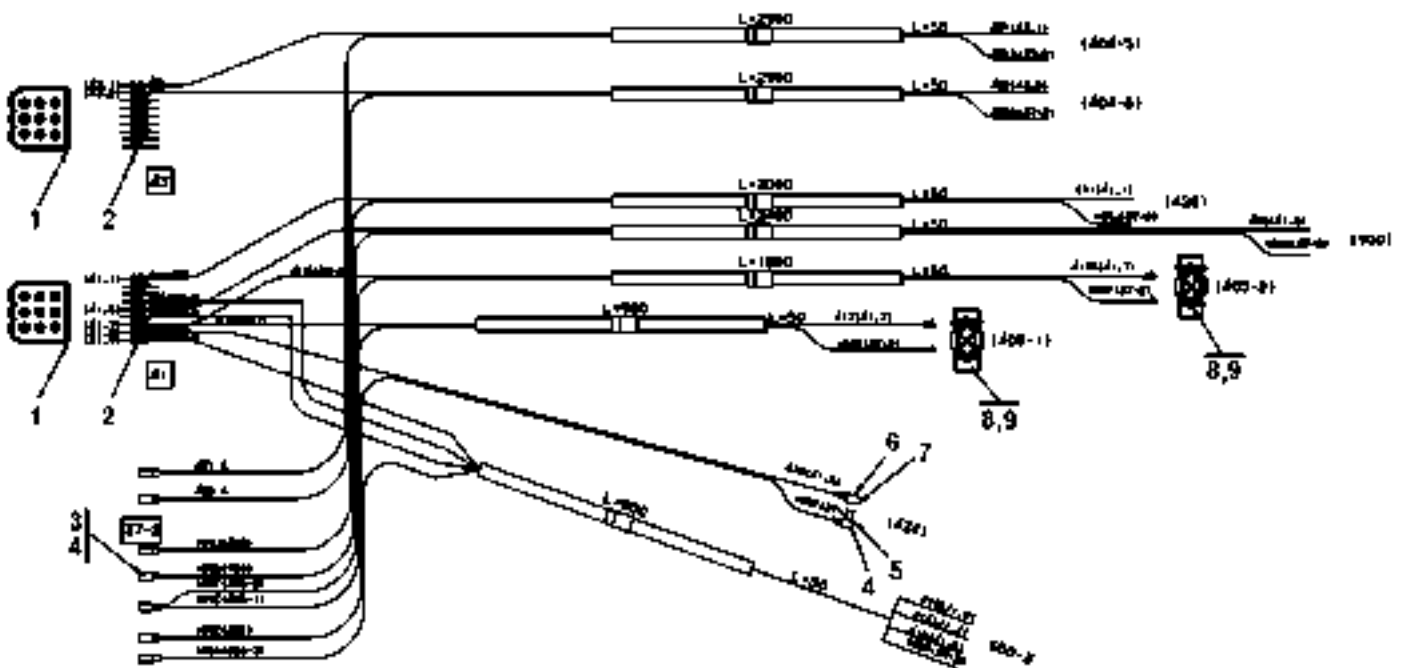


23902

Reservdelar - Spare parts

2500

Utgåva Issue		Bild nr Picture No		Kabelstam A26857.0100		Cable unit A26857.0100		
Pos. Fig.	Antal/Quantity			Art nr Part No	Benämning	Description	Sats Kit	Anmärkning Notes
0020		-		A26857.0100				RITNING/DRAWING
0040	1	11		922202.0001	Stiftkontakt	Pin contact		
0060	2							NOT USED
0080	3	20		922201.0001	Kabelsko	Cable eye		
0100	4	3		922204.0001	Hylsblock	Bush block		
0120	5	2		920471.014	Kabelsko	Cable eye		9-POL
0140	6	2		920807.0001	Isolerhylsa	Insulating sleeve		
0160	7	5		922202.0002	Stiftkontakt	Pin contact		
0180	8	3		922201.0002	Kabelsko	Cable eye		
0200	9	1		922204.0007	Hylsblock	Bush block		2-POL



Reservdelar - Spare parts

2550

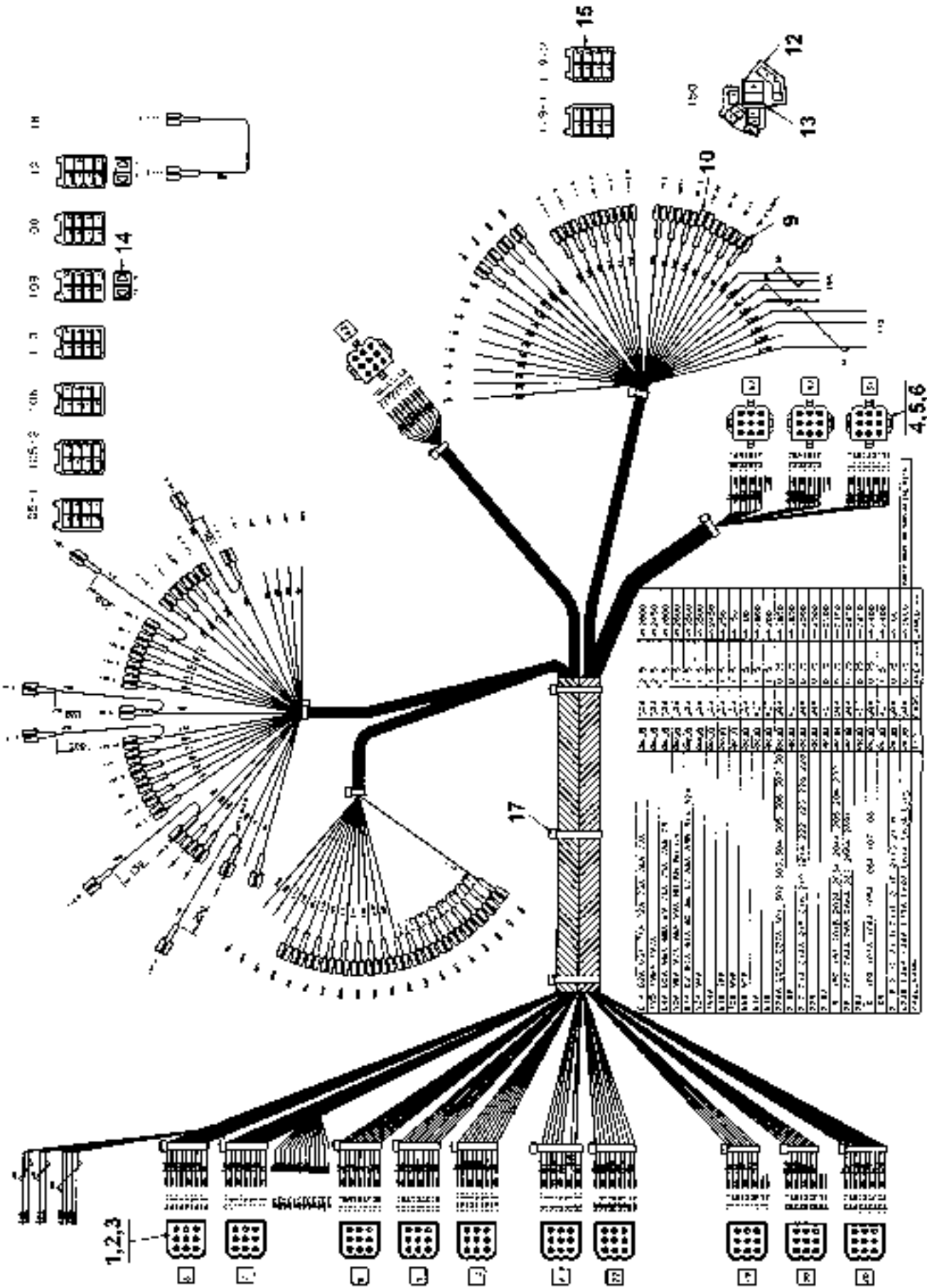
Utgåva Issue		Bild nr Picture No		Kabelstam A26858.0100		Cable unit A26858.0100		
Pos. Fig.	Antal/Quantity			Art nr Part No	Benämning	Description	Sats Kit	Anmärkning Notes
0020		-		A26858.0100				RITNING/DRAWING
0040	1	2		922203.0001	Stiftblock	Pin block		9-POL
0060	2	9		922202.0001	Stiftkontakt	Pin contact		
0080	3	7		920471.014	Kabelsko	Cable eye		
0100	4	8		920474.004	Hylsa	Sleeve		
0120	5	1		920471.014	Kabelsko	Cable eye		
0140	6	1		920471.010	Kabelsko	Cable eye		
0160	7	1		920807.0003	Isolerhylsa	Insulating sleeve		
0180	8	2		922204.0007	Hylsblock	Bush block		2-POL
0200	9	4		922201.0001	Kabelsko	Cable eye		



Reservdelar - Spare parts

2600

Utgåva Issue		Bild nr Picture No		Kabelstam A26859.0100		Cable unit A26859.0100		
Pos. Fig.	Antal/Quantity			Art nr Part No	Benämning	Description	Sats Kit	Anmärkning Notes
0020		-		A26859.0100				RITNING/DRAWING
0040	1	4		922202.0001	Stiftkontakt	Pin contact		
0060	2							NOT USED
0080	3							NOT USED
0100	4	1		921416.0001	Kontaktstycke,hona	Terminal block,female		
0120	5	4		920471.001	Kabelsko	Cable eye		
0140	6	1		922203.0001	Stiftblock	Pin block		



Reservdelar - Spare parts

2650

Utgåva Issue		Bild nr Picture No		Kabelstam A26860.0100		Cable unit A26860.0100		
Pos. Fig.	Antal/Quantity			Art nr Part No	Benämning	Description	Sats Kit	Anmärkning Notes
0020	-			A26860.0100				RITNING/DRAWING
0040	1	10		922203.0001	Stiftblock	Pin block		
0060	2	77		922202.0001	Stiftkontakt	Pin contact		
0080	3	11		922202.0002	Stiftkontakt	Pin contact		
0100	4	4		922204.0001	Hylsblock	Bush block		
0120	5	29		922201.0001	Kabelsko	Cable eye		
0140	6	3		922201.0002	Kabelsko	Cable eye		
0160	7							NOT USED
0180	8							NOT USED
0200	9	61		920471.001	Kabelsko	Cable eye		
0220	10	1		920470.005	Kabelsko	Cable eye		
0240	11							NOT USED
0260	12	1		923386.0003	Isolator	Insulator		
0280	13	1		923386.0006	Isolator	Insulator		
0300	14	2		923386.0005	Hylsblock	Bush block		
0320	15	9		920440.001	Stiftkontakt	Pin contact		
0340	16							NOT USED
0360	17	9		920518.0004	Strapsband	Strap		

LITERE

1,2

5

8

6

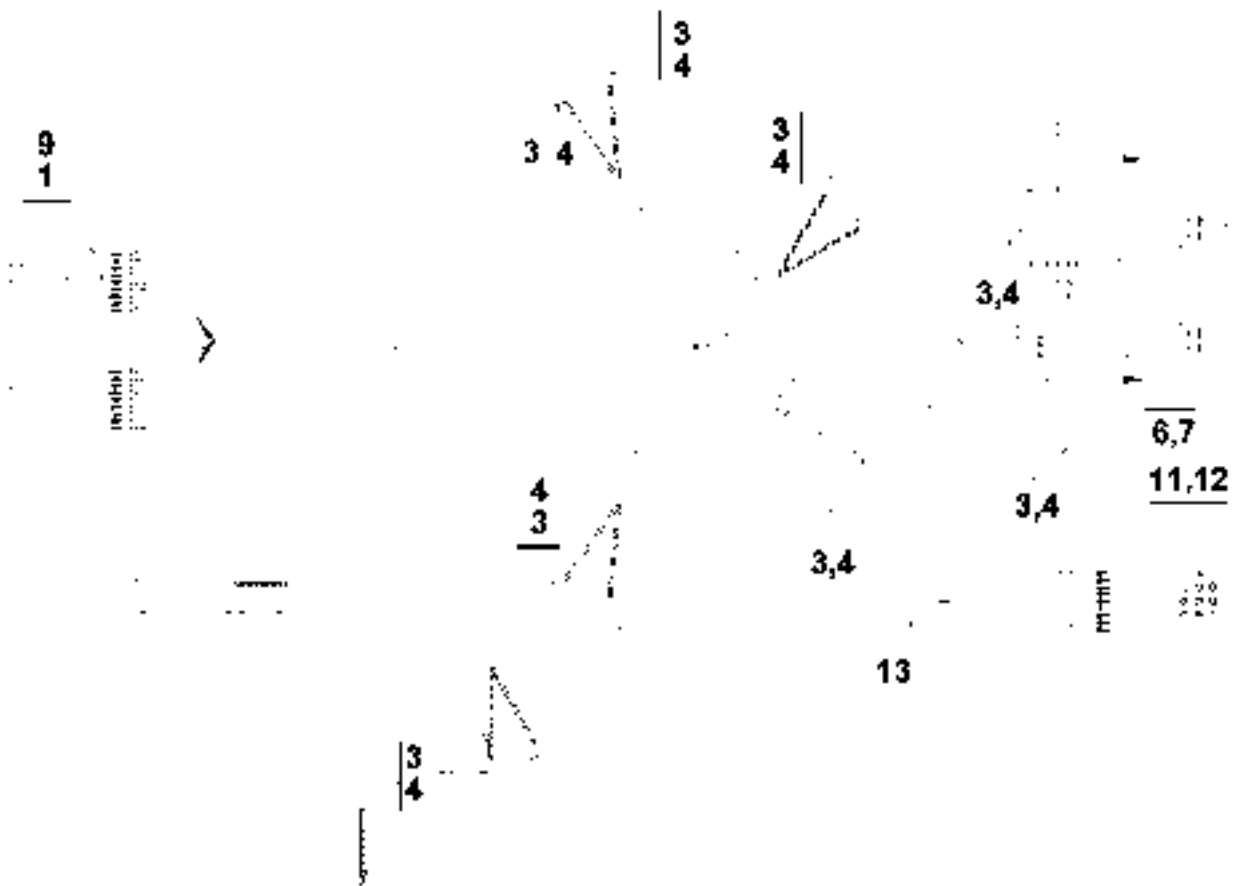
5

23905

Reservdelar - Spare parts

2700

Utgåva Issue		Bild nr Picture No		Kabelstam A26861.0100		Cable unit A26861.0100		
Pos. Fig.	Antal/Quantity			Art nr Part No	Benämning	Description	Sats Kit	Anmärkning Notes
0020		-		A26861.0100	Kabelstam	Cable unit		RITNING/DRAWING
0040	1	8		922202.0001	Stiftkontakt	Pin contact		
0060	2	1		922203.0001	Stiftblock	Pin block		
0080	3							NOT USED
0100	4							NOT USED
0120	5	25		920471.001	Kabelsko	Cable eye		
0140	6	5		5418	Sockel	Socket		
0160	7							NOT USED
0180	8	5		923386.0005	Hylsblock	Bush block		

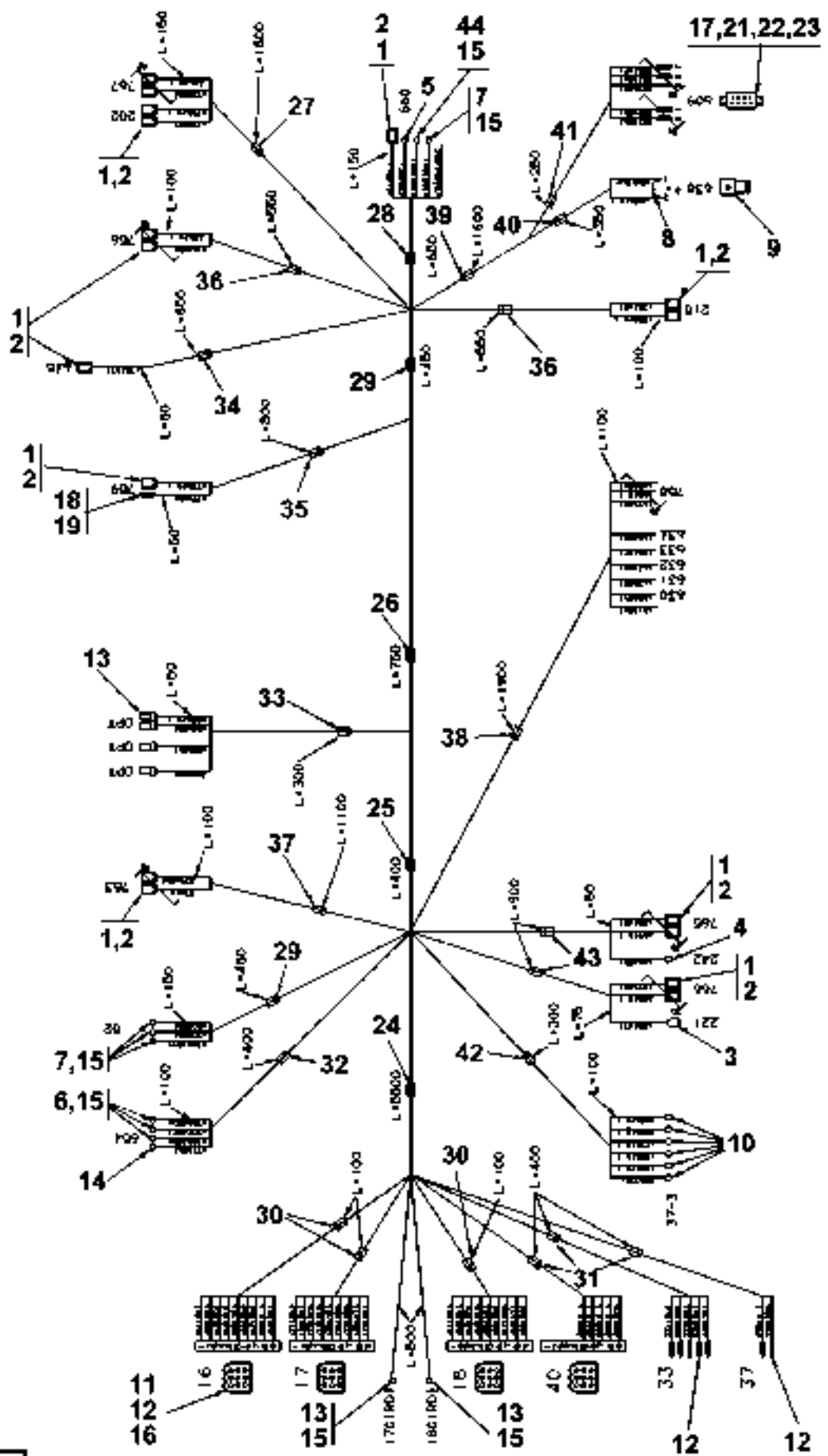


23545

Reservdelar - Spare parts

2750

Utgåva Issue		Bild nr Picture No		Kabelstam A26862.0100		Cable unit A26862.0100		
Pos. Fig.	Antal/Quantity			Art nr Part No	Benämning	Description	Sats Kit	Anmärkning Notes
0020	-			A26862.0100				RITNING/DRAWING
0040	1	20		922202.0001	Stiftkontakt	Pin contact		
0060	2							NOT USED
0080	3	16		920471.003	Kabelsko	Cable eye		
0100	4	16		920807.0001	Isolerhylsa	Insulating sleeve		
0120	5							NOT USED
0140	6	2		921416.0001	Hylsblock	Bush block		
0160	7	8		920471.001	Kabelsko	Cable eye		
0180	8							NOT USED
0200	9	2		922203.0001	Stiftkontakt	Pin contact		
0220	10							NOT USED
0240	11	4		922201.0001	Kabelsko	Cable eye		
0260	12	1		922204.0001	Hylsblock	Bush block		
0280	13	1		921375.0014	Genomföring	Grommet		

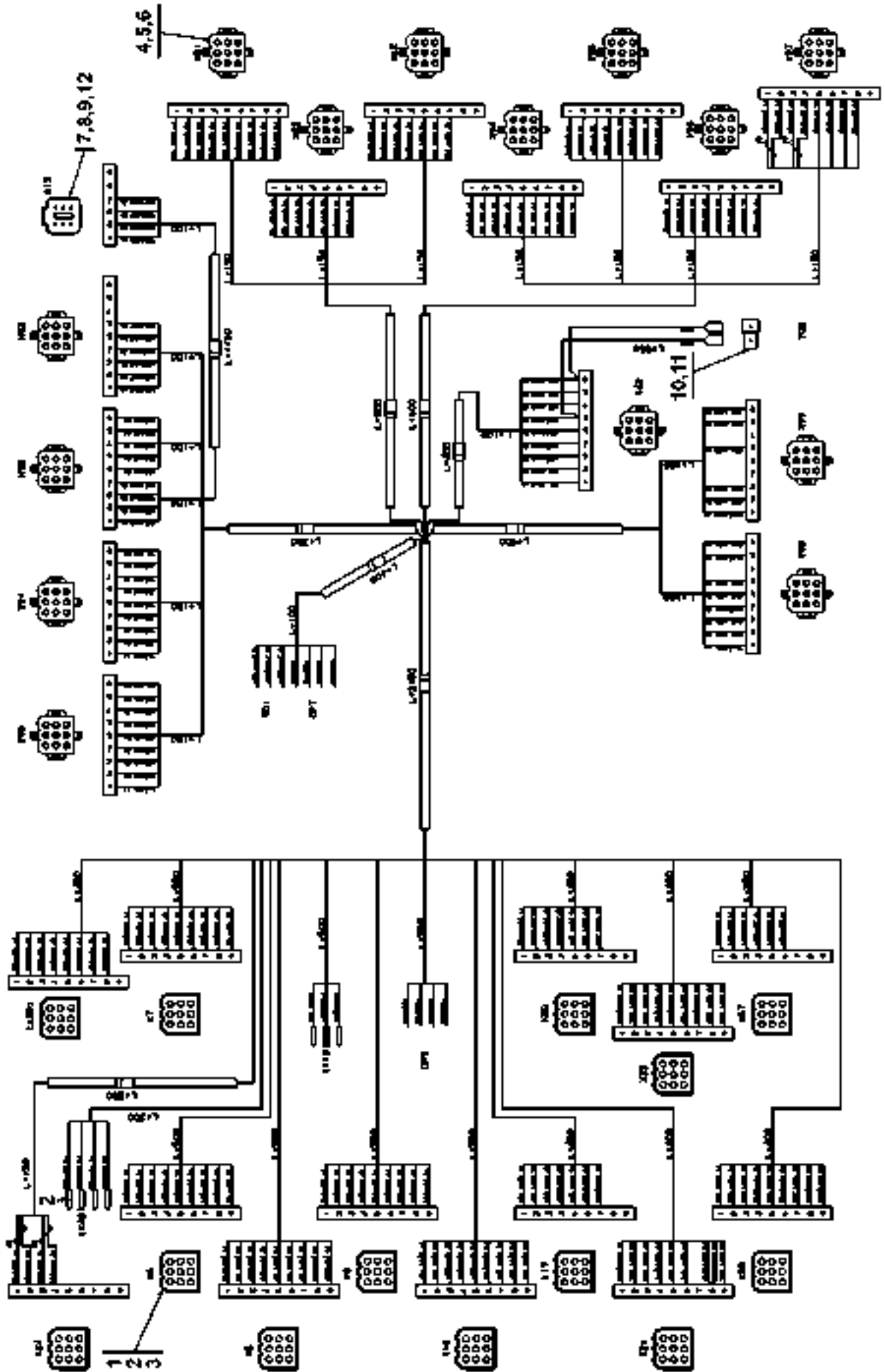


23904

Reservdelar - Spare parts

2800

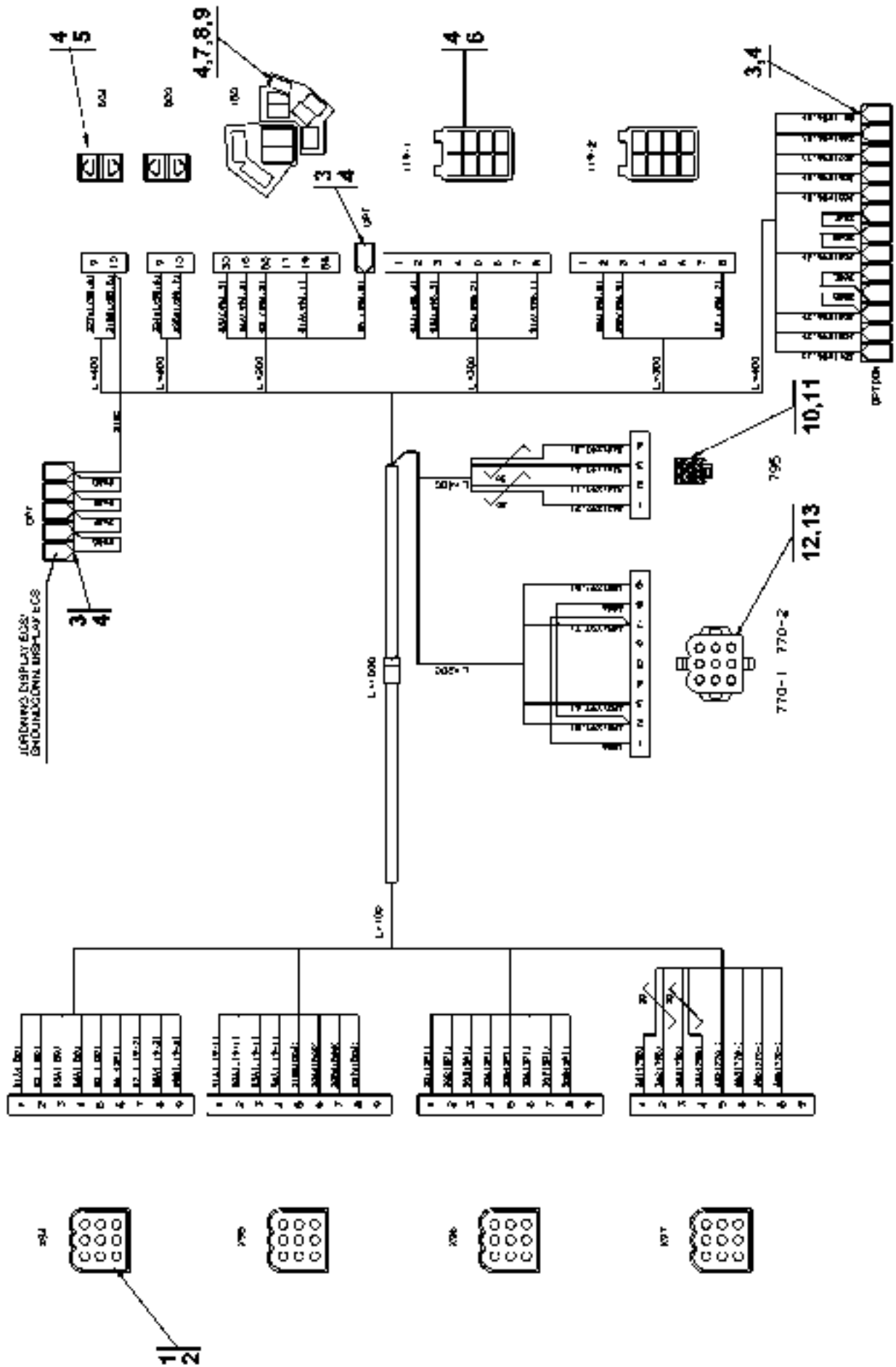
Utgåva Issue		Bild nr Picture No		Kabelstam A27116.0100		Cable unit A27116.0100		
Pos. Fig.	Antal/Quantity			Art nr Part No	Benämning	Description	Sats Kit	Anmärkning Notes
0020		-		A27116.0100				RITNING/DRAWING
0040	1	17		920471.001	Kabelsko	Cable eye		
0060	2	17		920474.004	Hylsa	Sleeve		
0080	3	1		920470.006	Kabelsko	Cable eye		
0100	4	1		920473.003	Kabelsko	Cable eye		
0120	5	1		920473.003	Kabelsko	Cable eye		
0140	6	3		921062.0005	Kabelsko	Cable eye		
0160	7	4		920473.016	Kabelsko	Cable eye		
0180	8	1		5606	Diod	Diode		
0200	9	1		922373.0001	Skarvkoppling	Joint fitting		
0220	10	9		920473.011	Kabelsko	Cable eye		
0240	11	4		922203.0001	Stiftkontakt	Pin contact		
0260	12	38		922202.0001	Stiftkontakt	Pin contact		
0280	13	4		923311.0001	Kabelsko	Cable eye		
0300	14	1		920473.018	Kabelsko	Cable eye		
0320	15	6		921425.0002	Gummiskydd	Rubber protection		
0340	16	1		922202.0002	Stiftpropp	Pin plug		
0360	17	3		922203.0029	Plugg	Plug		
0380	18							NOT USED
0400	19							NOT USED
0420	20							NOT USED
0440	21	1		922204.0047	Hylsblock	Bush block		
0460	22	1		922204.0048	Fjäder	Spring		
0480	23	5		922201.0009	Kabelsko,hylsa	Cable eye,sleeve		
0500	24	ERF		4141	Slang	Hose		L=5500
0520	25	ERF		4141	Slang	Hose		L=400
0540	26	ERF		4141	Slang	Hose		L=750
0560	27	ERF		4136	Slang	Hose		L=1800
0580	28	ERF		4141	Slang	Hose		L=650
0600	29	ERF		4138	Slang	Hose		L=900
0620	30	ERF		4137	Slang	Hose		L=300
0640	31	ERF		4136	Slang	Hose		L=1200
0660	32	ERF		4138	Slang	Hose		L=350
0680	33	ERF		4136	Slang	Hose		L=600
0700	34	ERF		4134	Slang	Hose		L=850
0720	35	ERF		4134	Slang	Hose		L=800
0740	36	ERF		4134	Slang	Hose		L=1100
0760	37	ERF		4132	Slang	Hose		L=1100
0780	38	ERF		4138	Slang	Hose		L=1900
0800	39	ERF		4137	Slang	Hose		L=1600
0820	40	ERF		4134	Slang	Hose		L=350
0840	41	ERF		4137	Slang	Hose		L=250
0860	42	ERF		4137	Slang	Hose		L=300
0880	43	ERF		4136	Slang	Hose		L=1800
0900	44	1		921062.0003	Kabelsko	Cable eye		



Reservdelar - Spare parts

2850

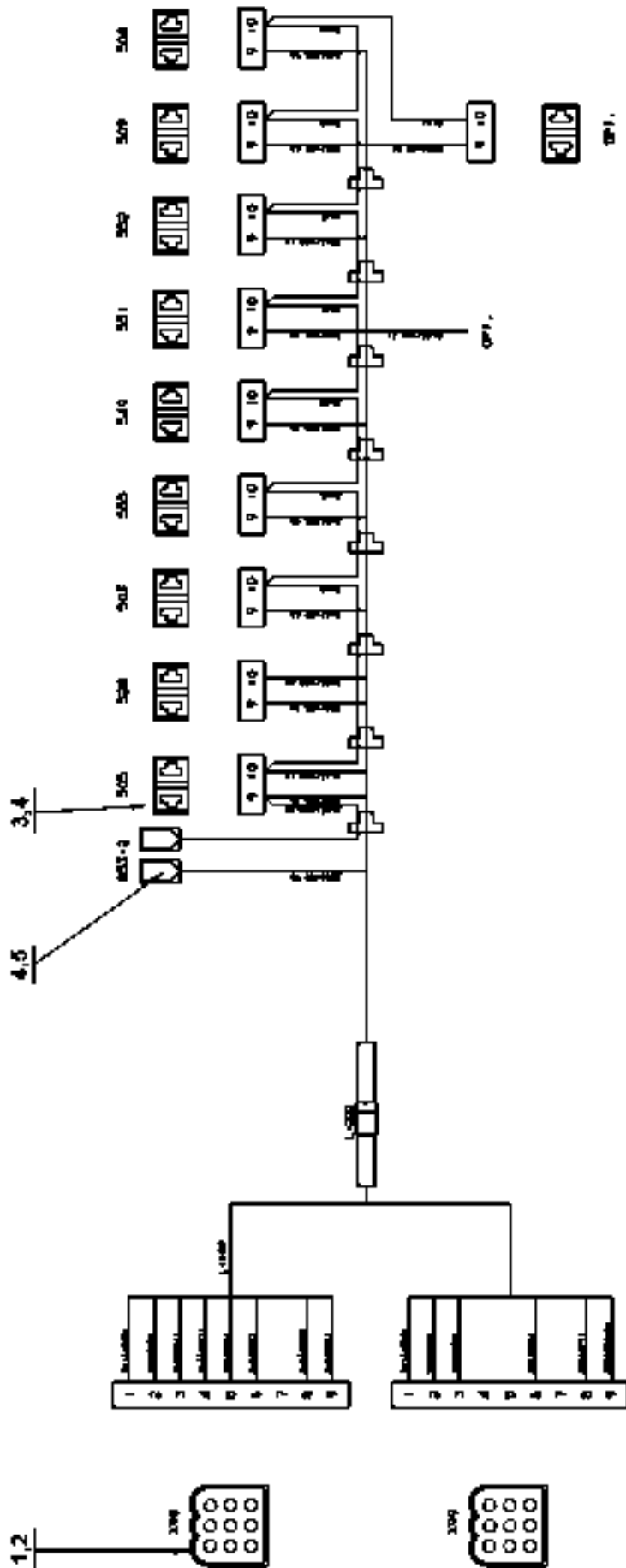
Utgåva Issue		Bild nr Picture No		Kabelstam A29292.0100		Cable unit A29292.0100		
Pos. Fig.	Antal/Quantity			Art nr Part No	Benämning	Description	Sats Kit	Anmärkning Notes
0020		-		A29292.0100				RITNING/DRAWING
0040	1	13		922203.0001	Stiftblock	Pin block		9-POL
0060	2	99		922202.0001	Stiftkontakt	Pin contact		
0080	3	11		922202.0002	Stiftkontakt	Pin contact		
0100	4	14		922204.0001	Hylsblock	Bush block		9-POL
0120	5	102		922201.0001	Kabelsko	Cable eye		
0140	6	11		922201.0002	Kabelsko	Cable eye		
0160	7	1		922204.0049	Hylsblock	Bush block		6-POL
0180	8	1		922204.0050	Fjäder	Spring		6-POL
0200	9	4		922201.0009	Kabelsko	Cable eye		
0220	10	1		921432.0001	Hylsblock	Bush block		2-POL
0240	11	2		920471.014	Kabelsko	Cable eye		
0260	12	2		922203.0029	Plugg	Plug		



Reservdelar - Spare parts

2900

Utgåva Issue		Bild nr Picture No		Kabelstam A29293.0100		Cable unit A29293.0100		
Pos. Fig.	Antal/Quantity			Art nr Part No	Benämning	Description	Sats Kit	Anmärkning Notes
0020		-		A29293.0100				RITNING/DRAWING
0040	1	4		922203.0001	Stiftblock	Pin block		9-POL
0060	2	33		922202.0001	Stiftkontakt	Pin contact		
0080	3	19		920474.004	Isolerhylsa	Insulating sleeve		
0100	4	34		920471.014	Kabelsko	Cable eye		
0120	5	2		923386.0005	Hylsblock	Bush block		2-POL
0140	6	2		920440.001	Stiftkontakt	Pin contact		8-POL
0160	7	1		920471.019	Kabelsko	Cable eye		
0180	8	1		923386.0006	Isolator	Insulator		4-POL
0200	9	1		923386.0003	Isolator	Insulator		6-POL
0220	10	1		922204.0034	Hylsblock	Bush block		4-POL
0240	11	4		920430.007	Kabelsko,hylsa	Cable eye,sleeve		
0260	12	1		922204.0001	Hylsblock	Bush block		9-POL
0280	13	6		922201.0001	Kabelsko	Cable eye		

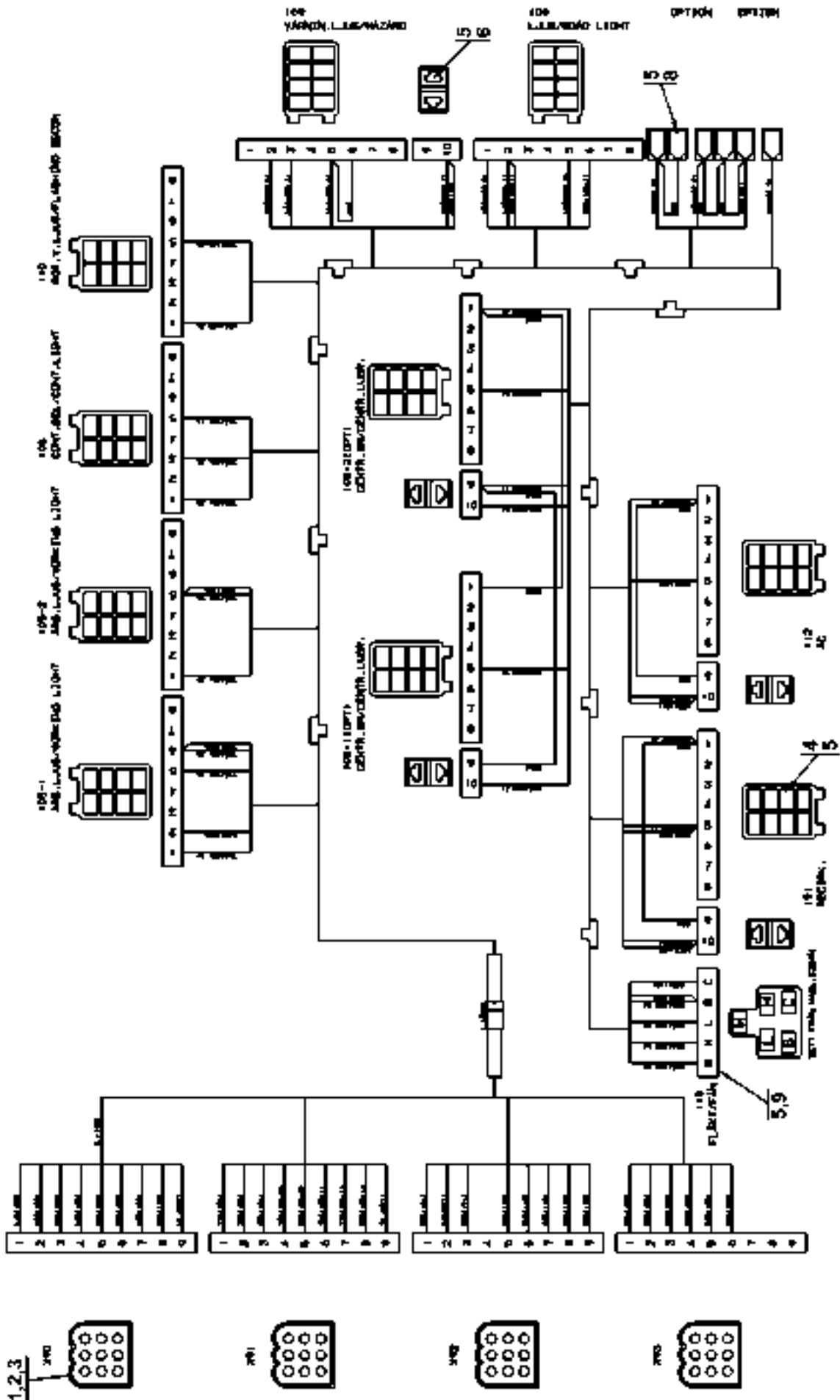


26224

Reservdelar - Spare parts

2950

Utgåva Issue		Bild nr Picture No		Kabelstam A29294.0100	Cable unit A29294.0100			
Pos. Fig.	Antal/Quantity			Art nr Part No	Benämning	Description	Sats Kit	Anmärkning Notes
0020		-		A29294.0100				RITNING/DRAWING 9-POL 2-POL
0040	1	2		922203.0001	Stiftblock	Pin block		
0060	2	14		922202.0001	Stiftkontakt	Pin contact		
0080	3	10		923386.0005	Hylsblock	Bush block		
0100	4	22		920471.014	Kabelsko	Cable eye		
0120	5	2		920474.004	Isolerhylsa	Insulating sleeve		

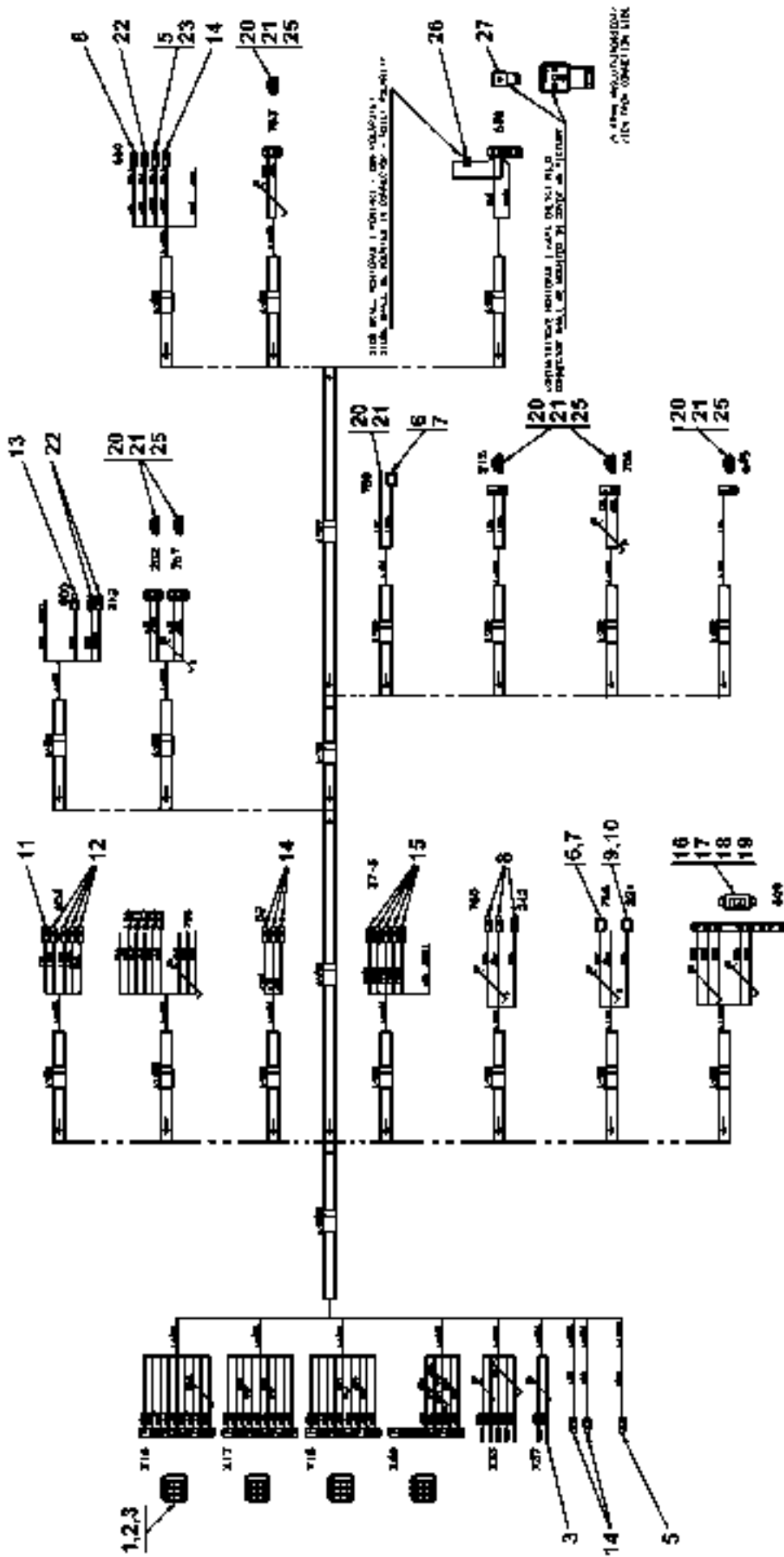


26225

Reservdelar - Spare parts

3000

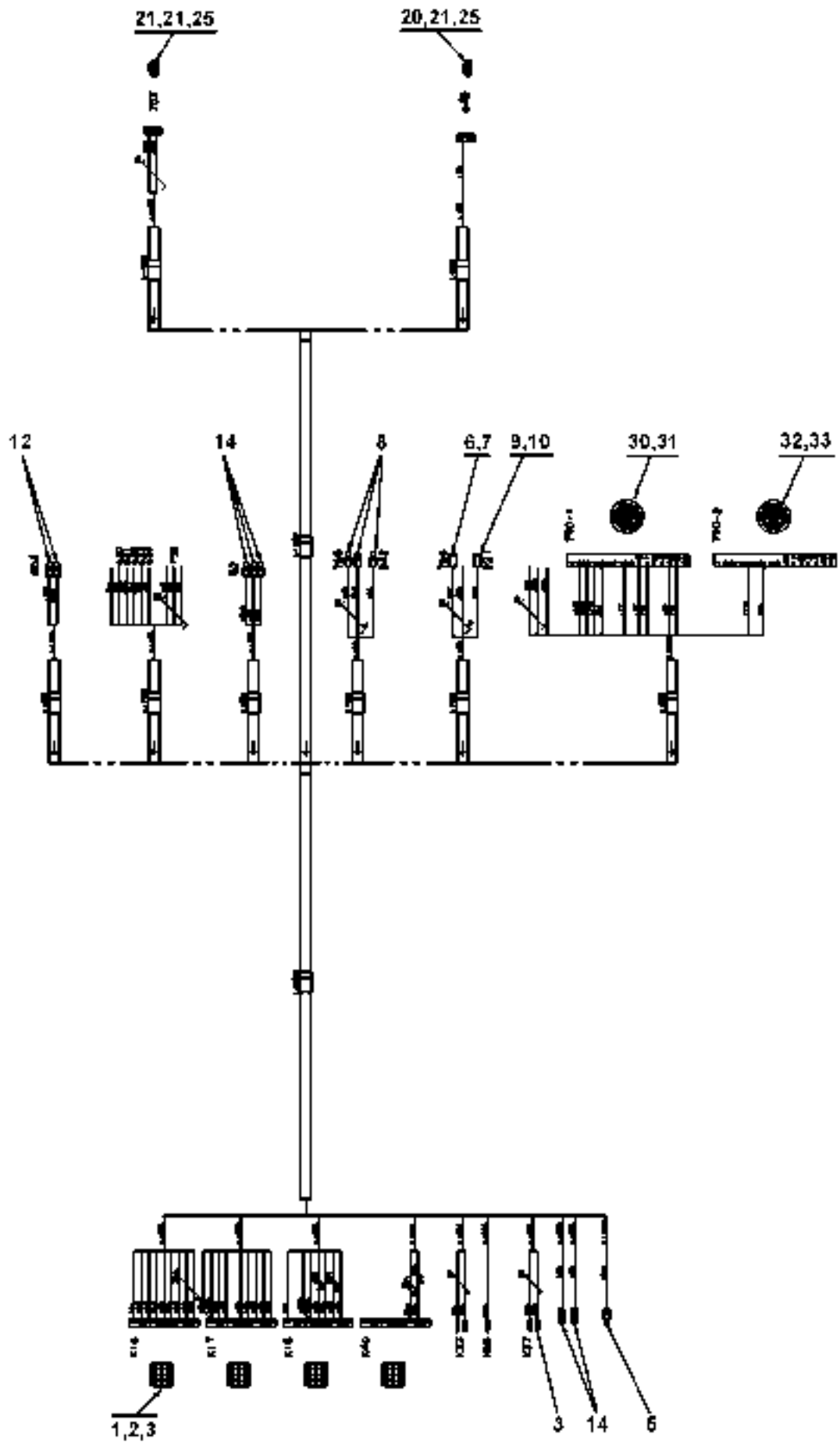
Utgåva Issue		Bild nr Picture No		Kabelstam A29295.0100		Cable unit A29295.0100		
Pos. Fig.	Antal/Quantity			Art nr Part No	Benämning	Description	Sats Kit	Anmärkning Notes
0020		-		A29295.0100				RITNING/DRAWING
0040	1	4		922203.0001	Stiftblock	Pin block		9-POL
0060	2	21		922202.0001	Stiftkontakt	Pin contact		
0080	3	12		922202.0002	Stiftkontakt	Pin contact		
0100	4	10		920440.001	Stiftkontakt	Pin contact		
0120	5	51		920471.014	Kabelsko	Cable eye		
0140	6	5		923386.0005	Hylsblock	Bush block		2-POL
0160	7							NOT USED
0180	8	6		920474.004	Isolerhylsa	Insulating sleeve		1-POL
0200	9	1		922204.0063	Hylsblock	Bush block		5-POL



Reservdelar - Spare parts

3100

Utgåva Issue		Bild nr Picture No		Kabelstam A36091.0100		Cable unit A36091.0100		
Pos. Fig.	Antal/Quantity			Art nr Part No	Benämning	Description	Sats Kit	Anmärkning Notes
0020	-			A36091.0100				RITNING/DRAWING
0040	1	1		922202.0002	Stiftkontakt	Pin contact		
0060	2	4		922203.0001	Stiftblock	Pin block		9-POL
0080	3	38		922202.0001	Stiftkontakt	Pin contact		NOT USED
0100	4							
0120	5	2		921062.0002	Kabelsko,ring	Cable eye,ring		
0140	6	2		920471.001	Kabelsko	Cable eye		
0160	7	2		920474.004	Isolerhylsa	Insulating sleeve		
0180	8	4		923748.0002	Kabelsko,ring	Cable eye,ring		
0200	9	1		920471.012	Kabelsko	Cable eye		
0220	10	1		920808.0002	Isolerhylsa	Insulating sleeve		
0240	11	1		923748.0008	Kabelsko,ring	Cable eye,ring		
0260	12	4		921062.0003	Kabelsko,ring	Cable eye,ring		
0280	13	1		923748.0004	Kabelsko,ring	Cable eye,ring		
0300	14	6		920473.016	Kabelsko,ring	Cable eye,ring		
0320	15	5		923748.0005	Kabelsko,ring	Cable eye,ring		
0340	16	3		922203.0029	Plugg	Plug		
0360	17	1		922204.0047	Hylsblock	Bush block		8-POL
0380	18	1		922204.0048	Fjäder	Spring		8-POL
0400	19	5		922201.0009	Kabelsko	Cable eye		
0420	20	12		923157.0001	Kabelsko	Cable eye		
0440	21	12		923157.0002	Skydd	Cover		
0460	22	3		923748.0001	Kabelsko	Cable eye		
0480	23	1		921425.0002	Gummiskydd	Rubber protection		
0500	24							NOT USED
0520	25	6		920807.0002	Hylsblock	Bush block		2-POL
0540	26	1		5606	Diod	Diode		
0560	27	1		922373.0001	Skarvkoppling	Joint fitting		

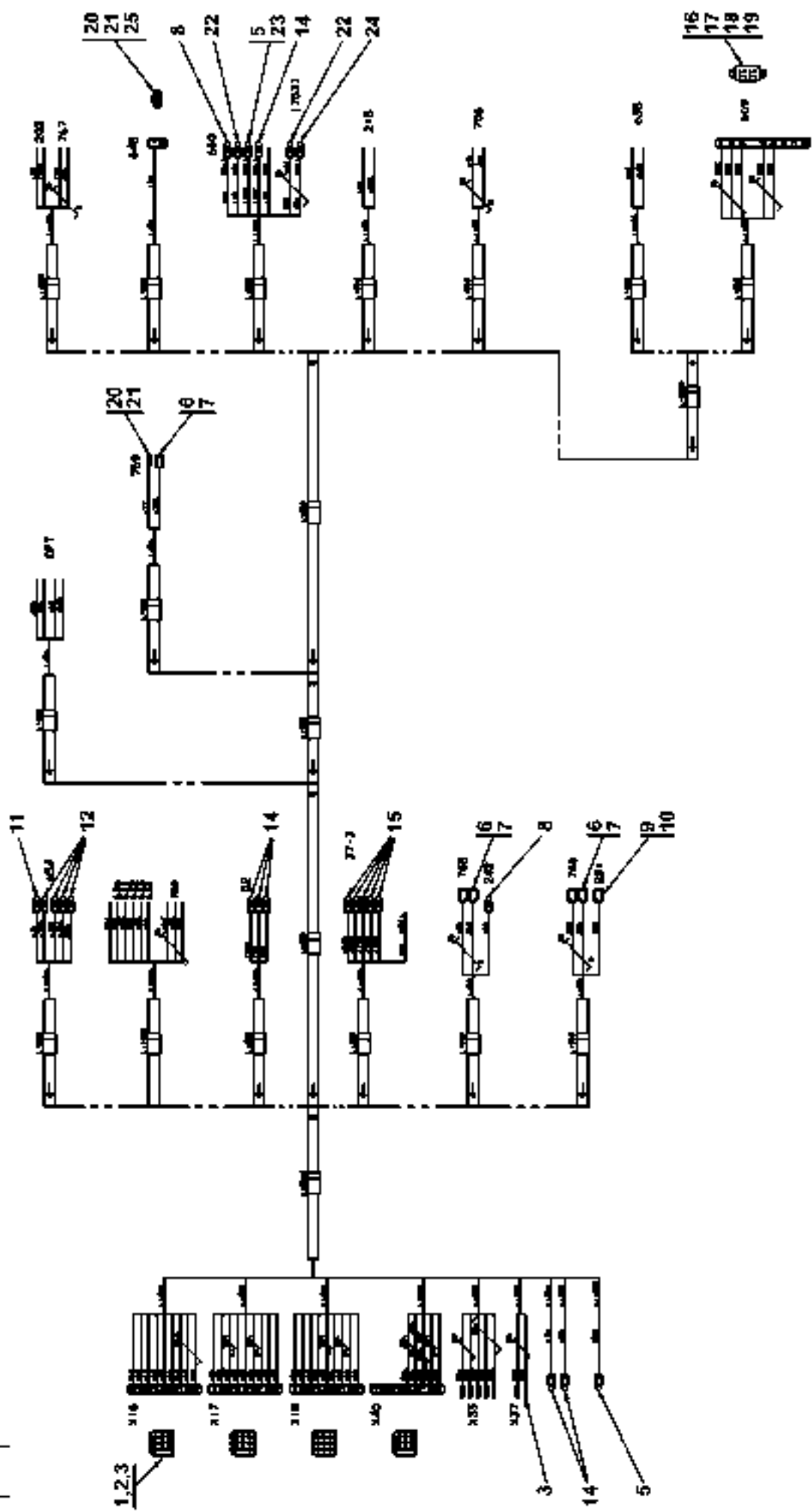


Reservdelar - Spare parts

3110

Utgåva Issue		Bild nr Picture No		Kabelstam A36091.1000		Cable unit A36091.1000		
Pos. Fig.	Antal/Quantity			Art nr Part No	Benämning	Description	Sats Kit	Anmärkning Notes
0020	-			A36091.1000				RITNING/DRAWING
0040	1	2		922202.0002	Stiftkontakt	Pin contact		
0060	2	4		922203.0001	Stiftblock	Pin block		9-POL
0080	3	28		922202.0001	Stiftkontakt	Pin contact		
0100	4							NOT USED
0120	5	1		921062.0002	Kabelsko,ring	Cable eye,ring		
0140	6	1		920471.001	Kabelsko	Cable eye		
0160	7	1		920474.004	Isolerhylsa	Insulating sleeve		
0180	8	3		923748.0002	Kabelsko,ring	Cable eye,ring		
0200	9	1		920471.012	Kabelsko	Cable eye		
0220	10	1		920808.0002	Isolerhylsa	Insulating sleeve		
0240	11							NOT USED
0260	12	2		921062.0003	Kabelsko,ring	Cable eye,ring		
0280	13							NOT USED
0300	14	5		920473.016	Kabelsko,ring	Cable eye,ring		
0320	15							NOT USED
0340	16							NOT USED
0360	17							NOT USED
0380	18							NOT USED
0400	19							NOT USED
0420	20	3		923157.0001	Kabelsko	Cable eye		
0440	21	3		923157.0002	Skydd	Cover		
0460	22							NOT USED
0480	23							NOT USED
0500	24							NOT USED
0520	25	2		920807.0002	Hylsblock	Bush block		
0540	26							NOT USED
0560	27							NOT USED
0580	28							NOT USED
0600	29							NOT USED
0620	30	1		922204.0017	Hylsblock	Bush block		
0640	31	9		921229.0004	Kabelsko	Cable eye		16-POL
0660	32	1		922203.0032	Stiftblock	Pin block		
0680	33	2		921230.0004	Stiftkontakt	Pin contact		16-POL

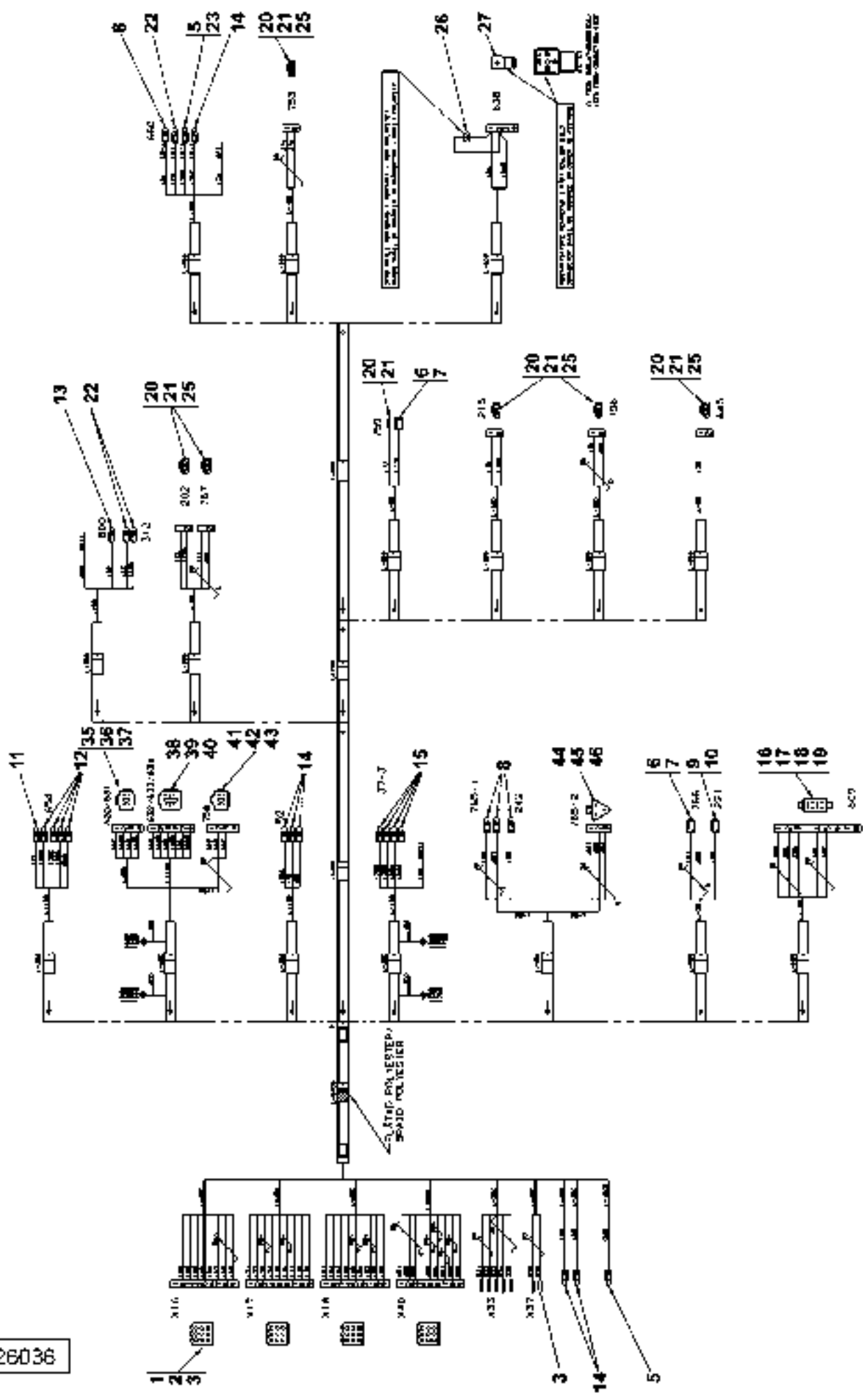
26029



Reservdelar - Spare parts

3115

Utgåva Issue		Bild nr Picture No		Kabelstam A36092.0400		Cable unit A36092.0400		
Pos. Fig.	Antal/Quantity			Art nr Part No	Benämning	Description	Sats Kit	Anmärkning Notes
0020	-			A36092.0400				RITNING/DRAWING
0040	1	1		922202.0002	Stiftkontakt	Pin contact		
0060	2	4		922203.0001	Stiftblock	Pin block		9-POL
0080	3	38		922202.0001	Stiftkontakt	Pin contact		
0100	4							NOT USED
0120	5	2		921062.0002	Kabelsko,ring	Cable eye,ring		
0140	6	5		920471.001	Kabelsko	Cable eye		
0160	7	5		920474.004	Isolerhylsa	Insulating sleeve		
0180	8	2		923748.0002	Kabelsko,ring	Cable eye,ring		
0200	9	1		920471.012	Kabelsko	Cable eye		
0220	10	1		920808.0002	Isolerhylsa	Insulating sleeve		
0240	11	1		923748.0008	Kabelsko,ring	Cable eye,ring		
0260	12	4		921062.0003	Kabelsko,ring	Cable eye,ring		
0280	13							NOT USED
0300	14	6		920473.016	Kabelsko,ring	Cable eye,ring		
0320	15	5		923748.0005	Kabelsko,ring	Cable eye,ring		
0340	16	3		922203.0029	Plugg	Plug		
0360	17	1		922204.0047	Hylsblock	Bush block		8-POL
0380	18	1		922204.0048	Fjäder	Spring		8-POL
0400	19	5		922201.0009	Kabelsko	Cable eye		
0420	20	2		923157.0001	Kabelsko	Cable eye		
0440	21	2		923157.0002	Skydd	Cover		
0460	22	2		923748.0001	Kabelsko	Cable eye		
0480	23	1		921425.0002	Gummiskydd	Rubber protection		
0500	24	1		923748.0003	Kabelsko,ring	Cable eye,ring		
0520	25	1		920807.0002	Hylsblock	Bush block		2-POL

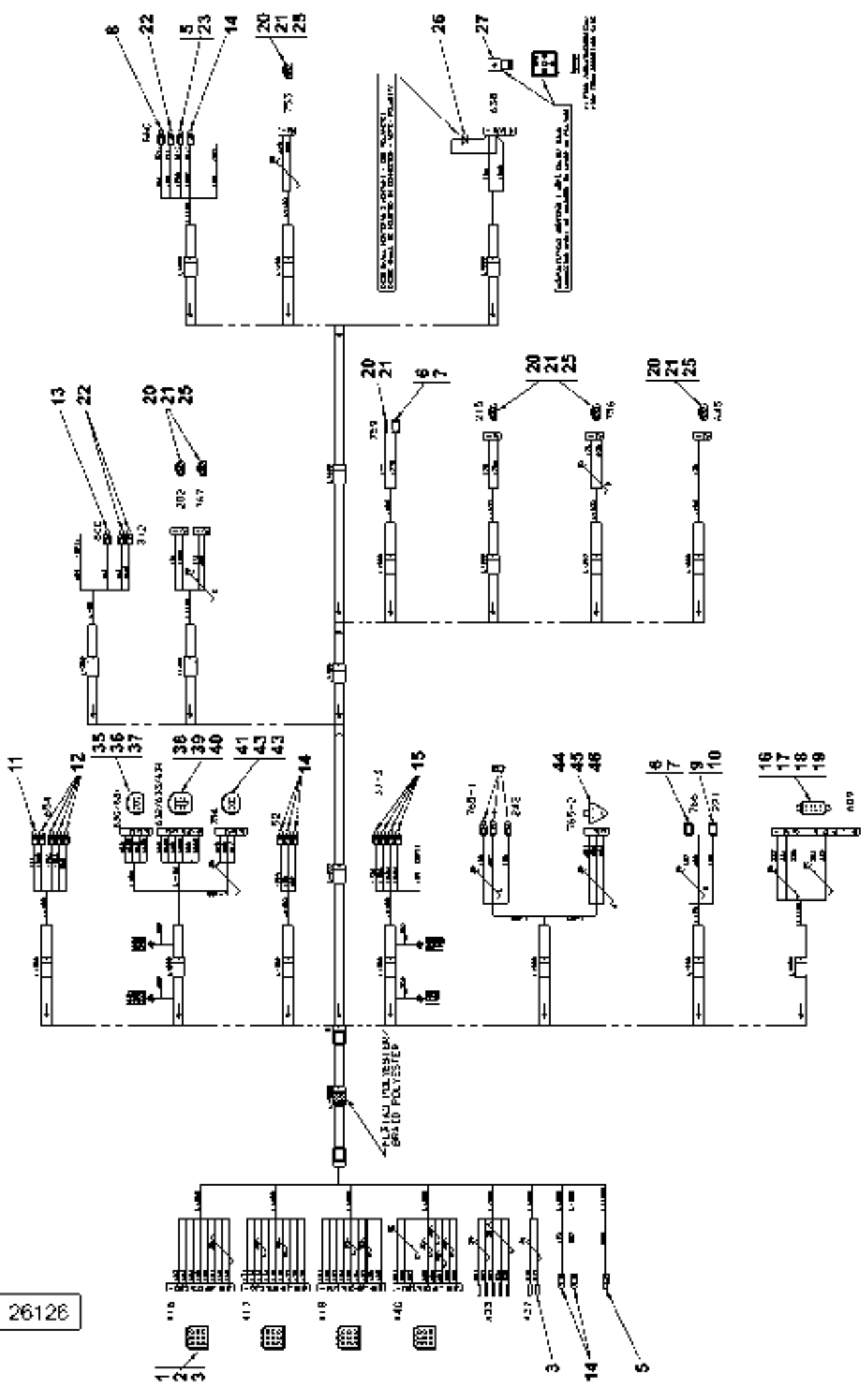


Reservdelar - Spare parts

3120

Utgåva Issue		Bild nr Picture No		Kabelstam A37792.0100	Cable unit A37792.0100		
Pos. Fig.	Antal/Quantity		Art nr Part No	Benämning	Description	Sats Kit	Anmärkning Notes
0020	-		A37792.0100				RITNING/DRAWING
0040	1	1	922202.0002	Stiftkontakt	Pin contact		
0060	2	4	922203.0001	Stiftblock	Pin block		9-POL
0080	3	38	922202.0001	Stiftkontakt	Pin contact		
0100	4						NOT USED
0120	5	2	921062.0002	Kabelsko,ring	Cable eye,ring		
0140	6	2	920471.001	Kabelsko	Cable eye		
0160	7	2	920474.004	Isolerhylsa	Insulating sleeve		
0180	8	4	923748.0002	Kabelsko,ring	Cable eye,ring		
0200	9	1	920471.012	Kabelsko	Cable eye		
0220	10	1	920808.0002	Isolerhylsa	Insulating sleeve		
0240	11	1	923748.0008	Kabelsko,ring	Cable eye,ring		
0260	12	4	921062.0003	Kabelsko,ring	Cable eye,ring		
0280	13	1	923748.0004	Kabelsko,ring	Cable eye,ring		
0300	14	6	920473.016	Kabelsko,ring	Cable eye,ring		
0320	15	4	923748.0005	Kabelsko,ring	Cable eye,ring		
0340	16	3	922203.0029	Plugg	Plug		
0360	17	1	922204.0047	Hylsblock	Bush block		8-POL
0380	18	1	922204.0048	Fjäder	Spring		8-POL
0400	19	5	922201.0009	Kabelsko	Cable eye		
0420	20	12	923157.0001	Kabelsko	Cable eye		
0440	21	12	923157.0002	Skydd	Cover		
0460	22	3	923748.0001	Kabelsko	Cable eye		
0480	23	1	921425.0002	Gummiskydd	Rubber protection		
0500	24						NOT USED
0520	25	6	920807.0002	Hylsblock	Bush block		2-POL
0540	26	1	5606	Diod	Diode		
0560	27	1	922373.0001	Skarvkoppling	Joint fitting		
0580							FIG 28-34 NOT USED
0600	35	1	922203.0021	Stiftblock	Pin block		4-POL
0620	36	1	922203.0022	Låsplatta,kontakt	Contact locking wedge		
0640	37	4	922202.0008	Kabelsko,stift	Cable eye,pin		
0660	38	1	922204.0049	Hylsblock	Bush block		6-POL
0680	39	1	922204.0050	Fjäder	Spring		
0700	40	9	922201.0009	Kabelsko	Cable eye		
0720	41	1	922204.0035	Hylsblock	Bush block		
0740	42	1	922204.0036	Låsplatta,kontakt	Contact locking wedge		
0760	43	1	922203.0029	Plugg	Plug		
0780	44	1	922204.0087	Hylsblock	Bush block		3-POL
0800	45	1	922204.0088	Fjäder	Spring		3-POL
0820	46	3	922201.0009	Kabelsko	Cable eye		

26126

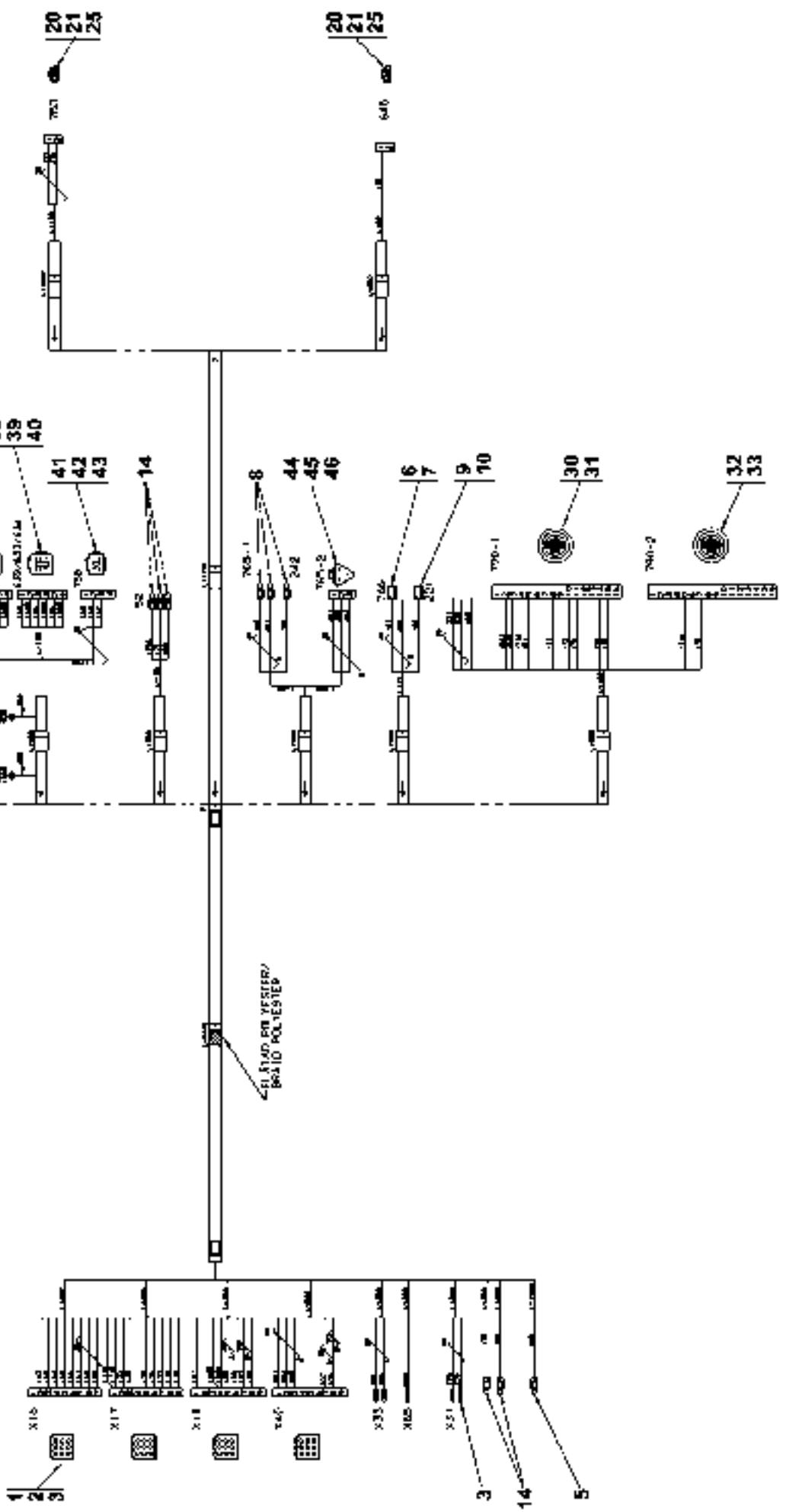


Reservdelar - Spare parts

3122

Utgåva Issue		Bild nr Picture No		Kabelstam A37792.0400		Cable unit A37792.0400		
Pos. Fig.	Antal/Quantity			Art nr Part No	Benämning	Description	Sats Kit	Anmärkning Notes
0020	-			A37792.0400				RITNING/DRAWING
0040	1	1		922202.0002	Stiftkontakt	Pin contact		
0060	2	4		922203.0001	Stiftblock	Pin block		9-POL
0080	3	38		922202.0001	Stiftkontakt	Pin contact		
0100	4							NOT USED
0120	5	2		921062.0002	Kabelsko,ring	Cable eye,ring		
0140	6	2		920471.001	Kabelsko	Cable eye		
0160	7	2		920474.004	Isolerhylsa	Insulating sleeve		
0180	8	4		923748.0002	Kabelsko,ring	Cable eye,ring		
0200	9	1		920471.012	Kabelsko	Cable eye		
0220	10	1		920808.0002	Isolerhylsa	Insulating sleeve		
0240	11	1		923748.0008	Kabelsko,ring	Cable eye,ring		
0260	12	4		921062.0003	Kabelsko,ring	Cable eye,ring		
0280	13	1		923748.0004	Kabelsko,ring	Cable eye,ring		
0300	14	6		920473.016	Kabelsko,ring	Cable eye,ring		
0320	15	4		923748.0005	Kabelsko,ring	Cable eye,ring		
0340	16	3		922203.0029	Plugg	Plug		
0360	17	1		922204.0047	Hylsblock	Bush block		8-POL
0380	18	1		922204.0048	Fjäder	Spring		8-POL
0400	19	5		922201.0009	Kabelsko	Cable eye		
0420	20	12		923157.0001	Kabelsko	Cable eye		
0440	21	12		923157.0002	Skydd	Cover		
0460	22	3		923748.0001	Kabelsko	Cable eye		
0480	23	1		921425.0002	Gummiskydd	Rubber protection		
0500	24							NOT USED
0520	25	6		920807.0002	Hylsblock	Bush block		2-POL
0540	26	1		5606	Diod	Diode		
0560	27	1		922373.0001	Skarvkoppling	Joint fitting		
0580								FIG 28-34 NOT USED
0600	35	1		922203.0021	Stiftblock	Pin block		4-POL
0620	36	1		922203.0022	Låsplatta,kontakt	Contact locking wedge		
0640	37	4		922202.0008	Kabelsko,stift	Cable eye,pin		
0660	38	1		922204.0049	Hylsblock	Bush block		6-POL
0680	39	1		922204.0050	Fjäder	Spring		
0700	40	9		922201.0009	Kabelsko	Cable eye		
0720	41	1		922204.0035	Hylsblock	Bush block		
0740	42	1		922204.0036	Låsplatta,kontakt	Contact locking wedge		
0760	43	1		922203.0029	Plugg	Plug		
0780	44	1		922204.0087	Hylsblock	Bush block		3-POL
0800	45	1		922204.0088	Fjäder	Spring		3-POL
0820	46	3		922201.0009	Kabelsko	Cable eye		

26044

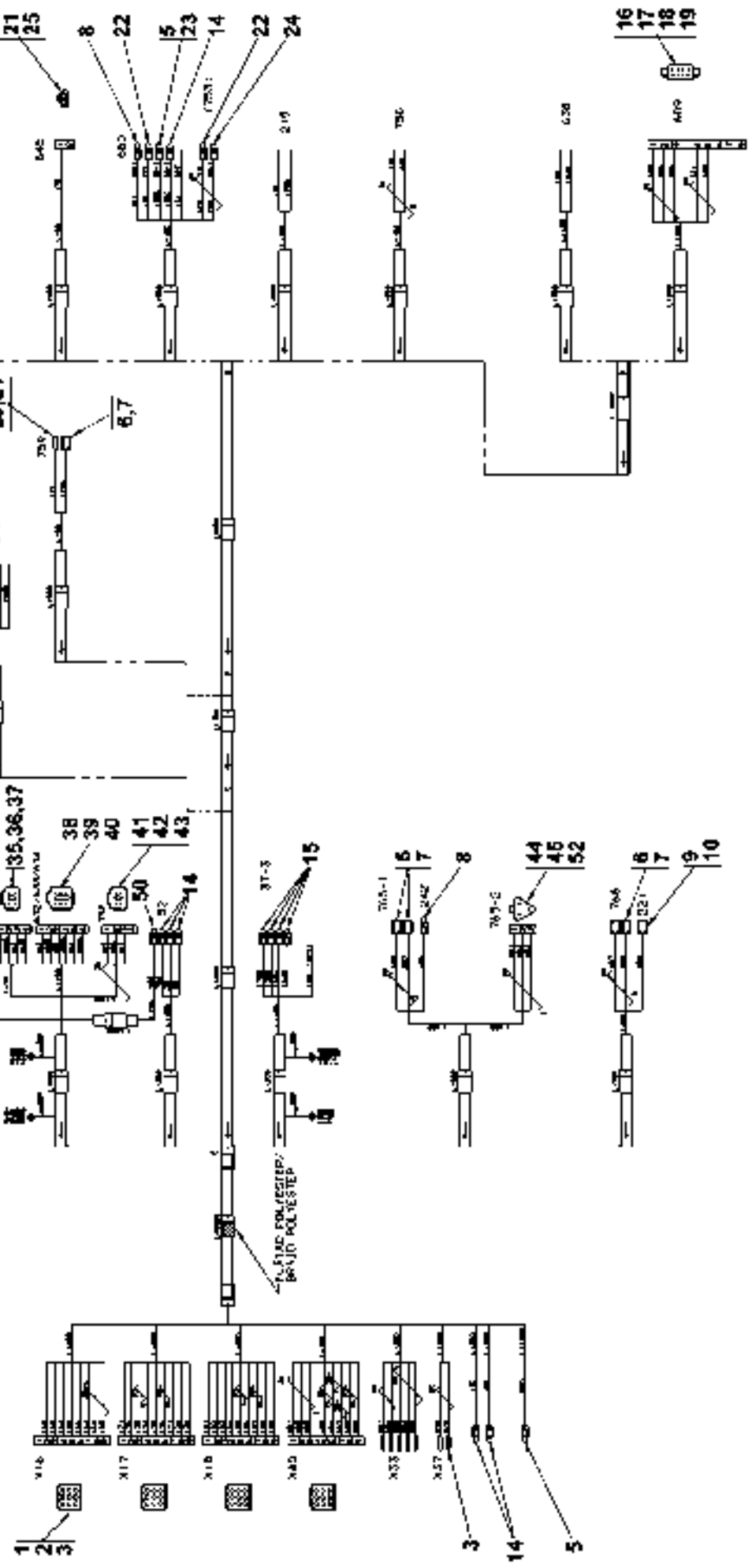


Reservdelar - Spare parts

3125

Utgåva Issue		Bild nr Picture No		Kabelstam A37792.1000	Cable unit A37792.1000		
Pos. Fig.	Antal/Quantity		Art nr Part No	Benämning	Description	Sats Kit	Anmärkning Notes
0020	-		A37792.1000				RITNING/DRAWING
0040	1	2	922202.0002	Stiftkontakt	Pin contact		
0060	2	4	922203.0001	Stiftblock	Pin block		9-POL
0080	3	28	922202.0001	Stiftkontakt	Pin contact		
0100	4						NOT USED
0120	5	1	921062.0002	Kabelsko,ring	Cable eye,ring		
0140	6	1	920471.001	Kabelsko	Cable eye		
0160	7	1	920474.004	Isolerhylsa	Insulating sleeve		
0180	8	3	923748.0002	Kabelsko,ring	Cable eye,ring		
0200	9	1	920471.012	Kabelsko	Cable eye		
0220	10	1	920808.0002	Isolerhylsa	Insulating sleeve		
0240	11						NOT USED
0260	12	2	921062.0003	Kabelsko,ring	Cable eye,ring		
0280	13						NOT USED
0300	14	5	920473.016	Kabelsko,ring	Cable eye,ring		
0320	15	2	923748.0005	Kabelsko,ring	Cable eye,ring		
0340	16						NOT USED
0360	17						NOT USED
0380	18						NOT USED
0400	19						NOT USED
0420	20	3	923157.0001	Kabelsko	Cable eye		
0440	21	3	923157.0002	Skydd	Cover		
0460	22						NOT USED
0480	23						NOT USED
0500	24						NOT USED
0520	25	2	920807.0002	Hylsblock	Bush block		2-POL
0540							FIG 26-29 NOT USED
0560	30	1	922204.0017	Hylsblock	Bush block		16-POL
0580	31	9	921229.0004	Kabelsko	Cable eye		
0600	32	1	922203.0032	Stiftblock	Pin block		16-POL
0620	33	2	921230.0004	Stiftkontakt	Pin contact		
0640	34						NOT USED
0660	35	1	922203.0021	Stiftblock	Pin block		4-POL
0680	36	1	922203.0022	Låsplatta,kontakt	Contact locking wedge		
0700	37	4	922202.0008	Kabelsko,stift	Cable eye,pin		
0720	38	1	922204.0049	Hylsblock	Bush block		6-POL
0740	39	1	922204.0050	Fjäder	Spring		
0760	40	9	922201.0009	Kabelsko	Cable eye		
0780	41	1	922204.0035	Hylsblock	Bush block		
0800	42	1	922204.0036	Låsplatta,kontakt	Contact locking wedge		
0820	43	1	922203.0029	Plugg	Plug		
0840	44	1	922204.0087	Hylsblock	Bush block		3-POL
0860	45	1	922204.0088	Fjäder	Spring		3-POL
0880	46	3	922201.0009	Kabelsko	Cable eye		

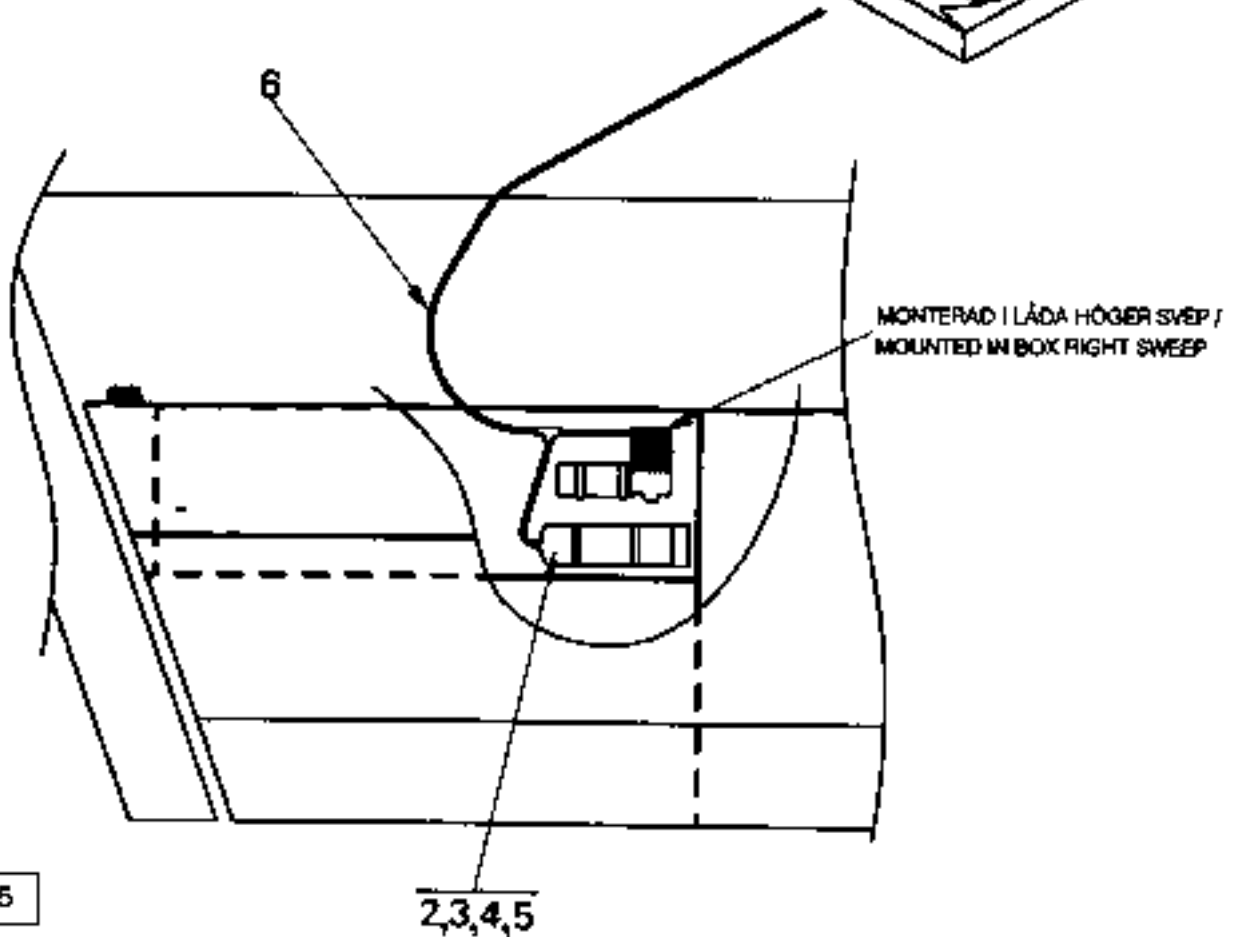
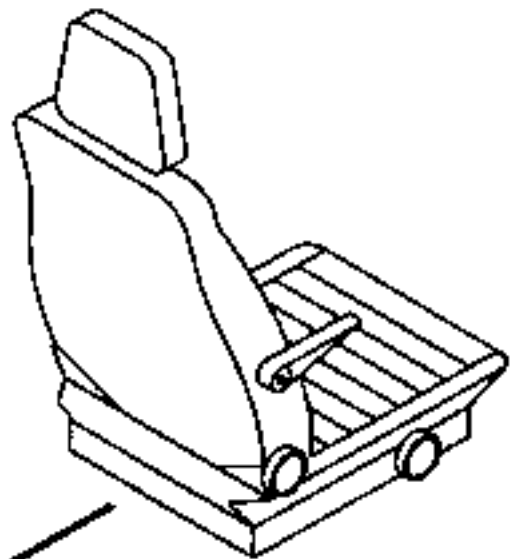
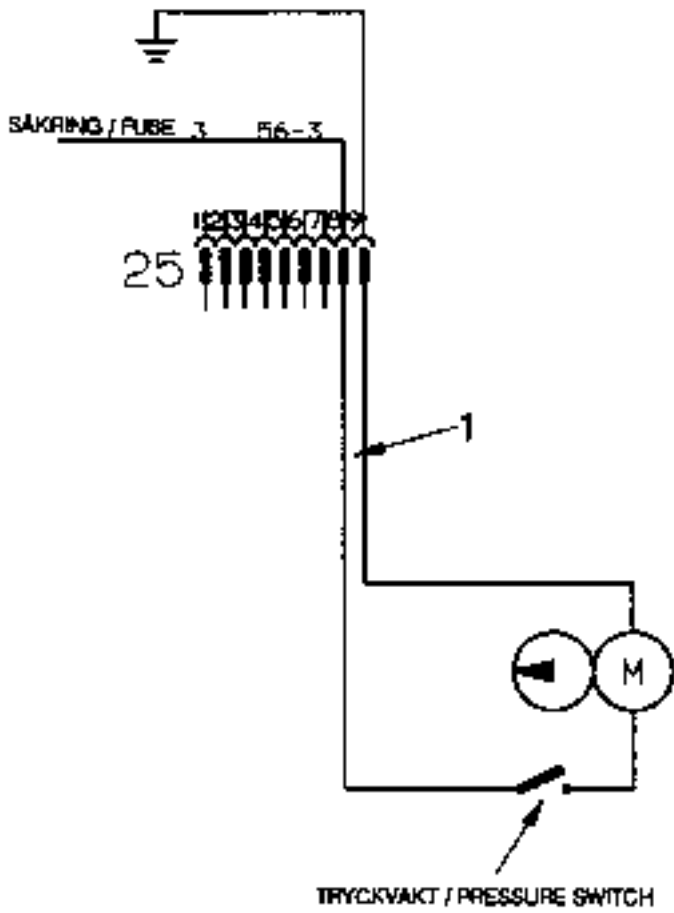
26895



Reservdelar - Spare parts

3130

Utgåva Issue		Bild nr Picture No		Kabelstam A37793.0400	Cable unit A37793.0400			
Pos. Fig.	Antal/Quantity			Art nr Part No	Benämning	Description	Sats Kit	Anmärkning Notes
0020		-		A37793.0400				RITNING/DRAWING
0040	1	1		922202.0002	Stiftkontakt	Pin contact		
0060	2	4		922203.0001	Stiftblock	Pin block		9-POL
0080	3	38		922202.0001	Stiftkontakt	Pin contact		
0100	4							NOT USED
0120	5	2		921062.0002	Kabelsko,ring	Cable eye,ring		
0140	6	5		920471.001	Kabelsko	Cable eye		
0160	7	5		920474.004	Isolerhylsa	Insulating sleeve		
0180	8	2		923748.0002	Kabelsko,ring	Cable eye,ring		
0200	9	1		920471.012	Kabelsko	Cable eye		
0220	10	1		920808.0002	Isolerhylsa	Insulating sleeve		
0240	11	1		920471.015	Kabelsko	Cable eye		
0260	12	2		921062.0003	Kabelsko,ring	Cable eye,ring		
0280	13							NOT USED
0300	14	6		920473.016	Kabelsko,ring	Cable eye,ring		
0320	15	4		923748.0005	Kabelsko,ring	Cable eye,ring		
0340	16	3		922203.0029	Plugg	Plug		
0360	17	1		922204.0047	Hylsblock	Bush block		8-POL
0380	18	1		922204.0048	Fjäder	Spring		8-POL
0400	19	5		922201.0009	Kabelsko	Cable eye		
0420	20	2		923157.0001	Kabelsko	Cable eye		
0440	21	2		923157.0002	Skydd	Cover		
0460	22	2		923748.0001	Kabelsko	Cable eye		
0480	23	1		921425.0002	Gummiskydd	Rubber protection		
0500	24	1		923748.0003	Kabelsko,ring	Cable eye,ring		
0520	25	1		920807.0002	Hylsblock	Bush block		2-POL
0540								FIG 26-34 NOT USED
0560	35	1		922203.0021	Stiftblock	Pin block		4-POL
0580	36	1		922203.0022	Låsplatta,kontakt	Contact locking wedge		
0600	37	4		922202.0008	Kabelsko,stift	Cable eye,pin		
0620	38	1		922204.0049	Hylsblock	Bush block		6-POL
0640	39	1		922204.0050	Fjäder	Spring		
0660	40	9		922201.0009	Kabelsko	Cable eye		
0680	41	1		922204.0035	Hylsblock	Bush block		
0700	42	1		922204.0036	Låsplatta,kontakt	Contact locking wedge		
0720	43	1		922203.0029	Plugg	Plug		
0740	44	1		922204.0087	Hylsblock	Bush block		3-POL
0760	45	1		922204.0088	Fjäder	Spring		3-POL
0780	46	2		920474.004	Isolerhylsa	Insulating sleeve		
0800	47	1		920471.004	Kabelsko,hylsa	Cable eye,sleeve		
0820	48	1		921651.0026	Kabelsko,ring	Cable eye,ring		
0840	49	2		921651.0028	Kabelsko,ring	Cable eye,ring		
0860	50	4		923748.0011	Kabelsko,ring	Cable eye,ring		
0880	51	3		921425.0003	Gummiskydd	Rubber protection		

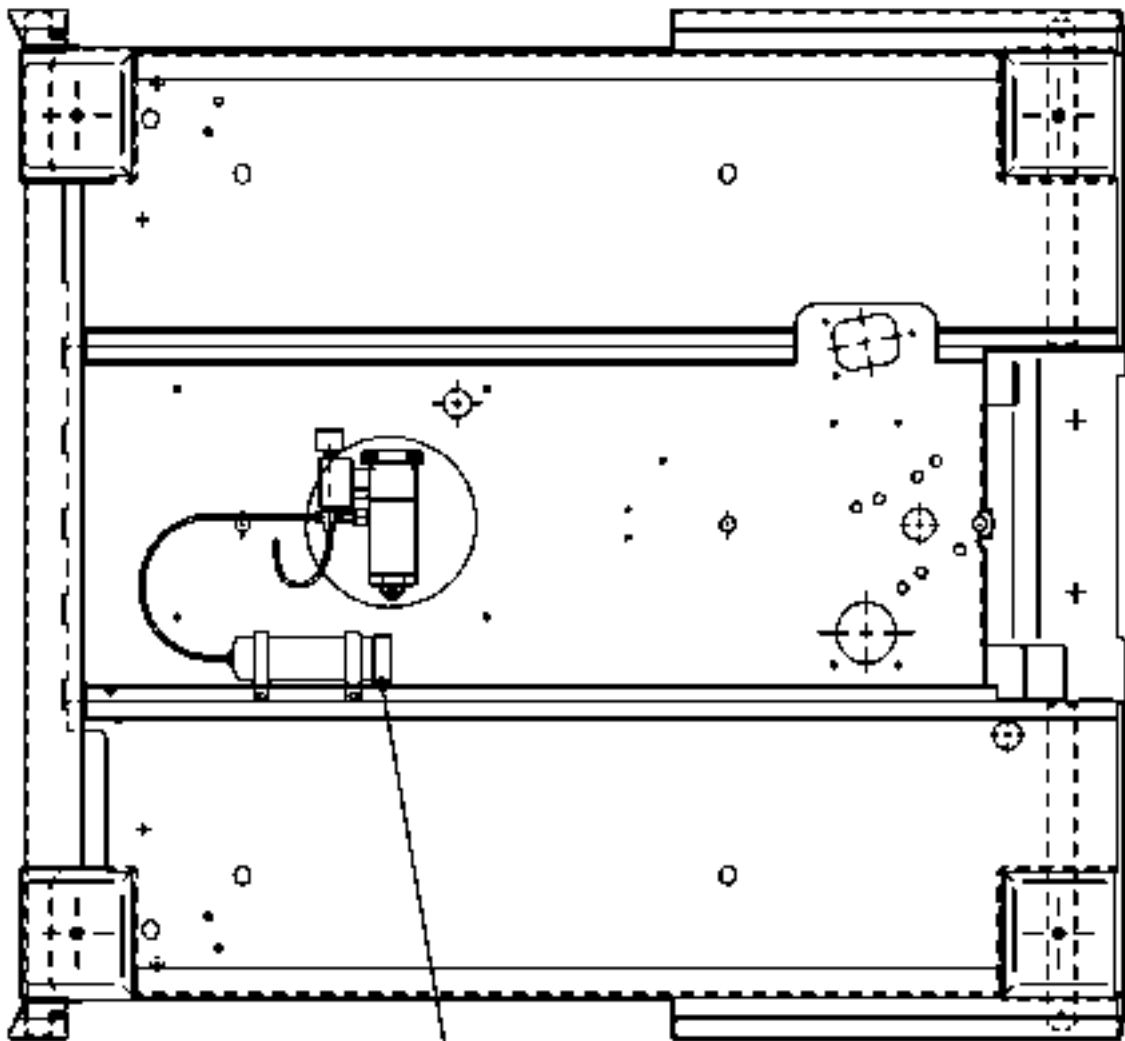


21485

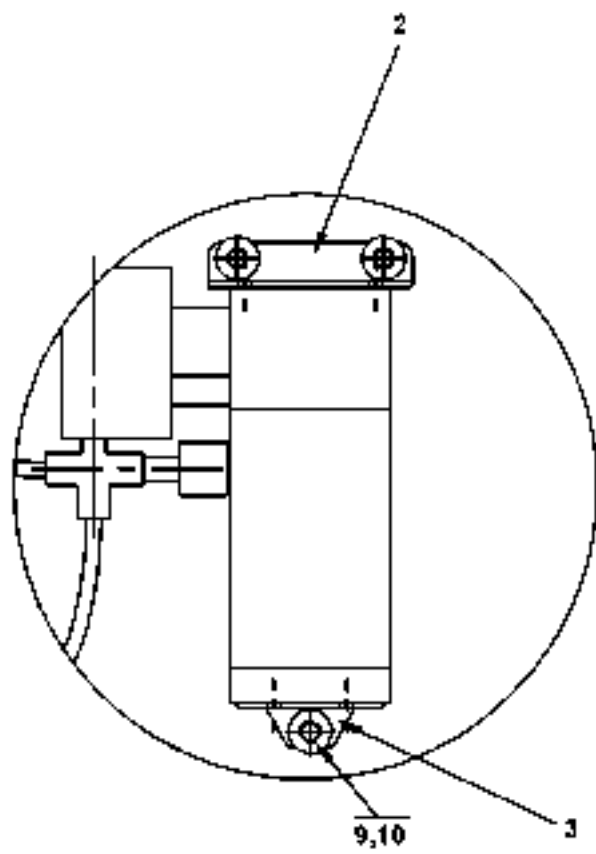
Reservdelar - Spare parts

3400

Utgåva Issue		Bild nr Picture No		Kompressor stol A08906.0100		Kompressor seat A08906.0100		
Pos. Fig.	Antal/Quantity			Art nr Part No	Benämning	Description	Sats Kit	Anmärkning Notes
0020		-		A08906.0100				RITNING/DRAWING
0040	1	ERF		90907	Kabel	Cable		L=4000
0060	2	8		98151	Bricka	Washer		
0080	3	1		923445.0002	Kompressor	Compressor		KPL
0100		1		923445.0006	•Kompressor	•Compressor		
0120		1		923110.0425	•Tryckvakt	•Pressure switch		
0140		1		923120.0757	•Lufffilter	•Air filter		
0160	4	4		920125.015	Klammer	Clamp		
0180	5	8		920099.026	Skruv	Screw		
0200	6	ERF		923632.0001	Rör	Pipe		L=4000



4,5,6,7,8

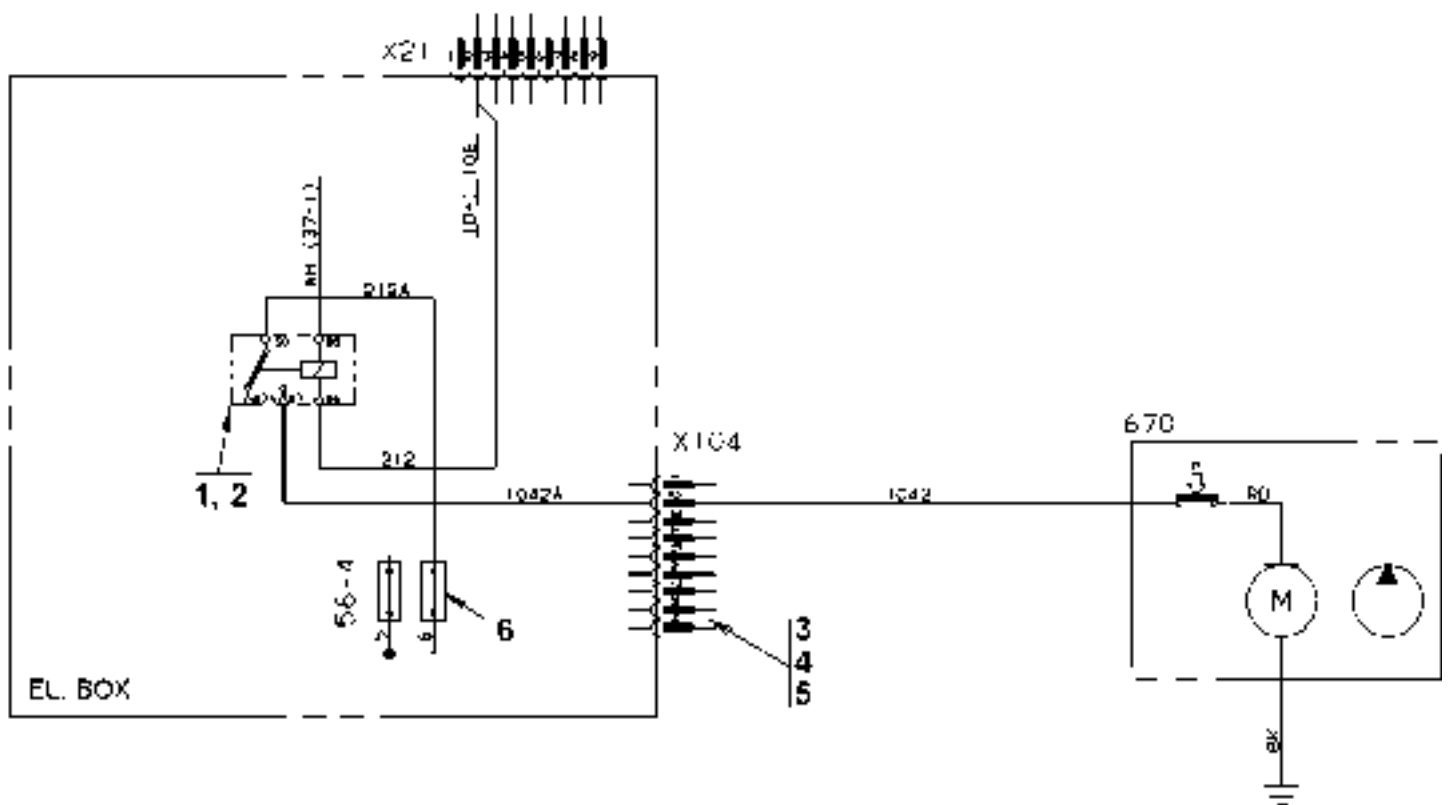


25873

Reservdelar - Spare parts

3420

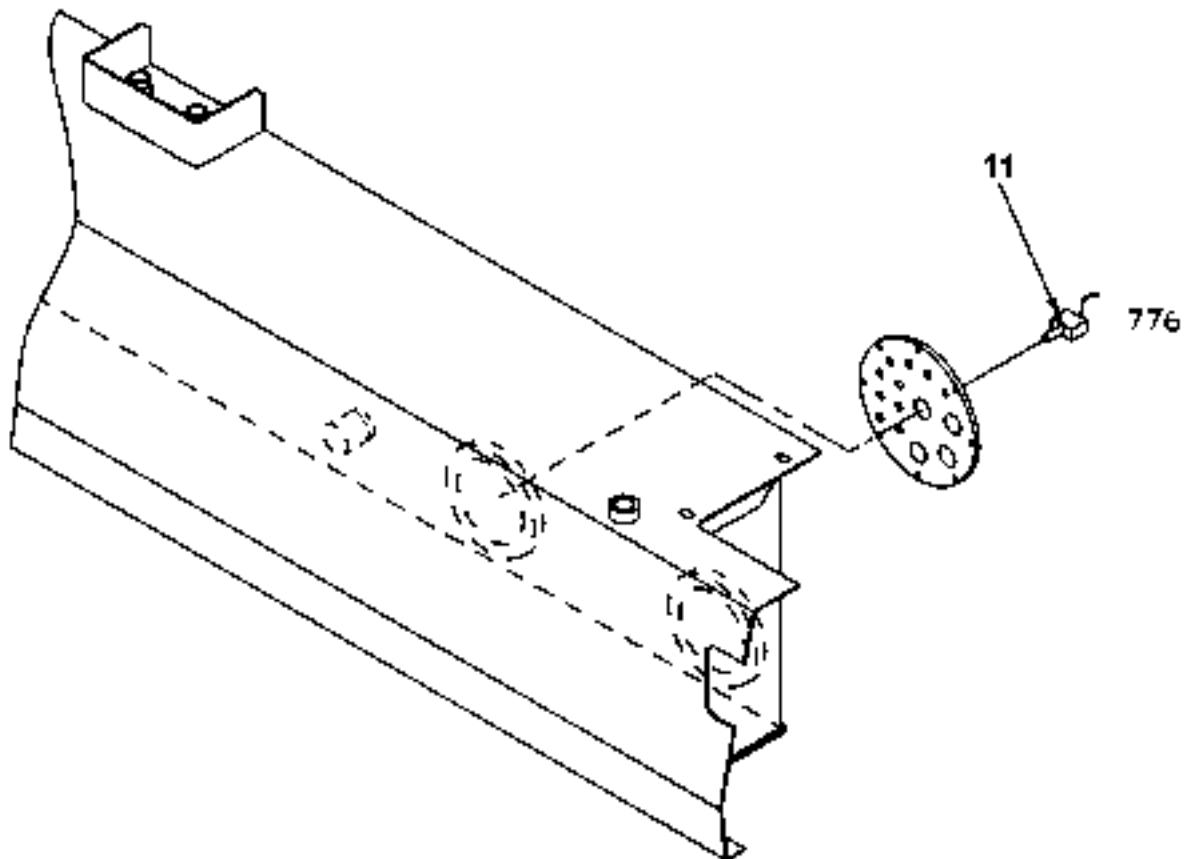
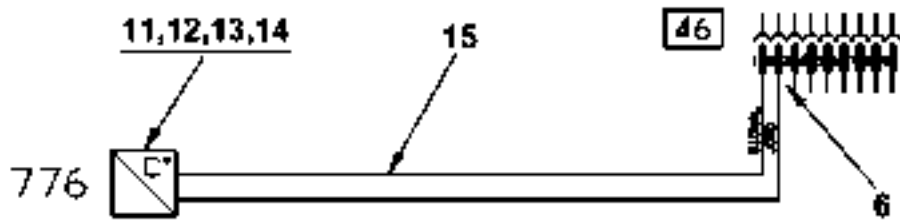
Utgåva Issue		Bild nr Picture No		Kompressor stol A34367.0100		Kompressor seat A34367.0100		
Pos. Fig.	Antal/Quantity			Art nr Part No	Benämning	Description	Sats Kit	Anmärkning Notes
020502				25873				
0020		-		A34367.0100				RITNING/DRAWING NOT USED
0040	1							
0060	2	1		A34392.0100	Fäste	Bracket		
0080	3	1		A34393.0100	Fäste	Bracket		
0100	4	2		98151	Bricka	Washer		
0120	5	1		923445.0002	Kompressor	Compressor		KPL
0140		1		923445.0006	•Kompressor	•Compressor		
0160		1		923110.0425	•Tryckvakt	•Pressure switch		
0180		1		923120.0757	•Luffilter	•Air filter		
0200	6	2		920125.015	Klammer	Clamp		
0220	7	2		920099.026	Skruv	Screw		
0240	8	2		3051	Mutter	Nut		
0260	9	3		3060	Skruv	Screw		
0280	10	3		4562	Bricka	Washer		



Reservdelar - Spare parts

3440

Utgåva Issue		Bild nr Picture No		Kompressor luftstol		Compressor driver's seat		
020502		25438		A34934.0100		A34934.0100		
Pos. Fig.	Antal/Quantity			Art nr Part No	Benämning	Description	Sats Kit	Anmärkning Notes
0020		-		A34934.0100				RITNING/DRAWING
0040	1	1		921830.0001	Minirelä	Mini relay		
0060	2	1		921831.0001	Minirelähållare	Mini relay holder		
0080	3	1		922201.0002	Kabelsko	Cable eye		
0100	4	1		922203.0001	Stiftblock	Pin block		9-POL
0120	5	1		922202.0002	Stiftkontakt	Pin contact		
0140	6	1		920730.0006	Säkring	Fuse		15A

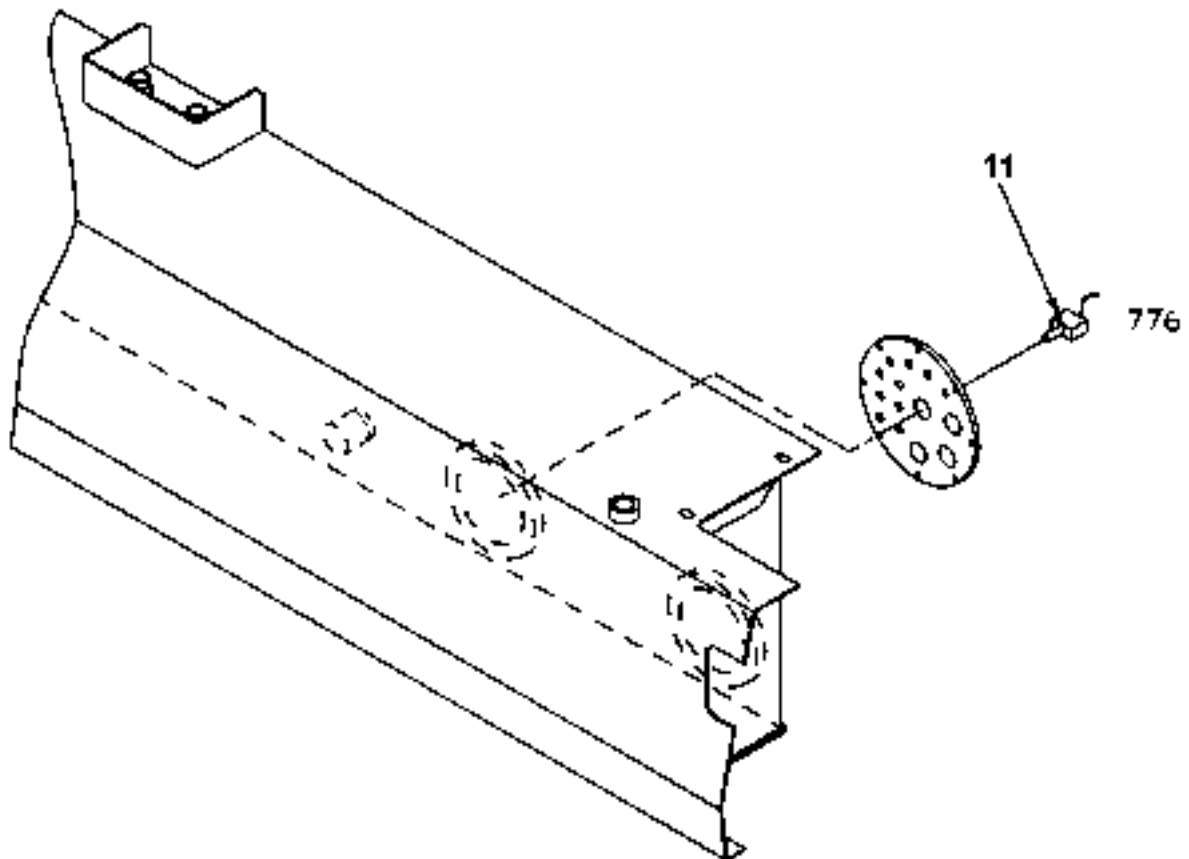
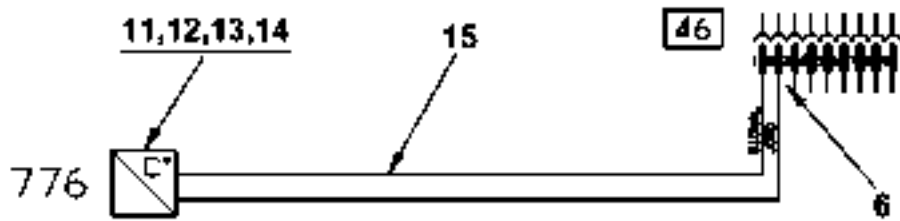


24690

Reservdelar - Spare parts

3500

Utgåva Issue		Bild nr Picture No		Elsystem temperaturgivare A26615.0100 350)		Electric system sensor, temperature A26615.0100 350)		
Pos. Fig.	Antal/Quantity			Art nr Part No	Benämning	Description	Sats Kit	Anmärkning Notes
0020		-		A26615.0100				RITNING/DRAWING
0040	1							NOT USED
0060	2							NOT USED
0080	3							NOT USED
0100	4							NOT USED
0120	5							NOT USED
0140	6	2		922202.0001	Stiftkontakt	Pin contact		NOT USED
0160	7							NOT USED
0180	8							NOT USED
0200	9							NOT USED
0220	10							NOT USED
0240	11	1		920169.004	Temp.givare	Sensor,temperature		HYDRAULOLJA/HYDRAULIC OIL
0260								
0280	12	1		922204.0028	Hylsblock	Bush block		
0300	13	2		923702.0005	Kabelsko,hylsa	Cable eye,sleeve		
0320	14	1		922204.0029	Skyddskåpa	Protecting cover		
0340	15	ERF		90907	Kabel	Cable		L=8000

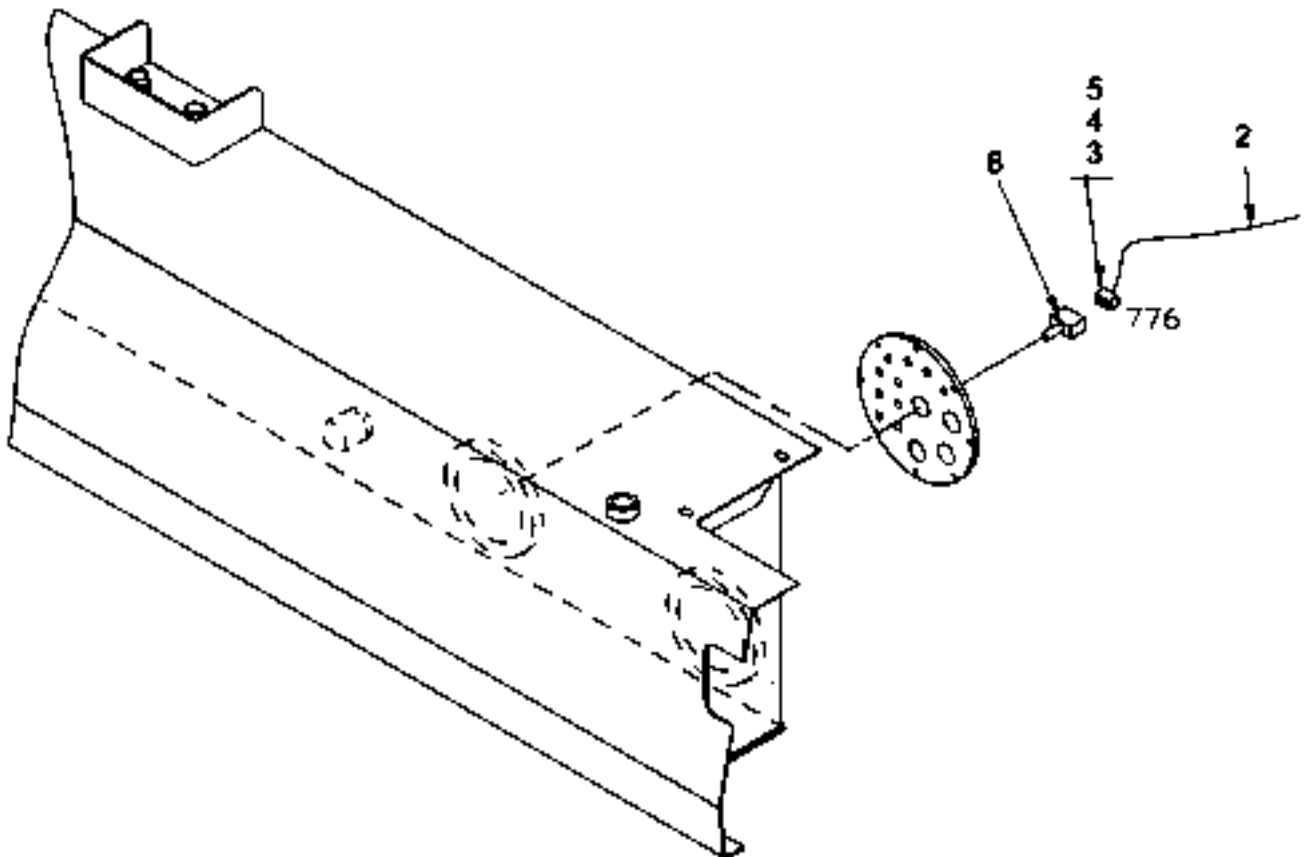
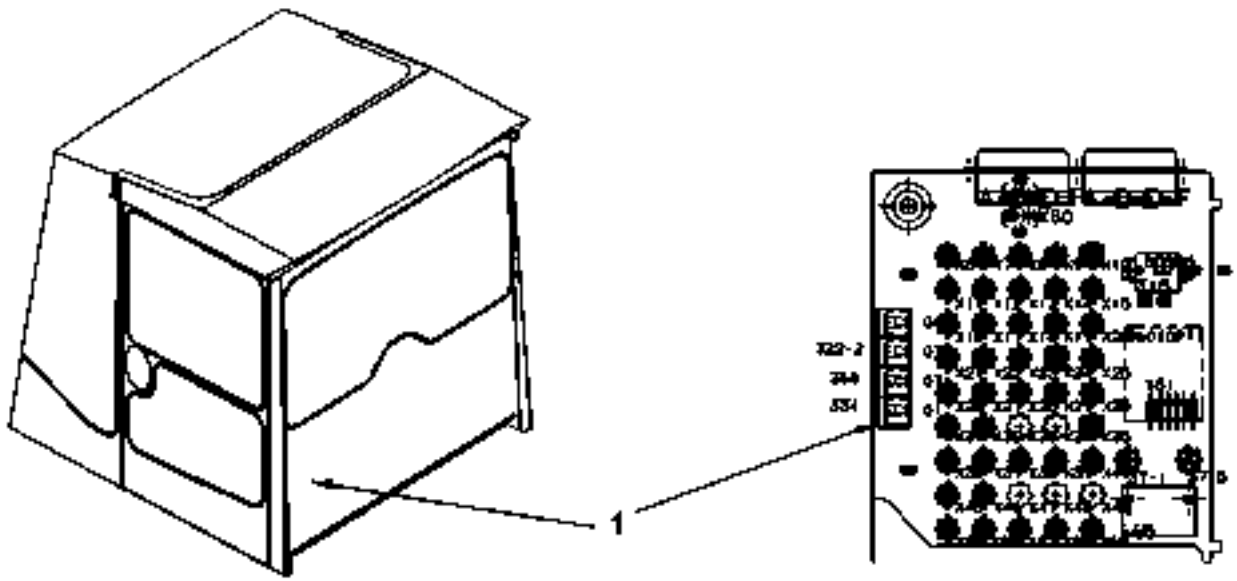


24690

Reservdelar - Spare parts

3520

Utgåva Issue		Bild nr Picture No		Elssystem temp.-givare A26615.0300 350)		El. system, temp. sensors A26615.0300 350)		
Pos. Fig.	Antal/Quantity			Art nr Part No	Benämning	Description	Sats Kit	Anmärkning Notes
0020		-		A26615.0300				RITNING/DRAWING
0040	1							NOT USED
0060	2							NOT USED
0080	3							NOT USED
0100	4							NOT USED
0120	5							NOT USED
0140	6	2		922202.0001	Stiftkontakt	Pin contact		
0160	7							NOT USED
0180	8							NOT USED
0200	9							NOT USED
0220	10							NOT USED
0240	11	ERF		90907	Kabel	Cable		L=1000
0260	12	1		920169.004	Temp.givare	Sensor,temperature		
0280	13	1		922204.0028	Hylsblock	Bush block		
0300	14	2		923702.0005	Kabelsko,hylsa	Cable eye,sleeve		
0320	15	1		922204.0029	Skyddskåpa	Protecting cover		



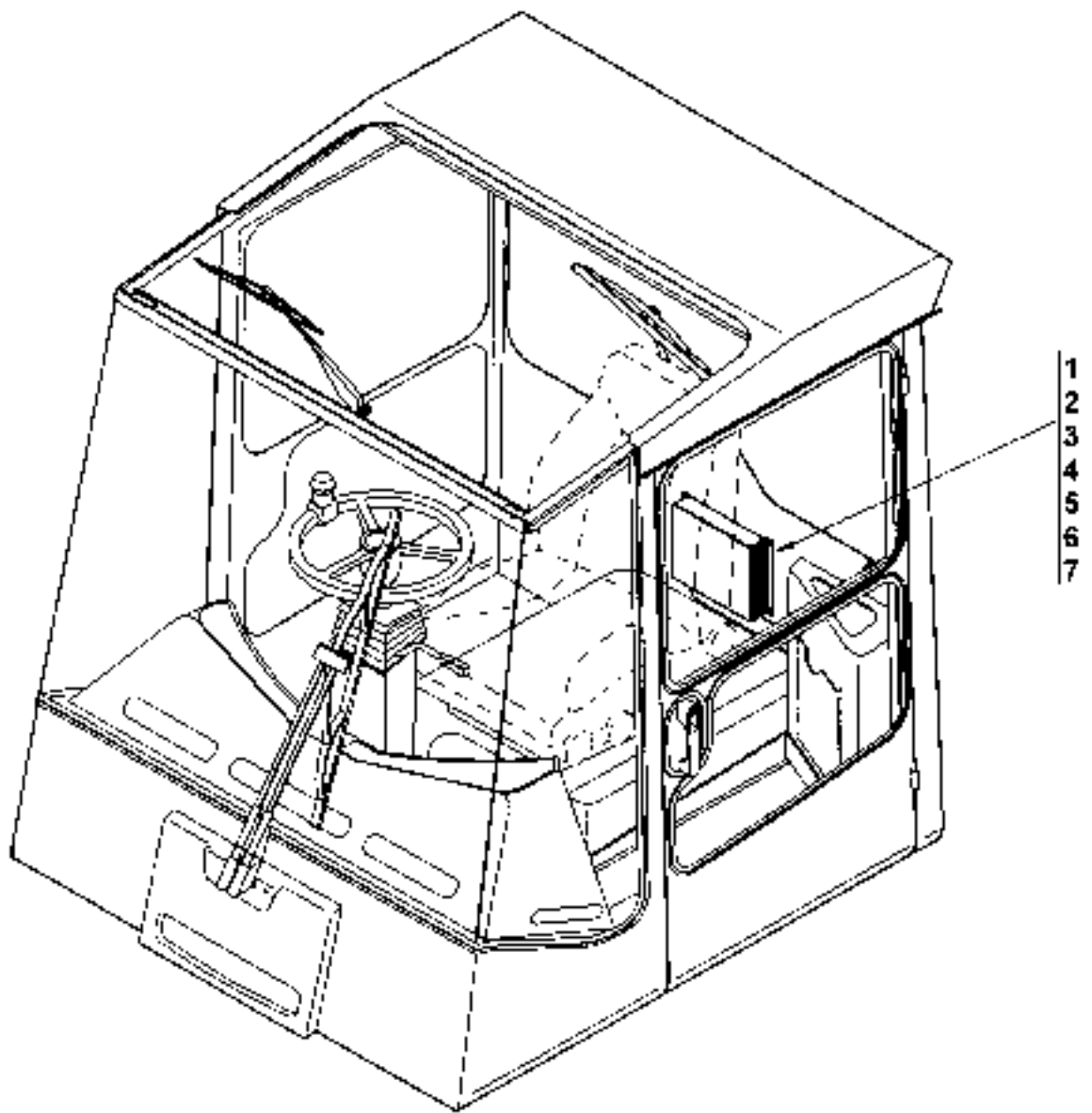
INKOPPLING SE KRETS ECS 07 ÖVERVAKNING (A24929....)
 CONNECTION SEE WIRING DIAGRAM ECS 07 (A24929....)

24691

Reservdelar - Spare parts

3530

Utgåva Issue		Bild nr Picture No		Elsystem temperaturgivare A32461.0100 from T34107.0224		Electric system sensor, temperature A32461.0100 from T34107.0224		
Pos. Fig.	Antal/Quantity			Art nr Part No	Benämning	Description	Sats Kit	Anmärkning Notes
0020		-		A32461.0100				RITNING/DRAWING
0040	1	3		921830.0002	Minirelä	Mini relay		
0060	2	ERF		90907	Kabel	Cable		L=8000
0080	3	1		922204.0028	Hylsblock	Bush block		
0100		1		922204.0071	Hylsblock	Bush block		FROM T34107.0443
0120	4	2		923702.0005	Kabelsko,hylsa	Cable eye,sleeve		
0140		2		922201.0009	Kabelsko	Cable eye		FROM T34107.0443
0160	5	1		922204.0029	Skyddskåpa	Protecting cover		
0180		1		922204.0072	Fjäder	Spring		FROM T34107.0443
0200	6	1		920169.004	Temp.givare	Sensor,temperature		
0220		1		A37725.0100	Temp.givare	Sensor,temperature		KPL FROM T34107.0443
0240		1		922203.0039	•Stiftblock	•Pin block		2POL
0260		1		922203.0040	•Fjäder	•Spring		2POL
0280		2		922202.0008	•Kabelsko,stift	•Cable eye,pin		
0300		1		920169.009	•Temp.givare	•Sensor,temperature		



22549

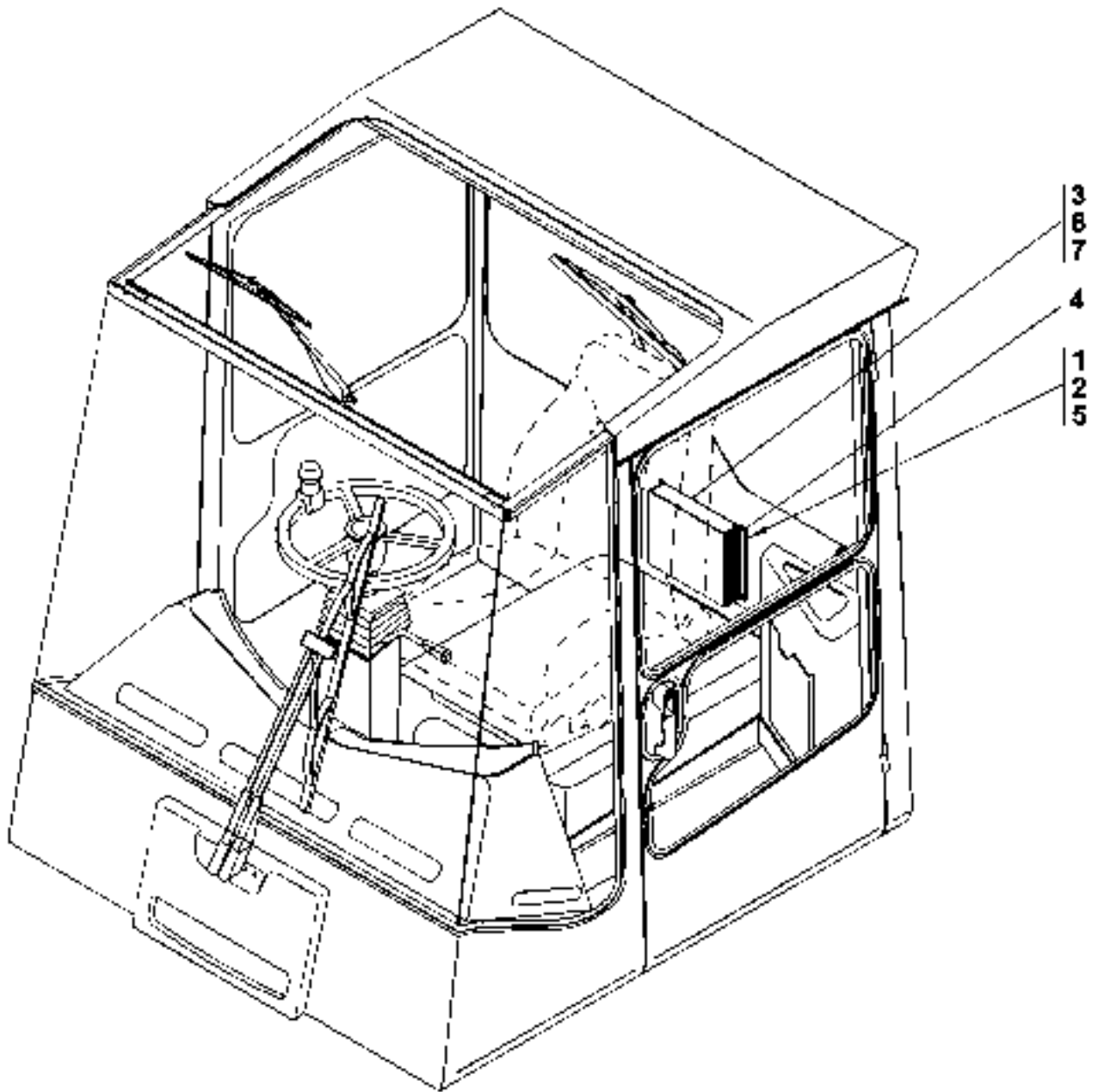
Reservdelar - Spare parts

3600

Utgåva Issue		Bild nr Picture No		Elsystem styrenhet ECU1 A24010.0100 349)		Electric system control unit ECU1 A24010.0100 349)		
Pos. Fig.	Antal/Quantity			Art nr Part No	Benämning	Description	Sats Kit	Anmärkning Notes
0020		-		A24010.0100				RITNING/DRAWING ECU1 SEE GR 20, PAGE 91 SEE GR 20, PAGE 327 339)
0040	1	1			Ecu-box	Ecu-box		
0045								
0060	2	1		A25442.0100	Kabelstam	Cable unit		
0080	3	1		A27336.0100	Hållare	Holder		
0100	4	4		922089.0010	Skruv	Screw		
0120	5	2			Programvara	Software		
0140	6	2		920043.004	Skruv	Screw		
0160	7	2		920076.002	Låsmutter	Lock nut		

339. Programvara se maskinkort Software see machine card

349. Ers av A28514.0700 from T34107.0224 Replaced by A28514.0700 from T34107.0224



23548

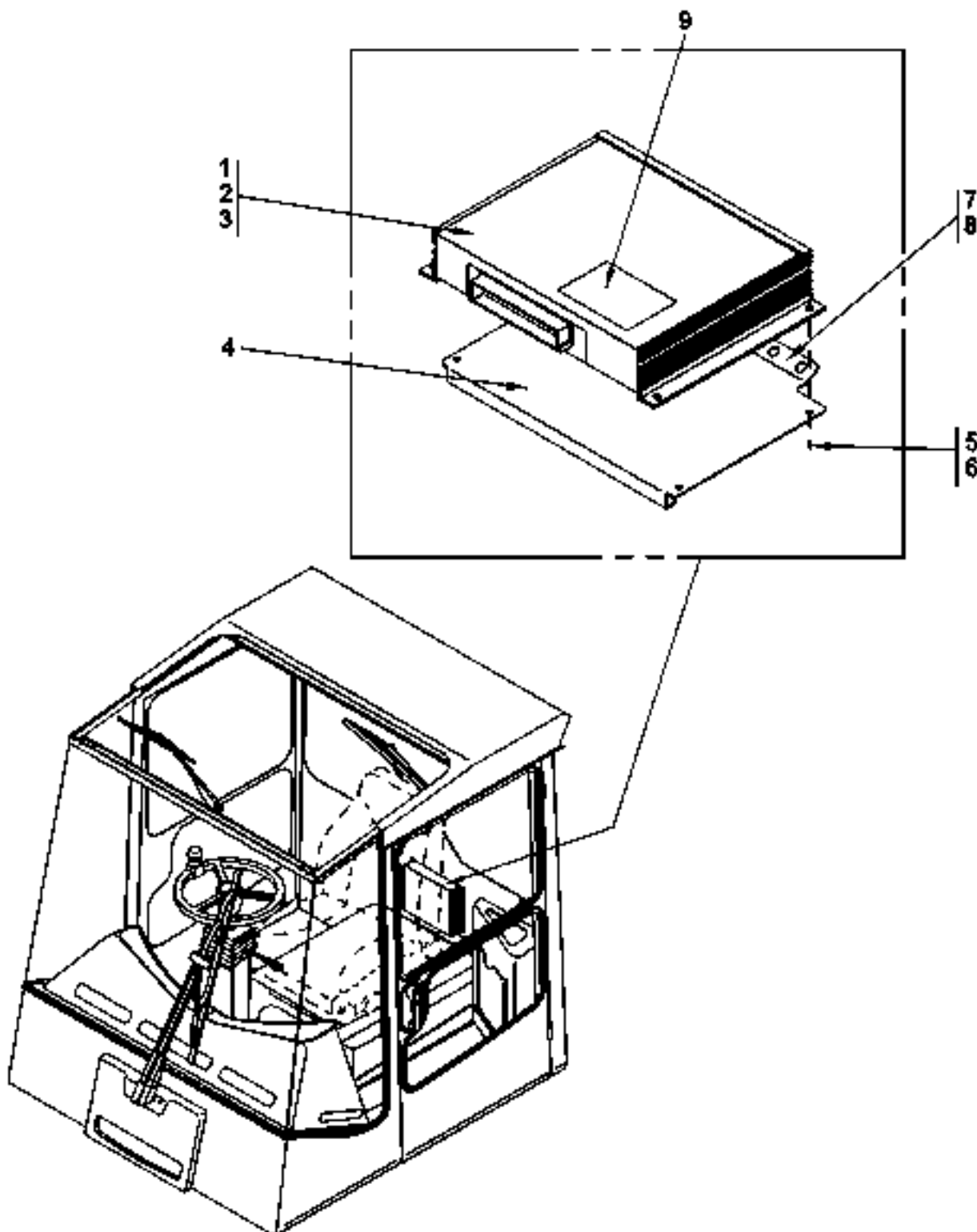
Reservdelar - Spare parts

3620

Utgåva Issue		Bild nr Picture No		Elsystem styrenhet ECU1 A24010.0200 349)		Electric system control unit ECU1 A24010.0200 349)		
Pos. Fig.	Antal/Quantity			Art nr Part No	Benämning	Description	Sats Kit	Anmärkning Notes
0020	-			A24010.0200				RITNING/DRAWING ECU1 SEE GR 20, PAGE 91 SEE GR 20, PAGE 329 339)
0040	1	1			Ecu-box	Ecu-box		
0060				A25442.0200	Kabelstam	Cable unit		
0080	2	1		A27336.0100	Hållare	Holder		
0100	3	1		922089.0010	Skruv	Screw		
0120	4	4			Programvara	Software		
0140	5	2		920043.004	Skruv	Screw		
0160	6	2		920076.002	Låsmutter	Lock nut		
0180	7	2						

339. Programvara se maskinkort Software see machine card

349. Ers av A28514.0700 from T34107.0224 Replaced by A28514.0700 from T34107.0224



ÖVERSIKT ECS-SYSTEM/ECS-SYSTEM, OVERVIEW A28526.....

AKTUELLA KRETSSCHEMAN/WIRING DIAGR.

ECS 01, AUTOM. VÄXLING/AUTOM. GEAR CHANGING A24925.....

ECS 04, SPÅKSTYRNING(AUT. VXL)/LEVER STEERING(AUTOM. GEAR CH) A24925...

ECS 06, MINIRATT(AUTOMAT. VXL)/MICRO STEERING(AUTOM. GEAR CH) A24927...

ECS 04, MÅNUELL VXL(SPAKSTYRN)/MÅN. GEAR CH. (LEVER ST) A24925.....

ECS 07, ÖVERVAKNING/MONITORING A24929.....

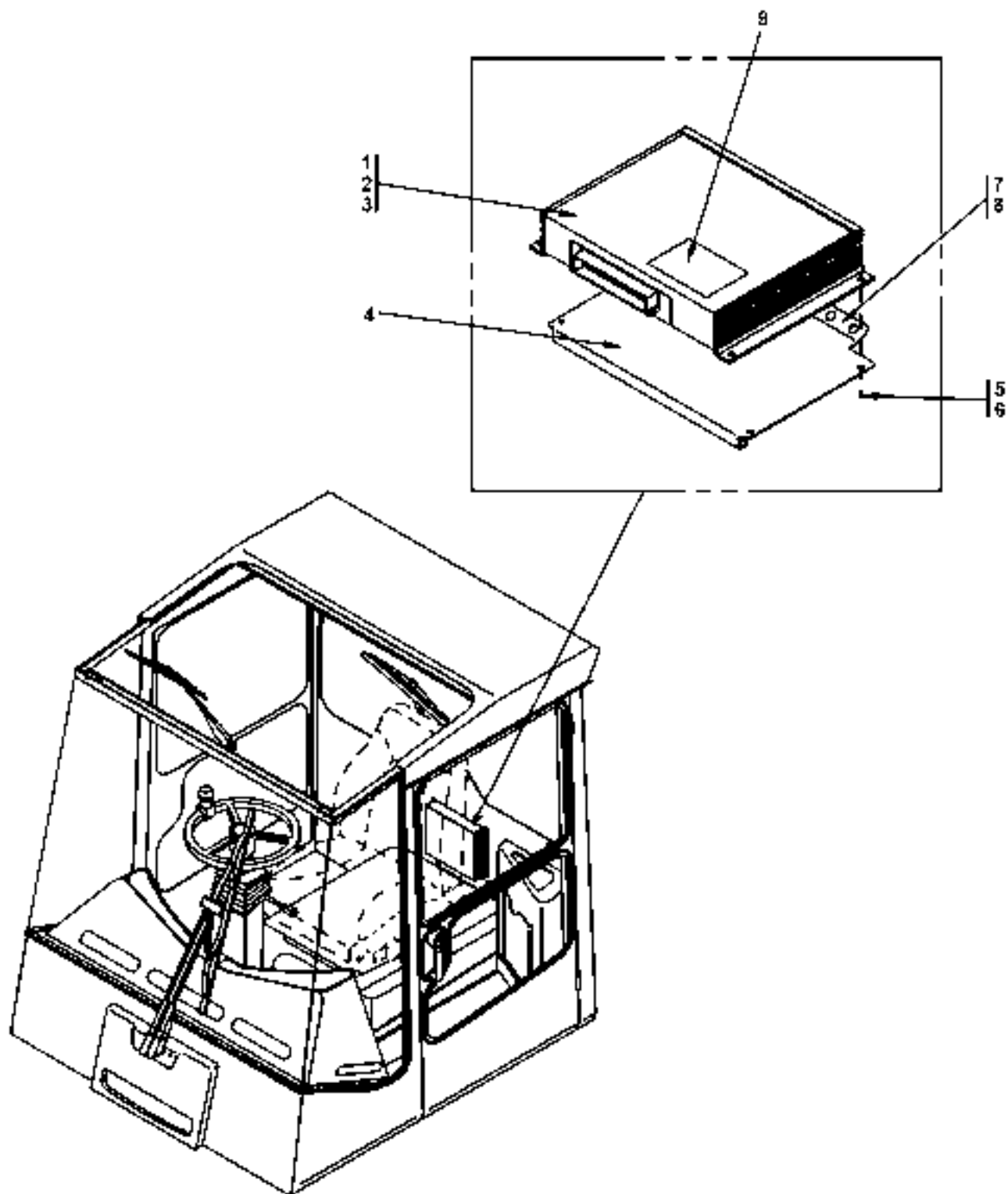
ECS 08, ELSERVÖ/HYDR. SERVÖ EL. A28527.....

24689

Reservdelar - Spare parts

3630

Utgåva Issue		Bild nr Picture No		ECS-MODULER A28514.0700		ECS basic modul A28514.0700		
Pos. Fig.	Antal/Quantity			Art nr Part No	Benämning	Description	Sats Kit	Anmärkning Notes
0020		-		A28514.0700				RITNING/DRAWING SEE GR 20, PAGE 91 SEE GR 20, PAGE 329 339) 0,010M2 TJL=3 1200X1500
0040	1	1			Ecu-box	Ecu-box		
0060	2	1		A25442.0200	Kabelstam	Cable unit		
0080	3	2			Programvara	Software		
0100	4	1		A27336.0100	Hållare	Holder		
0120	5	4		922089.0008	Skruv	Screw		
0140	6	ERF		922468.0002	Isolering	Insulation		
0145								
0160	7	2		920043.004	Skruv	Screw		
0180	8	2		920076.002	Låsmutter	Lock nut		
0200	9	1		923173.0002	Dekal	Sticker		



ÖVERSIKT ECS-SYSTEM/ECS-SYSTEM, OVERVIEW A28526.....

AKTUELLA KRETSSCHEMAN/WIRING DIAGR.

ECS 01, AUTCH, VÄXLING/AUTOM, GEAR CHANGING A24925.....

ECS 04, SPÅKSTYRNING/AUT. VXL/L/LEVER STEERING/AUTOM. GEAR CHG A24925...

ECS 06, MINIRATT/AUTCHAT, VXL/L/MICRO STEERING/AUTOM. GEAR CH) A24927...

ELCS 04, MÅNLELL VXL/SPÅKSTYRNI/HAN, GEAR LH. I/LEVER ST: A24925.....

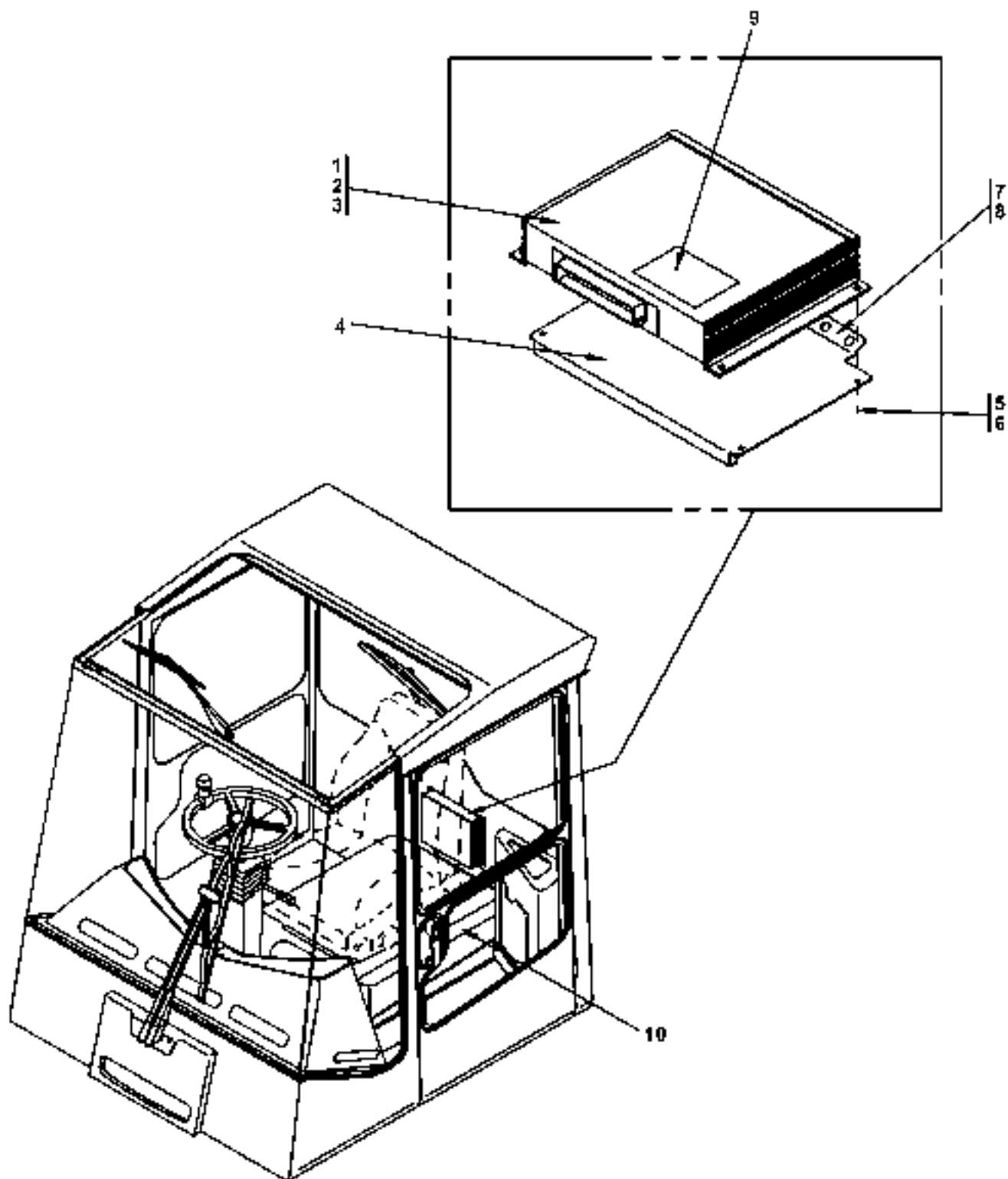
ECS 07, ÖVERVAKNING/MONITORING A24929.....

ECS 08, ELSERVO/HYDR. SERVO EL. A28527.....

Reservdelar - Spare parts

3635

Utgåva Issue		Bild nr Picture No		ECS-MODULER A28514.1400		ECS basic modul A28514.1400		
Pos. Fig.	Antal/Quantity			Art nr Part No	Benämning	Description	Sats Kit	Anmärkning Notes
0020		-		A28514.1400				RITNING/DRAWING EXCL PROGRAMVARA/ SOFTWARE UTB EXCL PROGRAMVARA/ SOFTWARE MODUL 01 AUTOMATVÄXL/ AUT.GEAR CHANGING MODUL 04 SPAKSTYRNING LEVER STEERING MODUL 07 ÖVERVAKNING/ MONITORING SEE GR 20, PAGE 329 339) 0,010M2 TJL=3 1200X1500
0040	1	1		923732.0004	Ecu-box	Ecu-box		
0060								
0080		1		923732.U004	Ecu-box	Ecu-box		
0100								
0120								
0140								
0160								
0180								
0200								
0220								
0240	2	1		A25442.0200	Kabelstam	Cable unit		
0260	3	2			Programvara	Software		
0280	4	1		A27336.0100	Hållare	Holder		
0300	5	4		922089.0008	Skruv	Screw		
0320	6	ERF		922468.0002	Isolering	Insulation		
0340								
0360	7	2		920043.004	Skruv	Screw		
0380	8	2		920076.002	Låsmutter	Lock nut		
0400	9	1		923173.0002	Dekal	Sticker		



ÖVERSIKT ECS-SYSTEM/ECS-SYSTEM.OVERVIEW A28526.....

AKTUELLA KRETSSCHEMAN/WIRING DIAGR.

ECS 01,AUTOM.VÄXLING/AUTOM.GEAR CHANGING A24925.....

ECS 04,SPAKSTYRNING(AUT.VXL)/LEVER STEERING(AUTOM.GEAR CH) A24925...

ECS 06,MINIRATT(AUTOMAT.VXL)/MICRO STEERING(AUTOM.GEAR CH) A24927...

ECS 04,HÄNUELL VXL(SPAKSTYRN)/MAN.GEAR CH.(LEVER ST) A24925.....

ECS 07,ÖVERVAKNING/MONITORING A24929.....

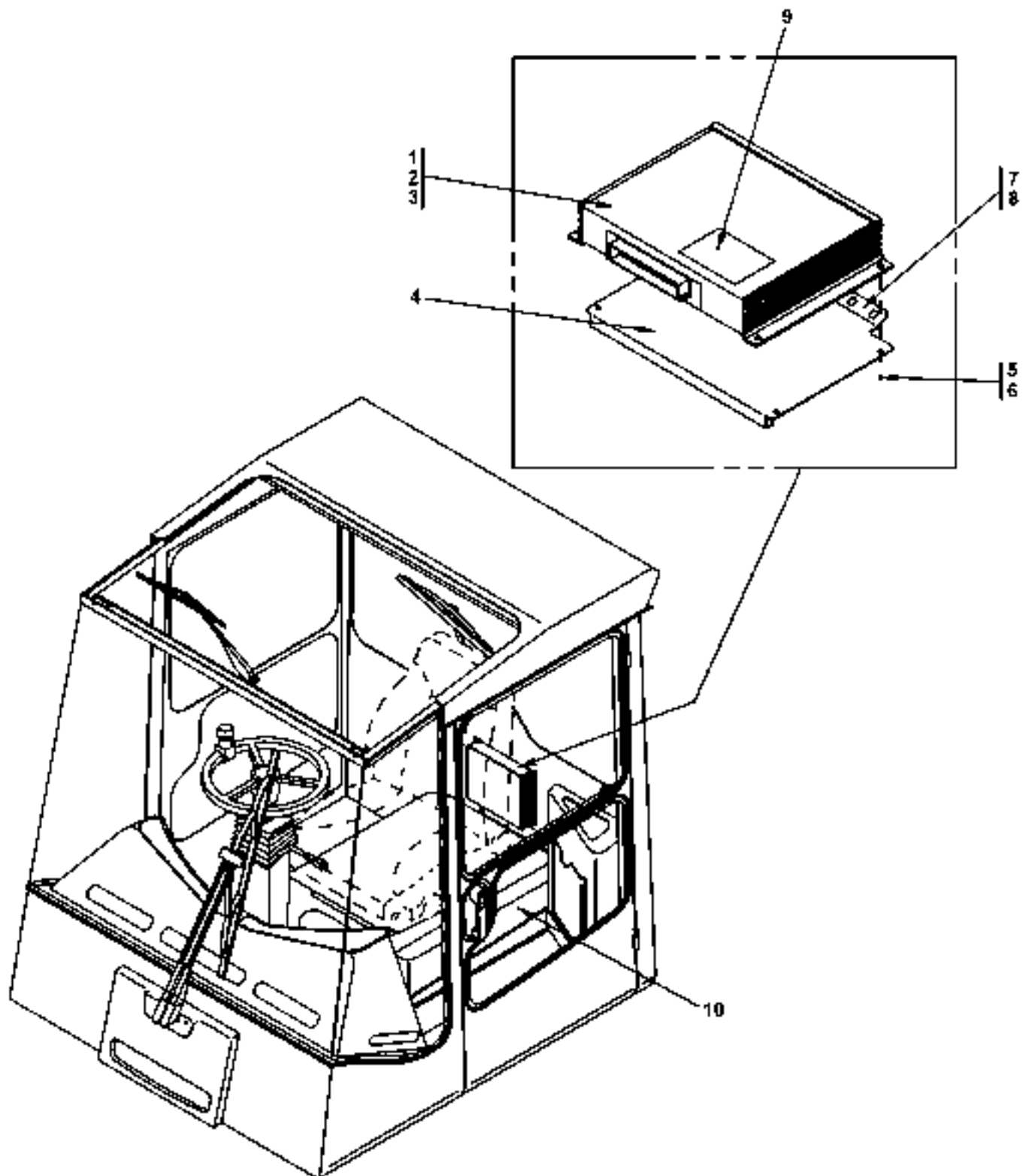
ECS 08,ELSERVO/HYDR.SERVO EL. A28527.....

26379

Reservdelar - Spare parts

3640

Utgåva Issue		Bild nr Picture No		ECS-MODULER A28514.2700		ECS basic modul A28514.1400		
Pos. Fig.	Antal/Quantity			Art nr Part No	Benämning	Description	Sats Kit	Anmärkning Notes
0020		-		A28514.2700				RITNING/DRAWING EXCL PROGRAMVARA/ SOFTWARE UTB EXCL PROGRAMVARA/ SOFTWARE MODUL 01 AUTOMATVÄXL/ AUT.GEAR CHANGING MODUL 04 SPAKSTYRNING LEVER STEERING MODUL 07 ÖVERVAKNING/ MONITORING SEE GR 20, PAGE 329 339)
0040	1	1		923732.0001	Ecu-box	Ecu-box		
0060								
0080		1		923732.U001	Ecu-box	Ecu-box		
0100								
0120								
0140								
0160								
0180								
0200								
0220								
0240	2	1		A25442.0200	Kabelstam	Cable unit		
0260	3	2			Programvara	Software		
0280	4	1		A27336.0100	Hållare	Holder		
0300	5	4		922089.0008	Skruv	Screw		
0320	6	ERF		922468.0002	Isolering	Insulation		
0340							0,010M2 TJL=3 1200X1500	
0360	7	2		920043.004	Skruv	Screw		
0380	8	2		920076.002	Låsmutter	Lock nut		
0400	9	1		923173.0002	Dekal	Sticker		
0420	10	1		A38312.0100	Kabel	Cable		
0440		1		922203.0001	•Stiftblock	•Pin block		
0460		2		922202.0001	•Stiftkontakt	•Pin contact	9-POL	



ÖVERSIKT ECS-SYSTEM/ECS-SYSTEM, OVERVIEW A28526.....

AKTUELLA KRETSSCHEMAN/WIRING DIAGR.

ECS 01, AUTOM. VÄXLING/AUTOM. GEAR CHANGING A24925.....

FCS 04, SPÅKSTYRNING(AUT. VXL) / LEVER STEERING(AUTOM. GEAR CH) A24925...

ECS 06, MINIRATT(AUTOMAT. VXL)/MICRO STEERING(AUTOM. GEAR CH) A24927...

ECS 04, MANJELL VXL(SPAKSTYRN)/MAN. GEAR CH. (LEVER ST): A24925.....

ECS 07, ÖVERVAKNING/MONITORING A24929.....

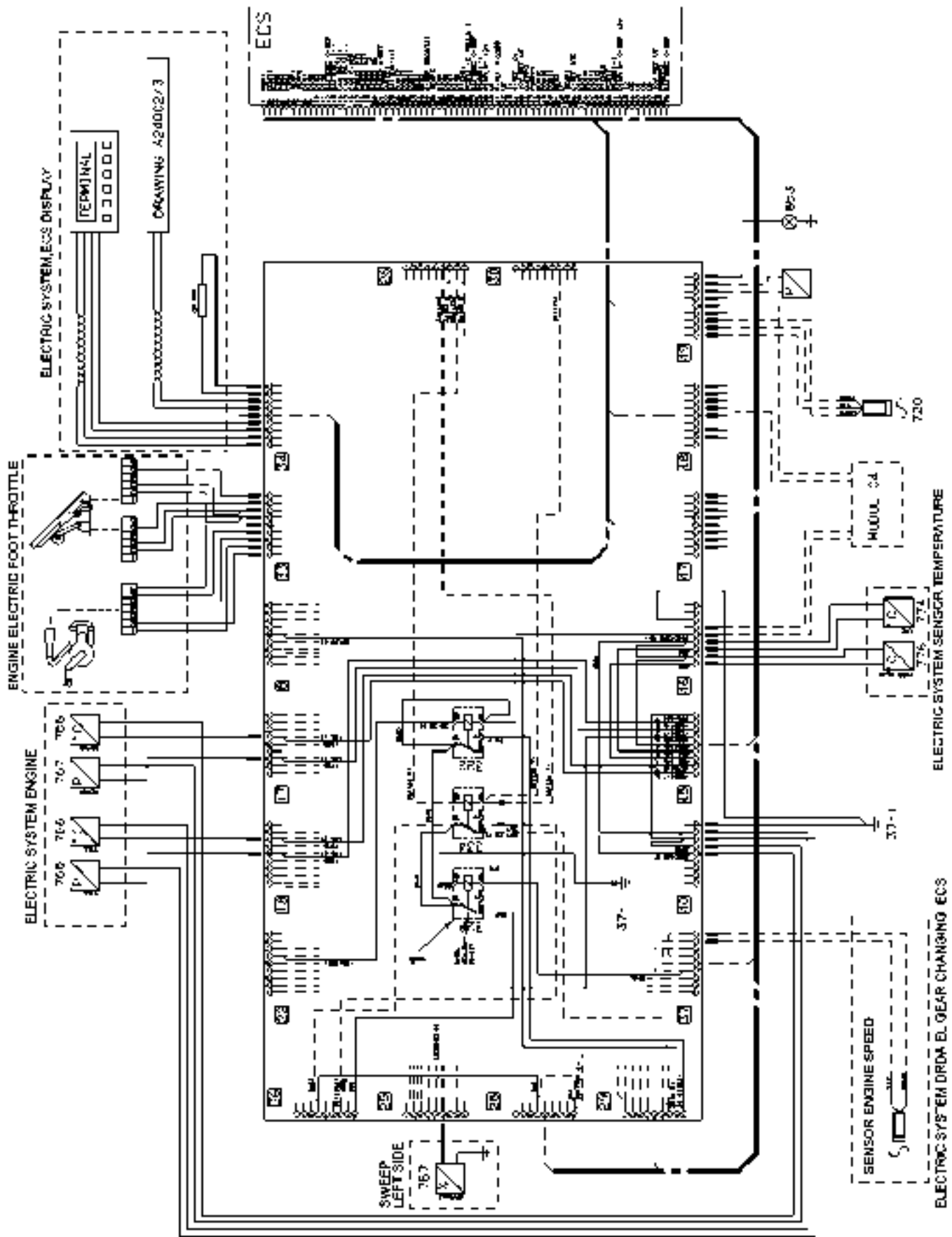
ECS 08, ELSERVO/HYDR. SERVO EL. A28527.....

Reservdelar - Spare parts

3645

Utgåva Issue		Bild nr Picture No		ECS-MODULER A28514.2800		ECS basic modul A28514.2800		
Pos. Fig.	Antal/Quantity			Art nr Part No	Benämning	Description	Sats Kit	Anmärkning Notes
0020		-		A28514.2800				RITNING/DRAWING EXCL PROGRAMVARA/ SOFTWARE UTB EXCL PROGRAMVARA/ SOFTWARE MODUL 01 AUTOMATVÄXL/ AUT.GEAR CHANGING MODUL 04 SPAKSTYRNING LEVER STEERING MODUL 07 ÖVERVAKNING/ MONITORING SEE GR 20, PAGE 329 339)
0040	1	1		923732.0004	Ecu-box	Ecu-box		
0060								
0080		1		923732.U004	Ecu-box	Ecu-box		
0100								
0120								
0140								
0160								
0180								
0200								
0220								
0240	2	1		A25442.0200	Kabelstam	Cable unit		
0260	3	2			Programvara	Software		
0280	4	1		A27336.0100	Hållare	Holder		
0300	5	4		922089.0008	Skruv	Screw		
0320	6	ERF		922468.0002	Isolering	Insulation		
0340							0,010M2 TJL=3 1200X1500	
0360	7	2		920043.004	Skruv	Screw		
0380	8	2		920076.002	Låsmutter	Lock nut		
0400	9	1		923173.0002	Dekal	Sticker		
0420	10	1		A38312.0100	Kabel	Cable		
0440		1		922203.0001	•Stiftblock	•Pin block		
0460		2		922202.0001	•Stiftkontakt	•Pin contact	9-POL	

23908



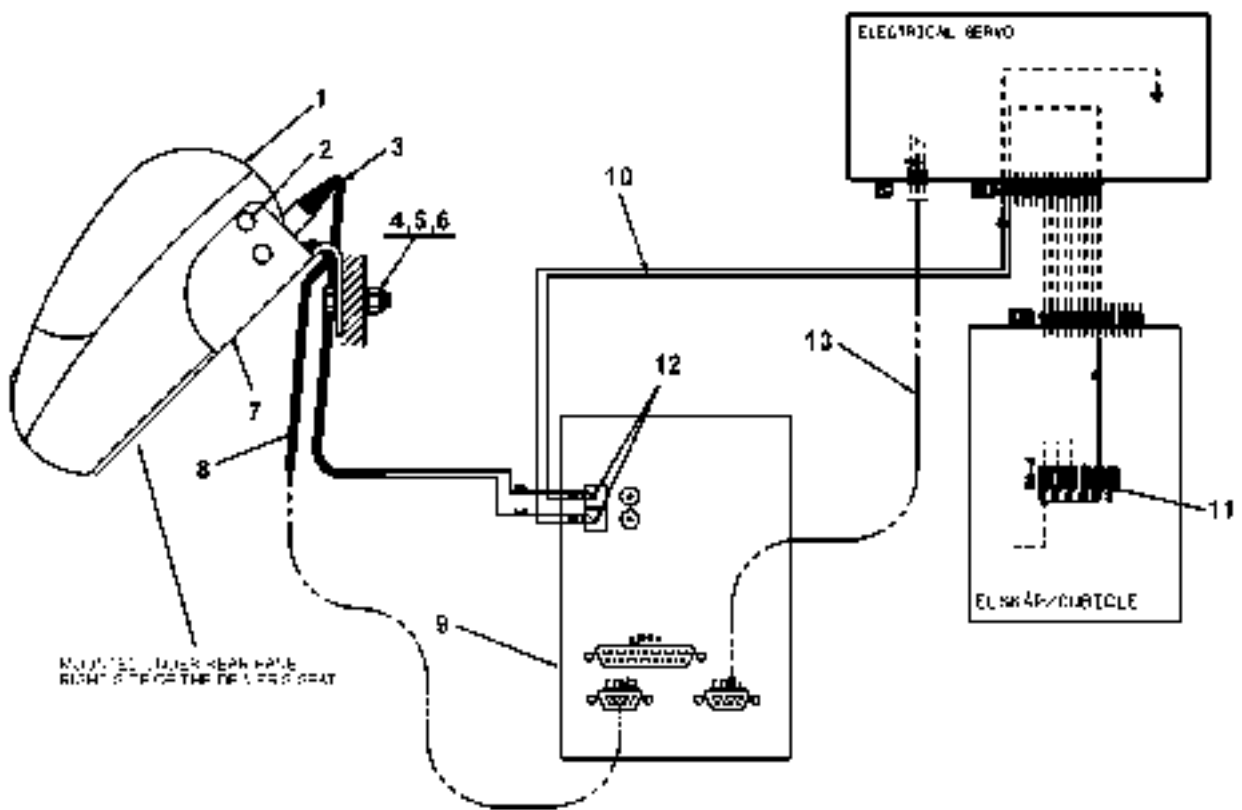
Reservdelar - Spare parts

3650

Utgåva Issue	Bild nr Picture No	Elsystem elskåp ECU A25441.0100	Electric system el.box A25441.0100
020502	23908		

0020
0040

Pos. Fig.	Antal/Quantity			Art nr Part No	Benämning	Description	Sats Kit	Anmärkning Notes
1	-	3		A25441.0100 921831.0001	Minirelähållare	Mini relay holder		RITNING/DRAWING



24907

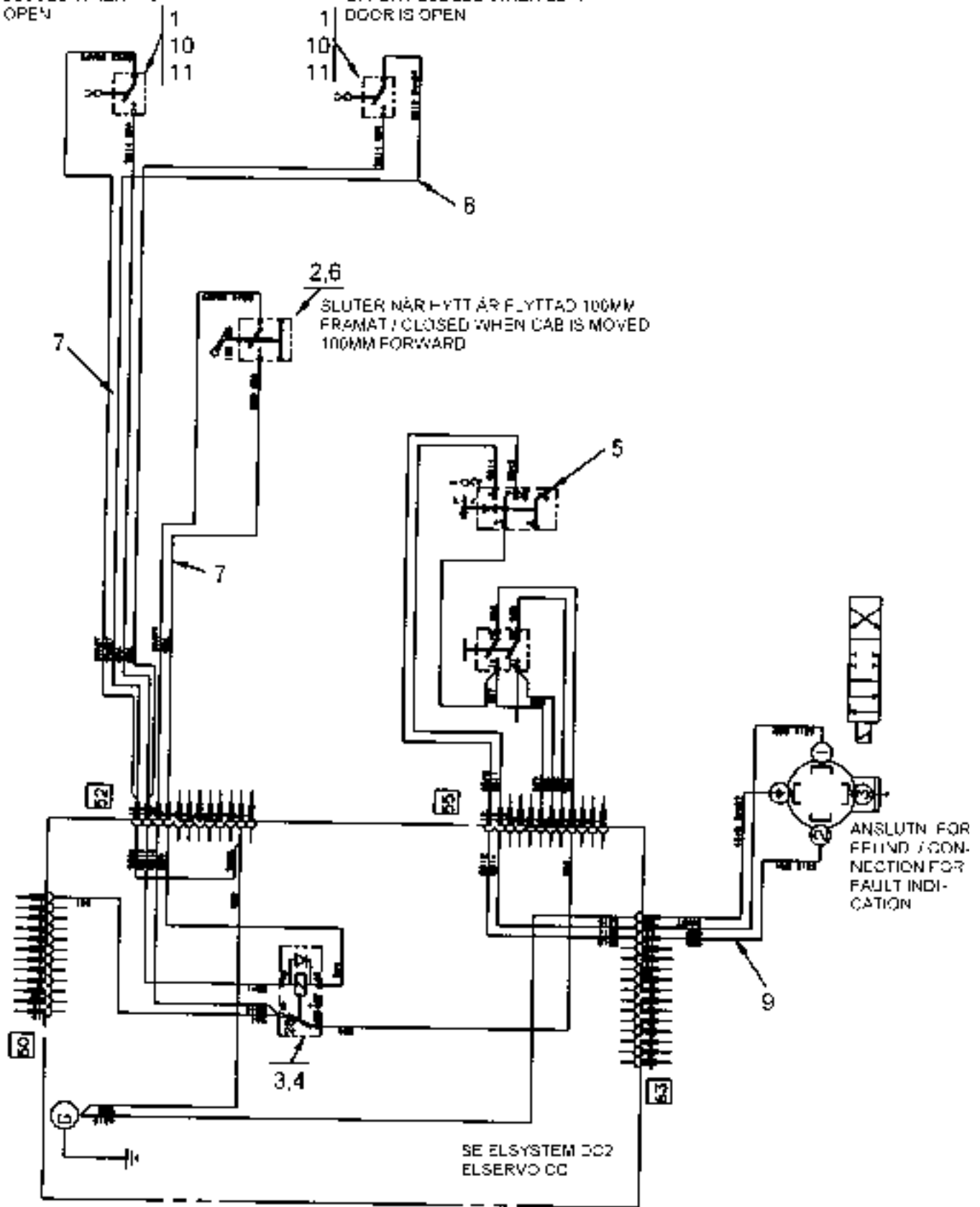
Reservdelar - Spare parts

3700

Utgåva Issue	Bild nr Picture No	Elsystem ECS, inkoppling PC-printer A25444.0100		Electric system ECS, connection PC-printer A25444.0100				
020502	24907							
Pos. Fig.	Antal/Quantity			Art nr Part No	Benämning	Description	Sats Kit	Anmärkning Notes
0020	-			A25444.0100				RITNING/DRAWING
0040	1	1		923724.0004	Skrivare	Printer		
0060		1		923736.0703	•Papper	•Paper		RULLE/ROLLER
0080	2	4		922089.0001	Skruv	Screw		
0100	3	1		923724.0006	Anslutningssladd	Connection cord		
0120	4	2		3065	Skruv	Screw		
0140	5	2		920076.002	Mutter	Nut		
0160	6	4		98151	Bricka	Washer		
0180	7	1		A25443.0100	Fäste	Bracket		
0200	8	1		923724.0005	Kabel	Cable		
0220	9	1		923724.0003	Dator	Computer		
0240	10	ERF		90907	Kabel	Cable		L=1300
0260	11	1		920730.0005	Säkring	Fuse		
0280	12	4		923748.0002	Kabelsko,ring	Cable eye,ring		
0300	13	1		A29862.0200	Kabel	Cable		

SLUTER NÄR HÖGER DÖRR ÄR
ÖPPEN / CLOSED WHEN RIGHT
DOOR IS OPEN

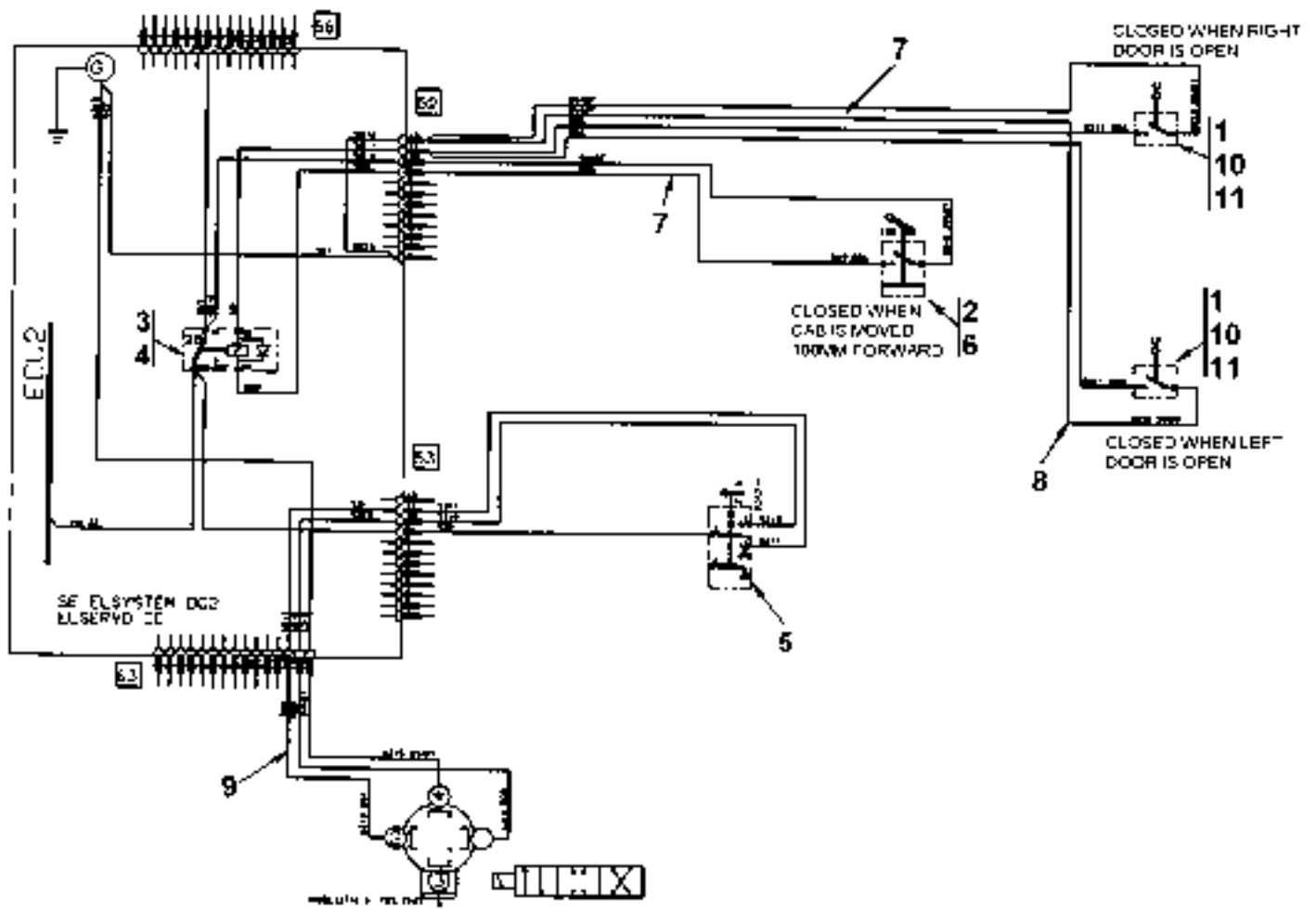
SLUTER NÄR VÄNSTER DÖRR ÄR
ÖPPEN / CLOSED WHEN LEFT
DOOR IS OPEN



Reservdelar - Spare parts

3800

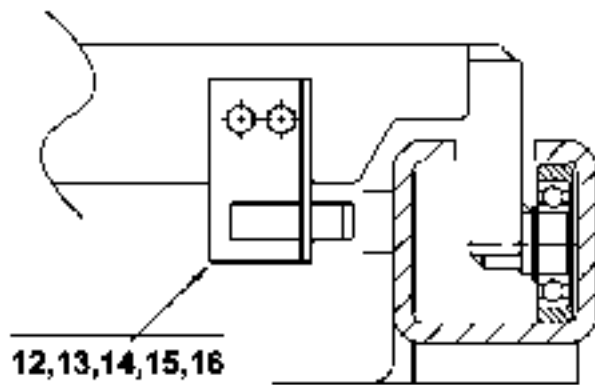
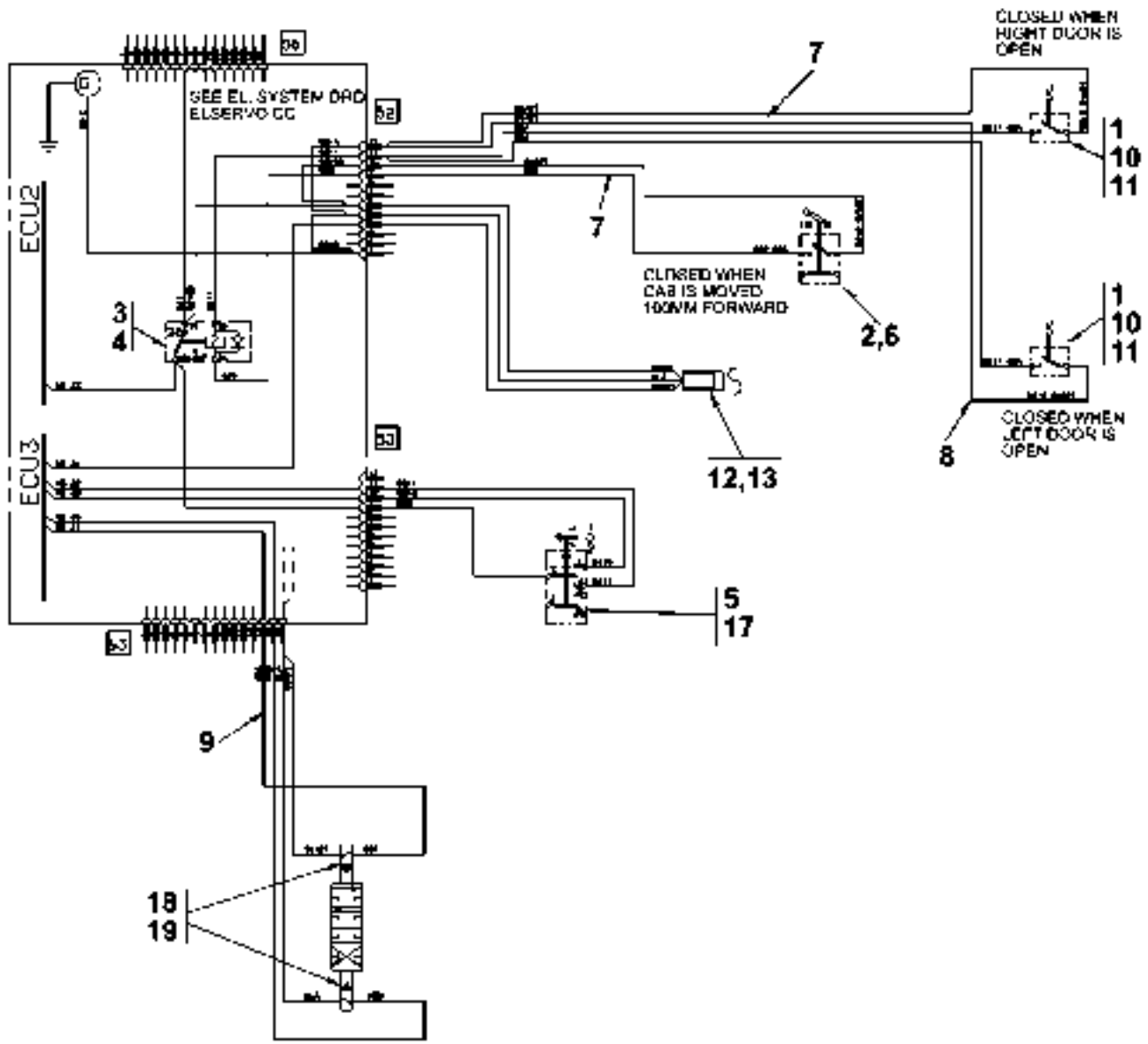
Utgåva Issue		Bild nr Picture No		Elschema hyttförskjutning A07687.0100		Electric circuit sliding cab A07687.0100		
Pos. Fig.	Antal/Quantity			Art nr Part No	Benämning	Description	Sats Kit	Anmärkning Notes
0020		-		A07687.0100				RITNING/DRAWING
0040	1	2		615	Strömställare	Switch		
0060	2	1		93034	Gränslägesbrytare	Limit switch		
0080	3	1		921830.0002	Minirelä	Mini relay		
0100	4	1		725	Fäste	Bracket		
0120	5	1		920971.0009	Strömställare	Switch		
0140	6	1		A05309.0100	Fäste	Bracket		
0160	7	ERF		90907	Kabel	Cable		L=6000
0180	8	ERF		90907	Kabel	Cable		L=3500
0200	9	ERF		90908	Kabel	Cable		L=7500
0220	10	2		A13065.0100	Anslag	Stop		
0240	11	4		3048	Skruv	Screw		



Reservdelar - Spare parts

3850

Utgåva Issue		Bild nr Picture No		Elschema hyttförskjutning A07687.0200		Electric circuit sliding cab A07687.0200		
Pos. Fig.	Antal/Quantity			Art nr Part No	Benämning	Description	Sats Kit	Anmärkning Notes
0020		-		A07687.0200				RITNING/DRAWING
0040	1	2		615	Strömställare	Switch		
0060	2	1		93034	Gränslägesbrytare	Limit switch		
0080	3	1		921830.0002	Minirelä	Mini relay		
0100	4	1		725	Fäste	Bracket		
0120	5	1		920971.0009	Strömställare	Switch		
0140	6	1		A05309.0100	Fäste	Bracket		
0160	7	ERF		90907	Kabel	Cable		L=6000
0180	8	ERF		90907	Kabel	Cable		L=3500
0200	9	ERF		90908	Kabel	Cable		L=7500
0220	10	2		A13065.0100	Anslag	Stop		
0240	11	4		920100.203	Skruv	Screw		

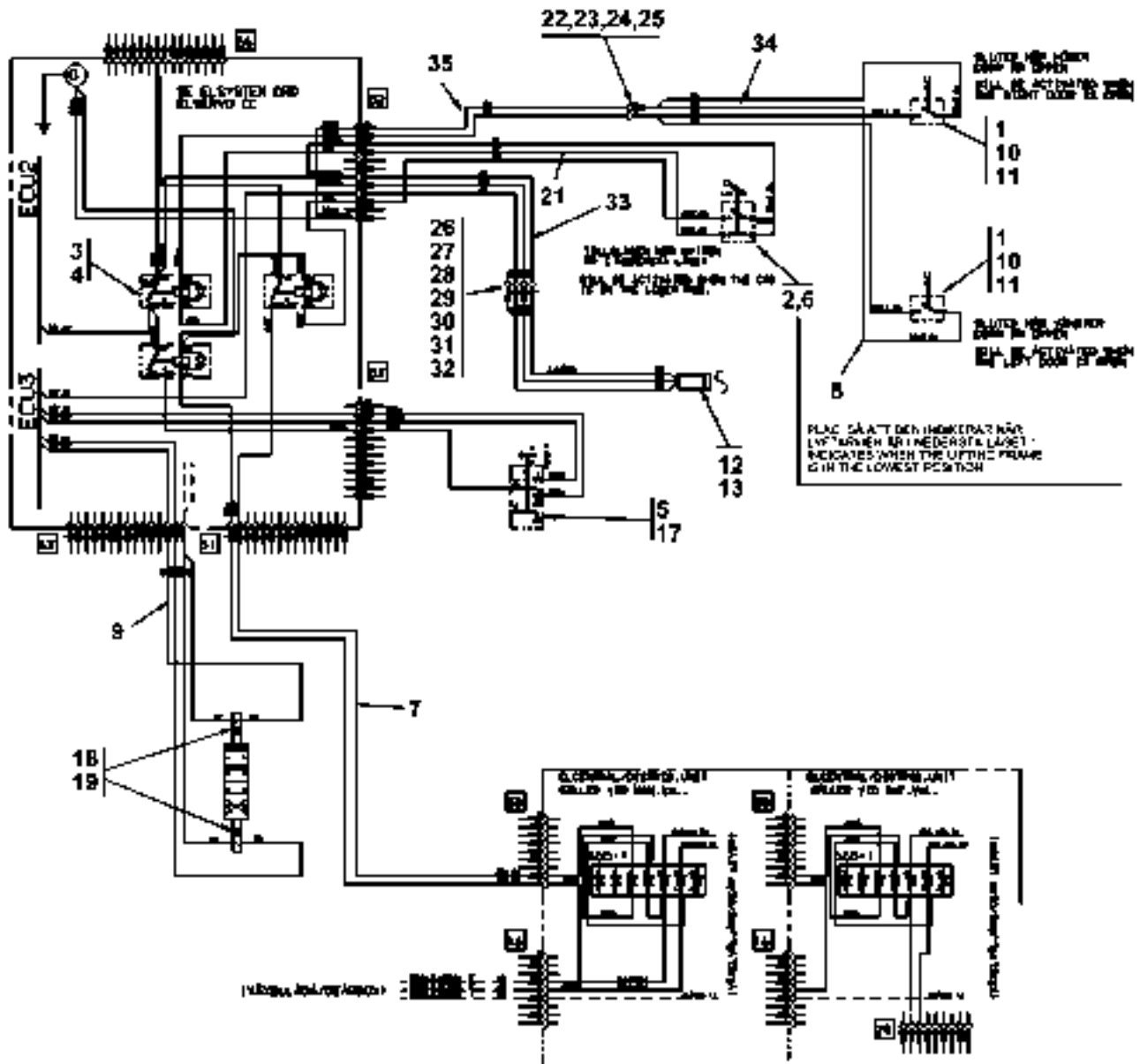


23910

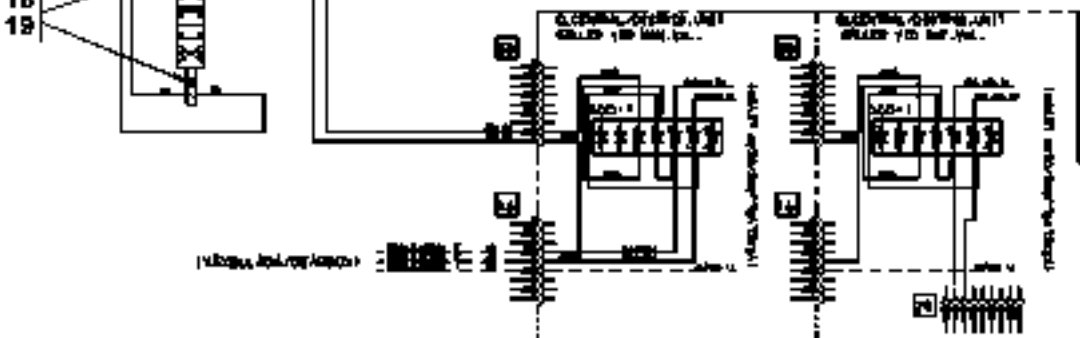
Reservdelar - Spare parts

3900

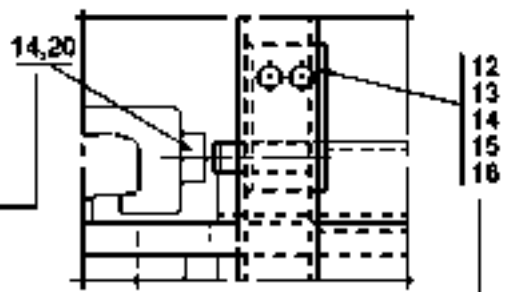
Utgåva Issue		Bild nr Picture No		Elschema ECS hyttförskjutning A07687.0300		Electric circuit ECS sliding cab A07687.0300		
Pos. Fig.	Antal/Quantity			Art nr Part No	Benämning	Description	Sats Kit	Anmärkning Notes
0020		-		A07687.0300				RITNING/DRAWING
0040	1	2		615	Strömställare	Switch		
0060	2	1		93034	Gränslägesbrytare	Limit switch		
0080	3	1		921830.0002	Minirelä	Mini relay		
0100	4	1		725	Fäste	Bracket		
0120	5	1		920971.0009	Strömställare	Switch		
0140	6	1		A05309.0200	Fäste	Bracket		
0160	7	ERF		90907	Kabel	Cable		L=6000
0180	8	ERF		90907	Kabel	Cable		L=3500
0200	9	ERF		90909	Kabel	Cable		L=7500
0220	10	2		A13065.0100	Anslag	Stop		
0240	11	4		3048	Skruv	Screw		
0260	12	1		923405.0001	Givare	Sensor		
0280	13	1		A27477.0100	Fäste	Bracket		
0300	14	2		920099.027	Skruv	Screw		
0320	15	2		920076.003	Låsmutter	Lock nut		
0340	16	4		920098.025	Bricka	Washer		
0360	17	1		921418.0075	Symbolbricka	Symbol plate		
0380	18	2		922204.0028	Hylsblock	Bush block		
0400	19	2		922204.0029	Skyddskåpa	Protecting cover		



PLAC SÅ ATT DEN INDIKERAR NÄR LIFTKÄRAN ÄR I NEDRESTA LÄGET - INDICATES WHEN THE LIFTING FRAME IS IN THE LOWEST POSITION



ANSLIC PLAC SÅ ATT DE INDICERAR FRÅN HÖGSTA LÄGET OCH BOMEN LÖPÅT, RESP. ÖVERSTA LÄGET OCH BOMEN NERÅT
INDICATES THE UPPER AND LOWER POS. OF THE LIFTING FRAME



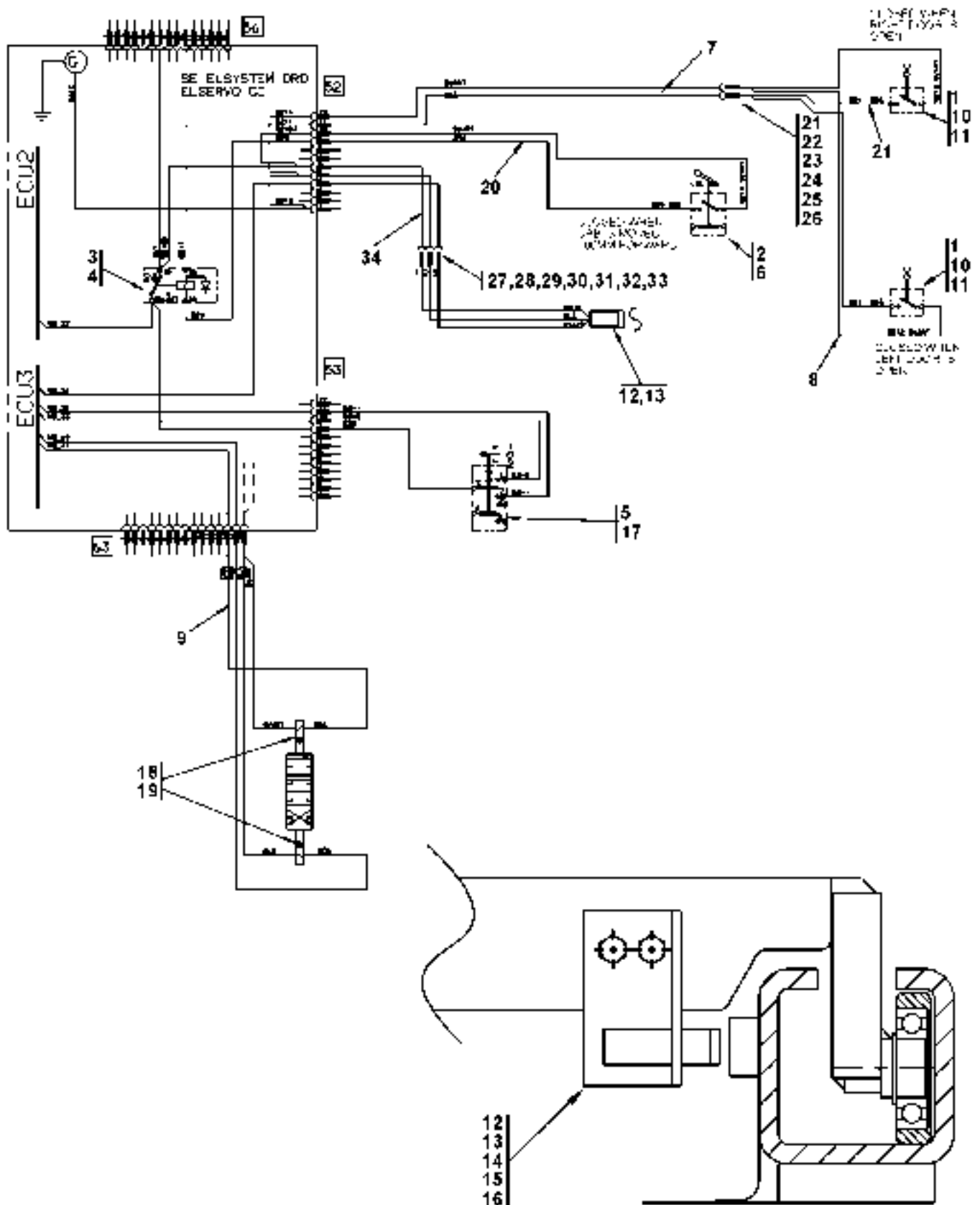
PLAC PÅ HYTTLYFTRÄMENS UNDERSIDA - TO BE PLACED AT THE UNDERSIDE OF THE FRAME

24904

Reservdelar - Spare parts

3920

Utgåva Issue		Bild nr Picture No		Elschema ECS hyttförskjutning A07687.0500		Electric circuit ECS sliding cab A07687.0500		
Pos. Fig.	Antal/Quantity			Art nr Part No	Benämning	Description	Sats Kit	Anmärkning Notes
0020		-		A07687.0500				RITNING/DRAWING
0040	1	2		615	Strömställare	Switch		
0060	2	1		93034	Gränslägesbrytare	Limit switch		
0080	3	2		921830.0002	Minirelä	Mini relay		
0100	4	2		725	Fäste	Bracket		
0120	5	1		920971.0009	Strömställare	Switch		
0140	6	1		A05309.0200	Fäste	Bracket		
0160	7	ERF		90907	Kabel	Cable		L=3000
0180	8	ERF		90907	Kabel	Cable		L=1500
0200	9	ERF		90909	Kabel	Cable		L=7500
0220	10	2		A13065.0100	Anslag	Stop		
0240	11	4		3048	Skruv	Screw		
0260	12	1		923405.0001	Givare	Sensor		
0280	13	1		A27477.0200	Fäste	Bracket		
0300	14	6		920099.027	Skruv	Screw		
0320	15	2		920076.003	Låsmutter	Lock nut		
0340	16	4		920098.025	Bricka	Washer		
0360	17	1		921418.0076	Symbolbricka	Symbol plate		
0380	18	2		922204.0028	Hylsblock	Bush block		
0400	19	2		922204.0029	Skyddskåpa	Protecting cover		
0420	20	2		A27478.0100	Anslag	Stop		
0440	21	ERF		90908	Kabel	Cable		L=5000
0460	22	1		922204.0007	Hylsblock	Bush block		
0480	23	2		922201.0001	Kabelsko	Cable eye		
0500	24	1		922203.0006	Stiftblock	Pin block		
0520	25	2		922202.0001	Stiftkontakt	Pin contact		
0540	26	1		922204.0035	Hylsblock	Bush block		
0560	27	3		922201.0009	Kabelsko	Cable eye		
0580	28	1		922204.0036	Låsplatta,kontakt	Contact locking wedge		
0600	29	2		922203.0029	Plugg	Plug		
0620	30	1		922203.0021	Stiftblock	Pin block		
0640	31	1		922203.0022	Låsplatta,kontakt	Contact locking wedge		
0660	32	3		922202.0008	Kabelsko,stift	Cable eye,pin		
0680	33	ERF		90908	Kabel	Cable		L=2400
0700	34	ERF		90907	Kabel	Cable		L=1000
0720	35	ERF		90907	Kabel	Cable		L=2000

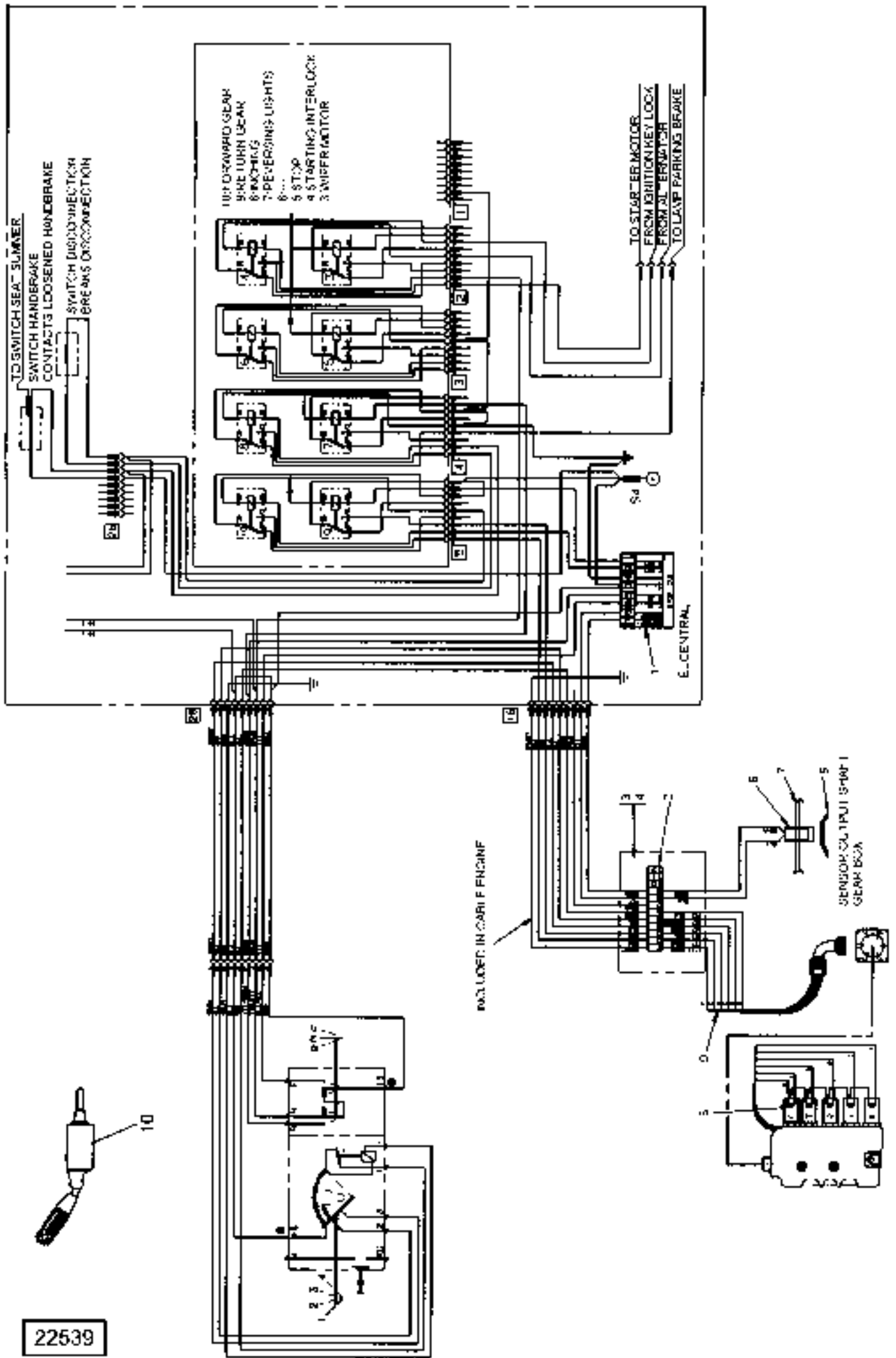


27748

Reservdelar - Spare parts

3940

Utgåva Issue		Bild nr Picture No		Elschema ECS -45° C hyttförskjutning A07687.0600		Electric circuit ECS sliding cab -45° C A07687.0600	
Pos. Fig.	Antal/Quantity		Art nr Part No	Benämning	Description	Sats Kit	Anmärkning Notes
0020	-		A07687.0600				RITNING/DRAWING
0040	1	2	615	Strömställare	Switch		
0060	2	1	93034	Gränslägesbrytare	Limit switch		
0080	3	2	921830.0002	Minirelä	Mini relay		
0100	4	1	725	Fäste	Bracket		
0120	5	1	920971.0009	Strömställare	Switch		
0140	6	1	A05309.0200	Fäste	Bracket		
0160	7	ERF	90907	Kabel	Cable		L=6000
0180	8	ERF	90907	Kabel	Cable		L=2200
0200	9	ERF	923126.0009	Kabel	Cable		L=7500
0220	10	2	A13065.0100	Anslag	Stop		
0240	11	4	3048	Skruv	Screw		
0260	12	1	923405.0001	Givare	Sensor		
0280	13	1	A27477.0100	Fäste	Bracket		
0300	14	2	920099.027	Skruv	Screw		
0320	15	2	920076.003	Låsmutter	Lock nut		
0340	16	4	920098.025	Bricka	Washer		
0360	17	1	921418.0075	Symbolbricka	Symbol plate		
0380	18	2	922204.0028	Hylsblock	Bush block		2POL
0400	19	2	922204.0029	Skyddskåpa	Protecting cover		
0420	20	ERF	90907	Kabel	Cable		L=4000
0440	21	1	922201.0001	Kabelsko	Cable eye		
0460	22	1	922202.0001	Stiftkontakt	Pin contact		
0480	23	1	922201.0002	Kabelsko	Cable eye		
0500	24	1	922202.0002	Stiftkontakt	Pin contact		
0520	25	1	922203.0006	Stiftblock	Pin block		2POL
0540	26						NOT USED
0560	27	1	922204.0036	Låsplatta,kontakt	Contact locking wedge		4POL
0580	28	1	922203.0021	Stiftblock	Pin block		4POL
0600	29	1	922204.0035	Hylsblock	Bush block		4POL
0620	30	1	922203.0022	Låsplatta,kontakt	Contact locking wedge		4POL
0640	31	3	922201.0009	Kabelsko	Cable eye		
0660	32	3	922202.0008	Kabelsko,stift	Cable eye,pin		
0680	33	2	922203.0029	Plugg	Plug		
0700	34	ERF	90908	Kabel	Cable		L=3300

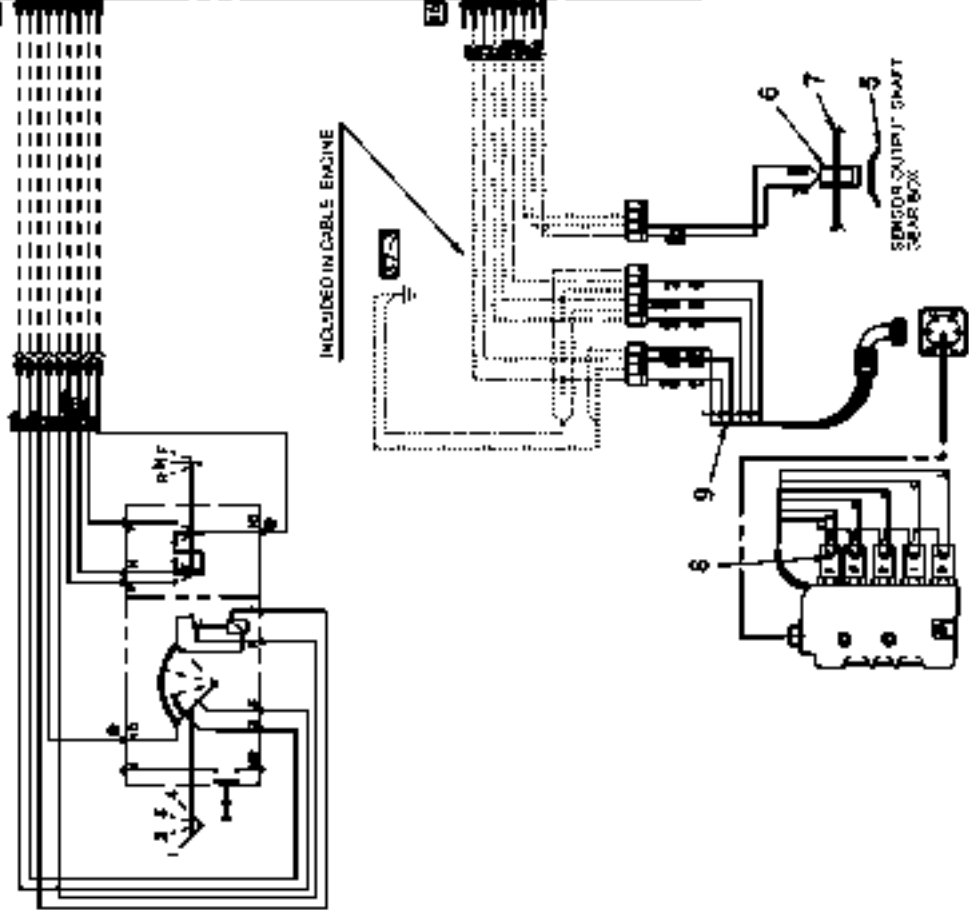
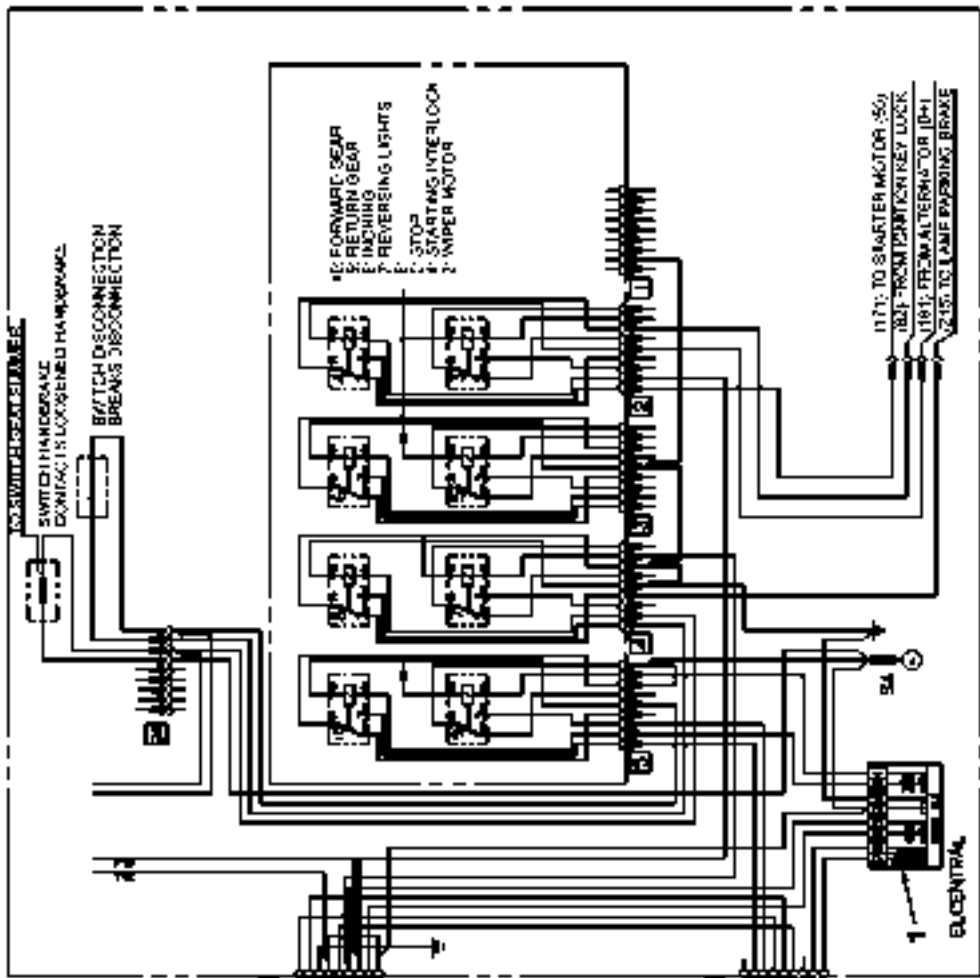


22539

Reservdelar - Spare parts

4000

Utgåva Issue		Bild nr Picture No		Elsystem, elväxling manuell A26343.0100		Electric system,el.clutch manual A26343.0100		
Pos. Fig.	Antal/Quantity			Art nr Part No	Benämning	Description	Sats Kit	Anmärkning Notes
0020	-			A26343.0100				RITNING/DRAWING
0040	1	1		922935.0005	Reverseringsspärr	Reversing lock		
0060	2	1		912	Kopplingslåda	Terminal box		
0080	3	1		A03225.0100	Fäste	Bracket		
0100	4	1		2706	Skruv	Screw		
0120	5	2		A04024.0100	Anslag	Stop		
0140	6	1		A38759.0100	Givare	Sensor		HASTIGHET/SPEED KPL
0180	7	1		A10907.0200	Fäste	Bracket		
0200	8	5		5606	Diod	Diode		
0220	9	1		923315.0012	Kabelstam	Cable unit		
0240	10				Reglage	Control		191)
0260								SE ELSYSTEM HYTT/
0280								SEE ELECTRIC SYSTEM
0300								CAB

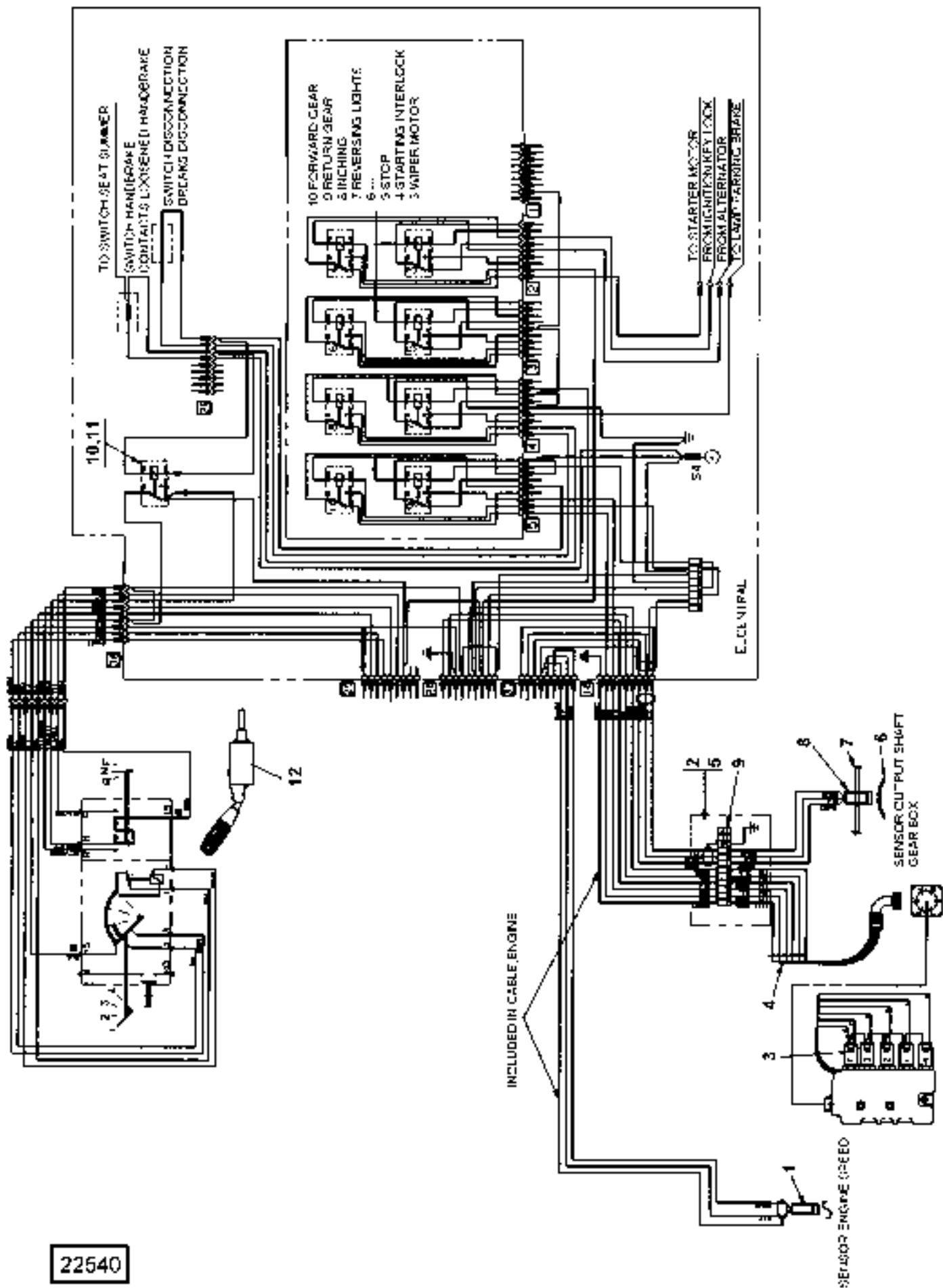


26633

Reservdelar - Spare parts

4010

Utgåva Issue		Bild nr Picture No		Elsystem, elväxling manuell A26343.0300		Electric system,el.clutch manual A26343.0300		
Pos. Fig.	Antal/Quantity			Art nr Part No	Benämning	Description	Sats Kit	Anmärkning Notes
0020		-		A26343.0300				RITNING/DRAWING
0040	1	1		922935.0005	Reverseringsspärr	Reversing lock		NOT USED
0060	2							NOT USED
0080	3							NOT USED
0100	4							
0120	5	2		A04024.0100	Anslag	Stop		
0140	6	1		A38759.0100	Givare	Sensor		REVERSERINGSSPÄRR/ REVERSING LOCK
0160								
0180	7	1		A10907.0200	Fäste	Bracket		
0200	8	5		5606	Diod	Diode		
0220	9	1		A37557.0100	Kabelstam	Cable unit		
0240	10				Reglage	Control		191)
0260								SE ELSYSTEM HYTT/ SEE ELECTRIC SYSTEM
0280								CAB
0300								

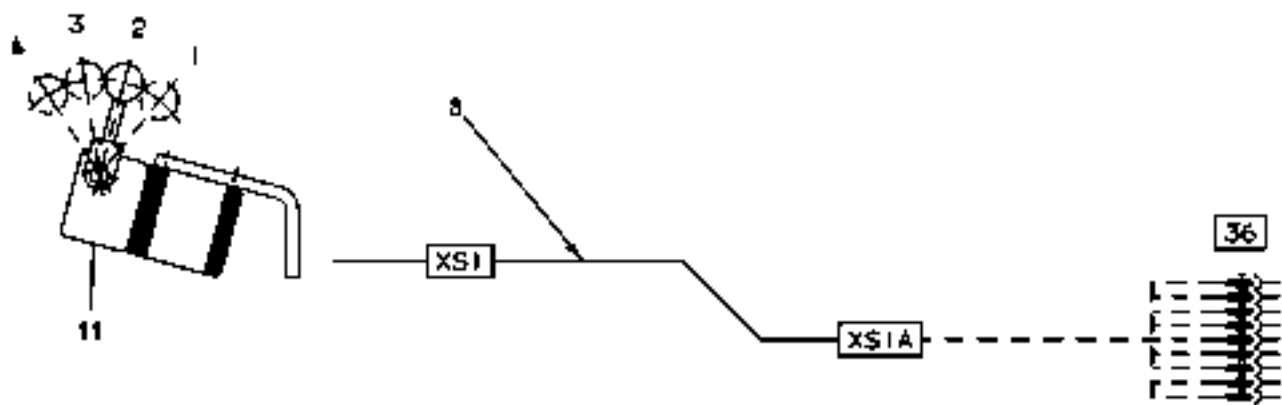


22540

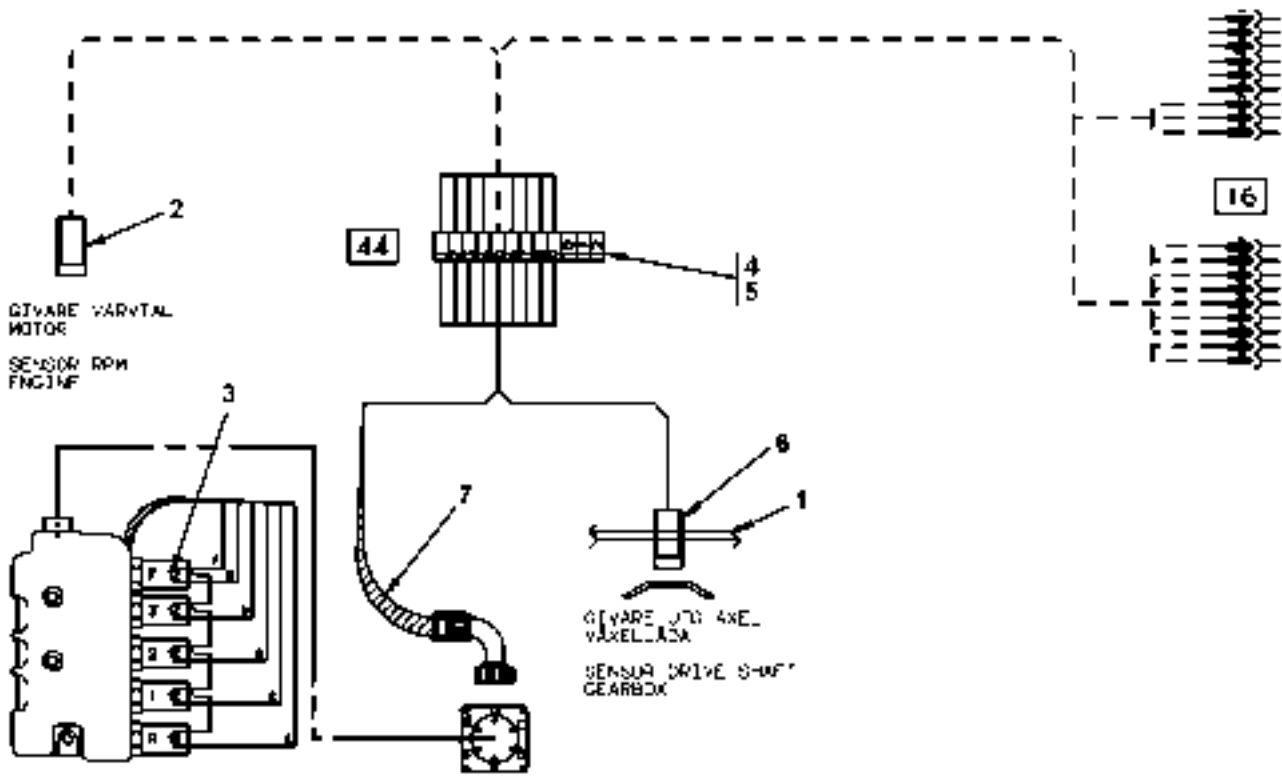
Reservdelar - Spare parts

4100

Utgåva Issue		Bild nr Picture No		Elsystem, elväxling automat, Clark-Volvo A26614.0100		Electric system,el.clutch automatic, Clark-Volvo A26614.0100		
Pos. Fig.	Antal/Quantity			Art nr Part No	Benämning	Description	Sats Kit	Anmärkning Notes
0020	-			A26614.0100				RITNING/DRAWING MOTOR/ENGINE
0040	1	1		923404.0004	Givare,varvtal	Transmitter,motor speed		
0060	2	1		A03225.0100	Fäste	Bracket		
0080	3	5		5606	Diod	Diode		
0100	4	1		923315.0012	Kabelstam	Cable unit		
0120	5	1		2706	Skruv	Screw		
0140	6	2		A04024.0100	Anslag	Stop		
0160	7	1		A10907.0200	Fäste	Bracket		
0180	8	1		923405.0001	Givare,varvtal	Transmitter,motor speed		
0200	9	1		912	Kopplingslåda	Terminal box		
0220	10	1		921831.0001	Minirelähållare	Mini relay holder		
0240	11	1		921830.0001	Minirelä	Mini relay		
0260	12				Reglage	Control		191)
0280								SE ELSYSTEM HYTT/
0300								SEE ELECTRIC SYSTEM
0320								CAB



INNOVATIONS SE EDS 01 A24925...
 CONNECTION SEE EDS 01 A24925...

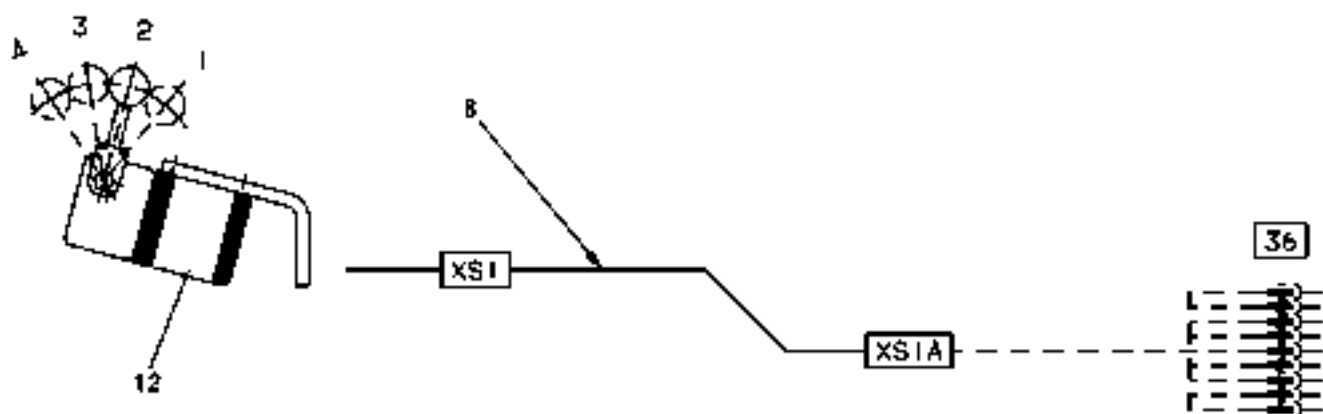


26109

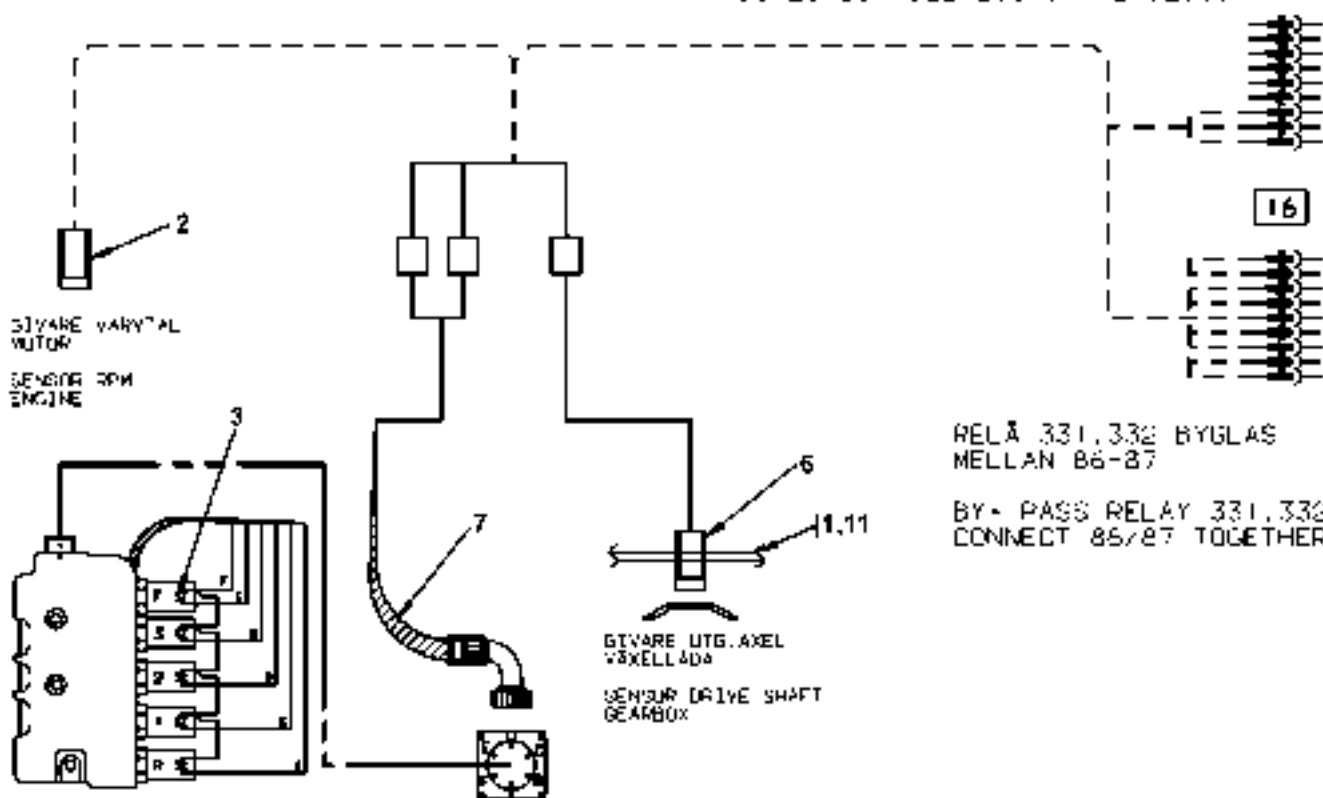
Reservdelar - Spare parts

4150

Utgåva Issue		Bild nr Picture No		Elsystem, elväxling automat, Clark-Volvo A32458.0600		Electric system,el.clutch automatic, Clark-Volvo A32458.0600		
Pos. Fig.	Antal/Quantity			Art nr Part No	Benämning	Description	Sats Kit	Anmärkning Notes
0020		-		A32458.0600				RITNING/DRAWING
0040	1	1		A10907.0200	Fäste	Bracket		
0060	2	1		923404.0004	Givare,varvtal	Transmitter,motor speed		
0080	3	5		5606	Diod	Diode		
0100	4	1		A03225.0100	Fäste	Bracket		
0120	5	1		912	Kopplingslåda	Terminal box		
0140	6	1		923405.0001	Givare	Sensor		HASTIGHET/SPEED
0160	7	1		923315.0012	Kabelhärva	Cable unit		
0180	8	1		A34849.0100	Kabelhärva	Cable unit		
0200		1		922203.0001	•Stiftblock	•Pin block		9-POL RUNDSTIFT/PIN
0220		9		922202.0001	•Stiftkontakt	•Pin contact		RUNDSTIFT/PIN
0240		1		922204.0001	•Hylsblock	•Bush block		9-POL RUNDSTIFTHYLSA/ SOCKET
0260								RUNDSTIFTHYLSA/SOCKET
0280		9		922201.0001	•Kabelsko	•Cable eye		NOT USED
0300	9							NOT USED
0320	10							NOT USED
0340	11				Reglage	Control		191)
0360								SE ELSYSTEM HYTT/SEE
0380								ELECTRIC SYSTEM CAB



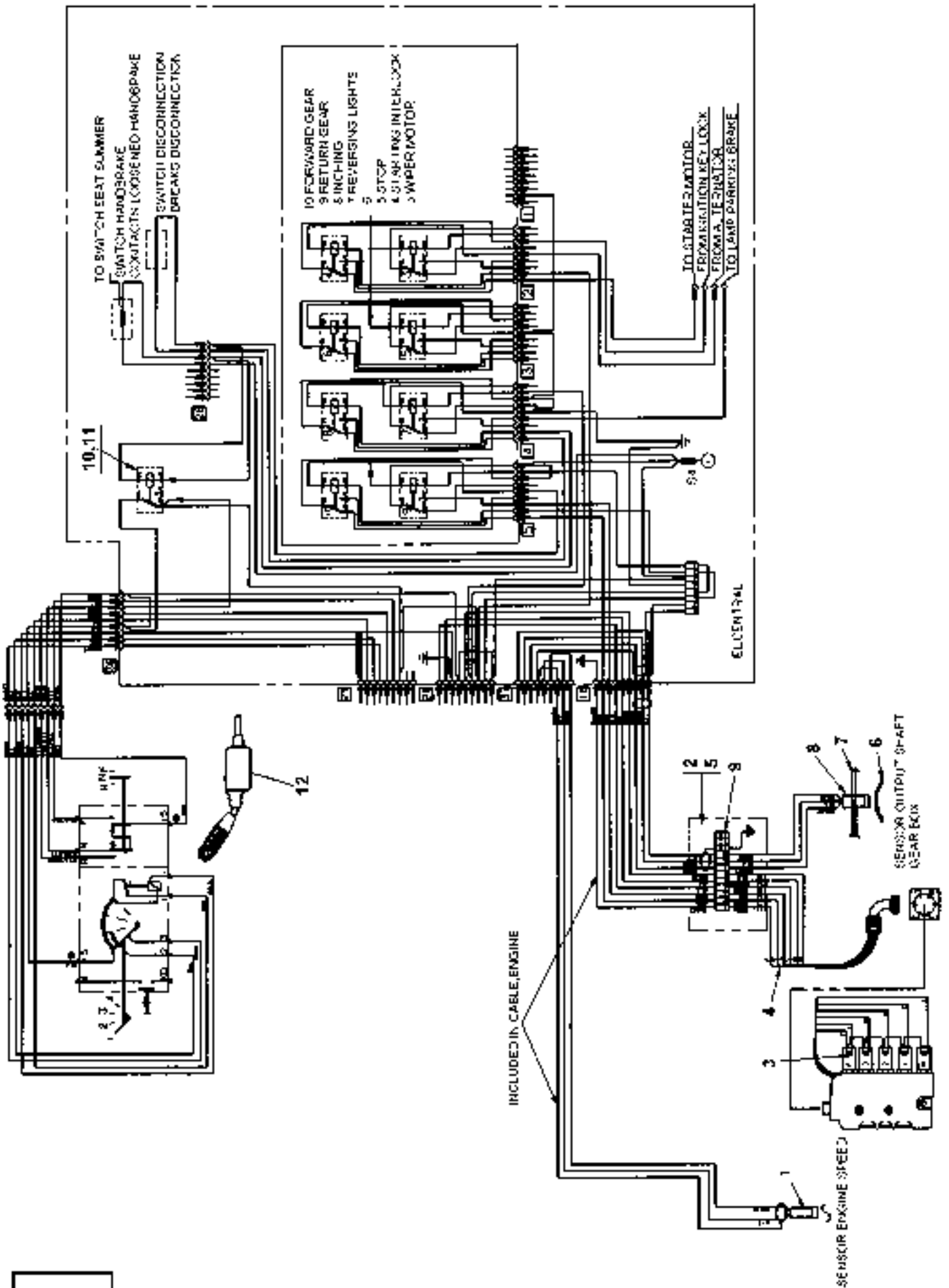
INKOPPLING SE ECS 01 A24925... 37
 /CONNECTION SEE ECS 01 A24925...



Reservdelar - Spare parts

4160

Utgåva Issue		Bild nr Picture No		Elsystem, elväxling automat, Clark-Volvo A38714.0200		Electric system,el.clutch automatic, Clark-Volvo A38714.0200	
Pos. Fig.	Antal/Quantity		Art nr Part No	Benämning	Description	Sats Kit	Anmärkning Notes
0020	-		A38714.0200				RITNING/DRAWING
0040	1	1	A10907.0200	Fäste	Bracket		
0060	2	1	923404.0004	Givare,varvtal	Transmitter,motor speed		
0080	3	5	5606	Diod	Diode		
0100	4						NOT USED
0120	5						NOT USED
0140	6	1	A38760.0100	Givare	Sensor		HASTIGHET/SPEED
0160	7	1	A37557.0100	Kabelstam	Cable unit		
0180	8	1	A34849.0100	Kabelhärva	Cable unit		
0200		1	922203.0001	•Stiftblock	•Pin block		9-POL RUNDSTIFT/PIN
0220		9	922202.0001	•Stiftkontakt	•Pin contact		RUNDSTIFT/PIN
0240		1	922204.0001	•Hylsblock	•Bush block		9-POL RUNDSTIFTHYLSA/ SOCKET
0260							RUNDSTIFTHYLSA/SOCKET
0280		9	922201.0001	•Kabelsko	•Cable eye		NOT USED
0300	9						NOT USED
0320	10						NOT USED
0340	11	2	9028.113	Bricka	Washer		
0360	12			Reglage	Control		191)
0380							SE ELSYSTEM HYTT/SEE
0400							ELECTRIC SYSTEM CAB



22541

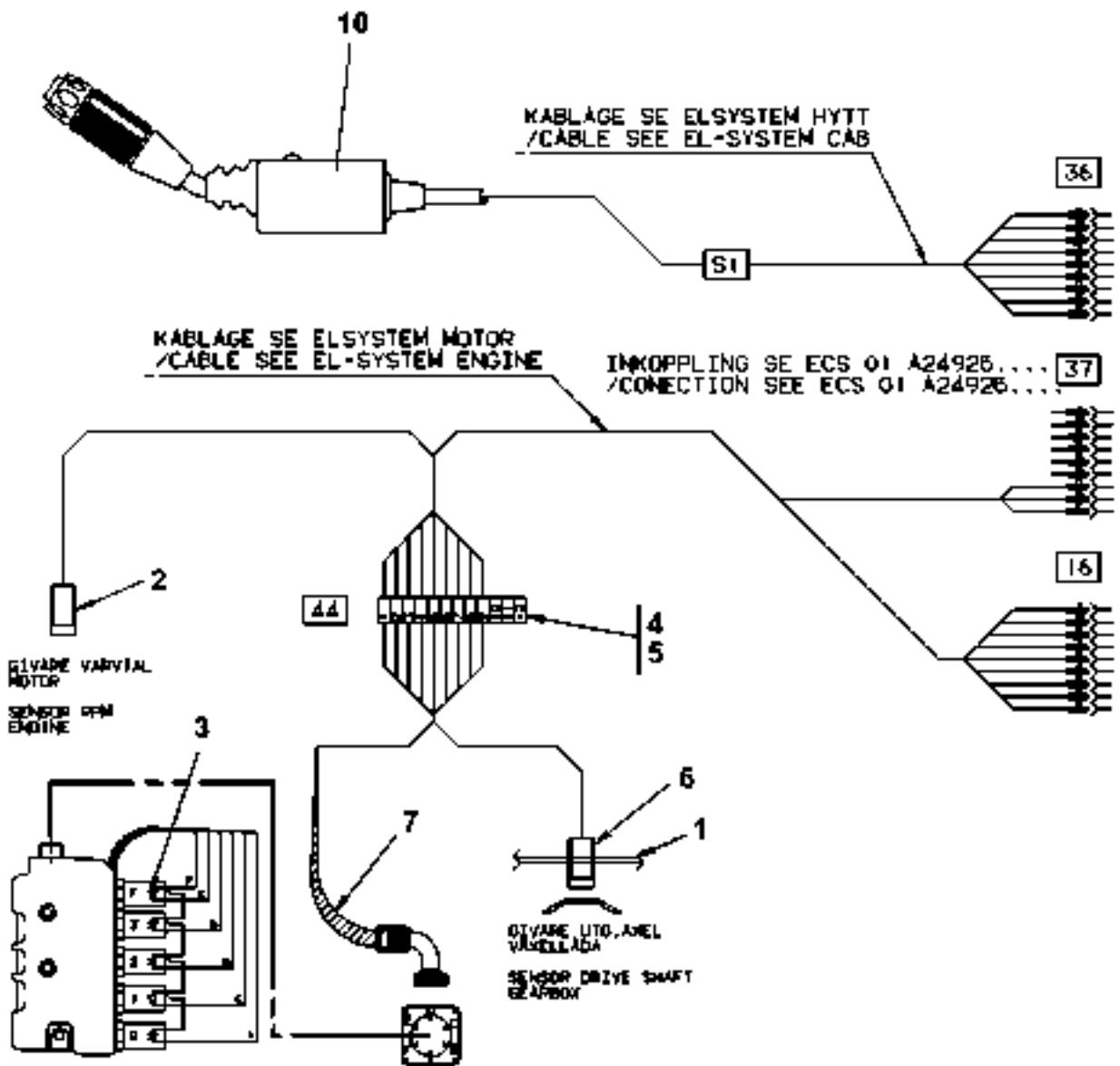
Reservdelar - Spare parts

4200

Utgåva Issue		Bild nr Picture No		Elsystem, elväxling automat, Clark-Scania A26614.0200		Electric system,el.clutch automatic, Clark-Scania A26614.0200		
Pos. Fig.	Antal/Quantity			Art nr Part No	Benämning	Description	Sats Kit	Anmärkning Notes
0020	-			A26614.0200				RITNING/DRAWING MOTOR/ENGINE
0040	1	1		425817.8056	Givare,varvtal	Transmitter,motor speed		
0060	2	1		A03225.0100	Fäste	Bracket		
0080	3	5		5606	Diod	Diode		
0100	4	1		923315.0012	Kabelstam	Cable unit		
0120	5	1		2706	Skruv	Screw		
0140	6	2		A04024.0100	Anslag	Stop		
0160	7	1		A10907.0200	Fäste	Bracket		
0180	8	1		923405.0001	Givare,varvtal	Transmitter,motor speed		
0200	9	1		912	Kopplingslåda	Terminal box		
0220	10	1		921831.0001	Minirelähållare	Mini relay holder		
0240	11	1		921830.0001	Minirelä	Mini relay		
0260	12				Reglage	Control		
0280								
0300								
0320								

KARDAN/CARDAN

191)
SE ELSYSTEM HYTT
SEE ELECTRIC SYSTEM
CAB

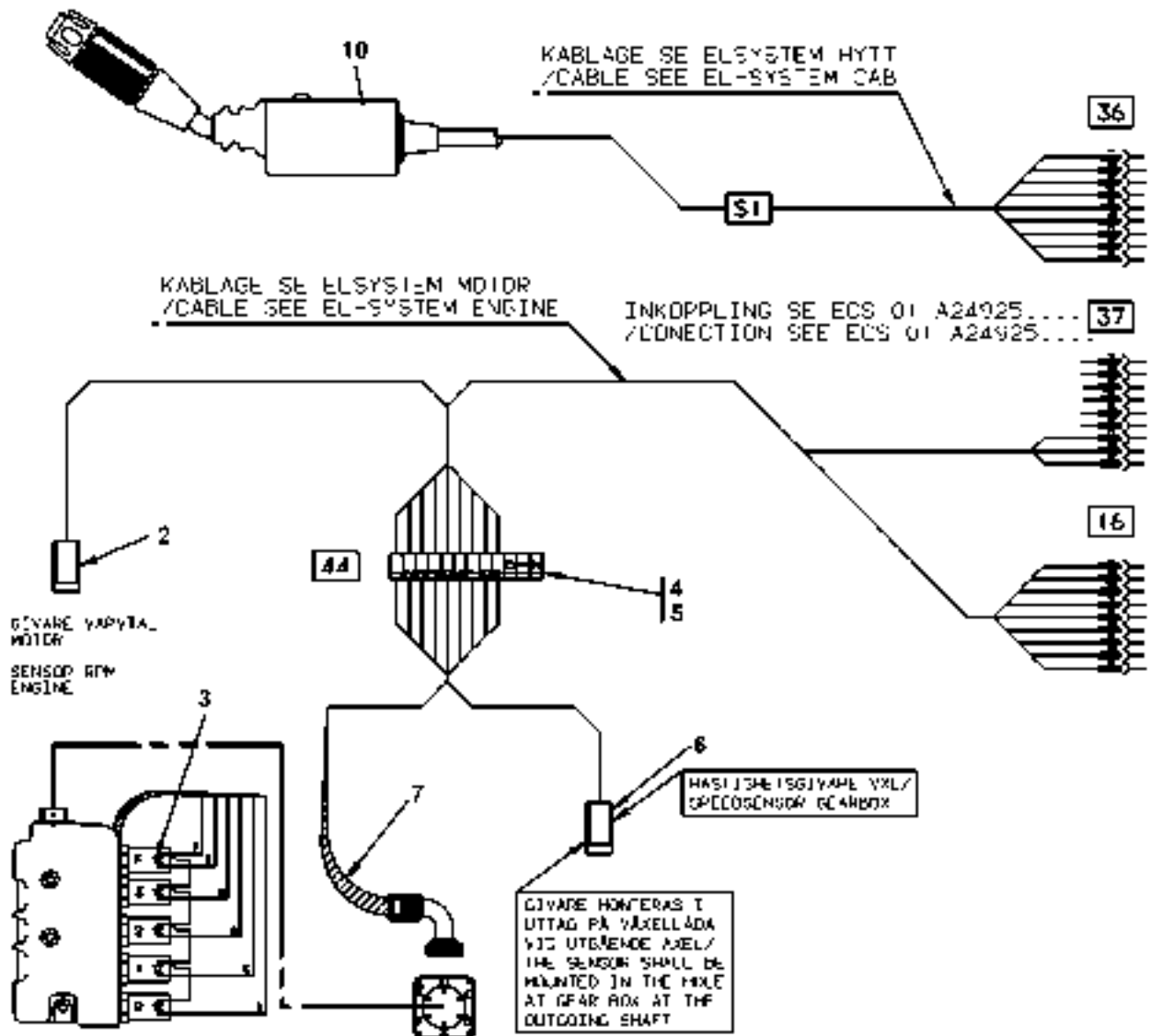


24699

Reservdelar - Spare parts

4220

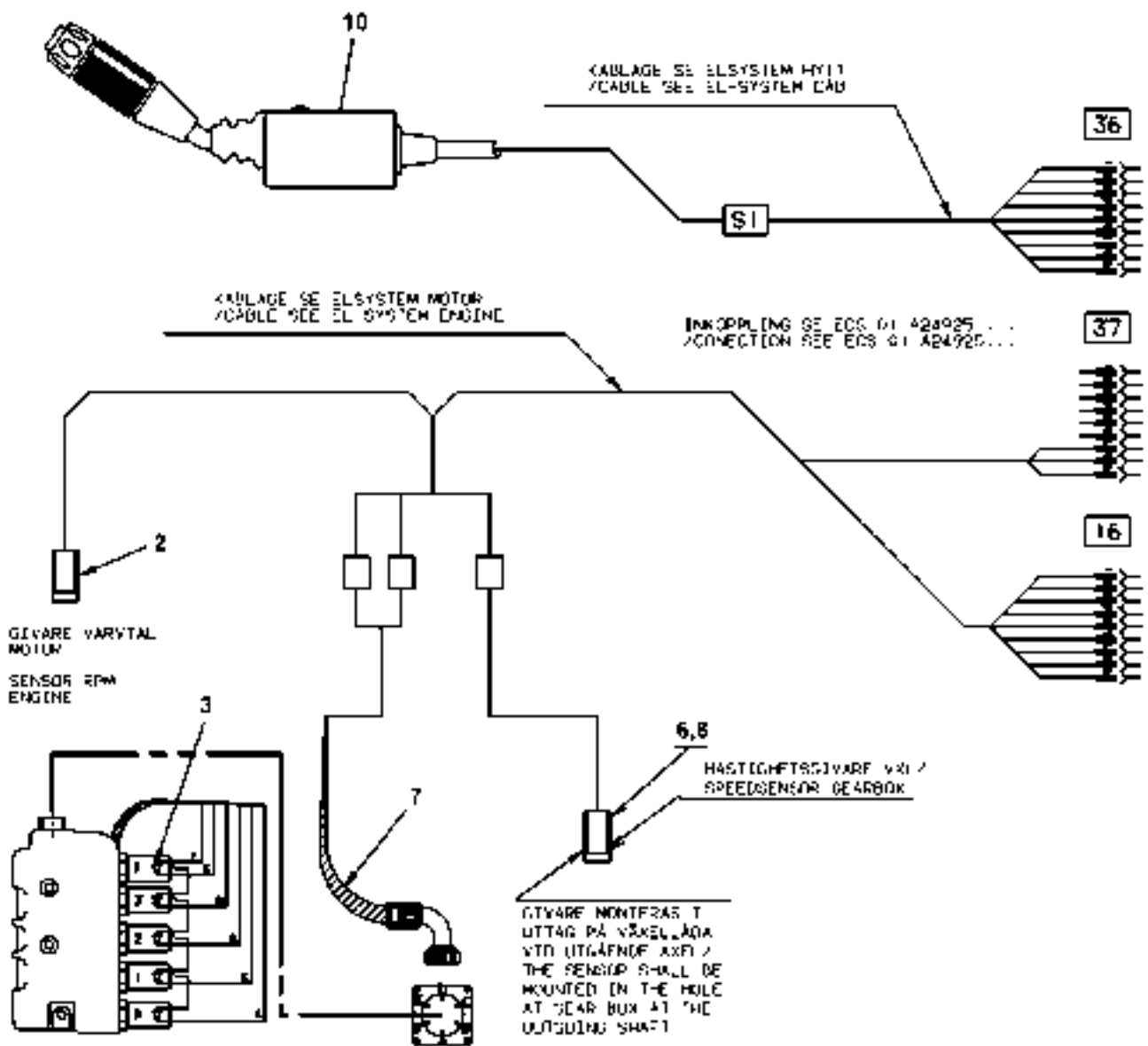
Utgåva Issue	Bild nr Picture No	Elsystem, växling ECS Clark36432-TWD1031 A32458.0200		Electric system, clutch ECS Clark36432-TWD1031 A32458.0200				
020502	24699							
Pos. Fig.	Antal/Quantity			Art nr Part No	Benämning	Description	Sats Kit	Anmärkning Notes
0020	-			A32458.0200				RITNING/DRAWING
0040	1	1		A10907.0200	Fäste	Bracket		
0060	2	1		923404.0004	Givare	Sensor		
0080	3	5		5606	Diod	Diode		
0100	4	1		A03225.0100	Fäste	Bracket		
0120	5	1		912	Kopplingslåda	Terminal box		
0140	6	1		923405.0001	Givare	Sensor		
0160	7	1		923315.0012	Kabelhärva	Cable unit		
0180	8							NOT USED
0200	9							NOT USED
0220	10							191)
0240					Reglage	Control		SE ELSYSTEM HYTT/ SEE ELECTRIC SYSTEM
0260								CAB
0280								



Reservdelar - Spare parts

4225

Pos. Fig.	Antal/Quantity		Art nr Part No	Benämning	Description	Sats Kit	Anmärkning Notes
Utgåva Issue		Bild nr Picture No		Elsystem, växling ECS Clark36432-TWD1031 A32458.0700 -t34107.0458		Electric system, clutch ECS Clark36432-TWD1031 A32458.0700 -t34107.0458	
020502		25476					
0020		-	A32458.0700				RITNING/DRAWING NOT USED
0040	1						
0060	2	1	923404.0004	Givare,varvtal	Transmitter,motor speed		
0080	3	5	5606	Diod	Diode		
0100	4	1	A03225.0100	Fäste	Bracket		
0120	5	1	912	Kopplingslåda	Terminal box		
0140	6	1	923315.0003	Anslutning	Connection		
0160	7	1	923315.0012	Kabelhärva	Cable unit		
0180	8						NOT USED
0200	9						NOT USED
0220	10			Reglage	Control		191)
0240							SE ELSYSTEM HYTT/
0260							SEE ELECTRIC SYSTEM
0280							CAB

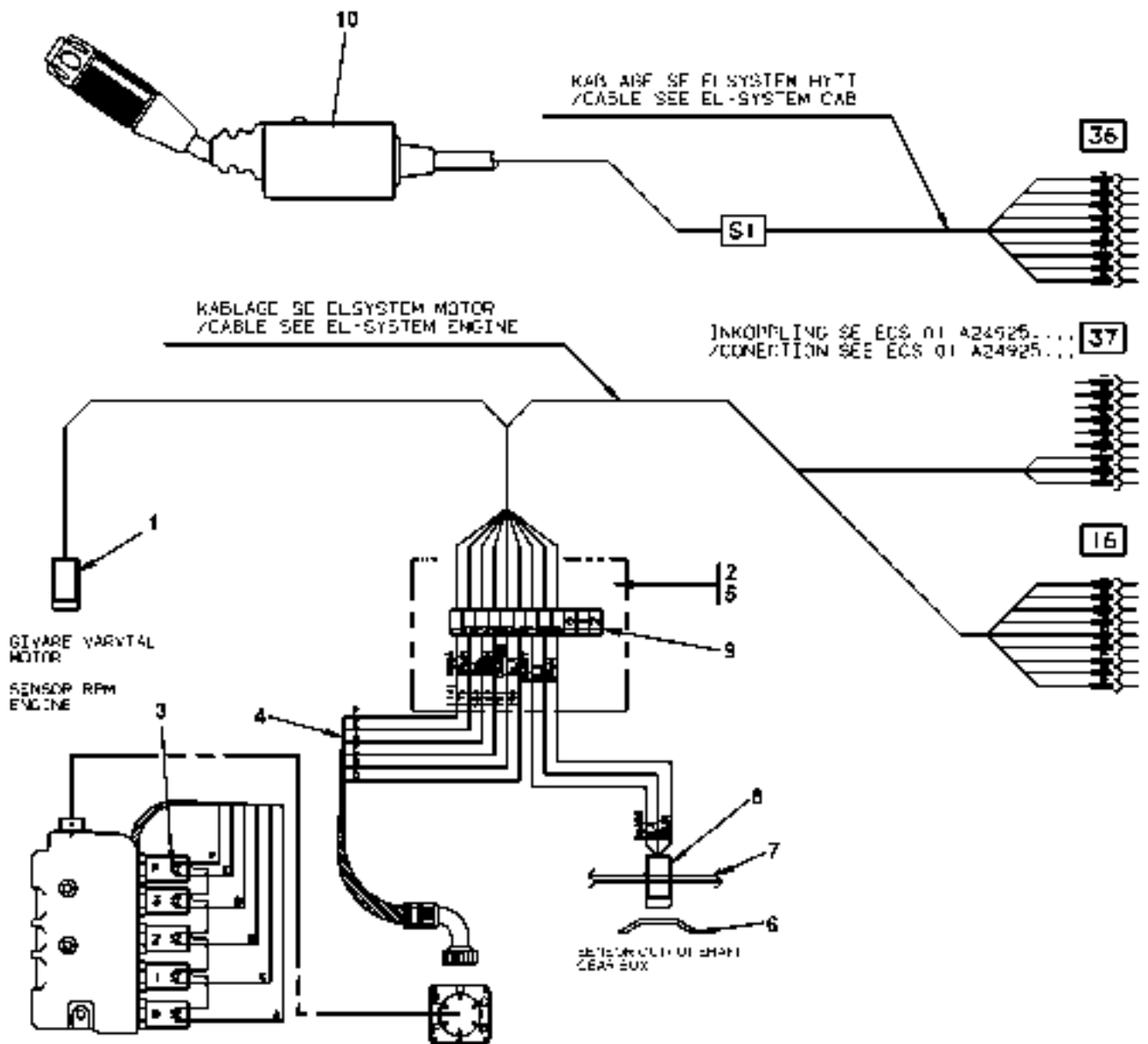


26055

Reservdelar - Spare parts

4226

Utgåva Issue		Bild nr Picture No		Elsystem, växling ECS Clark36432-TWD1031 734) A32458.0700 äutf		Electric system, clutch ECS Clark36432-TWD1031 734) A32458.0700 äutf	
Pos. Fig.	Antal/Quantity		Art nr Part No	Benämning	Description	Sats Kit	Anmärkning Notes
0020	-		A32458.0700				RITNING/DRAWING NOT USED
0040	1						
0060	2	1	923404.0004	Givare,varvtal	Transmitter,motor speed		
0080	3	5	5606	Diod	Diode		
0100	4						NOT USED
0120	5						NOT USED
0140	6	1	923405.0003	Givare	Sensor		HASTIGHET/SPEED
0160	7	1	A37557.0100	Kabelstam	Cable unit		
0180		1	922204.0035	•Hylsblock	•Bush block		4-POL
0200		1	922204.0036	•Låsplatta,kontakt	•Contact locking wedge		4-POL
0220		3	922201.0009	•Kabelsko	•Cable eye		
0240		1	922203.0029	•Plugg	•Plug		
0260		1	922203.0030	•Stiftblock	•Pin block		6-POL
0280		1	922203.0031	•Fjäder	•Spring		6-POL
0300		3	922202.0008	•Kabelsko,stift	•Cable eye,pin		
0320		3	922203.0029	•Plugg	•Plug		
0340		1	923315.0012	•Kabelhärva	•Cable unit		
0360	8	1	A37556.0100	Montering givare	Mounting sensor		HASTIGHETSGIVARE/ SPEED SENSOR
0380							NOT USED
0400	9						191)
0420	10			Reglage	Control		SE ELSYSTEM HYTT/ SEE ELECTRIC SYSTEM CAB
0440							
0460							
0480							

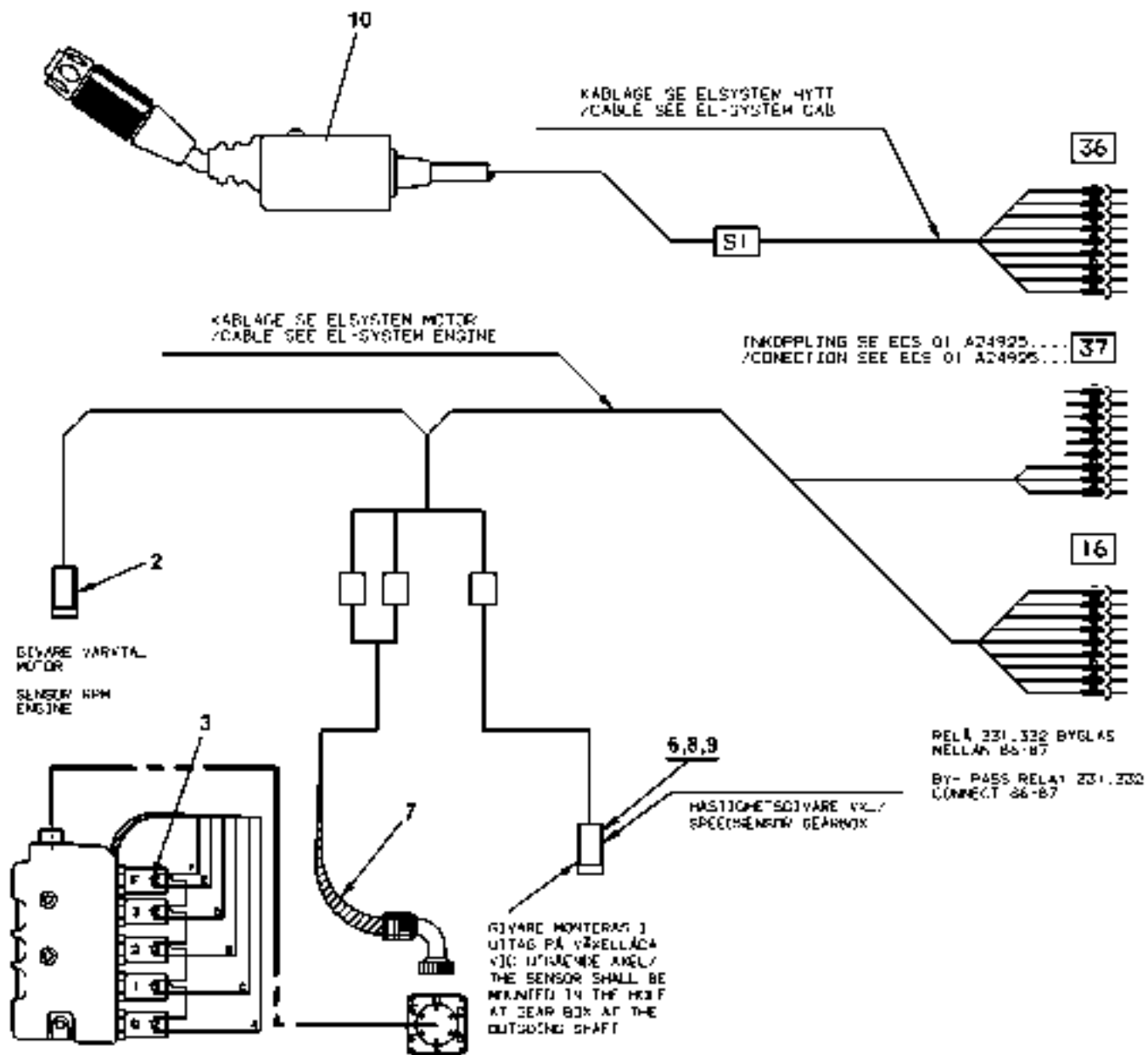


26636

Reservdelar - Spare parts

4227

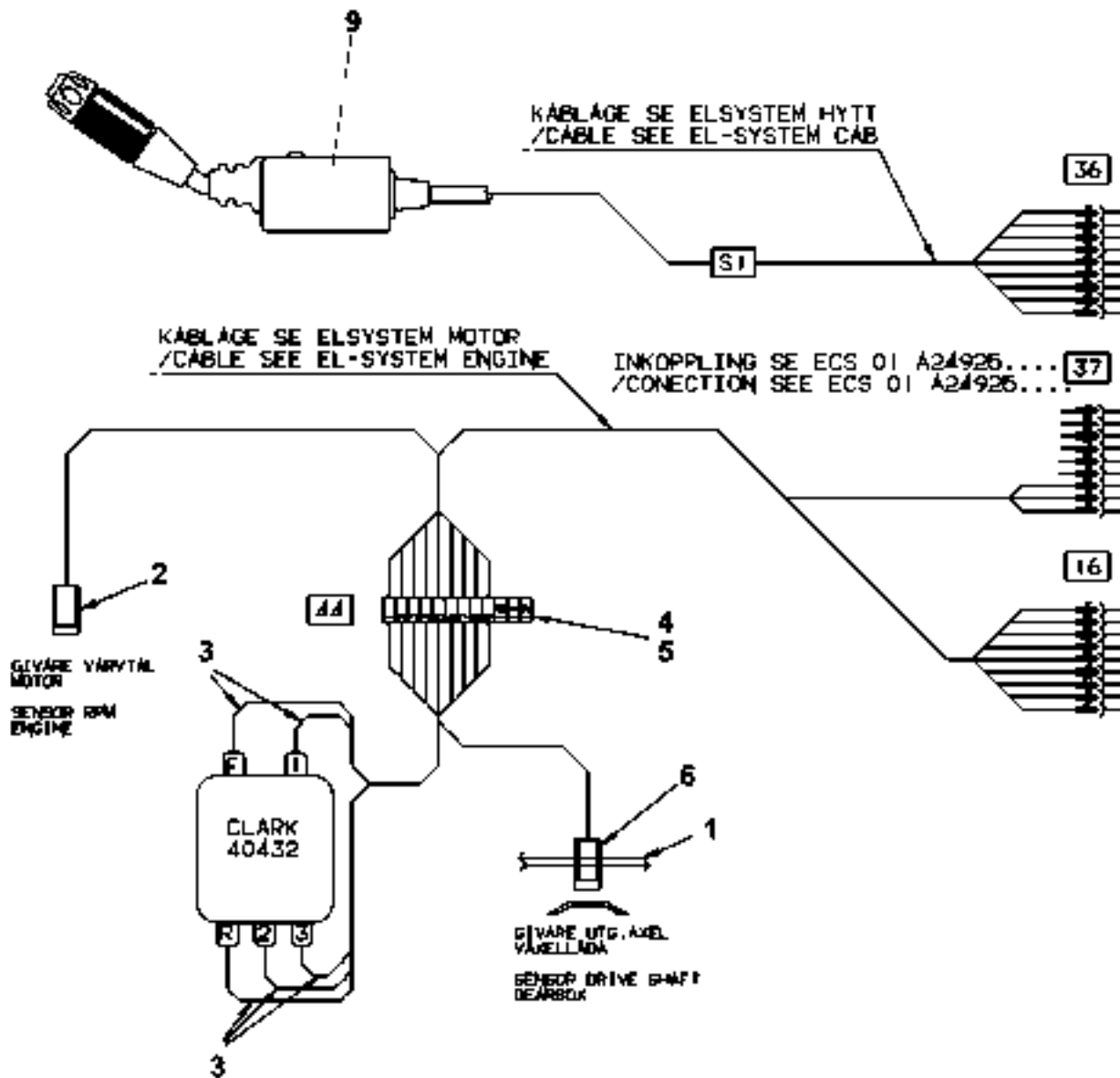
Utgåva Issue	Bild nr Picture No	Elsystem, växling ECS Clark36432-TWD1031 A32458.0700 ny utf		Electric system, clutch ECS Clark36432-TWD1031 A32458.0700 ny utf				
020502	26636							
Pos. Fig.	Antal/Quantity			Art nr Part No	Benämning	Description	Sats Kit	Anmärkning Notes
0020	-			A32458.0700				RITNING/DRAWING
0040	1	1		923404.0004	Givare,varvtal	Transmitter,motor speed		
0060	2	1		A03225.0100	Fäste	Bracket		
0080	3	5		5606	Diod	Diode		
0100	4	1		923315.0012	Kabelhärva	Cable unit		
0120	5	1		2706	Skruv	Screw		
0140	6	2		A04024.0100	Anslag	Stop		
0160	7	1		A10907.0200	Fäste	Bracket		
0180	8	1		923405.0001	Givare	Sensor		HASTIGHET/SPEED
0200	9	1		912	Kopplingslåda	Terminal box		
0220	10				Reglage	Control		191)
0240								SE ELSYSTEM HYTT/
0260								SEE ELECTRIC SYSTEM
0280								CAB



Reservdelar - Spare parts

4230

Utgåva Issue	Bild nr Picture No	Esystem, växling ECS Clark36432-TWD1031 A38714.0300		Electric system, clutch ECS Clark36432-TWD1031 A38714.0300			
020502	26644						
Pos. Fig.	Antal/Quantity		Art nr Part No	Benämning	Description	Sats Kit	Anmärkning Notes
0020	-		A38714.0300				RITNING/DRAWING NOT USED
0040	1						
0060	2	1	923404.0004	Givare, varvtal	Transmitter, motor speed		
0080	3	5	5606	Diod	Diode		
0100	4						
0120	5						
0140	6	1	A38764.0100	Givare	Sensor		NOT USED
0160	7	1	A37557.0100	Kabelstam	Cable unit		NOT USED
0180	8	1	A37556.0100	Montering givare	Mounting sensor		HASTIGHET/SPEED
0200	9	1	920002.009	Tredoring	Tredoring		
0220	10			Reglage	Control		
0240							191)
0260							SE ELSYSTEM HYTT/
0280							SEE ELECTRIC SYSTEM CAB

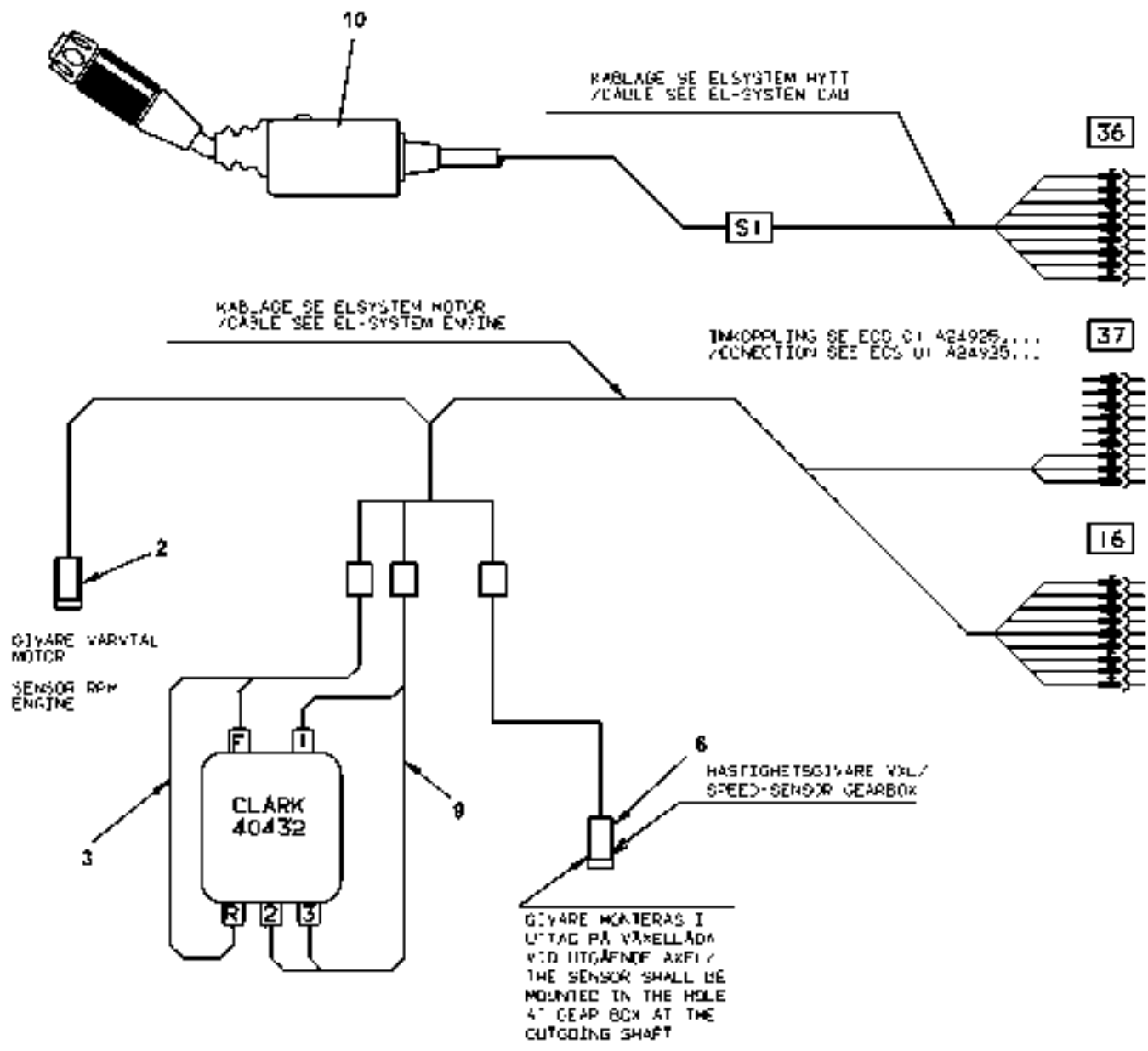


24698

Reservdelar - Spare parts

4240

Utgåva Issue	Bild nr Picture No	Elsystem, växling ECS Clark40432-TWD1230 A32458.0500 -t34107.0458		Electric system, clutch ECS Clark40432-TWD1230 A32458.0500 -t34107.0458			
020502	24698						
Pos. Fig.	Antal/Quantity		Art nr Part No	Benämning	Description	Sats Kit	Anmärkning Notes
0020	-		A32458.0500				RITNING/DRAWING
0040	1	1	A10907.0200	Fäste	Bracket		
0060	2	1	923404.0004	Givare,varvtal	Transmitter,motor speed		
0080	3	5	922373.0010	Kontakt	Contact		
0100	4	1	A03225.0100	Fäste	Bracket		
0120	5	1	912	Kopplingslåda	Terminal box		
0140	6	1	923405.0001	Givare	Sensor		HASTIGHET/SPEED NOT USED
0160	7						NOT USED
0180	8						NOT USED
0200	9			Reglage	Control		191) SE ELSYSTEM HYTT/ SEE ELECTRIC SYSTEM CAB
0220							
0240							
0260							

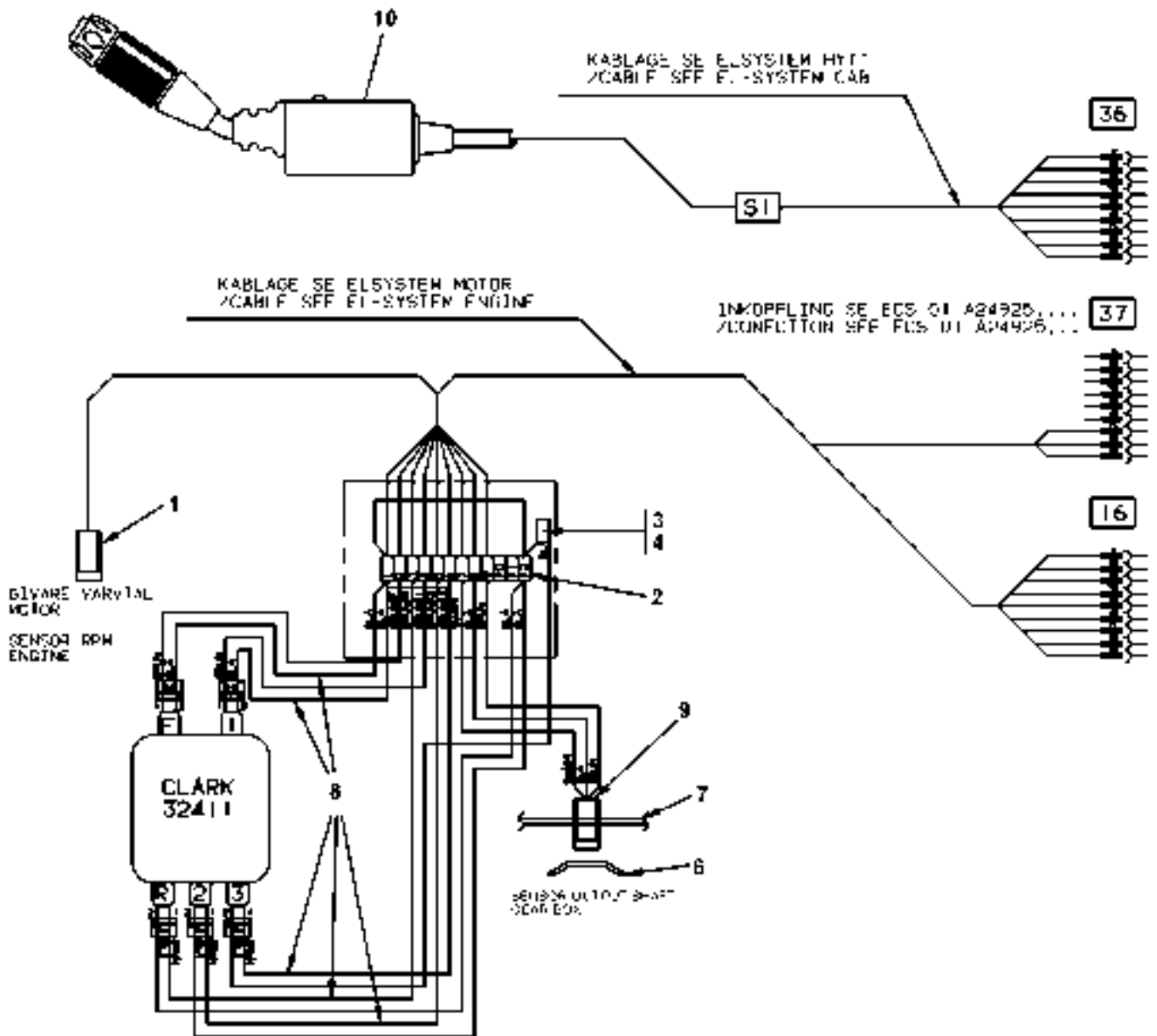


26053

Reservdelar - Spare parts

4241

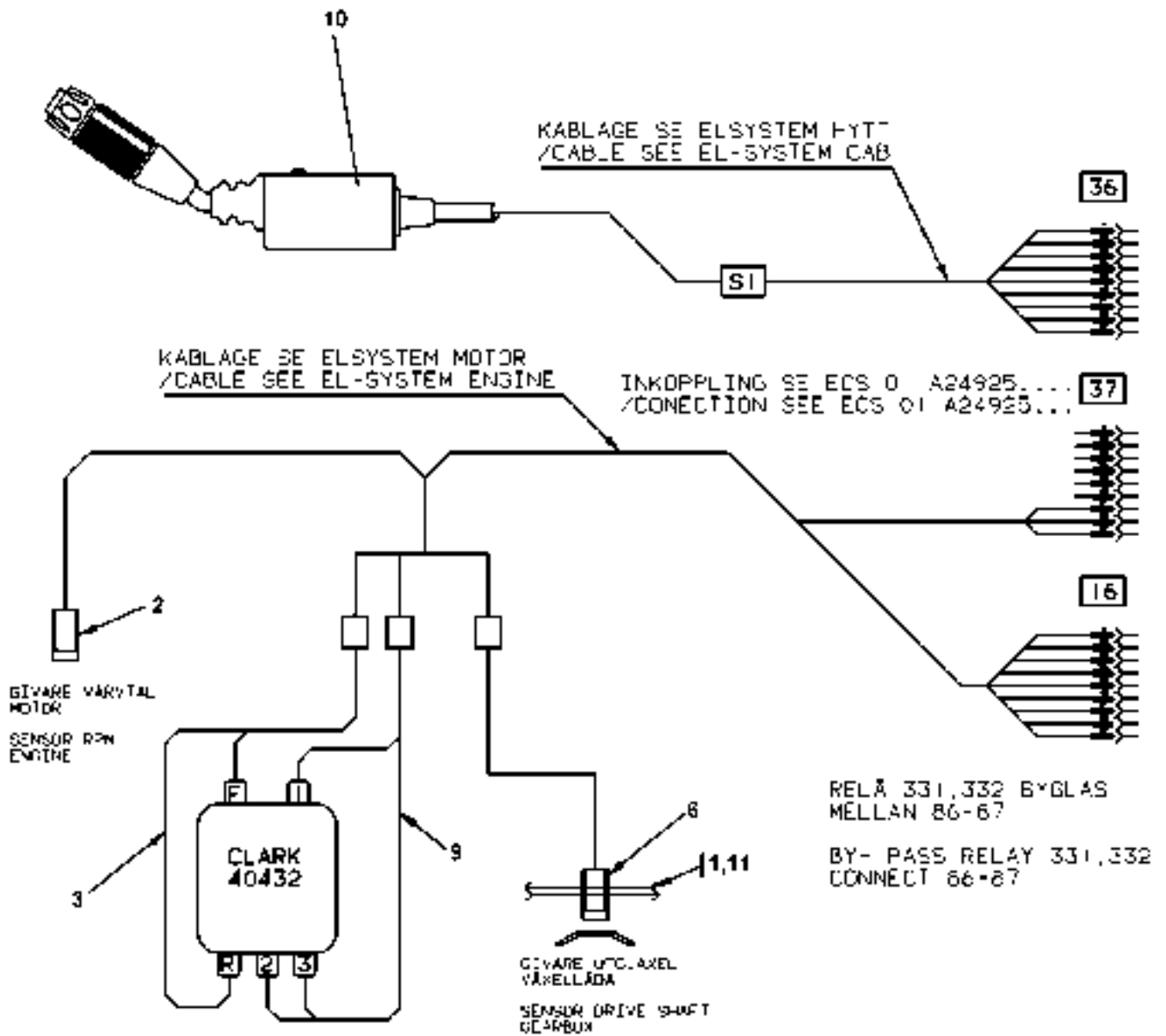
Utgåva Issue		Bild nr Picture No		Elsystem, växling ECS Clark40432-TWD1230 734) A32458.0500 äutf		Electric system, clutch ECS Clark40432-TWD1230 734) A32458.0500 äutf	
Pos. Fig.	Antal/Quantity		Art nr Part No	Benämning	Description	Sats Kit	Anmärkning Notes
0020	-		A32458.0500				RITNING/DRAWING NOT USED
0040	1						
0060	2	1	923404.0004	Givare, varvtal	Transmitter, motor speed		
0080	3	1	A37559.0100	Kabelstam	Cable unit		
0100		1	922204.0035	•Hylsblock	•Bush block		4-POL
0120		1	922204.0036	•Låsplatta, kontakt	•Contact locking wedge		4-POL
0140		4	922201.0009	•Kabelsko	•Cable eye		
0160		2	922373.0004	•Kontakt	•Contact		MED KABEL/WITH CABLE NOT USED
0180	4						NOT USED
0200	5						NOT USED
0220	6	1	923405.0003	Givare	Sensor		HASTIGHET/SPEED NOT USED
0240	7						NOT USED
0260	8						NOT USED
0280	9	1	A37560.0200	Kabelstam	Cable unit		
0300		1	922203.0030	•Stiftblock	•Pin block		6-POL
0320		1	922203.0031	•Fjäder	•Spring		6-POL
0340		6	922202.0008	•Kabelsko, stift	•Cable eye, pin		
0360		3	922373.0004	•Kontakt	•Contact		MED KABEL/WITH CABLE 191)
0380	10			Reglage	Control		SE ELSYSTEM HYTT/ SEE ELECTRIC SYSTEM CAB
0400							
0420							
0440							



Reservdelar - Spare parts

4242

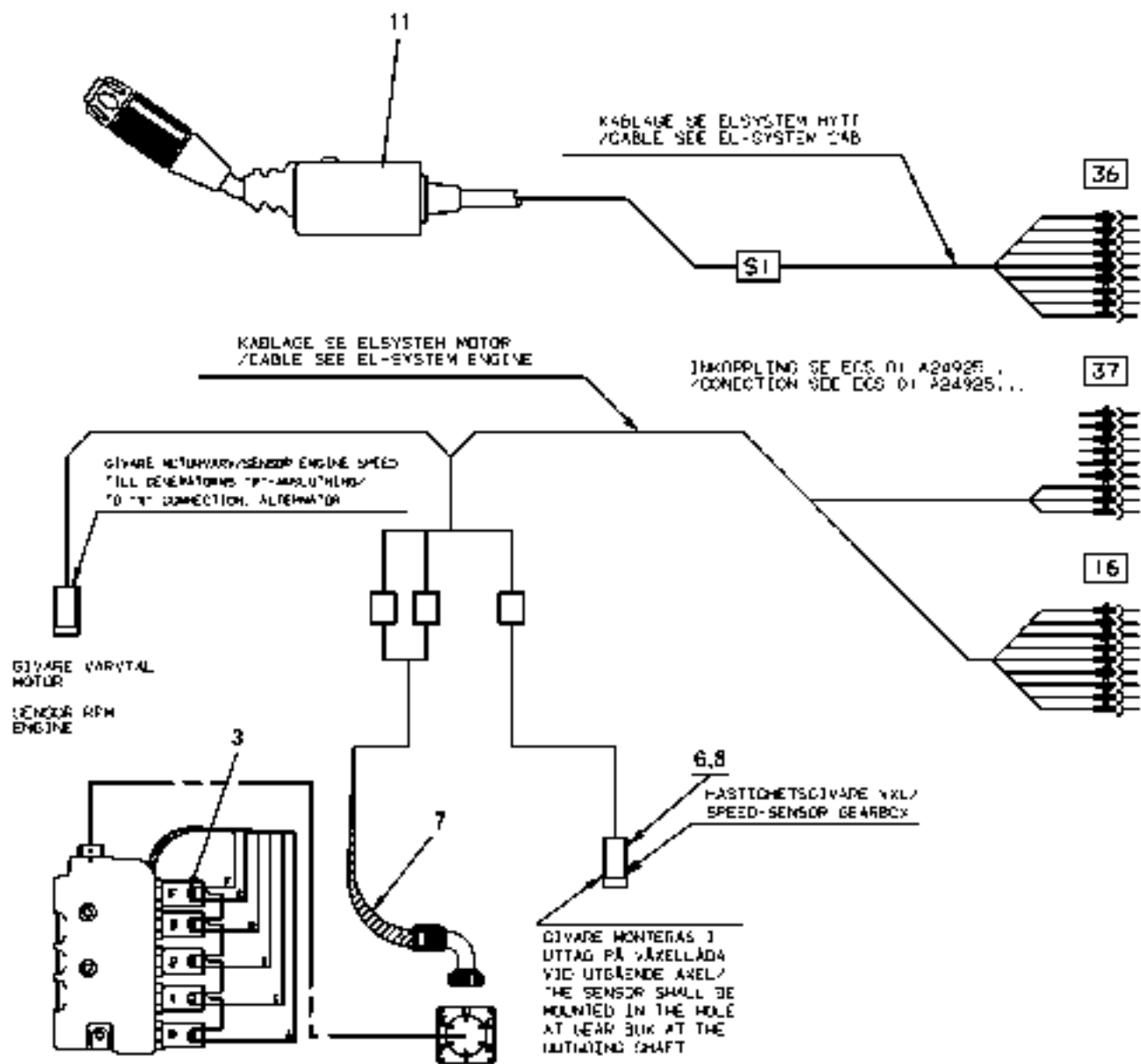
Utgåva Issue	Bild nr Picture No	Esystem, växling ECS Clark40432-TWD1230 A32458.0500 ny utf		Electric system, clutch ECS Clark40432-TWD1230 A32458.0500 ny utf			
Pos. Fig.	Antal/Quantity		Art nr Part No	Benämning	Description	Sats Kit	Anmärkning Notes
0020	-		A32458.0500				RITNING/DRAWING
0040	1	1	923404.0004	Givare,varvtal	Transmitter,motor speed		
0060	2	1	912	Kopplingslåda	Terminal box		
0080	3	1	A03225.0100	Fäste	Bracket		
0100	4	1	2706	Skruv	Screw		
0120	5						NOT USED
0140	6	2	A04024.0100	Anslag	Stop		
0160	7	1	A10907.0200	Fäste	Bracket		
0180	8	5	922373.0004	Kontakt	Contact		
0200	9	1	923405.0001	Givare	Sensor		HASTIGHET/SPEED
0220	10			Reglage	Control		191)
0240							SE ELSYSTEM HYTT/
0260							SEE ELECTRIC SYSTEM
0280							CAB



Reservdelar - Spare parts

4246

Utgåva Issue		Bild nr Picture No		Elsystem, växling ECS Clark40432-TWD1230 A38714.0100		Electric system, clutch ECS Clark40432-TWD1230 A38714.0100		
Pos. Fig.	Antal/Quantity			Art nr Part No	Benämning	Description	Sats Kit	Anmärkning Notes
0020	-			A38714.0100				RITNING/DRAWING
0040	1	1		A10907.0200	Fäste	Bracket		
0060	2	1		923404.0004	Givare, varvtal	Transmitter, motor speed		
0080	3	1		A37559.0100	Kabelstam	Cable unit		
0100		1		922204.0035	•Hylsblock	•Bush block		4-POL
0120		1		922204.0036	•Låsplatta, kontakt	•Contact locking wedge		4-POL
0140		4		922201.0009	•Kabelsko	•Cable eye		
0160		2		922373.0004	•Kontakt	•Contact		
0180	4							MED KABEL/WITH CABLE
0200	5							NOT USED
0220	6	1		A38760.0100	Givare	Sensor		NOT USED
0240	7							HASTIGHET/SPEED
0260	8							NOT USED
0280	9	1		A37560.0200	Kabelstam	Cable unit		NOT USED
0300		1		922203.0030	•Stiftblock	•Pin block		9-POL
0320		1		922203.0031	•Fjäder	•Spring		9-POL
0340		6		922202.0008	•Kabelsko, stift	•Cable eye, pin		
0360		3		922373.0004	•Kontakt	•Contact		
0380	10				Reglage	Control		MED KABEL/WITH CABLE
0400								191)
0420								SE ELSYSTEM HYTT/
0440								SEE ELECTRIC SYSTEM
0460	11	2		9028.113	Bricka	Washer		CAB

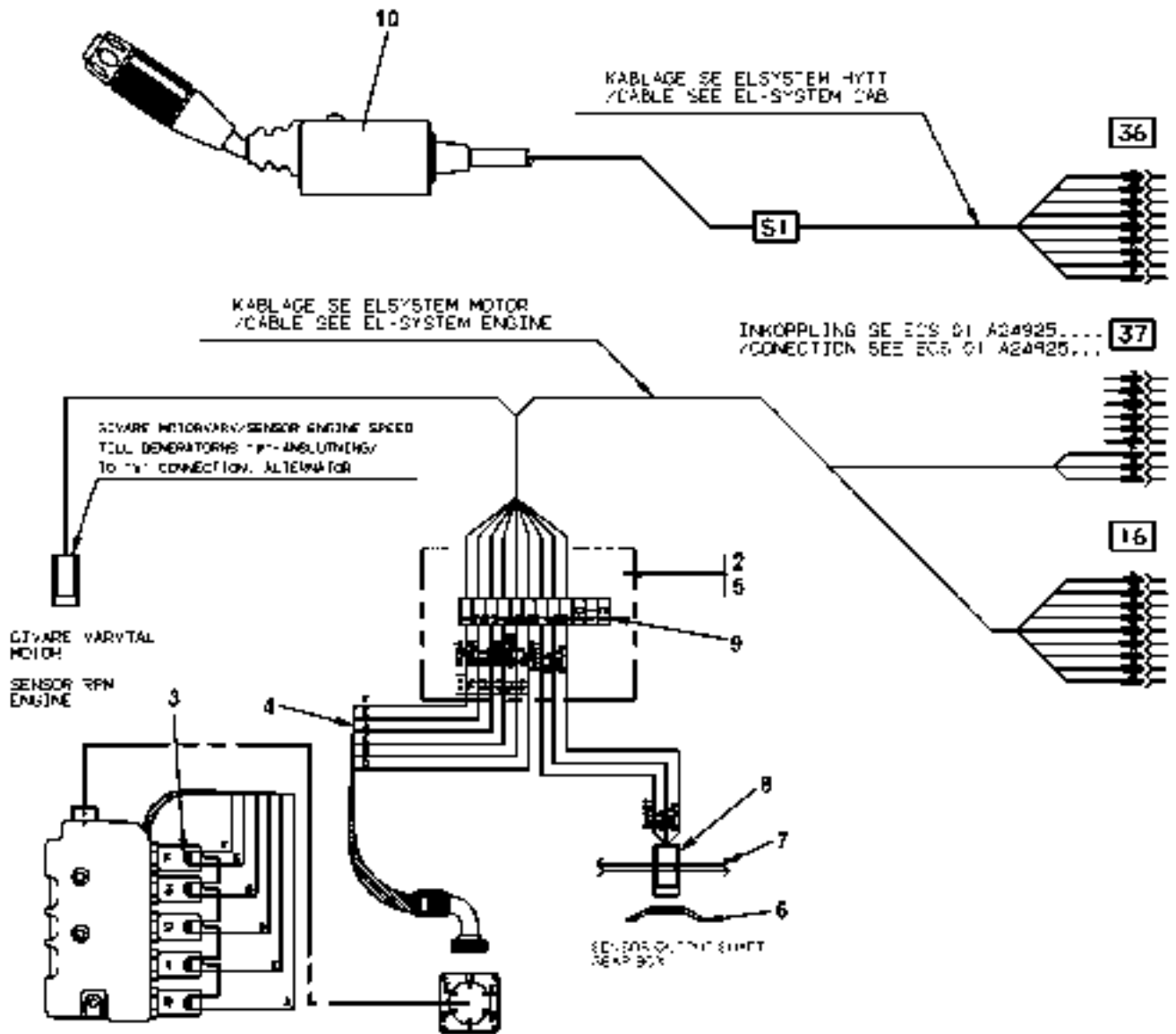


26108

Reservdelar - Spare parts

4260

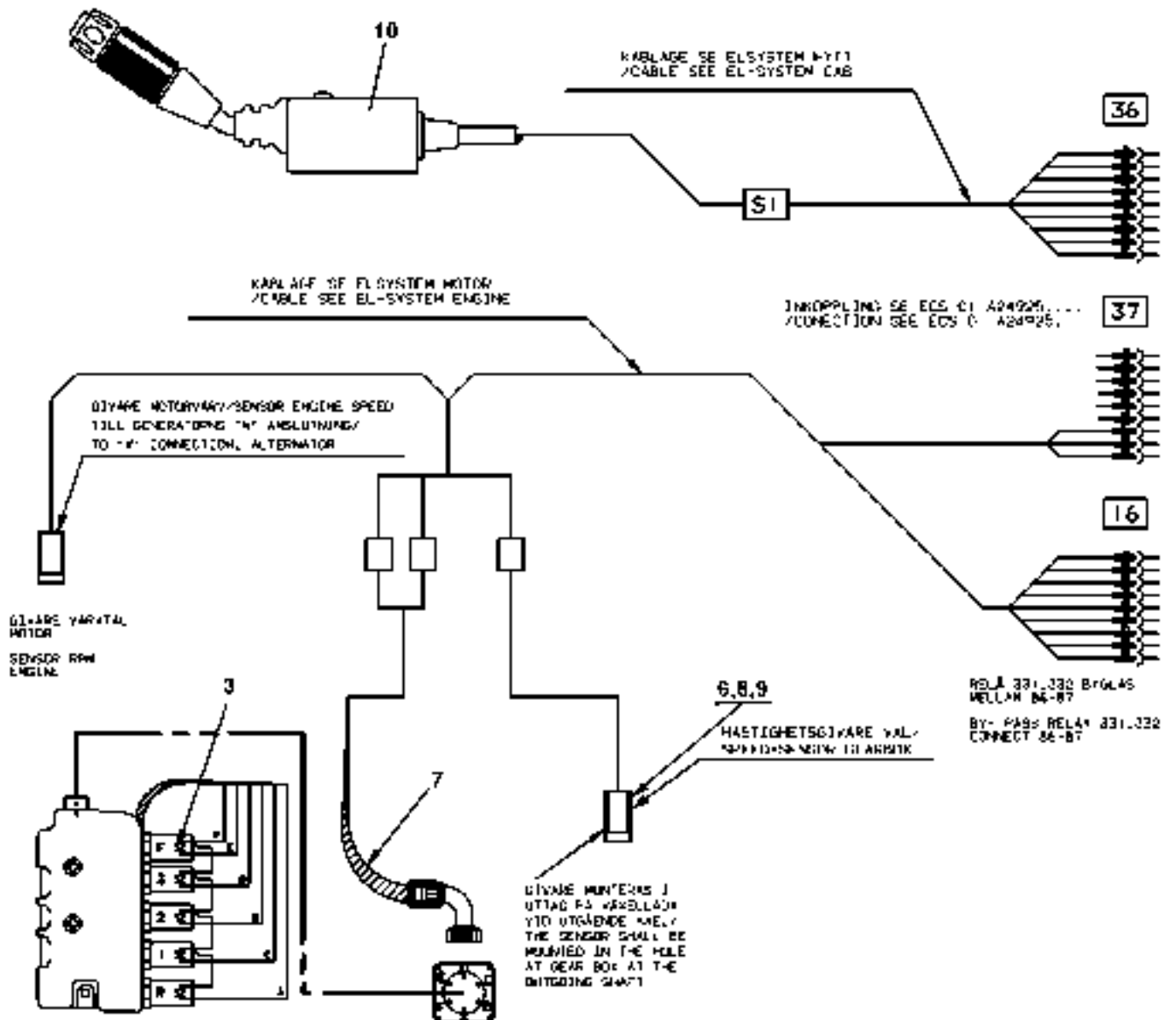
Utgåva Issue		Bild nr Picture No		Elsystem, växling ECS Clark36432-DSI11 A32458.0800		Electric system, clutch ECS Clark36432-DSI11 A32458.0800		
Pos. Fig.	Antal/Quantity			Art nr Part No	Benämning	Description	Sats Kit	Anmärkning Notes
0020		-		A32458.0800				RITNING/DRAWING
0040	1							NOT USED
0060	2							NOT USED
0080	3	5		5606	Diod	Diode		NOT USED
0100	4							NOT USED
0120	5							NOT USED
0140	6	1		923405.0003	Givare	Sensor		HASTIGHET/SPEED
0160	7	1		A37557.0100	Kabelhärva	Cable unit		VÅXELLÅDA/GEAR BOX
0180	8	1		A37556.0100	Montering givare	Mounting sensor		
0200	9							NOT USED
0220	10							NOT USED
0240	11				Reglage	Control		191)
0260								SE ELSYSTEM HYTT/SEE
0280								ELECTRIC SYSTEM CAB



Reservdelar - Spare parts

4265

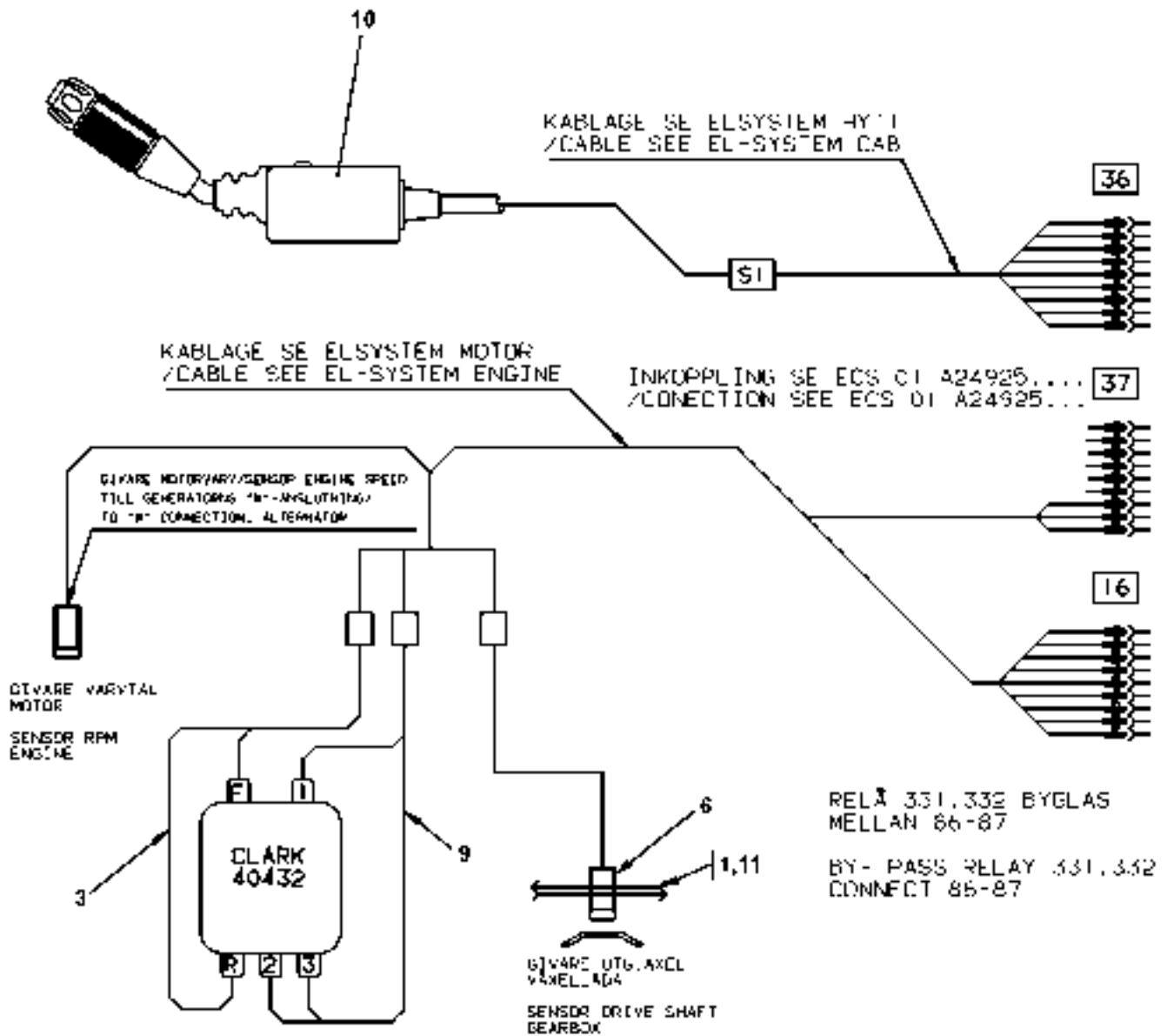
Utgåva Issue	Bild nr Picture No	Elsystem, växling ECS Clark36432-DSI11 A32458.0800 ny utf		Electric system, clutch ECS Clark36432-DSI11 A32458.0800 ny utf			
Pos. Fig.	Antal/Quantity		Art nr Part No	Benämning	Description	Sats Kit	Anmärkning Notes
0020		-	A32458.0800				RITNING/DRAWING NOT USED
0040	1						
0060	2	1	A03225.0100	Fäste	Bracket		
0080	3	5	5606	Diod	Diode		
0100	4	1	923315.0012	Kabelhärva	Cable unit		
0120	5	1	2706	Skruv	Screw		
0140	6	2	A04024.0100	Anslag	Stop		
0160	7	1	A10907.0200	Fäste	Bracket		
0180	8	1	923405.0001	Givare	Sensor		
0200	9	1	912	Kopplingslåda	Terminal box		
0220	10			Reglage	Control		
0240							191) SE ELSYSTEM HYTT/SEE ELECTRIC SYSTEM CAB
0260							



Reservdelar - Spare parts

4270

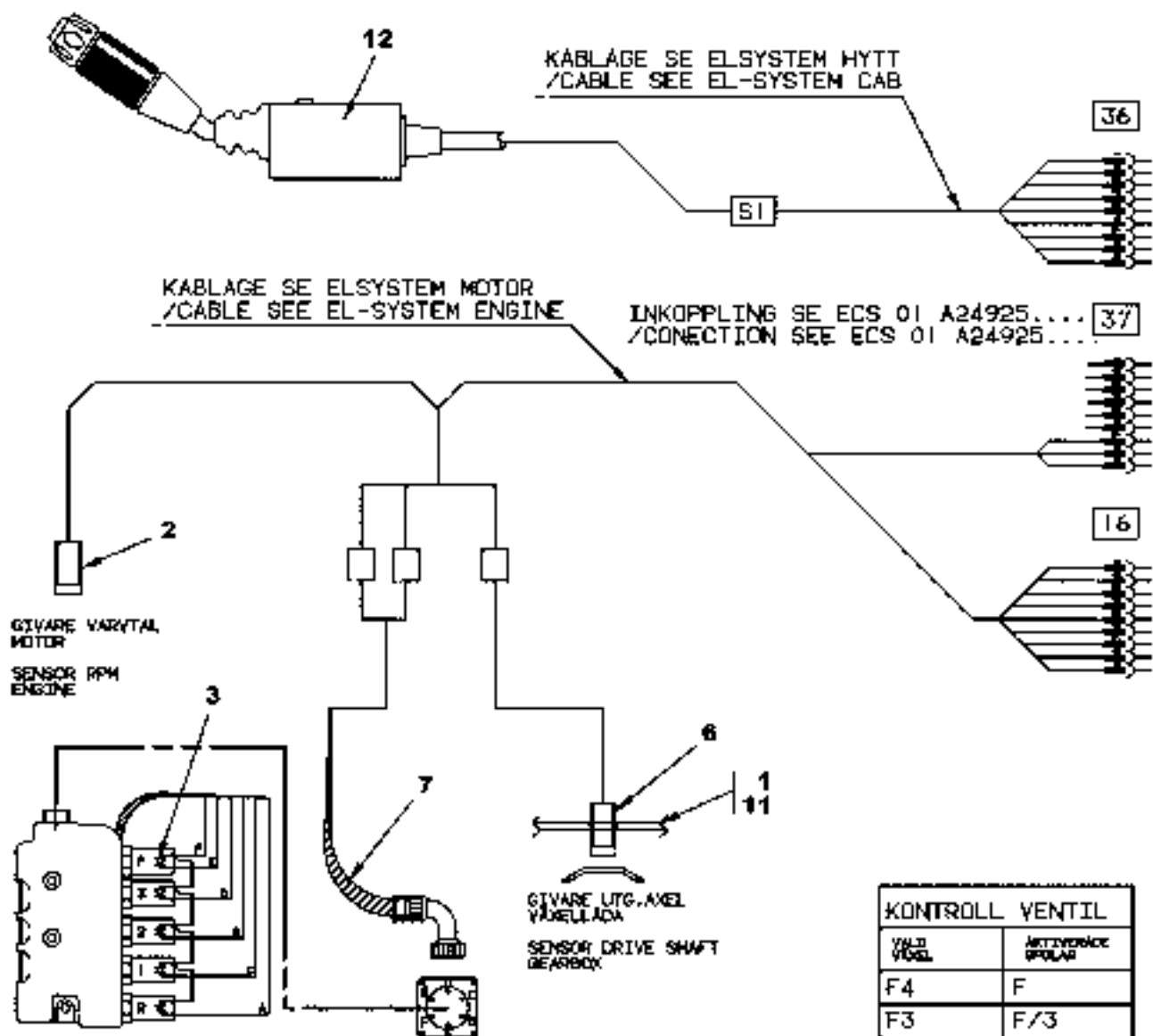
Utgåva Issue		Bild nr Picture No		Elsystem, växling ECS Clark36432-DSI11 A38714.0400		Electric system, clutch ECS Clark36432-DSI11 A38714.0400		
Pos. Fig.	Antal/Quantity			Art nr Part No	Benämning	Description	Sats Kit	Anmärkning Notes
0020		-		A38714.0400				RITNING/DRAWING
0040	1							NOT USED
0060	2							NOT USED
0080	3	5		5606	Diod	Diode		
0100	4							NOT USED
0120	5							NOT USED
0140	6	1		A38764.0100	Givare	Sensor		HASTIGHET/SPEED
0160	7	1		A37557.0100	Kabelstam	Cable unit		
0180	8	1		A37556.0100	Montering givare	Mounting sensor		
0200	9	1		920002.009	Tredoring	Tredoring		
0220	10				Reglage	Control		
0240								191)
0260								SE ELSYSTEM HYTT/SEE ELECTRIC SYSTEM CAB



Reservdelar - Spare parts

4280

Utgåva Issue		Bild nr Picture No		Esystem, växling ECS Clark40432-DI12 A38714.0500		Electric system, clutch ECS Clark40432-DI12 A38714.0500		
Pos. Fig.	Antal/Quantity			Art nr Part No	Benämning	Description	Sats Kit	Anmärkning Notes
0020	-			A38714.0500				RITNING/DRAWING
0040	1	1		A10907.0200	Fäste	Bracket		NOT USED
0060	2							
0080	3	1		A37559.0100	Kabelstam	Cable unit		
0100		1		922204.0035	•Hylsblock	•Bush block		4-POL
0120		1		922204.0036	•Låsplatta,kontakt	•Contact locking wedge		4-POL
0140		4		922201.0009	•Kabelsko	•Cable eye		
0160		2		922373.0004	•Kontakt	•Contact		MED KABEL/WITH CABLE
0180	4							NOT USED
0200	5							NOT USED
0220	6	1		A38760.0100	Givare	Sensor		HASTIGHET/SPEED
0240	7							NOT USED
0260	8							
0280	9	1		A37560.0200	Kabelstam	Cable unit		
0300		1		922203.0030	•Stiftblock	•Pin block		6-POL
0320		1		922203.0031	•Fjäder	•Spring		6-POL
0340		6		922202.0008	•Kabelsko,stift	•Cable eye,pin		
0360		3		922373.0004	•Kontakt	•Contact		MED KABEL/WITH CABLE
0380	10				Reglage	Control		191)
0400								SE ELSYSTEM HYTT/SEE
0420								ELECTRIC SYSTEM CAB
0440	11	2		9028.113	Bricka	Washer		



KONTROLL VENTIL	
VÄLD VÖGL	NETTVÄRDE POLAR
F4	F
F3	F/3
F2	F/2/3
F1	F/1/2/3
N	-
R1	R/1/2/3
R2	R/2/3
R3	R/3
R4	R

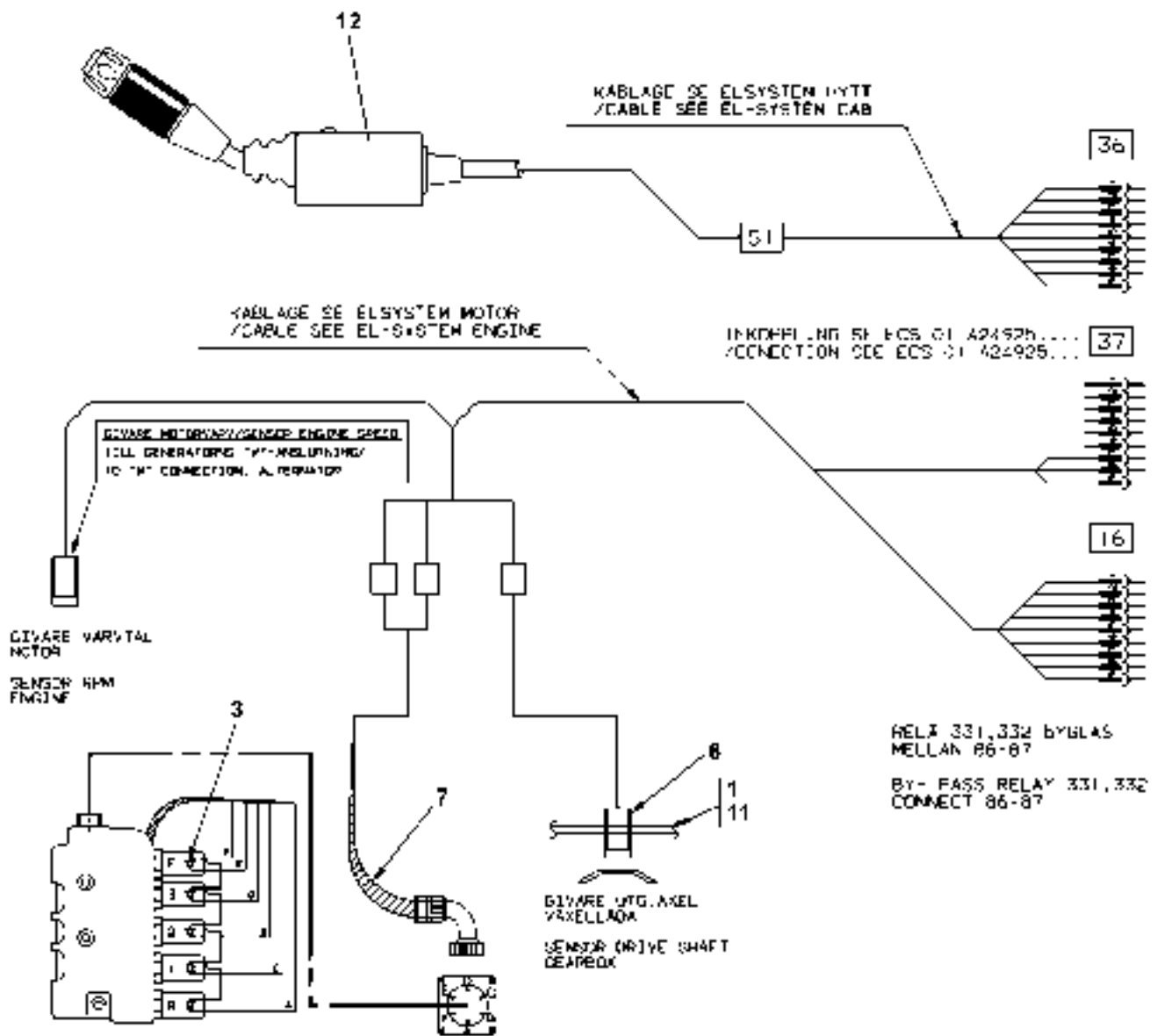
RELÄ 331, 332 BYGLAS
MELLAN 86-87

BY-PASS RELAY 331, 332
CONNECT 86-87

Reservdelar - Spare parts

4283

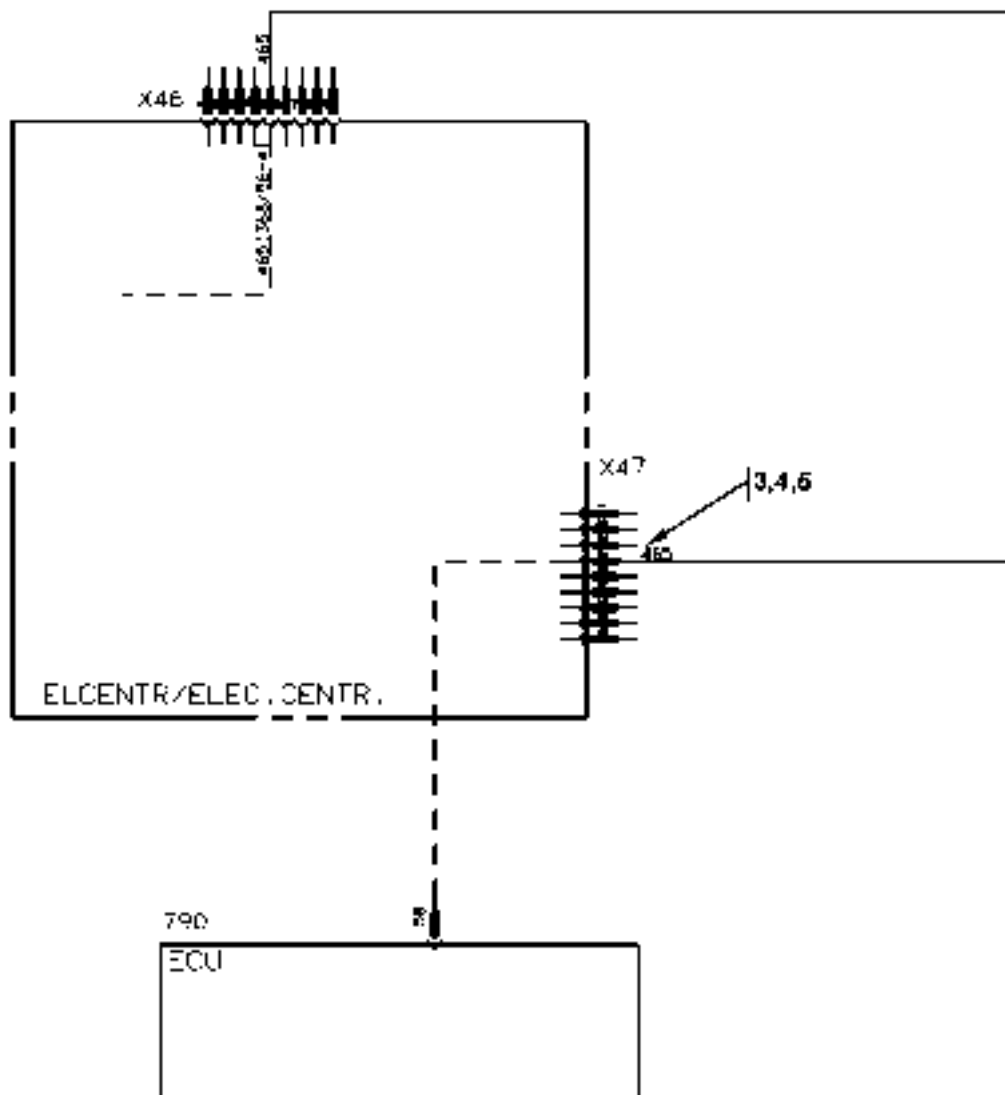
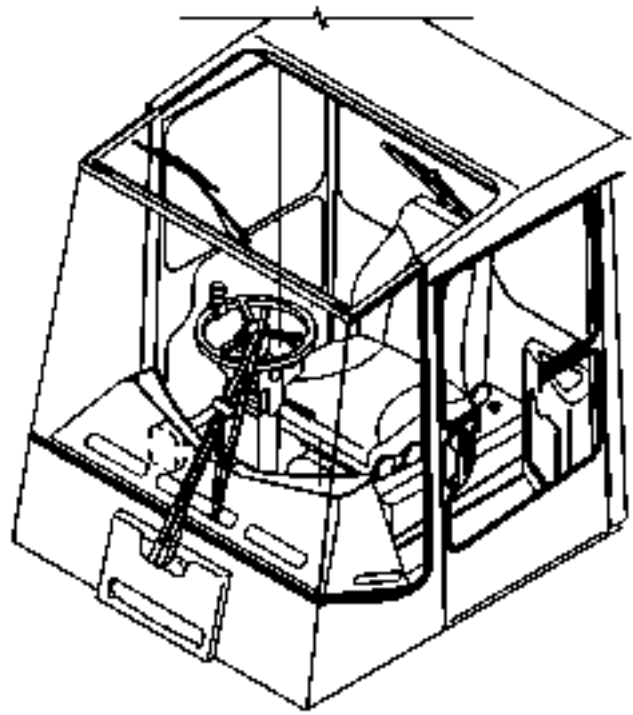
Utgåva Issue		Bild nr Picture No		Elsystem, växling ECS Clark 36432-Volvo A38714.1300		Electric system, clutch ECS Clark 36432-Volvo A38714.1300		
Pos. Fig.	Antal/Quantity			Art nr Part No	Benämning	Description	Sats Kit	Anmärkning Notes
0020	-			A38714.1300				RITNING/DRAWING
0040	1	1		A10907.0200	Fäste	Bracket		
0060	2	1		923404.0004	Givare,varvtal	Transmitter,motor speed		
0080	3	5		5606	Diod	Diode		
0100	4							NOT USED
0120	5							NOT USED
0140	6	1		A38760.0100	Givare	Sensor		HASTIGHET/SPEED
0160	7	1		A37557.0100	Kabelstam	Cable unit		
0180		1		922204.0035	•Hylsblock	•Bush block		
0200		1		922204.0036	•Låsplatta,kontakt	•Contact locking wedge		
0220		3		922201.0009	•Kabelsko	•Cable eye		
0240		1		922203.0029	•Plugg	•Plug		
0260		1		922203.0030	•Stiftblock	•Pin block		
0280		1		922203.0031	•Fjäder	•Spring		
0300		3		922202.0008	•Kabelsko,stift	•Cable eye,pin		
0320		3		922203.0029	•Plugg	•Plug		
0340		1		923315.0012	•Kabelhärva	•Cable unit		
0360	8							NOT USED
0380	9							NOT USED
0400	10							NOT USED
0420	11	2		9028.113	Bricka	Washer		
0440	12				Elsystem, hytt	Electric system, cab		191)



Reservdelar - Spare parts

4286

Utgåva Issue		Bild nr Picture No		Esystem, växling ECS Clark36432-DSI11 A38714.1400		Electric system, clutch ECS Clark36432-DSI11 A38714.1400		
Pos. Fig.	Antal/Quantity			Art nr Part No	Benämning	Description	Sats Kit	Anmärkning Notes
0020	-			A38714.1400				RITNING/DRAWING
0040	1	1		A10907.0200	Fäste	Bracket		NOT USED
0060	2							NOT USED
0080	3	5		5606	Diod	Diode		NOT USED
0100	4							NOT USED
0120	5							NOT USED
0140	6	1		A38760.0100	Givare	Sensor		HASTIGHET/SPEED
0160	7	1		A37557.0100	Kabelstam	Cable unit		NOT USED
0180	8							NOT USED
0200	9							NOT USED
0220	10							NOT USED
0240	11	2		9028.113	Bricka	Washer		191)
0260	12				Reglage	Control		SE ELSYSTEM HYTT/SEE
0280								ELECTRIC SYSTEM CAB
0300								

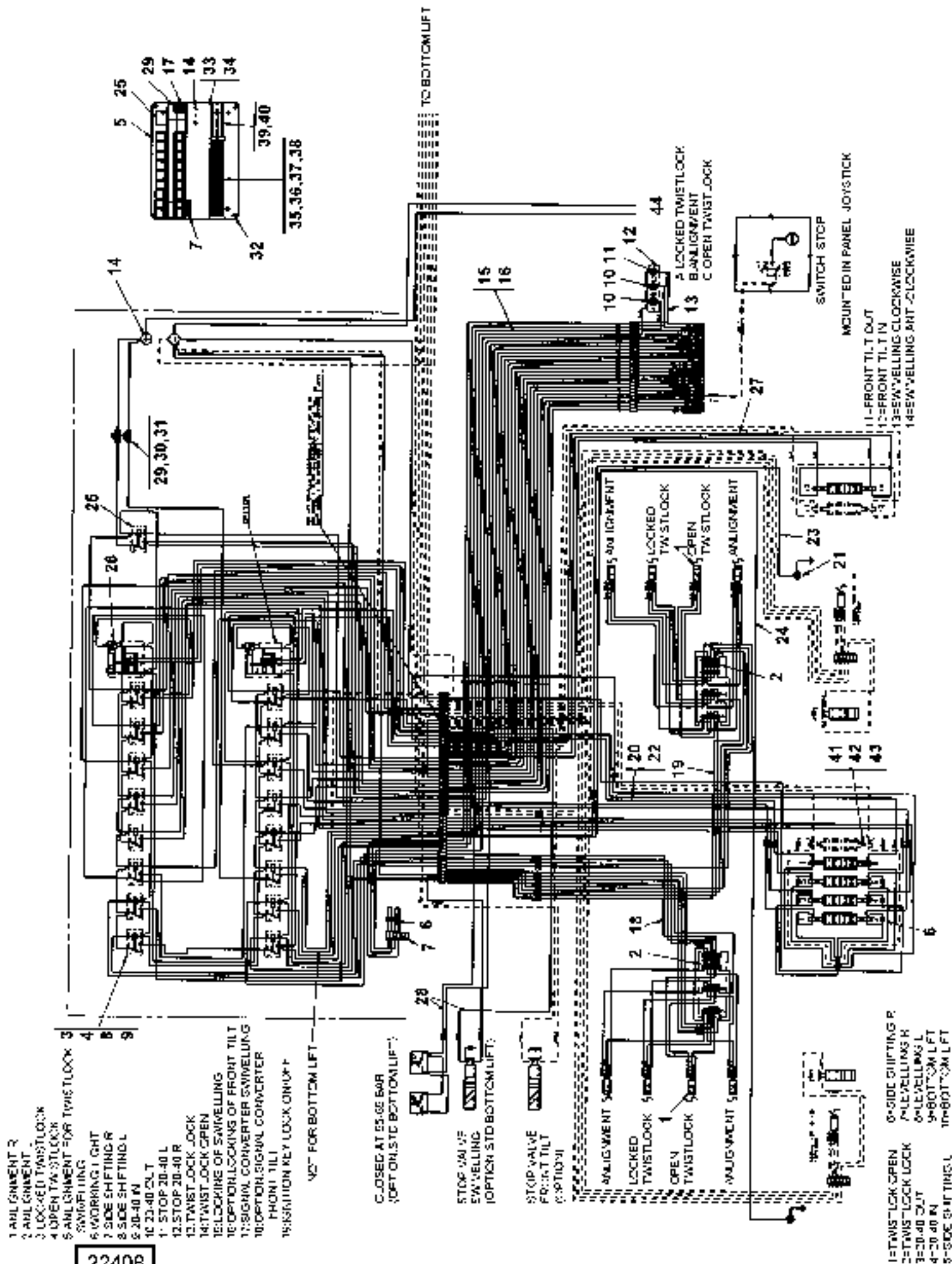


27480

Reservdelar - Spare parts

4290

Utgåva Issue		Bild nr Picture No		Elsystem, manuell växling vid ECS01 A30011.0500		Electric system, manual gearchanging at ECS01 A30011.0500		
Pos. Fig.	Antal/Quantity			Art nr Part No	Benämning	Description	Sats Kit	Anmärkning Notes
0020		-		A30011.0500				RITNING/DRAWING
0040	1							NOT USED
0060	2							NOT USED
0080	3	ERF		90902	Kabel	Cable		L=150
0100	4	2		922203.0001	Stiftblock	Pin block		9POL
0120	5	2		922202.0001	Stiftkontakt	Pin contact		



2240B

- 1 ALIGNMENT R
- 2 ALIGNMENT L
- 3 LOCKED TWISTLOCK
- 4 OPEN TWISTLOCK
- 5 ALIGNMENT FOR TWISTLOCK SWIVELLING
- 6 WORKING LIGHT
- 7 SIDE SHIFTING R
- 8 SIDE SHIFTING L
- 9 20-40 IN
- 10 20-40 OUT
- 11 STOP 20-40 L
- 12 STOP 20-40 R
- 13 TWIST-LOCK LOCK
- 14 TWIST-LOCK OPEN
- 15 LOCKING OF SWIVELLING
- 16 OPTION LOCKING OF FRONT TILT
- 17 SIGNAL CONVERTER SWIVELLING
- 18 OPTION SIGNAL CONVERTER FRONT TILT
- 19 SIGNAL KEY LOCK ON/OFF

- 20 FOR BOTTOM LIFT
- 21 CLOSED AT EDGE BAR (OPTION STD BOTTOM LIFT)
- 22 STOP VALVE SWIVELLING (OPTION STD BOTTOM LIFT)
- 23 STOP VALVE FRONT TILT (OPTION)
- 24 ALIGNMENT LOCK
- 25 LOCKED TWISTLOCK
- 26 OPEN TWISTLOCK
- 27 ALIGNMENT LOCK
- 28 0-SIDE SHIFTING R
- 29 SWIVELLING R
- 30 SWIVELLING L
- 31 20-40 IN
- 32 20-40 OUT
- 33 0-SIDE SHIFTING L
- 34 10-60 TOP LIFT
- 35 10-60 BOTTOM LIFT
- 36 SWITCH STOP MOUNTED IN PANEL JOYSTICK
- 37 11-FRONT TILT OUT
- 38 12-FRONT TILT IN
- 39 13-SWIVELLING CLOCKWISE
- 40 14-SWIVELLING ANT-CLOCKWISE
- 41 42 43

Reservdelar - Spare parts

4300

Utgåva Issue		Bild nr Picture No		Elschema topplyft A19602.0100		Electric circuit top lift A19602.0100		
Pos. Fig.	Antal/Quantity			Art nr Part No	Benämning	Description	Sats Kit	Anmärkning Notes
0020		-		A19602.0100				RITNING/DRAWING
0040	1	10		921685.0001	Givare	Sensor		
0060	2	2		923276.0003	Kopplingslåda	Terminal box		
0080	3	15		921830.0001	Minirelå	Mini relay		
0100	4	18		921831.0001	Minirelåhållare	Mini relay holder		
0120	5	1		923276.0015	Kopplingslåda	Terminal box		
0140	6	9		5606	Diod	Diode		
0160	7	1		5492	Kopplingsplint	Terminal block		
0180	8	1		923385.0001	Skylt	Sign		1-10
0200	9	1		923385.0002	Skylt	Sign		11-20
0220	10	2		5926	Lykta	Light		ORANGE
0260		2		922218.0001	•Glas	•Glass		
0265		2		5886	Glödlampa	Bulb		
0280	11	1		5927	Lykta	Light		RÖD/RED
0320		1		923120.0560	•Glas	•Glass		
0325		1		5886	Glödlampa	Bulb		
0340	12	1		337836.0100	Fäste	Bracket		
0360	13	ERF		90909	Kabel	Cable		L=2500
0380	14	2		922825.0067	Bult	Bolt		
0400	15	ERF		923126.0004	Kabel	Cable		L=8500
0420	16	ERF		923301.0011	Kabel	Cable		L=8500
0440	17	1		A20346.0100	Fäste	Bracket		
0460	18	ERF		921050.0001	Kabel	Cable		L=7730
0480	19	ERF		921050.0001	Kabel	Cable		L=10000
0500	20	ERF		921050.0014	Kabel	Cable		L=3000
0520	21	2		5298	Arbetsbelysning	Working lights		
0560		2		921732.0006	•Lampinsats	•Lamp insert		
0565		2		666	Glödlampa	Bulb		
0580	22	1		923301.0002	Isolering	Insulation		L=3000
0600	23	ERF		770	Kabel	Cable		L=5000
0620	24	ERF		770	Kabel	Cable		L=4500
0640	25	1		922200.0003	Relä	Relay		
0660	26	1		923465.0001	Omformare	Converter		
0680	27	ERF		90910	Kabel	Cable		L=5000
0700	28	ERF		90909	Kabel	Cable		L=4000
0720	29	2		922475.0005	Säkringshållare	Fuse holder		
0740	30	4		923702.0001	Kabelsko,hylsa	Cable eye,sleeve		
0760	31	2		920730.0005	Säkring	Fuse		
0780	32	4		920099.073	Skruv	Screw		
0800	33	1		A22818.0100	Monteringsplatta	Mounting plate		
0820	34	4		3052	Mutter	Nut		
0840	35	50		921791.0004	Kopplingsplint	Terminal block		
0860	36	2		921791.0005	Bricka	Washer		
0880	37	2		921791.0006	Stöd	Support		
0900	38	1		921791.0007	Etikett	Label		
0920	39	1		921791.0002	Skena	Rail		
0940	40	3		920100.202	Skruv	Screw		
0960	41	10		922204.0028	Hylsblock	Bush block		
0980	42	10		922204.0029	Skyddskåpa	Protecting cover		
1000	43	20		923702.0005	Kabelsko,hylsa	Cable eye,sleeve		
1020	44			A06521.0300	Elsystem	Electric system		SEE GR 20, PAGE 579

REPLY P. IN CIRCUIT:

- 1 ALIGNMENT R
- 2 ALIGNMENT L
- 3 OPEN TWISTLOCK
- 4 WARNING LIGHT
- 5 SIDE SHIFTING R
- 6 SIDE SHIFTING L
- 7 25-40 IN
- 8 25-40 OUT
- 9 STOP 25-40 R
- 10 STOP 25-40 L
- 11 TWISTLOCK LOCK
- 12 TWISTLOCK OPEN
- 13 LOCKING OF SWIVELLING
- 14 OPTION OF FRONT TILT
- 15 IDENTIFICATION LOCK ON/OFF
- 16 RELAY STOP 20/40 L
- 17 RELAY STOP 20/40 R

WHT FOR BOTTOM LEFT

CLOSURE AT 30-IN BAR
(OPTION STD BOTTOM LEFT)

STOP VALVE
SWIVELLING
(OPTION STD BOTTOM LEFT)

STOP VALVE
FRONT TILT (OPTION)

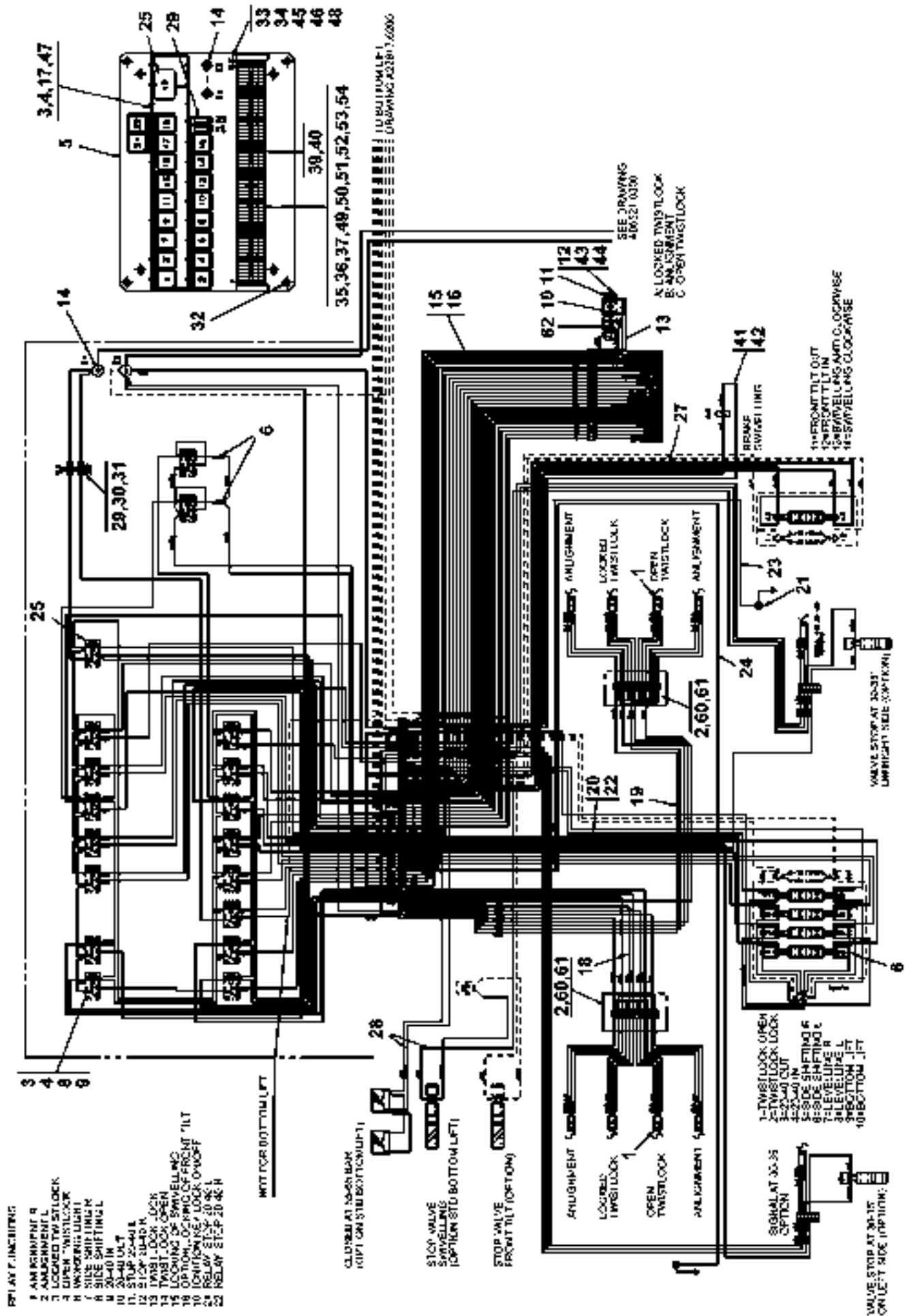
- 1-TWISTLOCK OPEN
- 2-TWISTLOCK LOCK
- 3-25-40 CUT
- 4-25-40 IN
- 5-SIDE SHIFTING R
- 6-SIDE SHIFTING L
- 7-LEVELLING R
- 8-LEVELLING L
- 9-BOTTOM JIT
- 10-BOTTOM JIT

SIGNAL AT 30-35
OPTION

VALVE STOP AT 30-35
ON LEFT SIDE (OPTION)

VALVE STOP AT 30-35
ON RIGHT SIDE (OPTION)

- 11-FRONT TILT OUT
- 12-FRONT TILT IN
- 13-SWIVELLING AND CLOCKWISE
- 14-SWIVELLING COUNTERWISE



SEE DRAWING
406321 0300

35,36,37,49,50,51,52,53,54

39,40

3,4,17,47

5

25

28

14

33

34

45

46

48

15

16

62

10

11

12

43

44

A-LOCKED TWISTLOCK
B-ALIGNMENT
C-OPEN TWISTLOCK

141

142

25

29,30,31

14

14

6

20

22

19

2,6,0,61

18

24

21

23

2

1

3

4

5

2

1

3

4

2

1

3

4

2

1

3

4

2

1

3

4

2

1

3

4

2

1

3

4

2

1

3

4

2

1

3

4

2

1

3

4

2

1

3

4

2

1

3

4

2

1

3

4

2

1

3

4

2

1

3

4

2

1

3

4

2

1

3

4

2

1

3

4

2

1

3

4

2

1

3

4

2

1

3

4

2

1

3

4

2

1

3

4

2

1

3

4

2

1

3

4

2

1

3

4

2

1

3

4

Reservdelar - Spare parts

4350

Utgåva Issue		Bild nr Picture No		Elschema topplyft A24004.0100		Electric circuit top lift A24004.0100		
Pos. Fig.	Antal/Quantity			Art nr Part No	Benämning	Description	Sats Kit	Anmärkning Notes
0020		-		A24004.0100				RITNING/DRAWING
0040	1	8		921685.0001	Givare	Sensor		
0060	2	2		923276.0025	Kopplingslåda	Terminal box		
0080	3	15		921830.0002	Minirelå	Mini relay		
0100	4	19		921831.0001	Minirelåhållare	Mini relay holder		
0120	5	1		923276.0015	Kopplingslåda	Terminal box		
0140	6	9		5606	Diod	Diode		
0160	7							NOT USED
0180	8	1		923385.0001	Symbolbricka	Symbol plate		
0200	9	1		923385.0002	Symbolbricka	Symbol plate		
0220	10	1		5926	Lykta	Light		ORANGE
0240		1		922218.0001	•Glas	•Glass		
0260		1		5886	Glödlampa	Bulb		
0280	11	1		5927	Lykta	Light		RÖD/RED
0300		1		923120.0560	•Glas	•Glass		
0320		1		5886	Glödlampa	Bulb		
0340	12	1		337836.0100	Fäste	Bracket		
0360	13	ERF		90909	Kabel	Cable		L=2500
0380	14	2		922825.0067	Bult	Bolt		
0400	15	ERF		923126.0004	Kabel	Cable		L=4000
0420	16	ERF		923301.0011	Skydd	Cover		L=8500
0440	17	1		A20346.0100	Fäste	Bracket		
0460	18	ERF		923126.0005	Kabel	Cable		L=12500
0480	19	ERF		923126.0005	Kabel	Cable		L=16500
0500	20	ERF		921050.0014	Kabel	Cable		L=3500
0520	21	2		5298	Arbetsbelysning	Working lights		
0540		2		921732.0006	•Lampinsats	•Lamp insert		
0560		2		666	Glödlampa	Bulb		
0580	22	ERF		923301.0002	Isolering	Insulation		L=3000
0600	23	ERF		770	Kabel	Cable		L=4000
0620	24	ERF		770	Kabel	Cable		L=4000
0640	25	1		922200.0003	Relä	Relay		
0660	26							NOT USED
0680	27	ERF		90910	Kabel	Cable		L=3000
0700	28	ERF		90909	Kabel	Cable		L=8000
0720	29	2		922475.0005	Säkringshållare	Fuse holder		
0740	30	4		923702.0001	Kabelsko	Cable eye		
0760	31	2		920730.0005	Säkring	Fuse		
0780	32	4		920099.073	Skruv	Screw		
0800	33	1		A22818.0100	Monteringsplatta	Mounting plate		
0820	34	2		3052	Mutter	Nut		
0840	35	53		921791.0004	Kopplingsplint	Terminal block		
0860	36	1		921791.0005	Bricka	Washer		
0880	37	2		921791.0006	Stöd	Support		
0900	38							NOT USED
0920	39	ERF		921791.0002	Skena	Rail		
0940	40	18		920100.203	Skruv	Screw		
0960	41	ERF		90909	Kabel	Cable		L=2800
0980	42	ERF		923301.0001	Isolering	Insulation		L=2600
1000	43	2		923379.0001	Gummidämpare	Rubber cushion		
1020	44	12		920076.0003	Låsmutter	Lock nut		
1040	45	2		920100.004	Skruv	Screw		
1060	46	2		5954	Bricka	Washer		
1080	47	11		98106	Mutter	Nut		
1100	48	10		980098.025	Bricka	Washer		
1120	49	1		923764.0016	Kabelmärkning	Cable marking		1-10
1140	50	1		923764.0017	Kabelmärkning	Cable marking		11-20
1160	51							NOT USED
1180	52	1		923764.0019	Kabelmärkning	Cable marking		31-40
1200	53	1		923764.0020	Kabelmärkning	Cable marking		41-50
1220	54	1		923764.0021	Kabelmärkning	Cable marking		51-60

REPLY P. IN CIRCUIT:

- 1 ALIGNMENT R
- 2 ALIGNMENT L
- 3 OPEN TWISTLOCK
- 4 WARNING LIGHT
- 5 SIDE SHIFTING R
- 6 SIDE SHIFTING L
- 7 25-40 IN
- 8 25-40 OUT
- 9 STOP 25-40 R
- 10 STOP 25-40 L
- 11 TWISTLOCK LOCK
- 12 TWISTLOCK OPEN
- 13 LOCKING OF SWIVELLING
- 14 OPTION OF FRONT TILT
- 15 IDENTIFICATION LOCK ON/OFF
- 16 RELAY STOP 20/40 L
- 17 RELAY STOP 20/40 R

WHT FOR BOTTOM LEFT

CLOSURE AT 30-35 BAR (OPTION SIDE BOTTOM LEFT)

STOP VALVE SWIVELLING (OPTION STD BOTTOM LEFT)

STOP VALVE FRONT TILT (OPTION)

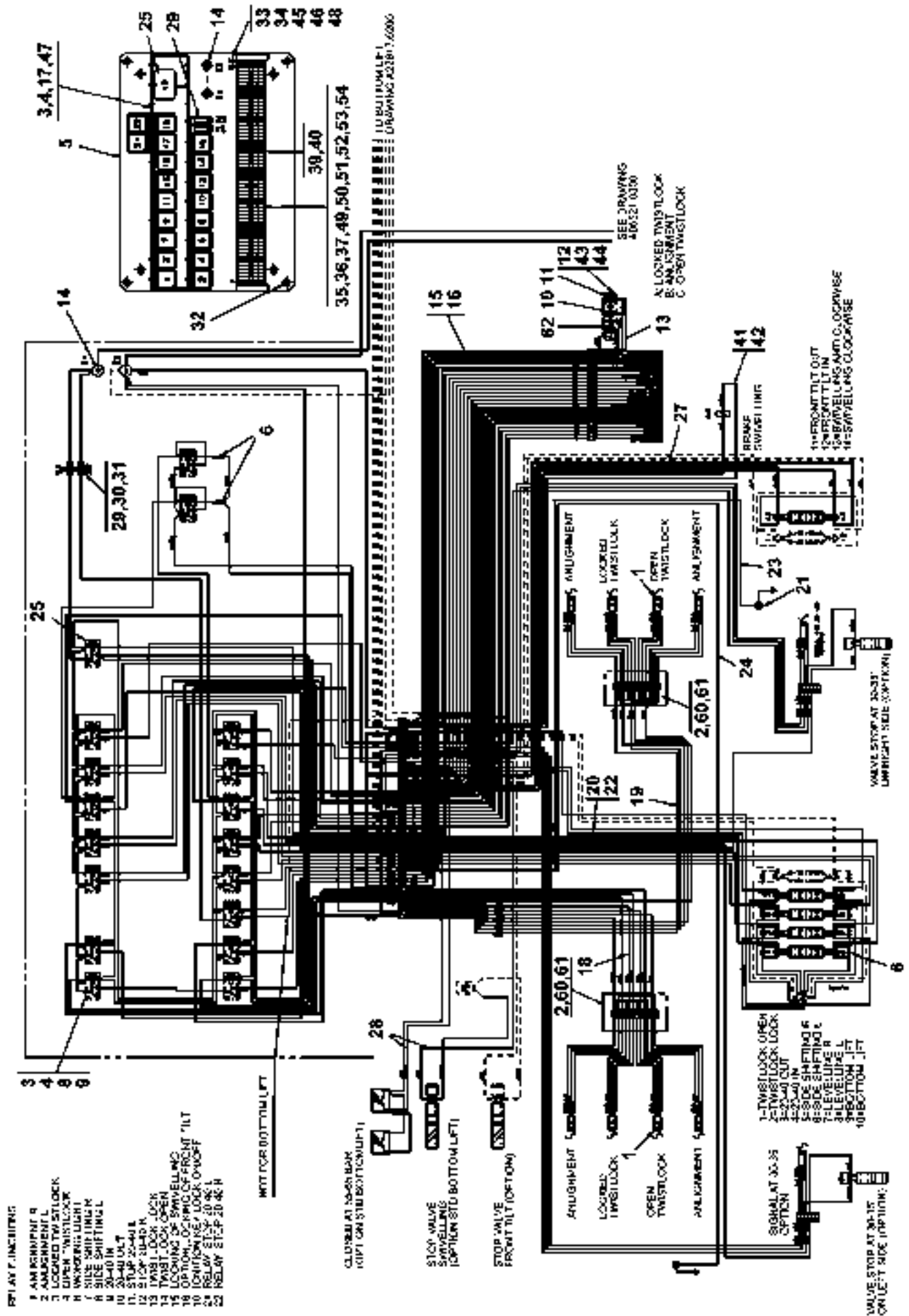
- 1-TWISTLOCK OPEN
- 2-TWISTLOCK LOCK
- 3-25-40 CUT
- 4-25-40 IN
- 5-SIDE SHIFTING R
- 6-SIDE SHIFTING L
- 7-LEVELLING R
- 8-LEVELLING L
- 9-BOTTOM JIT
- 10-BOTTOM JIT

SIGNAL AT 30-35 (OPTION)

VALVE STOP AT 30-35 (OPTION) SIDE (OPTION)

VALVE STOP AT 30-35 (OPTION) SIDE (OPTION)

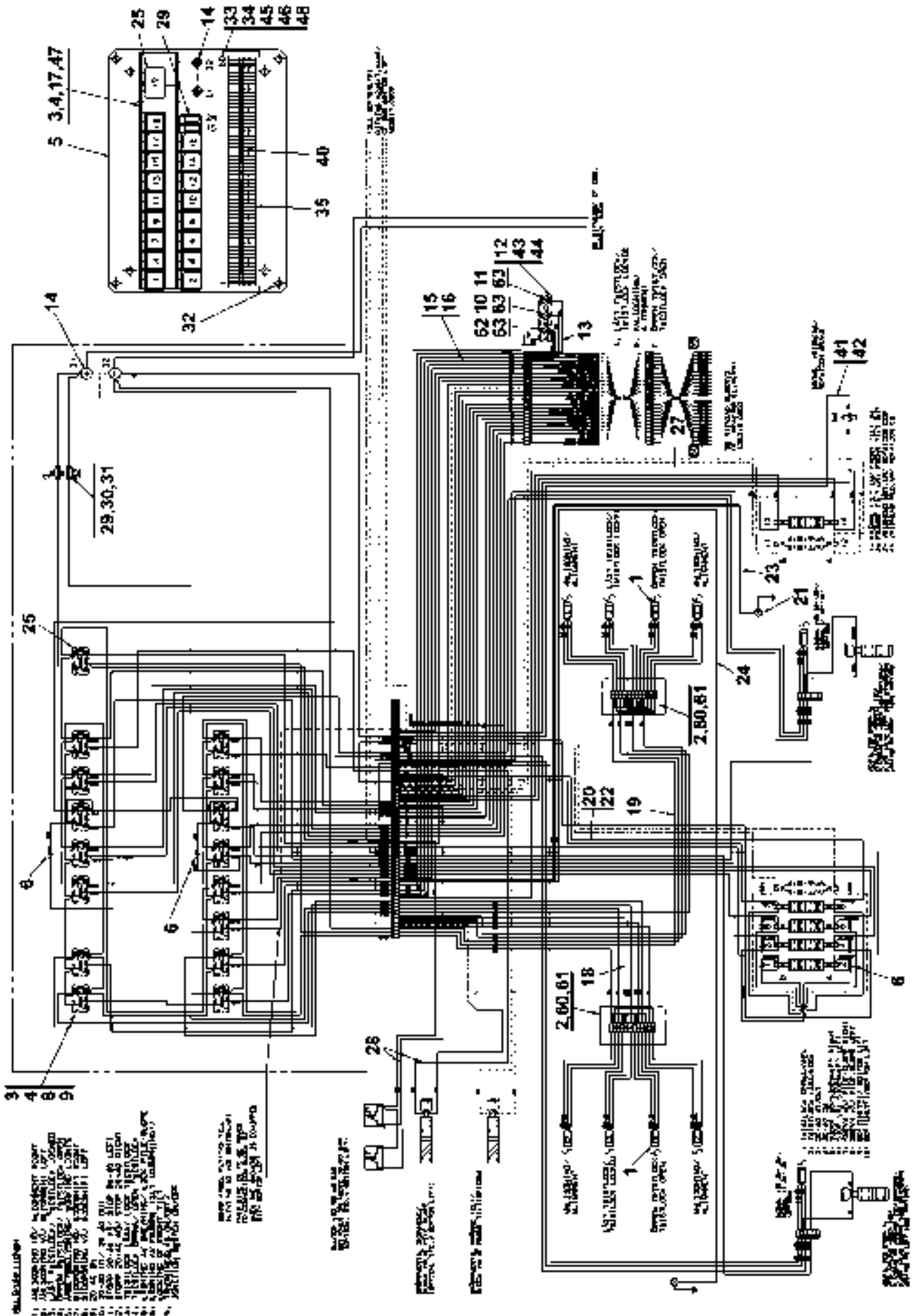
- 11-FRONT TILT OUT
- 12-FRONT TILT IN
- 13-SWIVELLING AND CLOCKWISE
- 14-SWIVELLING COUNTERWISE



Reservdelar - Spare parts

4350

Utgåva Issue		Bild nr Picture No		Elschema topplyft A24004.0100		Electric circuit top lift A24004.0100		
Pos. Fig.	Antal/Quantity			Art nr Part No	Benämning	Description	Sats Kit	Anmärkning Notes
1240								
1260	60	4		923276.0023	Slangkoppling	Hose fitting		FIG 55-59 NOT USED
1280	61	ERF		923276.0024	Slang	Hose		L=1000
1300	62	1		920747.0032	Kontrollampa	Pilot lamp		GRÖN/GREEN
1320		1		5886	Glödlampa	Bulb		

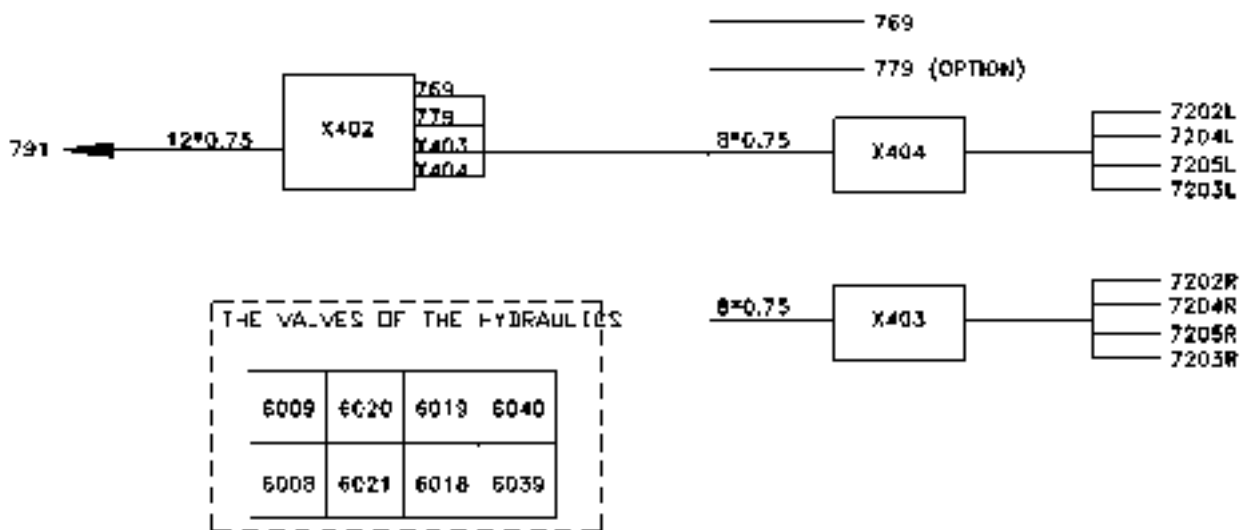
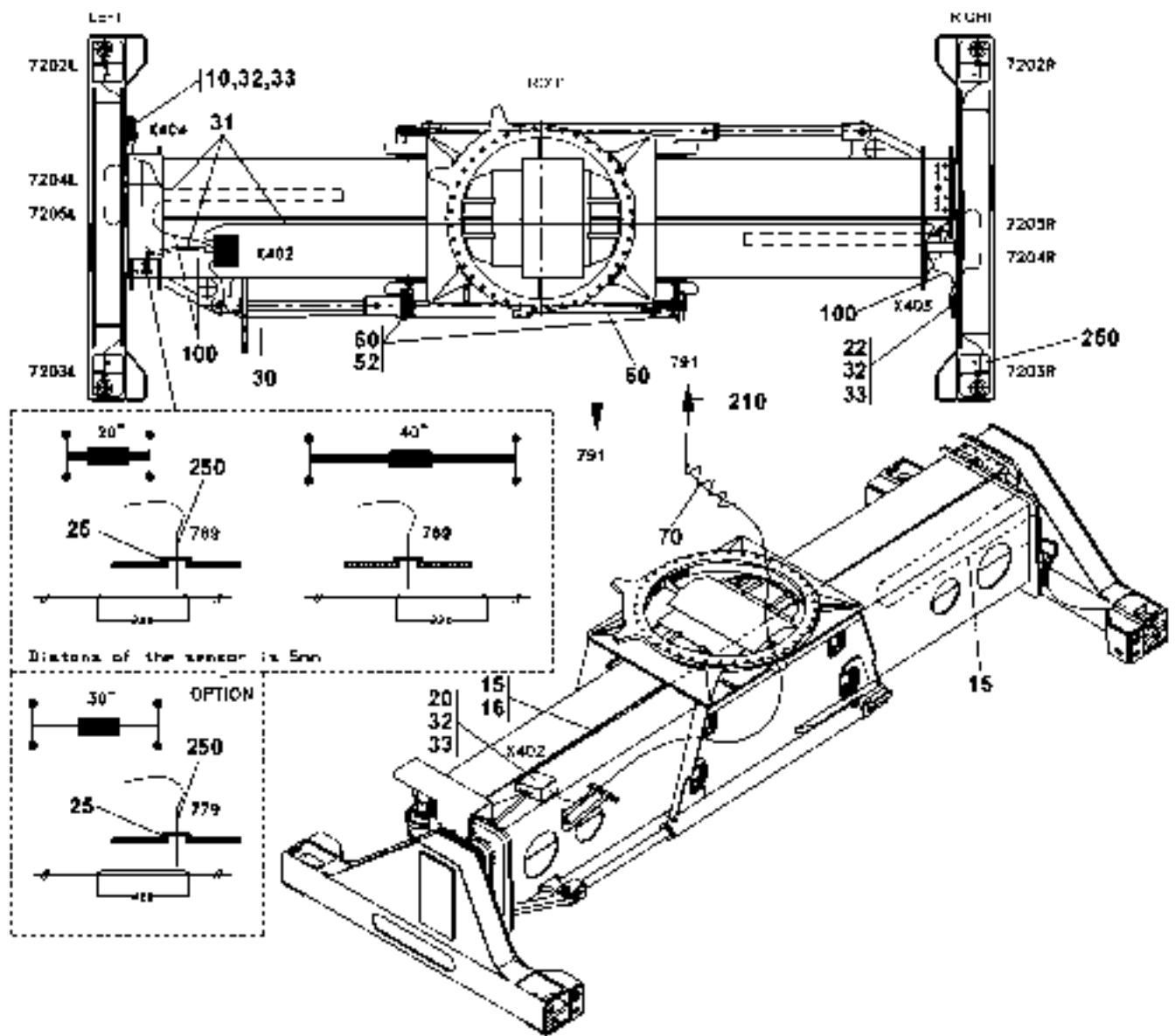


1. 2.80.61 (1) - 1.800 RPM
 2. 2.80.61 (2) - 1.800 RPM
 3. 2.80.61 (3) - 1.800 RPM
 4. 2.80.61 (4) - 1.800 RPM
 5. 2.80.61 (5) - 1.800 RPM
 6. 2.80.61 (6) - 1.800 RPM
 7. 2.80.61 (7) - 1.800 RPM
 8. 2.80.61 (8) - 1.800 RPM
 9. 2.80.61 (9) - 1.800 RPM
 10. 2.80.61 (10) - 1.800 RPM
 11. 2.80.61 (11) - 1.800 RPM
 12. 2.80.61 (12) - 1.800 RPM
 13. 2.80.61 (13) - 1.800 RPM
 14. 2.80.61 (14) - 1.800 RPM

Reservdelar - Spare parts

4360

Utgåva Issue		Bild nr Picture No		Elschema topplyft ECS A38315.0100		Electric circuit top lift ECS A38315.0100	
Pos. Fig.	Antal/Quantity		Art nr Part No	Benämning	Description	Sats Kit	Anmärkning Notes
0020	-		A38315.0100				RITNING/DRAWING
0040	1	8	921685.0001	Givare	Sensor		
0060	2	2	923276.0025	Kopplingslåda	Terminal box		
0080	3	15	921830.0002	Minirelå	Mini relay		
0100	4	19	921831.0001	Minirelåhållare	Mini relay holder		
0120	5	1	923276.0015	Kopplingslåda	Terminal box		
0140	6	9	5606	Diod	Diode		
0160	7						NOT USED
0180	8	1	923385.0001	Symbolbricka	Symbol plate		
0200	9	1	923385.0002	Symbolbricka	Symbol plate		
0220	10	1	5926	Lykta	Light		ORANGE
0240		1	922218.0001	•Glas	•Glass		
0280	11	1	5927	Lykta	Light		RÖD/RED
0300		1	923120.0560	•Glas	•Glass		
0340	12	1	337836.0100	Fäste	Bracket		
0360	13	ERF	90909	Kabel	Cable		L=2500
0380	14	2	922825.0067	Bult	Bolt		
0400	15	ERF	923126.0004	Kabel	Cable		L=4000
0420	16	ERF	923301.0011	Skydd	Cover		L=8500
0440	17	1	A20346.0100	Fäste	Bracket		
0460	18	ERF	923126.0014	Kabel	Cable		L=12500
0480	19	ERF	923126.0014	Kabel	Cable		L=16500
0500	20	ERF	921050.0014	Kabel	Cable		L=3500
0520	21	2	5298	Arbetsbelysning	Working lights		
0540		2	921732.0006	•Lampinsats	•Lamp insert		
0560		2	666	Glödlampa	Bulb		
0580	22	ERF	923301.0002	Isolering	Insulation		L=3000
0600	23	ERF	770	Kabel	Cable		L=4000
0620	24	ERF	770	Kabel	Cable		L=4000
0640	25	1	922200.0003	Relä	Relay		
0660	26						NOT USED
0680	27	ERF	90911	Kabel	Cable		L=3000
0700	28	ERF	90909	Kabel	Cable		L=8000
0720	29	2	922475.0005	Säkringshållare	Fuse holder		
0740	30	4	923702.0001	Kabelsko	Cable eye		
0760	31	2	920730.0005	Säkring	Fuse		
0780	32	4	920099.073	Skruv	Screw		
0800	33	1	A22818.0100	Monteringsplatta	Mounting plate		
0820	34	2	3052	Mutter	Nut		
0840	35	1	923276.0039	Kopplingsplint	Terminal block		
0860	36						NOT USED
0880	37						NOT USED
0900	38						NOT USED
0920	39						NOT USED
0940	40	18	920100.203	Skruv	Screw		
0960	41	ERF	90909	Kabel	Cable		L=2800
0980	42	ERF	923301.0001	Isolering	Insulation		L=2600
1000	43	2	923379.0001	Gummidämpare	Rubber cushion		
1020	44	12	920076.003	Låsmutter	Lock nut		
1040	45	2	920100.004	Skruv	Screw		
1060	46	2	5954	Bricka	Washer		
1080	47	11	98106	Mutter	Nut		
1100	48	10	980098.025	Bricka	Washer		
1120							FIG 49-59 NOT USED
1140	60	4	923276.0023	Slangkoppling	Hose fitting		
1160	61	ERF	923276.0024	Slang	Hose		L=1000
1180	62	1	920747.0032	Kontrollampa	Pilot lamp		GRÖN/GREEN
1200	63	3	920483.001	Glödlampa	Bulb		



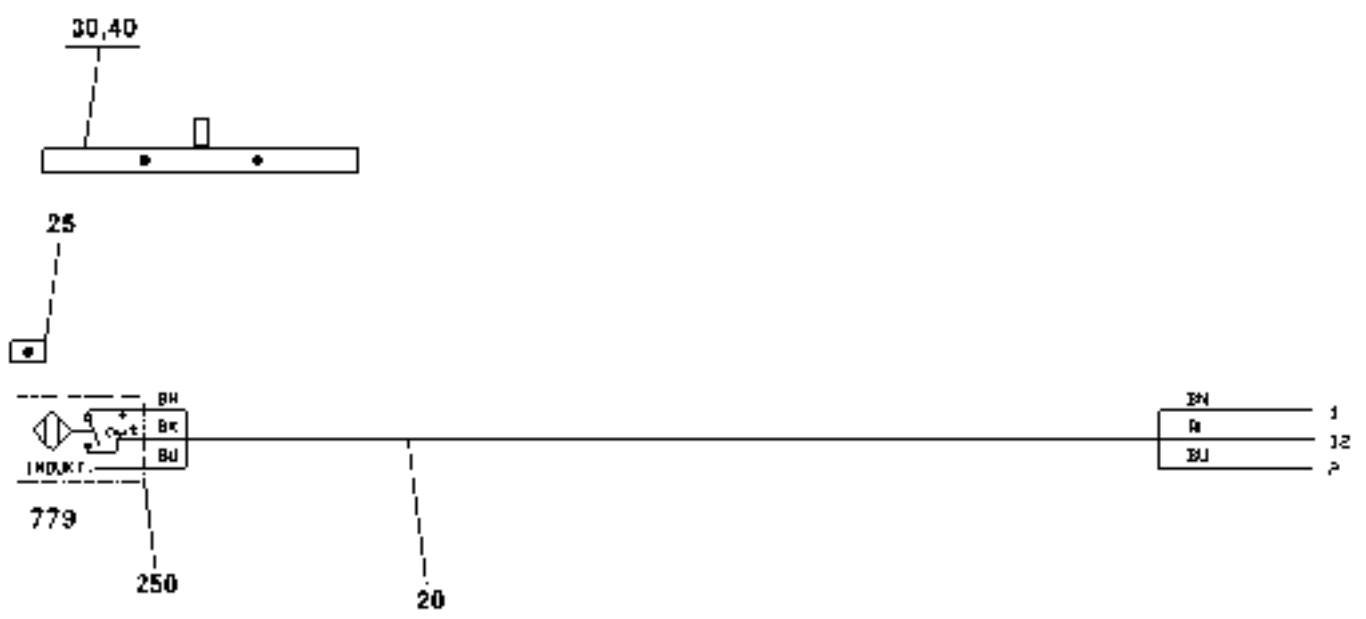
THE VALVES OF THE HYDRAULICS

6009	6020	6019	6040
6008	6021	6018	6039

Reservdelar - Spare parts

4385

Utgåva Issue	Bild nr Picture No	Elsystem topplyft kjedjeutskjutning 923855.1165		Electrical system chain extension 923855.1165			
020502	28146						
Pos. Fig.	Antal/Quantity		Art nr Part No	Benämning	Description	Sats Kit	Anmärkning Notes
0020	-		923855.1165	Elsystem	Electric system		FIG 1-9 NOT USED
0040							
0060	10	1	923855.1166	Kopplingsplint	Terminal block		FIG 11-14 NOT USED
0080							
0100	15	ERF	923855.1167	Kabel	Cable		L=8000
0120	16	ERF	923855.1168	Rör	Pipe		L=8000
0140							FIG 17-19 NOT USED
0160	20	1	923855.1169	Kopplingsplint	Terminal block		
0180	21						NOT USED
0200	22	1	923855.1170	Kopplingsplint	Terminal block		
0220	23						NOT USED
0240	24						NOT USED
0260	25	2	A08905.0100	Fäste	Bracket		
0280							FIG 26-29 NOT USED
0300	30	1	923855.1171	Kabelstam	Cable unit		
0320	31	1	923855.1172	Kabelstam	Cable unit		
0340	32	12	923828.0915	Tätning	Seal		
0360	33	12	923828.0916	Skruv	Screw		
0380							FIG 34-49 NOT USED
0400	50	2	5298	Arbetsbelysning	Working lights		
0420		2	921732.0006	•Lampinsats	•Lamp insert		
0440	51						NOT USED
0460	52	2	666	Glödlampa	Bulb		
0480							FIG 53-59 NOT USED
0500	60	12	923828.0922	Klamma	Clamp		
0520							FIG 61-69 NOT USED
0540	70	1	923828.0923	Skydd	Cover		
0560							FIG 71-99 NOT USED
0580	100	ERF	923828.0925	Rör	Pipe		L=4000
0600							FIG 101-209 NOT USED
0620	210	1	922204.0076	Hylsblock	Bush block		
0640							FIG 211-249 NOT USED
0660	250	10	923855.1173	Givare	Sensor		

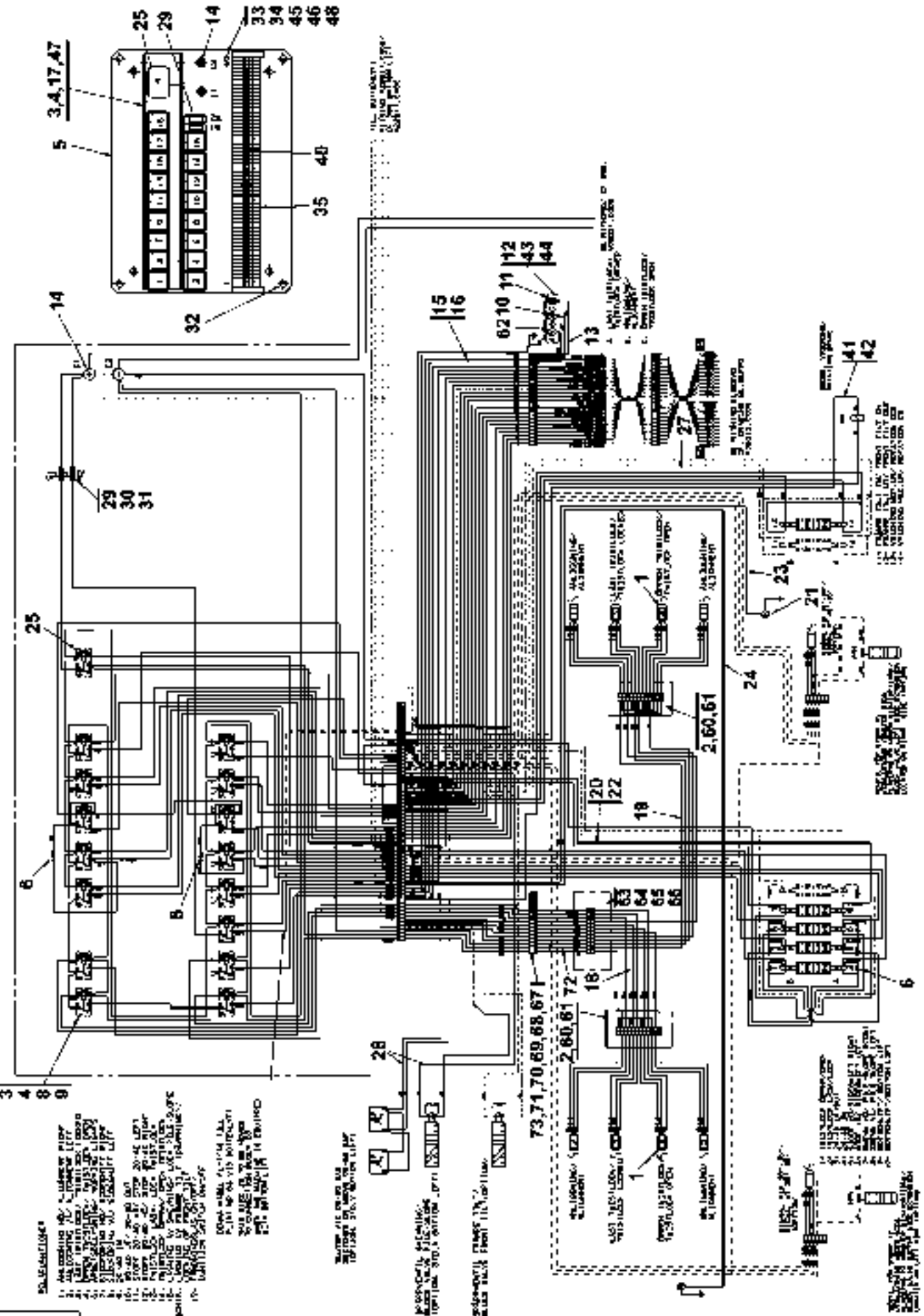


28147

Reservdelar - Spare parts

4387

Pos. Fig.	Antal/Quantity		Art nr Part No	Benämning	Description	Sats Kit	Anmärkning Notes
Utgåva Issue		Bild nr Picture No		Elsystem topplyft kedje- utskjutning 30'-35'stopp 923942.0004		Electrical system top lift chain extension 30'-35'stop 923942.0004	
020502		28147					
0020		-	923942.0004	Olja	Oil		FIG 1-19 NOT USED L=1500 FIG 21-24 NOT USED FIG 26-29 NOT USED FIG 31-39 NOT USED FIG 41-249 NOT USED
0040							
0060	20	ERF	923828.0925	Rör	Pipe		
0080							
0100	25	1	923828.0913	Fäste	Bracket		
0120							
0140	30	2	923855.1077	Platta	Plate		
0160							
0180	40	4	920043.044	Skruv	Screw		
0200							
0220	250	1	923855.1173	Givare	Sensor		

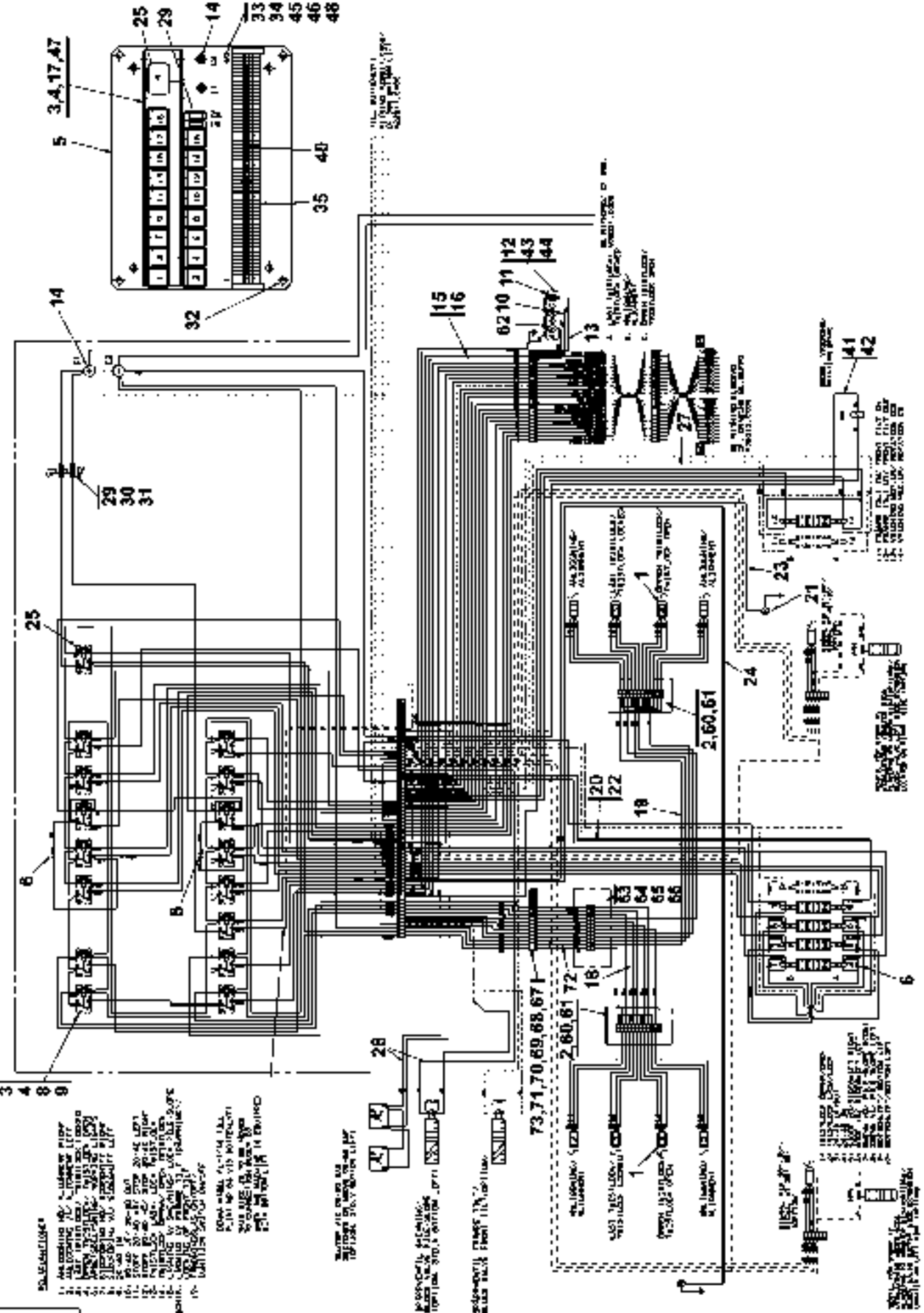


27691

Reservdelar - Spare parts

4390

Utgåva Issue		Bild nr Picture No		Elschema topplift ECS A38315.0200 -45° C		Electric circuit top lift ECS A38315.0200 -45° C		
Pos. Fig.	Antal/Quantity			Art nr Part No	Benämning	Description	Sats Kit	Anmärkning Notes
0020		-		A38315.0200				RITNING/DRAWING
0040	1	8		921685.0002	Givare	Sensor		
0060	2	2		923276.0025	Kopplingslåda	Terminal box		
0080	3	15		921830.0002	Minirelå	Mini relay		
0100	4	19		921831.0001	Minirelåhållare	Mini relay holder		
0120	5	1		923276.0015	Kopplingslåda	Terminal box		
0140	6	9		5606	Diod	Diode		
0160	7							NOT USED
0180	8	1		923385.0001	Symbolbricka	Symbol plate		
0200	9	1		923385.0002	Symbolbricka	Symbol plate		
0220	10	1		5926	Lykta	Light		ORANGE
0240		1		922218.0001	•Glas	•Glass		
0260		1		5886	Glödlampa	Bulb		
0280	11	1		5927	Lykta	Light		RÖD/RED
0300		1		923120.0560	•Glas	•Glass		
0320		1		5886	Glödlampa	Bulb		
0340	12	1		337836.0100	Fäste	Bracket		
0360	13	ERF		90909	Kabel	Cable		L=2500
0380	14	2		922825.0067	Bult	Bolt		
0400	15	ERF		923126.0004	Kabel	Cable		L=4000
0420	16	ERF		923301.0011	Skydd	Cover		L=8500
0440	17	1		A20346.0100	Fäste	Bracket		
0460	18	ERF		923126.0010	Kabel	Cable		L=12500
0480	19	ERF		923126.0010	Kabel	Cable		L=16500
0500	20	ERF		921050.0014	Kabel	Cable		L=3500
0520	21	2		5298	Arbetsbelysning	Working lights		
0540		2		921732.0006	•Lampinsats	•Lamp insert		
0560		2		666	Glödlampa	Bulb		
0580	22	ERF		923301.0002	Isolering	Insulation		L=3000
0600	23	ERF		770	Kabel	Cable		L=4000
0620	24	ERF		770	Kabel	Cable		L=4000
0640	25	1		922200.0003	Relä	Relay		
0660	26							NOT USED
0680	27	ERF		923126.0010	Kabel	Cable		L=3000
0700	28	ERF		923126.0007	Kabel	Cable		L=8000
0720	29	2		922475.0005	Säkringshållare	Fuse holder		
0740	30	4		923702.0001	Kabelsko	Cable eye		
0760	31	2		920730.0005	Säkring	Fuse		
0780	32	4		920099.073	Skruv	Screw		
0800	33	1		A22818.0100	Monteringsplatta	Mounting plate		
0820	34	2		3052	Mutter	Nut		
0840	35	1		923276.0039	Kopplingsplint	Terminal block		
0860	36							NOT USED
0880	37							NOT USED
0900	38							NOT USED
0920	39							NOT USED
0940	40	18		920100.203	Skruv	Screw		
0960	41	ERF		923126.0007	Kabel	Cable		L=2800
0980	42	ERF		923301.0001	Isolering	Insulation		L=2600
1000	43	2		923379.0001	Gummidämpare	Rubber cushion		
1020	44	12		920076.0003	Låsmutter	Lock nut		
1040	45	2		920100.004	Skruv	Screw		
1060	46	2		5954	Bricka	Washer		
1080	47	11		98106	Mutter	Nut		
1100	48	10		980098.025	Bricka	Washer		
1120								FIG 49-59 NOT USED
1140	60	4		923276.0023	Slangkoppling	Hose fitting		
1160	61	1		923276.0024	Slang	Hose		
1180	62	1		920747.0032	Kontrollampa	Pilot lamp		GRÖN/GREEN
1200		1		5886	Glödlampa	Bulb		
1220	63	1		912	Kopplingslåda	Terminal box		



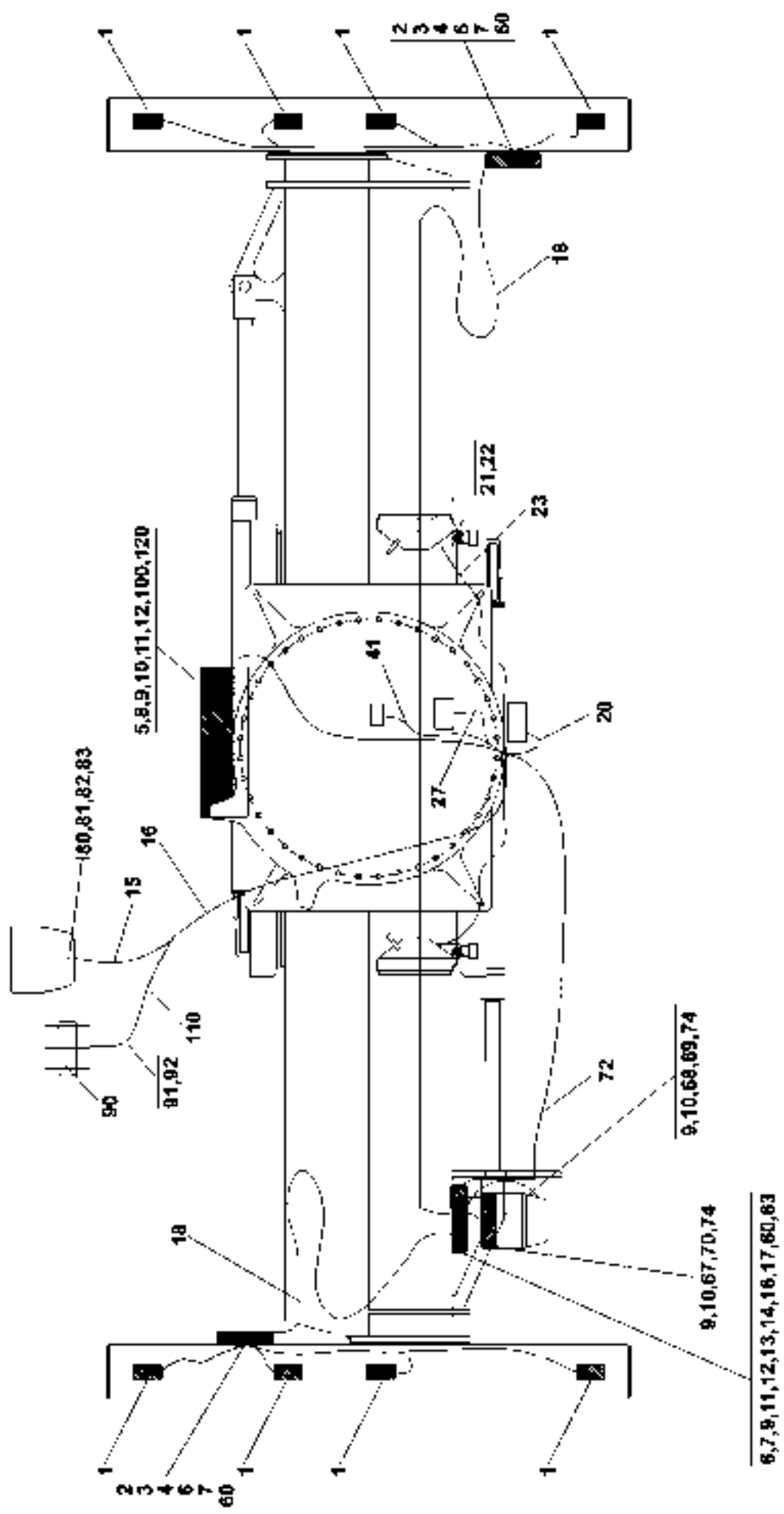
27691

Reservdelar - Spare parts

4390

Utgåva Issue		Bild nr Picture No		Elschema topplyft ECS A38315.0200 -45° C		Electric circuit top lift ECS A38315.0200 -45° C		
Pos. Fig.	Antal/Quantity			Art nr Part No	Benämning	Description	Sats Kit	Anmärkning Notes
1240	64	2		5317	Kabelförskruvning	Cable fitting		
1260	65	1		5317	Kabelförskruvning	Cable fitting		
1280	66	3		922813.0004	Propp	Plug		
1300	67	1		922204.0008	Hylsblock	Bush block		16POL
1320	68	1		922203.0007	Stiftblock	Pin block		16POL
1340	69	1		923128.0002	Kåpa	Cover		16POL
1360	70	1		923127.0002	Kåpa	Cover		16POL
1380	71	2		923301.0003	Förskruvning	Fitting		
1400	72	ERF		923126.0011	Kabel	Cable		L=ERF
1420	73	2		923227.0001	Förskruvning	Fitting		

27921

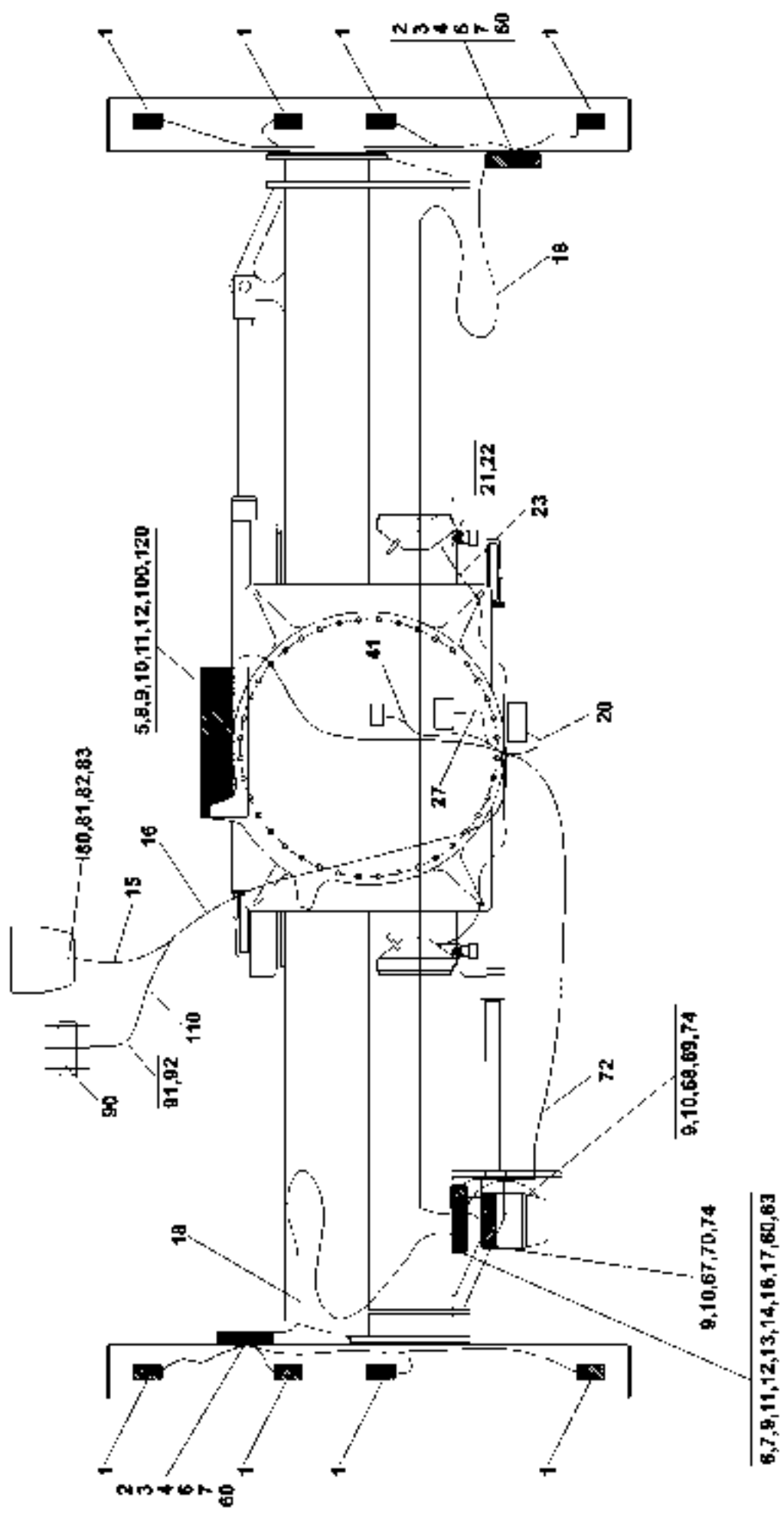


Reservdelar - Spare parts

4395

Utgåva Issue		Bild nr Picture No		Elsystem topplyft -45° C 923855.1047		Electrical system -45° C 923855.1047		
Pos. Fig.	Antal/Quantity			Art nr Part No	Benämning	Description	Sats Kit	Anmärkning Notes
0020	-			923855.1047	Elsystem	Electric system		
0040	1	8		921685.0002	Givare	Sensor		
0060	2	2		923855.1048	Kopplingslåda	Terminal box		
0080	3	1		923855.1049	Förskruvning	Fitting		
0100	4	4		923855.1050	Förskruvning	Fitting		
0120	5	1		923855.1028	Relälåda	Relay box		
0140	6	6		923855.1051	Bricka	Washer		
0160	7	6		923864.1219	Skruv	Screw		
0180	8	1		923855.1042	Förskruvning	Fitting		
0200	9	5		923855.1052	Förskruvning	Fitting		
0220	10	1		923855.1041	Nippel	Nipple		
0240	11	5		923855.1053	Förskruvning	Fitting		
0260	12	5		923855.1054	Nippel	Nipple		
0280	13	12		923855.1055	Kopplingsplint	Terminal block		
0300	14	1		923855.0810	Ändplatta	End plate		
0320	15	ERF		923855.1029	Kabel	Cable		L=4000
0340	16	1		923828.0923	Skydd	Cover		
0360	17	2		923855.0812	Ändpress	End press		
0380	18	1		923855.1030	Kabelstam	Cable unit		
0400	19							NOT USED
0420	20	1		923855.1031	Kabelstam	Cable unit		
0440	21	2		5298	Arbetsbelysning	Working lights		
0460		2		921732.0006	•Lampinsats	•Lamp insert		
0480		2		666	Glödlampa	Bulb		
0500	22	2		923863.8547	Lampa	Lamp		
0520	23	1		923855.1032	Kabelstam	Cable unit		
0540	24							NOT USED
0560	25							NOT USED
0580	26							NOT USED
0600	27	1		923855.1033	Kabelstam	Cable unit		
0620								FIG 28-40 NOT USED
0640	41	1		923855.1034	Kabelstam	Cable unit		
0660								FIG 42-59 NOT USED
0680	60	6		923828.0915	Tätning	Seal		
0700	61							NOT USED
0720	62							NOT USED
0740	63	1		923855.1035	Låda	Box		
0760	64							NOT USED
0780	65							NOT USED
0800	66							NOT USED
0820	67	1		923855.1036	Koppling	Fitting		
0840	68	1		923863.8699	Innerhandtag	Inner handle		
0860	69	1		923855.1037	Kåpa	Cover		
0880	70	1		923855.1038	Kåpa	Cover		
0900	71							NOT USED
0920	72	ERF		923855.1039	Kabel	Cable		L=7000
0940	73							NOT USED
0960	74	2		923863.8549	Nippel	Nipple		
0980								FIG 75-79 NOT USED
1000	80	1		923855.1040	Kåpa	Cover		
1020	81	1		923863.8700	Koppling	Fitting		
1040	82	1		923855.1041	Nippel	Nipple		
1060	83	1		923855.1042	Förskruvning	Fitting		
1080								FIG 84-89 NOT USED
1100	90	1		923855.1043	Koppling	Fitting		
1120	91	ERF		923855.1044	Kabel	Cable		L=10000
1140	92	ERF		923855.1045	Hölje	Wrapping		L=15000
1160								FIG 93-99 NOT USED
1180	100	1		A38315.0200	Elsystem	Electric system		SEE GR 20, PAGE 465
1200								FIG 101-109 NOT USED
1220	110	1		A37256.0500	Kabelstam	Cable unit		

27921



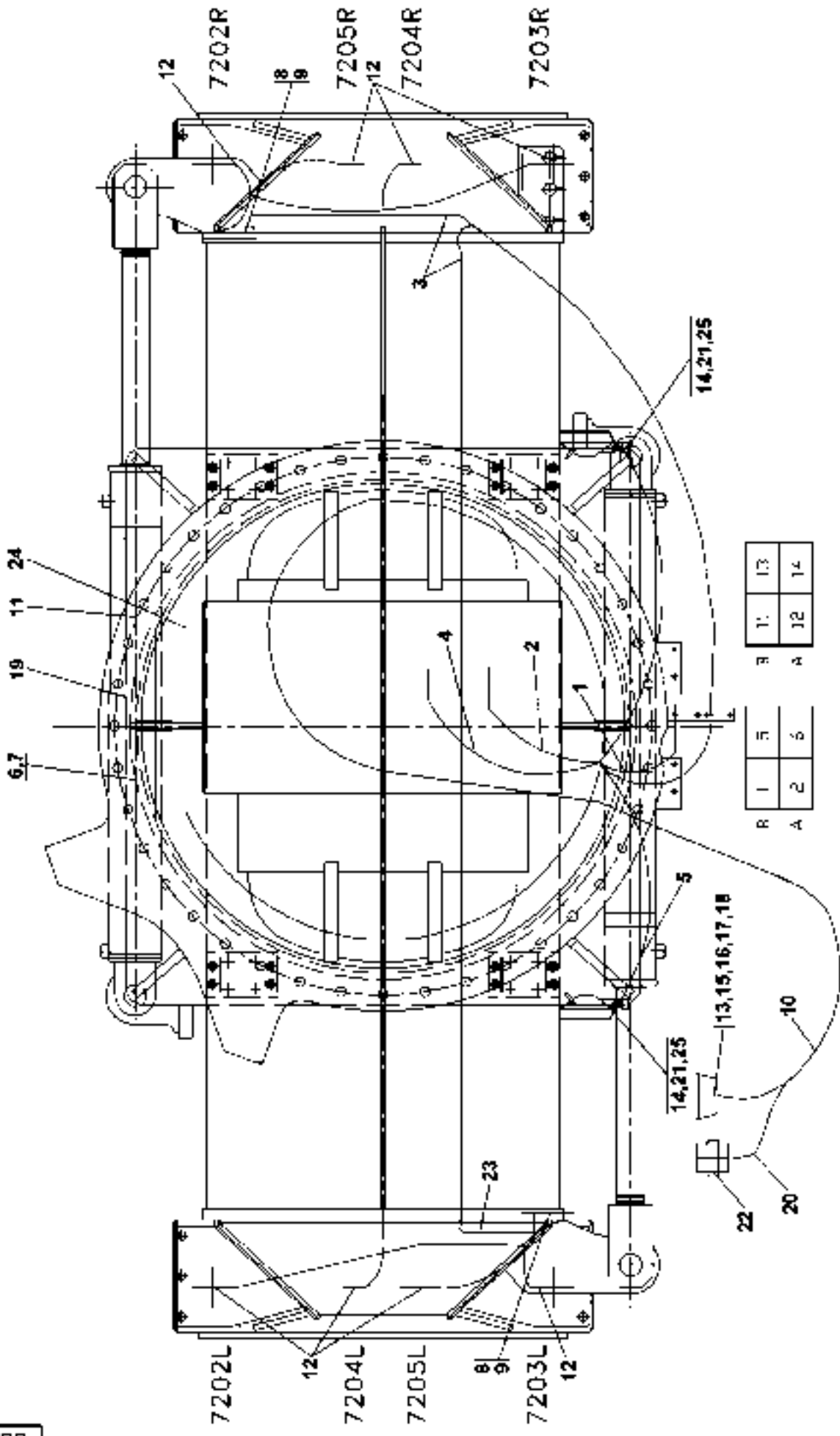
Reservdelar - Spare parts

4395	Utgåva Issue	Bild nr Picture No	Esystem topplyft -45° C		Electrical system -45° C			
	020502	27921	923855.1047		923855.1047			
	Pos. Fig.	Antal/Quantity		Art nr Part No	Benämning	Description	Sats Kit	Anmärkning Notes
1240 1260	120	ERF		923855.1046	Plaströr	Plastic pipe		FIG 111-119 NOT USED L=500

Reservdelar - Spare parts

4397

Utgåva Issue		Bild nr Picture No		Elsystem topplyft OHC 923855.1110		Electrical system OHC 923855.1110		
Pos. Fig.	Antal/Quantity			Art nr Part No	Benämning	Description	Sats Kit	Anmärkning Notes
0020		-		923855.1110	Elsystem	Electric system		
0040	1	1		923855.1031	Kabelstam	Cable unit		
0060	2							NOT USED
0080	3	1		923855.1033	Kabelstam	Cable unit		
0100	4							NOT USED
0120	5	1		923855.1102	Kabelstam	Cable unit		
0140	6	1		923855.1103	Kabelstam	Cable unit		
0160	7	1		923855.1034	Kabelstam	Cable unit		
0180	8							NOT USED
0200	9	1		923855.1032	Kabelstam	Cable unit		
0220	10	1		923855.1104	Elsystem	Electric system		
0240	11	1		923855.1028	Relälåda	Relay box		
0260	12	4		923828.0915	Tätning	Seal		
0280	13	1		923855.1048	Kopplingslåda	Terminal box		
0300	14							NOT USED
0320	15	1		923828.0923	Skydd	Cover		
0340	16	1		923855.1105	Klamma	Clamp		
0360	17	8		923855.1106	Givare	Sensor		
0380	18	ERF		923855.1029	Kabel	Cable		L=4000
0400	19	2		666	Glödlampa	Bulb		
0420	20	1		923855.1040	Kåpa	Cover		
0440	21							NOT USED
0460	22	1		923863.8700	Koppling	Fitting		
0480	23	1		923855.1041	Nippel	Nipple		
0500	24	1		923855.1107	Förskruvning	Fitting		
0520	25							NOT USED
0540	26	6		923828.0922	Klamma	Clamp		
0560	27							NOT USED
0580	28	2		923855.1108	Kabelsko	Cable eye		
0600								FIG 29-31 NOT USED
0620	32	4		923855.0825	Avstängningsventil	Cut-off valve		
0640	33							NOT USED
0660	34	4		923855.0657	Skruv	Screw		
0680								FIG 35-43 NOT USED
0700	44	6		923872.0391	Mutter	Nut		
0720	45							NOT USED
0740	46	ERF		923855.1109	Kabel	Cable		L=4500
0760	47							NOT USED
0780	48	2		5298	Arbetsbelysning	Working lights		
0800		2		921732.0006	•Lampinsats	•Lamp insert		
0820	49							NOT USED
0840	50	1		923855.1043	Koppling	Fitting		



28636

Reservdelar - Spare parts

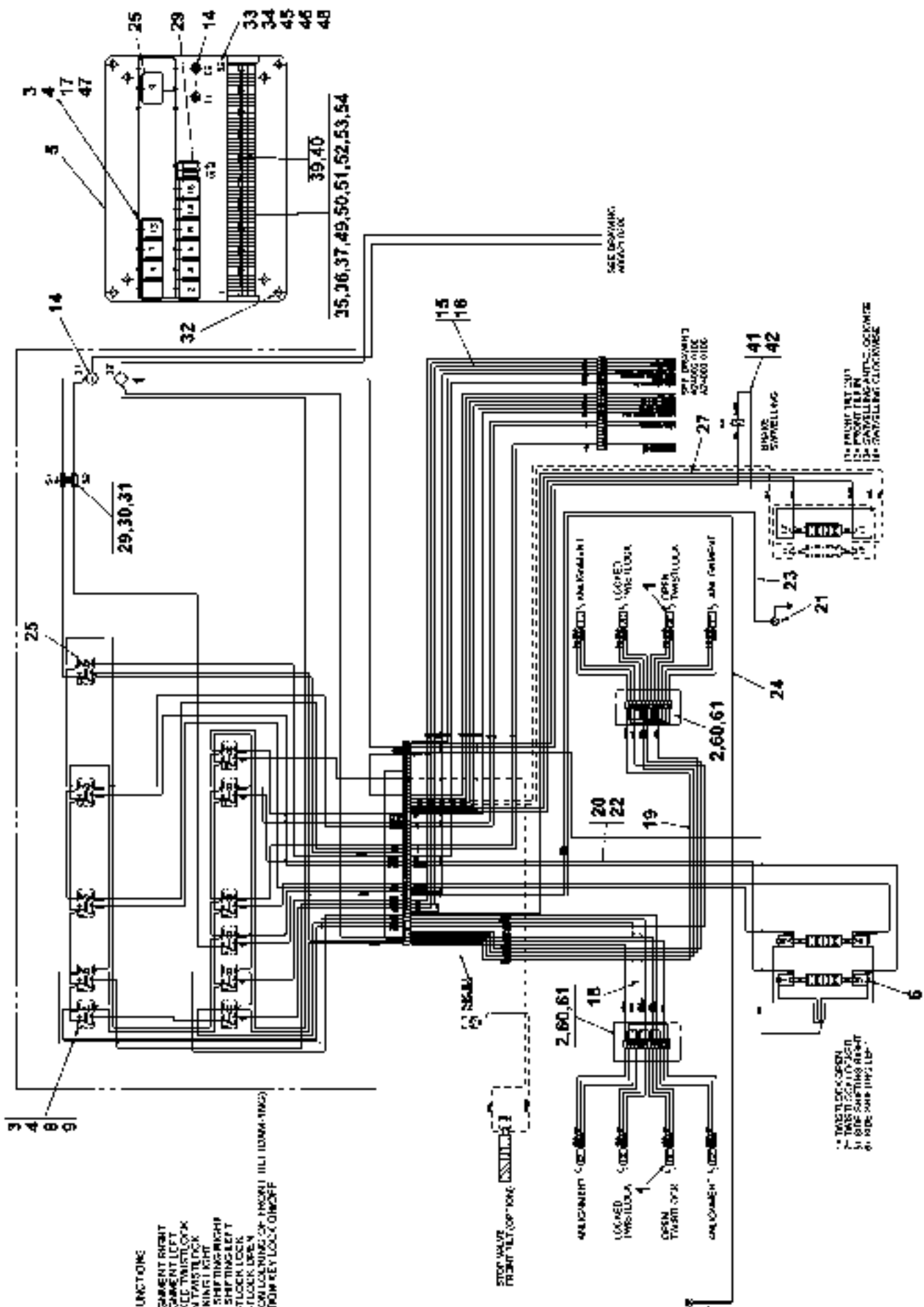
4398

Utgåva Issue	Bild nr Picture No	Elsystem topplyft till- behörsaggr. 923853.0038 923855.1228		Electrical system tool carrier 923853.0038 923855.1228			
020502	28636						
Pos. Fig.	Antal/Quantity		Art nr Part No	Benämning	Description	Sats Kit	Anmärkning Notes
0020	-		923855.1110	Elsystem	Electric system		
0040	-		923855.1228	Elsystem	Electric system		RITNING/DRAWING
0060	1	1	923855.1229	Kabelstam	Cable unit		
0080	2	1	923855.1230	Kabelstam	Cable unit		
0100	3	1	923855.1231	Kabelstam	Cable unit		
0120	4	1	923855.1034	Kabelstam	Cable unit		
0140	5	1	923855.1032	Kabelstam	Cable unit		
0160	6	1	A24004.0200	Elsystem	Electric system		SEE GR 20, PAGE 477
0180	7	1	923855.1234	Relälåda	Relay box		
0200	8	4	923828.0915	Tätning	Seal		
0220	9	1	923855.1048	Kopplingslåda	Terminal box		
0240	10	1	923828.0923	Skydd	Cover		
0260	11	1	923855.1105	Klamma	Clamp		
0280	12	8	921685.0001	Givare	Sensor		
0300	13	ERF	923855.1029	Kabel	Cable		L=5500MM
0320	14	2	666	Glödlampa	Bulb		
0340	15	1	923855.1040	Kåpa	Cover		
0360	16	1	923863.8700	Koppling	Fitting		
0380	17	1	923855.1041	Nippel	Nipple		
0400	18	1	923855.1107	Förskruvning	Fitting		
0420	19	2	923855.1108	Kabelsko	Cable eye		
0440	20	ERF	923855.1109	Kabel	Cable		L=5500MM
0460	21	2	5298	Arbetsbelysning	Working lights		
0480		2	921732.0006	•Lampinsats	•Lamp insert		
0500	22	1	923855.1043	Koppling	Fitting		
0520	23	ERF	923828.0924	Rör	Pipe		L=1500MM
0540	24	1	923855.1232	Klamma	Clamp		
0560	25	2	923855.1233	Klamma	Clamp		

29639

RELAY FUNCTIONS

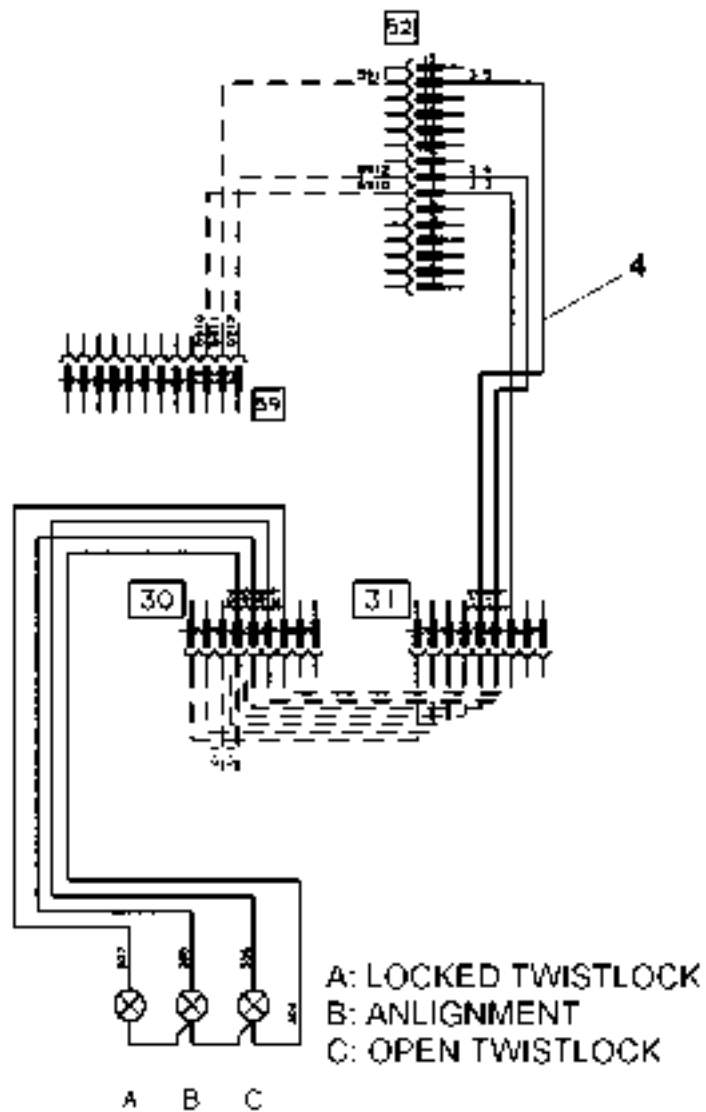
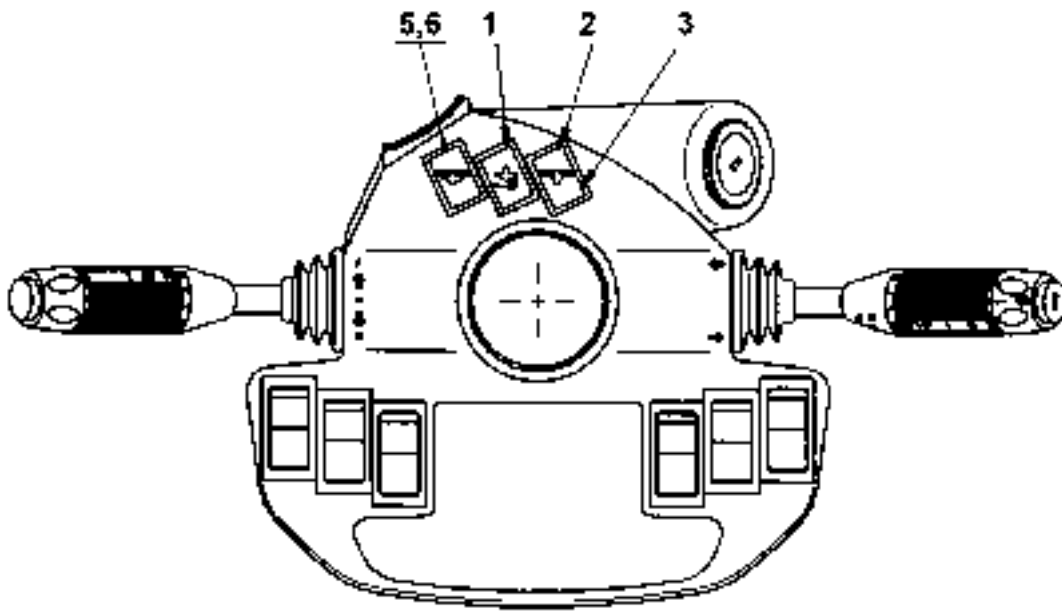
- 1. ALIGNMENT RIGHT
- 2. ALIGNMENT LEFT
- 3. LOCKED TRASTLOCK
- 4. OPEN TRASTLOCK
- 5. RETURNING KHT
- 6. SIDE SHIFTING RIGHT
- 7. SIDE SHIFTING LEFT
- 8. TRASTLOCK LOCK
- 9. TRASTLOCK OPEN
- 10. ON LOCKING OF FRONT HILL (DMM-TRMS)
- 11. ON TRASTLOCK OFF



Reservdelar - Spare parts

4399

Utgåva Issue		Bild nr Picture No		Elschema tillbehörs- aggregat		Electric circuit tool carrier	
020502		28639		A24004.0200		A24004.0200	
Pos. Fig.	Antal/Quantity		Art nr Part No	Benämning	Description	Sats Kit	Anmärkning Notes
0020		-	A24004.0200				RITNING/DRAWING
0040	1	8	921685.0001	Givare	Sensor		
0060	2	2	923276.0025	Kopplingslåda	Terminal box		
0080	3	10	921830.0002	Minirelä	Mini relay		
0100	4	11	921831.0001	Minirelähållare	Mini relay holder		
0120	5	1	923276.0015	Kopplingslåda	Terminal box		
0140	6	5	5606	Diod	Diode		
0160	7						NOT USED
0180	8	1	923385.0001	Symbolbricka	Symbol plate		
0200	9	1	923385.0002	Symbolbricka	Symbol plate		
0220							FIG 10-13 NOT USED
0240	14	2	922825.0067	Bult	Bolt		
0260	15	ERF	923126.0004	Kabel	Cable		L=4000
0280	16	ERF	923301.0011	Skydd	Cover		L=8500
0300	17	1	A20346.0100	Fäste	Bracket		
0320	18	ERF	923126.0005	Kabel	Cable		L=12500
0340	19	ERF	923126.0005	Kabel	Cable		L=16500
0360	20	ERF	90910	Kabel	Cable		L=3500
0380	21	2	5298	Arbetsbelysning	Working lights		
0400		2	921732.0006	Lampinsats	Lamp insert		
0420		2	666	Glödlampa	Bulb		
0440	22	ERF	923301.0002	Isolering	Insulation		L=3000
0460	23	ERF	770	Kabel	Cable		L=4000
0480	24	ERF	770	Kabel	Cable		L=4000
0500	25	1	922200.0003	Relä	Relay		
0520	26						NOT USED
0540	27	ERF	90910	Kabel	Cable		L=3000
0560	28						NOT USED
0580	29	2	922475.0005	Säkringshållare	Fuse holder		
0600	30	4	923702.0001	Kabelsko	Cable eye		
0620	31	2	920730.0005	Säkring	Fuse		
0640	32	4	920099.073	Skruv	Screw		
0660	33	1	A22818.0100	Monteringsplatta	Mounting plate		
0680	34	2	3052	Mutter	Nut		
0700	35	52	921791.0004	Kopplingsplint	Terminal block		
0720	36	1	921791.0005	Bricka	Washer		
0740	37	2	921791.0006	Stöd	Support		
0760	38						NOT USED
0780	39	ERF	921791.0002	Skena	Rail		L=380
0800	40	18	920100.203	Skruv	Screw		
0820	41	ERF	90909	Kabel	Cable		L=2800
0840	42	ERF	923301.0001	Isolering	Insulation		L=2600
0860	43						NOT USED
0880	44						NOT USED
0900	45	2	920100.004	Skruv	Screw		
0920	46	2	5954	Bricka	Washer		
0940	47	11	98106	Mutter	Nut		
0960	48	10	980098.025	Bricka	Washer		
0980	49	1	923764.0016	Kabelmärkning	Cable marking		1-10
1000	50	1	923764.0017	Kabelmärkning	Cable marking		11-20
1020	51						NOT USED
1040	52	1	923764.0019	Kabelmärkning	Cable marking		31-40
1060	53	1	923764.0020	Kabelmärkning	Cable marking		41-50
1080	54	1	923764.0021	Kabelmärkning	Cable marking		51-60
1100							FIG 55-59 NOT USED
1120	60	4	923276.0023	Slangkoppling	Hose fitting		
1140	61	ERF	923276.0024	Slang	Hose		L=1000

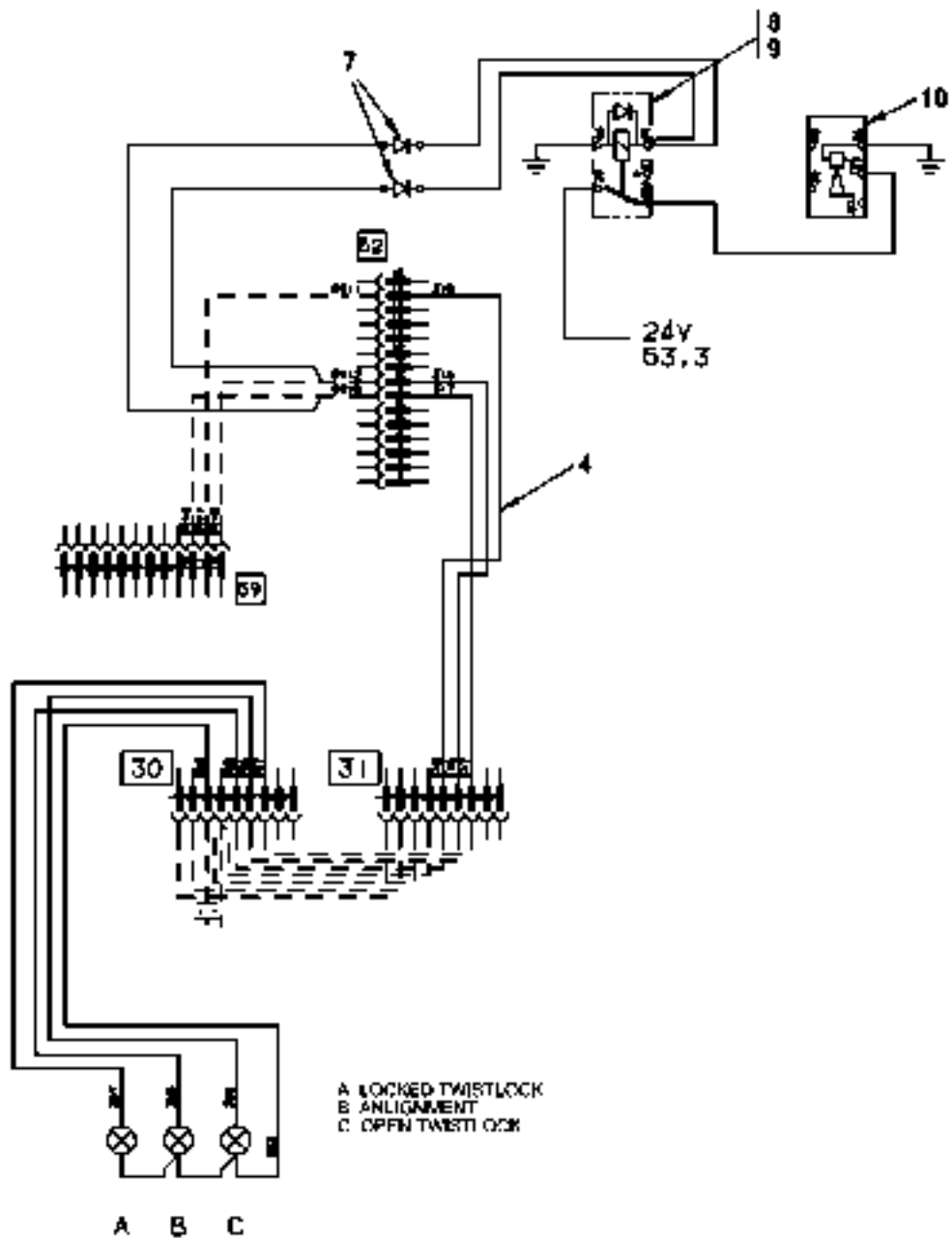
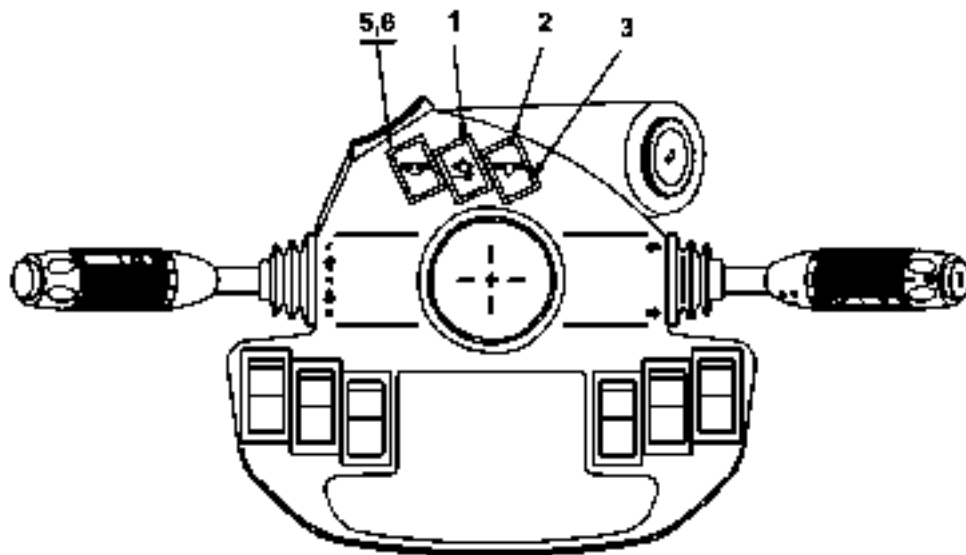


24383

Reservdelar - Spare parts

4400

Utgåva Issue		Bild nr Picture No		Esystem indikering topplyft A26848.0100		Electric system indication top lift A26848.0100		
Pos. Fig.	Antal/Quantity			Art nr Part No	Benämning	Description	Sats Kit	Anmärkning Notes
0020	-			A26848.0100				RITNING/DRAWING
0040	1	1		5823	Kontrollampa	Pilot lamp		GUL/YELLOW
0060	2	1		5425	Kontrollampa	Pilot lamp		RÖD/RED
0080	3	1		A26849.0100	Symbol	Symbol		
0100	4	ERF		90908	Kabel	Cable		L=1500
0120	5	3		93212	Glödlampa	Bulb		
0140	6	1		5423	Kontrollampa	Pilot lamp		GRÖN/GREEN



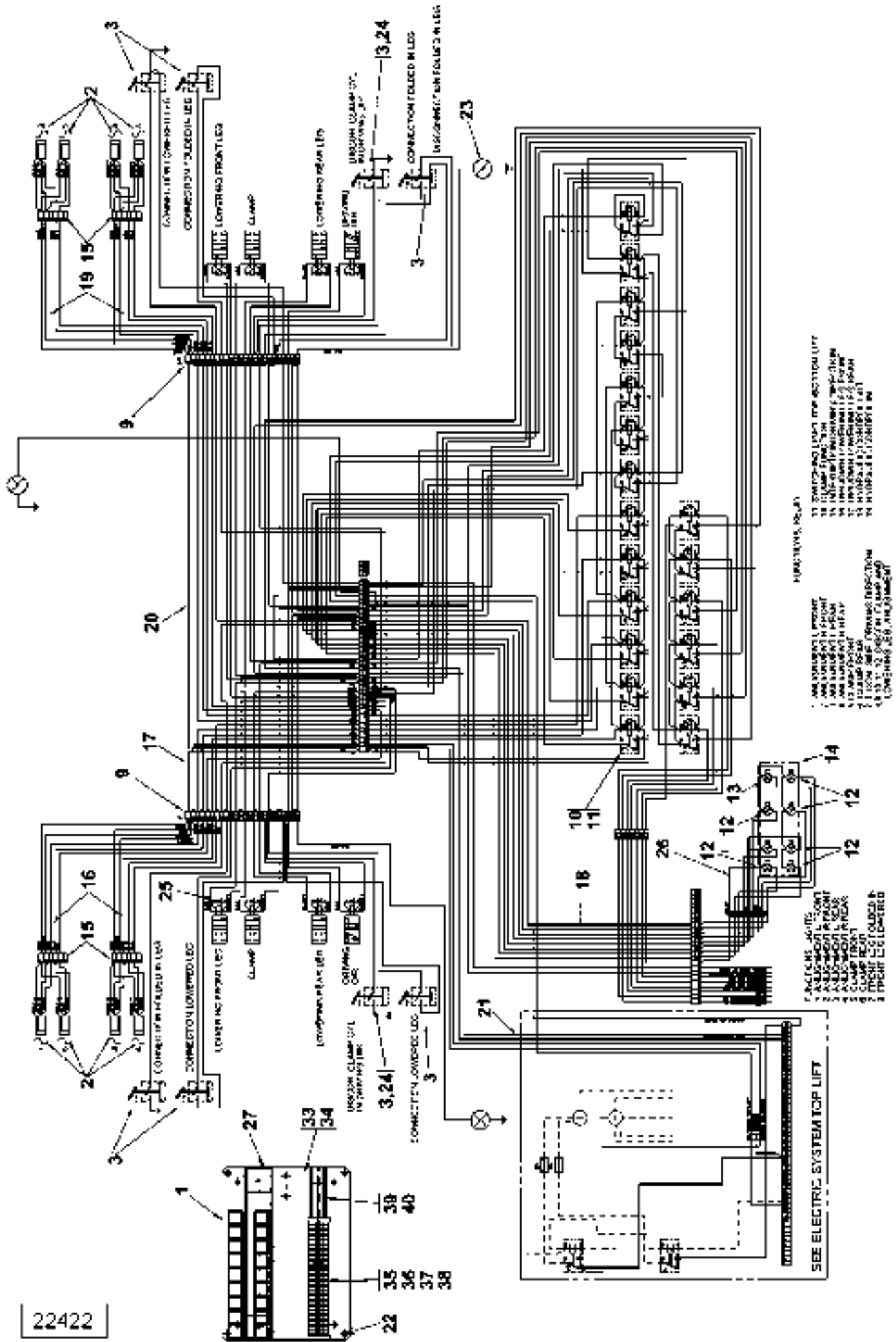
24834

Reservdelar - Spare parts

4450

Utgåva Issue		Bild nr Picture No		Esystem indikering toppluft A26848.0300		Electric system indication top lift A26848.0300		
Pos. Fig.	Antal/Quantity			Art nr Part No	Benämning	Description	Sats Kit	Anmärkning Notes
0020		-		A26848.0300				RITNING/DRAWING
0040	1	1		5823	Kontrollampa	Pilot lamp		GUL/YELLOW
0060	2	1		5425	Kontrollampa	Pilot lamp		RÖD/RED
0080	3	1		A26849.0100	Symbol	Symbol		
0100	4	ERF		90908	Kabel	Cable		L=1500
0120	5	3		93212	Glödlampa	Bulb		
0140	6	1		5423	Kontrollampa	Pilot lamp		GRÖN/GREEN
0160	7	2		5606	Diod	Diode		
0180	8	1		921830.0002	Minirelä	Mini relay		
0200	9	1		921831.0001	Minirelähållare	Mini relay holder		
0220	10	1		954	Summer	Buzzer		

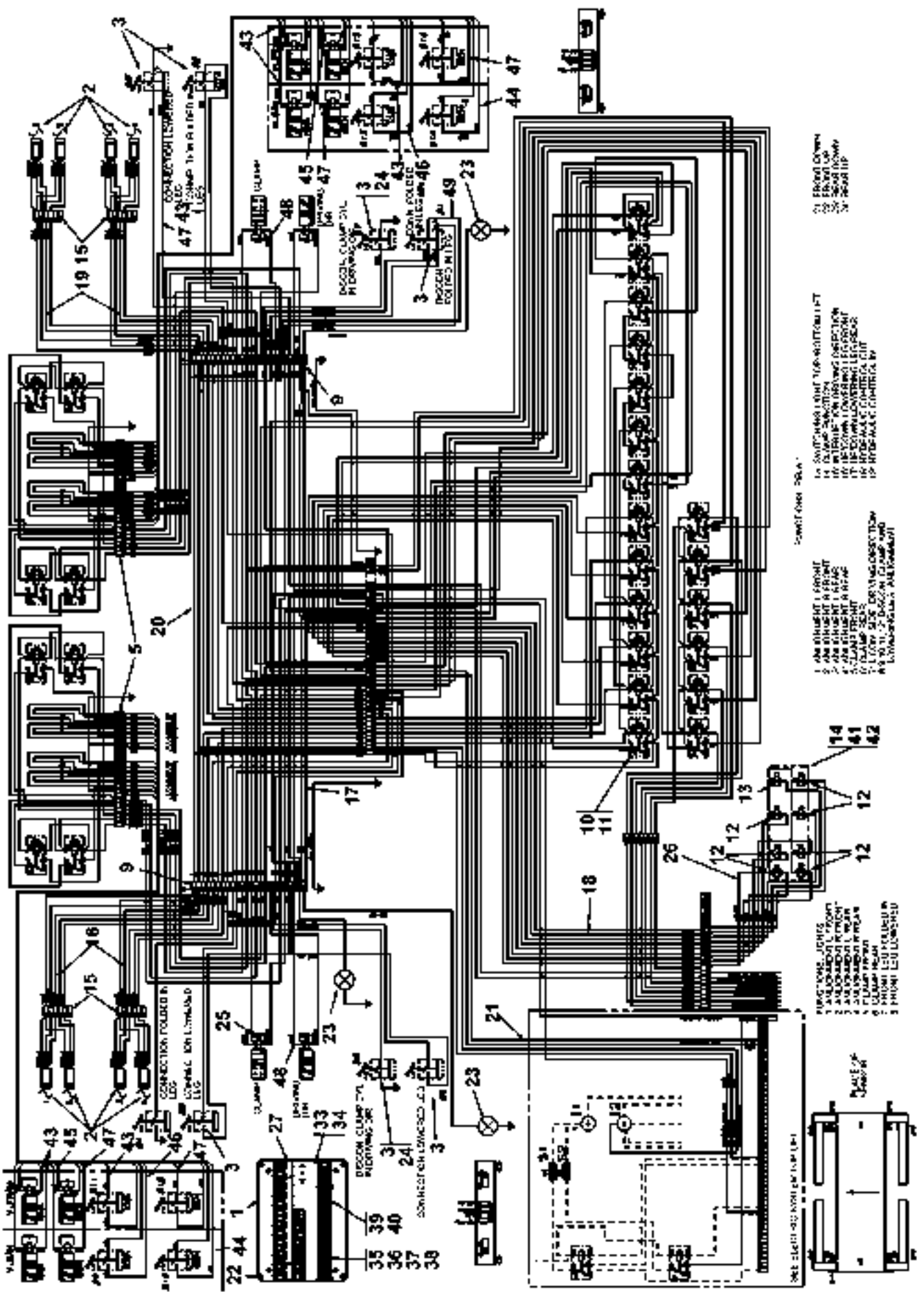
22422



Reservdelar - Spare parts

4500

Utgåva Issue		Bild nr Picture No		Elschema bottenlyft A22817.0100		Electric circuit Bottom lift A22817.0100		
Pos. Fig.	Antal/Quantity			Art nr Part No	Benämning	Description	Sats Kit	Anmärkning Notes
0010		-		A22817.0100				RITNING/DRAWING
0020	1	1		923276.0015	Kopplingslåda	Terminal box		
0040	2	8		921685.0001	Givare	Sensor		
0060	3	8		93034	Gränslägesbrytare	Limit switch		
0080	4							NOT USED
0100	5							NOT USED
0120	6							NOT USED
0140	7							NOT USED
0160	8							NOT USED
0180	9	2		923276.0020	Kopplingslåda	Terminal box		
0200	10	19		921830.0002	Minirelä	Mini relay		
0220	11	19		921831.0001	Minirelähållare	Mini relay holder		
0240	12	7		5926	Lykta	Light		ORANGE
0242		7		922218.0001	•Glas	•Glass		
0245		7		5886	Glödlampa	Bulb		
0260	13	1		5914	Strålkastare	Headlight		KLAR/CLEAR
0262		1		923855.0181	•Glas	•Glass		
0265		1		5886	Glödlampa	Bulb		
0280	14	1		A00789.0100	Fäste	Bracket		
0300	15	4		5112	Kopplingslåda	Terminal box		
0320	16	ERF		90910	Kabel	Cable		L=16000
0340	17	ERF		923126.0004	Kabel	Cable		L=1650
0360	18	ERF		923126.0004	Kabel	Cable		L=8000
0380	19	ERF		90909	Kabel	Cable		L=16000
0400	20	ERF		923126.0004	Kabel	Cable		L=6500
0420	21	ERF		90911	Kabel	Cable		L=1000
0440	22	4		920099.073	Skruv	Screw		
0460	23	3		5298	Strålkastare	Headlight		
0480	24	2		361211.0100	Fäste	Bracket		
0500	25	8		5606	Diod	Diode		
0520	26	ERF		90912	Kabel	Cable		L=2500
0540	27	1		A20346.0100	Fäste	Bracket		
0560	28							NOT USED
0580	29							NOT USED
0600	30							NOT USED
0620	31							NOT USED
0640	32							NOT USED
0660	33	1		A22818.0100	Monteringsplatta	Mounting plate		
0680	34	4		3052	Mutter	Nut		
0700	35	40		921791.0004	Kopplingsplint	Terminal block		
0720	36	2		921791.0005	Bricka	Washer		
0740	37	2		921791.0006	Stöd	Support		
0760	38	1		921791.0007	Etikett	Label		
0780	39	1		921791.0002	Skena	Rail		
0800	40	3		920100.202	Skruv	Screw		

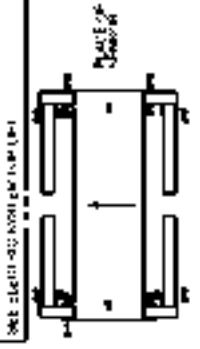


- FRONT LAMP
 1 FRONT LAMP
 2 REAR LAMP
 3 REAR LAMP

- SWITCHES - 26, 41
 14 SWITCHES - 10, 11, 12, 13, 14, 15, 16, 17, 18, 19, 20, 21, 22, 23, 24, 25, 26, 27, 28, 29, 30, 31, 32, 33, 34, 35, 36, 37, 38, 39, 40, 41, 42, 43, 44, 45, 46, 47, 48, 49

- FUNCTIONS - LENSES
 1 FRONT LIGHT
 2 REAR LIGHT
 3 REAR LIGHT
 4 REAR LIGHT
 5 REAR LIGHT
 6 REAR LIGHT
 7 REAR LIGHT
 8 REAR LIGHT
 9 REAR LIGHT
 10 REAR LIGHT
 11 REAR LIGHT
 12 REAR LIGHT
 13 REAR LIGHT
 14 REAR LIGHT
 15 REAR LIGHT
 16 REAR LIGHT
 17 REAR LIGHT
 18 REAR LIGHT
 19 REAR LIGHT
 20 REAR LIGHT
 21 REAR LIGHT
 22 REAR LIGHT
 23 REAR LIGHT
 24 REAR LIGHT
 25 REAR LIGHT
 26 REAR LIGHT
 27 REAR LIGHT
 28 REAR LIGHT
 29 REAR LIGHT
 30 REAR LIGHT
 31 REAR LIGHT
 32 REAR LIGHT
 33 REAR LIGHT
 34 REAR LIGHT
 35 REAR LIGHT
 36 REAR LIGHT
 37 REAR LIGHT
 38 REAR LIGHT
 39 REAR LIGHT
 40 REAR LIGHT
 41 REAR LIGHT
 42 REAR LIGHT
 43 REAR LIGHT
 44 REAR LIGHT
 45 REAR LIGHT
 46 REAR LIGHT
 47 REAR LIGHT
 48 REAR LIGHT
 49 REAR LIGHT

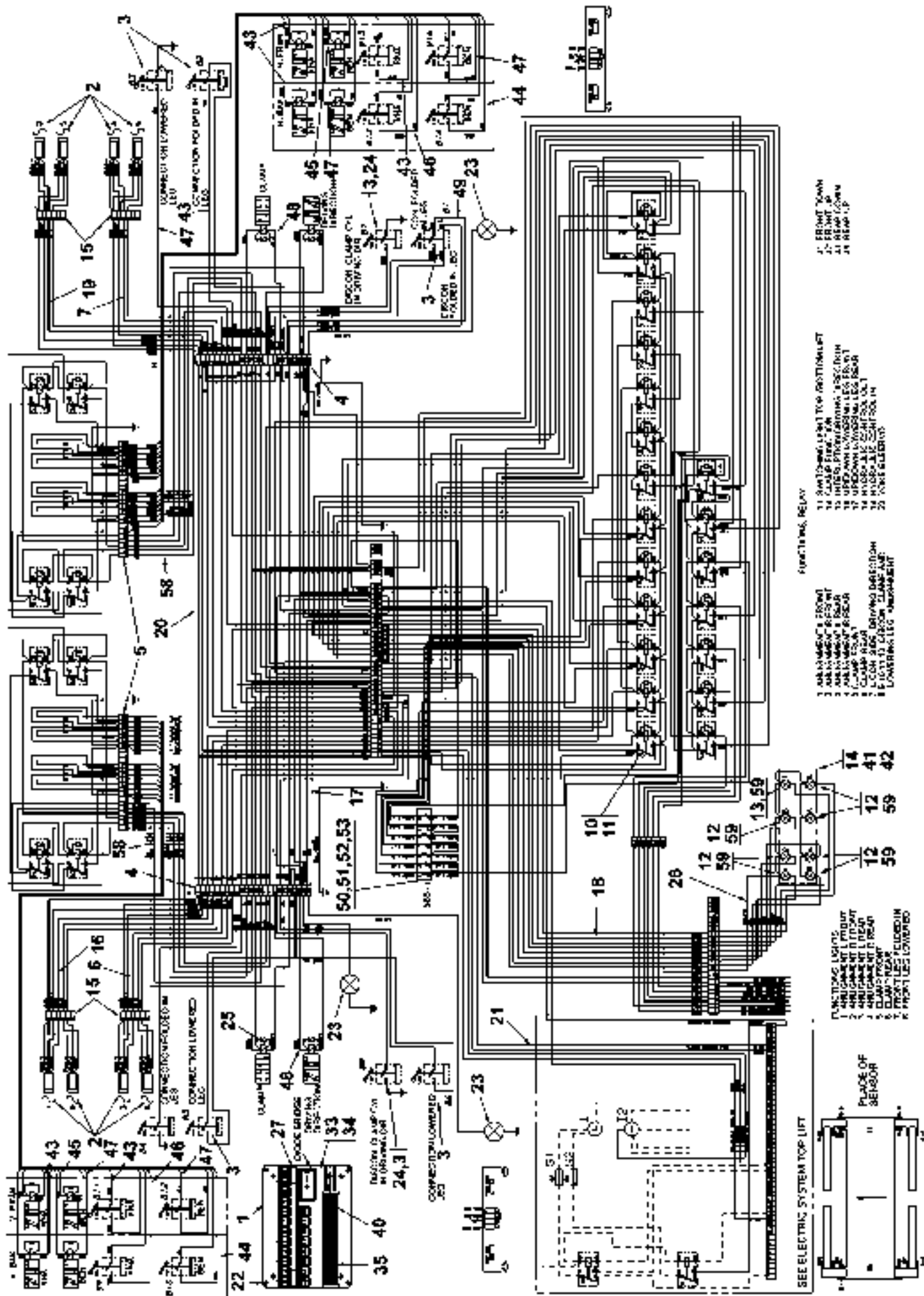
- FUNCTIONS - SWITCHES
 1 FRONT LIGHT
 2 REAR LIGHT
 3 REAR LIGHT
 4 REAR LIGHT
 5 REAR LIGHT
 6 REAR LIGHT
 7 REAR LIGHT
 8 REAR LIGHT
 9 REAR LIGHT
 10 REAR LIGHT
 11 REAR LIGHT
 12 REAR LIGHT
 13 REAR LIGHT
 14 REAR LIGHT
 15 REAR LIGHT
 16 REAR LIGHT
 17 REAR LIGHT
 18 REAR LIGHT
 19 REAR LIGHT
 20 REAR LIGHT
 21 REAR LIGHT
 22 REAR LIGHT
 23 REAR LIGHT
 24 REAR LIGHT
 25 REAR LIGHT
 26 REAR LIGHT
 27 REAR LIGHT
 28 REAR LIGHT
 29 REAR LIGHT
 30 REAR LIGHT
 31 REAR LIGHT
 32 REAR LIGHT
 33 REAR LIGHT
 34 REAR LIGHT
 35 REAR LIGHT
 36 REAR LIGHT
 37 REAR LIGHT
 38 REAR LIGHT
 39 REAR LIGHT
 40 REAR LIGHT
 41 REAR LIGHT
 42 REAR LIGHT
 43 REAR LIGHT
 44 REAR LIGHT
 45 REAR LIGHT
 46 REAR LIGHT
 47 REAR LIGHT
 48 REAR LIGHT
 49 REAR LIGHT



Reservdelar - Spare parts

4510

Utgåva Issue		Bild nr Picture No		Elschema bottenlyft A22817.0200		Electric circuit Bottom lift A22817.0200		
Pos. Fig.	Antal/Quantity			Art nr Part No	Benämning	Description	Sats Kit	Anmärkning Notes
0020	-			A22817.0200				RITNING/DRAWING
0040	1	1		923276.0015	Kopplingslåda	Terminal box		
0060	2	8		921685.0001	Givare	Sensor		
0080	3	16		93034	Gränslägesbrytare	Limit switch		
0100	4	2		923276.0020	Kopplingslåda	Terminal box		
0120	5	2		A27479.601	Låda	Box		
0140	6							NOT USED
0160	7							NOT USED
0180	8							NOT USED
0200	9							NOT USED
0220	10	19		921830.0002	Minirelä	Mini relay		
0240	11	19		921831.0001	Minirelähållare	Mini relay holder		
0260	12	7		5926	Lykta	Light		ORANGE
0280		7		922218.0001	•Glas	•Glass		
0300		7		5886	Glödlampa	Bulb		
0320	13	1		5914	Strålkastare	Headlight		KLAR/CLEAR
0340		1		923855.0181	•Glas	•Glass		
0360		1		5886	Glödlampa	Bulb		
0380	14	1		A00789.0100	Fäste	Bracket		
0400	15	4		5112	Kopplingslåda	Terminal box		
0420	16	ERF		90910	Kabel	Cable		L=16000
0440	17	ERF		923126.0004	Kabel	Cable		L=1650
0460	18	ERF		923126.0004	Kabel	Cable		L=8000
0480	19	ERF		90909	Kabel	Cable		L=16000
0500	20	ERF		923126.0004	Kabel	Cable		L=6500
0520	21	ERF		90911	Kabel	Cable		L=1000
0540	22	4		920099.073	Skruv	Screw		
0560	23	3		5298	Strålkastare	Headlight		
0580	24	2		361211.0100	Fäste	Bracket		
0600	25	8		5606	Diod	Diode		
0620	26	ERF		90912	Kabel	Cable		L=2500
0640	27	1		A20346.0100	Fäste	Bracket		
0660	28							NOT USED
0680	29							NOT USED
0700	30							NOT USED
0720	31							NOT USED
0740	32							NOT USED
0760	33	1		A22818.0100	Monteringsplatta	Mounting plate		
0780	34	4		3052	Mutter	Nut		
0800	35	45		921791.0004	Kopplingsplint	Terminal block		
0820	36	2		921791.0005	Bricka	Washer		
0840	37	2		921791.0006	Stöd	Support		
0860	38	1		921791.0007	Etikett	Label		
0880	39	1		921791.0002	Skena	Rail		
0900	40	3		920100.202	Skruv	Screw		
0920	41	3		923379.0001	Gummidämpare	Rubber cushion		FROM T34107
0940	42	6		920076.003	Låsmutter	Lock nut		
0960	43	ERF		90907	Kabel	Cable		L=17500
0980	44	ERF		90907	Kabel	Cable		L=10000
1000	45	ERF		90907	Kabel	Cable		L=3600
1020	46	ERF		90907	Kabel	Cable		L=8000
1040	47	ERF		90907	Kabel	Cable		L=15000
1060	48	ERF		90910	Kabel	Cable		L=2000
1080	49	ERF		90909	Kabel	Cable		L=4000



FUNCTIONS, RELAY

- 11 FRONT LIFT
- 12 REAR LIFT
- 13 ELEVATED
- 14 LOWERED
- 15 LIFTED
- 16 LOWERED
- 17 LIFTED
- 18 LOWERED
- 19 ELEVATED
- 20 LOWERED
- 21 LIFTED
- 22 LOWERED
- 23 ELEVATED
- 24 LOWERED
- 25 LIFTED

FUNCTIONS, LIGHTS

- 1 FRONT LIFT
- 2 REAR LIFT
- 3 ELEVATED
- 4 LOWERED
- 5 LIFTED
- 6 LOWERED

PLACE OF SENSOR

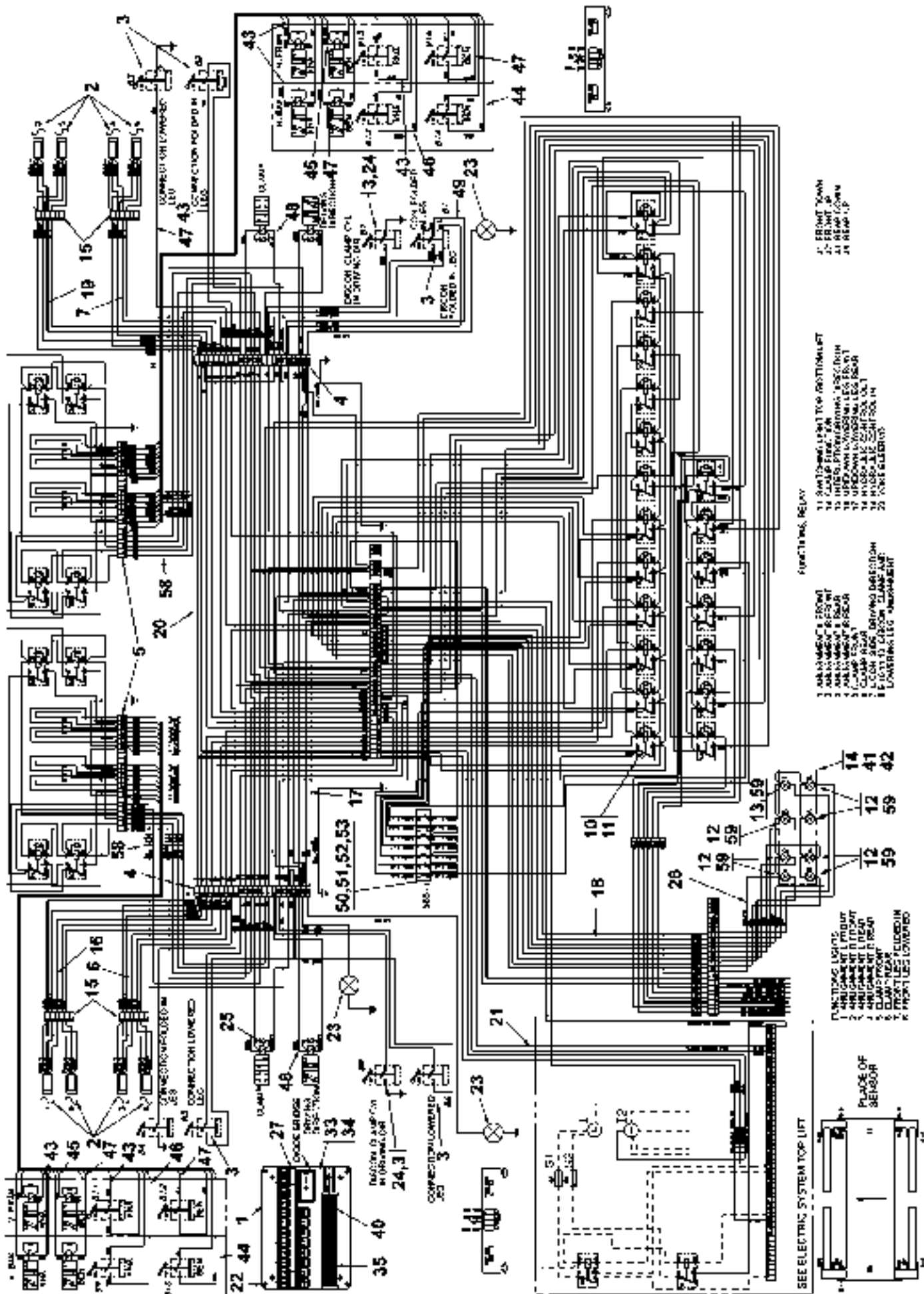
- 1 FRONT LIFT
- 2 REAR LIFT
- 3 ELEVATED
- 4 LOWERED

SEE ELECTRICAL SYSTEM TOP LIFT

Reservdelar - Spare parts

4515

Utgåva Issue		Bild nr Picture No		Elschema bottenlyft A22817.0400		Electric circuit Bottom lift A22817.0400		
Pos. Fig.	Antal/Quantity			Art nr Part No	Benämning	Description	Sats Kit	Anmärkning Notes
0020	-			A22817.0400				RITNING/DRAWING
0040	1	1		923276.0015	Kopplingslåda	Terminal box		
0060	2	8		921685.0001	Givare	Sensor		
0080	3	16		93034	Gränslägesbrytare	Limit switch		
0100	4	2		923276.0020	Kopplingslåda	Terminal box		24POL
0120	5	2		923276.0040	Låda	Box		
0140	6	ERF		90910	Kabel	Cable		L=9000
0160	7	ERF		90909	Kabel	Cable		L=9000
0180	8							NOT USED
0200	9							NOT USED
0220	10	20		921830.0002	Minirelä	Mini relay		
0240	11	20		921831.0001	Minirelähållare	Mini relay holder		
0260	12	7		5926	Lykta	Light		ORANGE
0280		7		922218.0001	•Glas	•Glass		
0300		7		5886	Glödlampa	Bulb		
0320	13	1		5914	Strålkastare	Headlight		KLAR/CLEAR
0340		1		923855.0181	•Glas	•Glass		
0360		1		5886	Glödlampa	Bulb		
0380	14	1		A00789.0100	Fäste	Bracket		
0400	15	4		5112	Kopplingslåda	Terminal box		
0420	16	ERF		90910	Kabel	Cable		L=7500
0440	17	ERF		923126.0004	Kabel	Cable		L=9000
0460	18	ERF		923126.0004	Kabel	Cable		L=4000
0480	19	ERF		90909	Kabel	Cable		L=7500
0500	20	ERF		923126.0004	Kabel	Cable		L=13500
0520	21	ERF		90911	Kabel	Cable		L=1000
0540	22	4		920099.073	Skruv	Screw		
0560	23	3		5298	Strålkastare	Headlight		
0580	24	2		361211.0100	Fäste	Bracket		
0600	25	8		5606	Diod	Diode		
0620	26	ERF		90912	Kabel	Cable		L=2500
0640	27	1		A20346.0100	Fäste	Bracket		
0660	28							NOT USED
0680	29							NOT USED
0700	30							NOT USED
0720	31							NOT USED
0740	32							NOT USED
0760	33	1		A22818.0100	Monteringsplatta	Mounting plate		
0780	34	4		3052	Mutter	Nut		
0800	35	1		923276.0039	Kopplingsplint	Terminal block		60P
0820	36							NOT USED
0840	37							NOT USED
0860	38							NOT USED
0880	39							NOT USED
0900	40	3		920100.202	Skruv	Screw		
0920	41	3		923379.0001	Gummidämpare	Rubber cushion		
0940	42	6		920076.003	Låsmutter	Lock nut		
0960	43	ERF		90907	Kabel	Cable		L=17500
0980	44	ERF		90907	Kabel	Cable		L=10000
1000	45	ERF		90907	Kabel	Cable		L=3600
1020	46	ERF		90907	Kabel	Cable		L=8000
1040	47	ERF		90907	Kabel	Cable		L=15000
1060	48	ERF		90910	Kabel	Cable		L=2000
1080	49	ERF		90909	Kabel	Cable		L=4000
1100	50	1		A09606.0100	Kretskort	Circuit board		
1120	51	2		920950.0003	Distansbult	Spacer bolt		
1140	52	2		920749.0001	Skruv	Screw		
1160	53	2		98106	Mutter	Nut		
1180	54							NOT USED
1200	55							NOT USED
1220	56							NOT USED



SEE ELECTRIC SYSTEM TOP LIFT



- FUNCTIONING LIFT
- 1 FRONT LIFT
 - 2 REAR LIFT
 - 3 CLAMP FRONT
 - 4 CLAMP REAR
 - 5 CLAMP FRONT
 - 6 CLAMP REAR
 - 7 FRONT LIFT LOWERED
 - 8 REAR LIFT LOWERED

- FUNCTIONING RELAY
- 1 RELAY FRONT LIFT
 - 2 RELAY REAR LIFT
 - 3 RELAY CLAMP FRONT
 - 4 RELAY CLAMP REAR
 - 5 RELAY CLAMP FRONT
 - 6 RELAY CLAMP REAR
 - 7 RELAY CLAMP FRONT
 - 8 RELAY CLAMP REAR
 - 9 RELAY CLAMP FRONT
 - 10 RELAY CLAMP REAR
 - 11 RELAY CLAMP FRONT
 - 12 RELAY CLAMP REAR
 - 13 RELAY CLAMP FRONT
 - 14 RELAY CLAMP REAR
 - 15 RELAY CLAMP FRONT
 - 16 RELAY CLAMP REAR
 - 17 RELAY CLAMP FRONT
 - 18 RELAY CLAMP REAR
 - 19 RELAY CLAMP FRONT
 - 20 RELAY CLAMP REAR
 - 21 RELAY CLAMP FRONT
 - 22 RELAY CLAMP REAR
 - 23 RELAY CLAMP FRONT
 - 24 RELAY CLAMP REAR
 - 25 RELAY CLAMP FRONT

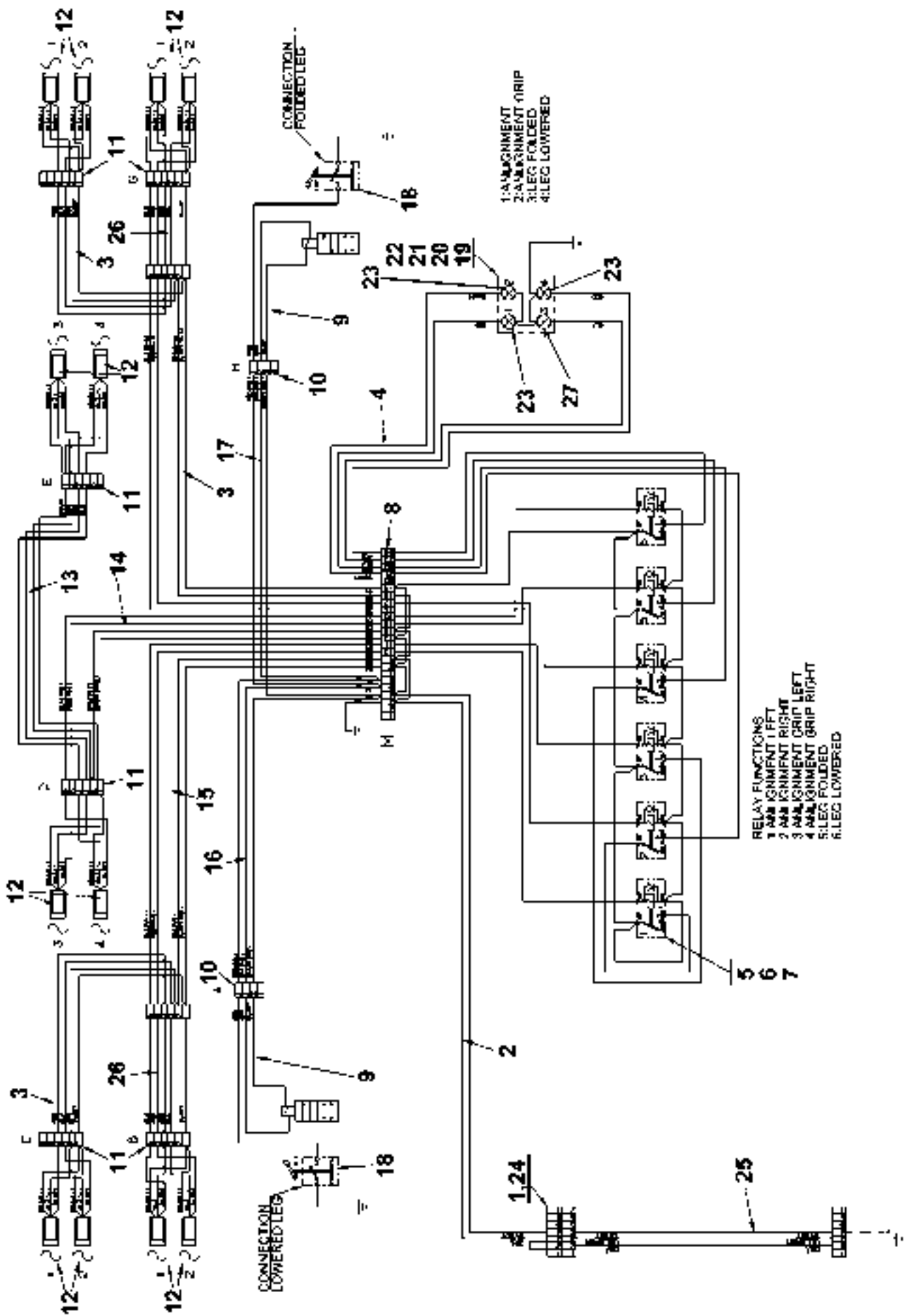
- FUNCTIONING RELAY
- 1 RELAY FRONT LIFT
 - 2 RELAY REAR LIFT
 - 3 RELAY CLAMP FRONT
 - 4 RELAY CLAMP REAR
 - 5 RELAY CLAMP FRONT
 - 6 RELAY CLAMP REAR
 - 7 RELAY CLAMP FRONT
 - 8 RELAY CLAMP REAR
 - 9 RELAY CLAMP FRONT
 - 10 RELAY CLAMP REAR
 - 11 RELAY CLAMP FRONT
 - 12 RELAY CLAMP REAR
 - 13 RELAY CLAMP FRONT
 - 14 RELAY CLAMP REAR
 - 15 RELAY CLAMP FRONT
 - 16 RELAY CLAMP REAR
 - 17 RELAY CLAMP FRONT
 - 18 RELAY CLAMP REAR
 - 19 RELAY CLAMP FRONT
 - 20 RELAY CLAMP REAR
 - 21 RELAY CLAMP FRONT
 - 22 RELAY CLAMP REAR
 - 23 RELAY CLAMP FRONT
 - 24 RELAY CLAMP REAR
 - 25 RELAY CLAMP FRONT

- FUNCTIONING RELAY
- 1 RELAY FRONT LIFT
 - 2 RELAY REAR LIFT
 - 3 RELAY CLAMP FRONT
 - 4 RELAY CLAMP REAR
 - 5 RELAY CLAMP FRONT
 - 6 RELAY CLAMP REAR
 - 7 RELAY CLAMP FRONT
 - 8 RELAY CLAMP REAR
 - 9 RELAY CLAMP FRONT
 - 10 RELAY CLAMP REAR
 - 11 RELAY CLAMP FRONT
 - 12 RELAY CLAMP REAR
 - 13 RELAY CLAMP FRONT
 - 14 RELAY CLAMP REAR
 - 15 RELAY CLAMP FRONT
 - 16 RELAY CLAMP REAR
 - 17 RELAY CLAMP FRONT
 - 18 RELAY CLAMP REAR
 - 19 RELAY CLAMP FRONT
 - 20 RELAY CLAMP REAR
 - 21 RELAY CLAMP FRONT
 - 22 RELAY CLAMP REAR
 - 23 RELAY CLAMP FRONT
 - 24 RELAY CLAMP REAR
 - 25 RELAY CLAMP FRONT

Reservdelar - Spare parts

4515

Utgåva Issue		Bild nr Picture No		Elschema bottenlyft A22817.0400		Electric circuit Bottom lift A22817.0400		
020502		27145						
Pos. Fig.	Antal/Quantity			Art nr Part No	Benämning	Description	Sats Kit	Anmärkning Notes
1240	57							
1260	58	ERF		90911	Kabel	Cable		NOT USED
1280	59	8		920483.001	Glödlampa	Bulb		L=2000

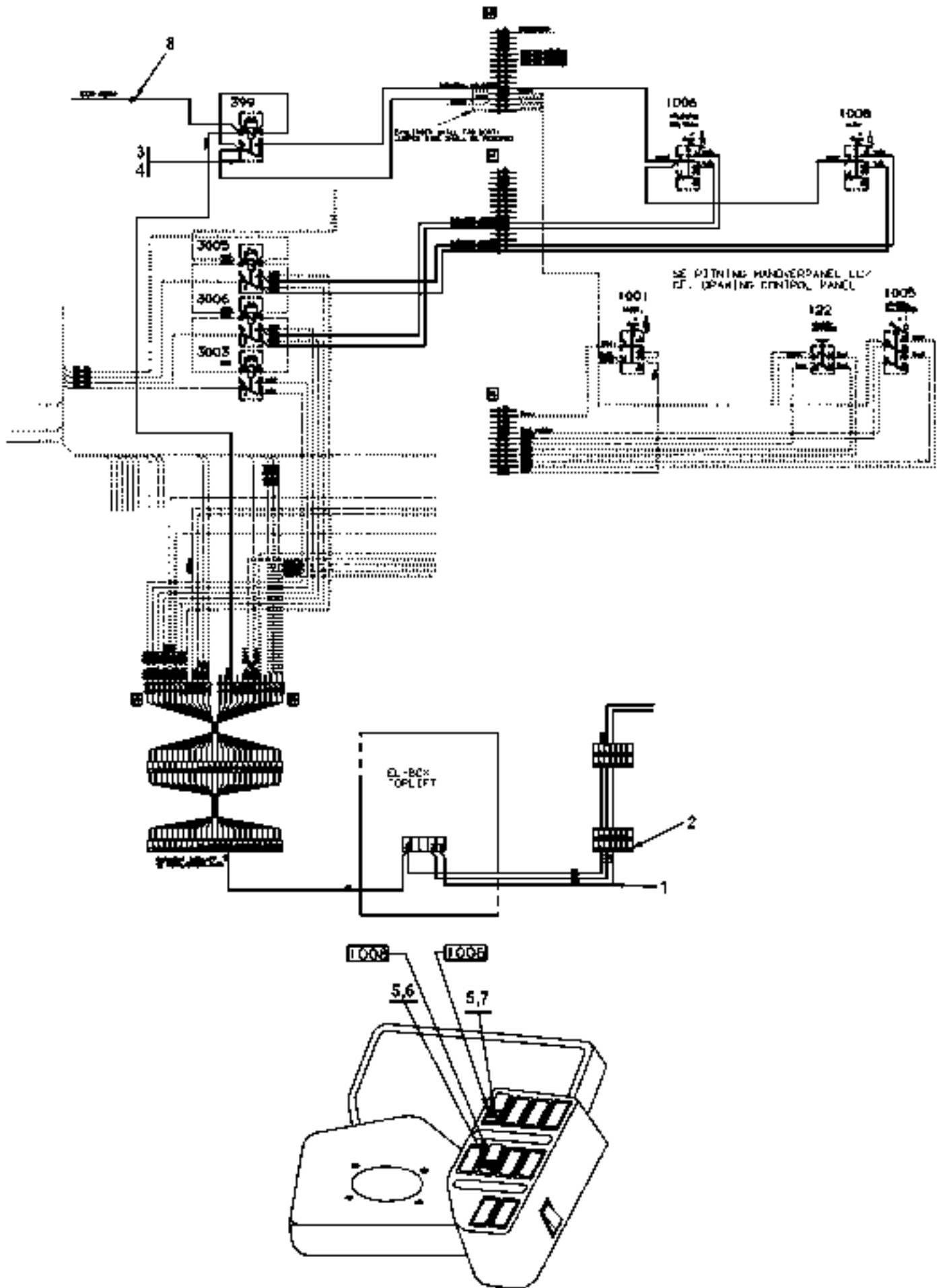


23700

Reservdelar - Spare parts

4520

Utgåva Issue		Bild nr Picture No		Elschema bottenlyft A05092.0100		Electric circuit Bottom lift A05092.0100		
Pos. Fig.	Antal/Quantity			Art nr Part No	Benämning	Description	Sats Kit	Anmärkning Notes
0020	-			A05092.0100				RITNING/DRAWING
0040	1	1		5393	Stickpropp	Plug contact		
0060	2	ERF		90907	Kabel	Cable		L=1500
0080	3	ERF		90909	Kabel	Cable		L=24000
0100	4	ERF		921050.0001	Kabel	Cable		L=7000
0120	5	1		923385.0001	Skylt	Sign		1-10
0140	6	6		921830.0002	Minirelä	Mini relay		
0160	7	6		921831.0001	Minirelåhållare	Mini relay holder		
0180	8	1		923276.0004	Kopplingslåda	Terminal box		
0200	9	ERF		90907	Kabel	Cable		L=2400
0220	10	2		913	Kopplingslåda	Terminal box		
0240	11	8		5112	Kopplingslåda	Terminal box		
0260	12	12		921685.0001	Givare	Sensor		
0280	13	ERF		90909	Kabel	Cable		L=8500
0300	14	ERF		90909	Kabel	Cable		L=3000
0320	15	ERF		90909	Kabel	Cable		L=7000
0340	16	ERF		90908	Kabel	Cable		L=2500
0360	17	ERF		90908	Kabel	Cable		L=8000
0380	18	2		631	Brytare	Switch		
0400	19	6		3068	Skruv	Screw		
0420	20	12		920098.025	Bricka	Washer		
0440	21	3		4029	Gummikudde	Rubber cushion		
0460	22	1		335559.0100	Lampfäste	Lamp bracket		
0480	23	3		5926	Lykta	Light		ORANGE
0500		3		922218.0001	•Glas	•Glass		
0520		3		5886	Glödlampa	Bulb		
0540	24	1		5391	Stickdosa	Receptacle		
0560	25	ERF		90908	Kabel	Cable		L=1500
0580	26	ERF		90910	Kabel	Cable		L=9000
0600	27	1		5914	Strålkastare	Headlight		KLAR/CLEAR
0620		1		923855.0181	•Glas	•Glass		
0640		1		5886	Glödlampa	Bulb		



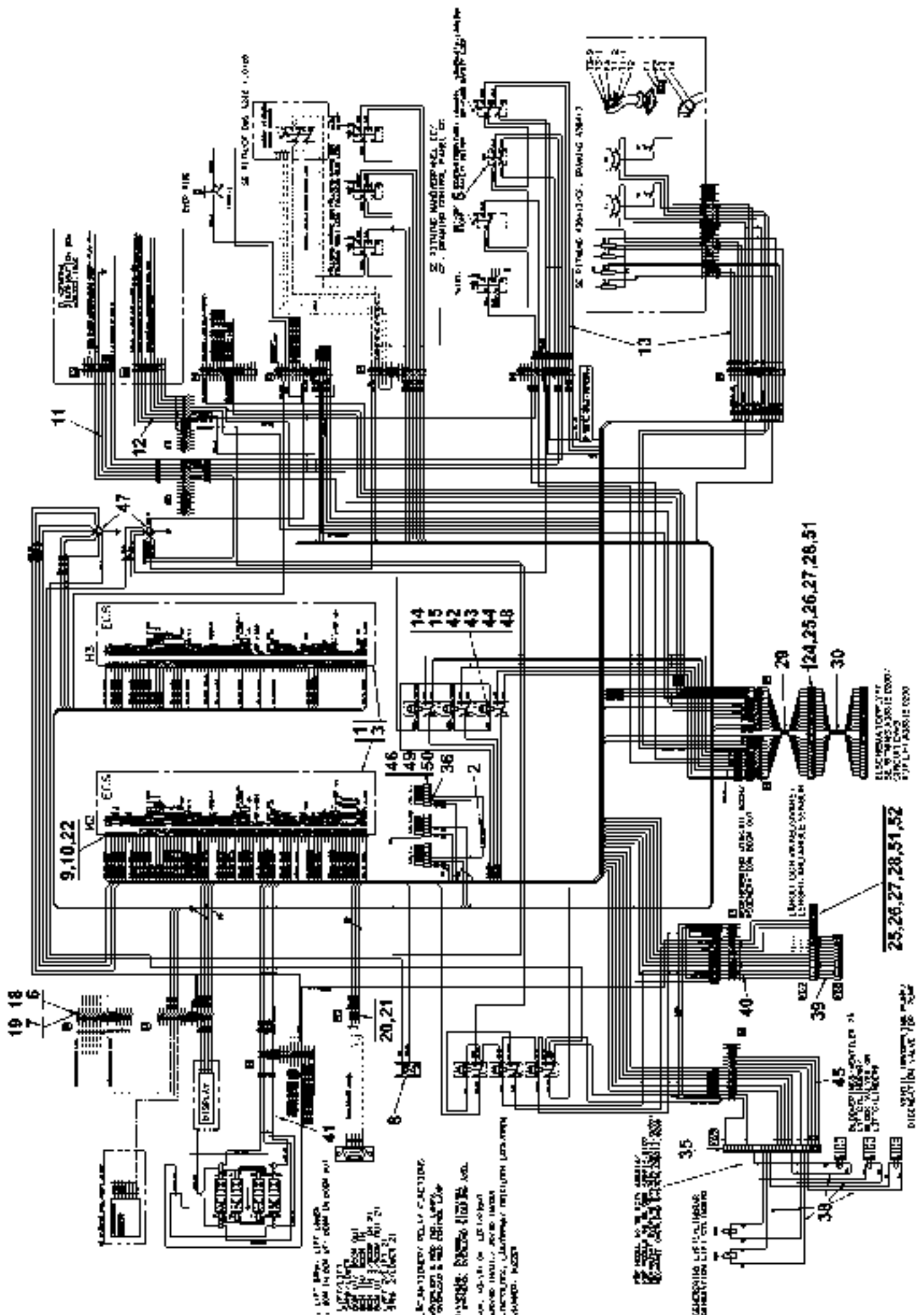
26650

Reservdelar - Spare parts

4580

Utgåva Issue		Bild nr Picture No		Elsystem panel bottenlyft A25446.0300		Electrical system panel bottom lift A25446.0300		
Pos. Fig.	Antal/Quantity			Art nr Part No	Benämning	Description	Sats Kit	Anmärkning Notes
0020		-		A25446.0300				RITNING/DRAWING L=1500 KLÄM/LOSSA // CLAMP/TO LOOSEN UPP/NER FRÄMRE BEN // UP/DOWN FRONT LEG
0040	1	ERF		90908	Kabel	Cable		
0060	2	1		5391	Stickdosa	Receptacle		
0080	3	1		921830.0002	Minirelä	Mini relay		
0100	4	1		921831.0001	Minirelåhållare	Mini relay holder		
0120	5	2		920971.0009	Strömställare	Switch		
0140	6	1		921418.0056	Symbolbricka	Symbol plate		
0160								
0180	7	1		921418.0058	Symbolbricka	Symbol plate		
0200								
0220	8	1		5606	Diod	Diode		

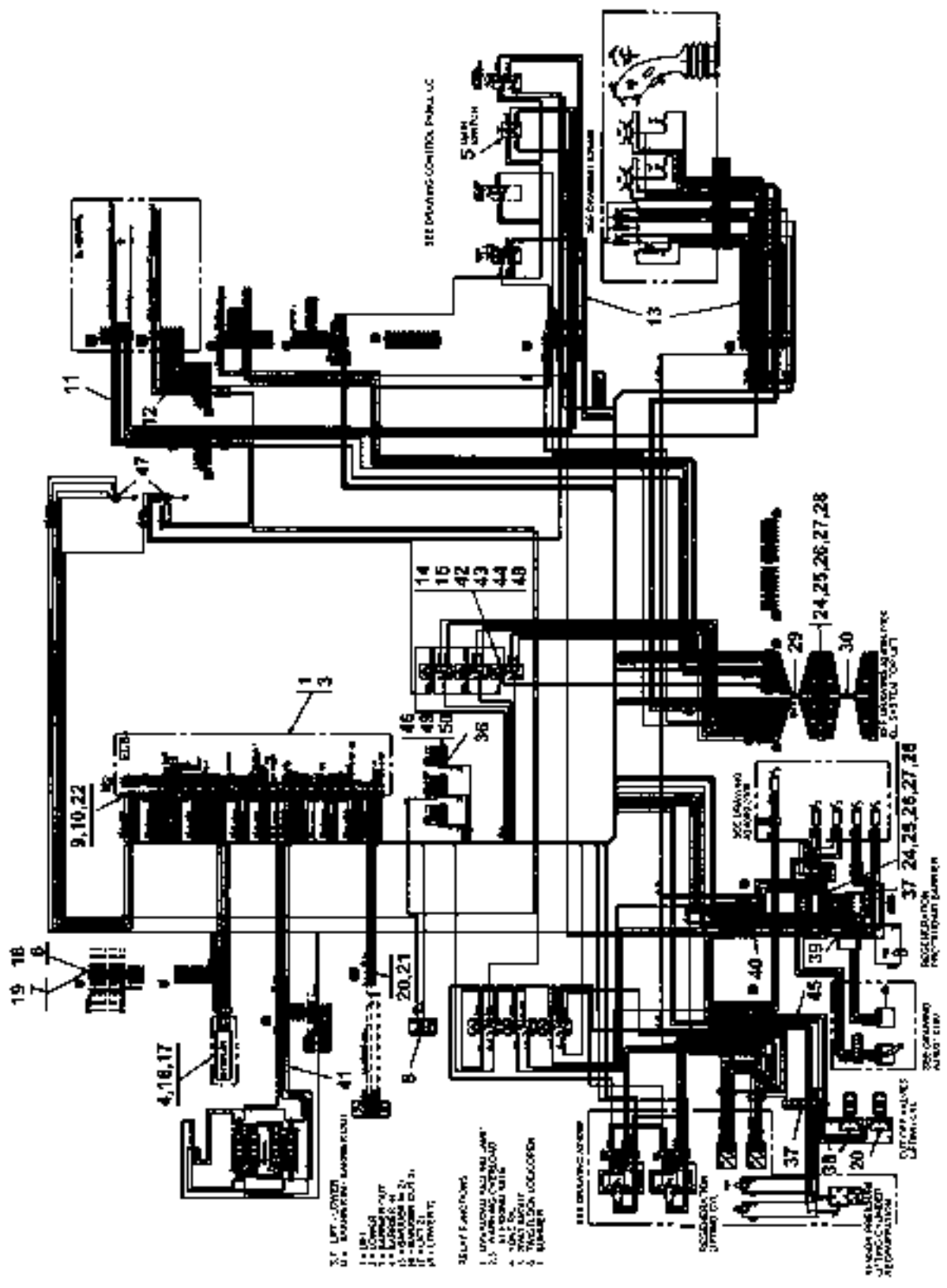
27884



Reservdelar - Spare parts

4590

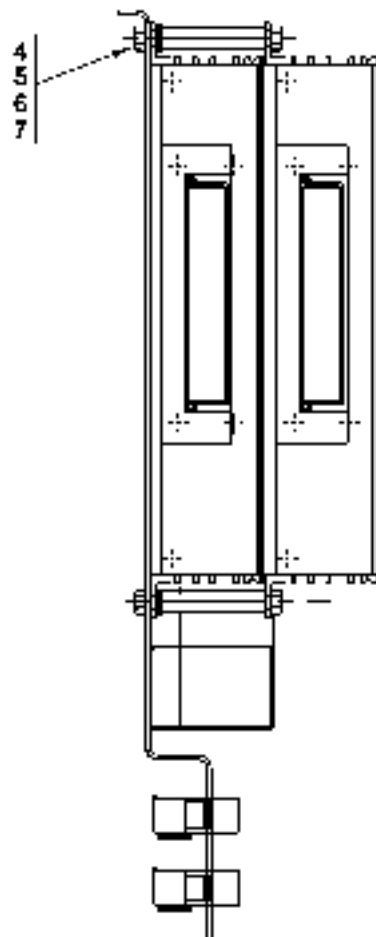
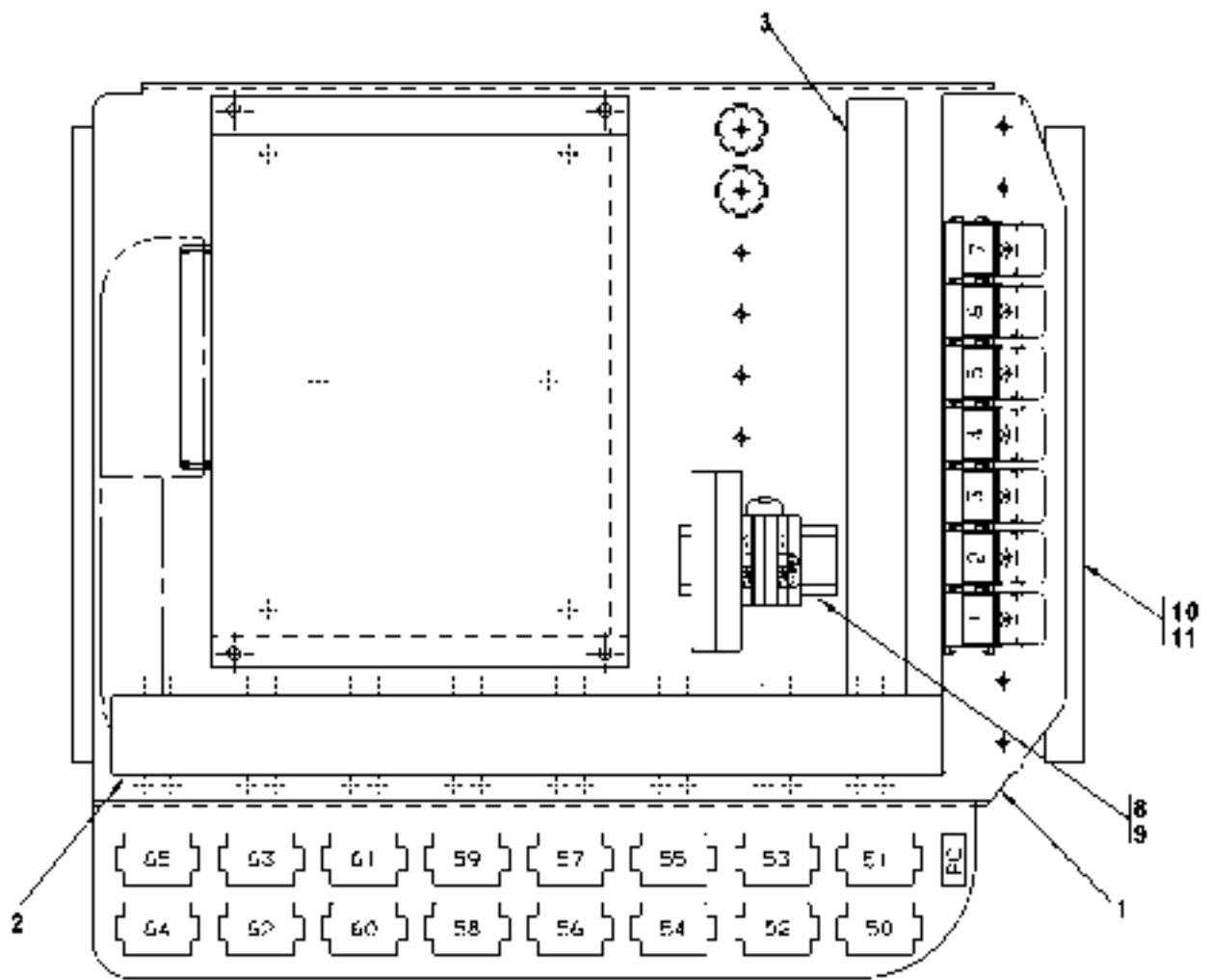
Utgåva Issue		Bild nr Picture No		Elsystem elservo -45° C A38313.0400		Electrical system elservo -45° C A38313.0400		
Pos. Fig.	Antal/Quantity			Art nr Part No	Benämning	Description	Sats Kit	Anmärkning Notes
0020	-			A38313.0400				RITNING/DRAWING
0040	1	1			Ecu-box	Ecu-box		ECU2
0060		1			Ecu-box	Ecu-box		ECU3
0080								SEE GR 20, PAGE 91
0100	2	1		921571.0017	Motstånd	Resistor		120OHM
0120	3	2			Programvara	Software		339)
0140	4							NOT USED
0160	5	1		923110.0926	Strömställare	Switch		
0180	6	14		9028.046	Hylsblock	Bush block		15POL
0200	7	13		9028.045	Stiftblock	Pin block		15POL
0220	8	1		954	Summer	Buzzer		
0240	9	1		922204.0025	Hylsblock	Bush block		70POL
0260	10	8		923702.0003	Kabelsko	Cable eye		
0280	11	1		A19595.0200	Kabelstam	Cable unit		SEE GR 20, PAGE 325
0300	12	1		A19594.0200	Kabelstam	Cable unit		SEE GR 20, PAGE 323
0320	13	1		A08370.0200	Kabelstam	Cable unit		SEE GR 20, PAGE 321
0340	14	2		A24539.0100	Vinkel	Angle		
0360	15	4		921899.054	Skruv	Screw		
0380	16							NOT USED
0400	17							NOT USED
0420	18	132		922201.0006	Kabelsko	Cable eye		
0440	19	120		922202.0006	Kabelsko	Cable eye		
0460	20	1		922203.0025	Stiftblock	Pin block		3POL
0480	21	3		922202.0001	Stiftkontakt	Pin contact		
0500	22	45		923702.0004	Kabelsko	Cable eye		
0520	23							NOT USED
0540	24	2		923127.0001	Kåpa	Cover		
0560	25	3		922204.0006	Hylsblock	Bush block		
0580	26	3		923125.0001	Lock	Cover		
0600	27	3		923128.0001	Kåpa	Cover		
0620	28	3		922203.0005	Stiftblock	Pin block		
0640	29	ERF		923126.0004	Kabel	Cable		L=10600
0660	30	ERF		923126.0004	Kabel	Cable		L=22500
0680	31							NOT USED
0700	32							NOT USED
0720	33							NOT USED
0740	34							NOT USED
0760	35	1		923276.0034	Kopplingslåda	Terminal box		
0780	36	6		923605.0002	Kabelsko	Cable eye		
0800	37							NOT USED
0820	38	ERF		923126.0007	Kabel	Cable		L=14000
0840	39	ERF		923126.0011	Kabel	Cable		L=3600
0860	40	ERF		923126.0011	Kabel	Cable		L=10600
0880	41	1		A08898.0500	Kabelstam	Cable unit		
0900		4		922373.0001	•Skarvkoppling	•Joint fitting		
0920		ERF		923126.0010	•Kabel	•Cable		L=7500
0940		1		9028.045	•Stiftblock	•Pin block		15POL
0960		6		922202.0006	•Kabelsko	•Cable eye		
0980	42	3		921830.0002	Minirelä	Mini relay		
1000	43	7		921831.0001	Minirelähållare	Mini relay holder		
1020	44	1		923385.0001	Symbolbricka	Symbol plate		
1040	45	ERF		923126.0011	Kabel	Cable		L=7900
1060	46	6		921791.0004	Kopplingsplint	Terminal block		
1080	47	2		922205.0002	Kabelsko	Cable eye		
1100	48	1		A38763.0100	Plåt	Plate		SEE GR 20, PAGE 505
1120	49	1		921791.0005	Bricka	Washer		
1140	50	2		921791.0006	Stöd	Support		
1160	51	4		923301.0050	Förskruvning	Fitting		
1180	52	1		923127.0009	Kåpa	Cover		24POL



Reservdelar - Spare parts

4600

Utgåva Issue		Bild nr Picture No		Elsystem elservo topplyft A24002.0100 ECU2 -T34107.0164		Electric system elservo top lift A24002.0100 ECU2 -T34107.0164	
Pos. Fig.	Antal/Quantity		Art nr Part No	Benämning	Description	Sats Kit	Anmärkning Notes
0020	-		A24002.0100				RITNING/DRAWING
0040	1	1		Ecu-box	Ecu-box		ECU2
0060							SEE GR 20, PAGE 91
0080	2						NOT USED
0100	3	2		Programvara	Software		339)
0120	4	1	923741.0002	Program./indik.-terminal	Progr./indic.-terminal		
0140	5	1	923110.0926	Strömställare	Switch		
0160	6	14	9028.046	Hylsblock	Bush block		
0180	7	8	9028.045	Stiftblock	Pin block		
0200	8	1	954	Summer	Buzzer		
0220	9	1	922204.0025	Hylsblock	Bush block		
0240	10	8	923702.0003	Kabelsko	Cable eye		
0260	11	1	A19595.0200	Kabelstam	Cable unit		SEE GR 20, PAGE 325
0280	12	1	A19594.0200	Kabelstam	Cable unit		SEE GR 20, PAGE 323
0300	13	1	A08370.0200	Kabelstam	Cable unit		SEE GR 20, PAGE 321
0320	14	2	A24539.0100	Vinkel	Angle		
0340	15	4	921899.054	Skruv	Screw		
0360	16	4	920100.110	Skruv	Screw		
0380	17	4	920098.001	Bricka	Washer		
0400	18	96	922201.0006	Kabelsko	Cable eye		
0420	19	60	922202.0006	Kabelsko	Cable eye		
0440	20	1	922203.0025	Stiftblock	Pin block		
0460	21	3	922202.0001	Stiftkontakt	Pin contact		
0480	22	45	923702.0004	Kabelsko	Cable eye		
0500	23						NOT USED
0520	24	3	923127.0001	Kåpa	Cover		
0540	25	3	922204.0006	Hylsblock	Bush block		
0560	26	3	923125.0001	Lock	Cover		
0580	27	3	923128.0001	Kåpa	Cover		
0600	28	3	922203.0005	Stiftblock	Pin block		
0620	29	ERF	923126.0004	Kabel	Cable		L=10000
0640	30	ERF	923126.0004	Kabel	Cable		L=19000
0660	31						NOT USED
0680	32						NOT USED
0700	33						NOT USED
0720	34						NOT USED
0740	35						NOT USED
0760	36	6	923605.0002	Isolerhylsa	Insulating sleeve		
0780	37	2	912	Kopplingslåda	Terminal box		
0800	38	ERF	90907	Kabel	Cable		L=4000
0820	39	ERF	921050.0014	Kabel	Cable		L=2000
0840	40	ERF	921050.0014	Kabel	Cable		L=10000
0860	41	1	A08898.0100	Kabelstam	Cable unit		
0880		4	922373.0001	•Skarvkoppling	•Joint fitting		
0900		ERF	90910	•Kabel	•Cable		L=7500
0920		1	922203.0012	•Stiftblock	•Pin block		12POL
0940		5	922202.0006	•Kabelsko	•Cable eye		
0960	42	3	921830.0002	Minirelå	Mini relay		
0980	43	7	921831.0001	Minirelåhållare	Mini relay holder		
1000	44	1	923385.0001	Symbolbricka	Symbol plate		
1020	45	ERF	90911	Kabel	Cable		L=12000
1040	46	6	921791.0004	Kopplingsplint	Terminal block		
1060	47	2	922205.0002	Kabelsko	Cable eye		
1080	48	1	A07339.0400	Plåt	Plate		
1100	49	1	921791.0005	Bricka	Washer		SEE GR 20, PAGE 499
1120	50	2	921791.0006	Stöd	Support		



28854

Reservdelar - Spare parts

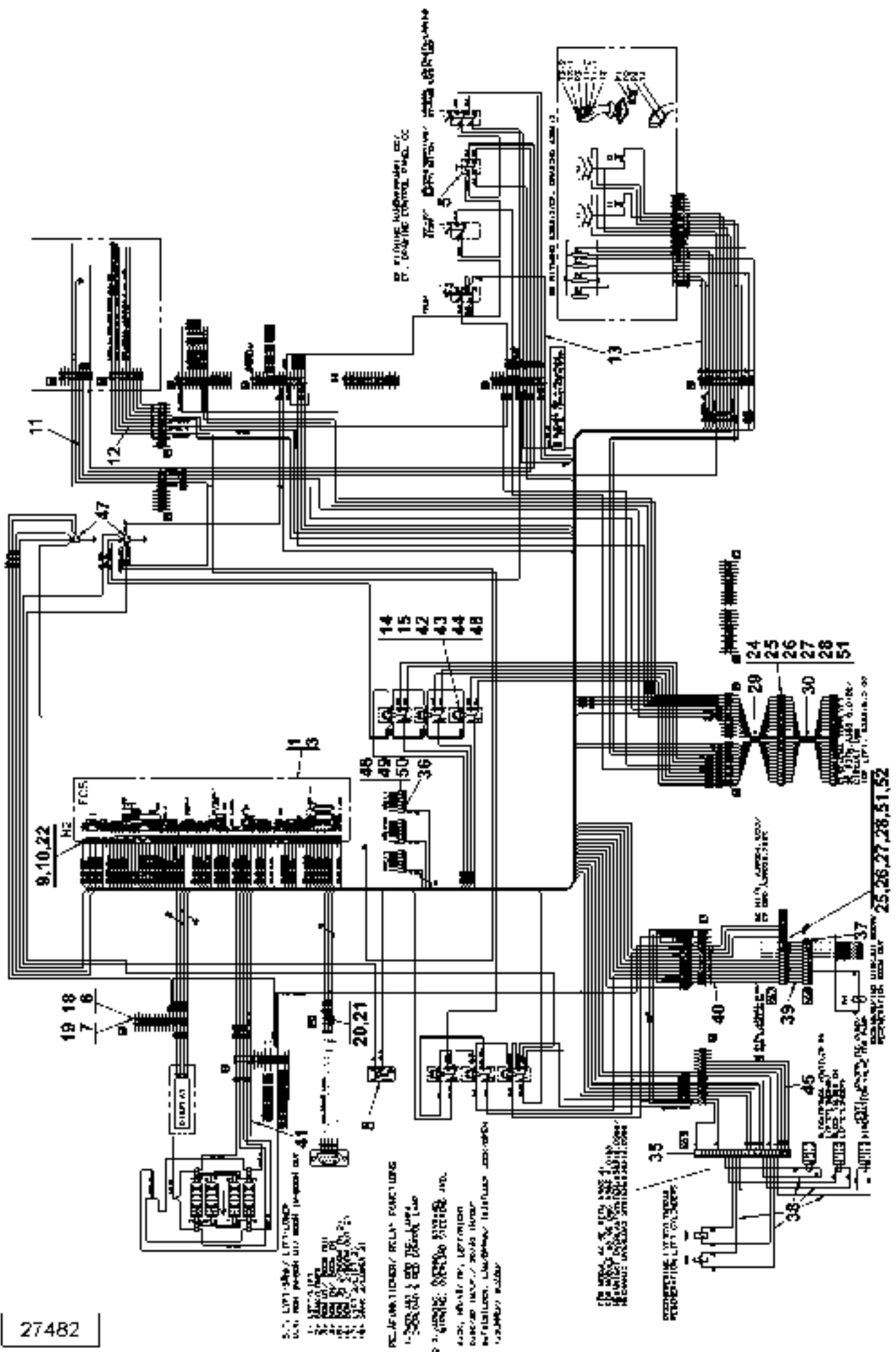
4605

Utgåva Issue		Bild nr Picture No		Plåt för ECU och relä A07339.0400		Plate for ECU and relay A07339.0400		
Pos. Fig.	Antal/Quantity			Art nr Part No	Benämning	Description	Sats Kit	Anmärkning Notes
0020		-		A07339.0400				RITNING/DRAWING
0040	1	1		A07684.0400	Plåt	Plate		
0060	2	ERF		923607.0003	Kabelränna	Cable groover		L=400
0080	3	ERF		923607.0004	Kabelränna	Cable groover		L=300
0100	4	4		920950.0005	Distansbult	Spacer bolt		
0120	5	4		920749.0005	Skruv	Screw		
0140	6	4		922030.0001	Mutter	Nut		
0160	7	8		98151	Bricka	Washer		
0180	8	ERF		921791.0002	Skena	Rail		L=100
0200	9	4		920749.0001	Skruv	Screw		
0220	10	2		A24539.0100	Glidskena	Slide rail		
0240	11	4		921899.034	Skruv	Screw		

Reservdelar - Spare parts

4610

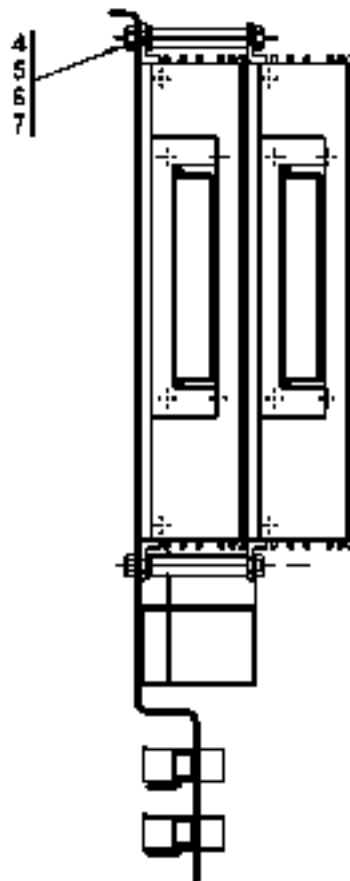
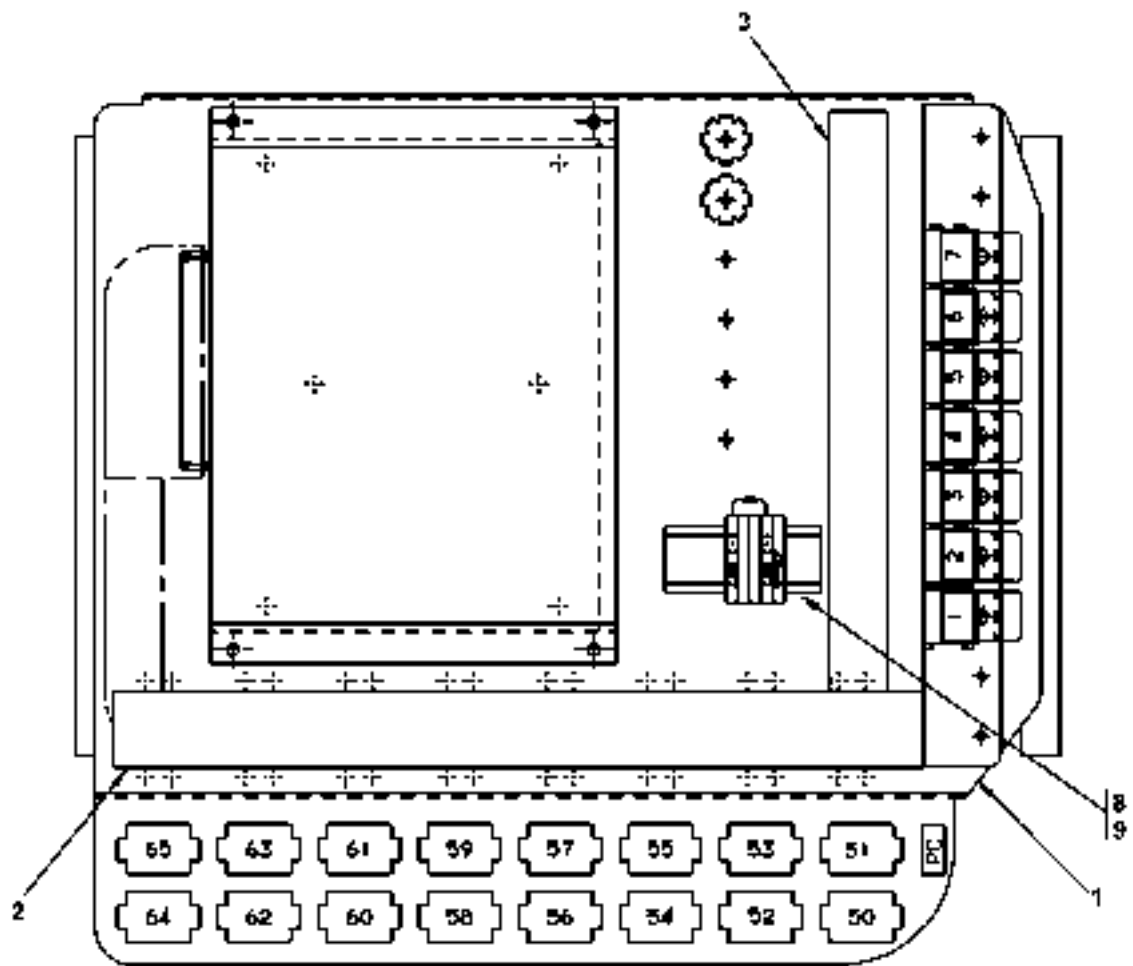
Utgåva Issue		Bild nr Picture No		Elsystem elservo topplyft A24002.0100 ECU2 from T34107.0165-0509		El. system elservo top lift A24002.0100 ECU2 from T34107.0165-0509		
Pos. Fig.	Antal/Quantity			Art nr Part No	Benämning	Description	Sats Kit	Anmärkning Notes
0020		-		A24002.0100				RITNING/DRAWING
0040	1	1			Ecu-box	Ecu-box		ECU2
0060								SEE GR 20, PAGE 91
0080	2							NOT USED
0100	3	2			Programvara	Software		339)
0120	4							NOT USED
0140	5	1		923110.0926	Strömställare	Switch		
0160	6	14		9028.046	Hylsblock	Bush block		
0180	7	8		9028.045	Stiftblock	Pin block		
0200	8	1		954	Summer	Buzzer		
0220	9	1		922204.0025	Hylsblock	Bush block		
0240	10	8		923702.0003	Kabelsko	Cable eye		
0260	11	1		A19595.0200	Kabelstam	Cable unit		SEE GR 20, PAGE 325
0280	12	1		A19594.0200	Kabelstam	Cable unit		SEE GR 20, PAGE 323
0300	13	1		A08370.0200	Kabelstam	Cable unit		SEE GR 20, PAGE 321
0320	14	2		A24539.0100	Vinkel	Angle		
0340	15	4		921899.054	Skruv	Screw		
0360	16							NOT USED
0380	17							NOT USED
0400	18	96		922201.0006	Kabelsko	Cable eye		
0420	19	60		922202.0006	Kabelsko	Cable eye		
0440	20	1		922203.0025	Stiftblock	Pin block		
0460	21	3		922202.0001	Stiftkontakt	Pin contact		
0480	22	45		923702.0004	Kabelsko	Cable eye		
0500	23							NOT USED
0520	24	3		923127.0001	Kåpa	Cover		
0540	25	3		922204.0006	Hylsblock	Bush block		
0560	26	3		923125.0001	Lock	Cover		
0580	27	3		923128.0001	Kåpa	Cover		
0600	28	3		922203.0005	Stiftblock	Pin block		
0620	29	ERF		923126.0004	Kabel	Cable		L=10000
0640	30	ERF		923126.0004	Kabel	Cable		L=19000
0660	31							NOT USED
0680	32							NOT USED
0700	33							NOT USED
0720	34							NOT USED
0740	35	1		923276.0020	Kopplingslåda	Terminal box		
0760	36	6		923605.0002	Isolerhylsa	Insulating sleeve		
0780	37	1		912	Kopplingslåda	Terminal box		
0800	38	ERF		90907	Kabel	Cable		L=6000
0820	39	ERF		921050.0014	Kabel	Cable		L=2000
0840	40	ERF		921050.0014	Kabel	Cable		L=10000
0860	41	1		A08898.0100	Kabelstam	Cable unit		
0880		4		922373.0001	•Skarvkoppling	•Joint fitting		
0900		ERF		90910	•Kabel	•Cable		L=7500
0920		1		922203.0012	•Stiftblock	•Pin block		
0940		5		922202.0006	•Kabelsko	•Cable eye		
0960	42	3		921830.0002	Minirelå	Mini relay		
0980	43	7		921831.0001	Minirelåhållare	Mini relay holder		
1000	44	1		923385.0001	Symbolbricka	Symbol plate		
1020	45	ERF		90911	Kabel	Cable		L=12000
1040	46	6		921791.0004	Kopplingsplint	Terminal block		
1060	47	2		922205.0002	Kabelsko	Cable eye		
1080	48	1		A07339.0400	Plåt	Plate		
1100	49	1		921791.0005	Bricka	Washer		SEE GR 20, PAGE 499
1120	50	2		921791.0006	Stöd	Support		



Reservdelar - Spare parts

4620

Utgåva Issue		Bild nr Picture No		Elsystem elservo topplyft A38313.0100 ECU2 from T34107.0510		Electrical system elservo top lift A38313.0100 ECU2 from T34107.0510		
Pos. Fig.	Antal/Quantity			Art nr Part No	Benämning	Description	Sats Kit	Anmärkning Notes
0020		-		A38313.0100				RITNING/DRAWING
0040	1	1			Ecu-box	Ecu-box		ECU2
0060								SEE GR 20, PAGE 91
0080	2							NOT USED
0100	3	2			Programvara	Software		339)
0120	4							NOT USED
0140	5	1		923110.0926	Strömställare	Switch		
0160	6	14		9028.046	Hylsblock	Bush block		15POL
0180	7	8		9028.045	Stiftblock	Pin block		15POL
0200	8	1		954	Summer	Buzzer		
0220	9	1		922204.0025	Hylsblock	Bush block		70POL
0240	10	8		923702.0003	Kabelsko	Cable eye		
0260	11	1		A19595.0200	Kabelstam	Cable unit		SEE GR 20, PAGE 325
0280	12	1		A19594.0200	Kabelstam	Cable unit		SEE GR 20, PAGE 323
0300	13	1		A08370.0200	Kabelstam	Cable unit		SEE GR 20, PAGE 321
0320	14	2		A24539.0100	Vinkel	Angle		
0340	15	4		921899.054	Skruv	Screw		
0360	16							NOT USED
0380	17							NOT USED
0400	18	96		922201.0006	Kabelsko	Cable eye		
0420	19	60		922202.0006	Kabelsko	Cable eye		
0440	20	1		922203.0025	Stiftblock	Pin block		3POL
0460	21	3		922202.0001	Stiftkontakt	Pin contact		
0480	22	45		923702.0004	Kabelsko	Cable eye		
0500	23							NOT USED
0520	24	2		923127.0001	Kåpa	Cover		24POL
0540	25	3		922204.0006	Hylsblock	Bush block		
0560	26	3		923125.0001	Lock	Cover		
0580	27	3		923128.0001	Kåpa	Cover		
0600	28	3		922203.0005	Stiftblock	Pin block		
0620	29	ERF		923126.0004	Kabel	Cable		L=10600
0640	30	ERF		923126.0004	Kabel	Cable		L=22500
0660	31							NOT USED
0680	32							NOT USED
0700	33							NOT USED
0720	34							NOT USED
0740	35	1		923276.0034	Kopplingslåda	Terminal box		
0760	36	6		923605.0002	Kabelsko	Cable eye		
0780	37	1		912	Kopplingslåda	Terminal box		
0800		1		923276.0037	Kopplingslåda	Terminal box		FROM T34107.0659
0820	38	ERF		90907	Kabel	Cable		L=14000
0840	39	ERF		921050.0014	Kabel	Cable		L=3600
0860	40	ERF		921050.0014	Kabel	Cable		L=10600
0880	41	1		A08898.0400	Kabelstam	Cable unit		
0900		4		922373.0001	•Skarvkoppling	•Joint fitting		
0920		ERF		90911	•Kabel	•Cable		L=7500
0940		1		9028.045	•Stiftblock	•Pin block		
0960		6		922202.0006	•Kabelsko	•Cable eye		
0980	42	3		921830.0002	Minirelä	Mini relay		
1000	43	7		921831.0001	Minirelähållare	Mini relay holder		
1020	44	1		923385.0001	Symbolbricka	Symbol plate		
1040	45	ERF		921050.0014	Kabel	Cable		L=7900
1060	46	6		921791.0004	Kopplingsplint	Terminal block		
1080	47	2		922205.0002	Kabelsko	Cable eye		
1100	48	1		A38763.0100	Plåt	Plate		SEE GR 20, PAGE 505
1120	49	1		921791.0005	Bricka	Washer		
1140	50	2		921791.0006	Stöd	Support		
1160	51	3		923301.0050	Förskruvning	Fitting		FROM PRODV.114
1180	52	1		923127.0001	Kåpa	Cover		24POL
1200		1		923127.0009	Kåpa	Cover		24POL FROM PRODV.114



26716

Reservdelar - Spare parts

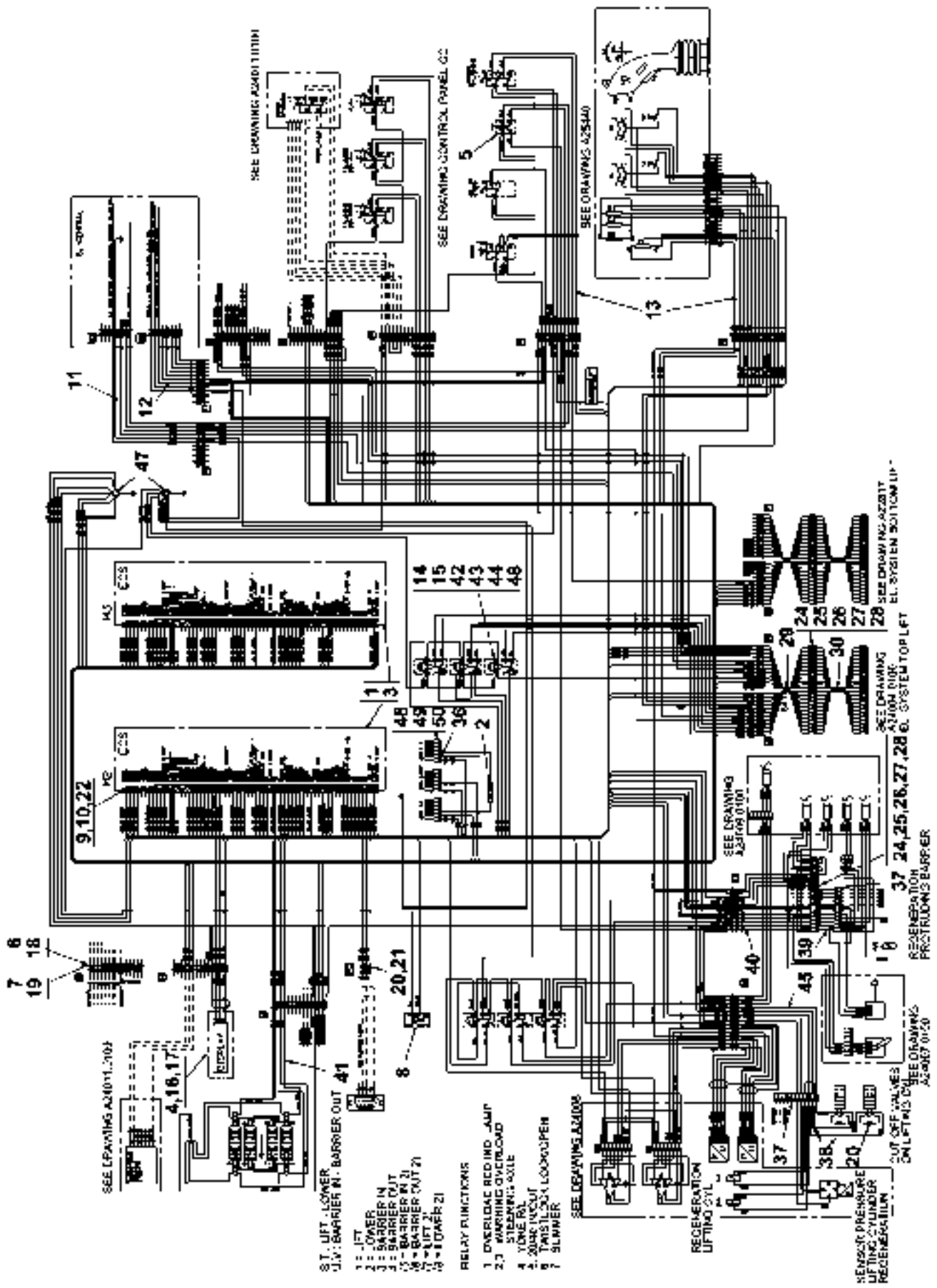
4625

Utgåva Issue		Bild nr Picture No		Plåt för ECU och relä A38763.0100		Plate for ECU and relay A38763.0100		
Pos. Fig.	Antal/Quantity			Art nr Part No	Benämning	Description	Sats Kit	Anmärkning Notes
0020		-		A38763.0100				RITNING/DRAWING
0040	1	1		A07684.0400	Plåt	Plate		
0060	2	ERF		923607.0003	Kabelränna	Cable groover		L=400
0080	3	ERF		923607.0004	Kabelränna	Cable groover		L=300
0100	4	4		920950.0005	Distansbult	Spacer bolt		
0120	5	4		920749.0005	Skruv	Screw		
0140	6	4		922030.0001	Mutter	Nut		
0160	7	8		98151	Bricka	Washer		
0180	8	ERF		921791.0002	Skena	Rail		L=100
0200	9	4		920749.0001	Skruv	Screw		

Reservdelar - Spare parts

4630

Utgåva Issue		Bild nr Picture No		Elsystem elservo topplyft A38630.0100 ECU2		Electrical system elservo top lift A38630.0100 ECU2		
Pos. Fig.	Antal/Quantity			Art nr Part No	Benämning	Description	Sats Kit	Anmärkning Notes
0020		-		A38630.0100				RITNING/DRAWING
0040	1	1			Ecu-box	Ecu-box		ECU2
0060								SEE GR 20, PAGE 91
0080	2							NOT USED
0100	3	2			Programvara	Software		339)
0120	4							NOT USED
0140	5							NOT USED
0160	6	10		9028.046	Hylsblock	Bush block		15POL
0180	7	8		9028.045	Stiftblock	Pin block		15POL
0200	8	1		954	Summer	Buzzer		
0220	9	1		922204.0025	Hylsblock	Bush block		70POL
0240	10	8		923702.0003	Kabelsko	Cable eye		
0260	11	1		A19595.0200	Kabelstam	Cable unit		SEE GR 20, PAGE 325
0280	12	1		A19594.0200	Kabelstam	Cable unit		SEE GR 20, PAGE 323
0300	13	1		A08370.0200	Kabelstam	Cable unit		SEE GR 20, PAGE 321
0320	14	2		A24539.0100	Vinkel	Angle		
0340	15	4		921899.054	Skruv	Screw		
0360	16							NOT USED
0380	17							NOT USED
0400	18	96		922201.0006	Kabelsko	Cable eye		
0420	19	60		922202.0006	Kabelsko	Cable eye		
0440	20	1		922203.0025	Stiftblock	Pin block		3POL
0460	21	3		922202.0001	Stiftkontakt	Pin contact		
0480	22	50		923702.0004	Kabelsko	Cable eye		
0500	23							NOT USED
0520	24							NOT USED
0540	25	1		922204.0006	Hylsblock	Bush block		
0560	26	1		923125.0001	Lock	Cover		
0580	27	1		923128.0001	Kåpa	Cover		
0600	28	1		922203.0005	Stiftblock	Pin block		
0620	29	1		A38632.0100	Kabelstam	Cable unit		
0640	30							NOT USED
0660	31							NOT USED
0680	32							NOT USED
0700	33							NOT USED
0720	34							NOT USED
0740	35	1		923276.0034	Kopplingslåda	Terminal box		
0760	36	6		923605.0002	Kabelsko	Cable eye		
0780	37	1		923276.0037	Kopplingslåda	Terminal box		
0800	38	ERF		90907	Kabel	Cable		L=16800
0820	39	ERF		921050.0014	Kabel	Cable		L=3600
0840	40	ERF		921050.0014	Kabel	Cable		L=10600
0860	41	1		A08898.0400	Kabelstam	Cable unit		
0880		4		922373.0001	•Skarvkoppling	•Joint fitting		
0900		ERF		90911	•Kabel	•Cable		L=7500
0920		1		9028.045	•Stiftblock	•Pin block		
0940		6		922202.0006	•Kabelsko	•Cable eye		
0960	42							NOT USED
0980	43	4		921831.0001	Minirelähållare	Mini relay holder		
1000	44	1		923385.0001	Symbolbricka	Symbol plate		
1020	45	ERF		921050.0014	Kabel	Cable		L=7900
1040	46	6		921791.0004	Kopplingsplint	Terminal block		
1060	47	2		922205.0002	Kabelsko	Cable eye		
1080	48	1		A38763.0100	Plåt	Plate		SEE GR 20, PAGE 505
1100	49	1		921791.0005	Bricka	Washer		
1120	50	2		921791.0006	Stöd	Support		
1140	51							NOT USED
1160	52	1		923127.0009	Kåpa	Cover		24POL
1180	53	2		923301.0049	Förskruvning	Fitting		

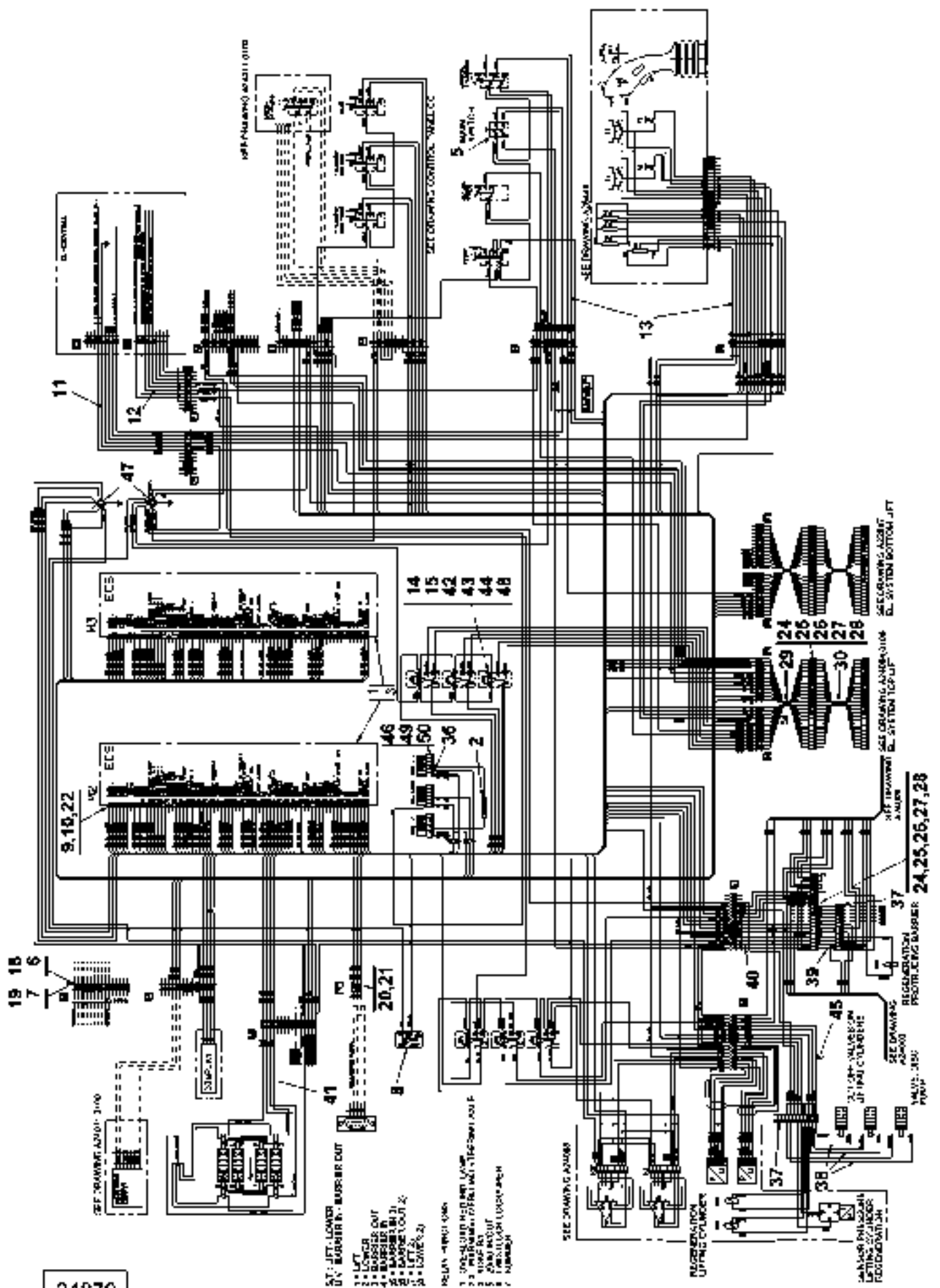


Reservdelar - Spare parts

4650

Utgåva Issue		Bild nr Picture No		Elsystem elservo kombiok A24003.0100 ECU2,ECU3 -T34107.0164		Electric system elservo combi lifter A24003.0100 ECU2,ECU3 -T34107.0164		
Pos. Fig.	Antal/Quantity			Art nr Part No	Benämning	Description	Sats Kit	Anmärkning Notes
0020	-			A24003.0100				RITNING/DRAWING
0040	1	1			Ecu-box	Ecu-box		ECU2
0060		1			Ecu-box	Ecu-box		ECU3
0080								SEE GR 20, PAGE 91
0100	2	1		921571.0017	Motstånd	Resistor		
0120	3	4			Programvara	Software		339)
0140	4	1		923741.0002	Program./indik.-terminal	Progr./indic.-terminal		
0160	5	1		923110.0926	Strömställare	Switch		
0180	6	14		9028.046	Hylsblock	Bush block		
0200	7	13		9028.045	Stiftblock	Pin block		
0220	8	1		954	Summer	Buzzer		
0240	9	2		922204.0025	Hylsblock	Bush block		
0260	10	16		923702.0003	Kabelsko	Cable eye		
0280	11	1		A19595.0200	Kabelstam	Cable unit		SEE GR 20, PAGE 325
0300	12	1		A19594.0200	Kabelstam	Cable unit		SEE GR 20, PAGE 323
0320	13	1		A08370.0200	Kabelstam	Cable unit		SEE GR 20, PAGE 321
0340	14	2		A24539.0100	Vinkel	Angle		
0360	15	4		921899.054	Skruv	Screw		
0380	16	4		920100.110	Skruv	Screw		
0400	17	4		920098.001	Bricka	Washer		
0420	18	132		922201.0006	Kabelsko	Cable eye		
0440	19	120		922202.0006	Kabelsko	Cable eye		
0460	20	1		922203.0025	Stiftblock	Pin block		
0480	21	3		922202.0001	Stiftkontakt	Pin contact		
0500	22	80		923702.0004	Kabelsko	Cable eye		
0520	23							NOT USED
0540	24	3		923127.0001	Kåpa	Cover		
0560	25	3		922204.0006	Hylsblock	Bush block		
0580	26	3		923125.0001	Lock	Cover		
0600	27	3		923128.0001	Kåpa	Cover		
0620	28	3		922203.0005	Stiftblock	Pin block		
0640	29	ERF		923126.0004	Kabel	Cable		L=10000
0660	30	ERF		923126.0004	Kabel	Cable		L=19000
0680	31							NOT USED
0700	32							NOT USED
0720	33							NOT USED
0740	34							NOT USED
0760	35							NOT USED
0780	36	6		923605.0002	Isolerhylsa	Insulating sleeve		
0800	37	2		912	Kopplingslåda	Terminal box		
0820	38	ERF		90907	Kabel	Cable		L=4000
0840	39	ERF		921050.0014	Kabel	Cable		L=2000
0860	40	ERF		921050.0014	Kabel	Cable		L=10000
0880	41	1		A08898.0100	Kabelstam	Cable unit		
0900		4		922373.0001	•Skarvkoppling	•Joint fitting		
0920		ERF		90910	•Kabel	•Cable		L=7500
0940		1		922203.0012	•Stiftblock	•Pin block		12POL
0960		5		922202.0006	•Kabelsko	•Cable eye		
0980	42	3		921830.0002	Minirelä	Mini relay		
1000	43	7		921831.0001	Minirelähållare	Mini relay holder		
1020	44	1		923385.0001	Symbolbricka	Symbol plate		
1040	45	ERF		90911	Kabel	Cable		L=12000
1060	46	6		921791.0004	Kopplingsplint	Terminal block		
1080	47	2		922205.0002	Kabelsko	Cable eye		
1100	48	1		A07339.0400	Plåt	Plate		SEE GR 20, PAGE 499
1120	49	1		921791.0005	Bricka	Washer		
1140	50	2		921791.0006	Stöd	Support		

24879



REF DRAWING A200-100
 REF DRAWING A200-100
 REF DRAWING A200-100

37 JET LOWER BARRIER OUT
 38 LOWER BARRIER OUT
 39 BARRIER IN
 40 BARRIER OUT
 41 2 WIRE
 42 1 WIRE
 43 2 WIRE
 44 1 WIRE
 45 1 WIRE

RELAY - REFERENCE
 1. OVERHEAD HOIST MOTOR
 2. APPROXIMATELY 1/2" FROM TOP OF
 3. HOIST
 4. 2 WIRE
 5. 1 WIRE
 6. 2 WIRE
 7. 1 WIRE

SEE DRAWING A200-100

REGULATOR

REF DRAWING A200-100

SOLENOID

SOLENOID

SOLENOID

SOLENOID

SOLENOID

SOLENOID

SOLENOID

SOLENOID

SOLENOID

SOLENOID

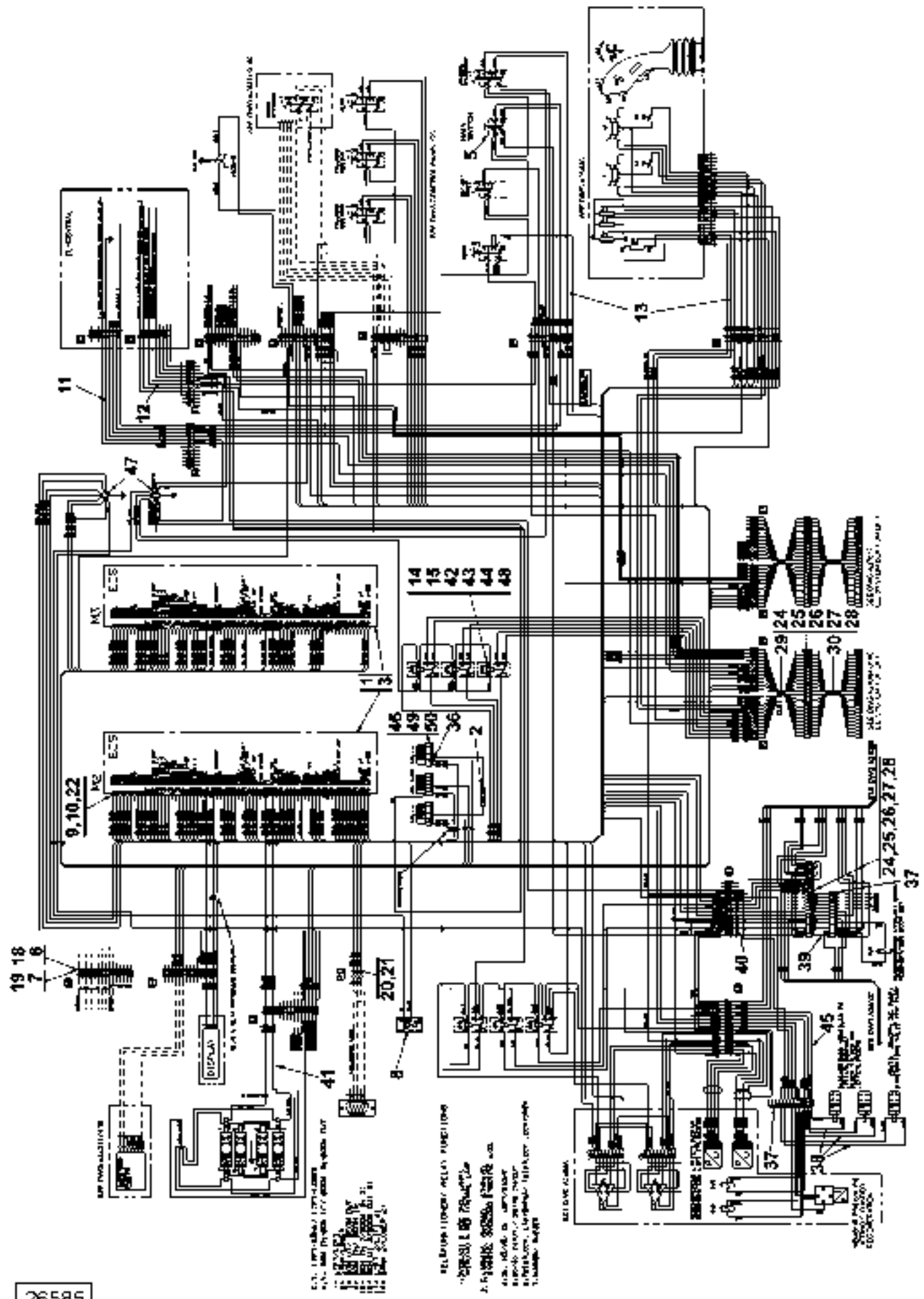
SOLENOID

SOLENOID

Reservdelar - Spare parts

4660

Utgåva Issue		Bild nr Picture No		Elsystem elservo kombiok A24003.0100 ECU2,ECU3 T34107.0165-		Electric system elservo combi lifter A24003.0100 ECU2,ECU3 T34107.0165-		
Pos. Fig.	Antal/Quantity			Art nr Part No	Benämning	Description	Sats Kit	Anmärkning Notes
0020	-			A24003.0100				RITNING/DRAWING
0040	1	1			Ecu-box	Ecu-box		ECU2
0060		1			Ecu-box	Ecu-box		ECU3
0080								SEE GR 20, PAGE 91
0100	2	1		921571.0017	Motstånd	Resistor		
0120	3	4			Programvara	Software		339)
0140	4							NOT USED
0160	5	1		923110.0926	Strömställare	Switch		
0180	6	14		9028.046	Hylsblock	Bush block		
0200	7	13		9028.045	Stiftblock	Pin block		
0220	8	1		954	Summer	Buzzer		
0240	9	2		922204.0025	Hylsblock	Bush block		
0260	10	16		923702.0003	Kabelsko	Cable eye		
0280	11	1		A19595.0200	Kabelstam	Cable unit		SEE GR 20, PAGE 325
0300	12	1		A19594.0200	Kabelstam	Cable unit		SEE GR 20, PAGE 323
0320	13	1		A08370.0200	Kabelstam	Cable unit		SEE GR 20, PAGE 321
0340	14	2		A24539.0100	Vinkel	Angle		
0360	15	4		921899.054	Skruv	Screw		
0380	16							NOT USED
0400	17							NOT USED
0420	18	132		922201.0006	Kabelsko	Cable eye		
0440	19	120		922202.0006	Kabelsko	Cable eye		
0460	20	1		922203.0025	Stiftblock	Pin block		
0480	21	3		922202.0001	Stiftkontakt	Pin contact		
0500	22	80		923702.0004	Kabelsko	Cable eye		
0520	23							NOT USED
0540	24	3		923127.0001	Kåpa	Cover		
0560	25	3		922204.0006	Hylsblock	Bush block		
0580	26	3		923125.0001	Lock	Cover		
0600	27	3		923128.0001	Kåpa	Cover		
0620	28	3		922203.0005	Stiftblock	Pin block		
0640	29	ERF		923126.0004	Kabel	Cable		L=10000
0660	30	ERF		923126.0004	Kabel	Cable		L=19000
0680	31							NOT USED
0700	32							NOT USED
0720	33							NOT USED
0740	34							NOT USED
0760	35							NOT USED
0780	36	6		923605.0002	Isolerhylsa	Insulating sleeve		
0800	37	2		912	Kopplingslåda	Terminal box		
0820	38	ERF		90907	Kabel	Cable		L=6000
0840	39	ERF		921050.0014	Kabel	Cable		L=2000
0860	40	ERF		921050.0014	Kabel	Cable		L=10000
0880	41	1		A08898.0100	Kabelstam	Cable unit		
0900		4		922373.0001	•Skarvkoppling	•Joint fitting		
0920		ERF		90910	•Kabel	•Cable		L=7500
0940		1		922203.0012	•Stiftblock	•Pin block		12POL
0960		5		922202.0006	•Kabelsko	•Cable eye		
0980	42	3		921830.0002	Minirelä	Mini relay		
1000	43	7		921831.0001	Minirelähållare	Mini relay holder		
1020	44	1		923385.0001	Symbolbricka	Symbol plate		
1040	45	ERF		90911	Kabel	Cable		L=12000
1060	46	6		921791.0004	Kopplingsplint	Terminal block		
1080	47	2		922205.0002	Kabelsko	Cable eye		
1100	48	1		A07339.0400	Plåt	Plate		SEE GR 20, PAGE 499
1120	49	1		921791.0005	Bricka	Washer		
1140	50	2		921791.0006	Stöd	Support		



RELAY LOGIC - MAIN
 RELAY LOGIC - SUB
 RELAY LOGIC - CONTROL
 RELAY LOGIC - POWER
 RELAY LOGIC - SIGNAL
 RELAY LOGIC - STATUS
 RELAY LOGIC - ALARM
 RELAY LOGIC - TEST
 RELAY LOGIC - RESET
 RELAY LOGIC - STOP
 RELAY LOGIC - START
 RELAY LOGIC - PAUSE
 RELAY LOGIC - HOLD
 RELAY LOGIC - RELEASE
 RELAY LOGIC - LOCK
 RELAY LOGIC - UNLOCK
 RELAY LOGIC - OPEN
 RELAY LOGIC - CLOSE
 RELAY LOGIC - MOVE
 RELAY LOGIC - STOP
 RELAY LOGIC - RESET
 RELAY LOGIC - STOP
 RELAY LOGIC - RESET
 RELAY LOGIC - STOP
 RELAY LOGIC - RESET

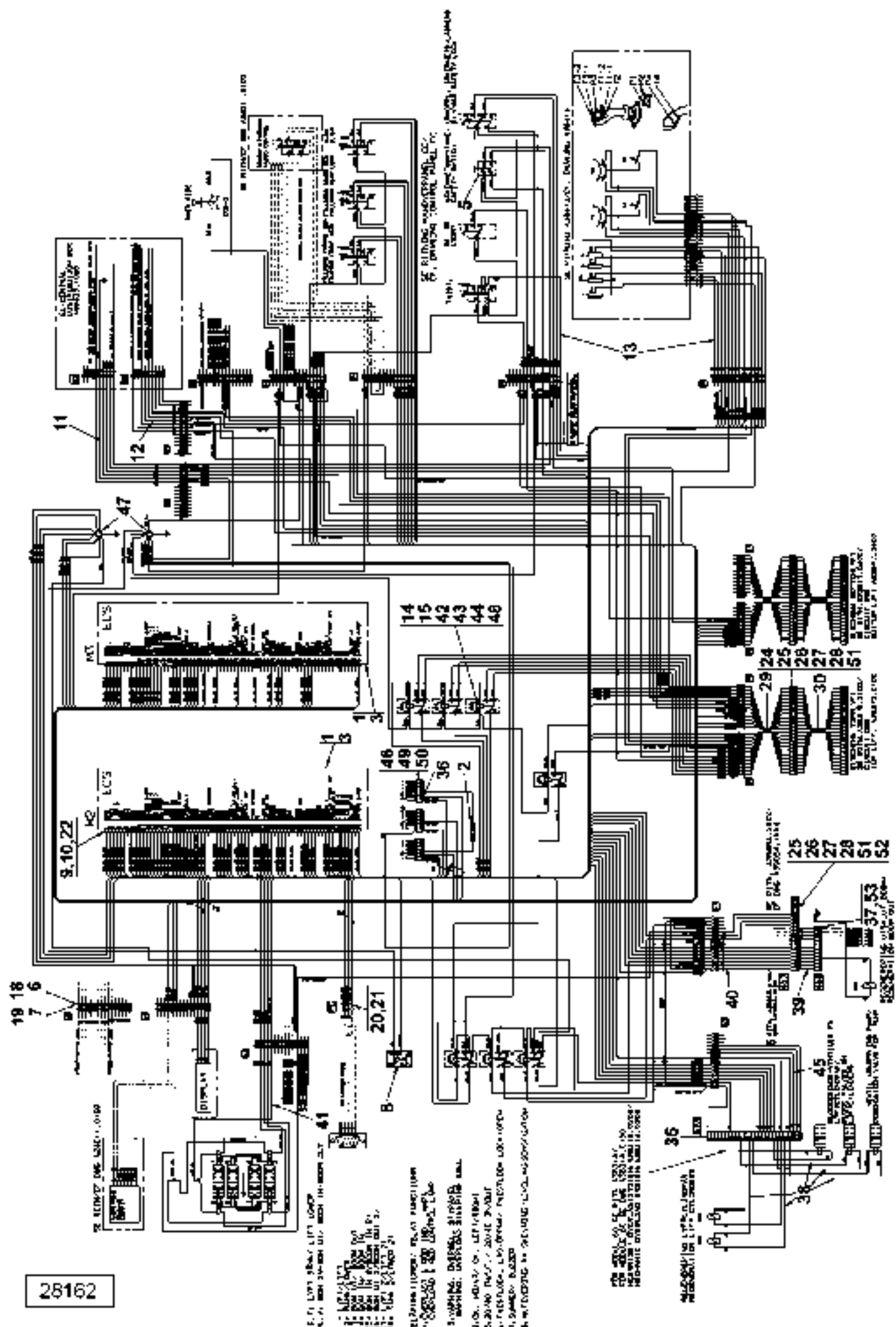
RELAY LOGIC - MAIN
 RELAY LOGIC - SUB
 RELAY LOGIC - CONTROL
 RELAY LOGIC - POWER
 RELAY LOGIC - SIGNAL
 RELAY LOGIC - STATUS
 RELAY LOGIC - ALARM
 RELAY LOGIC - TEST
 RELAY LOGIC - RESET
 RELAY LOGIC - STOP
 RELAY LOGIC - START
 RELAY LOGIC - PAUSE
 RELAY LOGIC - HOLD
 RELAY LOGIC - RELEASE
 RELAY LOGIC - LOCK
 RELAY LOGIC - UNLOCK
 RELAY LOGIC - OPEN
 RELAY LOGIC - CLOSE
 RELAY LOGIC - MOVE
 RELAY LOGIC - STOP
 RELAY LOGIC - RESET
 RELAY LOGIC - STOP
 RELAY LOGIC - RESET
 RELAY LOGIC - STOP
 RELAY LOGIC - RESET

RELAY LOGIC - MAIN
 RELAY LOGIC - SUB
 RELAY LOGIC - CONTROL
 RELAY LOGIC - POWER
 RELAY LOGIC - SIGNAL
 RELAY LOGIC - STATUS
 RELAY LOGIC - ALARM
 RELAY LOGIC - TEST
 RELAY LOGIC - RESET
 RELAY LOGIC - STOP
 RELAY LOGIC - START
 RELAY LOGIC - PAUSE
 RELAY LOGIC - HOLD
 RELAY LOGIC - RELEASE
 RELAY LOGIC - LOCK
 RELAY LOGIC - UNLOCK
 RELAY LOGIC - OPEN
 RELAY LOGIC - CLOSE
 RELAY LOGIC - MOVE
 RELAY LOGIC - STOP
 RELAY LOGIC - RESET
 RELAY LOGIC - STOP
 RELAY LOGIC - RESET
 RELAY LOGIC - STOP
 RELAY LOGIC - RESET

Reservdelar - Spare parts

4670

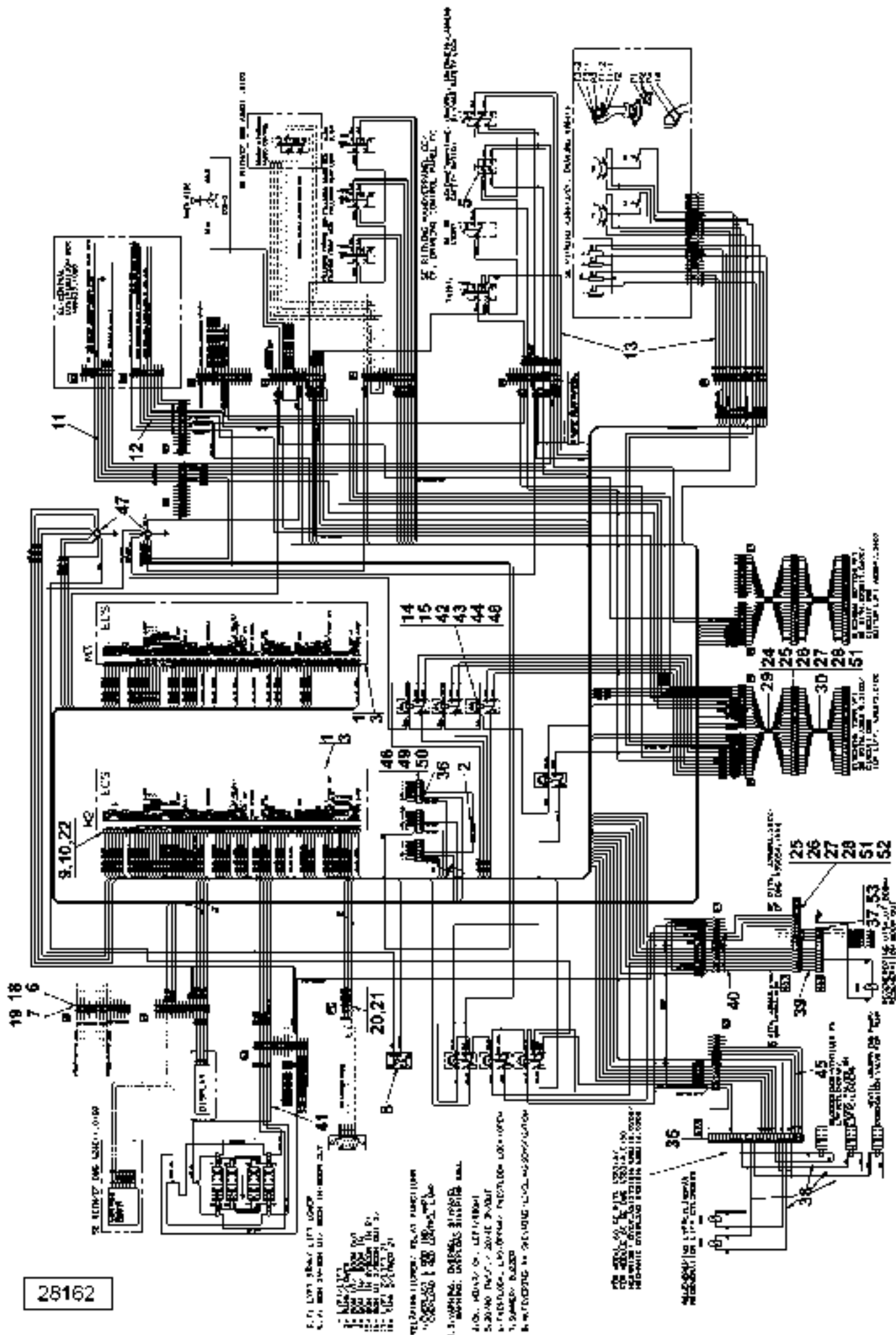
Utgåva Issue		Bild nr Picture No		Elsystem elservo kombiok A24003.0300 ECU2,ECU3		Electric system elservo combi lifter A24003.0300 ECU2,ECU3		
Pos. Fig.	Antal/Quantity			Art nr Part No	Benämning	Description	Sats Kit	Anmärkning Notes
0020	-			A24003.0300				RITNING/DRAWING
0040	1	1			Ecu-box	Ecu-box		ECU2
0060		1			Ecu-box	Ecu-box		ECU3
0080								SEE GR 20, PAGE 91
0100	2	1		921571.0017	Motstånd	Resistor		
0120	3	4			Programvara	Software		339)
0140	4							NOT USED
0160	5	1		923110.0926	Strömställare	Switch		
0180	6	14		9028.046	Hylsblock	Bush block		
0200	7	13		9028.045	Stiftblock	Pin block		
0220	8	1		954	Summer	Buzzer		
0240	9	2		922204.0025	Hylsblock	Bush block		
0260	10	16		923702.0003	Kabelsko	Cable eye		
0280	11	1		A19595.0200	Kabelstam	Cable unit		SEE GR 20, PAGE 325
0300	12	1		A19594.0200	Kabelstam	Cable unit		SEE GR 20, PAGE 323
0320	13	1		A08370.0200	Kabelstam	Cable unit		SEE GR 20, PAGE 321
0340	14	2		A24539.0100	Vinkel	Angle		
0360	15	4		921899.054	Skruv	Screw		
0380	16							NOT USED
0400	17							NOT USED
0420	18	132		922201.0006	Kabelsko	Cable eye		
0440	19	120		922202.0006	Kabelsko	Cable eye		
0460	20	1		922203.0025	Stiftblock	Pin block		
0480	21	3		922202.0001	Stiftkontakt	Pin contact		
0500	22	80		923702.0004	Kabelsko	Cable eye		
0520	23							NOT USED
0540	24	3		923127.0001	Kåpa	Cover		
0560	25	3		922204.0006	Hylsblock	Bush block		
0580	26	3		923125.0001	Lock	Cover		
0600	27	3		923128.0001	Kåpa	Cover		
0620	28	3		922203.0005	Stiftblock	Pin block		
0640	29	ERF		923126.0004	Kabel	Cable		L=10000
0660	30	ERF		923126.0004	Kabel	Cable		L=19000
0680	31							NOT USED
0700	32							NOT USED
0720	33							NOT USED
0740	34							NOT USED
0760	35							NOT USED
0780	36	6		923605.0002	Isolerhylsa	Insulating sleeve		
0800	37	2		912	Kopplingslåda	Terminal box		
0820	38	ERF		90907	Kabel	Cable		L=6000
0840	39	ERF		921050.0014	Kabel	Cable		L=2000
0860	40	ERF		921050.0014	Kabel	Cable		L=10000
0880	41	1		A08898.0100	Kabelstam	Cable unit		
0900		4		922373.0001	•Skarvkoppling	•Joint fitting		
0920		ERF		90910	•Kabel	•Cable		L=7500
0940		1		922203.0012	•Stiftblock	•Pin block		12POL
0960		5		922202.0006	•Kabelsko	•Cable eye		
0980	42	3		921830.0002	Minirelä	Mini relay		
1000	43	7		921831.0001	Minirelähållare	Mini relay holder		
1020	44	1		923385.0001	Symbolbricka	Symbol plate		
1040	45	ERF		90911	Kabel	Cable		L=12000
1060	46	6		921791.0004	Kopplingsplint	Terminal block		
1080	47	2		922205.0002	Kabelsko	Cable eye		
1100	48	1		A07339.0400	Plåt	Plate		SEE GR 20, PAGE 499
1120	49	1		921791.0005	Bricka	Washer		
1140	50	2		921791.0006	Stöd	Support		



Reservdelar - Spare parts

4680

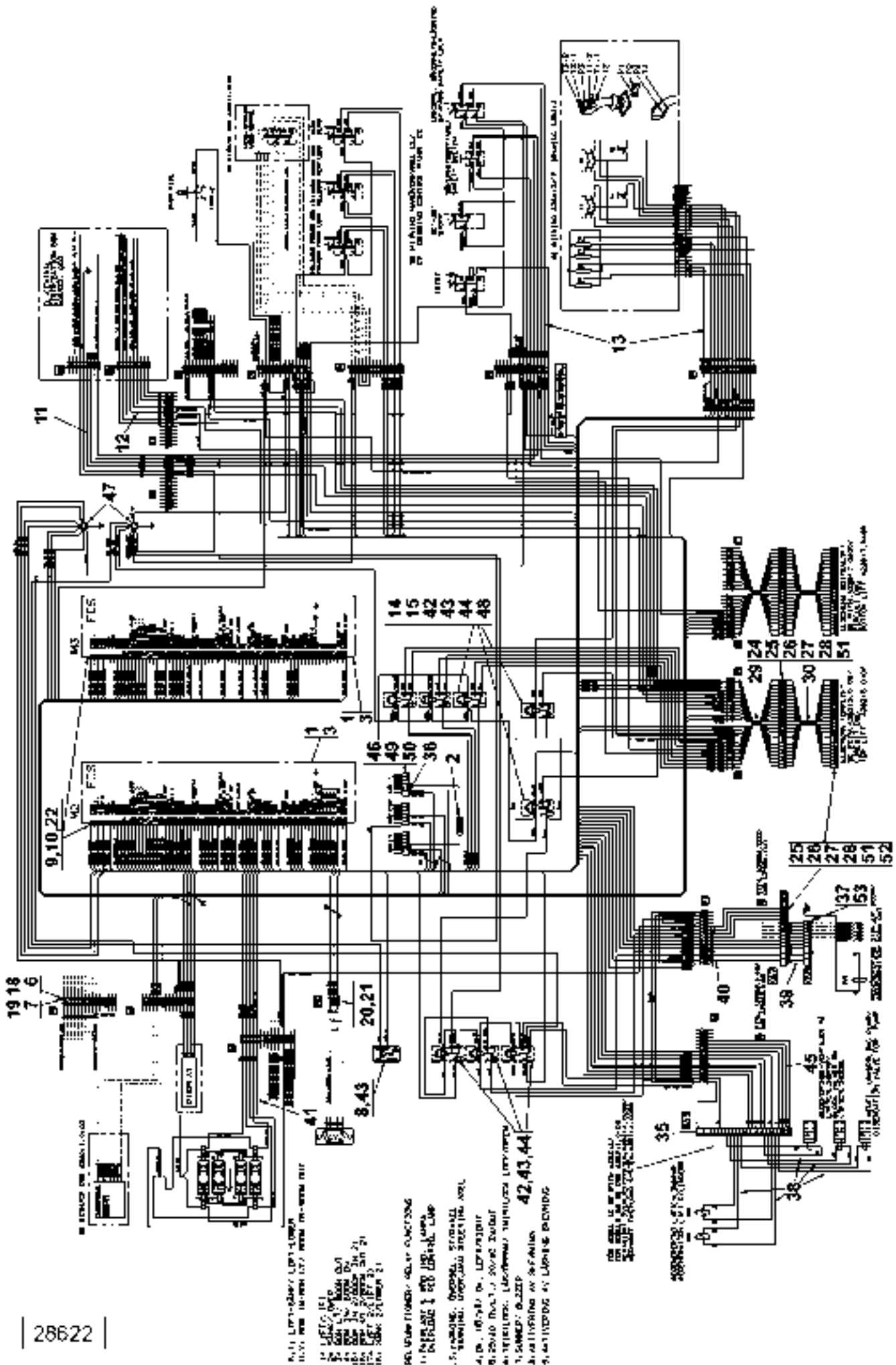
Utgåva Issue		Bild nr Picture No		Elsystem elservo kombiok A38313.0200 ECU2,ECU3		Electric system elservo combi lifter A38313.0200 ECU2,ECU3		
Pos. Fig.	Antal/Quantity			Art nr Part No	Benämning	Description	Sats Kit	Anmärkning Notes
0020	-			A38313.0200				RITNING/DRAWING
0040	1	1			Ecu-box	Ecu-box		ECU2
0060		1			Ecu-box	Ecu-box		ECU3
0080								SEE GR 20, PAGE 91
0100	2	1		921571.0017	Motstånd	Resistor		
0120	3	4			Programvara	Software		339)
0140	4							NOT USED
0160	5	1		923110.0926	Strömställare	Switch		
0180	6	14		9028.046	Hylsblock	Bush block		15POL
0200	7	13		9028.045	Stiftblock	Pin block		15POL
0220	8	1		954	Summer	Buzzer		
0240	9	1		922204.0025	Hylsblock	Bush block		70POL
0260	10	8		923702.0003	Kabelsko	Cable eye		
0280	11	1		A19595.0200	Kabelstam	Cable unit		SEE GR 20, PAGE 325
0300	12	1		A19594.0200	Kabelstam	Cable unit		SEE GR 20, PAGE 323
0320	13	1		A08370.0200	Kabelstam	Cable unit		SEE GR 20, PAGE 321
0340	14	2		A24539.0100	Vinkel	Angle		
0360	15	4		921899.054	Skruv	Screw		
0380	16							NOT USED
0400	17							NOT USED
0420	18	132		922201.0006	Kabelsko	Cable eye		
0440	19	120		922202.0006	Kabelsko	Cable eye		
0460	20	1		922203.0025	Stiftblock	Pin block		3POL
0480	21	3		922202.0001	Stiftkontakt	Pin contact		
0500	22	45		923702.0004	Kabelsko	Cable eye		
0520	23							NOT USED
0540	24	2		923127.0001	Kåpa	Cover		
0560	25	3		922204.0006	Hylsblock	Bush block		
0580	26	3		923125.0001	Lock	Cover		
0600	27	3		923128.0001	Kåpa	Cover		
0620	28	3		922203.0005	Stiftblock	Pin block		
0640	29	ERF		923126.0004	Kabel	Cable		L=10600
0660	30	ERF		923126.0004	Kabel	Cable		L=22500
0680	31							NOT USED
0700	32							NOT USED
0720	33							NOT USED
0740	34							NOT USED
0760	35	1		923276.0034	Kopplingslåda	Terminal box		
0780	36	6		923605.0002	Isolerhylsa	Insulating sleeve		
0800	37	2		912	Kopplingslåda	Terminal box		
0820		1		923276.0037	Kopplingslåda	Terminal box		FROM T34107.0659
0840	38	ERF		90907	Kabel	Cable		L=14000
0860	39	ERF		921050.0014	Kabel	Cable		L=3600
0880	40	ERF		921050.0014	Kabel	Cable		L=10600
0900	41	1		A08898.0400	Kabelstam	Cable unit		
0920		4		922373.0001	•Skarvkoppling	•Joint fitting		
0940		ERF		90911	•Kabel	•Cable		L=7500
0960		1		9028.045	•Stiftblock	•Pin block		
0980		6		922202.0006	•Kabelsko	•Cable eye		
1000	42	3		921830.0002	Minirelå	Mini relay		
1020	43	7		921831.0001	Minirelåhållare	Mini relay holder		
1040	44	1		923385.0001	Symbolbricka	Symbol plate		
1060	45	ERF		921050.0014	Kabel	Cable		L=7900
1080	46	6		921791.0004	Kopplingsplint	Terminal block		
1100	47	2		922205.0002	Kabelsko	Cable eye		
1120	48	1		A38763.0100	Plåt	Plate		SEE GR 20, PAGE 505
1140	49	1		921791.0005	Bricka	Washer		
1160	50	2		921791.0006	Stöd	Support		
1180	51	4		923301.0050	Förskruvning	Fitting		
1200	52	1		923127.0009	Kåpa	Cover		24POL



Reservdelar - Spare parts

4680

Utgåva Issue	Bild nr Picture No	Elsystem elservo kombiok A38313.0200 ECU2,ECU3		Electric system elservo combi lifter A38313.0200 ECU2,ECU3				
020502	28162							
Pos. Fig.	Antal/Quantity			Art nr Part No	Benämning	Description	Sats Kit	Anmärkning Notes
1220	53	2		923301.0049	Förskruvning	Fitting		



28622

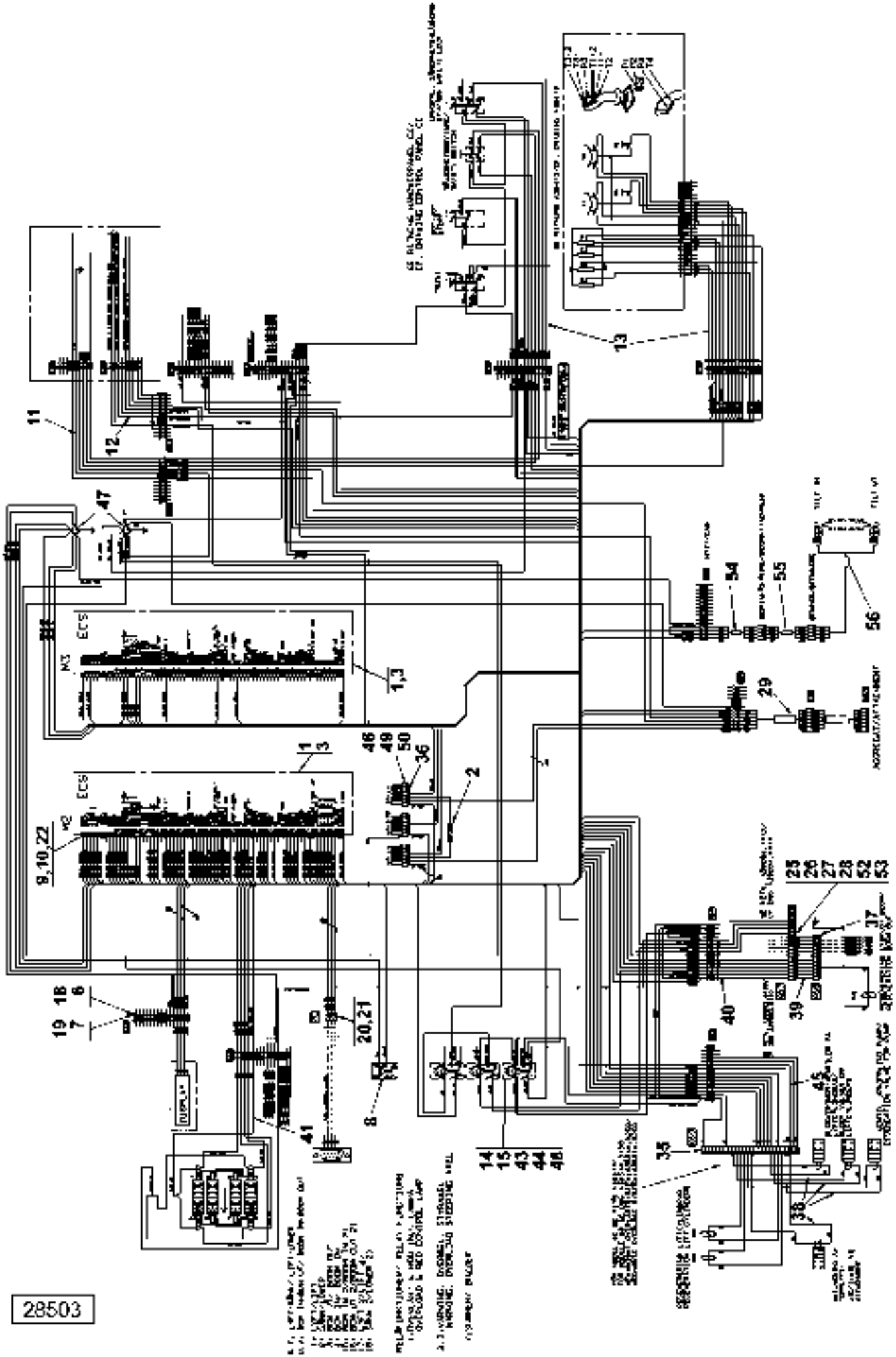
1. LIGHTING UNIT
 2. LIGHTING UNIT
 3. LIGHTING UNIT
 4. LIGHTING UNIT
 5. LIGHTING UNIT
 6. LIGHTING UNIT
 7. LIGHTING UNIT
 8. LIGHTING UNIT
 9. LIGHTING UNIT
 10. LIGHTING UNIT
 11. LIGHTING UNIT
 12. LIGHTING UNIT
 13. LIGHTING UNIT
 14. LIGHTING UNIT
 15. LIGHTING UNIT
 16. LIGHTING UNIT
 17. LIGHTING UNIT
 18. LIGHTING UNIT
 19. LIGHTING UNIT
 20. LIGHTING UNIT
 21. LIGHTING UNIT
 22. LIGHTING UNIT
 23. LIGHTING UNIT
 24. LIGHTING UNIT
 25. LIGHTING UNIT
 26. LIGHTING UNIT
 27. LIGHTING UNIT
 28. LIGHTING UNIT
 29. LIGHTING UNIT
 30. LIGHTING UNIT
 31. LIGHTING UNIT
 32. LIGHTING UNIT
 33. LIGHTING UNIT
 34. LIGHTING UNIT
 35. LIGHTING UNIT
 36. LIGHTING UNIT
 37. LIGHTING UNIT
 38. LIGHTING UNIT
 39. LIGHTING UNIT
 40. LIGHTING UNIT
 41. LIGHTING UNIT
 42. LIGHTING UNIT
 43. LIGHTING UNIT
 44. LIGHTING UNIT
 45. LIGHTING UNIT
 46. LIGHTING UNIT
 47. LIGHTING UNIT
 48. LIGHTING UNIT
 49. LIGHTING UNIT
 50. LIGHTING UNIT
 51. LIGHTING UNIT
 52. LIGHTING UNIT

Reservdelar - Spare parts

4685

Utgåva Issue		Bild nr Picture No		Elsystem elservo kombiok A41806.0100 ECU2,ECU3		Electric system elservo combi lifter A41806.0100 ECU2,ECU3		
Pos. Fig.	Antal/Quantity			Art nr Part No	Benämning	Description	Sats Kit	Anmärkning Notes
0020	-			A41806.0100				RITNING/DRAWING
0040	1	1			Ecu-box	Ecu-box		ECU2
0060		1			Ecu-box	Ecu-box		ECU3
0080								SEE GR 20, PAGE 91
0100	2	1		921571.0017	Motstånd	Resistor		
0120	3	4			Programvara	Software		339)
0140	4							NOT USED
0160	5							NOT USED
0180	6	14		9028.046	Hylsblock	Bush block		15POL
0200	7	13		9028.045	Stiftblock	Pin block		15POL
0220	8	1		954	Summer	Buzzer		
0240	9	2		922204.0025	Hylsblock	Bush block		70POL
0260	10	15		923702.0003	Kabelsko	Cable eye		
0280	11	1		A19595.0200	Kabelstam	Cable unit		SEE GR 20, PAGE 325
0300	12	1		A19594.0200	Kabelstam	Cable unit		SEE GR 20, PAGE 323
0320	13	1		A08370.0200	Kabelstam	Cable unit		SEE GR 20, PAGE 321
0340	14	2		A24539.0100	Vinkel	Angle		
0360	15	4		921899.054	Skruv	Screw		
0380	16							NOT USED
0400	17							NOT USED
0420	18	132		922201.0006	Kabelsko	Cable eye		
0440	19	120		922202.0006	Kabelsko	Cable eye		
0460	20	1		922203.0025	Stiftblock	Pin block		3POL
0480	21	3		922202.0001	Stiftkontakt	Pin contact		
0500	22	75		923702.0004	Kabelsko	Cable eye		
0520	23							NOT USED
0540	24	1		923127.0001	Kåpa	Cover		
0560	25	3		922204.0006	Hylsblock	Bush block		
0580	26	3		923125.0001	Lock	Cover		
0600	27	3		923128.0001	Kåpa	Cover		
0620	28	3		922203.0005	Stiftblock	Pin block		
0640	29	ERF		923126.0004	Kabel	Cable		L=10600
0660	30	ERF		923126.0004	Kabel	Cable		L=22500
0680	31							NOT USED
0700	32							NOT USED
0720	33							NOT USED
0740	34							NOT USED
0760	35	1		923276.0034	Kopplingslåda	Terminal box		
0780	36	6		923605.0002	Isolerhylsa	Insulating sleeve		
0800	37	1		923276.0037	Kopplingslåda	Terminal box		
0820	38	ERF		90907	Kabel	Cable		L=14000
0840	39	ERF		921050.0014	Kabel	Cable		L=3600
0860	40	ERF		921050.0014	Kabel	Cable		L=10600
0880	41	1		A08898.0400	Kabelstam	Cable unit		
0980	42	8		921830.0002	Minirelä	Mini relay		
1000	43	9		921831.0001	Minirelähållare	Mini relay holder		
1020	44	1		923385.0001	Symbolbricka	Symbol plate		
1040	45	ERF		921050.0014	Kabel	Cable		L=7900
1060	46	6		921791.0004	Kopplingsplint	Terminal block		
1080	47	2		922205.0002	Kabelsko	Cable eye		
1100	48	1		A38763.0100	Plåt	Plate		SEE GR 20, PAGE 505
1120	49	1		921791.0005	Bricka	Washer		
1140	50	2		921791.0006	Stöd	Support		
1160	51	4		923301.0050	Förskruvning	Fitting		
1180	52	2		923127.0009	Kåpa	Cover		24POL
1200	53	2		923301.0049	Förskruvning	Fitting		

28503

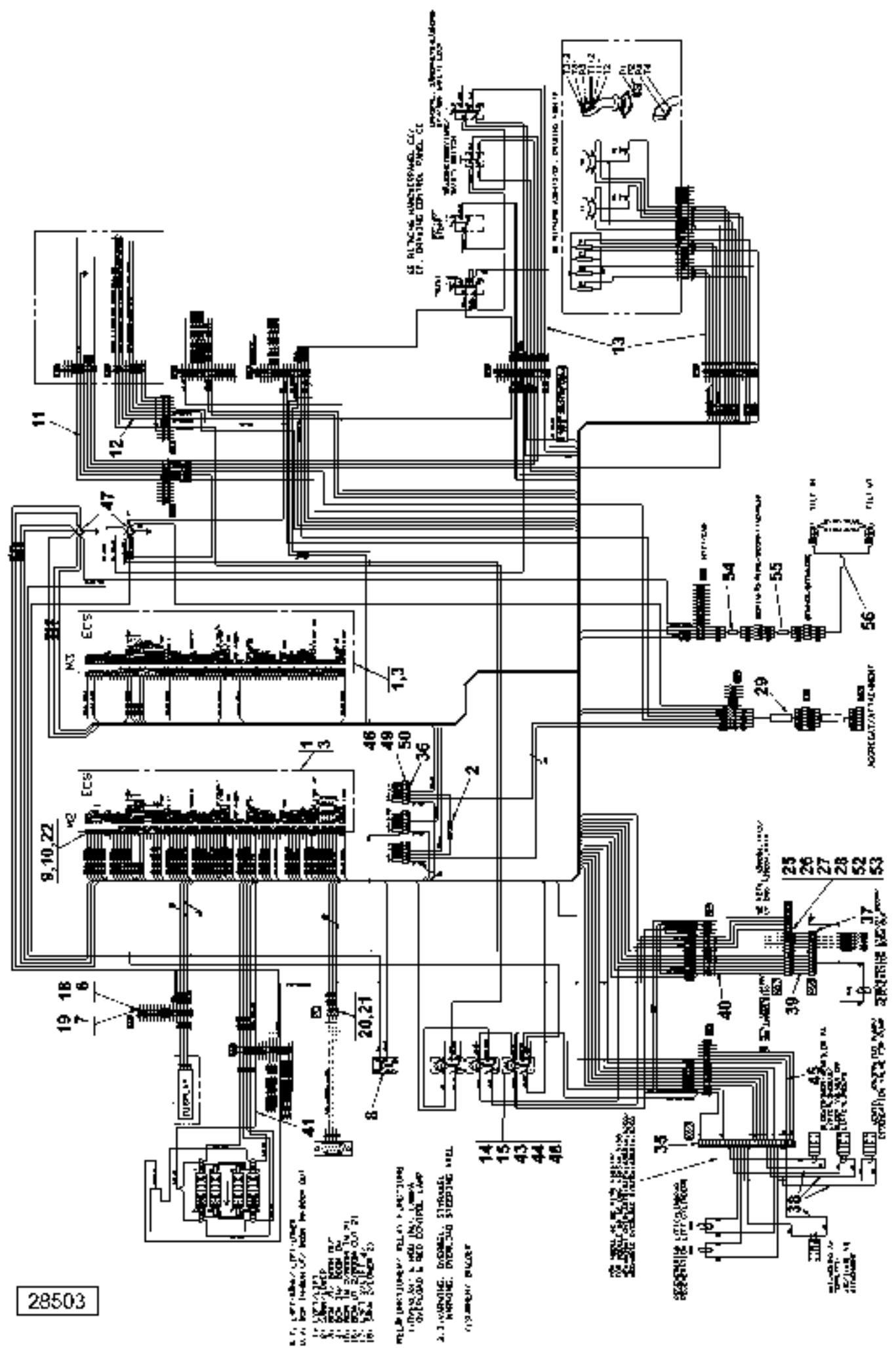


Reservdelar - Spare parts

4687

Utgåva Issue		Bild nr Picture No		Elsystem elservo kombiok A38630.0200 ECU2,ECU3		Electric system elservo combi lifter A38630.0200 ECU2,ECU3		
Pos. Fig.	Antal/Quantity			Art nr Part No	Benämning	Description	Sats Kit	Anmärkning Notes
0020	-			A38630.0200				RITNING/DRAWING
0040	1	1			Ecu-box	Ecu-box		ECU2
0060		1			Ecu-box	Ecu-box		ECU3
0080								SEE GR 20, PAGE 91
0100	2	1		921571.0017	Motstånd	Resistor		
0120	3	4			Programvara	Software		339)
0140	4							NOT USED
0160	5							NOT USED
0180	6	10		9028.046	Hylsblock	Bush block		15POL
0200	7	8		9028.045	Stiftblock	Pin block		15POL
0220	8	1		954	Summer	Buzzer		
0240	9	1		922204.0025	Hylsblock	Bush block		70POL
0260	10	11		923702.0003	Kabelsko	Cable eye		
0280	11	1		A19595.0200	Kabelstam	Cable unit		SEE GR 20, PAGE 325
0300	12	1		A19594.0200	Kabelstam	Cable unit		SEE GR 20, PAGE 323
0320	13	1		A08370.0200	Kabelstam	Cable unit		SEE GR 20, PAGE 321
0340	14	2		A24539.0100	Vinkel	Angle		
0360	15	4		921899.054	Skruv	Screw		
0380	16							NOT USED
0400	17							NOT USED
0420	18	96		922201.0006	Kabelsko	Cable eye		
0440	19	60		922202.0006	Kabelsko	Cable eye		
0460	20	1		922203.0025	Stiftblock	Pin block		3POL
0480	21	3		922202.0001	Stiftkontakt	Pin contact		
0500	22	58		923702.0004	Kabelsko	Cable eye		
0520	23							NOT USED
0540	24							NOT USED
0560	25	1		922204.0006	Hylsblock	Bush block		
0580	26	1		923125.0001	Lock	Cover		
0600	27	1		923128.0001	Kåpa	Cover		
0620	28	1		922203.0005	Stiftblock	Pin block		
0640	29	1		A38632.0100	Kabelstam	Cable unit		
0660	30							NOT USED
0680	31							NOT USED
0700	32							NOT USED
0720	33							NOT USED
0740	34							NOT USED
0760	35	1		923276.0034	Kopplingslåda	Terminal box		
0780	36	6		923605.0002	Isolerhylsa	Insulating sleeve		
0800	37	1		923276.0037	Kopplingslåda	Terminal box		
0820	38	ERF		90907	Kabel	Cable		L=16800
0840	39	ERF		921050.0014	Kabel	Cable		L=3600
0860	40	ERF		921050.0014	Kabel	Cable		L=10600
0880	41	1		A08898.0400	Kabelstam	Cable unit		
0900		4		922373.0001	•Skarvkoppling	•Joint fitting		
0920		ERF		90911	•Kabel	•Cable		L=7500
0940		1		9028.045	•Stiftblock	•Pin block		
0960		6		922202.0006	•Kabelsko	•Cable eye		
0980	42							NOT USED
1000	43	4		921831.0001	Minirelähållare	Mini relay holder		
1020	44	1		923385.0001	Symbolbricka	Symbol plate		
1040	45	ERF		921050.0014	Kabel	Cable		L=7900
1060	46	6		921791.0004	Kopplingsplint	Terminal block		
1080	47	2		922205.0002	Kabelsko	Cable eye		
1100	48	1		A38763.0100	Plåt	Plate		SEE GR 20, PAGE 505
1120	49	1		921791.0005	Bricka	Washer		
1140	50	2		921791.0006	Stöd	Support		
1160	51							NOT USED
1180	52	1		923127.0009	Kåpa	Cover		24POL
1200	53	2		923301.0049	Förskruvning	Fitting		

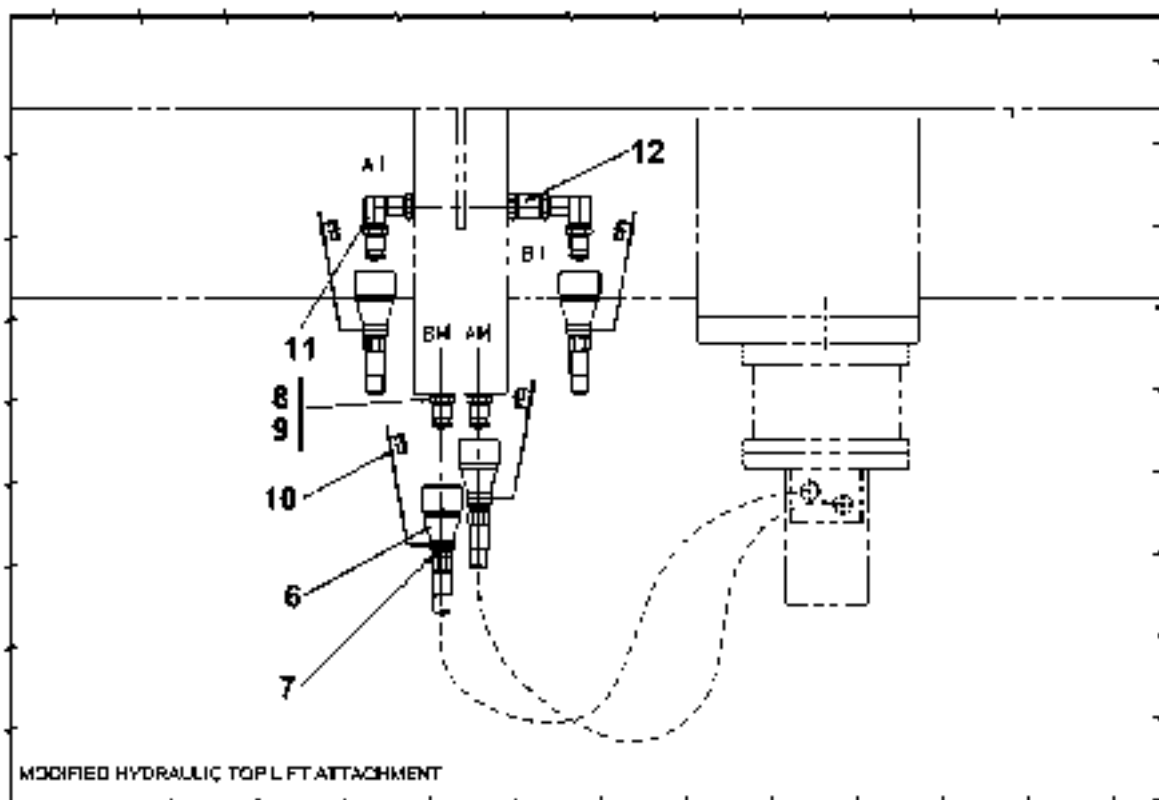
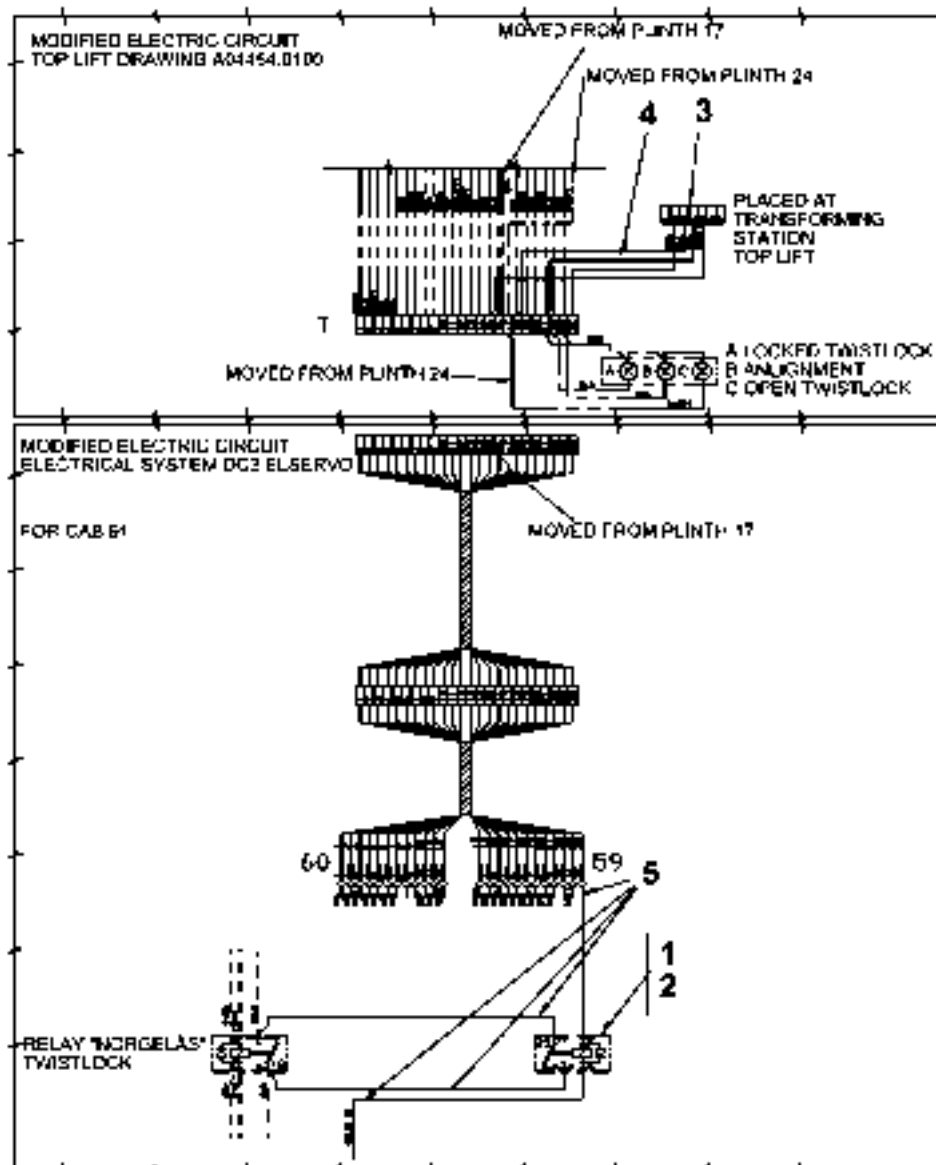
28503



Reservdelar - Spare parts

4687

Utgåva Issue		Bild nr Picture No		Elssystem elservo kombiok A38630.0200 ECU2,ECU3		Electric system elservo combi lifter A38630.0200 ECU2,ECU3		
020502		28503						
Pos. Fig.	Antal/Quantity			Art nr Part No	Benämning	Description	Sats Kit	Anmärkning Notes
1220	54	1		A41905.0100	Kabelstam	Cable unit		
1240	55	1		A41905.0200	Kabelstam	Cable unit		
1260	56	1		A41905.0300	Kabelstam	Cable unit		

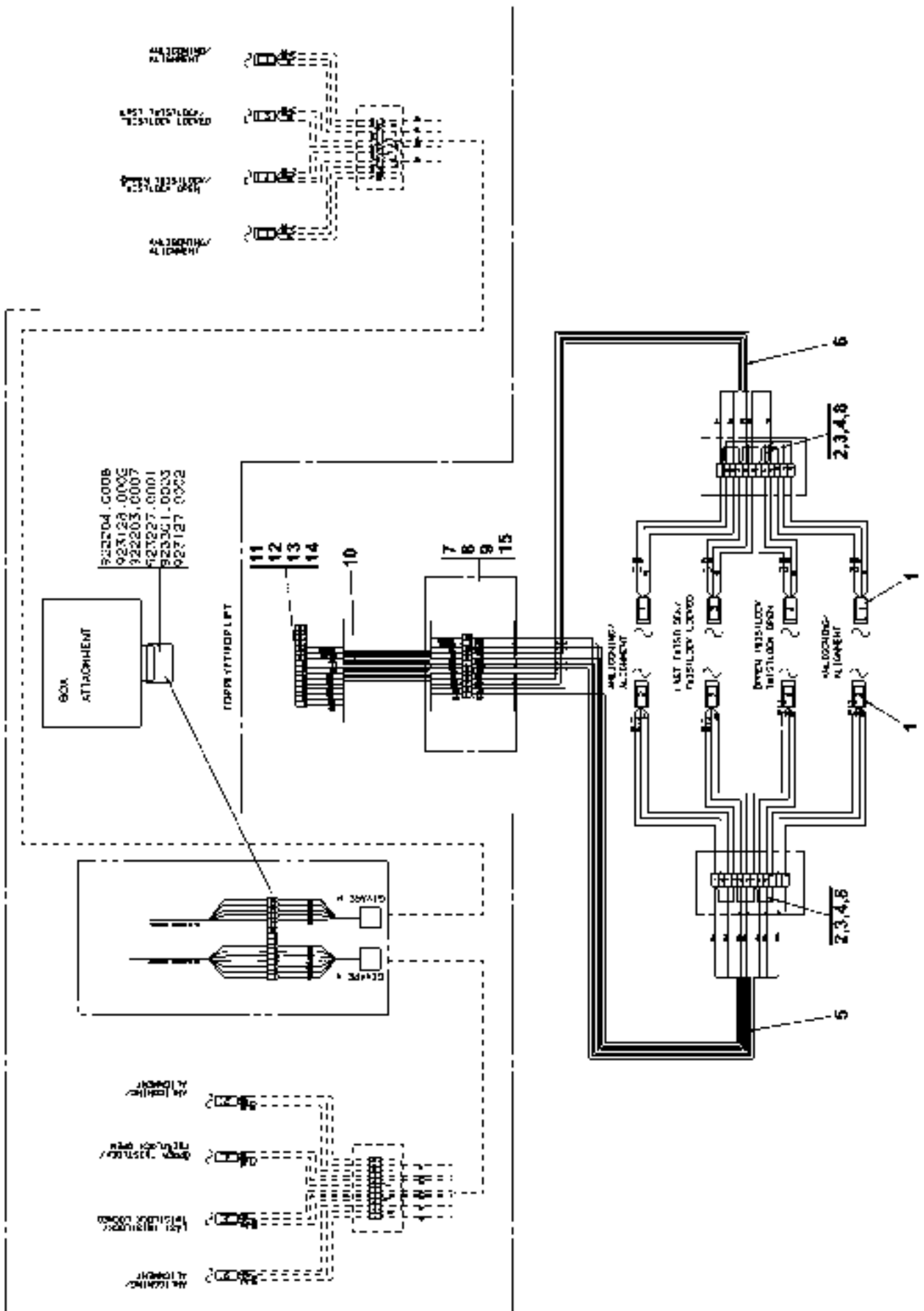


23704

Reservdelar - Spare parts

4690

Utgåva Issue		Bild nr Picture No		Elschema tillägg elservo A05250.0200		Electrical system addition elservo A05250.0200		
Pos. Fig.	Antal/Quantity			Art nr Part No	Benämning	Description	Sats Kit	Anmärkning Notes
0020		-		A05250.0200				RITNING/DRAWING
0040	1	1		921830.0002	Minirelä	Mini relay		
0060	2	1		725	Fäste	Bracket		
0080	3	1		5391	Stickdosa	Receptacle		
0100	4	ERF		90909	Kabel	Cable		L=1500
0120	5	ERF		796	Kabel	Cable		L=2000
0140	6	4		90394	Snabbkoppling	Quick coupling		
0160	7	8		5936	Tredoring	Tredoring		
0180	8	4		90393	Snabbkoppling	Quick coupling		
0200	9	5		3474	Nippel	Nipple		
0220	10	4		921947.0001	Dammskydd	Dust shield		
0240	11	2		94168	Koppling	Fitting		
0260	12	1		A01249.0100	Muff	Socket		

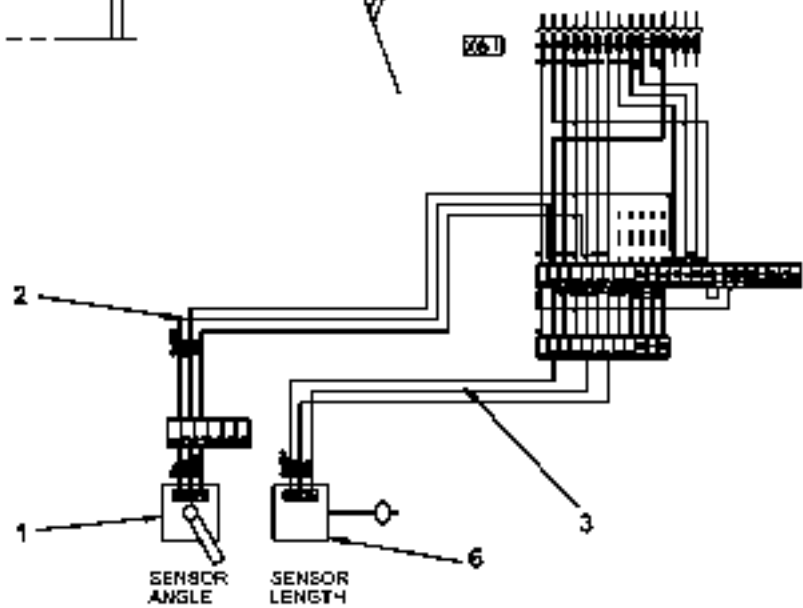
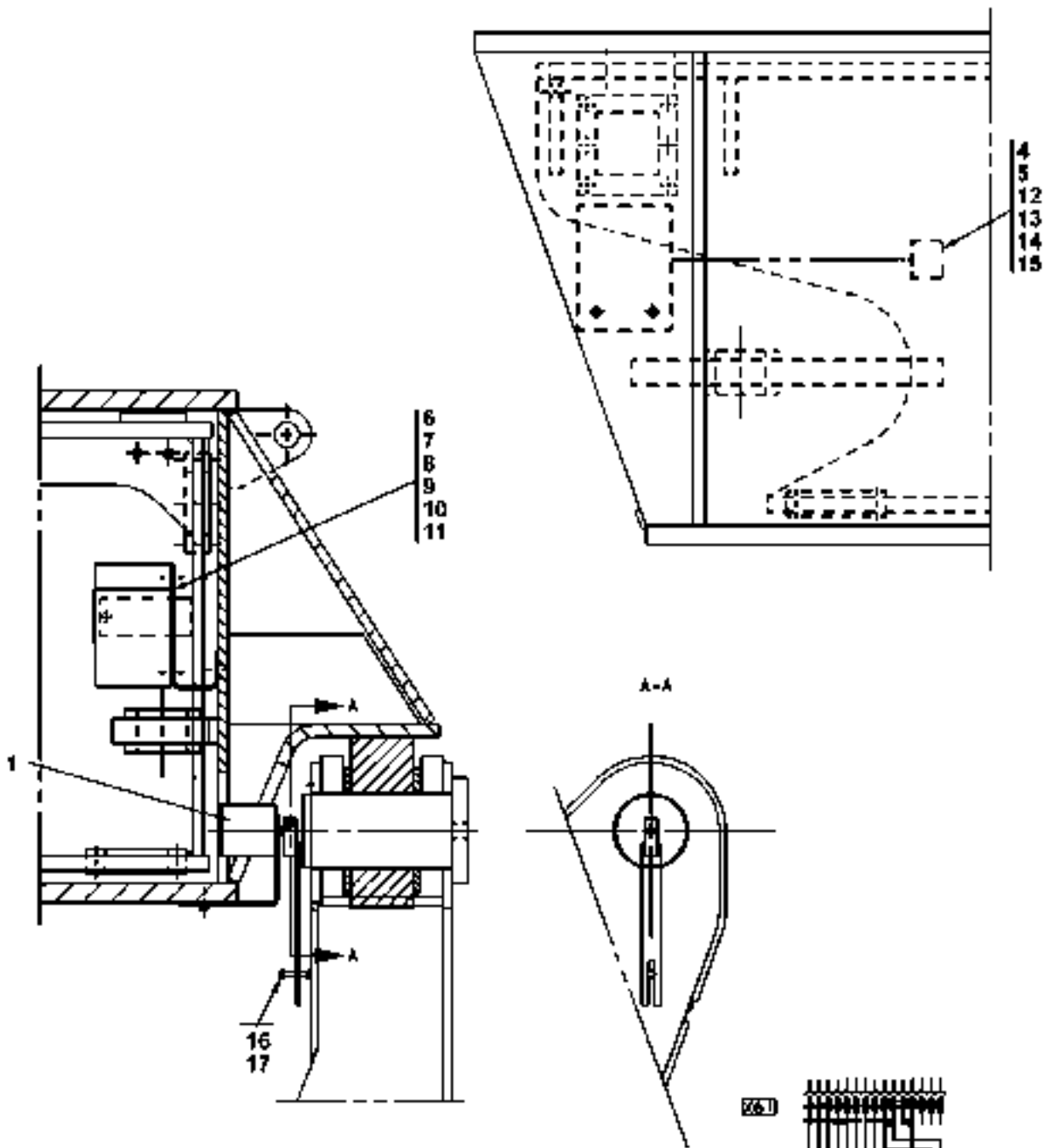


27686

Reservdelar - Spare parts

4695

Utgåva Issue		Bild nr Picture No		Elschema tillägg lyftram A40423.0100		Electrical system addition lifting frame A40423.0100	
Pos. Fig.	Antal/Quantity		Art nr Part No	Benämning	Description	Sats Kit	Anmärkning Notes
0020	-		A40423.0100				RITNING/DRAWING
0040	1	8	921685.0002	Givare	Sensor		
0060	2	2	923276.0025	Kopplingslåda	Terminal box		
0080	3	8	923276.0023	Slangkoppling	Hose fitting		
0100	4	1	923276.0024	Slang	Hose		
0120	5						NOT USED
0140	6	1	923126.0010	Kabel	Cable		
0160	7	1	912	Kopplingslåda	Terminal box		
0180	8						NOT USED
0200	9	1	5317	Kabelförskruvning	Cable fitting		
0220	10	1	923126.0011	Kabel	Cable		
0240	11						NOT USED
0260	12	1	922203.0007	Stiftblock	Pin block		
0280	13	1	923227.0001	Förskruvning	Fitting		
0300	14	1	923301.0003	Förskruvning	Fitting		
0320	15	3	922813.0004	Propp	Plug		

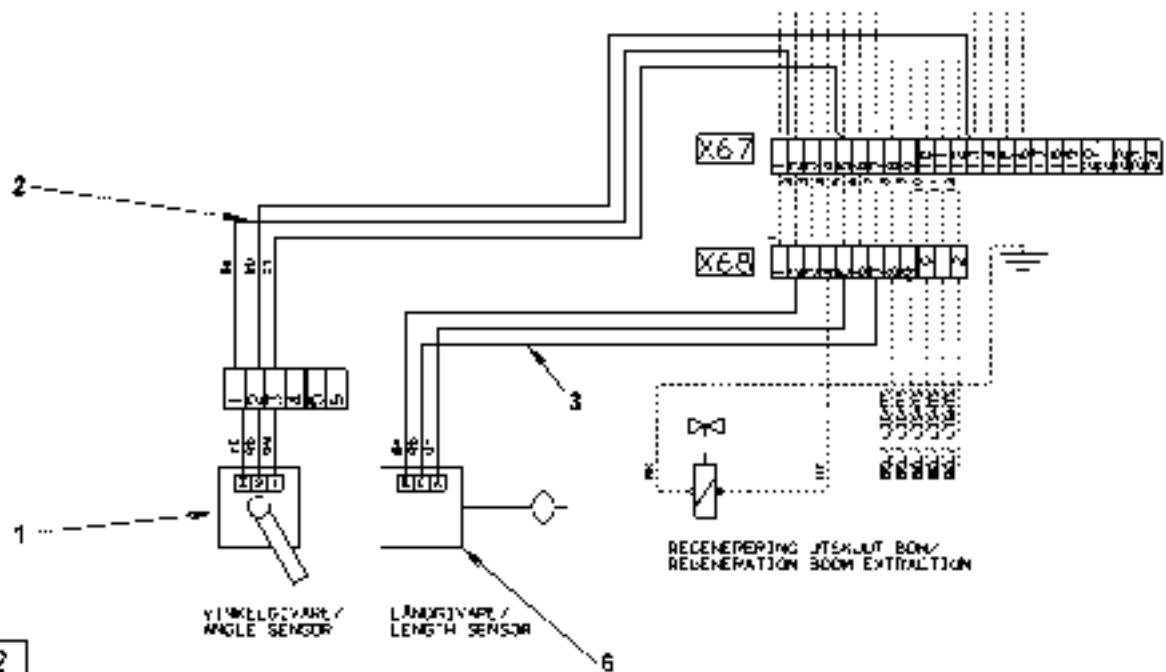
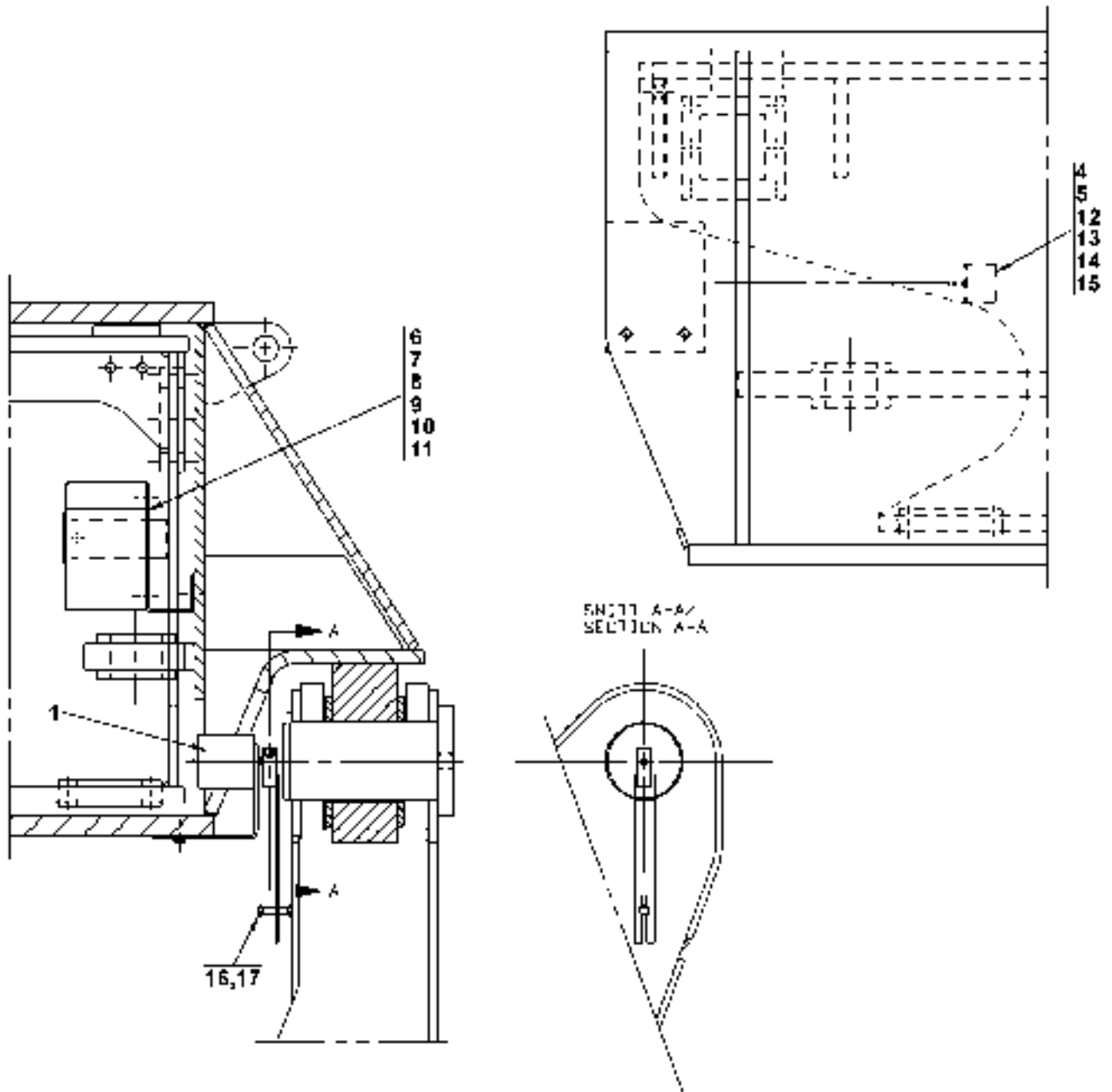


24845

Reservdelar - Spare parts

4700

Utgåva Issue		Bild nr Picture No		Elsystem bomlängdgivare och bomvinkelgivare A24007.0100		Electric system length- and angle sensor, barrier A24007.0100		
Pos. Fig.	Antal/Quantity			Art nr Part No	Benämning	Description	Sats Kit	Anmärkning Notes
0020	-			A24007.0100				
0040	1	1		A22976.0100	Givare	Sensor		RITNING/DRAWING BOMVINKEL/ANGLE, BARRIER SEE GR 20, PAGE 533 L=1750 L=3300
0060								
0080								
0100	2	ERF		90908	Kabel	Cable		
0120	3	ERF		90908	Kabel	Cable		
0140	4	1		A23560.0200	Fäste	Bracket		
0160	5	1		923570.0002	Skruvögla	Eye bolt		
0180	6	1		923625.0005	Givare	Sensor		BOMLÄNGD/LENGTH, BARRIER POTENTIOMETER SATS/KIT
0200								
0220		1		923736.0704	•Givare	•Sensor		
0240		1		923736.0705	•Wire	•Wire		
0260		1		923736.0706	•Rem	•Belt		
0280		1		923625.0007	Givare	Sensor		BOMLÄNGD/LENGTH, BARRIER FROM T34107.0324
0300								
0320								
0340		1		923855.0069	•Potentiometer	•Potentiometer		
0360		1		923855.0070	•Wire	•Wire		
0380	7	1		A23561.0100	Fäste	Bracket		
0400	8	2		920099.073	Skruv	Screw		
0420	9	2		920076.003	Låsmutter	Lock nut		
0440	10	4		920099.026	Skruv	Screw		
0460	11	4		920076.002	Mutter	Nut		
0480	12	2		920099.027	Skruv	Screw		
0500	13	2		920098.025	Bricka	Washer		
0520	14	2		920098.003	Bricka	Washer		
0540	15	3		3049	Mutter	Nut		
0560	16	1		3080	Skruv	Screw		
0580	17	1		3052	Mutter	Nut		

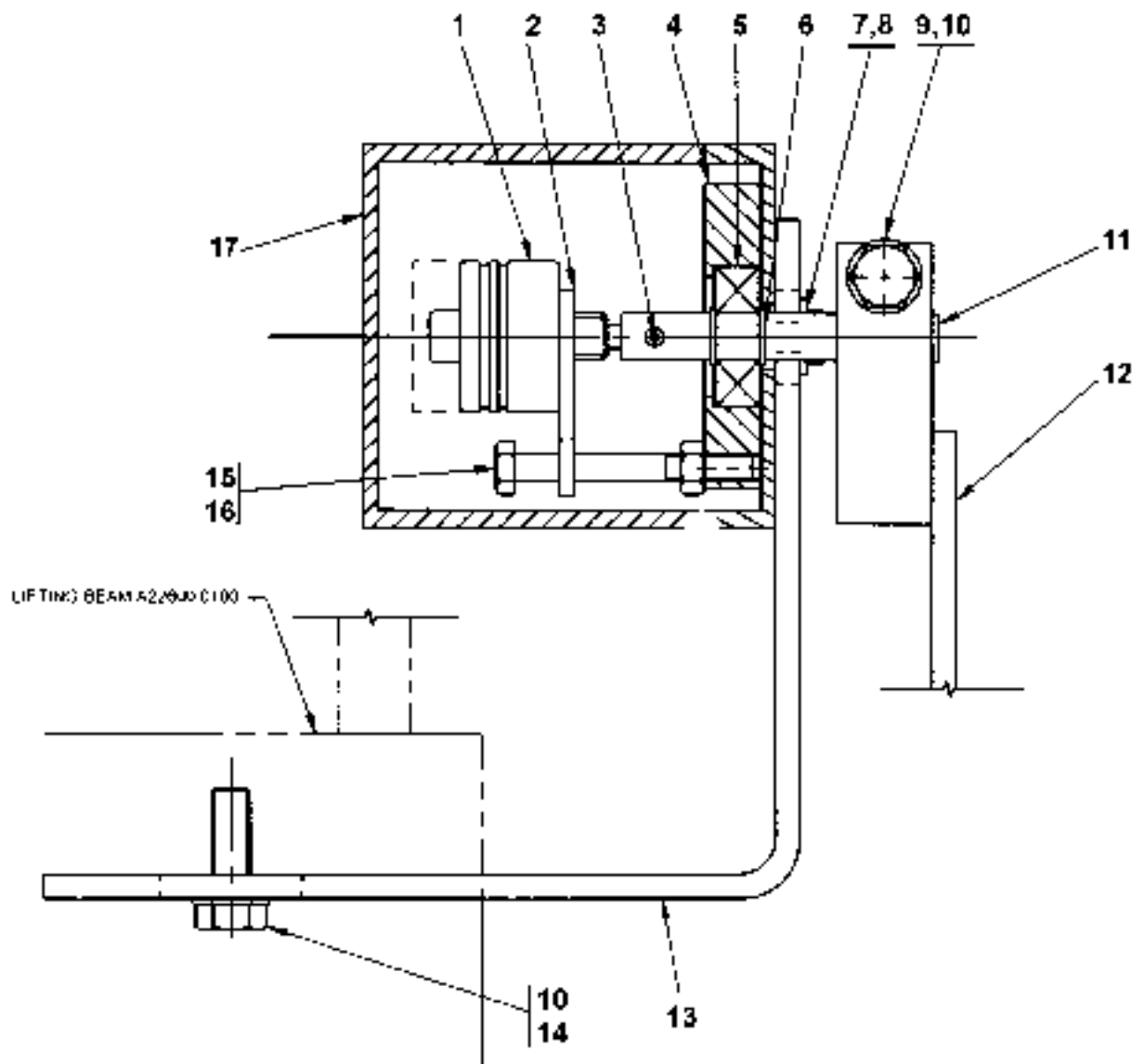


28822

Reservdelar - Spare parts

4705

Utgåva Issue		Bild nr Picture No		Elsystem bomlängdgivare och bomvinkelgivare A39053.0100		Electric system length- and angle sensor, barrier A39053.0100		
Pos. Fig.	Antal/Quantity			Art nr Part No	Benämning	Description	Sats Kit	Anmärkning Notes
0020		-		A39053.0100				RITNING/DRAWING BOMVINKEL/ANGLE, BARRIER SEE GR 20, PAGE 533 L=1750 L=3300 BOMLÄNGD/LENGTH, BARRIER
0040	1	1		A22976.0100	Givare	Sensor		
0060								
0080								
0100	2	ERF		90908	Kabel	Cable		
0120	3	ERF		90908	Kabel	Cable		
0140	4	1		A23560.0200	Fäste	Bracket		
0160	5	1		923570.0002	Skruvögla	Eye bolt		
0180	6	1		923625.0007	Givare	Sensor		
0200								
0220		1		923855.0069	•Potentiometer	•Potentiometer		
0240		1		923855.0070	•Wire	•Wire		
0260	7	1		A23561.0100	Fäste	Bracket		
0280	8	2		920099.073	Skruv	Screw		
0300	9	2		920076.003	Låsmutter	Lock nut		
0320	10	4		920099.026	Skruv	Screw		
0340	11	4		920076.002	Mutter	Nut		
0360	12	2		920099.027	Skruv	Screw		
0380	13	2		920098.025	Bricka	Washer		
0400	14	2		920098.003	Bricka	Washer		
0420	15	3		3049	Mutter	Nut		
0440	16	1		3080	Skruv	Screw		
0460	17	1		3052	Mutter	Nut		

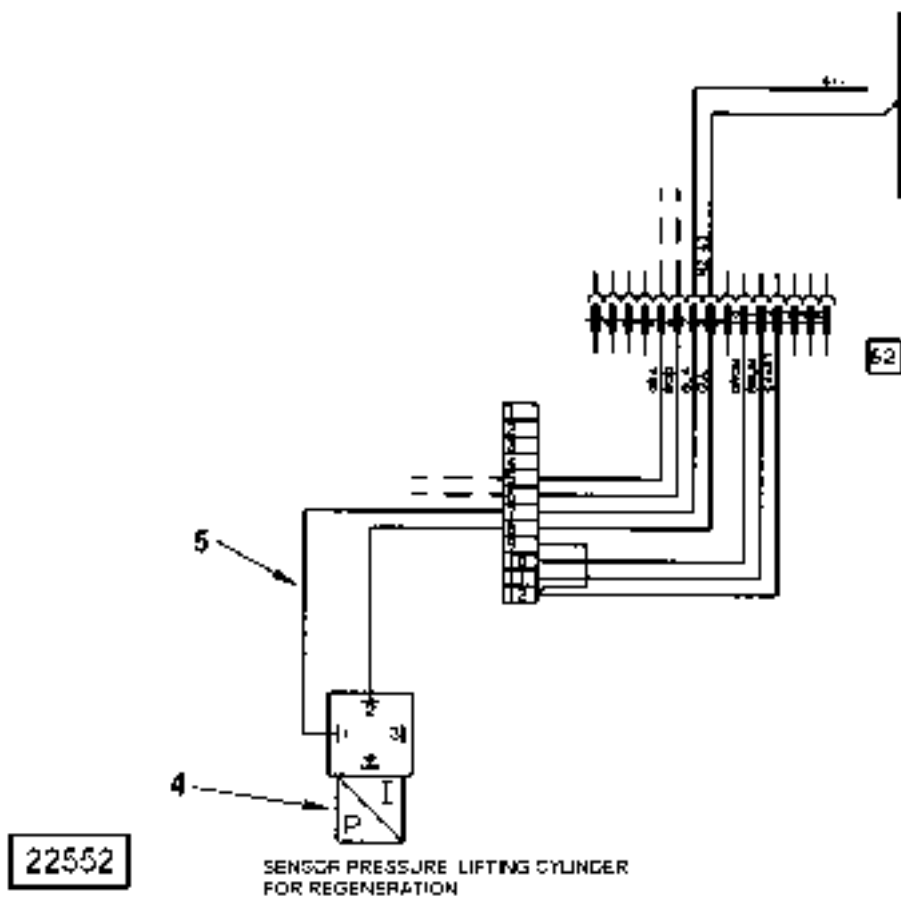
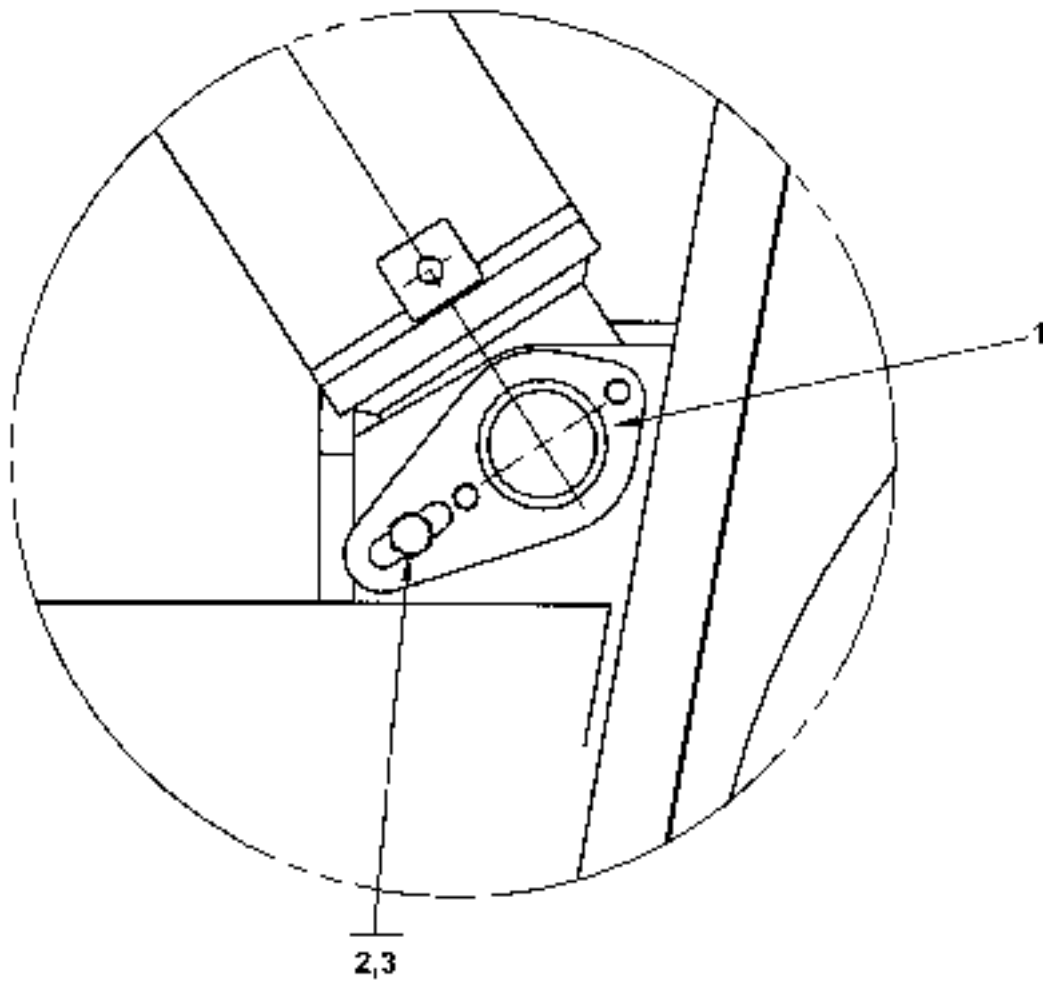


22575

Reservdelar - Spare parts

4740

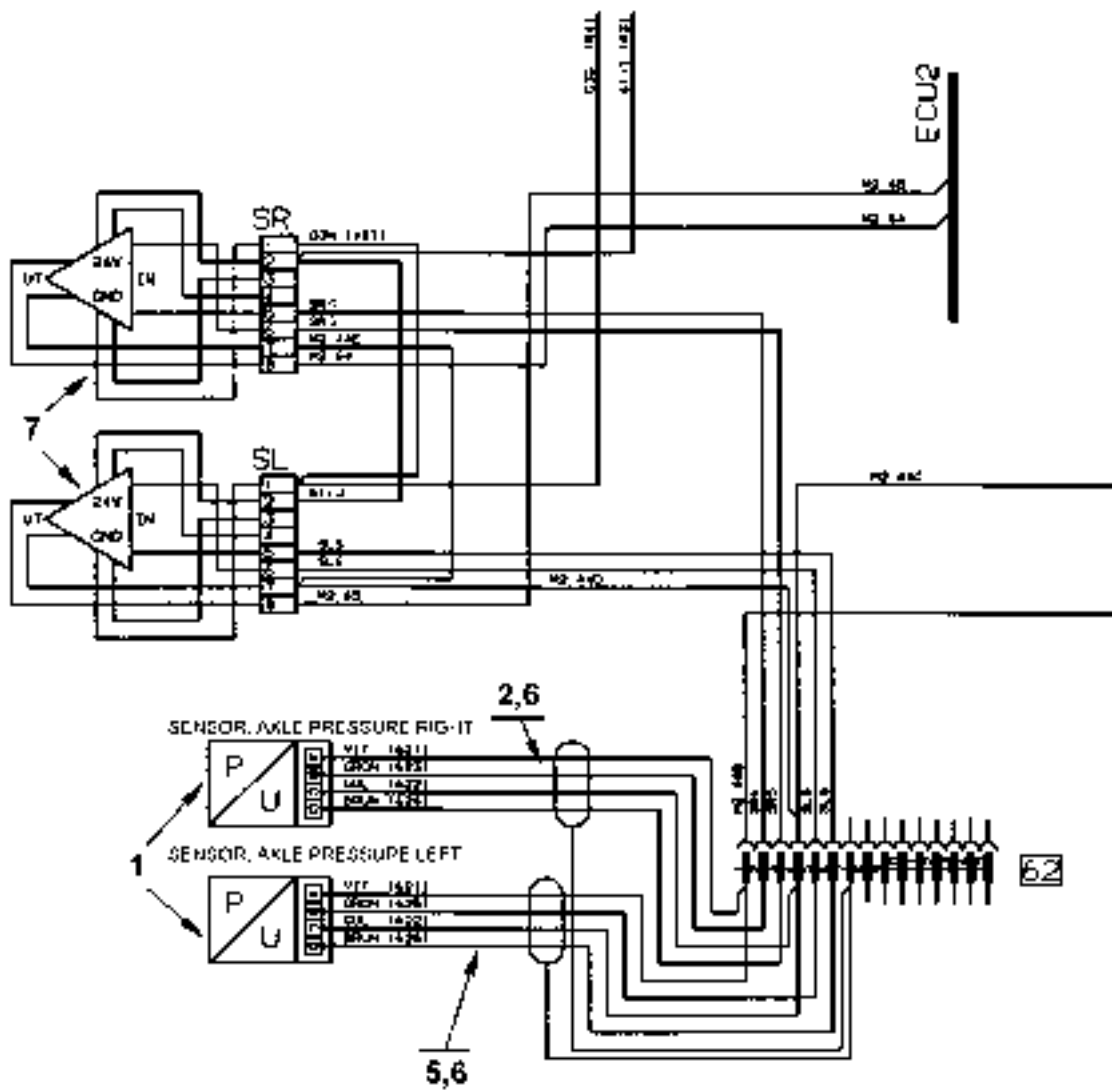
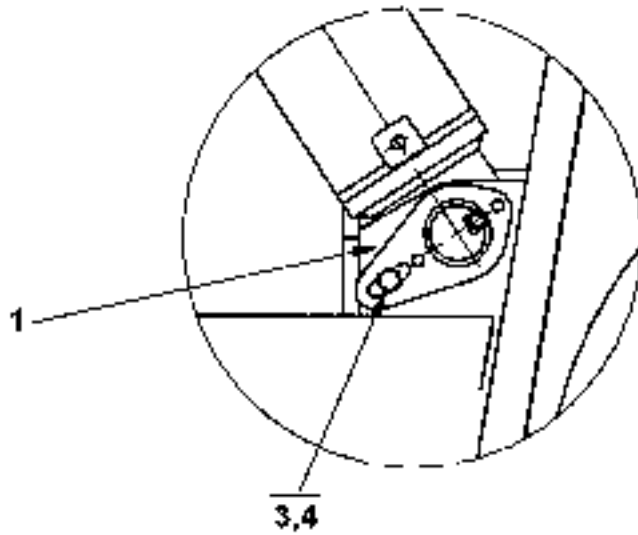
Utgåva Issue		Bild nr Picture No		Bomvinkelgivare A22976.0100		Angle sensor, barrier A22976.0100		
Pos. Fig.	Antal/Quantity			Art nr Part No	Benämning	Description	Sats Kit	Anmärkning Notes
0020	-			A22976.0100				RITNING/DRAWING
0040	1	1		923023.0013	Potentiometer	Potentiometer		
0060	2	1		A22972.0100	Stag	Stay		
0080	3	1		920069.002	Stoppskruv	Stop screw		
0100	4	1		A22973.0100	Lagerhus	Bearing housing		
0120	5	1		2479	Kullager	Ball bearing		
0140	6	2		920046.008	Spårring	Retaining ring		
0160	7	2		920099.026	Skruv	Screw		
0180	8	2		98151	Bricka	Washer		
0200	9	1		920099.027	Skruv	Screw		
0220	10	3		920098.025	Bricka	Washer		
0240	11	1		A23562.0100	Axel	Shaft		
0260	12	1		A22974.0100	Vinkelstång	Angle rod		
0280	13	1		A22975.0100	Fäste	Bracket		
0300	14	2		920099.061	Skruv	Screw		
0320	15	1		3067	Skruv	Screw		
0340	16	1		3051	Mutter	Nut		
0360	17	1		923276.0017	Kopplingslåda	Terminal box		



Reservdelar - Spare parts

4800

Utgåva Issue		Bild nr Picture No		Elsystem, tryckgivare, axel, lyftcylinder A24008.0100		Electric system, sensor, pressure,shaft,lifting cylinder, A24008.0100	
Pos. Fig.	Antal/Quantity		Art nr Part No	Benämning	Description	Sats Kit	Anmärkning Notes
0020		-	A24008.0100	Elsystem	Electric system		RITNING/DRAWING
0040	1	2	A22601.0100	Axel	Shaft		
0060	2	2	920373.100	Skruv	Screw		
0080	3	2	435618.0100	Vikbricka	Fold washer		
0100	4	1	920147.008	Tryckgivare	Sensor,pressure		
0120	5	ERF	90907	Kabel	Cable		
							L=2000

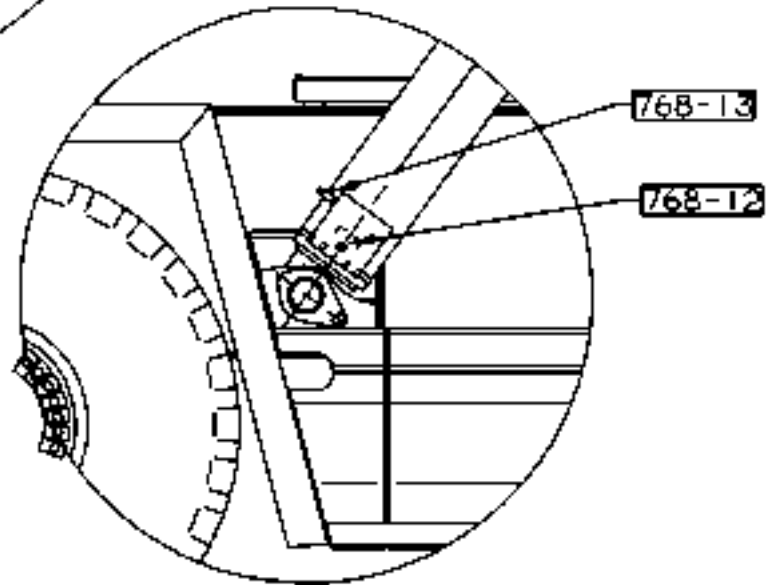
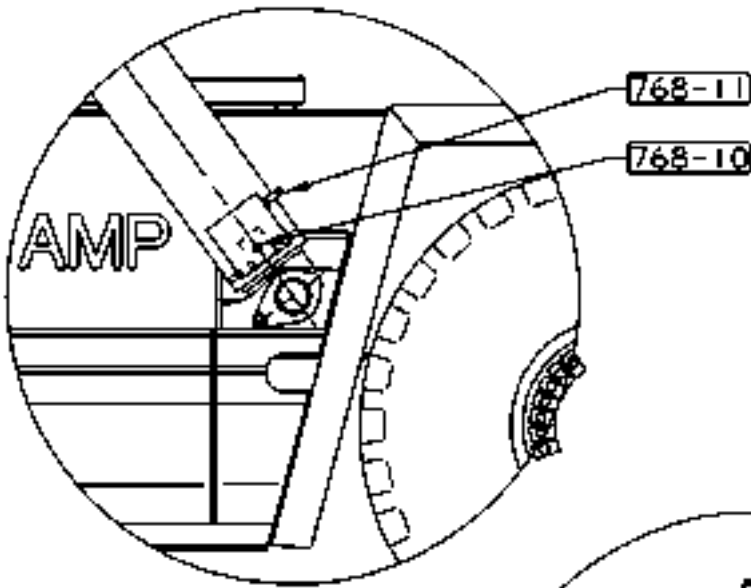


22553

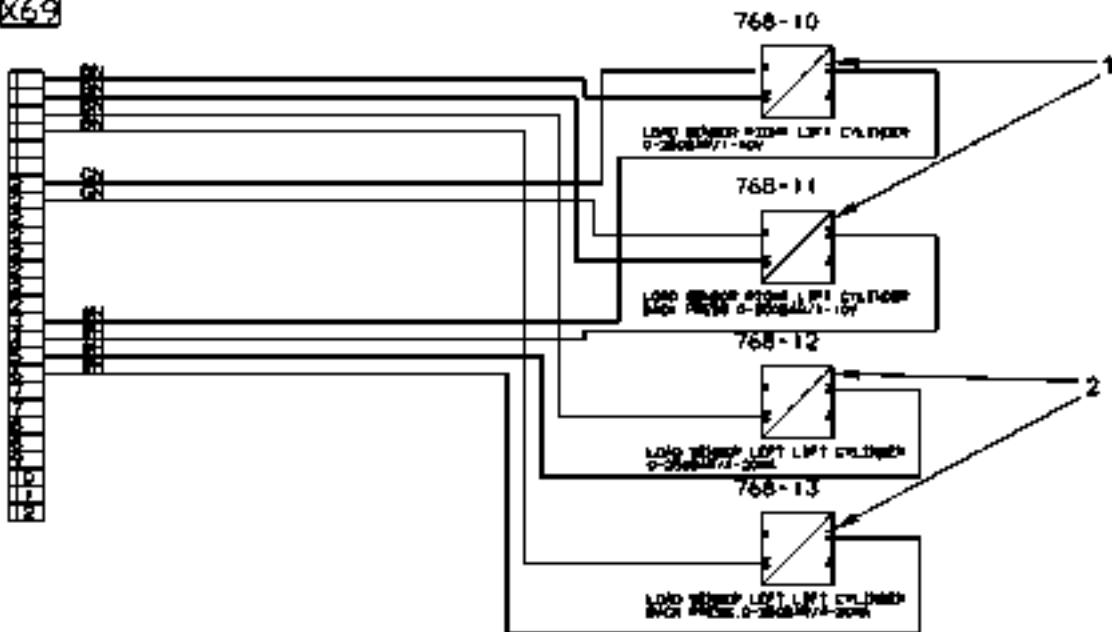
Reservdelar - Spare parts

4850

Utgåva Issue	Bild nr Picture No	Elsystem, tryckgivare, axel, lyftcylinder A24008.0200		Electric system, sensor, pressure,shaft,lifting cylinder, A24008.0200			
020502	22553						
Pos. Fig.	Antal/Quantity		Art nr Part No	Benämning	Description	Sats Kit	Anmärkning Notes
0020	-		A24008.0200	Elsystem	Electric system		RITNING/DRAWING
0040	1	2	A23599.0100	Axel	Shaft		
0060	2	ERF	923747.0002	Kabel	Cable		
0080	3	2	920373.100	Skruv	Screw		
0100	4	2	435618.0100	Vikbricka	Fold washer		
0120	5	ERF	923747.0002	Kabel	Cable		
0140	6	2	922203.0026	Stiftblock	Pin block		
0160	7	2	923465.0003	Signalomvandlare	Signal converter		



X69

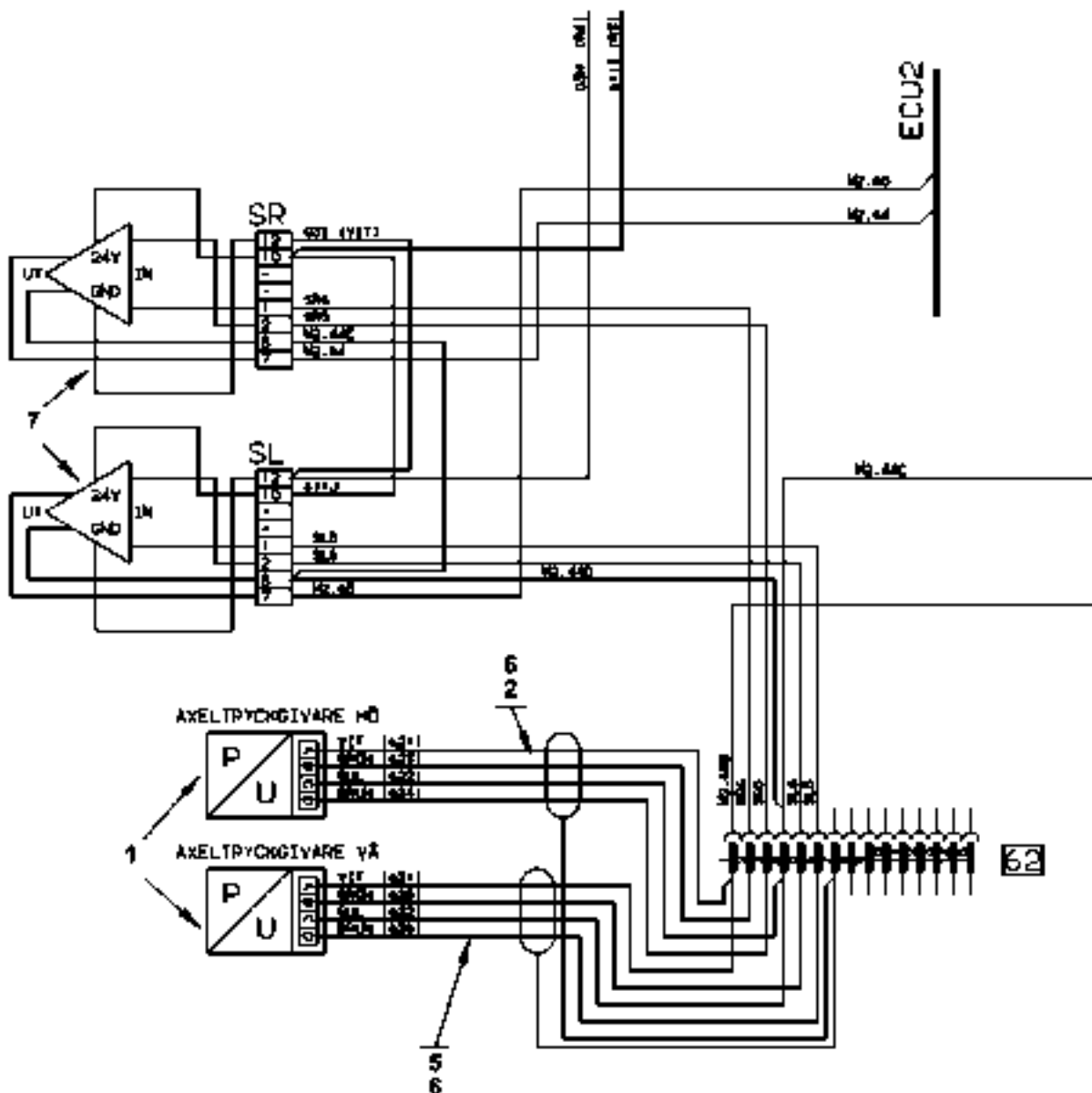
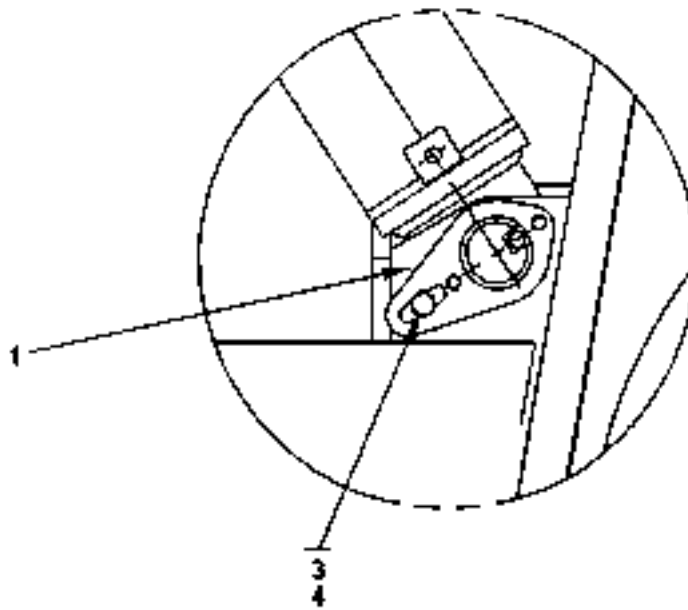


26500

Reservdelar - Spare parts

4855

Pos. Fig.	Antal/Quantity			Art nr Part No	Benämning	Description	Sats Kit	Anmärkning Notes
Utgåva Issue		Bild nr Picture No		Elsystem, tryckgivare, axel, lyftcylinder A38314.0100		Electric system, sensor, pressure,shaft,lifting cylinder, A38314.0100		
020502		26500						
0020		-		A38314.0100	Elsystem	Electric system		RITNING/DRAWING
0040	1	2		920147.013	Tryckgivare	Sensor,pressure		
0060	2	2		920147.014	Tryckgivare	Sensor,pressure		



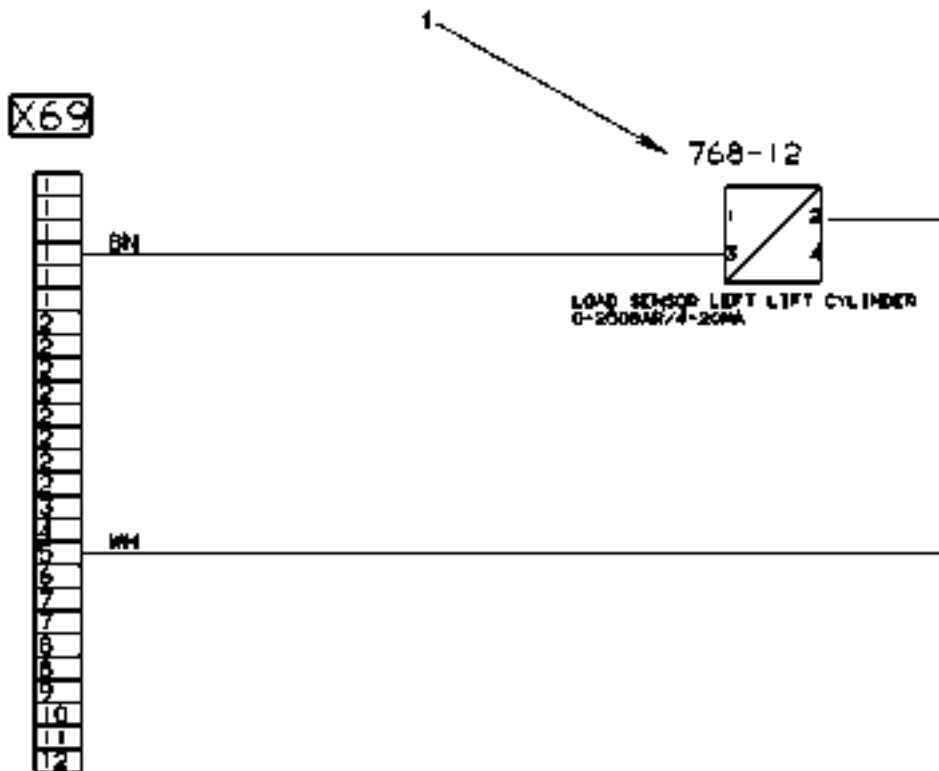
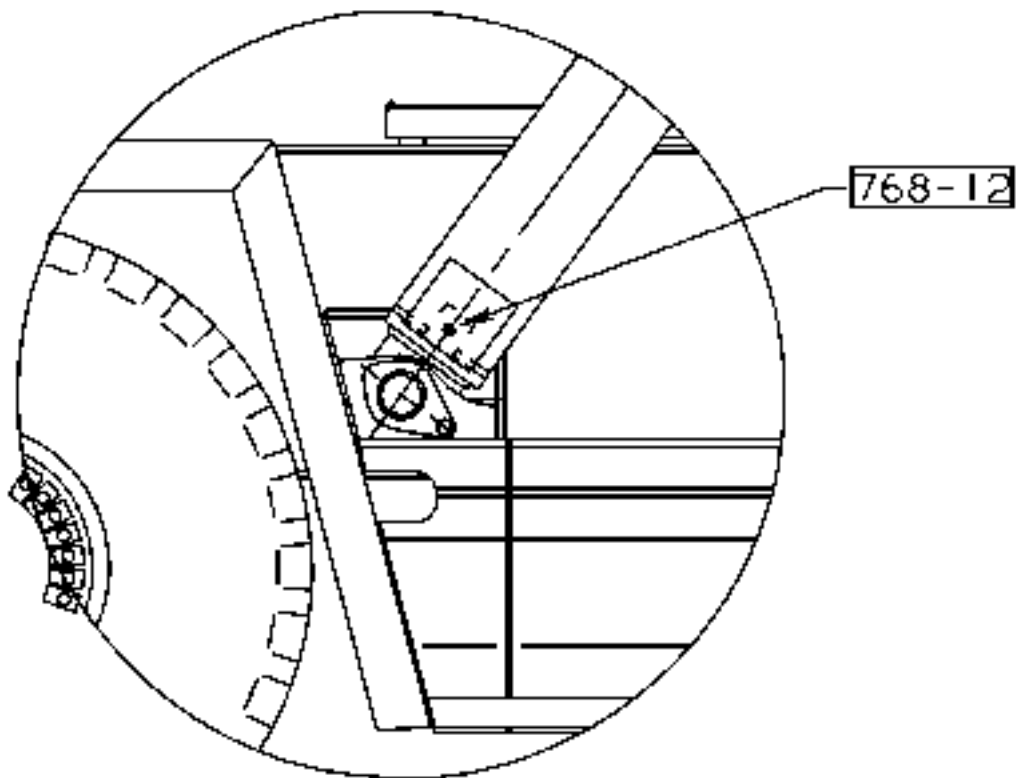
24919

Reservdelar - Spare parts

4860

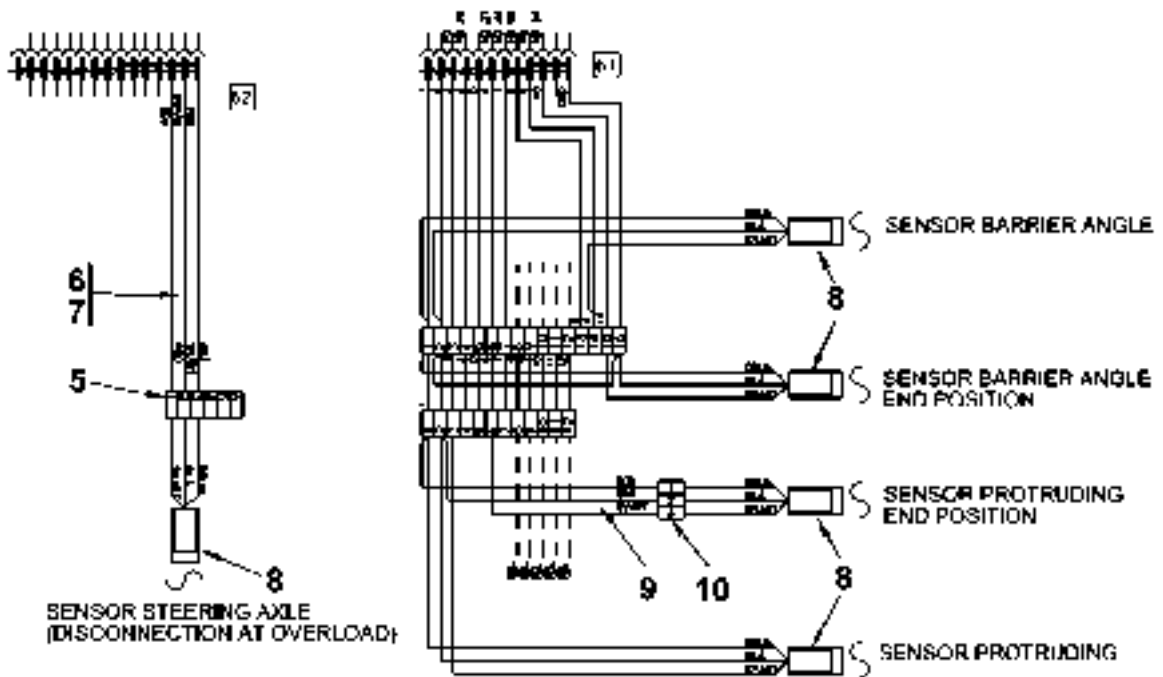
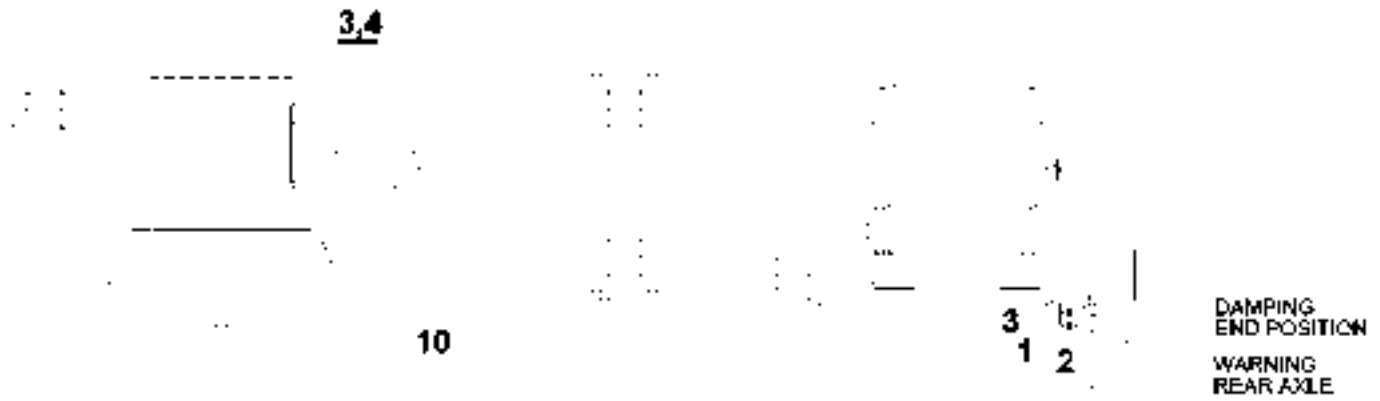
Utgåva Issue		Bild nr Picture No		Elsystem, tryckgivare, axel, lyftcylinder A24008.0300		Electric system, sensor, pressure,shaft,lifting cylinder, A24008.0300		
Pos. Fig.	Antal/Quantity			Art nr Part No	Benämning	Description	Sats Kit	Anmärkning Notes
0020	-			A24008.0300	Elsystem	Electric system		RITNING/DRAWING
0040	1	2		A23599.0100	Axel	Shaft		
0060	2	ERF		923747.0002	Kabel	Cable		L=10000
0080	3	2		920373.100	Skruv	Screw		
0100	4	2		435618.0100	Vikbricka	Fold washer		
0120	5	ERF		923747.0002	Kabel	Cable		L=10000
0140	6	2		922203.0026	Stiftblock	Pin block		
0160	7	2			Signalomvandlare	Signal converter		3)

3. Vid beställning angiv truckmodell och tillverkningsnummer When ordering state FLT type and Manufacturing No.



Reservdelar - Spare parts

4890	Utgåva Issue	Bild nr Picture No	Elsystem, tryckgivare, axel, lyftcylinder A38314.0200		Electric system, sensor, pressure,shaft,lifting cylinder, A38314.0200			
	020502	26502	A38314.0200					
	Pos. Fig.	Antal/Quantity		Art nr Part No	Benämning	Description	Sats Kit	Anmärkning Notes
0020 0040	1	- 1		A38314.0200 920147.014	Elsystem Tryckgivare	Electric system Sensor,pressure		RITNING/DRAWING

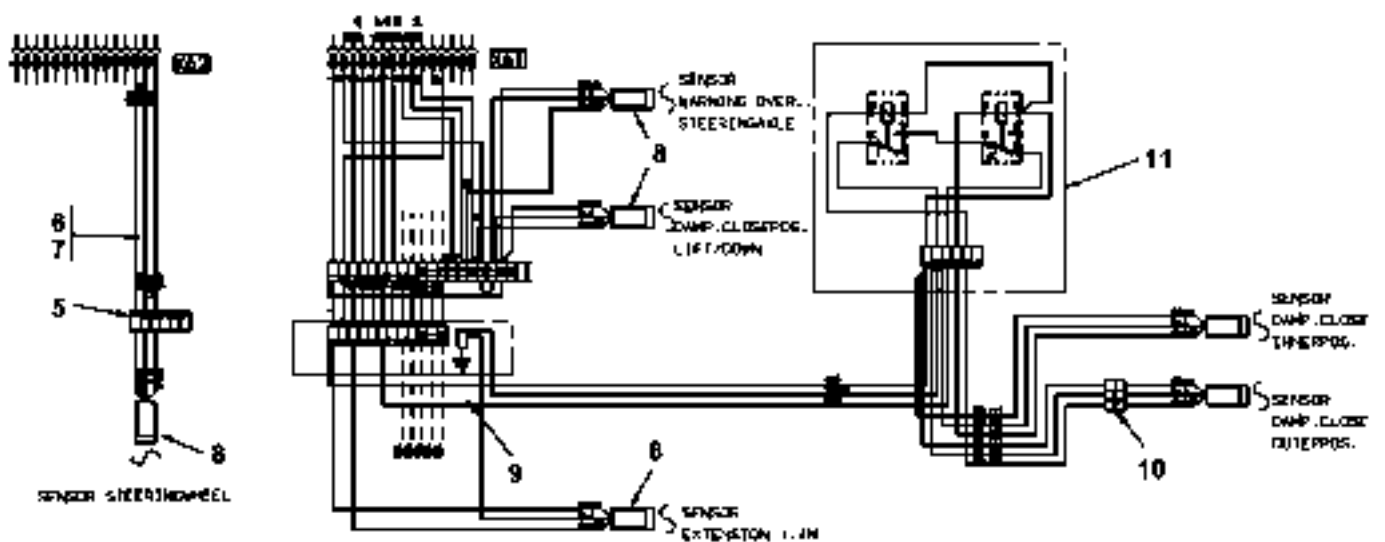
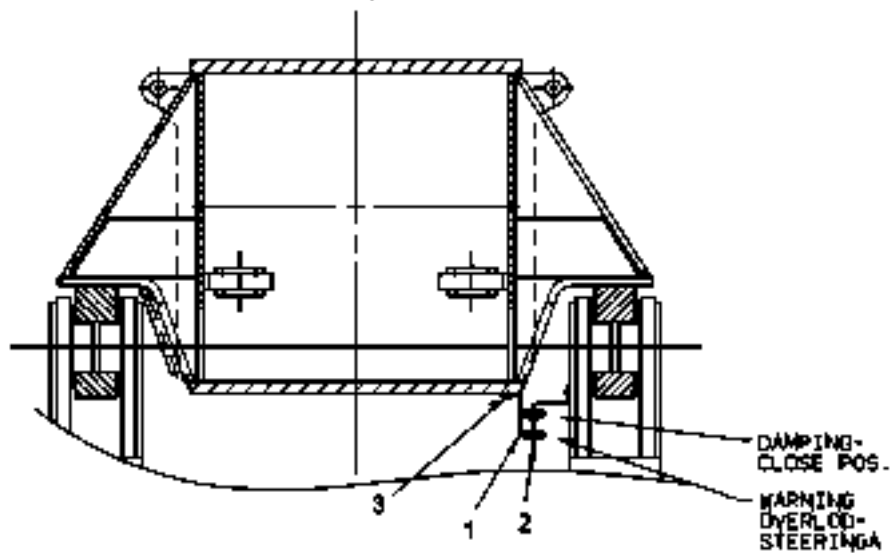
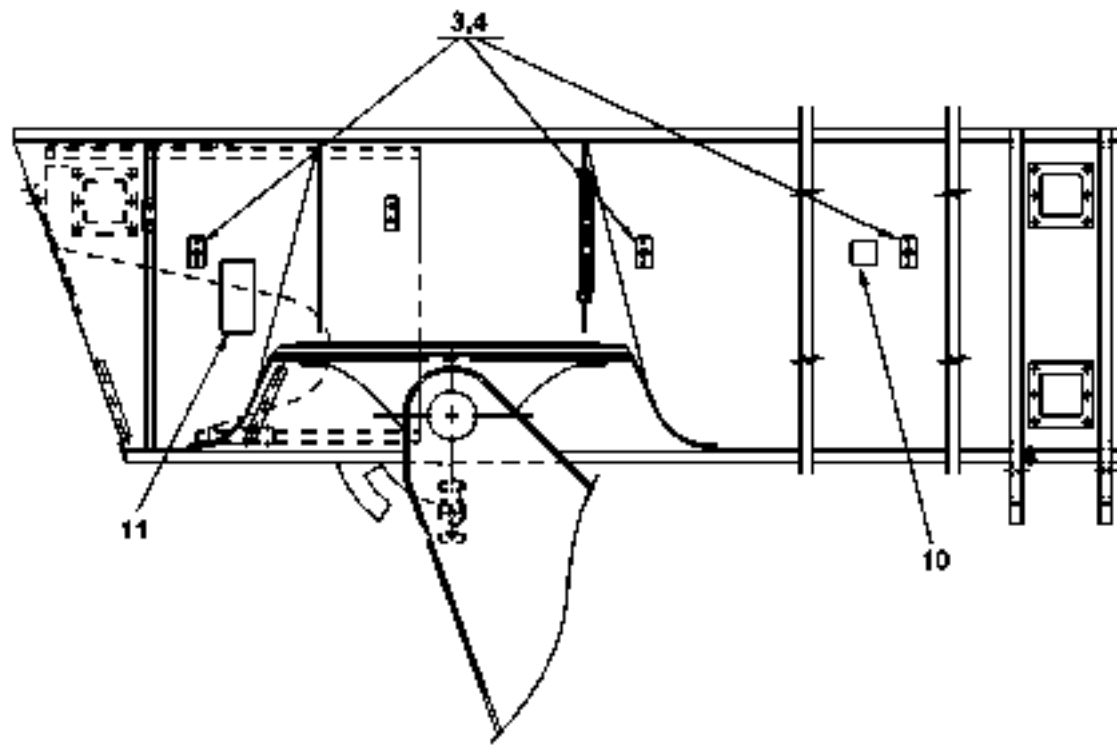


22546

Reservdelar - Spare parts

5000

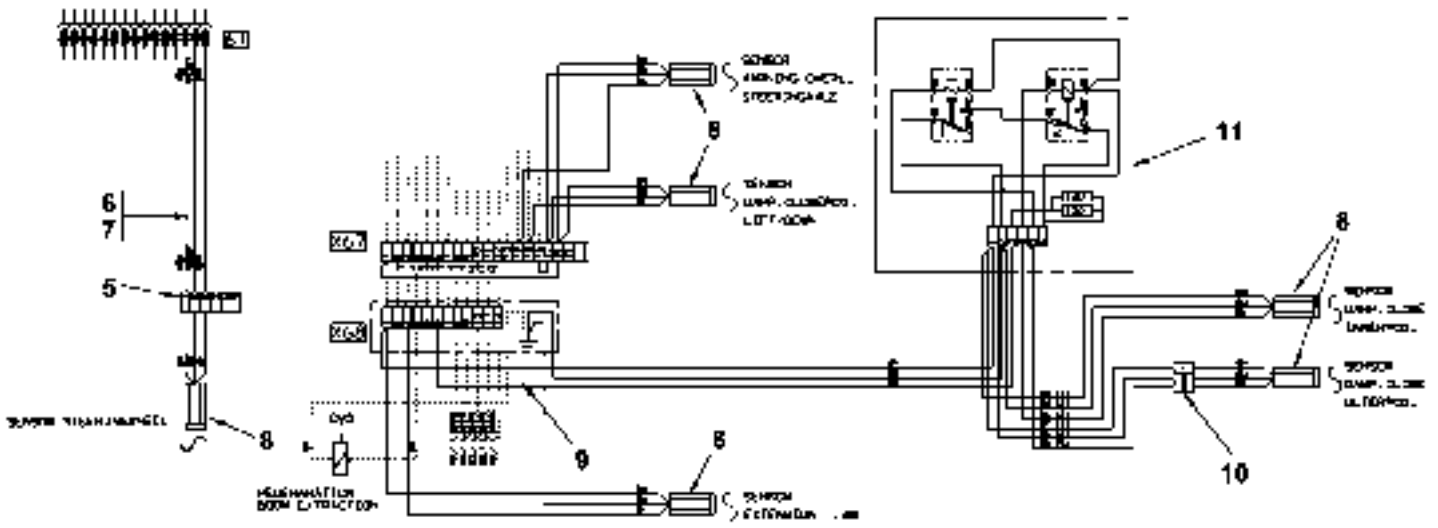
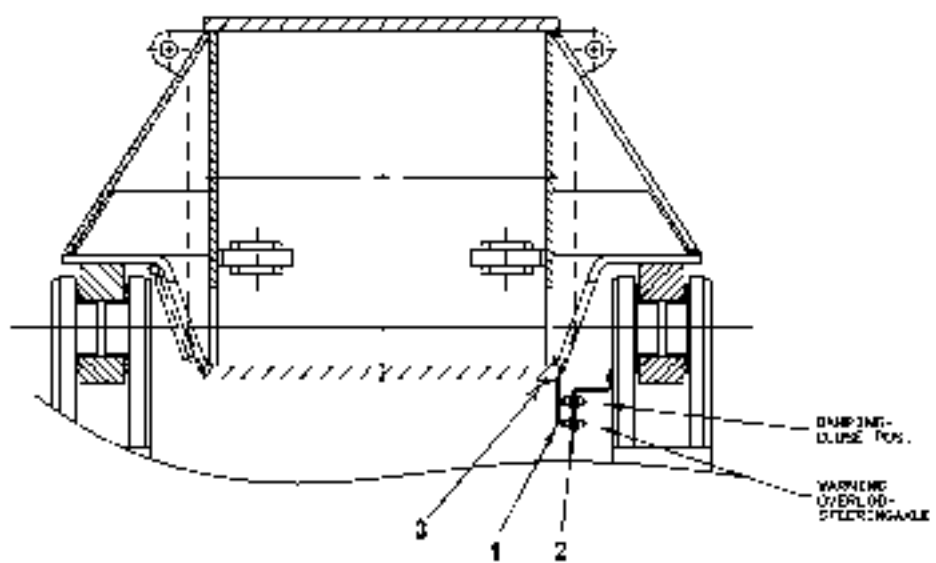
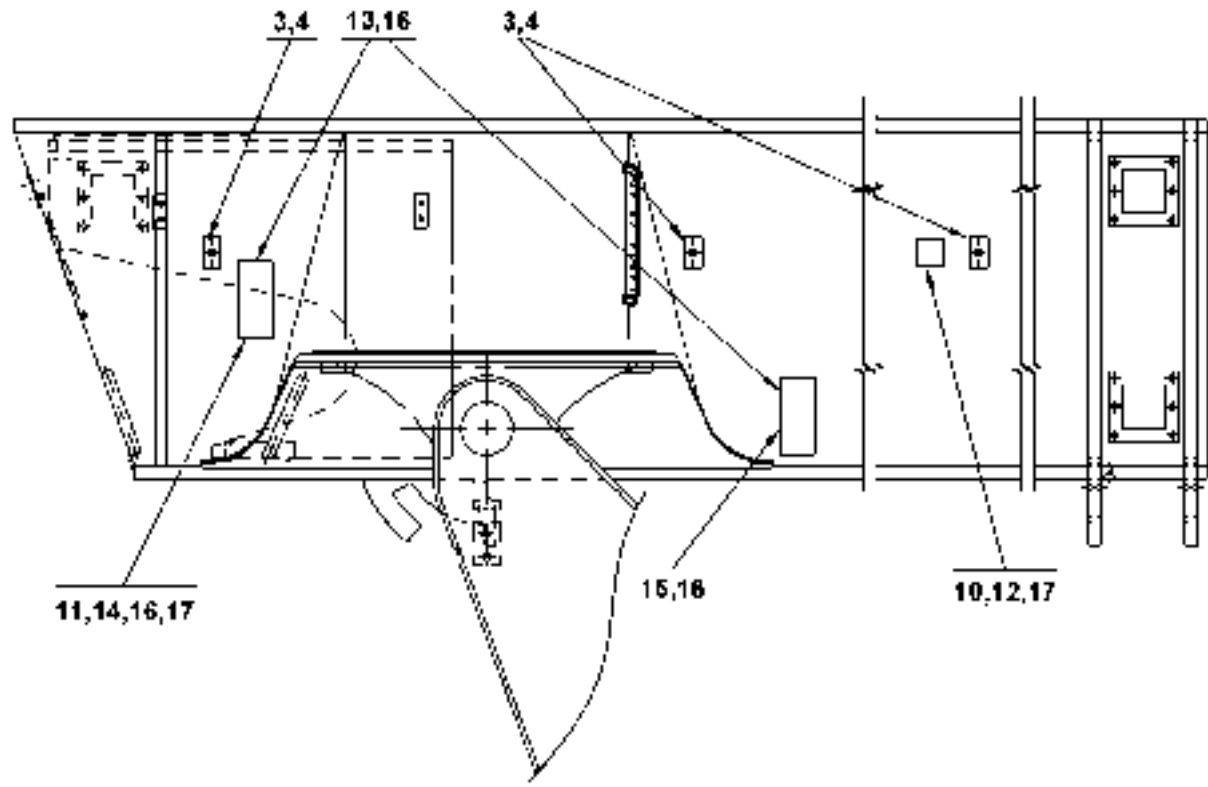
Utgåva Issue		Bild nr Picture No		Elsystem elservo mekanisk brytning		Electric system elservo mec. discon.		
020502		22546		A24009.0100		A24009.0100		
Pos. Fig.	Antal/Quantity			Art nr Part No	Benämning	Description	Sats Kit	Anmärkning Notes
0020	-			A24009.0100				RITNING/DRAWING
0040	1	1		A03299.0400	Anslag	Stop		
0060	2	1		A03300.0200	Fäste	Bracket		
0080	3	6		920099.025	Skruv	Screw		
0100	4	1		A08905.0100	Fäste	Bracket		
0120	5	1		923276.0001	Kopplingslåda	Terminal box		
0140	6	ERF		923301.0001	Isolering	Insulation		L=1750
0160	7	ERF		90908	Kabel	Cable		L=10000
0180	8	5		921685.0001	Givare	Sensor		
0200	9	ERF		90908	Kabel	Cable		L=6000
0220	10	1		913	Kopplingslåda	Terminal box		



Reservdelar - Spare parts

5010

Utgåva Issue		Bild nr Picture No		Elsystem elservo mekanisk brytning A24009.0200		Electric system elservo mec. discon. A24009.0200		
Pos. Fig.	Antal/Quantity			Art nr Part No	Benämning	Description	Sats Kit	Anmärkning Notes
0020	-			A24009.0200				RITNING/DRAWING
0040	1	1		A03299.0400	Anslag	Stop		
0060	2	1		A03300.0200	Fäste	Bracket		
0080	3	10		920099.025	Skruv	Screw		
0100	4	3		A08905.0100	Fäste	Bracket		
0120	5	1		923276.0001	Kopplingslåda	Terminal box		
0140	6	ERF		923301.0001	Isolering	Insulation		L=1750
0160	7	ERF		90908	Kabel	Cable		L=10000
0180	8	5		921685.0001	Givare	Sensor		
0200	9	ERF		90908	Kabel	Cable		L=6000
0220	10	1		913	Kopplingslåda	Terminal box		
0240	11	1		A29858.0100	Elektroniklåda	Electronic box		SEE GR 20, PAGE 551

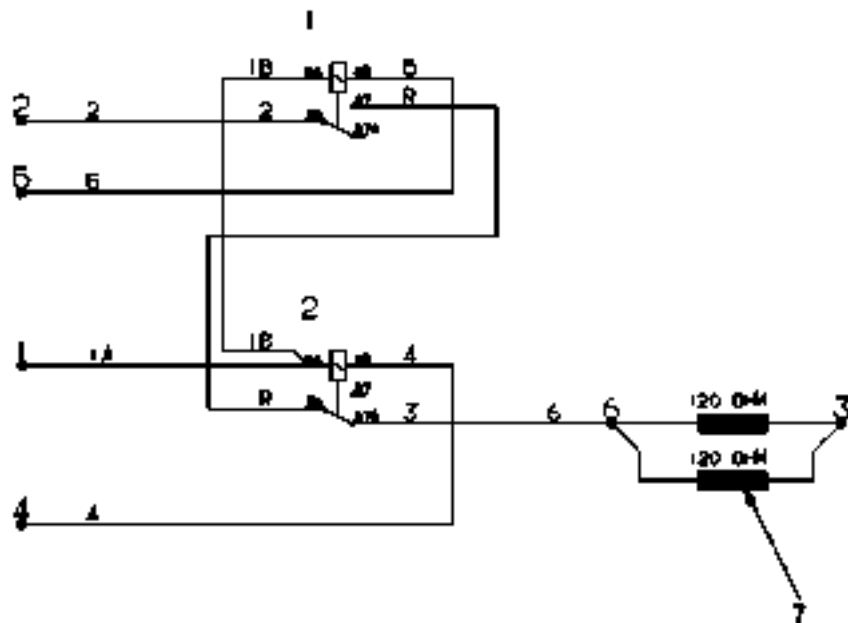
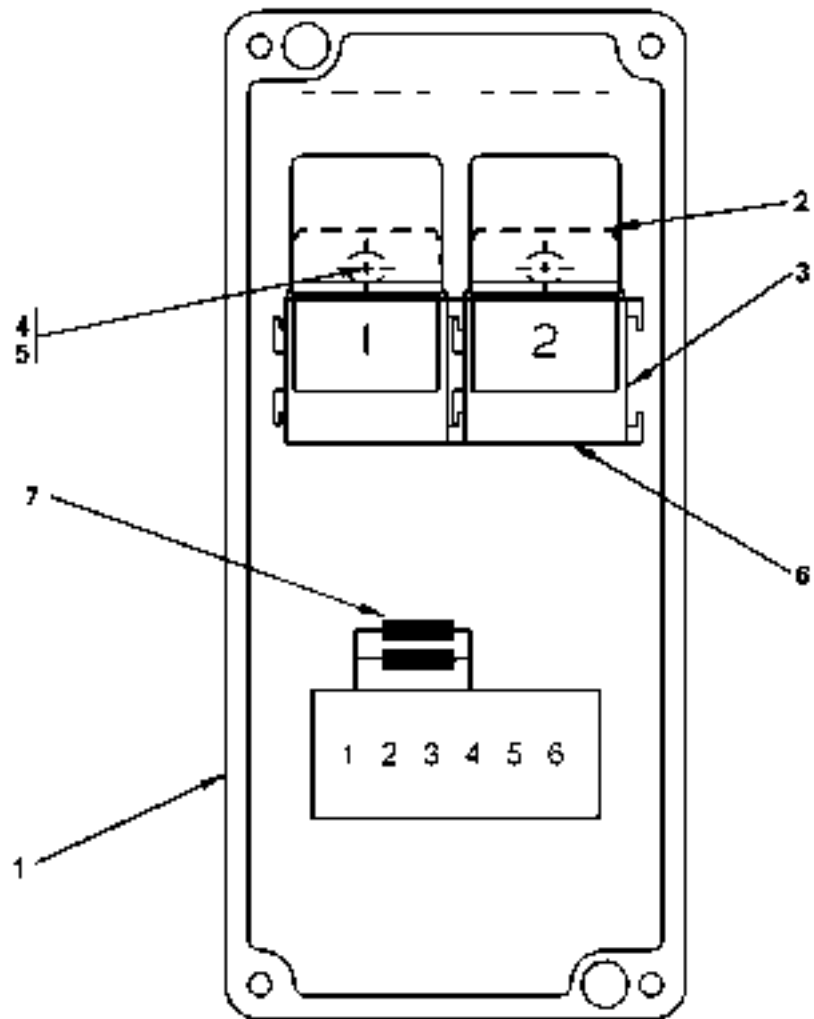


28621

Reservdelar - Spare parts

5012

Utgåva Issue		Bild nr Picture No		Elsystem mekanisk brytning A39054.0100		Electric system mec. discon. A39054.0100		
Pos. Fig.	Antal/Quantity			Art nr Part No	Benämning	Description	Sats Kit	Anmärkning Notes
0020		-		A39054.0100				RITNING/DRAWING
0040	1	1		A03299.0400	Anslag	Stop		
0060	2	1		A03300.0200	Fäste	Bracket		
0080	3	10		920099.025	Skruv	Screw		
0100	4	3		A08905.0100	Fäste	Bracket		
0120	5	1		923276.0001	Kopplingslåda	Terminal box		
0140		1		923276.0042	Kopplingslåda	Terminal box		FROM PRODV. 114
0160	6	ERF		923301.0001	Isolering	Insulation		L=1500
0180	7	ERF		90908	Kabel	Cable		L=12800
0200	8	6		921685.0001	Givare	Sensor		
0220	9	ERF		90908	Kabel	Cable		L=6000
0240	10	1		913	Kopplingslåda	Terminal box		
0260	11	1		A29858.0100	Elektroniklåda	Electronic box		SEE GR 20, PAGE 551
0280	12	2		5317	Kabelförskruvning	Cable fitting		
0300	13	2		920125.006	Gummiklamma	Rubber clamp		
0320	14	1		95023	Klammer	Clamp		
0340	15	1		95046	Gummiklamma	Rubber clamp		
0360	16	4		99024	Skruv	Screw		
0380	17	4		119	Skruv	Screw		

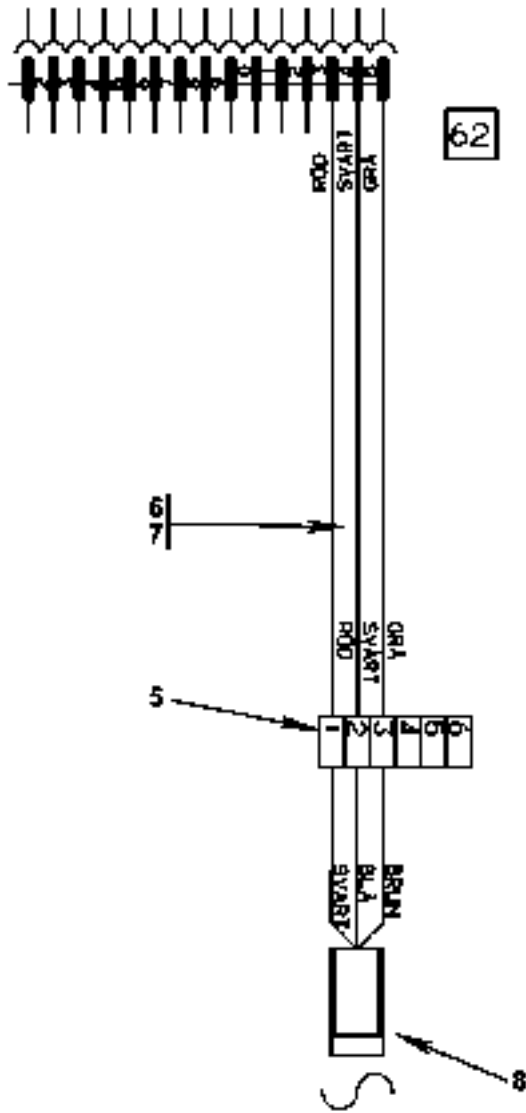


24844

Reservdelar - Spare parts

5015

Utgåva Issue		Bild nr Picture No		Summeringsbox A29858.0100		Summationbox A29858.0100		
Pos. Fig.	Antal/Quantity			Art nr Part No	Benämning	Description	Sats Kit	Anmärkning Notes
0020		-		A29858.0100				RITNING/DRAWING
0040	1	1		923276.0001	Kopplingslåda	Terminal box		
0060	2	2		921830.0002	Minirelä	Mini relay		
0080	3	2		921831.0001	Minirelåhållare	Mini relay holder		
0100	4	2		99024	Skruv	Screw		
0120	5	2		920098.011	Bricka	Washer		
0140	6	8		920471.001	Kabelsko	Cable eye		
0160	7	2		921571.0017	Motstånd	Resistor		



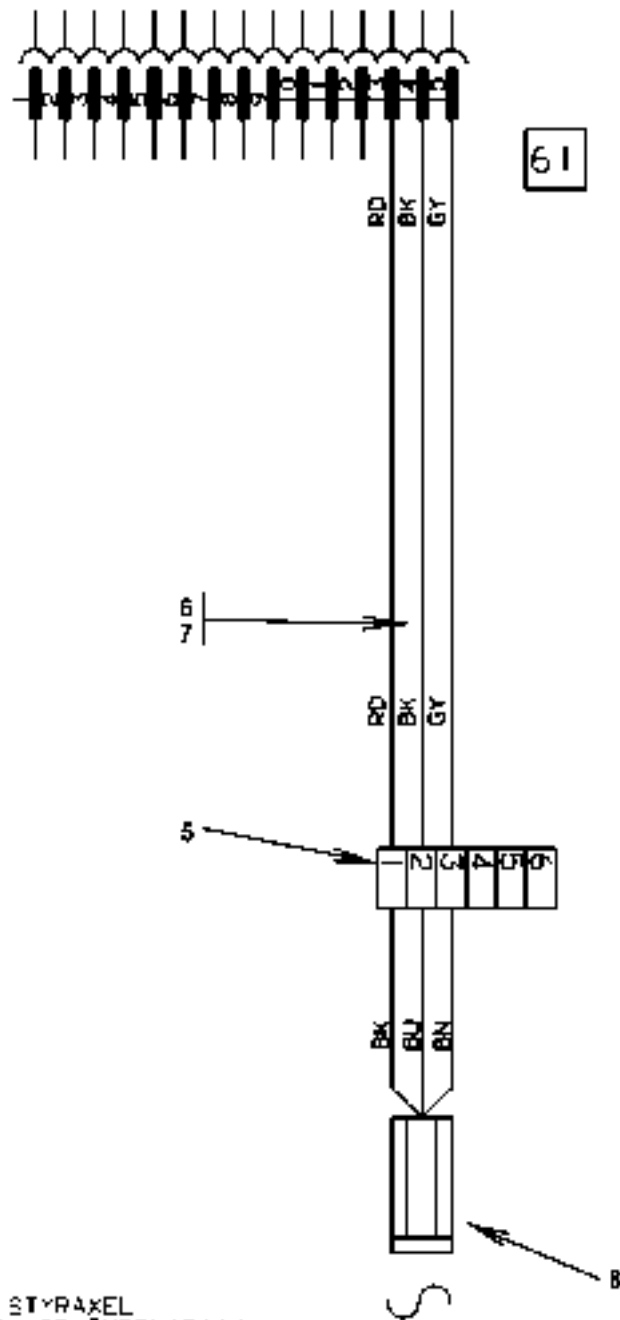
SENSDR STEERING AXLE
(DISCONNECTION AT OVERLOAD)

24840

Reservdelar - Spare parts

5020

Utgåva Issue		Bild nr Picture No		Elsystem mekanisk brytning A24009.0300		Electric system mec. discon. A24009.0300		
Pos. Fig.	Antal/Quantity			Art nr Part No	Benämning	Description	Sats Kit	Anmärkning Notes
0020	-			A24009.0300				RITNING/DRAWING
0040	1							NOT USED
0060	2							NOT USED
0080	3							NOT USED
0100	4							NOT USED
0120	5	1		923276.0001	Kopplingslåda	Terminal box		
0140	6	ERF		923301.0001	Isolering	Insulation		L=1750
0160	7	ERF		90908	Kabel	Cable		L=10000
0180	8	5		921685.0001	Givare	Sensor		

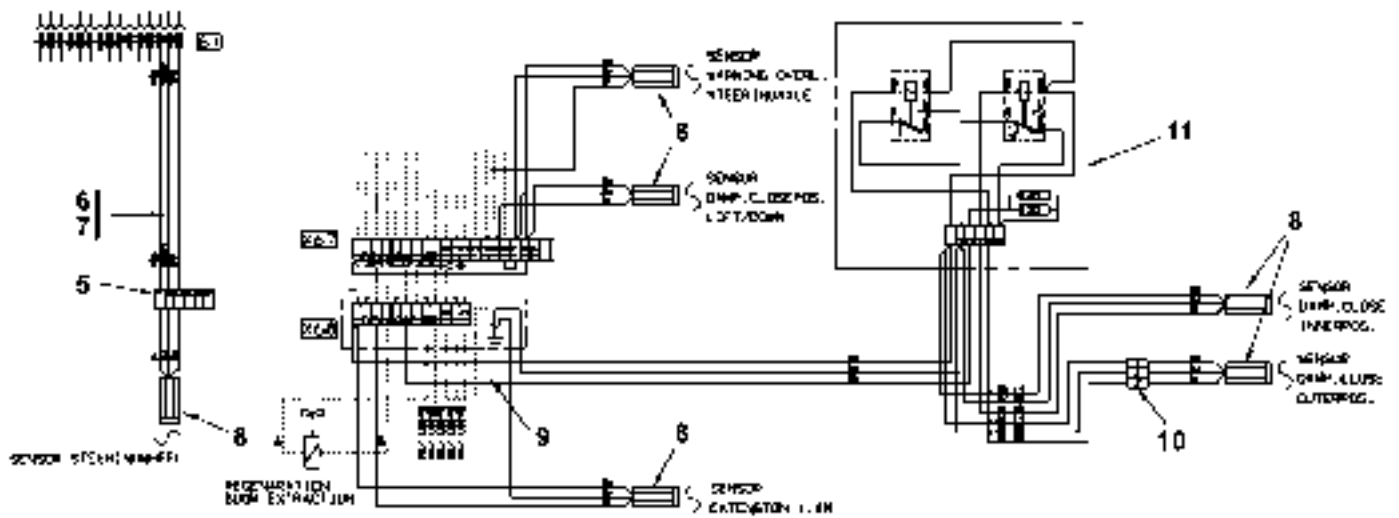
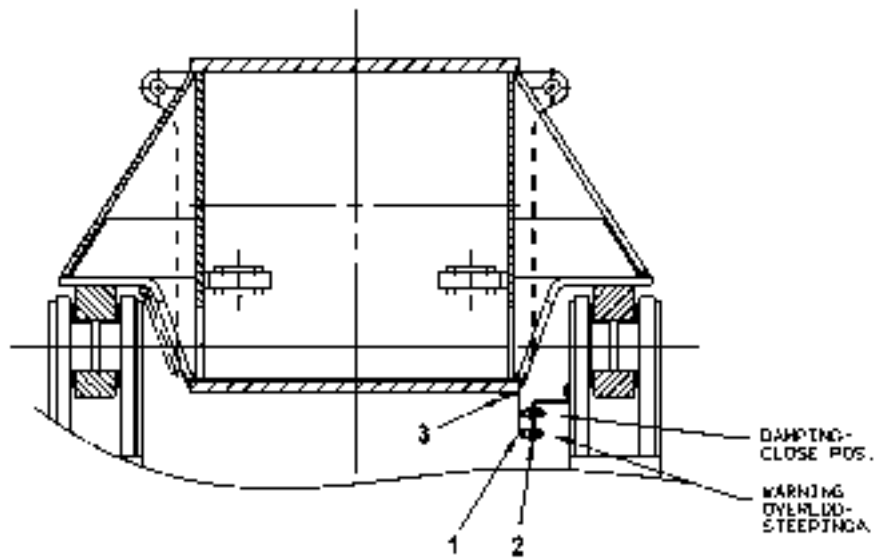
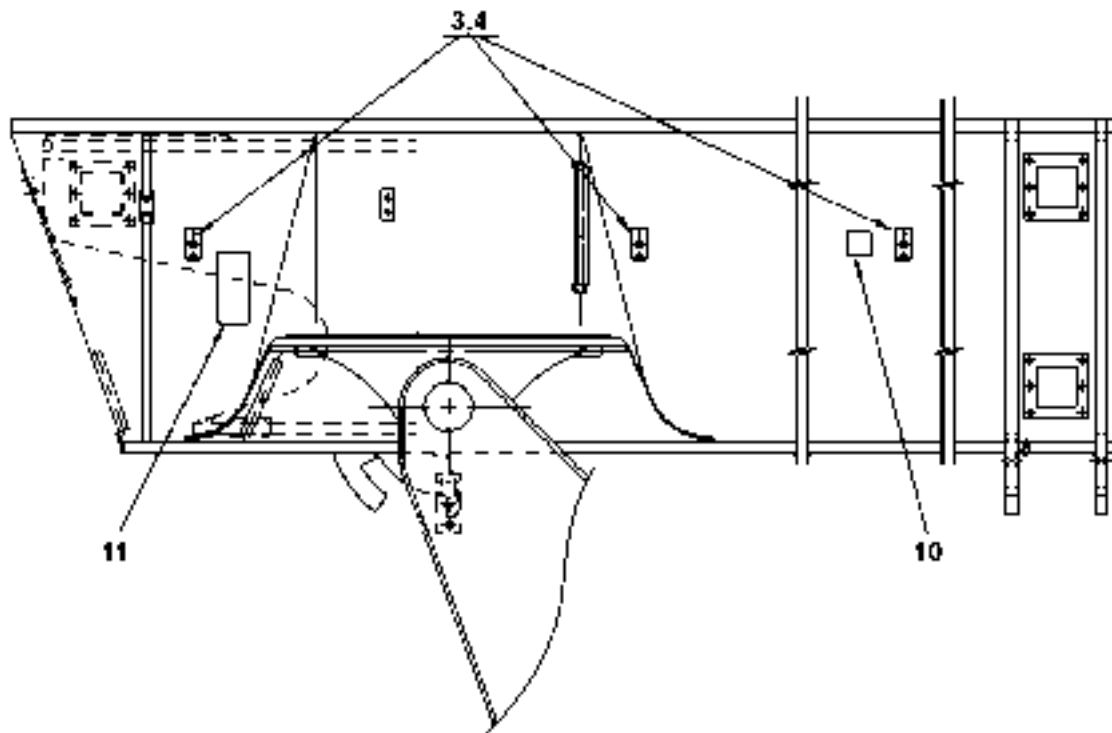


GIVARE STYRAXEL
 (BRYTER VID ÖVERLAST)/
 SENSOR STEERING AXLE
 (SWITCHES OF IN CASE OF OVERLOAD)

Reservdelar - Spare parts

5025

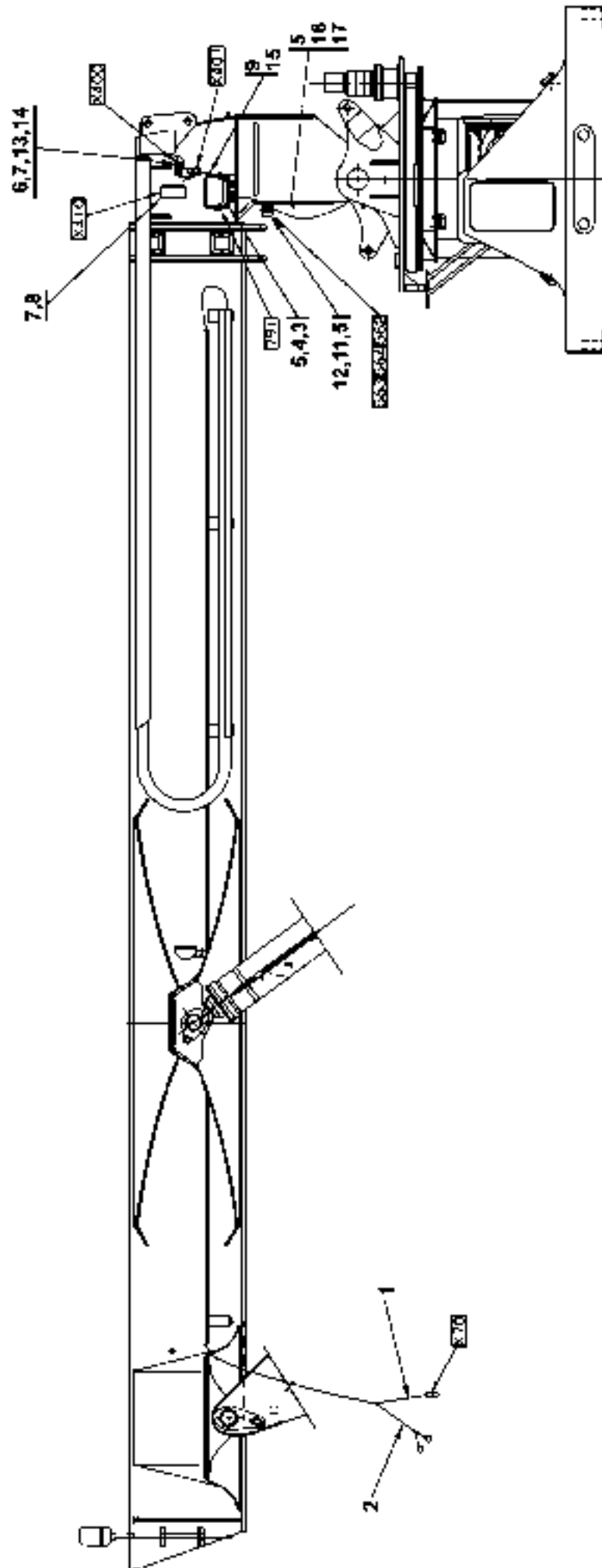
Utgåva Issue		Bild nr Picture No		Elssystem mekanisk brytning A39054.0200		Electric system mec. discon. A39054.0200		
Pos. Fig.	Antal/Quantity			Art nr Part No	Benämning	Description	Sats Kit	Anmärkning Notes
0020		-		A39054.0200				RITNING/DRAWING
0040	1							NOT USED
0060	2							NOT USED
0080	3							NOT USED
0100	4							NOT USED
0120	5	1		923276.0001	Kopplingslåda	Terminal box		
0140		1		923276.0042	Kopplingslåda	Terminal box		FROM PRODV. 114
0160	6	ERF		923301.0001	Isolering	Insulation		L=1500
0180	7	ERF		90908	Kabel	Cable		L=12800
0200	8	1		921685.0001	Givare	Sensor		



Reservdelar - Spare parts

5030

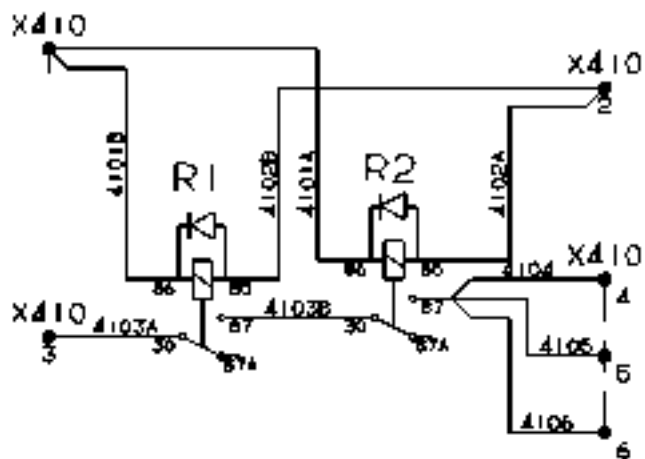
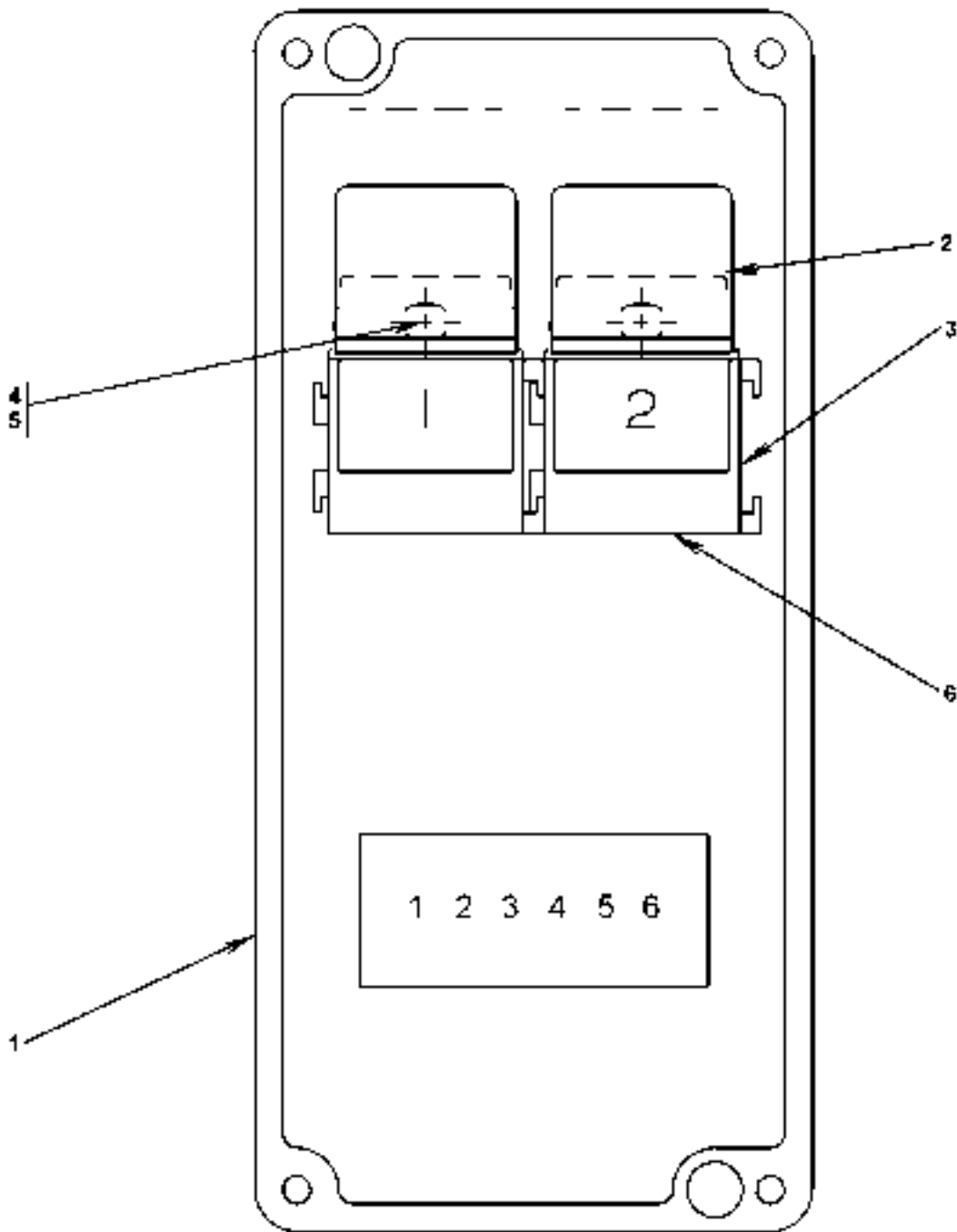
Utgåva Issue		Bild nr Picture No		Elsystem mekanisk brytning A39054.0300		Electric system mec. discon. A39054.0300		
Pos. Fig.	Antal/Quantity			Art nr Part No	Benämning	Description	Sats Kit	Anmärkning Notes
0020	-			A39054.0300				RITNING/DRAWING
0040	1	1		A03299.0400	Anslag	Stop		
0060	2	1		A03300.0200	Fäste	Bracket		
0080	3	10		920099.025	Skruv	Screw		
0100	4	3		A08905.0100	Fäste	Bracket		
0120	5	1		923276.0042	Kopplingslåda	Terminal box		
0140	6	ERF		923301.0001	Isolering	Insulation		L=1500
0160	7	ERF		923126.0008	Kabel	Cable		L=12800
0180	8	6		921685.0001	Givare	Sensor		
0200	9	ERF		90908	Kabel	Cable		L=6000
0220	10	1		913	Kopplingslåda	Terminal box		
0240	11	1		A29858.0100	Elektroniklåda	Electronic box		SEE GR 20, PAGE 551



Reservdelar - Spare parts

5070

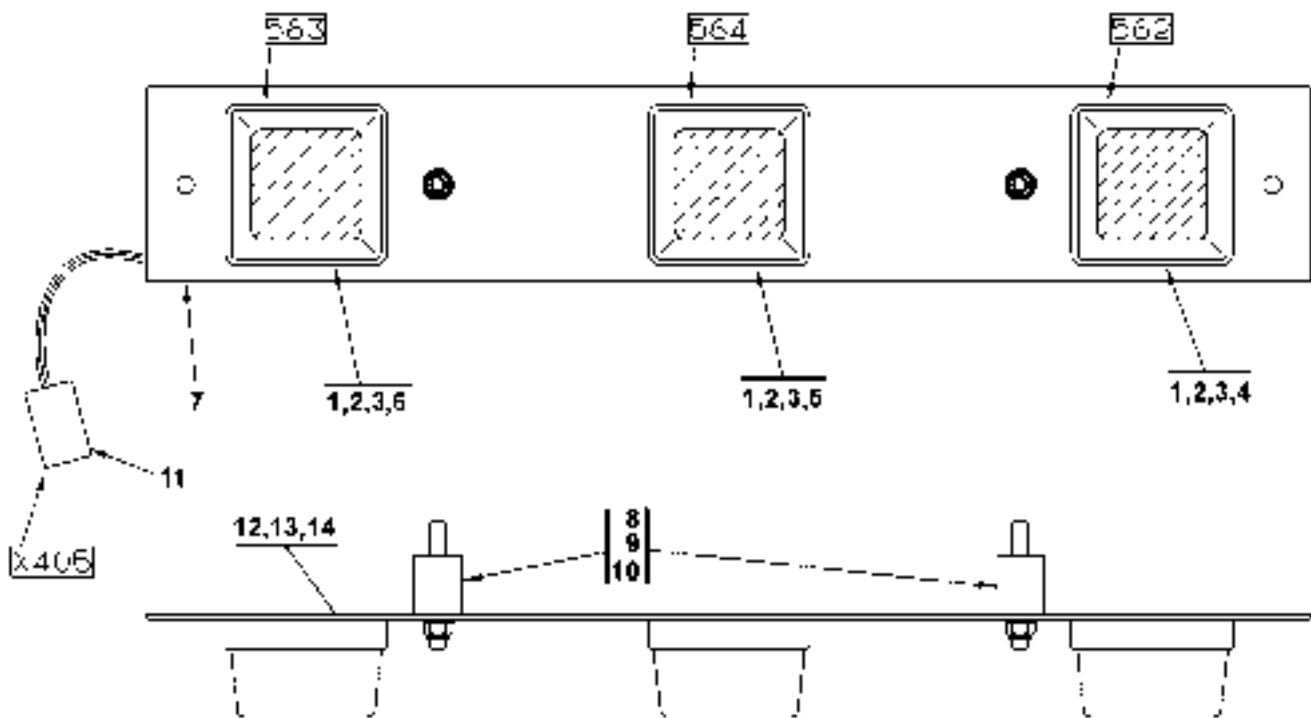
Utgåva Issue		Bild nr Picture No		El. installation ECS bom A38631.0100 849)		El.installation ECS boom A38631.0100 849)		
Pos. Fig.	Antal/Quantity			Art nr Part No	Benämning	Description	Sats Kit	Anmärkning Notes
0020	-			A38631.0100				RITNING/DRAWING
0040	1	1		A38633.0100	Kabelstam	Cable unit		
0060	2	1		A38634.0100	Kabelstam	Cable unit		
0080	3	1		A40959.0100	Reglerenhet	Control unit		
0100	4	2		920099.073	Skruv	Screw		
0120	5	5		920098.025	Bricka	Washer		
0140	6	1		921577.0018	Säkringsdosa	Fuse box		
0160	7	4		920100.233	Skruv	Screw		
0180	8	1		A38638.0100	Låda	Box		SEE GR 20, PAGE 561
0200	9	1		A38415.0100	Kabelstam	Cable unit		
0220	10							NOT USED
0240	11	1		A40957.0100	Installationsritning	Installation drawing		SEE GR 20, PAGE 563
0260	12	2		920076.003	Låsmutter	Lock nut		
0280	13	2		920730.0011	Säkring	Fuse		
0300	14	4		2868	Bricka	Washer		
0320	15	1		920125.016	Klammer	Clamp		
0340	16	1		920125.005	Klammer	Clamp		
0360	17	1		920099.027	Skruv	Screw		



Reservdelar - Spare parts

5075

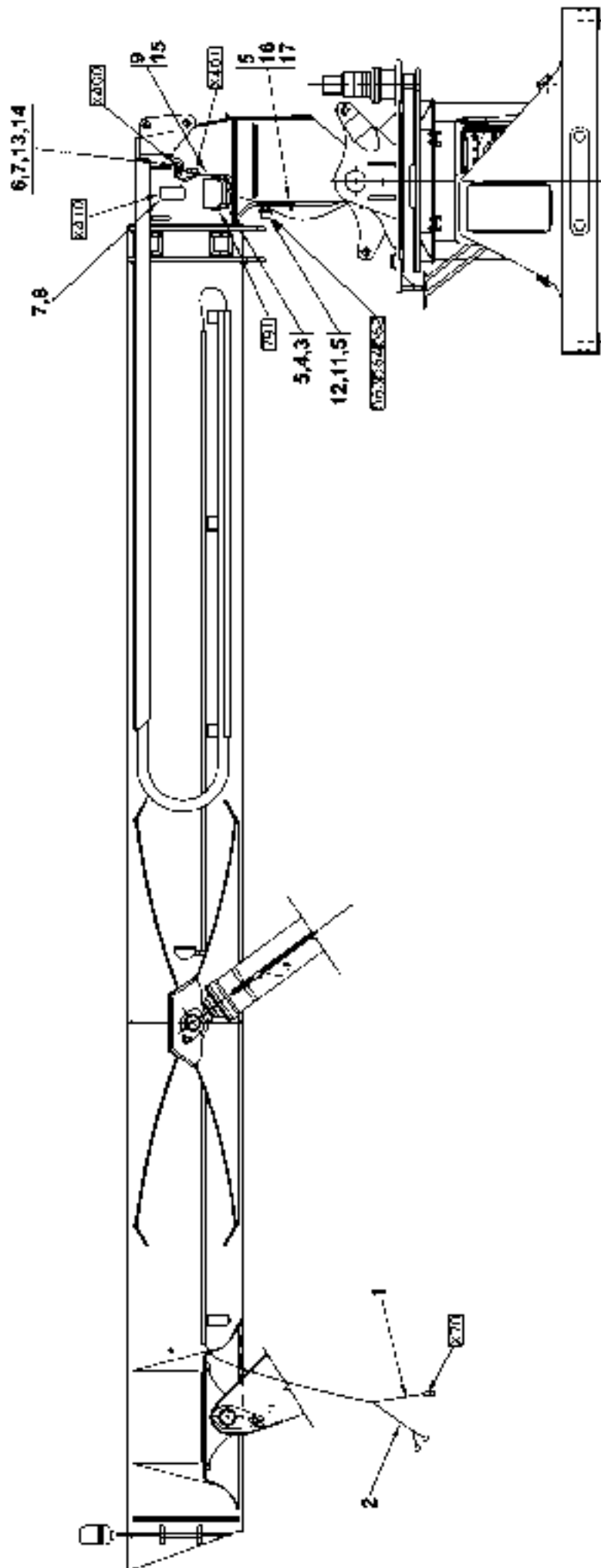
Utgåva Issue		Bild nr Picture No		Box nödstopps relä A38638.0100		Box emergency stop relay A38638.0100		
Pos. Fig.	Antal/Quantity			Art nr Part No	Benämning	Description	Sats Kit	Anmärkning Notes
0020		-		A38638.0100				RITNING/DRAWING
0040	1	1		923276.0001	Kopplingslåda	Terminal box		
0060	2	2		921830.0002	Minirelä	Mini relay		
0080	3	2		921831.0001	Minirelåhållare	Mini relay holder		
0100	4	2		99024	Skruv	Screw		
0120	5	2		920098.011	Bricka	Washer		
0160	6	8		920471.001	Kabelsko	Cable eye		



Reservdelar - Spare parts

5080

Utgåva Issue		Bild nr Picture No		Elinstallation indiker- ingslampor A40957.0100		Electric installation indicator light A40957.0100		
Pos. Fig.	Antal/Quantity			Art nr Part No	Benämning	Description	Sats Kit	Anmärkning Notes
0020	-			A40957.0100				RITNING/DRAWING
0040	1	5		123	Skruv	Screw		
0060	2	6		920076.014	Låsmutter	Lock nut		
0080	3	3		920483.001	Glödlampa	Bulb		
0100	4	1		5927	Lykta	Light		
0120		1		923120.0560	•Glas	•Glass		RÖD/RED
0140	5	1		5926	Lykta	Light		
0160		1		922218.0001	•Glas	•Glass		ORANGE
0180	6	1		920747.0032	Kontrollampa	Pilot lamp		GRÖN/GREEN
0200	7	1		337836.0100	Fäste	Bracket		
0220	8	2		923379.0001	Gummidämpare	Rubber cushion		
0240	9	2		920076.003	Låsmutter	Lock nut		
0260	10	2		920098.025	Bricka	Washer		
0280	11	1		A38636.0100	Kabelstam	Cable unit		
0300	12	1		95023	Klammer	Clamp		
0320	13	1		119	Skruv	Screw		
0340	14	1		2868	Bricka	Washer		

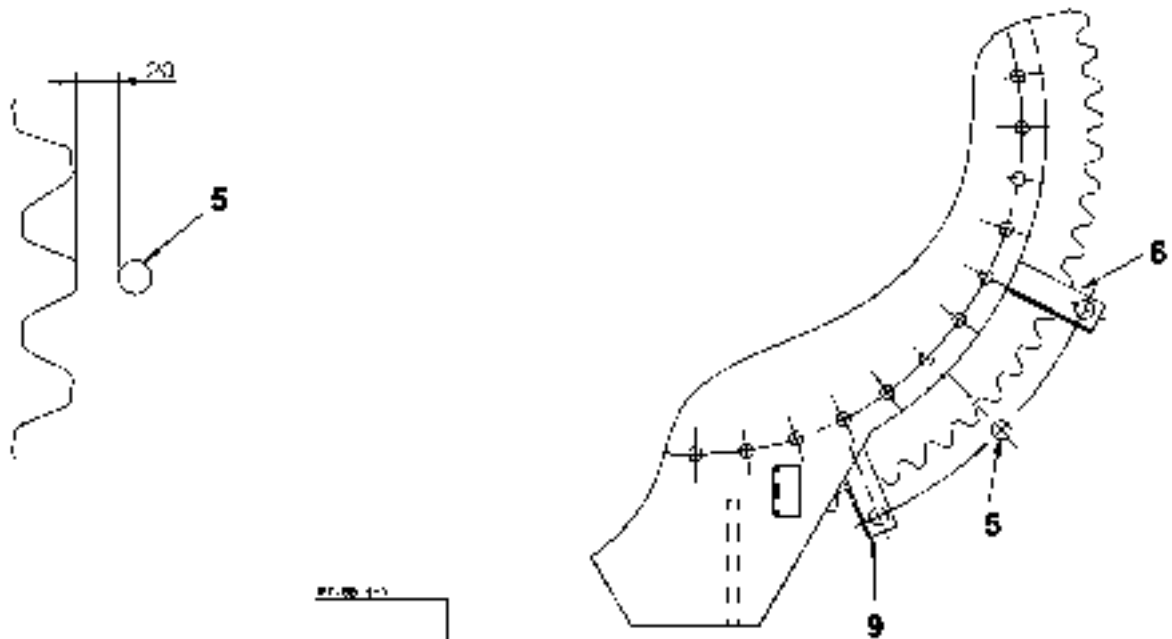


28462

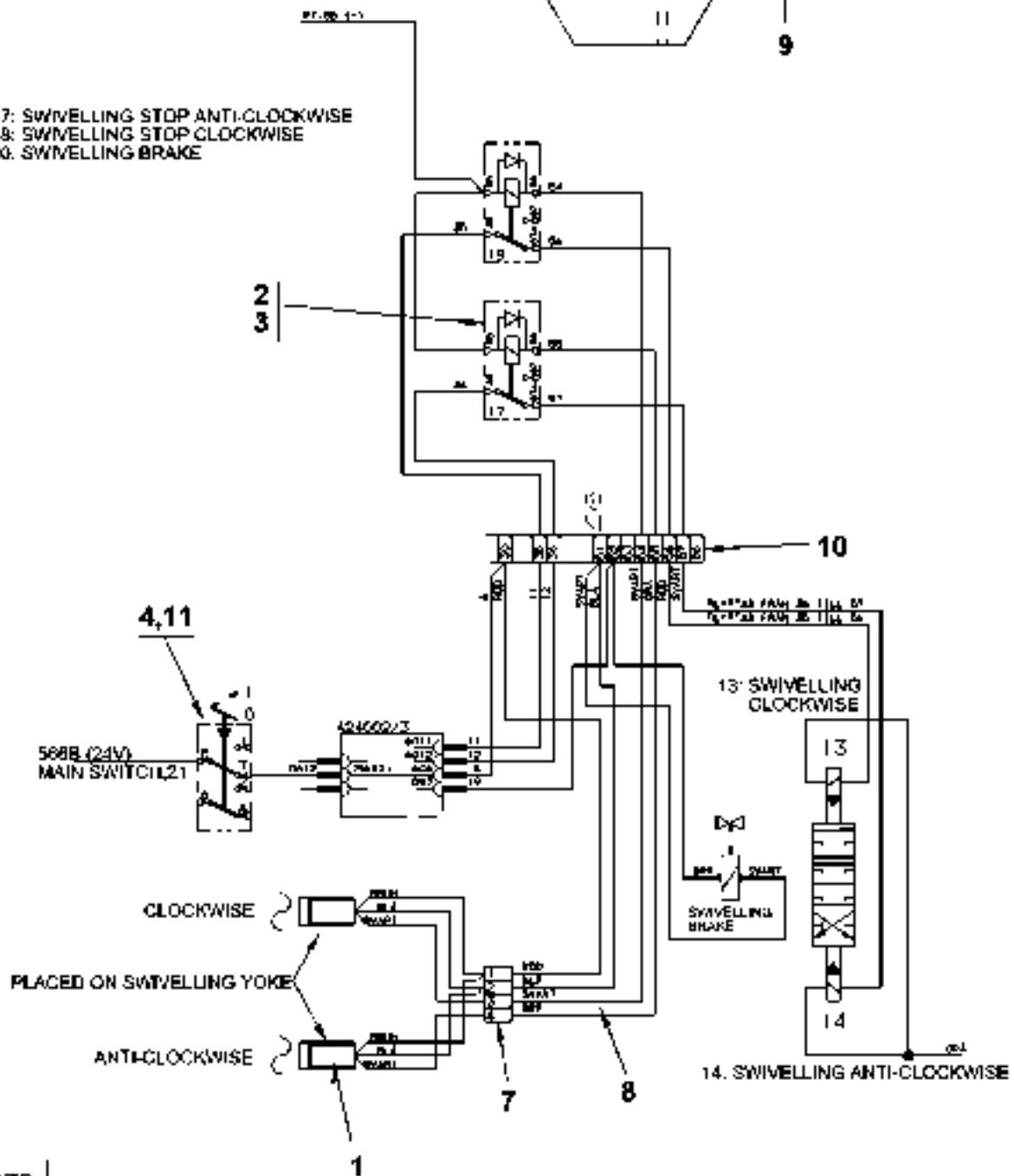
Reservdelar - Spare parts

5085

Utgåva Issue		Bild nr Picture No		El. installation ECS bom A40963.0100 from T34107.0833		El.installation ECS boom A40963.0100 from T34107.0833		
Pos. Fig.	Antal/Quantity			Art nr Part No	Benämning	Description	Sats Kit	Anmärkning Notes
0020	-			A40963.0100				RITNING/DRAWING
0040	1	1		A38633.0100	Kabelstam	Cable unit		
0060	2	1		A38634.0100	Kabelstam	Cable unit		
0080	3	1		A40962.0100	Reglerenhet	Control unit		
0100	4	2		920099.073	Skruv	Screw		
0120	5	5		920098.025	Bricka	Washer		
0140	6	1		921577.0018	Säkringsdosa	Fuse box		
0160	7	4		920100.233	Skruv	Screw		
0180	8	1		A38638.0100	Låda	Box		SEE GR 20, PAGE 561
0200	9	1		A38415.0100	Kabelstam	Cable unit		
0220	10							NOT USED
0240	11	1		A40957.0100	Installationsritning	Installation drawing		SEE GR 20, PAGE 563
0260	12	2		920076.003	Låsmutter	Lock nut		
0280	13	2		920730.0011	Säkring	Fuse		
0300	14	4		2868	Bricka	Washer		
0320	15	1		920125.016	Klammer	Clamp		
0340	16	1		920125.005	Klammer	Clamp		
0360	17	1		920099.027	Skruv	Screw		



17: SWIVELLING STOP ANTI-CLOCKWISE
 19: SWIVELLING STOP CLOCKWISE
 20: SWIVELLING BRAKE

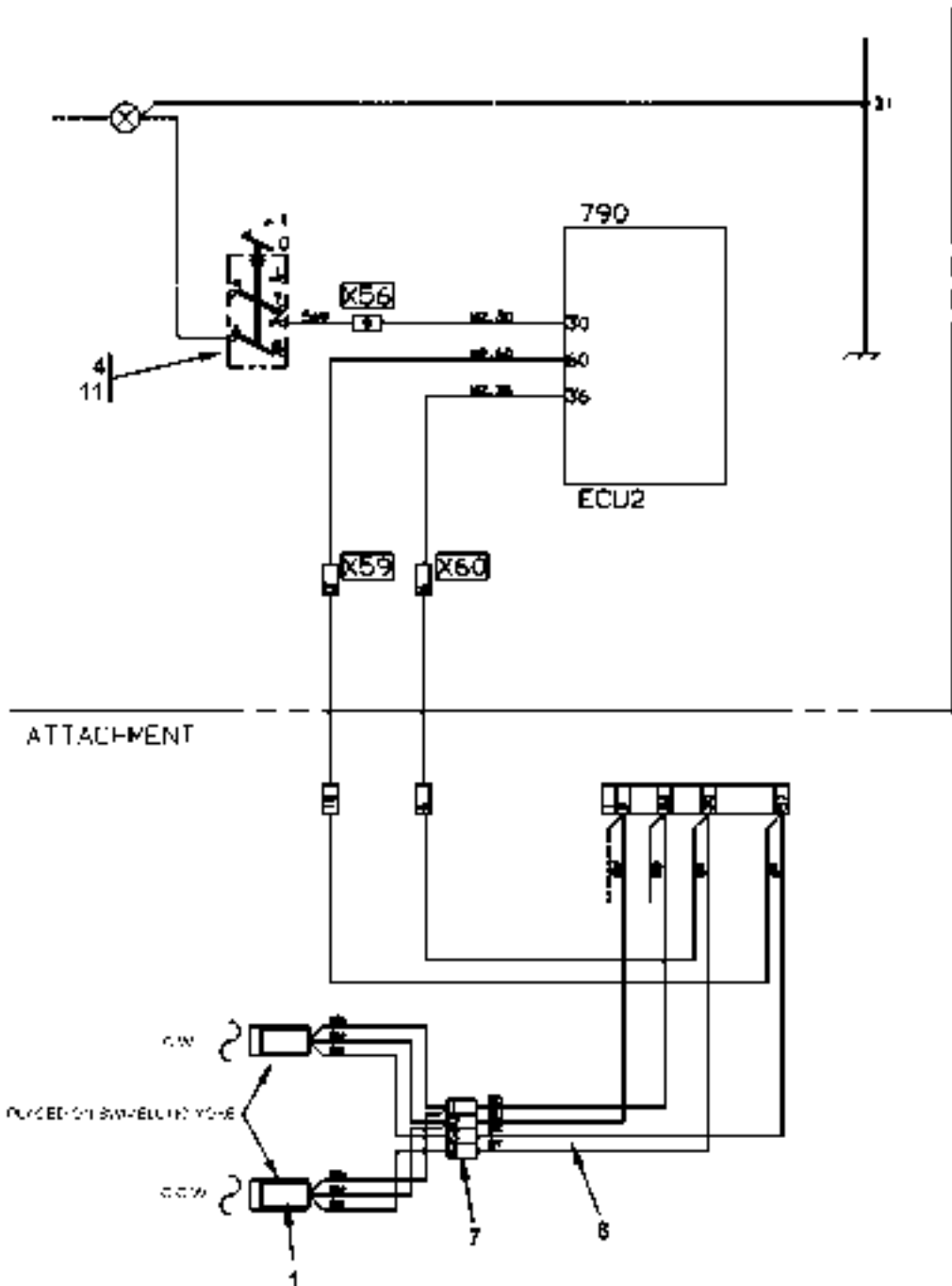
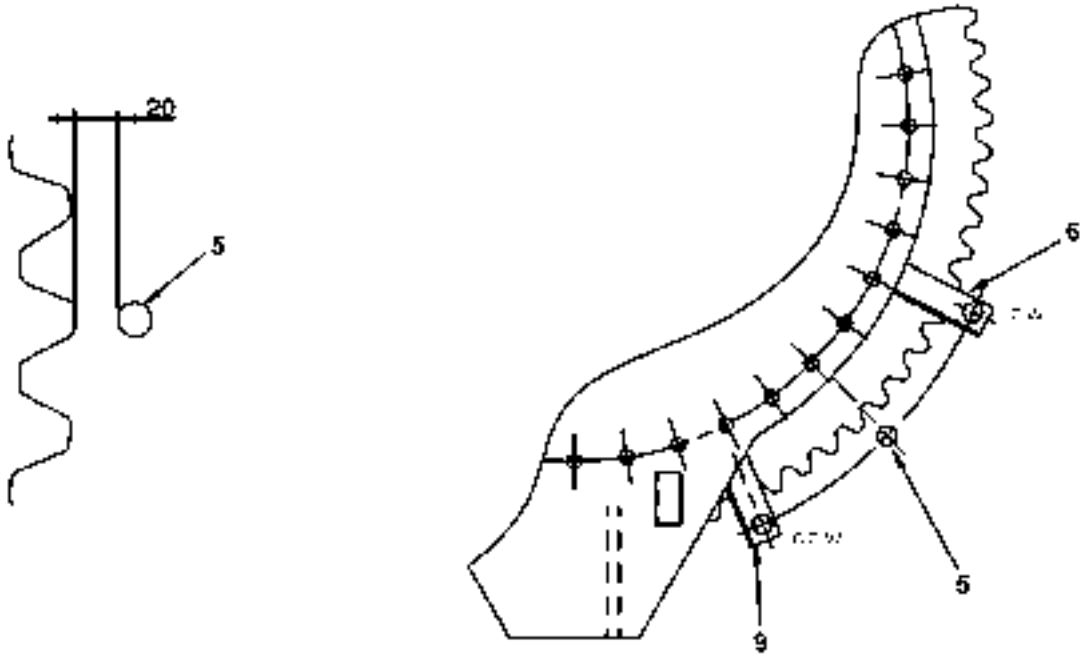


24273

Reservdelar - Spare parts

5100

Utgåva Issue		Bild nr Picture No		Elschema vridstopp A07688.0400 740)		Electric circuit swivelling stop A07688.0400 740)		
Pos. Fig.	Antal/Quantity			Art nr Part No	Benämning	Description	Sats Kit	Anmärkning Notes
0020		-		A07688.0400				RITNING/DRAWING
0040	1	2		923088.0001	Givare	Sensor		
0060	2	2		921830.0002	Minirelä	Mini relay		
0080	3	2		921831.0001	Minirelåhållare	Mini relay holder		
0100	4	1		920971.0016	Strömställare	Switch		
0120	5	ERF		10062.011	Stång	Bar		L=205
0140	6	1		A01107.0100	Fäste	Bracket		
0160	7	1		913	Kopplingslåda	Terminal box		
0180	8	ERF		90909	Kabel	Cable		L=5000
0200	9	1		A01107.0200	Fäste	Bracket		
0220	10	6		921791.0004	Kopplingsplint	Terminal block		
0240	11	1		921418.0053	Symbolbricka	Symbol plate		

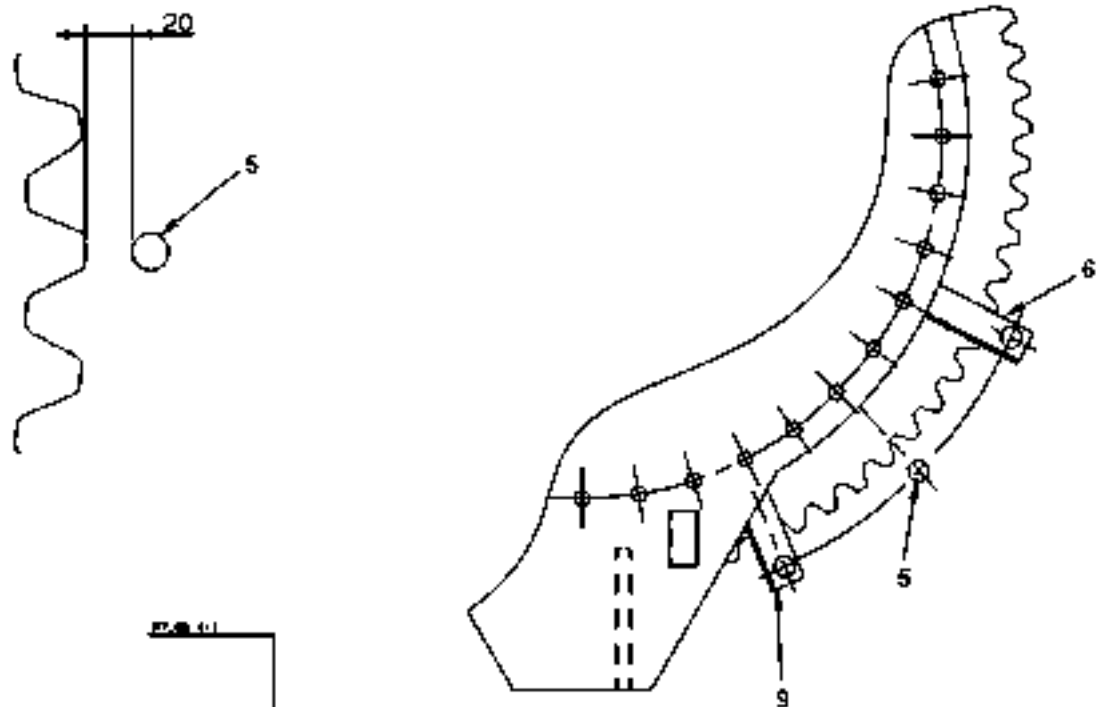


27086

Reservdelar - Spare parts

5105

Utgåva Issue		Bild nr Picture No		Elschema vridstopp A07688.0800 from T34107.0525		Electric circuit swivel- ling stop A07688.0800 from T34107.0525		
Pos. Fig.	Antal/Quantity			Art nr Part No	Benämning	Description	Sats Kit	Anmärkning Notes
0020		-		A07688.0800				RITNING/DRAWING
0040	1	2		923088.0001	Givare	Sensor		NOT USED
0060	2							NOT USED
0080	3							NOT USED
0100	4	1		920971.0016	Strömställare	Switch		
0120	5	ERF		10062.011	Stång	Bar		L=190
0140	6	1		A01107.0100	Fäste	Bracket		
0160	7	1		913	Kopplingslåda	Terminal box		
0180	8	ERF		90909	Kabel	Cable		L=5000
0200	9	1		A01107.0200	Fäste	Bracket		
0220	10							NOT USED
0240	11	1		921418.0053	Symbolbricka	Symbol plate		

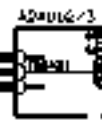


- 11 SW ALL TOP END CYLINDER
- 12 SW ALL TOP END CYLINDER
- 20 SW ALL TOP END

2
3

PLACE ON CYCLE
POSITION
SEE NOTE

266B(24V)
MAIN SWITCH



5

10

1 FORWARD

1 REVERSE

1 LIFT

1

7

8

- 13 SW ALL TOP END CYLINDER
- 14 SW ALL TOP END CYLINDER

13

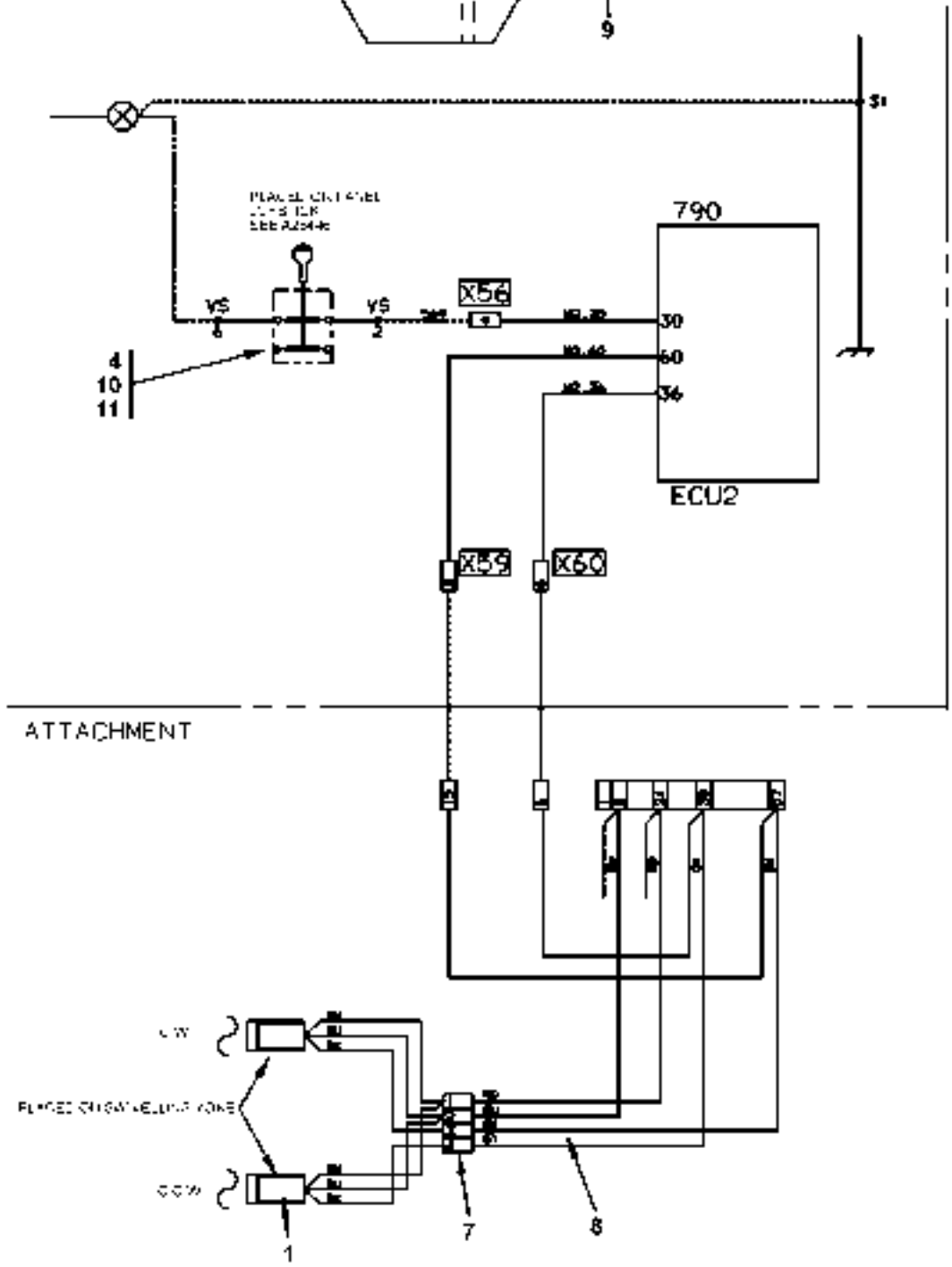
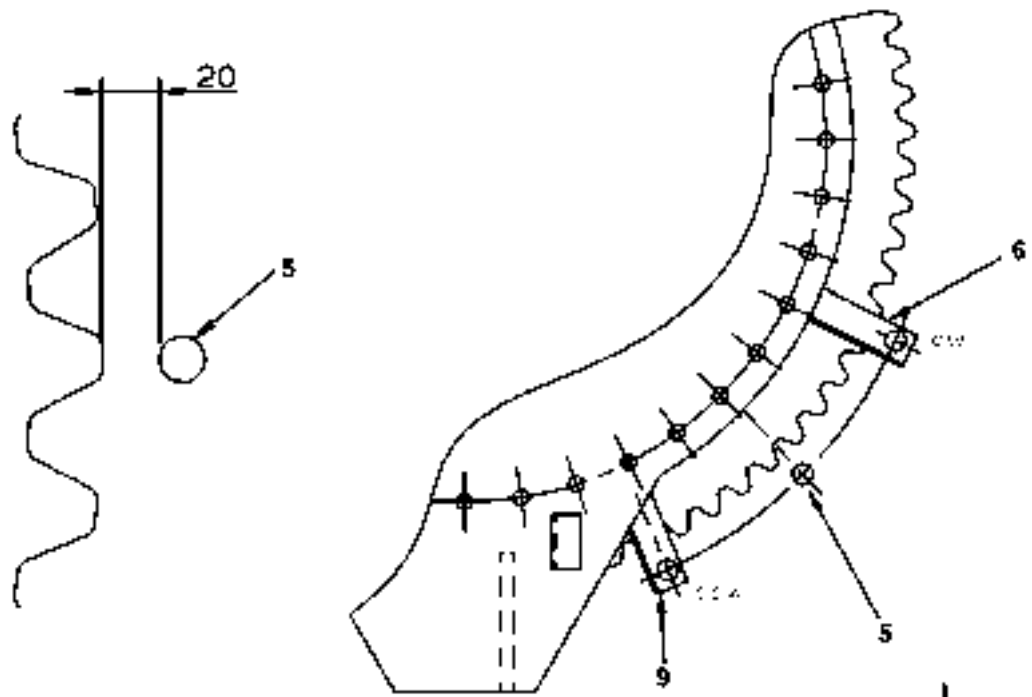
14

26067

Reservdelar - Spare parts

5120

Utgåva Issue		Bild nr Picture No		Elschema vridstopp A07688.0700 741)		Electric circuit swivelling stop A07688.0700 741)		
Pos. Fig.	Antal/Quantity			Art nr Part No	Benämning	Description	Sats Kit	Anmärkning Notes
0020	-			A07688.0700				RITNING/DRAWING
0040	1	2		923088.0001	Givare	Sensor		
0060	2	2		921830.0002	Minirelä	Mini relay		
0080	3	2		921831.0001	Minirelåhållare	Mini relay holder		
0100	4	1		921525.0002	Strömställare	Switch		
0120	5	ERF		10062.011	Stång	Bar		L=205
0140	6	1		A01107.0100	Fäste	Bracket		
0160	7	1		913	Kopplingslåda	Terminal box		
0180	8	ERF		90909	Kabel	Cable		L=5000
0200	9	1		A01107.0200	Fäste	Bracket		
0220	10	6		921791.0004	Kopplingsplint	Terminal block		

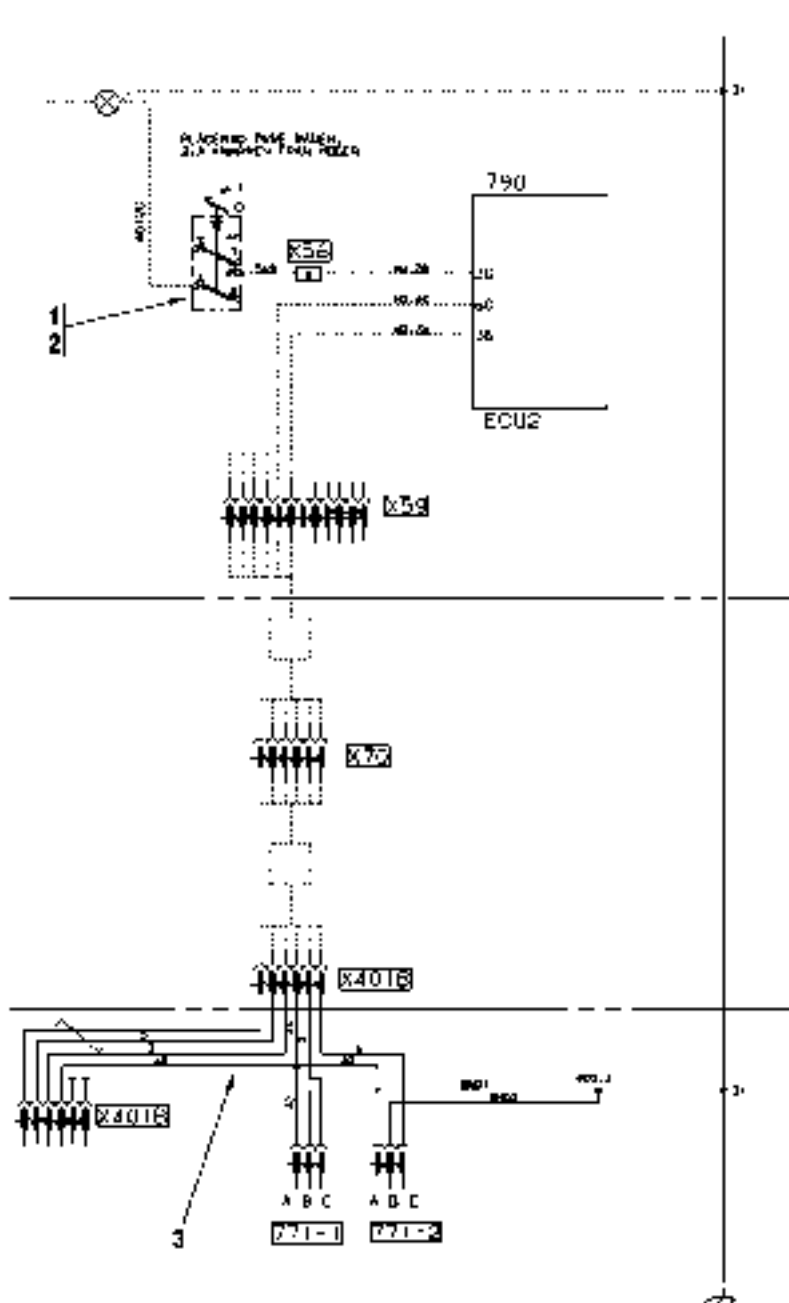


27088

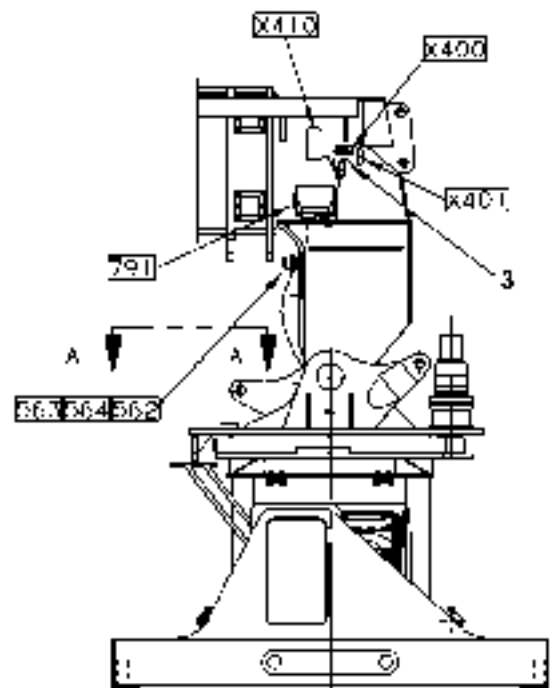
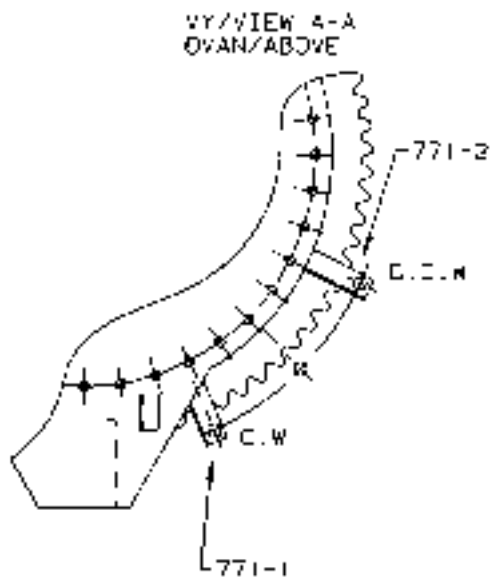
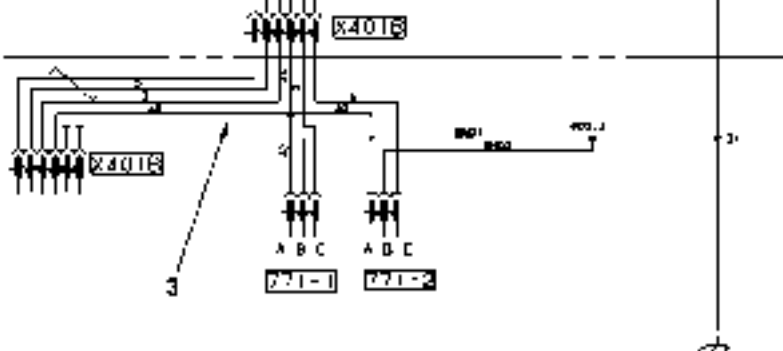
Reservdelar - Spare parts

5125

Utgåva Issue		Bild nr Picture No		Elschema vridstopp A07688.0900 from T34107.0525		Electric circuit swivel- ling stop A07688.0900 from T34107.0525		
Pos. Fig.	Antal/Quantity			Art nr Part No	Benämning	Description	Sats Kit	Anmärkning Notes
0020		-		A07688.0900				RITNING/DRAWING
0040	1	2		923088.0001	Givare	Sensor		NOT USED
0060	2							NOT USED
0080	3							NOT USED
0100	4	1		921525.0002	Strömställare	Switch		
0120	5	ERF		10062.011	Stång	Bar		L=190
0140	6	1		A01107.0100	Fäste	Bracket		
0160	7	1		913	Kopplingslåda	Terminal box		
0180	8	ERF		90909	Kabel	Cable		L=5000
0200	9	1		A01107.0200	Fäste	Bracket		
0220	10	2		920474.004	Isolerhylsa	Insulating sleeve		
0240	11	2		5161	Kabelsko	Cable eye		



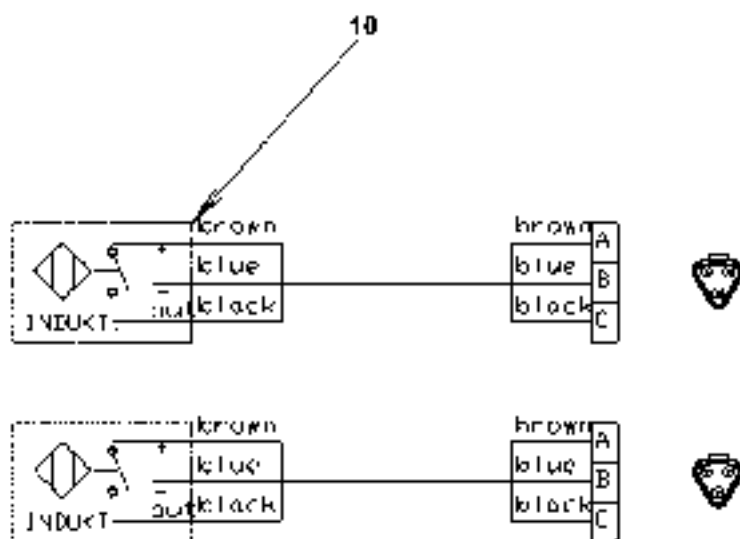
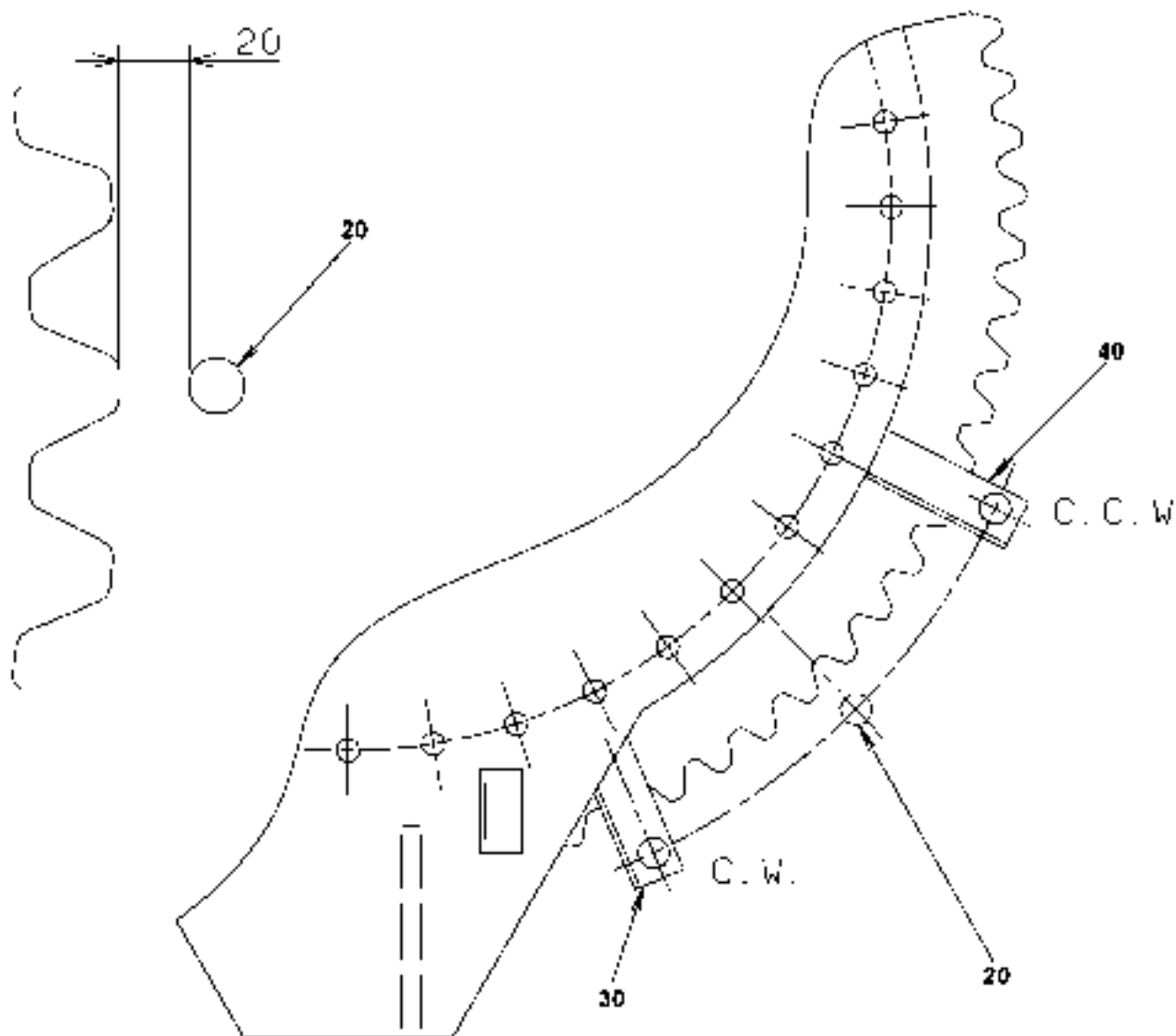
VY/VIEW
HYTT/IN CABIN



Reservdelar - Spare parts

5130

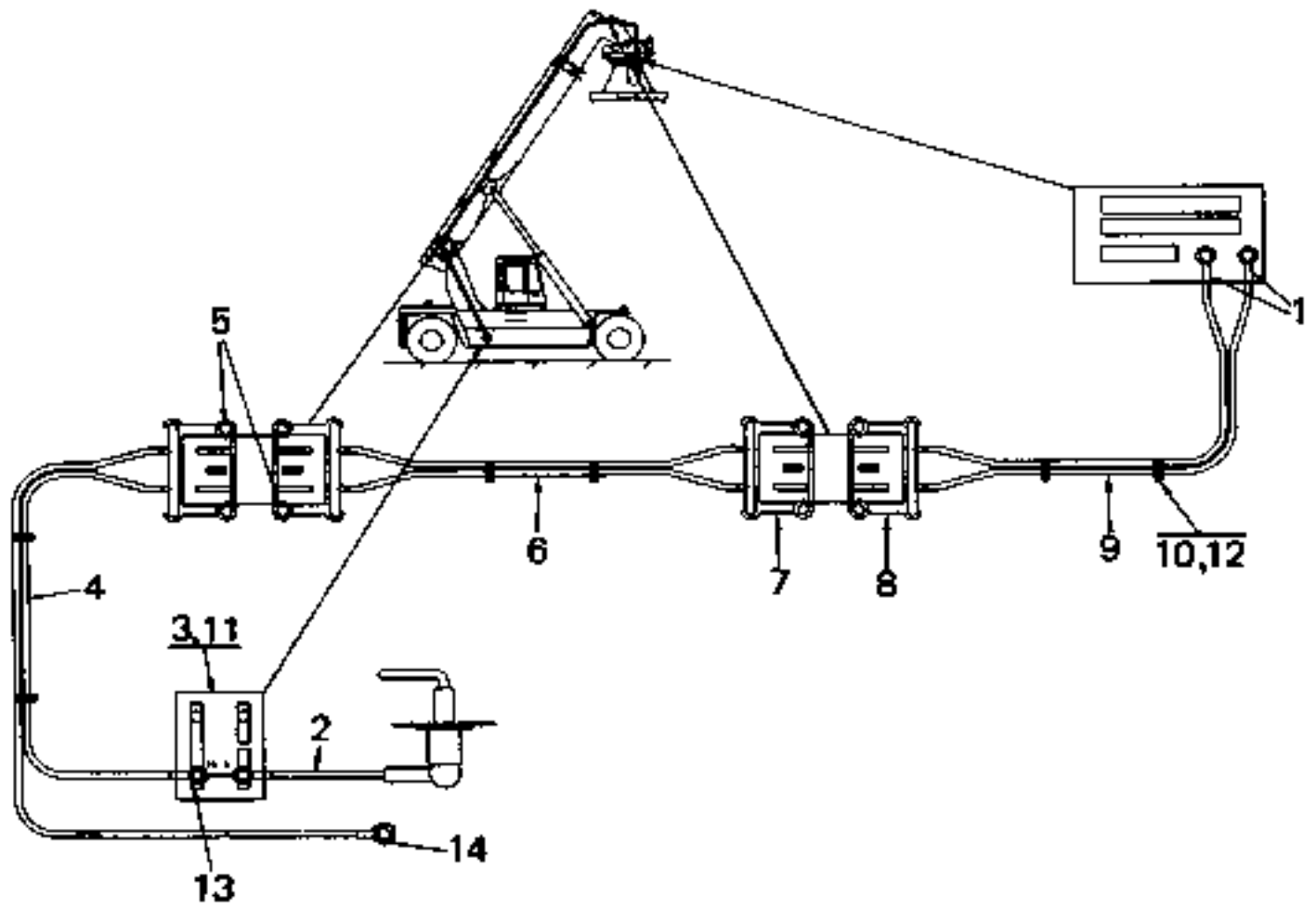
Utgåva Issue		Bild nr Picture No		Elschema vridstopp A42307.0100		Electric circuit swivel- ling stop A42307.0100		
Pos. Fig.	Antal/Quantity			Art nr Part No	Benämning	Description	Sats Kit	Anmärkning Notes
0020		-		A42307.0100				RITNING/DRAWING
0040	1	1		921418.0053	Symbolbricka	Symbol plate		
0060	2	1		920971.0016	Strömställare	Switch		
0080	3	1		A40961.0100	Kabelstam	Cable unit		



Reservdelar - Spare parts

5150

Utgåva Issue		Bild nr Picture No		Elschema vridstopp kjedjeutskjutning 923942.0011		Electric circuit swivel- ling stop chain extension 923942.0011		
Pos. Fig.	Antal/Quantity			Art nr Part No	Benämning	Description	Sats Kit	Anmärkning Notes
0020	-			923942.0011	Elsystem	Electric system		FIG 1-9 NOT USED
0040								
0060	10	2		A39496.0200	Givare	Sensor		FIG 11-19 NOT USED
0080								
0100	20	ERF		10062.011	Stång	Bar		FIG 21-29 NOT USED
0105								
0180	30	1		923855.1178	Fäste	Bracket		FIG 31-39 NOT USED
0190								
0200	40	1		923855.1179	Fäste	Bracket		

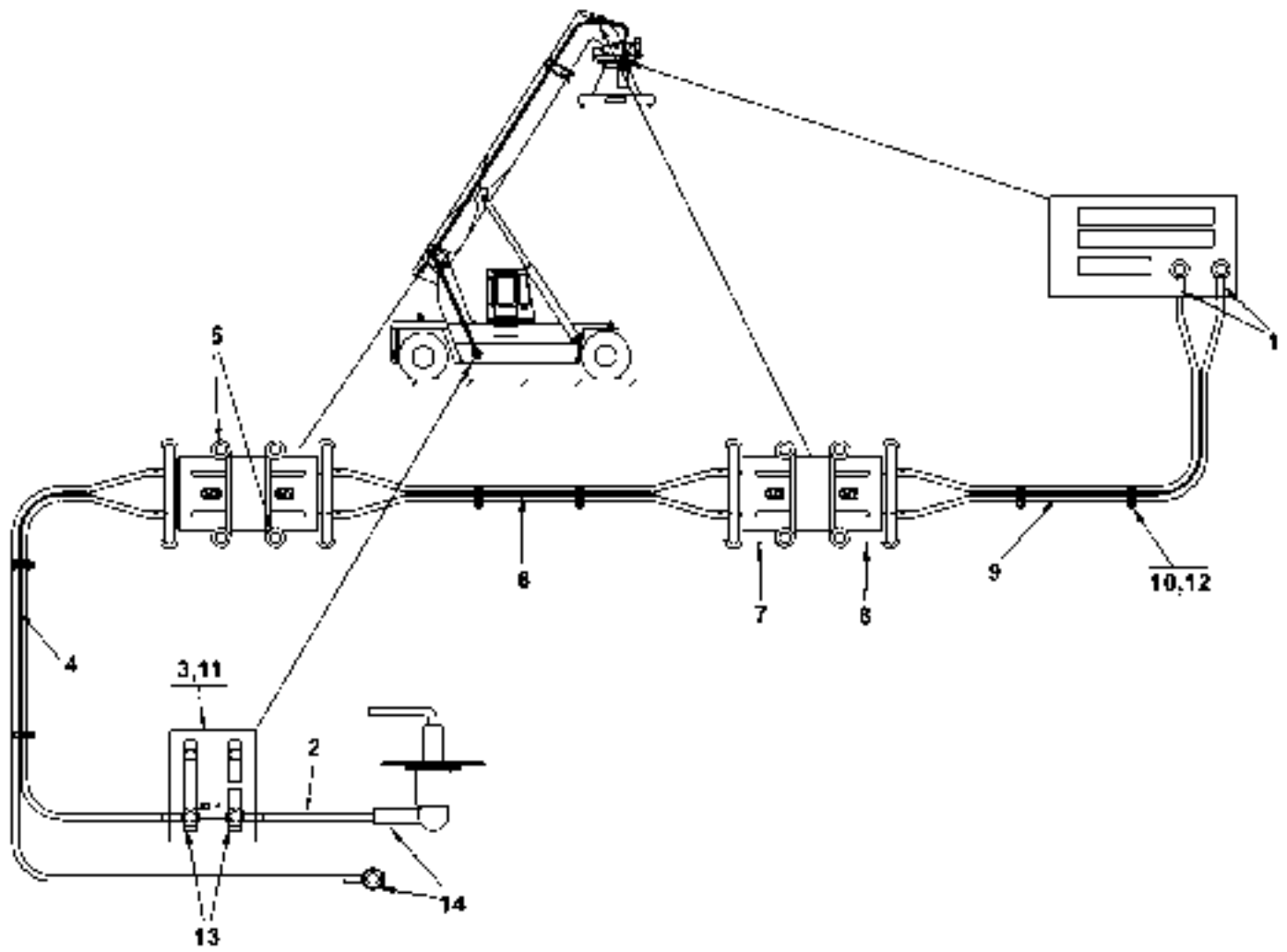


21307

Reservdelar - Spare parts

5200

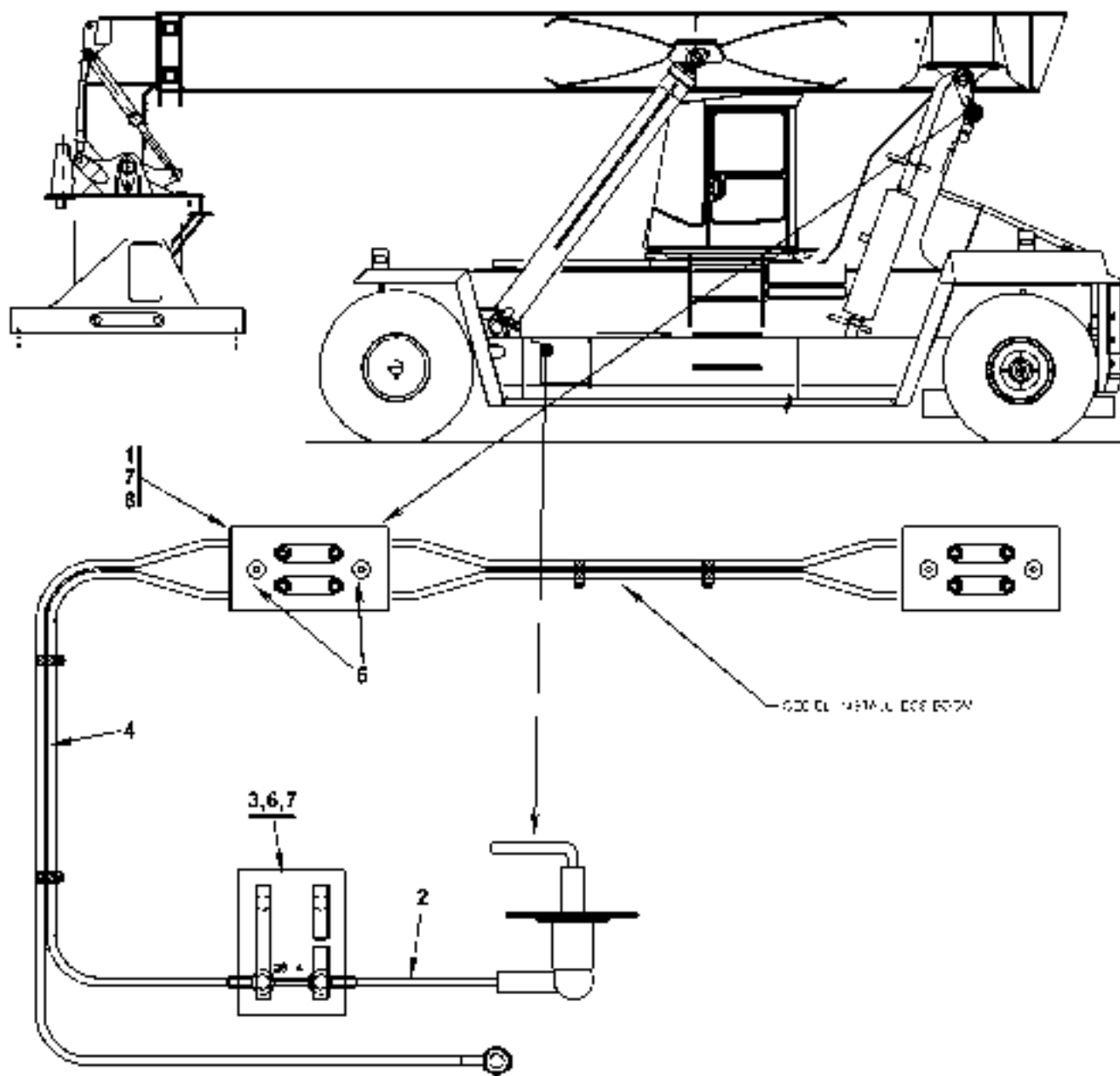
Utgåva Issue		Bild nr Picture No		Elschema matning 24V agg. A06521.0300		Electric system feeding 24V agg. A06521.0300		
Pos. Fig.	Antal/Quantity			Art nr Part No	Benämning	Description	Sats Kit	Anmärkning Notes
0020				A06521.0300				RITNING/DRAWING
0040	1	2		921651.0021	Kabelsko	Cable eye		
0060	2	1		A40958.0100	Kabelstam	Cable unit		
0080	3	1		921577.0010	Säkringsdosa	Fuse box		
0100	4	ERF		921478.0005	Kabel	Cable		L=8000
0120	5	4		4822	Skruv	Screw		
0140	6	ERF		921478.0005	Kabel	Cable		L=22500
0160	7	2		921576.0010	Handske,laddning	Charge glove		
0180	8	2		921576.0009	Handske,laddning	Charge glove		
0200	9	ERF		921478.0005	Kabel	Cable		L=4000
0220	10	6		95047	Klammer	Clamp		
0240	11	1		920730.0011	Säkring	Fuse		
0260	12	6		920100.004	Skruv	Screw		
0280	13	1		921651.0023	Kabelsko	Cable eye		
0300	14	1		921651.0024	Kabelsko	Cable eye		



Reservdelar - Spare parts

5210

Utgåva Issue		Bild nr Picture No		Elschema matning 24V agg. -45° C A06521.0400		Electric system feeding 24V agg. -45° C A06521.0400		
Pos. Fig.	Antal/Quantity			Art nr Part No	Benämning	Description	Sats Kit	Anmärkning Notes
0020	-			A06521.0400				RITNING/DRAWING
0040	1	2		921651.0021	Kabelsko	Cable eye		
0060	2	1		A40691.0100	Kabelstam	Cable unit		
0080	3	1		921577.0010	Säkringsdosa	Fuse box		
0100	4	1		A37256.0300	Kabelstam	Cable unit		
0120	5	4		4822	Skruv	Screw		
0140	6	1		A37256.0400	Kabelstam	Cable unit		
0160	7	2		921576.0010	Handske,laddning	Charge glove		
0180	8	2		921576.0009	Handske,laddning	Charge glove		
0200	9	1		A37256.0500	Kabelstam	Cable unit		
0220	10	6		95047	Klammer	Clamp		
0240	11	1		920730.0011	Säkring	Fuse		
0260	12	6		920100.004	Skruv	Screw		
0280	13	2		921651.0023	Kabelsko,ring	Cable eye,ring		
0300	14	2		921651.0024	Kabelsko,ring	Cable eye,ring		

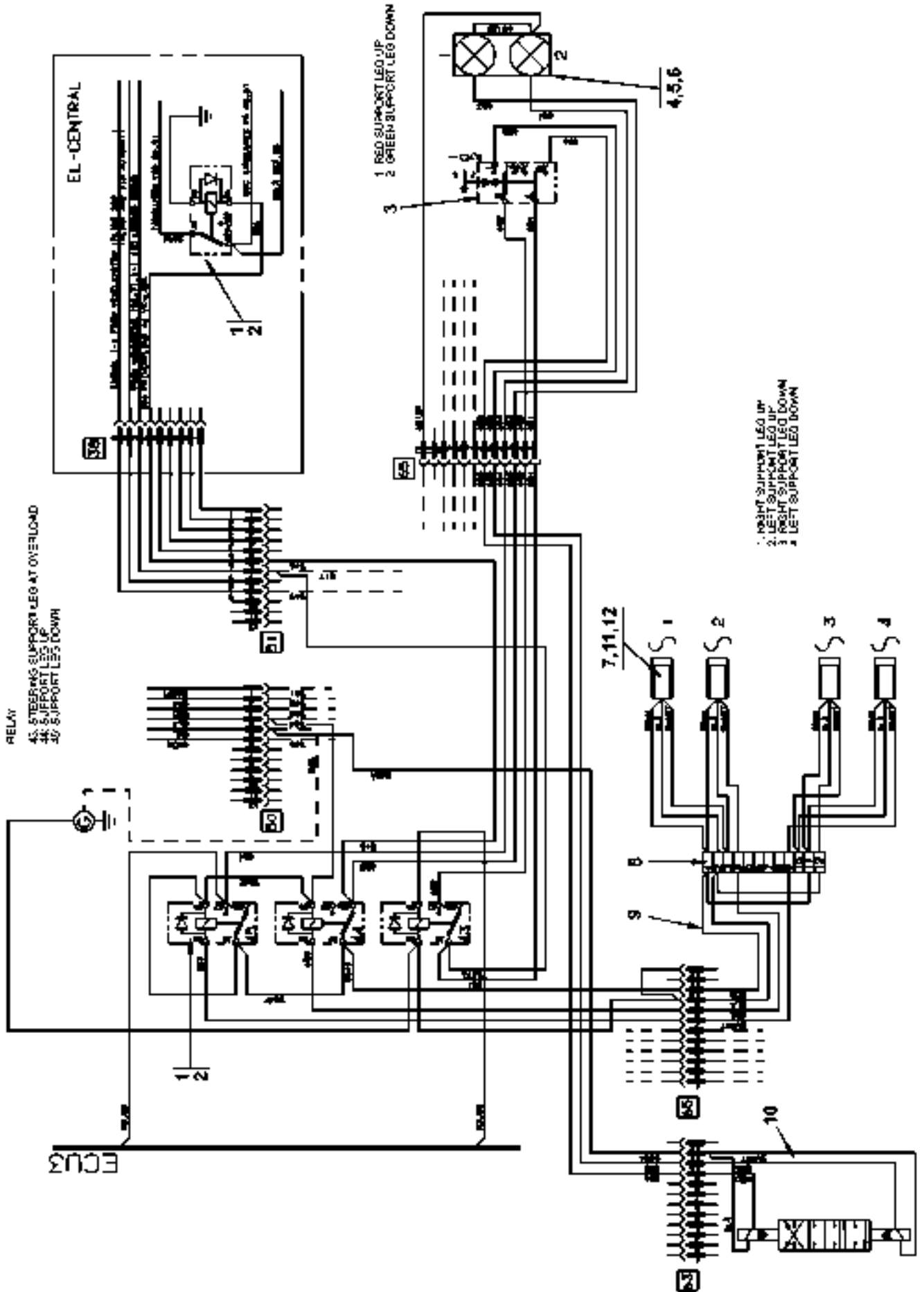


27734

Reservdelar - Spare parts

5220

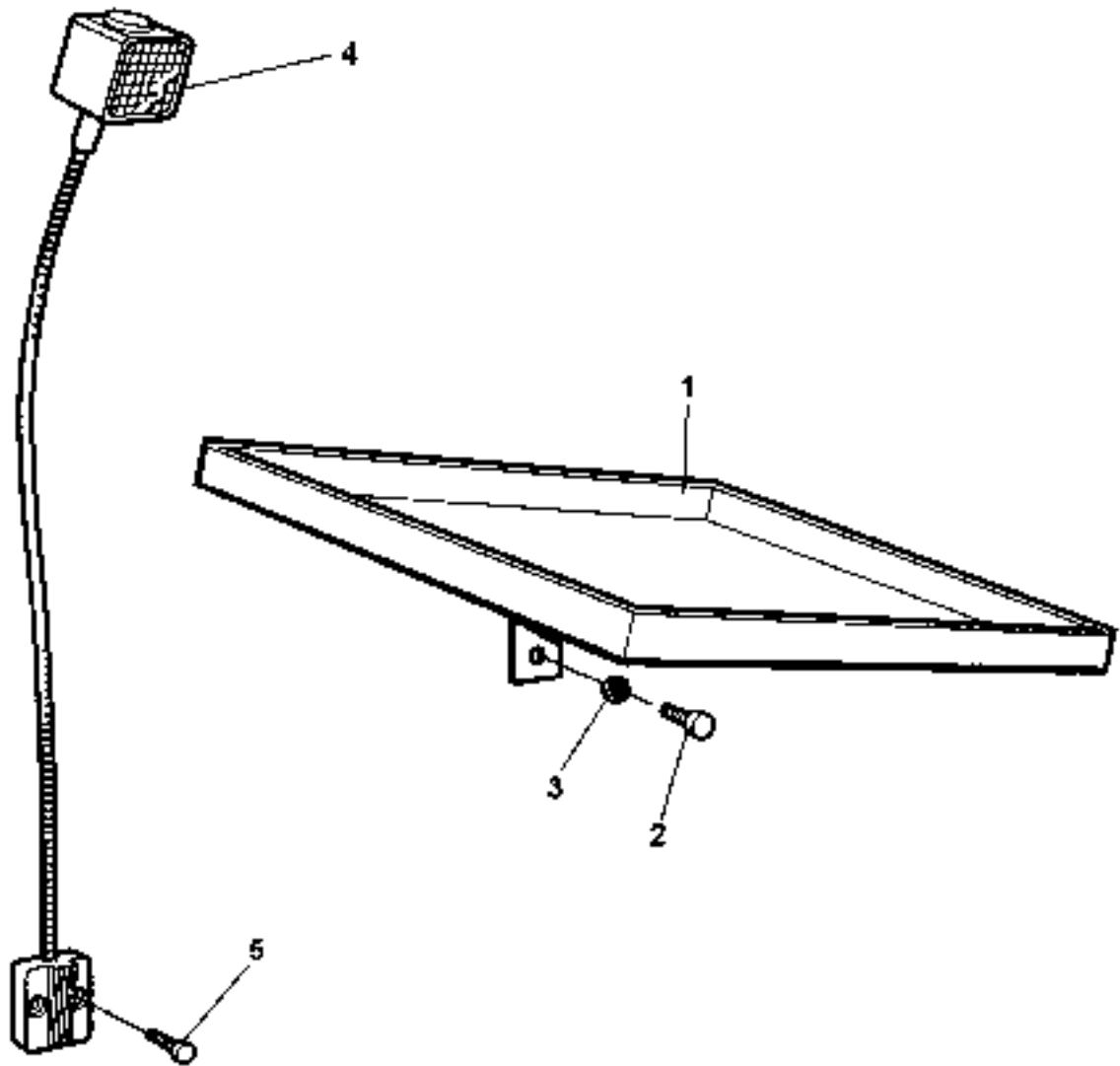
Utgåva Issue		Bild nr Picture No		Elschema matning 24V agg. A06521.0500		Electric system feeding 24V agg. A06521.0500		
Pos. Fig.	Antal/Quantity			Art nr Part No	Benämning	Description	Sats Kit	Anmärkning Notes
0020	-			A06521.0500				RITNING/DRAWING
0040	1	1		921577.0018	Säkringsdosa	Fuse box		
0060	2	1		A40958.0100	Kabelstam	Cable unit		
0080	3	1		921577.0010	Säkringsdosa	Fuse box		
0100	4	1		A38635.0100	Kabelstam	Cable unit		
0120	5	2		920100.233	Skruv	Screw		
0140	6	2		99024	Skruv	Screw		
0160	7	3		920730.0011	Säkring	Fuse		
0180	8	4		2868	Bricka	Washer		



Reservdelar - Spare parts

5300

Utgåva Issue		Bild nr Picture No		Elsystem stödben A20349.0200		Electric system support leg A20349.0200		
Pos. Fig.	Antal/Quantity			Art nr Part No	Benämning	Description	Sats Kit	Anmärkning Notes
0020	-			A20349.0200				RITNING/DRAWING
0040	1	4		921830.0002	Minirelä	Mini relay		
0060	2	4		921831.0001	Minirelähållare	Mini relay holder		
0080	3	1		920971.0009	Strömställare	Switch		
0100	4	1		920747.0025	Kontrollampa	Pilot lamp		
0120	5	1		921418.0021	Symbolbricka	Symbol plate		RÖD/RED
0140	6	1		921418.0007	Symbolbricka	Symbol plate		GRÖN/GREEN
0160	7	4		921685.0001	Givare	Sensor		
0180	8	1		912	Kopplingslåda	Terminal box		
0200	9	ERF		90909	Kabel	Cable		L=8500
0220	10	ERF		90909	Kabel	Cable		L=7000
0240	11	2		A21935.0100	Fäste	Bracket		ÖVRE/UPPER
0260	12	2		A21934.0100	Fäste	Bracket		UNDRE/LOWER

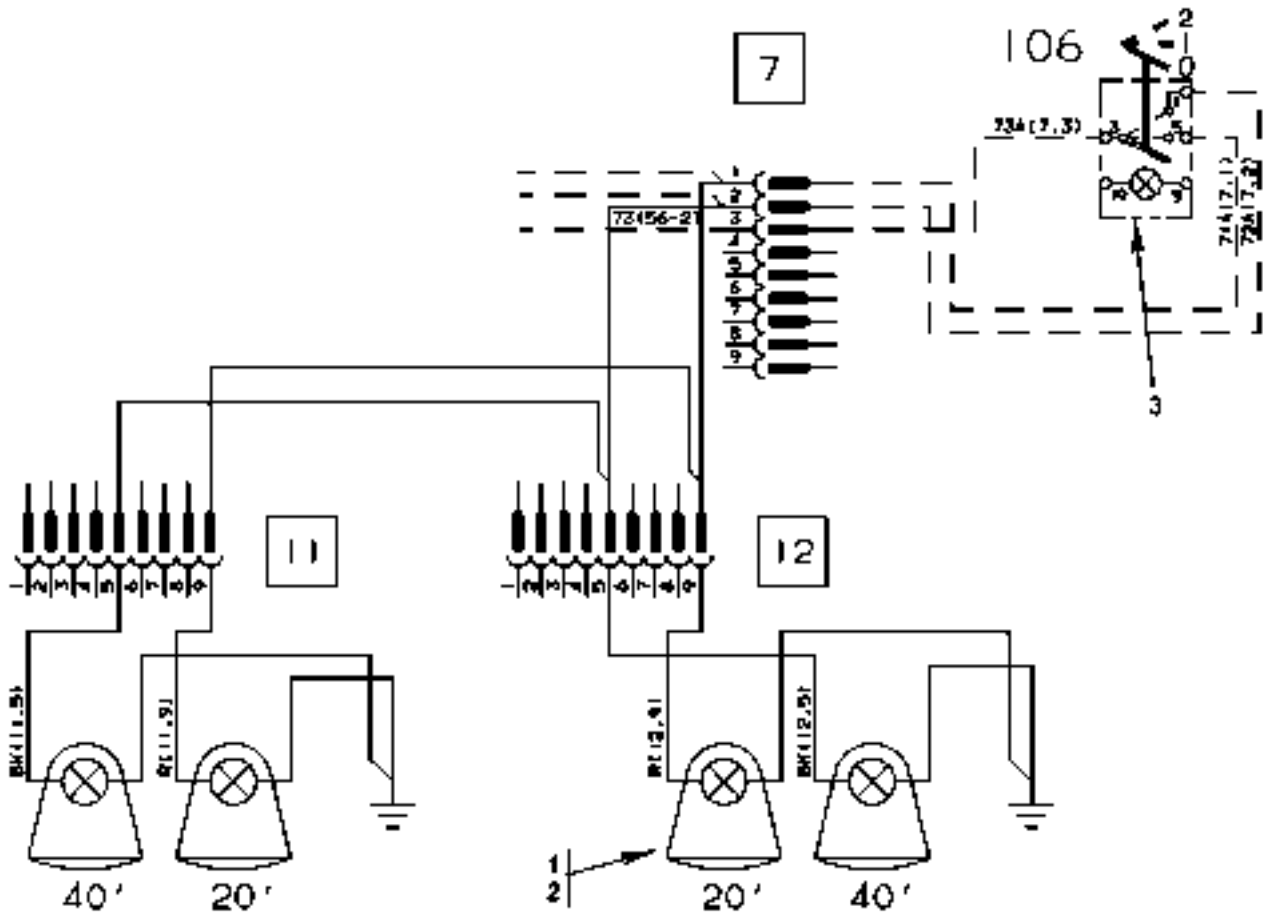
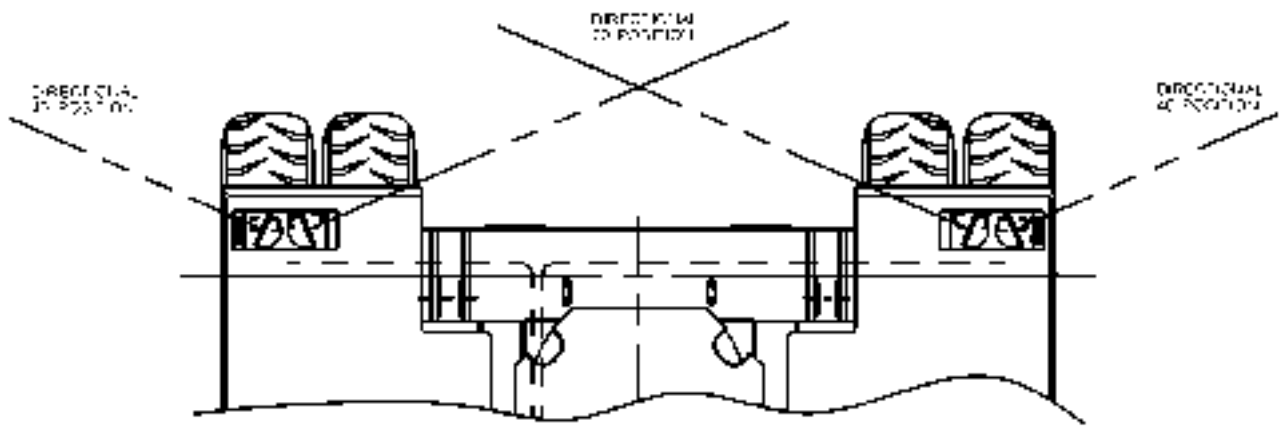


22554

Reservdelar - Spare parts

5400

Utgåva Issue		Bild nr Picture No		Skrivpulpet med läslampa A06423.0300		Writing desk with reading lamp A06423.0300		
Pos. Fig.	Antal/Quantity			Art nr Part No	Benämning	Description	Sats Kit	Anmärkning Notes
0020		-		A06423.0300				RITNING/DRAWING
0040	1	1		A06415.0100	Skrivpulpet	Writing desk		
0060	2	2		3065	Skruv	Screw		
0080	3	2		98151	Bricka	Washer		
0100	4	1		922006.0001	Belysning	Lights		
0101		1		923736.0702	•Glödlampa	•Bulb		
0120	5	2		920100.042	Skruv	Screw		

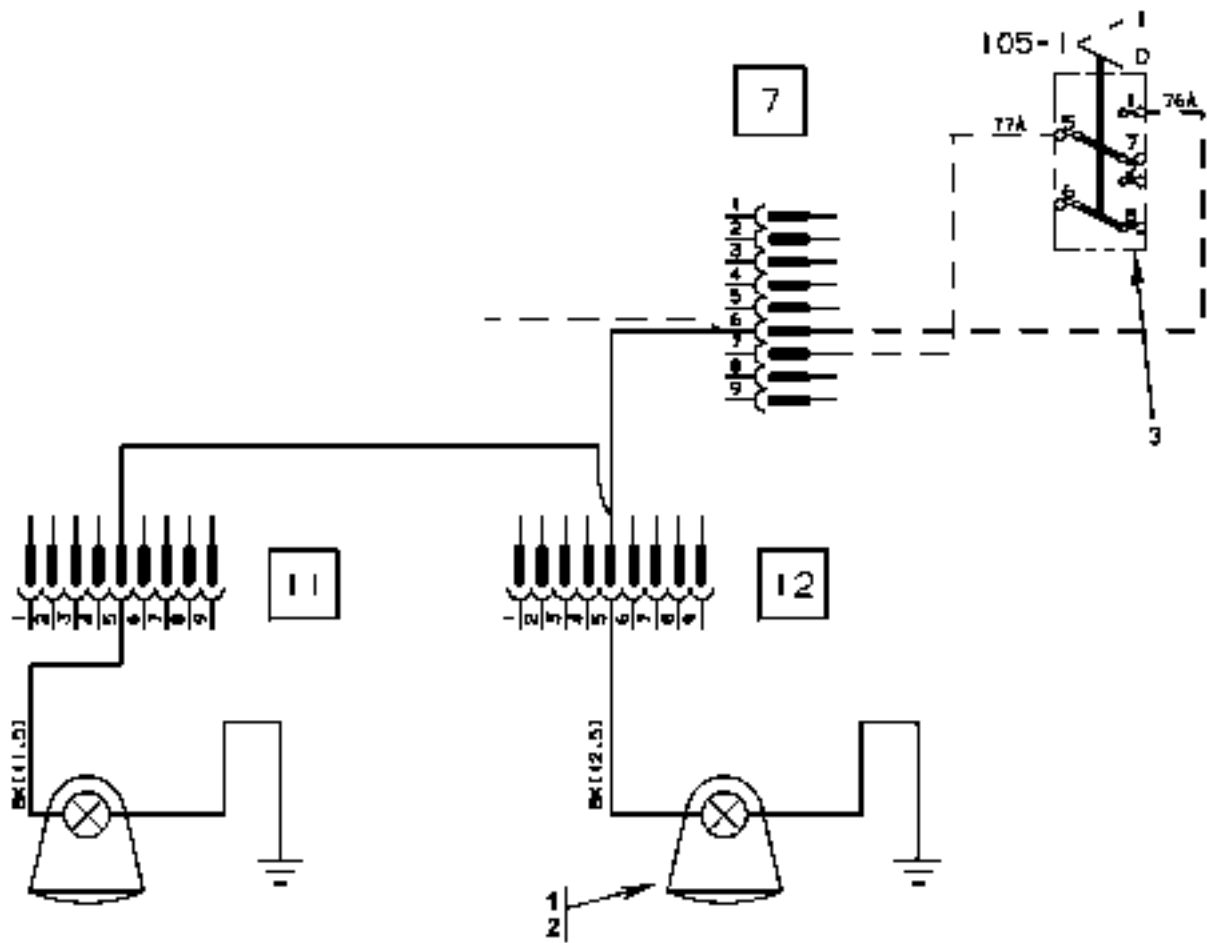
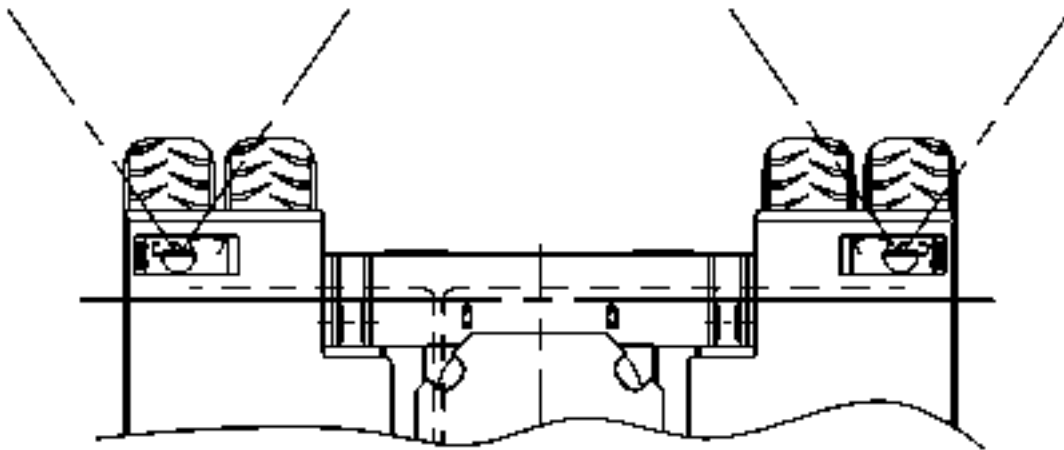


25685

Reservdelar - Spare parts

5405

Utgåva Issue		Bild nr Picture No		Elssystem extra lampor ram A17449.0100		Electric system extra lamps frame A17449.0100		
Pos. Fig.	Antal/Quantity			Art nr Part No	Benämning	Description	Sats Kit	Anmärkning Notes
0020		-		A17449.0100				RITNING/DRAWING
0040	1	4		5298	Arbetsbelysning	Working lights		
0060		4		921732.0006	•Lampinsats	•Lamp insert		
0080	2	4		666	Glödlampa	Bulb		
0100	3	1		920971.0007	Strömställare	Switch		

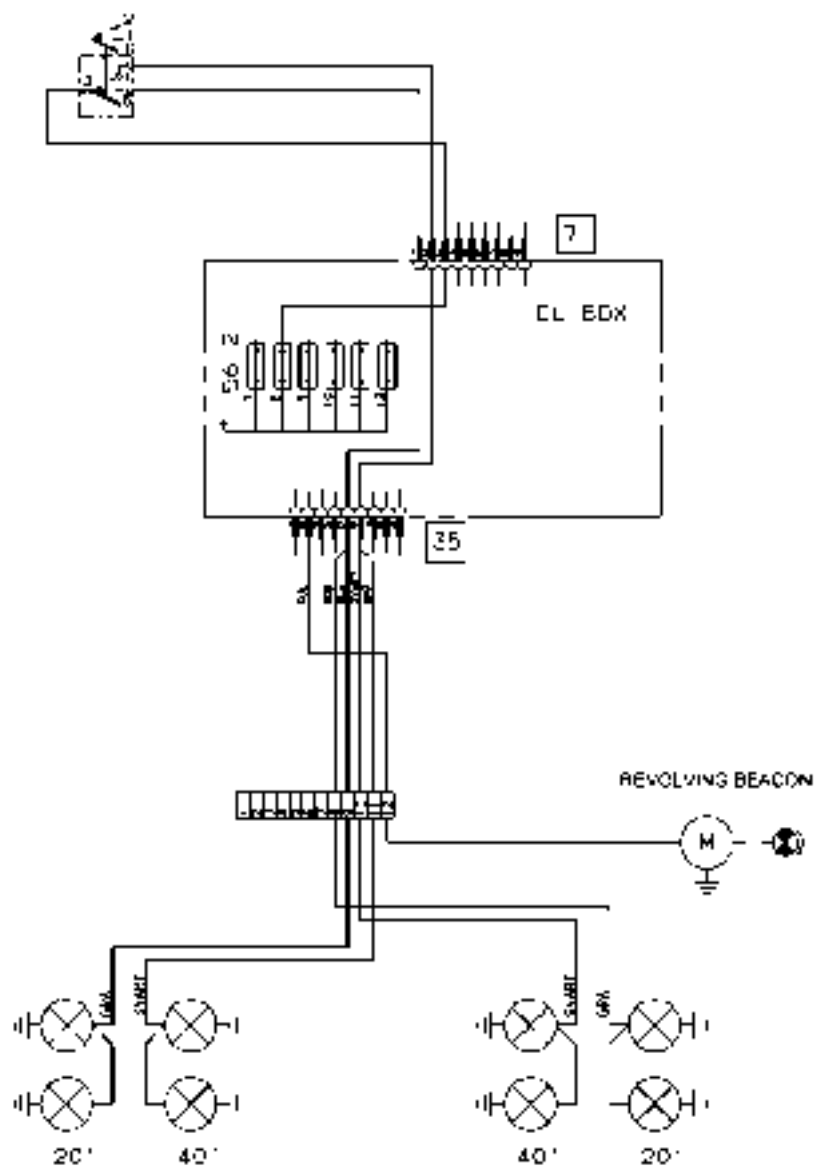
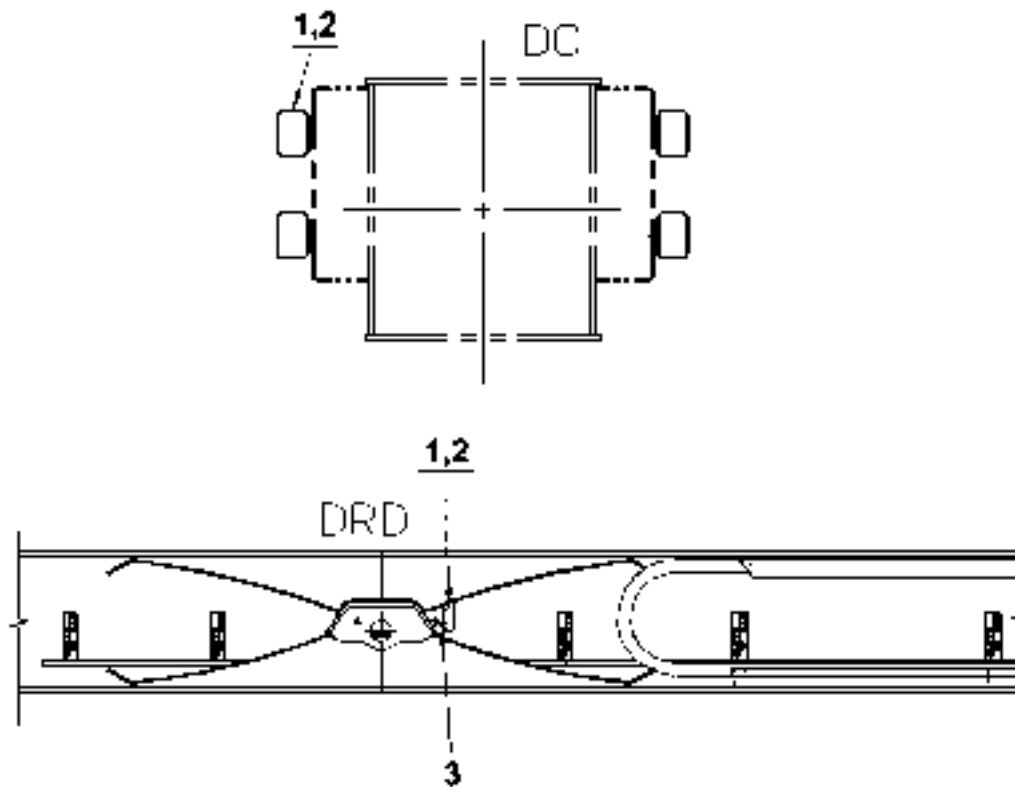


25686

Reservdelar - Spare parts

5407

Utgåva Issue		Bild nr Picture No		Elssystem extra lampor ram A17449.0200		Electric system extra lamps frame A17449.0200		
Pos. Fig.	Antal/Quantity			Art nr Part No	Benämning	Description	Sats Kit	Anmärkning Notes
0020		-		A17449.0200				RITNING/DRAWING
0040	1	4		5298	Arbetsbelysning	Working lights		
0060		4		921732.0006	•Lampinsats	•Lamp insert		
0080	2	4		666	Glödlampa	Bulb		
0100	3	1		920971.0015	Strömställare	Switch		

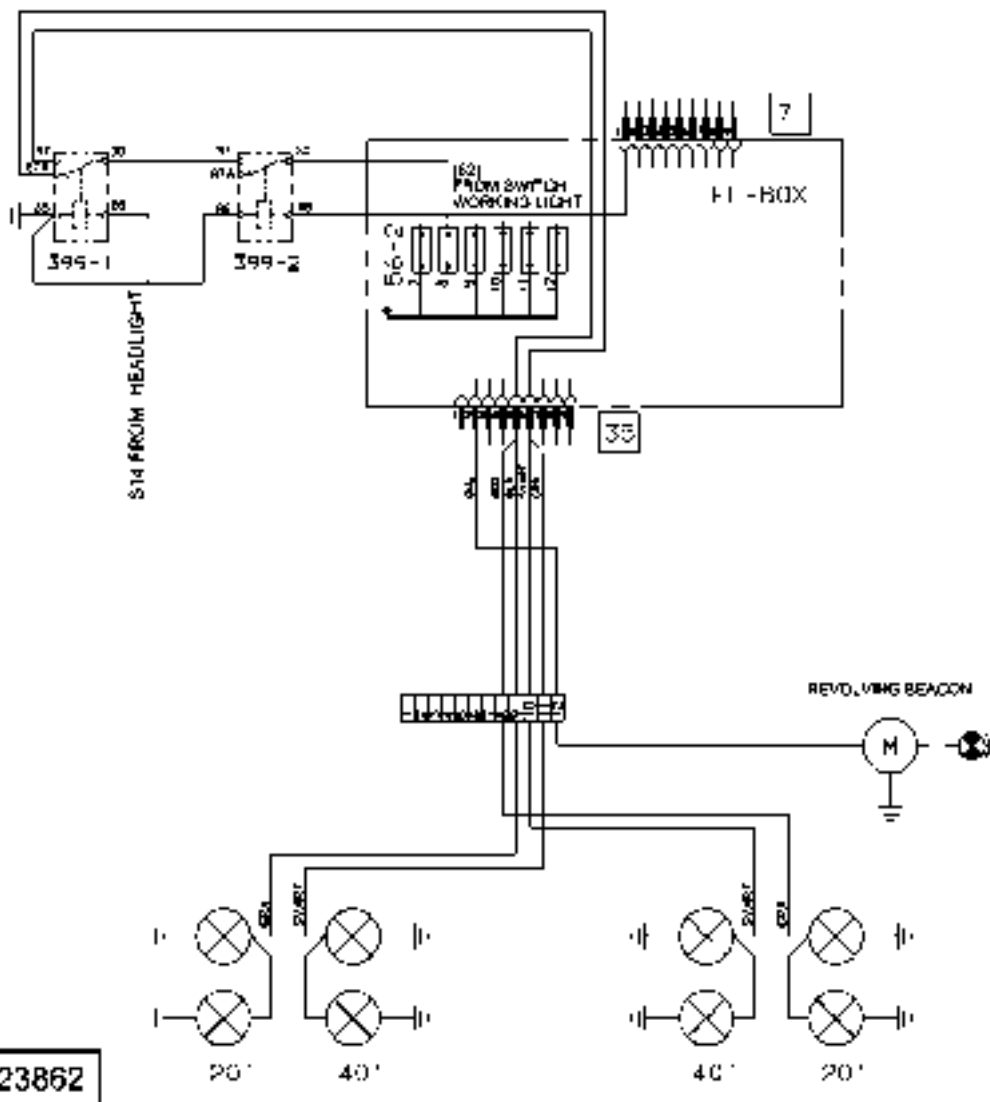
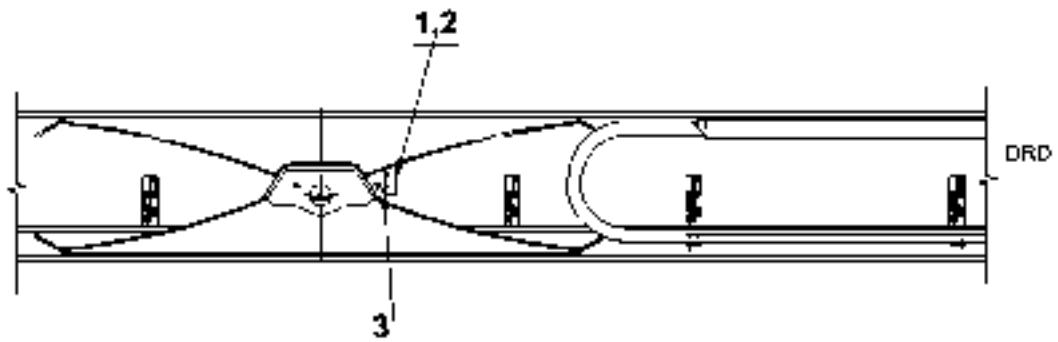
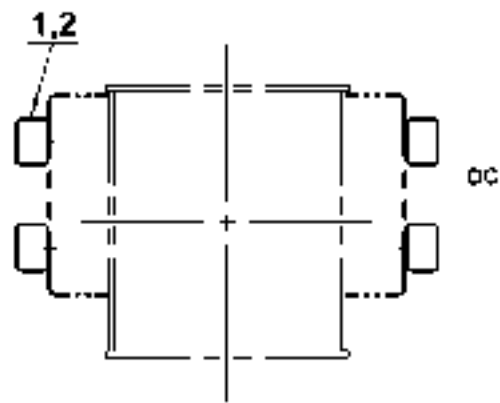


24202

Reservdelar - Spare parts

5410

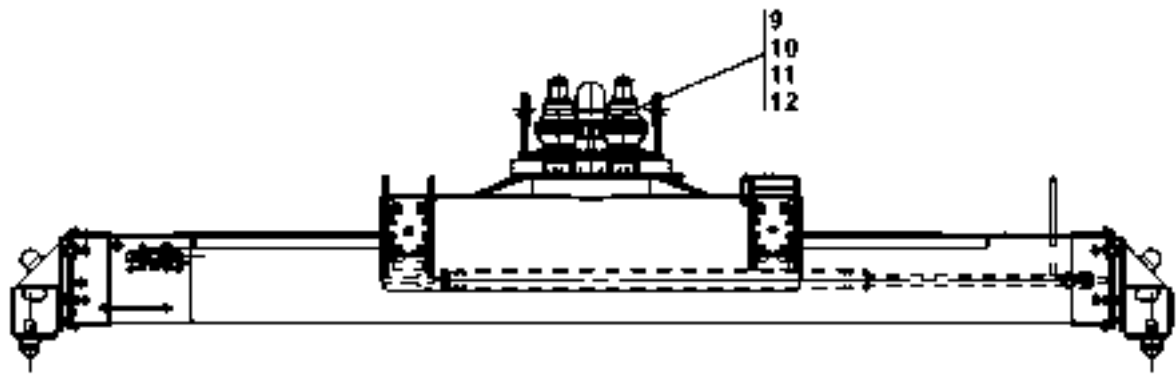
Utgåva Issue	Bild nr Picture No	Elsystem cont. belysning STD A08122.0100		El. circuit container STD A08122.0100			
Pos. Fig.	Antal/Quantity		Art nr Part No	Benämning	Description	Sats Kit	Anmärkning Notes
0020	-		A08122.0100				RITNING/DRAWING
0040	1	8	666	Glödlampa	Bulb		
0060	2	4	921733.0007	Arbetsbelysning	Working lights		
0080		4	923705.0974	•Insats	•Insert		
0100	3	1	A26346.0100	Fäste	Bracket		



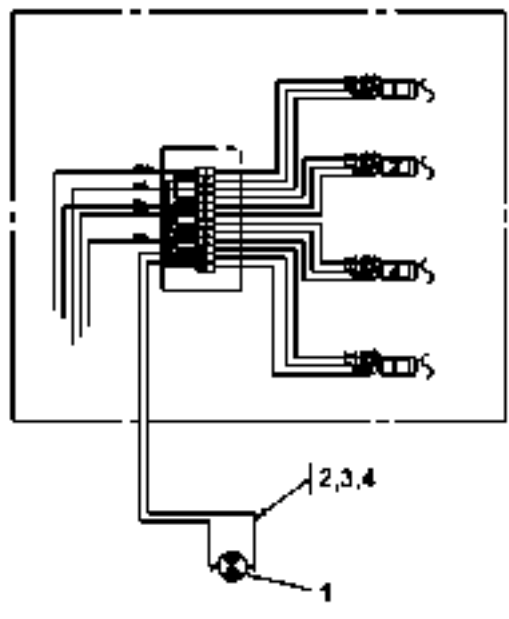
Reservdelar - Spare parts

5420

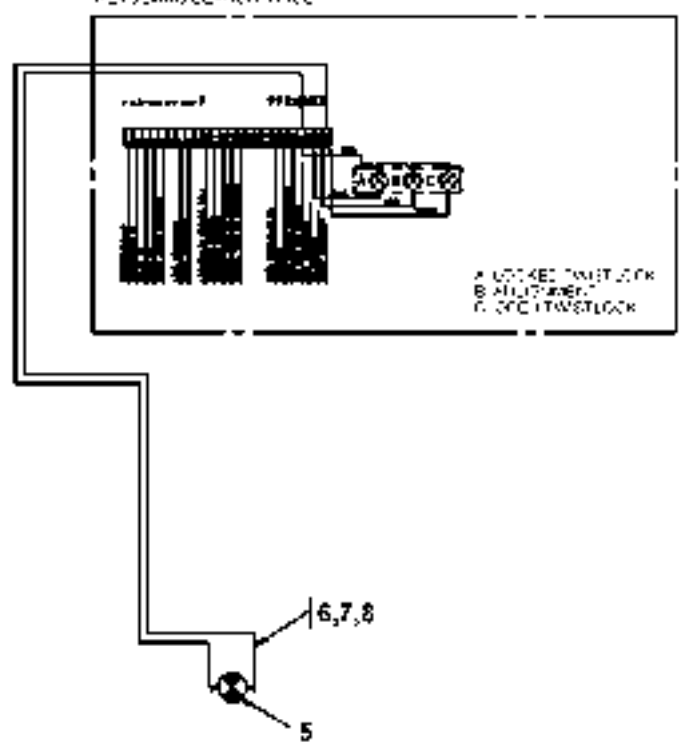
Utgåva Issue	Bild nr Picture No	Elsystem cont. belysning hel/halvljus A08122.0200		El. circuit container light head/dim light A08122.0200			
020502	23862						
Pos. Fig.	Antal/Quantity		Art nr Part No	Benämning	Description	Sats Kit	Anmärkning Notes
0020	-		A08122.0200				RITNING/DRAWING
0040	1	8	666	Glödlampa	Bulb		
0060	2	4	921733.0007	Arbetsbelysning	Working lights		
0080		4	923705.0974	•Insats	•Insert		
0100	3	2	A26346.0100	Fäste	Bracket		



F. A3-134T T140E



PEV20410 CC#601. 0100

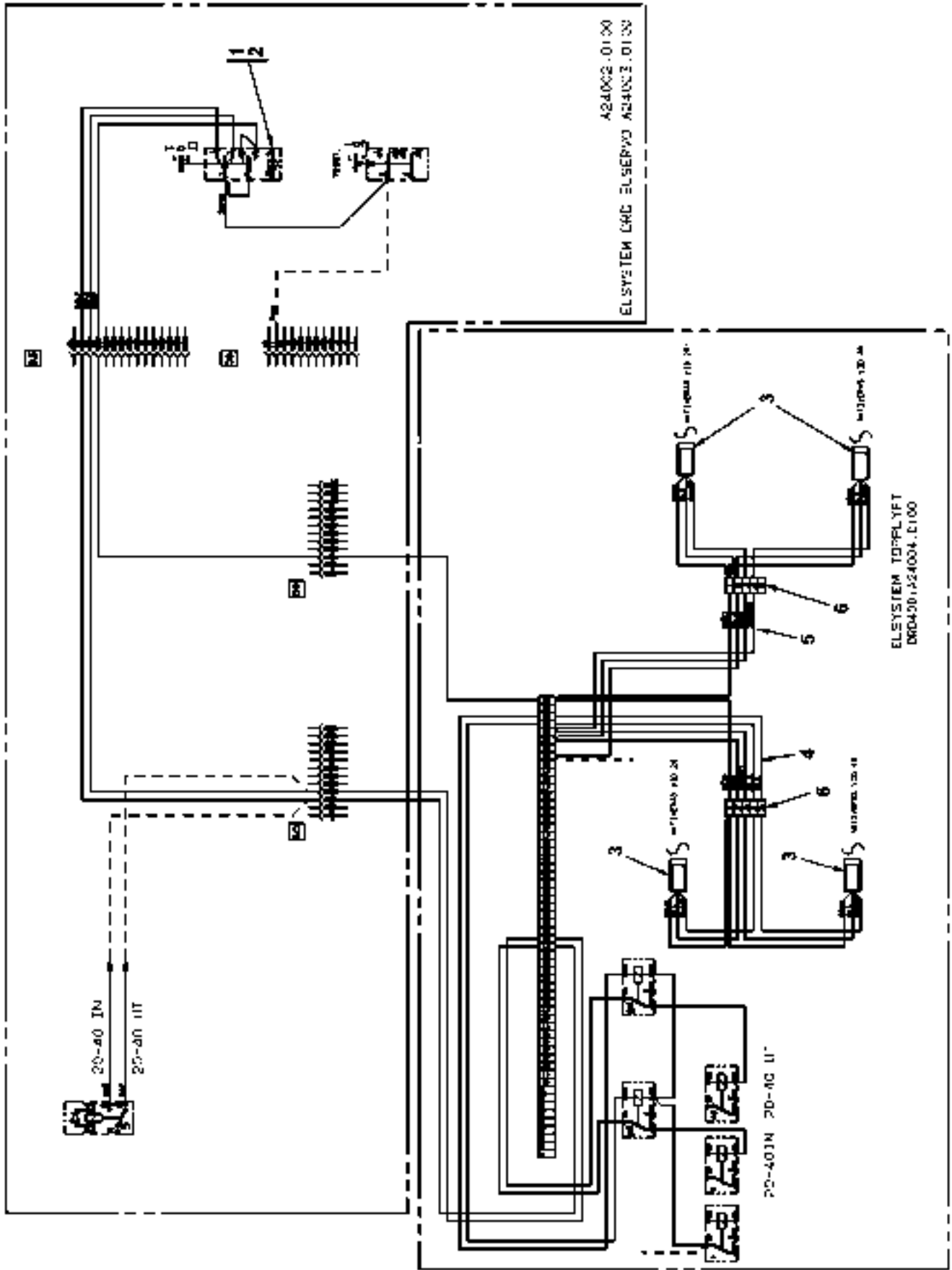


26277

Reservdelar - Spare parts

5430

Utgåva Issue		Bild nr Picture No		Elsystem varningsljus topplyft A38101.0100		El. circuit warning light top lift A38101.0100		
Pos. Fig.	Antal/Quantity			Art nr Part No	Benämning	Description	Sats Kit	Anmärkning Notes
0020		-		A38101.0100				RITNING/DRAWING
0040	1	2		921828.0003	Lykta	Light		GUL/YELLOW
0060		2		923736.0530	•Glas	•Glass		GUL/YELLOW
0080		2		923855.0220	•O-ring	•O-ring		
0100		2		923736.0529	•Blixtrör	•Flash bulb		
0120	2	ERF		90907	Kabel	Cable		L=2000
0140	3	ERF		923301.0011	Skydd	Cover		L=2000
0160	4	4		920125.016	Klammer	Clamp		
0180	5	1		921358.0015	Roterande varningsljus	Revolving beacon		
0200		1		923705.0911	•Lampglas	•Lamp glass		
0220		1		665	Glödlampa	Bulb		
0240	6	ERF		90907	Kabel	Cable		L=3000
0260	7	ERF		923301.0011	Skydd	Cover		L=3000
0280	8	3		920125.016	Klammer	Clamp		
0300	9	1		A37818.0100	Fäste	Bracket		
0320	10	2		920099.025	Skruv	Screw		
0340	11	2		920098.025	Bricka	Washer		
0360	12	1		665	Glödlampa	Bulb		

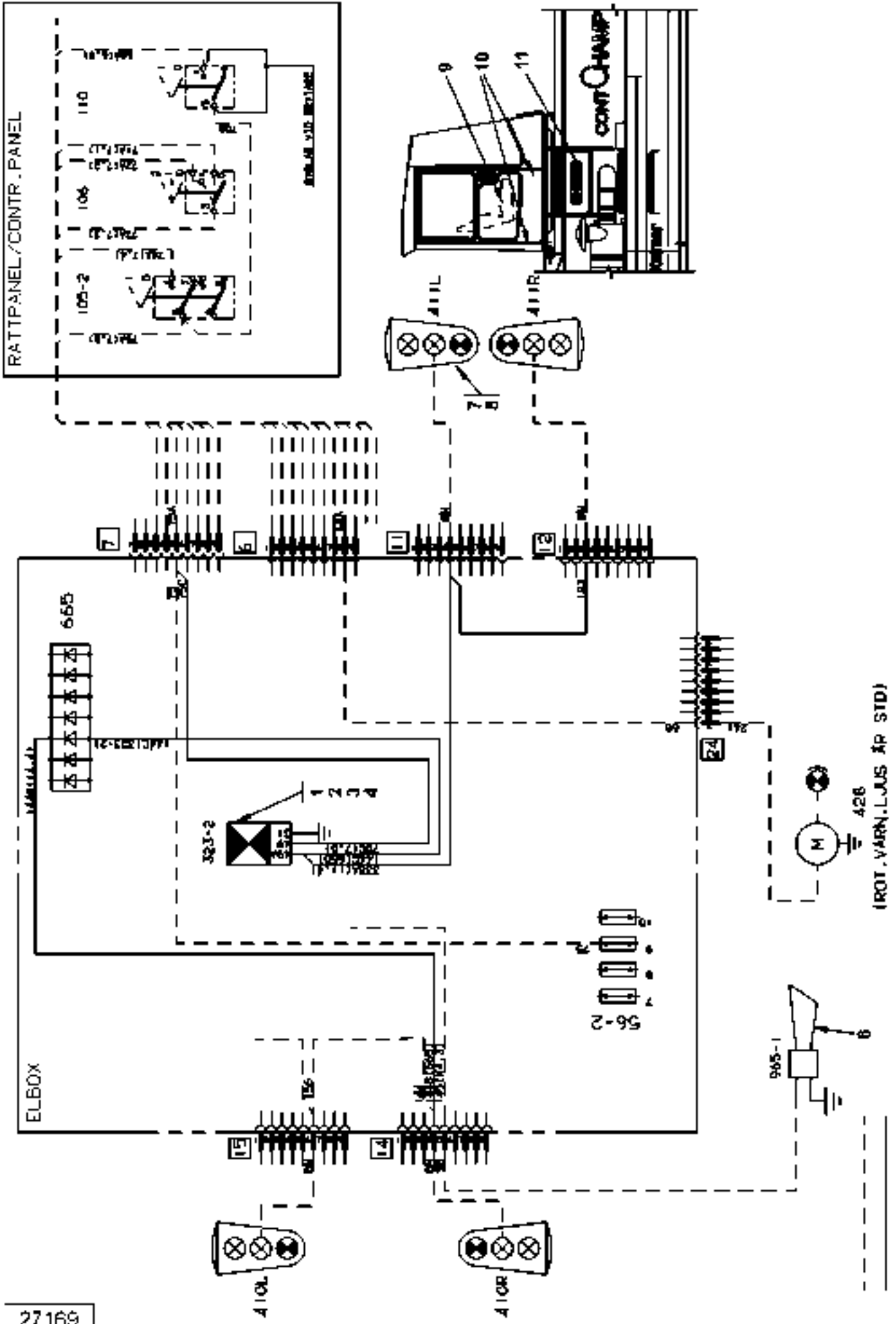


26794

Reservdelar - Spare parts

5450

Utgåva Issue		Bild nr Picture No		Elsystem utskjutning autostopp		Electrical system protruding autostop		
020502		26794		A31487.0100		A31487.0100		
Pos. Fig.	Antal/Quantity			Art nr Part No	Benämning	Description	Sats Kit	Anmärkning Notes
0020		-		A31487.0100				RITNING/DRAWING
0040	1	1		920971.0018	Strömställare	Switch		
0060	2	1		921418.0044	Symbolbricka	Symbol plate		
0080	3	4		921685.0001	Givare	Sensor		
0100	4	ERF		90910	Kabel	Cable		L=8000
0120	5	ERF		90909	Kabel	Cable		L=11700
0140	6	2		5112	Kopplingslåda	Terminal box		

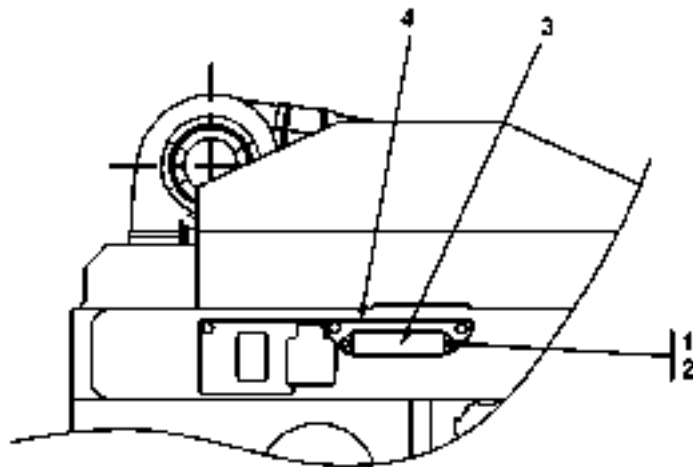
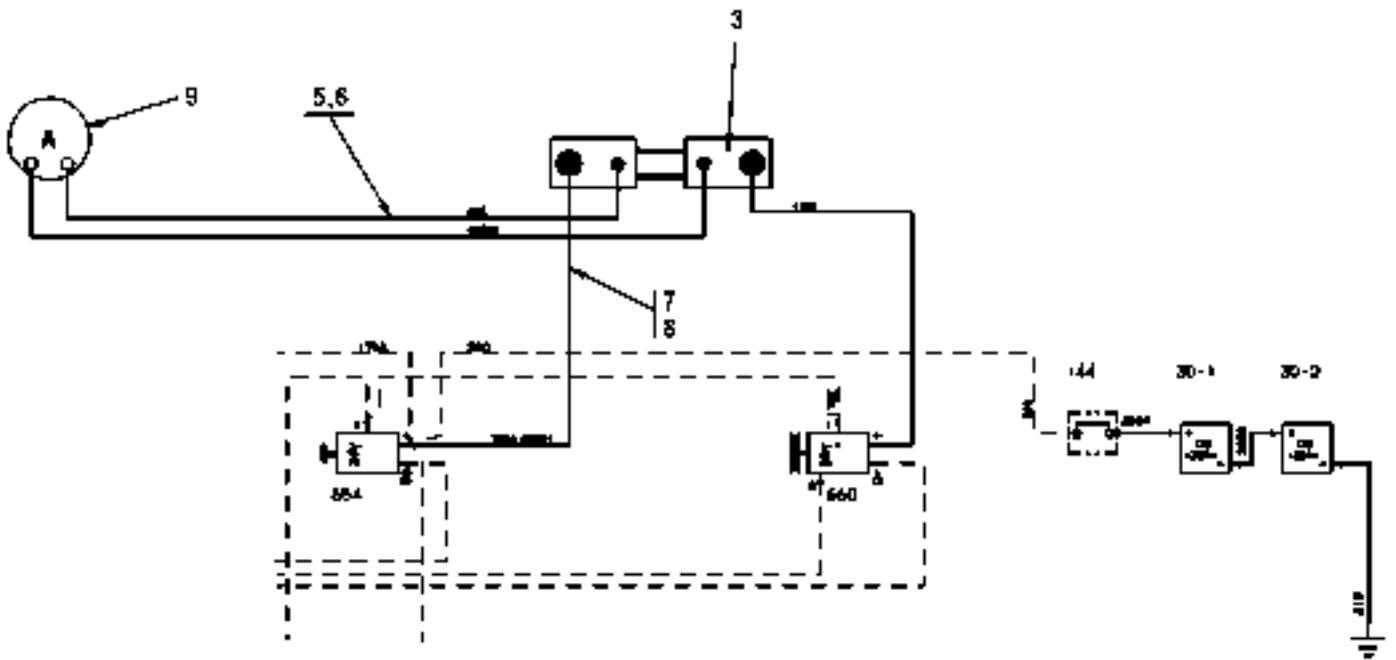


27 169

Reservdelar - Spare parts

5500

Utgåva Issue		Bild nr Picture No		Elssystem, Amerikanska normer A27030.0100		Electric system, US-norm, A27030.0100		
Pos. Fig.	Antal/Quantity			Art nr Part No	Benämning	Description	Sats Kit	Anmärkning Notes
0020		-		A27030.0100	Elssystem	Electric system		RITNING/DRAWING
0040	1	1		920448.002	Impulsdon	Impulse device		
0060	2	1		921831.0001	Socket	Socket		
0080	3	1		920749.0001	Skruv	Screw		
0100	4	3		920471.001	Kabelsko	Cable eye		
0120	5							NOT USED
0140	6	1		923091.0003	Backalarm	Reverse alarm		
0160	7	2		920148.006	Bakljus	Rear light		
0180	8	2		920483.001	Glödlampa	Bulb		
0200	9	1		920968.0001	Säkerhetsbälte	Safety belt		
0220	10	2		923418.0003	Dörrhållare	Door holder		
0240	11	2		409644.0100	Skylt	Sign		"NO RIDERS"



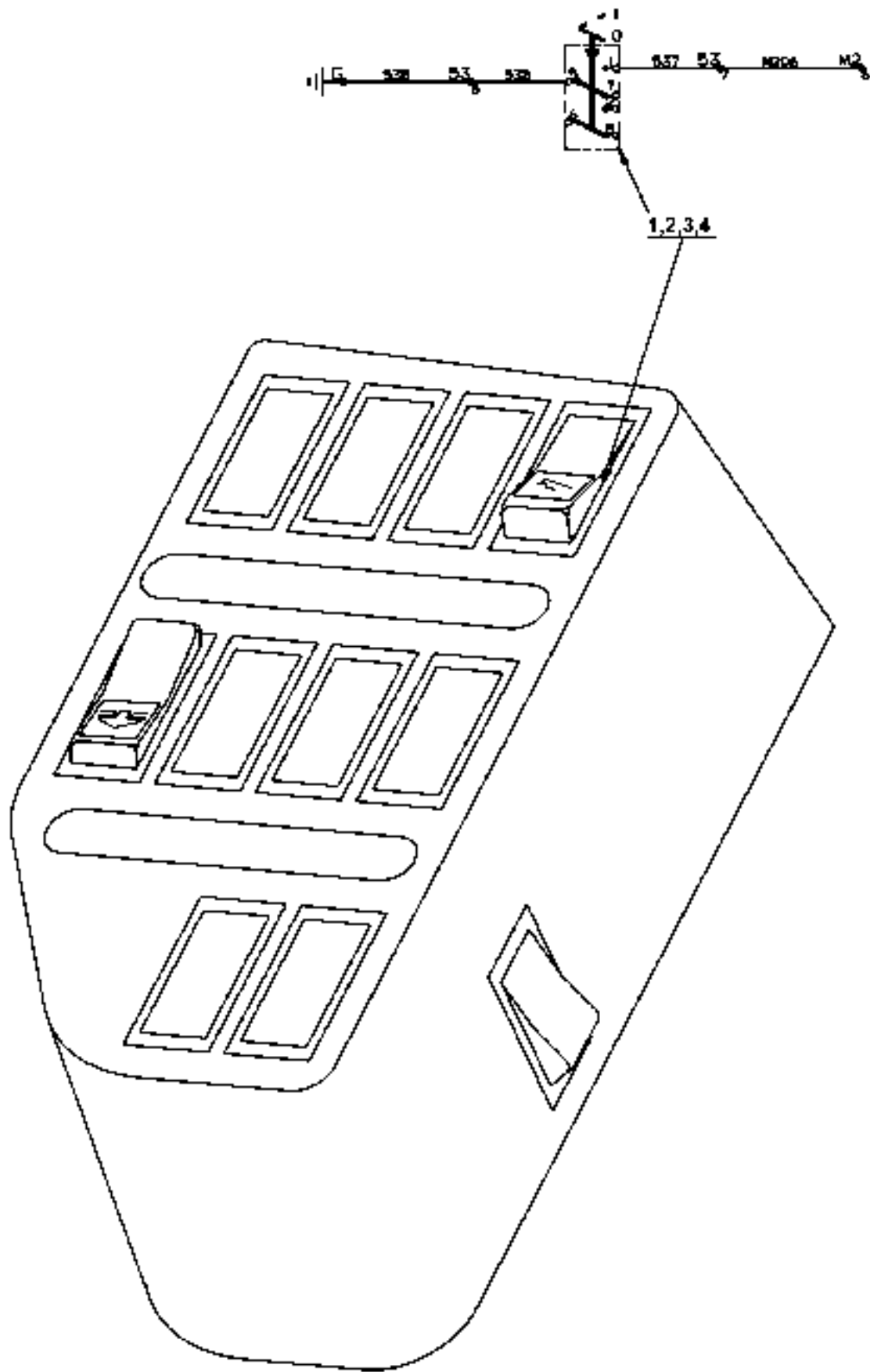
25946

Reservdelar - Spare parts

5600

Utgåva Issue		Bild nr Picture No		Elssystem amperemeter A24553.0100		Electric system ammeter A24553.0100		
Pos. Fig.	Antal/Quantity			Art nr Part No	Benämning	Description	Sats Kit	Anmärkning Notes
0020		-		A24553.0100				RITNING/DRAWING
0040	1	2		3060	Skruv	Screw		
0060	2	2		3049	Mutter	Nut		
0080	3	1		922695.0002	Shunt	Shunt		
0100	4	1		A24554.0100	Fäste	Bracket		
0120	5	ERF		90907	Kabel	Cable		L=5000
0140	6	2		923748.0001	Kabelsko	Cable eye		
0160	7	ERF		787	Kabel	Cable		L=500
0180	8	2		921062.0003	Kabelsko,ring	Cable eye,ring		
0200	9	1		923289.0002	Amperemeter	Ampere meter		

SEE DRAWING
A24002/3

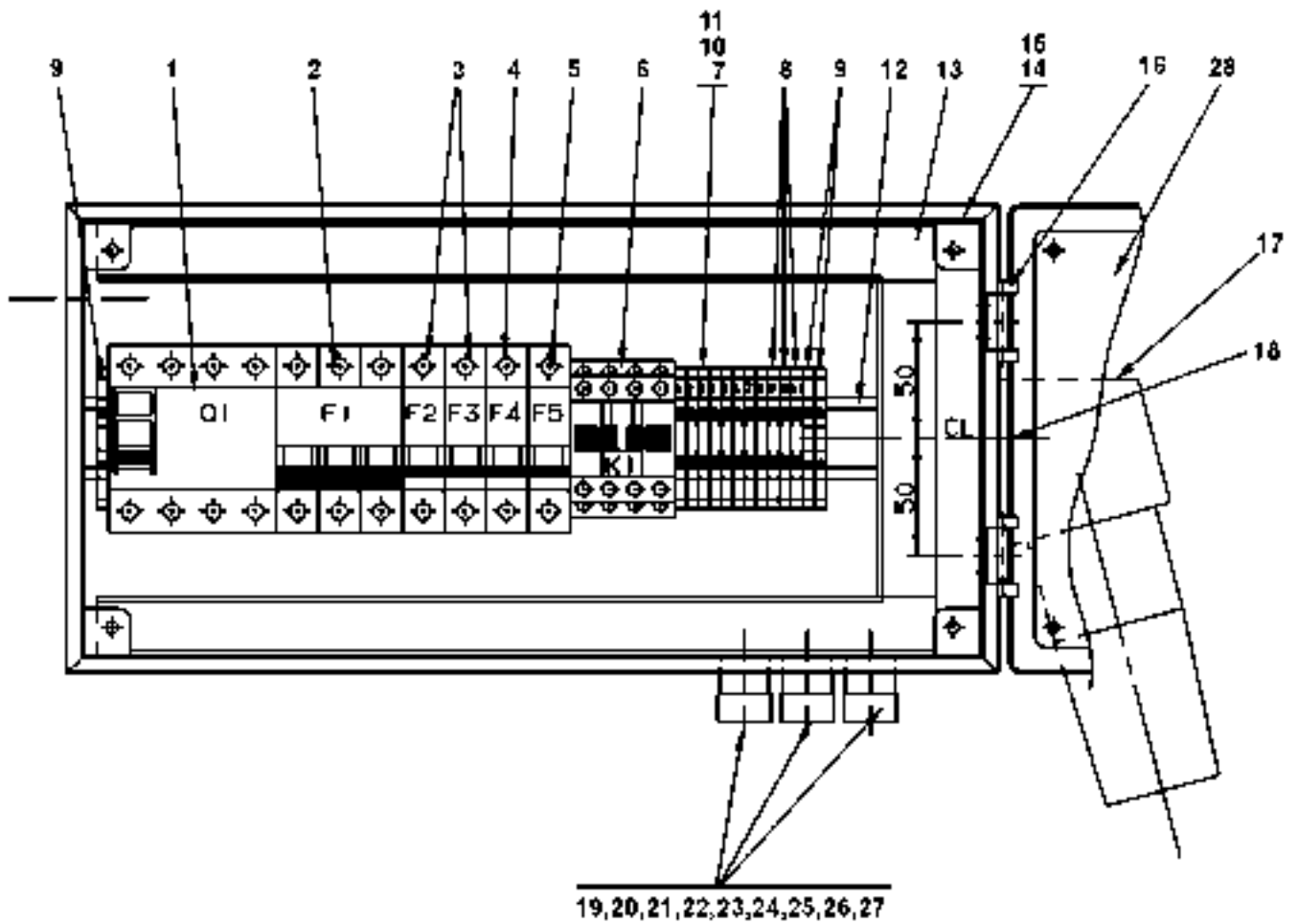


26150

Reservdelar - Spare parts

5700

Utgåva Issue		Bild nr Picture No		Tp-begränsning ECS M59 A29861.0200		Lc-distance limit ECS M59 A29861.0200		
Pos. Fig.	Antal/Quantity			Art nr Part No	Benämning	Description	Sats Kit	Anmärkning Notes
0020		-		A29861.0200				RITNING/DRAWING
0040	1	2		920471.001	Kabelsko	Cable eye		
0060	2	1		920440.001	Stiftkontakt	Pin contact		
0080	3	1		920971.0005	Strömställare	Switch		
0100	4	1		921418.0088	Symbolbricka	Symbol plate		

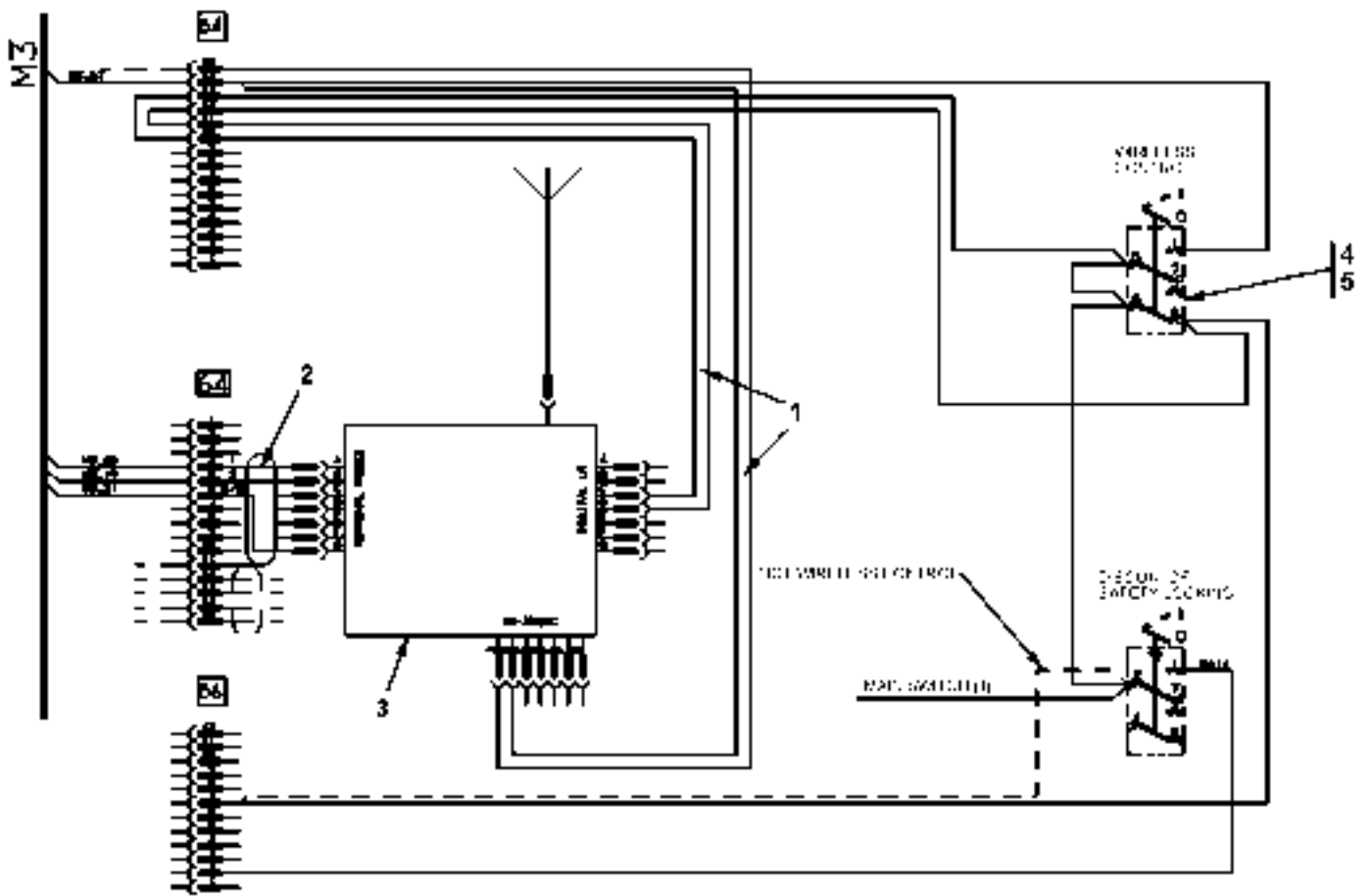


26167

Reservdelar - Spare parts

5750

Utgåva Issue		Bild nr Picture No		Värmarautomatik 380V 3-fas A33186.0100		Engine,cab and oil heater 380V 3-phase A33186.0100		
Pos. Fig.	Antal/Quantity			Art nr Part No	Benämning	Description	Sats Kit	Anmärkning Notes
0020		-		A33186.0100				RITNING/DRAWING
0040	1	1		923860.0001	Brytare	Switch		25A
0060	2	1		923290.0021	Säkring	Fuse		3-POL
0080	3	2		923290.0018	Säkring	Fuse		10A
0100	4	1		923290.0016	Säkring	Fuse		6A
0120	5	1		923290.0015	Säkring	Fuse		2A
0140	6	1		922189.0005	Kontaktor	Contactor		
0160	7	8		921791.0025	Kopplingsplint	Terminal block		BEIGE
0180	8	3		921791.0024	Kopplingsplint	Terminal block		BLÅ/BLUE
0200	9	3		921791.0023	Kopplingsplint	Terminal block		GRÖNGUL/ GREENISH-YELLOW
0220								
0240	10	1		921791.0026	Kabelmärkning	Cable marking		1-10
0260	11	1		921791.0027	Kabelmärkning	Cable marking		11-20
0280	12	ERF		921791.0022	Skena	Rail		L=400
0300	13	ERF		923607.0005	Kabelränna	Cable groover		L=1000
0320	14	1		923569.0007	Kopplingslåda	Terminal box		
0340	15	1		923569.0008	Monteringsplatta	Mounting plate		
0360	16	2		923569.0009	Gångjärn	Hinge		
0380	17	1		923273.0001	Kontaktodon	Connector		5-POL
0400	18	1		921375.0016	Genomföring	Grommet		
0420	19	1		923301.0029	Förskruvning	Fitting		
0440	20	1		923301.0030	Förskruvning	Fitting		
0460	21	1		923301.0037	Förskruvning	Fitting		
0480	22	2		923301.0031	Mutter	Nut		
0500	23	1		923301.0032	Mutter	Nut		
0520	24	2		923301.0033	Packning	Gasket		
0540	25	1		923301.0034	Packning	Gasket		
0560	26	2		923301.0035	Tätningshylsa	Sealing sleeve		
0580	27	1		923301.0036	Tätningshylsa	Sealing sleeve		
0600	28	1		A37558.0100	Skylt	Sign		

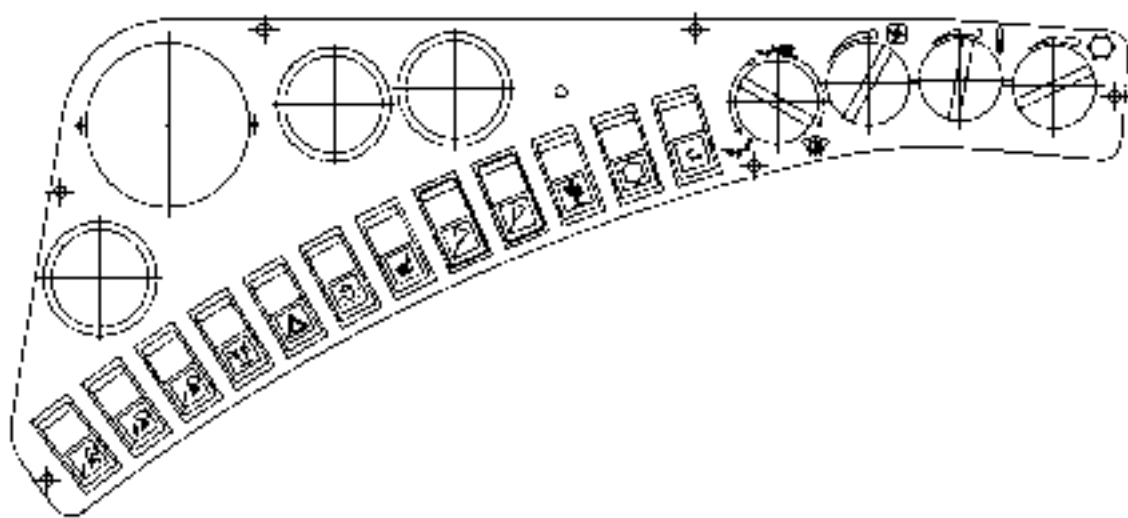
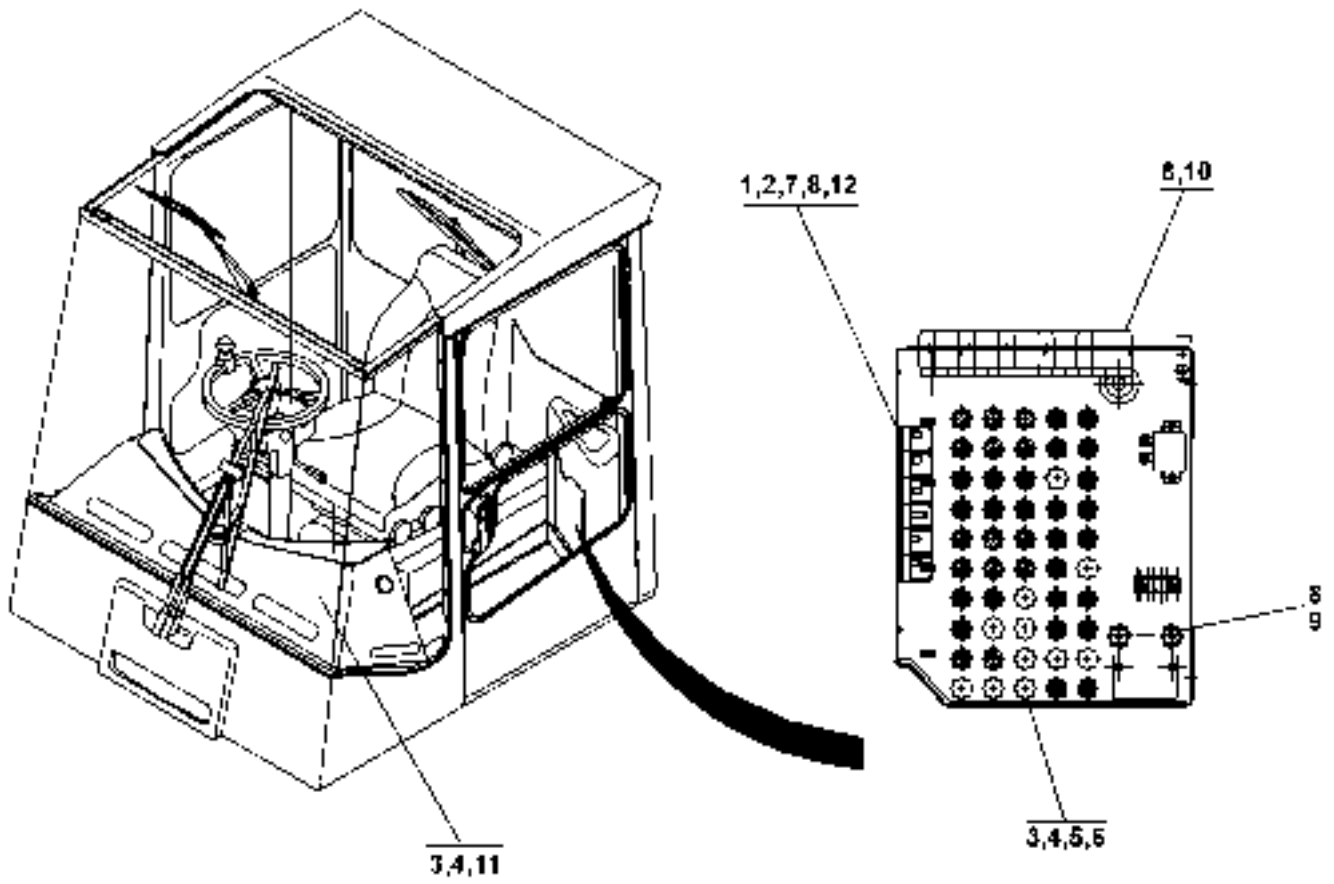


26845

Reservdelar - Spare parts

5800

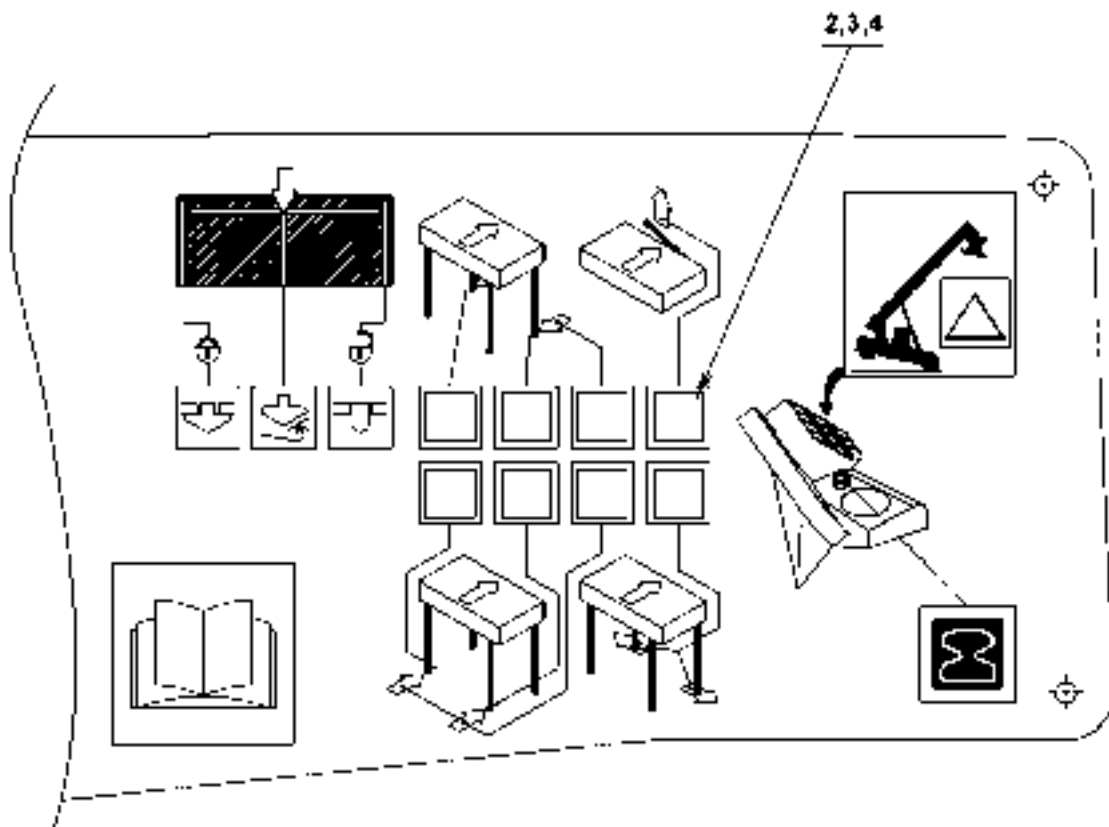
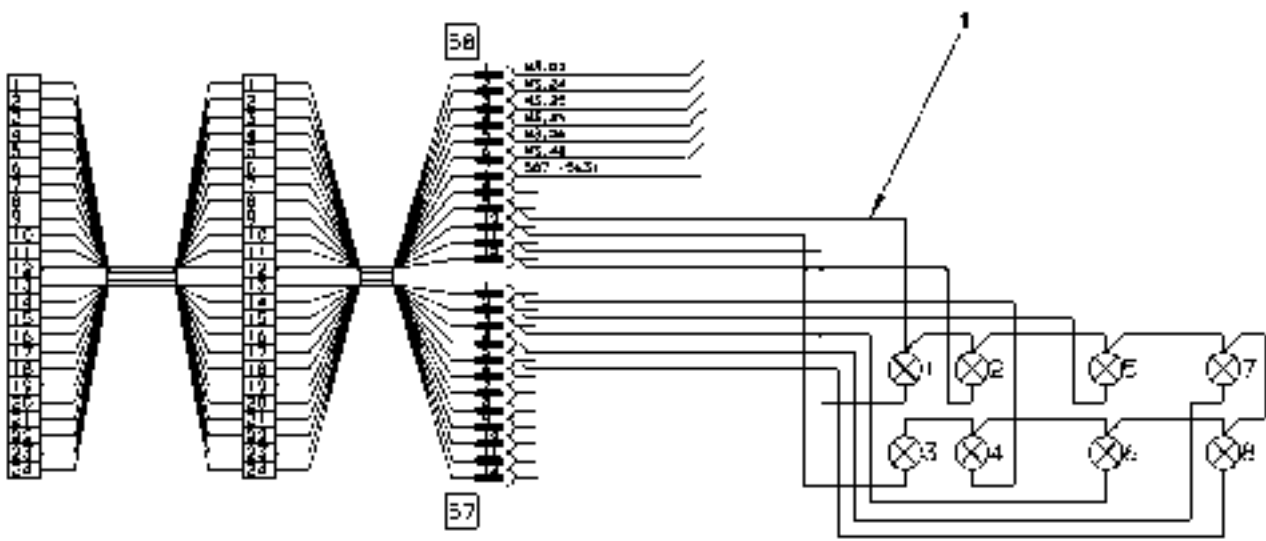
Utgåva Issue		Bild nr Picture No		Radiostyrning elsystem ECS A24011.0100		Wireless control elsystem ECS A24011.0100		
Pos. Fig.	Antal/Quantity			Art nr Part No	Benämning	Description	Sats Kit	Anmärkning Notes
0020		-		A24011.0100				RITNING/DRAWING L=4000 L=2000
0040	1	ERF		90907	Kabel	Cable		
0060	2	ERF		922335.0005	Kabel	Cable		
0080	3	1		923780.0001	Fjärrkontroll,radiostyrt	Radio remote control		
0100	4	1		920971.0015	Strömställare	Switch		
0120	5	1		920440.001	Stiftkontakt	Pin contact		



Reservdelar - Spare parts

5850

Utgåva Issue		Bild nr Picture No		Install. vattenavskiljare V00159.0100		Install. water separator V00159.0100		
Pos. Fig.	Antal/Quantity			Art nr Part No	Benämning	Description	Sats Kit	Anmärkning Notes
0020	-			V00159.0100				RITNING/DRAWING
0040	1	1		921830.0001	Minirelä	Mini relay		
0060	2	2		920749.0001	Skruv	Screw		
0080	3	2		922204.0001	Hylsblock	Bush block		9POL
0100	4	11		922201.0001	Kabelsko	Cable eye		
0120	5	1		922203.0001	Stiftblock	Pin block		9POL
0140	6	4		922202.0001	Stiftkontakt	Pin contact		
0160	7	1		923936.0027	Kabelsko	Cable eye		
0180	8	4		920471.001	Kabelsko	Cable eye		
0200	9	1		920474.004	Isolerhylsa	Insulating sleeve		
0220	10	1		920730.0012	Säkring	Fuse		
0240	11	1		923936.0030	Kabelhärva	Cable unit		
0260	12	1		921831.0001	Minirelåhållare	Mini relay holder		9POL



Reservdelar - Spare parts

5900

Utgåva Issue		Bild nr Picture No		Elssystem ind. ben i hytt A33403.0100		Electric system ind. leg in cab A33403.0100		
Pos. Fig.	Antal/Quantity			Art nr Part No	Benämning	Description	Sats Kit	Anmärkning Notes
0020		-		A33403.0100				RITNING/DRAWING L=1000
0040	1	ERF		90912	Kabel	Cable		
0060	2	8		923587.0002	Glödlampa	Bulb		
0080	3	8		922011.0003	Socket	Socket		
0100	4	8		922011.0004	Socket	Socket		

Reservdelar - Spare parts

	Utgåva Issue 020502	Motor och avgassystem	Engine and exhaust system	
				Sida Page
0010	Motorpaket VOLVO TWD1031VE		Engine assembly VOLVO TWD1031VE	11
0020				
0030	Motorpaket,insugningssida TWD1031VE		Engine ass. ,induction side TWD1031VE	11
0040	A23400.0100-0200		A23400.0100-0200	
0050	Motorpaket,insugningssida TWD1031VE		Engine ass. ,induction side TWD1031VE	13
0060	A23400.0300 ers av A38260.4200		A23400.0300 repl.by A38260.4200	
0070	from T34107.0518		from T34107.0518	
0080	Motorpaket,insugningssida TWD1031VE		Engine ass. ,induction side TWD1031VE	15
0090	A38260.4200 from T34107.0518		A38260.4200 from T34107.0518	
0092	Motorpaket,insugningssida TWD1031VE		Engine ass. ,induction side TWD1031VE	17
0094	A42517.0200		A42517.0200	
0100				
0110	Motorpaket,avgassida TWD1031VE		Engine assembly,exhaust side TWD1031VE	19
0120	A23400.0100-0200		A23400.0100-0200	
0130	Motorpaket,avgassida TWD1031VE		Engine assembly,exhaust side TWD1031VE	21
0140	A23400.0300 ers av A38260.4200		A23400.0300 repl.by A38260.4200	
0150	from T34107.0518		from T34107.0518	
0160	Motorpaket,avgassida TWD1031VE		Engine assembly,exhaust side TWD1031VE	23
0170	A38260.4200 from T34107.0518		A38260.4200 from T34107.0518	
0172	Motorpaket,avgassida TWD1031VE		Engine assembly,exhaust side TWD1031VE	25
0174	A42517.0200		A42517.0200	
0180				
0190	Bränsleinsprutningssystem TWD1031VE		Fuel injection system TWD1031VE	27
0200				
0210	Bränslesystem TWD1031E		Fuel system TWD1031E	31
0220	A22842.0300		A22842.0300	
0230	Bränslesystem TWD1031VE		Fuel system TWD1031VE	33
0240	A22842.1200		A22842.1200	
0250				
0260	Insprutare,tryckrör och läckoljeledning		Injectors,pressure pipe and leak-off	35
0270	TWD1031VE		line TWD1031VE	
0280				
0290	Matarpump TWD1031VE		Fuel feed pump TWD1031VE	37
0300				
0310	Koppling för insprutningspump TWD1031VE		Coupling for fuel injection pump with	39
0320			Cover TWD1031VE	
0330				
0340	Cylinderblock TWD1031VE		Cylinder block TWD1031VE	41
0350				
0360	Vevrörelse TWD1031VE		Crankshaft and related parts TWD1031VE	43
0370				
0380	Cylinderlock TWD1031VE		Cylinder head TWD1031VE	45
0390				
0400	Kamaxel,transmissionshus och drev		Camshaft,timing gear and gears	47
0410	TWD1031VE		TWD1031VE	
0420				
0430	Smörjsystem TWD1031VE		Lubricating system TWD1031VE	51
0440				
0450	Oljepump TWD1031VE		Oil pump TWD1031VE	53
0460				
0470	Oljefilter och oljekylare med		Oil filter and oil cooler and	55
0480	monteringsdetaljer TWD1031VE		installation components TWD1031VE	
0490				
0500	Oljepåfyllning A24680.0100		Oil fill up A24680.0100	57
0510	Oljepåfyllning A31035.0100		Oil fill up A31035.0100	59
0520	from T34107.0165		from T34107.0165	
0530				
0540	Kylare A23765.0100		Radiator A23765.0100	61
0550				
0560	Kylare med forcerande kylning		Radiator,cooling by forced air coils	63
0570	A27386.0200		A27386.0200	
0580				

Reservdelar - Spare parts

	Utgåva Issue 020502	Motor och avgassystem	Engine and exhaust system	
				Sida Page
0590	Kylare med forcerande kylning		Radiator,cooling by forced air coils	65
0600	A27386.0400		A27386.0400	
0610				
0620	Kylare A27386.0600		Radiator A27386.0600	67
0630				
0640	Separat expansionstank A38717.0100		Separate expansion tank A38717.0100	69
0650				
0660	Kylargardin -45° C A40806.0100		Radiator blind -45° C A40806.0100	71
0670				
0680	Kylartätning A29743.0100		Radiator sealing A29743.0100	73
0690	Kylartätning A29743.0400		Radiator sealing A29743.0400	75
0700				
0710	Svänghjulskåpa TWD1031VE		Flywheel housing TWD1031VE	77
0720				
0730	Vattenpump, termostat och fläktagring		Water pump, thermostat and fan bearing	79
0740	TWD1031VE		TWD1031VE	
0750				
0760	Remtransmission och remsträcksanordning		Belt transmission and belt tensioner	83
0770	TWD1031VE		TWD1031VE	
0780				
0790	Motor fläkt/fläktring d=750 A33544.0100		Engine fan/fanring d=750 A33544.0100	85
0800				
0810	Insugningsrör och laddluftkylare		Induction manifold and intercooler	87
0820	TWD1031VE		TWD1031VE	
0830				
0840	Avgasrör		Exhaust manifold with	91
0850	med monteringsdetaljer TWD1031VE		installation components TWD1031VE	
0860				
0870	Turbo med monteringsdetaljer,lågmonterad		Turbocharger with installation	93
0880	TWD1031VE		components,low-mounted TWD1031VE	
0890				
0900	Luftrenarsystem A23453.0100-0300		Air cleaner system A23453.0100-0300	95
0910	Luftrenarsystem, förrenare och förhöjt		Air cleaner system, aspirator and	97
0920	luftintag A23453.0400		increased air intake A23453.0400	
0930	Luftrenarsystem, förhöjt luftintag		Air cleaner system, increased air intake	99
0940	A23453.0500		A23453.0500	
0950				
0960	Avgassystem A23456.0100		Exhaust system A23456.0100	101
0970	Avgassystem special A23456.0700		Exhaust system special A23456.0700	103
0980				
0990	Gasreglage mekaniskt TWD1031E,TWD1231ME		Mechanical foot throttle TWD1031E,	105
1000	A14250.0200,354806.0100		TWD1231ME A14250.0200,354806.0100	
1010	Gasreglage mekaniskt TWD1031E		Mechanical foot throttle TWD1031E	107
1020	A27387.0100,354806.0100		A27387.0100,354806.0100	
1030				
1040	Gasreglage ECS A32459.0200		Foot throttle ECS A32459.0200	227
1050				
1060	Gasreglage hydraulisk		Hydraulical foot throttle	109
1070	337495.xxxx		337495.xxxx	
1080	Gasreglage hydraulisk		Hydraulical foot throttle	111
1090	337495.1000		337495.1000	
1100				
1110	Gasreglage el.hydrauliskt A14250.0100		El.hydraulical foot throttle	113
1120			A14250.0100	
1130	Gasreglage hydrauliskt A14250.0400		Hydraulical foot throttle	115
1140			A14250.0400	
1150				
1160	Vattenavskiljare A12786.0400		Water seperator A12786.0400	117
1170	Vattenavskiljare A12786.0700		Water seperator A12786.0700	119
1180	Vattenavskiljare+värme A42312.0200		Water seperator+heat A42312.0200	121
1190				
1200	Motorvärmare Volvo 335203.0100		Engine heater Volvo 335203.0100	123
1210				

Reservdelar - Spare parts

	Utgåva Issue 020502	Motor och avgassystem	Engine and exhaust system	
				Sida Page
1220		Motoroljvärmare Volvo A20471.0100	Engine oil heater Volvo A20471.0100	125
1230				
1240				
1250				
1260		Motorpaket VOLVO TWD1230ME,	Engine assembly VOLVO TWD1230ME,	127
1270		TWD1231ME/VE	TWD1231ME/VE	
1280				
1290		Motorpaket,insugningssida TWD1230ME	Engine ass. ,induction side TWD1230ME	127
1300		A24201.0400	A24201.0400	
1310				
1320		Motorpaket,insugningssida TWD1231ME/VE	Engine ass. induction side TWD1231ME/VE	129
1330		A24201.0300	A24201.0300	
1340				
1350		Motorpaket,avgassida TWD1230ME,	Engine assembly,exhaust side TWD1230ME	133
1360		TWD1231ME/VE A24201.0300,-0400	TWD1231ME/VE A24201.0300,-0400	
1370				
1380		Bränslesystem TWD1230ME A22842.1200	Fuel system TWD1230ME A22842.1200	33
1390		Bränslesystem TWD1231VE A22842.1500	Fuel system TWD1231VE A22842.1500	135
1400				
1410		Bränsleinsprutningssystem TWD1230ME	Fuel injection system TWD1230ME	137
1420		Bränsleinsprutningssystem TWD1231VE	Fuel injection system TWD1231VE	141
1430				
1440		Insprutare,tryckrör och läckoljeledning	Injectors,pressure pipes and leak-off	145
1450		TWD1230ME	line TWD1230ME	
1460		Insprutare,tryckrör och läckoljeledning	Injectors,pressure pipes and leak-off	147
1470		TWD1231VE	line TWD1231VE	
1480				
1490		Insprutare TWD1230ME,TWD1231VE	Fuel injector TWD1230ME,TWD1231VE	149
1500				
1510		Matarpump TWD1231VE	Feed pump TWD1231VE	151
1520				
1530		Koppling för insprutningspump TWD1230ME	Fuel injection pump coupling TWD1230ME,	153
1540		TWD1231VE	TWD1231VE	
1550				
1560		Cylinderblock TWD1230ME	Cylinder block TWD1230ME	155
1570		Cylinderblock TWD1231VE	Cylinder block TWD1231VE	157
1580				
1590		Vevrörelse TWD1230ME	Crankshaft and related parts TWD1230ME	159
1600		Vevrörelse TWD1231VE	Crankshaft and related parts TWD1231VE	161
1610				
1620		Cylinderlock TWD1230ME	Cylinder head TWD1230ME	163
1630		Cylinderlock TWD1231VE	Cylinder head TWD1231VE	165
1640				
1650		Kamaxel,transmissionshus och drev	Camshaft,timing gear and gears	167
1660		TWD1230ME	TWD1230ME	
1670		Kamaxel,transmissionshus och drev	Camshaft,timing gear and gears	169
1680		TWD1231VE	TWD1231VE	
1690				
1700		Smörjsystem TWD1230ME	Lubricating system TWD1230ME	173
1710		Smörjsystem TWD1231VE	Lubricating system TWD1231VE	175
1720				
1730		Oljepump TWD1230ME	Oil pump TWD1230ME	177
1740		Oljepump TWD1231VE	Oil pump TWD1231VE	179
1750				
1760		Oljefilter och oljekylare med	Oil filter and oil cooler and	181
1770		monteringsdetaljer TWD1230ME,TWD1231VE	installation components TWD1230ME,	
1780			TWD1231VE	
1790				
1800		Oljepåfyllning A31035.0100	Oil fill up A31035.0100	59
1810		from T34107.0165	from T34107.0165	
1820				
1830		Kylare A18055.0500	Radiator A18055.0500	183
1840		Kylare A18055.0600	Radiator A18055.0600	185

Reservdelar - Spare parts

	Utgåva	Motor och avgassystem	Engine and exhaust system	
	Issue			
	020502			
				Sida Page
1850	Kylare A18055.1300		Radiator A18055.1300	187
1860				
1870	Svänghjulskåpa TWD1230ME		Flywheel housing TWD1230ME	189
1880	Svänghjulskåpa TWD1231VE		Flywheel housing TWD1231VE	191
1890				
1900	Vattenpump och termostat TWD1230ME		Water pump and thermostat TWD1230ME	193
1910	Vattenpump och termostat TWD1231VE		Water pump and thermostat TWD1231VE	197
1920				
1930	Remsträcksanordning TWD1230ME		Belt tensioner device TWD1230ME	201
1940	Remsträcksanordning TWD1231VE		Belt tensioner device TWD1231VE	203
1950				
1960	Insugningsrör med laddluftkylare,		Induction manifold and intercooler,	205
1970	lågmonterad turbo TWD1230ME, TWD1231VE		low mounted turbo TWD1230ME, TWD1231VE	
1980				
1990	Avgasrör med monteringsdetaljer,		Exhaust manifold with installation	209
2000	lågmonterad turbo TWD1230ME		components low mounted turbo TWD1230ME	
2010	Avgasrör med monteringsdetaljer,		Exhaust manifold with installation	211
2020	lågmonterad turbo TWD1231VE		components low mounted turbo TWD1231VE	
2030				
2040	Turbo med monteringsdetaljer,		Turbocharger with installation	213
2050	lågmonterad TWD1230ME		components low mounted TWD1230ME	
2060	Turbo med monteringsdetaljer,		Turbocharger with installation	215
2070	lågmonterad TWD1231VE		components low mounted TWD1231VE	
2080				
2090	Luftrenarsystem A26525.0100		Air cleanersystem A26525.0100	217
2100	Luftrenarsystem A26525.0200		Air cleanersystem A26525.0200	219
2110	Luftrenarsystem A26525.0600		Air cleanersystem A26525.0600	221
2120				
2130	Avgassystem A23456.0200		Exhaust system A23456.0200	223
2140	Avgassystem med avgasrenare A23456.0400		Exhaust system with exhaust purifier A23456.0400	225
2150				
2160				
2170	Gasreglage ECS A32459.0200		Foot throttle ECS A32459.0200	227
2180	Gasreglage ECS A32459.0600		Foot throttle ECS A32459.0600	229
2190				
2200	Tilläggsats, helrenovering TWD1230ME,		Additional kit, reconditioning TWD1230ME	231
2210	TWD1231VE		TWD1231VE	
2220				
2230	Vattenavskiljare+värme A42312.0200		Water separator+heat A42312.0200	121
2240				
2250	Motorvärmare Volvo 335203.0100		Engine heater Volvo 335203.0100	123
2260				
2270				
2280				
2290	Motorpaket SCANIA DSI11		Engine assembly SCANIA DSI11	233
2300				
2310	Motorpaket, insugningssida DSI11		Engine ass. ,induction side DSI11	233
2320	A26517.0100		A26517.0100	
2330	Motorpaket, insugningssida DSI11		Engine ass. ,induction side DSI11	235
2340	A26517.0300 ers av A26517.0500		A26517.0300 repl by A26517.0500	
2350	Motorpaket, insugningssida DSI11		Engine ass. ,induction side DSI11	237
2360	A26517.0500		A26517.0500	
2370				
2380	Motorpaket, avgassida DSI11		Engine assembly, exhaust side DSI11	239
2390	A26517.0100		A26517.0100	
2400	Motorpaket, avgassida DSI11		Engine assembly, exhaust side DSI11	241
2410	A26517.0300 ers av A26517.0500		A26517.0300 repl by A26517.0500	
2420	Motorpaket, avgassida DSI11		Engine assembly, exhaust side DSI11	243
2430	A26517.0500		A26517.0500	
2440				
2450	Bränslesystem DSI11 A22842.0100		Fuel system DSI11 A22842.0100	245
2460				
2470	Bränslesystem DSI11 A22842.1000		Fuel system DSI11 A22842.1000	247

Reservdelar - Spare parts

	Utgåva	Motor och avgassystem	Engine and exhaust system	
	Issue			
	020502			
				Sida Page
2480				
2490	Bränslerenare och bränslerör DSI11		Fuel filter assy and fuel pipe DSI11	249
2500				
2510	Bränslefilter och filterhuvud DSI11		Fuel filter and filter head DSI11	251
2520				
2530	Insprutningspump och tryckrör DSI11		Injection pump and delivery pipe DSI11	253
2540				
2550	Matarpump DSI11		Feed pump DSI11	255
2560				
2570	Cylinderblock DSI11		Cylinder block DSI11	257
2580				
2590	Vevhusventilation DSI11		Crankcase ventilation DSI11	261
2600				
2610	Vevmekanism DSI11		Crank mechanism DSI11	263
2620				
2630	Kolv DSI11		Piston DSI11	265
2640				
2650	Reparationssats, kolv och foder DSI11		Repair kit,piston and liner DSI11	267
2660				
2670	Reparationssats, kolvringar DSI11		Repair kit,piston rings DSI11	269
2680				
2690	Cylinderhuvud DSI11		Cylinder head DSI11	271
2700				
2710	Packningssats, cylinderhuvud DSI11		Gasket kit, cylinder head DSI11	273
2720				
2730	Ventilkåpa DSI11		Rocker cover DSI11	275
2740				
2750	Transmissionskåpa DSI11		Timing gear cover DSI11	277
2760				
2770	Oljesump DSI11		Oil sump DSI11	279
2780				
2790	Packningssats, oljesump DSI11		Gasket kit, oil sump DSI11	281
2800				
2810	Svängningsdämpare DSI11		Crankshaft damper DSI11	283
2820				
2830	Motortransmission DSI11		Timing gear DSI11	285
2840				
2850	Oljepump och tryckbegränsningsventil DSI11		Oil pump and pressure limit valve DSI11	287
2860				
2870	Oljerenare DSI11		Oil cleaner DSI11	289
2880				
2890	Packningssats, oljerenare DSI11		Gasket kit, oil cleaner DSI11	291
2900				
2910	Oljekylare DSI11		Oil cooler DSI11	293
2920				
2930	Kylkompressor AC, montering DSI11		Compressor AC, mounting DSI11	295
2940				
2950	Kylkompressor AC DSI11		Compressor AC DSI11	297
2960				
2970				
2980	Oljepåfyllning DSI11 A24680.0200		Oil fill up DSI11 A24680.0200	299
2990	Oljepåfyllning DSI11 A31035.0200		Oil fill up DSI11 A31035.0200	301
3000	from T34107.0165		from T34107.0165	
3010				
3020	Kylare A26518.0100		Radiator A26518.0100	303
3030	Kylare A27386.0100		Radiator A27386.0100	305
3040				
3050	Kylartätning A29743.0200		Radiator sealing A29743.0200	307
3060				
3070	Svänghjulsåpa DSI11		Flywheel housing DSI11	309
3080				
3090	Vattenpump, fläkt och remskiva DSI11		Coolant pump, fan and pulley DSI11	311
3100				

Reservdelar - Spare parts

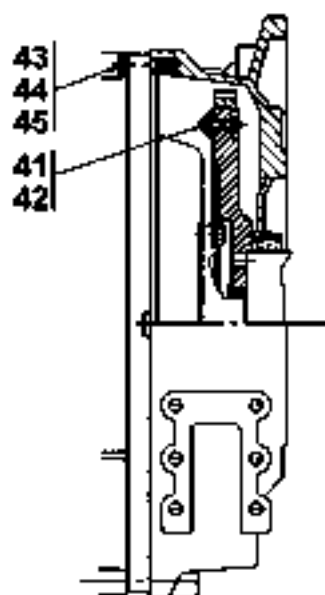
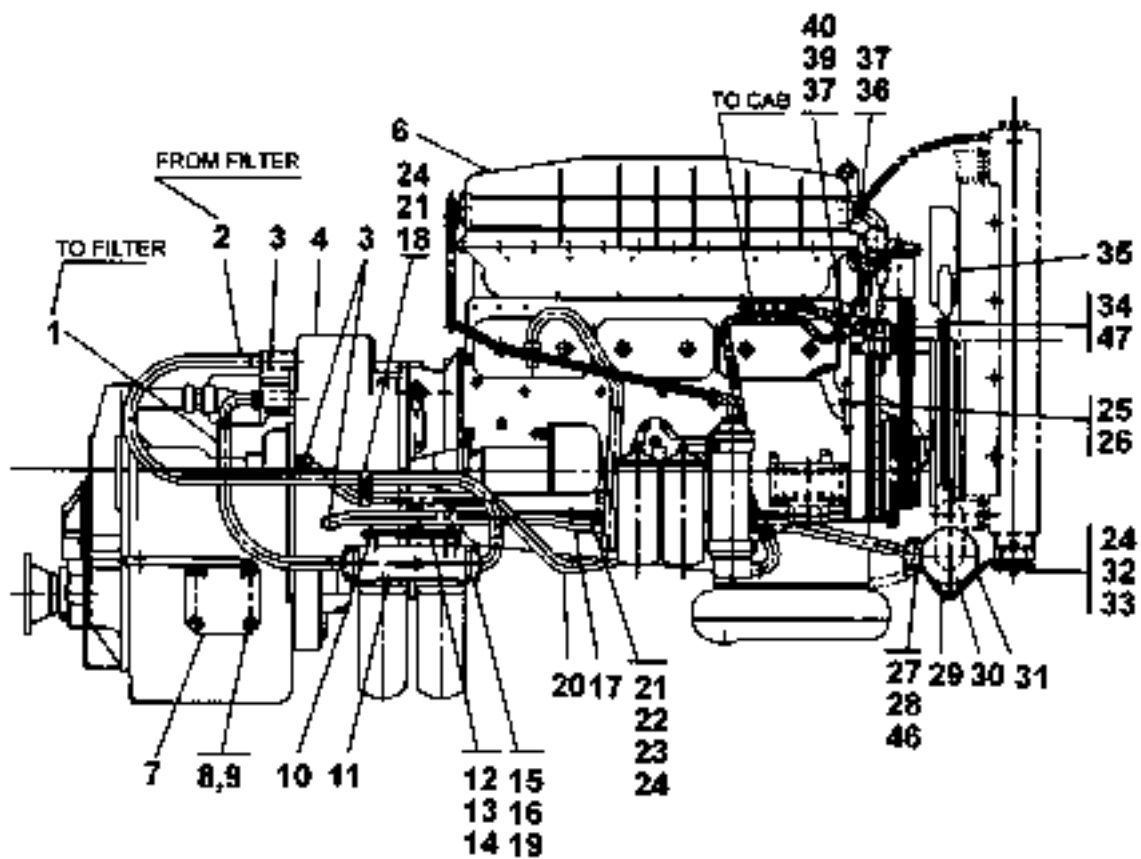
	Utgåva	Motor och avgassystem	Engine and exhaust system	
0001	Issue 020502			
				Sida Page
3110		Fläktkåpa DSI11	Fan cowling DSI11	313
3120				
3130		Termostathus DSI11	Thermostat housing DSI11	315
3140				
3150		Inloppsrör turbo DSI11	Intake manifold turbo DSI11	317
3160				
3170		Laddluftkylare DSI11	Charge air cooler DSI11	319
3180				
3190		Avgassamlarrör turbo DSI11	Exhaust manifold turbo DSI11	321
3200				
3210		Smörjoleledning turboturbo DSI11	Lubricating oil lines turbo DSI11	323
3220				
3230		Turbokompressor DSI11	Turbo compressor DSI11	325
3240				
3250		Luftrenarsystem DSI11 A26519.0100	Air cleaner system DSI11 A26519.0100	327
3260		Luftrenarsystem DSI11 A26519.0100 from T34107.0211	Air cleaner system DSI11 A26519.0100 from T34107.0211	329
3270				
3280				
3290		Luftrenarsystem DSI11 A26519.0200	Air cleaner system DSI11 A26519.0200	331
3300		Luftrenarsystem DSI11 A26519.0200 from T34107.0211	Air cleaner system DSI11 A26519.0200 from T34107.0211	333
3310				
3320				
3330		Avgassystem A26520.0200	Exhaust system A26520.0200	335
3340				
3350		Gasreglage mekaniskt DSI11 A27389.0100	Mechanical foot throttle DSI11	337
3360		ers av A27389.0200 from T34107.0126 +	A27389.0100 repl. by A27389.0200 from	
3370		T34107.0019 och -0094, -0119	T34107.0126 + T34107.0019 and -0094, -0119	
3380				
3390				
3400		Gasreglage mekaniskt DSI11 A27389.0200	Mechanical foot throttle DSI11	339
3410		from T34107.0126 och -0019,-0094,-0119	A27389.0200 from T34107.0126 and -0019, -0094, -0119	
3420				
3430				
3440		Gasreglage elektriskt ECS DSI11	Electrical foot throttle ECS DSI11	341
3450		A32459.0400	A32459.0400	
3460				
3470		Vattenavskiljare+värme A42312.0200	Water separator+heat A42312.0200	121
3480				
3490				
3500		Motorpaket SCANIA DI12 923222.0025	Engine ass. SCANIA DI12 923222.0025	
3510				
3520		Motorpaket SCANIA DI12 A38260.0500	Engine ass. SCANIA DI12 A38260.0500	343
3530		ers av A38260.1200 from Z73955	repl by A38260.1200 from Z73955	
3540		Motorpaket SCANIA DI12 A38260.1200	Engine ass. SCANIA DI12 A38260.1200	345
3550		from Z73955	from Z73955	
3560				
3570		Bränslesystem DI12 A22842.1700	Fuel system DI12 A22842.1700	347
3580				
3590		Cylinderhuvud DI12	Cylinder head DI12	349
3600				
3610		Packningssats, cylinderhuvud DI12	Gasket kit, cylinder head DI12	351
3620				
3630		Ventilkåpa DI12	Rocker cover DI12	353
3640				
3650		Cylinderblock DI12	Cylinder block DI12	355
3660				
3670		Transmissionskåpa DI12	Timing gear cover DI12	357
3680				
3690		Svänghjulskåpa, transmissionsplåt DI12	Flywheel housing, timing gear plate DI12	359
3700				
3710		Oljesump DI12	Oil sump DI12	361
3720				
3730		Vevhusventilation DI12	Crankcase ventilation DI12	363

Reservdelar - Spare parts

	Utgåva Issue 020502	Motor och avgassystem	Engine and exhaust system	
				Sida Page
3740		Vevmekanism DI12	Crank mechanism DI12	365
3750				
3760				
3770		Kolv DI12	Piston DI12	367
3780				
3790		Reparationssats, kolvringar DI12	Repair kit,piston rings DI12	369
3800				
3810		Motortransmission DI12	Timing gear DI12	371
3820				
3830		Oljepump DI12	Oil pump DI12	373
3840				
3850		Oljerenare och oljefilter DI12	Oil cleaner and oil filter DI12	375
3860				
3870		Packningssats, oljerenare DI12	Gasket kit, oil cleaner DI12	377
3880				
3890		Oljekylare DI12	Oil cooler DI12	379
3900				
3910		Oljetryckgivare och oljetryckvakt DI12	Oil pressure sensor and oil pressure monitor DI12	381
3920				
3930				
3940		Smörjoljeledning turbo DI12	Lubrication turbo DI12	383
3950				
3960		Avgassamlarrör turbo DI12	Exhaust manifold DI12	385
3970				
3980		Turbokompressor DI12	Turbo compressor DI12	387
3990				
4000		Inloppsror DI12	Intake manifold DI12	389
4010				
4020		Laddluftkylare DI12	Charge air cooler DI12	391
4030				
4040		Fläktring DI12	Fan ring DI12	393
4050				
4060		Fläkt, fläkthus DI12	Fan, fan housing DI12	395
4070				
4080		Remtransmission,luftkonditionering DI12	Belt transmission, air conditioning DI12	397
4090				
4100				
4110		Remtransmission DI12	Belt transmission DI12	399
4120				
4130		Termostathus DI12	Thermostat housing DI12	401
4140				
4150		Kylvätskepump DI12	Coolant pump DI12	403
4160				
4170		Insprutningspump och tryckrör DI12	Injection pump and delivery pipe DI12	405
4180				
4190		Matarpump DI12	Feed pump DI12	407
4200				
4210		Bränslerenare och bränslerör DI12	Fuel filter assy,fuel pipe DI12	409
4220				
4230		Bränslefilter och filterhuvud DI12	Fuel filter, filter head DI12	411
4240				
4250		Kompressormontering AC	Compressor mounting AC	413
4260				
4270		Kompressor AC	Compressor AC	415
4280				
4290		Kylare DI12 A38485.0100	Radiator DI12 A38485.0100	417
4300				
4310		Luftrenarsystem DI12 A38483.0100	Air cleaner system DI12 A38483.0100	419
4320				
4330		Avgassystem DI12 A38381.0100	Exhaust system DI12 A38371.0100	421
4340				
4350		Gasreglage elektriskt ECS DI12	Electrical foot throttle ECS DI12	423
4360		A32459.0800	A32459.0800	

Reservdelar - Spare parts

			Sida Page
0001	Utgåva Issue 020502	Motor och avgassystem	Engine and exhaust system
4370			
4380	Vattenavskiljare+värme A42312.0200	Water seperator+heat A42312.0200	121
4390			
4400			
4410	Motorpaket Cummins A20105.0600	Engine ass. Cummins A20105.0600	425
4420			
4430	Oljepåfyllning Cummins A31035.0300	Oil fill up Cummins A31035.0300	427
4440			
4450	Kylare Cummins A14073.0400	Radiator Cummins A14073.0400	429
4460			
4470	Luftrenarsystem Cummins A29628.0100	Air cleaner system A29628.0100	431
4480			
4490	Avgassystem Cummins A29627.0100	Exhaust system Cummins A29627.0100	433
4500			
4510	Gasreglage mekaniskt Cummins	Mechanical foot throttle Cummins	435
4520	A20113.0100	A20113.0100	
4530			
4540	Vattenavskiljare+värme A42312.0200	Water seperator+heat A42312.0200	121



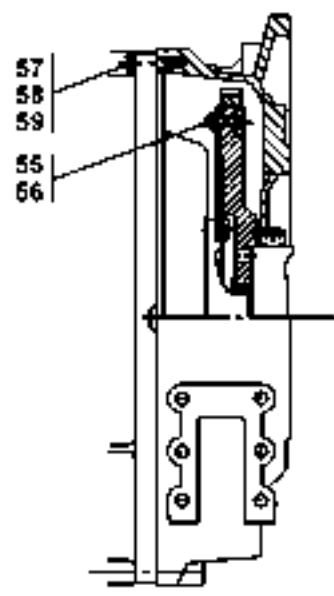
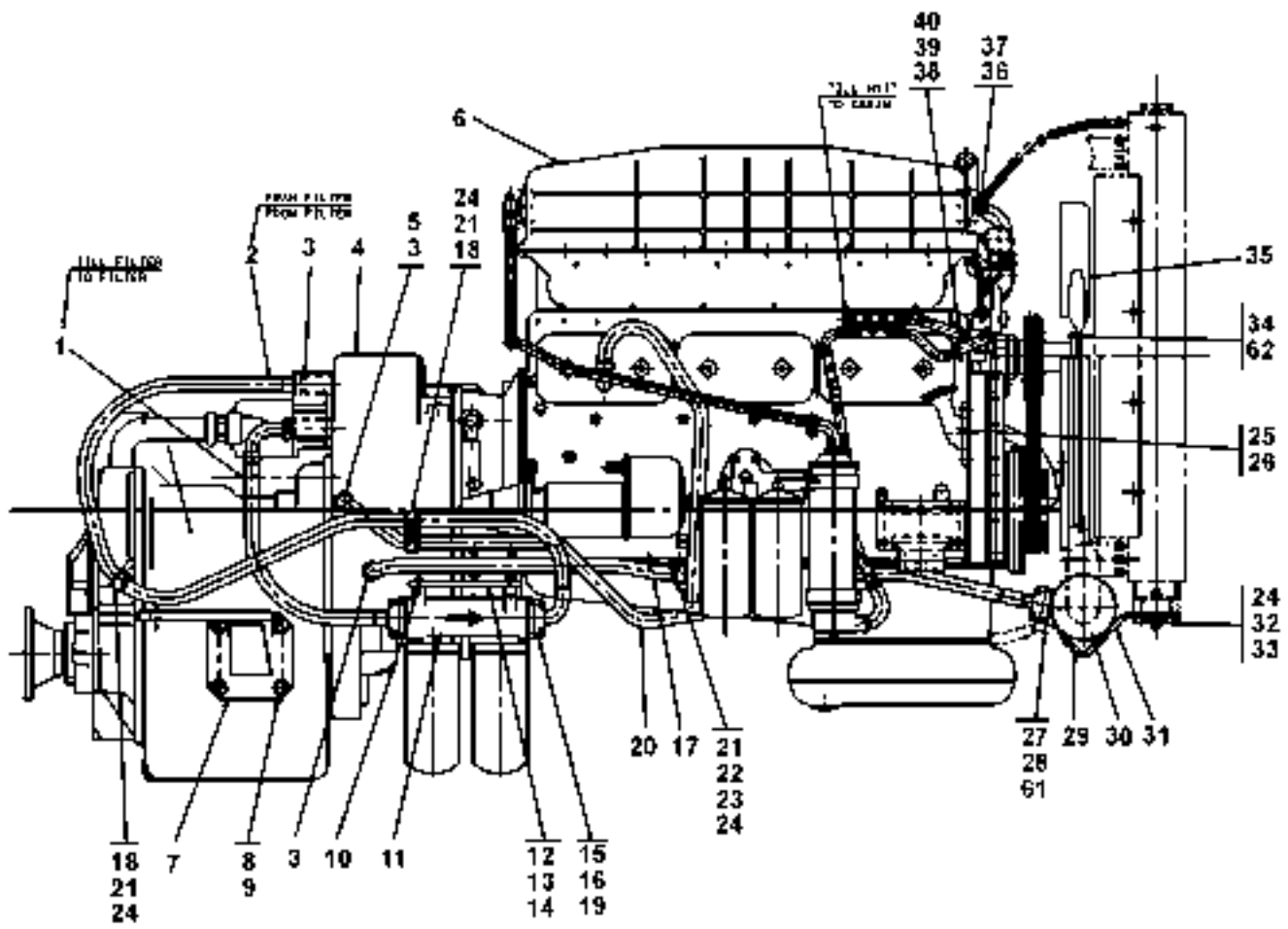
23056

Reservdelar - Spare parts

0100

Pos. Fig.	Antal/Quantity		Art nr Part No	Benämning	Description	Sats Kit	Anmärkning Notes
	A234 00. 0100	A234 00. 0200					
0020	-		A23400.0100				RITNING/DRAWING RITNING/DRAWING 425) SEE GR 30, PAGE 13
0040		-	A23400.0200				
0060							
0080							
0100	1	1	A23391.0100	Hydraulslang	Hydraulic hose		
0120	2	1	A23412.0300	Hydraulslang	Hydraulic hose		
0140	3	4	A23961.0100	Koppling	Fitting		
0160	4	1	922297.0074	Växellåda	Gear box		SEE GROUP 40 NOT USED
0180	5						
0200	6	1	920871.0047	Motor	Engine		
0220		1	920871.0058	Motor	Engine		
0240	7	1	A22765.0100	Fäste	Bracket		VÄ
0260		1	A22765.0300	Fäste	Bracket		VÄ FROM T34107.0225
0280	8	4	99272	Skruv	Screw		
0300	9	4	920466.001	Bricka	Washer		
0320	10	4	2740	Skruv	Screw		
0340	11	1	923468.0142	Filter	Filter		
0360	12	1	A11966.0100	Fäste	Bracket		
0380	13	4	2707	Skruv	Screw		
0400	14	4	920098.009	Bricka	Washer		
0420	15	4	920812.0001	Flänshalva	Flange half		
0440	16	2	3505	O-ring	O-ring		
0460	17	1	457028.0500	Hydraulslang	Hydraulic hose		
0480	18	2	920125.002	Gummiklamma	Rubber clamp		
0500	19	8	1569	Skruv	Screw		
0520	20	1	457028.0300	Hydraulslang	Hydraulic hose		
0540	21	2	920099.061	Skruv	Screw		
0560	22	1	5219	Konsol	Bracket		
0580	23	1	920125.004	Klammer	Clamp		
0600	24	6	920076.003	Låsmutter	Lock nut		
0620	25	1	923107.0367	Lock	Cover		
0640	26	1	923107.0752	Påfyllning,olja	Oil fill up		
0660	27	4	5443	Flänshalva	Flange half		
0680	28	2	920798.0002	O-ring	O-ring		
0700	29	2	5970	Slangklamma	Hose clamp		
0720	30	1	920206.017	Oljekylare	Oil cooler		
0740		1	920206.019	Oljekylare	Oil cooler		FROM T34101.0537
0760	31	1	A03607.0100	Fäste	Bracket		
0780	32	4	3073	Skruv	Screw		
0800	33	ERF	920098.025	Bricka	Washer		
0820	34	6	920042.006	Skruv	Screw		
0840	35	1	920637.0016	Fläkt	Fan		D=680MM 790)
0860							
0880	36	1	93	Nippel	Nipple		
0900	37	1	920121.003	Nippel	Nipple		
0920	38	1	5944	Slangnippel	Hose nipple		
0940	39	ERF	4077	Vattenslang	Water hose		L=4000
0960	40	4	3245	Slangklamma	Hose clamp		
0980	41	8	923469.0002	Skruv	Screw		
1000	42	8	98202	Bricka	Washer		
1020	43	2	920803.0078	Skruv	Screw		
1040	44	10	920803.0080	Skruv	Screw		
1060	45	12	98174	Fjäderbricka	Spring washer		
1080	46	8	2908	Skruv	Screw		
1100	47	6	98150	Bricka	Washer		

425. Ers av A23400.0300 from T34107.0364 + T34107.0329 Replaced by A23400.0300 from T34107.0364 + T34107.0329
790. När fläkt med d=750mm är monterad se A33544.0100 When fan with d=750mm is mounted see A33544.0100

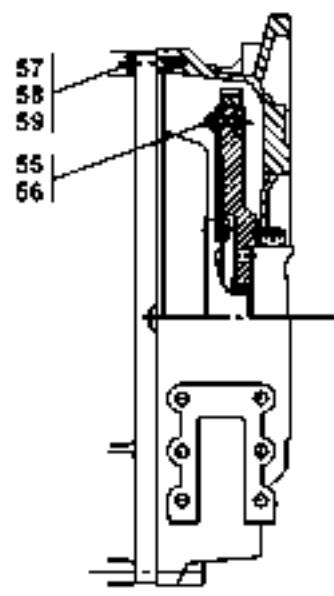
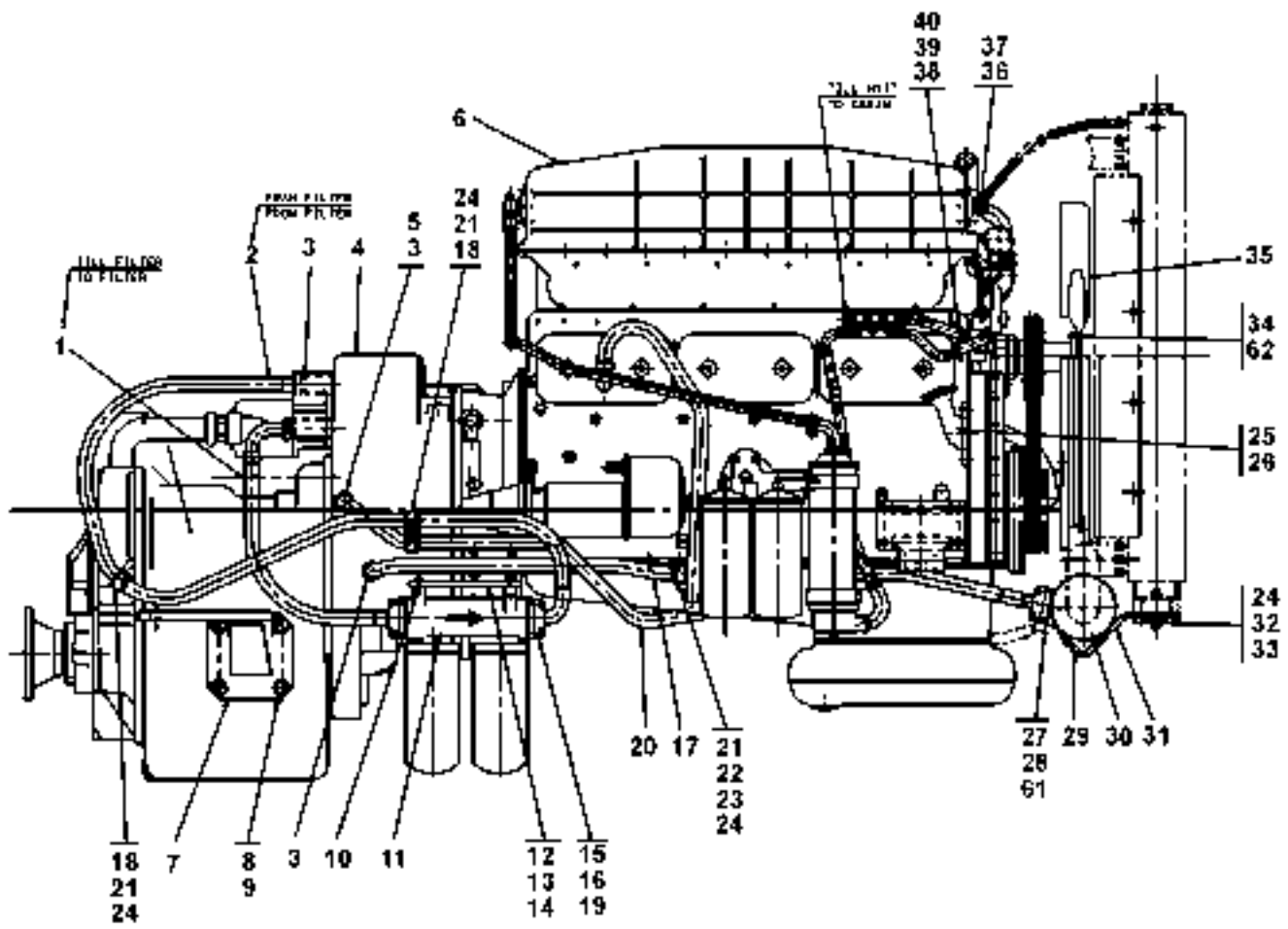


28072

Reservdelar - Spare parts

0110

Utgåva Issue	Bild nr Picture No	Motorpaket,insugningssida TWD1031VE A23400.0300		Engine assembly induction side TWD1031VE A23400.0300			
020502	26072						
Pos. Fig.	Antal/Quantity		Art nr Part No	Benämning	Description	Sats Kit	Anmärkning Notes
0020	-		A23400.0300				RITNING/DRAWING FROM T34107.0364 + T34107.0329
0040							
0060							
0080	1	1	A23962.0200	Hydraulslang	Hydraulic hose		
0100	2	1	A23412.0400	Hydraulslang	Hydraulic hose		
0120	3	4	A23961.0100	Koppling	Fitting		
0140	4	1	922297.0094	Växellåda	Gear box		SEE GROUP 40
0160	5	1	A36181.0100	Strypning	Restriction		
0180	6	1	920871.0058	Motor	Engine		
0200	7	1	A38683.0300	Motorfäste	Engine mounting		VÄ
0220	8	4	99272	Skruv	Screw		
0240	9	4	920466.001	Bricka	Washer		
0260	10	4	2740	Skruv	Screw		
0280	11	1	923468.0142	Filter	Filter		
0300		1	923109.0717	•Filterinsats	•Filter insert		
0320	12	1	A11966.0100	Fäste	Bracket		
0340	13	4	2707	Skruv	Screw		
0360	14	4	920098.009	Bricka	Washer		
0380	15	4	920812.0001	Flänshalva	Flange half		
0400	16	2	3505	O-ring	O-ring		
0420	17	1	457028.0500	Hydraulslang	Hydraulic hose		
0440	18	3	920125.002	Gummiklamma	Rubber clamp		
0460	19	8	1569	Skruv	Screw		
0480	20	1	457028.0300	Hydraulslang	Hydraulic hose		
0500	21	3	920099.061	Skruv	Screw		
0520	22	1	5219	Konsol	Bracket		
0540	23	1	920125.004	Klammer	Clamp		
0560	24	7	920076.003	Låsmutter	Lock nut		
0580	25	1	923107.0367	Lock	Cover		
0600	26	1	923107.0752	Påfyllning,olja	Oil fill up		
0620	27	4	5443	Flänshalva	Flange half		
0640	28	2	920798.0002	O-ring	O-ring		
0660	29	2	5970	Slangklamma	Hose clamp		
0680	30	1	920206.019	Oljekylare	Oil cooler		
0700	31	1	A03607.0100	Fäste	Bracket		
0720	32	4	3073	Skruv	Screw		
0740	33	ERF	920098.025	Bricka	Washer		
0760	34	6	920042.006	Skruv	Screw		
0780	35	1	920637.0016	Fläkt	Fan		D=680MM 790)
0800							
0820	36	1	93	Nippel	Nipple		
0840	37	1	920121.003	Nippel	Nipple		
0860	38	1	5944	Slangnippel	Hose nipple		
0880	39	ERF	4077	Vattenslang	Water hose		L=4000
0900	40	4	3245	Slangklamma	Hose clamp		FIG 41-54 NOT USED
0920							
0940	55	8	923469.0002	Skruv	Screw		
0960	56	8	98202	Bricka	Washer		
0980	57	2	920803.0078	Skruv	Screw		
1000	58	10	920803.0080	Skruv	Screw		
1020	59	12	98174	Fjäderbricka	Spring washer		
1040	60						NOT USED
1060	61	8	2908	Skruv	Screw		
1080	62	6	98150	Bricka	Washer		

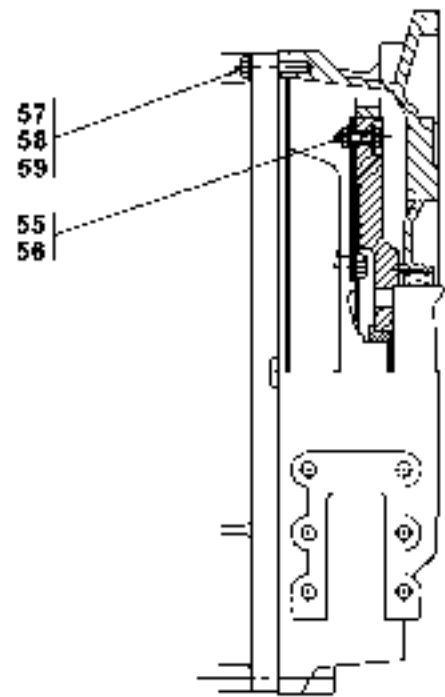
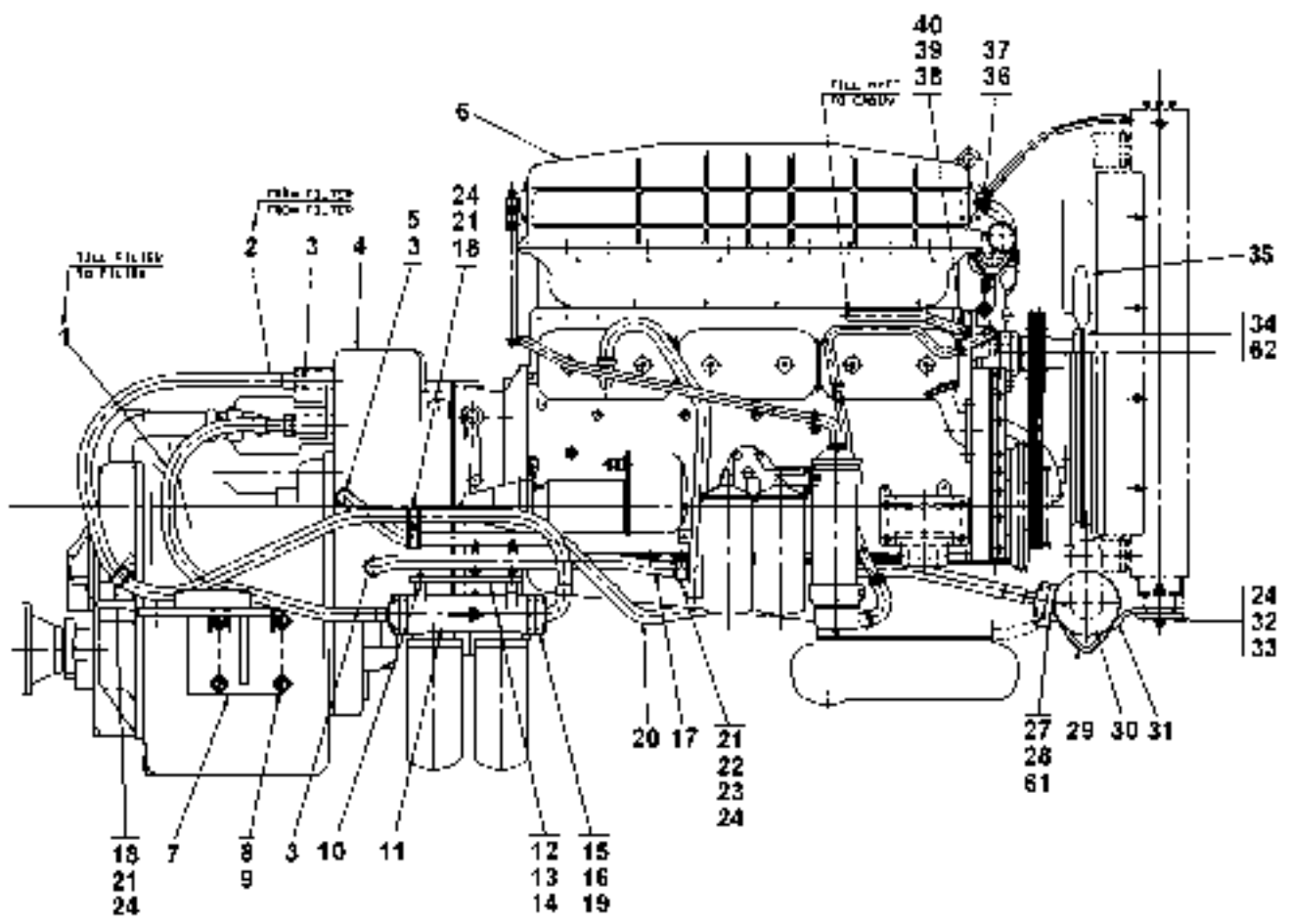


26439

Reservdelar - Spare parts

0120

Utgåva Issue		Bild nr Picture No		Motorpaket,insugningssida TWD1031VE A38260.4200		Engine assembly induction side TWD1031VE A38260.4200		
Pos. Fig.	Antal/Quantity			Art nr Part No	Benämning	Description	Sats Kit	Anmärkning Notes
0020	-			A38260.4200				RITNING/DRAWING
0040	1	1		A23962.0200	Hydraulslang	Hydraulic hose		
0060	2	1		A23412.0400	Hydraulslang	Hydraulic hose		
0080	3	4		A23961.0100	Koppling	Fitting		
0100	4	1		922297.0094	Växellåda	Gear box		SEE GROUP 40
0120	5	1		A36181.0100	Strypning	Restriction		
0140	6	1		920871.0067	Motor	Engine		
0160	7	1		A22765.0300	Fäste	Bracket		VÄ
0180		1		A38683.0300	Motorfäste	Engine mounting		VÄ FROM T34107.0555
0200	8	4		99272	Skruv	Screw		
0220	9	4		920466.001	Bricka	Washer		
0240	10	4		2740	Skruv	Screw		
0260	11	1		923468.0142	Filter	Filter		
0280		1		923109.0717	•Filterinsats	•Filter insert		
0300	12	1		A11966.0100	Fäste	Bracket		
0320	13	4		2707	Skruv	Screw		
0340	14	4		920098.009	Bricka	Washer		
0360	15	4		920812.0001	Flänshalva	Flange half		
0380	16	2		3505	O-ring	O-ring		
0400	17	1		457028.0500	Hydraulslang	Hydraulic hose		
0420	18	3		920125.002	Gummiklamma	Rubber clamp		
0440	19	8		1569	Skruv	Screw		
0460	20	1		457028.0300	Hydraulslang	Hydraulic hose		
0480	21	3		920099.061	Skruv	Screw		
0500	22	1		5219	Konsol	Bracket		
0520	23	1		920125.004	Klammer	Clamp		
0540	24	7		920076.003	Låsmutter	Lock nut		
0560	25	1		923107.0367	Lock	Cover		
0580	26	1		923107.0752	Påfyllning,olja	Oil fill up		
0600	27	4		5443	Flänshalva	Flange half		
0620	28	2		920798.0002	O-ring	O-ring		
0640	29	2		5970	Slangklamma	Hose clamp		
0660	30	1		920206.019	Oljekylare	Oil cooler		
0680	31	1		A03607.0100	Fäste	Bracket		
0700	32	4		3073	Skruv	Screw		
0720	33	ERF		920098.025	Bricka	Washer		
0740	34	6		920042.006	Skruv	Screw		
0760	35	1		920637.0016	Fläkt	Fan		D=680MM 790)
0765								
0780	36	1		93	Nippel	Nipple		
0800	37	1		920121.003	Nippel	Nipple		
0820	38	1		5944	Slangnippel	Hose nipple		
0840	39	ERF		4077	Vattenslang	Water hose		L=4000
0860	40	4		3245	Slangklamma	Hose clamp		FIG 41-54 NOT USED
0880								
0900	55	8		923469.0002	Skruv	Screw		
0920	56	8		98202	Bricka	Washer		
0940	57	2		920803.0078	Skruv	Screw		
0960	58	10		920803.0080	Skruv	Screw		
0980	59	12		98174	Fjäderbricka	Spring washer		
1000	60							NOT USED
1020	61	8		2908	Skruv	Screw		
1040	62	6		98150	Bricka	Washer		

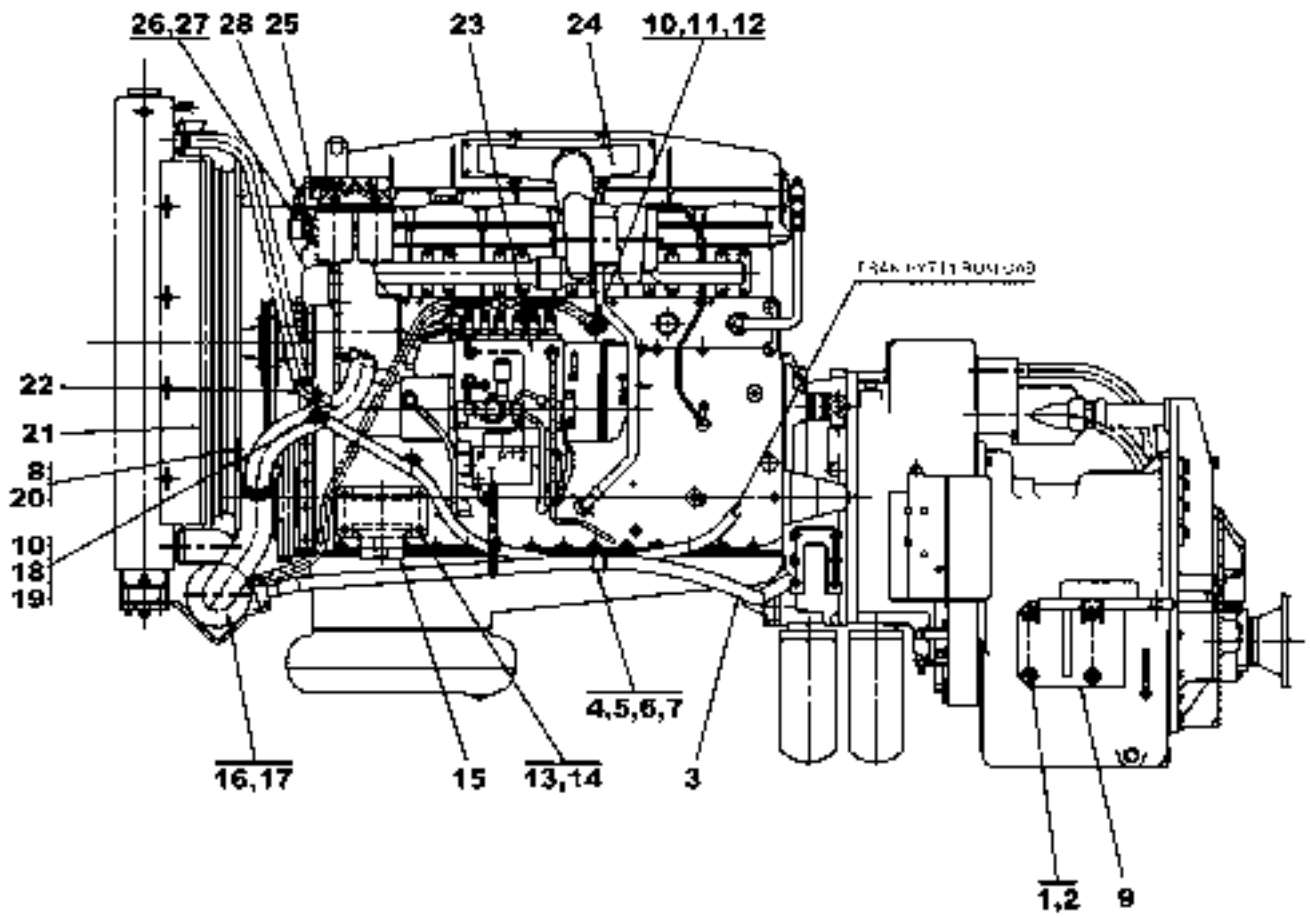


28604

Reservdelar - Spare parts

0140

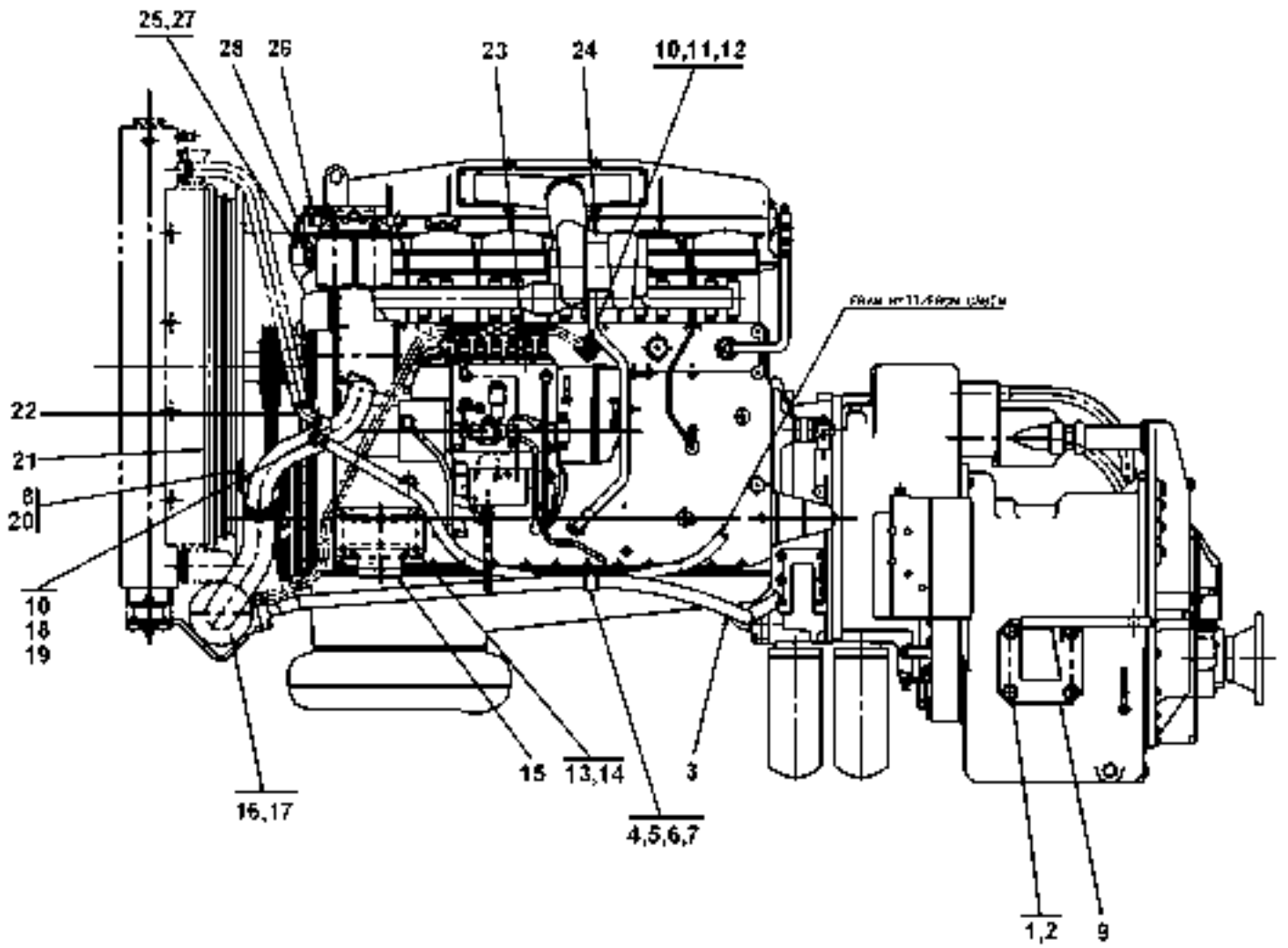
Utgåva Issue		Bild nr Picture No		Motorpaket,insugningssida TWD1031VE A42517.0200		Engine assembly induction side TWD1031VE A42517.0200		
Pos. Fig.	Antal/Quantity			Art nr Part No	Benämning	Description	Sats Kit	Anmärkning Notes
0020	-			A42517.0200				RITNING/DRAWING
0040	1	1		A23962.0200	Hydraulslang	Hydraulic hose		
0060	2	1		A23412.0400	Hydraulslang	Hydraulic hose		
0080	3	4		A23961.0100	Koppling	Fitting		
0100	4	1		922297.0094	Växellåda	Gear box		SEE GROUP 40
0120	5	1		A36181.0100	Strypning	Restriction		
0140	6	1		920871.0079	Motor	Engine		
0160	7	1		A38683.0300	Motorfäste	Engine mounting		VÄ
0180	8	4		99272	Skruv	Screw		
0200	9	4		920466.001	Bricka	Washer		
0220	10	4		2740	Skruv	Screw		
0240	11	1		923468.0142	Filter	Filter		
0260		1		923109.0717	•Filterinsats	•Filter insert		
0280	12	1		A11966.0100	Fäste	Bracket		
0300	13	4		2707	Skruv	Screw		
0320	14	4		920098.009	Bricka	Washer		
0340	15	4		920812.0001	Flänshalva	Flange half		
0360	16	2		3505	O-ring	O-ring		
0380	17	1		457028.0500	Hydraulslang	Hydraulic hose		
0400	18	3		920125.002	Gummiklamma	Rubber clamp		
0420	19	8		1569	Skruv	Screw		
0440	20	1		457028.0300	Hydraulslang	Hydraulic hose		
0460	21	3		920099.061	Skruv	Screw		
0480	22	1		5219	Konsol	Bracket		
0500	23	1		920125.004	Klammer	Clamp		
0520	24	7		920076.003	Låsmutter	Lock nut		
0540	25							NOT USED
0560	26							NOT USED
0580	27	4		5443	Flänshalva	Flange half		
0600	28	2		920798.0002	O-ring	O-ring		
0620	29	2		5970	Slangklamma	Hose clamp		
0640	30	1		920206.019	Oljekylare	Oil cooler		
0660	31	1		A03607.0100	Fäste	Bracket		
0680	32	4		3073	Skruv	Screw		
0700	33	ERF		920098.025	Bricka	Washer		
0720	34	6		920042.006	Skruv	Screw		
0740	35	1		920637.0016	Fläkt	Fan		D=680MM 790)
0760								
0780	36	1		93	Nippel	Nipple		
0800	37	1		920121.003	Nippel	Nipple		
0820	38	1		5944	Slangnippel	Hose nipple		
0840	39	ERF		4077	Vattenslang	Water hose		L=4000
0860	40	4		3245	Slangklamma	Hose clamp		
0880								FIG 41-54 NOT USED
0900	55	8		923469.0002	Skruv	Screw		
0920	56	8		98202	Bricka	Washer		
0940	57	2		920803.0078	Skruv	Screw		
0960	58	10		920803.0080	Skruv	Screw		
0980	59	12		98174	Fjäderbricka	Spring washer		
1000	60							NOT USED
1020	61	8		2908	Skruv	Screw		
1040	62	6		98150	Bricka	Washer		



Reservdelar - Spare parts

0150	Utgåva Issue		Bild nr Picture No		Motorpaket,avgassida TWD1031E A23400.0100-0200		Engine assembly Exhaust side TWD1031E A23400.0100-0200	
	020502	23057						
Pos. Fig.	Antal/Quantity			Art nr Part No	Benämning	Description	Sats Kit	Anmärkning Notes
	A234 00. 0100	A234 00. 0200						
0020	-	-		A23400.0100				RITNING/DRAWING
0040				A23400.0200				RITNING/DRAWING
0060								425)
0080								SEE GR 30, PAGE 21
0100	1	4	4	99272	Skruv	Screw		
0120	2	4	4	920466.001	Bricka	Washer		
0140	3	1	1	457028.0300	Hydraulslang	Hydraulic hose		
0160	4	1	1	920099.061	Skruv	Screw		
0180	5	1	1	5219	Konsol	Bracket		
0200	6	1	1	920125.004	Gummiklamma	Rubber clamp		
0220	7	1	1	920076.003	Låsmutter	Lock nut		
0240	8	ERF	ERF	920098.025	Bricka	Washer		
0260	9	1	1	A22765.0200	Fäste	Bracket		HÖ
0280		1	1	A22765.0400	Fäste	Bracket		HÖ FROM T34107.0225
0300	10	2	2	5943	Slangnippel	Hose nipple		
0320	11	1	1	4017	Nippel	Nipple		
0340	12	2	2	920983.0002	Packning	Gasket		
0360	13	8	8	2759	Skruv	Screw		
0380	14	8	8	920336.002	Fjädrande bricka	Resilient washer		
0400	15	2	2	A10981.0100	Motorfäste	Engine mounting		
0420	16	1	1	922484.0001	Kylarslang	Hose		
0440	17	2	2	3252	Slangklamma	Hose clamp		
0460	18	ERF	ERF	4077	Vattenslang	Water hose		L=3500
0480	19	4	4	3245	Slangklamma	Hose clamp		
0500	20	3	3	920099.027	Skruv	Screw		
0520	21	1	1	921926.0008	Fläktring	Fan ring		
0540	22	1	1	94123	Slangnippel	Hose nipple		
0560	23	1	1		Insprutningspump	Injection pump		SE GR30 / SEE GR30
0580	24	1	1		Turbo	Turbo charger		SE GR30 / SEE GR30

425. Ers av A23400.0300 from T34107.0364 + T34107.0329 Replaced by A23400.0300 from T34107.0364 + T34107.0329

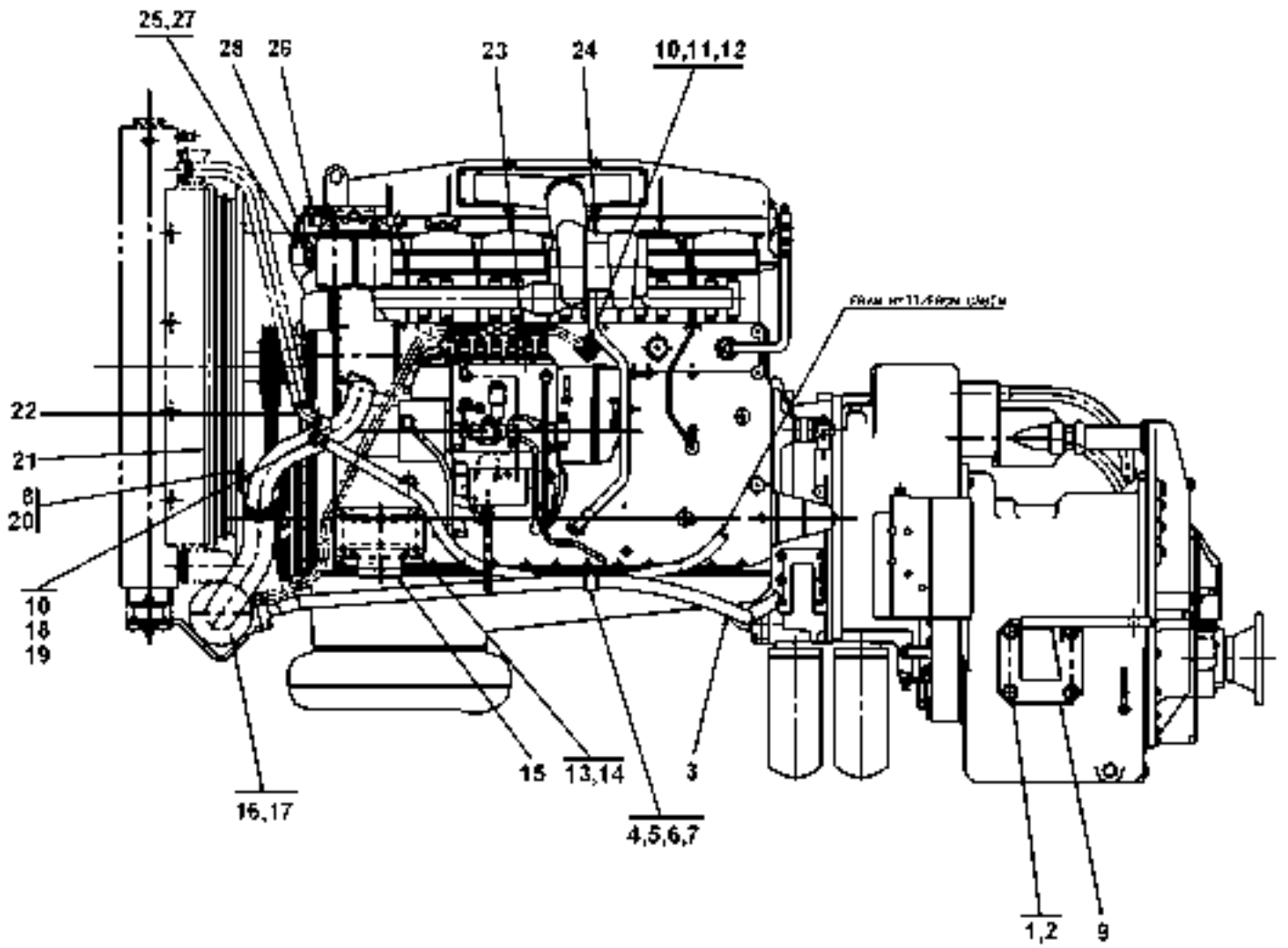


26071

Reservdelar - Spare parts

0160

Utgåva Issue		Bild nr Picture No		Motorpaket,avgassida TWD1031VE A23400.0300		Engine assembly Exhaust side TWD1031VE A23400.0300		
Pos. Fig.	Antal/Quantity			Art nr Part No	Benämning	Description	Sats Kit	Anmärkning Notes
0020		-		A23400.0300				RITNING/DRAWING FROM T34107.0364 + T34107.0329
0040								
0060								
0080	1	4		99272	Skruv	Screw		
0100	2	4		920466.001	Bricka	Washer		
0120	3	1		457028.0300	Hydraulslang	Hydraulic hose		
0140	4	1		920099.061	Skruv	Screw		
0160	5	1		5219	Konsol	Bracket		
0180	6	1		920125.004	Gummiklamma	Rubber clamp		
0200	7	1		920076.003	Låsmutter	Lock nut		
0220	8	ERF		920098.025	Bricka	Washer		
0240	9	1		A38683.0400	Motorfäste	Engine mounting		HÖ
0260	10	2		5943	Slangnippel	Hose nipple		
0280	11	1		4017	Nippel	Nipple		
0300	12	2		920983.0002	Packning	Gasket		
0320	13	8		2759	Skruv	Screw		L=70
0330		8		2714	Skruv	Screw		L=57 FROM T34107.0463
0340	14	8		920336.002	Fjädrande bricka	Resilient washer		
0360	15	2		A10981.0100	Motorfäste	Engine mounting		
0380	16	1		922484.0001	Kylarslang	Hose		
0400	17	2		3252	Slangklamma	Hose clamp		
0420	18	ERF		4077	Vattenslang	Water hose		L=3500
0440	19	4		3245	Slangklamma	Hose clamp		
0460	20	3		920099.027	Skruv	Screw		
0480	21	1		921926.0008	Fläktring	Fan ring		
0500	22	1		94123	Slangnippel	Hose nipple		
0520	23	1			Insprutningspump	Injection pump		SE GR30 / SEE GR30
0540	24	1			Turbo	Turbo charger		SE GR30 / SEE GR30
0560	25	2		920042.006	Skruv	Screw		FROM T34107.0463
0580	26	1		A37422.0100	Konsol	Bracket		FROM T34107.0463
0600	27	2		5957	Mutter	Nut		FROM T34107.0463
0620	28	1		920415.014	Läckoljerör	Leak oil pipe		FROM T34107.0463

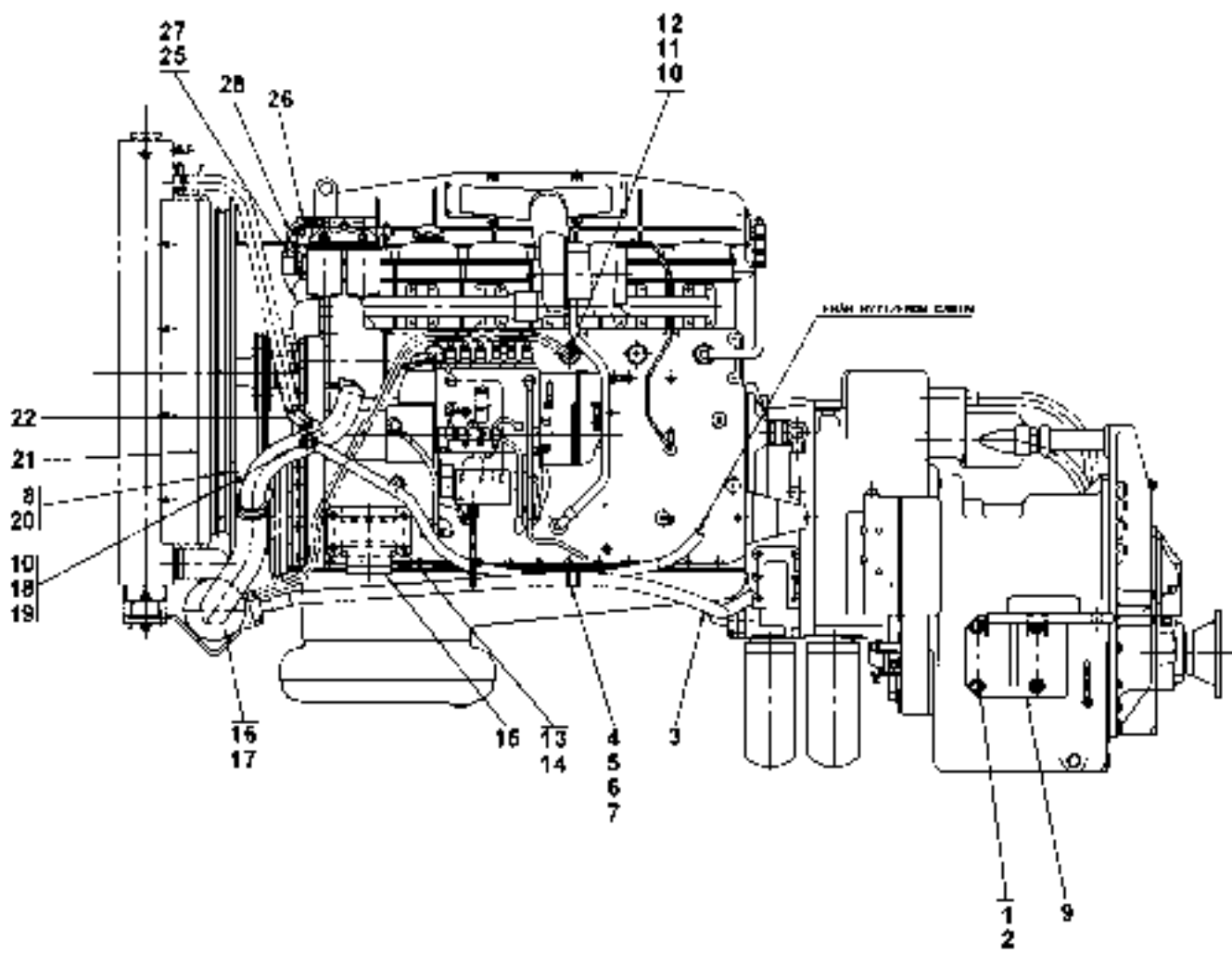


26441

Reservdelar - Spare parts

0170

Utgåva Issue		Bild nr Picture No		Motorpaket,avgassida TWD1031VE A38260.4200		Engine assembly Exhaust side TWD1031VE A38260.4200		
Pos. Fig.	Antal/Quantity			Art nr Part No	Benämning	Description	Sats Kit	Anmärkning Notes
0020		-		A38260.4200				RITNING/DRAWING
0040	1	4		99272	Skruv	Screw		
0060	2	4		920466.001	Bricka	Washer		
0080	3	1		457028.0300	Hydraulslang	Hydraulic hose		
0100	4	1		920099.061	Skruv	Screw		
0120	5	1		5219	Konsol	Bracket		
0140	6	1		920125.004	Gummiklamma	Rubber clamp		
0160	7	1		920076.003	Låsmutter	Lock nut		
0180	8	ERF		920098.025	Bricka	Washer		
0200	9	1		A22765.0400	Fäste	Bracket		HÖ
0220		1		A38683.0400	Fäste	Bracket		HÖ FROM T34107.0555
0240	10	2		5943	Slangnippel	Hose nipple		
0260	11	1		4017	Nippel	Nipple		
0280	12	2		920983.0002	Packning	Gasket		
0300	13	8		2714	Skruv	Screw		
0320	14	8		920336.002	Fjädrande bricka	Resilient washer		
0340	15	2		A10981.0100	Motorfäste	Engine mounting		
0360	16	1		922484.0001	Kylarslang	Hose		
0380	17	2		3252	Slangklamma	Hose clamp		
0400	18	ERF		4077	Vattenslang	Water hose		L=3500
0420	19	4		3245	Slangklamma	Hose clamp		
0440	20	3		920099.027	Skruv	Screw		
0460	21	1		921926.0008	Fläktring	Fan ring		
0480	22	1		94123	Slangnippel	Hose nipple		
0500	23	1			Insprutningspump	Injection pump		SE GR30 / SEE GR30
0520	24	1			Turbo	Turbo charger		SE GR30 / SEE GR30
0540	25	2		920042.006	Skruv	Screw		
0560	26	1		A37422.0100	Konsol	Bracket		
0580	27	2		5957	Mutter	Nut		
0600	28	1		920415.014	Läckoljerör	Leak oil pipe		

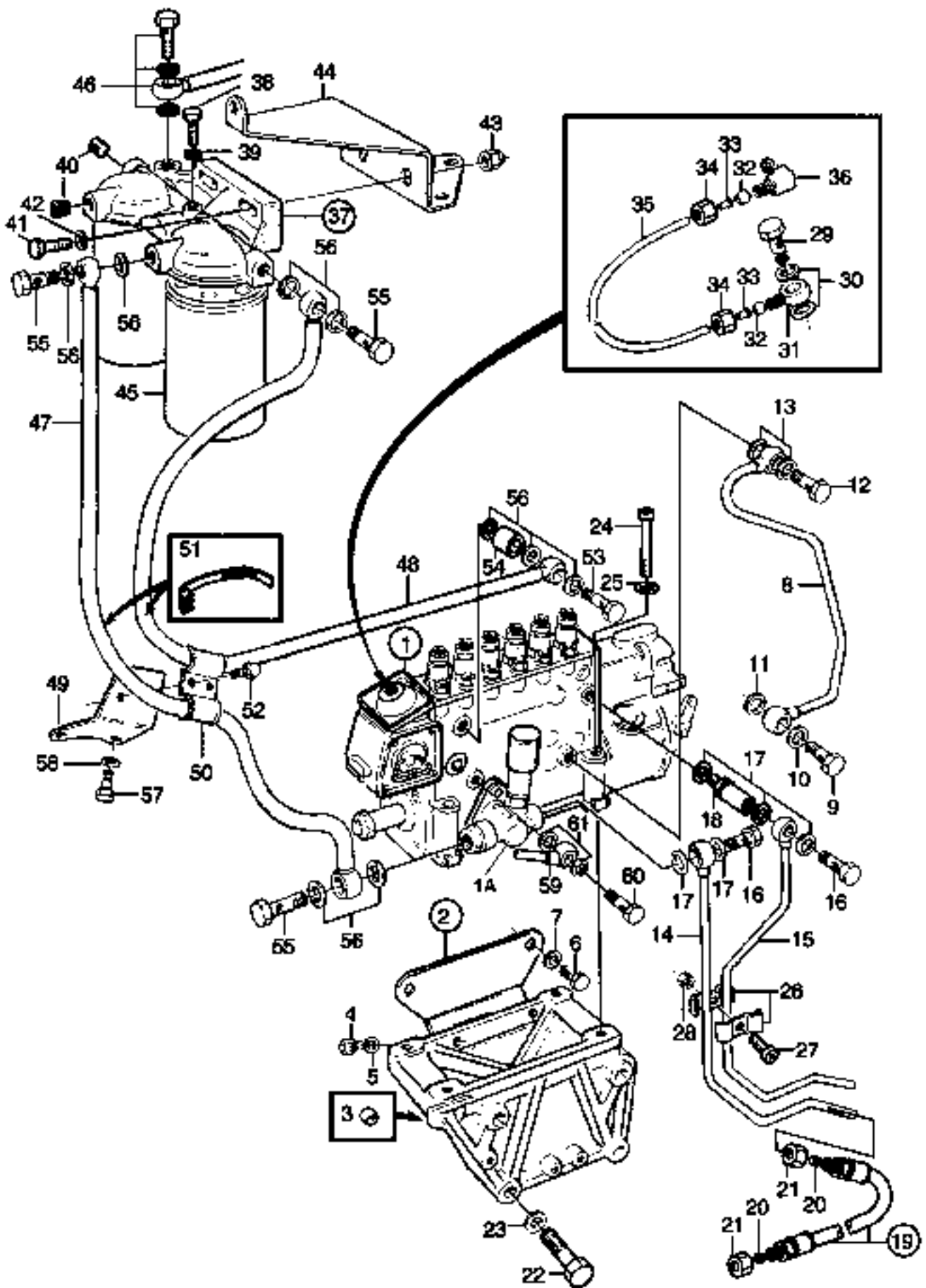


28605

Reservdelar - Spare parts

0180

Utgåva Issue		Bild nr Picture No		Motorpaket,avgassida TWD1031VE A42517.0200		Engine assembly Exhaust side TWD1031VE A42517.0200	
Pos. Fig.	Antal/Quantity		Art nr Part No	Benämning	Description	Sats Kit	Anmärkning Notes
0020	-		A42517.0200				RITNING/DRAWING
0040	1	4	99272	Skruv	Screw		
0060	2	4	920466.001	Bricka	Washer		
0080	3	1	457028.0300	Hydraulslang	Hydraulic hose		
0100	4	1	920099.061	Skruv	Screw		
0120	5	1	5219	Konsol	Bracket		
0140	6	1	920125.004	Gummiklamma	Rubber clamp		
0160	7	1	920076.003	Låsmutter	Lock nut		
0180	8	ERF	920098.025	Bricka	Washer		
0200	9	1	A38683.0400	Fäste	Bracket		HÖ
0220	10	2	5943	Slangnippel	Hose nipple		
0240	11	1	4017	Nippel	Nipple		
0260	12	2	920983.0002	Packning	Gasket		
0280	13	8	2714	Skruv	Screw		
0300	14	8	920336.002	Fjädrande bricka	Resilient washer		
0320	15	2	A10981.0100	Motorfäste	Engine mounting		
0340	16	1	922484.0001	Kylarslang	Hose		
0360	17	2	3252	Slangklamma	Hose clamp		
0380	18	ERF	4077	Vattenslang	Water hose		L=3500
0400	19	4	3245	Slangklamma	Hose clamp		
0420	20	3	920099.027	Skruv	Screw		
0440	21	1	921926.0008	Fläktring	Fan ring		
0460	22	1	94123	Slangnippel	Hose nipple		
0480	23	1					
0500	24	1					
0520	25	2	920042.006	Skruv	Screw		
0540	26	1	A37422.0100	Konsol	Bracket		
0560	27	2	5957	Mutter	Nut		
0580	28	1	920415.014	Läckoljerör	Leak oil pipe		

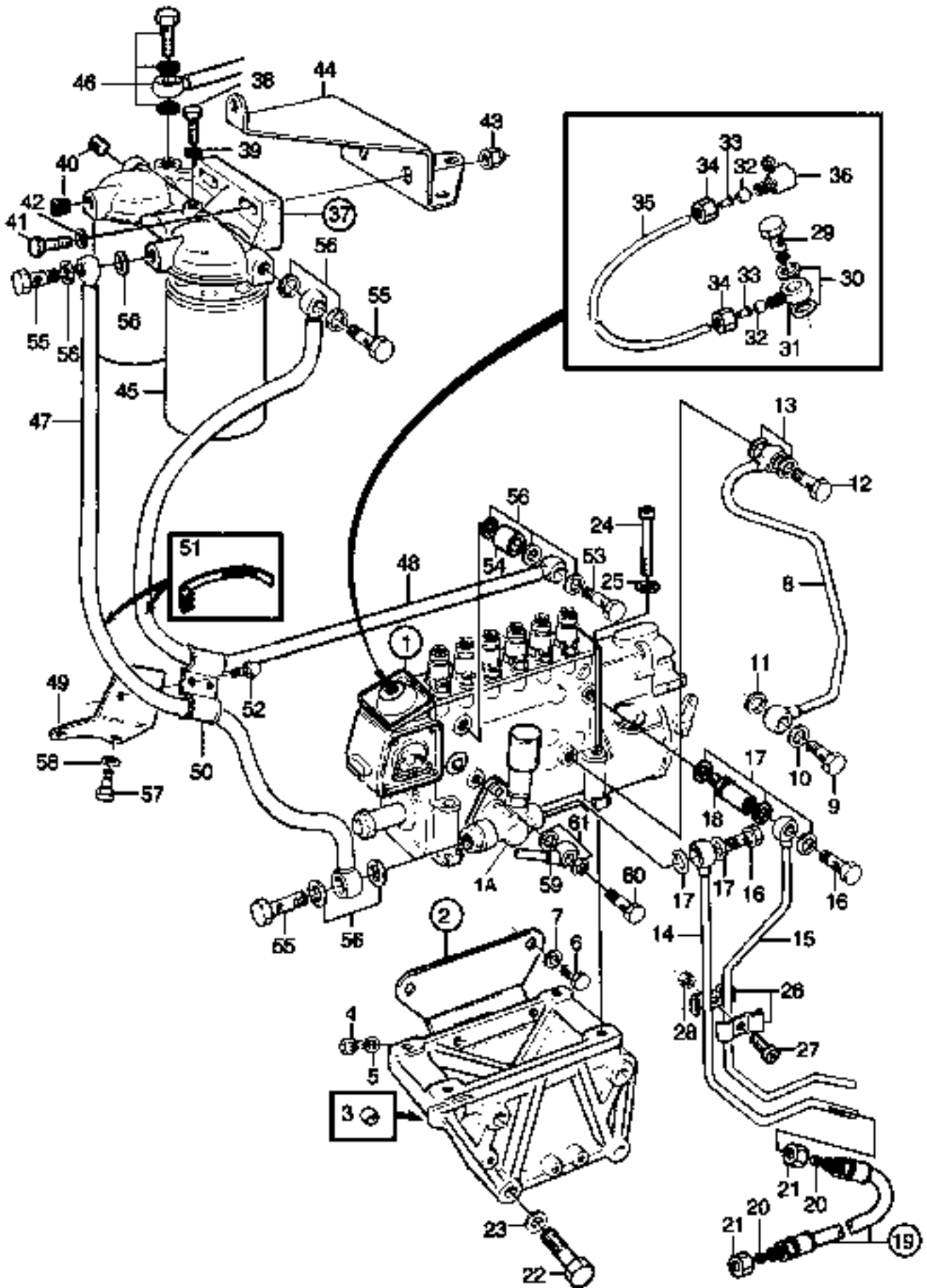


24993

Reservdelar - Spare parts

0190

Utgåva Issue		Bild nr Picture No		Bränsleinsprutningssystem TWD1031VE		Fuel injection system TWD1031VE		
Pos. Fig.	Antal/Quantity			Art nr Part No	Benämning	Description	Sats Kit	Anmärkning Notes
020502			24993					
0020	1	1		923705.0900	Insprutningspump	Injection pump		
0040	1A	1		923705.0109	•Matarpump	•Feed pump		SEE GR 30, PAGE 37
0060	2	1		923349.0883	Konsol	Bracket		
0080	3	2		923349.0208	•Styrhylsa	•Guide sleeve		
0100	4	2		923349.0884	•Skruv	•Screw		
0120	5	2		923349.0154	•Bricka	•Washer		
0140	6	2		923349.0884	Skruv	Screw		
0160	7	2		923349.0154	Bricka	Washer		
0180	8	1		921764.0277	Returöljerör	Oil return pipe		
0200	9	1		923109.0139	Hålskruv	Hollow screw		
0220	10	1		920715.0005	Packning	Gasket		
0240	11	1		923109.0270	Packning	Gasket		
0260	12	1		920714.0003	Hålskruv	Hollow screw		
0280	13	2		921443.0003	Packning	Gasket		
0300	14							NOT USED
0320	15							NOT USED
0340	16	2		920714.0003	Hålskruv	Hollow screw		
0360	17	5		921443.0003	Packning	Gasket		
0380	18	1		921021.0002	Ventil	Valve		
0400	19							NOT USED
0420	20							NOT USED
0440	21							NOT USED
0460	22	4		923349.0203	Skruv	Screw		
0480	23	4		98174	Fjäderbricka	Spring washer		
0500	24	4		923349.0888	Skruv	Screw		
0520	25	4		923107.0569	Bricka	Washer		
0540	26							NOT USED
0560	27							NOT USED
0580	28							NOT USED
0600	29	1		923468.0036	Hålskruv	Hollow screw		
0620	30	2		920715.0007	Packning	Gasket		
0640	31	1		923109.0692	Nippel	Nipple		
0660	32	2		921554.0002	Kona	Cone		
0680	33	2		923109.0693	Hylsa	Sleeve		
0700	34	2		921553.0002	Mutter	Nut		
0720	35	ERF		923109.0695	Plaströr	Plastic pipe		L=935MM
0740								SEE GR 30, PAGE 87
0760	36	1		923109.0694	Förskruvning	Fitting		SEE GR 30, PAGE 87
0780	37	1		923349.0778	Filterhus	Filter housing		
0800	38	1		923107.0483	•Skruv	•Screw		
0820	39	1		922371.0501	•Packning	•Gasket		
0840	40	2		923349.0779	Propp	Plug		
0860	41	2		923107.0744	Skruv	Screw		
0880	42	2		920305.004	Bricka	Washer		
0900	43	2		923349.0889	Låsmutter	Lock nut		
0920	44	1		923349.0890	Konsol	Bracket		790)
0940								FIG 6
0960	45	2		3147	Bränslefilter	Fuel filter		
0980	46							SEE GR 30, PAGE 35
1000	47	1		923349.0893	Rör	Pipe		
1020	48	1		923349.0894	Rör	Pipe		
1040	49	1		923349.0895	Konsol	Bracket		
1060	50	1		923349.0896	Klamma	Clamp		
1080	51	1		923109.0696	Klamma	Clamp		
1100	52	2		923107.0342	Skruv	Screw		
1120	53	1		923349.0897	Hålskruv	Hollow screw		
1140	54	1		923349.0898	Distanshylsa	Spacer sleeve		
1160	55	3		920714.0003	Hålskruv	Hollow screw		
1180	56	9		921443.0003	Packning	Gasket		
1200	57	2			Skruv	Screw		

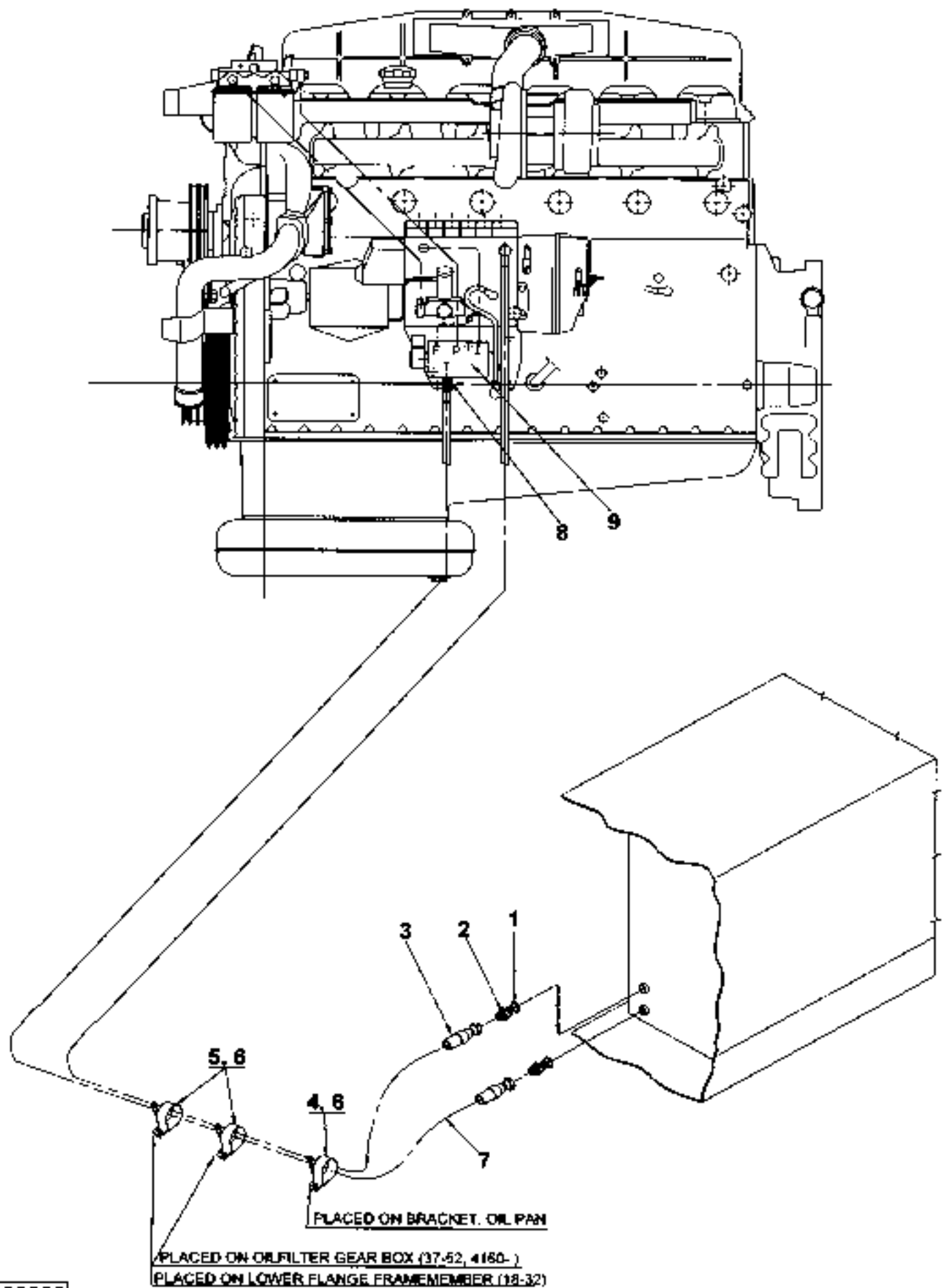


24993

Reservdelar - Spare parts

0190

Utgåva Issue		Bild nr Picture No		Bränsleinsprutningssystem TWD1031VE		Fuel injection system TWD1031VE		
Pos. Fig.	Antal/Quantity			Art nr Part No	Benämning	Description	Sats Kit	Anmärkning Notes
1220	58	2			Bricka	Washer		
1240	59	1		923705.0910	Bränslerör	Fuel pipe		
1260	60	1		920714.0004	Hålskruv	Hollow screw		
1280	61	2		920715.0011	Packning	Gasket		

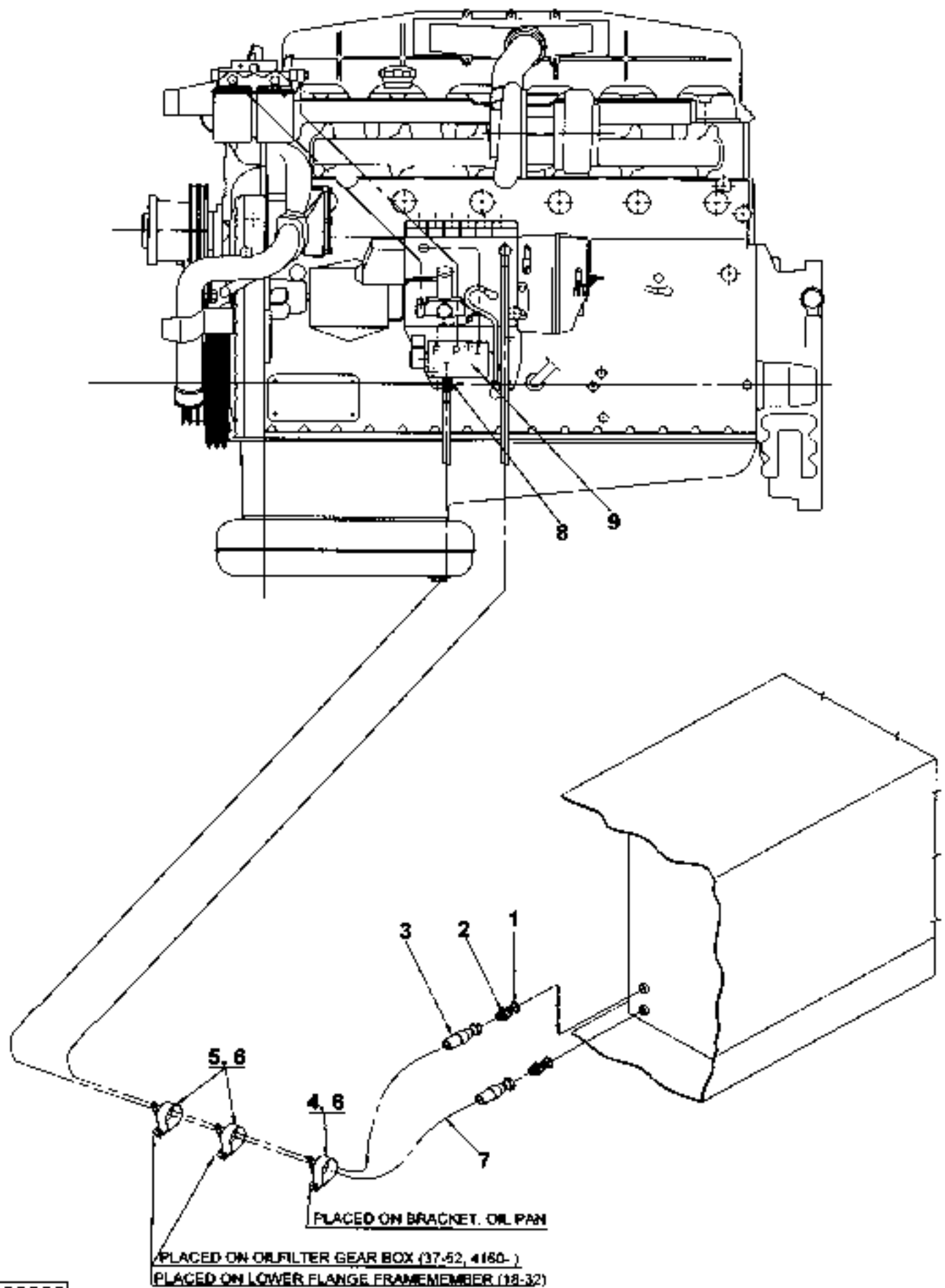


23058

Reservdelar - Spare parts

0200

Utgåva Issue		Bild nr Picture No		Bränslesystem TWD1031E A22842.0300		Fuel system TWD1031E A22842.0300		
Pos. Fig.	Antal/Quantity			Art nr Part No	Benämning	Description	Sats Kit	Anmärkning Notes
0010		-		A22842.0300				RITNING/DRAWING
0020	1	2		5935	•Tredoring	•Tredoring		
0040	2	2		3472	•Adapter	•Adapter		
0060	3	1		A27186.0200	•Bränsleslang	•Fuel hose		
0080	4	1		920125.005	•Klammer	•Clamp		
0100	5	2		920125.009	•Gummiklamma	•Rubber clamp		
0120	6	3		920099.061	•Skruv	•Screw		
0140	7	1		A27187.0100	•Hydraulslang	•Hydraulic hose		
0160	8	1		923855.0066	Nippel	Nipple		
0180	9	1		923785.0002	Ventil	Valve		
0200		1		923110.0556	•Stoppmagnet	•Stop solenoid		

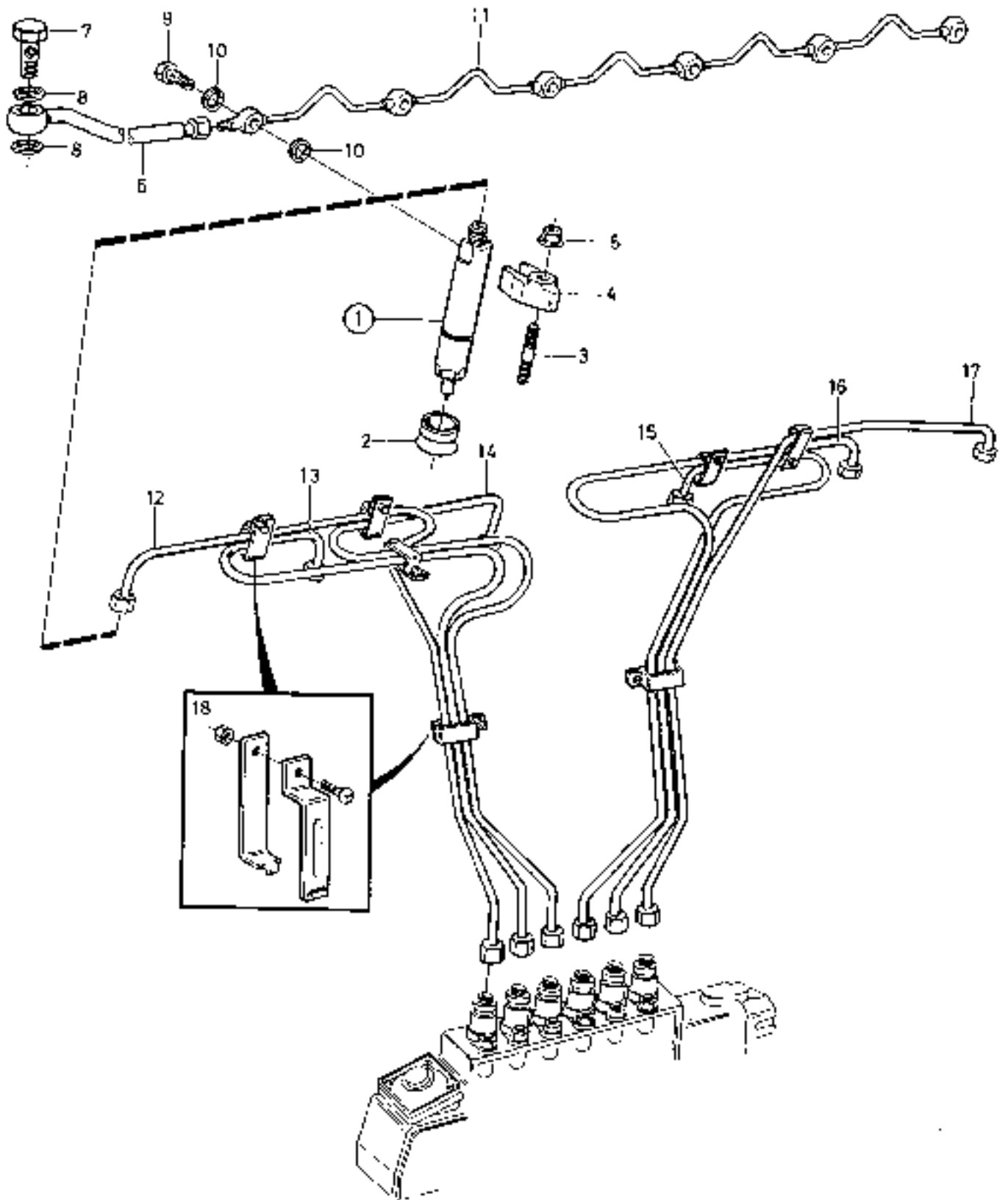


23058

Reservdelar - Spare parts

0205

Pos. Fig.	Antal/Quantity		Art nr Part No	Benämning	Description	Sats Kit	Anmärkning Notes
Utgåva Bild nr Bränslesystem TWD1031VE, Fuel system TWD1031VE, Issue Picture No TWD1230ME TWD1230ME 020502 23058 A22842.1200 A22842.1200							
0020	-		A22842.1200				RITNING/DRAWING
0040	1	2	5935	•Tredoring	•Tredoring		
0060	2	2	3472	•Adapter	•Adapter		
0080	3	1	A27186.0600	•Bränsleslang	•Fuel hose		
0100	4	1	920125.005	•Klammer	•Clamp		
0120	5	2	920125.009	•Gummiklamma	•Rubber clamp		
0140	6	3	920099.061	•Skruv	•Screw		
0160	7	1	A27187.0300	•Hydraulslang	•Hydraulic hose		
0180	8	1	923855.0066	Nippel	Nipple		
0200	9	1	923785.0002	Ventil	Valve		
0220	1	1	923110.0556	•Stoppmagnet	•Stop solenoid		



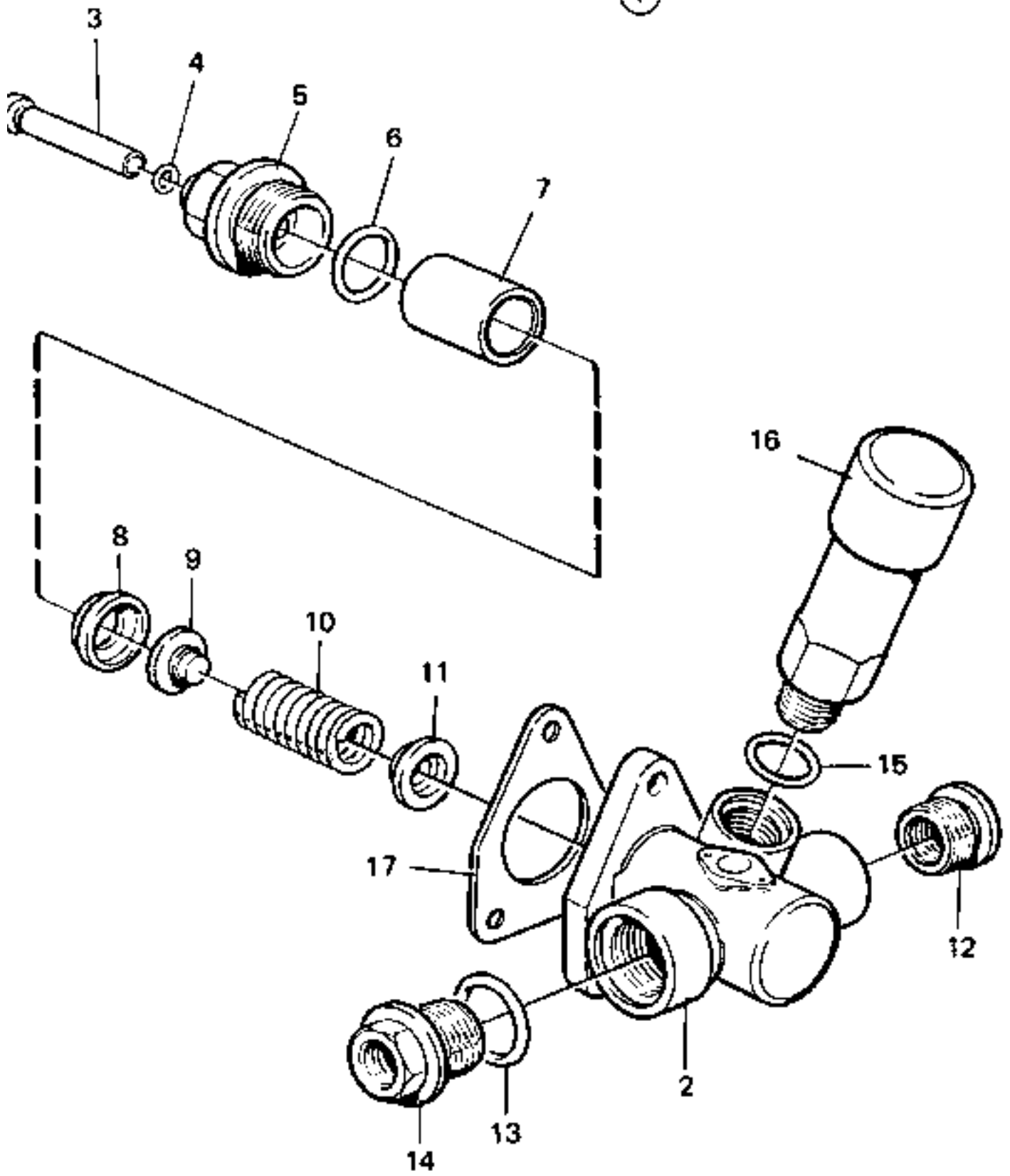
23365

Reservdelar - Spare parts

0240

Utgåva Issue		Bild nr Picture No		Insprutare, tryckrör och läckoljeledning TWD1030ME, TWD1031VE		Injectors, pressure pipes and leak-off line TWD1030ME, TWD1031VE	
Pos. Fig.	Antal/Quantity		Art nr Part No	Benämning	Description	Sats Kit	Anmärkning Notes
0020	1	6	923349.0829	Insprutare	Injector		
0040		6	923349.0830	•Spridare	•Nozzle		
0060	2	6	921580.0001	V-ring	V-ring		
0080	3	6	923107.0472	Pinnskruv	Stud		
0100	4	6	923107.0471	Ok	Yoke		
0120	5	6	923349.0347	Mutter	Nut		
0140	6	1	923349.0900	Läckoljerör	Leak oil pipe		SEE GR 30, PAGE 27
0180							FIG 46
0200	7	1	920714.0003	Hålskruv	Hollow screw		SEE GR 30, PAGE 27
0240							FIG 46
0260	8	2	921443.0003	Packning	Gasket		SEE GR 30, PAGE 27
0300							FIG 46
0320	9	6	923259.0566	Hålskruv	Hollow screw		
0340	10	12	922371.0501	Tätning	Seal		
0360	11	1	920415.010	Läckoljerör	Leak oil pipe		
0380	12	1	923855.0182	Tryckrör	Delivery pipe		CYL 1
0400	13	1	923855.0183	Tryckrör	Delivery pipe		CYL 2
0420	14	1	923855.0184	Tryckrör	Delivery pipe		CYL 3
0440	15	1	923855.0185	Tryckrör	Delivery pipe		CYL 4
0460	16	1	923855.0186	Tryckrör	Delivery pipe		CYL 5
0480	17	1	923855.0187	Tryckrör	Delivery pipe		CYL 6
0500	18	3	923855.0132	Klammer	Clamp		2-RÖRS/2-PIPES
0520		4	923855.0188	Klammer	Clamp		3-RÖRS/3-PIPES

①

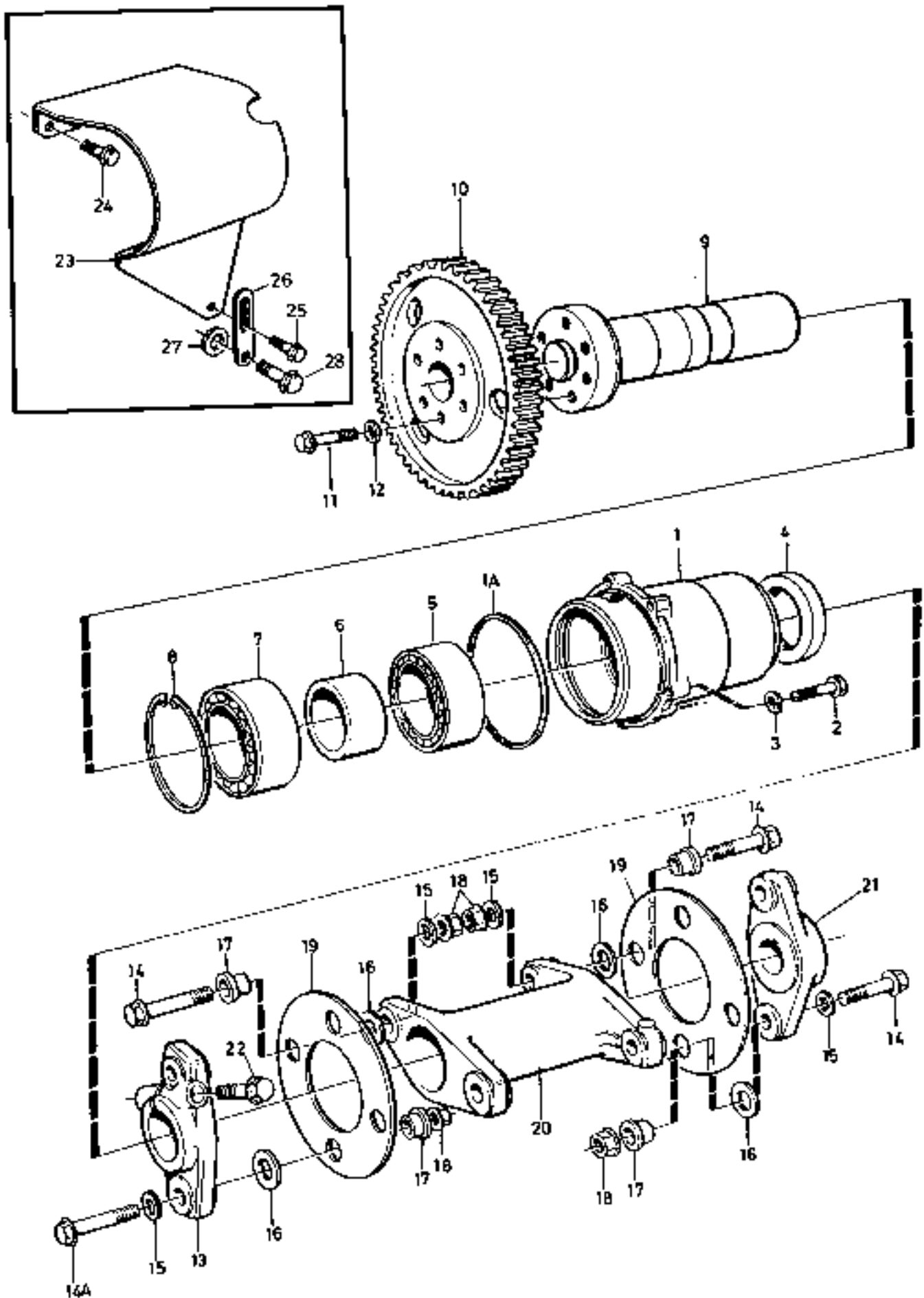


21937

Reservdelar - Spare parts

0300

Utgåva Issue		Bild nr Picture No		Matarpump TWD1030ME, TWD1031VE		Fuel feed pump TWD1030ME, TWD1031VE		
Pos. Fig.	Antal/Quantity			Art nr Part No	Benämning	Description	Sats Kit	Anmärkning Notes
0020	1	1		923705.0109	Matarpump	Feed pump		
0040	2	1			•Hus	•Housing		
0060	3	1		923705.0499	•Kolv	•Piston		
0080	4	1		923705.0330	•O-ring	•O-ring		
0100	5	1		923705.0500	•Bussning	•Bushing		
0120	6	1		923107.0640	•O-ring	•O-ring		
0140	7	1		923705.0332	•Kolv	•Piston		
0160	8	1		923705.0333	•Distansring	•Spacer ring		
0180	9	1		923705.0334	•Ventil	•Valve		
0200	10	1		923705.0501	•Tryckfjäder	•Pressure spring		
0220	11	2		923705.0336	•Fjäderbricka	•Spring washer		
0240	12	1		923705.0337	•Förskruvning	•Fitting		
0260	13	1		923107.0239	•O-ring	•O-ring		
0280	14	1		923110.0545	•Förskruvning	•Fitting		
0300	15	1		923107.0242	•Packning	•Gasket		
0320	16	1		920614.0001	•Handpump	•Hand pump		
0340	17	1		923110.0546	Packning	Gasket		

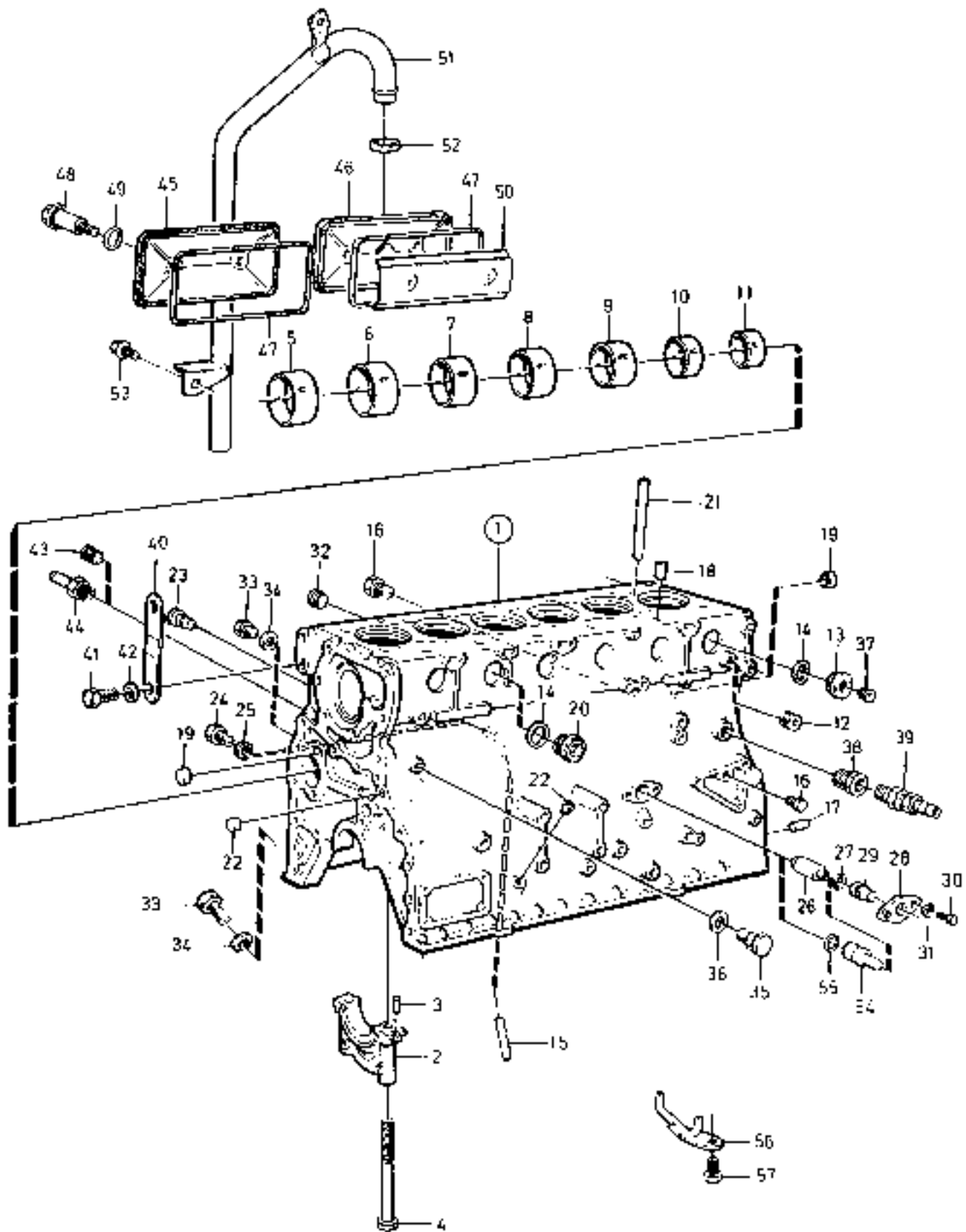


23379

Reservdelar - Spare parts

0350

Utgåva Issue		Bild nr Picture No		Koppling för insprutningspump med skydd TWD1031VE		Fuel injection pump coupling with cover TWD1031VE		
Pos. Fig.	Antal/Quantity			Art nr Part No	Benämning	Description	Sats Kit	Anmärkning Notes
0020	1	1		923705.0149	Lagerhus	Bearing housing		
0040	1A	1		922371.0230	Tätning	Seal		
0060	2	5		923107.0716	Skruv	Screw		
0080	3	5		920771.0001	Fjädrande bricka	Resilient washer		
0100	4	1		923705.0063	Tätningring	Seal ring		
0120	5	1		920072.009	Lager	Bearing		
0140	6	1		923705.0150	Stoppring	Stop ring		
0160	7	1		923705.0151	Kullager	Ball bearing		
0180	8	1		923705.0152	Låsring	Lock ring		
0200	9	1		923705.0153	Drivaxel	Drive axle		
0220	10	1		923705.0154	Kuggjul	Gear		
0240	11	6		923705.0155	Skruv	Screw		
0260	12	6		923705.0156	Fjäder	Spring		
0280	13	1		923705.0914	Medbringare	Carrier		
0300	14	6		923107.0577	Skruv	Screw		
0320	14A	2		923107.0407	Skruv	Screw		
0340	15	8			Bricka	Washer		
0360	16	8		923349.0810	Bricka	Washer		
0380	17	8		923349.0809	Hylsa	Sleeve		
0400	18	8		923349.0347	Mutter	Nut		
0420	19	8		923349.0808	Platta	Plate		
0440	20	1		923705.0915	Mellanstycke	Intermediate piece		
0460	21	1		923705.0916	Medbringare	Carrier		
0480	22	1		923705.0917	Skruv	Screw		
0500	23	1		923705.0913	Skydd	Cover		
0520	24	1		923107.0342	Skruv	Screw		
0540	25	1		923705.0281	Skruv	Screw		
0560	26	1		923705.0918	Konsol	Bracket		
0580	27	1		923705.0919	Hylsa	Sleeve		
0600	28	1			Skruv	Screw		

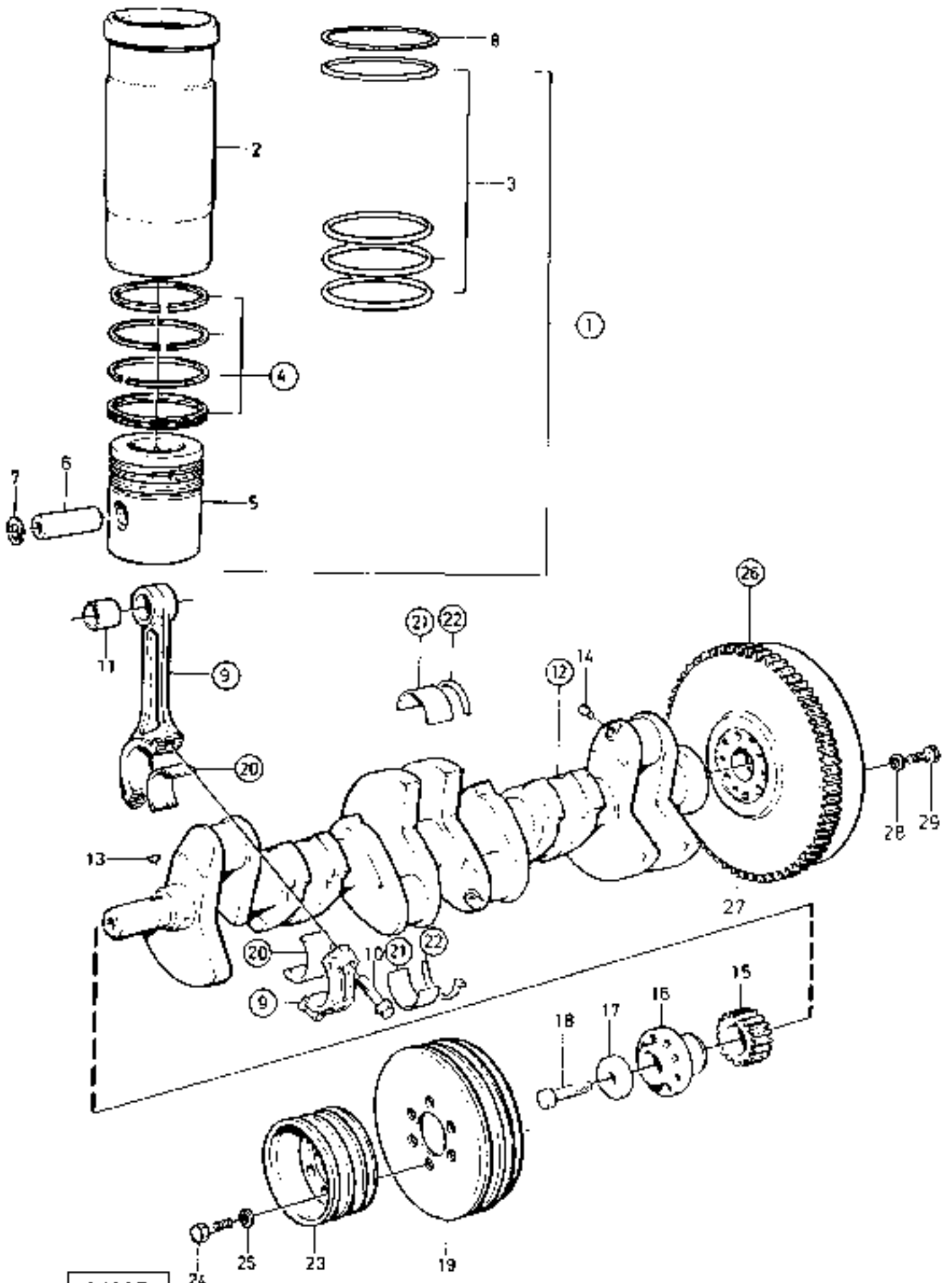


24994

Reservdelar - Spare parts

0450

Utgåva Issue		Bild nr Picture No		Cylinderblock TWD1031VE	Cylinder block TWD1031VE			
Pos. Fig.	Antal/Quantity			Art nr Part No	Benämning	Description	Sats Kit	Anmärkning Notes
0020	1	1		923107.0674	Cylinderblock	Cylinder block		
0040	2	7			•Överfall	•Cap		
0060	3	1		923107.0218	•Pinne	•Pin		
0080	4	14		923107.0677	•Skruv	•Screw		
0100	5	1		923107.0220	•Bussning	•Bushing		
0120	6	1		923107.0221	•Bussning	•Bushing		
0140	7	1		923107.0222	•Bussning	•Bushing		
0160	8	1		923107.0223	•Bussning	•Bushing		
0180	9	1		923107.0224	•Bussning	•Bushing		
0200	10	1		923107.0225	•Bussning	•Bushing		
0220	11	1		923107.0226	•Bussning	•Bushing		
0240	12	1		3809	•Propp	•Plug		
0260	13	1		4017	•Nippel	•Nipple		
0280	14	7		920983.0002	•Packning	•Gasket		
0300	15	1		923349.0920	•Rör	•Pipe		
0320	16	7		923705.0166	•Plugg	•Plug		
0340	17	2		923107.0232	•Pinne	•Pin		
0360	18	12		923107.0701	•Pinne	•Pin		
0380	19	2		923107.0251	•Propp	•Plug		
0400	20	5		923107.0678	•Propp	•Plug		
0420	21	1		923349.0921	•Rör	•Pipe		
0440	22	4		923107.0233	•Plugg	•Plug		
0460	23	2		923107.0229	•Plugg	•Plug		
0480	24	1		923349.0922	•Propp	•Plug		
0500	25	1		921443.0003	•Packning	•Gasket		
0520	26							NOT USED
0540	27	1		920777.0017	•O-ring	•O-ring		
0560	28	1		923349.0917	•Fläns	•Flange		
0580	29	1		923349.0918	•Plugg	•Plug		
0600	30	2		923107.0863	•Skruv	•Screw		SEE GR 30, PAGE 51
0620	31	2		4752	•Fjädrande bricka	•Resilient washer		
0640	32	1		3809	Plugg	Plug		
0660	33	2		923107.0683	Propp	Plug		
0680	34	2		923107.0684	Packning	Gasket		
0700	35	1		923107.0679	Propp	Plug		
0720	36	1		923107.0680	Packning	Gasket		
0740	37	1		923705.0167	Propp	Plug		
0760	38	1		923705.0168	Nippel	Nipple		
0780	39	1		923705.0169	Avtappningskran	Air venting cock		
0800	40	1			Lyftöra	Lifting ear		
0820	41	2		923349.0201	Skruv	Screw		
0840	42	2		98174	Fjäderbricka	Spring washer		
0860	43	1		94324	Propp	Plug		
0880	44	1		94127	Nippel	Nipple		
0900	45	2		923307.0001	Lucka	Cover lid		
0920	46	1		923259.0311	Lock	Cover		
0940	47	3		923107.0681	Packning	Gasket		
0960	48	6		923349.0199	Skruv	Screw		
0980	49	6		923107.0264	Tätningring	Seal ring		
1000	50	1		923259.0310	Stänkskydd	Splash guard		
1020	51	1		923349.0919	Rör	Pipe		
1040	52	1		921555.0002	Tätningring	Seal ring		
1060	53	2		920295.005	Skruv	Screw		
1080	54	1		923349.0915	Ventil	Valve		
1100	55	1		920777.0004	O-ring	O-ring		
1120	56	6		923349.0916	Munstycke	Jet		
1140	57	6		923109.0179	Skruv	Screw		

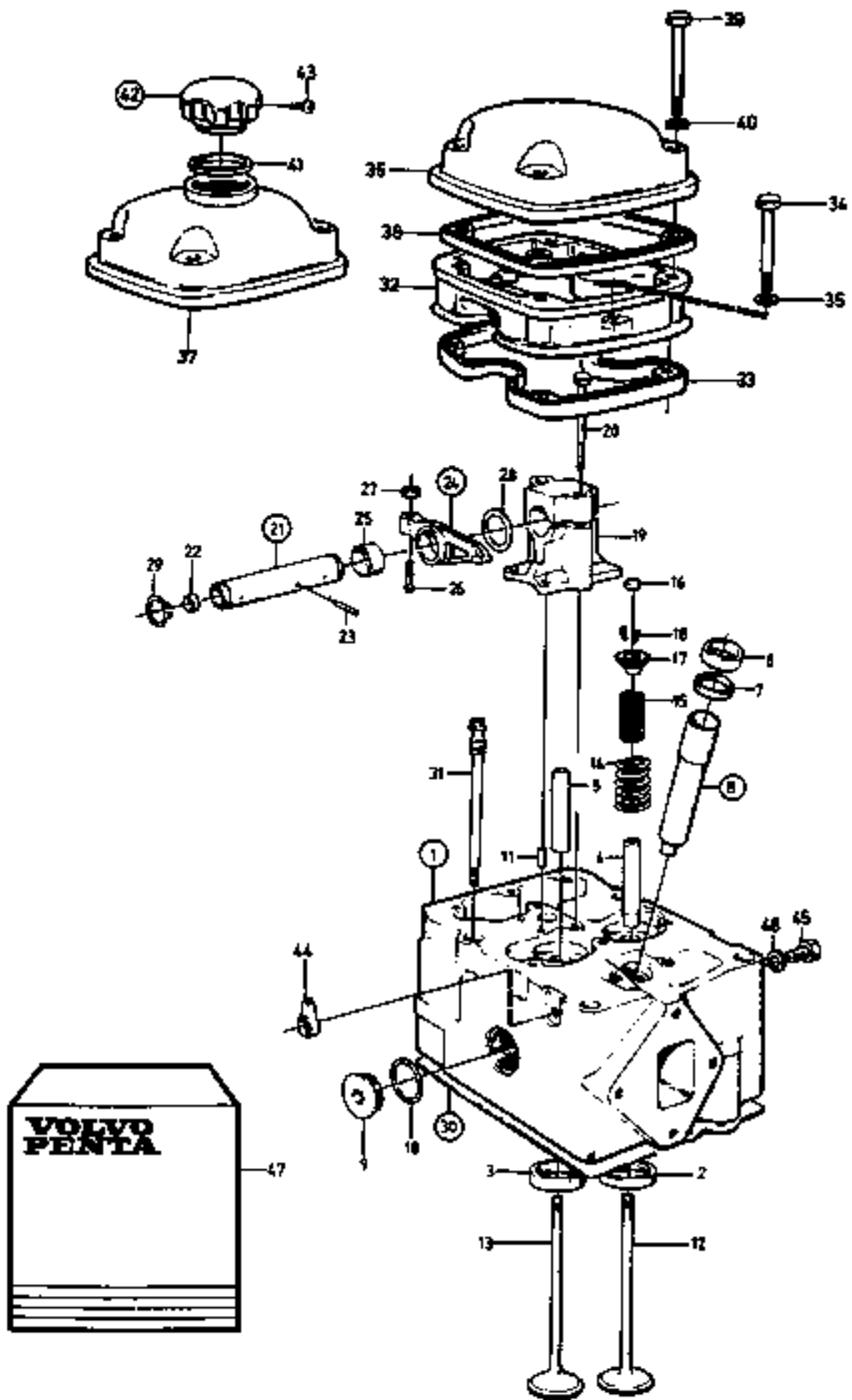


24997

Reservdelar - Spare parts

0500

Utgåva Issue		Bild nr Picture No		Vevrörelse TWD1031VE		Crankshaft and related parts TWD1031VE		
Pos. Fig.	Antal/Quantity			Art nr Part No	Benämning	Description	Sats Kit	Anmärkning Notes
020502			24997					
0020	1	6		923855.0093	Cylinderfodersats	Cylinder liner kit		
0040	2	6			•Cylinderfoder	•Cylinder liner		
0060	3	6		923468.0043	•Tätningring	•Seal ring		
0080	4	6		923855.0094	•Kolvringsats	•Piston ring kit		
0100	5	6			•Kolv	•Piston		
0120	6	6		923349.0925	•Tapp	•Pin		
0140	7	12		923349.0926	•Låsring	•Lock ring		
0160	8	ERF		923107.0761	Justermellanlägg	Shim		TJ=0,20MM
0180		ERF		923107.0762	Justermellanlägg	Shim		TJ=0,30MM
0200		ERF		923107.0763	Justermellanlägg	Shim		TJ=0,50MM
0220	9	6		923349.0927	Vevstake	Connecting rod		
0240	10	12		923107.0766	•Skruv	•Screw		
0260	11	6		923349.0928	•Bussning	•Bushing		
0280	12	1		923855.0071	Vevaxel	Crankshaft		
0300	13	1		923107.0274	•Kil	•Key		
0320	14	6		923349.0929	•Propp	•Plug		
0340	15	1		923107.0737	Drev	Gear		
0360	16	1		923349.0348	Nav	Hub		
0380	17	1		923107.0774	Bricka	Washer		
0400	18	1		923107.0775	Skruv	Screw		
0420	19	1		923705.0547	Svängningsdämpare	Vibration damper		
0440	20	6		923107.0767	Vevlagersats	Crank shaft bearing kit		STD D
0460		6		923107.0768	Vevlagersats	Crank shaft bearing kit		0,25MM UD
0480		6		923107.0769	Vevlagersats	Crank shaft bearing kit		0,50MM UD
0500		6		923349.0934	Vevlagersats	Crank shaft bearing kit		0,75MM UD
0520		6		923349.0935	Vevlagersats	Crank shaft bearing kit		1,00MM UD
0540		6		923107.0772	Vevlagersats	Crank shaft bearing kit		1,25MM UD
0560	21	7		923107.0779	Ramlagersats	Base bearing kit		STD D
0580		7		923107.0780	Ramlagersats	Base bearing kit		0,25MM UD
0600		7		923107.0781	Ramlagersats	Base bearing kit		0,50MM UD
0620		7		923107.0782	Ramlagersats	Base bearing kit		0,75MM UD
0640		7		923349.0936	Ramlagersats	Base bearing kit		1,00MM UD
0660		7		923107.0784	Ramlagersats	Base bearing kit		1,25MM UD
0680	22	1		923107.0785	Tryckbricksats	Thrust washer kit		STD D
0700		1		923107.0786	Tryckbricksats	Thrust washer kit		0,10MM ÖD
0720		1		923107.0787	Tryckbricksats	Thrust washer kit		0,20MM ÖD
0740		1		923107.0788	Tryckbricksats	Thrust washer kit		0,30MM ÖD
0760	23	1		923349.0931	Remskiva	Pulley		
0780	24	6		923349.0183	Skruv	Screw		
0800	25	6		920771.0003	Fjädrande bricka	Resilient washer		
0820	26	1		923705.0912	Svänghjul	Flywheel		14 HÅL/14 HOLES CLARK 36000
0840								
0860	27	1		923349.0574	•Kuggkrans	•Gear rim		
0880	28	14		923107.0792	Bricka	Washer		14 HÅL/14 HOLES
0900	29	14		923107.0793	Skruv	Screw		

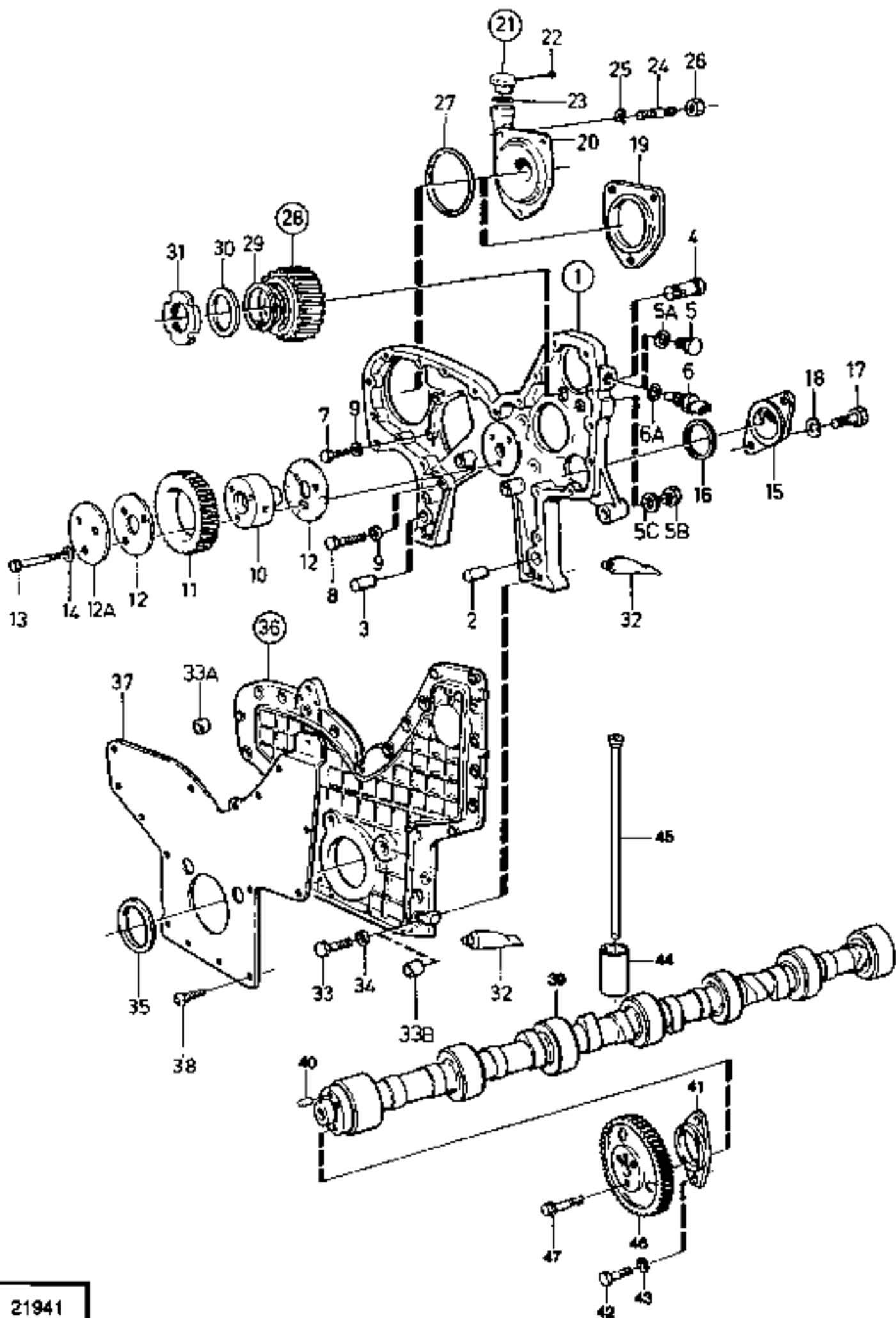


20487

Reservdelar - Spare parts

0550

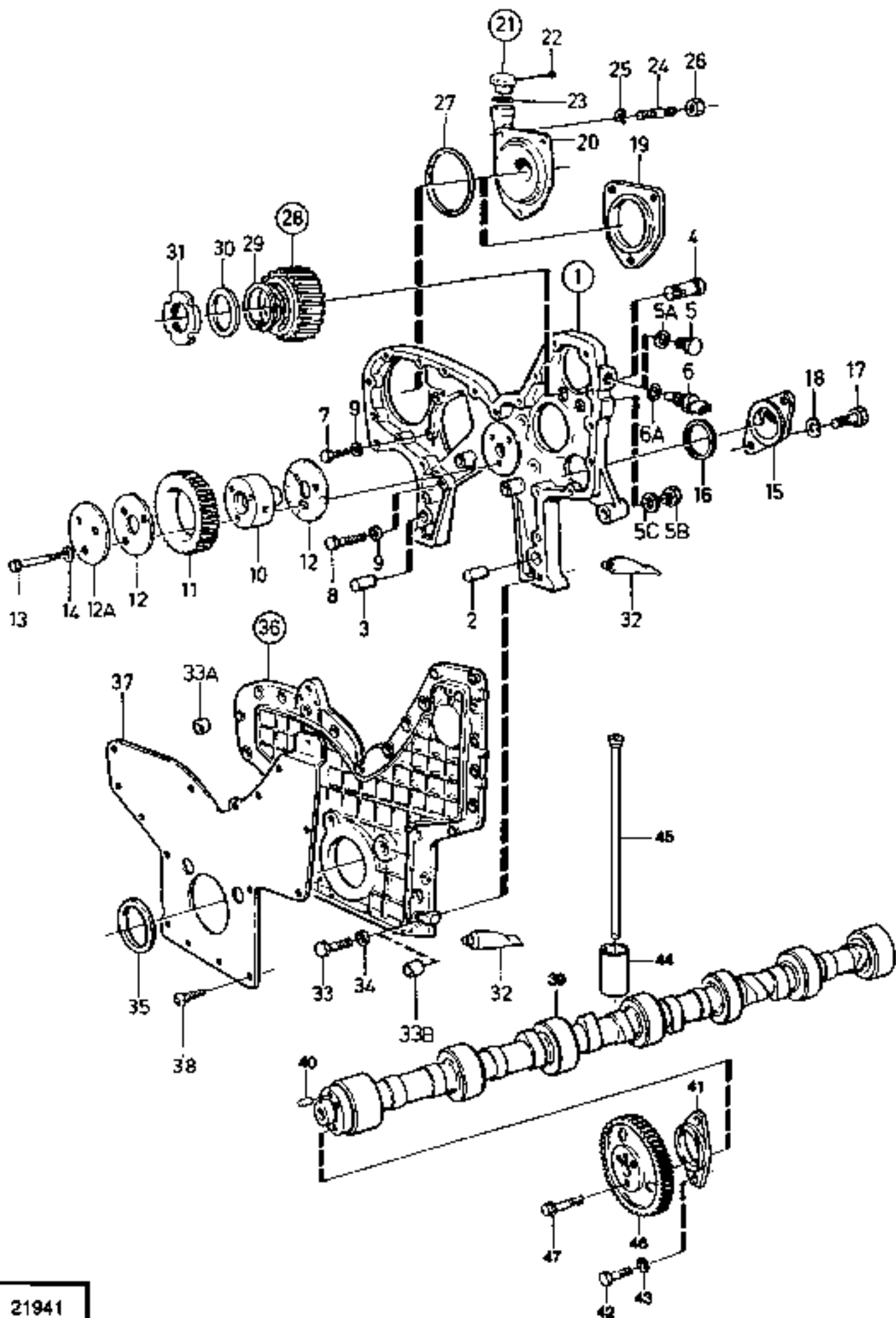
Utgåva Issue		Bild nr Picture No		Cylinderlock TWD1030ME, TWD1031VE		Cylinder head TWD1030ME, TWD1031VE		
020502		20487						
Pos. Fig.	Antal/Quantity			Art nr Part No	Benämning	Description	Sats Kit	Anmärkning Notes
0020	1	1		923349.0937	Cylindertopp	Cylinder top		SN-2100287585 TWD1030
0040		1		923705.0922	Cylindertopp	Cylinder top		SN2100287586- TWD1030
0060		1		923705.0922	Cylindertopp	Cylinder top		TWD1031VE
0080	2	6		923107.0692	•Ventilsäte	•Valve seat		INSUG/INLET STD D
0100		6		923107.0693	•Ventilsäte	•Valve seat		INSUG/INLET 0,20MM ÖD
0120	3	6		923468.0044	•Ventilsäte	•Valve seat		AVGAS/EXHAUST STD D
0140		6		923468.0045	•Ventilsäte	•Valve seat		AVGAS/EXHAUST
0160								0,20MM ÖD
0180	4	6		923107.0697	•Ventilstyrning	•Valve guide		INSUG/INLET
0200	5	6		923107.0697	•Ventilstyrning	•Valve guide		AVGAS/EXHAUST
0280	6	6		923468.0145	•Hylsa	•Sleeve		
0300	7	6		921368.0004	••Packning	••Gasket		
0320	8	6		921581.0001	••Tätning	••Seal		
0340	9	12		923107.0699	•Propp	•Plug		TWD1030ME
0360		12		923855.0091	•Propp	•Plug		TWD1031VE
0380	10	12		923107.0700	•Packning	•Gasket		TWD1030ME
0400		12		923855.0092	•Packning	•Gasket		TWD1031VE
0420	11	12		923107.0701	•Pinne	•Pin		
0440	12	6		923349.0938	Insugningsventil	Induction valve		
0460	13	6		923107.0703	Avgasventil	Exhaust valve		
0480	14	12		923107.0704	Fjäder	Spring		
0500	15	12		923107.0705	Fjäder	Spring		
0520	16	12		923109.0702	Ventilhatt	Valve cap		INCL. IN FIG.47
0540	17	12		923107.0707	Bricka	Washer		
0560	18	24		922744.0001	Lås	Lock		
0580	19	6		923107.0708	Lagerbock	Bearing bracket		
0600	20	12		923107.0709	Skruv	Screw		
0620	21	6		923107.0710	Axel	Shaft		
0640	22	12		923107.0711	•Plugg	•Plug		
0660	23	6		923107.0712	•Pinne	•Pin		
0680	24	12		923107.0611	Vipparm	Rocker arm		
0700	25	12		923107.0612	•Bussning	•Bushing		
0720	26	12		923107.0254	•Bult	•Bolt		
0740	27	12		923107.0255	•Mutter	•Nut		
0760	28	12		923107.0615	Bricka	Washer		
0780	29	12		923107.0614	Låsring	Lock ring		
0800	30	6		922776.0001	Packningsatts	Gasket kit		
0820		6			•Packning	•Gasket	S	
0840		12		923107.0713	•Tätningring	•Seal ring	S	ID=17,5MM
0860		12		921581.0004	•Tätningring	•Seal ring	S	ID=31,5MM
0880		6		921581.0002	•Tätningring	•Seal ring	S	ID=10,5MM
0900	31	24		923107.0714	Skruv	Screw		
0920	32	6		923107.0715	Kåpa	Cover		
0940	33	6		920983.0003	Packning	Gasket		INCL. IN FIG.47
0960	34	12		923107.0716	Skruv	Screw		
0980	35	12		923107.0350	Bricka	Washer		
1000	36	5		923107.0717	Kåpa	Cover		
1020	37	1		923107.0718	Kåpa	Cover		
1040	38	6		920983.0004	Packning	Gasket		INCL. IN FIG.47
1060	39	24		923107.0719	Skruv	Screw		
1080	40	24		920771.0001	Låsbricka	Lock washer		INCL. IN FIG.47
1100	41	1		95110	Packning	Gasket		
1120	42	1		923107.0367	Lock	Cover		
1140	43	3		923107.0720	•Skruv	•Screw		
1160	44	6		923468.0147	Tätning	Seal		INCL. IN FIG.47
1180	45	1		923107.0722	Propp	Plug		
1200	46	1		920715.0006	Packning	Gasket		
1220	47	1		922574.0003	Tätningssats	Seal kit		SOTNING/DECARBONIZING



21941

Reservdelar - Spare parts

0600		Utgåva Issue		Bild nr Picture No		Kamaxel,transmissionshus och drev TWD1031VE		Camshaft,timing gear and gears TWD1031VE	
Pos. Fig.		Antal/Quantity		Art nr Part No	Benämning	Description	Sats Kit	Anmärkning Notes	
0020	1	1		923349.0939	Transmissionshus	Transmission case			
0040	2	1		923705.0185	•Pinne	•Pin			
0060	3	1		923705.0186	•Pinne	•Pin			
0080	4	1		923855.0197	•Axeltapp	•Shaft pivot			
0100	5	2		923349.0352	•Propp	•Plug			
0120	5A	2		923349.0940	•Packning	•Gasket			
0140	5B	1		923259.0579	Propp	Plug			
0160	5C	1		923107.0814	Packning	Gasket			
0180	6	1		923349.0941	Givare,varvtal	Transmitter,motor speed			
0200	6A	1		920777.0004	O-ring	O-ring			
0220	7	4		923107.0734	Skruv	Screw			
0240	8	1		923107.0735	Skruv	Screw			
0260	9	5		98202	Bricka	Washer			
0280	10	1		923349.0942	Axeltapp	Shaft pivot			
0300	11	1		923349.0943	Kuggghjul	Gear			
0320	12	2		923107.0313	Tryckbricka	Thrust washer			
0340	12A	1		923349.0944	Tryckbricka	Thrust washer			
0360	13	3		923107.0740	Skruv	Screw			
0380	14	3		923107.0739	Bricka	Washer			
0400	15	1		923349.0350	Lock	Cover			
0420	16	1		923109.0212	Tätningring	Seal ring			
0440	17	2		923349.0351	Skruv	Screw			
0460	18	2		98202	Bricka	Washer			
0480	19	1		922747.0001	Lock	Cover			
0500	20	1		923107.0752	Rör	Pipe			
0520	21	1		923107.0367	Lock	Cover			
0540	22	3		923107.0720	•Skruv	•Screw			
0560	23	1		95110	Packning	Gasket			
0580	24	3		923107.0748	Pinnskruv	Stud			
0600	25	3		920336.002	Bricka	Washer			
0620	26	3		923107.0749	Mutter	Nut			
0640	27	1		4660	Tätningring	Seal ring			
0660	28	1		923349.0945	Kuggghjul	Gear			
0680	29	1		923109.0542	•Spärring	•Retaining ring			
0700	30	1		923349.0946	Slitring	Wear ring			
0720	31	1		923349.0947	Mutter	Nut			
0740	32	ERF		923107.0308	Tätningmedel	Sealing compound			
0760	33	4		923107.0734	Skruv	Screw		L=28,6MM	
0780		10		923107.0744	Skruv	Screw		L=38MM	
0800		2		2697	Skruv	Screw		L=45MM	
0820		1		923764.0510	Skruv	Screw		L=89MM	
0840		2		923109.0211	Skruv	Screw		L=70MM	
0860		9		923107.0133	Skruv	Screw		L=83MM	
0880		1		923107.0823	Skruv	Screw		L=102MM	
0900	33A	1		923349.0372	Distanshylsa	Spacer sleeve		L=22MM	
0920	33B	1		3988	Distanshylsa	Spacer sleeve		L=38MM	
0940	34	27		98202	Bricka	Washer			
0960	35	1		923468.0148	Tätningring	Seal ring			
0980	36	1		923349.0948	Lock	Cover			
1000	37	1		923349.0949	•Ljuddämpare	•Silencer			
1020	38	16		923349.0950	•Skruv	•Screw			
1040	39	1		923855.0072	Kamaxel	Cam shaft			
1060	40	1		383	•Pinne	•Pin			
1080	41	1		923107.0300	Fläns	Flange			
1100	42	2		923107.0726	Skruv	Screw			
1120	43	2		98202	Bricka	Washer			
1140	44	12		923107.0730	Ventilyftare	Tappet			

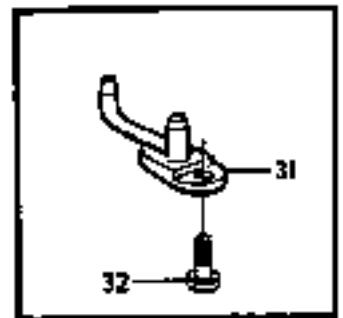
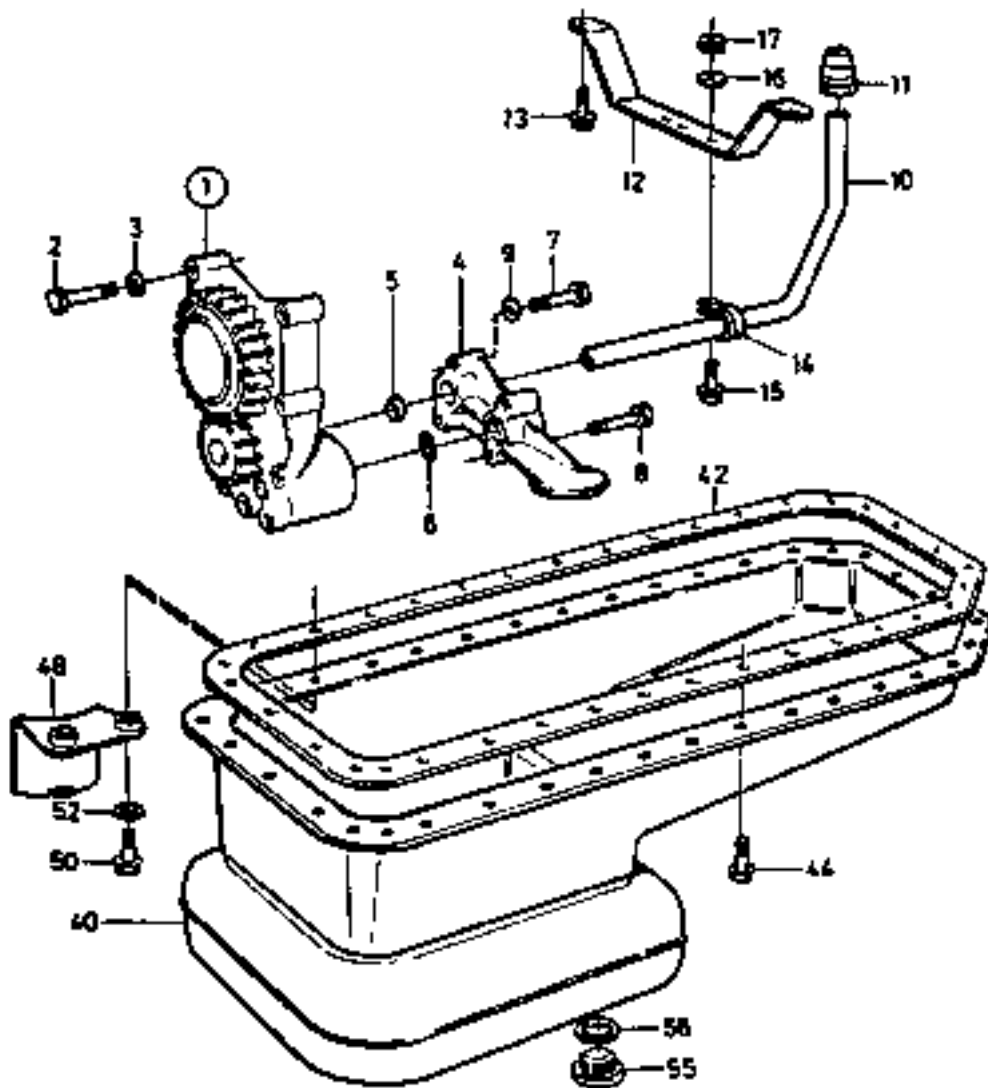
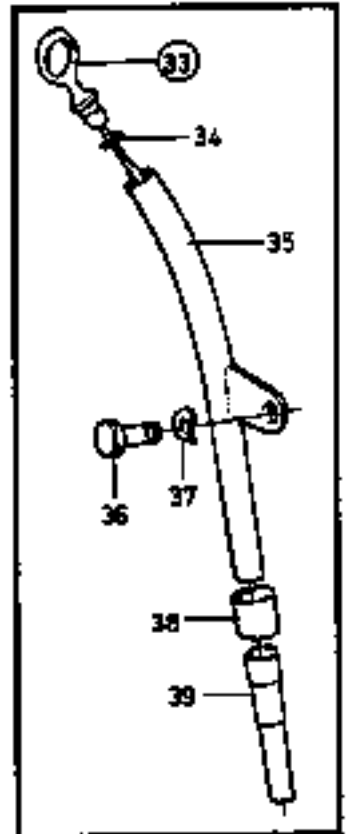
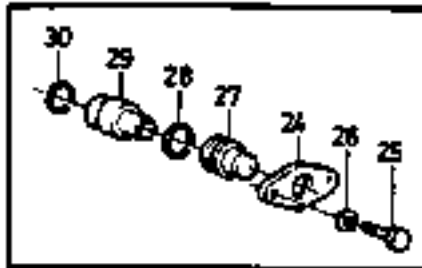
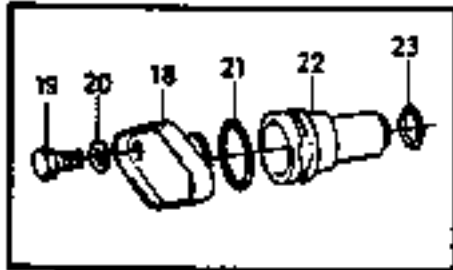


21941

Reservdelar - Spare parts

0600

Utgåva Issue	Bild nr Picture No	Kamaxel,transmissionshus och drev TWD1031VE		Camshaft,timing gear and gears TWD1031VE				
020502	21941							
Pos. Fig.	Antal/Quantity			Art nr Part No	Benämning	Description	Sats Kit	Anmärkning Notes
1160	45	12		923107.0731	Tryckstång	Push rod		
1180	46	1		923349.0382	Drev	Gear		
1200	47	3		923120.0689	Skruv	Screw		

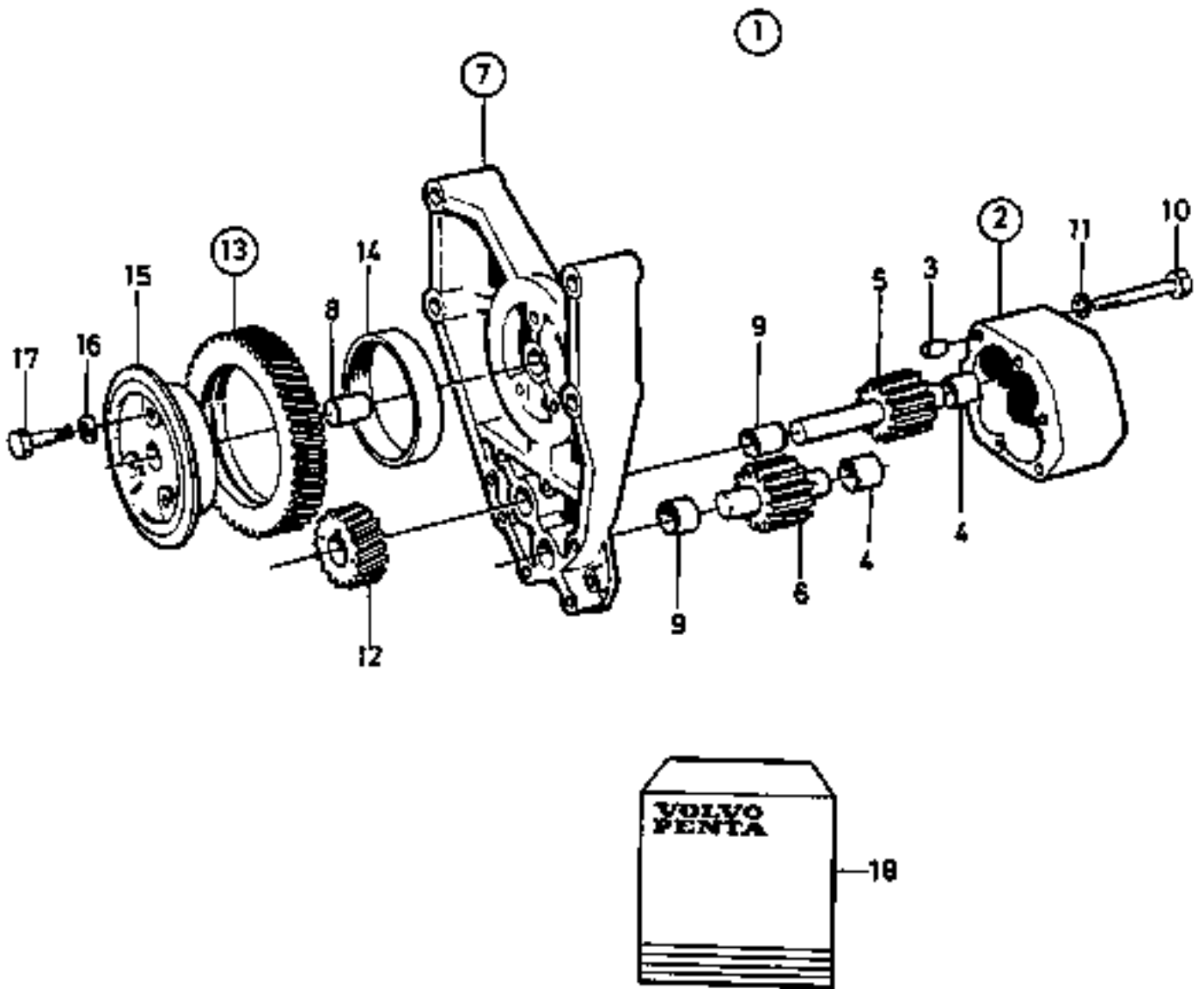


20489

Reservdelar - Spare parts

0650

Utgåva Issue		Bild nr Picture No		Smörjsystem med oljesump TWD1030ME, TWD1031VE		Lubricating system with oil sump TWD1031VE TWD1031E		
Pos. Fig.	Antal/Quantity			Art nr Part No	Benämning	Description	Sats Kit	Anmärkning Notes
0020	1	1		923349.0953	Oljepump	Oil pump		SEE GR 30, PAGE 53
0040	2	4		923107.0795	Skruv	Screw		
0060	3	4		98202	Skruv	Screw		
0080	4	1		923349.0954	Sil	Strainer		
0100	5	1		923109.0221	Tätningarring	Seal ring		
0120	6	1		923107.0374	O-ring	O-ring		
0140	7	2		923349.0170	Skruv	Screw		
0160	8	2		923109.0222	Skruv	Screw		
0180	9	2		920771.0001	Fjädrande bricka	Resilient washer		
0200	10	1		923349.0955	Rör	Pipe		
0220	11	1		923109.0219	Koppling	Fitting		
0240	12	1		923349.0956	Konsol	Bracket		
0260	13	2		920295.005	Skruv	Screw		
0280	14	1		923109.0226	Klammer	Clamp		
0300	15	1		920295.005	Skruv	Screw		
0320	16	1		920771.0001	Låsbricka	Lock washer		
0340	17	1		923259.0622	Mutter	Nut		
0360	18	1		923107.0817	Lock	Cover		
0380	19	2		923107.0818	Skruv	Screw		
0400	20	2		4752	Fjädrande bricka	Resilient washer		
0420	21	1		923107.0409	O-ring	O-ring		
0440	22	1		923109.0234	Reduceringsventil	Reducing valve		YELLOW
0460	23	1		923107.0376	Tätningarring	Seal ring		
0480	24	1		923349.0917	Fläns	Flange		
0500	25	2		923107.0863	Skruv	Screw		
0520	26	2		4752	Fjädrande bricka	Resilient washer		
0540	27	1		923349.0918	Plugg	Plug		
0560	28	1		920777.0017	O-ring	O-ring		
0580	29	1		923349.0915	Ventil	Valve		
0600	30	1		920777.0004	O-ring	O-ring		
0620	31	6		923349.0916	Munstycke	Jet		
0640	32	6		923109.0179	Skruv	Screw		
0660	33	1		923705.0031	Nivåsticka	Dipstick		
0680	34	1		923705.0032	•O-ring	•O-ring		
0700	35	1		923705.0033	Rör	Pipe		
0720	36	1		920295.001	Skruv	Screw		
0740	37	1		4752	Fjädrande bricka	Resilient washer		
0760	38	1		923705.0034	Slang	Hose		L=40MM
0780	39	1		923705.0035	Rör	Pipe		
0800	40	1		923349.0963	Oljesump	Oilsump		
0820	41							NOT USED
0840	42	1		923349.0555	Packning	Gasket		NOT USED
0860	43							NOT USED
0880	44	39		920295.005	Skruv	Screw		NOT USED
0900	45							NOT USED
0920	46							NOT USED
0940	47							NOT USED
0960	48	1		923107.0815	Konsol	Bracket		NOT USED
0980	49							NOT USED
1000	50	2		923349.0158	Skruv	Screw		NOT USED
1020	51							NOT USED
1040	52	2		920771.0001	Fjädrande bricka	Resilient washer		NOT USED
1060	53							NOT USED
1080	54							NOT USED
1100	55	1		921753.0002	Plugg	Plug		
1120	56	1		923107.0363	Packning	Gasket		

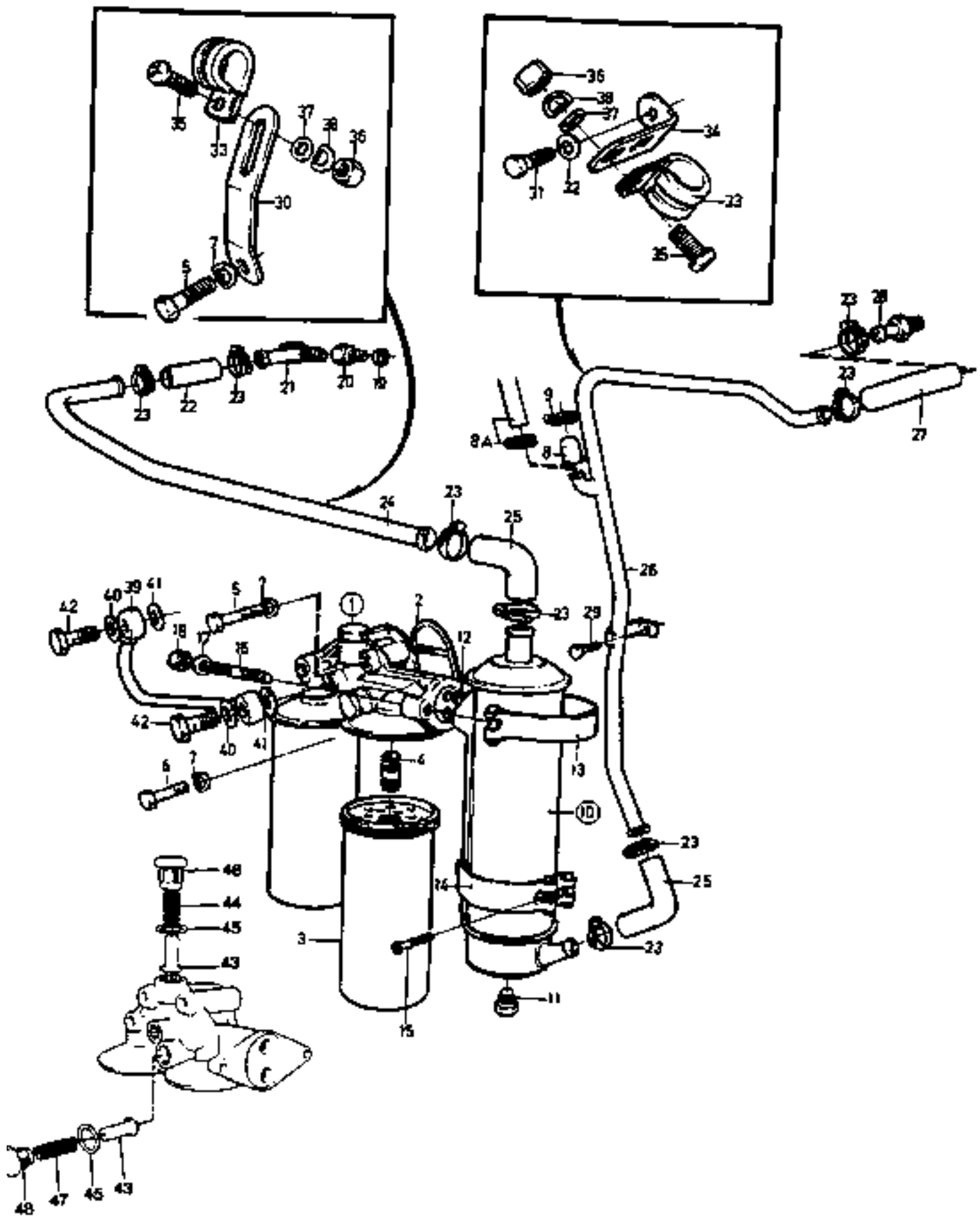


20490

Reservdelar - Spare parts

0700

Utgåva Issue		Bild nr Picture No		Oljepump TWD1030ME, TWD1031VE		Oil pump TWD1030ME, TWD1031VE		
Pos. Fig.	Antal/Quantity			Art nr Part No	Benämning	Description	Sats Kit	Anmärkning Notes
0020	1	1		923349.0953	Oljepump	Oil pump		
0040	2	1			•Hus	•Housing		
0060	3	2		923349.0957	••Styrhylsa	••Guide sleeve		
0080	4	2		923349.0958	••Bussning	••Bushing		INCL. IN FIG.18
0100	5	1			•Axel	•Shaft		INCL. IN FIG.18
0120	6	1			•Axel	•Shaft		INCL. IN FIG.18
0140	7	1		923349.0959	•Konsol	•Bracket		
0160	8	1		923107.0232	••Pinne	••Pin		
0180	9	2		923349.0958	••Bussning	••Bushing		INCL. IN FIG.18
0200	10	2		923349.0960	•Skruv	•Screw		
0220	11	2		920771.0001	•Låsbricka	•Lock washer		
0240	12	1		923349.0961	•Drivhjul	•Drive wheel		
0260	13	1		923349.0196	•Drev	•Gear		
0280	14	1		923349.0962	••Bussning	••Bushing		
0300	15	1		923259.0763	•Lagerbussning	•Bearing bushing		
0320	16	3		920771.0001	•Låsbricka	•Lock washer		
0340	17	3		923349.0178	•Skruv	•Screw		
0360	18	1		923349.0048	Rep.sats	Repair kit		

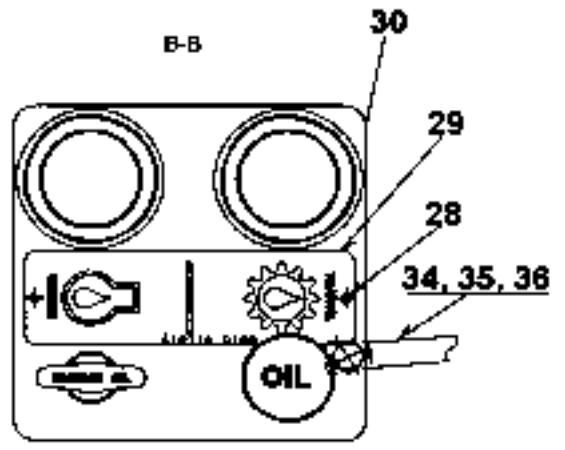
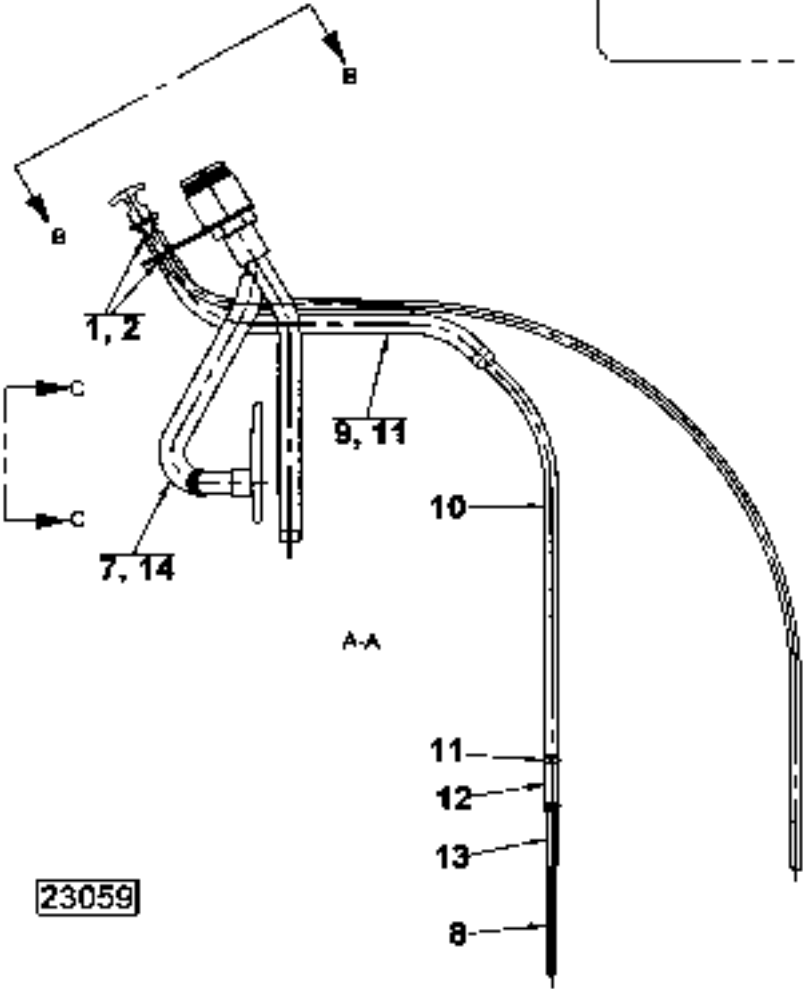
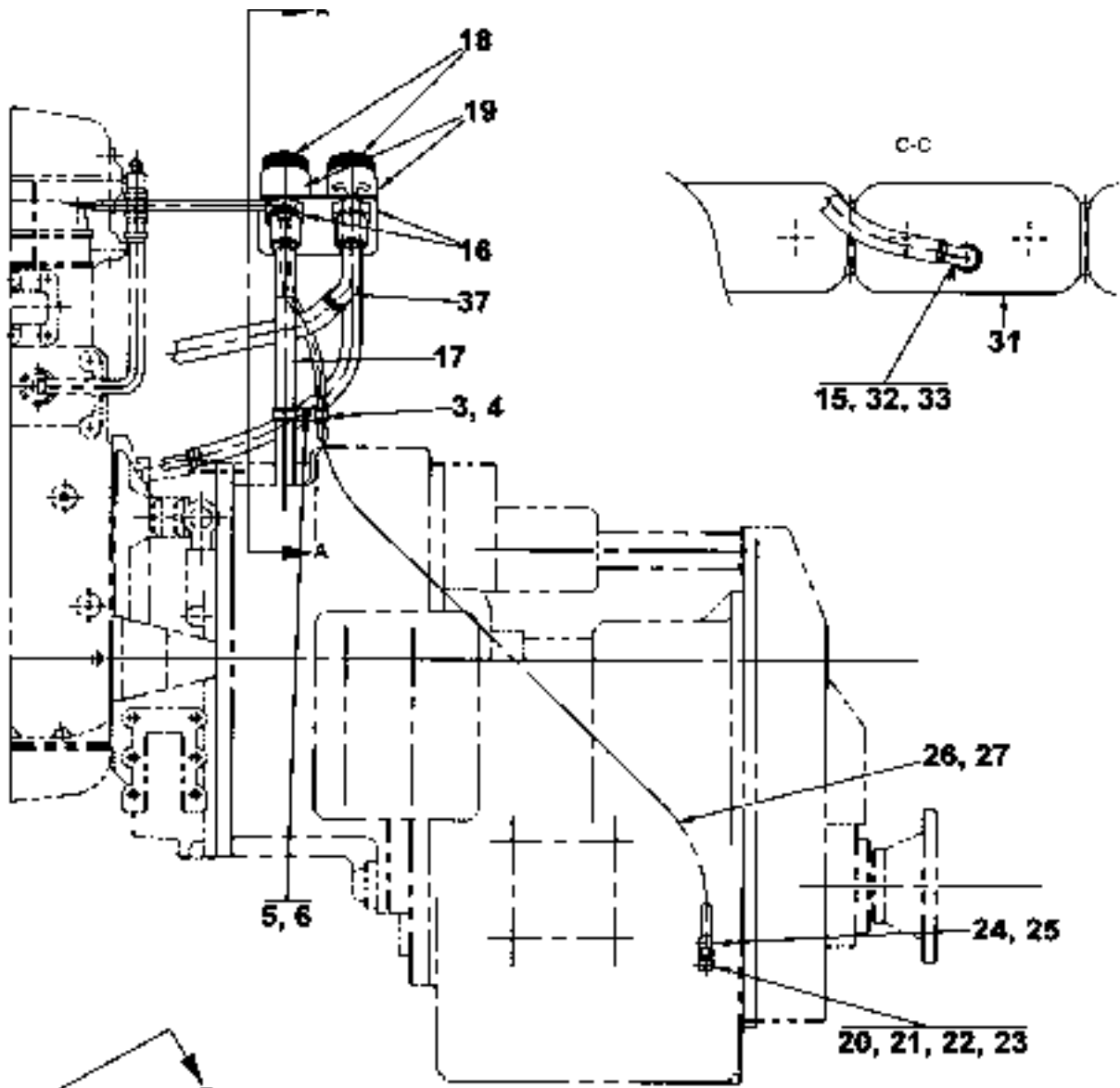


20480

Reservdelar - Spare parts

0750

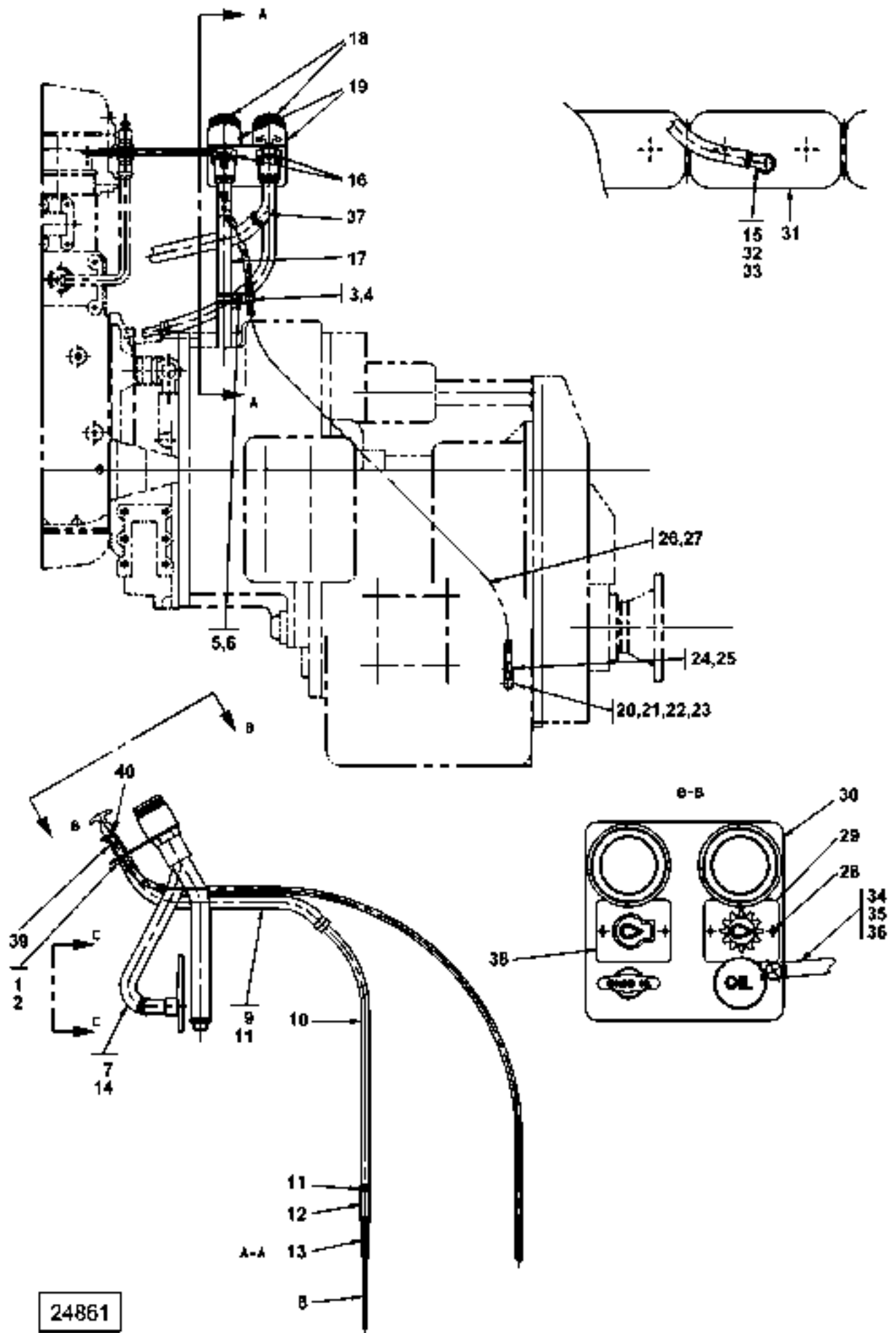
Utgåva Issue	Bild nr Picture No	Oljefilter och oljekylare med monteringsdetaljer TWD1031VE		Oil filter and oil cooler with installation compo- nents TWD1031VE			
020502	20480						
Pos. Fig.	Antal/Quantity		Art nr Part No	Benämning	Description	Sats Kit	Anmärkning Notes
0020	1	1	923349.0964	Hus	Housing		
0040	2	1	923259.0783	Packning	Gasket		
0060	3	2	921691.0001	Smörjoljefilter	Lubricating oil filter		
0080	4	2	923109.0231	Nippel	Nipple		
0100	5	2	923107.0823	Skruv	Screw		L=102MM
0120	6	2	923107.0726	Skruv	Screw		L=25MM
0140	7	4	98202	Bricka	Washer		
0160	8	1	923349.0238	Plugg	Plug		
0180	8A						NOT USED
0200	9	1	923349.0396	Slangklamma	Hose clamp		
0220	10	1	920029.002	Oljekylare	Oil cooler		
0240	11	1	923705.0166	•Propp	•Plug		
0260	12	2	920777.0003	Tätningring	Seal ring		
0280	13	1	923349.0335	Spännband	Strap		
0300	14	1	923259.0671	Spännband	Strap		
0320	15	1	923349.0337	Skruv	Screw		
0340	16	2	923349.0336	Pinnskruv	Stud		
0360	17	2		Bricka	Washer		
0380	18	2	923107.0398	Mutter	Nut		
0400	19	1	923107.0688	Packning	Gasket		
0420	20	1	923107.0687	Förskruvning	Fitting		
0440	21	1	923259.0676	Vinkelnippel	Nipple		
0460	22	ERF	921560.0001	Gummislang	Rubber hose		L=75
0480	23	8	923107.0856	Slangklamma	Hose clamp		
0500	24	1	923349.0965	Rör	Pipe		68)
0520	25	2	923349.0967	Slang	Hose		
0540	26	1	923349.0389	Rör	Pipe		187)
0560	27	1	5945	Slang	Hose		
0580	28	1	923705.0431	Nippel	Nipple		SEE GR 30, PAGE 79
0620	29	1	920295.004	Skruv	Screw		
0640	30	1	923349.0966	Konsol	Bracket		
0660	31	1	923107.0860	Skruv	Screw		
0680	32	1	98202	Bricka	Washer		
0700	33	2	923349.0166	Klammer	Clamp		
0720	34	1	923107.0862	Konsol	Bracket		
0740	35	2	923349.0153	Skruv	Screw		
0760	36	2	923107.0810	Mutter	Nut		
0780	37	2	5954	Bricka	Washer		
0800	38	2	4752	Fjädrande bricka	Resilient washer		
0820	39	1	923349.0968	Rör	Pipe		
0840	40	2	920715.0005	Packning	Gasket		ID=18MM
0860	41	2	923109.0270	Packning	Gasket		ID=14MM
0880	42	2	923109.0139	Hålskruv	Hollow screw		
0900	43	2	923107.0372	Ventil	Valve		
0920	44	1	923107.0371	Fjäder	Spring		INCL. IN FIG.1
0940	45	2	920909.0001	Bricka	Washer		INCL. IN FIG.1
0960	46	1	923107.0826	Propp	Plug		INCL. IN FIG.1
0980	47	1	923349.0193	Tryckfjäder	Pressure spring		INCL. IN FIG.1
1000	48	1	923349.0194	Propp	Plug		INCL. IN FIG.1



23059

Reservdelar - Spare parts

Pos. Fig.	Antal/Quantity			Art nr Part No	Benämning	Description	Sats Kit	Anmärkning Notes
0850	Utgåva Issue	Bild nr Picture No		Oljepåyllning TWD1031E A24680.0100		Oil fill up TWD1031E A24680.0100		
0020		-		A24680.0100				RITNING/DRAWING
0040	1	2		48	Nippel	Nipple		
0060	2	1		A22385.0500	Muff	Socket		
0080	3	1		95046	Klamma	Clamp		
0100	4	1		95038	Klammer	Clamp		
0120	5	1		920099.026	Skruv	Screw		
0140	6	1		920076.002	Mutter	Nut		
0160	7	ERF		4079	Slang	Hose		L=1000
0180	8	1		339156.0500	Nivåsticka	Dipstick		
0200	9	ERF		4077	Vattenslang	Water hose		L=500
0220	10	1		A24679.0100	Nivåsticka	Dipstick		
0240	11	4		3245	Slangklamma	Hose clamp		
0260	12	ERF		4077	Vattenslang	Water hose		L=75
0280	13	1		923304.0001	Rör	Pipe		
0300	14	2		3247	Klammer	Clamp		
0320	15	1		94219	Vinkelförskruvning	Angle fitting		
0340	16	2		3349	Nippel	Nipple		
0360	17	1		455770.0400	Rör	Pipe		
0380	18	2		923186.0003	Propp	Plug		
0400	19	2		A22385.0800	Muff	Socket		
0420	20	1		A22385.0500	Muff	Socket		
0440	21	1		5935	Tredoring	Tredoring		
0460	22	1		3463	Nippel	Nipple		
0480	23	1		5933	Tredoring	Tredoring		
0500	24	1		3782	Vinkelnippel	Nipple		
0520	25	1		94338	Insatshylsa	Insert sleeve		
0540	26	1		455794.0100	Nivåsticka	Dipstick		
0560	27	ERF		4430	Nylonslang	Nylon hose		L=1400
0580	28	2		920926.0006	Nit	Rivet		
0600	29	1		A10116.0100	Skylt	Sign		
0620	30	1		A10115.0200	Plåt	Plate		
0640	31	1		438872.0200	Lucka	Cover lid		
0660	32	1		3411	Nippel	Nipple		
0680	33	2		5937	Tredoring	Tredoring		
0700	34	1		A21404.0100	Stag	Stay		
0720	35	1		920099.061	Skruv	Screw		
0740	36	1		920076.003	Låsmutter	Lock nut		
0760	37	1		455770.0500	Rör	Pipe		

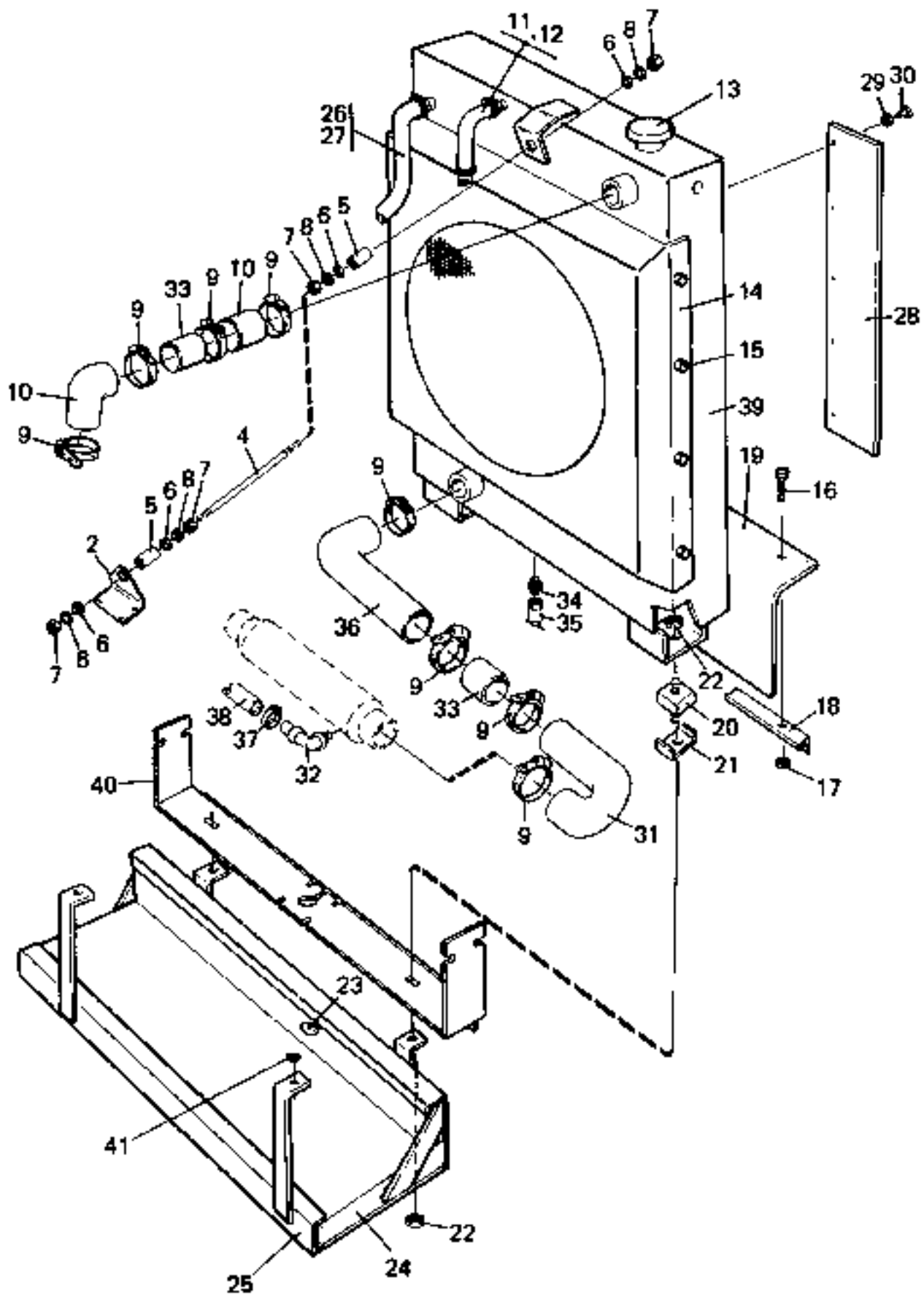


24861

Reservdelar - Spare parts

0860

Utgåva Issue		Bild nr Picture No		Oljepåfyllning TWD1031-1231 A31035.0100		Oil fill up TWD1031-1231 A31035.0100		
Pos. Fig.	Antal/Quantity			Art nr Part No	Benämning	Description	Sats Kit	Anmärkning Notes
0020		-		A31035.0100				RITNING/DRAWING FROM T34107.0165
0040								
0060	1	1		48	Nippel	Nipple		
0080	2	1		A22385.0500	Muff	Socket		
0100	3	1		95046	Klamma	Clamp		
0120	4	1		95024	Klammer	Clamp		
0140	5	1		920099.026	Skruv	Screw		
0160	6	1		920076.002	Mutter	Nut		
0180	7	ERF		923305.0001	Slang	Hose		L=1000
0200	8	1		339156.0500	Nivåsticka	Dipstick		
0220	9	ERF		4077	Vattenslang	Water hose		L=500
0240	10	1		A24679.0100	Nivåsticka	Dipstick		
0260	11	4		3245	Slangklamma	Hose clamp		
0280	12	ERF		4077	Vattenslang	Water hose		L=75
0300	13	1		923304.0001	Rör	Pipe		
0320	14	2		3249	Slangklamma	Hose clamp		
0340	15	1		3395	Rörvinkel	Pipe angle		
0360	16	2		920101.008	Nippel	Nipple		
0380	17	1		A31150.0100	Rör	Pipe		
0400	18	2		923186.0003	Propp	Plug		
0420	19	2		A22385.0800	Muff	Socket		
0440	20	1		A22385.0500	Muff	Socket		
0460	21	1		5935	Tredoring	Tredoring		
0480	22	1		3463	Nippel	Nipple		
0500	23	1		5933	Tredoring	Tredoring		
0520	24	1		3782	Vinkelnippel	Nipple		
0540	25	1		94338	Insatshylsa	Insert sleeve		
0560	26	1		455794.0100	Nivåsticka	Dipstick		
0580	27	ERF		4430	Nylonslang	Nylon hose		L=1400
0600	28	4		920926.0006	Nit	Rivet		
0620	29	1		A32439.0200	Skylt	Sign		VXL-LÅDA/GEAR BOX
0640	30	1		A10115.0200	Plåt	Plate		
0660	31	1		438872.0100	Lucka	Cover lid		
0680	32	1		94111	Nippel	Nipple		
0700	33	2		5938	Tredoring	Tredoring		
0720	34	1		A21404.0100	Stag	Stay		
0740	35	1		920099.061	Skruv	Screw		
0760	36	1		920076.003	Låsmutter	Lock nut		
0780	37	1		923532.0006	Slangkoppling	Hose fitting		
0800	38	1		A32439.0100	Skylt	Sign		MOTOR/ENGINE
0820	39	1		A33396.0100	Nippel	Nipple		
0840	40	1		922929.0005	O-ring	O-ring		

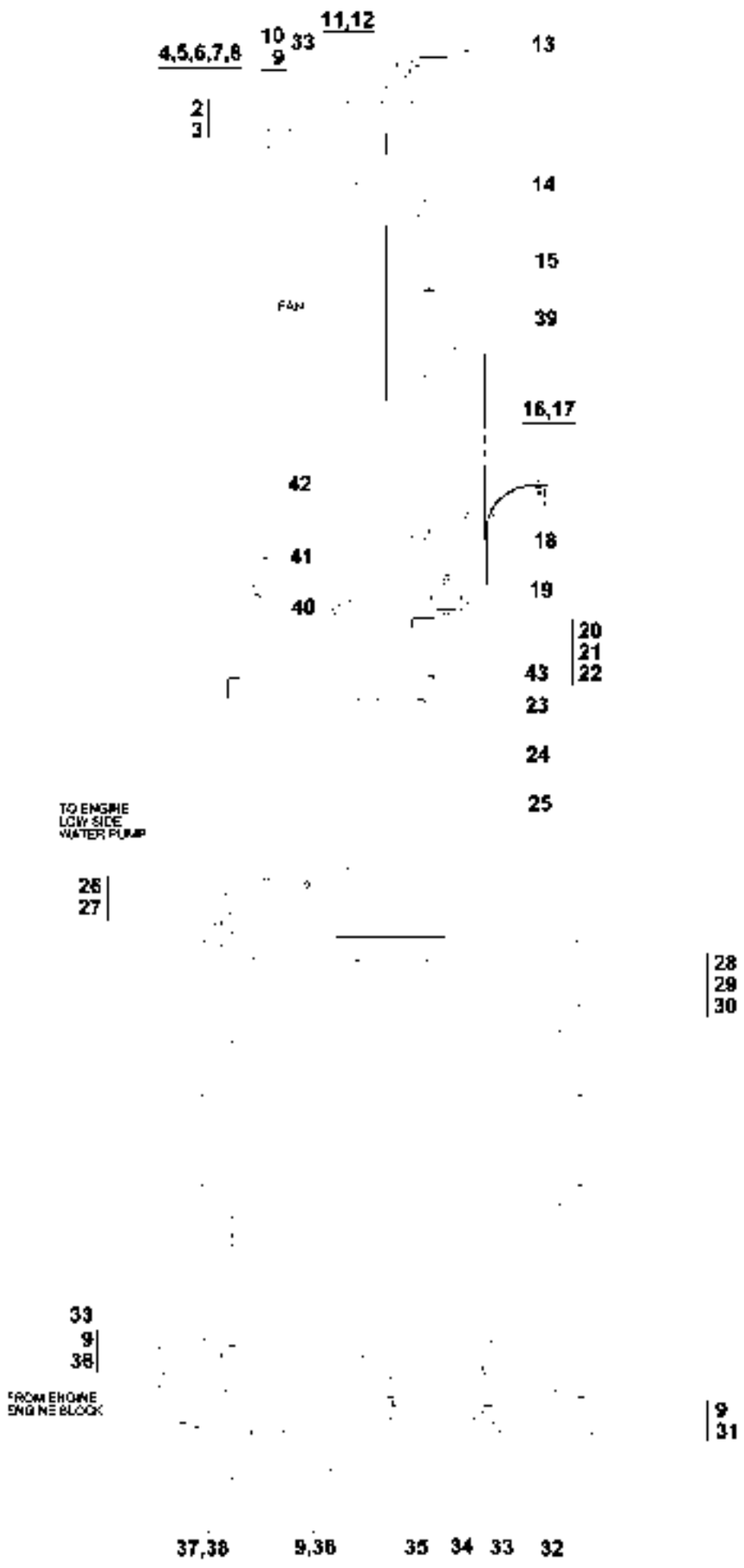


23715

Reservdelar - Spare parts

0900

Utgåva Issue		Bild nr Picture No		Kylare TWD1031E A23765.0100		Radiator TWD1031E A23765.0100	
Pos. Fig.	Antal/Quantity		Art nr Part No	Benämning	Description	Sats Kit	Anmärkning Notes
0020		-	A23765.0100				RITNING/DRAWING NOT USED
0040	1						
0060	2	1	A14248.0100	Fäste	Bracket		
0080	3	3	2734	Skruv	Screw		
0100	4	ERF	10132.008	Stång	Bar		L=425
0120	5	2	922585.0001	Distans	Spacer		
0140	6	4	922586.0001	Bricka	Washer		
0160	7	4	920068.001	Mutter	Nut		
0180	8	4	921443.0006	Bricka	Washer		
0200	9	8	3252	Slangklamma	Hose clamp		
0220	10	1	922484.0006	Kylarslang	Hose		
0240	11	2	3241	Slangklamma	Hose clamp		
0260	12	1	923120.0541	Slang	Hose		
0280							FRÅN MOTOR / FROM ENGINE
0300	13	1	923855.0082	Lock	Cover		60MM -970401
0320		1	923510.0001	Lock	Cover		70MM
0340	14	1	A14071.0200	Fläktkåpa	Fan guard		
0360	15	8	3068	Skruv	Screw		
0380	16	3	920099.061	Skruv	Screw		
0400	17	3	3052	Mutter	Nut		
0420	18	1	A03935.0100	Fäste	Bracket		
0440	19	1	A03936.0100	Gummiskydd	Rubber protection		
0460	20	2	5539	Gummikudde	Rubber cushion		
0480	21	2	5540	Hylsa	Sleeve		
0500	22	4	2845	Mutter	Nut		
0520	23	1	922768.0001	Akustikmaterial	Acoustics material		0,100M2 ARK/SHEET 1200X1200X50
0540							0,500M2 ARK/SHEET 1200X1200X50
0560	24	1	922768.0001	Akustikmaterial	Acoustics material		
0580							
0600	25	1	A03931.0300	Kåpa	Cover		
0620	26	2	3246	Klammer	Clamp		
0640	27	1	923199.0001	Kylvattenrör	Cooling pipe		TILL MOTOR, SUGSIDA VATTENPUMP/TO ENGINE LOW SIDE WATERPUMP LAG EJ
0660							T=5 B=1400 METERVARA/ SOLD BY LENGTH
0680							
0700	28	2	A09576.0100	Gummimatta	Rubber mat		
0720		2	921011.0007	•Gummimatta	•Rubber mat		
0740							
0760	29	10	920098.003	Bricka	Washer		
0780	30	10	920926.0009	Nit	Rivet		
0800	31	1	923187.0001	Kylarslang	Hose		
0820	32	1	5943	Slangnippel	Hose nipple		
0840	33	2	435206.0100	Kylvattenrör	Cooling pipe		
0860	34	1	920284.006	Nippel	Nipple		
0880	35	1	923349.0313	Kran	Tap		
0900	36	1	5182	Kylarslang	Hose		
0920	37	2	3245	Slangklamma	Hose clamp		
0940	38	ERF	4077	Vattenslang	Water hose		L=1500 FRÅN MOTOR, MOTORBLOCK FROM ENGINE, ENGINE BLOCK
0960							
0980							
1000							
1020	39	1	923581.0010	Kylare	Radiator		
1040	40	1	A03047.1500	Fäste	Bracket		
1060	41	4	920165.008	Bricka	Washer		ÄUTF

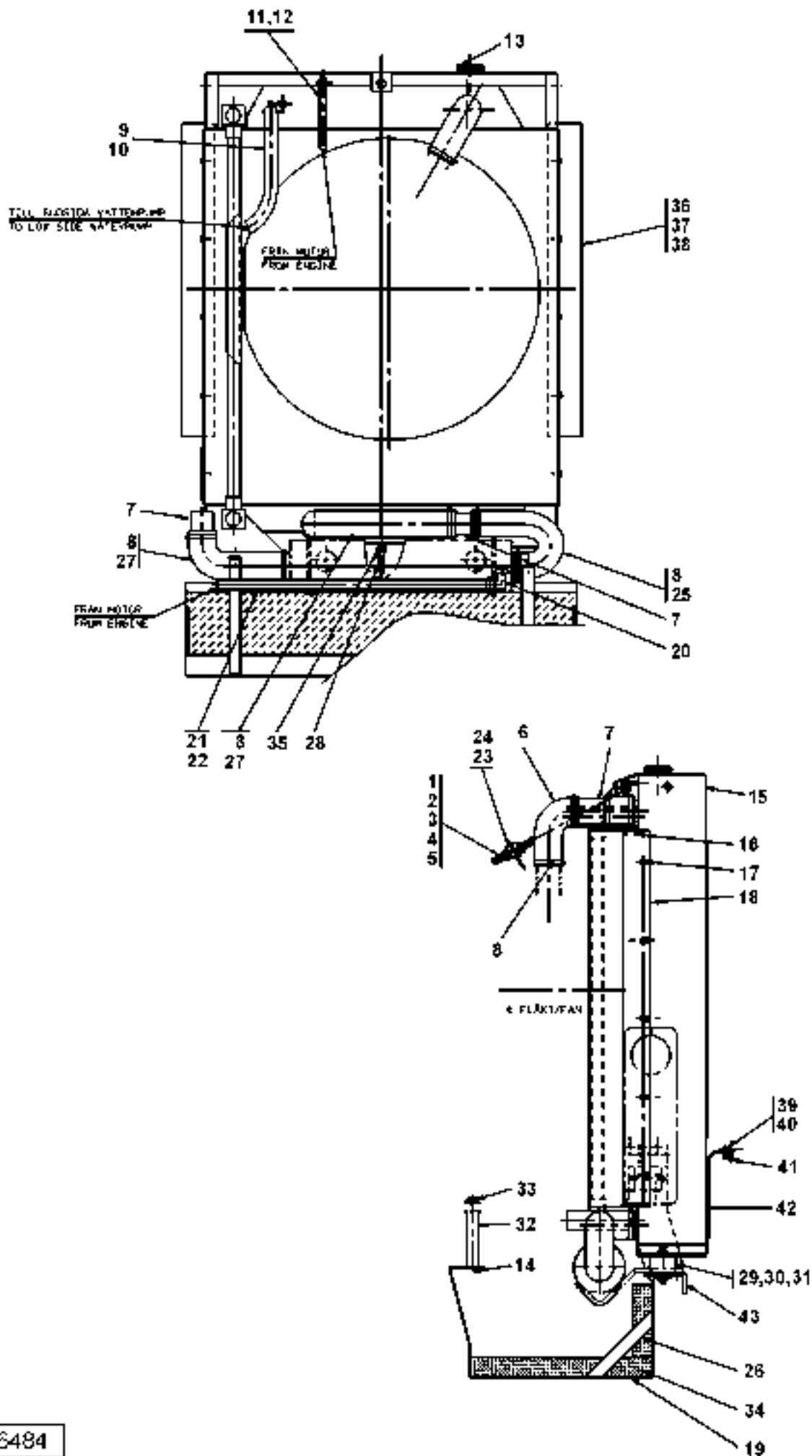


24011

Reservdelar - Spare parts

0910

Utgåva Issue		Bild nr Picture No		Kylare TWD1031E med forcerande kylning A27386.0200		Radiator TWD1031E cooling by forced air coils A27386.0200	
Pos. Fig.	Antal/Quantity		Art nr Part No	Benämning	Description	Sats Kit	Anmärkning Notes
0020		-	A27386.0200				RITNING/DRAWING NOT USED
0040	1						
0060	2	1	A14248.0100	Fäste	Bracket		
0080	3	3	2734	Skruv	Screw		
0100	4	ERF	10132.008	Stång	Bar		L=425
0120	5	2	922585.0001	Distans	Spacer		
0140	6	4	922586.0001	Bricka	Washer		
0160	7	4	920068.001	Mutter	Nut		
0180	8	4	921443.0006	Bricka	Washer		
0200	9	10	3252	Slangklamma	Hose clamp		
0220	10	1	922484.0006	Kylarslang	Hose		
0240	11	2	3241	Slangklamma	Hose clamp		
0260	12	1	923120.0541	Slang	Hose		
0280	13	1	923510.0001	Kylarlock	Radiator filler cap		
0300	14	1	A11955.0400	Fläktkåpa	Fan guard		
0320	15	8	3068	Skruv	Screw		
0340	16	3	920099.061	Skruv	Screw		
0360	17	3	3052	Mutter	Nut		
0380	18	1	A03935.0100	Fäste	Bracket		
0400	19	1	A03936.0100	Gummiskydd	Rubber protection		
0420	20	2	5539	Gummikudde	Rubber cushion		
0440	21	2	5540	Hylsa	Sleeve		
0460	22	4	2845	Mutter	Nut		
0480	23	1	922768.0001	Akustikmaterial	Acoustics material		0,140M2 ARK/SHEET 1200X1200X50
0500							0,500M2 ARK/SHEET 1200X1200X50
0520	24	1	922768.0001	Akustikmaterial	Acoustics material		
0540							
0560	25	1	A03931.0300	Kåpa	Cover		
0580	26	2	3246	Klammer	Clamp		
0600	27	1	923199.0001	Kylvattenrör	Cooling pipe		
0620	28	2	A09576.0100	Gummimatta	Rubber mat		LAG EJ
0640		2	921011.0007	•Gummimatta	•Rubber mat		T=5 B=1400 METERVARA/ SOLD BY LENGTH
0660							
0680	29	10	920098.003	Bricka	Washer		
0700	30	10	920926.0009	Nit	Rivet		
0720	31	1	923187.0001	Kylarslang	Hose		
0740	32	1	5943	Slangnippel	Hose nipple		
0760	33	3	435206.0100	Kylvattenrör	Cooling pipe		
0780	34	1	920284.006	Nippel	Nipple		
0800	35	1	923349.0313	Kran	Tap		
0820	36	2	5182	Kylarslang	Hose		
0840	37	2	3245	Slangklamma	Hose clamp		
0860	38	ERF	4077	Vattenslang	Water hose		L=1500
0880	39	1	923581.0003	Kylare	Radiator		
0900	40	2	920076.007	Mutter	Nut		
0920	41	ERF	10014.095	Rör	Pipe		L=200
0940	42	2	920042.084	Skruv	Screw		
0960	43	1	A03047.1800	Fäste	Bracket		

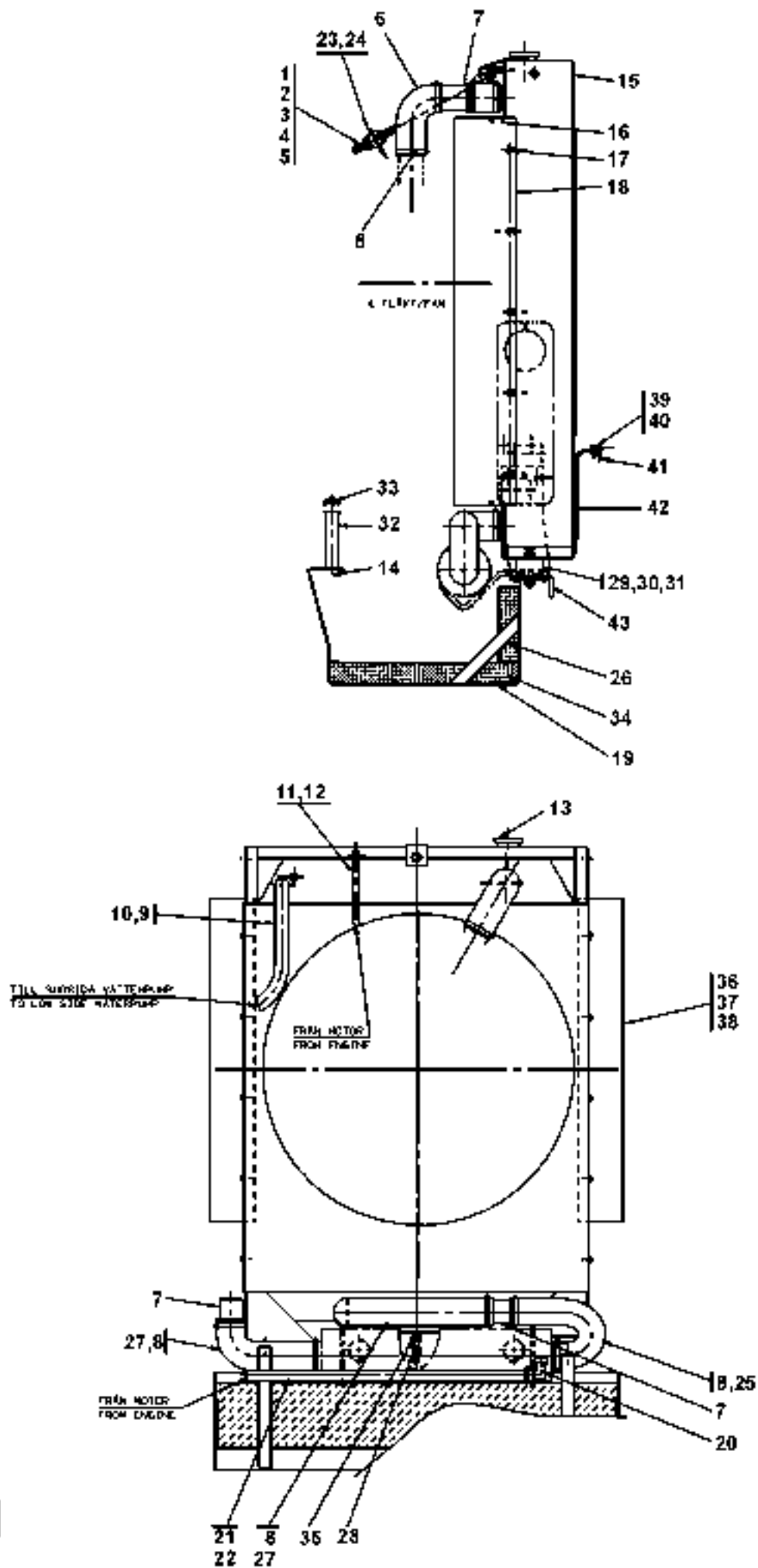


26484

Reservdelar - Spare parts

0920

Utgåva Issue		Bild nr Picture No		Kylare TWD1031 med forcerande kylning A27386.0400		Radiator TWD1031 cooling by forced air coils A27386.0400	
Pos. Fig.	Antal/Quantity		Art nr Part No	Benämning	Description	Sats Kit	Anmärkning Notes
0020		-	A27386.0400				RITNING/DRAWING
0040	1	ERF	10132.008	Stång	Bar		L=425
0060	2	3	920068.001	Mutter	Nut		
0080	3	4	921443.0006	Bricka	Washer		
0100	4	2	922585.0001	Distans	Spacer		
0120	5	4	922586.0001	Bricka	Washer		
0140	6	1	922484.0006	Kylarslang	Hose		
0160	7	3	435206.0100	Kylvattenrör	Cooling pipe		
0180	8	10	3252	Slangklamma	Hose clamp		
0200	9	2	3246	Klammer	Clamp		
0220	10	1	923199.0001	Kylvattenrör	Cooling pipe		
0240	11	2	3241	Slangklamma	Hose clamp		
0260	12	1	923120.0541	Slang	Hose		
0280	13	1	923510.0001	Kylarlock	Radiator filler cap		
0300	14	2	920076.0007	Mutter	Nut		
0320	15	1	923581.0013	Kylare	Radiator		
0340	16	2	5951	Tätninglist	Sealing strip		
0360	17	10	3068	Skruv	Screw		
0380	18	1	A33550.0100	Fläktkåpa	Fan guard		
0400	19	1	A03931.0300	Kåpa	Cover		
0420	20	1	5943	Slangnippel	Hose nipple		
0440	21	ERF	4077	Vattenslang	Water hose		L=2000
0460	22	3	3245	Slangklamma	Hose clamp		
0480	23	1	A14248.0100	Fäste	Bracket		
0500	24	3	2734	Skruv	Screw		
0520	25	1	923187.0001	Kylarslang	Hose		
0540	26	1	922768.0001	Akustikmaterial	Acoustics material		0,184M2 ARK/SHEET 1200X1200X50
0560							
0580	27	2	5182	Kylarslang	Hose		
0600	28	1	923349.0313	Kran	Tap		
0620	29	2	5540	Hylsa	Sleeve		
0640	30	2	5539	Gummikudde	Rubber cushion		
0660	31	4	2845	Mutter	Nut		
0680	32	2	A27360.0247	Bricka	Washer		
0700	33	2	920042.087	Skruv	Screw		
0720	34	1	922768.0001	Akustikmaterial	Acoustics material		0,456M2 ARK/SHEET 1200X1200X50
0740							
0760	35	1	920284.006	Nippel	Nipple		
0780	36	2	A09576.0300	Gummimatta	Rubber mat		LAG EJ
0800		2	921011.0007	•Gummimatta	•Rubber mat		T=5 B=1400 METERVARA/ SOLD BY LENGTH
0820							
0840	37	10	920098.003	Bricka	Washer		
0860	38	10	920926.0009	Nit	Rivet		
0880	39	3	920099.061	Skruv	Screw		
0900	40	3	3052	Mutter	Nut		
0920	41	1	A03935.0100	Fäste	Bracket		
0940	42	1	A03936.0100	Skydd	Cover		
0960	43	1	A03047.2300	Fäste	Bracket		



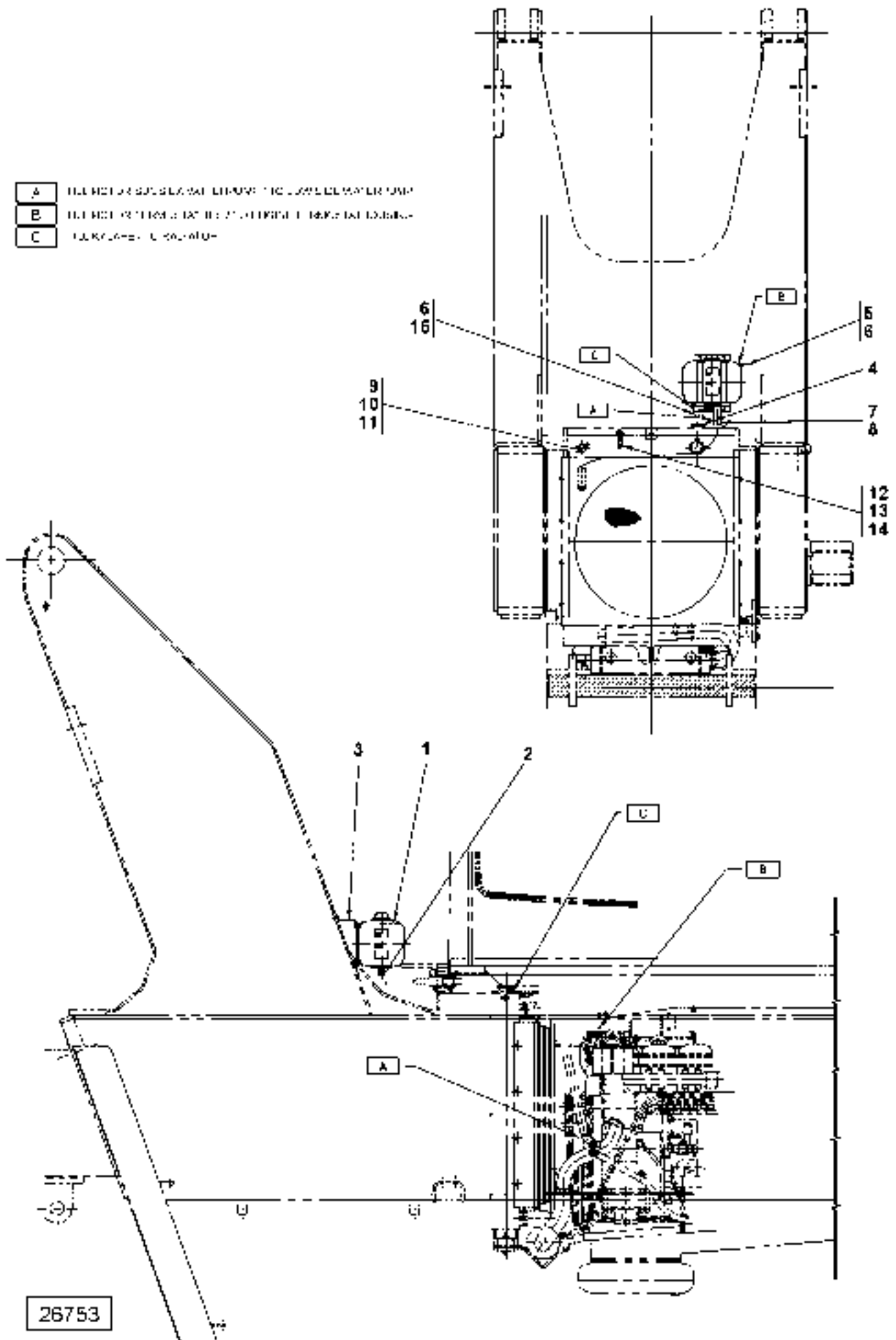
26749

Reservdelar - Spare parts

0930

Utgåva Issue		Bild nr Picture No		Kylare TWD1031 A27386.0600		Radiator TWD1031 A27386.0600	
Pos. Fig.	Antal/Quantity		Art nr Part No	Benämning	Description	Sats Kit	Anmärkning Notes
0020		-	A27386.0600				RITNING/DRAWING
0040	1	ERF	10132.008	Stång	Bar		L=425
0060	2	3	920068.001	Mutter	Nut		
0080	3	4	921443.0006	Bricka	Washer		
0100	4	2	922585.0001	Distans	Spacer		
0120	5	4	922586.0001	Bricka	Washer		
0140	6	1	922484.0006	Kylarslang	Hose		
0160	7	3	435206.0100	Kylvattenrör	Cooling pipe		
0180	8	10	3252	Slangklamma	Hose clamp		
0200	9	2	3246	Klammer	Clamp		
0220	10	1	923199.0001	Kylvattenrör	Cooling pipe		
0240	11	2	3241	Slangklamma	Hose clamp		
0260	12	1	923120.0541	Slang	Hose		
0280	13	1	923510.0001	Kylarlock	Radiator filler cap		
0300	14	2	920076.0007	Mutter	Nut		
0320	15	1	922216.0017	Kylare	Radiator		
0340	16	2	5951	Tätninglist	Sealing strip		
0360	17	10	3068	Skruv	Screw		
0380	18	1	A33550.0200	Fläktkåpa	Fan guard		
0400	19	1	A03931.0300	Kåpa	Cover		
0420	20	1	5943	Slangnippel	Hose nipple		
0440	21	ERF	4077	Vattenslang	Water hose		L=2000
0460	22	2	3245	Slangklamma	Hose clamp		
0480	23	1	A14248.0100	Fäste	Bracket		
0500	24	3	2734	Skruv	Screw		
0520	25	1	923187.0001	Kylarslang	Hose		
0540	26	1	922768.0001	Akustikmaterial	Acoustics material		0,184M2 ARK/SHEET 1200X1200X50
0560							
0580	27	2	5182	Kylarslang	Hose		
0600	28	1	923349.0313	Kran	Tap		
0620	29	2	5540	Hylsa	Sleeve		
0640	30	2	5539	Gummikudde	Rubber cushion		
0660	31	4	2845	Mutter	Nut		
0680	32	2	A27360.0247	Bricka	Washer		
0700	33	2	920042.087	Skruv	Screw		
0720	34	1	922768.0001	Akustikmaterial	Acoustics material		0,456M2 ARK/SHEET 1200X1200X50
0740							
0760	35	1	920284.006	Nippel	Nipple		
0780	36	2	A09576.0100	Gummimatta	Rubber mat		LAG EJ
0800		2	921011.0007	•Gummimatta	•Rubber mat		T=5 B=1400 METERVARA/ SOLD BY LENGTH
0820							
0840	37	10	920098.003	Bricka	Washer		
0860	38	10	920926.0009	Nit	Rivet		
0880	39	3	920099.061	Skruv	Screw		
0900	40	3	3052	Mutter	Nut		
0920	41	1	A03935.0100	Fäste	Bracket		
0940	42	1	A03936.0100	Skydd	Cover		
0960	43	1	A03047.2300	Fäste	Bracket		

- A. DIE HOCHDRUCKWASSERLEISTUNG FÜR DIE WASSERLEISTUNGSPUMPE
- B. DIE HOCHDRUCKLEISTUNG FÜR DIE WASSERLEISTUNGSPUMPE
- C. DIE WASSERLEISTUNGSPUMPE

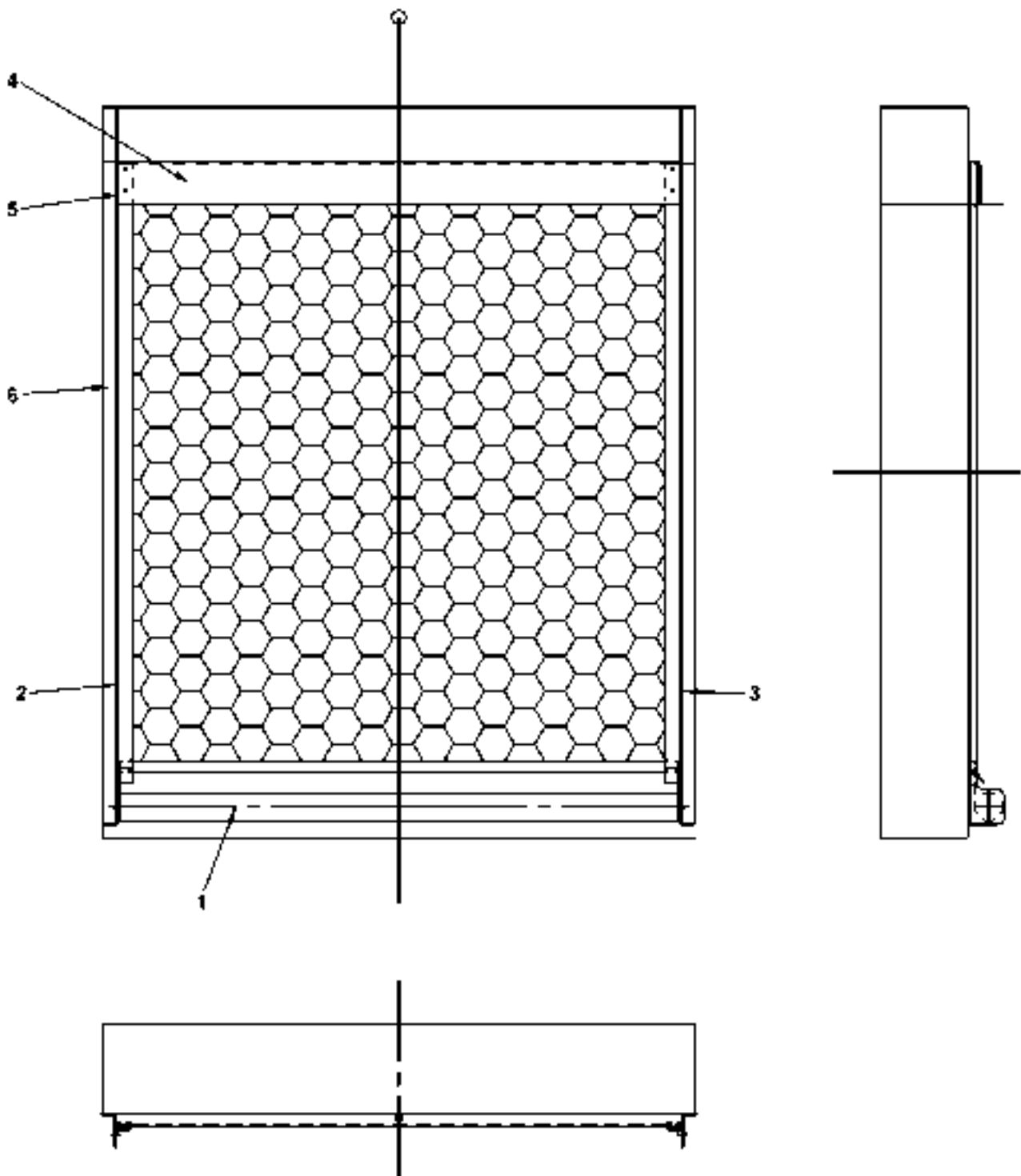


26753

Reservdelar - Spare parts

0935

Utgåva Issue		Bild nr Picture No		Motor separat expansions- tank TWD1031VE A38717.0100		Engine separate expansion tank TWD1031VE A38717.0100		
Pos. Fig.	Antal/Quantity			Art nr Part No	Benämning	Description	Sats Kit	Anmärkning Notes
0020	-			A38717.0100				RITNING/DRAWING
0040	1	1		920965.0005	Tank	Tank		
0060	2	1		923176.0001	Nivågivare	Level sensor		
0080	3	1		A33390.0100	Konsol	Bracket		
0100	4	1		3948	Kylarlock	Radiator filler cap		
0120	5	ERF		923120.0541	Slang	Hose		L=2000
0140	6	4		3241	Slangklamma	Hose clamp		
0160	7	ERF		4079	Slang	Hose		L=2500
0180	8	2		3247	Klammer	Clamp		
0200	9	1		A27352.0164	Stång	Bar		
0220	10	ERF		4079	Slang	Hose		L=50
0240	11	1		3247	Klammer	Clamp		
0260	12	1		920099.027	Skruv	Screw		
0280	13	ERF		923120.0541	Slang	Hose		L=50
0300	14	1		3241	Slangklamma	Hose clamp		
0320	15	ERF		923120.0541	Slang	Hose		L=800

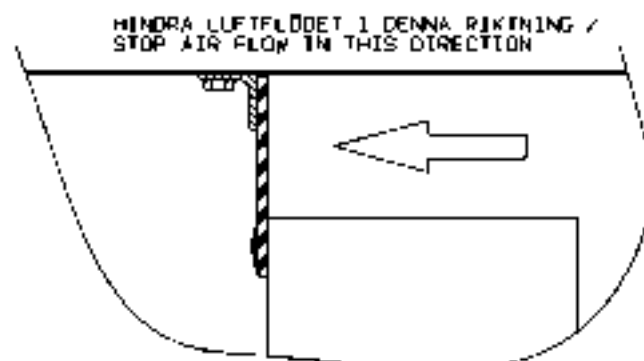
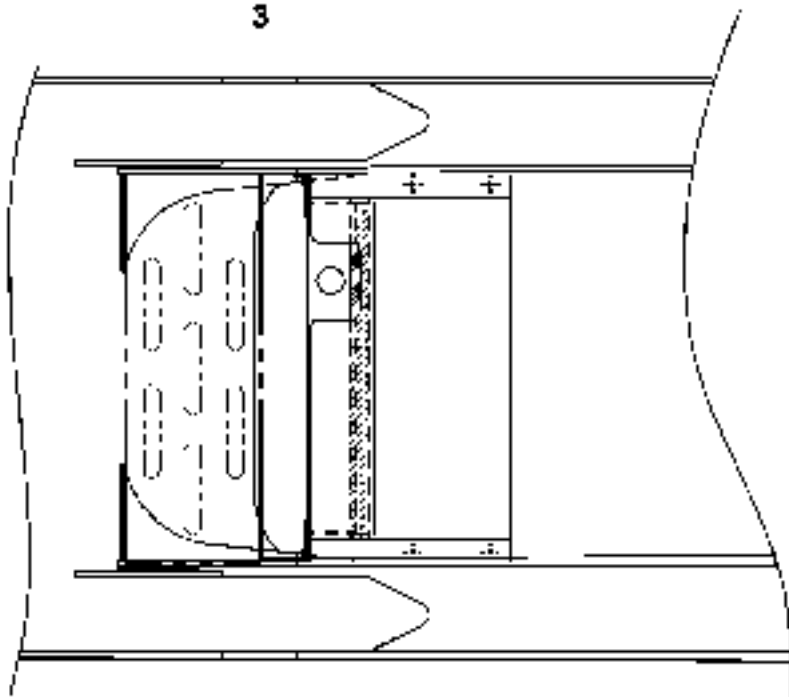
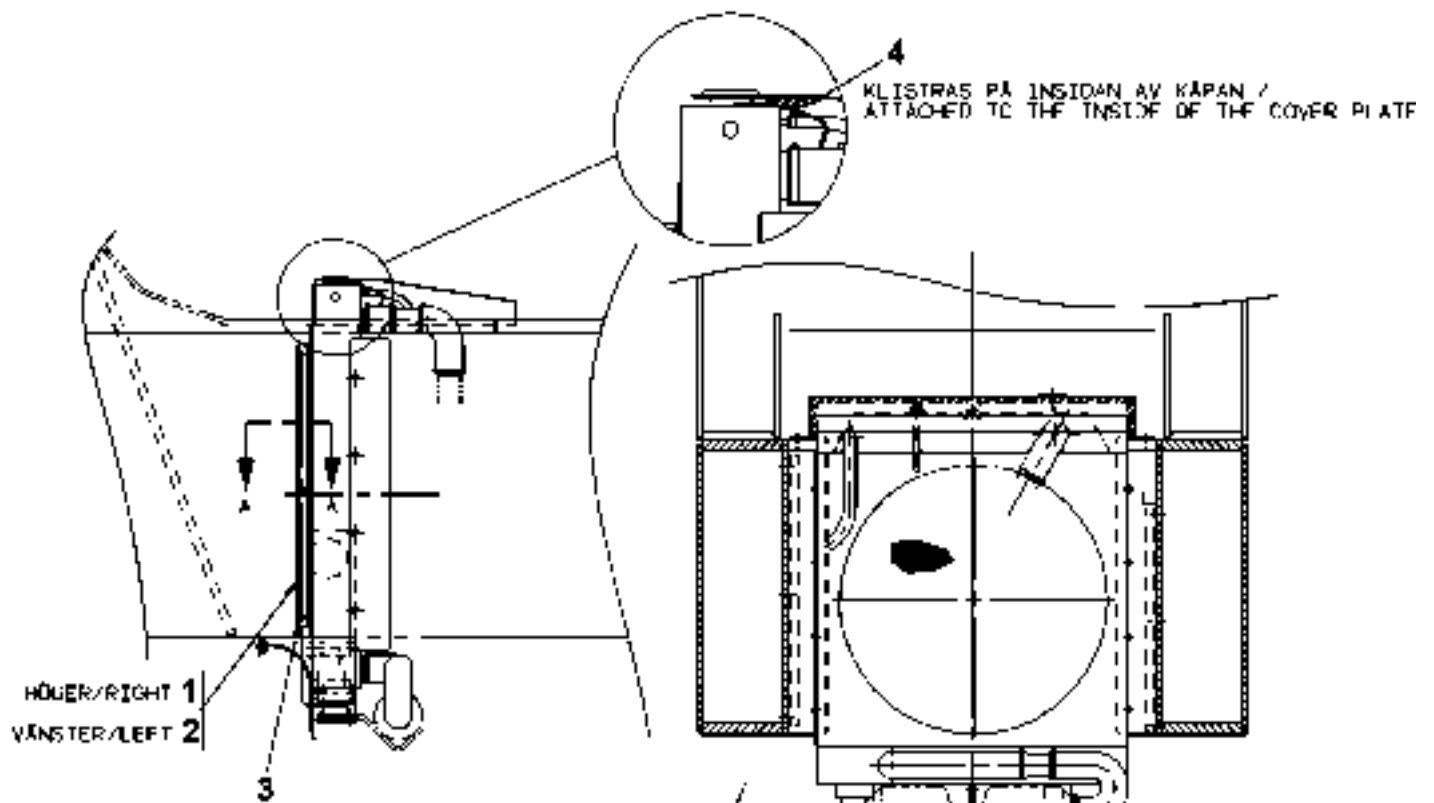


27705

Reservdelar - Spare parts

0937

Utgåva Issue		Bild nr Picture No		Kylargardin -45° C -45° C		Radiator blind -45° C		
020502		27705		A40806.0100		A40806.0100		
Pos. Fig.	Antal/Quantity			Art nr Part No	Benämning	Description	Sats Kit	Anmärkning Notes
0020		-		A40806.0100				RITNING/DRAWING
0040	1	1		A40822.0100	Kylargardin	Radiator blind		
0060	2	1		A40808.0100	Skena	Rail		V
0080	3	1		A40807.0100	Skena	Rail		H
0100	4	1		A40809.0100	Plåt	Plate		
0120	5	4		920926.0006	Nit	Rivet		
0140	6	10		920926.0008	Nit	Rivet		



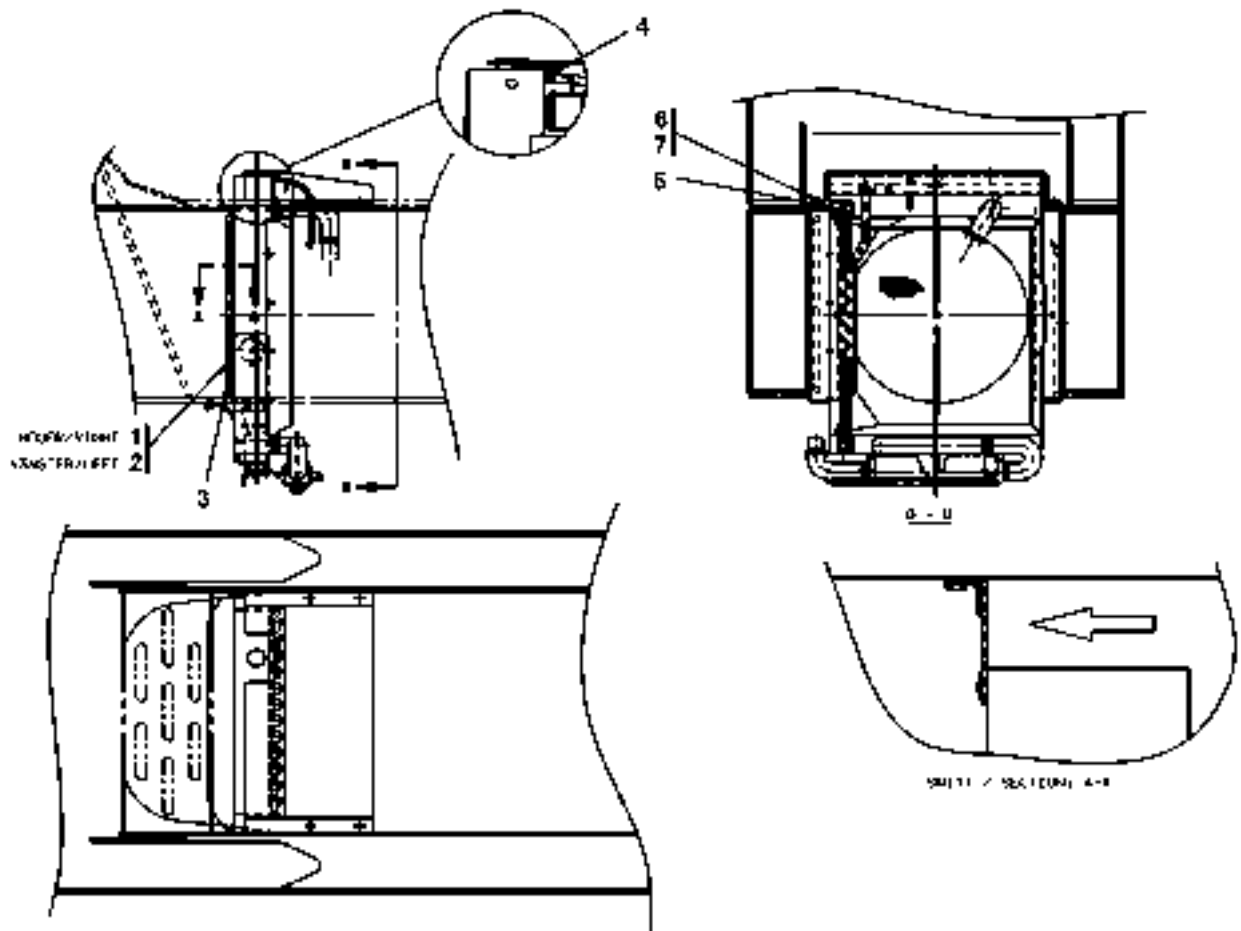
24004

SNITT / SECTION: A-A

Reservdelar - Spare parts

0940

Utgåva Issue		Bild nr Picture No		Kylartätning A29743.0100		Radiator sealing A29743.0100		
Pos. Fig.	Antal/Quantity			Art nr Part No	Benämning	Description	Sats Kit	Anmärkning Notes
0020		-		A29743.0100				RITNING/DRAWING
0040	1	1		A29742.0100	Stång	Bar		
0060	2	1		A29742.0200	Stång	Bar		
0080	3	6		920099.027	Skruv	Screw		
0100	4	1		A30163.0100	Tätninglist	Sealing strip		

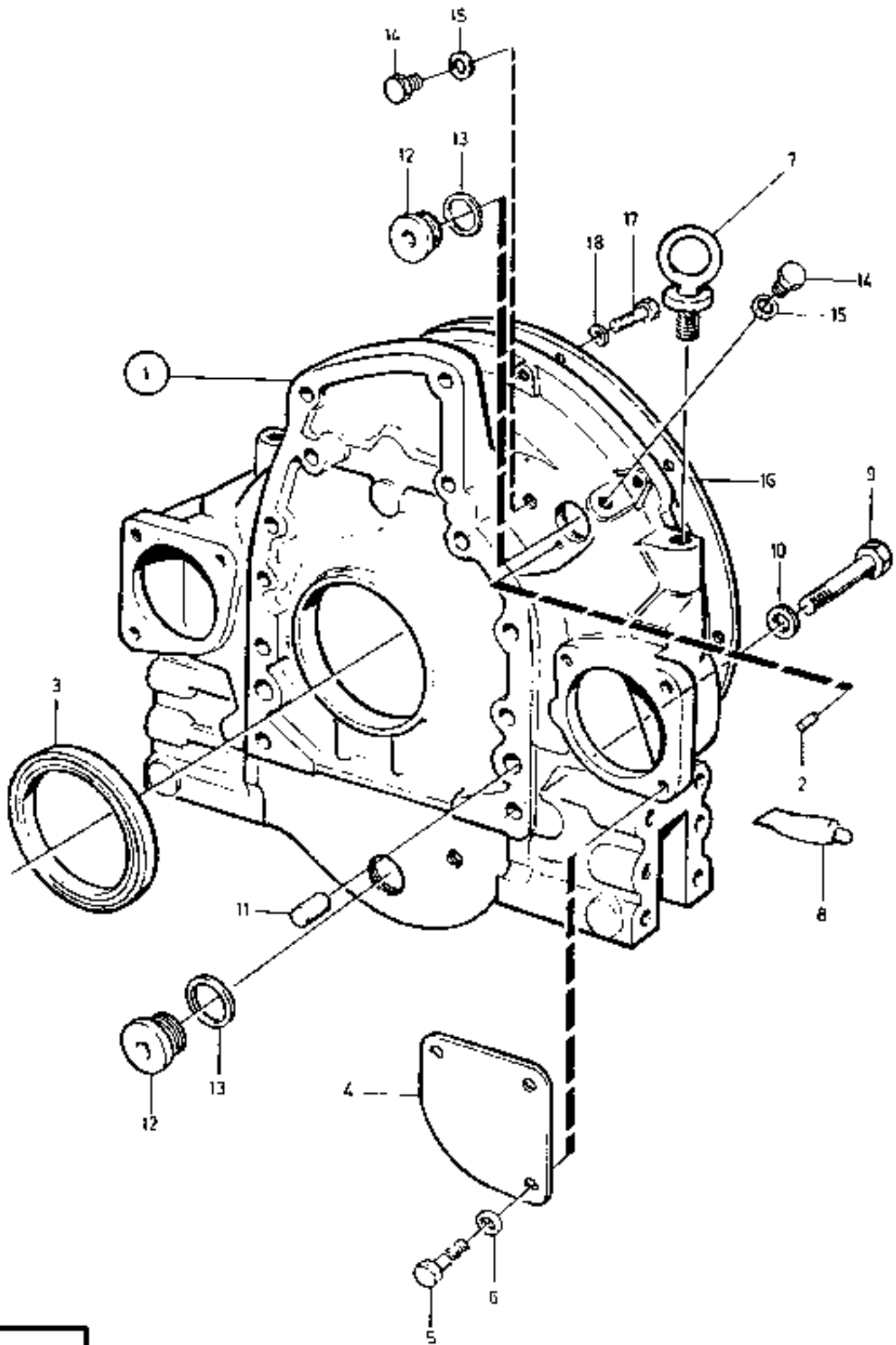


25106

Reservdelar - Spare parts

0942

Utgåva Issue		Bild nr Picture No		Kylartätning A29743.0400		Radiator sealing A29743.0400		
Pos. Fig.	Antal/Quantity			Art nr Part No	Benämning	Description	Sats Kit	Anmärkning Notes
0020		-		A29743.0400				RITNING/DRAWING
0040	1	1		A29742.0100	Stång	Bar		
0060	2	1		A29742.0200	Stång	Bar		
0080	3	6		920099.027	Skruv	Screw		
0100	4	1		A30163.0100	Tätninglist	Sealing strip		
0120	5	4		A23434.0700	Mellanlägg	Spacer		GUMMI/RUBBER
0140	6	4		422904.0100	Distans	Spacer		
0160	7	4		3073	Skruv	Screw		

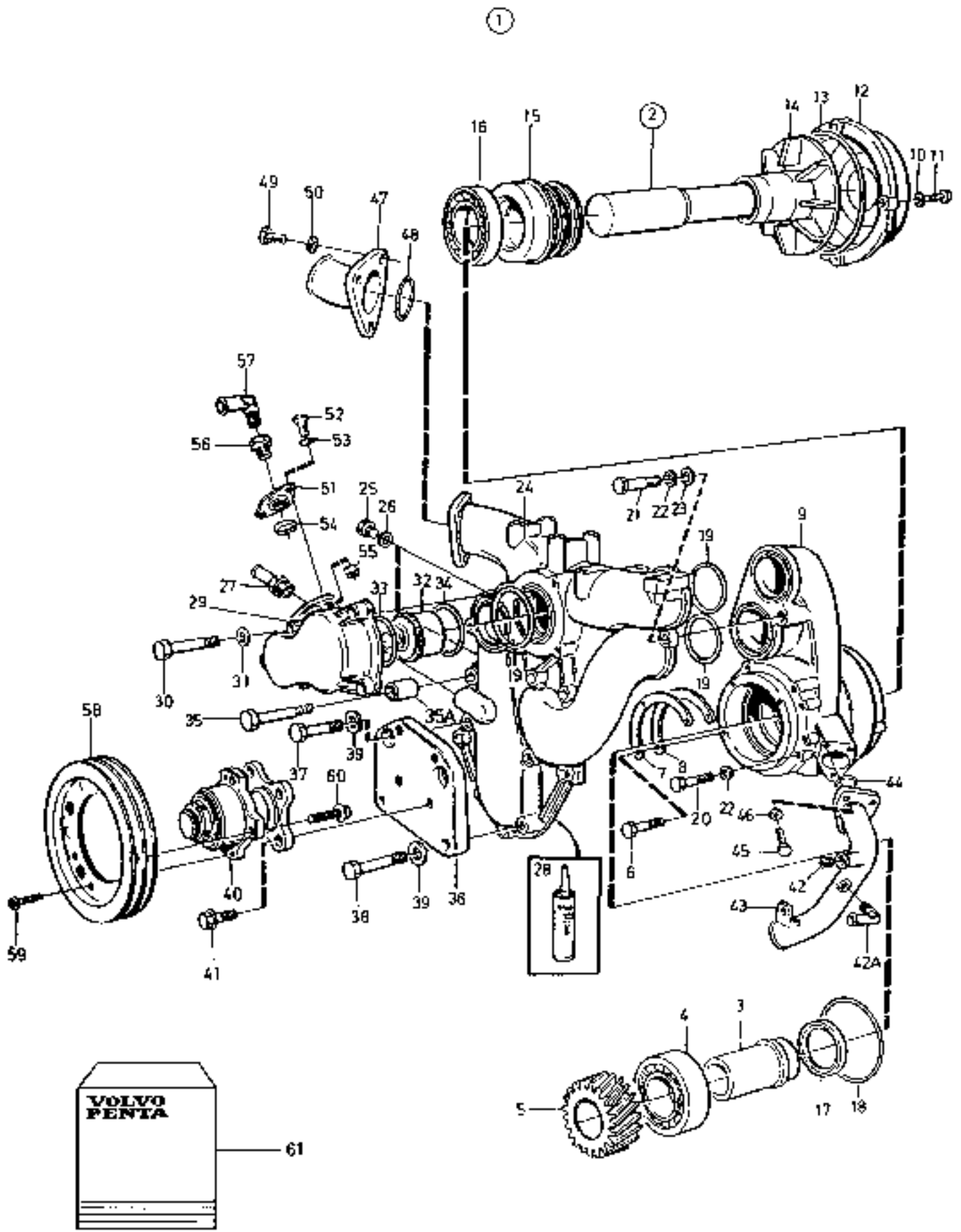


21942

Reservdelar - Spare parts

0950

Utgåva Issue		Bild nr Picture No		Svänghjulsåpa TWD1031VE		Flywheel housing TWD1031VE	
Pos. Fig.	Antal/Quantity		Art nr Part No	Benämning	Description	Sats Kit	Anmärkning Notes
0020	1	1	922635.0001	Svänghjulsåpa	Flywheel casing		
0040	2	1	923349.0179	•Pinne	•Pin		
0060	3	1	920598.0003	Tätning	Seal		
0080	4	1	923349.0204	Fläns	Flange		
0100	5	3	920344.005	Skruv	Screw		
0120	6	7	98202	Bricka	Washer		
0140	7						NOT USED
0160	8	ERF	923107.0308	Tätningssmedel	Sealing compound		304ML
0180		ERF	923705.0180	Tätningssmedel	Sealing compound		10G
0200	9	2	923349.0180	Skruv	Screw		L=70MM
0220		2	923349.0182	Skruv	Screw		L=102MM
0240		2	923349.0181	Skruv	Screw		L=57MM
0260	10	12	920336.002	Bricka	Washer		
0280	11	2	923107.0232	Pinne	Pin		
0300	12	2	923107.0699	Propp	Plug		
0320	13	2	923107.0700	Packning	Gasket		
0340	14	2	923107.0679	Propp	Plug		
0360	15	2	923107.0680	Packning	Gasket		
0380	16						NOT USED
0400	17						NOT USED
0420	18						NOT USED

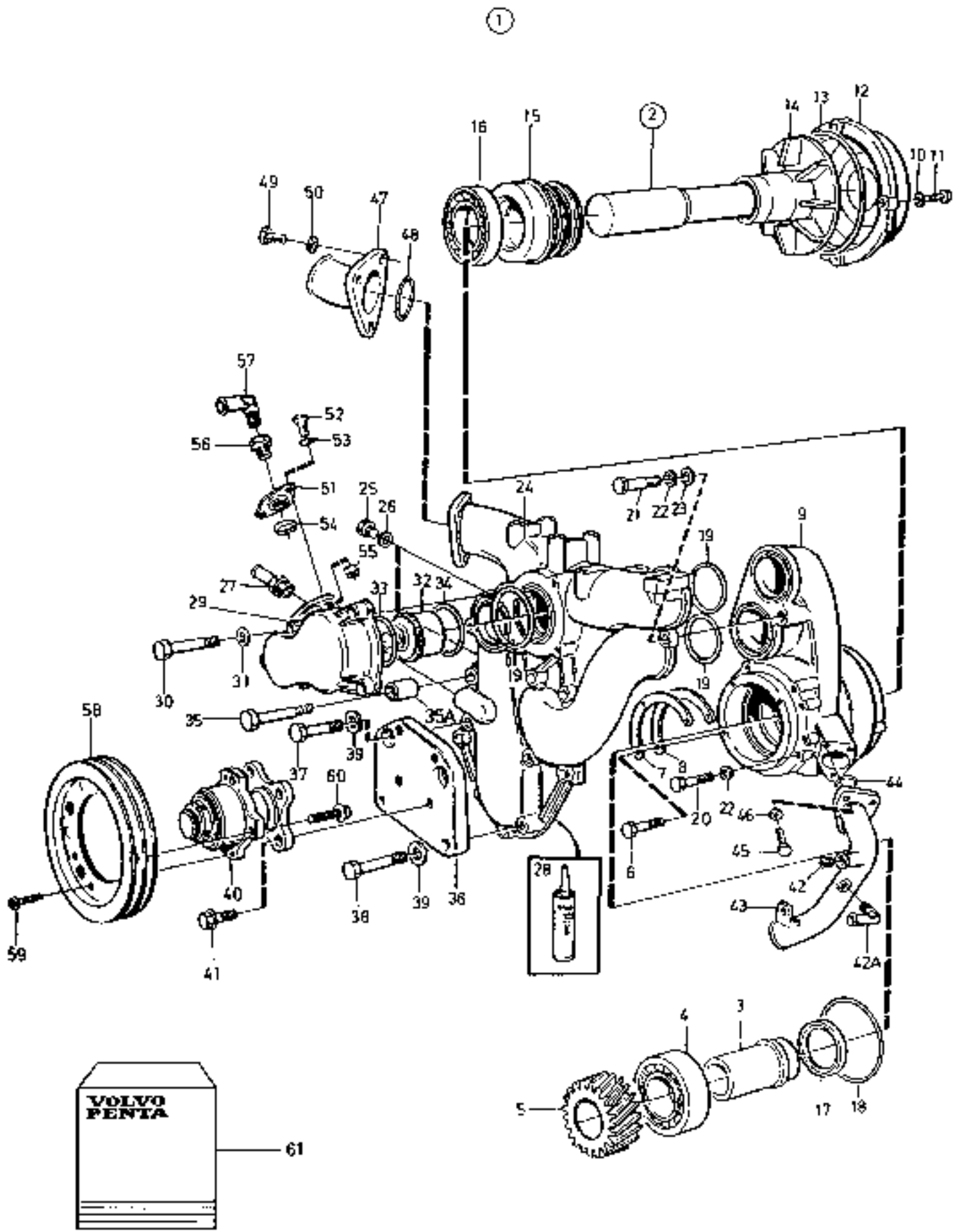


24999

Reservdelar - Spare parts

1000

Utgåva Issue		Bild nr Picture No		Vattenspump och termostat med monteringsdetaljer TWD1031VE		Water pump and thermostat with installation details TWD1031VE		
Pos. Fig.	Antal/Quantity			Art nr Part No	Benämning	Description	Sats Kit	Anmärkning Notes
0020	1	1		923349.0877	Vattenspump	Water pump		
0040	2	1		923349.0972	•Axel	•Shaft		188)
0060	3	1			••Lager	••Bearing		188)
0080	4	1		923259.0331	•Lager	•Bearing		188)
0100	5	1		923349.0379	•Kuggjul	•Gear		
0120	6	3		923107.0818	•Skruv	•Screw		
0140	7	1		923349.0973	•Låsbricka	•Lock washer		188)
0160	8	1		923349.0974	•Låsbricka	•Lock washer		188)
0180	9	1			•Hus	•Housing		
0200	10	4		4752	•Fjädrande bricka	•Resilient washer		188)
0220	11	4		923107.0863	•Skruv	•Screw		
0240	12	1		923349.0975	•Lock	•Cover		
0260	13	1		923109.0275	•O-ring	•O-ring		188)
0280	14	1		923349.0976	•Pumphjul	•Impeller		188)
0300	15	1		923349.0977	•Tätningring	•Seal ring		188)
0320	16	1		923349.0978	•Kullager	•Ball bearing		188)
0340	17	1		923349.0979	•Tätningring	•Seal ring		188)
0360	18	1		923107.0326	O-ring	O-ring		188)
0380	19	3		923109.0277	O-ring	O-ring		188)
0400	20	4		923107.0133	Skruv	Screw		
0420	21	1		923349.0351	Skruv	Screw		
0440	22	5		98202	Bricka	Washer		
0460	23	1		923349.0154	Bricka	Washer		
0480	24	1		923349.0980	Termostathus	Thermostat housing		
0500	25	2		921022.0005	Propp	Plug		
0520	26	2		920715.0005	Packning	Gasket		
0540	27	1		923705.0431	Nippel	Nipple		SEE GR 30, PAGE 55
0560	28	ERF		923107.0308	Tätningmedel	Sealing compound		304ML
0580		ERF		923705.0180	Tätningmedel	Sealing compound		10G
0600	29	1		923349.0981	Lock	Cover		
0620	30	5		923349.0178	Skruv	Screw		
0640	31	5		920771.0001	Låsbricka	Lock washer		
0660	32	1		923110.0351	Termostat	Thermostat		75°C
0680	33	1		923107.0850	O-ring	O-ring		188)
0700	34	1		923107.0414	Tätningring	Seal ring		
0720	35	6		923107.0735	Skruv	Screw		L=51MM
0740		1		923764.0510	Skruv	Screw		L=89MM
0760	35A	1		3988	Distanshylsa	Spacer sleeve		
0780	36	1		923705.0920	Konsol	Bracket		
0800	37	2		923107.0823	Skruv	Screw		L=102MM
0820	38	2		923107.0735	Skruv	Screw		L=51MM
0840	39	4		98202	Bricka	Washer		
0860	40	1		923705.0199	Nav	Hub		
0880	41	4		923107.0577	Skruv	Screw		
0900	42	1		923705.0167	Propp	Plug		
0920	42A	1		5943	Slangnippel	Hose nipple		
0940	43	1		923349.0986	Kylvattenrör	Cooling pipe		
0960	44	1		923349.0987	O-ring	O-ring		188)
0980	45	3		923107.0816	Skruv	Screw		
1000	46	3		920771.0001	Låsbricka	Lock washer		
1020	47	1		923855.0073	Anslutningsrör	Connection pipe		
1040	48	1		920031.004	O-ring	O-ring		
1060	49	3		923107.0331	Skruv	Screw		
1080	50	3		920771.0001	Låsbricka	Lock washer		
1100	51	1		923349.0990	Fläns	Flange		
1120	52	2		923107.0331	Skruv	Screw		
1140	53	2		920771.0001	Låsbricka	Lock washer		
1160	54	1		923107.0847	O-ring	O-ring		188)
1180	55	2		923259.0622	Mutter	Nut		
1200	56	1		923705.0168	Nippel	Nipple		

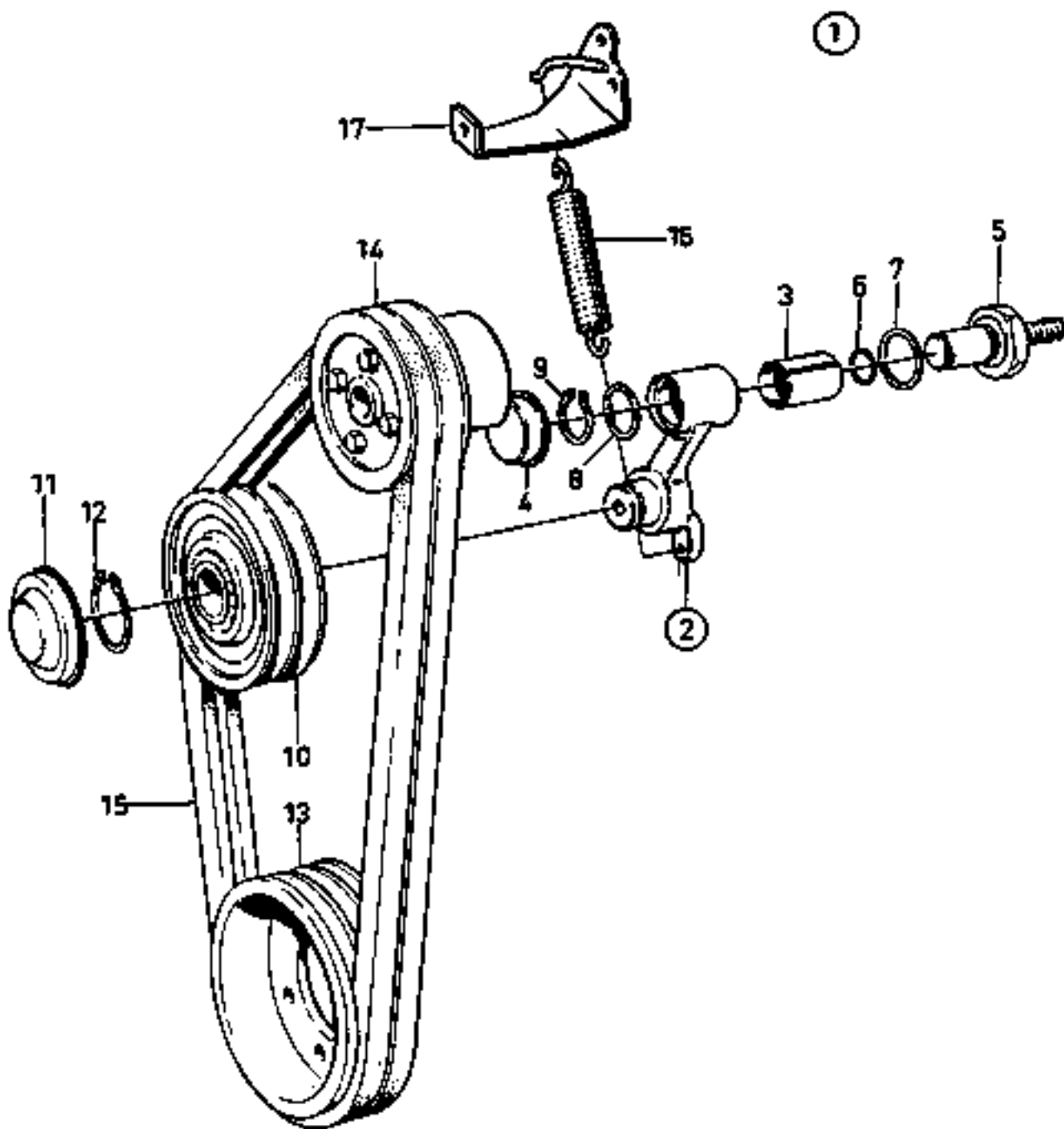


24999

Reservdelar - Spare parts

1000

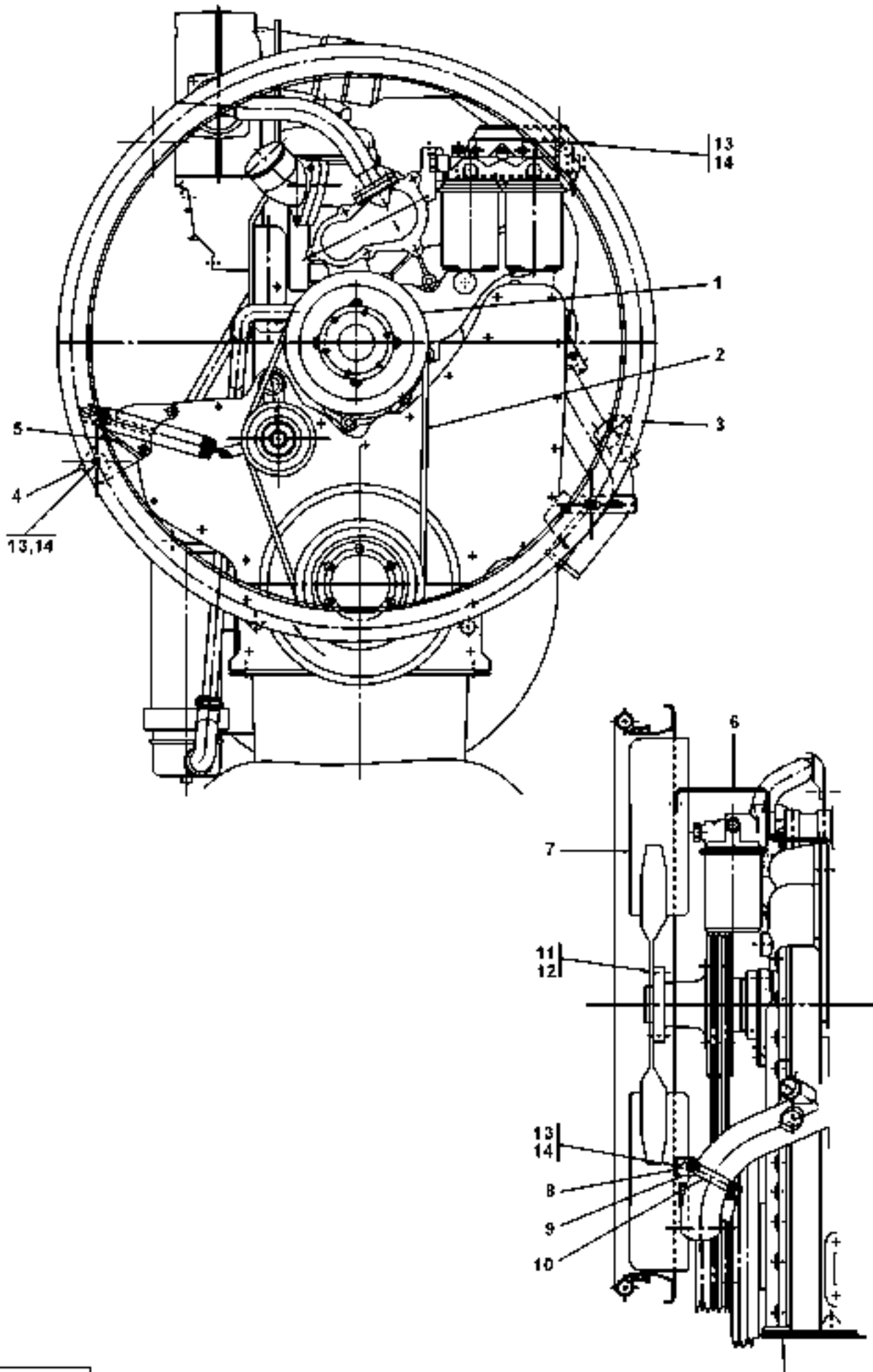
Utgåva Issue		Bild nr Picture No		Vattenpump och termostat med monteringsdetaljer TWD1031VE		Water pump and thermostat with installation details TWD1031VE		
Pos. Fig.	Antal/Quantity			Art nr Part No	Benämning	Description	Sats Kit	Anmärkning Notes
1220	57	1		923855.0074	Vinkelnippel	Nipple		
1240	58	1		923855.0075	Remskiva	Pulley		
1260	59	2		923855.0076	Skruv	Screw		
1280	60	4		923107.0320	Skruv	Screw		
1300	61	1		923349.0878	Rep.sats	Repair kit		



Reservdelar - Spare parts

1050

Utgåva Issue		Bild nr Picture No		Remtransmission och rem- sträcksanordning TWD1031VE		Belt transmission and belt tensioner device TWD1031VE		
Pos. Fig.	Antal/Quantity			Art nr Part No	Benämning	Description	Sats Kit	Anmärkning Notes
0020	1	1		923349.0993	Remsträckare	Belt adjuster		
0040	2	1		923349.0994	•Hävarm	•Lever		
0060	3	2		920350.004	••Glidlager	••Slide bearing		
0080	4	1		923349.0995	•Skyddskåpa	•Protecting cover		
0100	5	1		923349.0996	•Tapp	•Pin		
0120	6	1		923349.0997	•O-ring	•O-ring		
0140	7	1		923349.0998	•Stödtring	•Back-up ring		
0160	8	1		923349.0999	•Bricka	•Washer		
0180	9	1		923705.0001	•Låsring	•Lock ring		
0200	10	1		923107.0433	•Remskiva	•Pulley		
0220	11	1		923107.0436	•Kåpa	•Cover		
0240	12	1		5312	•Spårring	•Retaining ring		
0260	13	1		923349.0931	Remskiva	Pulley		
0280	14	1		923855.0075	Remskiva	Pulley		790)
0300								FIG 1
0320	15	1		921096.0010	Kilremssats	V-belt kit		790)
0340								FIG 2
0360	16	1		923705.0002	Fjäder	Spring		
0380	17	1		923705.0003	Konsol	Bracket		790)
0400								FIG 4



26482

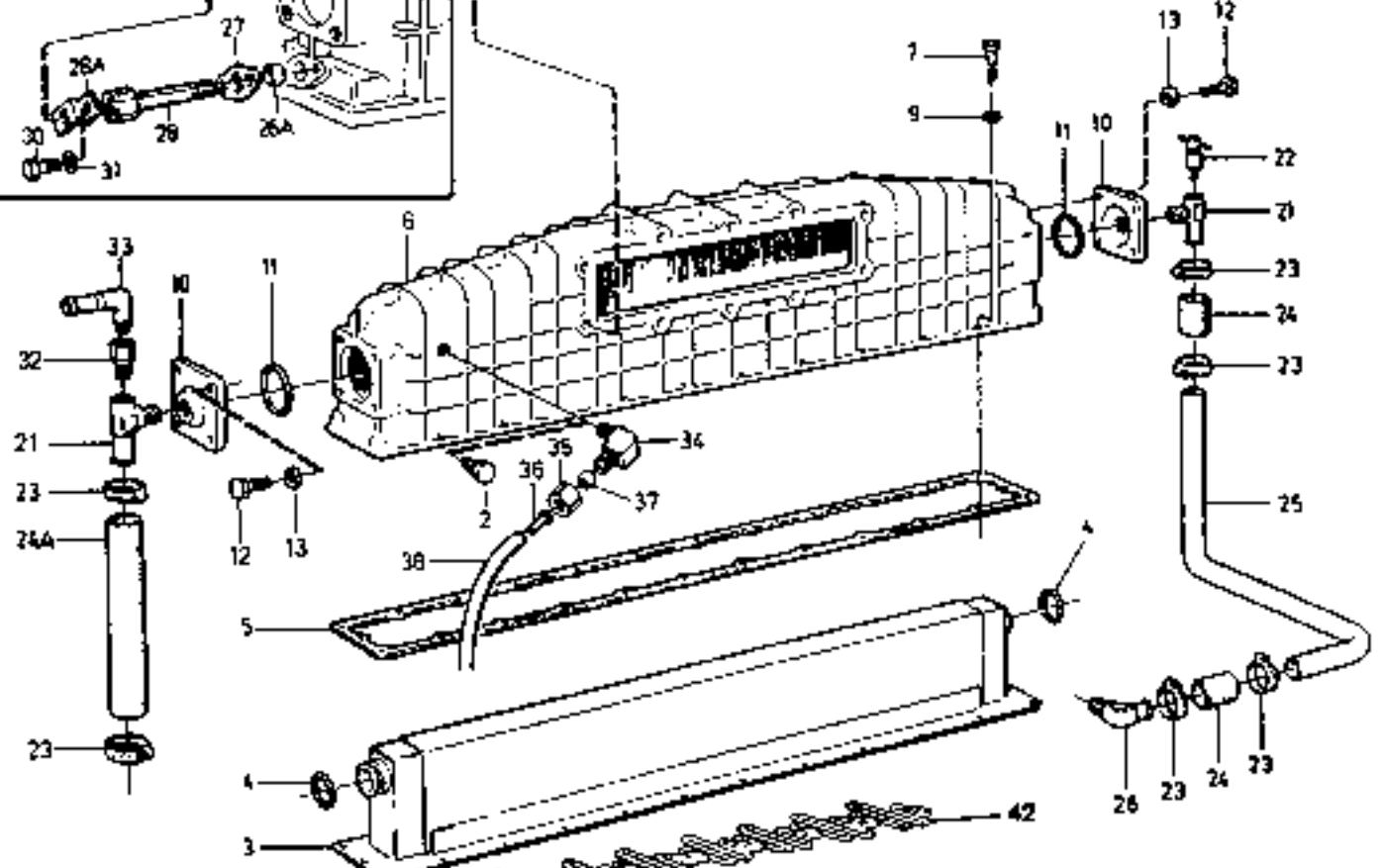
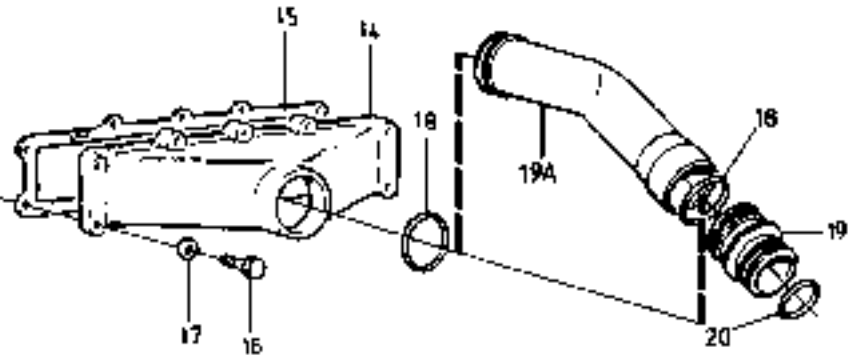
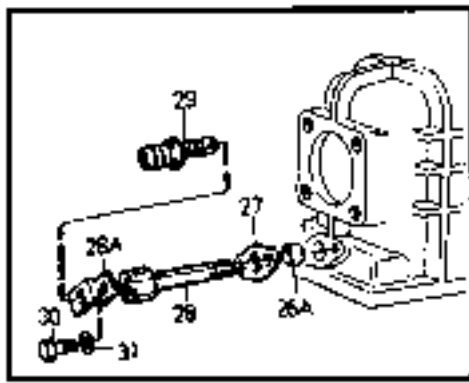
Reservdelar - Spare parts

1070

Utgåva Issue		Bild nr Picture No		Motor fläkt/fläktring A33544.0100 D=750mm		Engine fan/fanring A33544.0100 D=750mm		
Pos. Fig.	Antal/Quantity			Art nr Part No	Benämning	Description	Sats Kit	Anmärkning Notes
0020	-			A33544.0100				RITNING/DRAWING
0040	1	1		920028.011	Remskiva	Pulley		
0060	2	1		921096.0012	Kilremssats	V-belt kit		
0080	3	1		923120.0758	Fläktring	Fan ring		KPL
0100	4	1		922576.0002	Fäste	Bracket		
0120	5	1		923764.0131	Hållare	Holder		
0140	6	1		A33543.0100	Konsol	Bracket		
0160	7	1		920637.0002	Fläkt	Fan		D=750MM
0180	8	1		921401.0001	Fjäderbricka	Spring washer		
0200	9	1		5219	Konsol	Bracket		
0220	10	1		3234	Klamma	Clamp		
0240	11	6		98150	Bricka	Washer		
0260	12	6		920042.006	Skruv	Screw		
0280	13	3		920098.025	Bricka	Washer		
0300	14	3		920099.027	Skruv	Screw		



39



25000

- 46
- 45
- 44
- 46
- 45
- 43

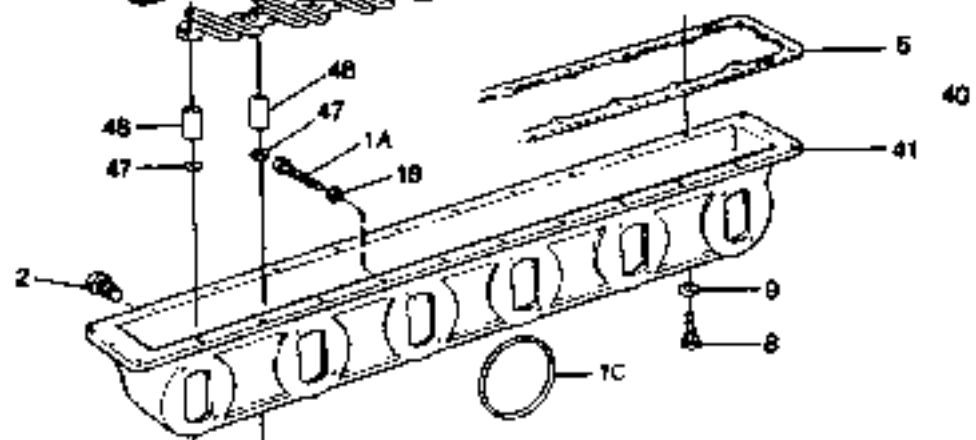
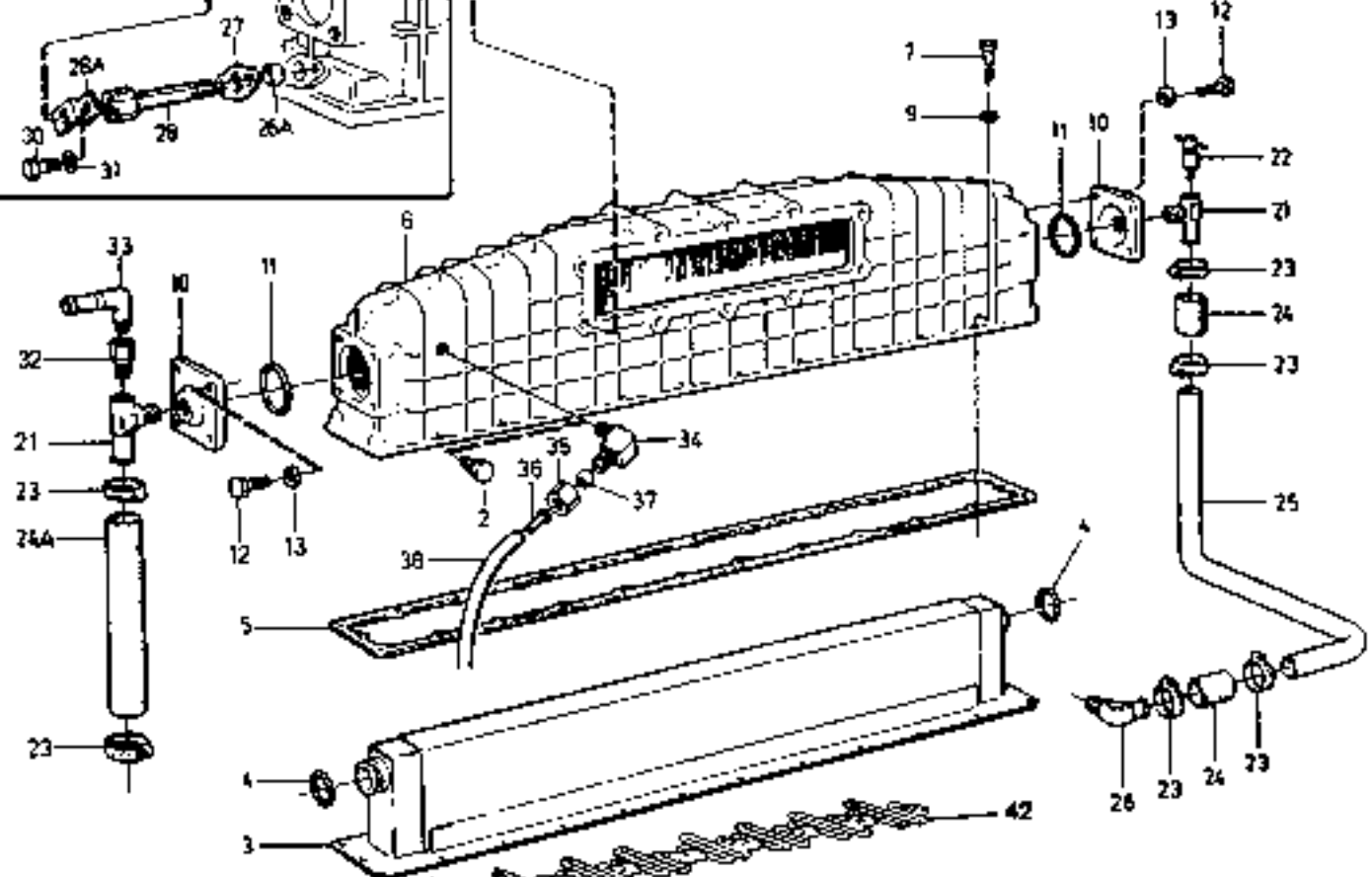
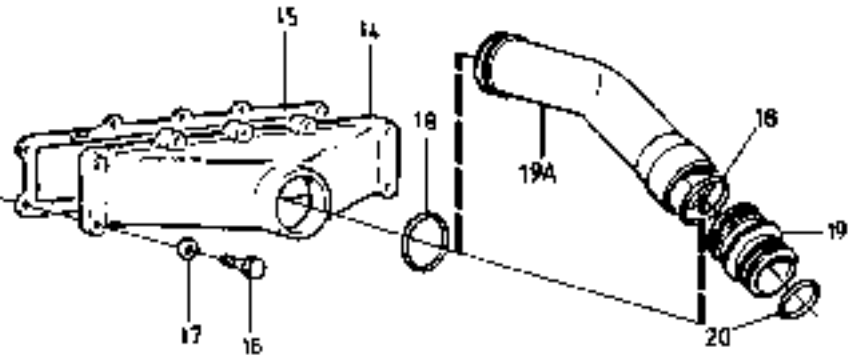
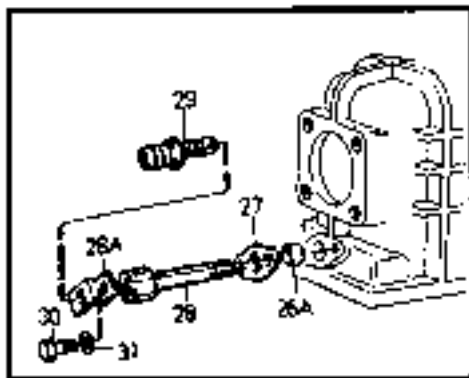
Reservdelar - Spare parts

1100

Utgåva Issue		Bild nr Picture No		Insugningsrör och laddluftkylare TWD1031VE		Induction manifold and intercooler TWD1031VE		
Pos. Fig.	Antal/Quantity			Art nr Part No	Benämning	Description	Sats Kit	Anmärkning Notes
020502	25000							
0020	1A	3		923107.0802	Skruv	Screw		L=89MM
0040		2		920803.0075	Skruv	Screw		L=102MM
0060		5		923705.0005	Skruv	Screw		L=114MM
0080		2		923705.0006	Skruv	Screw		L=152MM
0100	1B	12		920771.0001	Låsbricka	Lock washer		
0120	1C	6		923107.0840	Ring	Ring		INCL. IN 923705.0010, 923705.0011
0140								
0160	2	3		923705.0166	Propp	Plug		
0180	3	1		923705.0217	Laddluftkylare	Intercooler		
0200	4	2		923705.0008	O-ring	O-ring		INCL. IN 923705.0010
0220	5	2		923705.0009	Packning	Gasket		INCL. IN 923705.0010
0240	6	1		923705.0012	Rör	Pipe		
0260	7	10		923705.0013	Skruv	Screw		
0280	8	16		923349.0178	Skruv	Screw		
0300	9	26		920771.0001	Låsbricka	Lock washer		INCL. IN 923705.0010
0320	10	2		923705.0014	Fläns	Flange		
0340	11	2		923349.0751	Tätning	Seal		INCL. IN 923705.0010
0360	12	8		923107.0816	Skruv	Screw		
0380	13	8		923107.0350	Bricka	Washer		INCL. IN 923705.0010
0400	14	1		923705.0015	Rör	Pipe		
0420	15	1		923705.0016	Packning	Gasket		INCL. IN 923705.0010
0440	16	10		923349.0340	Skruv	Screw		
0460	17	10		923107.0350	Låsbricka	Lock washer		INCL. IN 923705.0010
0480	18	1		923107.0841	Ring	Ring		ID=64MM INCL. IN 923705.0010, 923705.0011 262) ID=64MM
0500								
0520								
0540		2		923107.0841	Ring	Ring		
0560	19	1		923349.0173	Mellanrör	Intermediate tube		
0580	19A	1		923705.0923	Anslutningsrör	Connection pipe		262)
0600	20	1		923107.0842	Ring	Ring		ID=57MM INCL. IN 923705.0010, 923705.0011
0620								
0640								
0660	21	2		923107.0861	Vinkelnippel	Nipple		
0680	22	1		923705.0018	Kran	Tap		
0700	23	6		923107.0856	Slangklamma	Hose clamp		
0720	24	ERF		921560.0001	Gummislang	Rubber hose		L=2X75MM
0740	24A	ERF		921560.0001	Gummislang	Rubber hose		L=130MM
0760	25	1		923705.0019	Rör	Pipe		
0780	26	1		923259.0676	Vinkelnippel	Nipple		
0800	26A	1		923705.0229	Tätning	Seal ring		
0820	27	1		923705.0230	Fläns	Flange		
0840	28	1		923705.0231	Kran	Tap		
0860	28A	1		923705.0232	Låsplåt	Locking plate		
0880	29	1		923705.0022	Kägla	Cone		
0900	30	2		923107.0863	Skruv	Screw		
0920	31	2		920305.007	Bricka	Washer		
0940	32	1		923349.0043	Nippel	Nipple		
0960	33	1		923705.0295	Vinkelnippel	Nipple		
0980	34	1		923109.0694	Förskruvning	Fitting		SEE GR 30, PAGE 27
1000	35	1		921553.0002	Mutter	Nut		SEE GR 30, PAGE 27
1020	36	1		923109.0693	Hylsa	Sleeve		SEE GR 30, PAGE 27
1040	37	1		921554.0002	Kona	Cone		SEE GR 30, PAGE 27
1060	38	ERF		923109.0695	Plaströr	Plastic pipe		SEE GR 30, PAGE 27
1080	39	1		923705.0010	Packningssats	Gasket kit		INSUGNINGSRÖR+ LADDLUFTKYLARE/INDUCT MANIFOLD+INTERCOOLER
1100								
1120								
1140		1		923705.0011	Packningssats	Gasket kit		INSUG+AVGASRÖR/ INDUCT+EXHAUST MANIFOLD
1160								
1180								
1200								SEE GR 30, PAGE 91



39



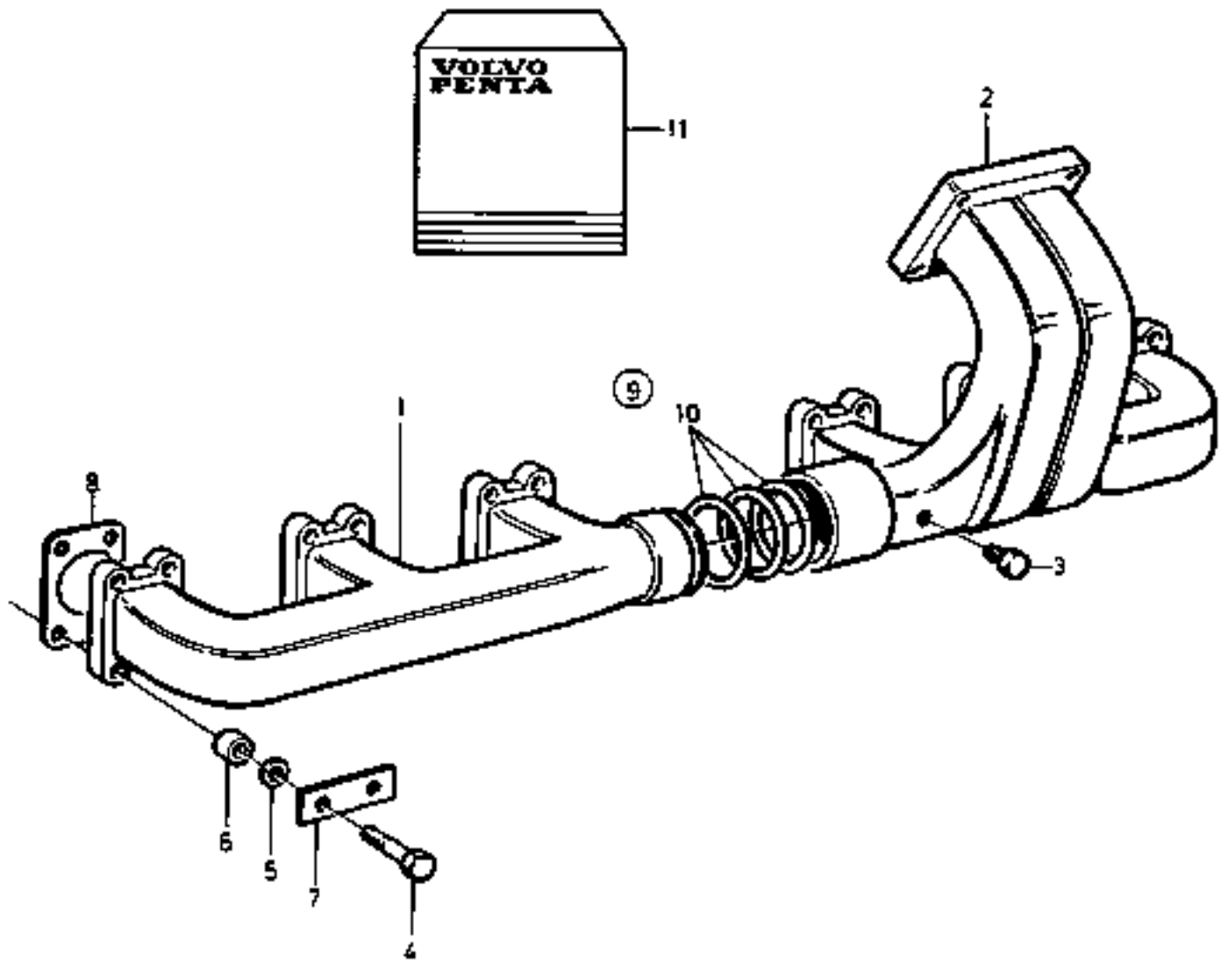
25000

- 46
- 45
- 44
- 46
- 45
- 43

Reservdelar - Spare parts

1100

Utgåva Issue		Bild nr Picture No		Insugningsrör och laddluftkylare TWD1031VE		Induction manifold and intercooler TWD1031VE		
Pos. Fig.	Antal/Quantity			Art nr Part No	Benämning	Description	Sats Kit	Anmärkning Notes
1220	40	1		923705.0004	Insugningsrör	Induction pipe		
1240	41	1		923705.0023	•Insugningsrör	•Induction pipe		
1260	42	1		923705.0024	•Trådelement	•Wire element		
1280	43	7		923349.0788	•Skruv	•Screw		
1300	44	2		923349.0787	•Skruv	•Screw		
1320	45	9		923349.0790	•Bricka	•Washer		
1340	46	9		923636.0049	•Bussning	•Bushing		
1360	47	9		923349.0789	•Bricka	•Washer		
1380	48	9		923705.0025	•Hylsa	•Sleeve		

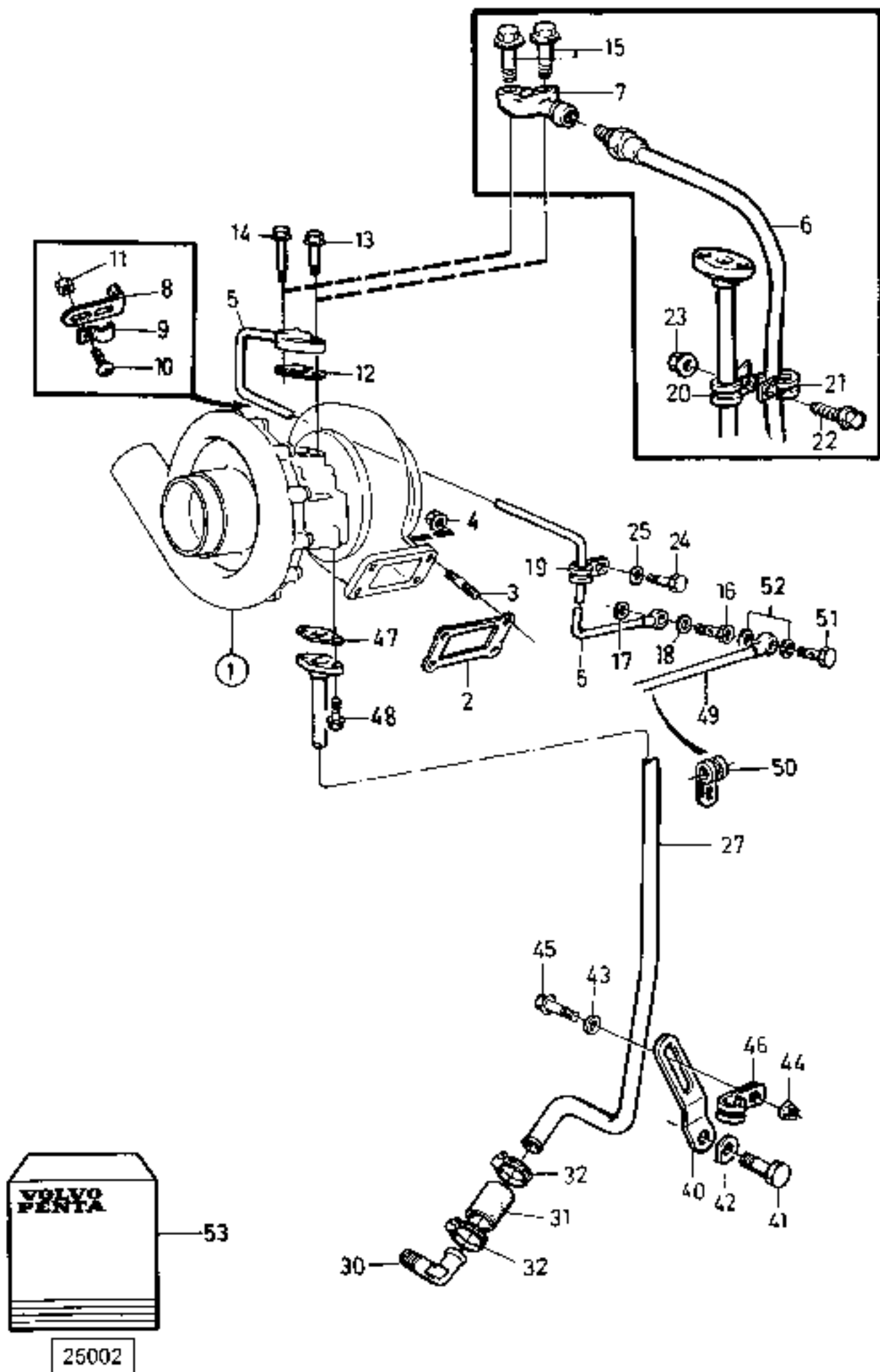


20481

Reservdelar - Spare parts

1150

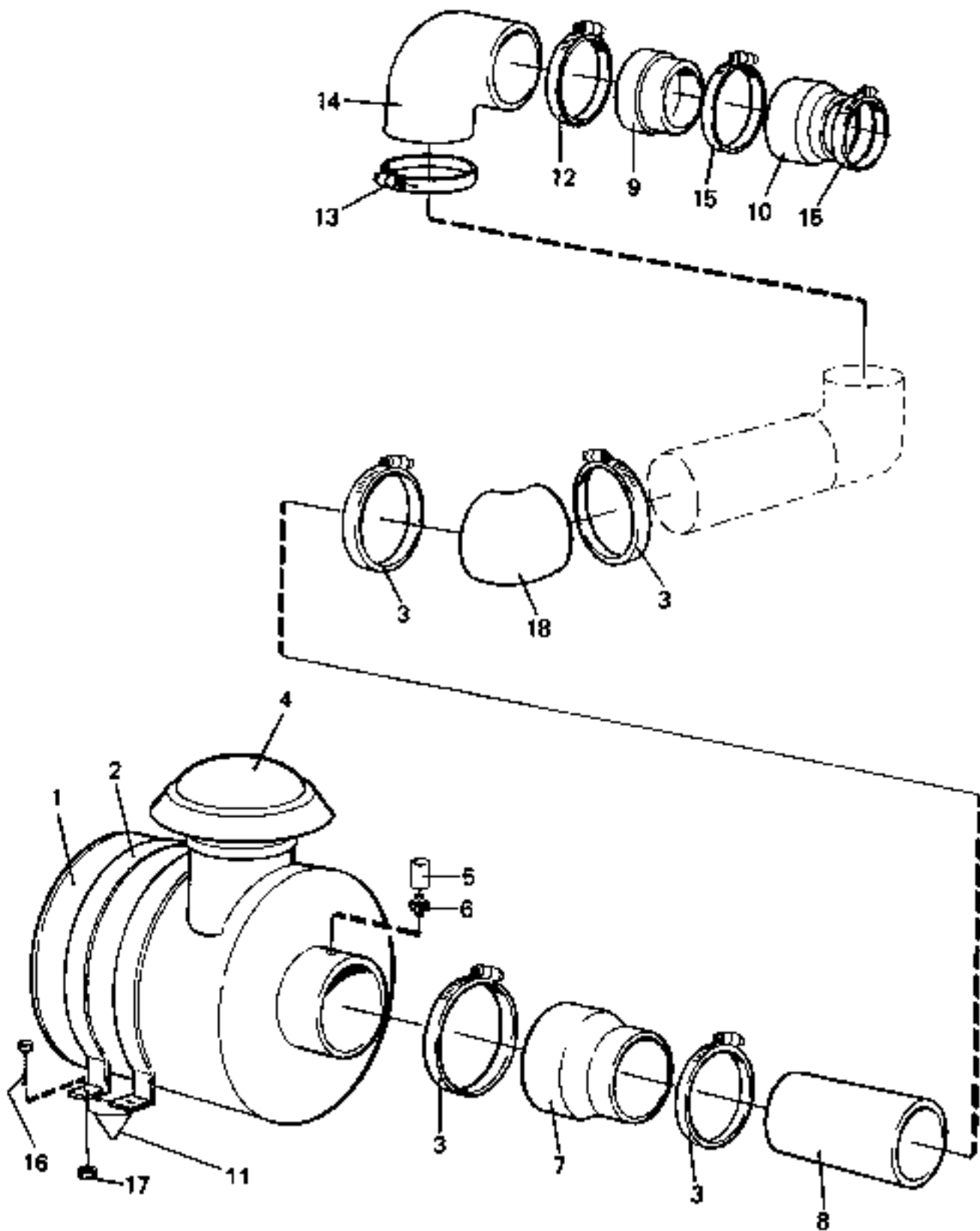
Utgåva Issue		Bild nr Picture No		Avgasrör med monterings- detaljer TWD1031VE		Exhaust manifold and installation components TWD1031VE		
Pos. Fig.	Antal/Quantity			Art nr Part No	Benämning	Description	Sats Kit	Anmärkning Notes
0020	1	1		923705.0927	Avgasrör	Exhaust pipe		
0040	2	1		923705.0026	Avgasrör	Exhaust pipe		262)
0060	3	1		3809	Plugg	Plug		262)
0080	4	24		923349.0150	Skruv	Screw		
0100	5	24		923259.0345	Bricka	Washer		
0120	6	12		923259.0344	Distanshylsa	Spacer sleeve		
0140	7	12		923349.0151	Låsbricka	Lock washer		
0160	8	6		923349.0401	Packning	Gasket		INCL. IN 923705.0011
0180	9	1		923349.0410	Packningssats	Gasket kit		
0200	10	1		923107.0843	•Ring	•Ring		INCL. IN 923705.0011
0220		2		923107.0419	•Tätningring	•Seal ring		INCL. IN 923705.0011
0240	11	1		923705.0011	Packningssats	Gasket kit		INSUG+AVGASRÖR/ INDUCT+EXHAUST MANIFOLD SEE GR 30, PAGE 87
0260								
0280								
0300								



Reservdelar - Spare parts

1200

Utgåva Issue		Bild nr Picture No		Turbokompressor med monteringsdetaljer lågmonterad, TWD1031VE		Turbo compressor and installation components low-mounted, TWD1031VE		
Pos. Fig.	Antal/Quantity			Art nr Part No	Benämning	Description	Sats Kit	Anmärkning Notes
0020	1	1		923855.0065	Turbokompressor	Turbo compressor		
0040	2	1		923109.0142	Packning	Gasket		INCL. IN FIG.52
0060	3	4		920248.010	Pinnskruv	Stud		
0080	4	4		923705.0037	Mutter	Nut		
0100	5							NOT USED
0140	6	1		923705.0924	Tryckoljerör	Pressure oil pipe		262)
0180	7	1		923855.0001	Fläns	Flange		262)
0220	8	1		5219	Konsol	Bracket		
0240	9	1		923349.0156	Klamma	Clamp		
0260	10	1		923349.0153	Skruv	Screw		
0280	11	1		923107.0810	Mutter	Nut		
0300	12	1		923109.0141	Packning	Gasket		INCL. IN FIG.52
0320	13	1		923107.0543	Skruv	Screw		L=20MM
0340	14	1		923107.0327	Skruv	Screw		L=25MM
0360	15	2		923259.0678	Skruv	Screw		
0380	16	1		923705.0039	Hålskruv	Hollow screw		
0400	17	1		923109.0270	Packning	Gasket		INCL. IN FIG.52
0420	18	1		920715.0005	Packning	Gasket		INCL. IN FIG.52
0440	19							NOT USED
0480	20	2		923705.0926	Klamma	Clamp		262)
0520	21	2		923636.0921	Klamma	Clamp		262)
0560	22	2		923349.0031	Skruv	Screw		
0580	23	2		923107.0348	Mutter	Nut		
0600	24	1		922605.0001	Skruv	Screw		
0620	25	1		4752	Fjädrande bricka	Resilient washer		
0640	26							NOT USED
0660	27	1		923705.0040	Returöljerör	Oil return pipe		262)
0680	28							NOT USED
0700	29							NOT USED
0720	30	1		923705.0206	Nippel	Nipple		
0740	31	1		923109.0144	Gummislang	Rubber hose		
0760	32	2		923107.0856	Slangklamma	Hose clamp		
0780	33							NOT USED
0800	34							NOT USED
0820	35							NOT USED
0840	36							NOT USED
0860	37							NOT USED
0880	38							NOT USED
0900	39							NOT USED
0920	40	1		923349.0164	Konsol	Bracket		
0940	41	1		923349.0684	Skruv	Screw		
0960	42	1		98202	Bricka	Washer		
0980	43	1		5954	Bricka	Washer		
1000	44	1		923107.0859	Mutter	Nut		
1020	45	1		923108.0033	Skruv	Screw		
1040	46	1		923636.0921	Klamma	Clamp		
1060	47	1		923109.0143	Packning	Gasket		INCL. IN FIG.52
1080	48	2		923705.0947	Skruv	Screw		
1100	49	1		923705.0910	Tryckoljerör	Pressure oil pipe		
1120	50	1		923636.0900	Klamma	Clamp		
1140	51	2		920715.0007	Packning	Gasket		
1160	52	1		922574.0004	Tätningssats	Seal kit		

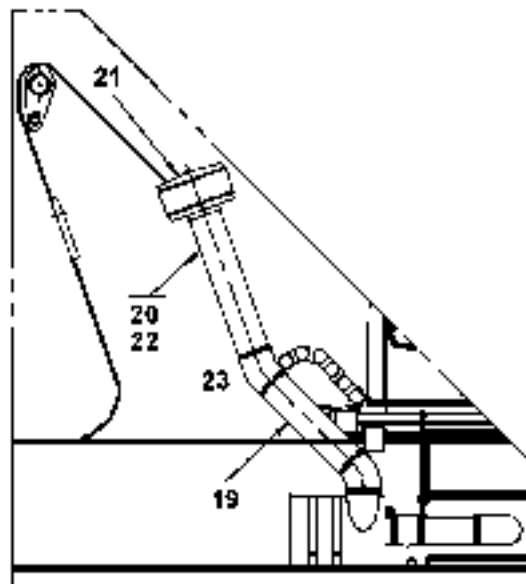
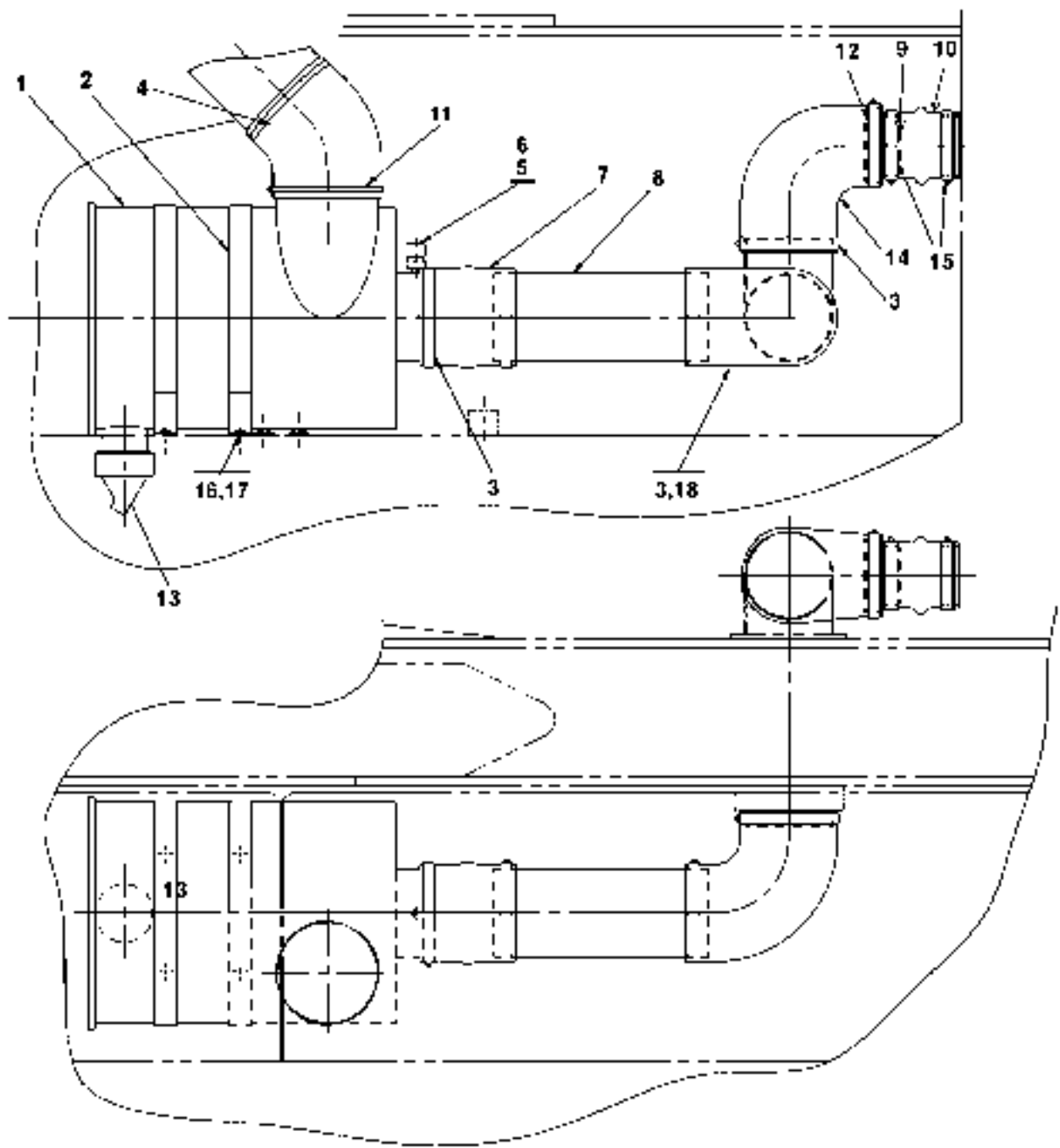


23287

Reservdelar - Spare parts

1250

Utgåva Issue		Bild nr Picture No		Luftrenarsystem A23453.0100-0300		Air cleaning system A23453.0100-0200		
Pos. Fig.	Antal/Quantity			Art nr Part No	Benämning	Description	Sats Kit	Anmärkning Notes
	A234 53. 0100	A234 53. 0200	A234 53. 0300					
0020	-			A23453.0100				RITNING/DRAWING
0040	-			A23453.0200				RITNING/DRAWING
0060	-			A23453.0300				RITNING/DRAWING
0080	1	1		920969.0022	Lufffilter	Air filter		
0100	1			923110.0531	•Filterinsats	•Filter insert		
0120	1			923110.0532	•Säkerhetsfilter	•Safety filter		
0140		1	1	920969.0024	Lufffilter	Air filter		
0160		1	1	923110.0588	•Filterinsats	•Filter insert		
0180		1	1	923110.0589	•Säkerhetsfilter	•Safety filter		
0200	2	2	2	923502.0001	Hållare	Holder		
0220	3	4		920952.0021	Slangklamma	Hose clamp		
0240		4	4	920952.0020	Slangklamma	Hose clamp		
0260	4	1	1	920969.0014	Huv	Cap		
0280			1	921424.0050	Förrenare	Pre-cleaner		
0300	5	1	1	923308.0001	Vakuummeter	Vacuum gauge		
0320	6	1	1	5569	Nippel	Nipple		
0340	7	1		922631.0008	Anslutning	Connection		
0360			1	922631.0010	Anslutning	Connection		
0380	8	ERF		10032.034	Rör	Pipe		L=255
0400		ERF	ERF	10032.028	Rör	Pipe		L=370
0420	9	1	1	A02622.0300	Reducering	Reducing		
0440	10	1	1	922631.0009	Anslutning	Connection		
0460	11	1	1	920969.0027	Ventil	Valve		
0480	12	1	1	920952.0019	Slangklamma	Hose clamp		
0500	13	1	1	920952.0020	Slangklamma	Hose clamp		
0520	14	1	1	922631.0006	Reducering	Reducing		
0540	15	2	2	920952.0018	Slangklamma	Hose clamp		
0560	16	4	4	922357.0027	Skruv	Screw		
0580	17	4	4	5957	Mutter	Nut		
0600	18	1		920897.0010	Gummiböj	Rubber bend		
0620		1	1	920897.0009	Gummiböj	Rubber bend		

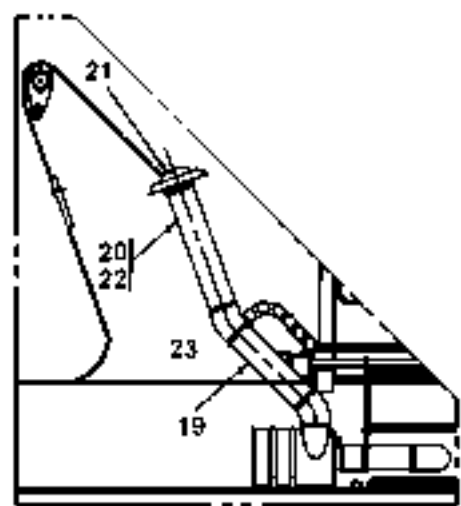
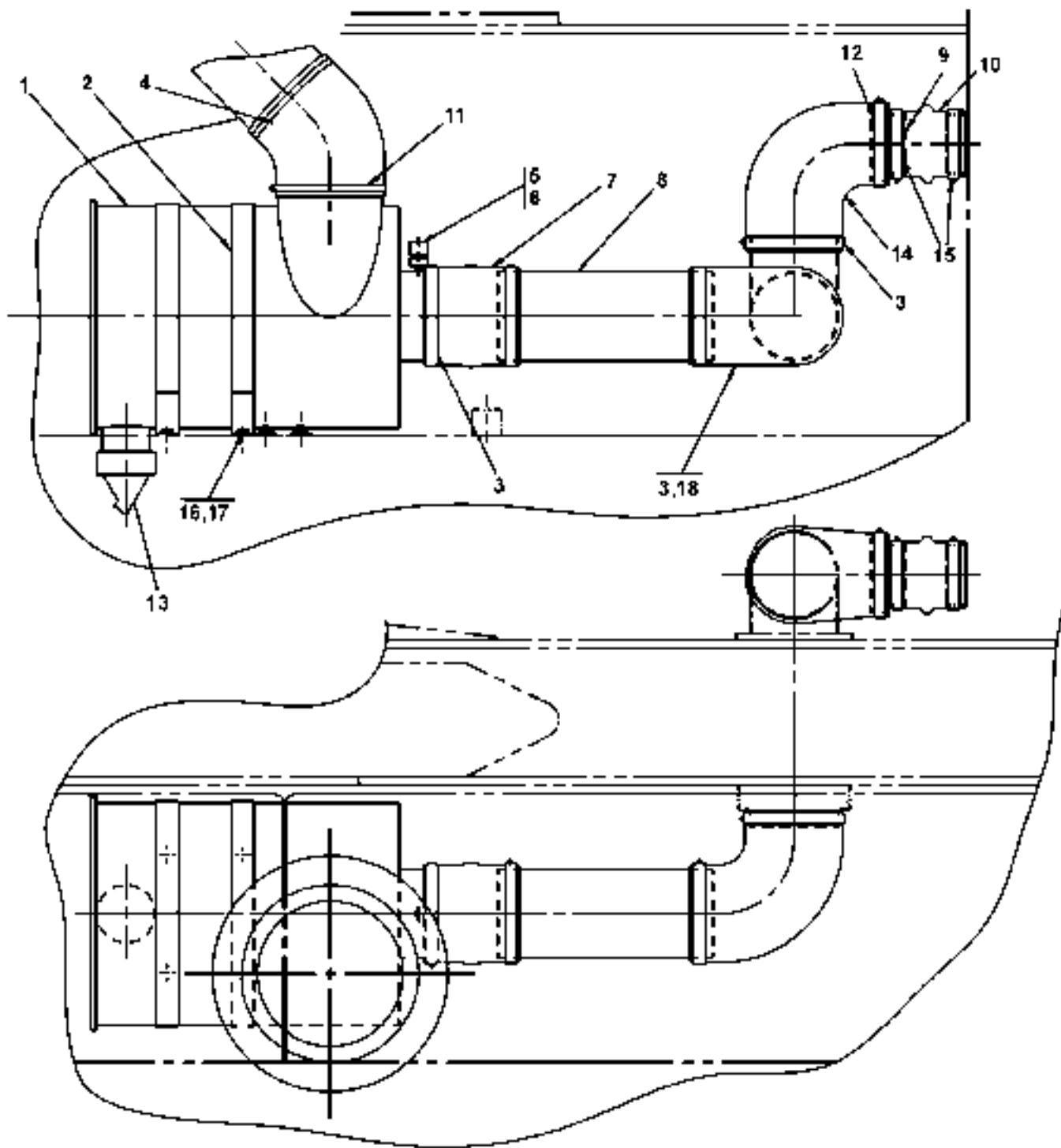


24014

Reservdelar - Spare parts

1260

Utgåva Issue		Bild nr Picture No		Luftrenarsystem A23453.0400		Air cleaning system A23453.0400		
Pos. Fig.	Antal/Quantity			Art nr Part No	Benämning	Description	Sats Kit	Anmärkning Notes
0020	-			A23453.0400				RITNING/DRAWING
0040	1	1		920969.0024	Lufffilter	Air filter		
0060		1		923110.0588	•Filterinsats	•Filter insert		
0080		1		923110.0589	•Säkerhetsfilter	•Safety filter		
0100	2	2		923502.0001	Hållare	Holder		
0120	3	5		920952.0020	Slangklamma	Hose clamp		
0140	4	2		920897.0006	Gummiböj	Rubber bend		
0160	5	1		923308.0001	Vakuummeter	Vacuum gauge		
0180	6	1		5569	Nippel	Nipple		
0200	7	1		922631.0010	Anslutning	Connection		
0220	8	ERF		10032.028	Rör	Pipe		L=370
0240	9	1		A02622.0300	Reducering	Reducing		
0260	10	1		922631.0009	Anslutning	Connection		
0280	11	4		920708.0001	Slangklamma	Hose clamp		
0300	12	1		920952.0019	Slangklamma	Hose clamp		
0320	13	1		920969.0027	Ventil	Valve		
0340	14	2		922631.0006	Reducering	Reducing		
0360	15	2		920952.0018	Slangklamma	Hose clamp		
0380	16	4		922357.0027	Skruv	Screw		
0400	17	4		5957	Mutter	Nut		
0420	18	1		920897.0009	Gummiböj	Rubber bend		
0440	19	ERF		10032.034	Rör	Pipe		L=650
0460	20	1		A18057.0200	Insugningsrör	Induction pipe		
0480	21	1		921424.0050	Förrenare	Pre-cleaner		
0500	22	2		920042.005	Skruv	Screw		
0520	23	1		A41062.0100	Fäste	Bracket		835)

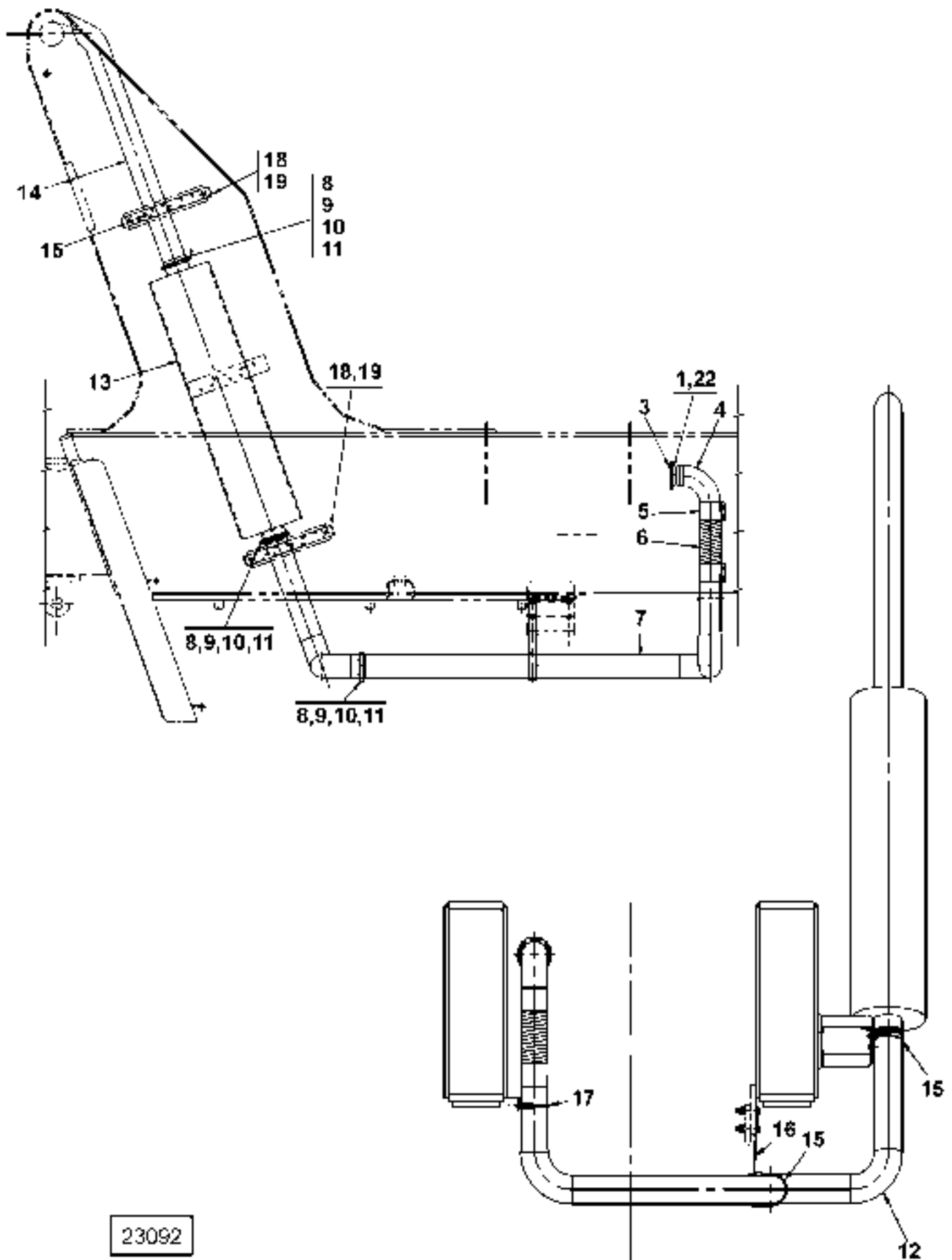


26107

Reservdelar - Spare parts

1270

Utgåva Issue		Bild nr Picture No		Luftrenarsystem A23453.0500		Air cleaning system A23453.0500		
Pos. Fig.	Antal/Quantity			Art nr Part No	Benämning	Description	Sats Kit	Anmärkning Notes
0020	-			A23453.0500				RITNING/DRAWING
0040	1	1		920969.0024	Lufffilter	Air filter		
0060		1		923110.0588	•Filterinsats	•Filter insert		
0080		1		923110.0589	•Säkerhetsfilter	•Safety filter		
0100	2	2		923502.0001	Hållare	Holder		
0120	3	5		920952.0020	Slangklamma	Hose clamp		
0140	4	2		920897.0006	Gummiböj	Rubber bend		
0160	5	1		923308.0001	Vakuummeter	Vacuum gauge		
0180	6	1		5569	Nippel	Nipple		
0200	7	1		922631.0010	Anslutning	Connection		
0220	8	ERF		10032.028	Rör	Pipe		L=370
0240	9	1		A02622.0300	Reducering	Reducing		
0260	10	1		922631.0009	Anslutning	Connection		
0280	11	4		920708.0001	Slangklamma	Hose clamp		
0300	12	1		920952.0019	Slangklamma	Hose clamp		
0320	13	1		920969.0027	Ventil	Valve		
0340	14	2		922631.0006	Reducering	Reducing		
0360	15	2		920952.0018	Slangklamma	Hose clamp		
0380	16	4		922357.0027	Skruv	Screw		
0400	17	4		5957	Mutter	Nut		
0420	18	1		920897.0009	Gummiböj	Rubber bend		
0440	19	ERF		10032.034	Rör	Pipe		L=650
0460	20	1		A18057.0200	Insugningsrör	Induction pipe		
0480	21	1		920969.0014	Huv	Cap		
0500	22	2		920042.005	Skruv	Screw		
0520	23	1		A41062.0100	Fäste	Bracket		835)

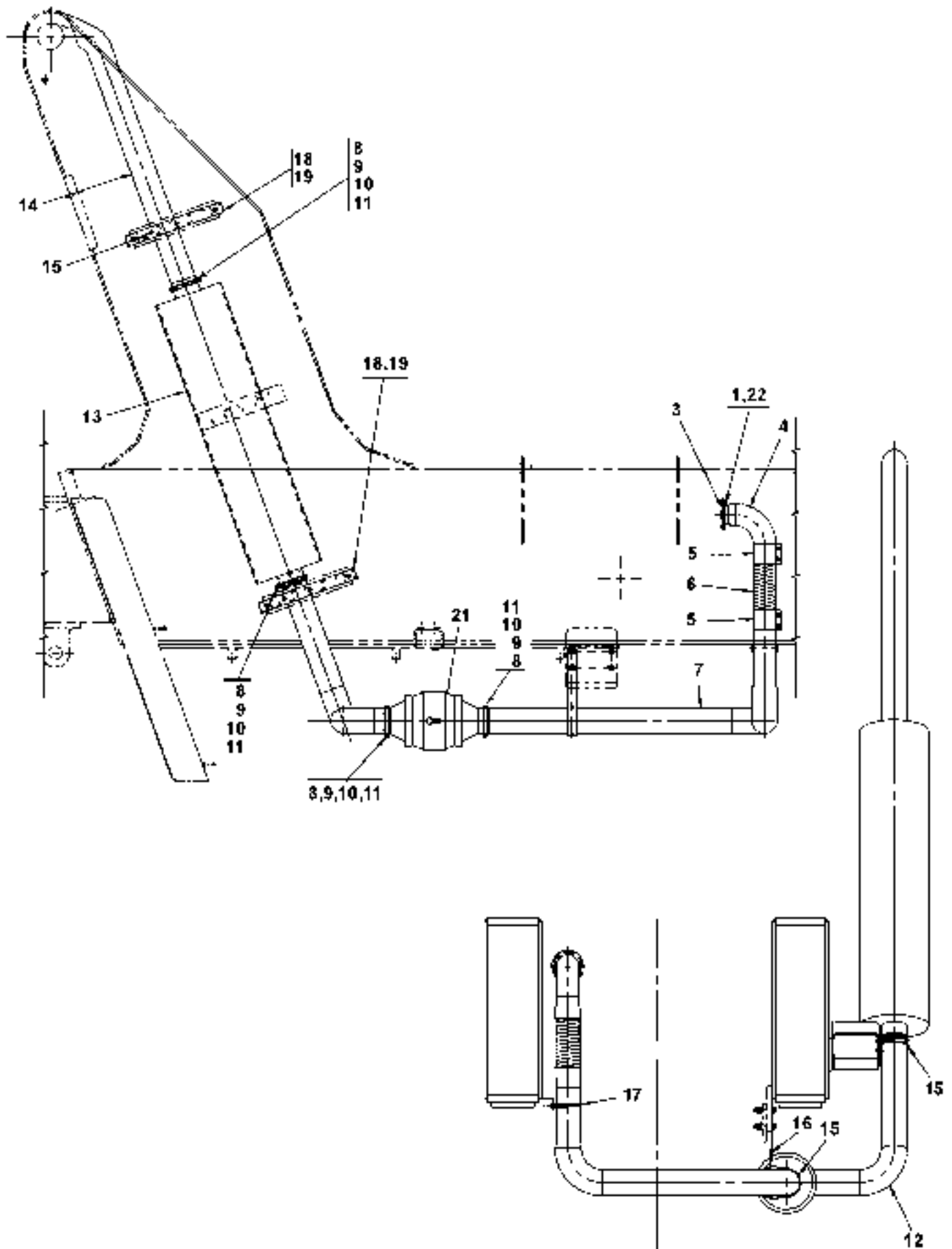


23092

Reservdelar - Spare parts

1300

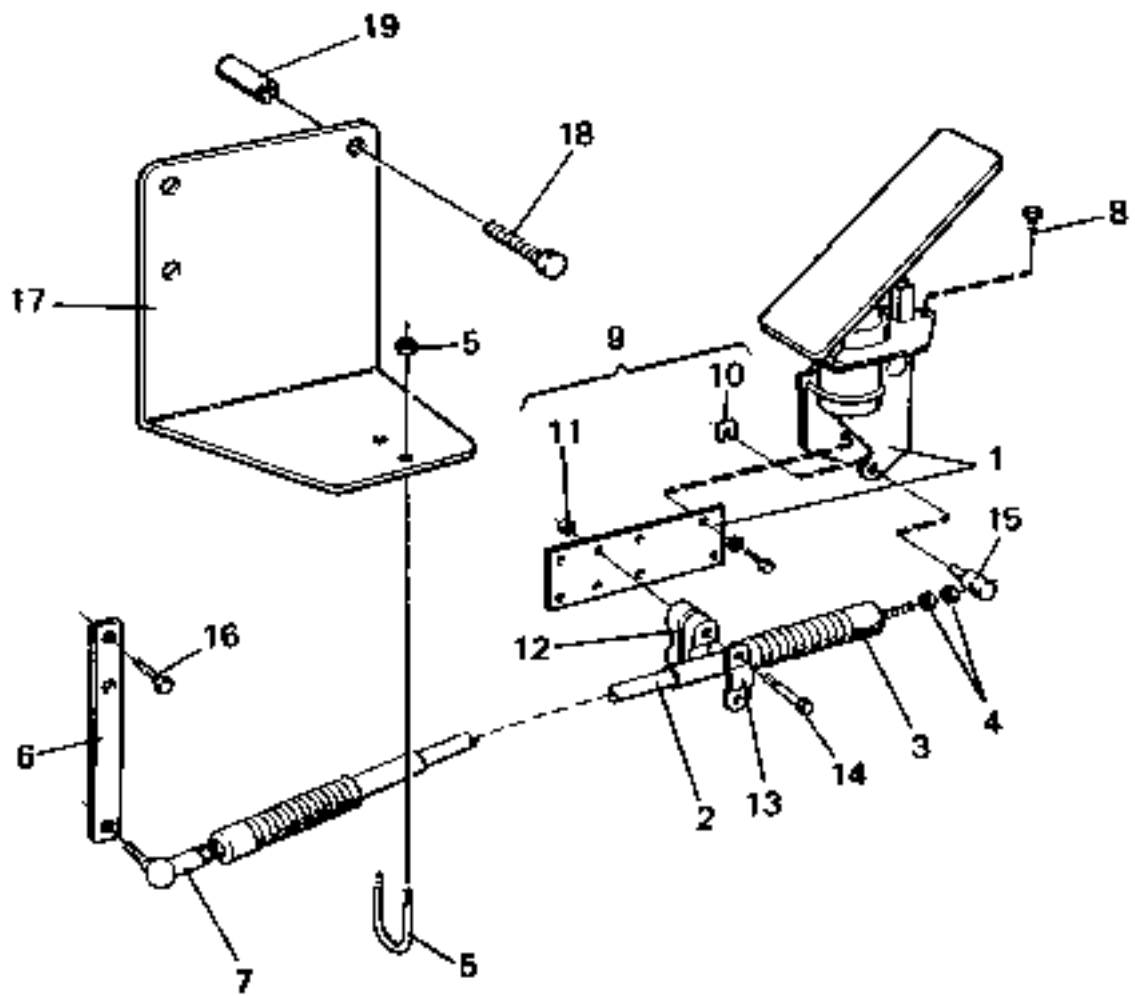
Utgåva Issue		Bild nr Picture No		Avgassystem A23456.0100		Exhaust system A23456.0100		
Pos. Fig.	Antal/Quantity			Art nr Part No	Benämning	Description	Sats Kit	Anmärkning Notes
0020		-		A23456.0100				RITNING/DRAWING
0040	1	12		923152.0001	•Mutter	•Nut		NOT USED
0060	2							
0080	3	1		920024.020	•Tätning	•Seal		
0100	4	1		A13526.0100	•Avgasrör	•Exhaust pipe		
0120	5	2		922831.0007	•Klamma	•Clamp		
0140	6	1		920995.0014	•Avgasslang	•Exhaust hose		L=300
0160	7	1		A13642.0100	•Avgasrör	•Exhaust pipe		FRÄMRE/FRONT
0180	8	3		922136.0004	•Klammer	•Clamp		
0200	9	3		920068.007	•Mutter	•Nut		
0220	10	3		920042.019	•Skruv	•Screw		
0240	11	6		98150	•Bricka	•Washer		
0260	12	1		A24754.0100	•Avgasrör	•Exhaust pipe		BAKRE/REAR
0280	13	1		921079.0021	•Ljuddämpare	•Silencer		
0300	14	1		A11290.0700	•Avgasrör	•Exhaust pipe		
0320	15	3		923096.0015	•Klamma	•Clamp		
0340	16	1		A13524.0100	•Upphängning	•Suspension		
0360	17	1		923096.0001	•Klamma	•Clamp		
0380	18	2		A23169.0100	•Fäste	•Bracket		
0400	19	4		920042.003	•Skruv	•Screw		
0420	20							NOT USED
0440	21							NOT USED
0460	22	6		923349.0638	Pinnskruv	Stud		



Reservdelar - Spare parts

1320

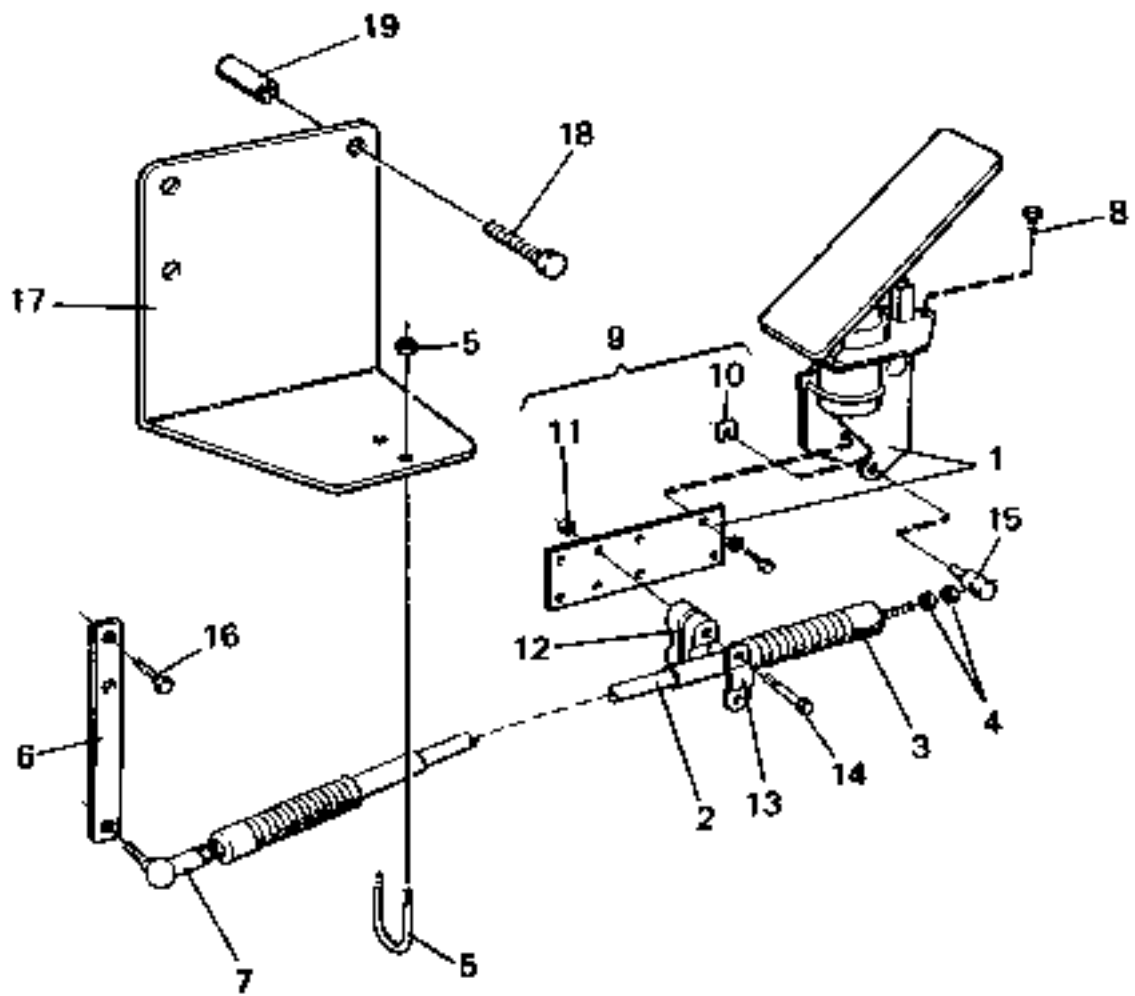
Utgåva Issue		Bild nr Picture No		Avgassystem special A23456.0700		Exhaust system special A23456.0700		
Pos. Fig.	Antal/Quantity			Art nr Part No	Benämning	Description	Sats Kit	Anmärkning Notes
0020		-		A23456.0700				RITNING/DRAWING
0040	1	12		923152.0001	•Mutter	•Nut		NOT USED
0060	2							
0080	3	1		920024.020	•Tätning	•Seal		
0100	4	1		A13526.0100	•Avgasrör	•Exhaust pipe		
0120	5	2		922831.0007	•Klamma	•Clamp		
0140	6	1		920995.0014	•Avgasslang	•Exhaust hose		L=300
0160	7	1		A13642.0400	•Avgasrör	•Exhaust pipe		FRÄMRE/FRONT
0180	8	3		922136.0004	•Klammer	•Clamp		
0200	9	3		920068.007	•Mutter	•Nut		
0220	10	3		920042.019	•Skruv	•Screw		
0240	11	6		98150	•Bricka	•Washer		
0260	12	1		A24754.0100	•Avgasrör	•Exhaust pipe		BAKRE/REAR
0280	13	1		921079.0021	•Ljuddämpare	•Silencer		
0300	14	1		A11290.0700	•Avgasrör	•Exhaust pipe		
0320	15	3		923096.0015	•Klamma	•Clamp		
0340	16	1		A13524.0100	•Upphängning	•Suspension		
0360	17	1		923096.0001	•Klamma	•Clamp		
0380	18	2		A23169.0100	•Fäste	•Bracket		
0400	19	4		920042.003	•Skruv	•Screw		
0420	20							NOT USED
0440	21	1		A11971.0200	•Avgasrenare	•Exhaust purifier		
0460	22	6		923349.0638	Pinnskruv	Stud		



Reservdelar - Spare parts

1350

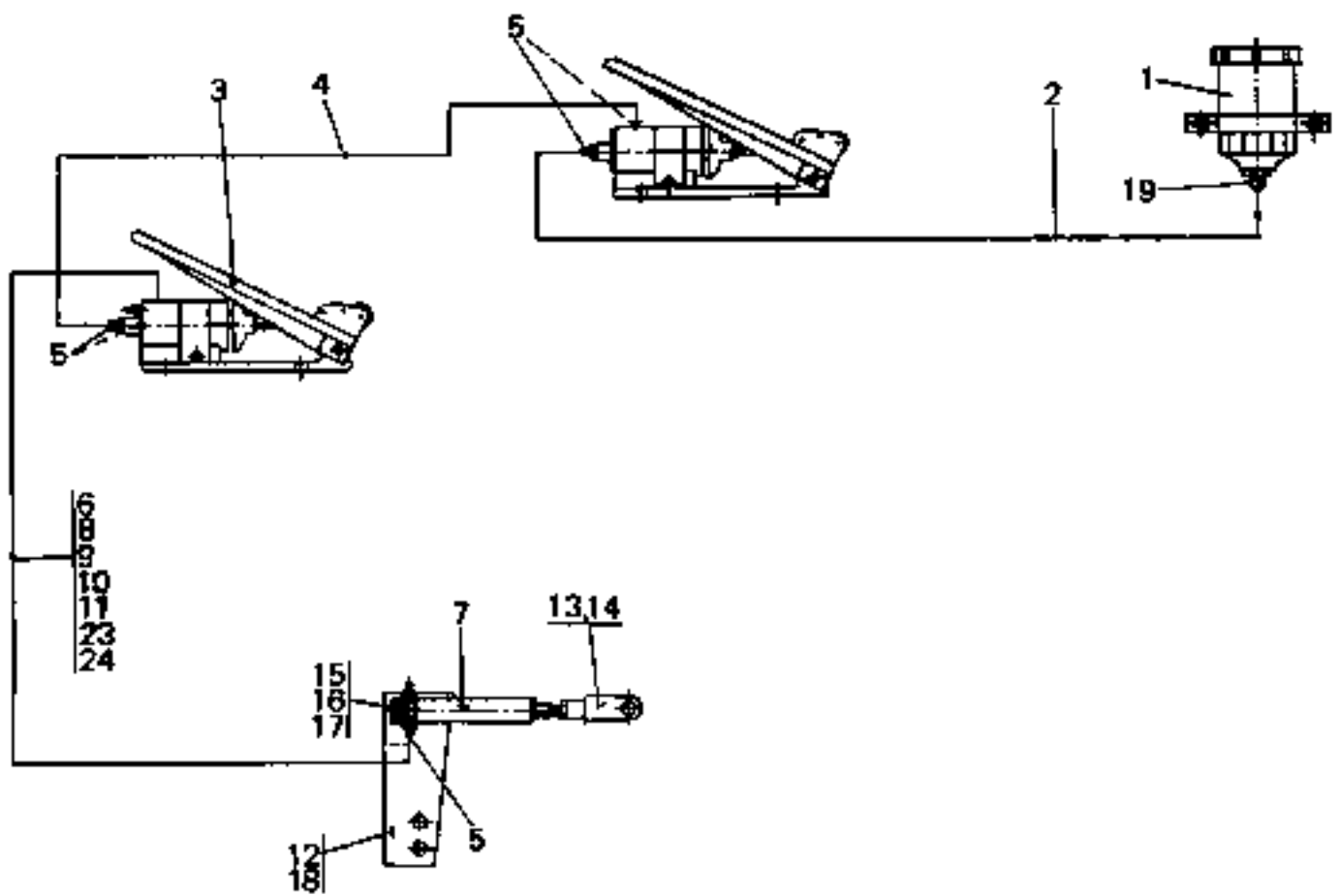
Utgåva Issue		Bild nr Picture No		Gasreglage mekaniskt TWD1031E,TWD1231ME		Mechanical foot throttle TWD1031E,TWD1231ME	
Pos. Fig.	Antal/Quantity		Art nr Part No	Benämning	Description	Sats Kit	Anmärkning Notes
0020	-		354806.0100				RITNING/DRAWING
0040	-		A14250.0200				RITNING/DRAWING
0060	1	1	922463.0001	Gaspedal	Foot throttle		
0080	2	1	922442.0012	Reglagekabel	Control cable		
0100	3	2	922429.0001	•Gummibälg	•Rubber bellows		
0120	4	4	3051	•Mutter	•Nut		
0140	5	1	922133.0003	Wirelås	Wire lock		
0160	6	1	A11958.0100	Hävarm	Lever		
0180	7	1	90202	Kulled	Ball joint		
0200	8	3	920099.024	Skruv	Screw		
0220	9	1	922463.0003	Monteringssats	Mounting kit		INCL. IN FIG 1
0240	10	1		•Låsbleck	•Securing plate	S	
0260	11	2		•Mutter	•Nut	S	
0280	12	1		•Klamma	•Clamp	S	
0300	13	1		•Bygel	•Yoke	S	
0320	14	2		•Skruv	•Screw	S	
0340	15	1		•Tapp	•Pin	S	
0360	16	2	3062	Skruv	Screw		
0380	17	1	A16468.0100	Fäste	Bracket		
0400	18	2	2698	Skruv	Screw		
0420	19	ERF	2442	Rör	Pipe		L=50



Reservdelar - Spare parts

1370

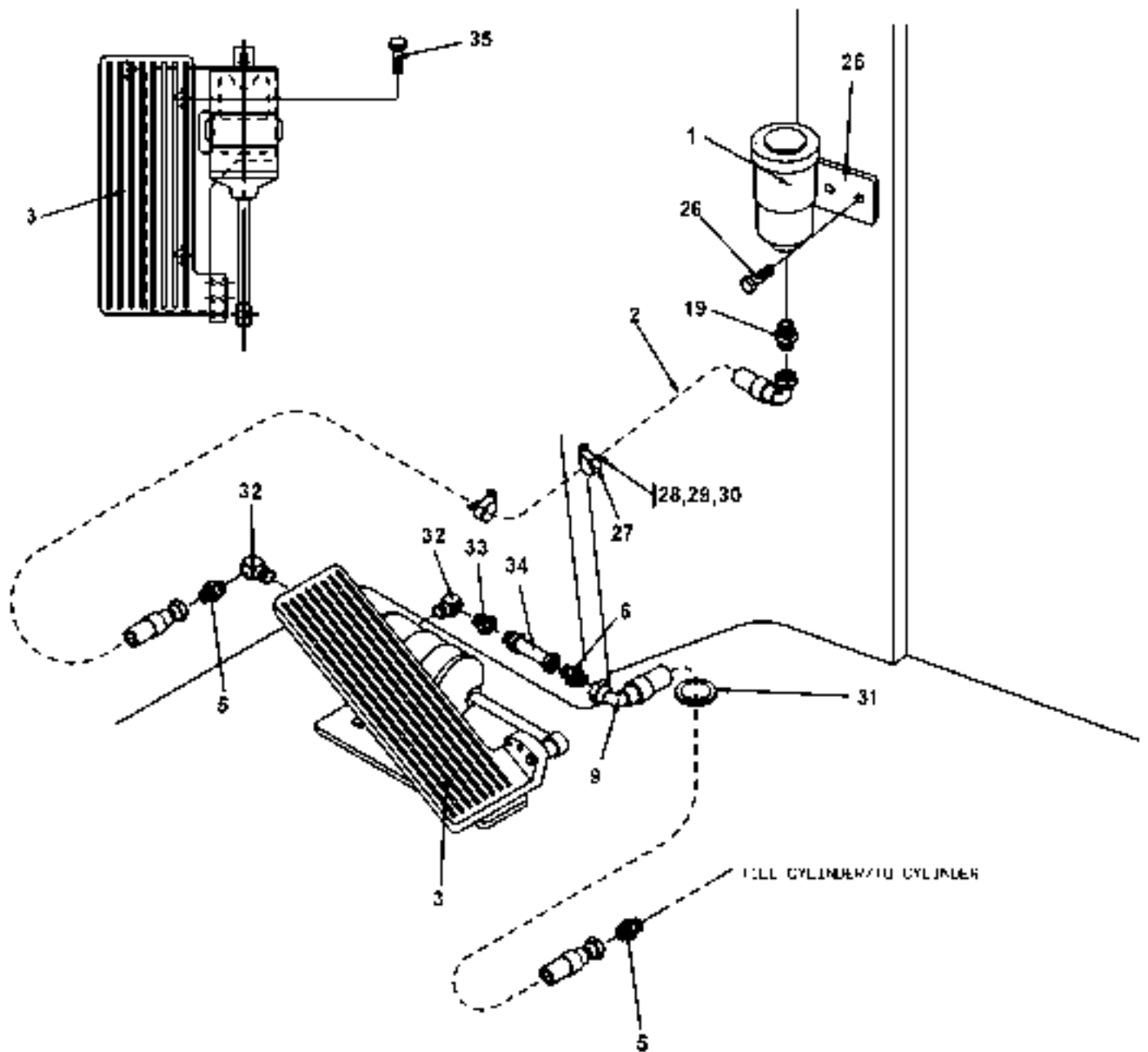
Utgåva Issue		Bild nr Picture No		Gasreglage mekaniskt TWD1031E,TWD1231ME		Mechanical foot throttle TWD1031E,TWD1231ME	
Pos. Fig.	Antal/Quantity		Art nr Part No	Benämning	Description	Sats Kit	Anmärkning Notes
0020	-		354806.0100				RITNING/DRAWING
0040	-		A27387.0100				RITNING/DRAWING
0060	1	1	922463.0001	Gaspedal	Foot throttle		
0080	2	1	922442.0012	Reglagekabel	Control cable		
0100	3	2	922429.0001	•Gummibälg	•Rubber bellows		
0120	4	4	3051	•Mutter	•Nut		
0140	5	1	922133.0003	Wirelås	Wire lock		
0160	6	1	A11958.0100	Hävarm	Lever		
0180	7	1	90202	Kulled	Ball joint		
0200	8	3	920099.024	Skruv	Screw		
0220	9	1	922463.0003	Monteringssats	Mounting kit		INCL. IN FIG 1
0240	10	1		•Låsbleck	•Securing plate	S	
0260	11	2		•Mutter	•Nut	S	
0280	12	1		•Klamma	•Clamp	S	
0300	13	1		•Bygel	•Yoke	S	
0320	14	2		•Skruv	•Screw	S	
0340	15	1		•Tapp	•Pin	S	
0360	16	2	3062	Skruv	Screw		
0380	17	1	A16468.0300	Fäste	Bracket		
0400	18	2	2698	Skruv	Screw		
0420	19	ERF	2442	Rör	Pipe		



Reservdelar - Spare parts

1400

Utgåva Issue		Bild nr Picture No		Gasreglage hydrauliskt 337495.0300,-0600,-0800, -0900,-603,-604		Hydraulical foot throttle 337495.0300,-0600,-0800, -0900,-603,-604		
Pos. Fig.	Antal/Quantity			Art nr Part No	Benämning	Description	Sats Kit	Anmärkning Notes
0020				337495.0300	Gaspedal	Foot throttle		RITNING/DRAWING TD100G,TD121G
0040				337495.0600	Gaspedal	Foot throttle		RITNING/DRAWING SCANIA DS11
0060				337495.0800	Gaspedal	Foot throttle		RITNING/DRAWING TD121G
0080				337495.0900	Gaspedal	Foot throttle		RITNING/DRAWING TWD1030ME,TWD1230ME, CUMMINS LTA 10C
0100				337495.603	Gaspedal	Foot throttle		RITNING/DRAWING TD100G,TD121G, TWD1030ME,
0120				337495.604	Gaspedal	Foot throttle		RITNING/DRAWING TWD1030ME
0140				923217.0001	Behållare	Tank		ALT. -0300,-0600,-0800,-0900,-603,-604
0160				350235.001	Hydraulslang	Hydraulic hose		ALT. -0300,-0600
0180				922463.0004	Gaspedal	Foot throttle		-0800,-0900,-603,-604
0200				923468.0261	•Rep.sats	•Repair kit		ALT. -0300,-0600
0220				921979.0002	Nippel	Nipple		-0800,-0900,-603,-604
0240				920589.0006	Slavcylinder	Slavecylinder		NOT USED
0260				923110.0509	•Rep.sats	•Repair kit		ALT. -0300,-0600,-0800,-603
0280				350235.025	Hydraulslang	Hydraulic hose		NOT USED
0300	1	1		A03759.0100	Fäste	Bracket		ALT. -0300,-0800,-603
0320				922397.0003	Gaffellänk	Fork link		ALT. -0300,-0800,-603
0340	2	1		2842	Mutter	Nut		ALT. -0300,-0800,-603
0360				920099.071	Skruv	Screw		ALT. -0300,-0800,-603
0380	3	1		920076.002	Låsmutter	Lock nut		ALT. -0300,-0800,-603
0400				3051	Mutter	Nut		ALT. -0300,-0800,-603
0420				361393.0100	Övriga detaljer	Other details		ALT. 0600
0440	4			A05431.0100	Koppling	Fitting		ALT. -0300,-0600,-0800,-0900,-603,-604
0460	5	3						NOT USED
0480								NOT USED
0500	6							NOT USED
0520	7	1						NOT USED
0540								NOT USED
0560								NOT USED
0580	8							NOT USED
0600	9	1						NOT USED
0620								NOT USED
0640	10							NOT USED
0660	11							NOT USED
0680	12	1						NOT USED
0700	13	1						NOT USED
0720	14	1						NOT USED
0740	15	1						NOT USED
0760	16	1						NOT USED
0780	17	1						NOT USED
0800	18	1						NOT USED
0820	19	1						NOT USED
0840								NOT USED
0860	20							NOT USED
0880	21							NOT USED
0900	22							NOT USED
0920	23	1		3471	Adapter	Adapter		ALT. -0800
0940	24	1		350235.009	Hydraulslang	Hydraulic hose		ALT. -0800

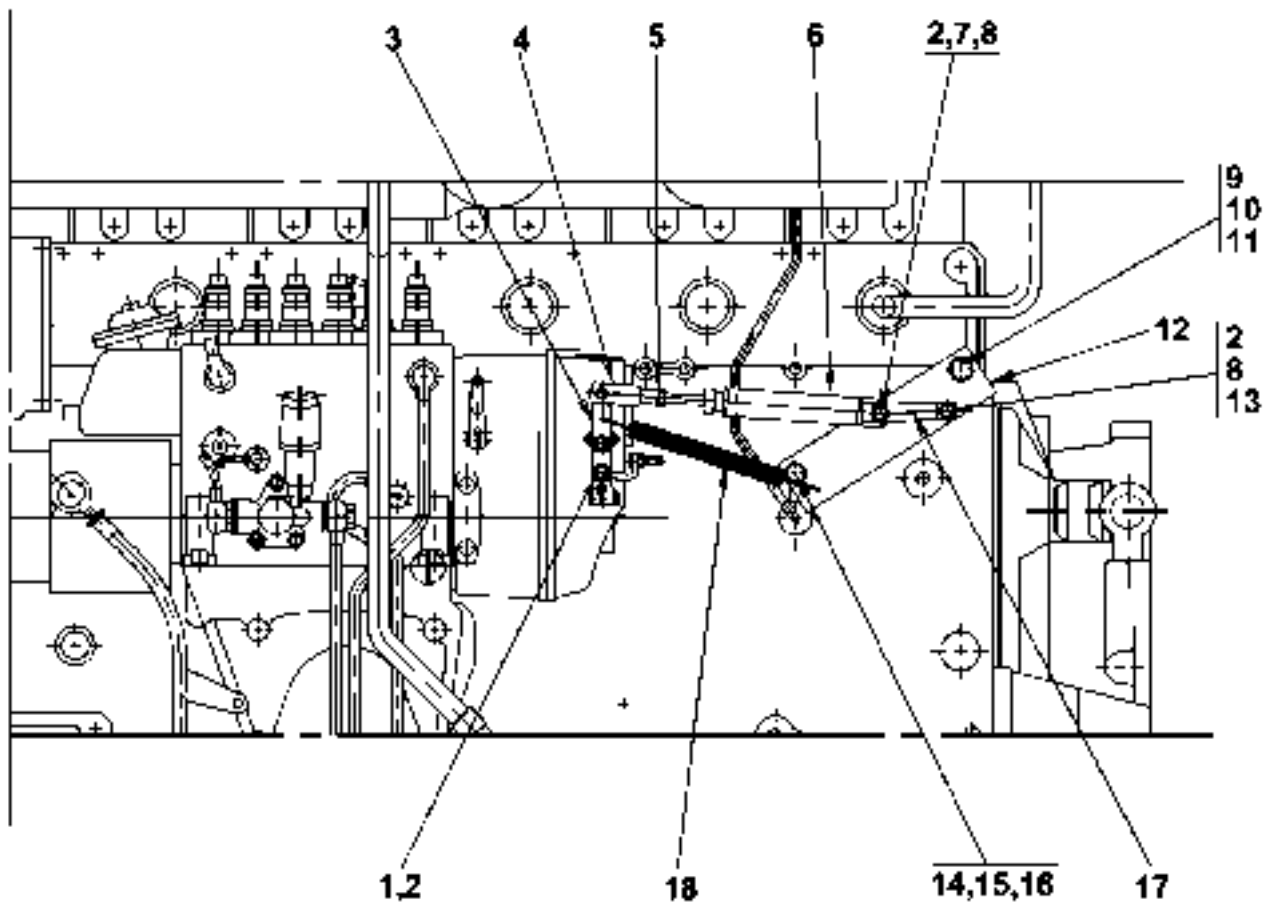


25892

Reservdelar - Spare parts

1410

Utgåva Issue		Bild nr Picture No		Gasreglage hydrauliskt 337495.1000		Hydraulic foot throttle 337495.1000		
Pos. Fig.	Antal/Quantity			Art nr Part No	Benämning	Description	Sats Kit	Anmärkning Notes
0020	-			337495.1000				
0040	1	1		923217.0001	Behållare	Tank		
0060	2	1		350235.077	Hydraulslang	Hydraulic hose		
0080	3	1		922463.0004	Gaspedal	Foot throttle		
0100		1		923468.0261	•Rep.sats	•Repair kit		
0120	4							NOT USED
0140	5	3		921979.0002	Nippel	Nipple		
0160	6							NOT USED
0180	7							NOT USED
0200	8							NOT USED
0220	9	1		350235.025	Hydraulslang	Hydraulic hose		
0240								POS10-18 NOT USED
0260	19	1		A05431.0100	Koppling	Fitting		
0280	20							NOT USED
0300	21							NOT USED
0320	22							NOT USED
0340	23							NOT USED
0360	24							NOT USED
0380	25	1		A31844.0100	Fäste	Bracket		
0400	26	2		920749.0005	Skruv	Screw		
0420	27	2		95046	Klamma	Clamp		
0440	28	2		A27814.0100	Skruv	Screw		
0460	29	2		A27819.0100	Bricka	Washer		
0480	30	2		A27812.0100	Gummidämpare	Rubber cushion		
0500	31	1		921078.0001	Genomföring	Grommet		
0520	32	2		93	Nippel	Nipple		
0540	33	1		113	Smörjnippelförlängning	Lubricator extension		
0560	34	1		112	Smörjnippelförlängning	Lubricator extension		
0580	35	2		920099.026	Skruv	Screw		

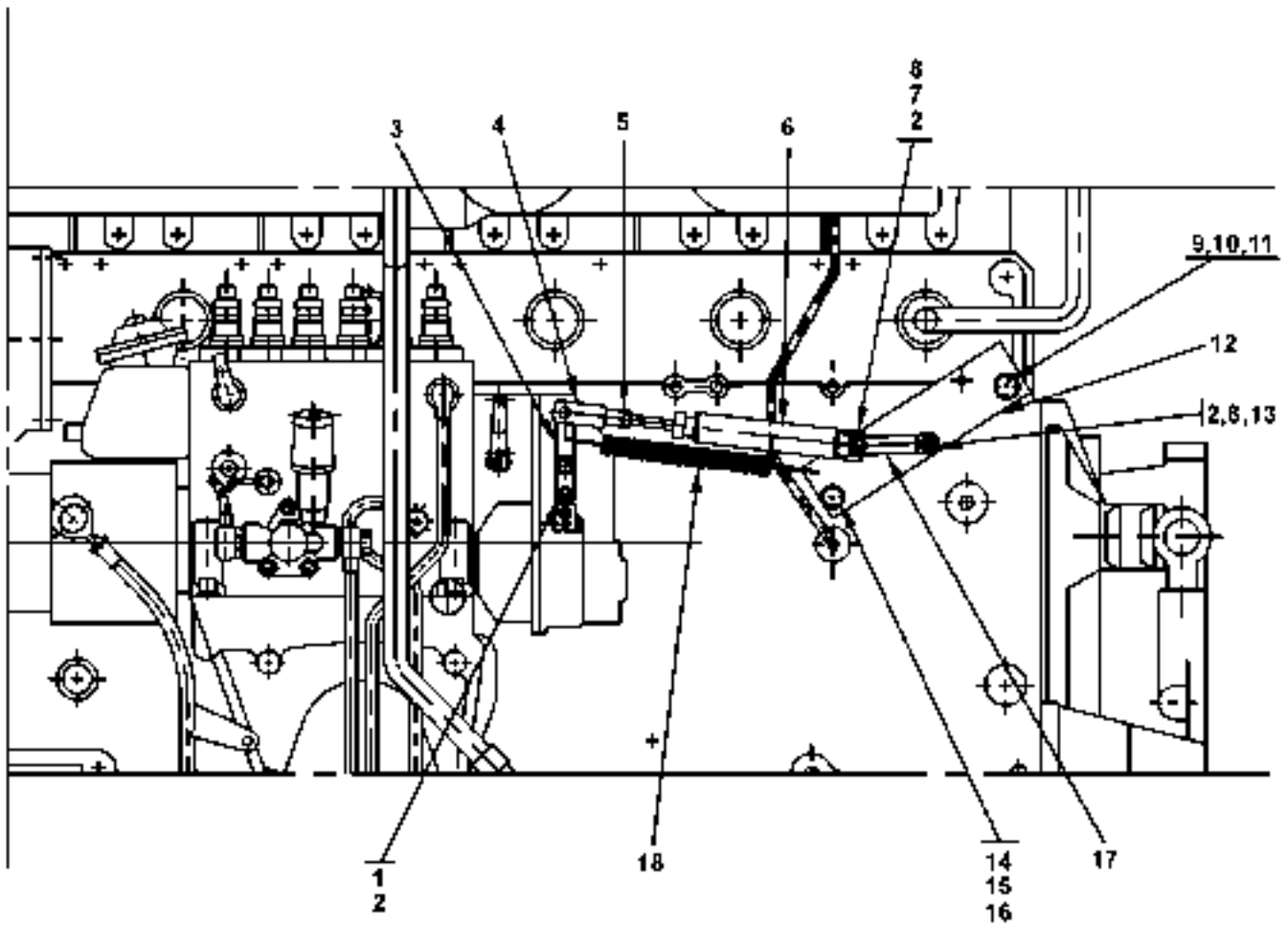


23597

Reservdelar - Spare parts

1450

Utgåva Issue		Bild nr Picture No		Gasreglage elhydraulisk A14250.0100		El.hydraulical foot throttle A14250.0100		
Pos. Fig.	Antal/Quantity			Art nr Part No	Benämning	Description	Sats Kit	Anmärkning Notes
0020	-			A14250.0100				RITNING/DRAWING
0040	1	2		920099.024	Skruv	Screw		
0060	2	8		98151	Bricka	Washer		
0080	3	1		A11958.0200	Hävarm	Lever		
0100	4	1		922397.0003	Gaffellänk	Fork link		
0120	5	1		2842	Mutter	Nut		
0140	6	1		920589.0006	Slavcylinder	Slavecylinder		
0160	7	1		920099.071	Skruv	Screw		
0180	8	2		920076.002	Låsmutter	Lock nut		
0200	9	1		2757	Skruv	Screw		
0220	10	1		920098.009	Bricka	Washer		
0240	11	ERF		10031.017	Rör	Pipe		L=100
0260	12	1		A14249.0100	Fäste	Bracket		
0280	13	1		3065	Skruv	Screw		
0300	14	1		920803.0086	Skruv	Screw		
0320	15	1		98150	Bricka	Washer		
0340	16	ERF		2442	Rör	Pipe		L=124
0360	17	1		A14251.0100	Fäste	Bracket		
0380	18	1		3962	Fjäder	Spring		

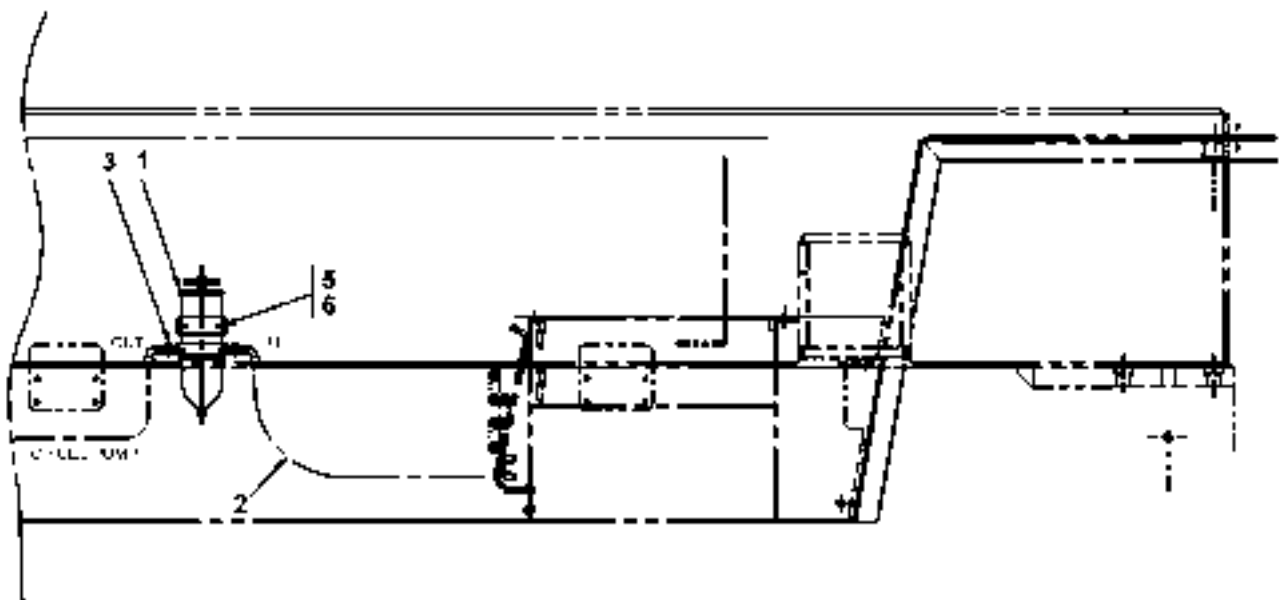


25893

Reservdelar - Spare parts

1460

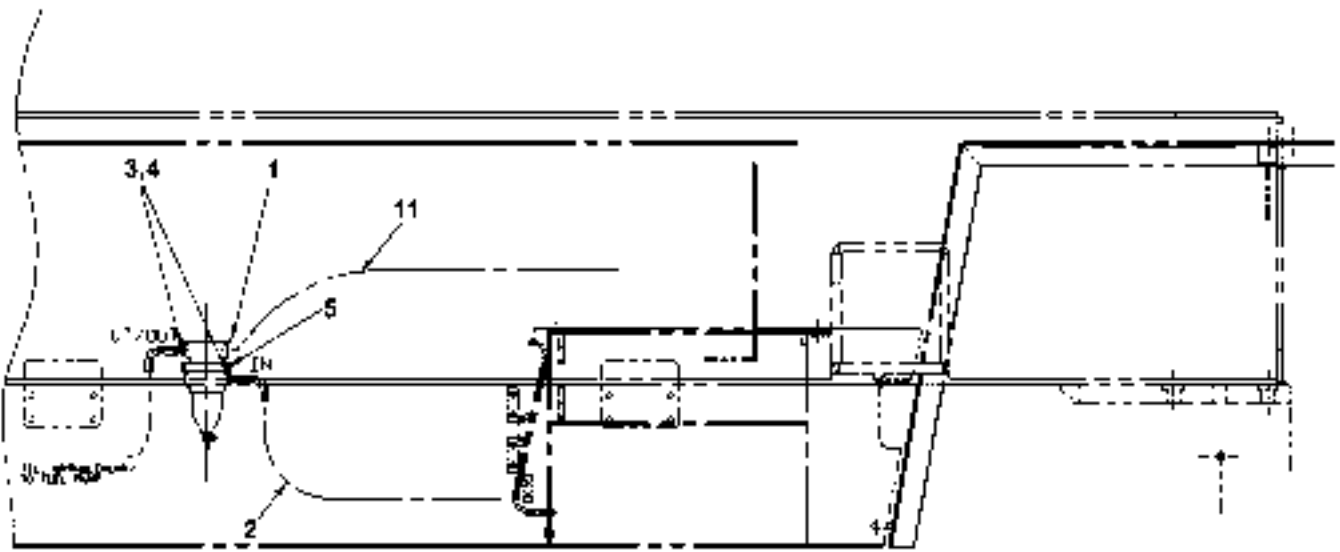
Utgåva Issue		Bild nr Picture No		Gasreglage hydraulisk A14250.0400		Hydraulical foot throttle A14250.0100		
Pos. Fig.	Antal/Quantity			Art nr Part No	Benämning	Description	Sats Kit	Anmärkning Notes
0020	-			A14250.0400				RITNING/DRAWING
0040	1	2		920099.024	Skruv	Screw		
0060	2	8		98151	Bricka	Washer		
0080	3	1		A11958.0200	Hävarm	Lever		
0100	4	1		922397.0003	Gaffellänk	Fork link		
0120	5	1		2842	Mutter	Nut		
0140	6	1		920589.0006	Slavcylinder	Slavecylinder		
0160	7	1		920099.071	Skruv	Screw		
0180	8	2		920076.002	Låsmutter	Lock nut		
0200	9	1		2757	Skruv	Screw		
0220	10	1		920098.009	Bricka	Washer		
0240	11	ERF		10031.017	Rör	Pipe		L=100
0260	12	1		A14249.0100	Fäste	Bracket		
0280	13	1		3065	Skruv	Screw		
0300	14	1		920803.0086	Skruv	Screw		
0320	15	1		98150	Bricka	Washer		
0340	16	ERF		2442	Rör	Pipe		L=124
0360	17	1		A14251.0100	Fäste	Bracket		
0380	18	1		3962	Fjäder	Spring		



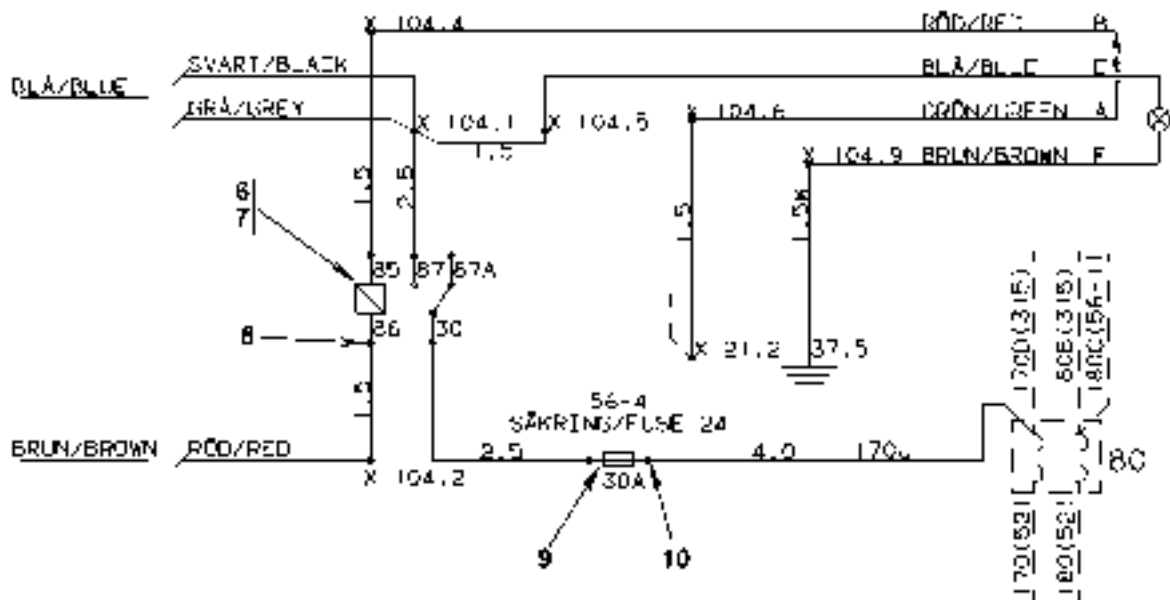
Reservdelar - Spare parts

1480

Utgåva Issue		Bild nr Picture No		Vattenavskiljare A12786.0400		Water seperator A12786.0400		
Pos. Fig.	Antal/Quantity			Art nr Part No	Benämning	Description	Sats Kit	Anmärkning Notes
0020		-		A12786.0400				
0040	1	1		920825.0004	Vattenavskiljare	Water separator		RITNING/DRAWING PLACERAD PÅ VÄNSTER RAMBALK/PLACED ON LEFT FRAME MEMBER NOT USED
0060								
0080								
0100	2	1		456204.0300	Slang	Hose		
0120	3	2		921979.0006	Nippel	Nipple		
0140	4							
0160	5	2		920099.073	Skruv	Screw		
0180	6	2		920076.003	Låsmutter	Lock nut		



LABEL 170E FLYTTAS FRÅN SÄKRING 24 TILL 23.
 SVICEL MELLAN SÄKRING 23 OCH 24 TAG BORT.
 KABEL 170E MONTERAD FRÅN FUSE 24 TILL 23.
 TUBE BETWEEN FUSE 23 AND 24 REMOVED.

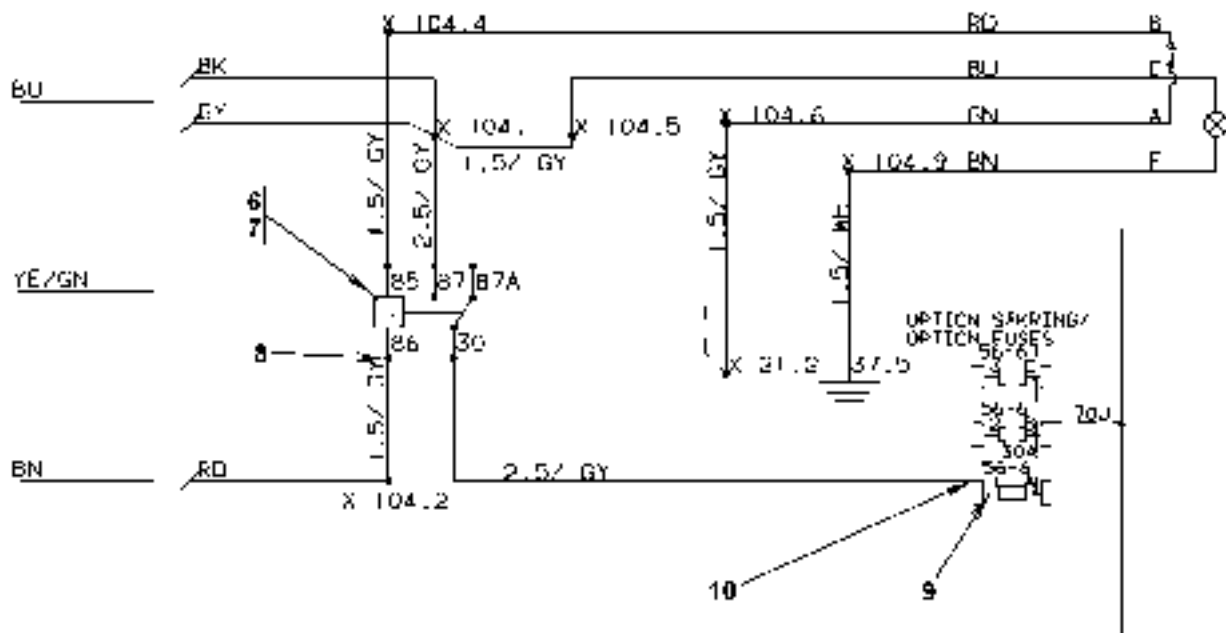
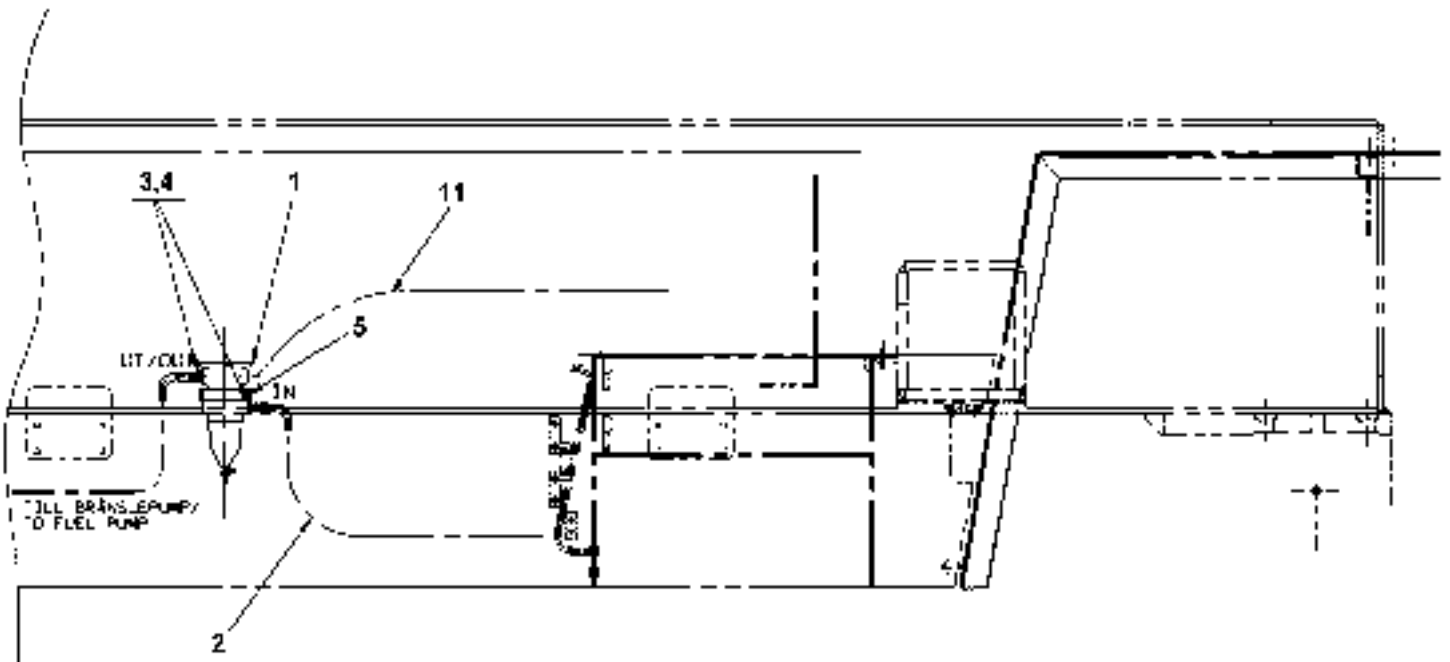


28319

Reservdelar - Spare parts

1500

Utgåva Issue		Bild nr Picture No		Vattenavskiljare A12786.0700		Water seperator A12786.0700		
Pos. Fig.	Antal/Quantity			Art nr Part No	Benämning	Description	Sats Kit	Anmärkning Notes
0020		-		A12786.0700				RITNING/DRAWING
0040	1	1		920825.0006	Vattenavskiljare	Water separator		
0060	2	1		456204.0300	Slang	Hose		
0080	3	2		A33548.0100	Nippel	Nipple		
0100	4	2		920777.0016	O-ring	O-ring		
0120	5	2		920099.073	Skruv	Screw		
0140	6	1		921830.0001	Minirelä	Mini relay		
0160	7	1		921831.0001	Minirelähållare	Mini relay holder		
0180	8	4		920471.001	Kabelsko	Cable eye		
0200	9	1		920730.0012	Säkring	Fuse		
0220	10	2		920471.002	Kabelsko	Cable eye		
0240	11	ERF		923126.0008	Kabel	Cable		L=6000

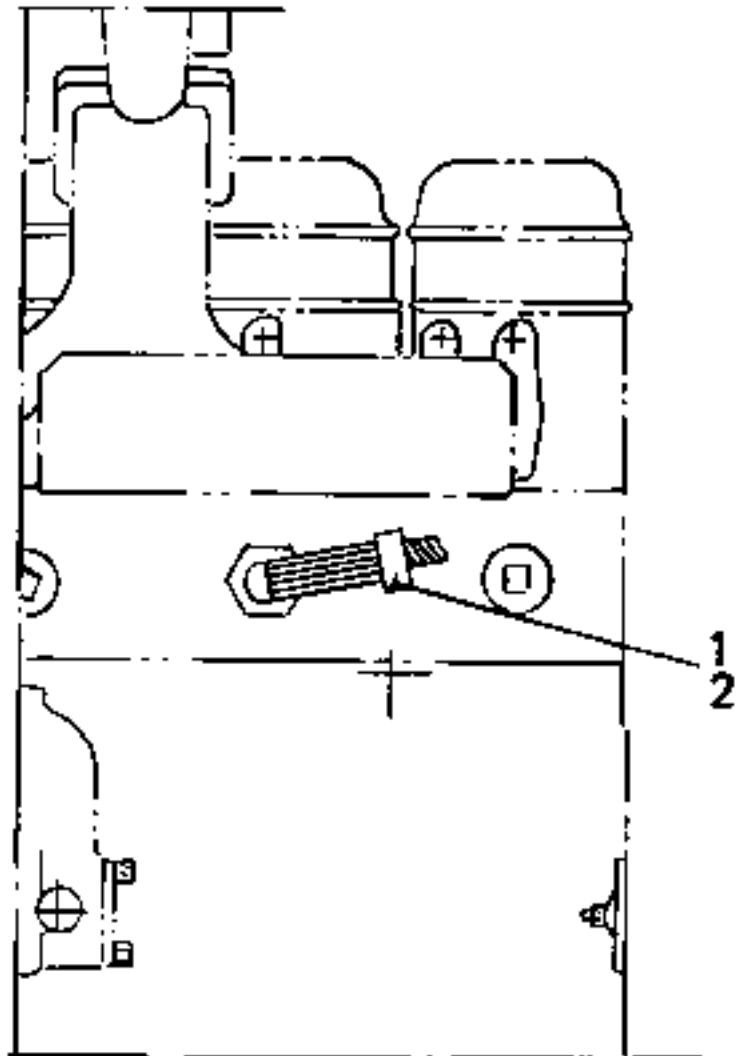


28523

Reservdelar - Spare parts

1550

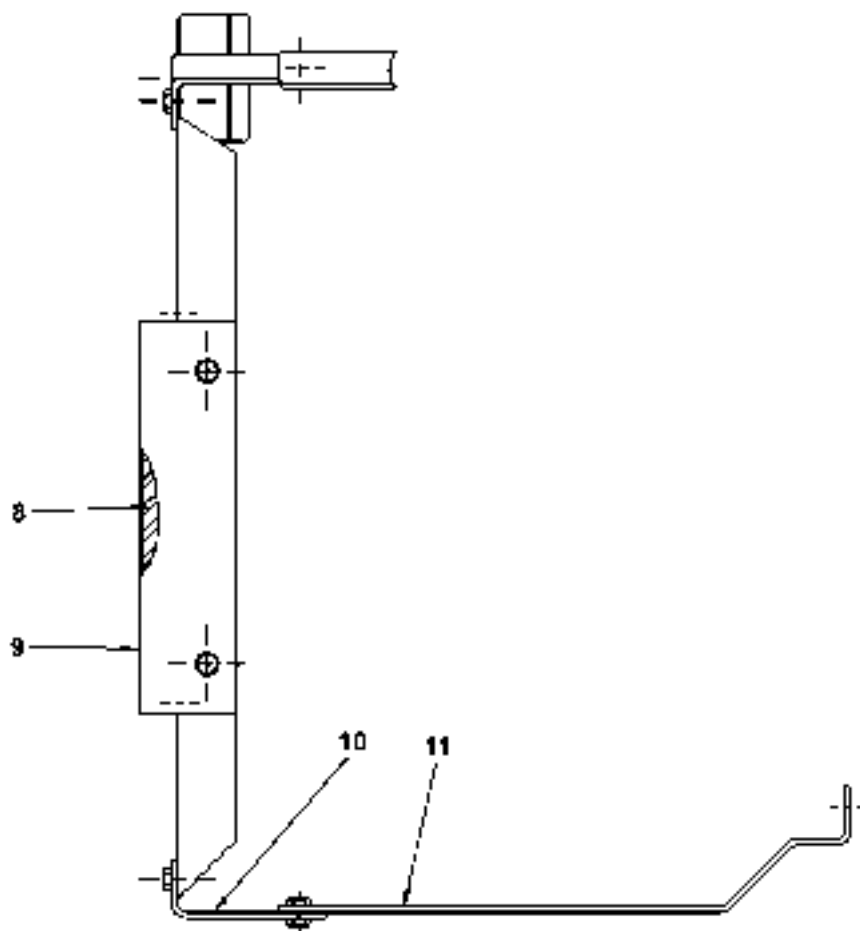
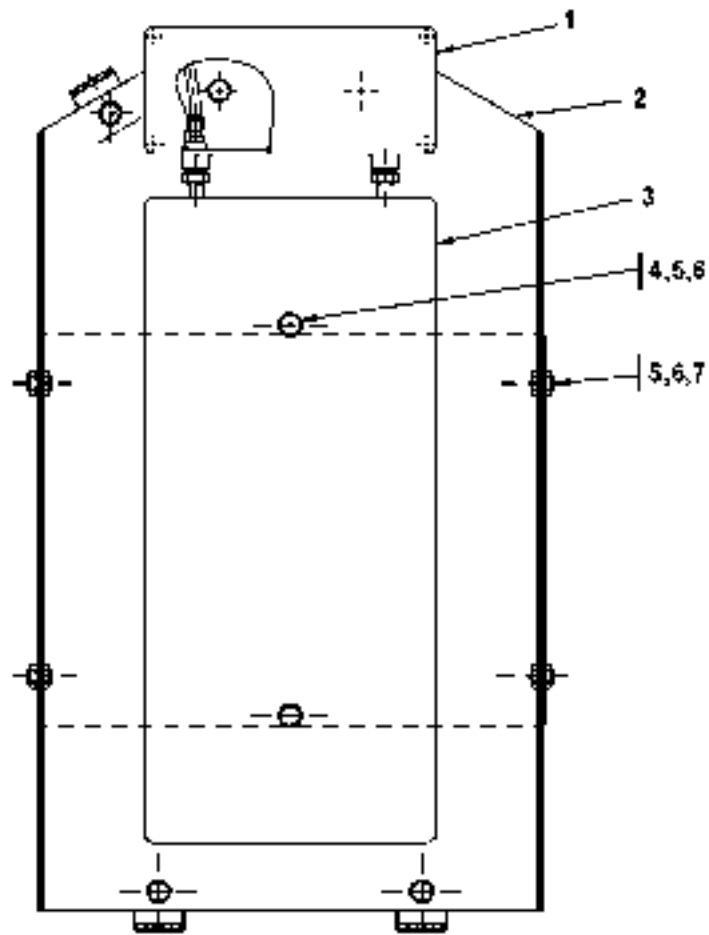
Utgåva Issue		Bild nr Picture No		Vattenavskiljare+värme A42312.0200		Water seperator+heat A42312.0200		
Pos. Fig.	Antal/Quantity			Art nr Part No	Benämning	Description	Sats Kit	Anmärkning Notes
0020		-		A42312.0200				RITNING/DRAWING
0040	1	1		920825.0006	Vattenavskiljare	Water separator		
0060	2	1		456204.0300	Slang	Hose		
0080	3	2		A33548.0100	Nippel	Nipple		
0100	4	2		920777.0016	O-ring	O-ring		
0120	5	2		920099.073	Skruv	Screw		
0140	6	1		921830.0001	Minirelä	Mini relay		
0160	7	1		921831.0001	Minirelähållare	Mini relay holder		
0180	8	4		920471.001	Kabelsko	Cable eye		
0200	9	1		920730.0012	Säkring	Fuse		
0220	10	2		920471.002	Kabelsko	Cable eye		
0240	11	ERF		923126.0008	Kabel	Cable		L=6000



Reservdelar - Spare parts

1700

Utgåva Issue		Bild nr Picture No		Motorvärmare		Engine heater		
Pos. Fig.	Antal/Quantity			Art nr Part No	Benämning	Description	Sats Kit	Anmärkning Notes
	020502		13088					
0020				335203.0100	Motorvärmare	Engine heater		RITNING/DRAWING
0040	1	1		920223.002	Motorvärmare	Engine heater		
0060	2	1		920983.0002	Packning	Gasket		

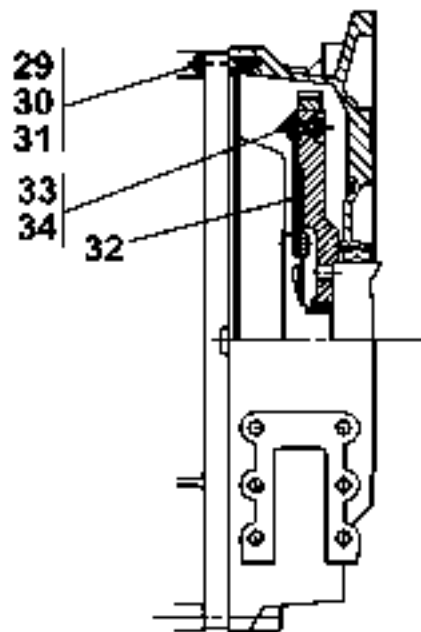
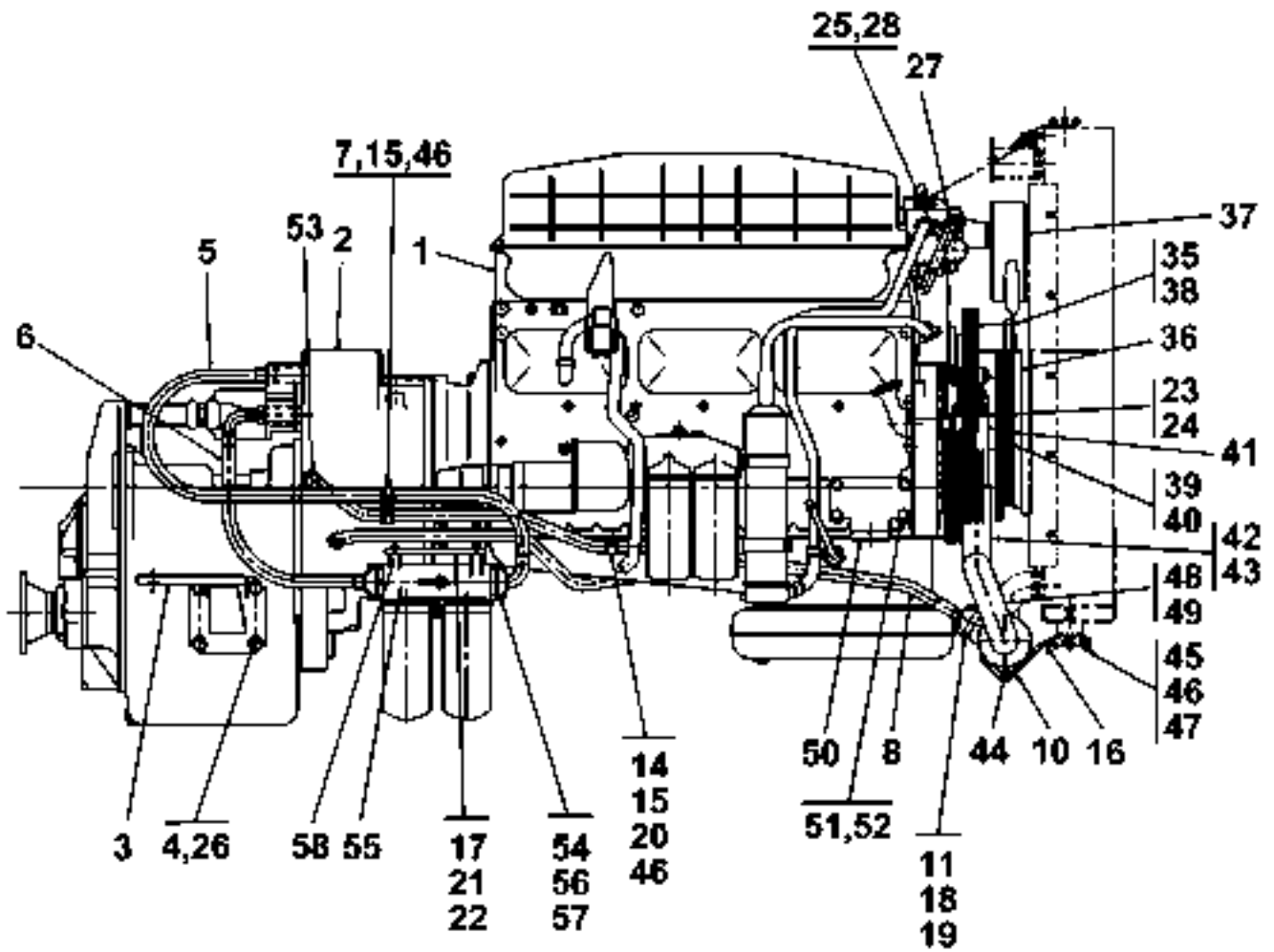


27920

Reservdelar - Spare parts

1750

Utgåva Issue		Bild nr Picture No		Motoroljevärmare A20471.0100		Engine oil heater A20471.0100		
Pos. Fig.	Antal/Quantity			Art nr Part No	Benämning	Description	Sats Kit	Anmärkning Notes
0020				A20471.0100				RITNING/DRAWING
0040	1	1		912	Kopplingslåda	Terminal box		
0060	2	1		A20470.0100	Plåt	Plate		
0080	3	1		921897.0003	Värmepaket	Heating unit		
0100	4	2		3065	Skruv	Screw		
0120	5	14		920076.002	Låsmutter	Lock nut		
0140	6	28		98151	Bricka	Washer		
0160	7	12		920099.024	Skruv	Screw		
0180	8	1		358536.0100	Isolering	Insulation		
0200	9	1		358535.0100	Låda	Box		
0220	10	3		5219	Konsol	Bracket		
0240	11	3		A20469.0100	Stag	Stay		

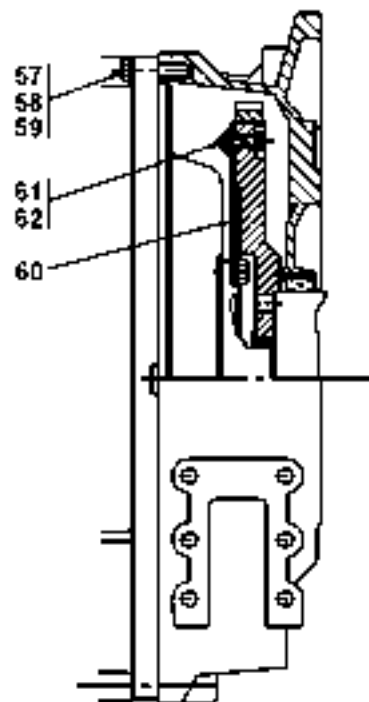
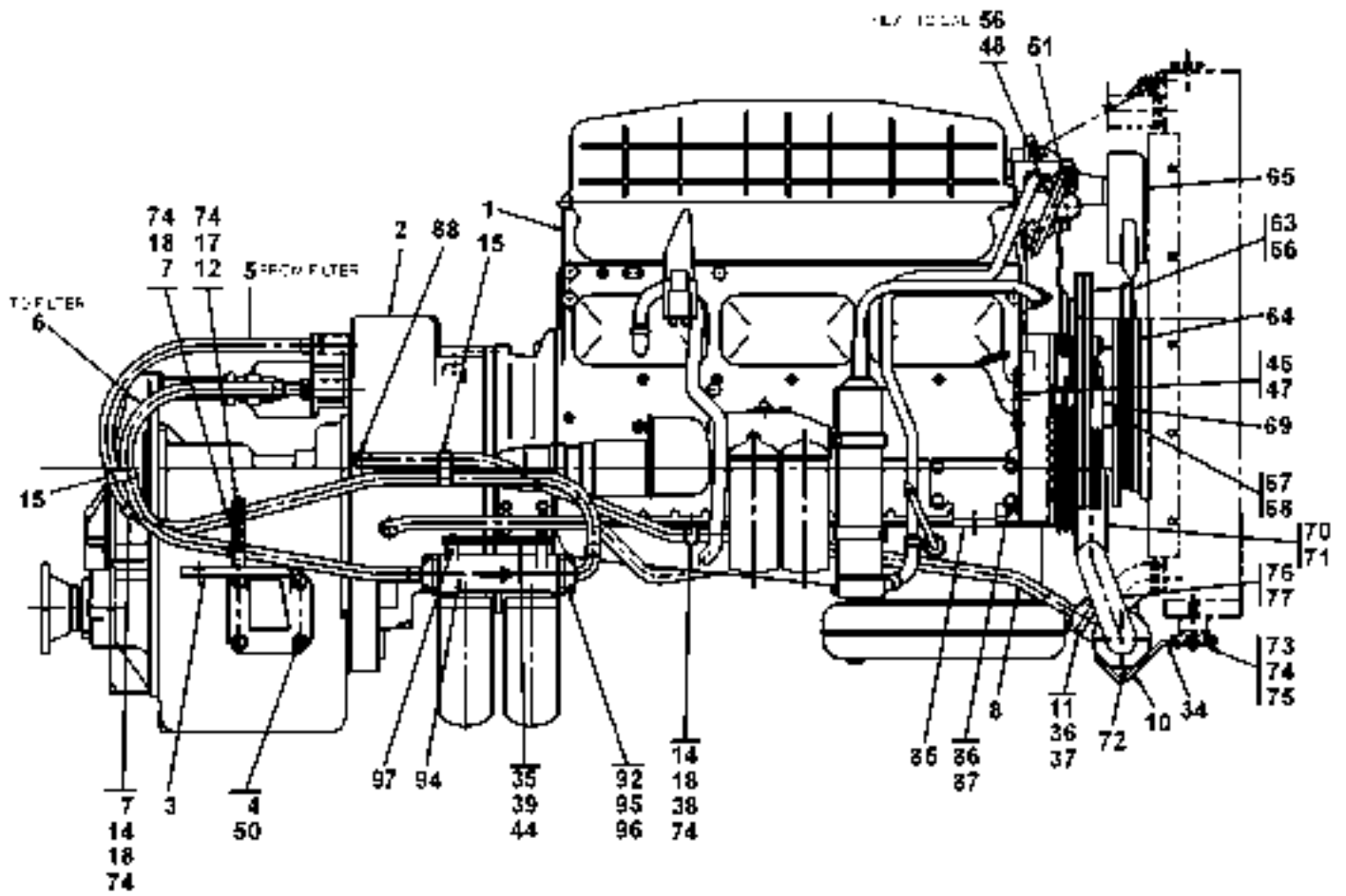


23506

Reservdelar - Spare parts

2000

Utgåva Issue		Bild nr Picture No		Motorpaket,insugningssida TWD1230ME A24201.0400		Engine ass.induction side TWD1230ME A24201.0400		
Pos. Fig.	Antal/Quantity			Art nr Part No	Benämning	Description	Sats Kit	Anmärkning Notes
0020		-		A24201.0400				RITNING/DRAWING TWD1230ME
0040	1	1		920871.0040	Motor	Engine		
0060	2	1		922297.0091	Växellåda	Gear box		
0080	3	1		A28143.0200	Fäste	Bracket		VÄ
0100	4	4		99272	Skruv	Screw		
0120	5	1		A23412.0300	Hydraulslang	Hydraulic hose		
0140	6	1		A23391.0100	Hydraulslang	Hydraulic hose		
0160	7	2		920125.002	Gummiklamma	Rubber clamp		
0180	8	1		457028.0400	Hydraulslang	Hydraulic hose		
0200	9							NOT USED
0220	10	2		5970	Slangklamma	Hose clamp		
0240	11	8		2908	Skruv	Screw		
0260	12							NOT USED
0280	13							NOT USED
0300	14	1		5219	Konsol	Bracket		
0320	15	2		920099.061	Skruv	Screw		
0340	16	1		A03607.0100	Fäste	Bracket		
0360	17	1		A11966.0100	Fäste	Bracket		
0380	18	4		5443	Fläns	Flange		
0400	19	2		920798.0002	O-ring	O-ring		
0420	20	2		920125.004	Gummiklamma	Rubber clamp		
0440	21	4		2707	Skruv	Screw		
0460	22	4		920098.009	Bricka	Washer		
0480	23	1		923107.0367	Lock	Cover		
0500	24	1		923107.0752	Påfyllning,olja	Oil fill up		
0520	25	ERF		4077	Vattenslang	Water hose		L=7000
0540	26	4		920466.001	Bricka	Washer		
0560	27	1		460019.0100	Anslutningsrör	Connection pipe		
0580	28	2		3245	Slangklamma	Hose clamp		
0600	29	2		920803.0078	Skruv	Screw		
0620	30	10		920803.0080	Skruv	Screw		
0640	31	12		920771.0003	Bricka	Washer		
0660	32	1		923763.0002	Mellanläggsring	Shim ring		
0680	33	8		923469.0002	Skruv	Screw		
0700	34	8		98202	Bricka	Washer		
0720	35	14		98202	Bricka	Washer		
0740	36	1		923120.0758	Fläktring	Fan ring		
0760	37	1		920637.0002	Fläkt	Fan		
0780	38	6		2695	Slangnippel	Hose nipple		
0800	39	3		920098.025	Bricka	Washer		L=ERF
0820	40	3		920099.027	Skruv	Screw		
0840	41	1		922576.0002	Fäste	Bracket		
0860	42	1		922484.0001	Kylarslang	Hose		
0880	43	4		3252	Slangklamma	Hose clamp		
0900	44	1		920206.019	Oljekylare	Oil cooler		
0920	45	4		3073	Skruv	Screw		
0940	46	6		920076.003	Låsmutter	Lock nut		
0960	47	4		920098.025	Bricka	Washer		
0980	48	1		923187.0001	Kylarslang	Hose		
1000	49	1		435206.0100	Kylvattenrör	Cooling pipe		
1020	50	1		A28145.0200	Motorfäste	Engine mounting		VÄ
1040	51	4		2759	Skruv	Screw		
1060	52	4		920336.002	Fjädrande bricka	Resilient washer		
1080	53	2		A23961.0100	Koppling	Fitting		
1100	54	8		1569	Skruv	Screw		
1120	55	1		923468.0142	Filter	Filter		
1140		1		923109.0717	•Filterinsats	•Filter insert		
1160	56	4		920812.0001	Fläns	Flange		
1180	57	2		3505	O-ring	O-ring		
1200	58	4		2740	Skruv	Screw		

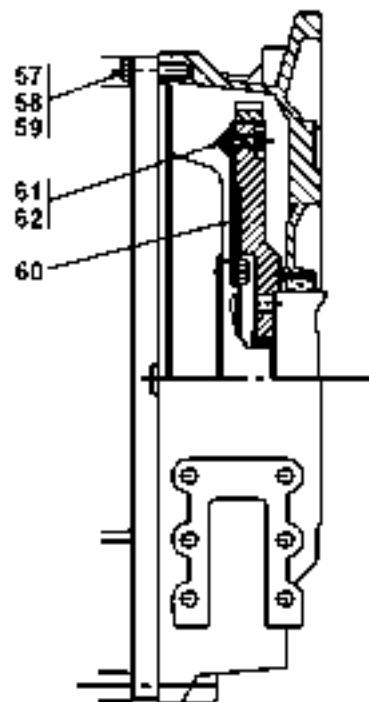
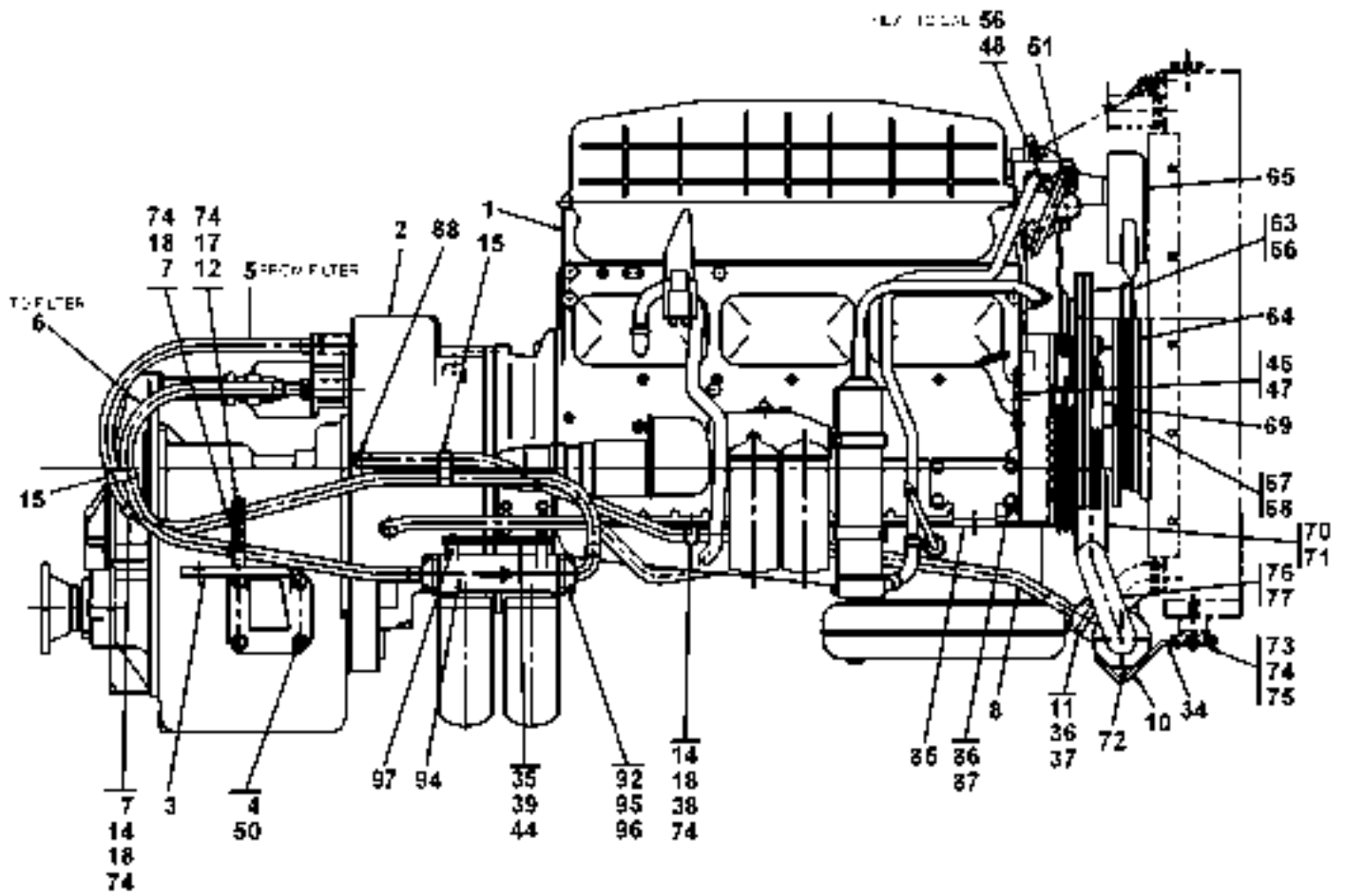


27478

Reservdelar - Spare parts

2020

Utgåva Issue		Bild nr Picture No		Motorpaket,insugningssida TWD1231ME/VE A24201.0300		Engine ass.induction side TWD1231ME/VE A24201.0300		
Pos. Fig.	Antal/Quantity			Art nr Part No	Benämning	Description	Sats Kit	Anmärkning Notes
0020		-		A24201.0300				RITNING/DRAWING
0040	1	1		920871.0054	Motor	Engine		TWD1231ME/VE
0060	2	1		922297.0091	Växellåda	Gear box		
0080	3	1		A28143.0200	Fäste	Bracket		VÄ
0100	4	4		99272	Skruv	Screw		
0120	5	1		A23412.0400	Hydraulslang	Hydraulic hose		
0140	6	1		A23962.0200	Hydraulslang	Hydraulic hose		
0160	7	3		920125.002	Gummiklamma	Rubber clamp		
0180	8	1		457028.0400	Hydraulslang	Hydraulic hose		
0200	9							NOT USED
0220	10	2		5970	Slangklamma	Hose clamp		
0240	11	8		2908	Skruv	Screw		
0260	12	1		920099.073	Skruv	Screw		
0280	13							NOT USED
0300	14	2		5219	Konsol	Bracket		
0320	15	2		923610.0001	Band	Band		
0340	16							NOT USED
0360	17	1		5220	Konsol	Bracket		
0380	18	3		920099.061	Skruv	Screw		
0400								FIG 19-33 NOT USED
0420	34	1		A03607.0100	Fäste	Bracket		
0440	35	1		A11966.0100	Fäste	Bracket		
0460	36	4		5443	Fläns	Flange		
0480	37	2		920798.0002	O-ring	O-ring		
0500	38	2		920125.004	Gummiklamma	Rubber clamp		
0520	39	4		2707	Skruv	Screw		
0540	40							NOT USED
0560	41							NOT USED
0580	42							NOT USED
0600	43							NOT USED
0620	44	4		920098.009	Bricka	Washer		
0640	45							NOT USED
0660	46	1		923107.0367	Lock	Cover		
0680	47	1		923107.0752	Påfyllning,olja	Oil fill up		
0700	48	ERF		4077	Vattenslang	Water hose		L=7000
0720	49							NOT USED
0740	50	4		920466.001	Bricka	Washer		
0760	51	1		460019.0100	Anslutningsrör	Connection pipe		
0780	52							NOT USED
0800	53							NOT USED
0820	54							NOT USED
0840	55							NOT USED
0860	56	2		3245	Slangklamma	Hose clamp		
0880	57	2		920803.0078	Skruv	Screw		
0900	58	10		920803.0080	Skruv	Screw		
0920	59	12		920771.0003	Bricka	Washer		
0940	60	1		923763.0002	Mellanläggarring	Shim ring		
0960	61	8		923469.0002	Skruv	Screw		
0980	62	8		98202	Bricka	Washer		
1000	63	14		98202	Bricka	Washer		
1020	64	1		923120.0758	Fläktring	Fan ring		
1040	65	1		920637.0002	Fläkt	Fan		
1060	66	6		2695	Slangnippel	Hose nipple		
1080	67	3		920098.025	Bricka	Washer		L=ERF
1100	68	3		920099.027	Skruv	Screw		
1120	69	1		922576.0002	Fäste	Bracket		
1140	70	1		922484.0001	Kylarslang	Hose		
1160	71	4		3252	Slangklamma	Hose clamp		
1180	72	1		920206.019	Oljekylare	Oil cooler		
1200	73	4		3073	Skruv	Screw		
1220	74	8		920076.003	Låsmutter	Lock nut		

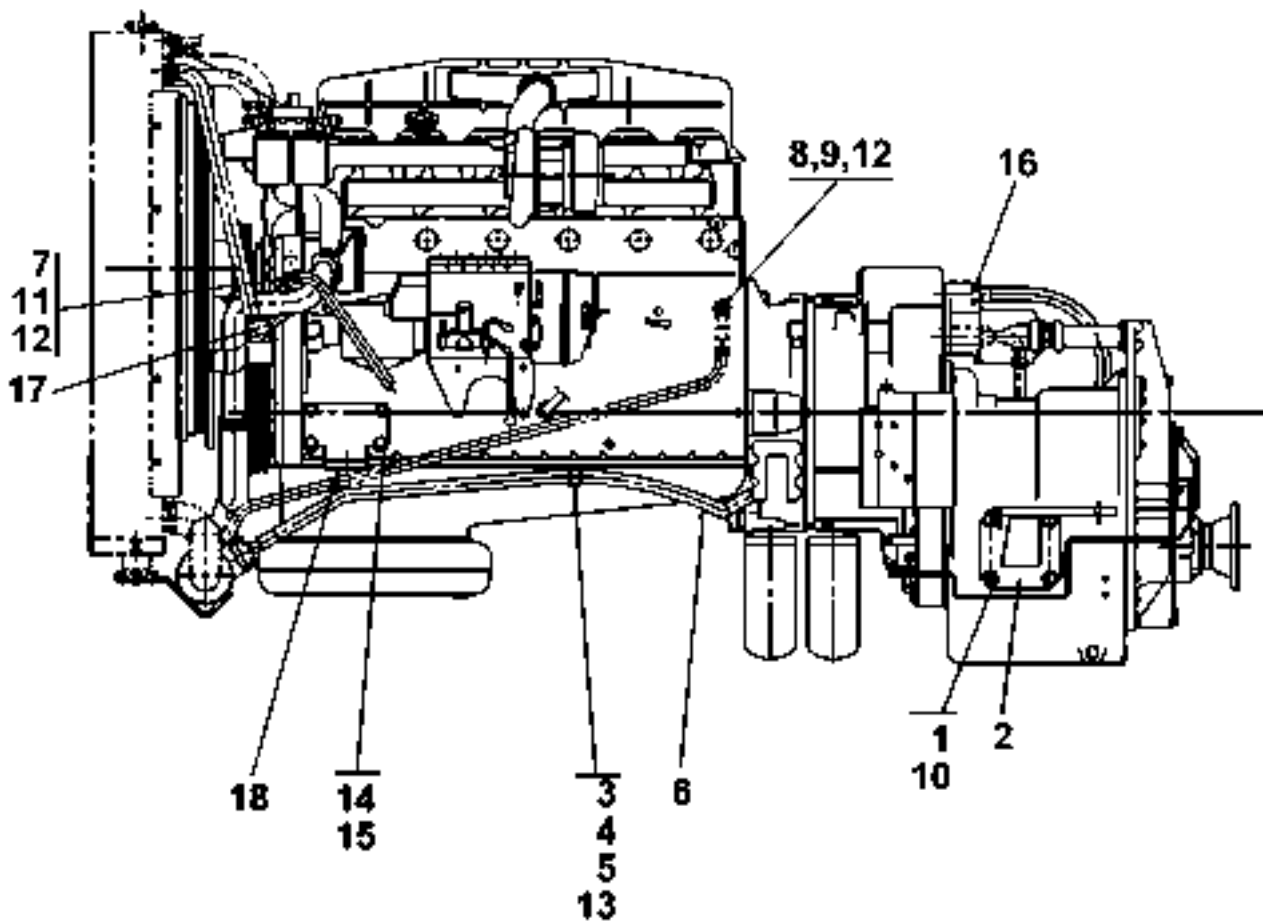


27478

Reservdelar - Spare parts

2020

Utgåva Issue		Bild nr Picture No		Motorpaket,insugningssida TWD1231ME/VE A24201.0300		Engine ass.induction side TWD1231ME/VE A24201.0300		
Pos. Fig.	Antal/Quantity			Art nr Part No	Benämning	Description	Sats Kit	Anmärkning Notes
1240	75	4		920098.025	Bricka	Washer		FIG 77-84 NOT USED VÅ
1260	76	1		923187.0001	Kylarslang	Hose		
1280	77	1		435206.0100	Kylvattenrör	Cooling pipe		
1300								
1320	85	1		A28145.0200	Motorfäste	Engine mounting		NOT USED NOT USED NOT USED NOT USED
1340	86	4		2759	Skruv	Screw		
1360	87	4		920336.002	Fjädrande bricka	Resilient washer		
1380	88	2		A23961.0100	Koppling	Fitting		
1400	89							
1420	90							
1440	91							
1460	92	8		1569	Skruv	Screw		
1480	93							
1500	94	1		923468.0142	Filter	Filter		
1520		1		923109.0717	•Filterinsats	•Filter insert		
1540	95	4		920812.0001	Fläns	Flange		
1560	96	2		3505	O-ring	O-ring		
1580	97	4		2740	Skruv	Screw		

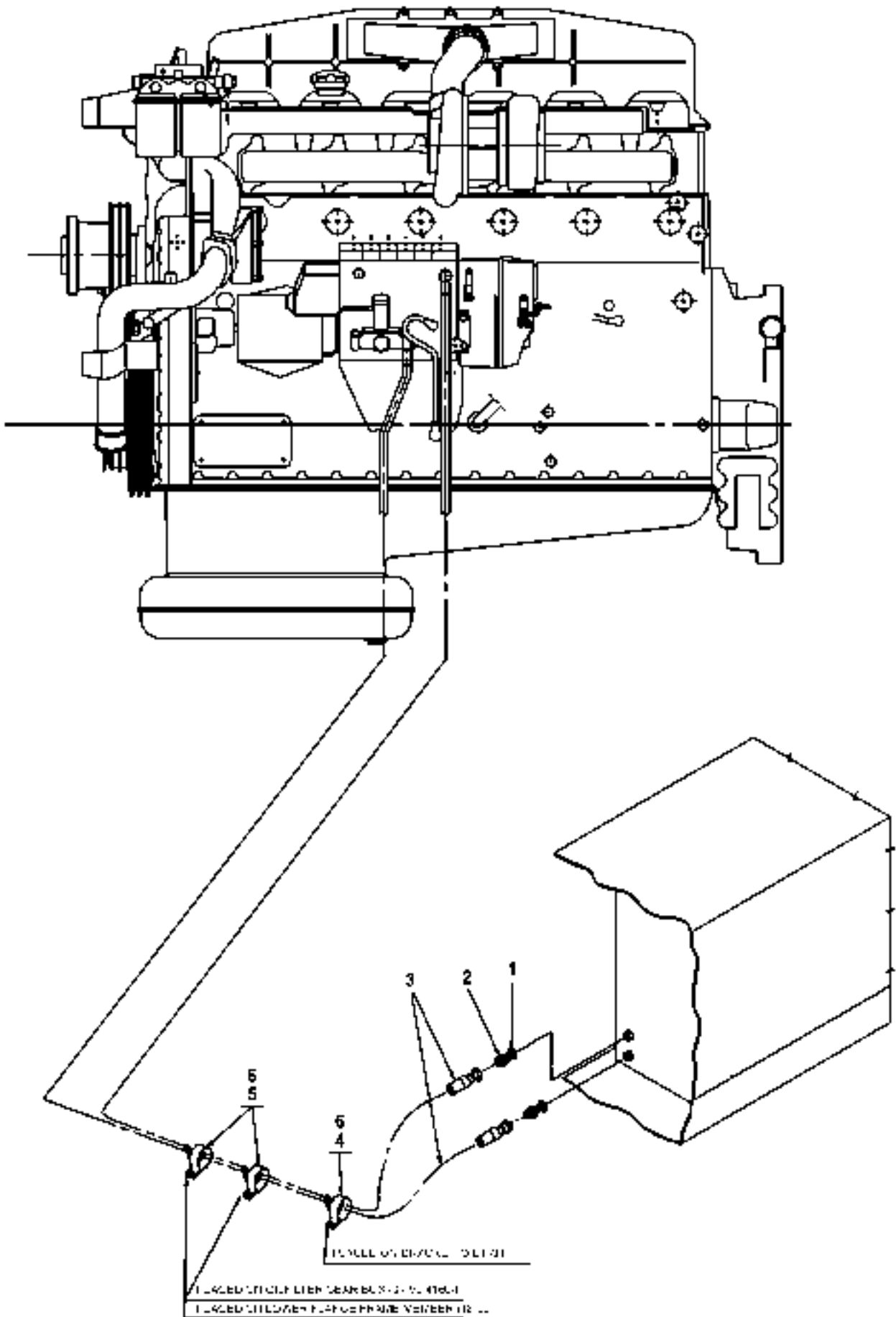


23507

Reservdelar - Spare parts

2050

Pos. Fig.	Antal/Quantity		Art nr Part No	Benämning	Description	Sats Kit	Anmärkning Notes
	A242 01. 0300	A242 01. 0400					
Utgåva Bild nr Motorpaket,avgassida Engine assembly, exhaust Issue Picture No TWD1230ME,TWD1231ME/VE side TWD1230ME,TWD1231ME 020502 23507 A24201.0300,-0400 A24201.0300,-0400							
0020	-	-	A24201.0300				RITNING/DRAWING
0040	-	-	A24201.0400				RITNING/DRAWING
0060	1	4	99272	Skruv	Screw		
0080	2	1	A28143.0100	Fäste	Bracket		HÖ
0100	3	1	5219	Konsol	Bracket		
0120	4	2	920099.061	Skruv	Screw		
0140	5	2	920125.004	Gummiklamma	Rubber clamp		
0160	6	1	457028.0300	Hydraulslang	Hydraulic hose		
0180	7	1	5943	Slangnippel	Hose nipple		
0200	8	ERF	4077	Vattenslang	Water hose		L=1700
0220	9	1	5944	Slangnippel	Hose nipple		
0240	10	4	920466.001	Bricka	Washer		
0260	11	ERF	4077	Vattenslang	Water hose		L=ERF
0280	12	4	3245	Slangklamma	Hose clamp		
0300	13	2	920076.003	Låsmutter	Lock nut		
0320	14	4	2759	Skruv	Screw		
0340	15	4	920336.002	Fjädrande bricka	Resilient washer		
0360	16	2	A23961.0100	Koppling	Fitting		
0380	17	1	94123	Slangnippel	Hose nipple		
0400	18	1	A28145.0100	Motorfäste	Engine mounting		HÖ



Reservdelar - Spare parts

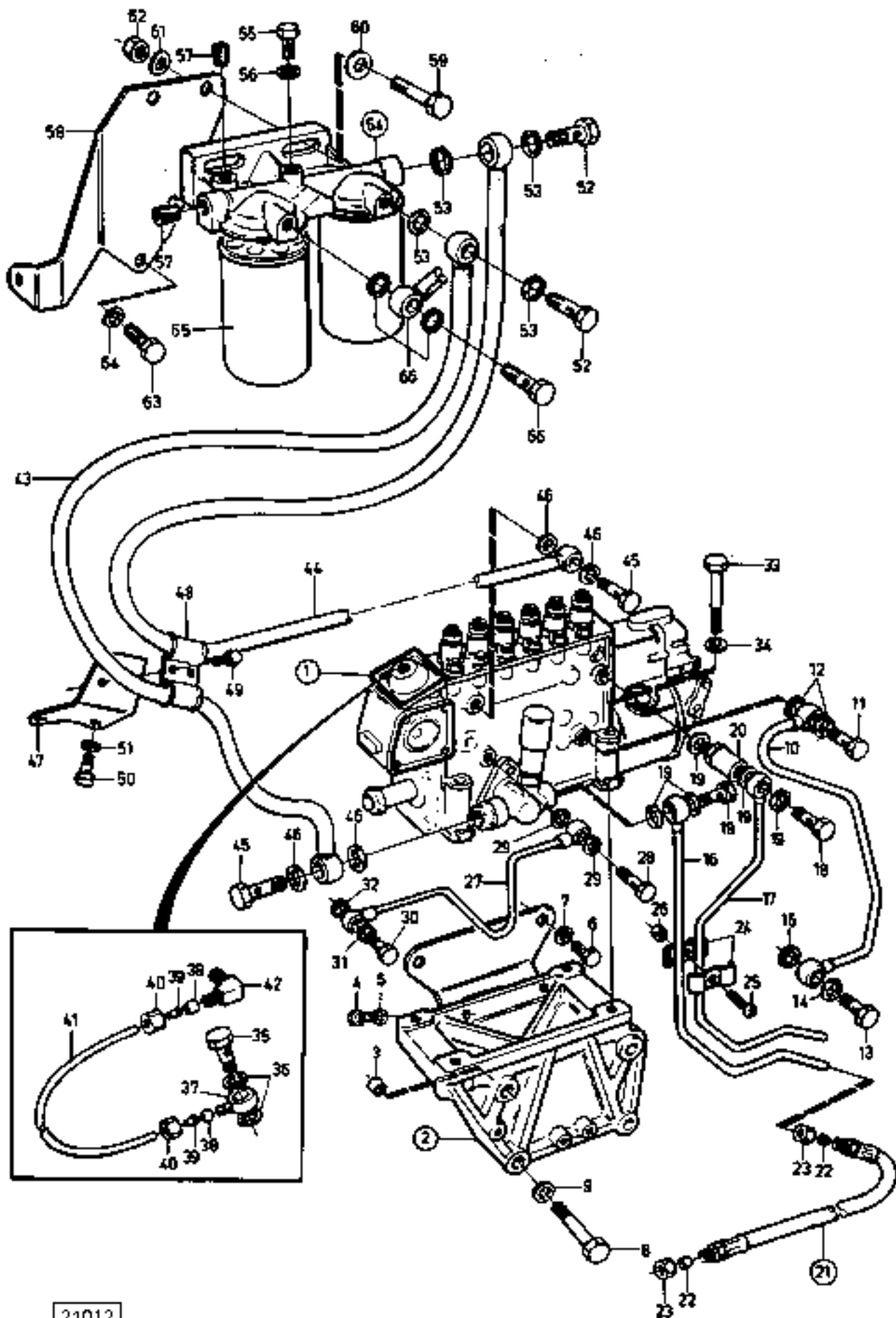
2100

Utgåva Issue		Bild nr Picture No		Bränslesystem TWD1231VE A22842.1500		Fuel system TWD1231VE A22842.1500		
Pos. Fig.	Antal/Quantity			Art nr Part No	Benämning	Description	Sats Kit	Anmärkning Notes
0020		-		A22842.1500				RITNING/DRAWING
0040	1	2		5935	Tredoring	Tredoring		
0060	2	2		3472	Adapter	Adapter		
0080	3	2		A27186.0200	Bränsleslang	Fuel hose		
0100	4	1		920125.005	Klammer	Clamp		
0120	5	2		920125.009	Gummiklamma	Rubber clamp		
0140	6	3		920099.061	Skruv	Screw		

Reservdelar - Spare parts

2150

Utgåva Issue		Bild nr Picture No		Bränsleinsprutningssystem TWD1230ME		Fuel injection system TWD1230ME		
Pos. Fig.	Antal/Quantity			Art nr Part No	Benämning	Description	Sats Kit	Anmärkning Notes
020502			21012					
0020	1	1		923705.0137	Insprutningspump	Injection pump		
0040	2	1			Konsol	Bracket		
0060	3	2		923349.0208	•Styrhylsa	•Guide sleeve		
0080	4	2		923349.0884	•Skruv	•Screw		
0100	5	2		923349.0154	•Bricka	•Washer		
0120	6	2		923349.0884	Skruv	Screw		
0140	7	2		923349.0154	Bricka	Washer		
0160	8	4		923349.0203	Skruv	Screw		
0180	9	4		98174	Fjäderbricka	Spring washer		
0200	10	1		923705.0265	Rör	Pipe		
0220	11	1		920714.0004	Hålskruv	Hollow screw		
0240	12	2		920715.0011	Packning	Gasket		
0260	13	1		923109.0139	Hålskruv	Hollow screw		
0280	14	1		920715.0005	Packning	Gasket		
0300	15	1		923109.0270	Packning	Gasket		
0320	16							NOT USED
0340	17							NOT USED
0360	18	2		920714.0003	Hålskruv	Hollow screw		
0380	19	5		921443.0003	Packning	Gasket		
0400	20	1		923705.0266	Ventil	Valve		
0420	21							NOT USED
0440	22							NOT USED
0460	23							NOT USED
0480	24							NOT USED
0500	25							NOT USED
0520	26							NOT USED
0540	27	1		923705.0267	Rör	Pipe		
0560	28	1		920714.0004	Hålskruv	Hollow screw		
0580	29	2		920715.0011	Packning	Gasket		
0600	30	1		920714.0008	Hålskruv	Hollow screw		
0620	31	1		920715.0007	Packning	Gasket		
0640	32	1		920715.0006	Packning	Gasket		
0660	33	4		923109.0165	Skruv	Screw		
0680	34	4		923107.0569	Bricka	Washer		
0700	35	1		923468.0036	Hålskruv	Hollow screw		
0720	36	2		920715.0007	Packning	Gasket		
0740	37	1		923109.0692	Nippel	Nipple		
0760	38	2		921554.0002	Kona	Cone		
0780	39	2		923109.0693	Hylsa	Sleeve		
0800	40	2		921553.0002	Mutter	Nut		
0820	41	ERF		923109.0695	Rör	Pipe		
0840	42	1		923109.0694	Förskruvning	Fitting		
0860	43	1		923705.0268	Rör	Pipe		
0880	44	1		923705.0269	Rör	Pipe		
0900	45	2		920714.0003	Hålskruv	Hollow screw		
0920	46	4		921443.0003	Packning	Gasket		
0940	47	1		923349.0895	Konsol	Bracket		
0960	48	1		923349.0896	Klamma	Clamp		
0980	49	2		923107.0342	Skruv	Screw		
1000	50	2		923107.0133	Skruv	Screw		
1020	51	2		98202	Bricka	Washer		
1040	52	2		920714.0003	Hålskruv	Hollow screw		
1060	53	4		921443.0003	Packning	Gasket		
1080	54	1		923349.0778	Filterhus	Filter housing		
1100	55	1		923107.0483	•Skruv	•Screw		
1120	56	1		922371.0501	•Tätning	•Seal		
1140	57	2		923349.0779	Propp	Plug		
1160	58	1		922576.0003	Fäste	Bracket		
1180	59	1		2697	Skruv	Screw		L=45MM
1200		1		923107.0735	Skruv	Screw		L=51MM
1220	60	2		920305.004	Bricka	Washer		

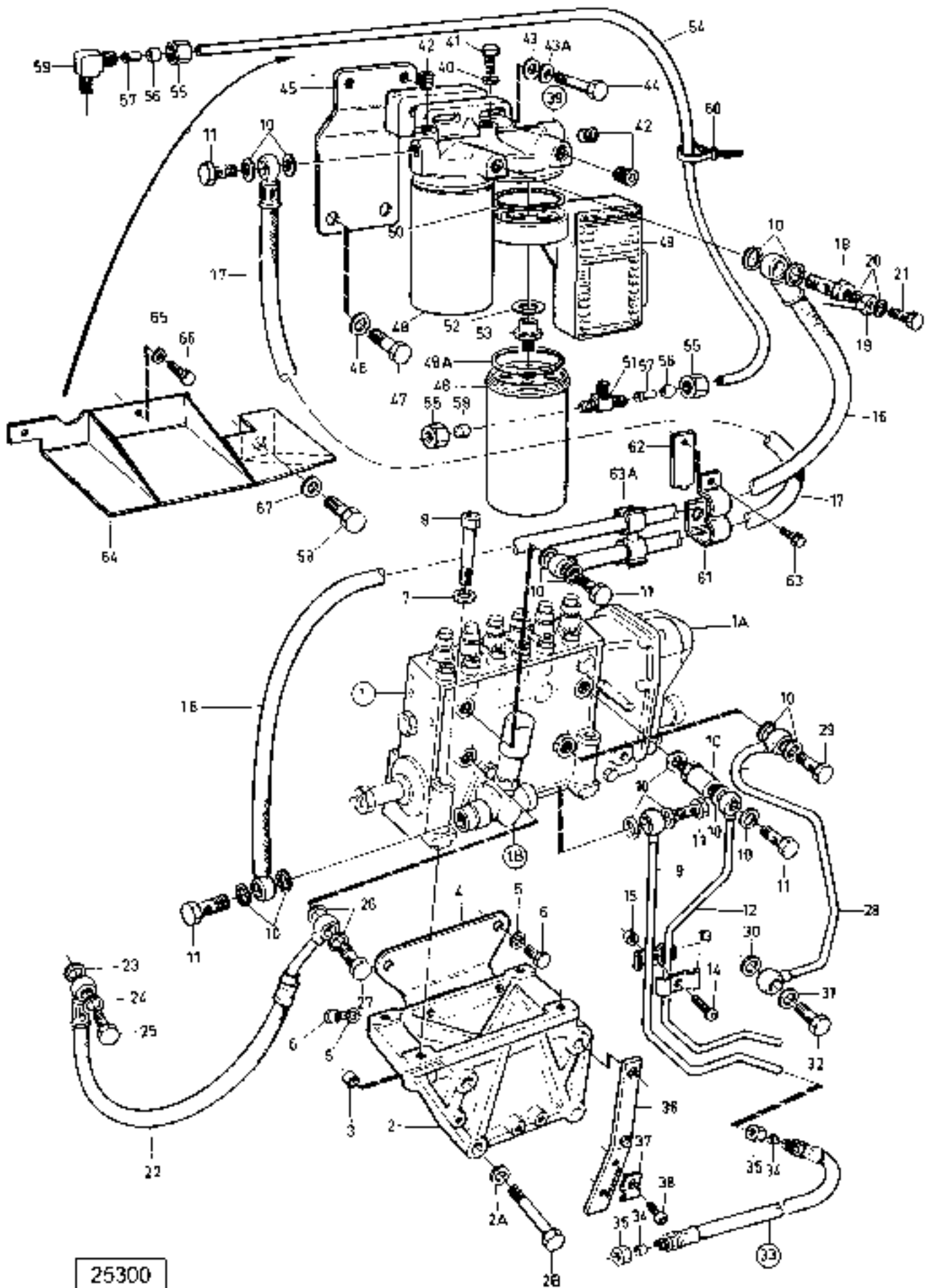


21012

Reservdelar - Spare parts

2150

Utgåva Issue		Bild nr Picture No		Bränsleinsprutningssystem TWD1230ME		Fuel injection system TWD1230ME		
Pos. Fig.	Antal/Quantity			Art nr Part No	Benämning	Description	Sats Kit	Anmärkning Notes
1240	61	2		98202	Bricka	Washer		
1260	62	2		923705.0138	Mutter	Nut		
1280	63	2		920344.005	Skruv	Screw		
1300	64	2		98202	Bricka	Washer		
1320	65	2		3147	Bränslefilter	Fuel filter		
1340	66	1			Anslutning	Connection		

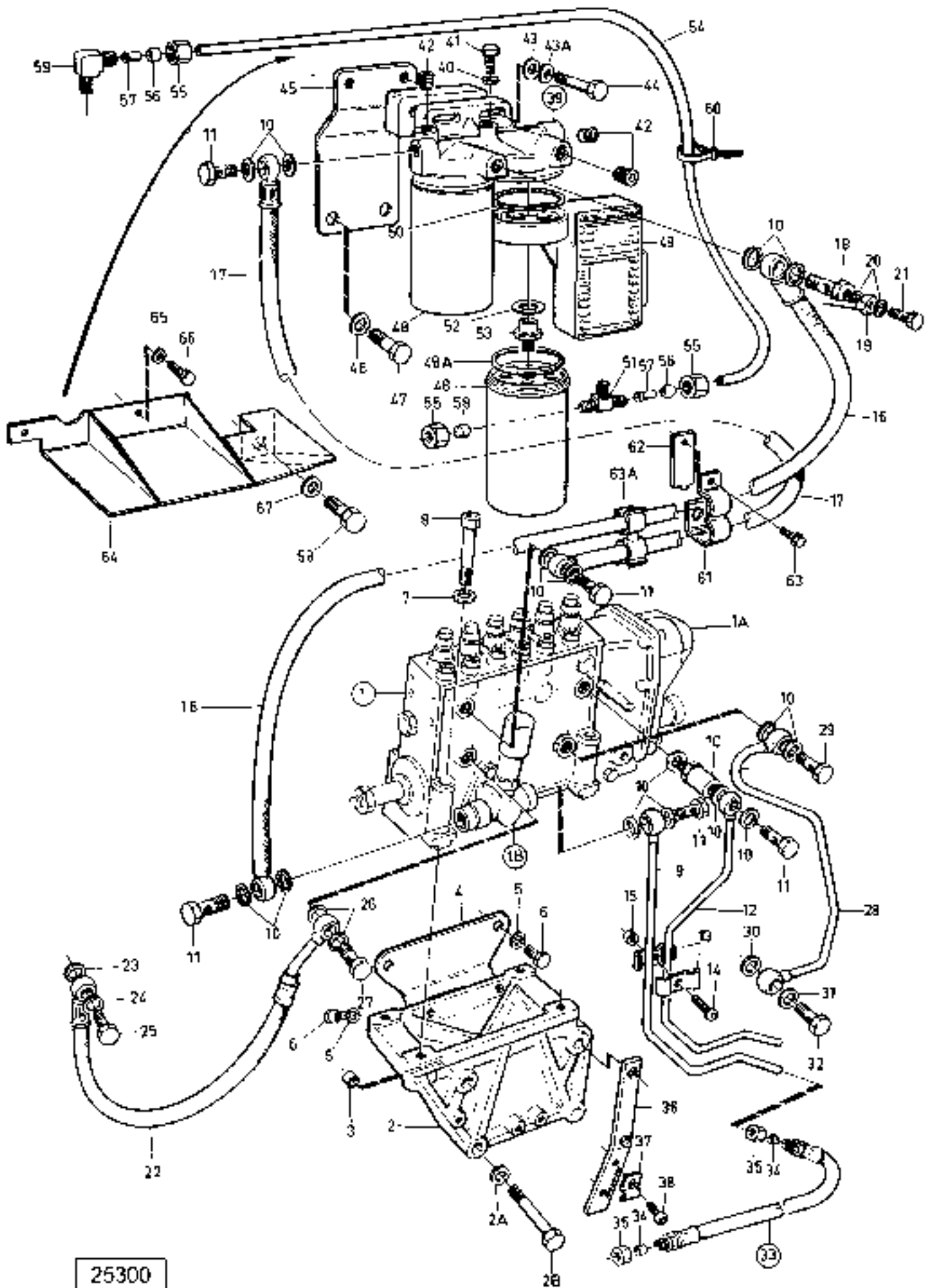


25300

Reservdelar - Spare parts

2170

Utgåva Issue		Bild nr Picture No		Bränsleinsprutningssystem TWD1231VE		Fuel injection system TWD1231VE		
Pos. Fig.	Antal/Quantity			Art nr Part No	Benämning	Description	Sats Kit	Anmärkning Notes
0020	1	1		923855.0098	Insprutningspump	Injection pump		
0040	1A	1		923855.0099	•Regulator	•Regulator		
0060	1B	1		923705.0109	•Matarpump	•Feed pump		
0080	1C	1		923855.0100	•Överströmningssventil	•Over flow valve		
0100	2	1			Konsol	Bracket		
0120	2A	4		98174	Fjäderbricka	Spring washer		
0140	2B	4		923349.0203	Skruv	Screw		
0160	3	2		923349.0208	•Styrhylsa	•Guide sleeve		
0180	4	2		923855.0101	•Konsol	•Bracket		
0200	5	2		923349.0154	•Bricka	•Washer		
0220	6	2		923349.0884	•Skruv	•Screw		
0240	7	4		923107.0569	Bricka	Washer		
0260	8	4		923764.0510	Skruv	Screw		
0280	9							SEE GR 30, PAGE 135
0300	10	16		921443.0003	Packning	Gasket		
0320	11	5		920714.0003	Hålskruv	Hollow screw		
0340	12							SEE GR 30, PAGE 135
0360	13							SEE GR 30, PAGE 135
0380	14							SEE GR 30, PAGE 135
0400	15							SEE GR 30, PAGE 135
0420	16	1		923855.0102	Bränslerör	Fuel pipe		
0440	17	1		923855.0103	Bränslerör	Fuel pipe		
0460	18	1		920714.0002	Hålskruv	Hollow screw		
0480	19	1			Oljeledning	Oil pipe		
0500	20	2		922371.0501	Tätning	Seal		
0520	21	1		923259.0566	Hålskruv	Hollow screw		
0540	22	1		923705.0267	Rör	Pipe		
0560	23	1		920715.0006	Packning	Gasket		
0580	24	1		920715.0007	Packning	Gasket		
0600	25	1		920714.0008	Hålskruv	Hollow screw		
0620	26	2		920715.0011	Packning	Gasket		
0640	27	1		920714.0004	Hålskruv	Hollow screw		
0660	28	1		921764.0277	Returöljerör	Oil return pipe		
0680	29	1		920714.0003	Hålskruv	Hollow screw		
0700	30	1		923109.0270	Packning	Gasket		
0720	31	1		920715.0005	Packning	Gasket		
0740	32	1		923109.0139	Hålskruv	Hollow screw		
0760	33							SEE GR 30, PAGE 135
0780	34							SEE GR 30, PAGE 135
0800	35							SEE GR 30, PAGE 135
0820	36	1		923855.0104	Konsol	Bracket		
0840	37	2		827	Klammer	Clamp		
0860	38	2		922605.0001	Skruv	Screw		
0880	39	1		923349.0778	Filterhus	Filter housing		
0900	40	1		922371.0501	Tätning	Seal		
0920	41	1		923107.0483	Skruv	Screw		
0940	42	3		923349.0779	Propp	Plug		
0960	43	2		920305.004	Bricka	Washer		
0980	43A	2		98202	Bricka	Washer		
1000	44	1		923107.0744	Skruv	Screw		
1020	45	1		923855.0105	Konsol	Bracket		
1040	46	2		98202	Bricka	Washer		
1060	47	2		920344.005	Skruv	Screw		
1080	48	2		3147	Bränslefilter	Fuel filter		
1100	48A	2			•Packning	•Gasket		
1120	49	1		923855.0106	Styrenhet	Control unit		275KW
1140	50	1		923855.0107	•Tätningssring	•Seal ring		
1160	51	1		923855.0108	•Nippel	•Nipple		
1180	52	1		923855.0109	Bricka	Washer		
1200	53	1		923855.0110	Nippel	Nipple		
1220	54	1		923855.0111	Plaströr	Plastic pipe		L=1600MM

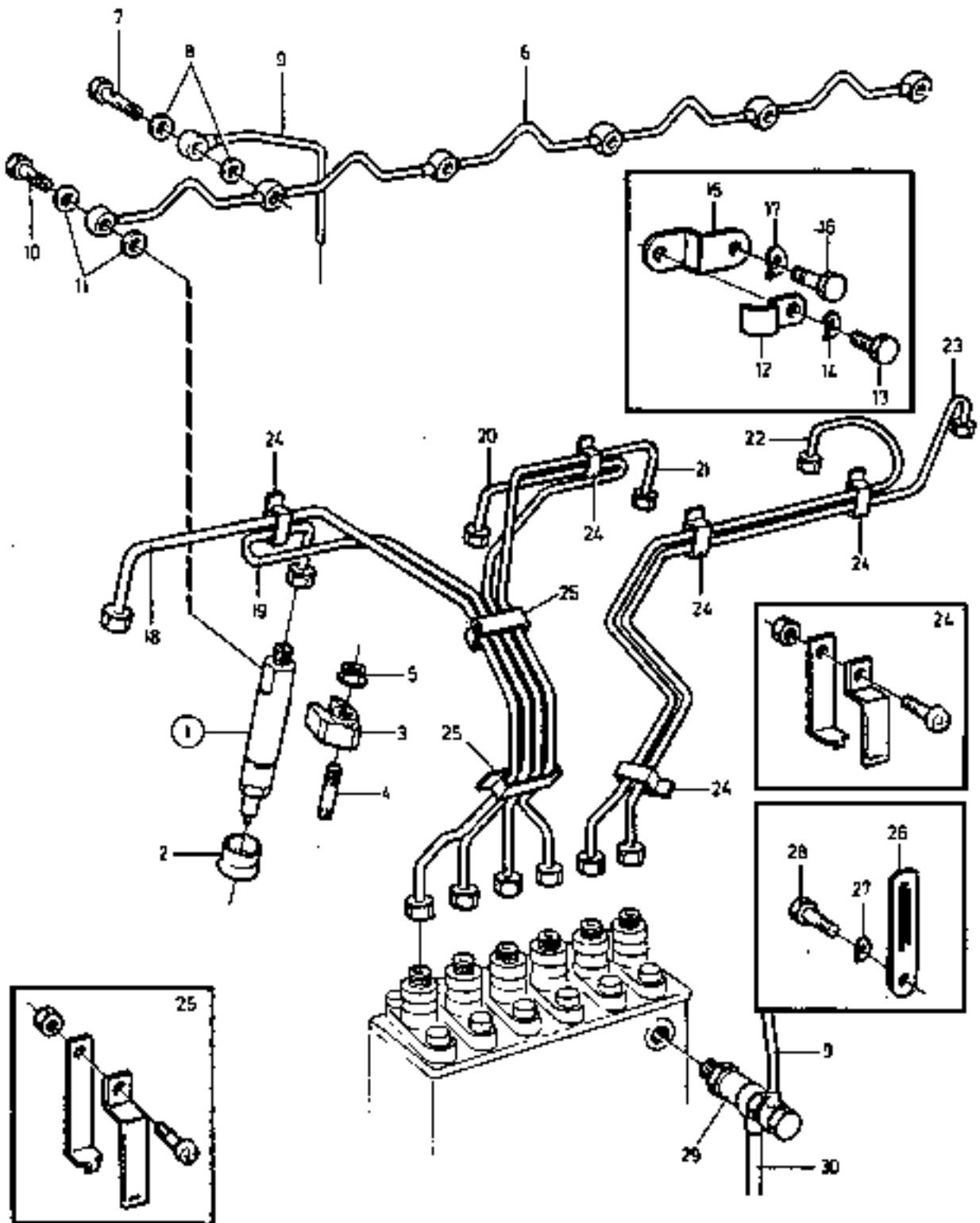


25300

Reservdelar - Spare parts

2170

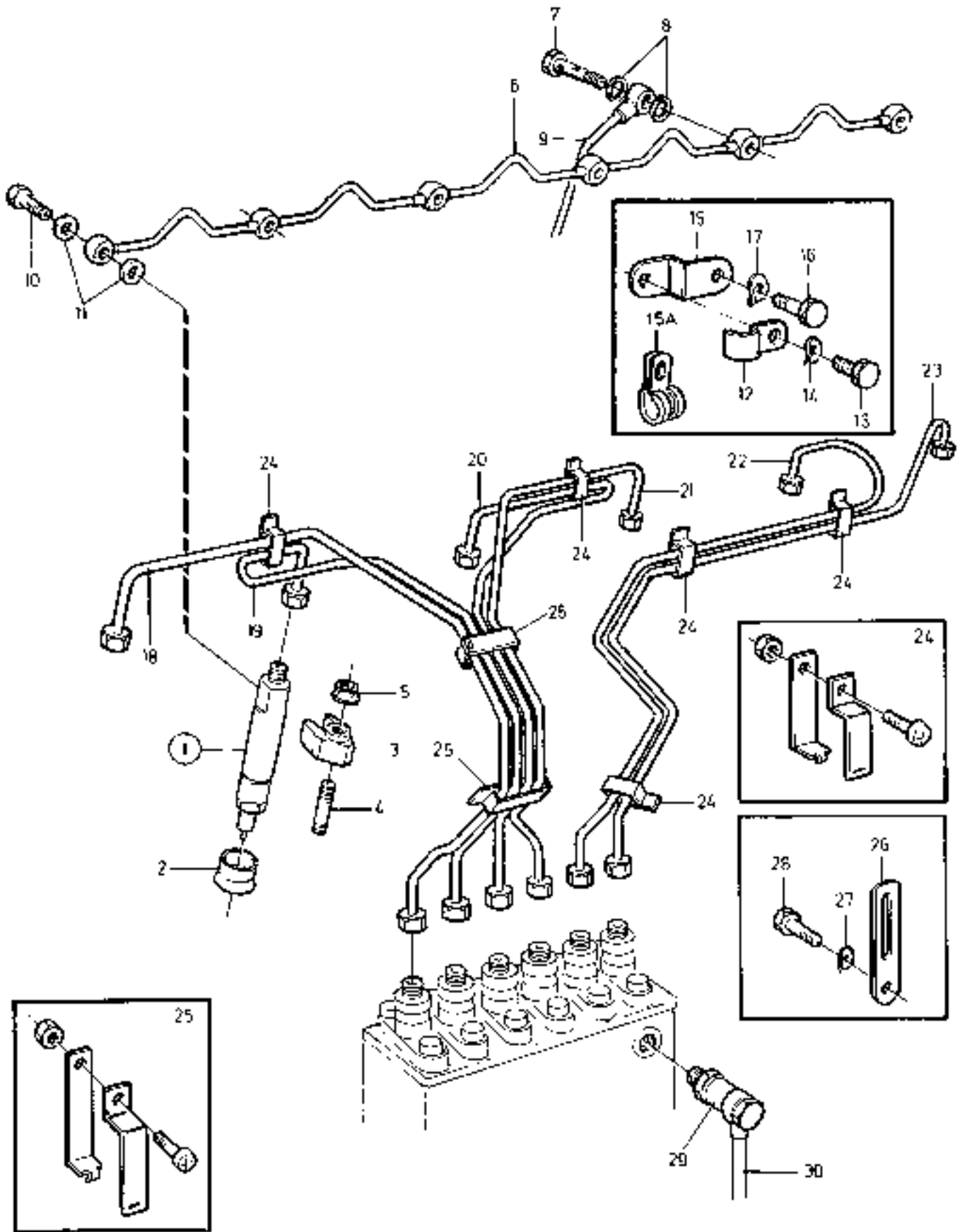
Utgåva Issue		Bild nr Picture No		Bränsleinsprutningssystem TWD1231VE		Fuel injection system TWD1231VE		
Pos. Fig.	Antal/Quantity			Art nr Part No	Benämning	Description	Sats Kit	Anmärkning Notes
1240	55	3		921553.0002	Mutter	Nut		
1260	56	2		921554.0002	Kona	Cone		
1280	57	2		923109.0693	Hylsa	Sleeve		
1300	58	1		923855.0115	Plugg	Plug		
1320	59	1		923109.0694	Förskruvning	Fitting		
1340	60	ERF		923109.0696	Klamma	Clamp		
1360	61	1		923855.0118	Konsol	Bracket		
1380	62	1		923855.0119	Klamma	Clamp		
1400	63	1		923705.0281	Skruv	Screw		
1420	63A	1		923855.0005	Klamma	Clamp		
1440	64	1		923855.0112	Skyddsplåt	Protection plate		
1460	65	2		3019	Bricka	Washer		
1480	66	2		920295.001	Skruv	Screw		
1500	67	1		923349.0367	Bricka	Washer		
1520	68	1		923705.0227	Skruv	Screw		



Reservdelar - Spare parts

2200

Utgåva Issue		Bild nr Picture No		Insprutare, tryckrör och läckoljeledning TWD1230ME		Inectors, pressure pipes and leak-off line TWD1230ME			
Pos. Fig.	Antal/Quantity			Art nr Part No	Benämning	Description	Sats Kit	Anmärkning Notes	
0020	1	6		923705.0140	Insprutare	Injector		SEE GR 30, PAGE 149	
0040	2	6		921580.0001	V-ring	V-ring			
0060	3	6		923107.0471	Ok	Yoke			
0080	4	6		923349.0328	Pinnskruv	Stud			
0100	5	6		923349.0347	Mutter	Nut			
0120	6	1		920415.008	Läckoljerör	Leak oil pipe			
0140	7	1		318	Hålskruv	Hollow screw			
0160	8	3		922371.0501	Packning	Gasket			
0180	9	1		923705.0141	Tryckrör	Delivery pipe			
0200	10	5		923259.0566	Hålskruv	Hollow screw			
0220	11	10		922371.0501	Tätning	Seal			
0240	12								NOT USED
0260	13								NOT USED
0280	14								NOT USED
0300	15								NOT USED
0320	16								NOT USED
0340	17								NOT USED
0360	18	1		923705.0142	Tryckrör	Delivery pipe		CYL 1	
0380	19	1		923705.0143	Tryckrör	Delivery pipe		CYL 2	
0400	20	1		923705.0144	Tryckrör	Delivery pipe		CYL 3	
0420	21	1		923705.0145	Tryckrör	Delivery pipe		CYL 4	
0440	22	1		923705.0146	Tryckrör	Delivery pipe		CYL 5	
0460	23	1		923705.0147	Tryckrör	Delivery pipe		CYL 6	
0480	24	5		923107.0479	Klammer	Clamp		2-RÖRS/2-PIPES	
0500	25	2		923259.0735	Klammer	Clamp		4-RÖRS/4-PIPES	
0520	26	1		923705.0148	Konsol	Bracket			
0540	27	1		4752	Fjädrande bricka	Resilient washer			
0560	28	1		923107.0818	Skruv	Screw			
0580	29							NOT USED	
0600	30							NOT USED	

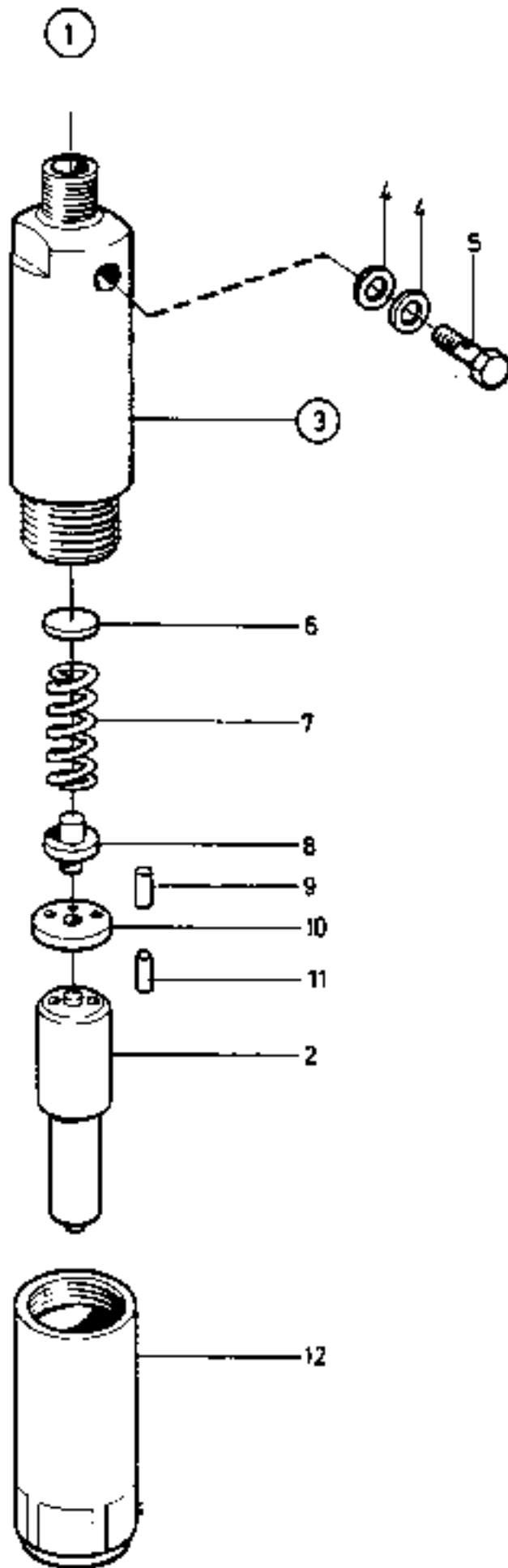


25324

Reservdelar - Spare parts

2220

Utgåva Issue		Bild nr Picture No		Insprutare, tryckrör och läckoljeledning TWD1231VE		Injectors, pressure pipes and leak-off line TWD1231VE			
Pos. Fig.	Antal/Quantity			Art nr Part No	Benämning	Description	Sats Kit	Anmärkning Notes	
0020	1	6		923705.0140	Insprutare	Injector		SEE GR 30, PAGE 149	
0040	2	6		921580.0001	V-ring	V-ring			
0060	3	6		923107.0471	Ok	Yoke			
0080	4	6		923349.0328	Pinnskruv	Stud			
0100	5	6		923349.0347	Mutter	Nut			
0120	6	1		920415.008	Läckoljerör	Leak oil pipe			
0140	7	1		318	Hålskruv	Hollow screw			
0160	8	3		922371.0501	Packning	Gasket			
0180	9	1		923855.0125	Läckoljerör	Leak oil pipe			
0200	10	5		923259.0566	Hålskruv	Hollow screw			
0220	11	10		922371.0501	Tätning	Seal			
0240	12	1		923349.0221	Klamma	Clamp			
0260	13	1		923705.0382	Skruv	Screw			
0280	14	1		4752	Låsbricka	Lock washer			
0300	15	1		923349.0167	Konsol	Bracket			
0310	15A								NOT USED
0320	16	1		923107.0818	Skruv	Screw			
0340	17	1		4752	Låsbricka	Lock washer			
0360	18	1		923855.0126	Tryckrör	Delivery pipe			
0380	19	1		923855.0127	Tryckrör	Delivery pipe			
0400	20	1		923855.0128	Tryckrör	Delivery pipe			
0420	21	1		923855.0129	Tryckrör	Delivery pipe			
0440	22	1		923855.0130	Tryckrör	Delivery pipe			
0460	23	1		923855.0131	Tryckrör	Delivery pipe			
0480	24	3		923107.0479	Klammer	Clamp			
0490		2		923855.0132	Klammer	Clamp			
0500	25	2		923855.0133	Klammer	Clamp			
0520	26	1		923705.0148	Konsol	Bracket			
0540	27	1		4752	Fjädrande bricka	Resilient washer			
0560	28	1		923107.0818	Skruv	Screw			
0580	29							SEE GR 30, PAGE 141	
0600	30							SEE GR 30, PAGE 141	

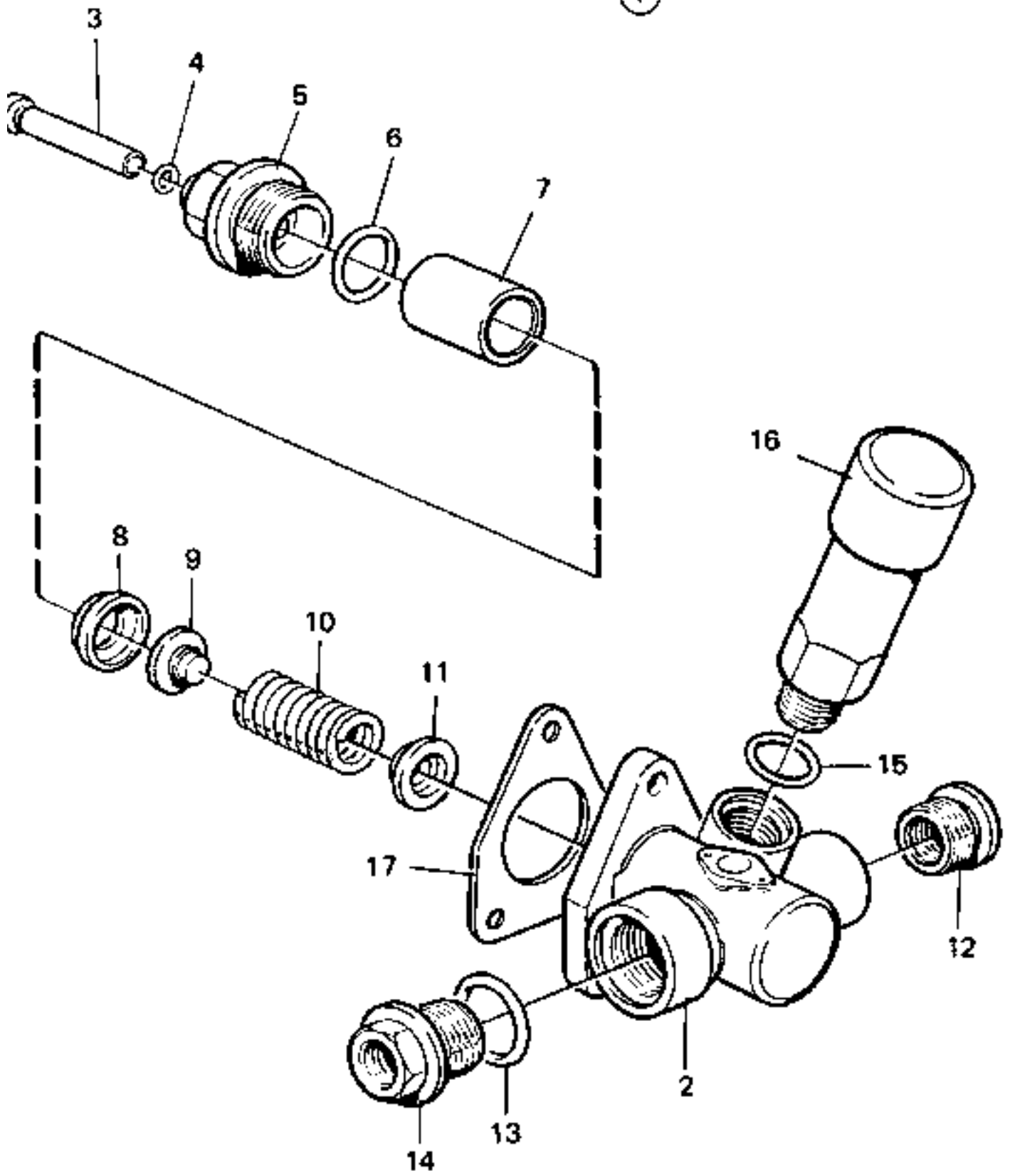


Reservdelar - Spare parts

2250

Utgåva Issue		Bild nr Picture No		Insprutare TWD1230ME, TWD1231VE		Fuel injector TWD1230ME, TWD1231VE		
Pos. Fig.	Antal/Quantity			Art nr Part No	Benämning	Description	Sats Kit	Anmärkning Notes
0020	1	1		923705.0140	Insprutare	Injector		
0040	2	1		923705.0215	•Spridare	•Nozzle		
0060	3	1			•Spridarhållare	•Nozzle holder		
0080	4	2		922371.0501	•Packning	•Gasket		
0100	5	1		923259.0566	•Hålskruv	•Hollow screw		
0120	6	ERF		923855.0134	•Bricka	•Washer		TJ=1,000MM
0140		ERF		923107.0488	•Bricka	•Washer		TJ=1,040MM
0160		ERF		923855.0135	•Bricka	•Washer		TJ=1,080MM
0180		ERF		923107.0832	•Bricka	•Washer		TJ=1,120MM
0200		ERF		923107.0491	•Bricka	•Washer		TJ=1,160MM
0220		ERF		923107.0492	•Bricka	•Washer		TJ=1,200MM
0240		ERF		923855.0136	•Bricka	•Washer		TJ=1,220MM
0260		ERF		923107.0493	•Bricka	•Washer		TJ=1,240MM
0280		ERF		923107.0494	•Bricka	•Washer		TJ=1,280MM
0300		ERF		923107.0495	•Bricka	•Washer		TJ=1,320MM
0320		ERF		923349.0137	•Bricka	•Washer		TJ=1,340MM
0340		ERF		923107.0496	•Bricka	•Washer		TJ=1,360MM
0360		ERF		923855.0138	•Bricka	•Washer		TJ=1,380MM
0380		ERF		923107.0497	•Bricka	•Washer		TJ=1,400MM
0400		ERF		923107.0498	•Bricka	•Washer		TJ=1,440MM
0420		ERF		923107.0499	•Bricka	•Washer		TJ=1,480MM
0440		ERF		923855.0139	•Bricka	•Washer		TJ=1,520MM
0460		ERF		923855.0140	•Bricka	•Washer		TJ=1,540MM
0480		ERF		923107.0500	•Bricka	•Washer		TJ=1,560MM
0500		ERF		923855.0141	•Bricka	•Washer		TJ=1,580MM
0520		ERF		923107.0501	•Bricka	•Washer		TJ=1,600MM
0540		ERF		923107.0838	•Bricka	•Washer		TJ=1,620MM
0560		ERF		923855.0142	•Bricka	•Washer		TJ=1,640MM
0580		ERF		923107.0503	•Bricka	•Washer		TJ=1,680MM
0600		ERF		923109.0697	•Bricka	•Washer		TJ=1,700MM
0620		ERF		923855.0143	•Bricka	•Washer		TJ=1,720MM
0640		ERF		923855.0144	•Bricka	•Washer		TJ=1,740MM
0660		ERF		923107.0505	•Bricka	•Washer		TJ=1,760MM
0680		ERF		923855.0145	•Bricka	•Washer		TJ=1,780MM
0700		ERF		923107.0506	•Bricka	•Washer		TJ=1,800MM
0720		ERF		923855.0146	•Bricka	•Washer		TJ=1,820MM
0740		ERF		923855.0147	•Bricka	•Washer		TJ=1,840MM
0760		ERF		923107.0507	•Bricka	•Washer		TJ=1,860MM
0780		ERF		923107.0508	•Bricka	•Washer		TJ=1,880MM
0800		ERF		923107.0509	•Bricka	•Washer		TJ=1,920MM
0820		ERF		923855.0148	•Bricka	•Washer		TJ=1,940MM
0840		ERF		923855.0149	•Bricka	•Washer		TJ=1,960MM
0860		ERF		923855.0150	•Bricka	•Washer		TJ=1,980MM
0880	7	1		923107.0511	•Fjäder	•Spring		
0900	8	1		923107.0512	•Tryckstång	•Push rod		
0920	9	2		923107.0513	•Styrpinne	•Guide pin		
0940	10	1		923468.0150	•Bricka	•Washer		
0960	11	2		923107.0515	•Pinne	•Pin		
0980	12	1		921550.0002	•Spridarhylsa	•Nozzle sleeve		

①

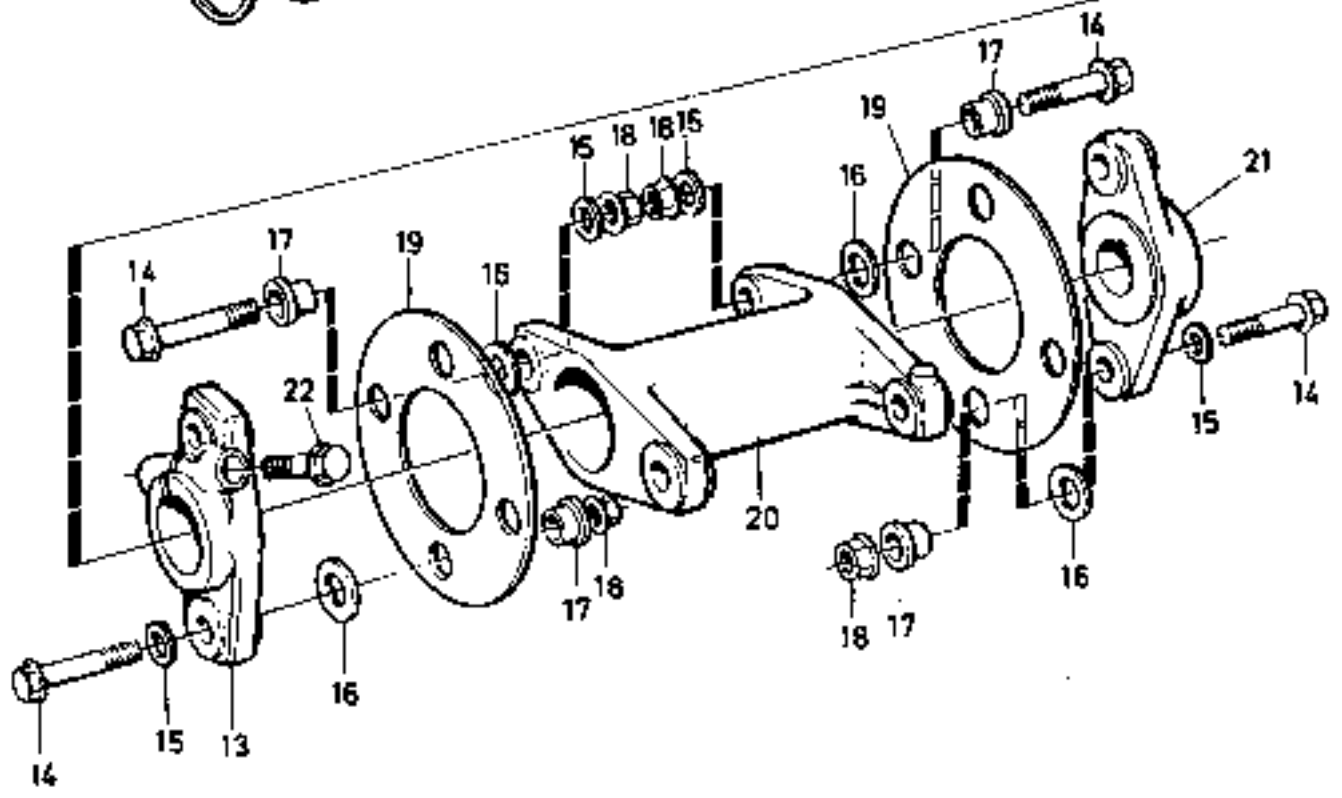
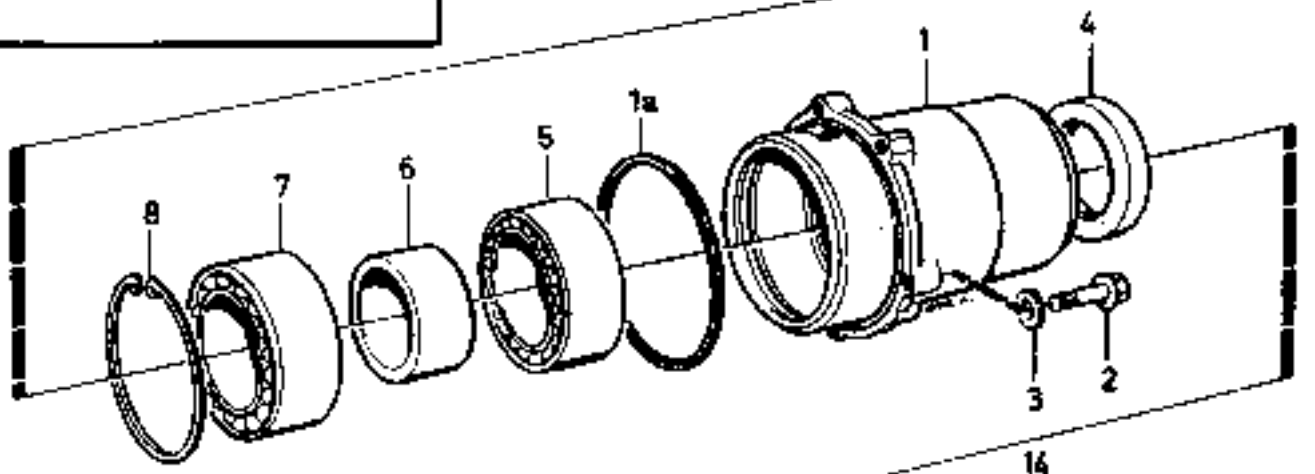
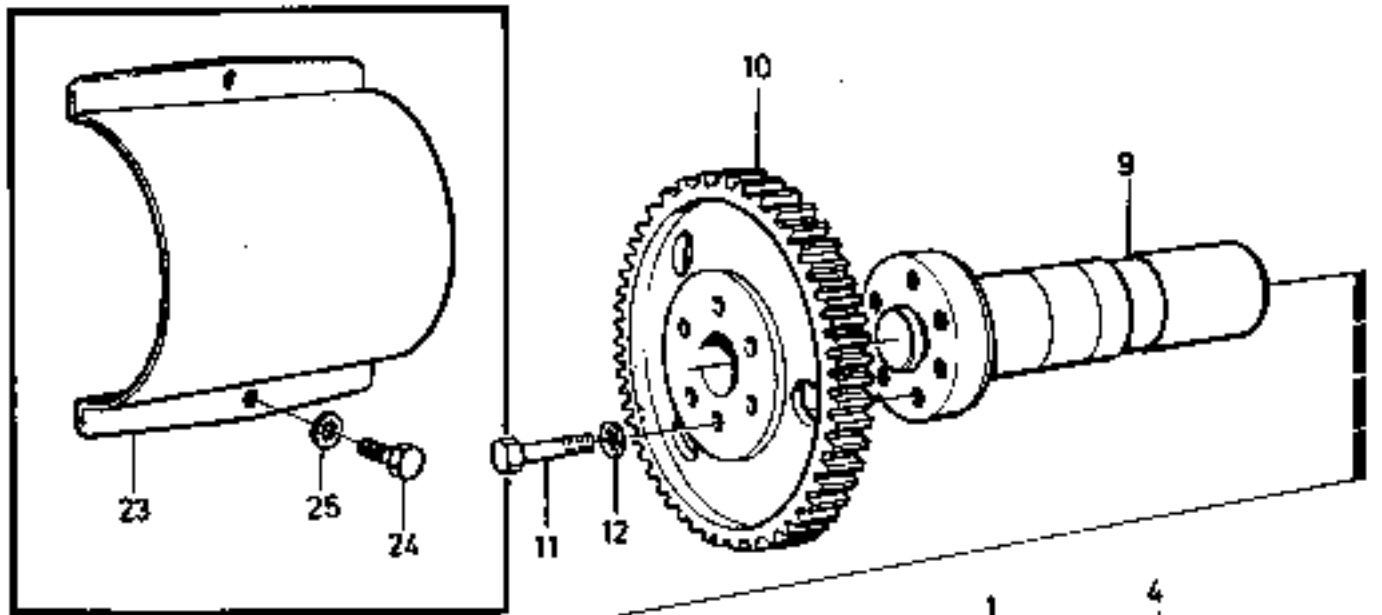


21937

Reservdelar - Spare parts

2270

Utgåva Issue		Bild nr Picture No		Matarpump TWD1231VE		Fuel feed pump TWD1231VE		
Pos. Fig.	Antal/Quantity			Art nr Part No	Benämning	Description	Sats Kit	Anmärkning Notes
0020	1	1		923705.0109	Matarpump	Feed pump		
0040	2	1			•Hus	•Housing		
0060	3	1		923705.0499	•Kolv	•Piston		
0080	4	1		923705.0330	•O-ring	•O-ring		
0100	5	1		923705.0500	•Bussning	•Bushing		
0120	6	1		923107.0640	•O-ring	•O-ring		
0140	7	1		923705.0332	•Kolv	•Piston		
0160	8	1		923705.0333	•Distansring	•Spacer ring		
0180	9	1		923705.0334	•Ventil	•Valve		
0200	10	1		923705.0501	•Tryckfjäder	•Pressure spring		
0220	11	2		923705.0336	•Fjäderbricka	•Spring washer		
0240	12	1		923705.0337	•Förskruvning	•Fitting		
0260	13	1		923107.0239	•O-ring	•O-ring		
0280	14	1		923110.0545	•Förskruvning	•Fitting		
0300	15	1		923107.0242	•Packning	•Gasket		
0320	16	1		920614.0001	•Handpump	•Hand pump		
0340	17	1		923110.0546	Packning	Gasket		

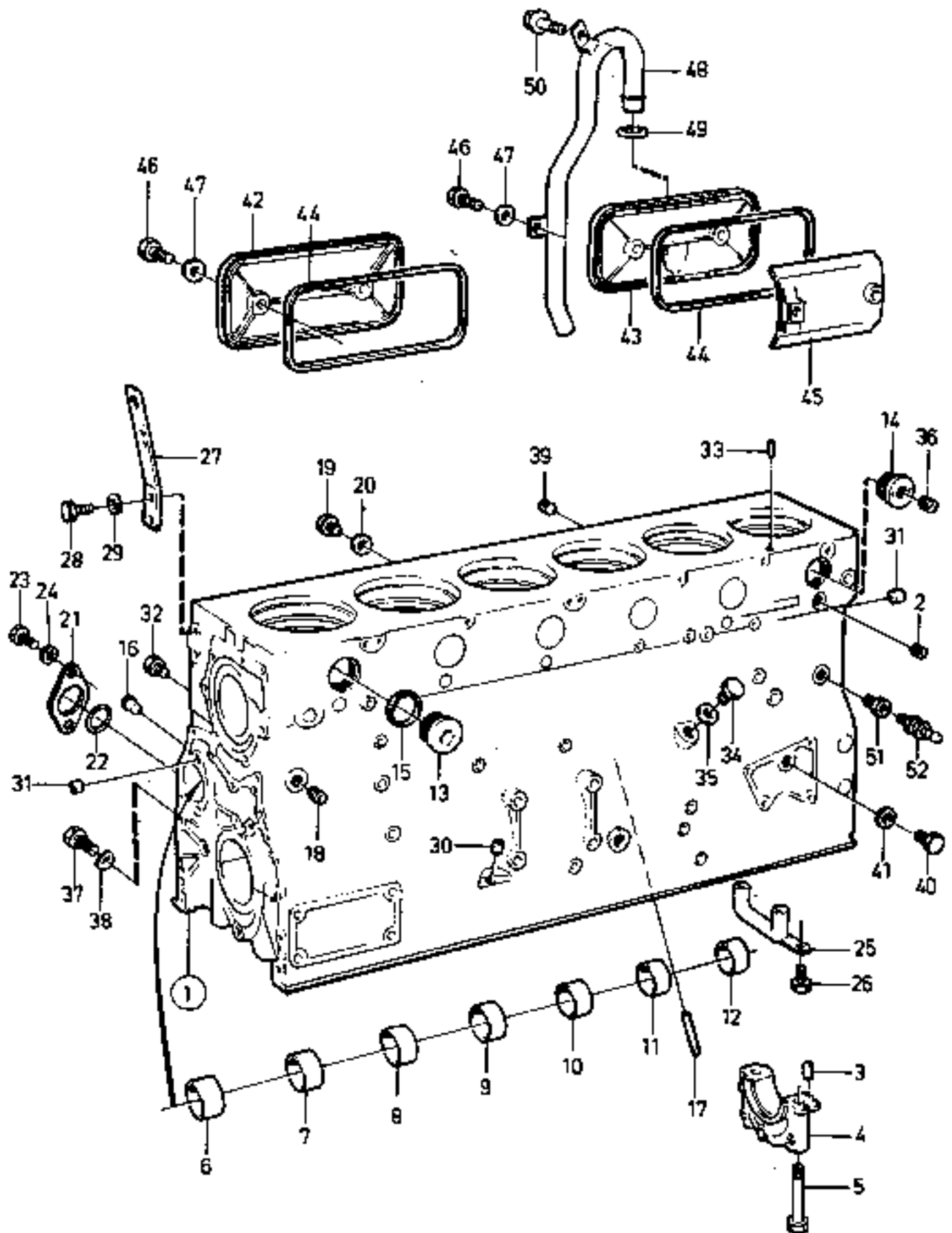


21013

Reservdelar - Spare parts

2300

Utgåva Issue		Bild nr Picture No		Koppling för insprutningspump TWD1230ME, TWD1231VE		Fuel injection pump coupling TWD1230ME, TWD1231VE		
Pos. Fig.	Antal/Quantity			Art nr Part No	Benämning	Description	Sats Kit	Anmärkning Notes
0020	1	1		923705.0149	Lagerhus	Bearing housing		
0040	1A	1		922371.0230	Tätningring	Seal ring		
0060	2	5		923107.0716	Skruv	Screw		
0080	3	5		920771.0001	Låsbricka	Lock washer		
0100	4	1		923705.0063	Tätningring	Seal ring		
0120	5	1		920072.009	Lager	Bearing		
0140	6	1		923705.0150	Stoppring	Stop ring		
0160	7	1		923705.0151	Kullager	Ball bearing		
0180	8	1		923705.0152	Låsring	Lock ring		
0200	9	1		923705.0153	Drivaxel	Drive axle		
0220	10	1		923705.0154	Kuggjul	Gear		
0240	11	6		923705.0155	Skruv	Screw		
0260	12	6		923705.0156	Fjäder	Spring		
0280	13	1		923705.0157	Medbringare	Carrier		
0300	14	8		923107.0577	Skruv	Screw		
0320	15	8		923349.0364	Bricka	Washer		
0340	16	8		923349.0810	Bricka	Washer		
0360	17	8		923349.0809	Hylsa	Sleeve		
0380	18	8		923349.0347	Mutter	Nut		
0400	19	8		923349.0808	Platta	Plate		
0420	20	1		923705.0158	Mellanstycke	Intermediate piece		TWD1230ME
0440		1		923705.0916	Medbringare	Carrier		TWD1231VE
0460	21	1		923349.0886	Medbringare	Carrier		
0480	22	1		923107.0281	Skruv	Screw		
0500	23	1		923259.0645	Skydd	Cover		TWD1230ME
0520		1		923855.0113	Skydd	Cover		TWD1231VE
0540	24	2		921321.0001	Skruv	Screw		
0560	25	2		920771.0001	Låsbricka	Lock washer		

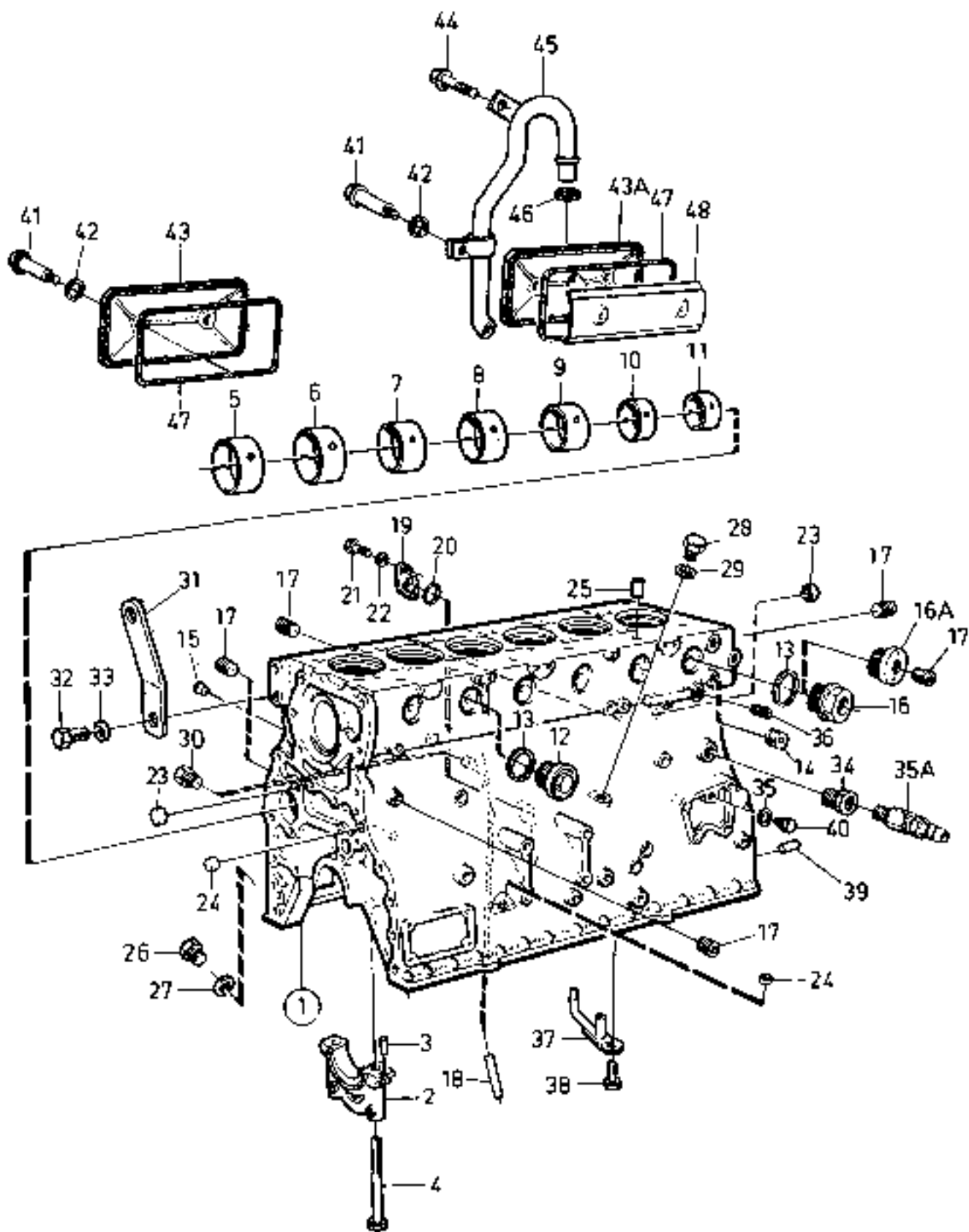


21014

Reservdelar - Spare parts

2350

Utgåva Issue		Bild nr Picture No		Cylinderblock TWD1230ME		Cylinder block TWD1230ME		
020502		21014						
Pos. Fig.	Antal/Quantity			Art nr Part No	Benämning	Description	Sats Kit	Anmärkning Notes
0020	1	1		923705.0159	Cylinderblock	Cylinder block		
0040	2	2		3809	•Plugg	•Plug		
0060	3	1		923107.0218	•Pinne	•Pin		
0080	4	7			•Överfall	•Cap		
0100	5	14		923705.0161	•Skruv	•Screw		
0120	6	1		923107.0220	•Bussning	•Bushing		
0140	7	1		923107.0221	•Bussning	•Bushing		
0160	8	1		923107.0222	•Bussning	•Bushing		
0180	9	1		923107.0223	•Bussning	•Bushing		
0200	10	1		923107.0224	•Bussning	•Bushing		
0220	11	1		923107.0225	•Bussning	•Bushing		
0240	12	1		923107.0226	•Bussning	•Bushing		
0260	13	5		923107.0678	•Propp	•Plug		
0280	14	1		4017	•Nippel	•Nipple		
0300	15	6		920983.0002	•Packning	•Gasket		
0320	16	2		923107.0229	•Plugg	•Plug		
0340	17	1		923349.0920	•Rör	•Pipe		
0360	18	2			•Plugg	•Plug		
0380	19	1		923259.0666	•Propp	•Plug		
0400	20	1		923107.0682	•Packning	•Gasket		
0420	21	1			•Lock	•Cover		
0440	22	1		923705.0162	•O-ring	•O-ring		
0460	23	2		923705.0163	•Skruv	•Screw		
0480	24	2		920771.0001	•Låsbricka	•Lock washer		
0500	25	6		923705.0164	Munstycke	Jet		
0520	26	6		923109.0179	Skruv	Screw		
0540	27	1			Lyftöra	Lifting ear		
0560	28	2		923705.0165	Skruv	Screw		
0580	29	2		98174	Fjäderbricka	Spring washer		
0600	30	3		923107.0233	Plugg	Plug		D=12,5MM
0620	31	3		923107.0251	Plugg	Plug		D=14,5MM
0640	32	5		923705.0166	Propp	Plug		
0660	33	12		923107.0701	Pinne	Pin		
0680	34	1		923349.0922	Propp	Plug		
0700	35	1		921443.0003	Packning	Gasket		
0720	36	2		923705.0167	Propp	Plug		
0740	37	1		923107.0683	Propp	Plug		
0760	38	1		923107.0684	Packning	Gasket		
0780	39	1		923705.0167	Propp	Plug		
0800	40	3		923259.0666	Propp	Plug		
0820	41	3		923107.0682	Packning	Gasket		
0840	42	2		923307.0001	Lucka	Cover lid		
0860	43	1		923259.0311	Lock	Cover		
0880	44	3		923107.0681	Packning	Gasket		
0900	45	1		923259.0310	Stänkskydd	Splash guard		
0920	46	6		923349.0199	Skruv	Screw		
0940	47	6		923107.0264	Tätningring	Seal ring		
0960	48	1		923109.0180	Rör	Pipe		
0980	49	1		921555.0002	Tätningring	Seal ring		
1000	50	2		920295.005	Skruv	Screw		
1020	51	1		923705.0168	Nippel	Nipple		
1040	52	1		923705.0169	Avtappningskran	Air venting cock		

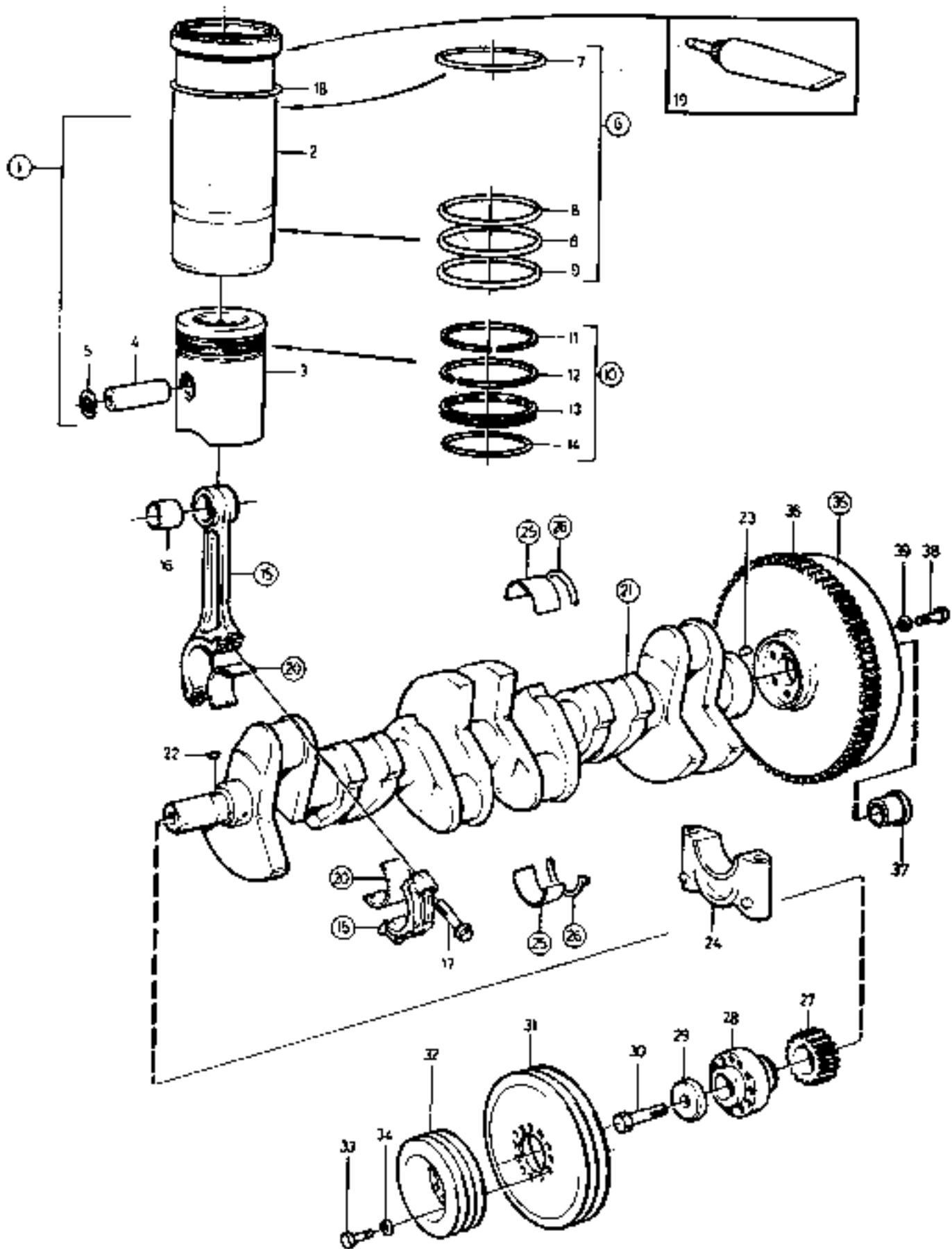


25309

Reservdelar - Spare parts

2370

Utgåva Issue		Bild nr Picture No		Cylinderblock TWD1231VE	Cylinder block TWD1231VE		
Pos. Fig.	Antal/Quantity		Art nr Part No	Benämning	Description	Sats Kit	Anmärkning Notes
0020	1	1	923855.0153	Cylinderblock	Cylinder block		
0040	2	7		•Överfall	•Cap		
0060	3	1	923107.0218	•Pinne	•Pin		
0080	4	14	923705.0161	•Skruv	•Screw		
0100	5	1	923107.0220	•Bussning	•Bushing		
0120	6	1	923107.0221	•Bussning	•Bushing		
0140	7	1	923107.0222	•Bussning	•Bushing		
0160	8	1	923107.0223	•Bussning	•Bushing		
0180	9	1	923107.0224	•Bussning	•Bushing		
0200	10	1	923107.0225	•Bussning	•Bushing		
0220	11	1	923107.0226	•Bussning	•Bushing		
0240	12	5	923107.0678	•Propp	•Plug		
0260	13	6	920983.0002	•Packing	•Gasket		
0280	14	1	3809	•Plugg	•Plug		
0300	15	2	923107.0229	•Plugg	•Plug		
0320	16	1		•Nippel	•Nipple		
0340	16A	1	4017	•Nippel	•Nipple		RESERVDELSTUTFÖRANDE/ SPARE PART DESIGN
0360							
0380	17	3	923705.0167	•Propp	•Plug		
0400	18	1	923349.0920	•Rör	•Pipe		
0420	19	1		•Lock	•Cover		
0440	20	1	920777.0017	•O-ring	•O-ring		
0460	21	1	923705.0163	•Skruv	•Screw		
0480	22	1	920771.0001	•Fjädrande bricka	•Resilient washer		
0500	23	3	923107.0251	•Plugg	•Plug		D=14,5MM
0520	24	1	923107.0233	•Plugg	•Plug		D=12,5MM
0540	25	12	923107.0701	Pinne	Pin		
0560	26	1	923107.0683				
0580	27	1	923107.0684	Packning	Gasket		
0600	28	1	923349.0922	Propp	Plug		
0620	29	1	921443.0003	Packning	Gasket		
0640	30	5	923705.0166	Propp	Plug		
0660	31	1		Lyftöra	Lifting ear		
0680	32	2	923705.0165	Skruv	Screw		
0700	33	2	923864.1879	Bricka	Washer		
0720	34	1	923855.0154	Nippel	Nipple		
0740	35	1	923107.0682	Packning	Gasket		
0760	35A	1	923705.0169	Avtappningskran	Air venting cock		
0780	36	1	923855.0155	Propp	Plug		
0800	37	6	923109.0178	Munstycke	Jet		
0820		6	923705.0164	Munstycke	Jet		
0840	38	6	923109.0179	Skruv	Screw		
0860	39	2	923107.0232	Pinne	Pin		
0880	40	1	923259.0666	Propp	Plug		
0900	41	6	923349.0199	Skruv	Screw		
0920	42	6	923107.0264	Tätningssring	Seal ring		
0940	43	2	923307.0001	Lock	Cover		
0960	43A	1	923259.0311	Lock	Cover		
0980	44	2	920295.005	Skruv	Screw		
1000	45	1	923855.0156	Rör	Pipe		
1020	46	1	921555.0002	Tätningssring	Seal ring		
1040	47	3	923107.0681	Packning	Gasket		
1060	48	1	923259.0310	Stänkskydd	Splash guard		

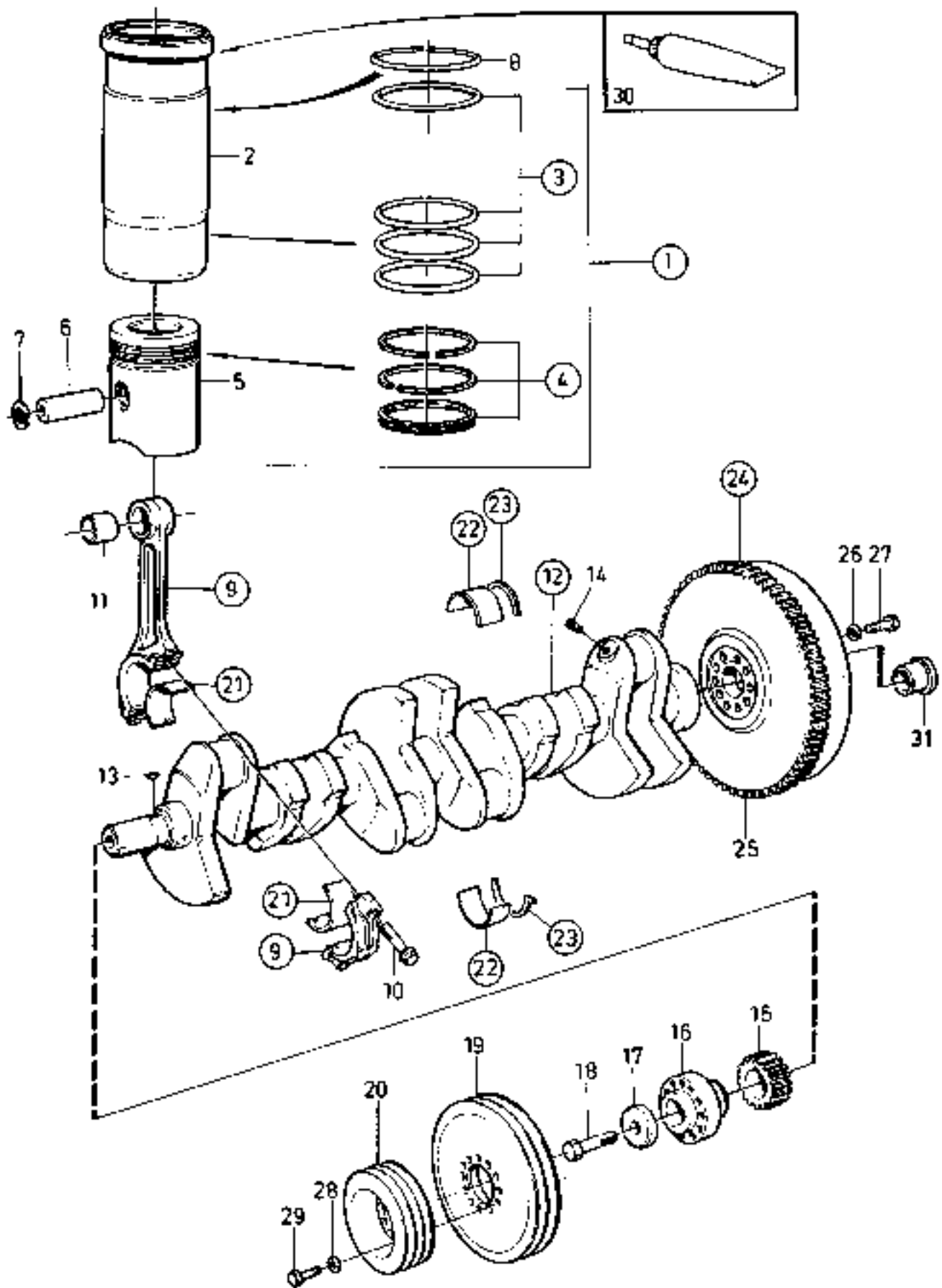


21018

Reservdelar - Spare parts

2400

Utgåva Issue		Bild nr Picture No		Vevrörelse TWD1230ME		Crankshaft and related parts TWD1230ME	
020502		21016					
Pos. Fig.	Antal/Quantity		Art nr Part No	Benämning	Description	Sats Kit	Anmärkning Notes
0020	1	6	923705.0170	Cylinderfodersats	Cylinder liner kit		
0040	2	6		•Cylinderfoder	•Cylinder liner		
0060	3	6		•Kolv	•Piston		
0080	4	6	923705.0171	•Tapp	•Pin		
0100	5	12	923705.0172	•Låsring	•Lock ring		
0120	6	6	923705.0173	•Tätningringsats	•Sealing ring kit		
0140	7	6		••Tätningring	••Seal ring		
0160	8	12		••Tätningring	••Seal ring		
0180	9	6		••Tätningring	••Seal ring		
0200	10	6	923705.0174	•Kolvring	•Piston ring kit		
0220	11	6		••Kolvring	••Piston ring		COMPRESSION
0240	12	6		••Kolvring	••Piston ring		COMPRESSION
0260	13	6		••Kolvring	••Piston ring		OLJERING/OIL RING
0280	14	6		••Kolvring	••Piston ring		EXPANDER RING
0300	15	6	923705.0175	Vevstake	Connecting rod		
0320	16	6	923705.0176	•Bussning	•Bushing		
0340	17	12	923107.0766	•Skruv	•Screw		
0360	18	ERF	923705.0177	Justermellanlägg	Shim		TJL=0,20 MM
0380		ERF	923705.0178	Justermellanlägg	Shim		TJL=0,30 MM
0400		ERF	923705.0179	Justermellanlägg	Shim		TJL=1,00 MM
0420	19	ERF	923705.0180	Tätningmedel	Sealing compound		
0440	20	6	923109.0244	Vevlagersats	Crank shaft bearing kit		STD D
0460		6	923109.0245	Vevlagersats	Crank shaft bearing kit		0,25MM UD
0480		6	923109.0246	Vevlagersats	Crank shaft bearing kit		0,50MM UD
0500		6	923109.0247	Vevlagersats	Crank shaft bearing kit		0,75MM UD
0520		6	923109.0248	Vevlagersats	Crank shaft bearing kit		1,00MM UD
0540		6	923109.0249	Vevlagersats	Crank shaft bearing kit		1,25MM UD
0560	21	1	923705.0181	Vevaxel	Crankshaft		
0580	22	1	923107.0274	•Kil	•Key		
0600	23	6	923349.0929	•Propp	•Plug		
0620	24	7		Överfall	Cap		
0640	25	7	923109.0251	Ramlagersats	Base bearing kit		STD D
0660		7	923109.0252	Ramlagersats	Base bearing kit		0,25MM UD
0680		7	923109.0253	Ramlagersats	Base bearing kit		0,50MM UD
0700		7	923109.0254	Ramlagersats	Base bearing kit		0,75MM UD
0720	26	1	923109.0255	Tryckbricksats	Thrust washer kit		STD D
0740		1	923109.0256	Tryckbricksats	Thrust washer kit		0,1MM ÖD
0760		1	923109.0257	Tryckbricksats	Thrust washer kit		0,2MM ÖD
0780	27	1	923107.0737	Drev	Gear		
0800	28	1	923349.0348	Nav	Hub		
0820	29	1	923107.0774	Bricka	Washer		
0840	30	1	923107.0775	Skruv	Screw		
0860	31	1	923705.0182	Svängningsdämpare	Vibration damper		
0880	32	1	923349.0931	Remskiva	Pulley		
0900	33	6	923349.0183	Skruv	Screw		L=45 MM
0920	34	6	920771.0003	Bricka	Washer		
0940	35	1	920622.0004	Svänghjul	Flywheel		
0960	36	1	923349.0574	•Kuggkrans	•Gear rim		
0980	37						NOT USED
1000	38						NOT USED
1020	39	14	923107.0792	Bricka	Washer		

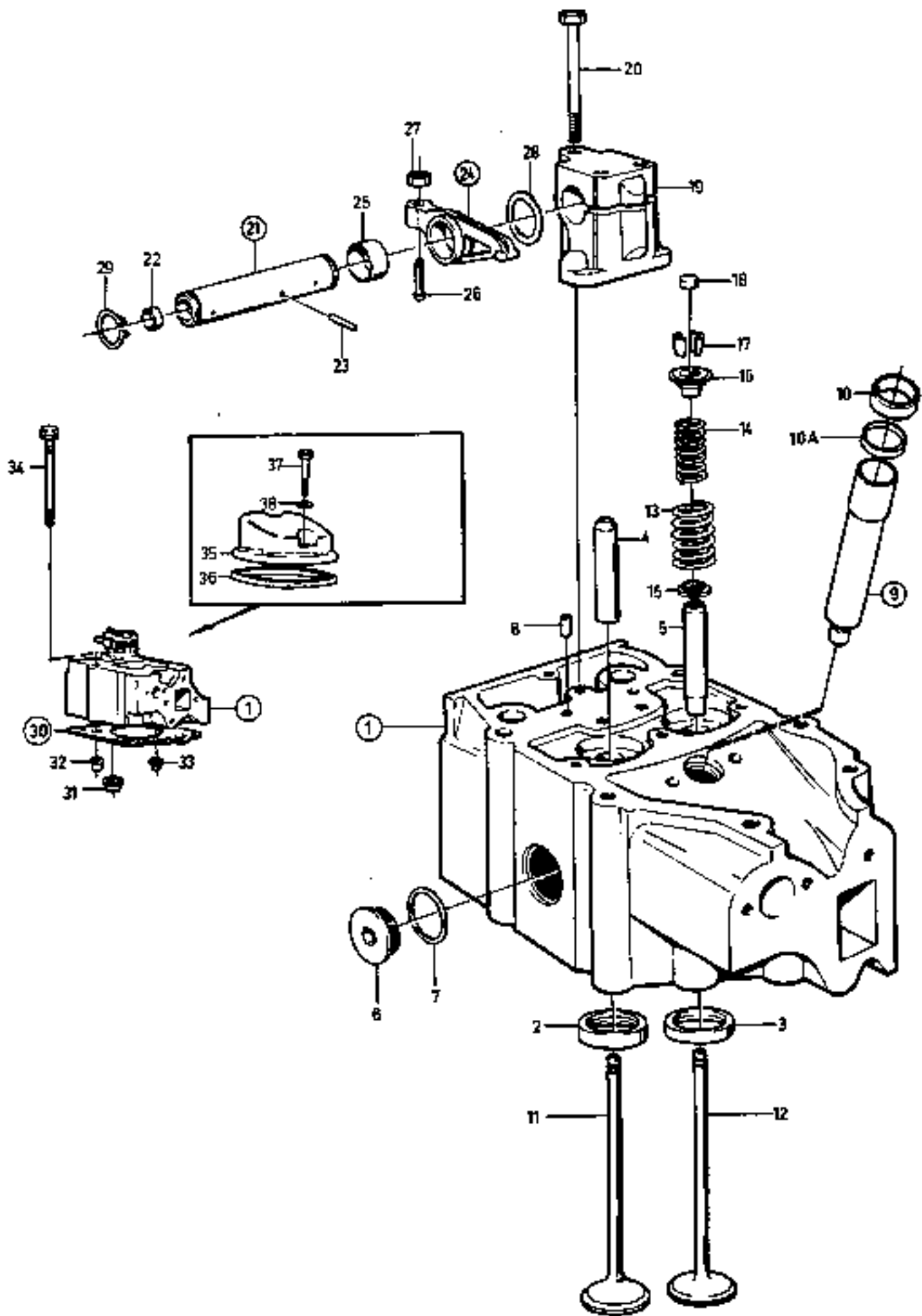


25310

Reservdelar - Spare parts

2420

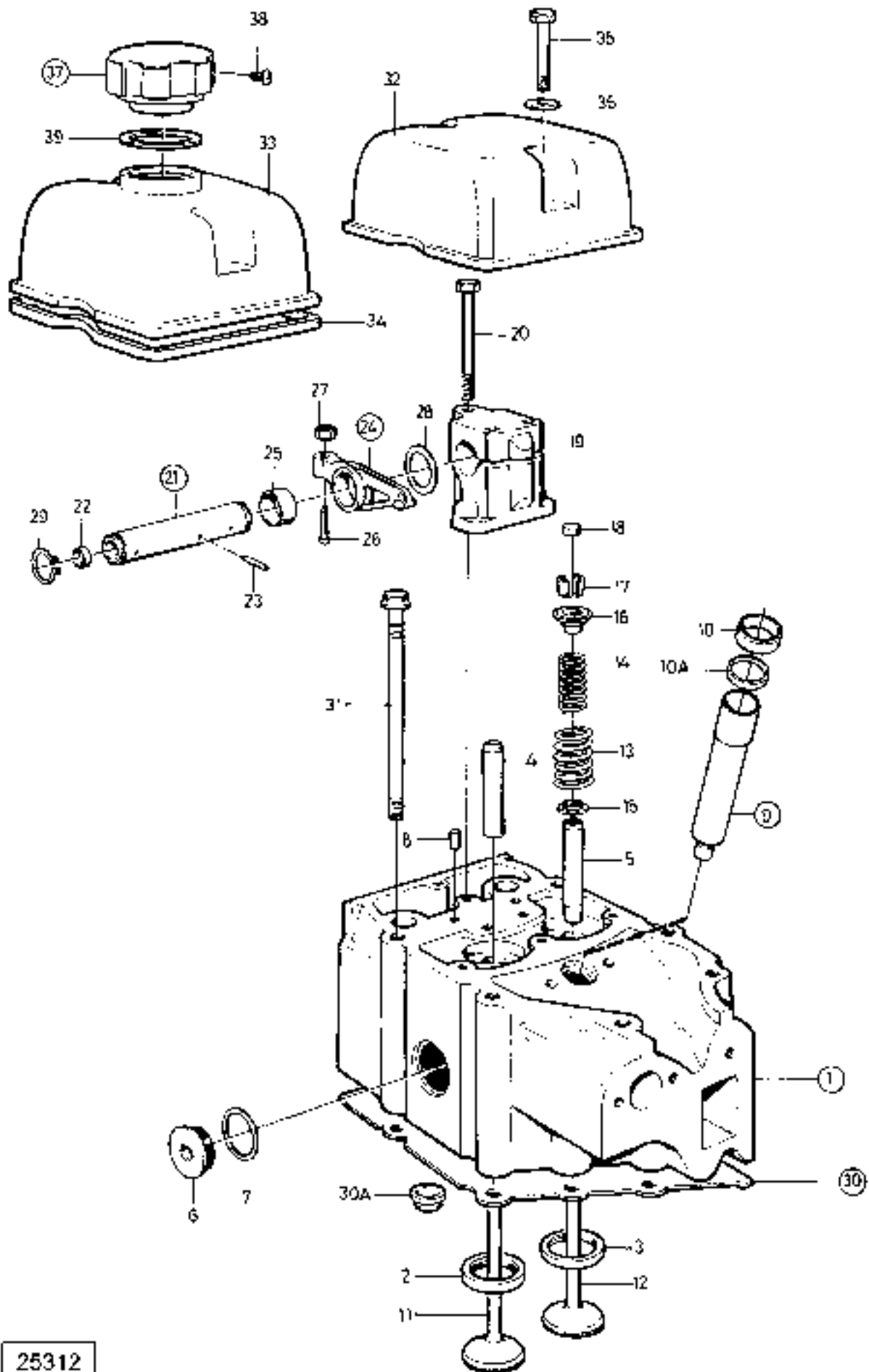
Utgåva Issue		Bild nr Picture No		Vevrörelse TWD1231VE		Crankshaft and related parts TWD1231VE	
Pos. Fig.	Antal/Quantity		Art nr Part No	Benämning	Description	Sats Kit	Anmärkning Notes
	020502		25310				
0020	1	6	923705.0170	Cylinderfodersats	Cylinder liner kit		
0040	2	6		•Cylinderfoder	•Cylinder liner		
0060	3	6	923705.0173	•Tätningringsats	•Sealing ring kit		
0080	4	6	923705.0174	•Kolvringsats	•Piston ring kit		
0100	5	6		•Kolv	•Piston		
0120	6	6	923705.0171	•Tapp	•Pin		
0140	7	12	923705.0172	•Låsring	•Lock ring		
0160	8	ERF	923705.0177	Justermellanlägg	Shim		TJL=0,20MM
0165		ERF	923705.0178	Justermellanlägg	Shim		TJL=0,30MM
0170		ERF	923705.0179	Justermellanlägg	Shim		TJL=1,00MM
0180	9	6	923705.0175	Vevstake	Connecting rod		
0200	10	12	923107.0766	•Skruv	•Screw		
0220	11	6		•Bussning	•Bushing		
0240	12	1	923705.0181	Vevaxel	Crankshaft		
0260	13	1	923107.0274	Kil	Key		
0280	14	6	923107.0221	Bussning	Bushing		
0300	15	1	923107.0737	Drev	Gear		
0320	16	1	923349.0348	Nav	Hub		
0340	17	1	923107.0774	Bricka	Washer		
0360	18	1	923107.0775	Skruv	Screw		
0420	19	1	923705.0182	Svängningsdämpare	Vibration damper		
0440	20	1	923349.0931	Remskiva	Pulley		
0450	21	6	923109.0244	Vevlagersats	Crank shaft bearing kit		STD D
0460		6	923109.0245	Vevlagersats	Crank shaft bearing kit		0,25MM UD
0480		6	923109.0246	Vevlagersats	Crank shaft bearing kit		0,50MM UD
0500		6	923109.0247	Vevlagersats	Crank shaft bearing kit		0,75MM UD
0520		6	923109.0248	Vevlagersats	Crank shaft bearing kit		1,00MM UD
0540		6	923109.0249	Vevlagersats	Crank shaft bearing kit		1,25MM UD
0640	22	7	923109.0251	Ramlagersats	Base bearing kit		STD D
0660		7	923109.0252	Ramlagersats	Base bearing kit		0,25MM UD
0680		7	923109.0253	Ramlagersats	Base bearing kit		0,50MM UD
0700		7	923109.0254	Ramlagersats	Base bearing kit		0,75MM UD
0720	23	1	923109.0255	Tryckbricksats	Thrust washer kit		STD D
0740		1	923109.0256	Tryckbricksats	Thrust washer kit		0,1MM ÖD
0760		1	923109.0257	Tryckbricksats	Thrust washer kit		0,2MM ÖD
0770		1	923109.0258	Tryckbricka	Thrust washer		0,3MM ÖD
0780	24	1	923705.0912	Svänghjul	Flywheel		
0800	25	1	923349.0574	•Kuggkrans	•Gear rim		
0820	26	14	923107.0792	Bricka	Washer		
0840	27	14	923107.0793	Skruv	Screw		
0860	28	6	920771.0003	Bricka	Washer		
0880	29	6	923349.0183	Skruv	Screw		L=45MM
0940	30	ERF	923107.0308	Tätningmedel	Sealing compound		304ML
0945		ERF	923705.0180	Tätningmedel	Sealing compound		10G
0960	31	1	923855.0114	Bussning	Bushing		



Reservdelar - Spare parts

2450

Utgåva Issue		Bild nr Picture No		Cylinderlock TWD1230ME		Cylinder head TWD1230ME		
020502		21018						
Pos. Fig.	Antal/Quantity			Art nr Part No	Benämning	Description	Sats Kit	Anmärkning Notes
0020	1	6		923109.0701	Cylindertopp	Cylinder top		SOTNING/DECARBONIZING INSUG/INTAKE,STD INSUG/INTAKE, 0,20MM ÖD AVGAS/EXHAUST,STD AVGAS/EXHAUST, 0,20MM ÖD INSUG/INTAKE AVGAS/EXHAUST SATS/KIT YTTRE/OUTER INRE/INNER UNDRE/LOWER ÖVRE/UPPER ID=28,5 MM ID=17,5 MM ID=10,5 MM
0040		6		923855.1198	•Packingssats	•Gasket kit		
0060	2	6		923109.0182	•Ventilsäte	•Valve seat		
0080		6		923109.0183	•Ventilsäte	•Valve seat		
0100								
0120	3	6		923109.0184	•Ventilsäte	•Valve seat		
0140		6		923109.0185	•Ventilsäte	•Valve seat		
0160								
0180	4	6		923107.0696	•Ventilstyrning	•Valve guide		
0200	5	6		923107.0697	•Ventilstyrning	•Valve guide		
0220	6	12		923107.0699	•Propp	•Plug		
0240	7	12		923107.0700	•Packing	•Gasket		
0260	8	12		923107.0701	•Pinne	•Pin		
0280	9	6		923705.0183	•Hylsa	•Sleeve		
0300		6			••Hylsa	••Sleeve		
0320	10	6		921581.0001	••Tätning	••Seal		
0340	10A	6		921368.0004	••Packing	••Gasket		
0360	11	6		923109.0190	Insugningsventil	Induction valve		
0380	12	6		923109.0191	Avgasventil	Exhaust valve		
0400	13	12		923109.0192	Fjäder	Spring		
0420	14	12		923109.0193	Fjäder	Spring		
0440	15	12		923109.0194	Bricka	Washer		
0460	16	12		923109.0195	Bricka	Washer		
0480	17	24		922744.0001	Ventillås	Valve lock		
0500	18	12		923109.0702	Ventilhatt	Valve cap		
0520	19	6		923109.0187	Lagerbock	Bearing bracket		
0540	20	18		923109.0188	Skruv	Screw		
0560	21	6		923109.0189	Axel	Shaft		
0580	22	12		923107.0711	•Plugg	•Plug		
0600	23	6		923107.0712	•Pinne	•Pin		
0620	24	12		923109.0196	Vipparm	Rocker arm		
0640	25	12		923107.0612	•Bussning	•Bushing		
0660	26	12		923107.0254	•Bult	•Bolt		
0680	27	12		923107.0255	•Mutter	•Nut		
0700	28	12		923109.0197	Bricka	Washer		
0720	29	12		923107.0614	Låsring	Lock ring		
0740	30	6		923349.0552	Packingssats	Gasket kit		
0760	31	12		923109.0199	•Tätningsring	•Seal ring		
0780	32	12		923107.0713	•Tätningsring	•Seal ring		
0800	33	6		921581.0002	•Tätning	•Seal		
0820	34	48		923109.0200	Skruv	Screw		
0840	35	6		923109.0202	Kåpa	Cover		
0860	36	6		923109.0203	Packing	Gasket		
0880	37	12		923109.0204	Skruv	Screw		
0900	38	12		923109.0205	Packing	Gasket		

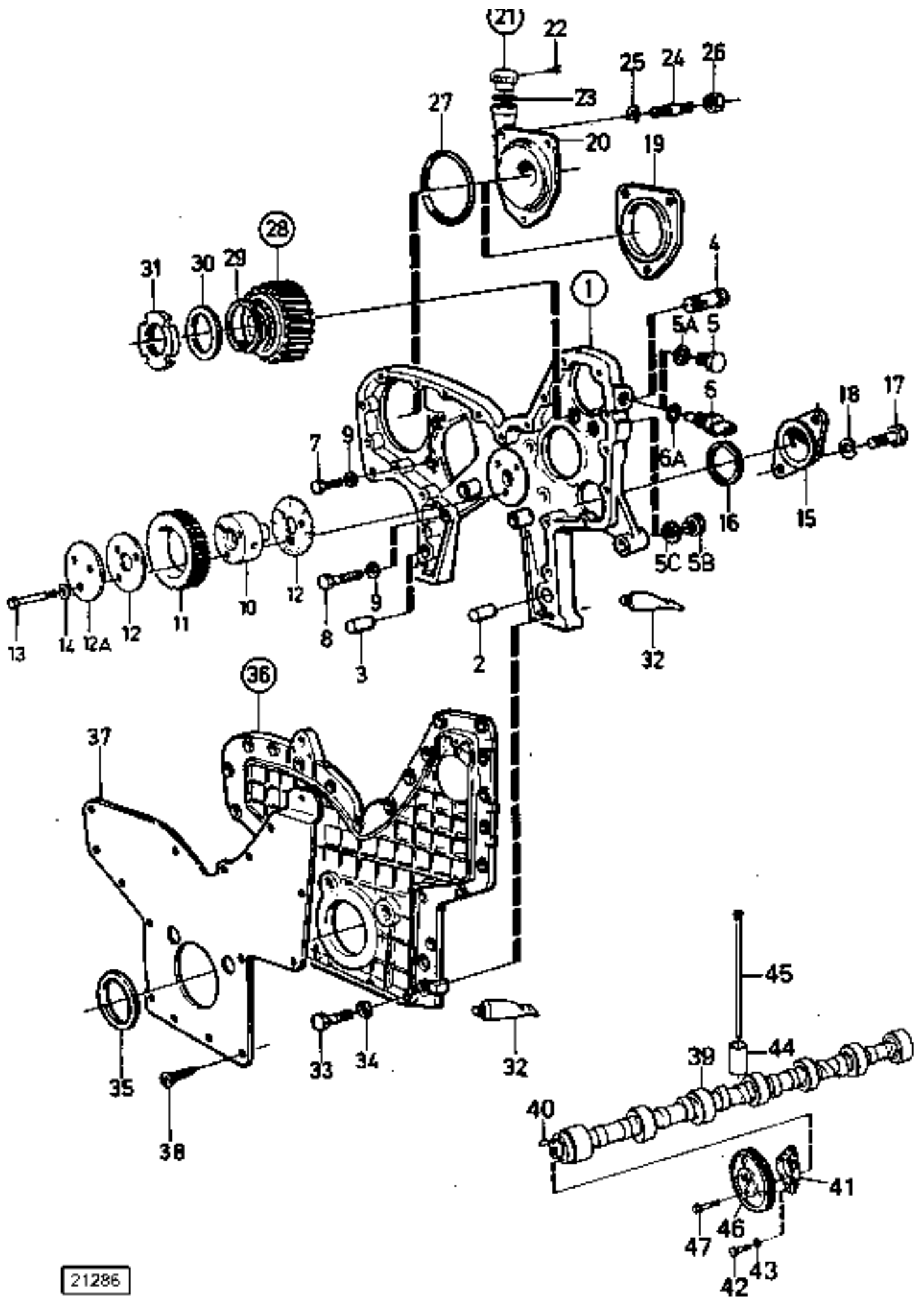


25312

Reservdelar - Spare parts

2470

Utgåva Issue		Bild nr Picture No		Cylinderlock TWD1231VE		Cylinder head TWD1231VE		
020502		25312						
Pos. Fig.	Antal/Quantity			Art nr Part No	Benämning	Description	Sats Kit	Anmärkning Notes
0020	1	6		923109.0701	Cylindertopp	Cylinder top		SOTNING/DECARBONIZING INSUG/INTAKE,STD
0040		6		923855.1198	Packningssats	Gasket kit		
0060	2	6		923109.0182	•Ventilsäte	•Valve seat		INSUG/INTAKE, 0,20MM ÖD
0080		6		923109.0183	•Ventilsäte	•Valve seat		
0100								AVGAS/EXHAUST,STD AVGAS/EXHAUST, 0,20MM ÖD
0120	3	6		923109.0184	•Ventilsäte	•Valve seat		
0140		6		923109.0185	•Ventilsäte	•Valve seat		INSUG/INTAKE AVGAS/EXHAUST
0160								
0180	4	6		923107.0696	•Ventilstyrning	•Valve guide		SATS/KIT
0200	5	6		923107.0697	•Ventilstyrning	•Valve guide		
0220	6	12		923107.0699	•Propp	•Plug		YTTRE/OUTER INRE/INNER UNDRE/LOWER ÖVRE/UPPER
0240	7	12		923107.0700	•Packning	•Gasket		
0260	8	12		923107.0701	•Pinne	•Pin		SATS/KIT
0280	9	6		923705.0183	•Hylsa	•Sleeve		
0300		6			••Hylsa	••Sleeve		SATS/KIT
0320	10	6		921581.0001	••Tätning	••Seal		
0340	10A	6		921368.0004	••Packning	••Gasket		YTTRE/OUTER INRE/INNER UNDRE/LOWER ÖVRE/UPPER
0360	11	6		923109.0190	Insugningsventil	Induction valve		
0380	12	6		923109.0191	Avgasventil	Exhaust valve		SATS/KIT
0400	13	12		923109.0192	Fjäder	Spring		
0420	14	12		923109.0193	Fjäder	Spring		YTTRE/OUTER INRE/INNER UNDRE/LOWER ÖVRE/UPPER
0440	15	12		923109.0194	Bricka	Washer		
0460	16	12		923109.0195	Bricka	Washer		SATS/KIT
0480	17	24		922744.0001	Ventillås	Valve lock		
0500	18	12		923109.0702	Ventilhatt	Valve cap		SATS/KIT
0520	19	6		923109.0187	Lagerbock	Bearing bracket		
0540	20	18		923109.0188	Skruv	Screw		SATS/KIT
0560	21	6		923109.0189	Axel	Shaft		
0580	22	12		923107.0711	•Plugg	•Plug		SATS/KIT
0600	23	6		923107.0712	•Pinne	•Pin		
0620	24	12		923109.0196	Vipparm	Rocker arm		SATS/KIT
0640	25	12		923107.0612	•Bussning	•Bushing		
0660	26	12		923107.0254	•Bult	•Bolt		SATS/KIT
0680	27	12		923107.0255	•Mutter	•Nut		
0700	28	12		923109.0197	Bricka	Washer		SATS/KIT
0720	29	12		923107.0614	Låsring	Lock ring		
0740	30	6		923349.0552	Packningssats	Gasket kit		SATS/KIT
0760	30A	12		923109.0199	•Tätningssring	•Seal ring		
0780		12		923107.0713	•Tätningssring	•Seal ring		SATS/KIT
0800		6		921581.0002	•Tätning	•Seal		
0820	31	48		923109.0200	Skruv	Screw		SATS/KIT
0840	32	6		923109.0202	Kåpa	Cover		
0860	33	1		923109.0201	Kåpa	Cover		SATS/KIT
0880	34	6		923109.0203	Packning	Gasket		
0900	35	12		923109.0204	Skruv	Screw		SATS/KIT
0920	36	12		923109.0205	Packning	Gasket		
0940	37	1		923107.0367	Lock	Cover		SATS/KIT
0960	38	3		923107.0720	•Skruv	•Screw		
0980	39	1		95110	Packning	Gasket		SATS/KIT

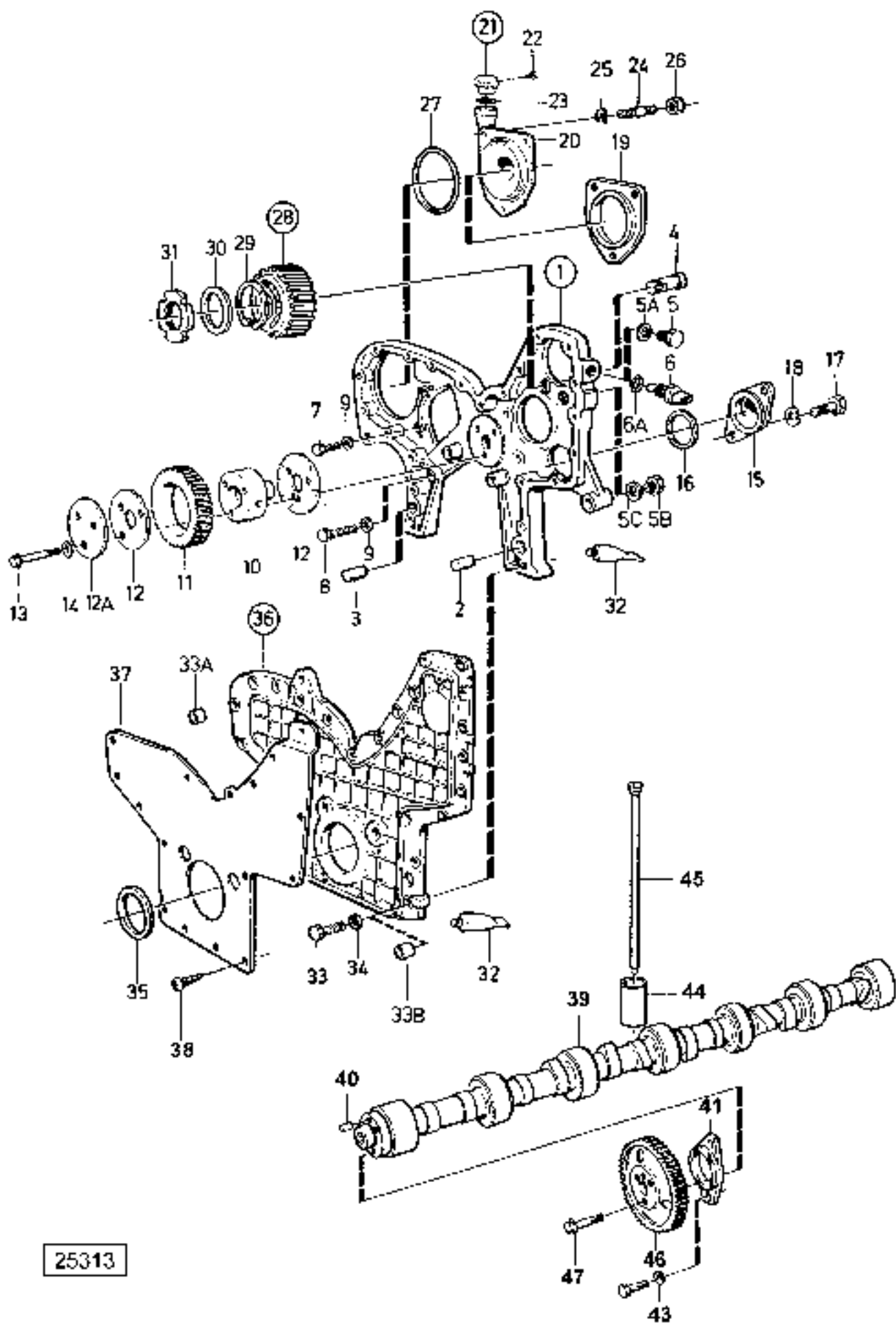


21286

Reservdelar - Spare parts

2500

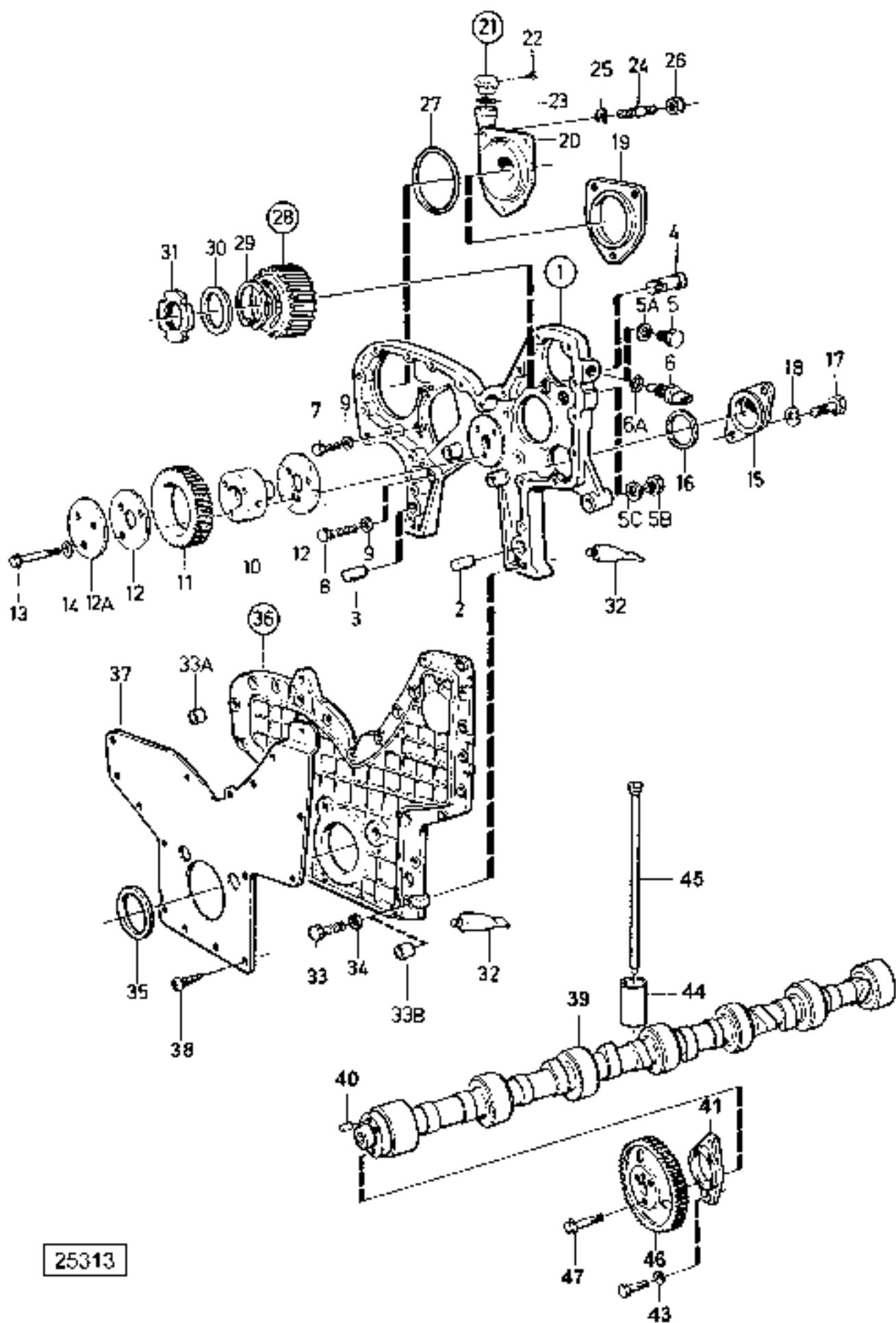
Utgåva Issue		Bild nr Picture No		Kamaxel,transmissionshus och drev TWD1230ME		Camshaft,timing gear and gears TWD1230ME		
Pos. Fig.	Antal/Quantity			Art nr Part No	Benämning	Description	Sats Kit	Anmärkning Notes
0020	1	1		923349.0939	Transmissionshus	Transmission case		
0040	2	1		923705.0185	•Pinne	•Pin		
0060	3	1		923705.0186	•Pinne	•Pin		
0080	4	1		923855.0197	•Axeltapp	•Shaft pivot		
0100	5	2		923349.0352	•Propp	•Plug		
0120	5A	2		923349.0940	•Packning	•Gasket		
0140	5B	1		923259.0579	Propp	Plug		
0160	5C	1		923107.0814	Packning	Gasket		
0180	6	1		923349.0941	Givare,varvtal	Transmitter,motor speed		
0200	6A	1		920777.0004	O-ring	O-ring		
0220	7	4		923107.0734	Skruv	Screw		L=29MM
0240	8	1		923107.0735	Skruv	Screw		L=51MM
0260	9	5		98202	Bricka	Washer		
0280	10	1		923349.0942	Axeltapp	Shaft pivot		
0300	11	1		923349.0943	Kuggghjul	Gear		
0320	12	2		923107.0313	Tryckbricka	Thrust washer		
0340	12A	1		923349.0944	Tryckbricka	Thrust washer		
0360	13	3		923107.0740	Skruv	Screw		
0380	14	3		923107.0739	Bricka	Washer		
0400	15	1		923349.0350	Lock	Cover		
0420	16	1		923109.0212	Tätningring	Seal ring		
0440	17	2		923349.0351	Skruv	Screw		
0460	18	2		98202	Bricka	Washer		
0480	19	1		922747.0001	Lock	Cover		
0500	20	1		923107.0752	Rör	Pipe		
0520	21	1		923107.0367	Lock	Cover		
0540	22	3		923107.0720	•Skruv	•Screw		
0560	23	1		95110	Packning	Gasket		
0580	24	3		923107.0748	Pinnskruv	Stud		
0600	25	3		920336.002	Bricka	Washer		
0620	26	3		923107.0749	Mutter	Nut		
0640	27	1		4660	Tätningring	Seal ring		
0660	28	1		923349.0945	Kuggghjul	Gear		
0680	29	1		923109.0542	•Spärring	•Retaining ring		
0700	30	1		923349.0946	Slitring	Wear ring		
0720	31	1		923349.0947	Mutter	Nut		
0740	32	ERF		923107.0308	Tätningmedel	Sealing compound		
0760	33	4		923107.0734	Skruv	Screw		L=28,6MM
0780		10		923107.0744	Skruv	Screw		L=38MM
0800		2		2697	Skruv	Screw		L=45MM
0820		1		923107.0735	Skruv	Screw		L=51MM
0840		2		923109.0211	Skruv	Screw		L=70MM
0860		10		923107.0133	Skruv	Screw		L=83MM
0880	34	27		98202	Bricka	Washer		
0900	35	1		923468.0148	Tätningring	Seal ring		
0920	36	1		923349.0948	Lock	Cover		
0940	37	1		923349.0949	•Ljuddämpare	•Silencer		
0960	38	16		923349.0950	•Skruv	•Screw		
0980	39	1		923705.0184	Kamaxel	Cam shaft		
1000	40	1		923107.0724	•Pinne	•Pin		
1020	41	1		923107.0300	Fläns	Flange		
1040	42	2		923107.0726	Skruv	Screw		
1060	43	2		98202	Bricka	Washer		
1080	44	12		923107.0730	Ventilyftare	Tappet		
1100	45	12		923109.0207	Tryckstång	Push rod		
1120	46	1		923349.0382	Drev	Gear		
1140	47	3		923120.0689	Skruv	Screw		



25313

Reservdelar - Spare parts

2520		Utgåva Issue		Bild nr Picture No		Kamaxel,transmissionshus och drev TWD1231VE		Camshaft,timing gear and gears TWD1231VE	
Pos. Fig.		Antal/Quantity		Art nr Part No	Benämning	Description	Sats Kit	Anmärkning Notes	
0020	1	1		923349.0939	Transmissionshus	Transmission case			
0040	2	1		923705.0185	•Pinne	•Pin			
0060	3	1		923705.0186	•Pinne	•Pin			
0080	4	1		923855.0197	•Axeltapp	•Shaft pivot			
0100	5	2		923349.0352	•Propp	•Plug			
0120	5A	2		923349.0940	•Packning	•Gasket			
0140	5B	1		923259.0579	Propp	Plug			
0160	5C	1		923107.0814	Packning	Gasket			
0180	6	1		923349.0941	Givare,varvtal	Transmitter,motor speed			
0200	6A	1		920777.0004	O-ring	O-ring			
0220	7	4		923107.0734	Skruv	Screw		L=29MM	
0240	8	1		923107.0735	Skruv	Screw		L=51MM	
0260	9	5		98202	Bricka	Washer			
0280	10	1		923349.0942	Axeltapp	Shaft pivot			
0300	11	1		923349.0943	Kuggghjul	Gear			
0320	12	2		923107.0313	Tryckbricka	Thrust washer			
0340	12A	1		923349.0944	Tryckbricka	Thrust washer			
0360	13	3		923107.0740	Skruv	Screw			
0380	14	3		923107.0739	Bricka	Washer			
0400	15	1		923349.0350	Lock	Cover			
0420	16	1		923109.0212	Tätningring	Seal ring			
0440	17	2		923349.0351	Skruv	Screw			
0460	18	2		98202	Bricka	Washer			
0480	19	1		922747.0001	Lock	Cover			
0500	20	1		923107.0752	Rör	Pipe			
0520	21	1		923107.0367	Lock	Cover			
0540	22	3		923107.0720	•Skruv	•Screw			
0560	23	1		95110	Packning	Gasket			
0580	24	3		923107.0748	Pinnskruv	Stud			
0600	25	3		920336.002	Bricka	Washer			
0620	26	3		923107.0749	Mutter	Nut			
0640	27	1		4660	Tätningring	Seal ring			
0660	28	1		923349.0945	Kuggghjul	Gear			
0680	29	1		923109.0542	•Spärring	•Retaining ring			
0700	30	1		923349.0946	Slitring	Wear ring			
0720	31	1		923349.0947	Mutter	Nut			
0740	32	ERF		923107.0308	Tätningmedel	Sealing compound			
0760	33	4		923107.0734	Skruv	Screw		L=28,6MM	
0780		6		923107.0744	Skruv	Screw		L=38MM	
0800		2		2697	Skruv	Screw		L=45MM	
0820		1		923107.0133	Skruv	Screw		L=83MM KABELJÄRN/ CABLE ATTACHMENT	
0840								L=70MM	
0860		2		923109.0211	Skruv	Screw		L=83MM	
0880		10		923107.0133	Skruv	Screw		L=102MM KABELJÄRN/ CABLE ATTACHMENT	
0900		1		923107.0745	Skruv	Screw		L=26MM KABELJÄRN/ CABLE ATTACHMENT	
0920								L=34MM KABELJÄRN/ CABLE ATTACHMENT	
0940	33A	1		923855.0116	Hylsa	Sleeve			
0960									
0980	33B	1		923855.0117	Hylsa	Sleeve			
1000									
1020	34	27		98202	Bricka	Washer			
1040	35	1		923468.0148	Tätningring	Seal ring			
1060	36	1		923349.0948	Lock	Cover			
1080	37	1		923349.0949	•Ljuddämpare	•Silencer			
1100	38	16		923349.0950	•Skruv	•Screw			
1120	39	1		923855.0120	Kamaxel	Cam shaft			
1140	40	1		923107.0724	•Pinne	•Pin			
1160	41	1		923107.0300	Fläns	Flange			
1180	42	2		923107.0726	Skruv	Screw			
1200	43	2		98202	Bricka	Washer			
1220	44	12		923107.0730	Ventilyftare	Tappet			

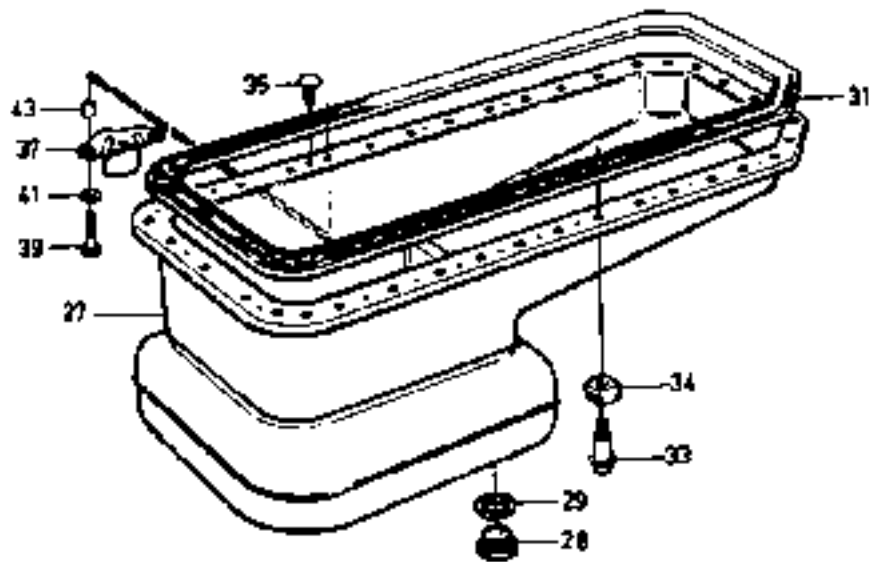
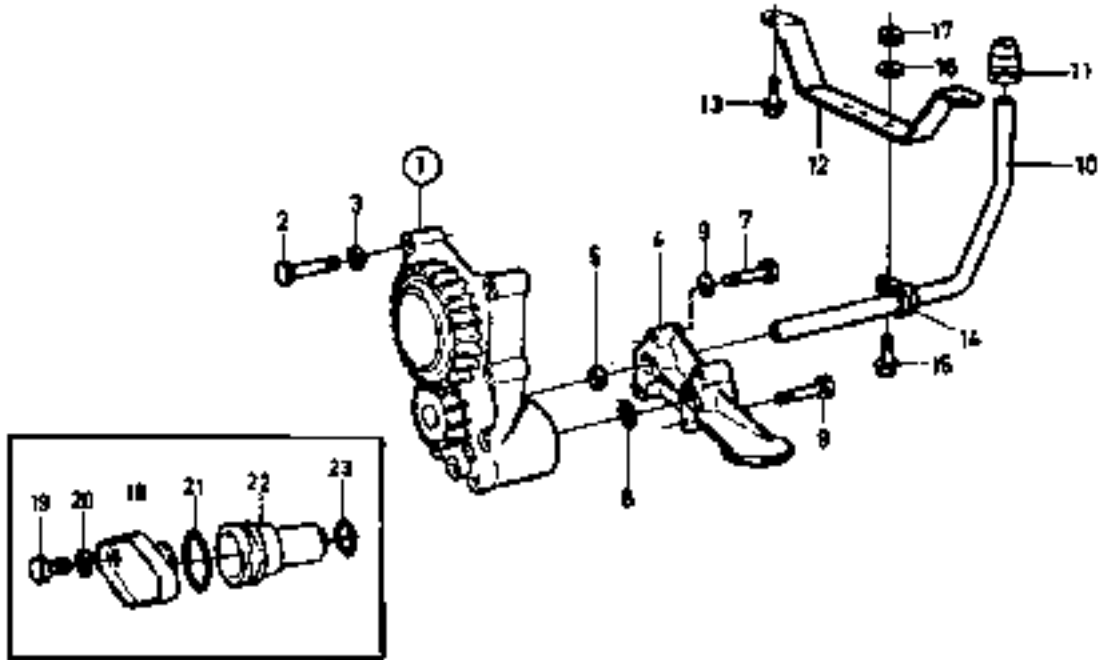


25313

Reservdelar - Spare parts

2520

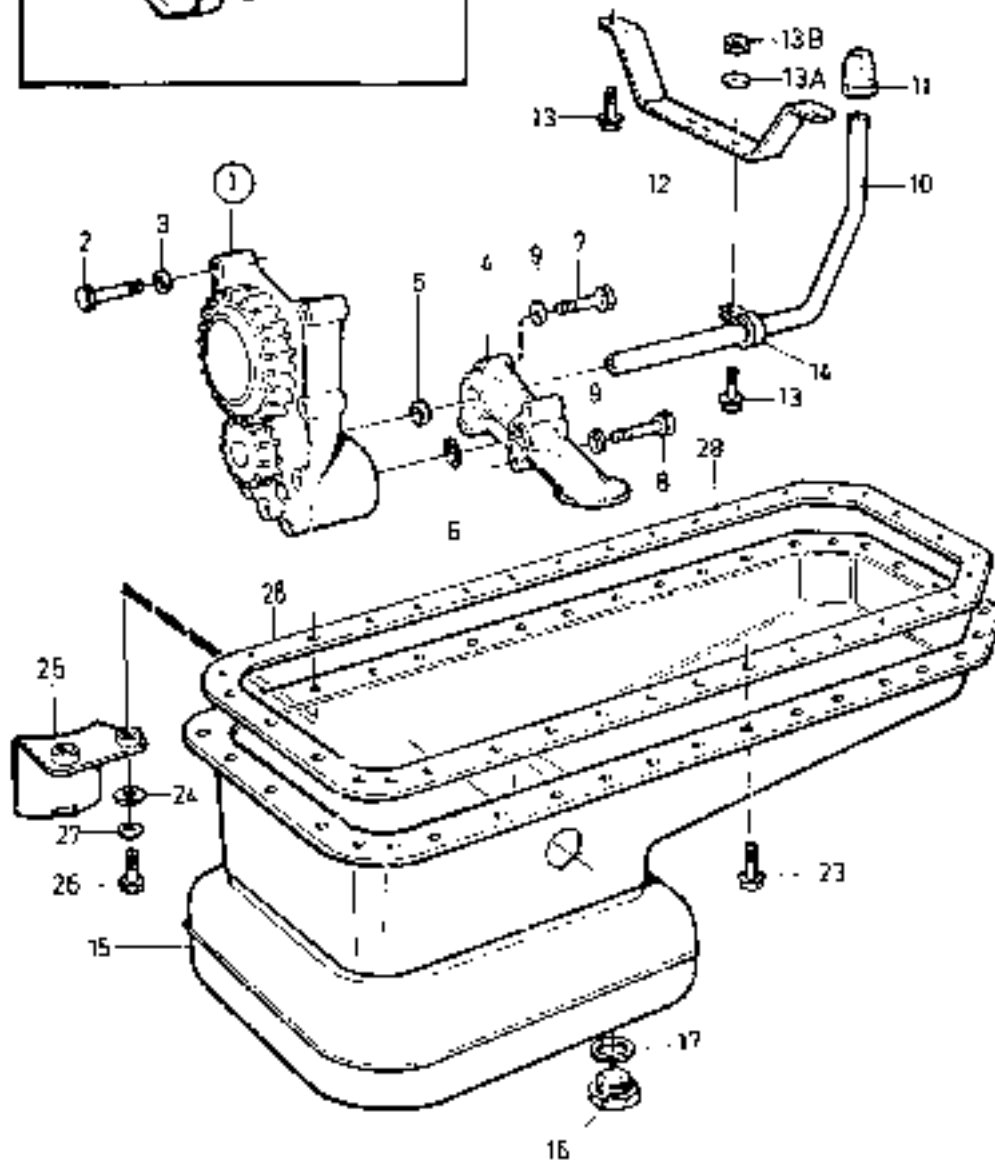
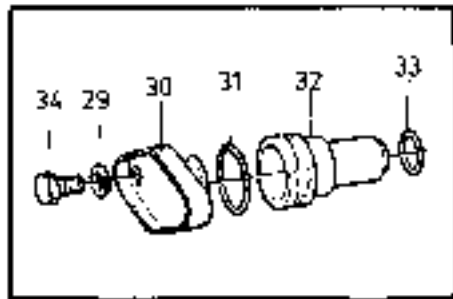
Utgåva Issue	Bild nr Picture No	Kamaxel,transmissionshus och drev TWD1231VE		Camshaft,timing gear and gears TWD1231VE				
020502	25313							
Pos. Fig.	Antal/Quantity			Art nr Part No	Benämning	Description	Sats Kit	Anmärkning Notes
1240	45	12		923109.0207	Tryckstång	Push rod		
1260	46	1		923349.0382	Drev	Gear		
1280	47	3		923120.0689	Skruv	Screw		



Reservdelar - Spare parts

2550

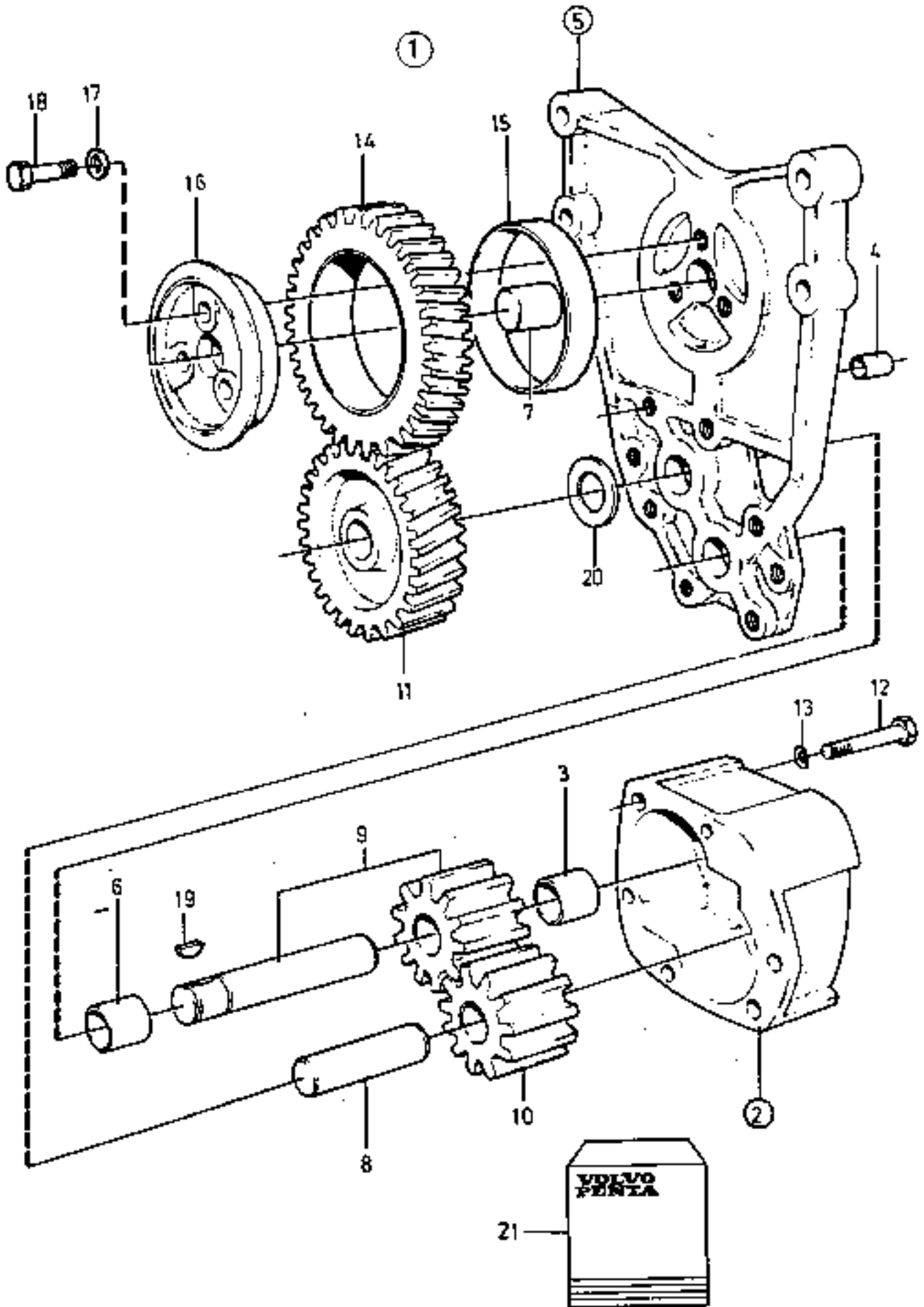
Utgåva Issue		Bild nr Picture No		Smörjsystem med oljesump TWD1230ME		Lubricating system with oil sump TWD1230ME			
Pos. Fig.	Antal/Quantity			Art nr Part No	Benämning	Description	Sats Kit	Anmärkning Notes	
	020502	21020							
0020	1	1		923705.0090	Oljepump	Oil pump		SEE GR 30, PAGE 177	
0040	2	4		923107.0795	Skruv	Screw			
0060	3	4		98202	Skruv	Screw			
0080	4	1		923349.0954	Sil	Strainer			
0100	5	1		923109.0221	Tätningssring	Seal ring			
0120	6	1		923107.0374	O-ring	O-ring			
0140	7	2		923705.0187	Skruv	Screw			
0160	8	2		923109.0222	Skruv	Screw			
0180	9	2		920771.0001	Fjädrande bricka	Resilient washer			
0200	10	1		923109.0218	Rör	Pipe			
0220	11	1		923120.0809	Koppling	Fitting			
0240	12	1		923349.0956	Konsol	Bracket			
0260	13	2		920295.005	Skruv	Screw			
0280	14	1		923109.0226	Klammer	Clamp			
0300	15	1		920295.005	Skruv	Screw			
0320	16	1		920771.0001	Låsbricka	Lock washer			
0340	17	1		923259.0622	Mutter	Nut			
0360	18	1		923107.0817	Lock	Cover			
0380	19	2		923107.0818	Skruv	Screw			
0400	20	2		4752	Fjädrande bricka	Resilient washer			
0420	21	1		923107.0409	O-ring	O-ring			
0440	22	1		923109.0234	Reduceringsventil	Reducing valve			
0460	23	1		923107.0376	Tätningssring	Seal ring			
0480	24								
0500	25								
0520	26								
0540	27	1		923705.0208	Oljesump	Oilsump			
0560	28	1		921753.0002	Plugg	Plug			
0580	29	1		923107.0363	Packning	Gasket			
0600	30								
0620	31	1		923705.0209	Packning	Gasket			
0640	32								
0660	33	40		923705.0210	Skruv	Screw			
0680	34	43		923705.0211	Gummikudde	Rubber cushion			
0700	35	28		923705.0212	Nit	Rivet			
0720	36								
0740	37	1		923705.0213	Konsol	Bracket			
0760	38	2		923107.0816	Skruv	Screw			
0780	39	3		923349.0340	Skruv	Screw			
0800	40	2		920771.0001	Låsbricka	Lock washer			
0820	41	3		921321.0002	Bricka	Washer			
0840	42	2		921321.0002	Bricka	Washer			
0860	43	3		923705.0214	Distanshylsa	Spacer sleeve			
									YELLOW
									NOT USED
									NOT USED
								NOT USED	



Reservdelar - Spare parts

2570

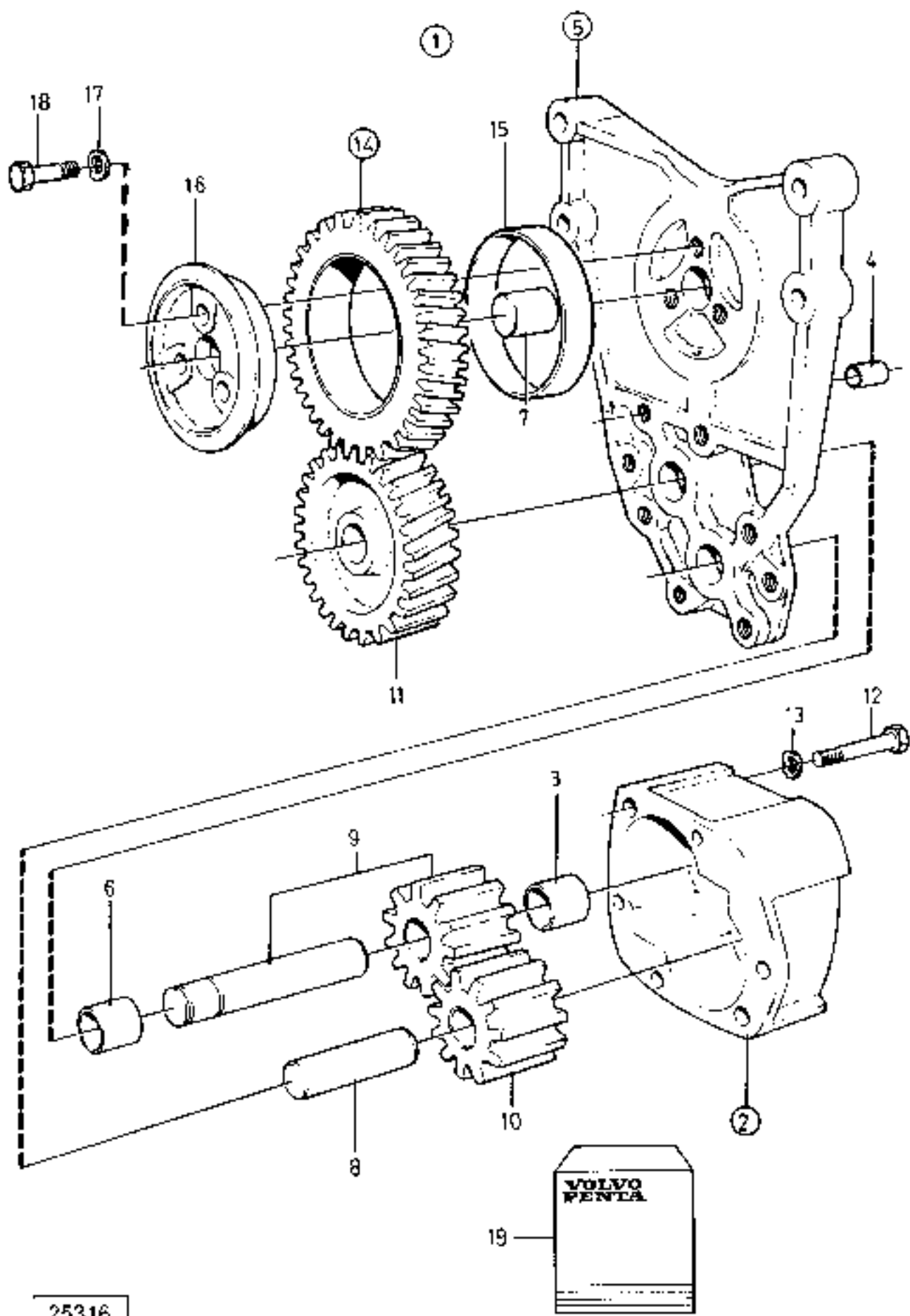
Utgåva Issue		Bild nr Picture No		Smörjsystem med oljesump TWD1231VE		Lubricating system with oil sump TWD1231VE		
020502		25315						
Pos. Fig.	Antal/Quantity			Art nr Part No	Benämning	Description	Sats Kit	Anmärkning Notes
0020	1	1		923705.0090	Oljepump	Oil pump		SEE GR 30, PAGE 179
0040	2	4		923107.0795	Skruv	Screw		
0060	3	4		98202	Skruv	Screw		
0080	4	1		923349.0954	Sil	Strainer		
0100	5	1		923109.0221	Tätningring	Seal ring		
0120	6	1		923107.0374	O-ring	O-ring		
0140	7	2		923705.0187	Skruv	Screw		
0160	8	2		923855.0157	Skruv	Screw		
0180	9	2		920771.0001	Fjädrande bricka	Resilient washer		
0200	10	1		923109.0218	Rör	Pipe		
0220	11	1		923120.0809	Koppling	Fitting		
0240	12	1		923349.0956	Konsol	Bracket		
0260	13	2		920295.005	Skruv	Screw		
0280	13A	1		920771.0001	Fjädrande bricka	Resilient washer		
0300	13B	1		923259.0622	Mutter	Nut		
0320	14	1		923109.0226	Klammer	Clamp		
0460	15	1		923109.0703	Oljesump	Oilsump		
0480	16	1		921753.0002	Plugg	Plug		
0500	17	1		923107.0363	Packning	Gasket		
0520	18						NOT USED	
0540	19						NOT USED	
0560	20						NOT USED	
0580	21						NOT USED	
0600	22						NOT USED	
0620	23	41		920295.005	Skruv	Screw		
0640	24	2		923705.0542	Bricka	Washer		
0660	25	1		923109.0229	Konsol	Bracket		
0680	26	2		923107.0816	Skruv	Screw		
0700	27	2		920771.0001	Fjädrande bricka	Resilient washer		
0720	28	1		923349.0556	Packning	Gasket		
0740	29	2		920305.007	Bricka	Washer		
0760	30	1		923107.0817	Lock	Cover		
0780	31	1		923107.0409	O-ring	O-ring		
0800	32	1		923109.0234	Reduceringsventil	Reducing valve	YELLOW	
0820	33	1		923107.0376	Tätningring	Seal ring		
0840	34	2		923107.0818	Skruv	Screw		



Reservdelar - Spare parts

2600

Utgåva Issue		Bild nr Picture No		Oljepump TWD1230ME		Oil pump TWD1230ME		
Pos. Fig.	Antal/Quantity			Art nr Part No	Benämning	Description	Sats Kit	Anmärkning Notes
0020	1	1		923705.0090	Oljepump	Oil pump		
0040	2	1			•Hus	•Housing		
0060	3	2		923349.0958	••Bussning	••Bushing		INCL. IN FIG.21
0080	4	2		923349.0957	••Styrhylsa	••Guide sleeve		
0100	5	1		923349.0959	•Konsol	•Bracket		
0120	6	2		923349.0958	••Bussning	••Bushing		INCL. IN FIG.21
0140	7	1		923107.0232	•Pinne	•Pin		
0160	8	1			•Tapp	•Pin		
0180	9	1			•Axel	•Shaft		INCL. IN FIG.21
0200	10	1			•Kugghjul	•Gear		INCL. IN FIG.21
0220	11	1		923349.0961	•Drivhjul	•Drive wheel		
0240	12	2		923107.0802	•Skruv	•Screw		
0260	13	2		920771.0001	•Låsbricka	•Lock washer		INCL. IN FIG.21
0280	14	1		923349.0196	•Drev	•Gear		
0300	15	1		923349.0962	••Bussning	••Bushing		
0320	16	1		923259.0763	•Lagerbussning	•Bearing bushing		
0340	17	3		920771.0001	•Låsbricka	•Lock washer		
0360	18	3		923349.0178	•Skruv	•Screw		
0380	19	1		923705.0189	•Kil	•Key		
0400	20	1		923259.0760	•Bricka	•Washer		
0420	21	1		923705.0190	Rep.sats	Repair kit		

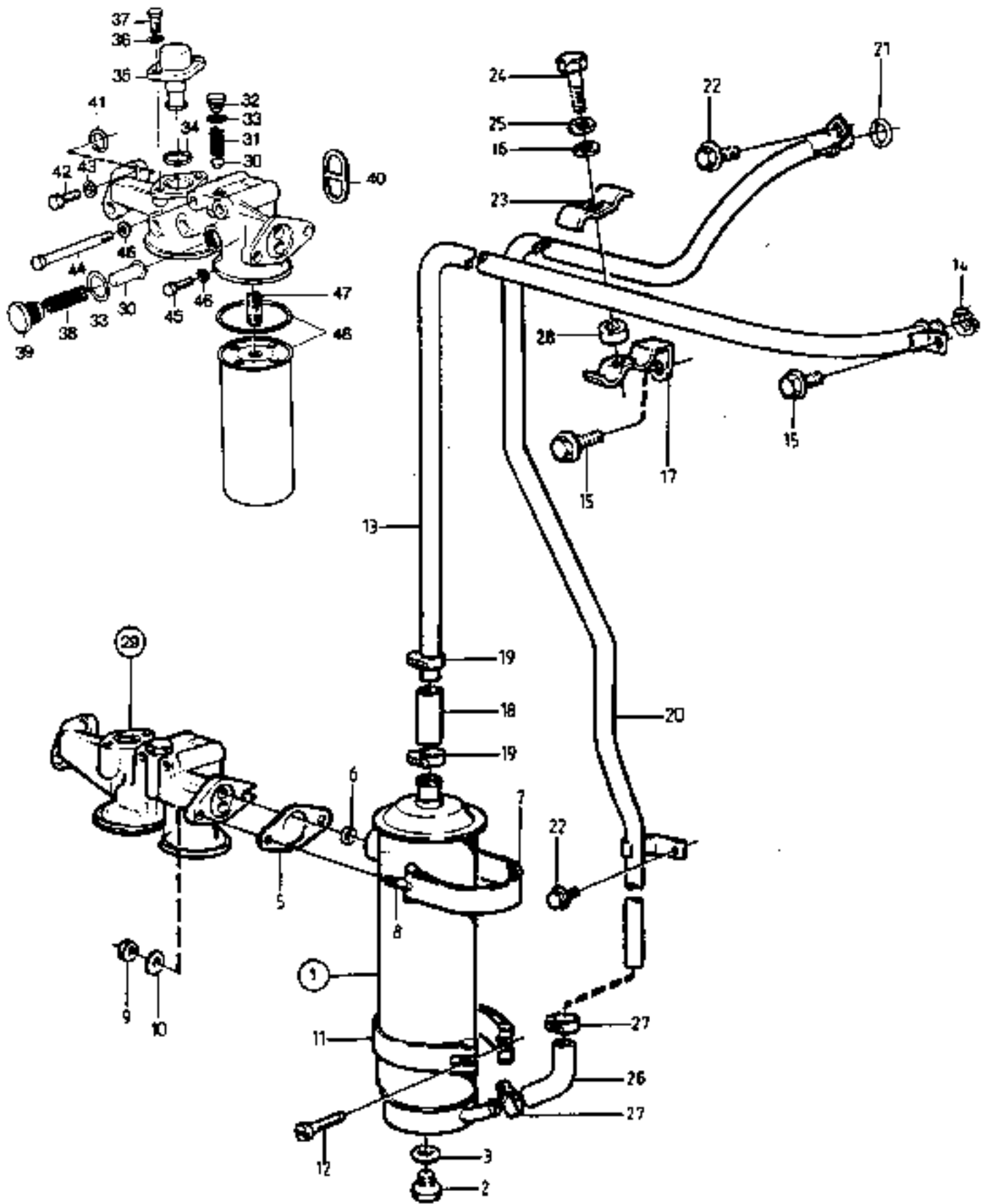


25316

Reservdelar - Spare parts

2620

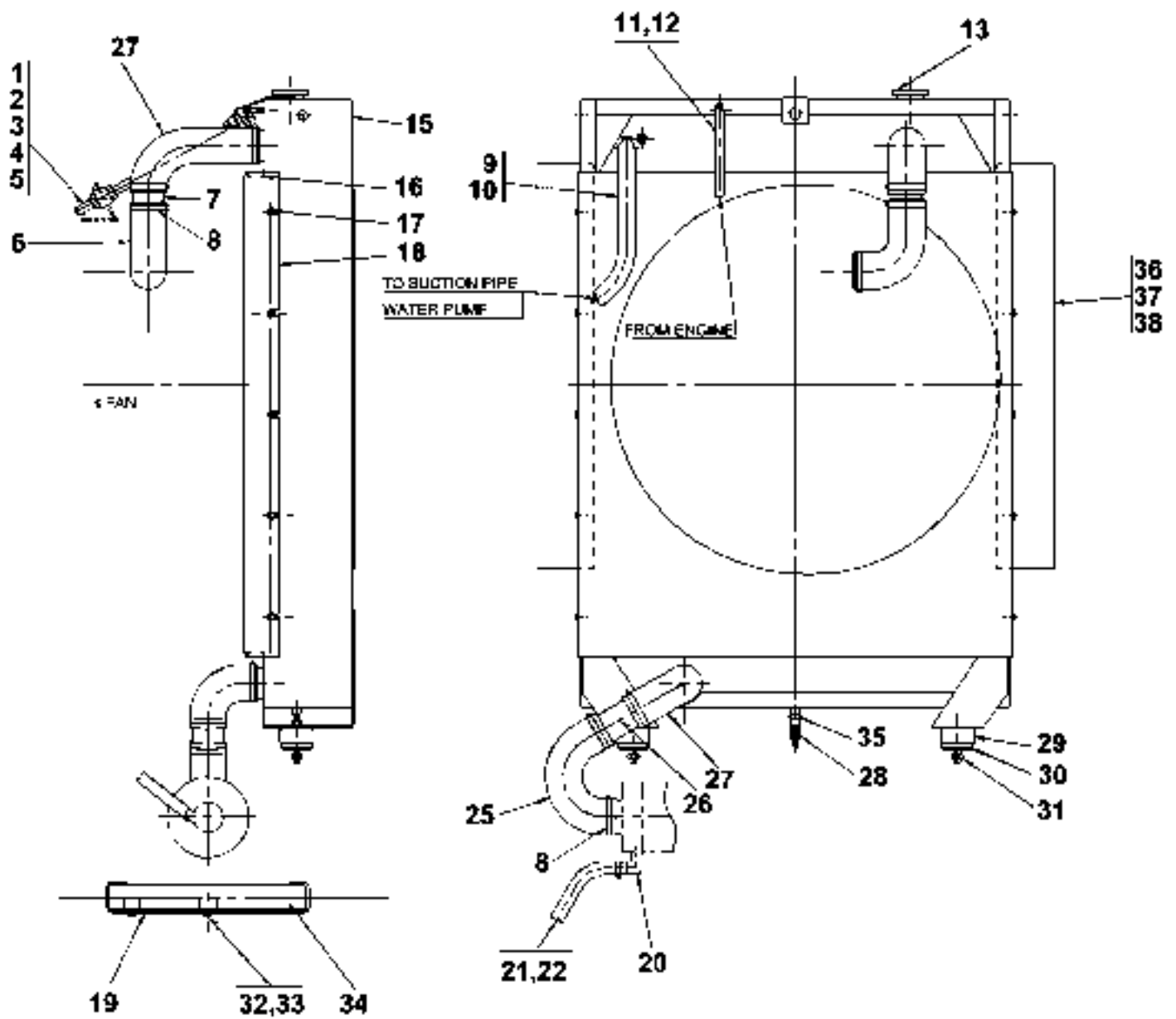
Utgåva Issue		Bild nr Picture No		Oljepump TWD1231VE		Oil pump TWD1231VE		
Pos. Fig.	Antal/Quantity			Art nr Part No	Benämning	Description	Sats Kit	Anmärkning Notes
0020	1	1		923705.0090	Oljepump	Oil pump		
0040	2	1			•Hus	•Housing		
0060	3	2		923349.0958	••Bussning	••Bushing		INCL. IN FIG.21
0080	4	2		923349.0957	••Styrhylsa	••Guide sleeve		
0100	5	1		923349.0959	•Konsol	•Bracket		
0120	6	2		923349.0958	••Bussning	••Bushing		INCL. IN FIG.21
0140	7	1		923107.0232	•Pinne	•Pin		
0160	8	1			•Tapp	•Pin		
0180	9	1			•Axel	•Shaft		INCL. IN FIG.21
0200	10	1			•Kuggghjul	•Gear		INCL. IN FIG.21
0220	11	1		923349.0961	•Drivhjul	•Drive wheel		
0240	12	2		923107.0802	•Skruv	•Screw		
0260	13	2		920771.0001	•Låsbricka	•Lock washer		INCL. IN FIG.21
0280	14	1		923349.0196	•Drev	•Gear		
0300	15	1		923349.0962	••Bussning	••Bushing		
0320	16	1		923259.0763	•Lagerbussning	•Bearing bushing		
0340	17	3		920771.0001	•Låsbricka	•Lock washer		
0360	18	3		923349.0178	•Skruv	•Screw		
0380	19	1		923705.0190	Rep.sats	Repair kit		



Reservdelar - Spare parts

2650

Utgåva Issue		Bild nr Picture No		Oljekylare och oljefilter TWD1230ME, TWD1231VE		Oil cooler and oil filter TWD1230ME, TWD1231VE		
Pos. Fig.	Antal/Quantity			Art nr Part No	Benämning	Description	Sats Kit	Anmärkning Notes
0020	1	1		923110.0013	Oljekylare	Oil cooler		
0040	2	1		921559.0001	•Propp	•Plug		
0060	3	1		923107.0682	•Packning	•Gasket		
0080	4							NOT USED
0100	5	1		923259.0333	Styrbricka	Guide washer		
0120	6	2		920777.0003	O-ring	O-ring		
0140	7	1		923349.0335	Spännband	Strap		ÖVRE/UPPER
0160	8	2		923349.0336	Pinnskruv	Stud		
0180	9	2		923107.0398	Mutter	Nut		
0200	10	2		921321.0002	Bricka	Washer		
0220	11	1		923259.0671	Band	Band		NEDRE/LOWER
0240	12	1		923349.0337	Skruv	Screw		
0260	13	1		923259.0336	Rör	Pipe		
0265								SN-XXXXXXXXXX/210691
0280		1		923705.0191	Rör	Pipe		TWD1230ME
0285								SNXXXXXXXXXX/210692-
0290		1		923705.0191	Rör	Pipe		TWD1230ME
0300	14	1		923349.0338	Ring	Ring		TWD1231VE
0320	15	2		920295.004	Skruv	Screw		
0340	16	1		920771.0001	Låsbricka	Lock washer		
0360	17	1		923259.0337	Konsol	Bracket		
0365								SN-XXXXXXXXXX/210691
0380		1		923705.0192	Konsol	Bracket		TWD1230ME
0385								SNXXXXXXXXXX/210692-
0390		1		923705.0192	Konsol	Bracket		TWD1230ME
0400	18	ERF		923199.0001	Slang	Hose		TWD1231VE
0420	19	2		923259.0704	Slangklamma	Hose clamp		L=80MM
0440	20	1		923349.0339	Rör	Pipe		
0445								SN-XXXXXXXXXX/210691
0460		1		923705.0193	Rör	Pipe		TWD1230ME
0465								SNXXXXXXXXXX/210692-
0470		1		923705.0193	Rör	Pipe		TWD1230ME
0480	21	1		923349.0338	Ring	Ring		TWD1231VE
0500	22	2		920295.004	Skruv	Screw		
0520	23	1		923259.0338	Fäste	Bracket		
0540	24	1		923349.0340	Skruv	Screw		
0560	25	1		923107.0538	Bricka	Washer		
0580	26	1		923259.0334	Slang	Hose		
0600	27	2		923259.0704	Slangklamma	Hose clamp		
0620	28	1		923349.0341	Distanshylsa	Spacer sleeve		
0640	29	1		923109.0235	Hus	Housing		KPL
0660	30	2		923107.0372	•Ventil	•Valve		
0680	31	1		923107.0371	•Fjäder	•Spring		
0700	32	1		923107.0826	•Propp	•Plug		
0720	33	2		920909.0001	•Bricka	•Washer		
0740	34	1		923705.0194	•O-ring	•O-ring		
0760	35	1		923349.0358	•Ventil	•Valve		
0780	36	2		4752	•Fjädrande bricka	•Resilient washer		
0800	37	2		923349.0359	•Skruv	•Screw		
0820	38	1		923349.0193	•Tryckfjäder	•Pressure spring		
0840	39	1		923349.0194	•Propp	•Plug		
0860	40	1		923109.0232	•Tätningring	•Seal ring		
0880	41	1		923107.0374	•O-ring	•O-ring		
0900	42	2		923107.0816	•Skruv	•Screw		
0920	43	2		920771.0001	•Låsbricka	•Lock washer		
0940	44	2		923109.0233	•Skruv	•Screw		
0960	45	2		923107.0726	•Skruv	•Screw		
0980	46	4		98202	•Bricka	•Washer		
1000	47	2		923109.0231	•Nippel	•Nipple		
1020	48	2		921691.0001	•Smörjoljefilter	•Lubricating oil filter		

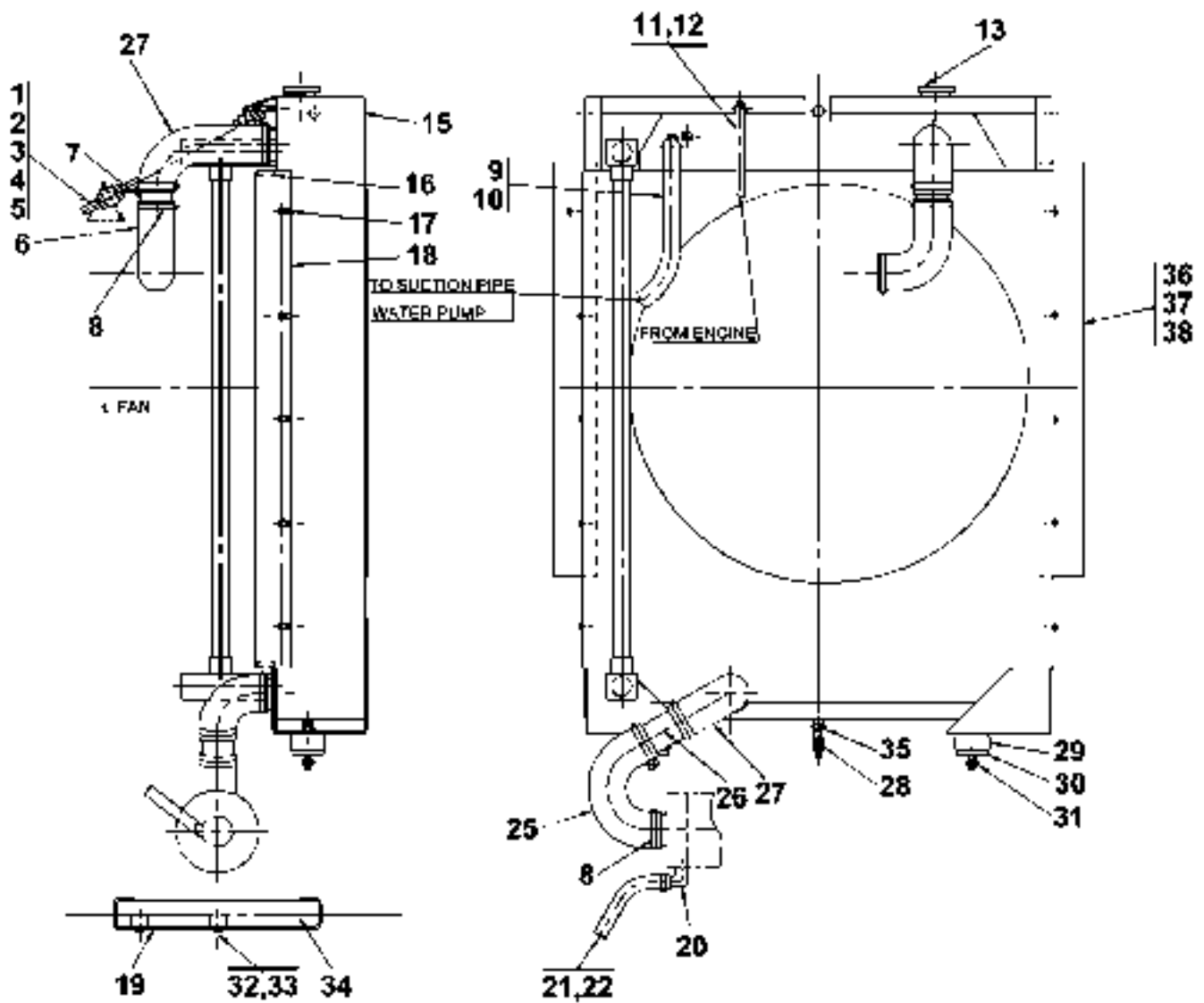


23500

Reservdelar - Spare parts

2850

Utgåva Issue		Bild nr Picture No		Kylare TWD1230,1231 A18055.0500		Radiator TWD1230,1231 A18055.0500	
Pos. Fig.	Antal/Quantity		Art nr Part No	Benämning	Description	Sats Kit	Anmärkning Notes
0020		-	A18055.0500				RITNING/DRAWING NOT USED
0040	1						
0060	2	3	920068.001	Mutter	Nut		
0080	3	4	921443.0006	Bricka	Washer		
0100	4	2	922585.0001	Distans	Spacer		
0120	5	4	922586.0001	Bricka	Washer		
0140	6	1	922484.0003	Kylarslang	Hose		
0160	7	1	435206.0100	Kylvattenrör	Cooling pipe		
0180	8	8	3252	Slangklamma	Hose clamp		
0200	9	2	3246	Klammer	Clamp		
0220	10	1	923199.0001	Kylvattenrör	Cooling pipe		
0240	11	2	3241	Slangklamma	Hose clamp		
0260	12	1	923120.0541	Slang	Hose		
0280	13	1	923510.0001	Kylarlock	Radiator filler cap		
0300	14						NOT USED
0320	15	1	922216.0017	Kylare	Radiator		
0340	16	2	5951	Tätninglist	Sealing strip		
0360	17	14	3068	Skruv	Screw		
0380	18	1	160006.0500	Fläktkåpa	Fan guard		
0400	19	1	A04131.0100	Kåpa	Cover		
0420	20	1	5943	Slangnippel	Hose nipple		
0440	21	ERF	4077	Vattenslang	Water hose		L=2000
0460	22	2	3245	Slangklamma	Hose clamp		
0480	23						NOT USED
0500	24						NOT USED
0520	25	1	923187.0001	Kylarslang	Hose		
0540	26	1	435206.0100	Kylvattenrör	Cooling pipe		
0560	27	2	5182	Kylarslang	Hose		
0580	28	1	923349.0313	Kran	Tap		
0600	29	2	5540	Hylsa	Sleeve		
0620	30	2	5539	Gummikudde	Rubber cushion		
0640	31	4	2845	Mutter	Nut		
0660	32	4	921923.0006	Distanshylsa	Spacer sleeve		
0680	33	4	920099.073	Skruv	Screw		
0700	34	1	922768.0001	Akustikmaterial	Acoustics material		ARK/SHEET 1200X1200X50
0720							
0740	35	1	920284.006	Nippel	Nipple		
0760	36	2	A09576.0100	Gummimatta	Rubber mat		LAG EJ
0780		ERF	921011.0007	•Gummimatta	•Rubber mat		T=5 B=1400 METERVARA/ SOLD BY LENGTH
0800							
0820	37	10	920098.003	Bricka	Washer		
0840	38	10	920926.0009	Nit	Rivet		

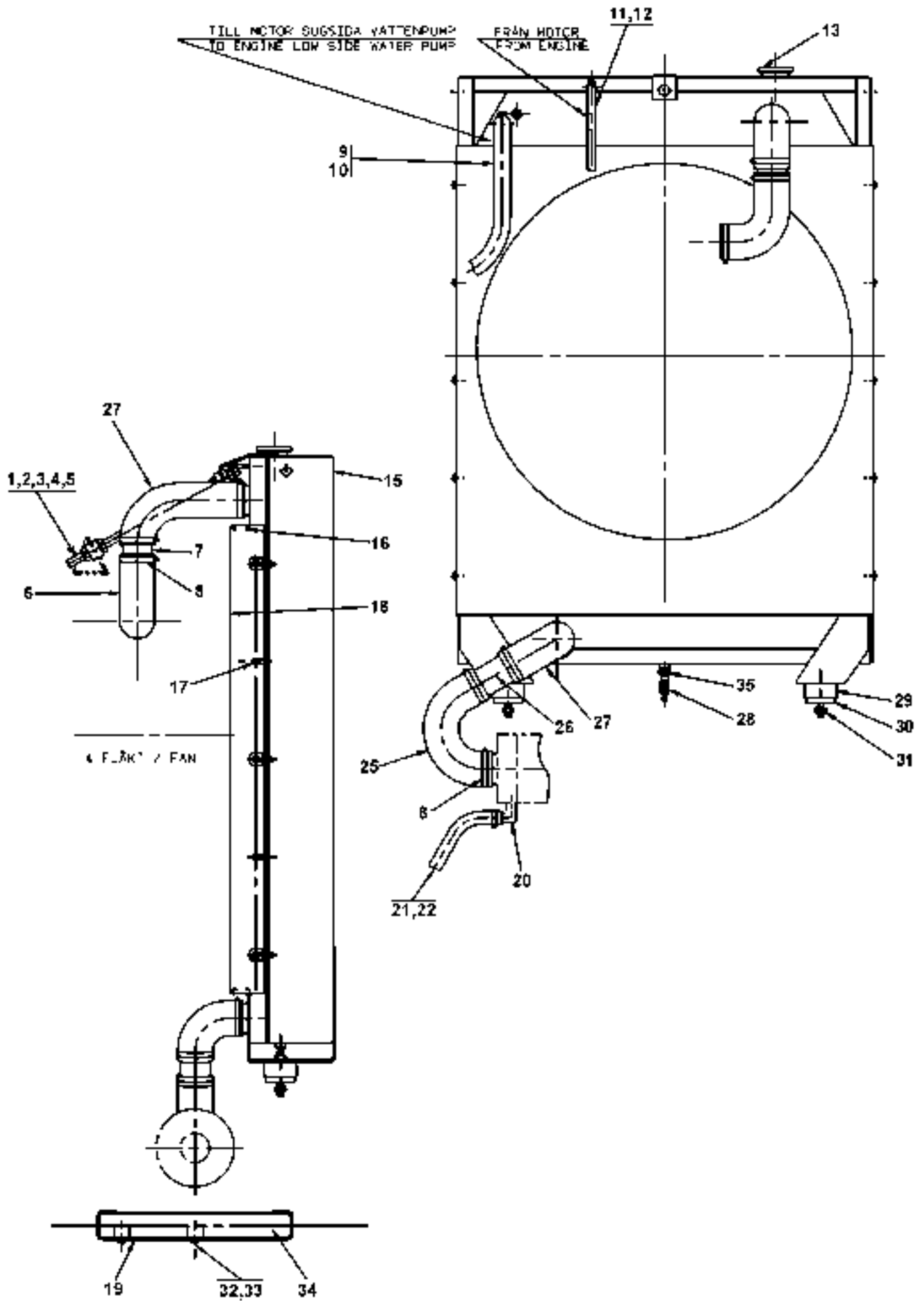


23501

Reservdelar - Spare parts

2900

Utgåva Issue		Bild nr Picture No		Kylare TWD1230,1231 A18055.0600		Radiator TWD1230,1231 A18055.0600		
Pos. Fig.	Antal/Quantity			Art nr Part No	Benämning	Description	Sats Kit	Anmärkning Notes
0020		-		A18055.0600				RITNING/DRAWING NOT USED
0040	1							
0060	2	3		920068.001	Mutter	Nut		
0080	3	4		921443.0006	Bricka	Washer		
0100	4	2		922585.0001	Distans	Spacer		
0120	5	4		922586.0001	Bricka	Washer		
0140	6	1		922484.0003	Kylarslang	Hose		
0160	7	1		435206.0100	Kylvattenrör	Cooling pipe		
0180	8	8		3252	Slangklamma	Hose clamp		
0200	9	2		3246	Klammer	Clamp		
0220	10	1		923199.0001	Kylvattenrör	Cooling pipe		
0240	11	2		3241	Slangklamma	Hose clamp		
0260	12	1		923120.0541	Slang	Hose		
0280	13	1		923510.0001	Kylarlock	Radiator filler cap		
0300	14							NOT USED
0320	15	1		923581.0013	Kylare	Radiator		
0340	16	2		5951	Tätninglist	Sealing strip		
0360	17	14		3068	Skruv	Screw		
0380	18	1		160006.0600	Fläktkåpa	Fan guard		
0400	19	1		A04131.0100	Kåpa	Cover		
0420	20	1		5943	Slangnippel	Hose nipple		
0440	21	ERF		4077	Vattenslang	Water hose		L=2000
0460	22	2		3245	Slangklamma	Hose clamp		
0480	23							NOT USED
0500	24							NOT USED
0520	25	1		923187.0001	Kylarslang	Hose		
0540	26	1		435206.0100	Kylvattenrör	Cooling pipe		
0560	27	2		5182	Kylarslang	Hose		
0580	28	1		923349.0313	Kran	Tap		
0600	29	2		5540	Hylsa	Sleeve		
0620	30	2		5539	Gummikudde	Rubber cushion		
0640	31	4		2845	Mutter	Nut		
0660	32	4		921923.0006	Distanshylsa	Spacer sleeve		
0680	33	4		920099.073	Skruv	Screw		
0700	34	1		922768.0001	Akustikmaterial	Acoustics material		ARK/SHEET 1200X1200X50
0720								
0740	35	1		920284.006	Nippel	Nipple		
0760	36	2		A09576.0300	Gummimatta	Rubber mat		LAG EJ
0780		ERF		921011.0007	•Gummimatta	•Rubber mat		T=5 B=1400 METERVARA/ SOLD BY LENGTH
0800								
0820	37	10		920098.003	Bricka	Washer		
0840	38	10		920926.0009	Nit	Rivet		

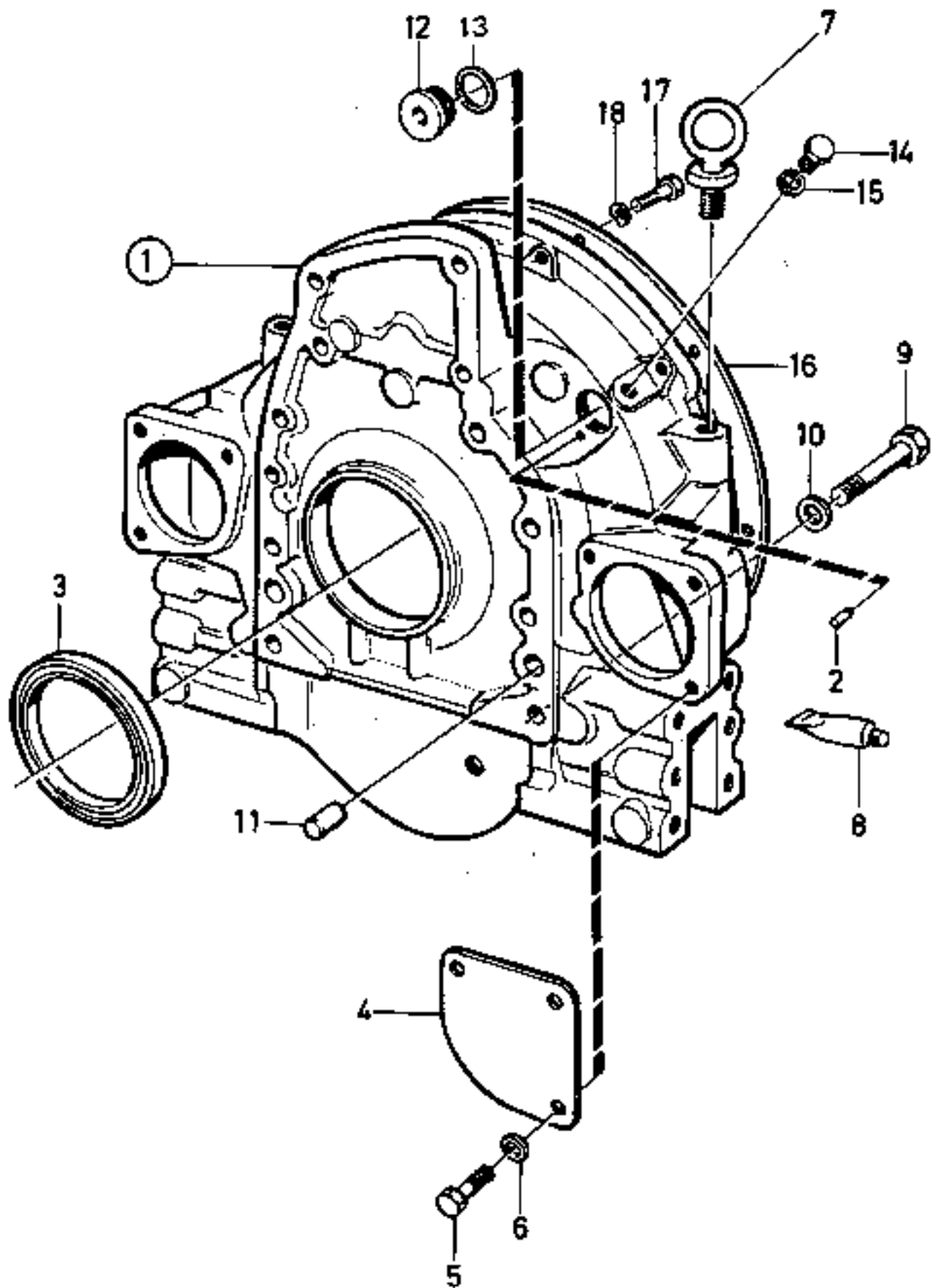


26778

Reservdelar - Spare parts

2910

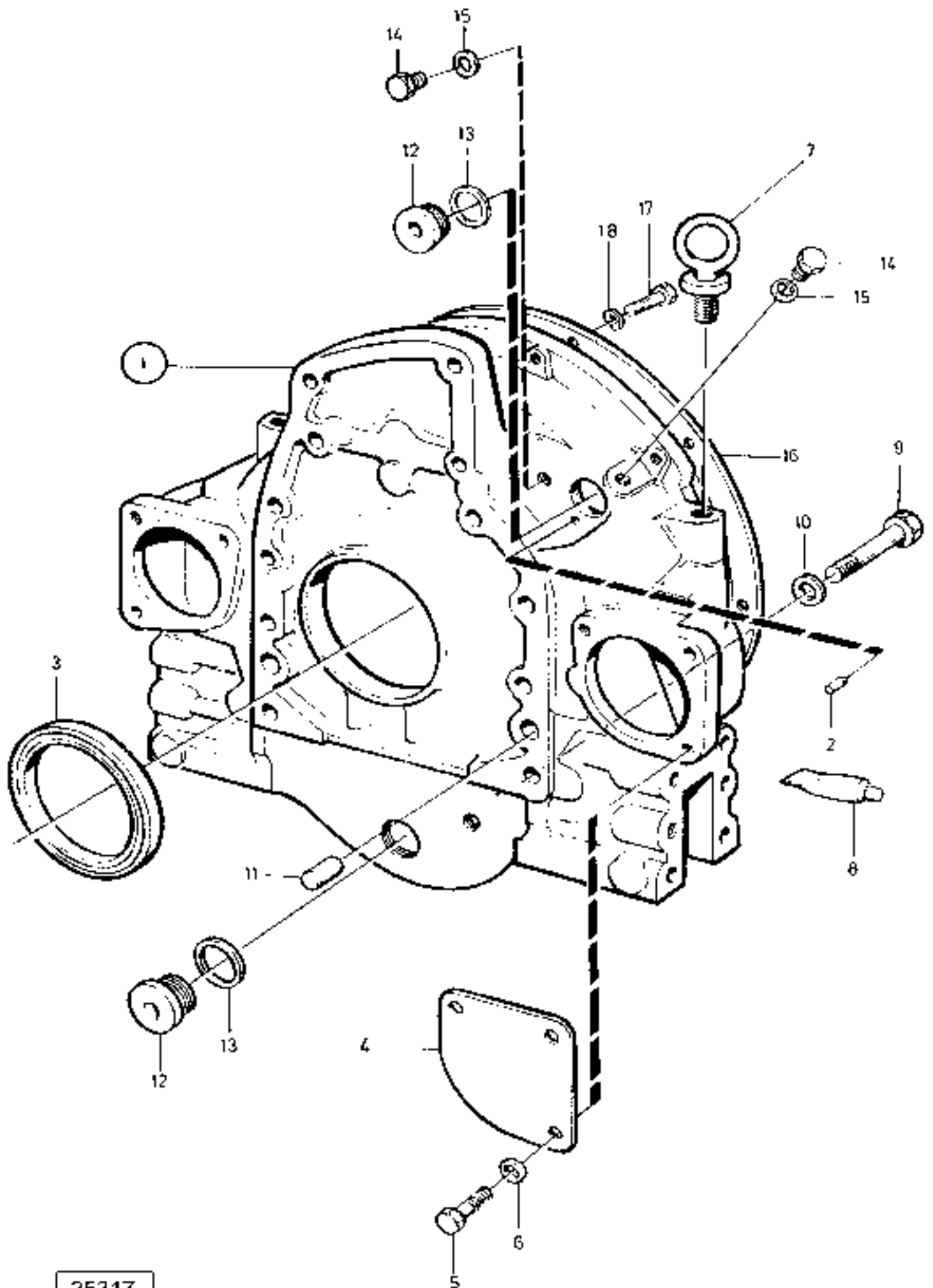
Utgåva Issue		Bild nr Picture No		Kylare TWD1231 A18055.1300		Radiator TWD1231 A18055.1300		
Pos. Fig.	Antal/Quantity			Art nr Part No	Benämning	Description	Sats Kit	Anmärkning Notes
020502			26778					
0020		-		A18055.1300				RITNING/DRAWING
0040	1	ERF		10132.008	Stång	Bar		L=425
0060	2	3		920068.001	Mutter	Nut		
0080	3	4		921443.0006	Bricka	Washer		
0100	4	2		922585.0001	Distans	Spacer		
0120	5	4		922586.0001	Bricka	Washer		
0140	6	1		922484.0003	Kylarslang	Hose		
0160	7	1		435206.0100	Kylvattenrör	Cooling pipe		
0180	8	8		3252	Slangklamma	Hose clamp		
0200	9	2		3246	Klammer	Clamp		
0220	10	1		923199.0001	Kylvattenrör	Cooling pipe		
0240	11	2		3241	Slangklamma	Hose clamp		
0260	12	1		923120.0541	Slang	Hose		
0280	13	1		923510.0001	Kylarlock	Radiator filler cap		
0300	14							NOT USED
0320	15	1		922216.0017	Kylare	Radiator		
0340	16	2		5951	Tätninglist	Sealing strip		
0360	17	14		3068	Skruv	Screw		
0380	18	1		160006.1000	Fläktkåpa	Fan guard		
0400	19	1		A04131.0600	Kåpa	Cover		
0420	20	1		5943	Slangnippel	Hose nipple		
0440	21	ERF		4077	Vattenslang	Water hose		L=2000
0460	22	2		3245	Slangklamma	Hose clamp		
0480	23							NOT USED
0500	24							NOT USED
0520	25	1		923187.0001	Kylarslang	Hose		
0540	26	1		435206.0100	Kylvattenrör	Cooling pipe		
0560	27	2		5182	Kylarslang	Hose		
0580	28	1		923349.0313	Kran	Tap		
0600	29	2		5540	Hylsa	Sleeve		
0620	30	2		5539	Gummikudde	Rubber cushion		
0640	31	4		2845	Mutter	Nut		
0660	32	4		921923.0006	Distanshylsa	Spacer sleeve		
0680	33	4		920099.073	Skruv	Screw		
0700	34	ERF		922768.0001	Akustikmaterial	Acoustics material		1,5M2 ARK/SHEET
0720								1200X1200X50
0740	35	1		920284.006	Nippel	Nipple		



Reservdelar - Spare parts

2950

Utgåva Issue		Bild nr Picture No		Svänghjulsåpa TWD1230ME		Flywheel housing TWD1230ME		
Pos. Fig.	Antal/Quantity			Art nr Part No	Benämning	Description	Sats Kit	Anmärkning Notes
0020	1	1		922635.0001	Svänghjulsåpa	Flywheel casing		NOT USED L=70MM L=102MM L=57MM
0040	2	1		923349.0179	•Pinne	•Pin		
0060	3	1		920598.0003	Tätning	Seal		
0080	4	1		923349.0204	Fläns	Flange		
0100	5	3		920344.005	Skruv	Screw		
0120	6	7		98202	Bricka	Washer		
0140	7							
0160	8	ERF		923107.0308	Tätningssmedel	Sealing compound		
0180	9	2		923349.0180	Skruv	Screw		
0200		2		923349.0182	Skruv	Screw		
0220		8		923349.0181	Skruv	Screw		
0240	10	12		920336.002	Bricka	Washer		
0260	11	2		923107.0232	Pinne	Pin		
0280	12	1		923107.0699	Propp	Plug		
0300	13	1		923107.0700	Packning	Gasket		
0320	14	1		923107.0679	Propp	Plug		
0340	15	1		923107.0680	Packning	Gasket		
0360	16	1		921625.0002	Distansring	Spacer ring		
0380	17	ERF		923107.0777	Skruv	Screw		
0400	18	ERF		920771.0003	Bricka	Washer		

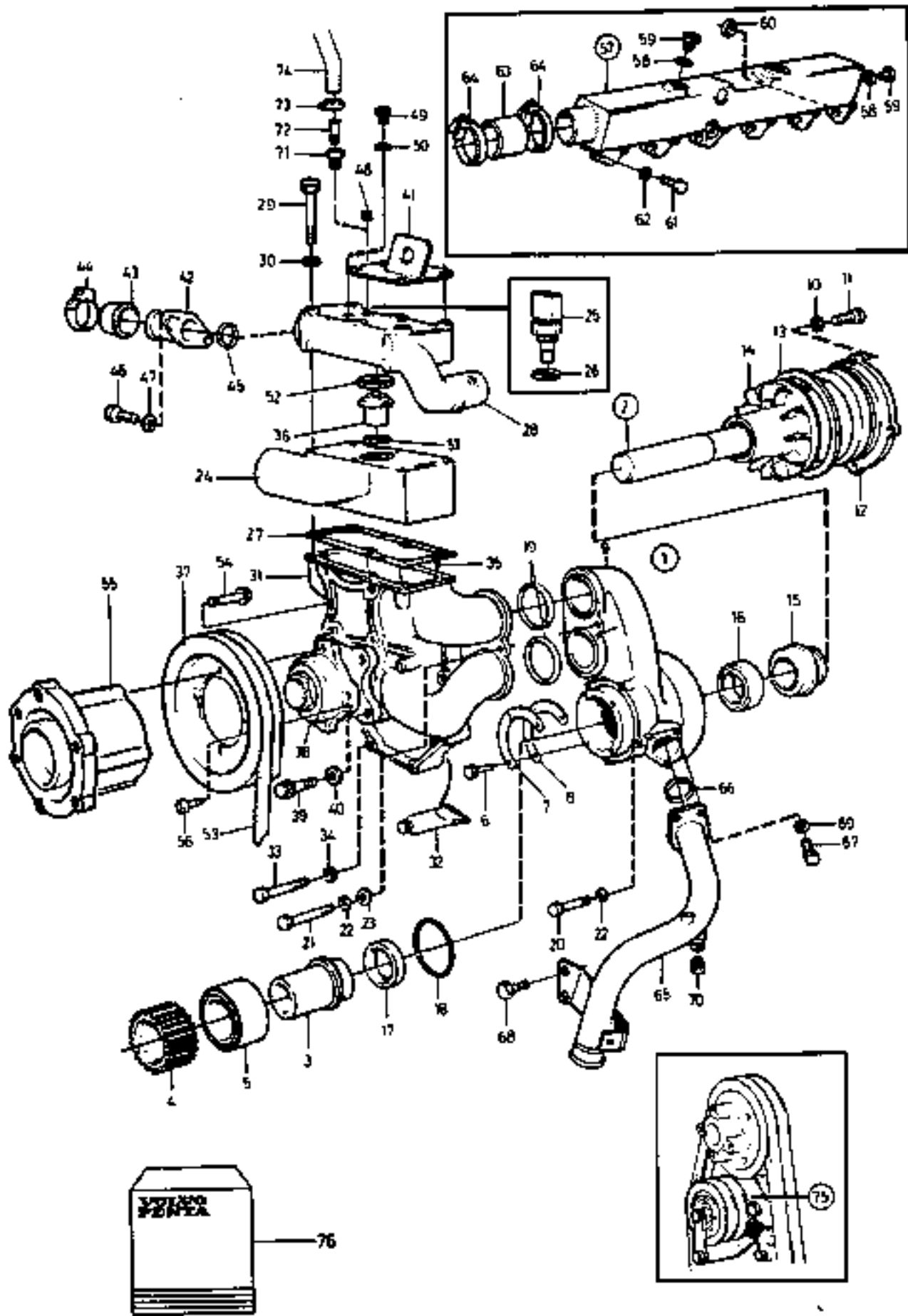


25317

Reservdelar - Spare parts

2970

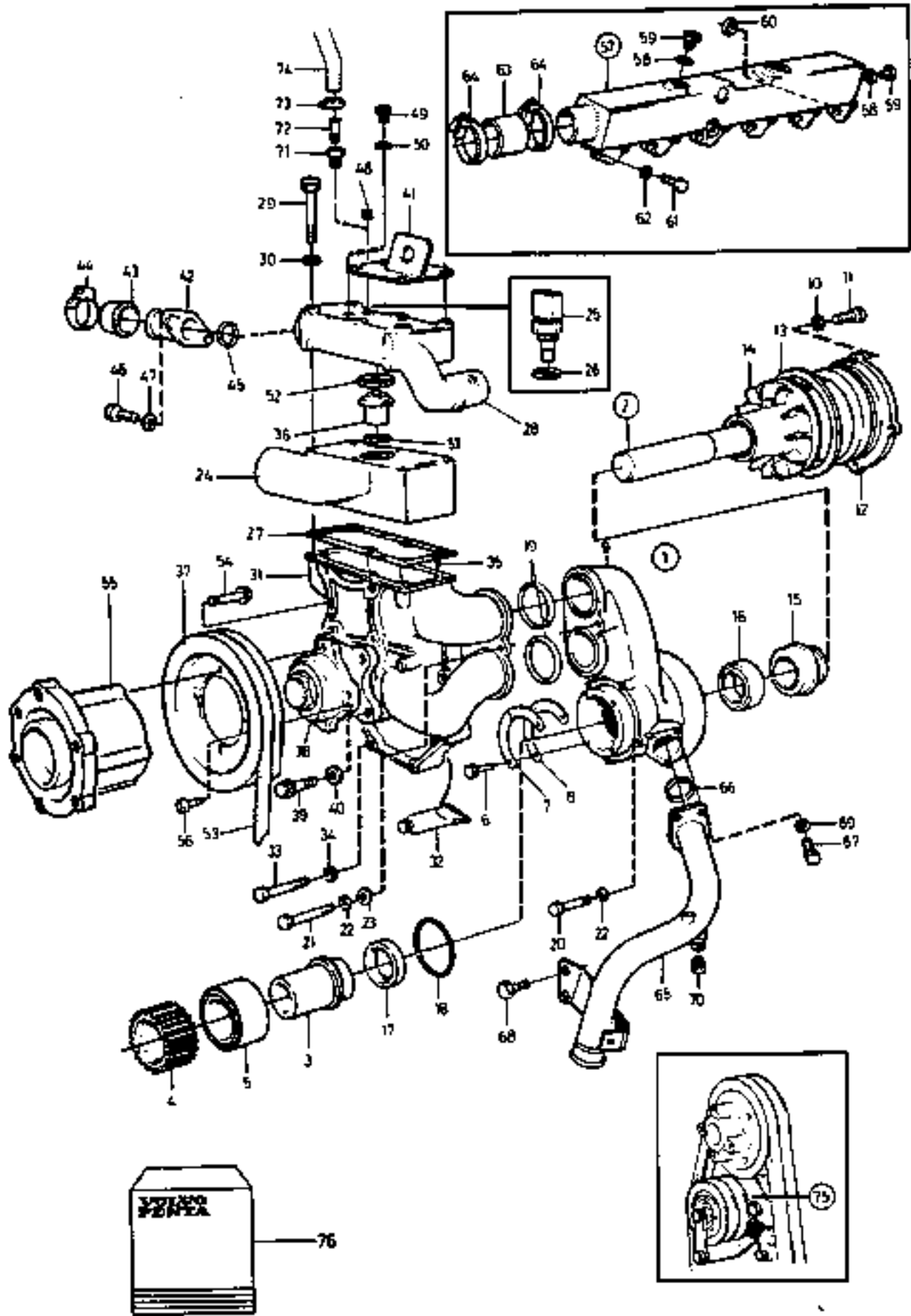
Utgåva Issue		Bild nr Picture No		Svänghjulskåpa TWD1231VE		Flywheel housing TWD1231VE		
Pos. Fig.	Antal/Quantity			Art nr Part No	Benämning	Description	Sats Kit	Anmärkning Notes
0020	1	1		922635.0001	Svänghjulskåpa	Flywheel casing		
0040	2	1		923349.0179	•Pinne	•Pin		
0060	3	1		923855.0158	Tätningring	Seal ring		
0080	4	1		923349.0204	Fläns	Flange		
0100	5	3		920344.005	Skruv	Screw		
0120	6	7		98202	Bricka	Washer		
0140	7							
0160	8	ERF		923107.0308	Tätningmedel	Sealing compound		NOT USED
0180		ERF		923705.0180	Tätningmedel	Sealing compound		304ML
0200	9	2		923349.0180	Skruv	Screw		10G
0220		2		923349.0182	Skruv	Screw		L=70MM
0240		8		923349.0181	Skruv	Screw		L=102MM
0260	10	12		920336.002	Bricka	Washer		L=57MM
0280	11	2		923107.0232	Pinne	Pin		
0300	12	1		923107.0699	Propp	Plug		
0320	13	1		923107.0700	Packning	Gasket		
0340	14	1		923107.0679	Propp	Plug		
0360	15	1		923107.0680	Packning	Gasket		
0380	16	1		921625.0002	Distansring	Spacer ring		
0400	17	ERF		923107.0777	Skruv	Screw		
0420	18	ERF		920771.0003	Bricka	Washer		



Reservdelar - Spare parts

3000

Utgåva Issue		Bild nr Picture No		Vattenspump och termostat med monteringsdetaljer TWD1230ME		Water pump and thermostat with installation details TWD1230ME		
Pos. Fig.	Antal/Quantity			Art nr Part No	Benämning	Description	Sats Kit	Anmärkning Notes
020502	21024							
0020	1	1		923349.0877	Vattenspump	Water pump		
0040	2	1		923349.0972	•Axel	•Shaft		188)
0060	3	1			••Axeltapp	••Shaft pivot		188)
0080	4	1		923349.0379	•Kuggghjul	•Gear		
0100	5	1		923259.0331	•Lager	•Bearing		188)
0120	6	3		923107.0818	•Skruv	•Screw		
0140	7	1		923349.0973	•Låsbricka	•Lock washer		188)
0160	8	1		923349.0974	•Låsbricka	•Lock washer		188)
0180	9	1			•Hus	•Housing		
0200	10	4		4752	•Fjädrande bricka	•Resilient washer		188)
0220	11	4		923107.0863	•Skruv	•Screw		
0240	12	1		923349.0975	•Lock	•Cover		
0260	13	1		923109.0275	•O-ring	•O-ring		188)
0280	14	1		923349.0976	•Pumphjul	•Impeller		188)
0300	15	1		923349.0977	•Tätningssring	•Seal ring		188)
0320	16	1		923349.0978	•Kullager	•Ball bearing		188)
0340	17	1		923349.0979	•Tätningssring	•Seal ring		188)
0360	18	1		923107.0326	O-ring	O-ring		188)
0380	19	2		923109.0277	O-ring	O-ring		188)
0400	20	4		923107.0133	Skruv	Screw		
0420	21	1		923349.0351	Skruv	Screw		
0440	22	5		98202	Bricka	Washer		
0460	23	1		923349.0154	Bricka	Washer		
0480	24	1		923705.0195	Termostathus	Thermostat housing		
0500	25	1		923400.0001	Givare,kylvattentemp.	Sensor,cool.water temp.		
0520	26	1		923107.0400	Packning	Gasket		
0540	27	1		920024.008	Tätning	Seal		
0560	28	1		923705.0196	Termostathus	Thermostat housing		
0580	29	6		923705.0197	Skruv	Screw		
0600	30	2		923349.0154	Bricka	Washer		
0620	31	1		923705.0264	Termostathus	Thermostat housing		
0640	32	ERF		923107.0308	Tätningssmedel	Sealing compound		
0660	33	5		923349.0351	Skruv	Screw		L=32MM
0670		2		923107.0745	Skruv	Screw		L=76MM
0680	34	7		98202	Bricka	Washer		
0700	35	2		920541.0001	Räffelpinne	Slotted pin		
0720	36	1		923705.0502	Termostat	Thermostat		82°
0740	37	1		923705.0198	Remskiva	Pulley		
0760	38	1		923705.0199	Nav	Hub		
0780	39	4		923349.0351	Skruv	Screw		
0800	40	4		98202	Bricka	Washer		
0920	41	1		923259.0341	Fäste	Bracket		
0940	42	1		923259.0703	Anslutningsrör	Connection pipe		
0980	43	1		923259.0702	Huv	Cap		
1000	44	1		923259.0704	Slangklamma	Hose clamp		
1020	45	1		923107.0847	O-ring	O-ring		
1040	46	2		923107.0331	Skruv	Screw		
1060	47	2		920771.0001	Låsbricka	Lock washer		
1080	48	2		94324	Propp	Plug		
1100	49	2		921022.0005	Propp	Plug		
1120	50	2		923107.0400	Kopparbricka	Copper washer		
1140	51	1		923107.0414	Tätningssring	Seal ring		
1160	52	1		923107.0850	O-ring	O-ring		
1180	53	1			Kilremssats	V-belt kit		SEE GR 30, PAGE 201
1200	54	4		923107.0320	Skruv	Screw		
1220	55	1			Nav	Hub		
1240	56	2		923705.0200	Skruv	Screw		
1260	57	1			Rör	Pipe		
1280	58	3		923107.0688	Packning	Gasket		
1300	59	3			Propp	Plug		

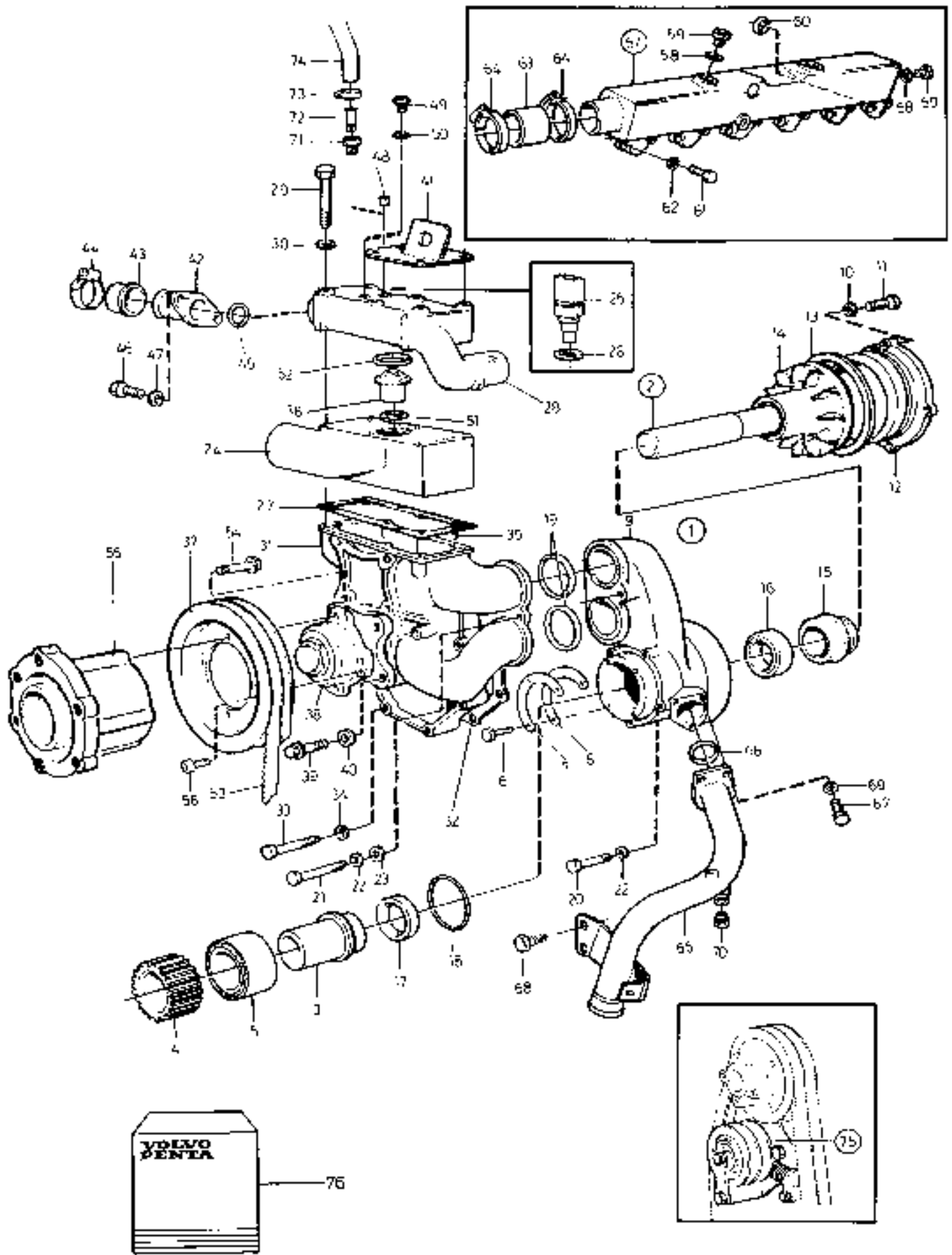


Reservdelar - Spare parts

3000

Utgåva Issue		Bild nr Picture No		Vattenpump och termostat med monteringsdetaljer TWD1230ME		Water pump and thermostat with installation details TWD1230ME	
Pos. Fig.	Antal/Quantity		Art nr Part No	Benämning	Description	Sats Kit	Anmärkning Notes
1320	60	6	923109.0279	Tätningarring	Seal ring		
1340	61	12	923107.0816	Skruv	Screw		
1360	62	12	920771.0001	•Låsbricka	•Lock washer		
1380	63	1	923259.0647	•Slang	•Hose		
1400	64	2	923107.0418	Klamma	Clamp		
1420	65	1	923110.0399	Rör	Pipe		
1440	66	1	923107.0396	O-ring	O-ring		
1460	67	3	923107.0331	Skruv	Screw		
1480	68	2	2697	Skruv	Screw		
1500	69	3	920771.0001	Låsbricka	Lock washer		
1520	70	2	94324	Propp	Plug		
1540	71	1	923705.0168	Nippel	Nipple		
1560	72	1	923107.0846	Nippel	Nipple		
1580	73	2	3241	Slangklamma	Hose clamp		
1600	74	ERF	923120.0541	Gummislang	Rubber hose		
1620	75	1		Remsträckare	Belt adjuster		
1680	76	1	923349.0878	Rep.sats	Repair kit		

L=ERF
SEE GR 30, PAGE 201

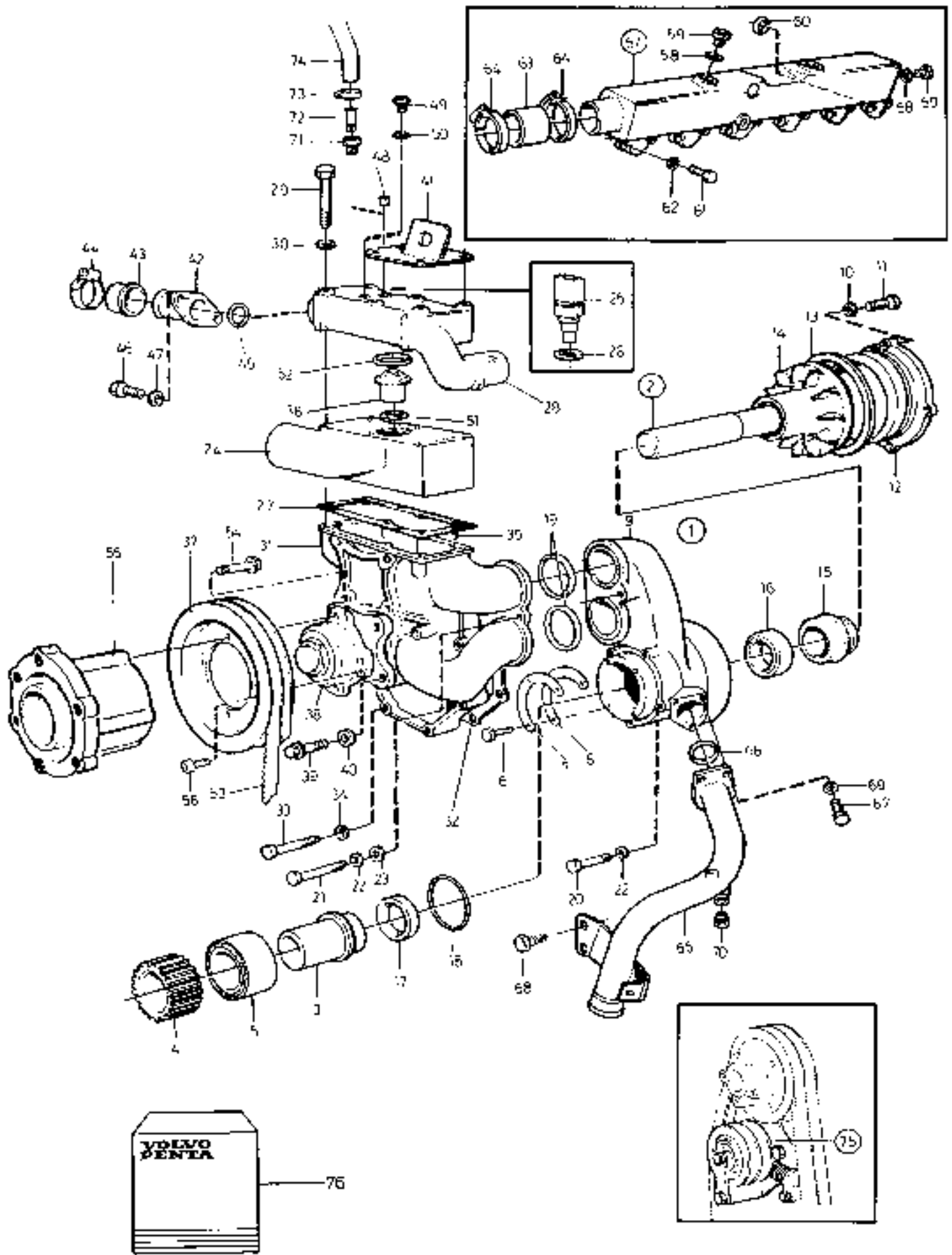


25318

Reservdelar - Spare parts

3020

Utgåva Issue		Bild nr Picture No		Vattenspump och termostat med monteringsdetaljer TWD1231VE		Water pump and thermostat with installation details TWD1231VE		
Pos. Fig.	Antal/Quantity			Art nr Part No	Benämning	Description	Sats Kit	Anmärkning Notes
0020	1	1		923349.0877	Vattenspump	Water pump		
0040	2	1		923349.0972	•Axel	•Shaft		188)
0060	3	1			••Axeltapp	••Shaft pivot		188)
0080	4	1		923349.0379	•Kuggghjul	•Gear		
0100	5	1		923259.0331	•Lager	•Bearing		188)
0120	6	3		923107.0818	•Skruv	•Screw		
0140	7	1		923349.0973	•Låsbricka	•Lock washer		188)
0160	8	1		923349.0974	•Låsbricka	•Lock washer		188)
0180	9	1			•Hus	•Housing		
0200	10	4		4752	•Fjädrande bricka	•Resilient washer		188)
0220	11	4		923107.0863	•Skruv	•Screw		
0240	12	1		923349.0975	•Lock	•Cover		
0260	13	1		923109.0275	•O-ring	•O-ring		188)
0280	14	1		923349.0976	•Pumphjul	•Impeller		188)
0300	15	1		923349.0977	•Tätningssring	•Seal ring		188)
0320	16	1		923349.0978	•Kullager	•Ball bearing		188)
0340	17	1		923349.0979	•Tätningssring	•Seal ring		188)
0360	18	1		923107.0326	O-ring	O-ring		188)
0380	19	2		923109.0277	O-ring	O-ring		188)
0400	20	4		923107.0133	Skruv	Screw		
0420	21	1		923349.0351	Skruv	Screw		
0440	22	5		98202	Bricka	Washer		
0460	23	1		923349.0154	Bricka	Washer		
0480	24	1		923705.0195	Termostathus	Thermostat housing		
0500	25	1		923855.0160	Givare,kylvattentemp.	Sensor,cool.water temp.		
0520	26	1		923107.0680	Packning	Gasket		
0540	27	1		920024.008	Tätning	Seal		
0560	28	1		923855.0121	Termostathus	Thermostat housing		ÖRVE/UPPER
0580	29	6		923705.0197	Skruv	Screw		
0600	30	2		923349.0154	Bricka	Washer		
0620	31	1		923705.0264	Termostathus	Thermostat housing		
0640	32	1		923109.0278	Packning	Gasket		
0660	33	5		923349.0351	Skruv	Screw		L=32MM
0680		2		923107.0745	Skruv	Screw		L=76MM
0700	34	7		98202	Bricka	Washer		
0720	35	2		920541.0001	Räffelpinne	Slotted pin		
0740	36	1		923705.0502	Termostat	Thermostat		86°
0760	37	1		923705.0198	Remskiva	Pulley		
0780	38	1		923705.0199	Nav	Hub		
0800	39	4		923349.0351	Skruv	Screw		
0820	40	4		98202	Bricka	Washer		
0840	41	1		923259.0341	Fäste	Bracket		
0860	42	1		923259.0703	Anslutningsrör	Connection pipe		
0880	43	1		923259.0702	Huv	Cap		
0900	44	1		923259.0704	Slangklamma	Hose clamp		
0920	45	1		923107.0847	O-ring	O-ring		
0940	46	2		923107.0331	Skruv	Screw		
0960	47	2		920771.0001	Låsbricka	Lock washer		
0980	48	2		94324	Propp	Plug		
1000	49	2		921022.0005	Propp	Plug		
1020	50	1		920715.0005	Packning	Gasket		
1040	51	1		923107.0414	Tätningssring	Seal ring		
1060	52	1		923107.0850	O-ring	O-ring		
1080	53	1			Kilremssats	V-belt kit		SEE GR 30, PAGE 203
1100	54	4		923107.0320	Skruv	Screw		
1120	55	1		923855.0152	Nav	Hub		
1140	56	2		923855.0076	Skruv	Screw		
1160	57	1			Rör	Pipe		
1180	58	3		923107.0688	Packning	Gasket		
1200	59	3			Propp	Plug		



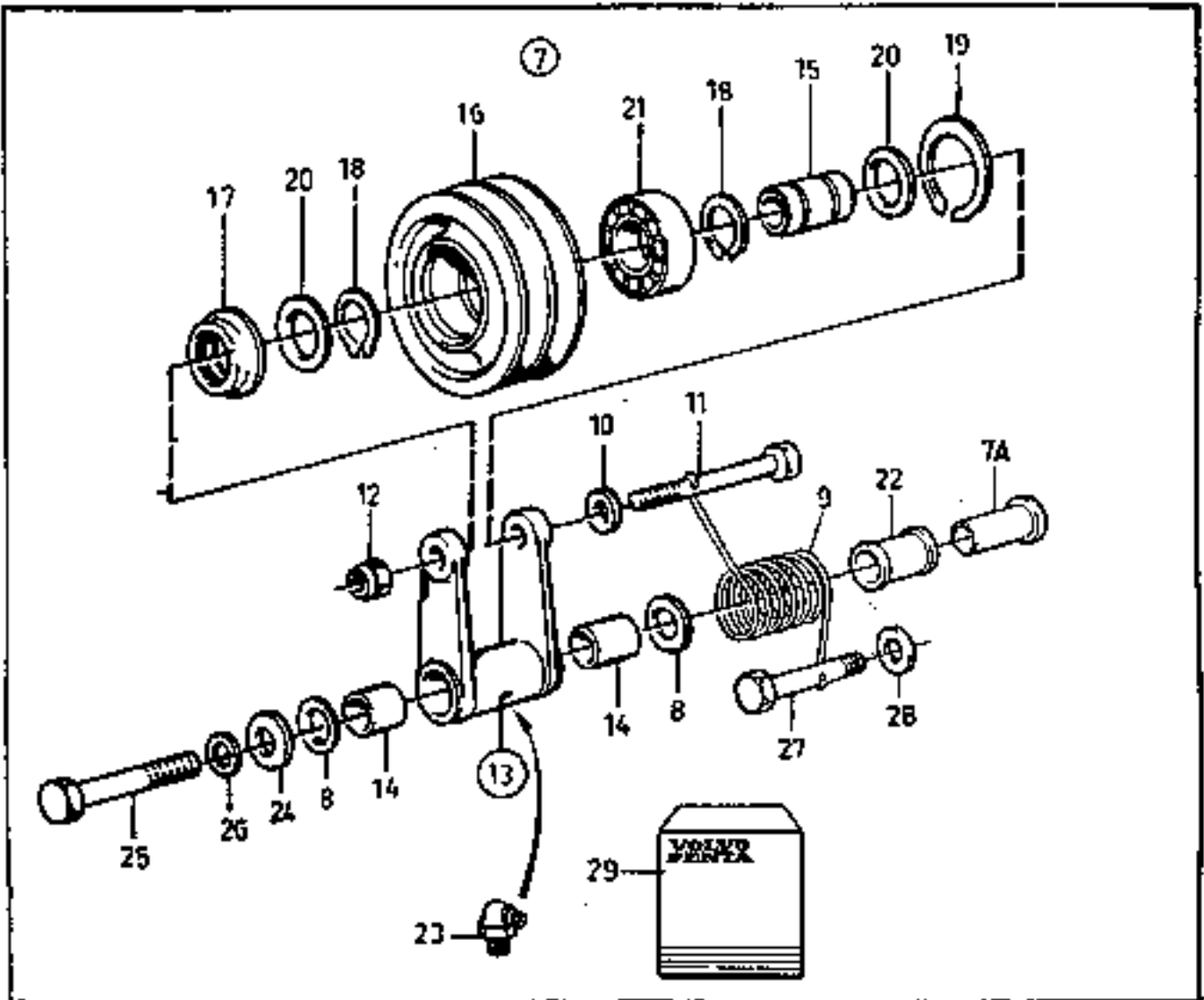
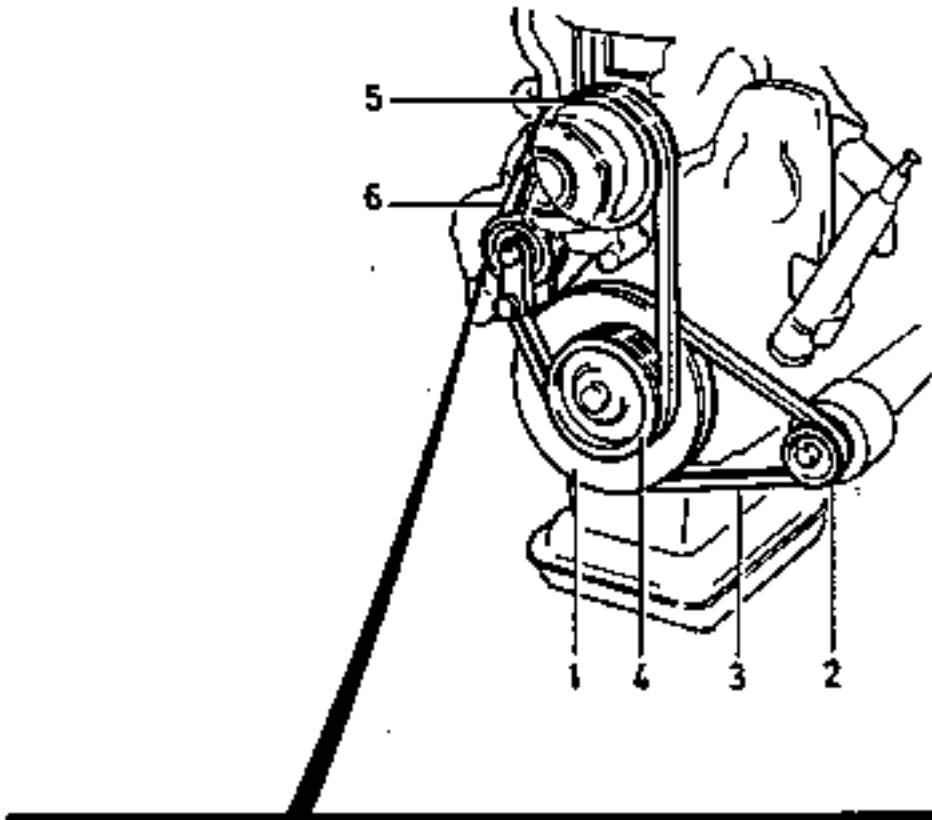
25318

Reservdelar - Spare parts

3020

Utgåva Issue		Bild nr Picture No		Vattenpump och termostat med monteringsdetaljer TWD1231VE		Water pump and thermostat with installation details TWD1231VE		
Pos. Fig.	Antal/Quantity			Art nr Part No	Benämning	Description	Sats Kit	Anmärkning Notes
1220	60	6		923109.0279	Tätningring	Seal ring		
1240	61	12		923107.0816	Skruv	Screw		
1260	62	12		920771.0001	•Låsbricka	•Lock washer		
1280	63	1		923259.0647	•Slang	•Hose		
1300	64	2		923107.0418	Klamma	Clamp		
1320	65	1		923110.0399	Rör	Pipe		
1340	66	1		923107.0396	O-ring	O-ring		
1360	67	3		923107.0331	Skruv	Screw		
1380	68	2		2697	Skruv	Screw		
1400	69	3		920771.0001	Låsbricka	Lock washer		
1420	70	2		923705.0167	Propp	Plug		
1440	71	1		923705.0168	Nippel	Nipple		
1460	72	1		923107.0846	Nippel	Nipple		
1480	73	2		923855.0159	Slangklamma	Hose clamp		
1500	74	ERF		923120.0541	Gummislang	Rubber hose		
1520	75	1			Remsträckare	Belt adjuster		
1540	76	1		923349.0878	Rep.sats	Repair kit		

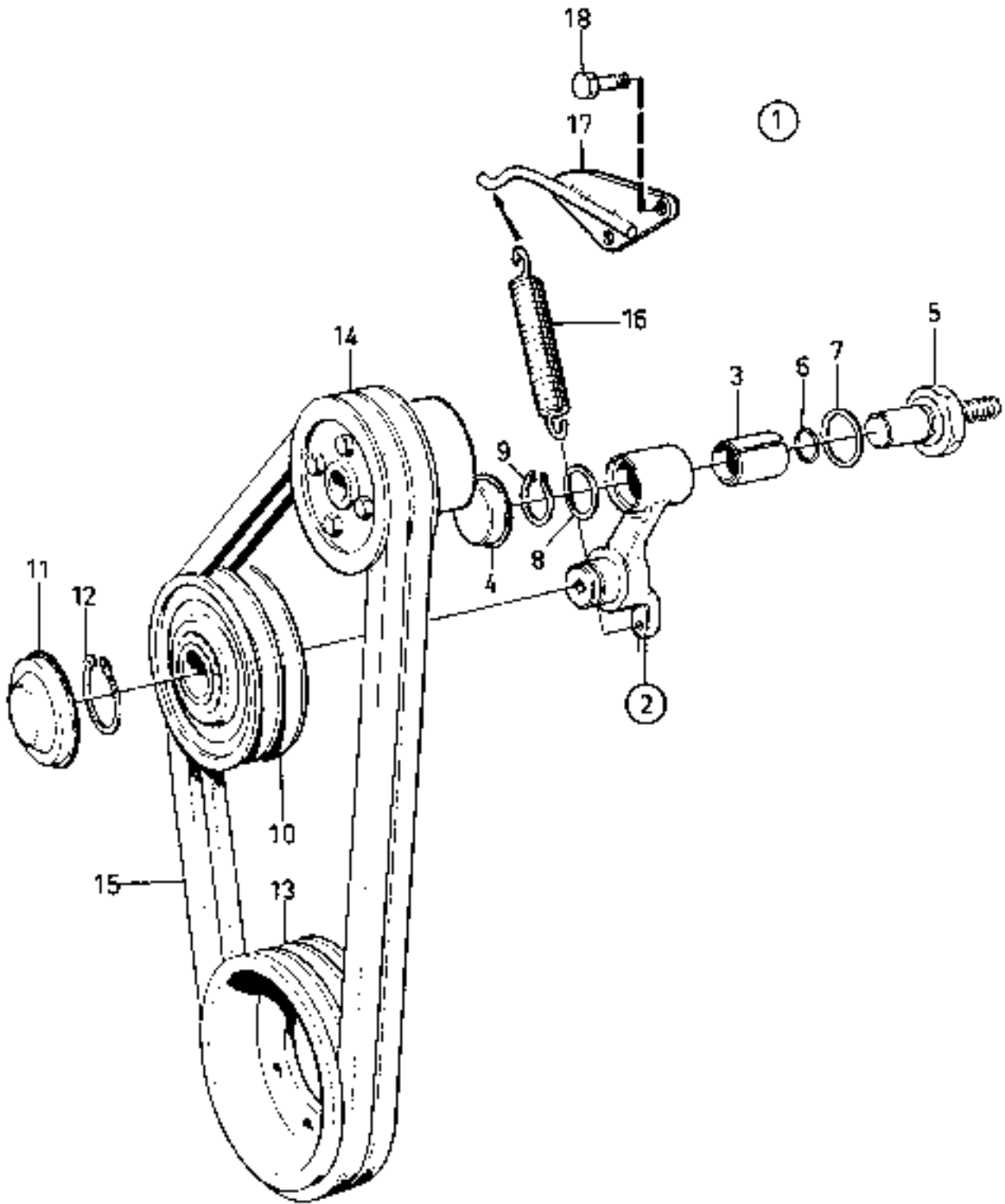
L=700
SEE GR 30, PAGE 203



Reservdelar - Spare parts

3050

Utgåva Issue		Bild nr Picture No		Remsträcksanordning TWD1230ME		Belt tensioner device TWD1230ME		
Pos. Fig.	Antal/Quantity			Art nr Part No	Benämning	Description	Sats Kit	Anmärkning Notes
020502				21025				
0020	1				Svängningsdämpare	Vibration damper		SEE GR 30, PAGE 159 GENERATOR/ALTERNATOR
0040	2				Remskiva	Pulley		
0060								SEE GR 20, PAGE 245
0080	3				Kilrem	V-belt		GENERATOR/ALTERNATOR
0100								SEE GR 20, PAGE 245
0120	4				Remskiva	Pulley		VEVAXEL/CRANKSHAFT
0140								SEE GR 30, PAGE 159
0160	5				Remskiva	Pulley		VATTENPUMP/WATERPUMP
0180								SEE GR 30, PAGE 193
0200	6	1		921096.0010	Kilremssats	V-belt kit		
0220	7	1		425817.6800	Sats	Kit		
0240	7A	1		922249.0001	•Axeltapp	•Shaft pivot		
0260	8	2		922248.0002	•Slitring	•Wear ring		INCL. IN FIG.29
0280	9	1		923349.0360	•Fjäder	•Spring		INCL. IN FIG.29
0300	10	1		923107.0382	•Fjädrande bricka	•Resilient washer		INCL. IN FIG.29
0320	11	1		923107.0129	•Skruv	•Screw		INCL. IN FIG.29
0340	12	1		920781.0009	•Mutter	•Nut		INCL. IN FIG.29
0360	13	1		922247.0001	•Länkarm	•Link lever		
0380	14	2		920350.004	•Glidlager	•Slide bearing		
0400	15	1		921730.0002	•Axel	•Shaft		
0420	16	1		425817.8006	•Remskiva	•Pulley		
0440	17	2		921544.0002	•Skyddsplåt	•Protection plate		
0460	18	2		5312	•Spärring	•Retaining ring		
0480	19	1		2585	•Spärring	•Retaining ring		
0500	20	2		921540.0002	•Tätning	•Seal		
0520	21	1		923107.0132	•Kullager	•Ball bearing		
0540	22	1		922585.0002	Distans	Spacer		INCL. IN FIG.29
0560	23	1		920782.0003	Smörjnippel	Lubricant nipple		
0580	24	1		921443.0004	Bricka	Washer		INCL. IN FIG.29
0600	25	1		920335.002	Skruv	Screw		INCL. IN FIG.29
0620	26	1		920336.002	Fjäderbricka	Spring washer		INCL. IN FIG.29
0640	27	1		923107.0133	Skruv	Screw		INCL. IN FIG.29
0660	28	1		98202	Fjäderbricka	Spring washer		INCL. IN FIG.29
0680	29	1		923705.0201	Fjädersats	Spring pack		

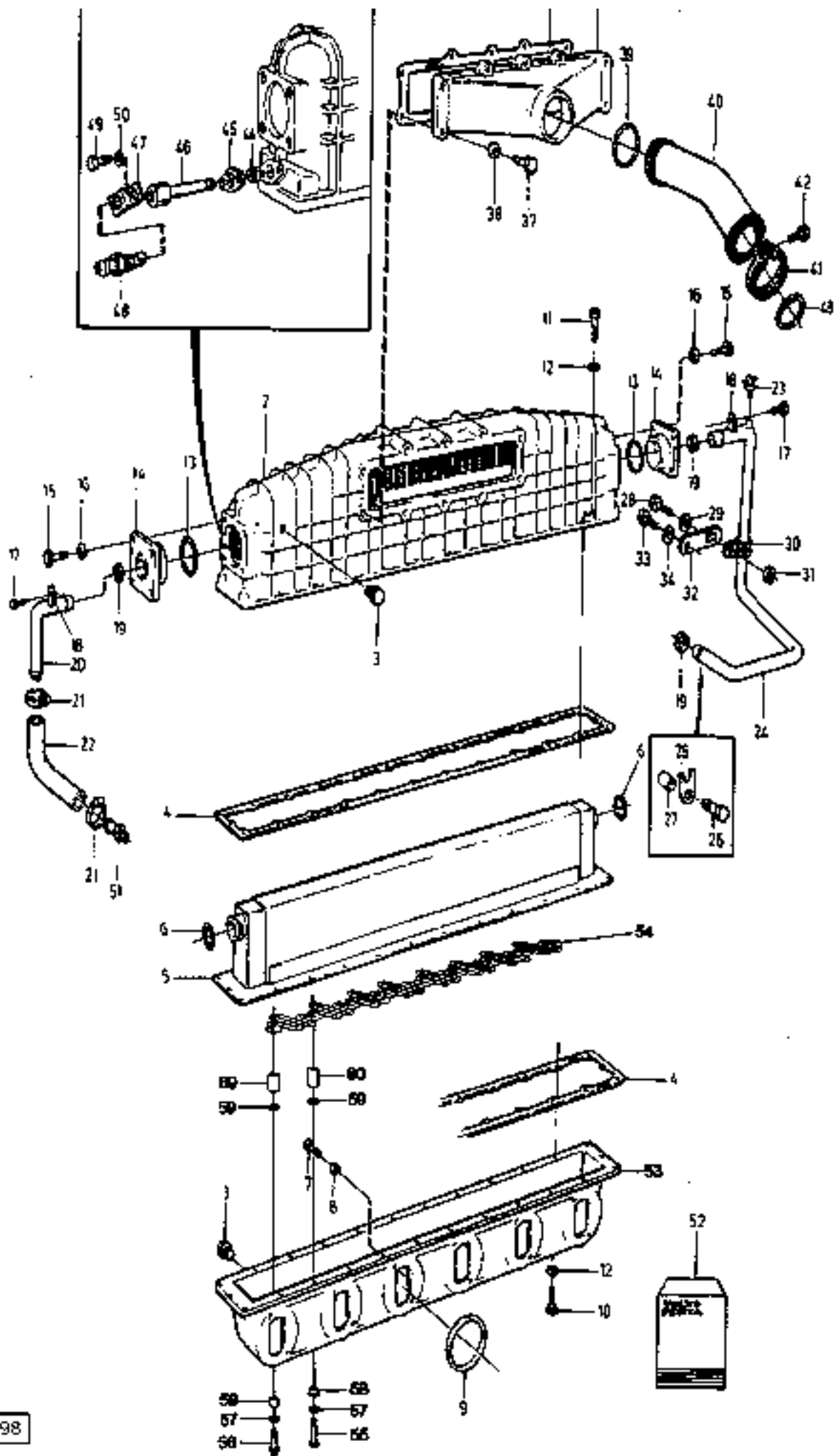


25319

Reservdelar - Spare parts

3070

Utgåva Issue		Bild nr Picture No		Remsträcksanordning TWD1231VE		Belt tensioner device TWD1231VE		
Pos. Fig.	Antal/Quantity			Art nr Part No	Benämning	Description	Sats Kit	Anmärkning Notes
0020	1	1		923349.0993	Remsträckare	Belt adjuster		
0040	2	1		923349.0994	•Hävarm	•Lever		
0060	3	2		920350.004	••Glidlager	••Slide bearing		
0080	4	1		923349.0995	•Skyddskåpa	•Protecting cover		
0100	5	1		923349.0996	•Tapp	•Pin		
0120	6	1		923349.0997	•O-ring	•O-ring		
0140	7	1		923349.0998	•Stödtring	•Back-up ring		
0160	8	1		923349.0999	•Bricka	•Washer		
0180	9	1		923705.0001	•Låsring	•Lock ring		
0200	10	1		923107.0433	•Remskiva	•Pulley		
0220	11	1		923107.0436	•Kåpa	•Cover		
0240	12	1		5312	•Spärring	•Retaining ring		
0260	13	1		923349.0931	•Remskiva	•Pulley		
0280	14	1		923705.0198	•Remskiva	•Pulley		
0300	15	1		921096.0012	•Kilremssats	•V-belt kit		L=2X1350MM
0320	16	1		923705.0002	•Fjäder	•Spring		
0340	17	1		923764.0131	•Hållare	•Holder		
0360	18	2		2697	•Skruv	•Screw		

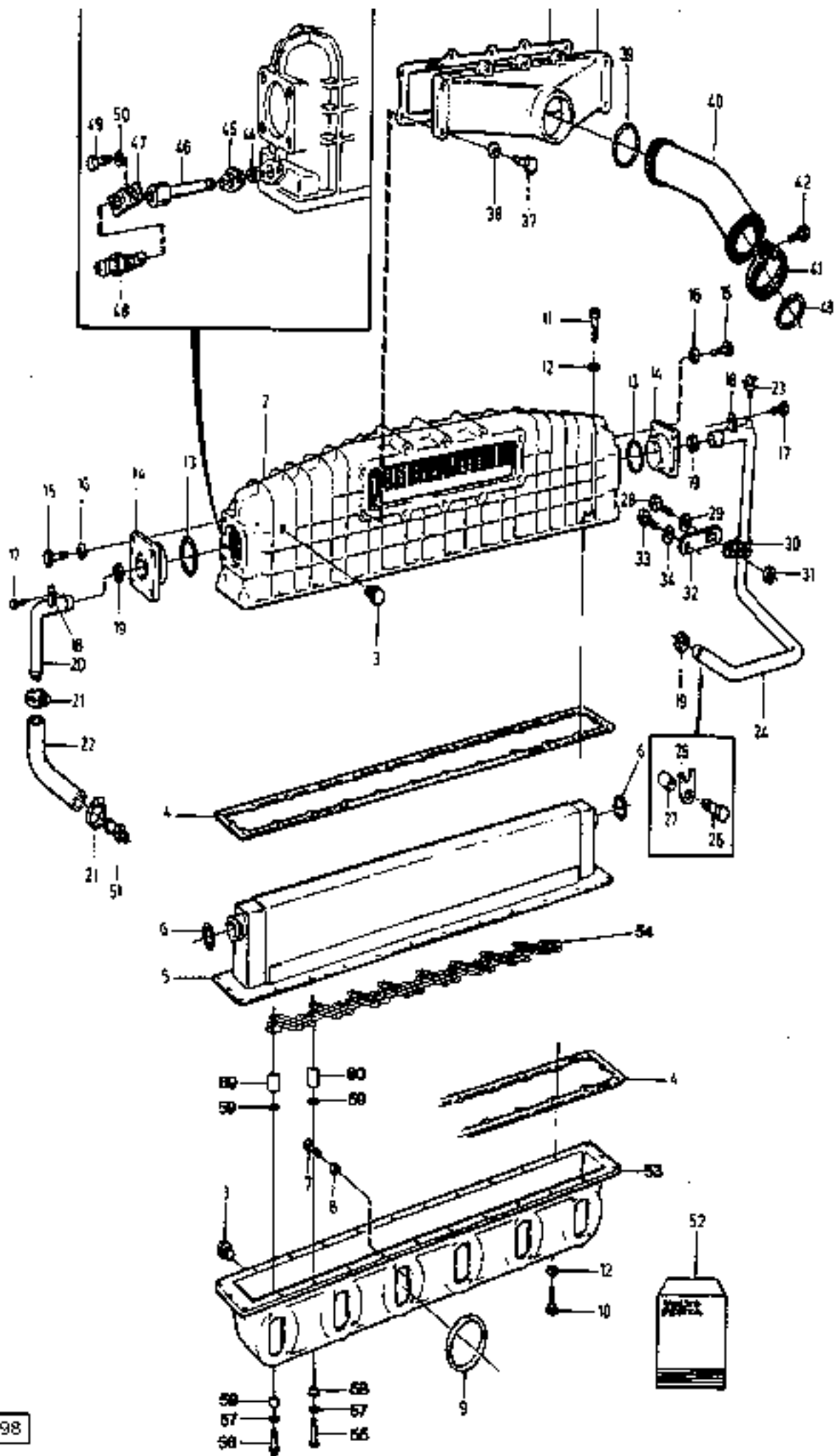


21298

Reservdelar - Spare parts

3100

Utgåva Issue		Bild nr Picture No		Insugningsrör och laddluftkylare lågmont. TWD1230ME, TWD1231VE		Induction manifold and intercooler low mounted TWD1230ME, TWD1231VE		
Pos. Fig.	Antal/Quantity			Art nr Part No	Benämning	Description	Sats Kit	Anmärkning Notes
0020	1							NOT USED
0040	2	1		923705.0012	Rör	Pipe		
0060	3	3		923705.0166	Propp	Plug		
0080	4	2		923705.0009	Packning	Gasket		TWD1230ME
0100		2		923855.0162	Packning	Gasket		TWD1231VE
0120	5	1		923705.0217	Laddluftkylare	Intercooler		
0140	6	2		923705.0008	O-ring	O-ring		
0160	7	2		923107.0719	Skruv	Screw		L=83MM TWD1231VE
0180		3		923107.0802	Skruv	Screw		L=89MM TWD1231VE
0200		5		923107.0802	Skruv	Screw		L=89MM TWD1230ME
0220		5		923705.0005	Skruv	Screw		L=114MM
0240		2		923705.0006	Skruv	Screw		L=152MM
0260	8	12		920771.0001	Låsbricka	Lock washer		
0280	9	6		923109.0264	Packning	Gasket		
0300	10	16		923349.0178	Skruv	Screw		
0320	11	10		923705.0013	Skruv	Screw		
0340	12	26		923107.0350	Bricka	Washer		
0360	13	2		923705.0218	O-ring	O-ring		
0380	14	2		923705.0219	Fläns	Flange		
0400	15	8		923107.0816	Skruv	Screw		
0420	16	8		920771.0001	Låsbricka	Lock washer		
0440	17	2		923107.0342	Skruv	Screw		
0460	18	2		923705.0220	Klammer	Clamp		
0480	19	3		923107.0340	Tätningring	Seal ring		
0500	20	1		923705.0221	Kylvattenrör	Cooling pipe		
0520	21	2		923107.0856	Slangklamma	Hose clamp		
0540	22	ERF		5945	Slang	Hose		L=70MM
0560	23	1		923705.0018	Kran	Tap		
0580	24	1		923705.0222	Kylvattenrör	Cooling pipe		
0600	25	1		923705.0223	Fäste	Bracket		
0620	26	1		923705.0224	Skruv	Screw		
0640	27	1		923705.0225	Hylsa	Sleeve		
0660	28	1		923109.0167	Skruv	Screw		
0680	29	1		4752	Fjädrande bricka	Resilient washer		
0700	30	1		923349.0166	Klammer	Clamp		
0720	31	1		923107.0810	Mutter	Nut		
0740	32	1		923705.0226	Konsol	Bracket		
0760	33	1		923705.0227	Skruv	Screw		
0780	34	1		920251.001	Fjädrande bricka	Resilient washer		
0800	35	1		923705.0016	Packning	Gasket		
0820	36	1		923705.0015	Rör	Pipe		
0840	37	10		923349.0340	Skruv	Screw		
0860	38	10		920771.0001	Låsbricka	Lock washer		TWD1230ME
0880		10		923107.0350	Bricka	Washer		TWD1231VE
0900	39	1		923107.0841	Ring	Ring		
0920	40	1		923705.0228	Rör	Pipe		
0940	41	1		923705.0428	Klamma	Clamp		
0960	42	1		923705.0429	Skruv	Screw		
0980	43	1		923705.0430	Tätningring	Seal ring		
1000	44	1		923705.0229	Tätningring	Seal ring		
1020	45	1		923705.0230	Fläns	Flange		
1040	46	1		923705.0231	Kran	Tap		
1060	47	1		923705.0232	Låsplåt	Locking plate		
1080	48	1		923705.0022	Kägla	Cone		
1100	49	2		923349.0369	Skruv	Screw		
1120	50	2		920305.007	Bricka	Washer		
1140	51	1		923705.0431	Nippel	Nipple		
1160	52	1		923705.0233	Packningssats	Gasket kit		INSUGNINGSRÖR/ INDUCTION MANIFOLD
1180								LADDLUFTKYLARE/ CHARGE AIR COOLER
1200		1		923705.0234	Packningssats	Gasket kit		
1220								

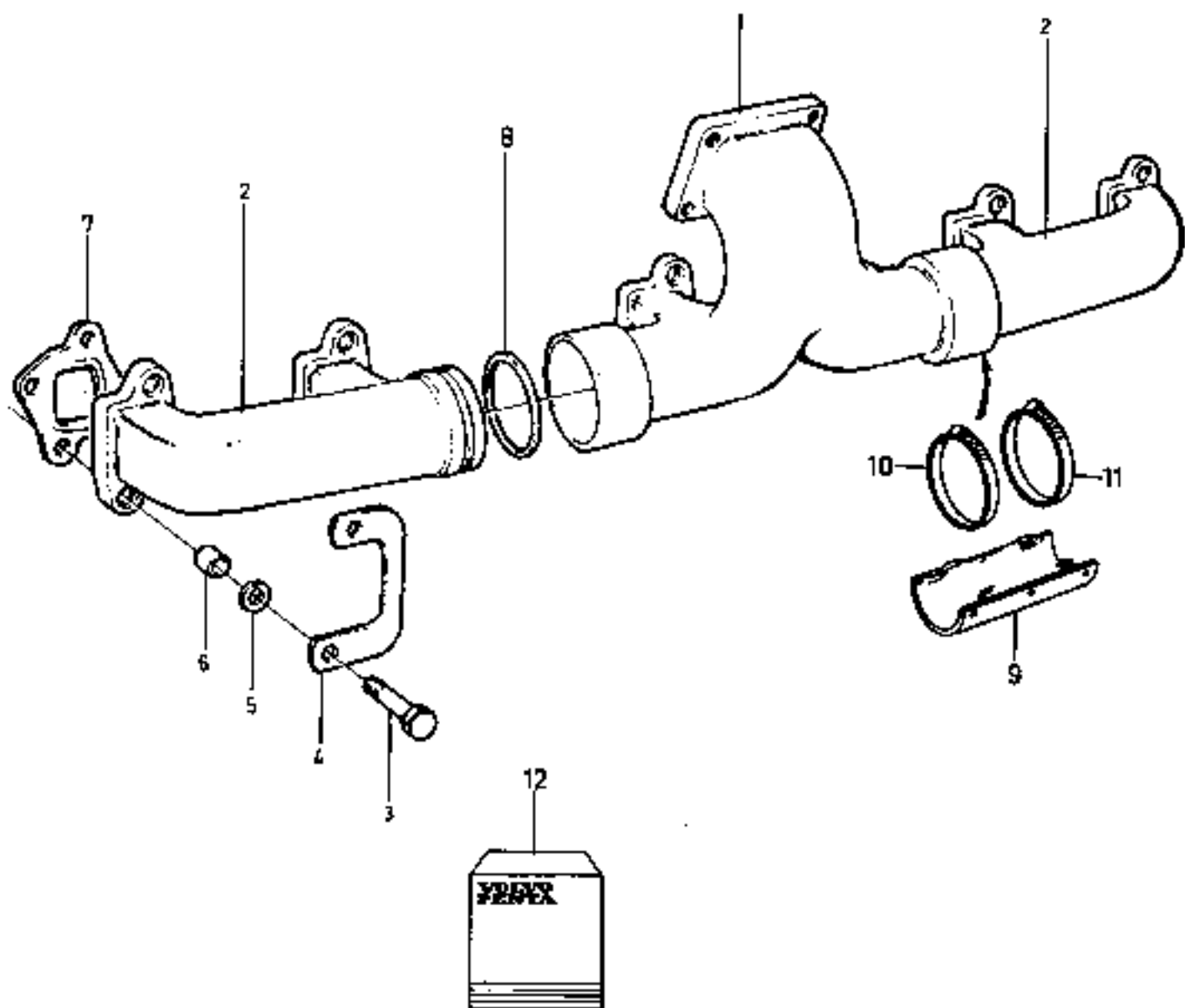


21298

Reservdelar - Spare parts

3100

Utgåva Issue		Bild nr Picture No		Insugningsrör och laddluftkylare lågmont. TWD1230ME, TWD1231VE		Induction manifold and intercooler low mounted TWD1230ME, TWD1231VE		
Pos. Fig.	Antal/Quantity			Art nr Part No	Benämning	Description	Sats Kit	Anmärkning Notes
1240	53	1		923705.0216	Insugningsrör	Induction pipe		TWD1230ME TWD1231VE
1260		1		923855.0161	Insugningsrör	Induction pipe		
1280	54	1		923705.0024	•Trådelement	•Wire element		
1300	55	7		923349.0788	•Skruv	•Screw		
1320	56	2		923349.0787	•Skruv	•Screw		
1340	57	9		923349.0790	•Bricka	•Washer		
1360	58	9		923636.0049	•Bussning	•Bushing		
1380	59	9		923349.0789	•Bricka	•Washer		
1400	60	9		923705.0025	•Hylsa	•Sleeve		

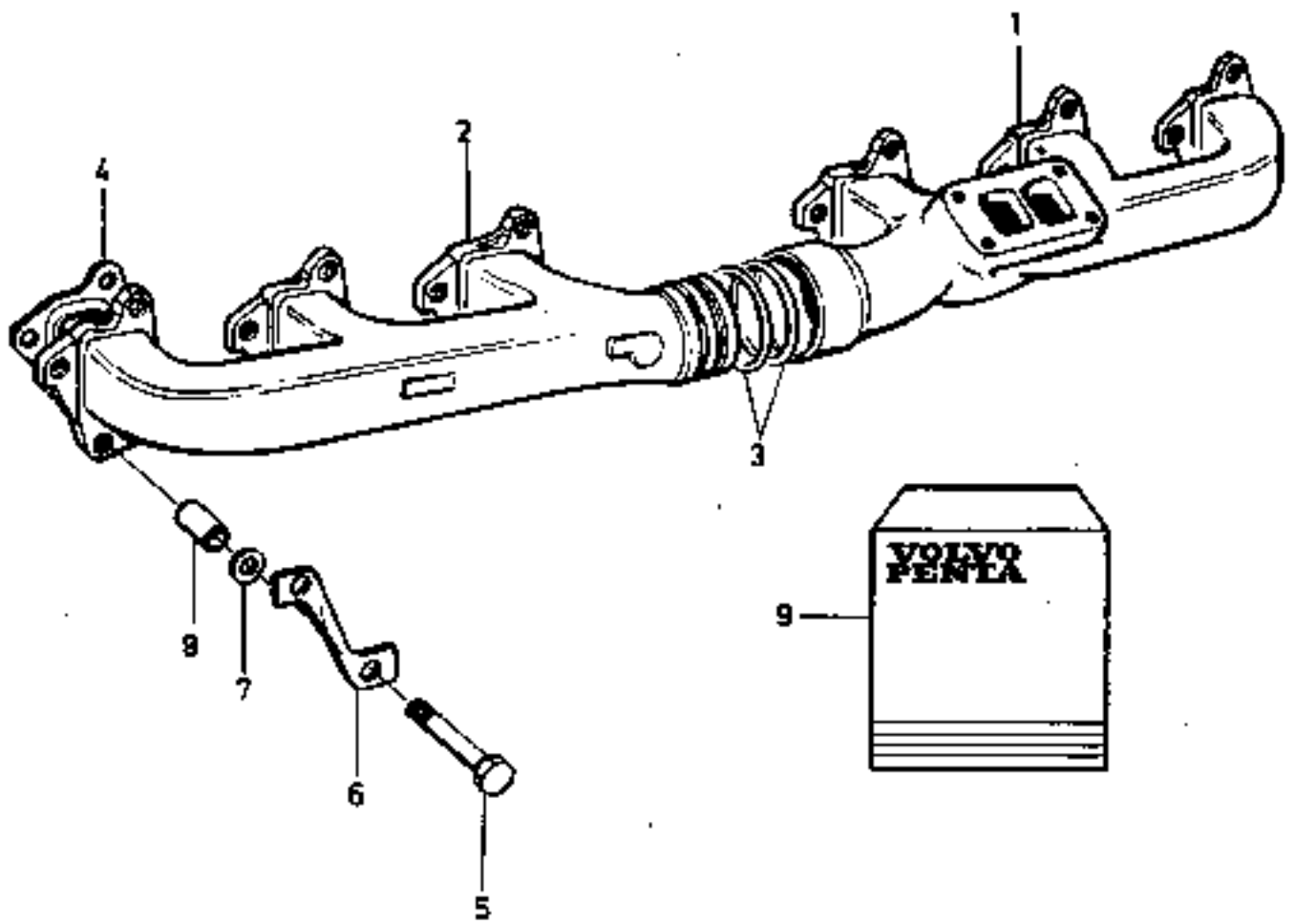


21217

Reservdelar - Spare parts

3150

Utgåva Issue		Bild nr Picture No		Avgasrör med monterings- detaljer TWD1230ME STD		Exhaust manifold with installation components TWD1230ME STD		
Pos. Fig.	Antal/Quantity			Art nr Part No	Benämning	Description	Sats Kit	Anmärkning Notes
0020	1	1		923110.0395	Avgasrör	Exhaust pipe		
0040	2	2		923110.0396	Avgasrör	Exhaust pipe		
0060	3	12		923705.0203	Skruv	Screw		
0080	4	6		923259.0343	Låsbricka	Lock washer		
0100	5	12		923259.0345	Bricka	Washer		
0120	6	12		923259.0344	Distanshylsa	Spacer sleeve		
0140	7	6		923109.0268	Packning	Gasket		INCL. IN FIG 12
0160	8	4		923109.0267	Tätning	Seal		INCL. IN FIG 12
0180	9	1		923259.0710	Värmeskydd	Heat protection		
0200	10	1		923349.0363	Klamma	Clamp		D=95MM
0220	11	1		923107.0418	Klamma	Clamp		D=65MM
0240	12	1		923705.0263	Packningssats	Gasket kit		

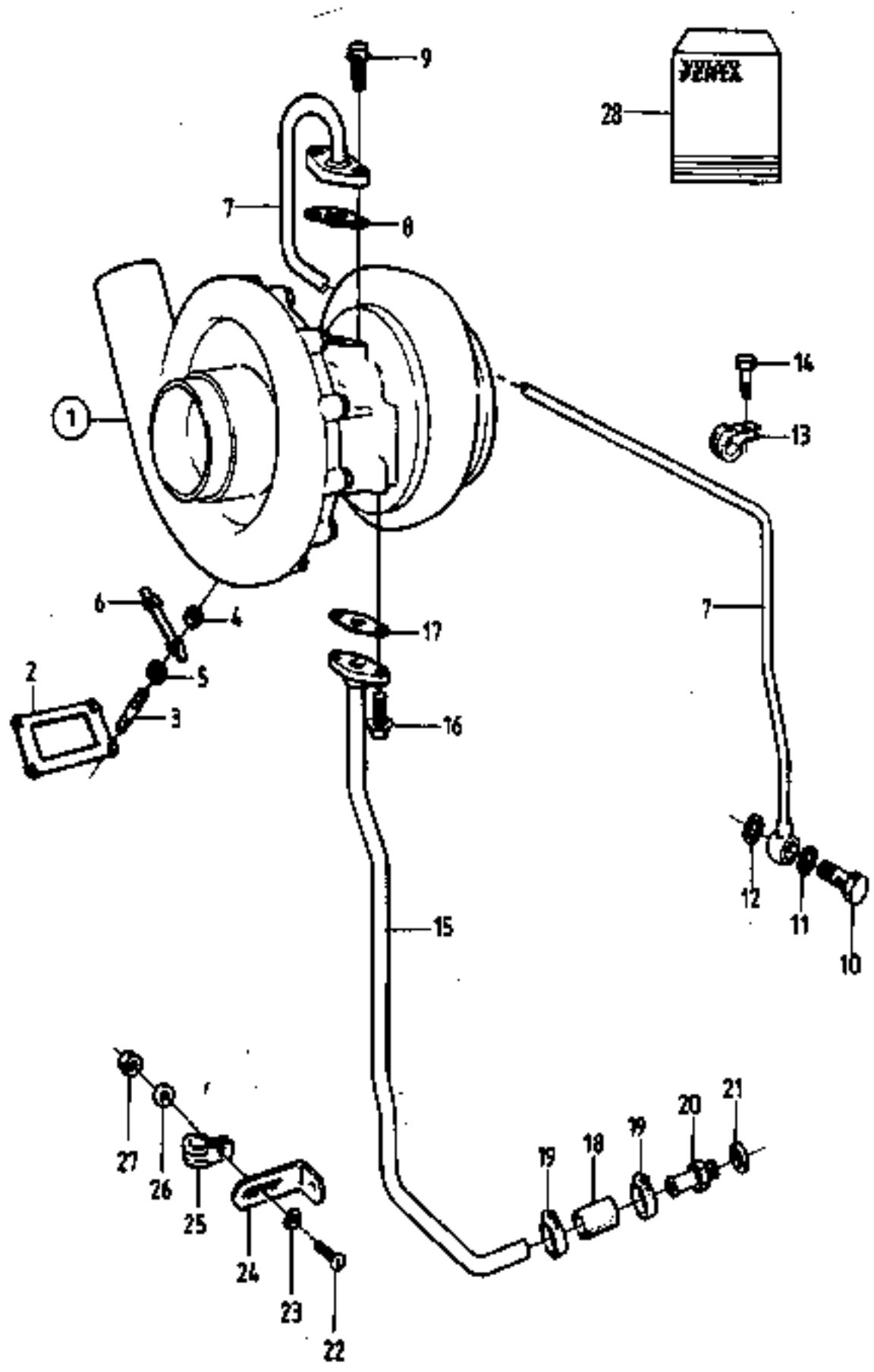


21026

Reservdelar - Spare parts

3160

Utgåva Issue		Bild nr Picture No		Avgasrör med monterings- detaljer TWD1231VE lågmonterad turbo		Exhaust manifold and install. comp. TWD1231VE low mounted turbo		
Pos. Fig.	Antal/Quantity			Art nr Part No	Benämning	Description	Sats Kit	Anmärkning Notes
0020	1	1		923349.0818	Avgasrör	Exhaust pipe		
0040	2	1		923349.0817	Avgasrör	Exhaust pipe		
0060	3	2		923109.0267	Tätning	Seal		
0080	4	6		923109.0268	Packning	Gasket		
0100	5	24		923705.0203	Skruv	Screw		
0120	6	12		923349.0819	Låsbleck	Securing plate		
0140	7	24		923259.0345	Bricka	Washer		
0160	8	24		923259.0344	Distanshylsa	Spacer sleeve		
0180	9	1		923705.0263	Packningssats	Gasket kit		

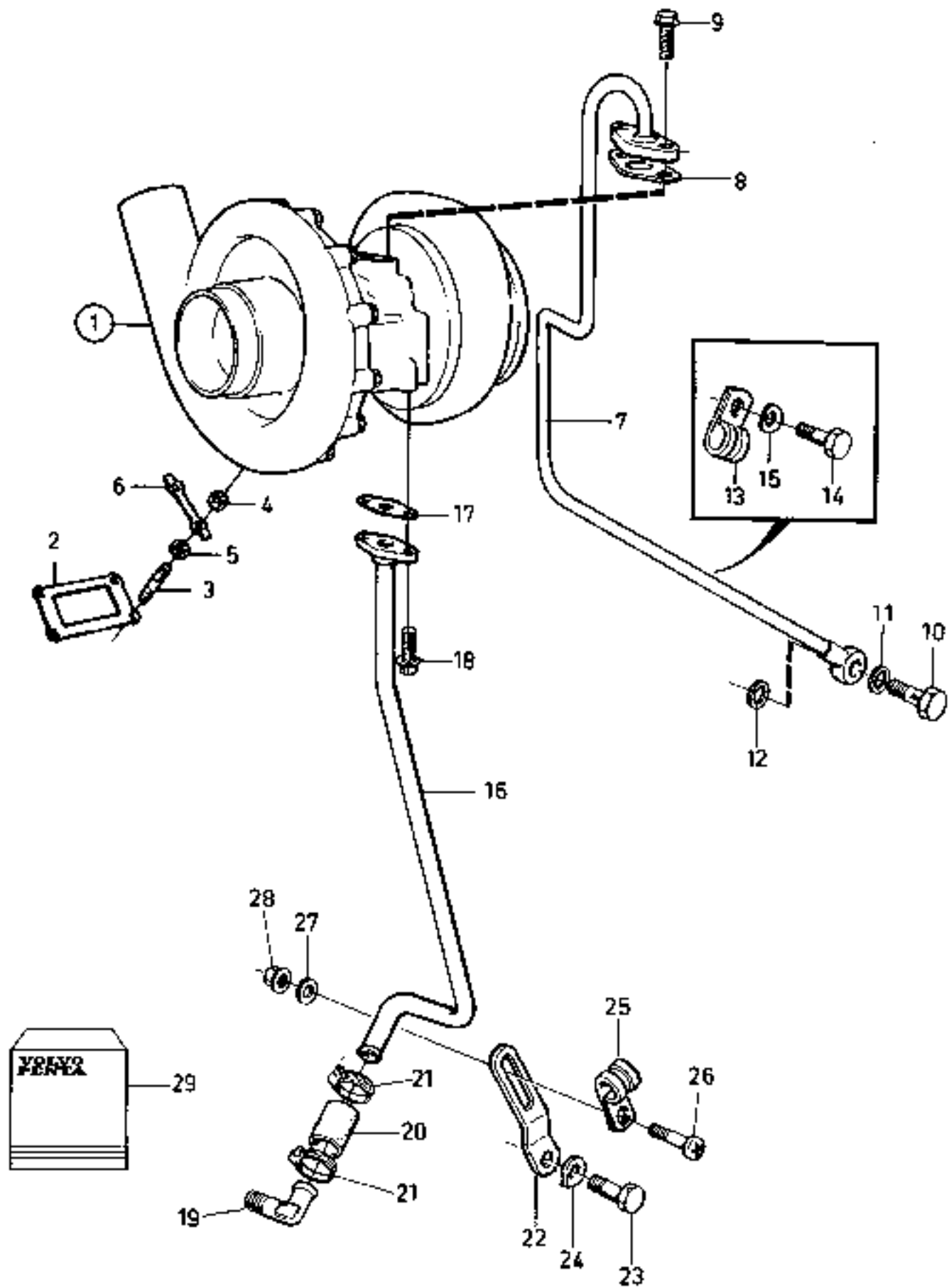


21292

Reservdelar - Spare parts

3170

Utgåva Issue		Bild nr Picture No		Turbokompressor med monteringsdetaljer lågmonterad TWD1230ME		Turbo compressor and installation components low mounted TWD1230ME		
Pos. Fig.	Antal/Quantity			Art nr Part No	Benämning	Description	Sats Kit	Anmärkning Notes
0020	1	1		923705.0204	Turbokompressor	Turbo compressor		
0040		1		923705.0207	Packningssats	Gasket kit		
0060	2	1		921562.0005	Packning	Gasket		INCL. IN 923705.0207
0080	3	4		923349.0679	Pinnskruv	Stud		
0100	4	4		923349.0680	Mutter	Nut		
0120	5	4		923349.0681	Distanshylsa	Spacer sleeve		
0140	6	4		923259.0346	Låsbricka	Lock washer		
0160	7	1		923705.0424	Tryckoljerör	Pressure oil pipe		
0180	8	1		923109.0141	Packning	Gasket		INCL. IN 923705.0207
0200	9	2		923107.0543	Skruv	Screw		
0220	10	1		923109.0139	Hålskruv	Hollow screw		
0240	11	1		920715.0005	Packning	Gasket		INCL. IN 923705.0207
0260	12	1		923109.0270	Packning	Gasket		INCL. IN 923705.0207
0280	13	1		923349.0156	Klamma	Clamp		
0300	14	1		923349.0684	Skruv	Screw		
0320	15	1		923705.0425	Returöljerör	Oil return pipe		
0340	16	2		923107.0543	Skruv	Screw		
0360	17	1		923109.0705	Packning	Gasket		
0380	18	1		923109.0144	Gummislang	Rubber hose		
0400	19	2		923107.0856	Slangklamma	Hose clamp		
0420	20	1		923109.0272	Nippel	Nipple		
0440	21	1		923107.0814	Packning	Gasket		
0460	22	1		923349.0153	Skruv	Screw		
0480	23	1		5954	Bricka	Washer		
0500	24	1		923349.0685	Konsol	Bracket		
0520	25	1		923349.0166	Klammer	Clamp		
0540	26	1		4752	Låsbricka	Lock washer		
0560	27	1		923107.0810	Mutter	Nut		
0580	28	1		923109.0273	Packningssats	Gasket kit		

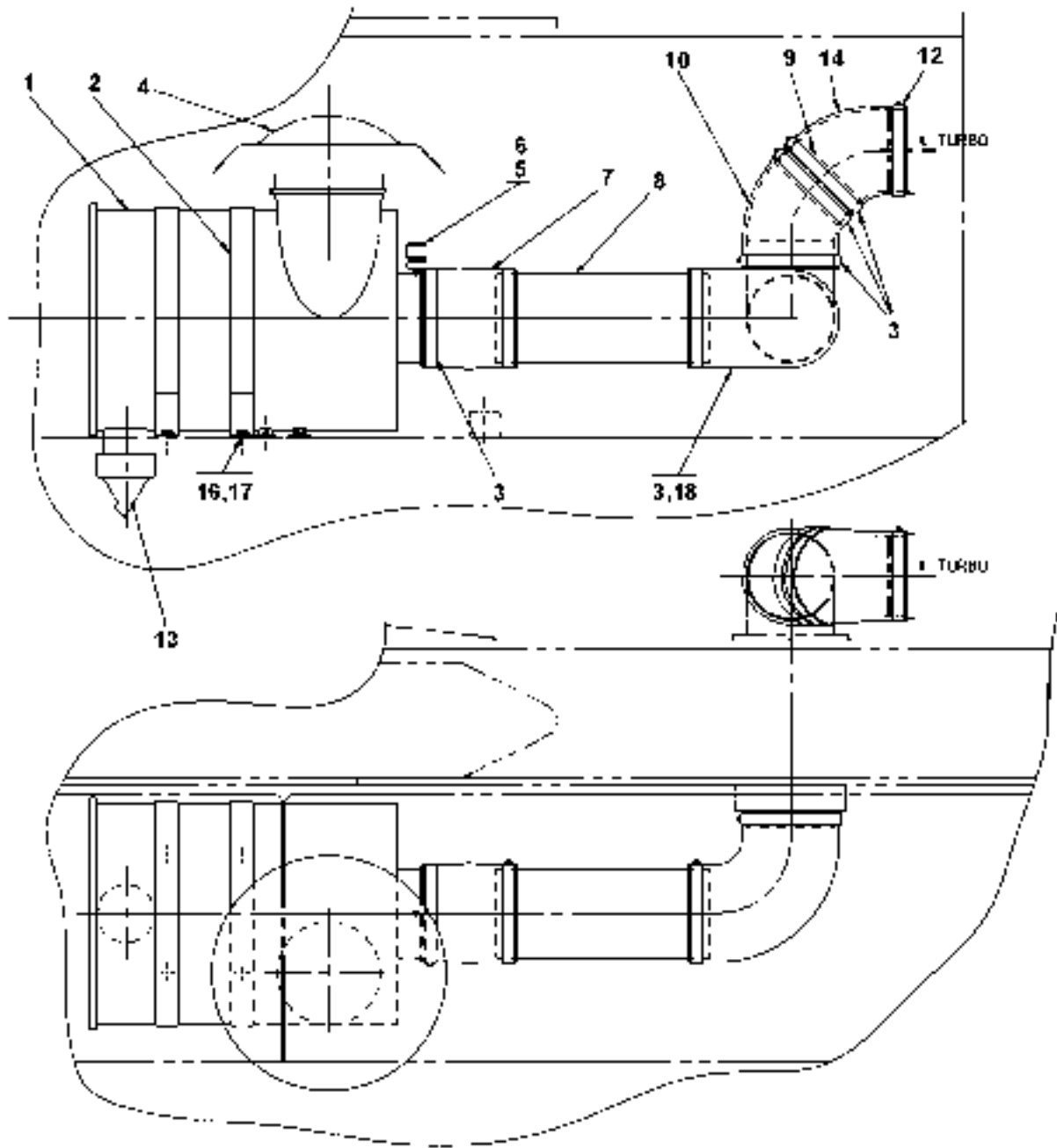


25322

Reservdelar - Spare parts

3190

Utgåva Issue		Bild nr Picture No		Turbokompressor med monteringsdetaljer lågmonterad TWD1231VE		Turbo compressor and installation components low mounted TWD1231VE		
Pos. Fig.	Antal/Quantity			Art nr Part No	Benämning	Description	Sats Kit	Anmärkning Notes
0020	1	1		923855.0122	Turbokompressor	Turbo compressor		
0040		1		923705.0207	Packningssats	Gasket kit		
0060	2	1		921562.0005	Packning	Gasket		INCL. IN 923705.0207
0080	3	4		923349.0679	Pinnskruv	Stud		
0100	4	4		923349.0680	Mutter	Nut		
0120	5	4		923349.0681	Distanshylsa	Spacer sleeve		
0140	6	4		923259.0346	Låsbricka	Lock washer		
0160	7	1		923705.0205	Rör	Pipe		
0180	8	1		923109.0141	Packning	Gasket		INCL. IN 923705.0207
0200	9	1		923458.0058	Skruv	Screw		L=25MM
0220		1		923349.0683	Skruv	Screw		L=30MM
0240	10	1		923109.0139	Hålskruv	Hollow screw		
0260	11	1		920715.0005	Packning	Gasket		INCL. IN 923705.0207
0280	12	1		923109.0270	Packning	Gasket		INCL. IN 923705.0207
0300	13	1		923107.0440	Klamma	Clamp		
0320	14	1		923349.0684	Skruv	Screw		
0340	15	1		98202	Bricka	Washer		
0360	16	1		923705.0040	Rör	Pipe		
0380	17	1		923109.0705	Packning	Gasket		
0400	18	2		923107.0543	Skruv	Screw		
0420	19	1		923705.0206	Nippel	Nipple		
0440	20	1		923109.0144	Gummislang	Rubber hose		
0460	21	2		923107.0856	Slangklamma	Hose clamp		
0480	22	1		923349.0164	Konsol	Bracket		
0500	23	1		923349.0684	Skruv	Screw		
0520	24	1		98202	Bricka	Washer		
0540	25	1		923349.0166	Klammer	Clamp		
0560	26	1		923349.0153	Skruv	Screw		
0580	27	1		5954	Bricka	Washer		
0600	28	1		923107.0810	Mutter	Nut		
0620	29	1		923705.0207	Packningssats	Gasket kit		

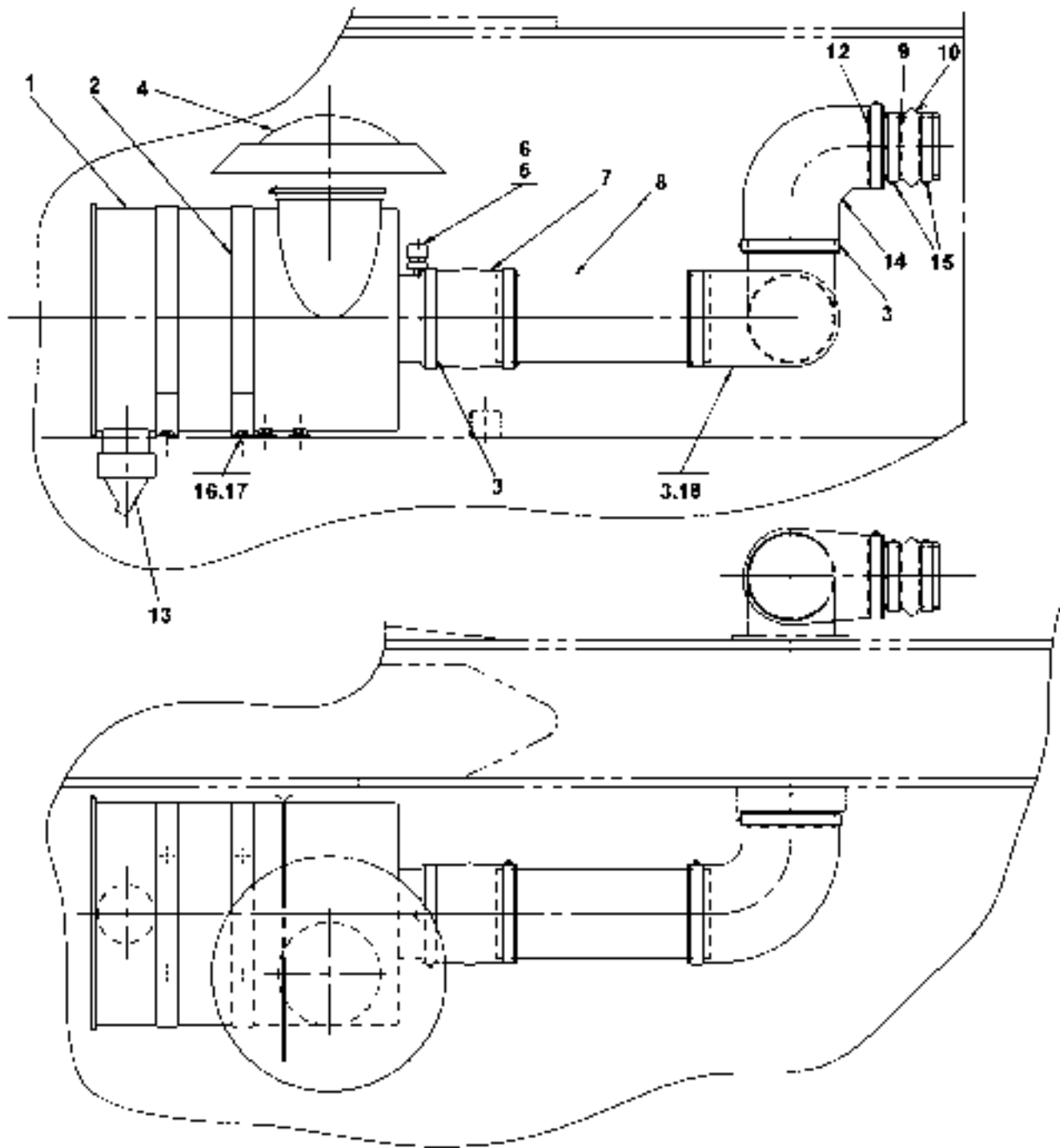


24012

Reservdelar - Spare parts

3200

Utgåva Issue		Bild nr Picture No		Luftrenarsystem TWD1231E A26525.0100		Air cleaning system TWD1231E A26525.0100		
Pos. Fig.	Antal/Quantity			Art nr Part No	Benämning	Description	Sats Kit	Anmärkning Notes
0020		-		A26525.0100				RITNING/DRAWING
0040	1	1		920969.0024	Lufffilter	Air filter		
0060		1		923110.0588	•Filterinsats	•Filter insert		
0080		1		923110.0589	•Säkerhetsfilter	•Safety filter		
0100	2	2		923502.0001	Hållare	Holder		
0120	3	7		920952.0020	Slangklamma	Hose clamp		
0140	4	1		920969.0014	Huv	Cap		
0160	5	1		923308.0001	Vakuummeter	Vacuum gauge		
0180	6	1		5569	Nippel	Nipple		
0200	7	1		922631.0010	Anslutning	Connection		
0220	8	ERF		10032.028	Rör	Pipe		L=370
0240	9	ERF		10032.028	Rör	Pipe		L=60
0260	10	1		920897.0012	Gummiböj	Rubber bend		
0280	11							NOT USED
0300	12	1		920952.0027	Slangklamma	Hose clamp		
0320	13	1		920969.0027	Ventil	Valve		
0340	14	1		922631.0012	Gummiböj	Rubber bend		
0360	15							NOT USED
0380	16	4		922357.0027	Skruv	Screw		
0400	17	4		5957	Mutter	Nut		
0420	18	1		920897.0009	Gummiböj	Rubber bend		

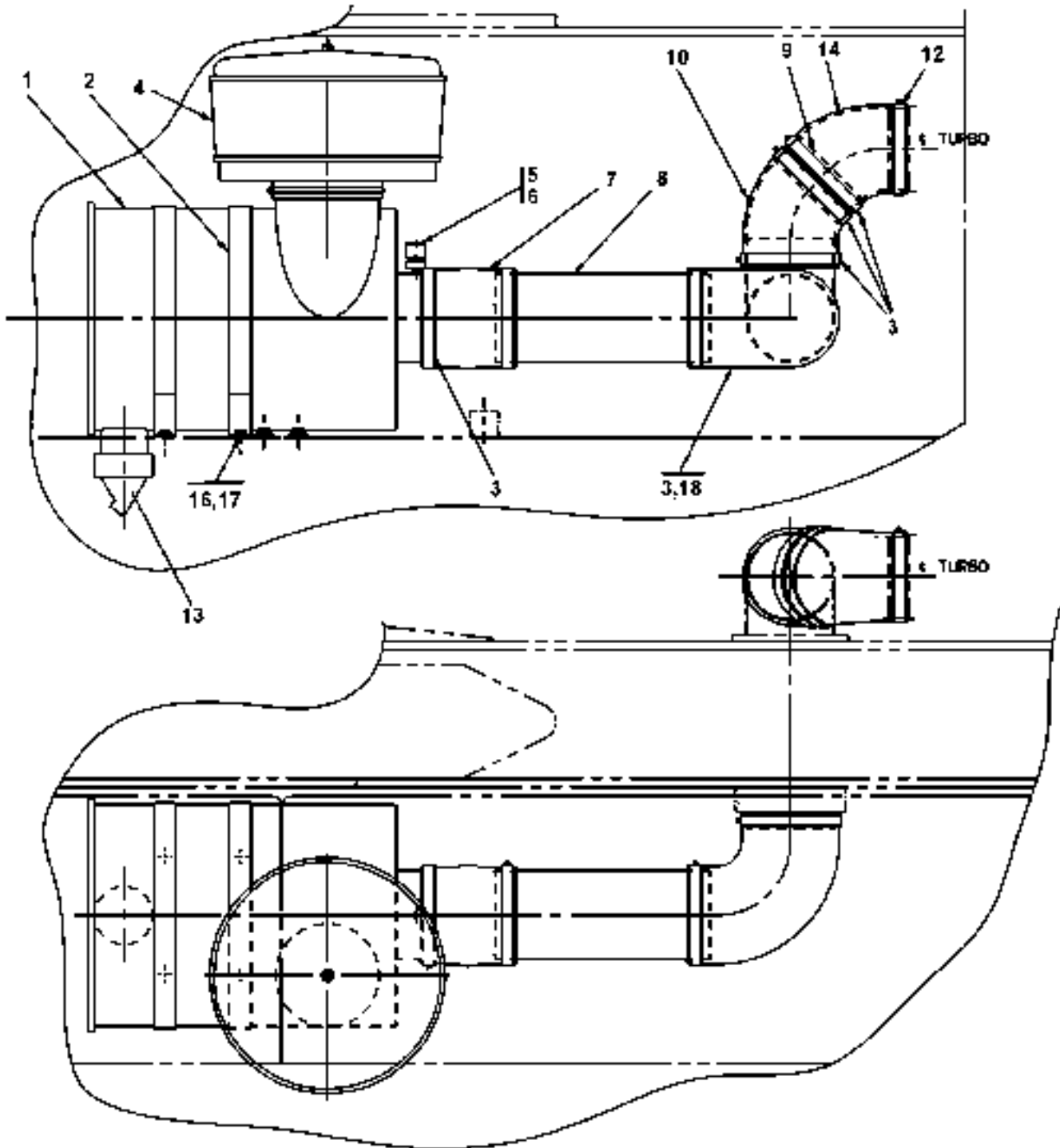


24013

Reservdelar - Spare parts

3250

Utgåva Issue		Bild nr Picture No		Luftrenarsystem TWD1230 A26525.0200		Air cleaning system TWD1230 A26525.0200		
Pos. Fig.	Antal/Quantity			Art nr Part No	Benämning	Description	Sats Kit	Anmärkning Notes
0020		-		A26525.0200				RITNING/DRAWING
0040	1	1		920969.0024	Lufffilter	Air filter		
0060		1		923110.0588	•Filterinsats	•Filter insert		
0080		1		923110.0589	•Säkerhetsfilter	•Safety filter		
0100	2	2		923502.0001	Hållare	Holder		
0120	3	5		920952.0020	Slangklamma	Hose clamp		
0140	4	1		920969.0014	Huv	Cap		
0160	5	1		923308.0001	Vakuummeter	Vacuum gauge		
0180	6	1		5569	Nippel	Nipple		
0200	7	1		922631.0010	Anslutning	Connection		
0220	8	ERF		10032.028	Rör	Pipe		L=370
0240	9	1		A02622.0300	Reducering	Reducing		
0260	10	1		922631.0009	Anslutning	Connection		
0280	11							NOT USED
0300	12	1		920952.0019	Slangklamma	Hose clamp		
0320	13	1		920969.0027	Ventil	Valve		
0340	14	1		922631.0006	Reducering	Reducing		
0360	15	2		920952.0018	Slangklamma	Hose clamp		
0380	16	4		922357.0027	Skruv	Screw		
0400	17	4		5957	Mutter	Nut		
0420	18	1		920897.0009	Gummiböj	Rubber bend		

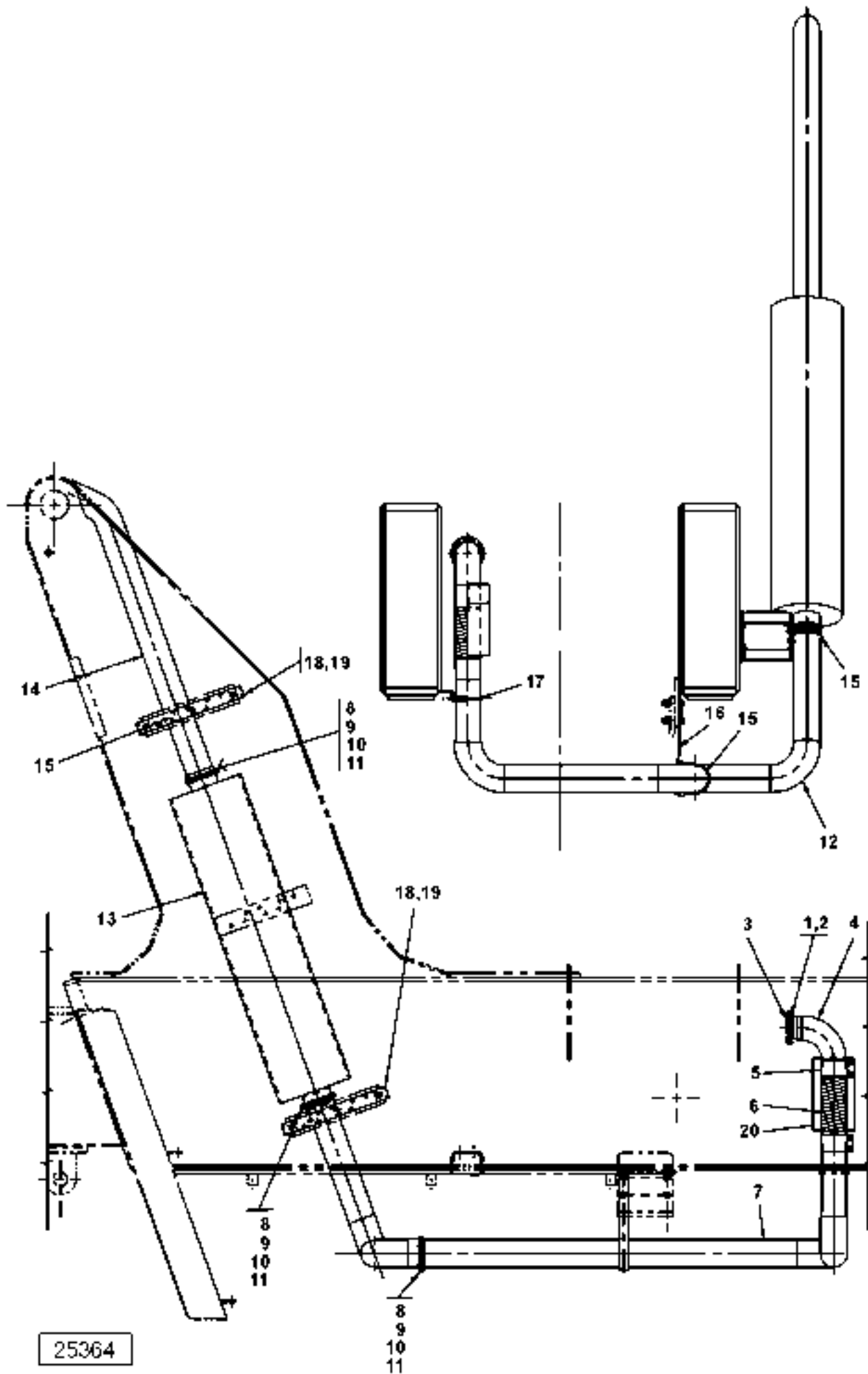


25865

Reservdelar - Spare parts

3290

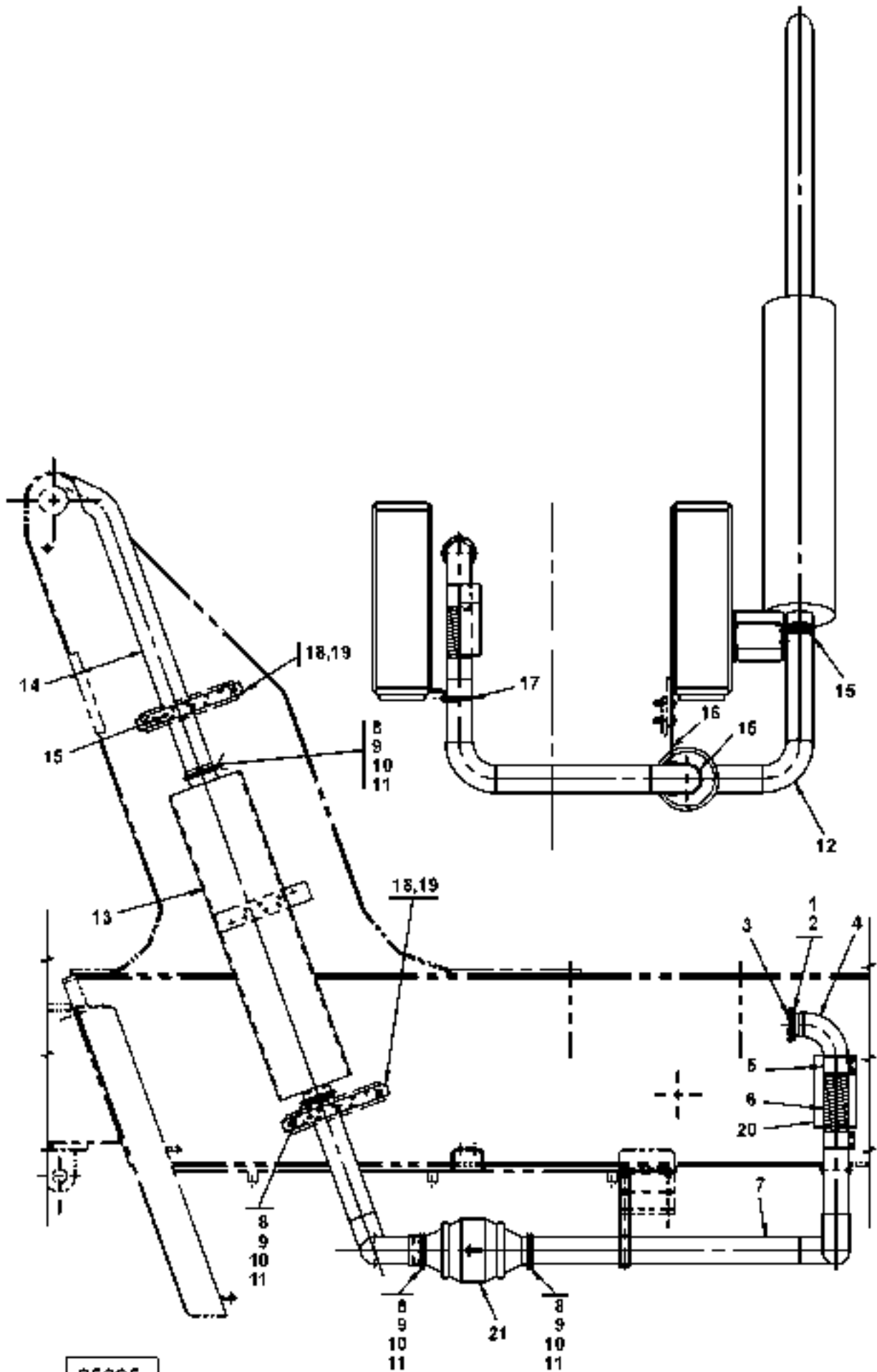
Utgåva Issue		Bild nr Picture No		Luftrenarsystem TWD1231E A26525.0600		Air cleaning system TWD1231E A26525.0600		
Pos. Fig.	Antal/Quantity			Art nr Part No	Benämning	Description	Sats Kit	Anmärkning Notes
0020		-		A26525.0600				RITNING/DRAWING
0040	1	1		920969.0024	Lufffilter	Air filter		
0060		1		923110.0588	•Filterinsats	•Filter insert		
0080		1		923110.0589	•Säkerhetsfilter	•Safety filter		
0100	2	2		923502.0001	Hållare	Holder		
0120	3	7		920952.0020	Slangklamma	Hose clamp		
0140	4	1		921424.0050	Förrenare	Pre-cleaner		
0160	5	1		923308.0001	Vakuummeter	Vacuum gauge		
0180	6	1		5569	Nippel	Nipple		
0200	7	1		922631.0010	Anslutning	Connection		
0220	8	ERF		10032.028	Rör	Pipe		L=370
0240	9	ERF		10032.028	Rör	Pipe		L=60
0260	10	1		920897.0012	Gummiböj	Rubber bend		
0280	11							NOT USED
0300	12	1		920952.0027	Slangklamma	Hose clamp		
0320	13	1		920969.0027	Ventil	Valve		
0340	14	1		922631.0012	Reducering	Reducing		
0360	15							NOT USED
0380	16	4		922357.0027	Skruv	Screw		
0400	17	4		5957	Mutter	Nut		
0420	18	1		920897.0009	Gummiböj	Rubber bend		



Reservdelar - Spare parts

3300

Utgåva Issue		Bild nr Picture No		Avgassystem A23456.0200		Exhaust system A23456.0200		
Pos. Fig.	Antal/Quantity			Art nr Part No	Benämning	Description	Sats Kit	Anmärkning Notes
0020	-			A23456.0200				RITNING/DRAWING
0040	1	6		923152.0002	•Mutter	•Nut		NI
0045		6		923107.0623	•Pinnskruv	•Stud		
0060	2	3		5963	•Låsbleck	•Securing plate		
0080	3	1		920024.020	•Tätning	•Seal		
0100	4	1		A13526.0200	•Avgasrör	•Exhaust pipe		
0120	5	2		922831.0007	•Klamma	•Clamp		
0140	6	1		920995.0014	•Avgasslang	•Exhaust hose	L=300	
0160	7	1		A13642.0100	•Avgasrör	•Exhaust pipe	FRÄMRE/FRONT	
0180	8	3		922136.0004	•Klammer	•Clamp		
0200	9	3		920068.007	•Mutter	•Nut		
0220	10	3		920042.019	•Skruv	•Screw		
0240	11	6		98150	•Bricka	•Washer		
0260	12	1		A24754.0100	•Avgasrör	•Exhaust pipe	BAKRE/REAR	
0280	13	1		921079.0021	•Ljuddämpare	•Silencer		
0300	14	1		A11290.0700	•Avgasrör	•Exhaust pipe		
0320	15	3		923096.0015	•Klamma	•Clamp		
0340	16	1		A13524.0100	•Upphängning	•Suspension		
0360	17	1		923096.0001	•Klamma	•Clamp		
0380	18	2		A23169.0100	•Fäste	•Bracket		
0400	19	4		920042.003	•Skruv	•Screw		
0420	20	1		A27312.0100	•Värmskydd	•Heat protection		

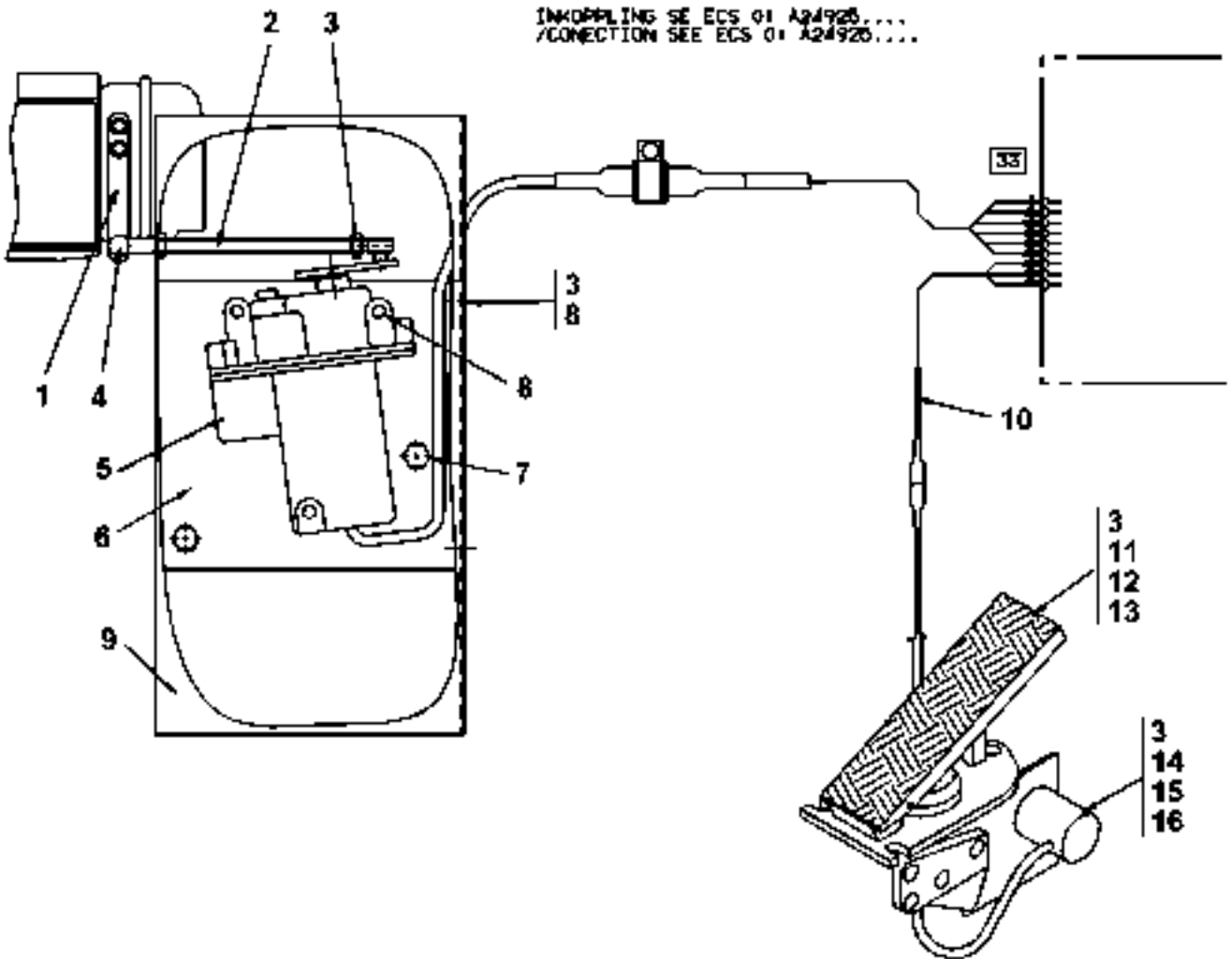


Reservdelar - Spare parts

3350

Utgåva Issue		Bild nr Picture No		Avgassystem med avgas- renare A23456.0400		Exhaust system with exhaust purifier A23456.0400		
Pos. Fig.	Antal/Quantity			Art nr Part No	Benämning	Description	Sats Kit	Anmärkning Notes
0020		-		A23456.0400				RITNING/DRAWING
0040	1	6		923152.0002	•Mutter	•Nut		NI
0045		6		923107.0623	•Pinnskruv	•Stud		
0060	2	3		5963	•Låsbleck	•Securing plate		L=300 FRÄMRE/FRONT
0080	3	1		920024.020	•Tätning	•Seal		
0100	4	1		A13526.0200	•Avgasrör	•Exhaust pipe		
0120	5	2		922831.0007	•Klamma	•Clamp		
0140	6	1		920995.0014	•Avgasslang	•Exhaust hose		
0160	7	1		A13642.0400	•Avgasrör	•Exhaust pipe		
0180	8	4		922136.0004	•Klammer	•Clamp		
0200	9	4		920068.007	•Mutter	•Nut		
0220	10	4		920042.019	•Skruv	•Screw		
0240	11	8		98150	•Bricka	•Washer		
0260	12	1		A24754.0100	•Avgasrör	•Exhaust pipe		BAKRE/REAR
0280	13	1		921079.0021	•Ljuddämpare	•Silencer		
0300	14	1		A11290.0700	•Avgasrör	•Exhaust pipe		
0320	15	3		923096.0015	•Klamma	•Clamp		
0340	16	1		A13524.0100	•Upphängning	•Suspension		
0360	17	1		923096.0001	•Klamma	•Clamp		
0380	18	2		A23169.0100	•Fäste	•Bracket		
0400	19	4		920042.003	•Skruv	•Screw		
0420	20	1		A27312.0100	•Värmeskydd	•Heat protection		
0440	21	1		A11971.0300	•Avgasrenare	•Exhaust purifier		

INKOPPLING SE ECS 01 A24925.....
/CONNECTION SEE ECS 01 A24925.....

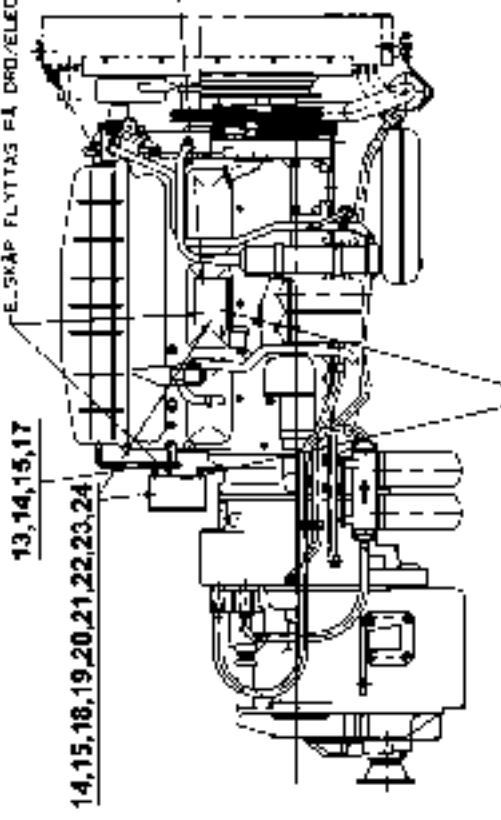


24701

Reservdelar - Spare parts

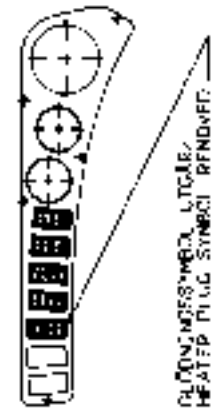
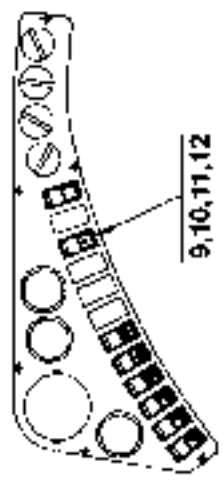
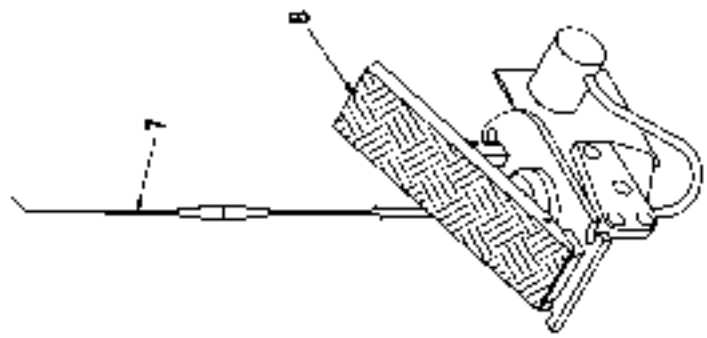
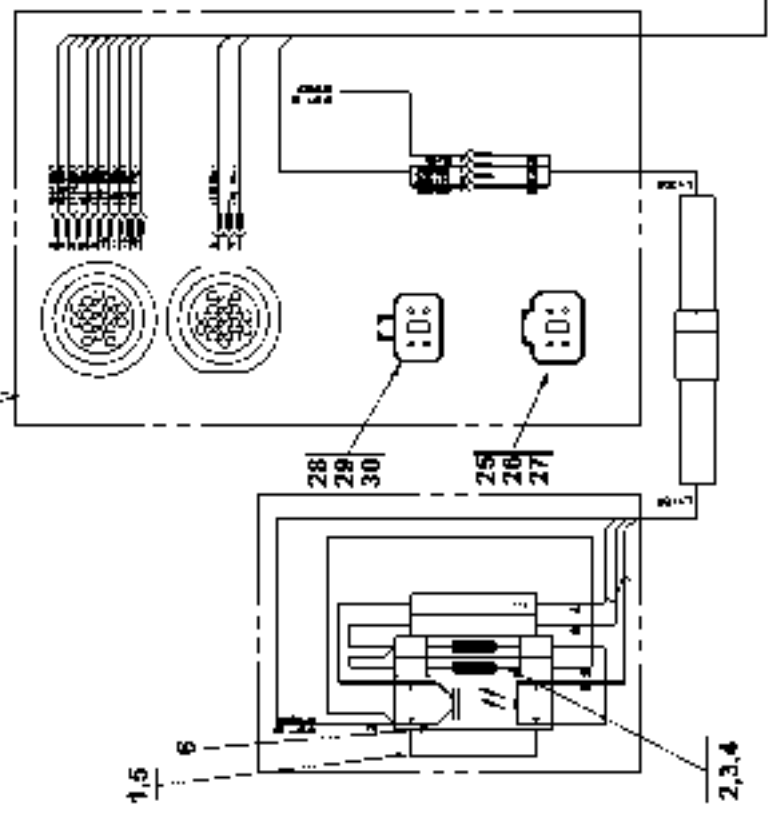
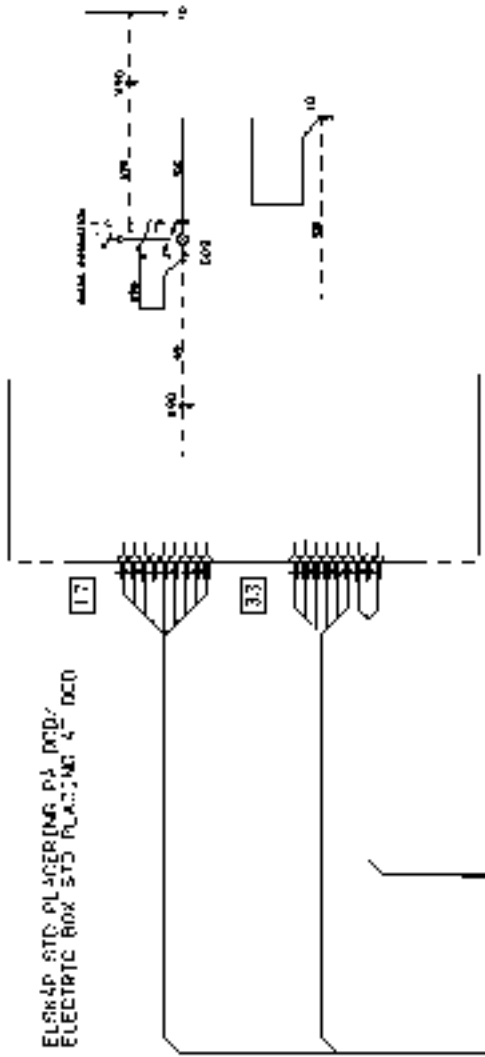
3450

Utgåva Issue		Bild nr Picture No		Gaspådrag ECS Volvo A32459.0200		Foot throttle ECS Volvo A32459.0200		
Pos. Fig.	Antal/Quantity			Art nr Part No	Benämning	Description	Sats Kit	Anmärkning Notes
0020	-			A32459.0200				RITNING/DRAWING
0040	1	1		A11958.0100	Hävarm	Lever		
0060	2	1		A09389.0100	Dragstång	Pull rod		
0080	3	8		3051	Mutter	Nut		
0100	4	2		922761.0003	Kulled	Ball joint		
0120	5	1		A31473.0100	Ställmotor	Adjustable motor		KPL
0140	6	1		A25034.0100	Fäste	Bracket		
0160	7	2		1573	Skruv	Screw		
0180	8	5		920099.024	Skruv	Screw		
0200	9	1		A25035.0100	Värmskydd	Heat protection		
0220	10	1		A25086.0500	Kabelstam	Cable unit		
0240	11	1		922463.0001	Gaspedal	Foot throttle		
0260	12	2		98202	Bricka	Washer		
0280	13	1		A09389.0500	Dragstång	Pull rod		
0300	14	1		A23564.0100	Fäste	Bracket		
0320	15	1		A32460.0100	Potentiometer	Potentiometer		
0340	16	4		3062	Skruv	Screw		



IN-OFF/TKG RE ECS OI ADRÖSE.....
/CONNECTION SEE ECS OI ADRÖSE.....

E-SKÅP SITS PLACERING PÅ DRÖ/
ELECTRIC BOX SITS PLACING A" DRD



PLÖJNINGSSYMBOL LITGÅR/
HEATED PLUG SYMBOL PFINDOFF.

Reservdelar - Spare parts

3460

Utgåva Issue		Bild nr Picture No		Gaspådrag ECS Volvo A32459.0600		Foot throttle ECS Volvo A32459.0600		
Pos. Fig.	Antal/Quantity			Art nr Part No	Benämning	Description	Sats Kit	Anmärkning Notes
0020	-			A32459.0600				RITNING/DRAWING
0040	1	2		921791.0006	Stöd	Support		
0060	2	2		921571.0018	Motstånd	Resistor		
0080	3	2		921791.0021	Bygel	Yoke		
0100	4	2		921791.0020	Kopplingsplint	Terminal block		
0120	5	1		921791.0002	Skena	Rail		
0140	6	1		923816.0001	Optokopplare	Opto switch		
0160	7	1		A25086.0500	Kabelhärva	Cable unit		
0180	8	1		A33540.0100	Gaspedal	Foot throttle		
0200	9	1		920971.0005	Strömställare	Switch		
0220	10	1		921418.0078	Symbolbricka	Symbol plate		
0240	11	1		5887	Glödlampa	Bulb		
0260	12	1		922011.0001	Socket	Socket		
0280	13	1		95047	Klammer	Clamp		
0300	14	10		98151	Bricka	Washer		
0320	15	7		920076.002	Låsmutter	Lock nut		
0340	16							NOT USED
0360	17	3		920099.026	Skruv	Screw		
0380	18	1		A39844.0100	Plåt	Plate		
0400	19	4		920100.046	Skruv	Screw		
0420	20	4		920076.014	Låsmutter	Lock nut		
0440	21	4		920098.003	Bricka	Washer		
0460	22	1		923276.0017	Kopplingslåda	Terminal box		
0480	23	1		922424.0013	Låsmutter	Lock nut		
0500	24	1		923301.0025	Förskruvning	Fitting		
0520	25	1		922204.0035	Hylsblock	Bush block		
0540	26	1		922204.0036	Låsplatta,kontakt	Contact locking wedge		
0560	27	4		922201.0009	Kabelsko	Cable eye		
0580	28	1		922203.0021	Stiftblock	Pin block		
0600	29	1		922203.0022	Låsplatta,kontakt	Contact locking wedge		
0620	30	4		922202.0008	Kabelsko,stift	Cable eye,pin		

PACKNINGSSATS HELRENOVERING

EJ ILLUSTRERAD /

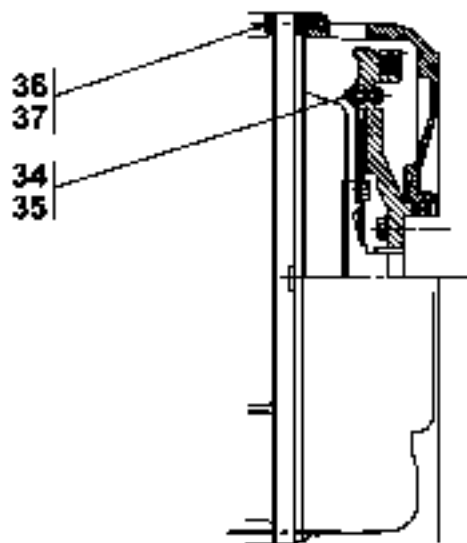
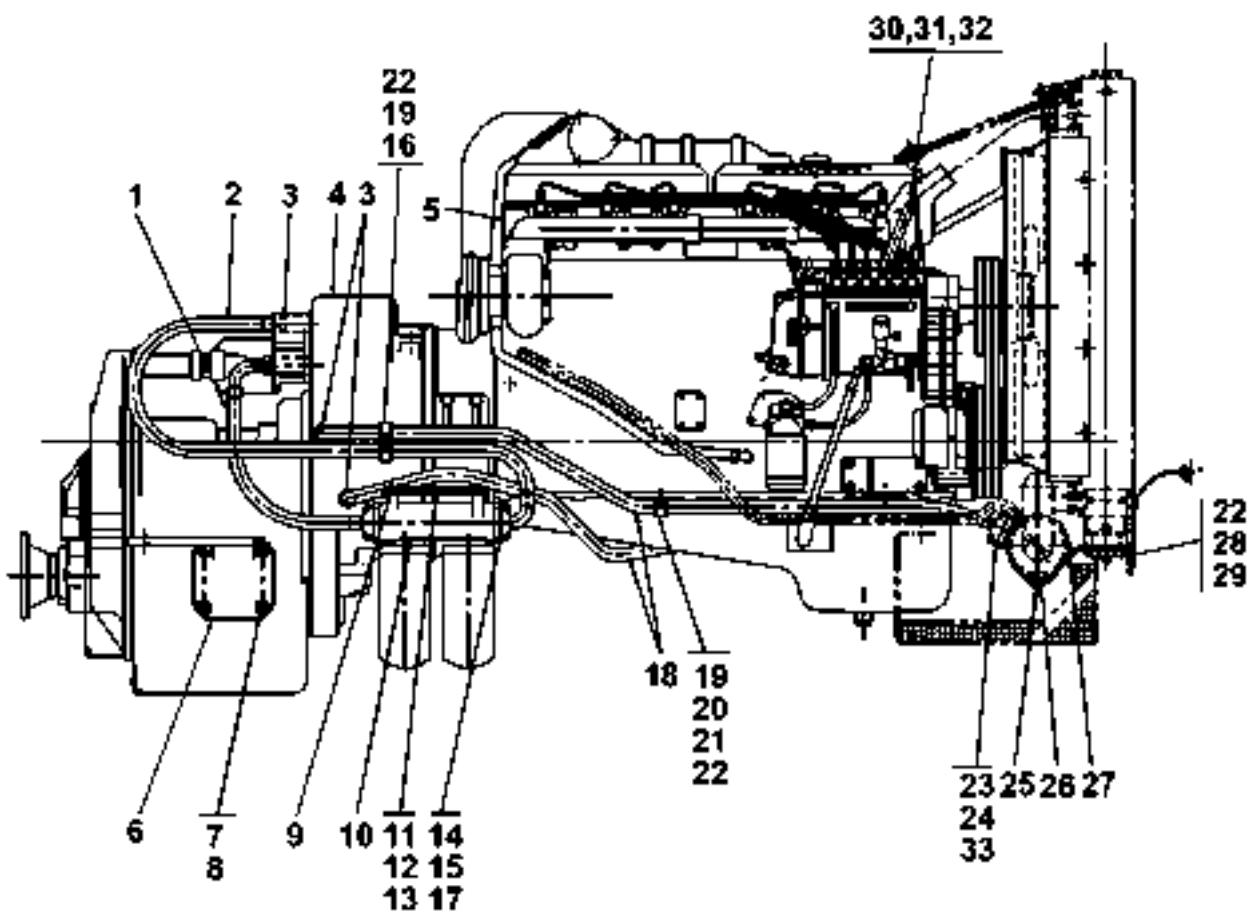
GASKET KIT RECONDITIONING

NOT ILLUSTRATED

Reservdelar - Spare parts

3500

Utgåva Issue		Bild nr Picture No		Tilläggsats, helreovering TWD1230ME, TWD1231VE		Additional kit, reconditioning TWD1230ME, TWD1231VE		
Pos. Fig.	Antal/Quantity			Art nr Part No	Benämning	Description	Sats Kit	Anmärkning Notes
0020	1			923259.0689	Tilläggsats, helrenov.	Add. kit, reconditioning		NOT ILLUSTRATED
0040	1			923107.0363	•Packning	•Gasket		
0060	5			923107.0682	•Packning	•Gasket		
0080	1			923107.0684	•Packning	•Gasket		
0100	3			923107.0681	•Packning	•Gasket		
0120	6			923107.0376	•Tätning	•Seal ring		
0140	22			921443.0003	•Packning	•Gasket		
0160	12			923109.0205	•Packning	•Gasket		
0180	1			95110	•Packning	•Gasket		
0200	1			923107.0733	•Packning	•Gasket		
0220	1			923109.0210	•Packning	•Gasket		
0240	1			4660	•Tätning	•Seal ring		
0260	1			923109.0212	•Tätning	•Seal ring		
0280	1			4660	•Tätning	•Seal ring		
0300	1			923109.0212	•Tätning	•Seal ring		
0320	1			920777.0004	•O-ring	•O-ring		
0340	1			922371.0230	•Tätning	•Seal		
0360	4			920715.0001	•Packning	•Gasket		
0380	1			923259.0365	•Packning	•Gasket		
0400	4			923107.0680	•Packning	•Gasket		
0420	4			923107.0814	•Packning	•Gasket		
0440	1			923349.0556	•Packning	•Gasket		
0460	4			920715.0008	•Packning	•Gasket		
0480	1			923259.0314	•Packning	•Gasket		
0500	1			920598.0003	•Tätning	•Seal		
0520	2			923107.0349	•Tätning	•Seal ring		
0540	1			921555.0002	•Tätning	•Seal ring		
0560	2			923107.0409	•O-ring	•O-ring		
0580	2			923109.0232	•Tätning	•Seal ring		
0600	1			923107.0374	•O-ring	•O-ring		
0620	1			920777.0003	•O-ring	•O-ring		
0640	2			923259.0339	•O-ring	•O-ring		
0660	1			923259.0364	•Tätning	•Seal		
0680	1			923109.0221	•Tätning	•Seal ring		
0700	2			923349.0338	•Tätning	•Seal ring		
0720	1			923107.0396	•O-ring	•O-ring		
0740	1			923107.0308	•Tätning	•Sealing compound		
0760	1			923109.0138	•Packning	•Gasket		
0780	3			922371.0501	•Tätning	•Seal		
0800	1			920715.0006	•Packning	•Gasket		
0820	2			920715.0007	•Packning	•Gasket		
0840	2			920715.0011	•Packning	•Gasket		
0860	1			920024.008	•Packning	•Gasket		
0880	1			923107.0850	•O-ring	•O-ring		
0900	1			923107.0414	•Tätning	•Seal ring		
0920	1			923109.0278	•Packning	•Gasket		
0940	1			920715.0005	•Packning	•Gasket		
0960	1			923107.0326	•O-ring	•O-ring		
0980	1			923109.0277	•O-ring	•O-ring		
1000	3			923107.0340	•Tätning	•Seal ring		
1020	2			923107.0700	•Packning	•Gasket		
1040	6			920983.0002	•Packning	•Gasket		
1060	1			923468.0148	•Tätning	•Seal ring		
1080	1			923705.0063	•Tätning	•Seal ring		
1100	1			923107.0741	•Filtrering	•Felt ring		
1120	1			923107.0847	•O-ring	•O-ring		

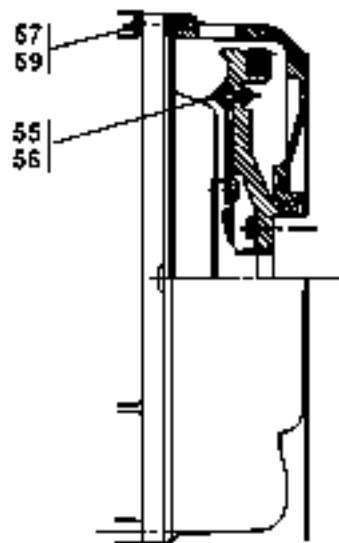
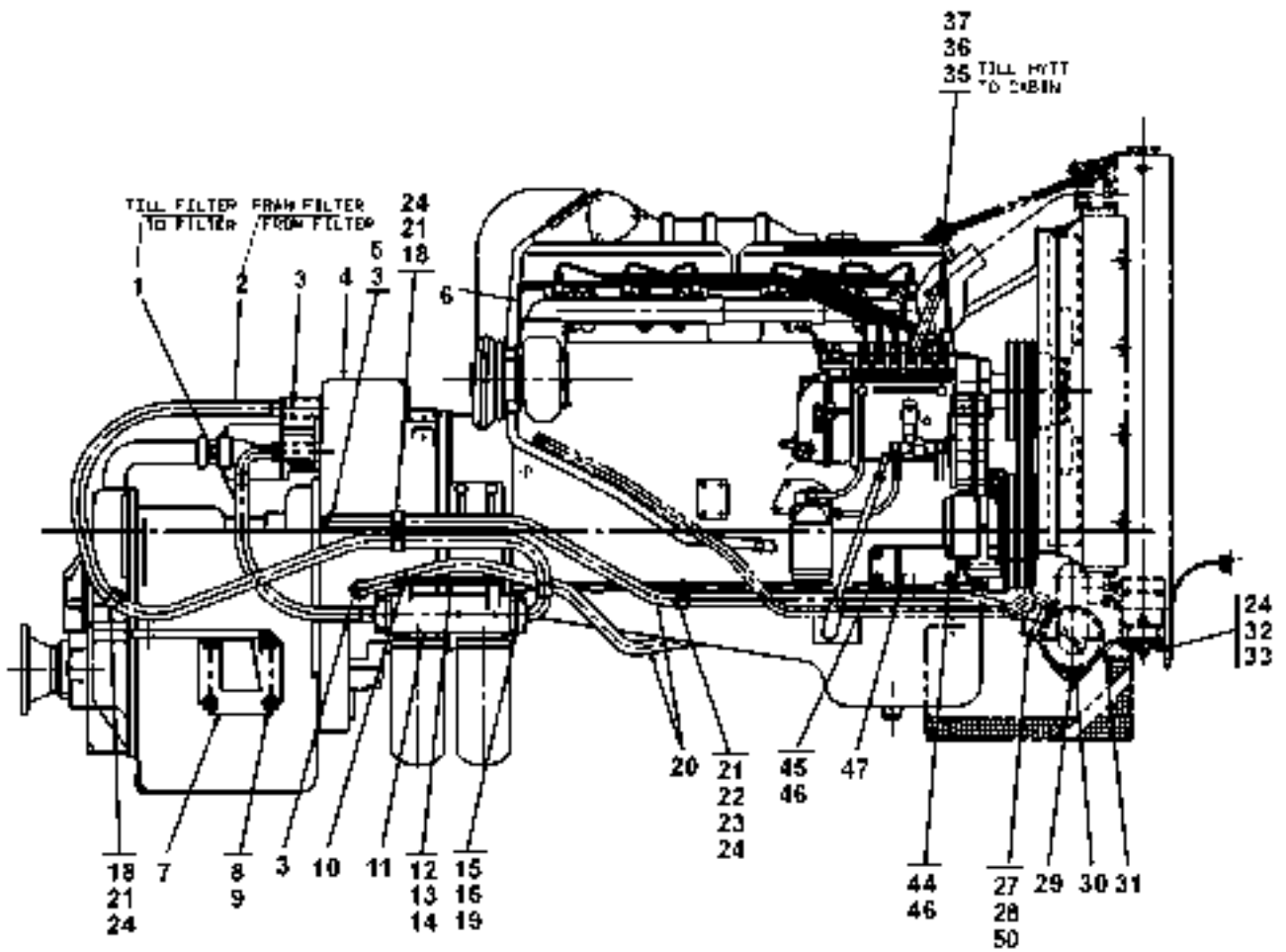


23322

Reservdelar - Spare parts

5000

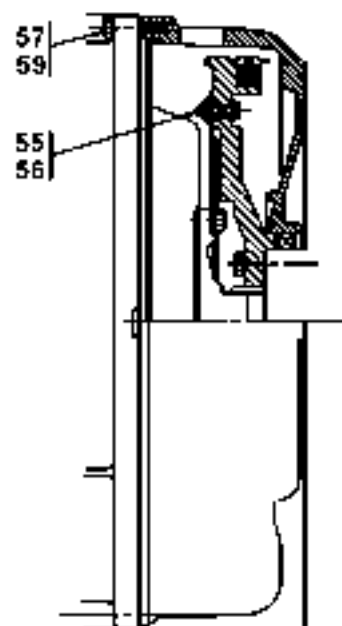
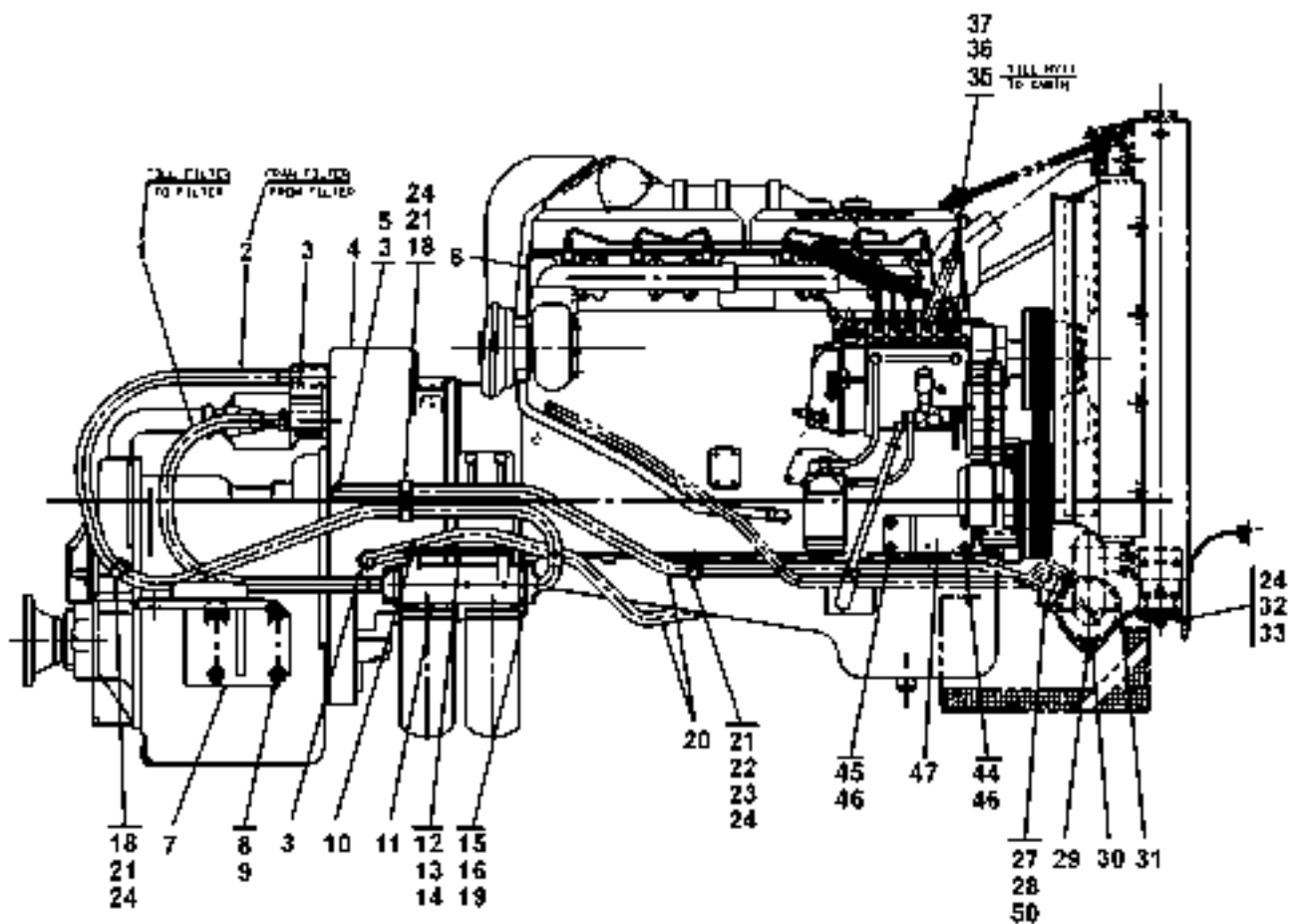
Utgåva Issue		Bild nr Picture No		Motorpaket,insugningssida DSI11 A26517.0100		Engine assembly induction side DSI11 A26517.0100		
Pos. Fig.	Antal/Quantity			Art nr Part No	Benämning	Description	Sats Kit	Anmärkning Notes
0020	-			A26517.0100				RITNING/DRAWING
0040	1	1		A23391.0100	Hydraulslang	Hydraulic hose		
0060	2	1		A23412.0300	Hydraulslang	Hydraulic hose		
0080	3	4		A23961.0100	Koppling	Fitting		
0100	4	1		A22951.0200	Växellåda	Gear box		N.S.S.
0120		1		922297.0074	•Växellåda	•Gear box		
0140		1		923763.0001	•Flexplates	•Flexplates		15"
0160	5	1		923222.0020	Motor	Engine		
0180	6	1		A22765.0100	Fäste	Bracket		VÄ
0200		1		A22765.0300	Fäste	Bracket		VÄ FROM T34107.0225
0220	7	4		99272	Skruv	Screw		
0240	8	4		920098.009	Bricka	Washer		
0260	9	4		2740	Skruv	Screw		
0280	10	1		923468.0142	Filter	Filter		
0300	11	1		A13017.0100	Fäste	Bracket		
0320	12	4		3105	Skruv	Screw		
0340	13	4		920098.013	Bricka	Washer		
0360	14	4		920812.0001	Flänshalva	Flange half		
0380	15	2		3505	O-ring	O-ring		
0400	16	2		920125.002	Gummiklamma	Rubber clamp		
0420	17	8		1569	Skruv	Screw		
0440	18	2		457028.0300	Hydraulslang	Hydraulic hose		
0460	19	2		920099.061	Skruv	Screw		
0480	20	1		5219	Konsol	Bracket		
0500	21	1		920125.004	Klammer	Clamp		
0520	22	6		920076.003	Låsmutter	Lock nut		
0540	23	4		5443	Flänshalva	Flange half		
0560	24	2		920798.0002	O-ring	O-ring		
0580	25	2		5970	Slangklamma	Hose clamp		
0600	26	1		920206.019	Oljekylare	Oil cooler		
0620	27	1		A03607.0100	Fäste	Bracket		
0640	28	4		3073	Skruv	Screw		
0660	29	ERF		920098.025	Bricka	Washer		
0680	30	2		3245	Slangklamma	Hose clamp		
0700	31	ERF		4077	Vattenslang	Water hose		L=4000
0720	32	1		923262.0003	Nippel	Nipple		
0740	33	8		2908	Skruv	Screw		
0760	34	8		923469.0002	Skruv	Screw		
0780	35	8		98202	Bricka	Washer		
0800	36	12		3092	Skruv	Screw		
0820	37	12		98202	Bricka	Washer		



Reservdelar - Spare parts

5010

Utgåva Issue		Bild nr Picture No		Motorpaket,insugningssida DSI11 A26517.0300		Engine assembly induction side DSI11 A26517.0300		
Pos. Fig.	Antal/Quantity			Art nr Part No	Benämning	Description	Sats Kit	Anmärkning Notes
0020		-		A26517.0300				RITNING/DRAWING
0040	1	1		A23962.0200	Hydraulslang	Hydraulic hose		
0060	2	1		A23412.0400	Hydraulslang	Hydraulic hose		
0080	3	4		A23961.0100	Koppling	Fitting		
0100	4	1		A22951.0400	Växellåda	Gear box		N.S.S.
0120		1		922297.0094	•Växellåda	•Gear box		SEE GR 40
0140		1		923763.0001	•Flexplåtar	•Flexplates		15"
0160	5	1		A36181.0100	Strypning	Restriction		
0180	6	1		923222.0020	Motor	Engine		
0200	7	1		A22765.0300	Fäste	Bracket		VÄ
0210		1		A38683.0300	Motorfäste	Engine mounting		VÄ FROM T34107.0555
0220	8	4		99272	Skruv	Screw		
0240	9	4		920098.009	Bricka	Washer		
0260	10	4		2740	Skruv	Screw		
0280	11	1		923468.0142	Filter	Filter		
0300		1		923109.0717	•Filterinsats	•Filter insert		
0320	12	1		A13017.0100	Fäste	Bracket		
0340	13	4		3105	Skruv	Screw		
0360	14	4		920098.013	Bricka	Washer		
0380	15	4		920812.0001	Flänshalva	Flange half		
0400	16	2		3505	O-ring	O-ring		
0420	17							NOT USED
0440	18	2		920125.002	Gummiklamma	Rubber clamp		
0460	19	8		1569	Skruv	Screw		
0480	20	2		457028.0300	Hydraulslang	Hydraulic hose		
0500	21	2		920099.061	Skruv	Screw		
0520	22	1		5219	Konsol	Bracket		
0540	23	1		920125.004	Gummiklamma	Rubber clamp		
0560	24	4		920076.003	Låsmutter	Lock nut		
0580	25							NOT USED
0600	26							NOT USED
0620	27	4		5443	Fläns	Flange		
0640	28	2		920798.0002	O-ring	O-ring		
0660	29	2		5970	Slangklamma	Hose clamp		
0680	30	1		920206.019	Oljekylare	Oil cooler		
0700	31	1		A03607.0100	Fäste	Bracket		
0720	32	4		3073	Skruv	Screw		
0740	33	7		920098.025	Bricka	Washer		
0760	34							NOT USED
0780	35	2		3245	Slangklamma	Hose clamp		
0800	36	ERF		4077	Vattenslang	Water hose		L=4000
0820	37	1		923262.0003	Nippel	Nipple		FIG 38-43 NOT USED
0840								
0860	44	2		920042.030	Skruv	Screw		
0880	45	2		920042.028	Skruv	Screw		
0900	46	4		98174	Fjäderbricka	Spring washer		
0920	47	1		A13018.0100	Motorfäste	Engine mounting		
0940	48							NOT USED
0960	49							NOT USED
0980	50	8		2908	Skruv	Screw		
1000								FIG 51-54 NOT USED
1020	55	8		923469.0002	Skruv	Screw		
1040	56	8		98202	Bricka	Washer		
1060	57	12		3092	Skruv	Screw		
1080	58							NOT USED
1100	59	12		98202	Bricka	Washer		

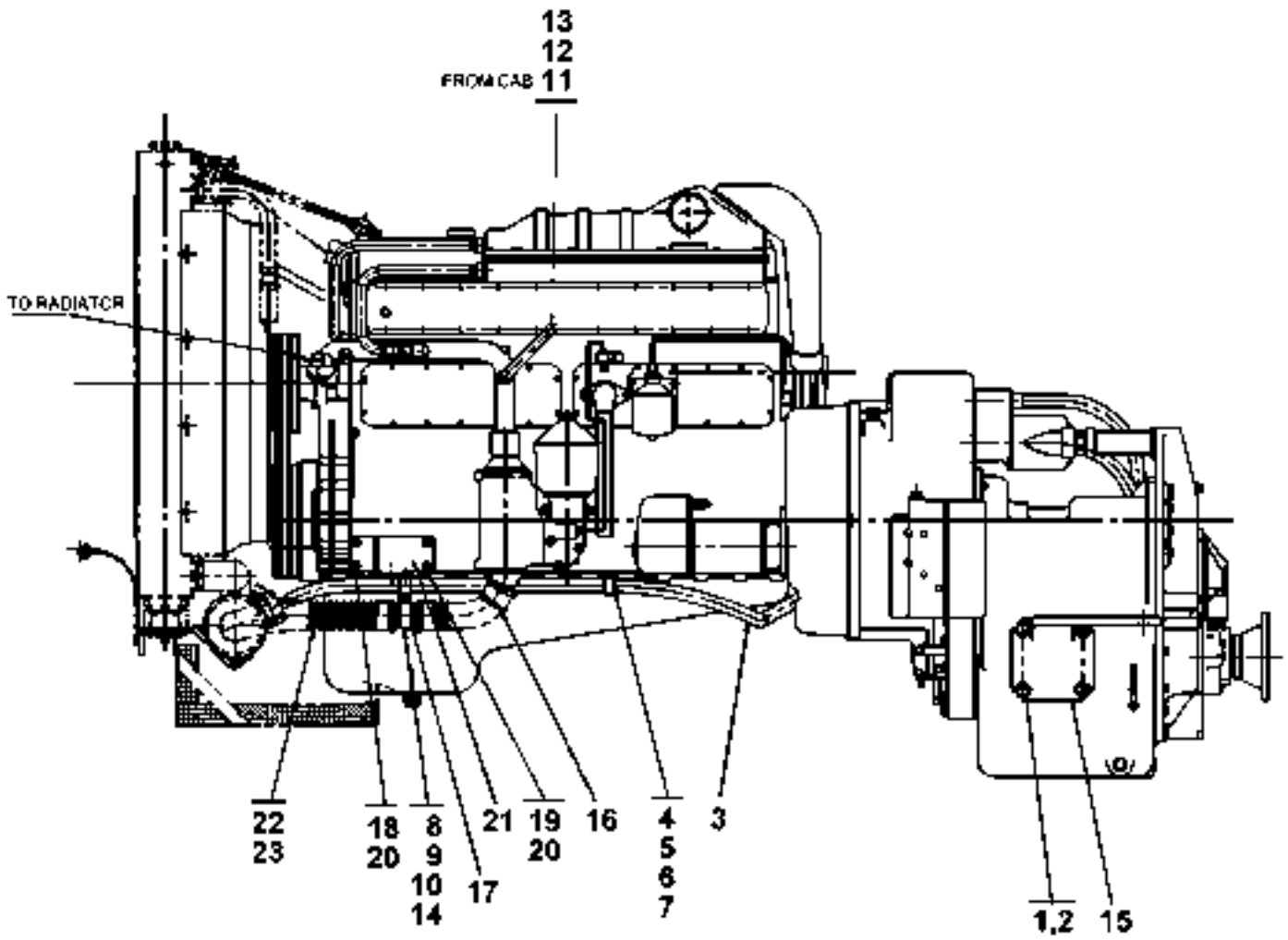


27564

Reservdelar - Spare parts

5015

Utgåva Issue		Bild nr Picture No		Motorpaket,insugningssida DSI11 A26517.0500		Engine assembly induction side DSI11 A26517.0500		
Pos. Fig.	Antal/Quantity			Art nr Part No	Benämning	Description	Sats Kit	Anmärkning Notes
0020		-		A26517.0500				RITNING/DRAWING
0040	1	1		A23962.0200	Hydraulslang	Hydraulic hose		
0060	2	1		A23412.0400	Hydraulslang	Hydraulic hose		
0080	3	4		A23961.0100	Koppling	Fitting		
0100	4	1		A22951.0400	Växellåda	Gear box		N.S.S.
0120		1		922297.0094	•Växellåda	•Gear box		SEE GR 40
0140		1		923763.0001	•Flexplates	•Flexplates		15"
0160	5	1		A36181.0100	Strypning	Restriction		
0180	6	1		923222.0027	Motor	Engine		
0200	7	1		A38683.0300	Motorfäste	Engine mounting		VÄ
0220	8	4		99272	Skruv	Screw		
0240	9	4		920098.009	Bricka	Washer		
0260	10	4		2740	Skruv	Screw		
0280	11	1		923468.0142	Filter	Filter		
0300		1		923109.0717	•Filterinsats	•Filter insert		
0320	12	1		A13017.0100	Fäste	Bracket		
0340	13	4		3105	Skruv	Screw		
0360	14	4		920098.013	Bricka	Washer		
0380	15	4		920812.0001	Flänshalva	Flange half		
0400	16	2		3505	O-ring	O-ring		
0420	17							NOT USED
0440	18	3		920125.002	Gummiklamma	Rubber clamp		
0460	19	8		1569	Skruv	Screw		
0480	20	2		457028.0300	Hydraulslang	Hydraulic hose		
0500	21	2		920099.061	Skruv	Screw		
0520	22	1		5219	Konsol	Bracket		
0540	23	1		920125.004	Gummiklamma	Rubber clamp		
0560	24	4		920076.003	Låsmutter	Lock nut		
0580	25							NOT USED
0600	26							NOT USED
0620	27	4		5443	Fläns	Flange		
0640	28	2		920798.0002	O-ring	O-ring		
0660	29	2		5970	Slangklamma	Hose clamp		
0680	30	1		920206.019	Oljekylare	Oil cooler		
0700	31	1		A03607.0100	Fäste	Bracket		
0720	32	4		3073	Skruv	Screw		
0740	33	7		920098.025	Bricka	Washer		
0760	34							NOT USED
0780	35	2		3245	Slangklamma	Hose clamp		
0800	36	ERF		4077	Vattenslang	Water hose		L=4000
0820	37	1		923262.0003	Nippel	Nipple		FIG 38-43 NOT USED
0840								
0860	44	2		920042.030	Skruv	Screw		
0880	45	2		920042.028	Skruv	Screw		
0900	46	4		98174	Fjäderbricka	Spring washer		
0920	47	1		A13018.0100	Motorfäste	Engine mounting		
0940	48							NOT USED
0960	49							NOT USED
0980	50	8		2908	Skruv	Screw		
1000								FIG 51-54 NOT USED
1020	55	8		923469.0002	Skruv	Screw		
1040	56	8		98202	Bricka	Washer		
1060	57	12		3092	Skruv	Screw		
1080	58							NOT USED
1100	59	12		98202	Bricka	Washer		

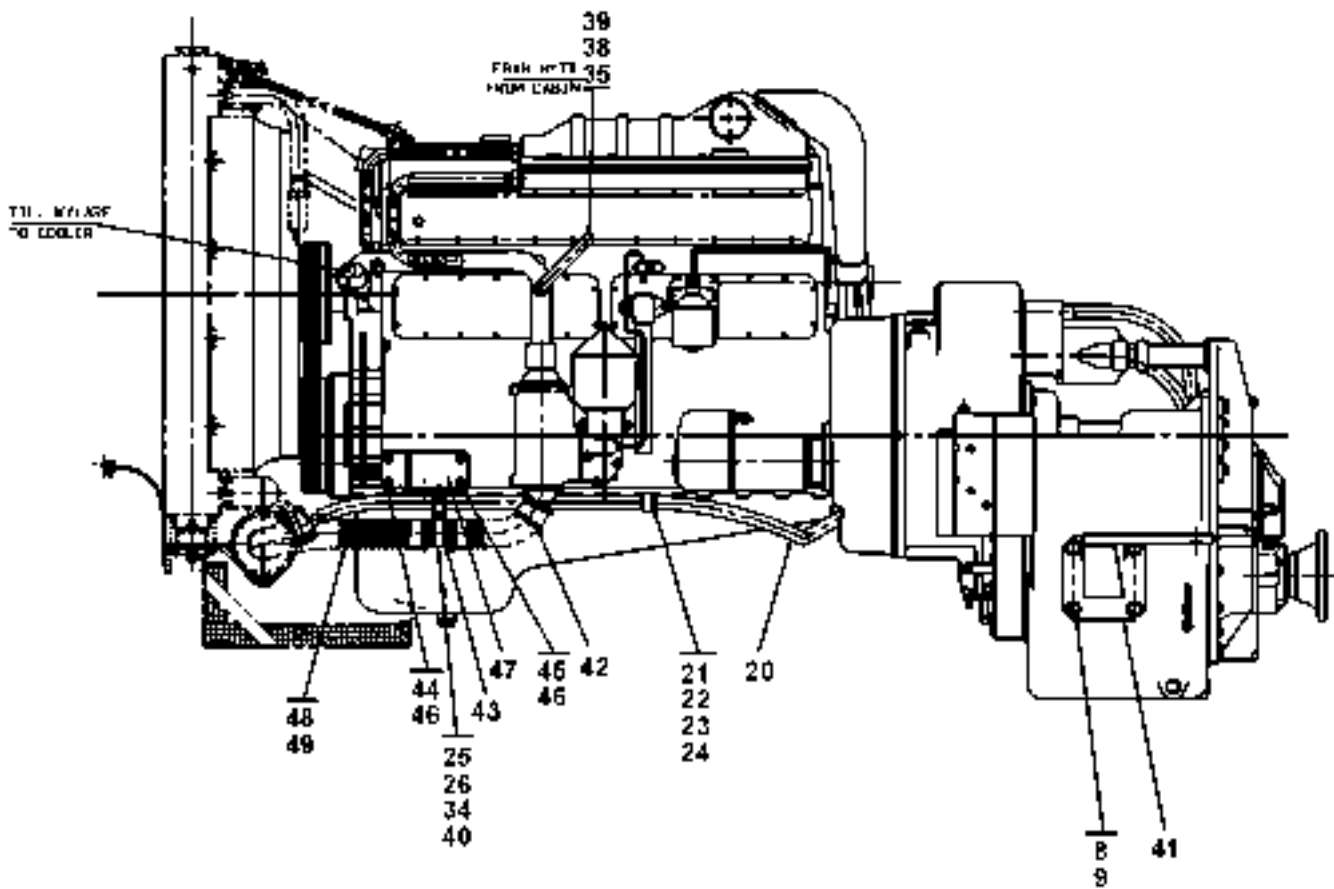


23323

Reservdelar - Spare parts

5050

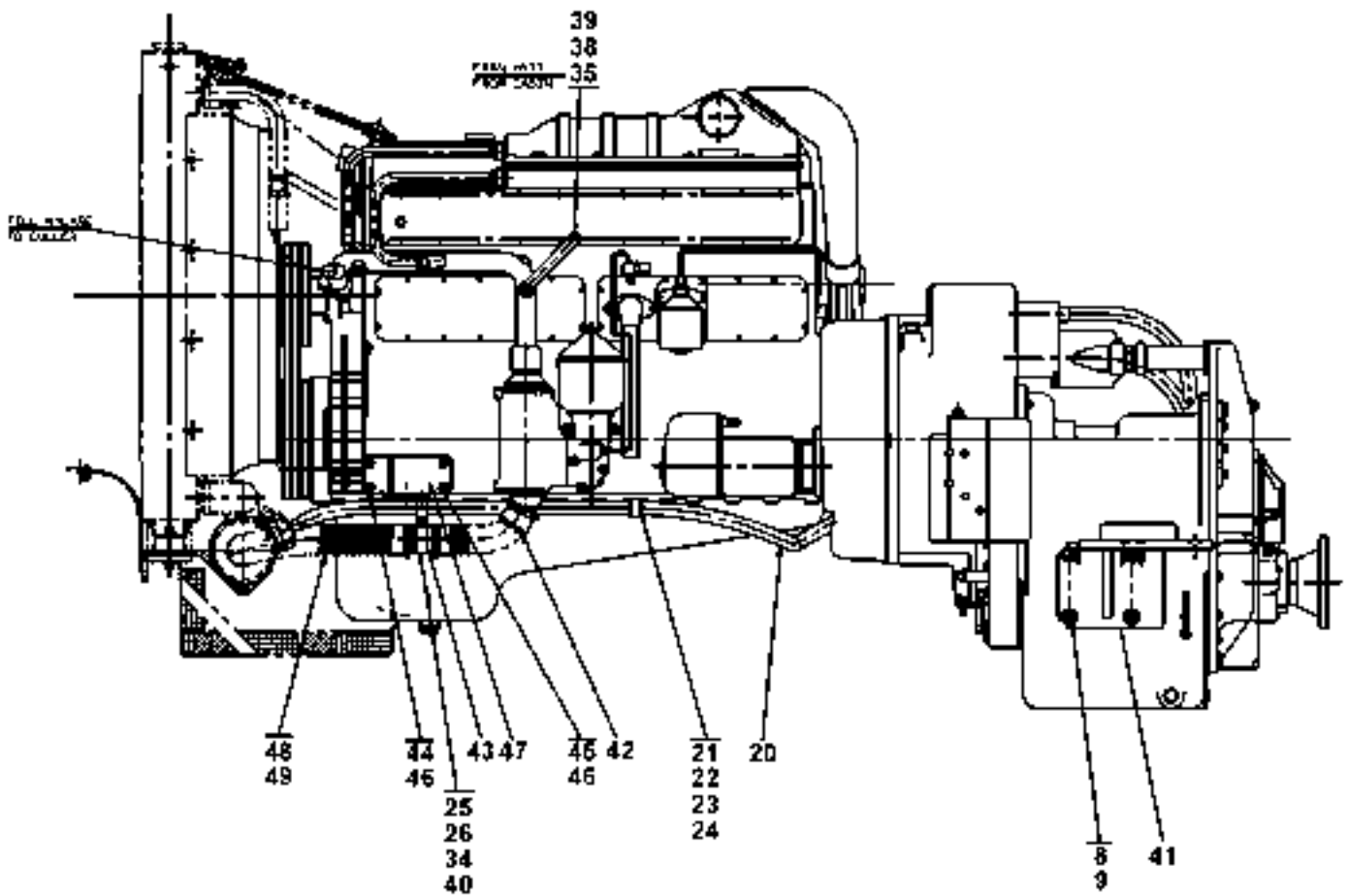
Utgåva Issue		Bild nr Picture No		Motorpaket,avgassida DSI11 A26517.0100		Engine assembly Exhaust side DSI11 A26517.0100		
Pos. Fig.	Antal/Quantity			Art nr Part No	Benämning	Description	Sats Kit	Anmärkning Notes
0020		-		A26517.0100				RITNING/DRAWING
0040	1	4		99272	Skruv	Screw		
0060	2	4		920098.009	Bricka	Washer		
0080	3				Hydraulslang	Hydraulic hose		SEE GR 30, PAGE 233
0100	4	1		920099.061	Skruv	Screw		
0120	5	1		5219	Konsol	Bracket		
0140	6	1		920125.004	Gummiklamma	Rubber clamp		
0160	7	1		920076.003	Låsmutter	Lock nut		
0180	8	1		5219	Konsol	Bracket		
0200	9	1		920076.003	Låsmutter	Lock nut		
0220	10	1		920125.004	Gummiklamma	Rubber clamp		
0240	11	2		3245	Slangklamma	Hose clamp		
0260	12	1		923262.0002	Nippel	Nipple		
0280	13	ERF		4077	Vattenslang	Water hose		L=3500
0300	14	1		920099.065	Skruv	Screw		
0320	15	1		A22765.0200	Motorfäste	Engine mounting		HÖ
0340		1		A22765.0400	Motorfäste	Engine mounting		HÖ T34107.0225-0554
0360		1		A38683.0400	Motorfäste	Engine mounting		HÖ FROM T34107.0555
0380	16	1		921970.0017	Kylarslang	Hose		
0400	17	1		435206.0100	Kylvattenrör	Cooling pipe		
0420	18	4		920042.030	Skruv	Screw		
0440	19	4		920042.028	Skruv	Screw		
0460	20	8		98174	Fjäderbricka	Spring washer		
0480	21	2		A13018.0100	Motorfäste	Engine mounting		
0500	22	1		921970.0018	Kylarslang	Hose		
0520	23	4		3252	Slangklamma	Hose clamp		



Reservdelar - Spare parts

5060

Utgåva Issue		Bild nr Picture No		Motorpaket,avgassida DSI11 A26517.0300		Engine assembly Exhaust side DSI11 A26517.0300		
Pos. Fig.	Antal/Quantity			Art nr Part No	Benämning	Description	Sats Kit	Anmärkning Notes
0020		-		A26517.0300				RITNING/DRAWING FIG 1-7 NOT USED
0040								
0060	8	4		99272	Skruv	Screw		
0080	9	4		920098.009	Bricka	Washer		
0100								FIG 10-19 NOT USED SEE GR 30, PAGE 235
0120	20				Hydraulslang	Hydraulic hose		
0140	21	2		920099.061	Skruv	Screw		
0160	22	1		5219	Konsol	Bracket		
0180	23	1		920125.004	Gummiklamma	Rubber clamp		
0200	24	4		920076.003	Låsmutter	Lock nut		
0220	25	1		5219	Konsol	Bracket		
0240	26	1		920076.003	Låsmutter	Lock nut		
0260								FIG 27-33 NOT USED
0280	34	1		920125.004	Gummiklamma	Rubber clamp		
0300	35	2		3245	Slangklamma	Hose clamp		
0320	36							NOT USED
0340	37							NOT USED
0360	38	1		923262.0002	Nippel	Nipple		
0380	39	ERF		4077	Vattenslang	Water hose		L=ERF
0400	40	1		920099.065	Skruv	Screw		
0420	41	1		A22765.0400	Motorfäste	Engine mounting		HÖ
0430		1		A38683.0400	Motorfäste	Engine mounting		HÖ
0435								FROM T34107.0555
0440	42	1		921970.0017	Kylarslang	Hose		
0460	43	1		435206.0100	Kylvattenrör	Cooling pipe		
0480	44	2		920042.030	Skruv	Screw		
0500	45	2		920042.028	Skruv	Screw		
0520	46	4		98174	Fjäderbricka	Spring washer		
0540	47	1		A13018.0100	Motorfäste	Engine mounting		
0560	48	1		921970.0018	Kylarslang	Hose		
0580	49	4		3252	Slangklamma	Hose clamp		

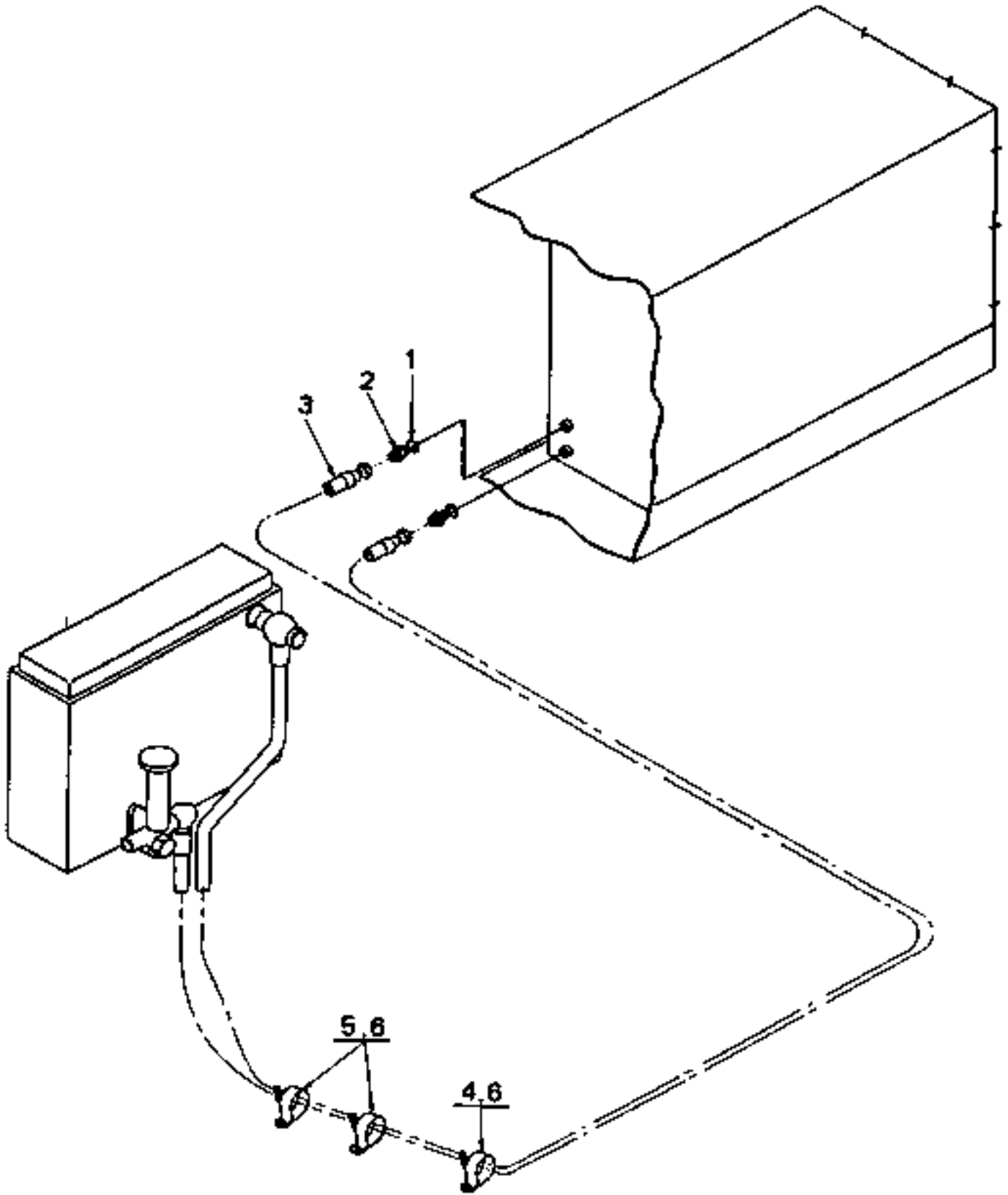


27565

Reservdelar - Spare parts

5065

Utgåva Issue		Bild nr Picture No		Motorpaket,avgassida DSI11 A26517.0500		Engine assembly Exhaust side DSI11 A26517.0500		
Pos. Fig.	Antal/Quantity			Art nr Part No	Benämning	Description	Sats Kit	Anmärkning Notes
0020		-		A26517.0500				RITNING/DRAWING FIG 1-7 NOT USED
0040								
0060	8	4		99272	Skruv	Screw		
0080	9	4		920098.009	Bricka	Washer		
0100								FIG 10-19 NOT USED SEE GR 30, PAGE 237
0120	20				Hydraulslang	Hydraulic hose		
0140	21	2		920099.061	Skruv	Screw		
0160	22	1		5219	Konsol	Bracket		
0180	23	1		920125.004	Gummiklamma	Rubber clamp		
0200	24	4		920076.003	Låsmutter	Lock nut		
0220	25	1		5219	Konsol	Bracket		
0240	26	1		920076.003	Låsmutter	Lock nut		
0260								FIG 27-33 NOT USED
0280	34	1		920125.004	Gummiklamma	Rubber clamp		
0300	35	2		3245	Slangklamma	Hose clamp		
0320	36							NOT USED
0340	37							NOT USED
0360	38	1		923262.0002	Nippel	Nipple		
0380	39	ERF		4077	Vattenslang	Water hose		L=ERF
0400	40	1		920099.065	Skruv	Screw		
0420	41	1		A38683.0400	Motorfäste	Engine mounting		HÖ
0440	42	1		921970.0017	Kylarslang	Hose		
0460	43	1		435206.0100	Kylvattenrör	Cooling pipe		
0480	44	2		920042.030	Skruv	Screw		
0500	45	2		920042.028	Skruv	Screw		
0520	46	4		98174	Fjäderbricka	Spring washer		
0540	47	1		A13018.0100	Motorfäste	Engine mounting		
0560	48	1		921970.0018	Kylarslang	Hose		
0580	49	4		3252	Slangklamma	Hose clamp		

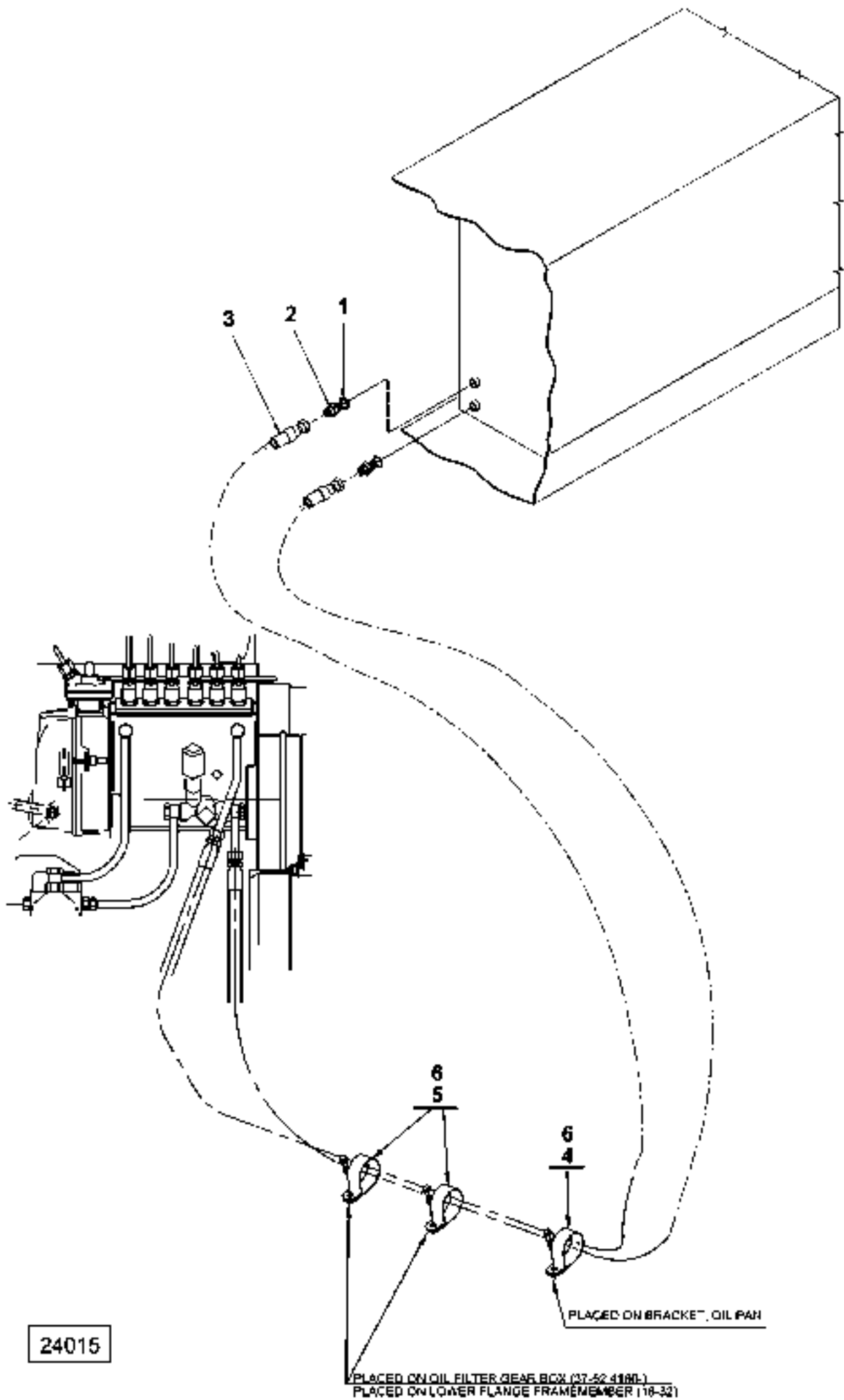


21538

Reservdelar - Spare parts

5100

Utgåva Issue		Bild nr Picture No		Bränslesystem DSI11		Fuel system DSI11		
020502		21538		A22842.0100		A22842.0100		
Pos. Fig.	Antal/Quantity			Art nr Part No	Benämning	Description	Sats Kit	Anmärkning Notes
0020		-		A22842.0100				RITNING/DRAWING
0040	1	2		5935	Tredoring	Tredoring		
0060	2	2		3472	Adapter	Adapter		
0080	3	2		A27186.0200	Bränsleslang	Fuel hose		
0100	4	1		920125.005	Klammer	Clamp		
0120	5	2		920125.009	Klammer	Clamp		
0140	6	3		920099.061	Skruv	Screw		

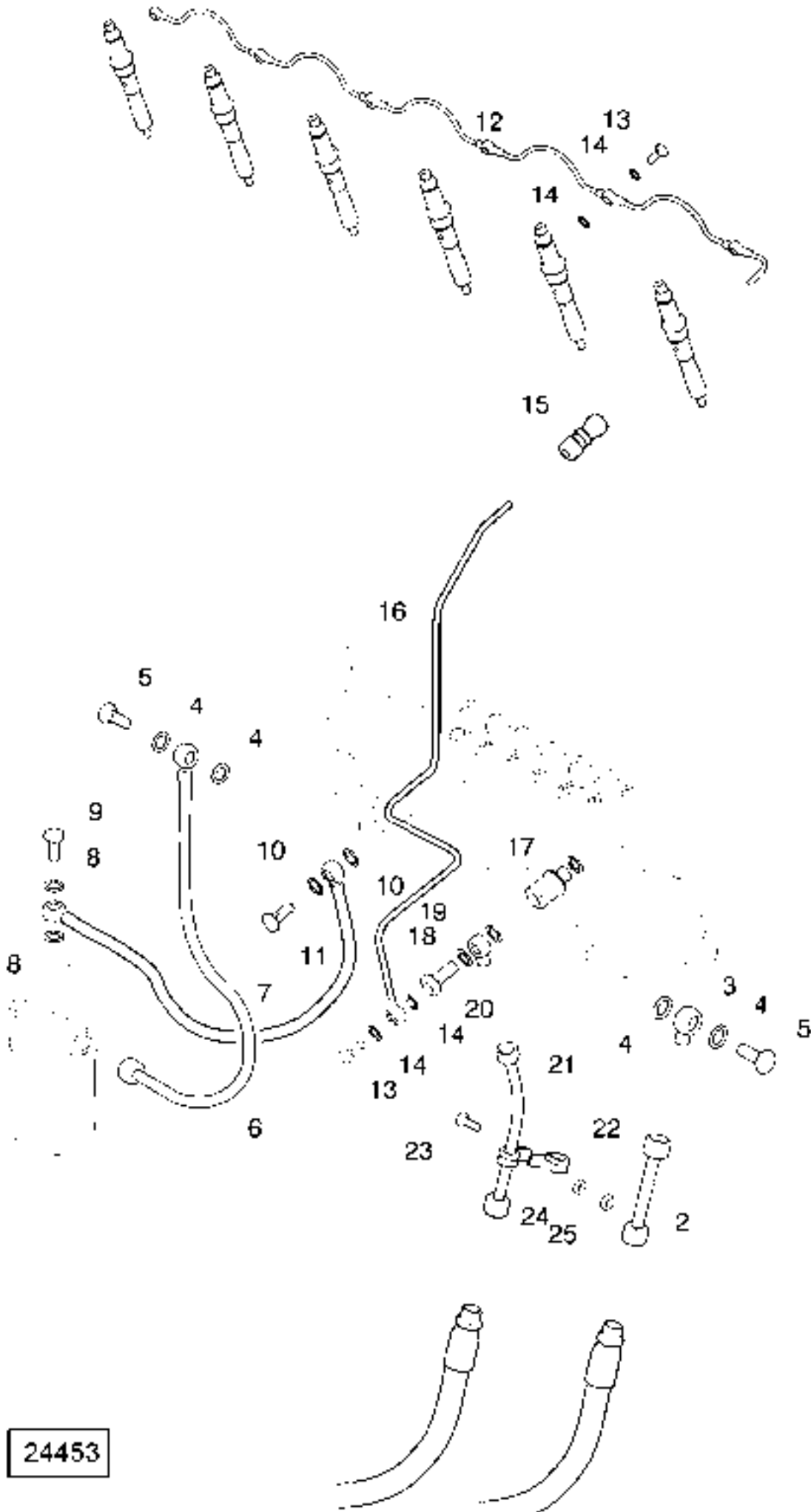


24015

Reservdelar - Spare parts

5120

Utgåva Issue		Bild nr Picture No		Bränslesystem DSI11		Fuel system DSI11		
020502		24015		A22842.1000		A22842.1000		
Pos. Fig.	Antal/Quantity			Art nr Part No	Benämning	Description	Sats Kit	Anmärkning Notes
0020		-		A22842.1000				RITNING/DRAWING
0040	1	2		5935	Tredoring	Tredoring		
0060	2	2		3472	Adapter	Adapter		
0080	3	2		A27188.0200	Hydraulslang	Hydraulic hose		
0100	4	1		920125.005	Klammer	Clamp		
0120	5	2		920125.009	Klammer	Clamp		
0140	6	3		920099.061	Skruv	Screw		



24453

Reservdelar - Spare parts

5140

Utgåva Issue		Bild nr Picture No		Bränslerenare och bränslerör		Fuel cleaner and fuel pipe		
020502		24453						
Pos. Fig.	Antal/Quantity			Art nr Part No	Benämning	Description	Sats Kit	Anmärkning Notes
0020	1							NOT USED
0040	2	1		923829.0275	Rör	Pipe		
0060		2		923829.0073	Mutter	Nut		
0080		2		923819.0271	Skärring	Cone ring		
0100	3	1		923829.0276	Banjokoppling	Banjo fitting		
0120	4	4		923705.0792	Packning	Gasket		
0140	5	2		923819.0645	Hålskruv	Hollow screw		
0160	6	2		923705.0711	Bricka	Washer		
0180	7	1		923829.0279	Plaströr	Plastic pipe		
0200		1		923829.0280	Banjokoppling	Banjo fitting		
0220		1		923829.0281	Banjokoppling	Banjo fitting		
0240	8	2		923819.0253	Packning	Gasket		
0260	9	1		923819.0456	Hålskruv	Hollow screw		
0280	10	2		923705.0792	Packning	Gasket		
0300	11	1		923819.0645	Hålskruv	Hollow screw		
0320	12	1		923819.0647	Returledning	Return pipe		
0340	13	7		923819.0649	Hålskruv	Hollow screw		
0360	14	14		923819.0343	Packning	Gasket		
0380	15	1		923819.0648	Skarvkoppling	Joint fitting		
0400	16	1		923829.0282	Returledning	Return pipe		
0420	17	1		923819.0655	Överströmningsventil	Over flow valve		
0440	18	3		923705.0792	Packning	Gasket		
0460	19	1		923829.0276	Banjokoppling	Banjo fitting		
0480	20	1		923829.0284	Hålskruv	Hollow screw		
0500	21	1		923829.0275	Rör	Pipe		
0520		2		923829.0073	Mutter	Nut		
0540		2		923819.0271	Skärring	Cone ring		
0560	22	2		923819.0275	Klamma	Clamp		
0580	23	1			Skruv	Screw		
0600	24	2			Bricka	Washer		
0620	25	1			Mutter	Nut		

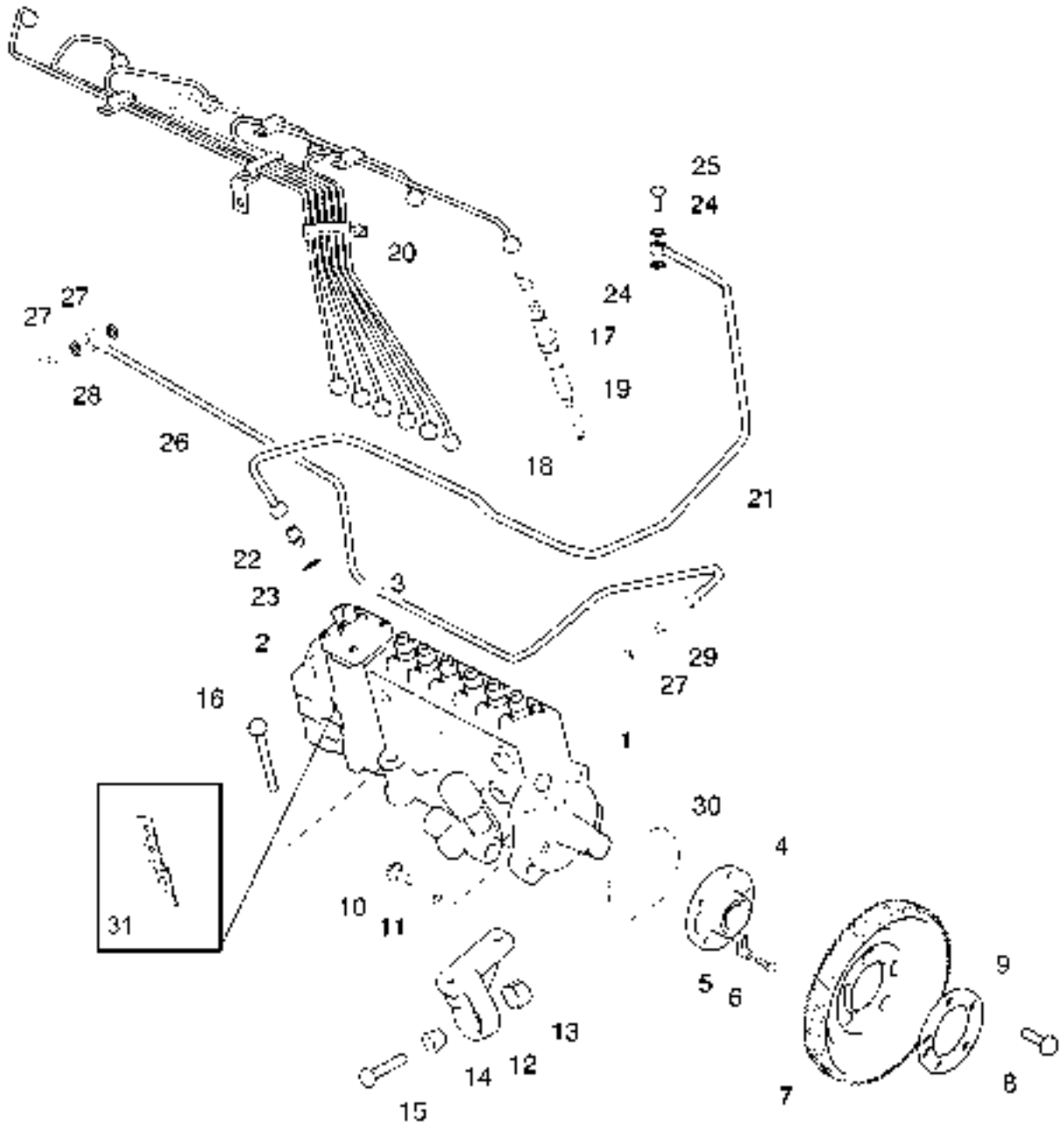


24454

Reservdelar - Spare parts

5160

Utgåva Issue		Bild nr Picture No		Bränslefilter och filterhuvud		Fuel filter and filter head		
020502		24454						
Pos. Fig.	Antal/Quantity			Art nr Part No	Benämning	Description	Sats Kit	Anmärkning Notes
0020	1	1		923764.0339	Filterhuvud	Filter head		
0040	2	1		923764.0337	Nippel	Nipple		
0060	3	1		923764.0338	Propp	Plug		
0080	4	2		923819.0253	Packning	Gasket		
0100	5	2			Skruv	Screw		
0120	6	1		923764.0336	Fäste	Bracket		
0140	7	1		923110.0587	Bränslefilter	Fuel filter		

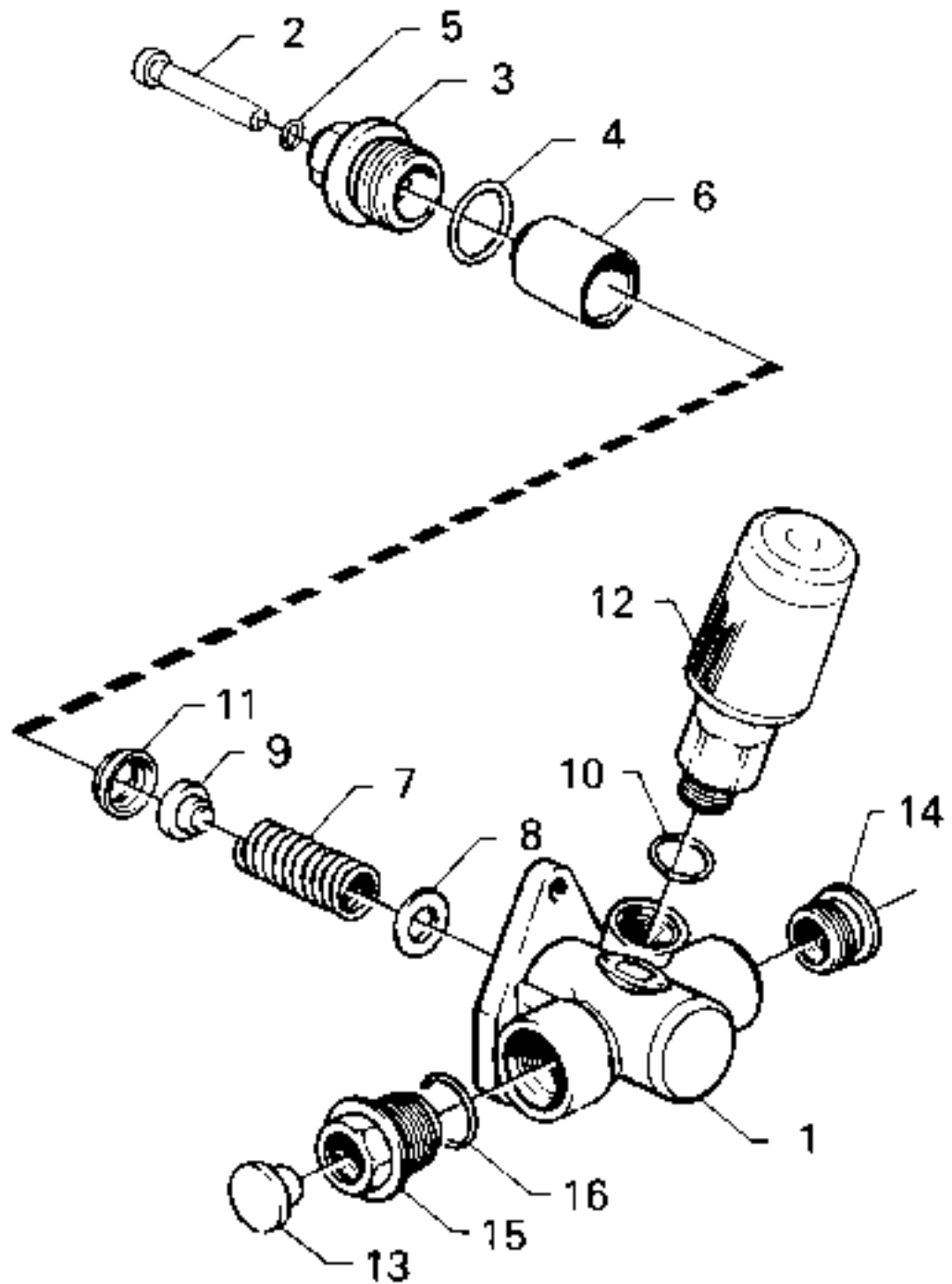


24447

Reservdelar - Spare parts

5180

Utgåva Issue		Bild nr Picture No		Insprutningspump och tryckrör		Injection pump and delivery pipe		
020502		24447						
Pos. Fig.	Antal/Quantity			Art nr Part No	Benämning	Description	Sats Kit	Anmärkning Notes
0020	1	1		923829.0249	Insprutningspump	Injection pump		KPL
0040	2	1			•Regulator	•Regulator		N.S.S.
0060	3	1			••Rökbegränsare	••Smoke eliminator		N.S.S.
0080	1	1		923829.0145	•Matarpump	•Feed pump		SEE GR 30, PAGE 255
0100	4	1			•Nav	•Hub		N.S.S. KPL
0120	5	1		923829.0252	••Justermellanlägg	••Shim		
0140	6	1			••Skruv	••Screw		
0160	7	1		923829.0250	Kuggghjul	Gear		
0180	8	5		923819.0410	Skruv	Screw		
0200	9	1		923829.0251	Bricka	Washer		
0220	10	4			Skruv	Screw		
0240	11	4			Bricka	Washer		
0260	12	1		923829.0253	Konsol	Bracket		
0280	13	1		923829.0254	Spännhylsa	Clamping sleeve		
0300	14	1		923829.0255	Spännhylsa	Clamping sleeve		
0320	15	1			Skruv	Screw		
0340	16	2			Skruv	Screw		
0360	17	6		923829.0256	Insprutare	Injector		KPL
0380		6		923819.0445	•Spridarhållare	•Nozzle holder		
0400		6		923829.0257	•Spridare	•Nozzle		
0420	18	6		923855.0232	Packning	Gasket		
0440	19	6		923819.0344	Tätningring	Seal ring		
0460	20	1		923829.0258	Tryckrör	Delivery pipe		CYL.1
0480		1		923829.0259	Tryckrör	Delivery pipe		CYL.2
0500		1		923829.0260	Tryckrör	Delivery pipe		CYL.3
0520		1		923829.0261	Tryckrör	Delivery pipe		CYL.4
0540		1		923829.0262	Tryckrör	Delivery pipe		CYL.5
0560		1		923829.0263	Tryckrör	Delivery pipe		CYL.6
0580		1		923819.0448	Klammer	Clamp		3 RÖR/3 PIPES
0600		2		923829.0264	Klammer	Clamp		2 RÖR/2 PIPES
0620		1		923829.0265	Klammer	Clamp		5 RÖR/5 PIPES
0640		1		923829.0266	Klammer	Clamp		6 RÖR/6 PIPES
0660		1		923829.0267	Fäste	Bracket		
0680	21	1			Rör	Pipe		KPL N.S.S.
0700		1		923829.0268	•Rör	•Pipe		
0720		1		923829.0269	•Skärring	•Cone ring		
0740		1		923829.0270	•Mutter	•Nut		
0760	22	1		923829.0271	Nippel	Nipple		
0780	23	1		923819.0424	Packning	Gasket		
0800	24	2		923819.0253	Packning	Gasket		
0820	25	1		923819.0456	Hålskruv	Hollow screw		
0840	26	1		923829.0272	Smörjrör	Lubricator pipe		KPL
0860	27	3		923829.0090	Packning	Gasket		
0880	28	1		923829.0055	Hålskruv	Hollow screw		
0900	29	1		923819.0213	Nippel	Nipple		
0920	30	1		923829.0273	O-ring	O-ring		
0940	31	1		923819.0677	Hävarm	Lever		

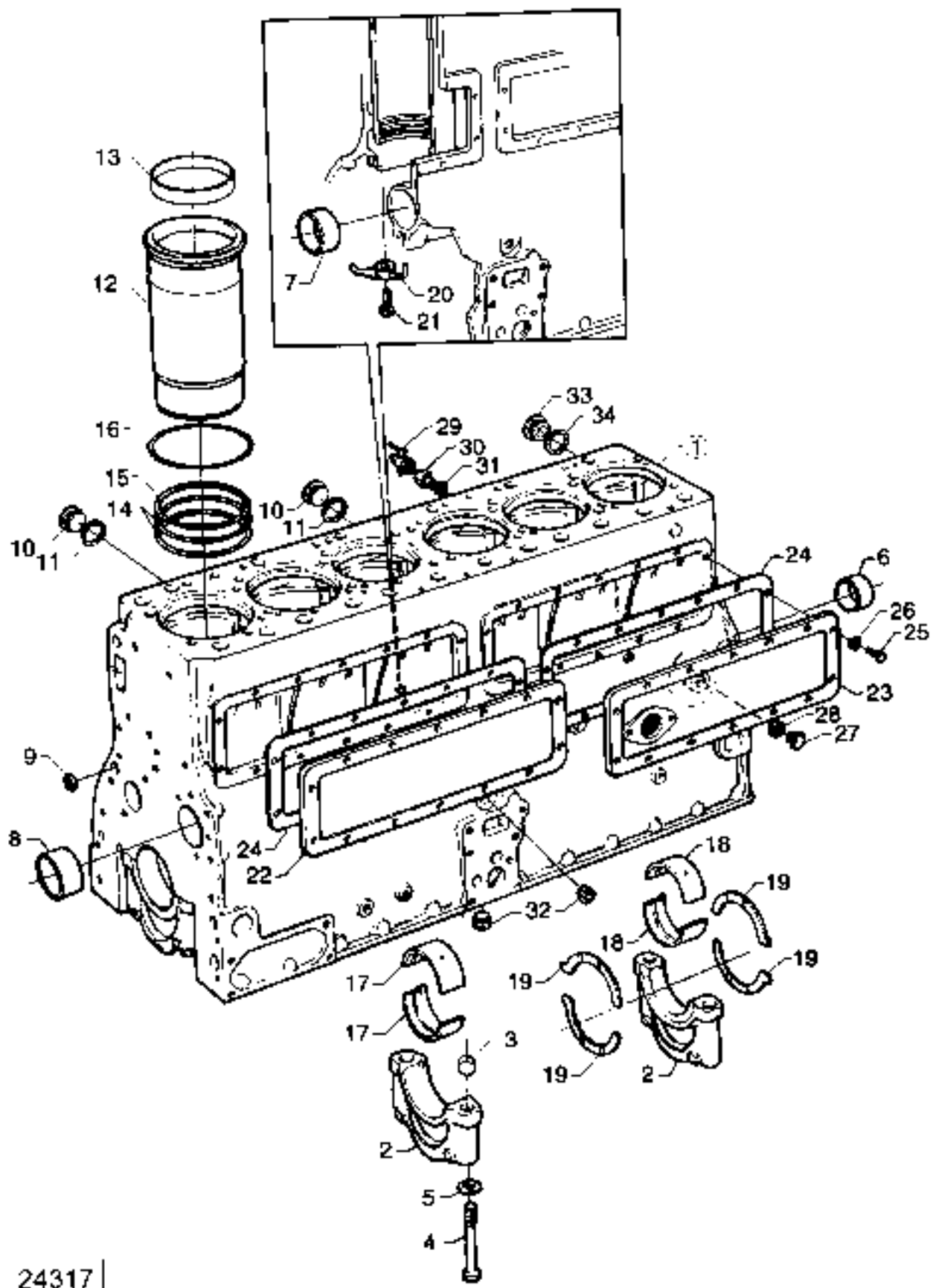


22606

Reservdelar - Spare parts

5200

Utgåva Issue		Bild nr Picture No		Matarpump		Feed pump		
020502		22606						
Pos. Fig.	Antal/Quantity			Art nr Part No	Benämning	Description	Sats Kit	Anmärkning Notes
0020		1		923829.0145	Matarpump	Feed pump		KPL
0040	1	1			•Hus	•Housing		LAG EJ
0060	2	1		923855.0233	•Tryckstång	•Push rod		
0080	3	1		923819.0561	•Styrhylsa	•Guide sleeve		
0100	4	1		923819.0562	•O-ring	•O-ring		
0120	5	1		923819.0563	•O-ring	•O-ring		
0140	6	1		923819.0564	•Kolv	•Piston		
0160	7	1		923819.0565	•Tryckfjäder	•Pressure spring		
0180	8	2		923819.0566	•Fjäderstyrning	•Spring guide		
0200	9	1		923819.0567	•Tryckventil	•Pressure valve		
0220	10	1		923819.0568	•Packning	•Gasket		
0240	11	1		923819.0569	•Distansring	•Spacer ring		
0260	12	1		923819.0570	•Handpump	•Hand pump		
0280	13	2			•Skyddskåpa	•Protecting cover		LAG EJ
0300	14	1		923819.0571	•Bussning	•Bushing		

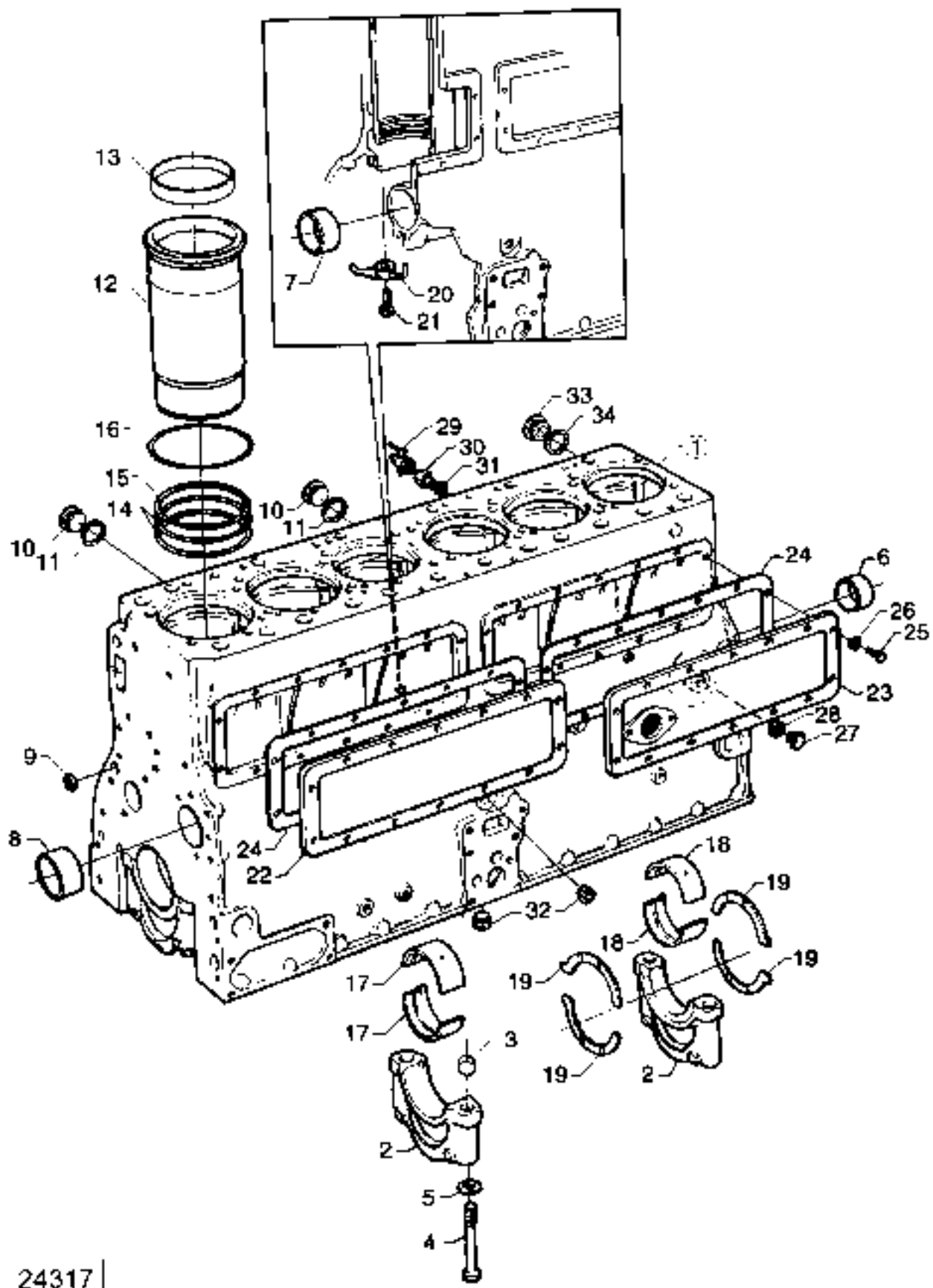


24317

Reservdelar - Spare parts

5220

Utgåva Issue		Bild nr Picture No		Cylinderblock	Cylinder block			
020502		24317						
Pos. Fig.	Antal/Quantity			Art nr Part No	Benämning	Description	Sats Kit	Anmärkning Notes
0020	1	1		923855.0219	Cylinderblock	Cylinder block		KPL
0040	2	7			•Överfall	•Cap		N.S.S.
0060	3	14		923705.0722	•Styrning	•Guide		
0080	4	14		923705.0723	•Skruv	•Screw		
0100	5	14		923705.0724	•Bricka	•Washer		
0120	6	1		923705.0725	•Lager	•Bearing		NO 4 UNMACHINED
0140	7	2		923705.0726	•Lager	•Bearing		NO 2,3, UNMACHINED
0160	8	1		923705.0727	•Lager	•Bearing		NO 1 UNMACHINED
0180	9	3		923705.0728	•Tätningbricka	•Sealing washer		
0200	10	3		923705.0729	•Propp	•Plug		
0220	11	3		923764.0287	•Packning	•Gasket		
0240	12	6		923705.0736	Cylinderfoder	Cylinder liner		
0260		6			•Cylinderfoder	•Cylinder liner		
0280	13	6		923705.0737	•Ring	•Ring	S	N.S.S.
0300	14	12		923705.0738	•O-ring	•O-ring	S	
0320	15	6		923705.0739	•Tätningssring	•Seal ring	S	
0340	16	ERF		923705.0740	Bricka	Washer		0.10MM
0360		ERF		923705.0741	Bricka	Washer		0.20MM
0380		ERF		923705.0742	Bricka	Washer		0.25MM
0400		ERF		923705.0743	Bricka	Washer		0.30MM
0420		ERF		923705.0744	Bricka	Washer		0.40MM
0440		ERF		923705.0745	Bricka	Washer		0.50MM
0460		ERF		923705.0746	Bricka	Washer		0.60MM
0480		ERF		923705.0747	Bricka	Washer		0.70MM
0500		ERF		923705.0748	Bricka	Washer		0.80MM
0520		ERF		923705.0749	Bricka	Washer		1.00MM
0540	17	12		923705.0750	Ramlager	Base bearing		NR/NO 1,2,3,5,6,7
0560								STD 101,62MM
0580		12		923829.0198	Ramlager	Base bearing		UD1 101,37MM
0600		12		923705.0752	Ramlager	Base bearing		UD2 101,12MM
0620		12		923705.0753	Ramlager	Base bearing		UD3 100,87MM
0640		12		923705.0754	Ramlager	Base bearing		UD4 100,62MM
0660		12		923705.0755	Ramlager	Base bearing		UD5 100,37MM
0680		12		923705.0756	Ramlager	Base bearing		UD6 100,12MM
0700	18	2		923705.0757	Ramlager	Base bearing		NR/NO 4 STD 101,62MM
0720		2		923705.0758	Ramlager	Base bearing		UD1 101,37MM
0740		2		923705.0759	Ramlager	Base bearing		UD2 101,12MM
0760		2		923705.0760	Ramlager	Base bearing		UD3 101,87MM
0780		2		923705.0761	Ramlager	Base bearing		UD4 100,62MM
0800		2		923705.0762	Ramlager	Base bearing		UD5 100,37MM
0820		2		923705.0763	Ramlager	Base bearing		UD6 100,12MM
0840	19	4		923705.0764	Styrbricka	Guide washer		STD 3,429MM
0860		4		923705.0765	Styrbricka	Guide washer		ÖD1 3,505MM
0880		4		923829.0201	Styrbricka	Guide washer		ÖD2 3,556MM
0900		4		923705.0767	Styrbricka	Guide washer		ÖD3 3,683MM
0920		4		923705.0768	Styrbricka	Guide washer		ÖD4 3,937MM
0940		4		923705.0769	Styrbricka	Guide washer		ÖD5 4,318MM
0960	20	6		923705.0770	Munstycke	Jet		KPL
0980	21	6		923705.0772	Hålskruv	Hollow screw		
1000	22	1		923705.0773	Sidoplåt	Side plate		UTAN HÅL/WITHOUT HOLE
1020	23	1		923705.0774	Sidoplåt	Side plate		MED VENTILATIONSHÅL
1040								WITH VENT HOLE
1060		1		923705.0775	Sidoplåt	Side plate		FÖR OLJEPÅFYLLNING
1080								FOR OIL FILLER
1100	24	2		923705.0776	Packning	Gasket		
1120	25	25		923705.0777	Skruv	Screw		
1140		3		923705.0778	Skruv	Screw		
1160	26	26		923819.0010	Bricka	Washer		
1180	27	1		923259.0500	Propp	Plug		
1200	28	1		923819.0253	Packning	Gasket		
1220	29	1		923705.0783	Avtappningskran	Air venting cock		

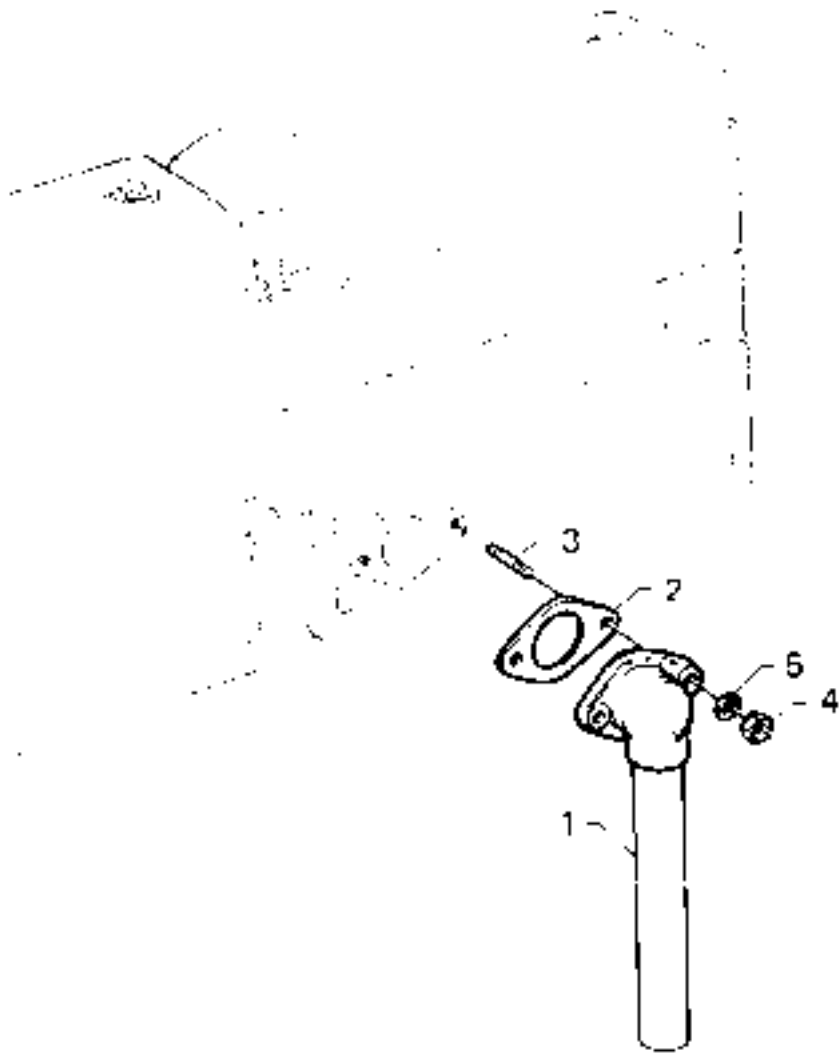


24317

Reservdelar - Spare parts

5220

Utgåva Issue		Bild nr Picture No		Cylinderblock		Cylinder block		
Pos. Fig.	Antal/Quantity			Art nr Part No	Benämning	Description	Sats Kit	Anmärkning Notes
	020502		24317					
1240	30							NOT USED
1260	31							NOT USED
1280	32	2		923705.0784	Nippel	Nipple		
1300	33	1		923705.0782	Propp	Plug		
1320	34	1		923764.0287	Packning	Gasket		

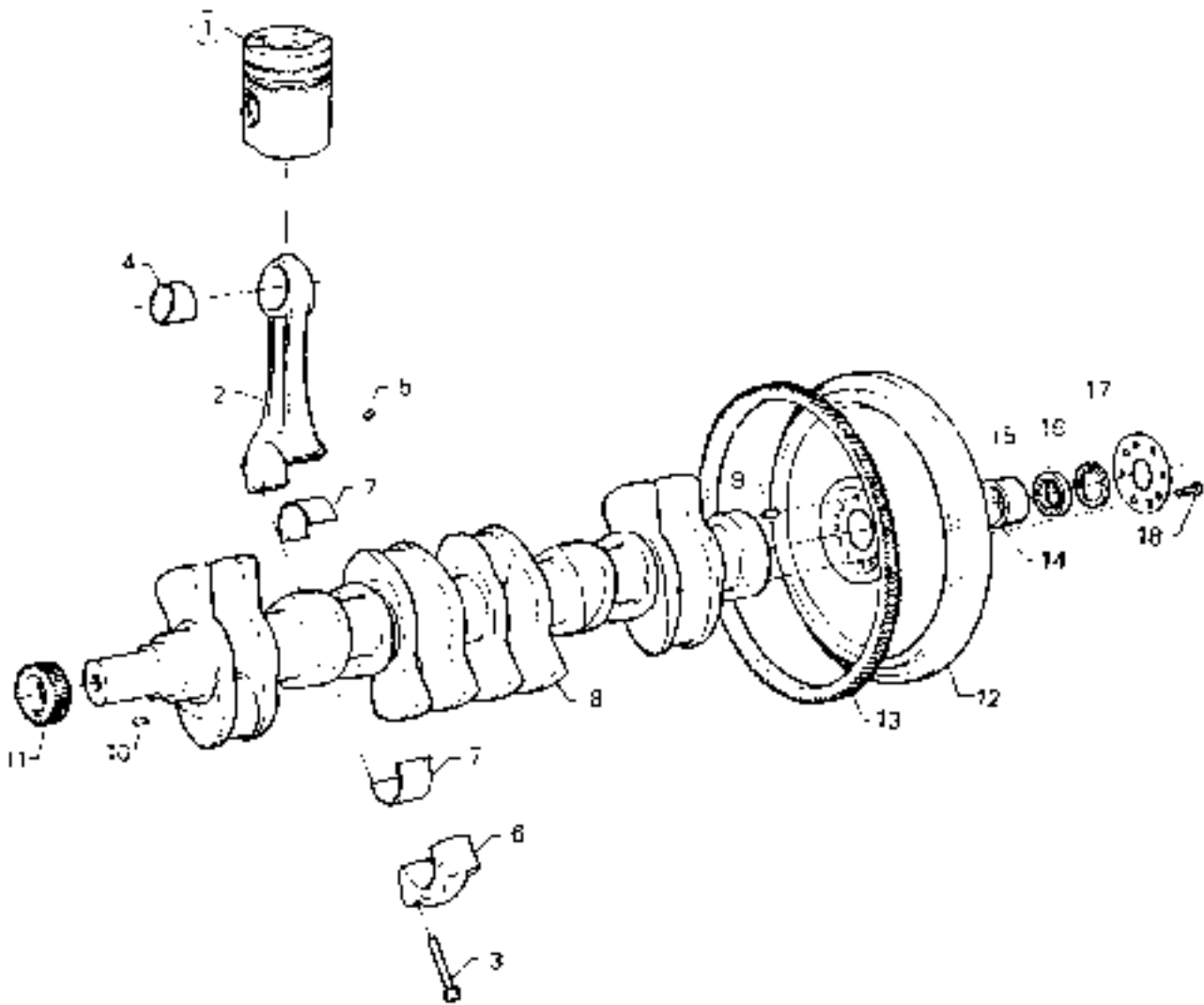


24410

Reservdelar - Spare parts

5240

Utgåva Issue		Bild nr Picture No		Vevhusventilation		Crankcase ventilation		
020502		24410						
Pos. Fig.	Antal/Quantity			Art nr Part No	Benämning	Description	Sats Kit	Anmärkning Notes
0020	1	1		923819.0006	Rör	Pipe		
0040	2	1		923829.0311	Packning	Gasket		
0060	3	2		923819.0008	Pinnskruv	Stud		
0080	4	2		923819.0009	Mutter	Nut		
0100	5	2		923819.0010	Bricka	Washer		

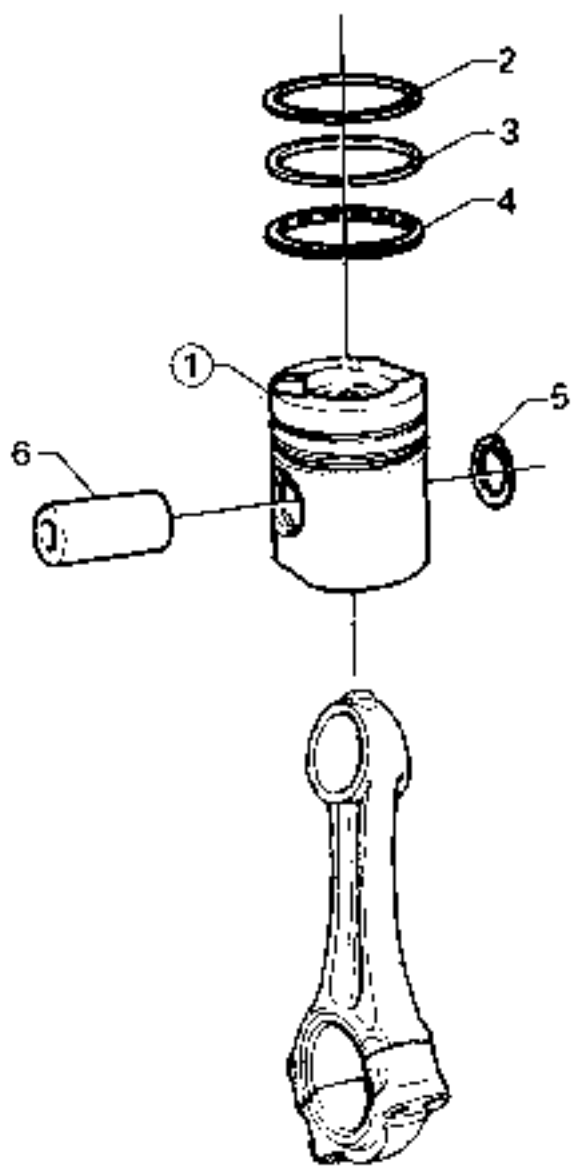


22577

Reservdelar - Spare parts

5260

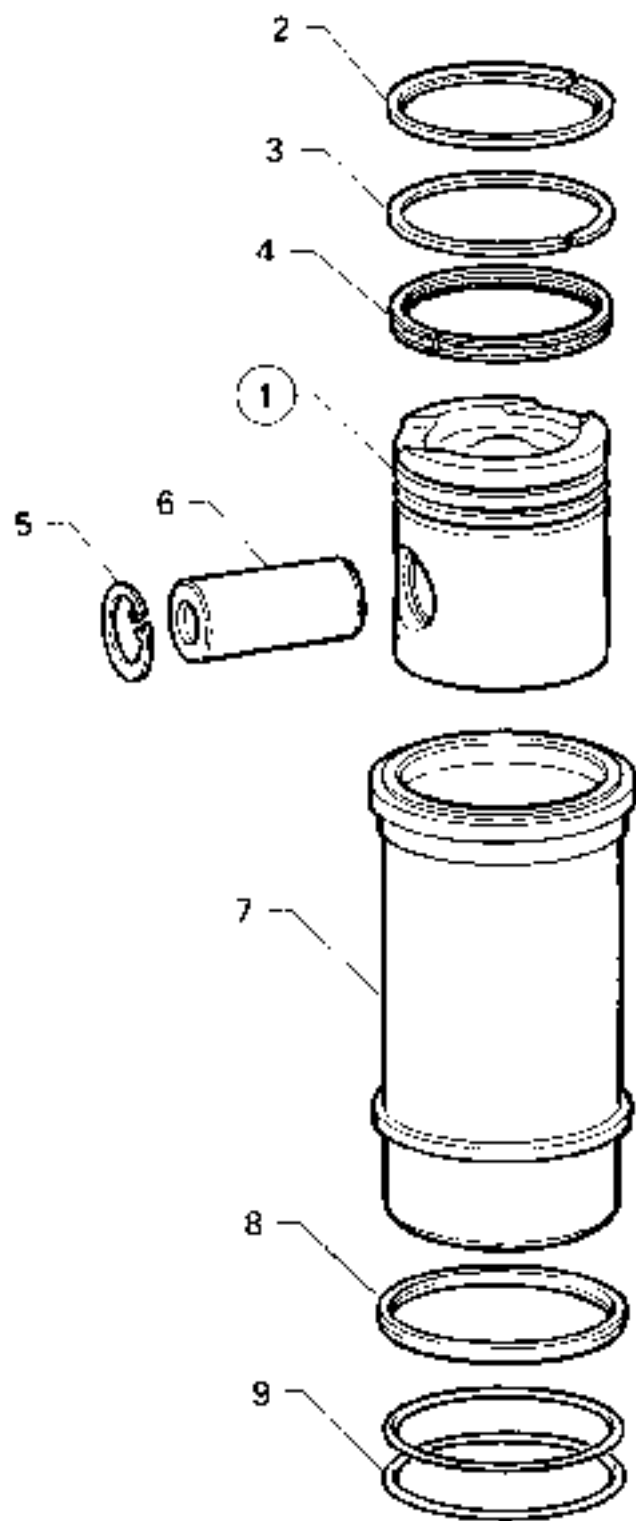
Utgåva Issue		Bild nr Picture No		Vevmekanism		Crank mechanism		
020502		22577						
Pos. Fig.	Antal/Quantity			Art nr Part No	Benämning	Description	Sats Kit	Anmärkning Notes
0020	1	6			Kolv	Piston		SEE GR 30, PAGE 265 KPL
0040	2	6		923855.0228	Vevstake	Connecting rod		
0060	3	24			•Skruv	•Screw		N.S.S. STD 84,25 MM UD1 84,00 MM UD2 83.75 MM UD3 83.50 MM UD4 83.25 MM UD5 83.00 MM UD6 82.75 MM
0080	4	6		923819.0017	•Bussning	•Bushing		
0100	5	12		923819.0018	•Styrtapp	•Guide pin		
0120	6	6			•Överfall	•Cap		
0140	7	12		923819.0019	Vevlager	Crank shaft bearing		
0160		12		923819.0020	Vevlager	Crank shaft bearing		
0180		12		923819.0021	Vevlager	Crank shaft bearing		
0200		12		923829.0217	Vevlager	Crank shaft bearing		
0220		12		923819.0023	Vevlager	Crank shaft bearing		
0240		12		923819.0024	Vevlager	Crank shaft bearing		
0260		12		923819.0025	Vevlager	Crank shaft bearing		
0280	8	1		923819.0026	Vevaxel	Crankshaft		
0300	9	3		923819.0027	Styrtapp	Guide pin		
0320	10	1		923819.0028	Kil	Key		
0340	11	1		923819.0029	Kuggghjul	Gear		
0360	12	1		923829.0043	Svängghjul	Flywheel	KPL	
0520	13	1		923829.0044	•Kuggkrans	•Gear rim		
0560	14	1		923764.0057	Bussning	Bushing		
0580	15						NOT USED NOT USED	
0620	16							
0660	17	1		923829.0200	Bricka	Washer		
0700	18	8		923764.0056	Bult	Bolt		



Reservdelar - Spare parts

5280

Utgåva Issue		Bild nr Picture No		Kolv		Piston		
020502		22578						
Pos. Fig.	Antal/Quantity			Art nr Part No	Benämning	Description	Sats Kit	Anmärkning Notes
0020	1	6		923829.0218	Kolv	Piston		KPL ÖVRE/UPPER NEDRE/LOWER OLJESKRAPRING/ OIL SCRAPER RING
0040	2	6		923819.0366	•Kolvring	•Piston ring	S	
0060	3	6		923819.0049	•Kolvring	•Piston ring	S	
0080	4	6		923819.0050	•Kolvring	•Piston ring	S	
0100								
0120	5	12		923819.0051	•Spårring	•Retaining ring	S	KOLV OCH FODER/ PISTON AND LINER SEE GR 30, PAGE 267 KOLVRINGAR/ PISTON RINGS SEE GR 30, PAGE 269
0140	6	6		923819.0052	•Tapp	•Pin	S	
0160				923829.0245	Rep.sats	Repair kit		
0180								
0200								
0220				923819.0365	Rep.sats	Repair kit		
0240								
0260								

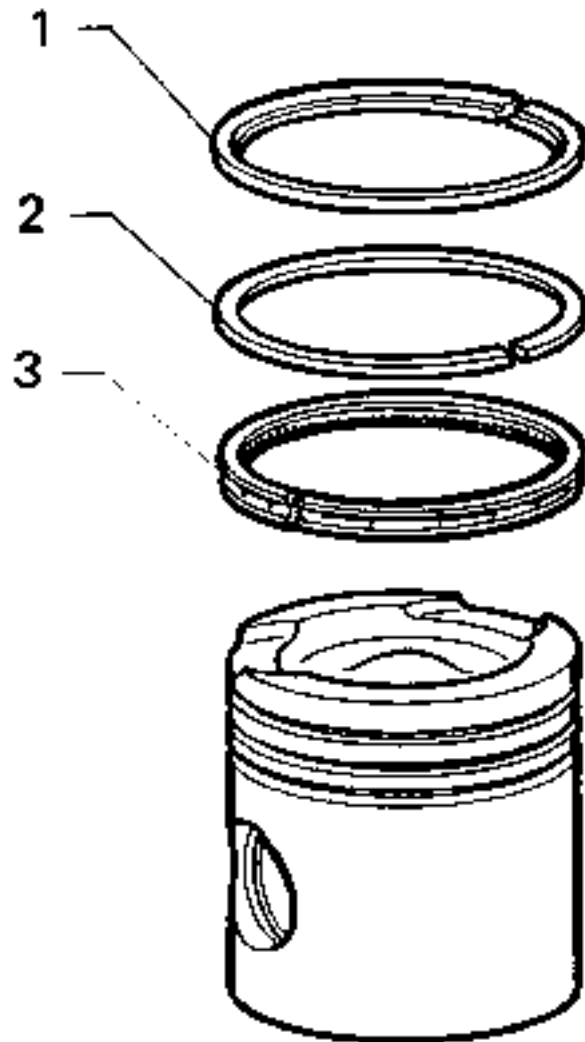


24292

Reservdelar - Spare parts

5300

Utgåva Issue		Bild nr Picture No		Reparationssats		Repair kit		
020502		24292		Kolv och foder		Piston and liner		
Pos. Fig.	Antal/Quantity			Art nr Part No	Benämning	Description	Sats Kit	Anmärkning Notes
0020				923829.0245	Rep.sats	Repair kit		KOLV OCH FODER/ PISTON AND LINER KPL ÖVRE/UPPER NEDRE/LOWER OLJESKRAPRING OIL SCRAPER RING
0040								
0060	1	1		923829.0218	•Kolv	•Piston		
0080	2	1		923819.0366	••Kolvring	••Piston ring		
0100	3	1		923819.0049	••Kolvring	••Piston ring		
0120	4	1		923819.0050	••Kolvring	••Piston ring		
0140								
0160	5	2		923819.0051	••Spårring	••Retaining ring		
0180	6	1		923819.0052	••Tapp	••Pin		
0200	7	1		923705.0736	•Cylinderfoder	•Cylinder liner		
0220		1		923705.0737	••Ring	••Ring		
0240	8	1		923705.0739	•Tätningring	•Seal ring		
0260	9	2		923705.0738	•O-ring	•O-ring		

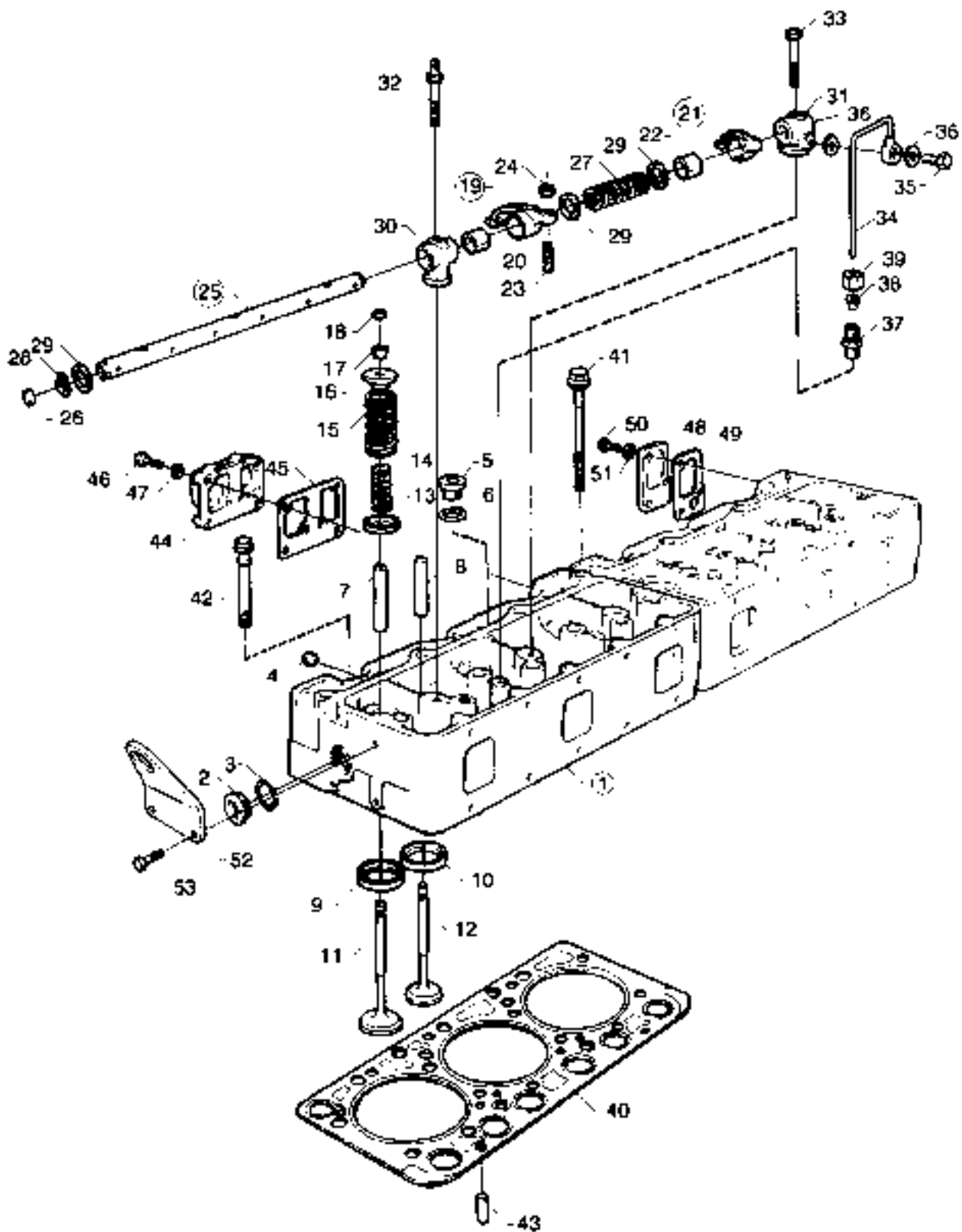


22595

Reservdelar - Spare parts

5320

Utgåva Issue		Bild nr Picture No		Reparationssats		Repair kit		
020502		22595		Kolvringar		Piston rings		
Pos. Fig.	Antal/Quantity			Art nr Part No	Benämning	Description	Sats Kit	Anmärkning Notes
0020				923819.0365	Rep.sats	Repair kit		KOLVRINGAR/ PISTONRINGS ÖVRE/UPPER NEDRE/LOWER OLJESKRAPRING/ OIL SCRAPER RING
0040								
0060	1	1		923819.0366	•Kolvring	•Piston ring		
0080	2	1		923819.0049	•Kolvring	•Piston ring		
0100	3	1		923819.0050	•Kolvring	•Piston ring		
0120								

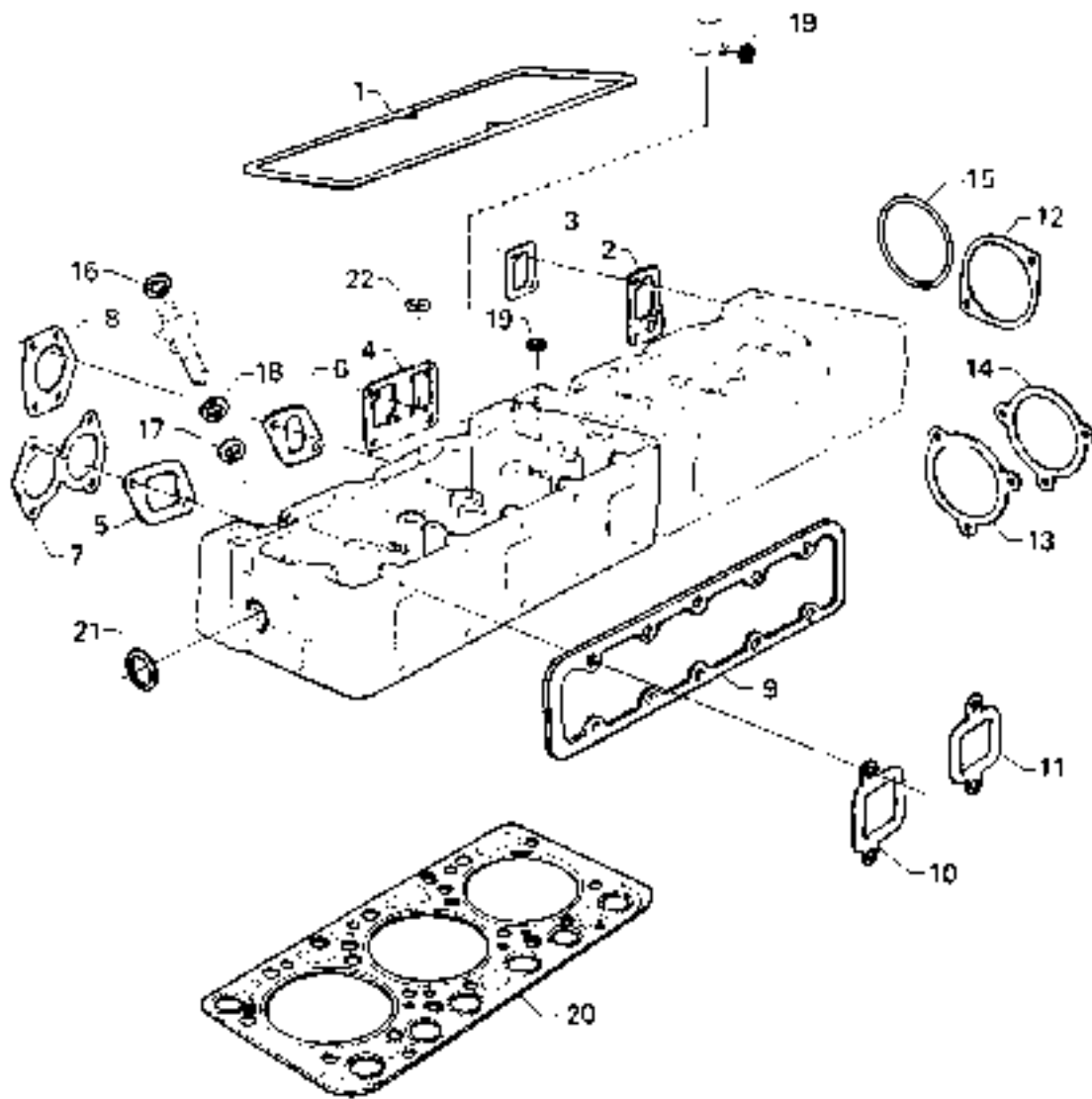


24304

Reservdelar - Spare parts

5340

Utgåva Issue		Bild nr Picture No		Cylinderhuvud		Cylinder head		
020502		24304						
Pos. Fig.	Antal/Quantity			Art nr Part No	Benämning	Description	Sats Kit	Anmärkning Notes
0020	1	2		923705.0604	Cylinderhuvud	Cylinder head		
0040	2	4		923705.0605	•Propp	•Plug		
0060	3	4		923705.0606	•Packning	•Gasket		
0080	4	6		923705.0607	•Propp	•Plug		
0100	5	2		923705.0608	•Propp	•Plug		
0120	6	2		923705.0609	•Packning	•Gasket		
0140	7	6		923705.0610	•Ventilstyrning	•Valve guide		INLOPP/INTAKE
0160	8	6		923705.0611	•Ventilstyrning	•Valve guide		UTLOPP/EXHAUST
0180	9	6		923705.0612	•Ventilsäte	•Valve seat		STD INLOPP/INTAKE
0200		6		923705.0613	•Ventilsäte	•Valve seat		INLOPP/INTAKE
0220								ÖD 0,2MM
0240	10	6		923705.0614	•Ventilsäte	•Valve seat		STD AVGAS/EXHAUST
0260		6		923705.0638	•Ventilsäte	•Valve seat		AVGAS/EXHAUST
0280								ÖD 0,2MM
0300	11	6		923705.0639	Insugningsventil	Induction valve		
0320	12	6		923705.0640	Avgasventil	Exhaust valve		
0340	13	12		923705.0641	Bricka	Washer		NEDRE, LOWER
0360	14	12		923705.0642	Fjäder	Spring		INRE, INNER
0380	15	12		923705.0643	Fjäder	Spring		YTTRE, OUTER
0400	16	12		923705.0644	Bricka	Washer		ÖVRE, UPPER
0420	17	24		923705.0645	Lås	Lock		
0440	18	12		923829.0194	Ventilhatt	Valve cap		
0460	19	6		923705.0647	Vipparm	Rocker arm		
0480	20	6		923705.0648	•Bussning	•Bushing		
0500	21	6		923829.0192	Vipparm	Rocker arm		
0520	22	6		923705.0648	•Bussning	•Bushing		
0540	23	12		923705.0651	Justerskruv	Adjustment screw		
0560	24	12		923705.0653	Mutter	Nut		
0580	25	2		923705.0654	Axel	Shaft		
0600	26	2		923705.0655	•Plugg	•Plug		
0620	27	4		923705.0656	Fjäder	Spring		
0640	28	4		923705.0657	Spårring	Retaining ring		
0660	29	12			Bricka	Washer		
0680	30	4		923705.0659	Lagerbock	Bearing bracket		YTTRE, OUTER
0700	31	2		923705.0660	Lagerbock	Bearing bracket		MITTRE, CENTRE
0720	32	4		923705.0661	Skruv	Screw		
0740	33	2		923705.0662	Skruv	Screw		
0760	34	2		923705.0663	Oljerör	Oil pipe		
0780	35	2		923705.0664	Skruv	Screw		
0800	36	4		923829.0090	Packning	Gasket		
0820	37	2		923705.0666	Nippel	Nipple		
0840	38	2		923705.0667	Skårring	Cone ring		
0860	39	2		923705.0668	Mutter	Nut		
0880	40	2		923819.0800	Packningssats	Gasket kit		
0900	41	22		923705.0669	Skruv	Screw		
0920	42	6		923705.0670	Skruv	Screw		
0940	43	4		923705.0671	Pinne	Pin		
0960	44	1		923705.0672	Fläns	Flange		
0980	45	1		923829.0193	Packning	Gasket		
1000	46	6		923705.0674	Skruv	Screw		
1020	47	6		923705.0675	Bricka	Washer		
1040	48	1		923705.0676	Fläns	Flange		
1060	49	1		923705.0677	Packning	Gasket		
1080	50	3		923705.0678	Skruv	Screw		
1100	51	3		923705.0675	Bricka	Washer		
1120	52	1		923705.0680	Lyftöra	Lifting ear		
1140	53	2		923829.0328	Skruv	Screw		

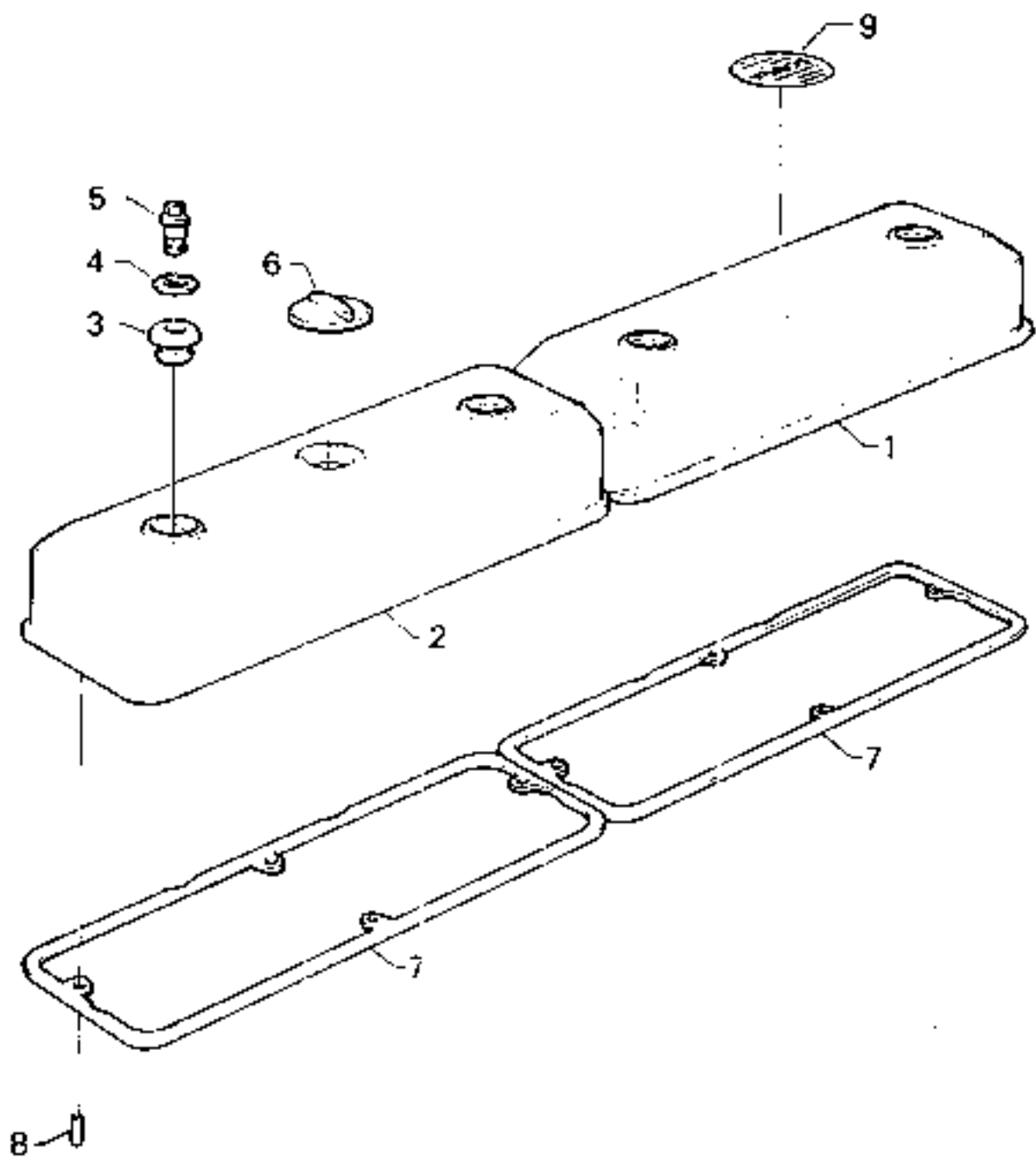


26302

Reservdelar - Spare parts

5360

Utgåva Issue		Bild nr Picture No		Packingssats cylinderhuvud		Gasket kit cylinder head		
020502		26302						
Pos. Fig.	Antal/Quantity			Art nr Part No	Benämning	Description	Sats Kit	Anmärkning Notes
0020				923855.0234	Packingssats	Gasket kit		CYLINDERHUVUD/ CYLINDER HEAD
0040								
0060	1	1		923705.0688	•Packing	•Gasket		
0080	2	1		923705.0677	•Packing	•Gasket		LOCK - FLÄNS/ COVER - FLANGE
0100								
0120	3	1		923819.0304	•Packing	•Gasket		AVGASSAMLARRÖR/ EXHAUST MANIOLD
0140								
0160	4	1		923829.0193	•Packing	•Gasket		FLÄNS/FLANGE
0180	5	2		923855.0235	•Packing	•Gasket		AVGASSAMLARRÖR/ EXHAUST MANIOLD
0200								
0220	6	2		923855.0236	•Packing	•Gasket		AVGASSAMLARRÖR/ EXHAUST MANIOLD
0240								
0260	7	2		923705.0700	•Packing	•Gasket		AVGASSAMLARRÖR/ EXHAUST MANIOLD
0280								
0300	8	2		923705.0699	•Packing	•Gasket		AVGASSAMLARRÖR/ EXHAUST MANIOLD
0320								
0340	9	2		923829.0244	•Packing	•Gasket		INLOPPSRÖR/ INTAKE MANIFOLD
0360								
0380	10	4		923705.0708	•Packing	•Gasket		INLOPPSRÖR/ INTAKE MANIFOLD
0400								
0420	11	2		923705.0709	•Packing	•Gasket		INLOPPSRÖR/ INTAKE MANIFOLD
0440								
0460	12	1		923855.0237	•Packing	•Gasket		INLOPPSRÖR/ INTAKE MANIFOLD
0480								
0500	13	1		923819.0310	•Packing	•Gasket		INLOPPSRÖR/ INTAKE MANIFOLD
0520								
0540	14	1		923819.0311	•Packing	•Gasket		INLOPPSRÖR/ INTAKE MANIFOLD
0560								
0580	15	1		923705.0715	•O-ring	•O-ring		INLOPPSRÖR/ INTAKE MANIFOLD
0600								
0620	16	15		923819.0343	•Packing	•Gasket		INSPRUTARE/INJECTOR
0640	17	3		923819.0344	•Tätningring	•Seal ring		INSPRUTARE/INJECTOR
0660		3		923819.0446	•Tätningring	•Seal ring		INSPRUTARE/INJECTOR
0680	18	3		923855.0232	•Packing	•Gasket		INSPRUTARE/INJECTOR
0700	19	5		923829.0090	•Packing	•Gasket		LAGERBOCK/ PIVOT BRACKET
0720								
0740	20	1		923819.0800	•Packingssats	•Gasket kit		
0760	21	2		923705.0606	•Packing	•Gasket		
0780	22	1		923819.0300	•O-ring	•O-ring		
0800		1		923705.0609	•Packing	•Gasket		

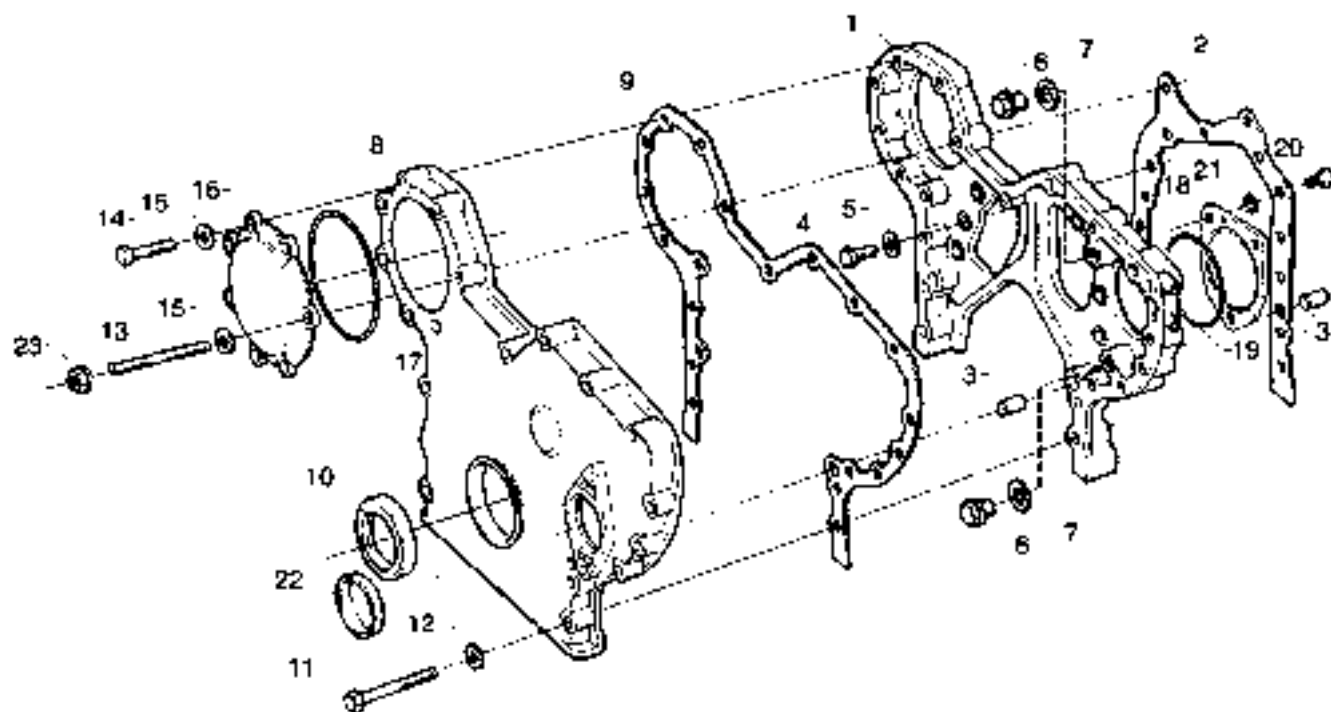


22568

Reservdelar - Spare parts

5380

Utgåva Issue		Bild nr Picture No		Ventilkåpa		Rocket cover		
020502		22568						
Pos. Fig.	Antal/Quantity			Art nr Part No	Benämning	Description	Sats Kit	Anmärkning Notes
0020	1	2		923705.0682	Kåpa	Cover		ALT, ERF
0040	2	2		923705.0683	Kåpa	Cover		ALT, ERF
0060	3	4		923705.0684	Tätningssring	Seal ring		
0080	4	4		923705.0685	Bricka	Washer		
0100	5	4		923705.0686	Mutter	Nut		
0120	6	1		923705.0687	Lock	Cover		
0140	7	2		923829.0196	Packning	Gasket		
0160	8	8		923705.0689	Pinne	Pin		
0180	9	1		923829.0195	Skylt	Sign		INSTRUKTION/ INSTRUCTION DS11 95
0200								INSTRUKTION/ INSTRUCTION DS11 71
0220		1		923705.0693	Skylt	Sign		
0240								



26286

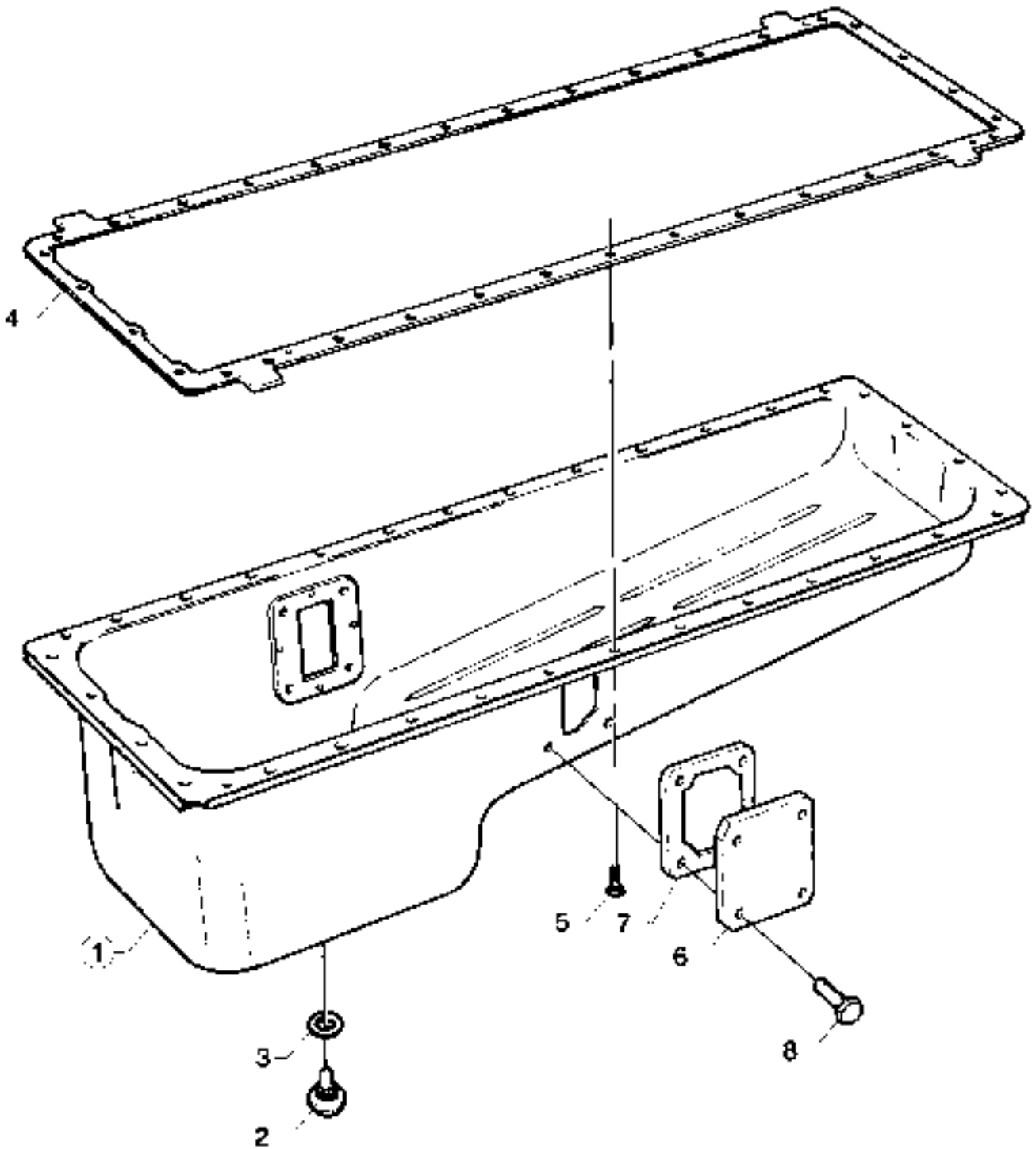
Reservdelar - Spare parts

5400

Utgåva Issue		Bild nr Picture No		Transmissionskåpa		Timing gear cover		
020502		26286						
Pos. Fig.	Antal/Quantity			Art nr Part No	Benämning	Description	Sats Kit	Anmärkning Notes
0020	1	1		923829.0202	Transmissionshus	Transmission case		
0040	2	1		923829.0203	Packning	Gasket		
0060	3	4		923705.0788	Styrpinne	Guide pin		
0080	4	7		923705.0789	Skruv	Screw		
0100	5	7		923705.0711	Bricka	Washer		
0120	6	2		923829.0204	Propp	Plug		
0140	7	2		923705.0792	Packning	Gasket		
0160	8	1		923829.0206	Kåpa	Cover		
0180	9	1		923829.0207	Packning	Gasket		
0200	10	1		923705.0795	Tätningring	Seal ring		
0220	11	6			Skruv	Screw		
0240	12	12		923705.0711	Bricka	Washer		
0260	13	1		923819.0164	Skruv	Screw		
0280	14	7		923819.0911	Skruv	Screw		
0290	15	8		923705.0711	Bricka	Washer		
0300	16	1		923829.0208	Lock	Cover		
0320	17	1		923829.0209	O-ring	O-ring		
0340	18	1		923705.0803	Lock	Cover		287)
0360	19	1		923819.0322	O-ring	O-ring		
0380	20	3		923705.0798	Skruv	Screw		
0400	21	3		923705.0711	Bricka	Washer		
0420	22	1		923705.0807	Plugg	Plug		288)
0440	23	1		923855.0223	Mutter	Nut		

287. När kompressor saknas. When there is no compressor.

288. När hydropump saknas. When there is no hydraulic pump.

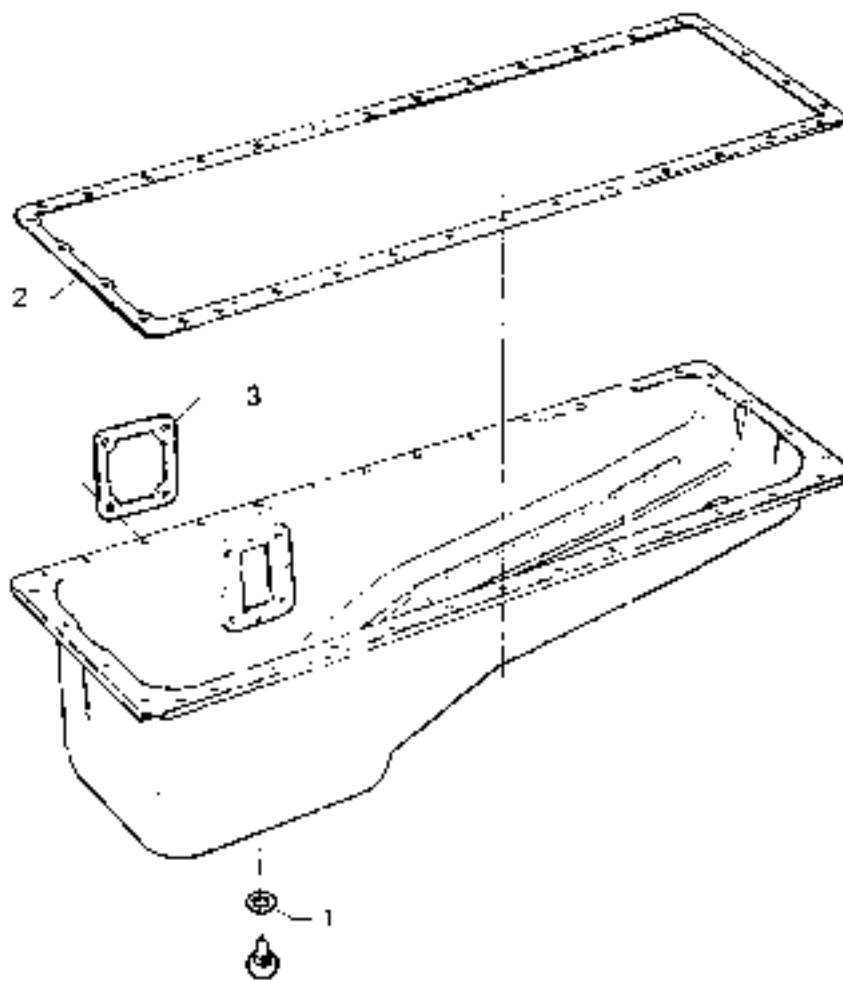


| 24409 |

Reservdelar - Spare parts

5420

Utgåva Issue		Bild nr Picture No		Oljesump		Oilsump		
Pos. Fig.	Antal/Quantity			Art nr Part No	Benämning	Description	Sats Kit	Anmärkning Notes
	020502	24409						
0020	1	1		923829.0214	Oljesump	Oilsump		
0040	2	1		923819.0002	•Magnetplugg	•Magnetic plug		
0060	3	1		923855.0226	•Bricka	•Washer		
0080	4	1		923829.0216	Packning	Gasket		
0100	5	34		923855.0227	Skruv	Screw		
0120	6	1		923819.1018	Lock	Cover		
0140	7	1		923819.0178	Packning	Gasket		
0160	8	4		923819.0181	Skruv	Screw		
0180		1		923819.0363	Packningssats	Gasket kit		SEE GR 30, PAGE 281

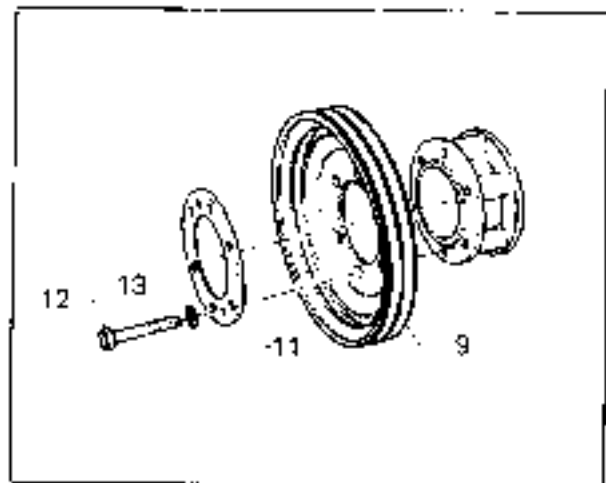
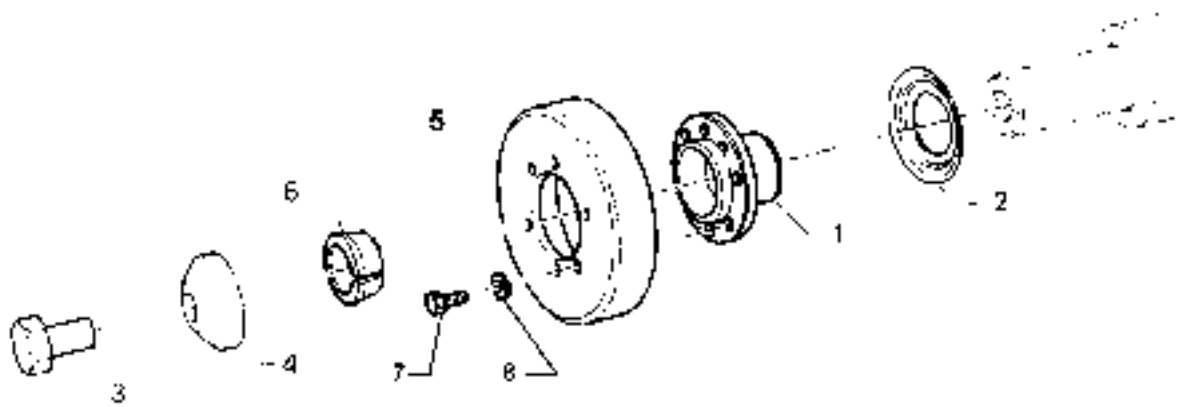


26288

Reservdelar - Spare parts

5440

Utgåva Issue		Bild nr Picture No		Packningssats, oljesump		Gaslet kit, oil sump		
020502		26288						
Pos. Fig.	Antal/Quantity			Art nr Part No	Benämning	Description	Sats Kit	Anmärkning Notes
0020				923819.0363	Packningssats	Gasket kit		OLJESUMP/OIL SUMP
0040	1	1		923855.0226	•Bricka	•Washer		
0060	2	1		923829.0216	•Packning	•Gasket		
0080	3	1		923819.0178	•Packning	•Gasket		

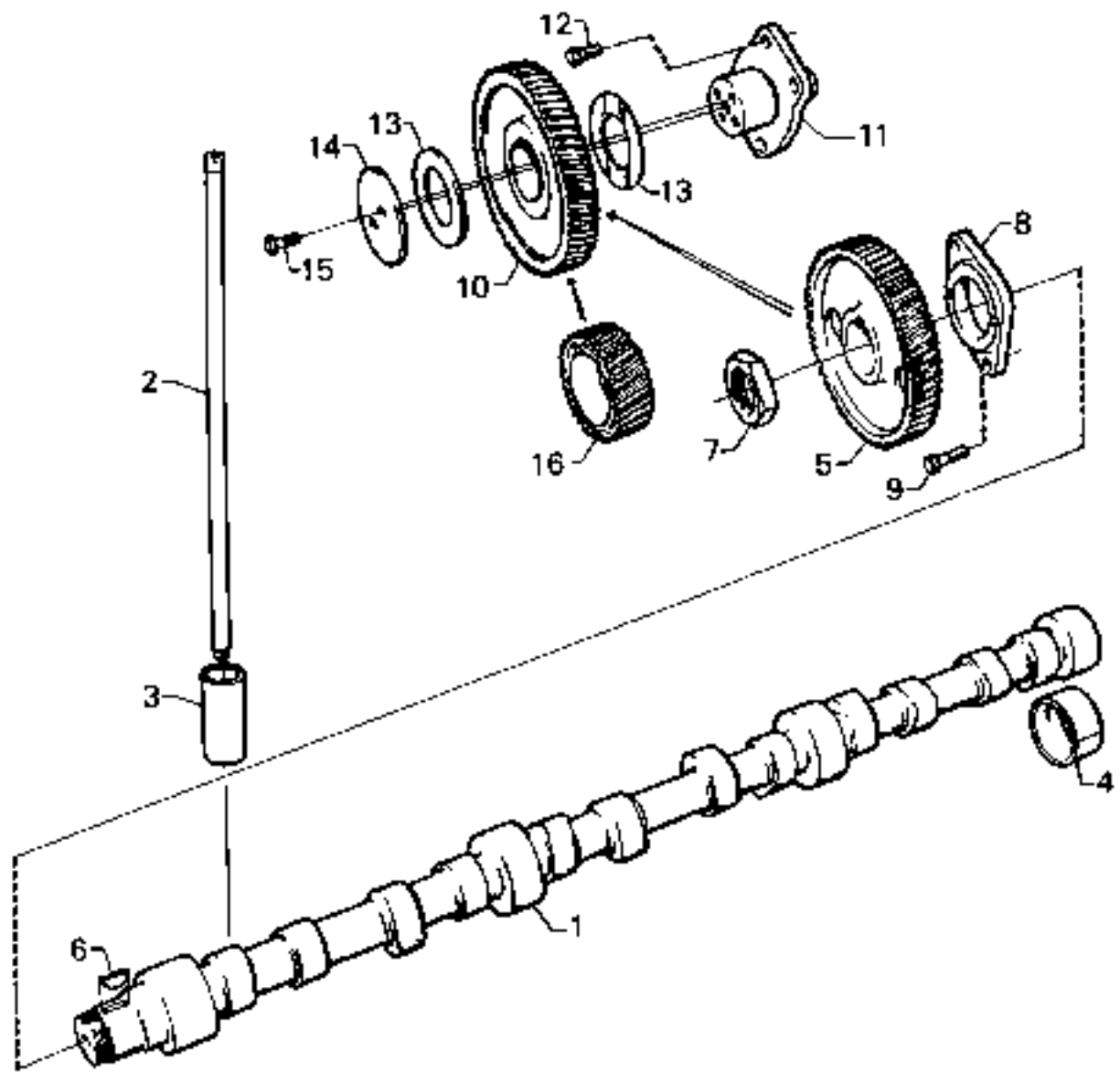


22579

Reservdelar - Spare parts

5460

Utgåva Issue		Bild nr Picture No		Svängningsdämpare		Crankshaft damper		
020502		22579						
Pos. Fig.	Antal/Quantity			Art nr Part No	Benämning	Description	Sats Kit	Anmärkning Notes
0020	1	1		923819.0053	Nav	Hub		FÖR NAV/FOR HUB 3-SPÅRIG/3 GROOVES NOT USED
0030	2	1		923819.0054	Bricka	Washer		
0040	3	1		923819.0055	Skruv	Screw		
0060	4	1		923819.0056	Bricka	Washer		
0080	5	1		923819.0057	Svängningsdämpare	Vibration damper		
0100	6	1		923819.0058	Spännhylsa	Clamping sleeve		
0120	7	6			Skruv	Screw		
0140	8	6			Bricka	Washer		
0160	9	1		923829.0219	Remskiva	Pulley		
0220	10							
0280	11	1		923819.0064	Bricka	Washer		
0320	12	6			Skruv	Screw		
0340	13	6			Bricka	Washer		

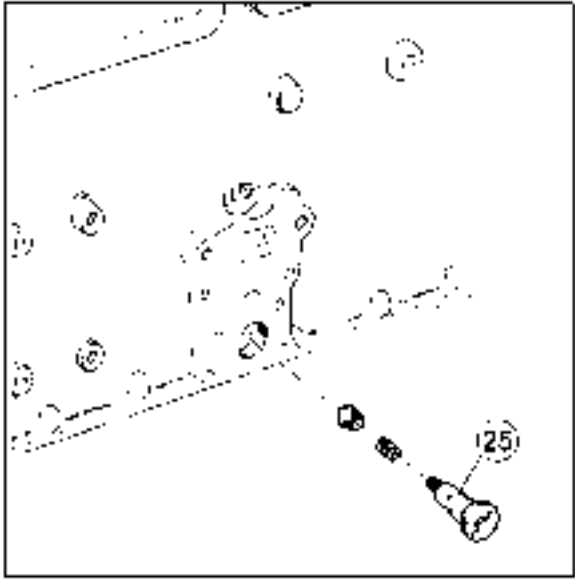
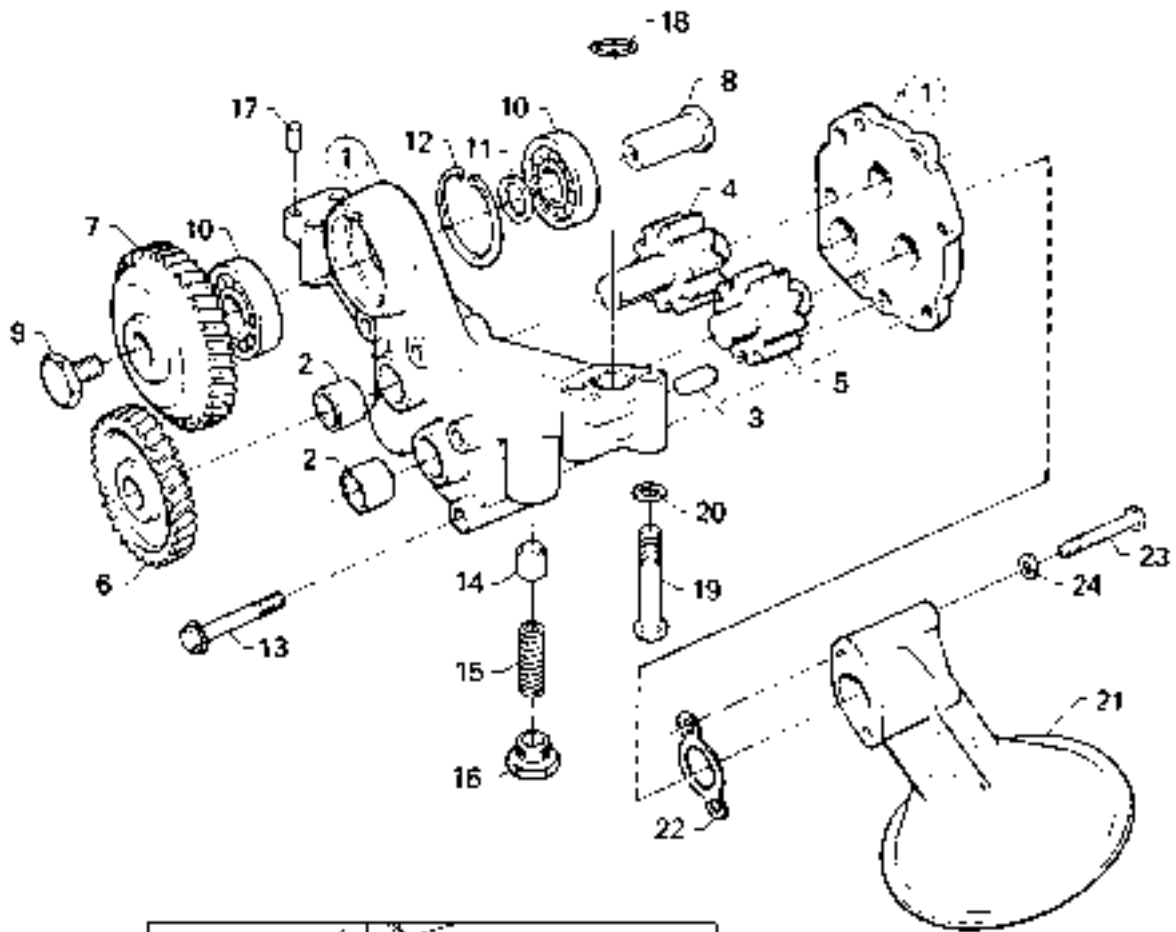


24419

Reservdelar - Spare parts

5480

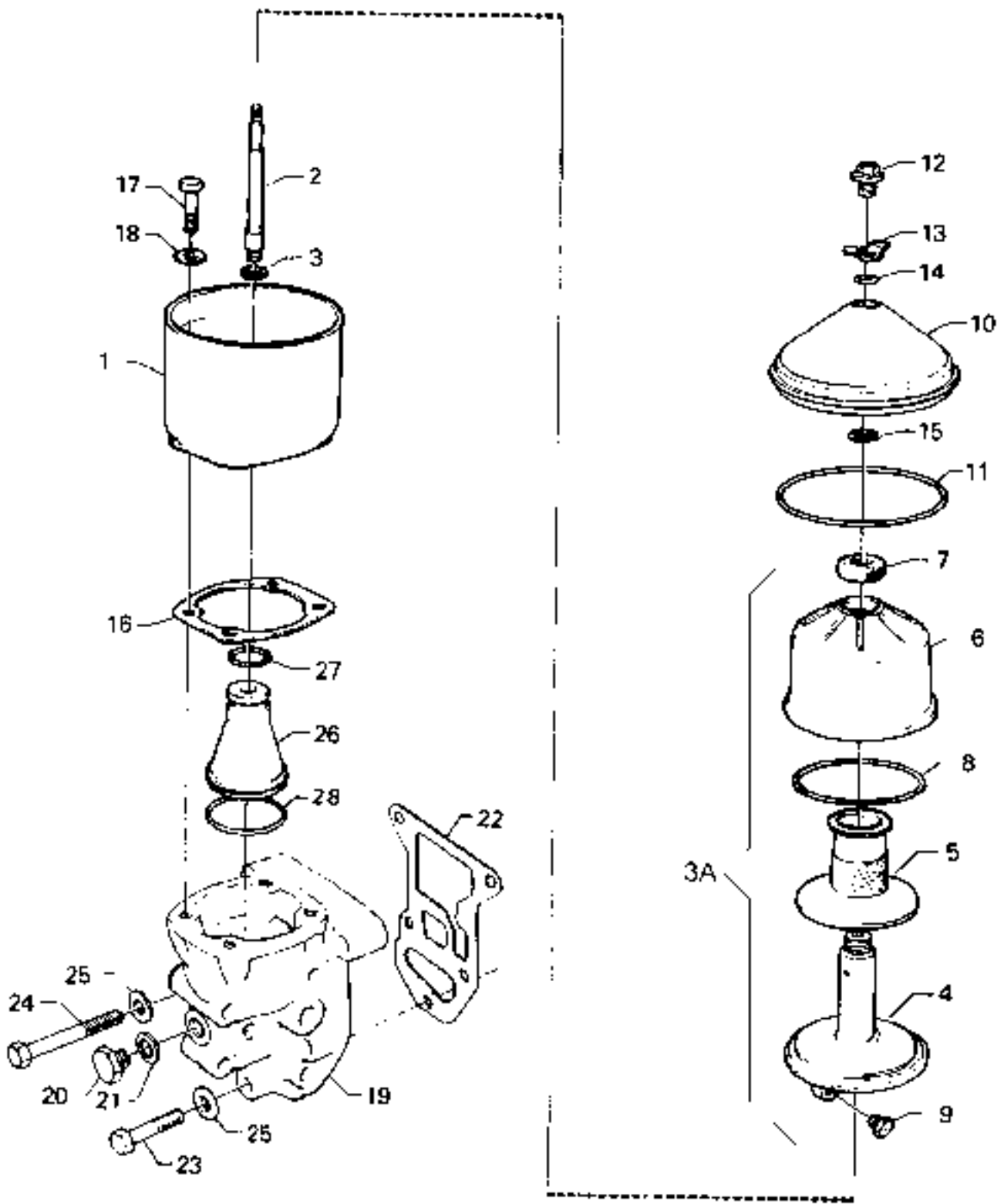
Utgåva Issue		Bild nr Picture No		Motortransmission		Timing gear		
020502		24419						
Pos. Fig.	Antal/Quantity			Art nr Part No	Benämning	Description	Sats Kit	Anmärkning Notes
0020	1	1		923819.0085	Kamaxel	Cam shaft		SEE GR 30, PAGE 257 KAMAXEL/CAMSHAFT
0040	2	12		923855.0229	Tryckstång	Push rod		
0060	3	12		923829.0220	Ventillyftare	Tappet		
0080	4	4			Lager	Bearing		
0100	5	1		923829.0221	Kuggjul	Gear		
0120	6	1		923819.0089	Kil	Key		
0140	7	1		923819.0090	Mutter	Nut		
0160	8	1		923819.0091	Fläns	Flange		
0180	9	2		923705.0681	Skruv	Screw		
0200	10	1		923819.0092	Kuggjul	Gear		
0220	11	1		923819.0093	Axeltapp	Shaft pivot		
0240	12	4		923819.0094	Skruv	Screw		
0260	13	2		923819.0095	Styrbricka	Guide washer		
0280	14	1		923819.0096	Skruv	Screw		
0300	15	4		923819.0097	Skruv	Screw		
0320	16	1			Kuggjul	Gear		
0340								VEVAXEL/CRANKSHAFT SEE GR 30, PAGE 263



Reservdelar - Spare parts

5500

Utgåva Issue		Bild nr Picture No		Oljepump och tryckbegränsningsventil		Oil pump and pressure limit valve		
020502		24420						
Pos. Fig.	Antal/Quantity			Art nr Part No	Benämning	Description	Sats Kit	Anmärkning Notes
0020		1		923819.0105	Oljepump	Oil pump		N.S.
0040	1	1			•Hus	•Housing		
0060	2	4		923819.0106	••Glidlager	••Slide bearing		
0080	3	2		923705.0788	•Styrpinne	•Guide pin		
0100	4	1		923819.0107	•Kuggghjul	•Gear		
0120	5	1		923819.0108	•Kuggghjul	•Gear		
0140	6	1		923819.0109	•Pumphjul	•Impeller		
0160	7	1		923819.0110	•Kuggghjul	•Gear		
0180	8	1		923819.0111	•Axel	•Shaft		
0200	9	1		923819.0112	•Skruv	•Screw		
0220	10	2		923819.0113	•Kullager	•Ball bearing		
0240	11	1		923819.0114	•Distansring	•Spacer ring		
0260	12	1		923259.0598	•Låsring	•Lock ring		
0280	13	4		923819.0116	•Skruv	•Screw		
0300	14	1		923819.0117	•Kolv	•Piston		
0320	15	1		923819.0118	•Fjäder	•Spring		
0340	16	1		923819.0119	•Propp	•Plug		
0360	17	2		923819.0120	•Styrpinne	•Guide pin		
0380	18	1		923819.0121	O-ring	O-ring		
0400	19	4		923819.0122	Skruv	Screw		
0420	20	4		923705.0711	Bricka	Washer		
0440	21	1		923819.0123	Sugledning	Suction pipe		
0460	22	1		923819.0124	Packning	Gasket		
0480	23	2		923819.0125	Skruv	Screw		
0500	24	2		923819.0010	Bricka	Washer		
0520	25	1		923819.0136	Tryckbegränsningsventil	Pressure limit valve		
0540		ERF		923819.0137	•Justermellanlägg	•Shim		KPL

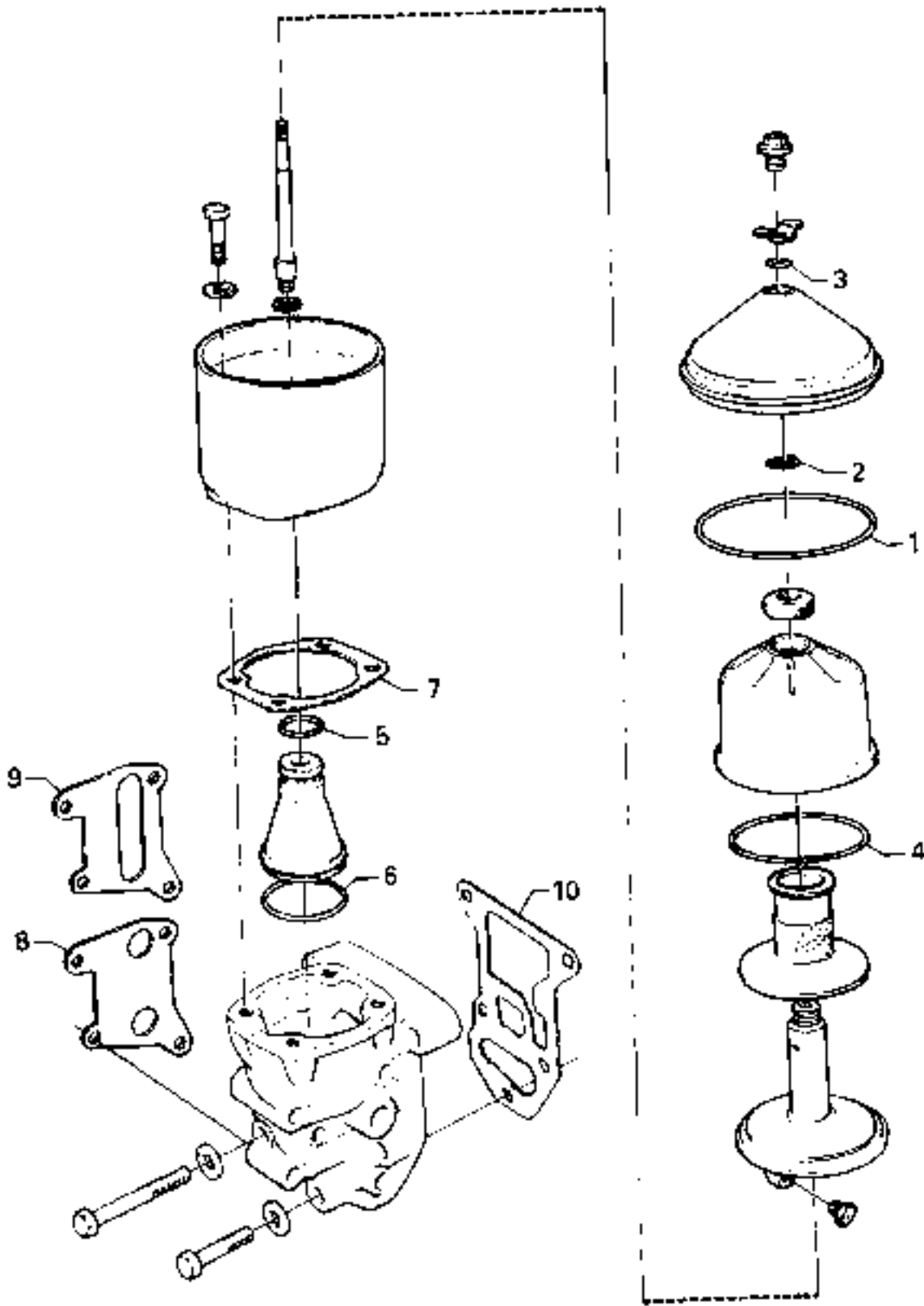


22583

Reservdelar - Spare parts

5520

Utgåva Issue		Bild nr Picture No		Oljerenare		Oil cleaner		
020502		22583						
Pos. Fig.	Antal/Quantity			Art nr Part No	Benämning	Description	Sats Kit	Anmärkning Notes
0020		1		923819.0140	Oljerenare	Oil cleaner		
0040	1	1		923819.0141	•Hus	•Housing		
0060	2	1		923819.0142	•Axel	•Shaft		
0070	3	1		923819.0143	•Bricka	•Washer		
0100	3A	1		923819.0144	•Rotor	•Rotor		KPL
0120	4	1		923819.0145	••Rotor	••Rotor		
0140	5	1		923819.0146	••Sil	••Strainer		
0160	6	1		923819.0147	••Lock	••Cover		
0180	7	1		923819.0148	••Mutter	••Nut		
0200	8	1		923819.0149	••O-ring	••O-ring	S	
0220	9	2		923819.0150	••Munstycke	••Jet		
0240	10	1		923819.0151	•Lock	•Cover		
0260	11	1		923819.0152	•O-ring	•O-ring	S	
0280	12	1		923819.0153	•Låsmutter	•Lock nut		
0300	13	1		923819.0154	•Lyftöra	•Lifting ear		
0320	14	1		923819.0155	•O-ring	•O-ring	S	
0340	15	1		923819.0156	•Låsring	•Lock ring	S	
0360	16	1		923819.0157	Packning	Gasket	S	
0380	17	4		923819.0158	Skruv	Screw		
0400	18	4		923705.0711	Bricka	Washer		
0420	19	1		923819.0159	Mellanstycke	Intermediate piece		
0440	20	1		923819.0160	Plugg	Plug		
0460	21	1		923819.0161	Packning	Gasket		
0480	22	1		923819.0162	Packning	Gasket	S	
0500	23	4			Skruv	Screw		
0520	24	1			Skruv	Screw		
0540	25							NOT USED
0560	26	1		923819.0165	Kona	Cone		
0580	27	1		923819.0166	O-ring	O-ring	S	
0600	28	1		923819.0167	O-ring	O-ring	S	
0620		1		923819.0364	Packningssats	Gasket kit		SEE GR 30, PAGE 291

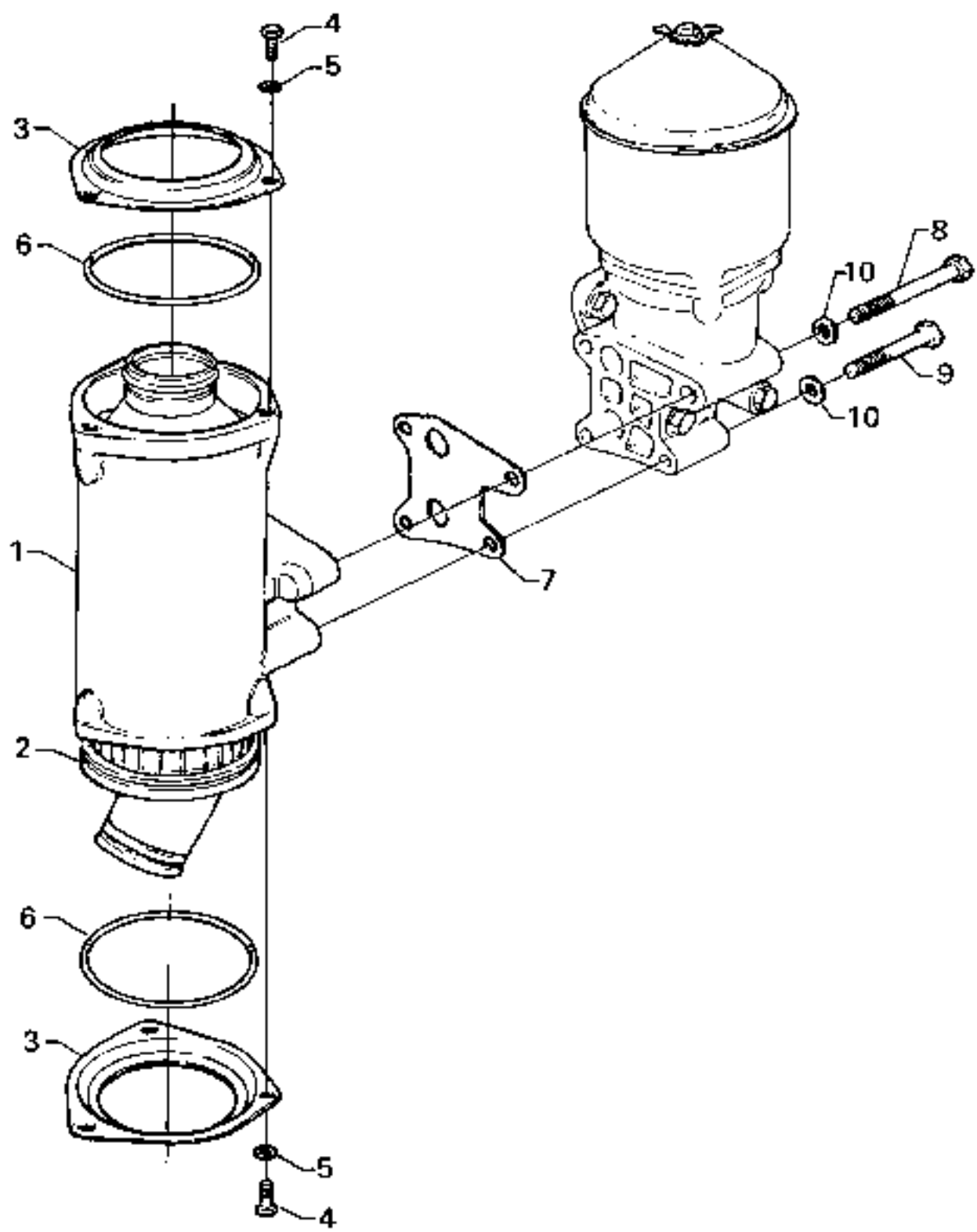


26290

Reservdelar - Spare parts

5540

Utgåva Issue		Bild nr Picture No		Packningssats, oljerenare		Gasket kit, oil cleaner		
020502		26290						
Pos. Fig.	Antal/Quantity			Art nr Part No	Benämning	Description	Sats Kit	Anmärkning Notes
0020		1		923819.0364	Packningssats	Gasket kit		
0040	1	1		923819.0152	•O-ring	•O-ring		
0060	2	1		923819.0156	•Låsring	•Lock ring		
0070	3	1		923819.0155	•O-ring	•O-ring		
0120	4	1		923819.0149	•O-ring	•O-ring		
0140	5	1		923819.0166	•O-ring	•O-ring		
0160	6	1		923819.0167	•O-ring	•O-ring		
0180	7	1		923819.0157	•Packning	•Gasket		
0200	8	1		923819.0174	•Packning	•Gasket		
0220	9	1		923819.0803	•Packning	•Gasket		
0240	10	1		923819.0162	•Packning	•Gasket		

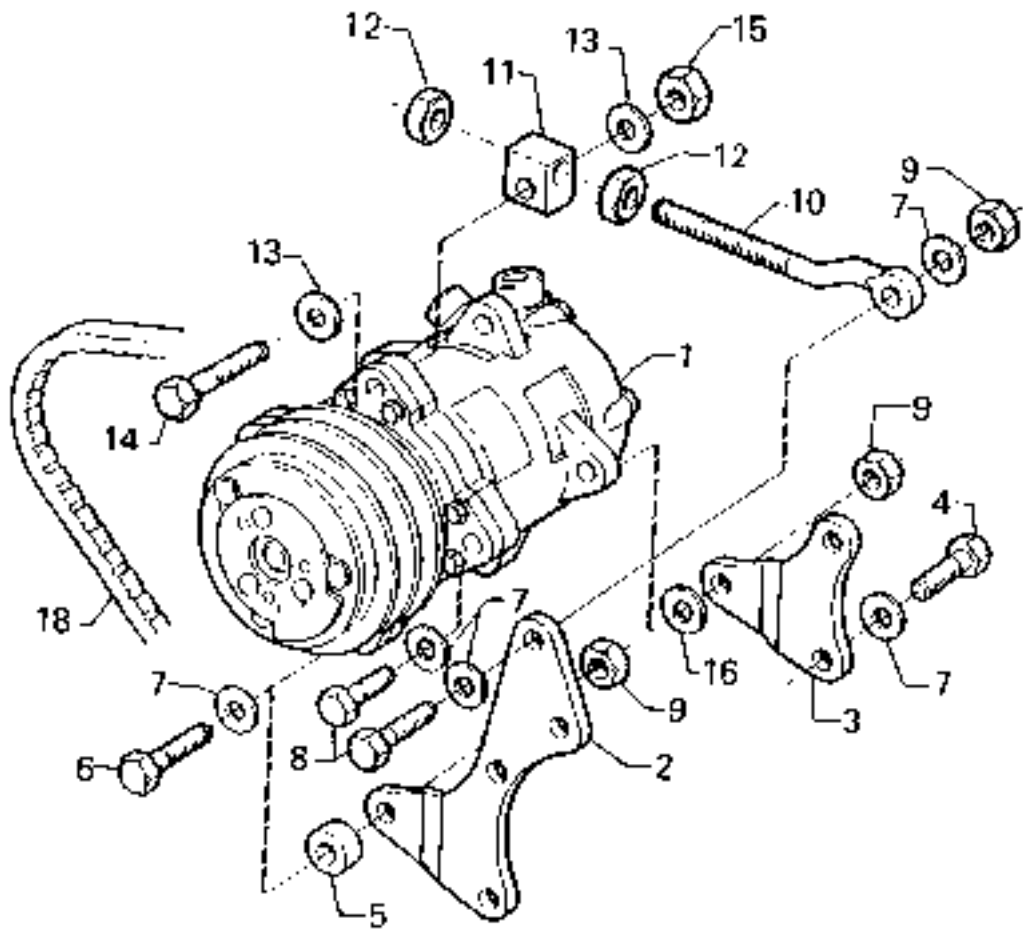


22584

Reservdelar - Spare parts

5560

Utgåva Issue		Bild nr Picture No		Oljekylare		Oil cooler		
020502		22584						
Pos. Fig.	Antal/Quantity			Art nr Part No	Benämning	Description	Sats Kit	Anmärkning Notes
0020		1		923819.0168	Oljekylare	Oil cooler		KPL
0040	1	1		923819.0169	•Hus	•Housing		
0080	2	1			•Element	•Element		N.S.S.
0100	3	2		923819.0170	•Lock	•Cover		
0120	4	6		923819.0171	•Skruv	•Screw		
0140	5	6		923819.0172	•Bricka	•Washer		
0160	6	2		923819.0173	•O-ring	•O-ring		
0180	7	1		923819.0174	Packning	Gasket		
0200	8	2		923819.0164	Skruv	Screw		
0220	9	2		923705.0710	Skruv	Screw		
0240	10	4		923705.0711	Bricka	Washer		

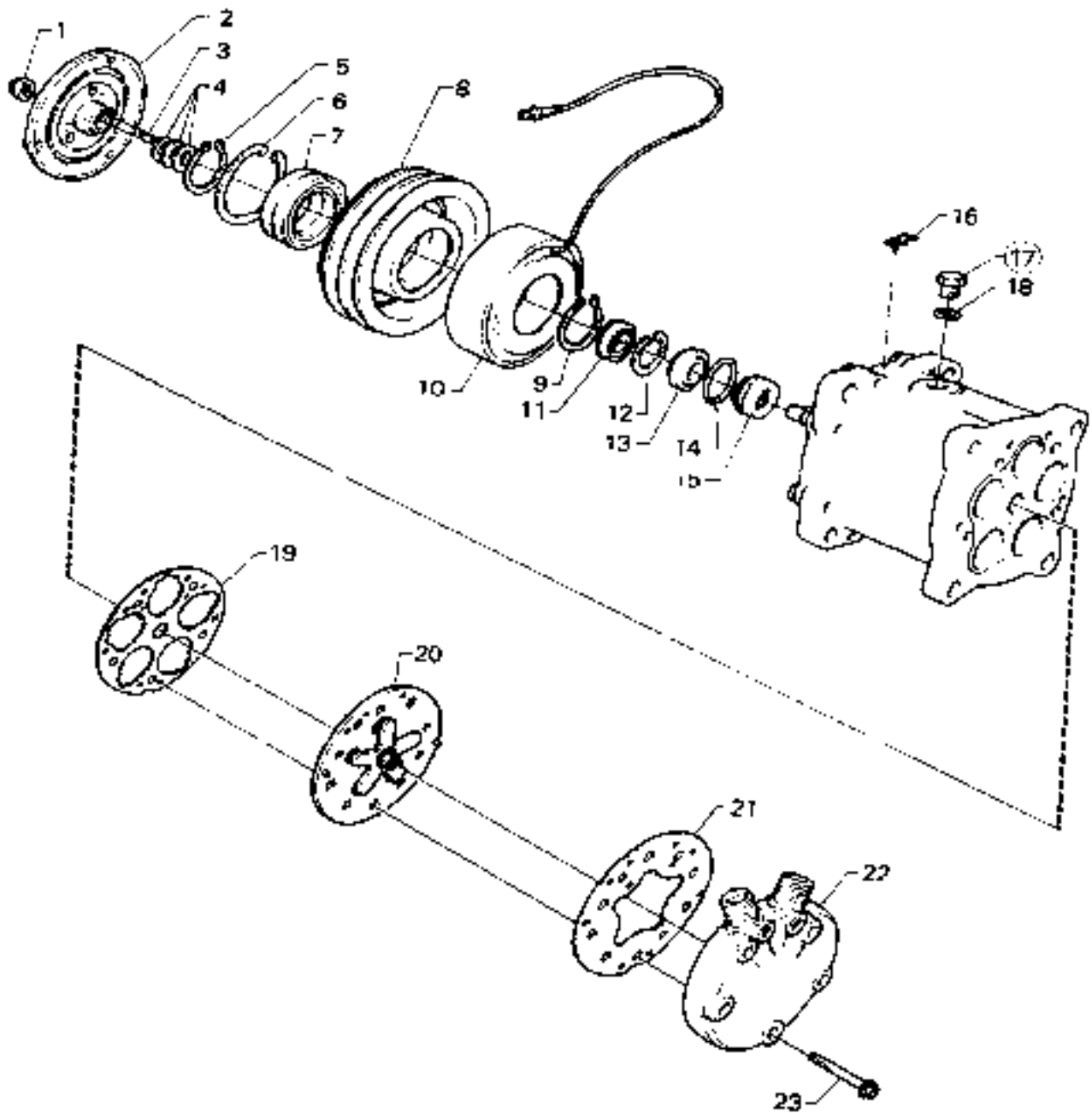


24468

Reservdelar - Spare parts

5940

Utgåva Issue		Bild nr Picture No		Kompressor AC, montering		Compressor AC, mounting		
020502		24468						
Pos. Fig.	Antal/Quantity			Art nr Part No	Benämning	Description	Sats Kit	Anmärkning Notes
0020	1	1		923819.0820	Kompressor	Compressor		SEE GR 30, PAGE 297 -9801 ÄUTF -9801 ÄUTF 9802- NY UTF
0040	2	1		923829.0293	Konsol	Bracket		
0060	3	1		923829.0294	Konsol	Bracket		
0061		3		923833.0002	Konsol	Bracket		
0080	4	2		923705.0789	Skruv	Screw		
0100	5	1		923829.0295	Distans	Spacer		
0120	6	1		923819.0372	Skruv	Screw		
0140	7	8		923705.0711	Bricka	Washer		
0160	8	1		923819.0163	Skruv	Screw		
0180	9	3		923819.0685	Mutter	Nut		
0200	10	1		923819.0817	Skruvögla	Eye bolt		
0220	11	1		923819.0687	Spännhylsa	Clamping sleeve		
0240	12	2		923819.0688	Mutter	Nut		
0260	13	2		923705.0711	Bricka	Washer		
0280	14	1		923819.0372	Skruv	Screw		
0300	15	1		923819.0685	Mutter	Nut		
0320	16	1		923819.0373	Bricka	Washer		
0340	17							
0360	18	1		923829.0317	Drivrem	V-belt		
0380	19	1		923110.0585	Drivrem	V-belt		
								NOT USED -9801 ÄUTF 9802- NY UTF

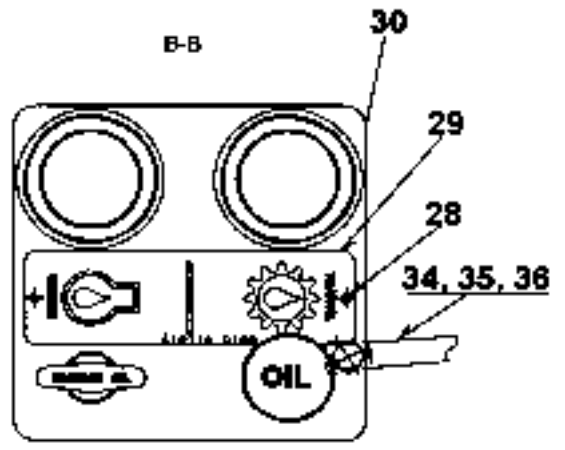
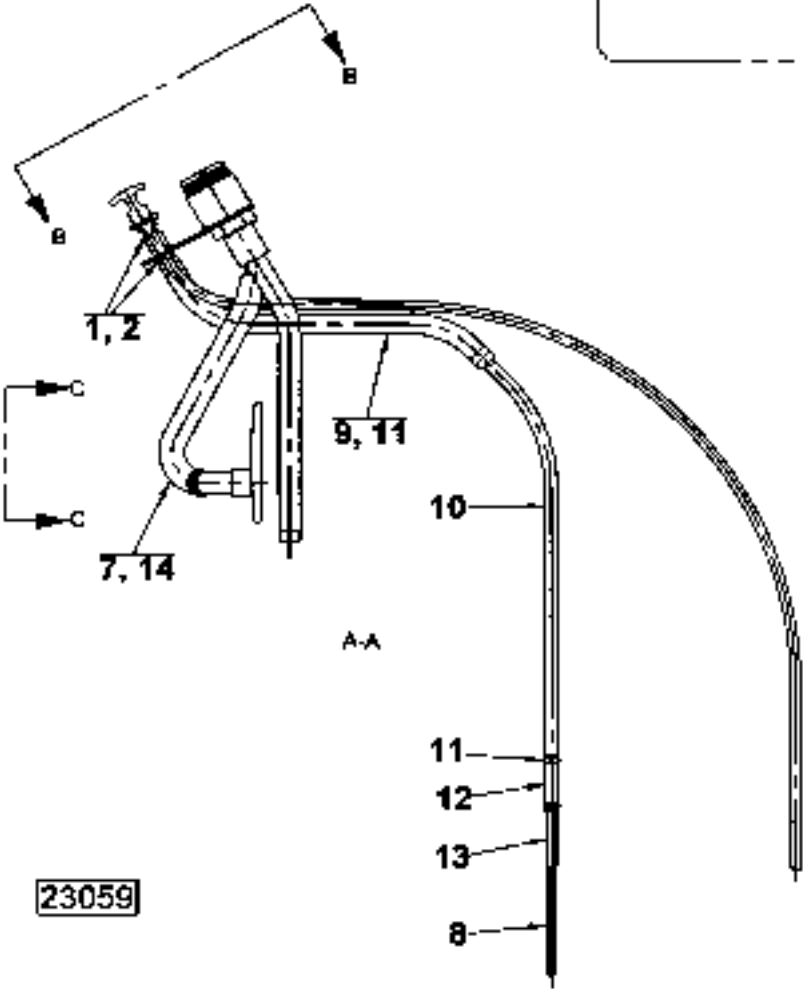
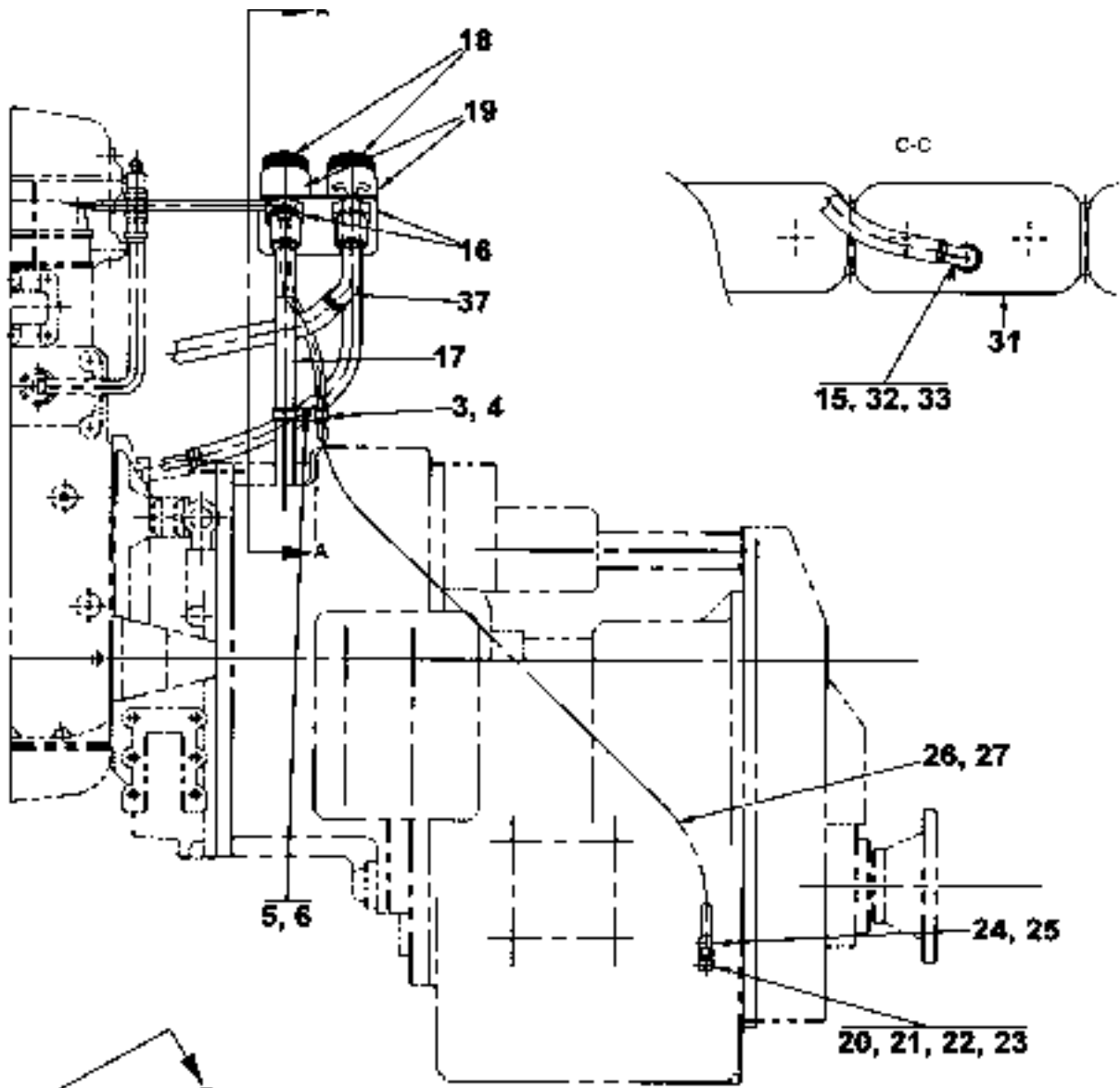


22710

Reservdelar - Spare parts

5960

Utgåva Issue		Bild nr Picture No		Kylkompressor DS11 DSI11 AC		Compressor DS11 DSI11 AC		
Pos. Fig.	Antal/Quantity			Art nr Part No	Benämning	Description	Sats Kit	Anmärkning Notes
0020		1		923819.0820	Kompressor	Compressor		
0040	1	1			•Mutter	•Nut		N.S.S.
0060	2	1			•Rotor	•Rotor		N.S.S.
0080	3	1		923819.0821	•Kil	•Key		
0100	4	3			•Distans	•Spacer		N.S.S.
0120	5	1			•Spärring	•Retaining ring		N.S.S.
0140	6	1			•Spärring	•Retaining ring		N.S.S.
0160	7	2		923819.0822	•Lager	•Bearing		
0180	8	1			•Remskiva	•Pulley		N.S.S.
0200	9	1			•Spärring	•Retaining ring		N.S.S.
0220	10	1		923819.0823	•Spole	•Coil		
0240	11	1			•Filtring	•Felt ring		N.S.S.
0260	12	1		923819.0824	•Spärring	•Retaining ring		
0280	13	1			•Tätning	•Seal		N.S.S.
0300	14	1			•O-ring	•O-ring		N.S.S.
0320	15	1			•Tätning	•Seal		N.S.S.
0340	16	1			•Bygel	•Yoke		N.S.S.
0360		1			•Skruv	•Screw		N.S.S.
0380	17	1		923819.0825	•Plugg	•Plug		
0400	18	1		923819.0826	•O-ring	•O-ring		
0420	19	1			•Packning	•Gasket		N.S.S.
0440	20				•Ventilplatta	•Valve plate		N.S.S.
0460	21	1			•Packning	•Gasket		N.S.S.
0480	22	1			•Cylinderhuvud	•Cylinder head		N.S.S.
0500	23	5		923819.0827	•Skruv	•Screw		
0520		1		923819.0828	Rep.sats	Repair kit		POS:11.12.13.14.15.
0540		1		923819.0829	Rep.sats	Repair kit		POS:2.6.7.8.
0560		1		923819.0830	Rep.sats	Repair kit		POS:1.3.4.5.9.16.
0580		1		923819.0831	Rep.sats	Repair kit		POS:19.21
0600		1		923819.0833	Rep.sats	Repair kit		POS:19.20.21
0620		1		923819.0834	Kompressor	Compressor		OLJA

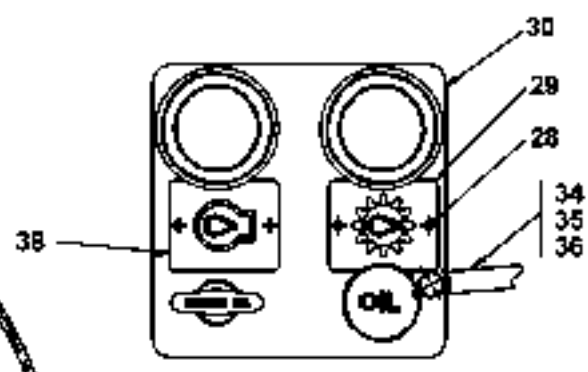
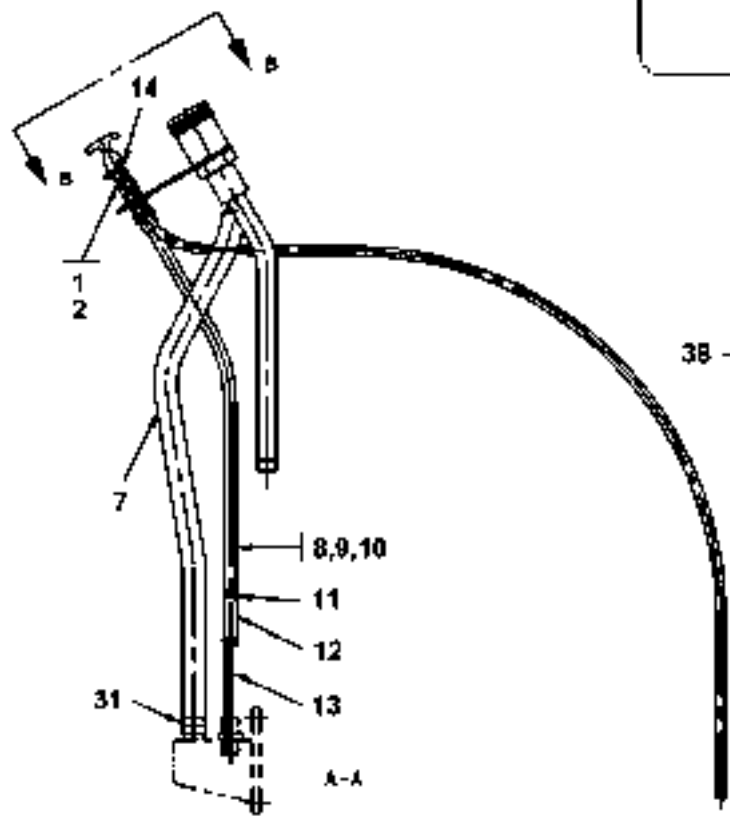
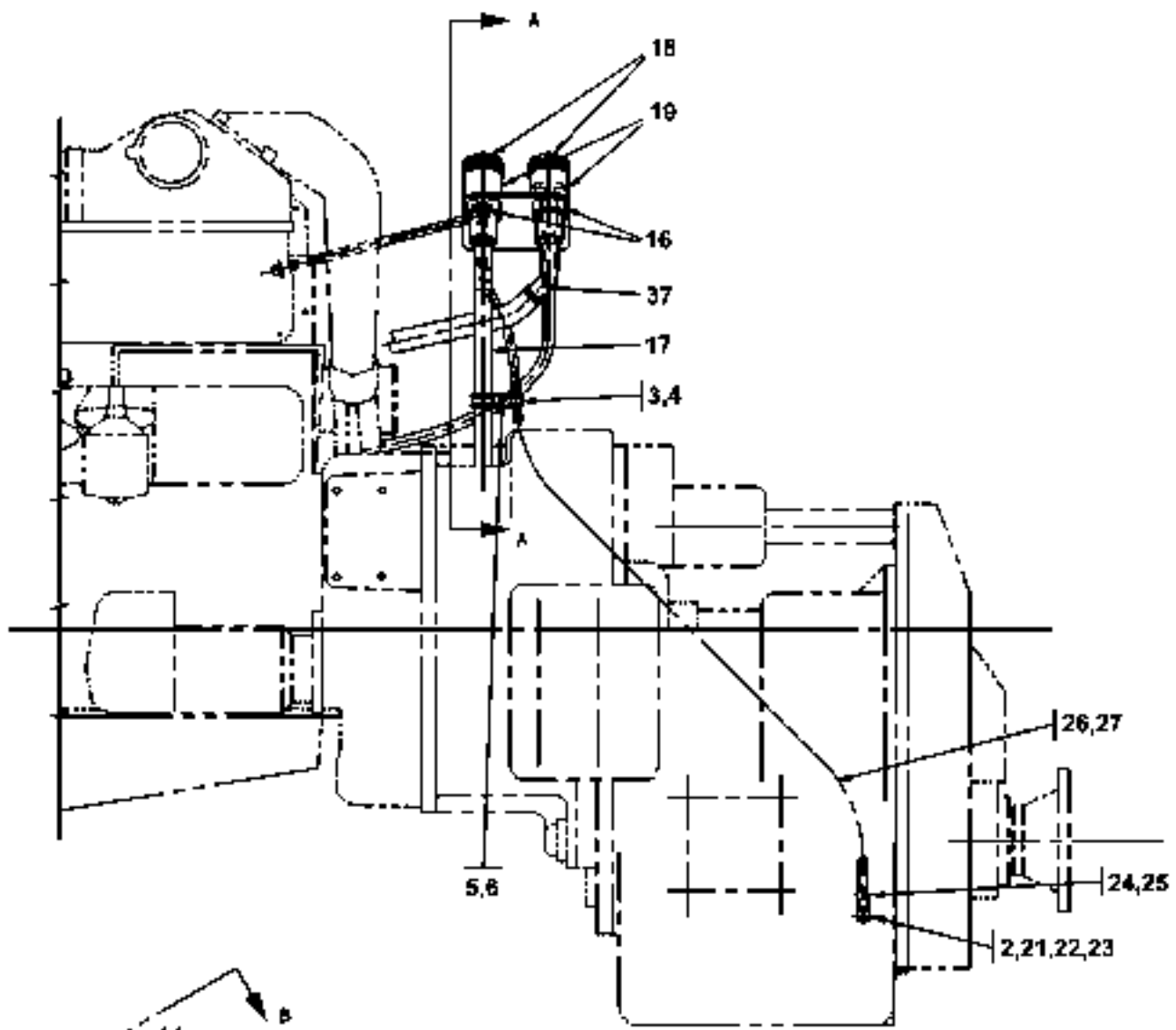


23059

Reservdelar - Spare parts

6050

Utgåva Issue		Bild nr Picture No		Oljepåfyllning DSI11 A24680.0200		Oil fill up DSI11 A24680.0200		
Pos. Fig.	Antal/Quantity			Art nr Part No	Benämning	Description	Sats Kit	Anmärkning Notes
0020	-			A24680.0200				RITNING/DRAWING
0040	1	1		48	Nippel	Nipple		
0060	2	2		A22385.0500	Muff	Socket		
0080	3	1		95046	Klamma	Clamp		
0100	4	1		95038	Klammer	Clamp		
0120	5	1		920099.026	Skruv	Screw		
0140	6	1		920076.002	Mutter	Nut		
0160	7	ERF		4079	Slang	Hose		L=1500
0180	8	1		339156.0600	Nivåsticka	Dipstick		
0200	9	1		4434	Nippel	Nipple		
0220	10	ERF		4431	Nylonslang	Nylon hose		L=1800
0240	11	2		3245	Slangklamma	Hose clamp		
0260	12	ERF		4077	Vattenslang	Water hose		L=75
0280	13	1		923304.0001	Rör	Pipe		
0300	14	2		3247	Klammer	Clamp		
0320	15	1		94219	Vinkelförskruvning	Angle fitting		
0340	16	2		3349	Nippel	Nipple		
0360	17	1		455770.0400	Rör	Pipe		
0380	18	2		923186.0003	Propp	Plug		
0400	19	2		A22385.0800	Muff	Socket		
0420	20							NOT USED
0440	21	1		5935	Tredoring	Tredoring		
0460	22	1		3463	Nippel	Nipple		
0480	23	1		5933	Tredoring	Tredoring		
0500	24	1		3782	Vinkelnippel	Nipple		
0520	25	1		94338	Insatshylsa	Insert sleeve		
0540	26	1		455794.0100	Nivåsticka	Dipstick		
0560	27	ERF		4430	Nylonslang	Nylon hose		L=1400
0580	28	2		920926.0006	Nit	Rivet		
0600	29	1		A10116.0100	Skylt	Sign		
0620	30	1		A10115.0200	Plåt	Plate		
0640	31	2		3250	Klammer	Clamp		
0660	32	ERF		923305.0001	Slang	Hose		L=100 NOT USED
0680	33							
0700	34	1		A21404.0100	Stag	Stay		
0720	35	1		920099.061	Skruv	Screw		
0740	36	1		920076.003	Låsmutter	Lock nut		
0760	37	1		455770.0500	Rör	Pipe		



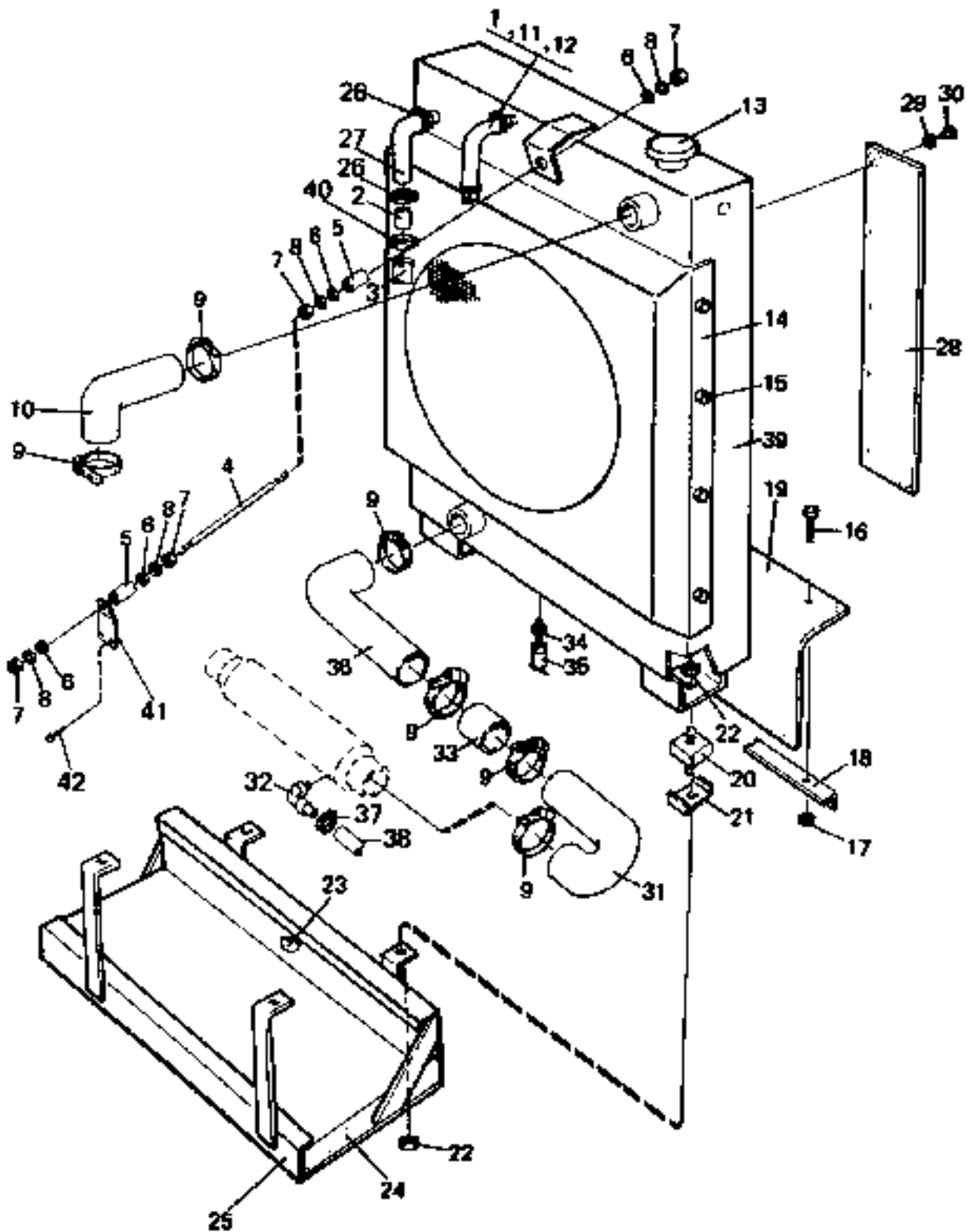
D-D

24867

Reservdelar - Spare parts

6060

Utgåva Issue		Bild nr Picture No		Oljepåfyllning DSI11 A31035.0200		Oil fill up DSI11 A31035.0200		
Pos. Fig.	Antal/Quantity			Art nr Part No	Benämning	Description	Sats Kit	Anmärkning Notes
0020		-		A31035.0200				RITNING/DRAWING FROM T34107.0165
0040								
0060	1	1		A33396.0100	Nippel	Nipple		
0080	2	2		A22385.0500	Muff	Socket		
0100	3	1		95046	Klamma	Clamp		
0120	4	1		95024	Klammer	Clamp		
0140	5	1		920099.026	Skruv	Screw		
0160	6	1		920076.002	Mutter	Nut		
0180	7	ERF		923305.0001	Slang	Hose		L=2000
0200	8	1		339156.0600	Nivåsticka	Dipstick		
0220	9	1		4434	Nippel	Nipple		
0240	10	ERF		4431	Nylonslang	Nylon hose		L=1800
0260	11	2		3245	Slangklamma	Hose clamp		
0280	12	ERF		4077	Vattenslang	Water hose		L=75
0300	13	1		923304.0001	Rör	Pipe		
0320	14	1		922929.0005	O-ring	O-ring		
0340	15							NOT USED
0360	16	2		920101.008	Nippel	Nipple		
0380	17	1		A31150.0100	Rör	Pipe		
0400	18	2		923186.0003	Propp	Plug		
0420	19	2		A22385.0800	Muff	Socket		NOT USED
0440	20							
0460	21	1		5935	Tredoring	Tredoring		
0480	22	1		3463	Nippel	Nipple		
0500	23	1		5933	Tredoring	Tredoring		
0520	24	1		3782	Vinkelnippel	Nipple		
0540	25	1		94338	Insatshylsa	Insert sleeve		
0560	26	1		455794.0100	Nivåsticka	Dipstick		
0580	27	ERF		4430	Nylonslang	Nylon hose		L=1400
0600	28	4		920926.0006	Nit	Rivet		
0620	29	1		A32439.0200	Skylt	Sign		VXL-LÅDA/GEAR BOX
0640	30	1		A10115.0200	Plåt	Plate		
0660	31	2		3250	Klammer	Clamp		
0680	32							NOT USED
0700	33							NOT USED
0720	34	1		A21404.0100	Stag	Stay		
0740	35	1		920099.061	Skruv	Screw		
0760	36	1		920076.003	Låsmutter	Lock nut		
0780	37	1		923532.0006	Slangkoppling	Hose fitting		
0800	38	1		A32439.0100	Skylt	Sign		MOTOR/ENGINE

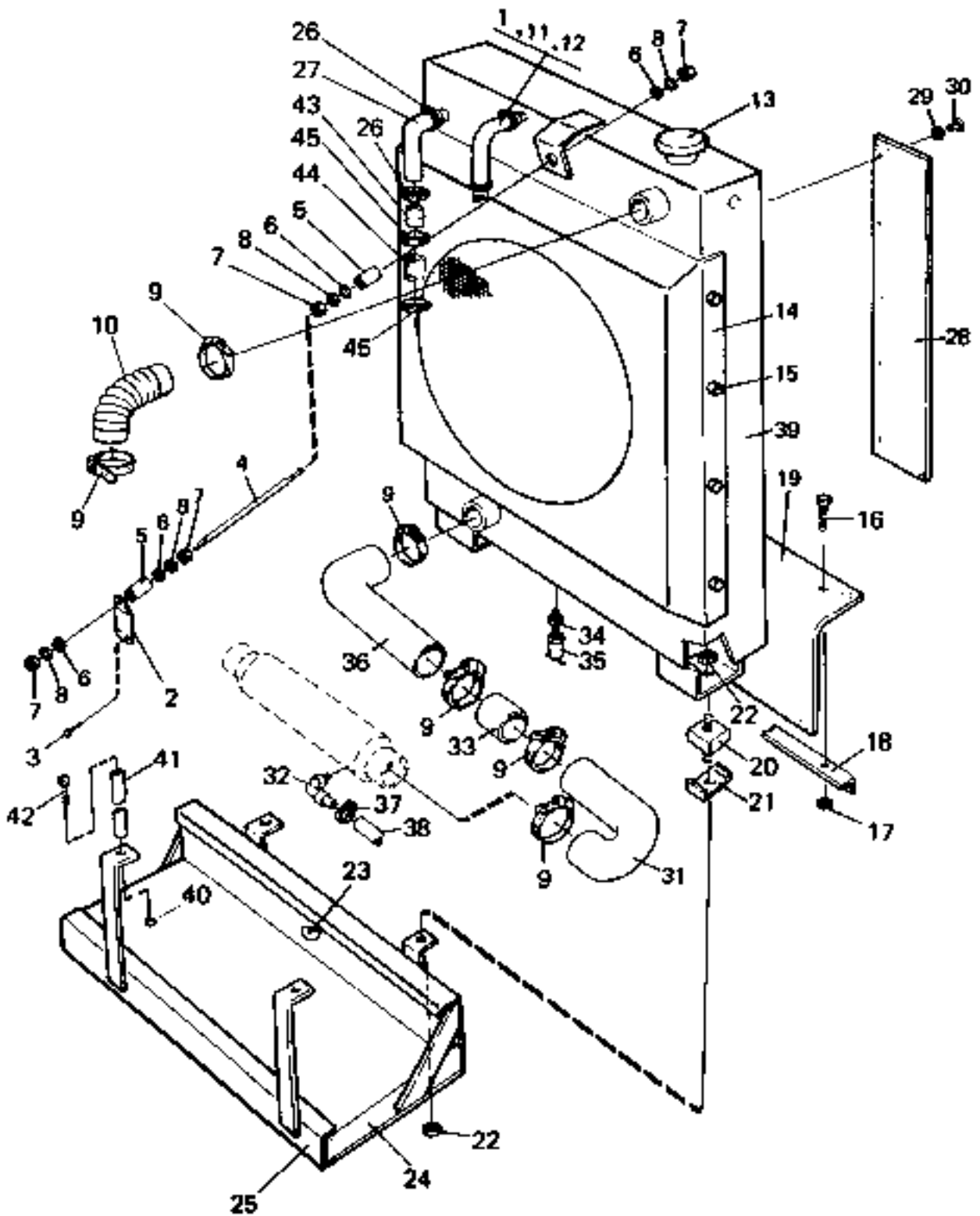


22050

Reservdelar - Spare parts

6070

Utgåva Issue		Bild nr Picture No		Kylare DSI11 A26518.0100		Radiator DSI11 A26518.0100	
Pos. Fig.	Antal/Quantity		Art nr Part No	Benämning	Description	Sats Kit	Anmärkning Notes
020502		22050					
0020		-	A26518.0100				RITNING/DRAWING
0040	1	1	920099.073	Skruv	Screw		
0060	2	1	94219	Vinkelförskruvning	Angle fitting		
0080	3	1	923305.0001	Slang	Hose		
0085							L=80
0090							TILL MOTOR, SUGSIDA
0095							VATTENPUMP/TO ENGINE,
0100	4	ERF	10132.008	Stång	Bar		LOW SIDE WATERPUMP
0120	5	2	922585.0001	Distans	Spacer		L=470
0140	6	4	922586.0001	Bricka	Washer		
0160	7	4	920068.001	Mutter	Nut		
0180	8	4	921443.0006	Bricka	Washer		
0200	9	6	3252	Slangklamma	Hose clamp		
0220	10	1	921970.0018	Kylarslang	Hose		
0240	11	2	3241	Slangklamma	Hose clamp		
0260	12	ERF	923120.0541	Slang	Hose		L=50
0280	13	1	923855.0082	Lock	Cover		60MM -970401
0300		1	923510.0001	Lock	Cover		70MM
0320	14	1	A14071.0200	Fläktkåpa	Fan guard		
0340	15	8	3068	Skruv	Screw		
0360	16	3	920099.061	Skruv	Screw		
0380	17	3	3052	Mutter	Nut		
0400	18	1	A03935.0100	Fäste	Bracket		
0420	19	1	A03936.0100	Gummiskydd	Rubber protection		
0440	20	2	5539	Gummikudde	Rubber cushion		
0460	21	2	5540	Hylsa	Sleeve		
0480	22	4	2845	Mutter	Nut		
0500	23	ERF	922768.0001	Akustikmaterial	Acoustics material		0,140M2 ARK/SHEET
0520							1200X1200X50
0540	24	ERF	922768.0001	Akustikmaterial	Acoustics material		0,500M2 ARK/SHEET
0560							1200X1200X50
0580	25	1	A03931.0300	Kåpa	Cover		
0600	26	2	3246	Klammer	Clamp		
0620	27	1	923199.0001	Kylvattenrör	Cooling pipe		
0640	28	ERF	921011.0007	Gummimatta	Rubber mat		0,176M2 T=5 B=1400
0660							METERVARA/SOLD BY
0680							LENGTH
0700	29	10	920098.003	Bricka	Washer		
0720	30	10	920926.0009	Nit	Rivet		
0740	31	1	923187.0001	Kylarslang	Hose		
0760	32	1	5943	Slangnippel	Hose nipple		
0780	33	1	435206.0100	Kylvattenrör	Cooling pipe		
0800	34	1	920284.006	Nippel	Nipple		
0820	35	1	923349.0313	Kran	Tap		
0840	36	1	5182	Kylarslang	Hose		
0860	37	2	3245	Slangklamma	Hose clamp		
0880	38	ERF	4077	Vattenslang	Water hose		L=1500
0885							FRÅN MOTOR, MOTORBLOCK
0890							FROM ENGINE, ENGINE
0895							BLOCK
0900	39	1	923581.0010	Kylare	Radiator		
0920	40	2	3250	Klammer	Clamp		
0940	41	1	339583.0100	Fäste	Bracket		
0960	42	2	920042.006	Skruv	Screw		

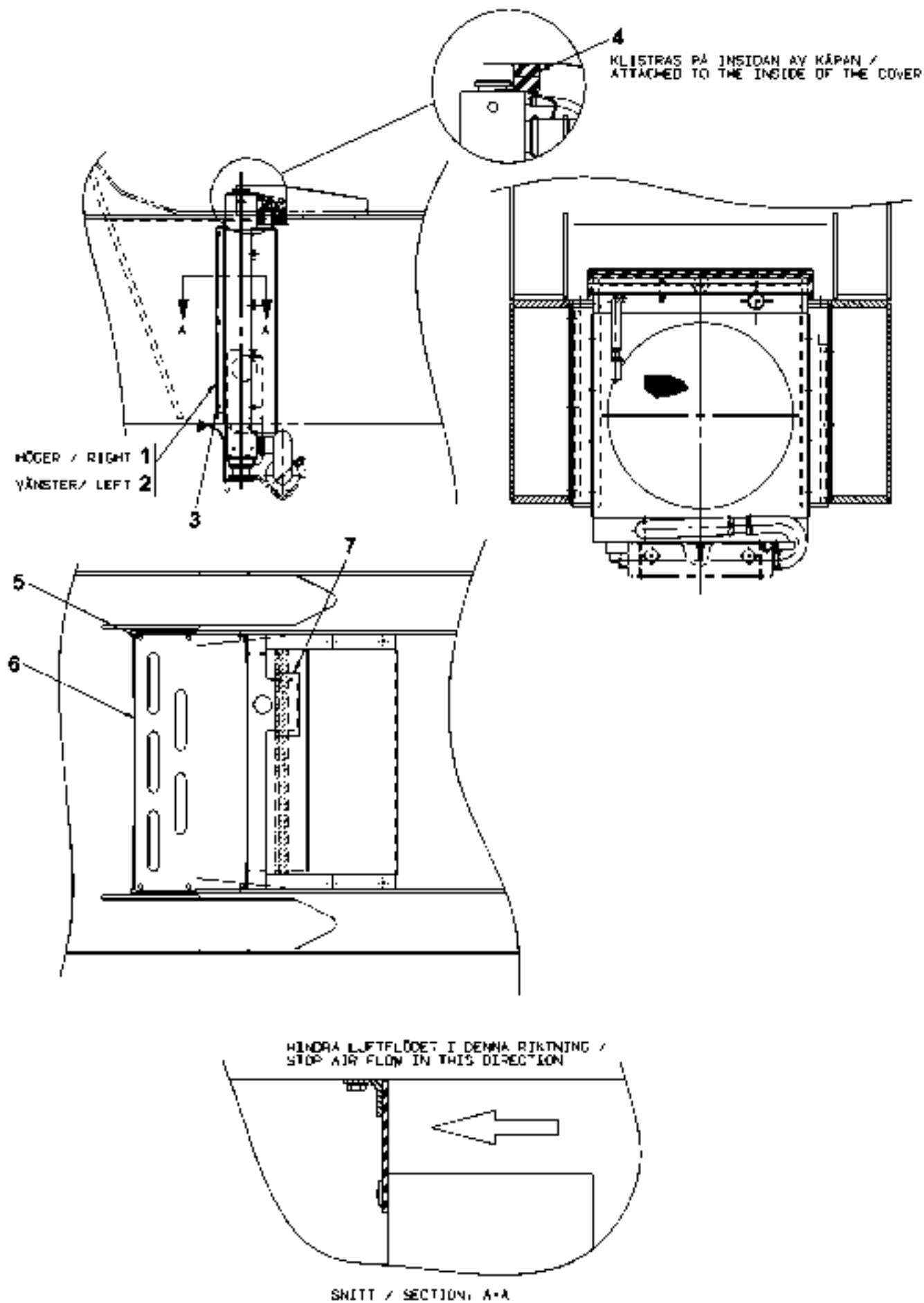


23337

Reservdelar - Spare parts

6080

Utgåva Issue		Bild nr Picture No		Kylare DSI11 A27386.0100		Radiator DSI11 A27386.0100	
Pos. Fig.	Antal/Quantity		Art nr Part No	Benämning	Description	Sats Kit	Anmärkning Notes
020502		23337					
0020		-	A27386.0100				RITNING/DRAWING
0040	1	1	920099.073	Skruv	Screw		
0060	2	1	339583.0100	Fäste	Bracket		
0080	3	2	920042.006	Skruv	Screw		
0100	4	ERF	10132.008	Stång	Bar		L=470
0120	5	2	922585.0001	Distans	Spacer		
0140	6	4	922586.0001	Bricka	Washer		
0160	7	4	920068.001	Mutter	Nut		
0180	8	4	921443.0006	Bricka	Washer		
0200	9	6	3252	Slangklamma	Hose clamp		
0220	10	1	921970.0018	Kylarslang	Hose		
0240	11	2	3241	Slangklamma	Hose clamp		
0260	12	ERF	923120.0541	Slang	Hose		L=50
0280	13	1	923510.0001	Kylarlock	Radiator filler cap		
0300	14	1	A11955.0400	Fläktkåpa	Fan guard		
0320	15	8	3068	Skruv	Screw		
0340	16	3	920099.061	Skruv	Screw		
0360	17	3	3052	Mutter	Nut		
0380	18	1	A03935.0100	Fäste	Bracket		
0400	19	1	A03936.0100	Gummiskydd	Rubber protection		
0420	20	2	5539	Gummikudde	Rubber cushion		
0440	21	2	5540	Hylsa	Sleeve		
0460	22	4	2845	Mutter	Nut		
0480	23	ERF	922768.0001	Akustikmaterial	Acoustics material		0,140M2 ARK/SHEET 1200X1200X50
0500							0,500M2 ARK/SHEET 1200X1200X50
0520	24	ERF	922768.0001	Akustikmaterial	Acoustics material		0,176M2 T=5 B=1400 METERVARA/SOLD BY LENGTH
0540							
0560	25	1	A03931.0300	Kåpa	Cover		
0580	26	2	3246	Klammer	Clamp		
0600	27	1	923199.0001	Kylvattenrör	Cooling pipe		
0620	28	ERF	921011.0007	Gummimatta	Rubber mat		
0640							
0660							
0680	29	10	920098.003	Bricka	Washer		
0700	30	10	920926.0009	Nit	Rivet		
0720	31	1	923187.0001	Kylarslang	Hose		
0740	32	1	5943	Slangnippel	Hose nipple		
0760	33	1	435206.0100	Kylvattenrör	Cooling pipe		
0780	34	1	920284.006	Nippel	Nipple		
0800	35	1	923349.0313	Kran	Tap		
0820	36	1	5182	Kylarslang	Hose		
0840	37	2	3245	Slangklamma	Hose clamp		
0860	38	ERF	4077	Vattenslang	Water hose		L=1500 FRÅN MOTOR, MOTORBLOCK FROM ENGINE, ENGINE BLOCK
0880							
0900							
0920							
0940	39	1	922216.0010	Kylare	Radiator		
0960	40	2	920076.007	Mutter	Nut		
0980	41	ERF	10014.095	Rör	Pipe		L=100
1000	42	2	920042.084	Skruv	Screw		
1020	43	1	94219	Vinkelförskruvning	Angle fitting		
1040	44	1	923305.0001	Slang	Hose		L=80 TILL MOTOR, SUGSIDA VATTENPUMP/TO ENGINE, LOW SIDE WATERPUMP
1060							
1080							
1100							
1120	45	2	3250	Klammer	Clamp		

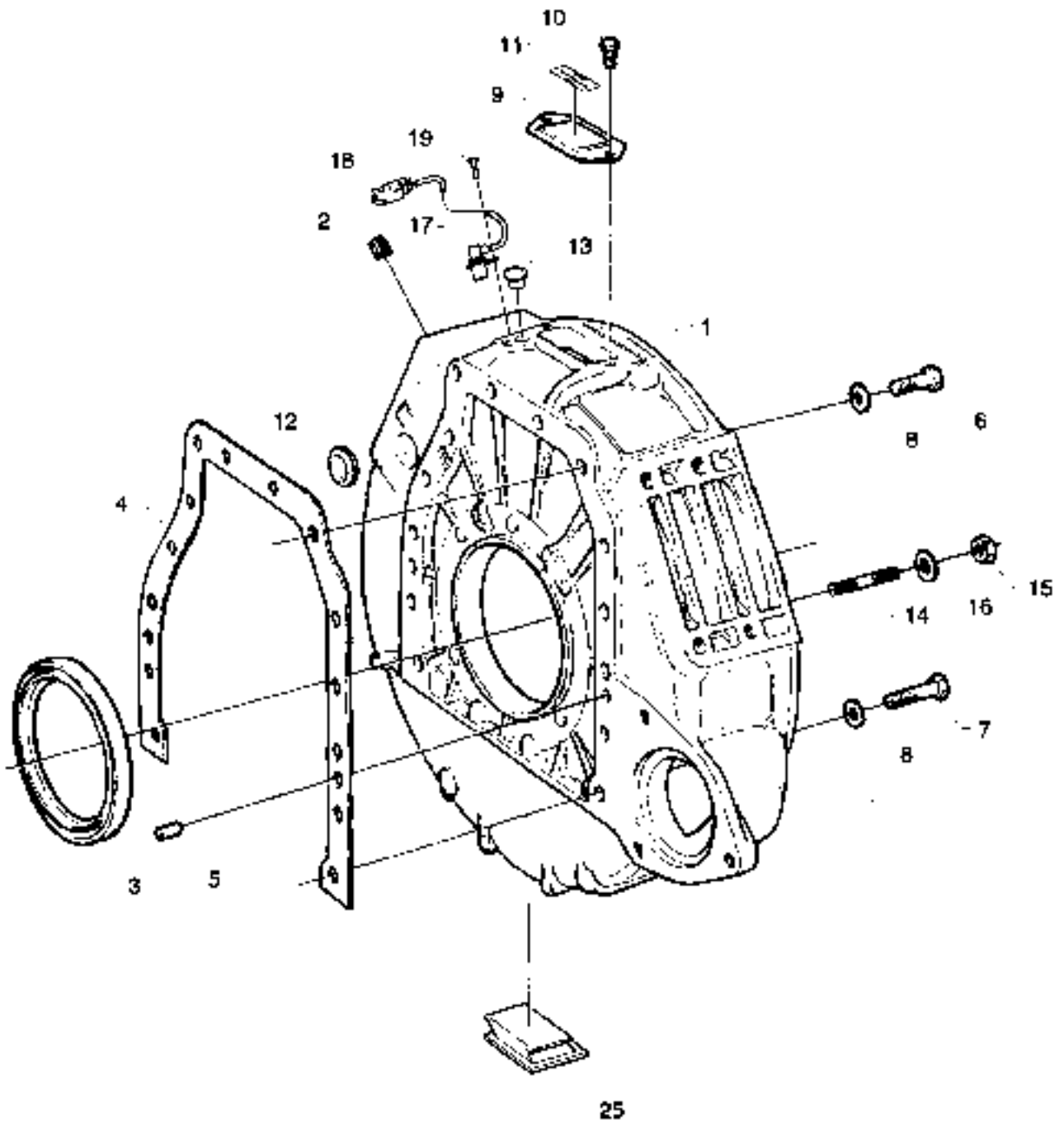


24005

Reservdelar - Spare parts

6095

Utgåva Issue		Bild nr Picture No		Kylartätning A29743.0200		Radiator sealing A29743.0200		
Pos. Fig.	Antal/Quantity			Art nr Part No	Benämning	Description	Sats Kit	Anmärkning Notes
0020		-		A29743.0200				RITNING/DRAWING
0040	1	1		A29742.0100	Stång	Bar		
0060	2	1		A29742.0200	Stång	Bar		
0080	3	6		920099.027	Skruv	Screw		
0100	4	2		A30163.0100	Tätninglist	Sealing strip		
0120	5	4		920042.003	Skruv	Screw		
0140	6	1		A27644.0100	Täckplåt	Cover plate		
0160	7	1		A29741.0100	Plåt	Plate		

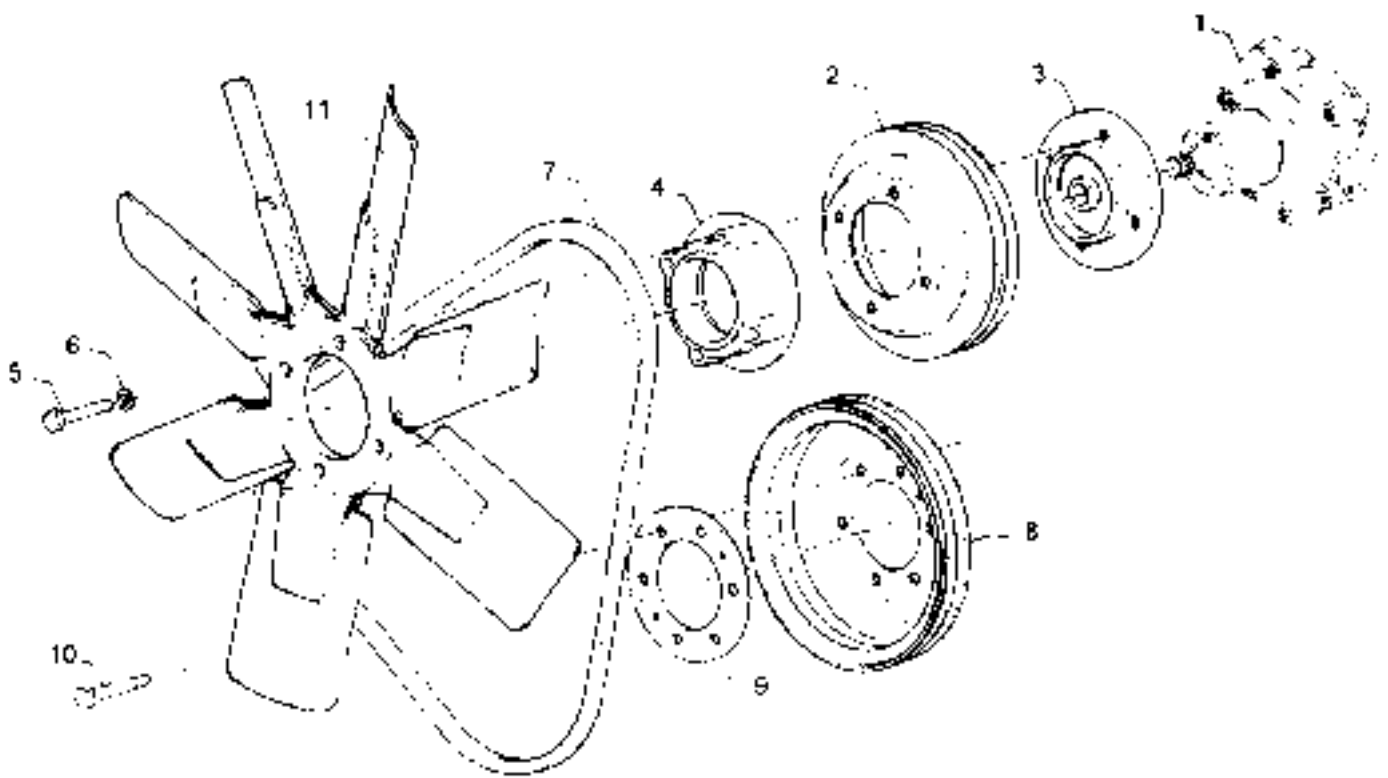


26287

Reservdelar - Spare parts

6200

Utgåva Issue		Bild nr Picture No		Svänghjulskåpa		Flywheel housing		
020502		26287						
Pos. Fig.	Antal/Quantity			Art nr Part No	Benämning	Description	Sats Kit	Anmärkning Notes
0020	1	1		923829.0210	Svänghjulskåpa	Flywheel casing		GÄNGA/THREAD
0040	2	8		923819.0805	•Insats	•Insert		
0060	3	1		923819.0324	Tätning	Seal		
0080	4	1		923829.0211	Packning	Gasket		
0100	5	2		923705.0788	Pinne	Pin		
0120	6	12		923819.0808	Skruv	Screw		
0140	7	2		923819.0809	Skruv	Screw		
0160	8	14		923819.0810	Bricka	Washer		
0180	9	2		923819.0806	Lock	Cover		
0200	10	4		923819.0807	Skruv	Screw		
0220	11	1		923819.1012	Skylt	Sign		
0240	12	1		923829.0212	Plugg	Plug		
0260	13	2		923829.0213	Plugg	Plug		
0280	14	12			Pinnskruv	Stud		
0300	15	12		923819.0688	Mutter	Nut		
0320	16	12		923819.0444	Bricka	Washer		
0340	17	1		923110.0612	Givare,varvtal	Transmitter,motor speed	KPL ALT	
0360	18	1			•Hylsblock	•Bush block		
0380		1			•Lås	•Lock		
0400		2			•Kabelsko,hylsa	•Cable eye,sleeve		
0420	19	1			Skruv	Screw		
0440							FIG 20-24 NOT USED	
0460	25	1		923855.0224	Täckplatta	Cover plate		

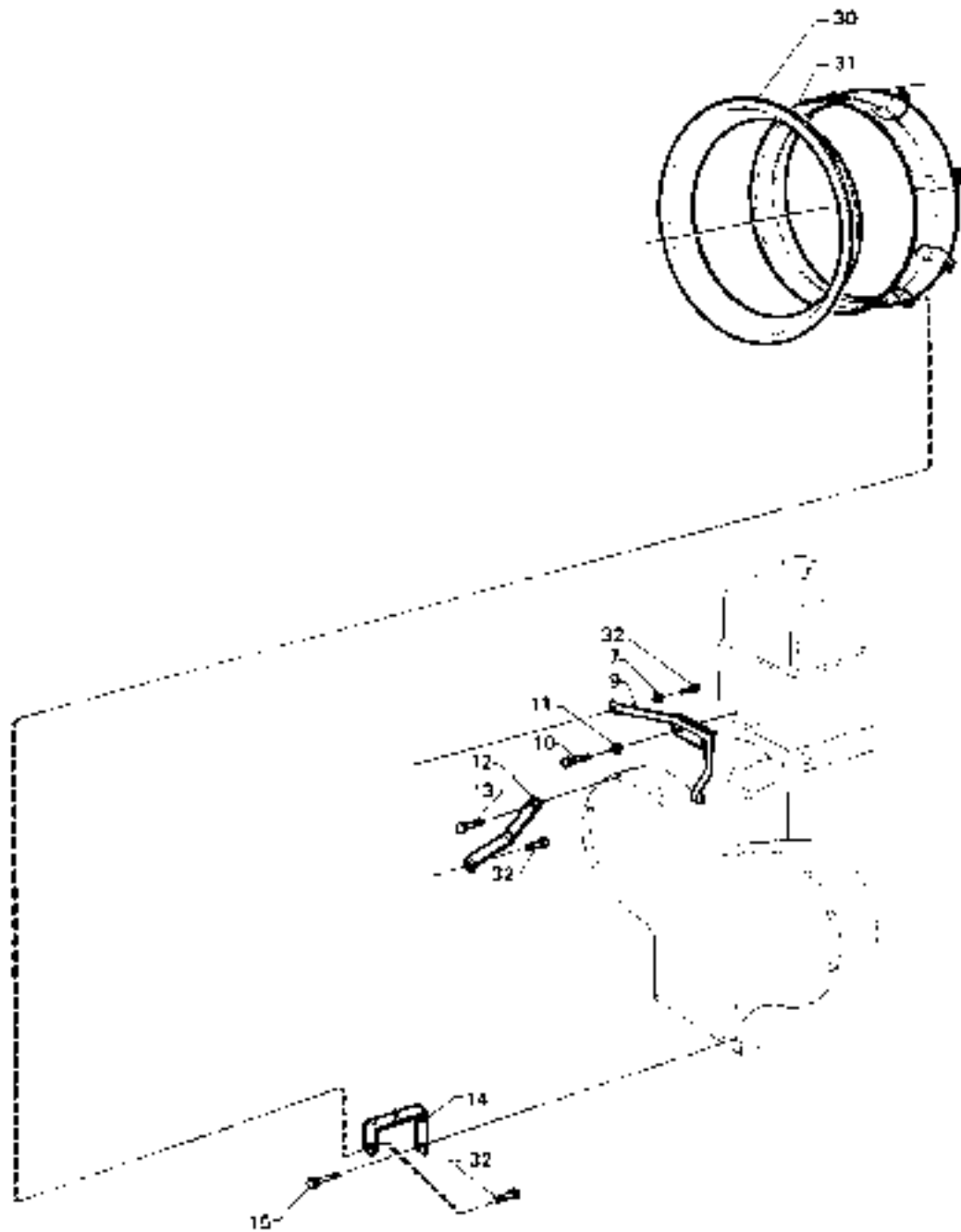


24439

Reservdelar - Spare parts

6220

Utgåva Issue		Bild nr Picture No		Vattenspump, fläkt och remskiva		Coolant pump, fan and pulley		
020502		24439						
Pos. Fig.	Antal/Quantity			Art nr Part No	Benämning	Description	Sats Kit	Anmärkning Notes
0020	1	1		923829.0248	Vattenspump	Water pump		VATTENPUMP/COOL. PUMP PUMPAXEL/PUMP SHAFT 3 SPÅR/3 GROOVES
0040		1		923819.0435	•Rep.sats	•Repair kit		
0060		1		923819.0438	•Rep.sats	•Repair kit		
0080	2	1		923829.0312	Remskiva	Pulley		
0100	3	1		923819.0401	Nav	Hub		
0120	4	1		923819.0403	Distansring	Spacer ring		
0140	5	4		923829.0021	Skruv	Screw		
0160	6	4		923705.0675	Bricka	Washer		
0180	7	2		923819.0693	Drivrem	V-belt		
0200	8	1		923829.0219	Remskiva	Pulley		
0220	9	1		923819.0064	Bricka	Washer		
0240	10	6			Skruv	Screw		
0260		6			Bricka	Washer		
0280	11	1		923705.0591	Fläkt	Fan		DS11
0300		1		923829.0045	Fläkt	Fan		DSI11

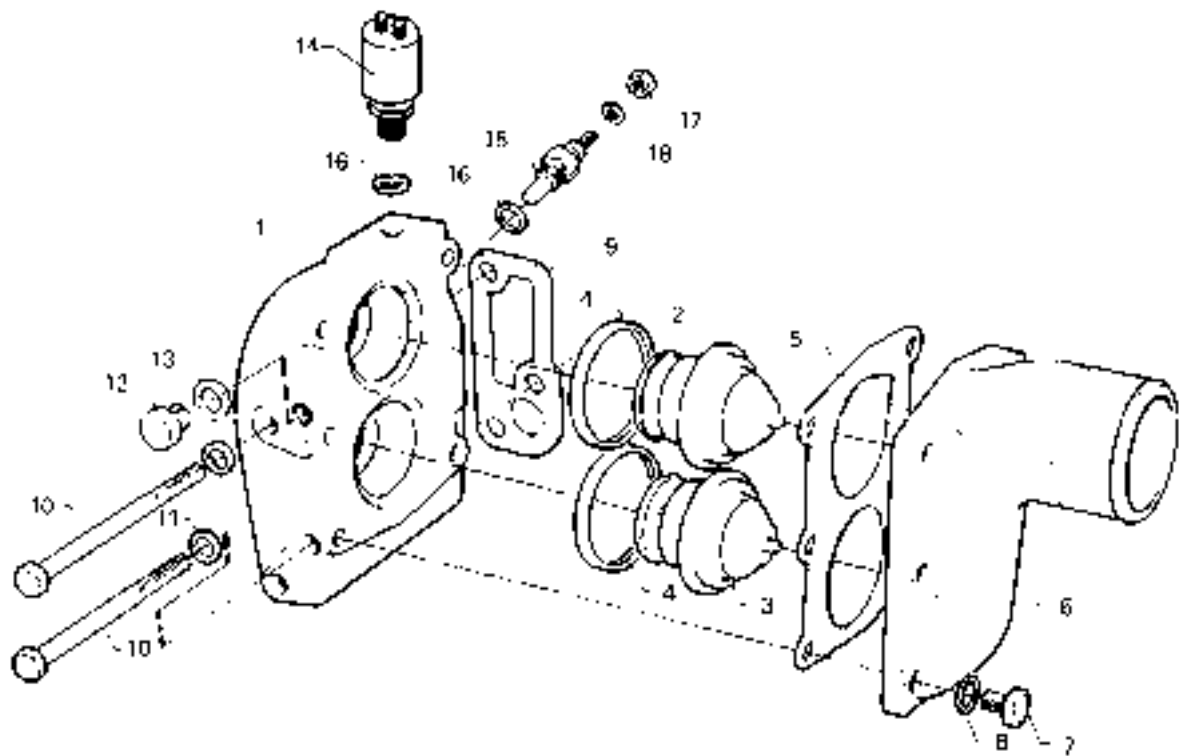


27493

Reservdelar - Spare parts

6230

Utgåva Issue		Bild nr Picture No		Fläktkåpa		Fan cowling		
020502		27493						
Pos. Fig.	Antal/Quantity			Art nr Part No	Benämning	Description	Sats Kit	Anmärkning Notes
0020								FIG 1-6 NOT USED
0040	7	ERF		923819.0375	Fjädrande bricka	Resilient washer		NOT USED
0060	8							
0080	9	1		923855.0819	Fäste	Bracket		
0100	10	2		923819.0261	Skruv	Screw		
0120	11	ERF		923819.0370	Bricka	Washer		
0140	12	1		923855.0820	Fäste	Bracket		
0160	13	2		923819.0372	Skruv	Screw		
0180	14	1		923855.0821	Fäste	Bracket		
0200	15	2		923819.0374	Skruv	Screw		
0220								FIG 16-29 NOT USED
0240	30	1		923855.0822	Tätningring	Seal ring		
0260	31	1		923855.0823	Fläktring	Fan ring		
0280	32	ERF		923705.0778	Skruv	Screw		
0300		ERF		923819.0010	Bricka	Washer		

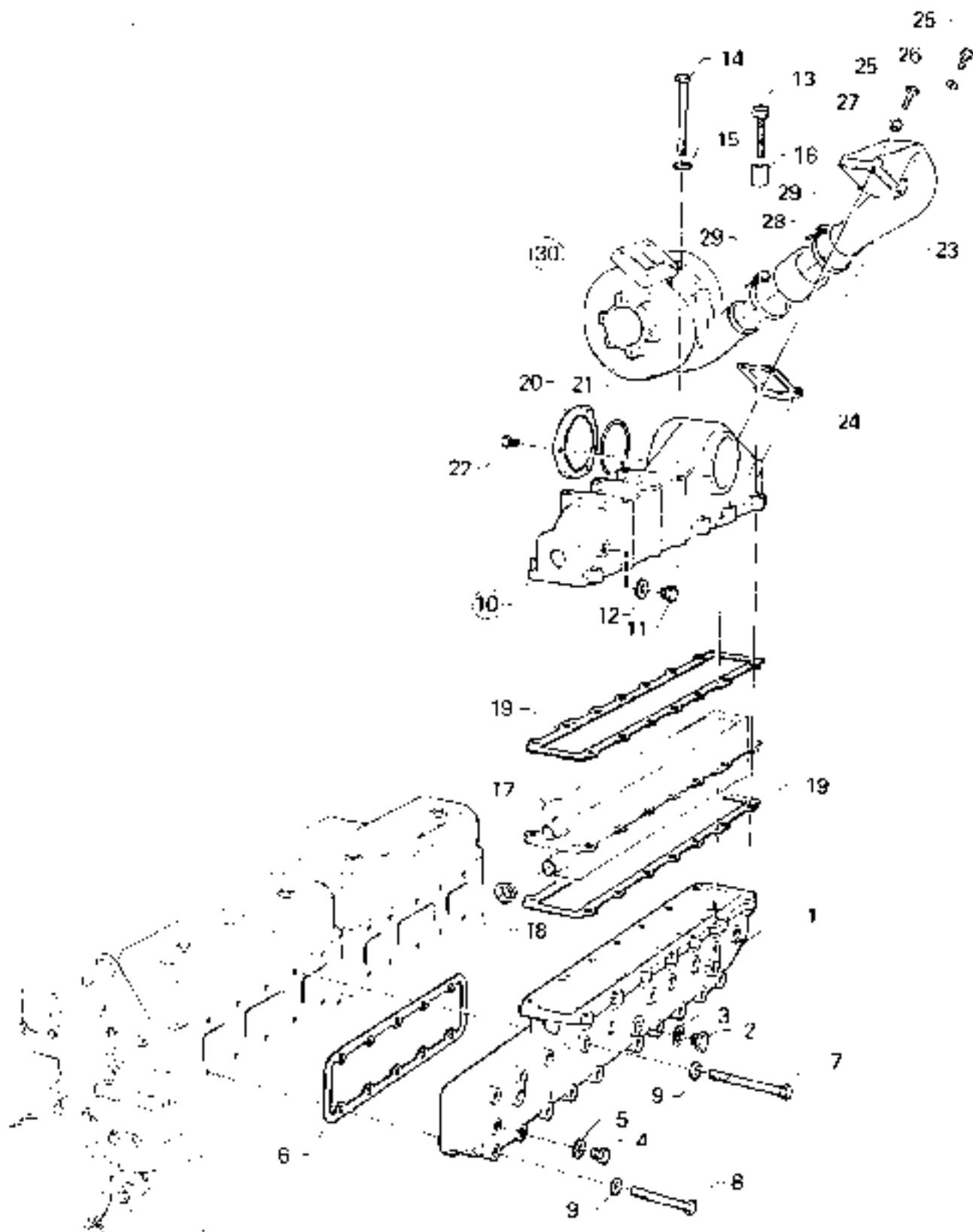


24442

Reservdelar - Spare parts

6240

Utgåva Issue		Bild nr Picture No		Termostathus	Thermostat housing			
020502		24442						
Pos. Fig.	Antal/Quantity			Art nr Part No	Benämning	Description	Sats Kit	Anmärkning Notes
0020	1	1		923819.0377	Termostathus	Thermostat housing		
0040	2	1		923110.0529	Termostat	Thermostat		79°C
0060	3	1		923110.0529	Termostat	Thermostat		79°C
0080	4	2		923819.0335	Packning	Gasket		
0100	5	1		923819.0336	Packning	Gasket		
0120	6	1		923829.0110	Lock	Cover		
0140	7	6		923705.0777	Skruv	Screw		
0160	8	6		923819.0010	Bricka	Washer		
0180	9	1		923705.0677	Packning	Gasket		
0200	10	3		923819.0380	Skruv	Screw		
0220	11	3		923705.0675	Bricka	Washer		
0240	12	1		923819.0160	Plugg	Plug		
0260	13	1		923819.0249	Packning	Gasket		
0280	14	1		923819.0413	Temp.givare,vakt	Sensor,temperature		
0300	15	1		923819.0431	Temp.givare	Sensor,temperature		
0320	16	2		923819.0161	Packning	Gasket		
0340	17	1		923819.0196	Mutter	Nut		
0360	18	1		923819.0197	Bricka	Washer		

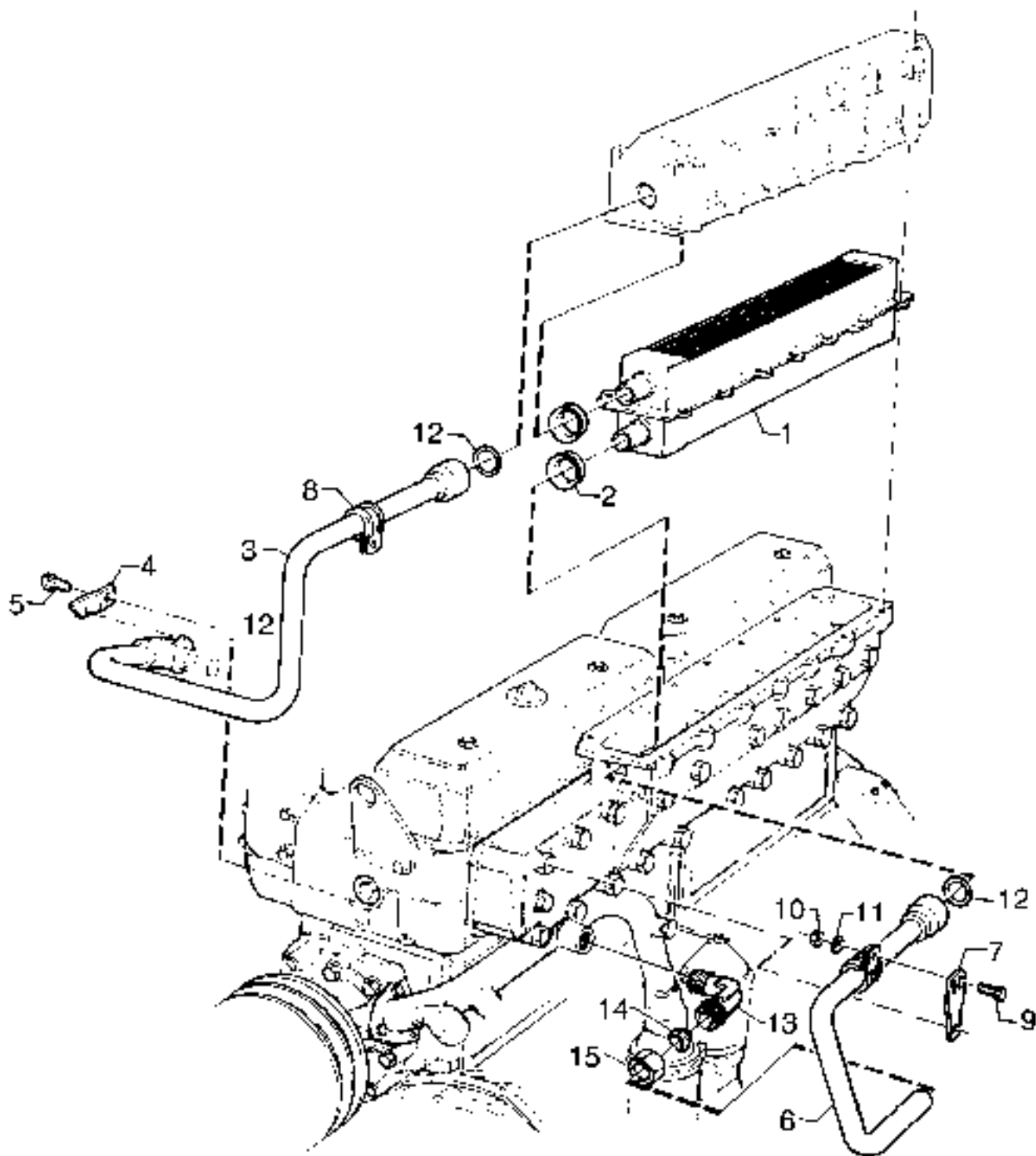


24437

Reservdelar - Spare parts

6260

Utgåva Issue		Bild nr Picture No		Inloppsrör turbo		Intake manifold turbo		
020502		24437						
Pos. Fig.	Antal/Quantity			Art nr Part No	Benämning	Description	Sats Kit	Anmärkning Notes
0020	1	1		923819.0836	Insugningsrör	Induction pipe		
0040	2	3		923705.0713	Propp	Plug		
0060	3	3		923705.0714	Packning	Gasket		
0080	4	1		923819.0837	Propp	Plug		
0100	5	1		923819.0424	Packning	Gasket		
0120	6	2		923829.0244	Packning	Gasket		
0140	7	7			Skruv	Screw		
0160	8	13			Skruv	Screw		
0180	9							NOT USED
0200	10	1		923819.0839	Insugningsrör	Induction pipe		
0201		4		923819.0840	•Insats	•Insert		GÄNGA/THREAD
0220	11	1		923819.0160	Plugg	Plug		
0240	12	1		923705.0785	Packning	Gasket		
0260	13	8		923819.0842	Skruv	Screw		
0280	14	6		923819.0843	Skruv	Screw		
0300	15	6		923705.0711	Bricka	Washer		
0320	16	8		923819.0844	Distanshylsa	Spacer sleeve		
0340	17	1			Laddluftkylare	Intercooler		SEE GR 30, PAGE 319
0360	18	2		923819.0317	Tätningring	Seal ring		
0380	19	2		923819.0316	Packning	Gasket		
0400	20	1		923819.0845	Fläns	Flange		
0420	21	1		923819.0846	O-ring	O-ring		
0440	22	3		923819.0847	Skruv	Screw		
0460	23	1		923819.0848	Rör	Pipe		
0480	24	1		923819.0849	Packning	Gasket		
0500	25	4		923819.0841	Skruv	Screw		
0520	26	2		923819.0851	Bricka	Washer		
0540	27	2		923819.0852	Distans	Spacer		
0560	28	1		923819.0853	Slang	Hose		
0580	29	2		923829.0156	Klamma	Clamp		
0600	30				Turbokompressor	Turbo compressor		SEE GR 30, PAGE 325

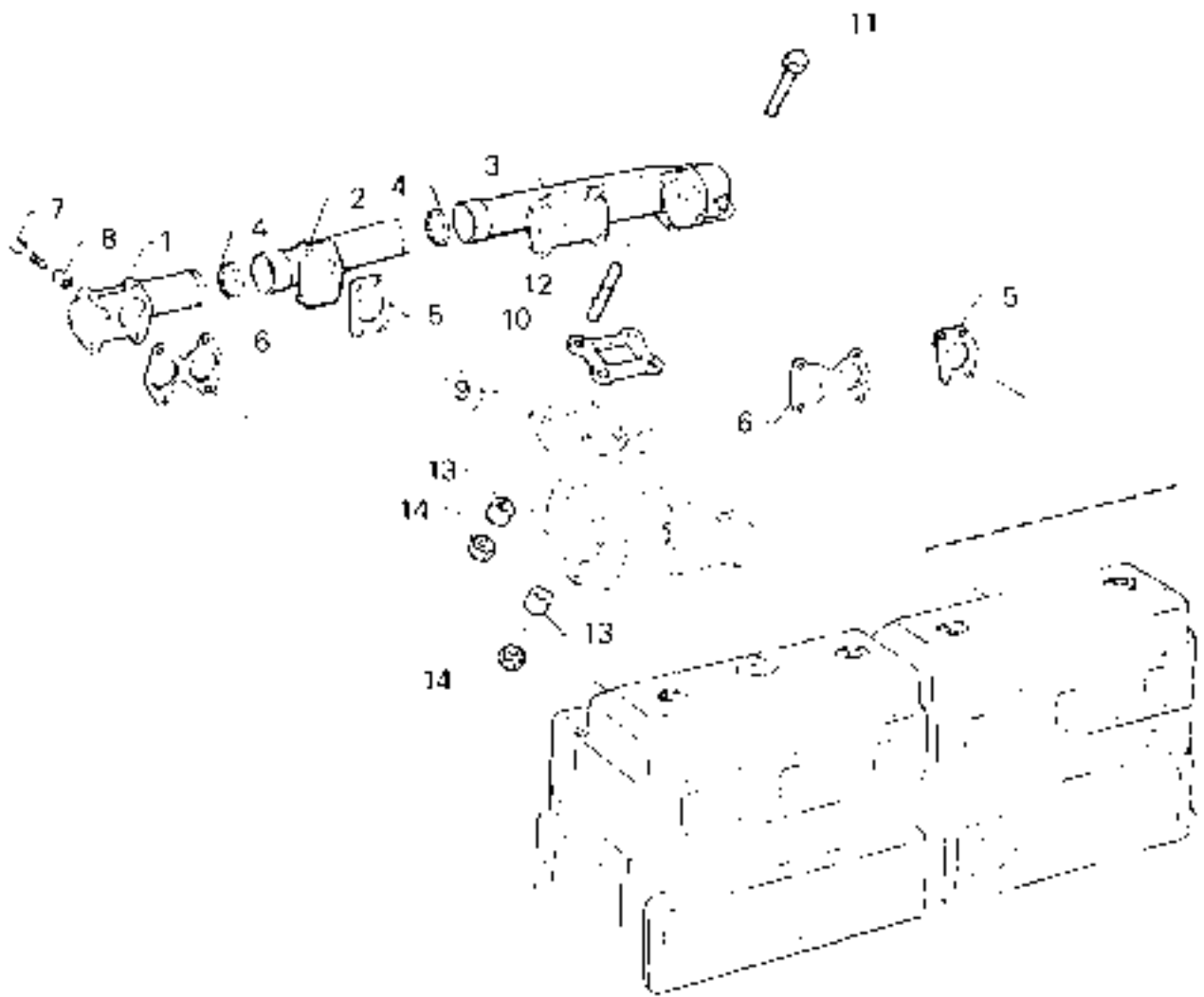


24438

Reservdelar - Spare parts

6280

Utgåva Issue		Bild nr Picture No		Laddluftkylare		Charge air cooler		
020502		24438						
Pos. Fig.	Antal/Quantity			Art nr Part No	Benämning	Description	Sats Kit	Anmärkning Notes
0020	1	1		923829.0246	Laddluftkylare	Intercooler		
0040	2	2		923819.0317	Tätningring	Seal ring		
0060	3	1		923819.0858	Rör	Pipe		
0080	4	1		923819.0859	Konsol	Bracket		
0100	5	1		923819.0860	Skruv	Screw		
0120	6	1		923829.0247	Rör	Pipe		
0140	7	1		923819.0862	Fäste	Bracket		
0160	8	2		923819.0260	Klamma	Clamp		
0180	9	1		923819.0171	Skruv	Screw		
0200	10	2		923819.0172	Bricka	Washer		
0220	11	2		923819.0277	Bricka	Washer		
0240	12	3		923819.0340	O-ring	O-ring		
0260	13	1		923819.0863	Vinkelnippel	Nipple		
0280	14	1		923819.0864	Skärring	Cone ring		
0300	15	1		923819.0865	Mutter	Nut		

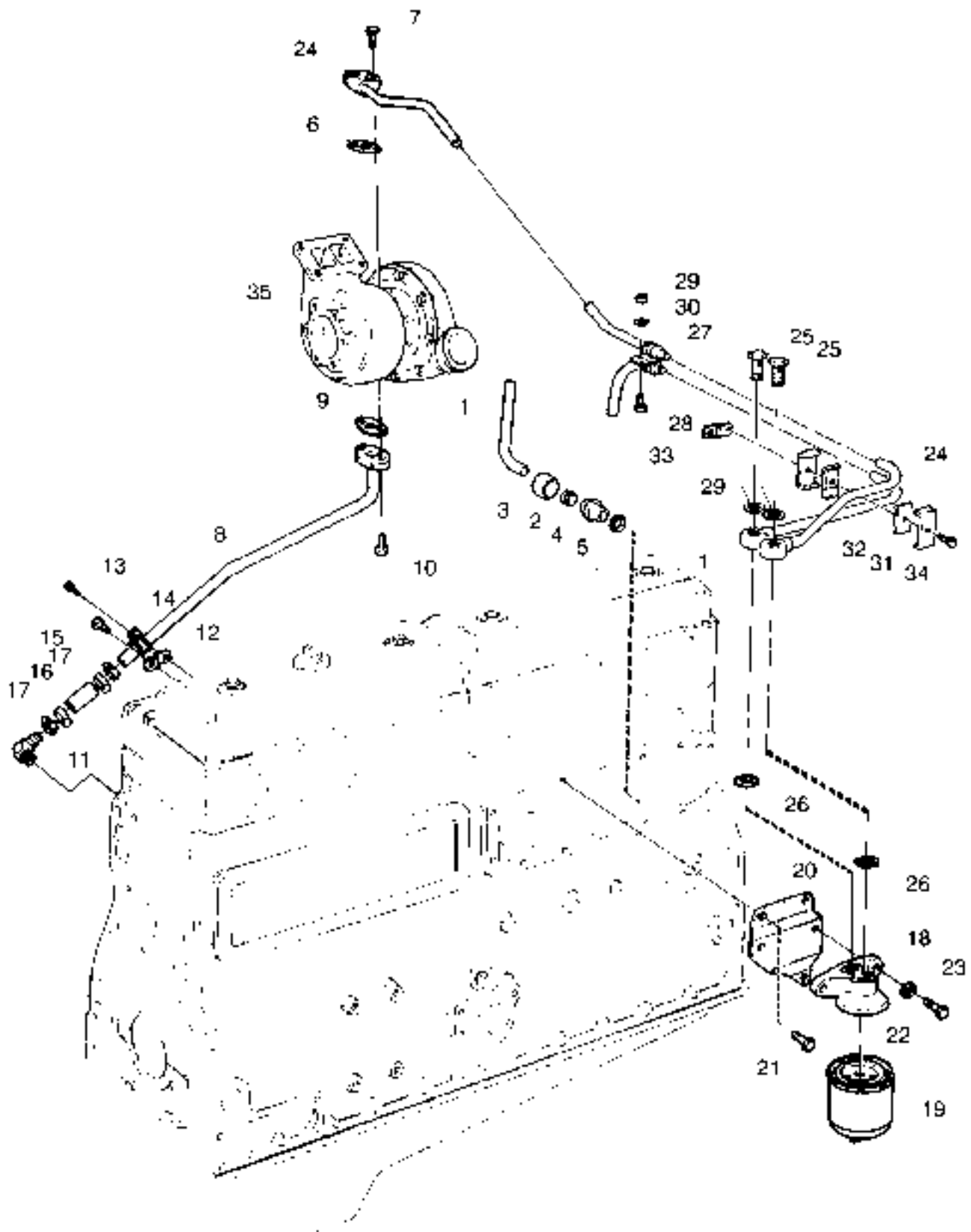


24429

Reservdelar - Spare parts

6300

Utgåva Issue		Bild nr Picture No		Avgassamlarrör turbo		Exhaust manifold turbo		
020502		24429						
Pos. Fig.	Antal/Quantity			Art nr Part No	Benämning	Description	Sats Kit	Anmärkning Notes
0020	1	1		923705.0695	Avgasrör	Exhaust pipe		CYL. 1-2
0040	2	1		923829.0237	Avgasrör	Exhaust pipe		CYL. 3
0060	3	1		923705.0697	Avgasrör	Exhaust pipe		CYL. 4-6
0080	4	4		923829.0238	Tätningring	Seal ring		
0100	5	2		923705.0699	Packning	Gasket		
0120	6	2		923705.0700	Packning	Gasket		
0140	7	16		923705.0701	Skruv	Screw		
0160	8	16		923829.0239	Distanshylsa	Spacer sleeve		
0180	9	1			Turbokompressor	Turbo compressor		SEE GR 30, PAGE 325
0200	10	1		923829.0240	Packning	Gasket		
0220	11	1			Skruv	Screw		
0240	12	3		923705.0705	Pinnskruv	Stud		DS11
0241		3		923829.0363	Pinnskruv	Stud		DSI11
0260	13	4		923855.0230	Distanshylsa	Spacer sleeve		
0280	14	ERF			Mutter	Nut		

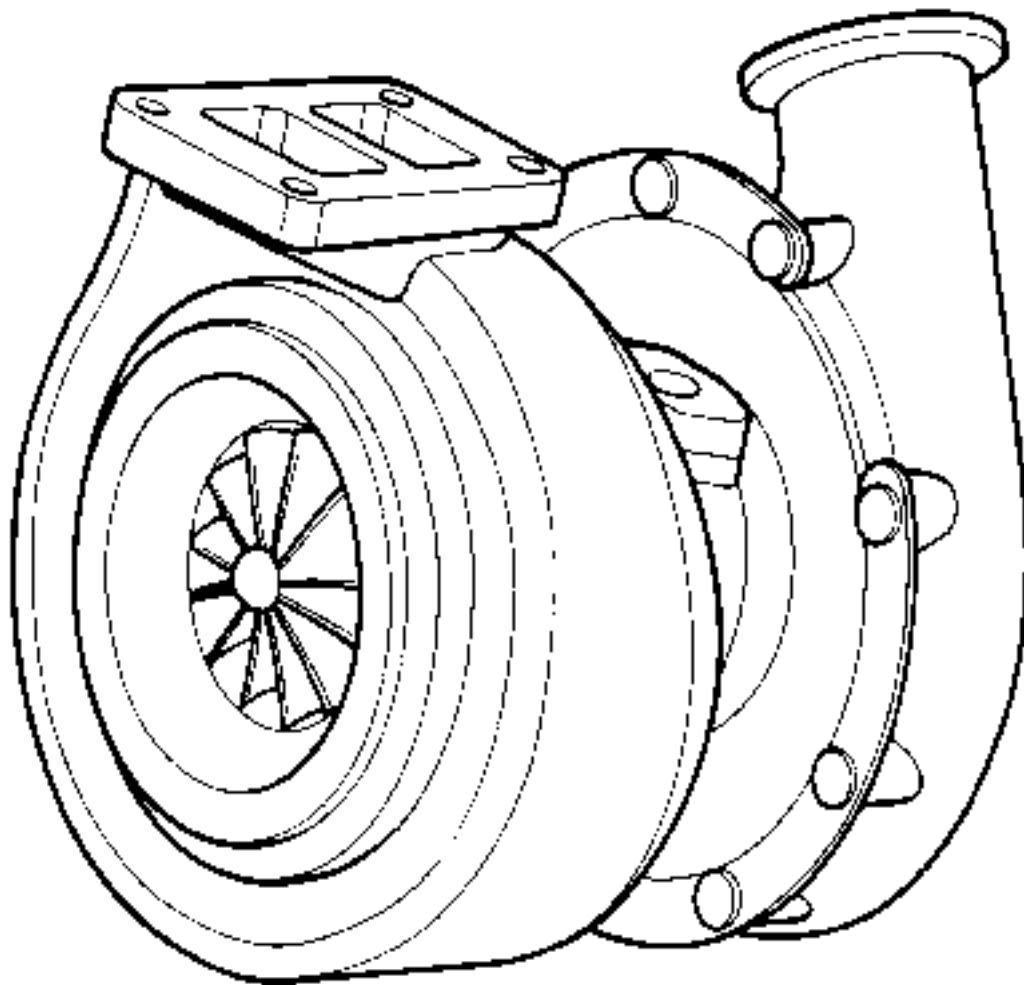


24428

Reservdelar - Spare parts

6320

Utgåva Issue		Bild nr Picture No		Smörjoljeledningar turbo		Lubricating oil lines turbo			
020502		24428							
Pos. Fig.	Antal/Quantity			Art nr Part No	Benämning	Description	Sats Kit	Anmärkning Notes	
0020	1	1		923829.0234	Oljerör	Oil pipe		BLOCK-FILTER	
0040									
0060	2	1		923819.0271	•Skärring	•Cone ring			
0080	3	1		923829.0073	•Mutter	•Nut			
0100	4	1		923829.0235	Nippel	Nipple			
0120	5	1		923705.0802	Packning	Gasket			
0140	6	1		923829.0236	Packning	Gasket			
0160	7	2		923819.0251	Skruv	Screw			
0180	8	1		923829.0230	Returöljerör	Oil return pipe			
0200	9	1		923829.0231	Packning	Gasket			
0220	10	2		923705.0777	Skruv	Screw			
0240	11	1		923819.0257	Vinkelnippel	Nipple			
0260	12	1		923819.0215	Fäste	Bracket			
0280	13	1		923819.0171	Skruv	Screw			
0300	14	1		923819.0260	Klamma	Clamp			
0320	15	1		923819.0261	Skruv	Screw			
0340	16	1		923829.0232	Slang.	Tube			
0360	17	2		923829.0233	Slangklamma	Hose clamp			
0380	18	1		923819.0264	Filter	Filter			
0390								KPL MED FÄSTE/ KPL WITH BRACKET	
0400	19	1		923110.0449	•Oljefilter	•Oil filter		FILTER-TURBO	
0420	20	1		923819.0266	Fäste	Bracket			
0440	21	3		923705.0778	Skruv	Screw			
0460	22	2		923705.0789	Skruv	Screw			
0480	23	2		923705.0711	Bricka	Washer			
0500	24	1		923819.0269	Rör	Pipe			
0540	25	2		923819.0273	Skruv	Screw			
0560	26	4		923819.0274	Packning	Gasket			
0580	27	2		923819.0275	Klamma	Clamp			
0600	28	1		923819.0276	Skruv	Screw			
0620	29	1		923819.0277	Bricka	Washer			
0640	30	1		923819.0172	Bricka	Washer			
0660	31	2		923819.0279	Klamma	Clamp			
0680	32	2		923819.0280	Gummikudde	Rubber cushion			
0700	33	1		923819.0281	Fäste	Bracket			
0720	34	2		923819.0282	Skruv	Screw			
0740	35				Turbokompressor	Turbo compressor			SEE GR 30, PAGE 325



24430

Reservdelar - Spare parts

6340

Utgåva Issue	Bild nr Picture No	Turbokompressor		Turbo compressor	
020502	24430				

0020
0040

Pos. Fig.	Antal/Quantity		Art nr Part No	Benämning	Description	Sats Kit	Anmärkning Notes
	1		923829.0189	Turbokompressor	Turbo compressor		DS11 95
	1		923829.0241	Turbokompressor	Turbo compressor		DSI11

1 2 4

11

6 5 7 8

10
3

16,17

3

9

21 23 21 21 20

19
11
18

14
12 13

11
11 15

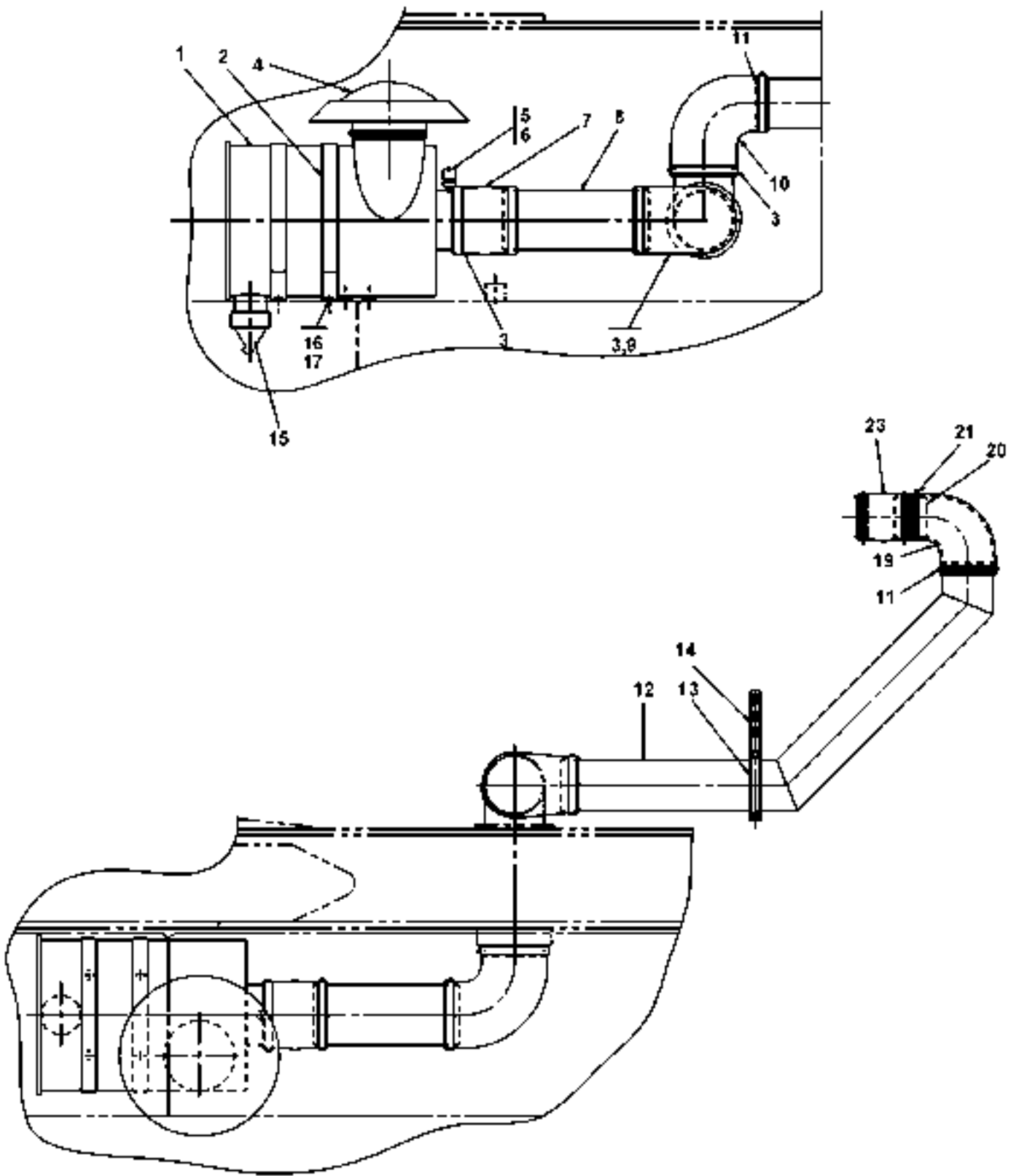
3

23245

Reservdelar - Spare parts

7000

Utgåva Issue		Bild nr Picture No		Luftrenarsystem SCANIA DSI11 A26519.0100 -T34107.0210		Air cleaning system SCANIA DSI11 A26519. .0100 -T34107.0210		
Pos. Fig.	Antal/Quantity			Art nr Part No	Benämning	Description	Sats Kit	Anmärkning Notes
0020		-		A26519.0100				RITNING/DRAWING
0040	1	1		920969.0024	Lufffilter	Air filter		
0060		1		923110.0588	•Filterinsats	•Filter insert		
0080		1		923110.0589	•Säkerhetsfilter	•Safety filter		
0100	2	2		923502.0001	Hållare	Holder		
0120	3	5		920952.0020	Slangklamma	Hose clamp		
0140	4	1		920969.0014	Huv	Cap		
0160	5	1		923308.0001	Vakuummeter	Vacuum gauge		
0180	6	1		5569	Nippel	Nipple		
0200	7	1		922631.0010	Anslutning	Connection		
0220	8	ERF		10032.028	Rör	Pipe		L=370
0240	9	1		920897.0009	Gummiböj	Rubber bend		
0260	10	1		922631.0006	Reducering	Reducing		
0280	11	4		920952.0019	Slangklamma	Hose clamp		
0300	12	ERF		10086.013	Rör	Pipe		L=900
0320	13	1		920952.0010	Slangklamma	Hose clamp		
0340	14	1		5220	Konsol	Bracket		
0360	15	1		920970.0002	Gummiböj	Rubber bend		
0380	16	4		922357.0027	Skruv	Screw		
0400	17	4		5957	Mutter	Nut		
0420	18	ERF		10086.013	Rör	Pipe		L=470
0440	19	1		922631.0005	Reducering	Reducing		
0460	20	ERF		10032.012	Rör	Pipe		L=80
0480	21	1		920952.0018	Slangklamma	Hose clamp		
0500	22							NOT USED
0520	23	3		922631.0009	Anslutning	Connection		



24922

Reservdelar - Spare parts

7005

Utgåva Issue		Bild nr Picture No		Luftrenarsystem SCANIA DSI11 A26519.0100 from T34107.0211		Air cleaning system SCANIA DSI11 A26519. .0100 from T34107.0211		
Pos. Fig.	Antal/Quantity			Art nr Part No	Benämning	Description	Sats Kit	Anmärkning Notes
0020	-			A26519.0100				RITNING/DRAWING
0040	1	1		920969.0024	Lufffilter	Air filter		
0060	1	1		923110.0588	•Filterinsats	•Filter insert		
0080	1	1		923110.0589	•Säkerhetsfilter	•Safety filter		
0100	2	2		923502.0001	Hållare	Holder		
0120	3	5		920952.0020	Slangklamma	Hose clamp		
0140	4	1		920969.0014	Huv	Cap		
0160	5	1		923308.0001	Vakuummeter	Vacuum gauge		
0180	6	1		5569	Nippel	Nipple		
0200	7	1		922631.0010	Anslutning	Connection		
0220	8	ERF		10032.028	Rör	Pipe		L=370
0240	9	1		920897.0009	Gummiböj	Rubber bend		
0260	10	1		922631.0006	Reducering	Reducing		
0280	11	2		920952.0019	Slangklamma	Hose clamp		
0300	12	1		A31737.0100	Rör	Pipe		
0320	13	1		920952.0010	Slangklamma	Hose clamp		
0340	1	1		923096.0018	Klamma	Clamp		FROM T34107.0543
0360	14	1		5220	Konsol	Bracket		
0380	1	1		A38954.0100	Fäste	Bracket		FROM T34107.0543
0400	15	1		920969.0027	Ventil	Valve		
0420	16	4		922357.0027	Skruv	Screw		
0440	17	4		5957	Mutter	Nut		
0460	18							NOT USED
0480	19	1		922631.0005	Reducering	Reducing		
0500	20	ERF		10032.012	Rör	Pipe		L=80
0520	1	1		A21428.0100	Rör	Pipe		FROM T34107.0543
0540	21	3		920952.0018	Slangklamma	Hose clamp		
0560	22							NOT USED
0580	23	1		922631.0009	Anslutning	Connection		

1 2 4

11

6 5 7 8

10

3

16,17

3

9

21 23

21 20

19

11

18

14

12

13

11

15

11

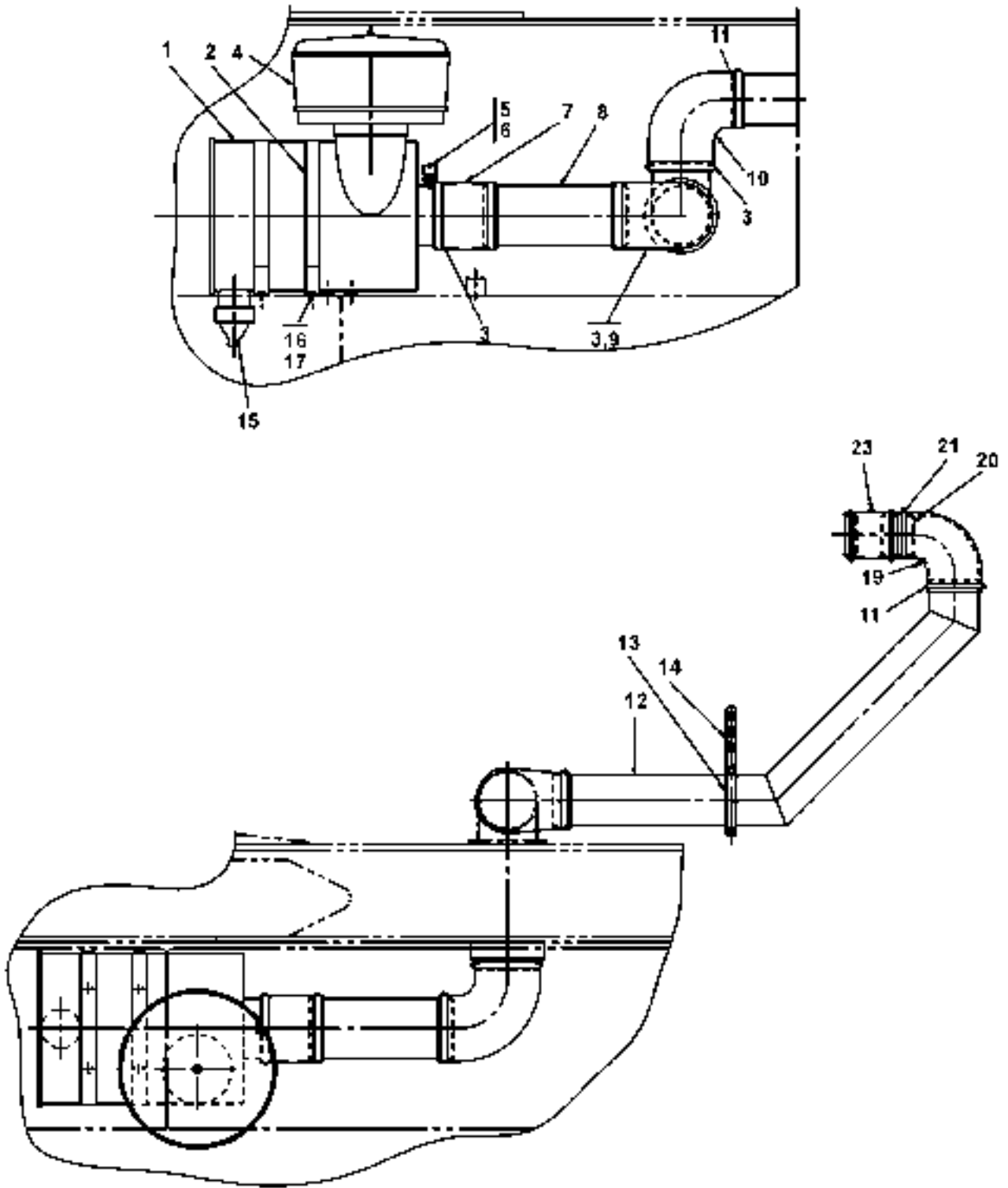
—3

23246

Reservdelar - Spare parts

7050

Utgåva Issue		Bild nr Picture No		Luftrenarsystem SCANIA DSI11 A26519. .0200 -T34107.0210		Air cleaning system SCANIA DSI11 A26519. .0200 -T34107.0210		
Pos. Fig.	Antal/Quantity			Art nr Part No	Benämning	Description	Sats Kit	Anmärkning Notes
0020	-			A26519.0200				RITNING/DRAWING
0040	1	1		920969.0024	Lufffilter	Air filter		
0060		1		923110.0588	•Filterinsats	•Filter insert		
0080		1		923110.0589	•Säkerhetsfilter	•Safety filter		
0100	2	2		923502.0001	Hållare	Holder		
0120	3	5		920952.0020	Slangklamma	Hose clamp		
0140	4	1		921424.0050	Förrenare	Pre-cleaner		
0160	5	1		923308.0001	Vakuummeter	Vacuum gauge		
0180	6	1		5569	Nippel	Nipple		
0200	7	1		922631.0010	Anslutning	Connection		
0220	8	ERF		10032.028	Rör	Pipe		L=370
0240	9	1		920897.0009	Gummiböj	Rubber bend		
0260	10	1		922631.0006	Reducering	Reducing		
0280	11	4		920952.0019	Slangklamma	Hose clamp		
0300	12	ERF		10086.013	Rör	Pipe		L=900
0320	13	1		920952.0010	Slangklamma	Hose clamp		
0340	14	1		5220	Konsol	Bracket		
0360	15	1		920970.0002	Gummiböj	Rubber bend		
0380	16	4		922357.0027	Skruv	Screw		
0400	17	4		5957	Mutter	Nut		
0420	18	ERF		10086.013	Rör	Pipe		L=470
0440	19	1		922631.0005	Reducering	Reducing		
0460	20	ERF		10032.012	Rör	Pipe		L=80
0480	21	3		920952.0018	Slangklamma	Hose clamp		
0500	22							NOT USED
0520	23	1		922631.0009	Anslutning	Connection		

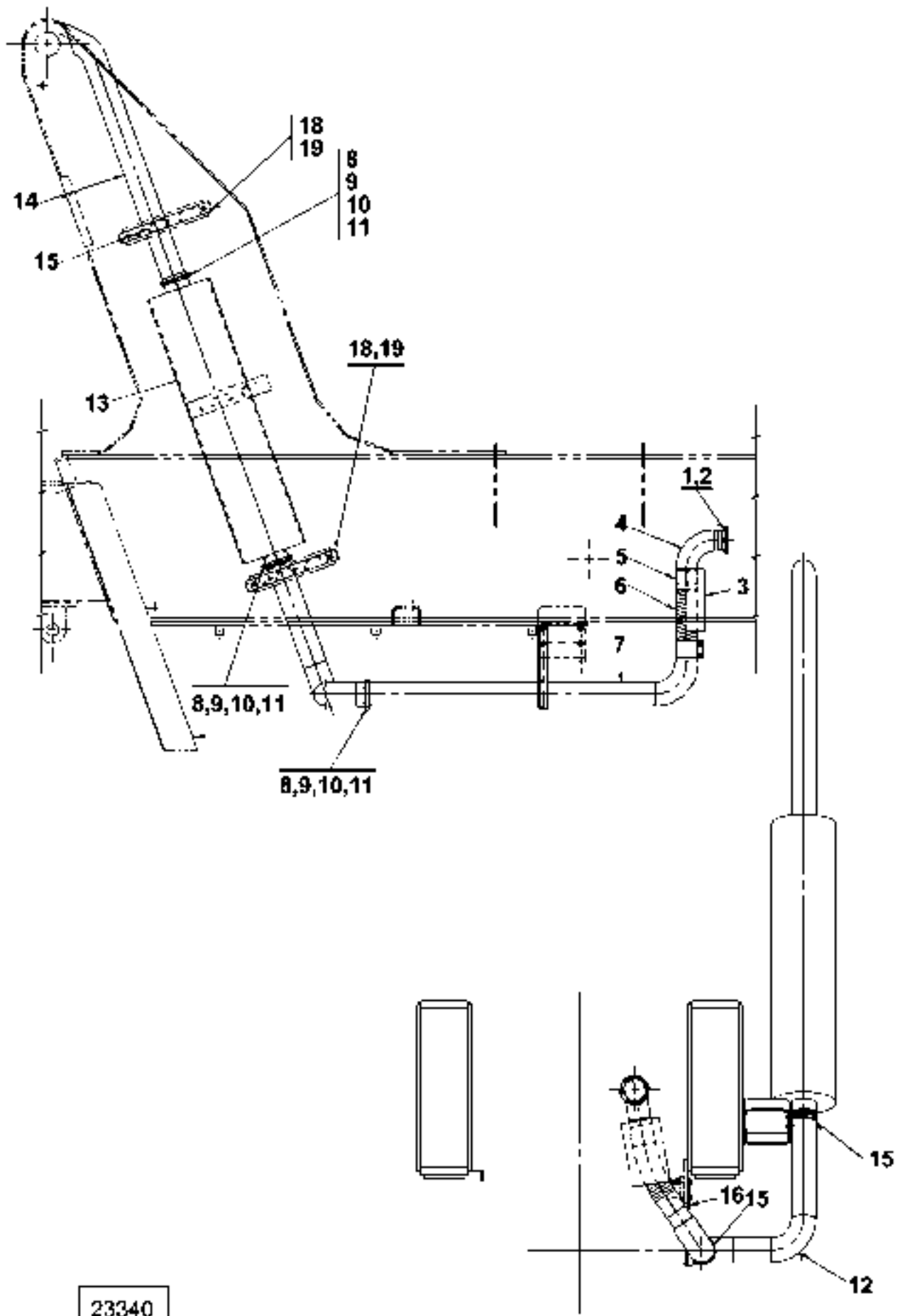


24923

Reservdelar - Spare parts

7055

Utgåva Issue		Bild nr Picture No		Luftrenarsystem SCANIA DSI11 A26519.0200 from T34107.0211		Air cleaning system SCANIA DSI11 A26519. .0200 from T34107.0211		
Pos. Fig.	Antal/Quantity			Art nr Part No	Benämning	Description	Sats Kit	Anmärkning Notes
0020	-			A26519.0200				RITNING/DRAWING
0040	1	1		920969.0024	Lufffilter	Air filter		
0060	1	1		923110.0588	•Filterinsats	•Filter insert		
0080	1	1		923110.0589	•Säkerhetsfilter	•Safety filter		
0100	2	2		923502.0001	Hållare	Holder		
0120	3	5		920952.0020	Slangklamma	Hose clamp		
0140	4	1		921424.0050	Förrenare	Pre-cleaner		
0160	5	1		923308.0001	Vakuummeter	Vacuum gauge		
0180	6	1		5569	Nippel	Nipple		
0200	7	1		922631.0010	Anslutning	Connection		
0220	8	ERF		10032.028	Rör	Pipe		L=370
0240	9	1		920897.0009	Gummiböj	Rubber bend		
0260	10	1		922631.0006	Reducering	Reducing		
0280	11	2		920952.0019	Slangklamma	Hose clamp		
0300	12	1		A31737.0100	Rör	Pipe		
0320	13	1		920952.0010	Slangklamma	Hose clamp		
0340	1	1		923096.0018	Klamma	Clamp		FROM T34107.0543
0360	14	1		5220	Konsol	Bracket		
0380	1	1		A38954.0100	Fäste	Bracket		FROM T34107.0543
0400	15							NOT USED
0420	16	4		922357.0027	Skruv	Screw		
0440	17	4		5957	Mutter	Nut		
0460	18							NOT USED
0480	19	1		922631.0005	Reducering	Reducing		
0500	20	ERF		10032.012	Rör	Pipe		L=80
0520	1	1		A21428.0100	Rör	Pipe		FROM T34107.0543
0540	21	3		920952.0018	Slangklamma	Hose clamp		
0560	22							NOT USED
0580	23	1		922631.0009	Anslutning	Connection		

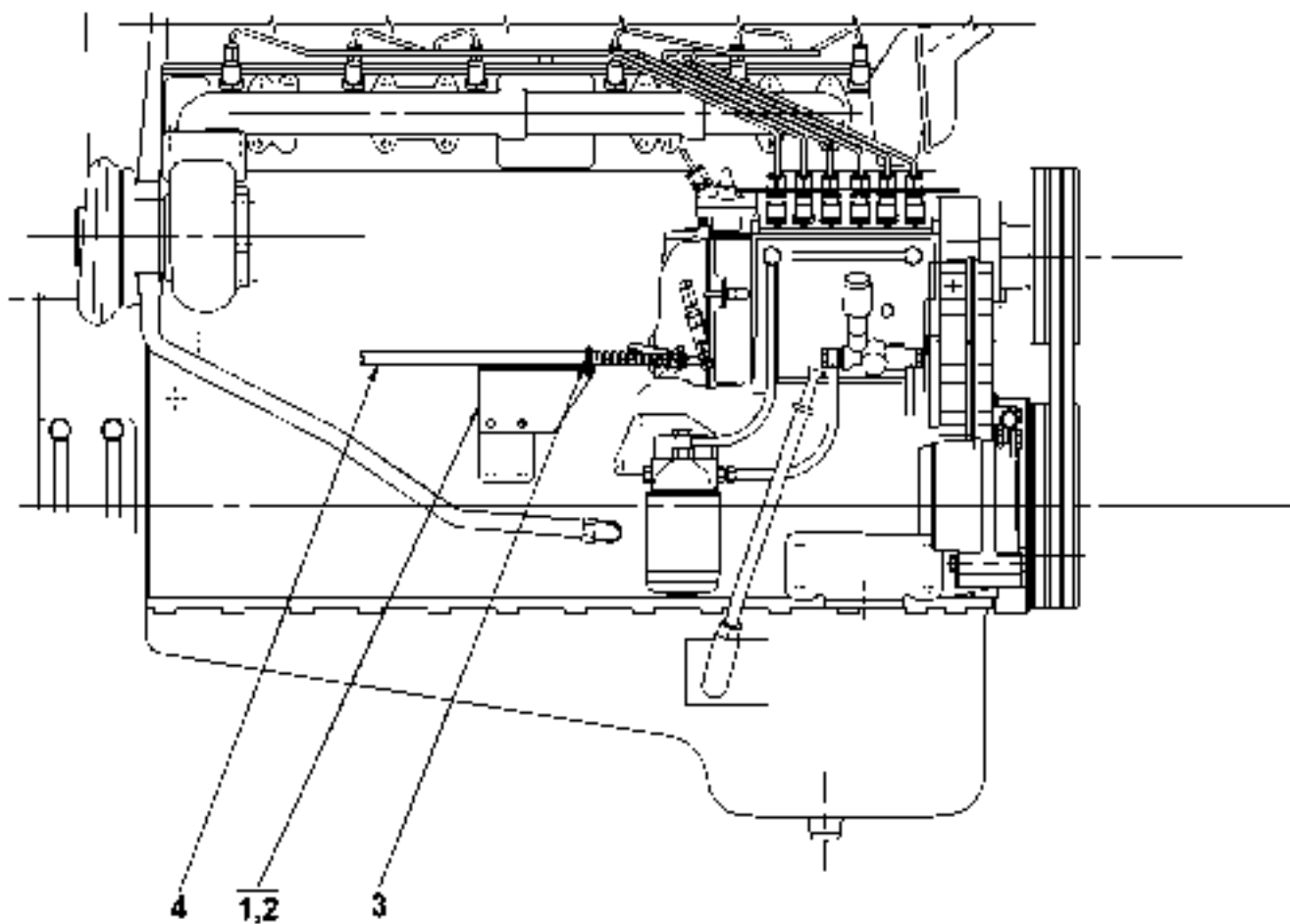


23340

Reservdelar - Spare parts

7100

Utgåva Issue		Bild nr Picture No		Avgassystem A26520.0200		Exhaust system A26520.0200		
Pos. Fig.	Antal/Quantity			Art nr Part No	Benämning	Description	Sats Kit	Anmärkning Notes
0020	-			A26520.0200				RITNING/DRAWING
0040	1	6		920099.061	Skruv	Screw		
0060	2	6		2956	Fjäderbricka	Spring washer		
0080	3	1		A27312.0100	Värmeskydd	Heat protection		
0100	4	1		A13526.0100	Avgasrör	Exhaust pipe		
0120	5	2		922831.0007	Klamma	Clamp		
0140	6	1		920995.0014	Avgasslang	Exhaust hose		L=300
0160	7	1		A14245.0100	Avgasrör	Exhaust pipe		FRÄMRE/FRONT
0180	8	3		922136.0004	Klammer	Clamp		
0200	9	3		920068.007	Mutter	Nut		
0220	10	3		920042.019	Skruv	Screw		
0240	11	6		98150	Bricka	Washer		
0260	12	1		A24754.0100	Avgasrör	Exhaust pipe		BAKRE/REAR
0280	13	1		921079.0021	Ljuddämpare	Silencer		
0300	14	1		A11290.0700	Avgasrör	Exhaust pipe		
0320	15	3		923096.0015	Klamma	Clamp		
0340	16	1		A13524.0100	Upphängning	Suspension		
0360	17							NOT USED
0380	18	2		A23169.0100	Fäste	Bracket		
0400	19	4		920042.003	Skruv	Screw		

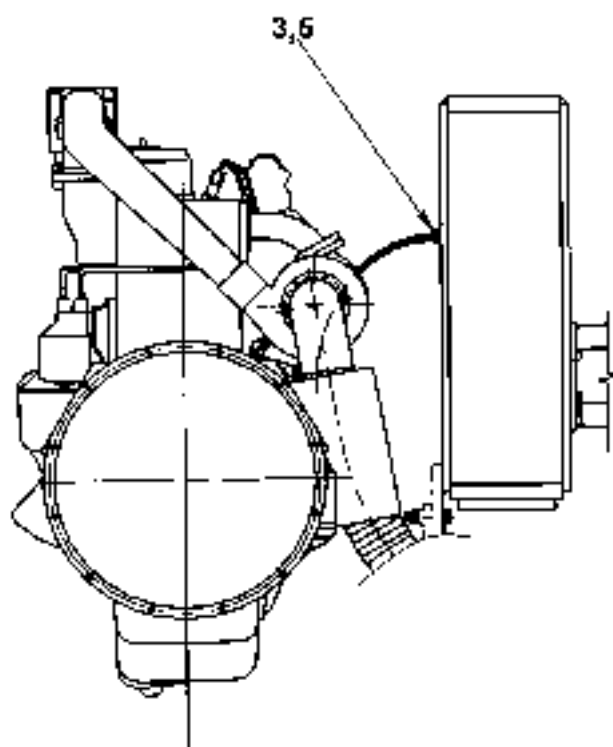
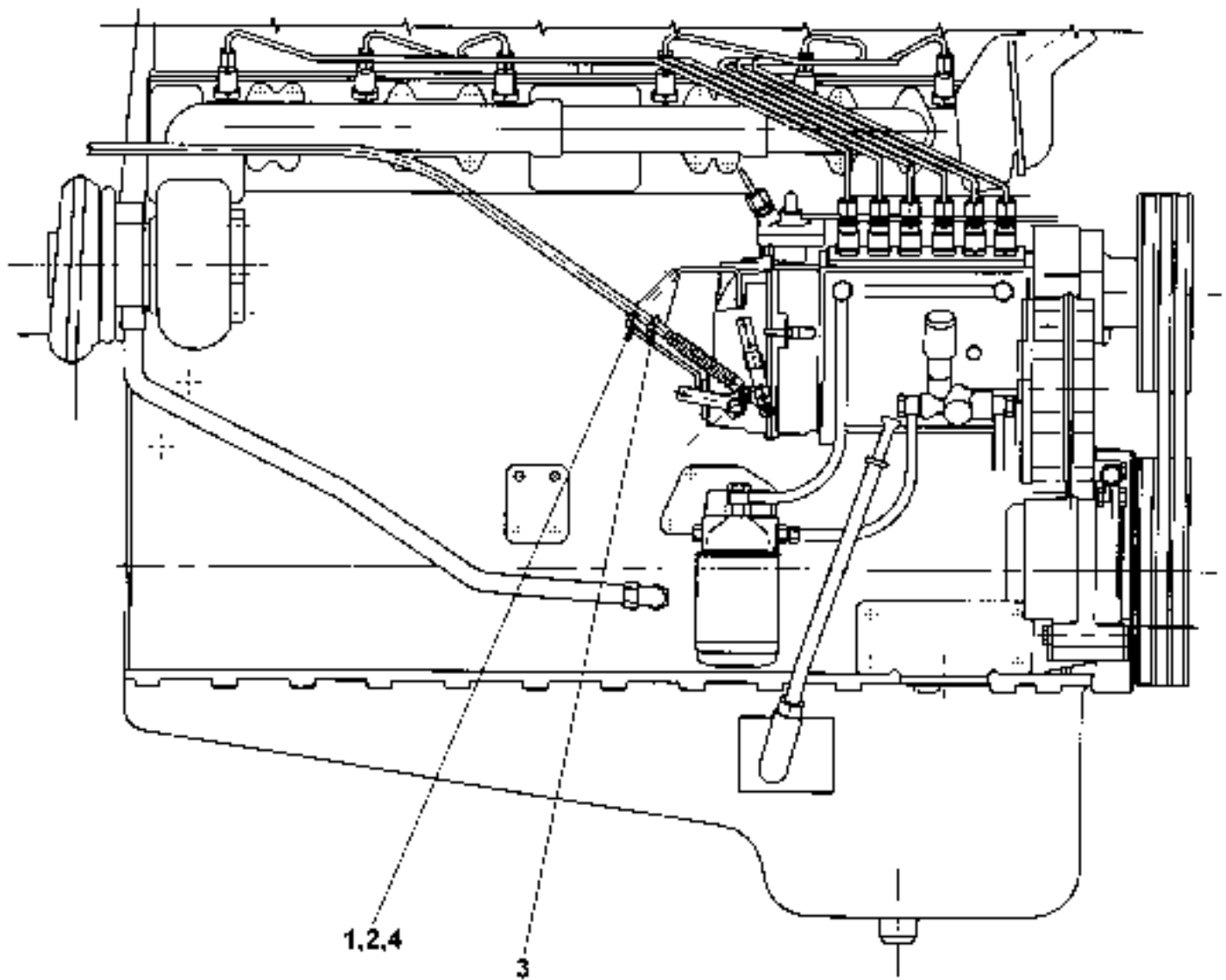


Reservdelar - Spare parts

7200

Utgåva Issue		Bild nr Picture No		Gasreglage mekaniskt DSI11 A27389.0100 359)		Mechanical foot throttle DSI11 A27389.0100 359)		
Pos. Fig.	Antal/Quantity			Art nr Part No	Benämning	Description	Sats Kit	Anmärkning Notes
0020		-		A27389.0100				RITNING/DRAWING
0040	1	1		A27388.0100	Fäste	Bracket		
0060	2	2		920042.003	Skruv	Screw		
0080	3	1		922133.0003	Wirelås	Wire lock		
0100	4	1		922442.0045	Reglagekabel	Control cable		

359. Ers av A27389.0200 from T34107.0126 och -0019, -0094, -0119 Replaced by A27389.0200 from T34107.0126 and -0019, -0094, -0119



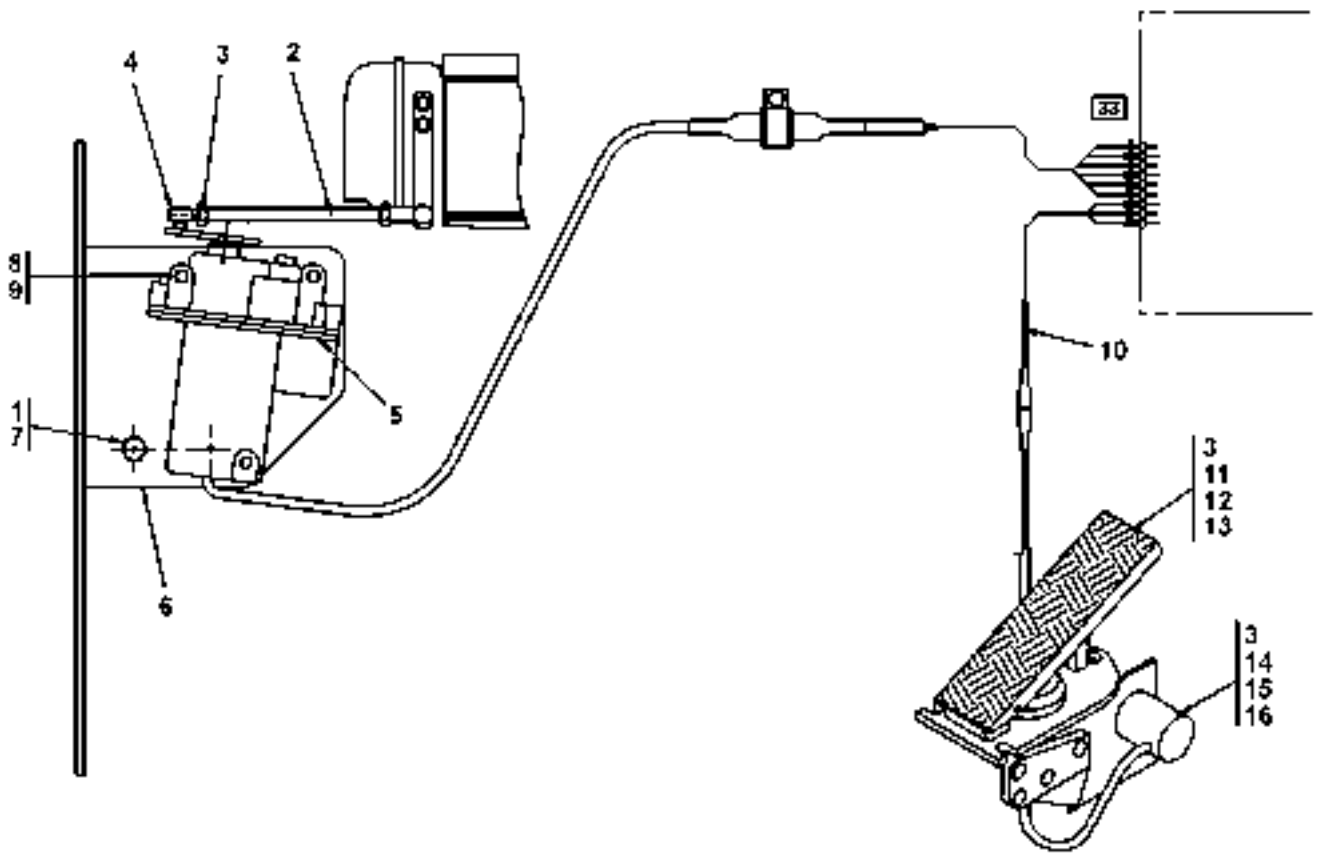
24473

Reservdelar - Spare parts

7250

Utgåva Issue		Bild nr Picture No		Gasreglage mekaniskt DSI11 A27389.0200 360)		Mechanical foot throttle DSI11 A27389.0200 360)		
Pos. Fig.	Antal/Quantity			Art nr Part No	Benämning	Description	Sats Kit	Anmärkning Notes
0020		-		A27389.0200				RITNING/DRAWING
0060	1	1		A30580.0100	Fäste	Bracket		
0080	2	3		920099.024	Skruv	Screw		
0100	3	1		922133.0003	Wirelås	Wire lock		
0120	4	1		3051	Mutter	Nut		
0140	5	2		95046	Klamma	Clamp		

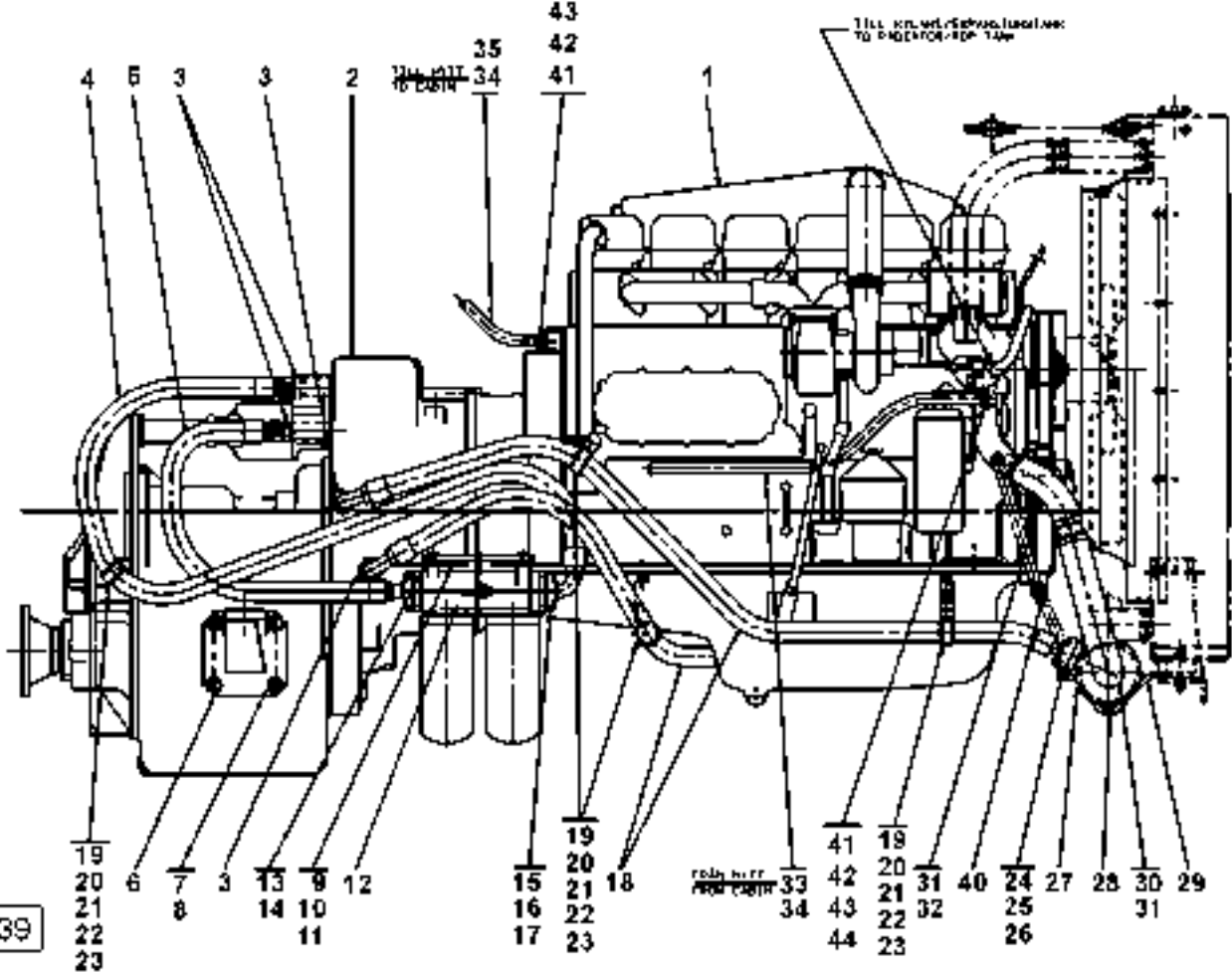
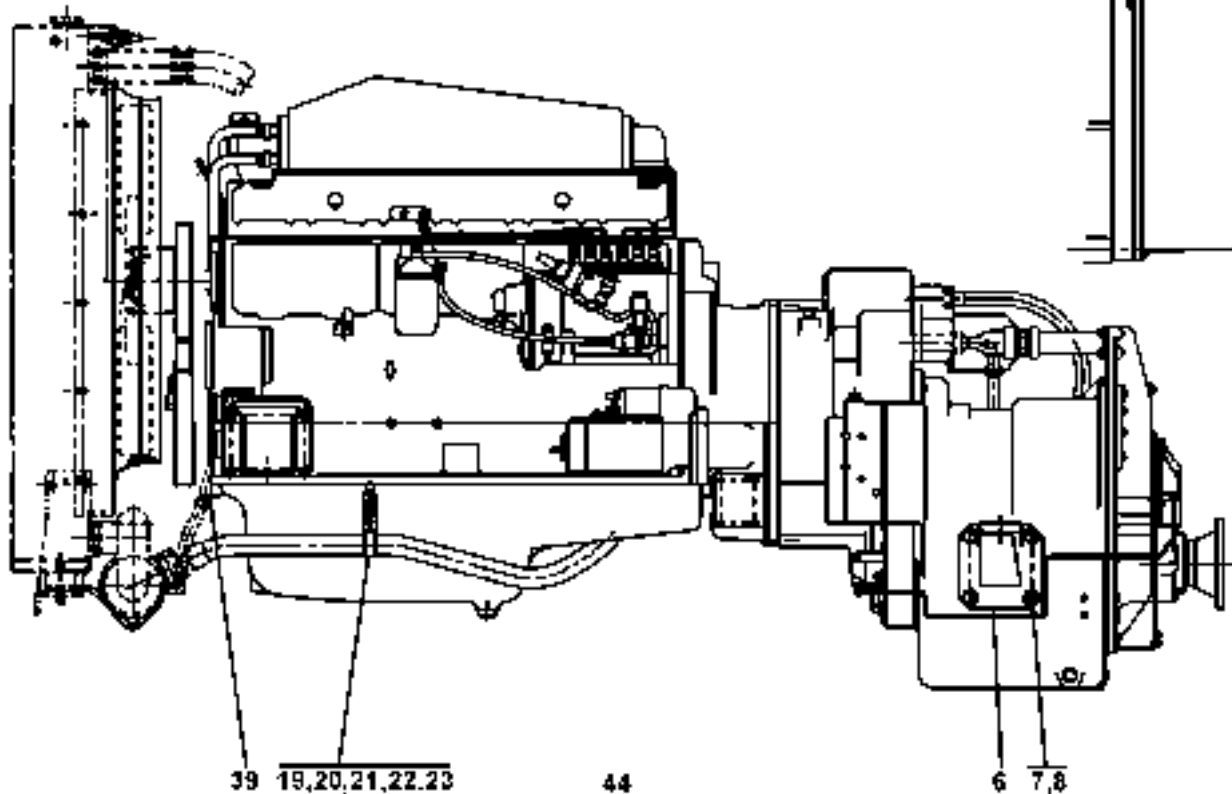
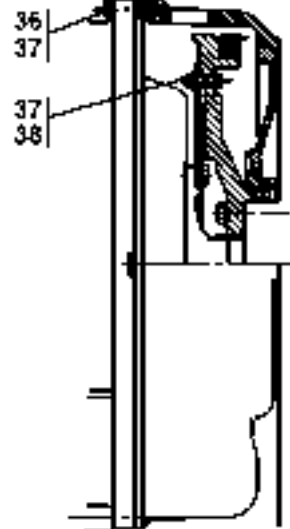
318000, 140 38 EGS 01 42495...
318000, 140 38 EGS 01 42495...



Reservdelar - Spare parts

7300

Utgåva Issue		Bild nr Picture No		Gaspådrag ECS DSI11 A32459.0400		Foot throttle ECS DSI11 A32459.0400		
Pos. Fig.	Antal/Quantity			Art nr Part No	Benämning	Description	Sats Kit	Anmärkning Notes
0020	-			A32459.0400				RITNING/DRAWING
0040	1	2		A14250.0207	Rör	Pipe		
0060	2	1		A09389.0100	Dragstång	Pull rod		
0080	3	6		3051	Mutter	Nut		
0100	4	2		922761.0003	Kulled	Ball joint		
0120	5	1		A31473.0100	Ställmotor	Adjustable motor		KPL
0140	6	1		A27110.0100	Fäste	Bracket		
0160	7	2		3118	Skruv	Screw		
0180	8	2		920099.024	Skruv	Screw		
0200	9	6		98151	Bricka	Washer		
0220	10	1		A25086.0500	Kabelstam	Cable unit		
0240	11	1		922463.0001	Gaspedal	Foot throttle		
0260	12	2		90202	Kullänk	Ball link		
0280	13	1		A09389.0500	Dragstång	Pull rod		
0300	14	1		A23564.0100	Fäste	Bracket		
0320	15	1		A32460.0100	Potentiometer	Potentiometer		
0340	16	4		3062	Skruv	Screw		



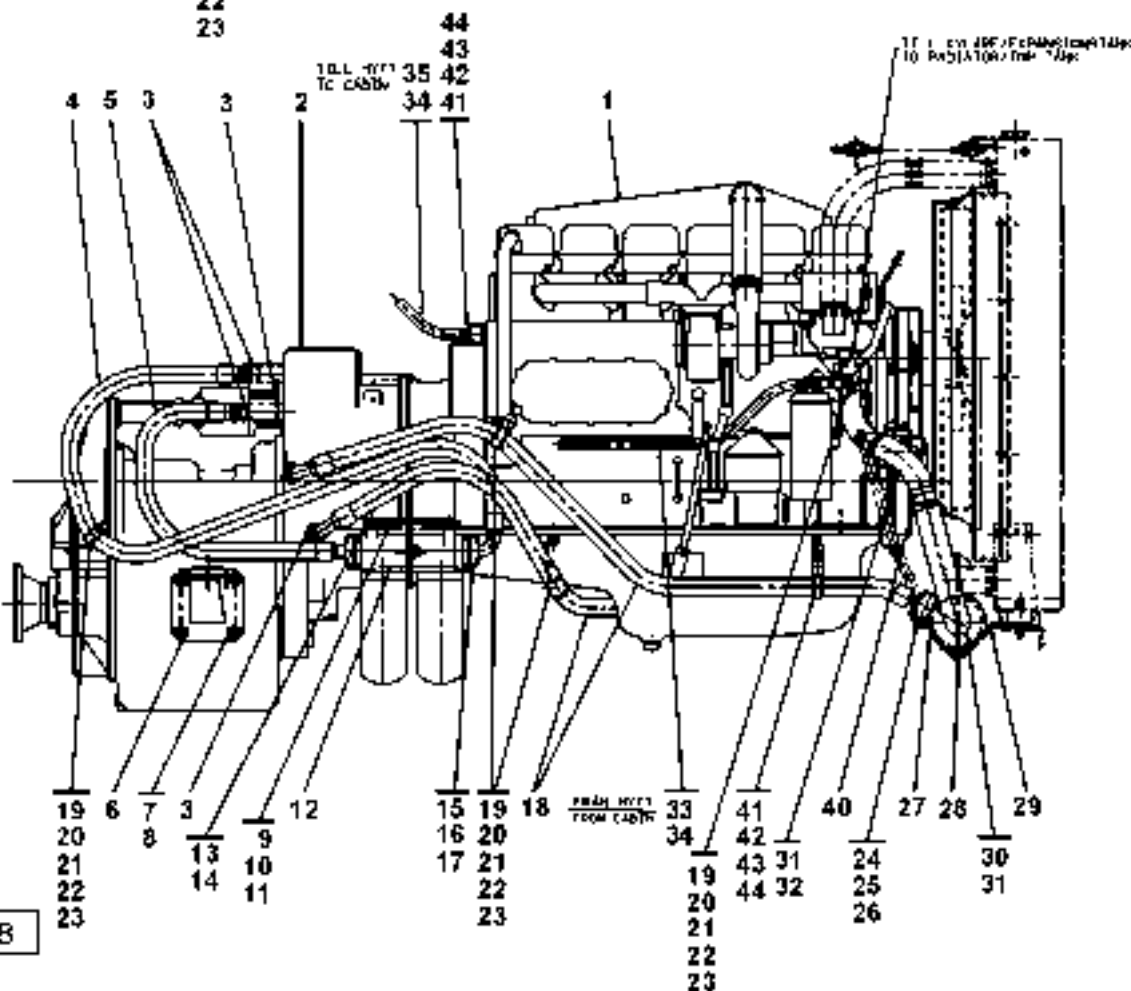
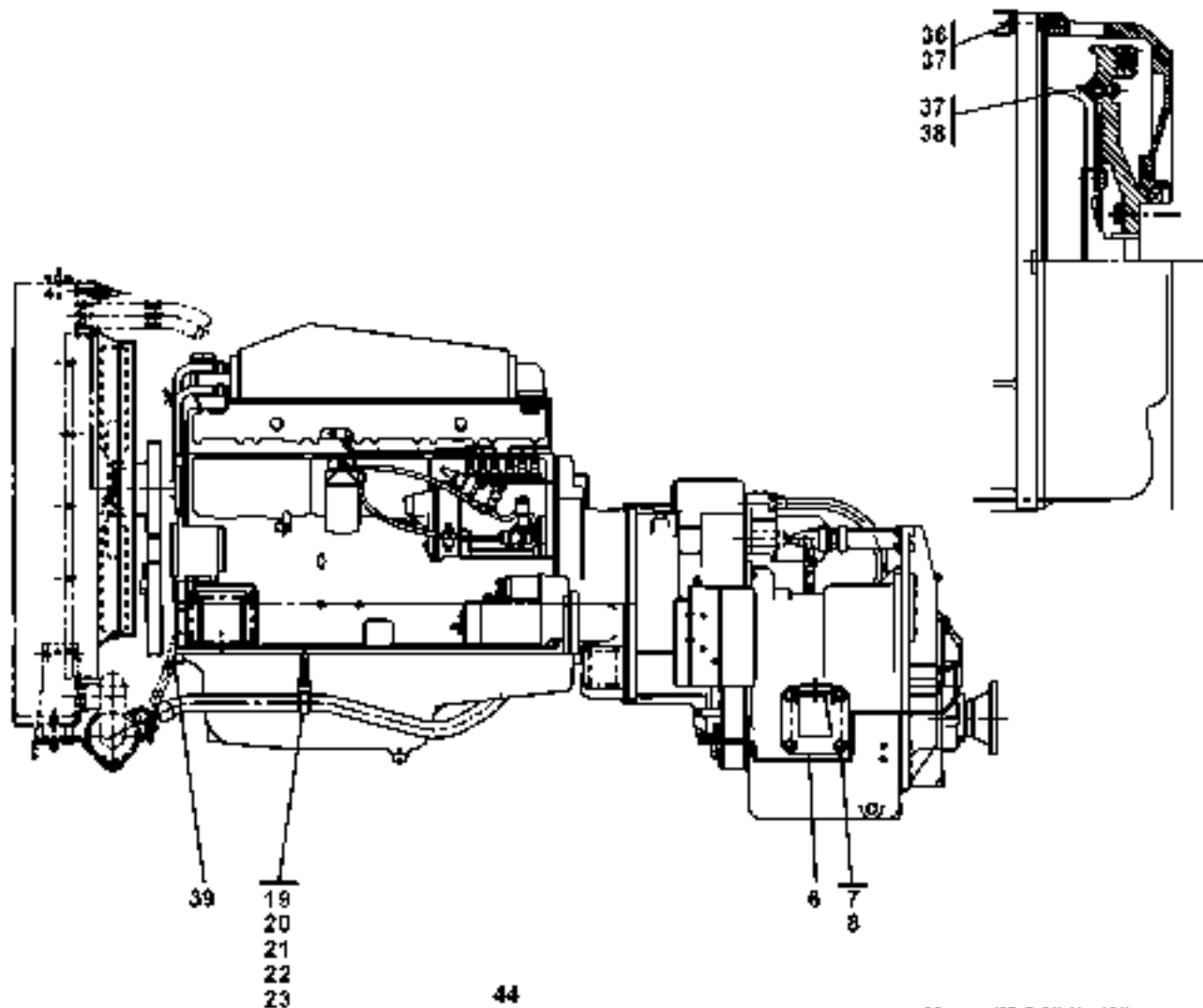
TILL KILNUT/Schraubloch
TO BUSH/SCREW HOLE

26839

Reservdelar - Spare parts

7320

Utgåva Issue		Bild nr Picture No		Motor Scania DI12 A38260.0500	Engine Scania DI12 A38260.0500			
Pos. Fig.	Antal/Quantity			Art nr Part No	Benämning	Description	Sats Kit	Anmärkning Notes
0020	-			A38260.0500				RITNING/DRAWING
0040	1	1		923222.0025	Motor	Engine		
0060	2	1		A22951.0500	Växellåda	Gear box		
0080		1		922297.0091	•Växellåda	•Gear box		SEE GROUP 40
0100		1		923763.0001	•Flexplates	•Flexplates		15"
0120	3	4		A23961.0100	Nippel	Nipple		
0140	4	1		A23412.0400	Hydraulslang	Hydraulic hose		
0160	5	1		A23962.0200	Hydraulslang	Hydraulic hose		
0180	6	2		A38486.0100	Fäste	Bracket		
0200	7	8		99272	Skruv	Screw		
0220	8	8		920098.009	Bricka	Washer		
0240	9	1		A38379.0100	Fäste	Bracket		
0260	10	4		3105	Skruv	Screw		
0280	11	4		920098.013	Bricka	Washer		
0300	12	1		923468.0142	Filter	Filter		
0320		1		923109.0717	•Filterinsats	•Filter insert		
0340	13	4		2740	Skruv	Screw		
0360	14	4		98150	Bricka	Washer		
0380	15	4		920812.0001	Fläns	Flange		
0400	16	2		3505	O-ring	O-ring		
0420	17	8		1569	Skruv	Screw		
0440	18	2		457028.0300	Hydraulslang	Hydraulic hose		
0460	19	5		5219	Konsol	Bracket		
0480	20	5		920125.003	Gummiklamma	Rubber clamp		
0500	21	5		920099.061	Skruv	Screw		
0520	22	10		920098.025	Bricka	Washer		
0540	23	5		920076.003	Låsmutter	Lock nut		
0560	24	4		5443	Fläns	Flange		
0580	25	2		920798.0002	O-ring	O-ring		
0600	26	8		2908	Skruv	Screw		
0620	27	1		920206.019	Oljekylare	Oil cooler		
0640	28	2		5970	Slangklamma	Hose clamp		
0660	29	1		A03607.0100	Mutter	Nut		
0680	30	1		5182	Kylarslang	Hose		
0700	31	4		3252	Slangklamma	Hose clamp		
0720	32	ERF		921970.0017	Kylarslang	Hose		L=305
0740	33	ERF		4077	Slang	Hose		L=4000
0760	34	4		3245	Slangklamma	Hose clamp		
0780	35	ERF		4077	Slang	Hose		L=3500
0800	36	12		3092	Skruv	Screw		
0820	37	20		98202	Bricka	Washer		
0840	38	8		923469.0002	Skruv	Screw		
0860	39	1		920125.008	Klammer	Clamp		
0880	40	1		435206.0100	Kylvattenrör	Cooling pipe		
0900	41	2		920002.011	Tredoring	Tredoring		
0920	42	2		920101.023	Nippel	Nipple		
0940	43	2		920002.012	Tredoring	Tredoring		
0960	44	2		923262.0004	Nippel	Nipple		

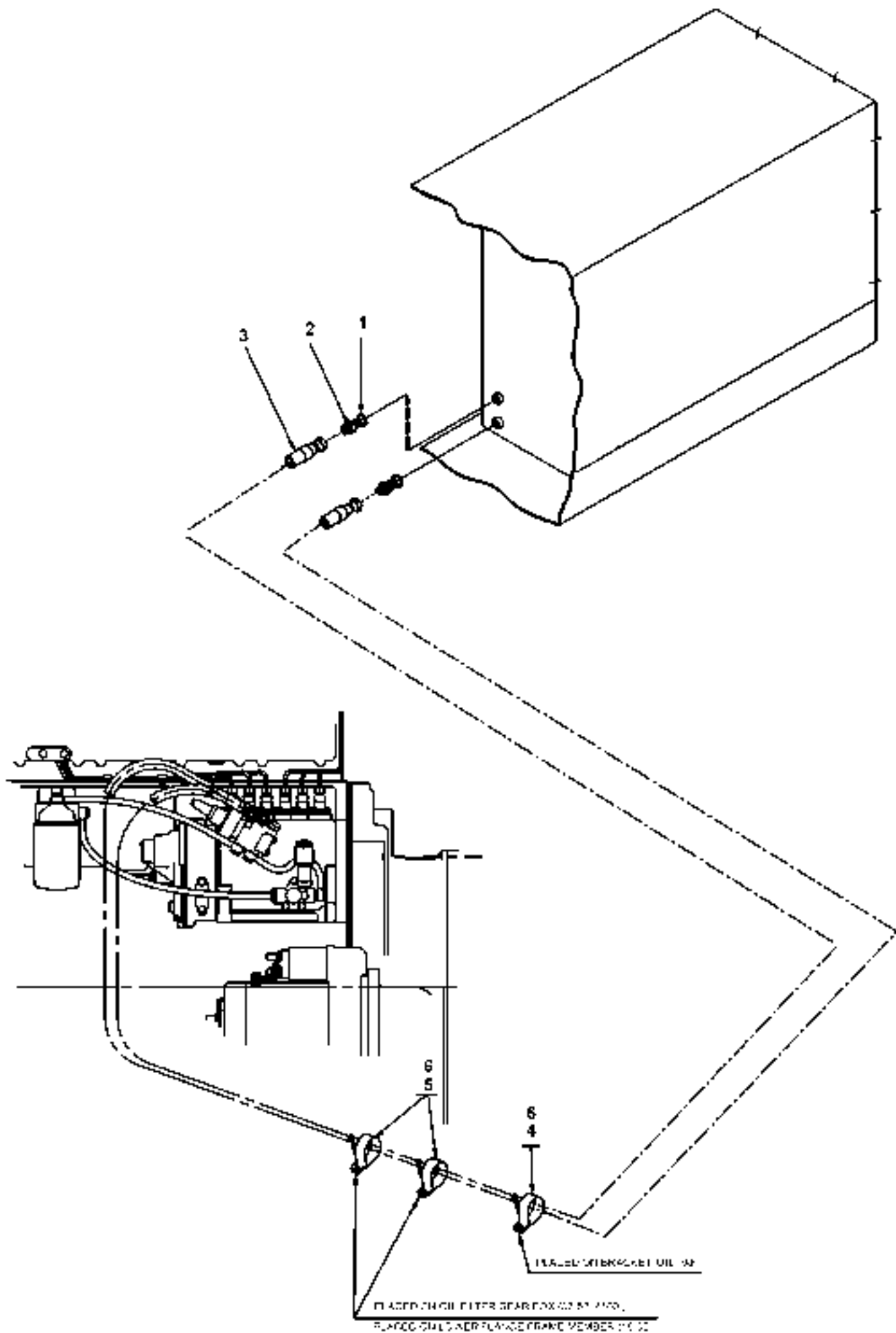


27568

Reservdelar - Spare parts

7325

Utgåva Issue		Bild nr Picture No		Motor Scania DI12 A38260.1200	Engine Scania DI12 A38260.1200		
Pos. Fig.	Antal/Quantity		Art nr Part No	Benämning	Description	Sats Kit	Anmärkning Notes
0020	-		A38260.1200				RITNING/DRAWING
0040	1	1	923222.0029	Motor	Engine		
0060	2	1	A22951.0500	Växellåda	Gear box		
0080		1	922297.0091	•Växellåda	•Gear box		SEE GROUP 40
0100		1	923763.0001	•Flexplates	•Flexplates		15"
0120	3	4	A23961.0100	Nippel	Nipple		
0140	4	1	A23412.0400	Hydraulslang	Hydraulic hose		
0160	5	1	A23962.0200	Hydraulslang	Hydraulic hose		
0180	6	2	A38486.0100	Fäste	Bracket		
0200	7	8	99272	Skruv	Screw		
0220	8	8	920098.009	Bricka	Washer		
0240	9	1	A38379.0100	Fäste	Bracket		
0260	10	4	3105	Skruv	Screw		
0280	11	4	920098.013	Bricka	Washer		
0300	12	1	923468.0142	Filter	Filter		
0320		1	923109.0717	•Filterinsats	•Filter insert		
0340	13	4	2740	Skruv	Screw		
0360	14	4	98150	Bricka	Washer		
0380	15	4	920812.0001	Fläns	Flange		
0400	16	2	3505	O-ring	O-ring		
0420	17	8	1569	Skruv	Screw		
0440	18	2	457028.0300	Hydraulslang	Hydraulic hose		
0460	19	5	5219	Konsol	Bracket		
0480	20	5	920125.003	Gummiklamma	Rubber clamp		
0500	21	5	920099.061	Skruv	Screw		
0520	22	10	920098.025	Bricka	Washer		
0540	23	5	920076.003	Låsmutter	Lock nut		
0560	24	4	5443	Fläns	Flange		
0580	25	2	920798.0002	O-ring	O-ring		
0600	26	8	2908	Skruv	Screw		
0620	27	1	920206.019	Oljekylare	Oil cooler		
0640	28	2	5970	Slangklamma	Hose clamp		
0660	29	1	A03607.0100	Mutter	Nut		
0680	30	1	5182	Kylarslang	Hose		
0700	31	4	3252	Slangklamma	Hose clamp		
0720	32	ERF	921970.0017	Kylarslang	Hose		L=305
0740	33	ERF	4077	Slang	Hose		L=4000
0760	34	4	3245	Slangklamma	Hose clamp		
0780	35	ERF	4077	Slang	Hose		L=3500
0800	36	12	3092	Skruv	Screw		
0820	37	20	98202	Bricka	Washer		
0840	38	8	923469.0002	Skruv	Screw		
0860	39	1	920125.008	Klammer	Clamp		
0880	40	1	435206.0100	Kylvattenrör	Cooling pipe		
0900	41	2	920002.011	Tredoring	Tredoring		
0920	42	2	920101.023	Nippel	Nipple		
0940	43	2	920002.012	Tredoring	Tredoring		
0960	44	2	923262.0004	Nippel	Nipple		

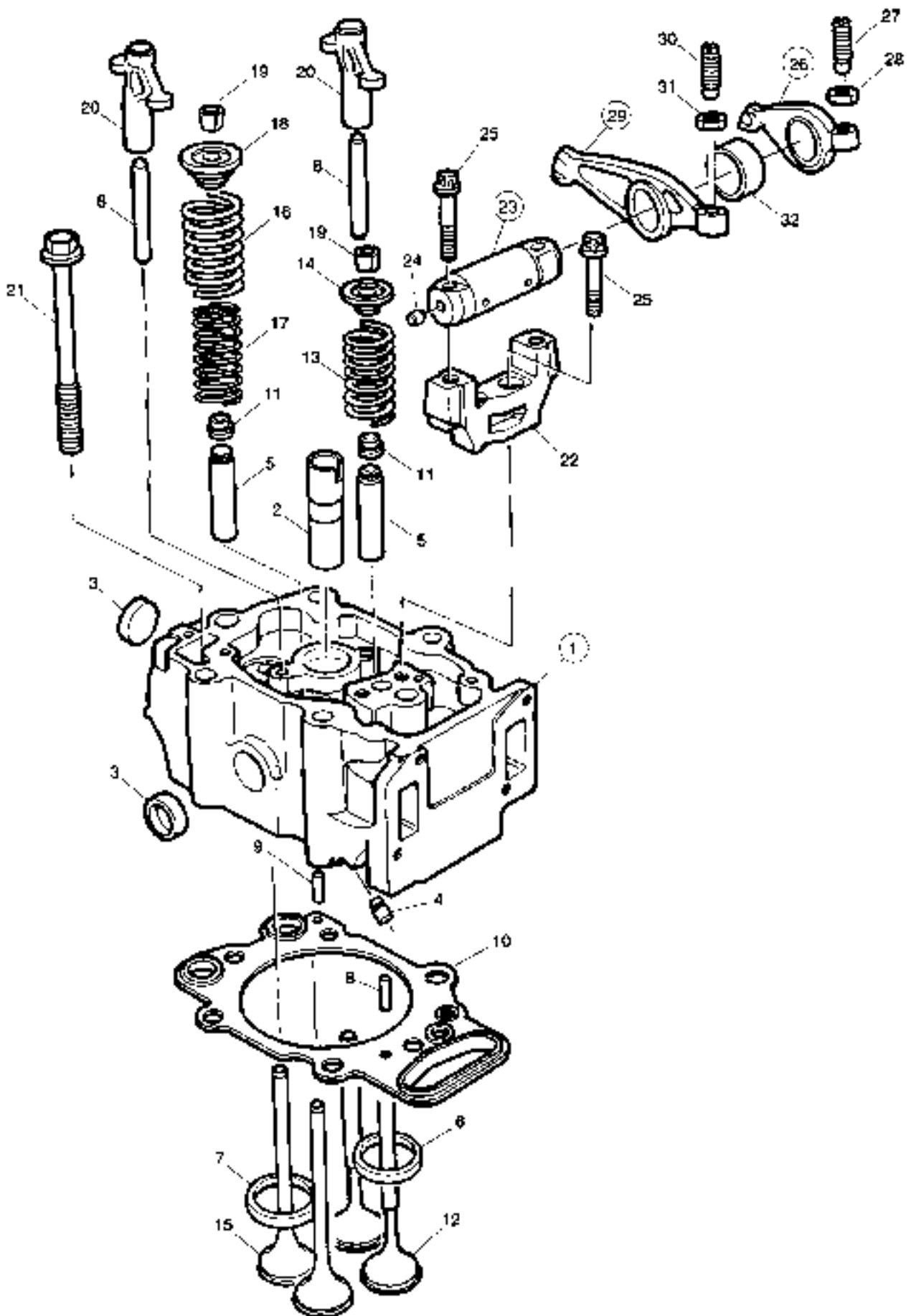


26807

Reservdelar - Spare parts

7340

Utgåva Issue		Bild nr Picture No		Bränslesystem DI12		Fuel system DI12		
020502		26807		A22842.1700		A22842.1700		
Pos. Fig.	Antal/Quantity			Art nr Part No	Benämning	Description	Sats Kit	Anmärkning Notes
0020		-		A22842.1700				RITNING/DRAWING
0040	1	2		5935	Tredoring	Tredoring		
0060	2	2		3472	Adapter	Adapter		
0080	3	2		A38487.0100	Hydraulslang	Hydraulic hose		
0100	4	1		920125.005	Klammer	Clamp		
0120	5	2		920125.009	Klammer	Clamp		
0140	6	3		920099.061	Skruv	Screw		

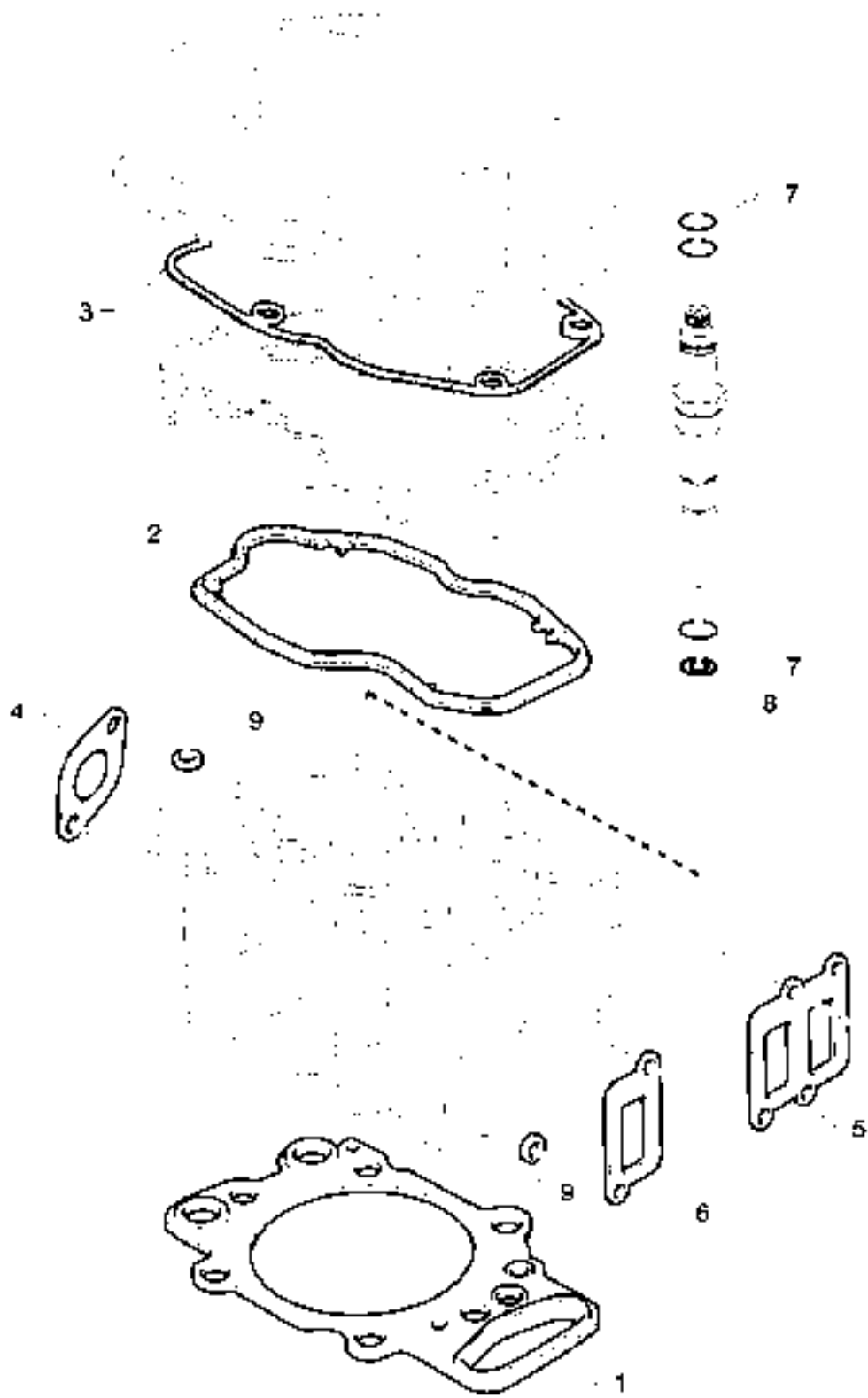


26422

Reservdelar - Spare parts

7350

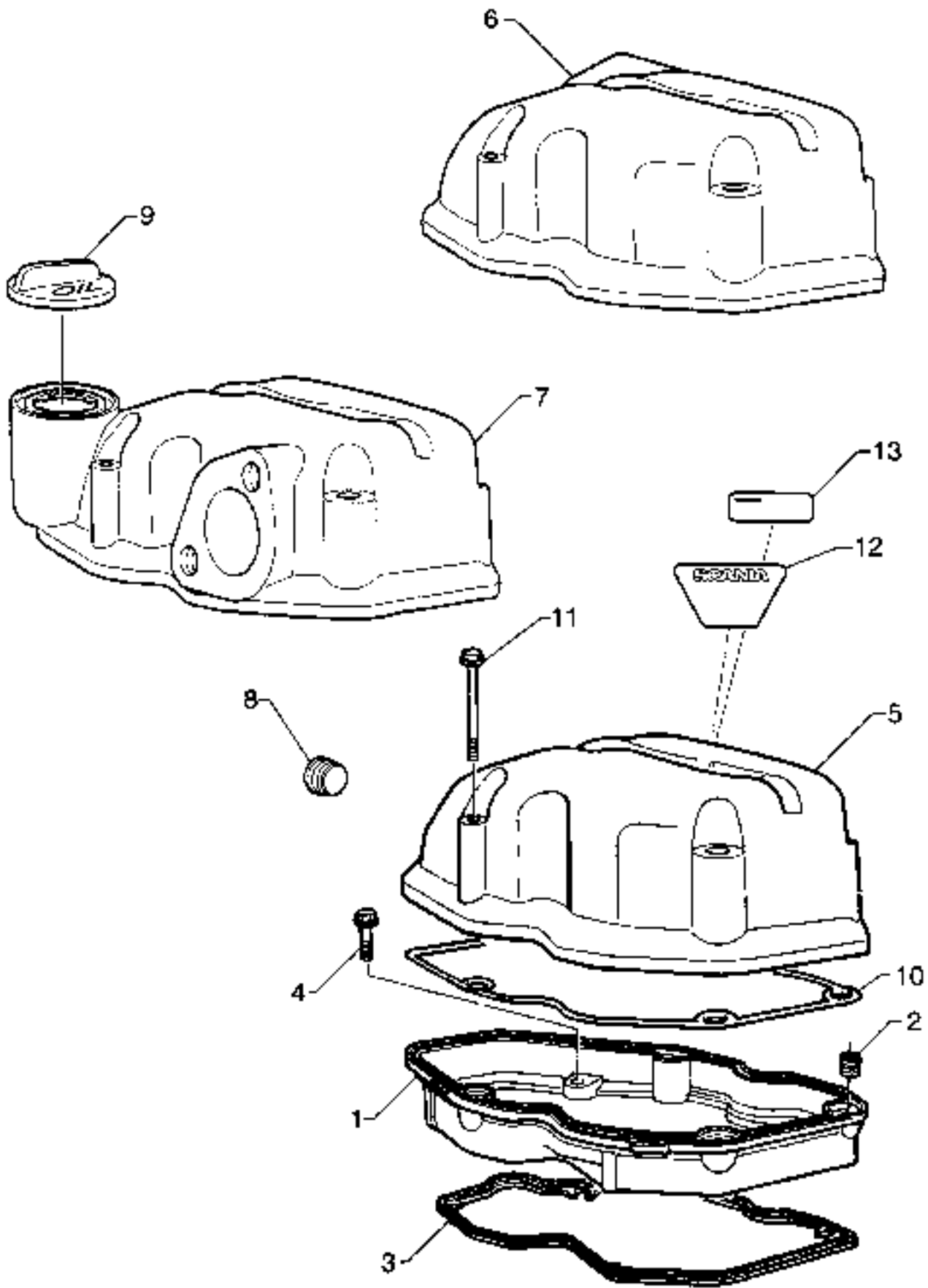
Utgåva Issue		Bild nr Picture No		Cylinderhuvud DI12		Cylinder head DI12		
Pos. Fig.	Antal/Quantity			Art nr Part No	Benämning	Description	Sats Kit	Anmärkning Notes
020502				26422				
0020	1	6		923855.0595	Cylinderhuvud	Cylinder head		
0040	2	6		923855.0530	•Hylsa	•Sleeve		
0060	3	12		923819.0876	•Plugg	•Plug		
0080	4	6		923855.0531	•Plugg	•Plug		
0100	5	24		923855.0532	•Ventilstyrning	•Valve guide		
0120	6	12		923855.0596	•Ventilsäte	•Valve seat		
0140	7	12		923855.0533	•Ventilsäte	•Valve seat		AVGAS/EXHAUST
0160	8	12		923855.0534	Pinne	Pin		
0180	9	12		923705.0671	Pinne	Pin		
0200	10	6		923855.0445	Packning	Gasket		
0220	11	24		923855.0535	Tätning	Seal		
0240	12	12		923855.0536	Insugningsventil	Induction valve		
0260	13	12		923855.0537	Fjäder	Spring		INSUG/INTAKE
0280	14	12		923855.0538	Fjäderbricka	Spring washer		INSUG/INTAKE
0300	15	12		923855.0539	Avgasventil	Exhaust valve		
0320	16	12		923855.0540	Fjäder	Spring		ÖVRE/UPPER
0340								AVGAS/EXHAUST
0360	17	12		923855.0541	Fjäder	Spring		INRE/INNER
0380								AVGAS/EXHAUST
0400	18	12		923855.0542	Fjäderbricka	Spring washer		AVGAS/EXHAUST
0420	19	48		923855.0543	Lås	Lock		
0440	20	12		923855.0544	Ok	Yoke		
0460	21	36		923855.0545	Skruv	Screw		
0480	22	6		923855.0546	Lagerbock	Bearing bracket		
0500	23	6		923855.0547	Axel	Shaft		
0520	24	6		923855.0531	•Plugg	•Plug		
0540	25	24		923855.0548	Skruv	Screw		
0560	26	6		923855.0549	Vipparm	Rocker arm		
0580	27	6		923855.0550	•Justerskruv	•Adjustment screw		
0600	28	6		923855.0551	•Sextantmutter	•Hexagon nut		
0620	29	6		923855.0552	Vipparm	Rocker arm		
0640	30	6		923855.0550	•Justerskruv	•Adjustment screw		
0660	31	6		923855.0551	•Sextantmutter	•Hexagon nut		
0680	32	6		923855.0386	Distanshylsa	Spacer sleeve		
0700		6		923855.0444	Packningssats	Gasket kit		SEE GR 30, PAGE 351



Reservdelar - Spare parts

7355

Utgåva Issue		Bild nr Picture No		Packingssats cylinderhuvud DI12		Gasket kit cylinder head DI12		
Pos. Fig.	Antal/Quantity			Art nr Part No	Benämning	Description	Sats Kit	Anmärkning Notes
0020				923855.0444	Packingssats	Gasket kit		CYLINDERHUVUD/ CYLINDER HEAD AVGASSAMLARRÖR/ EXHAUST MANIFOLD INLOPPSRÖR/ INTAKE MANIFOLD INLOPPSRÖR/ INTAKE MANIFOLD
0040								
0060	1	1		923855.0445	•Packing	•Gasket		
0080	2	1		923855.0446	•Packing	•Gasket		
0100	3	1		923855.0561	•Packing	•Gasket		
0120	4	1		923855.0419	•Packing	•Gasket		
0140								
0160	5	1		923855.0433	•Packing	•Gasket		
0180								
0200	6	1		923855.0432	•Packing	•Gasket		
0220								
0240	7	3		923855.0447	•O-ring	•O-ring		
0260	8	1		923855.0232	•Packing	•Gasket		
0280	9	6		923829.0429	•Tätning	•Seal		

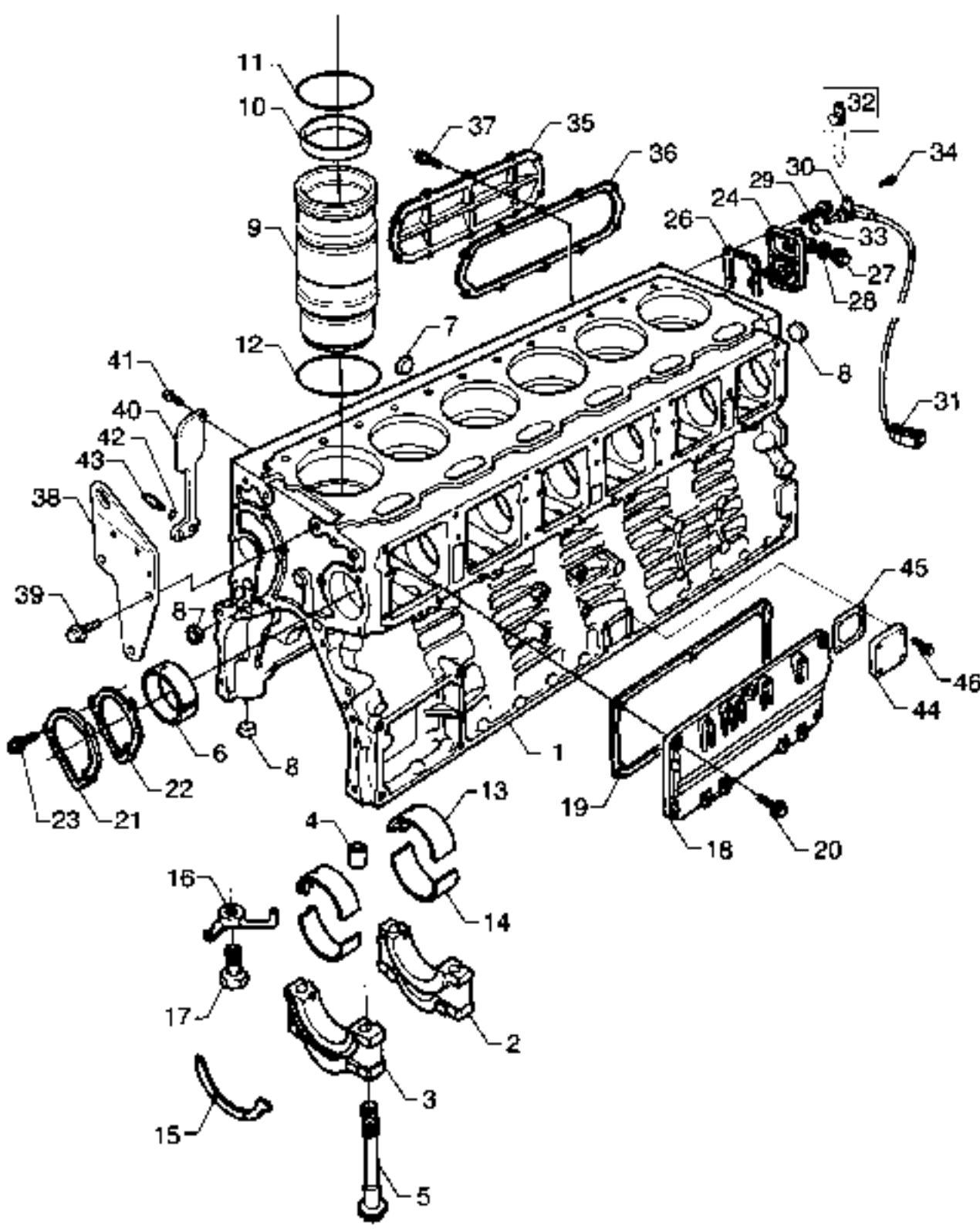


26424

Reservdelar - Spare parts

7360

Utgåva Issue		Bild nr Picture No		Ventilkåpa DI12		Rocket cover DI12		
Pos. Fig.	Antal/Quantity			Art nr Part No	Benämning	Description	Sats Kit	Anmärkning Notes
020502				26424				
0020	1	6		923855.0554	Kåpa	Cover		EN 5 719 205-
0040	2	24		923855.0555	•Insats	•Insert		
0060	3	6		923855.0446	Packning	Gasket		EN 5 719 205-
0080	4	24		923855.0221	Skruv	Screw		
0100	5	5		923855.0557	Kåpa	Cover		
0120	6	1		923855.0558	Kåpa	Cover		
0140	7	1		923855.0559	Kåpa	Cover		
0160	8	1		923819.0877	Plugg	Plug		
0180	9	1		923705.0687	Lock	Cover		
0200	10	6		923855.0561	Packning	Gasket		EN 5 719 205-
0220	11	24		923855.0396	Skruv	Screw		
0240	12	1			Skylt	Sign		
0260	13	1			Skylt	Sign		

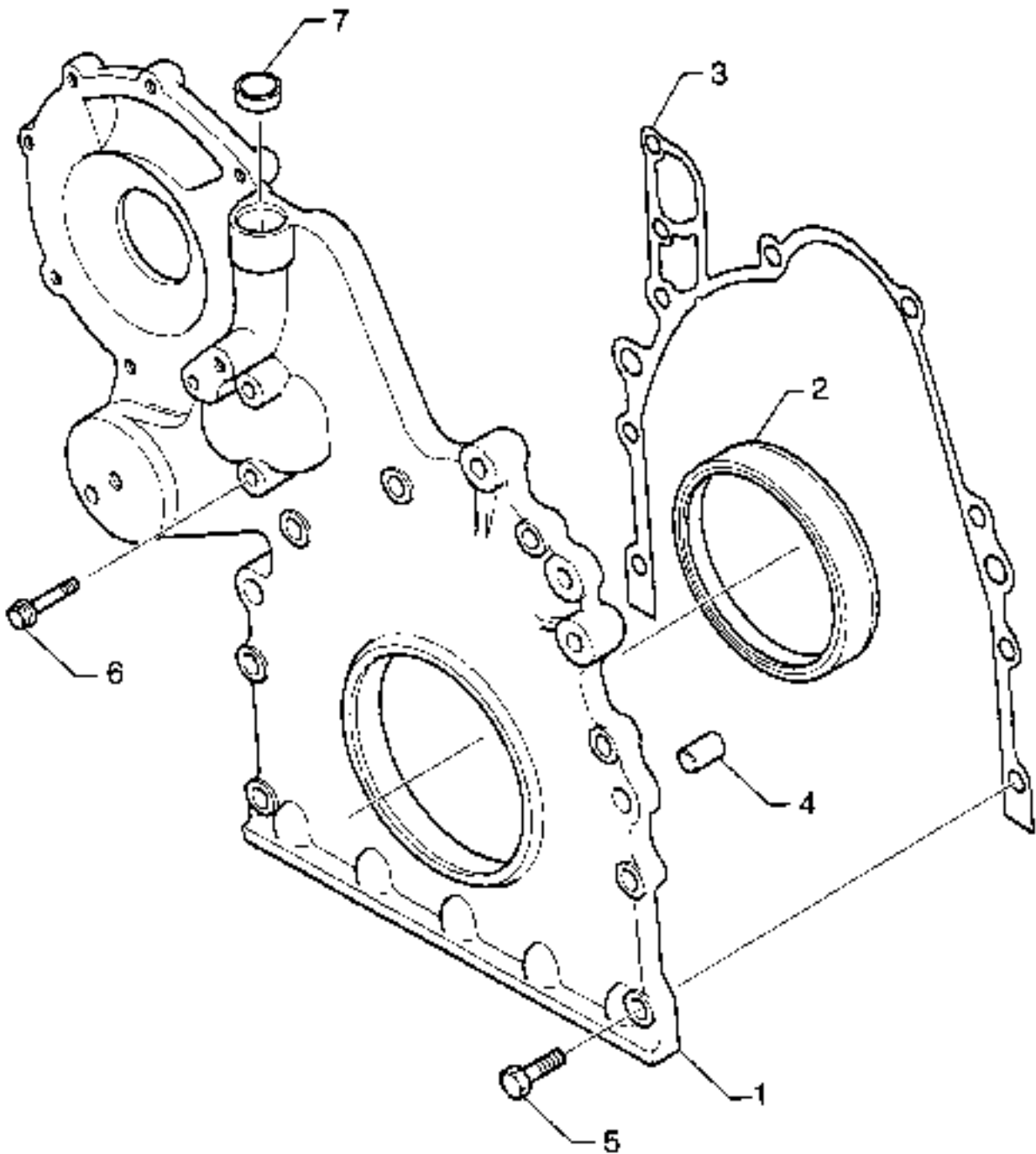


26426

Reservdelar - Spare parts

7365

Utgåva Issue		Bild nr Picture No		Cylinderblock DI12	Cylinder block DI12				
Pos. Fig.	Antal/Quantity			Art nr Part No	Benämning	Description	Sats Kit	Anmärkning Notes	
020502			26426						
0020	1	1		923855.0562	Cylinderblock	Cylinder block			KPL EN-5 740 099
0040		1		923855.0563	Cylinderblock	Cylinder block			KPL EN 5 740 100-
0060	2	6			•Överfall	•Cap			N.S.S.
0080	3	1			•Överfall	•Cap			N.S.S.
0100	4	14		923705.0722	•Styrning	•Guide			
0120	5	14		923855.0564	•Skruv	•Screw			
0140	6	7		923855.0565	•Lagerbussning	•Bearing bushing			
0160	7	2		923819.0876	•Plugg	•Plug			
0180	8	6		923855.0566	•Plugg	•Plug			
0200	9	6		923855.0567	Cylinderfoder	Cylinder liner			
0220	10	6		923855.0568	Ring	Ring			
0240	11	6		923855.0569	O-ring	O-ring			
0260	12	6		923855.0570	O-ring	O-ring			
0280		7		923855.0367	Ramlager	Base bearing			
0300	13	7			•Lagerskål	•Bearing cup	S		N.S.S.
0320	14	7			•Lagerskål	•Bearing cup	S		N.S.S.
0340	15	4		923855.0571	Lager	Bearing	S		
0360	16	6		923855.0572	Kolvkylningsmunstycke	Piston cooling jet			
0380	17	6		923705.0772	Hålskruv	Hollow screw			
0400	18	3		923855.0573	Lucka	Cover lid			
0420	19	3		923855.0574	Packning	Gasket			
0440	20	21		923855.0387	Skruv	Screw			
0460	21	1		923855.0575	Lock	Cover			
0480	22	1		923855.0576	Packning	Gasket			
0500	23	3		923829.0325	Skruv	Screw			
0520	24	1		923855.0577	Rör	Pipe			
0540	25								NOT USED
0560	26	1		923855.0579	Packning	Gasket			
0580	27	1		923819.0979	Propp	Plug			
0600	28	1		923855.0580	Tätningring	Seal ring			
0620	29	6		923829.0325	Skruv	Screw			
0640	30	1		923855.0581	Temp.givare	Sensor,temperature			KPL
0660	31	1		923855.0582	•Kontakt	•Contact			
0680		1		923855.0352	•Lås	•Lock			
0700		2		923855.0353	•Kabelsko	•Cable eye			
0720	32	1		923855.0453	Plugg	Plug			
0740	33	1		923855.0434	O-ring	O-ring			
0760	34	1		923855.0354	Skruv	Screw			
0780	35	1		923855.0583	Lock	Cover			
0800	36	1		923855.0584	Packning	Gasket			
0820	37	10		923855.0585	Skruv	Screw			
0840	38	1		923855.0586	Lyftöra	Lifting ear			
0860	39	3		923819.0410	Skruv	Screw			
0880	40	1		923855.0587	Fläns	Flange			
0900	41	2		923829.0325	Skruv	Screw			
0920	42	1		923855.0588	O-ring	O-ring			
0940	43	1		923855.0222	Avtappningskran	Air venting cock			
0960	44	1		923855.0589	Lock	Cover			
0980	45	1		923855.0590	Packning	Gasket			
1000	46	4		923829.0325	Skruv	Screw			

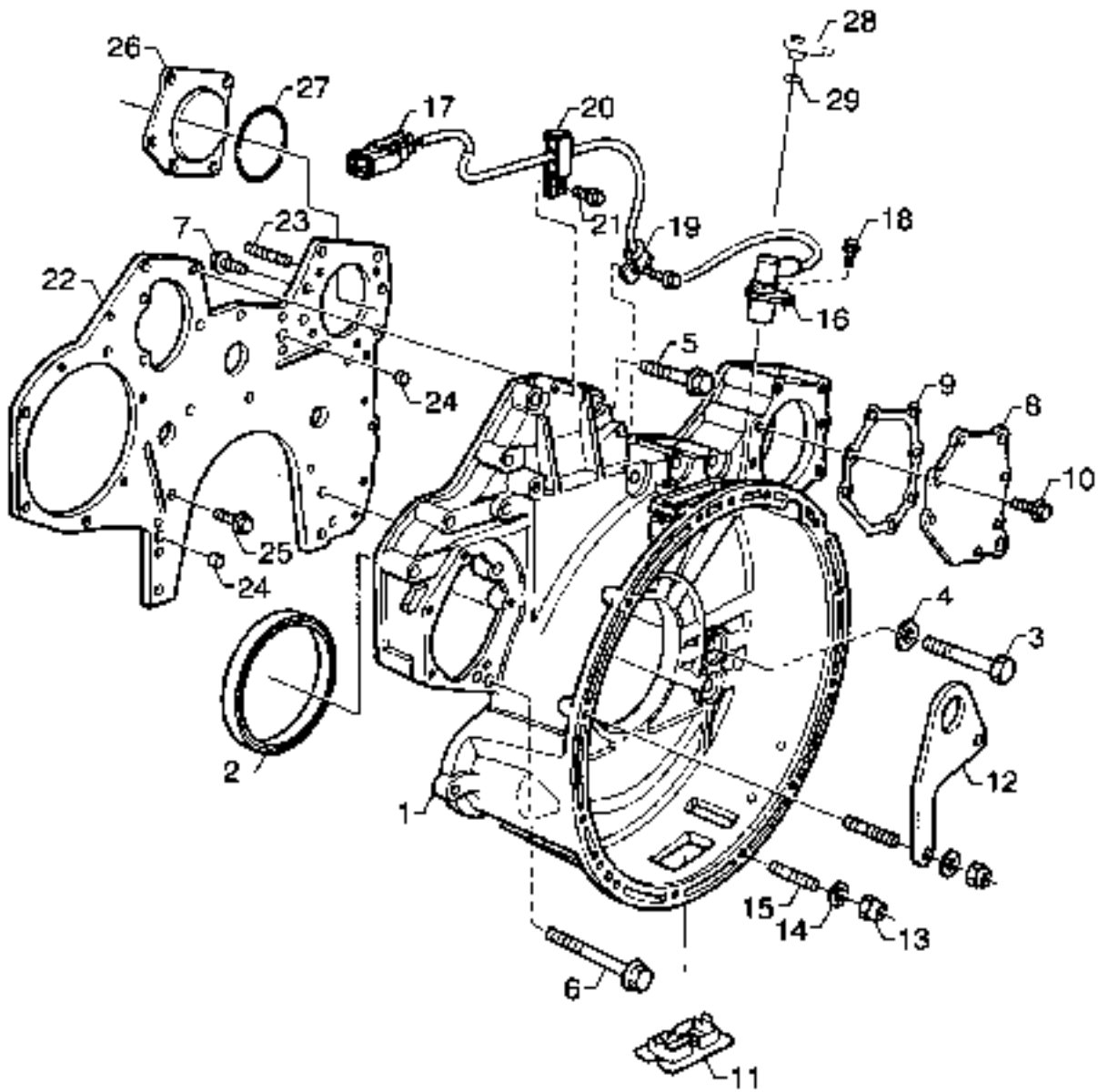


26506

Reservdelar - Spare parts

7370

Utgåva Issue		Bild nr Picture No		Transmissionskåpa DI12		Timing gear cover DI12		
Pos. Fig.	Antal/Quantity			Art nr Part No	Benämning	Description	Sats Kit	Anmärkning Notes
	020502	26506						
0020	1	1		923855.0600	Kåpa	Cover		NOT USED
0040	2	1		923855.0601	Axeltätning	Shaft seal		
0060	3	1		923855.0602	Packning	Gasket		
0080	4	2		923819.0986	Pinne	Pin		
0100	5	8		923855.0494	Skruv	Screw		
0120	6	2		923855.0396	Skruv	Screw		
0140	7							

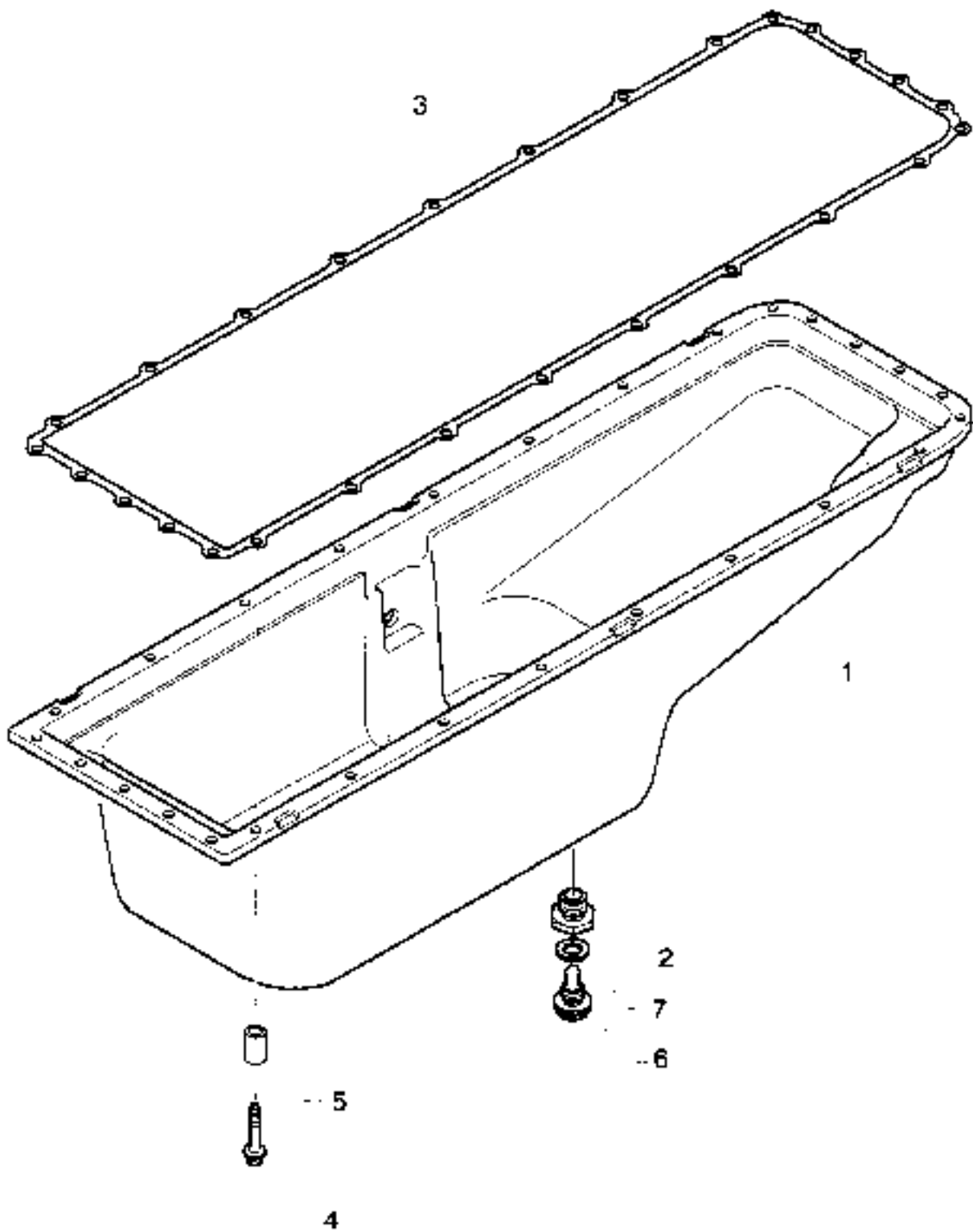


26548

Reservdelar - Spare parts

7375

Utgåva Issue		Bild nr Picture No		Svänghjulsåpa, transmissionsplåt DI12		Flywheel housing, timing gear plate DI12		
Pos. Fig.	Antal/Quantity			Art nr Part No	Benämning	Description	Sats Kit	Anmärkning Notes
0020	1	1		923855.0643	Svänghjulsåpa	Flywheel casing		
0040	2	1		923855.0345	Axeltätning	Shaft seal		
0060	3	9		923855.0346	Skruv	Screw		
0080	4	9		923819.0810	Bricka	Washer		
0100	5	10		923819.0911	Skruv	Screw		
0120	6	3		923855.0347	Skruv	Screw		
0140	7	8		923855.0227	Skruv	Screw		
0160	8	1		923855.0631	Lock	Cover		
0180	9	1		923855.0348	Packning	Gasket		
0200	10	7		923855.0227	Skruv	Screw		
0220	11	2		923855.0349	Kåpa	Cover		
0240	12	2		923829.0338	Lyftöra	Lifting ear		
0260	13	12		923819.0688	Mutter	Nut		
0280	14	12		923819.0444	Bricka	Washer		
0300	15	12		923819.1011	Pinnskruv	Stud		
0320	16	1		923855.0350	Givare,varvtal	Transmitter,motor speed		KPL
0340	17	1		923855.0351	•Hus	•Housing		2POL
0360		1		923855.0352	•Lås	•Lock		2POL
0380		2		923855.0353	•Kabelsko	•Cable eye		
0400	18	1		923855.0354	Skruv	Screw		
0420	19	1		923819.0216	Klamma	Clamp		
0440	20	1		923855.0355	Klammer	Clamp		
0460	21	2		923855.0354	Skruv	Screw		
0480	22	1		923855.0644	Plåt	Plate		
0500	23	6		923855.0645	Pinnskruv	Stud		
0520	24	2		923819.0986	Pinne	Pin		
0540	25	6		923855.0356	Skruv	Screw		
0560	26	1		923855.0646	Lock	Cover		
0580	27	1		923819.0322	O-ring	O-ring		
0600	28	1						
0620	29	1						

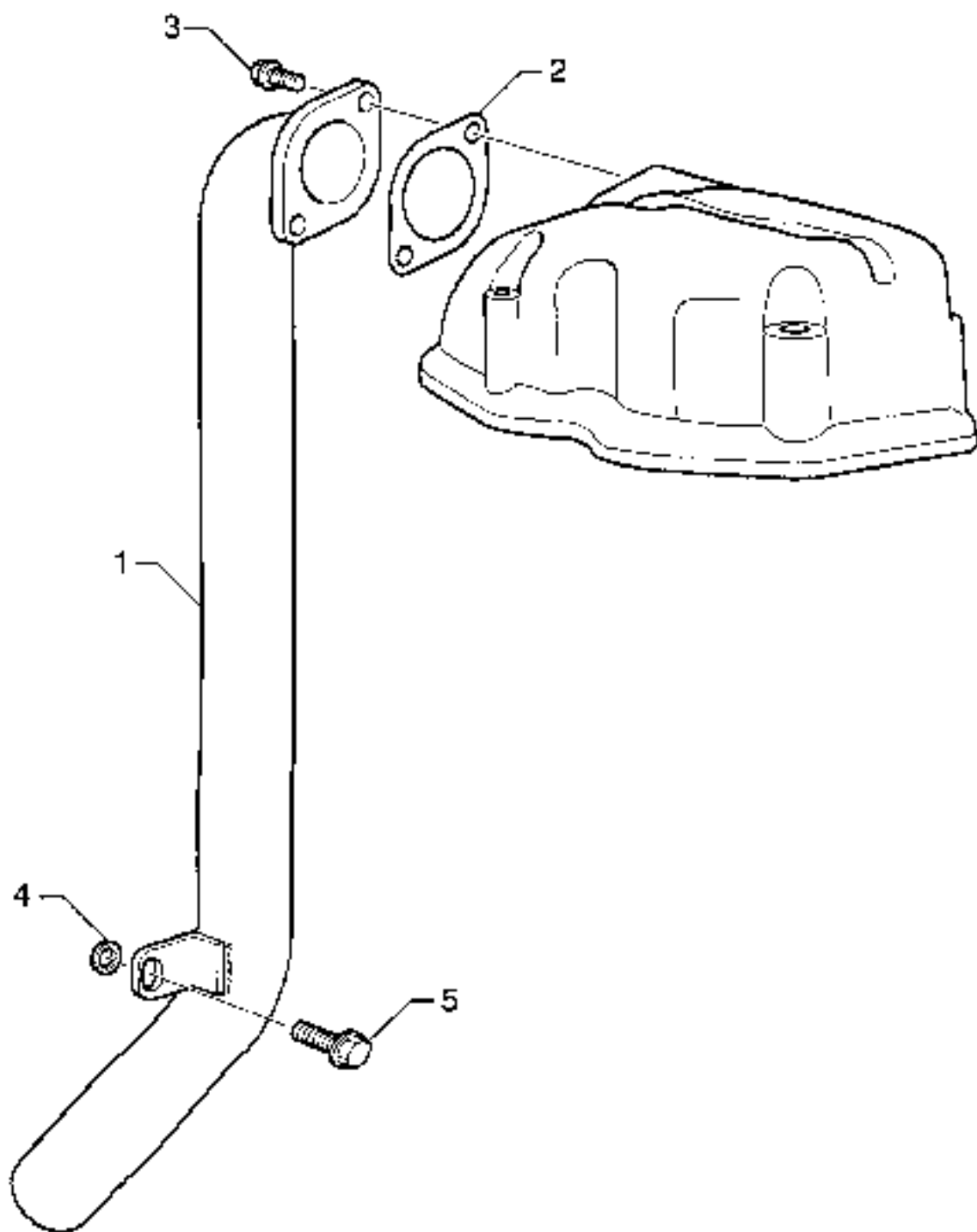


26508

Reservdelar - Spare parts

7380

Utgåva Issue		Bild nr Picture No		Oljesump DI12		Oilsump DI12		
Pos. Fig.	Antal/Quantity			Art nr Part No	Benämning	Description	Sats Kit	Anmärkning Notes
	020502		26508					
0020	1	1		923855.0357	Oljesump	Oilsump		
0040	2	1		923819.1014	•Insats	•Insert		
0060	3	1		923855.0358	Packning	Gasket		
0080	4	27		923855.0359	Skruv	Screw		
0100	5	27		923855.0360	Distanshylsa	Spacer sleeve		
0120	6	1		923819.0002	Magnetplugg	Magnetic plug		
0140	7	1		923855.0226	Bricka	Washer		

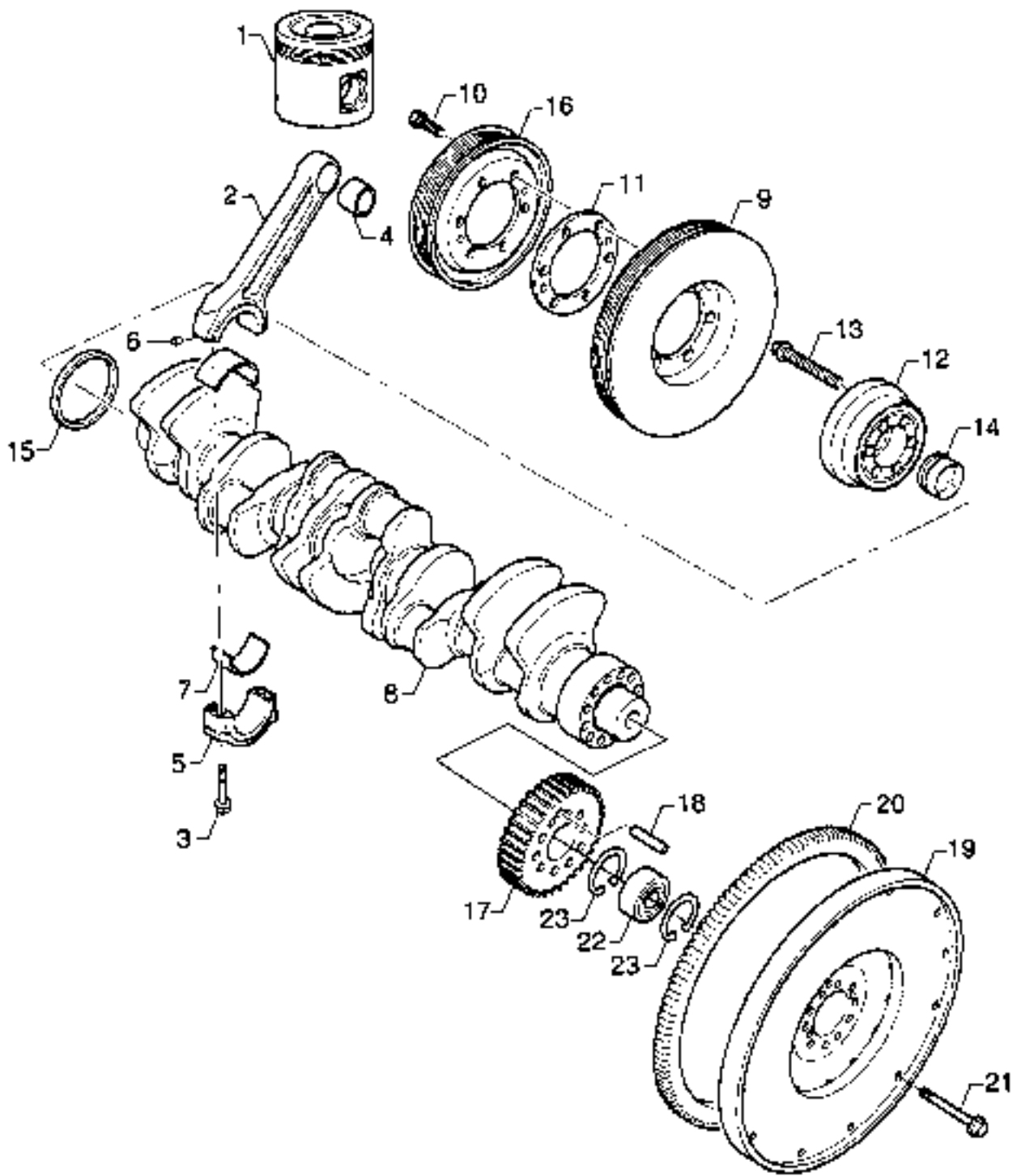


26509

Reservdelar - Spare parts

7385

Utgåva Issue		Bild nr Picture No		Vevhusventilation DI12		Crankcase ventilation DI12		
Pos. Fig.	Antal/Quantity			Art nr Part No	Benämning	Description	Sats Kit	Anmärkning Notes
	020502		26509					
0020	1	1		923855.0361	Rör	Pipe		
0040	2	1		923855.0362	Packning	Gasket		
0060	3	2		923829.0325	Skruv	Screw		
0080	4	1		923855.0363	Bricka	Washer		
0100	5	1		923855.0364	Skruv	Screw		

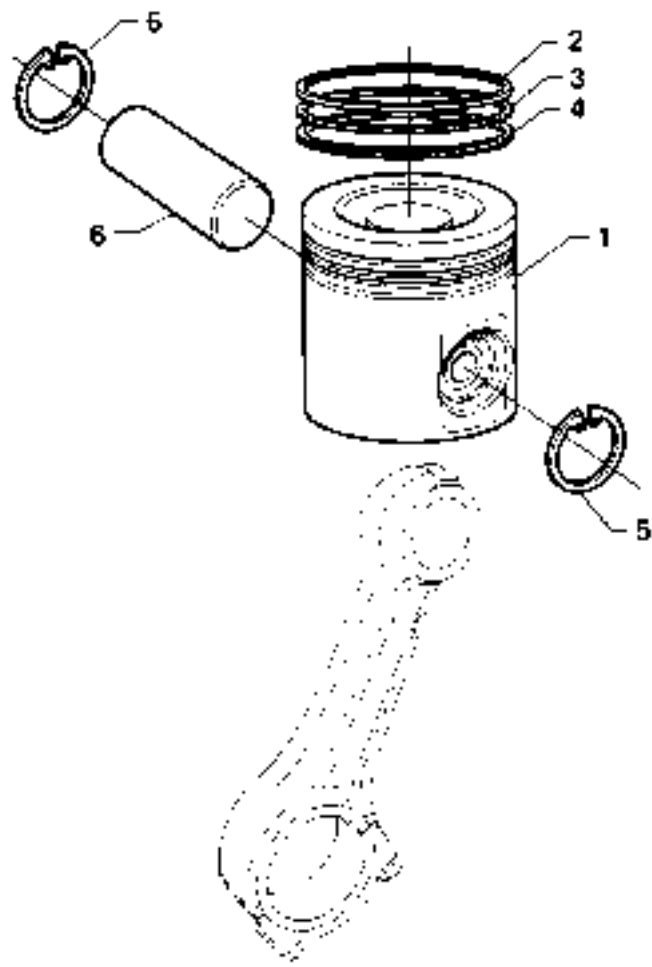


26503

Reservdelar - Spare parts

7390

Utgåva Issue		Bild nr Picture No		Vevmekanism DI12		Crank mechanism DI12	
Pos. Fig.	Antal/Quantity		Art nr Part No	Benämning	Description	Sats Kit	Anmärkning Notes
020502	26503						
0020	1	6		Kolv	Piston		SEE GR 30, PAGE 367
0040	2	6	923855.0365	Vevstake	Connecting rod		
0060	3	24	923829.0341	•Skruv	•Screw		N.S.S.
0080	4	6	923855.0366	•Lagerbussning	•Bearing bushing		
0100	5	6		•Överfall	•Cap		
0120	6	12	923819.0018	•Styrtapp	•Guide pin		
0140	7	7	923855.0367	Ramlager	Base bearing		
0160	8	1	923855.0368	Vevaxel	Crankshaft		
0180	9	1	923829.0346	Svängningsdämpare	Vibration damper		
0200	10	6	923855.0597	Skruv	Screw		
0220	11	1	923855.0553	Distans	Spacer		
0240	12	1	923855.0369	Medbringare	Carrier		
0260	13	6	923855.0598	Skruv	Screw		
0280	14	1	923855.0370	Distanshylsa	Spacer sleeve		
0300	15	1	923855.0371	Tätningring	Seal ring		
0320	16	1	923855.0556	Remskiva	Pulley		
0340	17	1	923855.0372	Kugghjul	Gear		
0360	18	1	923855.0373	Pinne	Pin		
0380	19	1	923855.0560	Svänghjul	Flywheel		
0400	20	1	923829.0044	•Kuggkrans	•Gear rim		
0420	21	10	923855.0599	Skruv	Screw		
0440	22	1	923829.0181	Kullager	Ball bearing		
0460	23	2	923819.0395	Spårring	Retaining ring		

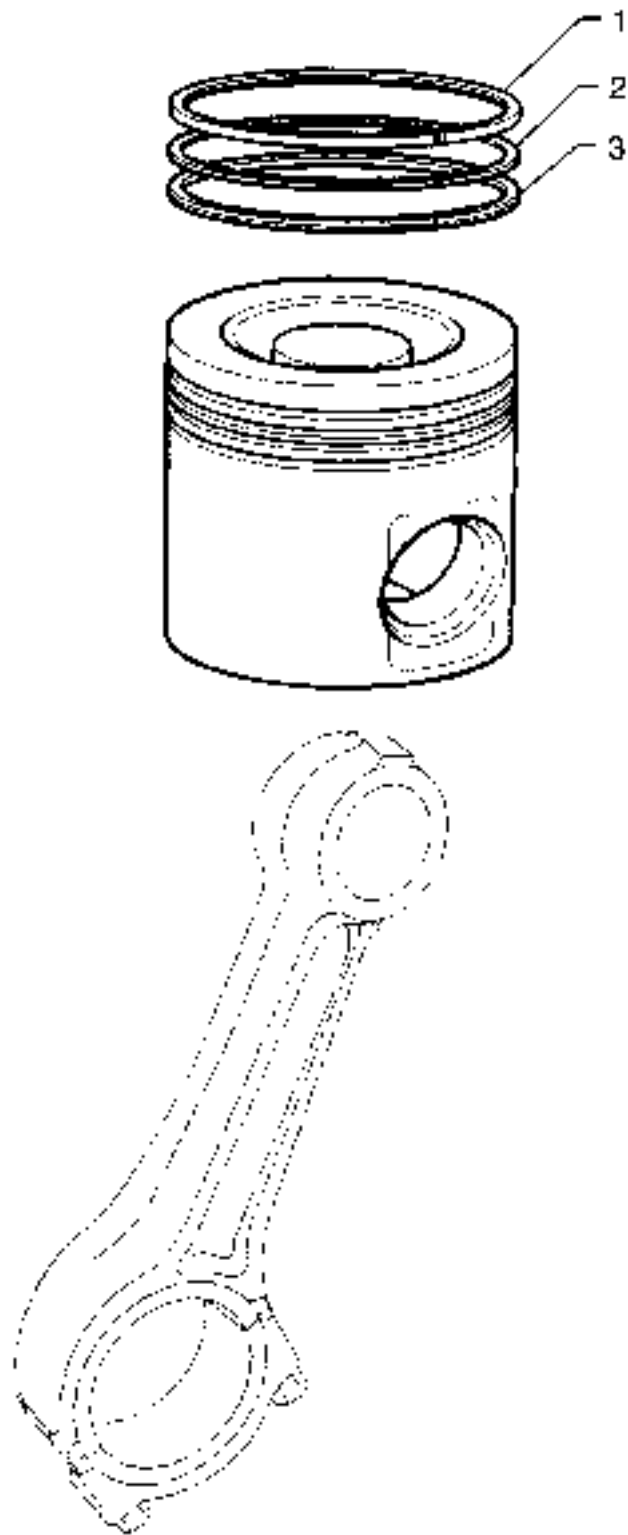


26504

Reservdelar - Spare parts

7395

Utgåva Issue		Bild nr Picture No		Kolv DI12		Piston DI12		
Pos. Fig.	Antal/Quantity			Art nr Part No	Benämning	Description	Sats Kit	Anmärkning Notes
	020502	26504						
0020	1	6		923855.0374	Kolv	Piston		
0040	2	6		923855.0375	•Kolvring	•Piston ring		292) ÖVRE/UPPER 292) NEDRE/LOWER 292) OLJESKRAPRING OIL SCRAPER RING 292)
0060	3	6		923819.0049	•Kolvring	•Piston ring		
0080	4	6		923855.0376	•Kolvring	•Piston ring		
0100								
0120	5	12		923855.0377	•Spårring	•Retaining ring		
0140	6	6		923855.0378	•Tapp	•Pin		
0160					Packningssats	Gasket kit		SEE GR 30, PAGE 369

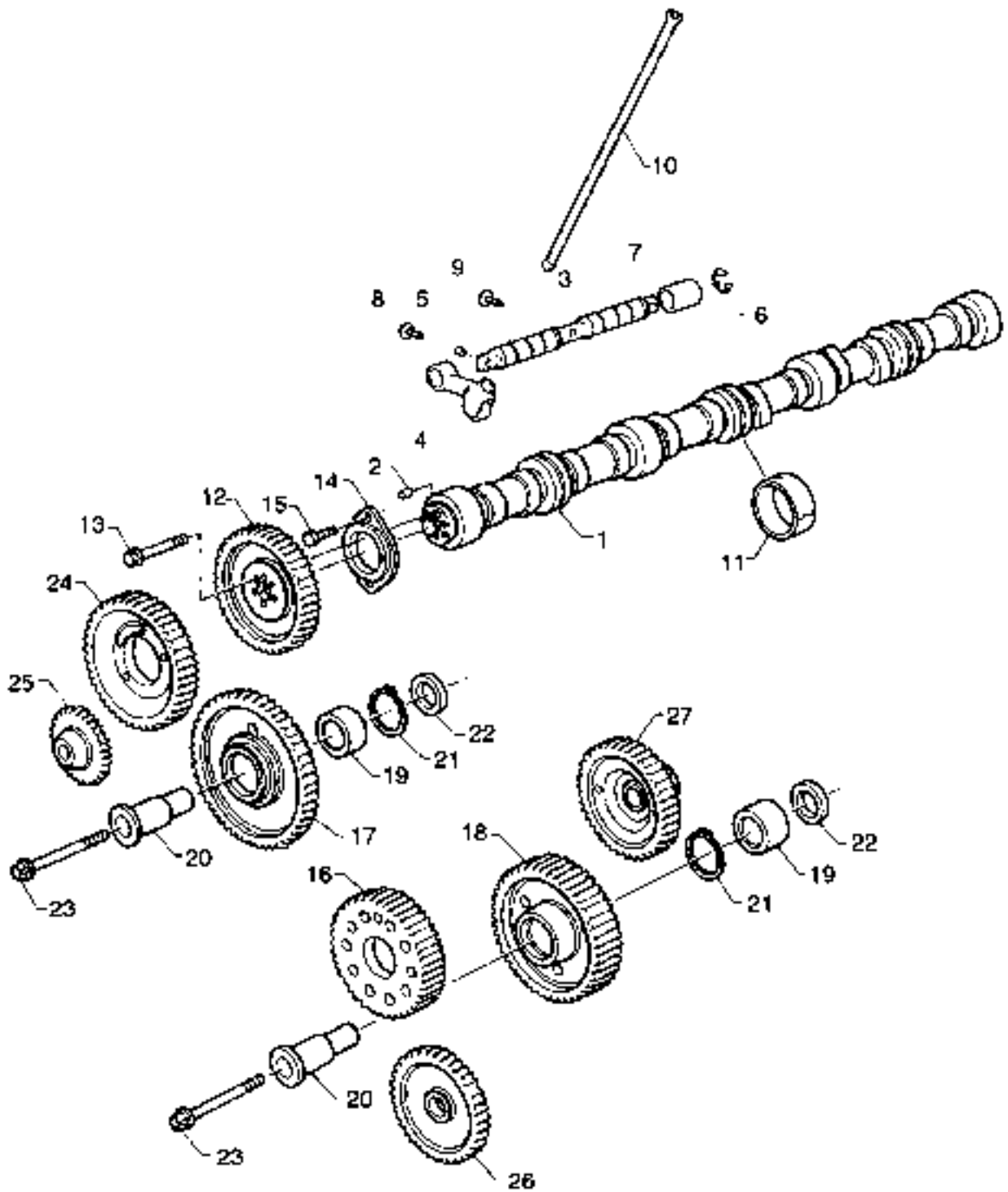


26505

Reservdelar - Spare parts

7400

Utgåva Issue		Bild nr Picture No		Reparationssats DI12 Kolvringar		Repair kit DI12 Piston rings		
Pos. Fig.	Antal/Quantity			Art nr Part No	Benämning	Description	Sats Kit	Anmärkning Notes
0020				923855.0379	Rep.sats	Repair kit		KOLVRINGAR PISTON RINGS ÖVRE/UPPER NEDRE/LOWER OLJESKRAPRING OIL SCRAPER RING
0040								
0060	1	1		923855.0375	•Kolvring	•Piston ring		
0080	2	1		923819.0049	•Kolvring	•Piston ring		
0100	3	1		923855.0376	•Kolvring	•Piston ring		
0120								

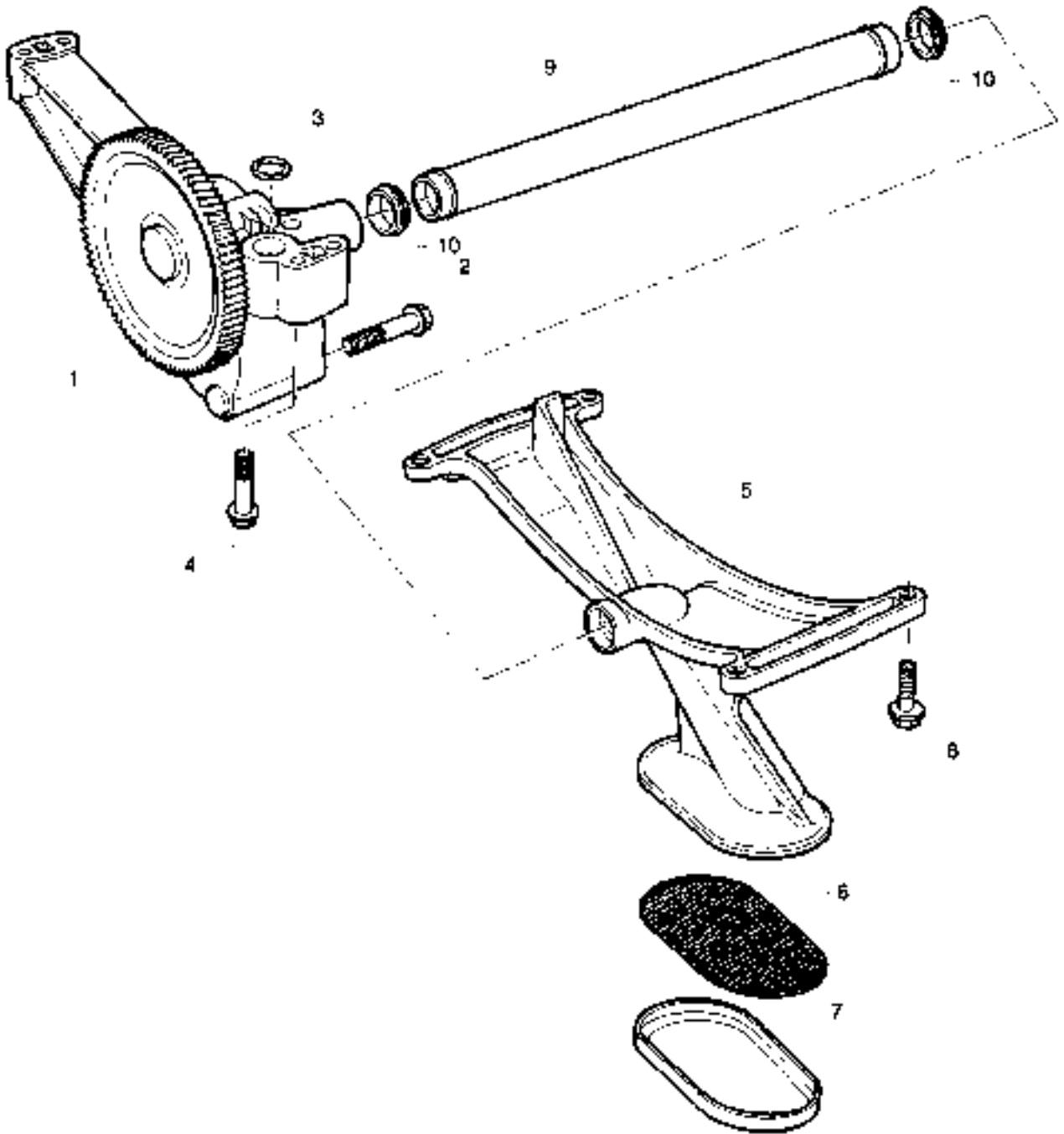


26512

Reservdelar - Spare parts

7405

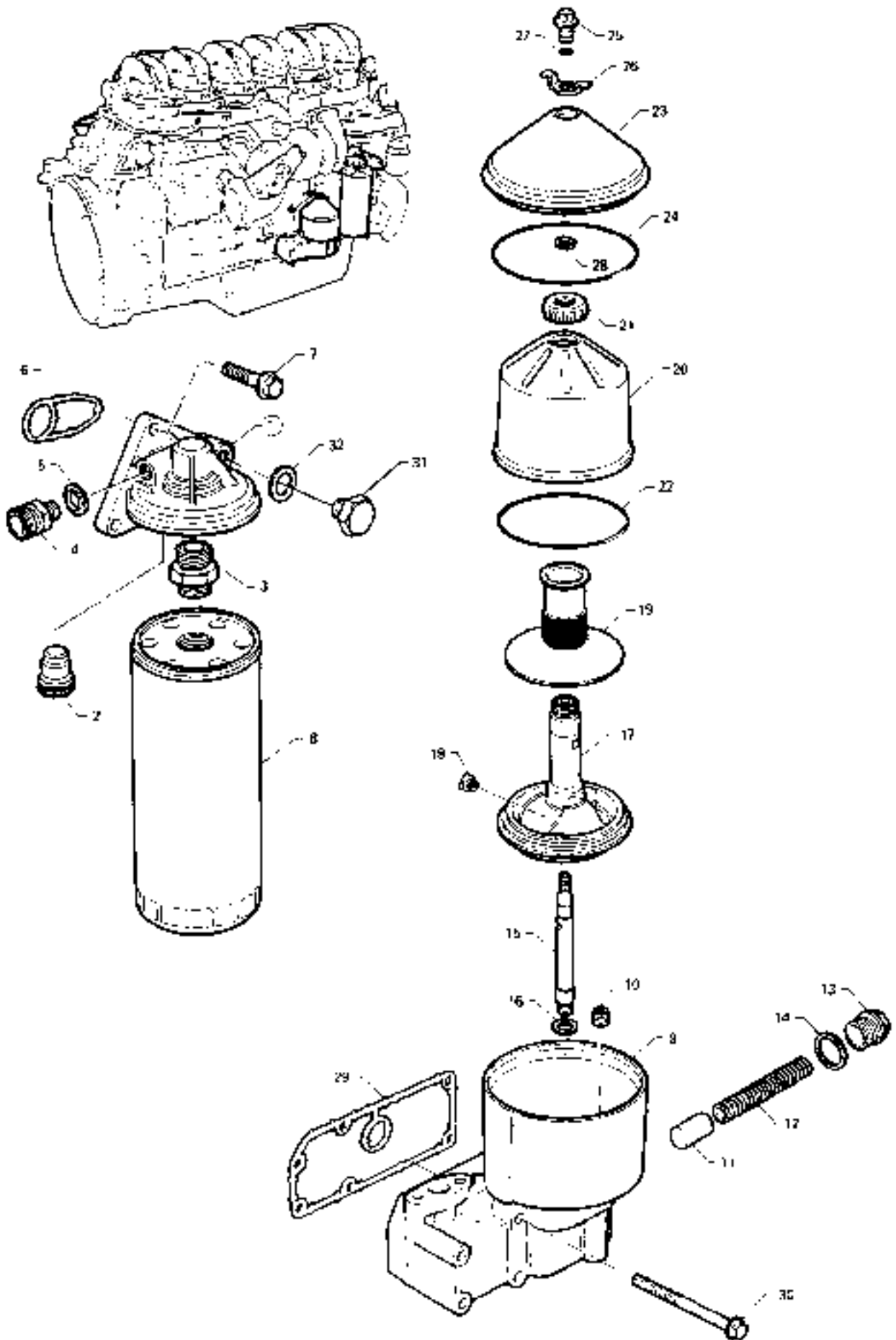
Utgåva Issue		Bild nr Picture No		Transmission DI12		Timing gear DI12		
Pos. Fig.	Antal/Quantity			Art nr Part No	Benämning	Description	Sats Kit	Anmärkning Notes
0020	1	1		923855.0380	Kamaxel	Cam shaft		N.S.S.
0040	2	1		923855.0381	•Pinne	•Pin		
0060		3		923855.0382	Ventillyftare	Tappet		
0080	3	3			•Axel	•Shaft		
0100	4	12		923855.0383	•Ventillyftare	•Tappet		
0120	5	6		923855.0384	•Bussning	•Bushing		
0140	6	12		923855.0385	•Spärring	•Retaining ring		
0160	7	6		923855.0386	•Distanshylsa	•Spacer sleeve		
0180	8	6		923855.0387	Skruv	Screw		
0200	9	3		923705.0772	Hålskruv	Hollow screw		
0220	10	12		923855.0388	Tryckstång	Push rod		
0240	11	7			Lager	Bearing	SEE GR 30, PAGE 355	
0260	12	1		923855.0389	Kuggghjul	Gear		
0280	13	5		923855.0392	Skruv	Screw		
0300	14	1		923855.0390	Styrning	Guide		
0320	15	2		923855.0356	Skruv	Screw		
0340	16	1			Kuggghjul	Gear	SEE GR 30, PAGE 365	
0360	17	1		923855.0391	Kuggghjul	Gear		
0380	18	1		923855.0603	Kuggghjul	Gear		
0400	19	2		923855.0604	Kullager	Ball bearing		
0420	20	2		923855.0605	Axel	Shaft		
0440	21	2		923855.0606	Låsring	Lock ring		
0460	22	2		923855.0607	Distanshylsa	Spacer sleeve		
0480	23	2		923855.0608	Skruv	Screw		
0500	24	1			Kuggghjul	Gear	INSPRUTNINGSPUMP INJECTION PUMP	
0520							SEE GR 30, PAGE 405	
0540							NOT USED	
0560	25						OLJEPUMP/OIL PUMP	
0580	26	1			Kuggghjul	Gear	SEE GR 30, PAGE 373	
0600							NOT USED	
0620	27							



Reservdelar - Spare parts

7410

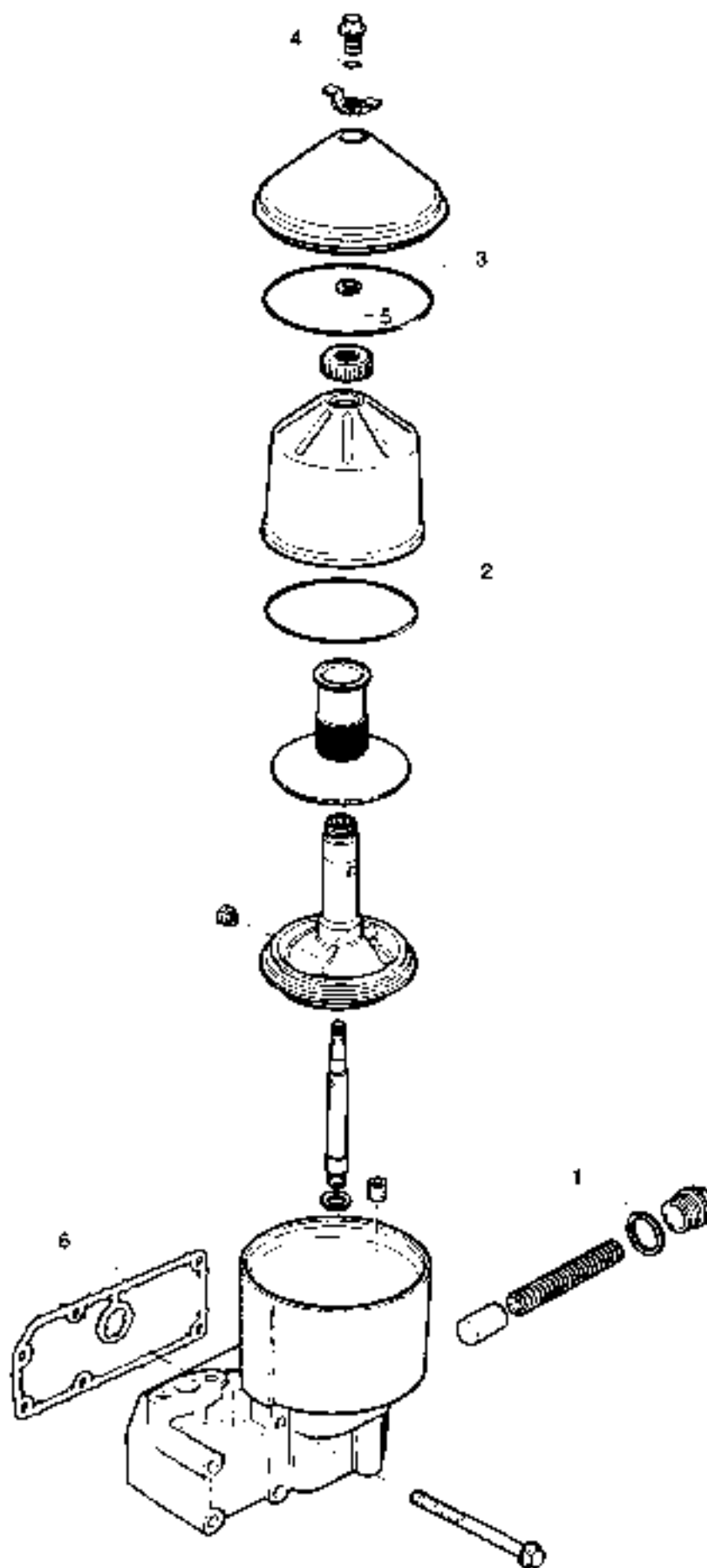
Utgåva Issue		Bild nr Picture No		Oljepump DI12		Oil pump DI12		
Pos. Fig.	Antal/Quantity			Art nr Part No	Benämning	Description	Sats Kit	Anmärkning Notes
	020502		26515					
0020	1	1		923855.0393	Oljepump	Oil pump		
0040	2	6		923855.0394	•Skruv	•Screw		
0060	3	1		923855.0395	Packning	Gasket		
0080	4	4		923855.0396	Skruv	Screw		
0100		1		923855.0397	Sugledning	Suction pipe		
0120	5	1			•Sugledning	•Suction pipe		N.S.S.
0140	6	1			•Sil	•Strainer		N.S.S.
0160	7	1			•Ring	•Ring		N.S.S.
0180	8	4		923855.0221	Skruv	Screw		
0200	9	1		923855.0398	Rör	Pipe		
0220	10	2		923819.1079	Tätningring	Seal ring		



Reservdelar - Spare parts

7415

Utgåva Issue		Bild nr Picture No		Oljerenare,oljefilter DI12		Oil cleaner,oil filter DI12		
Pos. Fig.	Antal/Quantity			Art nr Part No	Benämning	Description	Sats Kit	Anmärkning Notes
020502				26516				
0020	1	1		923855.0399	Filterhuvud	Filter head		
0040	2	1		923855.0401	Överströmningsventil	Over flow valve		
0060	3	1		923855.0400	Nippel	Nipple		
0080	4	1		923819.0252	Nippel	Nipple		
0100	5	1		923829.0376	Tätning	Seal		
0120	6	1		923855.0402	Packning	Gasket		
0140	7	3		923855.0221	Skruv	Screw		
0160	8	1		923855.0403	Oljefilter	Oil filter		
0180		1		923855.0404	Oljerenare	Oil cleaner		
0200	9	1			•Hus	•Housing		N.S.S.
0220	10	1		923855.0405	•Propp	•Plug		
0240	11	1		923855.0406	•Kolv	•Piston		
0260	12	1		923855.0407	•Fjäder	•Spring		
0280	13	1		923819.0979	•Propp	•Plug		
0300	14	1		923855.0408	•Packning	•Gasket		
0320	15	1		923819.0142	•Axel	•Shaft		
0340	16	1		923819.0143	•Bricka	•Washer		
0360		1		923819.0144	•Rotor	•Rotor		KPL
0380	17	1		923819.0145	••Rotor	••Rotor		
0400	18	1		923819.0150	••Munstycke	••Jet		
0420	19	1		923819.0146	••Sil	••Strainer		
0440	20	1		923819.0147	••Lock	••Cover		
0460	21	1		923819.0148	••Mutter	••Nut		
0480	22	1		923819.0149	••O-ring	••O-ring		
0500	23	1		923819.0151	•Lock	•Cover		
0520	24	1		923819.0152	•O-ring	•O-ring		
0540	25	1		923819.0153	•Låsmutter	•Lock nut		
0560	26	1		923819.0154	•Lyftöra	•Lifting ear		
0580	27	1		923819.0155	•O-ring	•O-ring		
0600	28	1		923819.0156	•Låsring	•Lock ring		
0620	29	1		923855.0409	Packning	Gasket		
0640	30	6		923855.0410	Skruv	Screw		
0660	31	1		923819.0160	Plugg	Plug		
0680	32	1		923705.0792	Packning	Gasket		
0700					Packningssats	Gasket kit		OLJERENARE/ OIL CLEANER SEE GR 30, PAGE 377
0720								
0740								

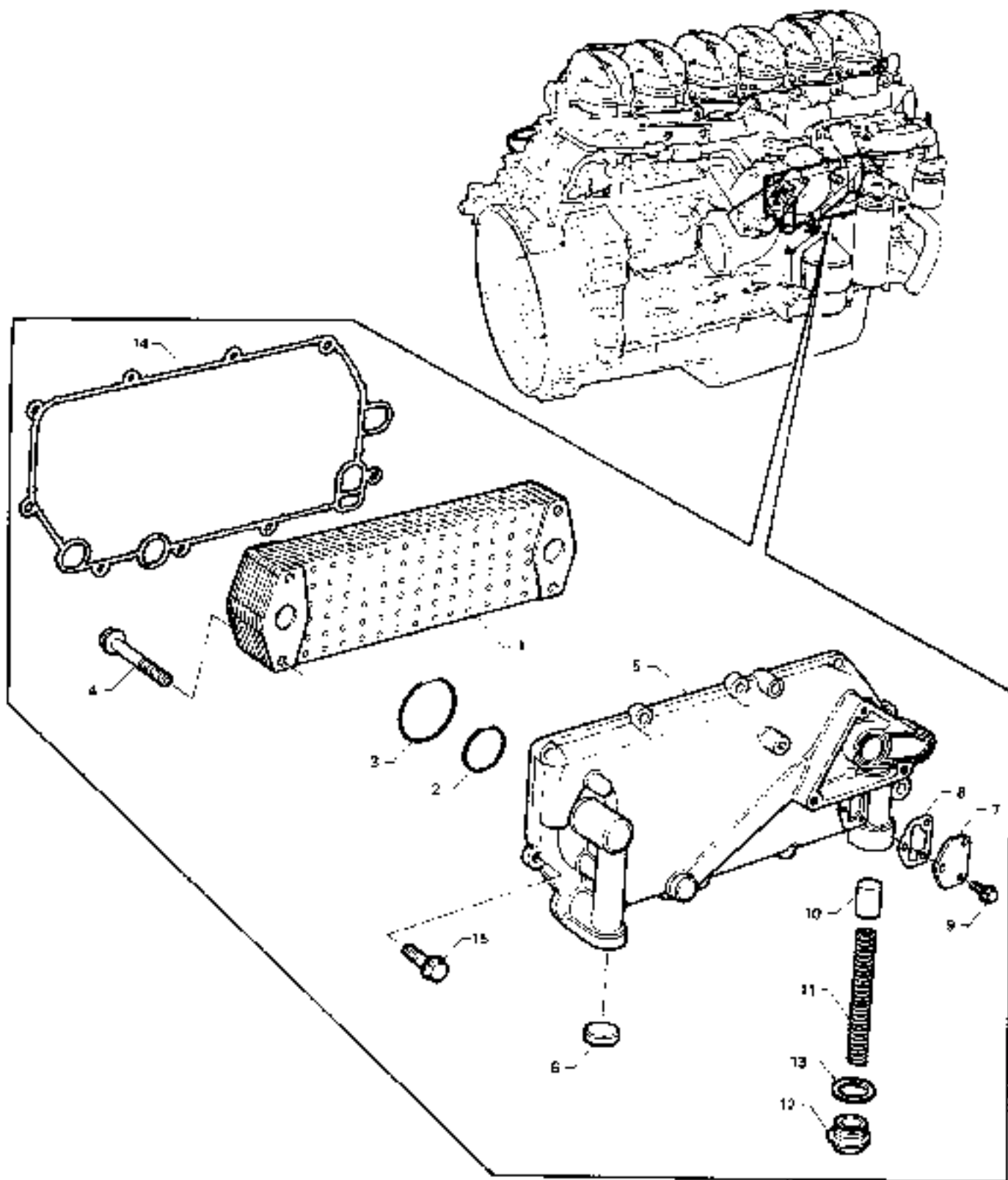


26517

Reservdelar - Spare parts

7420

Utgåva Issue		Bild nr Picture No		Packingssats DI12 Oljerenare		Gasket kit DI12 Oil cleaner	
Pos. Fig.	Antal/Quantity		Art nr Part No	Benämning	Description	Sats Kit	Anmärkning Notes
0020		1		923855.0411	Packingssats	Gasket kit	OLJERENARE OIL CLEANER
0040							
0060	1	1		923855.0408	•Packing	•Gasket	
0080	2	1		923819.0149	•O-ring	•O-ring	
0100	3	1		923819.0152	•O-ring	•O-ring	
0120	4	1		923819.0155	•O-ring	•O-ring	
0140	5	1		923819.0156	•Låsring	•Lock ring	
0160	6	1		923855.0409	•Packing	•Gasket	

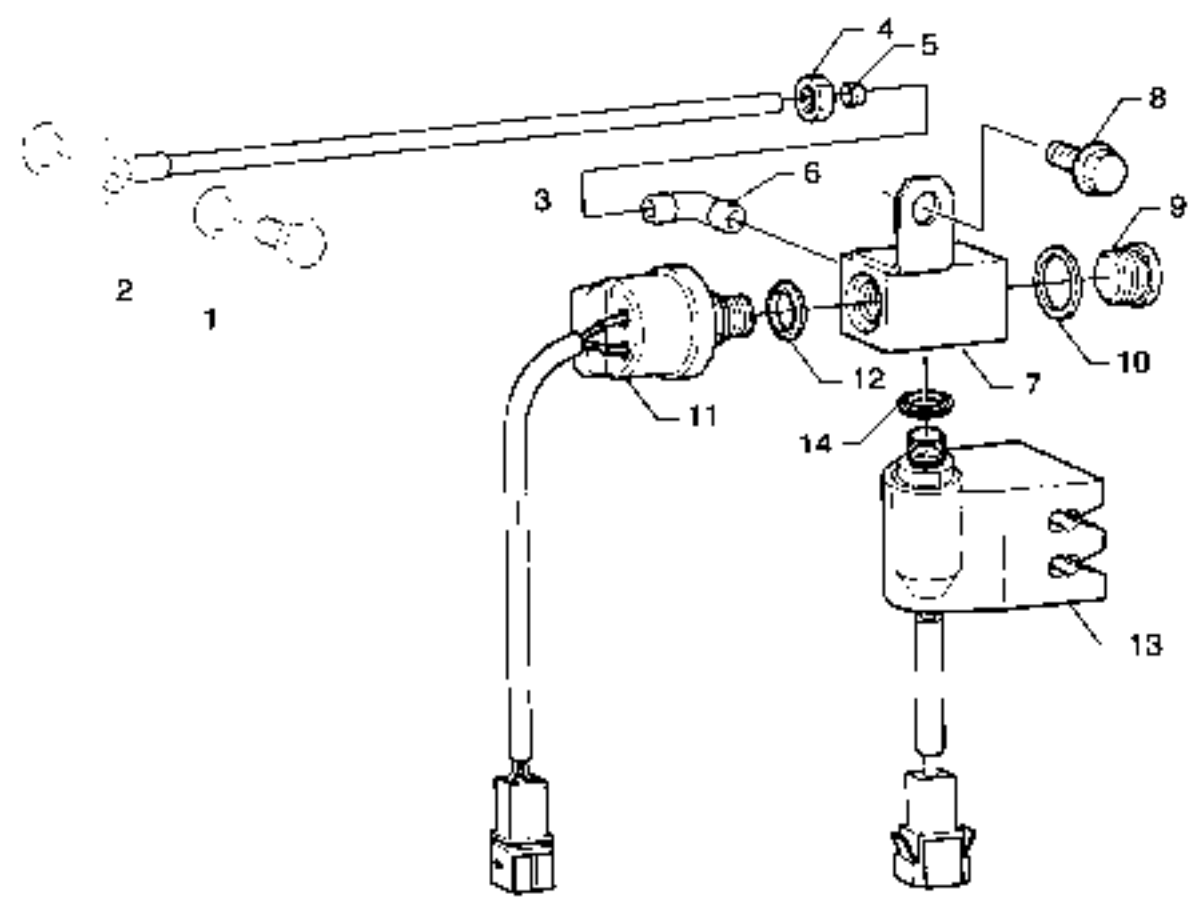


26518

Reservdelar - Spare parts

7425

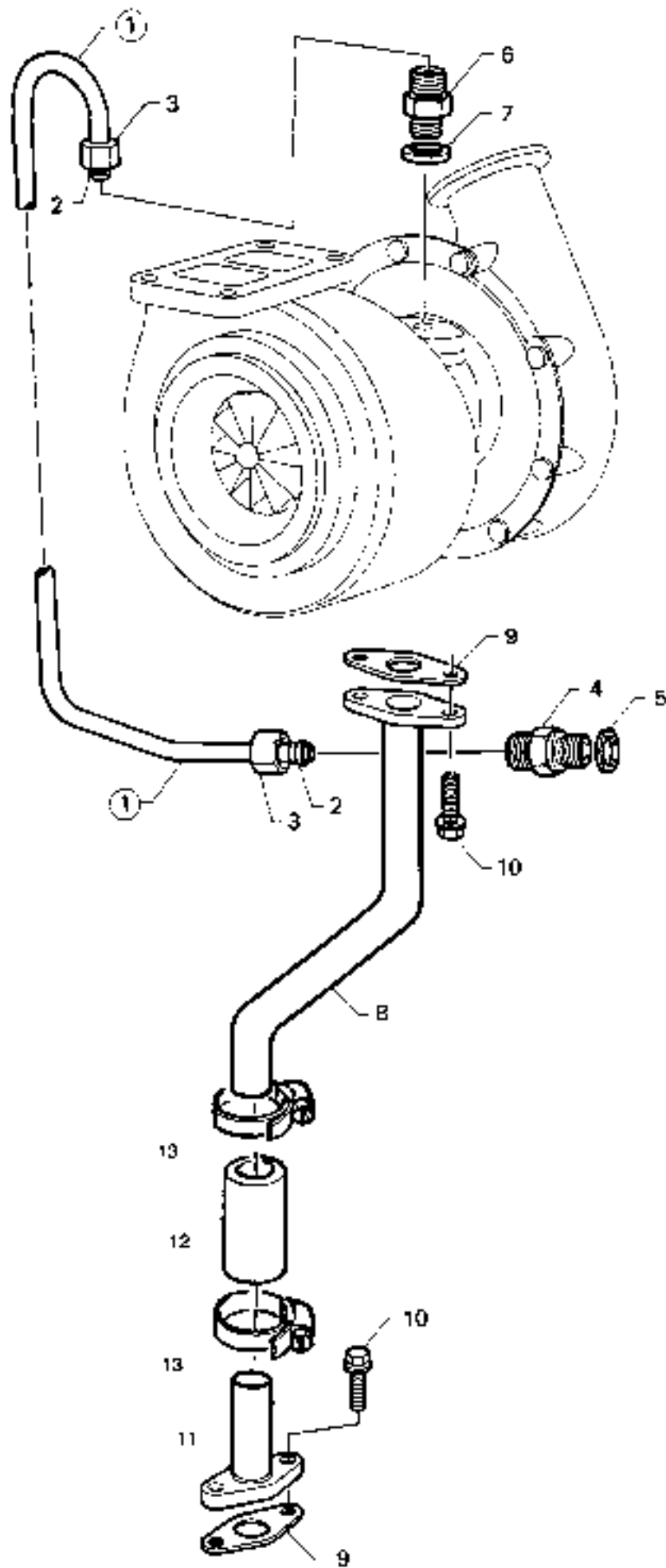
Utgåva Issue		Bild nr Picture No		Oljekylare DI12		Oil cooler DI12		
Pos. Fig.	Antal/Quantity			Art nr Part No	Benämning	Description	Sats Kit	Anmärkning Notes
0020		1			Oljekylare	Oil cooler		KPL
0040	1	1		923855.0609	•Oljekylare	•Oil cooler		
0060	2	2		923855.0610	•Packning	•Gasket		
0080	3	2		923855.0611	•Packning	•Gasket		
0100	4	4		923855.0612	•Skruv	•Screw		
0120		1		923855.0613	•Lock	•Cover		
0140	5	1			••Kylarlock	••Radiator filler cap		
0160	6	1		923819.0877	••Plugg	••Plug		
0180	7	1		923829.0005	••Lock	••Cover		
0200	8	1		923829.0006	••Packning	••Gasket		
0220	9	3		923829.0007	••Skruv	••Screw		
0240	10	1		923855.0406	••Kolv	••Piston		
0260	11	1		923819.0978	••Fjäder	••Spring		
0280	12	1		923819.0979	••Propp	••Plug		
0300	13	1		923855.0408	••Packning	••Gasket		
0320	14	1		923855.0614	Packning	Gasket		
0340	15	10		923855.0585	Skruv	Screw		



Reservdelar - Spare parts

7430

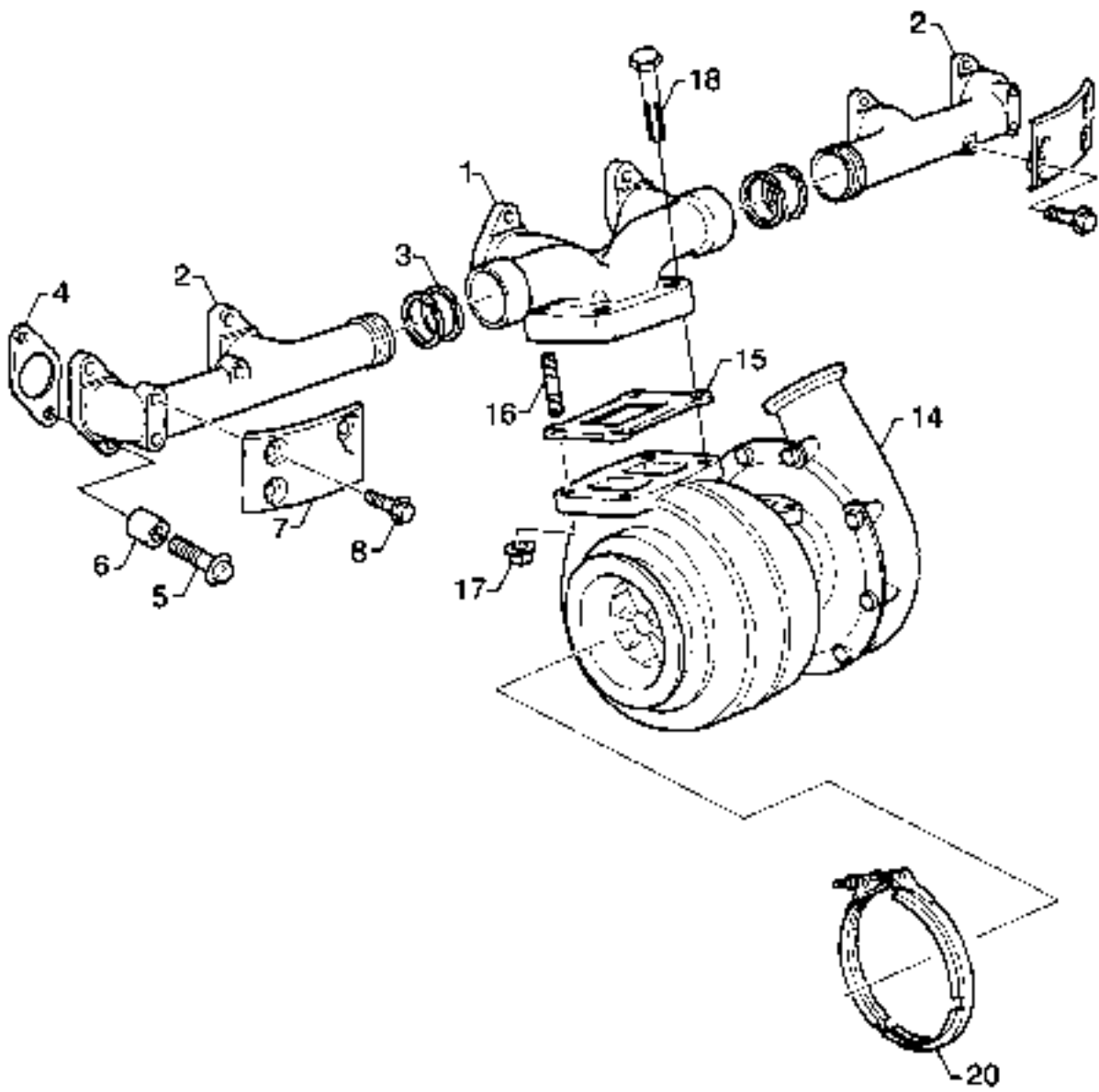
Utgåva Issue		Bild nr Picture No		Oljetrycksgivare, tryckvakt DI12		Oil pressure sensor, pressure monitor DI12		
Pos. Fig.	Antal/Quantity			Art nr Part No	Benämning	Description	Sats Kit	Anmärkning Notes
0020	1	1			Skruv	Screw		
0040	2	2		923705.0802	Packning	Gasket		
0060	3	1		923855.0615	Rör	Pipe		
0080	4	1		923705.0668	Mutter	Nut		
0100	5	1		923705.0667	Skärring	Cone ring		
0120	6	1		923855.0616	Vinkelnippel	Nipple		
0140	7	1		923829.0227	Fördelningsstycke	Distributing piece		
0160	8	1		923855.0617	Skruv	Screw		
0180	9							NOT USED
0200	10							NOT USED
0220	11	1		923829.0205	Oljetryckgivare,motor	Oil press.sensor,engine		
0240		1		923855.0618	•Tätning	•Seal		
0260		1		923855.0619	•Kabelsko	•Cable eye		
0280		1		923855.0620	•Hus	•Housing		
0300		ERF			•Slang	•Hose		N.S.S.
0320		1		923819.0160	Plugg	Plug		
0340		1		923705.0792	Packning	Gasket		
0360	12	1		923829.0224	Tätning	Seal		
0380	13	1		923855.0621	Tryckvakt	Pressure switch		
0400		1		923829.0046	•Oljetryckgivare,vakt	•Sensor,oil pressure		
0420		1		923829.0225	•Fäste	•Bracket		
0440		1		923705.0733	Propp	Plug		
0460		1		923829.0090	Packning	Gasket		
0480	15	1		923829.0226	Tätning	Seal		



Reservdelar - Spare parts

7435

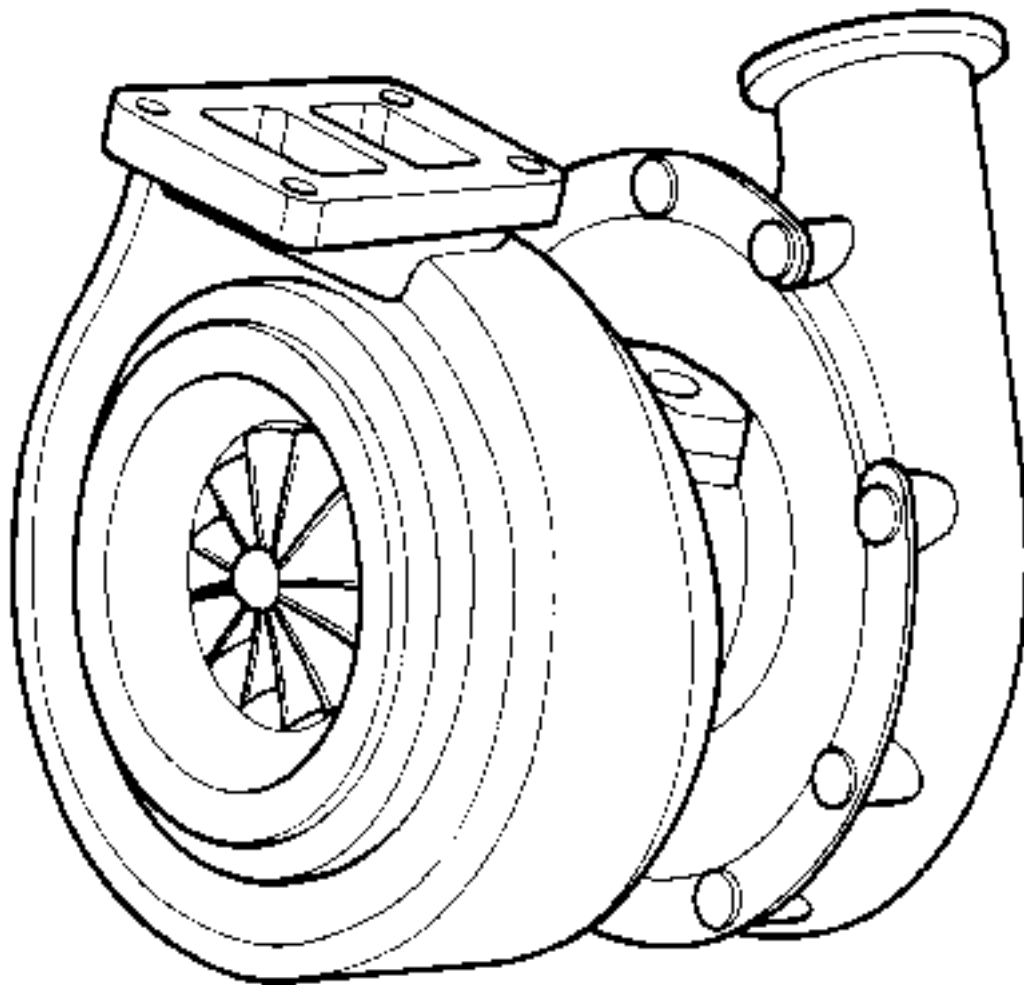
Utgåva Issue		Bild nr Picture No		Smörjning turbo DI12		Lubrication turbo DI12		
Pos. Fig.	Antal/Quantity			Art nr Part No	Benämning	Description	Sats Kit	Anmärkning Notes
0020	1	1		923855.0412	Oljerör	Oil pipe		
0040	2	2		923819.0271	•Skärring	•Cone ring		
0060	3	2		923829.0073	•Mutter	•Nut		
0080	4	1		923819.0252	Nippel	Nipple		
0100	5	1		923829.0376	Tätning	Seal		
0120	6	1		923764.0337	Nippel	Nipple		
0140	7	1		923819.0253	Packning	Gasket		
0160	8	1		923855.0413	Returoljerör	Oil return pipe		
0180	9	2		923855.0414	Packning	Gasket		
0200	10	4		923829.0325	Skruv	Screw		
0220	11	1		923855.0415	Returoljerör	Oil return pipe		
0240	12	1		923855.0416	Slang	Hose		
0260	13	2		923819.0263	Slangklamma	Hose clamp		



Reservdelar - Spare parts

7440

Utgåva Issue		Bild nr Picture No		Avgassamlarrör turbo DI12		Exhaust manifold turbo DI12		
Pos. Fig.	Antal/Quantity			Art nr Part No	Benämning	Description	Sats Kit	Anmärkning Notes
020502				26526				
0020	1	1		923855.0417	Avgasrör	Exhaust pipe		
0040	2	2		923855.0418	Avgasrör	Exhaust pipe		
0060	3	4		923819.0909	Tätningring	Seal ring		
0080	4	6		923855.0419	Packning	Gasket		
0100	5	12		923705.0701	Skruv	Screw		
0120	6	12		923855.0420	Distanshylsa	Spacer sleeve		
0140	7	2		923855.0421	Värmeskydd	Heat protection		
0160	8	6		923829.0325	Skruv	Screw		
0180	9							NOT USED
0200	10							NOT USED
0220	11							NOT USED
0240	12							NOT USED
0260	13							NOT USED
0280	14	1			Turbo	Turbo charger		SEE GR 30, PAGE 387
0300	15	1		923855.0426	Packning	Gasket		
0320	16	2		923829.0363	Pinnskruv	Stud		
0340	17	2		923855.0427	Mutter	Nut		
0360	18	2		923855.0428	Skruv	Screw		
0380	19							NOT USED
0400	20	1		922493.0008	Klamma	Clamp		

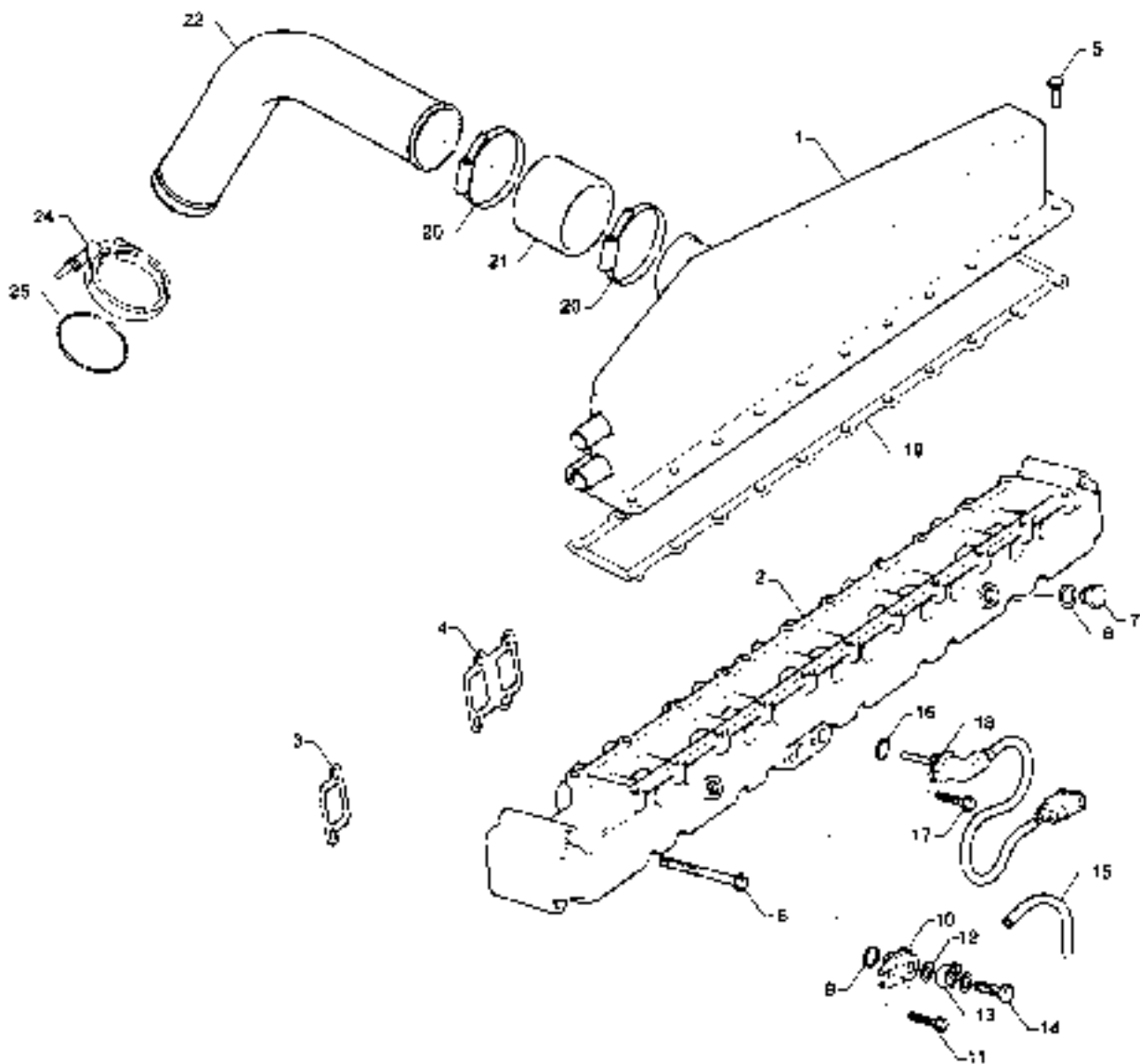


24430

Reservdelar - Spare parts

7445

Utgåva Issue	Bild nr Picture No	Turbokompressor DI12		Turbo compressor DI12			
Pos. Fig.	Antal/Quantity		Art nr Part No	Benämning	Description	Sats Kit	Anmärkning Notes
020502	24430						
0020	1		923855.0429	Turbo	Turbo charger		
0040	1		923855.0430	Rep.sats	Repair kit		

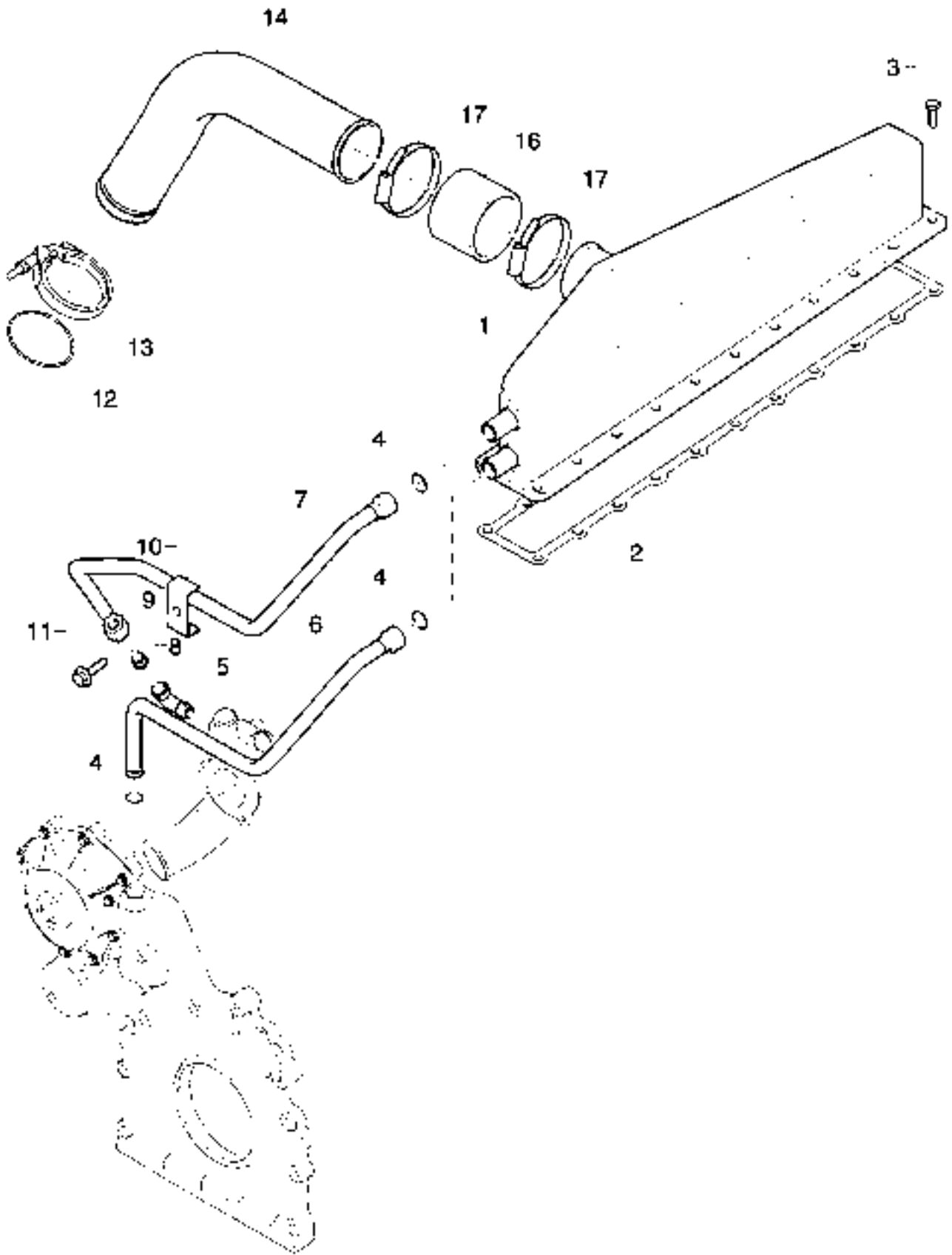


26527

Reservdelar - Spare parts

7450

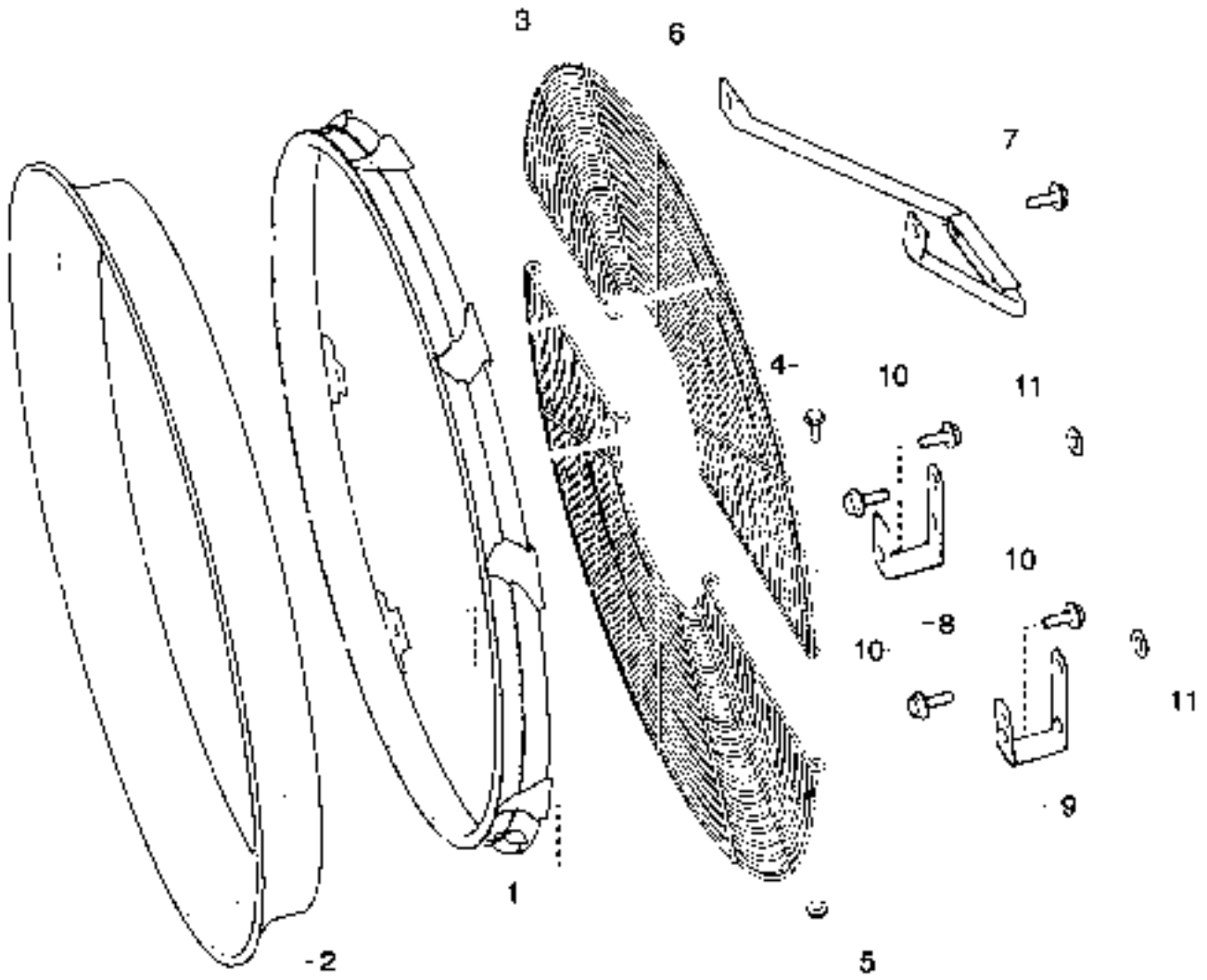
Utgåva Issue		Bild nr Picture No		Inloppsror turbo DI12		Intake manifold turbo DI12		
Pos. Fig.	Antal/Quantity			Art nr Part No	Benämning	Description	Sats Kit	Anmärkning Notes
0020	1	1			Laddluftkylare	Intercooler		SEE GR 30, PAGE 391
0040	2	1		923855.0431	Insugningsrör	Induction pipe		
0060	3	2		923855.0432	Packning	Gasket		
0080	4	5		923855.0433	Packning	Gasket		
0100	5	22		923819.0180	Skruv	Screw		
0120	6	24		923855.0410	Skruv	Screw		
0140	7	2		923705.0713	Propp	Plug		
0160	8	2		923705.0714	Packning	Gasket		
0180	9	1		923855.0434	O-ring	O-ring		
0200	10	1		923855.0437	Plugg	Plug		
0220	11	1		923829.0007	Skruv	Screw		
0240	12	2		923829.0429	Tätning	Seal		
0260	13	1		923829.0427	Banjokoppling	Banjo fitting		
0280	14	1		923819.0649	Hålskruv	Hollow screw		
0300	15	ERF		923829.0426	Plaströr	Plastic pipe	L=ERF	
0320	16	1		923855.0434	O-ring	O-ring		
0340	17	1		923829.0007	Skruv	Screw		
0360	18	1		923865.0438	Packningssats	Gasket kit		
0380	19	1		923865.0439	Pinjong	Pinion		
0400	20	2		923829.0373	Slangklamma	Hose clamp		
0420	21	1		923855.0440	Slang	Hose		
0440	22	1		923855.0441	Rör	Pipe		
0460	23						NOT USED	
0480	24	1		923855.0442	Klamma	Clamp		
0500	25	1		923855.0443	O-ring	O-ring		



Reservdelar - Spare parts

7455

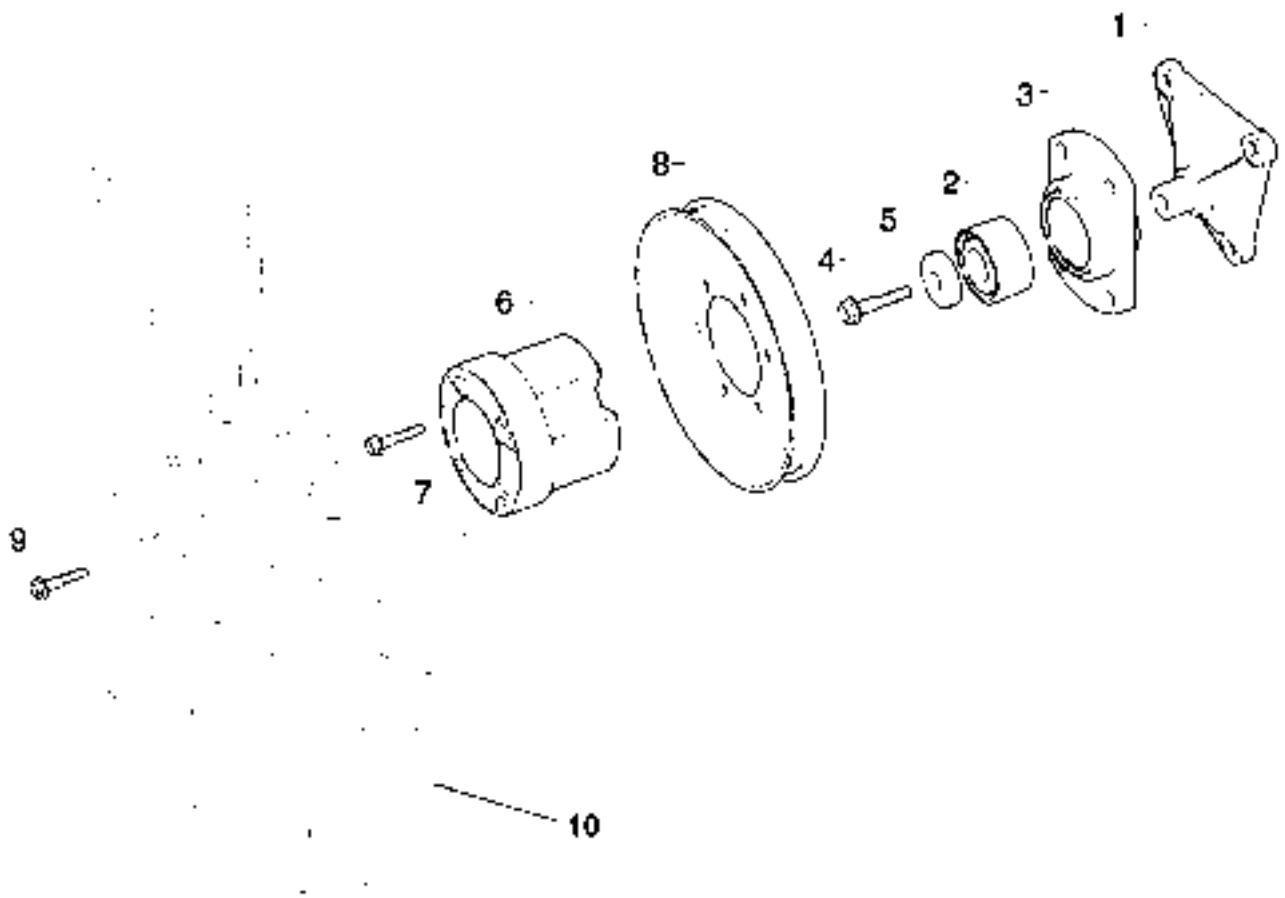
Utgåva Issue		Bild nr Picture No		Laddluftkylare DI12		Charge air cooler DI12		
Pos. Fig.	Antal/Quantity			Art nr Part No	Benämning	Description	Sats Kit	Anmärkning Notes
0020	1	1		923855.0622	Laddluftkylare	Intercooler		
0040	2	1		923855.0439	Packning	Gasket		
0060	3	22		923819.0180	Skruv	Screw		
0080	4	2		923819.0340	O-ring	O-ring		
0100	5	1		923819.0863	Vinkelnippel	Nipple		
0120	6	1		923855.0623	Rör	Pipe		
0140	7	1		923855.0624	Rör	Pipe		
0160	8	1		923819.0864	Skärring	Cone ring		
0180	9	1		923819.0865	Mutter	Nut		
0200	10	1		923855.0625	Klammer	Clamp		
0220	11	1		923855.0626	Skruv	Screw		
0240	12	1		923855.0443	O-ring	O-ring		
0260	13	1		923855.0442	Klamma	Clamp		
0280	14	1		923855.0441	Rör	Pipe		
0300	15							NOT USED
0320	16	1		923855.0440	Slang	Hose		
0340	17	1		923829.0373	Slangklamma	Hose clamp		



Reservdelar - Spare parts

7460

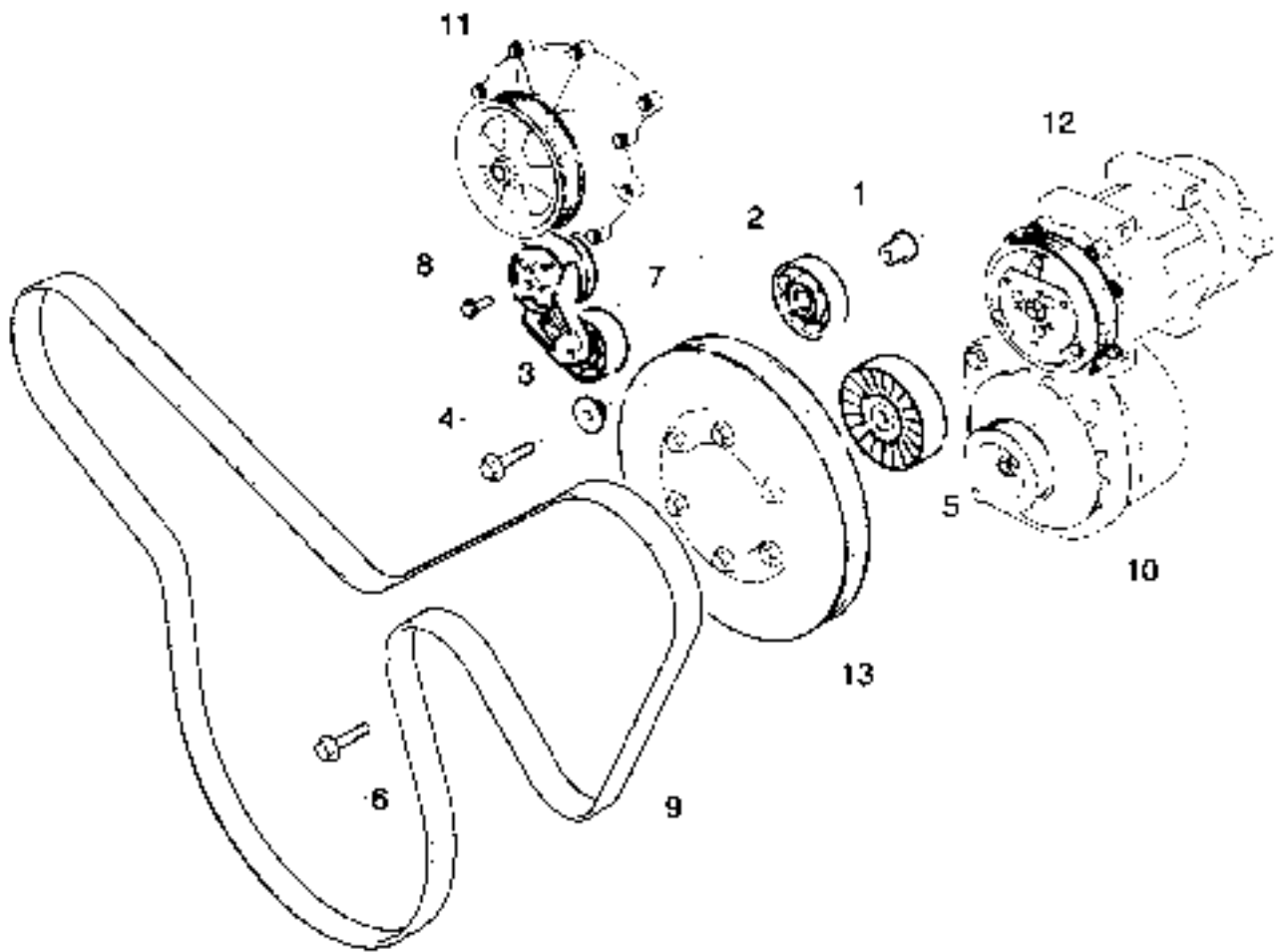
Utgåva Issue		Bild nr Picture No		Fläktring DI12		Fan ring DI12		
Pos. Fig.	Antal/Quantity			Art nr Part No	Benämning	Description	Sats Kit	Anmärkning Notes
	020502		26662					
0020	1	1		923855.0647	Fläktring	Fan ring		
0040	2	1		923855.0648	Tätningring	Seal ring		
0060	3							NOT USED
0080	4							NOT USED
0100	5							NOT USED
0120	6	1		923855.0649	Fäste	Bracket		
0140	7	2		923855.0221	Skruv	Screw		
0160	8	1		923855.0650	Fäste	Bracket		
0180	9	1		923855.0651	Fäste	Bracket		
0200	10	4		923855.0652	Skruv	Screw		
0220	11	4		923819.0373	Bricka	Washer		



Reservdelar - Spare parts

7465

Utgåva Issue		Bild nr Picture No		Fläkt, fläkthus DI12		Fan, fan housing DI12		
Pos. Fig.	Antal/Quantity			Art nr Part No	Benämning	Description	Sats Kit	Anmärkning Notes
	020502		26663					
0020		1		923855.0653	Lagerhus	Bearing housing		KPL
0040	1	1			•Lagerbock	•Bearing bracket		
0060	2	1		923829.0128	•Lager	•Bearing		
0080	3	1		923829.0386	•Nav	•Hub		
0100	4	1		923855.0654	•Skruv	•Screw		
0120	5	1		923855.0655	•Bricka	•Washer		
0140	6	1		923855.0656	Distans	Spacer		
0160	7	4		923855.0657	Skruv	Screw		
0180	8	1		923829.0388	Remskiva	Pulley		
0200	9	4		923855.0658	Skruv	Screw		
0220	10	1		923855.0659	Fläkt	Fan		

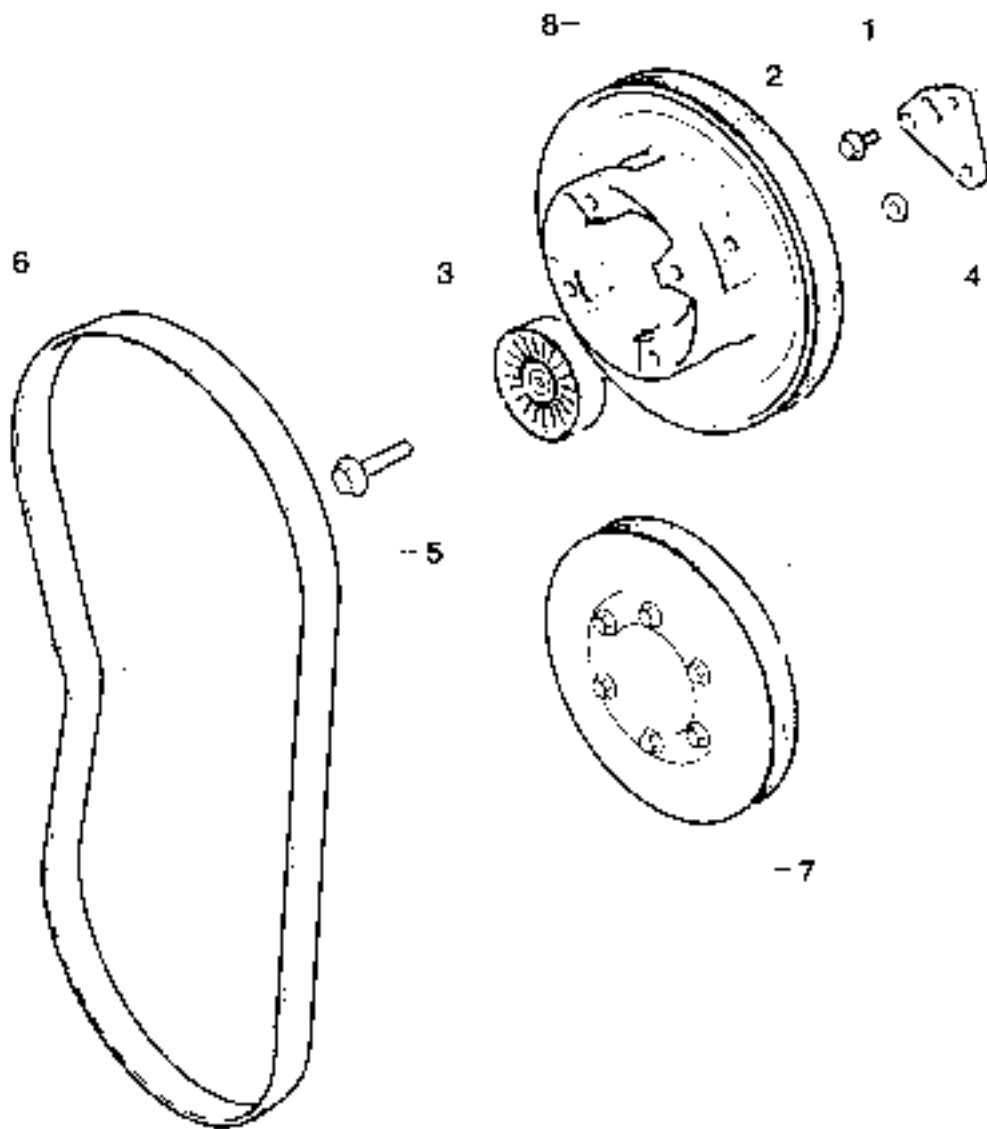


26664

Reservdelar - Spare parts

7470

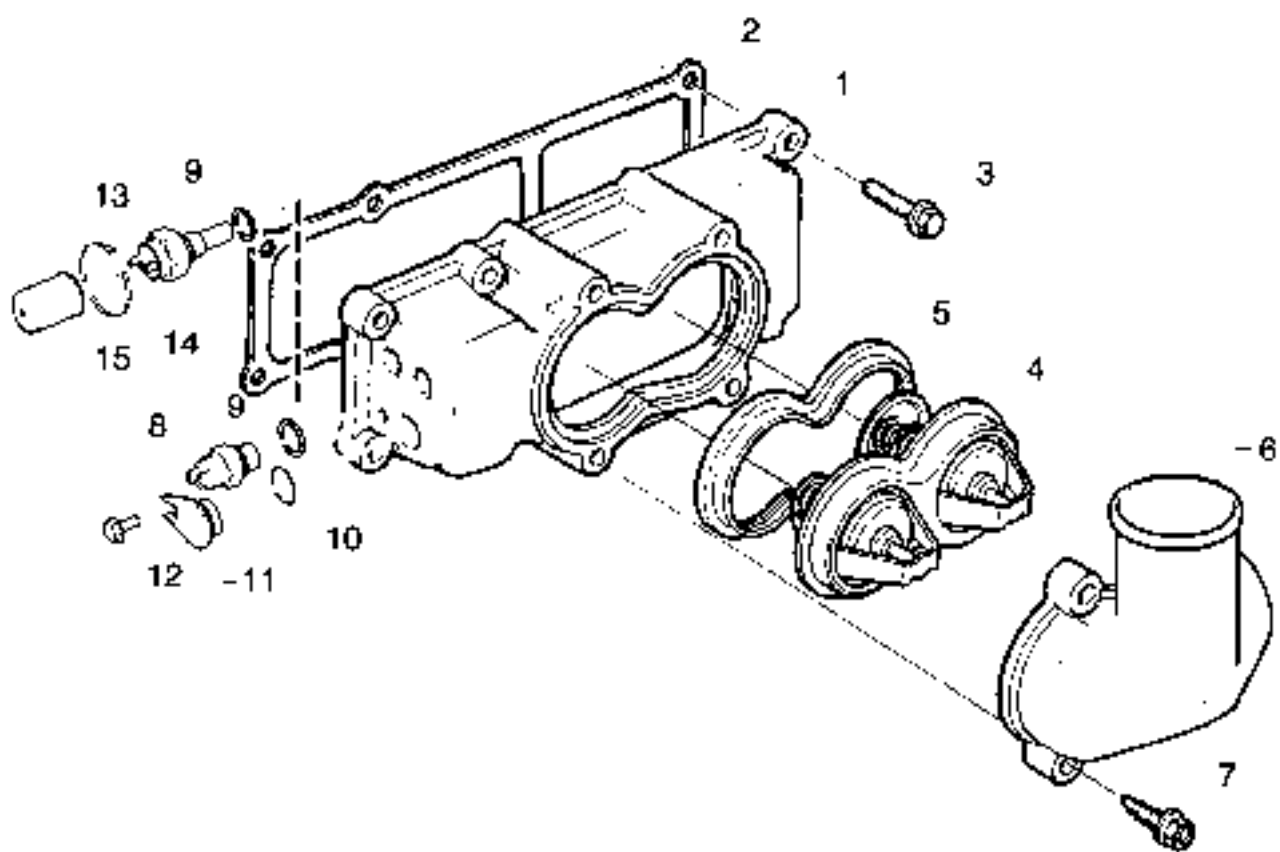
Utgåva Issue		Bild nr Picture No		Remtransmission, luft- konditionering DI12		Belt transmission, air conditioning DI12		
Pos. Fig.	Antal/Quantity			Art nr Part No	Benämning	Description	Sats Kit	Anmärkning Notes
0020	1	1		923855.0660	Distanshylsa	Spacer sleeve		
0040	2	1		923855.0661	Rulle	Roller		
0060	3	1		923855.0662	Bricka	Washer		
0080	4	1		923855.0663	Skruv	Screw		
0100	5	1		923855.0664	Rulle	Roller		
0120	6	1		923855.0423	Skruv	Screw		
0140	7	1		923829.0389	Remsträckare	Belt adjuster		
0160	8	1		923855.0347	Skruv	Screw		
0180	9	1		923829.0392	Drivrem	V-belt		
0200	10							
0220	11							SEE GR 30
0240	12							SEE GR 30, PAGE 403
0260	13							SEE GR 30, PAGE 413
								SEE GR 30, PAGE 365



Reservdelar - Spare parts

7475

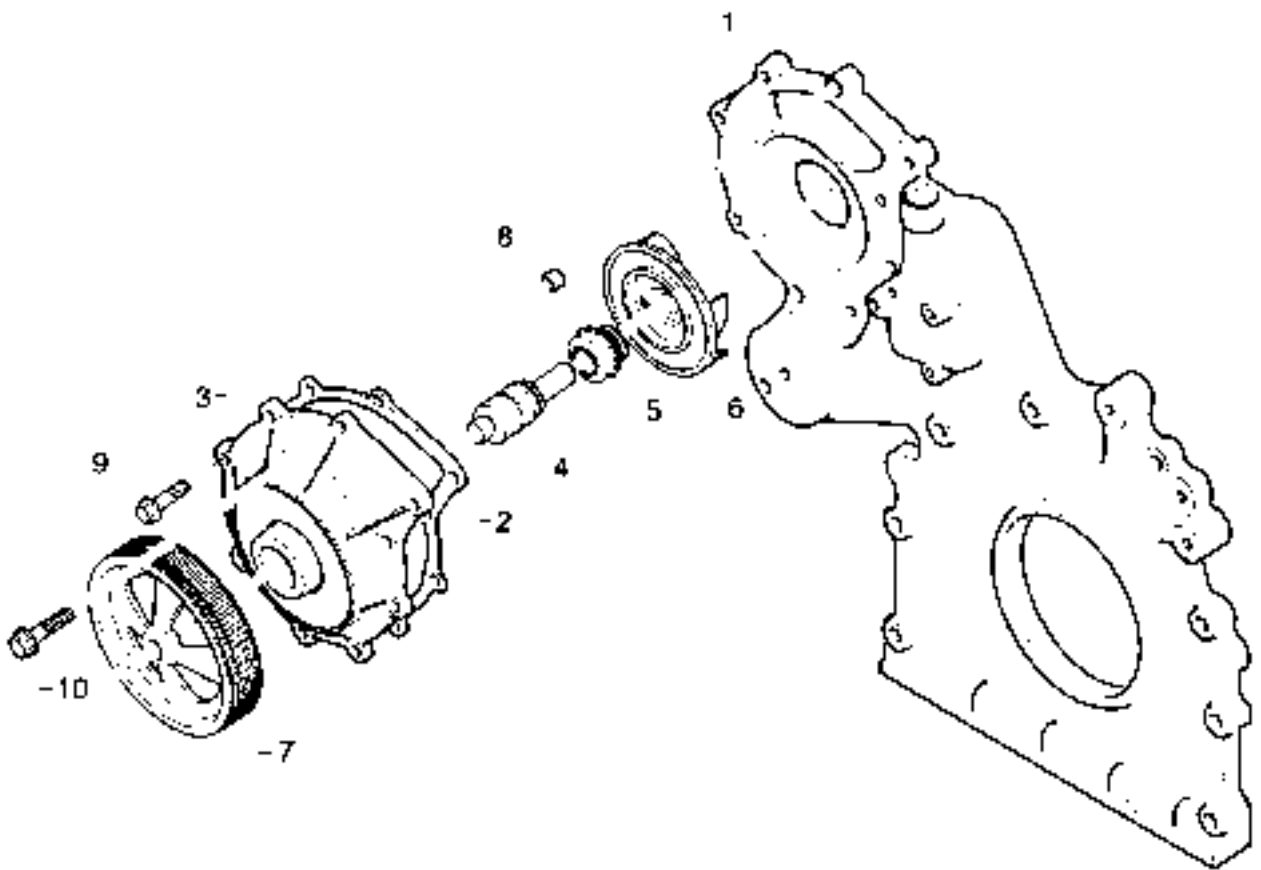
Utgåva Issue		Bild nr Picture No		Remtransmission DI12		Belt transmission DI12		
Pos. Fig.	Antal/Quantity			Art nr Part No	Benämning	Description	Sats Kit	Anmärkning Notes
020502				26665				
0020	1	1		923855.0666	Fäste	Bracket		
0040	2	1		923829.0328	Skruv	Screw		
0060	3	1		923855.0664	Rulle	Roller		
0080	4	1		923819.0684	Bricka	Washer		
0100	5	1		923855.0652	Skruv	Screw		
0120	6	1		923855.0665	Drivrem	V-belt		
0140	7	1		923855.0556	Remskiva	Pulley		
0160	8	1		923829.0388	Remskiva	Pulley		



Reservdelar - Spare parts

7480

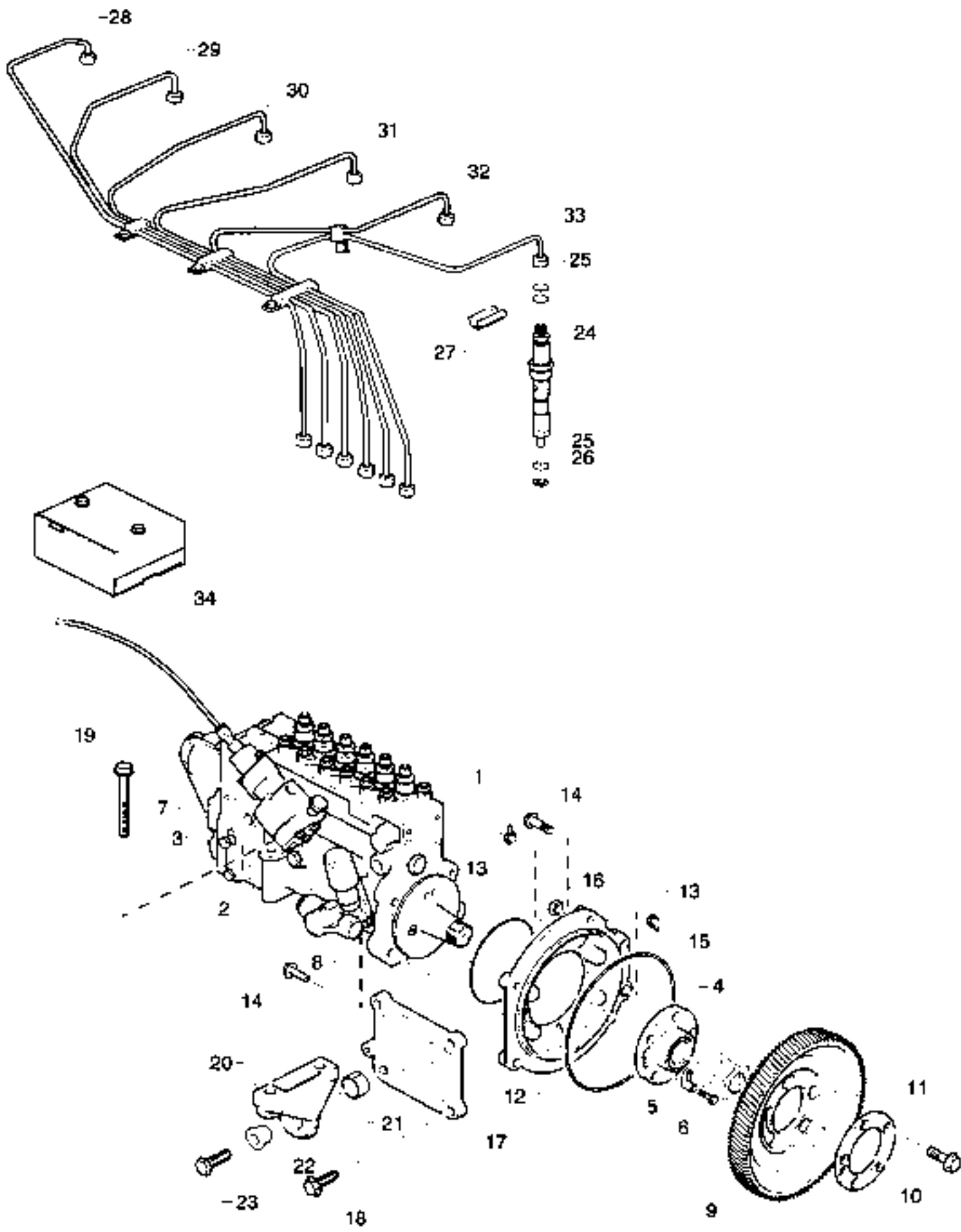
Utgåva Issue		Bild nr Picture No		Termostathus DI12		Thermostat housing DI12		
Pos. Fig.	Antal/Quantity			Art nr Part No	Benämning	Description	Sats Kit	Anmärkning Notes
0020	1	1		923855.0448	Termostathus	Thermostat housing		
0040	2	1		923855.0449	Packning	Gasket		
0060	3	6		923855.0221	Skruv	Screw		
0080	4	1		923855.0450	Termostat	Thermostat		
0100	5	1		923855.0451	Packning	Gasket		
0120	6	1		923855.0452	Lock	Cover		
0140	7	4		923855.0221	Skruv	Screw		
0160	8	1		923819.0431	Temp.givare	Sensor,temperature		2-POL
0180	9	2		923829.0224	Tätning	Seal		
0200	10	1		923855.0434	O-ring	O-ring		
0220	11	1		923855.0453	Plugg	Plug		
0240	12	1		923855.0454	Skruv	Screw		
0260	13	1		923819.0413	Temp.givare,vakt	Sensor,temperature		98°
0280	14	1		923855.0455	Strapsband	Strap		
0300	15	1		923819.0200	Skyddskåpa	Protecting cover		



Reservdelar - Spare parts

7485

Utgåva Issue		Bild nr Picture No		Kylvätskepump DI12		Coolant pump DI12		
Pos. Fig.	Antal/Quantity			Art nr Part No	Benämning	Description	Sats Kit	Anmärkning Notes
	020502		26550					
0020	1	1		923855.0600	Kåpa	Cover		
0040	2	1		923855.0632	Packning	Gasket		INCL. IN 923855.0635
0060		1		923855.0633	Pump	Pump		
0080	3	1			•Lock	•Cover		N.S.S.
0100	4	1		923829.0408	•Lager	•Bearing		INCL. IN 923855.0635
0120	5	1		923829.0409	•Tätningring	•Seal ring		INCL. IN 923855.0635
0140	6	1			•Hjul	•Wheel		N.S.S.
0160	7	1		923855.0634	•Remskiva	•Pulley		
0180	8	2			•Styrhylsa	•Guide sleeve		N.S.S.
0200	9	7		923855.0221	Skruv	Screw		
0220	10	2		923855.0585	Skruv	Screw		
0240		1		923855.0635	Rep.sats	Repair kit		INCL FIG 2,4,5

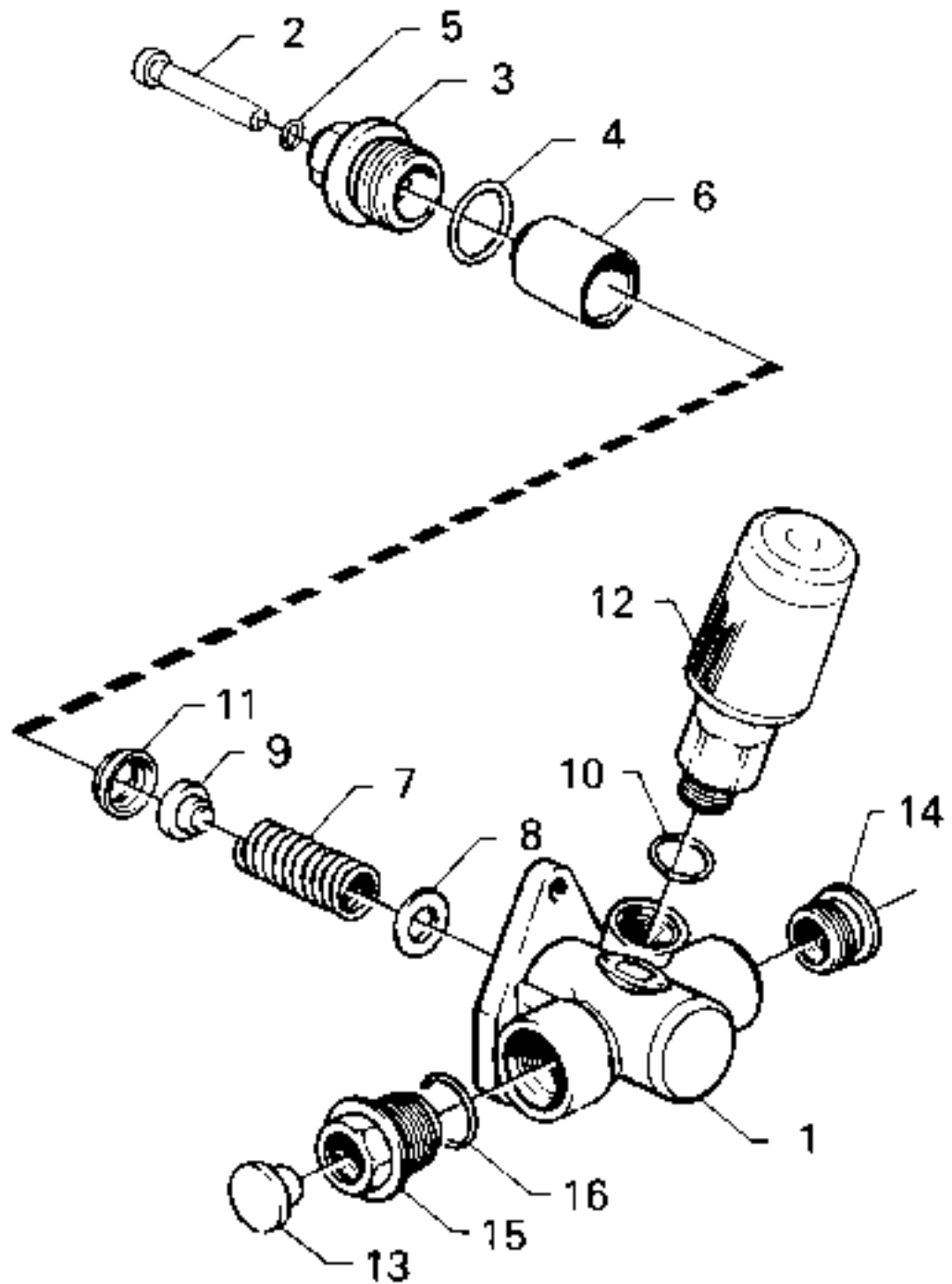


26534

Reservdelar - Spare parts

7495

Utgåva Issue		Bild nr Picture No		Insprutningspump och tryckrör DI12		Injection pump and delivery pipe DI12		
Pos. Fig.	Antal/Quantity			Art nr Part No	Benämning	Description	Sats Kit	Anmärkning Notes
0020	1	1		923855.0456	Insprutningspump	Injection pump		KPL
0040	2	1			•Insprutningspump	•Injection pump		N.S.S.
0060	3	1		923855.0457	•Magnetventil	•Magnetic valve		
0080	4	1			•Nav	•Hub		
0100	5	1		923829.0252	•Justermellanlägg	•Shim		
0120	6	1		923855.0454	•Skruv	•Screw		
0140	7	1			•Regulator	•Regulator		N.S.S.
0160	8	1		923819.0440	•Matarpump	•Feed pump		SEE GR 30, PAGE 407
0180	9	1		923855.0458	Kuggjul	Gear		
0200	10	5		923819.0410	Skruv	Screw		
0220	11	1		923855.0459	Bricka	Washer		
0240	12	1		923855.0460	Fläns	Flange		
0260	13	2		923855.0461	Tätningarring	Seal ring		
0280	14	4		923855.0423	Skruv	Screw		
0300	15	1		923855.0462	O-ring	O-ring		
0320	16	2		923855.0223	Mutter	Nut		
0340	17	1		923855.0463	Konsol	Bracket		
0360	18	4		923855.0227	Skruv	Screw		
0380	19	2		923855.0464	Skruv	Screw		
0400	20	1		923855.0465	Konsol	Bracket		
0420	21	1		923829.0254	Spännhylsa	Clamping sleeve		
0440	22	1		923829.0255	Spännhylsa	Clamping sleeve		
0460	23	1		923855.0466	Skruv	Screw		
0480	24	6		923855.0467	Insprutare	Injector		
0500		6		923855.0468	•Spridare	•Nozzle		
0520	25	24		923855.0447	O-ring	O-ring		
0540	26	6		923855.0232	Packning	Gasket		
0560	27	6		923855.0469	Distans	Spacer		
0580	28	1		923855.0470	Tryckrör	Delivery pipe		CYL.1
0600	29	1		923855.0471	Tryckrör	Delivery pipe		CYL.2
0620	30	1		923855.0472	Tryckrör	Delivery pipe		CYL.3
0640	31	1		923855.0473	Tryckrör	Delivery pipe		CYL.4
0660	32	1		923855.0474	Tryckrör	Delivery pipe		CYL.5
0680	33	1		923855.0475	Tryckrör	Delivery pipe		CYL.6
0700		5		923819.0448	Klammer	Clamp		3 RÖR/3 PIPES
0720		1		923829.0264	Klammer	Clamp		2 RÖR/2 PIPES
0740		1		923829.0267	Fäste	Bracket		
0760	34	1			Kopplingslåda	Terminal box		KPL N.S.S.
0780		1		923855.0628	•Hus	•Housing		
0800		1		923855.0629	•Lock	•Cover		
0820		4		923829.0325	•Skruv	•Screw		L=20
0840		2		923855.0221	•Skruv	•Screw		L=30
0860		1		923855.0630	Fäste	Bracket		

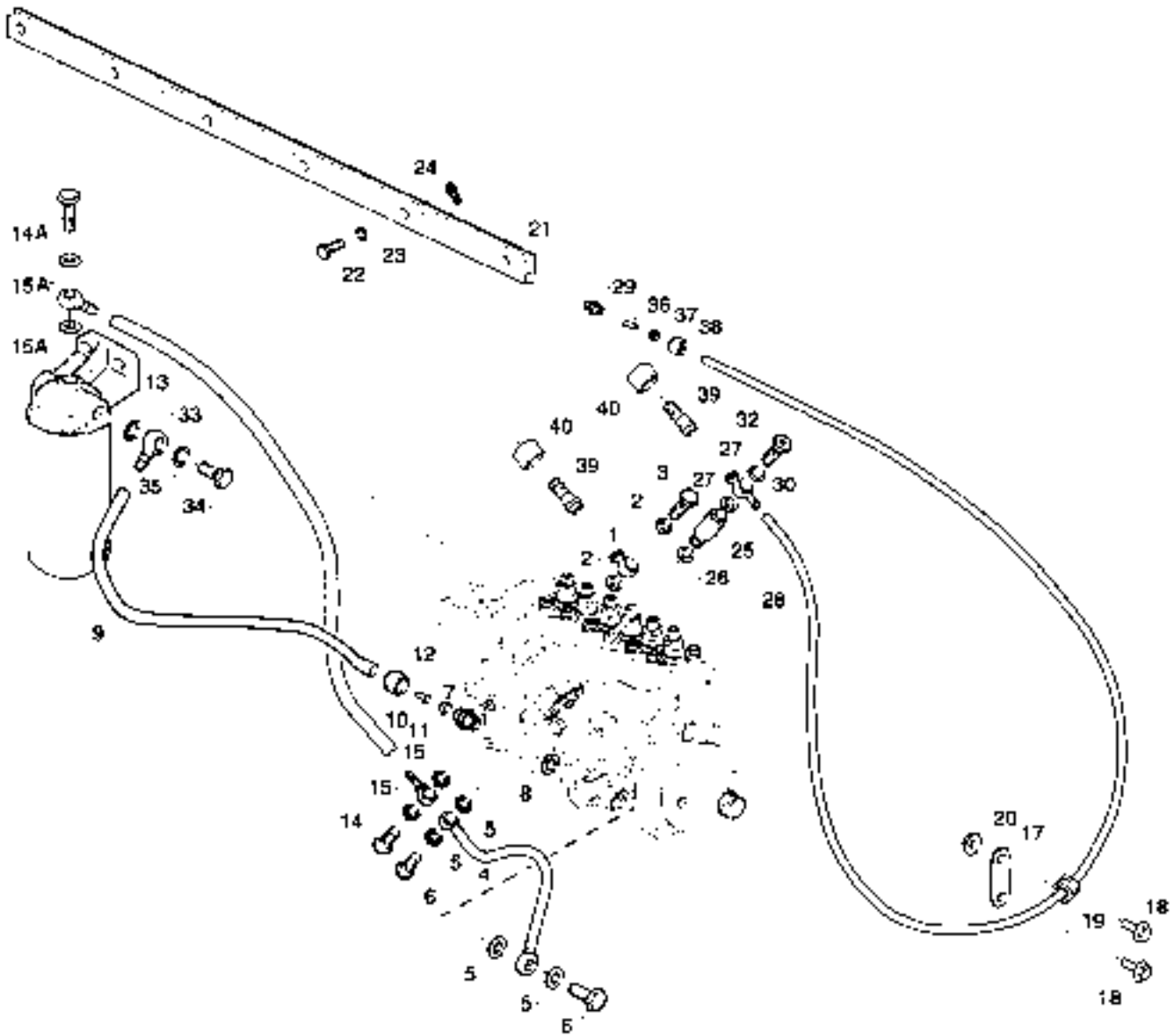


22606

Reservdelar - Spare parts

7500

Utgåva Issue		Bild nr Picture No		Matarpump DI12		Feed pump DI12		
Pos. Fig.	Antal/Quantity			Art nr Part No	Benämning	Description	Sats Kit	Anmärkning Notes
0020		1		923819.0440	Matarpump	Feed pump		KPL
0040	1	1			•Hus	•Housing		LAG EJ
0060	2	1		923819.0560	•Tryckstång	•Push rod		
0080	3	1		923819.0561	•Styrhylsa	•Guide sleeve		
0100	4	1		923819.0562	•O-ring	•O-ring		
0120	5	1		923819.0563	•O-ring	•O-ring		
0140	6	1		923819.0564	•Kolv	•Piston		
0160	7	1		923819.0565	•Tryckfjäder	•Pressure spring		
0180	8	2		923819.0566	•Fjäderstyrning	•Spring guide		
0200	9	1		923819.0567	•Tryckventil	•Pressure valve		
0220	10	1		923819.0568	•Packning	•Gasket		
0240	11	1		923819.0569	•Distansring	•Spacer ring		
0260	12	1		923819.0570	•Handpump	•Hand pump		
0280	13	2			•Skyddskåpa	•Protecting cover		LAG EJ
0300	14	1		923819.0571	•Bussning	•Bushing		

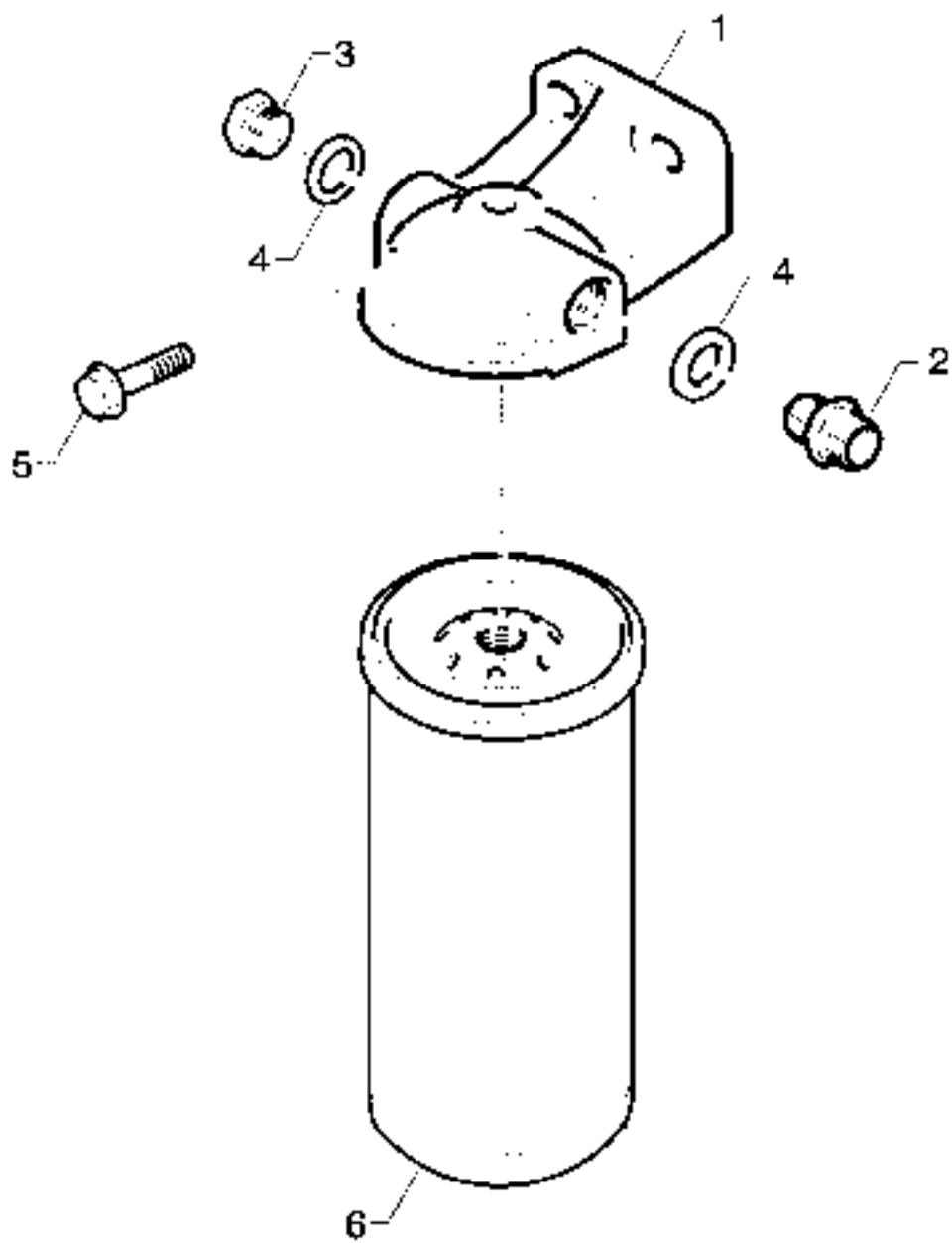


26535

Reservdelar - Spare parts

7505

Utgåva Issue		Bild nr Picture No		Bränslerenare och bränslerör DI12		Fuel cleaner and fuel pipe DI12		
Pos. Fig.	Antal/Quantity			Art nr Part No	Benämning	Description	Sats Kit	Anmärkning Notes
0020	1	1		923829.0276	Banjokoppling	Banjo fitting		
0040	2	2		923829.0425	Tätning	Seal		
0060	3	1		923863.6122	Skruv	Screw		
0080	4	1		923855.0476	Bränslerör	Fuel pipe		
0100	5	4		923829.0425	Tätning	Seal		
0120	6	2		923819.0645	Hålskruv	Hollow screw		
0140	7	1		923855.0477	Nippel	Nipple		
0160	8	1		923829.0224	Tätning	Seal		
0180	9	1		923855.0478	Bränslerör	Fuel pipe		
0200	10	1		923855.0479	Instickshylsa	Insert sleeve		
0220	11	1		923819.0271	Skärring	Cone ring		
0240	12	1		923829.0073	Mutter	Nut		
0260	13	1			Bränslerör	Fuel pipe		KPL
0280		1		923829.0279	•Plaströr	•Plastic pipe		
0300		1		923829.0280	•Banjokoppling	•Banjo fitting		
0320		1		923829.0281	•Banjokoppling	•Banjo fitting		
0340	14	1		923819.0645	Hålskruv	Hollow screw		
0360	14A	1		923819.0456	Hålskruv	Hollow screw		
0380	15	2		923829.0425	Tätning	Seal		
0400	15A	2		923855.0488	Tätning	Seal		
0420	16							NOT USED
0440	17	1		923855.0480	Fäste	Bracket		
0460	18	2		923829.0007	Skruv	Screw		
0480	19	1		923819.0216	Klamma	Clamp		
0500	20	1		923855.0481	Mutter	Nut		
0520	21	1		923855.0482	Rör	Pipe		
0540	22	6		923855.0483	Skruv	Screw		
0560	23	6		923819.0010	Bricka	Washer		
0580	24	6		923855.0484	Packning	Gasket		
0600	25	1		923855.0485	Nippel	Nipple		
0620	26	1		923829.0224	Tätning	Seal		
0640	27	2		923829.0425	Tätning	Seal		
0660	28	1		923829.0426	Plaströr	Plastic pipe		
0680	29	1		923819.0213	Nippel	Nipple		
0700	30	1		923855.0486	Nippel	Nipple		
0720	31							NOT USED
0740	32	1		923855.0487	Överströmningsventil	Over flow valve		
0760	33	1		923829.0280	Banjokoppling	Banjo fitting		
0780	34	1		923819.0456	Hålskruv	Hollow screw		
0800	35	2		923855.0488	Tätning	Seal		
0820	36	1		923855.0489	Instickshylsa	Insert sleeve		
0840	37	1		923705.0667	Skärring	Cone ring		
0860	38	2		923705.0668	Mutter	Nut		
0880	39	2		923855.0490	Slangnippel	Hose nipple		
0900	40	2		923829.0073	Mutter	Nut		

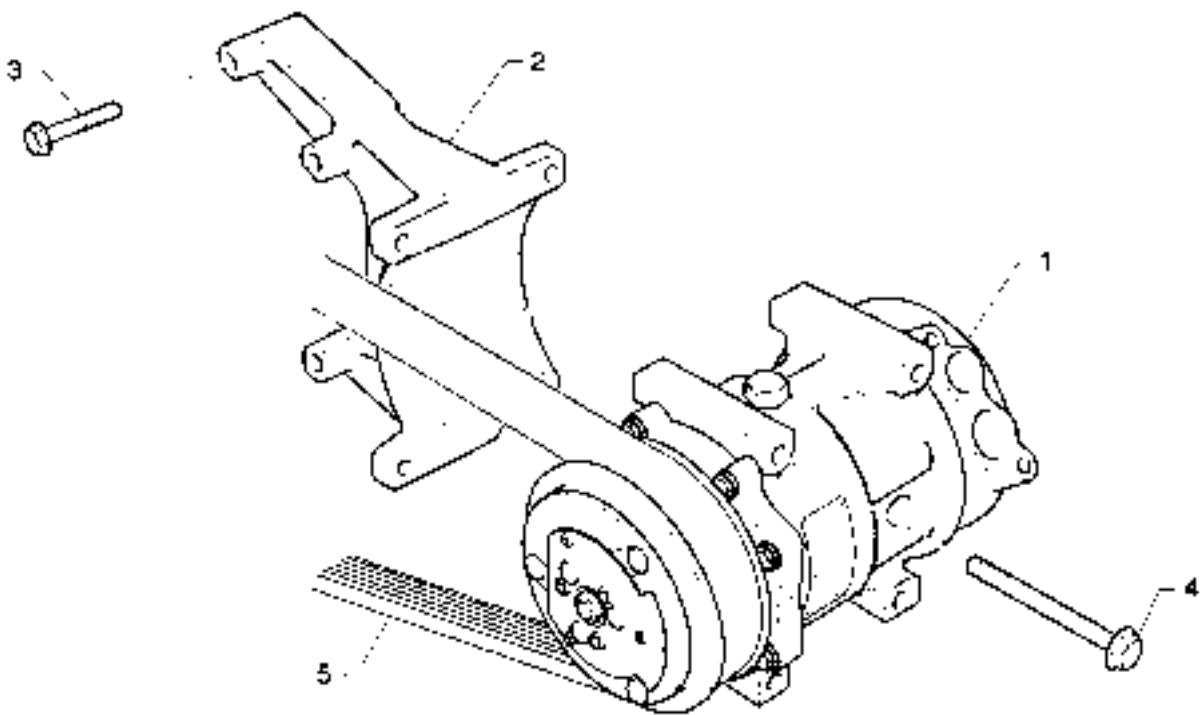


26537

Reservdelar - Spare parts

7510

Utgåva Issue		Bild nr Picture No		Bränslefilter och filterhuvud DI12		Fuel filter and filter head DI12		
Pos. Fig.	Antal/Quantity			Art nr Part No	Benämning	Description	Sats Kit	Anmärkning Notes
0020	1	1		923764.0339	Filterhuvud	Filter head		
0040	2	1		923764.0337	Nippel	Nipple		
0060	3	1		923764.0338	Propp	Plug		
0080	4	2		923829.0376	Tätning	Seal		
0100	5	2		923855.0227	Skruv	Screw		
0120	6	1		923110.0587	Bränslefilter	Fuel filter		

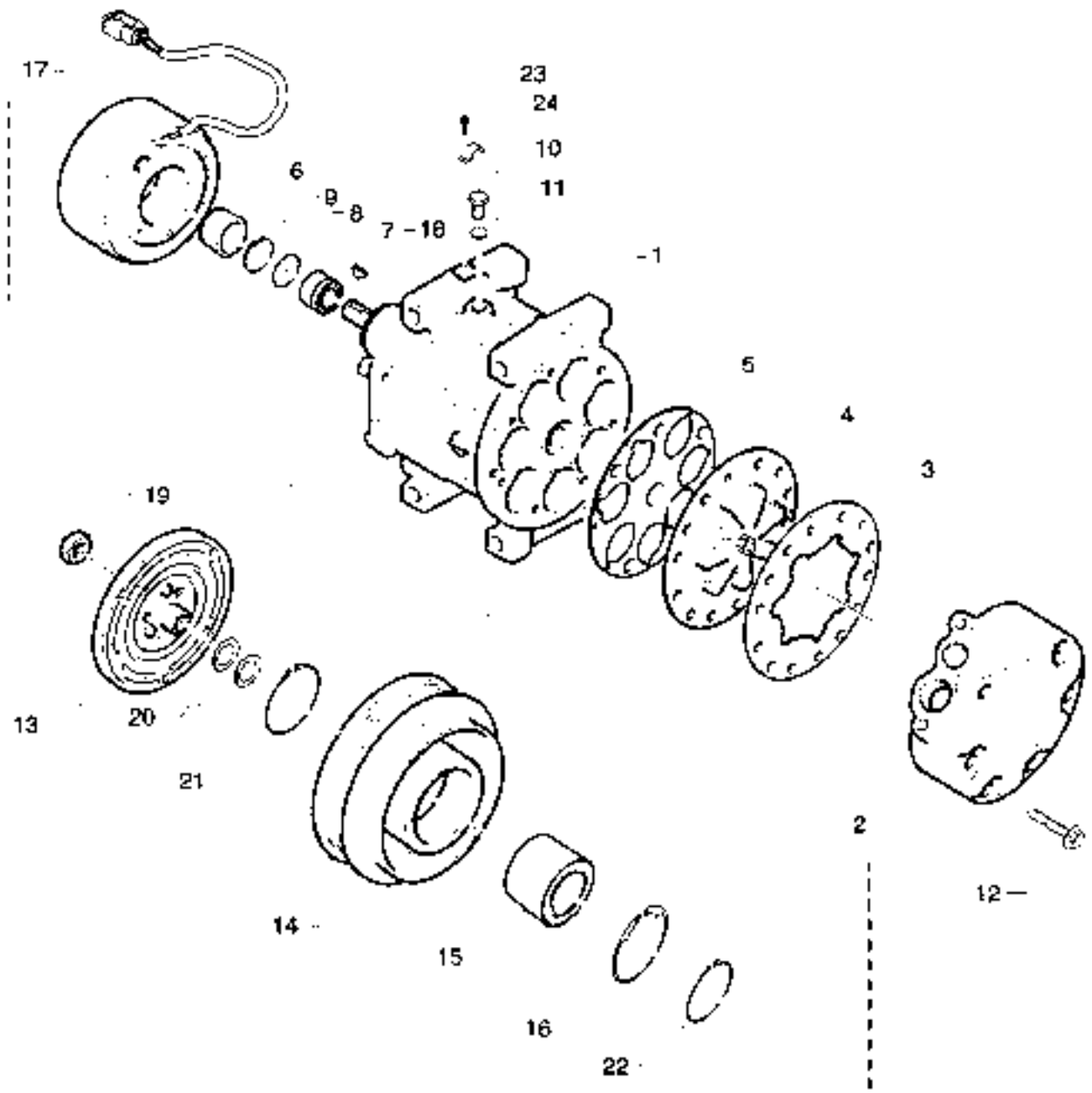


26544

Reservdelar - Spare parts

7525

Utgåva Issue		Bild nr Picture No		Kompressor AC, montering DI12		Compressor AC, mounting DI12		
Pos. Fig.	Antal/Quantity			Art nr Part No	Benämning	Description	Sats Kit	Anmärkning Notes
0020	1	1		923829.0432	Kompressor	Compressor		SEE GR 30, PAGE 415
0040	2	1		923855.0521	Fäste	Bracket		
0060	3	3		923819.0911	Skruv	Screw		
0080	4	4		923855.0410	Skruv	Screw		
0100	5	1		923829.0392	Drivrem	V-belt		

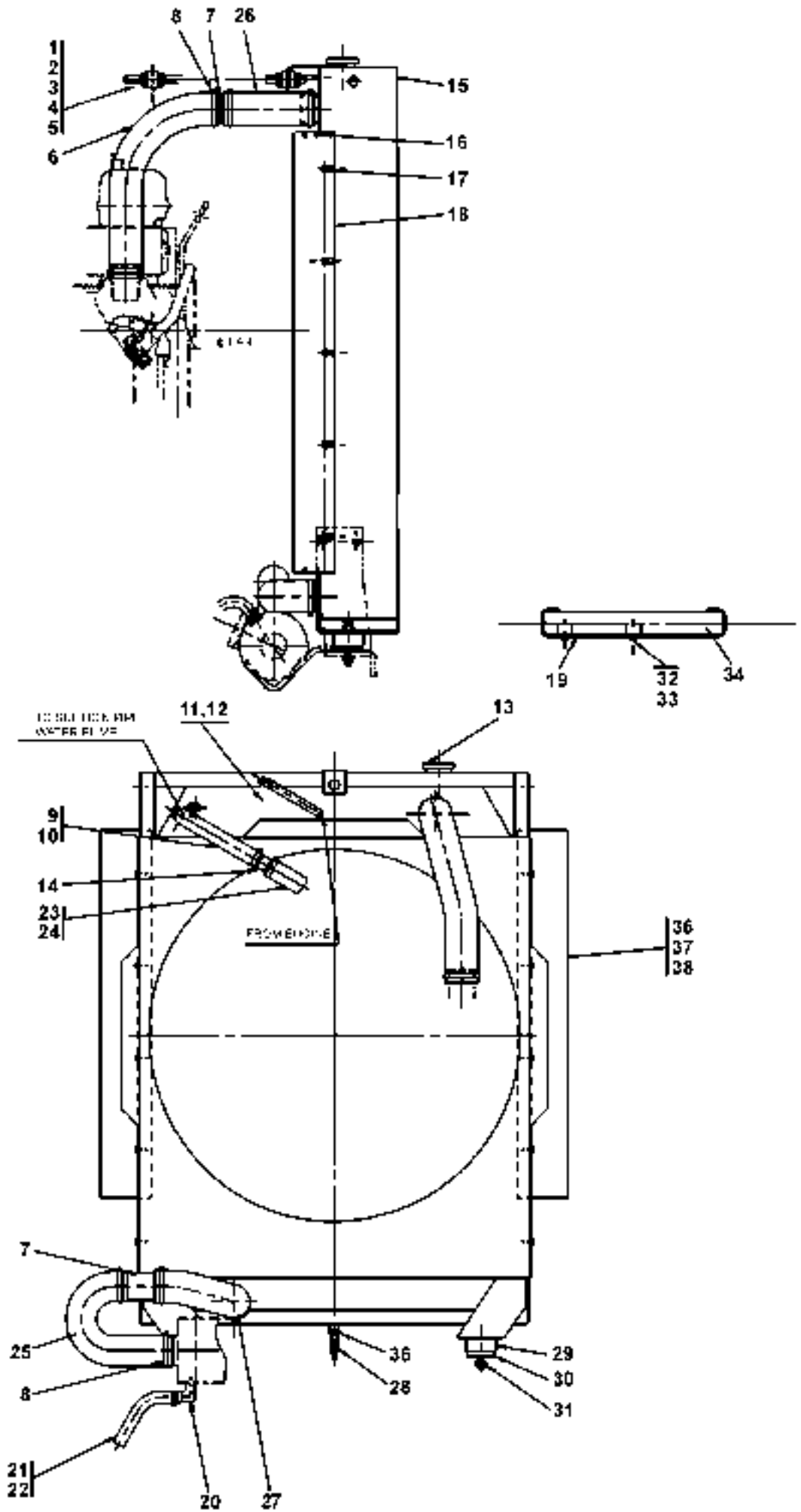


26545

Reservdelar - Spare parts

7530

Utgåva Issue		Bild nr Picture No		Kompressor AC DI12		Compressor AC DI12		
Pos. Fig.	Antal/Quantity			Art nr Part No	Benämning	Description	Sats Kit	Anmärkning Notes
0020		1		923829.0432	Kompressor	Compressor		KPL
0040	1	1			•Hus	•Housing		N.S.S.
0060		1		923855.0522	•Cylinderhuvud	•Cylinder head		
0080	2	1			••Cylinderhuvud	••Cylinder head		N.S.S.
0100	3	1			••Packning	••Gasket		N.S.S. INCL. IN 923855.0524
0120								
0140		1		923855.0523	•Platta	•Plate		
0160	4	1			••Ventilplatta	••Valve plate		N.S.S.
0180		1		923855.0524	••Rep.sats	••Repair kit		
0200	5	1			•••Packning	•••Gasket		N.S.S.
0220		1		923819.0828	•Rep.sats	•Repair kit		
0240	6	1			••Filtring	••Felt ring		N.S.S.
0260	7	1			••Tätningring	••Seal ring		N.S.S.
0280	8	1			••O-ring	••O-ring		N.S.S.
0300	9	1		923819.0824	•Spärring	•Retaining ring		
0320		1		923819.0825	•Plugg	•Plug		
0340	10	1			••Plugg	••Plug		
0360	11	1		923819.0826	••O-ring	••O-ring		
0380	12	5		923855.0525	•Skruv	•Screw		
0400		1		923855.0526	•Rotor	•Rotor		KPL
0420	13	1			••Rotor	••Rotor		N.S.S.
0440	14	1			••Remskiva	••Pulley		N.S.S.
0460	15	1		923855.0527	••Glidlager	••Slide bearing		
0480	16	1			••Spärring	••Retaining ring		N.S.S.
0500	17	1		923855.0528	•Spole	•Coil		
0520		1		923855.0529	•Rep.sats	•Repair kit		
0540	18	1		923819.0821	••Kil	••Key		
0560	19	1			••Mutter	••Nut		N.S.S.
0580	20	2			••Distans	••Spacer		N.S.S.
0600	21	1			••Spärring	••Retaining ring		N.S.S.
0620	22	1			••Spärring	••Retaining ring		N.S.S.
0640	23	1			••Skruv	••Screw		N.S.S.
0660	24	1			••Klammer	••Clamp		N.S.S.

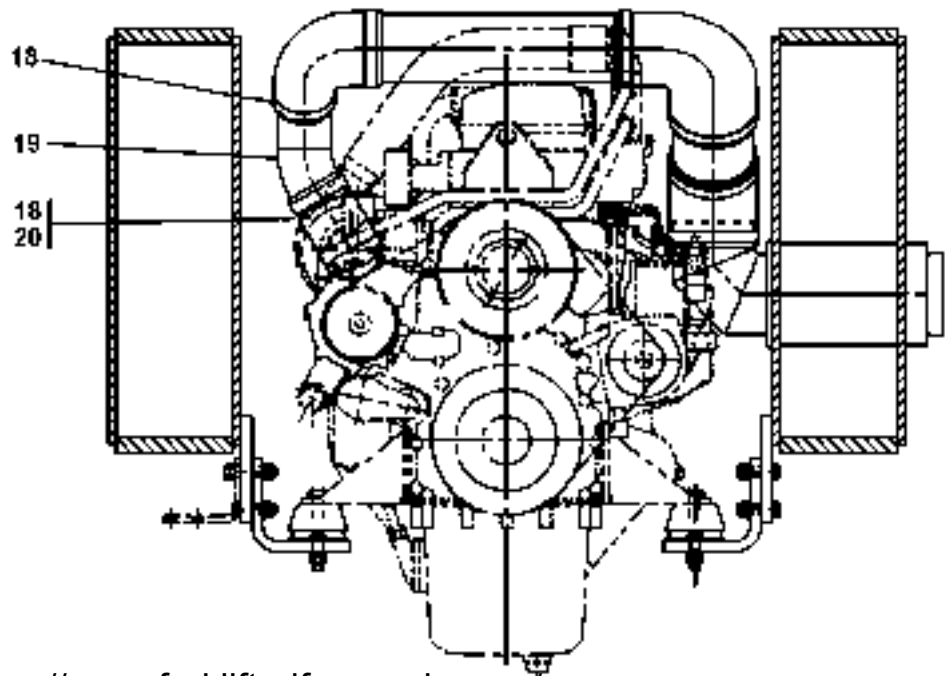
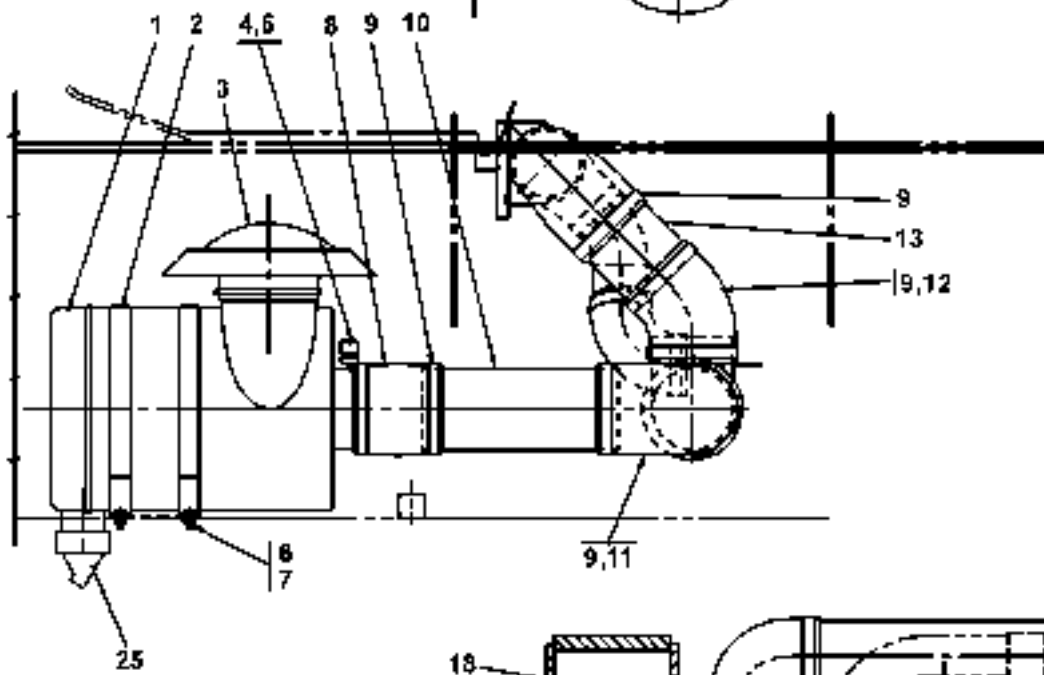
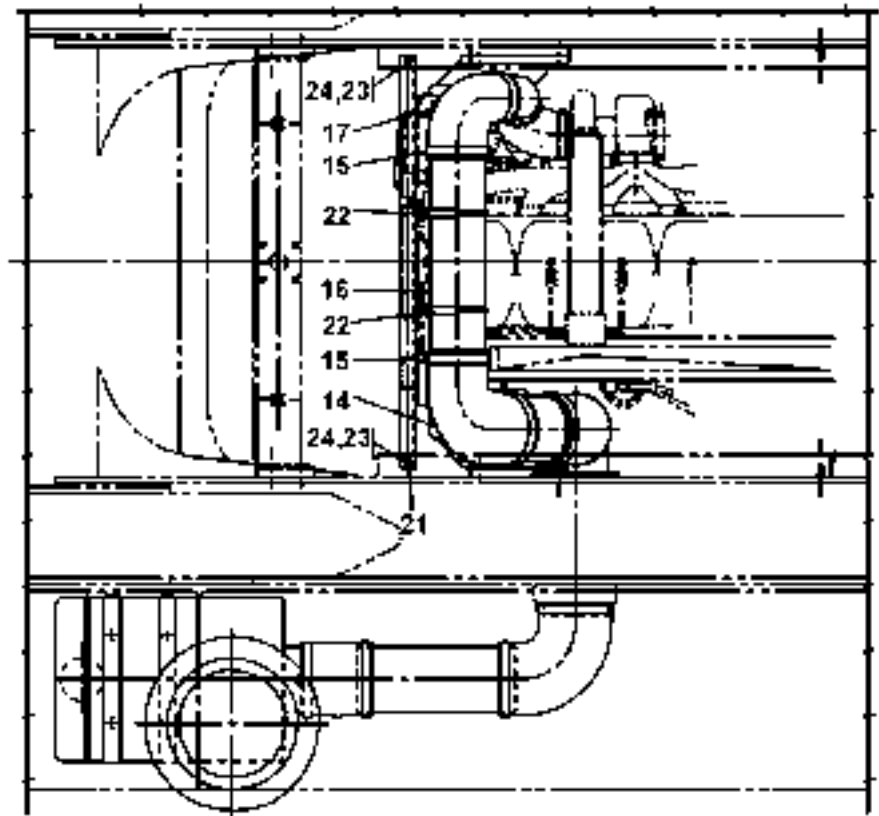


26652

Reservdelar - Spare parts

7550

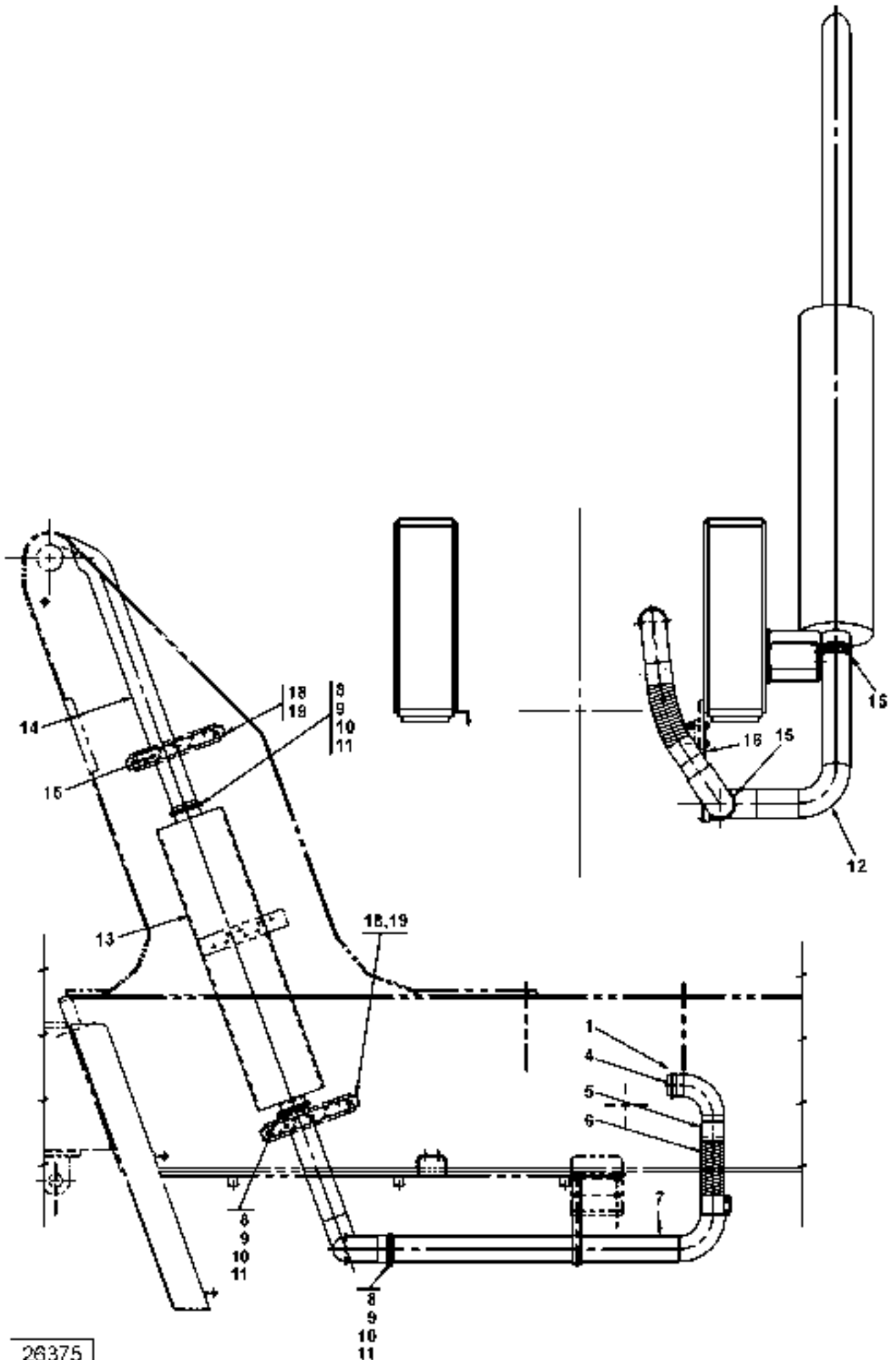
Utgåva Issue		Bild nr Picture No		Kylare DI12 A38485.0100		Radiator DI12 A38485.0100	
Pos. Fig.	Antal/Quantity		Art nr Part No	Benämning	Description	Sats Kit	Anmärkning Notes
0020		-	A38485.0100				RITNING/DRAWING NOT USED
0040	1						
0060	2	3	920068.001	Mutter	Nut		
0080	3	4	921443.0006	Bricka	Washer		
0100	4	2	922585.0001	Distans	Spacer		
0120	5	4	922586.0001	Bricka	Washer		
0140	6	1	921970.0018	Kylarslang	Hose		
0160	7	2	435206.0100	Kylvattenrör	Cooling pipe		
0180	8	8	3252	Slangklamma	Hose clamp		
0200	9	2	3246	Klammer	Clamp		
0220	10	1	923199.0001	Kylvattenrör	Cooling pipe		
0240	11	2	3241	Slangklamma	Hose clamp		
0260	12	1	923120.0541	Slang	Hose		
0280	13	1	923510.0001	Kylarlock	Radiator filler cap		
0300	14	1	94219	Vinkelförskruvning	Angle fitting		
0320	15	1	922216.0017	Kylare	Radiator		
0340	16	2	5951	Tätninglist	Sealing strip		
0360	17	14	3068	Skruv	Screw		
0380	18	1	A38484.0100	Fläktkåpa	Fan guard		
0400	19	1	A04131.0100	Kåpa	Cover		
0420	20	1	5943	Slangnippel	Hose nipple		
0440	21	ERF	4077	Vattenslang	Water hose		L=2000
0460	22	2	3245	Slangklamma	Hose clamp		
0480	23	ERF	923305.0001	Slang	Hose		L=ERF
0500	24	2	3250	Klammer	Clamp		
0520	25	1	A38645.0100	Kylarslang	Hose		
0540	26	1	921970.0017	Kylarslang	Hose		
0560	27	1	5182	Kylarslang	Hose		
0580	28	1	923349.0313	Kran	Tap		
0600	29	2	5540	Hylsa	Sleeve		
0620	30	2	5539	Gummikudde	Rubber cushion		
0640	31	4	2845	Mutter	Nut		
0660	32	4	921923.0006	Distanshylsa	Spacer sleeve		
0680	33	4	920099.073	Skruv	Screw		
0700	34	1	922768.0001	Akustikmaterial	Acoustics material		ARK/SHEET 1200X1200X50
0720							
0740	35	1	920284.006	Nippel	Nipple		
0760	36	2	A09576.0100	Gummimatta	Rubber mat		LAG EJ
0780		ERF	921011.0007	•Gummimatta	•Rubber mat		T=5 B=1400 METERVARA/ SOLD BY LENGTH
0800							
0820	37	10	920098.003	Bricka	Washer		
0840	38	10	920926.0009	Nit	Rivet		



Reservdelar - Spare parts

7560

Utgåva Issue		Bild nr Picture No		Luftrenarsystem SCANIA DI12 A38483.0100		Air cleaning system SCANIA DI12 A38483.0100		
Pos. Fig.	Antal/Quantity			Art nr Part No	Benämning	Description	Sats Kit	Anmärkning Notes
0020	-			A38483.0100				RITNING/DRAWING
0040	1	1		920969.0024	Lufffilter	Air filter		
0060		1		923110.0588	•Filterinsats	•Filter insert		
0080		1		923110.0589	•Säkerhetsfilter	•Safety filter		
0100	2	2		923502.0001	Hållare	Holder		
0120	3	1		920969.0014	Huv	Cap		
0140	4	1		923308.0001	Vakuummeter	Vacuum gauge		
0160	5	1		5569	Nippel	Nipple		
0180	6	4		922357.0027	Skruv	Screw		
0200	7	4		5957	Mutter	Nut		
0220	8	1		922631.0010	Anslutning	Connection		
0240	9	7		920952.0020	Slangklamma	Hose clamp		
0260	10	1		A29053.0082	Rör	Pipe		
0280	11	1		920897.0009	Gummiböj	Rubber bend		
0300	12	1		920897.0012	Gummiböj	Rubber bend		
0320	13	1		A29053.0083	Rör	Pipe		
0340	14	1		922631.0006	Reducering	Reducing		
0360	15	2		920952.0019	Slangklamma	Hose clamp		
0380	16	1		A29053.0012	Rör	Pipe		
0400	17	1		922631.0005	Reducering	Reducing		
0420	18	3		920952.0018	Slangklamma	Hose clamp		
0440	19	1		A38383.0100	Insugningsrör	Induction pipe		
0460	20	1		920897.0002	Gummiböj	Rubber bend		
0480	21	1		A38943.0100	Fäste	Bracket		
0500	22	2		923096.0018	Klamma	Clamp		
0520	23	2		920042.006	Skruv	Screw		
0540	24	2		920068.007	Mutter	Nut		
0560	25	1		920969.0027	Ventil	Valve		

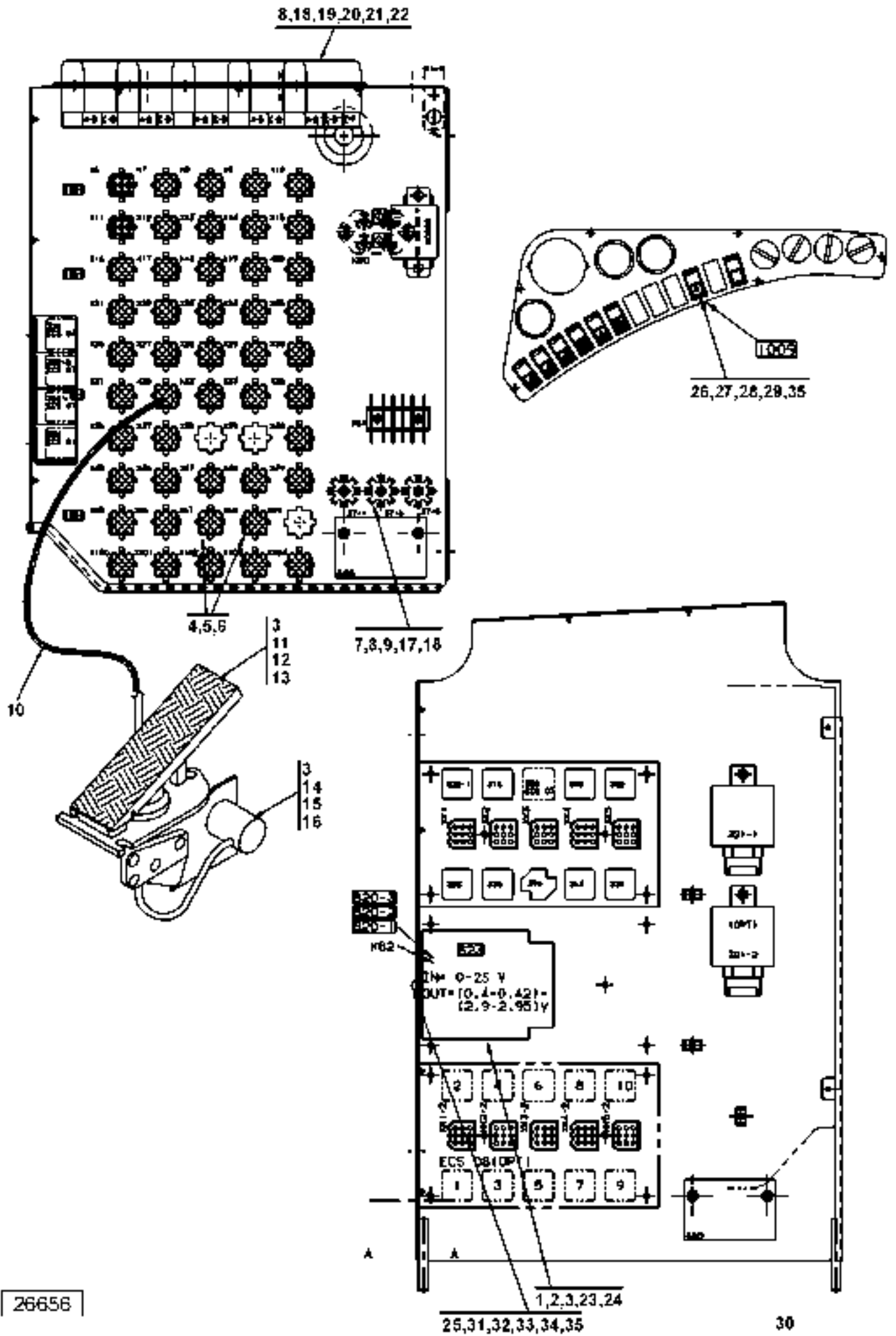


26375

Reservdelar - Spare parts

7570

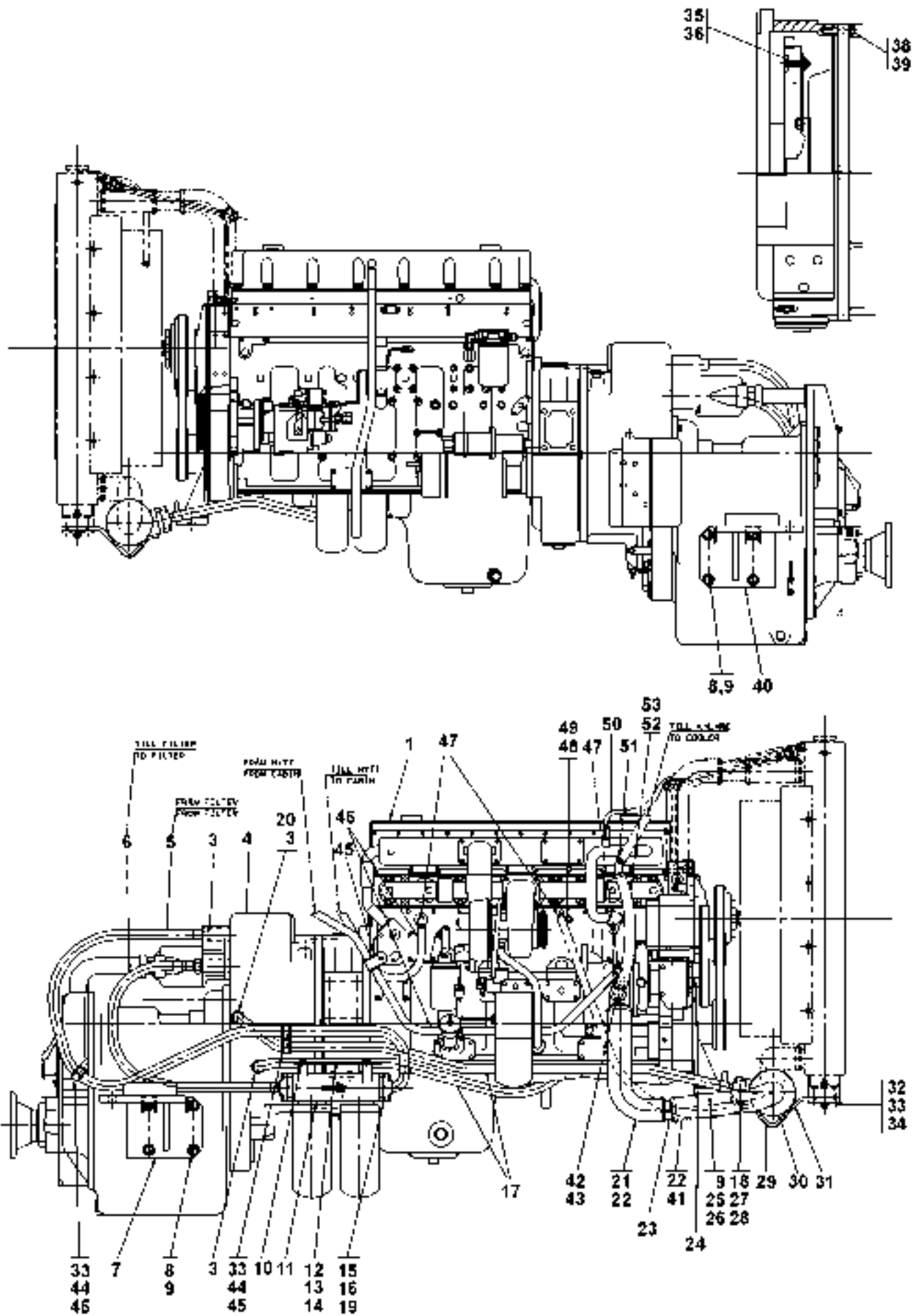
Utgåva Issue		Bild nr Picture No		Avgassystem A38381.0100		Exhaust system A38381.0100		
Pos. Fig.	Antal/Quantity			Art nr Part No	Benämning	Description	Sats Kit	Anmärkning Notes
0020	-			A38381.0100				RITNING/DRAWING
0040	1	1		922493.0008	Klamma	Clamp		NOT USED
0060	2							NOT USED
0080	3							
0100	4	1		A13526.0400	Avgasrör	Exhaust pipe		
0120	5	2		922831.0007	Klamma	Clamp		
0140	6	1		920995.0014	Avgasslang	Exhaust hose		L=300
0160	7	1		A14245.0300	Avgasrör	Exhaust pipe		FRÄMRE/FRONT
0180	8	3		922136.0004	Klammer	Clamp		
0200	9	3		920068.007	Mutter	Nut		
0220	10	3		920042.019	Skruv	Screw		
0240	11	6		98150	Bricka	Washer		
0260	12	1		A24754.0100	Avgasrör	Exhaust pipe		BAKRE/REAR
0280	13	1		921079.0021	Ljuddämpare	Silencer		
0300	14	1		A11290.0700	Avgasrör	Exhaust pipe		
0320	15	3		923096.0015	Klamma	Clamp		
0340	16	1		A13524.0100	Upphängning	Suspension		
0360	17							NOT USED
0380	18	2		A23169.0100	Fäste	Bracket		
0400	19	4		920042.003	Skruv	Screw		



Reservdelar - Spare parts

7575

Utgåva Issue		Bild nr Picture No		Gaspådrag ECS DI12 A32459.0800		Foot throttle ECS DI12 A32459.0800		
Pos. Fig.	Antal/Quantity			Art nr Part No	Benämning	Description	Sats Kit	Anmärkning Notes
0020	-			A32459.0800				RITNING/DRAWING
0040	1	1		923465.0003	Signalomvandlare	Signal converter		
0060	2	2		921791.0006	Stöd	Support		
0080	3	ERF		921791.0002	Skena	Rail		L=75
0100	4	2		922204.0001	Hylsblock	Bush block		9-POL
0120	5	5		922201.0002	Kabelsko	Cable eye		
0140	6	12		922201.0001	Kabelsko	Cable eye		
0160	7	1		922205.0002	Kabelsko	Cable eye		8-POL
0180	8	3		920749.0002	Skruv	Screw		
0200	9	1		920076.014	Låsmutter	Lock nut		
0220	10	1		A25086.0500	Kabelstam	Cable unit		
0240	11	1		922463.0001	Gaspedal	Foot throttle		
0260	12	2		90202	Kullänk	Ball link		
0280	13	1		A09389.0500	Dragstång	Pull rod		
0300	14	1		A23564.0100	Fäste	Bracket		
0320	15	1		A32460.0100	Potentiometer	Potentiometer		
0340	16	4		3062	Skruv	Screw		
0360	17	8		920474.004	Isolerhylsa	Insulating sleeve		
0380	18	10		920471.001	Kabelsko	Cable eye		
0400	19	1		921577.0008	Säkringsdosa	Fuse box		
0420	20	1		922204.0044	Hylsblock	Bush block		
0440	21	1		920730.0007	Säkring	Fuse		25A
0460	22	1		920730.0005	Säkring	Fuse		10A
0480	23	2		920076.002	Låsmutter	Lock nut		
0500	24	2		98151	Bricka	Washer		
0520	25	2		920749.0005	Skruv	Screw		
0540	26	1		920971.0016	Strömställare	Switch		
0560	27	1		921418.0078	Symbolbricka	Symbol plate		
0580	28	1		5887	Glödlampa	Bulb		
0600	29	1		922011.0001	Sockel	Socket		
0620	30	1		A38407.0100	Kretsschema	Wiring diagram		
0640	31	1		A39168.0100	Signalomvandlare	Signal converter		JUSTERING/ADJUSTING
0660	32	3		921791.0020	Kopplingsplint	Terminal block		
0680	33	3		921791.0021	Bygel	Yoke		
0700	34	2		921571.0026	Motstånd	Resistor		6,8KOHM
0720	35	1		920440.001	Stiftkontakt	Pin contact		

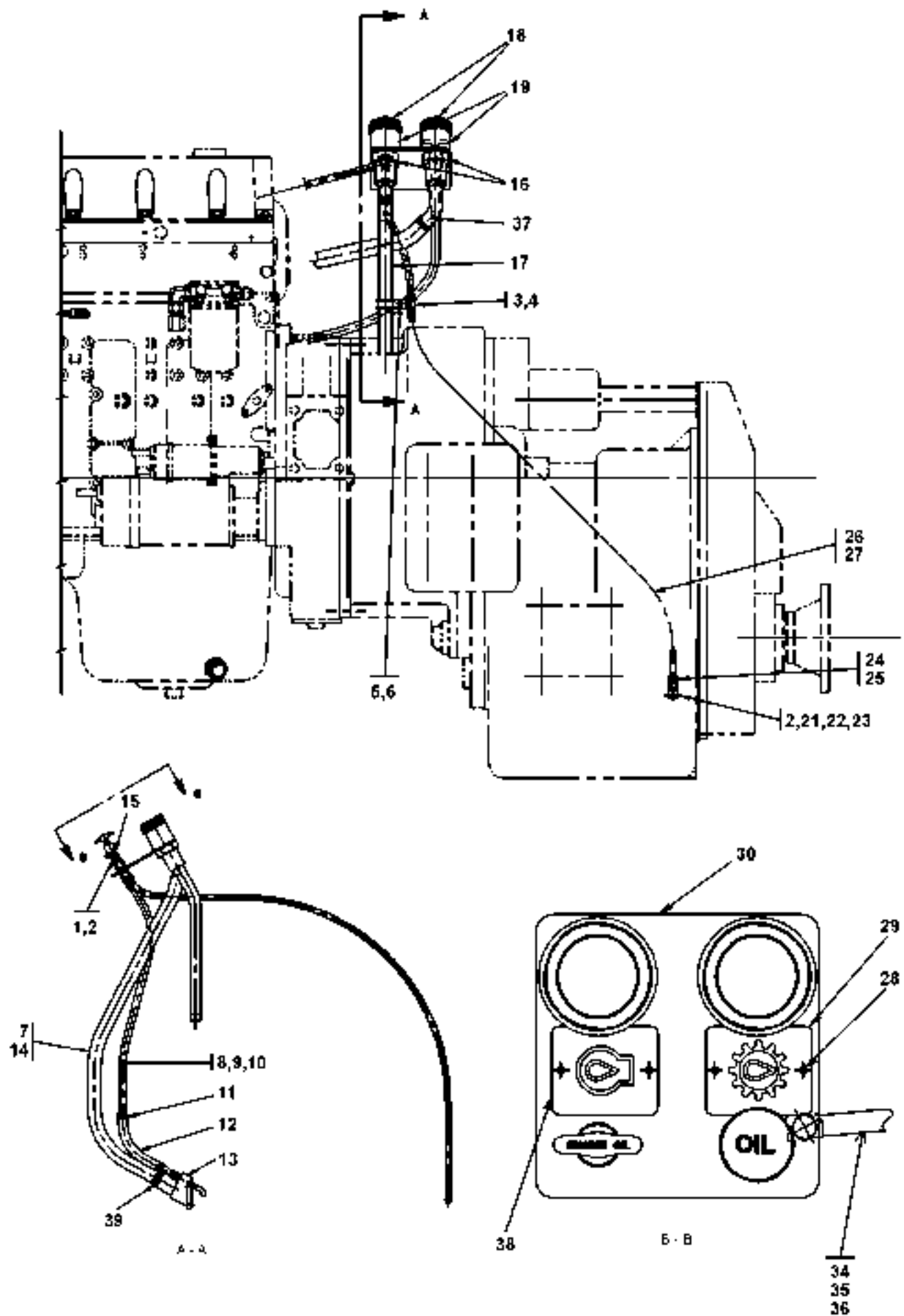


28322

Reservdelar - Spare parts

7578

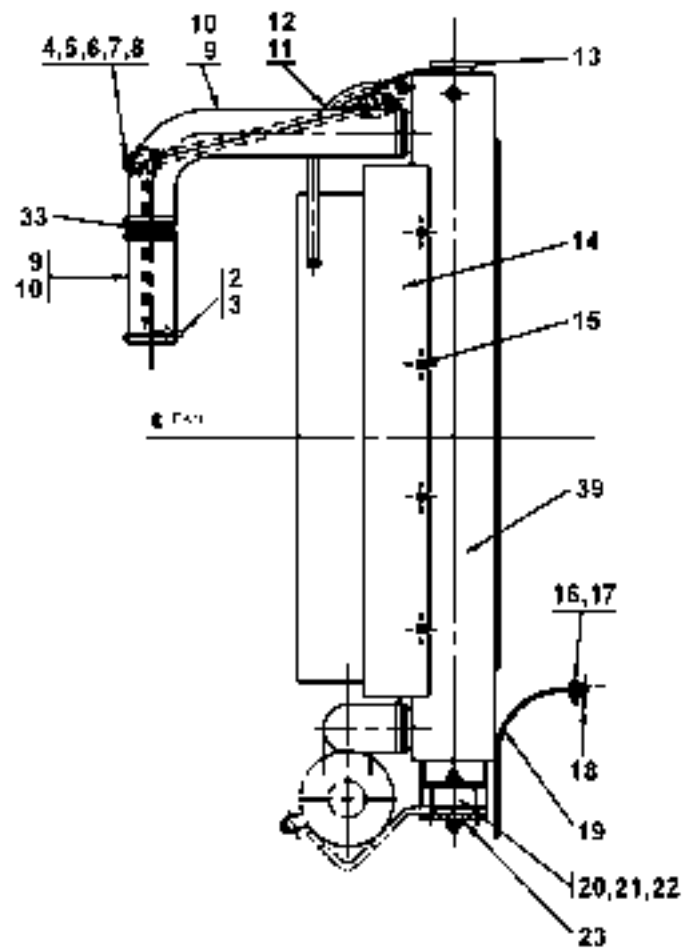
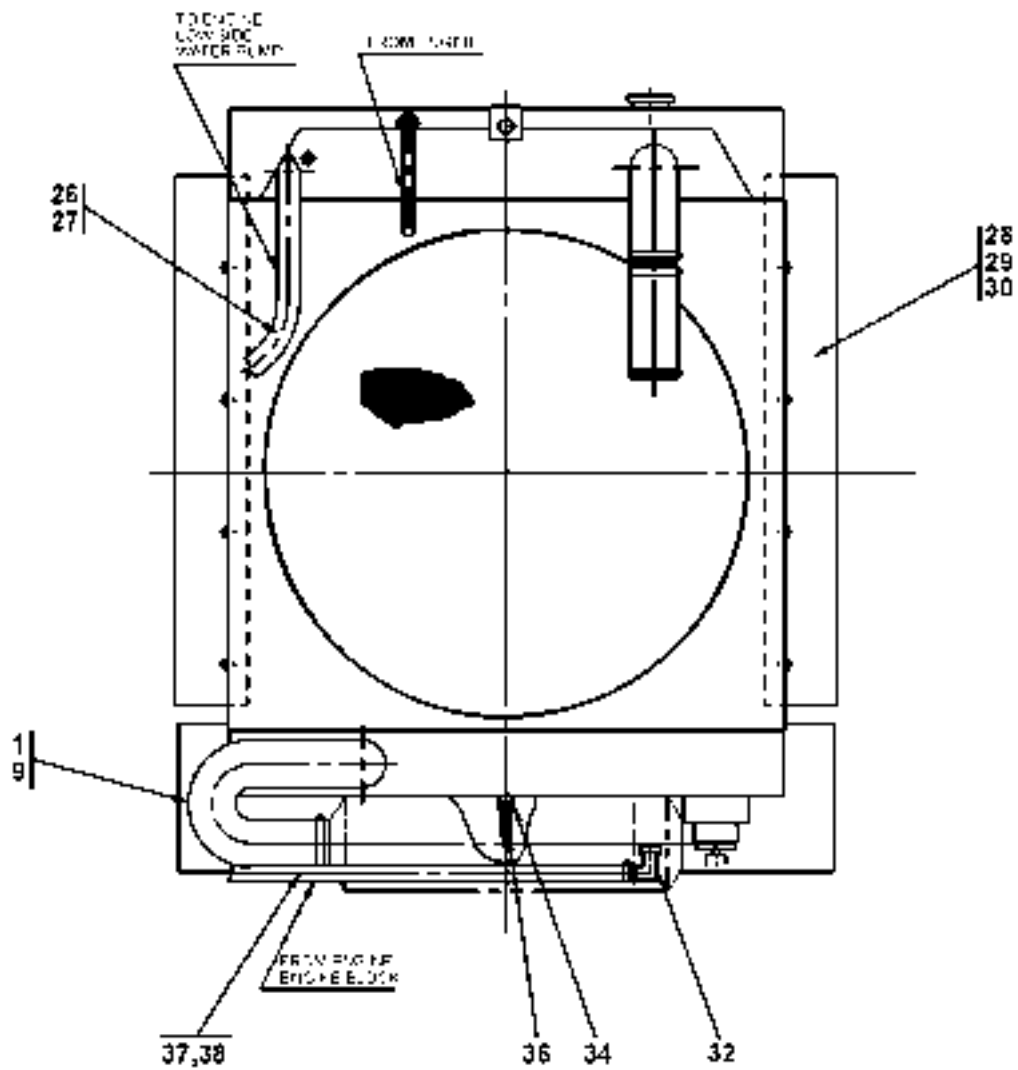
Pos. Fig.	Antal/Quantity		Art nr Part No	Benämning	Description	Sats Kit	Anmärkning Notes
				Motorpaket	Engine ass.		
				M11	M11		
				A20105.0600	A20105.0600		
0020		-	A20105.0600	Motor	Engine		RITNING/DRAWING M11
0040	1	1	922784.0012	Motor	Engine		
0060	2						NOT USED
0080	3	4	A23961.0100	Nippel	Nipple		SEE GR40
0100	4	1	922297.0094	Växellåda	Gear box		
0120	5	1	A23412.0400	Hydraulslang	Hydraulic hose		
0140	6	1	A23962.0200	Hydraulslang	Hydraulic hose		
0160	7	1	A39193.0300	Motorfäste	Engine mounting		
0200	8	8	99272	Skruv	Screw		
0220	9	12	920466.001	Bricka	Washer		
0230	10	4	2740	Skruv	Screw		
0240	11	1	923468.0142	Filter	Filter		
0250		1	923109.0717	•Filterinsats	•Filter insert		
0260	12	1	A11966.0200	Fäste	Bracket		
0280	13	3	2716	Skruv	Screw		
0300	14	3	98154	Bricka	Washer		
0320	15	4	920812.0001	Fläns	Flange		
0340	16	2	3505	O-ring	O-ring		
0360	17	2	457028.0300	Hydraulslang	Hydraulic hose		
0380	18	8	2908	Skruv	Screw		
0400	19	8	1569	Skruv	Screw		
0420	20	1	A36181.0100	Strypning	Restriction		
0440	21	1	922484.0006	Kylarslang	Hose		
0460	22	4	3252	Slangklamma	Hose clamp		
0480	23	1	435206.0100	Kylvattenrör	Cooling pipe		
0500	24	1	A20110.0400	Motorfäste	Engine mounting		
0520	25	2	920074.102	Skruv	Screw		
0540	26	2	920076.008	Låsmutter	Lock nut		
0560	27	4	5443	Fläns	Flange		
0580	28	2	920798.0002	O-ring	O-ring		
0600	29	2	5970	Slangklamma	Hose clamp		
0620	30	1	920206.019	Oljekylare	Oil cooler		
0640	31	1	A03607.0100	Fäste	Bracket		
0660	32	4	3073	Skruv	Screw		
0700	33	6	920076.003	Låsmutter	Lock nut		
0720	34	4	920098.025	Bricka	Washer		
0740	35	8	923469.0002	Skruv	Screw		
0760	36	8	98202	Bricka	Washer		
0780	37						NOT USED
0800	38	12	2746	Skruv	Screw		
0820	39	12	920098.009	Bricka	Washer		
0840	40	1	A39193.0400	Motorfäste	Engine mounting		
0860	41	1	3658	Kylarslang	Hose		
0880	42	1	3368	Nippel	Nipple		
0900	43	1	90608	Nippel	Nipple		
0920	44	2	920099.061	Skruv	Screw		
0940	45	4	920125.002	Gummiklamma	Rubber clamp		
0960	46	ERF	4077	Slang	Hose		L=14000
0980	47	3	5943	Slangnippel	Hose nipple		
1000	48	1	3356	Nippel	Nipple		
1020	49	1	A01251.0100	T-rör	T-pipe		
1040	50	1	3381	Rörvinkel	Pipe angle		
1060	51	1	94219	Vinkelförskruvning	Angle fitting		
1080	52	1	923305.0001	Slang	Hose		
1100	53	2	3251	Slangklamma	Hose clamp		



Reservdelar - Spare parts

7580

Utgåva Issue		Bild nr Picture No		Oljepåyllning Cummins A31035.0300		Oil fill up Cummins A31035.0300		
Pos. Fig.	Antal/Quantity			Art nr Part No	Benämning	Description	Sats Kit	Anmärkning Notes
0020	-			A31035.0300				RITNING/DRAWING
0040	1	1		A33396.0100	Nippel	Nipple		
0060	2	2		A22385.0500	Muff	Socket		
0080	3	1		95046	Klamma	Clamp		
0100	4	1		95038	Klammer	Clamp		
0120	5	1		920099.026	Skruv	Screw		
0140	6	1		920076.002	Mutter	Nut		
0160	7	ERF		923305.0001	Slang	Hose		L=1000
0180	8	1		339156.0800	Nivåsticka	Dipstick		
0200	9	1		4434	Nippel	Nipple		
0220	10	ERF		4431	Nylonslang	Nylon hose		L=1800
0240	11	2		3245	Slangklamma	Hose clamp		
0260	12	ERF		4077	Vattenslang	Water hose		L=150
0280	13	1		A21011.0100	Lock	Cover		
0300	14	2		3249	Slangklamma	Hose clamp		
0320	15	1		922929.0005	O-ring	O-ring		
0340	16	2		920101.008	Nippel	Nipple		
0360	17	1		A31150.0100	Rör	Pipe		
0380	18	2		923186.0003	Propp	Plug		
0400	19	2		A22385.0800	Muff	Socket		
0420	20							NOT USED
0440	21	1		5935	Tredoring	Tredoring		
0460	22	1		3463	Nippel	Nipple		
0480	23	1		5933	Tredoring	Tredoring		
0500	24	1		3782	Vinkelnippel	Nipple		
0520	25	1		94338	Insatshylsa	Insert sleeve		
0540	26	1		455794.0100	Nivåsticka	Dipstick		
0560	27	ERF		4430	Nylonslang	Nylon hose		L=1400
0580	28	4		920926.0006	Nit	Rivet		
0600	29	1		A32439.0200	Skylt	Sign		VXL-LÅDA/GEAR BOX
0620	30	1		A10115.0200	Plåt	Plate		
0640	31							NOT USED
0660	32							NOT USED
0680	33							NOT USED
0700	34	1		A21404.0100	Stag	Stay		
0720	35	1		920099.061	Skruv	Screw		
0740	36	1		920076.003	Låsmutter	Lock nut		
0760	37	1		923532.0006	Slangkoppling	Hose fitting		
0780	38	1		A32439.0100	Skylt	Sign		MOTOR/ENGINE

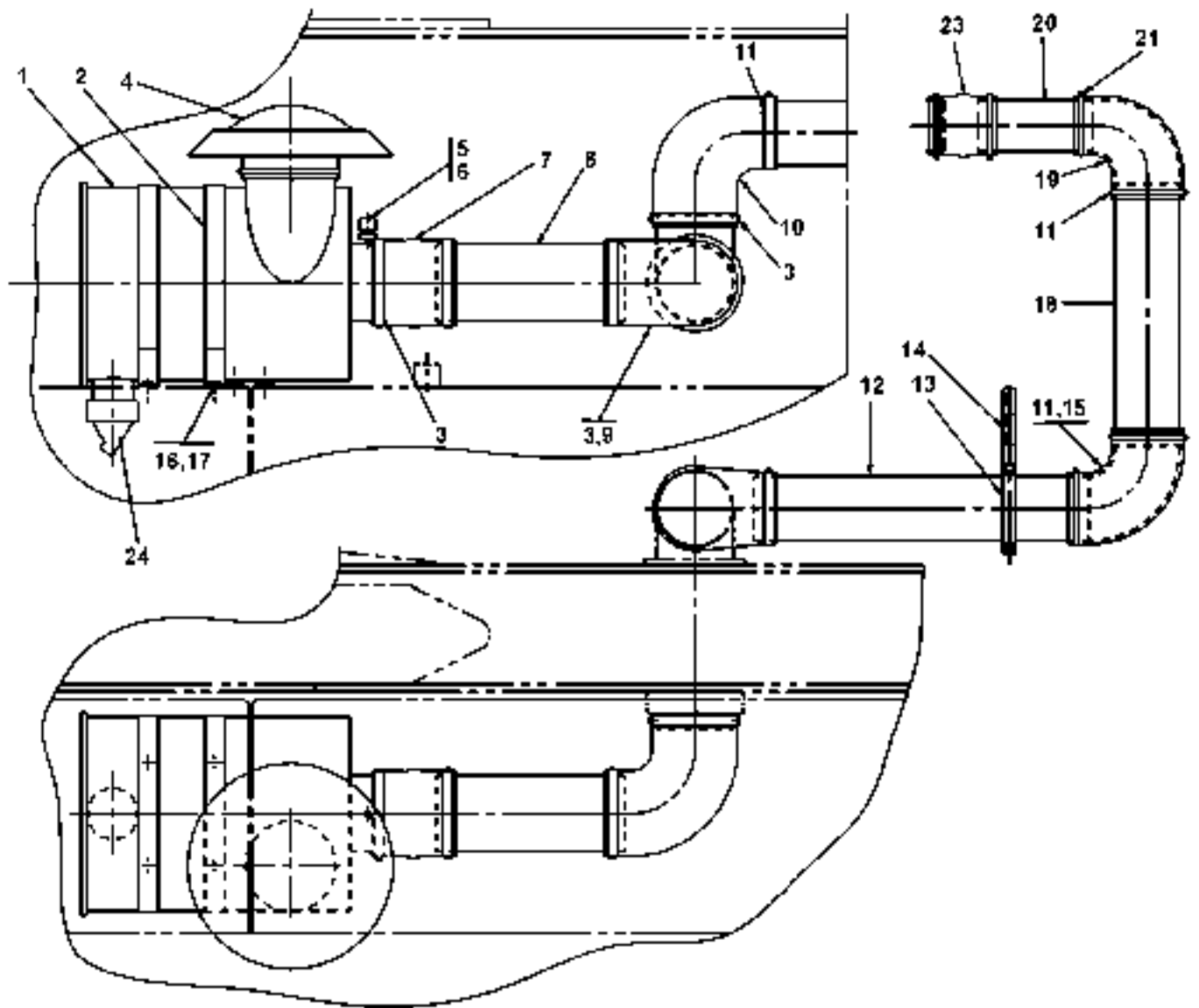


26105

Reservdelar - Spare parts

7590

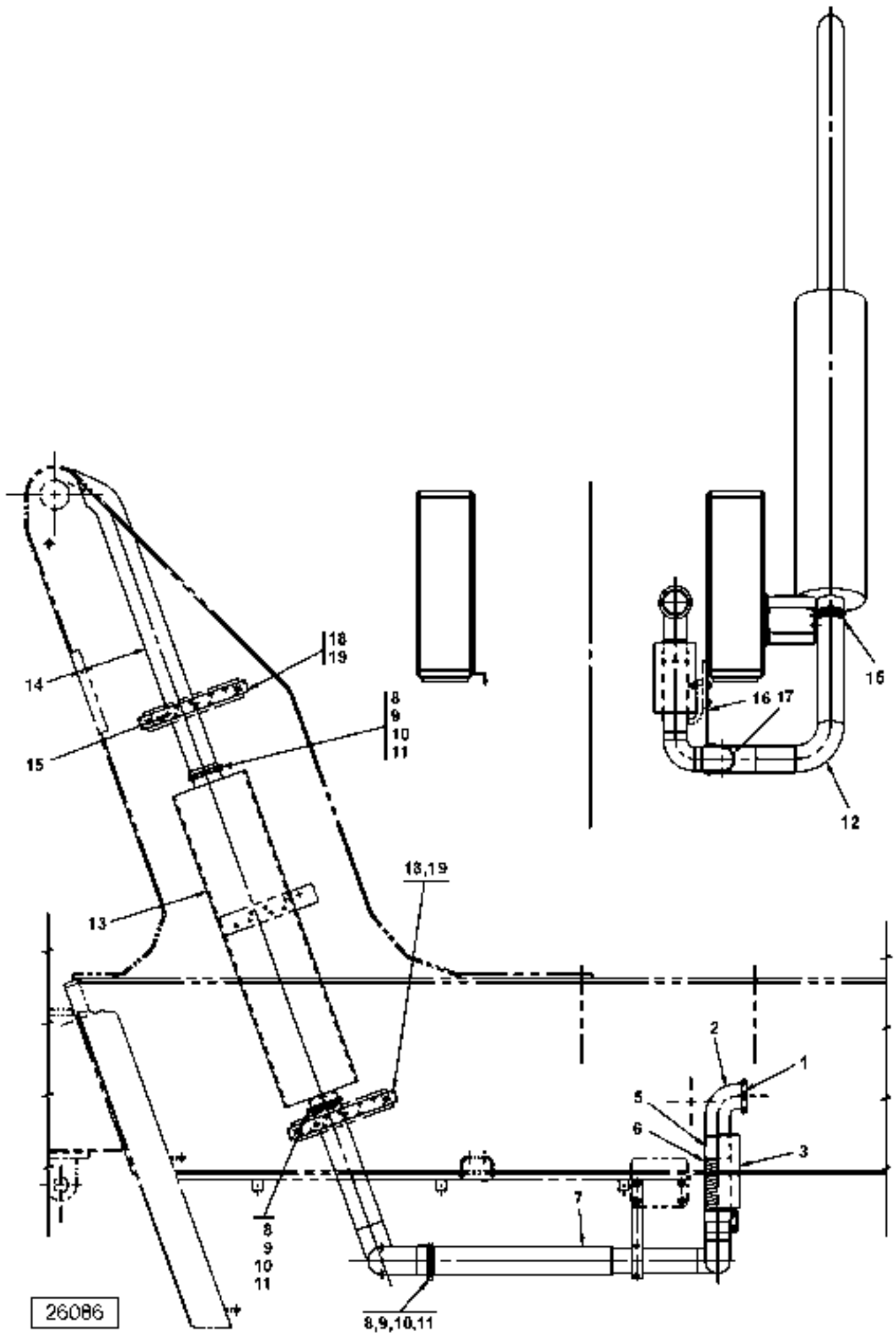
Utgåva Issue		Bild nr Picture No		Kylare Cummins M11 A14073.0400	Radiator Cummins M11 A14073.0400		
Pos. Fig.	Antal/Quantity		Art nr Part No	Benämning	Description	Sats Kit	Anmärkning Notes
0020		-	A14073.0400				RITNING/DRAWING
0040	1	1	922484.0001	Kylarslang	Hose		
0060	2	1	A21007.0100	Fäste	Bracket		
0080	3	2	3102	Skruv	Screw		
0100	4	ERF	10132.008	Stång	Bar		L=425
0120	5	2	922585.0001	Distans	Spacer		
0140	6	4	922586.0001	Bricka	Washer		
0160	7	4	920068.001	Mutter	Nut		
0180	8	4	921443.0006	Bricka	Washer		
0200	9	6	3252	Slangklamma	Hose clamp		
0220	10	2	5182	Kylarslang	Hose		
0240	11	2	3241	Slangklamma	Hose clamp		
0260	12	ERF	923120.0541	Slang	Hose		L=1000
0280	13	1	923196.0002	Lock	Cover		
0300	14	1	138700.0400	Fläktkåpa	Fan guard		
0320	15	8	3068	Skruv	Screw		
0340	16	3	920099.061	Skruv	Screw		
0360	17	3	3052	Mutter	Nut		
0380	18	1	A03935.0100	Fäste	Bracket		
0400	19	1	A03936.0100	Gummiskydd	Rubber protection		LAG EJ
0420		ERF	921011.0007	•Gummimatta	•Rubber mat		T=5 B=1400 METERVARA/ SOLD BY LENGTH
0440							
0460	20	2	5539	Gummikudde	Rubber cushion		
0480	21	2	5540	Hylsa	Sleeve		
0500	22	4	2845	Mutter	Nut		
0520	23	1	A03047.1500	Fäste	Bracket		
0540	24						NOT USED
0560	25						NOT USED
0580	26	2	3246	Klammer	Clamp		
0600	27	1	923199.0001	Kylvattenrör	Cooling pipe		
0620	28	2	A09576.0100	Gummimatta	Rubber mat		LAG EJ
0640		2	921011.0007	•Gummimatta	•Rubber mat		T=5 B=1400 METERVARA/ SOLD BY LENGTH
0660							
0680	29	10	920098.003	Bricka	Washer		
0700	30	10	920926.0009	Nit	Rivet		
0720	31						NOT USED
0740	32	1	5943	Slangnippel	Hose nipple		
0760	33	1	435206.0100	Kylvattenrör	Cooling pipe		
0780	34	1	920284.006	Nippel	Nipple		
0800	35	1	923349.0313	Kran	Tap		
0820	36						NOT USED
0840	37	2	3245	Slangklamma	Hose clamp		
0860	38	ERF	4077	Vattenslang	Water hose		L=1500
0880	39	1	923581.0010	Kylare	Radiator		



Reservdelar - Spare parts

7595

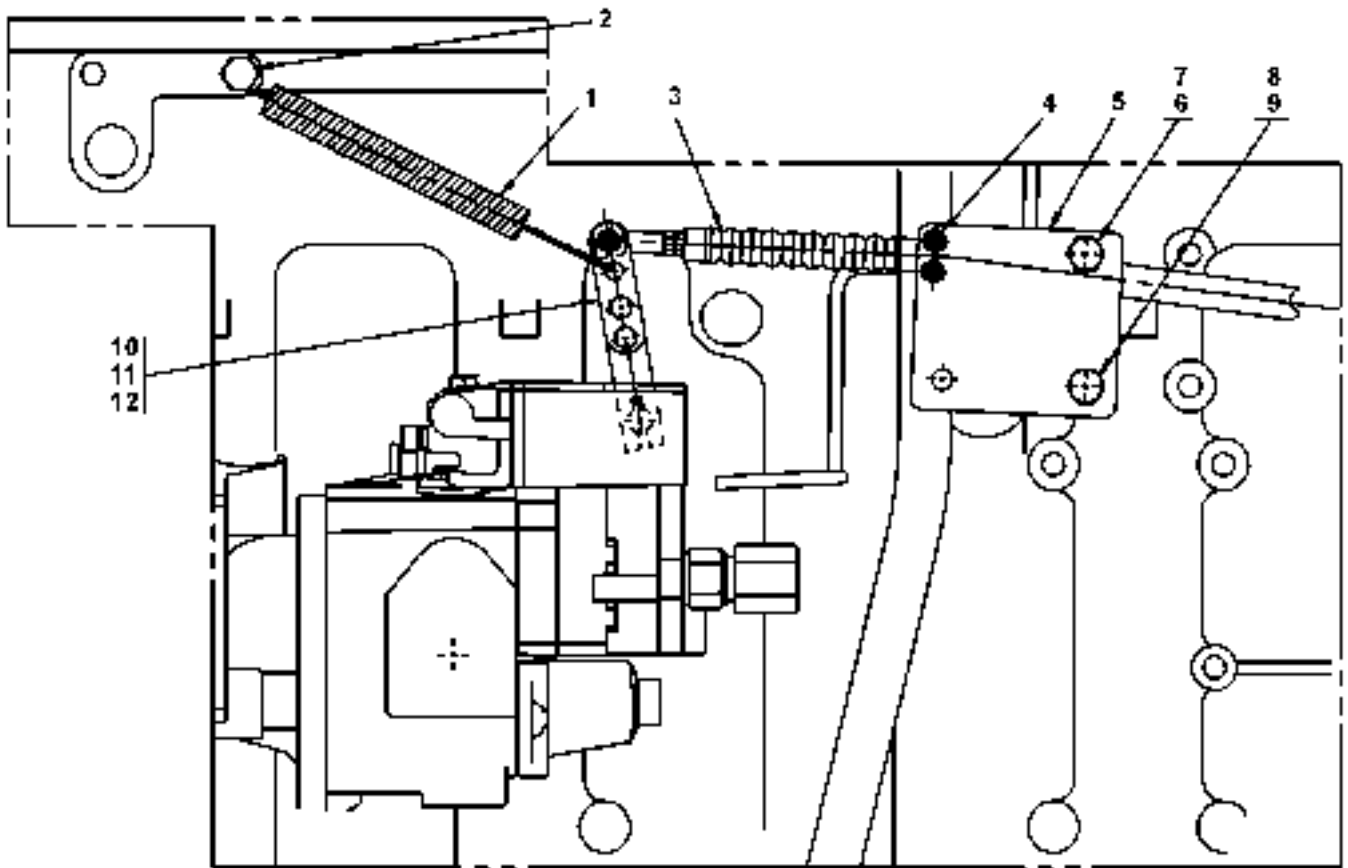
Utgåva Issue		Bild nr Picture No		Luftrenarsystem Cummins M11 A29628.0100		Air cleaning system Cummins M11 A29628.0100		
Pos. Fig.	Antal/Quantity			Art nr Part No	Benämning	Description	Sats Kit	Anmärkning Notes
0020		-		A29628.0100				RITNING/DRAWING
0040	1	1		920969.0024	Lufffilter	Air filter		
0060		1		923110.0588	•Filterinsats	•Filter insert		
0080		1		923110.0589	•Säkerhetsfilter	•Safety filter		
0100	2	2		923502.0001	Hållare	Holder		
0120	3	5		920952.0020	Slangklamma	Hose clamp		
0140	4	1		920969.0014	Huv	Cap		
0160	5	1		923308.0001	Vakuummeter	Vacuum gauge		
0180	6	1		5569	Nippel	Nipple		
0200	7	1		922631.0010	Anslutning	Connection		
0220	8	ERF		10032.028	Rör	Pipe		L=370
0240	9	1		920897.0009	Gummiböj	Rubber bend		
0260	10	1		922631.0006	Reducering	Reducing		
0280	11	4		920952.0019	Slangklamma	Hose clamp		
0300	12	1		A29053.0034	Rör	Pipe		
0320	13	1		920952.0010	Slangklamma	Hose clamp		
0340	14	1		5520	Packning	Gasket		
0360	15	1		920970.0002	Gummiböj	Rubber bend		
0380	16	4		922357.0027	Skruv	Screw		
0400	17	4		5957	Mutter	Nut		
0420	18	1		A29053.0012	Rör	Pipe		
0440	19	1		922631.0005	Reducering	Reducing		
0460	20	1		A29053.0039	Rör	Pipe		
0480	21	3		920952.0018	Slangklamma	Hose clamp		
0500	22							NOT USED
0520	23	1		922631.0009	Anslutning	Connection		
0540	24	1		920969.0027	Ventil	Valve		



Reservdelar - Spare parts

7600

Utgåva Issue		Bild nr Picture No		Avgassystem A29627.0100		Exhaust system A29627.0100		
Pos. Fig.	Antal/Quantity			Art nr Part No	Benämning	Description	Sats Kit	Anmärkning Notes
0020	-			A29627.0100				RITNING/DRAWING
0040	1	1		922493.0003	Klamma	Clamp		
0060	2	1		922493.0002	Rörböj	Elbow		
0080	3	1		A27312.0100	Värmeskydd	Heat protection		
0100	4							NOT USED
0120	5	2		922831.0007	Klamma	Clamp		
0140	6	1		920995.0014	Avgasslang	Exhaust hose		L=300
0160	7	1		A19755.0200	Avgasrör	Exhaust pipe		FRÄMRE/FRONT
0180	8	3		922136.0004	Klammer	Clamp		
0200	9	3		920068.007	Mutter	Nut		
0220	10	3		920042.019	Skruv	Screw		
0240	11	6		98150	Bricka	Washer		
0260	12	1		A24754.0100	Avgasrör	Exhaust pipe		BAKRE/REAR
0280	13	1		921079.0021	Ljuddämpare	Silencer		
0300	14	1		A11290.0700	Avgasrör	Exhaust pipe		
0320	15	3		923096.0015	Klamma	Clamp		
0340	16	1		A19757.0100	Upphängning	Suspension		
0360	17	1		923096.0001	Klamma	Clamp		
0380	18	2		A23169.0100	Fäste	Bracket		
0400	19	4		920042.003	Skruv	Screw		



26110

Reservdelar - Spare parts

7650

Utgåva Issue		Bild nr Picture No		Gasreglage mekaniskt Cummins A20113.0100		Mechanical foot throttle Cummins A20113.0100		
Pos. Fig.	Antal/Quantity			Art nr Part No	Benämning	Description	Sats Kit	Anmärkning Notes
0020	-			A20113.0100				RITNING/DRAWING
0040	1	1		3962	Fjäder	Spring		
0060	2	1		920042.005	Skruv	Screw		
0080	3	1		922442.0012	Reglagekabel	Control cable		
0100	4	1		922133.0003	Wirelås	Wire lock		
0120	5	1		A13152.0100	Fäste	Bracket		
0140	6	1		3100	Skruv	Screw		
0160	7	ERF		2442	Rör	Pipe		L=85
0180	8	1		920042.022	Skruv	Screw		
0200	9	ERF		2442	Rör	Pipe		L=125
0220	10	1		A24202.0100	Hävarm	Lever		
0240	11	2		920099.026	Skruv	Screw		
0260	12	2		920076.002	Låsmutter	Lock nut		

Reservdelar - Spare parts

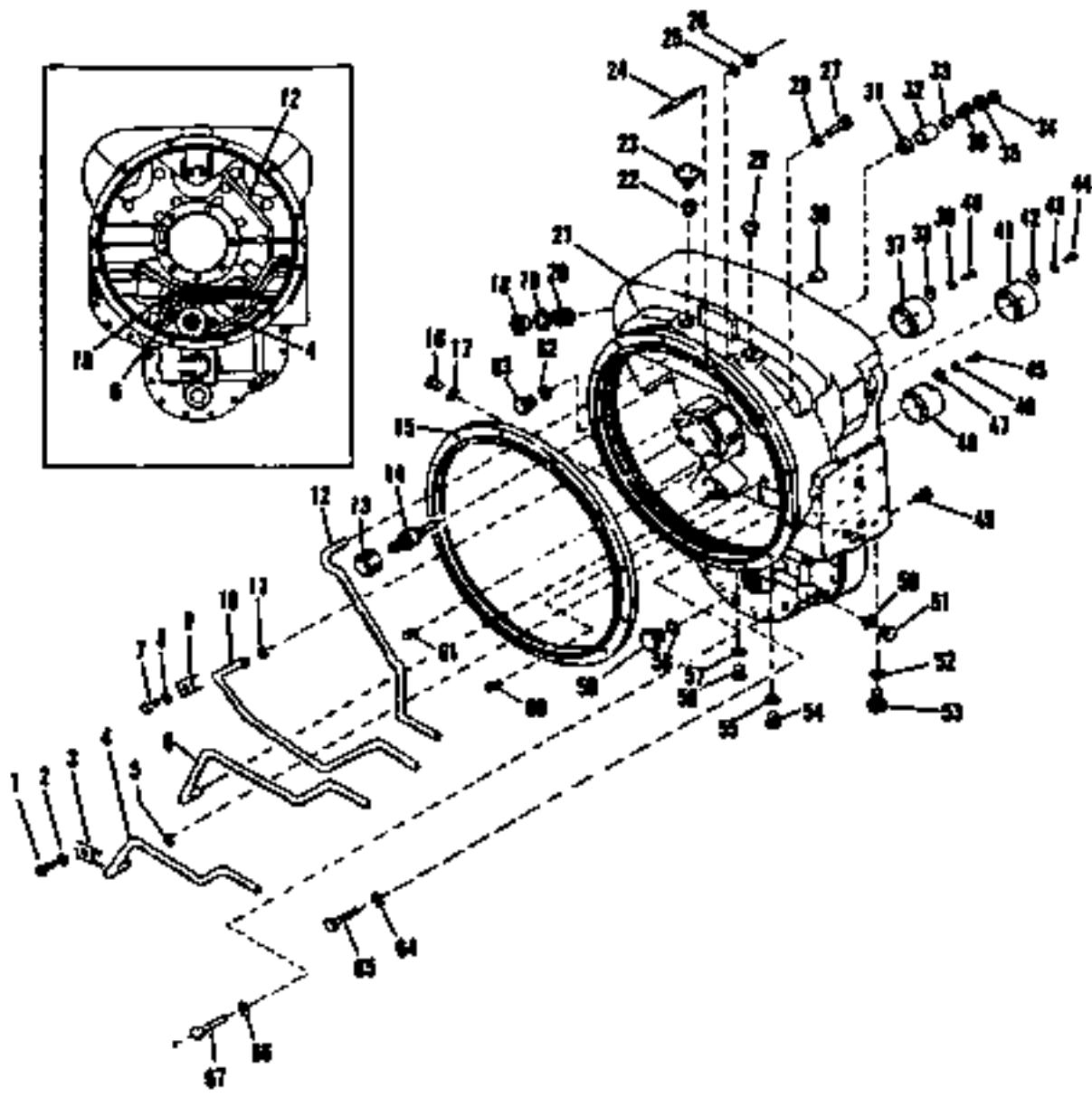
	Utgåva Issue 020502	Kraftöverföring,bromsar	Power transmission,brakes	Sida Page
0020	Clark växellåda 15,5HR36432-3		Clark gear box 15,5HR36432-3	5
0040	elektrisk växling Art.nr. 922297.0074		electr.gear change Art.No. 922297.0074	
0060	ers av 922297.0094 from T34107.0364 +		repl by 922297.0094 from T34107.0364 +	
0080	T34107.0329		T34107.0329	
0100				
0120	•Converterhus med detaljer		•Converter housing with details	5
0140	•Transmissionshus med detaljer		•Transmission housing with details	9
0160	•Turbinaxel, statorstöd och oljefångare		•Turbine shaft,statorsupport,oil baffle	11
0180	•Converter-grupp		•Converter group	13
0200	•Flexplates paket		•Flexplates group	15
0220	•Pumpdrivning		•Pump drive parts group	17
0240	•Fram växelpaket		•Forward clutch gear group	19
0260	•3:e växelpaket		•3rd clutch gear group	21
0280	•Back 2:a växelpaket		•Reverse-2nd clutch group	23
0300	•1:a växelpaket		•1st gear clutch group	25
0320	•4:e växelpaket		•4th gear clutch group	27
0340	•Utgående axel		•Output shaft	29
0360	•Tryckventil och oljepump		•Pressure valve and oil pump	31
0380	•Kontrollventil		•Control valve	33
0400	•Pumpadapter		•Pump adaptor	35
0420	•Filter kpl		•Filter complete	37
0440	•Fläns		•Flange	39
0460				
0480				
0500	Clark växellåda 15,7HR40432-2		Clark gear box 15,7HR40432-2	41
0520	Art.nr. 922297.0091		Art.No. 922297.0091	
0540				
0560	•Converterhus med detaljer		•Converter housing with details	41
0580	•Transmissionshus med detaljer		•Transmission housing with details	43
0600	•Turbinaxel, statorstöd och oljefångare		•Turbine shaft,statorsupport,oil baffle	45
0620	•Ingående axel		•Input drive gear set group	47
0640	•Converter-grupp		•Converter group	49
0660	•Flexplates paket		•Flexplates group	51
0680	•Pumpdrivning		•Pump drive parts group	53
0700	•Kopplingstrummor + axlar		•Clutch drums + shafts	55
0720	•1.a växlingspaket		•1st speed gear group	57
0740	•Fram växlingspaket		•Forward clutch shaft group	59
0760	•3:e växlingspaket		•3rd speed clutch shaft group	61
0780	•3:e växlingspaket, drev		•3rd speed gear group	63
0800	•Back o. 2:a växlingspaket		•Reverse and 2nd clutch shaft group	65
0820	•Lågväxlingspaket		•1st speed clutch shaft group	67
0840	•4:e växlingspaket		•4th speed clutch shaft group	69
0860	•Utgående axel, drev		•Output shaft gear group	71
0880	•Utgående axel		•Output shaft group	73
0900	•Tryckregleringsventil, laddningspump		•Pressure reg. valve, charging pump	75
0920	•Kontrollventil		•Control valve group	77
0940	•Fläns		•Flange	79
0960	•Filter kpl		•Filter complete	81
0980				
1000				

Reservdelar - Spare parts

	Utgåva Issue 020502	Kraftöverföring,bromsar	Power transmission,brakes	
0001				
1020		Clark växellåda 15,5HR36432-18	Clark gear box 15,5HR36432-18	83
1040		elektrisk växling Art.nr. 922297.0094	electr.gear change Art.No. 922297.0094	
1060		ers 922297.0074 from T34107.0364 +	replaces 922297.0074 from T34107.0364 +	
1080		T34107.0329	T34107.0329	
1100				
1120		•Converterhus med detaljer	•Converter housing with details	83
1140		•Transmissionshus med detaljer	•Transmission housing with details	87
1160		•Turbinaxel, statorstöd och oljefångare	•Turbine shaft,statorsupport,oil baffle	89
1180		•Converter-grupp	•Converter group	91
1200		•Flexplates paket	•Flexplates group	93
1220		•Pumpdrivning	•Pump drive parts group	95
1240		•Fram växelpaket	•Forward clutch gear group	97
1260		•3:e växelpaket	•3rd clutch gear group	99
1280		•Back 2:a växelpaket	•Reverse-2nd clutch group	101
1300		•1:a växelpaket	•1st gear clutch group	103
1320		•4:e växelpaket	•4th gear clutch group	105
1340		•Utgående axel	•Output shaft	107
1360		•Tryckventil och oljepump	•Pressure valve and oil pump	109
1380		•Kontrollventil	•Control valve	111
1400		•Pumpadapter	•Pump adaptor	113
1420		•Filter kpl	•Filter complete	115
1440		•Fläns	•Flange	117
1460				
1480				
1500		Kardanaxel A09469.0500,-2000,	Universal drive shaft A09469.0500,-2000	119
1505		-2300	-2300	
1520		Kardanaxel ECS A32457.0500,-0700,-2000	Universal drive shaft ECS A32457.0500	121
1540			-0700,-2000	
1560				
1580		Drivaxel D111 PL351 A07450.0200	Drive shaft D111 PL351 A07450.0200	123
1600				
1620		Drivaxel PRC 5334 W4H	Drive shaft PRC 5334 W4H	125
1640		A23449.0100-0500	A23449.0100-0500	
1660				
1680		Drivaxel PRC 5334 W4H	Drive shaft PRC 5334 W4H	127
1700		A23449.0600-0700	A23449.0600-0700	
1720				
1740		Drivaxel Kessler A38380.0100-0300	Drive shaft Kessler A38380.0100-0300	129
1745		ers av A38380.0400-0600 from 000817	repl by A38380.0400-0600 from 000817	
1750		Drivaxel Kessler A38380.0400-0600	Drive shaft Kessler A38380.0400-0600	131
1755		from 000817	from 000817	
1757				
1760		Drivaxel Kessler med stödben	Drive shaft Kessler with support leg	133
1762		A30500.0400	A30500.0400	
1764		•Cylinder A19635.0100	•Cylinder A19635.0100	137
1778				
1780		Drivaxel PRC 5334 W4H med stödben	Drive shaft PRC 5334 W4H with support	135
1800		A26197.0100	leg A26197.0100	
1820		•Cylinder A19635.0100	•Cylinder A19635.0100	137
1840				
1860		Drivaxel PRC 5334 W4H med stödben	Drive shaft PRC 5334 W4H with support	139
1880		A30500.0100 ers av A30500.0200 from	leg A30500.0100 repl by A30500.0200	
1900		T34107.0361	from T34107.0361	
1920		•Cylinder A19635.0100	•Cylinder A19635.0100	137
1940				
1960		Drivaxel PRC 7534 W4H med stödben	Drive shaft PRC 7534 W4H with support	141
1980		A30500.0200 from T34107.0361,ers av	leg A30500.0200 from T34107.0361,	
2000		A30500.0300 from T34107.0438	repl.by A30500.0300 from T34107.0438	
2020		•Cylinder A19635.0100	•Cylinder A19635.0100	137
2040				
2060		Drivaxel PRC 7534 W4H med stödben	Drive shaft PRC 7534 W4H with support	143
2080		A30500.0300 from T34107.0438	leg A30500.0300 from T34107.0438	
2100		•Cylinder A19635.0100	•Cylinder A19635.0100	137

Reservdelar - Spare parts

	Utgåva	Kraftöverföring,bromsar	Power transmission,brakes	
	Issue			
	020502			
				Sida Page
2120				
2140				
2160	Rockwell drivaxel PRC 5334 W4H		Rockwell drive shaft PRC 5334 W4H	145
2180	-109 (track 119.31) Art.nr. 922473.0031		-109 (track 119.31) Art.nr. 922473.0031	
2200	•Drivaxelkåpa		•Drive shaft housing	145
2220	•Drivaxelväxel		•Drive shaft gear	147
2240	•Bromscylinder		•Bake cylinder	151
2260	•Planetväxel		•Planetary wheel-ends	153
2280	•Drivhjulsbroms		•Drive wheel brake	155
2300				
2320	Rockwell drivaxel PRC 7534 W4H		Rockwell drive shaft PRC 7534 W4H	157
2340	-100 Art.nr. 922473.0038		-100 Art.nr. 922473.0038	
2360	•Drivaxelkåpa		•Drive shaft housing	157
2380	•Drivaxelväxel		•Drive shaft gear	159
2400	•Bromscylinder		•Brake cylinder	163
2420	•Planetväxel		•Planetary wheel-ends	165
2440	•Drivhjulsbroms		•Drive wheel brake	167
2460				
2480	Rockwell drivaxel PRC 7534 W4H112		Rockwell drive shaft PRC 7534 W4H112	169
2500	Art.nr. 922473.0040		Art.nr. 922473.0040	
2520	•Drivaxelkåpa		•Drive shaft housing	169
2540	•Drivaxelväxel		•Drive shaft gear	171
2560	•Bromscylinder		•Brake cylinder	175
2580	•Planetväxel		•Planetary wheel-ends	177
2600	•Drivhjulsbroms		•Drive wheel brake	179
2620				
2640				
2660	Kessler drivaxel D 111 PL 351 NLB6650		Kessler drive axle D111 PL351 NLB6650	181
2680	Art.nr. 923562.0016 Ritn.nr 111.170.2		Art.nr. 923562.0016 Ritn.nr 111.170.2	
2700	•Parkeringsbroms, kpl		•Parking brake, complete	181
2720	•Parkeringsbroms, detaljer		•Parking brake, details	183
2740	•Drivaxelväxel		•Drive shaft gear	185
2760	•Drivaxelkåpa,planetväxel och driv-		•Drive shaft casing,planetary gear and	187
2780	hjulsbroms		drive wheel brake	
2800				
2820	Kessler drivaxel D102PL341/528NLB8460		Kessler drive axle D102PL341/528NLB8460	191
2840	Art.nr. 923562.0043 ers av 923562.0055		Art.nr. 923562.0043 repl by 923562.0055	
2845	from 000817		from 000817	
2860	•Drivaxelkåpa		•Drive shaft casing	191
2880	•Drivaxelväxel		•Drive shaft gear	193
2900	•Drivhjulsbroms		•Drive wheel brake	195
2920	•Parkeringsbroms		•Parking brake	197
2940				
2960	Kessler drivaxel D102PL341/528NLB8460		Kessler drive axle D102PL341/528NLB8460	199
2980	Art.nr. 923562.0055 from 000817		Art.nr. 923562.0055 from 000817	
3000	•Drivaxelkåpa		•Drive shaft casing	199
3020	•Drivaxelväxel		•Drive shaft gear	201
3040	•Drivhjulsbroms		•Drive wheel brake	203
3060	•Parkeringsbroms		•Parking brake	205
3080				
3100	Kessler drivaxel D102PL341/528NLB8460		Kessler drive axle D102PL341/528NLB8460	207
3120	Art.nr. 923562.0057		Art.nr. 923562.0057	
3140	•Drivaxelkåpa		•Drive shaft casing	207
3160	•Drivaxelväxel		•Drive shaft gear	209
3180	•Drivhjulsbroms		•Drive wheel brake	211
3200	•Parkeringsbroms		•Parking brake	213



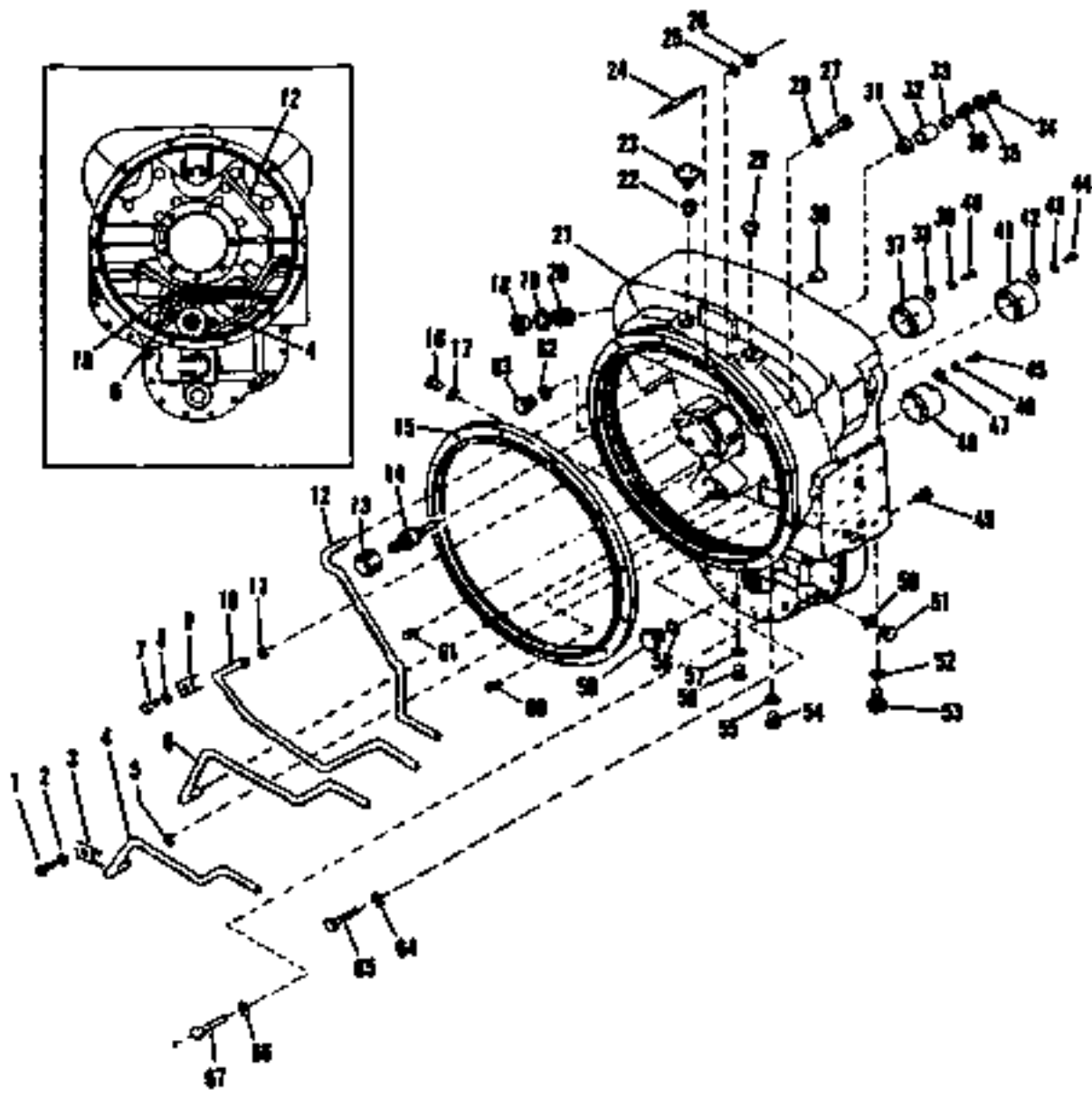
20080

Reservdelar - Spare parts

0100

Utgåva Issue		Bild nr Picture No		Växellåda Clark 15.5HR36432-3 Converterhus		Gear box Clark 15.5HR36432-3 Converter housing group	
Pos. Fig.	Antal/Quantity		Art nr Part No	Benämning	Description	Sats Kit	Anmärkning Notes
0020			922297.0074	Växellåda	Gear box		
0040	1	1	920761.0016	Skruv	Screw		
0060	2	1	923349.0069	Låsbricka	Lock washer		
0080	3	1	923109.0281	Låsbleck	Securing plate		
0100	4	1	923468.0437	Rör	Pipe		
0120	5	1	923109.0283	O-ring	O-ring	S	167)
0140	6	1	923468.0438	Rör	Pipe		
0160	7	1	920761.0016	Skruv	Screw		
0180	8	1	923349.0069	Låsbricka	Lock washer		
0200	9	1	923109.0281	Låsbleck	Securing plate		
0220	10	1	923109.0282	Tryckrör	Delivery pipe		
0240	11	1	923109.0283	O-ring	O-ring	S	167)
0260	12	1	923109.0286	Tryckrör	Delivery pipe		
0280	13						NOT USED
0300	14						NOT USED
0320	15						NOT USED
0340	16	2	923349.0075	Plugg	Plug		
0360	17	2	923109.0679	O-ring	O-ring		
0380	18	1	923349.0242	Plugg	Plug		
0400	19	1	923109.0535	O-ring	O-ring		
0420	20	1	923636.0266	Bussning	Bushing		
0440	20A	ERF	923636.0267	Justermellanlägg	Shim		
0460	21	1	923828.0345	Converterhus	Converter housing		
0480	22	1	920757.0001	Förskruvning	Fitting		
0500	23	1	920378.002	Luftventil	Breather		
0520	24						NOT USED
0540	25						NOT USED
0560	26						NOT USED
0580	27						NOT USED
0600	28						NOT USED
0620	29	1	90704	Plugg	Plug		
0640	30	2	921803.0002	Hylsa	Sleeve		
0660	31	1	923108.0198	Ventilsäte	Valve seat		
0680	32	1	923468.0440	Styrning	Guide		
0700	33	1	923108.0200	Plunge	Plunger		
0720	34	1	923636.0269	Spårring	Retaining ring		
0740	35	1	923436.0334	Bricka	Washer		
0760	36	1	923468.0441	Fjäder	Spring		
0780	37	1	923109.0290	Hylsa	Sleeve		
0800	38	1	923108.0089	Låsbleck	Securing plate		
0820	39	1	923349.0069	Låsbricka	Lock washer		
0840	40	1	920761.0016	Skruv	Screw		
0860	41	1	923108.0088	Hylsa	Sleeve		
0880	42	1	923108.0089	Låsbleck	Securing plate		
0900	43	1	923349.0069	Låsbricka	Lock washer		
0920	44	1	920761.0016	Skruv	Screw		
0940	45	1	920761.0016	Skruv	Screw		
0960	46	1	923349.0069	Låsbricka	Lock washer		
0980	47	1	923108.0089	Låsbleck	Securing plate		
1000	48	1	923636.0774	Hylsa	Sleeve		
1020	49						NOT USED
1040	50	1	923109.0679	O-ring	O-ring		
1060	51	1	923349.0075	Plugg	Plug		
1080	52	1	923109.0679	O-ring	O-ring		
1100	53	1	923349.0075	Plugg	Plug		
1120	54	1	923349.0075	Plugg	Plug		
1140	55	1	923109.0679	O-ring	O-ring		
1160	56	1	923108.0090	Plugg	Plug		
1180	57	1	920091.005	O-ring	O-ring		
1200	58	1	920377.001	Packning	Gasket		

167. Ingår i tätningssats 923468.0088. Part of seal kit 923468.0088.

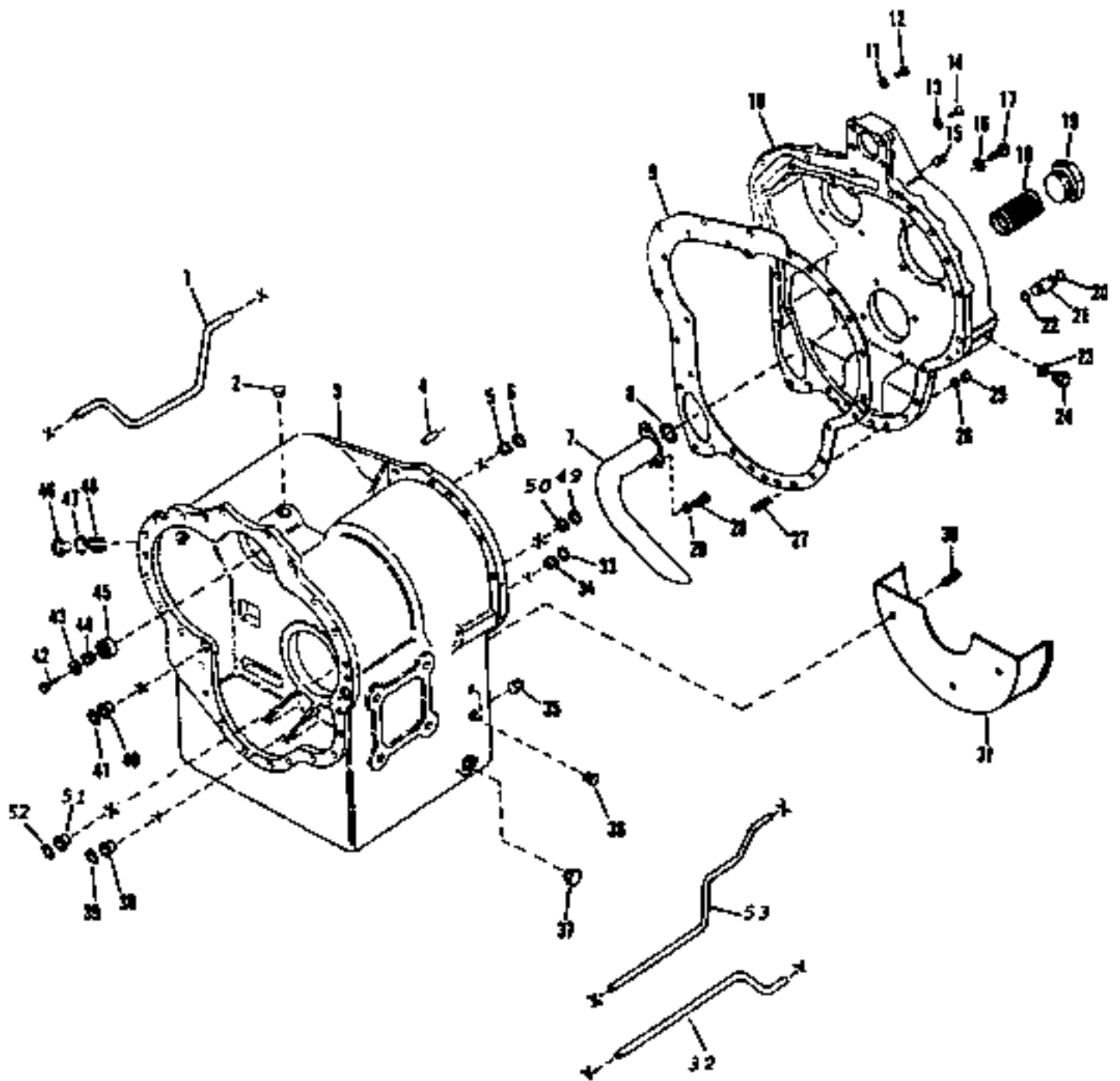


20080

Reservdelar - Spare parts

0100

Utgåva Issue		Bild nr Picture No		Växellåda Clark 15.5HR36432-3 Converterhus		Gear box Clark 15.5HR36432-3 Converter housing group	
Pos. Fig.	Antal/Quantity		Art nr Part No	Benämning	Description	Sats Kit	Anmärkning Notes
1220	59	1	923468.0442	Lock	Cover		
1240	60	1	920764.0008	Plugg	Plug		
1260	61	1	920764.0008	Plugg	Plug		
1280	62						NOT USED
1300	63						NOT USED
1320	64	14	921804.0001	Låsbricka	Lock washer		
1340	65	14	923636.0072	Skruv	Screw		
1360	66	9	921804.0001	Låsbricka	Lock washer	S	
1380	67	9	923109.0297	Skruv	Screw		
1400		1	923109.0293	Packning	Gasket	S	166) CONVERT.-HOUSING
1420		1	921809.0001	Styrpinne	Guide pin		
1440		1	923636.0309	Tätningssats	Seal kit		VÅXELLÅDA / GEAR BOX
1460		1	923468.0088	Tätningssats	Seal kit		CONVERTER

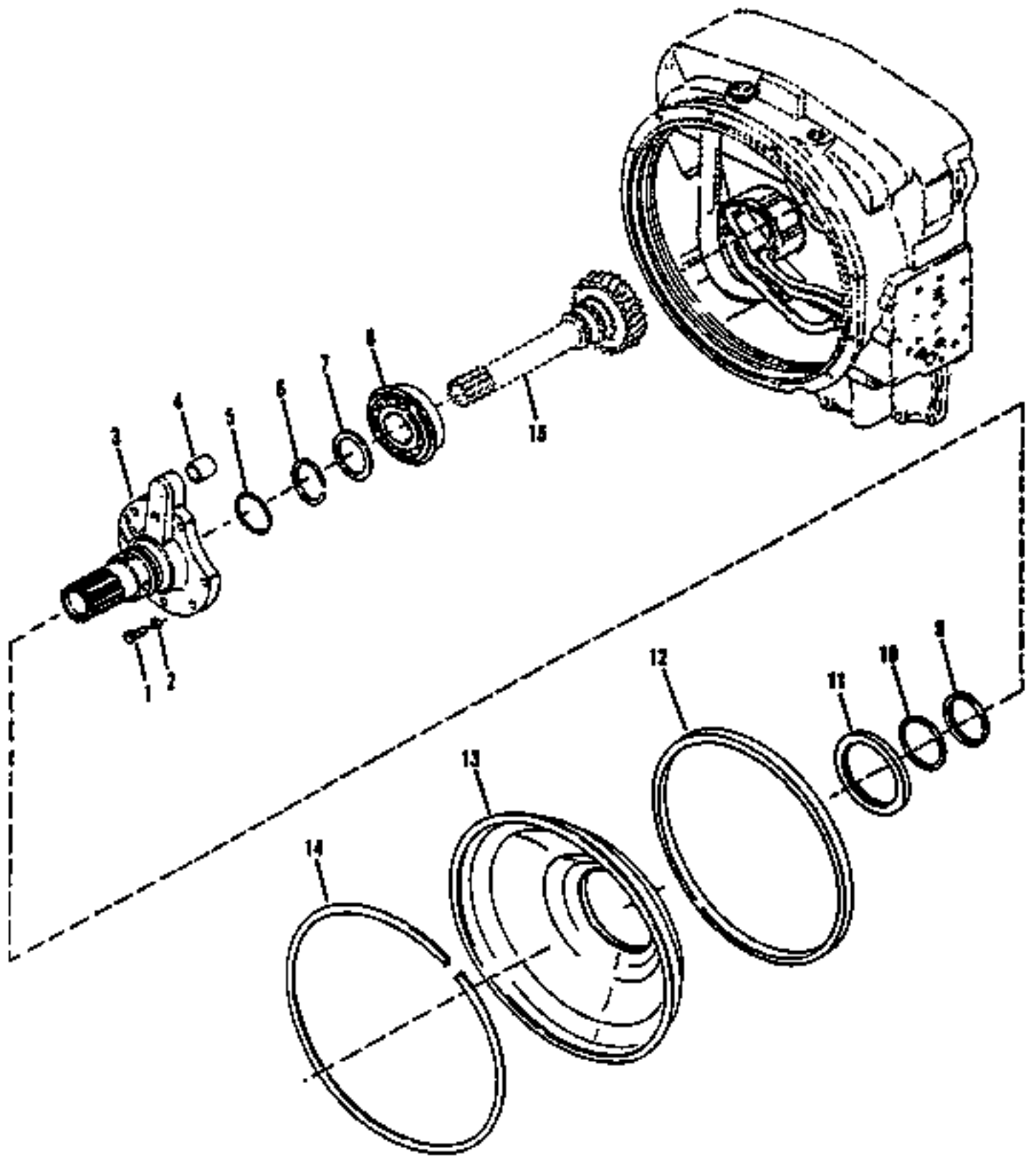


20709

Reservdelar - Spare parts

0150

Utgåva Issue		Bild nr Picture No		Växellåda Clark 15.5HR36432-3 Transmissionshus		Gear box Clark 15.5HR36432-3 Transmission housing	
Pos. Fig.	Antal/Quantity		Art nr Part No	Benämning	Description	Sats Kit	Anmärkning Notes
0020			922297.0074	Växellåda	Gear box		
0040	1	1	923109.0294	Tryckrör	Delivery pipe		
0060	2	1	923468.0099	Plugg	Plug		
0080	3	1	923828.0114	Kåpa	Cover		
0100	4	2	921809.0001	Styrpinne	Guide pin		
0120	5	1	921803.0002	Hylsa	Sleeve		
0140	6	1	920584.0001	O-ring	O-ring		166)
0160	7	1	923468.0447	Rör	Pipe		
0180	8	1	923109.0309	O-ring	O-ring		
0200	9	1	923636.0391	Packning	Gasket	S	166)
0220	10	1	923828.0346	Kåpa	Cover		
0240	11	3	921804.0001	Låsbricka	Lock washer		
0260	12	3	923109.0297	Skruv	Screw		
0280	13	5	921804.0001	Låsbricka	Lock washer		
0300	14	5	923109.0298	Skruv	Screw		
0320	15						NOT USED
0340	16	16	921804.0001	Låsbricka	Lock washer		
0360	17	16	923109.0299	Skruv	Screw		
0380	18	1	923468.0448	Sil	Strainer		
0400	19	1	923468.0103	Plugg	Plug		
0420	20	1	923109.0280	O-ring	O-ring	S	166)
0440	21	1	923109.0302	Tryckrör	Delivery pipe		
0460	22	2	923109.0280	O-ring	O-ring	S	166)
0480	23	2	923468.0449	O-ring	O-ring		
0500	24	2	923468.0099	Plugg	Plug		
0520	25	4	923108.0111	Mutter	Nut		
0540	26	4	921804.0001	Låsbricka	Lock washer		
0560	27	4	923468.0105	Pinnbult	Stud		
0580	28	2	923109.0307	Skruv	Screw		
0600	29	2	90789	Bricka	Washer		
0620	30	3	920761.0014	Skruv	Screw		
0640	31	1	923468.0450	Oljeskvalpskott	Oil baffle		
0660	32	1	923109.0306	Tryckrör	Delivery pipe		
0680	33	1	920584.0001	O-ring	O-ring		
0700	34	1	921803.0002	Hylsa	Sleeve		
0720	35	1	923108.0217	Magnetplugg	Magnetic plug		
0740	36	2	920941.0002	Propp	Plug		
0760	37	1	923108.0091	Plugg	Plug		
0780	38	1	921803.0002	Hylsa	Sleeve		
0800	39	1	920584.0001	O-ring	O-ring	S	166)
0820	40	1	921803.0002	Hylsa	Sleeve		
0840	41	1	920584.0001	O-ring	O-ring	S	166)
0860	42						NOT USED
0880	43						NOT USED
0900	44						NOT USED
0920	45						NOT USED
0940	46	1	923349.0242	Plugg	Plug		
0960	47	1	923109.0535	O-ring	O-ring		
0980	48	1	923636.0266	Justerbussning	Adjustable bushing		
1000	48A	ERF	923636.0267	Justermellanlägg	Shim		
1020	49	1	920584.0001	O-ring	O-ring		
1040	50	1	921803.0002	Hylsa	Sleeve		
1060	51	1	921803.0002	Hylsa	Sleeve		
1080	52	1	920584.0001	O-ring	O-ring		
1100	53	1	923636.0393	Rör	Pipe		
1120		1	923108.0090	Plugg	Plug		N. I.

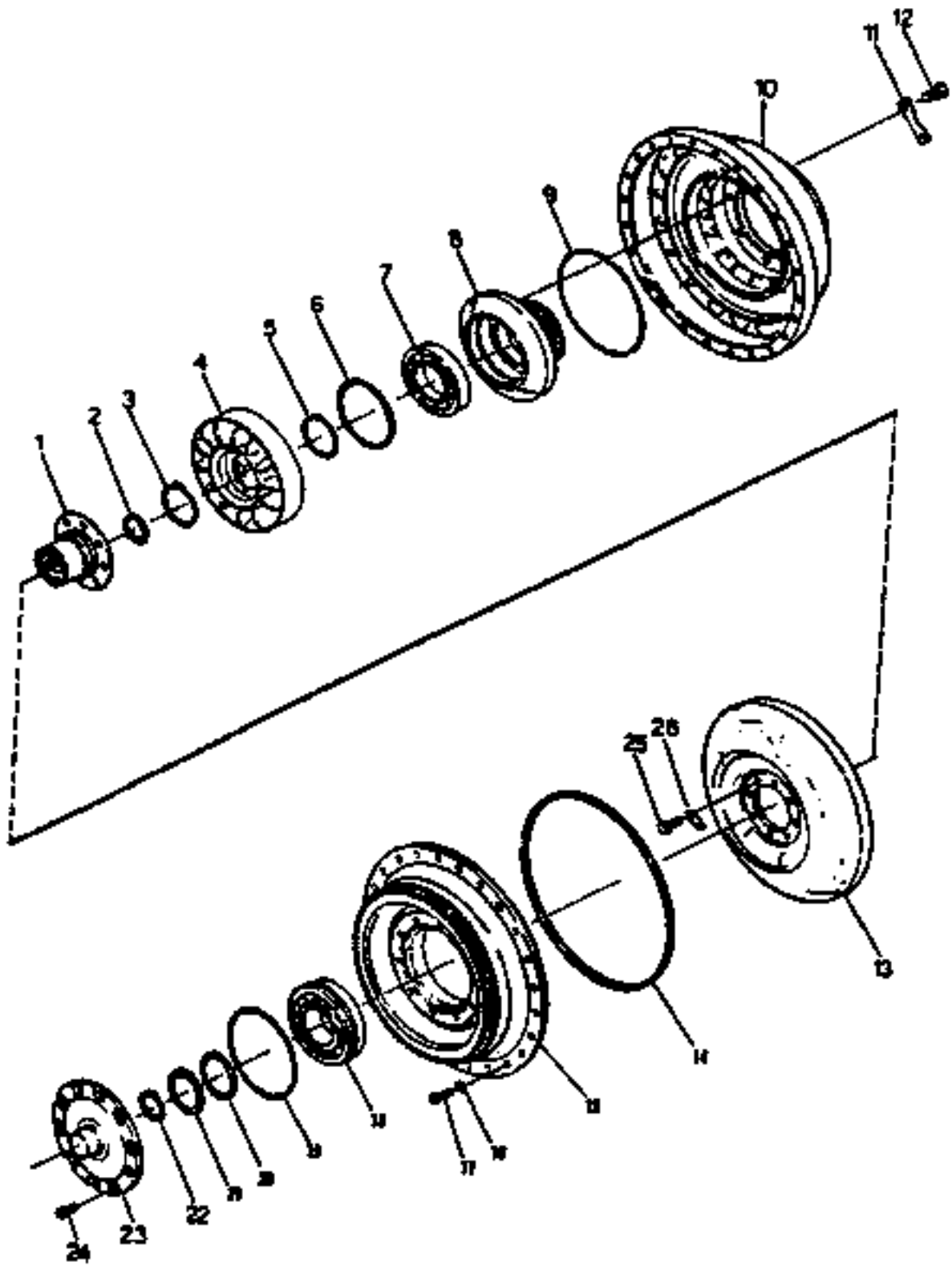


13742

Reservdelar - Spare parts

0200

Utgåva Issue		Bild nr Picture No		Växellåda Clark 15.5HR36432-3 turbinaxel statorstöd, oljefångare		Gear box Clark 15.5HR36432-3 turb.shaft stator support,oil baffle	
Pos. Fig.	Antal/Quantity		Art nr Part No	Benämning	Description	Sats Kit	Anmärkning Notes
0020			922297.0074	Växellåda	Gear box		
0040	1	7	923109.0312	Skruv	Screw		
0060	2	7	90830	Låsbricka	Lock washer		
0080	3	1	923109.0313	Medbringare	Carrier		
0100	4	1	923109.0315	Slang	Hose		
0120	5	1	923109.0314	Kolvring	Piston ring		
0140	6	1	923109.0316	Låsring	Lock ring		
0160	7	1	923109.0317	Bricka	Washer		
0180	8	1	923636.0775	Lager	Bearing		FRONT
0200		1	923636.0752	Lager	Bearing		REAR
0220	9	1	923109.0320	Ring	Ring		
0240	10						
0260	11	1	920379.004	Tätning	Seal	S	NOT USED 167)
0280	12	1	923109.0322	Tätningring	Seal ring		
0300	13	1	923109.0323	Oljefångare	Oil catcher		
0320	14	1	923109.0324	Ring	Ring		
0340	15	1	923828.0341	Axel	Shaft		

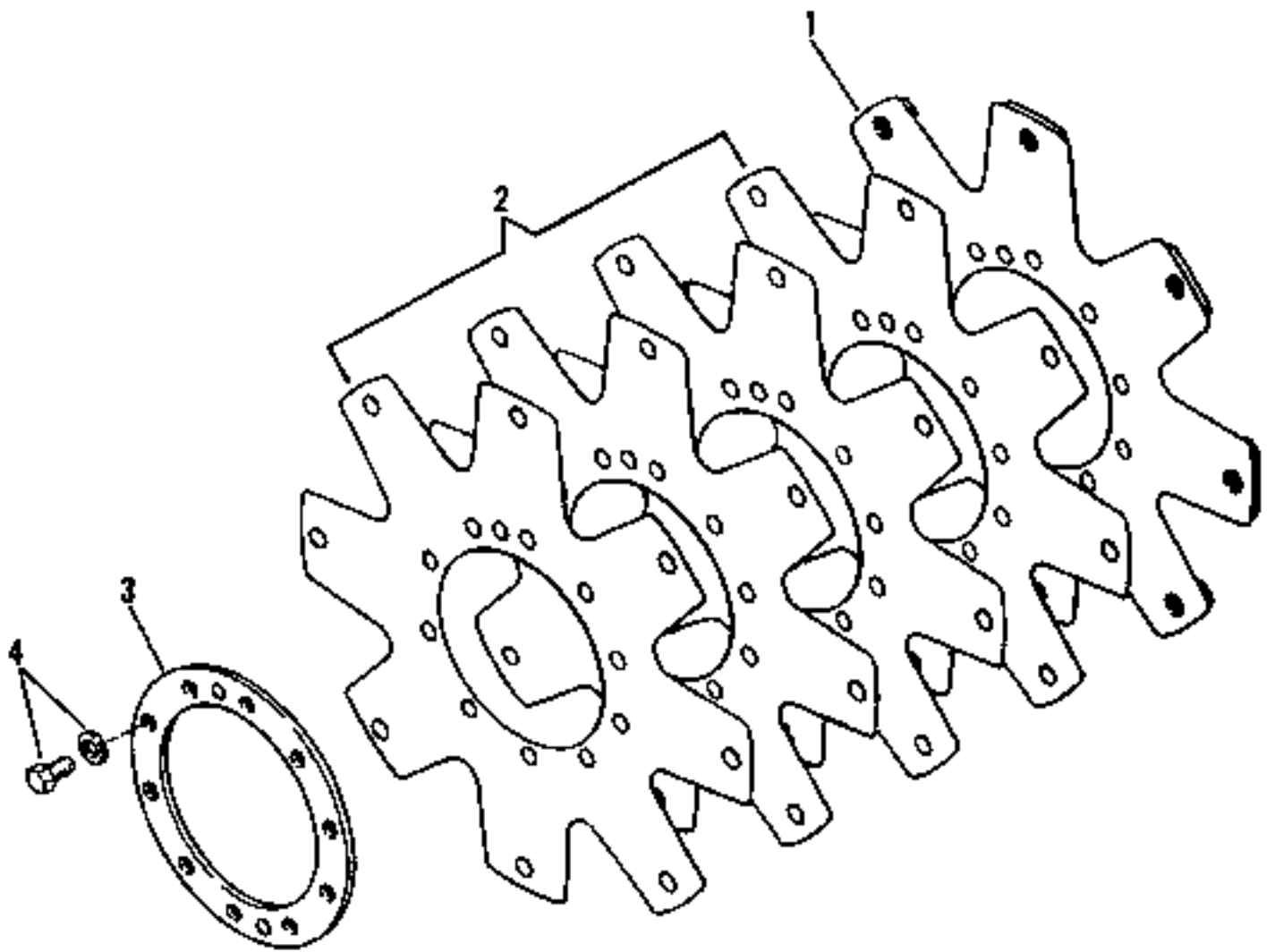


13058

Reservdelar - Spare parts

0250

Utgåva Issue		Bild nr Picture No		Växellåda Clark 15.5HR36432-3 Converter-grupp		Gear box Clark 15.5HR36432-3 Converter group		
Pos. Fig.	Antal/Quantity			Art nr Part No	Benämning	Description	Sats Kit	Anmärkning Notes
0020				922297.0074	Växellåda	Gear box		
0040	1	1		923636.0273	Turbinhjulnav	Turbine hub		
0060	2	1		923109.0326	Spårring	Retaining ring		
0080	3	1		923109.0316	Låsring	Lock ring		
0100	4	1		923636.0274	Stator	Stator		
0120	5	1		923636.0275	Distansring	Spacer ring		
0140	6	1		923109.0330	Spårring	Retaining ring		
0160	7	1		923109.0331	Lager	Bearing		
0180	8	1		923636.0276	Nav	Hub		
0200	9	1		923109.0333	O-ring	O-ring	S	167)
0220	10	1		923636.0277	Pumphjul	Impeller		
0240	11	1		923468.0107	Låsring	Lock ring		
0260	12	8		923468.0108	Skruv	Screw		
0280	13	1		923636.0278	Turbinhjul	Turbine		
0300	14	1		923636.0279	O-ring	O-ring	S	167)
0320	15	1		923764.0003	Kåpa	Cover		
0340	16	32		921804.0001	Låsbricka	Lock washer		
0360	17	32		923109.0292	Skruv	Screw		
0380	18	1		923109.0340	Lager	Bearing		
0400	19	1		923109.0341	O-ring	O-ring	S	167)
0420	20	1		923109.0317	Bricka	Washer		
0440	21	1		923109.0316	Låsring	Lock ring		
0460	22	1		923468.0109	Låsring	Lock ring		
0480	23	1		923764.0001	Nav	Hub		
0500	24	ERF			Skruv	Screw		SEE GR 40, PAGE 15
0520	25	10		923109.0346	Skruv	Screw		
0540	26	5		923109.0345	Låsbleck	Securing plate		
0560		1		923636.0282	Pinne	Pin		N.I.

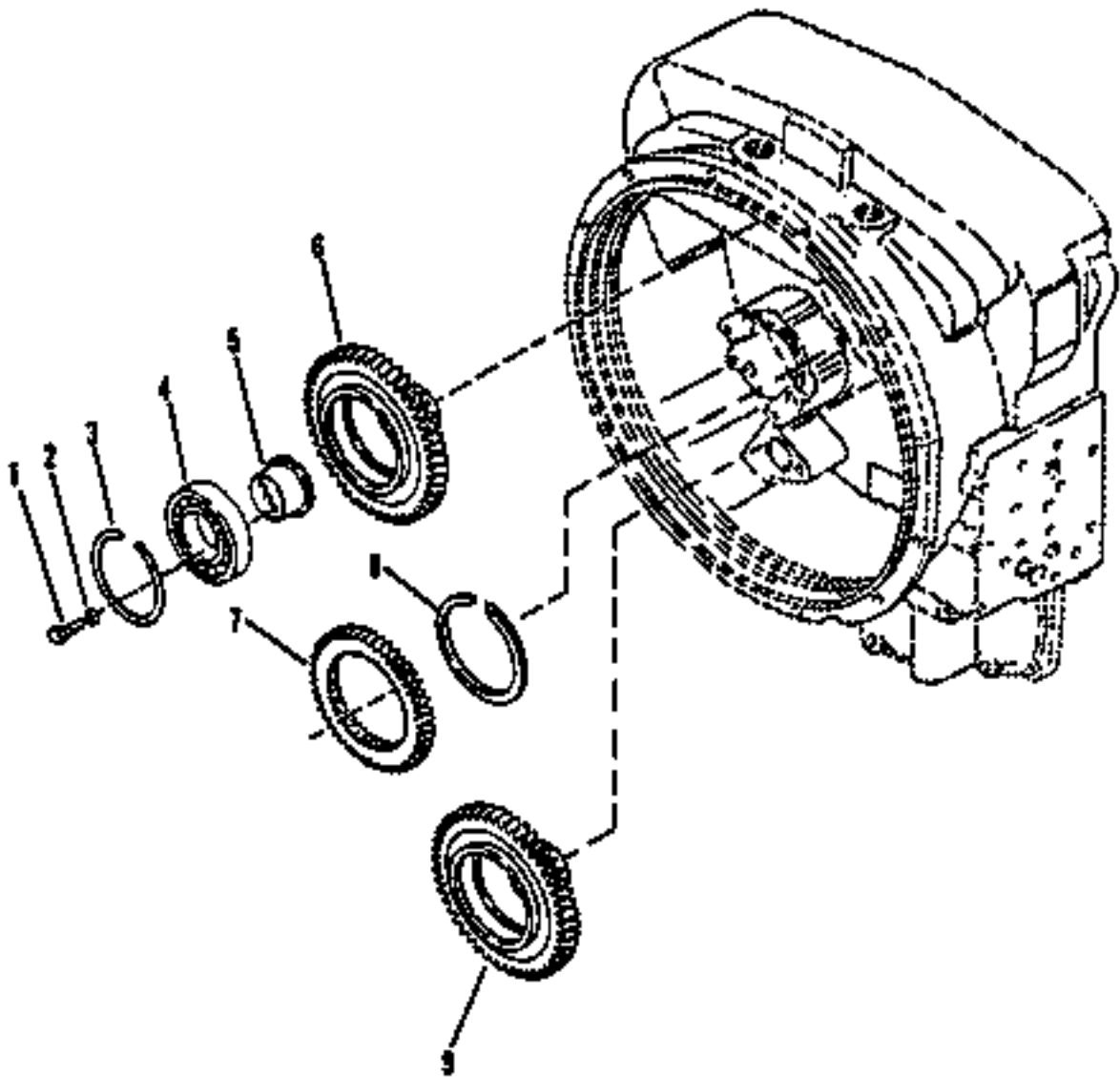


20067

Reservdelar - Spare parts

0300

Pos. Fig.	Antal/Quantity			Art nr Part No	Benämning	Description	Sats Kit	Anmärkning Notes
Utgåva Bild nr Växellåda Clark Gear box Clark Issue Picture No 15.5HR36432-3 15.5HR36432-3 020502 20067 Lamell-paket 16" Drive plate group 16"								
0020				922297.0074	Växellåda	Gear box		
0040	1	1		923763.0002	Kopplingsfläns	Coupling flange		16" KIT INCL. POS.2-4 N.S.S. INCL. IN POS 1
0060	2	5						
0080	3	1		923636.0763	Ring	Ring		
0100	4	14		923636.0764	Skruv	Screw		

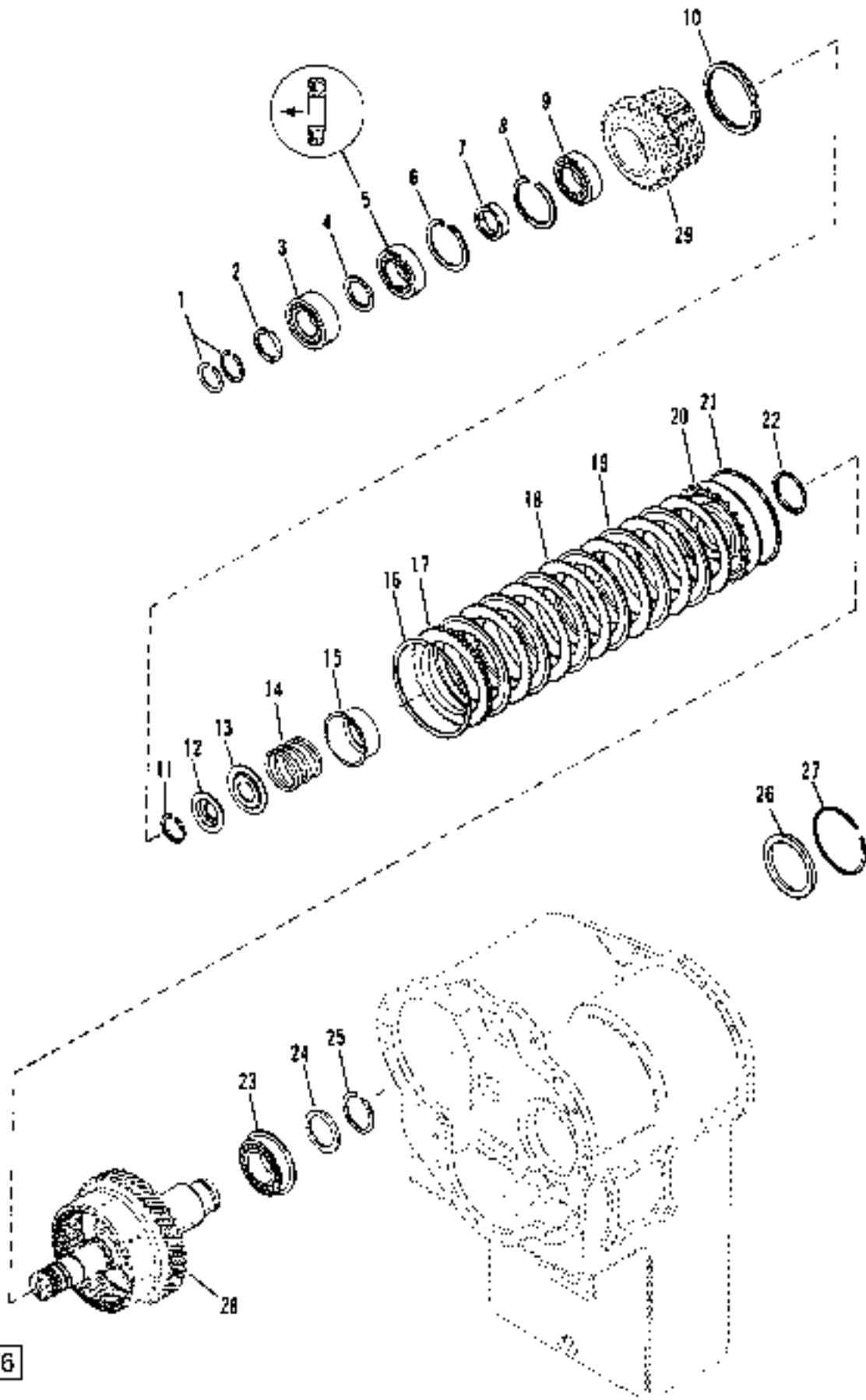


13744

Reservdelar - Spare parts

0350

Pos. Fig.	Antal/Quantity			Art nr Part No	Benämning	Description	Sats Kit	Anmärkning Notes
Utgåva Issue		Bild nr Picture No		Växellåda Clark 15.5HR36432-3 Pumpdrivning		Gear box Clark 15.5HR36432-3 Pump drive parts group		
020502		13744						
0020				922297.0074	Växellåda	Gear box		
0040	1	6		923636.0283	Skruv	Screw		
0060	2	6		90830	Låsbricka	Lock washer		
0080	3	3		923636.0284	Låsring	Lock ring		
0100	4	3		921160.0011	Lager	Bearing		
0120	5	3		923109.0350	Lagerblock	Bearing support		
0140	6	1		923109.0351	Drev	Gear		
0160	7	1		923109.0353	Drev	Gear		
0180	8	1		923108.0049	Spårring	Retaining ring		
0200	9	2		923109.0352	Drev	Gear		

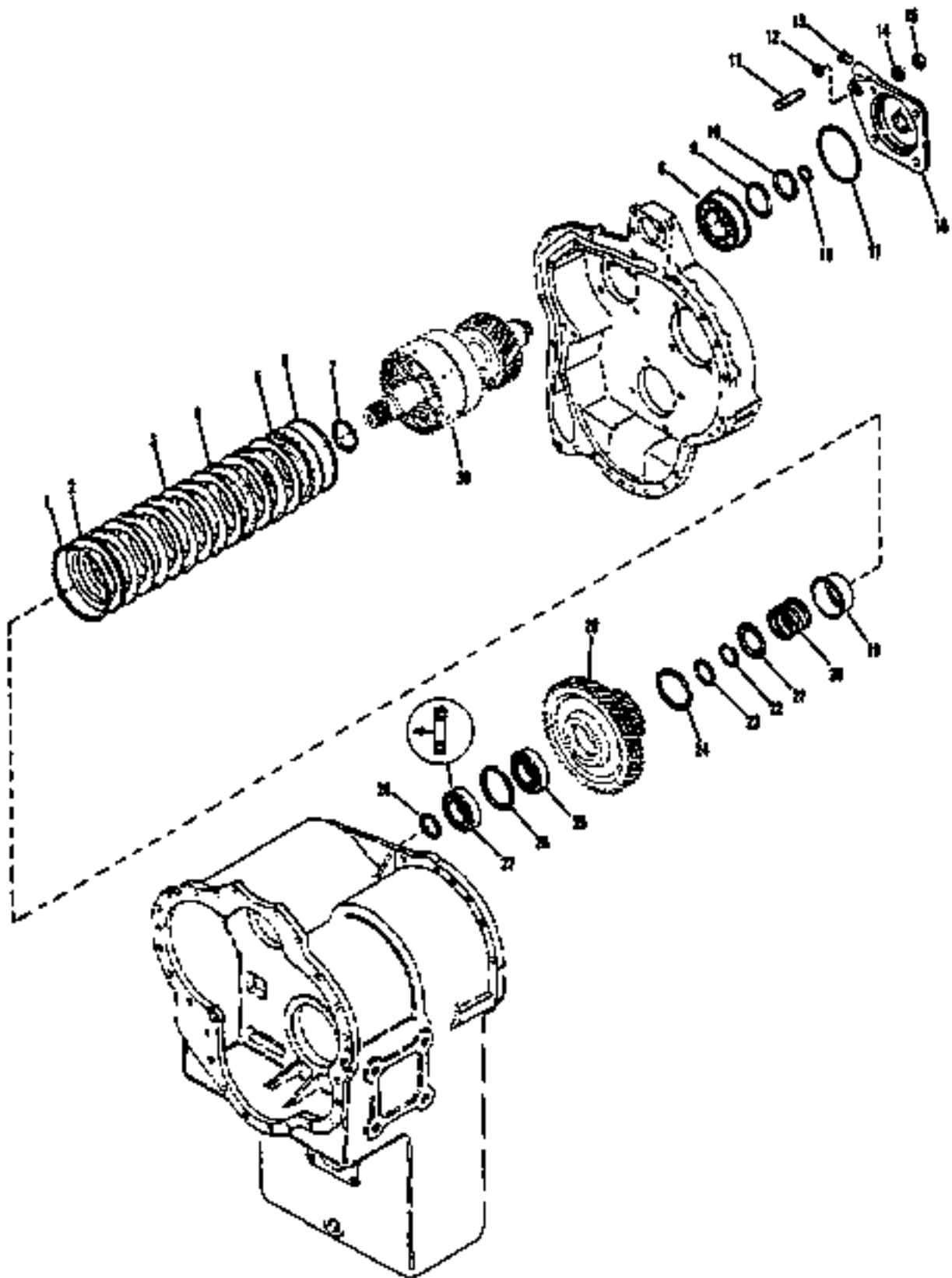


24876

Reservdelar - Spare parts

0400

Pos. Fig.	Antal/Quantity			Art nr Part No	Benämning	Description	Sats Kit	Anmärkning Notes
Utgåva Issue		Bild nr Picture No		Växellåda Clark 15.5HR36432-3 Fram växelpaket		Gear box Clark 15.5HR36432-3 Forward clutch group		
020502		24876						
0020				922297.0074	Växellåda	Gear box		
0040	1	2		920379.005	Kolvring	Piston ring		
0060	2	1		923468.0109	Låsring	Lock ring		
0080	3	1		923109.0371	Lager	Bearing		
0100	4	1		923109.0370	Distans	Spacer		
0120	5	1		923468.0110	Lager	Bearing		
0140	6	1		923636.0285	Låsring	Lock ring		
0160	7							NOT USED
0180	8	1		923636.0285	Låsring	Lock ring		
0200	9	1		2495	Lager	Bearing		
0220	10							NOT USED
0240	11	1		922370.0013	Låsring	Lock ring		
0260	12							NOT USED
0280	13	1		923108.0126	Fjäderhållare	Spring holder		
0300	14	1		923828.0156	Fjäder	Spring		
0320	15	1		923108.0128	Fjäderhållare	Spring holder		
0340	16	1		923109.0368	Låsplatta	Locking plate		
0360	17	1		923109.0567	Ändplatta	End plate		
0380	18	6		923109.0366	Tryckplatta	Clutch drive plate		
0400	19	6		923468.0426	Lamell	Clutch steel plate		
0420	20	1		923468.0116	Kolvkoppling	Clutch piston		
0440	21	1		923468.0117	Tätning	Seal		
0460	22	1		923108.0177	Tätningring	Seal ring		
0480	23	1		920072.020	Lager	Bearing		
0500	23A	1		923828.0152	Låsring	Lock ring		REAR BEARING RET.
0520	24							NOT USED
0540	25	1		923828.0153	Ring	Ring		
0560	26							NOT USED
0580	27							NOT USED
0600	28	1		923636.0755	Kopplingstrumma+axel	Clutch drum+shaft		
0620	29	1		923828.0342	Drev	Gear		



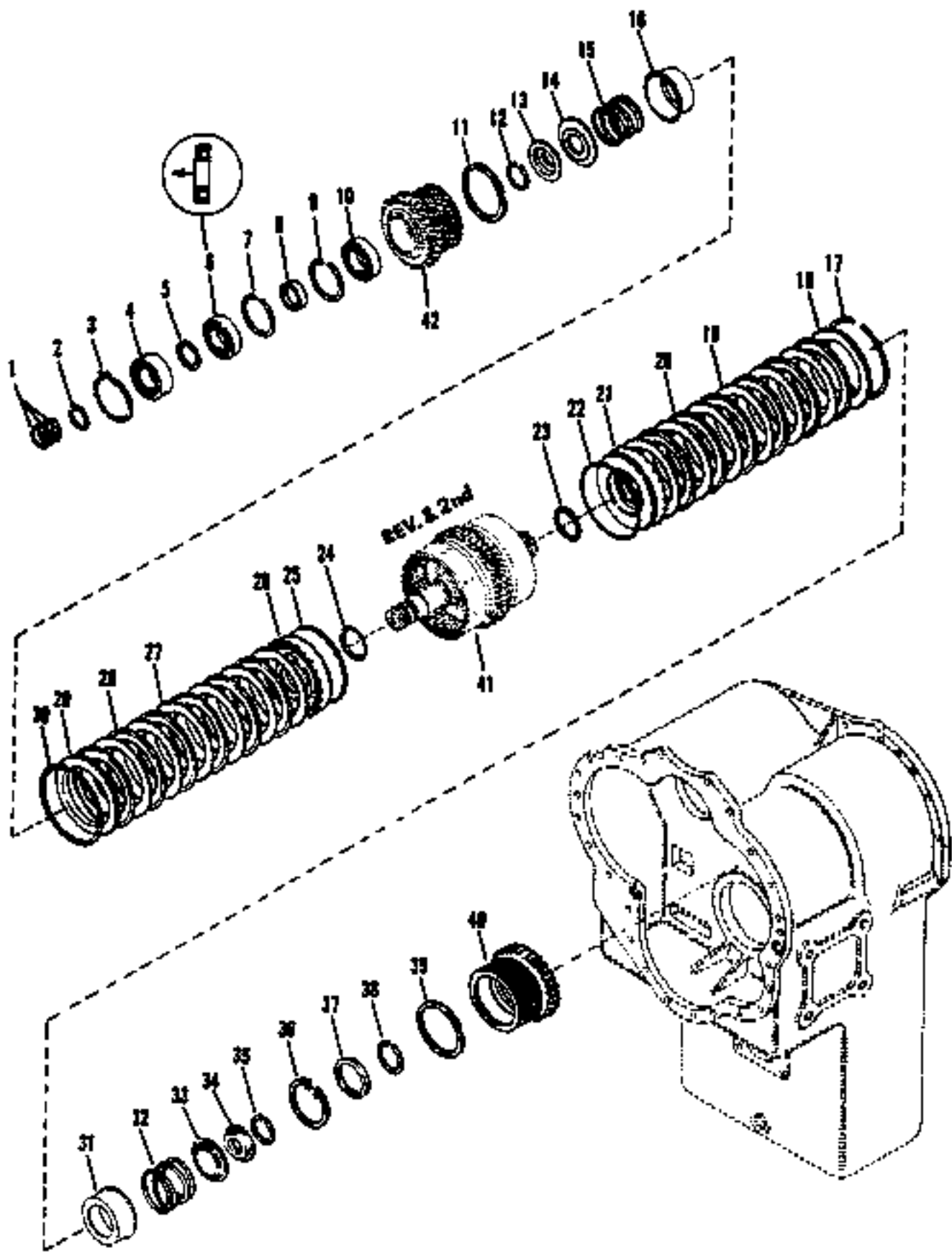
13746

Reservdelar - Spare parts

Pos. Fig.	Antal/Quantity			Art nr Part No	Benämning	Description	Sats Kit	Anmärkning Notes
0450	Utgåva Issue			Bild nr Picture No		Växellåda Clark 15.5HR36432-3 3:e växelpaket		
	020502			13746		Gear box Clark 15.5HR36432-3 3rd clutch group		
0020				922297.0074	Växellåda	Gear box		
0040	1	1		923108.0173	Låsring	Lock ring		
0060	2	1		923349.0003	Ändplatta	End plate		
0080	3	12		923468.0428	Tryckplatta	Clutch drive plate		
0100	4	12		923109.0381	Lamell	Clutch steel plate		
0120	5	1		923468.0119	Kolvkoppling	Clutch piston		
0140	6	1		923108.0176	Tätningring	Seal ring		
0160	7	1		923108.0177	Tätningring	Seal ring	S	166)
0180	8	1		920072.020	Lager	Bearing		
0200	9							NOT USED
0220	10	1		923828.0153	Ring	Ring		
0240	11	4		922891.0002	Pinnbult	Stud		
0260	12	1		923109.0283	O-ring	O-ring	S	167)
0280	13	1		923349.0075	Plugg	Plug		
0300	14	4		923109.0386	Låsbricka	Lock washer		
0320	15	4		90753	Mutter	Nut		
0340	16	1		923828.0158	Lock	Cover		
0360	17	1		923109.0986	O-ring	O-ring		
0380	18	1		923109.0376	Kolvring	Piston ring		
0400	19	1		923468.0114	Fjäderstyrning	Spring guide		
0420	20	1		923828.0156	Fjäder	Spring		
0440	21	1		923109.0373	Hållare	Holder		
0460	22	1		923108.0135	Spårring	Retaining ring		
0480	23	1		923109.0372	Låsring	Lock ring		
0500	24							NOT USED
0520	25	1		923109.0383	Lager	Bearing		
0540	26	1		923108.0170	Distansring	Spacer ring		
0560	27	1		923109.0384	Lager	Bearing		
0580	28	1		923109.0372	Låsring	Lock ring		
0600	29	1		923828.0159	Drev	Gear		
0620	30	1		923828.0137	Kopplingstrumma+axel	Clutch drum+shaft		

166. Ingår i tätningssats 923636.0309. Part of seal kit 923636.0309.

167. Ingår i tätningssats 923468.0088. Part of seal kit 923468.0088.

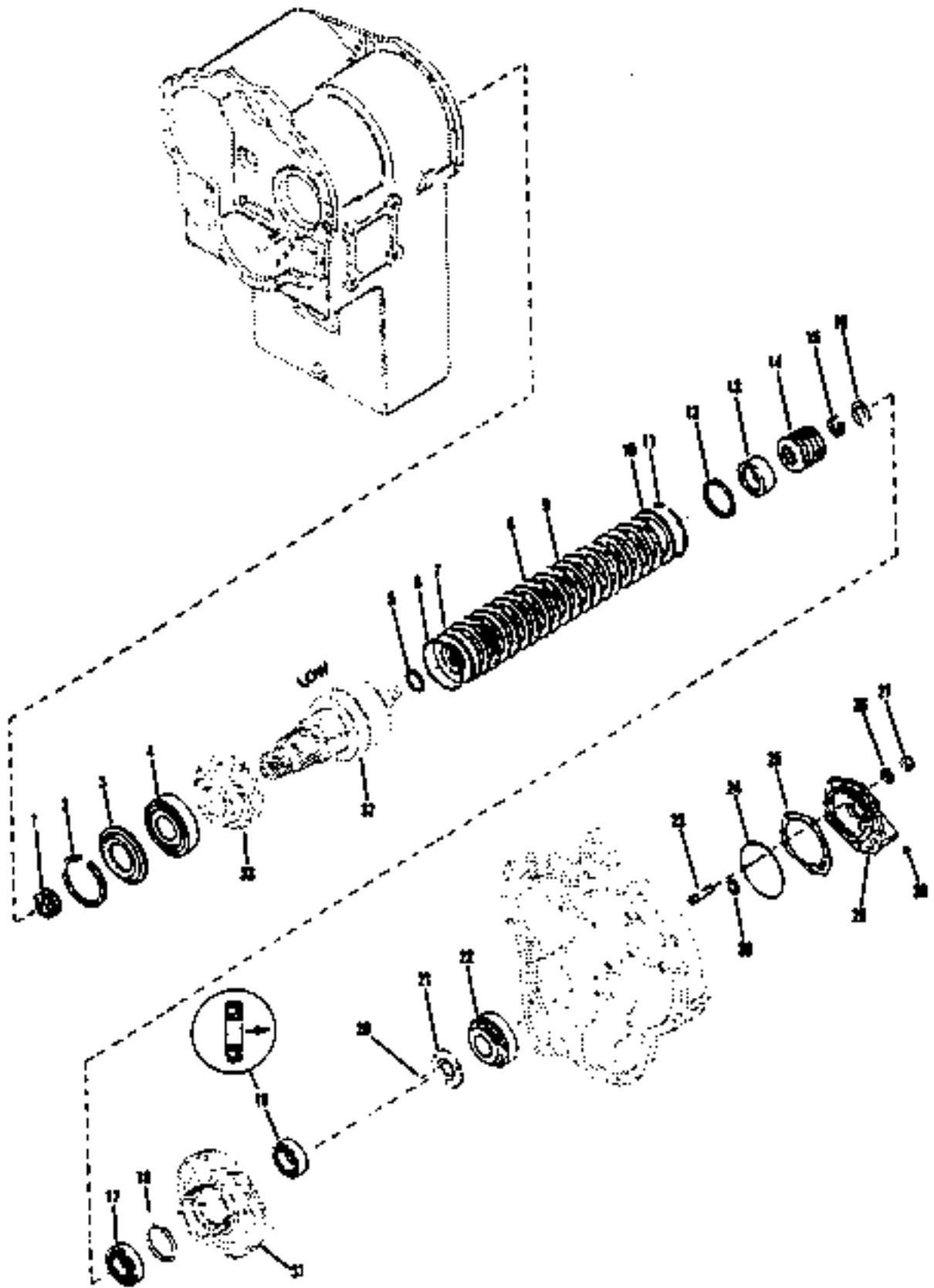


1494B

Reservdelar - Spare parts

0500

Utgåva Issue		Bild nr Picture No		Växellåda Clark 15.5HR36432-3 Back o 2:a växelpaket		Gear box Clark 15.5HR36432-3 Reverse-2nd clutch group		
Pos. Fig.	Antal/Quantity			Art nr Part No	Benämning	Description	Sats Kit	Anmärkning Notes
0020				922297.0074	Växellåda	Gear box		
0040	1	3		920379.005	Kolvring	Piston ring		
0060	2	1		923468.0109	Låsring	Lock ring		
0080	3	1		922370.0007	Låsring	Lock ring		
0100	4	1		923109.0392	Lager	Bearing		
0120	5	1		923109.0370	Distans	Spacer		
0140	6	1		923468.0110	Lager	Bearing		
0160	7	1		923636.0285	Låsring	Lock ring		
0180	8							NOT USED
0200	9	1		923636.0285	Låsring	Lock ring		
0220	10	1		2495	Lager	Bearing		
0240	11							NOT USED
0260	12	1		922370.0013	Låsring	Lock ring		
0280	13							NOT USED
0300	14	1		923108.0126	Fjäderhållare	Spring holder		
0320	15	1		923828.0156	Fjäder	Spring		
0340	16	1		923108.0128	Fjäderhållare	Spring holder		
0360	17	1		923109.0368	Låsplatta	Locking plate		
0380	18	1		923109.0567	Ändplatta	End plate		
0400	19	6		923109.0366	Tryckplatta	Clutch drive plate		
0420	20	6		923468.0426	Lamell	Clutch steel plate		
0440	21	1		923468.0116	Kolvkoppling	Clutch piston		
0460	22	1		923468.0117	Tätning	Seal		
0480	23	1		923108.0177	Tätning	Seal ring		
0500	24	1		923108.0177	Tätning	Seal ring		
0520	25	1		923468.0117	Tätning	Seal		
0540	26	1		923468.0116	Kolvkoppling	Clutch piston		
0560	27	6		923109.0366	Tryckplatta	Clutch drive plate		
0580	28	6		923436.0426	Vev	Crank		
0600	29	1		923109.0567	Ändplatta	End plate		
0620	30	1		923109.0368	Låsplatta	Locking plate		
0640	31	1		923108.0128	Fjäderhållare	Spring holder		
0660	32	1		923828.0156	Fjäder	Spring		
0680	33	1		923108.0126	Fjäderhållare	Spring holder		
0700	34							NOT USED
0720	35	1		922370.0013	Låsring	Lock ring		
0740	36	1		923109.0391	Låsring	Lock ring		
0760	37	1		923109.0390	Ring	Ring		
0780	38	1		923109.0388	Ring	Ring		
0800	39							NOT USED
0820	40	1		923828.0347	Nav	Hub		
0840	41	1		923828.0343	Kopplingstrumma+axel	Clutch drum+shaft		
0860	42	1		923828.0342	Drev	Gear		

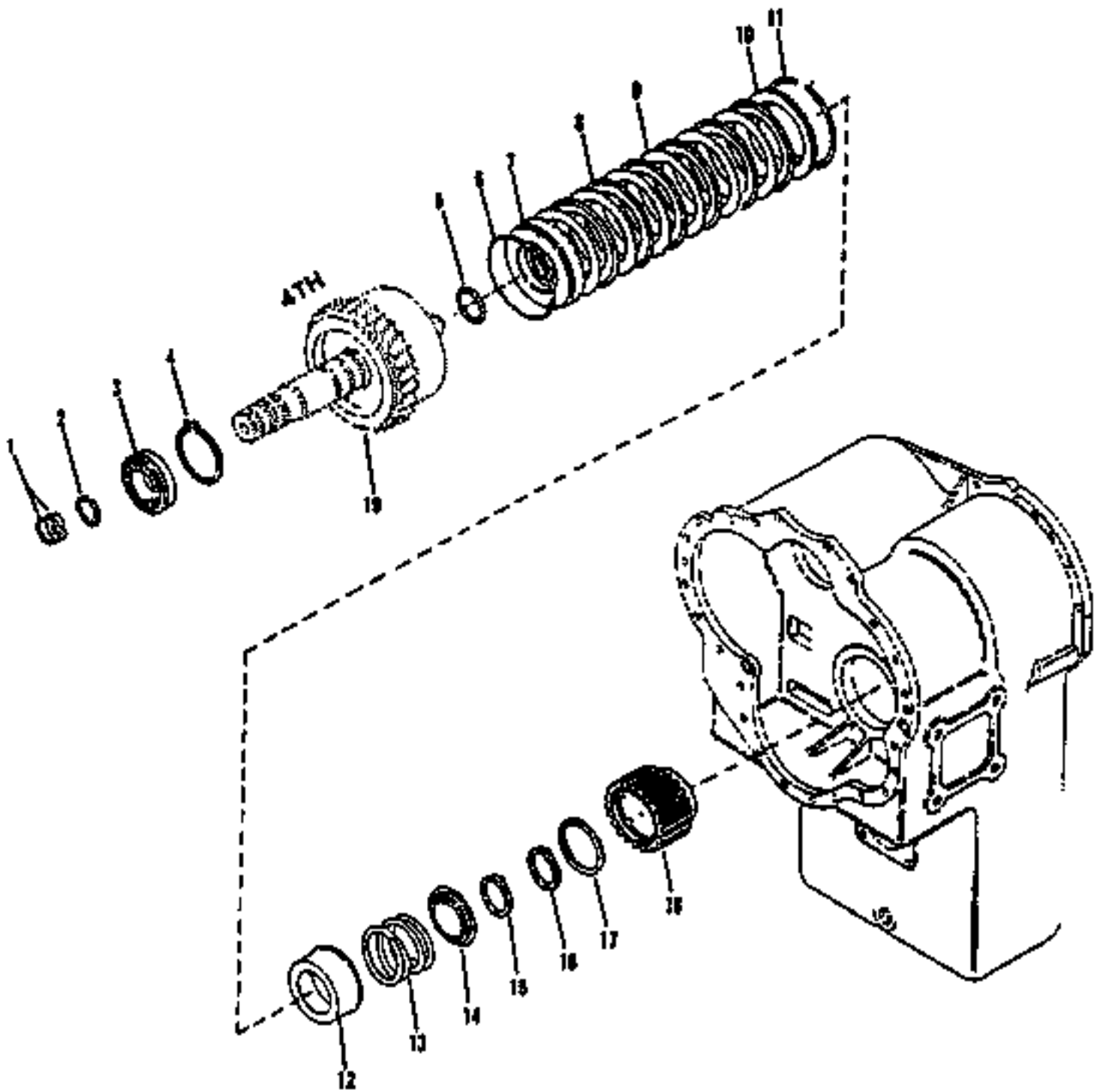


14949

Reservdelar - Spare parts

0550

Utgåva Issue		Bild nr Picture No		Växellåda Clark 15.5HR36432-3 1:a växelpaket		Gear box Clark 15.5HR36432-3 1st clutch group		
Pos. Fig.	Antal/Quantity			Art nr Part No	Benämning	Description	Sats Kit	Anmärkning Notes
0020				922297.0074	Växellåda	Gear box		
0040	1	1		923109.0410	Lager	Bearing		
0060	2	1		923109.0408	Ring	Ring		
0080	3	1		923109.0409	Distans	Spacer		
0100	4	1		923828.0169	Rullager,yttering	Roller bearing,cup		
0120	4A	1		923828.0168	Rullager,innerring	Roller bearing,cone		
0140	5	1		923108.0177	Tätning	Seal ring	S	166)
0160	6	1		923468.0117	Tätning	Seal		
0180	7	1		923468.0123	Kolvkoppling	Clutch piston		
0200	8	10		923468.0426	Lamell	Clutch steel plate		
0220	9	10		923109.0366	Tryckplatta	Clutch drive plate		
0240	10	1		923109.0567	Ändplatta	End plate		
0260	11	1		923109.0368	Låsplatta	Locking plate		
0280	12							NOT USED
0300	13	1		923468.0114	Fjäderstyrning	Spring guide		
0320	14	1		923828.0156	Fjäder	Spring		
0340	14A	1		923109.0373	Hållare	Holder		N. I.
0360	15	1		923108.0135	Spårring	Retaining ring		
0380	16	1		923828.0166	Distans	Spacer		
0400	17	1		923109.0383	Lager	Bearing		
0420	18	1		923108.0170	Distansring	Spacer ring		
0440	19	1		923109.0384	Lager	Bearing		
0460	20							NOT USED
0480	21	1		923636.0790	Tryckbricka	Thrust washer		
0500	22	1		923109.0401	Lager	Bearing		
0520	23	4		923636.0270	Pinnbult	Stud		
0540	24	1		920584.0005	O-ring	O-ring	S	166)
0560	25	ERF		923636.0394	Justermellanlägg	Shim	S	166) .004
0580	25A	ERF		923636.0395	Justermellanlägg	Shim	S	166) .007
0600	25B	ERF		923636.0396	Justermellanlägg	Shim	S	166) .010
0620	25C	ERF		923636.0397	Justermellanlägg	Shim	S	166) .020
0640	26	4		923636.0244	Låsbricka	Lock washer		
0660	27	4		923108.0111	Mutter	Nut		
0680	28	1		923349.0075	Plugg	Plug		
0700	29	1		923636.0758	Lock	Cover		
0720	30	2		920379.005	Kolvring	Piston ring		
0740	31	1		923828.0136	Drev	Gear		
0760	32	1		923828.0344	Kopplingstrumma+axel	Clutch drum+shaft		
0780	33	1		923828.0160	Drev	Gear		

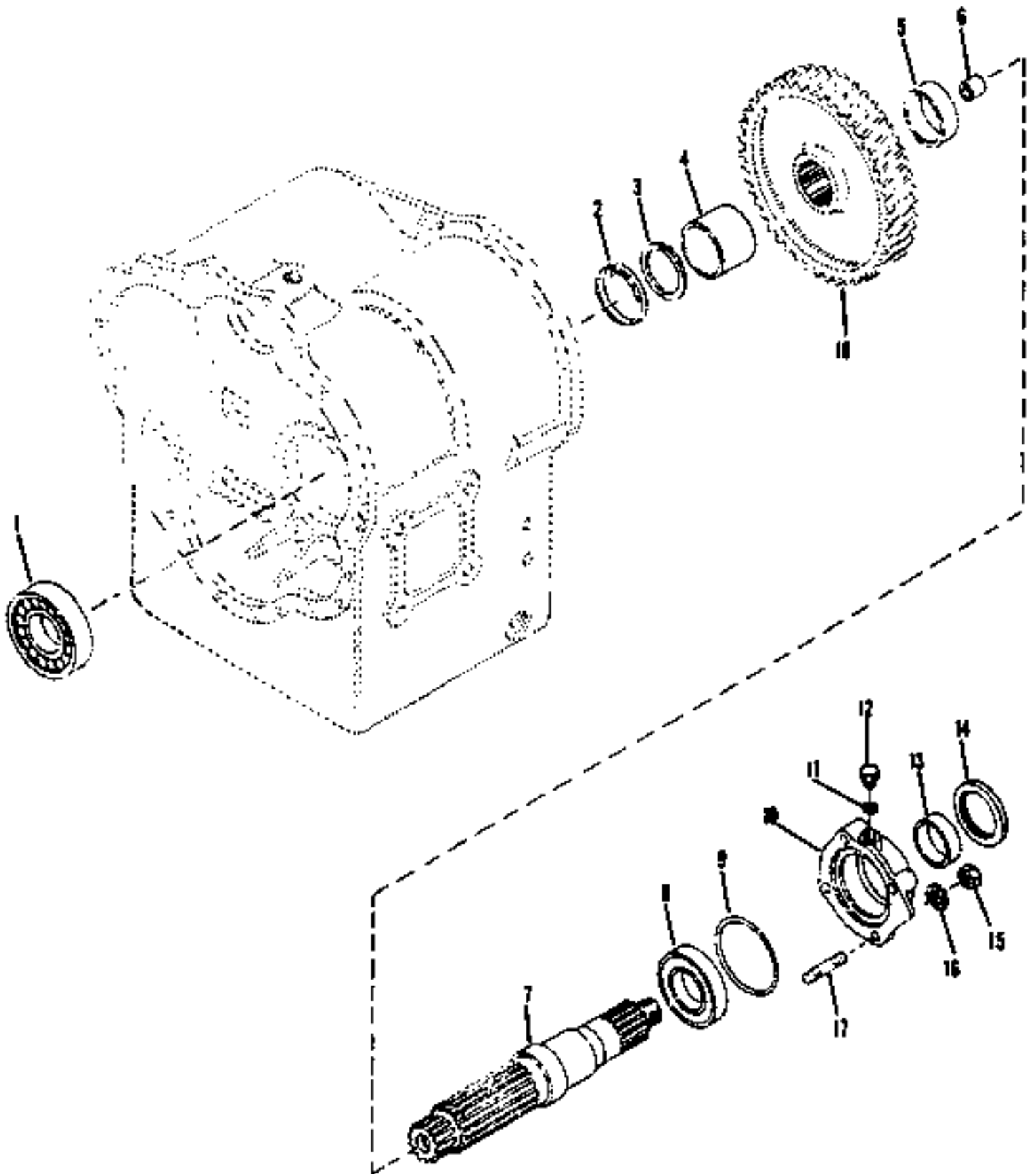


13749

Reservdelar - Spare parts

0600

Utgåva Issue		Bild nr Picture No		Växellåda Clark 15.5HR36432-3 4:e växelpaket		Gear box Clark 15.5HR36432-3 4th clutch group		
Pos. Fig.	Antal/Quantity			Art nr Part No	Benämning	Description	Sats Kit	Anmärkning Notes
0020				922297.0074	Växellåda	Gear box		
0040	1	2		920379.005	Kolvring	Piston ring		
0060	2	1		923636.0793	Låsring	Lock ring		
0080	3	1		923636.0794	Lager	Bearing		
0100	4	1		922370.0014	Låsring	Lock ring		
0120	5	1		923108.0177	Tätningring	Seal ring	S	166)
0140	6	1		923468.0117	Tätningring	Seal ring		
0160	7	1		923468.0116	Kolvkoppling	Clutch piston		
0180	8	6		923468.0426	Lamell	Clutch steel plate		
0200	9	6		923109.0366	Tryckplatta	Clutch drive plate		
0220	10	1		923109.0567	Ändplatta	End plate		
0240	11	1		923109.0368	Låsring	Lock ring		
0260	12	1		923108.0128	Fjäderhållare	Spring holder		
0280	13	1		923828.0156	Fjäder	Spring		
0300	14	1		923108.0126	Fjäderhållare	Spring holder		
0320	15	1		922370.0013	Låsring	Lock ring		
0340	16	1		923109.0411	Ring	Ring		
0360	17							NOT USED
0380	18	1		923828.0348	Nav	Hub		
0400	19	1		923636.0795	Kopplingstrumma+axel	Clutch drum+shaft		

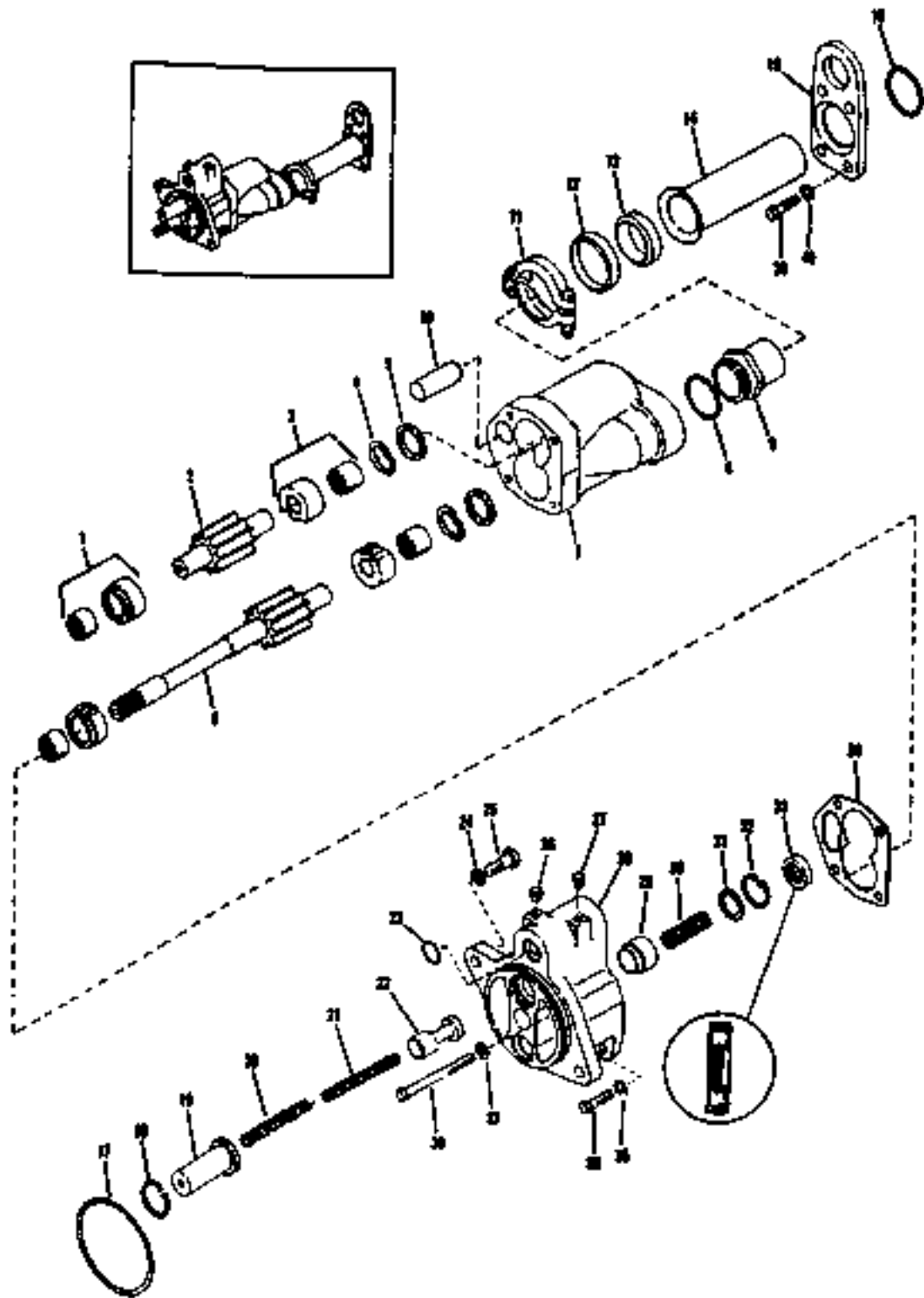


14950

Reservdelar - Spare parts

0650

Utgåva Issue		Bild nr Picture No		Växellåda Clark 15.5HR36432-3 Utgående axel		Gear box Clark 15.5HR36432-3 Output shaft group		
Pos. Fig.	Antal/Quantity			Art nr Part No	Benämning	Description	Sats Kit	Anmärkning Notes
0020				922297.0074	Växellåda	Gear box		
0040	1	1		923109.0417	Lager	Bearing		
0060	2							NOT USED
0080	3	2		923828.0175	Ring	Ring		
0100	4							NOT USED
0120	5							NOT USED
0140	6	1		923109.0418	Lager	Bearing		
0160	7	1		923828.0349	Axel	Shaft		
0180	8	1		923828.0350	Lager	Bearing		
0200	9	1		923468.0906	O-ring	O-ring	S	166)
0220	10	1		923828.0351	Kåpa	Cover		
0240	11	1		923109.0535	O-ring	O-ring		
0260	12	1		923349.0242	Plugg	Plug		
0280	13	1		923468.0136	Distans	Spacer		
0300	14	1		923468.0137	Tätning	Seal	S	166)
0320	15	4		90753	Mutter	Nut		
0340	16	4		923109.0386	Låsbricka	Lock washer		
0360	17	4		923468.0138	Pinnbult	Stud		
0380	18	1		923468.0139	Drev	Gear		



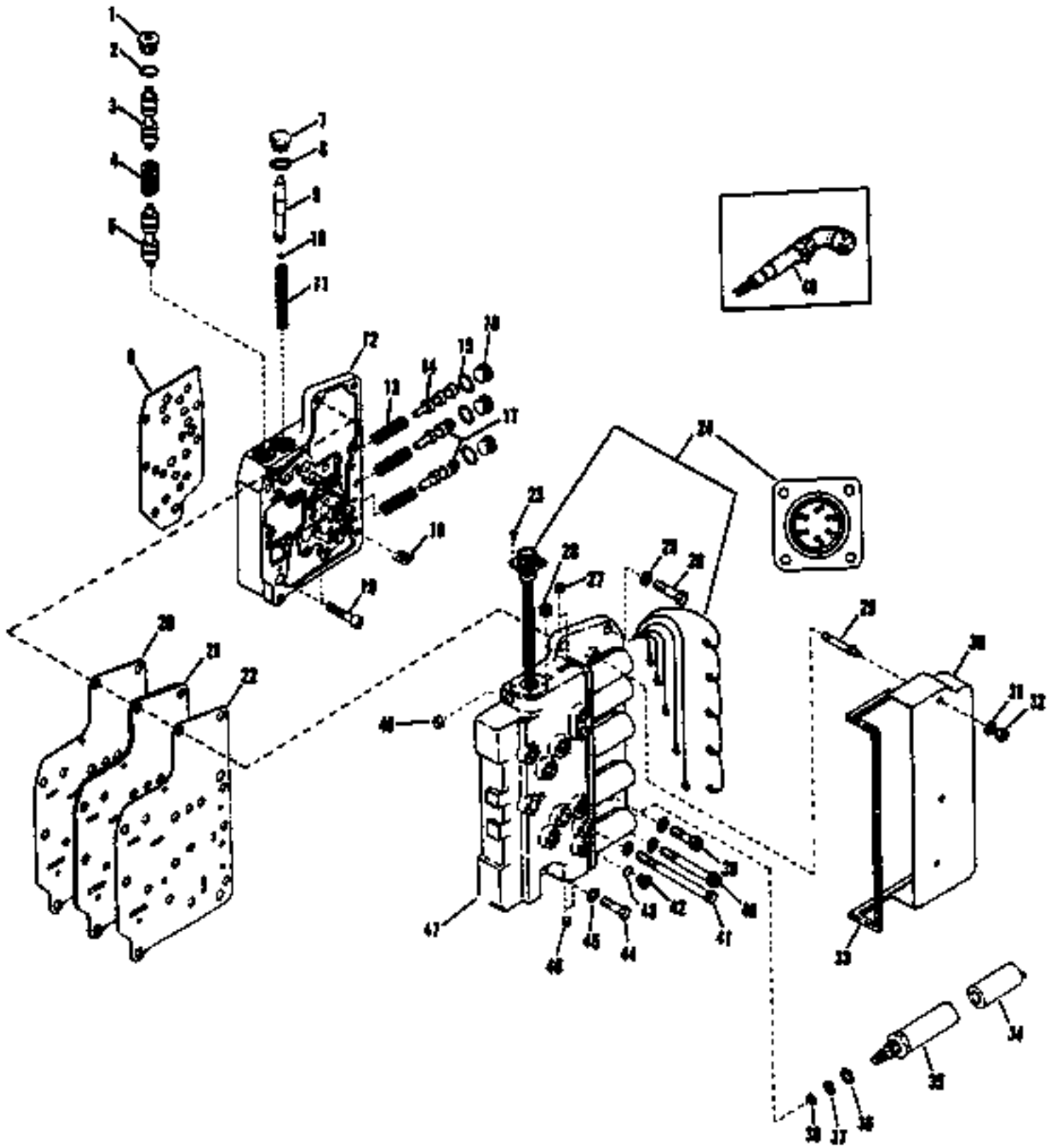
20093

Reservdelar - Spare parts

0700

Utgåva Issue		Bild nr Picture No		Växellåda Clark 15.5HR36432-3 Tryckventil och oljepump		Gear box Clark 15.5HR36432-3 Pressure valve, oil pump	
Pos. Fig.	Antal/Quantity		Art nr Part No	Benämning	Description	Sats Kit	Anmärkning Notes
0020			922297.0074	Växellåda	Gear box		
0040	1	2	923349.0080	Lager	Bearing		
0060	2	1	923349.0081	Axel	Shaft		
0080	3	2	923108.0211	Lager	Bearing		
0100	4	2	920389.001	Vågbricka	Wave washer		
0120	5	2	920390.001	Axeltätning	Shaft seal	S	167)
0140	6	1	923349.0082	Axel	Shaft		
0160	7	1	923109.0552	Pump	Pump		
0180	8	1	923109.0553	O-ring	O-ring	S	167)
0200	9	1	923349.0079	Anslutning	Connection		
0220	10						NOT USED
0240	11	1	923349.0083	Koppling	Fitting		
0260	12	1	923349.0084	Rörhållare	Pipe holder		
0280	13	1	923109.0554	Tätning	Seal	S	167)
0300	14	1	923349.0085	Hylsa	Sleeve		
0320	15	1	923349.0086	Platta	Plate		
0340	16	1	923109.0555	O-ring	O-ring	S	167)
0360	17	1	923109.0378	O-ring	O-ring	S	167)
0380	18	1	923109.0556	Låsring	Lock ring		
0400	19	1	923349.0097	Hylsa	Sleeve		
0420	20	1	923109.0557	Fjäder	Spring		
0440	21	1	923109.0558	Fjäder	Spring		
0460	22	1	923349.0087	Spole	Coil		
0480	23	1	920584.0001	O-ring	O-ring	S	167)
0500	24	2	90830	Låsbricka	Lock washer		
0520	25	2	923349.0088	Skruv	Screw		
0540	26	1	923109.0617	Plugg	Plug		
0560	27	1	923109.0617	Plugg	Plug		
0580	28	1	923109.0559	Ventil	Valve		
0600	29	1	923636.0295	Kolv	Piston		
0620	30	1	923109.0560	Fjäder	Spring		
0640	31	1	923349.0090	Fjäderfäste	Spring bracket		
0660	32	1	923636.0761	Låsring	Lock ring		
0680	33	1	920386.001	Oljetätning	Oil seal	S	167)
0700	34	1	923109.0562	Packning	Gasket	S	167)
0720	35	2	90789	Bricka	Washer		
0740	36	2	923349.0091	Skruv	Screw		
0760	37	2	90789	Bricka	Washer		
0780	38	2	923349.0092	Skruv	Screw		
0800	39	4	923108.0059	Skruv	Screw		
0820	40	4	90830	Låsbricka	Lock washer		
0840	41	1	923109.0551	Ventil	Valve		

167. Ingår i tätningssats 923468.0088. Part of seal kit 923468.0088.



15560

Reservdelar - Spare parts

0750

Utgåva Issue		Bild nr Picture No		Växellåda Clark 15.5HR36432-3 Kontrollventil		Gear box Clark 15.5HR36432-3 Control valve	
Pos. Fig.	Antal/Quantity		Art nr Part No	Benämning	Description	Sats Kit	Anmärkning Notes
0020			922297.0074	Växellåda	Gear box		
0040	1	1	923458.0785	Plugg	Plug		
0060	2	1	920091.005	O-ring	O-ring		
0080	3	1	923468.0140	Slid	Slide		
0100	4	1	923468.0141	Fjäder	Spring		
0120	5	1	923468.0140	Slid	Slide		
0140	6	1	923636.0297	Tätning	Seal		
0160	7	1	923349.0023	Plugg	Plug		
0180	8	1	920766.0001	O-ring	O-ring		
0200	9	1	923109.0684	Ventilslid	Valve slide		
0220	10	1	920764.0009	•Plugg	•Plug		
0240	11	1	920762.0013	Fjäder	Spring		
0260	12	1	923109.0685	Kontrollventil	Control valve		INCL. ITEMS 1-5,13-17
0280	13	3	921335.0004	Fjäder	Spring		
0300	14	1	923109.0686	Ventilslid	Valve slide		
0320	15	3	920091.005	O-ring	O-ring		
0340	16	3	923458.0785	Plugg	Plug		
0360	17	2	923109.0687	Ventilslid	Valve slide		
0380	18	1	921825.0001	Stopp	Stop		
0400	19	2	923109.0688	Skruv	Screw		
0420	20	1	923109.0664	Packning	Gasket		
0440	21	1	923109.0665	Platta	Plate		
0460	22	1	923109.0664	Packning	Gasket		
0480	23	4	923468.0973	Skruv	Screw		
0500	24	1	923109.0667	Kabelhärva	Cable unit		
0520	25	2	90789	Bricka	Washer		
0540	26	2	923349.0091	Skruv	Screw		
0560	27	2	923636.0296	Plugg	Plug		
0580	28	1	920764.0004	Plugg	Plug		
0600	29	3	923109.0671	Pinnbult	Stud		
0620	30	1	923109.0672	Dammskydd	Dust shield		
0640	31	3	923108.0114	Bricka	Washer		
0660	32	3	923109.0673	Mutter	Nut		
0680	33	1	923109.0674	Tätning	Seal		
0700	34	5	923108.0253	Spole	Coil		
0720	35	5	923108.0252	Elmagnet	Electromagnet		
0740	36	5	920091.008	O-ring	O-ring		
0760	37	5	920091.006	O-ring	O-ring		
0780	38	5	920091.007	O-ring	O-ring		
0800	39	4	923109.0675	Skruv	Screw		
0820	40	2	923109.0676	Skruv	Screw		
0840	41	5	923109.0677	Skruv	Screw		
0860	42	8	923349.0075	Plugg	Plug		
0880	43	8	923109.0679	O-ring	O-ring		
0900	44	1	920761.0011	Skruv	Screw		
0920	45	12	90789	Bricka	Washer		
0940	46	2	923636.0296	Plugg	Plug		
0960	47	1	923109.0681	Kontrollventil	Control valve		INCL. ITEMS 27,28,42, 43 AND 46
0980							
1000	48	1	920764.0013	Plugg	Plug		
1020	49	1	923315.0012	Kabelhärva	Cable unit		

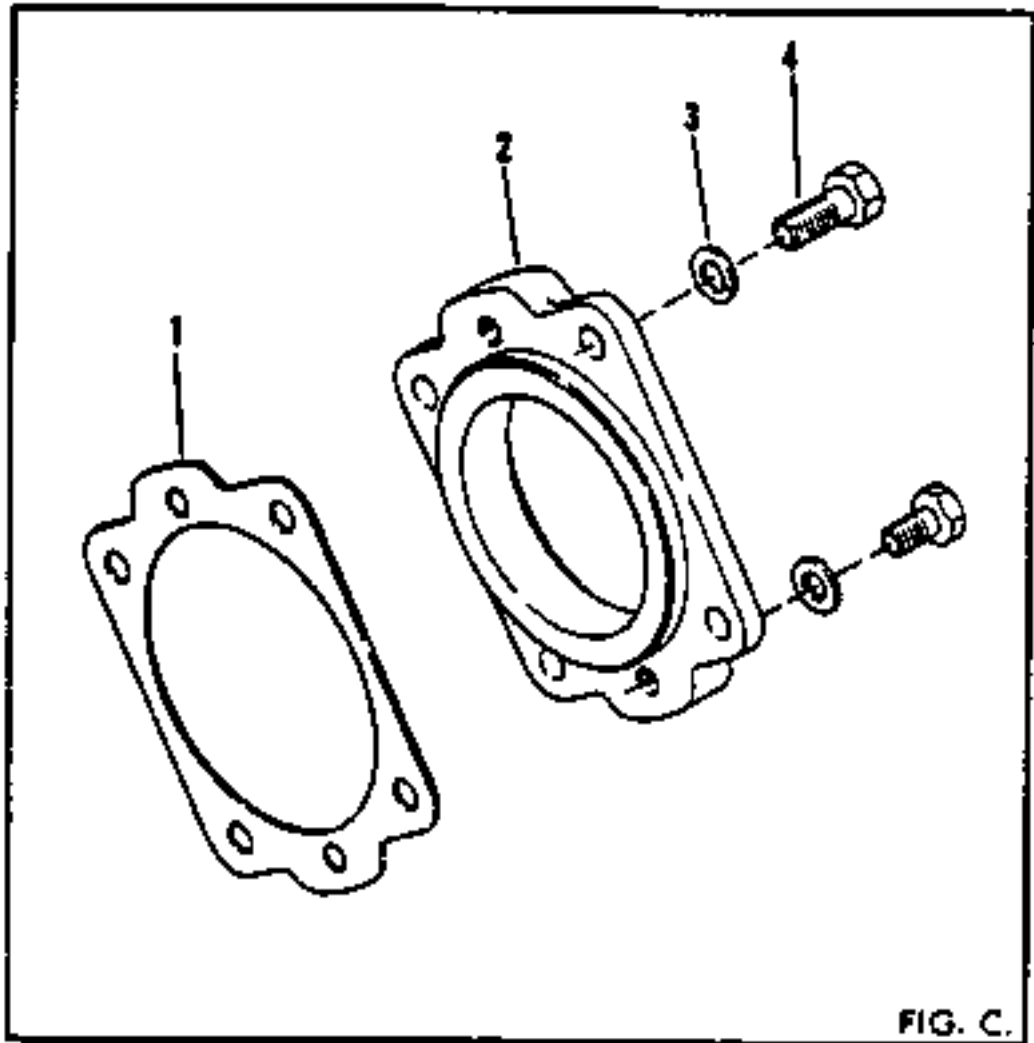
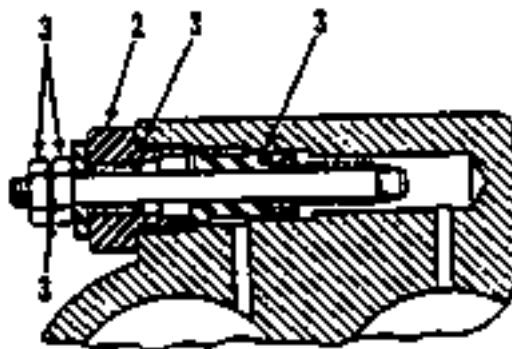
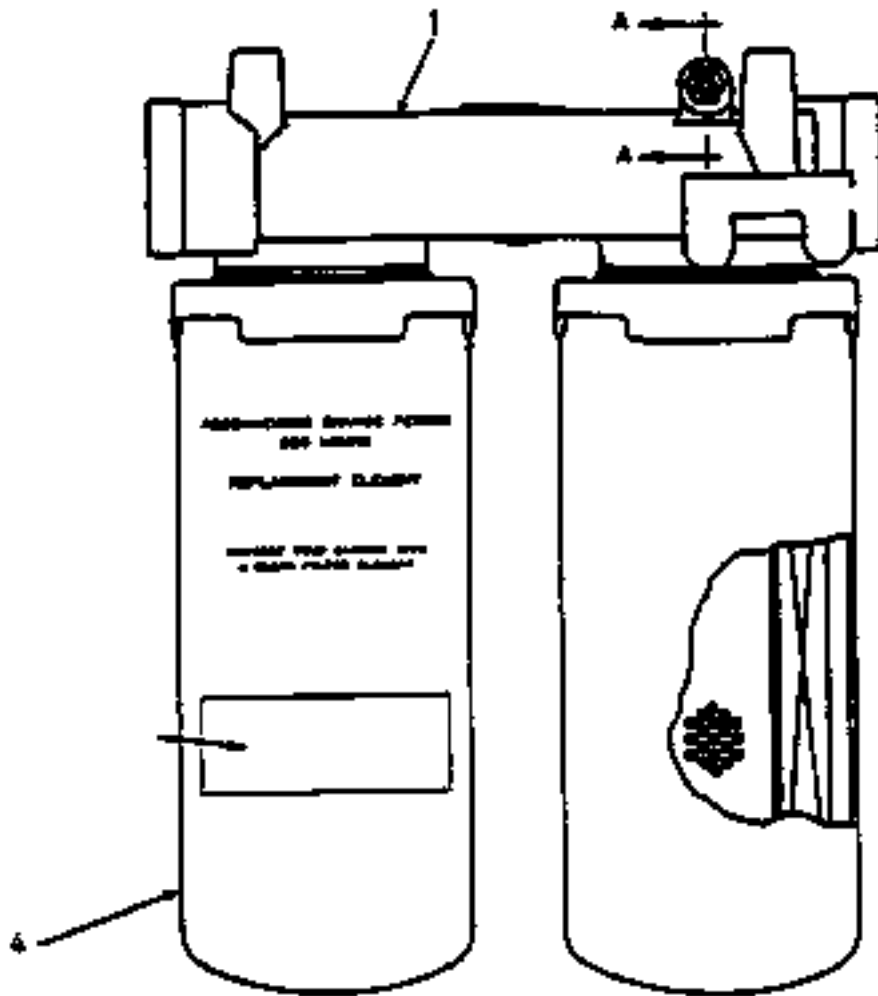


FIG. C.

Reservdelar - Spare parts

0850

Pos. Fig.	Antal/Quantity			Art nr Part No	Benämning	Description	Sats Kit	Anmärkning Notes
Utgåva Bild nr Växellåda Clark Gear box Clark Issue Picture No 15.5HR36432-3 15.5HR36432-3 020502 13753 Pumpadapter Pump adaptor group								
0020				922297.0074	Växellåda	Gear box		
0040	1	1		923109.0620	Tätning	Seal	S	167)
0060	2	1		923349.0094	Adapter	Adapter		
0080	3	4		923349.0095	Låsbricka	Lock washer		
0100	4	4		923349.0096	Skruv	Screw		

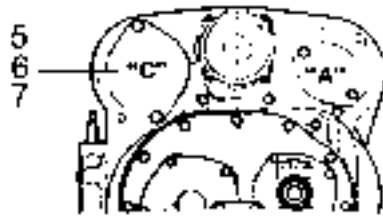
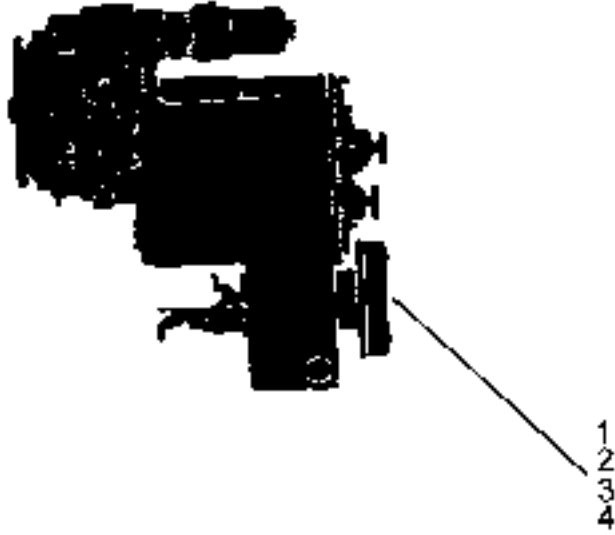


Section A-A

Reservdelar - Spare parts

0900

Pos. Fig.	Antal/Quantity		Art nr Part No	Benämning	Description	Sats Kit	Anmärkning Notes
Utgåva Bild nr Växellåda Clark Gear box Clark Issue Picture No 15.5HR36432-3 15.5HR36432-3 020502 14951 Filter kpl. Filter compl.							
0020			922297.0074	Växellåda	Gear box		KPL
0040		1	923468.0142	Filter	Filter		
0060	1	1		•Filterhuvud	•Filter head		
0080	2	1	923109.0719	•Indikator	•Indicator		
0100	3	1	923109.0720	•Rep.sats	•Repair kit		
0120	4	2	923109.0717	•Filterinsats	•Filter insert		

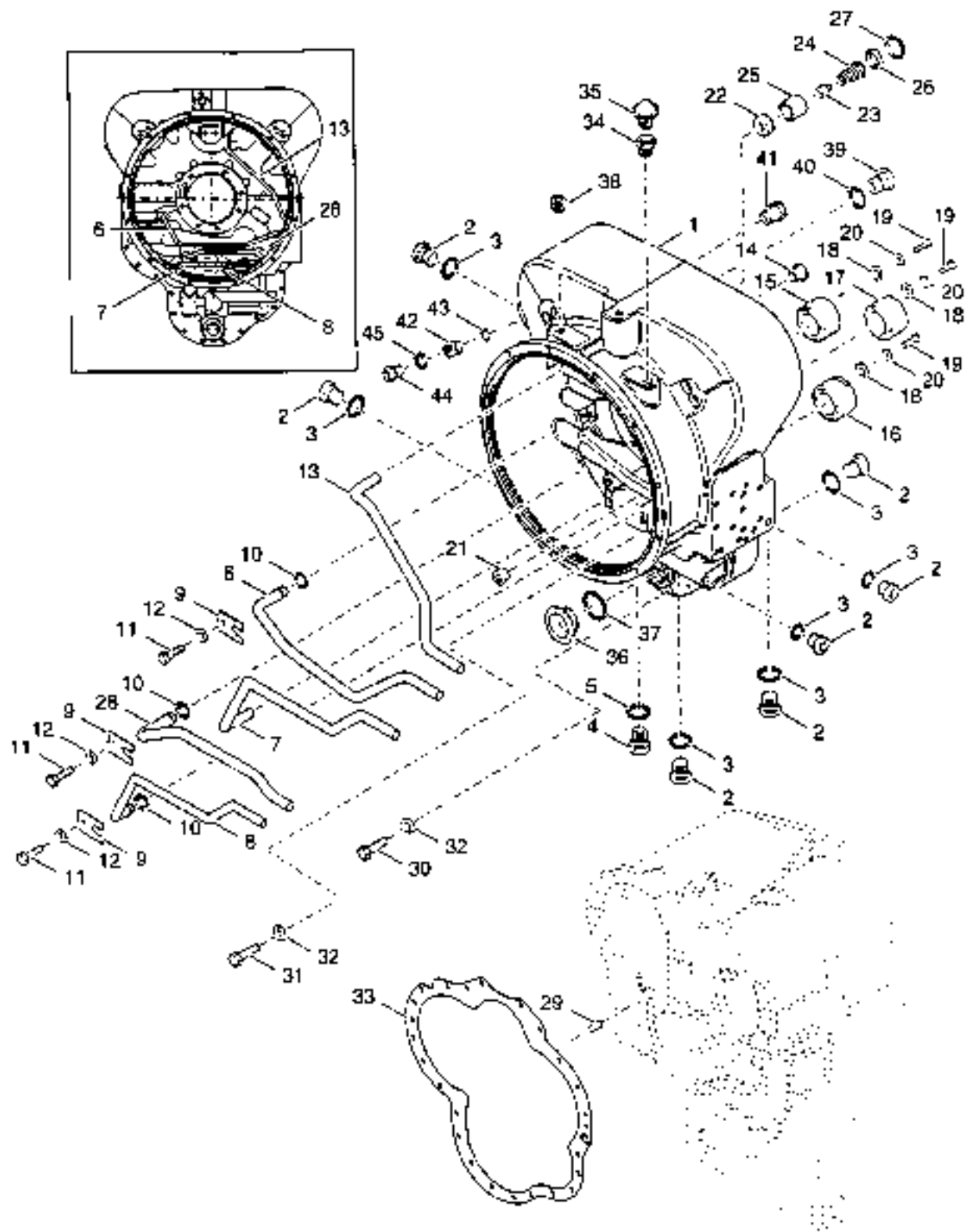


23864

Reservdelar - Spare parts

0950

Pos. Fig.	Antal/Quantity			Art nr Part No	Benämning	Description	Sats Kit	Anmärkning Notes
Utgåva Bild nr Växellåda Gear box Issue Picture No Clark 15.5HR36432-3 Clark 15.5HR36432-3 020502 23864 Fläns Flange								
0010				922297.0074	Växellåda	Gear box		
0020	1	1		923636.0378	Fläns	Flange		
0040	2	1		923108.0150	Mutter	Nut		
0060	3	1		923636.0379	Bricka	Washer		
0080	4	1		923636.0380	O-ring	O-ring		
0100	5	1		923110.0597	Hylsa	Sleeve		
0120	6	1		923829.0029	Spårring	Retaining ring		
0140	7	1		923108.0047	Spårring	Retaining ring		

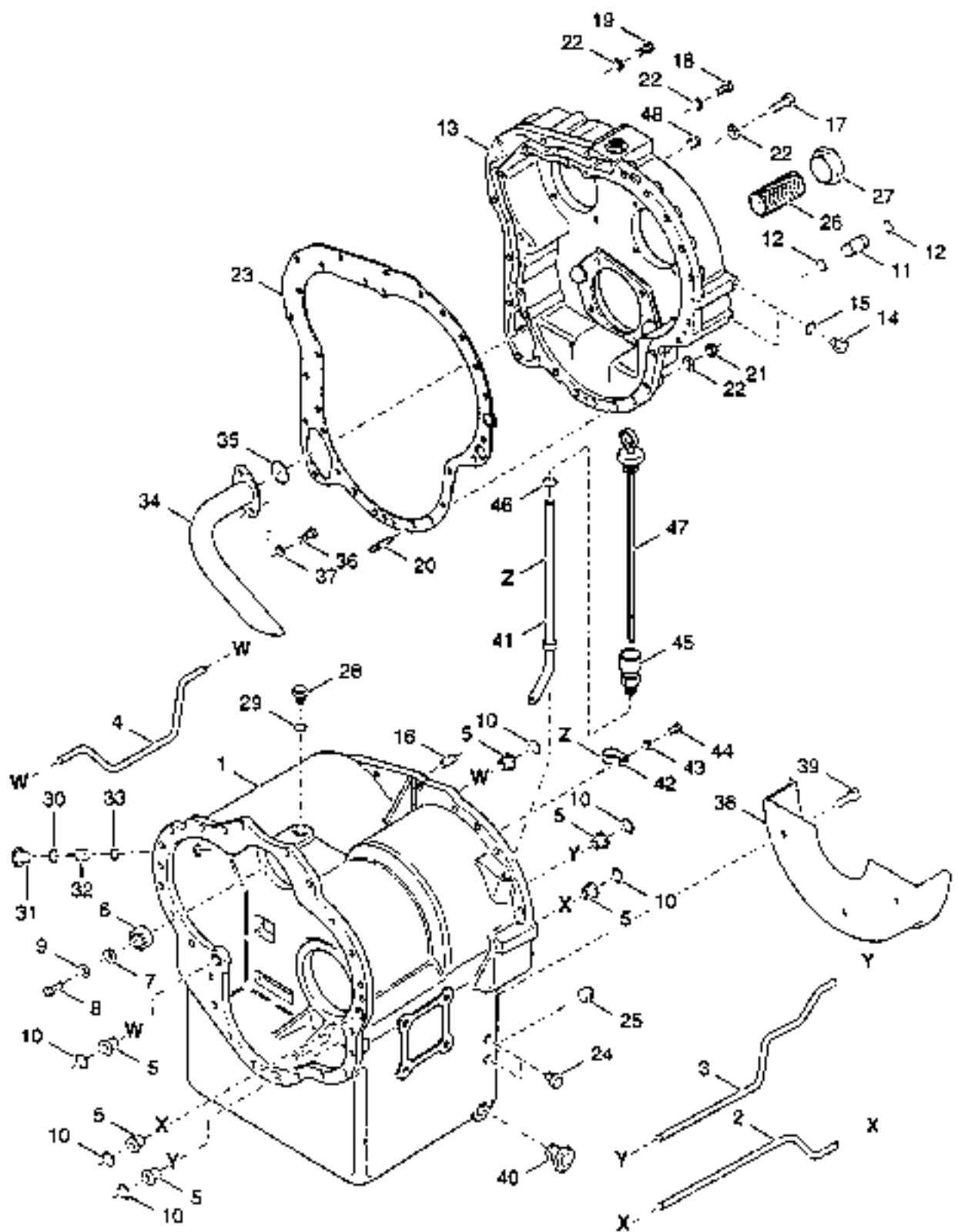


24524

Reservdelar - Spare parts

3100

Utgåva Issue		Bild nr Picture No		Växellåda 922297.0091 Clark 15.7HR40432-2 Converterhus		Gear box 922297.0091 Clark 15.7HR40432-2 Converter housing group	
Pos. Fig.	Antal/Quantity		Art nr Part No	Benämning	Description	Sats Kit	Anmärkning Notes
0020			922297.0091	Växellåda	Gear box		INCL. ITEMS 2-27
0040	1	1	923828.0102	Hus	Housing		
0060	2	7	923349.0075	•Plugg	•Plug		
0080	3	7	923109.0679	••O-ring	••O-ring		
0100	4	1	923108.0090	•Plugg	•Plug		
0120	5	1	920091.005	••O-ring	••O-ring		
0140	6	1	923828.0103	•Rör	•Pipe		
0160	7	1	923828.0104	•Rör	•Pipe		
0180	8	1	923828.0105	•Rör	•Pipe		
0200	9	2	923109.0281	•Låsbleck	•Securing plate		
0220	10	2	923109.0283	•O-ring	•O-ring		
0240	11	2	920761.0016	•Skruv	•Screw		
0260	12	2	923349.0069	•Låsbricka	•Lock washer		
0280	13	1	923828.0106	•Rör	•Pipe		
0300	14	2	921803.0002	•Hylsa	•Sleeve		
0320	15	1	923828.0107	•Hylsa	•Sleeve		
0340	16	1	923828.0108	•Hylsa	•Sleeve		
0360	17	1	923828.0109	•Hylsa	•Sleeve		
0380	18	3	923108.0089	•Låsbleck	•Securing plate		
0400	19	3	923828.0110	•Skruv	•Screw		
0420	20	3	923349.0069	•Låsbricka	•Lock washer		
0440	21	2	920764.0008	•Plugg	•Plug		
0460	22	1	923108.0198	•Ventilsäte	•Valve seat		
0480	23	1	923108.0200	•Plunge	•Plunger		
0500	24	1	923468.0441	•Fjäder	•Spring		
0520	25	1	923468.0440	•Styrning	•Guide		
0540	26	1	923436.0334	•Bricka	•Washer		
0560	27	1	923636.0269	•Spärring	•Retaining ring		
0580	28						NOT USED
0600	29	2	921809.0001	Styrpinne	Guide pin		
0620	30	14	923828.0111	Skruv	Screw		
0640	31	9	923109.0297	Skruv	Screw		
0660	32	23	921804.0001	Låsbricka	Lock washer		
0680	33	1	923109.0293	Packning	Gasket		
0700	34	1	920766.0003	O-ring	O-ring		
0720	35	1	920378.002	Luftventil	Breather		
0740	36	1	923468.0442	Lock	Cover		
0760	37	1	920377.001	Packning	Gasket		
0780	38	1	923828.0112	Plugg	Plug		
0800	39	1	923468.0099	Plugg	Plug		
0820	40	1	923468.0449	•O-ring	•O-ring		
0840	41	1	923109.0288	Plugg	Plug		
0860	42	1	923828.0113	Bussning	Bushing		
0880	43	ERF	923636.0267	Justermellanlägg	Shim		
0900	44	1	923349.0242	Plugg	Plug		
0920	45	1	923109.0535	O-ring	O-ring		

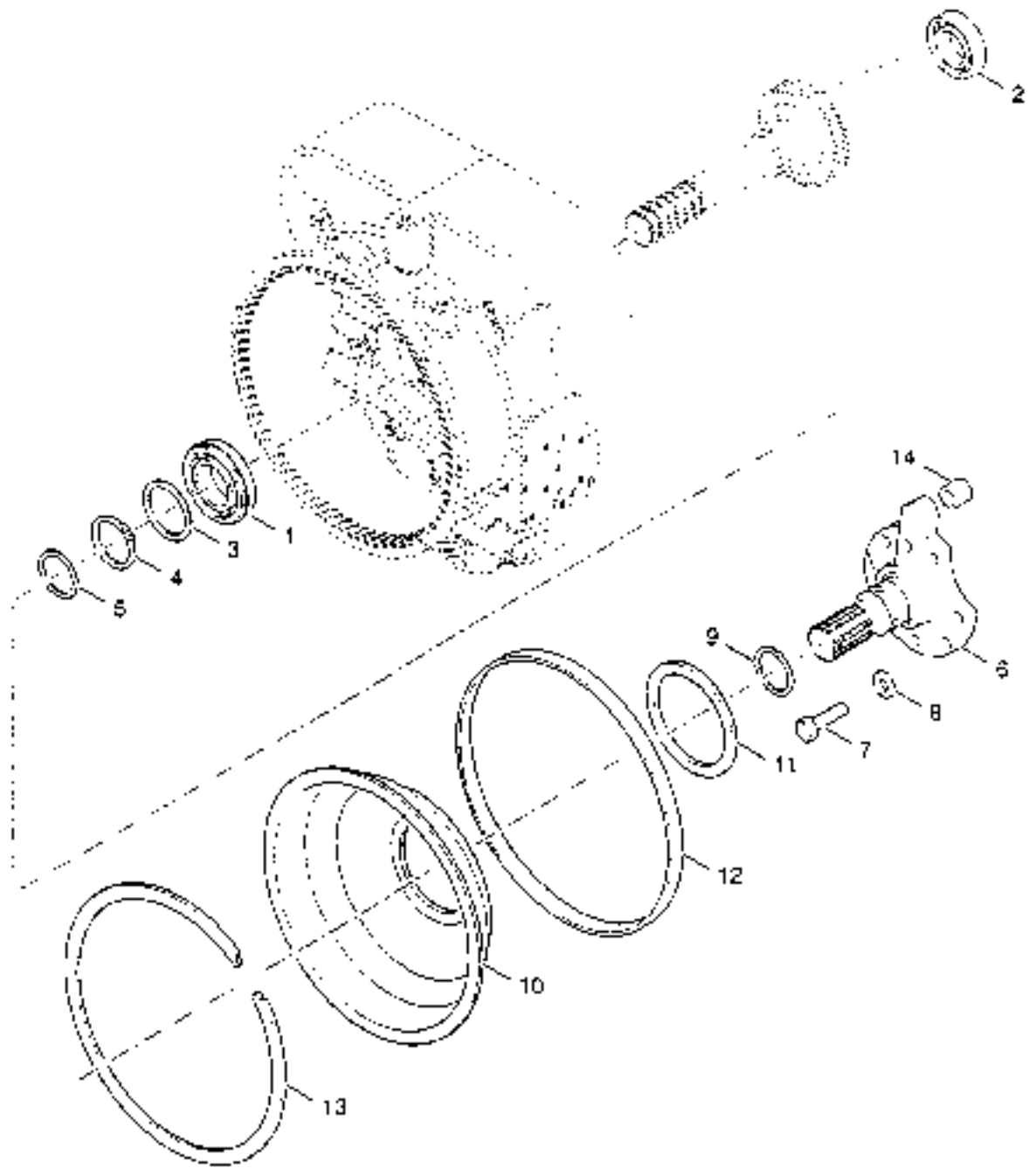


24525

Reservdelar - Spare parts

3110

Utgåva Issue		Bild nr Picture No		Växellåda 922297.0091 Clark 15.7HR40432-2 Transmissionshus		Gear box 922297.0091 Clark 15.7HR40432-2 Transmission housing		
Pos. Fig.	Antal/Quantity			Art nr Part No	Benämning	Description	Sats Kit	Anmärkning Notes
0020				922297.0091	Växellåda	Gear box		
0040	1	1		923828.0114	Transmissionshus	Transmission case		
0060	2	1		923109.0306	Tryckrör	Delivery pipe		
0080	3	1		923636.0393	Rör	Pipe		
0100	4	1		923109.0294	Tryckrör	Delivery pipe		
0120	5	6		921803.0002	Hylsa	Sleeve		
0140	6	1		923468.0991	Distans	Spacer		
0160	7	1		923108.0089	Låsbleck	Securing plate		
0180	8	1		920761.0016	Skruv	Screw		
0200	9	1		923349.0069	Låsbricka	Lock washer		
0220	10	6		920584.0001	O-ring	O-ring		
0240	11	2		923109.0302	Tryckrör	Delivery pipe		
0260	12	4		923109.0280	O-ring	O-ring		
0280	13	1		923828.0115	Kåpa	Cover		
0300	14	2		923468.0099	Plugg	Plug		
0320	15	2		923468.0449	O-ring	O-ring		
0340	16	2		921809.0001	Styrpinne	Guide pin		
0360	17	16		923109.0299	Skruv	Screw		
0380	18	5		923109.0298	Skruv	Screw		
0400	19	3		923109.0297	Skruv	Screw		
0420	20	4		923468.0105	Pinnbult	Stud		
0440	21	4		923108.0111	Mutter	Nut		
0460	22	28		921804.0001	Låsbricka	Lock washer		
0480	23	1		923636.0391	Tätning	Seal		
0500	24	2		920941.0002	Plugg	Plug		
0520	25	1		923108.0217	Magnetplugg	Magnetic plug		
0540	26	1		923468.0448	Sil	Strainer		
0560	27	1		923468.0103	Plugg	Plug		
0580	28	1		923468.0099	Plugg	Plug		
0600	29	1		923468.0449	O-ring	O-ring		
0620	30	1		923109.0535	O-ring	O-ring		
0640	31	1		923349.0242	Plugg	Plug		
0660	32	1		923636.0266	Bussning	Bushing		
0680	33	ERF		923636.0267	Justermellanlägg	Shim		
0700	34	1		923468.0447	Rör	Pipe		
0720	35	1		923109.0309	O-ring	O-ring		
0740	36	2		923109.0307	Skruv	Screw		
0760	37	2		90789	Bricka	Washer		
0780	38	1		923468.0450	Oljeskvalpskott	Oil baffle		
0800	39	3		920761.0014	Skruv	Screw		
0820	40	1		923108.0091	Plugg	Plug		
0840	41	1			Rör	Pipe		SEE GR. 30
0860	42	1			Klamma	Clamp		SEE GR. 30
0880	43	1			Bricka	Washer		SEE GR. 30
0900	44	1			Skruv	Screw		SEE GR. 30
0920	45	1			Hylsa	Sleeve		SEE GR. 30
0940	46	1			O-ring	O-ring		SEE GR. 30
0960	47	1			Nivåsticka	Dipstick		SEE GR. 30
0980	48							NOT USED

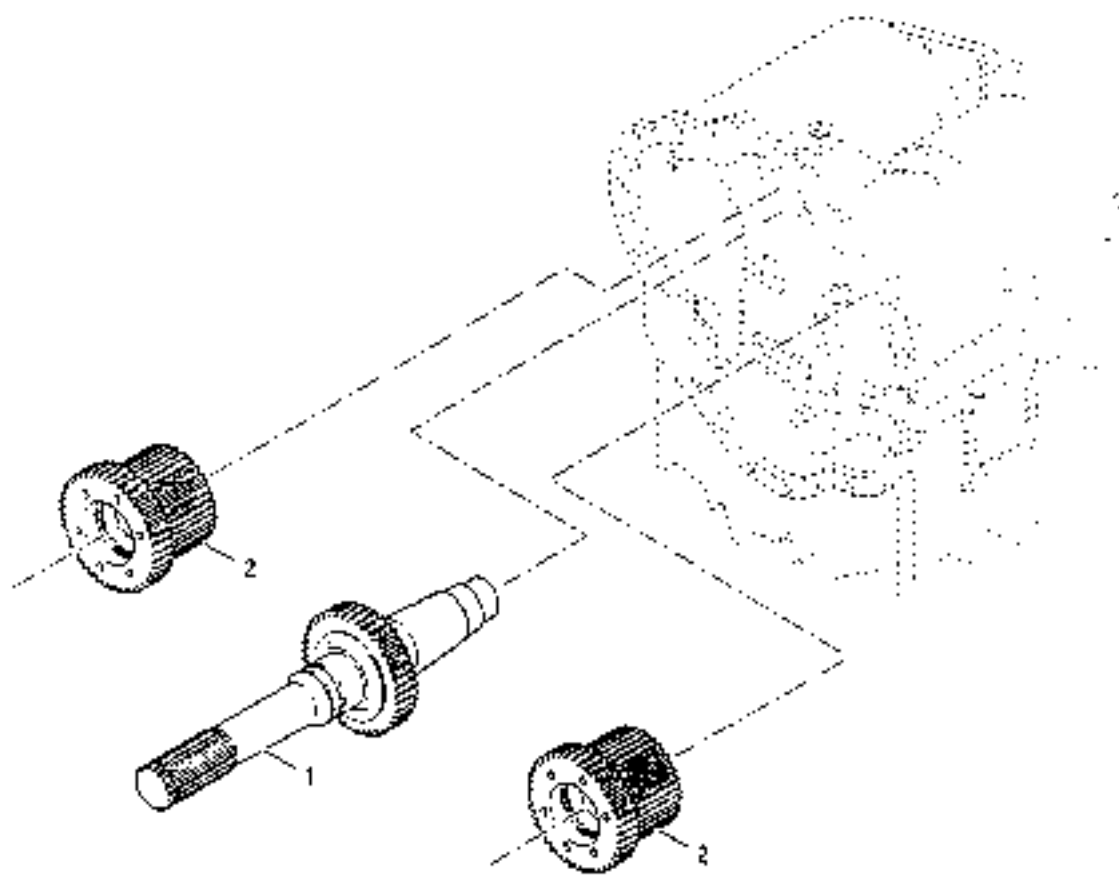


24526

Reservdelar - Spare parts

3120

Utgåva Issue		Bild nr Picture No		Växellåda Clark 15.7HR 40432-2 Turbinaxel statorstöd, oljefångare		Gear box Clark 15.7HR 40432-2 Turb.shaft stator support,oil baffle		
Pos. Fig.	Antal/Quantity			Art nr Part No	Benämning	Description	Sats Kit	Anmärkning Notes
0010				922297.0091	Växellåda	Gear box		
0020	1	1		923109.0318	Lager	Bearing		
0040	2	1		923636.0752	Lager	Bearing		
0060	3	1		923109.0317	Bricka	Washer		
0080	4	1		923109.0316	Låsring	Lock ring		
0100	5	1		923109.0314	Ring	Ring		
0120	6	1		923828.0116	Medbringare	Carrier		
0140	7	7		923109.0312	Skruv	Screw		
0160	8	7		90830	Låsbricka	Lock washer		
0180	9	1		923109.0320	Ring	Ring		
0200	10	1		923109.0323	Oljefångare	Oil catcher		
0220	11	1		920379.004	Tätning	Seal		
0240	12	1		923109.0322	Tätningring	Seal ring		
0260	13	1		923109.0324	Ring	Ring		
0280	14	1		923828.0118	Rör	Pipe		

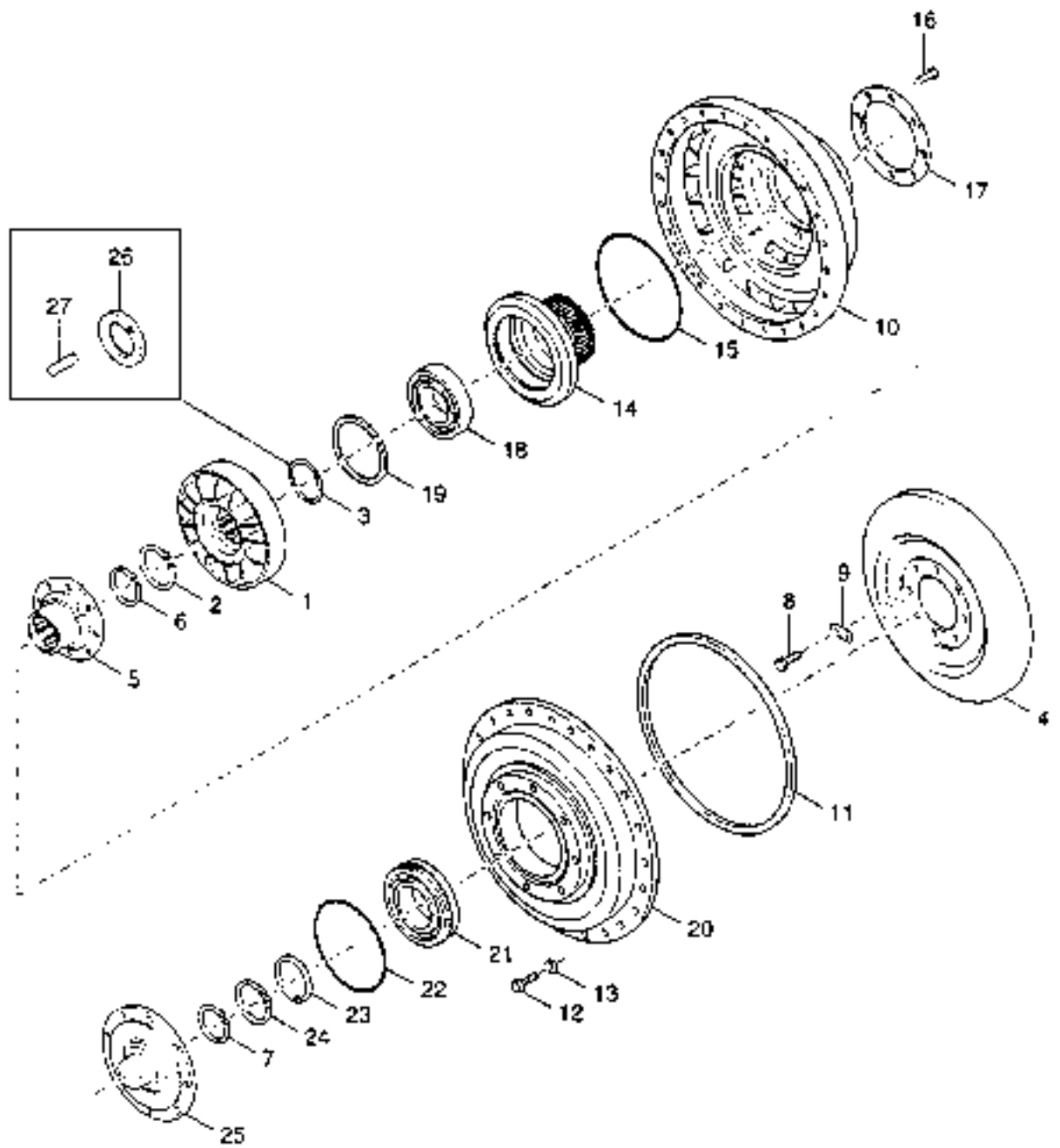


24527

Reservdelar - Spare parts

3130

Utgåva Issue	Bild nr Picture No	Växellåda 922297.0091 Clark 15.7HR40432-2 Ingående axel		Gear box 922297.0091 Clark 15.7HR40432-2 Input drive gear set gr.			
020502	24527						
Pos. Fig.	Antal/Quantity		Art nr Part No	Benämning	Description	Sats Kit	Anmärkning Notes
0010			922297.0091	Växellåda	Gear box		
0020	1	1	923828.0119	Axel	Shaft		
0040	2	2	923828.0120	Drev	Gear		

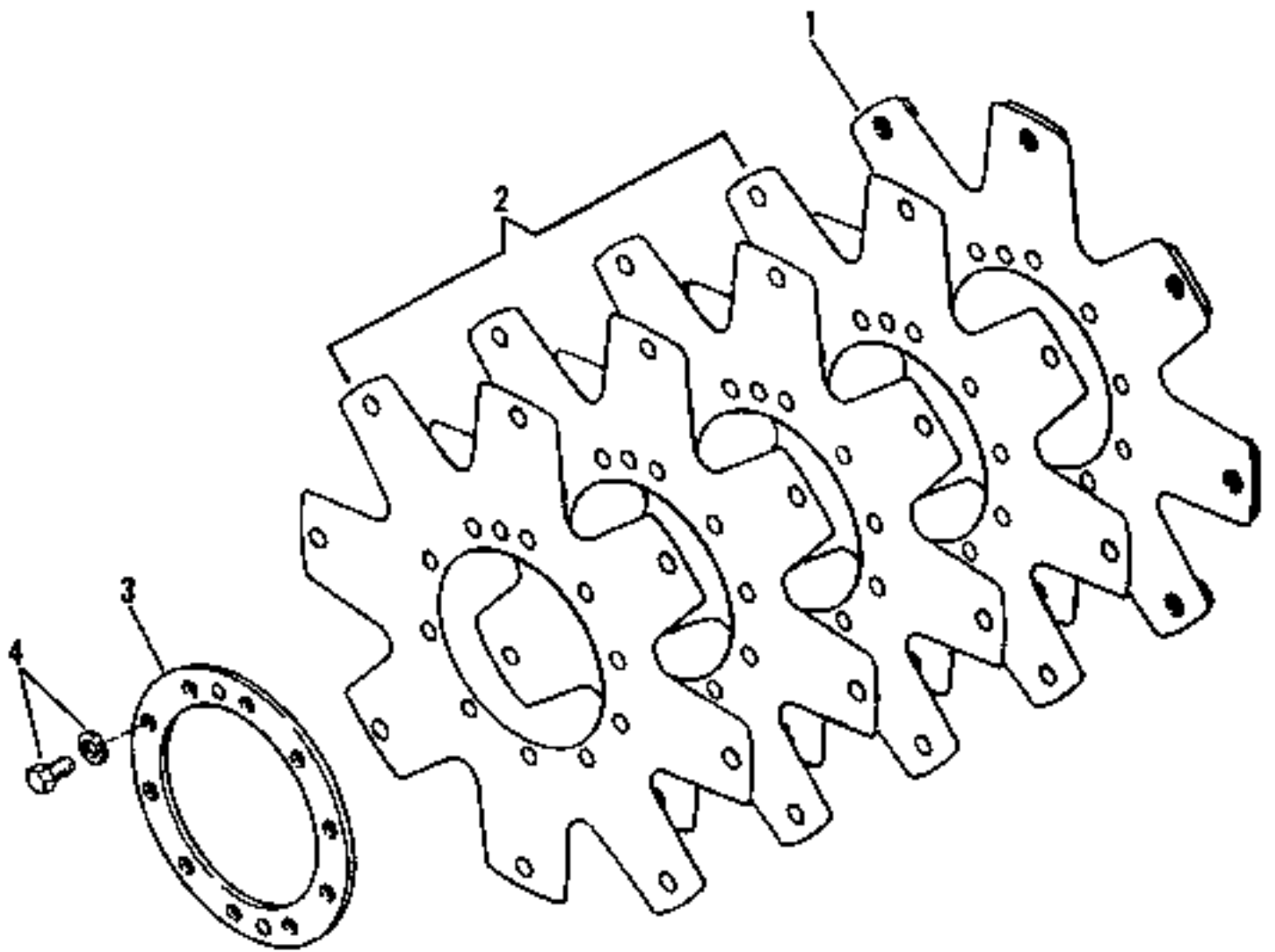


24531

Reservdelar - Spare parts

3140

Utgåva Issue		Bild nr Picture No		Växellåda 922297.0091 Clark 15.7HR40432-2 Converter-grupp		Gear box 922297.0091 Clark 15.7HR40432-2 Converter group	
Pos. Fig.	Antal/Quantity		Art nr Part No	Benämning	Description	Sats Kit	Anmärkning Notes
0020			922297.0091	Växellåda	Gear box		
0040	1	1	923828.0121	Stator	Stator		
0060	2	1	923109.0316	Låsring	Lock ring		
0080	3	1	923109.0329	Distansring	Spacer ring		
0100	4	1	923636.0278	Turbinhjul	Turbine		
0120	5	1	923636.0273	Turbinhjulsnäv	Turbine hub		
0140	6	1	923109.0326	Spårring	Retaining ring		
0160	7	1	923468.0109	Låsring	Lock ring		
0180	8	10	923109.0346	Skruv	Screw		
0200	9	5	923109.0345	Låsbleck	Securing plate		
0220	10	1	923636.0277	Pumphjul	Impeller		
0240	11	1	923636.0279	O-ring	O-ring		
0260	12	32	923109.0292	Skruv	Screw		
0280	13	32	921804.0001	Låsbricka	Lock washer		
0300	14	1	923636.0276	Nav	Hub		
0320	15	1	923109.0333	O-ring	O-ring		
0340	16	8	923468.0108	Skruv	Screw		
0360	17	1	923468.0107	Låsring	Lock ring		
0380	18	1	923109.0331	Lager	Bearing		
0400	19	1	923109.0330	Spårring	Retaining ring		
0420	20	1	923764.0003	Kåpa	Cover		
0440	21	1	923109.0340	Lager	Bearing		
0460	22	1	923109.0341	O-ring	O-ring		
0480	23	1	923109.0317	Bricka	Washer		
0500	24	1	923109.0316	Låsring	Lock ring		
0520	25	1	923764.0001	Huv	Cap		
0540	26						NOT USED
0560	27						NOT USED

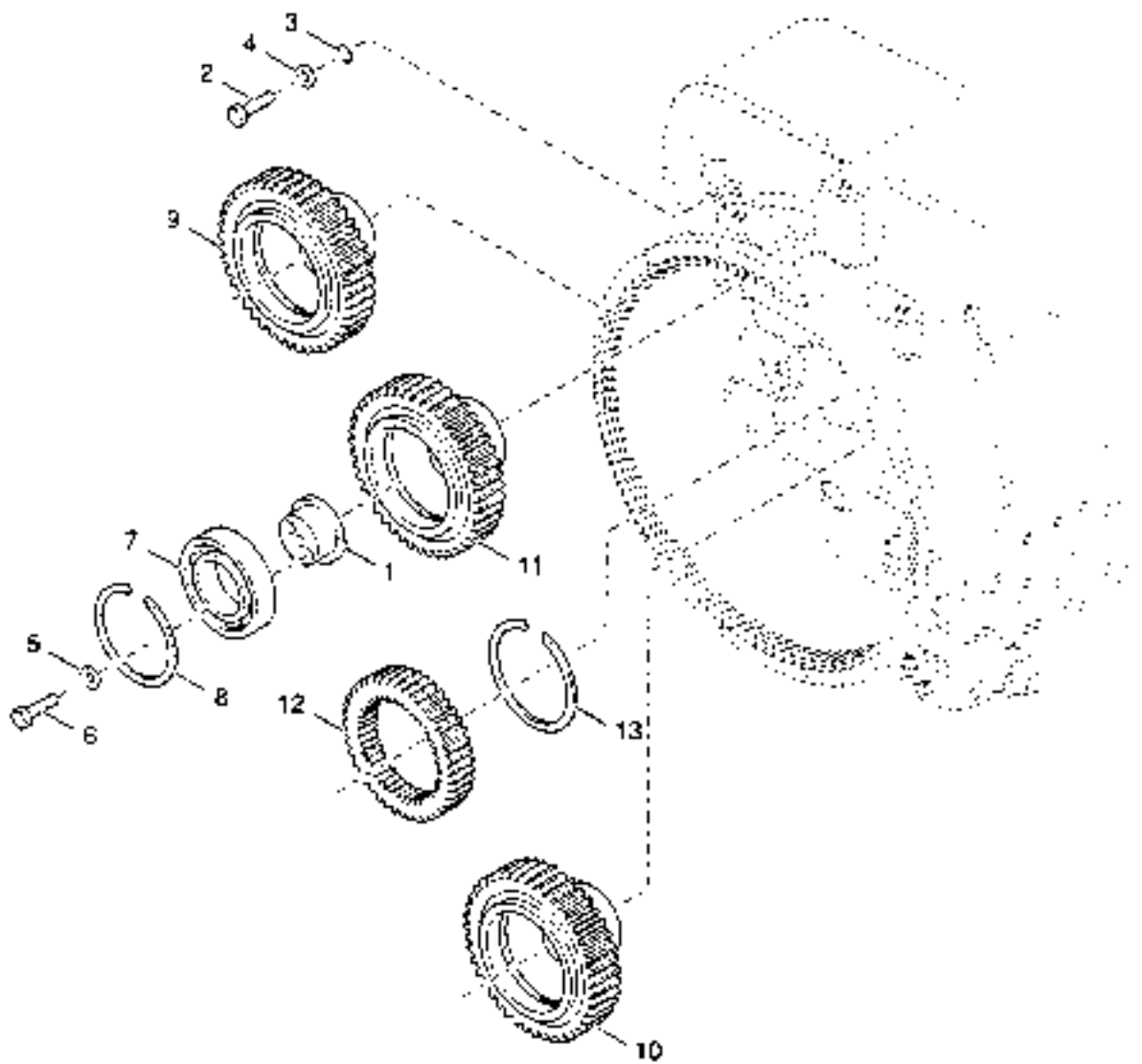


20067

Reservdelar - Spare parts

3150

Pos. Fig.	Antal/Quantity		Art nr Part No	Benämning	Description	Sats Kit	Anmärkning Notes
Utgåva Issue		Bild nr Picture No		Växellåda 922297.0091 Clark 15.7HR40432-2 Flexplates paket 16"		Gear box 922297.0091 Clark 15.7HR40432-2 Flexplates group 16"	
020502		20067					
0020			922297.0091	Växellåda	Gear box		16" KIT INCL. POS.1-4 N.S.S. INCL. IN POS 1
0040	1	1	923763.0002	Flexplates	Flexplates		
0060	2	5					
0080	3	1	923636.0763	Ring	Ring		
0100	4	14	923636.0764	Skruv	Screw		

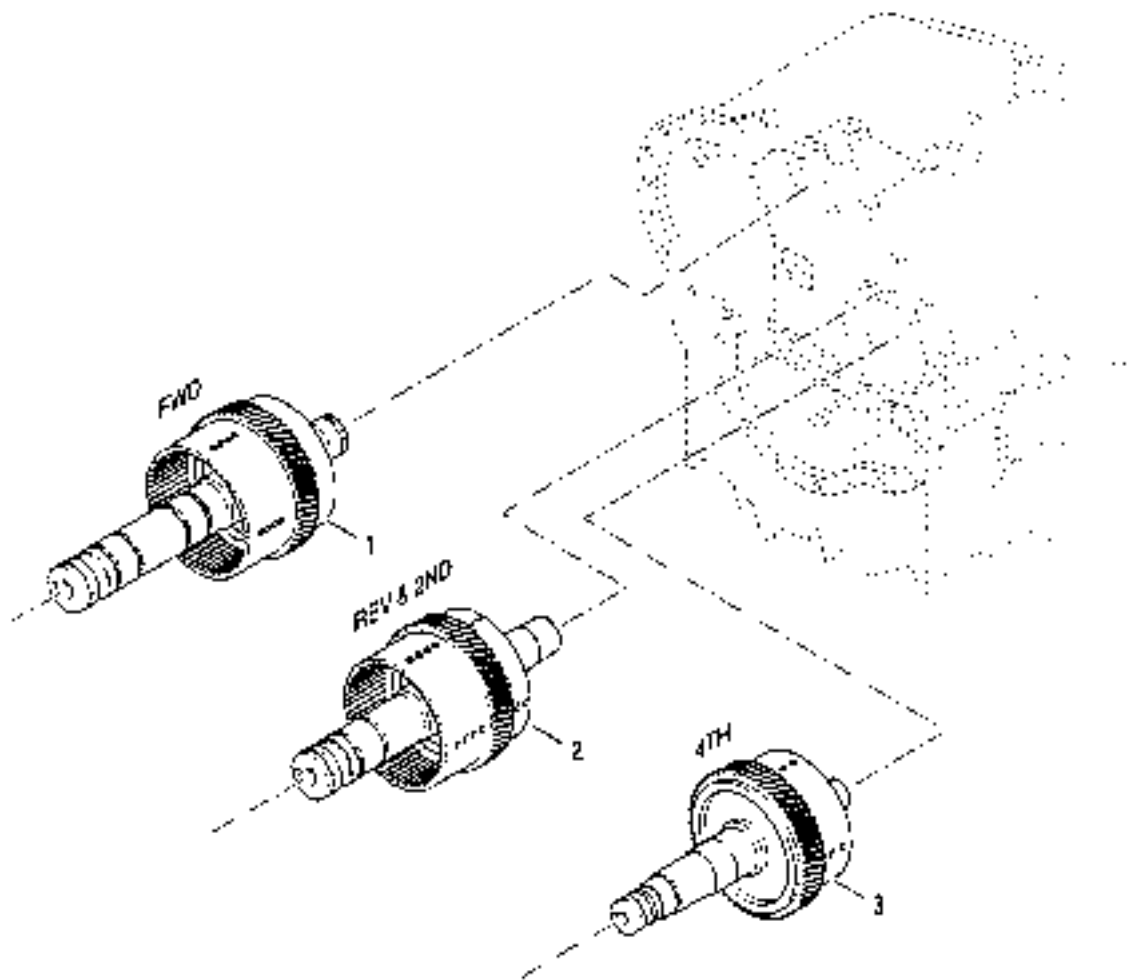


24532

Reservdelar - Spare parts

3160

Pos. Fig.	Antal/Quantity			Art nr Part No	Benämning	Description	Sats Kit	Anmärkning Notes
Utgåva Issue		Bild nr Picture No		Växellåda 922297.0091 Clark 15.7HR40432-2 Pumpdrivning		Gear box 922297.0091 Clark 15.7HR40432-2 Pump drive parts group		
020502		24532						
0020				922297.0091	Växellåda	Gear box		
0040	1	3		923828.0122	Fäste	Bracket		
0060	2	4		923828.0123	Skruv	Screw		
0080	3	4		923828.0124	O-ring	O-ring		
0100	4	4		923828.0125	Bricka	Washer		
0120	5	2		90830	Låsbricka	Lock washer		
0140	6	2		923828.0126	Skruv	Screw		
0160	7	3		923828.0127	Lager	Bearing		
0180	8	3		923828.0128	Låsring	Lock ring		
0200	9	1		923828.0129	Drev	Gear		
0220	10	1		923828.0130	Drev	Gear		
0240	11	1		923828.0131	Drev	Gear		
0260	12	1		923828.0132	Drev	Gear		
0280	13	1		923108.0049	Spårring	Retaining ring		

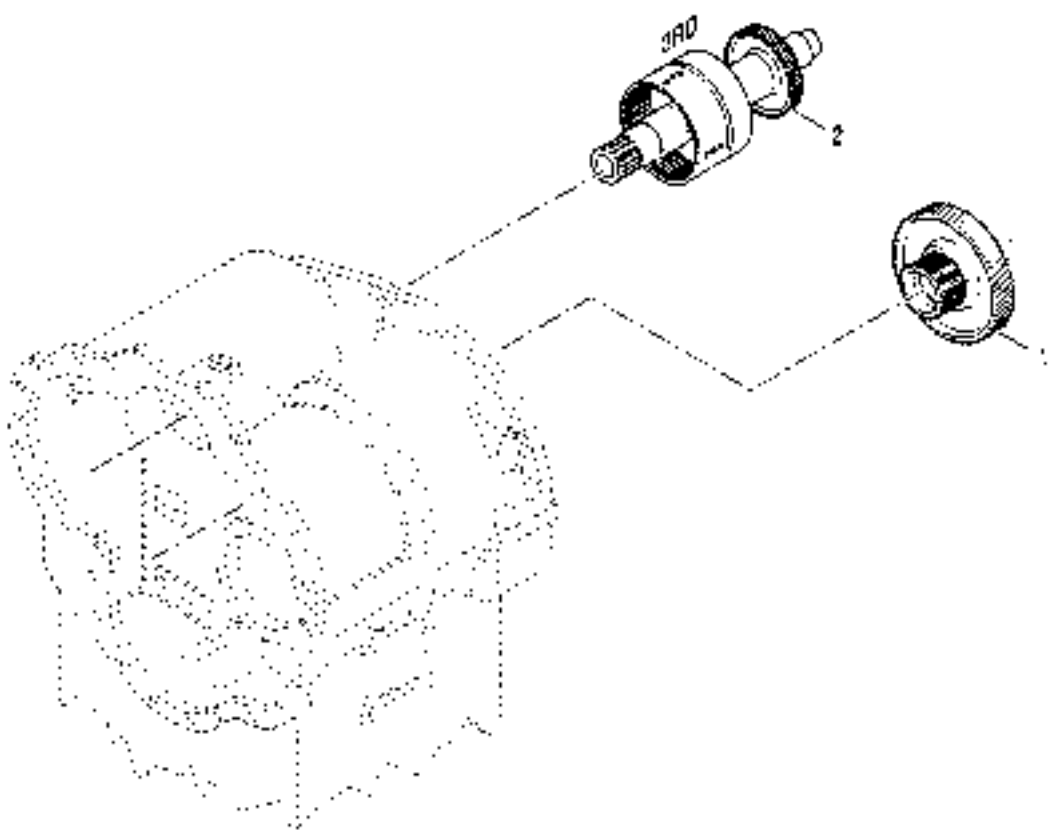


24534

Reservdelar - Spare parts

3170

Pos. Fig.	Antal/Quantity			Art nr Part No	Benämning	Description	Sats Kit	Anmärkning Notes
Utgåva Bild nr Växellåda 922297.0091 Gear box 922297.0091 Issue Picture No Clark 15.7HR40432-2 Clark 15.7HR40432-2 020502 24534 Kopplingstrummor + axlar Clutch drums + shafts								
0020				922297.0091	Växellåda	Gear box		
0040	1	1		923828.0133	Kopplingstrumma+axel	Clutch drum+shaft		FORWARD SHAFT
0060	2	1		923828.0134	Kopplingstrumma+axel	Clutch drum+shaft		REVERSE 2ND SHAFT
0080	3	1		923828.0135	Kopplingstrumma+axel	Clutch drum+shaft		HIGH 3RD SHAFT

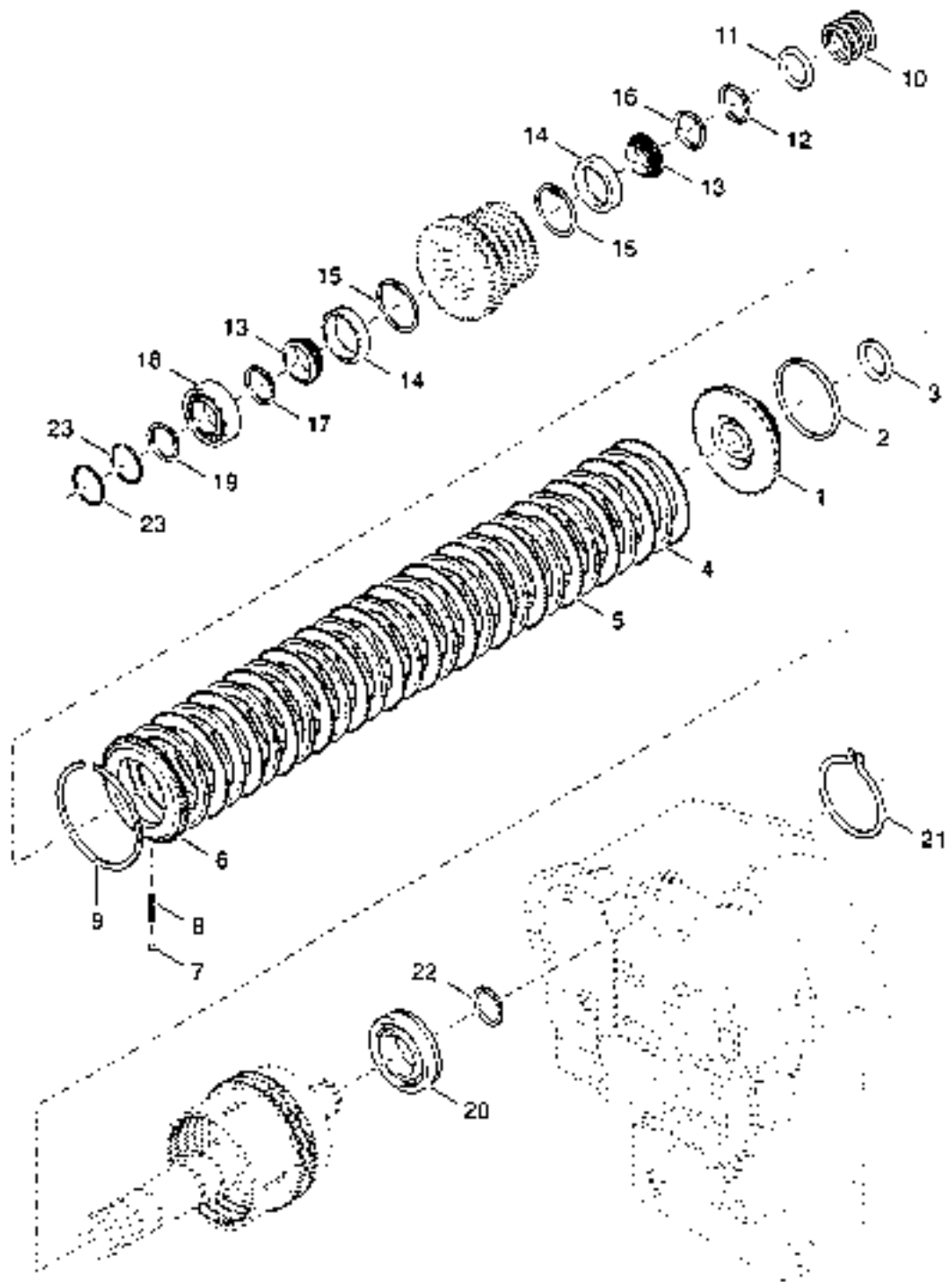


24536

Reservdelar - Spare parts

3180

Utgåva Issue	Bild nr Picture No	Växellåda 922297.0091 Clark 15.7HR40432-2 1.a växlingspaket		Gear box 922297.0091 Clark 15.7HR40432-2 1st speed gear group			
020502	24536						
Pos. Fig.	Antal/Quantity		Art nr Part No	Benämning	Description	Sats Kit	Anmärkning Notes
0020			922297.0091	Växellåda	Gear box		
0040	1	1	923828.0136	Drev	Gear		
0060	2	1	923828.0137	Kopplingstrumma+axel	Clutch drum+shaft		3RD SHAFT

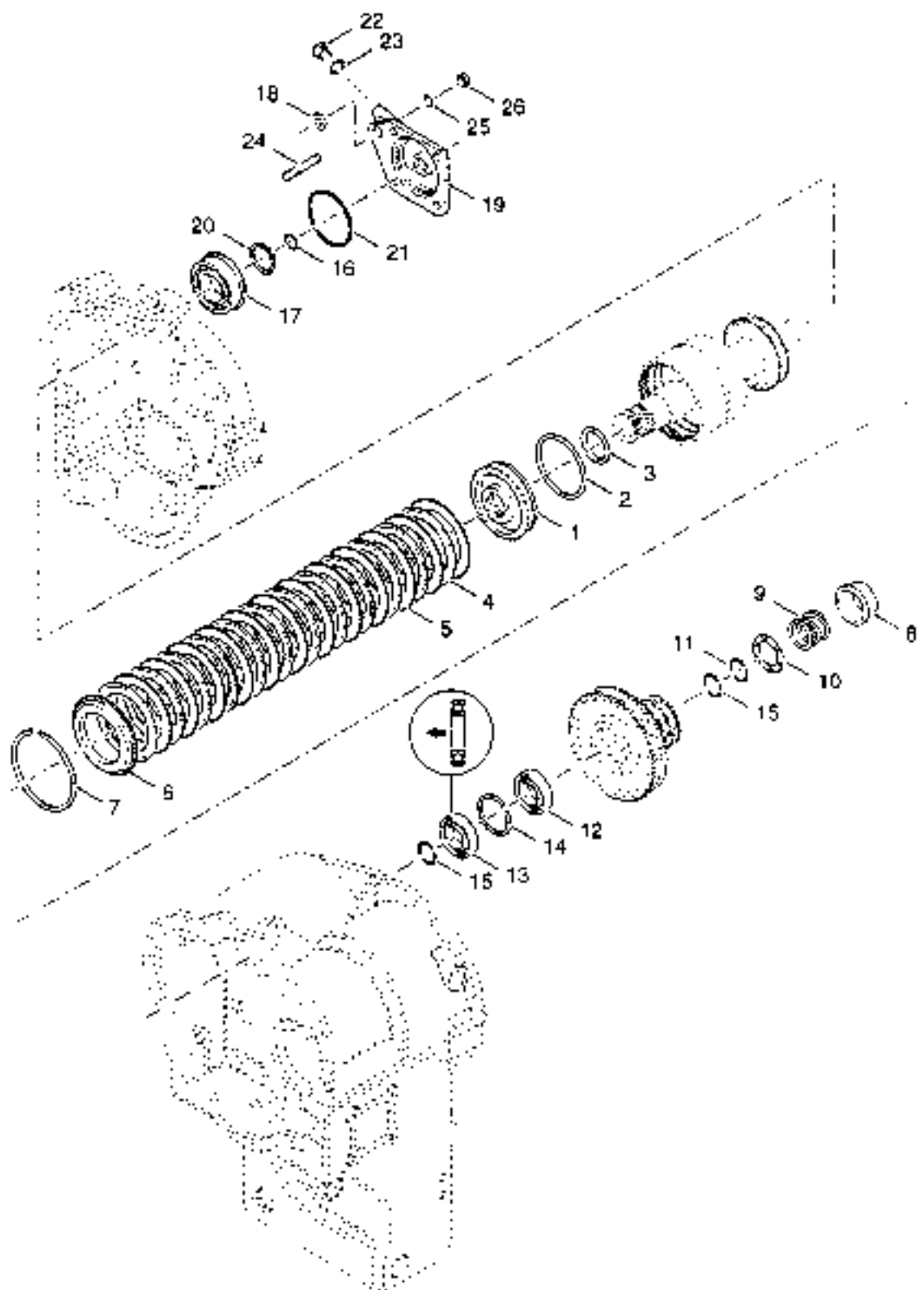


24538

Reservdelar - Spare parts

3190

Pos. Fig.	Antal/Quantity		Art nr Part No	Benämning	Description	Sats Kit	Anmärkning Notes
Utgåva Issue		Bild nr Picture No		Växellåda 922297.0091 Clark 15.7HR40432-2 Fram växlingspaket	Gear box 922297.0091 Clark 15.7HR40432-2 Forward clutch shaft gr.		
020502		24538					
0020			922297.0091	Växellåda	Gear box		
0040	1	1	923828.0138	Kolv	Piston		
0060	2	1	923468.0117	Tätning	Seal		
0080	3	1	923828.0139	Tätning	Seal		
0100	4	10	923468.0426	Lamell	Clutch steel plate		
0120	5	10	923109.0366	Tryckplatta	Clutch drive plate		
0140	6	1	923109.0567	Ändplatta	End plate		
0160	7						NOT USED
0180	8						NOT USED
0200	9	1	923109.0368	Låsplatta	Locking plate		
0220	10	1	923828.0140	Fjäder	Spring		
0240	11	1	923828.0141	Ring	Ring		
0260	12	1	923828.0142	Låsring	Lock ring		
0280	13	2	923828.0143	Rullager,innerring	Roller bearing,cone		
0300	14	2	923828.0144	Rullager,yttering	Roller bearing,cup		
0320	15	2	923828.0145	Ring	Ring		
0340	16	1	923828.0142	Låsring	Lock ring		
0360	17	ERF	923828.0146	Ring	Ring		.090/.088
0380	17A	ERF	923828.0147	Ring	Ring		.086/.084
0400	17B	ERF	923828.0148	Ring	Ring		.082/.080
0420	17C	ERF	923828.0149	Ring	Ring		.078/.076
0440	17D	ERF	923828.0150	Ring	Ring		.073/.071
0460	18	1	923828.0151	Lager	Bearing		
0480	19	1	923828.0142	Låsring	Lock ring		
0500	20	1	920072.020	Lager	Bearing		
0520	21	1	923828.0152	Låsring	Lock ring		
0540	22	1	923828.0153	Ring	Ring		
0560	23	2	923828.0154	Ring	Ring		

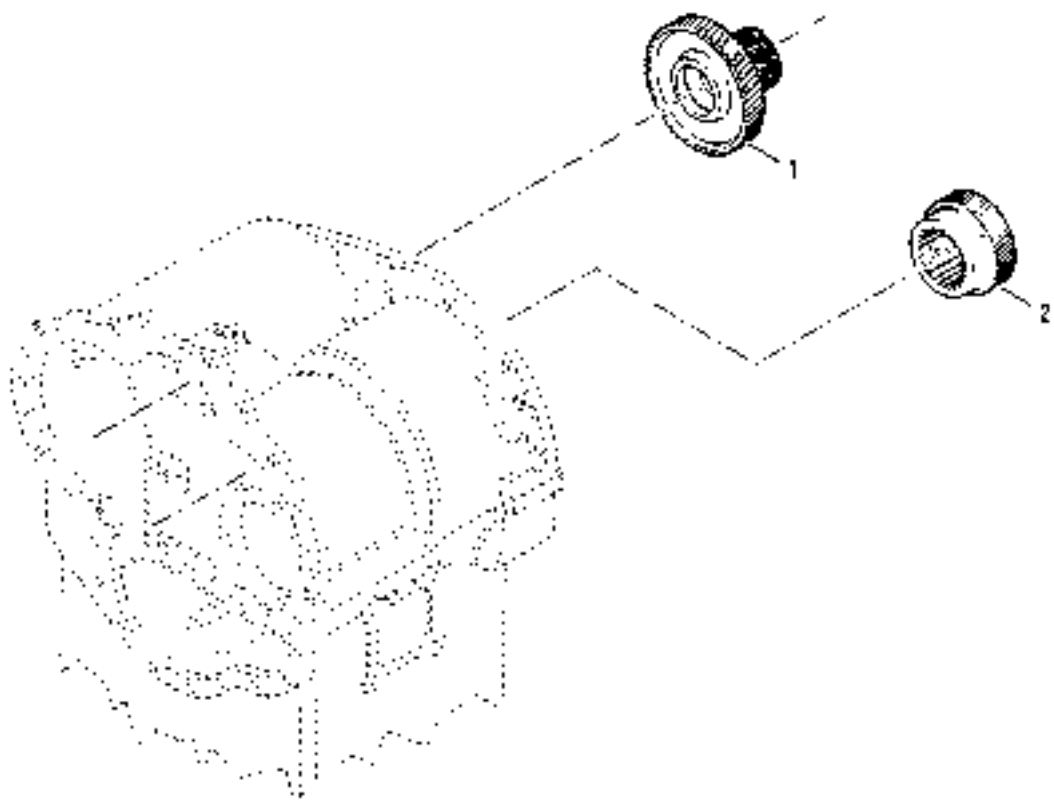


24541

Reservdelar - Spare parts

3200

Utgåva Issue		Bild nr Picture No		Växellåda 922297.0091 Clark 15.7HR40432-2 3:e växlingspaket		Gear box 922297.0091 Clark 15.7HR40432-2 3rd sp. clutch shaft gr.		
Pos. Fig.	Antal/Quantity			Art nr Part No	Benämning	Description	Sats Kit	Anmärkning Notes
0020				922297.0091	Växellåda	Gear box		
0040	1	1		923828.0155	Kolv	Piston		
0060	2	1		923108.0176	•Tätningring	•Seal ring		
0080	3	1		923108.0177	•Tätningring	•Seal ring		
0100	4	12		923109.0381	Lamell	Clutch steel plate		
0120	5	12		923468.0428	Tryckplatta	Clutch drive plate		
0140	6	1		923349.0003	Ändplatta	End plate		
0160	7	1		923108.0173	Låsring	Lock ring		
0180	8	1		923468.0114	Fjäderstyrning	Spring guide		
0200	9	1		923828.0156	Fjäder	Spring		
0220	10	1		923109.0373	Hållare	Holder		
0240	11	1		923108.0135	Spårring	Retaining ring		
0260	12	1		923109.0383	Lager	Bearing		
0280	13	1		923109.0384	Lager	Bearing		
0300	14	1		923108.0170	Distansring	Spacer ring		
0320	15	2		923109.0372	Låsring	Lock ring		
0340	16	1		923109.0376	Kolvring	Piston ring		
0360	17	1		920072.020	Lager	Bearing		
0380	18	1		923109.0283	O-ring	O-ring		
0400	19	1		923828.0158	Lock	Cover		
0420	20	1		923828.0153	Ring	Ring		
0440	21	1		923109.0986	O-ring	O-ring		
0460	22	1		923349.0075	Plugg	Plug		
0480	23	1		923109.0679	•O-ring	•O-ring		
0500	24	4		923636.0308	Pinnbult	Stud		
0520	25	4		921804.0003	Bricka	Washer		
0540	26	1		90753	Mutter	Nut		

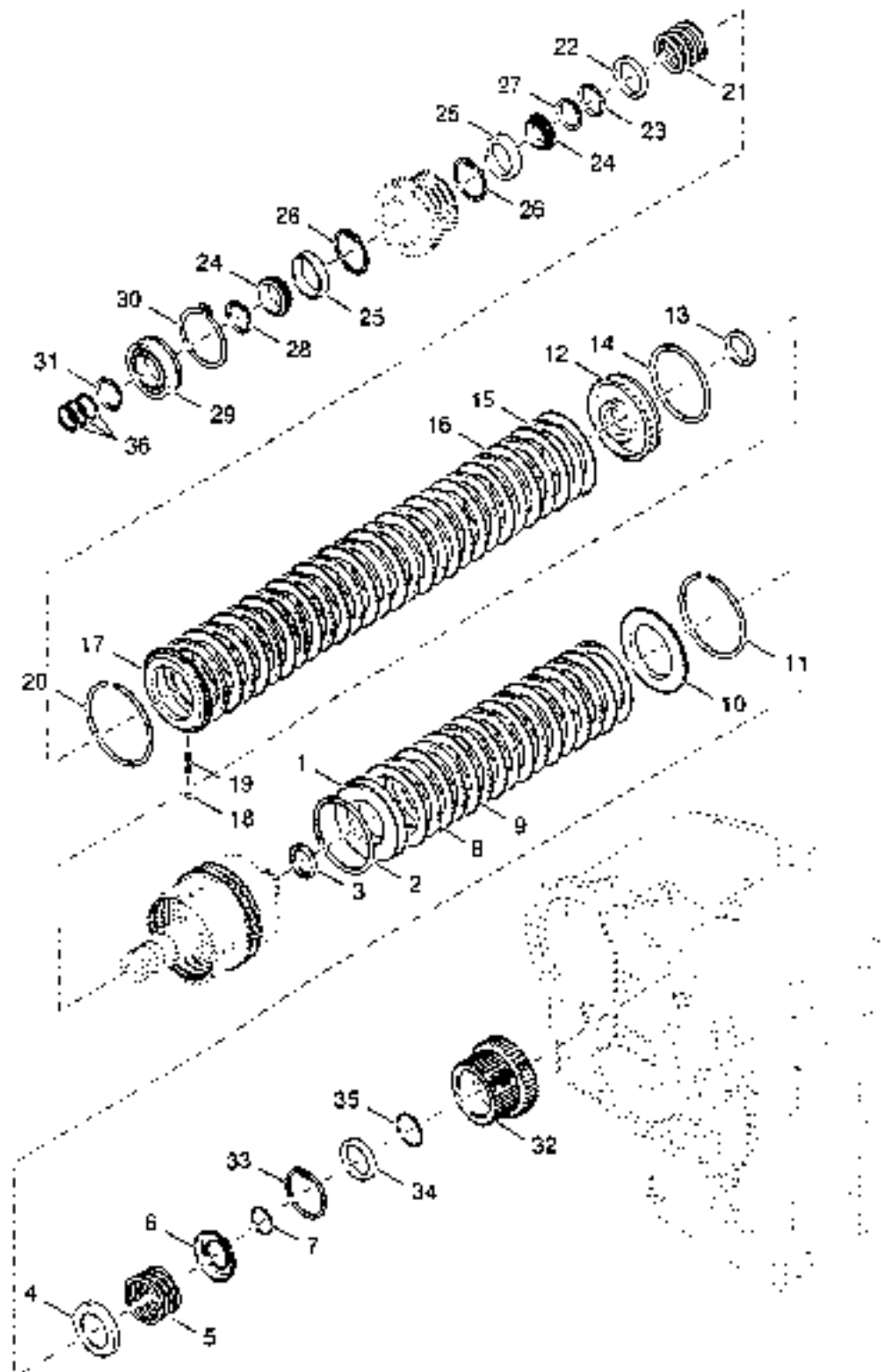


24543

Reservdelar - Spare parts

3210

Utgåva Issue	Bild nr Picture No	Växellåda 922297.0091 Clark 15.7HR40432-2 3:e växlingspaket, drev	Gear box 922297.0091 Clark 15.7HR40432-2 3rd speed gear group				
020502	24543						
Pos. Fig.	Antal/Quantity		Art nr Part No	Benämning	Description	Sats Kit	Anmärkning Notes
0020			922297.0091	Växellåda	Gear box		
0040	1	1	923828.0159	Drev	Gear		
0060	2	1	923828.0160	Drev	Gear		

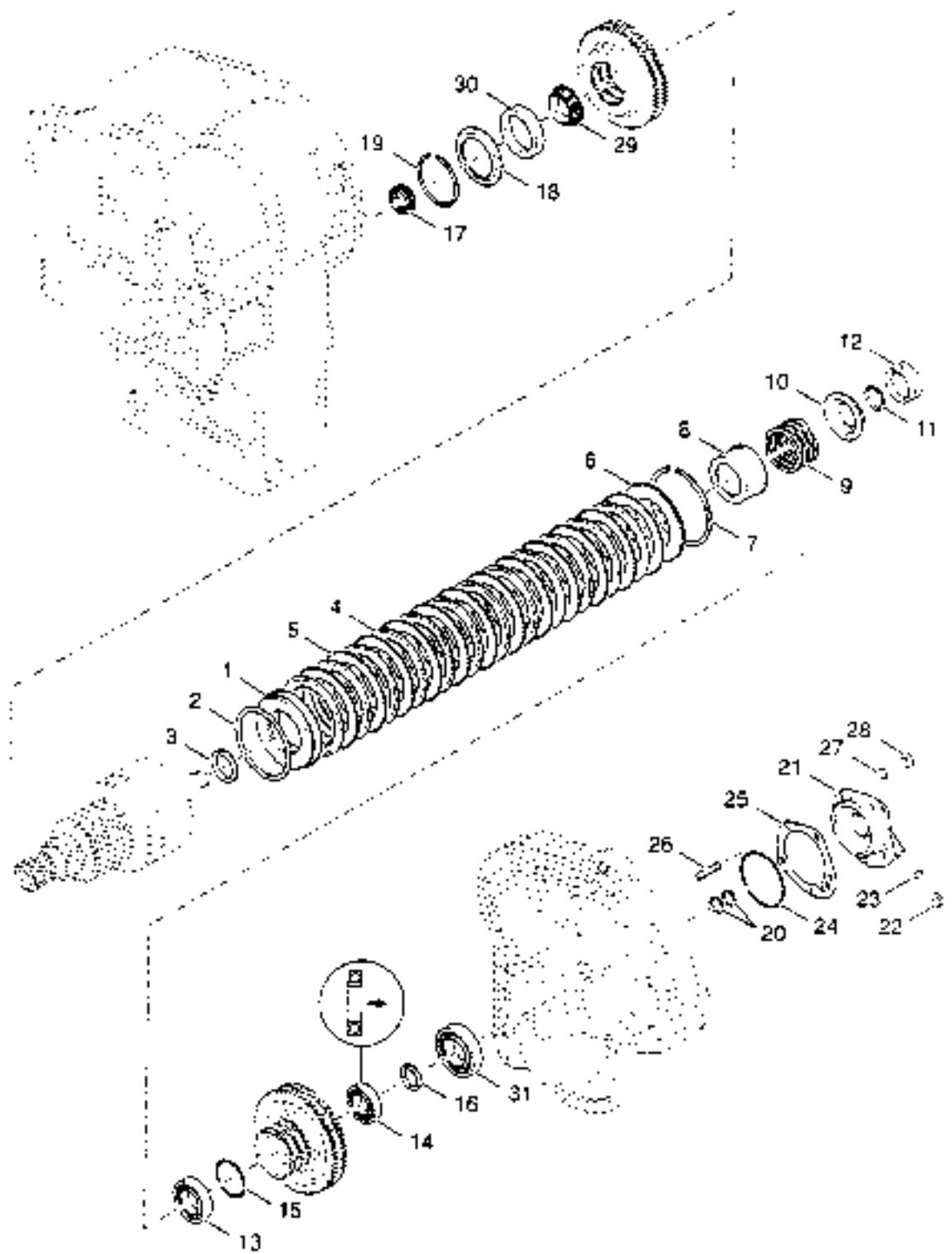


24546

Reservdelar - Spare parts

3220

Pos. Fig.	Antal/Quantity		Art nr Part No	Benämning	Description	Sats Kit	Anmärkning Notes
Utgåva Issue		Bild nr Picture No		Växellåda 922297.0091 Clark 15.7HR40432-2 Back o.2:a växlingspaket	Gear box 922297.0091 Clark 15.7HR40432-2 Reverse 2nd clutch group		
020502		24546					
0020			922297.0091	Växellåda	Gear box		
0040	1	1	923828.0161	Kolv	Piston		
0060	2	1	923468.0117	•Tätning	•Seal		
0080	3	1	923108.0177	•Tätningsring	•Seal ring		
0100	4	1	923108.0128	Fjäderhållare	Spring holder		
0120	5	1	923828.0156	Fjäder	Spring		
0140	6	1	923108.0126	Fjäderhållare	Spring holder		
0160	7	1	922370.0013	Låsring	Lock ring		
0180	8	8	923468.0426	Lamell	Clutch steel plate		
0200	9	8	923109.0366	Tryckplatta	Clutch drive plate		
0220	10	1	923109.0567	Ändplatta	End plate		
0240	11	1	923109.0368	Låsplatta	Locking plate		
0260	12	1	923828.0138	Kolv	Piston		
0280	13	1	923828.0139	Tätning	Seal		
0300	14	1	923468.0117	Tätning	Seal		
0320	15	10	923468.0426	Lamell	Clutch steel plate		
0340	16	10	923109.0366	Tryckplatta	Clutch drive plate		
0360	17	1	923109.0567	Ändplatta	End plate		
0380	18						NOT USED
0400	19						NOT USED
0420	20	1	923109.0368	Låsplatta	Locking plate		
0440	21	1	923828.0140	Fjäder	Spring		
0460	22	1	923828.0141	Fjäderhållare	Spring holder		
0480	23	1	923828.0142	Låsring	Lock ring		
0500	24	2	923828.0143	Rullager,innerring	Roller bearing,cone		
0520	25	2	923828.0144	Rullager,yttering	Roller bearing,cup		
0540	26	2	923828.0145	Ring	Ring		
0560	27	1	923828.0142	Låsring	Lock ring		
0580	28	ERF	923828.0146	Ring	Ring		.090/.088
0600	28A	ERF	923828.0147	Ring	Ring		.086/.084
0620	28B	ERF	923828.0148	Ring	Ring		.082/.080
0640	28C	ERF	923828.0149	Ring	Ring		.078/.076
0660	28D	ERF	923828.0150	Ring	Ring		.073/.071
0680	29	1	923828.0162	Lager	Bearing		
0700	30	1	923828.0163	Ring	Ring		
0720	31	1	923828.0142	Låsring	Lock ring		
0740	32	1	923828.0164	Nav	Hub		
0760	33	1	923109.0391	Låsring	Lock ring		
0780	34	1	923109.0390	Ring	Ring		
0800	35	1	923109.0388	Ring	Ring		
0820	36	1	923828.0154	Ring	Ring		

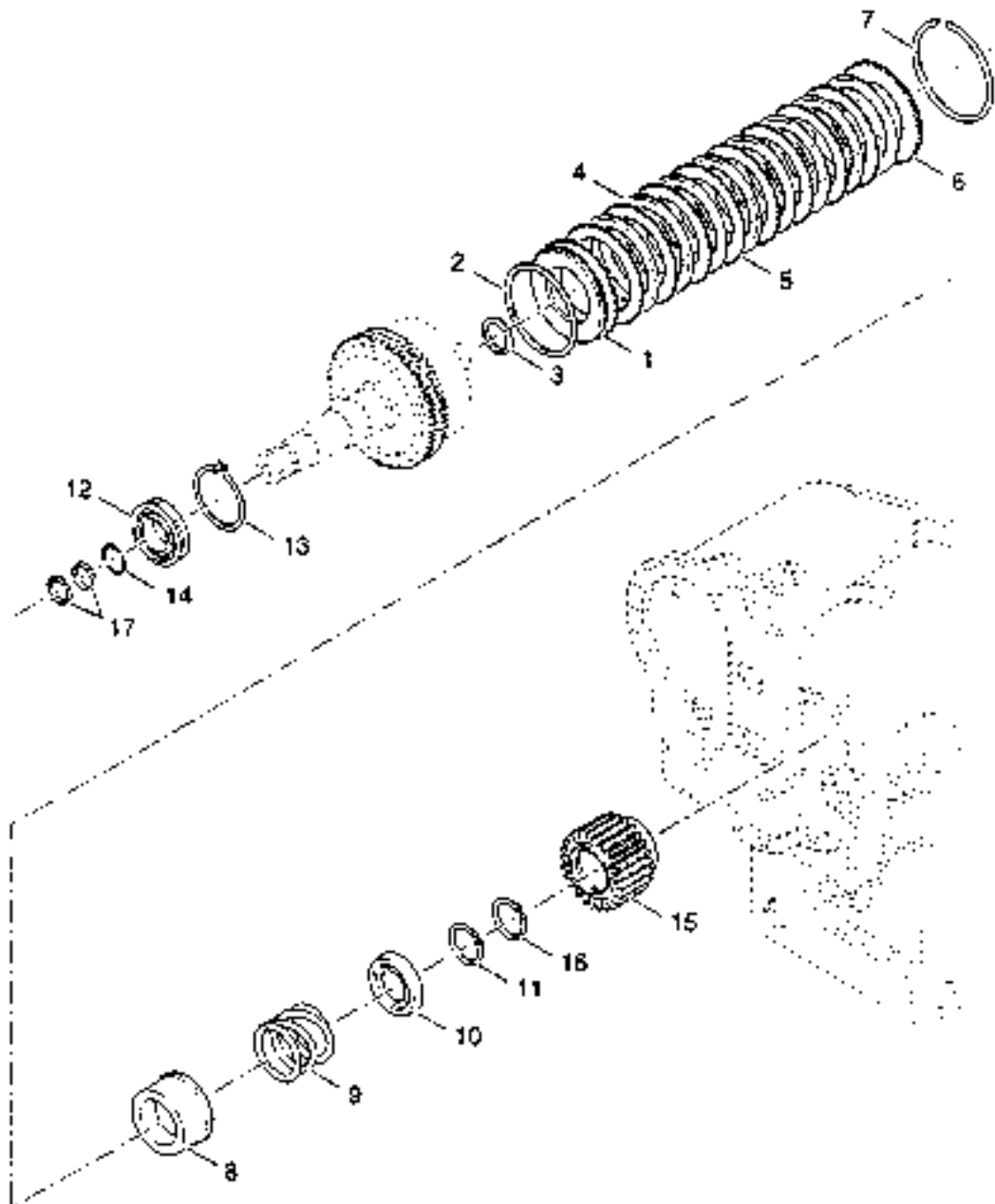


24548

Reservdelar - Spare parts

3230

Utgåva Issue		Bild nr Picture No		Växellåda 922297.0091 Clark 15.7HR40432-2 Lågväxlingspaket		Gear box 922297.0091 Clark 15.7HR40432-2 1st speed clutch shaft gr	
Pos. Fig.	Antal/Quantity		Art nr Part No	Benämning	Description	Sats Kit	Anmärkning Notes
0010			922297.0091	Växellåda	Gear box		
0020	1	1	923828.0165	Kolv	Piston		
0040	2	1	923468.0117	•Tätning	•Seal		
0060	3	1	923108.0177	•Tätningsring	•Seal ring		
0080	4	12	923468.0426	Lamell	Clutch steel plate		
0100	5	12	923109.0366	Tryckplatta	Clutch drive plate		
0120	6	1	923109.0567	Ändplatta	End plate		
0140	7	1	923109.0368	Låsplatta	Locking plate		
0160	8	8	923468.0114	Fjäderstyrning	Spring guide		
0180	9	1	923828.0156	Fjäder	Spring		
0200	10	1	923109.0373	Hållare	Holder		
0220	11	1	923108.0135	Spårring	Retaining ring		
0240	12	1	923828.0166	Distans	Spacer		
0260	13	1	923109.0383	Lager	Bearing		
0280	14	1	923109.0384	Lager	Bearing		
0300	15	1	923108.0170	Distansring	Spacer ring		
0320	16	1	923636.0790	Tryckbricka	Thrust washer		
0340	17	1	923828.0167	Lager	Bearing		
0360	18	1	923109.0409	Distans	Spacer		
0380	19	1	923109.0408	Ring	Ring		
0400	20	2	920379.005	Tätningring	Seal ring		
0420	21	1	923636.0758	Lock	Cover		
0440	22	2	923349.0075	Plugg	Plug		
0460	23	2	923109.0679	O-ring	O-ring		
0480	24	1	920584.0005	O-ring	O-ring		
0500	25	ERF	923636.0394	Justermellanlägg	Shim		.004
0502	25A	ERF	923636.0395	Justermellanlägg	Shim		.007
0504	25B	ERF	923636.0396	Justermellanlägg	Shim		.010
0506	25C	ERF	923636.0397	Justermellanlägg	Shim		.020
0520	26	4	923636.0270	Pinnbult	Stud		
0540	27	4	921804.0001	Låsbricka	Lock washer		
0560	28	4	923108.0111	Mutter	Nut		
0580	29	1	923828.0168	Rullager,innerring	Roller bearing,cone		
0600	30	1	923828.0169	Rullager,yttering	Roller bearing,cup		
0620	31	1	923109.0401	Lager	Bearing		

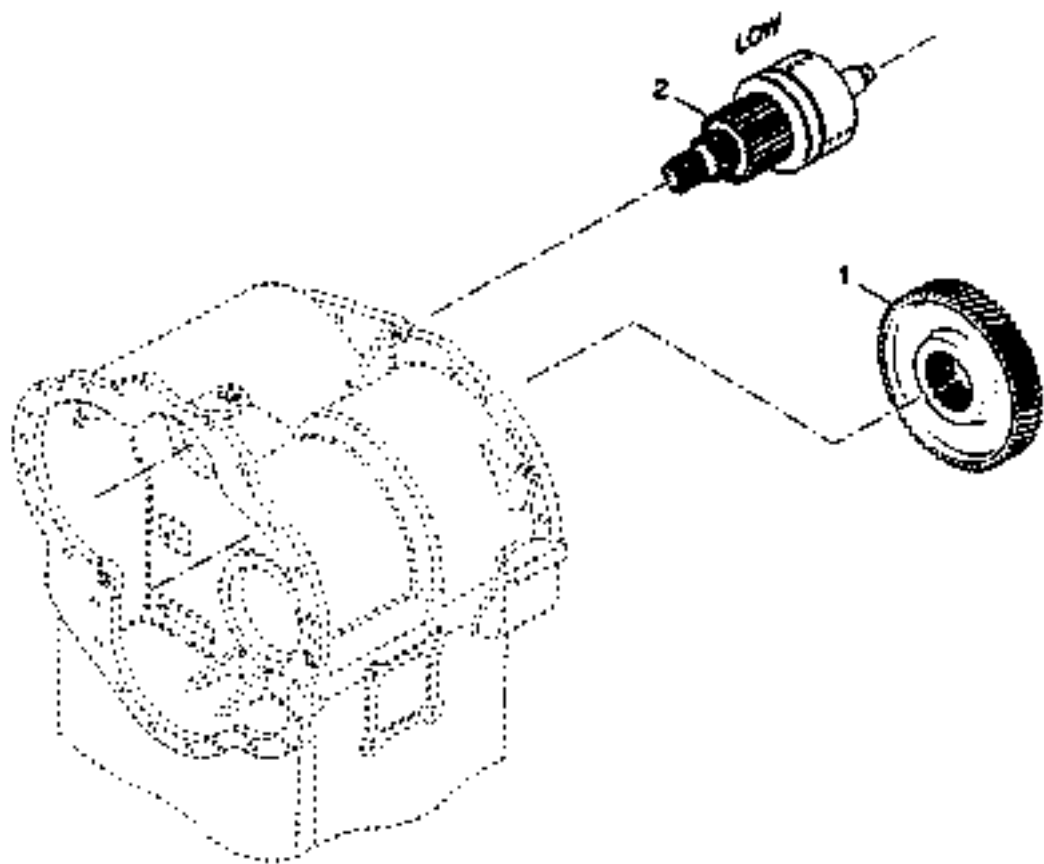


24551

Reservdelar - Spare parts

3240

Pos. Fig.	Antal/Quantity		Art nr Part No	Benämning	Description	Sats Kit	Anmärkning Notes
Utgåva Issue		Bild nr Picture No		Växellåda 922297.0091 Clark 15.7HR40432-2 4:e växlingspaket		Gear box 922297.0091 Clark 15.7HR40432-2 4th speed clutch sh. gr.	
0020			922297.0091	Växellåda	Gear box		
0040	1	1	923828.0161	Kolv	Piston		
0060	2	1	923468.0117	•Tätning	•Seal		
0080	3	1	923108.0177	•Tätningsring	•Seal ring		
0100	4	8	923468.0426	Lamell	Clutch steel plate		
0120	5	8	923109.0366	Tryckplatta	Clutch drive plate		
0140	6	1	923109.0567	Ändplatta	End plate		
0160	7	1	923109.0368	Låsplatta	Locking plate		
0180	8	1	923108.0128	Fjäderhållare	Spring holder		
0200	9	1	923828.0156	Fjäder	Spring		
0220	10	1	923108.0126	Fjäderhållare	Spring holder		
0240	11	1	922370.0013	Låsring	Lock ring		
0260	12	1	923636.0794	Lager	Bearing		
0280	13	1	922370.0014	Låsring	Lock ring		
0300	14	1	923636.0793	Låsring	Lock ring		
0320	15	1	923828.0170	Nav	Hub		
0340	16	1	923109.0411	Ring	Ring		
0360	17	2	920379.005	Tätningring	Seal ring		

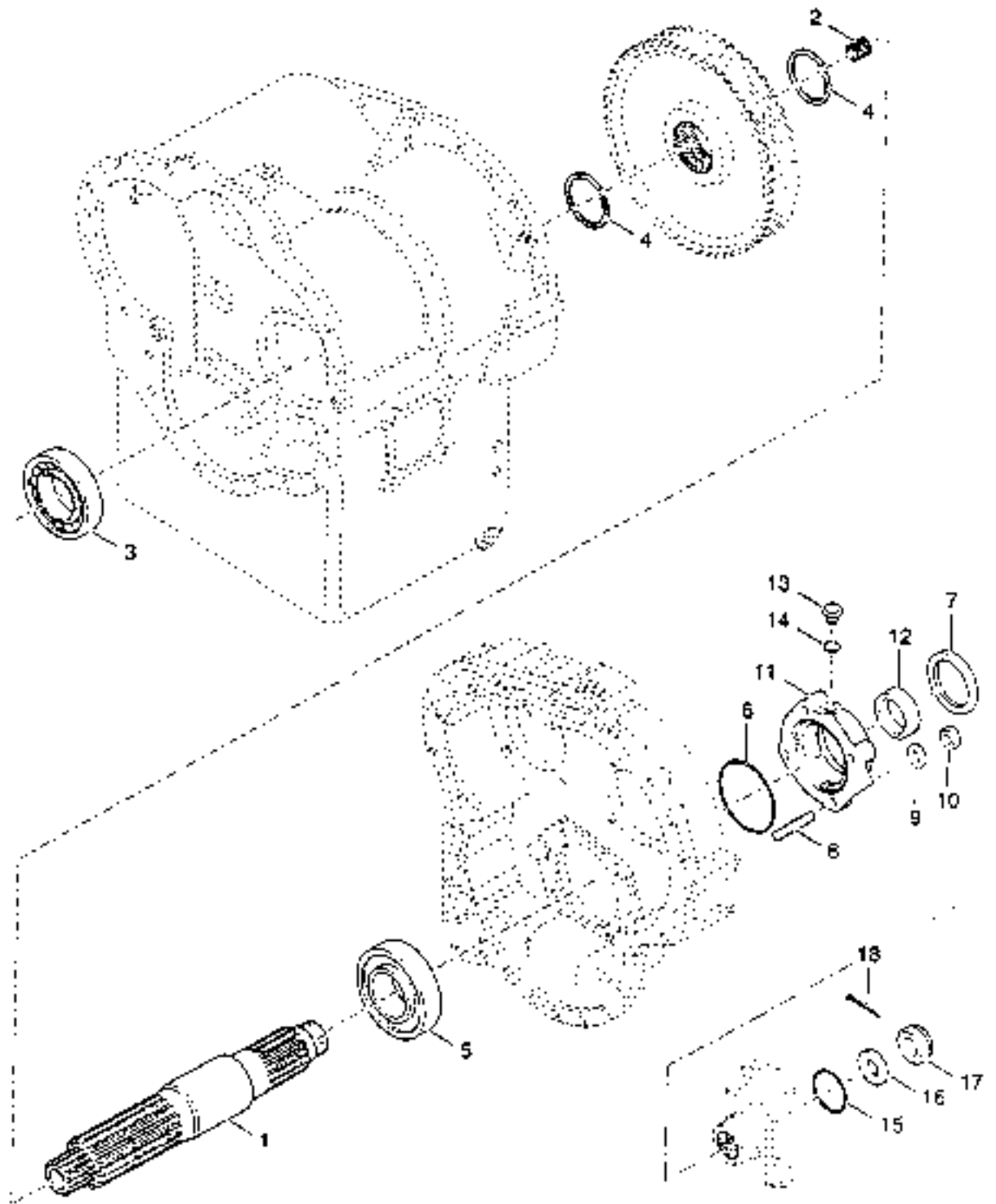


24552

Reservdelar - Spare parts

3250

Utgåva Issue	Bild nr Picture No	Växellåda 922297.0091 Clark 15.7HR40432-2 utgående axel, drev		Gear box 922297.0091 Clark 15.7HR40432-2 Output shaft gear group				
020502	24552							
Pos. Fig.	Antal/Quantity			Art nr Part No	Benämning	Description	Sats Kit	Anmärkning Notes
0020				922297.0091	Växellåda	Gear box		
0040	1	1		923828.0171	Drev	Gear		
0060	2	1		923828.0172	Kopplingstrumma+axel	Clutch drum+shaft		

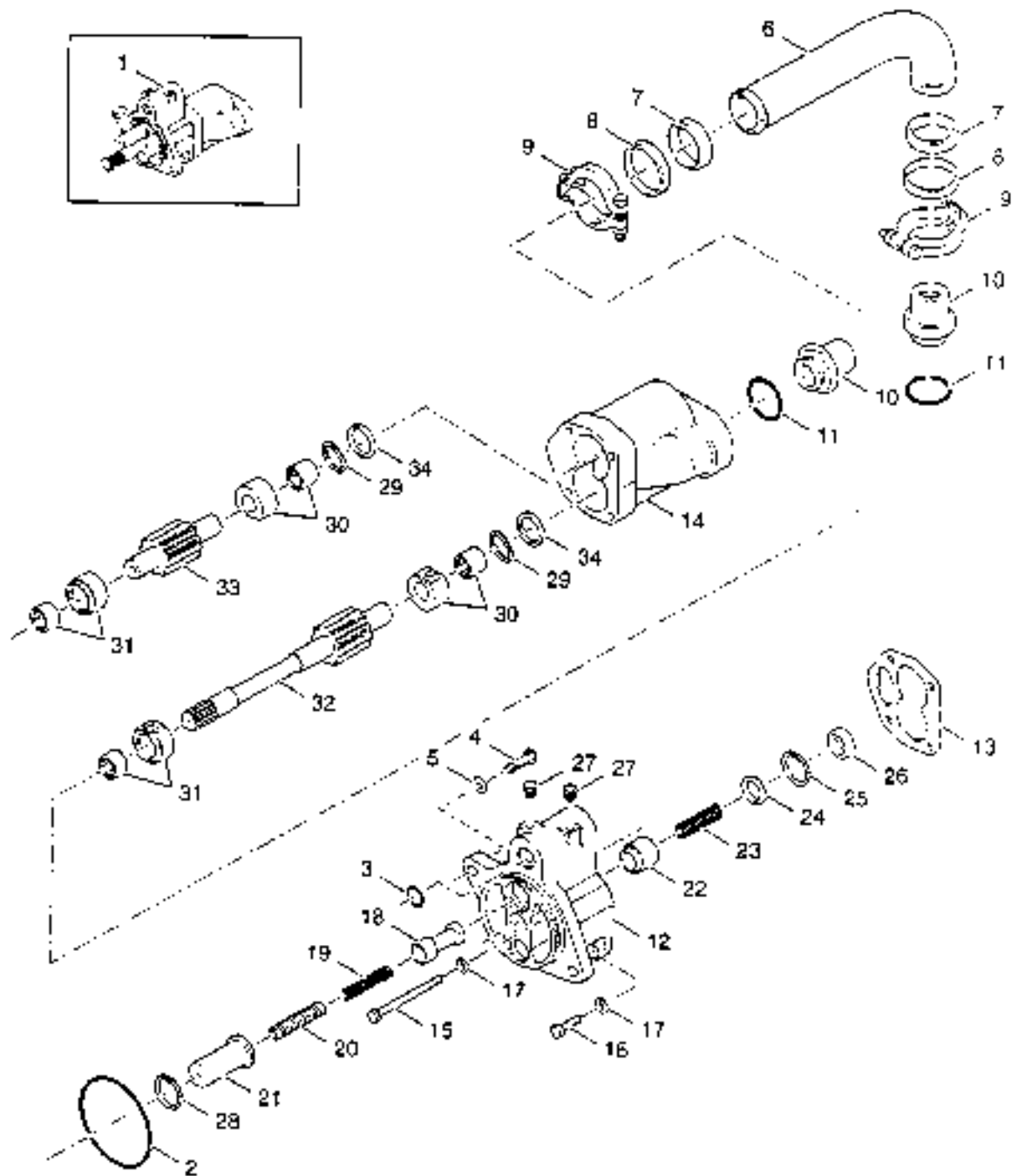


24553

Reservdelar - Spare parts

3260

Pos. Fig.	Antal/Quantity			Art nr Part No	Benämning	Description	Sats Kit	Anmärkning Notes
Utgåva Issue		Bild nr Picture No		Växellåda 922297.0091 Clark 15.7HR40432-2 utgående axel		Gear box 922297.0091 Clark 15.7HR40432-2 Output shaft group		
020502		24553						
0020				922297.0091	Växellåda	Gear box		
0040	1	1		923828.0173	Axel	Shaft		
0060	2	1		923828.0174	Lager	Bearing		
0080	3	1		923109.0417	Lager	Bearing		
0100	4	2		923828.0175	Ring	Ring		
0120	5	1		923109.0318	Lager	Bearing		
0140	6	1		923468.0906	O-ring	O-ring		
0160	7	1		923468.0842	Oljetätning	Oil seal		
0180	8	4		923468.0138	Pinnbult	Stud		
0200	9	4		921804.0003	Bricka	Washer		
0220	10	4		90753	Mutter	Nut		
0240	11	1		923828.0176	Kåpa	Cover		
0260	12	1		923828.0177	Distans	Spacer		
0280	13	1		923349.0242	Plugg	Plug		
0300	14	1		923109.0535	O-ring	O-ring		
0320	15	1		923468.0843	O-ring	O-ring		
0340	16	1		923468.0844	Bricka	Washer		
0360	17	1		923468.0819	Mutter	Nut		
0380	18	1		90826	Låsspinne	Locking pin		

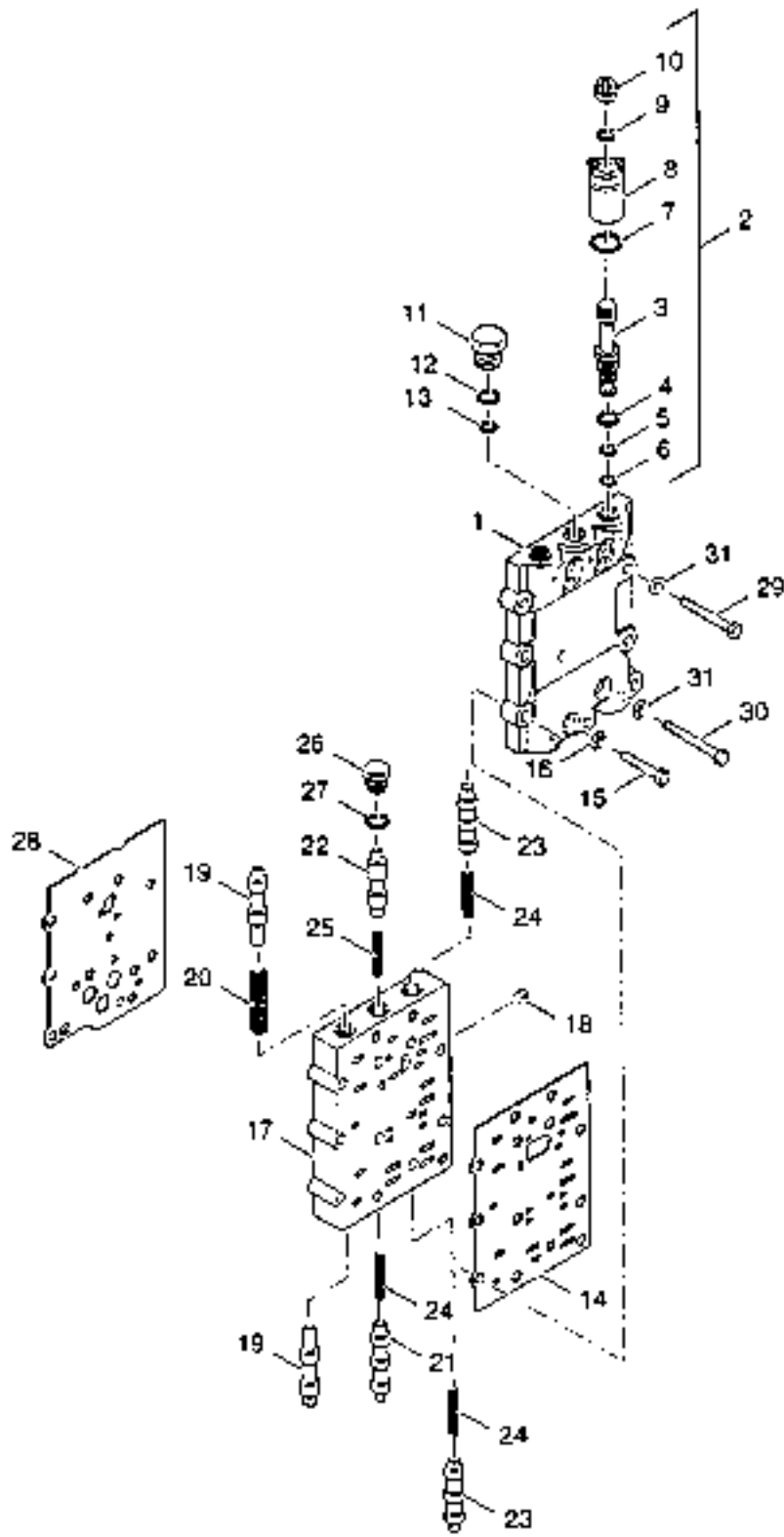


24558

Reservdelar - Spare parts

3270

Utgåva Issue		Bild nr Picture No		Växellåda 922297.0091 Clark 15.7HR40432-2 tryckventil, oljepump		Gear box 922297.0091 Clark 15.7HR40432-2 Pr. reg. valve, oil pump	
Pos. Fig.	Antal/Quantity		Art nr Part No	Benämning	Description	Sats Kit	Anmärkning Notes
0020			922297.0091	Växellåda	Gear box		
0040	1	1	923828.0178	Oljepump	Oil pump		INCL. ITEMS 12-34
0060	2	1	923109.0378	O-ring	O-ring		
0080	3	1	920584.0001	O-ring	O-ring		
0100	4	2	923349.0088	Skruv	Screw		
0120	5	2	90830	Låsbricka	Lock washer		
0140	6	1	923828.0179	Rör	Pipe		
0160	7	2	923109.0554	Tätning	Seal		
0180	8	2	923349.0084	Rörhållare	Pipe holder		
0200	9	2	923349.0083	Koppling	Fitting		
0220	10	2	923349.0079	Anslutning	Connection		
0240	11	2	923109.0553	O-ring	O-ring		
0260	12	1	923109.0559	Ventil	Valve		INCL. ITEMS 12, 18-28
0280	13	1	923109.0562	Packning	Gasket		
0300	14	1	923828.0183	Oljepump	Oil pump		INCL. ITEMS 14, 29-34
0320	15	2	923349.0092	Skruv	Screw		
0340	16	2	923349.0091	Skruv	Screw		
0360	17	4	90789	Bricka	Washer		
0380	18	1	923349.0087	Spole	Coil		
0400	19	1	923109.0558	Fjäder	Spring		
0420	20	1	923109.0557	Fjäder	Spring		
0440	21	1	923349.0097	Hylsa	Sleeve		
0460	22	1	923636.0295	Kolv	Piston		
0480	23	1	923109.0560	Fjäder	Spring		
0500	24	1	923349.0090	Fjäderfäste	Spring bracket		
0520	25	1	923636.0761	Låsring	Lock ring		
0540	26	1	923828.0180	Tätning	Seal		
0560	27	2	923109.0617	Plugg	Plug		
0580	28	1	923109.0556	Låsring	Lock ring		
0600	29	2	920389.001	Vågbricka	Wave washer		
0620	30	2	923108.0211	Lager	Bearing		
0640	31	2	923349.0080	Lager	Bearing		
0660	32	1	923828.0181	Axel	Shaft		
0680	33	1	923828.0182	Axel	Shaft		
0700	34	2	920390.001	Axeltätning	Shaft seal		

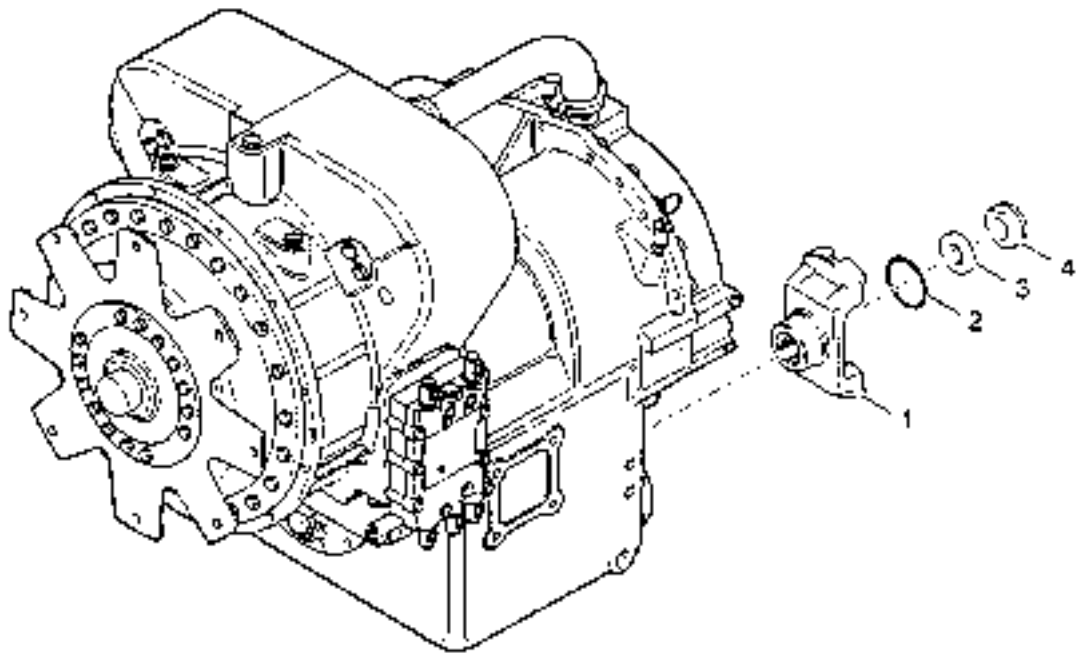


24560

Reservdelar - Spare parts

3280

Utgåva Issue		Bild nr Picture No		Växellåda 922297.0091 Clark 15.7HR40432-2 Kontrollventil		Gear box 922297.0091 Clark 15.7HR40432-2 Control valve group		
Pos. Fig.	Antal/Quantity			Art nr Part No	Benämning	Description	Sats Kit	Anmärkning Notes
0020				922297.0091	Växellåda	Gear box		
0040	1	1		923108.0237	Hus	Housing		
0060	2	5		923636.0258	Spole	Coil		INCL. ITEMS 3-10
0080	3	5		923109.0714	•Ventilslid	•Valve slide		INCL. ITEMS 4-6
0100	4	5		923109.0715	••O-ring	••O-ring		
0120	5	5		923349.0011	••O-ring	••O-ring		
0140	6	5		920091.006	••O-ring	••O-ring		
0160	7	5		923468.0462	•O-ring	•O-ring		
0180	8	5		923636.0257	•Elmagnet	•Electromagnet		
0200	9	5		923468.0462	•O-ring	•O-ring		
0220	10	5		923636.0113	•Ändmutter	•Endnut		
0240	11	1		923108.0243	Plugg	Plug		
0260	12	1		920091.005	O-ring	O-ring		
0280	13	1		923108.0242	O-ring	O-ring		
0300	14	1		923636.0116	Tätning	Seal		
0320	15	4		923108.0239	Skruv	Screw		
0340	16	4		90789	Bricka	Washer		
0360	17	1		923109.0569	Ventil	Valve		INCL. ITEMS 17-24, 26
0380	18	1		920764.0008	•Plugg	•Plug		
0400	19	2		923108.0227	•Ventilslid	•Valve slide		
0420	20	1		923108.0228	•Fjäder	•Spring		
0440	21	1		923108.0240	•Ventilslid	•Valve slide		
0460	22	1		923108.0229	•Ventilslid	•Valve slide		
0480	23	2		923108.0231	•Ventilslid	•Valve slide		
0500	24	3		923108.0232	•Fjäder	•Spring		
0520	25							NOT USED
0540	26	6		923458.0785	•Plugg	•Plug		
0560	27	6		920091.005	••O-ring	••O-ring		
0580	28	1		923636.0115	Tätning	Seal		
0600	29	5		923108.0238	Skruv	Screw		
0620	30	4		920761.0015	Skruv	Screw		
0640	31	9		90789	Bricka	Washer		

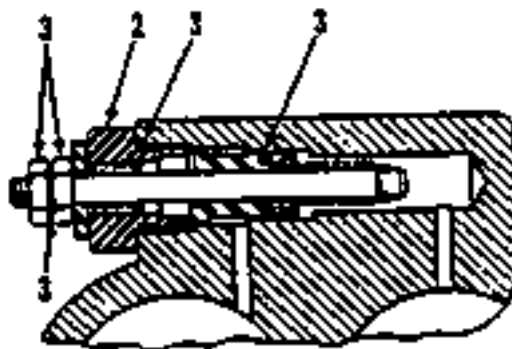
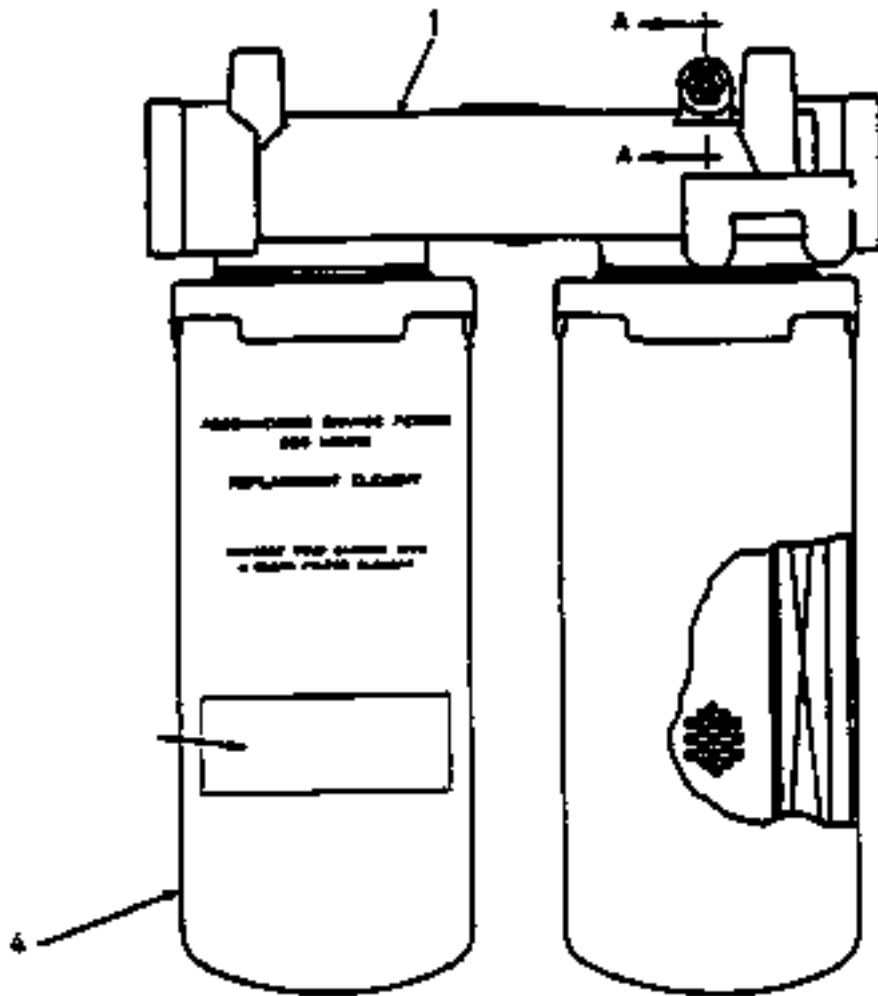


24563

Reservdelar - Spare parts

3290

Pos. Fig.	Antal/Quantity			Art nr Part No	Benämning	Description	Sats Kit	Anmärkning Notes
Utgåva Bild nr Växellåda 922297.0091 Gear box 922297.0091 Issue Picture No Clark 15.7HR40432-2 Clark 15.7HR40432-2 020502 24563 Fläns Output flange								
0020				922297.0091	Växellåda	Gear box		
0040	1	1		923828.0184	Fläns	Flange		
0060	2							SEE GR 40, PAGE 73
0080	3							SEE GR 40, PAGE 73
0100	4							SEE GR 40, PAGE 73

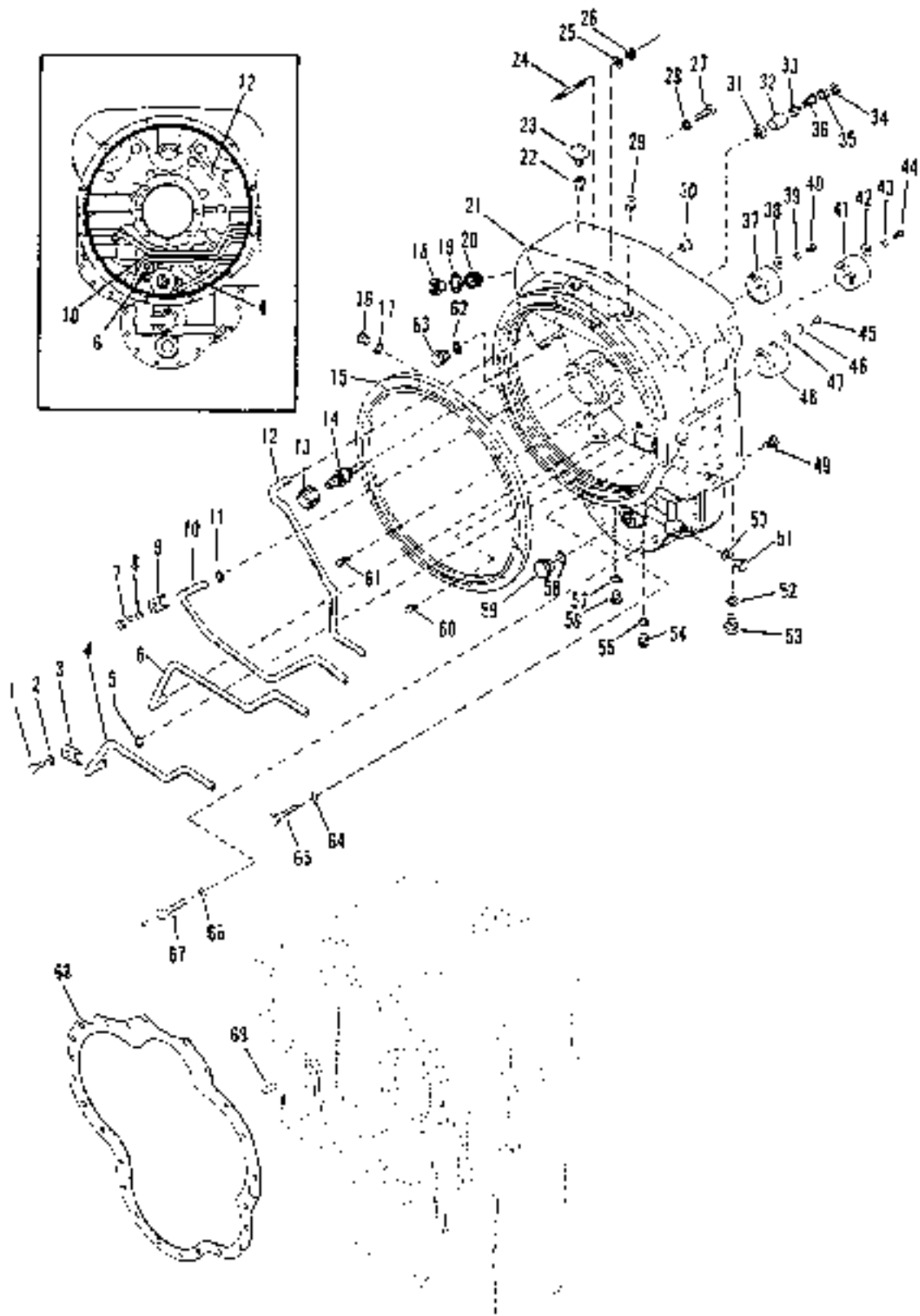


Section A-A.

Reservdelar - Spare parts

3300

Pos. Fig.	Antal/Quantity		Art nr Part No	Benämning	Description	Sats Kit	Anmärkning Notes
Utgåva Bild nr Växellåda 922297.0091 Gear box 922297.0091 Issue Picture No Clark 15.7HR40432-2 Clark 15.7HR40432-2 020502 14951 Filter kpl. Filter compl.							
0020			922297.0091	Växellåda	Gear box		KPL
0040	1		923468.0142	Filter	Filter		
0060	1		923468.0143	•Filterhuvud	•Filter head		
0080	2		923109.0719	••Indikator	••Indicator		
0100	3		923109.0720	•••Rep.sats	•••Repair kit		
0120	4	2	923109.0717	•Filterinsats	•Filter insert		



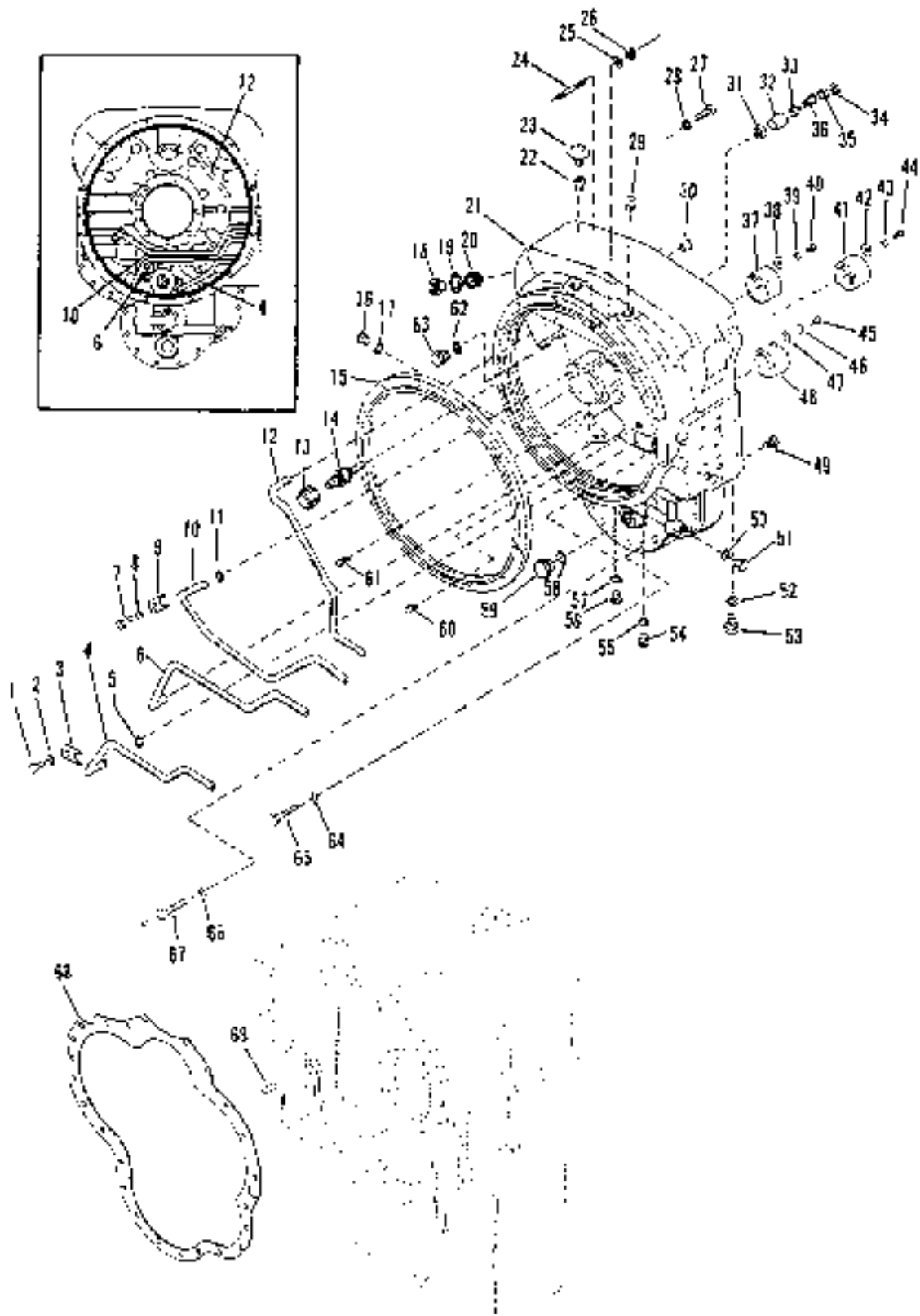
25459

Reservdelar - Spare parts

3350

Utgåva Issue		Bild nr Picture No		Växellåda Clark 15.5HR36432-18 Converterhus		Gear box Clark 15.5HR36432-18 Converter housing group		
Pos. Fig.	Antal/Quantity			Art nr Part No	Benämning	Description	Sats Kit	Anmärkning Notes
0020				922297.0094	Växellåda	Gear box		
0040	1	1		920761.0016	Skruv	Screw		
0060	2	1		923349.0069	Låsbricka	Lock washer		
0080	3	1		923109.0281	Låsbleck	Securing plate		
0100	4	1		923855.0163	Rör	Pipe		
0120	5	2		923109.0283	O-ring	O-ring	S	167)
0140	6	1		923468.0438	Rör	Pipe		
0160	7	1		920761.0016	Skruv	Screw		
0180	8	1		923349.0069	Låsbricka	Lock washer		
0200	9	1		923109.0281	Låsbleck	Securing plate		
0220	10	1		923109.0282	Tryckrör	Delivery pipe		
0240	11	1		923109.0283	O-ring	O-ring	S	167)
0260	12	1		923855.0164	Tryckrör	Delivery pipe		
0280	13							NOT USED
0300	14							NOT USED
0320	15							NOT USED
0340	16	2		923349.0075	Plugg	Plug		
0360	17	2		923109.0679	O-ring	O-ring		
0380	18	1		923349.0242	Plugg	Plug		
0400	19	1		923109.0535	O-ring	O-ring		
0420	20	1		923636.0266	Bussning	Bushing		
0440	20A	ERF		923636.0267	Justermellanlägg	Shim		
0460	21	1		923855.0165	Converterhus	Converter housing		INCL. ITEMS 1-12,16, 17,30,37-48,50-57,60, 76,77
0480								
0500								
0520	22	1		920757.0001	Förskruvning	Fitting		
0540	23	1		920378.002	Luftventil	Breather		
0560	24							NOT USED
0580	25							NOT USED
0600	26							NOT USED
0620	27							NOT USED
0640	28							NOT USED
0660	29	1		923828.0112	Plugg	Plug		
0680	30	2		921803.0002	Hylsa	Sleeve		
0700	31							NOT USED
0720	32							NOT USED
0740	33							NOT USED
0760	34							NOT USED
0780	35							NOT USED
0800	36							NOT USED
0820	37	1		923109.0290	Hylsa	Sleeve		
0840	38	1		923109.0431	Platta	Plate		
0860	39	1		923349.0069	Låsbricka	Lock washer		
0880	40	1		920761.0016	Skruv	Screw		
0900	41	1		923108.0088	Hylsa	Sleeve		
0920	42	1		923108.0089	Låsbleck	Securing plate		
0940	43	1		923349.0069	Låsbricka	Lock washer		
0960	44	1		920761.0016	Skruv	Screw		
0980	45	1		920761.0016	Skruv	Screw		
1000	46	1		923349.0069	Låsbricka	Lock washer		
1020	47	1		923108.0089	Låsbleck	Securing plate		
1040	48	1		923636.0774	Hylsa	Sleeve		
1060	49							NOT USED
1080	50	1		923109.0679	O-ring	O-ring		
1100	51	1		923349.0075	Plugg	Plug		
1120	52	1		923109.0679	O-ring	O-ring		
1140	53	1		923349.0075	Plugg	Plug		
1160	54	1		923349.0075	Plugg	Plug		
1180	55	1		923109.0679	O-ring	O-ring		
1200	56	1		923108.0090	Plugg	Plug		

167. Ingår i tätningssats 923468.0088. Part of seal kit 923468.0088.

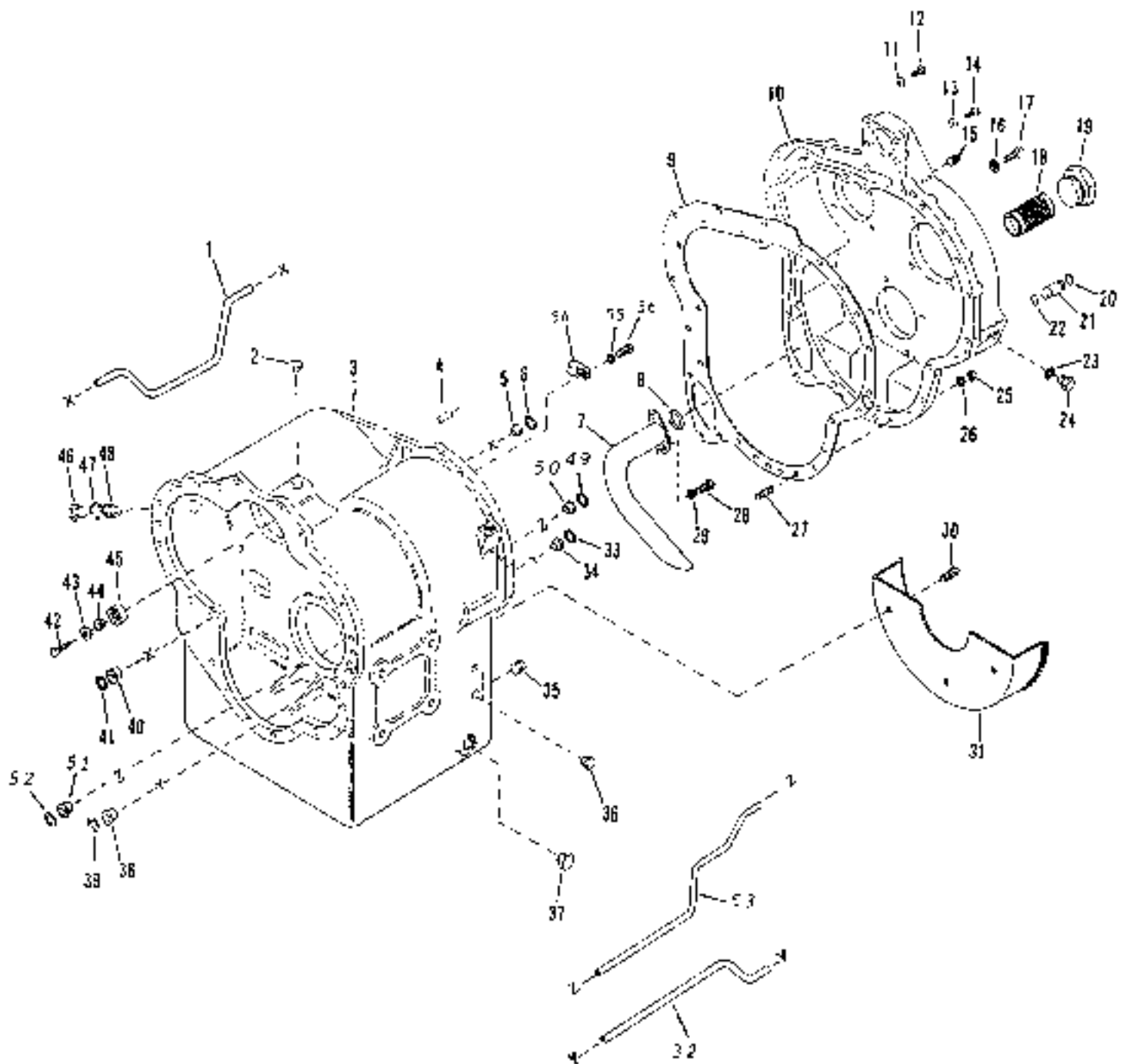


25459

Reservdelar - Spare parts

3350

Utgåva Issue		Bild nr Picture No		Växellåda Clark 15.5HR36432-18 Converterhus		Gear box Clark 15.5HR36432-18 Converter housing group	
Pos. Fig.	Antal/Quantity		Art nr Part No	Benämning	Description	Sats Kit	Anmärkning Notes
1220	57	1	920091.005	O-ring	O-ring		
1240	58	1	920377.001	Packning	Gasket		
1260	59	1	923468.0442	Lock	Cover		
1280	60	1	920764.0008	Plugg	Plug		
1300	61						NOT USED
1320	62						NOT USED
1340	63						NOT USED
1360	64	14	921804.0001	Låsbricka	Lock washer		
1380	65	14	923636.0072	Skruv	Screw		
1400	66	9	921804.0001	Låsbricka	Lock washer	S	
1420	67	9	923109.0297	Skruv	Screw		
1440	68	1	923109.0293	Packning	Gasket	S	166) CONVERT.-HOUSING
1460	69	1	921809.0001	Styrpinne	Guide pin		
1480	70						NOT USED
1500	71						NOT USED
1520	72						NOT USED
1540	73						NOT USED
1560	74						NOT USED
1580	75						NOT USED
1600	76	2	923855.0171	Plugg	Plug		NI
1620	77	2	923855.0172	Tätningssats	Seal ring		NI
1640		1	923636.0309	Tätningssats	Seal kit		VÄXELLÅDA / GEAR BOX
1660		1	923468.0088	Tätningssats	Seal kit		CONVERTER



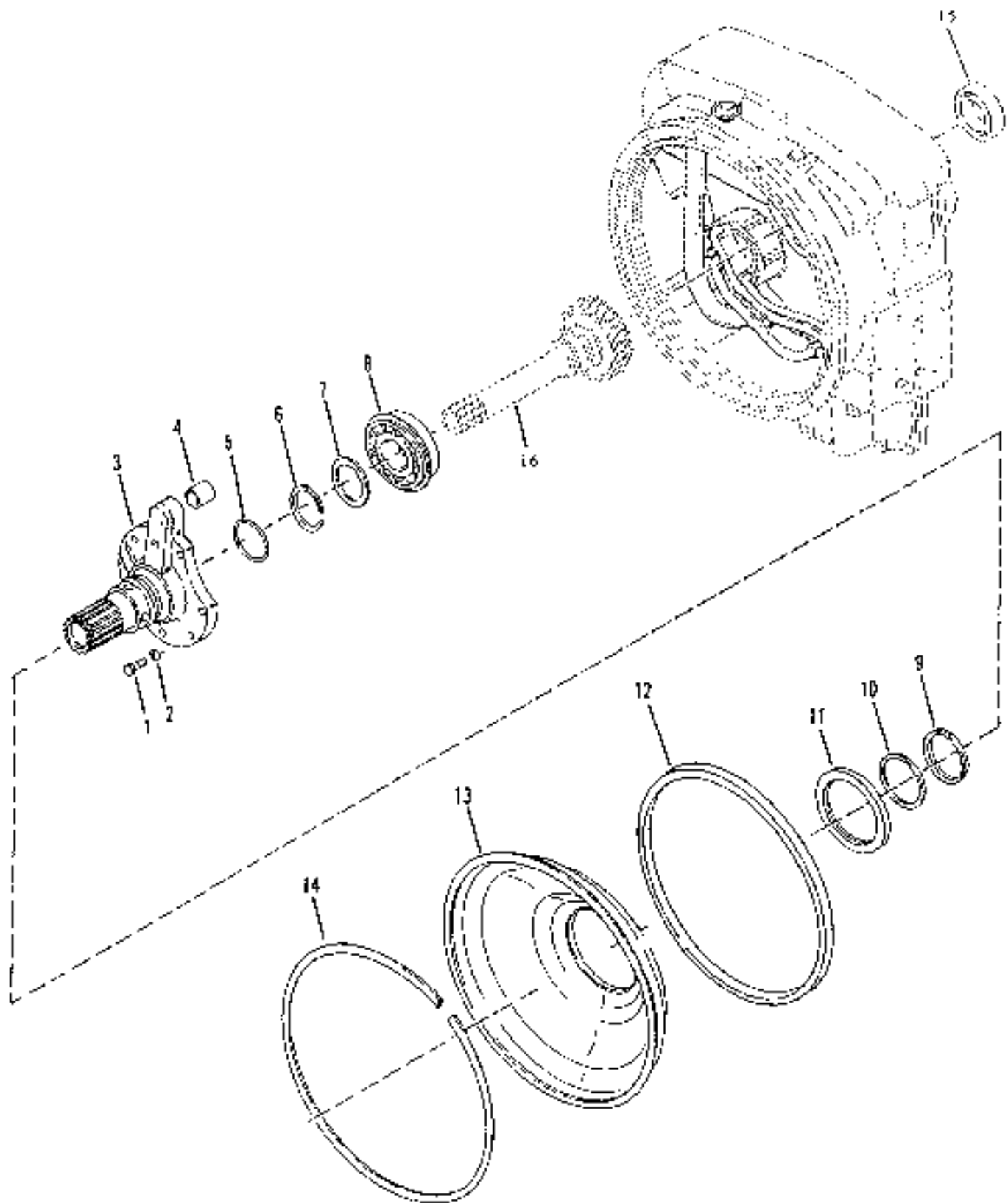
25522

Reservdelar - Spare parts

3355

Utgåva Issue		Bild nr Picture No		Växellåda Clark 15.5HR36432-18 Transmissionshus		Gear box Clark 15.5HR36432-18 Transmission housing		
Pos. Fig.	Antal/Quantity			Art nr Part No	Benämning	Description	Sats Kit	Anmärkning Notes
0020				922297.0094	Växellåda	Gear box		
0040	1	1		923109.0294	Tryckrör	Delivery pipe		
0060	2	1		923468.0099	Plugg	Plug		
0080	3	1		923828.0114	Kåpa	Cover		INCL.ITEMS 1,5,32,34, 38.40.42.43.44.45.50. 51.53
0081								
0082								
0100	4	2		921809.0001	Styrpinne	Guide pin		
0120	5	1		921803.0002	Hylsa	Sleeve		
0140	6	1		920584.0001	O-ring	O-ring		166)
0160	7	1		923468.0447	Rör	Pipe		
0180	8	1		923109.0309	O-ring	O-ring		
0200	9	1		923636.0391	Packning	Gasket	S	166)
0220	10	1		923855.0166	Kåpa	Cover		
0240	11	3		921804.0003	Låsbricka	Lock washer		
0260	12	3		923109.0297	Skruv	Screw		
0280	13	5		921804.0003	Låsbricka	Lock washer		
0300	14	5		923109.0298	Skruv	Screw		
0320	15							NOT USED
0340	16	16		921804.0003	Låsbricka	Lock washer		
0360	17	16		923109.0299	Skruv	Screw		
0380	18	1		923468.0448	Sil	Strainer		
0400	19	1		923468.0103	Plugg	Plug		
0420	20	2		923109.0280	O-ring	O-ring	S	166)
0440	21	2		923109.0302	Tryckrör	Delivery pipe		
0460	22	2		923109.0280	O-ring	O-ring	S	166)
0480	23	2		923468.0449	O-ring	O-ring		
0500	24	2		923468.0099	Plugg	Plug		
0520	25	4		923108.0111	Mutter	Nut		
0540	26	4		921804.0003	Låsbricka	Lock washer		
0560	27	4		923468.0105	Pinnbult	Stud		
0580	28	2		923109.0307	Skruv	Screw		
0600	29	2		90789	Bricka	Washer		
0620	30	3		920761.0014	Skruv	Screw		
0640	31	1		923468.0450	Oljeskvalpskott	Oil baffle		
0660	32	1		923109.0306	Tryckrör	Delivery pipe		
0680	33	1		923863.9474	O-ring	O-ring		
0700	34	1		921803.0002	Hylsa	Sleeve		
0720	35	1		923108.0217	Magnetplugg	Magnetic plug		
0740	36	2		920941.0002	Plugg	Plug		
0760	37	1		923108.0091	Plugg	Plug		
0780	38	1		921803.0002	Hylsa	Sleeve		
0800	39	1		920584.0001	O-ring	O-ring	S	166)
0820	40	1		921803.0002	Hylsa	Sleeve		
0840	41	1		920584.0001	O-ring	O-ring	S	166)
0860	42	1		920761.0016	Skruv	Screw		
0880	43	1		923349.0069	Låsbricka	Lock washer		
0900	44	1		923108.0089	Låsbleck	Securing plate		
0920	45	1		923468.0991	Distans	Spacer		
0940	46	1		923349.0242	Plugg	Plug		
0960	47	1		923109.0535	O-ring	O-ring		
0980	48	1		923636.0266	Bussning	Bushing		
1000	48A	ERF		923636.0267	Justermellanlägg	Shim		NI
1020	49	1		920584.0001	O-ring	O-ring		
1040	50	1		921803.0002	Hylsa	Sleeve		
1060	51	1		921803.0002	Hylsa	Sleeve		
1080	52	1		920584.0001	O-ring	O-ring		
1100	53	1		923636.0390	Rör	Pipe		
1120	54	1		923855.0173	Plugg	Plug		
1140	55	1		90789	Bricka	Washer		
1160	56	1		923109.0307	Skruv	Screw		

166. Ingår i tätningssats 923636.0309. Part of seal kit 923636.0309.

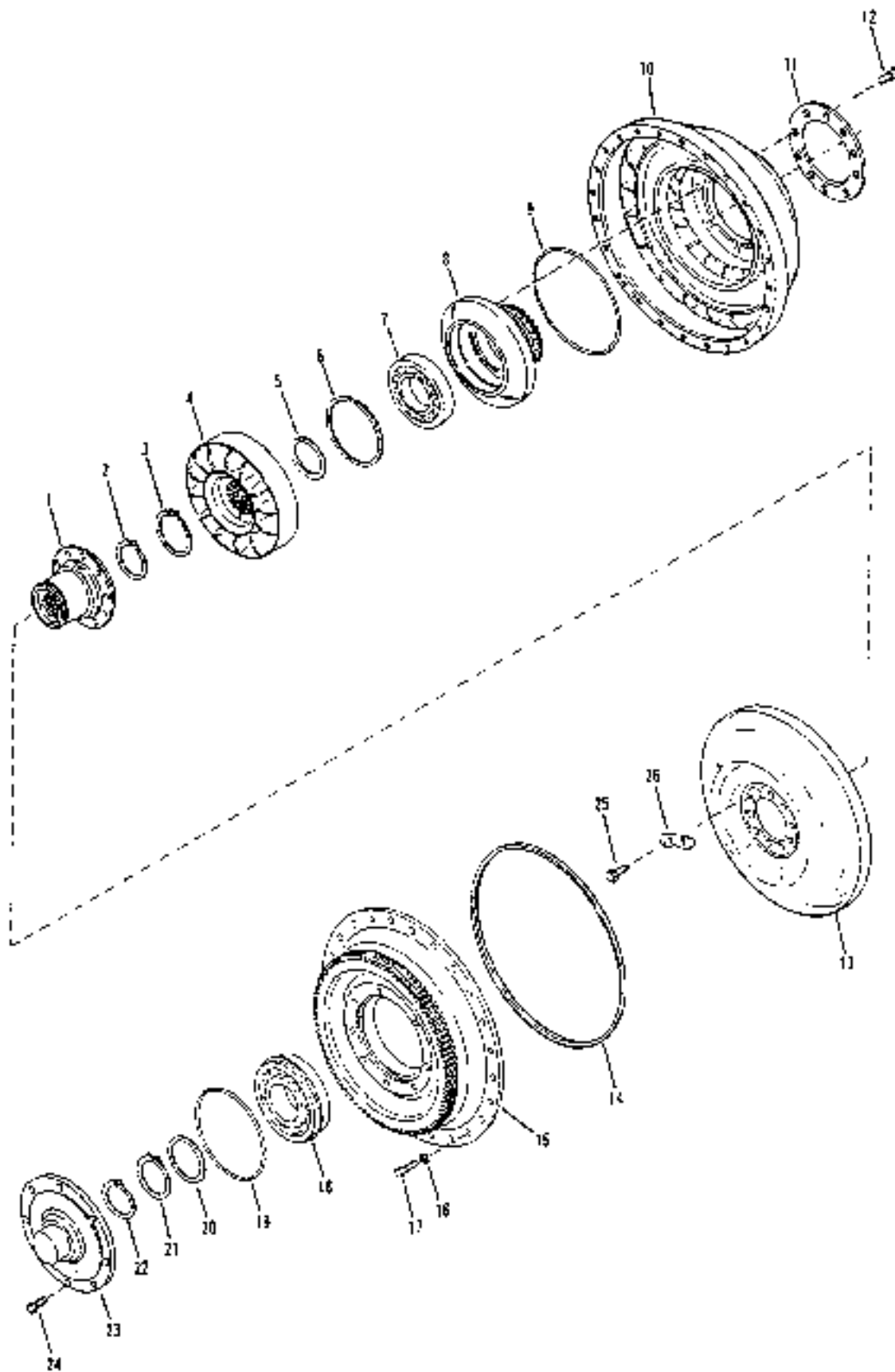


25523

Reservdelar - Spare parts

3360

Utgåva Issue		Bild nr Picture No		Växellåda Clark 15.5HR3643218 turbinaxel statorstöd, oljefångare		Gear box Clark 15.5HR3643218 turb.shaft stator support,oil baffle		
Pos. Fig.	Antal/Quantity			Art nr Part No	Benämning	Description	Sats Kit	Anmärkning Notes
0020				922297.0094	Växellåda	Gear box		
0040	1	7		923108.0239	Skruv	Screw		
0060	2	7		90830	Låsbricka	Lock washer		
0080	3	1		923855.0167	Medbringare	Carrier		
0100	4	1		923109.0315	Slang	Hose		
0120	5	1		923109.0314	Kolvring	Piston ring		
0140	6	1		923109.0316	Låsring	Lock ring		
0160	7	1		923109.0317	Bricka	Washer		
0180	8	1		923109.0318	Lager	Bearing		FRONT
0200	9	1		923109.0320	Fjäder	Spring		NOT USED
0220	10							
0240	11	1		923855.0168	Tätning	Seal		
0260	12	1		923109.0322	Tätningsring	Seal ring		
0280	13	1		923109.0323	Oljefångare	Oil catcher		
0300	14	1		923109.0324	Ring	Ring		
0320	15	1		923636.0752	Axel	Shaft		
0340	16	1		923828.0341	Axel	Shaft		

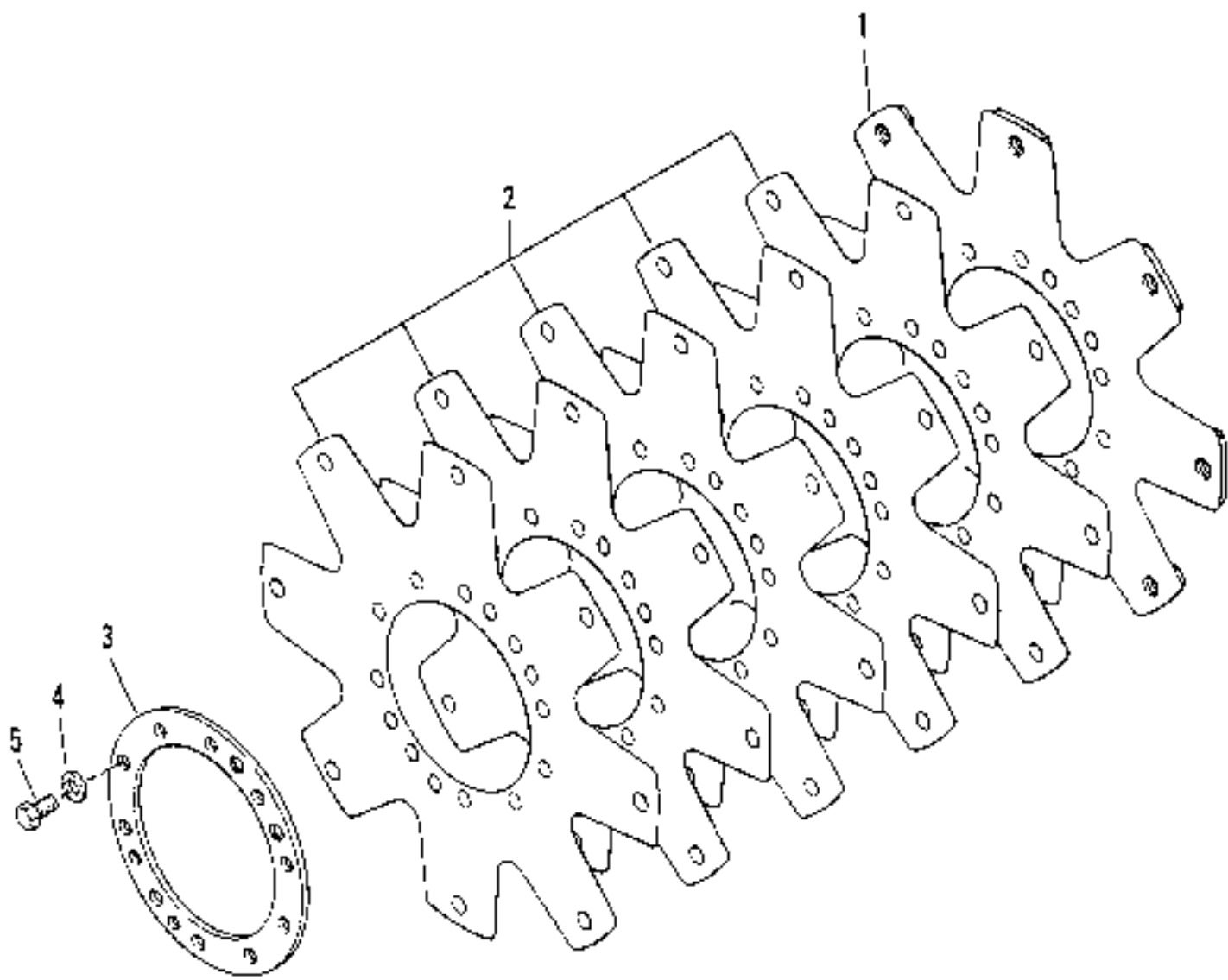


Reservdelar - Spare parts

3365

Utgåva Issue		Bild nr Picture No		Växellåda Clark 15.5HR36432-18 Converter-grupp		Gear box Clark 15.5HR36432-18 Converter group		
Pos. Fig.	Antal/Quantity			Art nr Part No	Benämning	Description	Sats Kit	Anmärkning Notes
0020				922297.0094	Växellåda	Gear box		
0040	1	1		923636.0273	Turbinhjulsnäv	Turbine hub		
0060	2	1		923109.0326	Spårring	Retaining ring		
0080	3	1		923109.0316	Låsring	Lock ring		
0100	4	1		923636.0274	Stator	Stator		
0120	5	1		923636.0275	Distansring	Spacer ring		
0140	5A	1		923636.0282	Pinne	Pin		NI
0160	6	1		923109.0330	Spårring	Retaining ring		
0180	7	1		923109.0331	Lager	Bearing		
0200	8	1		923636.0276	Nav	Hub		
0220	9	1		923109.0333	O-ring	O-ring	S	167)
0240	10	1		923636.0277	Pumphjul	Impeller		
0260	11	1		923468.0107	Låsring	Lock ring		
0280	12	8		923468.0108	Skruv	Screw		
0300	13	1		923636.0278	Turbinhjul	Turbine		
0320	14	1		923636.0279	O-ring	O-ring	S	167)
0340	15	1		923764.0003	Kåpa	Cover		
0360	16	32		921804.0001	Låsbricka	Lock washer		
0380	17	32		923109.0292	Skruv	Screw		
0400	18	1		923109.0340	Lager	Bearing		
0420	19	1		923109.0341	O-ring	O-ring	S	167)
0440	20	1		923109.0317	Bricka	Washer		
0460	21	1		923109.0316	Låsring	Lock ring		
0480	22	1		923468.0109	Låsring	Lock ring		
0500	23	1		923764.0001	Nav	Hub		
0520	24	14		923636.0764	Skruv	Screw		SEE GR 40, PAGE 93
0540	25	10		923109.0346	Skruv	Screw		
0560	26	5		923109.0345	Låsbleck	Securing plate		

167. Ingår i tätningssats 923468.0088. Part of seal kit 923468.0088.

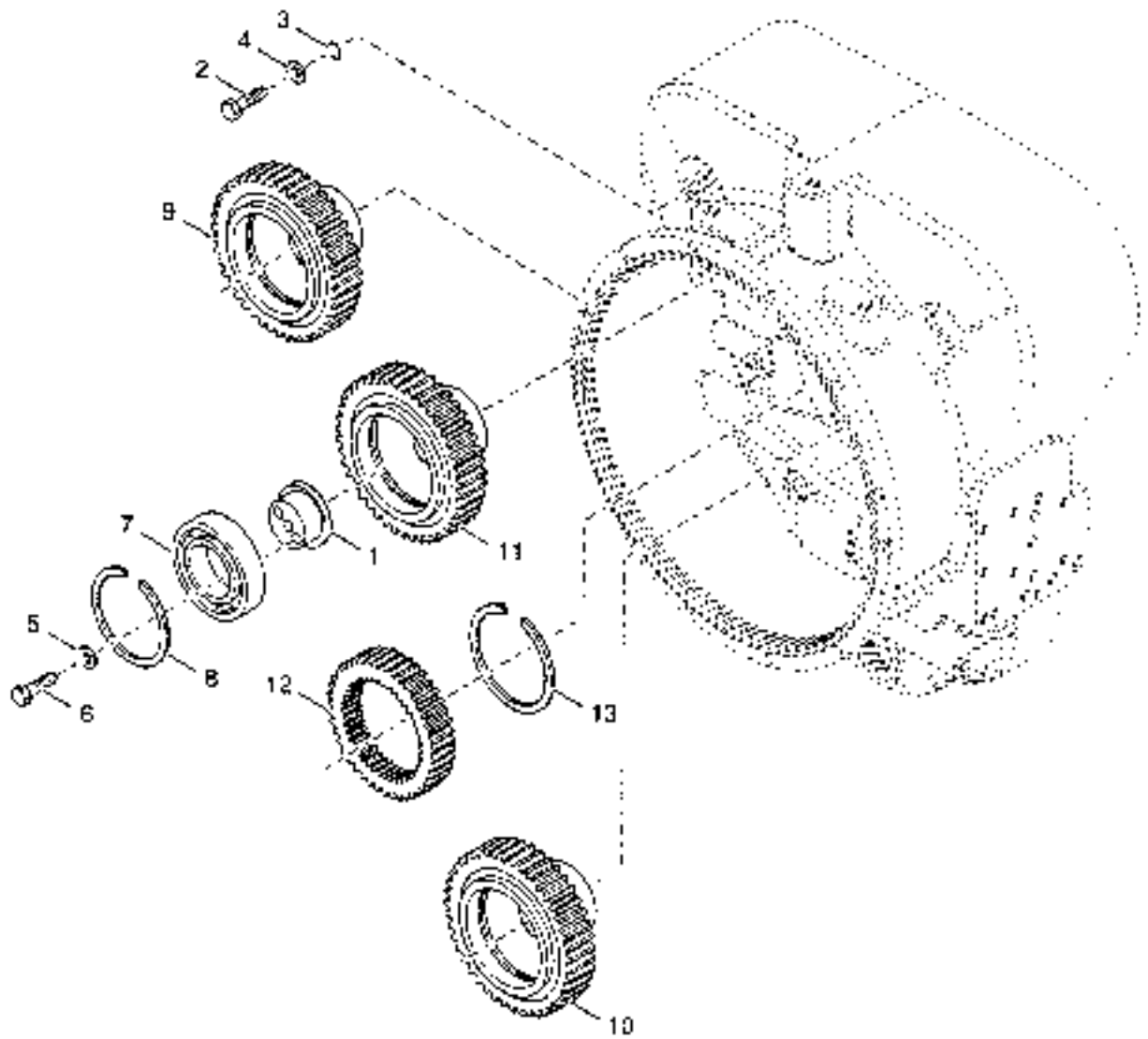


25525

Reservdelar - Spare parts

3370

Pos. Fig.	Antal/Quantity			Art nr Part No	Benämning	Description	Sats Kit	Anmärkning Notes
Utgåva Issue		Bild nr Picture No		Växellåda Clark 15.5HR36432-18 Lamell-paket 16"		Gear box Clark 15.5HR36432-18 Drive plate group 16"		
020502		25525						
0020				922297.0094	Växellåda	Gear box		
0040	1	1		923763.0002	Kopplingsfläns	Coupling flange		16" KIT INCL. POS.2-4 N.S.S. INCL. IN POS 1
0060	2	5						
0080	3	1		923636.0763	Ring	Ring		
0100	4							
0120	5	14		923636.0764	Skruv	Screw		NOT USED

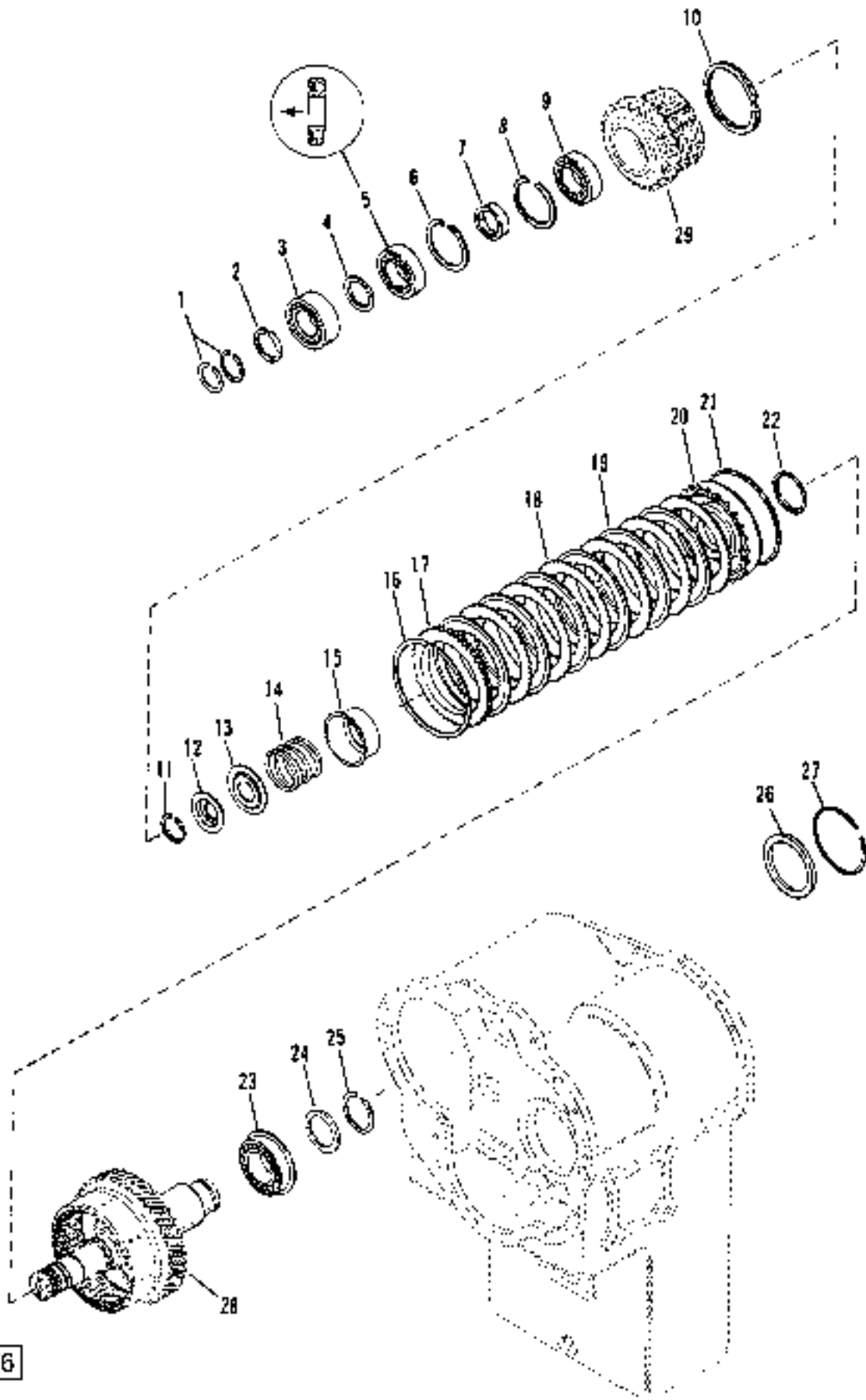


25526

Reservdelar - Spare parts

3375

Utgåva Issue		Bild nr Picture No		Växellåda Clark 15.5HR36432-18 Pumpdrivning		Gear box Clark 15.5HR36432-18 Pump drive parts group		
Pos. Fig.	Antal/Quantity			Art nr Part No	Benämning	Description	Sats Kit	Anmärkning Notes
0020				922297.0094	Växellåda	Gear box		
0040	1	3		923109.0350	Skruv	Screw		
0060	2	4		923828.0123	Låsbricka	Lock washer		
0080	3	4		923109.0283	Låsring	Lock ring		
0100	4	4		923855.0176	Bricka	Washer		
0120	5	2		90830	Lagerblock	Bearing support		
0140	6	2		923855.0177	Skruv	Screw		
0160	7	3		921160.0011	Drev	Gear		
0180	8	3		923636.0284	Spårring	Retaining ring		
0200	9	1		923855.0169	Drev	Gear		
0220	10	1		923855.0169	Drev	Gear		
0240	11	1		923855.0170	Drev	Gear		
0260	12	1		923828.0132	Drev	Gear		
0280	13	1		923108.0049	Spårring	Retaining ring		

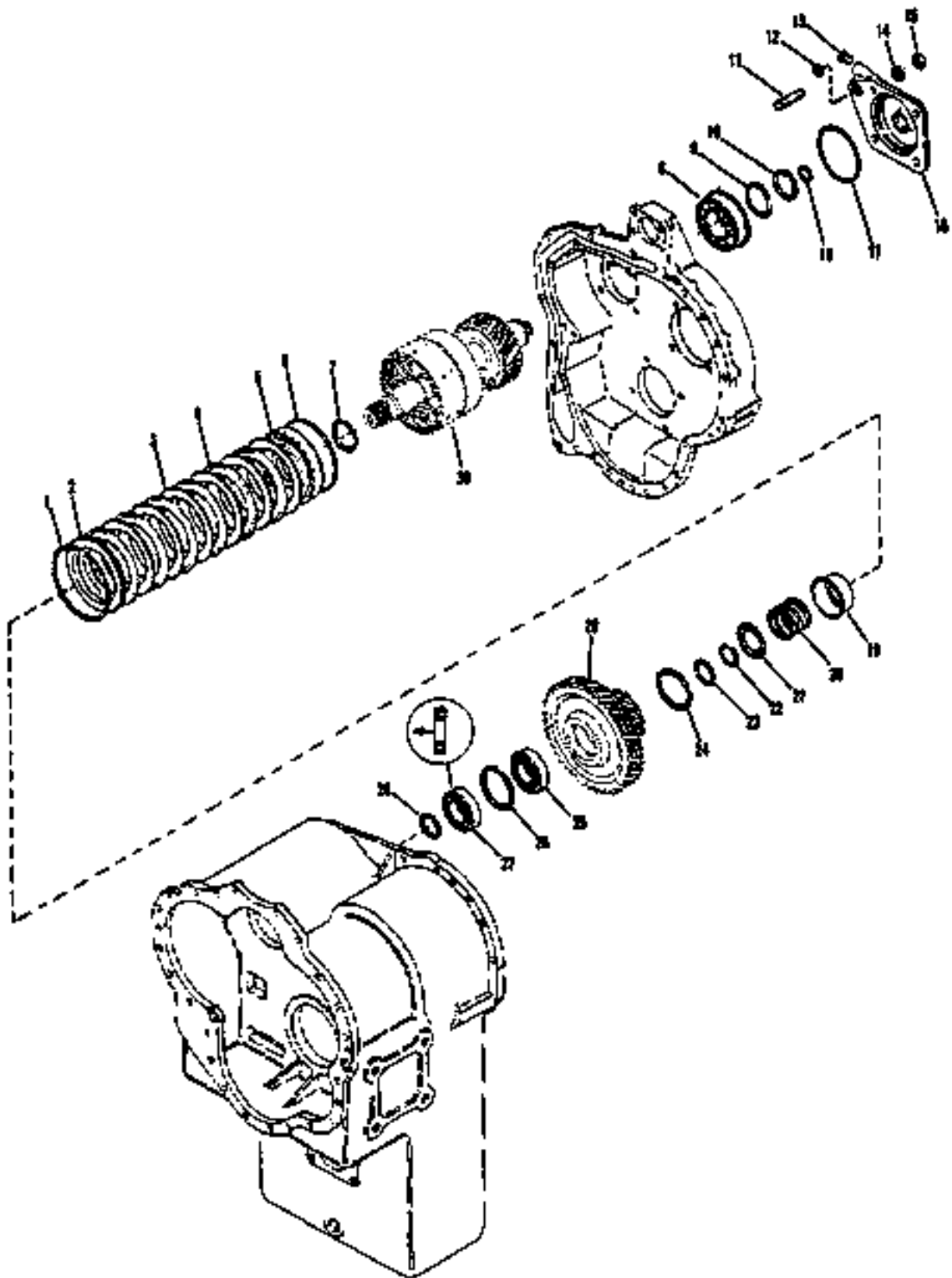


24876

Reservdelar - Spare parts

3380

Pos. Fig.	Antal/Quantity			Art nr Part No	Benämning	Description	Sats Kit	Anmärkning Notes
Utgåva Issue		Bild nr Picture No		Växellåda Clark 15.5HR36432-18 Fram växelpaket		Gear box Clark 15.5HR36432-18 Forward clutch group		
020502		24876						
0020				922297.0094	Växellåda	Gear box		
0040	1	2		920379.005	Tätningarring	Seal ring		
0060	2	1		923468.0109	Låsring	Lock ring		
0080	3	1		923109.0371	Lager	Bearing		
0100	4	1		923109.0370	Distans	Spacer		
0120	5	1		923468.0110	Lager	Bearing		
0140	6	1		923636.0285	Låsring	Lock ring		
0160	7							NOT USED
0180	8	1		923636.0285	Låsring	Lock ring		
0200	9	1		2495	Lager	Bearing		
0220	10							NOT USED
0240	11	1		922370.0013	Låsring	Lock ring		
0260	12							NOT USED
0280	13	1		923108.0126	Fjäderhållare	Spring holder		
0300	14	1		923828.0156	Fjäder	Spring		
0320	15	1		923108.0128	Fjäderhållare	Spring holder		
0340	16	1		923109.0368	Låsplatta	Locking plate		
0360	17	1		923109.0567	Ändplatta	End plate		
0380	18	6		923109.0366	Tryckplatta	Clutch drive plate		
0400	19	6		923468.0426	Lamell	Clutch steel plate		
0420	20	1		923828.0161	Kolvkoppling	Clutch piston		INCL.ITEMS 21,22
0440	21	1		923468.0117	Tätning	Seal		INCL.IN POS 20
0460	22	1		923108.0177	Tätningarring	Seal ring		INCL.IN POS 20
0480	23	1		920072.020	Lager	Bearing		
0500	23A	1		923828.0152	Låsring	Lock ring		N.I
0520	24							NOT USED
0540	25	1		923828.0153	Ring	Ring		
0560	26							NOT USED
0580	27							NOT USED
0600	28	1		923636.0795	Kopplingstrumma+axel	Clutch drum+shaft		
0620	29	1		923828.0342	Drev	Gear		



13746

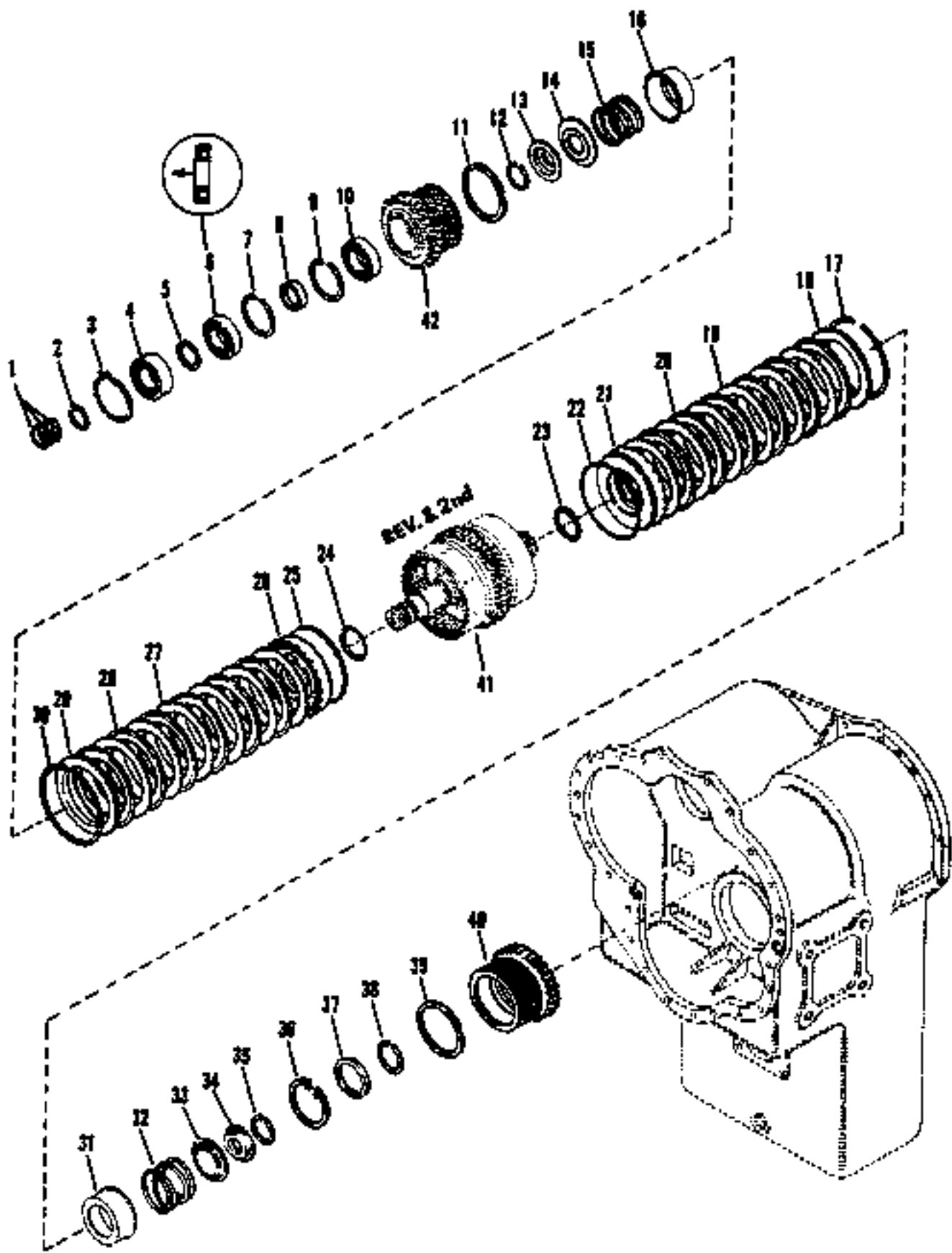
Reservdelar - Spare parts

3385

Utgåva Issue		Bild nr Picture No		Växellåda Clark 15.5HR36432-18 3:e växelpaket		Gear box Clark 15.5HR36432-18 3rd clutch group		
Pos. Fig.	Antal/Quantity			Art nr Part No	Benämning	Description	Sats Kit	Anmärkning Notes
0020				922297.0094	Växellåda	Gear box		
0040	1	1		923108.0173	Låsring	Lock ring		
0060	2	1		923349.0003	Ändplatta	End plate		
0080	3	12		923468.0428	Tryckplatta	Clutch drive plate		
0100	4	12		923109.0381	Lamell	Clutch steel plate		
0120	5	1		923828.0155	Kolvkoppling	Clutch piston		
0140	6	1		923108.0176	Tätningring	Seal ring		
0160	7	1		923108.0177	Tätningring	Seal ring	S	INCL.ITEMS 6,7 INCL.IN POS 5 166)INCL.IN POS 5
0180	8	1		923108.0177	Lager	Bearing		
0200	9							NOT USED
0220	10	1		923828.0153	Ring	Ring		
0240	11	4		923636.0308	Pinnbult	Stud		
0260	12	1		923109.0283	O-ring	O-ring	S	167)
0280	13	1		923349.0075	Plugg	Plug		
0300	14	4		921804.0003	Låsbricka	Lock washer		
0320	15	4		90753	Mutter	Nut		
0340	16	1		923828.0158	Lock	Cover		
0360	17	1		923109.0986	O-ring	O-ring		
0380	18	1		923109.0376	Kolvring	Piston ring		
0400	19	1		923468.0114	Fjäderstyrning	Spring guide		
0420	20	1		923828.0156	Fjäder	Spring		
0440	21	1		923109.0373	Hållare	Holder		
0460	22	1		923108.0135	Spårring	Retaining ring		
0480	23	1		923109.0372	Låsring	Lock ring		
0500	24							NOT USED
0520	25	1		923109.0383	Lager	Bearing		
0540	26	1		923108.0170	Distansring	Spacer ring		
0560	27	1		923109.0384	Lager	Bearing		
0580	28	1		923109.0372	Låsring	Lock ring		
0600	29	1		923828.0159	Drev	Gear		
0620	30	1		923828.0137	Kopplingstrumma+axel	Clutch drum+shaft		

166. Ingår i tätningssats 923636.0309. Part of seal kit 923636.0309.

167. Ingår i tätningssats 923468.0088. Part of seal kit 923468.0088.

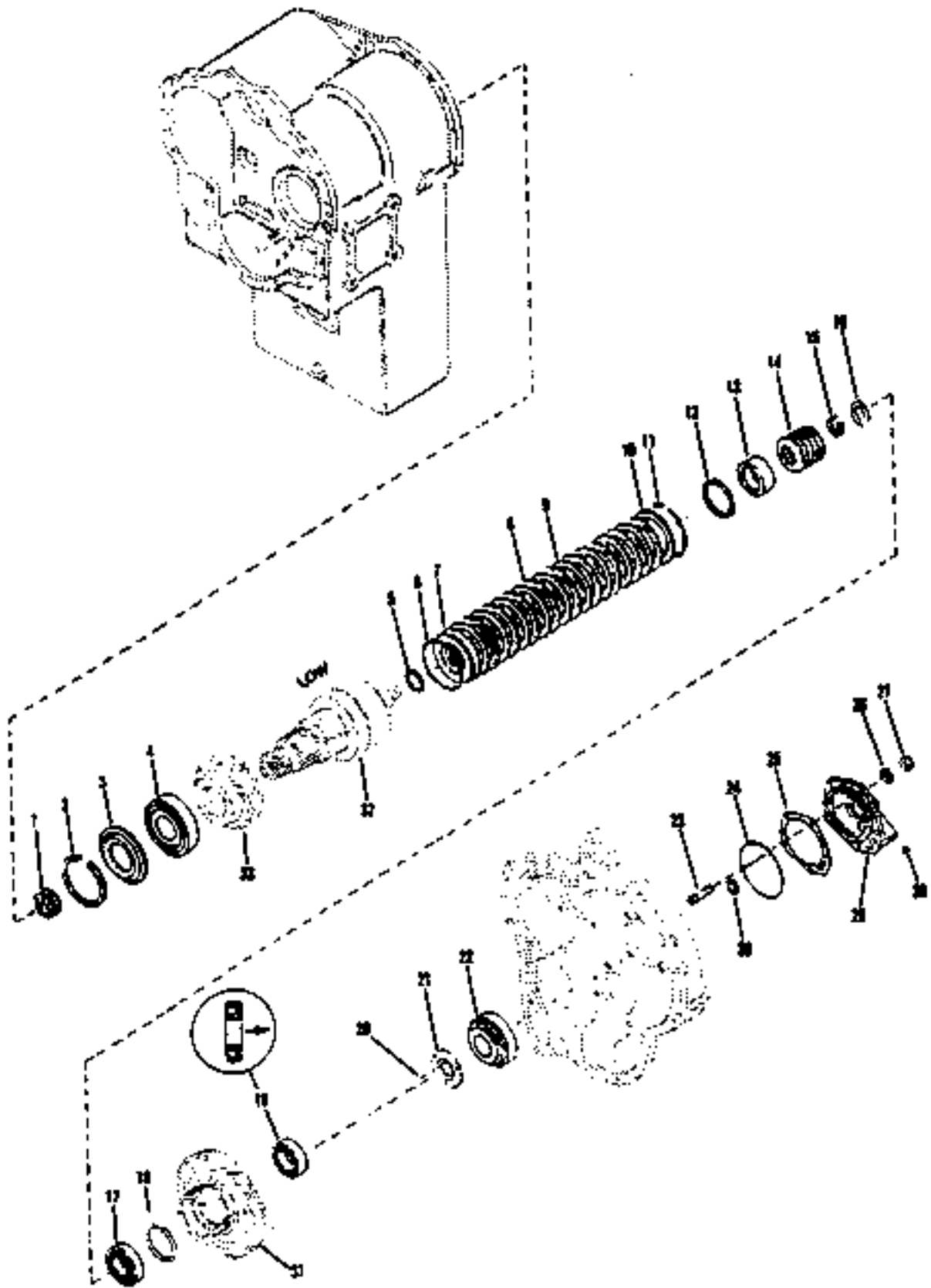


1494B

Reservdelar - Spare parts

3390

Utgåva Issue		Bild nr Picture No		Växellåda Clark 15.5HR36432-18 Back o 2:a växelpaket		Gear box Clark 15.5HR36432-18 Reverse-2nd clutch group		
Pos. Fig.	Antal/Quantity			Art nr Part No	Benämning	Description	Sats Kit	Anmärkning Notes
0020				922297.0094	Växellåda	Gear box		
0040	1	3		920379.005	Kolvring	Piston ring		
0060	2	1		923468.0109	Låsring	Lock ring		
0080	3	1		922370.0007	Låsring	Lock ring		
0100	4	1		923109.0392	Lager	Bearing		
0120	5	1		923109.0370	Distans	Spacer		
0140	6	1		923468.0110	Lager	Bearing		
0160	7	1		923636.0285	Låsring	Lock ring		
0180	8							NOT USED
0200	9	1		923636.0285	Låsring	Lock ring		
0220	10	1		2495	Lager	Bearing		
0240	11							NOT USED
0260	12	1		922370.0013	Låsring	Lock ring		
0280	13							NOT USED
0300	14	1		923108.0126	Fjäderhållare	Spring holder		
0320	15	1		923828.0156	Fjäder	Spring		
0340	16	1		923108.0128	Fjäderhållare	Spring holder		
0360	17	1		923109.0368	Låsplatta	Locking plate		
0380	18	1		923109.0567	Ändplatta	End plate		
0400	19	6		923109.0366	Tryckplatta	Clutch drive plate		
0420	20	6		923468.0426	Lamell	Clutch steel plate		
0440	21	1		923828.0161	Bricka	Washer		INCL.ITEMS 22,23
0460	22	1		923468.0117	Tätning	Seal		INCL.IN POS 21
0480	23	1		923108.0177	Tätning	Seal ring		INCL.IN POS 21
0500	24	1		923108.0177	Tätning	Seal ring		INCL.IN POS 26
0520	25	1		923468.0117	Tätning	Seal		INCL.IN POS 26
0540	26	1		923828.0161	Kolvkoppling	Clutch piston		INCL.ITEMS 24,25
0560	27	6		923109.0366	Tryckplatta	Clutch drive plate		
0580	28	6		923468.0426	Vev	Crank		
0600	29	1		923109.0567	Ändplatta	End plate		
0620	30	1		923109.0368	Låsplatta	Locking plate		
0640	31	1		923108.0128	Fjäderhållare	Spring holder		
0660	32	1		923828.0156	Fjäder	Spring		
0680	33	1		923108.0128	Fjäderhållare	Spring holder		
0700	34							NOT USED
0720	35	1		922370.0013	Låsring	Lock ring		
0740	36	1		923109.0391	Låsring	Lock ring		
0760	37	1		923109.0390	Ring	Ring		
0780	38	1		923109.0388	Ring	Ring		
0800	39							NOT USED
0820	40	1		923828.0347	Nav	Hub		
0840	41	1		923828.0343	Kopplingstrumma+axel	Clutch drum+shaft		
0860	42	1		923828.0342	Drev	Gear		

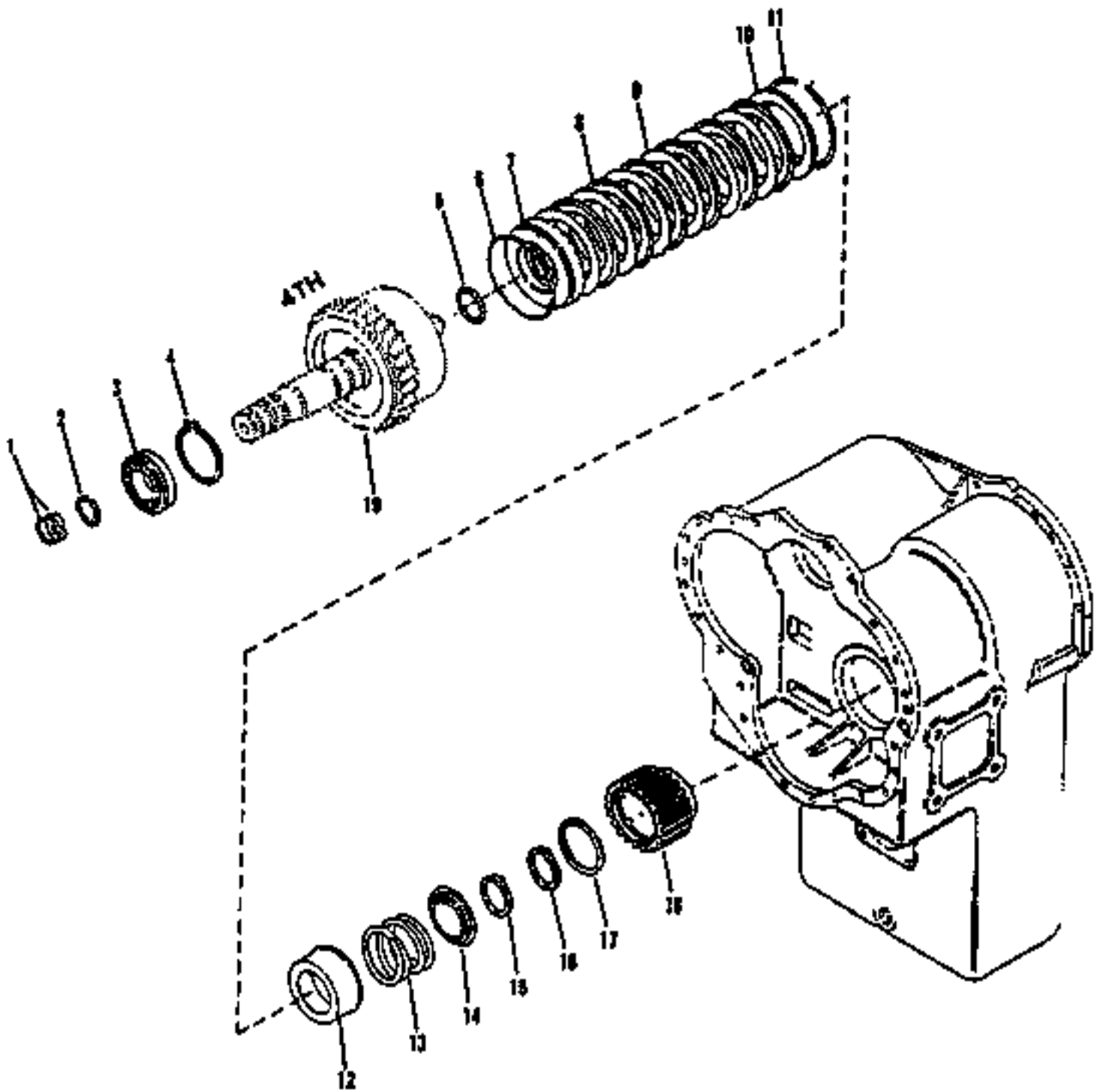


14949

Reservdelar - Spare parts

3395

Utgåva Issue		Bild nr Picture No		Växellåda Clark 15.5HR36432-18 1:a växelpaket		Gear box Clark 15.5HR36432-18 1st clutch group		
Pos. Fig.	Antal/Quantity			Art nr Part No	Benämning	Description	Sats Kit	Anmärkning Notes
0020				922297.0094	Växellåda	Gear box		
0040	1	1		923109.0410	Lager	Bearing		
0060	2	1		923109.0408	Ring	Ring		
0080	3	1		923109.0409	Distans	Spacer		
0100	4	1		923828.0169	Rullager,yttering	Roller bearing,cup		
0120	4A	1		923828.0168	Rullager,innerring	Roller bearing,cone		
0140	5	1		923108.0177	Tätning	Seal ring	S	166)INCL.IN POS 7
0160	6	1		923468.0117	Tätning	Seal		INCL.IN POS 7
0180	7	1		923828.0165	Kolvkoppling	Clutch piston		INCL.ITEMS 5,6
0200	8	10		923468.0426	Lamell	Clutch steel plate		
0220	9	10		923109.0366	Tryckplatta	Clutch drive plate		
0240	10	1		923109.0567	Ändplatta	End plate		
0260	11	1		923109.0368	Låsplatta	Locking plate		
0280	12							NOT USED
0300	13	1		923468.0114	Fjäderstyrning	Spring guide		
0320	14	1		923828.0156	Fjäder	Spring		
0340	14A	1		923109.0373	Hållare	Holder		N. I.
0360	15	1		923108.0135	Spårring	Retaining ring		
0380	16	1		923828.0166	Distans	Spacer		
0400	17	1		923109.0383	Lager	Bearing		
0420	18	1		923108.0170	Distansring	Spacer ring		
0440	19	1		923109.0384	Lager	Bearing		
0460	20							NOT USED
0480	21	1		923636.0790	Tryckbricka	Thrust washer		
0500	22	1		923109.0401	Lager	Bearing		
0520	23	4		923636.0270	Pinnbult	Stud		
0540	24	1		920584.0005	O-ring	O-ring	S	166)
0560	25	ERF		923636.0394	Justermellanlägg	Shim	S	166) .004
0580	25A	ERF		923636.0395	Justermellanlägg	Shim	S	166) .007
0600	25B	ERF		923636.0396	Justermellanlägg	Shim	S	166) .010
0620	25C	ERF		923636.0397	Justermellanlägg	Shim	S	166) .020
0640	26	4		921804.0001	Låsbricka	Lock washer		
0660	27	4		923108.0111	Mutter	Nut		
0680	28	2		923349.0075	Plugg	Plug		
0700	29	1		923636.0758	Lock	Cover		
0720	30	2		920379.005	Kolvring	Piston ring		
0740	31	1		923828.0136	Drev	Gear		
0760	32	1		923828.0344	Kopplingstrumma+axel	Clutch drum+shaft		
0780	33	1		923828.0160	Drev	Gear		

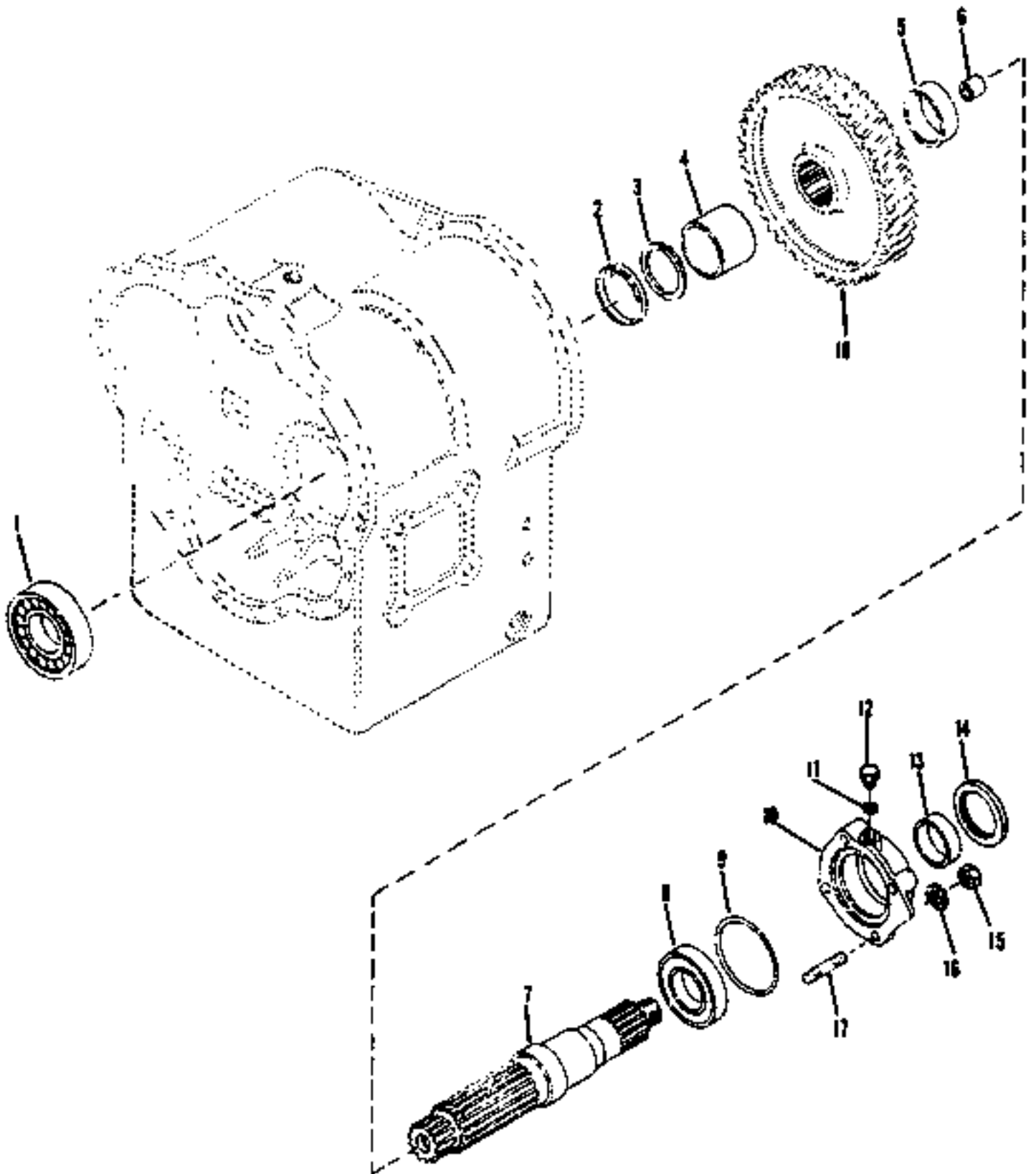


13749

Reservdelar - Spare parts

3400

Utgåva Issue		Bild nr Picture No		Växellåda Clark 15.5HR36432-18 4:e växelpaket		Gear box Clark 15.5HR36432-18 4th clutch group		
Pos. Fig.	Antal/Quantity			Art nr Part No	Benämning	Description	Sats Kit	Anmärkning Notes
0020				922297.0094	Växellåda	Gear box		
0040	1	2		920379.005	Kolvring	Piston ring		
0060	2	1		923636.0793	Låsring	Lock ring		
0080	3	1		923636.0794	Lager	Bearing		
0100	4	1		922370.0014	Låsring	Lock ring		
0120	5	1		923108.0177	Tätningring	Seal ring	S	166)INCL.IN POS 7
0140	6	1		923468.0117	Tätningring	Seal ring		INCL.IN POS 7
0160	7	1		923828.0161	Kolvkoppling	Clutch piston		INCL.ITEMS 5-6
0180	8	6		923468.0426	Lamell	Clutch steel plate		
0200	9	6		923109.0366	Tryckplatta	Clutch drive plate		
0220	10	1		923109.0567	Ändplatta	End plate		
0240	11	1		923109.0368	Låsring	Lock ring		
0260	12	1		923108.0128	Fjäderhållare	Spring holder		
0280	13	1		923828.0156	Fjäder	Spring		
0300	14	1		923108.0126	Fjäderhållare	Spring holder		
0320	15	1		922370.0013	Låsring	Lock ring		
0340	16	1		923109.0411	Ring	Ring		
0360	17							NOT USED
0380	18	1		923828.0348	Nav	Hub		
0400	19	1		923636.0795	Kopplingstrumma+axel	Clutch drum+shaft		

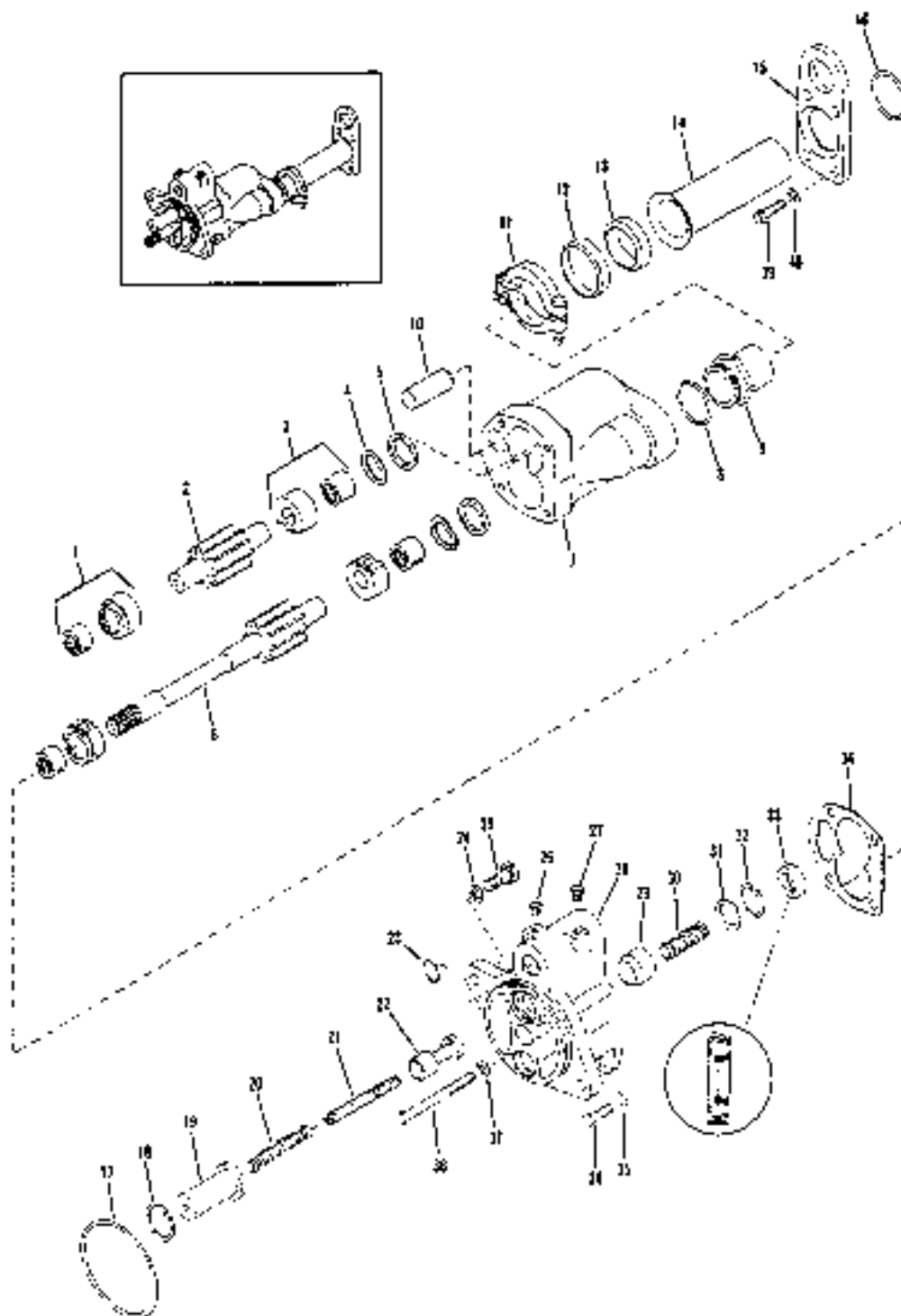


14950

Reservdelar - Spare parts

3405

Utgåva Issue		Bild nr Picture No		Växellåda Clark 15.5HR36432-18 Utgående axel		Gear box Clark 15.5HR36432-18 Output shaft group		
Pos. Fig.	Antal/Quantity			Art nr Part No	Benämning	Description	Sats Kit	Anmärkning Notes
0020				922297.0094	Växellåda	Gear box		
0040	1	1		923109.0417	Lager	Bearing		
0060	2							NOT USED
0080	3							NOT USED
0100	4							NOT USED
0110	4A	1		923828.0175	Ring	Ring		N.I
0120	5							NOT USED
0125	5A	1		923828.0175	Ring	Ring		N.I
0140	6	1		923109.0418	Lager	Bearing		
0160	7	1		923828.0349	Axel	Shaft		
0180	8	1		923828.0350	Lager	Bearing		
0200	9	1		923468.0906	O-ring	O-ring	S	166)
0220	10	1		923828.0351	Kåpa	Cover		
0240	11	1		923109.0535	O-ring	O-ring		
0260	12	1		923349.0242	Plugg	Plug		
0280	13	1		923855.0178	Distans	Spacer		
0300	14	1		923468.0137	Tätning	Seal	S	166)
0320	15	4		90753	Mutter	Nut		
0340	16	4		923109.0386	Låsbricka	Lock washer		
0360	17	4		923468.0138	Pinnbult	Stud		
0380	18	1		923468.0139	Drev	Gear		



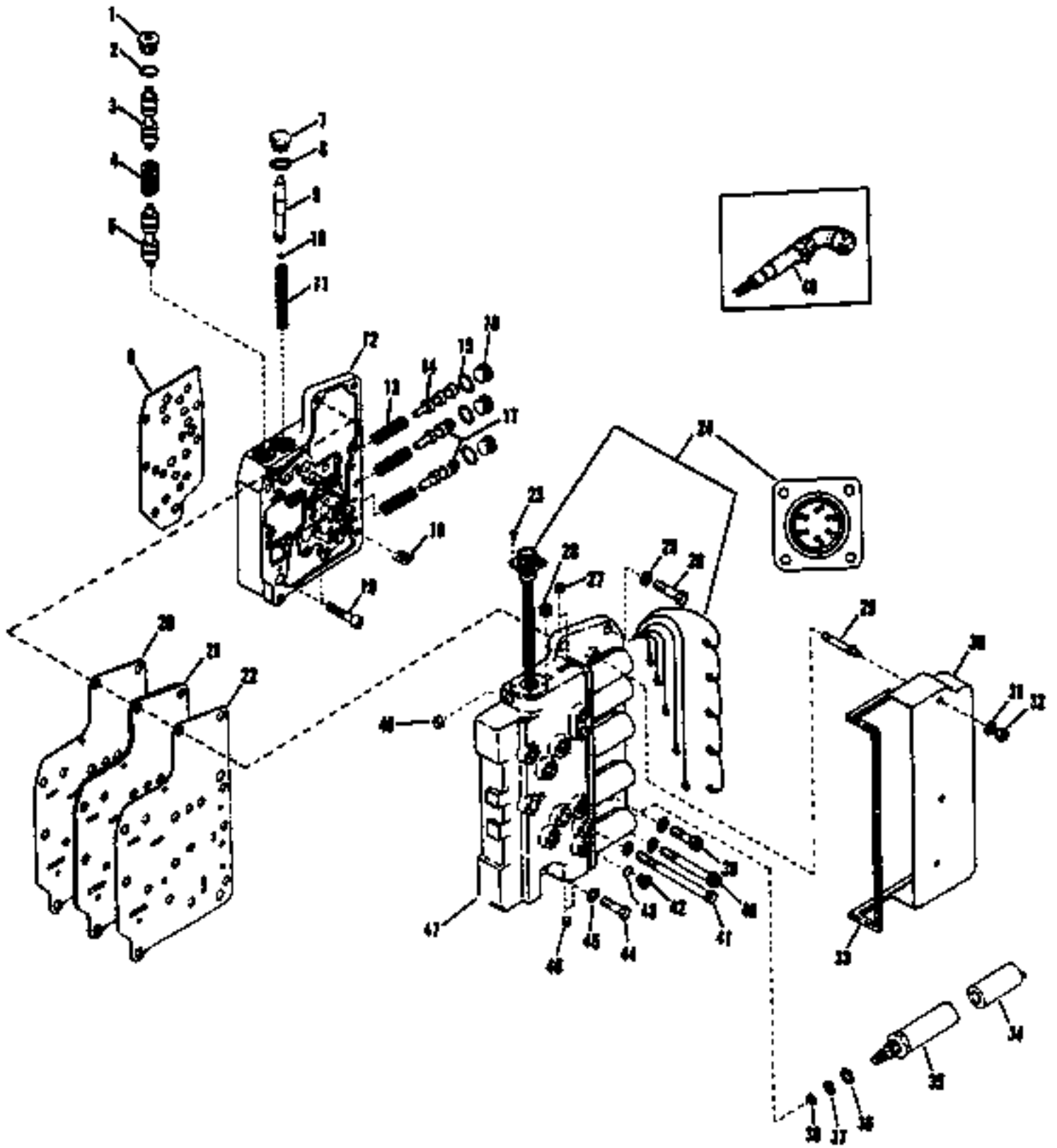
25527

Reservdelar - Spare parts

3410

Utgåva Issue		Bild nr Picture No		Växellåda Clark 15.5HR36432-18 Tryckventil och oljepump		Gear box Clark 15.5HR36432-18 Pressure valve, oil pump	
Pos. Fig.	Antal/Quantity		Art nr Part No	Benämning	Description	Sats Kit	Anmärkning Notes
0020			922297.0094	Växellåda	Gear box		
0040	1	2	923349.0080	Lager	Bearing		
0060	2	1	923349.0081	Axel	Shaft		
0080	3	2	923108.0211	Lager	Bearing		
0100	4	2	920389.001	Vågbricka	Wave washer		
0120	5	2	920390.001	Axeltätning	Shaft seal	S	167)
0140	6	1	923349.0082	Axel	Shaft		
0160	7	1	923855.0179	Pump	Pump		INCL.ITEMS 1-6
0180	8	2	923109.0553	O-ring	O-ring	S	167)
0200	9	2	923349.0079	Anslutning	Connection		
0220	10						NOT USED
0240	11	2	923349.0083	Koppling	Fitting		
0260	12	2	923349.0084	Rörhållare	Pipe holder		
0280	13	2	923109.0554	Tätning	Seal	S	167)
0300	14	1	923828.0179	Hylsa	Sleeve		
0320	15						NOT USED
0340	16						NOT USED
0360	17	1	920584.0005	O-ring	O-ring	S	167)
0380	18	1	923109.0556	Låsring	Lock ring		
0400	19	1	923349.0097	Hylsa	Sleeve		
0420	20	1	923109.0557	Fjäder	Spring		
0440	21	1	923109.0558	Fjäder	Spring		
0460	22	1	923349.0087	Spole	Coil		
0480	23	1	920584.0001	O-ring	O-ring	S	167)
0500	24	2	90830	Låsbricka	Lock washer		
0520	25	2	923349.0088	Skruv	Screw		
0540	26	1	923109.0617	Plugg	Plug		
0560	27	1	923109.0617	Plugg	Plug		
0580	28	1	923109.0559	Ventil	Valve		
0585							INCL.ITEMS18-22,26-33
0600	29	1	923636.0295	Kolv	Piston		
0620	30	1	923109.0560	Fjäder	Spring		
0640	31	1	923349.0090	Fjäderfäste	Spring bracket		
0660	32	1	923636.0561	Låsring	Lock ring		
0680	33	1	920386.001	Oljetätning	Oil seal	S	
0700	34	1	923109.0562	Packning	Gasket	S	
0720	35	2	90789	Bricka	Washer		
0740	36	2	923349.0091	Skruv	Screw		
0760	37	2	90789	Bricka	Washer		
0780	38	2	923349.0092	Skruv	Screw		
0800	39						NOT USED
0820	40						
0840	41	1	923855.0180	Ventil	Valve		INCL.ITEMS 7,28,34-38

167. Ingår i tätningssats 923468.0088. Part of seal kit 923468.0088.

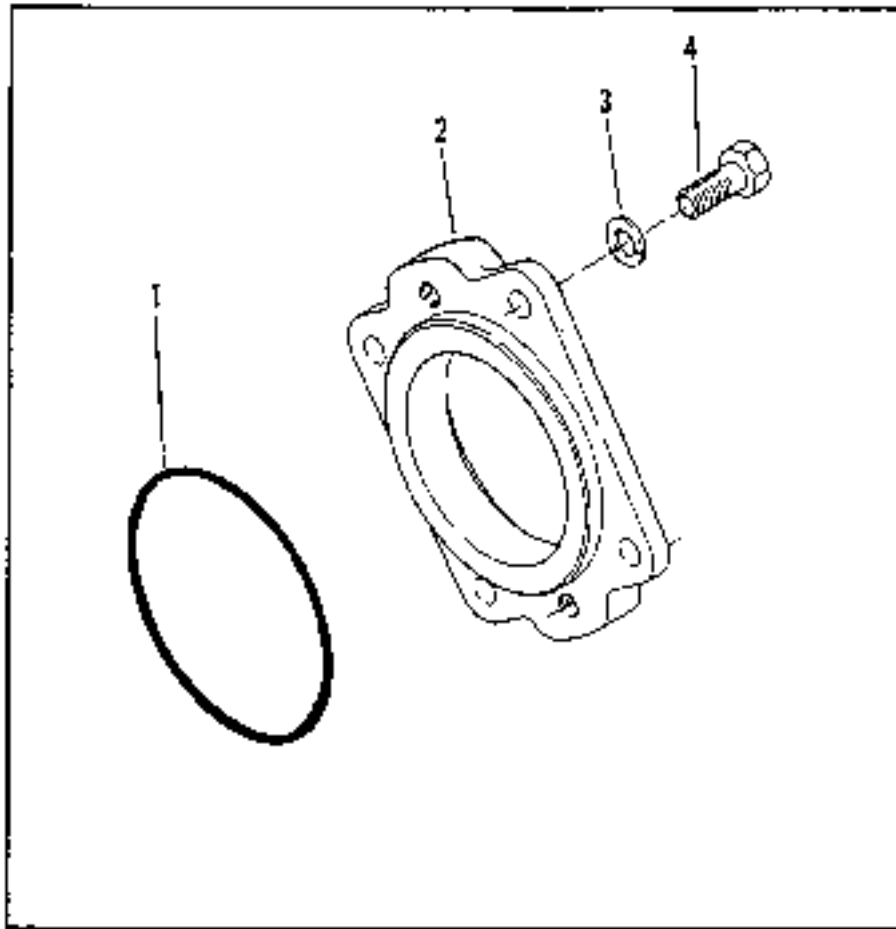


15560

Reservdelar - Spare parts

3415

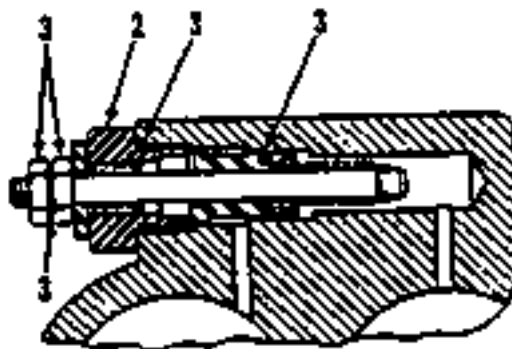
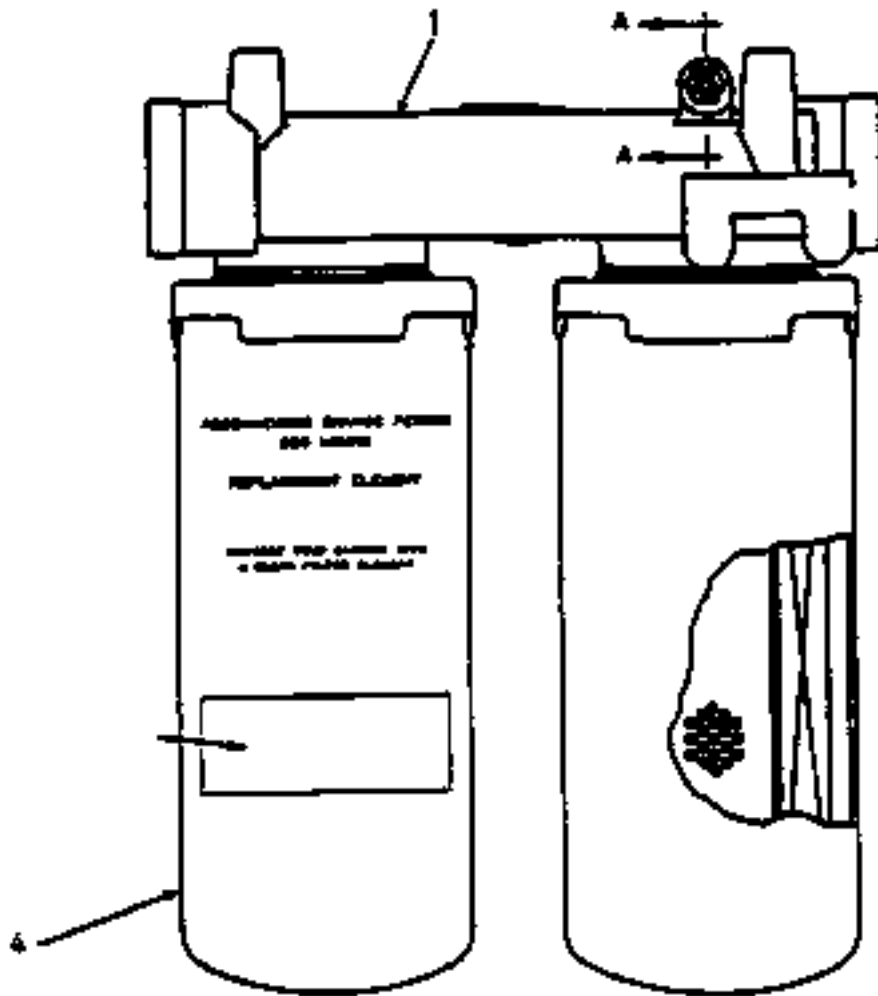
Utgåva Issue		Bild nr Picture No		Växellåda Clark 15.5HR36432-18 Kontrollventil		Gear box Clark 15.5HR36432-18 Control valve	
Pos. Fig.	Antal/Quantity		Art nr Part No	Benämning	Description	Sats Kit	Anmärkning Notes
0020			922297.0094	Växellåda	Gear box		
0040	1	1	923458.0785	Plugg	Plug		
0060	2	1	920091.005	O-ring	O-ring		
0080	3	1	923468.0140	Slid	Slide		
0100	4	1	923468.0141	Fjäder	Spring		
0120	5	1	923468.0140	Slid	Slide		
0140	6	1	923636.0297	Tätning	Seal		
0160	7	1	923349.0023	Plugg	Plug		
0180	8	1	920766.0001	O-ring	O-ring		
0200	9	1	923109.0684	Ventilslid	Valve slide		INCL.ITEMS 10
0220	10	1	920764.0009	•Plugg	•Plug		
0240	11	1	920762.0013	Fjäder	Spring		
0260	12	1	923109.0685	Kontrollventil	Control valve		INCL. ITEMS 1-5,13-17
0280	13	3	921335.0004	Fjäder	Spring		
0300	14	1	923109.0686	Ventilslid	Valve slide		
0320	15	3	920091.005	O-ring	O-ring		
0340	16	3	923349.0023	Plugg	Plug		
0360	17	2	923109.0687	Ventilslid	Valve slide		
0380	18	1	921825.0001	Stopp	Stop		
0400	19	2	923109.0688	Skruv	Screw		
0420	20	1	923109.0664	Tätning	Seal		
0440	21	1	923109.0665	Platta	Plate		
0460	22	1	923109.0664	Tätning	Seal		
0480	23	4	923468.0973	Skruv	Screw		
0500	24	1	923109.0667	Kabelhärva	Cable unit		
0520	25	2	90789	Bricka	Washer		
0540	26	2	920761.0009	Skruv	Screw		
0560	27	2	923636.0296	Plugg	Plug		
0580	28	1	920764.0004	Plugg	Plug		
0600	29	3	923109.0671	Pinnbult	Stud		
0620	30	1	923109.0672	Dammskydd	Dust shield		
0640	31	3	923108.0114	Bricka	Washer		
0660	32	3	923109.0673	Mutter	Nut		
0680	33	1	923109.0674	Tätning	Seal		
0700	34	5	923108.0253	Spole	Coil		
0720	35	5	923108.0252	Elmagnet	Electromagnet		INCL.ITEMS 34,36,37, 38
0721							
0740	36	5	920091.008	O-ring	O-ring		
0760	37	5	920091.006	O-ring	O-ring		
0780	38	5	920091.007	O-ring	O-ring		
0800	39	4	923109.0675	Skruv	Screw		
0820	40	2	923109.0676	Skruv	Screw		
0840	41	5	923109.0677	Skruv	Screw		
0860	42	8	923349.0075	Plugg	Plug		
0880	43	8	923109.0679	O-ring	O-ring		
0900	44	1	920761.0011	Skruv	Screw		
0920	45	12	90789	Bricka	Washer		
0940	46	2	923636.0296	Plugg	Plug		
0960	47	1	923109.0681	Kontrollventil	Control valve		INCL. ITEMS 27,28,42, 43 AND 46
0980							
1000	48	1	920764.0006	Plugg	Plug		
1020	49	1	923315.0012	Kabelhärva	Cable unit		



Reservdelar - Spare parts

3420

Pos. Fig.	Antal/Quantity			Art nr Part No	Benämning	Description	Sats Kit	Anmärkning Notes
Utgåva Issue		Bild nr Picture No		Växellåda Clark 15.5HR36432-18 Pumpadapter		Gear box Clark 15.5HR36432-18 Pump adaptor group		
020502		25528						
0020				922297.0074	Växellåda	Gear box		
0040	1	1		920584.0005	O-ring	O-ring	S	167)
0060	2	1		923107.0637	Adapter	Adapter		
0080	3	4		923349.0095	Låsbricka	Lock washer		
0100	4	4		923349.0096	Skruv	Screw		

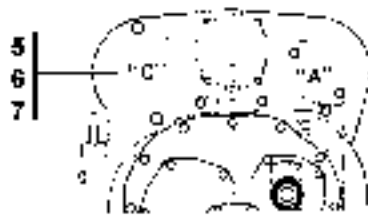
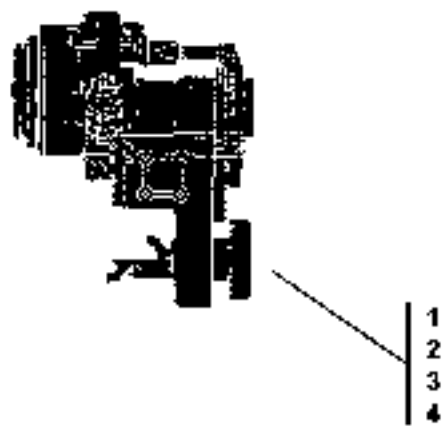


Section A-A

Reservdelar - Spare parts

3425

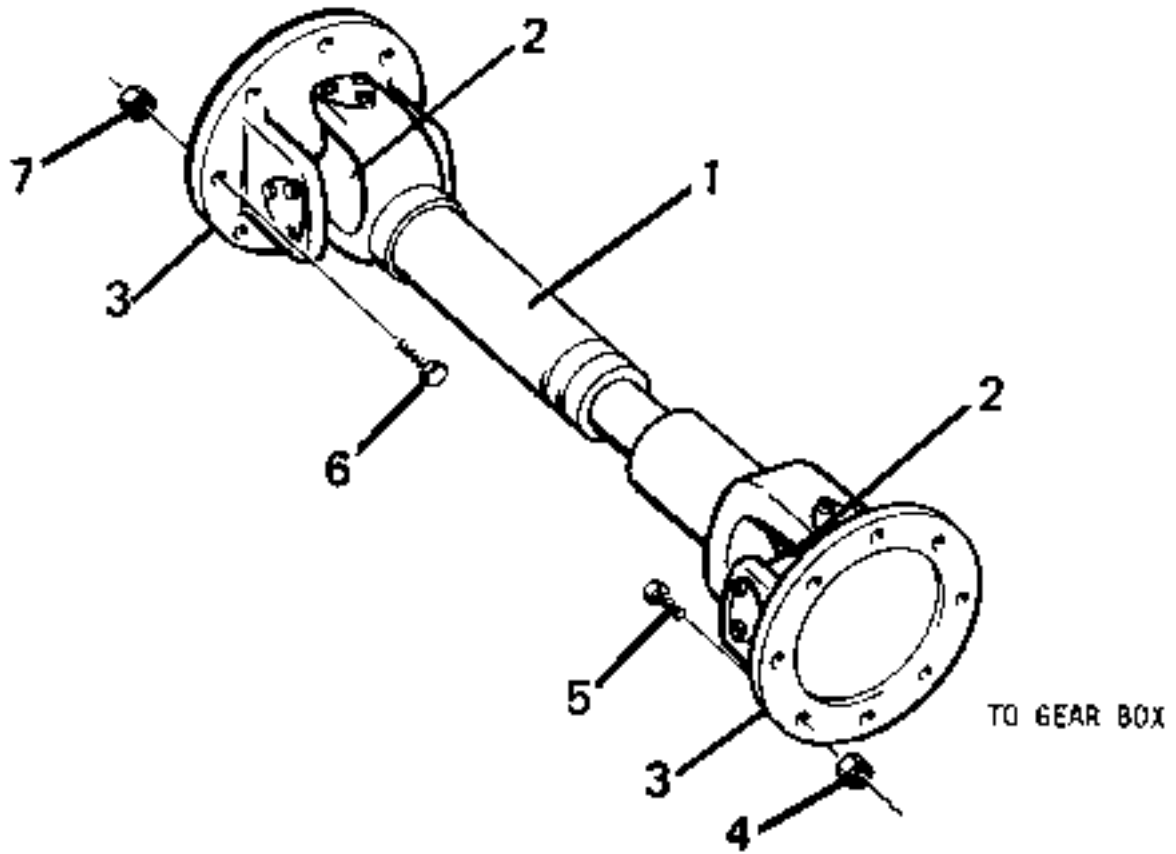
Pos. Fig.	Antal/Quantity		Art nr Part No	Benämning	Description	Sats Kit	Anmärkning Notes
Utgåva Issue		Bild nr Picture No		Växellåda Clark 15.5HR36432-18 Filter kpl.		Gear box Clark 15.5HR36432-18 Filter compl.	
020502		14951					
0020			922297.0094	Växellåda	Gear box		KPL
0040		1	923468.0142	Filter	Filter		
0060	1	1		•Filterhuvud	•Filter head		
0080	2	1	923109.0719	•Indikator	•Indicator		
0100	3	1	923109.0720	•Rep.sats	•Repair kit		
0120	4	2	923109.0717	•Filterinsats	•Filter insert		



Reservdelar - Spare parts

3430

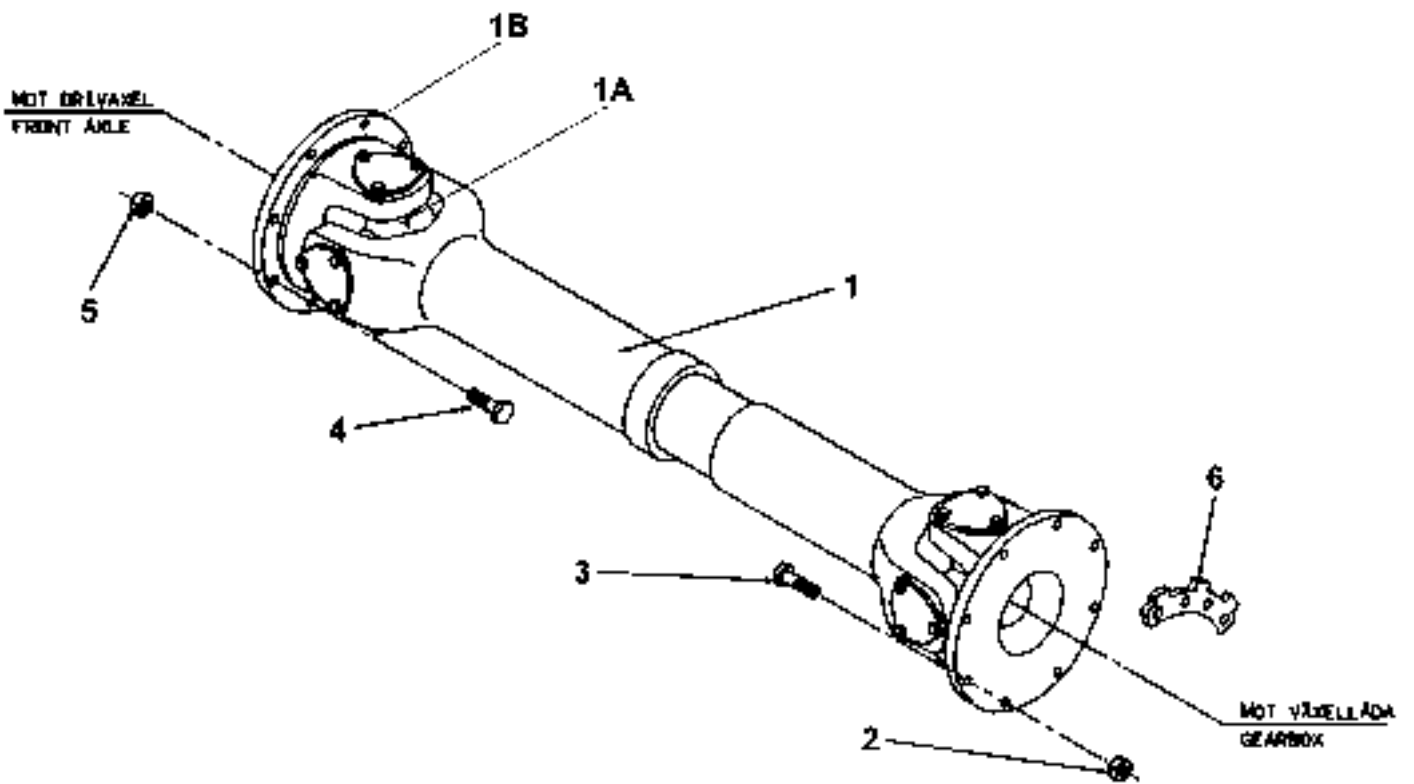
Pos. Fig.	Antal/Quantity			Art nr Part No	Benämning	Description	Sats Kit	Anmärkning Notes
Utgåva Issue		Bild nr Picture No		Växellåda Clark 15.5HR36432-18 Fläns		Gear box Clark 15.5HR36432-18 Flange		
020502		25529						
0010				922297.0094	Växellåda	Gear box		
0020	1	1		923636.0378	Fläns	Flange		
0040	2	1		923108.0150	Mutter	Nut		
0060	3	1		923636.0379	Bricka	Washer		
0080	4	1		923636.0380	O-ring	O-ring		
0100	5	1		923110.0597	Hylsa	Sleeve		
0120	6	1		923829.0029	Spårring	Retaining ring		
0140	7	1		923108.0047	Spårring	Retaining ring		



Reservdelar - Spare parts

3450

Pos. Fig.	Antal/Quantity			Art nr Part No	Benämning	Description	Sats Kit	Anmärkning Notes
	A094 69. 0500	A094 69. 2000	A094 69. 2300					
Utgåva Issue		Bild nr Picture No		Kardanaxel A09469.0500,-2000,-2300		Universal drive shaft A09469.0500,-2000,-2300		
020502		14942						
0020	-	-	-	A09469.0500				RITNING/DRAWING
0040				A09469.2000				RITNING/DRAWING
0060				A09469.2300				RITNING/DRAWING
0080	1	1		921064.0012	Kardanaxel	Universal drive shaft		VOLVO-TWD1031ME, SCANIA-DSI11
0100			1	923083.0012	Kardanaxel	Universal drive shaft		VOLVO-TWD1231ME
0120			1	921064.0041	Kardanaxel	Universal drive shaft		TWD1031VE-KESSLER
0140	2	2	2	921597.0002	•Knutkors	•Spider		
0160			2	923110.0567	•Knutkors	•Spider		
0180	3	2	2	4453	•Flänsgaffel	•Flange fork		
0200			2	923855.0787	•Flänsgaffel	•Flange fork		
0220	4	12	12	922974.0003	Mutter	Nut		
0240	5	12	12	921899.125	Skruv	Screw		
0260	6	12	12	921161.0020	Skruv	Screw		
0280	7							NOT USED
0300								

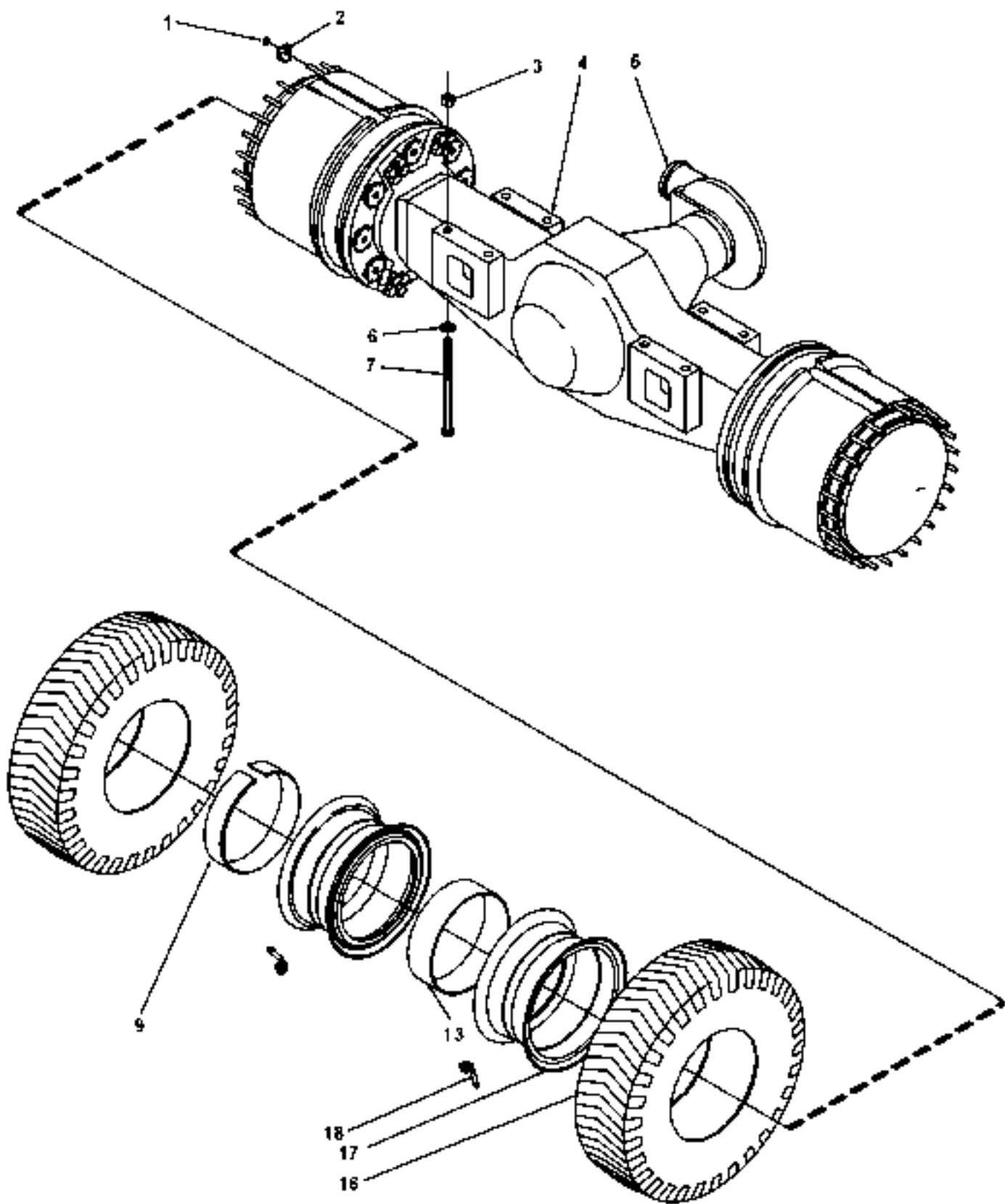


24685

Reservdelar - Spare parts

3470

Pos. Fig.	Antal/Quantity			Art nr Part No	Benämning	Description	Sats Kit	Anmärkning Notes
	A324 57. 0500	A324 57. 0700	A324 57. 2000					
Utgåva Issue		Bild nr Picture No		Kardanaxel ECS A32457.0500,-0700,-2000		Universal drive shaft ECS A32457.0500,-0700,-2000		
0020		1	1	1	A32457.0000			RITNING/DRAWING TD100GL - 34415 - ROCKWELL 4160-4560 TD121GL - CRT5633 - KESSLER 4580 TWD1231E - 40432 - ROCKWELL DRD420-
0040	1	1			921064.0012	Kardanaxel	Universal drive shaft	
0060								
0080			1		923083.0009	Kardanaxel	Universal drive shaft	
0100								
0120				1	923083.0012	Kardanaxel	Universal drive shaft	
0140								
0160	1A	2		2	921597.0002	•Knutkors	•Spider	
0180			2		923349.0691	•Knutkors	•Spider	
0200	1B	2		2	4453	•Flänsgaffel	•Flange fork	
0220			2		923349.0692	•Flänsgaffel	•Flange fork	
0240	2	12	12	12	922974.0003	Låsmutter	Lock nut	
0260	3	12	12	12	921899.135	Skruv	Screw	
0280	4	12		12	921161.0020	Skruv	Screw	
0300	5		8		920076.007	Mutter	Nut	
0320	6	4	4	4	A30182.0800	Kamskiva	Cam disc	

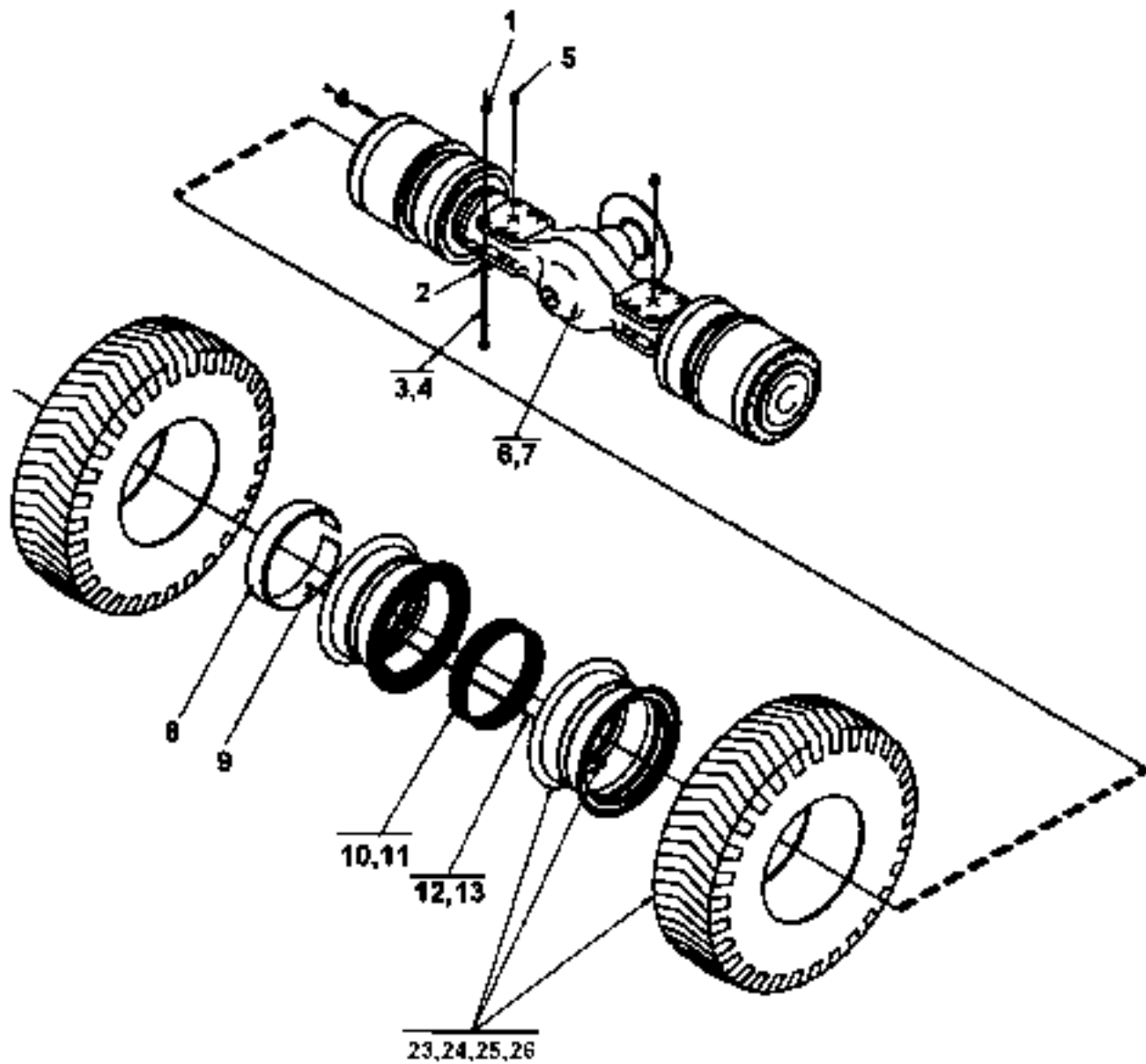


25710

Reservdelar - Spare parts

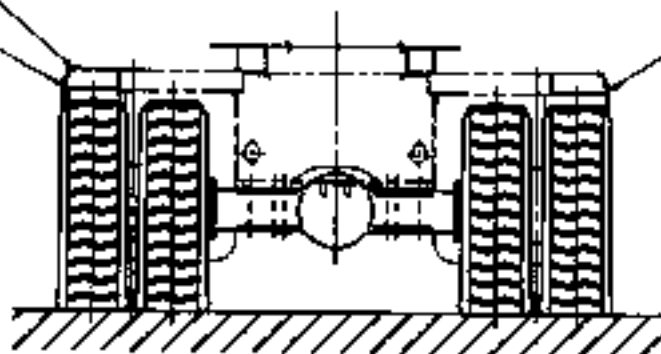
3495

Utgåva Issue		Bild nr Picture No		Drivaxel D111 PL351 A07450.0200		Drive shaft D111 PL351 A07450.0200		
Pos. Fig.	Antal/Quantity			Art nr Part No	Benämning	Description	Sats Kit	Anmärkning Notes
0020		-		A07450.0200				RITNING/DRAWING
0040	1	48		920068.019	Mutter	Nut		
0060	2	48		A09206.0100	Klamma	Clamp		
0080	3	8		920076.011	Mutter	Nut		
0100	4	1		923562.0016	Drivaxel	Drive axle		
0120	5	1		921612.0004	Bromscynder	Brake cylinder		
0140	6	8		923413.0002	Bricka	Washer		
0160	7	8		920373.142	Skruv	Screw		
0180	8							NOT USED
0200	9	2		A07449.0100	Spännring	Clamping ring		
0220	10							NOT USED
0240	11							NOT USED
0260	12							NOT USED
0280	13	2		A07451.0100	Mellanläggsring	Shim ring		
0300	14							NOT USED
0320	15							NOT USED
0340	16	4		923601.0005	Däck	Tyre		
0360	17	4		920981.0026	Fälg	Rim		
0380	18	4		923140.0003	Ventil	Valve		

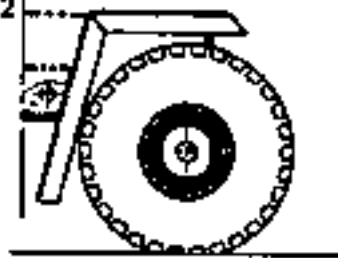


18, 19, 20

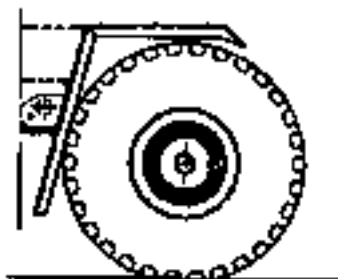
14
16
21



15
17
22



18 90-25, 22 0-70



18 90-22

22635

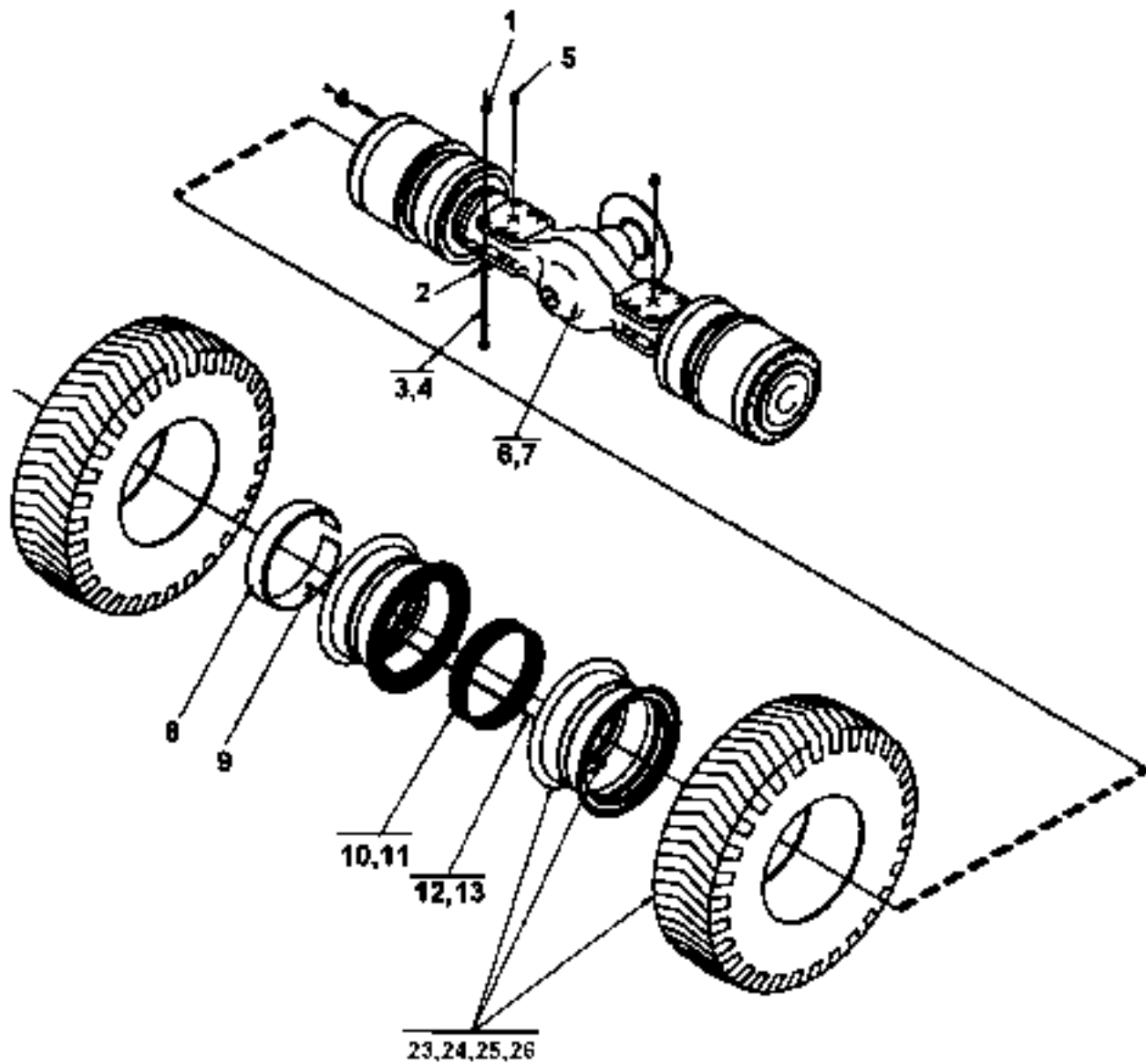
Reservdelar - Spare parts

3500

Utgåva Issue		Bild nr Picture No		Drivaxel PRC 5334 W4H A23449.0100-0500 554)		Drive shaft PRC 5334W4H A23449.0100-0500 554)		
Pos. Fig.	Antal/Quantity			Art nr Part No	Benämning	Description	Sats Kit	Anmärkning Notes
0020	-			A23449.0000				RITNING/DRAWING
0040	1	8		920076.011	Mutter	Nut		
0060	2	8		923413.0002	Bricka	Washer		
0080	3	8		920373.140	Skruv	Screw		
0100	4							NOT USED
0120	5	2		A17757.0100	Styrpinne	Guide pin		
0140	6							NOT USED
0160	7	1		922473.0031	Drivaxel	Drive axle		ALT -0100,-0200,-0300
0180		1		922473.0038	Drivaxel	Drive axle		ALT -0400,-0500
0200	8	2		A04355.0100	Spännring	Clamping ring		ALT -0100,-0200,-0300
0220		2		A04355.0200	Spännring	Clamping ring		ALT -0400,-0500
0240	9	2		198	Ventilförlängare	Tube valve extension		
0260	10	2		920981.0020	Distansring	Spacer ring		ALT -0100,-0300--0500
0280	11	2		920981.0018	Distansring	Spacer ring		ALT -0200
0300	12	2		163	Ventilförlängare	Tube valve extension		
0320	13	2		339807.0100	Fäste	Bracket		
0340	14	1		A23097.0100	Skärm	Mud guard		H ALT -0100,-0400
0360	15	1		A23097.0200	Skärm	Mud guard		V ALT -0100,-0400
0380	16	1		A23451.0100	Skärm	Mud guard		H ALT -0200
0400	17	1		A23451.0200	Skärm	Mud guard		V ALT -0200
0420	18	10		920042.028	Skruv	Screw		
0440	19	20		920098.009	Bricka	Washer		
0460	20	10		5590	Mutter	Nut		
0480	21	1		A23097.0300	Skärm	Mud guard		H ALT -0300,-0500
0500	22	1		A23097.0400	Skärm	Mud guard		V ALT -0300,-0500
0520	23				Däck	Tyre		SEE MACHINE CARD
0540								WHEEL COMPLETE
0560	24				Fälg	Rim		SEE MACHINE CARD
0580								WHEEL COMPLETE
0600	25	4		923140.0003	Ventil	Valve		191)
0620	26	4		5557	O-ring	O-ring		191) ALT -0100,-0400
0640		4		920981.0025	O-ring	O-ring		191) ALT -0300,-0500

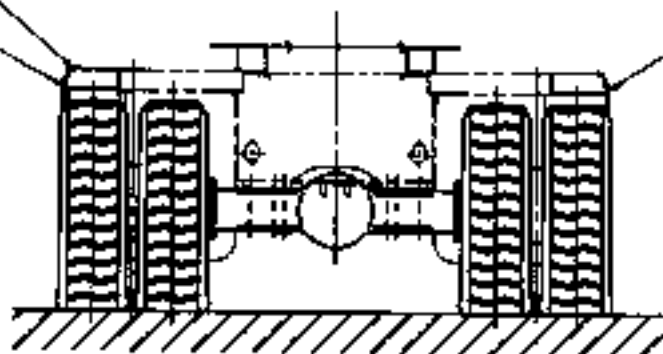
191. Alternativ se maskinkort Alternative see machinecard

554. A23449.0100 ers av A23449.0400 och A23449.0300 ers av A23449.0500 from T34107.0361 A23449.0100 replaced by A23449.0400 and A23449.0300 replaced by A23449.0500 from T34107.0361

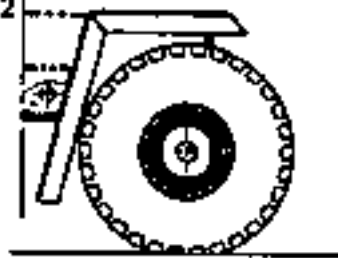


18, 19, 20

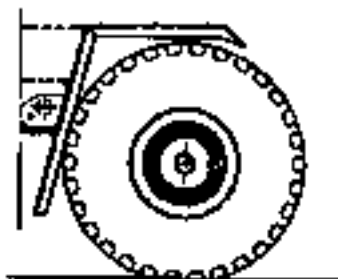
14
16
21



15
17
22



18 20-25, 22 0-70



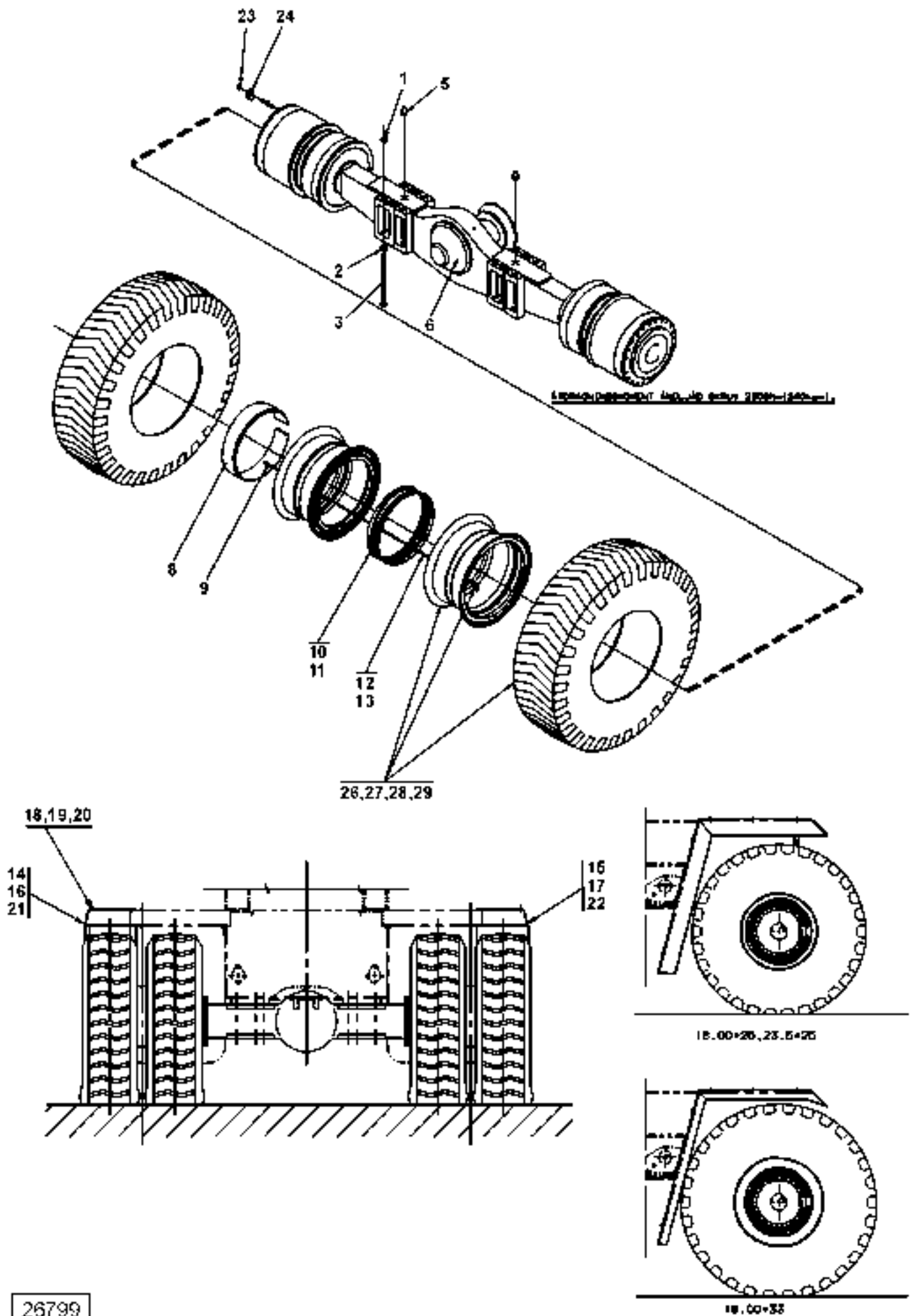
18 20-25

22635

Reservdelar - Spare parts

3510

Utgåva Issue		Bild nr Picture No		Drivaxel PRC 5334 W4H A23449.0600-0700		Drive shaft PRC 5334W4H A23449.0600-0700		
Pos. Fig.	Antal/Quantity			Art nr Part No	Benämning	Description	Sats Kit	Anmärkning Notes
0020	-			A23449.0000				RITNING/DRAWING
0040	1	8		920076.011	Mutter	Nut		
0060	2	8		923413.0002	Bricka	Washer		
0080	3	8		920373.140	Skruv	Screw		
0100	4							NOT USED
0120	5	2		A17757.0100	Styrpinne	Guide pin		
0140	6							NOT USED
0160	7	1		922473.0040	Drivaxel	Drive axle		
0180	8	2		A04355.0200	Spännring	Clamping ring		
0200	9	2		198	Ventilförlängare	Tube valve extension		
0220	10	2		920981.0020	Distansring	Spacer ring		
0240	11							NOT USED
0260	12	2		921786.0005	Ventilförlängare	Tube valve extension		
0280	13	2		339807.0100	Fäste	Bracket		
0300	14	1		A23097.0100	Skärm	Mud guard		H ALT -0600
0320	15	1		A23097.0200	Skärm	Mud guard		V ALT -0600
0340	16							NOT USED
0360	17							NOT USED
0380	18	10		920042.028	Skruv	Screw		
0400	19	20		920098.009	Bricka	Washer		
0420	20	10		5590	Mutter	Nut		
0440	21	1		A23097.0300	Skärm	Mud guard		H ALT -0700
0460	22	1		A23097.0400	Skärm	Mud guard		V ALT -0700
0480	23				Däck	Tyre		SEE MACHINE CARD
0500								WHEEL COMPLETE
0520	24				Fälg	Rim		SEE MACHINE CARD
0540								WHEEL COMPLETE
0560	25	4		923140.0003	Ventil	Valve		191)
0580	26	4		5557	O-ring	O-ring		191) ALT -0600
0600		4		920981.0025	O-ring	O-ring		191) ALT -0700



26799

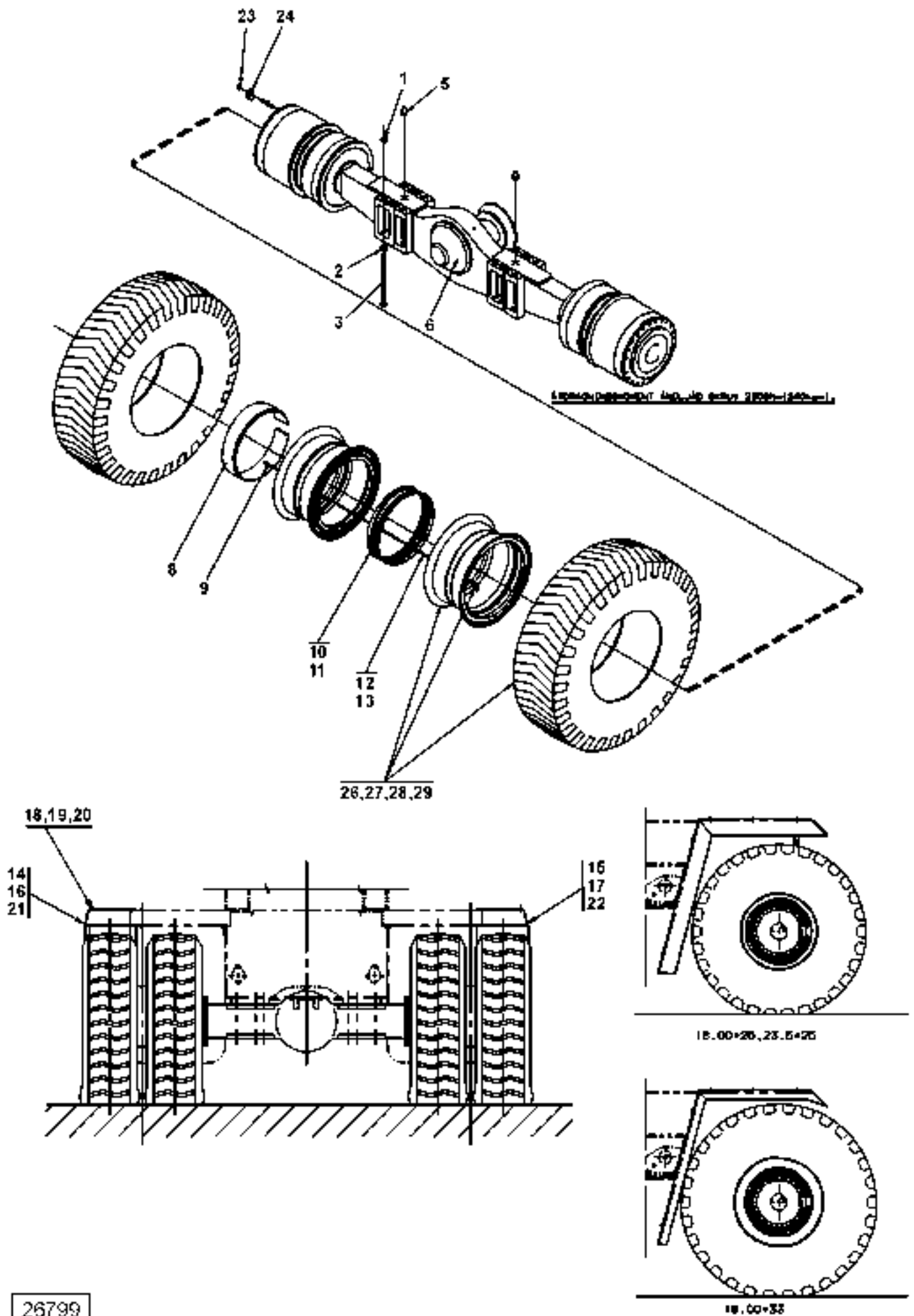
Reservdelar - Spare parts

3550

Utgåva Issue	Bild nr Picture No	Drivaxel Kessler D102 A38380.0100-0300 761)		Drive shaft Kessler D102 761) A38380.0100-0300			
020502	26799						
Pos. Fig.	Antal/Quantity		Art nr Part No	Benämning	Description	Sats Kit	Anmärkning Notes
0020	-		A38380.0000				RITNING/DRAWING
0040	1	8	920076.011	Mutter	Nut		
0060	2	8	923657.0011	Låsbricka	Lock washer		
0080	3	8	920373.014	Skruv	Screw		
0100	4						NOT USED
0120	5	2	A17757.0100	Styrpinne	Guide pin		
0140	6	1	923562.0043	Drivaxel	Drive axle		
0160	7						NOT USED
0180	8	2	A04355.0300	Spännring	Clamping ring		
0200	9	2	198	Ventilförlängare	Tube valve extension		
0220	10	2	920981.0020	Distansring	Spacer ring		ALT -0100,-0300
0240	11	2	920981.0018	Distansring	Spacer ring		ALT -0200
0260	12	2	163	Ventilförlängare	Tube valve extension		
0280	13	2	339807.0100	Fäste	Bracket		
0300	14	1	A23097.0100	Skärm	Mud guard		H ALT -0100
0320	15	1	A23097.0200	Skärm	Mud guard		V ALT -0100
0340	16	1	A23451.0100	Skärm	Mud guard		H ALT -0200
0360	17	1	A23451.0200	Skärm	Mud guard		V ALT -0200
0380	18	10	920042.028	Skruv	Screw		
0400	19	20	920098.009	Bricka	Washer		
0420	20	10	5590	Mutter	Nut		
0440	21	1	A23097.0300	Skärm	Mud guard		H ALT -0300
0460	22	1	A23097.0400	Skärm	Mud guard		V ALT -0300
0480	23	48	920068.019	Mutter	Nut		
0500	24	48	A09206.0200	Hjulklamma	Wheel clamp		
0520	25						NOT USED
0540	26			Däck	Tyre		SEE MACHINE CARD
0560							WHEEL COMPLETE
0580	27			Fälg	Rim		SEE MACHINE CARD
0600							WHEEL COMPLETE
0620	28	4	923140.0003	Ventil	Valve		191)
0640	29	4	5557	O-ring	O-ring		191) ALT -0100,-0300

191. Alternativ se maskinkort Alternative see machinecard

761. Ers av A38380.0400-0600 from 000817 Repl by A38380.0400-0600 from 000817



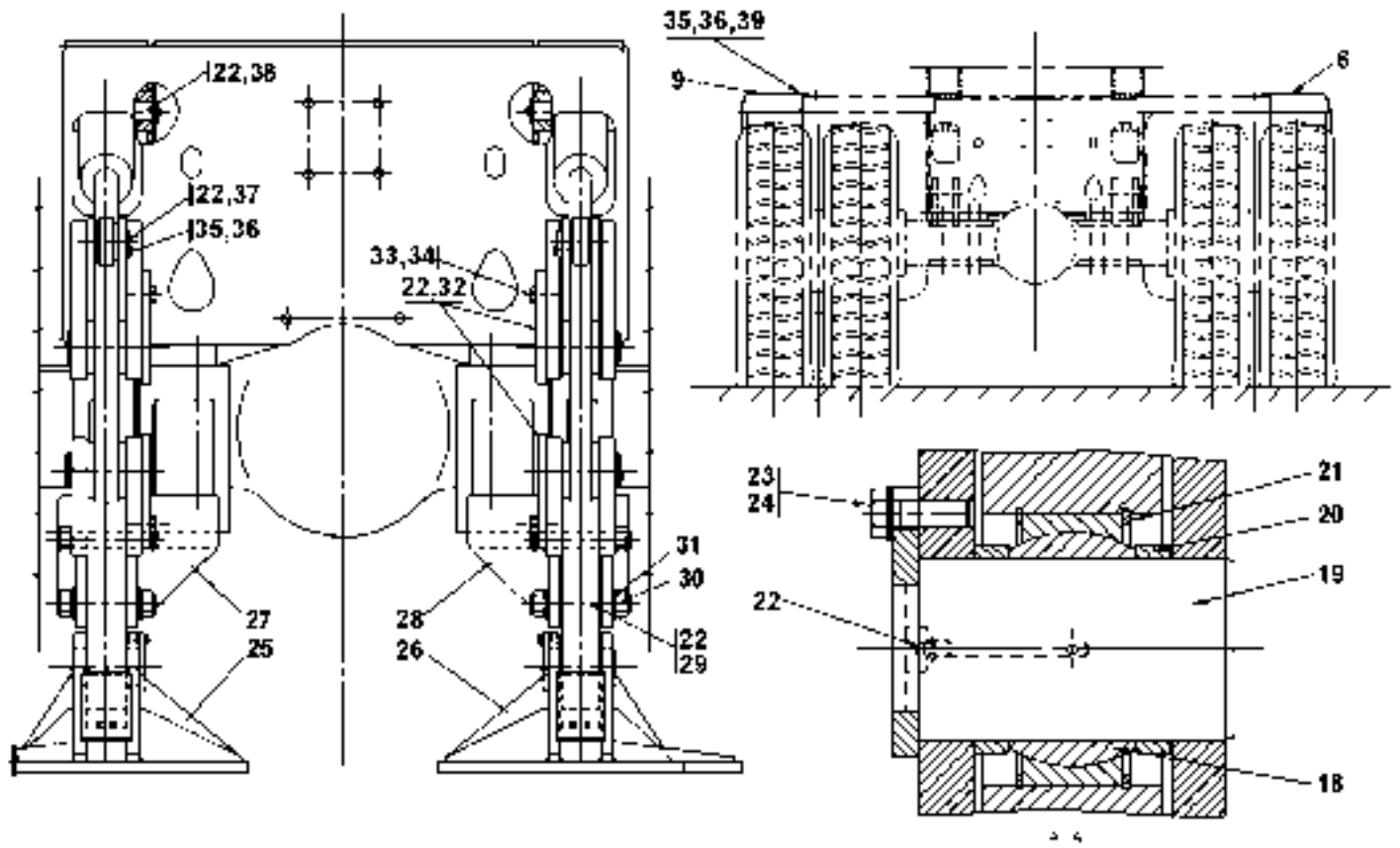
26799

Reservdelar - Spare parts

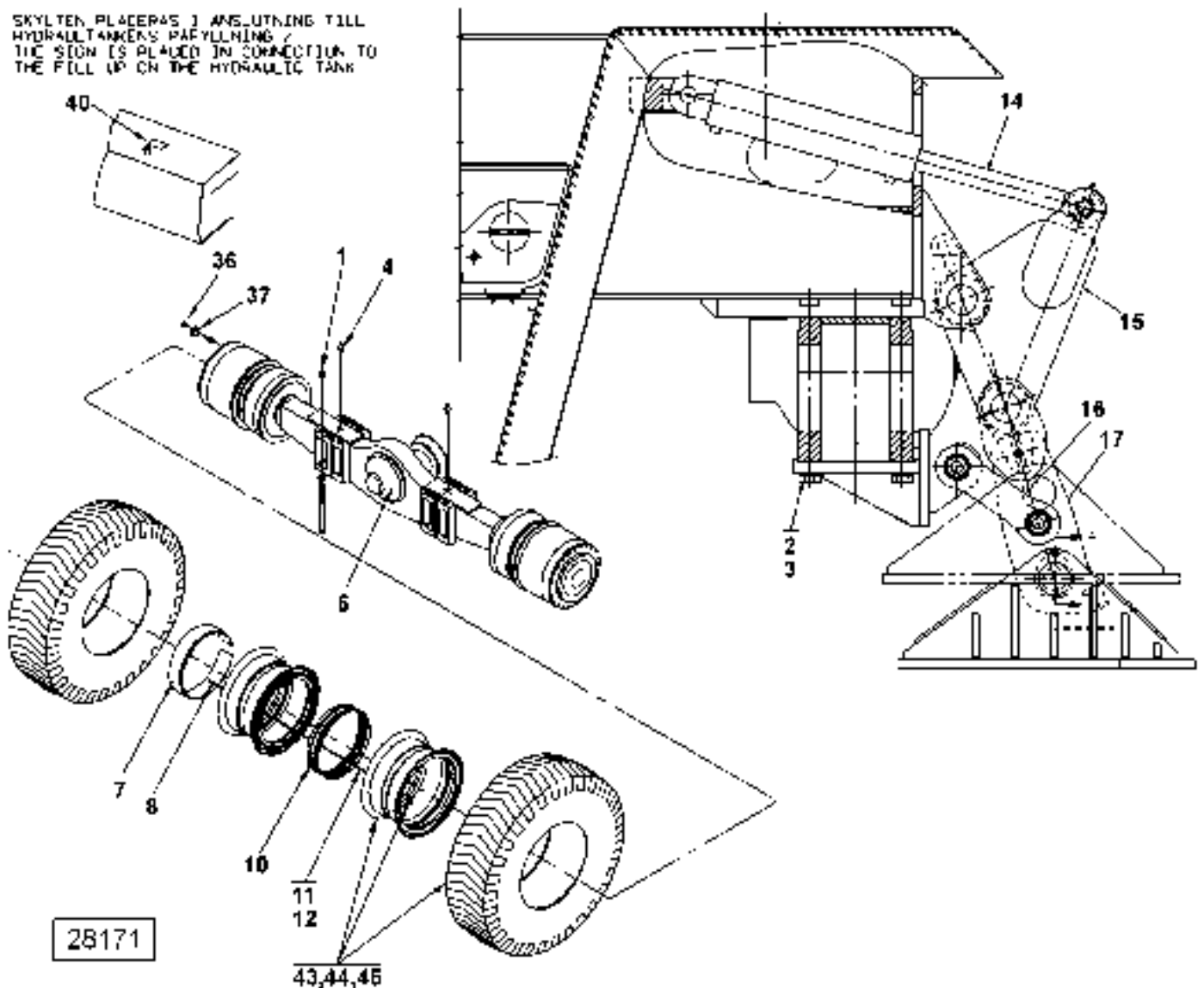
3560

Utgåva Issue		Bild nr Picture No		Drivaxel Kessler D102 A38380.0400-0600 763)		Drive shaft Kessler D102 763) A38380.0400-0600		
Pos. Fig.	Antal/Quantity			Art nr Part No	Benämning	Description	Sats Kit	Anmärkning Notes
0020	-			A38380.0000				RITNING/DRAWING
0040	1	8		920076.011	Mutter	Nut		
0060	2	8		923657.0011	Låsbricka	Lock washer		
0080	3	8		920373.014	Skruv	Screw		
0100	4							NOT USED
0120	5	2		A17757.0100	Styrpinne	Guide pin		
0140	6	1		923562.0055	Drivaxel	Drive axle		
0160	7							NOT USED
0180	8	2		A04355.0300	Spännring	Clamping ring		
0200	9	2		198	Ventilförlängare	Tube valve extension		
0220	10	2		920981.0020	Distansring	Spacer ring		ALT -0400,-0600
0240	11	2		920981.0018	Distansring	Spacer ring		ALT -0500
0260	12	2		163	Ventilförlängare	Tube valve extension		
0280	13	2		339807.0100	Fäste	Bracket		
0300	14	1		A23097.0100	Skärm	Mud guard		H ALT -0400
0320	15	1		A23097.0200	Skärm	Mud guard		V ALT -0400
0340	16	1		A23451.0100	Skärm	Mud guard		H ALT -0500
0360	17	1		A23451.0200	Skärm	Mud guard		V ALT -0500
0380	18	10		920042.028	Skruv	Screw		
0400	19	20		920098.009	Bricka	Washer		
0420	20	10		5590	Mutter	Nut		
0440	21	1		A23097.0300	Skärm	Mud guard		H ALT -0600
0460	22	1		A23097.0400	Skärm	Mud guard		V ALT -0600
0480	23	48		920068.019	Mutter	Nut		
0500	24	48		A09206.0200	Hjulklamma	Wheel clamp		
0520	25							NOT USED
0540	26				Däck	Tyre		SEE MACHINE CARD
0560								WHEEL COMPLETE
0580	27				Fälg	Rim		SEE MACHINE CARD
0600								WHEEL COMPLETE
0620	28	4		923140.0003	Ventil	Valve		191)
0640	29	4		5557	O-ring	O-ring		191) ALT -0400,-0600

191. Alternativ se maskinkort Alternative see machinecard
763. Ersätter A38380.0100-0300 from 000817 Replaces A38380.0100-0300 from 000817



SKYLTEN PLACERAS I ANSLUTNING TILL
 HYDRAULIKENS PÅFYLNING /
 THE SIGN IS PLACED IN CONNECTION TO
 THE FILL UP ON THE HYDRAULIC TANK

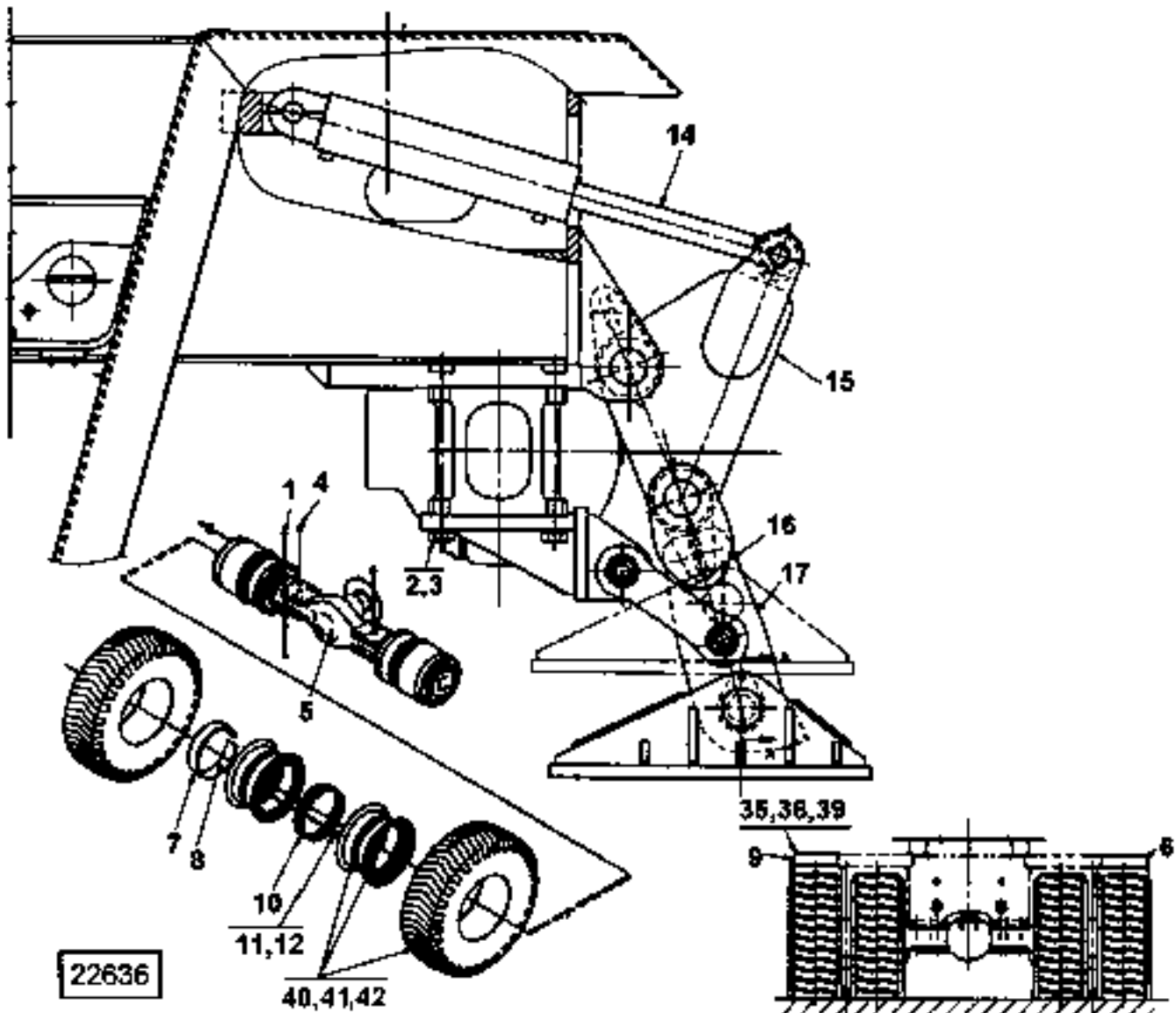
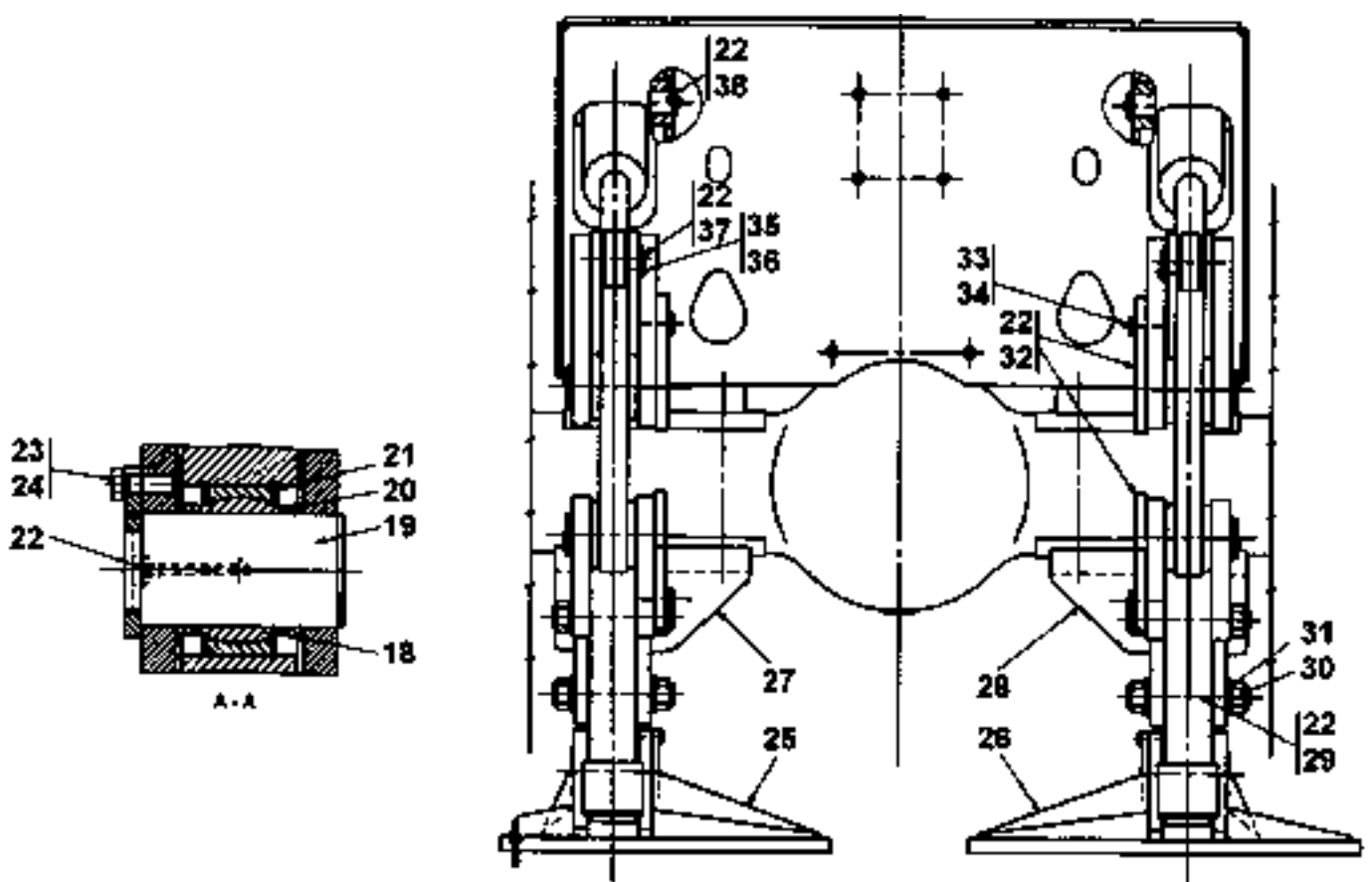


28171

Reservdelar - Spare parts

3580

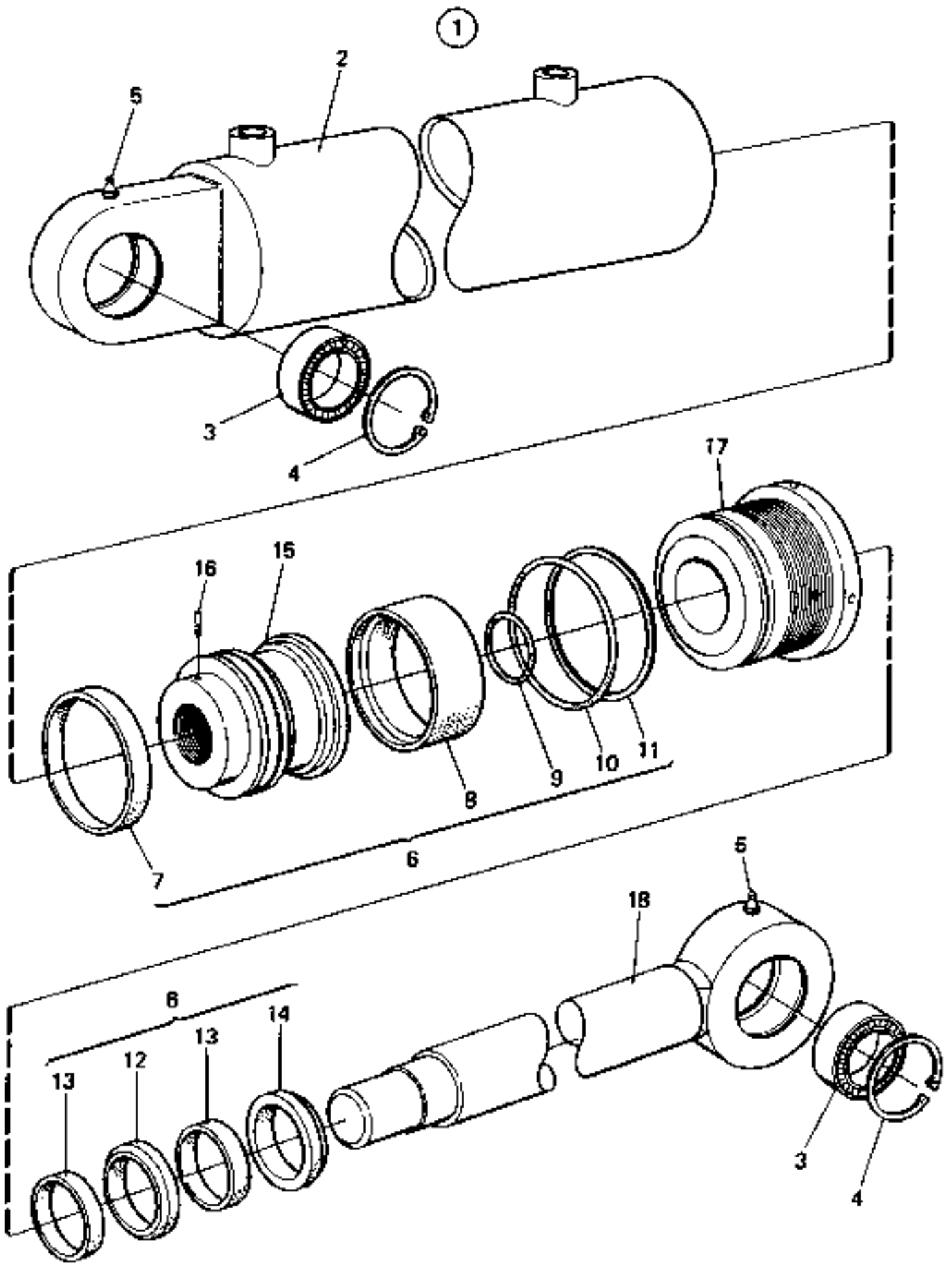
Utgåva Issue		Bild nr Picture No		Drivaxel Kessler med stödben A30500.0400		Drive shaft Kessler with support leg A30500.0400		
Pos. Fig.	Antal/Quantity			Art nr Part No	Benämning	Description	Sats Kit	Anmärkning Notes
0020		-		A30500.0400				RITNING/DRAWING
0040	1	8		920076.011	Mutter	Nut		
0060	2	8		923657.0011	Låsbricka	Lock washer		
0080	3	8		920373.014	Skruv	Screw		
0100	4	2		A17757.0100	Styrpinne	Guide pin		
0120	5	1		923562.0057	Drivaxel	Drive axle		
0140	6	1		A23097.0400	Skärm	Mud guard		V
0160	7	2		A04355.0300	Spännring	Clamping ring		
0180	8	2		198	Ventilförlängare	Tube valve extension		
0200	9	1		A23097.0300	Skärm	Mud guard		H
0220	10	2		920981.0020	Mellanläggsring	Shim ring		
0240	11	2		163	Ventilförlängare	Tube valve extension		
0260	12	2		339807.0100	Fäste	Bracket		
0280	13							NOT USED
0300	14	2		A19635.0100	Cylinder	Cylinder		SEE GR 40, PAGE 137
0320	15	2		A19788.0200	Vridplatta	Turning plate		
0340	16	4		A20121.0300	Stag	Stay		
0360	17	2		A20118.0200	Stödben	Support leg		
0380	18	2		921463.0004	Lager	Bearing		
0400	19	2		A02510.0900	Axel	Shaft		
0420	20	4		A17324.0200	Distansring	Spacer ring		
0440	21	4		2590	Spärring	Retaining ring		
0460	22	14		160	Smörjnippel	Lubricant nipple		
0480	23	2		920042.070	Skruv	Screw		
0500	24	2		98154	Bricka	Washer		
0520	25	1		A30480.0100	Stöd	Support		
0540	26	1		A30480.0200	Stöd	Support		
0560	27	1		A20127.0300	Fäste	Bracket		
0580	28	1		A20127.0400	Fäste	Bracket		
0600	29	4		A20122.0100	Axel	Shaft		
0620	30	8		922974.0001	Mutter	Nut		
0640	31	8		338506.0100	Bricka	Washer		
0660	32	4		238546.0300	Axel	Shaft		
0680	33	4		920373.100	Skruv	Screw		
0700	34	4		435618.0100	Vikbricka	Fold washer		
0720	35	14		920042.028	Skruv	Screw		
0740	36	48		920068.019	Mutter	Nut		
0760	37	48		A09206.0200	Klammer	Clamp		
0780	38	2		A02510.0800	Axel	Shaft		
0800	39	10		5590	Mutter	Nut		
0820	40	1		A40833.0100	Skylt	Sign		
0840	41							NOT USED
0860	42							NOT USED
0880	43				Däck	Tyre		SEE MACHINE CARD
0900								WHEEL COMPLETE
0920	44				Fälg	Rim		SEE MACHINE CARD
0940								WHEEL COMPLETE
0960	45	4		923140.0003	Ventil	Valve		



Reservdelar - Spare parts

3600

Utgåva Issue		Bild nr Picture No		Drivaxel PRC 5334 W4H med stödben A26197.0100		Drive shaft PRC 5334W4H with support leg A26197.0100	
Pos. Fig.	Antal/Quantity		Art nr Part No	Benämning	Description	Sats Kit	Anmärkning Notes
0020	-		A26197.0100				RITNING/DRAWING
0040	1	8	920076.011	Mutter	Nut		
0060	2	8	923413.0002	Bricka	Washer		
0080	3	8	920373.142	Skruv	Screw		
0100	4	2	A17757.0100	Styrpinne	Guide pin		
0120	5	1	922473.0031	Drivaxel	Drive axle		
0140	6	1	A23451.0200	Skärm	Mud guard		V
0160	7	2	A04355.0100	Spännring	Clamping ring		
0180	8	2	198	Ventilförlängare	Tube valve extension		
0200	9	1	A23451.0100	Skärm	Mud guard		H
0220	10	2	920981.0018	Mellanläggsring	Shim ring		
0240	11	2	163	Ventilförlängare	Tube valve extension		
0260	12	2	339807.0100	Fäste	Bracket		
0280	13						NOT USED
0300	14	2	A19635.0100	Cylinder	Cylinder		SEE GR 40, PAGE 137
0320	15	2	A19788.0200	Vridplatta	Turning plate		
0340	16	4	A20121.0300	Stag	Stay		
0360	17	2	A20118.0200	Stödben	Support leg		
0380	18	2	921463.0004	Lager	Bearing		
0400	19	2	A02510.0900	Axel	Shaft		
0420	20	4	A17324.0200	Distansring	Spacer ring		
0440	21	4	2590	Spärring	Retaining ring		
0460	22	14	160	Smörjnippel	Lubricant nipple		
0480	23	2	920042.070	Skruv	Screw		
0500	24	2	98154	Bricka	Washer		
0520	25	1	A20123.0100	Stöd	Support		
0540	26	1	A20123.0200	Stöd	Support		
0560	27	1	A20127.0100	Fäste	Bracket		
0580	28	1	A20127.0200	Fäste	Bracket		
0600	29	4	A20122.0100	Axel	Shaft		
0620	30	8	922974.0001	Mutter	Nut		
0640	31	8	338506.0100	Bricka	Washer		
0660	32	4	238546.0300	Axel	Shaft		
0680	33	4	920373.100	Skruv	Screw		
0700	34	4	435618.0100	Vikbricka	Fold washer		
0720	35	4	920042.028	Skruv	Screw		
0740	36	4	920098.009	Bricka	Washer		
0760	37	2	A02510.0500	Axel	Shaft		
0780	38	2	A02510.0800	Axel	Shaft		
0800	39	10	5590	Mutter	Nut		
0820	40			Däck	Tyre		SEE MACHINE CARD WHEEL COMPLETE
0840							
0860	41	4	923140.0003	Ventil	Valve		
0880	42			Fälg	Rim		SEE MACHINE CARD WHEEL COMPLETE
0900							

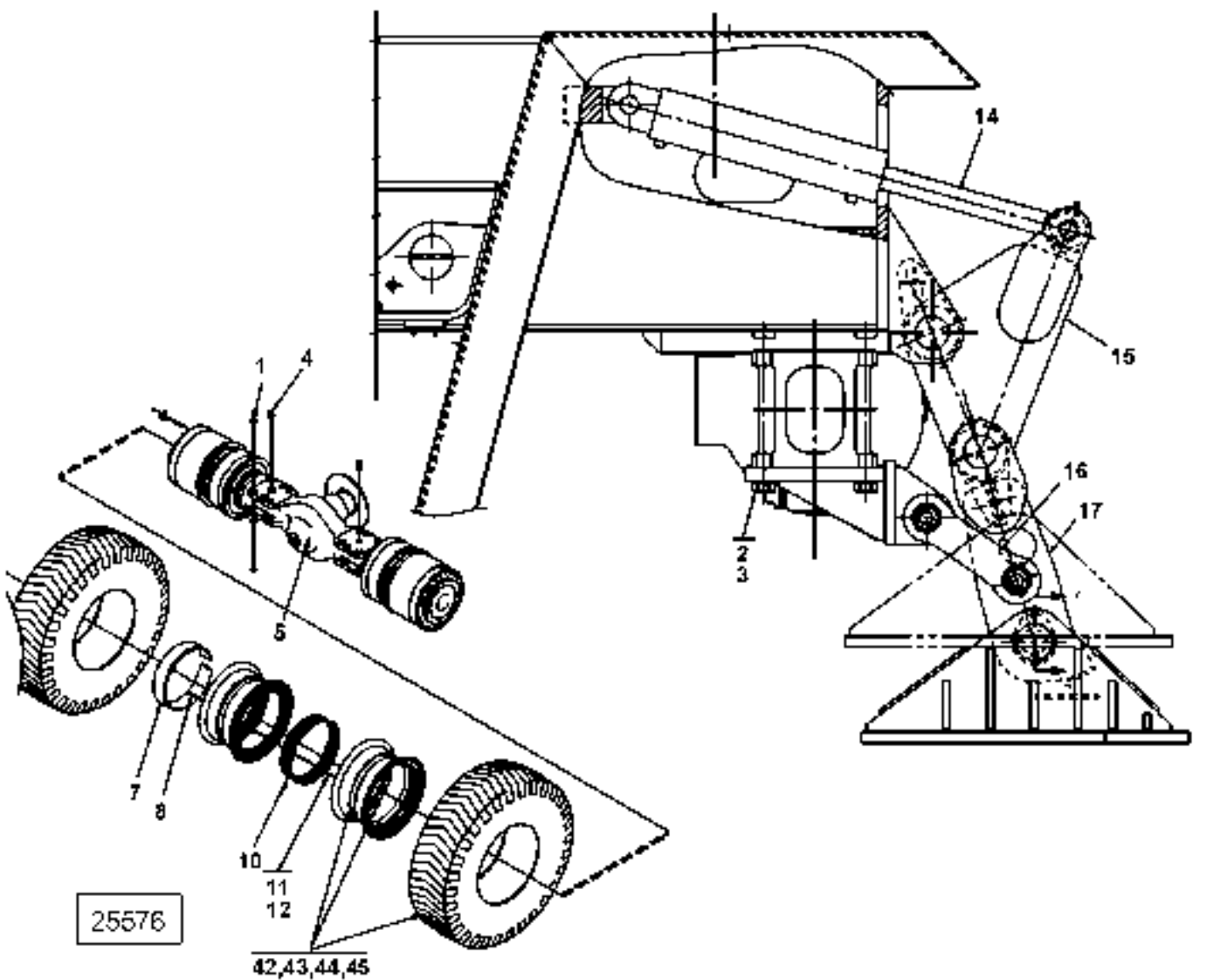
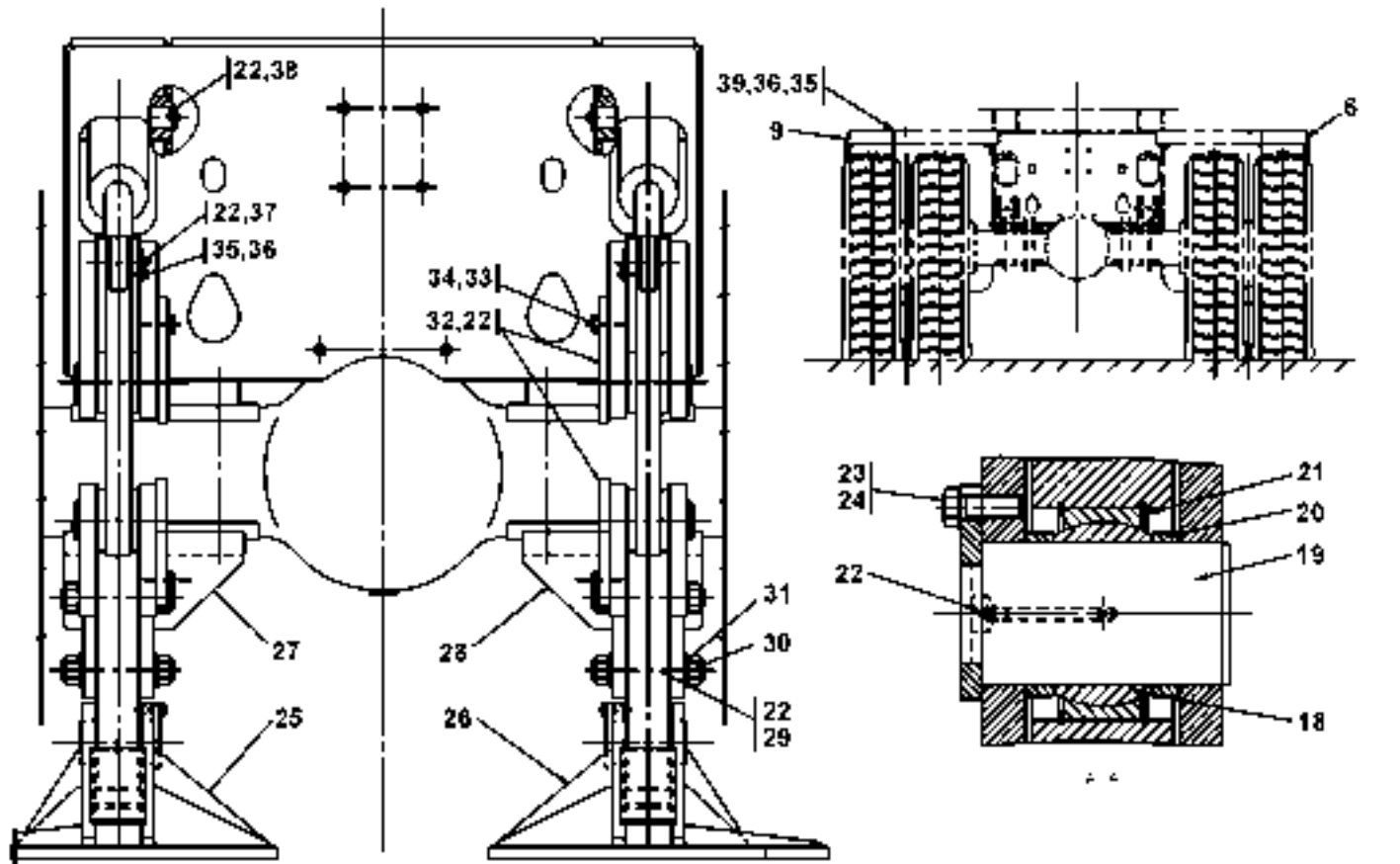


21949

Reservdelar - Spare parts

3650

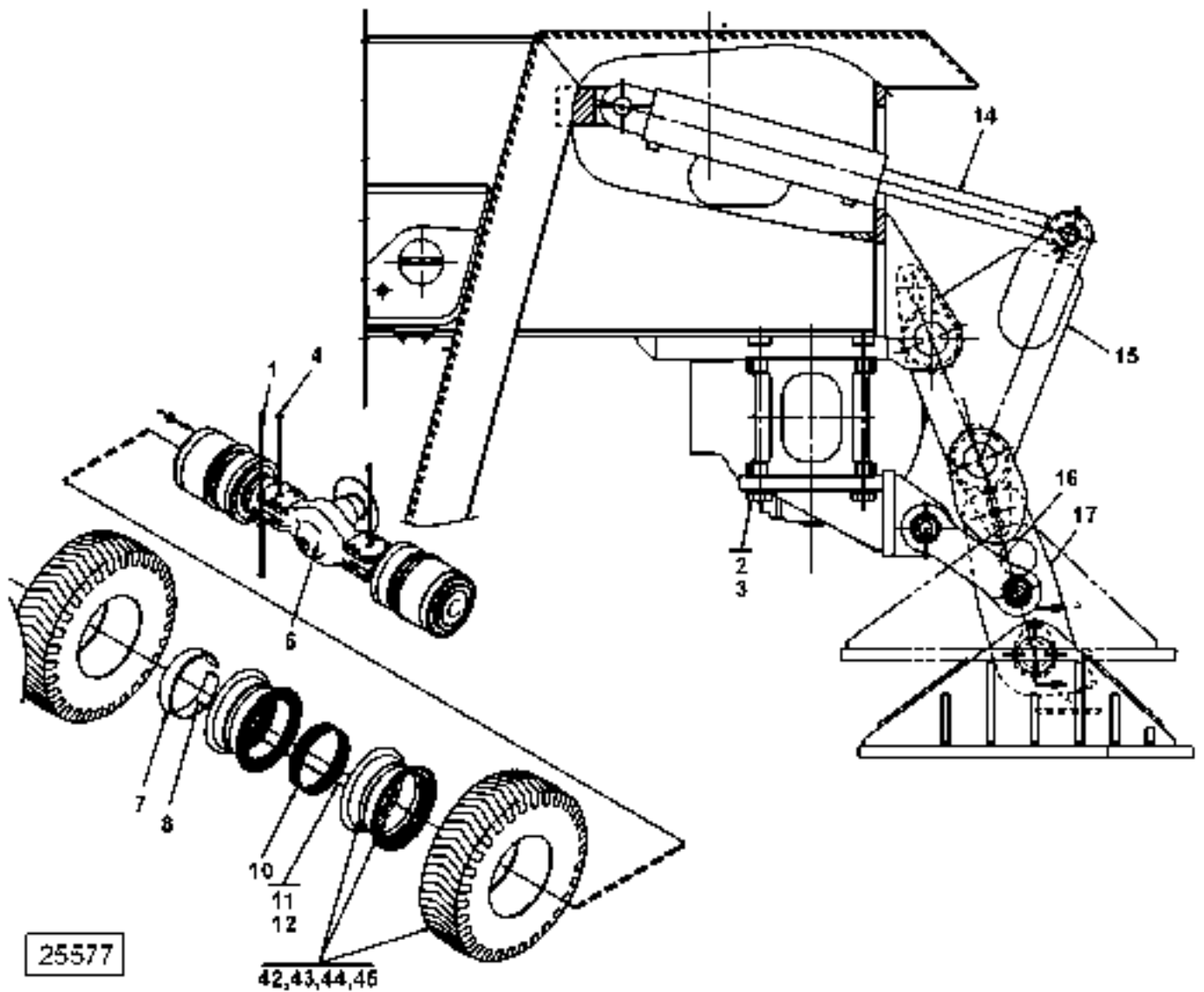
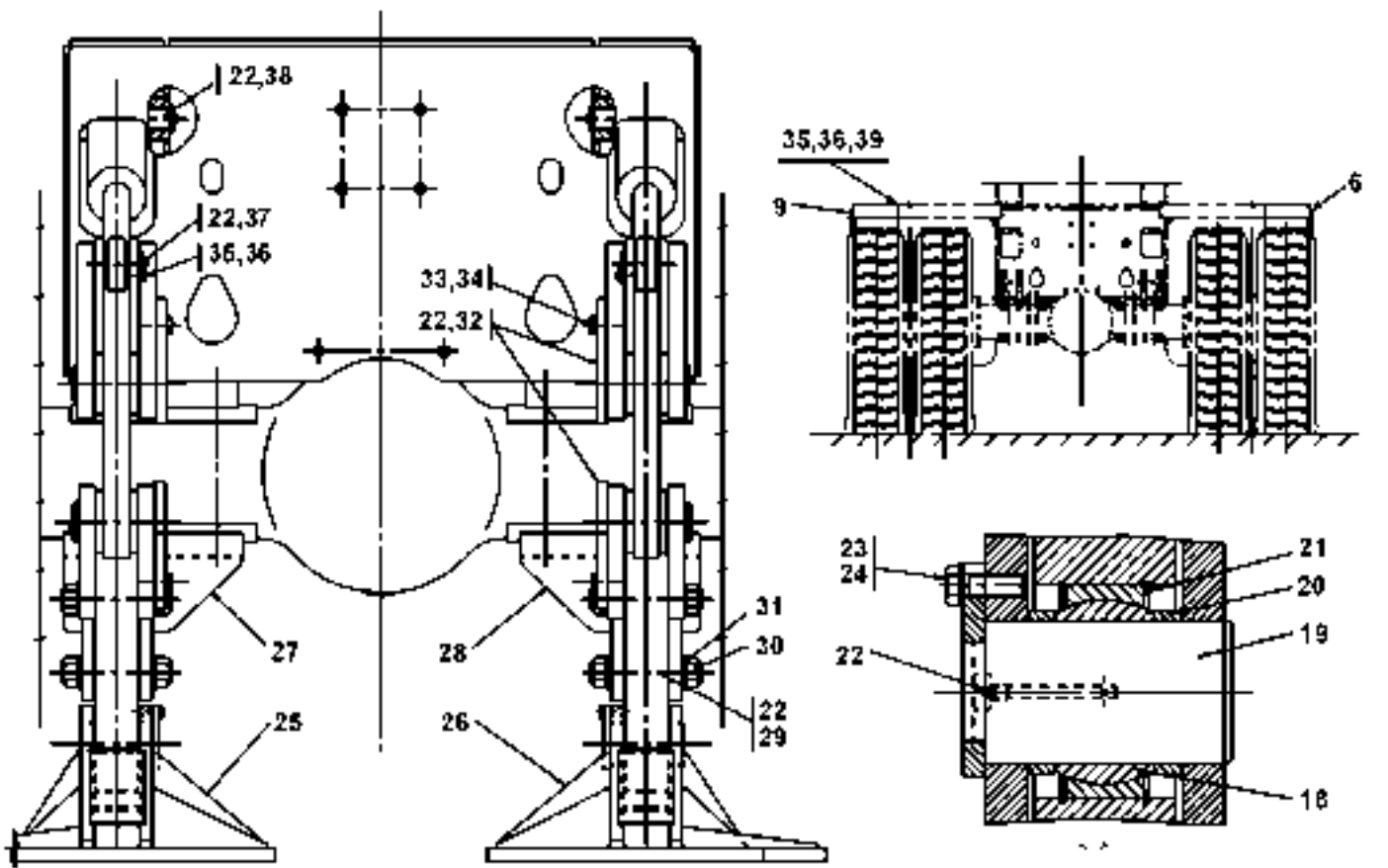
Utgåva Issue		Bild nr Picture No		Cylinder A19635.0100		Cylinder A19635.0100		
Pos. Fig.	Antal/Quantity			Art nr Part No	Benämning	Description	Sats Kit	Anmärkning Notes
0020	1			A19635.0100	Cylinder	Cylinder		KPL
0040	2	1		A20268.0100	•Cylinderrör	•Cylinder pipe		
0060	3	2		2566	•Ledlager	•Guide bearing		
0080	4	2		2588	•Spärring	•Retaining ring		
0100	5	2		160	•Smörjnippel	•Lubricant nipple		
0120	6	1		454452.1400	•Tätningssats	•Seal kit		
0140	7	1		922130.0013	•Styrning	••Guide		
0160	8	1		920114.003	•Kolv tätning	••Piston seal		
0180	9	1		920052.013	••O-ring	••O-ring		
0200	10	1		920052.016	••O-ring	••O-ring		
0220	11	1		921464.0005	••Stödring	••Back-up ring		
0240	12	1		922799.0001	••Kolvstångstätning	••Piston rod seal		
0260	13	2		922553.0010	••Styrning	••Guide		
0280	14	1		921071.0001	••Avstrykare	••Wiper		
0300	15	1		453340.0100	•Kolv	•Piston		
0320	16	1		920069.030	•Skruv	•Screw		
0340	17	1		353330.0200	•Cylinderhuvud	•Cylinder head		
0360	18	1		A20267.0100	•Kolvstång	•Piston rod		



Reservdelar - Spare parts

3700

Utgåva Issue		Bild nr Picture No		Drivaxel PRC 5334 W4H med stödben A30500.0100		Drive shaft PRC 5334W4H with support leg A30500.0100	
Pos. Fig.	Antal/Quantity		Art nr Part No	Benämning	Description	Sats Kit	Anmärkning Notes
0020	-		A30500.0100				RITNING/DRAWING ERS AV A30500.0200 FROM T34107.0361
0040							
0060							
0080	1	8	920076.011	Mutter	Nut		
0100	2	8	923413.0002	Bricka	Washer		
0120	3	8	920373.142	Skruv	Screw		
0140	4	2	A17757.0100	Styrpinne	Guide pin		
0160	5	1	922473.0031	Drivaxel	Drive axle		
0180	6	1	A23097.0400	Skärm	Mud guard		V
0200	7	2	A04355.0100	Spännring	Clamping ring		
0220	8	2	198	Ventilförlängare	Tube valve extension		
0240	9	1	A23097.0300	Skärm	Mud guard		H
0260	10	2	920981.0018	Mellanläggsring	Shim ring		
0280	11	2	163	Ventilförlängare	Tube valve extension		
0300	12	2	339807.0100	Fäste	Bracket		
0320	13						NOT USED
0340	14	2	A19635.0100	Cylinder	Cylinder		SEE GR 40, PAGE 137
0360	15	2	A19788.0200	Vridplatta	Turning plate		
0380	16	4	A20121.0300	Stag	Stay		
0400	17	2	A20118.0200	Stödben	Support leg		
0420	18	2	921463.0004	Lager	Bearing		
0440	19	2	A02510.0900	Axel	Shaft		
0460	20	4	A17324.0200	Distansring	Spacer ring		
0480	21	4	2590	Spärring	Retaining ring		
0500	22	14	160	Smörjnippel	Lubricant nipple		
0520	23	2	920042.070	Skruv	Screw		
0540	24	2	98154	Bricka	Washer		
0560	25	1	A30480.0100	Stöd	Support		H
0580	26	1	A30480.0200	Stöd	Support		V
0600	27	1	A20127.0100	Fäste	Bracket		
0620	28	1	A20127.0200	Fäste	Bracket		
0640	29	4	A20122.0100	Axel	Shaft		
0660	30	8	922974.0001	Mutter	Nut		
0680	31	8	338506.0100	Bricka	Washer		
0700	32	4	238546.0300	Axel	Shaft		
0720	33	4	920373.100	Skruv	Screw		
0740	34	4	435618.0100	Vikbricka	Fold washer		
0760	35	14	920042.028	Skruv	Screw		
0780	36	24	920098.009	Bricka	Washer		
0800	37	2	A02510.0500	Axel	Shaft		
0820	38	2	A02510.0800	Axel	Shaft		
0840	39	10	5590	Mutter	Nut		
0860	40						NOT USED
0880	41						NOT USED
0900	42			Däck	Tyre		SEE MACHINE CARD
0920							WHEEL COMPLETE
0940	43			Fälg	Rim		SEE MACHINE CARD
0960							WHEEL COMPLETE
0980	44	4	923140.0003	Ventil	Valve		
1000	45	4	920981.0025	O-ring	O-ring		

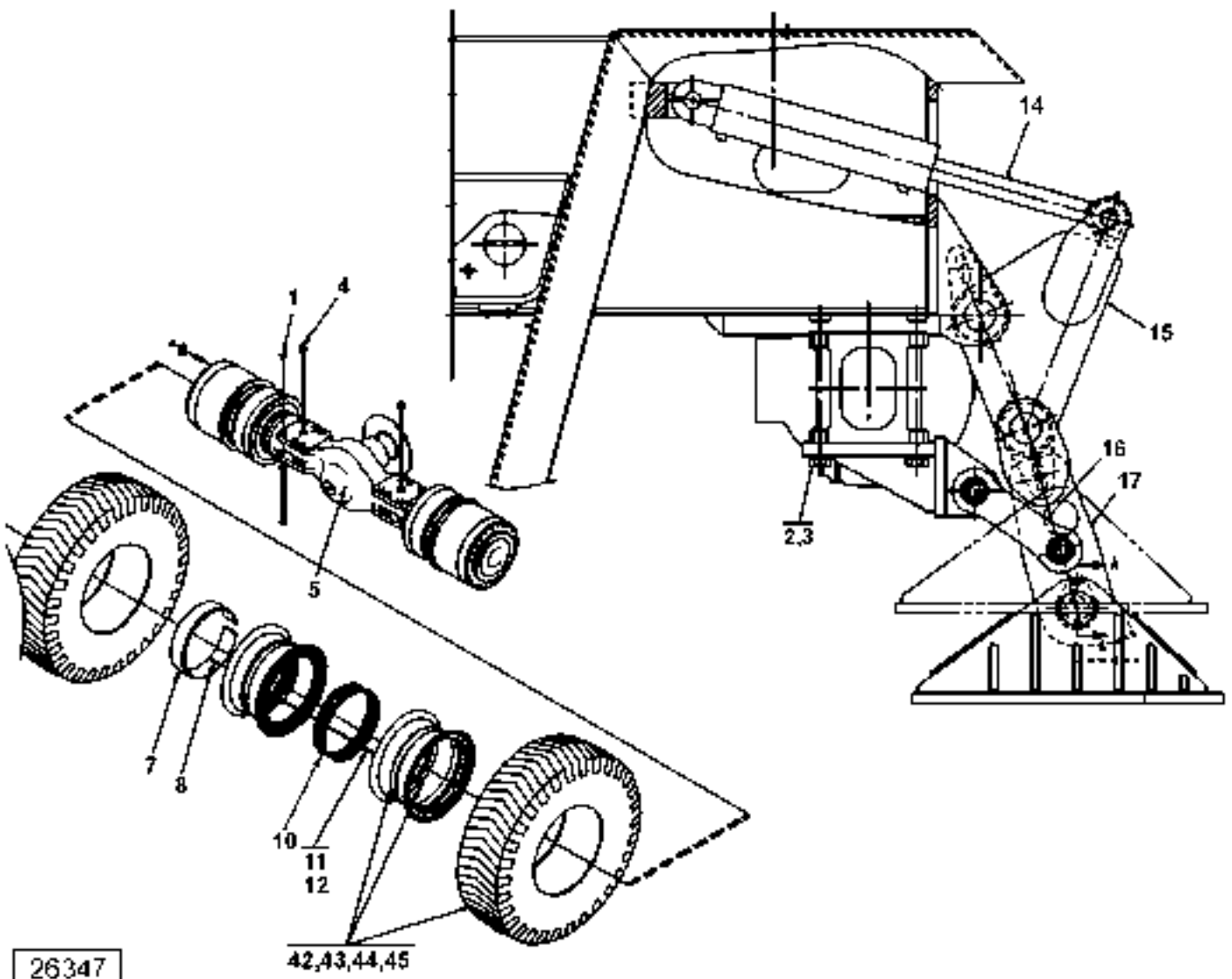
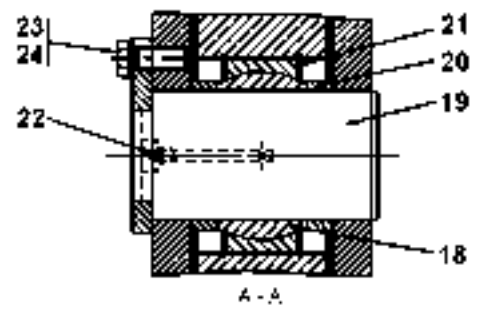
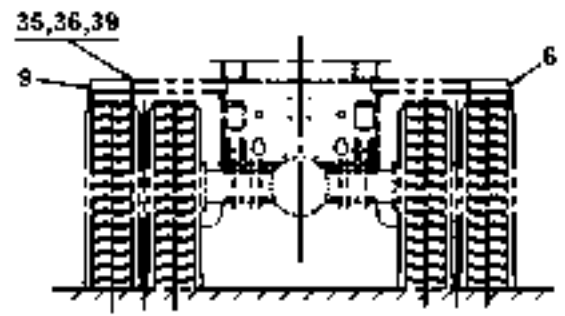
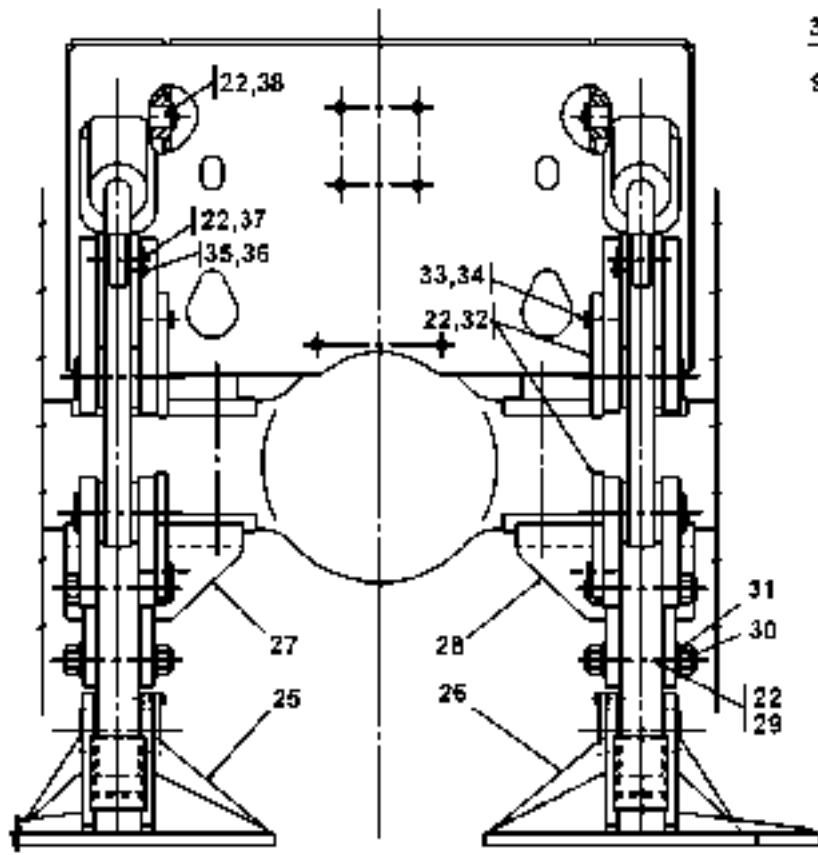


25577

Reservdelar - Spare parts

3720

Utgåva Issue		Bild nr Picture No		Drivaxel PRC 7534 W4H med stödben A30500.0200		Drive shaft PRC 7534W4H with support leg A30500.0200		
Pos. Fig.	Antal/Quantity			Art nr Part No	Benämning	Description	Sats Kit	Anmärkning Notes
0020		-		A30500.0200				RITNING/DRAWING FROM T34107.0361-0437
0040								
0060	1	8		920076.011	Mutter	Nut		
0080	2	8		923413.0002	Bricka	Washer		
0100	3	8		920373.142	Skruv	Screw		
0120	4	2		A17757.0100	Styrpinne	Guide pin		
0140	5	1		922473.0038	Drivaxel	Drive axle		
0160	6	1		A23097.0400	Skärm	Mud guard		V
0180	7	2		A04355.0200	Spännring	Clamping ring		
0200	8	2		198	Ventilförlängare	Tube valve extension		
0220	9	1		A23097.0300	Skärm	Mud guard		H
0240	10	2		920981.0018	Mellanläggsring	Shim ring		
0260	11	2		163	Ventilförlängare	Tube valve extension		
0280	12	2		339807.0100	Fäste	Bracket		
0300	13							NOT USED SEE GR 40, PAGE 137
0320	14	2		A19635.0100	Cylinder	Cylinder		
0340	15	2		A19788.0200	Vridplatta	Turning plate		
0360	16	4		A20121.0300	Stag	Stay		
0380	17	2		A20118.0200	Stödben	Support leg		
0400	18	2		921463.0004	Lager	Bearing		
0420	19	2		A02510.0900	Axel	Shaft		
0440	20	4		A17324.0200	Distansring	Spacer ring		
0460	21	4		2590	Spårring	Retaining ring		
0480	22	14		160	Smörjnippel	Lubricant nipple		
0500	23	2		920042.070	Skruv	Screw		
0520	24	2		98154	Bricka	Washer		
0540	25	1		A30480.0100	Stöd	Support		H
0560	26	1		A30480.0200	Stöd	Support		V
0580	27	1		A20127.0100	Fäste	Bracket		
0600	28	1		A20127.0200	Fäste	Bracket		
0620	29	4		A20122.0100	Axel	Shaft		
0640	30	8		922974.0001	Mutter	Nut		
0660	31	8		338506.0100	Bricka	Washer		
0680	32	4		238546.0300	Axel	Shaft		
0700	33	4		920373.100	Skruv	Screw		
0720	34	4		435618.0100	Vikbricka	Fold washer		
0740	35	14		920042.028	Skruv	Screw		
0760	36	24		920098.009	Bricka	Washer		
0780	37	2		A02510.0500	Axel	Shaft		
0800	38	2		A02510.0800	Axel	Shaft		
0820	39	10		5590	Mutter	Nut		
0840	40							NOT USED
0860	41							NOT USED
0880	42				Däck	Tyre		SEE MACHINE CARD
0900								WHEEL COMPLETE
0920	43				Fälg	Rim		SEE MACHINE CARD
0940								WHEEL COMPLETE
0960	44	4		923140.0003	Ventil	Valve		
0980	45	4		920981.0025	O-ring	O-ring		

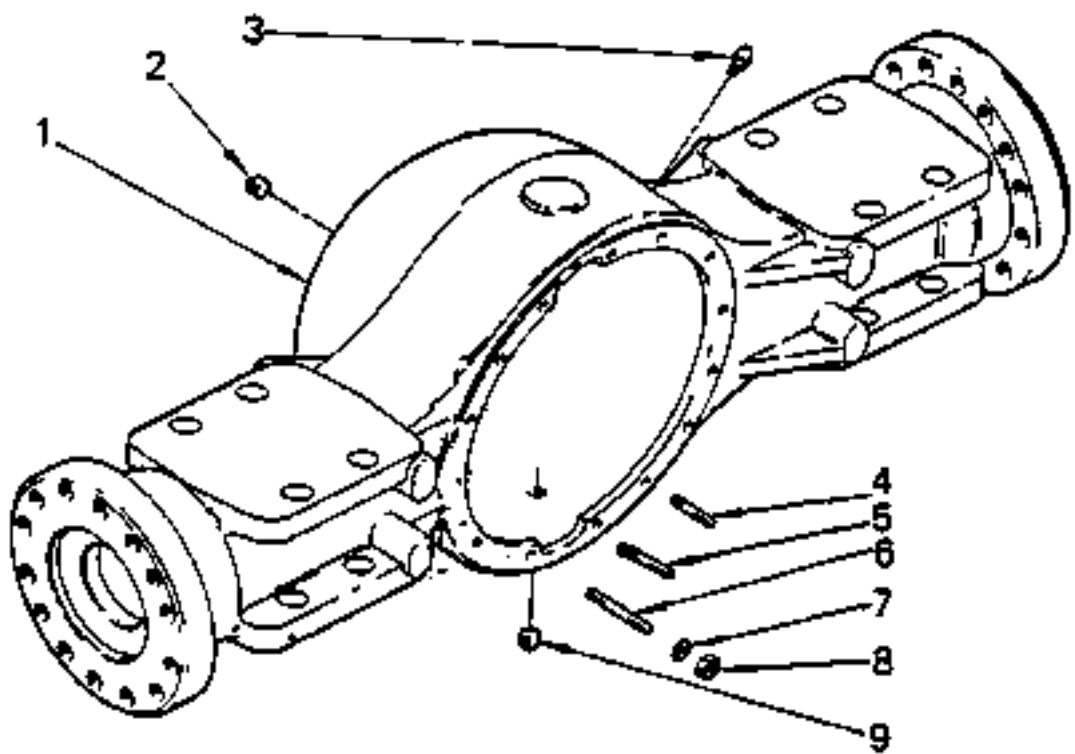


26347

Reservdelar - Spare parts

3740

Utgåva Issue		Bild nr Picture No		Drivaxel PRC 7534 W4H med stödben A30500.0300		Drive shaft PRC 7534W4H with support leg A30500.0300		
Pos. Fig.	Antal/Quantity			Art nr Part No	Benämning	Description	Sats Kit	Anmärkning Notes
0020		-		A30500.0300				RITNING/DRAWING FROM T34107.0438
0040								
0060	1	8		920076.011	Mutter	Nut		
0080	2	8		923413.0002	Bricka	Washer		
0100	3	8		920373.142	Skruv	Screw		
0120	4	2		A17757.0100	Styrpinne	Guide pin		
0140	5	1		922473.0040	Drivaxel	Drive axle		
0160	6	1		A23097.0400	Skärm	Mud guard		V
0180	7	2		A04355.0200	Spännring	Clamping ring		
0200	8	2		198	Ventilförlängare	Tube valve extension		
0220	9	1		A23097.0300	Skärm	Mud guard		H
0240	10	2		920981.0020	Mellanläggsring	Shim ring		
0260	11	2		163	Ventilförlängare	Tube valve extension		
0280	12	2		339807.0100	Fäste	Bracket		
0300	13							NOT USED SEE GR 40, PAGE 137
0320	14	2		A19635.0100	Cylinder	Cylinder		
0340	15	2		A19788.0200	Vridplatta	Turning plate		
0360	16	4		A20121.0300	Stag	Stay		
0380	17	2		A20118.0200	Stödben	Support leg		
0400	18	2		921463.0004	Lager	Bearing		
0420	19	2		A02510.0900	Axel	Shaft		
0440	20	4		A17324.0200	Distansring	Spacer ring		
0460	21	4		2590	Spårring	Retaining ring		
0480	22	14		160	Smörjnippel	Lubricant nipple		
0500	23	2		920042.070	Skruv	Screw		
0520	24	2		98154	Bricka	Washer		
0540	25	1		A30480.0100	Stöd	Support		H
0560	26	1		A30480.0200	Stöd	Support		V
0580	27	1		A20127.0100	Fäste	Bracket		
0600	28	1		A20127.0200	Fäste	Bracket		
0620	29	4		A20122.0100	Axel	Shaft		
0640	30	8		922974.0001	Mutter	Nut		
0660	31	8		338506.0100	Bricka	Washer		
0680	32	4		238546.0300	Axel	Shaft		
0700	33	4		920373.100	Skruv	Screw		
0720	34	4		435618.0100	Vikbricka	Fold washer		
0740	35	14		920042.028	Skruv	Screw		
0760	36	24		920098.009	Bricka	Washer		
0780	37	2		A02510.0500	Axel	Shaft		
0800	38	2		A02510.0800	Axel	Shaft		
0820	39	10		5590	Mutter	Nut		
0840	40							NOT USED
0860	41							NOT USED
0880	42				Däck	Tyre		SEE MACHINE CARD
0900								WHEEL COMPLETE
0920	43				Fälg	Rim		SEE MACHINE CARD
0940								WHEEL COMPLETE
0960	44	4		923140.0003	Ventil	Valve		
0980	45	4		920981.0025	O-ring	O-ring		

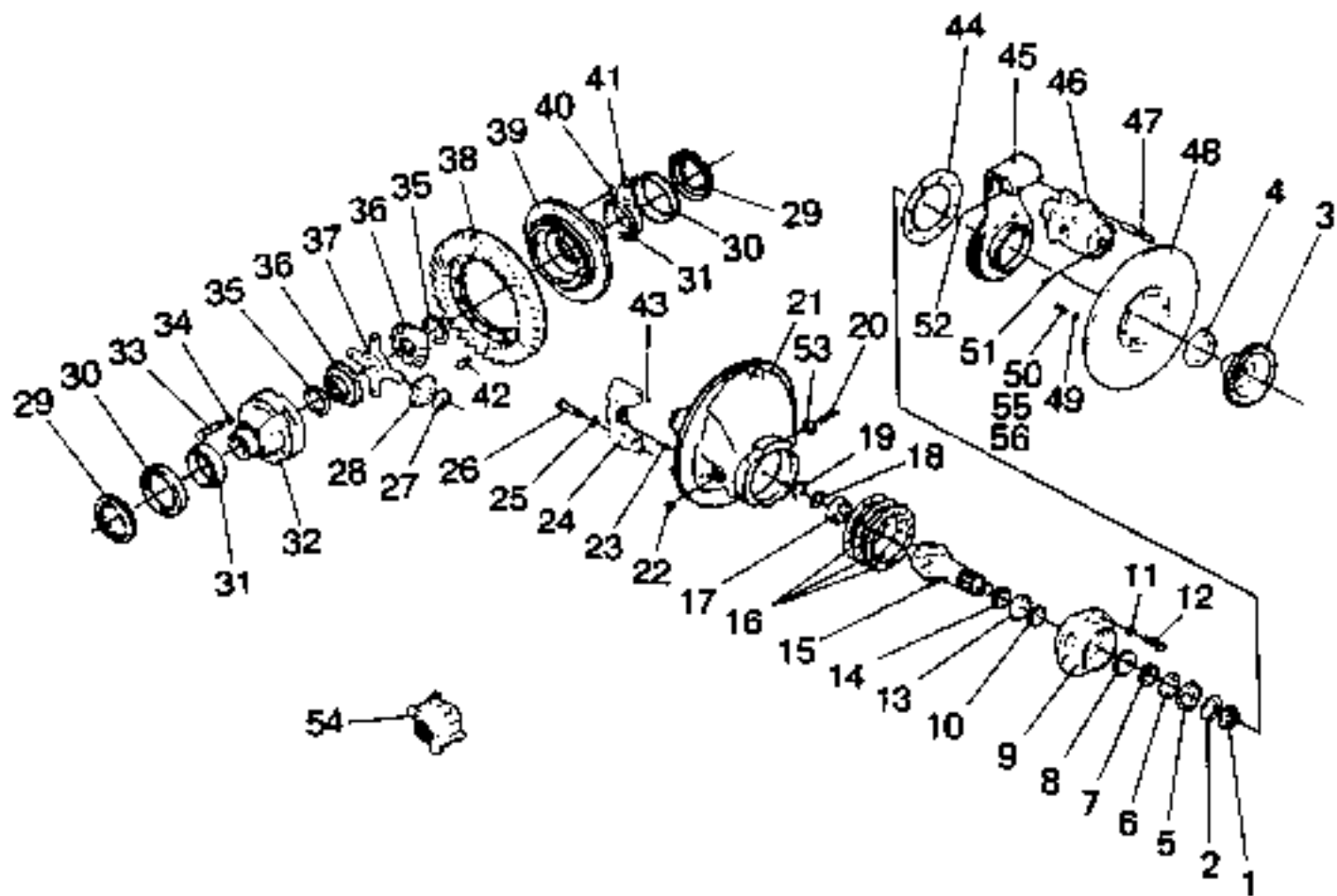


12227

Reservdelar - Spare parts

4000

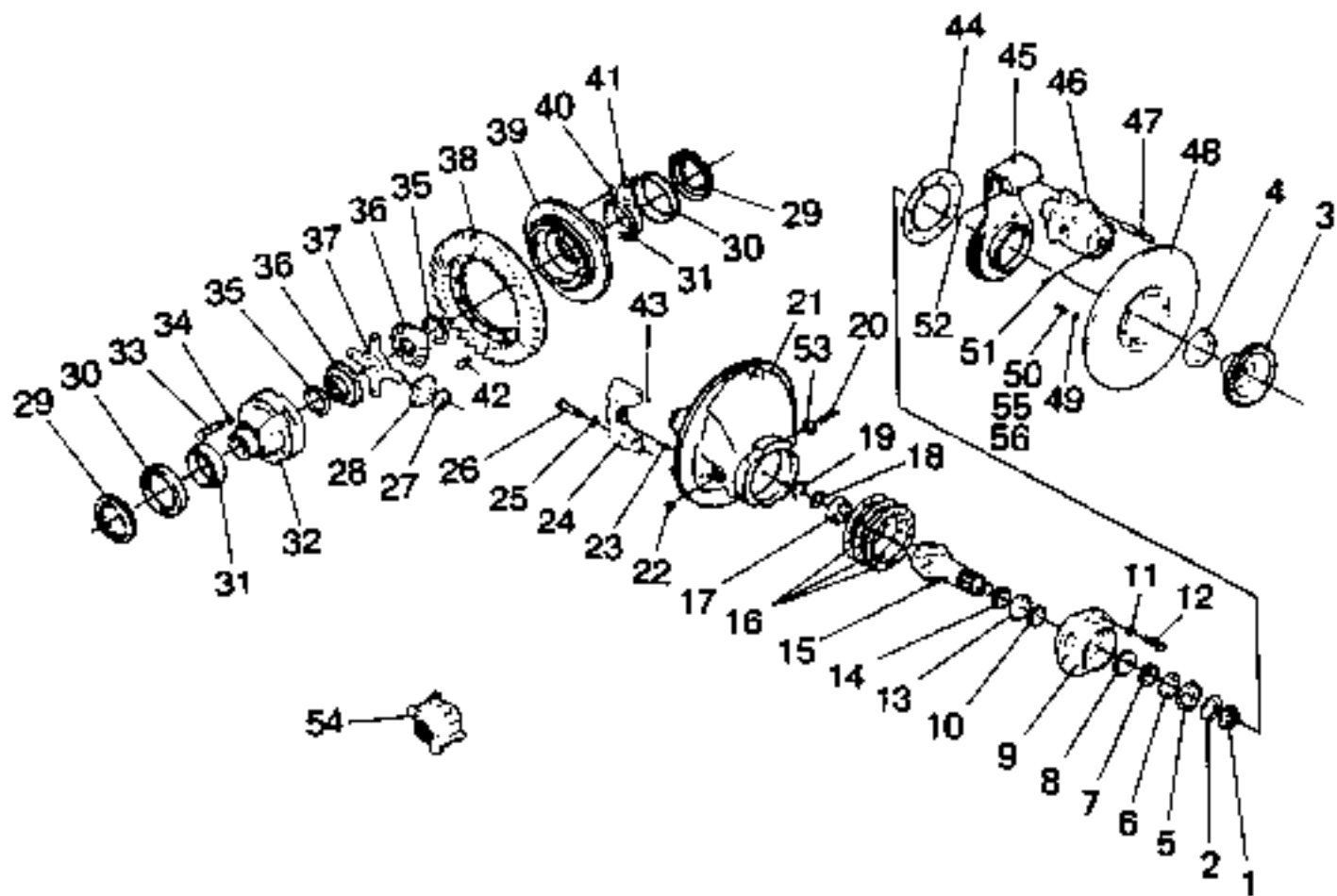
Utgåva Issue		Bild nr Picture No		Drivaxelkåpa track 119.31 drivaxel 922473.0031		Drive shaft housing track 119.31 drive axle 922473.0031		
Pos. Fig.	Antal/Quantity			Art nr Part No	Benämning	Description	Sats Kit	Anmärkning Notes
0020				922473.0031	Drivaxel	Drive axle		
0040	1	1		923636.0402	Drivaxelkåpa	Drive axle casing		INCL. ITEMS 2,4,5,6,9
0060	2	1		921147.0010	Plugg	Plug		
0080	3	1		6050	Ventil	Valve		3/8Ä
0100	4	10		1035	Pinnbult	Stud		.625-11 2.75 LONG
0120	5	2		921915.0004	Pinnbult	Stud		.625-11 3.75 LONG
0140	6	2		921915.0005	Pinnbult	Stud		.625-11 4.43 LONG
0160	7	14		923636.0491	Bricka	Washer		
0180	8	14		5806	Mutter	Nut		
0200	9	1		921147.0009	Plugg	Plug		



13414

Reservdelar - Spare parts

4050	Utgåva Issue		Bild nr Picture No		Drivaxelväxel drivaxel 922473.0031 och 922473.0032		Differential carrier drive shaft 922473.0031 and 922473.0032	
	Pos. Fig.	Antal/Quantity		Art nr Part No	Benämning	Description	Sats Kit	Anmärkning Notes
0020				922473.0031	Drivaxel	Drive axle		
0040				922473.0032	Drivaxel	Drive axle		
0060		1		923109.0493	Drivaxelväxel	Differential carrier		
0080	1	1		922424.0002	Mutter	Nut		
0100	2							NOT USED
0120	3	1		923109.0494	Fläns	Flange		INCL. ITEM 4
0140	4	1		923109.0495	Avkastare	Deflector		
0160	5	1		923109.0496	Oljetätning	Oil seal		
0180	6	1		923109.0497	Bricka	Washer		
0200	7	1		1030	Rullager,yttering	Roller bearing,cup		
0220	8	1		1029	Rullager,innerring	Roller bearing,cone		
0240	9	1		921980.0002	Lagerhus	Bearing housing		INCL. ITEMS 8 AND 13
0260	10	ERF		6029	Distansring	Spacer ring		.248
0280		ERF		6030	Distansring	Spacer ring		.249
0300		ERF		6031	Distansring	Spacer ring		.250
0320		ERF		6032	Distansring	Spacer ring		.251
0340		ERF		6033	Distansring	Spacer ring		.252
0360		ERF		6034	Distansring	Spacer ring		.253
0380		ERF		6035	Distansring	Spacer ring		.259
0400		ERF		6036	Distansring	Spacer ring		.265
0420		ERF		6037	Distansring	Spacer ring		.271
0440		ERF		6038	Distansring	Spacer ring		.277
0460		ERF		6039	Distansring	Spacer ring		.283
0480	11	8		5807	Bricka	Washer		
0500	12	8		920754.0022	Skruv	Screw		
0520	13	1		1029	Rullager,yttering	Roller bearing,cup		
0540	14	1		1031	Rullager,innerring	Roller bearing,cone		
0560	15				Drevsats	Gear kit		N.S.S. INCL. IN 38
0580	16	6		921136.0039	Justermellanlägg	Shim		.005
0600		5		921136.0040	Justermellanlägg	Shim		.010
0620		2		921136.0038	Justermellanlägg	Shim		.003
0640	17	1		923109.0070	Lager	Bearing		
0660	18							NOT USED
0680	19	1		923109.0071	Låsring	Lock ring		
0700	20	1		920754.0033	Skruv	Screw		
0720	21	1		923109.0072	Hus	Housing		KPL
0740	22							NOT USED
0760	23							NOT USED
0780	24	2			Överfall	Cap		N.S.S.
0800	25	4		921171.0022	Bricka	Washer		
0820	26	4		920754.0032	Bult	Bolt		
0840	27	4		923109.0464	Tryckbricka	Thrust washer		
0860	28	4		1023	Differentialdrev	Differential gear		
0880	29	1		923109.0084	Ställmutter	Bearing adjuster		PLAIN HALF
0900		1		923109.0075	Ställmutter	Bearing adjuster		FLANGE HALF
0920	30	1		923109.0083	Rullager,yttering	Roller bearing,cup		PLAIN HALF
0940		1		923109.0076	Rullager,yttering	Roller bearing,cup		FLANGE HALF
0960	31	1		923109.0082	Rullager,innerring	Roller bearing,cone		PLAIN HALF
0980		1		923109.0077	Rullager,innerring	Roller bearing,cone		FLANGE HALF
1000	32	1			Hus	Housing		N.S.S. INCL. IN 39
1020	33	8		1080	Skruv	Screw		LONG
1040		4		920754.0022	Skruv	Screw		SHORT
1060	34	12		5807	Bricka	Washer		
1080	35	2		923109.0080	Tryckbricka	Thrust washer		
1100	36	2		923109.0081	Differentialdrev	Differential gear		
1120	37	1		1025	Differentialkors	Differential spider		
1140	38	1		923109.0079	Drevsats	Gear kit		INCL. ITEMS 1 AND 15
1160	39	1		923109.0078	Hus	Housing		INCL. ITEM 32
1180	40	16		5807	Bricka	Washer		
1200	41	16		5806	Mutter	Nut		
1220	42	16		923109.0073	Skruv	Screw		

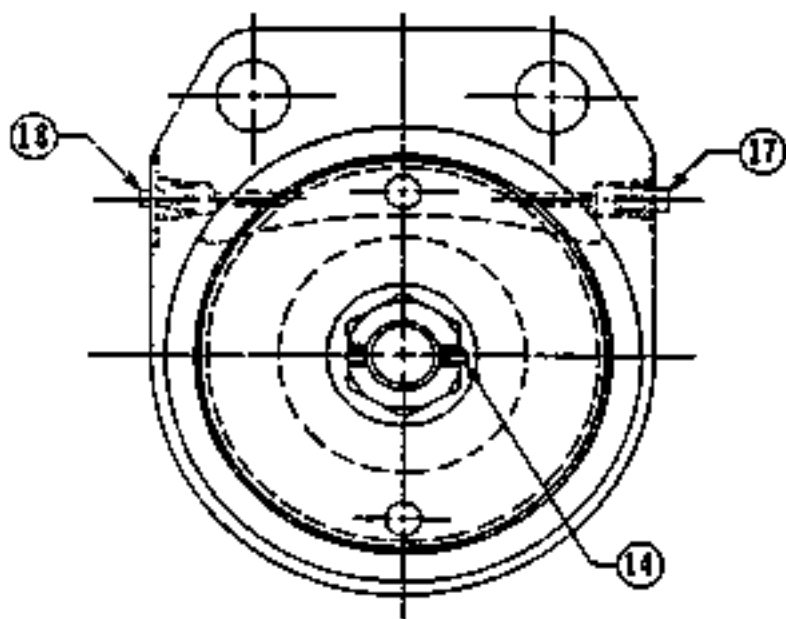
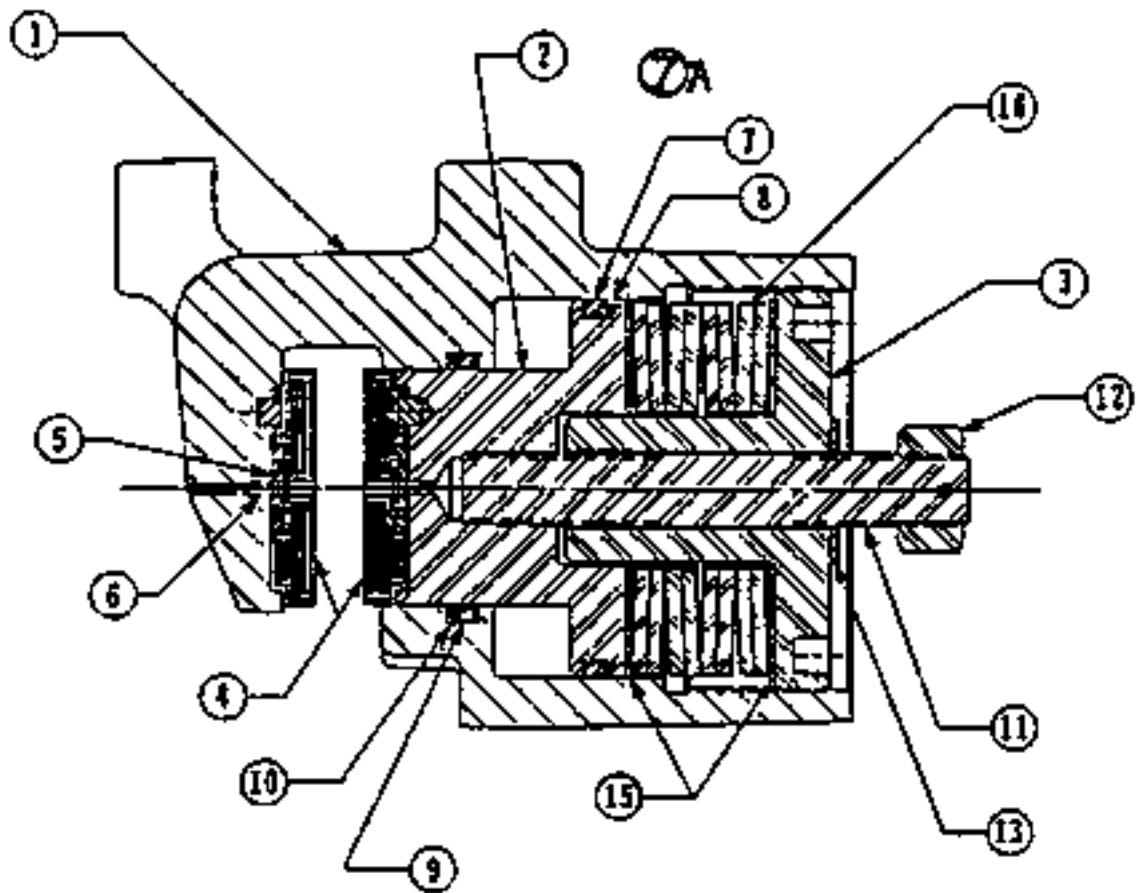


13414

Reservdelar - Spare parts

4050

Utgåva Issue		Bild nr Picture No		Drivaxelväxel drivaxel 922473.0031 och 922473.0032		Differential carrier drive shaft 922473.0031 and 922473.0032		
Pos. Fig.	Antal/Quantity			Art nr Part No	Benämning	Description	Sats Kit	Anmärkning Notes
1240	43	4			Pinne	Pin		N.S.S.
1260	44	1		921369.0005	Tätning	Seal		
1280	45	1		923109.0466	Bromsok	Brake yoke		
1300	46	1		923109.0467	Bromscyliner	Brake cylinder		SEE GR 40, PAGE 151
1320	47	2		923468.0062	Pinne	Pin		
1340		4		923468.0061	Spärring	Retaining ring		
1360		4		923636.0125	Bricka	Washer		
1380		4		923636.0126	O-ring	O-ring		
1400	48	1		923109.0498	Bromsskiva	Brake disc		
1420	49	8		921171.0019	Bricka	Washer		
1440	50	8		923109.0499	Skruv	Screw		
1460	51							NOT USED
1480	52	2		923109.0472	Ställskruv	Set screw		
1500	53	1		920760.0009	Mutter	Nut		
1520	54							NOT USED
1540		2		921241.0005	Låsbleck	Securing plate		DIFF.BRG.ADJ.RING
1560		4		923109.0074	Skruv	Screw		DIFF.HEXLOCK
1580		4		923109.0085	Bricka	Washer		DIFF.ADJ.RING LOCK

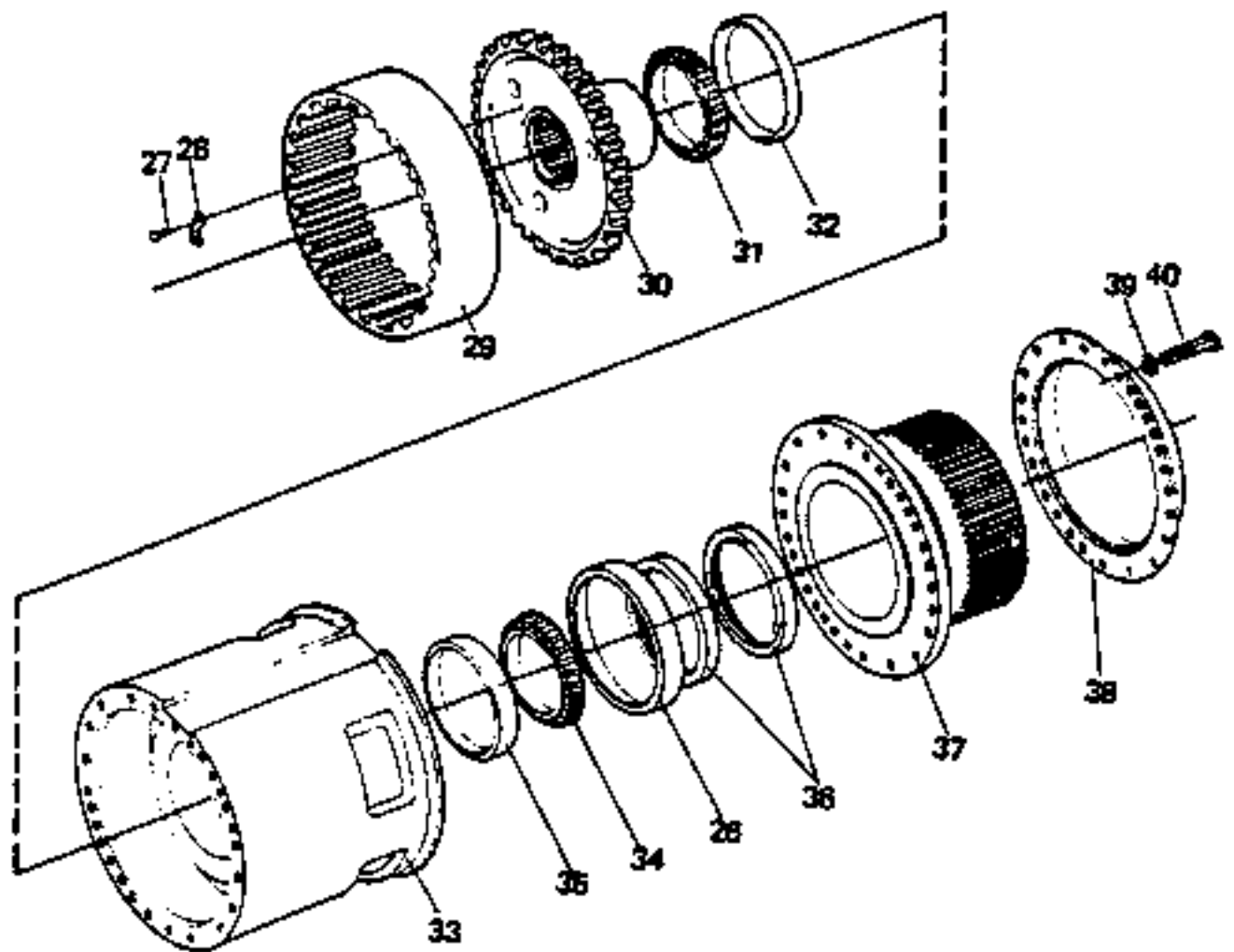
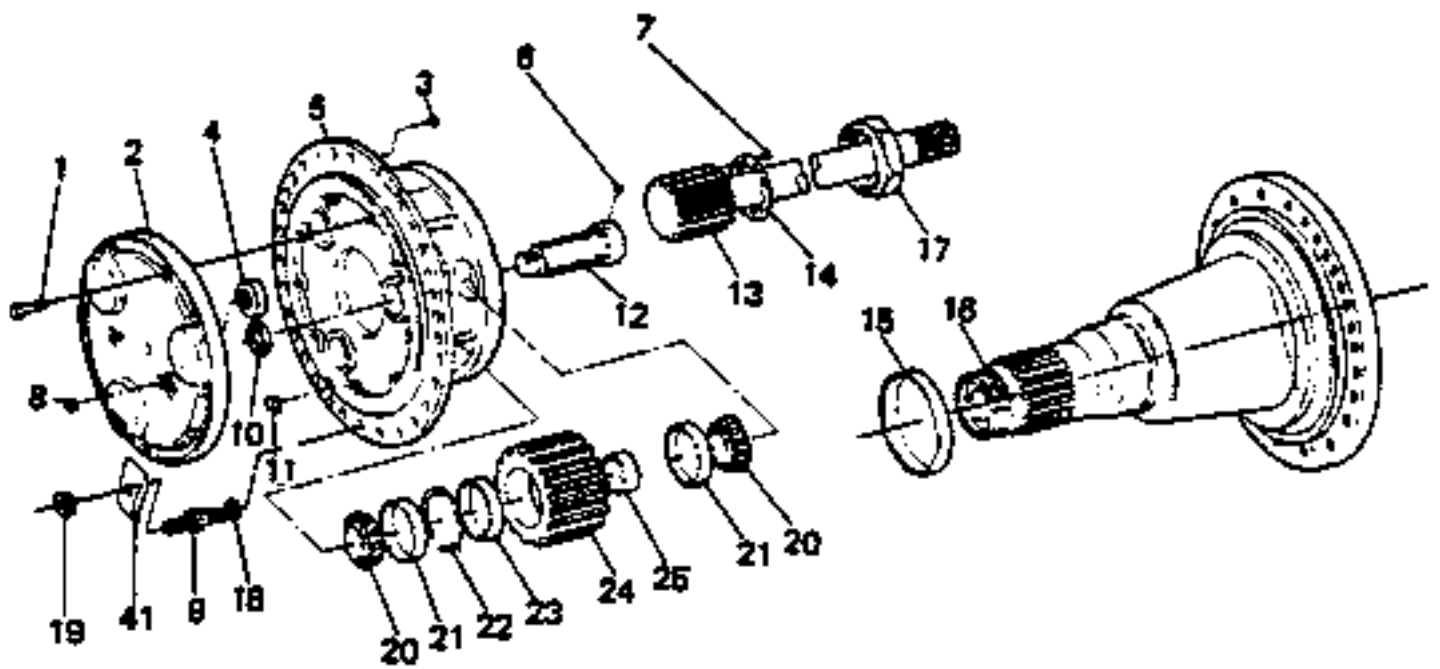


13930

Reservdelar - Spare parts

4100

Utgåva Issue		Bild nr Picture No		Bromscylinder drivaxel 922473.0031 och 922473.0032		Brake cylinder drive shaft 922473.0031 and 923473.0032		
Pos. Fig.	Antal/Quantity			Art nr Part No	Benämning	Description	Sats Kit	Anmärkning Notes
0020				922473.0031	Drivaxel	Drive axle		
0040				922473.0032	Drivaxel	Drive axle		
0060		1		923109.0467	Bromscylinder	Brake cylinder		KPL
0080	1	1			•Hus	•Housing		
0100	2	2		923636.0494	•Kolv	•Piston		
0120	3	2		923636.0357	•Fjäderhållare	•Spring holder		
0140	4	1		923109.0508	•Bromsbeläggsats	•Brake lining kit		
0160	5	1		923636.0495	•Lås	•Lock		
0180	6							NOT USED
0200	7A	1			•Tätningssats	•Seal kit		
0220	7	1			••Tätning	••Seal	S	LARGE
0240	8	1			••Stödring	••Back-up ring	S	LARGE
0260	9	1			••Tätning	••Seal	S	SMALL
0280	10	1			••Stödring	••Back-up ring	S	SMALL
0300	11	1		923468.0053	•Pinnbult	•Stud		
0320	12	1		923468.0024	•Mutter	•Nut		
0340	13	1			•Bricka	•Washer		
0360	14	1			•Pinne	•Pin		
0380	15	2			•Bricka	•Washer		
0400	16	8		923109.0506	•Fjäder	•Spring		
0420	17	1		923109.0527	•Luftningsnippel	•Air venting nipple		
0440	18	1			•Plugg	•Plug		PLASTIC

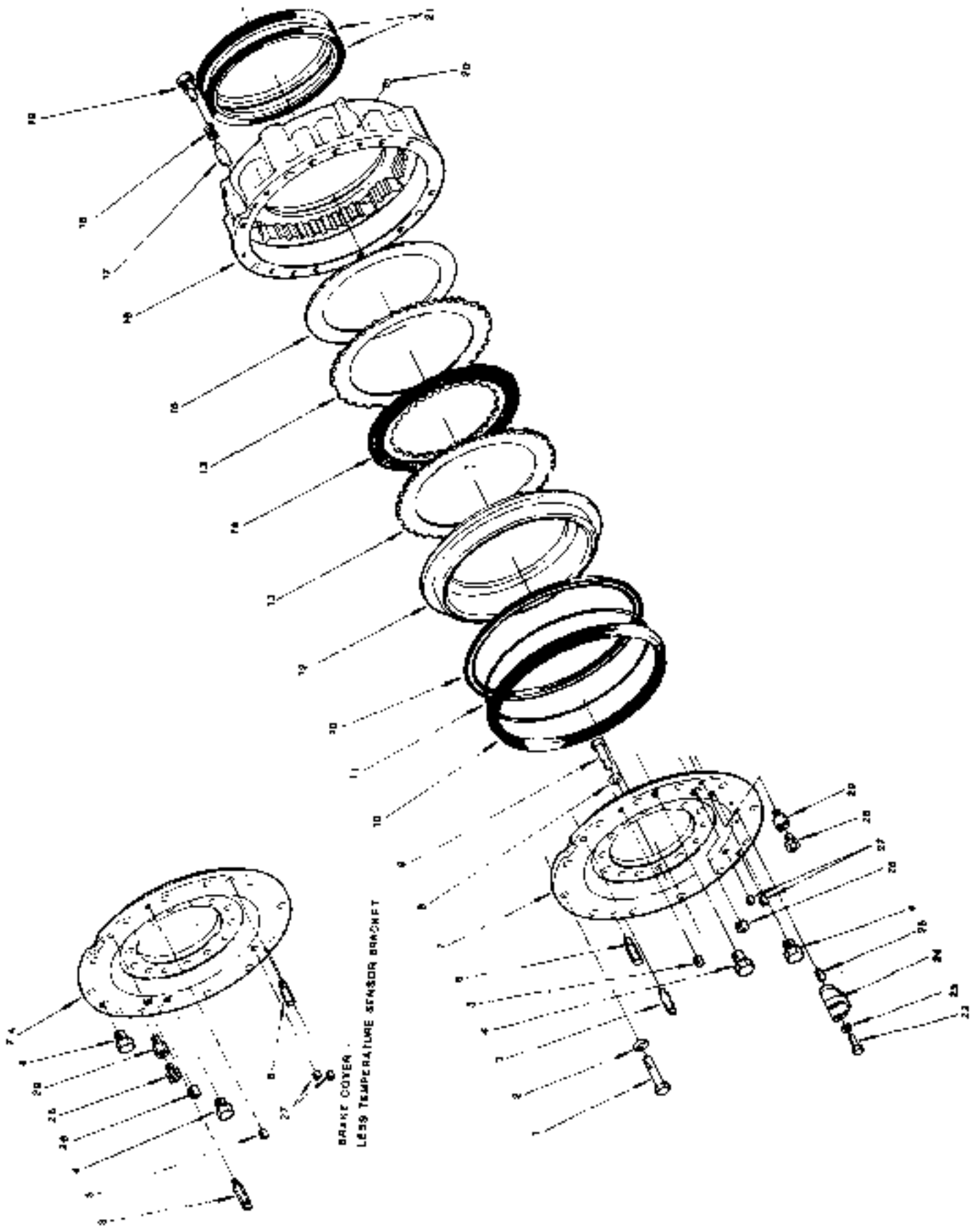


12615

Reservdelar - Spare parts

4150

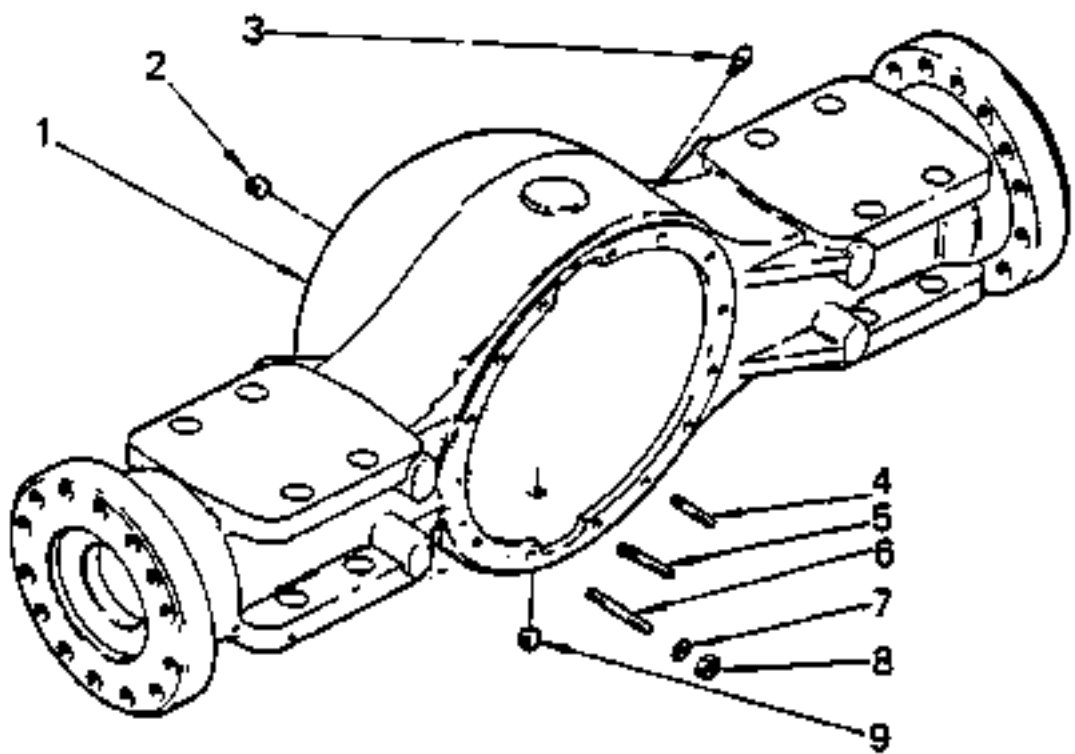
Utgåva Issue		Bild nr Picture No		Planetväxel track 119.31 drivaxel 922473.0031		Planetary wheel-ends track 119.31 dr. axle 922473.0031		
Pos. Fig.	Antal/Quantity			Art nr Part No	Benämning	Description	Sats Kit	Anmärkning Notes
0020				922473.0031	Drivaxel	Drive axle		
0040	1	12		920754.0013	Skruv	Screw		
0060	2	2		923828.0003	Lock	Cover		
0080	3	6		921147.0012	Tapp	Pin		
0100	4	2		923109.0033	Tapp	Pin		
0120	5	2		923828.0002	Axelkors	Spider		INCL. POS. 3 NOT USED
0140	6							
0160	7	4		1045	Stift	Pin		
0180	8	2		921147.0010	Plugg	Plug		
0200	9	56		923109.0035	Pinnskruv	Stud		
0220	10							NOT USED
0240	11	2		921147.0009	Plugg	Plug		
0260	12	6		923109.0036	Axel	Shaft		
0280	13	1		923109.0039	Insticksaxel	Axle shaft		R.H. SHORT L.H. LONG
0300		1		923109.0040	Insticksaxel	Axle shaft		
0320	14	2		921171.0004	Bricka	Washer		
0340	15				Hylsa	Sleeve		N.S.S.
0360	16	2		923109.0041	Axelände	Shaft end		
0380		36		923109.0054	Skruv	Screw		
0400	17	2		5194	Mutter	Nut		
0420	18	56		921171.0022	Bricka	Washer		
0440	19	56		1095	Mutter	Nut		
0460	20							NOT USED
0480	21							NOT USED
0500	22							NOT USED
0520	23	6		923109.0042	Bricka	Washer		
0540	24	6		923109.0043	Kuggghjul	Gear		
0560	25	6		4293	Bricka	Washer		
0580	26							NOT USED
0600	27	4		923109.0044	Skruv	Screw		
0620	28	2		1028	Låsbleck	Securing plate		
0640	29	2		923109.0045	Kuggghjul	Gear		
0660	30	2		923109.0046	Nav	Hub		
0680	31	2		923109.0047	Rullager,innerring	Roller bearing,cone		
0700	32	2		923109.0048	Rullager,yttering	Roller bearing,cup		
0720	33	2		923109.0049	Nav	Hub		
0740	34	2		923109.0047	Rullager,innerring	Roller bearing,cone		
0760	35	2		923109.0048	Rullager,yttering	Roller bearing,cup		
0780	36	4		923109.0050	Tätning	Seal		
0800	37	2		923109.0051	Kuggghjul	Gear		
0820	38							NOT USED
0840	39							NOT USED
0860	40	24		923109.0052	Skruv	Screw		
0880	41	56		923109.0053	Klamma	Clamp		



Reservdelar - Spare parts

4200

Utgåva Issue		Bild nr Picture No		Drivhjulsbroms drivaxel 922473.0031 och 922473.0032		Drive wheel brake drive shaft 922473.0031 och 922473.0032		
Pos. Fig.	Antal/Quantity			Art nr Part No	Benämning	Description	Sats Kit	Anmärkning Notes
0020				922473.0031	Drivaxel	Drive axle		
0040				922473.0032	Drivaxel	Drive axle		
0060	1	32		923109.0018	Skruv	Screw		
0080	2	32		921171.0022	Bricka	Washer		
0100	3	2		923468.0257	Luftningsnippel	Air venting nipple		
0120	4	4		923109.0019	Plugg	Plug		
0140		4		921159.0008	O-ring	O-ring		NOT SHOWN
0160	5	2		921147.0021	Plugg	Plug		
0180	6	2		923109.0020	Plugg	Plug		
0200		2		921159.0011	•O-ring	•O-ring		
0220	7	1		923109.0021	Kåpa	Cover		L.H.
0240		1		923109.0022	Kåpa	Cover		R.H.
0260	8							NOT USED
0280	9	8		923109.0023	Skruv	Screw		
0300	10	4		922748.0001	Tätning	Seal		
0320	11	2		921159.0005	O-ring	O-ring		ÄUTF -JUNE 1995
0340		2		923636.0749	Tätningssring	Seal ring		FROM JUNE 1995-
0360	12	2		923109.0024	Kolv	Piston		
0380	13	22		922746.0001	Bromsskiva	Brake disc		STATIONARY
0400	14	20		922745.0001	Bromsskiva	Brake disc		FRICITION
0420	15	2		921158.0006	Distansring	Spacer ring		
0440	16	2		923636.0207	Hus	Housing		
0460	17	8		923109.0028	Fjäderhållare	Spring holder		
0480	18	8		923109.0029	Fjäder	Spring		
0500	19	8		923109.0019	Plugg	Plug		
0520		8		921159.0008	•O-ring	•O-ring		
0540	20	6		923109.0104	Plugg	Plug		
0560	21	2		921157.0007	Tätning	Seal		
0580		4		923110.0310	•Tätning	•Seal		
0600	22							NOT USED
0620	23							NOT USED
0640	24							NOT USED
0660	25							NOT USED
0680	26	2		921147.0010	Plugg	Plug		
0700	27	4		921147.0007	Plugg	Plug		
0720	28	2			Plugg	Plug		
0740	29	2		923109.0030	Koppling	Fitting		SHIPPING
0760		2		921159.0011	•O-ring	•O-ring		

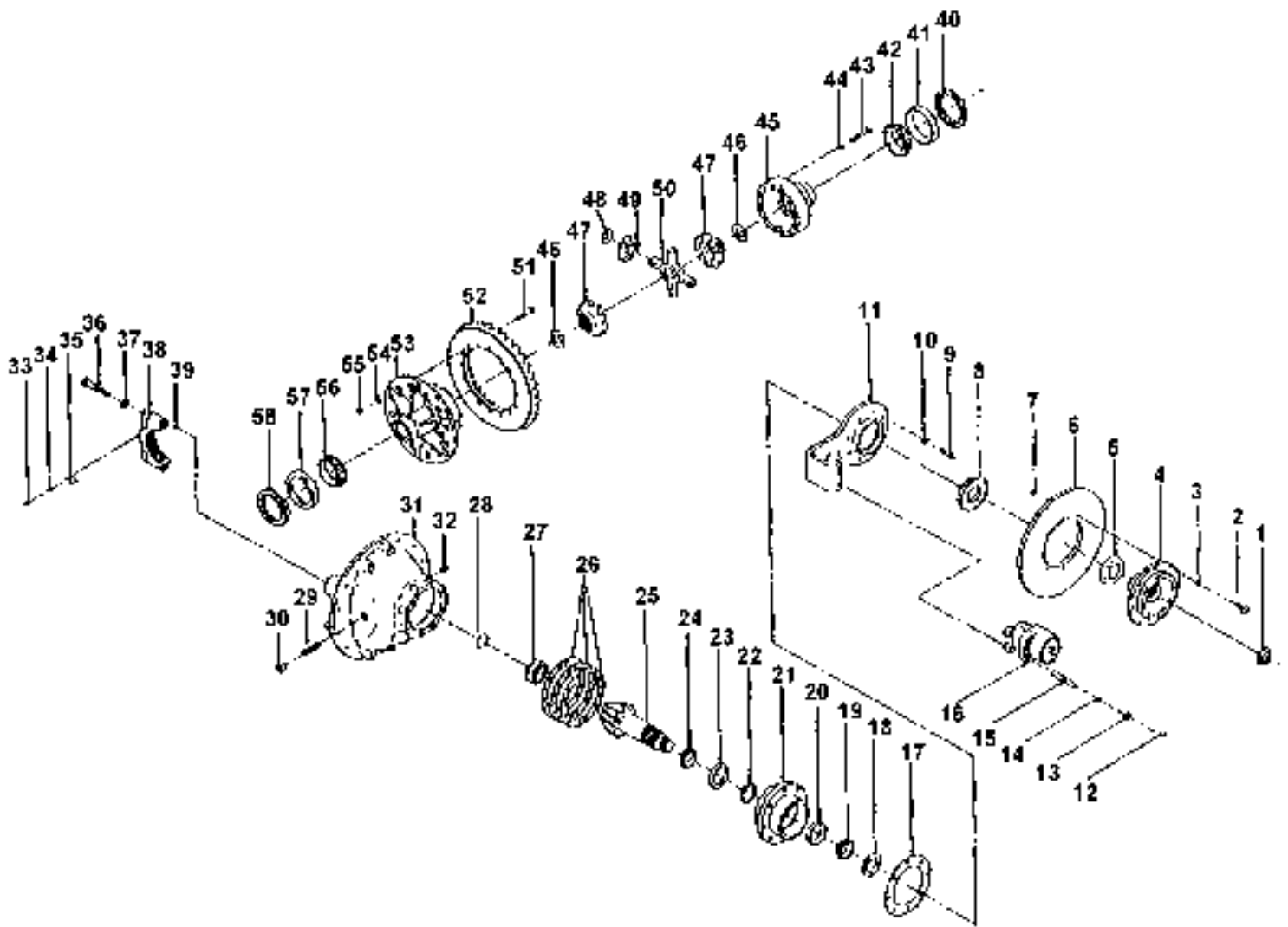


12227

Reservdelar - Spare parts

4500

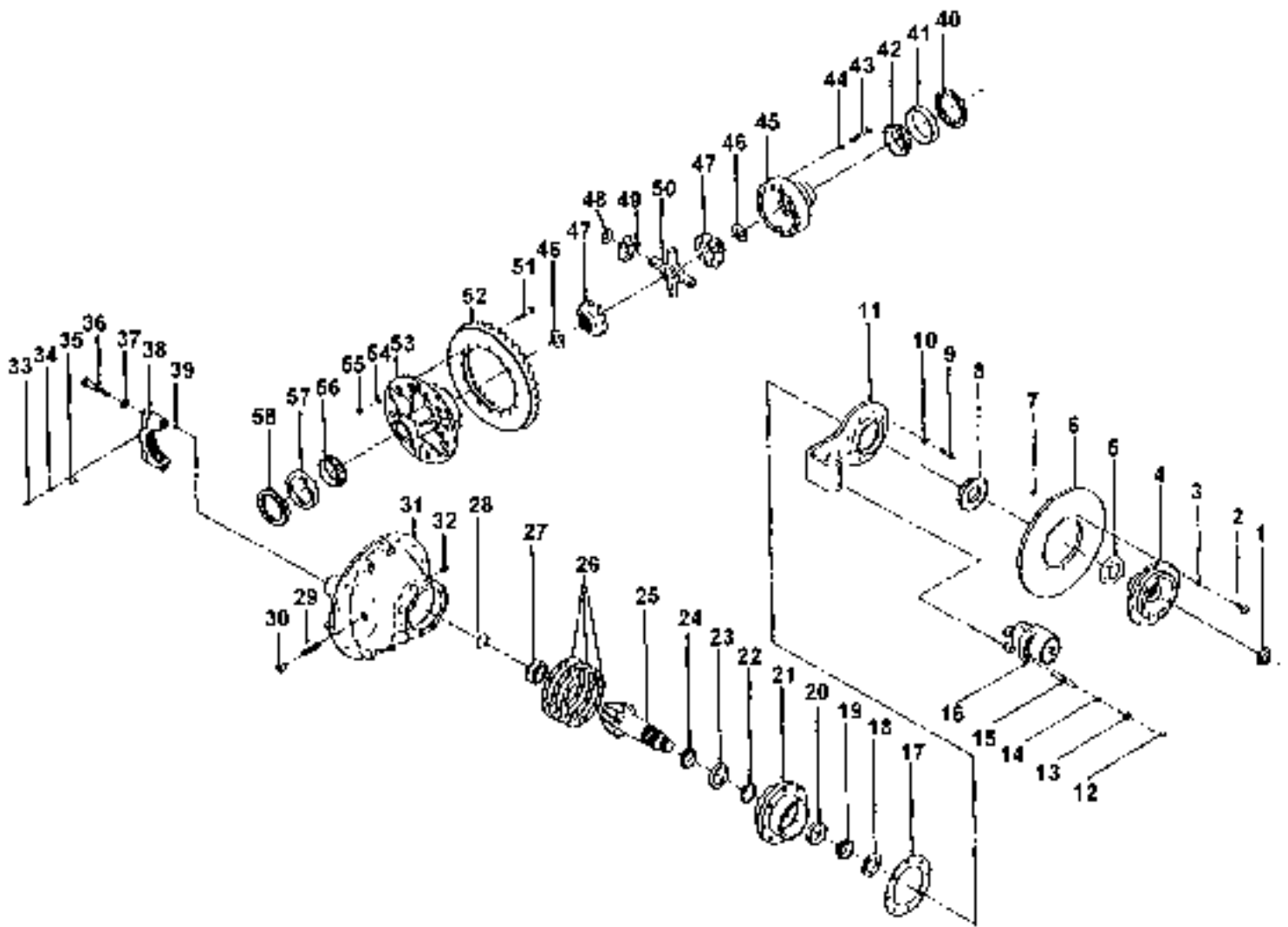
Utgåva Issue		Bild nr Picture No		Drivaxelkåpa drivaxel 922473.0038		Drive shaft housing drive shaft 922473.0038		
Pos. Fig.	Antal/Quantity			Art nr Part No	Benämning	Description	Sats Kit	Anmärkning Notes
0020				922473.0038	Drivaxel	Drive axle		
0040	1	1		923828.0366	Drivaxelkåpa	Drive axle casing		INCL. ITEMS 2,4,6,9
0045		5		923828.0367	•Magnet	•Magnet		NOT SHOWN
0060	2	1		921147.0010	Plugg	Plug		
0080	3	1		6050	Ventil	Valve		3/8"
0100	4	8		1035	Pinnbult	Stud		.625-11 2.75 LONG
0120	5							NOT USED
0140	6	6		921915.0008	Pinnbult	Stud		.625-11 5.12 LONG
0160	7	14		923636.0491	Bricka	Washer		
0180	8	14		5806	Mutter	Nut		
0200	9	1		921147.0009	Plugg	Plug		



25256

Reservdelar - Spare parts

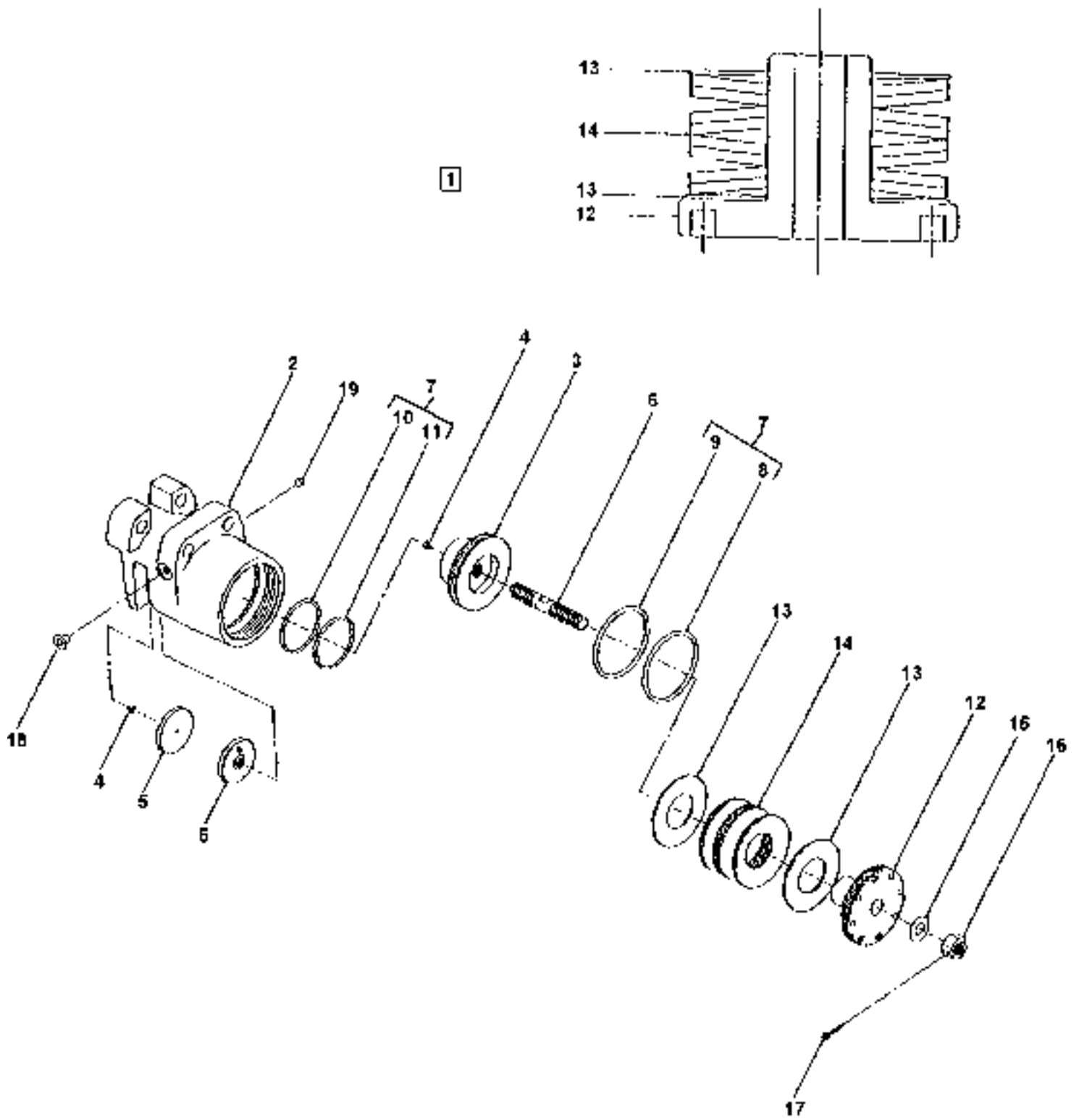
Pos. Fig.	Antal/Quantity			Art nr Part No	Benämning	Description	Sats Kit	Anmärkning Notes
4550	Utgåva Issue	Bild nr Picture No	Drivaxelväxel drivaxel 922473.0038		Differential carrier drive shaft 922473.0038			
	020502	25258						
0020		-		922473.0038	Drivaxel	Drive axle		
0060		1		923828.0394	Drivaxelväxel	Differential carrier		INCL ITEM 1,2,8,18-58
0080	1	1		923828.0395	Mutter	Nut		
0090	1A	1		923828.0396	Bricka	Washer		NOT ILLUSTRATED
0100	2	8		923828.0397	Skruv	Screw		
0120	3	8		921171.0019	Bricka	Washer		
0140	4	1		923828.0398	Fläns	Flange		
0160	5							NOT USED
0180	6	1		923468.0018	Bromsskiva	Brake disc		NOT USED
0200	7							NOT USED
0220	8	1		923828.0399	Tätning	Seal		
0240	9	8		923636.0319	Skruv	Screw		
0260	10	8		921171.0019	Bricka	Washer		
0480	11	1		923828.0400	Bromsok	Brake yoke		
0500	12	4		923468.0061	Fjäderpinne	Spring pin		
0520	13	4		921171.0018	Bricka	Washer		
0540	14	4		923636.0126	O-ring	O-ring		
0560	15	2		923468.0062	Pinne	Pin		
0580	16	1		923828.0386	Bromscyylinder	Brake cylinder		SEE GR 40, PAGE 163
0640	17							NOT USED
0660	18							NOT USED
0680	19	1		1030	Rullager,innerring	Roller bearing,cone		
0700	20	1		923828.0401	Rullager,yttering	Roller bearing,cup		
0720	21	1		923828.0402	Lagerhus	Bearing housing		INCL. 20, 23
0740	22	1		923828.0403	Sats	Kit		SPACER
0760		ERF		923828.0404	•Distans	•Spacer		.250
0780		ERF		923828.0405	•Distans	•Spacer		.251
0800		ERF		923828.0406	•Distans	•Spacer		.252
0820		ERF		923828.0407	•Distans	•Spacer		.253
0840		ERF		923828.0408	•Distans	•Spacer		.254
0860		ERF		923828.0409	•Distans	•Spacer		.256
0880		ERF		923828.0410	•Distans	•Spacer		.260
0900		ERF		923828.0411	•Distans	•Spacer		.261
0920		ERF		923828.0412	•Distans	•Spacer		.262
0940		ERF		923828.0413	•Distans	•Spacer		.263
0960		ERF		923828.0414	•Distans	•Spacer		.264
0980	23	1		923828.0415	Rullager,yttering	Roller bearing,cup		
1000	24	1		923828.0416	Rullager,innerring	Roller bearing,cone		
1020	25	1			Drevsats	Gear kit		N.S.S.PART OF ITEM 52
1040	26	1		923828.0417	Sats	Kit		SHIM
1060		ERF		923828.0418	•Justermellanlägg	•Shim		.002
1080		ERF		923828.0419	•Justermellanlägg	•Shim		.005
1100		ERF		923828.0420	•Justermellanlägg	•Shim		.008
1120		ERF		923828.0421	•Justermellanlägg	•Shim		.020
1140	27	1		923828.0422	Rullager	Roller bearing		
1160	28	1		923109.0071	Låsring	Lock ring		
1180	29	1		920754.0033	Skruv	Screw		
1200	30	1		920760.0009	Mutter	Nut		
1220	31	1		923828.0423	Hus	Housing		
1240	32							NOT USED
1260	33	2		923035.0001	Sprint	Peg		
1280	34							NOT USED
1300	35							NOT USED
1320	36	4		923828.0424	Skruv	Screw		INCL. IN ITEM 31
1340	37	4		923828.0425	Bricka	Washer		INCL. IN ITEM 31
1360	38	1			Överfall	Cap		N.S.S. INCL. IN 31
1380	39	4		923636.0336	Kula	Ball		INCL. IN ITEM 31
1400	40	1		923828.0426	Ring	Ring		BRG ADJ
1420	41	1		923828.0427	Rullager,yttering	Roller bearing,cup		
1440	42	1		923828.0428	Rullager,innerring	Roller bearing,cone		
1460	43	8		923828.0429	Skruv	Screw		



Reservdelar - Spare parts

4550

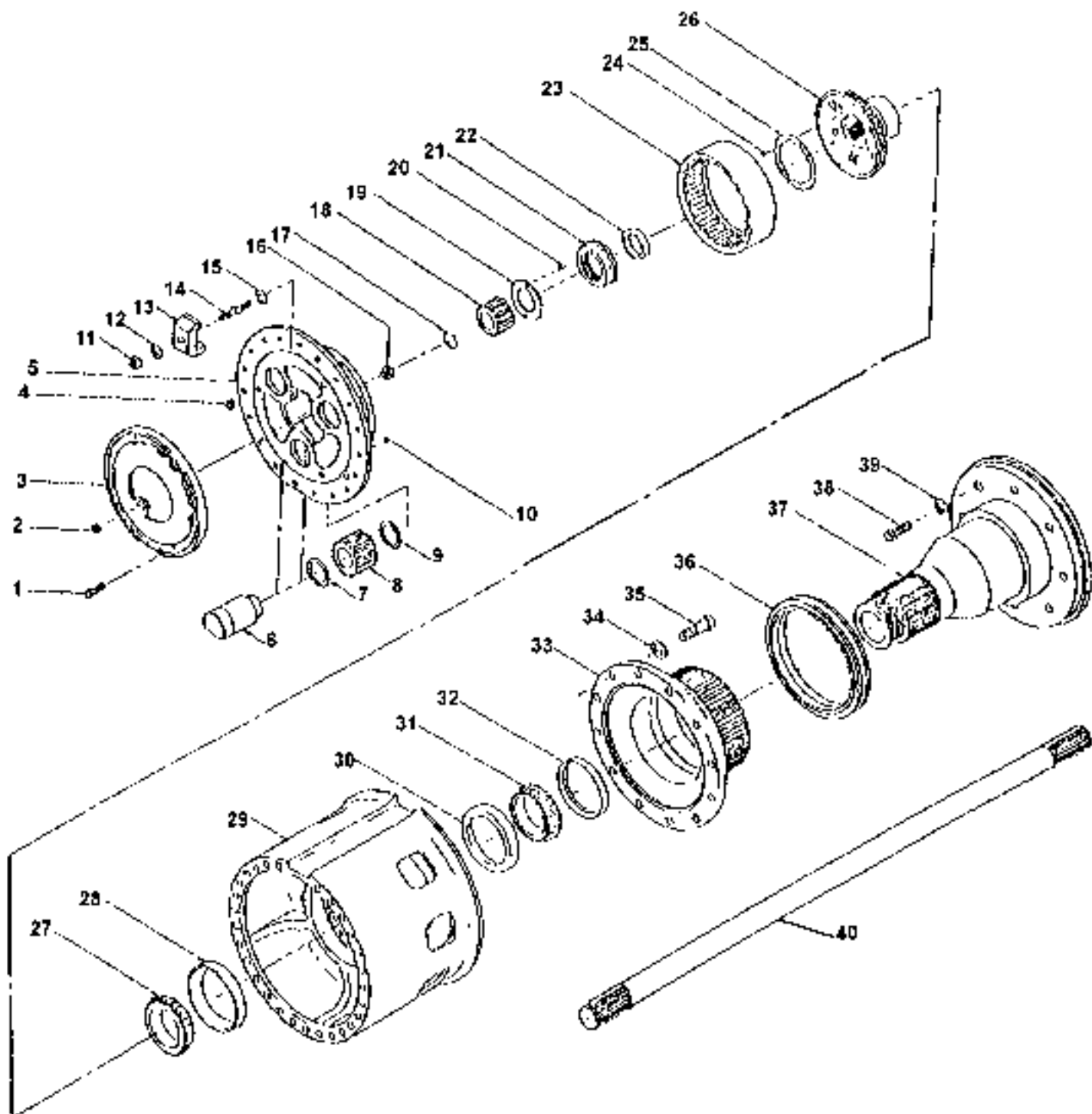
Utgåva Issue		Bild nr Picture No		Drivaxelväxel drivaxel 922473.0038		Differential carrier drive shaft 922473.0038	
Pos. Fig.	Antal/Quantity		Art nr Part No	Benämning	Description	Sats Kit	Anmärkning Notes
1480		4	923828.0430	Skruv	Screw		NOT SHOWN
1500		4	923636.0338	Mutter	Nut		NOT SHOWN
1520	44	16	923636.0491	Bricka	Washer		
1540	45	1					N.S.S. INCL. IN 53
1560		1	923828.0431	Sats	Kit		INCL. ITEMS 46-50
1580	46	2	923109.0080	•Bricka	•Washer		
1600	47	2	923828.0432	•Differentialdrev	•Differential gear		
1620	48	4	923109.0464	•Bricka	•Washer		
1640	49	4	923828.0433	•Differentialdrev	•Differential gear		
1660	50	1	1025	•Differentialkors	•Differential spider		
1680		1	923828.0434	Sats	Kit		INCL. ITEMS 51,54,55
1700	51	16	923828.0435	Skruv	Screw		
1720	52	1	923828.0436	Drevsats	Gear kit		INCL. ITEM 25
1740	53	1	923828.0437	Hus	Housing		INCL. ITEMS 43-50
1760		1	923828.0438	Hus	Housing		INCL. ITEMS 43-45
1780	54	16	923636.0491	Bricka	Washer		
1800	55	16	923636.0338	Mutter	Nut		
1820	56	1	923828.0439	Rullager,innerring	Roller bearing,cone		
1840	57	1	923828.0440	Rullager,yttering	Roller bearing,cup		
1860	58	1	923828.0441	Ring	Ring		BRG ADJ



Reservdelar - Spare parts

4600

Utgåva Issue		Bild nr Picture No		Bromscylinder drivaxel 922473.0038		Brake cylinder drive shaft 922473.0038		
Pos. Fig.	Antal/Quantity			Art nr Part No	Benämning	Description	Sats Kit	Anmärkning Notes
0020	-			922473.0038	Drivaxel	Drive axle		
0060	1	1		923828.0386	Bromscylinder	Brake cylinder		KPL
0080	2	1		923828.0387	•Hus	•Housing		
0100	3	1		923828.0388	•Kolv	•Piston		
0120	4	2		923636.0495	•Lås	•Lock		
0160	5	2		923109.0508	•Bromsbeläggsats	•Brake lining kit		
0180	6	1		923468.0023	•Pinnbult	•Stud		
0200	7	1		923109.0507	•Tätningssats	•Seal kit		
0220	8	1			••Tätning	••Seal	S	LARGE
0240	9	1			••Stödring	••Back-up ring	S	LARGE
0260	10	1			••Tätning	••Seal	S	SMALL
0280	11	1			••Stödring	••Back-up ring	S	SMALL
0320	12	1		923828.0389	•Fjäderhållare	•Spring holder		
0340	13	2		923828.0390	•Bricka	•Washer		
0360	14	8		923109.0506	•Fjäder	•Spring		
0380	15	1		921171.0024	•Bricka	•Washer		
0400	16	1		923468.0024	•Mutter	•Nut		
0420	17	1		923828.0391	•Pinne	•Pin		
0440	18	1		923828.0392	•Plugg	•Plug		PLASTIC PROTECTIVE
0460	19	1		923828.0393	•Plugg	•Plug		

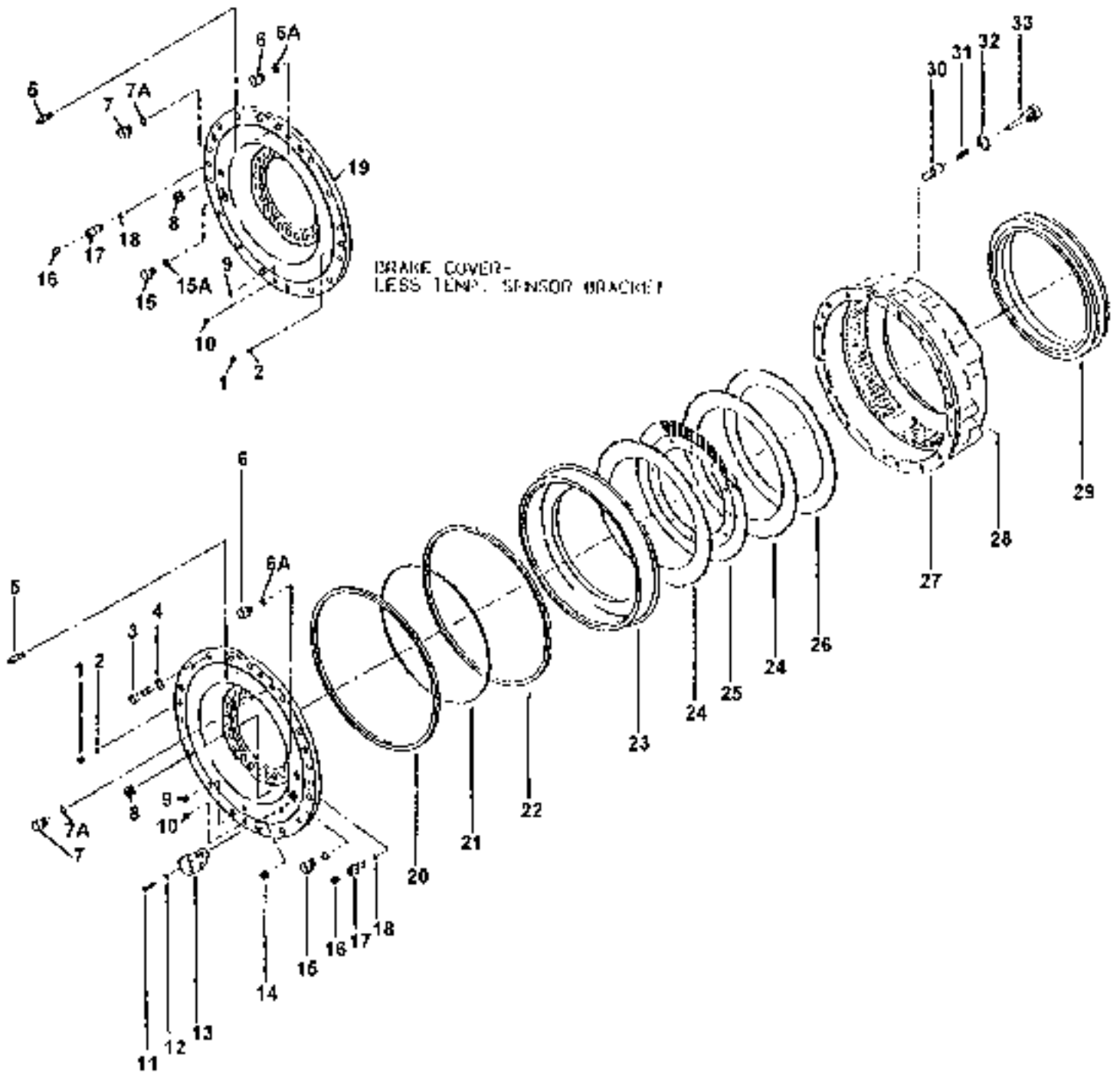


25244

Reservdelar - Spare parts

4650

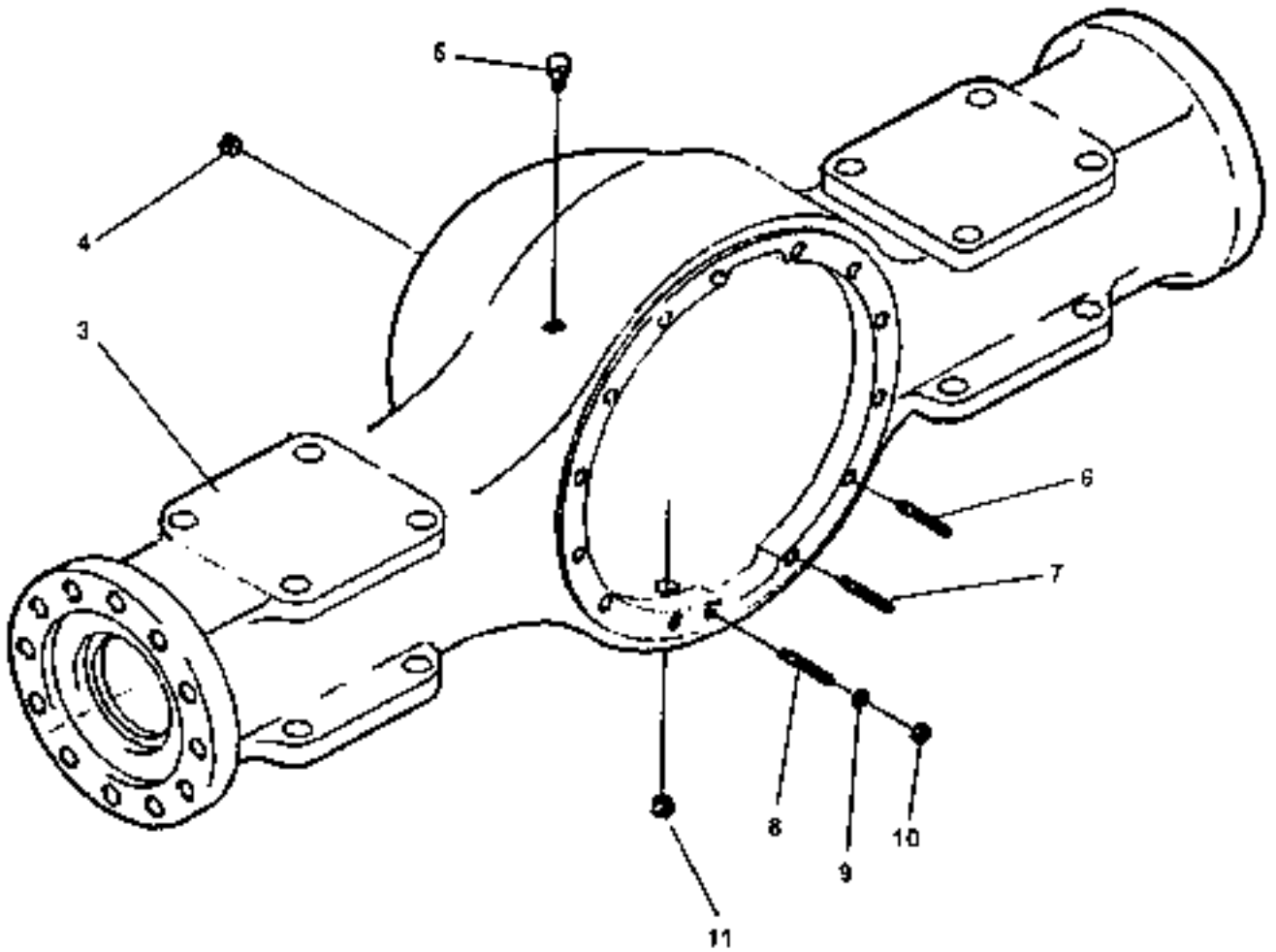
Utgåva Issue		Bild nr Picture No		Planetväxel drivaxel 922473.0038		Planetary wheel-ends drive axle 922473.0038	
Pos. Fig.	Antal/Quantity		Art nr Part No	Benämning	Description	Sats Kit	Anmärkning Notes
020502	25244						
0020			922473.0038	Drivaxel	Drive axle		
0040	1	12	920754.0013	Skruv	Screw		
0060	2	2	921147.0010	Plugg	Plug		
0080	3	2	923828.0003	Lock	Cover		INCL. ITEM 16
0100	4	2	921147.0009	Plugg	Plug		
0120	5	2	923828.0370	Axelkors	Spider		INCL. ITEMS 5A, 6-9
0130	5A	2	923828.0371	Axelkors	Spider		INCL. ITEMS 10
0140	6	6	923828.0372	Axel	Shaft		
0160	7	6	923109.0042	Bricka	Washer		
0180	8	6	923828.0373	Drev	Gear		
0200	9	6	921171.0005	Bricka	Washer		
0220	10	6	921147.0012	Plugg	Plug		
0240	11	56	1095	Mutter	Nut		
0260	12	56	921171.0024	Bricka	Washer		
0280	13	56	923109.0053	Klamma	Clamp		
0320	14	56	923109.0035	Pinnskruv	Stud		
0340	15	56	921171.0022	Bricka	Washer		
0360	16	2	923109.0033	Tapp	Pin		
0400	17	2	923828.0374	Låsring	Lock ring		
0420	18	2	923828.0375	Drev	Gear		
0440	19	2	923828.0376	Bricka	Washer		INCL. ITEM 20
0460	20	2	1045	Stift	Pin		
0480	21	2	923828.0377	Mutter	Nut		
0500	22	2		Hylsa	Sleeve		N.S.S.
0520	23	2	923828.0378	Drev	Gear		
0540	24	4	923109.0044	Skruv	Screw		
0560	25	2	923828.0379	Lock	Cover		
0580	26	2	923828.0380	Nav	Hub		
0600	27	2	923109.0135	Rullager,innerring	Roller bearing,cone		
0620	28	2	923109.0136	Rullager,yttering	Roller bearing,cup		
0640	29	2	923828.0381	Nav	Hub		
0660	30	2	923109.0136	Rullager,yttering	Roller bearing,cup		
0680	31	2	923109.0135	Rullager,innerring	Roller bearing,cone		
0700	32	2	923109.0128	Oljetätning	Oil seal		
0720	33	2	923109.0051	Medbringare	Carrier		
0740	34	24	923636.0311	Bricka	Washer		
0760	35	24	923109.0052	Skruv	Screw		
0780	36	2	921157.0007	Tätning	Seal		
0800	37	2	923828.0383	Axelände	Shaft end		
0820	38	36	923109.0054	Skruv	Screw		
0840	39						NOT USED
0860	40	1	923828.0384	Insticksaxel	Axle shaft		RIGHT, LONG 72.00 LG
0880		1	923828.0385	Insticksaxel	Axle shaft		LEFT, SHORT 69.85 LG



Reservdelar - Spare parts

4700

Utgåva Issue		Bild nr Picture No		Drivhjulsbroms drivaxel 922473.0038		Drive wheel brake drive shaft 922473.0038		
Pos. Fig.	Antal/Quantity			Art nr Part No	Benämning	Description	Sats Kit	Anmärkning Notes
0020				922473.0038	Drivaxel	Drive axle		
0060	1	2		923109.0020	Plugg	Plug		
0080	2	2		921159.0011	•O-ring	•O-ring		
0100	3	32		923109.0018	Skruv	Screw		
0120	4	32		921171.0022	Bricka	Washer		
0160	5	2		923468.0257	Luftningsnippel	Air venting nipple		
0180	6	2		921147.0021	Plugg	Plug		
0200	6A	2		923109.0106	•O-ring	•O-ring		
0220	7	1		923828.0368	Plugg	Plug		
0240	7A	1		923109.0106	•O-ring	•O-ring		
0260	8	2		921147.0010	Plugg	Plug		
0280	9							NOT USED
0300	10	2		921147.0007	Plugg	Plug		
0320	11							NOT USED
0360	12							NOT USED
0380	13							NOT USED
0400	14							NOT USED
0420	15	2		923828.0368	Plugg	Plug		
0430	15A	2		923109.0106	•O-ring	•O-ring		
0440	16							NOT USED
0460	17	2		923109.0030	Koppling	Fitting		
0480	18	2		921159.0011	•O-ring	•O-ring		
0500	19	1		923109.0022	Kåpa	Cover		RIGHT HAND
0520		1		923109.0021	Kåpa	Cover		LEFT HAND
0540	20	2		922748.0001	Tätning	Seal		
0560	21	2		923636.0749	Tätningsring	Seal ring		
0600	22	2		922748.0001	Tätning	Seal		
0620	23	2		923109.0024	Kolv	Piston		
0640	24	22		922746.0001	Tryckplatta	Clutch drive plate		
0660	25	20		922745.0001	Lamellskiva	Clutch plate		
0680	26	2		921158.0006	Distansring	Spacer ring		
0700	27	2		923636.0207	Hus	Housing		
0720	28	6		923109.0104	Plugg	Plug		
0740	29							NOT USED
0760	30	1		923109.0028	Fjäderhållare	Spring holder		
0780	31	1		923109.0029	Fjäder	Spring		
0800	32	1		921159.0008	O-ring	O-ring		
0820	33	8		923828.0369	Plugg	Plug		INCL. PARTS 30-33B
0840	33A	1		923110.0403	Fjäderstyrning	Spring guide		N. I.
0860	33B	1		923109.0132	Spännstift	Roll pin		N. I.

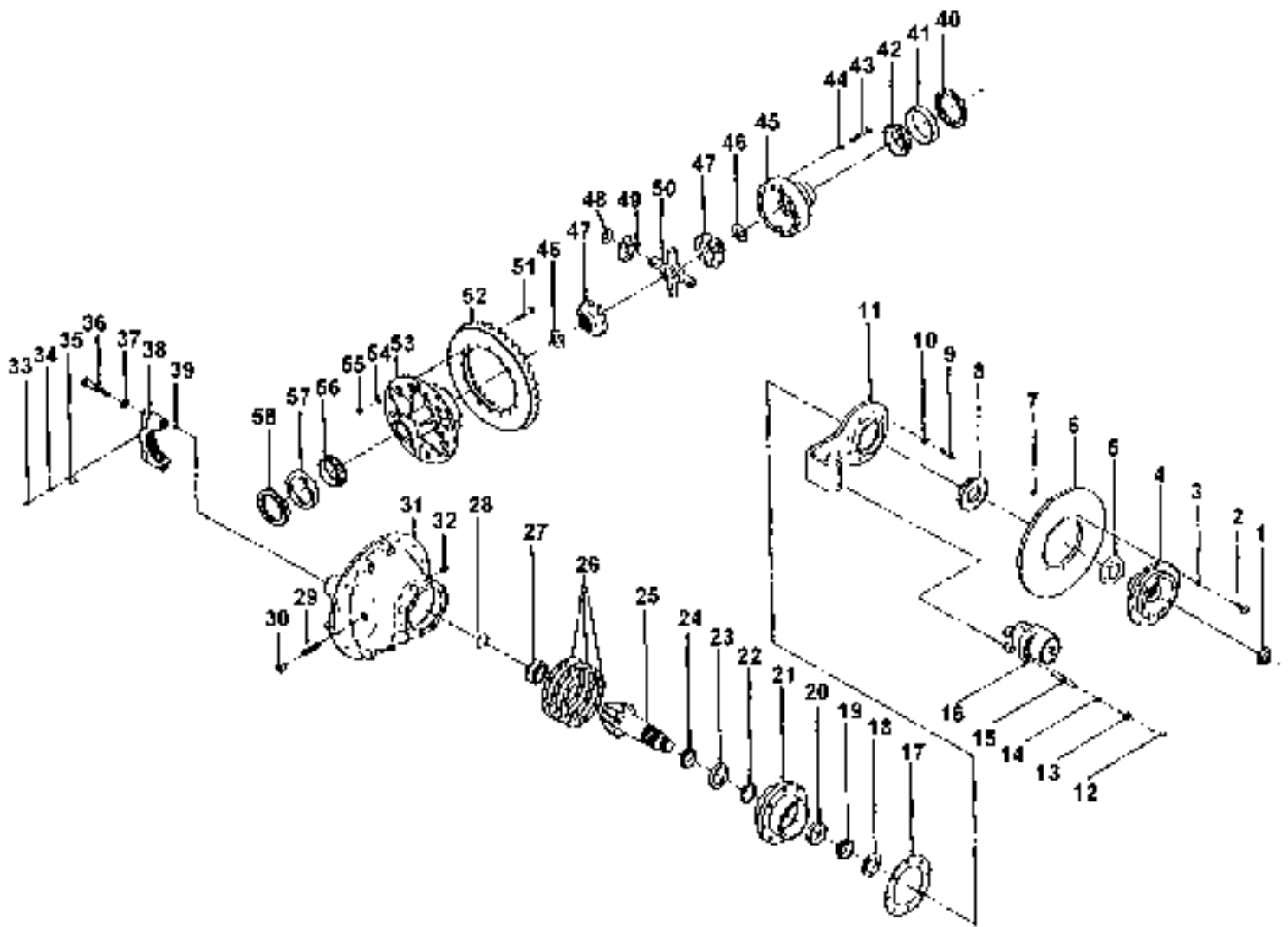


26357

Reservdelar - Spare parts

4750

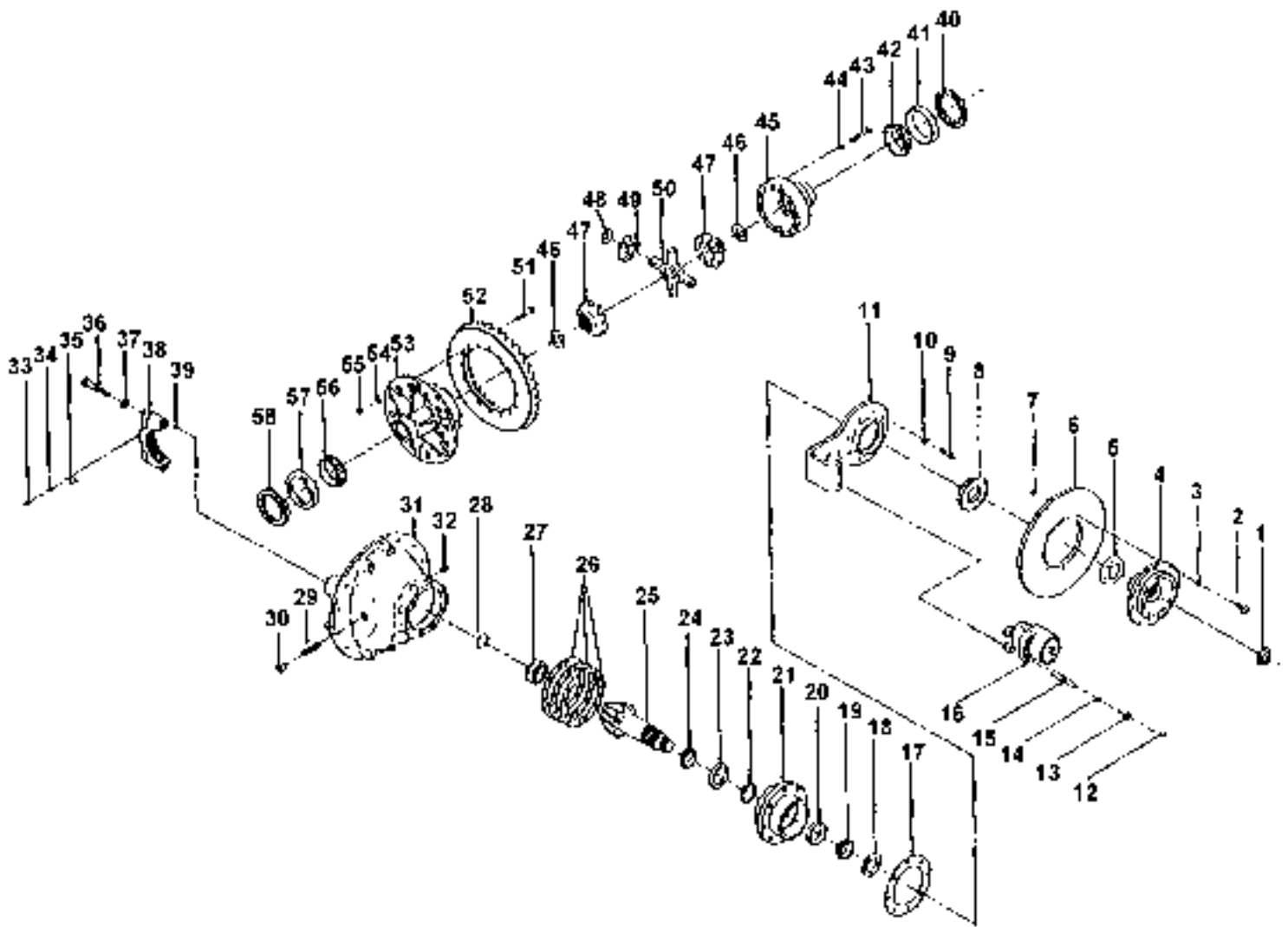
Utgåva Issue		Bild nr Picture No		Drivaxelkåpa drivaxel 922473.0040		Drive shaft housing drive axle 922473.0040		
Pos. Fig.	Antal/Quantity			Art nr Part No	Benämning	Description	Sats Kit	Anmärkning Notes
0020				922473.0040	Drivaxel	Drive axle		
0040	1							NOT USED
0060	2							NOT USED
0080	3	1		923828.0444	Drivaxelkåpa	Drive axle casing		INCL 4,6,7,8 AND 11
0100	4	1		921147.0010	Plugg	Plug		
0120	5	1		6050	Ventil	Valve		
0140	6	2		923636.0490	Pinnbult	Stud		
0160	7	6		1035	Pinnbult	Stud		
0180	7A	2		921915.0004	Skruv	Screw		NOT ILLUSTRATED
0200	8	4		923855.0323	Pinnbult	Stud		
0220	9	14		923636.0491	Bricka	Washer		
0240	10	14		5806	Mutter	Nut		
0260	11	1		921147.0009	Plugg	Plug		



Reservdelar - Spare parts

4760

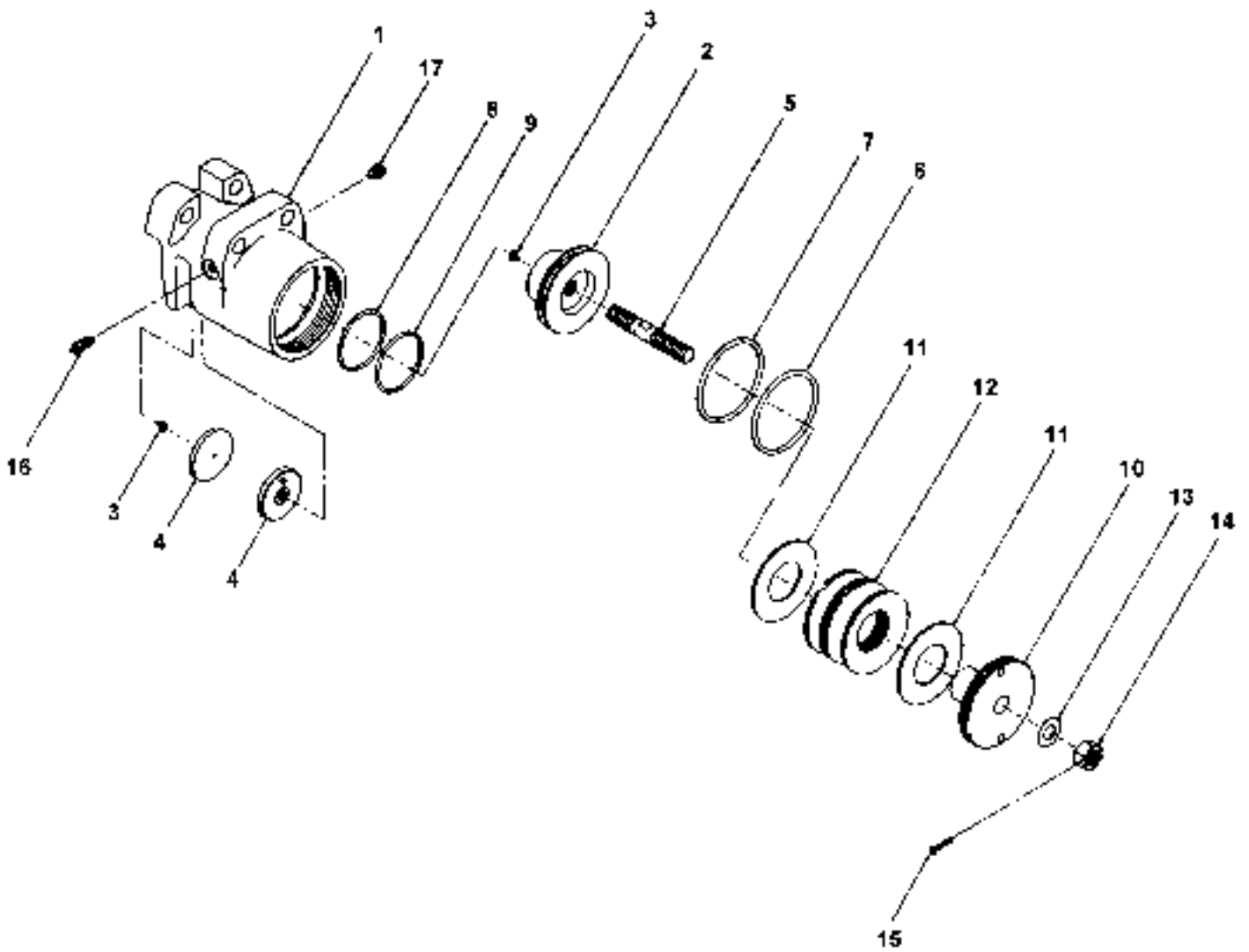
Utgåva Issue		Bild nr Picture No		Drivaxelväxel drivaxel 922473.0040		Differential carrier drive shaft 922473.0040	
Pos. Fig.	Antal/Quantity		Art nr Part No	Benämning	Description	Sats Kit	Anmärkning Notes
0020			922473.0040	Drivaxel	Drive axle		
0040		1	923855.0268	Drivaxelväxel	Differential carrier		INCL ITEM 1,1A,18-58
0060	1	1	923828.0395	Mutter	Nut		
0080	1A	1	923828.0396	Bricka	Washer		NOT ILLUSTRATED
0100	2	8	923828.0442	Skruv	Screw		
0120	3	8	921171.0019	Bricka	Washer		
0140	4	1	923828.0398	Fläns	Flange		
0160	5						NOT USED
0180	6	1	923828.0443	Bromsskiva	Brake disc		NOT USED
0200	7						
0220	8	1	923855.0269	Tätning	Seal		
0240	9	8	923636.0319	Skruv	Screw		
0260	10	8	923855.0270	Bricka	Washer		
0280	11	1	923828.0400	Bromsok	Brake yoke		
0300	12	4	923468.0061	Fjäderpinne	Spring pin		
0320	13	4	923636.0125	Bricka	Washer		
0340	14	4	923636.0126	O-ring	O-ring		
0360	15	2	923468.0062	Pinne	Pin		
0380	16	1	923828.0340	Bromscylander	Brake cylinder		SEE GR 40, PAGE 175 NOT USED NOT USED
0400	17						
0420	18						
0440	19	1	923855.0271	Lager	Bearing		
0460	20	1	923828.0401	Rullager,yttering	Roller bearing,cup		
0480	21	1	923855.0272	Lagerhus	Bearing housing		INCL ITEM 20,23
0500	22	ERF	923855.0290	Distans	Spacer		13.35
0520		ERF	923855.0291	Distans	Spacer		13.38
0540		ERF	923855.0292	Distans	Spacer		12.70
0560		ERF	923855.0293	Distans	Spacer		13.73
0580		ERF	923855.0294	Distans	Spacer		12.75
0600		ERF	923855.0295	Distans	Spacer		12.78
0620		ERF	923855.0296	Distans	Spacer		12.80
0640		ERF	923855.0297	Distans	Spacer		13.83
0660		ERF	923855.0298	Distans	Spacer		12.85
0680		ERF	923855.0299	Distans	Spacer		12.88
0700		ERF	923855.0300	Distans	Spacer		12.90
0720		ERF	923855.0301	Distans	Spacer		12.93
0740		ERF	923855.0302	Distans	Spacer		12.95
0760		ERF	923855.0303	Distans	Spacer		12.98
0780		ERF	923855.0304	Distans	Spacer		13.00
0800		ERF	923855.0305	Distans	Spacer		13.03
0820		ERF	923855.0306	Distans	Spacer		13.05
0840		ERF	923855.0307	Distans	Spacer		13.08
0860		ERF	923855.0308	Distans	Spacer		13.10
0880		ERF	923855.0309	Distans	Spacer		13.13
0900		ERF	923855.0310	Distans	Spacer		13.15
0920		ERF	923855.0311	Distans	Spacer		13.18
0940		ERF	923855.0312	Distans	Spacer		13.20
0960		ERF	923855.0313	Distans	Spacer		13.23
0980		ERF	923855.0314	Distans	Spacer		13.25
1000		ERF	923855.0315	Distans	Spacer		13.28
1020		ERF	923855.0316	Distans	Spacer		13.31
1040		ERF	923855.0317	Distans	Spacer		13.33
1060		ERF	923855.0318	Distans	Spacer		12.965
1062		ERF	923855.0319	Distans	Spacer		13.015
1064		ERF	923855.0320	Distans	Spacer		13.065
1066		ERF	923855.0321	Distans	Spacer		13.115
1068		ERF	923855.0322	Distans	Spacer		13.165
1080	23	1	923828.0415	Rullager,yttering	Roller bearing,cup		
1100	24	1	923855.0273	Lager	Bearing		
1120	25	1		Drevsats	Gear kit		N.S.S.PART OF ITEM 52



Reservdelar - Spare parts

4760

Utgåva Issue		Bild nr Picture No		Drivaxelväxel drivaxel 922473.0040		Differential carrier drive shaft 922473.0040		
Pos. Fig.	Antal/Quantity			Art nr Part No	Benämning	Description	Sats Kit	Anmärkning Notes
	020502	25258						
1160	26	ERF		923855.0274	Justermellanlägg	Shim		.125
1180		ERF		923855.0275	•Justermellanlägg	•Shim		.200
1200		ERF		923855.0276	•Justermellanlägg	•Shim		.076
1240	27	1		923828.0422	Rullager	Roller bearing		
1260	28	1		923109.0071	Låsring	Lock ring		
1280	29	1		920754.0033	Skruv	Screw		
1300	30	1		920760.0009	Mutter	Nut		
1320	31	1		923855.0277	Hus	Housing		INCL ITEM 36-39
1340	32	1		923855.0278	Plugg	Plug		
1360	33							NOT USED
1380	34							NOT USED
1400	35	2		923855.0279	Lås	Lock		
1420	36	4		923828.0424	Skruv	Screw		
1440	37	4		923828.0425	Bricka	Washer		
1460	38	1			Överfall	Cap		N.S.S. INCL. IN 31
1480	39	4		923855.0280	Tapp	Pin		
1500	40	1		923855.0281	Ring	Ring		BRG ADJ
1520	41	1		923855.0282	Lagerskål	Bearing cup		
1540	42	1		923855.0283	Lager	Bearing		
1560	43	12		923828.0429	Skruv	Screw		
1620	44	12		923855.0284	Bricka	Washer		
1640	45	1		923855.0285	Hus	Housing		
1680	46	2		923109.0080	Bricka	Washer		
1700	47	2		923828.0432	Differentialdrev	Differential gear		
1720	48	4		923109.0464	Bricka	Washer		
1740	49	4		923828.0433	Differentialdrev	Differential gear		
1760	50	1		1025	Differentialkors	Differential spider		
1800	51	16		923828.0435	Skruv	Screw		
1820	52	1		923855.0324	Drevsats	Gear kit		INCL. ITEM 25
1840	53	1		923855.0286	Hus	Housing		
1880	54	16		923636.0491	Bricka	Washer		
1900	55	16		923636.0338	Mutter	Nut		
1920	56	1		923855.0287	Lager	Bearing		
1940	57	1		923855.0288	Lagerskål	Bearing cup		
1960	58	1		923855.0289	Ring	Ring		BRG ADJ

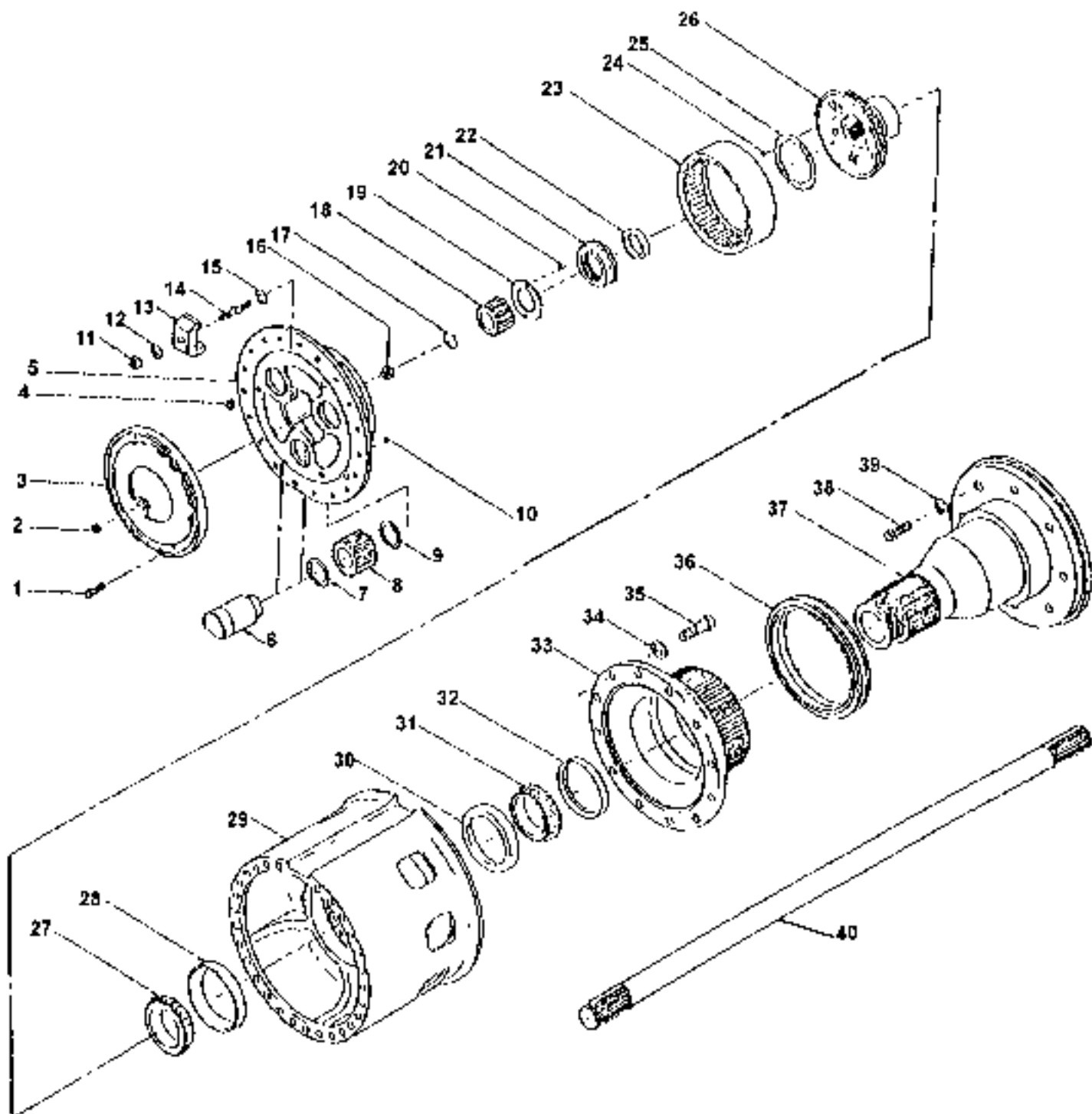


26358

Reservdelar - Spare parts

4770

Utgåva Issue		Bild nr Picture No		Bromscylinder drivaxel 922473.0040		Brake cylinder drive shaft 922473.0040	
Pos. Fig.	Antal/Quantity		Art nr Part No	Benämning	Description	Sats Kit	Anmärkning Notes
0020			922473.0040	Drivaxel	Drive axle		
0040		1	923828.0340	Bromscylinder	Brake cylinder		KPL
0060	1	1		Hus	Housing		
0080	2	1	923636.0494	Kolv	Piston		
0100	3	2	923636.0495	Lås	Lock		
0120	4	1	923109.0508	Bromsbeläggsats	Brake lining kit		
0140		2		•Bromsbelägg	•Brake shoe lining		
0160	5	1	923468.0053	Pinnbult	Stud		
0180	6A	1	923828.0339	Tätningssats	Seal kit		NOT ILLUSTRATED
0200	6	1		•Tätning	•Seal	S	LARGE
0220	7	1		•Stödtring	•Back-up ring	S	LARGE
0240	8	1		•Tätning	•Seal	S	SMALL
0260	9	1		•Stödtring	•Back-up ring	S	SMALL
0280	10	1	923636.0357	Hållare	Holder		
0300	11	2	923828.0390	Bricka	Washer		
0320	12	8	923109.0506	Fjäder	Spring		
0340	13	1	923468.0025	Bricka	Washer		
0360	14	1	923468.0024	Mutter	Nut		
0380	15	1	923828.0391	Pinne	Pin		
0400	16	1	923109.0527	Luftningsnippel	Air venting nipple		
0420	17	1		Plugg	Plug		PLASTIC

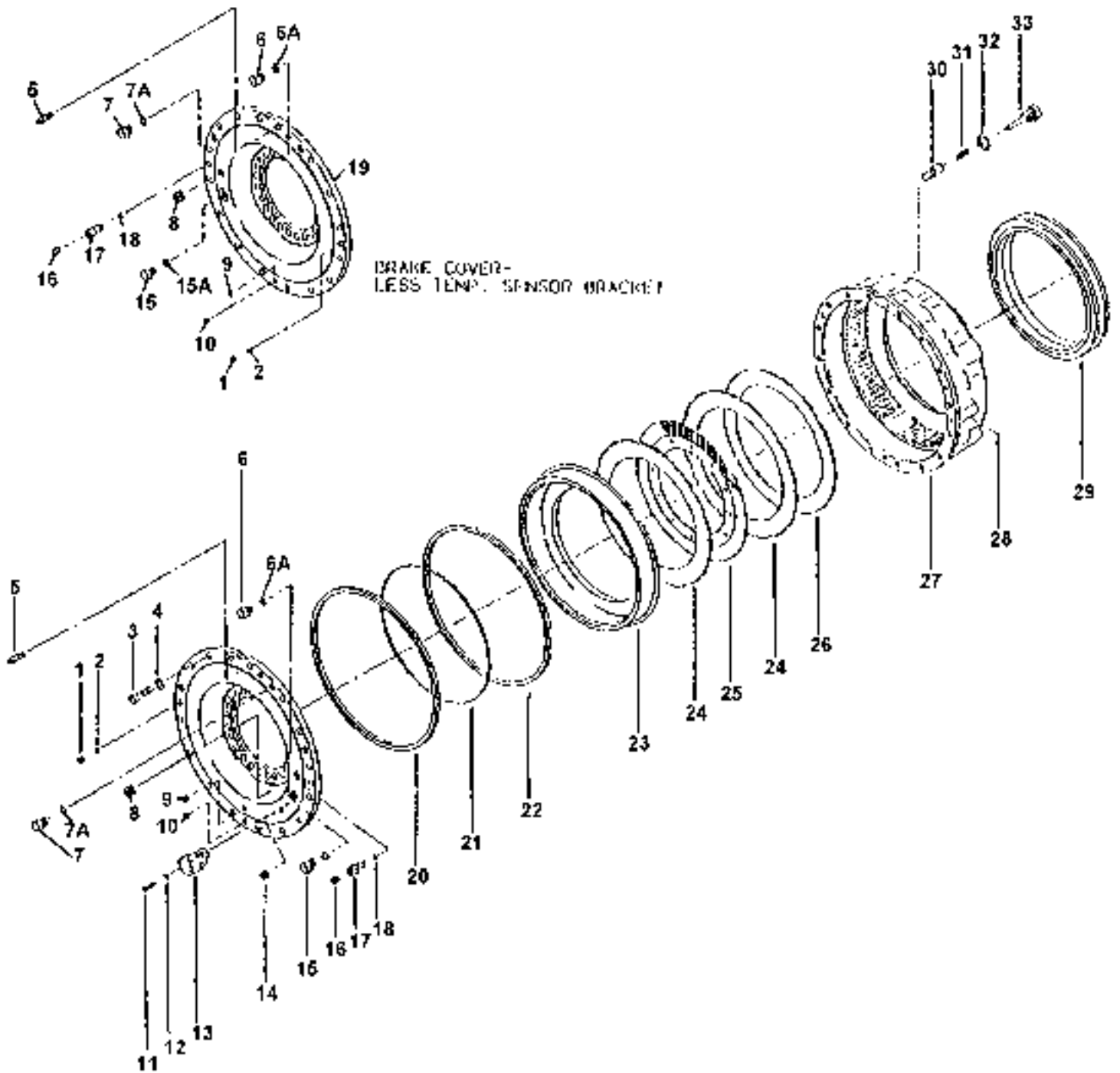


25244

Reservdelar - Spare parts

4780

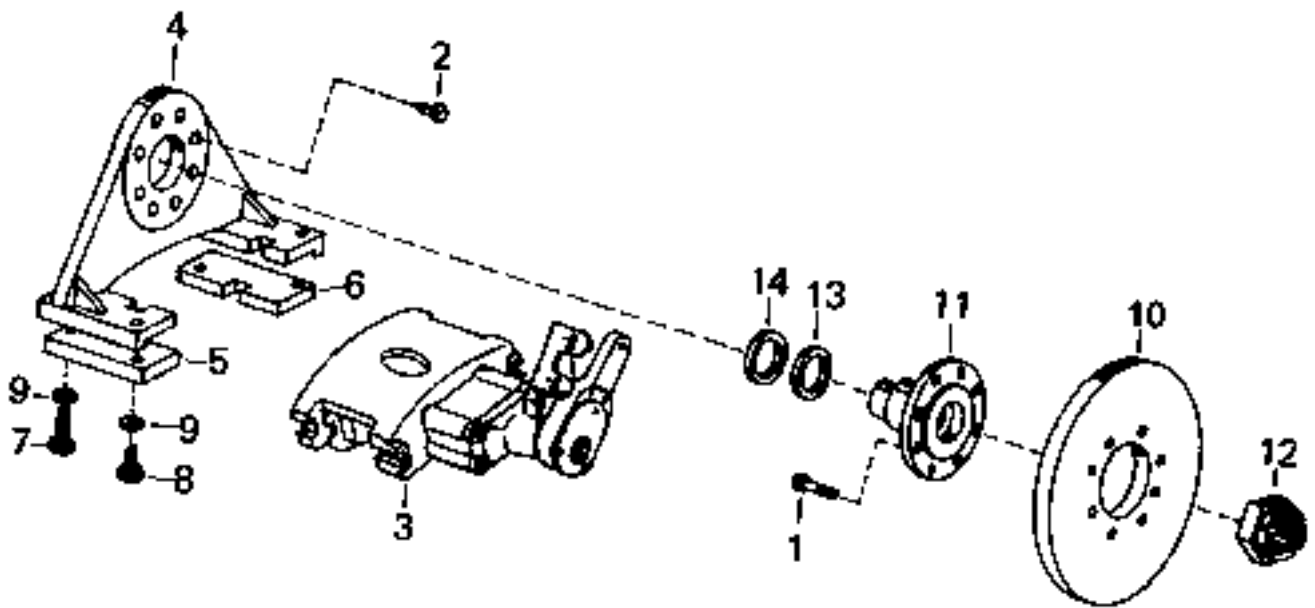
Utgåva Issue		Bild nr Picture No		Planetväxel drivaxel 922473.0040		Planetary wheel-ends drive axle 922473.0040	
Pos. Fig.	Antal/Quantity		Art nr Part No	Benämning	Description	Sats Kit	Anmärkning Notes
0020			922473.0040	Drivaxel	Drive axle		
0040	1	12	920754.0013	Skruv	Screw		
0060	2	2	921147.0010	Plugg	Plug		
0080	3	2	923828.0003	Lock	Cover		INCL. ITEM 16
0100	4	2	921147.0009	Plugg	Plug		
0120	5	2	923828.0370	Axelkors	Spider		INCL. ITEMS 5A, 6-9
0140	5A	2	923828.0371	Axelkors	Spider		INCL. ITEMS 10
0160	6	6	923828.0372	Axel	Shaft		
0180	7	6	923109.0042	Bricka	Washer		
0200	8	6	923828.0373	Drev	Gear		
0220	9	6	921171.0005	Bricka	Washer		
0240	10	6	921147.0012	Plugg	Plug		
0260	11	56	1095	Mutter	Nut		
0280	12	56	923468.0025	Bricka	Washer		
0300	13	56	923109.0053	Klamma	Clamp		
0320	14	56	923109.0035	Pinnskruv	Stud		
0340	15	56	921171.0022	Bricka	Washer		
0360	16	2	923109.0033	Tapp	Pin		
0380	17	2	923828.0374	Låsring	Lock ring		
0400	18	2	923828.0375	Drev	Gear		
0420	19	2	923828.0376	Bricka	Washer		INCL. ITEM 20
0440	20	2	1045	Stift	Pin		
0460	21	2	923828.0377	Mutter	Nut		
0480	22	2		Hylsa	Sleeve		N.S.S.
0500	23	2	923828.0378	Drev	Gear		
0520	24	4	923109.0044	Skruv	Screw		
0540	25	2	923828.0379	Lock	Cover		
0560	26	2	923828.0380	Nav	Hub		INCL. ITEM 22
0580	27	2	923109.0135	Rullager,innerring	Roller bearing,cone		
0600	28	2	923109.0136	Rullager,yttering	Roller bearing,cup		
0620	29	2	923828.0381	Nav	Hub		INCL. ITEM 28,30
0640	30	2	923109.0136	Rullager,yttering	Roller bearing,cup		
0660	31	2	923109.0135	Rullager,innerring	Roller bearing,cone		
0680	32	2	923109.0128	Oljetätning	Oil seal		
0700	33	2	923109.0051	Medbringare	Carrier		
0720	34	24	923636.0311	Bricka	Washer		
0740	35	24	923109.0052	Skruv	Screw		
0760	36	2	921157.0007	Tätning	Seal		
0780	37	2	923828.0445	Axelände	Shaft end		
0800	38	36	923109.0054	Skruv	Screw		
0820	39						NOT USED
0840	40	1	923828.0446	Insticksaxel	Axle shaft		RIGHT, LONG 64.59 LG
0860		1	923828.0447	Insticksaxel	Axle shaft		LEFT, SHORT 62.44 LG



Reservdelar - Spare parts

4790

Utgåva Issue		Bild nr Picture No		Drivhjulsbroms drivaxel 922473.0040		Drive wheel brake drive shaft 922473.0040		
Pos. Fig.	Antal/Quantity			Art nr Part No	Benämning	Description	Sats Kit	Anmärkning Notes
0020				922473.0040	Drivaxel	Drive axle		
0040	1	2		923109.0020	Plugg	Plug		
0060	2	2		921159.0011	•O-ring	•O-ring		
0080	3	32		923109.0018	Skruv	Screw		
0100	4	32		921171.0022	Bricka	Washer		
0120	5	2		923468.0257	Luftningsnippel	Air venting nipple		
0140	6							NOT USED
0160	6A							NOT USED
0180	7	1		923828.0368	Plugg	Plug		
0200	7A	1		923109.0106	•O-ring	•O-ring		
0220	8	2		921147.0010	Plugg	Plug		
0240	9	2		921147.0007	Plugg	Plug		
0260	10	2		921147.0007	Plugg	Plug		
0280	11							NOT USED
0300	12							NOT USED
0320	13							NOT USED
0340	14							NOT USED
0360	15	2		921147.0021	Plugg	Plug		
0380	15A	2		923109.0106	•O-ring	•O-ring		
0400	16							NOT USED
0420	17	2		923109.0030	Koppling	Fitting		
0440	18	2		921159.0011	•O-ring	•O-ring		
0460	19	1		923109.0022	Kåpa	Cover		RIGHT HAND
0480		1		923109.0021	Kåpa	Cover		LEFT HAND
0500	20	2		922748.0001	Tätning	Seal		
0520	21	2		923636.0749	Tätningsring	Seal ring		
0540	22	2		922748.0001	Tätning	Seal		
0560	23	2		923109.0024	Kolv	Piston		
0580	24	22		922746.0001	Tryckplatta	Clutch drive plate		
0600	25	20		922745.0001	Lamellskiva	Clutch plate		
0620	26	2		921158.0006	Distansring	Spacer ring		
0640	27	2		923636.0207	Hus	Housing		
0660	28	6		923109.0104	Plugg	Plug		
0680	29	2		921157.0007	Tätning	Seal		
0700	30	1		923109.0028	Fjäderhållare	Spring holder		
0720	31	1		923109.0029	Fjäder	Spring		
0740	32	1		921159.0008	O-ring	O-ring		
0760	33	8		923828.0369	Plugg	Plug		INCL. PARTS 30-33B
0780	33A	1		923110.0403	Fjäderstyrning	Spring guide		NOT ILLUSTRATED
0800	33B	1		923109.0132	Spännstift	Roll pin		NOT ILLUSTRATED



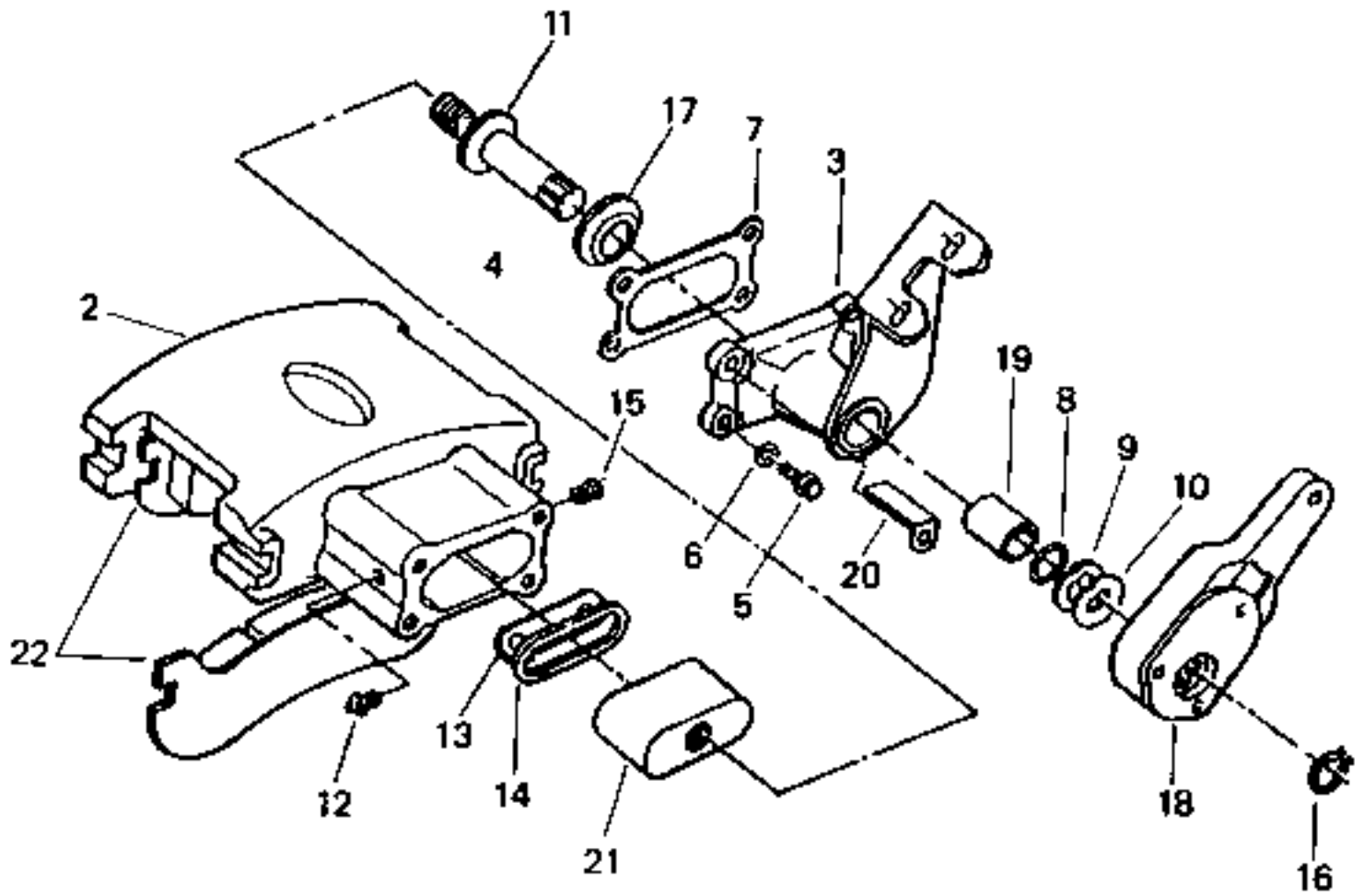
15715

Reservdelar - Spare parts

5000

Utgåva Issue		Bild nr Picture No		Parkeringsbroms, kpl (drivaxel 923562.0016)		Parking brake, complete (drive shaft 923562.0016)		
020502		15715						
Pos. Fig.	Antal/Quantity			Art nr Part No	Benämning	Description	Sats Kit	Anmärkning Notes
0020				923562.0016	Drivaxel	Drive axle		SEE GR 40, PAGE 183
0040	1	12		923468.0339	Skruv	Screw		
0060	2	8		923468.0332	Skruv	Screw		
0080	3	1		923468.0331	Parkeringsbroms	Parking brake		
0100	4	1		923468.0464	Konsol	Bracket		
0120	5	1		923468.0334	Platta	Plate		
0140	6	1		923468.0335	Platta	Plate		
0160	7	2		923468.0336	Skruv	Screw		
0180	8	2		923468.0337	Skruv	Screw		
0200	9	4		923468.0338	Platta	Plate		
0220	10	1		923468.0278	Bromsskiva	Brake disc		
0240	11	1		923468.0465	Fläns	Flange		
0260	12	1		923468.0370	Mutter	Nut		
0280	13	1		923468.0289	Tätningring	Seal ring		
0300	14	1		923468.0290	Tätningring	Seal ring		

1



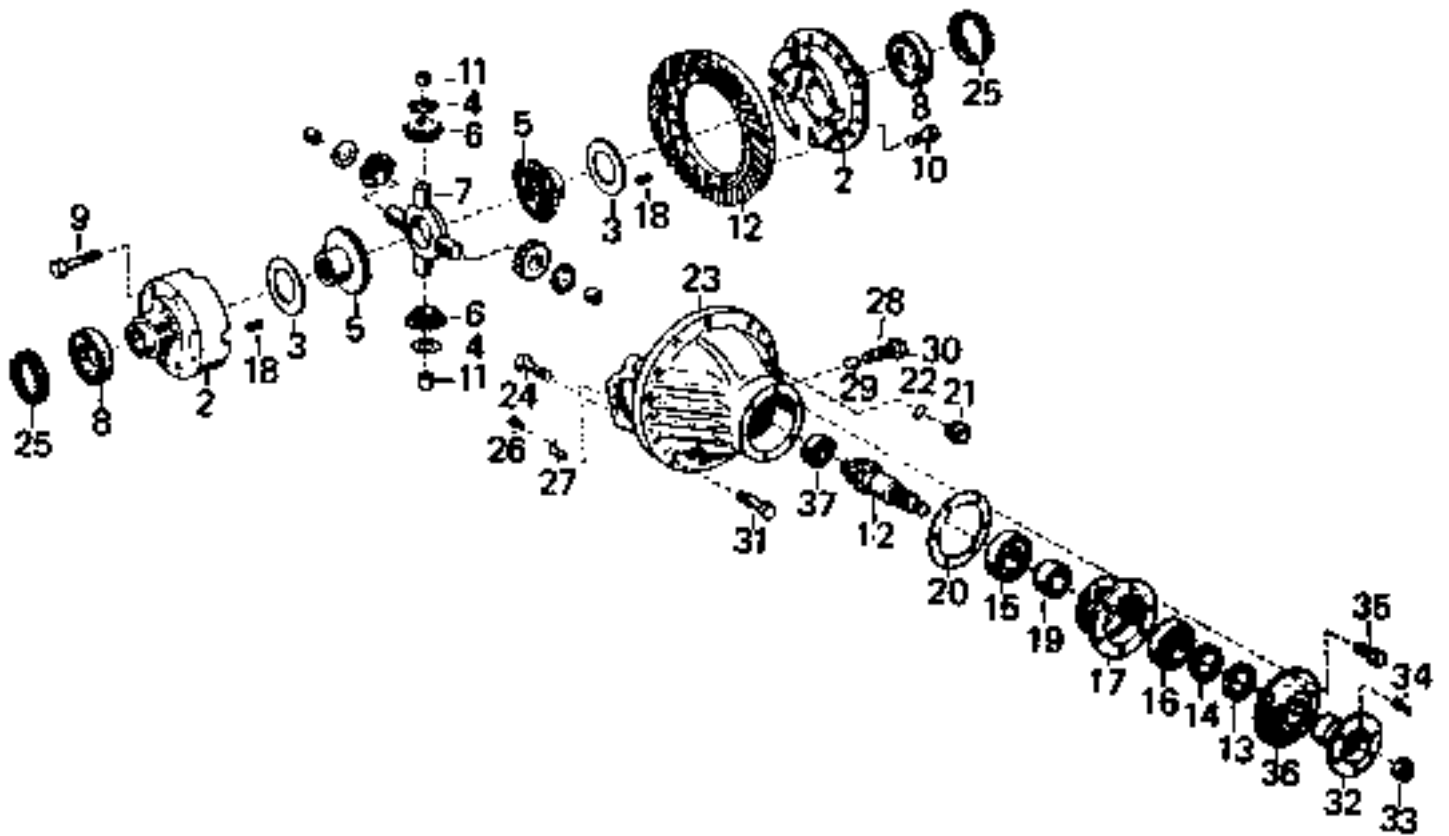
15714

Reservdelar - Spare parts

5050

Utgåva Issue		Bild nr Picture No		Parkeringsbroms, detaljer (drivaxel 923562.0016)		Parking brake, details (drive shaft 923562.0016)		
020502		15714						
Pos. Fig.	Antal/Quantity			Art nr Part No	Benämning	Description	Sats Kit	Anmärkning Notes
0020				923562.0016	Drivaxel	Drive axle		
0040	1	1		923468.0331	Parkeringsbroms	Parking brake		
0060	2	1		923468.0312	•Hus	•Housing		
0080	3	1		923468.0313	•Skydd	•Cover		
0100	4	1		923468.0311	•Rep.sats	•Repair kit		
0120	5	4		923468.0314	••Skruv	••Screw	S	
0140	6	4		923468.0315	••Bricka	••Washer	S	
0160	7	1		923468.0316	••Tätning	••Seal	S	
0180	8	1		923468.0321	••Tätningsring	••Seal ring	S	
0200	9	1		923468.0322	••Platta	••Plate	S	
0220	10	1		923468.0223	••Ställskruv	••Set screw	S	
0240	11	1		923468.0317	••Axel	••Shaft	S	
0260	12	1		923468.0326	••Smörjnippel	••Lubricant nipple	S	
0280	13	1		923468.0327	••Kolv	••Piston	S	
0300	14	1		923468.0328	••Kolv tätning	••Piston seal	S	
0320	15	1		923468.0329	••Ventil	••Valve	S	
0340	16	1		923468.0330	••Tätningsring	••Seal ring	S	
0360	17	1		923468.0318	•Lager	•Bearing		
0380	18	1		923468.0319	•Hävarm	•Lever		
0400	19	1		923468.0320	•Lager	•Bearing		
0420	20	1		923468.0324	•Platta	•Plate		
0440	21	1		923468.0325	•Kolv	•Piston		
0460	22	2		923468.0310	•Bromsbeläggsats	•Brake lining kit		

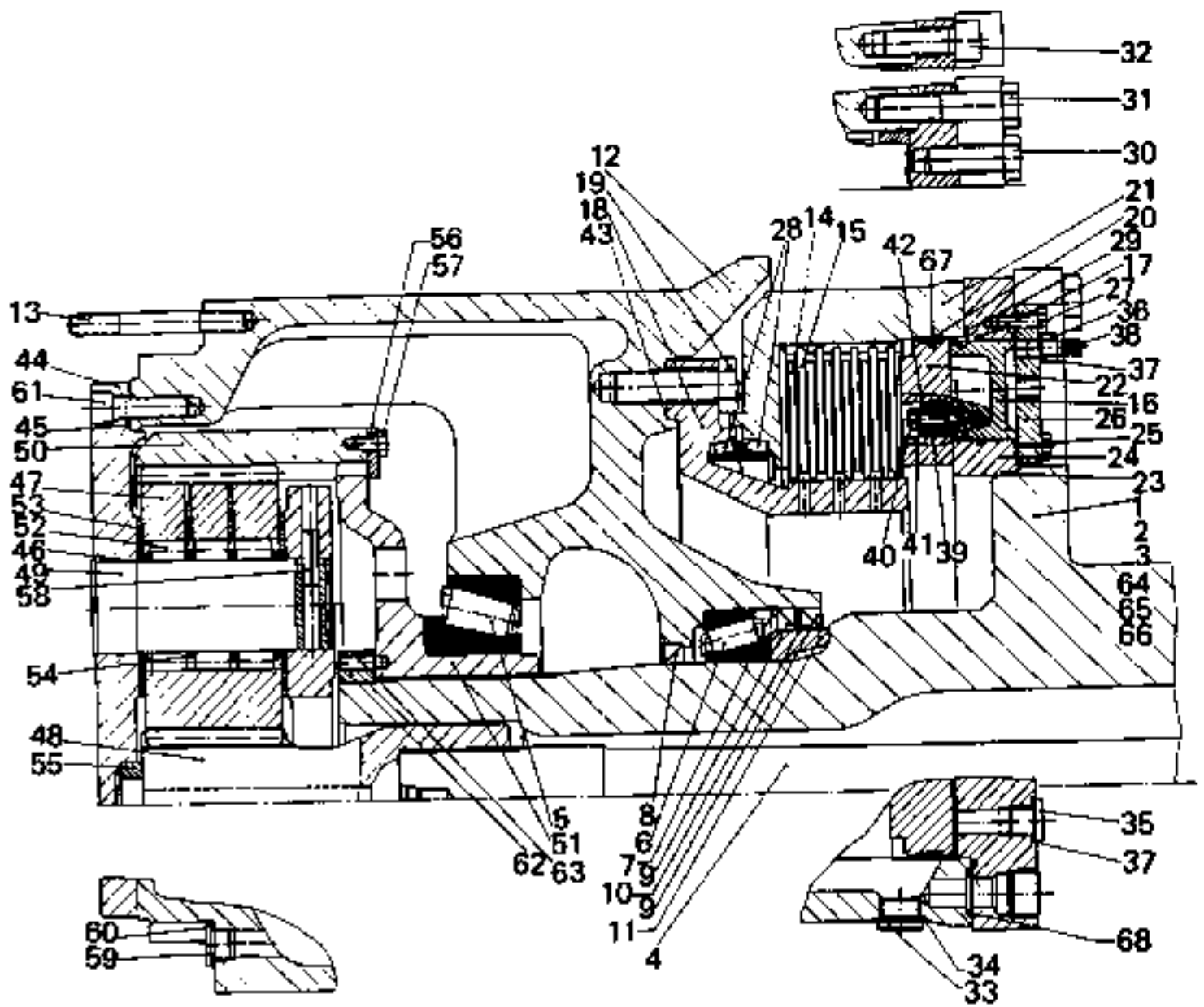
①



Reservdelar - Spare parts

5100

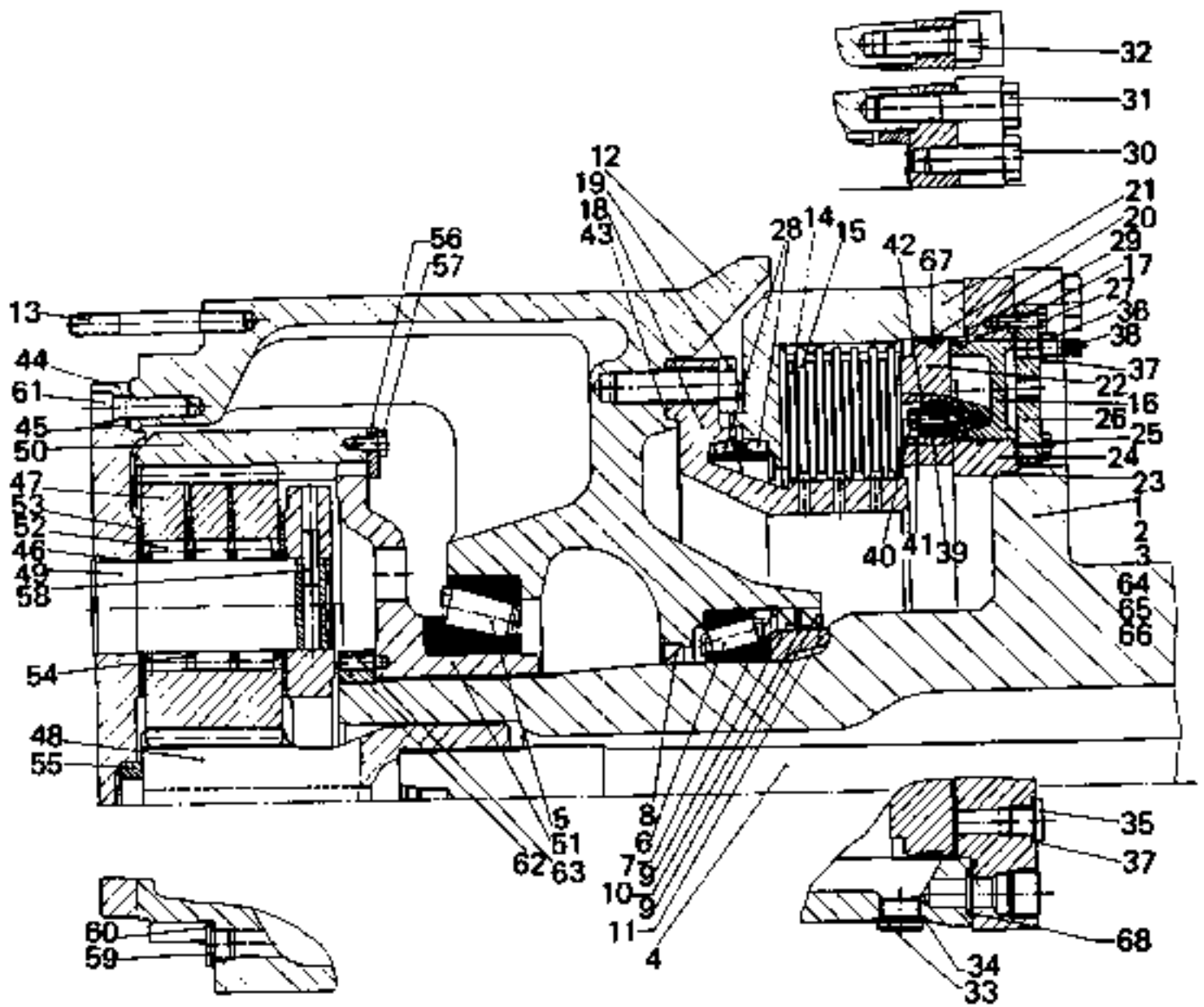
Utgåva Issue		Bild nr Picture No		Drivaxelväxel (drivaxel 923562.0016)		Differential carrier (drive shaft 923562.0016)		
Pos. Fig.	Antal/Quantity			Art nr Part No	Benämning	Description	Sats Kit	Anmärkning Notes
0020				923562.0016	Drivaxel	Drive axle		
0040	1	1		923468.0511	Drivaxelväxel	Differential carrier		
0060	2	1		923468.0466	•Hus	•Housing		
0080	3	2		923468.0343	•Ring	•Ring		
0100	4	4		923468.0344	•Tryckbricka	•Thrust washer		
0120	5	2		923468.0345	•Differentialdrev	•Differential gear		
0140	6	4		923468.0346	•Differentialdrev	•Differential gear		
0160	7	1		923468.0347	•Differentialkors	•Differential spider		
0180	8	2		923468.0348	•Lager	•Bearing		
0200	9	16		923468.0349	•Skruv	•Screw		
0220	10	19		923468.0350	•Skruv	•Screw		
0240	11	4		923468.0351	•Bussning	•Bushing		
0260	12	1		923468.0467	•Kronhjul och pinjong	•Crown wheel and pinion		
0280	13	1		923468.0289	•Tätningring	•Seal ring		
0300	14	1		923468.0290	•Tätningring	•Seal ring		
0320	15	1		923468.0468	•Lager	•Bearing		
0340	16	1		923468.0468	•Lager	•Bearing		
0360	17	1		923468.0469	•Bussning	•Bushing		
0380	18	26		923468.0471	•Stift	•Pin		
0400	19	1		923468.0472	•Distanshylsa	•Spacer sleeve		
0420	20	1		923468.0470	•Justermellanlägg	•Shim		
0440	21	1		923468.0359	•Plugg	•Plug		
0460	22	1		923468.0182	•Tätningring	•Seal ring		
0480	23	1		923468.0473	•Differentialhus	•Differential case		
0500	24	4		923468.0361	•Skruv	•Screw		
0520	25	2		923468.0362	•Ring	•Ring		
0540	26	2		923468.0363	•Skruv	•Screw		
0560	27	2		923468.0364	•Låsplatta	•Locking plate		
0580	28	1		923468.0474	•Bult	•Bolt		
0600	29	1		923468.0475	•Genomföring	•Grommet		
0620	30	1		923468.0476	•Mutter	•Nut		
0640	31	36		923468.0368	•Skruv	•Screw		
0660	32	1		923468.0465	•Fläns	•Flange		
0680	33	1		923468.0370	•Mutter	•Nut		
0700	34	8		923468.0339	•Skruv	•Screw		
0720	35	12		923468.0463	•Skruv	•Screw		
0740	36	1		923468.0477	•Lock	•Cover		
0760	37	1		923468.0478	•Lager	•Bearing		



Reservdelar - Spare parts

5150

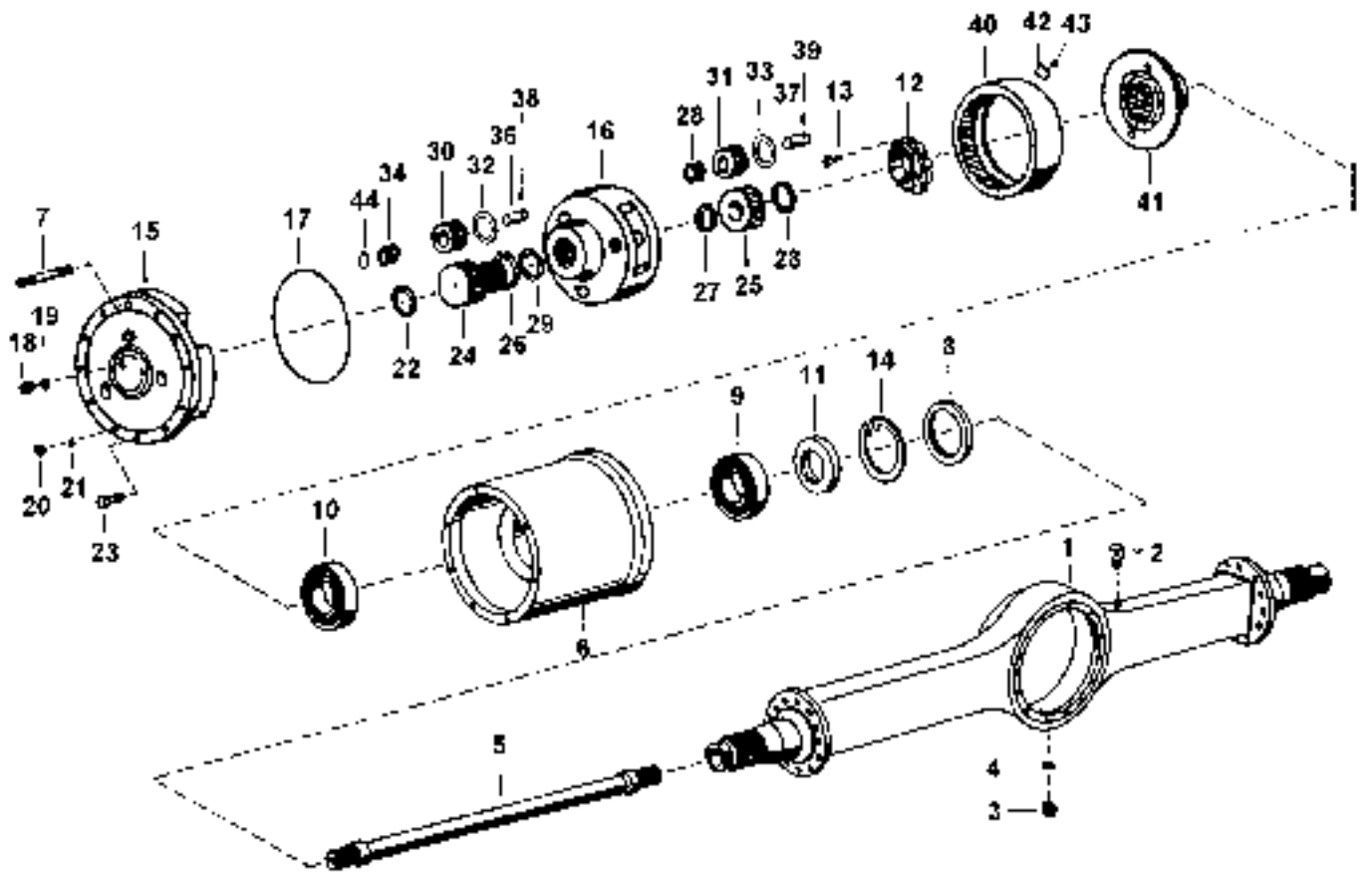
Utgåva Issue		Bild nr Picture No		Drivaxelkåpa, Plantväxel Drivhjulsbroms (drivaxel 923562.0016)		Drive shaft casing, plane- tary wheel-ends, drive wheel brake (923562.0016)		
Pos. Fig.	Antal/Quantity			Art nr Part No	Benämning	Description	Sats Kit	Anmärkning Notes
0020				923562.0016	Drivaxel	Drive axle		
0040	1	1		923636.0260	Drivaxelkåpa	Drive axle casing		
0060	2	1		923468.0393	Plugg	Plug		
0080	3	1		923468.0507	Tätning	Seal ring		
0100	4	2		923636.0261	Insticksaxel	Axle shaft		
0120	5	2		923468.0481	Lager	Bearing		
0140	6	2		923468.0482	Lager	Bearing		
0160	7	2		923468.0483	Spärring	Retaining ring		
0180	8	2		923468.0484	Tätning	Seal ring		
0200	9	4		923468.0485	Tätning	Seal ring		
0220	10	2		923468.0486	Ring	Ring		
0240	11	2		923468.0487	Distansring	Spacer ring		
0260	12	2		923468.0488	Nav	Hub		
0280	13	48		923468.0489	Skruv	Screw		
0300	14	12		923468.0287	Bromsskiva	Brake disc		
0320	15	14		923468.0288	Bromsskiva	Brake disc		
0340	16	16		923468.0297	Kolv	Piston		
0360	17	16		923468.0298	Tätning	Seal		
0380	18	2		923468.0490	Fästplatta	Mounting plate		
0400	19	60		923468.0383	Skruv	Screw		
0420	20	2		923468.0384	Ring	Ring		
0440	21	2		923468.0491	Hus	Housing		
0460	22	2		923468.0386	Platta	Plate		
0480	23	2		923468.0300	O-ring	O-ring		
0500	24	2		923468.0387	Hus	Housing		
0520	25	16		923468.0299	O-ring	O-ring		
0540	26	16		923468.0388	Skydd	Cover		
0560	27	96		923636.0262	Skruv	Screw		
0580	28	2		923468.0292	Tätning	Seal ring		
0600	29	2		923468.0302	O-ring	O-ring		
0620	30	16		923468.0390	Skruv	Screw		
0640	31	16		923468.0391	Skruv	Screw		
0660	32	32		923468.0392	Skruv	Screw		
0680	33	2		923468.0393	Plugg	Plug		
0700	34	2		923468.0507	Tätning	Seal ring		
0720	35	4		923468.0395	Plugg	Plug		
0740	36	16		923468.0205	Skruv	Screw		
0760	37	20		923468.0206	Tätning	Seal ring		
0780	38	16		923468.0396	Luftningsnippel	Air venting nipple		
0800	39	16		923468.0397	Distanshylsa	Spacer sleeve		
0820	40	16		923636.0263	Skruv	Screw		
0840	41	16		923468.0399	Platta	Plate		
0860	42	304		923468.0400	Fjäder	Spring		
0880	43	2		923468.0301	O-ring	O-ring		
0900	44	2		923468.0492	Planethus	Planet case		
0920	45	2		923468.0493	O-ring	O-ring		
0940	46	6		923468.0494	O-ring	O-ring		
0960	47	6		923468.0495	Planethjul	Planet wheel		
0980	48	2		923468.0496	Solhjul	Sun gear		
1000	49	2		923468.0497	Axel	Shaft		
1020	50	2		923468.0498	Ringhjul	Ring gear		
1040	51	2		923468.0499	Medbringare	Carrier		
1060	52	6		923468.0500	Nål,metall	Pin,metal		
1080	53	12		923468.0501	Tryckbricka	Thrust washer		
1100	54	24		923468.0502	Distansring	Spacer ring		
1120	55	2		923468.0415	Tryckbricka	Thrust washer		
1140	56	12		923468.0504	Hållare	Holder		
1160	57	24		923468.0505	Skruv	Screw		
1180	58	12		923468.0506	Spännstift	Roll pin		
1200	59	2		923468.0393	Plugg	Plug		
1220	60	2		923468.0507	Tätning	Seal ring		



Reservdelar - Spare parts

5150

Utgåva Issue		Bild nr Picture No		Drivaxelkåpa, Plantväxel Drivhjulsbroms (drivaxel 923562.0016)		Drive shaft casing, planetary wheel-ends, drive wheel brake (923562.0016)	
Pos. Fig.	Antal/Quantity		Art nr Part No	Benämning	Description	Sats Kit	Anmärkning Notes
1240	61	72	923468.0508	Skruv	Screw		
1260	62	2	923468.0509	Mutter	Nut		
1280	63	2	923468.0510	Ställskruv	Set screw		
1300	64	1	923636.0200	Luftningsnippel	Air venting nipple		
1320	65	2	923468.0359	Plugg	Plug		
1340	66	2	923468.0182	Tätningring	Seal ring		
1360	67	2	923636.0265	Skruv	Screw		
1380	68	4	923636.0264	O-ring	O-ring		

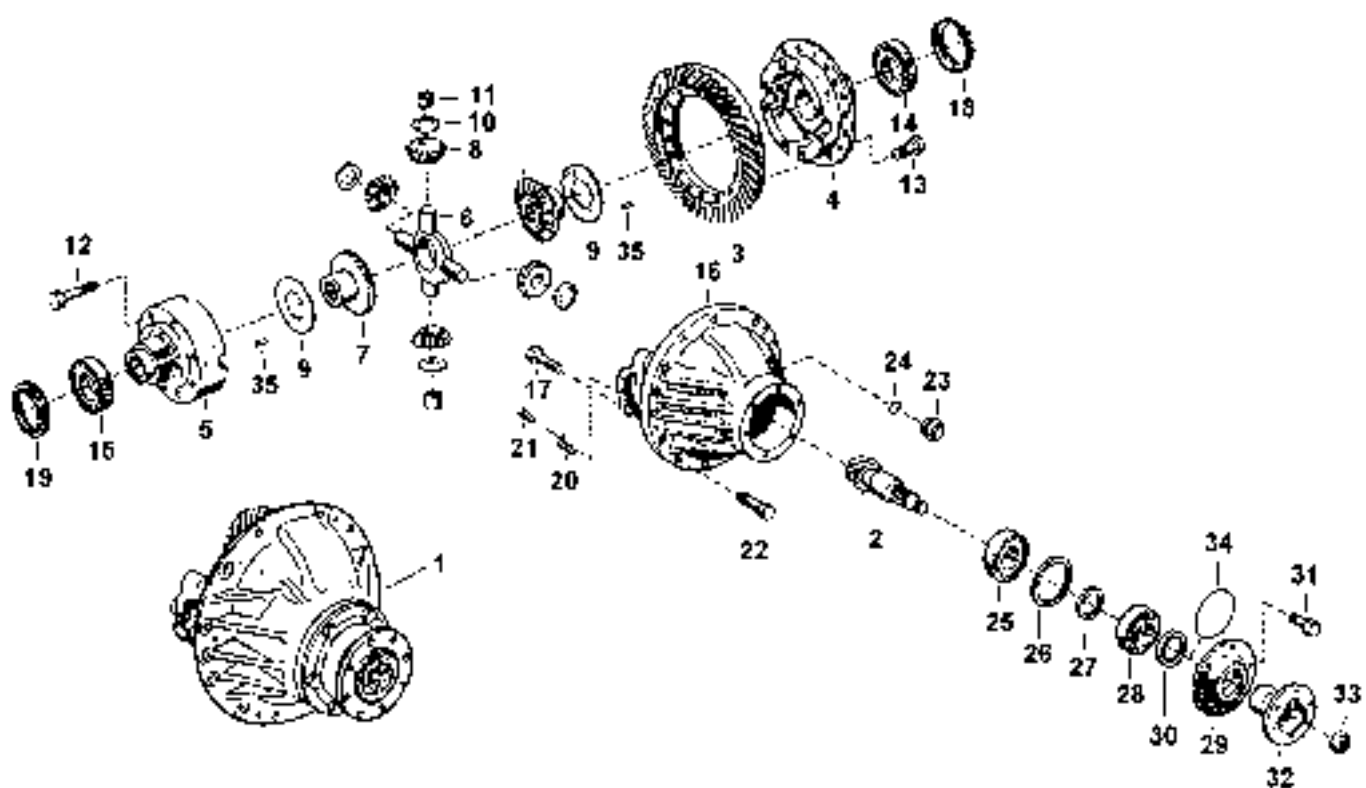


26874

Reservdelar - Spare parts

5300

Utgåva Issue		Bild nr Picture No		Drivaxelkåpa drivaxel 923562.0043		Drive shaft casing drive axle 923562.0043		
020502		26874						
Pos. Fig.	Antal/Quantity			Art nr Part No	Benämning	Description	Sats Kit	Anmärkning Notes
0020				923562.0043	Drivaxel	Drive axle		
0040	1	1		923855.0735	Drivaxelkåpa	Drive axle casing		
0060	2	1		923855.0736	Luftningsnippel	Air venting nipple		
0080	3	1		923726.0379	Plugg	Plug		
0100	4	1		923726.0380	Tätningring	Seal ring		
0120	5	2		923855.0737	Axel	Shaft		
0140	6	2		923855.0738	Nav	Hub		
0160	7	48		923110.0850	Pinnbult	Stud		
0180	8	4		923855.0739	Tätningring	Seal ring		
0200	9	2		923828.0473	Rullager	Roller bearing		
0220	10	2		923828.0473	Rullager	Roller bearing		
0240	11	2		923855.0740	Distansring	Spacer ring		
0260	12	2		923855.0475	Tryckrör	Delivery pipe		
0280	13	2		923828.0476	Skruv	Screw		
0300	14	2		923855.0741	Ring	Ring		
0320	15	2		923855.0742	Planethus	Planet case		
0340	16	2		923828.0555	Hållare	Holder		
0360	17	2		923855.0743	O-ring	O-ring		
0380	18	2		923726.0379	Plugg	Plug		
0400	19	2		923726.0380	Tätningring	Seal ring		
0420	20	2		923726.0344	Plugg	Plug		
0440	21	2		923726.0345	Tätningbricka	Sealing washer		
0460	22	2		923828.0557	Tryckbricka	Thrust washer		
0480	23	44		9014.253	Skruv	Screw		
0500	24	2		923828.0559	Solhjul	Sun gear		
0520	25	2		923828.0560	Solhjul	Sun gear		
0540	26	2		923828.0561	Låsring	Lock ring		
0560	27	2		923828.0562	Låsring	Lock ring		
0580	28	2		923828.0563	Tryckbricka	Thrust washer		
0600	29	2		923828.0557	Tryckbricka	Thrust washer		
0620	30	10		923828.0564	Planethjul	Planet wheel		
0640	31	6		923828.0565	Planethjul	Planet wheel		
0660	32	20		923855.0745	Tryckbricka	Thrust washer		
0680	33	12		923828.0566	Tryckbricka	Thrust washer		
0700	34	40		923828.0567	Nållager	Needle bearing		
0720	35	6		923828.0568	Nållager	Needle bearing		
0740	36	10		923828.0569	Axel	Shaft		
0760	37	6		923828.0570	Axel	Shaft		
0780	38	10		923636.0453	Spännstift	Roll pin		
0800	39	6		923726.0391	Stoppaskruv	Stop screw		
0820	40	2		923828.0571	Ringhjul	Ring gear		
0840	41	2		923855.0746	Medbringare	Carrier		
0860	42	6		923828.0573	Låsbleck	Securing plate		
0880	43	12		923726.0408	Skruv	Screw		
0900	44	10		923855.0747	O-ring	O-ring		

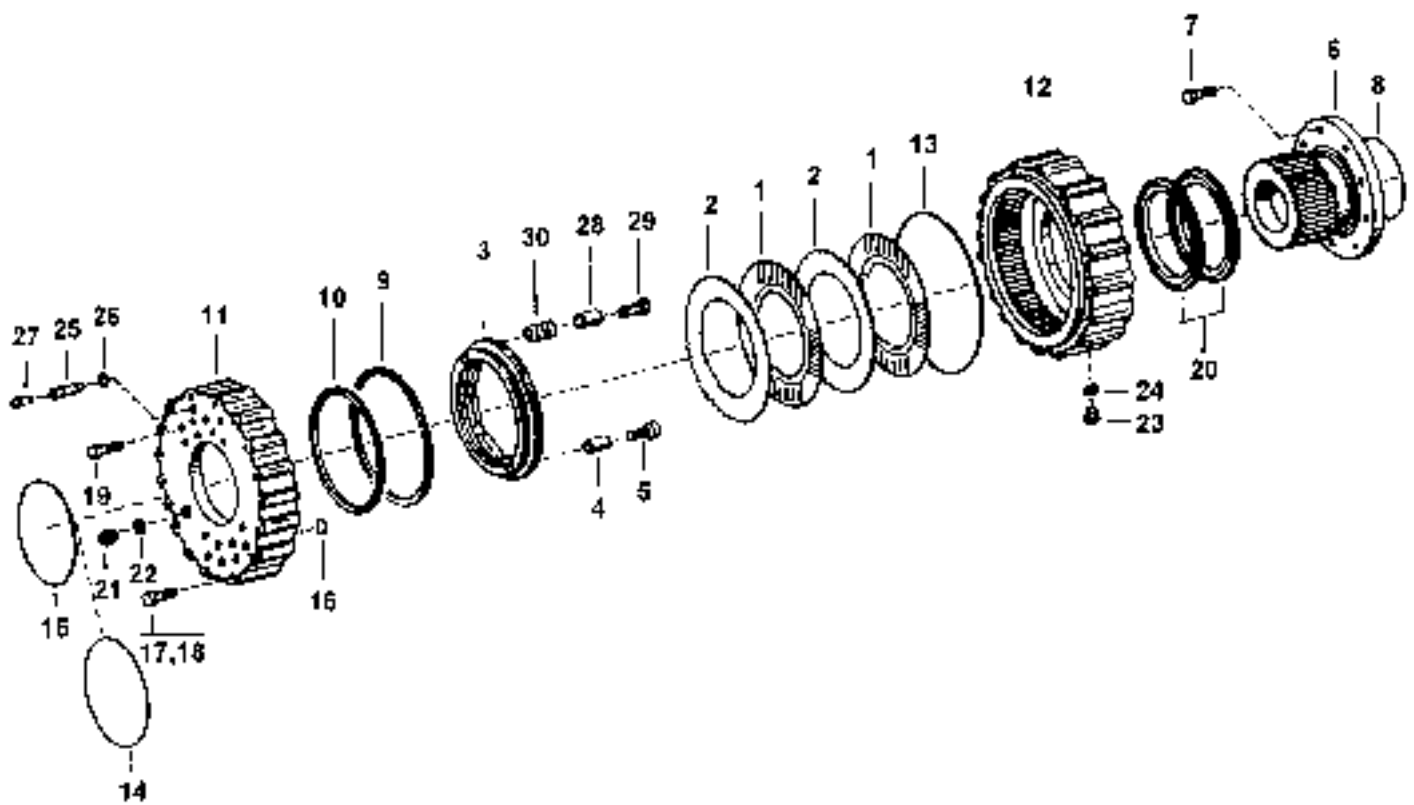


26875

Reservdelar - Spare parts

5350

Utgåva Issue		Bild nr Picture No		Drivaxelväxel drivaxel 923562.0043		Differential carrier drive axle 923562.0043		
Pos. Fig.	Antal/Quantity			Art nr Part No	Benämning	Description	Sats Kit	Anmärkning Notes
0020				923562.0043	Drivaxel	Drive axle		
0040	1	1		923855.0762	Drivaxelväxel	Differential carrier		
0060	2	1		923899.0342	Pinjong	Pinion		
0080	3	1		923899.0343	Kronhjul	Crown wheel		
0100	4	1		923855.0763	Differentialhus	Differential case		
0120	5	1		923855.0764	Differentialhus	Differential case		
0140	6	1		923855.0261	Differentialkors	Differential spider		
0160	7	2		923855.0765	Differentialdrev	Differential gear		
0180	8	4		923468.0168	Differentialdrev	Differential gear		
0200	9	2		923458.0817	Tryckbricka	Thrust washer		
0220	10	4		923458.0818	Tryckbricka	Thrust washer		
0240	11	4		923828.0513	Bussning	Bushing		
0260	12	12		923828.0514	Skruv	Screw		
0280	13	16		923855.0767	Skruv	Screw		
0300	14	1		923855.0768	Kullager	Ball bearing		
0320	15	1		923855.0768	Kullager	Ball bearing		
0340	16	1		923828.0515	Differentialhus	Differential case		
0360	17	4		923855.0769	Skruv	Screw		
0380	18	1		923828.0191	Ställmutter	Bearing adjuster		
0400	19	1		923828.0192	Ställmutter	Bearing adjuster		
0420	20	2		923468.0188	Låsplatta	Locking plate		
0440	21	2		923726.0408	Skruv	Screw		
0460	22	16		923855.0770	Skruv	Screw		
0480	23	1		923855.0263	Plugg	Plug		
0500	24	1		923828.0193	Tätningring	Seal ring		
0520	25	1		923828.0194	Rullager	Roller bearing		
0540	26	1		923828.0519	Bricka	Washer		
0560	27	1		923828.0195	Distansring	Spacer ring		
0580	28	1		923828.0196	Rullager	Roller bearing		
0600	29	1		923855.0771	Lock	Cover		
0620	30	1		923855.0772	Tätningring	Seal ring		
0640	31	6		923855.0773	Skruv	Screw		
0660	32	1		923855.0774	Fläns	Flange		
0680	33	1		923468.0191	Mutter	Nut		
0700	34	1		923828.0528	O-ring	O-ring		
0720	35	4		923855.0775	Låspinne	Locking pin		

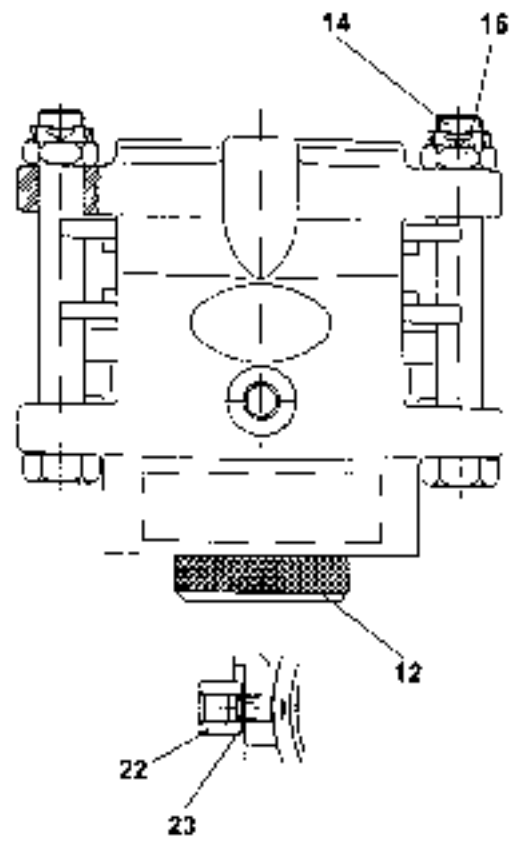
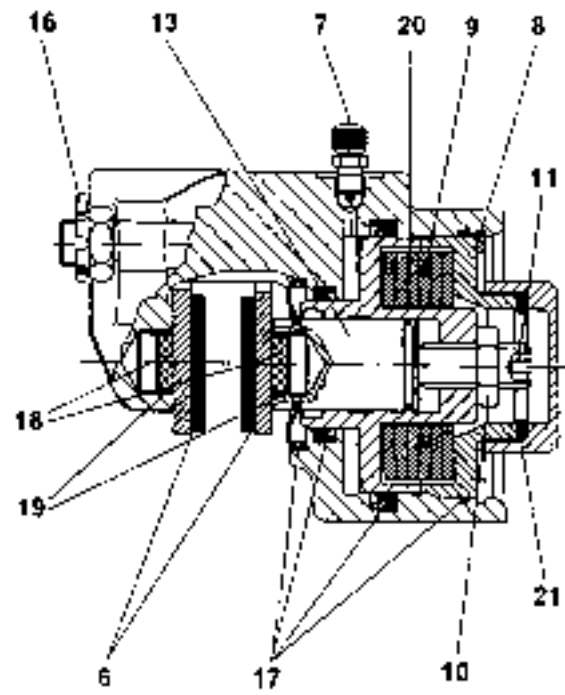
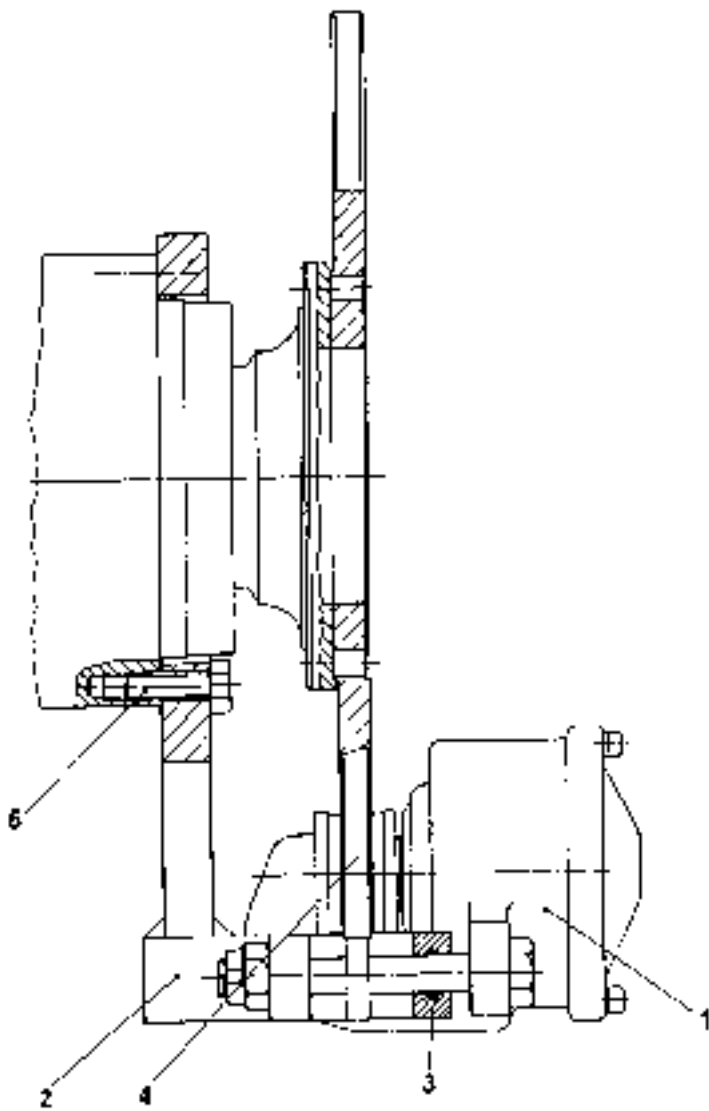


26876

Reservdelar - Spare parts

5450

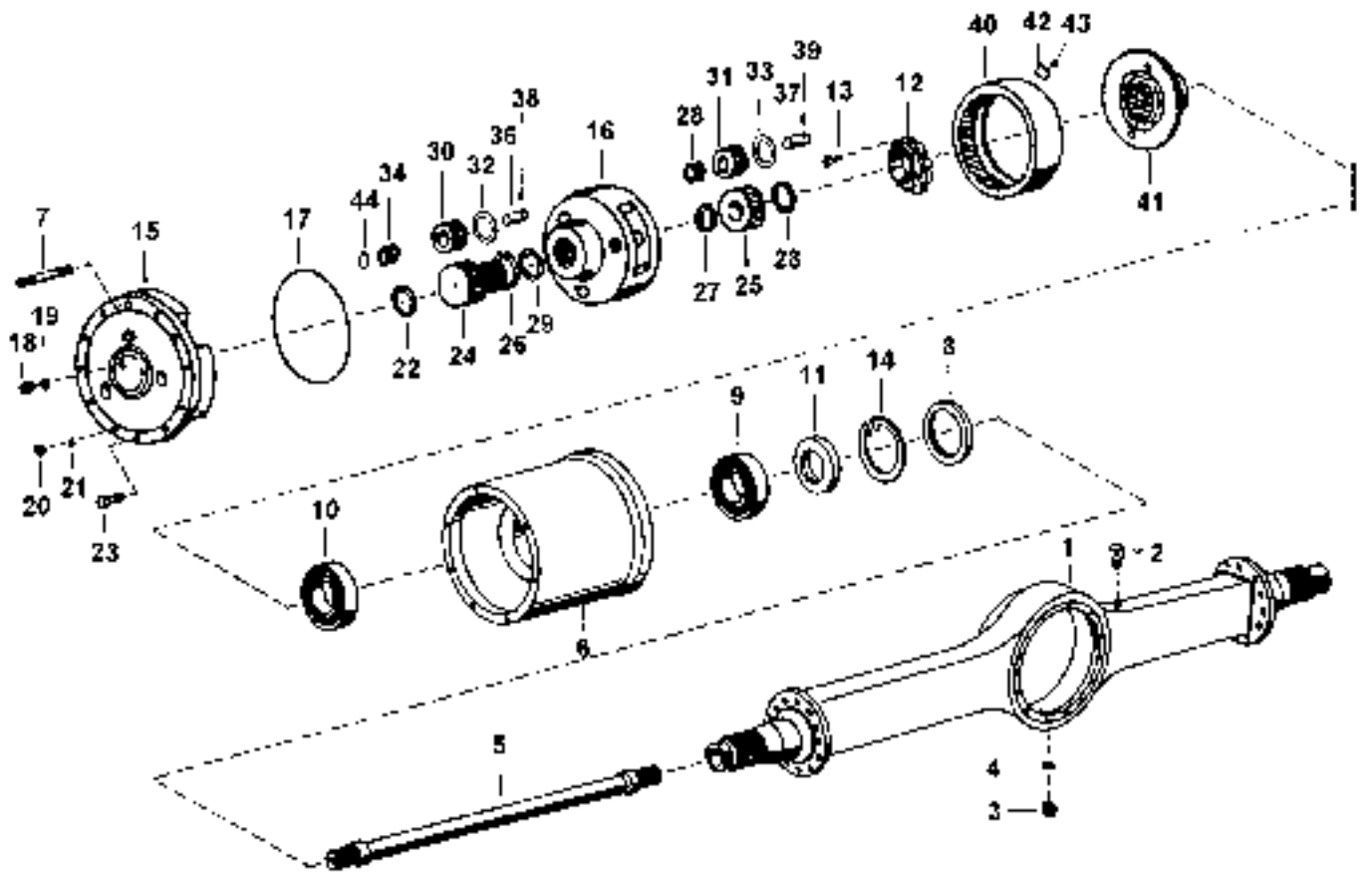
Utgåva Issue		Bild nr Picture No		Drivhjulsbroms drivaxel 923562.0043		Drive wheel brake drive axle 923562.0043		
Pos. Fig.	Antal/Quantity			Art nr Part No	Benämning	Description	Sats Kit	Anmärkning Notes
0020				923562.0043	Drivaxel	Drive axle		
0040	1	16		923899.0004	Lamell,inre	Clutch inner disc		
0060	2	16		923855.0748	Lamell,yttre	Clutch outer disc		
0080	3	2		923855.0749	Kolv	Piston		
0100	4	4		923828.0530	Bussning	Bushing		
0120	5	4		923828.0531	Skruv	Screw		
0140	6	2		923855.0750	Medbringare	Carrier		
0160	7	48		923855.0751	Skruv	Screw		
0180	8	2		923855.0752	O-ring	O-ring		
0200	9	2		923828.0532	Tätning	Seal		
0220	10	2		923828.0533	Tätning	Seal		
0240	11	2		923855.0753	Hus	Housing		
0260	12	2		923855.0754	Hus	Housing		
0280	13	2		923855.0755	O-ring	O-ring		
0300	14	2		923855.0756	O-ring	O-ring		
0320	15	2		923828.0536	O-ring	O-ring		
0340	16	6		923855.0757	O-ring	O-ring		
0360	17	52		923855.0758	Skruv	Screw		
0380	18	8		923726.0684	Skruv	Screw		
0400	19	32		923855.0759	Skruv	Screw		
0420	20	2		923855.0760	Tätning	Seal		
0440	21	2		923468.0203	Plugg	Plug		
0460	22	2		923636.0424	Tätningsring	Seal ring		
0480	23	2		923726.0371	Plugg	Plug		
0500	24	2		923726.0372	Tätningsring	Seal ring		
0520	25	2		923726.0374	Muff	Socket		
0540	26	2		923726.0372	Tätningsring	Seal ring		
0560	27	2		923727.0559	Luftventil	Breather		
0580	28	16		923855.0761	Rör	Pipe		
0600	29	16		923468.0544	Skruv	Screw		
0620	30	16		923636.0429	Fjäder	Spring		



Reservdelar - Spare parts

5500

Utgåva Issue		Bild nr Picture No		Parkeringsbroms drivaxel 923562.0043		Parking brake drive shaft 923562.0043		
Pos. Fig.	Antal/Quantity			Art nr Part No	Benämning	Description	Sats Kit	Anmärkning Notes
0020				923562.0043	Drivaxel	Drive axle		
0040	1	1		923855.0731	Broms	Brake		
0060	2	1		923828.0492	Hållare	Holder		
0080	3	2		923727.0504	O-ring	O-ring		
0100	4	1		923855.0732	Broms	Brake		
0120	5	12		923855.0733	Skruv	Screw		
0140	6	1		923855.0734	Bromsbelägg	Brake shoe lining		
0160	7	1		923726.0425	Luftningsnippel	Air venting nipple		
0180	8	1		923828.0498	Låsring	Lock ring		
0200	9	5		923828.0999	Fjäder	Spring		
0220	10	1		923828.0499	Mutter	Nut		
0240	11	1		923828.0500	Pinne	Pin		
0260	12	1		923828.0501	Lock	Cover		
0280	13	1		923726.0430	Bult	Bolt		
0300	14	2		923828.0502	Skruv	Screw		
0320	15	2		923726.0432	Kronmutter	Castle nut		
0340	16	2		923726.0433	Pinne	Pin		
0360	17	1		923828.0504	Tätningssats	Seal kit		
0380	18	2		923726.0435	Magnet	Magnet		
0400	19	2		923726.0436	Ring	Ring		
0420	20	1		923726.0437	O-ring	O-ring		
0440	21	1		923828.0505	O-ring	O-ring		
0460	22	1		923726.0439	Sockel	Socket		
0480	23	1		923726.0440	Tätningring	Seal ring		

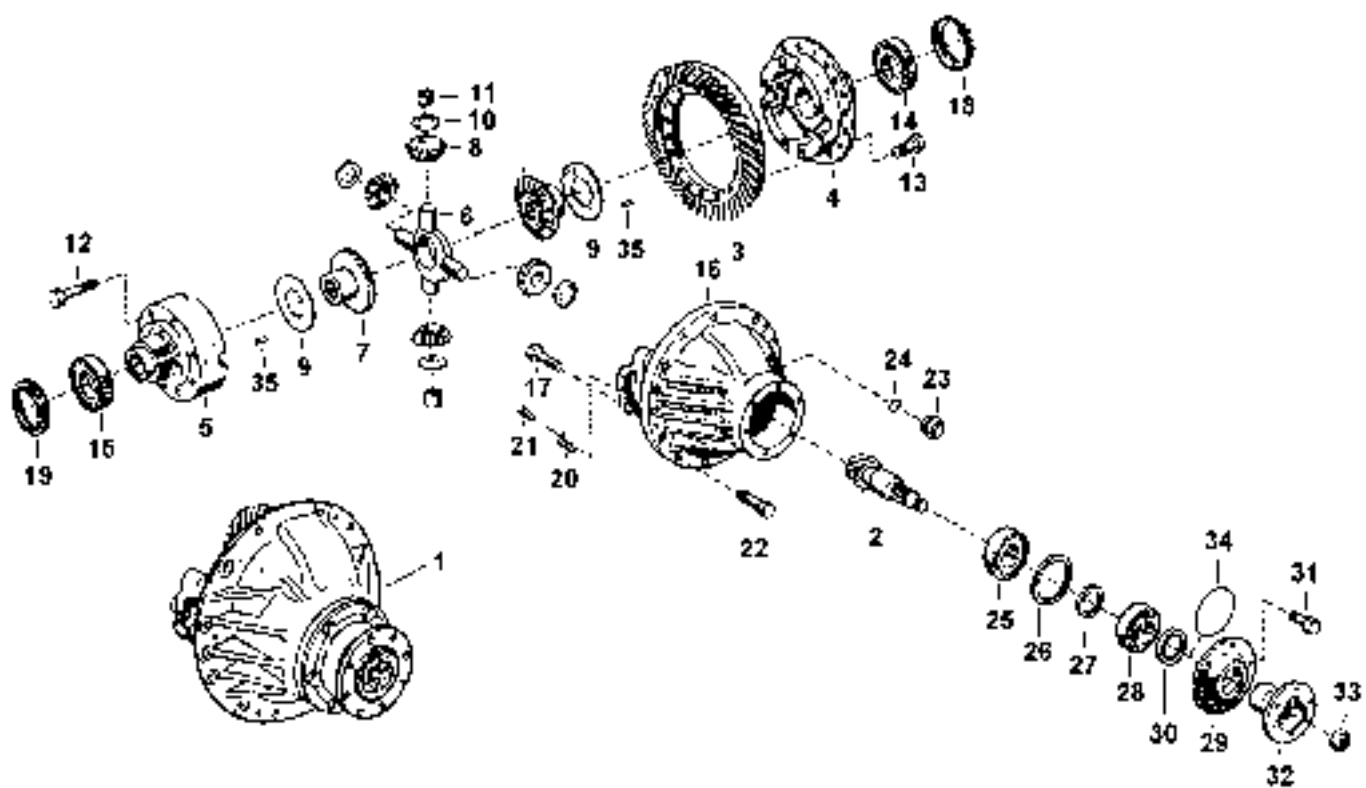


26874

Reservdelar - Spare parts

5600

Utgåva Issue		Bild nr Picture No		Drivaxelkåpa drivaxel 923562.0055		Drive shaft casing drive axle 923562.0055		
Pos. Fig.	Antal/Quantity			Art nr Part No	Benämning	Description	Sats Kit	Anmärkning Notes
0020				923562.0055	Drivaxel	Drive axle		
0040	1	1		923855.0735	Drivaxelkåpa	Drive axle casing		
0060	2	1		923855.0736	Luftningsnippel	Air venting nipple		
0080	3	1		923726.0379	Plugg	Plug		
0100	4	1		923726.0380	Tätningring	Seal ring		
0120	5	2		923855.0737	Axel	Shaft		
0140	6	2		923855.0738	Nav	Hub		
0160	7	48		923110.0850	Pinnbult	Stud		
0180	8	4		923855.0739	Tätningring	Seal ring		
0200	9	2		923828.0473	Rullager	Roller bearing		
0220	10	2		923828.0473	Rullager	Roller bearing		
0240	11	2		923855.0740	Distansring	Spacer ring		
0260	12	2		923855.0475	Tryckrör	Delivery pipe		
0280	13	2		923828.0476	Skruv	Screw		
0300	14	2		923855.0741	Ring	Ring		
0320	15	2		923855.0742	Planethus	Planet case		
0340	16	2		923828.0555	Hållare	Holder		
0360	17	2		923855.0743	O-ring	O-ring		
0380	18	2		923726.0379	Plugg	Plug		
0400	19	2		923726.0380	Tätningring	Seal ring		
0420	20	2		923726.0344	Plugg	Plug		
0440	21	2		923726.0345	Tätningbricka	Sealing washer		
0460	22	2		923828.0557	Tryckbricka	Thrust washer		
0480	23	44		9014.253	Skruv	Screw		
0500	24	2		923828.0559	Solhjul	Sun gear		
0520	25	2		923828.0560	Solhjul	Sun gear		
0540	26	2		923828.0561	Låsring	Lock ring		
0560	27	2		923828.0562	Låsring	Lock ring		
0580	28	2		923828.0563	Tryckbricka	Thrust washer		
0600	29	2		923828.0557	Tryckbricka	Thrust washer		
0620	30	10		923828.0564	Planethjul	Planet wheel		
0640	31	6		923828.0565	Planethjul	Planet wheel		
0660	32	20		923855.0745	Tryckbricka	Thrust washer		
0680	33	12		923828.0566	Tryckbricka	Thrust washer		
0700	34	40		923828.0567	Nållager	Needle bearing		
0720	35	6		923828.0568	Nållager	Needle bearing		
0740	36	10		923828.0569	Axel	Shaft		
0760	37	6		923828.0570	Axel	Shaft		
0780	38	10		923636.0453	Spännstift	Roll pin		
0800	39	6		923726.0391	Stoppskruv	Stop screw		
0820	40	2		923828.0571	Ringhjul	Ring gear		
0840	41	2		923855.0746	Medbringare	Carrier		
0860	42	6		923828.0573	Låsbleck	Securing plate		
0880	43	12		923726.0408	Skruv	Screw		
0900	44	10		923855.0747	O-ring	O-ring		

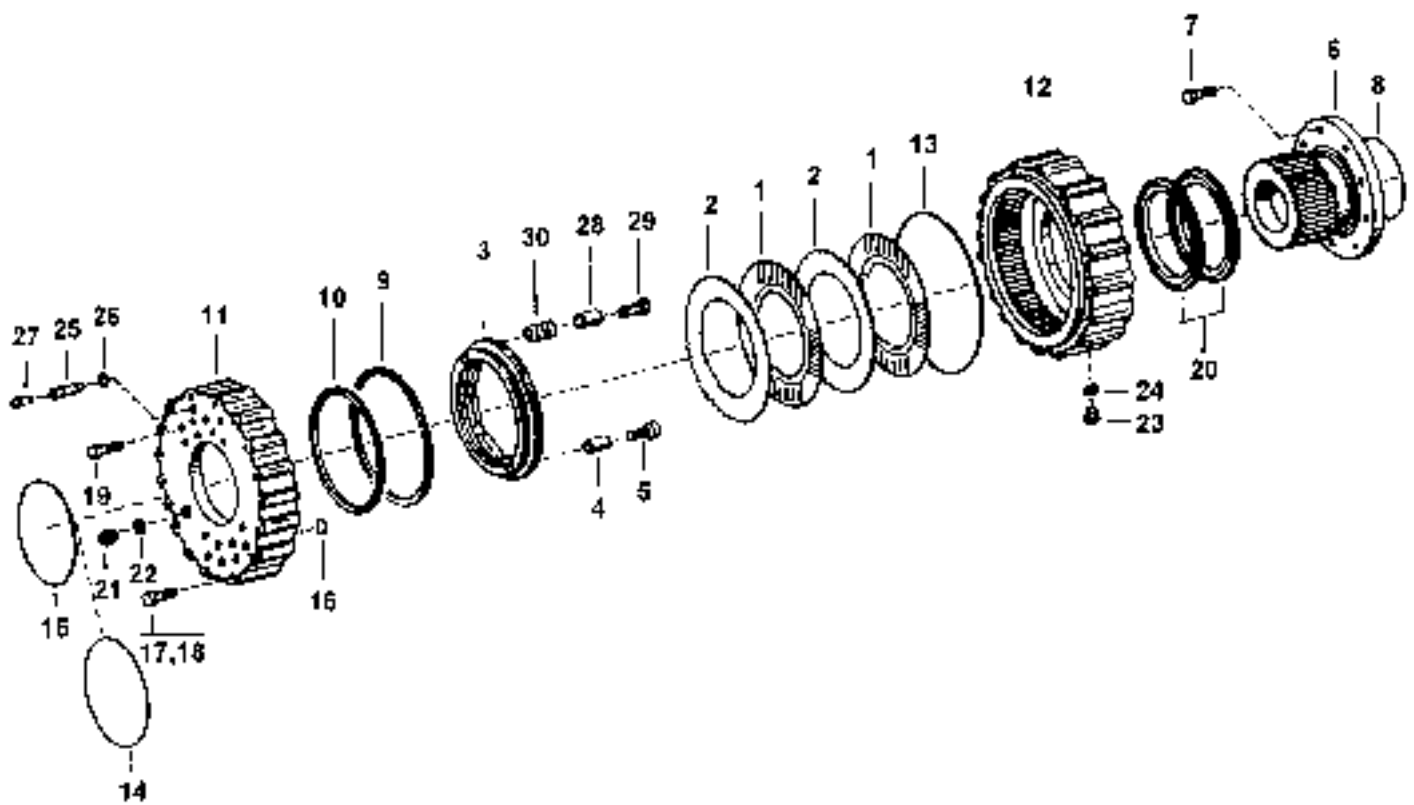


26875

Reservdelar - Spare parts

5650

Utgåva Issue		Bild nr Picture No		Drivaxelväxel drivaxel 923562.0055		Differential carrier drive axle 923562.0055		
Pos. Fig.	Antal/Quantity			Art nr Part No	Benämning	Description	Sats Kit	Anmärkning Notes
0020				923562.0055	Drivaxel	Drive axle		
0040	1	1		923855.0762	Drivaxelväxel	Differential carrier		
0060	2	1		923899.0342	Pinjong	Pinion		
0080	3	1		923899.0343	Kronhjul	Crown wheel		
0100	4	1		923855.0763	Differentialhus	Differential case		
0120	5	1		923855.0764	Differentialhus	Differential case		
0140	6	1		923855.0261	Differentialkors	Differential spider		
0160	7	2		923855.0765	Differentialdrev	Differential gear		
0180	8	4		923468.0168	Differentialdrev	Differential gear		
0200	9	2		923458.0817	Tryckbricka	Thrust washer		
0220	10	4		923458.0818	Tryckbricka	Thrust washer		
0240	11	4		923828.0513	Bussning	Bushing		
0260	12	12		923828.0514	Skruv	Screw		
0280	13	16		923855.0767	Skruv	Screw		
0300	14	1		923855.0768	Kullager	Ball bearing		
0320	15	1		923855.0768	Kullager	Ball bearing		
0340	16	1		923828.0515	Differentialhus	Differential case		
0360	17	4		923855.0769	Skruv	Screw		
0380	18	1		923828.0191	Ställmutter	Bearing adjuster		
0400	19	1		923828.0192	Ställmutter	Bearing adjuster		
0420	20	2		923468.0188	Låsplatta	Locking plate		
0440	21	2		923726.0408	Skruv	Screw		
0460	22	16		923855.0770	Skruv	Screw		
0480	23	1		923855.0263	Plugg	Plug		
0500	24	1		923828.0193	Tätningring	Seal ring		
0520	25	1		923828.0194	Rullager	Roller bearing		
0540	26	1		923828.0519	Bricka	Washer		
0560	27	1		923828.0195	Distansring	Spacer ring		
0580	28	1		923828.0196	Rullager	Roller bearing		
0600	29	1		923855.0771	Lock	Cover		
0620	30	1		923855.0772	Tätningring	Seal ring		
0640	31	6		923855.0773	Skruv	Screw		
0660	32	1		923855.0774	Fläns	Flange		
0680	33	1		923468.0191	Mutter	Nut		
0700	34	1		923828.0528	O-ring	O-ring		
0720	35	4		923855.0775	Låspinne	Locking pin		

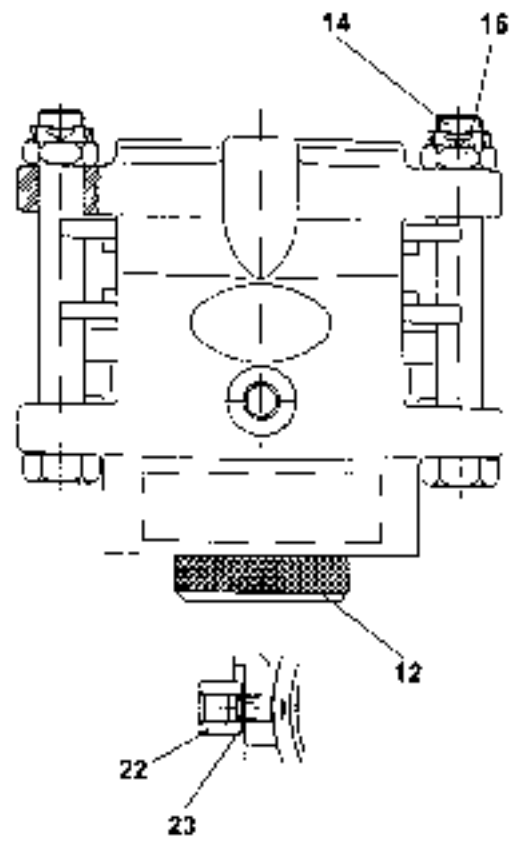
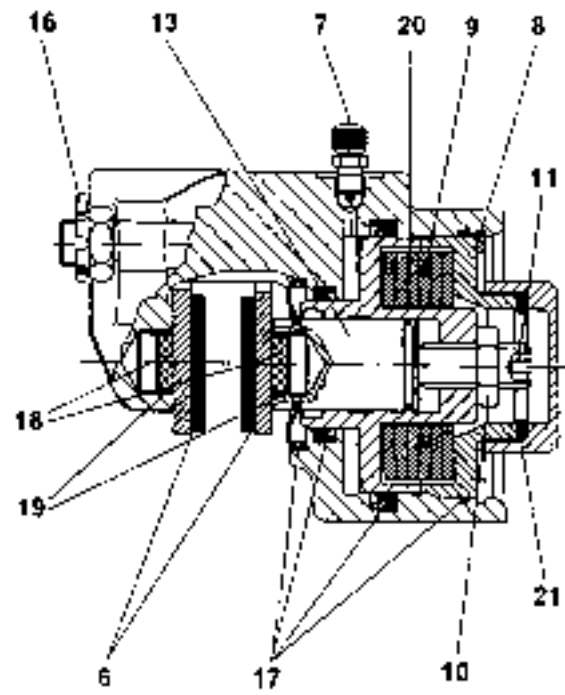
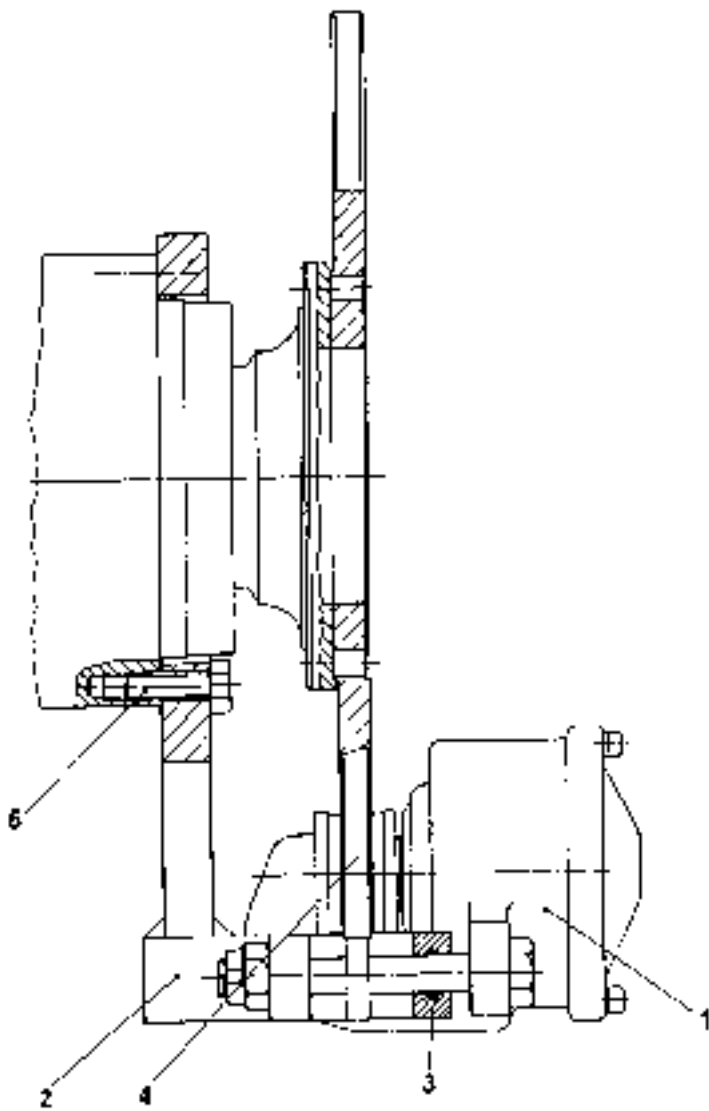


26876

Reservdelar - Spare parts

5700

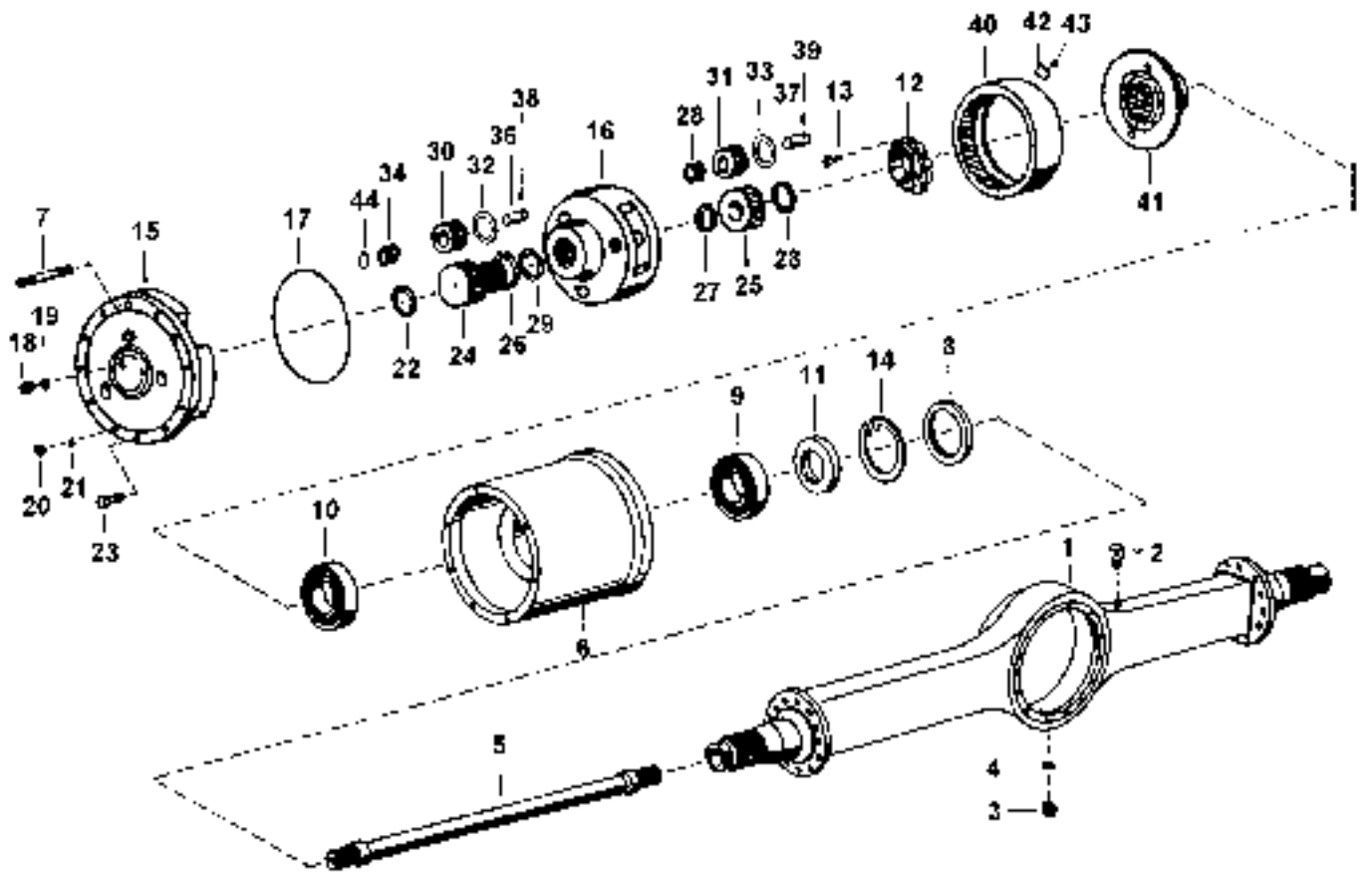
Utgåva Issue		Bild nr Picture No		Drivhjulsbroms drivaxel 923562.0055		Drive wheel brake drive axle 923562.0055		
Pos. Fig.	Antal/Quantity			Art nr Part No	Benämning	Description	Sats Kit	Anmärkning Notes
0020				923562.0055	Drivaxel	Drive axle		
0040	1	16		923855.0795	Lamell,inre	Clutch inner disc		
0060	2	16		923855.0748	Lamell,yttre	Clutch outer disc		
0080	3	2		923855.0749	Kolv	Piston		
0100	4	4		923828.0530	Bussning	Bushing		
0120	5	4		923828.0531	Skruv	Screw		
0140	6	2		923855.0750	Medbringare	Carrier		
0160	7	48		923855.0751	Skruv	Screw		
0180	8	2		923855.0752	O-ring	O-ring		
0200	9	2		923828.0532	Tätning	Seal		
0220	10	2		923828.0533	Tätning	Seal		
0240	11	2		923855.0753	Hus	Housing		
0260	12	2		923855.0754	Hus	Housing		
0280	13	2		923855.0755	O-ring	O-ring		
0300	14	2		923855.0756	O-ring	O-ring		
0320	15	2		923828.0536	O-ring	O-ring		
0340	16	6		923855.0757	O-ring	O-ring		
0360	17	52		923855.0758	Skruv	Screw		
0380	18	8		923726.0684	Skruv	Screw		
0400	19	32		923855.0759	Skruv	Screw		
0420	20	2		923855.0760	Tätning	Seal		
0440	21	2		923468.0203	Plugg	Plug		
0460	22	2		923636.0424	Tätningsring	Seal ring		
0480	23	2		923726.0371	Plugg	Plug		
0500	24	2		923726.0372	Tätningsring	Seal ring		
0520	25	2		923726.0374	Muff	Socket		
0540	26	2		923726.0372	Tätningsring	Seal ring		
0560	27	2		923727.0559	Luftventil	Breather		
0580	28	16		923855.0761	Rör	Pipe		
0600	29	16		923468.0544	Skruv	Screw		
0620	30	16		923636.0429	Fjäder	Spring		



Reservdelar - Spare parts

5750

Utgåva Issue		Bild nr Picture No		Parkeringsbroms drivaxel 923562.0055		Parking brake drive shaft 923562.0055		
Pos. Fig.	Antal/Quantity			Art nr Part No	Benämning	Description	Sats Kit	Anmärkning Notes
0020				923562.0055	Drivaxel	Drive axle		
0040	1	1		923855.0731	Broms	Brake		
0060	2	1		923828.0492	Hållare	Holder		
0080	3	2		923727.0504	O-ring	O-ring		
0100	4	1		923855.0732	Broms	Brake		
0120	5	12		923855.0733	Skruv	Screw		
0140	6	1		923855.0734	Bromsbelägg	Brake shoe lining		
0160	7	1		923726.0425	Luftningsnippel	Air venting nipple		
0180	8	1		923828.0498	Låsring	Lock ring		
0200	9	5		923828.0999	Fjäder	Spring		
0220	10	1		923828.0499	Mutter	Nut		
0240	11	1		923828.0500	Pinne	Pin		
0260	12	1		923828.0501	Lock	Cover		
0280	13	1		923726.0430	Bult	Bolt		
0300	14	2		923828.0502	Skruv	Screw		
0320	15	2		923726.0432	Kronmutter	Castle nut		
0340	16	2		923726.0433	Pinne	Pin		
0360	17	1		923828.0504	Tätningssats	Seal kit		
0380	18	2		923726.0435	Magnet	Magnet		
0400	19	2		923726.0436	Ring	Ring		
0420	20	1		923726.0437	O-ring	O-ring		
0440	21	1		923828.0505	O-ring	O-ring		
0460	22	1		923726.0439	Socket	Socket		
0480	23	1		923726.0440	Tätningring	Seal ring		

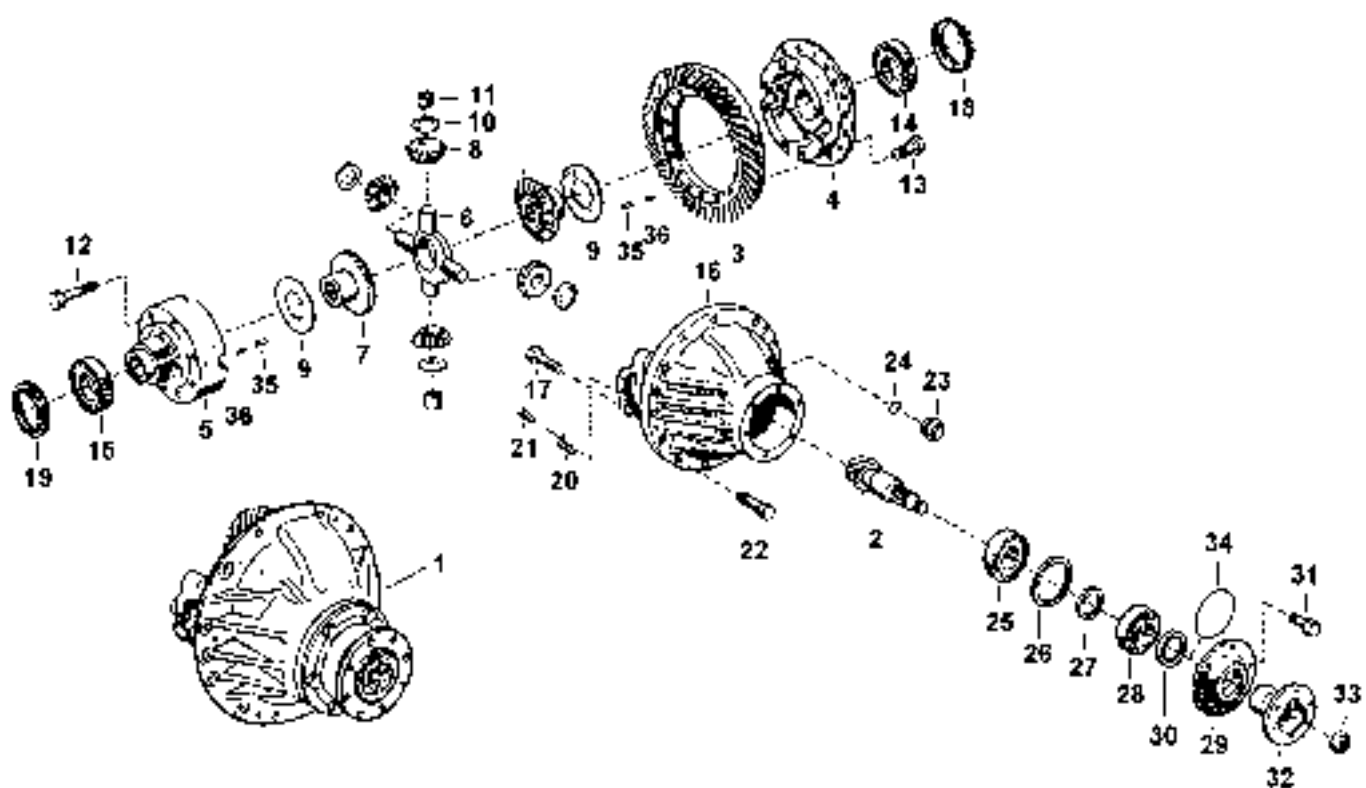


26874

Reservdelar - Spare parts

5800

Utgåva Issue		Bild nr Picture No		Drivaxelkåpa drivaxel 923562.0057		Drive shaft casing drive axle 923562.0057		
Pos. Fig.	Antal/Quantity			Art nr Part No	Benämning	Description	Sats Kit	Anmärkning Notes
0020				923562.0057	Drivaxel	Drive axle		
0040	1	1		923855.0735	Drivaxelkåpa	Drive axle casing		
0060	2	1		923855.0736	Luftningsnippel	Air venting nipple		
0080	3	1		923726.0379	Plugg	Plug		
0100	4	1		923726.0380	Tätningring	Seal ring		
0120	5	2		923855.0737	Axel	Shaft		
0140	6	2		923855.0738	Nav	Hub		
0160	7	48		923110.0850	Pinnbult	Stud		
0180	8	4		923855.0739	Tätningring	Seal ring		
0200	9	2		923828.0473	Rullager	Roller bearing		
0220	10	2		923828.0473	Rullager	Roller bearing		
0240	11	2		923855.0740	Distansring	Spacer ring		
0260	12	2		923855.0475	Tryckrör	Delivery pipe		
0280	13	2		923828.0476	Skruv	Screw		
0300	14	2		923855.0741	Ring	Ring		
0320	15	2		923855.0742	Planethus	Planet case		
0340	16	2		923828.0555	Hållare	Holder		
0360	17	2		923855.0743	O-ring	O-ring		
0380	18	2		923726.0379	Plugg	Plug		
0400	19	2		923726.0380	Tätningring	Seal ring		
0420	20	2		923726.0344	Plugg	Plug		
0440	21	2		923726.0345	Tätningbricka	Sealing washer		
0460	22	2		923828.0557	Tryckbricka	Thrust washer		
0480	23	44		9014.253	Skruv	Screw		
0500	24	2		923828.0559	Solhjul	Sun gear		
0520	25	2		923828.0560	Solhjul	Sun gear		
0540	26	2		923828.0561	Låsring	Lock ring		
0560	27	2		923828.0562	Låsring	Lock ring		
0580	28	2		923828.0563	Tryckbricka	Thrust washer		
0600	29	2		923828.0557	Tryckbricka	Thrust washer		
0620	30	10		923828.0564	Planethjul	Planet wheel		
0640	31	6		923828.0565	Planethjul	Planet wheel		
0660	32	20		923855.0745	Tryckbricka	Thrust washer		
0680	33	12		923828.0566	Tryckbricka	Thrust washer		
0700	34	40		923828.0567	Nållager	Needle bearing		
0720	35	6		923828.0568	Nållager	Needle bearing		
0740	36	10		923828.0569	Axel	Shaft		
0760	37	6		923828.0570	Axel	Shaft		
0780	38	10		923636.0453	Spännstift	Roll pin		
0800	39	6		923726.0391	Stoppaskruv	Stop screw		
0820	40	2		923828.0571	Ringhjul	Ring gear		
0840	41	2		923855.0746	Medbringare	Carrier		
0860	42	6		923828.0573	Låsbleck	Securing plate		
0880	43	12		923726.0408	Skruv	Screw		
0900	44	10		923855.0747	O-ring	O-ring		

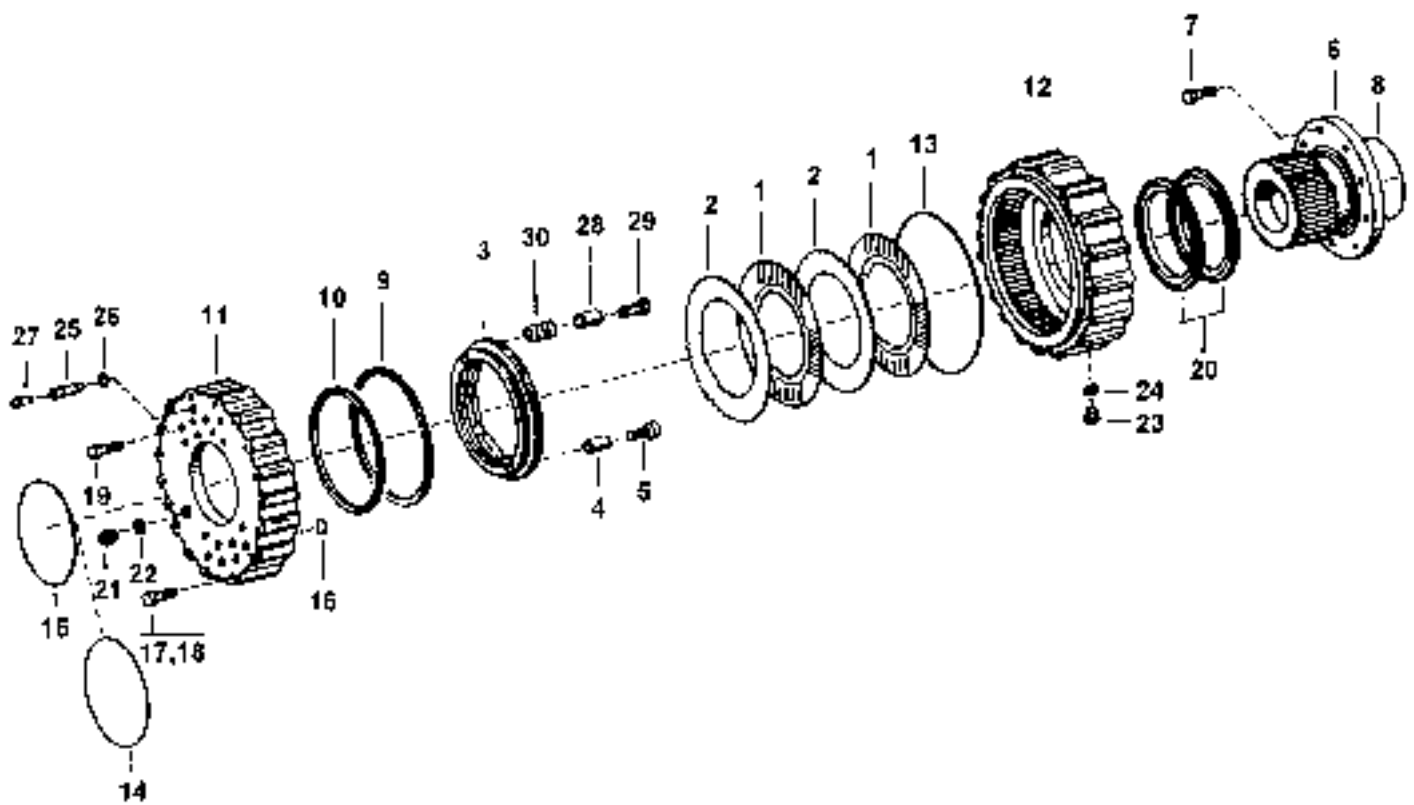


28748

Reservdelar - Spare parts

5820

Utgåva Issue		Bild nr Picture No		Drivaxelväxel drivaxel 923562.0057		Differential carrier drive axle 923562.0057		
Pos. Fig.	Antal/Quantity			Art nr Part No	Benämning	Description	Sats Kit	Anmärkning Notes
0020				923562.0057	Drivaxel	Drive axle		
0040	1	1		923855.0762	Drivaxelväxel	Differential carrier		
0060	2	1		923899.0342	Pinjong	Pinion		
0080	3	1		923899.0343	Kronhjul	Crown wheel		
0100	4	1		923855.0763	Differentialhus	Differential case		
0120	5	1		923855.0764	Differentialhus	Differential case		
0140	6	1		923855.0261	Differentialkors	Differential spider		
0160	7	2		923855.0765	Differentialdrev	Differential gear		
0180	8	4		923468.0168	Differentialdrev	Differential gear		
0200	9	2		923458.0817	Tryckbricka	Thrust washer		
0220	10	4		923855.1235	Tryckbricka	Thrust washer		
0240	11	4		923828.0513	Bussning	Bushing		
0260	12	12		923828.0514	Skruv	Screw		
0280	13	16		923855.0767	Skruv	Screw		
0300	14	1		923855.0768	Kullager	Ball bearing		
0320	15	1		923855.0768	Kullager	Ball bearing		
0340	16	1		923828.0515	Differentialhus	Differential case		
0360	17	4		923855.0769	Skruv	Screw		
0380	18	1		923828.0191	Ställmutter	Bearing adjuster		
0400	19	1		923828.0192	Ställmutter	Bearing adjuster		
0420	20	2		923468.0188	Låsplatta	Locking plate		
0440	21	2		923726.0408	Skruv	Screw		
0460	22	16		923855.0770	Skruv	Screw		
0480	23	1		923855.0263	Plugg	Plug		
0500	24	1		923828.0193	Tätningring	Seal ring		
0520	25	1		923828.0194	Rullager	Roller bearing		
0540	26	1		923828.0519	Bricka	Washer		
0560	27	1		923828.0195	Distansring	Spacer ring		
0580	28	1		923828.0196	Rullager	Roller bearing		
0600	29	1		923855.0771	Lock	Cover		
0620	30	1		923855.0772	Tätningring	Seal ring		
0640	31	6		923855.0773	Skruv	Screw		
0660	32	1		923855.0774	Fläns	Flange		
0680	33	1		923468.0191	Mutter	Nut		
0700	34	1		923828.0528	O-ring	O-ring		
0720	35	4		923855.1236	Låspinne	Locking pin		
0740	36	4		923855.1237	Låspinne	Locking pin		

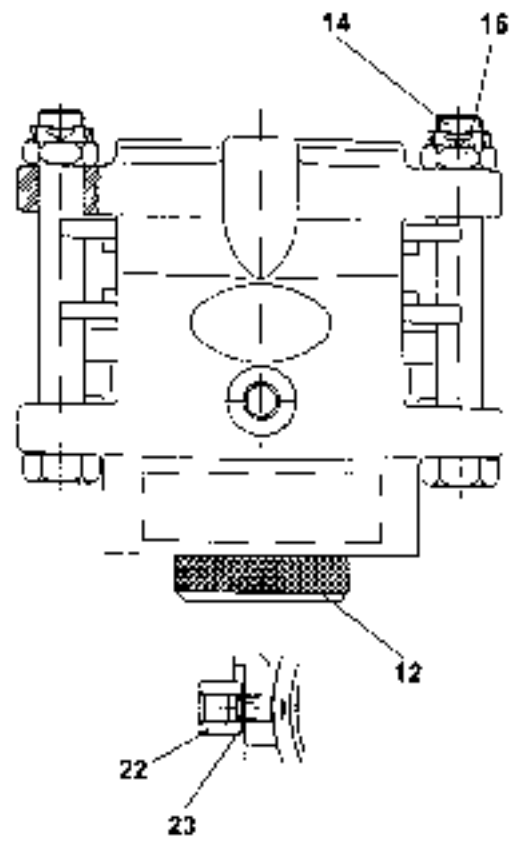
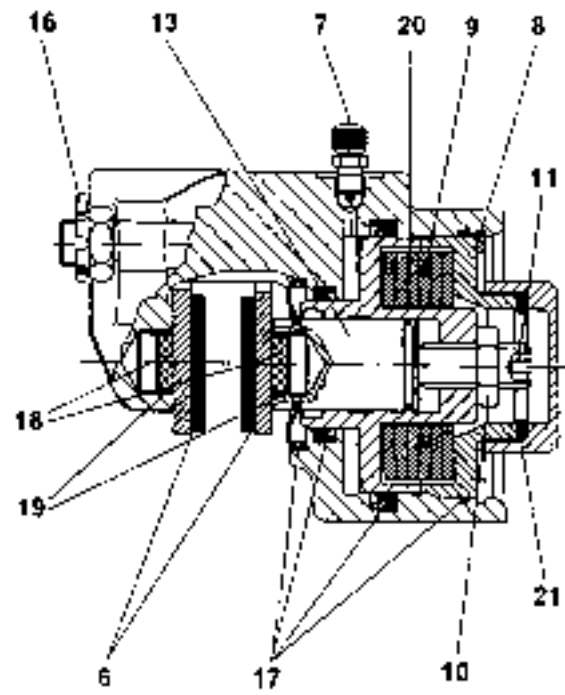
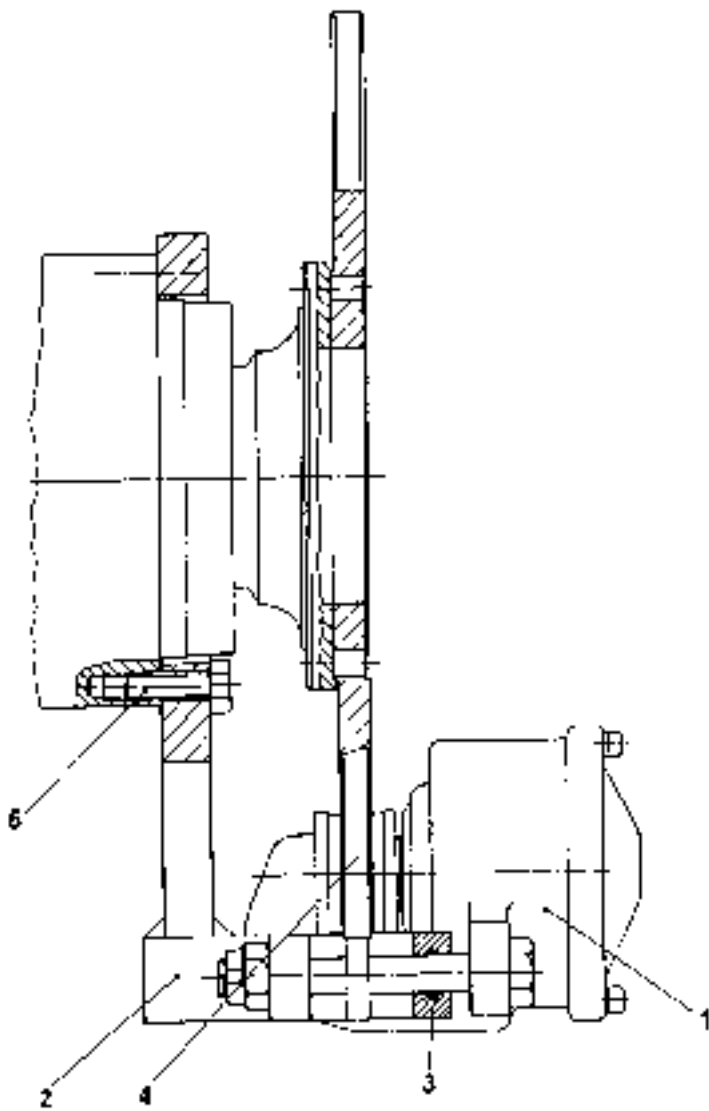


26876

Reservdelar - Spare parts

5840

Utgåva Issue		Bild nr Picture No		Drivhjulsbroms drivaxel 923562.0057		Drive wheel brake drive axle 923562.0057		
Pos. Fig.	Antal/Quantity			Art nr Part No	Benämning	Description	Sats Kit	Anmärkning Notes
0020				923562.0057	Drivaxel	Drive axle		
0040	1	16		923899.0004	Lamell,inre	Clutch inner disc		
0060	2	16		923855.0748	Lamell,yttre	Clutch outer disc		
0080	3	2		923855.0749	Kolv	Piston		
0100	4	4		923828.0530	Bussning	Bushing		
0120	5	4		923828.0531	Skruv	Screw		
0140	6	2		923855.0750	Medbringare	Carrier		
0160	7	48		923855.0751	Skruv	Screw		
0180	8	2		923855.0752	O-ring	O-ring		
0200	9	2		923828.0532	Tätning	Seal		
0220	10	2		923828.0533	Tätning	Seal		
0240	11	2		923855.0753	Hus	Housing		
0260	12	2		923855.1238	Hus	Housing		
0280	13	2		923855.0755	O-ring	O-ring		
0300	14	2		923855.0756	O-ring	O-ring		
0320	15	2		923828.0536	O-ring	O-ring		
0340	16	6		923855.0757	O-ring	O-ring		
0360	17	52		923855.0758	Skruv	Screw		
0380	18	8		923726.0684	Skruv	Screw		
0400	19	32		923855.0759	Skruv	Screw		
0420	20	2		923855.0760	Tätning	Seal		
0440	21	2		923468.0203	Plugg	Plug		
0460	22	2		923636.0424	Tätningsring	Seal ring		
0480	23	2		923726.0371	Plugg	Plug		
0500	24	2		923726.0372	Tätningsring	Seal ring		
0520	25	2		923726.0374	Muff	Socket		
0540	26	2		923726.0372	Tätningsring	Seal ring		
0560	27	2		923727.0559	Luftventil	Breather		
0580	28	16		923855.0761	Rör	Pipe		
0600	29	16		923468.0544	Skruv	Screw		
0620	30	16		923636.0429	Fjäder	Spring		



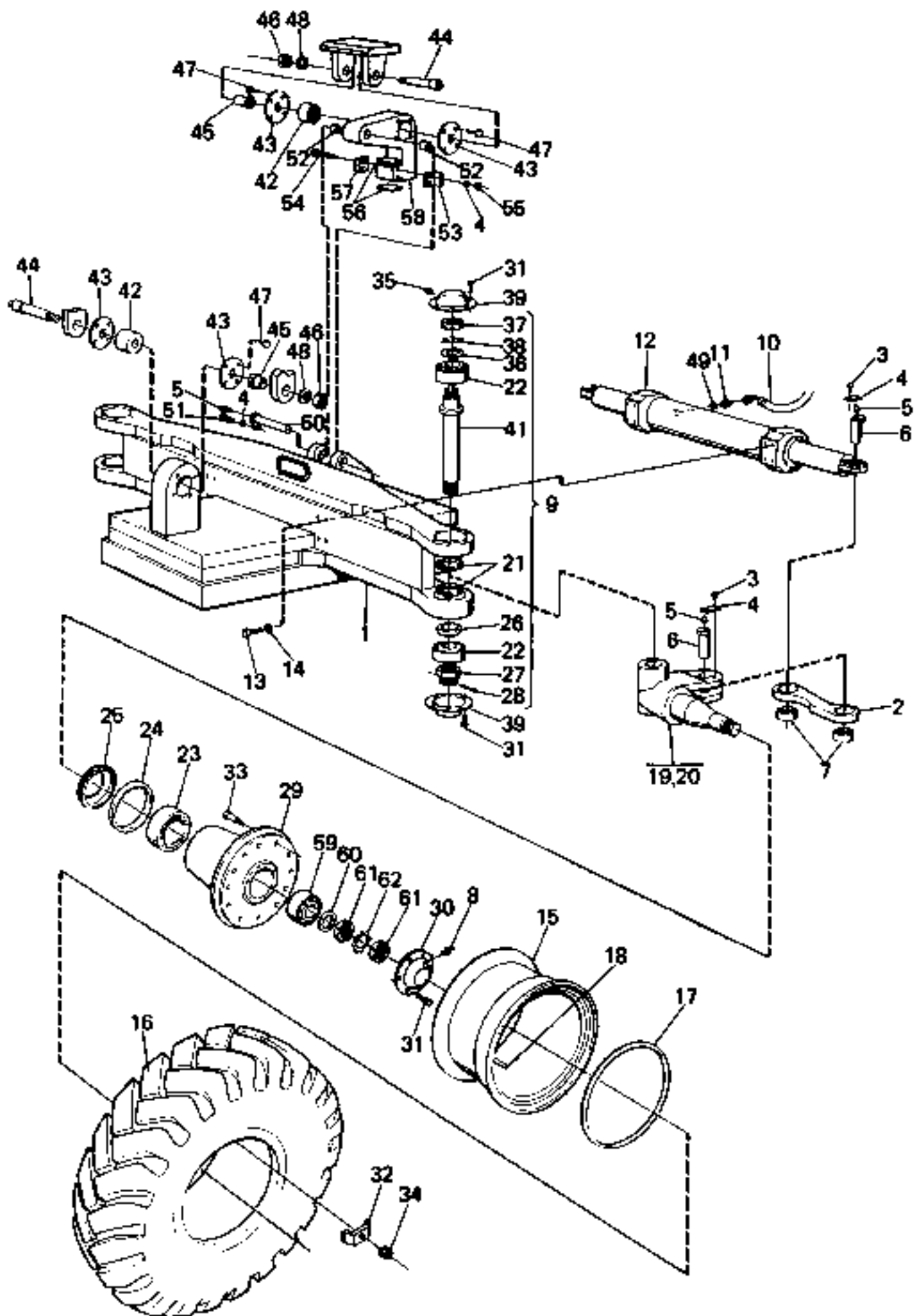
Reservdelar - Spare parts

5860

Utgåva Issue		Bild nr Picture No		Parkeringsbroms drivaxel 923562.0057		Parking brake drive shaft 923562.0057		
Pos. Fig.	Antal/Quantity			Art nr Part No	Benämning	Description	Sats Kit	Anmärkning Notes
0020				923562.0057	Drivaxel	Drive axle		
0040	1	1		923855.0731	Broms	Brake		
0060	2	1		923828.0492	Hållare	Holder		
0080	3	2		923727.0504	O-ring	O-ring		
0100	4	1		923855.0732	Broms	Brake		
0120	5	12		923855.0733	Skruv	Screw		
0140	6	1		923855.0734	Bromsbelägg	Brake shoe lining		
0160	7	1		923726.0425	Luftningsnippel	Air venting nipple		
0180	8	1		923828.0498	Låsring	Lock ring		
0200	9	5		923828.0999	Fjäder	Spring		
0220	10	1		923828.0499	Mutter	Nut		
0240	11	1		923828.0500	Pinne	Pin		
0260	12	1		923828.0501	Lock	Cover		
0280	13	1		923726.0430	Bult	Bolt		
0300	14	2		923828.0502	Skruv	Screw		
0320	15	2		923726.0432	Kronmutter	Castle nut		
0340	16	2		923726.0433	Pinne	Pin		
0360	17	1		923828.0504	Tätningssats	Seal kit		
0380	18	2		923726.0435	Magnet	Magnet		
0400	19	2		923726.0436	Ring	Ring		
0420	20	1		923726.0437	O-ring	O-ring		
0440	21	1		923828.0505	O-ring	O-ring		
0460	22	1		923726.0439	Sockel	Socket		
0480	23	1		923726.0440	Tätningring	Seal ring		

Reservdelar - Spare parts

	Utgåva Issue	Styrssystem	Steering system	
0001	020502			
0020		Styraxel komplett A02300.0100-0200	Steering axle assembly A02300.0100-0200	Sida Page 3
0040		ers av A26500.0200 from T34107.0096 +	repl. by A26500.0200 from T34107.0096+	
0060		T34107.0063	T34107.0063	
0080		•Styrcylinder A02736.0100	•Steering cylinder A02736.0100	7
0100				
0120		Styraxel komplett A10659.0100	Steering axle assembly A10659.0100	9
0140		•Styrcylinder A10626.0100	•Steering cylinder A10626.0100	13
0160				
0180		Styraxel komplett A10659.0200	Steering axle assembly A10659.0200	15
0200		•Styrcylinder A10626.0100	•Steering cylinder A10626.0100	13
0220				
0240		Styraxel komplett A26500.0100	Steering axle assembly A26500.0100	19
0260		•Styrcylinder A25935.0100	•Steering cylinder A25935.0100	23
0280				
0300		Styraxel komplett A26500.0200	Steering axle assembly A26500.0200	25
0320		from T34107.0096-0402 + T34107.0063	from T34107.0096-0402 + T34107.0063	
0340		•Styrcylinder A27377.0100	•Steering cylinder A27377.0100	29
0360				
0380		Styraxel komplett A26500.0800	Steering axle assembly A26500.0800	31
0400		from T34107.0403	from T34107.0403	
0420		•Styrcylinder A27377.0100	•Steering cylinder A27377.0100	29
0440				
0460		Styraxel komplett -45° C	Steering axle assembly -45° C	35
0465		A40467.0100	A40467.0100	
0480		•Styrcylinder A40408.0100	•Steering cylinder A40408.0100	39

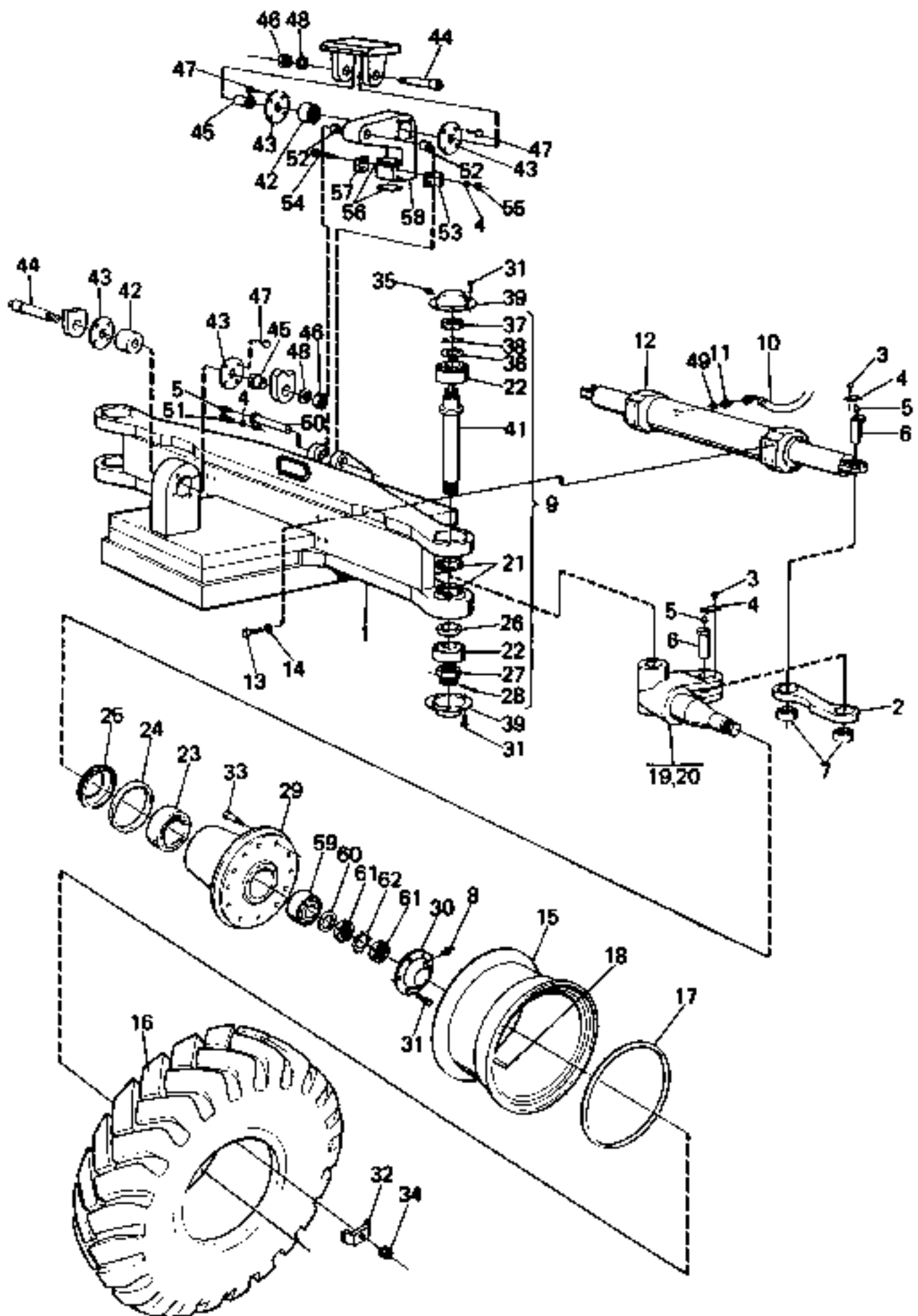


20786

Reservdelar - Spare parts

0100	Utgåva	Bild nr	Styraxel komplett		Steering axle assembly			
	Issue	Picture No	A02300.0100-0200		A02300.0100-0200			
	020502	20786	331)		331)			
Pos. Fig.	Antal/Quantity			Art nr Part No	Benämning	Description	Sats Kit	Anmärkning Notes
	A023 00. 0100	A023 00. 0200						
0020	-	-		A02300.0100	Styraxel	Steering axle		KPL RITNING/DRAWING
0040	-	-		A02300.0200	Styraxel	Steering axle		KPL RITNING/DRAWING
0060	1	1		A02301.0100	Styrvagga	Steering cradle		
0080		1		A02301.0400	Styrvagga	Steering cradle		
0100	2	2		433853.0200	Länkarm	Link lever		
0120	3	4		3102	Skruv	Screw		
0140	4	4	9	920098.009	Bricka	Washer		
0160	5	4	5	160	Smörjnippel	Lubricant nipple		
0180	6	4	4	A02510.0300	Axel	Shaft		
0200	7	4	4	2565	Ledlager	Guide bearing		
0220	8	2	2	160	Smörjnippel	Lubricant nipple		
0240	9	2	2	408463.0600	Spindelbultsats	Spindle bolt kit		INCL. ITEMS 21,22,26, 27,28,36,37,38,41
0260								HYDRAULIC STEERING
0280	10	2	2		Hydraulslang	Hydraulic hose		ALT SEE MACHINE CARD
0300								HYDRAULIC STEERING
0320	11	2	2		Adapter	Adapter		ALT SEE MACHINE CARD
0340								SEE GR 60, PAGE 7
0360	12	1	1	A02736.0100	Styrcylinder	Steering cylinder		
0380	13	8	8	920373.106	Skruv	Screw		
0400	14	8	8	920466.007	Bricka	Washer		
0420	15	2	2	920981.0017	Fälg	Rim		13.00X25/2,5
0440								ALT SEE MACHINE CARD
0460								WHEEL COMPLETE
0480	16	2	2	923143.0002	Däck	Tyre		18.00X25
0500								ALT SEE MACHINE CARD
0520								WHEEL COMPLETE
0540	17	2	2	5557	O-ring	O-ring		
0560	18	2	2	923140.0003	Ventil	Valve		
0580	19	1	1	233844.0200	Spindel	Spindle		V
0600	20	1	1	233844.0100	Spindel	Spindle		H
0620	21	4	4	1328	Avstrykare	Wiper	S	INCLUDED IN ITEM 9
0640	22	4	4	921162.0010	Rullager	Roller bearing	S	INCLUDED IN ITEM 9
0660	23	2	2	921162.0011	Rullager	Roller bearing		
0680	24	2	2	920598.0004	Tätningring	Seal ring		
0700	25	2	2	433846.0100	Distansring	Spacer ring		
0720	26	2	2	433847.0200	Distansring	Spacer ring	S	INCLUDED IN ITEM 9
0740	27	2	2	433848.0100	Mutter	Nut	S	INCLUDED IN ITEM 9
0760	28	2	2	920049.011	Saxpinne	Split pin	S	INCLUDED IN ITEM 9
0780	29	2	2	A34950.601	Nav	Hub		
0800	30	2	2	333850.0100	Lock	Cover		
0820	31	36	36	920042.002	Skruv	Screw		
0840	32	24	24	A02104.0100	Klamma	Clamp		
0860	33	24	24	A02107.0100	Skruv	Screw		
0880	34	24	24	548	Mutter	Nut		
0900		2	2	A04359.0100	Skyddsring	Protection ring		NI OPTION
0920	35	4	4	160	Smörjnippel	Lubricant nipple		
0940	36	2	2	434313.0200	Slitring	Wear ring	S	INCLUDED IN ITEM 9
0960	37	2	2	5397	Mutter	Nut	S	INCLUDED IN ITEM 9
0980	38	2	2	5398	Bricka	Washer	S	INCLUDED IN ITEM 9
1000	39	4	4	333850.0100	Lock	Cover		
1020	40							NOT USED
1040	41	2	2	333852.0100	Spindelbult	Spindle bolt	S	INCLUDED IN ITEM 9
1060	42	2	2	923223.0001	Gummidämpare	Rubber cushion		
1080	43	4	4	338503.0100	Bricka	Washer		
1100	44	2	2	238504.0100	Axel	Shaft		
1120	45	2	2	338505.0100	Distans	Spacer		
1140	46	2	2	922974.0001	Mutter	Nut		
1160	47	32	32	920043.046	Skruv	Screw		
1180	48	2	2	338506.0100	Bricka	Washer		
1200	49	2	2	5937	Tredoring	Tredoring		

331. Ers av A26500.0200 from T34107.0096 + T34107.0063 Replaced by A26500.0200 from T34107.0096 + T34107.0063

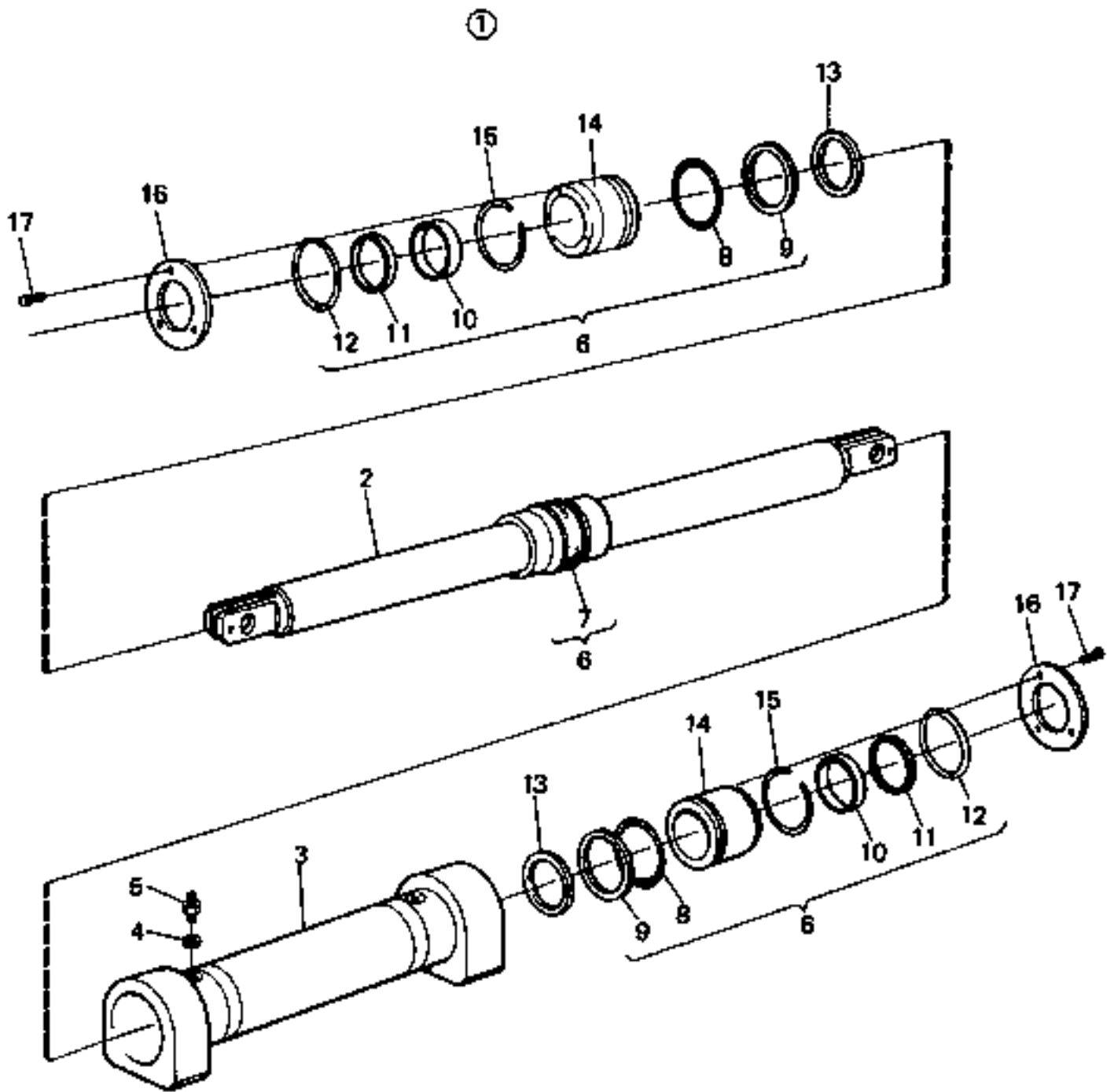


20786

Reservdelar - Spare parts

0100

Pos. Fig.	Antal/Quantity		Art nr Part No	Benämning	Description	Sats Kit	Anmärkning Notes
	A023 00. 0100	A023 00. 0200					
Utgåva Issue		Bild nr Picture No		Styraxel komplett A02300.0100-0200 331)		Steering axle assembly A02300.0100-0200 331)	
020502		20786					
1220	50	1	A02510.0200	Axel	Shaft		
1240	51	1	920042.028	Skruv	Screw		
1260	52	2	920070.019	Lager	Bearing		
1280	53	1	A02594.0100	Låsplåt	Locking plate		
1300	54	2	920042.021	Skruv	Screw		
1320	55	2	5957	Mutter	Nut		
1340	56	2	923420.0018	Platta	Plate		
1360	57	1	A02595.0100	Låsplåt	Locking plate		
1380	58	1	A02306.0100	Mellanstycke	Intermediate piece		
1400	59	2	921162.0010	Rullager	Roller bearing		
1420	60	2	434313.0200	Slitring	Wear ring		
1440	61	4	5397	Mutter	Nut		
1460	62	2	5398	Bricka	Washer		

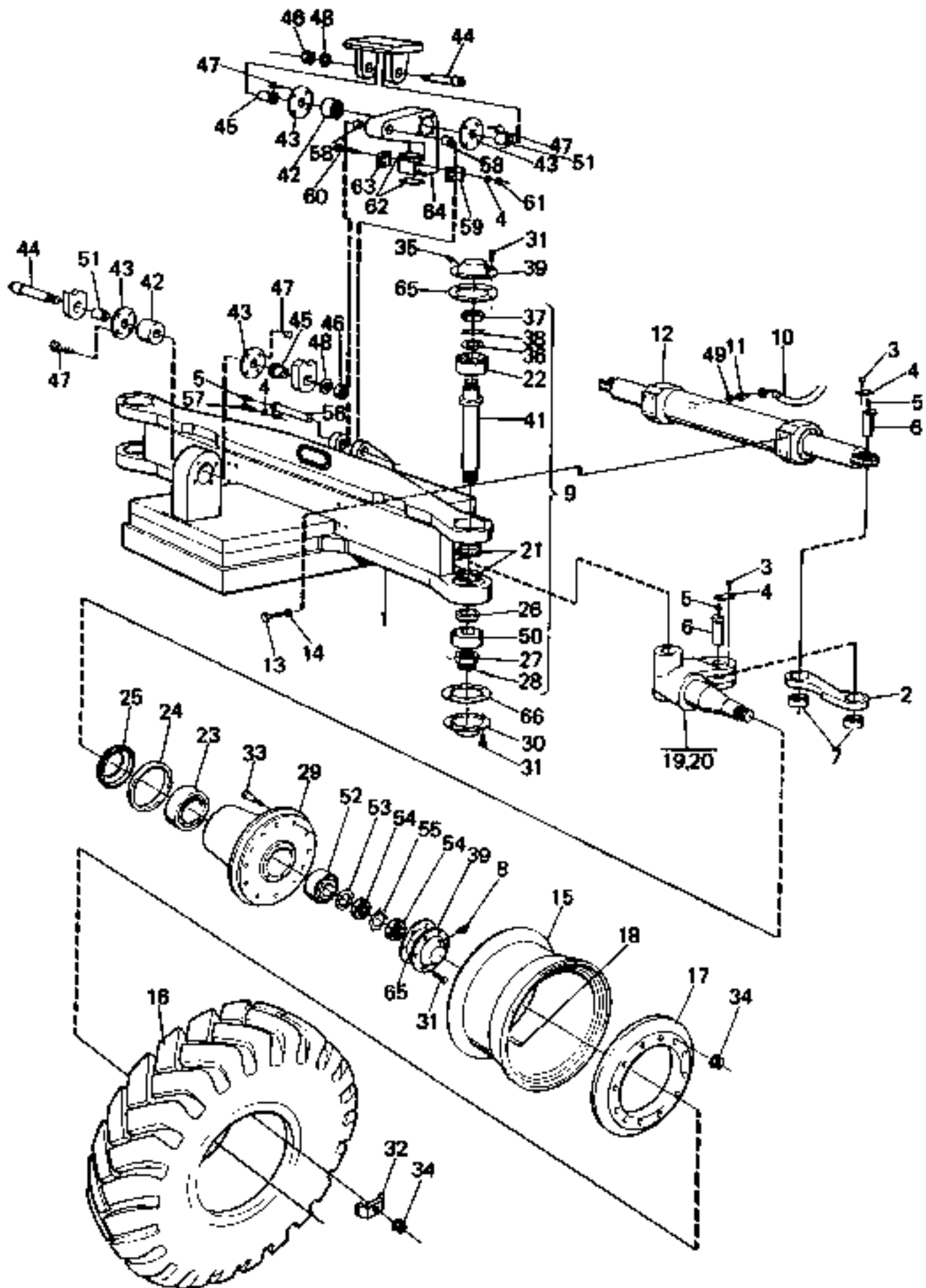


20123

Reservdelar - Spare parts

0150

Utgåva Issue		Bild nr Picture No		Styrcylinder A02736.0100		Steering cylinder A02736.0100		
Pos. Fig.	Antal/Quantity			Art nr Part No	Benämning	Description	Sats Kit	Anmärkning Notes
0020	1	1		A02736.0100	Styrcylinder	Steering cylinder		KPL
0040	2	1		A03550.0100	•Kolvstång	•Piston rod		
0060	3	1		A03547.0100	•Cylinderrör	•Cylinder pipe		KPL
0080	4	2		5937	•Tredoring	•Tredoring		
0100	5	2		3465	•Adapter	•Adapter		
0120	6	1		454452.9500	•Tätningssats	•Seal kit		
0140	7	1		96037	••Kolv tätning	••Piston seal	S	
0160	8	2		1250	••O-ring	••O-ring	S	
0180	9	2		5746	••Stödring	••Back-up ring	S	
0200	10	2		922799.0004	••Kolvstångstätning	••Piston rod seal	S	
0220	11	2		921071.0002	••Avstrykare	••Wiper	S	
0240	12	2		920798.0036	••O-ring	••O-ring	S	
0260	13	2		453554.0800	•Distans	•Spacer		
0280	14	2		A02739.0200	•Cylinderhuvud	•Cylinder head		
0300	15	2		A03162.0300	•Låsring	•Lock ring		
0320	16	2		A02742.0200	•Bricka	•Washer		
0340	17	6		920099.025	•Skruv	•Screw		

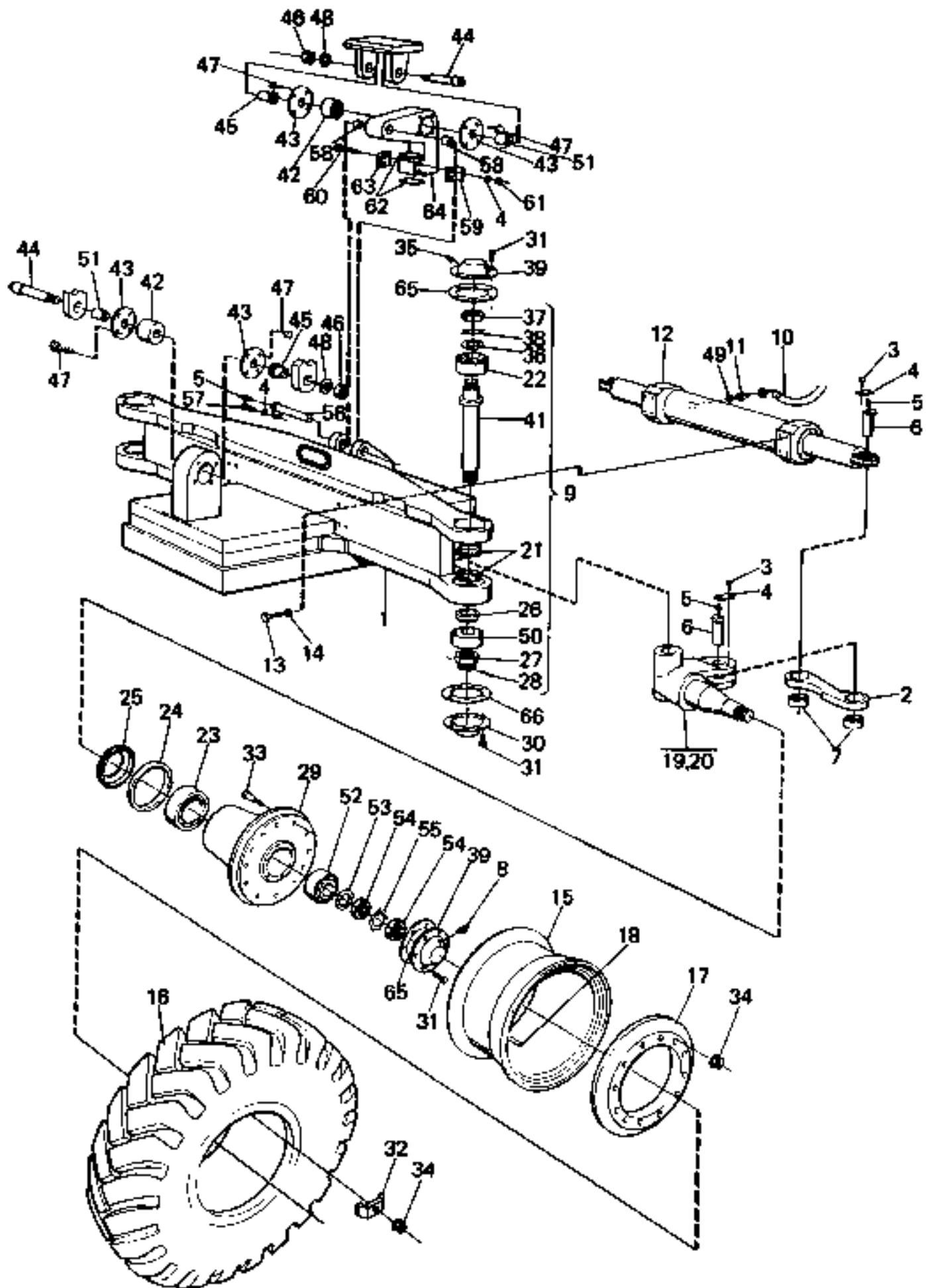


23622

Reservdelar - Spare parts

0200

Utgåva Issue		Bild nr Picture No		Styraxel komplett A10659.0100		Steering axle assembly A10659.0100			
Pos. Fig.	Antal/Quantity			Art nr Part No	Benämning	Description	Sats Kit	Anmärkning Notes	
0200									
0020		-		A10659.0100	Styraxel	Steering axle		KPL RITNING/DRAWING	
0040	1	1		A02301.0500	Styrvagga	Steering cradle			
0060	2	2		A10590.0100	Länkarm	Link lever			
0080	3	4		3102	Skruv	Screw			
0100	4	9		920098.009	Bricka	Washer			
0120	5	5		160	Smörjnippel	Lubricant nipple			
0140	6	4		A02510.0300	Axel	Shaft			
0160	7	4		2565	Ledlager	Guide bearing			
0180	8	2		160	Smörjnippel	Lubricant nipple			
0200	9	2		425817.1700	Spindelbultsats	Spindle bolt kit			
0220									INCL. ITEMS 21,22,26, 27,28,36,37,38,41,50 HYDRAULIC STEERING ALT SEE MACHINE CARD HYDRAULIC STEERING ALT SEE MACHINE CARD SEE GR 60, PAGE 13
0240	10	2			Hydraulslang	Hydraulic hose			
0260									
0280	11	2			Adapter	Adapter			
0300									
0320	12	1		A10626.0100	Styrcylinder	Steering cylinder			
0340	13	8		920373.106	Skruv	Screw			
0360	14	8		920466.007	Bricka	Washer			
0380	15	2			Fälg	Rim			
0400								ALT. SEE MACHINE CARD WHEEL COMPLETE 23.50X25 ALT. SEE MACHINE CARD WHEEL COMPLETE	
0420	16	2			Däck	Tyre			
0440									
0460									
0480	17	2		A10657.0100	Spännring	Clamping ring			
0500		12		A10657.0200	Klamma	Clamp		FROM T34101.0072	
0520	18	2		923140.0003	Ventil	Valve			
0540	19	1		A10597.0200	Spindel	Spindle		V	
0560	20	1		A10597.0100	Spindel	Spindle		H	
0580	21	4		921071.0003	Avstrykare	Wiper	S	INCLUDED IN ITEM 9	
0600	22	2		921162.0010	Rullager	Roller bearing	S	INCLUDED IN ITEM 9	
0620	23	2		921162.0018	Rullager	Roller bearing			
0640	24	2		920598.0005	Tätningring	Seal ring			
0660	25	2		A10596.0100	Distansring	Spacer ring			
0680	26	2		435615.0100	Distansring	Spacer ring	S	INCLUDED IN ITEM 9	
0700	27	2		A26668.0100	Mutter	Nut	S	INCLUDED IN ITEM 9	
0720	28	2		95016	Saxpinne	Split pin	S	INCLUDED IN ITEM 9	
0740	29	2		A10598.0100	Nav	Hub			
0760	30	2		333850.0200	Lock	Cover		ÄUTF 6 HÅL/6 HOLES	
0780		2		333850.0500	Lock	Cover		NY UTF 12 HÅL/12HOLES	
0800	31	36		920042.002	Skruv	Screw		ÄUTF 6 HÅL/6 HOLES	
0820		72		920042.002	Skruv	Screw		NY UTF 12 HÅL/12HOLES NOT USED	
0840	32								
0860	33	24		A02107.0200	Skruv	Screw			
0880	34	24		548	Mutter	Nut			
0900	35	4		160	Smörjnippel	Lubricant nipple			
0920	36	2		A26724.0100	Slitring	Wear ring	S	INCLUDED IN ITEM 9	
0940	37	2		5397	Mutter	Nut	S	INCLUDED IN ITEM 9	
0960	38	2		5398	Bricka	Washer	S	INCLUDED IN ITEM 9	
0980	39	4		333850.0300	Lock	Cover		ÄUTF 6 HÅL/6 HOLE	
1000		4		333850.0400	Lock	Cover		NY UTF 12 HÅL/12HOLES NOT USED	
1020	40								
1040	41	2		A10354.0200	Spindelbult	Spindle bolt	S	INCLUDED IN ITEM 9	
1060	42	2		923223.0006	Gummidämpare	Rubber cushion			
1080	43	4		338503.0100	Bricka	Washer			
1100	44	2		A06623.0100	Axel	Shaft			
1120	45	2		338505.0100	Distans	Spacer			
1140	46	2		922974.0001	Mutter	Nut			
1160	47	32		920043.046	Skruv	Screw			
1180	48	2		338506.0100	Bricka	Washer			
1200	49	2		5937	Tredoring	Tredoring			
1220	50	2		2650	Rullager	Roller bearing		INCLUDED IN ITEM 9	

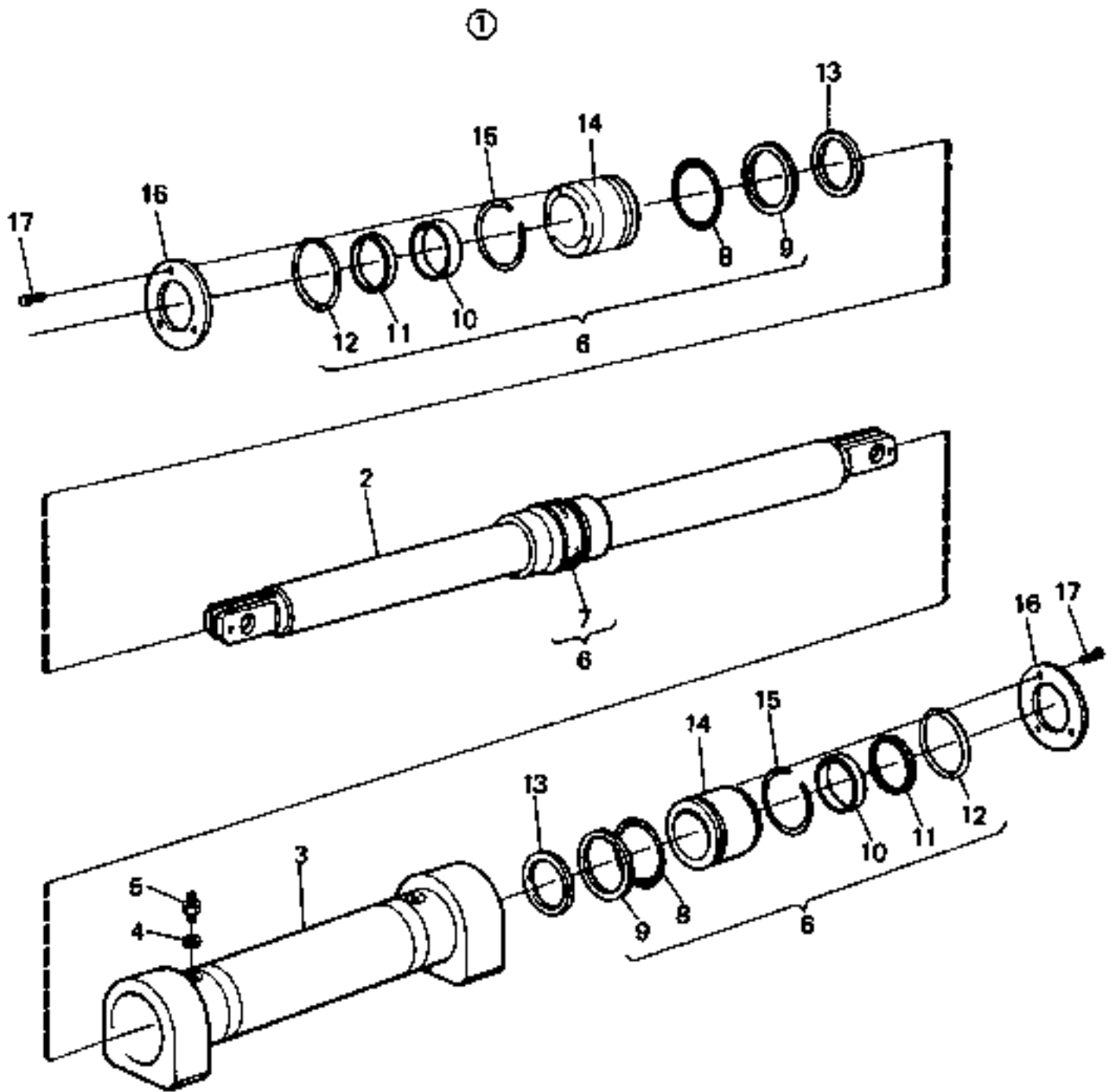


23622

Reservdelar - Spare parts

0200

Utgåva Issue		Bild nr Picture No		Styraxel komplett A10659.0100		Steering axle assembly A10659.0100		
Pos. Fig.	Antal/Quantity			Art nr Part No	Benämning	Description	Sats Kit	Anmärkning Notes
1240	51	2		A06624.0100	Bussning	Bushing		
1260	52	2		921162.0010	Rullager	Roller bearing		
1280	53	2		A26724.0100	Slitring	Wear ring		
1300	54	4		5397	Mutter	Nut		
1320	55	2		5398	Bricka	Washer		
1340	56	1		A02510.0200	Axel	Shaft		
1360	57	1		920042.028	Skruv	Screw		
1380	58	2		920070.019	Lager	Bearing		
1400	59	1		A02594.0100	Låsplåt	Locking plate		
1420	60	2		920042.021	Skruv	Screw		
1440	61	2		5957	Mutter	Nut		
1460	62	2		923420.0018	Glidplatta	Slide plate		
1480	63	1		A02595.0100	Låsplåt	Locking plate		
1500	64	1		A02306.0100	Länk	Link		
1520	65	4		A27135.0100	Tätning	Seal		NY UTF 12HÅL/12HOLES GUMMI/RUBBER
1540								
1560	66	2		A27135.0200	Tätning	Seal		NY UTF 12HÅL/12HOLES GUMMI/RUBBER
1580								

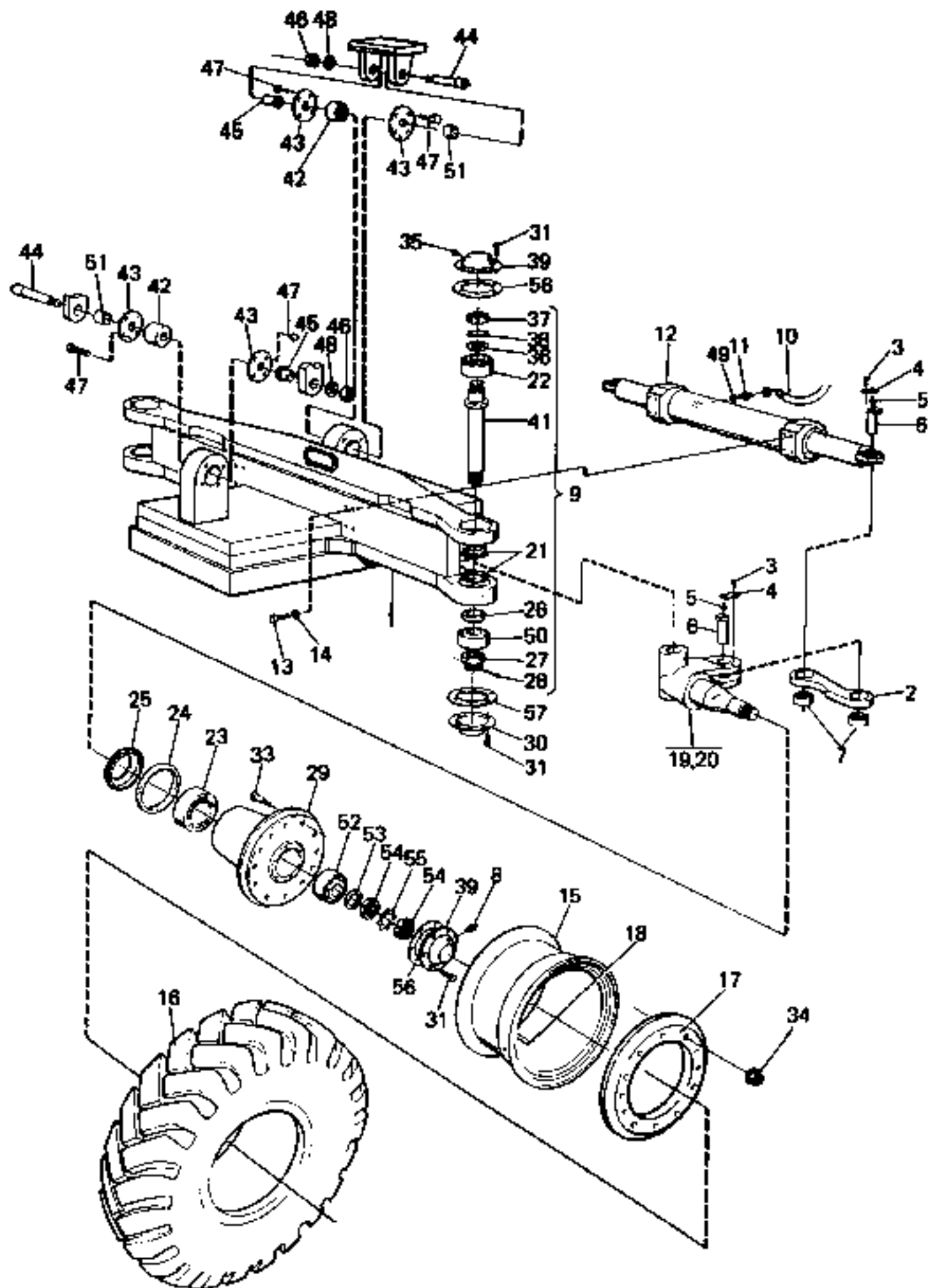


20123

Reservdelar - Spare parts

0250

Utgåva Issue		Bild nr Picture No		Styrcylinder A10626.0100		Steering cylinder A10626.0100		
Pos. Fig.	Antal/Quantity			Art nr Part No	Benämning	Description	Sats Kit	Anmärkning Notes
0020	1	1		A10626.0100	Styrcylinder	Steering cylinder		KPL
0040	2	1		A10630.0100	•Kolvstång	•Piston rod		
0060	3	1		A10627.0100	•Cylinderrör	•Cylinder pipe		KPL
0080	4	2		5937	•Tredoring	•Tredoring		
0100	5	2		3473	•Adapter	•Adapter		
0120	6	1		459121.1000	•Tätningssats	•Seal kit		
0140	7	1		96038	••Kolv tätning	••Piston seal	S	
0160	8	2		1252	••O-ring	••O-ring	S	
0180	9	2		921464.0018	••Stödring	••Back-up ring	S	
0200	10	2		922799.0002	••Kolvstångstätning	••Piston rod seal	S	
0220	11	2		1332	••Avstrykare	••Wiper	S	
0240	12	2		920798.0037	••O-ring	••O-ring	S	
0260	13	2		433863.0100	•Distans	•Spacer		
0280	14	2		A02739.0400	•Cylinderhuvud	•Cylinder head		
0300	15	2		A03162.1000	•Låsring	•Lock ring		
0320	16	2		A02742.0400	•Bricka	•Washer		
0340	17	6		921899.074	•Skruv	•Screw		

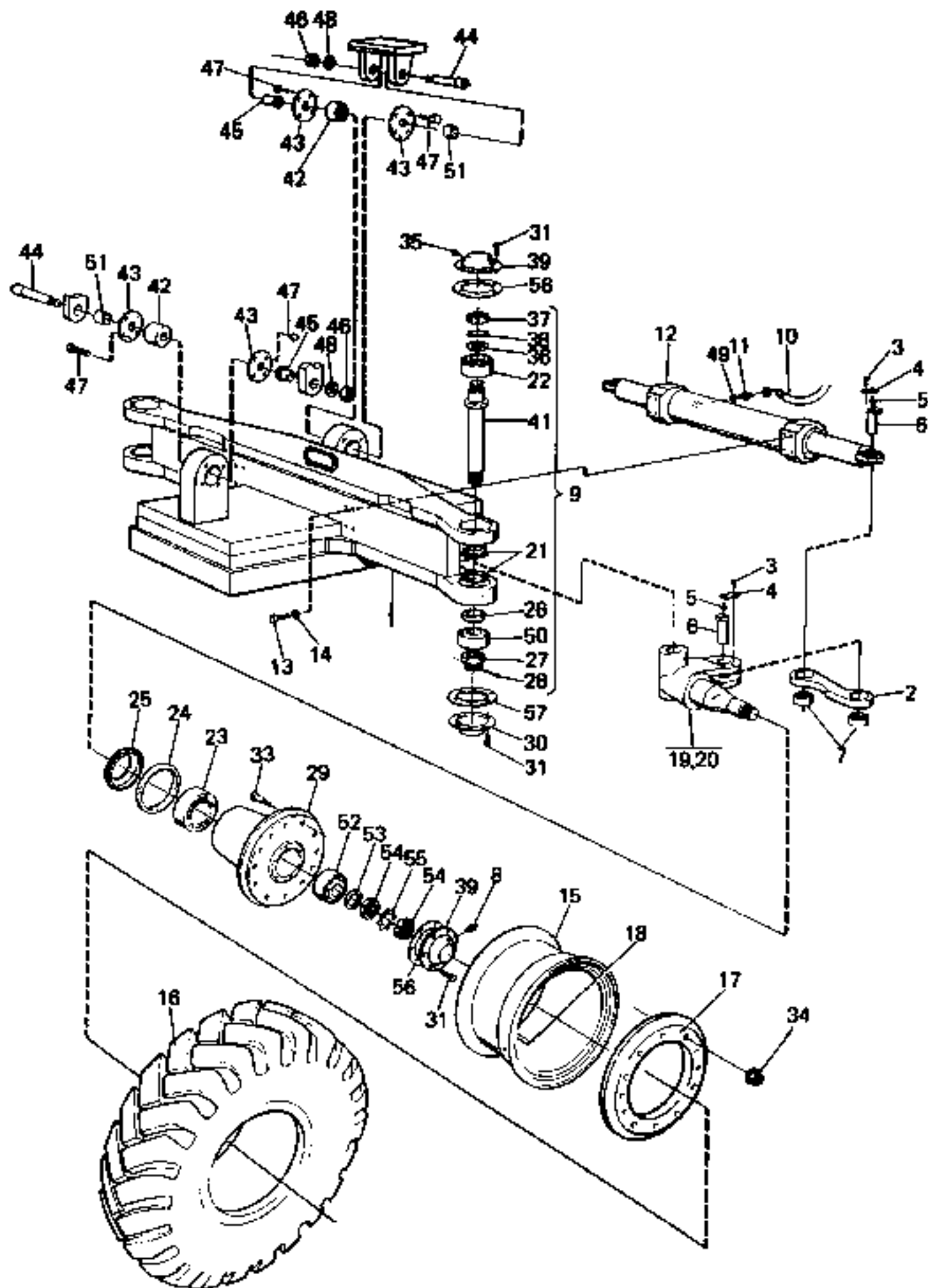


23621

Reservdelar - Spare parts

0300

Utgåva Issue		Bild nr Picture No		Styraxel komplett A10659.0200		Steering axle assembly A10659.0200		
Pos. Fig.	Antal/Quantity			Art nr Part No	Benämning	Description	Sats Kit	Anmärkning Notes
020502				23621				
0020		-		A10659.0200	Styraxel	Steering axle		KPL RITNING/DRAWING
0040	1	1		A02301.0700	Styrvagga	Steering cradle		
0060	2	2		A10590.0100	Länkarm	Link lever		
0080	3	4		3102	Skruv	Screw		
0100	4	4		920098.009	Bricka	Washer		
0120	5	4		160	Smörjnippel	Lubricant nipple		
0140	6	4		A02510.0300	Axel	Shaft		
0160	7	4		2565	Ledlager	Guide bearing		
0180	8	2		160	Smörjnippel	Lubricant nipple		
0200	9	2		425817.1700	Spindelbultsats	Spindle bolt kit		INCL. ITEMS 21,22,26, 27,28,36,37,38,41,50
0220								HYDRAULIC STEERING
0240	10	2			Hydraulslang	Hydraulic hose		ALT SEE MACHINE CARD
0260								HYDRAULIC STEERING
0280	11	2			Adapter	Adapter		ALT SEE MACHINE CARD
0300								HYDRAULIC STEERING
0320	12	1		A10626.0100	Styrcylinder	Steering cylinder		ALT SEE MACHINE CARD
0340	13	8		920373.106	Skruv	Screw		SEE GR 60, PAGE 13
0360	14	8		920466.007	Bricka	Washer		
0380	15	2			Fälg	Rim		ALT. SEE MACHINE CARD
0400								WHEEL COMPLETE
0420	16	2			Däck	Tyre		23.50X25
0440								ALT SEE MACHINE CARD
0460								WHEEL COMPLETE
0480	17	2		A10657.0100	Spännring	Clamping ring		
0500		12		A10657.0200	Klamma	Clamp		FROM T34101.0072
0520	18	2		923140.0003	Ventil	Valve		
0540	19	1		A10597.0200	Spindel	Spindle		V
0560	20	1		A10597.0100	Spindel	Spindle		H
0580	21	4		921071.0003	Avstrykare	Wiper	S	INCLUDED IN ITEM 9
0600	22	2		921162.0010	Rullager	Roller bearing	S	INCLUDED IN ITEM 9
0620	23	2		921162.0018	Rullager	Roller bearing		
0640	24	2		920598.0005	Tätningring	Seal ring		
0660	25	2		A10596.0100	Distansring	Spacer ring		
0680	26	2		435615.0100	Distansring	Spacer ring	S	INCLUDED IN ITEM 9
0700	27	2		A26668.0100	Mutter	Nut	S	INCLUDED IN ITEM 9
0720	28	2		95016	Saxpinne	Split pin	S	INCLUDED IN ITEM 9
0740	29	2		A10598.0100	Nav	Hub		
0760	30	2		333850.0200	Lock	Cover		ÄUTF 6 HÅL/6 HOLES
0780		2		333850.0500	Lock	Cover		NY UTF 12HÅL/12HOLES
0800	31	36		920042.002	Skruv	Screw		ÄUTF 6 HÅL/6 HOLES
0820		72		920042.002	Skruv	Screw		NY UTF 12HÅL/12HOLES
0840	32							NOT USED
0860	33	24		A02107.0200	Skruv	Screw		
0880	34	24		548	Mutter	Nut		
0900	35	4		160	Smörjnippel	Lubricant nipple		
0920	36	2		A26724.0100	Slitring	Wear ring	S	INCLUDED IN ITEM 9
0940	37	2		5397	Mutter	Nut	S	INCLUDED IN ITEM 9
0960	38	2		5398	Bricka	Washer	S	INCLUDED IN ITEM 9
0980	39	4		333850.0300	Lock	Cover		ÄUTF 6 HÅL/6 HOLES
1000		4		333850.0400	Lock	Cover		NY UTF 12HÅL/12HOLES
1020	40							NOT USED
1040	41	2		A10354.0200	Spindelbult	Spindle bolt	S	INCLUDED IN ITEM 9
1060	42	2		923223.0006	Gummidämpare	Rubber cushion		
1080	43	4		338503.0100	Bricka	Washer		
1100	44	2		A06623.0100	Axel	Shaft		
1120	45	2		338505.0100	Distans	Spacer		
1140	46	2		922974.0001	Mutter	Nut		
1160	47	32		920043.046	Skruv	Screw		
1180	48	2		338506.0100	Bricka	Washer		
1200	49	2		5937	Tredoring	Tredoring		
1220	50	2		2650	Rullager	Roller bearing		INCLUDED IN ITEM 9

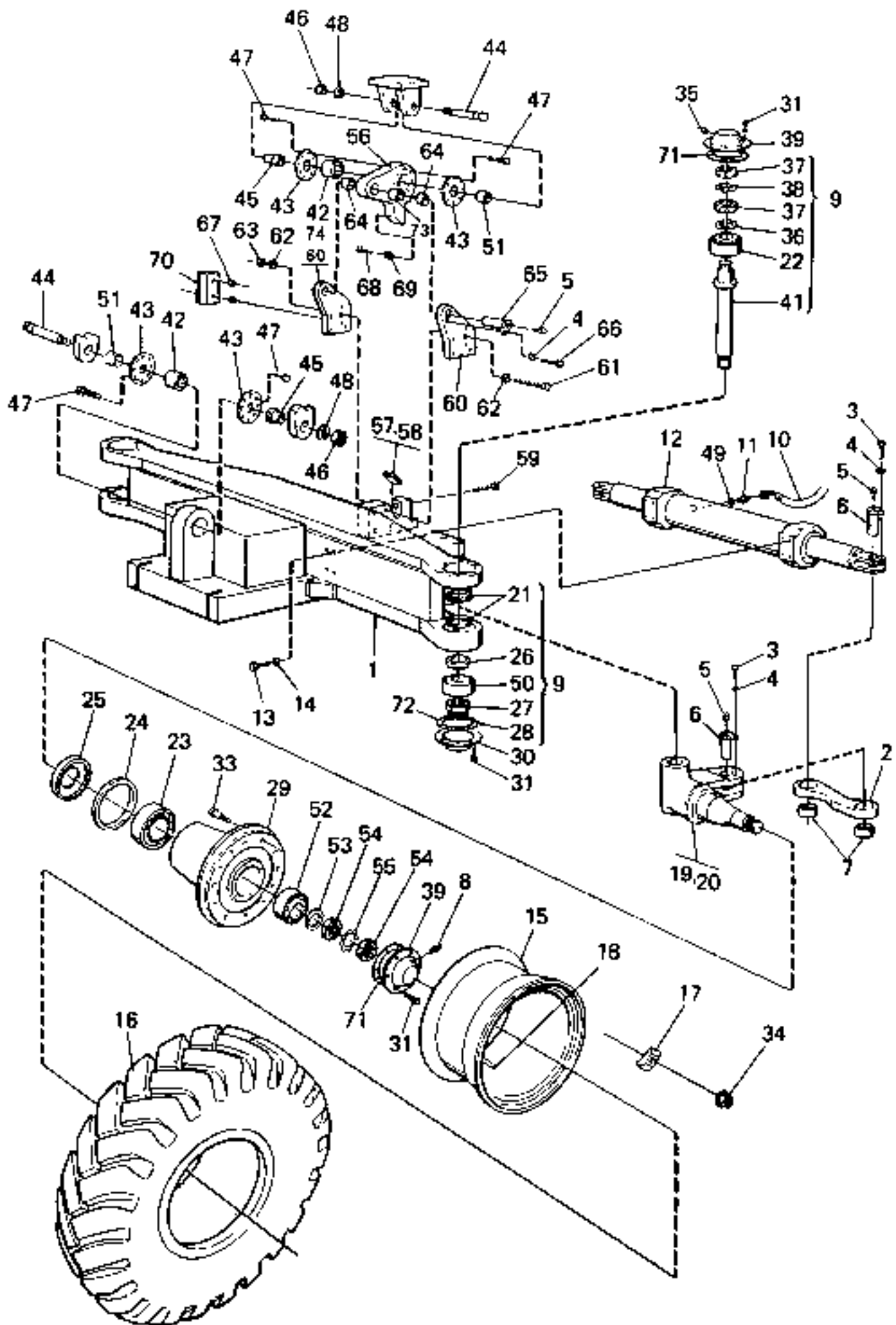


23621

Reservdelar - Spare parts

0300

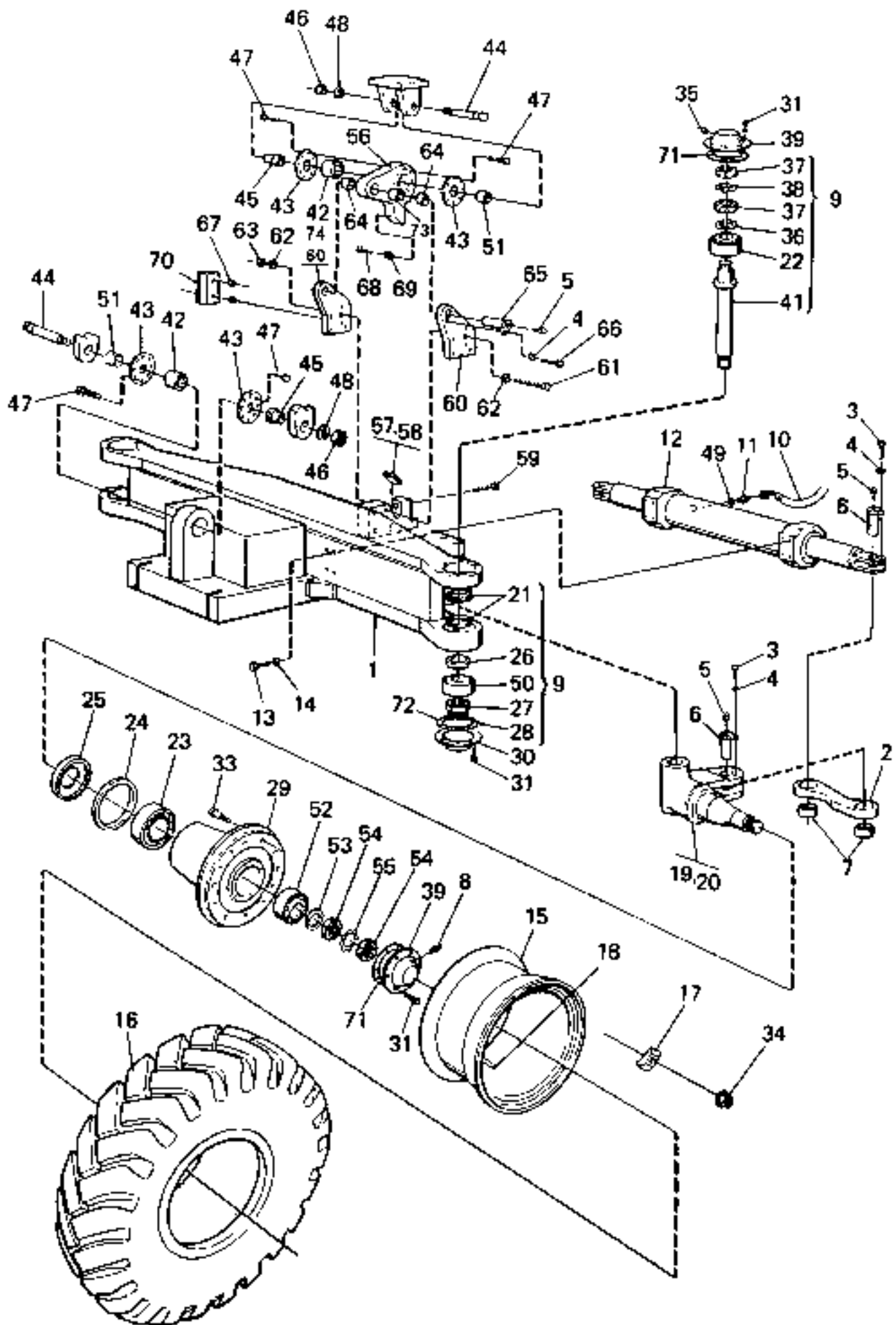
Utgåva Issue		Bild nr Picture No		Styraxel komplett A10659.0200		Steering axle assembly A10659.0200		
Pos. Fig.	Antal/Quantity			Art nr Part No	Benämning	Description	Sats Kit	Anmärkning Notes
	020502	23621						
1240	51	2		A06624.0100	Bussning	Bushing		
1260	52	2		921162.0010	Rullager	Roller bearing		
1280	53	2		A26724.0100	Slitring	Wear ring		
1300	54	4		5397	Mutter	Nut		
1320	55	2		5398	Bricka	Washer		
1340	56	4		A27135.0100	Tätning	Seal		
1360								
1380	57	2		A27135.0200	Tätning	Seal		
1400								
								NY UTF 12HÅL/12HOLES GUMMI/RUBBER NY UTF 12HÅL/12HOLES GUMMI/RUBBER



24926

Reservdelar - Spare parts

0400		Utgåva Issue	Bild nr Picture No	Styraxel komplett A26500.0100	Steering axle assembly A26500.0100		
Pos. Fig.	Antal/Quantity		Art nr Part No	Benämning	Description	Sats Kit	Anmärkning Notes
0020		-	A26500.0100				KPL RITNING/DRAWING
0040	1	1	A25965.0100	Styrvagga	Steering cradle		
0060	2	2	A26353.0100	Länkarm	Link lever		
0080	3	4	3102	Skruv	Screw		
0100	4	9	920098.009	Bricka	Washer		
0120	5	5	160	Smörjnippel	Lubricant nipple		
0140	6	4	A02510.0300	Axel	Shaft		
0160	7	4	2565	Ledlager	Guide bearing		
0180	8	2	160	Smörjnippel	Lubricant nipple		
0200	9	2	425817.8027	Spindelbultsats	Spindle bolt kit		
0220							INCL. ITEMS 21,22,26, 27,28,36,37,38,41,50
0240	10	2		Hydraulslang	Hydraulic hose		HYDRAULIC STEERING
0260							ALT SEE MACHINE CARD
0280	11	2		Adapter	Adapter		HYDRAULIC STEERING
0300							ALT SEE MACHINE CARD
0320	12	1	A25935.0100	Styrcylinder	Steering cylinder		SEE GR 60, PAGE 23
0340	13	8	920373.106	Skruv	Screw		
0360	14	8	920466.007	Bricka	Washer		
0380	15	2		Fälg	Rim		ALT SEE MACHINE CARD
0400							WHEEL COMPLETE
0420	16	2		Däck	Tyre		ALT SEE MACHINE CARD
0440							WHEEL COMPLETE
0460	17	24	A02104.0100	Hjulklamma	Wheel clamp		
0480	18	2	923140.0003	Ventil	Valve		
0500		2	920981.0025	O-ring	O-ring		
0520	19	1	A25470.0200	Spindel	Spindle		V
0540	20	1	A25470.0100	Spindel	Spindle		H
0560	21	4	921071.0003	Avstrykare	Wiper	S	INCLUDED IN ITEM 9
0580							TOM/UP TO T34107.0103
0600		4	921317.0004	Avstrykare	Wiper	S	INCLUDED IN ITEM 9
0620							T34107.0104-
0640	22	2	921162.0010	Rullager	Roller bearing	S	INCLUDED IN ITEM 9
0660	23	2	921162.0018	Rullager	Roller bearing		
0680	24	2	920598.0005	Tätningring	Seal ring		
0700	25	2	A10596.0100	Distansring	Spacer ring		
0720	26	2	435615.0100	Distansring	Spacer ring	S	INCLUDED IN ITEM 9
0740	27	2	A26668.0100	Kronmutter	Castle nut	S	INCLUDED IN ITEM 9
0760	28	2	95016	Saxpinne	Split pin	S	INCLUDED IN ITEM 9
0780	29	2	A25469.0100	Nav	Hub		
0800	30	2	333850.0200	Lock	Cover		ÄUTF 6HÅL/6HOLES
0820		2	333850.0500	Lock	Cover		NY UTF 12HÅL/12HOLES
0840	31	36	920042.002	Skruv	Screw		ÄUTF 6HÅL/6HOLES
0860		72	920042.002	Skruv	Screw		NY UTF 12HÅL/12HOLES
0880	32						NOT USED
0900	33	24	A02107.0200	Skruv	Screw		ÄUTF
0920		24	A02107.0100	Skruv	Screw		NY UTF
0940	34	24	548	Mutter	Nut		
0960		2	A04359.0100	Skyddsring	Protection ring		NI OPTION
0980	35	4	160	Smörjnippel	Lubricant nipple		
1000	36	2	A26724.0100	Slitring	Wear ring	S	INCLUDED IN ITEM 9
1020	37	4	5397	Mutter	Nut	S	INCLUDED IN ITEM 9
1040	38	4	5398	Bricka	Washer	S	INCLUDED IN ITEM 9
1060	39	4	333850.0300	Lock	Cover		ÄUTF 6HÅL/6HOLES
1080		4	333850.0400	Lock	Cover		NY UTF 12HÅL/12HOLES
1100	40						NOT USED
1120	41	2	A10354.0300	Spindelbult	Spindle bolt	S	INCLUDED IN ITEM 9
1140	42	2	923223.0006	Gummidämpare	Rubber cushion		
1160	43	4	338503.0100	Bricka	Washer		
1180	44	2	A06623.0100	Axel	Shaft		
1200	45	2	338505.0100	Distans	Spacer		
1220	46	2	922974.0001	Mutter	Nut		

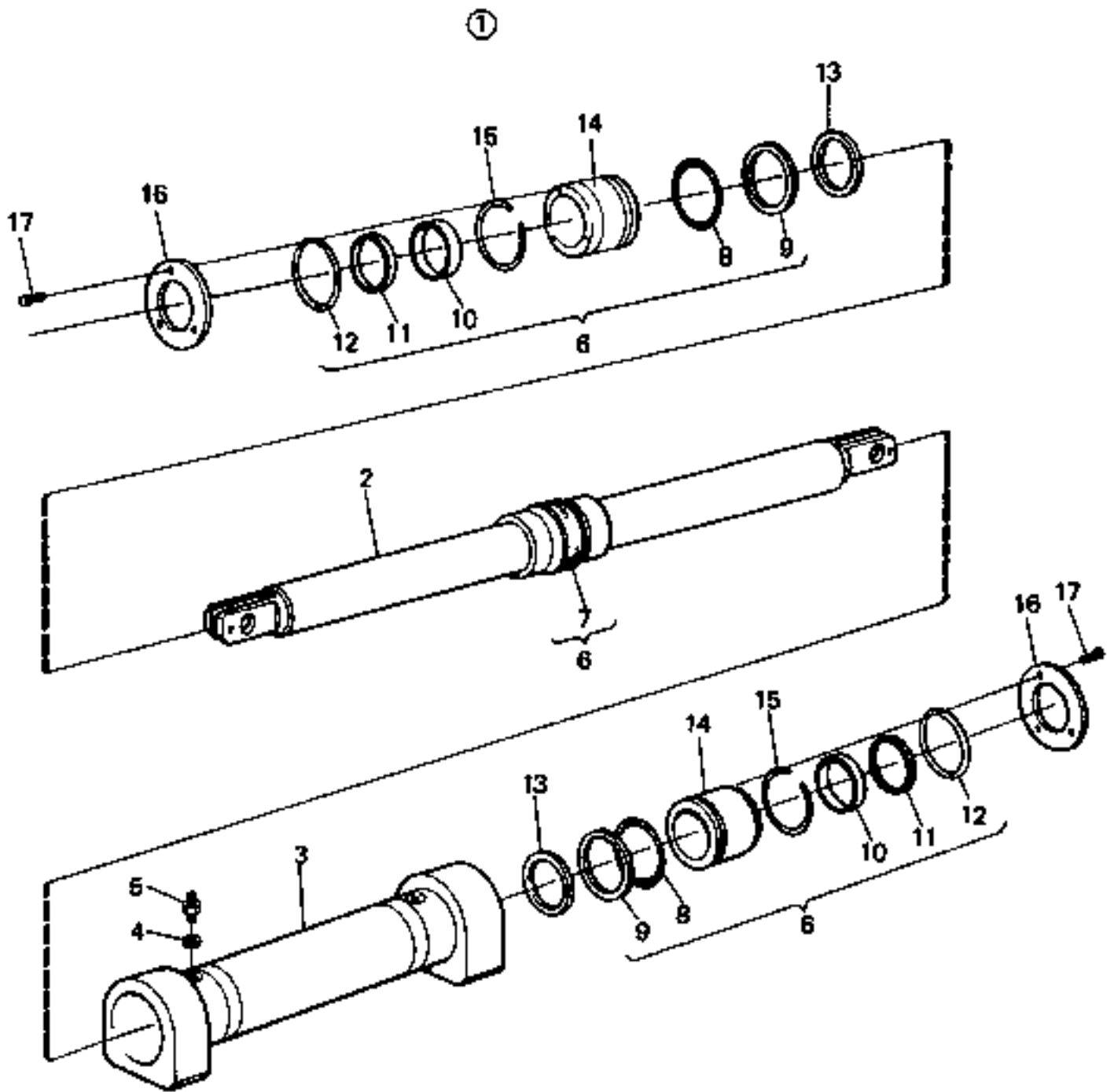


24926

Reservdelar - Spare parts

0400

Utgåva Issue		Bild nr Picture No		Styraxel komplett A26500.0100		Steering axle assembly A26500.0100	
Pos. Fig.	Antal/Quantity		Art nr Part No	Benämning	Description	Sats Kit	Anmärkning Notes
1240	47	32	920043.046	Skruv	Screw		HYDRAULIC STEERING ALT SEE MACHINE CARD INCLUDED IN ITEM 9
1260	48	2	338506.0100	Bricka	Washer		
1280	49	2		Tredoring	Tredoring		
1300							
1320	50	2	2650	Rullager	Roller bearing		
1340	51	2	A06624.0100	Bussning	Bushing		
1360	52	2	921162.0010	Rullager,koniskt	Conical roller bearing		
1380	53	2	A26724.0100	Bricka	Washer		
1400	54	4	5397	Mutter	Nut		
1420	55	2	5398	Låsbricka	Lock washer		
1440	56	1	A26352.0100	Länk	Link		
1460	57	2	923420.0018	Glidplatta	Slide plate		
1480		1	923420.0018	Glidplatta	Slide plate		
1500	58	ERF	10038.002	Plåt	Plate		
1520							
1540							
1560	59	1	9014.379	Skruv	Screw		
1580	60	2	A26351.0100	Öra	Ear		
1600		1	A26351.0100	Öra	Ear		
1620	61	4	920373.121	Skruv	Screw		
1640	62	8	923657.0001	Låsbricka	Lock washer		
1660	63	4	920068.014	Mutter	Nut		
1680	64	2	920070.019	Lager	Bearing		
1700	65	1	A02510.0200	Axel	Shaft		
1720	66	1	920042.028	Skruv	Screw		
1740	67	ERF	2439	Rör	Pipe		
1760	68	1	920042.040	Skruv	Screw		
1780	69	1	920068.0008	Mutter	Nut		
1800	70			Elsystem	Electric system		
1820							
1840							
1860	71	4	A27135.0100	Tätning	Seal		
1880							
1900	72	2	A27135.0200	Tätning	Seal		
1920							
1940	73	1	A31353.0100	Distans	Spacer		
1960	74	1	A26351.0200	Öra	Ear		

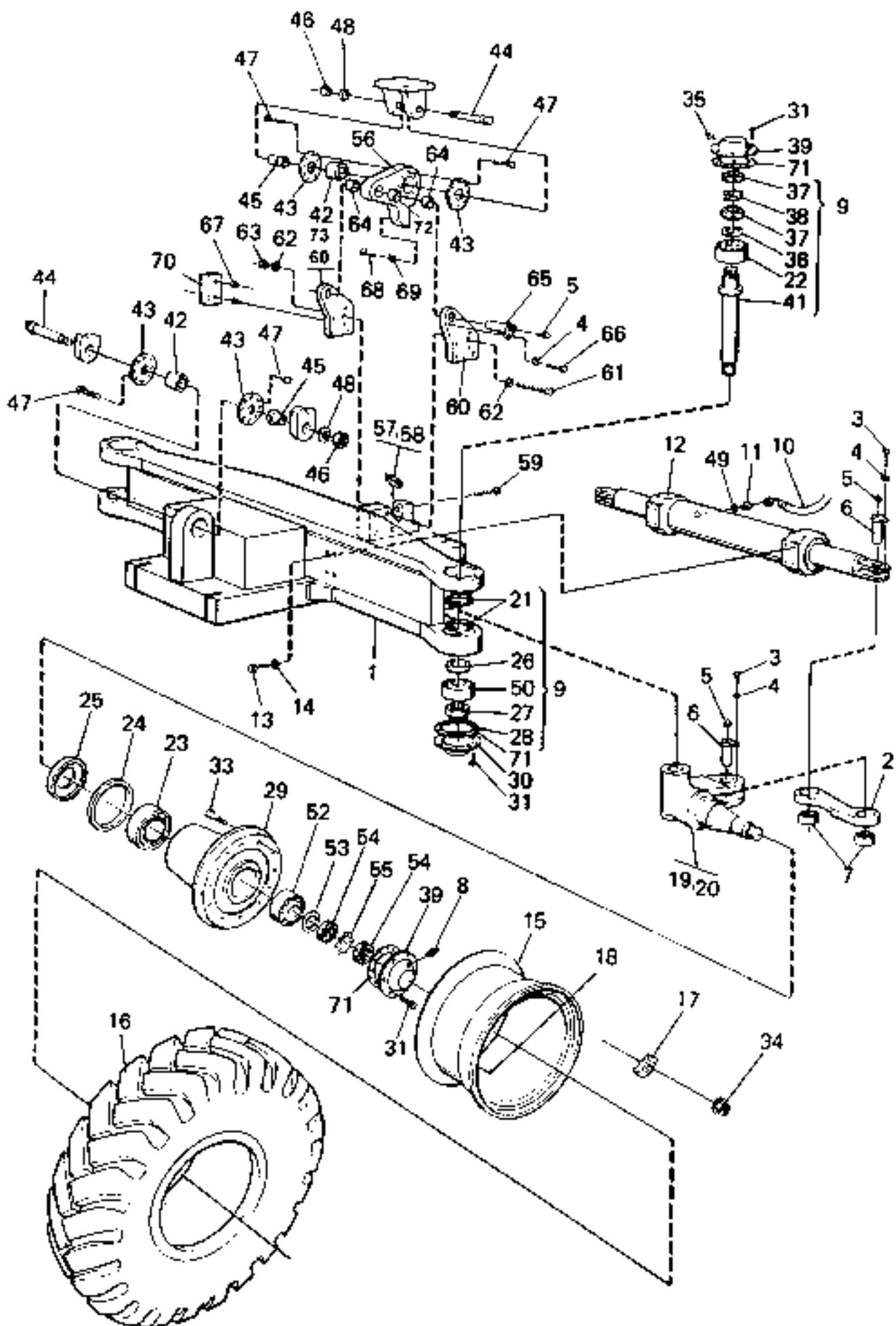


20123

Reservdelar - Spare parts

0450

Utgåva Issue		Bild nr Picture No		Styrcylinder A25935.0100		Steering cylinder A25935.0100		
Pos. Fig.	Antal/Quantity			Art nr Part No	Benämning	Description	Sats Kit	Anmärkning Notes
0020	1	1		A25935.0100	Styrcylinder	Steering cylinder		KPL
0040	2	1		A10630.0200	•Kolvstång	•Piston rod		
0060	3	1		A25934.0100	•Cylinderrör	•Cylinder pipe		KPL
0080	4	2		5937	•Tredoring	•Tredoring		
0100	5	2		3473	•Adapter	•Adapter		
0120	6	1		459121.1000	•Tätningssats	•Seal kit		
0140	7	1		96038	••Kolv tätning	••Piston seal	S	
0160	8	2		921464.0018	••Stödring	••Back-up ring	S	
0180	9	2		1252	••O-ring	••O-ring	S	
0200	10	2		922799.0002	••Kolvstångstätning	••Piston rod seal	S	
0220	11	2		1332	••Avstrykare	••Wiper	S	
0240	12	2		920798.0037	••O-ring	••O-ring	S	
0260	13	2		433863.0200	•Distans	•Spacer		
0280	14	2		A02739.0400	•Cylinderhuvud	•Cylinder head		
0300	15	2		A03162.1000	•Låsring	•Lock ring		
0320	16	2		A02742.0400	•Bricka	•Washer		
0340	17	6		920099.025	•Skruv	•Screw		

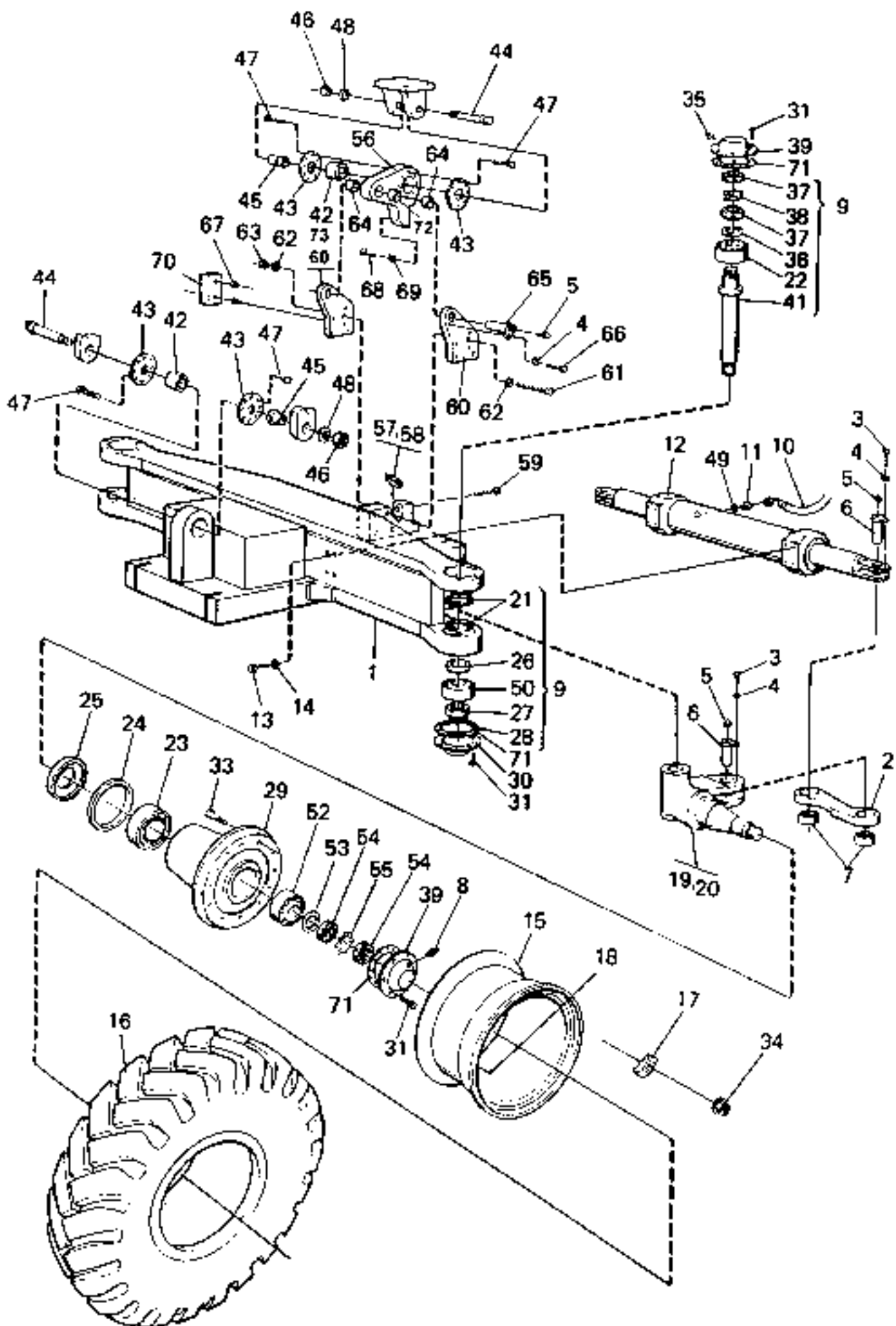


24927

Reservdelar - Spare parts

0500

Utgåva Issue		Bild nr Picture No		Styraxel komplett A26500.0200 from T34107 .0096-0402 + T34107.0063		Steering axle assembly A26500.0200 from T34107 .0096-0402 + T34107.0063		
Pos. Fig.	Antal/Quantity			Art nr Part No	Benämning	Description	Sats Kit	Anmärkning Notes
0020	-			A26500.0200				KPL RITNING/DRAWING
0040	1	1		A25965.0200	Styrvagga	Steering cradle		
0060	2	2		A26353.0200	Länkarm	Link lever		
0080	3	4		3102	Skruv	Screw		
0100	4	9		920098.009	Bricka	Washer		
0120	5	5		160	Smörjnippel	Lubricant nipple		
0140	6	4		A02510.0300	Axel	Shaft		
0160	7	4		2565	Ledlager	Guide bearing		
0180	8	2		160	Smörjnippel	Lubricant nipple		
0200	9	2		425817.8044	Spindelbultsats	Spindle bolt kit		
0220								
0240	10	2			Hydraulslang	Hydraulic hose		
0260								
0280	11	2			Adapter	Adapter		
0300								
0320	12	1		A27377.0100	Styrcylinder	Steering cylinder		
0340	13	8		920373.106	Skruv	Screw		
0360	14	8		920466.007	Bricka	Washer		
0380	15	2			Fälg	Rim		
0400								
0420	16	2			Däck	Tyre		
0440								
0460	17	24		A02104.0100	Hjulklamma	Wheel clamp		
0480	18	2		923140.0003	Ventil	Valve		
0500	2			920981.0025	O-ring	O-ring		
0520	19	1		233844.0100	Spindel	Spindle		H
0540	20	1		233844.0200	Spindel	Spindle		V
0560	21	4		921317.0003	Avstrykare	Wiper	S	INCLUDED IN ITEM 9
0580	22	2		921162.0010	Rullager	Roller bearing	S	INCLUDED IN ITEM 9
0600	23	2		921162.0011	Rullager	Roller bearing		
0620	24	2		920598.0004	Tätningring	Seal ring		
0640	25	2		433846.0100	Distansring	Spacer ring		
0660	26	2		433847.0200	Distansring	Spacer ring	S	INCLUDED IN ITEM 9
0680	27	2		433848.0100	Kronmutter	Castle nut	S	INCLUDED IN ITEM 9
0700	28	2		920049.011	Saxpinne	Split pin	S	INCLUDED IN ITEM 9
0720	29	2		A34950.601	Nav	Hub		
0740	30	2		333850.0400	Lock	Cover		
0760	31	72		920042.002	Skruv	Screw		
0780	32							NOT USED
0800	33	24		A02107.0100	Skruv	Screw		
0820	34	24		548	Mutter	Nut		
0840		2		A04359.0100	Skyddsring	Protection ring		NI OPTION
0860	35	4		160	Smörjnippel	Lubricant nipple		
0880	36	2		A26724.0100	Bricka	Washer	S	INCLUDED IN ITEM 9
0900	37	4		5397	Mutter	Nut	S	INCLUDED IN ITEM 9
0920	38	2		5398	Bricka	Washer	S	INCLUDED IN ITEM 9
0940	39	4		333850.0400	Lock	Cover		
0960	40							NOT USED
0980	41	2		A27137.0100	Spindelbult	Spindle bolt	S	INCLUDED IN ITEM 9
1000	42	2		923223.0006	Gummidämpare	Rubber cushion		
1020	43	4		338503.0100	Bricka	Washer		
1040	44	2		238504.0100	Axel	Shaft		
1060	45	2		338505.0100	Distans	Spacer		
1080	46	2		922974.0001	Mutter	Nut		
1100	47	32		920043.046	Skruv	Screw		
1120	48	2		338506.0100	Bricka	Washer		
1140	49	2			Tredoring	Tredoring		
1160								
1180	50	2		921162.0010	Lager	Bearing		
1200	51							
1220	52	2		921162.0010	Lager	Bearing		

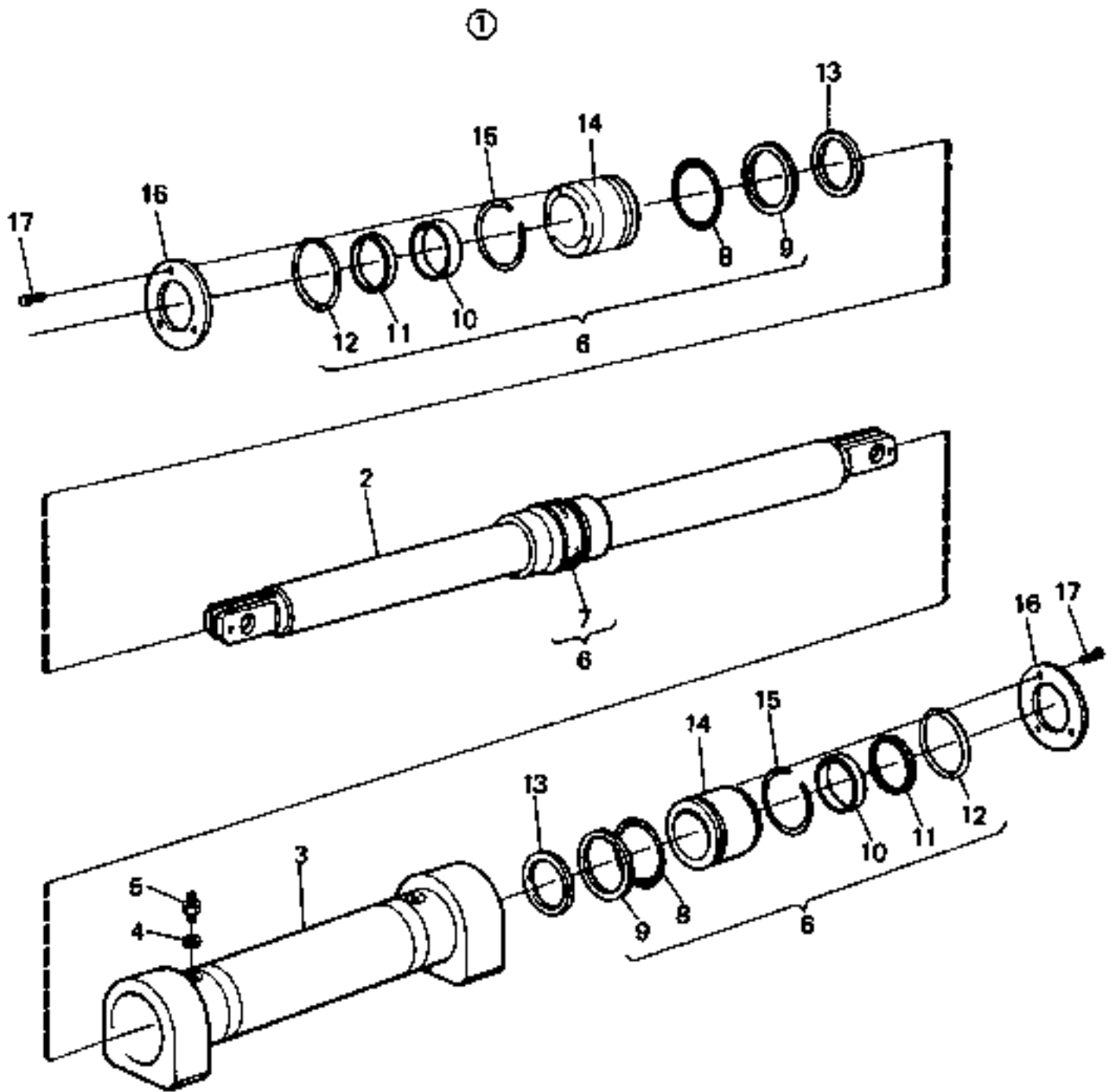


24927

Reservdelar - Spare parts

0500

Utgåva Issue		Bild nr Picture No		Styraxel komplett A26500.0200 from T34107 .0096-0402 + T34107.0063		Steering axle assembly A26500.0200 from T34107 .0096-0402 + T34107.0063	
Pos. Fig.	Antal/Quantity		Art nr Part No	Benämning	Description	Sats Kit	Anmärkning Notes
1240	53	2	A26724.0100	Bricka	Washer		
1260	54	4	5397	Mutter	Nut		
1280	55	2	5398	Låsbricka	Lock washer		
1300	56	1	A26352.0100	Länk	Link		
1320	57	2	923420.0018	Glidplatta	Slide plate		
1340		1	923420.0018	Glidplatta	Slide plate		
1360	58	ERF	10038.002	Plåt	Plate		358) 98X70MM -T34107.0179 EJ/NOT T34107.0174
1380							
1400							
1420	59	1	9014.379	Skruv	Screw		
1440	60	2	A26351.0100	Öra	Ear		VÄ
1460		1	A26351.0100	Öra	Ear		358) VÄ
1480	61	4	920373.121	Skruv	Screw		
1500	62	8	923657.0001	Låsbricka	Lock washer		
1520	63	4	920068.014	Mutter	Nut		
1540	64	2	920070.019	Lager	Bearing		
1560	65	1	A02510.0200	Axel	Shaft		
1580	66	1	920042.028	Skruv	Screw		
1600	67	ERF	2439	Rör	Pipe		L=50
1620	68	1	920042.040	Skruv	Screw		
1640	69	1	920068.0008	Mutter	Nut		
1660	70			Elsystem	Electric system		ELSERVO MEK BRYTNING/ ELSERVO MEC. DISCON. SEE GR 20, PAGE 545 GUMMI/RUBBER
1680							358)
1700							HÖ 358)
1720	71	6	A27135.0100	Tätning	Seal		
1740	72	1	A31353.0100	Distans	Spacer		
1760	73	1	A26351.0200	Öra	Ear		

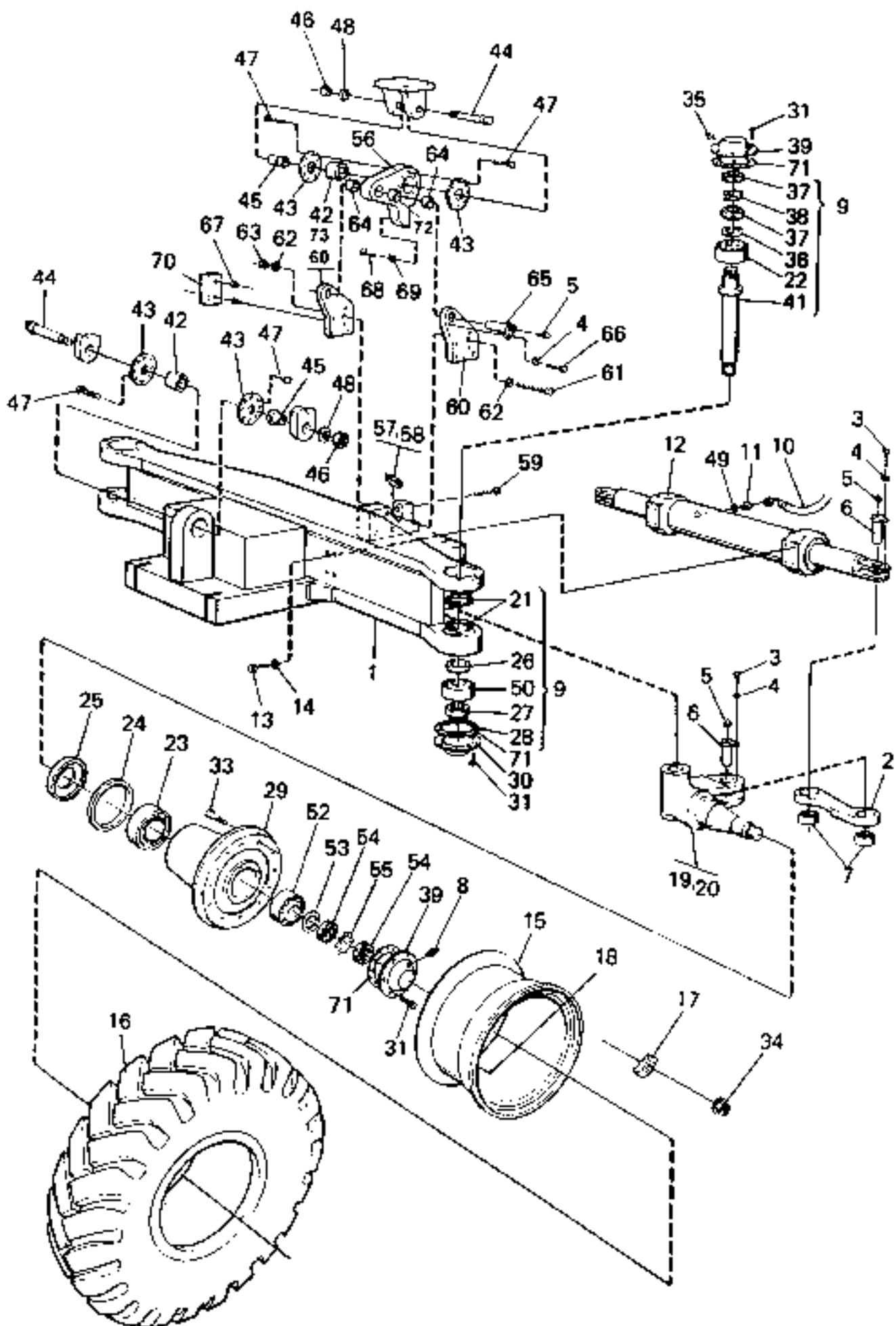


20123

Reservdelar - Spare parts

0550

Utgåva Issue		Bild nr Picture No		Styrcylinder A27377.0100		Steering cylinder A27377.0100		
Pos. Fig.	Antal/Quantity			Art nr Part No	Benämning	Description	Sats Kit	Anmärkning Notes
0020	1	1		A27377.0100	Styrcylinder	Steering cylinder		KPL
0040	2	1		A03550.0200	•Kolvstång	•Piston rod		
0060	3	1		A27381.0100	•Cylinderrör	•Cylinder pipe		KPL
0080	4	2		5937	•Tredoring	•Tredoring		
0100	5	2		3465	•Adapter	•Adapter		
0120	6	1		454452.9500	•Tätningssats	•Seal kit		
0140	7	1		96037	••Kolv tätning	••Piston seal	S	
0160	8	2		5746	••Stödring	••Back-up ring	S	
0180	9	2		1250	••O-ring	••O-ring	S	
0200	10	2		922799.0004	••Kolvstångstätning	••Piston rod seal	S	
0220	11	2		921071.0002	••Avstrykare	••Wiper	S	
0240	12	2		920798.0036	••O-ring	••O-ring	S	
0260	13	2		453554.1200	•Distans	•Spacer		
0280	14	2		A02739.0200	•Cylinderhuvud	•Cylinder head		
0300	15	2		A03162.0300	•Låsring	•Lock ring		
0320	16	2		A02742.0200	•Bricka	•Washer		
0340	17	6		920099.025	•Skruv	•Screw		

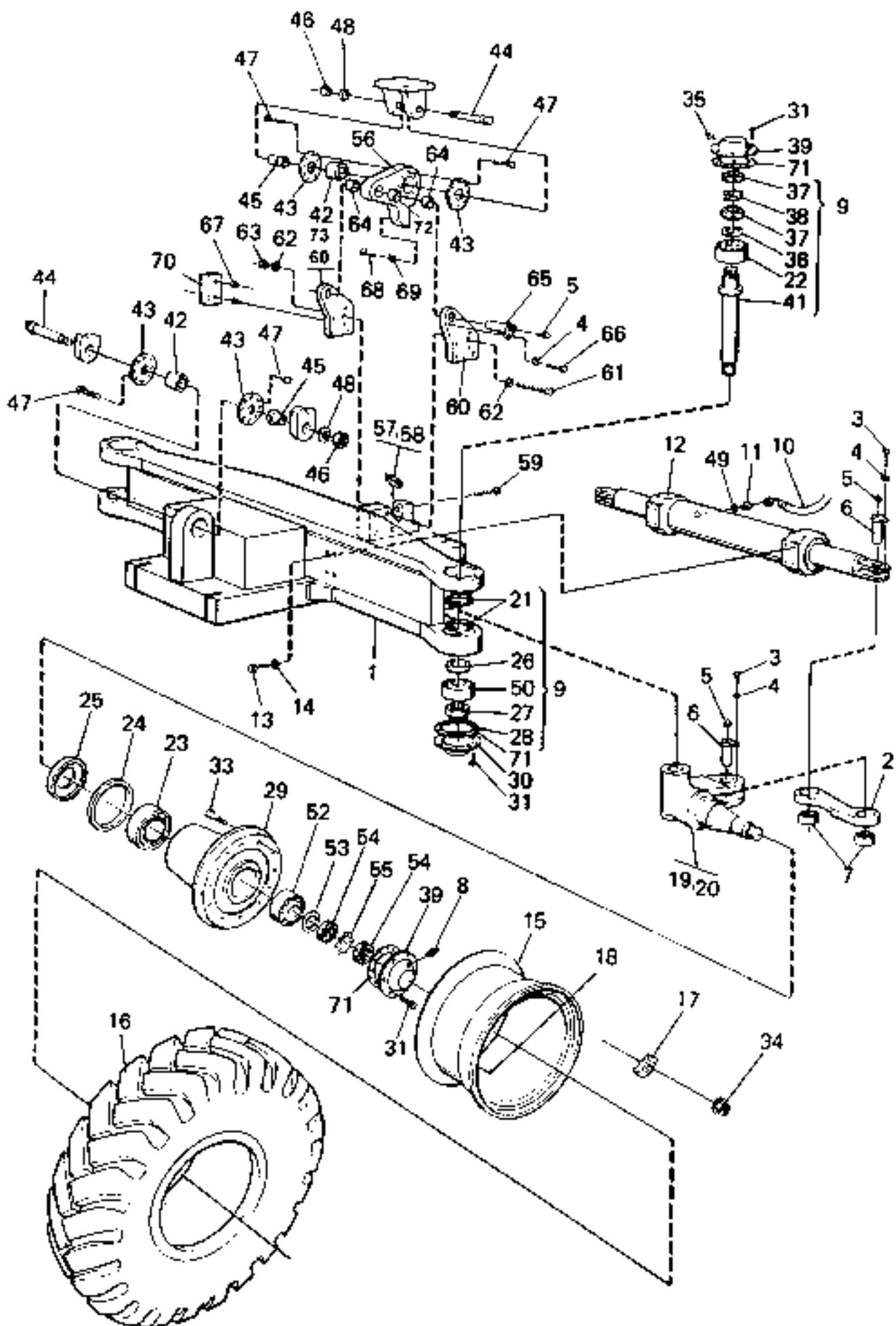


24927

Reservdelar - Spare parts

0600

Utgåva Issue		Bild nr Picture No		Styraxel komplett A26500.0800 from T34107.0403		Steering axle assembly A26500.0800 from T34107.0403		
Pos. Fig.	Antal/Quantity			Art nr Part No	Benämning	Description	Sats Kit	Anmärkning Notes
0020	-			A26500.0800				KPL RITNING/DRAWING
0040	1	1		A25965.0200	Styrvagga	Steering cradle		
0060	2	2		A26353.0200	Länkarm	Link lever		
0080	3	4		3102	Skruv	Screw		
0100	4	9		920098.009	Bricka	Washer		
0120	5	5		160	Smörjnippel	Lubricant nipple		
0140	6	4		A02510.0300	Axel	Shaft		
0160	7	4		2565	Ledlager	Guide bearing		
0180	8	2		160	Smörjnippel	Lubricant nipple		
0200	9	2		425817.8044	Spindelbultsats	Spindle bolt kit		INCL. ITEMS 21,22,26, 27,28,36,37,38,41,50
0220								HYDRAULIC STEERING
0240	10	2			Hydraulslang	Hydraulic hose		ALT SEE MACHINE CARD
0260								HYDRAULIC STEERING
0280	11	2			Adapter	Adapter		ALT SEE MACHINE CARD
0300								ALT SEE MACHINE CARD
0320	12	1		A27377.0100	Styrcylinder	Steering cylinder		SEE GR 60, PAGE 29
0340	13	8		920373.106	Skruv	Screw		
0360	14	8		920466.007	Bricka	Washer		
0380	15	2			Fälg	Rim		ALT SEE MACHINE CARD
0400								WHEEL COMPLETE
0420	16	2			Däck	Tyre		ALT SEE MACHINE CARD
0440								WHEEL COMPLETE
0460	17	24		A02104.0100	Hjulklamma	Wheel clamp		
0480	18	2		923140.0003	Ventil	Valve		
0500		2		5557	O-ring	O-ring		
0520	19	1		233844.0100	Spindel	Spindle		H
0540	20	1		233844.0200	Spindel	Spindle		V
0560	21	4		921317.0003	Avstrykare	Wiper	S	INCLUDED IN ITEM 9
0580	22	2		921162.0010	Rullager	Roller bearing	S	INCLUDED IN ITEM 9
0600	23	2		921162.0011	Rullager	Roller bearing		
0620	24	2		920598.0004	Tätningring	Seal ring		
0640	25	2		433846.0100	Distansring	Spacer ring		
0660	26	2		433847.0200	Distansring	Spacer ring	S	INCLUDED IN ITEM 9
0680	27	2		433848.0100	Kronmutter	Castle nut	S	INCLUDED IN ITEM 9
0700	28	2		920049.011	Saxpinne	Split pin	S	INCLUDED IN ITEM 9
0720	29	2		A34950.601	Nav	Hub		
0740	30	2		333850.0400	Lock	Cover		
0760	31	72		920042.002	Skruv	Screw		
0780	32							NOT USED
0800	33	24		A02107.0100	Skruv	Screw		
0820	34	24		548	Mutter	Nut		
0840		2		A04359.0100	Skyddsring	Protection ring		NI OPTION
0860	35	4		160	Smörjnippel	Lubricant nipple		
0880	36	2		A26724.0100	Bricka	Washer	S	INCLUDED IN ITEM 9
0900	37	4		5397	Mutter	Nut	S	INCLUDED IN ITEM 9
0920	38	2		5398	Bricka	Washer	S	INCLUDED IN ITEM 9
0940	39	4		333850.0400	Lock	Cover		
0960	40							NOT USED
0980	41	2		A27137.0100	Spindelbult	Spindle bolt	S	INCLUDED IN ITEM 9
1000	42	2		923223.0006	Gummidämpare	Rubber cushion		
1020	43	4		338503.0100	Bricka	Washer		
1040	44	2		238504.0100	Axel	Shaft		
1060	45	2		338505.0100	Distans	Spacer		
1080	46	2		922974.0001	Mutter	Nut		
1100	47	32		920043.046	Skruv	Screw		
1120	48	2		338506.0100	Bricka	Washer		
1140	49	2			Tredoring	Tredoring		HYDRAULIC STEERING
1160								ALT SEE MACHINE CARD
1180	50	2		921162.0010	Lager	Bearing		INCLUDED IN ITEM 9
1200	51							NOT USED
1220	52	2		921162.0010	Lager	Bearing		

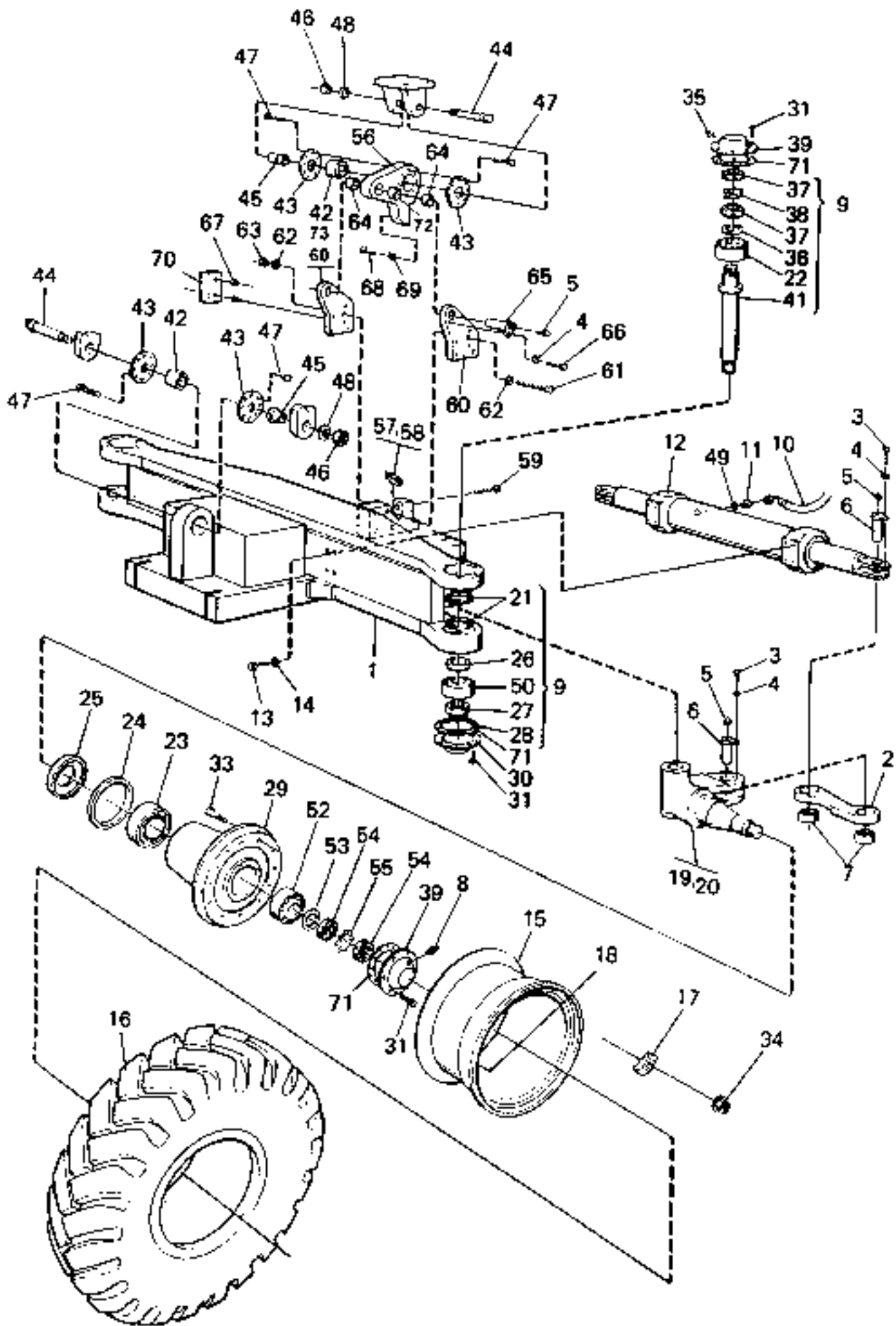


24927

Reservdelar - Spare parts

0600

Utgåva Issue		Bild nr Picture No		Styraxel komplett A26500.0800 from T34107.0403		Steering axle assembly A26500.0800 from T34107.0403		
Pos. Fig.	Antal/Quantity			Art nr Part No	Benämning	Description	Sats Kit	Anmärkning Notes
1240	53	2		A26724.0100	Bricka	Washer		NOT USED
1260	54	4		5397	Mutter	Nut		
1280	55	2		5398	Låsbricka	Lock washer		
1300	56	1		A26352.0100	Länk	Link		
1320	57	1		923420.0018	Glidplatta	Slide plate		
1340	58							
1360	59	1		9014.379	Skruv	Screw		
1380	60	1		A26351.0100	Öra	Ear	VÄ	
1400	61	4		920373.121	Skruv	Screw		
1420	62	8		923657.0001	Låsbricka	Lock washer		
1440	63	4		920068.014	Mutter	Nut		
1460	64	2		920070.019	Lager	Bearing		
1480	65	1		A02510.0200	Axel	Shaft		
1500	66	1		920042.028	Skruv	Screw		
1520	67	ERF		2439	Rör	Pipe	L=50	
1540	68	1		920042.040	Skruv	Screw		
1560	69	1		920068.0008	Mutter	Nut		
1580	70				Elsystem	Electric system		
1600								
1620								
1640	71	6		A27135.0100	Tätning	Seal	ELSERVO MEK BRYTNING/ ELSERVO MEC. DISCON. SEE GR 20, PAGE 547 GUMMI/RUBBER	
1660	72	1		A31353.0100	Distans	Spacer		
1680	73	1		A26351.0200	Öra	Ear		

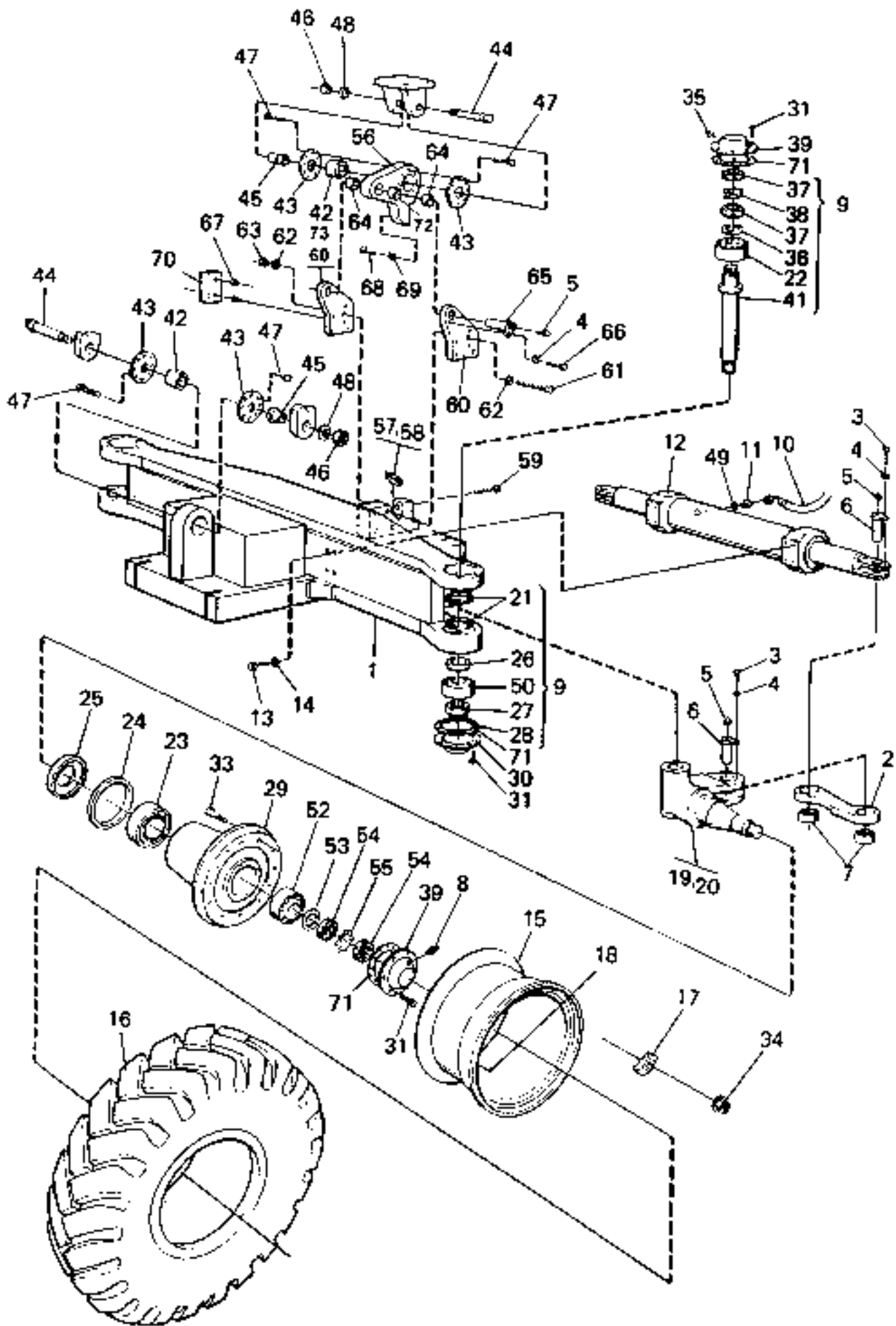


27700

Reservdelar - Spare parts

1000

Utgåva Issue		Bild nr Picture No		Styraxel komplett -45° C A40467.0100		Steering axle assembly -45° C A40467.0100		
Pos. Fig.	Antal/Quantity			Art nr Part No	Benämning	Description	Sats Kit	Anmärkning Notes
0020	-			A40467.0100				KPL RITNING/DRAWING
0040	1	1		A25965.0200	Styrvagga	Steering cradle		
0060	2	2		A26353.0200	Länkarm	Link lever		
0080	3	4		3102	Skruv	Screw		
0100	4	9		920098.009	Bricka	Washer		
0120	5	5		160	Smörjnippel	Lubricant nipple		
0140	6	4		A02510.0300	Axel	Shaft		
0160	7	4		2565	Ledlager	Guide bearing		
0180	8	2		160	Smörjnippel	Lubricant nipple		
0200	9	2		425817.8044	Spindelbultsats	Spindle bolt kit		INCL. ITEMS 21,22,26, 27,28,36,37,38,41,50
0220								HYDRAULIC STEERING
0240	10	2			Hydraulslang	Hydraulic hose		ALT SEE MACHINE CARD
0260								HYDRAULIC STEERING
0280	11	2			Adapter	Adapter		ALT SEE MACHINE CARD
0300								ALT SEE MACHINE CARD
0320	12	1		A40408.0100	Styrcylinder	Steering cylinder		SEE GR 60, PAGE 39
0340	13	8		920373.106	Skruv	Screw		
0360	14	8		920466.007	Bricka	Washer		
0380	15	2			Fälg	Rim		ALT SEE MACHINE CARD
0400								WHEEL COMPLETE
0420	16	2			Däck	Tyre		ALT SEE MACHINE CARD
0440								WHEEL COMPLETE
0460	17	24		A02104.0100	Hjulklamma	Wheel clamp		
0480	18	2		923140.0003	Ventil	Valve		
0500		2		5557	O-ring	O-ring		
0520	19	1		233844.0100	Spindel	Spindle		H
0540	20	1		233844.0200	Spindel	Spindle		V
0560	21	4		921317.0003	Avstrykare	Wiper	S	INCLUDED IN ITEM 9
0580	22	2		921162.0010	Rullager	Roller bearing	S	INCLUDED IN ITEM 9
0600	23	2		921162.0011	Rullager	Roller bearing		
0620	24	2		920598.0004	Tätningring	Seal ring		
0640	25	2		433846.0100	Distansring	Spacer ring		
0660	26	2		433847.0200	Distansring	Spacer ring	S	INCLUDED IN ITEM 9
0680	27	2		433848.0100	Kronmutter	Castle nut	S	INCLUDED IN ITEM 9
0700	28	2		920049.011	Saxpinne	Split pin	S	INCLUDED IN ITEM 9
0720	29	2		A34950.601	Nav	Hub		
0740	30	2		333850.0400	Lock	Cover		
0760	31	72		920042.002	Skruv	Screw		
0780	32							NOT USED
0800	33	24		A02107.0100	Skruv	Screw		
0820	34	24		548	Mutter	Nut		
0840		2		A04359.0100	Skyddsring	Protection ring		NI OPTION
0860	35	4		160	Smörjnippel	Lubricant nipple		
0880	36	2		A26724.0100	Bricka	Washer	S	INCLUDED IN ITEM 9
0900	37	4		5397	Mutter	Nut	S	INCLUDED IN ITEM 9
0920	38	2		5398	Bricka	Washer	S	INCLUDED IN ITEM 9
0940	39	4		333850.0400	Lock	Cover		
0960	40							NOT USED
0980	41	2		A27137.0100	Spindelbult	Spindle bolt	S	INCLUDED IN ITEM 9
1000	42	2		923223.0006	Gummidämpare	Rubber cushion		
1020	43	4		338503.0100	Bricka	Washer		
1040	44	2		238504.0100	Axel	Shaft		
1060	45	2		338505.0100	Distans	Spacer		
1080	46	2		922974.0001	Mutter	Nut		
1100	47	32		920043.046	Skruv	Screw		
1120	48	2		338506.0100	Bricka	Washer		
1140	49	2			Tredoring	Tredoring		HYDRAULIC STEERING
1160								ALT SEE MACHINE CARD
1180	50	2		921162.0010	Lager	Bearing		INCLUDED IN ITEM 9
1200	51							NOT USED
1220	52	2		921162.0010	Lager	Bearing		

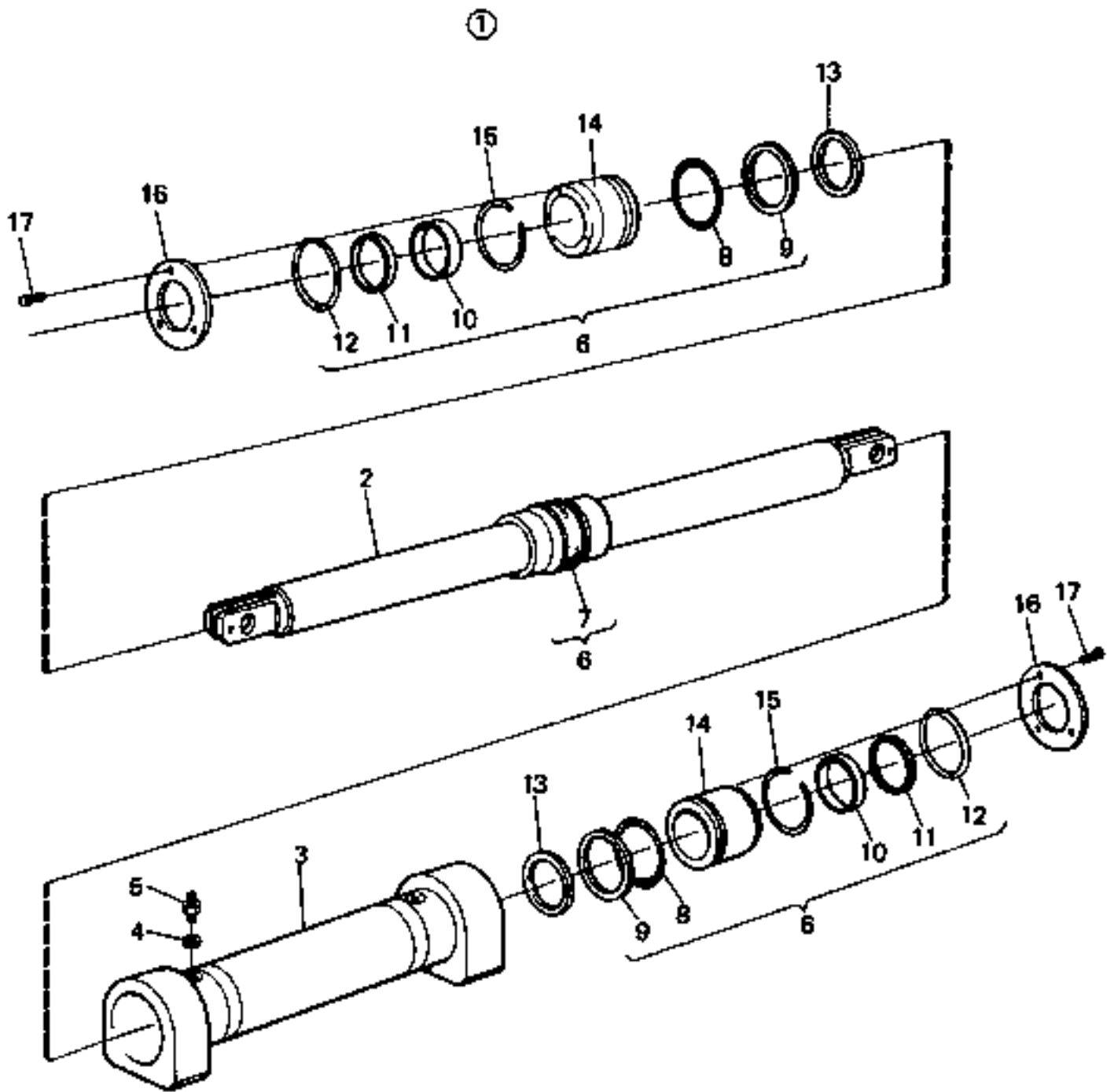


27700

Reservdelar - Spare parts

1000

Utgåva Issue		Bild nr Picture No		Styraxel komplett -45° C A40467.0100		Steering axle assembly -45° C A40467.0100		
Pos. Fig.	Antal/Quantity			Art nr Part No	Benämning	Description	Sats Kit	Anmärkning Notes
1240	53	2		A26724.0100	Bricka	Washer		NOT USED
1260	54	4		5397	Mutter	Nut		
1280	55	2		5398	Låsbricka	Lock washer		
1300	56	1		A26352.0100	Länk	Link		
1320	57	1		923420.0018	Glidplatta	Slide plate		
1340	58							
1360	59	1		9014.379	Skruv	Screw		
1380	60	1		A26351.0100	Öra	Ear	VÄ	
1400	61	4		920373.121	Skruv	Screw		
1420	62	8		923657.0001	Låsbricka	Lock washer		
1440	63	4		920068.014	Mutter	Nut		
1460	64	2		920070.019	Lager	Bearing		
1480	65	1		A02510.0200	Axel	Shaft		
1500	66	1		920042.028	Skruv	Screw		
1520	67	ERF		2439	Rör	Pipe	L=50	
1540	68	1		920042.040	Skruv	Screw		
1560	69	1		920068.0008	Mutter	Nut		
1580	70				Elsystem	Electric system		
1600								
1620								
1640	71	6		A27135.0100	Tätning	Seal	191) ELSERVO MEK BRYTNING/ ELSERVO MEC. DISCON. GUMMI/RUBBER	
1660	72	1		A31353.0100	Distans	Spacer		
1680	73	1		A26351.0200	Öra	Ear	HÖ	



27701

Reservdelar - Spare parts

1050

Utgåva Issue		Bild nr Picture No		Styrcylinder -45° C A40408.0100		Steering cylinder -45° C A40408.0100		
Pos. Fig.	Antal/Quantity			Art nr Part No	Benämning	Description	Sats Kit	Anmärkning Notes
0020	1	1		A40408.0100	Styrcylinder	Steering cylinder		KPL
0040	2	1		A03550.0200	•Kolvstång	•Piston rod		
0060	3	1		A27381.0100	•Cylinderrör	•Cylinder pipe		KPL
0080	4	2		5937	•Tredoring	•Tredoring		
0100	5	2		3465	•Adapter	•Adapter		
0120	6	1		A26334.8300	•Tätningssats	•Seal kit		
0140	7	1		96037	••Kolv tätning	••Piston seal	S	
0160	8	2		5746	••Stödring	••Back-up ring	S	
0180	9	2		923675.0005	••O-ring	••O-ring	S	
0200	10	2		923218.0015	••Kolvstångstätning	••Piston rod seal	S	
0220	11	2		921071.0002	••Avstrykare	••Wiper	S	
0240	12	2		920798.0036	••O-ring	••O-ring	S	
0260	13	2		453554.1200	•Distans	•Spacer		
0280	14	2		A02739.0200	•Cylinderhuvud	•Cylinder head		
0300	15	2		A03162.0300	•Låsring	•Lock ring		
0320	16	2		A02742.0200	•Bricka	•Washer		
0340	17	6		920099.025	•Skruv	•Screw		

Reservdelar - Spare parts

	Utgåva Issue	Hydraulsystem	Hydraulic system	Sida Page
0001	020502			
0010		Hydraulik pumpar A27046.0200	Hydraulic pumps A27046.0200	11
0020		Clark 36000	Clark 36000	
0030				
0040		Hydraulik pumpar A30843.0200	Hydraulic pumps A30843.0200	13
0050		Clark 36000 from T34107.0165-0292	Clark 36000 from T34107.0165-0292	
0060		ej T34107.0235 och T34107.0265	not T34107.0235 and T34107.0265	
0070				
0080		Hydraulik pumpar A34110.0200	Hydraulic pumps A34110.0200	17
0090		Clark 36000 from T34107.0293-0363 +	Clark 36000 from T34107.0293-0363	
0100		T34107.0235 och T34107.0265 ej	T34107.0235 and T34107.0265 not	
0110		T34107.0329	T34107.0329	
0120				
0130		Hydraulik pumpar A35777.0200	Hydraulic pumps A35777.0200	21
0140		Clark 36000 from T34107.0364-0509 +	Clark 36000 from T34107.0364-0509 +	
0150		T34107.0329	T34107.0329	
0160				
0170		Hydraulik pumpar A36623.0200	Hydraulic pumps A36623.0200	25
0180		Clark 36000/40000 Rexroth	Clark 36000/40000 Rexroth	
0190		from T34107.0510	from T34107.0510	
0200				
0210		Hydraulik pumpar A39609.0200	Hydraulic pumps A39609.0200	27
0220		Clark 36000/40000 Rexroth	Clark 36000/40000 Rexroth	
0230		kjedjeutskjutning ers av A42419.0200	chain extension repl by A42419.0200	
0240		from T34107.0859	from T34107.0859	
0250				
0260		Hydraulik pumpar A42419.0200	Hydraulic pumps A42419.0200	29
0270		Clark 36000/40000 Rexroth	Clark 36000/40000 Rexroth	
0280		kjedjeutskjutning from T34107.0859	chain extension from T34107.0859	
0290				
0300				
0310		Hydraulik pumpar A27052.0200	Hydraulic pumps A27052.0200	31
0320		Clark 40000	Clark 40000	
0330				
0340		Hydraulik pumpar A30844.0200	Hydraulic pumps A30844.0200	33
0350		Clark 40000 from T34107.0165-0292	Clark 40000 from T34107.0165-0292	
0360		ej T34107.0235 och T34107.0265	not T34107.0235 and T34107.0265	
0370				
0380		Hydraulik pumpar A34111.0200	Hydraulic pumps A34111.0200	37
0390		Clark 40000 from T34107.0293 +	Clark 40000 from T34107.0293 +	
0400		T34107.0235 och T34107.0265	T34107.0235 and T34107.0265	
0410				
0420		Hydraulik pumpar A39465.0200	Hydraulic pumps A39465.0200	41
0430		Clark 40000-DI12,TWD1231	Clark 40000-DI12,TWD1231	
0440				
0450				
0460		Hydraulik pumpar A30843.0400	Hydraulic pumps A30843.0400	43
0470		returfilter -T34107.0292, ej	return filter -T34107.0292, not	
0480		T34107.0235 och T34107.0265	T34107.0235 and T34107.0265	
0490				
0500		Hydraulik pumpar A34110.0400	Hydraulic pumps A34110.0400	47
0510		returfilter from T34107.0293-0363 +	return filter from T34107.0293-0363 +	
0520		T34107.0235 och T34107.0265 ej	T34107.0235 and T34107.0265 not	
0530		T34107.0329	T34107.0329	
0540				
0550		Hydraulik pumpar A35777.0400	Hydraulic pumps A35777.0400	51
0560		returfilter from T34107.0364 +	return filter from T34107.0364 +	
0570		T34107.0329	T34107.0329	
0580				
0590		Hydraulik pumpar Rexroth A39613.0200	Hydraulic pumps Rexroth A39613.0200	55
0600		returfilter Clark 36000/40000	return filter Clark 36000/40000	
0610				
0620		Hydraulik pumpar Rexroth A39609.0400	Hydraulic pumps Rexroth A39609.0400	57
0630		returfilter Clark 36000/40000	return filter Clark 36000/40000	

Reservdelar - Spare parts

	Utgåva Issue	Hydraulsystem	Hydraulic system	Sida Page
0001	020502			
0640				
0650		Hydraulik pumpar Rexroth A39939.0200	Hydraulic pumps Rexroth A39939.0200	59
0660		returfiltrering sep. tank,bromssystem	return filtration sep. tank,brake system	
0670		Clark 36000/40000	Clark 36000/40000	
0680				
0690		Hydraulik pumpar Rexroth A39939.0300	Hydraulic pumps Rexroth A39939.0300	61
0700		returfiltrering sep. tank,bromssystem	return filtration sep. tank,brake system	
0710		kjedjeutskjutning Clark 36000/40000	chain extension Clark 36000/40000	
0720				
0730		Hydraulik pumpar Rexroth A41797.0100	Hydraulic pumps Rexroth A41797.0100	63
0740		returfiltrering sep. tank,bromssystem	return filtration sep. tank,brake system	
0750		kjedjeutskjutning Clark 36000/40000	chain extension Clark 36000/40000	
0760				
0770				
0780		Hydraulik manöverventiler A27046.0100	Hydraulic control valves A27046.0100	65
0790		Clark 36000	Clark 36000	
0800				
0810		Hydraulik manöverventiler A30843.0100	Hydraulic control valves A30843.0100	69
0820		Clark 36000 from T34107.0165-0292	Clark 36000 from T34107.0165-0292	
0830		ej T34107.0235 och T34107.0265	not T34107.0235 and T34107.0265	
0840				
0850		Hydraulik manöverventiler A34110.0100	Hydraulic control valves A34110.0100	73
0860		Clark 36000 from T34107.0293-0363 +	Clark 36000 from T34107.0293-0363 +	
0870		T34107.0235 och T34107.0265 ej	T34107.0235 and T34107.0265 not	
0880		T34107.0329	T34107.0329	
0890				
0900		Hydraulik manöverventiler A35777.0100	Hydraulic control valves A35777.0100	77
0910		Clark 36000 from T34107.0364-0509 +	Clark 36000 from T34107.0364-0509 +	
0920		T34107.0329	T34107.0329	
0930				
0940		Hydraulik manöverventiler A36623.0100	Hydraulic control valves A36623.0100	81
0950		Clark 36000/40000	Clark 36000/40000	
0960		from T34107.0510	from T34107.0510	
0970				
0980		Hydraulik manöverventiler A39609.0100	Hydraulic control valves A39609.0100	85
0990		Clark 36000/40000 kjedjeutskjutning	Clark 36000/40000 chain extension	
1000		ers av A42426.0100 och A42420.0100	repl by A42426.0100 and A42420.0100	
1010		from T34107.0847 + T34107.0821,-0829,	from T34107.0847 + T34107.0821,-0829,	
1020		-0837,-0838	-0837,-0838	
1030				
1040		Hydraulik manöverventiler A42426.0100	Hydraulic control valves A42426.0100	89
1050		Clark 36000/40000 kjedjeutskjutning	Clark 36000/40000 chain extension	
1060		from T34107.0847 + T34107.0821,-0829,	from T34107.0847 + T34107.0821,-0829,	
1070		-0837,-0838	-0837,-0838	
1080				
1090				
1100		Hydraulik manöverventiler A27052.0100	Hydraulic control valves A27052.0100	93
1110		Clark 40000	Clark 40000	
1120				
1130		Hydraulik manöverventiler A30844.0100	Hydraulic control valves A30844.0100	97
1140		Clark 40000 from T34107.0165-0292	Clark 40000 from T34107.0165-0292	
1150		ej T34107.0235 och T34107.0265	not T34107.0235 and T34107.0265	
1160				
1170		Hydraulik manöverventiler A34111.0100	Hydraulic control valves A34111.0100	101
1180		Clark 40000 from T34107.0293 +	Clark 40000 from T34107.0293 +	
1190		T34107.0235 och T34107.0265	T34107.0235 and T34107.0265	
1200				
1210		Hydraulik manöverventiler A39465.0100	Hydraulic control valves A39465.0100	105
1220		Clark 40000-DI12,TWD1231	Clark 40000-DI12,TWD1231	
1230				
1240				

Reservdelar - Spare parts

	Utgåva Issue 020502	Hydraulsystem	Hydraulic system	
				Sida Page
1250		Hydraulik manöverventiler A30843.0300	Hydraulic control valves A30843.0300	109
1260		returfilter -T34107.0292, ej	return filter -T34107.0292, not	
1270		T34107.0235 och T34107.0265	T34107.0235 and T34107.0265	
1280				
1290		Hydraulik manöverventiler A34110.0300	Hydraulic control valves A34110.0300	113
1300		returfilter from T34107.0293-0363 +	return filter from T34107.0293-0363 +	
1310		T34107.0235 och T34107.0265 ej	T34107.0235 and T34107.0265 not	
1320		T34107.0329	T34107.0329	
1330				
1340		Hydraulik manöverventiler A35777.0300	Hydraulic control valves A35777.0300	117
1350		returfilter from T34107.0364 +	return filter from T34107.0364 +	
1360		T34107.0329	T34107.0329	
1370				
1380		Hydraulik manöverventiler A39613.0100	Hydraulic control valves A39613.0100	121
1390		returfilter Clark 36000/40000	return filter Clark 36000/40000	
1400				
1410		Hydraulik manöverventiler A39609.0300	Hydraulic control valves A39609.0300	125
1420		returfilter Clark 36000/40000 kjedje-	return filter Clark 36000/40000	
1430		utskjutning ers av A42426.0300 och	chain extension repl by A42426.0300 and	
1440		A42420.0200 from T34107.0847 +	A42420.0200 from T34107.0847 +	
1450		T34107.0821,-0829,-0837,-0838	T34107.0821,-0829,-0837,-0838	
1460				
1470		Hydraulik manöverventiler A42426.0300	Hydraulic control valves A42426.0300	129
1480		returfilter Clark 36000/40000 kjedje-	return filter Clark 36000/40000	
1490		utskjutning from T34107.0847 +	chain extension from T34107.0847 +	
1500		T34107.0821,-0829,-0837,-0838	T34107.0821,-0829,-0837,-0838	
1510				
1520		Hydraulik ls signalledning	Hydraulic ls signalling circuit	133
1530		A42420.0100	A42420.0100	
1540				
1550		Hydraulik ls signalledning	Hydraulic ls signalling circuit	135
1560		sep. tank, bromssystem A42420.0200	sep. tank, brake system A42420.0200	
1570				
1580		Hydraulik servoreglage raklyft	Hydraulic servo controls straight lift	137
1590		A24233.0100	A24233.0100	
1600				
1610		Hydraulik servoreglage raklyft och	Hydraulic servo controls straight lift	139
1620		stödben, A24233.0300	and support leg, A24233.0300	
1630				
1640		Hydraulik servoreglage utan raklyft	Hydraulic servo controls without	141
1650		A24233.0400 ers av A24233.0700 from	Straight lift, A24233.0400 repl.by	
1660		T34107.0039	A24233.0700 from T34107.0039	
1670				
1680		Hydraulik servoreglage utan raklyft med	Hydraulic servo controls without	143
1690		stödben,A24233.0500 ers av A24233.0800	straight lift with support leg,	
1700		from T34107.0039	A24233.0500 repl.by A24233.0800	
1710			from T34107.0039	
1720				
1730		Hydraulik servoreglage utan raklyft	Hydraulic servo controls without	145
1740		A24233.0700 from T34107.0039-0814	straight lift, A24233.0700 from	
1750		ers av A24233.1200 from T34107.0815	T34107.0039-0814 repl by A24233.1200	
1760			from T34107.0815	
1770				
1780		Hydraulik servoreglage utan raklyft	Hydraulic servo controls without	147
1790		A24233.1200 from T34107.0815	straight lift, A24233.1200 from	
1800			T34107.0815	
1810				
1820		Hydraulik servoreglage utan raklyft med	Hydraulic servo controls without	149
1830		stödben,A24233.0800 from T34107.0039	straight lift with support leg,	
1840			A24233.0800 from T34107.0039	
1850				

Reservdelar - Spare parts

	Utgåva Issue	Hydraulsystem	Hydraulic system	
0001	020502			
				Sida Page
1860		Hydraulik servoreglage utan raklyft,	Hydraulic servo controls without	153
1870		sep. oljetank, bromssystem A24233.1100	straight lift, sep. oiltank,brakesystem	
1880		-T34107.0789	A24233.1100 -T34107.0789	
1890				
1900		Hydraulik servoreglage utan raklyft,	Hydraulic servo controls without	155
1910		sep. oljetank, bromssystem A24233.1100	straight lift, sep. oiltank,brakesystem	
1920		from T34107.0790	A24233.1100 from T34107.0790	
1930				
1940				
1950		Hydraulik förskjuten hytt A26765.0100	Hydraulic displaced cab A26765.0100	157
1960		ers av A28274.0100 from T34101.0560	repl.by A28274.0100 from T34101.0560	
1970				
1980		Hydraulik förskjuten hytt A28274.0100	Hydraulic displaced cab A28274.0100	159
1990		from T34101.0560	from T34101.0560	
2000				
2010		Hydraulik förskjuten hytt + tilt	Hydraulic displaced cab + tilt	161
2020		A28274.0200	A28274.0200	
2030				
2040				
2050		Hydraulik hyttlyft A28274.0300	Hydraulic cab lift A28274.0300	163
2060		•Hyttlyftcylinder 454810.3300	•Cab lift cylinder 454810.3300	165
2070				
2080				
2090		Hydraulik styrning A24232.0200,HJB6500	Hydraulic steering A24232.0200,HJB6500	167
2100				
2110		Hydraulik styrning A24232.0500,HJB6500	Hydraulic steering A24232.0500,HJB6500	169
2120		höjbar hytt	raised cab	
2130				
2140		Hydraulik styrning A24232.0300,HJB6000	Hydraulic steering A24232.0300,HJB6000	171
2150				
2160		Hydraulik styrning A24232.0800,HJB6000	Hydraulic steering A24232.0800,HJB6000	173
2170		-45° C	-45° C	
2180				
2190		Hydraulik styrning A24232.0400,HJB7000	Hydraulic steering A24232.0400,HJB7000	175
2200				
2210		Hydraulik styrning A24232.0600,HJB7000	Hydraulic steering A24232.0600,HJB7000	177
2220		höjbar hytt	raised cab	
2230		•Styrventil Orbitrol 920207.029	•Steering valve Orbitrol 920207.029	179
2240				
2250				
2260		Hydraulik spakstyrning mikrorattstyrning	Hydraulic joystick control microsteering	181
2270		A28267.0100	A28267.0100	
2280				
2290				
2300		Hydraulik broms WDB tryck	Hydraulic brake WDB pressure	183
2310		A24231.0100	A24231.0100	
2320				
2330		Hydraulik broms WDB tryck Rexroth	Hydraulic brake WDB pressure Rexroth	187
2340		A36624.0100	A36624.0100	
2350				
2360		Hydraulik broms WDB tryck Rexroth	Hydraulic brake WDB pressure Rexroth	191
2370		-45° C, A36624.0300	-45° C, A36624.0300	
2380				
2390		Hydraulik broms WDB tryck Rexroth	Hydraulic brake WDB pressure Rexroth	195
2400		sep. tank, bromssystem A39940.0100	sep. tank, brake system A39940.0100	
2410				
2420		Hydraulik broms WDB tryck Rexroth	Hydraulic brake WDB pressure Rexroth	199
2430		höjbar hytt A36624.0200	raised cab A36624.0200	
2440				
2450		Hydraulik broms WDB tryck	Hydraulic brake WDB pressure	203
2460		höjbar hytt A24231.0200	raised cab A24231.0200	
2470				
2480				

Reservdelar - Spare parts

	Utgåva	Hydraulsystem	Hydraulic system	
0001	Issue 020502			
				Sida Page
2490		Hydraulik broms WDB cirkulation utan	Hydraulic brake WDB circulation without	207
2500		extern styrning, A26219.0100	external steering, A26219.0100	
2510				
2520		Hydraulik broms WDB cirkulation utan	Hydraulic brake WDB circulation without	209
2530		extern styrning, A26219.0200	external steering, A26219.0200	
2540				
2550		Hydraulik broms WDB cirkulation utan	Hydraulic brake WDB circulation without	213
2560		extern styrning, -45° C	external steering, -45° C	
2570		A26219.1200	A26219.1200	
2580				
2590		Hydraulik broms WDB cirkulation utan	Hydraulic brake WDB circulation without	215
2600		extern styrning, Kessler A26219.0800	external steering, Kessler A26219.0800	
2610				
2620		Hydraulik broms WDB cirkulation utan	Hydraulic brake WDB circulation without	217
2630		extern styrning, Kessler A26219.0900	external steering, Kessler A26219.0900	
2640				
2650		Hydraulik broms WDB cirkulation utan	Hydraulic brake WDB circulation without	221
2660		extern styrning, Kessler A26219.1300	external steering, Kessler A26219.1300	
2670				
2680		Hydraulik broms WDB cirkulation med	Hydraulic brake WDB circulation with	225
2690		extern kylning, A26219.0300	external cooling, A26219.0300	
2700				
2710		Hydraulik broms WDB cirkulation	Hydraulic brake WDB circulation	227
2720		højbar hytt A26219.0500	raised cab A26219.0500	
2730				
2740		Hydraulik broms WDB cirkulation	Hydraulic brake WDB circulation	229
2750		højbar hytt Kessler A26219.1000	raised cab Kessler A26219.1000	
2760				
2770		Hydraulik broms WDB cirkulation	Hydraulic brake WDB circulation	231
2780		højbar hytt A26219.0600	raised cab A26219.0600	
2790				
2800		Hydraulik broms WDB cirkulation	Hydraulic brake WDB circulation	235
2810		højbar hytt Kessler A26219.1100	raised cab Kessler A26219.1100	
2820				
2830		Hydraulik broms WDB cirkulation	Hydraulic brake WDB circulation	239
2840		sep. tank, bromssystem A39941.0100	sep. tank, brake system A39941.0100	
2850		ers av A41799.0100 from T34107.0790	repl. by A41799.0100 from T34107.0790	
2860				
2870		Hydraulik broms WDB cirkulation	Hydraulic brake WDB circulation	243
2880		sep. tank, bromssystem A41799.0100	sep. tank, brake system A41799.0100	
2890		from T34107.0790	from T34107.0790	
2900				
2910		Hydraulik extern kylning A35565.0200	Hydraulic external cooling A35565.0200	247
2920				
2930		Hydraulik kylning sep. tank bromssystem	Hydraulic cooling,brake system sep. tank	249
2940		A41798.0100	A41798.0100	
2950				
2960		Hydraulik bromssystem hytt	Hydraulic brake system cab	251
2970		A26763.0100	A26763.0100	
2980				
2990		Hydraulik bromssystem hytt	Hydraulic brake system cab	253
3000		A26763.0300	A26763.0300	
3010				
3020		Hydraulik bromssystem hytt -45° C	Hydraulic brake system cab -45° C	255
3030		A26763.0700	A26763.0700	
3040				
3050		Hydraulik bromssystem hytt,sep. tank	Hydraulic brake system cab,sep. tank	257
3060		A39981.0100	A39981.0100	
3070				
3080				
3090		Hydraulik handbroms extra A14051.0100	Hydraulic hand brake extra A14051.0100	261
3100				
3110				

Reservdelar - Spare parts

	Utgåva Issue	Hydraulsystem	Hydraulic system	
0001	020502			
				Sida Page
3120		Hydraulik sep. tank bromsar A39942.0100	Hydraulic sep. tank brake A39942.0100	263
3130				
3140				
3150		Hydraulik lyft A24234.0100	Hydraulic lift A24234.0100	265
3160				
3170		Hydraulik lyft -45° C A24234.0300	Hydraulic lift -45° C A24234.0300	267
3180				
3190		Hydraulik lyft,höjbar hytt A24234.0200	Hydraulic lift,raised cab A24234.0200	269
3200				
3210				
3220		Hydraulik stödben A26766.0100	Hydraulic support leg A26766.0100	271
3230				
3240				
3250		Hydrauloljevermare A11898.0100, .0200	Hydraulic oil heater A11898.0100,. 0200	273
3260				
3270		Hydrauloljevermare, returfilter	Hydraulic oil heater, return filter	275
3280		A41157.0100	A41157.0100	
3290				
3300				
3310		Hydraulik bom 5, A24235.0100	Hydraulic barrier 5, A24235.0100	277
3320		ers av A39416.0100 from T34107.0581	repl by A39416.0100 from T34107.0581	
3330				
3340		Hydraulik bom 5, A39416.0100	Hydraulic barrier 5, A39416.0100	279
3350		from T34107.0581	from T34107.0581	
3360				
3370		Hydraulik bom 5, -45° C	Hydraulic barrier 5, -45° C	283
3380		A39416.0300	A39416.0300	
3390				
3400		Hydraulik bom 5, topplyft kedjeutskjutning A39610.0400 -T34107.0861	Hydraulic barrier 5, top lift chain extension A39610.0400 -T34107.0861	287
3410				
3420				
3430		Hydraulik bom 5, topplyft kedjeutskjutning A39610.0400 from T34107.0862	Hydraulic barrier 5, top lift chain extension A39610.0400 from T34107.0862	291
3440				
3450				
3460		Hydraulik bom 6, A24235.0200	Hydraulic barrier 6, A24235.0200	295
3470		ers av A39416.0200 from T34107.0581	repl by A39416.0200 from T34107.0581	
3480				
3490		Hydraulik bom 6, A39416.0200	Hydraulic barrier 6, A39416.0200	297
3500		from T34107.0581	from T34107.0581	
3510				
3520		Hydraulik bom 5, topplyft kedjeutskjutning med låsning A39610.0100 -T34107.0861	Hydraulic barrier 5, top lift chain extension with locking A39610.0100 -T34107.0861	301
3530				
3540				
3550				
3560		Hydraulik bom 5, topplyft kedjeutskjutning med låsning A39610.0100 from T34107.0862	Hydraulic barrier 5, top lift chain extension with locking A39610.0100 from T34107.0862	305
3570				
3580				
3590				
3600		Hydraulik bom 5, topplyft kedjeutskjutning utan låsning A39610.0600	Hydraulic barrier 5, top lift chain extension without locking A39610.0600	309
3610				
3620				
3630		Hydraulik bom 6, topplyft kedjeutskjutning utan låsning A39610.0500 -T34107.0861	Hydraulic barrier 6, top lift chain extension without locking A39610.0500 -T34107.0861	313
3640				
3650				
3660				
3670		Hydraulik bom 6, topplyft kedjeutskjutning utan låsning A39610.0500 from T34107.0862	Hydraulic barrier 6, top lift chain extension without locking A39610.0500 from T34107.0862	317
3680				
3690				
3700				
3710				
3720		Hydraulik utskjutning bom 5	Hydraulic protruding barrier 5	321
3730		A24230.0100	A24230.0100	
3740				

Reservdelar - Spare parts

	Utgåva Issue 020502	Hydraulsystem	Hydraulic system	
				Sida Page
0001				
3750		Hydraulik utskjutning bom 6	Hydraulic protruding barrier 6	323
3760		A24230.0200	A24230.0200	
3770				
3780				
3790		Hydraulik snabbkopplingar bom, ok,	Hydraulic quick coupling barrier, yoke,	325
3800		A04688.0100	A04688.0100	
3810				
3820				
3830		Hydraulisk viktindikator A27830.0100	Hydraulic weight indicator A27830.0100	327
3840				
3850		Hydraulisk viktindikator A27830.0200	Hydraulic weight indicator A27830.0200	329
3860		ers av A39086.0100 from T34107.0510	repl by A39086.0100 from T34107.0510	
3870				
3880		Hydraulisk viktindikator A39086.0100	Hydraulic weight indicator A39086.0100	331
3890		from T34107.0510	from T34107.0510	
3900				
3910		Hydraulisk viktindikator A42620.0100	Hydraulic weight indicator A42620.0100	333
3920				
3930				
3940		Hydraulik aggregat A20053.0200	Hydraulic attachment A20053.0200	335
3950		ers av A28575.0100 from T34107.0058	repl.by A28575.0100 from T34107.0058	
3960				
3970		Hydraulik aggregat A28575.0100	Hydraulic attachment A28575.0100	413
3980		from T34107.0058	from T34107.0058	
3990				
4000		Hydraulik aggregat A20053.0400	Hydraulic attachment A20053.0400	339
4010				
4020				
4030		Hydraulik anpassad fast lyftram	Hydraulic corrected fix lifting frame	343
4040		-45° C A40422.0100	-45° C A40422.0100	
4050				
4060				
4070		Hydraulik vridok topplyft	Hydraulic turning yoke top lift	345
4080		A25253.0100	A25253.0100	
4090				
4100		Hydraulik vridok topplyft	Hydraulic turning yoke top lift	349
4110		A25253.0200	A25253.0200	
4120				
4130		Hydraulik vridok topplyft	Hydraulic turning yoke top lift	351
4140		A25253.0300	A25253.0300	
4150				
4160		Hydraulik vridok topplyft	Hydraulic turning yoke top lift	353
4170		A31115.0100	A31115.0100	
4180				
4190		Hydraulik vridok topplyft	Hydraulic turning yoke top lift	355
4200		A31115.0200	A31115.0200	
4210				
4220		Hydraulik vridok topplyft	Hydraulic turning yoke top lift	359
4230		-45° C A31115.0400	-45° C A31115.0400	
4240				
4250		Hydraulik vridok tillbehörsaggregat	Hydraulic turning yoke tool carrier	361
4260		A31116.0100	A31116.0100	
4270				
4280				
4290		Hydraulik aggregat 30-35 stopp	Hydraulic attachment 30-35 stop	365
4300		A24552.0100	A24552.0100	
4310				
4320		Hydraulik aggregat 30-35 stopp	Hydraulic attachment 30-35 stop	367
4330		A24552.0200 ers av A39022.0200 from	A24552.0200 repl by A39022.0200 from	
4340		T34107.0510	T34107.0510	
4350				
4360		Hydraulik aggregat 30-35 stopp	Hydraulic attachment 30-35 stop	369
4370		A39022.0200 from T34107.0510	A39022.0200 from T34107.0510	

Reservdelar - Spare parts

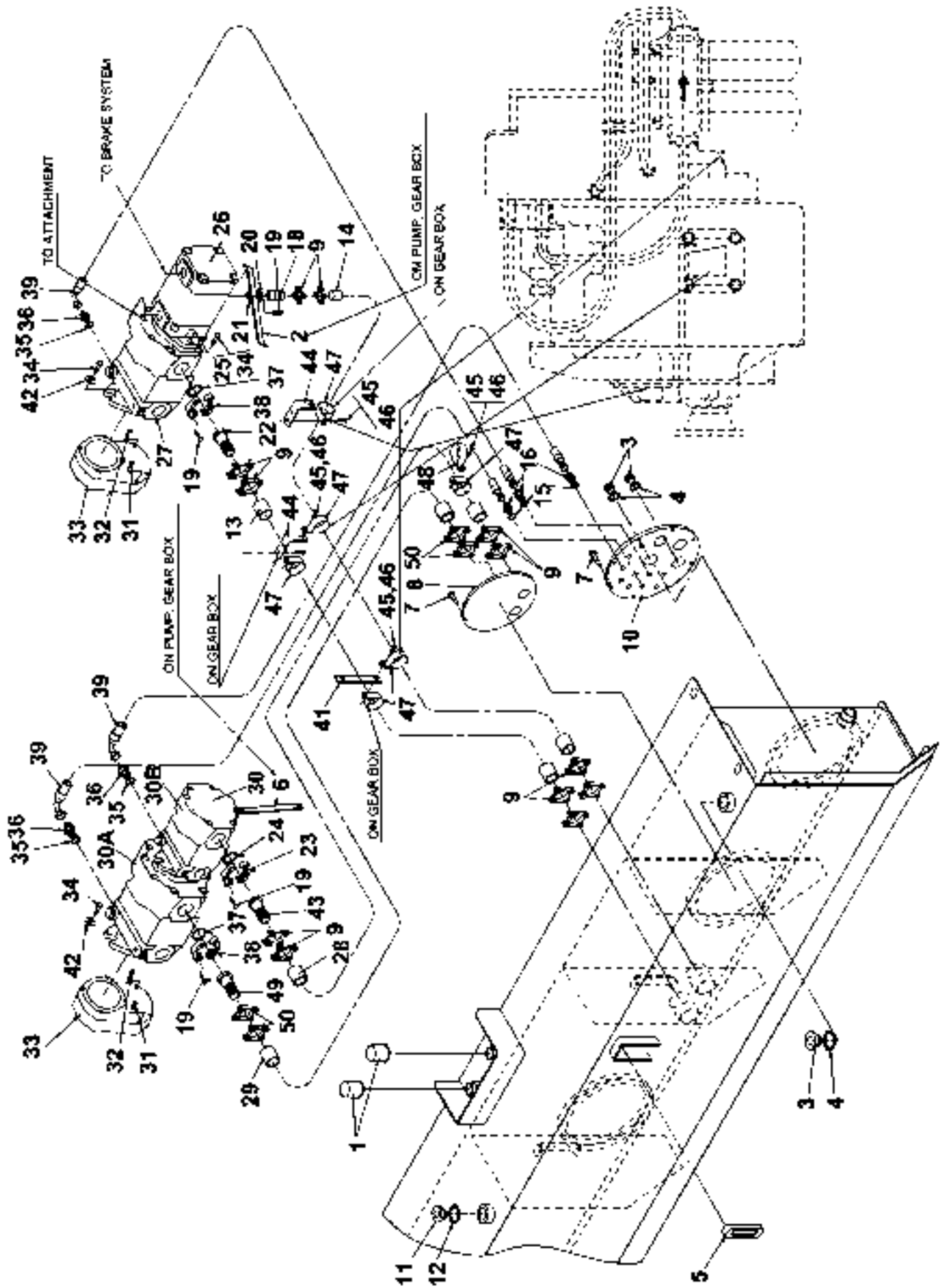
	Utgåva Issue	Hydraulsystem	Hydraulic system	
0001	020502			
				Sida Page
4380				
4390				
4400		Hydraulik sidoföringsok A26216.0100	Hydraulic side shift yoke A26216.0100	371
4410				
4420		Hydraulik tillbehörsaggregat	Hydraulic tool carrier	375
4430		A27986.0100	A27986.0100	
4440				
4450				
4460		Hydraulik kombiok	Hydraulic combination yoke	
4470		A27330.0100-0200	A27330.100-0200	
4480		•Hydraulik, hydraulisk skevning	•Hydraulic, hydraulic levelling	379
4490		A25600.0100	A25600.0100	
4500		•Hydraulik matning A25601.0100	•Hydraulic feeding A25601.0100	383
4510		•Hydraulik matning utan dränering	•Hydraulic feeding without draining	387
4520		A27628.0100	A27628.0100	
4530		•Hydraulik vridok A25253.0300	•Hydraulic turning yoke A25253.0300	351
4540		•Hydraulik vridok A31115.0200	•Hydraulic turning yoke A31115.0200	355
4550		•Hydraulik sidoföringsok A24809.0100	•Hydraulic side shift yoke A24809.0100	391
4560		•Hydraulik ben,höger sida A25259.0100	•Hydraulic leg,right side A25259.0100	395
4570		•Hydraulik ben,höger sida A27053.0100	•Hydraulic leg,right side A27053.0100	397
4580		ers av A27053.0200 from T34107.0275	repl by A27053.0200 from T34107.0275	
4590		••Manöverventil 923793.0001	••Control valve 923793.0001	399
4600		•Hydraulik ben,höger sida A27053.0200	•Hydraulic leg,right side A27053.0200	401
4610		from T34107.0275	from T34107.0275	
4620		••Manöverventil 923793.0004	••Control valve 923793.0004	403
4630		•Hydraulik ben,vänster sida	•Hydraulic leg,left side	405
4640		A25602.0100	A25602.0100	
4650		•Hydraulik ben,vänster sida	•Hydraulic leg,left side	407
4660		A27625.0100	A27625.0100	
4670		ers av A27625.0200 from T34107.0275	repl by A27625.0200 from T34107.0275	
4680		••Manöverventil 923793.0001	••Control valve 923793.0001	399
4690		•Hydraulik ben,vänster sida	•Hydraulic leg,left side	409
4700		A27625.0200 from T34107.0275	A27625.0200 from T34107.0275	
4710		••Manöverventil 923793.0004	••Control valve 923793.0004	403
4720				
4730				
4740				
4750		Hydraulik kombiok A05000.0100	Hydraulic combination yoke A05000.0100	
4760		•Hydraulik bottenlyft A05091.0100	•Hydraulic bottom lift A05091.0100	411
4770		•Hydraulik aggregat A28575.0100	•Hydraulic attachment A28575.0100	413
4780		•Hydraulik vridok A25253.0300	•Hydraulic turning yoke A25253.0300	351
4790		•Hydraulik anpassat fast bottenlyft	•Hydraulic connect fix bottom lift	417
4800		A28577.0100	A28577.0100	
4810				
4820				
4830		Hydraulik topplyft kedjeutskjutning	Hydraulic top lift chain extension	
4840		923853.0010	923853.0010	419
4850		•Hydraulik aggregat 923855.1156	•Hydraulic attachment 923855.1156	419
4860		••Hydraulik ventil kpl 923855.1157	••Hydraulic valve assembly 923855.1157	421
4870		•Hydraulik twistlock 923855.1163	•Hydraulic twistlock 923855.1163	423
4880		•Hydraulik vridok 923855.1164	•Hydraulic revolving yoke 923855.1164	425
4890				
4900		Hydraulik topplyft -45° C 923853.0029	Hydraulic top lift -45° C 923853.0029	427
4910		•Hydraulik aggregat 923855.0948	•Hydraulic attachment 923855.0948	427
4920		•Hydraulik vridok 923855.0929	•Hydraulic revolving yoke 923855.0929	431
4930				
4940		Hydraulik OHC aggregat 923853.0035	Hydraulic OHC attachment 923853.0035	413
4950		•Hydraulik aggregat A28575.0100	•Hydraulic attachment A28575.0100	413
4960		•Hydraulik vridok topplyft	•Hydraulic revolving yoke top lift	353
4970		A31115.0100	A31115.0100	
4980		•Hydraulik ben 923855.1091	•Hydraulic leg 923855.1091	433
4990				

Reservdelar - Spare parts

70

9

0001	Utgåva Issue 020502	Hydraulsystem	Hydraulic system	
				Sida Page
5000	Hydraulik topplyft kedjeutskjutning 923853.0039		Hydraulic top lift chain extension 923853.0039	435
5010	•Hydraulik aggregat 923855.1240		•Hydraulic attachment 923855.1240	435
5020	••Hydraulik ventil kpl 923855.1241		••Hydraulic valve assembly 923855.1241	437
5030	•Hydraulik twistlock 923855.1163		•Hydraulic twistlock 923855.1163	423
5040	•Hydraulik vridok 923855.1164		•Hydraulic revolving yoke 923855.1164	425
5050				

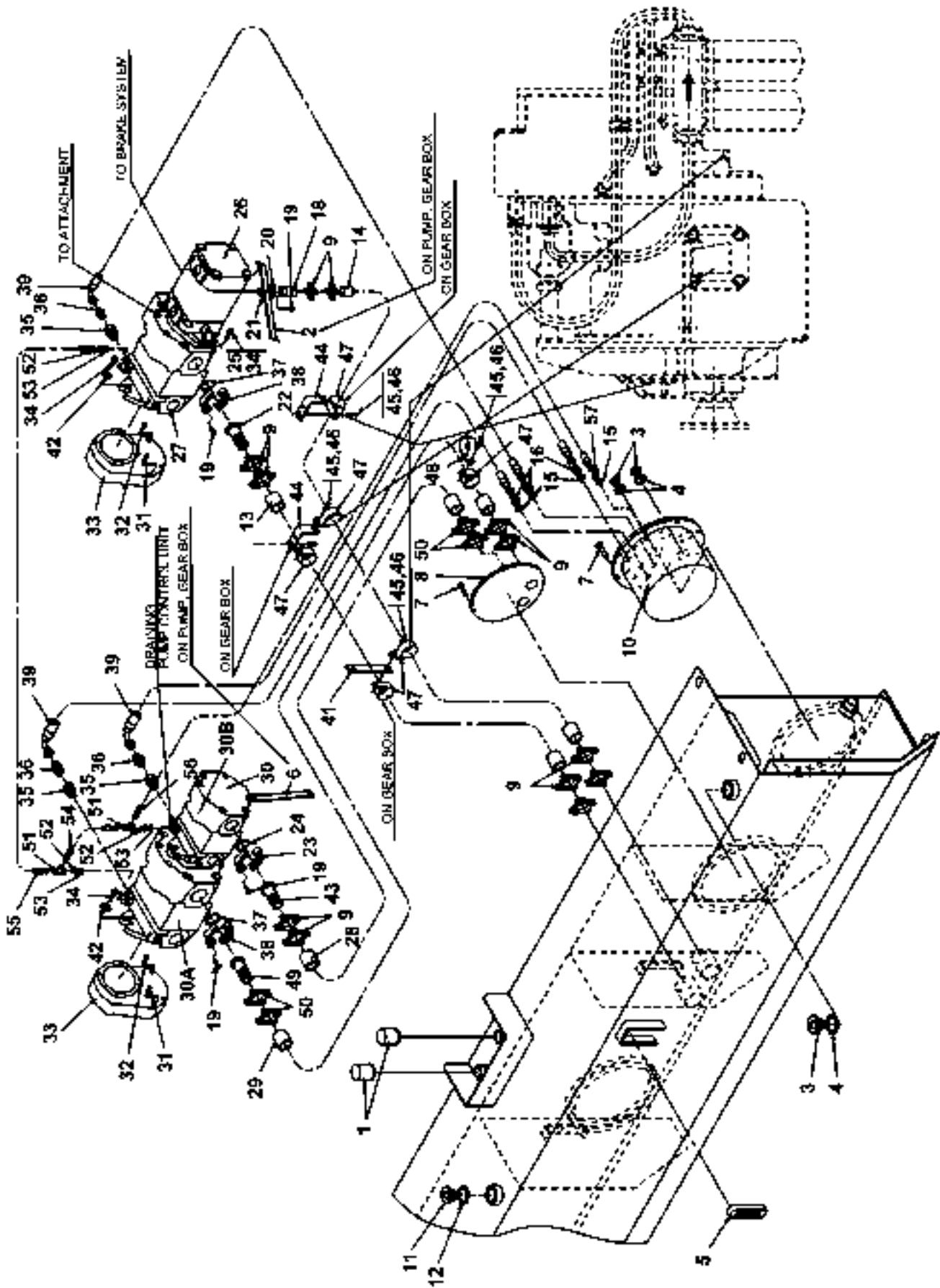


23918

Reservdelar - Spare parts

0100

Utgåva Issue		Bild nr Picture No		Hydraulik pumpar A27046.0200 Clark 36000		Hydraulic pumps A27046.0200 Clark 36000		
Pos. Fig.	Antal/Quantity			Art nr Part No	Benämning	Description	Sats Kit	Anmärkning Notes
0020	-			A27046.0200				RITNING/DRAWING
0040	1	2		920130.002	Andningsfilter	Breathing filter		
0060	2	1		A27630.0100	Stag	Stay		
0080	3	3		920999.0015	Propp	Plug		
0100	4	5		96095	Tredoring	Tredoring		
0120	5	1		923174.0001	Nivåvisare	Level indicator		
0140	6	1		A27629.0100	Stag	Stay		
0160	7	16		920099.061	Skruv	Screw		
0180	8	1		A24813.0100	Lock	Cover		
0200	9	12		5475	Klamma	Clamp		
0220	10	1		A07529.0100	Lock	Cover		
0240	11	1		920999.0003	Propp	Plug		
0260	12	2		5937	Tredoring	Tredoring		
0280	13	ERF		5623	Slang	Hose		L=2500
0300	14	ERF		5623	Slang	Hose		L=2400
0320	15	3		5936	Tredoring	Tredoring		
0340	16	3		3464	Nippel	Nipple		
0360	17							NOT USED
0380	18	1		A24318.0100	Slanganslutning	Hose connection		
0400	19	12		1569	Skruv	Screw		
0420	20	4		3511	Kopplingsfläns	Coupling flange		
0440	21	2		3507	O-ring	O-ring		
0460	22	1		239077.0100	Anslutningsrör	Connection pipe		
0480	23	2		920812.0001	Flänshalva	Flange half		
0500	24	1		3505	O-ring	O-ring		
0520	25	2		920098.013	Bricka	Washer		
0540	26	1		922976.0034	Hydraulpump	Hydraulic pump		
0560		1		923110.0453	•Tätningssats	•Seal kit		
0580	27	1		923603.0017	Hydraulpump	Hydraulic pump		
0600		1		923705.0987	•Spårhylsa	•Spline sleeve		
0620		1		923705.0396	•Tätningssats	•Seal kit		
0640	28	ERF		5623	Slang	Hose		L=1350
0660	29	ERF		922587.0004	Slang	Hose		L=850
0680	30	1		923603.0015	Hydraulpump	Hydraulic pump		MOTURS/ANTI-CLOCKWISE
0700	30A	1		923705.0902	•Pump	•Pump		FRÄMRE/FRONT
0720		1		923705.0396	••Tätningssats	••Seal kit		
0740	30B	1		923705.0903	•Pump	•Pump		BAKRE/REAR
0760		1		923736.0713	••Tätningssats	••Seal kit		
0780	31	4		2921	Skruv	Screw		
0800	32	4		2919	Skruv	Screw		
0820	33	2		923471.0002	Pumpväxel	Pump gearing		
0840	34	6		2751	Skruv	Screw		
0860	35	3		5933	Tredoring	Tredoring		
0880	36	3		922018.0007	Nippel	Nipple		
0900	37	2		3506	O-ring	O-ring		
0920	38	4		5442	Flänshalva	Flange half		
0940	39	3		456204.4400	Hydraulslang	Hydraulic hose		
0960	40							NOT USED
0980	41	2		A12388.0100	Stag	Stay		
1000	42	4		920165.007	Bricka	Washer		
1020	43	1		A15524.0100	Slanganslutning	Hose connection		
1040	44	2		5219	Konsol	Bracket		
1060	45	5		920076.003	Låsmutter	Lock nut		
1080	46	5		920099.065	Skruv	Screw		
1100	47	8		920125.015	Klammer	Clamp		
1120	48	1		920125.009	Gummiklamma	Rubber clamp		
1140	49	1		A27049.0100	Slanganslutning	Hose connection		
1160	50	4		5476	Klammer	Clamp		

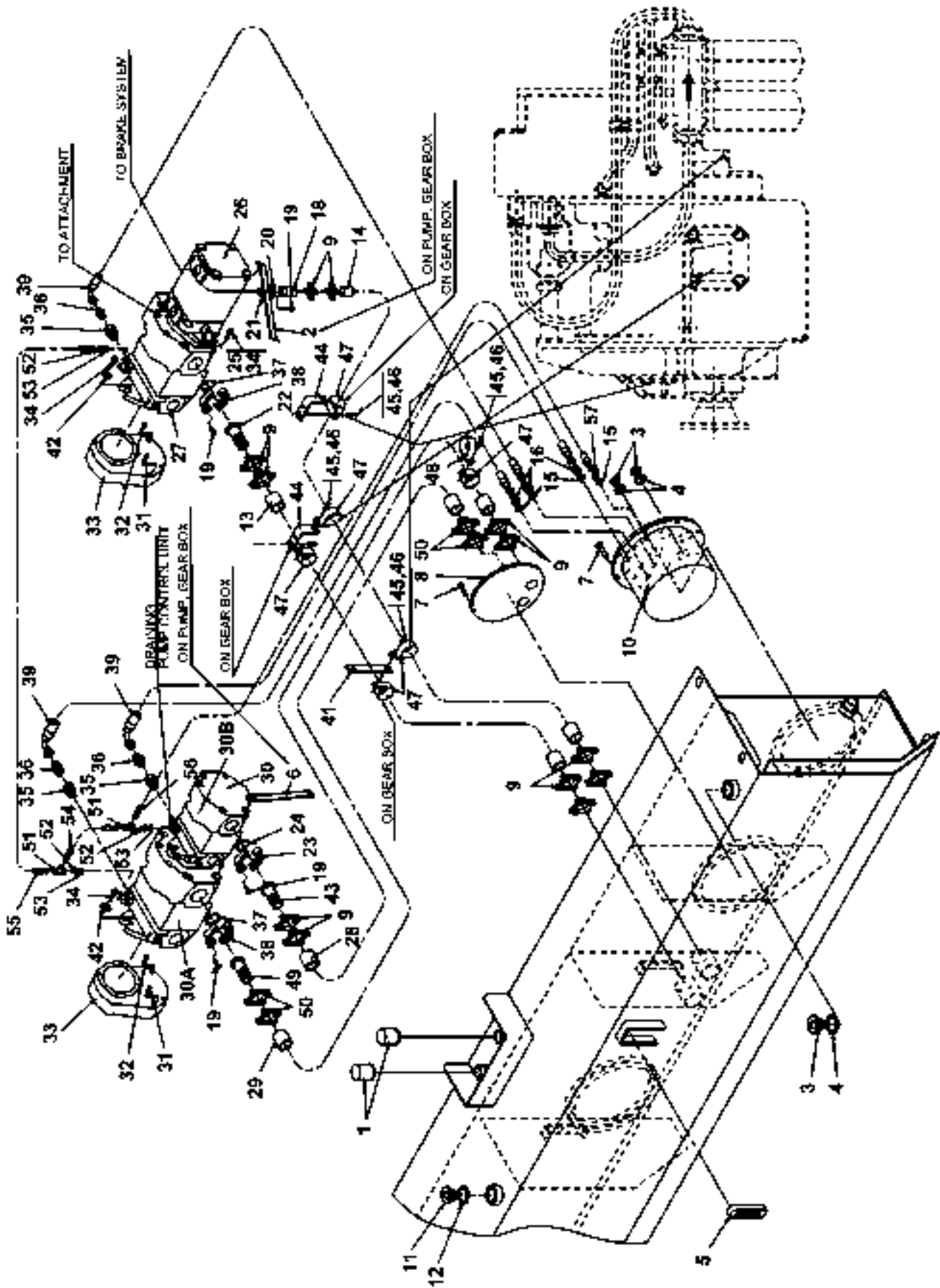


24489

Reservdelar - Spare parts

0110

Utgåva Issue		Bild nr Picture No		Hydraulik pumpar A30843.0200 Clark 36000		Hydraulic pumps A30843.0200 Clark 36000		
Pos. Fig.	Antal/Quantity			Art nr Part No	Benämning	Description	Sats Kit	Anmärkning Notes
0020	-			A30843.0200				RITNING/DRAWING
0040	1	2		920130.002	Andningsfilter	Breathing filter		
0060	2	1		A31891.0100	Stag	Stay		
0080	3	3		920999.0015	Propp	Plug		
0100	4	5		96095	Tredoring	Tredoring		
0120	5	1		923174.0001	Nivåvisare	Level indicator		
0140	6	1		A27629.0100	Stag	Stay		
0160	7	16		920099.061	Skruv	Screw		
0180	8	1		A30836.0100	Lock	Cover		
0200	9	12		5475	Klamma	Clamp		
0220	10	1		A31897.0100	Lock	Cover		
0240	11	1		920999.0003	Propp	Plug		
0260	12	2		5937	Tredoring	Tredoring		
0280	13	ERF		5623	Slang	Hose		L=2500
0300	14	ERF		5623	Slang	Hose		L=2400
0320	15	4		5936	Tredoring	Tredoring		
0340	16	3		3464	Nippel	Nipple		
0360	17							NOT USED
0380	18	1		A24318.0100	Slanganslutning	Hose connection		
0400	19	12		1569	Skruv	Screw		
0420	20	4		3511	Kopplingsfläns	Coupling flange		
0440	21	2		3507	O-ring	O-ring		
0460	22	1		239077.0100	Anslutningsrör	Connection pipe		
0480	23	2		920812.0001	Flänshalva	Flange half		
0500	24	1		3505	O-ring	O-ring		
0520	25	2		920098.013	Bricka	Washer		
0540	26	1		922976.0034	Hydraulpump	Hydraulic pump		
0560		1		923110.0453	•Tätningssats	•Seal kit		
0580	27	1		923603.0017	Hydraulpump	Hydraulic pump		
0600		1		923705.0396	•Tätningssats	•Seal kit		
0620	28	ERF		5623	Slang	Hose		L=1350
0640	29	ERF		922587.0004	Slang	Hose		L=850
0660	30	1		923603.0015	Pump	Pump		MOTURS/ANTI-CLOCKWISE
0680	30A	1		923705.0902	•Pump	•Pump		FRÄMRE/FRONT
0700		1		923705.0396	••Tätningssats	••Seal kit		
0720	30B	1		923705.0903	•Pump	•Pump		BAKRE/REAR
0740		1		923736.0713	••Tätningssats	••Seal kit		
0760	31	4		2921	Skruv	Screw		
0780	32	4		2919	Skruv	Screw		
0800	33	2		923471.0002	Pumpväxel	Pump gearing		
0820	34	6		2751	Skruv	Screw		
0840	35	3		920834.0023	Koppling	Fitting		
0860	36	3		922018.0007	Nippel	Nipple		
0880	37	2		3506	O-ring	O-ring		
0900	38	4		5442	Flänshalva	Flange half		
0920	39	3		456204.4400	Hydraulslang	Hydraulic hose		
0940	40							NOT USED
0960	41	2		A12388.0100	Stag	Stay		
0980	42	4		920165.007	Bricka	Washer		
1000	43	1		A15524.0100	Slanganslutning	Hose connection		
1020	44	2		5219	Konsol	Bracket		
1040	45	5		920076.003	Låsmutter	Lock nut		
1060	46	5		920099.065	Skruv	Screw		
1080	47	8		920125.015	Klammer	Clamp		
1100	48	1		920125.009	Gummiklamma	Rubber clamp		
1120	49	1		A27049.0100	Slanganslutning	Hose connection		
1140	50	4		5476	Slangklamma	Hose clamp		
1160	51	2		922124.0003	Koppling	Fitting		
1180	52	3		5890	Adapter	Adapter		
1200	53	3		920002.005	Tredoring	Tredoring		
1220	54	1		350233.051	Hydraulslang	Hydraulic hose		

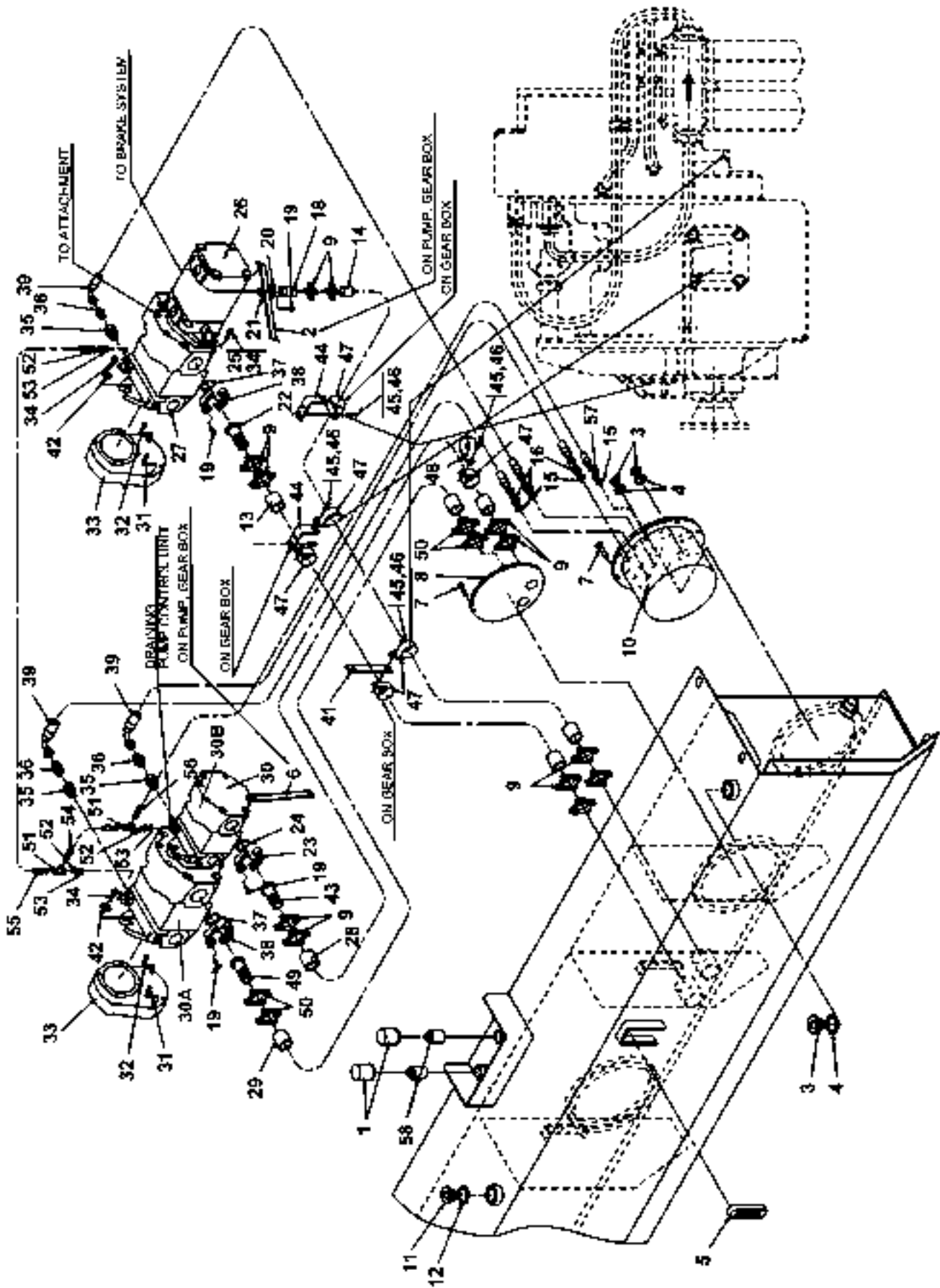


24489

Reservdelar - Spare parts

0110

Pos. Fig.	Antal/Quantity			Art nr Part No	Benämning	Description	Sats Kit	Anmärkning Notes
Utgåva Bild nr Hydraulik pumpar Hydraulic pumps Issue Picture No A30843.0200 A30843.0200 020502 24499 Clark 36000 Clark 36000								
1240	55	1		350235.004	Hydraulslang	Hydraulic hose		
1260	56	1		350235.086	Hydraulslang	Hydraulic hose		
1280	57	1		920101.005	Koppling	Fitting		

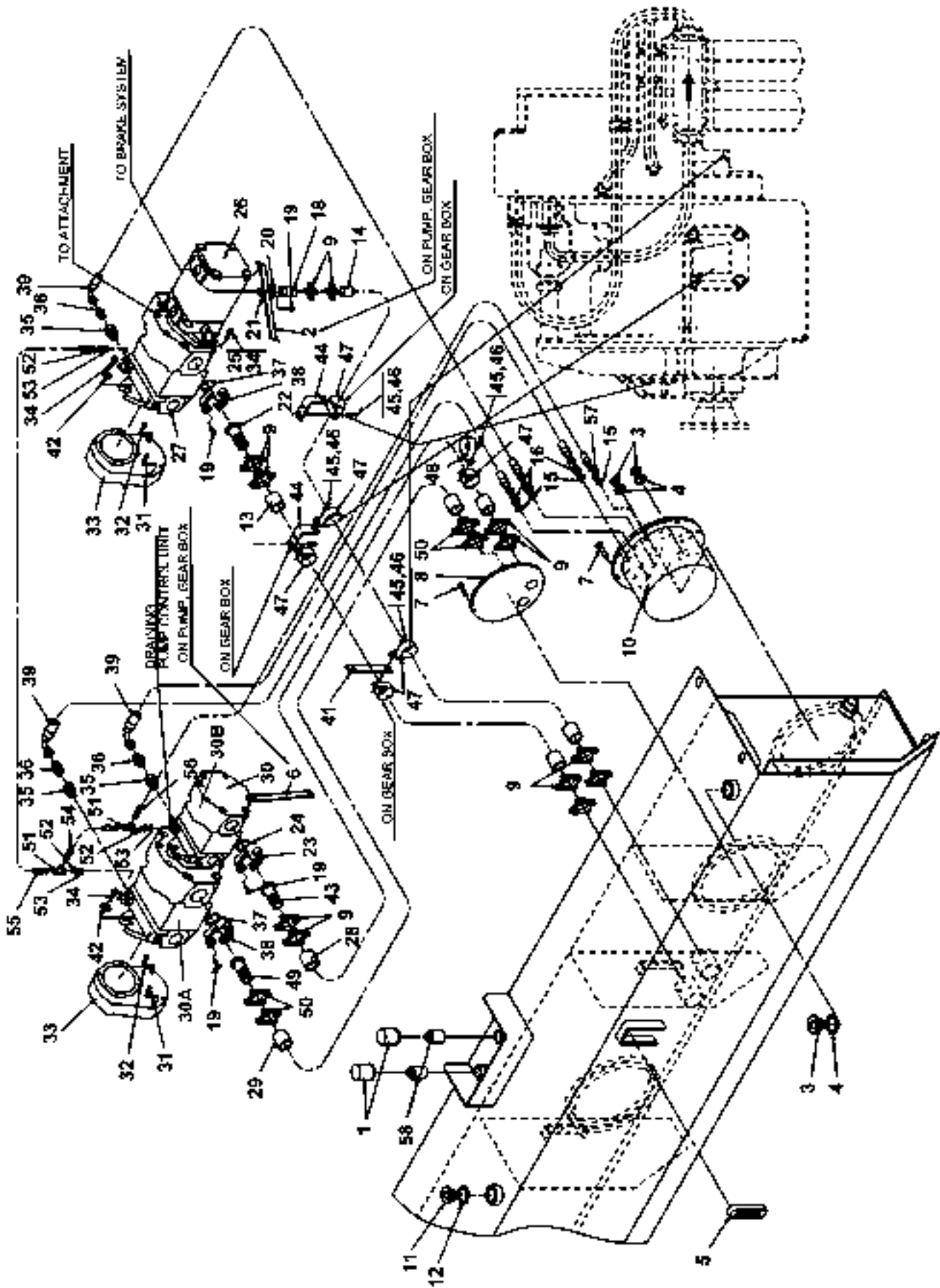


25140

Reservdelar - Spare parts

0115

Utgåva Issue		Bild nr Picture No		Hydraulik pumpar A34110.0200 Clark 36000		Hydraulic pumps A34110.0200 Clark 36000		
Pos. Fig.	Antal/Quantity			Art nr Part No	Benämning	Description	Sats Kit	Anmärkning Notes
0020	-			A34110.0200				RITNING/DRAWING
0040	1	2		920130.009	Andningsfilter	Breathing filter		
0060	2	1		A31891.0100	Stag	Stay		
0080	3	3		920999.0015	Propp	Plug		
0100	4	5		96095	Tredoring	Tredoring		
0120	5	1		923174.0001	Nivåvisare	Level indicator		
0140	6	1		A27629.0100	Stag	Stay		
0160	7	16		920099.061	Skruv	Screw		
0180	8	1		A30836.0100	Lock	Cover		
0200	9	12		5475	Klamma	Clamp		
0220	10	1		A31897.0100	Lock	Cover		
0240	11	1		920999.0003	Propp	Plug		
0260	12	2		5937	Tredoring	Tredoring		
0280	13	ERF		5623	Slang	Hose		L=2500
0300	14	ERF		5623	Slang	Hose		L=2400
0320	15	4		5936	Tredoring	Tredoring		
0340	16	3		3464	Nippel	Nipple		
0360	17							NOT USED
0380	18	1		A24318.0100	Slanganslutning	Hose connection		
0400	19	12		1569	Skruv	Screw		
0420	20	4		3511	Kopplingsfläns	Coupling flange		
0440	21	2		3507	O-ring	O-ring		
0460	22	1		239077.0100	Anslutningsrör	Connection pipe		
0480	23	2		920812.0001	Flänshalva	Flange half		
0500	24	1		3505	O-ring	O-ring		
0520	25	2		920098.013	Bricka	Washer		
0540	26	1		922976.0034	Hydraulpump	Hydraulic pump		
0560		1		923110.0453	•Tätningssats	•Seal kit		
0580	27	1		923603.0017	Hydraulpump	Hydraulic pump		
0600		1		923705.0396	•Tätningssats	•Seal kit		
0620	28	ERF		5623	Slang	Hose		L=1350
0640	29	ERF		922587.0004	Slang	Hose		L=850
0660	30	1		923603.0015	Pump	Pump		MOTURS/ANTI-CLOCKWISE
0680	30A	1		923705.0902	•Pump	•Pump		FRÄMRE/FRONT
0700		1		923705.0396	••Tätningssats	••Seal kit		
0720	30B	1		923705.0903	•Pump	•Pump		BAKRE/REAR
0740		1		923736.0713	••Tätningssats	••Seal kit		
0760	31	4		2921	Skruv	Screw		
0780	32	4		2919	Skruv	Screw		
0800	33	2		923471.0002	Pumpväxel	Pump gearing		
0820	34	6		2751	Skruv	Screw		
0840	35	3		920834.0023	Koppling	Fitting		
0860	36	3		922018.0007	Nippel	Nipple		
0880	37	2		3506	O-ring	O-ring		
0900	38	4		5442	Flänshalva	Flange half		
0920	39	3		456204.4400	Hydraulslang	Hydraulic hose		
0940	40							NOT USED
0960	41	2		A12388.0100	Stag	Stay		
0980	42	4		920165.007	Bricka	Washer		
1000	43	1		A15524.0100	Slanganslutning	Hose connection		
1020	44	2		5219	Konsol	Bracket		
1040	45	5		920076.003	Låsmutter	Lock nut		
1060	46	5		920099.065	Skruv	Screw		
1080	47	8		920125.015	Klammer	Clamp		
1100	48	1		920125.009	Gummiklamma	Rubber clamp		
1120	49	1		A27049.0100	Slanganslutning	Hose connection		
1140	50	4		5476	Slangklamma	Hose clamp		
1160	51	2		922124.0003	Koppling	Fitting		
1180	52	3		5890	Adapter	Adapter		
1200	53	3		920002.005	Tredoring	Tredoring		
1220	54	1		350233.051	Hydraulslang	Hydraulic hose		

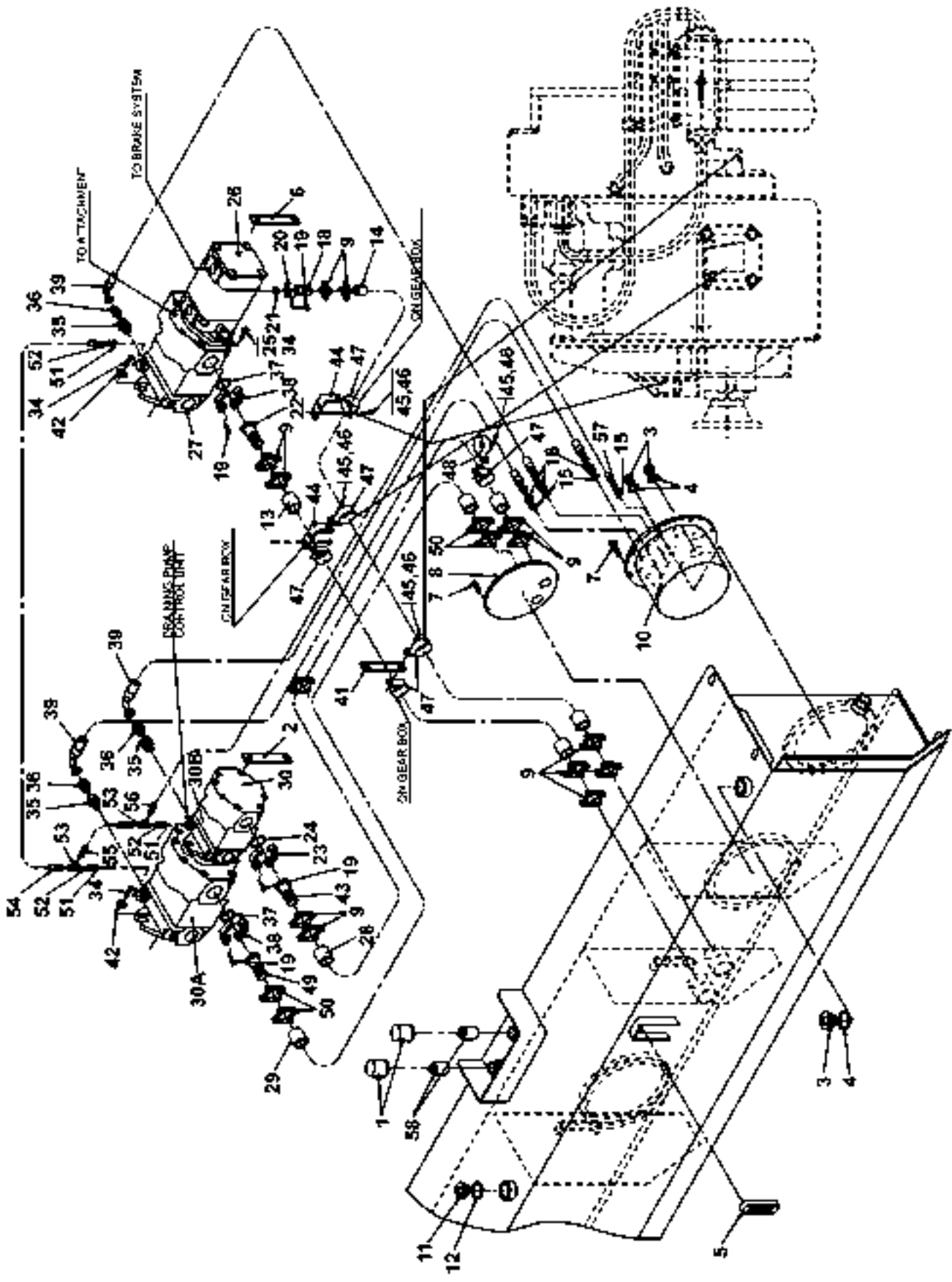


25140

Reservdelar - Spare parts

0115

Pos. Fig.	Antal/Quantity			Art nr Part No	Benämning	Description	Sats Kit	Anmärkning Notes
Utgåva Bild nr Hydraulik pumpar Hydraulic pumps Issue Picture No A34110.0200 A34110.0200 020502 25140 Clark 36000 Clark 36000								
1240	55	1		350235.004	Hydraulslang	Hydraulic hose		
1260	56	1		350235.086	Hydraulslang	Hydraulic hose		
1280	57	1		920101.005	Koppling	Fitting		
1300	58	2		920842.0015	Mottrycksventil	Reaction valve		

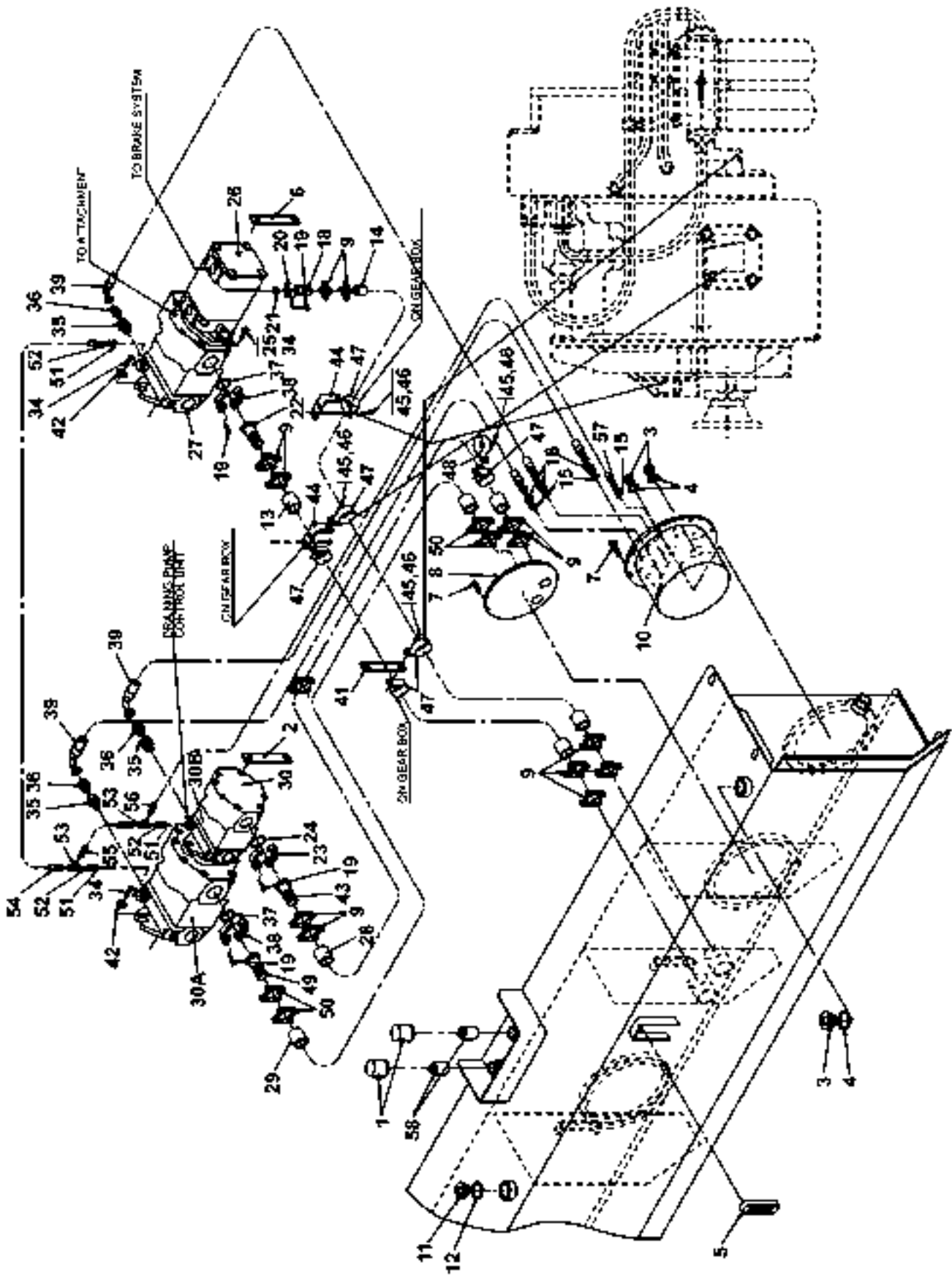


25872

Reservdelar - Spare parts

0117

Utgåva Issue		Bild nr Picture No		Hydraulik pumpar A35777.0200 Clark 36000		Hydraulic pumps A35777.0200 Clark 36000	
Pos. Fig.	Antal/Quantity		Art nr Part No	Benämning	Description	Sats Kit	Anmärkning Notes
0020	-		A35777.0200				RITNING/DRAWING
0040	1	2	920130.009	Andningsfilter	Breathing filter		
0060	2	1	A36698.0100	Stag	Stay		
0080	3	3	920999.0015	Propp	Plug		
0100	4	5	96095	Tredoring	Tredoring		
0120	5	1	923174.0001	Nivåvisare	Level indicator		
0140	6	1	A36699.0100	Stag	Stay		
0160	7	16	920099.061	Skruv	Screw		
0180	8	1	A30836.0100	Lock	Cover		
0200	9	12	5475	Klamma	Clamp		
0220	10	1	A31897.0100	Lock	Cover		
0240	11	1	920999.0003	Propp	Plug		
0260	12	2	5937	Tredoring	Tredoring		
0280	13	ERF	5623	Slang	Hose		L=2500
0300	14	ERF	5623	Slang	Hose		L=2400
0320	15	3	5936	Tredoring	Tredoring		
0340	16	3	3464	Nippel	Nipple		
0360	17						NOT USED
0380	18	1	A24318.0100	Slanganslutning	Hose connection		
0400	19	12	1569	Skruv	Screw		
0420	20	4	3511	Kopplingsfläns	Coupling flange		
0440	21	2	3507	O-ring	O-ring		
0460	22	1	239077.0100	Anslutningsrör	Connection pipe		
0480	23	2	920812.0001	Flänshalva	Flange half		
0500	24	1	3505	O-ring	O-ring		
0520	25	2	920098.013	Bricka	Washer		
0540	26	1	922976.0035	Hydraulpump	Hydraulic pump		
0560		1	923110.0453	•Tätningssats	•Seal kit		
0580	27	1	923603.0018	Hydraulpump	Hydraulic pump		
0600		1	923705.0396	•Tätningssats	•Seal kit		
0620	28	ERF	5623	Slang	Hose		L=1350
0640	29	ERF	922587.0004	Slang	Hose		L=800
0660	30	1	923603.0016	Pump	Pump		MOTURS/ANTI-CLOCKWISE
0680	30A	1	923705.0907	•Pump	•Pump		FRÄMRE/FRONT
0700		1	923705.0396	••Tätningssats	••Seal kit		
0720	30B	1	923705.0908	•Pump	•Pump		BAKRE/REAR
0740		1	923736.0713	••Tätningssats	••Seal kit		
0760	31						NOT USED
0780	32						NOT USED
0800	33						NOT USED
0820	34	6	2751	Skruv	Screw		
0840	35	3	920834.0023	Koppling	Fitting		
0860	36	3	922018.0007	Nippel	Nipple		
0880	37	2	3506	O-ring	O-ring		
0900	38	4	5442	Flänshalva	Flange half		
0920	39	3	306865.3100	Hydraulslang	Hydraulic hose		
0940	40						NOT USED
0960	41	2	A12388.0100	Stag	Stay		
0980	42	4	920165.007	Bricka	Washer		
1000	43	1	A29980.0100	Slanganslutning	Hose connection		
1020	44	2	5219	Konsol	Bracket		
1040	45	5	920076.003	Låsmutter	Lock nut		
1060	46	5	920099.065	Skruv	Screw		
1080	47	8	920125.015	Klammer	Clamp		
1100	48	1	920125.009	Gummiklamma	Rubber clamp		
1120	49	1	A27049.0100	Slanganslutning	Hose connection		
1140	50	4	5476	Slangklamma	Hose clamp		
1160	51	3	920002.005	Tredoring	Tredoring		
1180	52	3	5890	Adapter	Adapter		
1200	53	2	922124.0003	Koppling	Fitting		
1220	54	1	350235.004	Hydraulslang	Hydraulic hose		

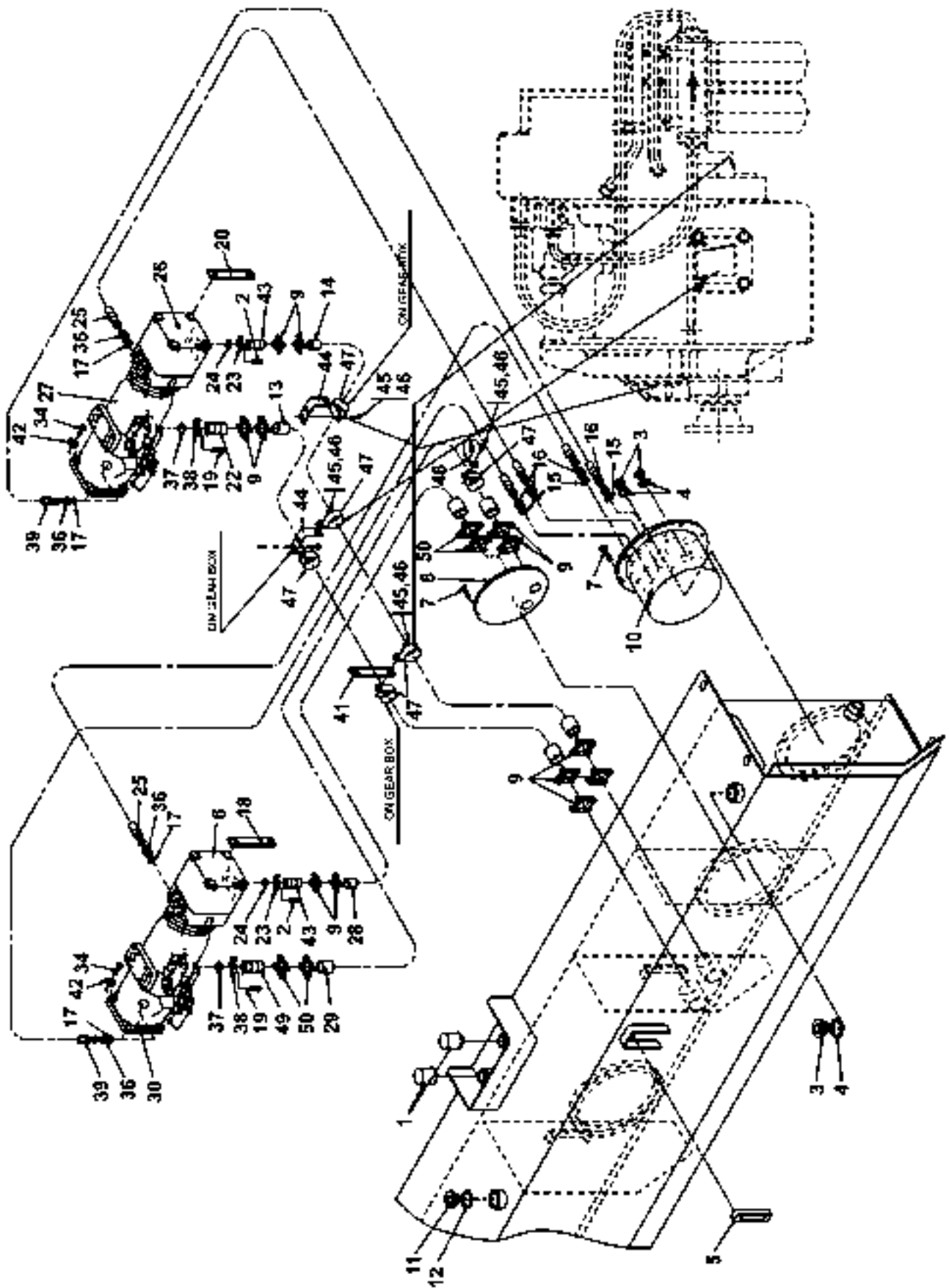


25872

Reservdelar - Spare parts

0117

Pos. Fig.	Antal/Quantity			Art nr Part No	Benämning	Description	Sats Kit	Anmärkning Notes
Utgåva Bild nr Hydraulik pumpar Hydraulic pumps Issue Picture No A35777.0200 A35777.0200 020502 25872 Clark 36000 Clark 36000								
1240	55	1		350233.051	Hydraulslang	Hydraulic hose		
1260	56	1		350235.086	Hydraulslang	Hydraulic hose		
1280	57	1		920101.005	Koppling	Fitting		
1300	58	2		920842.0015	Mottrycksventil	Reaction valve		

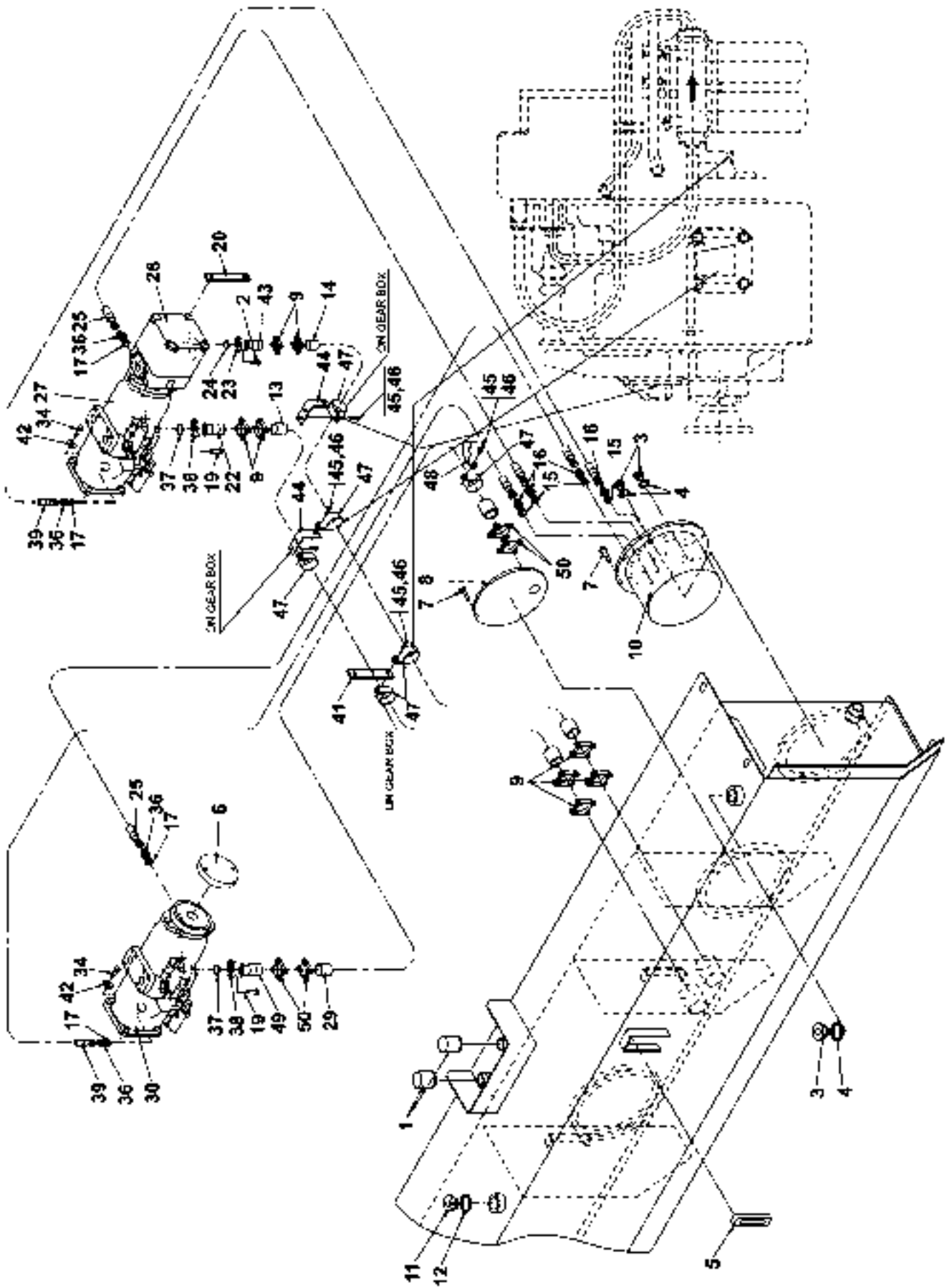


26579

Reservdelar - Spare parts

0118

Utgåva Issue		Bild nr Picture No		Hydraulik pumpar Rexroth A36623.0200 Clark 36000		Hydraulic pumps Rexroth A36623.0200 Clark 36000	
Pos. Fig.	Antal/Quantity		Art nr Part No	Benämning	Description	Sats Kit	Anmärkning Notes
0020	-		A36623.0200				RITNING/DRAWING
0040	1	2	920130.009	Andningsfilter	Breathing filter		
0060	2	8	1569	Skruv	Screw		
0080	3	3	920999.0015	Propp	Plug		
0100	4	5	96095	Tredoring	Tredoring		
0120	5	1	923174.0001	Nivåvisare	Level indicator		
0140	6	1	922976.0042	Hydraulpump	Hydraulic pump		
0160	7	16	920099.061	Skruv	Screw		
0180	8	1	A30836.0100	Lock	Cover		
0200	9	12	5475	Klamma	Clamp		
0220	10	1	A31897.0100	Lock	Cover		
0240	11	1	920999.0003	Propp	Plug		
0260	12	2	5937	Tredoring	Tredoring		
0280	13	ERF	5623	Slang	Hose		L=2000
0300	14	ERF	5623	Slang	Hose		L=2400
0320	15	3	5936	Tredoring	Tredoring		
0340	16	4	3474	Nippel	Nipple		
0360	17						NOT USED
0380	18	1	A39006.0100	Stag	Stay		
0400	19	8	920728.106	Skruv	Screw		
0420	20	1	A39007.0100	Stag	Stay		
0440	21						NOT USED
0460	22	1	A24318.0100	Slanganslutning	Hose connection		
0480	23	4	920812.0001	Flänshalva	Flange half		
0500	24	2	3505	O-ring	O-ring		
0520	25	2	306902.4800	Hydraulslang	Hydraulic hose		
0540	26	1	922976.0038	Hydraulpump	Hydraulic pump		
0560		1	923109.0456	•Tätningssats	•Seal kit		
0580	27	1	923141.0041	Pump	Pump		
0600	28	ERF	5623	Slang	Hose		L=1300
0620	29	ERF	922587.0004	Slang	Hose		L=850
0640	30	1	923141.0042	Pump	Pump		
0660	31						NOT USED
0680	32						NOT USED
0700	33						NOT USED
0720	34	8	2751	Skruv	Screw		
0740	35						NOT USED
0760	36	4	A38660.0100	Nippel	Nipple		
0780	37	2	3507	O-ring	O-ring		
0800	38	4	3511	Flänshalva	Flange half		
0820	39	2	306902.2600	Hydraulslang	Hydraulic hose		
0840	40						NOT USED
0860	41	2	A12388.0100	Stag	Stay		
0880	42	8	920098.009	Bricka	Washer		
0900	43	2	A29980.0100	Slanganslutning	Hose connection		
0920	44	2	5219	Konsol	Bracket		
0940	45	5	920076.003	Låsmutter	Lock nut		
0960	46	5	920099.065	Skruv	Screw		
0980	47	8	920125.015	Klammer	Clamp		
1000	48	1	920125.009	Gummiklamma	Rubber clamp		
1020	49	1	A39008.0100	Slanganslutning	Hose connection		
1040	50	4	5476	Slangklamma	Hose clamp		

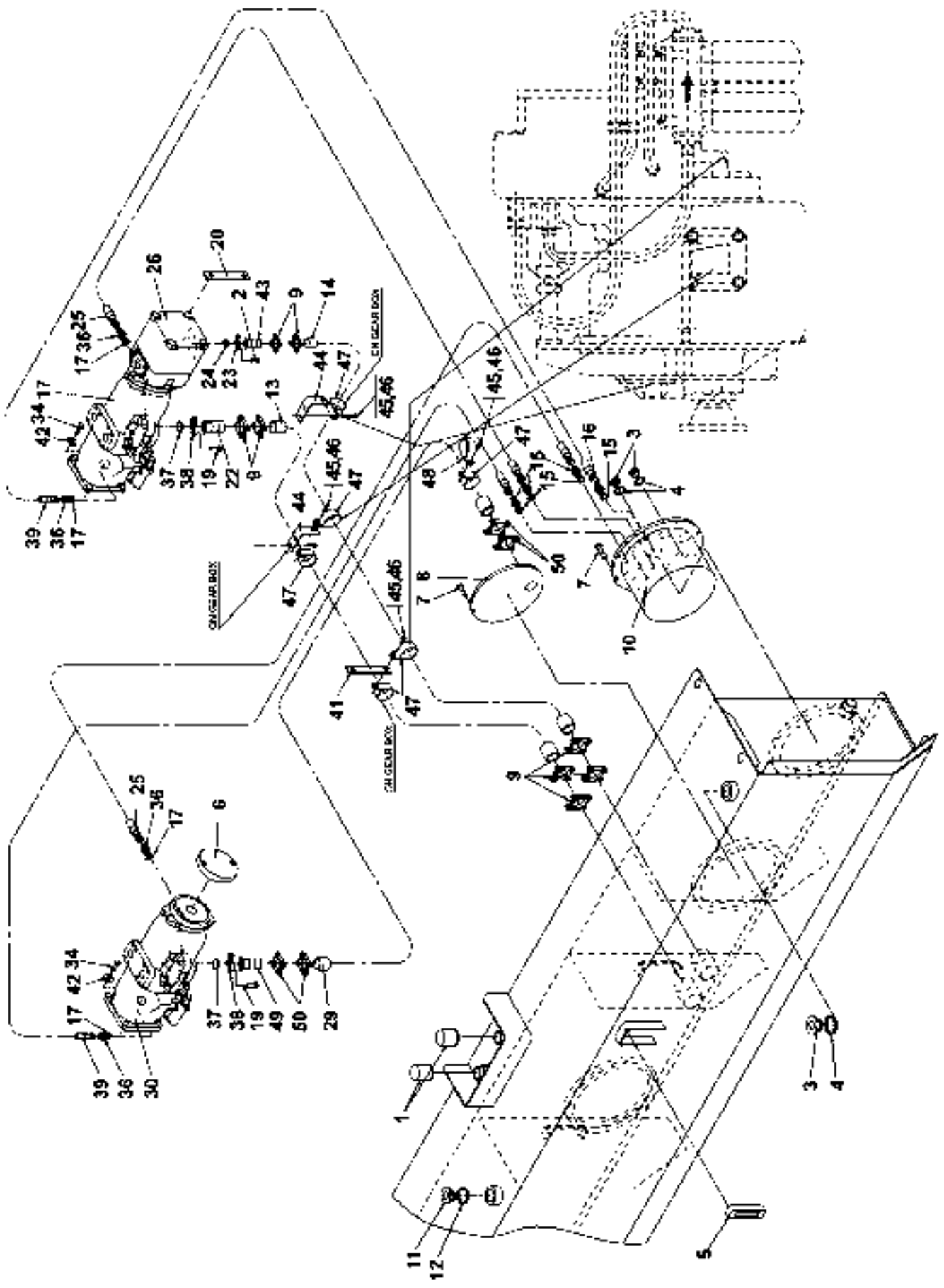


28173

Reservdelar - Spare parts

0119

Utgåva Issue		Bild nr Picture No		Hydraulik pumpar Rexroth A39609.0200 kjedjeut- skjutn. Clark 36000/4000		Hydraulic pumps Rexroth A39609.0200 chain ext. Clark 36000/40000		
Pos. Fig.	Antal/Quantity			Art nr Part No	Benämning	Description	Sats Kit	Anmärkning Notes
0020		-		A39609.0200				RITNING/DRAWING
0040	1	2		920130.009	Andningsfilter	Breathing filter		
0060	2	4		1569	Skruv	Screw		
0080	3	3		920999.0015	Propp	Plug		
0100	4	5		96095	Tredoring	Tredoring		
0120	5	1		923174.0001	Nivåvisare	Level indicator		
0140	6	1		A39608.0100	Lock	Cover		
0160	7	16		920099.061	Skruv	Screw		
0180	8	1		A39606.0100	Lock	Cover		
0200	9	10		5475	Klamma	Clamp		
0220	10	1		A31897.0100	Lock	Cover		
0240	11	1		920999.0003	Propp	Plug		
0260	12	2		5937	Tredoring	Tredoring		
0280	13	ERF		5623	Slang	Hose		L=2000
0300	14	ERF		5623	Slang	Hose		L=2400
0320	15	3		5936	Tredoring	Tredoring		
0340	16	4		3474	Nippel	Nipple		
0360	17	4		920777.0016	O-ring	O-ring		
0380	18							NOT USED
0400	19	8		920728.106	Skruv	Screw		
0420	20	1		A39007.0100	Stag	Stay		
0440	21							NOT USED
0460	22	1		A24318.0100	Slanganslutning	Hose connection		
0480	23	2		920812.0001	Flänshalva	Flange half		
0500	24	1		3505	O-ring	O-ring		
0520	25	2		306902.4800	Hydraulslang	Hydraulic hose		
0540	26	1		922976.0038	Hydraulpump	Hydraulic pump		
0560		1		923109.0456	•Tätningssats	•Seal kit		
0580	27	1		923141.0041	Pump	Pump		
0600	28							NOT USED
0620	29	ERF		922587.0004	Slang	Hose		L=850
0640	30	1		923141.0042	Pump	Pump		
0660	31							NOT USED
0680	32							NOT USED
0700	33							NOT USED
0720	34	8		2751	Skruv	Screw		
0740	35							NOT USED
0760	36	4		A38660.0100	Nippel	Nipple		
0780	37	2		3507	O-ring	O-ring		
0800	38	4		3511	Flänshalva	Flange half		
0820	39	2		306902.2600	Hydraulslang	Hydraulic hose		
0840	40							NOT USED
0860	41	2		A12388.0100	Stag	Stay		
0880	42	8		920098.009	Bricka	Washer		
0900	43	2		A29980.0100	Slanganslutning	Hose connection		
0920	44	2		5219	Konsol	Bracket		
0940	45	5		920076.003	Låsmutter	Lock nut		
0960	46	5		920099.065	Skruv	Screw		
0980	47	8		920125.015	Klammer	Clamp		
1000	48	1		920125.009	Gummiklamma	Rubber clamp		
1020	49	1		A39008.0100	Slanganslutning	Hose connection		
1040	50	4		5476	Slangklamma	Hose clamp		

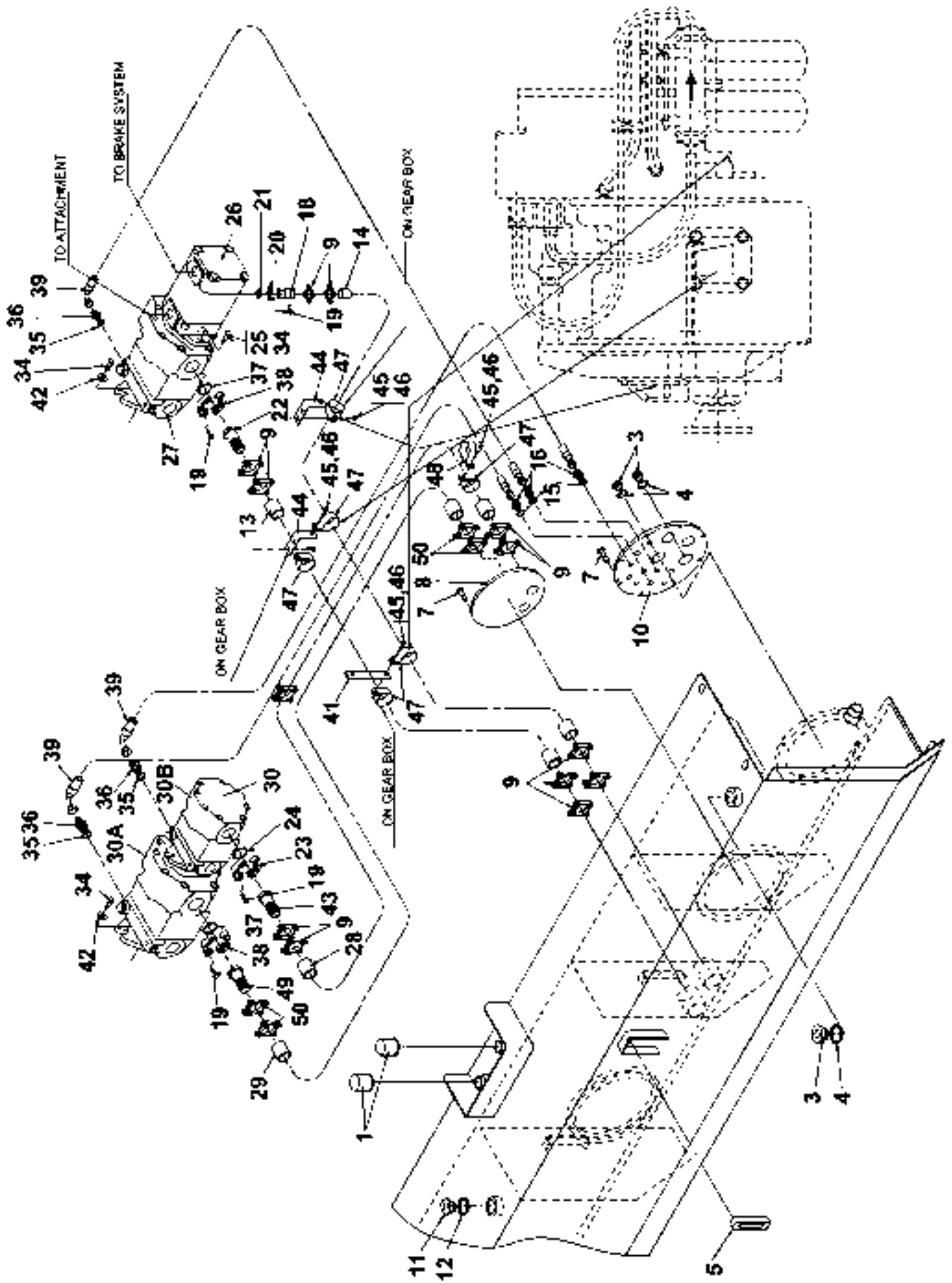


28598

Reservdelar - Spare parts

0120

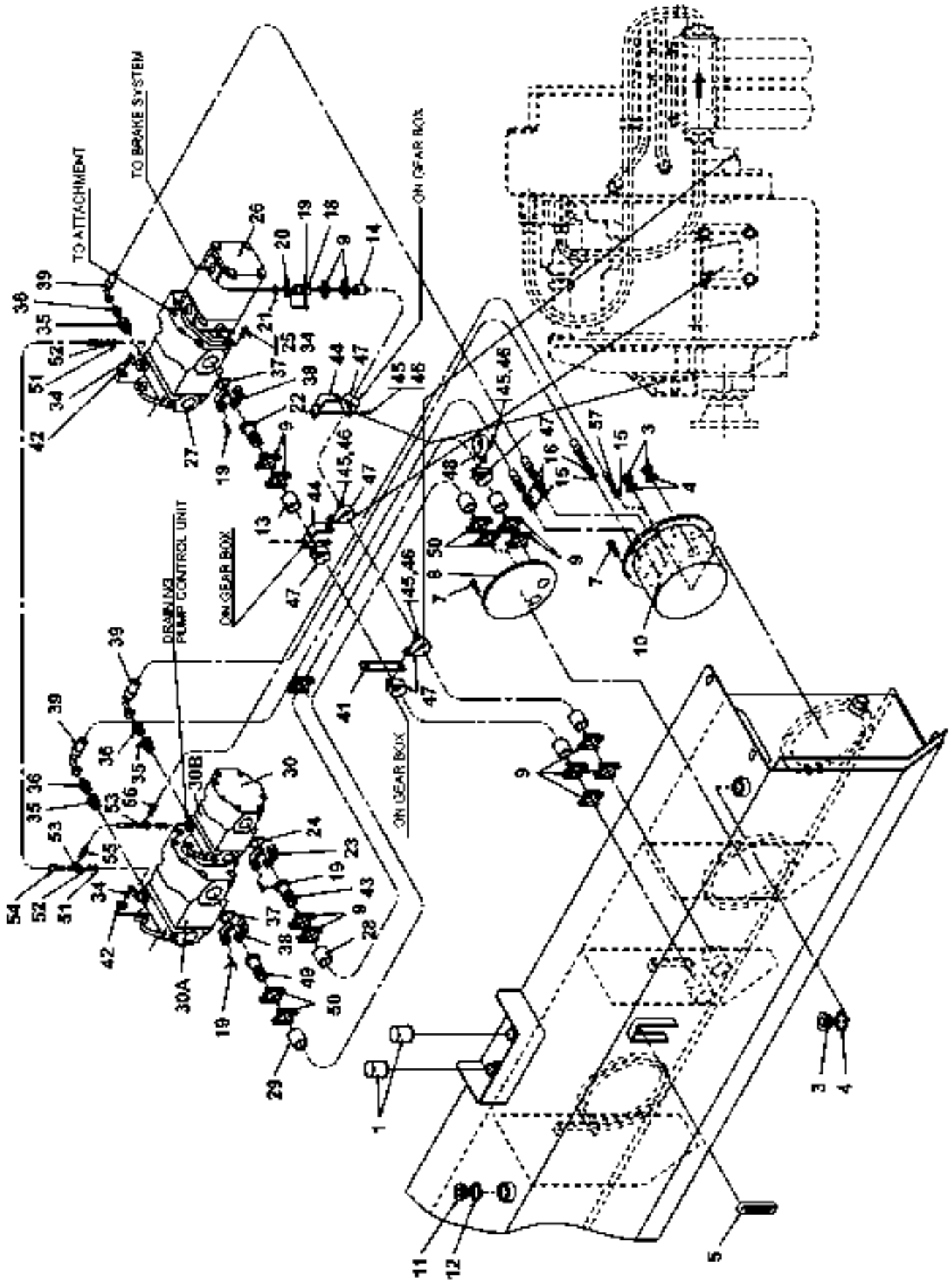
Utgåva Issue		Bild nr Picture No		Hydraulik pumpar Rexroth A42419.0200 kjedjeut- skjutn. Clark 36000/4000		Hydraulic pumps Rexroth A42419.0200 chain ext. Clark 36000/40000		
Pos. Fig.	Antal/Quantity			Art nr Part No	Benämning	Description	Sats Kit	Anmärkning Notes
0020	-			A42419.0200				RITNING/DRAWING
0040	1	2		920130.009	Andningsfilter	Breathing filter		
0060	2	4		1569	Skruv	Screw		
0080	3	3		920999.0015	Propp	Plug		
0100	4	5		96095	Tredoring	Tredoring		
0120	5	1		923174.0001	Nivåvisare	Level indicator		
0140	6	1		A39608.0100	Lock	Cover		
0160	7	16		920099.061	Skruv	Screw		
0180	8	1		A39606.0100	Lock	Cover		
0200	9	10		5475	Klamma	Clamp		
0220	10	1		A31897.0100	Lock	Cover		
0240	11	1		920999.0003	Propp	Plug		
0260	12	2		5937	Tredoring	Tredoring		
0280	13	ERF		5623	Slang	Hose		L=2000
0300	14	ERF		5623	Slang	Hose		L=2400
0320	15	3		5936	Tredoring	Tredoring		
0340	16	4		3474	Nippel	Nipple		
0360	17	4		920777.0016	O-ring	O-ring		
0380	18							NOT USED
0400	19	8		920728.106	Skruv	Screw		
0420	20	1		A39007.0100	Stag	Stay		
0440	21							NOT USED
0460	22	1		A24318.0100	Slanganslutning	Hose connection		
0480	23	2		920812.0001	Flänshalva	Flange half		
0500	24	1		3505	O-ring	O-ring		
0520	25	2		306902.4800	Hydraulslang	Hydraulic hose		
0540	26	1		922976.0038	Hydraulpump	Hydraulic pump		
0560		1		923109.0456	•Tätningssats	•Seal kit		
0580	27	1		923141.0052	Hydraulpump	Hydraulic pump		
0600	28							NOT USED
0620	29	ERF		922587.0004	Slang	Hose		L=850
0640	30	1		923141.0042	Pump	Pump		
0660	31							NOT USED
0680	32							NOT USED
0700	33							NOT USED
0720	34	8		2751	Skruv	Screw		
0740	35							NOT USED
0760	36	4		A38660.0100	Nippel	Nipple		
0780	37	2		3507	O-ring	O-ring		
0800	38	4		3511	Flänshalva	Flange half		
0820	39	2		306902.2600	Hydraulslang	Hydraulic hose		
0840	40							NOT USED
0860	41	2		A12388.0100	Stag	Stay		
0880	42	8		920098.009	Bricka	Washer		
0900	43	2		A29980.0100	Slanganslutning	Hose connection		
0920	44	2		5219	Konsol	Bracket		
0940	45	5		920076.003	Låsmutter	Lock nut		
0960	46	5		920099.065	Skruv	Screw		
0980	47	8		920125.015	Klammer	Clamp		
1000	48	1		920125.009	Gummiklamma	Rubber clamp		
1020	49	1		A39008.0100	Slanganslutning	Hose connection		
1040	50	4		5476	Slangklamma	Hose clamp		



Reservdelar - Spare parts

0124

Utgåva Issue		Bild nr Picture No		Hydraulik pumpar A27052.0200 Clark 40000		Hydraulic pumps A27052.0200 Clark 40000		
Pos. Fig.	Antal/Quantity			Art nr Part No	Benämning	Description	Sats Kit	Anmärkning Notes
0020	-			A27052.0200				RITNING/DRAWING
0040	1	2		920130.002	Andningsfilter	Breathing filter		NOT USED
0060	2							
0080	3	3		920999.0015	Propp	Plug		
0100	4	5		96095	Tredoring	Tredoring		
0120	5	1		923174.0001	Nivåvisare	Level indicator		
0140	6							NOT USED
0160	7	16		920099.061	Skruv	Screw		
0180	8	1		A24813.0100	Lock	Cover		
0200	9	12		5475	Klamma	Clamp		
0220	10	1		A07529.0100	Lock	Cover		
0240	11	1		920999.0003	Propp	Plug		
0260	12	2		5937	Tredoring	Tredoring		
0280	13	ERF		5623	Slang	Hose		L=2500
0300	14	ERF		5623	Slang	Hose		L=2500
0320	15	3		5936	Tredoring	Tredoring		
0340	16	3		3464	Nippel	Nipple		
0360	17							NOT USED
0380	18	1		A24318.0100	Slanganslutning	Hose connection		
0400	19	12		1569	Skruv	Screw		
0420	20	4		3511	Kopplingsfläns	Coupling flange		
0440	21	2		3507	O-ring	O-ring		
0460	22	1		239077.0100	Anslutningsrör	Connection pipe		
0480	23	2		920812.0001	Flänshalva	Flange half		
0500	24	1		3505	O-ring	O-ring		
0520	25	2		920098.013	Bricka	Washer		
0540	26	1		922976.0035	Hydraulpump	Hydraulic pump		
0560		1		923110.0453	•Tätningssats	•Seal kit		
0580	27	1		923603.0018	Hydraulpump	Hydraulic pump		
0600		1		923705.0396	•Tätningssats	•Seal kit		
0620	28	ERF		5623	Slang	Hose		L=1350
0640	29	ERF		922587.0004	Slang	Hose		L=750
0660	30	1		923603.0016	Hydraulpump	Hydraulic pump		MEDURS/CLOCKWISE
0680	30A	1		923705.0907	•Pump	•Pump		FRÅMRE/FRONT
0700		1		923705.0396	••Tätningssats	••Seal kit		
0720	30B	1		923705.0908	•Pump	•Pump		BAKRE/REAR
0740		1		923736.0713	••Tätningssats	••Seal kit		
0760	31							NOT USED
0780	32							NOT USED
0800	33							NOT USED
0820	34	6		2751	Skruv	Screw		
0840	35	3		922929.0005	O-ring	O-ring		
0860	36	3		922018.0007	Nippel	Nipple		
0880	37	2		3506	O-ring	O-ring		
0900	38	4		5442	Flänshalva	Flange half		
0920	39	3		456204.4400	Hydraulslang	Hydraulic hose		
0940	40							NOT USED
0960	41	2		A12388.0100	Stag	Stay		
0980	42	4		920165.007	Bricka	Washer		
1000	43	1		A15524.0100	Slanganslutning	Hose connection		
1020	44	2		5219	Konsol	Bracket		
1040	45	5		920076.003	Låsmutter	Lock nut		
1060	46	5		920099.065	Skruv	Screw		
1080	47	8		920125.015	Klammer	Clamp		
1100	48	1		920125.009	Gummiklamma	Rubber clamp		
1120	49	1		A27049.0100	Slanganslutning	Hose connection		
1140	50	4		5473	Klammer	Clamp		

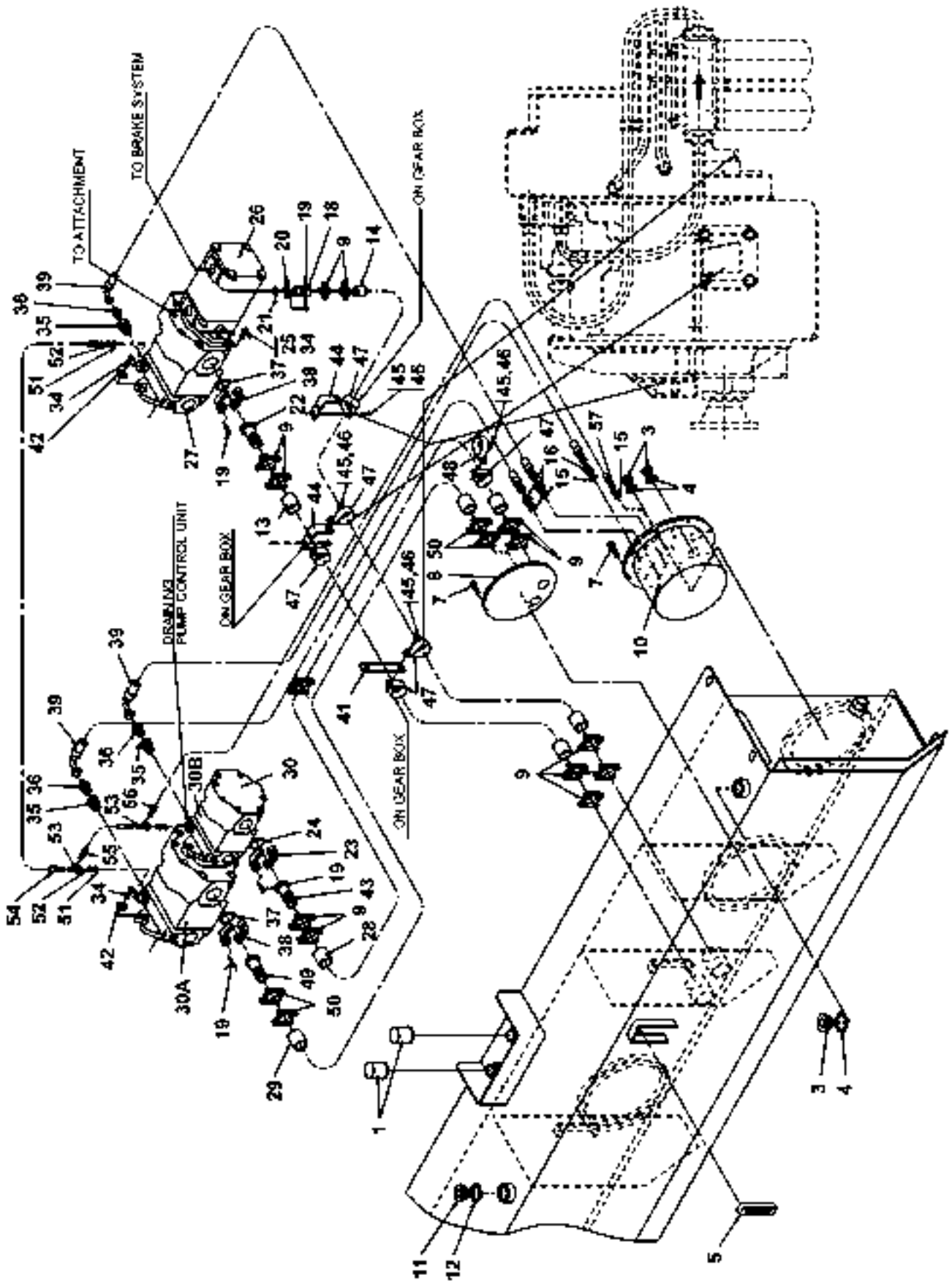


24504

Reservdelar - Spare parts

0130

Utgåva Issue		Bild nr Picture No		Hydraulik pumpar A30844.0200 Clark 40000		Hydraulic pumps A30844.0200 Clark 40000		
Pos. Fig.	Antal/Quantity			Art nr Part No	Benämning	Description	Sats Kit	Anmärkning Notes
0020	-			A30844.0200				RITNING/DRAWING
0040	1	2		920130.002	Andningsfilter	Breathing filter		NOT USED
0060	2							
0080	3	3		920999.0015	Propp	Plug		
0100	4	5		96095	Tredoring	Tredoring		
0120	5	1		923174.0001	Nivåvisare	Level indicator		
0140	6							NOT USED
0160	7	16		920099.061	Skruv	Screw		
0180	8	1		A30836.0100	Lock	Cover		
0200	9	12		5475	Klamma	Clamp		
0220	10	1		A31897.0100	Lock	Cover		
0240	11	1		920999.0003	Propp	Plug		
0260	12	2		5937	Tredoring	Tredoring		
0280	13	ERF		5623	Slang	Hose		L=2500
0300	14	ERF		5623	Slang	Hose		L=2400
0320	15	3		5936	Tredoring	Tredoring		
0340	16	3		3464	Nippel	Nipple		
0360	17							NOT USED
0380	18	1		A24318.0100	Slanganslutning	Hose connection		
0400	19	12		1569	Skruv	Screw		
0420	20	4		3511	Kopplingsfläns	Coupling flange		
0440	21	2		3507	O-ring	O-ring		
0460	22	1		239077.0100	Anslutningsrör	Connection pipe		
0480	23	2		920812.0001	Flänshalva	Flange half		
0500	24	1		3505	O-ring	O-ring		
0520	25	2		920098.013	Bricka	Washer		
0540	26	1		922976.0035	Hydraulpump	Hydraulic pump		
0560		1		923110.0453	•Tätningssats	•Seal kit		
0580	27	1		923603.0018	Hydraulpump	Hydraulic pump		
0600		1		923705.0396	•Tätningssats	•Seal kit		
0620	28	ERF		5623	Slang	Hose		L=1350
0640	29	ERF		922587.0004	Slang	Hose		L=750
0660	30	1		923603.0016	Hydraulpump	Hydraulic pump		MEDURS/CLOCKWISE
0680	30A	1		923705.0907	•Pump	•Pump		FRÄMRE/FRONT
0700		1		923705.0396	••Tätningssats	••Seal kit		
0720	30B	1		923705.0908	•Pump	•Pump		BAKRE/REAR
0740		1		923736.0713	••Tätningssats	••Seal kit		
0760	31							NOT USED
0780	32							NOT USED
0800	33							NOT USED
0820	34	6		2751	Skruv	Screw		
0840	35	3		920834.0023	Koppling	Fitting		
0860	36	3		922018.0007	Nippel	Nipple		
0880	37	2		3506	O-ring	O-ring		
0900	38	4		5442	Flänshalva	Flange half		
0920	39	3		456204.4400	Hydraulslang	Hydraulic hose		
0940	40							NOT USED
0960	41	2		A12388.0100	Stag	Stay		
0980	42	4		920165.007	Bricka	Washer		
1000	43	1		A15524.0100	Slanganslutning	Hose connection		
1020	44	2		5219	Konsol	Bracket		
1040	45	5		920076.003	Låsmutter	Lock nut		
1060	46	5		920099.065	Skruv	Screw		
1080	47	8		920125.015	Klammer	Clamp		
1100	48	1		920125.009	Gummiklamma	Rubber clamp		
1120	49	1		A27049.0100	Slanganslutning	Hose connection		
1140	50	4		5476	Klammer	Clamp		
1160	51	3		920002.005	Tredoring	Tredoring		
1180	52	3		5890	Adapter	Adapter		
1200	53	2		922124.0003	Koppling	Fitting		
1220	54	1		350235.004	Hydraulslang	Hydraulic hose		

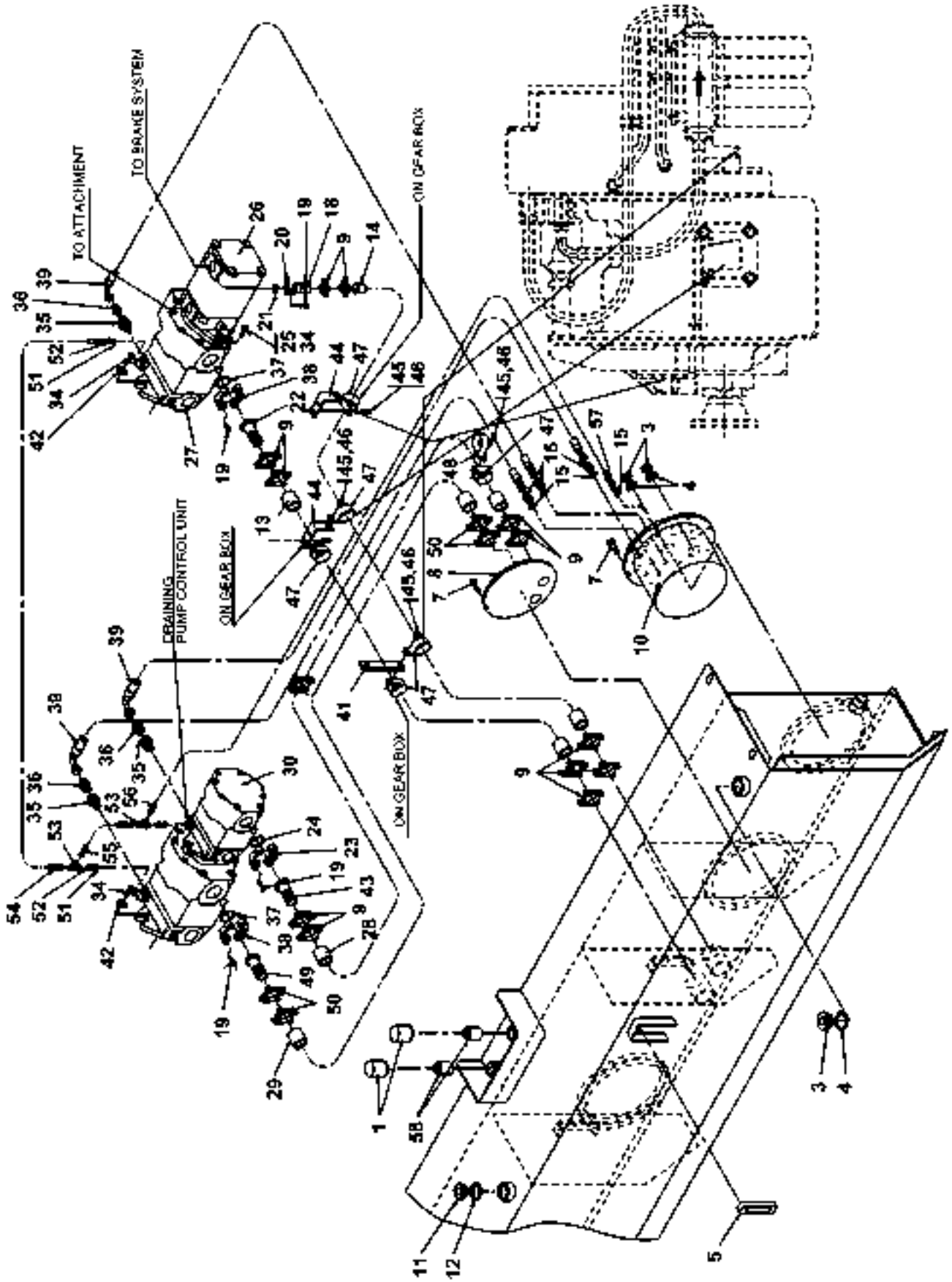


24504

Reservdelar - Spare parts

0130

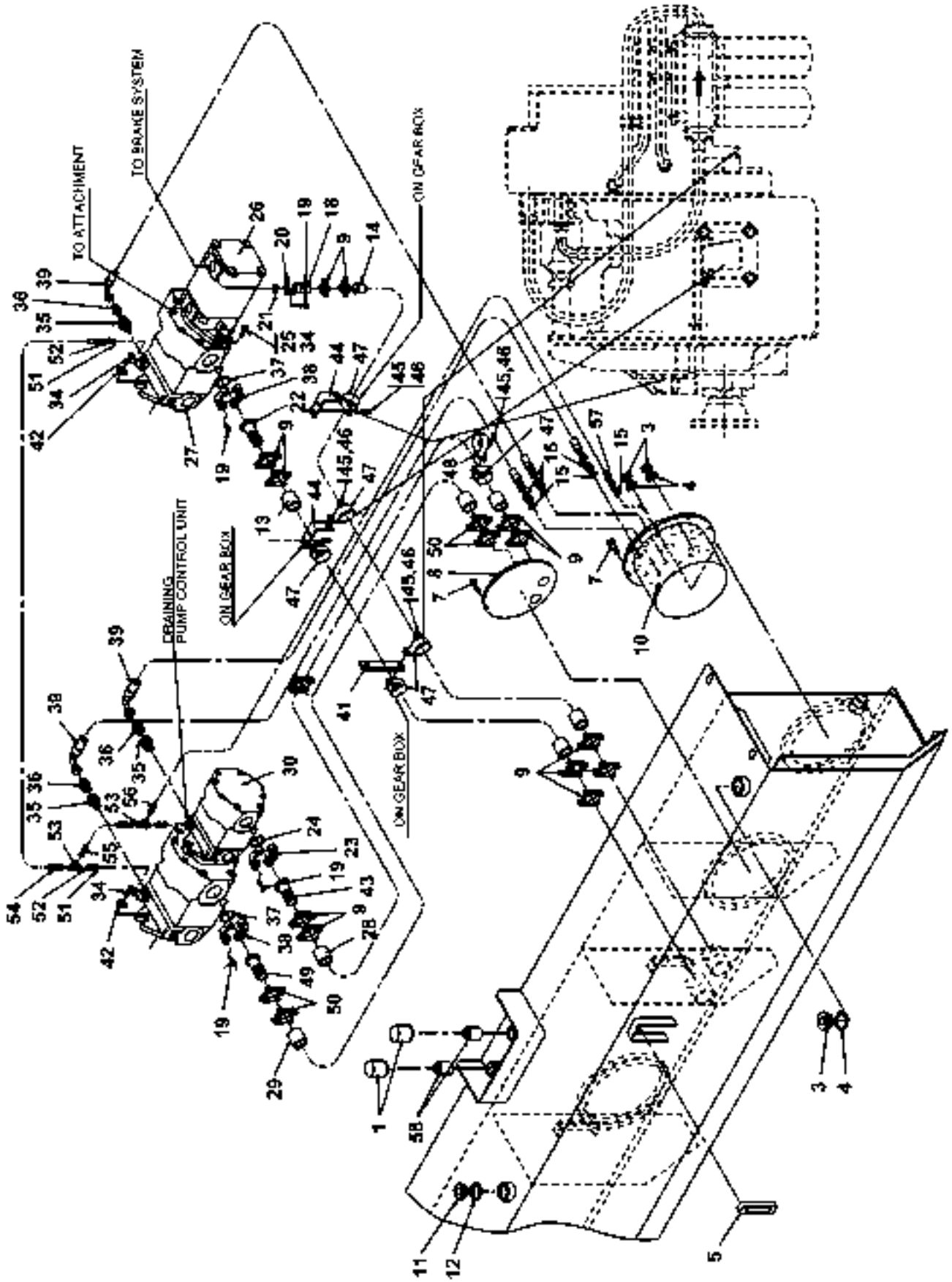
Utgåva Issue		Bild nr Picture No		Hydraulik pumpar A30844.0200 Clark 40000		Hydraulic pumps A30844.0200 Clark 40000		
020502		24504						
Pos. Fig.	Antal/Quantity			Art nr Part No	Benämning	Description	Sats Kit	Anmärkning Notes
1240	55	1		350233.051	Hydraulslang	Hydraulic hose		
1260	56	1		350235.086	Hydraulslang	Hydraulic hose		
1280	57	1		920101.005	Koppling	Fitting		



Reservdelar - Spare parts

0135

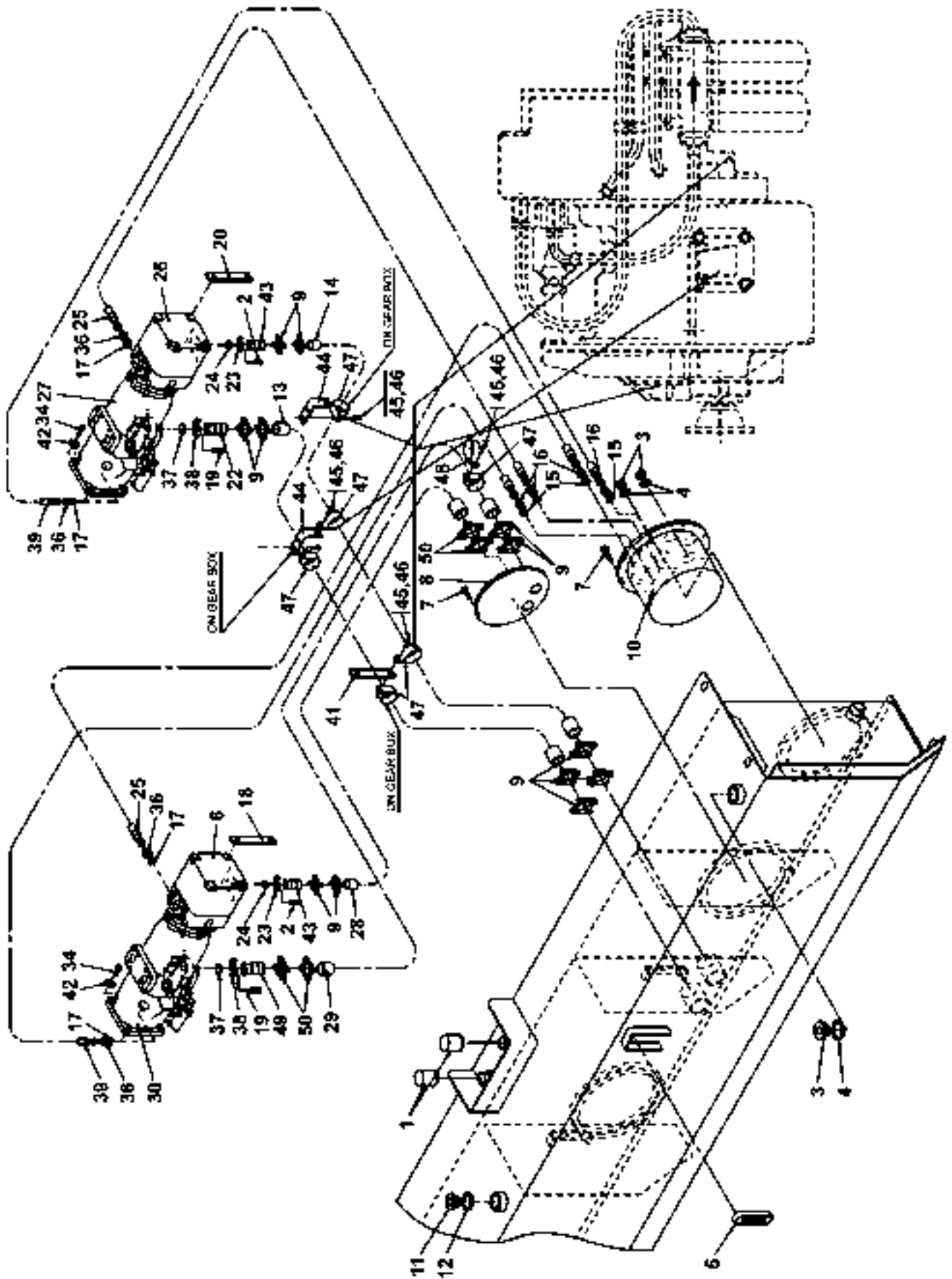
Utgåva Issue		Bild nr Picture No		Hydraulik pumpar A34111.0200 Clark 40000		Hydraulic pumps A34111.0200 Clark 40000		
Pos. Fig.	Antal/Quantity			Art nr Part No	Benämning	Description	Sats Kit	Anmärkning Notes
0020	-			A34111.0200				RITNING/DRAWING
0040	1	2		920130.009	Andningsfilter	Breathing filter		NOT USED
0060	2							
0080	3	3		920999.0015	Propp	Plug		
0100	4	5		96095	Tredoring	Tredoring		
0120	5	1		923174.0001	Nivåvisare	Level indicator		
0140	6							NOT USED
0160	7	16		920099.061	Skruv	Screw		
0180	8	1		A30836.0100	Lock	Cover		
0200	9	12		5475	Klamma	Clamp		
0220	10	1		A31897.0100	Lock	Cover		
0240	11	1		920999.0003	Propp	Plug		
0260	12	2		5937	Tredoring	Tredoring		
0280	13	ERF		5623	Slang	Hose		L=2500
0300	14	ERF		5623	Slang	Hose		L=2400
0320	15	3		5936	Tredoring	Tredoring		
0340	16	3		3464	Nippel	Nipple		
0360	17							NOT USED
0380	18	1		A24318.0100	Slanganslutning	Hose connection		
0400	19	12		1569	Skruv	Screw		
0420	20	4		3511	Kopplingsfläns	Coupling flange		
0440	21	2		3507	O-ring	O-ring		
0460	22	1		239077.0100	Anslutningsrör	Connection pipe		
0480	23	2		920812.0001	Flänshalva	Flange half		
0500	24	1		3505	O-ring	O-ring		
0520	25	2		920098.013	Bricka	Washer		
0540	26	1		922976.0035	Hydraulpump	Hydraulic pump		
0560		1		923110.0453	•Tätningssats	•Seal kit		
0580	27	1		923603.0018	Hydraulpump	Hydraulic pump		
0600		1		923705.0396	•Tätningssats	•Seal kit		
0620	28	ERF		5623	Slang	Hose		L=1350
0640	29	ERF		922587.0004	Slang	Hose		L=750
0660	30	1		923603.0016	Hydraulpump	Hydraulic pump		MEDURS/CLOCKWISE
0680	30A	1		923705.0907	•Pump	•Pump		FRÄMRE/FRONT
0700		1		923705.0396	••Tätningssats	••Seal kit		
0720	30B	1		923705.0908	•Pump	•Pump		BAKRE/REAR
0740		1		923736.0713	••Tätningssats	••Seal kit		
0760	31							NOT USED
0780	32							NOT USED
0800	33							NOT USED
0820	34	6		2751	Skruv	Screw		
0840	35	3		920834.0023	Koppling	Fitting		
0860	36	3		922018.0007	Nippel	Nipple		
0880	37	2		3506	O-ring	O-ring		
0900	38	4		5442	Flänshalva	Flange half		
0920	39	3		456204.4400	Hydraulslang	Hydraulic hose		
0940	40							NOT USED
0960	41	2		A12388.0100	Stag	Stay		
0980	42	4		920165.007	Bricka	Washer		
1000	43	1		A15524.0100	Slanganslutning	Hose connection		
1020	44	2		5219	Konsol	Bracket		
1040	45	5		920076.003	Låsmutter	Lock nut		
1060	46	5		920099.065	Skruv	Screw		
1080	47	8		920125.015	Klammer	Clamp		
1100	48	1		920125.009	Gummiklamma	Rubber clamp		
1120	49	1		A27049.0100	Slanganslutning	Hose connection		
1140	50	4		5476	Slangklamma	Hose clamp		
1160	51	3		920002.005	Tredoring	Tredoring		
1180	52	3		5890	Adapter	Adapter		
1200	53	2		922124.0003	Koppling	Fitting		
1220	54	1		350235.004	Hydraulslang	Hydraulic hose		



Reservdelar - Spare parts

0135

Pos. Fig.	Antal/Quantity			Art nr Part No	Benämning	Description	Sats Kit	Anmärkning Notes
Utgåva Bild nr Hydraulik pumpar Hydraulic pumps Issue Picture No A34111.0200 A34111.0200 020502 25144 Clark 40000 Clark 40000								
1240	55	1		350233.051	Hydraulslang	Hydraulic hose		
1260	56	1		350235.086	Hydraulslang	Hydraulic hose		
1280	57	1		920101.005	Koppling	Fitting		
1300	58	2		920842.0015	Mottrycksventil	Reaction valve		

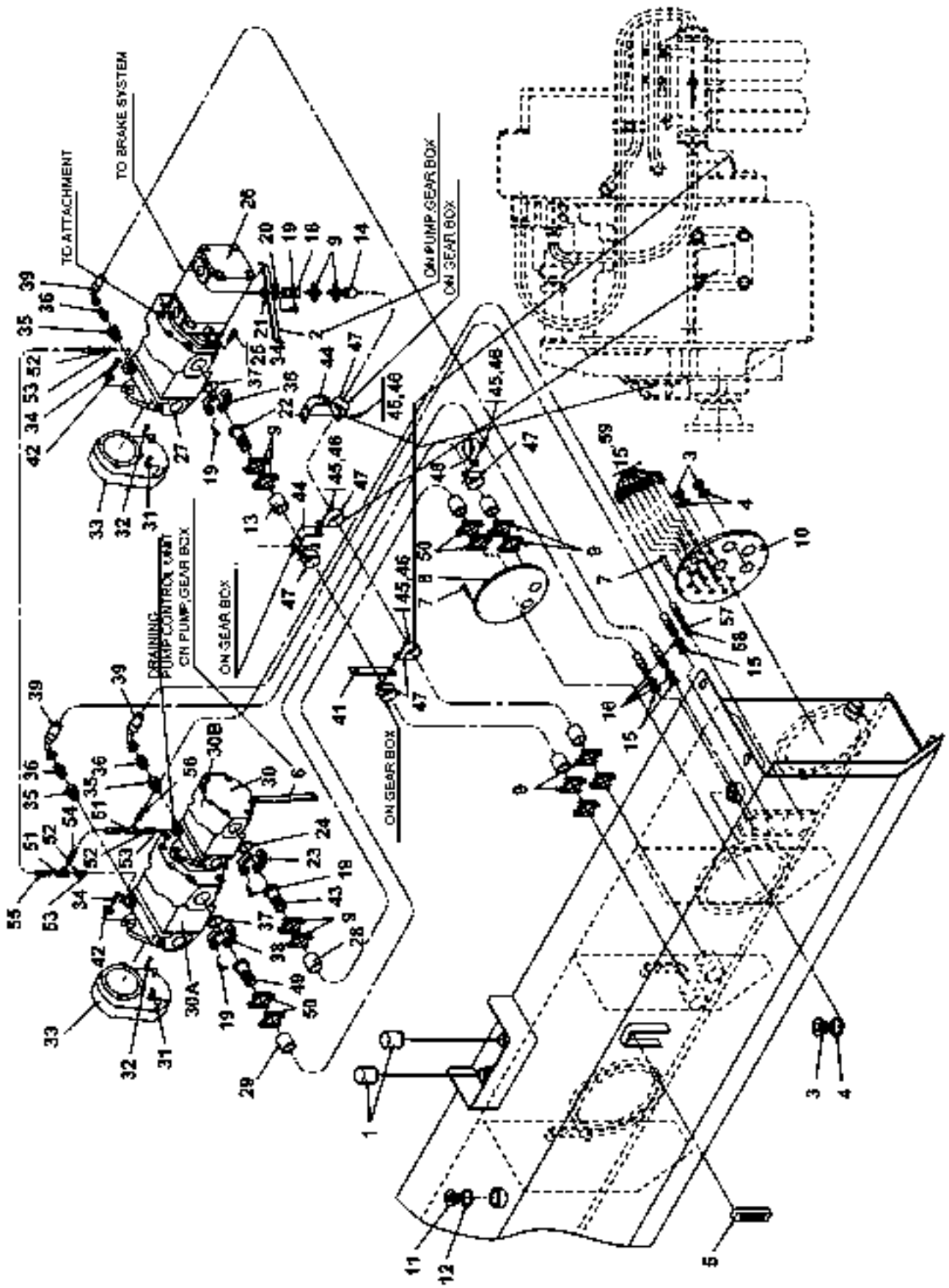


27046

Reservdelar - Spare parts

0140

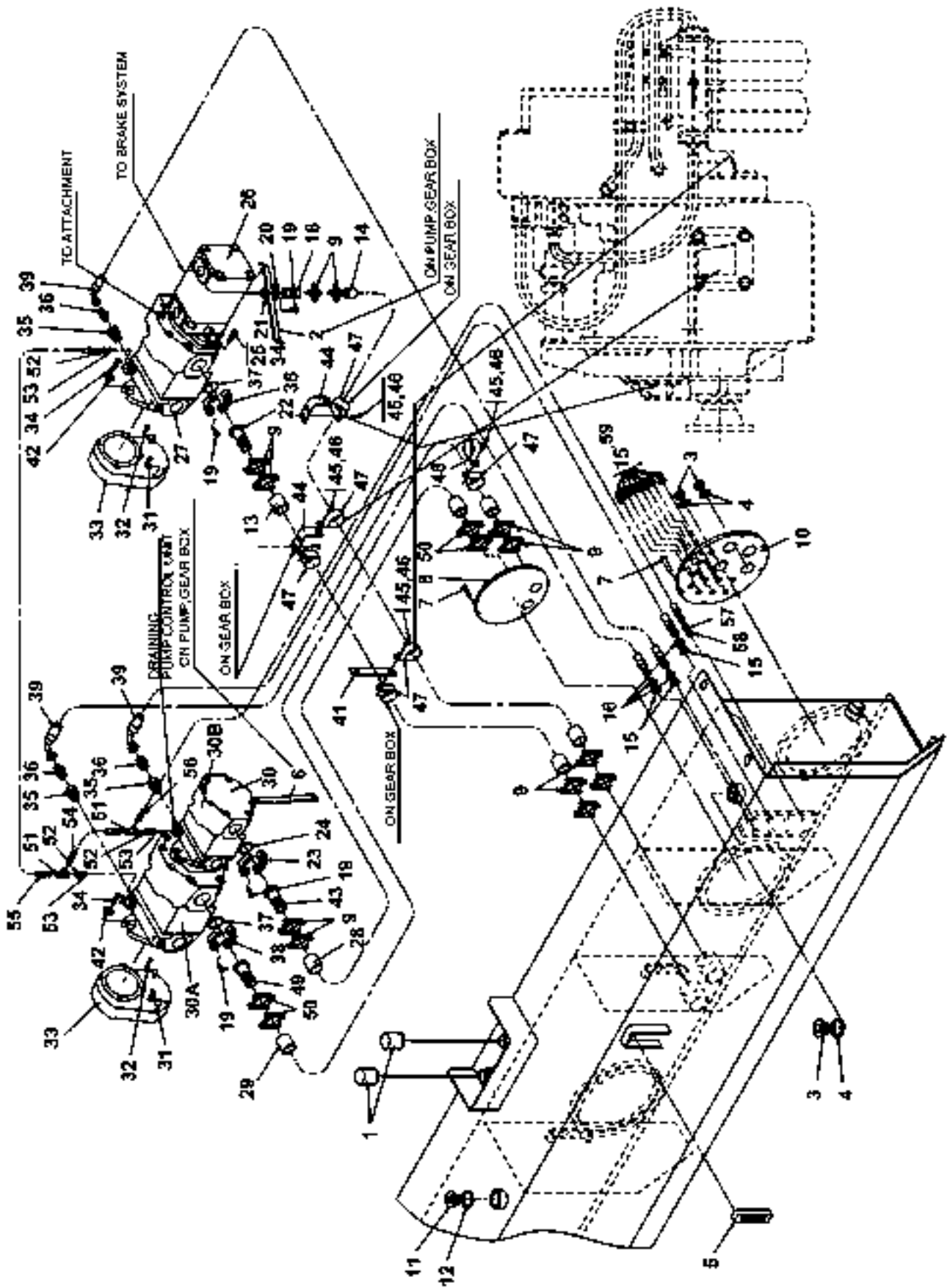
Utgåva Issue		Bild nr Picture No		Hydraulik pumpar A39465.0200 Clark 40000		Hydraulic pumps A39465.0200 Clark 40000		
Pos. Fig.	Antal/Quantity			Art nr Part No	Benämning	Description	Sats Kit	Anmärkning Notes
0020		-		A39465.0200				RITNING/DRAWING
0040	1	2		920130.009	Andningsfilter	Breathing filter		
0060	2	8		1569	Skruv	Screw		
0080	3	3		920999.0015	Propp	Plug		
0100	4	5		96095	Tredoring	Tredoring		
0120	5	1		923174.0001	Nivåvisare	Level indicator		
0140	6	1		922976.0042	Hydraulpump	Hydraulic pump		
0160	7	16		920099.061	Skruv	Screw		
0180	8	1		A30836.0100	Lock	Cover		
0200	9	12		5475	Klamma	Clamp		
0220	10	1		A31897.0100	Lock	Cover		
0240	11	1		920999.0003	Propp	Plug		
0260	12	2		5937	Tredoring	Tredoring		
0280	13	ERF		5623	Slang	Hose		L=2000
0300	14	ERF		5623	Slang	Hose		L=2400
0320	15	3		5936	Tredoring	Tredoring		
0340	16	4		3474	Nippel	Nipple		
0360	17	4		920777.0016	O-ring	O-ring		
0380	18	1		A39006.0100	Stag	Stay		
0400	19	8		920728.106	Skruv	Screw		
0420	20	1		A39007.0100	Stag	Stay		
0440	21							NOT USED
0460	22	1		A24318.0100	Slanganslutning	Hose connection		
0480	23	4		920812.0001	Flänshalva	Flange half		
0500	24	2		3505	O-ring	O-ring		
0520	25	2		306902.4800	Hydraulslang	Hydraulic hose		
0540	26	1		922976.0038	Hydraulpump	Hydraulic pump		
0560		1		923109.0456	•Tätningssats	•Seal kit		
0580	27	1		923141.0041	Hydraulpump	Hydraulic pump		
0600	28	ERF		5623	Slang	Hose		L=1300
0620	29	ERF		922587.0004	Slang	Hose		L=850
0640	30	1		923141.0042	Hydraulpump	Hydraulic pump		
0660	31							NOT USED
0680	32							NOT USED
0700	33							NOT USED
0720	34	8		2751	Skruv	Screw		
0740	35							NOT USED
0760	36	4		A38660.0100	Nippel	Nipple		
0780	37	2		3507	O-ring	O-ring		
0800	38	4		3511	Fläns	Flange		
0820	39	2		306902.2600	Hydraulslang	Hydraulic hose		
0840	40							NOT USED
0860	41	2		A12388.0100	Stag	Stay		
0880	42	8		920098.009	Bricka	Washer		
0900	43	2		A29980.0100	Slanganslutning	Hose connection		
0920	44	2		5219	Konsol	Bracket		
0940	45	5		920076.003	Låsmutter	Lock nut		
0960	46	5		920099.065	Skruv	Screw		
0980	47	8		920125.015	Klammer	Clamp		
1000	48	1		920125.009	Gummiklamma	Rubber clamp		
1020	49	1		A24811.0100	Slanganslutning	Hose connection		
1040	50	4		5476	Slangklamma	Hose clamp		



24517

Reservdelar - Spare parts

0150	Utgåva Issue		Bild nr Picture No		Hydraulik pumpar A30843.0400 returfilter		Hydraulic pumps A30843.0400 return filter	
	020502	24517						
Pos. Fig.	Antal/Quantity			Art nr Part No	Benämning	Description	Sats Kit	Anmärkning Notes
0020	-			A30843.0400				RITNING/DRAWING
0040	1	2		920130.002	Andningsfilter	Breathing filter		
0060	2	1		A31891.0100	Stag	Stay		
0080	3	3		920999.0015	Propp	Plug		
0100	4	5		96095	Tredoring	Tredoring		
0120	5	1		923174.0001	Nivåvisare	Level indicator		
0140	6	1		A27629.0100	Stag	Stay		
0160	7	16		920099.061	Skruv	Screw		
0180	8	1		A30836.0100	Lock	Cover		
0200	9	12		5475	Klamma	Clamp		
0220	10	1		A07529.0100	Lock	Cover		
0240	11	1		920999.0003	Propp	Plug		
0260	12	2		5937	Tredoring	Tredoring		
0280	13	ERF		5623	Slang	Hose		L=2500
0300	14	ERF		5623	Slang	Hose		L=2400
0320	15	11		5936	Tredoring	Tredoring		
0340	16	3		3464	Nippel	Nipple		
0360	17							NOT USED
0380	18	1		A24318.0100	Slanganslutning	Hose connection		
0400	19	12		1569	Skruv	Screw		
0420	20	4		3511	Kopplingsfläns	Coupling flange		
0440	21	2		3507	O-ring	O-ring		
0460	22	1		239077.0100	Anslutningsrör	Connection pipe		
0480	23	2		920812.0001	Flänshalva	Flange half		
0500	24	1		3505	O-ring	O-ring		
0520	25	2		920098.013	Bricka	Washer		
0540	26	1		922976.0034	Hydraulpump	Hydraulic pump		
0560		1		923110.0453	•Tätningssats	•Seal kit		
0580	27	1		923603.0017	Hydraulpump	Hydraulic pump		
0600		1		923705.0396	•Tätningssats	•Seal kit		
0620	28	ERF		5623	Slang	Hose		L=1350
0640	29	ERF		922587.0004	Slang	Hose		L=850
0660	30	1		923603.0015	Hydraulpump	Hydraulic pump		MOTURS/ANTI-CLOCKWISE
0680	30A	1		923705.0902	•Pump	•Pump		FRÄMRE/FRONT
0700		1		923705.0396	••Tätningssats	••Seal kit		
0720	30B	1		923705.0903	•Pump	•Pump		BAKRE/REAR
0740		1		923736.0713	••Tätningssats	••Seal kit		
0760	31	4		2921	Skruv	Screw		
0780	32	4		2919	Skruv	Screw		
0800	33	2		923471.0002	Pumpväxel	Pump gearing		
0820	34	6		2751	Skruv	Screw		
0840	35	3		920834.0023	Koppling	Fitting		
0860	36	3		922018.0007	Nippel	Nipple		
0880	37	2		3506	O-ring	O-ring		
0900	38	4		5442	Flänshalva	Flange half		
0920	39	3		456204.4400	Hydraulslang	Hydraulic hose		
0940	40							NOT USED
0960	41	2		A12388.0100	Stag	Stay		
0980	42	4		920165.007	Bricka	Washer		
1000	43	1		A15524.0100	Slanganslutning	Hose connection		
1020	44	2		5219	Konsol	Bracket		
1040	45	5		920076.003	Låsmutter	Lock nut		
1060	46	5		920099.065	Skruv	Screw		
1080	47	8		920125.015	Klammer	Clamp		
1100	48	1		920125.009	Gummiklamma	Rubber clamp		
1120	49	1		A27049.0100	Slanganslutning	Hose connection		
1140	50	4		5476	Slangklamma	Hose clamp		
1160	51	2		922124.0003	Koppling	Fitting		
1180	52	3		5890	Adapter	Adapter		
1200	53	3		920002.005	Packning	Gasket		
1220	54	1		350233.051	Hydraulslang	Hydraulic hose		

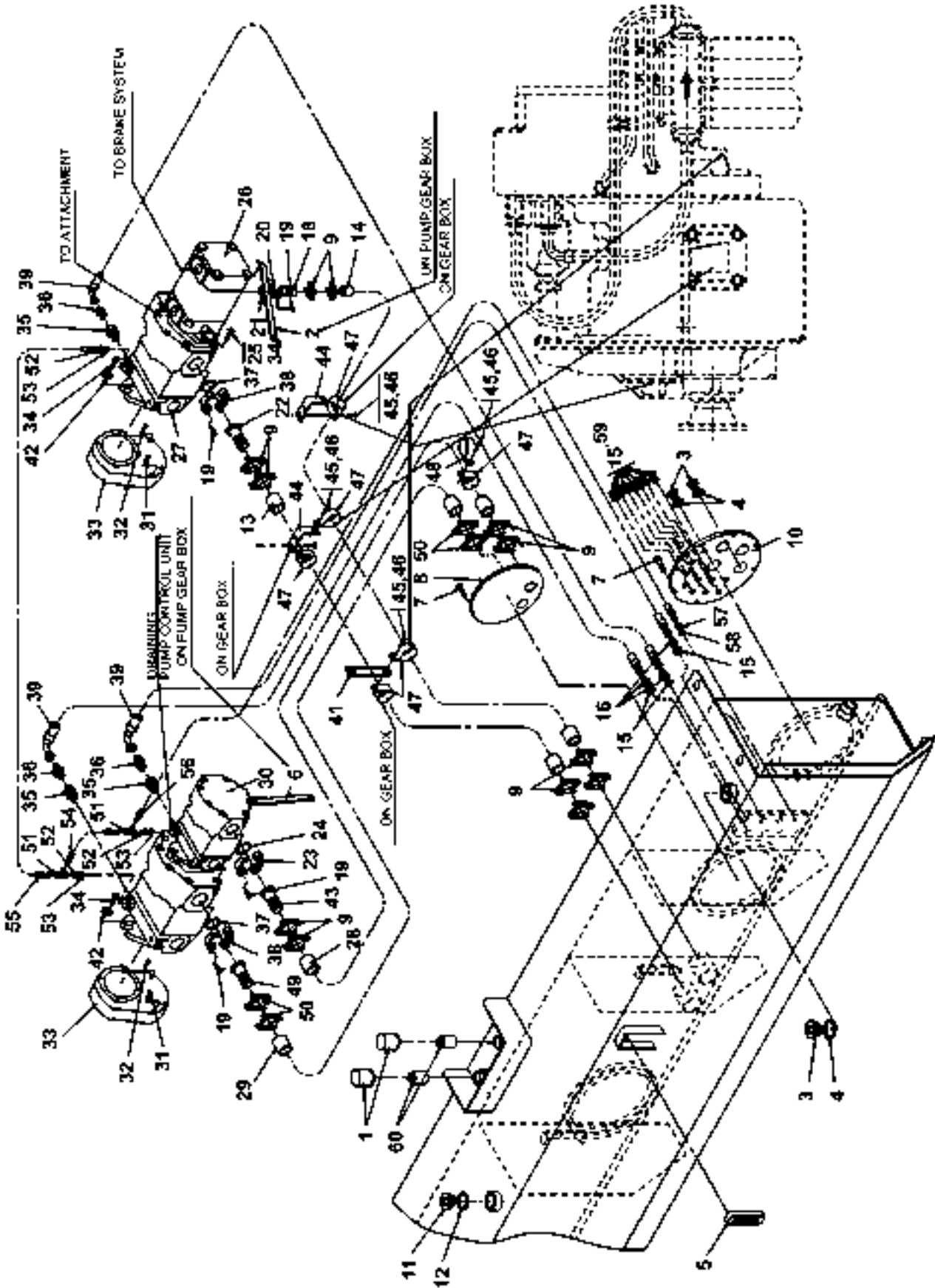


24517

Reservdelar - Spare parts

0150

Utgåva Issue		Bild nr Picture No		Hydraulik pumpar A30843.0400 returfilter		Hydraulic pumps A30843.0400 return filter		
Pos. Fig.	Antal/Quantity			Art nr Part No	Benämning	Description	Sats Kit	Anmärkning Notes
1240	55	1		350235.004	Hydraulslang	Hydraulic hose		
1260	56	1		350235.086	Hydraulslang	Hydraulic hose		
1280	57	1		3471	Adapter	Adapter		
1300	58	1		5933	Tredoring	Tredoring		
1320	59	7		920999.0001	Propp	Plug		

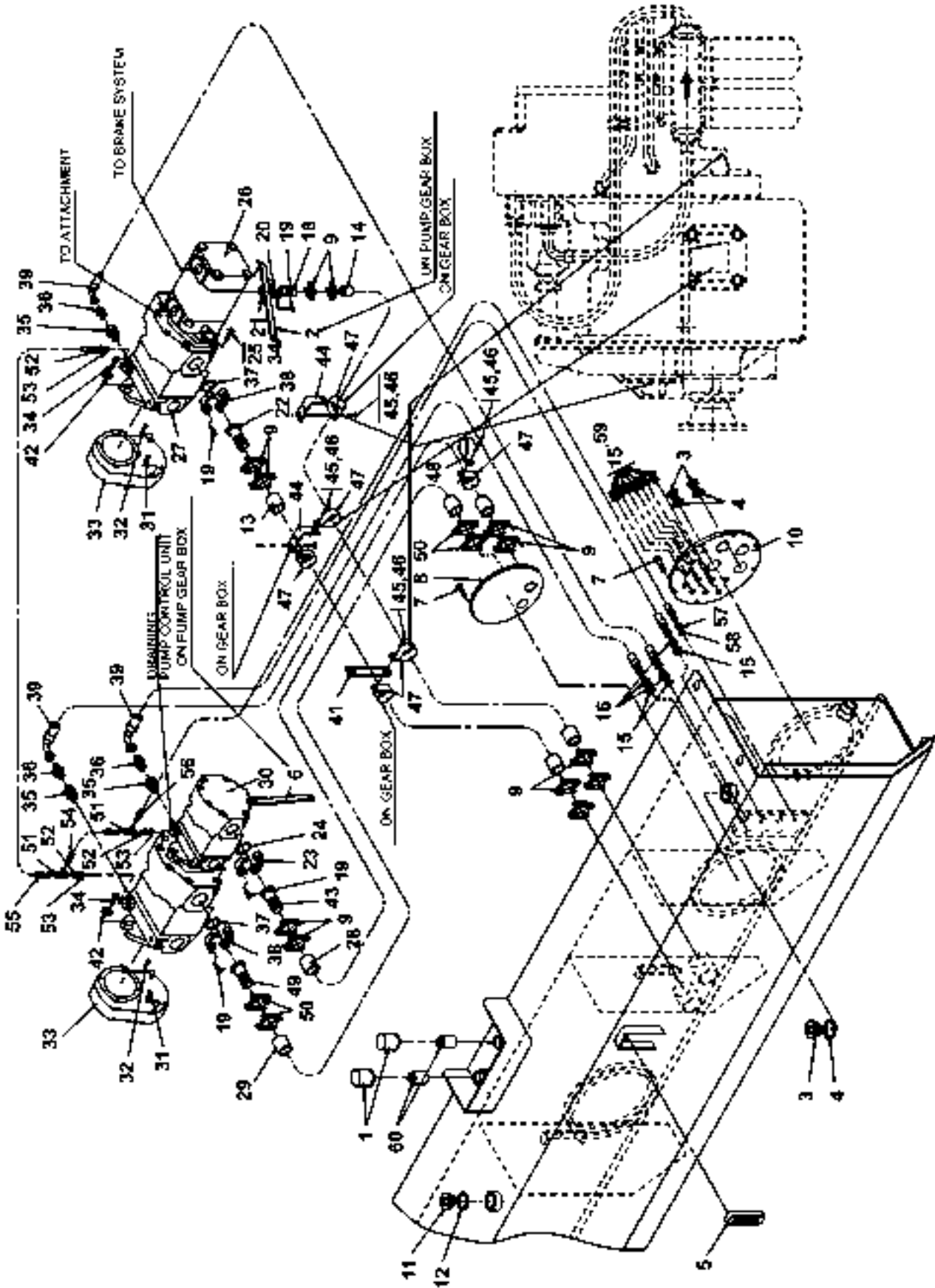


25142

Reservdelar - Spare parts

0155

Utgåva Issue		Bild nr Picture No		Hydraulik pumpar A34110.0400 returfilter		Hydraulic pumps A34110.0400 return filter		
Pos. Fig.	Antal/Quantity			Art nr Part No	Benämning	Description	Sats Kit	Anmärkning Notes
0020	-			A34110.0400				RITNING/DRAWING
0040	1	2		920130.009	Andningsfilter	Breathing filter		
0060	2	1		A31891.0100	Stag	Stay		
0080	3	3		920999.0015	Propp	Plug		
0100	4	5		96095	Tredoring	Tredoring		
0120	5	1		923174.0001	Nivåvisare	Level indicator		
0140	6	1		A27629.0100	Stag	Stay		
0160	7	16		920099.061	Skruv	Screw		
0180	8	1		A30836.0100	Lock	Cover		
0200	9	12		5475	Klamma	Clamp		
0220	10	1		A07529.0100	Lock	Cover		
0240	11	1		920999.0003	Propp	Plug		
0260	12	2		5937	Tredoring	Tredoring		
0280	13	ERF		5623	Slang	Hose		L=2500
0300	14	ERF		5623	Slang	Hose		L=2400
0320	15	11		5936	Tredoring	Tredoring		
0340	16	3		3464	Nippel	Nipple		
0360	17							NOT USED
0380	18	1		A24318.0100	Slanganslutning	Hose connection		
0400	19	12		1569	Skruv	Screw		
0420	20	4		3511	Kopplingsfläns	Coupling flange		
0440	21	2		3507	O-ring	O-ring		
0460	22	1		239077.0100	Anslutningsrör	Connection pipe		
0480	23	2		920812.0001	Flänshalva	Flange half		
0500	24	1		3505	O-ring	O-ring		
0520	25	2		920098.013	Bricka	Washer		
0540	26	1		922976.0034	Hydraulpump	Hydraulic pump		
0560		1		923110.0453	•Tätningssats	•Seal kit		
0580	27	1		923603.0017	Hydraulpump	Hydraulic pump		
0600		1		923705.0396	•Tätningssats	•Seal kit		
0620	28	ERF		5623	Slang	Hose		L=1350
0640	29	ERF		922587.0004	Slang	Hose		L=850
0660	30	1		923603.0015	Hydraulpump	Hydraulic pump		MOTURS/ANTI-CLOCKWISE
0680	30A	1		923705.0902	•Pump	•Pump		FRÄMRE/FRONT
0700		1		923705.0396	••Tätningssats	••Seal kit		
0720	30B	1		923705.0903	•Pump	•Pump		BAKRE/REAR
0740		1		923736.0713	••Tätningssats	••Seal kit		
0760	31	4		2921	Skruv	Screw		
0780	32	4		2919	Skruv	Screw		
0800	33	2		923471.0002	Pumpväxel	Pump gearing		
0820	34	6		2751	Skruv	Screw		
0840	35	3		920834.0023	Koppling	Fitting		
0860	36	3		922018.0007	Nippel	Nipple		
0880	37	2		3506	O-ring	O-ring		
0900	38	4		5442	Flänshalva	Flange half		
0920	39	3		456204.4400	Hydraulslang	Hydraulic hose		
0940	40							NOT USED
0960	41	2		A12388.0100	Stag	Stay		
0980	42	4		920165.007	Bricka	Washer		
1000	43	1		A15524.0100	Slanganslutning	Hose connection		
1020	44	2		5219	Konsol	Bracket		
1040	45	5		920076.003	Låsmutter	Lock nut		
1060	46	5		920099.065	Skruv	Screw		
1080	47	8		920125.015	Klammer	Clamp		
1100	48	1		920125.009	Gummiklamma	Rubber clamp		
1120	49	1		A27049.0100	Slanganslutning	Hose connection		
1140	50	4		5476	Slangklamma	Hose clamp		
1160	51	2		922124.0003	Koppling	Fitting		
1180	52	3		5890	Adapter	Adapter		
1200	53	3		920002.005	Packning	Gasket		
1220	54	1		350233.051	Hydraulslang	Hydraulic hose		

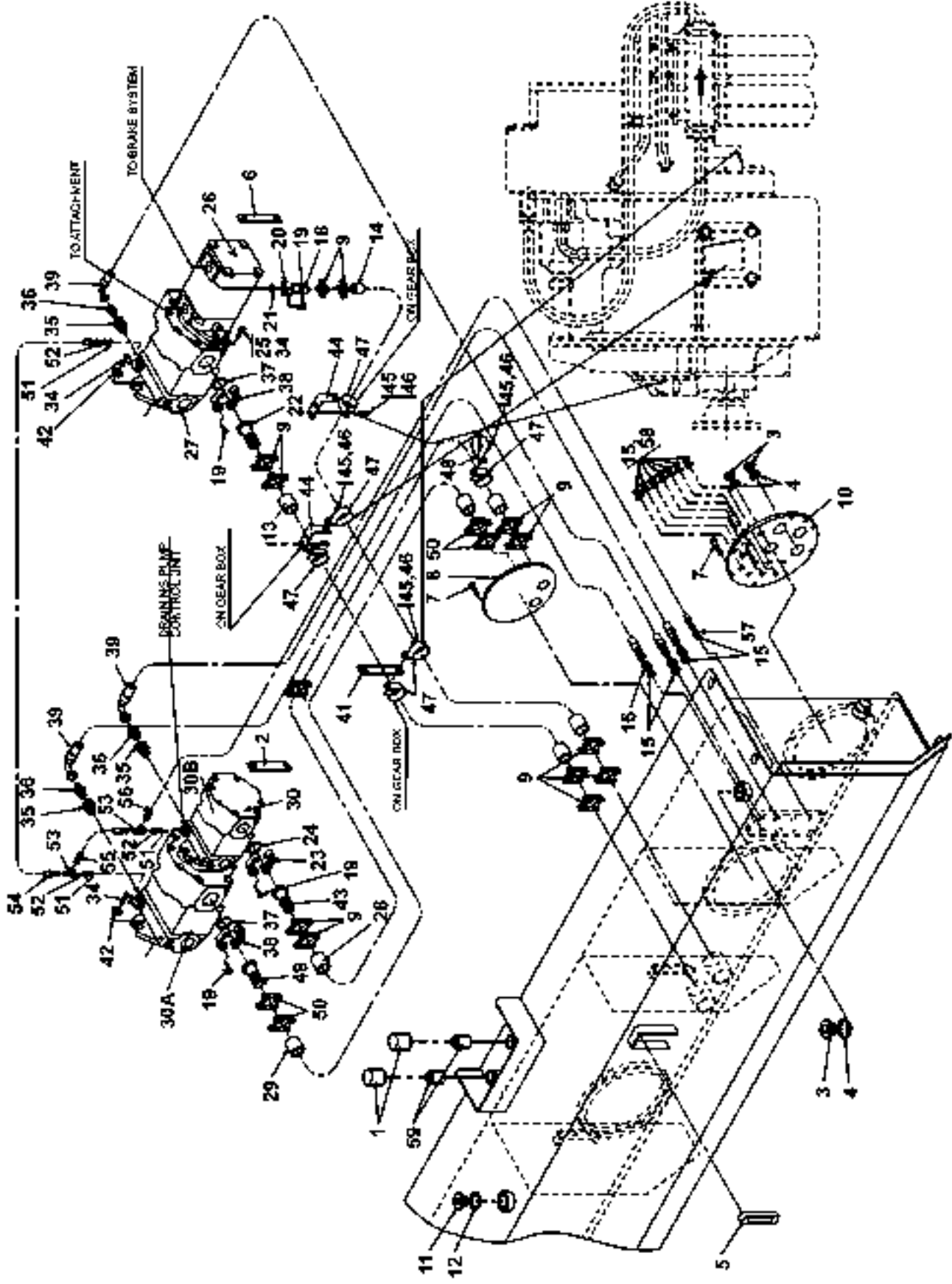


25142

Reservdelar - Spare parts

0155

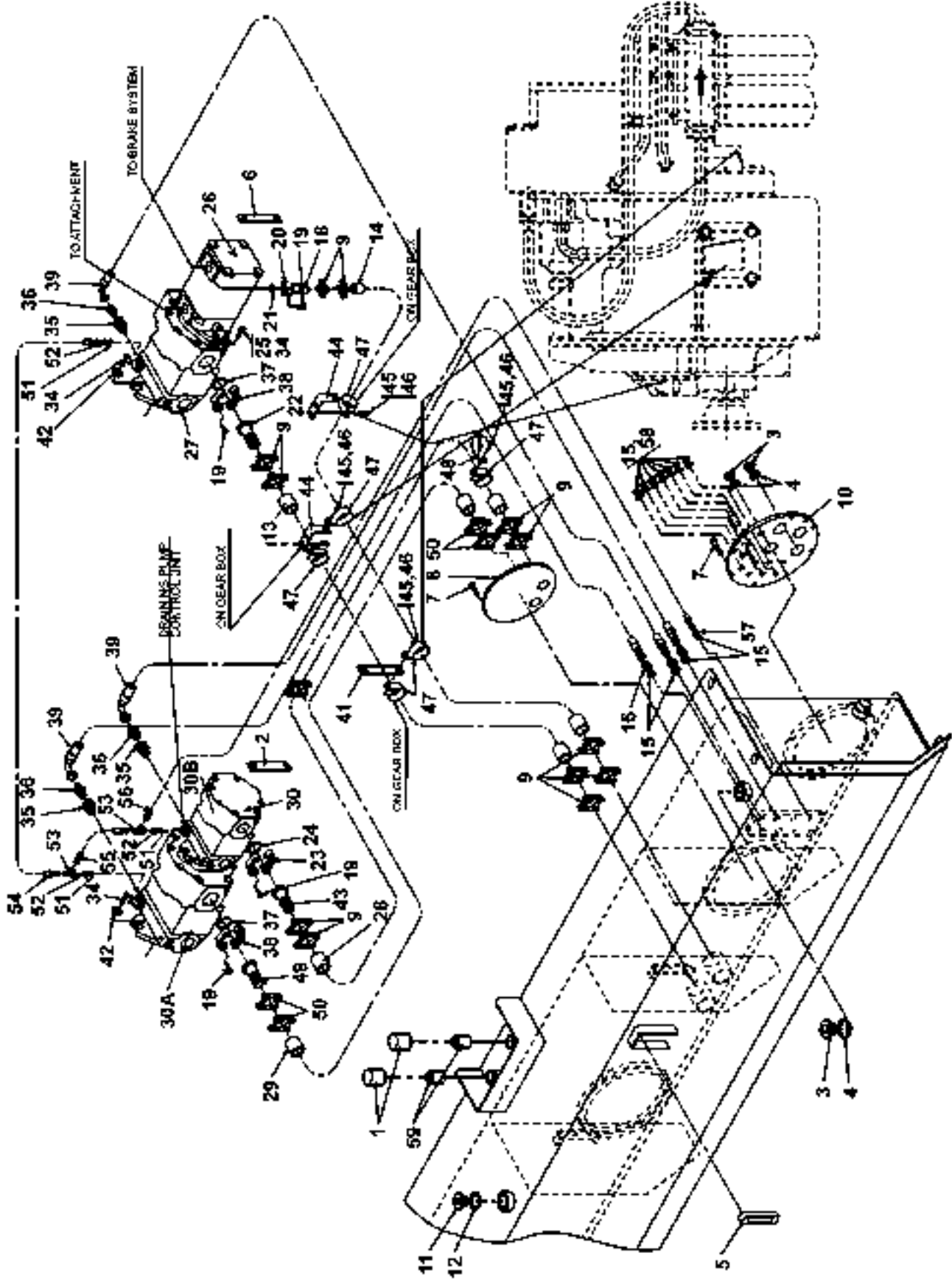
Utgåva Issue		Bild nr Picture No		Hydraulik pumpar A34110.0400 returfilter		Hydraulic pumps A34110.0400 return filter		
Pos. Fig.	Antal/Quantity			Art nr Part No	Benämning	Description	Sats Kit	Anmärkning Notes
1240	55	1		350235.004	Hydraulslang	Hydraulic hose		
1260	56	1		350235.086	Hydraulslang	Hydraulic hose		
1280	57	1		3471	Adapter	Adapter		
1300	58	1		5933	Tredoring	Tredoring		
1320	59	7		920999.0001	Propp	Plug		
1340	60	2		920842.0015	Mottrycksventil	Reaction valve		



26139

Reservdelar - Spare parts

Pos. Fig.	Antal/Quantity		Art nr Part No	Benämning	Description	Sats Kit	Anmärkning Notes
0160	Utgåva Issue	Bild nr Picture No	Hydraulik pumpar A35777.0400 returfilter		Hydraulic pumps A35777.0400 return filter		
	020502	26139					
0020		-	A35777.0400				RITNING/DRAWING
0040	1	2	920130.009	Andningsfilter	Breathing filter		
0060	2	1	A36698.0100	Stag	Stay		
0080	3	3	920999.0015	Propp	Plug		
0100	4	5	96095	Tredoring	Tredoring		
0120	5	1	923174.0001	Nivåvisare	Level indicator		
0140	6	1	A36699.0100	Stag	Stay		
0160	7	16	920099.061	Skruv	Screw		
0180	8	1	A30836.0100	Lock	Cover		
0200	9	6	5475	Klamma	Clamp		
0220	10	1	A07529.0100	Lock	Cover		
0240	11	1	920999.0003	Propp	Plug		
0260	12	2	5937	Tredoring	Tredoring		
0280	13	ERF	5623	Slang	Hose		L=2500
0300	14	ERF	5623	Slang	Hose		L=2400
0320	15	10	5936	Tredoring	Tredoring		
0340	16	3	3464	Nippel	Nipple		
0360	17						NOT USED
0380	18	1	A24318.0100	Slanganslutning	Hose connection		
0400	19	12	1569	Skruv	Screw		
0420	20	4	3511	Kopplingsfläns	Coupling flange		
0440	21	2	3507	O-ring	O-ring		
0460	22	1	239077.0100	Anslutningsrör	Connection pipe		
0480	23	2	920812.0001	Flänshalva	Flange half		
0500	24	1	3505	O-ring	O-ring		
0520	25	2	920098.013	Bricka	Washer		
0540	26	1	922976.0035	Hydraulpump	Hydraulic pump		
0560		1	923110.0453	•Tätningssats	•Seal kit		
0580	27	1	923603.0018	Hydraulpump	Hydraulic pump		
0600		1	923705.0396	•Tätningssats	•Seal kit		
0620	28	ERF	5623	Slang	Hose		L=1350
0640	29	ERF	922587.0004	Slang	Hose		L=850
0660	30	1	923603.0016	Hydraulpump	Hydraulic pump		MOTURS/ANTI-CLOCKWISE
0680	30A	1	923705.0907	•Pump	•Pump		FRÄMRE/FRONT
0700		1	923705.0396	••Tätningssats	••Seal kit		
0720	30B	1	923705.0908	•Pump	•Pump		BAKRE/REAR
0740		1	923736.0713	••Tätningssats	••Seal kit		
0760	31						NOT USED
0780	32						NOT USED
0800	33						NOT USED
0820	34	6	2751	Skruv	Screw		
0840	35	3	920834.0023	Koppling	Fitting		
0860	36	3	922018.0007	Nippel	Nipple		
0880	37	2	3506	O-ring	O-ring		
0900	38	4	5442	Flänshalva	Flange half		
0920	39	3	306865.0700	Hydraulslang	Hydraulic hose		
0940	40						NOT USED
0960	41	2	A12388.0100	Stag	Stay		
0980	42	4	920165.007	Bricka	Washer		
1000	43	1	A29980.0100	Slanganslutning	Hose connection		
1020	44	2	5219	Konsol	Bracket		
1040	45	5	920076.003	Låsmutter	Lock nut		
1060	46	5	920099.065	Skruv	Screw		
1080	47	8	920125.015	Klammer	Clamp		
1100	48	1	920125.009	Gummiklamma	Rubber clamp		
1120	49	1	A27049.0100	Slanganslutning	Hose connection		
1140	50	2	5473	Slangklamma	Hose clamp		
1160	51	3	920002.005	Tredoring	Tredoring		
1180	52	3	5890	Adapter	Adapter		
1200	53	2	922124.0003	Koppling	Fitting		
1220	54	1	350235.004	Hydraulslang	Hydraulic hose		

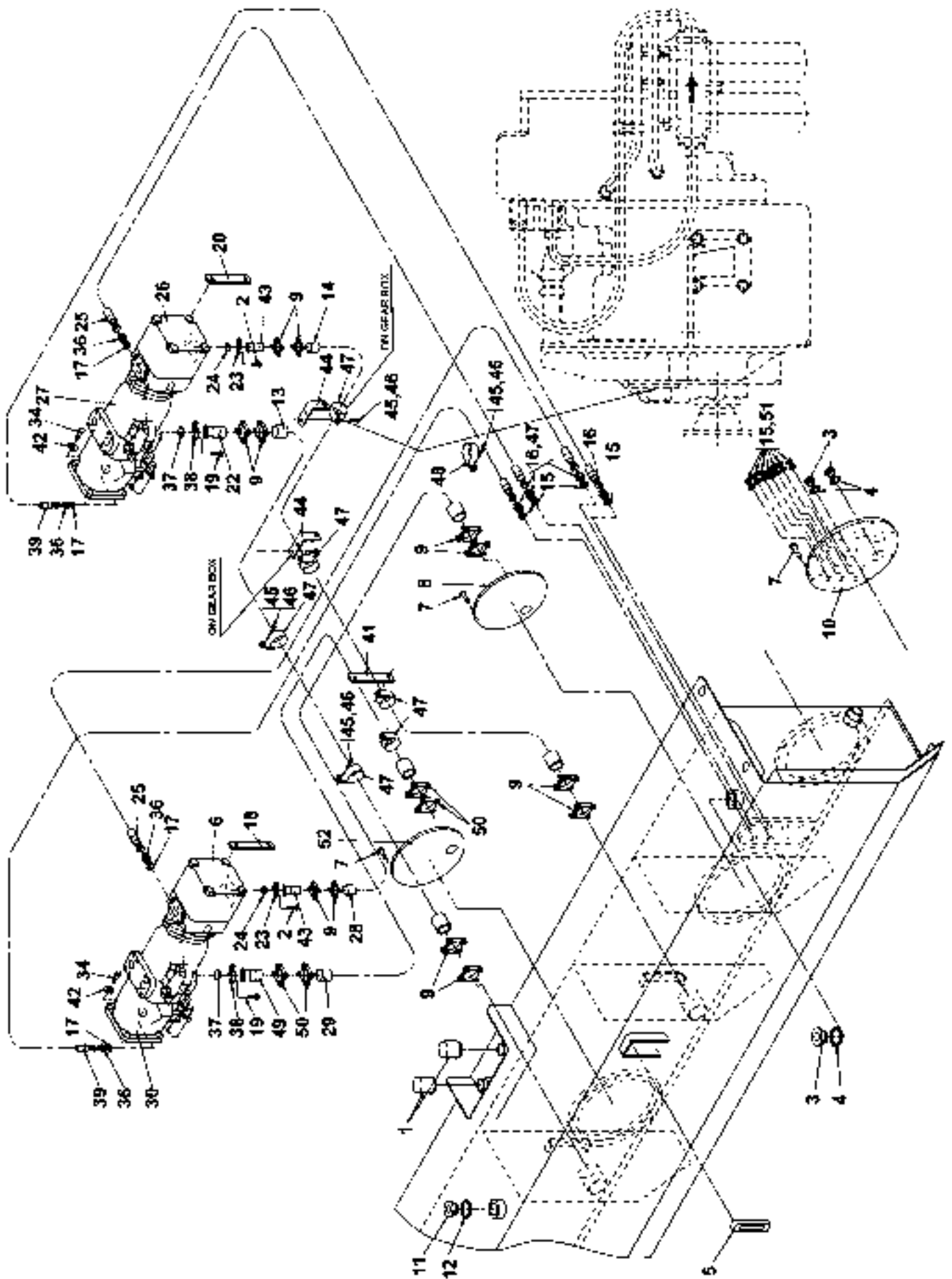


26139

Reservdelar - Spare parts

0160

Utgåva Issue		Bild nr Picture No		Hydraulik pumpar A35777.0400 returfilter		Hydraulic pumps A35777.0400 return filter		
Pos. Fig.	Antal/Quantity			Art nr Part No	Benämning	Description	Sats Kit	Anmärkning Notes
1240	55	1		350233.051	Hydraulslang	Hydraulic hose		
1260	56	1		350235.086	Hydraulslang	Hydraulic hose		
1280	57	1		920101.005	Adapter	Adapter		
1300	58	7		920999.0001	Propp	Plug		
1320	59	2		920842.0015	Mottrycksventil	Reaction valve		

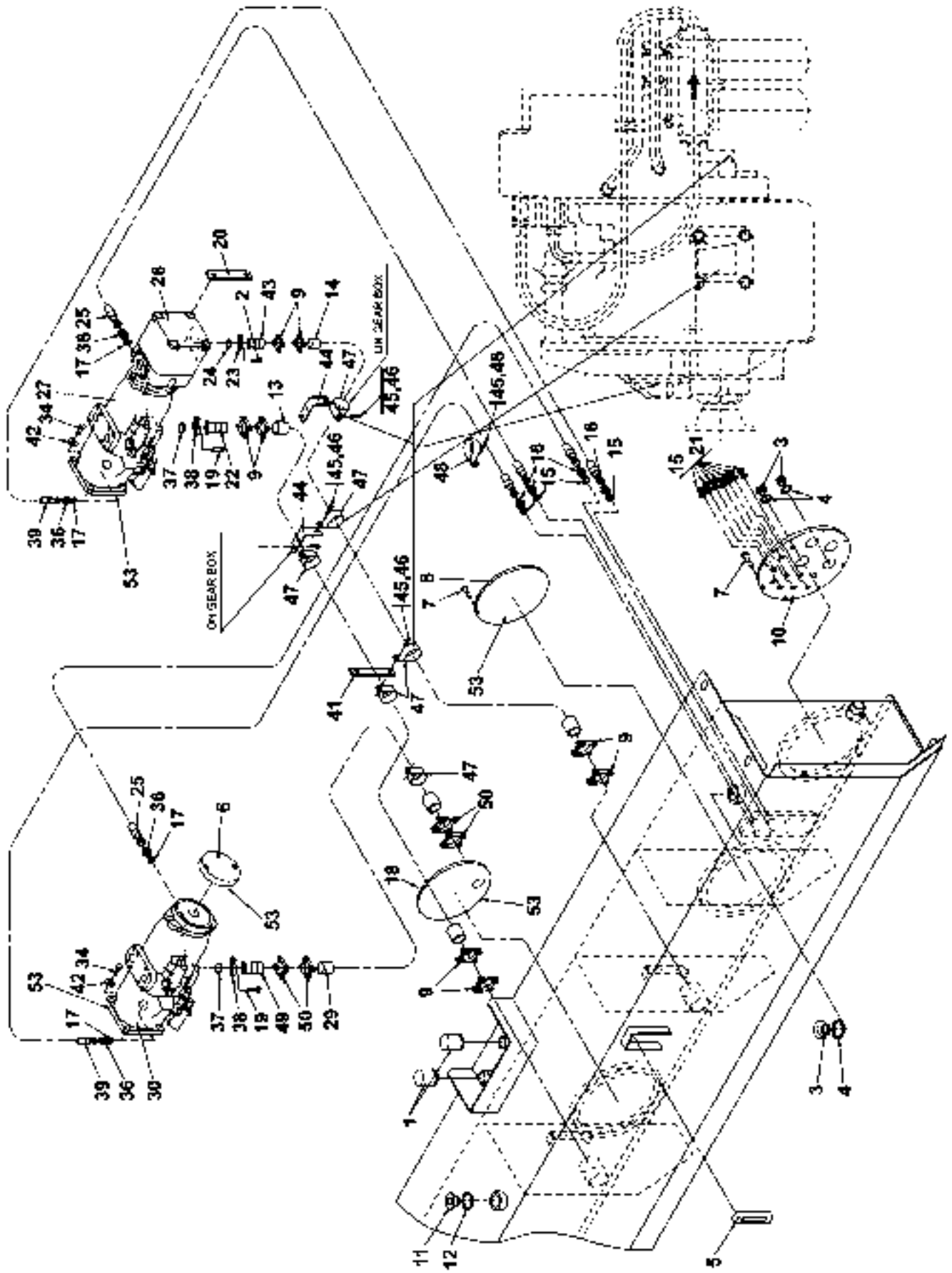


27611

Reservdelar - Spare parts

0165

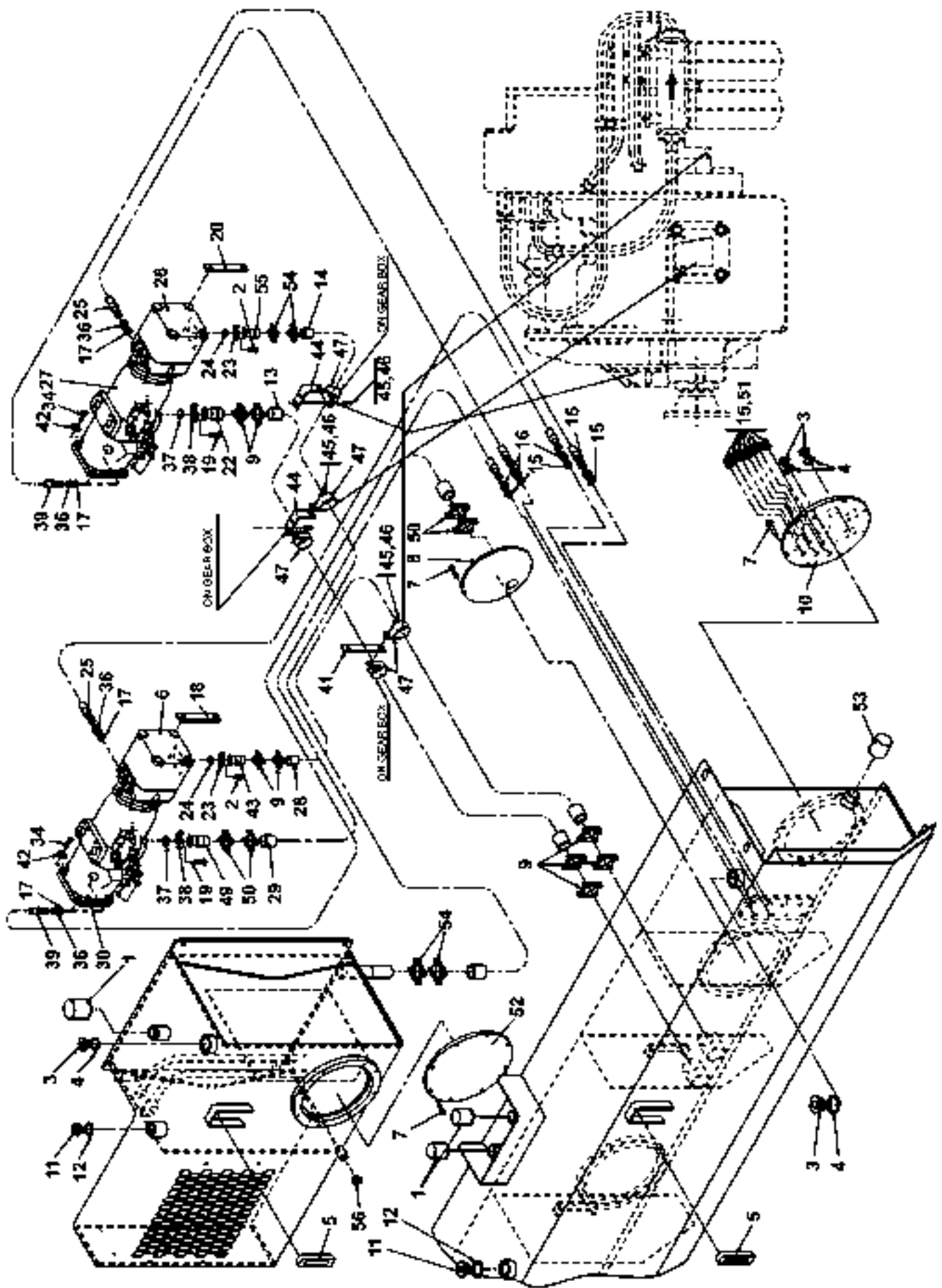
Utgåva Issue		Bild nr Picture No		Hydraulik pumpar A39613.0200 returfilter Clark 36000/40000		Hydraulic pumps A39613.0200 return filter Clark 36000/40000	
Pos. Fig.	Antal/Quantity		Art nr Part No	Benämning	Description	Sats Kit	Anmärkning Notes
0020	-		A39613.0200				RITNING/DRAWING
0040	1	2	920130.009	Andningsfilter	Breathing filter		
0060	2	8	1569	Skruv	Screw		
0080	3	3	920999.0015	Propp	Plug		
0100	4	5	96095	Tredoring	Tredoring		
0120	5	1	923174.0001	Nivåvisare	Level indicator		
0140	6	1	922976.0042	Hydraulpump	Hydraulic pump		
0160	7	24	920099.061	Skruv	Screw		
0180	8	1	A07531.0100	Lock	Cover		
0200	9	12	5475	Klamma	Clamp		
0220	10	1	A07529.0100	Lock	Cover		
0240	11	1	920999.0003	Propp	Plug		
0260	12	2	5937	Tredoring	Tredoring		
0280	13	ERF	5623	Slang	Hose		L=2750
0300	14	ERF	5623	Slang	Hose		L=2400
0320	15	10	5936	Tredoring	Tredoring		
0340	16	4	3474	Nippel	Nipple		
0360	17	4	920777.0016	O-ring	O-ring		
0380	18	1	A39006.0100	Stag	Stay		
0400	19	8	920728.106	Skruv	Screw		
0420	20	1	A39007.0100	Stag	Stay		
0440	21						NOT USED
0460	22	1	A24318.0100	Slanganslutning	Hose connection		
0480	23	4	920812.0001	Flänshalva	Flange half		
0500	24	2	3505	O-ring	O-ring		
0520	25	2	306902.4800	Hydraulslang	Hydraulic hose		
0540	26	1	922976.0038	Hydraulpump	Hydraulic pump		
0560		1	923109.0456	•Tätningssats	•Seal kit		
0580	27	1	923141.0041	Hydraulpump	Hydraulic pump		
0600	28	ERF	5623	Slang	Hose		L=1300
0620	29	ERF	922587.0004	Slang	Hose		L=1550
0640	30	1	923141.0042	Hydraulpump	Hydraulic pump		
0660	31						NOT USED
0680	32						NOT USED
0700	33						NOT USED
0720	34	8	2751	Skruv	Screw		
0740	35						NOT USED
0760	36	4	A38660.0100	Nippel	Nipple		
0780	37	2	3507	O-ring	O-ring		
0800	38	4	3511	Fläns	Flange		
0820	39	2	306902.2600	Hydraulslang	Hydraulic hose		
0840	40						NOT USED
0860	41	2	A12388.0100	Stag	Stay		
0880	42	8	920098.009	Bricka	Washer		
0900	43	2	A29980.0100	Slanganslutning	Hose connection		
0920	44	2	5219	Konsol	Bracket		
0940	45	5	920076.003	Låsmutter	Lock nut		
0960	46	5	920099.065	Skruv	Screw		
0980	47	8	920125.015	Klammer	Clamp		
1000	48	1	920125.009	Gummiklamma	Rubber clamp		
1020	49	1	A39008.0100	Slanganslutning	Hose connection		
1040	50	4	5476	Slangklamma	Hose clamp		
1060	51	7	920999.0001	Propp	Plug		
1080	52	1	A40497.0100	Lock	Cover		



Reservdelar - Spare parts

0167

Utgåva Issue		Bild nr Picture No		Hydraulik pumpar A39609.0400 returfilter Clark 36000/40000		Hydraulic pumps A39609.0400 return filter Clark 36000/40000	
Pos. Fig.	Antal/Quantity		Art nr Part No	Benämning	Description	Sats Kit	Anmärkning Notes
0020	-		A39609.0400				RITNING/DRAWING
0040	1	2	920130.009	Andningsfilter	Breathing filter		
0060	2	4	1569	Skruv	Screw		
0080	3	3	920999.0015	Propp	Plug		
0100	4	5	96095	Tredoring	Tredoring		
0120	5	1	923174.0001	Nivåvisare	Level indicator		
0140	6	1	A39608.0100	Lock	Cover		
0160	7	16	920099.061	Skruv	Screw		
0180	8	1	A07527.0100	Lock	Cover		
0200	9	10	5475	Klamma	Clamp		
0220	10	1	A07529.0100	Lock	Cover		
0240	11	1	920999.0003	Propp	Plug		
0260	12	2	5937	Tredoring	Tredoring		
0280	13	ERF	5623	Slang	Hose		L=2750
0300	14	ERF	5623	Slang	Hose		L=2400
0320	15	10	5936	Tredoring	Tredoring		
0340	16	4	3474	Nippel	Nipple		
0360	17	4	920777.0016	O-ring	O-ring		
0380	18	1	A40497.0100	Lock	Cover		
0400	19	8	920728.106	Skruv	Screw		
0420	20	1	A39007.0100	Stag	Stay		
0440	21	7	920999.0001	Propp	Plug		
0460	22	1	A24318.0100	Slanganslutning	Hose connection		
0480	23	2	920812.0001	Flänshalva	Flange half		
0500	24	1	3505	O-ring	O-ring		
0520	25	2	306902.4800	Hydraulslang	Hydraulic hose		
0540	26	1	922976.0038	Hydraulpump	Hydraulic pump		
0560		1	923109.0456	•Tätningssats	•Seal kit		
0580	27	1	923141.0041	Hydraulpump	Hydraulic pump		
0600	28						NOT USED
0620	29	ERF	922587.0004	Slang	Hose		L=1550
0640	30	1	923141.0042	Hydraulpump	Hydraulic pump		
0660	31						NOT USED
0680	32						NOT USED
0700	33						NOT USED
0720	34	8	2751	Skruv	Screw		
0740	35						NOT USED
0760	36	4	A38660.0100	Nippel	Nipple		
0780	37	2	3507	O-ring	O-ring		
0800	38	4	3511	Fläns	Flange		
0820	39	2	306902.2600	Hydraulslang	Hydraulic hose		
0840	40						NOT USED
0860	41	2	A12388.0100	Stag	Stay		
0880	42	8	920098.009	Bricka	Washer		
0900	43	2	A29980.0100	Slanganslutning	Hose connection		
0920	44	2	5219	Konsol	Bracket		
0940	45	5	920076.003	Låsmutter	Lock nut		
0960	46	5	920099.065	Skruv	Screw		
0980	47	8	920125.015	Klammer	Clamp		
1000	48	1	920125.009	Gummiklamma	Rubber clamp		
1020	49	1	A39008.0100	Slanganslutning	Hose connection		
1040	50	4	5476	Slangklamma	Hose clamp		
1060	51						NOT USED
1080	52						NOT USED
1100	53	ERF	923107.0308	Tätningssmedel	Sealing compound		

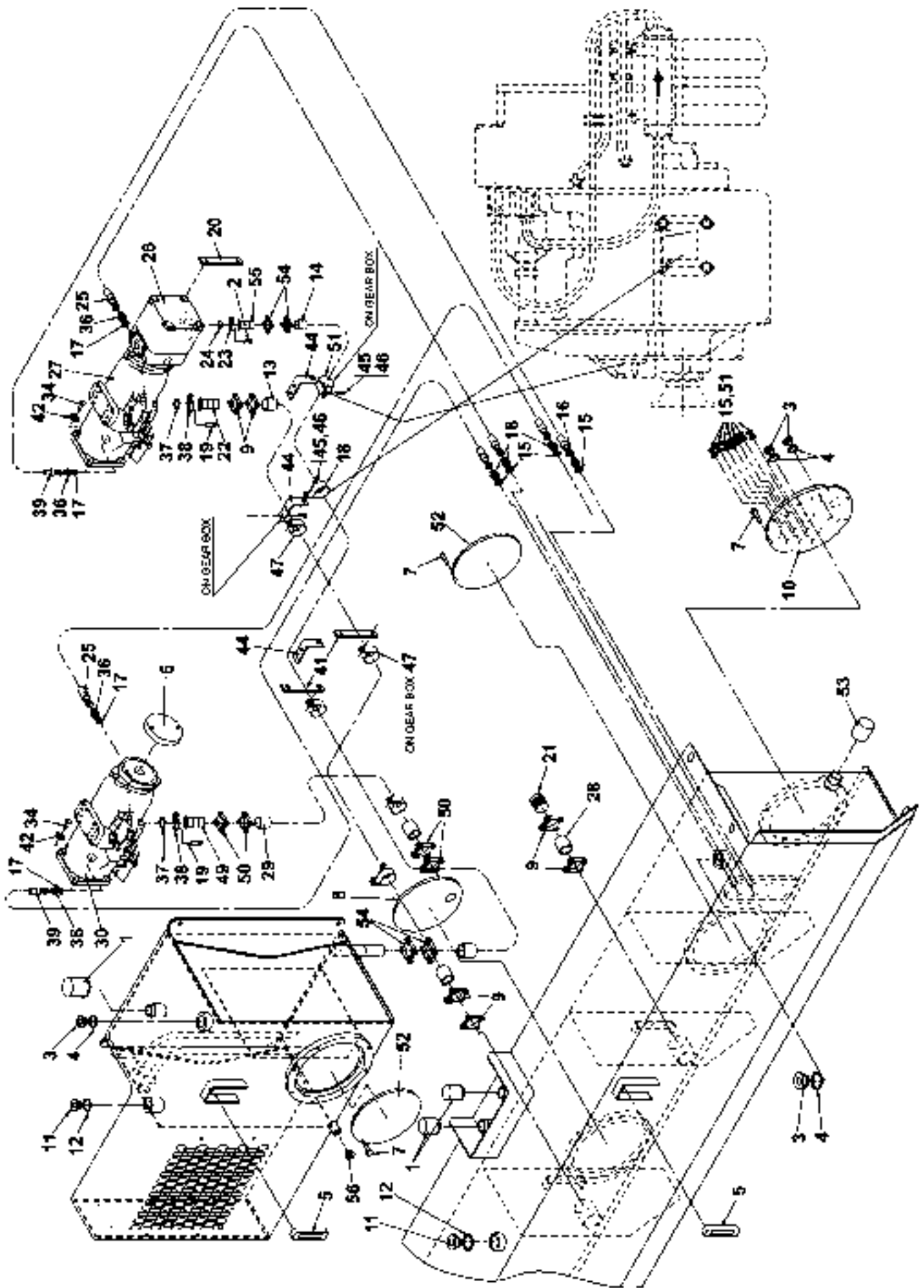


27465

Reservdelar - Spare parts

0170

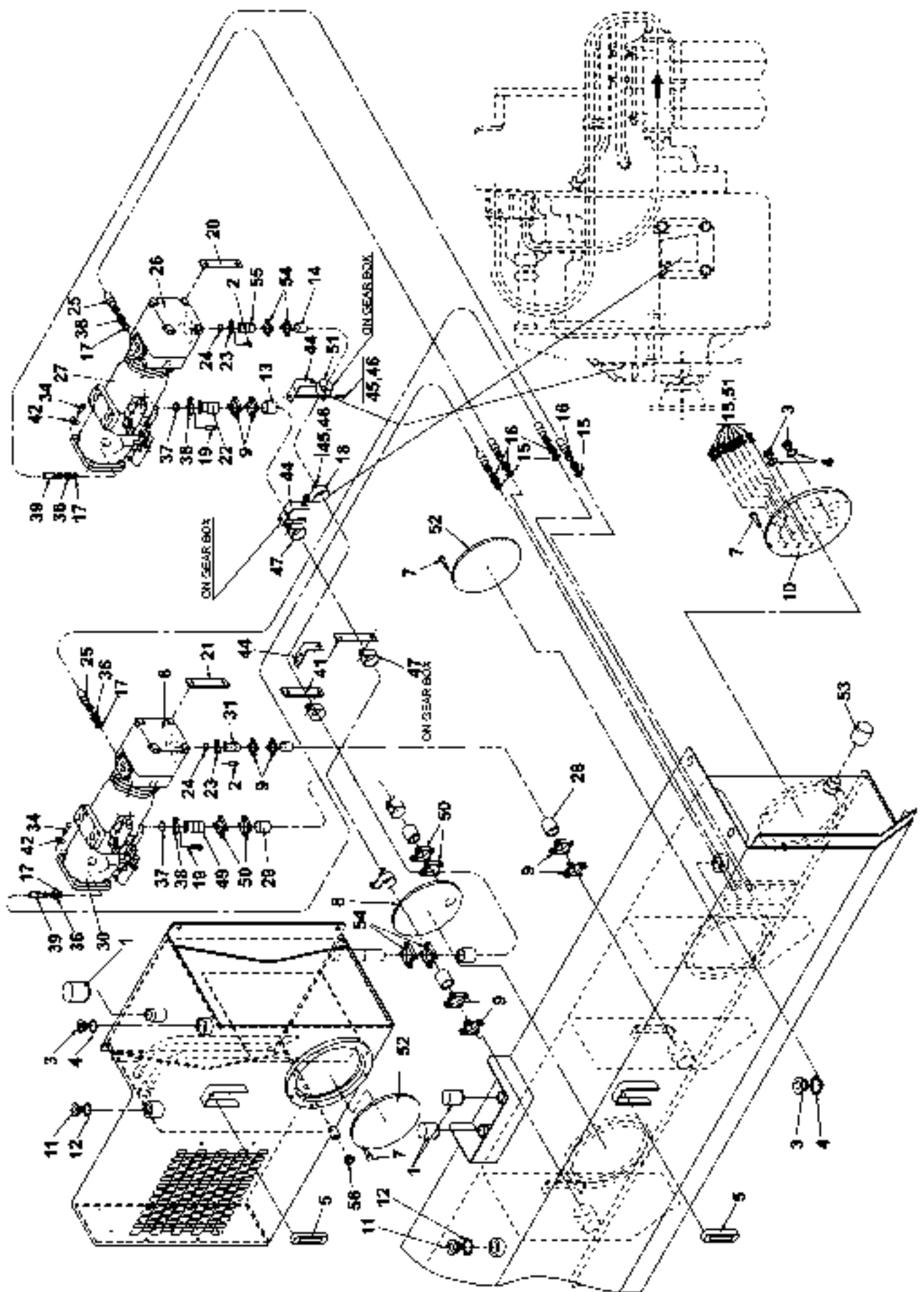
Utgåva Issue		Bild nr Picture No		Hydraulik pumpar,Rexroth A39939.0200 returfiltr. sep. tank bromssystem		Hydraulic pumps, Rexroth A39939.0200 return filt. sep. tank brake system		
Pos. Fig.	Antal/Quantity			Art nr Part No	Benämning	Description	Sats Kit	Anmärkning Notes
0020	-			A39939.0200				RITNING/DRAWING
0040	1	3		920130.009	Andningsfilter	Breathing filter		
0060	2	8		1569	Skruv	Screw		
0080	3	4		920999.0015	Propp	Plug		
0100	4	6		96095	Tredoring	Tredoring		
0120	5	2		923174.0001	Nivåvisare	Level indicator		
0140	6	1		922976.0042	Hydraulpump	Hydraulic pump		
0160	7	24		920099.061	Skruv	Screw		
0180	8	1		A39606.0100	Lock	Cover		
0200	9	6		5475	Klamma	Clamp		
0220	10	1		A07529.0100	Lock	Cover		
0240	11	2		920999.0003	Propp	Plug		
0260	12	3		5937	Tredoring	Tredoring		
0280	13	ERF		5623	Slang	Hose		L=2000
0300	14	ERF		922587.0001	Slang	Hose		L=ERF
0320	15	10		5936	Tredoring	Tredoring		
0340	16	4		3474	Nippel	Nipple		
0360	17	4		920777.0016	O-ring	O-ring		
0380	18	1		A39006.0100	Stag	Stay		
0400	19	8		920728.106	Skruv	Screw		
0420	20	1		A39007.0100	Stag	Stay		
0440	21							NOT USED
0460	22	1		A24318.0100	Slanganslutning	Hose connection		
0480	23	4		920812.0001	Flänshalva	Flange half		
0500	24	2		3505	O-ring	O-ring		
0520	25	2		306902.4800	Hydraulslang	Hydraulic hose		
0540	26	1		922976.0038	Hydraulpump	Hydraulic pump		
0560		1		923109.0456	•Tätningssats	•Seal kit		
0580	27	1		923141.0041	Hydraulpump	Hydraulic pump		
0600	28	ERF		5623	Slang	Hose		L=1300
0620	29	ERF		922587.0004	Slang	Hose		L=850
0640	30	1		923141.0042	Hydraulpump	Hydraulic pump		
0660	31							NOT USED
0680	32							NOT USED
0700	33							NOT USED
0720	34	8		2751	Skruv	Screw		
0740	35							NOT USED
0760	36	4		A38660.0100	Nippel	Nipple		
0780	37	2		3507	O-ring	O-ring		
0800	38	4		3511	Fläns	Flange		
0820	39	2		306902.2600	Hydraulslang	Hydraulic hose		
0840	40							NOT USED
0860	41	2		A12388.0100	Stag	Stay		
0880	42	8		920098.009	Bricka	Washer		
0900	43	1		A29980.0100	Slanganslutning	Hose connection		
0920	44	2		5219	Konsol	Bracket		
0940	45	5		920076.003	Låsmutter	Lock nut		
0960	46	5		920099.065	Skruv	Screw		
0980	47	7		920125.015	Klammer	Clamp		
1000	48							NOT USED
1020	49	1		A39008.0100	Slanganslutning	Hose connection		
1040	50	4		5476	Slangklamma	Hose clamp		
1060	51	7		920999.0001	Propp	Plug		
1080	52	1		A07527.0100	Lock	Cover		
1100	53	1		3307	Huv	Cap		
1120	54	4		5473	Slangklamma	Hose clamp		
1140	55	1		355657.0600	Anslutning	Connection		
1160	56	1		90129	Magnetplugg	Magnetic plug		



Reservdelar - Spare parts

0180

Utgåva Issue		Bild nr Picture No		Hydraulik pumpar,Rexroth A39939.0300 returfiltr. sep. tank bromssystem		Hydraulic pumps, Rexroth A39939.0300 return filt. sep. tank brake system	
Pos. Fig.	Antal/Quantity		Art nr Part No	Benämning	Description	Sats Kit	Anmärkning Notes
0020	-		A39939.0300				RITNING/DRAWING
0040	1	3	920130.009	Andningsfilter	Breathing filter		
0060	2	8	1569	Skruv	Screw		
0080	3	4	920999.0015	Propp	Plug		
0100	4	6	96095	Tredoring	Tredoring		
0120	5	2	923174.0001	Nivåvisare	Level indicator		
0140	6	1	A39608.0100	Lock	Cover		
0160	7	32	920099.061	Skruv	Screw		
0180	8	1	A40497.0100	Lock	Cover		
0200	9	6	5475	Klamma	Clamp		
0220	10	1	A07529.0100	Lock	Cover		
0240	11	2	920999.0003	Propp	Plug		
0260	12	3	5937	Tredoring	Tredoring		
0280	13	ERF	5623	Slang	Hose		L=2000
0300	14	ERF	922587.0001	Slang	Hose		L=ERF
0320	15	10	5936	Tredoring	Tredoring		
0340	16	4	3474	Nippel	Nipple		
0360	17	4	920777.0016	O-ring	O-ring		
0380	18	1	920125.004	Gummiklamma	Rubber clamp		
0400	19	8	920728.106	Skruv	Screw		
0420	20	1	A39007.0100	Stag	Stay		
0440	21	1	A41690.0100	Propp	Plug		
0460	22	1	A24318.0100	Slanganslutning	Hose connection		
0480	23	4	920812.0001	Flänshalva	Flange half		
0500	24	2	3505	O-ring	O-ring		
0520	25	2	306902.4800	Hydraulslang	Hydraulic hose		
0540	26	1	922976.0038	Hydraulpump	Hydraulic pump		
0560		1	923109.0456	•Tätningssats	•Seal kit		
0580	27	1	923141.0041	Hydraulpump	Hydraulic pump		
0600	28	ERF	5623	Slang	Hose		L=150
0620	29	ERF	922587.0004	Slang	Hose		L=1550
0640	30	1	923141.0042	Hydraulpump	Hydraulic pump		
0660	31						NOT USED
0680	32						NOT USED
0700	33						NOT USED
0720	34	8	2751	Skruv	Screw		
0740	35						NOT USED
0760	36	4	A38660.0100	Nippel	Nipple		
0780	37	2	3507	O-ring	O-ring		
0800	38	4	3511	Fläns	Flange		
0820	39	2	306902.2600	Hydraulslang	Hydraulic hose		
0840	40						NOT USED
0860	41	2	A12388.0100	Stag	Stay		
0880	42	8	920098.009	Bricka	Washer		
0900	43						NOT USED
0920	44	3	5219	Konsol	Bracket		
0940	45	5	920076.003	Låsmutter	Lock nut		
0960	46	5	920099.065	Skruv	Screw		
0980	47	6	920125.015	Klammer	Clamp		
1000	48						NOT USED
1020	49	1	A39008.0100	Slanganslutning	Hose connection		
1040	50						NOT USED
1060	51	7	920999.0001	Propp	Plug		
1080	52	1	A07527.0100	Lock	Cover		
1100	53	1	3307	Huv	Cap		
1120	54	4	5473	Slangklamma	Hose clamp		
1140	55	1	355657.0600	Anslutning	Connection		
1160	56	1	90129	Magnetplugg	Magnetic plug		



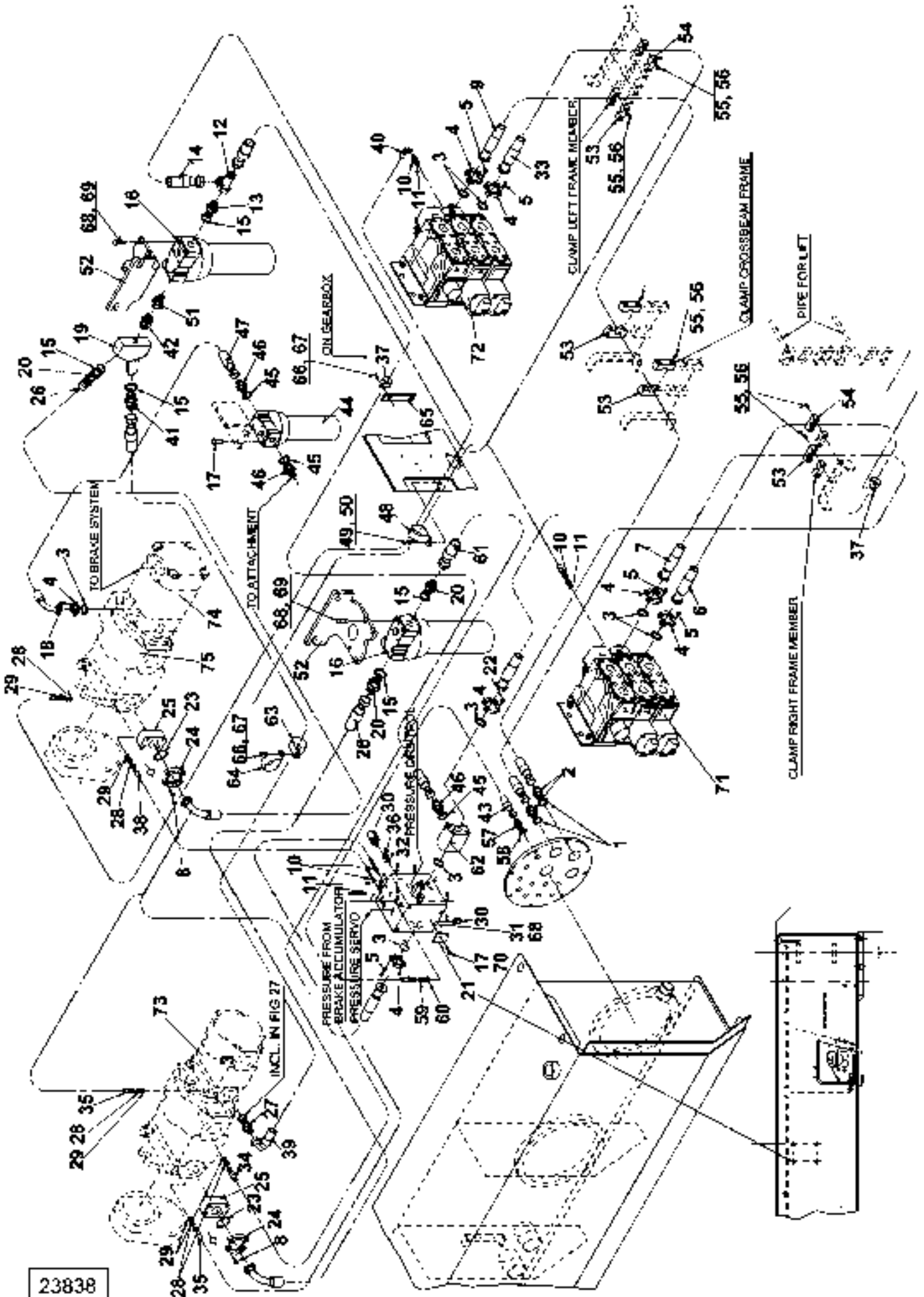
28316

Reservdelar - Spare parts

0185

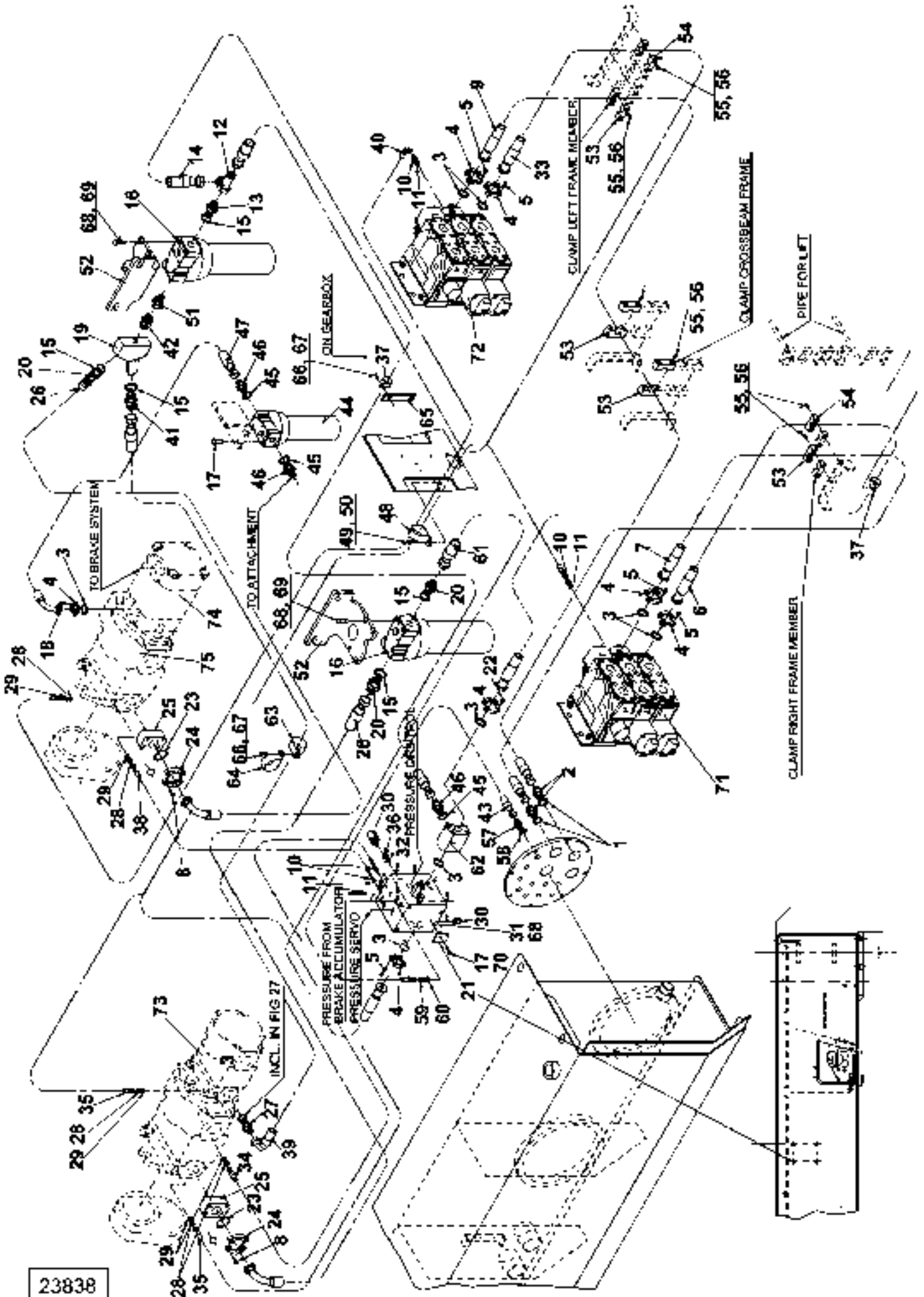
Utgåva Issue		Bild nr Picture No		Hydraulik pumpar,Rexroth A41797.0100 returfiltr. sep. tank bromssystem		Hydraulic pumps, Rexroth A41797.0100 return filt. sep. tank brake system	
Pos. Fig.	Antal/Quantity		Art nr Part No	Benämning	Description	Sats Kit	Anmärkning Notes
0020	-		A41797.0100				RITNING/DRAWING
0040	1	3	920130.009	Andningsfilter	Breathing filter		
0060	2	8	1569	Skruv	Screw		
0080	3	4	920999.0015	Propp	Plug		
0100	4	6	96095	Tredoring	Tredoring		
0120	5	2	923174.0001	Nivåvisare	Level indicator		
0140	6	1	922976.0042	Hydraulpump	Hydraulic pump		
0160	7	32	920099.061	Skruv	Screw		
0180	8	1	A40497.0100	Lock	Cover		
0200	9	8	5475	Klamma	Clamp		
0220	10	1	A07529.0100	Lock	Cover		
0240	11	2	920999.0003	Propp	Plug		
0260	12	3	5937	Tredoring	Tredoring		
0280	13	ERF	5623	Slang	Hose		L=2750
0300	14	ERF	922587.0001	Slang	Hose		L=2600
0320	15	10	5936	Tredoring	Tredoring		
0340	16	4	3474	Nippel	Nipple		
0360	17	4	920777.0016	O-ring	O-ring		
0380	18	3	920125.004	Gummiklamma	Rubber clamp		
0400	19	8	920728.106	Skruv	Screw		
0420	20	1	A39007.0100	Stag	Stay		
0440	21	1	A39006.0100	Stag	Stay		
0460	22	1	A24318.0100	Slanganslutning	Hose connection		
0480	23	4	920812.0001	Flänshalva	Flange half		
0500	24	2	3505	O-ring	O-ring		
0520	25	2	306902.4800	Hydraulslang	Hydraulic hose		
0540	26	1	922976.0038	Hydraulpump	Hydraulic pump		
0560		1	923109.0456	•Tätningssats	•Seal kit		
0580	27	1	923141.0052	Pump	Pump		
0600	28	ERF	5623	Slang	Hose		L=1800
0620	29	ERF	922587.0004	Slang	Hose		L=1550
0640	30	1	923141.0042	Hydraulpump	Hydraulic pump		
0660	31	1	A29980.0100	Slanganslutning	Hose connection		
0680	32						NOT USED
0700	33						NOT USED
0720	34	8	2751	Skruv	Screw		
0740	35						NOT USED
0760	36	4	A38660.0100	Nippel	Nipple		
0780	37	2	3507	O-ring	O-ring		
0800	38	4	3511	Fläns	Flange		
0820	39	2	306902.2600	Hydraulslang	Hydraulic hose		
0840	40						NOT USED
0860	41	2	A12388.0100	Stag	Stay		
0880	42	8	920098.009	Bricka	Washer		
0900	43						NOT USED
0920	44	3	5219	Konsol	Bracket		
0940	45	5	920076.003	Låsmutter	Lock nut		
0960	46	5	920099.065	Skruv	Screw		
0980	47	6	920125.015	Klammer	Clamp		
1000	48						NOT USED
1020	49	1	A39008.0100	Slanganslutning	Hose connection		
1040	50	4	5476	Slangklamma	Hose clamp		
1060	51	7	920999.0001	Propp	Plug		
1080	52	2	A07527.0100	Lock	Cover		
1100	53	1	3307	Huv	Cap		
1120	54	4	5473	Slangklamma	Hose clamp		
1140	55	1	355657.0600	Anslutning	Connection		
1160	56	1	90129	Magnetplugg	Magnetic plug		

23838



Reservdelar - Spare parts

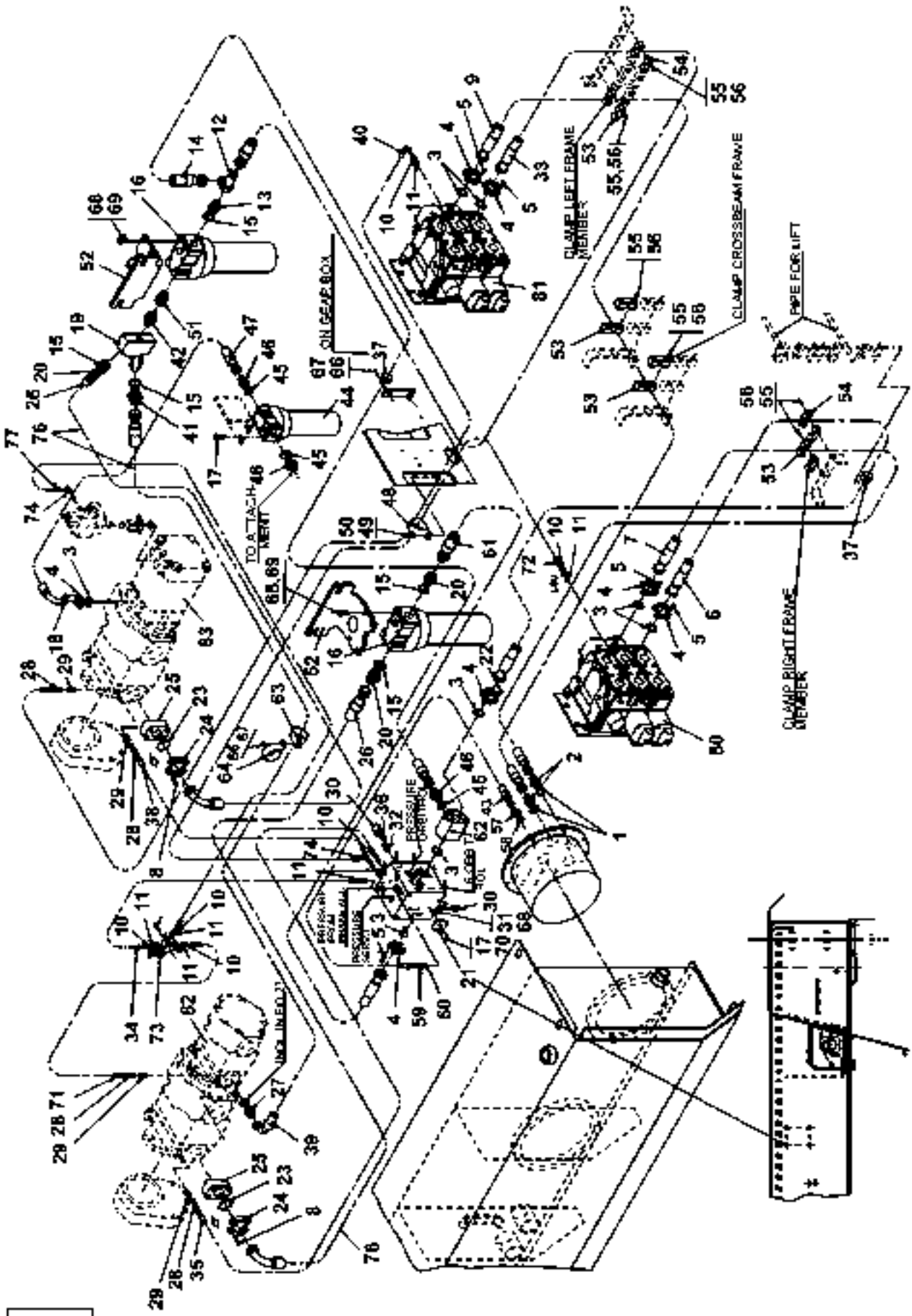
0200		Utgåva Issue		Bild nr Picture No		Hydraulik, manöverventiler A27046.0100 Clark 36000		Hydraulic, control valves A27046.0100 Clark 36000	
Pos. Fig.	Antal/Quantity			Art nr Part No	Benämning	Description	Sats Kit	Anmärkning Notes	
0020	-			A27046.0100				RITNING/DRAWING	
0040	1	2		96095	Tredoring	Tredoring			
0060	2	2		3470	Adapter	Adapter			
0080	3	8		3503	O-ring	O-ring			
0100	4	16		920812.0003	Flänssats	Flange set			
0120	5	20		2908	Skruv	Screw			
0140	6	1		457034.0900	Hydraulslang	Hydraulic hose			
0160	7	1		A24630.0100	Hydraulslang	Hydraulic hose			
0180	8	8		920804.0003	Skruv	Screw			
0200	9	1		A24630.0200	Hydraulslang	Hydraulic hose			
0220	10	6		3471	Adapter	Adapter			
0240	11	8		5933	Tredoring	Tredoring			
0260	12	1		5530	Koppling	Fitting			
0280	13	1		5528	Koppling	Fitting			
0300	14	1		457891.1100	Hydraulslang	Hydraulic hose			
0320	15	5		5939	Tredoring	Tredoring			
0340	16	2		920523.0013	Högtrycksfilter	High pressure filter			
0360		2		921689.0007	•Filterinsats	•Filter insert			
0380		2		923110.0598	•Packningssats	•Gasket kit			
0400		2		923829.0042	•Plugg	•Plug			
0420	17	8		920042.003	Skruv	Screw			
0440	18	4		2976	Skruv	Screw			
0460	19	1		923796.0001	Koppling	Fitting			
0480		1		923110.0602	•Kopplingsblock	•Fitting terminal			
0500		1		923110.0603	•Backventil	•Check valve			
0520		2		923110.0604	•Tätning	•Seal			
0540		1		923110.0605	•Adapter	•Adapter			
0560	20	3		3468	Adapter	Adapter			
0580	21	1		A27044.0100	Fäste	Bracket			
0600	22	4		921899.235	Skruv	Screw			
0620	23	2		920798.0002	O-ring	O-ring			
0640	24	4		5443	Flänshalva	Flange half			
0660	25	2		921021.0003	Backventil	Check valve			
0680	26	2		308790.1200	Hydraulslang	Hydraulic hose			
0700	27	1		920985.0012	Nippel	Nipple			
0720	28	3		5890	Adapter	Adapter			
0740	29	3		920002.005	Tredoring	Tredoring			
0760	30	2		920794.0002	Mät nipple	Test nipple			
0780	31	1		923225.0012	Ventil	Valve			
0800		1		923110.0895	•Tätningssats	•Seal kit			
0820	32	1		5937	Tredoring	Tredoring			
0840	33	1		456225.0600	Hydraulslang	Hydraulic hose			
0860	34	1		350235.013	Hydraulslang	Hydraulic hose			
0880	35	2		350235.004	Hydraulslang	Hydraulic hose			
0900	36	1		920999.0002	Plugg	Plug			
0920	37	2		920125.009	Gummiklamma	Rubber clamp			
0940	38	1		350235.002	Hydraulslang	Hydraulic hose			
0960	39	1		456213.2900	Hydraulslang	Hydraulic hose			
0980	40	1		350235.080	Hydraulslang	Hydraulic hose			
1000	41	1		920985.0003	Nippel	Nipple			
1020	42	1		920101.011	Koppling	Fitting			
1040	43	1		306865.8900	Hydraulslang	Hydraulic hose			
1060	44	1		920523.0012	Högtrycksfilter	High pressure filter			
1080		1		921689.0009	•Filterinsats	•Filter insert			
1100		1		923828.0992	•Tätningssats	•Seal kit			
1120	45	3		5938	Tredoring	Tredoring			
1140	46	3		94111	Nippel	Nipple			
1160	47	1		456636.2600	Hydraulslang	Hydraulic hose			
1180	48	1		95038	Klammer	Clamp			
1200	49	1		920099.026	Skruv	Screw			
1220	50	1		920076.002	Mutter	Nut			



Reservdelar - Spare parts

0200

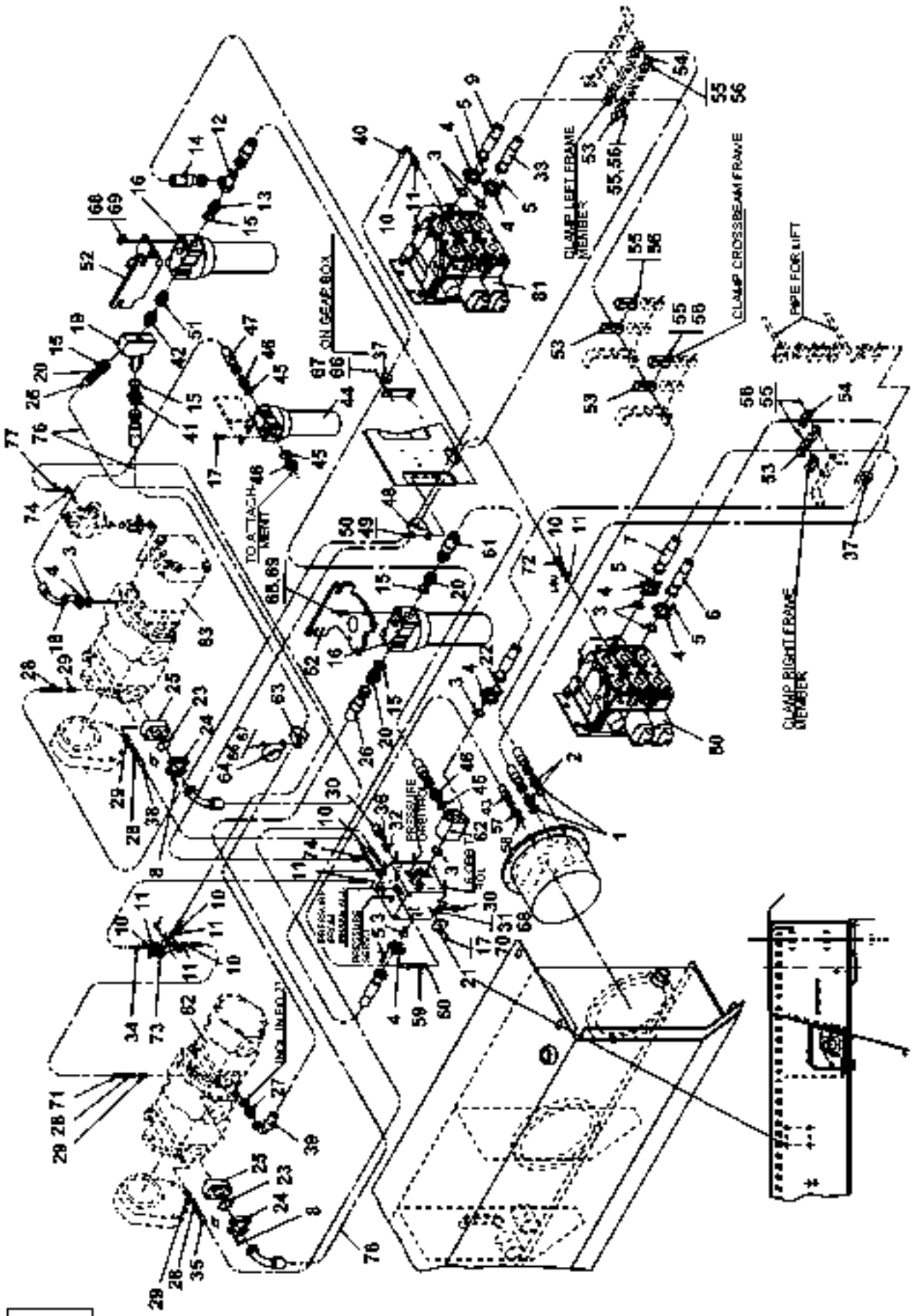
Utgåva Issue		Bild nr Picture No		Hydraulik, manöverventiler A27046.0100 Clark 36000		Hydraulic, control valves A27046.0100 Clark 36000		
Pos. Fig.	Antal/Quantity			Art nr Part No	Benämning	Description	Sats Kit	Anmärkning Notes
1240	51	1		923329.0004	Koppling	Fitting		
1260	52	2		A24317.0100	Fäste	Bracket		
1280	53	8		A24322.0100	Klammer	Clamp		
1300	54	2		460337.0100	Klammer	Clamp		
1320	55	12		3082	Skruv	Screw		
1340	56	12		920076.003	Låsmutter	Lock nut		
1360	57	1		3464	Nippel	Nipple		
1380	58	1		5936	Tredoring	Tredoring		
1400	59	1		3472	Adapter	Adapter		
1420	60	1		5935	Tredoring	Tredoring		
1440	61	1		456636.2300	Hydraulslang	Hydraulic hose		
1460	62	1		338709.0100	Kopplingsplint	Terminal block		
1480	63	3		920125.005	Klammer	Clamp		
1500	64	1		920125.015	Klammer	Clamp		
1520	65	1		438833.0100	Fäste	Bracket		
1540	66	3		920099.061	Skruv	Screw		
1560	67	3		920076.003	Låsmutter	Lock nut		
1580	68	8		920042.006	Skruv	Screw		
1600	69	8		920165.007	Bricka	Washer		
1620	70	ERF		2442	Rör	Pipe		
1640	71				Manöverventil	Control valve		191)
1660								SE HYDRAULIK SERVO/
1680								SEE HYDRAULIC SERVO
1700	72				Manöverventil	Control valve		191)
1720								SE HYDRAULIK SERVO/
1740								SEE HYDRAULIC SERVO
1760	73				Hydraulpump	Hydraulic pump		SEE GR 70, PAGE 11
1780	74				Hydraulpump	Hydraulic pump		SEE GR 70, PAGE 11
1800	75				Hydraulpump	Hydraulic pump		SEE GR 70, PAGE 11



Reservdelar - Spare parts

0210

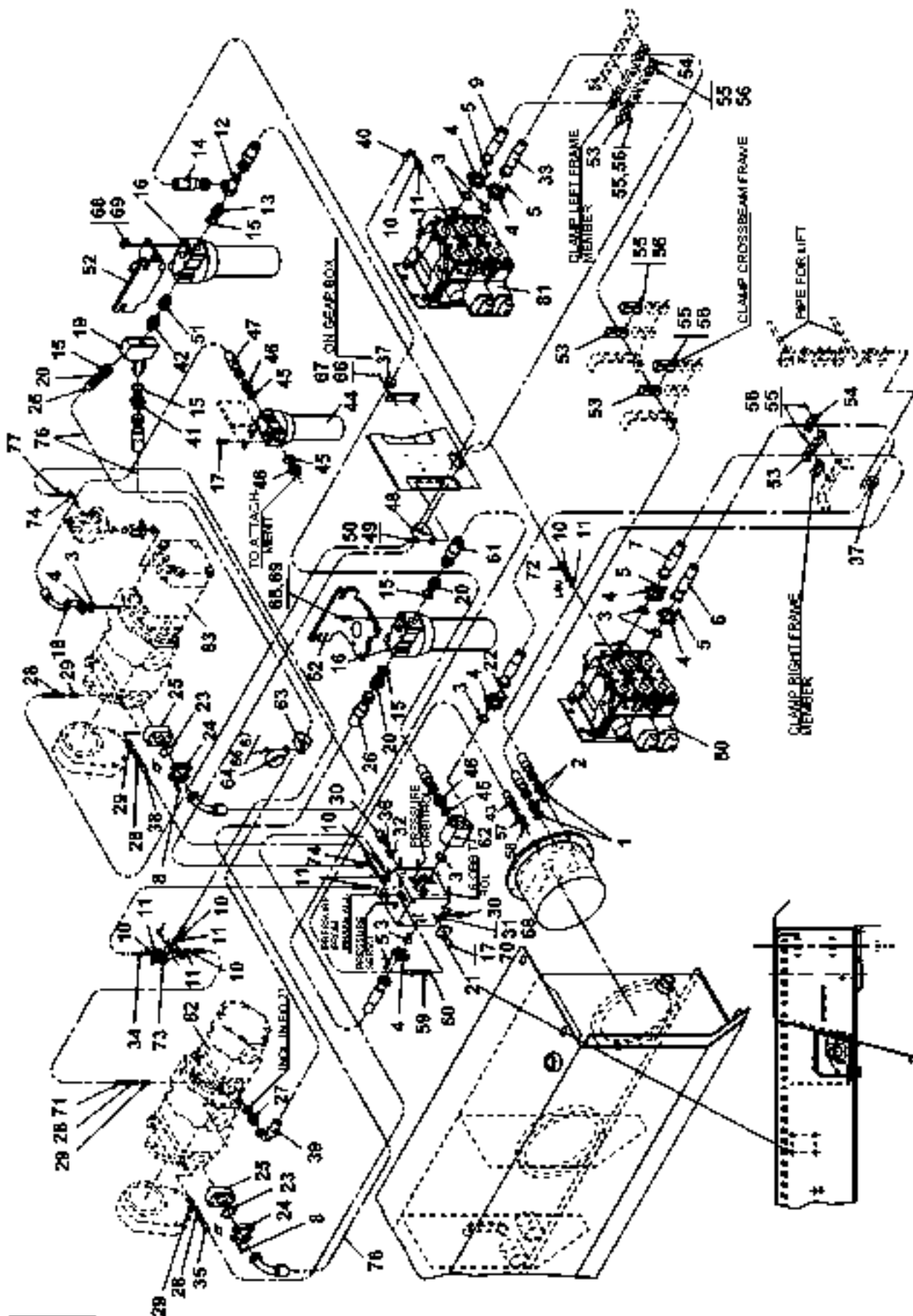
Utgåva Issue		Bild nr Picture No		Hydraulik, manöverventiler A30843.0100 Clark 36000		Hydraulic, control valves A30843.0100 Clark 36000		
Pos. Fig.	Antal/Quantity			Art nr Part No	Benämning	Description	Sats Kit	Anmärkning Notes
0020	-			A30843.0100				RITNING/DRAWING
0040	1	2		96095	Tredoring	Tredoring		
0060	2	2		3470	Adapter	Adapter		
0080	3	8		3503	O-ring	O-ring		
0100	4	16		920812.0003	Flänssats	Flange set		
0120	5	20		2908	Skruv	Screw		
0140	6	1		457034.0900	Hydraulslang	Hydraulic hose		
0160	7	1		A24630.0100	Hydraulslang	Hydraulic hose		
0180	8	8		920804.0003	Skruv	Screw		
0200	9	1		A24630.0200	Hydraulslang	Hydraulic hose		
0220	10	9		3471	Adapter	Adapter		
0240	11	11		5933	Tredoring	Tredoring		
0260	12	1		5530	Koppling	Fitting		
0280	13	1		5528	Koppling	Fitting		
0300	14	1		457891.1100	Hydraulslang	Hydraulic hose		
0320	15	5		5939	Tredoring	Tredoring		
0340	16	2		920523.0013	Högtrycksfilter	High pressure filter		
0360		2		921689.0007	•Filterinsats	•Filter insert		
0380		2		923829.0042	•Plugg	•Plug		
0400		2		923110.0598	•Packningssats	•Gasket kit		
0420	17	8		920042.003	Skruv	Screw		
0440	18	4		2976	Skruv	Screw		
0460	19	1		923796.0001	Koppling	Fitting		
0480		1		923110.0602	•Kopplingsblock	•Fitting terminal		
0500		1		923110.0603	•Backventil	•Check valve		
0520		2		923110.0604	•Tätning	•Seal		
0540		1		923110.0605	•Adapter	•Adapter		
0560	20	3		3468	Adapter	Adapter		
0580	21	1		A27044.0100	Fäste	Bracket		
0600	22	4		921899.235	Skruv	Screw		
0620	23	2		920798.0002	O-ring	O-ring		
0640	24	4		5443	Flänshalva	Flange half		
0660	25	2		921021.0003	Backventil	Check valve		
0680	26	2		308790.1200	Hydraulslang	Hydraulic hose		
0700	27	1		920985.0012	Nippel	Nipple		
0720	28	3		5890	Adapter	Adapter		
0740	29	4		920834.0022	Koppling	Fitting		
0760	30	2		920794.0002	Mät nipple	Test nipple		
0780	31	1		923225.0012	Ventil	Valve		
0800		1		923110.0895	•Tätningssats	•Seal kit		
0820	32	1		5937	Tredoring	Tredoring		
0840	33	1		456225.0600	Hydraulslang	Hydraulic hose		
0860	34	1		350235.068	Hydraulslang	Hydraulic hose		
0880	35	1		350235.004	Hydraulslang	Hydraulic hose		
0900	36	1		922499.0002	Nippel	Nipple		
0920	37	2		920125.009	Gummiklamma	Rubber clamp		
0940	38	1		350235.002	Hydraulslang	Hydraulic hose		
0960	39	1		456213.2900	Hydraulslang	Hydraulic hose		
0980	40	1		350235.080	Hydraulslang	Hydraulic hose		
1000	41	1		920985.0003	Nippel	Nipple		
1020	42	1		920101.011	Koppling	Fitting		
1040	43	1		306865.8900	Hydraulslang	Hydraulic hose		
1060	44	1		920523.0012	Högtrycksfilter	High pressure filter		
1080		1		921689.0009	•Filterinsats	•Filter insert		
1100		1		923828.0992	•Tätningssats	•Seal kit		
1120	45	3		5938	Tredoring	Tredoring		
1140	46	3		94111	Nippel	Nipple		
1160	47	1		456636.2600	Hydraulslang	Hydraulic hose		
1180	48	1		95038	Klammer	Clamp		
1200	49	1		920099.026	Skruv	Screw		
1220	50	1		920076.002	Mutter	Nut		



Reservdelar - Spare parts

0210

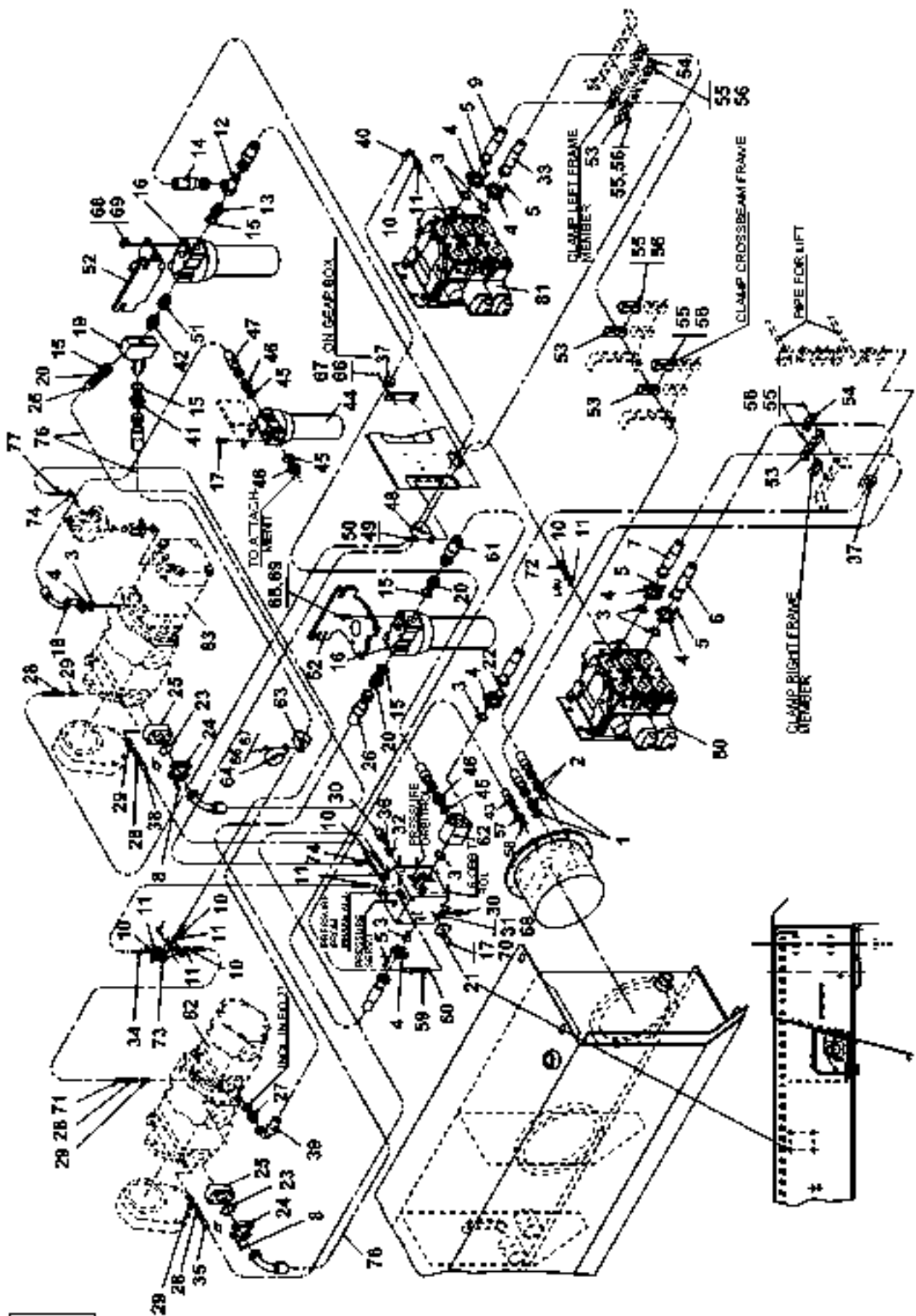
Utgåva Issue		Bild nr Picture No		Hydraulik, manöverventiler A30843.0100 Clark 36000		Hydraulic, control valves A30843.0100 Clark 36000		
Pos. Fig.	Antal/Quantity			Art nr Part No	Benämning	Description	Sats Kit	Anmärkning Notes
1240	51	1		923329.0004	Koppling	Fitting		
1260	52	2		A24317.0100	Fäste	Bracket		
1280	53	8		A24322.0100	Klammer	Clamp		
1300	54	2		460337.0100	Klammer	Clamp		
1320	55	12		3082	Skruv	Screw		
1340	56	12		920076.003	Låsmutter	Lock nut		
1360	57	1		3464	Nippel	Nipple		
1380	58	1		5936	Tredoring	Tredoring		
1400	59	1		3472	Adapter	Adapter		
1420	60	1		5935	Tredoring	Tredoring		
1440	61	1		456636.2300	Hydraulslang	Hydraulic hose		
1460	62	1		338709.0100	Kopplingsplint	Terminal block		
1480	63	3		920125.005	Klammer	Clamp		
1500	64	1		920125.015	Klammer	Clamp		
1520	65	1		438833.0100	Fäste	Bracket		
1540	66	3		920099.061	Skruv	Screw		
1560	67	3		920076.003	Låsmutter	Lock nut		
1580	68	12		920042.006	Skruv	Screw		
1600	69	8		920165.007	Bricka	Washer		
1620	70	ERF		2442	Rör	Pipe		L=60
1640	71	1		350235.004	Hydraulslang	Hydraulic hose		
1660	72	1		350235.085	Hydraulslang	Hydraulic hose		
1680	73	1		922143.0017	Magnetventil	Magnetic valve		
1700		1		923120.0886	•Spole	•Coil		
1720	74	2		922124.0003	Koppling	Fitting		
1740	75	2		3067	Skruv	Screw		
1760	76	ERF		920846.0011	Slang	Hose		L=3300
1780	77	1		350235.016	Hydraulslang	Hydraulic hose		
1800	78							NOT USED
1820	79							NOT USED
1840	80				Manöverventil	Control valve		191)
1860								SE HYDRAULIK SERVO/ SEE HYDRAULIC SERVO
1880								191)
1900	81				Manöverventil	Control valve		SE HYDRAULIK SERVO/ SEE HYDRAULIC SERVO
1920								191)
1940								SE HYDRAULIK SERVO/ SEE HYDRAULIC SERVO
1960	82				Hydraulpump	Hydraulic pump		SEE GR 70, PAGE 13
1980	83				Hydraulpump	Hydraulic pump		SEE GR 70, PAGE 13



Reservdelar - Spare parts

0215

Utgåva Issue		Bild nr Picture No		Hydraulik, manöverventiler A34110.0100 Clark 36000		Hydraulic, control valves A34110.0100 Clark 36000		
Pos. Fig.	Antal/Quantity			Art nr Part No	Benämning	Description	Sats Kit	Anmärkning Notes
0020	-			A34110.0100				RITNING/DRAWING
0040	1	2		96095	Tredoring	Tredoring		
0060	2	2		3470	Adapter	Adapter		
0080	3	8		3503	O-ring	O-ring		
0100	4	16		920812.0003	Flänssats	Flange set		
0120	5	20		2908	Skruv	Screw		
0140	6	1		457034.0900	Hydraulslang	Hydraulic hose		
0160	7	1		A24630.0100	Hydraulslang	Hydraulic hose		
0180	8	8		920804.0003	Skruv	Screw		
0200	9	1		A24630.0200	Hydraulslang	Hydraulic hose		
0220	10	9		3471	Adapter	Adapter		
0240	11	11		5933	Tredoring	Tredoring		
0260	12	1		5530	Koppling	Fitting		
0280	13	1		5528	Koppling	Fitting		
0300	14	1		457891.1100	Hydraulslang	Hydraulic hose		
0320	15	5		5939	Tredoring	Tredoring		
0340	16	2		920523.0013	Högtrycksfilter	High pressure filter		
0360		2		921689.0007	•Filterinsats	•Filter insert		
0380		2		923829.0042	•Plugg	•Plug		
0400		2		923110.0598	•Packningssats	•Gasket kit		
0420	17	8		920042.003	Skruv	Screw		
0440	18	4		2976	Skruv	Screw		
0460	19	1		923796.0001	Koppling	Fitting		
0480		1		923110.0602	•Kopplingsblock	•Fitting terminal		
0500		1		923110.0603	•Backventil	•Check valve		
0520		2		923110.0604	•Tätning	•Seal		
0540		1		923110.0605	•Adapter	•Adapter		
0560	20	3		3468	Adapter	Adapter		
0580	21	1		A27044.0100	Fäste	Bracket		
0600	22	4		921899.235	Skruv	Screw		
0620	23	2		920798.0002	O-ring	O-ring		
0640	24	4		5443	Flänshalva	Flange half		
0660	25	2		921021.0003	Backventil	Check valve		
0680	26	2		308790.1200	Hydraulslang	Hydraulic hose		
0700	27	1		920985.0012	Nippel	Nipple		
0720	28	3		5890	Adapter	Adapter		
0740	29	4		920834.0022	Koppling	Fitting		
0760	30	2		920794.0002	Mät nipple	Test nipple		
0780	31	1		923225.0012	Ventil	Valve		
0800		1		923110.0895	•Tätningssats	•Seal kit		
0820	32	1		5937	Tredoring	Tredoring		
0840	33	1		456225.0600	Hydraulslang	Hydraulic hose		
0860	34	1		350235.068	Hydraulslang	Hydraulic hose		
0880	35	1		350235.004	Hydraulslang	Hydraulic hose		
0900	36	1		922499.0002	Nippel	Nipple		
0920	37	2		920125.009	Gummiklamma	Rubber clamp		
0940	38	1		350235.002	Hydraulslang	Hydraulic hose		
0960	39	1		456213.2900	Hydraulslang	Hydraulic hose		
0980	40	1		350235.080	Hydraulslang	Hydraulic hose		
1000	41	1		920985.0003	Nippel	Nipple		
1020	42	1		920101.011	Koppling	Fitting		
1040	43	1		306865.8900	Hydraulslang	Hydraulic hose		
1060	44	1		920523.0012	Högtrycksfilter	High pressure filter		
1080		1		921689.0009	•Filterinsats	•Filter insert		
1100		1		923828.0992	•Tätningssats	•Seal kit		
1120	45	3		5938	Tredoring	Tredoring		
1140	46	3		94111	Nippel	Nipple		
1160	47	1		456636.2600	Hydraulslang	Hydraulic hose		
1180	48	1		95038	Klammer	Clamp		
1200	49	1		920099.026	Skruv	Screw		
1220	50	1		920076.002	Mutter	Nut		

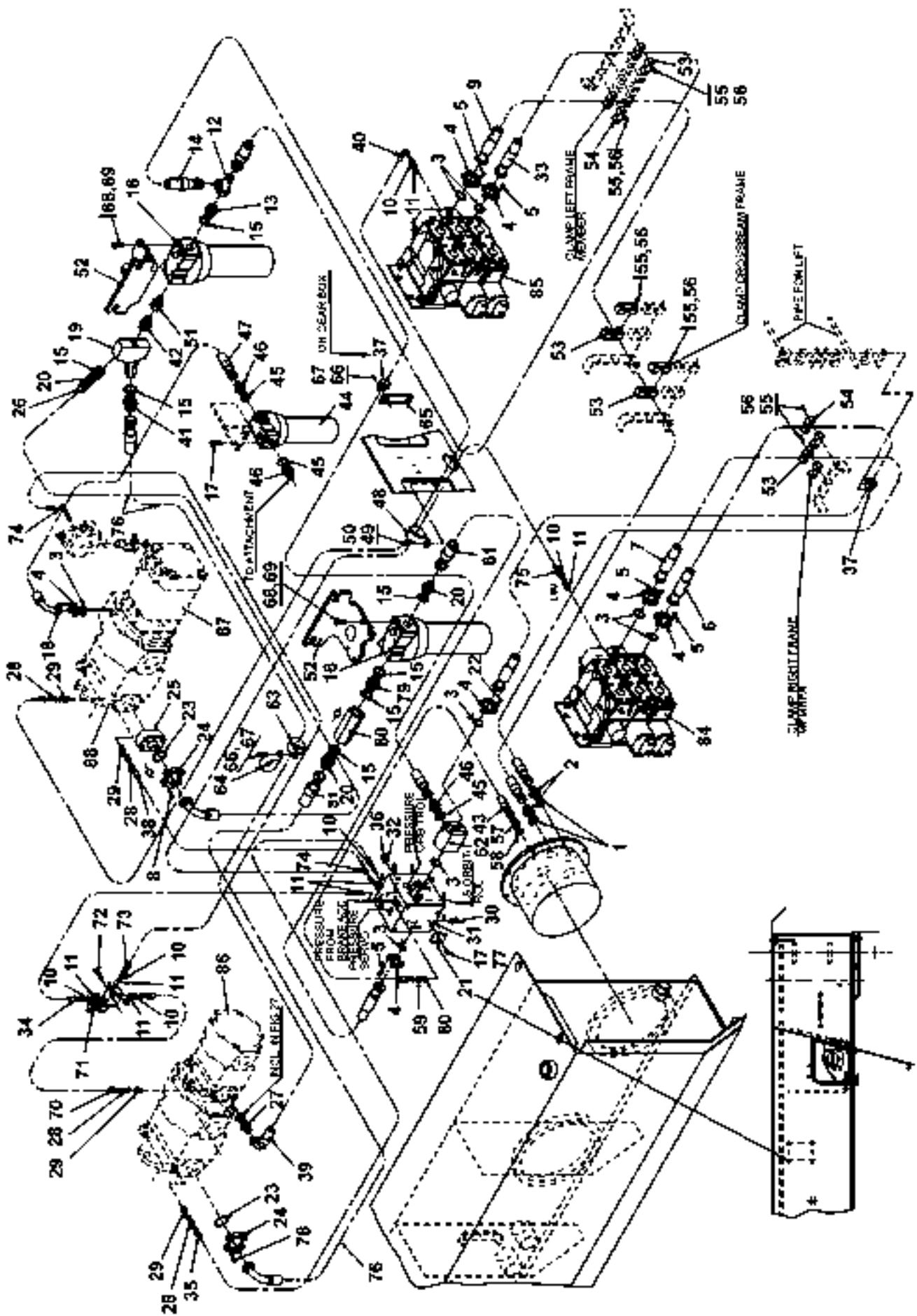


Reservdelar - Spare parts

0215

Utgåva Issue		Bild nr Picture No		Hydraulik, manöverventiler A34110.0100 Clark 36000		Hydraulic, control valves A34110.0100 Clark 36000		
Pos. Fig.	Antal/Quantity			Art nr Part No	Benämning	Description	Sats Kit	Anmärkning Notes
1240	51	1		923329.0004	Koppling	Fitting		
1260	52	2		A24317.0100	Fäste	Bracket		
1280	53	8		A24322.0100	Klammer	Clamp		
1300	54	2		460337.0100	Klammer	Clamp		
1320	55	12		3082	Skruv	Screw		
1340	56	12		920076.003	Låsmutter	Lock nut		
1360	57	1		3464	Nippel	Nipple		
1380	58	1		5936	Tredoring	Tredoring		
1400	59	1		3472	Adapter	Adapter		
1420	60	1		5935	Tredoring	Tredoring		
1440	61	1		456636.2300	Hydraulslang	Hydraulic hose		
1460	62	1		338709.0100	Kopplingsplint	Terminal block		
1480	63	3		920125.005	Klammer	Clamp		
1500	64	1		920125.015	Klammer	Clamp		
1520	65	1		438833.0100	Fäste	Bracket		
1540	66	3		920099.061	Skruv	Screw		
1560	67	3		920076.003	Låsmutter	Lock nut		
1580	68	12		920042.006	Skruv	Screw		
1600	69	8		920165.007	Bricka	Washer		
1620	70	ERF		2442	Rör	Pipe		L=60
1640	71	1		350235.004	Hydraulslang	Hydraulic hose		
1660	72	1		350235.085	Hydraulslang	Hydraulic hose		
1680	73	1		922143.0017	Magnetventil	Magnetic valve		
1700		1		923120.0886	•Spole	•Coil		
1720	74	2		922124.0003	Koppling	Fitting		
1740	75	2		3067	Skruv	Screw		
1760	76	ERF		920846.0011	Slang	Hose		L=3300
1780	77	1		350235.016	Hydraulslang	Hydraulic hose		
1800	78							NOT USED
1820	79							NOT USED
1840	80				Manöverventil	Control valve		191)
1860								SE HYDRAULIK SERVO/
1880								SEE HYDRAULIC SERVO
1900	81				Manöverventil	Control valve		191)
1920								SE HYDRAULIK SERVO/
1940								SEE HYDRAULIC SERVO
1960	82				Hydraulpump	Hydraulic pump		SEE GR 70, PAGE 17
1980	83				Hydraulpump	Hydraulic pump		SEE GR 70, PAGE 17

25531

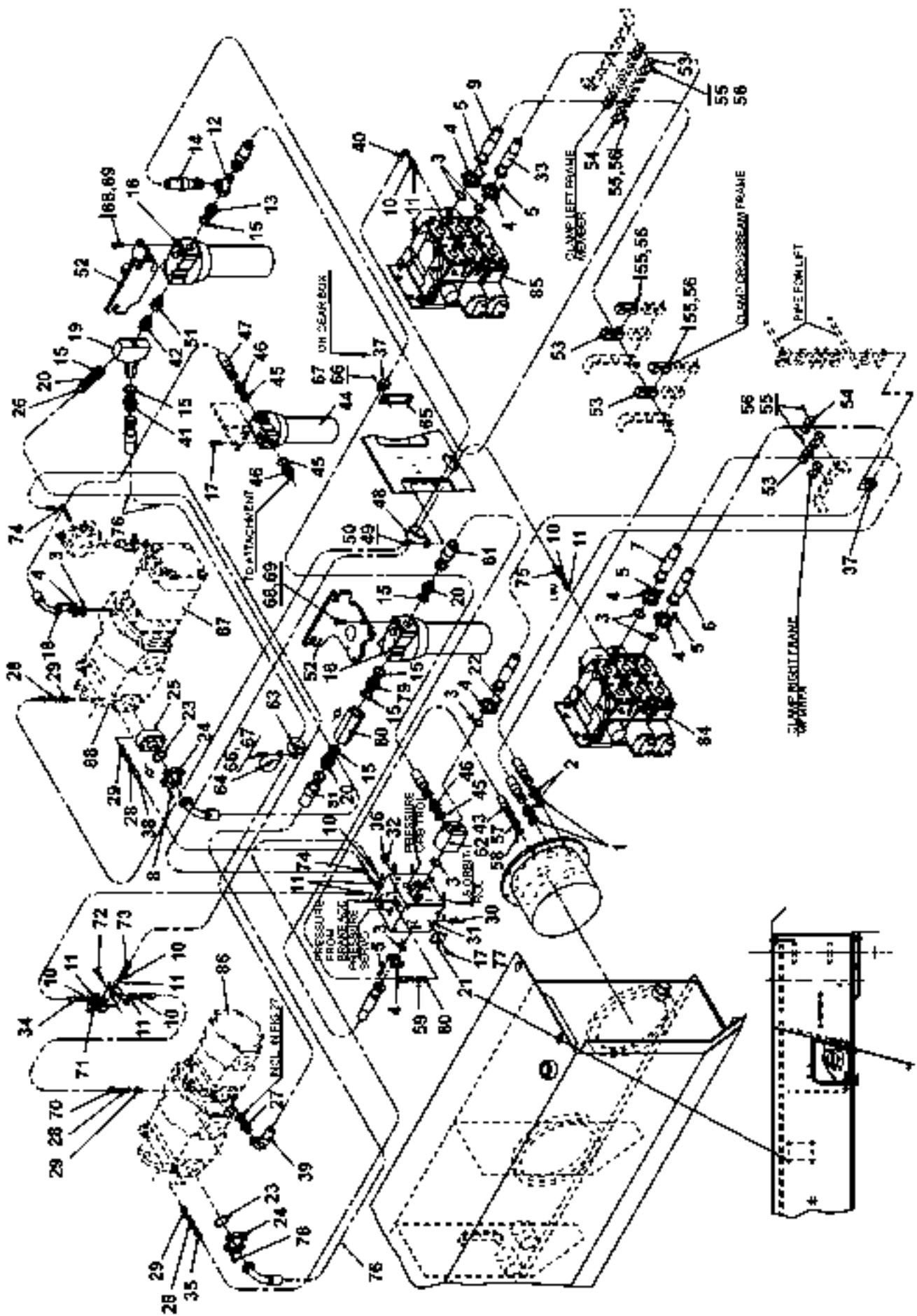


Reservdelar - Spare parts

0217

Utgåva Issue		Bild nr Picture No		Hydraulik, manöverventiler A35777.0100 Clark 36000		Hydraulic, control valves A35777.0100 Clark 36000		
Pos. Fig.	Antal/Quantity			Art nr Part No	Benämning	Description	Sats Kit	Anmärkning Notes
0020	-			A35777.0100				RITNING/DRAWING
0040	1	2		96095	Tredoring	Tredoring		
0060	2	2		3470	Adapter	Adapter		
0080	3	8		3503	O-ring	O-ring		
0100	4	16		920812.0003	Flänssats	Flange set		
0120	5	20		2908	Skruv	Screw		
0140	6	1		457034.0900	Hydraulslang	Hydraulic hose		
0160	7	1		A24630.0100	Hydraulslang	Hydraulic hose		
0180	8	4		920804.0003	Skruv	Screw		
0200	9	1		A24630.0200	Hydraulslang	Hydraulic hose		
0220	10	9		3471	Adapter	Adapter		
0240	11	11		5933	Tredoring	Tredoring		
0260	12	1		5530	Koppling	Fitting		
0280	13	1		5528	Koppling	Fitting		
0300	14	1		457891.1600	Hydraulslang	Hydraulic hose		
0320	15	7		5939	Tredoring	Tredoring		
0340	16	2		920523.0013	Högtrycksfilter	High pressure filter		
0360		2		921689.0007	•Filterinsats	•Filter insert		
0380		2		923110.0598	•Packningssats	•Gasket kit		
0400		2		923829.0042	•Plugg	•Plug		
0420	17	8		920042.003	Skruv	Screw		
0440	18	4		2976	Skruv	Screw		
0460	19	1		923796.0001	Koppling	Fitting		
0480		1		923110.0602	•Kopplingsblock	•Fitting terminal		
0500		1		923110.0603	•Backventil	•Check valve		
0520		2		923110.0604	•Tätning	•Seal		
0540		1		923110.0605	•Adapter	•Adapter		
0560	20	3		3468	Adapter	Adapter		
0580	21	1		A27044.0100	Fäste	Bracket		
0600	22	4		921899.235	Skruv	Screw		
0620	23	2		920798.0002	O-ring	O-ring		
0640	24	4		5443	Flänshalva	Flange half		
0660	25	1		921021.0003	Backventil	Check valve		
0680	26	1		308790.1200	Hydraulslang	Hydraulic hose		
0700	27	1		920985.0012	Nippel	Nipple		
0720	28	3		5890	Adapter	Adapter		
0740	29	4		920834.0022	Koppling	Fitting		
0760	30	1		920794.0002	Mät nipple	Test nipple		
0780	31	1		923225.0012	Ventil	Valve		
0800		1		923110.0895	•Tätningssats	•Seal kit		
0820	32	1		5937	Tredoring	Tredoring		
0840	33	1		456225.0600	Hydraulslang	Hydraulic hose		
0860	34	1		350235.068	Hydraulslang	Hydraulic hose		
0880	35	1		350235.002	Hydraulslang	Hydraulic hose		
0900	36	1		920999.0003	Propp	Plug		
0920	37	5		920125.009	Gummiklamma	Rubber clamp		
0940	38	1		350235.013	Hydraulslang	Hydraulic hose		
0960	39	1		456213.2900	Hydraulslang	Hydraulic hose		
0980	40	1		350235.080	Hydraulslang	Hydraulic hose		
1000	41	1		920985.0003	Nippel	Nipple		
1020	42	1		920101.011	Koppling	Fitting		
1040	43	1		306865.8900	Hydraulslang	Hydraulic hose		
1060	44	1		920523.0012	Högtrycksfilter	High pressure filter		
1080		1		921689.0009	•Filterinsats	•Filter insert		
1100		1		923828.0992	•Tätningssats	•Seal kit		
1120	45	3		5938	Tredoring	Tredoring		
1140	46	3		94111	Nippel	Nipple		
1160	47	1		456636.2600	Hydraulslang	Hydraulic hose		
1180	48	1		95038	Klammer	Clamp		
1200	49	1		920099.026	Skruv	Screw		
1220	50	1		920076.002	Mutter	Nut		

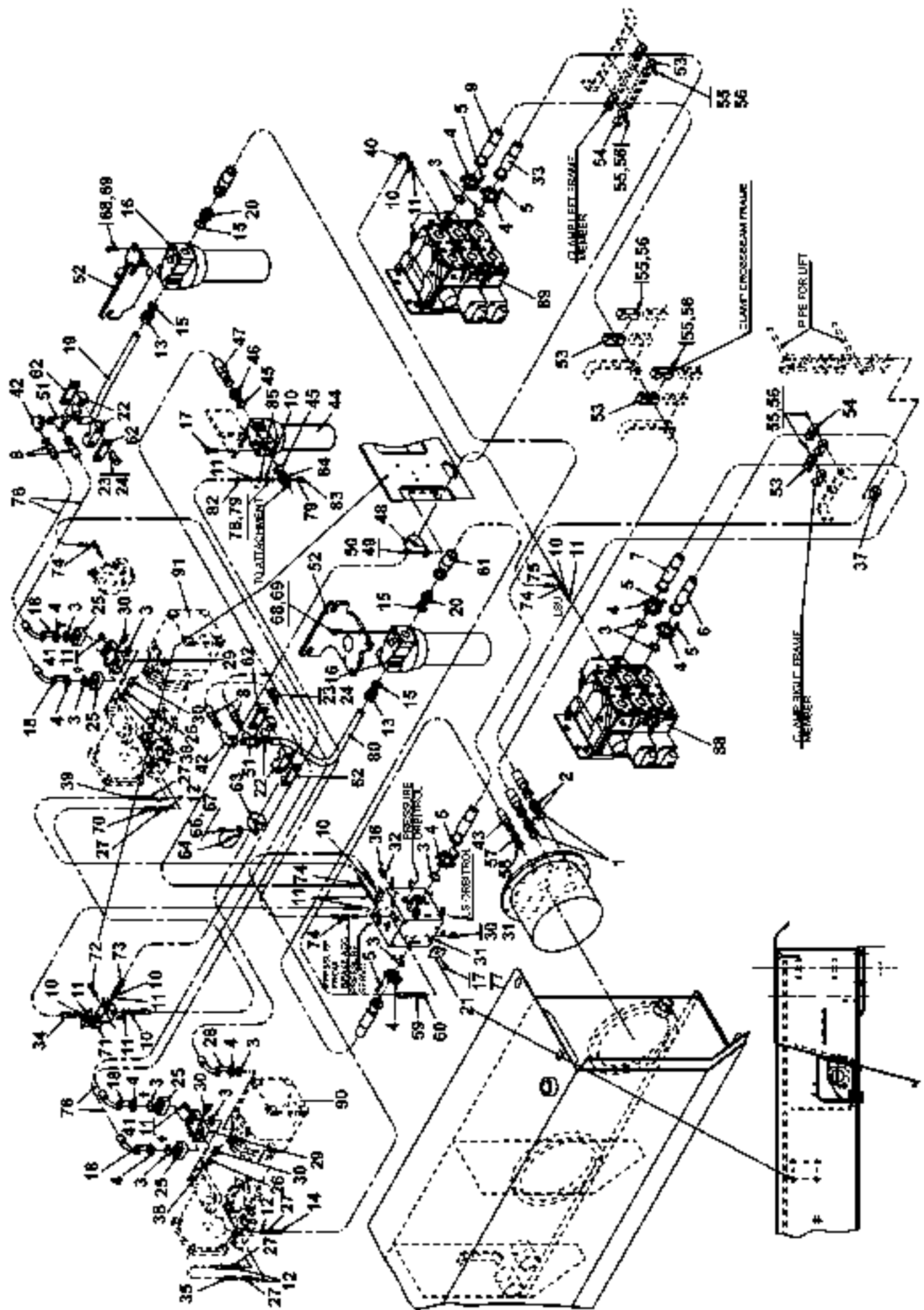
25531



Reservdelar - Spare parts

0217

Utgåva Issue		Bild nr Picture No		Hydraulik, manöverventiler A35777.0100 Clark 36000		Hydraulic, control valves A35777.0100 Clark 36000		
Pos. Fig.	Antal/Quantity			Art nr Part No	Benämning	Description	Sats Kit	Anmärkning Notes
1240	51	1		923329.0004	Koppling	Fitting		
1260	52	2		A24317.0100	Fäste	Bracket		
1280	53	8		A24322.0100	Klammer	Clamp		
1300	54	2		460337.0100	Klammer	Clamp		
1320	55	12		3082	Skruv	Screw		
1340	56	12		920076.003	Låsmutter	Lock nut		
1360	57	1		3464	Nippel	Nipple		
1380	58	1		5936	Tredoring	Tredoring		
1400	59	1		3472	Adapter	Adapter		
1420	60	1		5935	Tredoring	Tredoring		
1440	61	1		456636.2300	Hydraulslang	Hydraulic hose		
1460	62	1		338709.0100	Kopplingsplint	Terminal block		
1480	63	3		920125.005	Klammer	Clamp		
1500	64	1		920125.015	Klammer	Clamp		
1520	65	1		438833.0100	Fäste	Bracket		
1540	66	3		920099.061	Skruv	Screw		
1560	67	3		920076.003	Låsmutter	Lock nut		
1580	68	8		920042.006	Skruv	Screw		
1600	69	8		920165.007	Bricka	Washer		
1620	70	1		350235.004	Hydraulslang	Hydraulic hose		
1640	71	1		922143.0017	Magnetventil	Magnetic valve		
1660	72	1		923120.0886	•Spole	•Coil		
1680	72	2		3067	Skruv	Screw		
1700	73	1		350235.016	Hydraulslang	Hydraulic hose		
1720	74	2		922124.0003	Koppling	Fitting		
1740	75	1		350235.085	Hydraulslang	Hydraulic hose		
1760	76	ERF		920846.0011	Slang	Hose		L=3300
1780	77	ERF		2442	Rör	Pipe		L=60
1800	78	4		2913	Skruv	Screw		
1820	79	1		920101.006	Koppling	Fitting		
1840	80	1		920081.028	Backventil	Check valve		
1860	81	1		308790.1700	Hydraulslang	Hydraulic hose		
1880	82							NOT USED
1900	83							NOT USED
1920	84				Manöverventil	Control valve		191)
1940								SE HYDRAULIK SERVO/
1960								SEE HYDRAULIC SERVO
1980	85				Manöverventil	Control valve		191)
2000								SE HYDRAULIK SERVO/
2020								SEE HYDRAULIC SERVO
2040	86				Hydraulpump	Hydraulic pump		SEE GR 70, PAGE 21
2060	87				Hydraulpump	Hydraulic pump		SEE GR 70, PAGE 21
2080	88				Hydraulpump	Hydraulic pump		SEE GR 70, PAGE 21

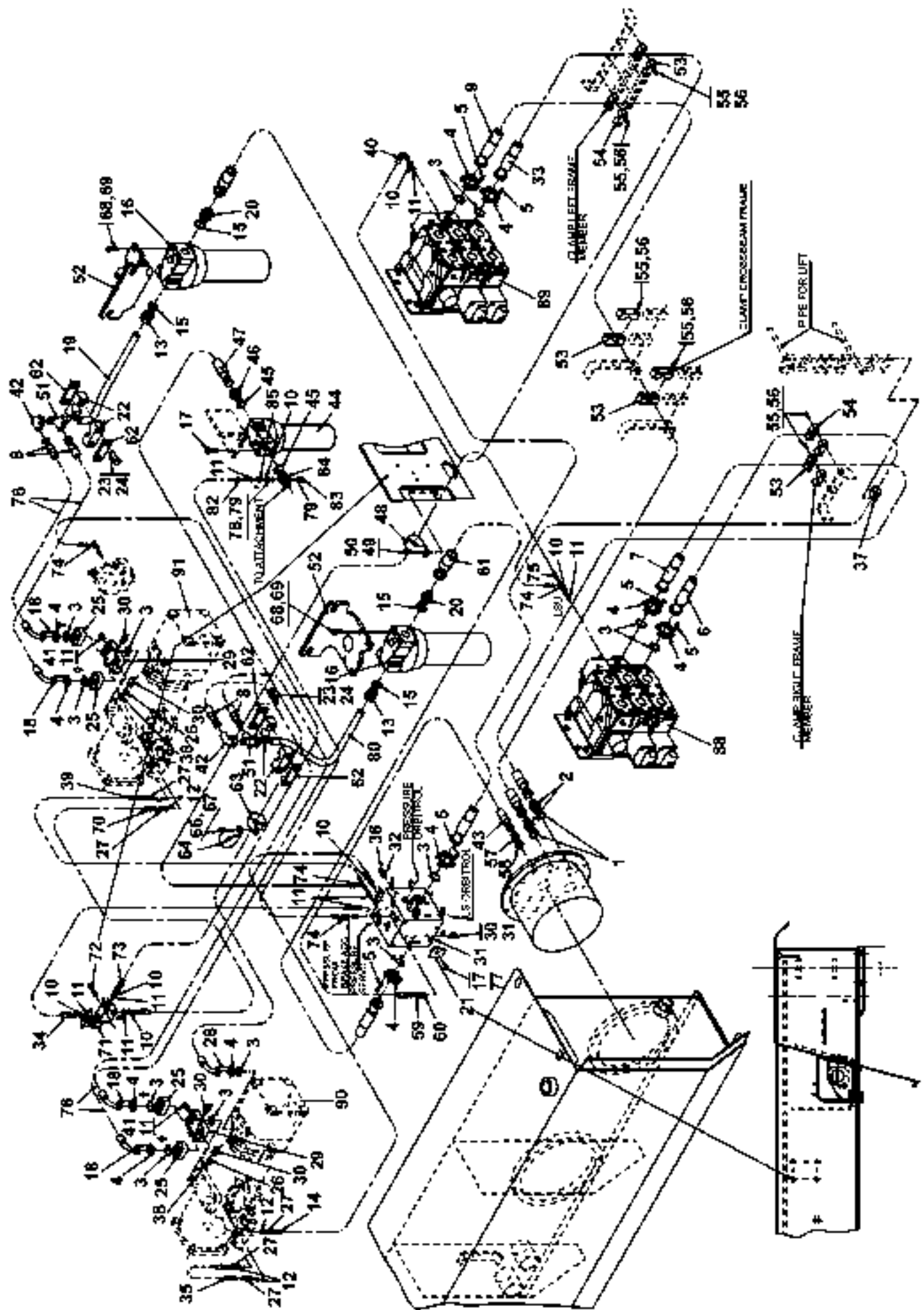


26478

Reservdelar - Spare parts

0218

Utgåva Issue	Bild nr Picture No	Hydraulik, manöverventiler A36623.0100 Clark 36000		Hydraulic, control valves A36623.0100 Clark 36000			
020502	26478						
Pos. Fig.	Antal/Quantity		Art nr Part No	Benämning	Description	Sats Kit	Anmärkning Notes
0020	-		A36623.0100				RITNING/DRAWING
0040	1	2	96095	Tredoring	Tredoring		
0060	2	2	3470	Adapter	Adapter		
0080	3	17	3503	O-ring	O-ring		
0100	4	22	920812.0003	Flänssats	Flange set		
0120	5	24	2908	Skruv	Screw		
0140	6	1	457034.0900	Hydraulslang	Hydraulic hose		
0160	7	1	A24630.0100	Hydraulslang	Hydraulic hose		
0180	8	4	457883.1300	Hydraulslang	Hydraulic hose		
0200	9	1	A24630.0200	Hydraulslang	Hydraulic hose		
0220	10	9	3471	Adapter	Adapter		
0240	11	12	5933	Tredoring	Tredoring		
0260	12	5	920052.011	O-ring	O-ring		
0280	13	2	5528	Koppling	Fitting		
0300	14	1	350235.004	Hydraulslang	Hydraulic hose		
0320	15	4	5939	Tredoring	Tredoring		
0340	16	2	920523.0013	Högtrycksfilter	High pressure filter		
0360		2	921689.0007	•Filterinsats	•Filter insert		
0380		2	923110.0598	•Packningssats	•Gasket kit		
0400		2	923829.0042	•Plugg	•Plug		
0420	17	8	920042.003	Skruv	Screw		
0440	18	16	921899.312	Skruv	Screw		L=85
0460		16	920728.232	Skruv	Screw		L=100
0480							FROM T34107.0520
0500	19	1	A36404.0100	Rör	Pipe		
0520	20	2	3468	Adapter	Adapter		
0540	21	1	A27044.0100	Fäste	Bracket		
0560	22	4	923284.0002	Klammer	Clamp		
0580	23	4	3099	Skruv	Screw		
0600	24	2	923285.0002	Platta	Plate		
0620	25	4	921021.0003	Backventil	Check valve		
0640		4	921021.0007	Backventil	Check valve		FROM T34107.0520
0660	26	2	A22385.0600	Muff	Socket		
0680	27	5	A38661.0100	Nippel	Nipple		
0700	28	4	2976	Skruv	Screw		
0720	29	2	A34379.0100	Kopplingsplint	Terminal block		
0740	30	5	920794.0002	Mät nipple	Test nipple		
0760	31	1	923225.0012	Ventil	Valve		
0780		1	923110.0895	•Tätningssats	•Seal kit		
0800	32	1	5937	Tredoring	Tredoring		
0820	33	1	457035.0200	Hydraulslang	Hydraulic hose		
0840	34	1	350235.005	Hydraulslang	Hydraulic hose		
0860	35	1	350233.051	Hydraulslang	Hydraulic hose		
0880	36	1	920999.0003	Propp	Plug		
0900	37	5	920125.009	Gummiklamma	Rubber clamp		
0920	38	2	923497.0001	Nippel	Nipple		
0940	39	1	350235.085	Hydraulslang	Hydraulic hose		
0960	40	1	350235.015	Hydraulslang	Hydraulic hose		
0980	41	2	920999.0013	Propp	Plug		
1000	42	2	3586	Koppling	Fitting		
1020	43	1	306865.8900	Hydraulslang	Hydraulic hose		
1040	44	1	920523.0012	Högtrycksfilter	High pressure filter		
1060		1	921689.0009	•Filterinsats	•Filter insert		
1080		1	923828.0992	•Tätningssats	•Seal kit		
1100	45	3	5938	Tredoring	Tredoring		
1120	46	2	94111	Nippel	Nipple		
1140	47	1	456636.0900	Hydraulslang	Hydraulic hose		
1160	48	1	95038	Klammer	Clamp		
1180	49	1	920099.026	Skruv	Screw		
1200	50	1	920076.002	Mutter	Nut		
1220	51	2	5531	T-koppling	T-fitting		



26478

Reservdelar - Spare parts

0218

Utgåva Issue		Bild nr Picture No		Hydraulik, manöverventiler A36623.0100 Clark 36000		Hydraulic, control valves A36623.0100 Clark 36000		
Pos. Fig.	Antal/Quantity			Art nr Part No	Benämning	Description	Sats Kit	Anmärkning Notes
1240	52	2		A24317.0100	Fäste	Bracket		
1260	53	8		A24322.0100	Klammer	Clamp		
1280	54	2		460337.0100	Klammer	Clamp		
1300	55	12		3082	Skruv	Screw		
1320	56	12		920076.003	Låsmutter	Lock nut		
1340	57	1		3464	Nippel	Nipple		
1360	58	1		5936	Tredoring	Tredoring		
1380	59	1		3472	Adapter	Adapter		
1400	60	1		5935	Tredoring	Tredoring		
1420	61	1		456636.2300	Hydraulslang	Hydraulic hose		
1440	62	4		923285.0002	Platta	Plate		
1460	63	3		920125.005	Klammer	Clamp		
1480	64	1		920125.015	Klammer	Clamp		
1500	65							NOT USED
1520	66	3		920099.061	Skruv	Screw		
1540	67	3		920076.003	Låsmutter	Lock nut		
1560	68	8		920042.006	Skruv	Screw		
1580	69	8		920165.007	Bricka	Washer		
1600	70	1		350235.013	Hydraulslang	Hydraulic hose		
1620	71	1		922143.0017	Magnetventil	Magnetic valve		
1640		1		923120.0886	•Spole	•Coil		
1660	72	2		3067	Skruv	Screw		
1680	73	1		350235.068	Hydraulslang	Hydraulic hose		
1700	74	3		922124.0003	Koppling	Fitting		
1720	75	1		350235.085	Hydraulslang	Hydraulic hose		
1740	76	ERF		920846.0011	Slang	Hose		L=2400
1760	77	ERF		2442	Rör	Pipe		L=60
1780	78	1		920101.005	Koppling	Fitting		
1800	79	2		5936	Tredoring	Tredoring		
1820	80	1		A36404.0200	Rör	Pipe		
1840	81	1		922499.0002	Nippel	Nipple		
1860	82	1		350235.078	Hydraulslang	Hydraulic hose		
1880	83	1		920999.0001	Propp	Plug		
1900	84	1		408985.0300	Nippel	Nipple		
1920	85	1		920081.026	Backventil	Check valve		
1940	86							NOT USED
1960	87							NOT USED
1980	88				Manöverventil	Control valve		191)
2000								SE HYDRAULIK SERVO/
2020								SEE HYDRAULIC SERVO
2040	89				Manöverventil	Control valve		191)
2060								SE HYDRAULIK SERVO/
2080								SEE HYDRAULIC SERVO
2100	90				Hydraulpump	Hydraulic pump		SEE GR 70, PAGE 25
2120	91				Hydraulpump	Hydraulic pump		SEE GR 70, PAGE 25

Reservdelar - Spare parts

0219

Utgåva Issue	Bild nr Picture No	Hydraulik, manöverventiler A39609.0100 845) kjedjeutskjutning		Hydraulic, control valves A39609.0100 845) chain extension			
020502	28311						
Pos. Fig.	Antal/Quantity		Art nr Part No	Benämning	Description	Sats Kit	Anmärkning Notes
0020	-		A39609.0100				RITNING/DRAWING
0040	1	2	96095	Tredoring	Tredoring		
0060	2	2	3470	Adapter	Adapter		
0080	3	17	3503	O-ring	O-ring		
0100	4	22	920812.0003	Flänssats	Flange set		
0120	5	28	2908	Skruv	Screw		
0140	6	1	457034.0900	Hydraulslang	Hydraulic hose		
0160	7	1	A24630.0100	Hydraulslang	Hydraulic hose		
0180	8	4	457883.1600	Hydraulslang	Hydraulic hose		
0200	9	1	A24630.0200	Hydraulslang	Hydraulic hose		
0220	10	16	3471	Adapter	Adapter		
0240	11	19	5933	Tredoring	Tredoring		
0260	12	5	920052.011	O-ring	O-ring		
0280	13	2	5528	Koppling	Fitting		
0300	14	1	350235.004	Hydraulslang	Hydraulic hose		
0320	15	4	5939	Tredoring	Tredoring		
0340	16	2	920523.0021	Högtrycksfilter	High pressure filter		
0360		2	923071.0002	•Filterinsats	•Filter insert		
0380	17	8	920042.003	Skruv	Screw		
0400	18	12	920728.232	Skruv	Screw		
0420	19	1	A36404.0100	Rör	Pipe		
0440	20	2	3468	Adapter	Adapter		
0460	21	1	A27044.0100	Fäste	Bracket		
0480	22	4	923284.0002	Klammer	Clamp		
0500	23	4	3099	Skruv	Screw		
0520	24	2	923285.0002	Platta	Plate		
0540	25	3	921021.0007	Backventil	Check valve		
0560	26	2	A22385.0600	Muff	Socket		
0580	27	5	A38661.0100	Nippel	Nipple		
0600	28	1	A39463.0100	Kopplingsplint	Terminal block		
0620	29	1	A39463.0200	Kopplingsplint	Terminal block		
0640	30	5	920794.0002	Mät nipple	Test nipple		
0660	31	1	923225.0012	Ventil	Valve		
0680		1	923110.0895	•Tätningssats	•Seal kit		
0700	32	1	5937	Tredoring	Tredoring		
0720	33	1	457035.0200	Hydraulslang	Hydraulic hose		
0740	34	1	350235.005	Hydraulslang	Hydraulic hose		
0760	35	1	350233.051	Hydraulslang	Hydraulic hose		
0780	36	1	920999.0003	Propp	Plug		
0800	37	5	920125.009	Gummiklamma	Rubber clamp		
0820	38	2	923497.0001	Nippel	Nipple		
0840	39	3	350235.004	Hydraulslang	Hydraulic hose		
0860	40	1	350235.015	Hydraulslang	Hydraulic hose		
0880	41						NOT USED
0900	42	2	3586	Koppling	Fitting		
0920	43	1	306865.8900	Hydraulslang	Hydraulic hose		
0940	44	1	920523.0012	Högtrycksfilter	High pressure filter		
0960		1	921689.0009	•Filterinsats	•Filter insert		
0980		1	923828.0992	•Tätningssats	•Seal kit		
1000	45	3	5938	Tredoring	Tredoring		
1020	46	2	94111	Nippel	Nipple		
1040	47	1	456629.0500	Hydraulslang	Hydraulic hose		
1060	48	1	95038	Klammer	Clamp		
1080	49	1	920099.026	Skruv	Screw		
1100	50	1	920076.002	Mutter	Nut		
1120	51	2	5531	T-koppling	T-fitting		
1140	52	2	A24317.0100	Fäste	Bracket		
1160	53	8	A24322.0100	Klammer	Clamp		
1180	54	2	460337.0100	Klammer	Clamp		

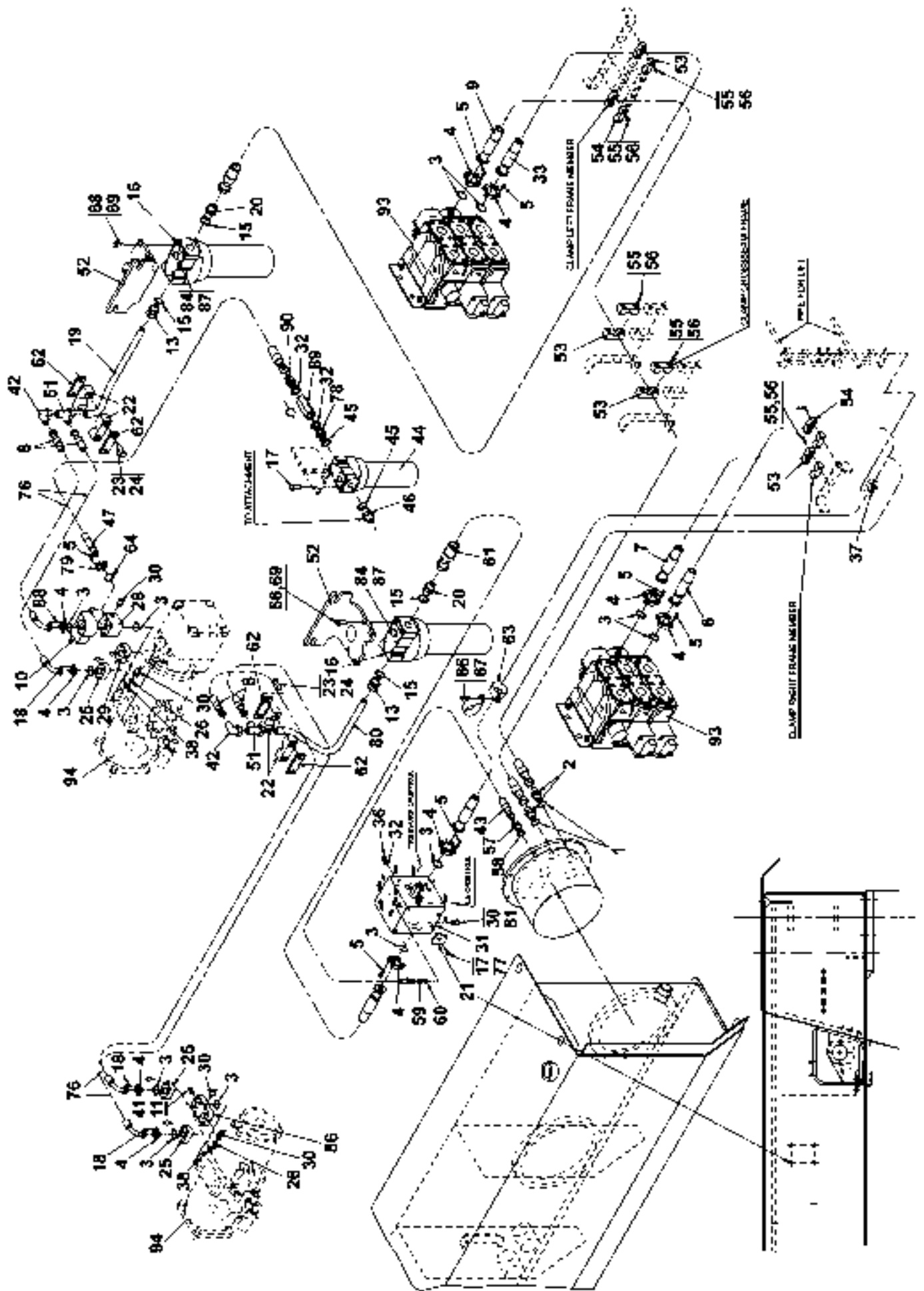
Reservdelar - Spare parts

0219

Utgåva Issue		Bild nr Picture No		Hydraulik, manöverventiler A39609.0100 845) kjedjeutskjutning		Hydraulic, control valves A39609.0100 845) chain extension		
Pos. Fig.	Antal/Quantity			Art nr Part No	Benämning	Description	Sats Kit	Anmärkning Notes
1200	55	12		3082	Skruv	Screw		
1220	56	12		920076.003	Låsmutter	Lock nut		
1240	57	1		3464	Nippel	Nipple		
1260	58	1		5936	Tredoring	Tredoring		
1280	59	1		3472	Adapter	Adapter		
1300	60	1		5935	Tredoring	Tredoring		
1320	61	1		456636.2300	Hydraulslang	Hydraulic hose		
1340	62	4		923285.0002	Platta	Plate		
1360	63	2		920125.005	Klammer	Clamp		
1380	64	1		1358	O-ring	O-ring		
1400	65							NOT USED
1420	66	2		920099.061	Skruv	Screw		
1440	67	2		920076.003	Låsmutter	Lock nut		
1460	68	8		920042.006	Skruv	Screw		
1480	69	8		920165.007	Bricka	Washer		
1500	70	2		350235.092	Hydraulslang	Hydraulic hose		
1520	71	2		922143.0017	Magnetventil	Magnetic valve		
1540		2		923120.0886	•Spole	•Coil		
1560	72	4		3067	Skruv	Screw		
1580	73	2		350235.068	Hydraulslang	Hydraulic hose		
1600	74	4		922124.0003	Koppling	Fitting		
1620	75	1		350235.085	Hydraulslang	Hydraulic hose		
1640	76	3		920846.0011	Slang	Hose		L=3300
1660	77	ERF		2442	Rör	Pipe		L=60
1680	78	1		3467	Nippel	Nipple		
1700	79	2		920812.0004	Flänshalva	Flange half		
1720	80	1		A36404.0200	Rör	Pipe		
1740	81	1		922499.0002	Nippel	Nipple		
1760	82	1		922908.0004	Skyttelventil	Shuttle valve		
1780	83	1		350235.014	Hydraulslang	Hydraulic hose		
1800	84	2		920777.0016	O-ring	O-ring		
1820	85							NOT USED
1840	86	1		A34379.0100	Kopplingsplint	Terminal block		
1860	87	2		921213.0004	Propp	Plug		
1880	88	4		921899.303	Skruv	Screw		
1900	89	1		920081.038	Backventil	Check valve		
1920	90	1		A38663.0100	Adapter	Adapter		
1940	91	1		A40050.0100	Plåt	Plate		
1960	92	1		922452.0004	Strypskruv	Throttle screw		
1980	93							NOT USED
2000	94							NOT USED
2020	95				Manöverventil	Control valve		191)
2040								SE HYDRAULIK SERVO/
2060								SEE HYDRAULIC SERVO
2080	96				Manöverventil	Control valve		191)
2100								SE HYDRAULIK SERVO/
2120								SEE HYDRAULIC SERVO
2140	97				Hydraulpump	Hydraulic pump		191)
2160								SE HYDRAULIK PUMPAR/
2180								SEE HYDRAULIC PUMPS
2200	98				Hydraulpump	Hydraulic pump		191)
2220								SE HYDRAULIK PUMPAR/
2240								SEE HYDRAULIC PUMPS

191. Alternativ se maskinkort Alternative see machinecard

845. Ers av A42426.0100 och A42420.0100 from T34107.0847 + 0821, -0829, -0837, -0838 Repl by A42426.0100 and A42420.0100 from T34107.0847 + 0821, -0829, -0837, -0838



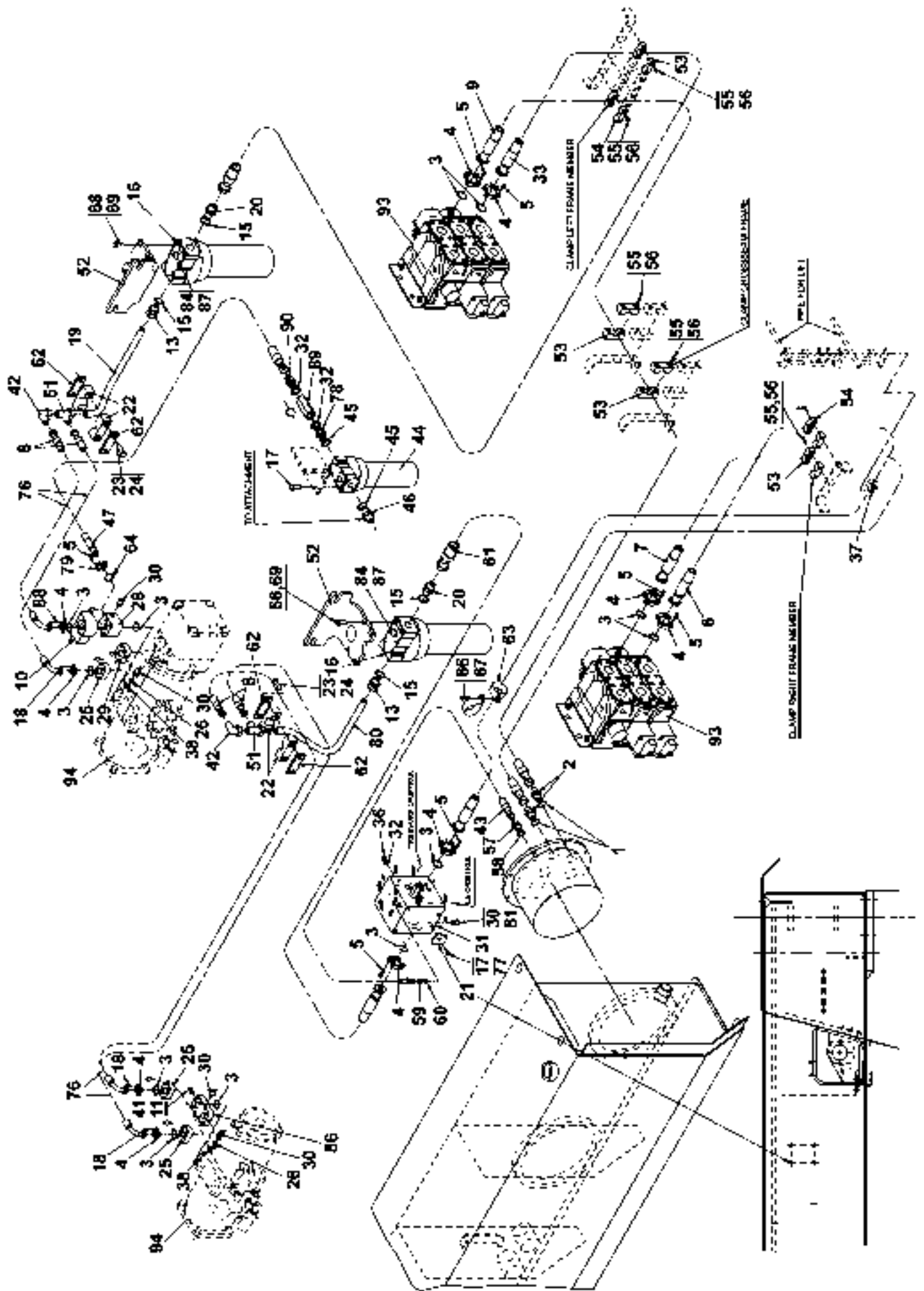
2B590

Reservdelar - Spare parts

0220

Utgåva Issue	Bild nr Picture No	Hydraulik, manöverventiler A42426.0100 846) kjedjeutskjutning		Hydraulic, control valves A42426.0100 846) chain extension			
020502	28590						
Pos. Fig.	Antal/Quantity		Art nr Part No	Benämning	Description	Sats Kit	Anmärkning Notes
0020	-		A42426.0100				RITNING/DRAWING
0040	1	2	96095	Tredoring	Tredoring		
0060	2	2	3470	Adapter	Adapter		
0080	3	14	3503	O-ring	O-ring		
0100	4	20	920812.0003	Flänssats	Flange set		
0120	5	28	2908	Skruv	Screw		
0140	6	1	457034.0900	Hydraulslang	Hydraulic hose		
0160	7	1	A24630.0100	Hydraulslang	Hydraulic hose		
0180	8	4	457883.1600	Hydraulslang	Hydraulic hose		
0200	9	1	A24630.0200	Hydraulslang	Hydraulic hose		
0220	10	1	920081.040	Backventil	Check valve		
0240	11	1	5933	Tredoring	Tredoring		
0260	12						NOT USED
0280	13	2	5528	Koppling	Fitting		
0300	14						NOT USED
0320	15	4	5939	Tredoring	Tredoring		
0340	16	2	920523.0021	Högtrycksfilter	High pressure filter		
0360		2	923071.0002	•Filterinsats	•Filter insert		
0380	17	8	920042.003	Skruv	Screw		
0400	18	12	920728.232	Skruv	Screw		
0420	19	1	A36404.0100	Rör	Pipe		
0440	20	2	3468	Adapter	Adapter		
0460	21	1	A27044.0100	Fäste	Bracket		
0480	22	4	923284.0002	Klammer	Clamp		
0500	23	4	3099	Skruv	Screw		
0520	24	2	923285.0002	Platta	Plate		
0540	25	3	921021.0007	Backventil	Check valve		
0560	26	2	A22385.0600	Muff	Socket		
0580	27						NOT USED
0600	28	1	A39463.0100	Kopplingsplint	Terminal block		
0620	29	1	A39463.0200	Kopplingsplint	Terminal block		
0640	30	5	920794.0002	Mät nipple	Test nipple		
0660	31	1	923225.0012	Ventil	Valve		
0680		1	923110.0895	•Tätningssats	•Seal kit		
0700	32	3	5937	Tredoring	Tredoring		
0720	33	1	457035.0200	Hydraulslang	Hydraulic hose		
0740	34						NOT USED
0760	35						NOT USED
0780	36	1	920999.0003	Propp	Plug		
0800	37	5	920125.009	Gummiklamma	Rubber clamp		
0820	38	2	923497.0001	Nippel	Nipple		
0840	39						NOT USED
0860	40						NOT USED
0880	41	1	920999.0013	Propp	Plug		
0900	42	2	3586	Koppling	Fitting		
0920	43	1	306865.8900	Hydraulslang	Hydraulic hose		
0940	44	1	920523.0012	Högtrycksfilter	High pressure filter		
0960		1	921689.0009	•Filterinsats	•Filter insert		
0980		1	923828.0992	•Tätningssats	•Seal kit		
1000	45	2	5938	Tredoring	Tredoring		
1020	46	1	94111	Nippel	Nipple		
1040	47	1	456629.0500	Hydraulslang	Hydraulic hose		
1060	48						NOT USED
1080	49						NOT USED
1100	50						NOT USED
1120	51	2	5531	T-koppling	T-fitting		
1140	52	2	A24317.0100	Fäste	Bracket		
1160	53	8	A24322.0100	Klammer	Clamp		
1180	54	4	460337.0100	Klammer	Clamp		

846. Ersätter A39609.0100 from T34107.0847+ 0821,-0829,-0837,-0838 Replaces A39609.0100 from T34107.0847+ 0821,-0829,-0837,-0838



2B590

Reservdelar - Spare parts

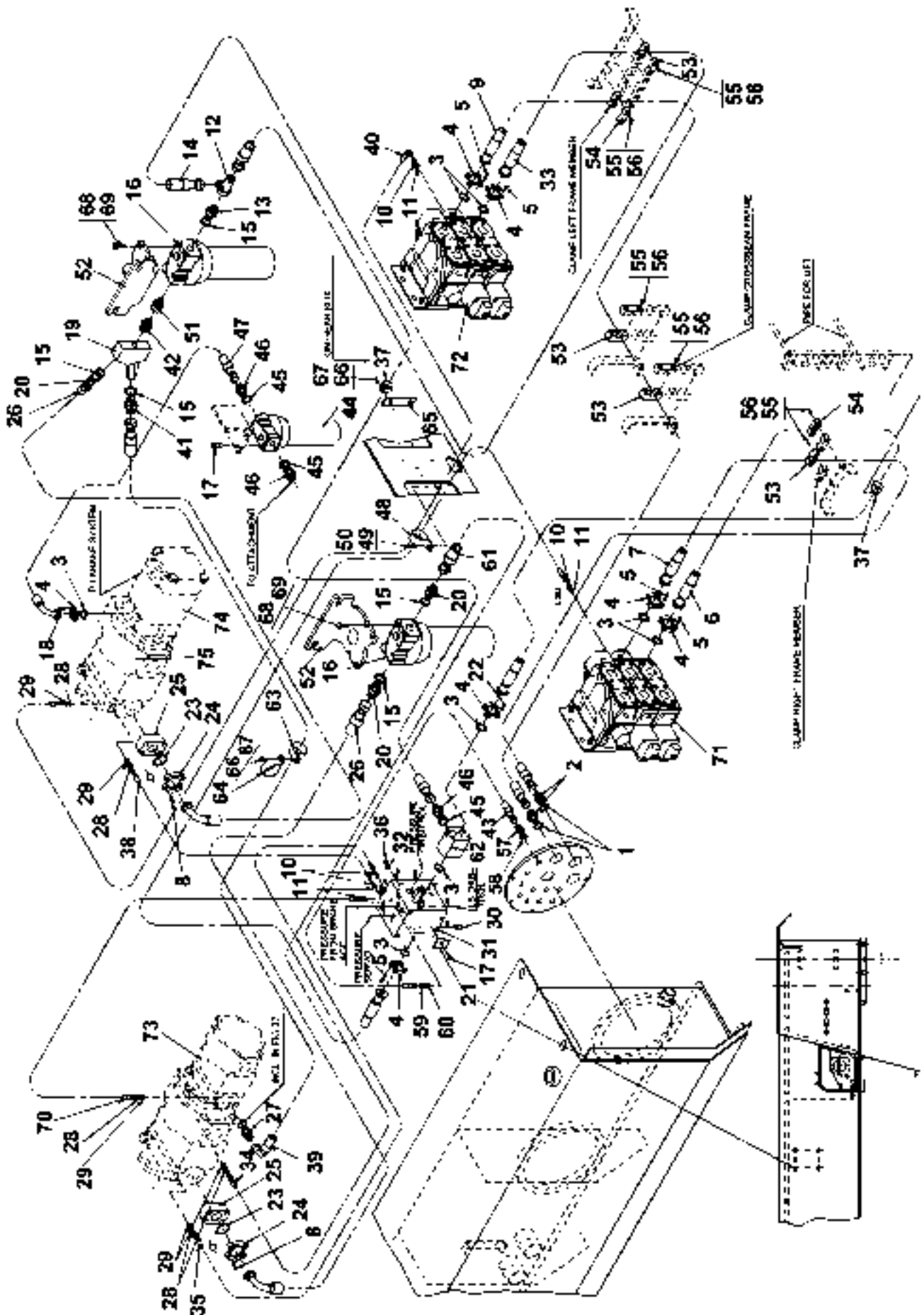
0220

Utgåva Issue		Bild nr Picture No		Hydraulik, manöverventiler A42426.0100 846) kjedjeutskjutning		Hydraulic, control valves A42426.0100 846) chain extension		
Pos. Fig.	Antal/Quantity			Art nr Part No	Benämning	Description	Sats Kit	Anmärkning Notes
1200	55	12		3082	Skruv	Screw		
1220	56	12		920076.003	Låsmutter	Lock nut		
1240	57	1		3464	Nippel	Nipple		
1260	58	1		5936	Tredoring	Tredoring		
1280	59	1		3472	Adapter	Adapter		
1300	60	1		5935	Tredoring	Tredoring		
1320	61	1		456636.2300	Hydraulslang	Hydraulic hose		
1340	62	4		923285.0002	Platta	Plate		
1360	63	2		920125.005	Klammer	Clamp		
1380	64	1		1358	O-ring	O-ring		
1400	65							NOT USED
1420	66	2		920099.061	Skruv	Screw		
1440	67	2		920076.003	Låsmutter	Lock nut		
1460	68	8		920042.006	Skruv	Screw		
1480	69	8		920165.007	Bricka	Washer		
1500								FIG 70-75 NOT USED
1520	76	3		920846.0011	Slang	Hose		L=3300
1540	77	ERF		2442	Rör	Pipe		L=60
1560	78	1		3467	Nippel	Nipple		
1580	79	2		920812.0004	Flänshalva	Flange half		
1600	80	1		A36404.0200	Rör	Pipe		
1620	81	1		922499.0002	Nippel	Nipple		
1640	82							NOT USED
1660	83							NOT USED
1680	84	2		920777.0016	O-ring	O-ring		
1700	85							NOT USED
1720	86	1		A34379.0100	Kopplingsplint	Terminal block		
1740	87	2		921213.0004	Propp	Plug		
1760	88	4		921899.303	Skruv	Screw		
1780	89	1		920081.010	Backventil	Check valve		
1800	90	1		3473	Adapter	Adapter		
1820	91							NOT USED
1840	92							NOT USED
1860	93				Manöverventil	Control valve		191)
1880								SE HYDRAULIK SERVO/
1900								SEE HYDRAULIC SERVO
1920	94				Hydraulpump	Hydraulic pump		191)
1940								SE HYDRAULIK PUMPAR/
1960								SEE HYDRAULIC PUMPS

191. Alternativ se maskinkort Alternative see machinecard

846. Ersätter A39609.0100 from T34107.0847+ 0821,-0829,-0837,-0838 Replaces A39609.0100 from T34107.0847+ 0821,-0829,-0837,-0838

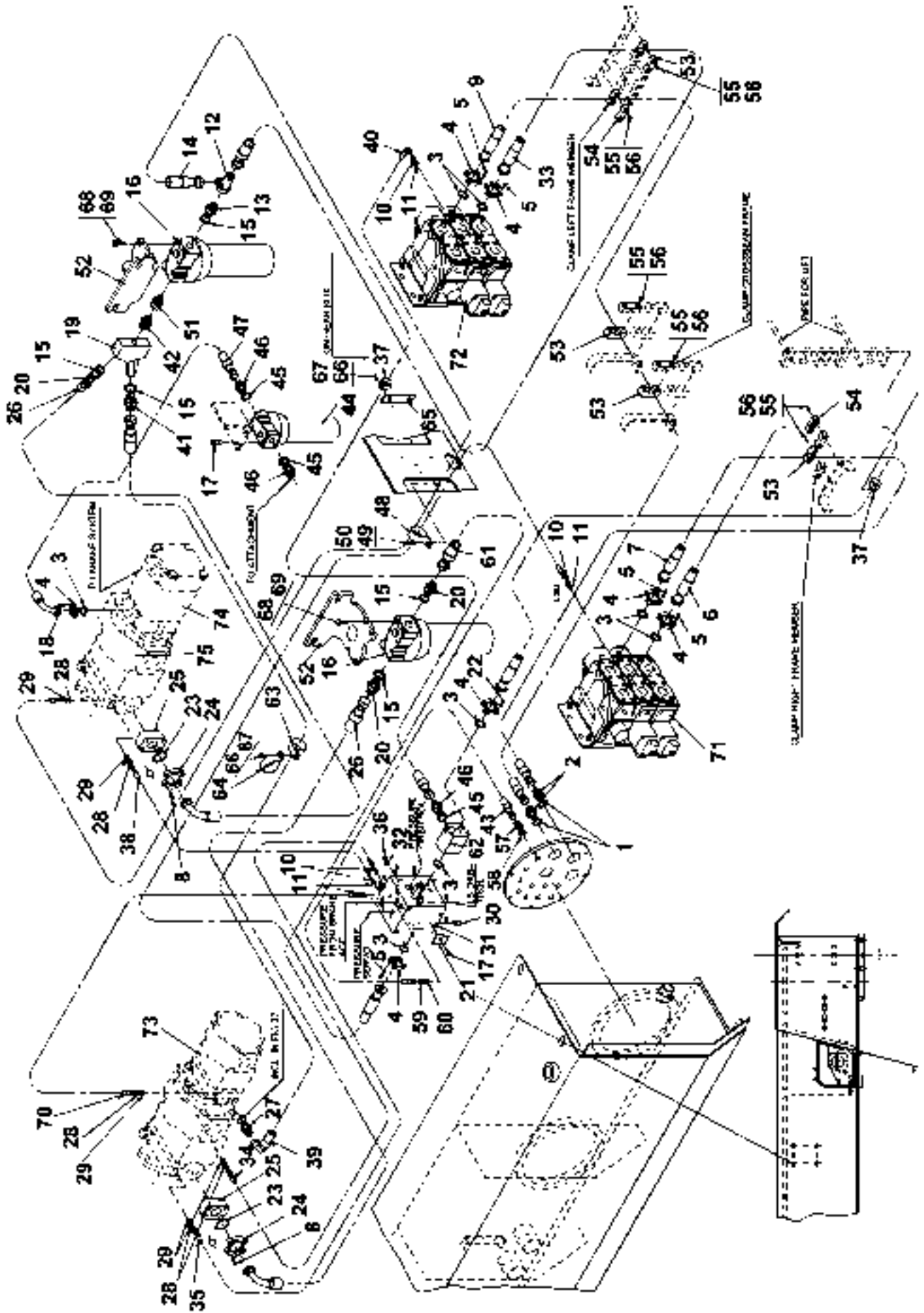
23926



Reservdelar - Spare parts

0227

Utgåva Issue		Bild nr Picture No		Hydraulik, manöverventiler A27052.0100 Clark 40000		Hydraulic, control valves A27052.0100 Clark 40000		
Pos. Fig.	Antal/Quantity			Art nr Part No	Benämning	Description	Sats Kit	Anmärkning Notes
0020	-			A27052.0100				RITNING/DRAWING
0040	1	2		96095	Packning	Gasket		
0060	2	2		3470	Adapter	Adapter		
0080	3	8		3503	O-ring	O-ring		
0100	4	16		920812.0003	Flänssats	Flange set		
0120	5	20		2908	Skruv	Screw		
0140	6	1		457034.0900	Hydraulslang	Hydraulic hose		
0160	7	1		A24630.0100	Hydraulslang	Hydraulic hose		
0180	8	8		920804.0003	Skruv	Screw		
0200	9	1		A24630.0200	Hydraulslang	Hydraulic hose		
0220	10	6		3471	Adapter	Adapter		
0240	11	8		5933	Tredoring	Tredoring		
0260	12	1		5530	Koppling	Fitting		
0280	13	1		5528	Koppling	Fitting		
0300	14	1		457891.1100	Hydraulslang	Hydraulic hose		
0320	15	5		5939	Tredoring	Tredoring		
0340	16	2		920523.0013	Högtrycksfilter	High pressure filter		
0360		2		921689.0007	•Filterinsats	•Filter insert		
0380		2		923829.0042	•Plugg	•Plug		
0400		2		923110.0598	•Packningssats	•Gasket kit		
0420	17	8		920042.003	Skruv	Screw		
0440	18	4		2976	Skruv	Screw		
0460	19	1		923796.0001	Koppling	Fitting		
0480		1		923110.0602	•Kopplingsblock	•Fitting terminal		
0500		1		923110.0603	•Backventil	•Check valve		
0520		2		923110.0604	•Tätning	•Seal		
0540		1		923110.0605	•Adapter	•Adapter		
0560	20	3		3468	Adapter	Adapter		
0580	21	1		A27044.0100	Fäste	Bracket		
0600	22	4		921899.235	Skruv	Screw		
0620	23	2		920798.0002	O-ring	O-ring		
0640	24	4		5443	Flänshalva	Flange half		
0660	25	2		921021.0003	Backventil	Check valve		
0680	26	2		308790.1200	Hydraulslang	Hydraulic hose		
0700	27	1		920985.0012	Nippel	Nipple		
0720	28	3		5890	Adapter	Adapter		
0740	29	3		920052.011	O-ring	O-ring		
0760	30	2		920794.0002	Mät nipple	Test nipple		
0780	31	1		923225.0012	Ventil	Valve		
0800		1		923110.0895	•Tätningssats	•Seal kit		
0820	32	1		5937	Tredoring	Tredoring		
0840	33	1		456225.0600	Hydraulslang	Hydraulic hose		
0860	34	1		350235.013	Hydraulslang	Hydraulic hose		
0880	35	1		350235.004	Hydraulslang	Hydraulic hose		
0900	36	1		920999.0003	Plugg	Plug		
0920	37	2		920125.009	Gummiklamma	Rubber clamp		
0940	38	1		350235.013	Hydraulslang	Hydraulic hose		
0960	39	1		456213.2900	Hydraulslang	Hydraulic hose		
0980	40	1		350235.080	Hydraulslang	Hydraulic hose		
1000	41	1		920985.0003	Nippel	Nipple		
1020	42	1		920101.011	Koppling	Fitting		
1040	43	1		306865.8900	Hydraulslang	Hydraulic hose		
1060	44	1		920523.0012	Högtrycksfilter	High pressure filter		
1080		1		921689.0009	•Filterinsats	•Filter insert		
1100		1		923828.0992	•Tätningssats	•Seal kit		
1120	45	3		5938	Tredoring	Tredoring		
1140	46	3		94111	Nippel	Nipple		
1160	47	1		456636.2600	Hydraulslang	Hydraulic hose		
1180	48	1		95038	Klammer	Clamp		
1200	49	1		920099.026	Skruv	Screw		
1220	50	1		920076.002	Mutter	Nut		



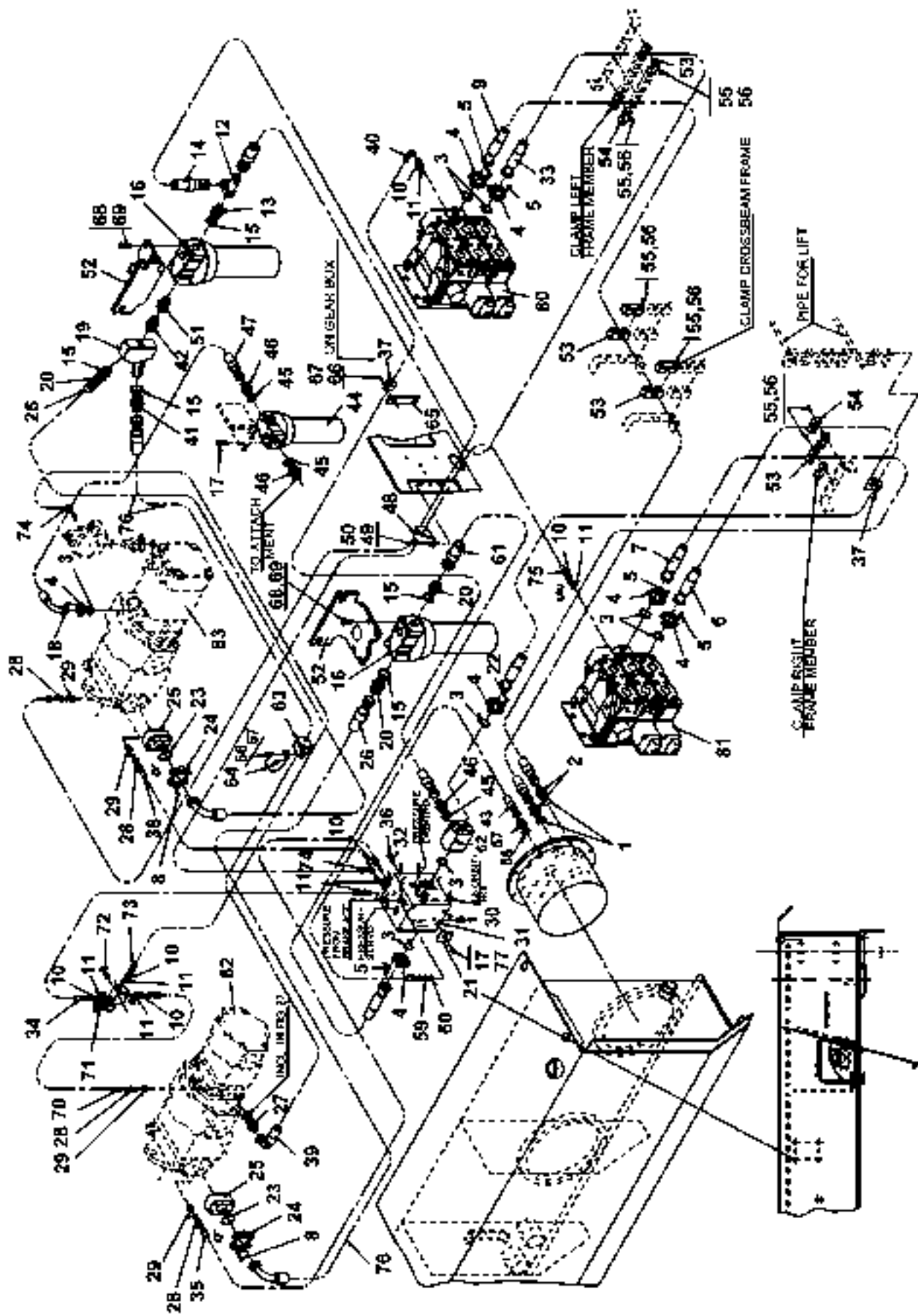
23926

Reservdelar - Spare parts

0227

Utgåva Issue		Bild nr Picture No		Hydraulik, manöverventiler A27052.0100 Clark 40000		Hydraulic, control valves A27052.0100 Clark 40000		
Pos. Fig.	Antal/Quantity			Art nr Part No	Benämning	Description	Sats Kit	Anmärkning Notes
1240	51	1		923329.0004	Koppling	Fitting		
1260	52	2		A24317.0100	Fäste	Bracket		
1280	53	8		A24322.0100	Klammer	Clamp		
1300	54	2		460337.0100	Klammer	Clamp		
1320	55	12		3082	Skruv	Screw		
1340	56	12		920076.003	Låsmutter	Lock nut		
1360	57	1		3464	Nippel	Nipple		
1380	58	1		5936	Tredoring	Tredoring		
1400	59	1		3472	Adapter	Adapter		
1420	60	1		5935	Tredoring	Tredoring		
1440	61	1		456636.2300	Hydraulslang	Hydraulic hose		
1460	62	1		338709.0100	Kopplingsplint	Terminal block		
1480	63	3		920125.005	Klammer	Clamp		
1500	64	1		920125.015	Klammer	Clamp		
1520	65	1		438833.0100	Fäste	Bracket		
1540	66	3		920099.061	Skruv	Screw		
1560	67	3		920076.003	Låsmutter	Lock nut		
1580	68	8		920042.006	Skruv	Screw		
1600	69	8		920165.007	Bricka	Washer		
1620	70	1		350235.088	Hydraulslang	Hydraulic hose		
1640	71				Manöverventil	Control valve		
1660								191)
1680								SE HYDRAULIK SERVO/ SEE HYDRAULIC SERVO
1700	72				Manöverventil	Control valve		191)
1720								SE HYDRAULIK SERVO/ SEE HYDRAULIC SERVO
1740								SEE GR 70, PAGE 29
1760	73				Hydraulpump	Hydraulic pump		SEE GR 70, PAGE 29
1780	74				Hydraulpump	Hydraulic pump		SEE GR 70, PAGE 29
1800	75				Hydraulpump	Hydraulic pump		SEE GR 70, PAGE 29

24505

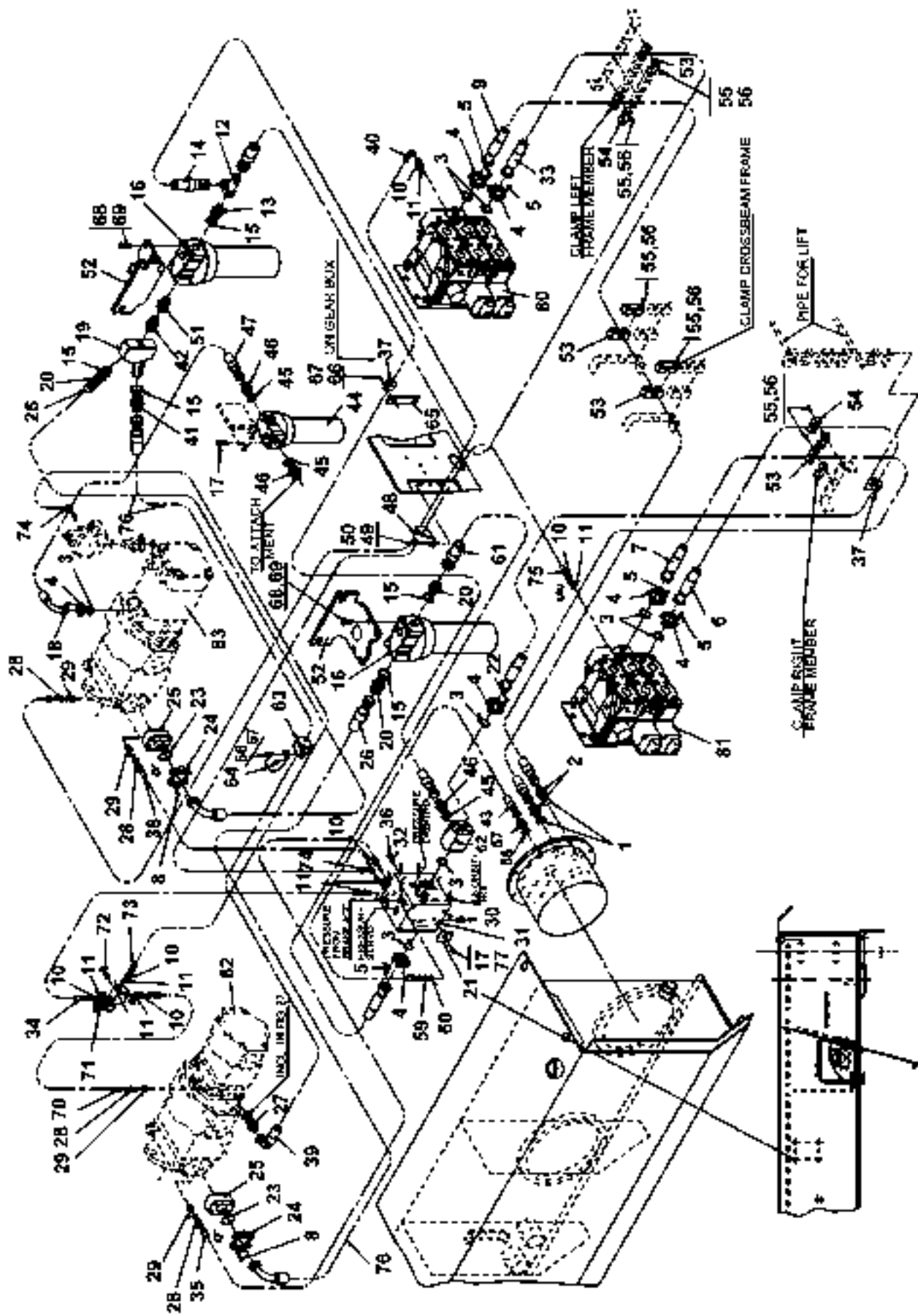


Reservdelar - Spare parts

0230

Utgåva Issue		Bild nr Picture No		Hydraulik, manöverventiler A30844.0100 Clark 40000		Hydraulic, control valves A30844.0100 Clark 40000		
Pos. Fig.	Antal/Quantity			Art nr Part No	Benämning	Description	Sats Kit	Anmärkning Notes
0020	-			A30844.0100				RITNING/DRAWING
0040	1	2		96095	Packning	Gasket		
0060	2	2		3470	Adapter	Adapter		
0080	3	8		3503	O-ring	O-ring		
0100	4	16		920812.0003	Flänssats	Flange set		
0120	5	20		2908	Skruv	Screw		
0140	6	1		457034.0900	Hydraulslang	Hydraulic hose		
0160	7	1		A24630.0100	Hydraulslang	Hydraulic hose		
0180	8	8		920804.0003	Skruv	Screw		
0200	9	1		A24630.0200	Hydraulslang	Hydraulic hose		
0220	10	9		3471	Adapter	Adapter		
0240	11	11		5933	Tredoring	Tredoring		
0260	12	1		5530	Koppling	Fitting		
0280	13	1		5528	Koppling	Fitting		
0300	14	1		457891.1600	Hydraulslang	Hydraulic hose		
0320	15	5		5939	Tredoring	Tredoring		
0340	16	2		920523.0013	Högtrycksfilter	High pressure filter		
0360		2		921689.0007	•Filterinsats	•Filter insert		
0380		2		923829.0042	•Plugg	•Plug		
0400		2		923110.0598	•Packningssats	•Gasket kit		
0420	17	8		920042.003	Skruv	Screw		
0440	18	4		2976	Skruv	Screw		
0460	19	1		923796.0001	Koppling	Fitting		
0480		1		923110.0602	•Kopplingsblock	•Fitting terminal		
0500		1		923110.0603	•Backventil	•Check valve		
0520		2		923110.0604	•Tätning	•Seal		
0540		1		923110.0605	•Adapter	•Adapter		
0560	20	3		3468	Adapter	Adapter		
0580	21	1		A27044.0100	Fäste	Bracket		
0600	22	4		921899.235	Skruv	Screw		
0620	23	2		920798.0002	O-ring	O-ring		
0640	24	4		5443	Flänshalva	Flange half		
0660	25	2		921021.0003	Backventil	Check valve		
0680	26	2		308790.1200	Hydraulslang	Hydraulic hose		
0700	27	1		920985.0012	Nippel	Nipple		
0720	28	3		5890	Adapter	Adapter		
0740	29	4		920834.0022	Koppling	Fitting		
0760	30	1		920794.0002	Mät nipple	Test nipple		
0780	31	1		923225.0012	Ventil	Valve		
0800		1		923110.0895	•Tätningssats	•Seal kit		
0820	32	1		5937	Tredoring	Tredoring		
0840	33	1		456225.0600	Hydraulslang	Hydraulic hose		
0860	34	1		350235.068	Hydraulslang	Hydraulic hose		
0880	35	1		350235.004	Hydraulslang	Hydraulic hose		
0900	36	1		920999.0003	Plugg	Plug		
0920	37	2		920125.009	Gummiklamma	Rubber clamp		
0940	38	1		350235.013	Hydraulslang	Hydraulic hose		
0960	39	1		456213.2900	Hydraulslang	Hydraulic hose		
0980	40	1		350235.080	Hydraulslang	Hydraulic hose		
1000	41	1		920985.0003	Nippel	Nipple		
1020	42	1		920101.011	Koppling	Fitting		
1040	43	1		306865.8900	Hydraulslang	Hydraulic hose		
1060	44	1		920523.0012	Högtrycksfilter	High pressure filter		
1080		1		921689.0009	•Filterinsats	•Filter insert		
1100		1		923828.0992	•Tätningssats	•Seal kit		
1120	45	3		5938	Tredoring	Tredoring		
1140	46	3		94111	Nippel	Nipple		
1160	47	1		456636.2600	Hydraulslang	Hydraulic hose		
1180	48	1		95038	Klammer	Clamp		
1200	49	1		920099.026	Skruv	Screw		
1220	50	1		920076.002	Mutter	Nut		

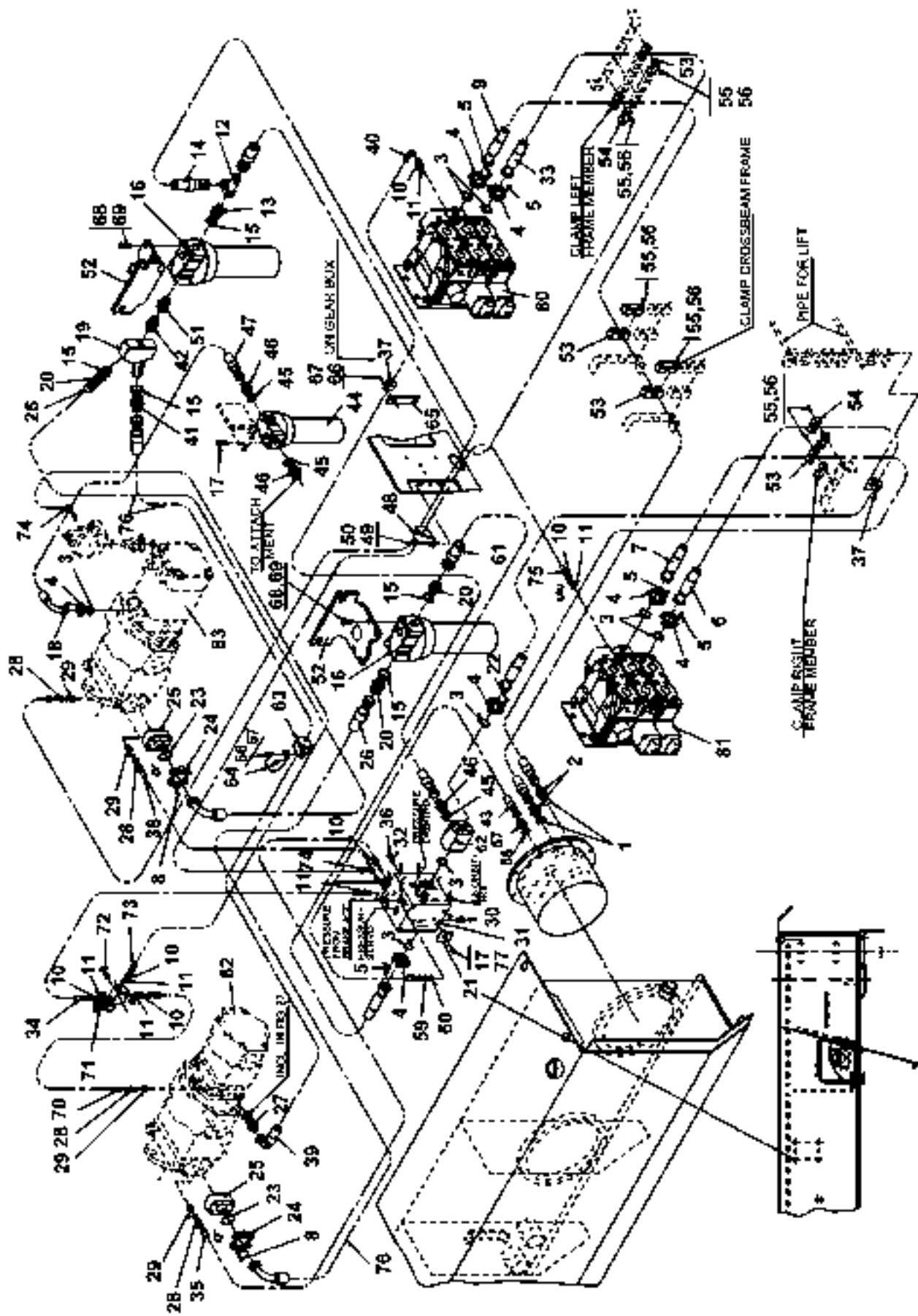
24505



Reservdelar - Spare parts

Pos. Fig.	Antal/Quantity		Art nr Part No	Benämning	Description	Sats Kit	Anmärkning Notes
0230	Utgåva Issue	Bild nr Picture No	Hydraulik, manöverventiler A30844.0100 Clark 40000		Hydraulic, control valves A30844.0100 Clark 40000		
	020502	24505					
1240	51	1	923329.0004	Koppling	Fitting		
1260	52	2	A24317.0100	Fäste	Bracket		
1280	53	8	A24322.0100	Klammer	Clamp		
1300	54	2	460337.0100	Klammer	Clamp		
1320	55	12	3082	Skruv	Screw		
1340	56	12	920076.003	Låsmutter	Lock nut		
1360	57	1	3464	Nippel	Nipple		
1380	58	1	5936	Tredoring	Tredoring		
1400	59	1	3472	Adapter	Adapter		
1420	60	1	5935	Tredoring	Tredoring		
1440	61	1	456636.2300	Hydraulslang	Hydraulic hose		
1460	62	1	338709.0100	Kopplingsplint	Terminal block		
1480	63	3	920125.005	Klammer	Clamp		
1500	64	1	920125.015	Klammer	Clamp		
1520	65	1	438833.0100	Fäste	Bracket		
1540	66	3	920099.061	Skruv	Screw		
1560	67	3	920076.003	Låsmutter	Lock nut		
1580	68	8	920042.006	Skruv	Screw		
1600	69	8	920165.007	Bricka	Washer		
1620	70	1	350235.004	Hydraulslang	Hydraulic hose		
1640	71	1	922143.0017	Magnetventil	Magnetic valve		
1660		1	923120.0886	•Spole	•Coil		
1680	72	2	3067	Skruv	Screw		
1700	73	1	350235.016	Hydraulslang	Hydraulic hose		
1720	74	2	922124.0003	Koppling	Fitting		
1740	75	1	350235.085	Hydraulslang	Hydraulic hose		
1760	76	ERF	920846.0011	Slang	Hose		L=3300
1780	77	ERF	2442	Rör	Pipe		L=60
1800	78						NOT USED
1820	79						NOT USED
1840	80			Manöverventil	Control valve		191)
1860							SE HYDRAULIK SERVO/
1880							SEE HYDRAULIC SERVO
1900	81			Manöverventil	Control valve		191)
1920							SE HYDRAULIK SERVO/
1940							SEE HYDRAULIC SERVO
1960	82			Hydraulpump	Hydraulic pump		SEE GR 70, PAGE 33
1980	83			Hydraulpump	Hydraulic pump		SEE GR 70, PAGE 33

25143

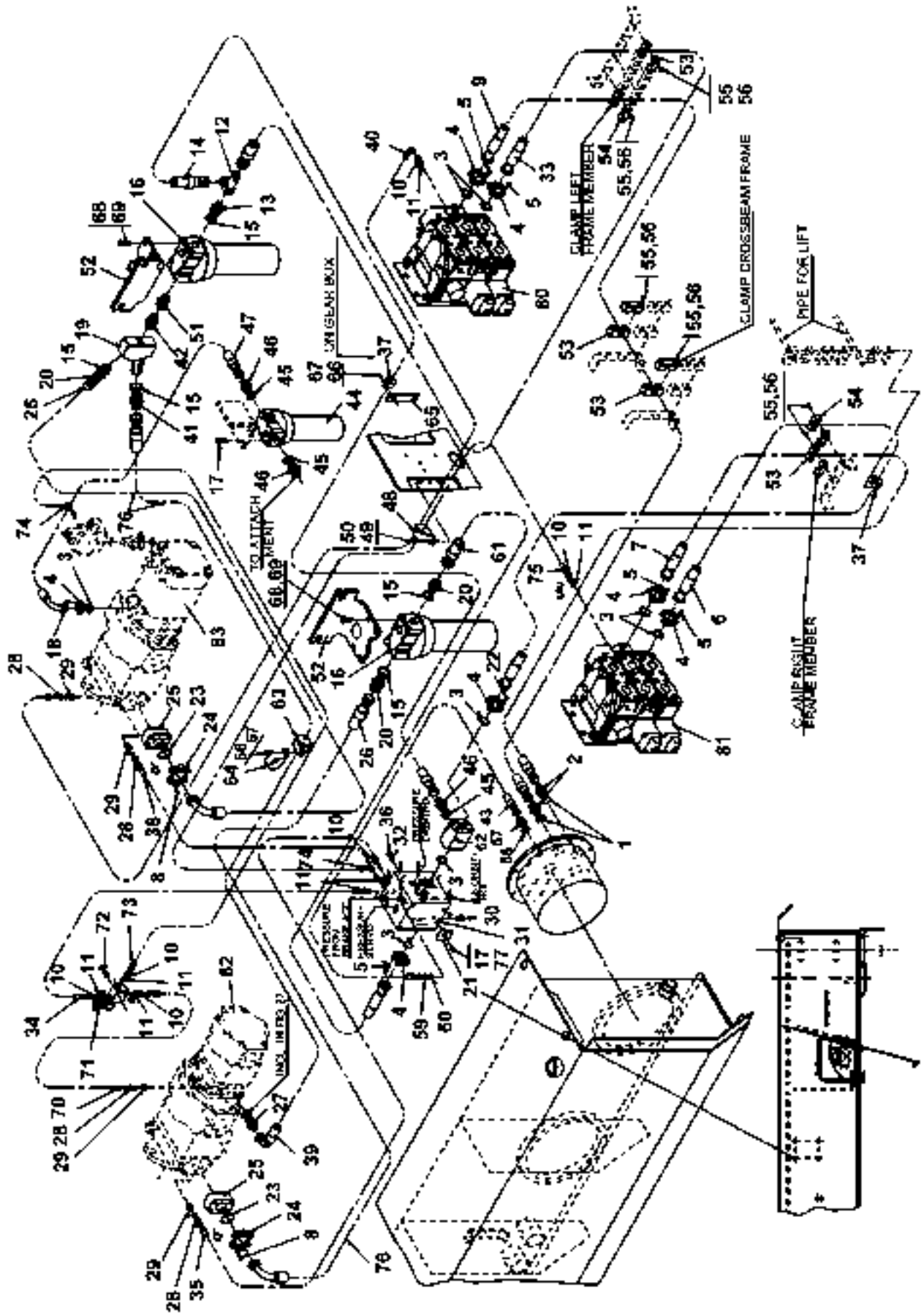


Reservdelar - Spare parts

0235

Utgåva Issue		Bild nr Picture No		Hydraulik, manöverventiler A34111.0100 Clark 40000		Hydraulic, control valves A34111.0100 Clark 40000		
Pos. Fig.	Antal/Quantity			Art nr Part No	Benämning	Description	Sats Kit	Anmärkning Notes
0020	-			A34111.0100				RITNING/DRAWING
0040	1	2		96095	Packning	Gasket		
0060	2	2		3470	Adapter	Adapter		
0080	3	8		3503	O-ring	O-ring		
0100	4	16		920812.0003	Flänssats	Flange set		
0120	5	20		2908	Skruv	Screw		
0140	6	1		457034.0900	Hydraulslang	Hydraulic hose		
0160	7	1		A24630.0100	Hydraulslang	Hydraulic hose		
0180	8	8		920804.0003	Skruv	Screw		
0200	9	1		A24630.0200	Hydraulslang	Hydraulic hose		
0220	10	9		3471	Adapter	Adapter		
0240	11	11		5933	Tredoring	Tredoring		
0260	12	1		5530	Koppling	Fitting		
0280	13	1		5528	Koppling	Fitting		
0300	14	1		457891.1600	Hydraulslang	Hydraulic hose		
0320	15	5		5939	Tredoring	Tredoring		
0340	16	2		920523.0013	Högtrycksfilter	High pressure filter		
0360		2		921689.0007	•Filterinsats	•Filter insert		
0380		2		923829.0042	•Plugg	•Plug		
0400		2		923110.0598	•Packningssats	•Gasket kit		
0420	17	8		920042.003	Skruv	Screw		
0440	18	4		2976	Skruv	Screw		
0460	19	1		923796.0001	Koppling	Fitting		
0480		1		923110.0602	•Kopplingsblock	•Fitting terminal		
0500		1		923110.0603	•Backventil	•Check valve		
0520		2		923110.0604	•Tätning	•Seal		
0540		1		923110.0605	•Adapter	•Adapter		
0560	20	3		3468	Adapter	Adapter		
0580	21	1		A27044.0100	Fäste	Bracket		
0600	22	4		921899.235	Skruv	Screw		
0620	23	2		920798.0002	O-ring	O-ring		
0640	24	4		5443	Flänshalva	Flange half		
0660	25	2		921021.0003	Backventil	Check valve		
0680	26	2		308790.1200	Hydraulslang	Hydraulic hose		
0700	27	1		920985.0012	Nippel	Nipple		
0720	28	3		5890	Adapter	Adapter		
0740	29	4		920834.0022	Koppling	Fitting		
0760	30	1		920794.0002	Mät nipple	Test nipple		
0780	31	1		923225.0012	Ventil	Valve		
0800		1		923110.0895	•Tätningssats	•Seal kit		
0820	32	1		5937	Tredoring	Tredoring		
0840	33	1		456225.0600	Hydraulslang	Hydraulic hose		
0860	34	1		350235.068	Hydraulslang	Hydraulic hose		
0880	35	1		350235.004	Hydraulslang	Hydraulic hose		
0900	36	1		920999.0003	Plugg	Plug		
0920	37	2		920125.009	Gummiklamma	Rubber clamp		
0940	38	1		350235.013	Hydraulslang	Hydraulic hose		
0960	39	1		456213.2900	Hydraulslang	Hydraulic hose		
0980	40	1		350235.080	Hydraulslang	Hydraulic hose		
1000	41	1		920985.0003	Nippel	Nipple		
1020	42	1		920101.011	Koppling	Fitting		
1040	43	1		306865.8900	Hydraulslang	Hydraulic hose		
1060	44	1		920523.0012	Högtrycksfilter	High pressure filter		
1080		1		921689.0009	•Filterinsats	•Filter insert		
1100		1		923828.0992	•Tätningssats	•Seal kit		
1120	45	3		5938	Tredoring	Tredoring		
1140	46	3		94111	Nippel	Nipple		
1160	47	1		456636.2600	Hydraulslang	Hydraulic hose		
1180	48	1		95038	Klammer	Clamp		
1200	49	1		920099.026	Skruv	Screw		
1220	50	1		920076.002	Mutter	Nut		

25143

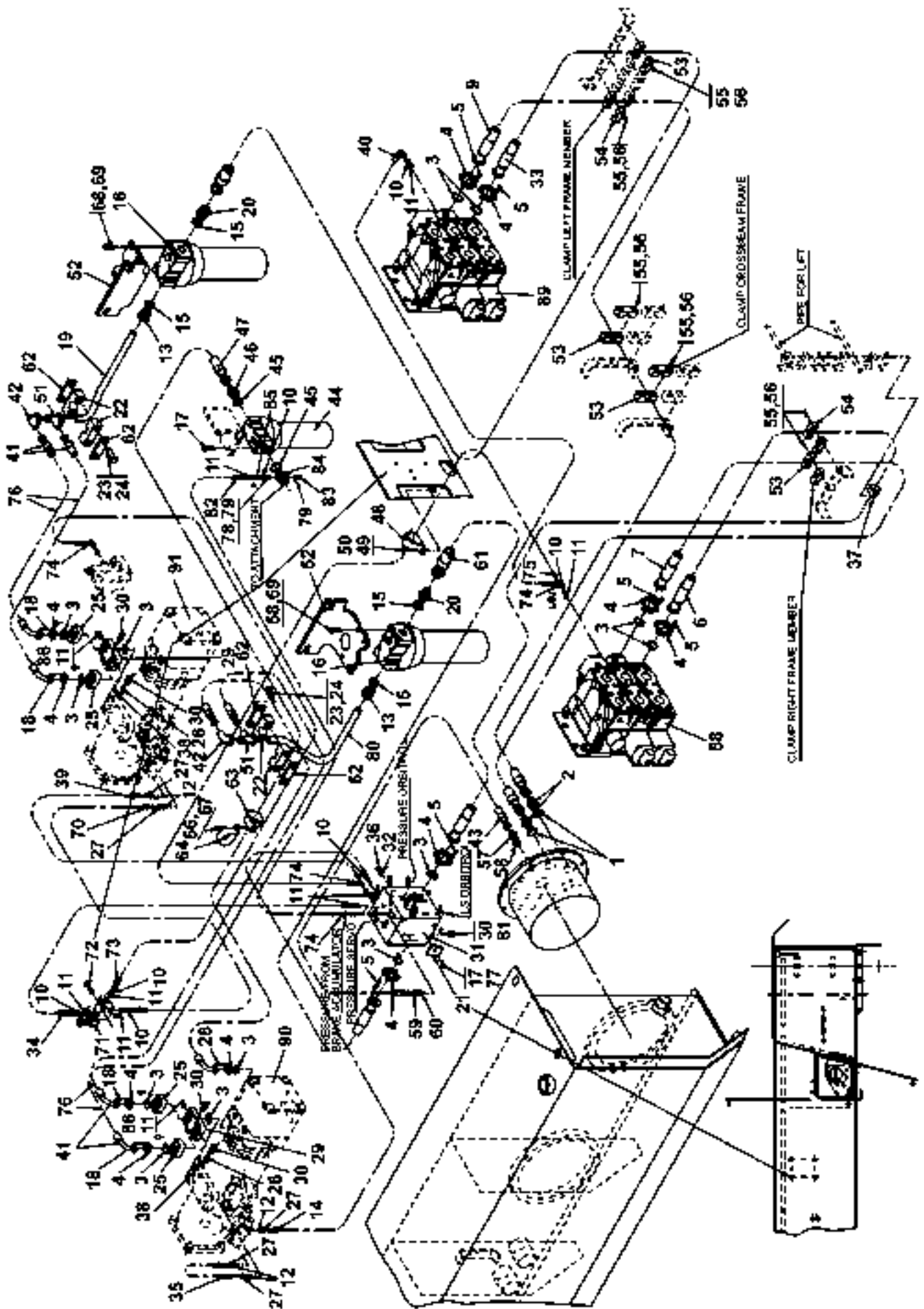


Reservdelar - Spare parts

0235

Utgåva Issue		Bild nr Picture No		Hydraulik, manöverventiler A34111.0100 Clark 40000		Hydraulic, control valves A34111.0100 Clark 40000		
Pos. Fig.	Antal/Quantity			Art nr Part No	Benämning	Description	Sats Kit	Anmärkning Notes
1240	51	1		923329.0004	Koppling	Fitting		
1260	52	2		A24317.0100	Fäste	Bracket		
1280	53	8		A24322.0100	Klammer	Clamp		
1300	54	2		460337.0100	Klammer	Clamp		
1320	55	12		3082	Skruv	Screw		
1340	56	12		920076.003	Låsmutter	Lock nut		
1360	57	1		3464	Nippel	Nipple		
1380	58	1		5936	Tredoring	Tredoring		
1400	59	1		3472	Adapter	Adapter		
1420	60	1		5935	Tredoring	Tredoring		
1440	61	1		456636.2300	Hydraulslang	Hydraulic hose		
1460	62	1		338709.0100	Kopplingsplint	Terminal block		
1480	63	3		920125.005	Klammer	Clamp		
1500	64	1		920125.015	Klammer	Clamp		
1520	65	1		438833.0100	Fäste	Bracket		
1540	66	3		920099.061	Skruv	Screw		
1560	67	3		920076.003	Låsmutter	Lock nut		
1580	68	8		920042.006	Skruv	Screw		
1600	69	8		920165.007	Bricka	Washer		
1620	70	1		350235.004	Hydraulslang	Hydraulic hose		
1640	71	1		922143.0017	Magnetventil	Magnetic valve		
1660	72	1		923120.0886	•Spole	•Coil		
1680	72	2		3067	Skruv	Screw		
1700	73	1		350235.016	Hydraulslang	Hydraulic hose		
1720	74	2		922124.0003	Koppling	Fitting		
1740	75	1		350235.085	Hydraulslang	Hydraulic hose		
1760	76	ERF		920846.0011	Slang	Hose		L=3300
1780	77	ERF		2442	Rör	Pipe		L=60
1800	78							NOT USED
1820	79							NOT USED
1840	80				Manöverventil	Control valve		191)
1860								SE HYDRAULIK SERVO/
1880								SEE HYDRAULIC SERVO
1900	81				Manöverventil	Control valve		191)
1920								SE HYDRAULIK SERVO/
1940								SEE HYDRAULIC SERVO
1960	82				Hydraulpump	Hydraulic pump		SEE GR 70, PAGE 37
1980	83				Hydraulpump	Hydraulic pump		SEE GR 70, PAGE 37

27045

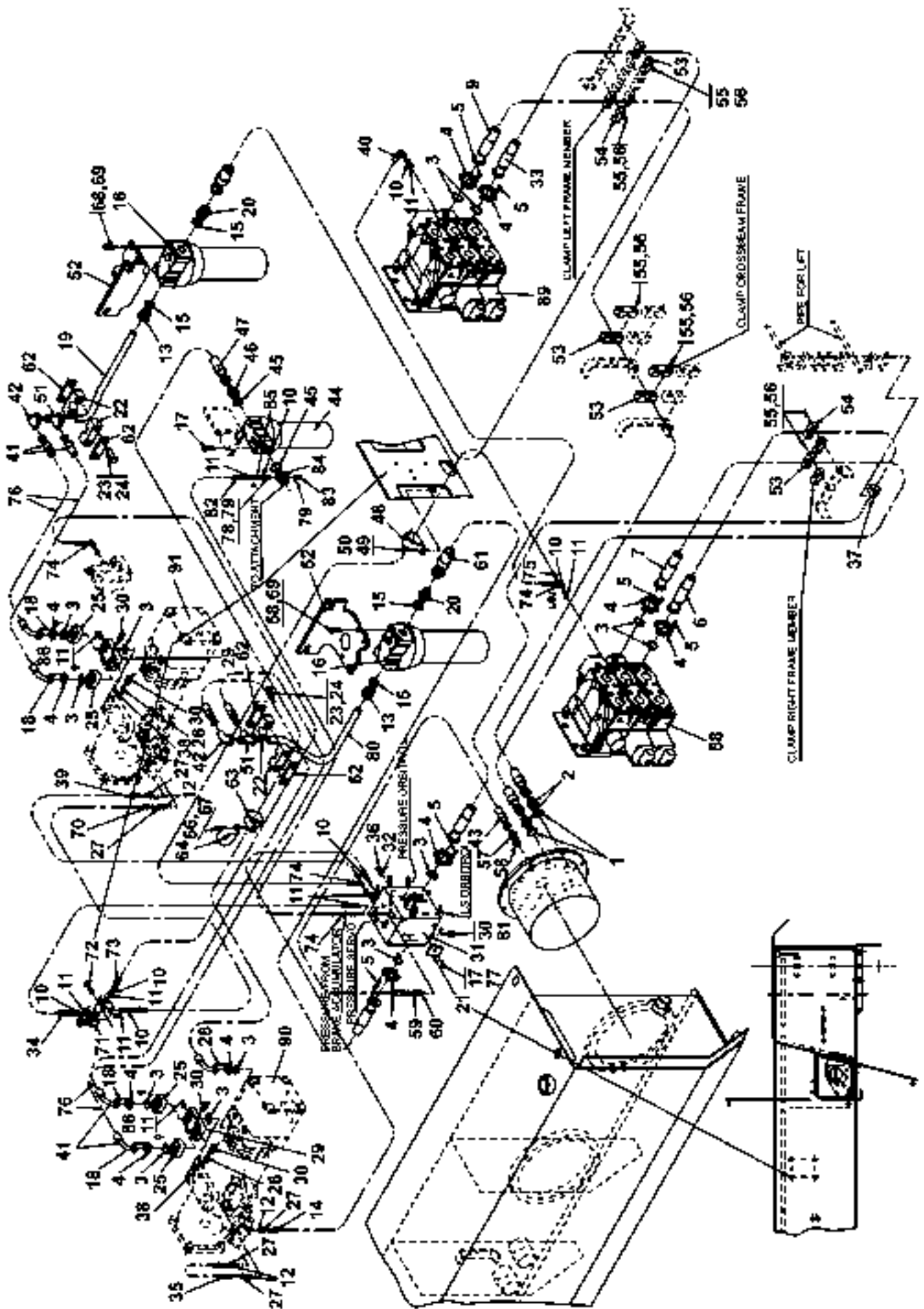


Reservdelar - Spare parts

0240

Utgåva Issue		Bild nr Picture No		Hydraulik, manöverventiler A39645.0100		Hydraulic, control valves A39465.0100		
020502		27045						
Pos. Fig.	Antal/Quantity			Art nr Part No	Benämning	Description	Sats Kit	Anmärkning Notes
0020	-			A39465.0100				RITNING/DRAWING
0040	1	2		96095	Packning	Gasket		
0060	2	2		3470	Adapter	Adapter		
0080	3	17		3503	O-ring	O-ring		
0100	4	22		920812.0003	Flänssats	Flange set		
0120	5	24		2908	Skruv	Screw		
0140	6	1		457034.0900	Hydraulslang	Hydraulic hose		
0160	7	1		A24630.0100	Hydraulslang	Hydraulic hose		
0180	8							NOT USED
0200	9	1		A24630.0200	Hydraulslang	Hydraulic hose		
0220	10	9		3471	Adapter	Adapter		
0240	11	12		5933	Tredoring	Tredoring		
0260	12	5		920052.011	O-ring	O-ring		
0280	13	2		5528	Koppling	Fitting		
0300	14	1		350235.004	Hydraulslang	Hydraulic hose		
0320	15	4		5939	Tredoring	Tredoring		
0340	16	2		920523.0013	Högtrycksfilter	High pressure filter		
0360		2		921689.0007	•Filterinsats	•Filter insert		
0380		2		923829.0042	•Plugg	•Plug		
0400		2		923110.0598	•Packningssats	•Gasket kit		
0420	17	8		920042.003	Skruv	Screw		
0440	18	16		920728.232	Skruv	Screw		
0460	19	1		A36404.0100	Rör	Pipe		
0480	20	2		3468	Adapter	Adapter		
0500	21	1		A27044.0100	Fäste	Bracket		
0520	22	4		923284.0002	Klammer	Clamp		
0540	23	4		3099	Skruv	Screw		
0560	24	2		923285.0002	Platta	Plate		
0580	25	4		921021.0007	Backventil	Check valve		
0600	26	2		A22385.0600	Muff	Socket		
0620	27	5		A38661.0100	Nippel	Nipple		
0640	28	4		2976	Skruv	Screw		
0660	29	2		A34379.0100	Kopplingsplint	Terminal block		
0680	30	5		920794.0002	Mät nipple	Test nipple		
0700	31	1		923225.0012	Ventil	Valve		
0705		1		923110.0895	•Tätningssats	•Seal kit		
0720	32	1		5937	Tredoring	Tredoring		
0740	33	1		457035.0200	Hydraulslang	Hydraulic hose		
0760	34	1		350235.005	Hydraulslang	Hydraulic hose		
0780	35	1		350233.051	Hydraulslang	Hydraulic hose		
0800	36	1		920999.0003	Propp	Plug		
0820	37	5		920125.009	Gummiklamma	Rubber clamp		
0840	38	2		923497.0001	Nippel	Nipple		
0860	39	1		350235.085	Hydraulslang	Hydraulic hose		
0880	40	1		350235.015	Hydraulslang	Hydraulic hose		
0900	41	4		457883.1600	Hydraulslang	Hydraulic hose		
0920	42	2		3586	Koppling	Fitting		
0940	43	1		306865.8900	Hydraulslang	Hydraulic hose		
0960	44	1		920523.0012	Högtrycksfilter	High pressure filter		
0980		1		921689.0009	•Filterinsats	•Filter insert		
1000		1		923828.0992	•Tätningssats	•Seal kit		
1020	45	3		5938	Tredoring	Tredoring		
1040	46	1		94111	Nippel	Nipple		
1060	47	1		456636.0900	Hydraulslang	Hydraulic hose		
1080	48	1		95038	Klammer	Clamp		
1100	49	1		920099.026	Skruv	Screw		
1120	50	1		920076.002	Mutter	Nut		
1140	51	1		5531	T-koppling	T-fitting		
1160	52	2		A24317.0100	Fäste	Bracket		
1180	53	8		A24322.0100	Klammer	Clamp		
1200	54	2		460337.0100	Klammer	Clamp		

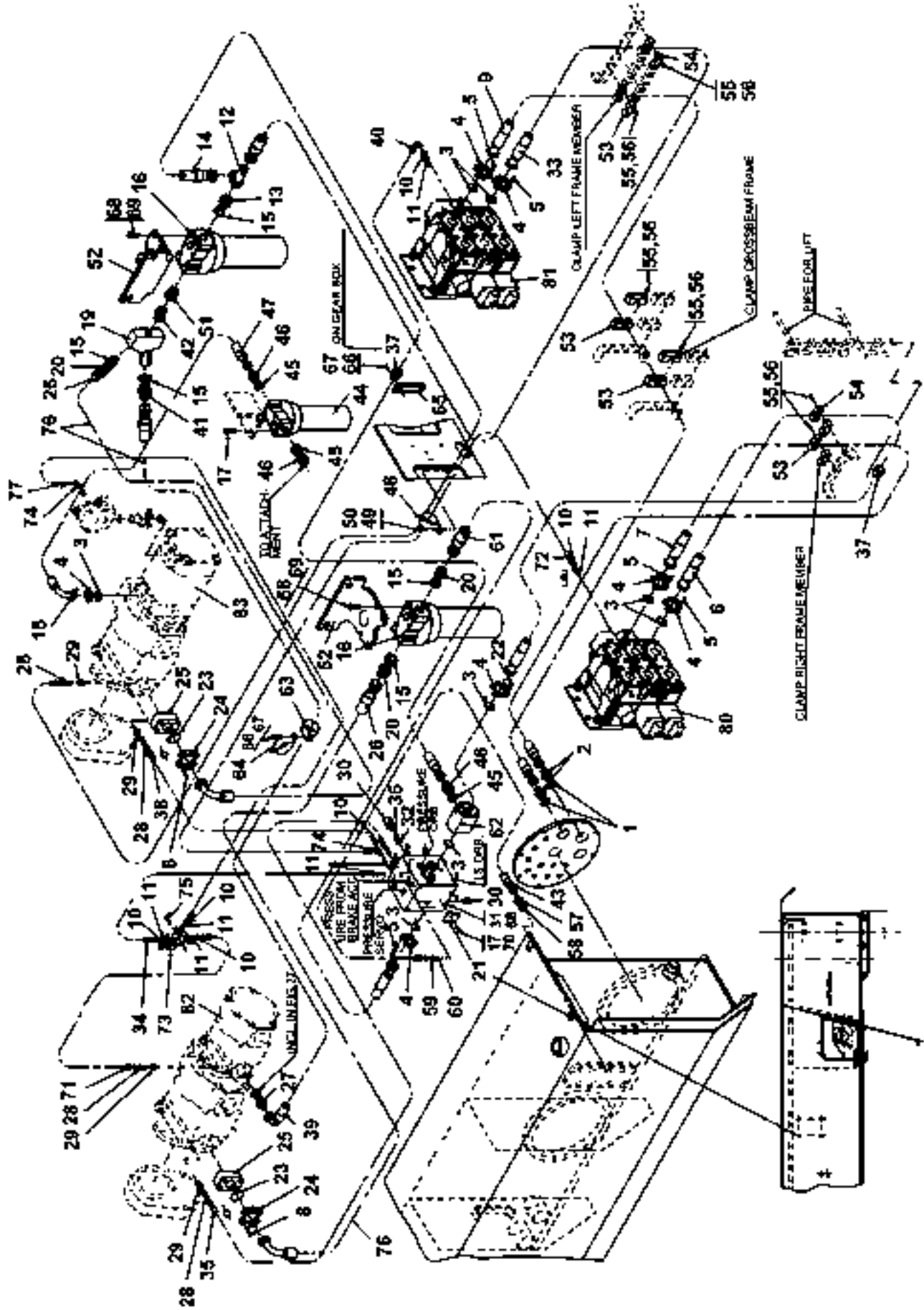
27045



Reservdelar - Spare parts

0240

Utgåva Issue		Bild nr Picture No		Hydraulik, manöverventiler A39645.0100		Hydraulic, control valves A39465.0100		
Pos. Fig.	Antal/Quantity			Art nr Part No	Benämning	Description	Sats Kit	Anmärkning Notes
1220	55	12		3082	Skruv	Screw		NOT USED
1240	56	12		920076.003	Låsmutter	Lock nut		
1260	57	1		3464	Nippel	Nipple		
1280	58	1		5936	Tredoring	Tredoring		
1300	59	1		3472	Adapter	Adapter		
1320	60	1		5935	Tredoring	Tredoring		
1340	61	1		456636.2300	Hydraulslang	Hydraulic hose		
1360	62	4		923285.0002	Platta	Plate		
1380	63	3		920125.005	Klammer	Clamp		
1400	64	1		920125.015	Klammer	Clamp		
1420	65							
1440	66	3		920099.061	Skruv	Screw		
1460	67	3		920076.003	Låsmutter	Lock nut		
1480	68	8		920042.006	Skruv	Screw		
1500	69	8		920165.007	Bricka	Washer		
1520	70	1		350235.013	Hydraulslang	Hydraulic hose		
1540	71	1		922143.0017	Magnetventil	Magnetic valve		
1560		1		923120.0886	•Spole	•Coil		
1580	72	2		3067	Skruv	Screw		
1600	73	1		350235.068	Hydraulslang	Hydraulic hose		
1620	74	3		922124.0003	Koppling	Fitting		
1640	75	1		350235.085	Hydraulslang	Hydraulic hose		
1660	76	ERF		920846.0011	Slang	Hose	L=3200	
1680	77	ERF		2442	Rör	Pipe	L=60	
1700	78	1		920101.005	Koppling	Fitting		
1720	79	2		5936	Tredoring	Tredoring		
1740	80	1		A36404.0200	Rör	Pipe		
1760	81	1		922499.0002	Nippel	Nipple		
1780	82	1		350235.078	Hydraulslang	Hydraulic hose		
1800	83	1		920999.0001	Propp	Plug		
1820	84	1		408985.0300	Nippel	Nipple		
1840	85	1		920081.026	Backventil	Check valve		
1860	86	2		920999.0013	Propp	Plug		
1880	87						NOT USED	
1900	88				Manöverventil	Control valve	191)	
1920							SE HYDRAULIK SERVO/	
1940							SEE HYDRAULIC SERVO	
1960	89				Manöverventil	Control valve	191)	
1980							SE HYDRAULIK SERVO/	
2000							SEE HYDRAULIC SERVO	
2020	90				Hydraulpump	Hydraulic pump	SEE GR 70, PAGE 41	
2040	91				Hydraulpump	Hydraulic pump	SEE GR 70, PAGE 41	

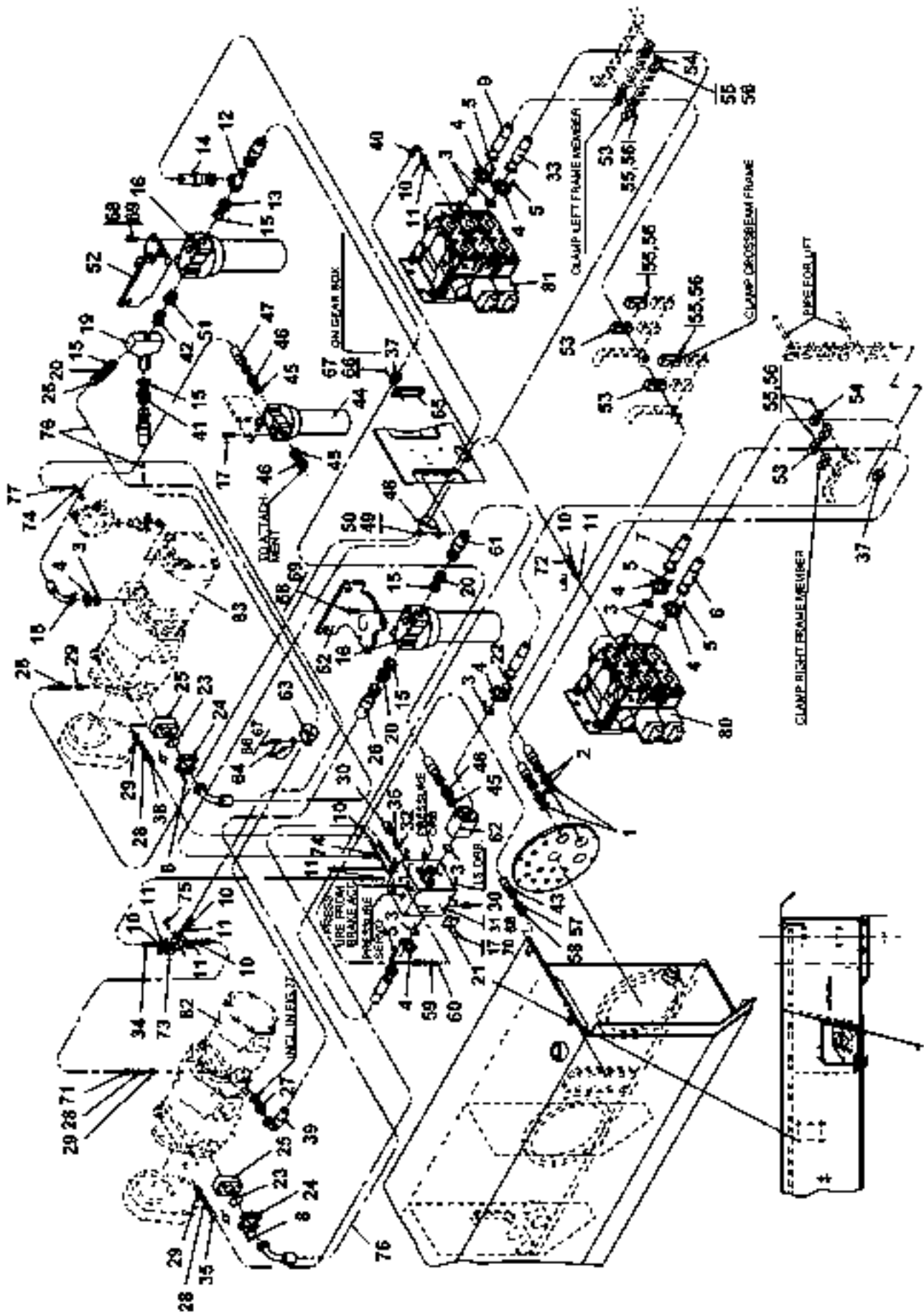


24518

Reservdelar - Spare parts

0300

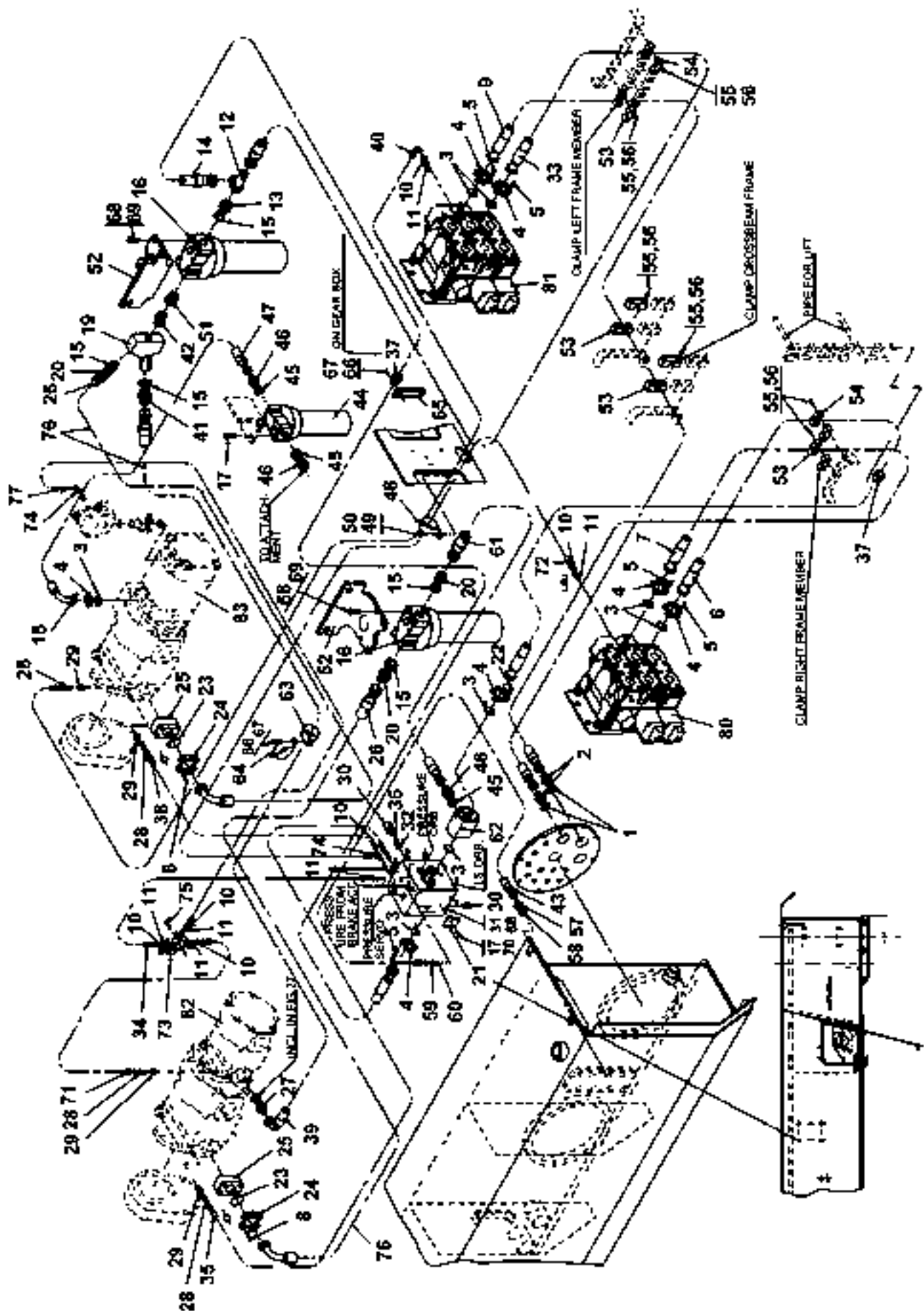
Utgåva Issue		Bild nr Picture No		Hydraulik, manöverventiler A30843.0300 returfilter		Hydraulic, control valves A30843.0300 return filter		
Pos. Fig.	Antal/Quantity			Art nr Part No	Benämning	Description	Sats Kit	Anmärkning Notes
0020	-			A30843.0300				RITNING/DRAWING
0040	1	2		96095	Packning	Gasket		
0060	2	2		3470	Adapter	Adapter		
0080	3	8		3503	O-ring	O-ring		
0100	4	16		920812.0003	Flänssats	Flange set		
0120	5	20		2908	Skruv	Screw		
0140	6	1		457034.0900	Hydraulslang	Hydraulic hose		
0160	7	1		A24630.0100	Hydraulslang	Hydraulic hose		
0180	8	8		920804.0003	Skruv	Screw		
0200	9	1		A24630.0200	Hydraulslang	Hydraulic hose		
0220	10	9		3471	Adapter	Adapter		
0240	11	11		5933	Tredoring	Tredoring		
0260	12	1		5530	Koppling	Fitting		
0280	13	1		5528	Koppling	Fitting		
0300	14	1		457891.1100	Hydraulslang	Hydraulic hose		
0320	15	5		5939	Tredoring	Tredoring		
0340	16	2		920523.0013	Högtrycksfilter	High pressure filter		
0360		2		921689.0007	•Filterinsats	•Filter insert		
0380		2		923829.0042	•Plugg	•Plug		
0400		2		923110.0598	•Packningssats	•Gasket kit		
0420	17	8		920042.003	Skruv	Screw		
0440	18	4		2976	Skruv	Screw		
0460	19	1		923796.0001	Koppling	Fitting		
0480		1		923110.0602	•Kopplingsblock	•Fitting terminal		
0500		1		923110.0603	•Backventil	•Check valve		
0520		2		923110.0604	•Tätning	•Seal		
0540		1		923110.0605	•Adapter	•Adapter		
0560	20	3		3468	Adapter	Adapter		
0580	21	1		A27044.0100	Fäste	Bracket		
0600	22	4		921899.235	Skruv	Screw		
0620	23	2		920798.0002	O-ring	O-ring		
0640	24	4		5443	Flänshalva	Flange half		
0660	25	2		921021.0003	Backventil	Check valve		
0680	26	2		308790.1200	Hydraulslang	Hydraulic hose		
0700	27	1		920985.0012	Nippel	Nipple		
0720	28	3		5890	Adapter	Adapter		
0740	29	4		920834.0022	Koppling	Fitting		
0760	30	2		920794.0002	Mät nipple	Test nipple		
0780	31	1		923225.0012	Ventil	Valve		
0800		1		923110.0895	•Tätningssats	•Seal kit		
0820	32	1		5937	Tredoring	Tredoring		
0840	33	1		456225.0600	Hydraulslang	Hydraulic hose		
0860	34	1		350235.068	Hydraulslang	Hydraulic hose		
0880	35	1		350235.004	Hydraulslang	Hydraulic hose		
0900	36	1		922499.0002	Nippel	Nipple		
0920	37	2		920125.009	Gummiklamma	Rubber clamp		
0940	38	1		350235.002	Hydraulslang	Hydraulic hose		
0960	39	1		456213.2900	Hydraulslang	Hydraulic hose		
0980	40	1		350235.080	Hydraulslang	Hydraulic hose		
1000	41	1		920985.0003	Nippel	Nipple		
1020	42	1		920101.011	Koppling	Fitting		
1040	43	1		306865.8900	Hydraulslang	Hydraulic hose		
1060	44	1		920523.0012	Högtrycksfilter	High pressure filter		
1080		1		921689.0009	•Filterinsats	•Filter insert		
1100		1		923828.0992	•Tätningssats	•Seal kit		
1120	45	3		5938	Tredoring	Tredoring		
1140	46	3		94111	Nippel	Nipple		
1160	47	1		456636.2600	Hydraulslang	Hydraulic hose		
1180	48	1		95038	Klammer	Clamp		
1200	49	1		920099.026	Skruv	Screw		
1220	50	1		920076.002	Mutter	Nut		



Reservdelar - Spare parts

0300

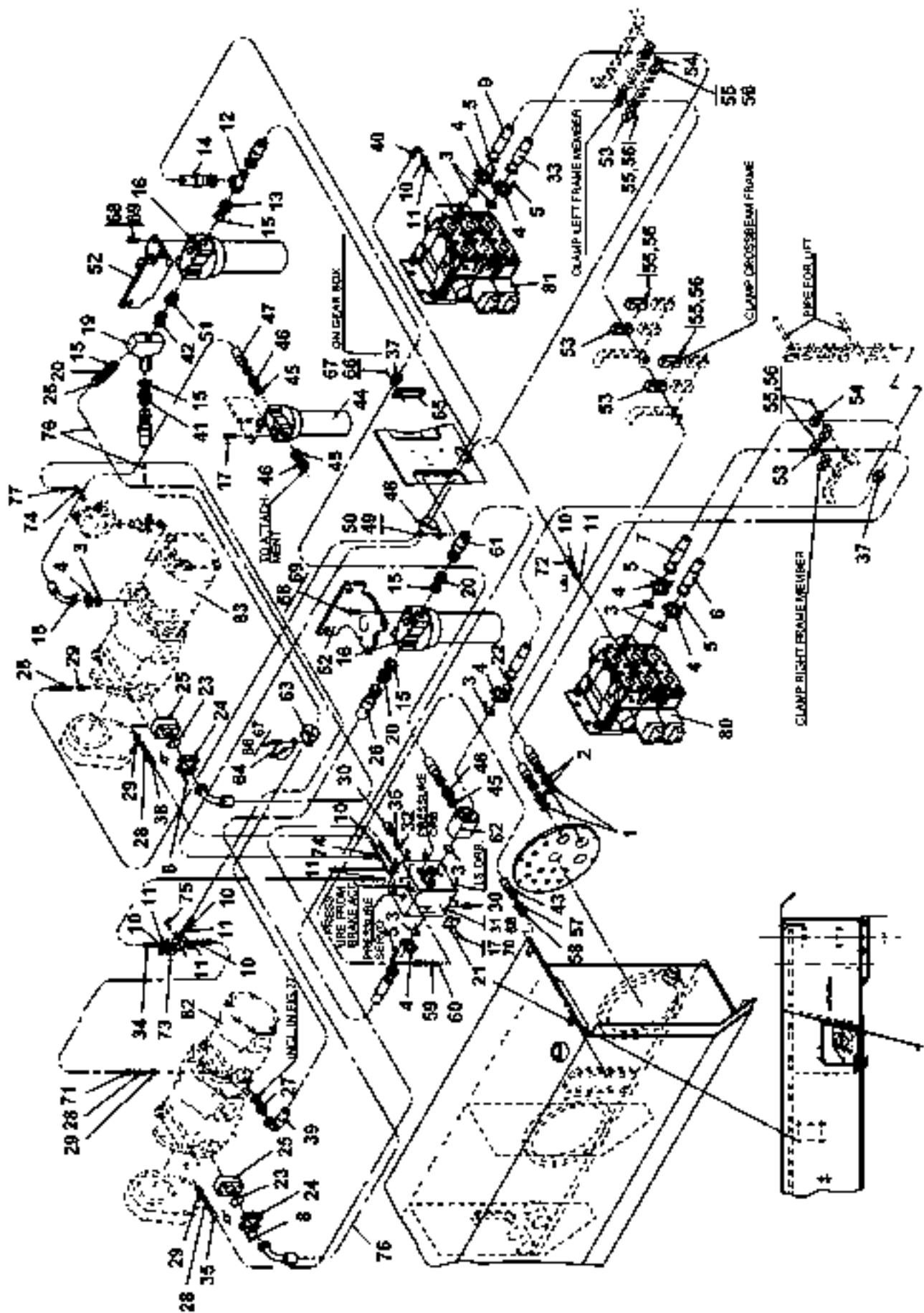
Utgåva Issue		Bild nr Picture No		Hydraulik, manöverventiler A30843.0300 returfilter		Hydraulic, control valves A30843.0300 return filter		
Pos. Fig.	Antal/Quantity			Art nr Part No	Benämning	Description	Sats Kit	Anmärkning Notes
1240	51	1		923329.0004	Koppling	Fitting		
1260	52	2		A24317.0100	Fäste	Bracket		
1280	53	8		A24322.0100	Klammer	Clamp		
1300	54	2		460337.0100	Klammer	Clamp		
1320	55	12		3082	Skruv	Screw		
1340	56	12		920076.003	Låsmutter	Lock nut		
1360	57	1		3464	Nippel	Nipple		
1380	58	1		5936	Tredoring	Tredoring		
1400	59	1		3472	Adapter	Adapter		
1420	60	1		5935	Tredoring	Tredoring		
1440	61	1		456636.2300	Hydraulslang	Hydraulic hose		
1460	62	1		338709.0100	Kopplingsplint	Terminal block		
1480	63	3		920125.005	Klammer	Clamp		
1500	64	1		920125.015	Klammer	Clamp		
1520	65	1		438833.0100	Fäste	Bracket		
1540	66	3		920099.061	Skruv	Screw		
1560	67	3		920076.003	Låsmutter	Lock nut		
1580	68	12		920042.006	Skruv	Screw		
1600	69	8		920165.007	Bricka	Washer		
1620	70	ERF		2442	Rör	Pipe		L=60
1640	71	1		350235.004	Hydraulslang	Hydraulic hose		
1660	72	1		350235.085	Hydraulslang	Hydraulic hose		
1680	73	1		922143.0017	Magnetventil	Magnetic valve		
1700		1		923120.0886	•Spole	•Coil		
1720	74	2		922124.0003	Koppling	Fitting		
1740	75	2		3067	Skruv	Screw		
1760	76	ERF		920846.0011	Slang	Hose		L=3300
1780	77	1		350235.016	Hydraulslang	Hydraulic hose		
1800	78							NOT USED
1820	79							NOT USED
1840	80				Manöverventil	Control valve		191)
1860								SE HYDRAULIK SERVO/
1880								SEE HYDRAULIC SERVO
1900	81				Manöverventil	Control valve		191)
1920								SE HYDRAULIK SERVO/
1940								SEE HYDRAULIC SERVO
1960	82				Hydraulpump	Hydraulic pump		SEE GR 70, PAGE 43
1980	83				Hydraulpump	Hydraulic pump		SEE GR 70, PAGE 43



Reservdelar - Spare parts

0305

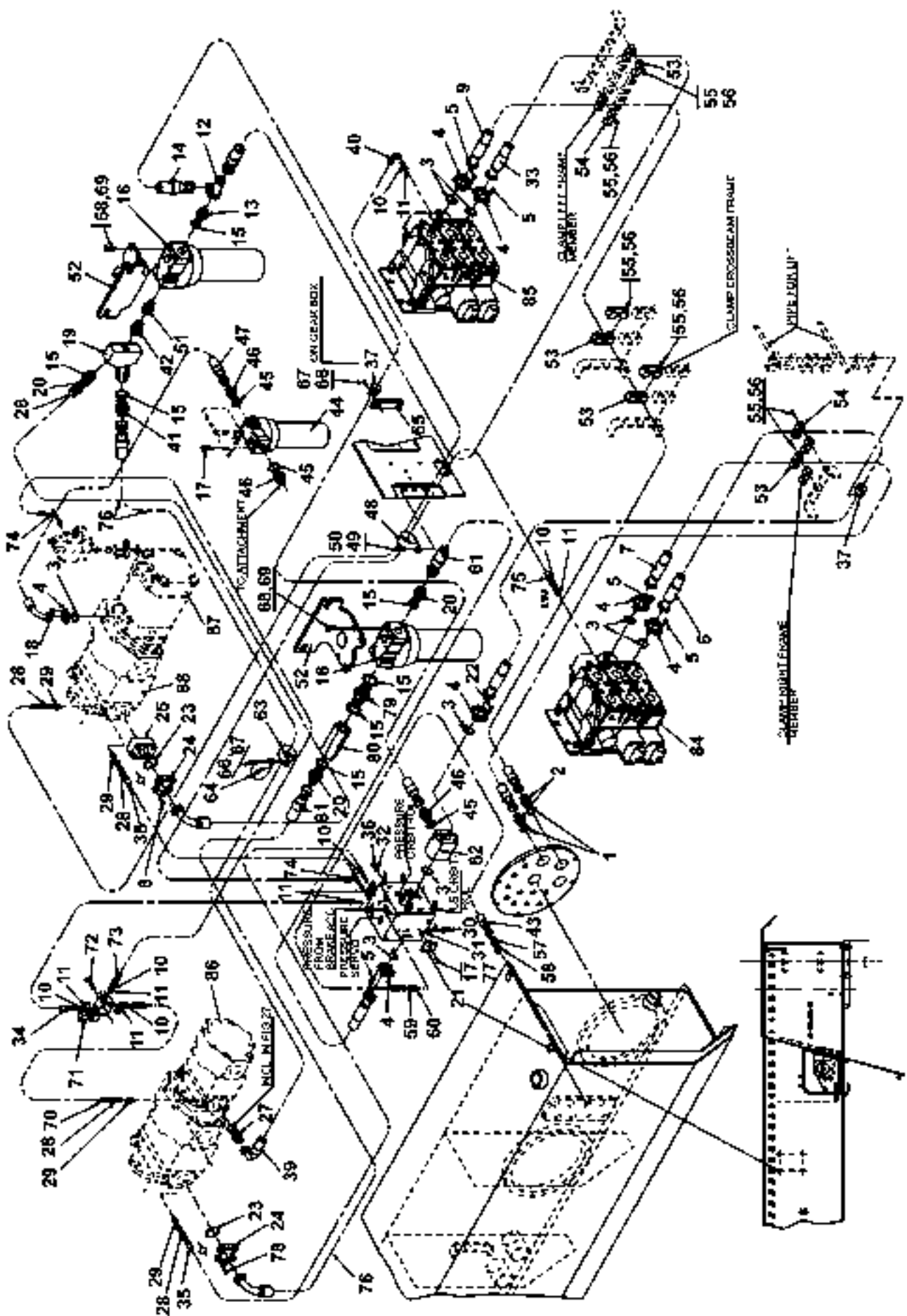
Utgåva Issue		Bild nr Picture No		Hydraulik, manöverventiler A34110.0300 returfilter		Hydraulic, control valves A34110.0300 return filter		
Pos. Fig.	Antal/Quantity			Art nr Part No	Benämning	Description	Sats Kit	Anmärkning Notes
0020	-			A34110.0300				RITNING/DRAWING
0040	1	2		96095	Packning	Gasket		
0060	2	2		3470	Adapter	Adapter		
0080	3	8		3503	O-ring	O-ring		
0100	4	16		920812.0003	Flänssats	Flange set		
0120	5	20		2908	Skruv	Screw		
0140	6	1		457034.0900	Hydraulslang	Hydraulic hose		
0160	7	1		A24630.0100	Hydraulslang	Hydraulic hose		
0180	8	8		920804.0003	Skruv	Screw		
0200	9	1		A24630.0200	Hydraulslang	Hydraulic hose		
0220	10	9		3471	Adapter	Adapter		
0240	11	11		5933	Tredoring	Tredoring		
0260	12	1		5530	Koppling	Fitting		
0280	13	1		5528	Koppling	Fitting		
0300	14	1		457891.1100	Hydraulslang	Hydraulic hose		
0320	15	5		5939	Tredoring	Tredoring		
0340	16	2		920523.0013	Högtrycksfilter	High pressure filter		
0360		2		921689.0007	•Filterinsats	•Filter insert		
0380		2		923829.0042	•Plugg	•Plug		
0400		2		923110.0598	•Packningssats	•Gasket kit		
0420	17	8		920042.003	Skruv	Screw		
0440	18	4		2976	Skruv	Screw		
0460	19	1		923796.0001	Koppling	Fitting		
0480		1		923110.0602	•Kopplingsblock	•Fitting terminal		
0500		1		923110.0603	•Backventil	•Check valve		
0520		2		923110.0604	•Tätning	•Seal		
0540		1		923110.0605	•Adapter	•Adapter		
0560	20	3		3468	Adapter	Adapter		
0580	21	1		A27044.0100	Fäste	Bracket		
0600	22	4		921899.235	Skruv	Screw		
0620	23	2		920798.0002	O-ring	O-ring		
0640	24	4		5443	Flänshalva	Flange half		
0660	25	2		921021.0003	Backventil	Check valve		
0680	26	2		308790.1200	Hydraulslang	Hydraulic hose		
0700	27	1		920985.0012	Nippel	Nipple		
0720	28	3		5890	Adapter	Adapter		
0740	29	4		920834.0022	Koppling	Fitting		
0760	30	2		920794.0002	Mät nipple	Test nipple		
0780	31	1		923225.0012	Ventil	Valve		
0800		1		923110.0895	•Tätningssats	•Seal kit		
0820	32	1		5937	Tredoring	Tredoring		
0840	33	1		456225.0600	Hydraulslang	Hydraulic hose		
0860	34	1		350235.068	Hydraulslang	Hydraulic hose		
0880	35	1		350235.004	Hydraulslang	Hydraulic hose		
0900	36	1		922499.0002	Nippel	Nipple		
0920	37	2		920125.009	Gummiklamma	Rubber clamp		
0940	38	1		350235.002	Hydraulslang	Hydraulic hose		
0960	39	1		456213.2900	Hydraulslang	Hydraulic hose		
0980	40	1		350235.080	Hydraulslang	Hydraulic hose		
1000	41	1		920985.0003	Nippel	Nipple		
1020	42	1		920101.011	Koppling	Fitting		
1040	43	1		306865.8900	Hydraulslang	Hydraulic hose		
1060	44	1		920523.0012	Högtrycksfilter	High pressure filter		
1080		1		921689.0009	•Filterinsats	•Filter insert		
1100		1		923828.0992	•Tätningssats	•Seal kit		
1120	45	3		5938	Tredoring	Tredoring		
1140	46	3		94111	Nippel	Nipple		
1160	47	1		456636.2600	Hydraulslang	Hydraulic hose		
1180	48	1		95038	Klammer	Clamp		
1200	49	1		920099.026	Skruv	Screw		
1220	50	1		920076.002	Mutter	Nut		



Reservdelar - Spare parts

0305

Utgåva Issue		Bild nr Picture No		Hydraulik, manöverventiler A34110.0300 returfilter		Hydraulic, control valves A34110.0300 return filter		
Pos. Fig.	Antal/Quantity			Art nr Part No	Benämning	Description	Sats Kit	Anmärkning Notes
1240	51	1		923329.0004	Koppling	Fitting		
1260	52	2		A24317.0100	Fäste	Bracket		
1280	53	8		A24322.0100	Klammer	Clamp		
1300	54	2		460337.0100	Klammer	Clamp		
1320	55	12		3082	Skruv	Screw		
1340	56	12		920076.003	Låsmutter	Lock nut		
1360	57	1		3464	Nippel	Nipple		
1380	58	1		5936	Tredoring	Tredoring		
1400	59	1		3472	Adapter	Adapter		
1420	60	1		5935	Tredoring	Tredoring		
1440	61	1		456636.2300	Hydraulslang	Hydraulic hose		
1460	62	1		338709.0100	Kopplingsplint	Terminal block		
1480	63	3		920125.005	Klammer	Clamp		
1500	64	1		920125.015	Klammer	Clamp		
1520	65	1		438833.0100	Fäste	Bracket		
1540	66	3		920099.061	Skruv	Screw		
1560	67	3		920076.003	Låsmutter	Lock nut		
1580	68	12		920042.006	Skruv	Screw		
1600	69	8		920165.007	Bricka	Washer		
1620	70	ERF		2442	Rör	Pipe		L=60
1640	71	1		350235.004	Hydraulslang	Hydraulic hose		
1660	72	1		350235.085	Hydraulslang	Hydraulic hose		
1680	73	1		922143.0017	Magnetventil	Magnetic valve		
1700		1		923120.0886	•Spole	•Coil		
1720	74	2		922124.0003	Koppling	Fitting		
1740	75	2		3067	Skruv	Screw		
1760	76	ERF		920846.0011	Slang	Hose		L=3300
1780	77	1		350235.016	Hydraulslang	Hydraulic hose		
1800	78							NOT USED
1820	79							NOT USED
1840	80				Manöverventil	Control valve		191)
1860								SE HYDRAULIK SERVO/
1880								SEE HYDRAULIC SERVO
1900	81				Manöverventil	Control valve		191)
1920								SE HYDRAULIK SERVO/
1940								SEE HYDRAULIC SERVO
1960	82				Hydraulpump	Hydraulic pump		SEE GR 70, PAGE 47
1980	83				Hydraulpump	Hydraulic pump		SEE GR 70, PAGE 47

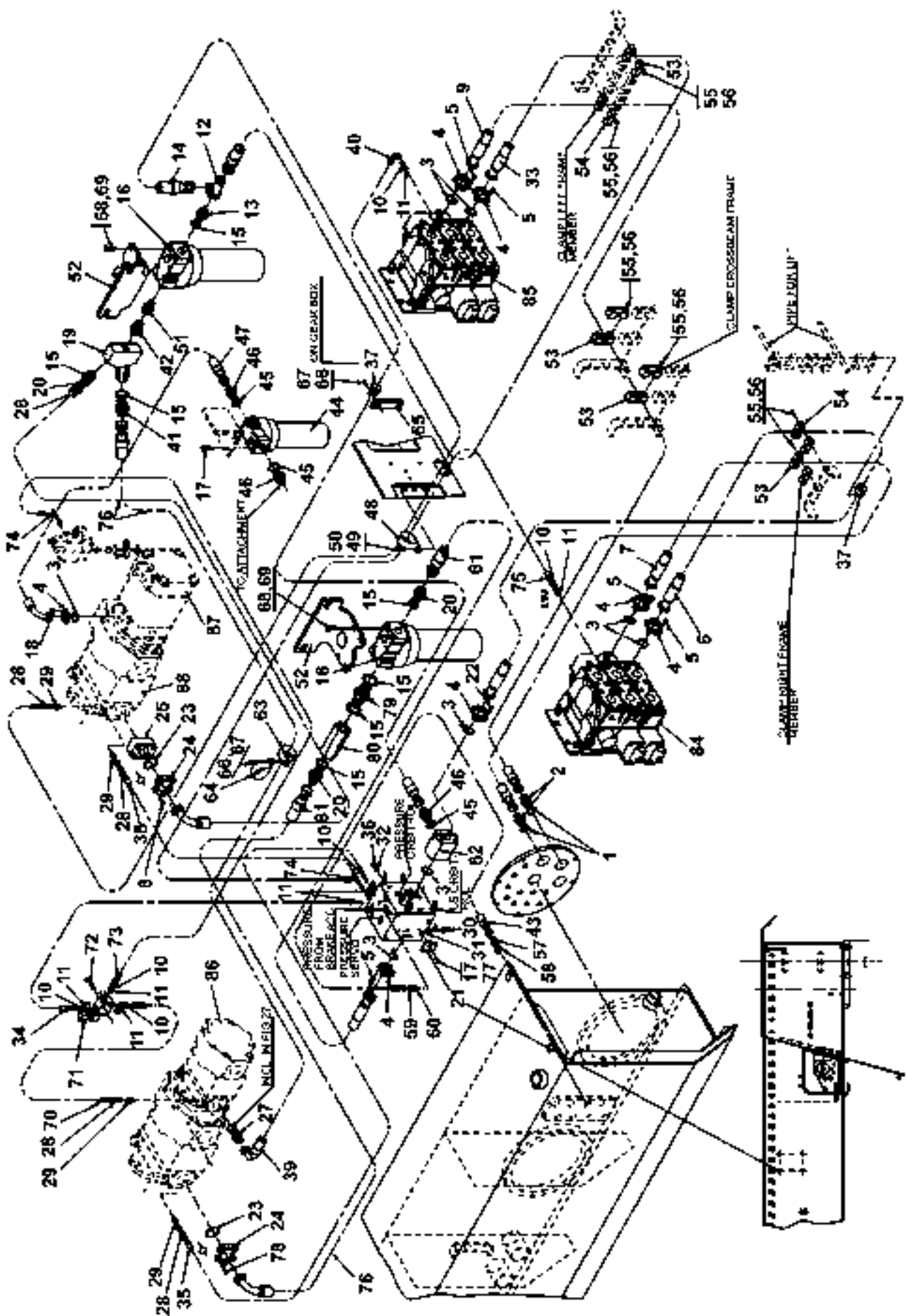


25539

Reservdelar - Spare parts

0310

Utgåva Issue		Bild nr Picture No		Hydraulik, manöverventiler A35777.0300 returfilter		Hydraulic, control valves A35777.0300 return filter		
Pos. Fig.	Antal/Quantity			Art nr Part No	Benämning	Description	Sats Kit	Anmärkning Notes
0020	-			A35777.0300				RITNING/DRAWING
0040	1	2		96095	Packning	Gasket		
0060	2	2		3470	Adapter	Adapter		
0080	3	8		3503	O-ring	O-ring		
0100	4	16		920812.0003	Flänssats	Flange set		
0120	5	20		2908	Skruv	Screw		
0140	6	1		457034.0900	Hydraulslang	Hydraulic hose		
0160	7	1		A24630.0100	Hydraulslang	Hydraulic hose		
0180	8	4		920804.0003	Skruv	Screw		
0200	9	1		A24630.0200	Hydraulslang	Hydraulic hose		
0220	10	9		3471	Adapter	Adapter		
0240	11	11		5933	Tredoring	Tredoring		
0260	12	1		5530	Koppling	Fitting		
0280	13	1		5528	Koppling	Fitting		
0300	14	1		457891.1600	Hydraulslang	Hydraulic hose		
0320	15	7		5939	Tredoring	Tredoring		
0340	16	2		920523.0013	Högtrycksfilter	High pressure filter		
0360		2		921689.0007	•Filterinsats	•Filter insert		
0380		2		923829.0042	•Plugg	•Plug		
0400		2		923110.0598	•Packningssats	•Gasket kit		
0420	17	8		920042.003	Skruv	Screw		
0440	18	4		2976	Skruv	Screw		
0460	19	1		923796.0001	Koppling	Fitting		
0480		1		923110.0602	•Kopplingsblock	•Fitting terminal		
0500		1		923110.0603	•Backventil	•Check valve		
0520		2		923110.0604	•Tätning	•Seal		
0540		1		923110.0605	•Adapter	•Adapter		
0560	20	3		3468	Adapter	Adapter		
0580	21	1		A27044.0100	Fäste	Bracket		
0600	22	4		921899.235	Skruv	Screw		
0620	23	2		920798.0002	O-ring	O-ring		
0640	24	4		5443	Flänshalva	Flange half		
0660	25	1		921021.0003	Backventil	Check valve		
0680	26	1		308790.1200	Hydraulslang	Hydraulic hose		
0700	27	1		920985.0012	Nippel	Nipple		
0720	28	3		5890	Adapter	Adapter		
0740	29	4		920834.0022	Koppling	Fitting		
0760	30	1		920794.0002	Mät nipple	Test nipple		
0780	31	1		923225.0012	Ventil	Valve		
0800		1		923110.0895	•Tätningssats	•Seal kit		
0820	32	1		5937	Tredoring	Tredoring		
0840	33	1		456225.0600	Hydraulslang	Hydraulic hose		
0860	34	1		350235.068	Hydraulslang	Hydraulic hose		
0880	35	1		350235.002	Hydraulslang	Hydraulic hose		
0900	36	1		920999.0003	Propp	Plug		
0920	37	5		920125.009	Gummiklamma	Rubber clamp		
0940	38	1		350235.013	Hydraulslang	Hydraulic hose		
0960	39	1		456213.2900	Hydraulslang	Hydraulic hose		
0980	40	1		350235.080	Hydraulslang	Hydraulic hose		
1000	41	1		920985.0003	Nippel	Nipple		
1020	42	1		920101.011	Koppling	Fitting		
1040	43	1		306865.8900	Hydraulslang	Hydraulic hose		
1060	44	1		920523.0012	Högtrycksfilter	High pressure filter		
1080		1		921689.0009	•Filterinsats	•Filter insert		
1100		1		923828.0992	•Tätningssats	•Seal kit		
1120	45	3		5938	Tredoring	Tredoring		
1140	46	3		94111	Nippel	Nipple		
1160	47	1		456636.2600	Hydraulslang	Hydraulic hose		
1180	48	1		95038	Klammer	Clamp		
1200	49	1		920099.026	Skruv	Screw		
1220	50	1		920076.002	Mutter	Nut		

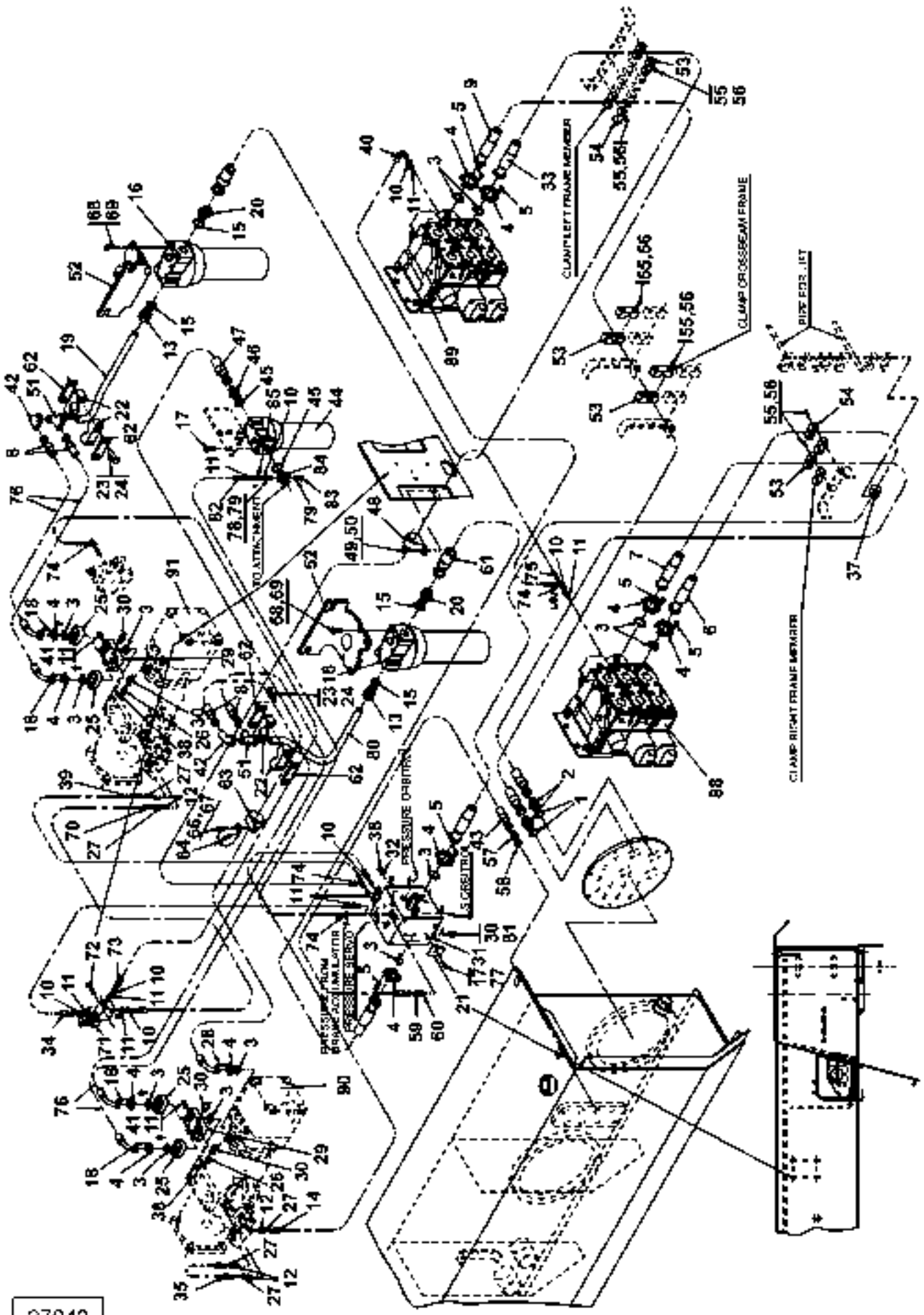


25539

Reservdelar - Spare parts

0310

Utgåva Issue		Bild nr Picture No		Hydraulik, manöverventiler A35777.0300 returfilter		Hydraulic, control valves A35777.0300 return filter		
Pos. Fig.	Antal/Quantity			Art nr Part No	Benämning	Description	Sats Kit	Anmärkning Notes
1240	51	1		923329.0004	Koppling	Fitting		
1260	52	2		A24317.0100	Fäste	Bracket		
1280	53	8		A24322.0100	Klammer	Clamp		
1300	54	2		460337.0100	Klammer	Clamp		
1320	55	12		3082	Skruv	Screw		
1340	56	12		920076.003	Låsmutter	Lock nut		
1360	57	1		3464	Nippel	Nipple		
1380	58	1		5936	Tredoring	Tredoring		
1400	59	1		3472	Adapter	Adapter		
1420	60	1		5935	Tredoring	Tredoring		
1440	61	1		456636.2300	Hydraulslang	Hydraulic hose		
1460	62	1		338709.0100	Kopplingsplint	Terminal block		
1480	63	3		920125.005	Klammer	Clamp		
1500	64	1		920125.015	Klammer	Clamp		
1520	65	1		438833.0100	Fäste	Bracket		
1540	66	3		920099.061	Skruv	Screw		
1560	67	3		920076.003	Låsmutter	Lock nut		
1580	68	8		920042.006	Skruv	Screw		
1600	69	8		920165.007	Bricka	Washer		
1620	70	1		350235.004	Hydraulslang	Hydraulic hose		
1640	71	1		922143.0017	Magnetventil	Magnetic valve		
1660	72	1		923120.0886	•Spole	•Coil		
1680	72	2		3067	Skruv	Screw		
1700	73	1		350235.016	Hydraulslang	Hydraulic hose		
1720	74	1		923120.0886	•Spole	•Coil		
1740	74	2		922124.0003	Koppling	Fitting		
1760	75	2		350235.085	Hydraulslang	Hydraulic hose		
1780	76	3		920846.0011	Slang	Hose		L=3300
1800	77	ERF		2442	Rör	Pipe		L=60
1820	78	4		2913	Skruv	Screw		
1840	79	1		920101.006	Koppling	Fitting		
1860	80	1		920081.028	Backventil	Check valve		
1880	81	1		308790.1700	Hydraulslang	Hydraulic hose		
1900	82							NOT USED
1920	83							NOT USED
1940	84				Manöverventil	Control valve		191)
1960								SE HYDRAULIK SERVO/
1980								SEE HYDRAULIC SERVO
2000	85				Manöverventil	Control valve		191)
2020								SE HYDRAULIK SERVO/
2040								SEE HYDRAULIC SERVO
2060	86				Hydraulpump	Hydraulic pump		SEE GR 70, PAGE 51
2080	87				Hydraulpump	Hydraulic pump		SEE GR 70, PAGE 51
2100	88				Hydraulpump	Hydraulic pump		SEE GR 70, PAGE 51

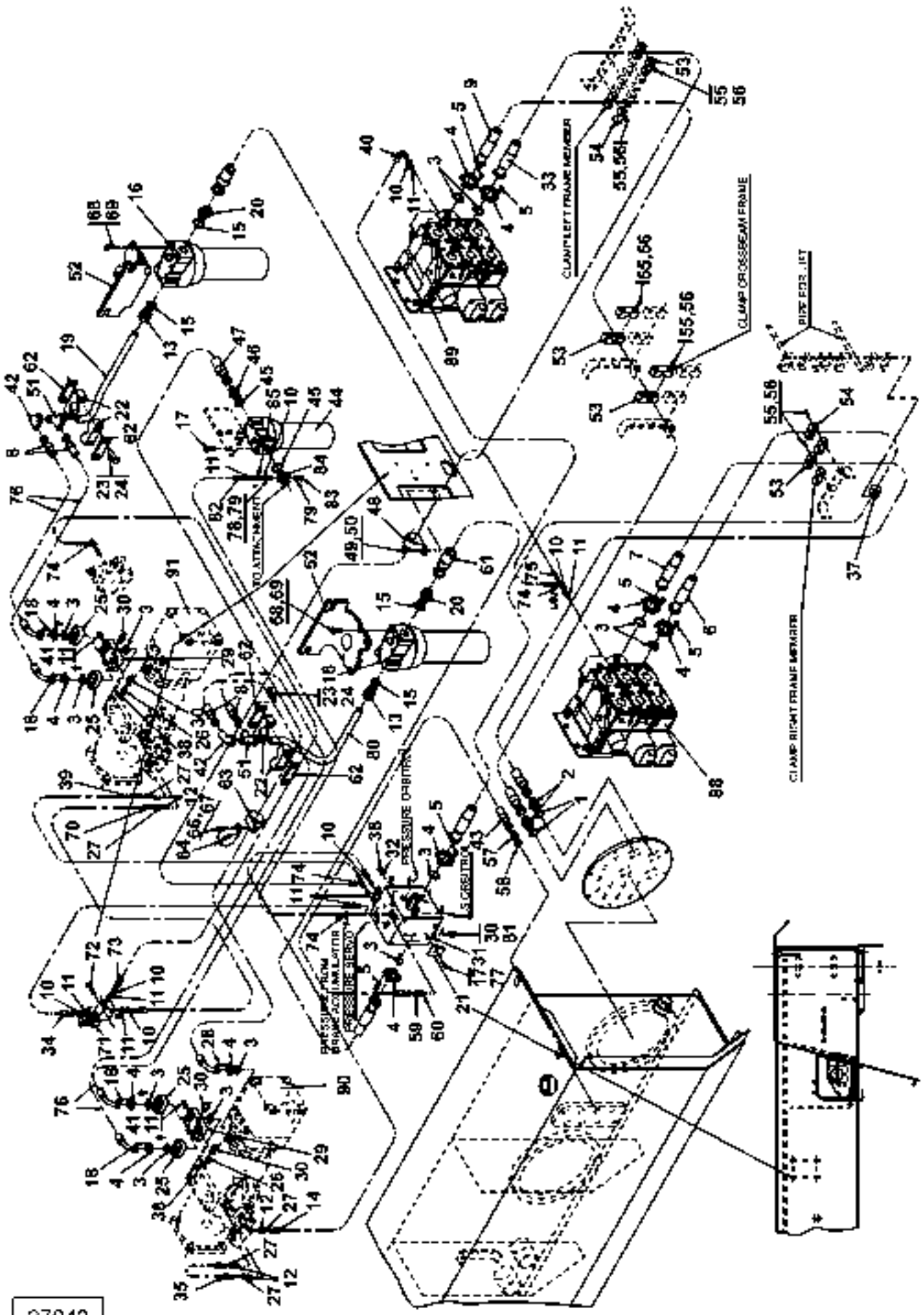


27043

Reservdelar - Spare parts

0315

Utgåva Issue	Bild nr Picture No	Hydraulik, manöverventiler A39613.0100 returfilter		Hydraulic, control valves A39613.0100 return filter			
020502	27043						
Pos. Fig.	Antal/Quantity		Art nr Part No	Benämning	Description	Sats Kit	Anmärkning Notes
0020	-		A39613.0100				RITNING/DRAWING
0040	1	2	96095	Packning	Gasket		
0060	2	2	3470	Adapter	Adapter		
0080	3	17	3503	O-ring	O-ring		
0100	4	22	920812.0003	Flänssats	Flange set		
0120	5	24	2908	Skruv	Screw		
0140	6	1	457034.0900	Hydraulslang	Hydraulic hose		
0160	7	1	A24630.0100	Hydraulslang	Hydraulic hose		
0180	8	4	457883.1300	Hydraulslang	Hydraulic hose		
0200	9	1	A24630.0200	Hydraulslang	Hydraulic hose		
0220	10	9	3471	Adapter	Adapter		
0240	11	12	5933	Tredoring	Tredoring		
0260	12	5	920052.011	O-ring	O-ring		
0280	13	1	5528	Koppling	Fitting		
0300	14	1	350235.004	Hydraulslang	Hydraulic hose		
0320	15	4	5939	Tredoring	Tredoring		
0340	16	2	920523.0013	Högtrycksfilter	High pressure filter		
0360		2	921689.0007	•Filterinsats	•Filter insert		
0380		2	923829.0042	•Plugg	•Plug		
0400		2	923110.0598	•Packningssats	•Gasket kit		
0420	17	8	920042.003	Skruv	Screw		
0440	18	16	920728.232	Skruv	Screw		
0460	19	1	A36404.0100	Rör	Pipe		
0480	20	2	3468	Adapter	Adapter		
0500	21	1	A27044.0100	Fäste	Bracket		
0520	22	4	923284.0002	Klammer	Clamp		
0540	23	4	3099	Skruv	Screw		
0560	24	2	923285.0002	Platta	Plate		
0580	25	4	921021.0007	Backventil	Check valve		
0600	26	2	A22385.0600	Muff	Socket		
0620	27	5	A38661.0100	Nippel	Nipple		
0640	28	4	2976	Skruv	Screw		
0660	29	2	A34379.0100	Kopplingsplint	Terminal block		
0680	30	5	920794.0002	Mät nipple	Test nipple		
0700	31	1	923225.0012	Ventil	Valve		
0720		1	923110.0895	•Tätningssats	•Seal kit		
0740	32	1	5937	Tredoring	Tredoring		
0760	33	1	457035.0200	Hydraulslang	Hydraulic hose		
0780	34	1	350235.005	Hydraulslang	Hydraulic hose		
0800	35	1	350233.051	Hydraulslang	Hydraulic hose		
0820	36	1	920999.0003	Propp	Plug		
0840	37	5	920125.009	Gummiklamma	Rubber clamp		
0860	38	2	923497.0001	Nippel	Nipple		
0880	39	1	350235.085	Hydraulslang	Hydraulic hose		
0900	40	1	350235.011	Hydraulslang	Hydraulic hose		
0920	41						
0940	42	2	3586	Koppling	Fitting		NOT USED
0960	43	1	306865.8900	Hydraulslang	Hydraulic hose		
0980	44	1	920523.0012	Högtrycksfilter	High pressure filter		
1000		1	921689.0009	•Filterinsats	•Filter insert		
1020		1	923828.0992	•Tätningssats	•Seal kit		
1040	45	3	5938	Tredoring	Tredoring		
1060	46	3	94111	Nippel	Nipple		
1080	47	1	456636.0900	Hydraulslang	Hydraulic hose		
1100	48	1	95038	Klammer	Clamp		
1120	49	1	920099.026	Skruv	Screw		
1140	50	1	920076.002	Mutter	Nut		
1160	51	1	5531	T-koppling	T-fitting		
1180	52	2	A24317.0100	Fäste	Bracket		
1200	53	8	A24322.0100	Klammer	Clamp		
1220	54	2	460337.0100	Klammer	Clamp		

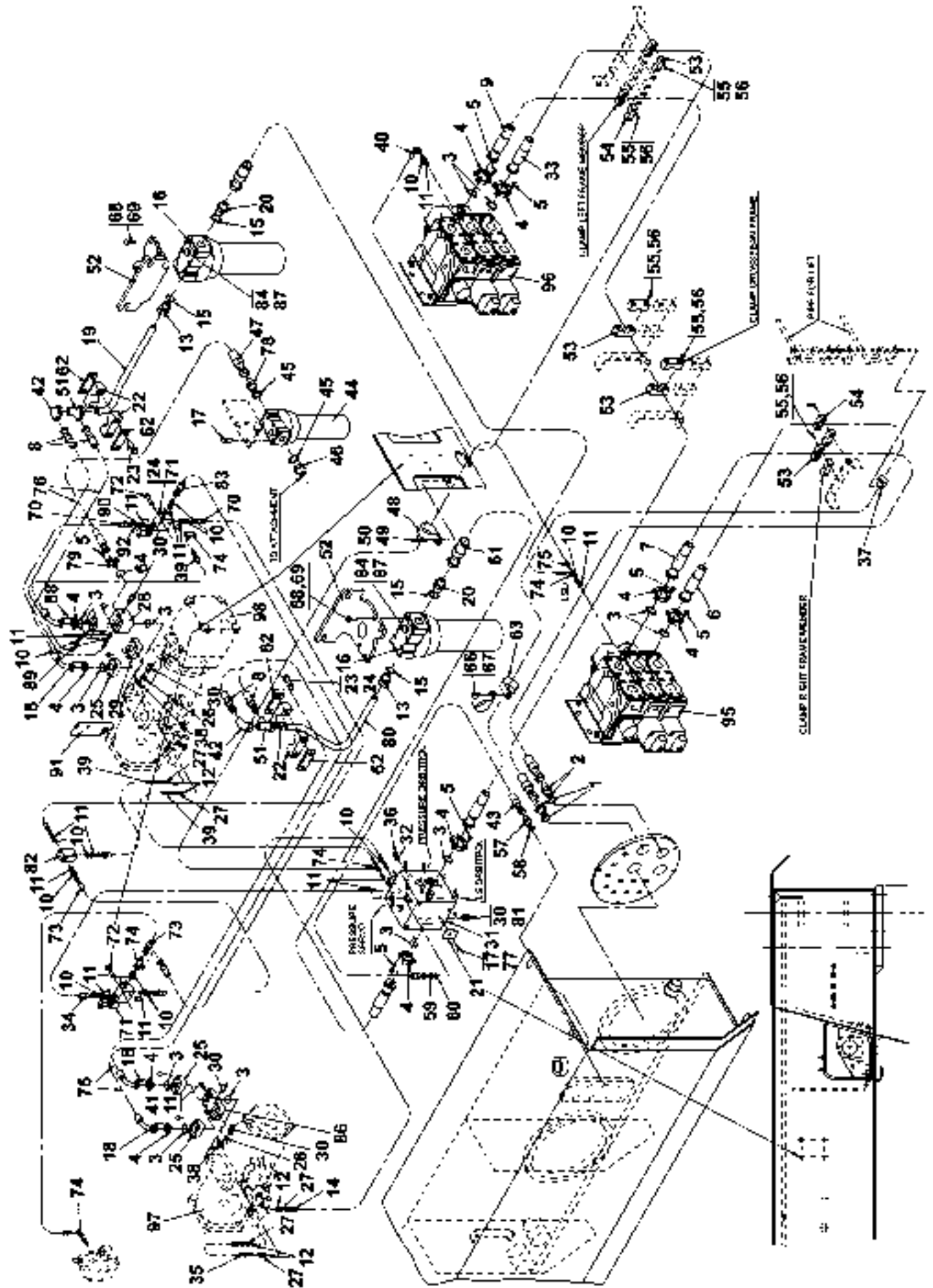


27043

Reservdelar - Spare parts

0315

Utgåva Issue		Bild nr Picture No		Hydraulik, manöverventiler A39613.0100 returfilter		Hydraulic, control valves A39613.0100 return filter		
Pos. Fig.	Antal/Quantity			Art nr Part No	Benämning	Description	Sats Kit	Anmärkning Notes
1240	55	12		3082	Skruv	Screw		NOT USED
1260	56	12		920076.003	Låsmutter	Lock nut		
1280	57	1		3464	Nippel	Nipple		
1300	58	1		5936	Tredoring	Tredoring		
1320	59	1		3472	Adapter	Adapter		
1340	60	1		5935	Tredoring	Tredoring		
1360	61	1		456636.2300	Hydraulslang	Hydraulic hose		
1380	62	4		923285.0002	Platta	Plate		
1400	63	3		920125.005	Klammer	Clamp		
1420	64	1		920125.015	Klammer	Clamp		
1440	65							
1460	66	3		920099.061	Skruv	Screw		
1480	67	3		920076.003	Låsmutter	Lock nut		
1500	68	8		920042.006	Skruv	Screw		
1520	69	8		920165.007	Bricka	Washer		
1540	70	1		350235.013	Hydraulslang	Hydraulic hose		
1560	71	1		922143.0017	Magnetventil	Magnetic valve		
1580		1		923120.0886	•Spole	•Coil		
1600	72	2		3067	Skruv	Screw		
1620	73	1		350235.068	Hydraulslang	Hydraulic hose		
1640	74	3		922124.0003	Koppling	Fitting		
1660	75	1		350235.085	Hydraulslang	Hydraulic hose		
1680	76	3		920846.0011	Slang	Hose	L=3300	
1700	77	ERF		2442	Rör	Pipe	L=60	
1720	78	1		920101.005	Koppling	Fitting		
1740	79	2		5936	Tredoring	Tredoring		
1760	80	1		A36404.0200	Rör	Pipe		
1780	81	1		922499.0002	Nippel	Nipple		
1800	82	1		350235.078	Hydraulslang	Hydraulic hose		
1820	83	1		920999.0001	Propp	Plug		
1840	84	1		408985.0300	Nippel	Nipple		
1860	85	1		920081.026	Backventil	Check valve		
1880	86						NOT USED	
1900	87						NOT USED	
1920	88				Manöverventil	Control valve	191)	
1940							SE HYDRAULIK SERVO/	
1960							SEE HYDRAULIC SERVO	
1980	89				Manöverventil	Control valve	191)	
2000							SE HYDRAULIK SERVO/	
2020							SEE HYDRAULIC SERVO	
2040	90				Hydraulpump	Hydraulic pump	SEE GR 70, PAGE 55	
2060	91				Hydraulpump	Hydraulic pump	SEE GR 70, PAGE 55	

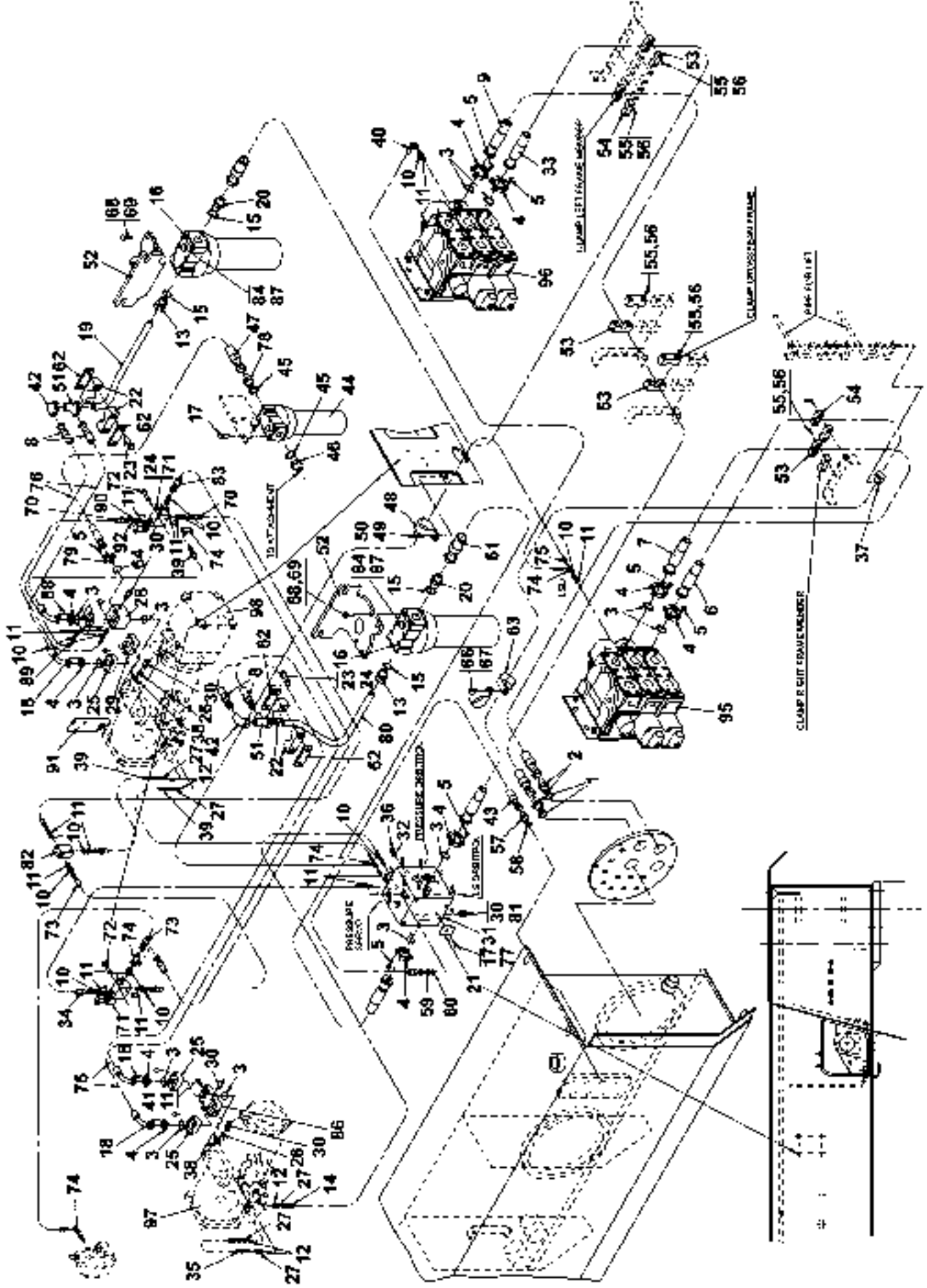


28313

Reservdelar - Spare parts

0350

Utgåva Issue		Bild nr Picture No		Hydraulik, manöverventiler A39609.0300 returfilter kedjeutskjutning		Hydraulic, control valves A39609.0300 return filter, chain extension	
Pos. Fig.	Antal/Quantity		Art nr Part No	Benämning	Description	Sats Kit	Anmärkning Notes
0020	-		A39609.0300				RITNING/DRAWING
0040	1	2	96095	Packning	Gasket		
0060	2	2	3470	Adapter	Adapter		
0080	3	17	3503	O-ring	O-ring		
0100	4	22	920812.0003	Flänssats	Flange set		
0120	5	28	2908	Skruv	Screw		
0140	6	1	457034.0900	Hydraulslang	Hydraulic hose		
0160	7	1	A24630.0100	Hydraulslang	Hydraulic hose		
0180	8	4	457883.1600	Hydraulslang	Hydraulic hose		
0200	9	1	A24630.0200	Hydraulslang	Hydraulic hose		
0220	10	16	3471	Adapter	Adapter		
0240	11	19	5933	Tredoring	Tredoring		
0260	12	5	920052.011	O-ring	O-ring		
0280	13	2	5528	Koppling	Fitting		
0300	14	1	350235.004	Hydraulslang	Hydraulic hose		
0320	15	4	5939	Tredoring	Tredoring		
0340	16	2	920523.0021	Högtrycksfilter	High pressure filter		
0360		2	923071.0002	•Filterinsats	•Filter insert		
0380	17	8	920042.003	Skruv	Screw		
0400	18	12	920728.232	Skruv	Screw		
0420	19	1	A36404.0100	Rör	Pipe		
0440	20	2	3468	Adapter	Adapter		
0460	21	1	A27044.0100	Fäste	Bracket		
0480	22	4	923284.0002	Klammer	Clamp		
0500	23	4	3099	Skruv	Screw		
0520	24	2	923285.0002	Platta	Plate		
0540	25	3	921021.0007	Backventil	Check valve		
0560	26	2	A22385.0600	Muff	Socket		
0580	27	5	A38661.0100	Nippel	Nipple		
0600	28	1	A39463.0100	Kopplingsplint	Terminal block		
0620	29	1	A39463.0200	Kopplingsplint	Terminal block		
0640	30	5	920794.0002	Mät nipple	Test nipple		
0660	31	1	923225.0012	Ventil	Valve		
0680		1	923110.0895	•Tätningssats	•Seal kit		
0700	32	1	5937	Tredoring	Tredoring		
0720	33	1	457035.0200	Hydraulslang	Hydraulic hose		
0740	34	1	350235.005	Hydraulslang	Hydraulic hose		
0760	35	1	350233.051	Hydraulslang	Hydraulic hose		
0780	36	1	920999.0003	Propp	Plug		
0800	37	5	920125.009	Gummiklamma	Rubber clamp		
0820	38	2	923497.0001	Nippel	Nipple		
0840	39	3	350235.004	Hydraulslang	Hydraulic hose		
0860	40	1	350235.015	Hydraulslang	Hydraulic hose		
0880	41						NOT USED
0900	42	2	3586	Koppling	Fitting		
0920	43	1	306865.8900	Hydraulslang	Hydraulic hose		
0940	44	1	920523.0012	Högtrycksfilter	High pressure filter		
0960		1	921689.0009	•Filterinsats	•Filter insert		
0980		1	923828.0992	•Tätningssats	•Seal kit		
1000	45	3	5938	Tredoring	Tredoring		
1020	46	2	94111	Nippel	Nipple		
1040	47	1	456629.0500	Hydraulslang	Hydraulic hose		
1060	48	1	95038	Klammer	Clamp		
1080	49	1	920099.026	Skruv	Screw		
1100	50	1	920076.002	Mutter	Nut		
1120	51	2	5531	T-koppling	T-fitting		
1140	52	2	A24317.0100	Fäste	Bracket		
1160	53	8	A24322.0100	Klammer	Clamp		
1180	54	2	460337.0100	Klammer	Clamp		
1200	55	12	3082	Skruv	Screw		
1220	56	12	920076.003	Låsmutter	Lock nut		

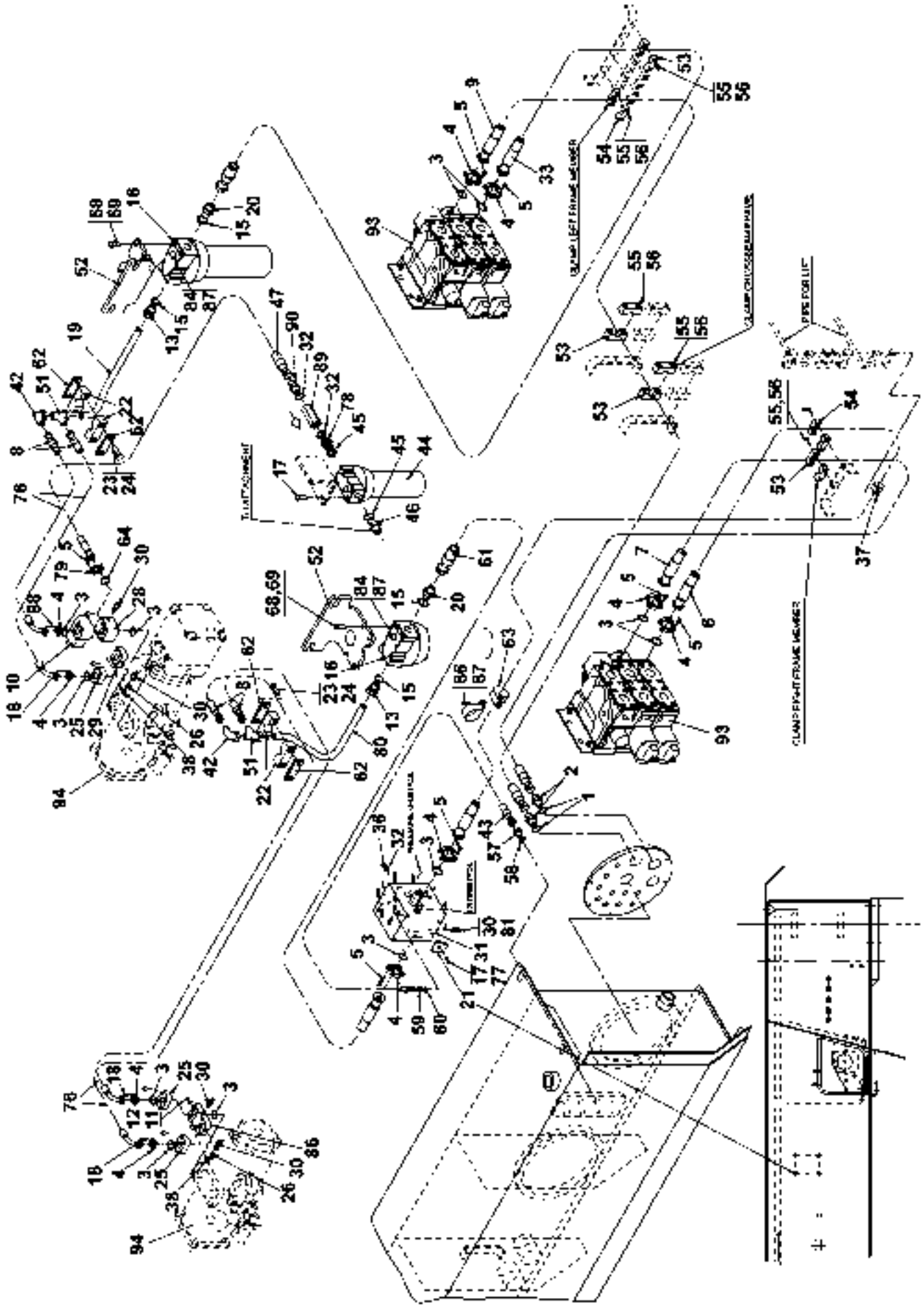


28313

Reservdelar - Spare parts

0350

Utgåva Issue		Bild nr Picture No		Hydraulik, manöverventiler A39609.0300 returfilter kedjeutskjutning		Hydraulic, control valves A39609.0300 return filter, chain extension		
Pos. Fig.	Antal/Quantity			Art nr Part No	Benämning	Description	Sats Kit	Anmärkning Notes
1240	57	1		3464	Nippel	Nipple		
1260	58	1		5936	Tredoring	Tredoring		
1280	59	1		3472	Adapter	Adapter		
1300	60	1		5935	Tredoring	Tredoring		
1320	61	1		456636.2300	Hydraulslang	Hydraulic hose		
1340	62	4		923285.0002	Platta	Plate		
1360	63	2		920125.005	Klammer	Clamp		
1380	64	1		1358	O-ring	O-ring		
1400	65							NOT USED
1420	66	2		920099.061	Skruv	Screw		
1440	67	2		920076.003	Låsmutter	Lock nut		
1460	68	8		920042.006	Skruv	Screw		
1480	69	8		920165.007	Bricka	Washer		
1500	70	3		350235.092	Hydraulslang	Hydraulic hose		
1520	71	2		922143.0017	Magnetventil	Magnetic valve		
1540	72	2		923120.0886	•Spole	•Coil		
1560	72	4		3067	Skruv	Screw		
1580	73	2		350235.008	Hydraulslang	Hydraulic hose		
1600	74	4		922124.0003	Koppling	Fitting		
1620	75	1		350235.085	Hydraulslang	Hydraulic hose		
1640	76	3		920846.0011	Slang	Hose		L=3300
1660	77	ERF		2442	Rör	Pipe		L=60
1680	78	1		3467	Nippel	Nipple		
1700	79	2		920812.0004	Flänshalva	Flange half		
1720	80	1		A36404.0200	Rör	Pipe		
1740	81	1		922499.0002	Nippel	Nipple		
1760	82	1		922908.0004	Skyttelventil	Shuttle valve		
1780	83	1		350235.014	Hydraulslang	Hydraulic hose		
1800	84	2		920777.0016	O-ring	O-ring		
1820	85							NOT USED
1840	86	1		A34379.0100	Kopplingsplint	Terminal block		
1860	87	2		921213.0004	Propp	Plug		
1880	88	4		921899.303	Skruv	Screw		
1900	89	1		920081.038	Backventil	Check valve		
1920	90	1		A38663.0100	Adapter	Adapter		
1940	91	1		A40050.0100	Plåt	Plate		
1960	92	1		922452.0004	Strypskruv	Throttle screw		
1980	93							NOT USED
2000	94							NOT USED
2020	95				Manöverventil	Control valve		191)
2040								SE HYDRAULIK SERVO/ SEE HYDRAULIC SERVO
2060								191)
2080	96				Manöverventil	Control valve		191)
2100								SE HYDRAULIK SERVO/ SEE HYDRAULIC SERVO
2120								191)
2140	97				Hydraulpump	Hydraulic pump		191)
2160								SE HYDRAULIK PUMPAR/ SEE HYDRAULIC PUMPS
2180								191)
2200	98				Hydraulpump	Hydraulic pump		191)
2220								SE HYDRAULIK PUMPAR/ SEE HYDRAULIC PUMPS
2240								191)

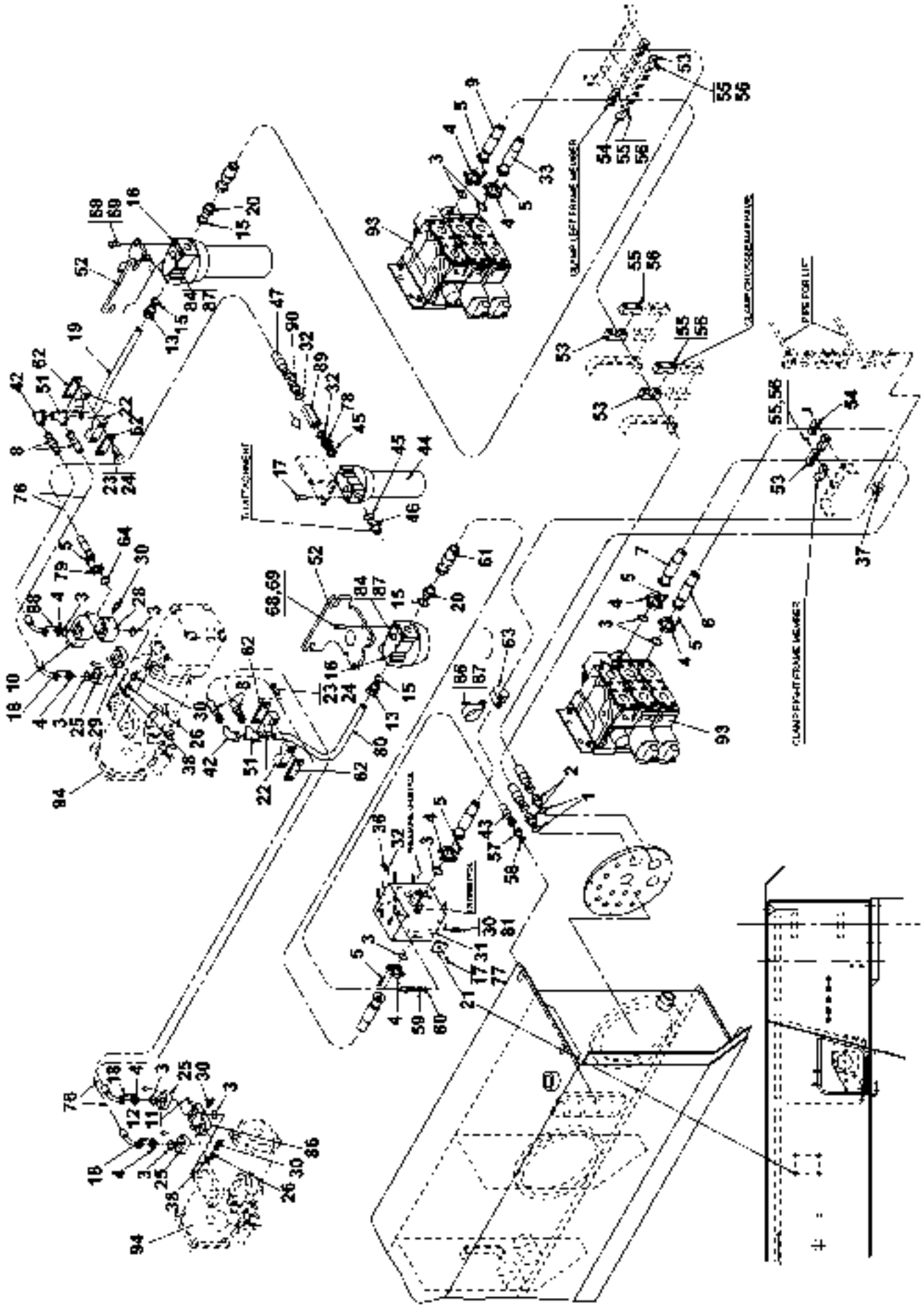


28594

Reservdelar - Spare parts

0355

Utgåva Issue	Bild nr Picture No	Hydraulik, manöverventiler A42426.0300 returfilter kedjeutskjutning		Hydraulic, control valves A42426.0300 return filter, chain extension			
020502	28594						
Pos. Fig.	Antal/Quantity		Art nr Part No	Benämning	Description	Sats Kit	Anmärkning Notes
0020	-		A42426.0300				RITNING/DRAWING
0040	1	2	96095	Packning	Gasket		
0060	2	2	3470	Adapter	Adapter		
0080	3	14	3503	O-ring	O-ring		
0100	4	20	920812.0003	Flänssats	Flange set		
0120	5	28	2908	Skruv	Screw		
0140	6	1	457034.0900	Hydraulslang	Hydraulic hose		
0160	7	1	A24630.0100	Hydraulslang	Hydraulic hose		
0180	8	4	457883.1600	Hydraulslang	Hydraulic hose		
0200	9	1	A24630.0200	Hydraulslang	Hydraulic hose		
0220	10	1	920081.040	Backventil	Check valve		
0240	11	1	5933	Tredoring	Tredoring		
0260	12	1	920999.0013	Propp	Plug		
0280	13	2	5528	Koppling	Fitting		
0300	14						NOT USED
0320	15	4	5939	Tredoring	Tredoring		
0340	16	2	920523.0021	Högtrycksfilter	High pressure filter		
0360		2	923071.0002	•Filterinsats	•Filter insert		
0380	17	8	920042.003	Skruv	Screw		
0400	18	12	920728.232	Skruv	Screw		
0420	19	1	A36404.0100	Rör	Pipe		
0440	20	2	3468	Adapter	Adapter		
0460	21	1	A27044.0100	Fäste	Bracket		
0480	22	4	923284.0002	Klammer	Clamp		
0500	23	4	3099	Skruv	Screw		
0520	24	2	923285.0002	Platta	Plate		
0540	25	3	921021.0007	Backventil	Check valve		
0560	26	2	A22385.0600	Muff	Socket		
0580	27						NOT USED
0600	28	1	A39463.0100	Kopplingsplint	Terminal block		
0620	29	1	A39463.0200	Kopplingsplint	Terminal block		
0640	30	5	920794.0002	Mät nipple	Test nipple		
0660	31	1	923225.0012	Ventil	Valve		
0680		1	923110.0895	•Tätningssats	•Seal kit		
0700	32	3	5937	Tredoring	Tredoring		
0720	33	1	457035.0200	Hydraulslang	Hydraulic hose		
0740	34						NOT USED
0760	35						NOT USED
0780	36	1	920999.0003	Propp	Plug		
0800	37	5	920125.009	Gummiklamma	Rubber clamp		
0820	38	2	923497.0001	Nippel	Nipple		
0840	39						NOT USED
0860	40						NOT USED
0880	41						NOT USED
0900	42	2	3586	Koppling	Fitting		
0920	43	1	306865.8900	Hydraulslang	Hydraulic hose		
0940	44	1	920523.0012	Högtrycksfilter	High pressure filter		
0960		1	921689.0009	•Filterinsats	•Filter insert		
0980		1	923828.0992	•Tätningssats	•Seal kit		
1000	45	2	5938	Tredoring	Tredoring		
1020	46	1	94111	Nippel	Nipple		
1040	47	1	456629.0500	Hydraulslang	Hydraulic hose		
1060	48						NOT USED
1080	49						NOT USED
1100	50						NOT USED
1120	51	2	5531	T-koppling	T-fitting		
1140	52	2	A24317.0100	Fäste	Bracket		
1160	53	8	A24322.0100	Klammer	Clamp		
1180	54	2	460337.0100	Klammer	Clamp		
1200	55	12	3082	Skruv	Screw		
1220	56	12	920076.003	Låsmutter	Lock nut		

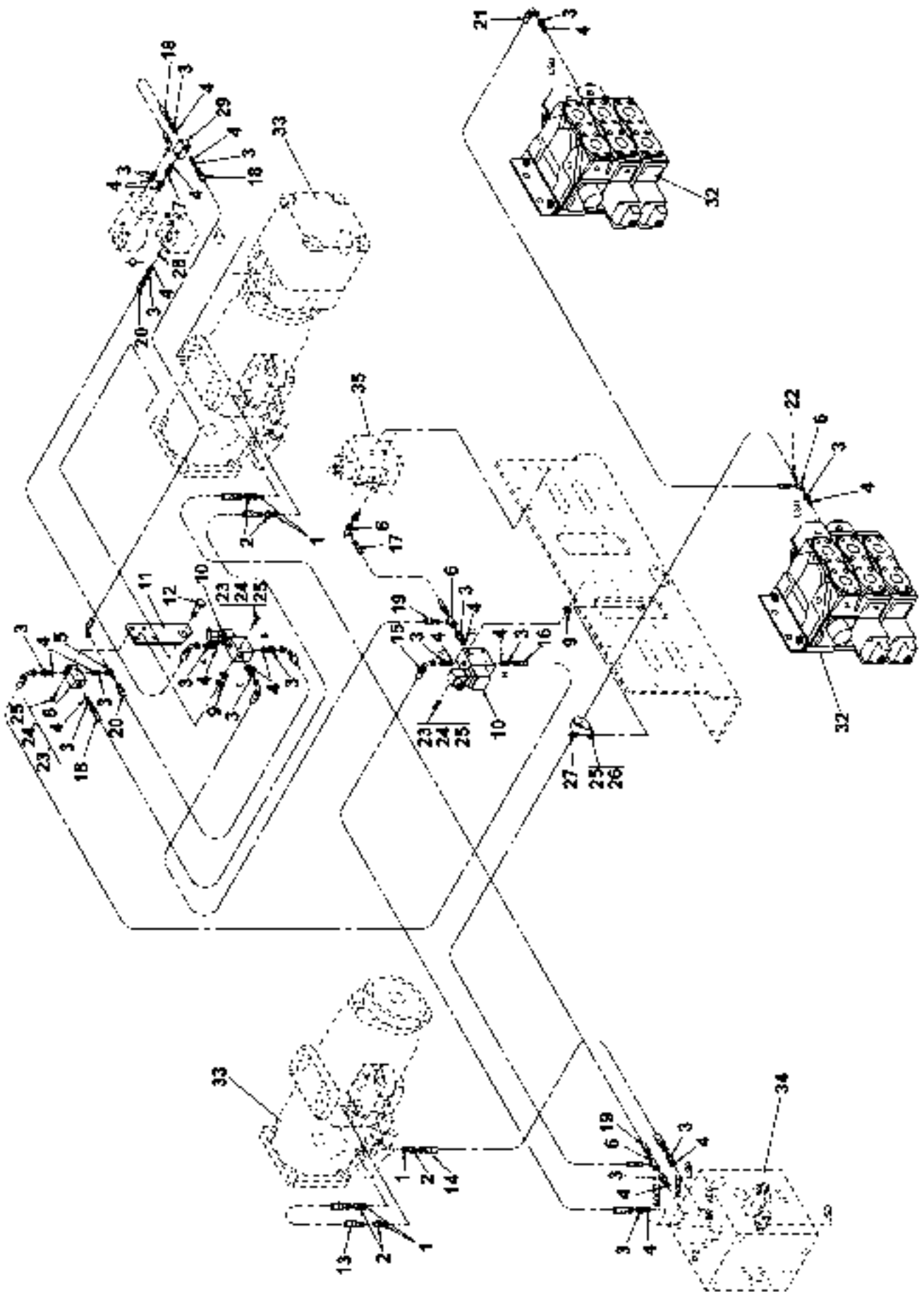


28594

Reservdelar - Spare parts

0355

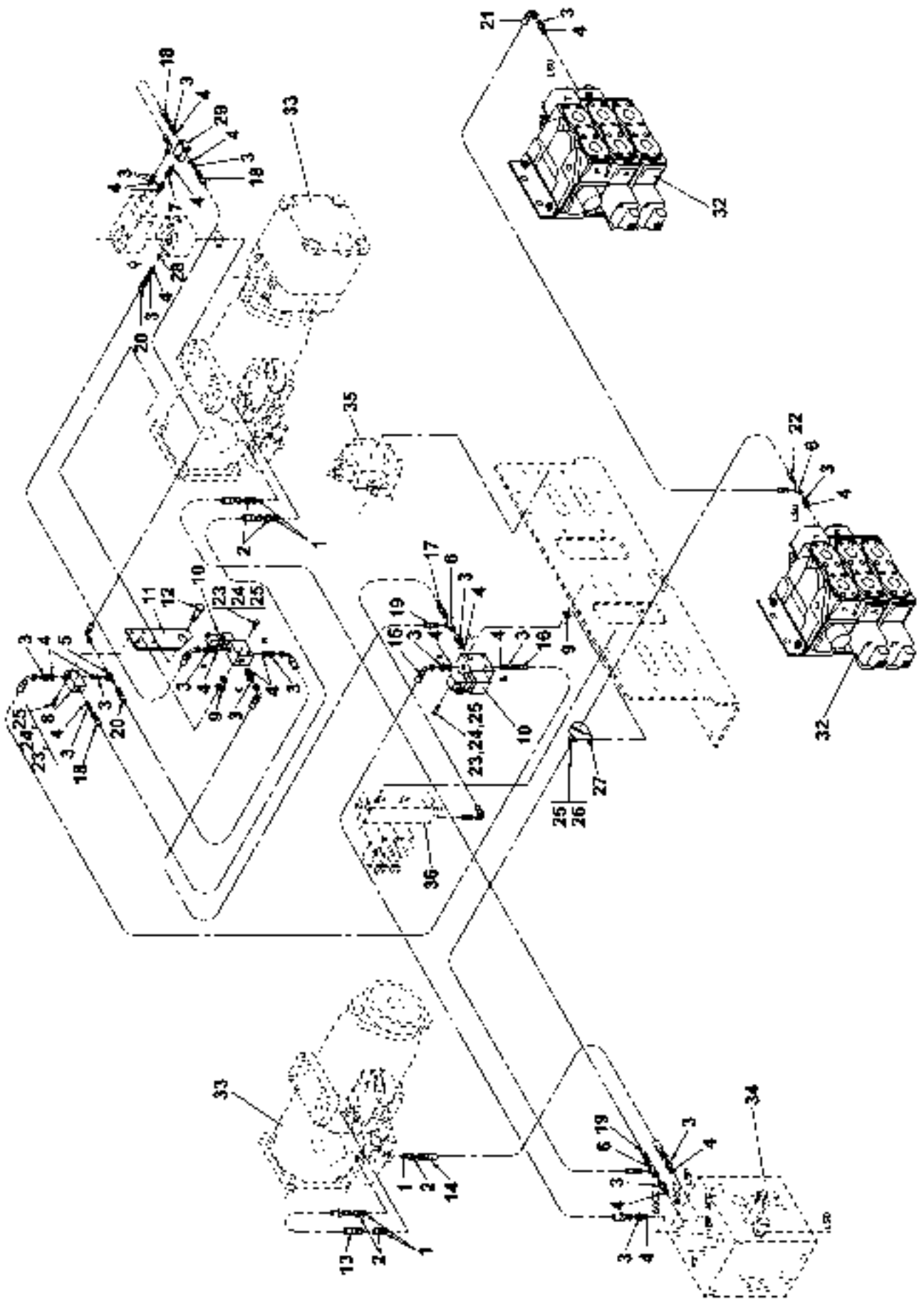
Utgåva Issue		Bild nr Picture No		Hydraulik, manöverventiler A42426.0300 returfilter kedjeutskjutning		Hydraulic, control valves A42426.0300 return filter, chain extension		
Pos. Fig.	Antal/Quantity			Art nr Part No	Benämning	Description	Sats Kit	Anmärkning Notes
1240	57	1		3464	Nippel	Nipple		
1260	58	1		5936	Tredoring	Tredoring		
1280	59	1		3472	Adapter	Adapter		
1300	60	1		5935	Tredoring	Tredoring		
1320	61	1		456636.2300	Hydraulslang	Hydraulic hose		
1340	62	4		923285.0002	Platta	Plate		
1360	63	2		920125.005	Klammer	Clamp		
1380	64	1		1358	O-ring	O-ring		
1400	65							NOT USED
1420	66	2		920099.061	Skruv	Screw		
1440	67	2		920076.003	Låsmutter	Lock nut		
1460	68	8		920042.006	Skruv	Screw		
1480	69	8		920165.007	Bricka	Washer		
1500								FIG 70-75 NOT USED
1520	76	3		920846.0011	Slang	Hose		L=3300
1540	77	ERF		2442	Rör	Pipe		L=60
1560	78	1		3467	Nippel	Nipple		
1580	79	2		920812.0004	Flänshalva	Flange half		
1600	80	1		A36404.0200	Rör	Pipe		
1620	81	1		922499.0002	Nippel	Nipple		
1640	82							NOT USED
1660	83							NOT USED
1680	84	2		920777.0016	O-ring	O-ring		
1700	85							NOT USED
1720	86	1		A34379.0100	Kopplingsplint	Terminal block		
1740	87	2		921213.0004	Propp	Plug		
1760	88	4		921899.303	Skruv	Screw		
1780	89	1		920081.010	Backventil	Check valve		
1800	90	1		3473	Adapter	Adapter		
1820	91							NOT USED
1840	92							NOT USED
1860	93				Manöverventil	Control valve		
1880								SE HYDRAULIK SERVO/ SEE HYDRAULIC SERVO
1900								191)
1920	94				Hydraulpump	Hydraulic pump		SE HYDRAULIK PUMPAR/ SEE HYDRAULIC PUMPS
1940								
1960								



28595

Reservdelar - Spare parts

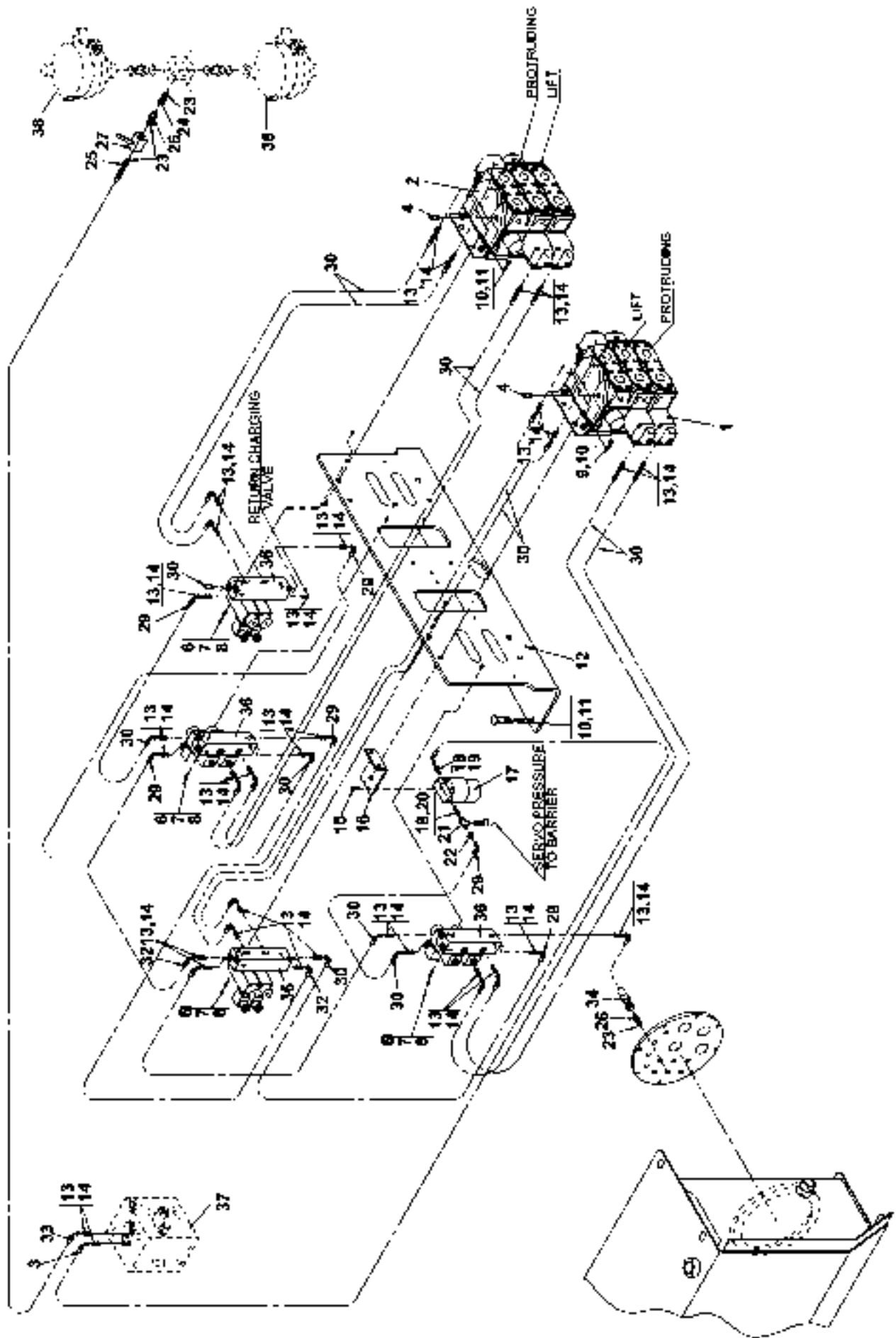
0390	Utgåva Issue		Bild nr Picture No		Hydraulik LS signal- ledningar A42420.0100		Hydraulic LS signalling circuit A42420.0100	
	020502	28595						
Pos. Fig.	Antal/Quantity			Art nr Part No	Benämning	Description	Sats Kit	Anmärkning Notes
0020	-			A42420.0100				RITNING/DRAWING
0040	1	5		920052.011	O-ring	O-ring		
0060	2	5		A38661.0100	Nippel	Nipple		
0080	3	19		3471	Adapter	Adapter		
0100	4	20		5933	Tredoring	Tredoring		
0120	5	1		922124.0002	Koppling	Fitting		
0140	6	4		922124.0003	Koppling	Fitting		
0160	7	1		920834.0010	Koppling	Fitting		
0180	8	1		922908.0004	Skyttelventil	Shuttle valve		
0200	9	6		920165.003	Bricka	Washer		
0220	10	2		922143.0017	Magnetventil	Magnetic valve		
0240		2		923120.0886	•Spole	•Coil		
0260	11	1		A40050.0100	Plåt	Plate		
0280	12	1		3106	Skruv	Screw		
0300	13	1		350233.051	Hydraulslang	Hydraulic hose		
0320	14	1		350235.004	Hydraulslang	Hydraulic hose		
0340	15	1		350235.005	Hydraulslang	Hydraulic hose		
0360	16	1		350235.003	Hydraulslang	Hydraulic hose		
0380	17	1		350235.008	Hydraulslang	Hydraulic hose		
0400	18	3		350235.004	Hydraulslang	Hydraulic hose		
0420	19	2		350235.008	Hydraulslang	Hydraulic hose		
0440	20	2		350235.092	Hydraulslang	Hydraulic hose		
0460	21	1		350235.015	Hydraulslang	Hydraulic hose		
0480	22	1		350235.085	Hydraulslang	Hydraulic hose		
0500	23	6		3067	Skruv	Screw		
0520	24	6		98151	Bricka	Washer		
0540	25	7		920076.002	Låsmutter	Lock nut		
0560	26	1		920099.026	Skruv	Screw		
0580	27	1		95038	Klammer	Clamp		
0600	28	1		922452.0004	Strypskruv	Throttle screw		
0620	29	1		5931	Skyttelventil	Shuttle valve		
0640	30							NOT USED
0660	31							NOT USED
0680	32				Manöverventil	Control valve		191)
0700								SE HYDRAULIK SERVO/
0720								SEE HYDRAULIC SERVO
0740	33				Hydraulpump	Hydraulic pump		191)
0760								SE HYDRAULIK PUMPAR/
0780								SEE HYDRAULIC PUMPS
0800	34				Ventil	Valve		191)
0820								SE HYDRAULIK MANÖVER-
0840								VENTIL/SEE HYDRAULIC
0860								CONTROL VALVE
0880	35				Ventil	Valve		191)
0900								SE HYDRAULIK BROMS
0920								WDB TRYCK /SEE HYDR.
0940								BRAKE WDB PRESSURE



28596

Reservdelar - Spare parts

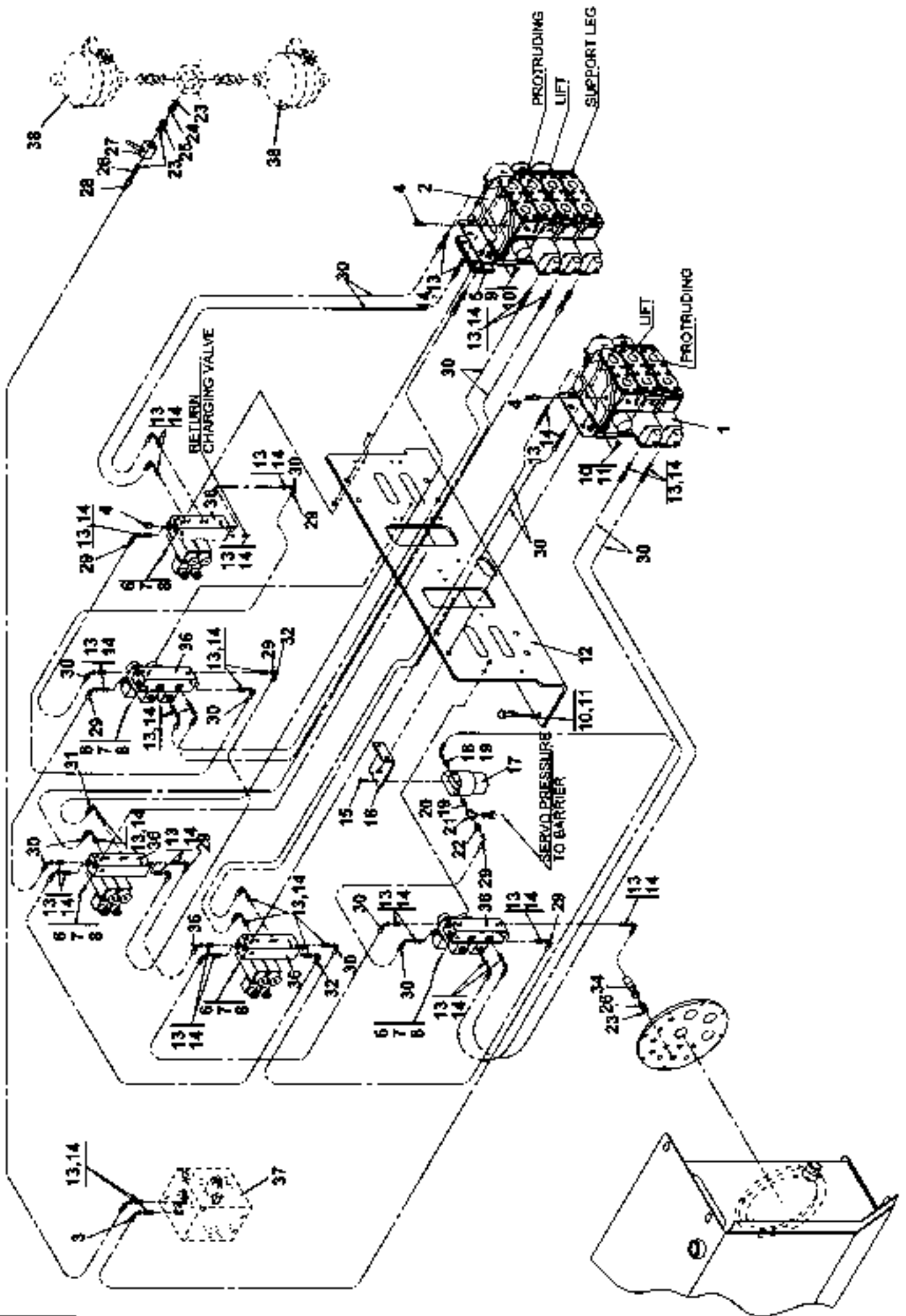
0395	Utgåva	Bild nr	Hydraulik LS signal-		Hydraulic LS signalling		
	Issue	Picture No	ledningarna sep. tank,broms		circuit sep. tank brake		
	020502	28596	system A42420.0200		system A42420.0200		
Pos. Fig.	Antal/Quantity		Art nr Part No	Benämning	Description	Sats Kit	Anmärkning Notes
0020		-	A42420.0200				RITNING/DRAWING
0040	1	5	920052.011	O-ring	O-ring		
0060	2	5	A38661.0100	Nippel	Nipple		
0080	3	19	3471	Adapter	Adapter		
0100	4	20	5933	Tredoring	Tredoring		
0120	5	1	922124.0002	Koppling	Fitting		
0140	6	3	922124.0003	Koppling	Fitting		
0160	7	1	920834.0010	Koppling	Fitting		
0180	8	1	922908.0004	Skyttelventil	Shuttle valve		
0200	9	6	920165.003	Bricka	Washer		
0220	10	2	922143.0017	Magnetventil	Magnetic valve		
0240		2	923120.0886	•Spole	•Coil		
0260	11	1	A40050.0100	Plåt	Plate		
0280	12	1	3106	Skruv	Screw		
0300	13	1	350233.051	Hydraulslang	Hydraulic hose		
0320	14	1	350235.004	Hydraulslang	Hydraulic hose		
0340	15	1	350235.005	Hydraulslang	Hydraulic hose		
0360	16	1	350235.003	Hydraulslang	Hydraulic hose		
0380	17	1	350235.004	Hydraulslang	Hydraulic hose		
0400	18	3	350235.004	Hydraulslang	Hydraulic hose		
0420	19	2	350235.008	Hydraulslang	Hydraulic hose		
0440	20	2	350235.092	Hydraulslang	Hydraulic hose		
0460	21	1	350235.015	Hydraulslang	Hydraulic hose		
0480	22	1	350235.085	Hydraulslang	Hydraulic hose		
0500	23	6	3067	Skruv	Screw		
0520	24	6	98151	Bricka	Washer		
0540	25	7	920076.002	Låsmutter	Lock nut		
0560	26	1	920099.026	Skruv	Screw		
0580	27	1	95038	Klammer	Clamp		
0600	28	1	922452.0004	Strypskruv	Throttle screw		
0620	29	1	5931	Skyttelventil	Shuttle valve		
0640	30						NOT USED
0660	31						NOT USED
0680	32			Manöverventil	Control valve		191)
0700							SE HYDRAULIK SERVO/
0720							SEE HYDRAULIC SERVO
0740	33			Hydraulpump	Hydraulic pump		191)
0760							SE HYDRAULIK PUMPAR/
0780							SEE HYDRAULIC PUMPS
0800	34			Ventil	Valve		191)
0820							SE HYDRAULIK MANÖVER-
0840							VENTIL/SEE HYDRAULIC
0860							CONTROL VALVE
0880	35			Ventil	Valve		191)
0900							SE HYDRAULIK BROMS
0920							WDB TRYCK /SEE HYDR.
0940							BRAKE WDB PRESSURE
0960	36			Magnetventil	Magnetic valve		191)
0980							SE HYDRAULIK SERVO/
1000							SEE HYDRAULIC SERVO



22651

Reservdelar - Spare parts

0400		Utgåva Issue	Bild nr Picture No	Hydraulik servoreglage Raklyft A24233.0100	Hydraulic servo controls Straight lift A24233.0100		
Pos. Fig.	Antal/Quantity		Art nr Part No	Benämning	Description	Sats Kit	Anmärkning Notes
0020		-	A24233.0100				RITNING/DRAWING
0040	1	1	920129.111	Manöverventil	Control valve		2 SEK
0060		1	923468.0081	•Tätningssats	•Seal kit		INLOPPSSEKTION/ INLET SECTION
0080							MANÖVERSEKTION/ CONTROL SECTION
0100		2	923468.0083	•Tätningssats	•Seal kit		2 SEK
0120							INLOPPSSEKTION/ INLET SECTION
0140	2	1	920129.112	Manöverventil	Control valve		MANÖVERSEKTION/ CONTROL SECTION
0160		1	923468.0081	•Tätningssats	•Seal kit		2 SEK
0180							INLOPPSSEKTION/ INLET SECTION
0200		2	923468.0083	•Tätningssats	•Seal kit		MANÖVERSEKTION/ CONTROL SECTION
0220							
0240	3	1	350235.004	Hydraulslang	Hydraulic hose		
0260		3	920794.0002	Plugg	Plug		
0280							NOT USED
0300	6	8	920076.002	Mutter	Nut		
0320	7	8	920099.091	Skruv	Screw		
0340	8	8	920165.005	Bricka	Washer		
0360	9	2	3104	Skruv	Screw		
0380	10	12	5590	Mutter	Nut		
0400	11	10	3102	Skruv	Screw		
0420	12	1	A23784.0100	Plåt	Plate		
0440	13	34	5933	Tredoring	Tredoring		
0460	14	34	3471	Adapter	Adapter		
0480	15	2	920099.025	Skruv	Screw		
0500	16	1	A24320.0100	Fäste	Bracket		
0520	17	1	425817.8036	Högtrycksfilter	High pressure filter		SATS/KIT
0540		1	923071.0001	•Filterinsats	•Filter insert		
0560		1	923120.0223	•O-ring	•O-ring		
0580	18	1	921426.0007	Nippel	Nipple		
0600	19	2	920002.009	Tredoring	Tredoring		
0620	20	1	921426.0002	Nippel	Nipple		
0640	21	1	922124.0004	Koppling	Fitting		
0660	22	1	920834.0017	Koppling	Fitting		
0680	23	3	5936	Tredoring	Tredoring		
0700	24	1	920834.0001	Koppling	Fitting		
0720	25	1	920101.005	Nippel	Nipple		
0740	26	1	3474	Nippel	Nipple		
0760	27	1	921780.0008	Kulventil	Ball valve		
0780		1	923727.0079	•Tätningssats	•Seal kit		
0800	28						NOT USED
0820	29	8	922837.0006	Koppling	Fitting		
0840	30	13	350235.092	Hydraulslang	Hydraulic hose		
0860	31						NOT USED
0880	32	2	350235.089	Hydraulslang	Hydraulic hose		
0900	33	1	350235.038	Hydraulslang	Hydraulic hose		
0920	34	1	350235.073	Hydraulslang	Hydraulic hose		
0940	35						NOT USED
0960	36	4	923076.0006	Magnetventil	Magnetic valve		
0980		8	923076.0001	•Elmagnet	•Electromagnet		
1000	37			Ventil	Valve		191)
1020							SE HYDRAULIK MANÖVER- VENTIL/SEE HYDRAULIC CONTROL VALVE
1040							191)
1060							SE HYDRAULIK WDB BROMS TRYCK/SEE HYDR. WDB BRAKE PRESSURE
1080	38			Akkumulator	Accumulator		
1100							
1120							
1140							

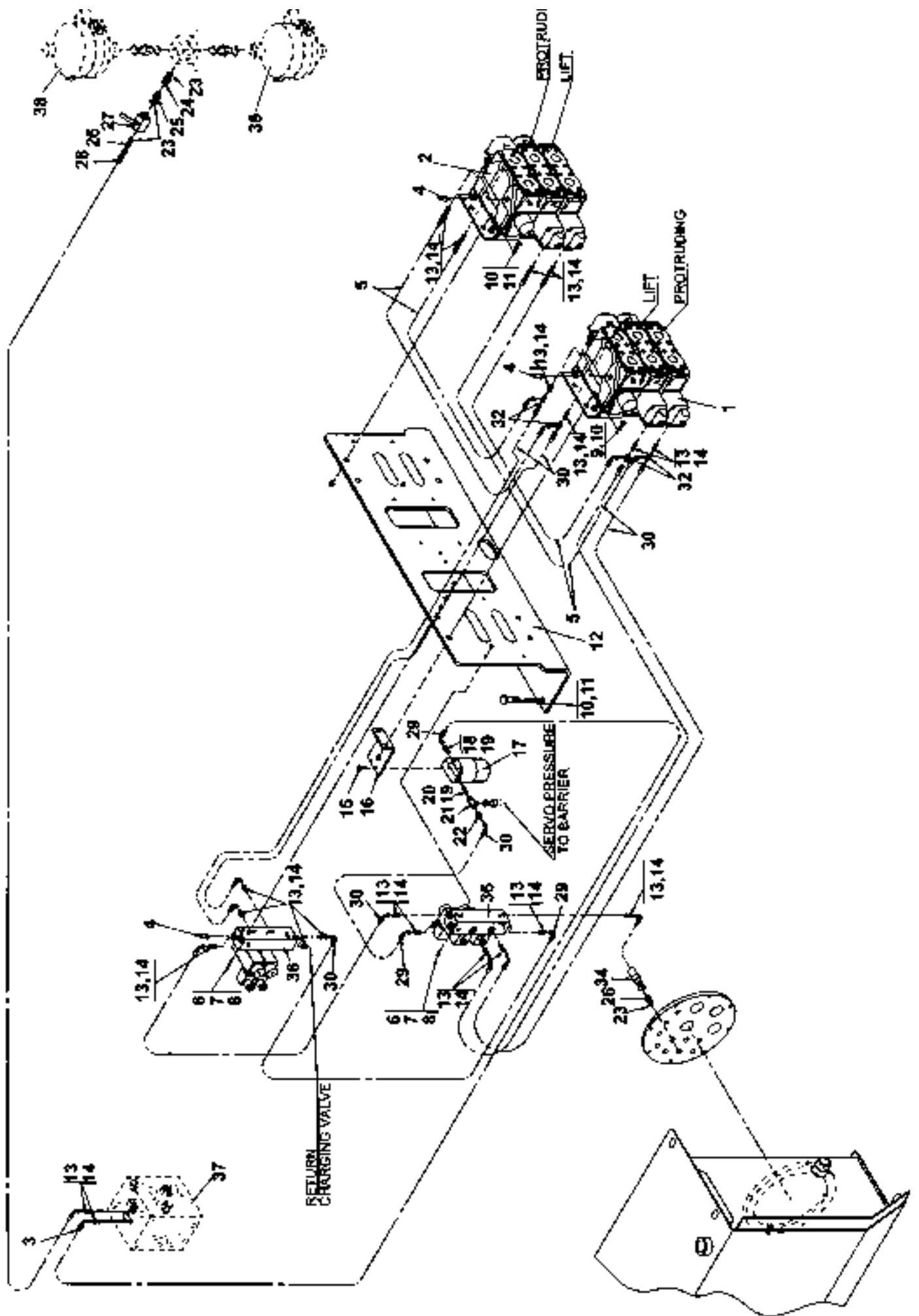


22653

Reservdelar - Spare parts

0500

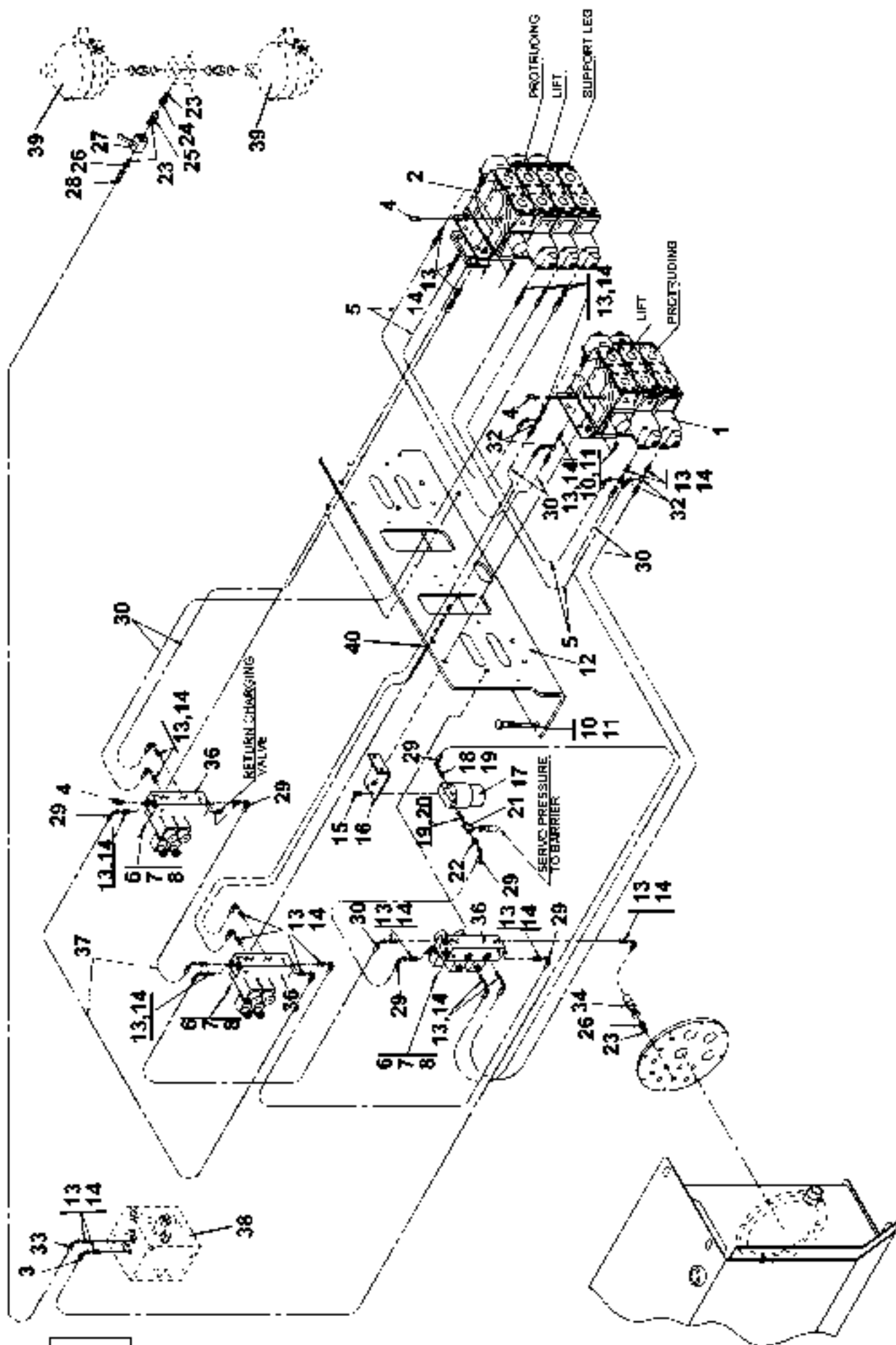
Utgåva Issue		Bild nr Picture No		Hydraulik servoreglage Raklyft och stödben A24233.0300		Hydraulic servo controls Straight lift and support leg, A24233.0300		
Pos. Fig.	Antal/Quantity			Art nr Part No	Benämning	Description	Sats Kit	Anmärkning Notes
0020	-			A24433.0300				RITNING/DRAWING
0040	1	1		920129.111	Manöverventil	Control valve		2 SEK
0060		1		923468.0081	•Tätningssats	•Seal kit		INLOPPSSEKTION/ INLET SECTION
0080								MANÖVERSEKTION/ CONTROL SECTION
0100		2		923468.0083	•Tätningssats	•Seal kit		3 SEK
0120								INLOPPSSEKTION/ INLET SECTION
0140	2	1		920129.110	Manöverventil	Control valve		MANÖVERSEKTION/ CONTROL SECTION
0160		1		923468.0081	•Tätningssats	•Seal kit		
0180								
0200		3		923468.0083	•Tätningssats	•Seal kit		
0220								
0240	3	1		350235.004	Hydraulslang	Hydraulic hose		
0260	4	3		920794.0002	Plugg	Plug		
0280	5	1		A25252.0100	Fäste	Bracket		
0300	6	12		920076.002	Mutter	Nut		
0320	7	10		920099.091	Skruv	Screw		
0340	8	10		920165.005	Bricka	Washer		
0360	9	4		3104	Skruv	Screw		
0380	10	10		5590	Mutter	Nut		
0400	11	10		3102	Skruv	Screw		
0420	12	1		A23784.0100	Plåt	Plate		
0440	13	41		5933	Tredoring	Tredoring		
0460	14	40		3471	Adapter	Adapter		
0480	15	2		920099.025	Skruv	Screw		
0500	16	1		A24320.0100	Fäste	Bracket		
0520	17	1		425817.8036	Högtrycksfilter	High pressure filter		SATS/KIT
0540		1		923071.0001	•Filterinsats	•Filter insert		
0560		1		923120.0223	•O-ring	•O-ring		
0580	18	1		921426.0007	Nippel	Nipple		
0600	19	2		920002.009	Tredoring	Tredoring		
0620	20	1		921426.0002	Nippel	Nipple		
0640	21	1		922124.0004	Koppling	Fitting		
0660	22	1		920834.0017	Koppling	Fitting		
0680	23	3		5936	Tredoring	Tredoring		
0700	24	1		920834.0001	Koppling	Fitting		
0720	25	1		920101.005	Nippel	Nipple		
0740	26	1		350235.001	Hydraulslang	Hydraulic hose		
0760	27	1		921780.0008	Kulventil	Ball valve		
0780		1		923727.0079	•Tätningssats	•Seal kit		
0800	28	1		350235.038	Hydraulslang	Hydraulic hose		
0820	29	10		922837.0006	Koppling	Fitting		
0840	30	13		350235.092	Hydraulslang	Hydraulic hose		
0860	31	1		350233.013	Hydraulslang	Hydraulic hose		
0880	32	2		350235.089	Hydraulslang	Hydraulic hose		
0900	33							NOT USED
0920	34	1		350235.003	Hydraulslang	Hydraulic hose		
0940	35							NOT USED
0960	36	5		923076.0006	Magnetventil	Magnetic valve		
0980		10		923076.0001	•Elmagnet	•Electromagnet		
1000	37				Ventil	Valve		191)
1005								SE HYDRAULIK MANÖVER-
1010								VENTIL/SEE HYDRAULIC
1015								CONTROL VALVE
1020	38				Akkumulator	Accumulator		191)
1040								SE HYDRAULIK WDB
1060								BROMS TRYCK/SEE HYDR.
1080								WDB BRAKE PRESSURE



Reservdelar - Spare parts

0600		Utgåva Issue	Bild nr Picture No	Hydraulik servoreglage utan raklyft A24233.0400 335)	Hydraulic servo controls without straight lift 335) A24233.0400			
Pos. Fig.	Antal/Quantity		Art nr Part No	Benämning	Description	Sats Kit	Anmärkning Notes	
0020		-	A24433.0400				RITNING/DRAWING	
0040	1	1	920129.111	Manöverventil	Control valve		2 SEK	
0060		1	923468.0081	•Tätningssats	•Seal kit		INLOPPSSEKTION/ INLET SECTION	
0080							MANÖVERSEKTION/ CONTROL SECTION	
0100		2	923468.0083	•Tätningssats	•Seal kit		2 SEK	
0120							INLOPPSSEKTION/ INLET SECTION	
0140	2	1	920129.112	Manöverventil	Control valve		MANÖVERSEKTION/ CONTROL SECTION	
0160		1	923468.0081	•Tätningssats	•Seal kit		2 SEK	
0180							INLOPPSSEKTION/ INLET SECTION	
0200		2	923468.0083	•Tätningssats	•Seal kit		MANÖVERSEKTION/ CONTROL SECTION	
0220								
0240	3	1	350235.004	Hydraulslang	Hydraulic hose			
0260	4	3	920794.0002	Plugg	Plug			
0280	5	4	350235.011	Hydraulslang	Hydraulic hose			
0300	6	4	920076.002	Mutter	Nut			
0320	7	4	920099.091	Skruv	Screw			
0340	8	4	920165.005	Bricka	Washer			
0360	9	2	3104	Skruv	Screw			
0380	10	12	5590	Mutter	Nut			
0400	11	10	3102	Skruv	Screw			
0420	12	1	A23784.0100	Plåt	Plate			
0440	13	21	5933	Tredoring	Tredoring			
0460	14	21	3471	Adapter	Adapter			
0480	15	2	920099.025	Skruv	Screw			
0500	16	1	A24320.0100	Fäste	Bracket			
0520	17	1	425817.8036	Högtrycksfilter	High pressure filter		SATS/KIT	
0540		1	923071.0001	•Filterinsats	•Filter insert			
0560		1	923120.0223	•O-ring	•O-ring			
0580	18	1	921426.0007	Nippel	Nipple			
0600	19	2	920002.009	Tredoring	Tredoring			
0620	20	1	921426.0002	Nippel	Nipple			
0640	21	1	922124.0004	Koppling	Fitting			
0660	22	1	920834.0017	Koppling	Fitting			
0680	23	3	5936	Tredoring	Tredoring			
0700	24	1	920834.0001	Koppling	Fitting			
0720	25	1	3474	Nippel	Nipple			
0740	26	1	920101.005	Koppling	Fitting			
0760	27	1	921780.0008	Kulventil	Ball valve			
0780		1	923727.0079	•Tätningssats	•Seal kit			
0800	28	1	350235.038	Hydraulslang	Hydraulic hose			
0820	29	3	922837.0006	Koppling	Fitting			
0840	30	7	350235.092	Hydraulslang	Hydraulic hose			
0860	31						NOT USED	
0880	32	4	922124.0003	Koppling	Fitting			
0900	33						NOT USED	
0920	34	1	350235.073	Hydraulslang	Hydraulic hose			
0940	35						NOT USED	
0960	36	5	923076.0006	Magnetventil	Magnetic valve			
0980		10	923076.0001	•Elmagnet	•Electromagnet			
1000	37			Ventil	Valve		191)	
1020							SE HYDRAULIK MANÖVER-	
1040							VENTIL/SEE HYDRAULIC	
1060							CONTROL VALVE	
1080	38			Akkumulator	Accumulator		191)	
1100							SE HYDRAULIK WDB	
1120							BROMS TRYCK/SEE HYDR.	
1140							WDB BRAKE PRESSURE	

191. Alternativ se maskinkort Alternative see machinecard
 335. Ers av A24233.0700 from T34107.0039 Replaced by A24233.0700 from T34107.0039

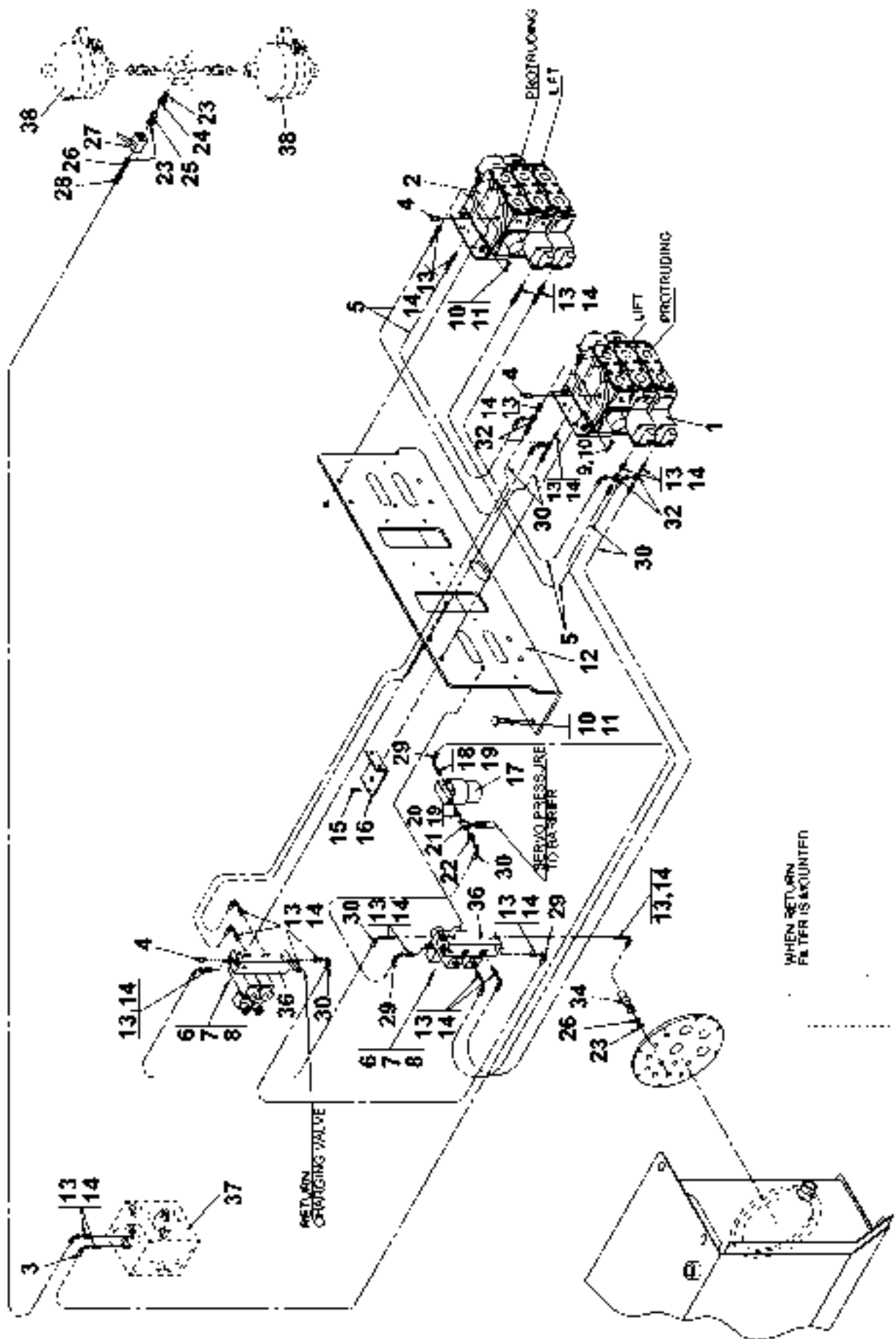


22655

Reservdelar - Spare parts

0700		Utgåva Issue	Bild nr Picture No	Hydraulik servoreglage utan raklyft med stödben 337) A24233.0500		Hydraulic servo controls without straight lift with support leg	
Pos. Fig.	Antal/Quantity		Art nr Part No	Benämning	Description	Sats Kit	Anmärkning Notes
0020	-		A24233.0500				RITNING/DRAWING
0040	1	1	920129.111	Manöverventil	Control valve		2 SEK
0060	1	1	923468.0081	•Tätningssats	•Seal kit		INLOPPSSEKTION/ INLET SECTION
0080							MANÖVERSEKTION/ CONTROL SECTION
0100	2	2	923468.0083	•Tätningssats	•Seal kit		3 SEK
0120							INLOPPSSEKTION/ INLET SECTION
0140	2	1	920129.110	Manöverventil	Control valve		MANÖVERSEKTION/ CONTROL SECTION
0160	1	1	923468.0081	•Tätningssats	•Seal kit		
0180							
0200	3	3	923468.0083	•Tätningssats	•Seal kit		
0220							
0240	3	1	350235.004	Hydraulslang	Hydraulic hose		
0260	4	3	920794.0002	Plugg	Plug		
0280	5	4	350235.011	Hydraulslang	Hydraulic hose		
0300	6	6	920076.002	Mutter	Nut		
0320	7	6	920099.091	Skruv	Screw		
0340	8	6	920165.005	Bricka	Washer		
0360	9	2	3104	Skruv	Screw		
0380	10	12	5590	Mutter	Nut		
0400	11	10	3102	Skruv	Screw		
0420	12	1	A23784.0100	Plåt	Plate		
0440	13	29	5933	Tredoring	Tredoring		
0460	14	29	3471	Adapter	Adapter		
0480	15	2	920099.025	Skruv	Screw		
0500	16	1	A24320.0100	Fäste	Bracket		
0520	17	1	425817.8036	Högtrycksfilter	High pressure filter		SATS/KIT
0540	1	1	923071.0001	•Filterinsats	•Filter insert		
0560	1	1	923120.0223	•O-ring	•O-ring		
0580	18	1	921426.0007	Nippel	Nipple		
0600	19	2	920002.009	Tredoring	Tredoring		
0620	20	1	921426.0002	Nippel	Nipple		
0640	21	1	922124.0004	Koppling	Fitting		
0660	22	1	920834.0017	Koppling	Fitting		
0680	23	3	5936	Tredoring	Tredoring		
0700	24	1	920834.0001	Koppling	Fitting		
0720	25	1	3474	Nippel	Nipple		
0740	26	1	920101.005	Nippel	Nipple		
0760	27	1	921780.0008	Kulventil	Ball valve		
0780	1	1	923727.0079	•Tätningssats	•Seal kit		
0800	28	1	350235.038	Hydraulslang	Hydraulic hose		
0820	29	5	922837.0006	Koppling	Fitting		
0840	30	9	350235.092	Hydraulslang	Hydraulic hose		
0860	31	1	A25252.0100	Fäste	Bracket		
0880	32	4	922124.0003	Koppling	Fitting		
0900	33						NOT USED
0920	34	1	350235.073	Hydraulslang	Hydraulic hose		NOT USED
0940	35						
0960	36	3	923076.0006	Magnetventil	Magnetic valve		
0980	6	6	923076.0001	•Elmagnet	•Electromagnet		
1000	37	2	350235.001	Hydraulslang	Hydraulic hose		
1020	38			Ventil	Valve		191)
1040							SE HYDRAULIK MANÖVER- VENTIL/SEE HYDRAULIC CONTROL VALVE
1060							
1080							
1100	39			Ackumulator	Accumulator		191)
1120							SE HYDRAULIK WDB BROMS TRYCK/SEE HYDR. WDB BRAKE PRESSURE
1140							
1160							
1180	40	4	98150	Bricka	Washer		

191. Alternativ se maskinkort Alternative see machinecard
337. Ers av A24233.0800 from T34107.0039 Replaced by A24233.0800 from T34107.0039



Reservdelar - Spare parts

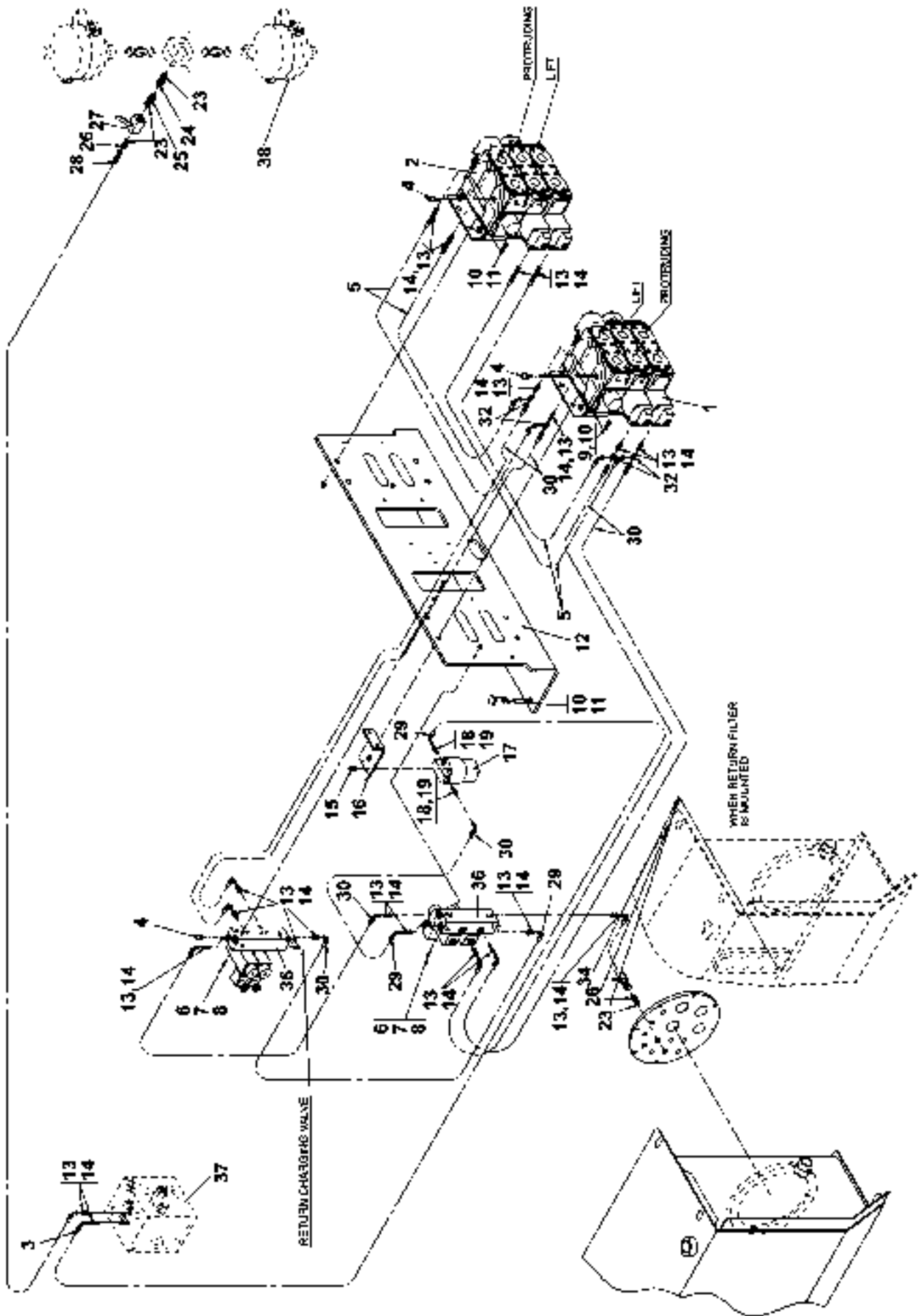
0750

Utgåva Issue		Bild nr Picture No		Hydraulik servoreglage utan raklyft A24233.0700 336,841)		Hydraulic servo controls without straight lift 336,841) A24233.0700		
Pos. Fig.	Antal/Quantity			Art nr Part No	Benämning	Description	Sats Kit	Anmärkning Notes
0020	-			A24233.0700				RITNING/DRAWING
0040	1	1		920129.111	Manöverventil	Control valve		2 SEK
0060		1		923468.0081	•Tätningssats	•Seal kit		INLOPPSSEKTION/ INLET SECTION
0080								MANÖVERSEKTION/ CONTROL SECTION
0100		2		923468.0083	•Tätningssats	•Seal kit		
0120								
0140	2	1		920129.112	Manöverventil	Control valve		2 SEK
0160		1		923468.0081	•Tätningssats	•Seal kit		INLOPPSSEKTION/ INLET SECTION
0180								MANÖVERSEKTION/ CONTROL SECTION
0200		2		923468.0083	•Tätningssats	•Seal kit		
0220								
0240	3	1		350235.004	Hydraulslang	Hydraulic hose		
0260	4	3		920794.0002	Plugg	Plug		
0280	5	4		350235.011	Hydraulslang	Hydraulic hose		
0300	6	4		920076.002	Mutter	Nut		
0320	7	4		920099.091	Skruv	Screw		
0340	8	4		920165.005	Bricka	Washer		
0360	9	2		3104	Skruv	Screw		
0380	10	12		5590	Mutter	Nut		
0400	11	10		3102	Skruv	Screw		
0420	12	1		A23784.0100	Plåt	Plate		
0440	13	21		5933	Tredoring	Tredoring		
0460	14	21		3471	Adapter	Adapter		
0480	15	2		920099.025	Skruv	Screw		
0500	16	1		A24320.0100	Fäste	Bracket		
0520	17	1		920523.0016	Högtrycksfilter	High pressure filter		
0540		1		923071.0001	•Filterinsats	•Filter insert		
0560		1		923120.0223	•O-ring	•O-ring		
0580	18	1		920101.005	Koppling	Fitting		
0600	19	2		5936	Tredoring	Tredoring		
0620	20	1		3474	Nippel	Nipple		
0640	21	1		922124.0004	Koppling	Fitting		
0660	22	1		920834.0017	Koppling	Fitting		
0680	23	3		5936	Tredoring	Tredoring		
0700	24	1		920834.0001	Koppling	Fitting		
0720	25	1		3474	Nippel	Nipple		
0740	26	1		920101.005	Koppling	Fitting		
0760	27	1		921780.0008	Kulventil	Ball valve		
0780		1		923727.0079	•Tätningssats	•Seal kit		
0800	28	1		350235.038	Hydraulslang	Hydraulic hose		
0820	29	3		922837.0006	Koppling	Fitting		
0840	30	7		350235.092	Hydraulslang	Hydraulic hose		
0860	31							NOT USED
0880	32	4		922124.0003	Koppling	Fitting		
0900	33							NOT USED
0920	34	1		350235.073	Hydraulslang	Hydraulic hose		
0940	35							NOT USED
0960	36	2		923076.0006	Magnetventil	Magnetic valve		
0980		4		923076.0001	•Elmagnet	•Electromagnet		
1000	37				Ventil	Valve		191)
1020								SE HYDRAULIK MANÖVER-
1040								VENTIL/SEE HYDRAULIC
1060								CONTROL VALVES
1080	38				Akkumulator	Accumulator		191)
1100								SE HYDRAULIK WDB
1120								BROMS TRYCK/SEE HYDR.
1140								WDB BRAKE PRESSURE

191. Alternativ se maskinkort Alternative see machinecard

336. Ersätter A24233.0400 from T34107.0039-0814 Replaces A24233.0400 from T34107.0039-0814

841. Ers av A24233.1200 from T34107.0815 Repl by A24233.1200 from T34107.0815

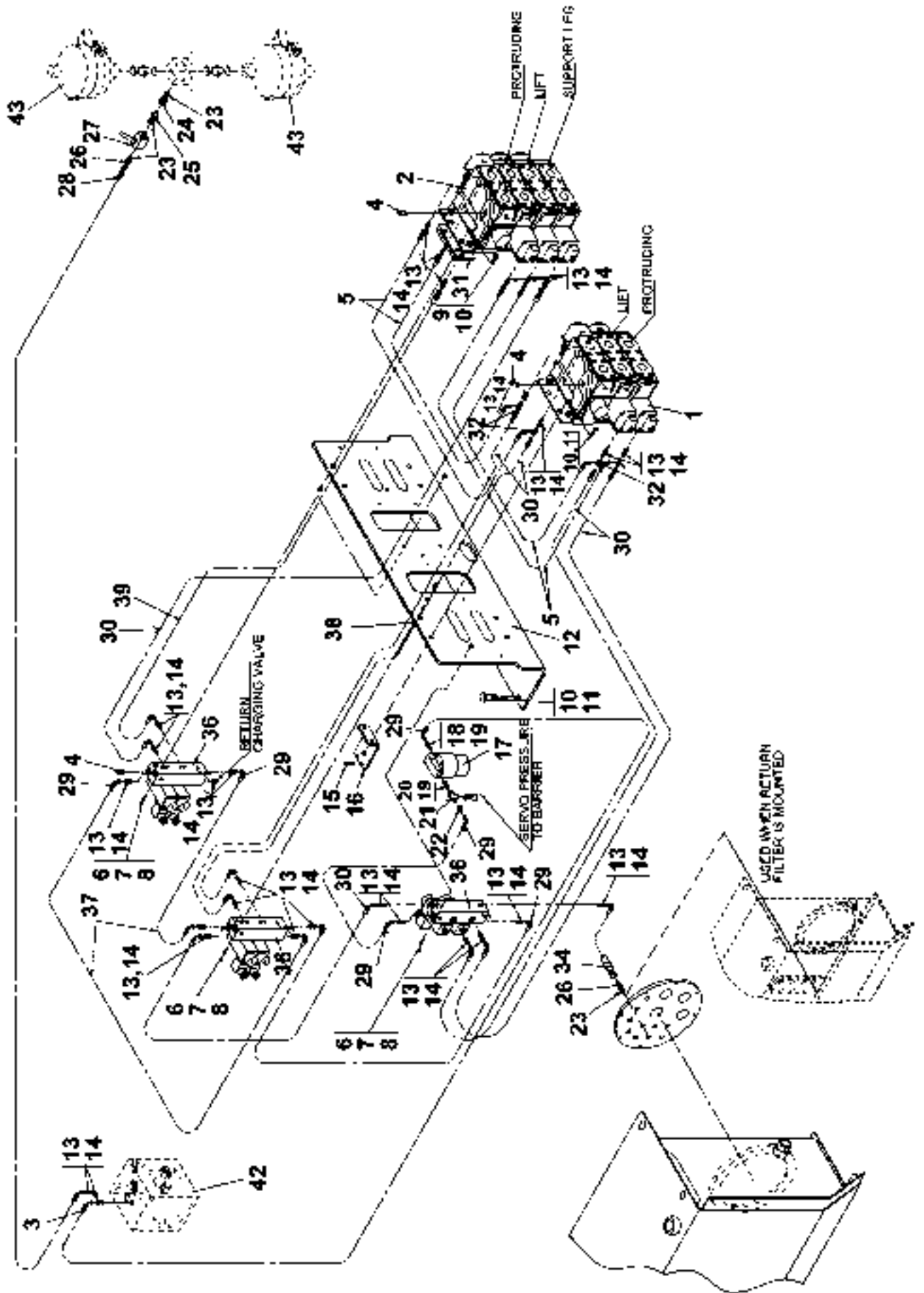


Reservdelar - Spare parts

0760

Utgåva Issue		Bild nr Picture No		Hydraulik servoreglage utan raklyft A24233.1200 842)		Hydraulic servo controls without straight lift 842) A24233.1200		
Pos. Fig.	Antal/Quantity			Art nr Part No	Benämning	Description	Sats Kit	Anmärkning Notes
0020	-			A24233.1200				RITNING/DRAWING
0040	1	1		920129.111	Manöverventil	Control valve		2 SEK
0060		1		923468.0081	•Tätningssats	•Seal kit		INLOPPSSEKTION/ INLET SECTION
0080								MANÖVERSEKTION/ CONTROL SECTION
0100		2		923468.0083	•Tätningssats	•Seal kit		
0120								
0140	2	1		920129.112	Manöverventil	Control valve		2 SEK
0160		1		923468.0081	•Tätningssats	•Seal kit		INLOPPSSEKTION/ INLET SECTION
0180								MANÖVERSEKTION/ CONTROL SECTION
0200		2		923468.0083	•Tätningssats	•Seal kit		
0220								
0240	3	1		350235.004	Hydraulslang	Hydraulic hose		
0260	4	3		920794.0002	Plugg	Plug		
0280	5	4		350235.011	Hydraulslang	Hydraulic hose		
0300	6	4		920076.002	Mutter	Nut		
0320	7	4		920099.091	Skruv	Screw		
0340	8	4		920165.005	Bricka	Washer		
0360	9	2		3104	Skruv	Screw		
0380	10	12		5590	Mutter	Nut		
0400	11	10		3102	Skruv	Screw		
0420	12	1		A23784.0100	Plåt	Plate		
0440	13	21		5933	Tredoring	Tredoring		
0460	14	21		3471	Adapter	Adapter		
0480	15	2		920099.025	Skruv	Screw		
0500	16	1		A24320.0100	Fäste	Bracket		
0520	17	1		920523.0016	Högtrycksfilter	High pressure filter		
0540		1		923071.0001	•Filterinsats	•Filter insert		
0560		1		923120.0223	•O-ring	•O-ring		
0580	18	2		920101.005	Koppling	Fitting		
0600	19	2		5936	Tredoring	Tredoring		
0620	20							NOT USED
0640	21							NOT USED
0660	22							NOT USED
0680	23	3		5936	Tredoring	Tredoring		
0700	24	1		920834.0001	Koppling	Fitting		
0720	25	1		3474	Nippel	Nipple		
0740	26	1		920101.005	Koppling	Fitting		
0760	27	1		921780.0008	Kulventil	Ball valve		
0780		1		923727.0079	•Tätningssats	•Seal kit		
0800	28	1		350235.038	Hydraulslang	Hydraulic hose		
0820	29	3		922837.0006	Koppling	Fitting		
0840	30	7		350235.092	Hydraulslang	Hydraulic hose		
0860	31							NOT USED
0880	32	4		922124.0003	Koppling	Fitting		
0900	33							NOT USED
0920	34	1		350235.073	Hydraulslang	Hydraulic hose		
0940	35							NOT USED
0960	36	2		923076.0006	Magnetventil	Magnetic valve		
0980		4		923076.0001	•Elmagnet	•Electromagnet		
1000	37				Ventil	Valve		191)
1020								SE HYDRAULIK MANÖVER- VENTIL/SEE HYDRAULIC CONTROL VALVES
1040								
1060								
1080	38				Ackumulator	Accumulator		191)
1100								SE HYDRAULIK WDB BROMS TRYCK/SEE HYDR. WDB BRAKE PRESSURE
1120								
1140								

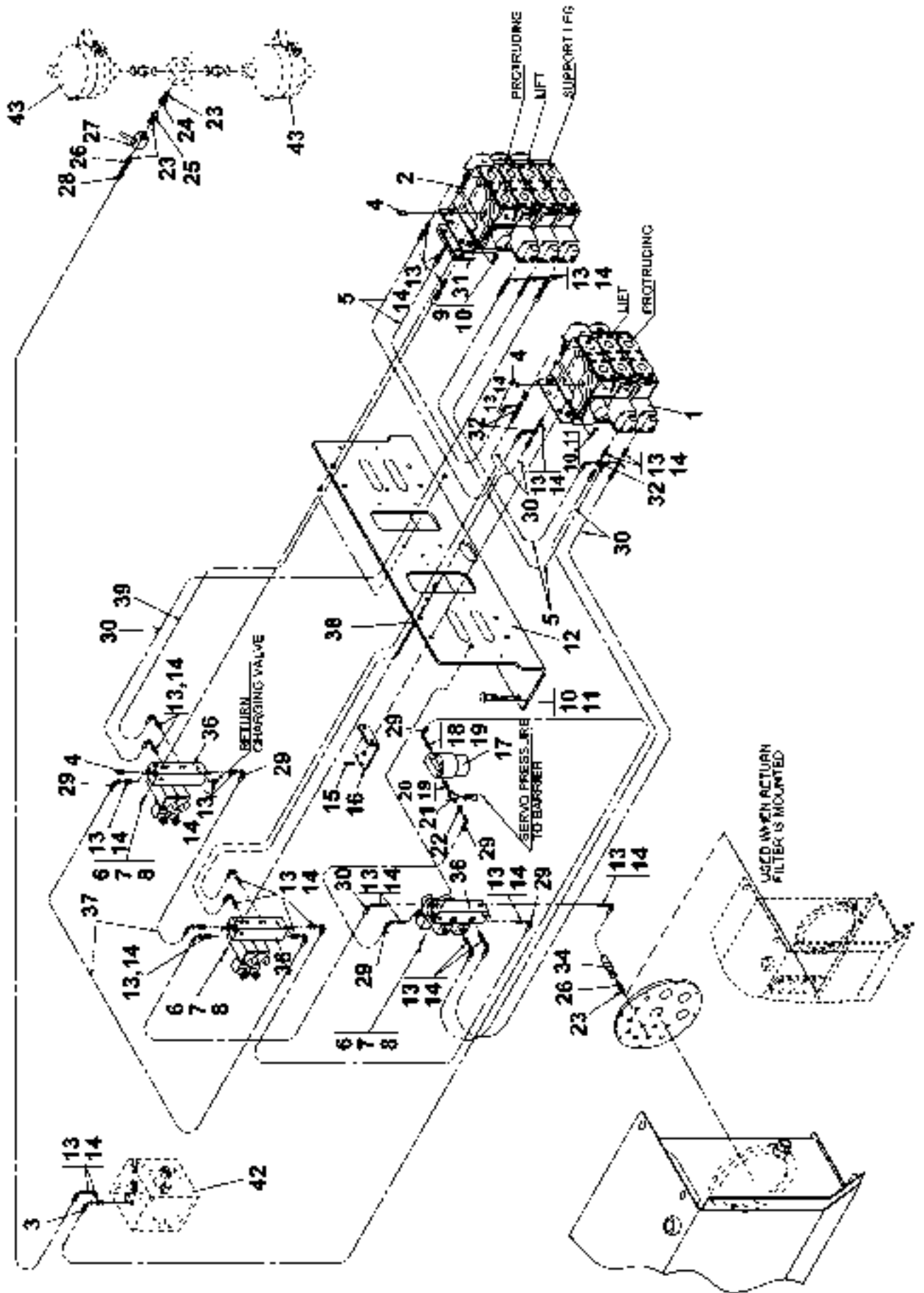
191. Alternativ se maskinkort Alternative see machinecard
842. Ersätter A24233.0700 from T34107.0815 Replaces A24233.0700 from T34107.0815



Reservdelar - Spare parts

0800

Utgåva Issue		Bild nr Picture No		Hydraulik servoreglage utan raklyft med stödben 338) A24233.0800		Hydraulic servo controls without straight lift with support leg		
Pos. Fig.	Antal/Quantity			Art nr Part No	Benämning	Description	Sats Kit	Anmärkning Notes
0020		-		A24233.0800				RITNING/DRAWING
0040	1	1		920129.111	Manöverventil	Control valve		2 SEK
0060		1		923468.0081	•Tätningssats	•Seal kit		INLOPPSSEKTION/ INLET SECTION
0080								MANÖVERSEKTION/ CONTROL SECTION
0100		2		923468.0083	•Tätningssats	•Seal kit		3 SEK
0120								INLOPPSSEKTION/ INLET SECTION
0140	2	1		920129.110	Manöverventil	Control valve		MANÖVERSEKTION/ CONTROL SECTION
0160		1		923468.0081	•Tätningssats	•Seal kit		3 SEK
0180								INLOPPSSEKTION/ INLET SECTION
0200		3		923468.0083	•Tätningssats	•Seal kit		MANÖVERSEKTION/ CONTROL SECTION
0220								CONTROL SECTION
0240		1		921352.0004	•Tätningssats	•Seal kit		MELLAN SEKTIONER/ BETWEEN SECTIONS
0260								INCL.IN 923468.0083
0280								
0300	3	1		350235.004	Hydraulslang	Hydraulic hose		
0320	4	3		920794.0002	Plugg	Plug		
0340	5	4		350235.011	Hydraulslang	Hydraulic hose		
0360	6	6		920076.002	Mutter	Nut		
0380	7	6		920099.091	Skruv	Screw		
0400	8	6		920165.005	Bricka	Washer		
0420	9	2		3104	Skruv	Screw		
0440	10	12		5590	Mutter	Nut		
0460	11	10		3102	Skruv	Screw		
0480	12	1		A23784.0100	Plåt	Plate		
0500	13	29		5933	Tredoring	Tredoring		
0520	14	29		3471	Adapter	Adapter		
0540	15	2		920099.025	Skruv	Screw		
0560	16	1		A24320.0100	Fäste	Bracket		
0580	17	1		920523.0016	Högtrycksfilter	High pressure filter		
0600		1		923071.0001	•Filterinsats	•Filter insert		
0620		1		923120.0223	•O-ring	•O-ring		
0640	18	1		921426.0007	Adapter	Adapter		
0660	19	2		920002.009	Tredoring	Tredoring		
0680	20	1		921426.0002	Koppling	Fitting		
0700	21	1		922124.0004	Koppling	Fitting		
0720	22	1		920834.0017	Koppling	Fitting		
0740	23	3		5936	Tredoring	Tredoring		
0760	24	1		920834.0001	Koppling	Fitting		
0780	25	1		3474	Nippel	Nipple		
0800	26	1		920101.005	Nippel	Nipple		
0820	27	1		921780.0008	Kulventil	Ball valve		
0840		1		923727.0079	•Tätningssats	•Seal kit		
0860	28	1		350235.038	Hydraulslang	Hydraulic hose		
0880	29	5		922837.0006	Koppling	Fitting		
0900	30	8		350235.092	Hydraulslang	Hydraulic hose		
0920	31	1		A25252.0100	Fäste	Bracket		
0940	32	4		922124.0003	Koppling	Fitting		
0960	33							NOT USED
0980	34	1		350235.073	Hydraulslang	Hydraulic hose		
1000	35							NOT USED
1020	36	3		923076.0006	Magnetventil	Magnetic valve		
1040		6		923076.0001	•Elmagnet	•Electromagnet		
1060	37	2		350235.001	Hydraulslang	Hydraulic hose		
1080	38	4		98150	Bricka	Washer		
1100	39	1		350233.045	Hydraulslang	Hydraulic hose		
1120	40							NOT USED
1140	41							NOT USED



25180

Reservdelar - Spare parts

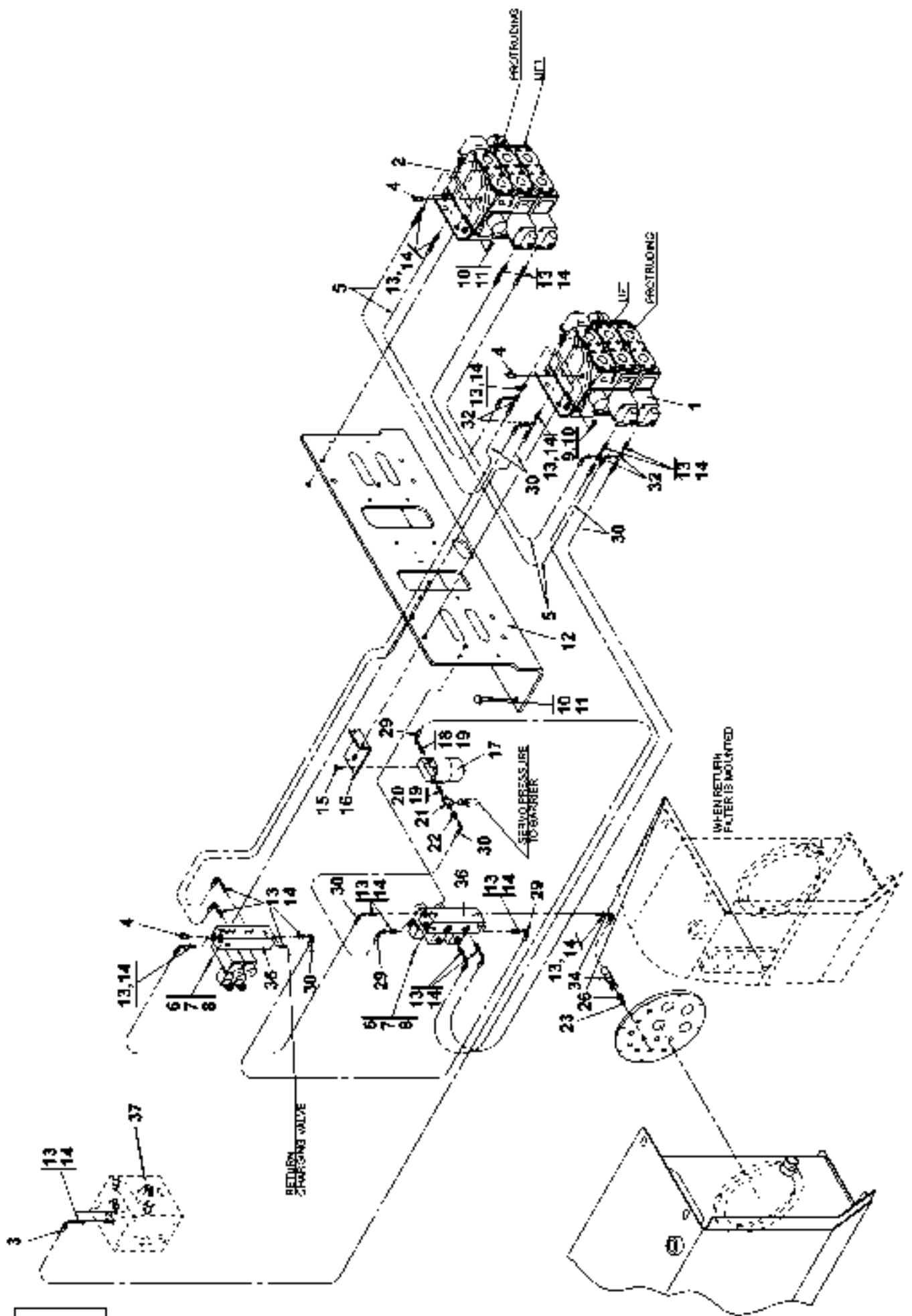
0800

Utgåva Issue	Bild nr Picture No	Hydraulik servoreglage utan raklyft med stödben 338) A24233.0800	Hydraulic servo controls without straight lift with support leg
020502	25180		

1160
1180
1200
1220
1240
1260
1280
1300

Pos. Fig.	Antal/Quantity			Art nr Part No	Benämning	Description	Sats Kit	Anmärkning Notes
42					Ventil	Valve		191) SE HYDRAULIK MANÖVER- VENTIL/SEE HYDRAULIC CONTROL VALVE 191) SE HYDRAULIK WDB BROMS TRYCK/SEE HYDR. WDB BRAKE PRESSURE
43					Akkumulator	Accumulator		

191. Alternativ se maskinkort Alternative see machinecard
338. Ersätter A24233.0500 from T34107.0039 Replaces A24233.0500 from T34107.0039



27570

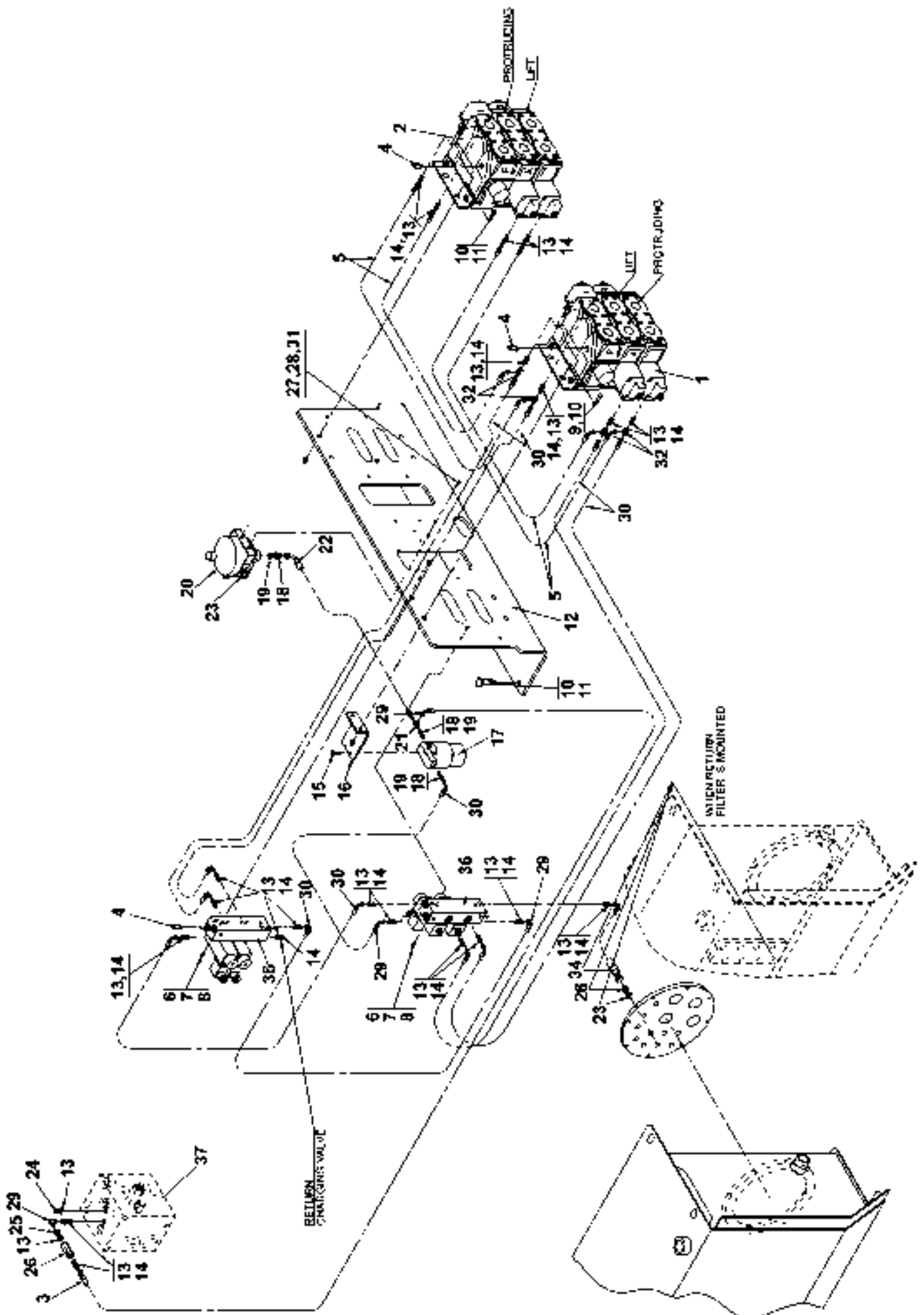
Reservdelar - Spare parts

0850

Utgåva Issue		Bild nr Picture No		Hydraulik servoreglage utan raklyft, sep. tank bromssystem A24233.1100		Hydraulic servo controls without straight lift, sep tank,brake. A24233.1100		
Pos. Fig.	Antal/Quantity			Art nr Part No	Benämning	Description	Sats Kit	Anmärkning Notes
0020	-			A24233.1100				839) RITNING/DRAWING
0040	1	1		920129.111	Manöverventil	Control valve		2 SEK
0060		1		923468.0081	•Tätningssats	•Seal kit		INLOPPSSEKTION/ INLET SECTION
0080								MANÖVERSEKTION/ CONTROL SECTION
0100		2		923468.0083	•Tätningssats	•Seal kit		
0120								
0140	2	1		920129.112	Manöverventil	Control valve		2 SEK
0160		1		923468.0081	•Tätningssats	•Seal kit		INLOPPSSEKTION/ INLET SECTION
0180								MANÖVERSEKTION/ CONTROL SECTION
0200		2		923468.0083	•Tätningssats	•Seal kit		
0220								
0240	3	1		350235.004	Hydraulslang	Hydraulic hose		
0260	4	3		920794.0002	Plugg	Plug		
0280	5	4		350235.011	Hydraulslang	Hydraulic hose		
0300	6	4		920076.002	Mutter	Nut		
0320	7	4		920099.091	Skruv	Screw		
0340	8	4		920165.005	Bricka	Washer		
0360	9	2		3104	Skruv	Screw		
0380	10	12		5590	Mutter	Nut		
0400	11	10		3102	Skruv	Screw		
0420	12	1		A23784.0100	Plåt	Plate		
0440	13	20		5933	Tredoring	Tredoring		
0460	14	20		3471	Adapter	Adapter		
0480	15	2		920099.025	Skruv	Screw		
0500	16	1		A24320.0100	Fäste	Bracket		
0520	17	1		920523.0016	Högtrycksfilter	High pressure filter		
0540		1		923071.0001	•Filterinsats	•Filter insert		
0560		1		923120.0223	•O-ring	•O-ring		
0580	18	1		920101.005	Koppling	Fitting		
0600	19	2		5936	Tredoring	Tredoring		
0620	20	1		3474	Nippel	Nipple		
0640	21	1		922124.0004	Koppling	Fitting		
0660	22	1		920834.0017	Koppling	Fitting		
0680								FIG 23-28 NOT USED
0700	29	3		922837.0006	Koppling	Fitting		
0720	30	7		350235.092	Hydraulslang	Hydraulic hose		
0740	31							NOT USED
0760	32	4		922124.0003	Koppling	Fitting		
0780	33							NOT USED
0800	34	1		350235.073	Hydraulslang	Hydraulic hose		
0820	35							NOT USED
0840	36	2		923076.0006	Magnetventil	Magnetic valve		
0860		4		923076.0001	•Elmagnet	•Electromagnet		
0880	37				Ventil	Valve		
0900								191)
0920								SE HYDRAULIK MANÖVER-
0940								VENTIL/SEE HYDRAULIC CONTROL VALVES

191. Alternativ se maskinkort Alternative see machinecard

839. Tom T34107.0789 Tom T34107.0789

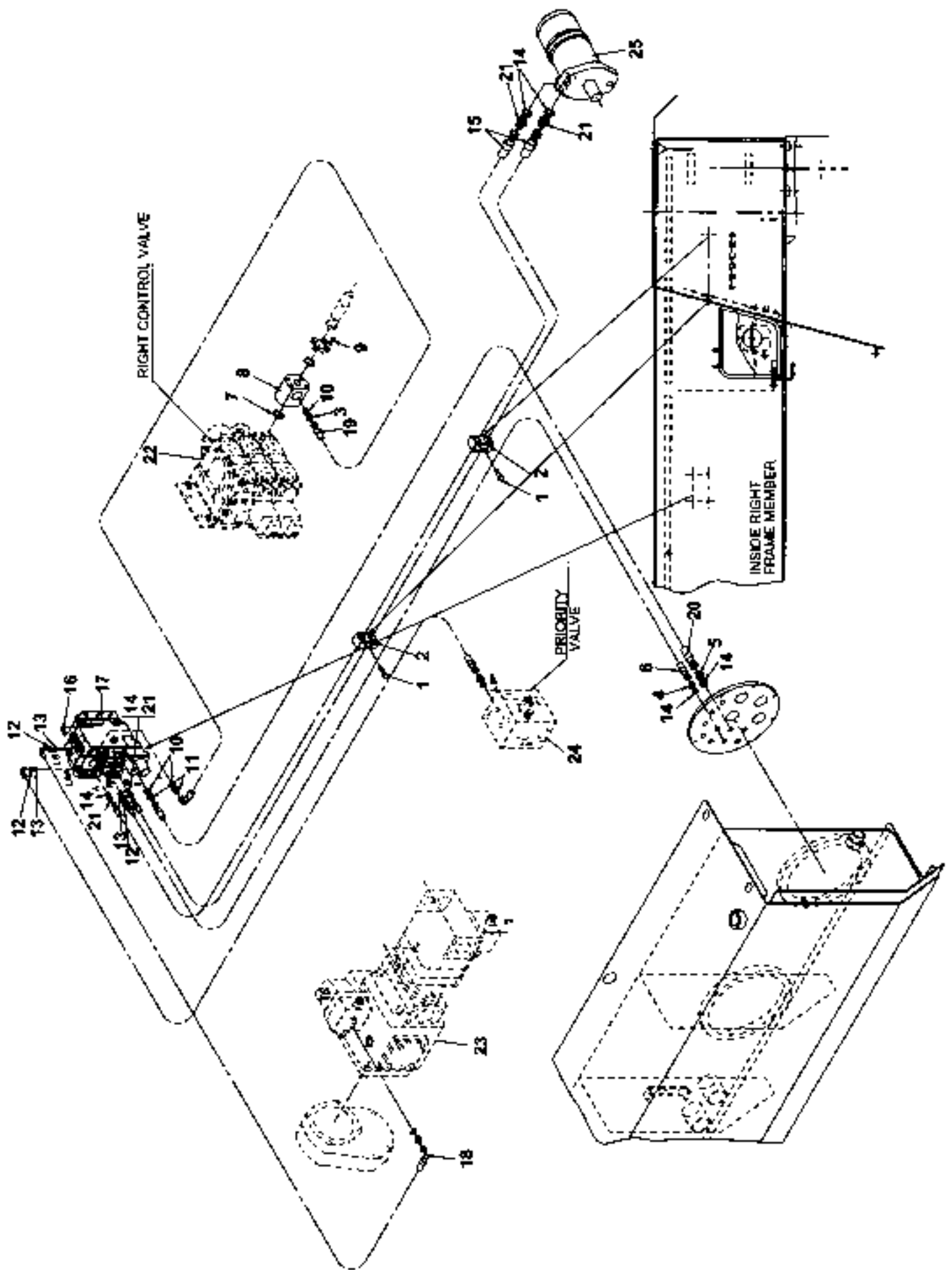


28317

Reservdelar - Spare parts

0860

Utgåva Issue		Bild nr Picture No		Hydraulik servoreglage utan raklyft, sep. tank bromssystem A24233.1100		Hydraulic servo controls without straight lift, sep tank,brake. A24233.1100		
Pos. Fig.	Antal/Quantity			Art nr Part No	Benämning	Description	Sats Kit	Anmärkning Notes
0020	-			A24233.1100				840) RITNING/DRAWING
0040	1	1		920129.111	Manöverventil	Control valve		2 SEK
0060		1		923468.0081	•Tätningssats	•Seal kit		INLOPPSSEKTION/ INLET SECTION
0080								MANÖVERSEKTION/ CONTROL SECTION
0100		2		923468.0083	•Tätningssats	•Seal kit		
0120								
0140	2	1		920129.112	Manöverventil	Control valve		2 SEK
0160		1		923468.0081	•Tätningssats	•Seal kit		INLOPPSSEKTION/ INLET SECTION
0180								MANÖVERSEKTION/ CONTROL SECTION
0200		2		923468.0083	•Tätningssats	•Seal kit		
0220								
0240	3	1		350235.004	Hydraulslang	Hydraulic hose		
0260	4	3		920794.0002	Plugg	Plug		
0280	5	4		350235.011	Hydraulslang	Hydraulic hose		
0300	6	4		920076.002	Mutter	Nut		
0320	7	4		920099.091	Skruv	Screw		
0340	8	4		920165.005	Bricka	Washer		
0360	9	2		3104	Skruv	Screw		
0380	10	12		5590	Mutter	Nut		
0400	11	10		3102	Skruv	Screw		
0420	12	1		A23784.0100	Plåt	Plate		
0440	13	24		5933	Tredoring	Tredoring		
0460	14	22		3471	Adapter	Adapter		
0480	15	2		920099.025	Skruv	Screw		
0500	16	1		A24320.0100	Fäste	Bracket		
0520	17	1		920523.0016	Högtrycksfilter	High pressure filter		
0540		1		923071.0001	•Filterinsats	•Filter insert		
0560		1		923120.0223	•O-ring	•O-ring		
0580	18	3		920101.005	Koppling	Fitting		
0600	19	3		5936	Tredoring	Tredoring		
0620	20	1		921589.0008	Ackumulator	Accumulator		
0640	21	1		922124.0004	Koppling	Fitting		
0660	22	1		350235.004	Hydraulslang	Hydraulic hose		
0680	23	1		922672.0006	Bygel	Yoke		
0700	24	1		920999.0013	Propp	Plug		
0720	25	1		920834.0010	Koppling	Fitting		
0740	26	1		920081.026	Backventil	Check valve		
0760	27	2		920099.061	Skruv	Screw		
0780	28	2		920076.003	Låsmutter	Lock nut		
0800	29	4		922837.0006	Koppling	Fitting		
0820	30	7		350235.092	Hydraulslang	Hydraulic hose		
0840	31	2		920098.025	Bricka	Washer		
0860	32	4		922124.0003	Koppling	Fitting		
0880	33							NOT USED
0900	34	1		350235.073	Hydraulslang	Hydraulic hose		
0920	35							NOT USED
0940	36	2		923076.0006	Magnetventil	Magnetic valve		
0960		4		923076.0001	•Elmagnet	•Electromagnet		
0980	37				Ventil	Valve		191)
1000								SE HYDRAULIK MANÖVER-
1020								VENTIL/SEE HYDRAULIC
1040								CONTROL VALVES

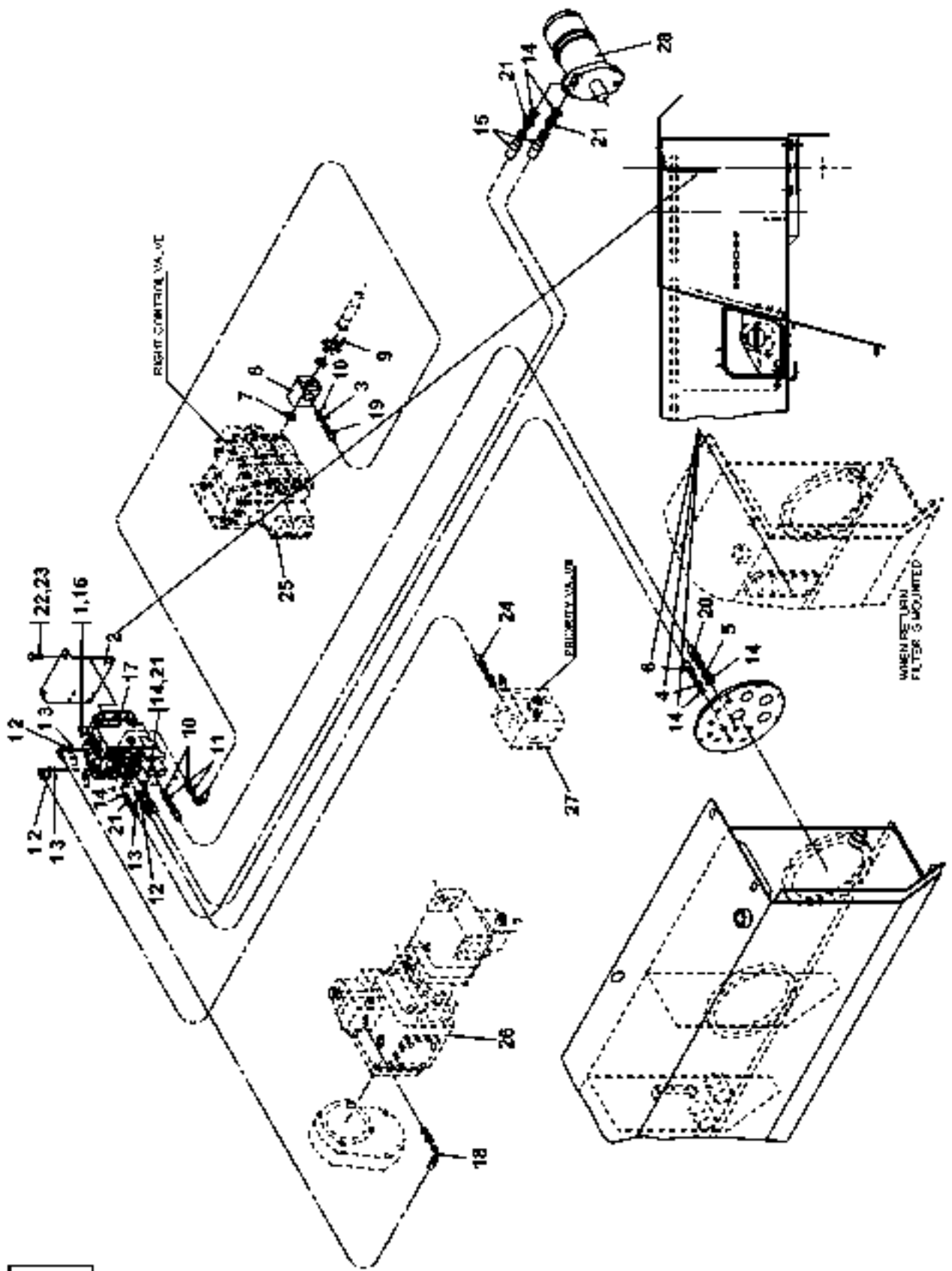


22656

Reservdelar - Spare parts

1000

Utgåva Issue		Bild nr Picture No		Hydraulik förskjuten hytt A26765.0100 -T34101.0560		Hydraulic displaced cab A26765.0100 -T34101.0560	
Pos. Fig.	Antal/Quantity		Art nr Part No	Benämning	Description	Sats Kit	Anmärkning Notes
0020	-		A26765.0100				RITNING/DRAWING
0040	1	2	3080	Skruv	Screw		
0060	2	2	920800.0003	Klammer	Clamp		
0080	3	1	94092	Koppling	Fitting		
0100	4	1	920101.005	Nippel	Nipple		
0120	5	1	3474	Nippel	Nipple		
0140	6	1	350235.038	Hydraulslang	Hydraulic hose		
0160	7	1	3503	O-ring	O-ring		
0180	8	1	338709.0100	Kopplingsplint	Terminal block		
0200	9	4	921899.235	Skruv	Screw		
0220	10	3	5937	Tredoring	Tredoring		
0240	11	2	3465	Adapter	Adapter		
0260	12	3	3471	Adapter	Adapter		
0280	13						NOT USED
0300	14	4	5936	Tredoring	Tredoring		
0320	15	2	306865.3000	Hydraulslang	Hydraulic hose		
0340	16	4	920042.003	Skruv	Screw		
0360	17	1	923711.0013	Manöverventil	Control valve		
0380		2	923636.0756	•Magnetventil	•Magnetic valve		
0400	18	1	350235.004	Hydraulslang	Hydraulic hose		
0420	19	1	306902.9400	Hydraulslang	Hydraulic hose		
0440	20	1	306902.7000	Hydraulslang	Hydraulic hose		
0460	21	4	3464	Nippel	Nipple		
0480	22			Manöverventil	Control valve		
0500							191)
0520							SE HYDRAULIK MANÖVER-
0540							VENTIL/SEE HYDRAULIC
0560	23			Hydraulpump	Hydraulic pump		CONTROL VALVES
0580							191)
0600							SE HYDRAULIK PUMPAR/
0620	24			Ventil	Valve		SEE HYDRAULIC PUMPS
0640							191)
0660							SE HYDRAULIK MANÖVER-
0680							VENTIL/SEE HYDRAULIC
0700	25			Hydraulmotor	Hydraulic motor		CONTROL VALVES
0720							191)
0740							SE GR10 HYTTUPPHÄNGN.
0760							SEE GR10 CAB SUS-
							PENSION

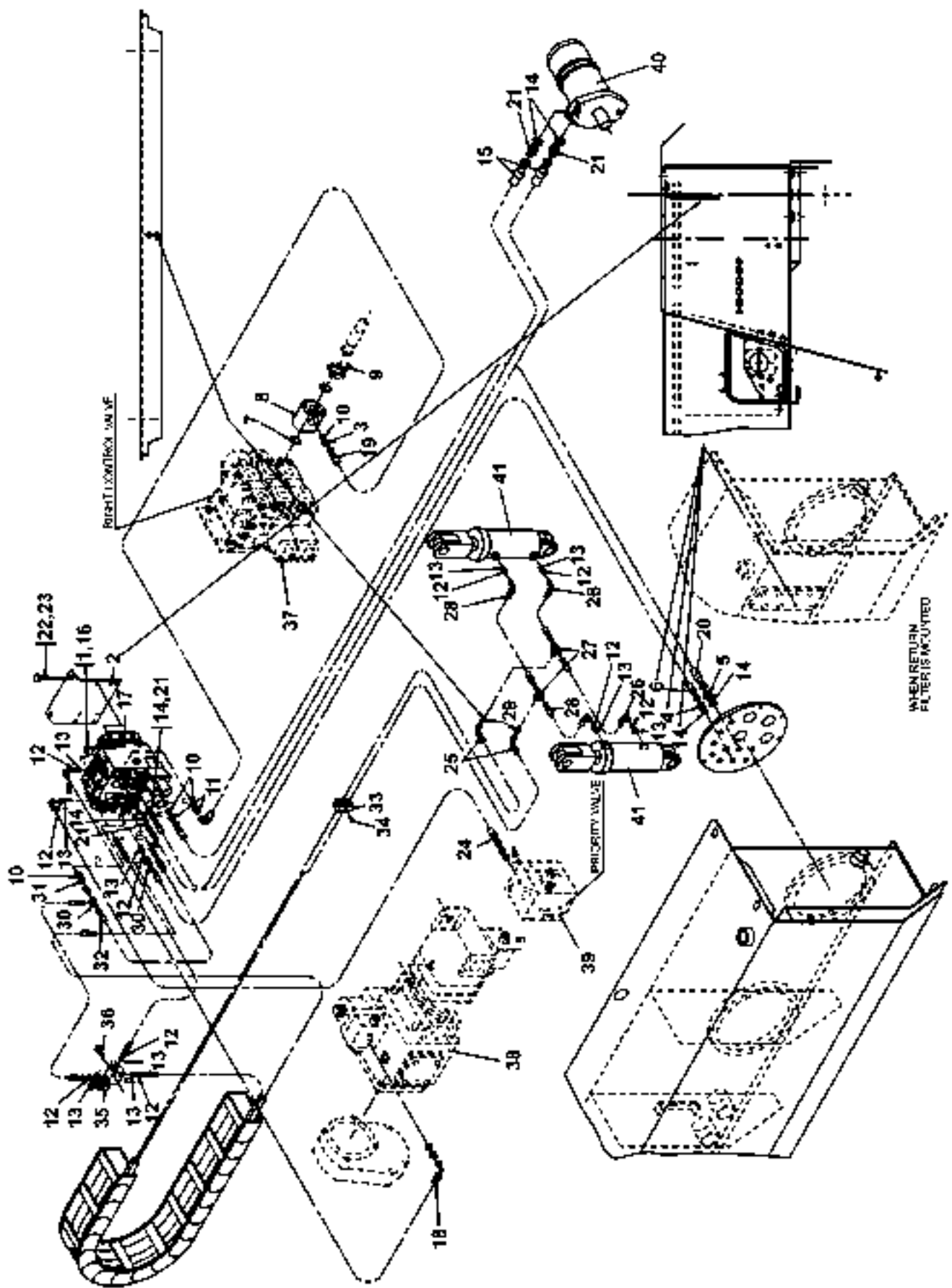


23938

Reservdelar - Spare parts

1020

Utgåva Issue		Bild nr Picture No		Hydraulik förskjuten hytt A28274.0100 from T34101.0560		Hydraulic displaced cab A28274.0100 from T34101.0560		
Pos. Fig.	Antal/Quantity			Art nr Part No	Benämning	Description	Sats Kit	Anmärkning Notes
0020	-			A28274.0100				RITNING/DRAWING
0040	1	4		5957	Mutter	Nut		
0060	2	1		A28273.0100	Fäste	Bracket		
0080	3	1		94092	Koppling	Fitting		
0100	4	1		920101.005	Nippel	Nipple		
0120	5	1		3474	Nippel	Nipple		
0140	6	1		350235.038	Hydraulslang	Hydraulic hose		
0160	7	1		3503	O-ring	O-ring		
0180	8	1		338709.0100	Kopplingsplint	Terminal block		
0200	9	4		921899.235	Skruv	Screw		
0220	10	3		5937	Tredoring	Tredoring		
0240	11	2		3465	Adapter	Adapter		
0260	12	3		3471	Adapter	Adapter		
0280	13							NOT USED
0300	14	4		5936	Tredoring	Tredoring		
0320	15	2		306865.2500	Hydraulslang	Hydraulic hose		
0340	16	4		920042.005	Skruv	Screw		
0360	17	1		923711.0013	Manöverventil	Control valve		
0380		2		923636.0756	•Magnetventil	•Magnetic valve		
0400	18	1		350235.091	Hydraulslang	Hydraulic hose		
0420	19	1		306902.9500	Hydraulslang	Hydraulic hose		
0440	20	1		306902.7000	Hydraulslang	Hydraulic hose		
0460	21	4		3464	Nippel	Nipple		
0480	22	2		920042.030	Skruv	Screw		
0500	23	2		5590	Mutter	Nut		
0520	24	1		350235.081	Hydraulslang	Hydraulic hose		
0540	25				Manöverventil	Control valve		191)
0560								SE HYDRAULIK MANÖVER-
0580								VENTIL/SEE HYDRAULIC
0600								CONTROL VALVES
0620	26				Hydraulpump	Hydraulic pump		191)
0640								SE HYDRAULIK PUMPAR/
0660								SEE HYDRAULIC PUMPS
0680	27				Ventil	Valve		191)
0700								SE HYDRAULIK MANÖVER-
0720								VENTIL/SEE HYDRAULIC
0740								CONTROL VALVES
0760	28				Hydraulmotor	Hydraulic motor		191)
0780								SE GR10 HYTTUPPHÄNGN.
0800								SEE GR10 CAB SUS-
0820								PENSION

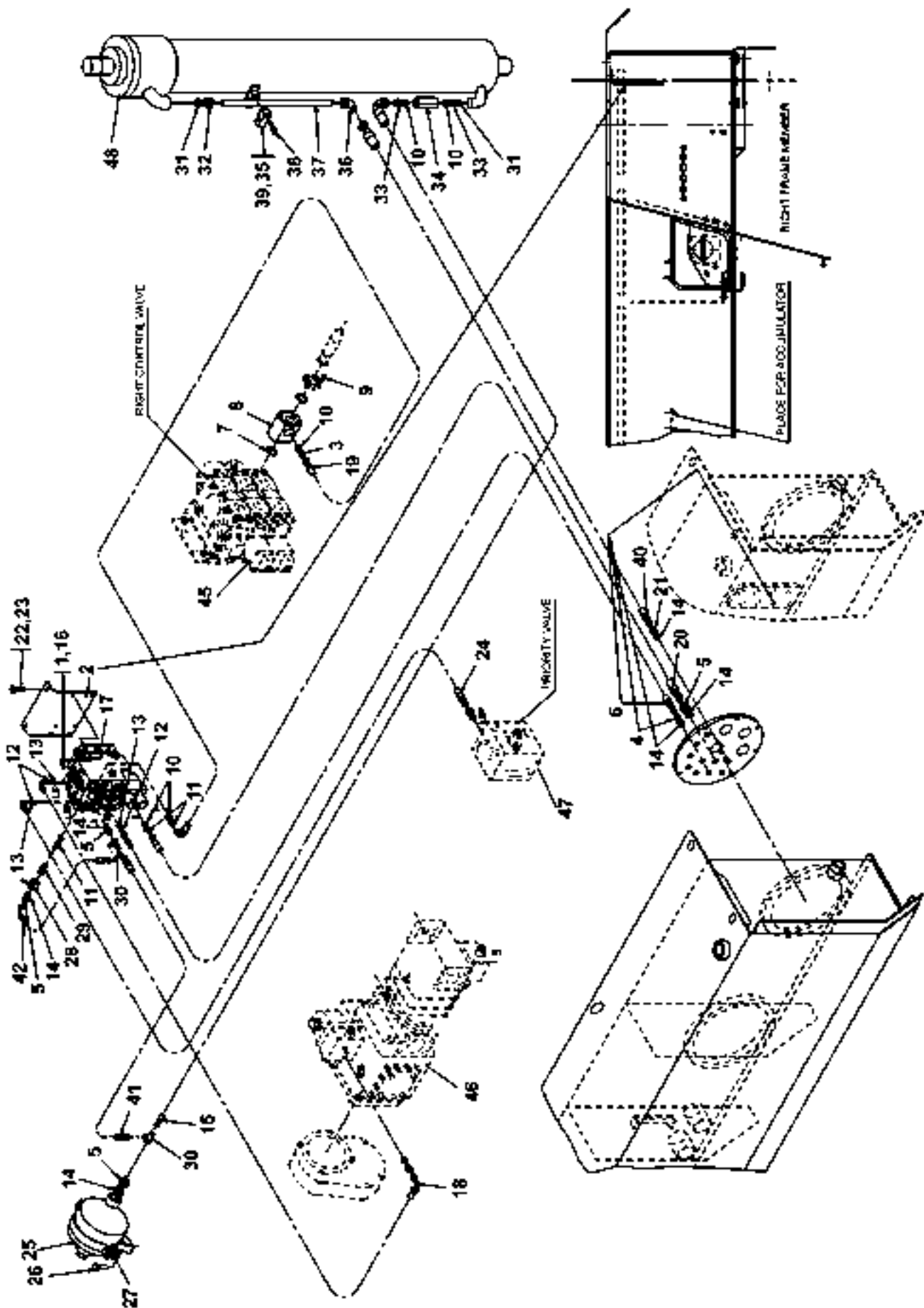


27680

Reservdelar - Spare parts

1050

Utgåva Issue		Bild nr Picture No		Hydraulik förskjuten hytt + tilt A28274.0200		Hydraulic displaced cab + tilt A28274.0200	
Pos. Fig.	Antal/Quantity		Art nr Part No	Benämning	Description	Sats Kit	Anmärkning Notes
0020	-		A28274.0200				RITNING/DRAWING
0040	1	4	5957	Mutter	Nut		
0060	2	1	A28273.0100	Fäste	Bracket		
0080	3	1	94092	Koppling	Fitting		
0100	4	1	920101.005	Nippel	Nipple		
0120	5	1	3474	Nippel	Nipple		
0140	6	1	350235.038	Hydraulslang	Hydraulic hose		
0160	7	1	3503	O-ring	O-ring		
0180	8	1	338709.0100	Kopplingsplint	Terminal block		
0200	9	4	921899.235	Skruv	Screw		
0220	10	4	5937	Tredoring	Tredoring		
0240	11	2	3465	Adapter	Adapter		
0260	12	11	3471	Adapter	Adapter		
0280	13	11	5933	Tredoring	Tredoring		
0300	14	4	5936	Tredoring	Tredoring		
0320	15	2	306865.2500	Hydraulslang	Hydraulic hose		
0340	16	4	920042.005	Skruv	Screw		
0360	17	1	923711.0018	Manöverventil	Control valve		
0380		4	923636.0756	•Magnetventil	•Magnetic valve		
0400	18	1	350235.091	Hydraulslang	Hydraulic hose		
0420	19	1	306902.9500	Hydraulslang	Hydraulic hose		
0440	20	1	306902.7000	Hydraulslang	Hydraulic hose		
0460	21	4	3464	Nippel	Nipple		
0480	22	2	920042.030	Skruv	Screw		
0500	23	2	5590	Mutter	Nut		
0520	24	1	350235.081	Hydraulslang	Hydraulic hose		
0540	25	2	350235.033	Hydraulslang	Hydraulic hose		
0560	26	2	350235.071	Hydraulslang	Hydraulic hose		
0580	27	2	922124.0002	Koppling	Fitting		
0600	28	2	350235.012	Hydraulslang	Hydraulic hose		
0620	29	2	923486.0005	Koppling	Fitting		
0640	30	2	922124.0003	Koppling	Fitting		
0660	31	1	922499.0002	Nippel	Nipple		
0680	32	1	350235.089	Hydraulslang	Hydraulic hose		
0700	33	8	352670.0300	Klammer	Clamp		
0720	34	4	920099.064	Skruv	Screw		
0740	35	1	922143.0017	Magnetventil	Magnetic valve		
0760		1	923120.0886	•Spole	•Coil		
0780	36	2	3067	Skruv	Screw		
0800	37			Manöverventil	Control valve		191)
0820							SE HYDRAULIK MANÖVER-
0840							VENTIL/SEE HYDRAULIC
0860							CONTROL VALVES
0880	38			Hydraulpump	Hydraulic pump		191)
0900							SE HYDRAULIK PUMPAR/
0920							SEE HYDRAULIC PUMPS
0940	39			Ventil	Valve		191)
0960							SE HYDRAULIK MANÖVER-
0980							VENTIL/SEE HYDRAULIC
1000							CONTROL VALVES
1020	40			Hydraulmotor	Hydraulic motor		191)
1040							SE GR10 HYTTUPPHÄNGN.
1060							SEE GR10 CAB SUS-
1080							PENSION
1100	41	2		Cylinder	Cylinder		191)
1120							SE GR10 HYTTUPPHÄNGN.
1140							SEE GR10 CAB SUS-
1160							PENSION

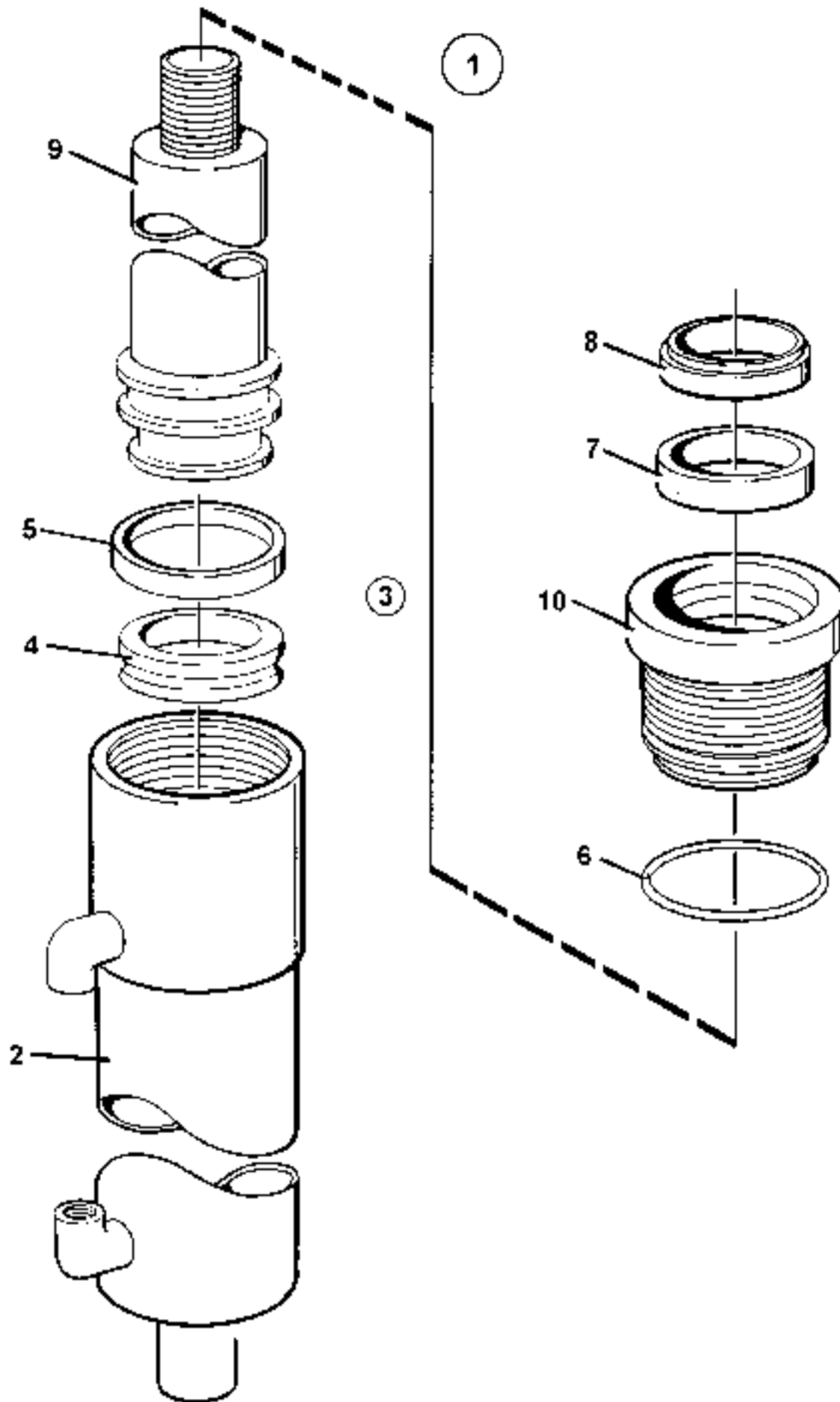


26095

Reservdelar - Spare parts

1100

Utgåva Issue		Bild nr Picture No		Hydraulik hyttlyft A28274.0300		Hydraulic cab lift A28274.0300	
Pos. Fig.	Antal/Quantity		Art nr Part No	Benämning	Description	Sats Kit	Anmärkning Notes
0020	-		A28274.0300				RITNING/DRAWING
0040	1	4	5957	Mutter	Nut		
0060	2	1	A28273.0100	Fäste	Bracket		
0080	3	1	94092	Koppling	Fitting		
0100	4	1	920101.005	Nippel	Nipple		
0120	5	2	3474	Nippel	Nipple		
0140	6	1	350235.038	Hydraulslang	Hydraulic hose		
0160	7	1	3503	O-ring	O-ring		
0180	8	1	338709.0100	Kopplingsplint	Terminal block		
0200	9	4	921899.235	Skruv	Screw		
0220	10	6	5937	Tredoring	Tredoring		
0240	11	2	3465	Adapter	Adapter		
0260	12	3	3471	Adapter	Adapter		
0280	13						NOT USED
0300	14	8	5936	Tredoring	Tredoring		
0320	15	1	306902.9800	Hydraulslang	Hydraulic hose		
0340	16	4	920042.005	Skruv	Screw		
0360	17	1	923711.0011	Riktningventil	Reverse valve		
0380		2	923636.0756	•Magnetventil	•Magnetic valve		
0400	18	1	350235.091	Hydraulslang	Hydraulic hose		
0420	19	1	306902.9500	Hydraulslang	Hydraulic hose		
0440	20	1	306902.7000	Hydraulslang	Hydraulic hose		
0460	21	1	3464	Nippel	Nipple		
0480	22	2	920042.030	Skruv	Screw		
0500	23	2	5590	Mutter	Nut		
0520	24	1	350235.081	Hydraulslang	Hydraulic hose		
0540	25	1	923110.0182	Ackumulator	Accumulator		
0560	26	2	920099.027	Skruv	Screw		
0580	27	1	922672.0006	Bygel	Yoke		
0600	28	1	921780.0008	Kulventil	Ball valve		
0620	29	1	920834.0001	Koppling	Fitting		
0640	30	2	922124.0004	Koppling	Fitting		
0660	31	2	5935	Tredoring	Tredoring		
0680	32	1	3602	Koppling	Fitting		
0700	33	2	94122	Koppling	Fitting		
0720	34	1	921395.0001	Sänkbromsventil	Lowering check valve		
0740	35	2	4811	Platta	Plate		
0760	36	1	3569	Koppling	Fitting		
0780	37	ERF	10031.033	Rör	Pipe		L=2000
0800	38	2	121	Skruv	Screw		
0820	39	4	3566	Klammer	Clamp		
0840	40	1	456206.1900	Slang	Hose		
0860	41	1	306902.5300	Hydraulslang	Hydraulic hose		
0880	42	1	306902.0800	Hydraulslang	Hydraulic hose		
0900	43						NOT USED
0920	44						NOT USED
0940	45			Manöverventil	Control valve		191)
0960							SE HYDRAULIK MANÖVER-
0980							VENTIL/SEE HYDRAULIC
1000							CONTROL VALVES
1020	46			Hydraulpump	Hydraulic pump		191)
1040							SE HYDRAULIK PUMPAR/
1060							SEE HYDRAULIC PUMPS
1080	47			Ventil	Valve		191)
1100							SE HYDRAULIK MANÖVER-
1120							VENTIL/SEE HYDRAULIC
1140							CONTROL VALVES
1160	48	1	454810.3300	Cylinder	Cylinder		SEE GR 70, PAGE 165

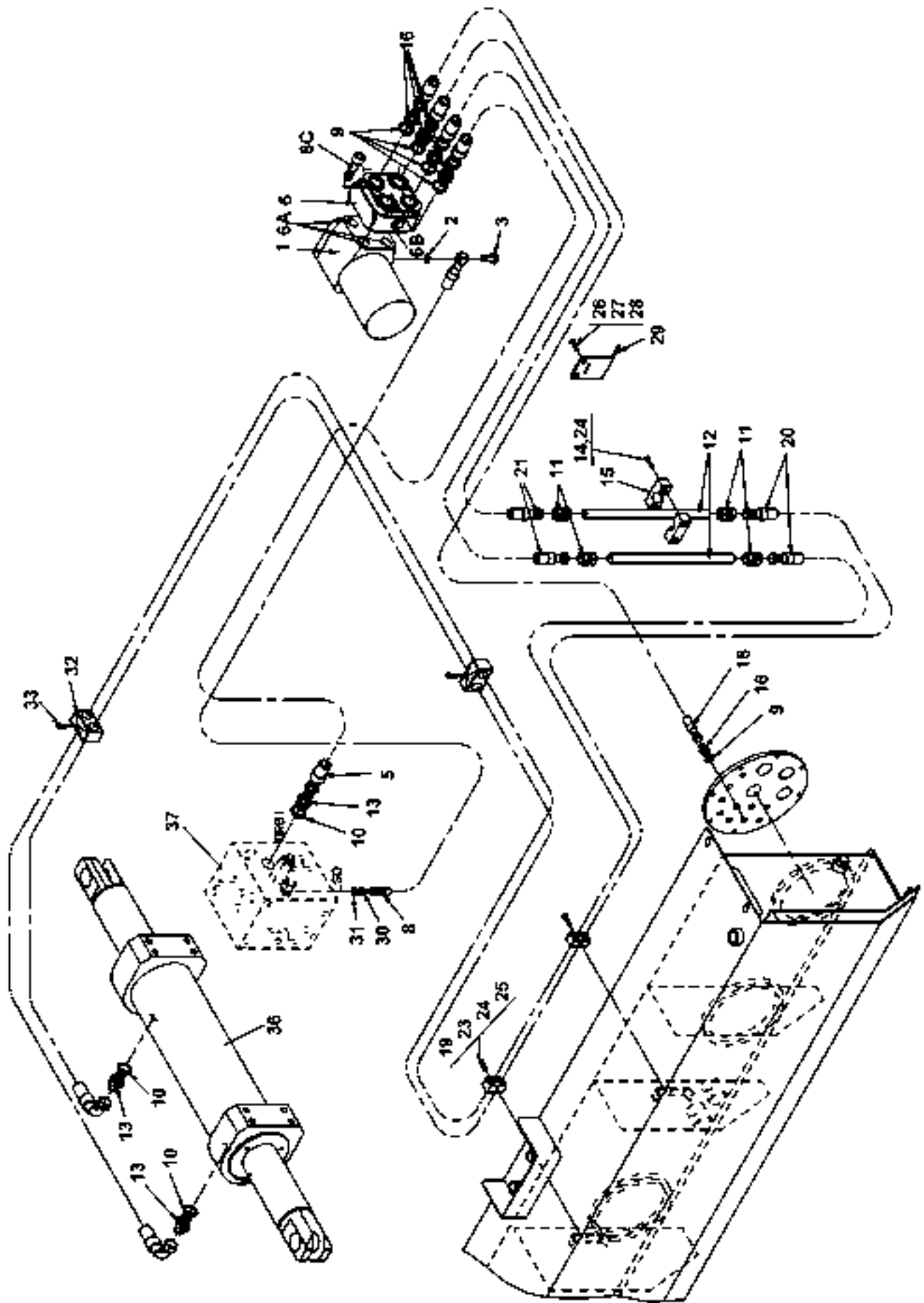


26101

Reservdelar - Spare parts

1110

Utgåva Issue		Bild nr Picture No		Hyttlyftcylinder 454810.3300		Cab lift cylinder 454810.3300		
Pos. Fig.	Antal/Quantity			Art nr Part No	Benämning	Description	Sats Kit	Anmärkning Notes
0020		-		154811				RITNING/DRAWING
0040	1	1		454810.3300	Cylinder	Cylinder		KPL
0060	2	1		354812.3300	Cylinderrör	Cylinder pipe		
0080	3	1		454452.1100	Tätningssats	Seal kit	S	
0100	4	1		920114.013	•Kolvtätning	•Piston seal	S	
0120	5	1		922553.0026	•Styrning	•Guide	S	
0140	6	1		920052.007	•O-ring	•O-ring	S	
0160	7	1		920102.004	•Manschett	•Seal	S	
0180	8	1		920051.004	•Avstrykare	•Wiper	S	
0200	9	1		454788.3300	Kolvstång	Piston rod		KPL
0220	10	1		420173.0100	Cylinderhuvud	Cylinder head		

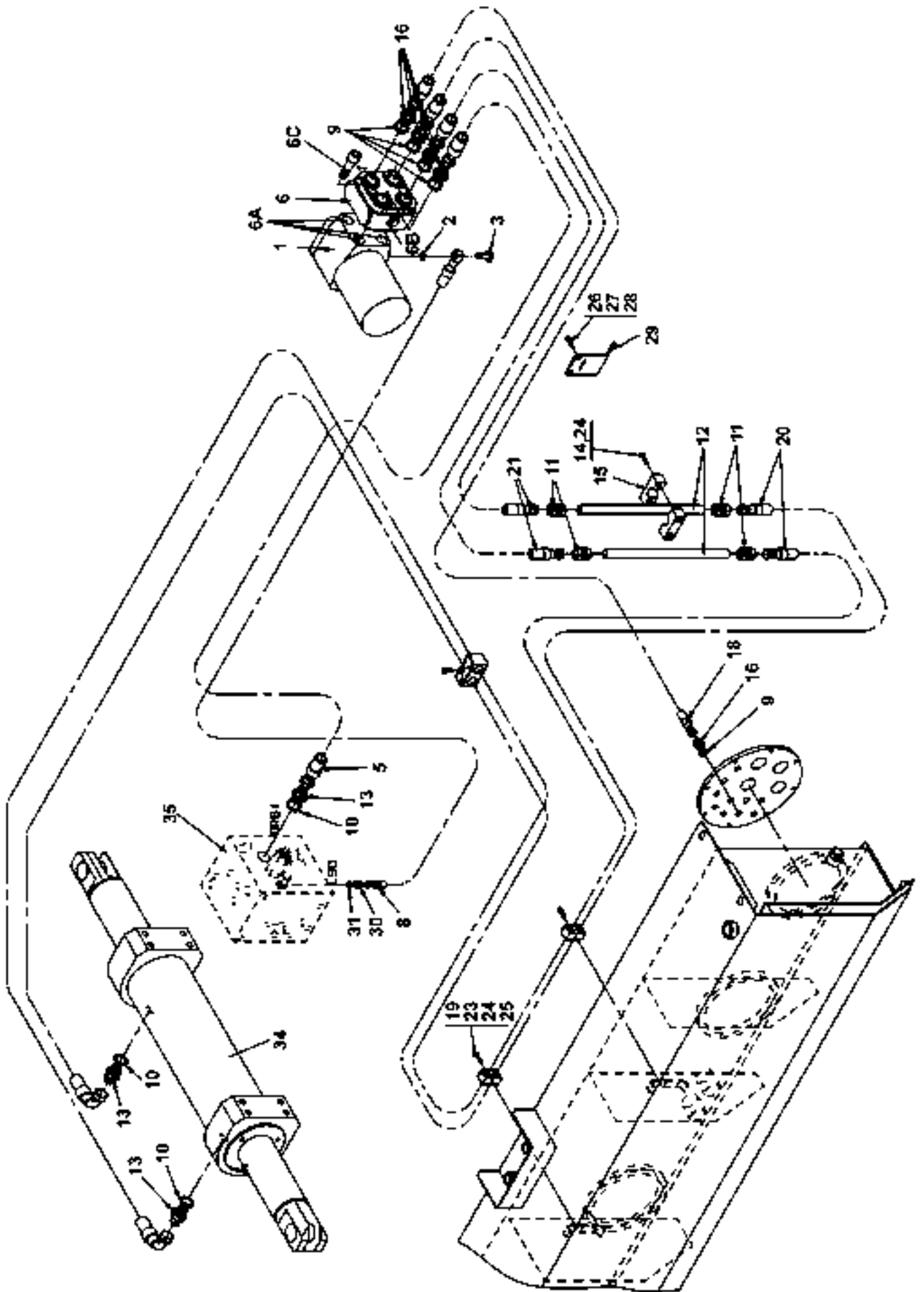


24933

Reservdelar - Spare parts

1150

Utgåva Issue		Bild nr Picture No		Hydraulik styrning A24232.0200 HJB6500		Hydraulic steering A24232.0200 HJB6500	
Pos. Fig.	Antal/Quantity		Art nr Part No	Benämning	Description	Sats Kit	Anmärkning Notes
0020	-		A24232.0200				RITNING/DRAWING
0040	1	1	920207.029	Styrventil Orbitrol	Steering valve Orbitrol		SEE GR 70, PAGE 179
0060	2	4	5933	Tredoring	Tredoring		
0080	3	1	920063.001	Hålskruv	Hollow screw		
0100	4						NOT USED
0120	5	1	457877.2500	Hydraulslang	Hydraulic hose		
0140	6	1	921314.0003	Ventilblock	Valve plate		
0160		1	921314.0004	Ventilblock	Valve plate		FROM T34107.0126
0180	6A	1	923736.0714	•Tätningssats	•Seal kit		
0200	6B	2	923736.0715	•O-ring	•O-ring		
0220	6C	2	923736.0716	•Skruv	•Screw		
0240	7						NOT USED
0260	8	1	353030.2600	Hydraulslang	Hydraulic hose		
0280	9	5	5936	Tredoring	Tredoring		
0300	10	3	5937	Tredoring	Tredoring		
0320	11	4	3573	Koppling	Fitting		
0340	12	ERF	2442	Rör	Pipe		L=1100
0360	13	3	3465	Adapter	Adapter		
0380	14	2	920099.073	Skruv	Screw		
0400	15	4	920800.0002	Klamma	Clamp		
0420	16	5	3474	Nippel	Nipple		
0440	17						NOT USED
0460	18	1	457023.1500	Hydraulslang	Hydraulic hose		
0480	19	5	920076.003	Låsmutter	Lock nut		
0500	20	2	456210.3500	Hydraulslang	Hydraulic hose		
0520	21	2	456210.2600	Hydraulslang	Hydraulic hose		
0540	22						NOT USED
0560	23	10	920800.0004	Klammer	Clamp		
0580	24	7	920799.0003	Platta	Plate		
0600	25	5	3080	Skruv	Screw		
0620	26	1	923610.0001	Band	Band		
0640	27	2	920165.005	Bricka	Washer		
0660	28	2	920099.061	Skruv	Screw		
0680	29	1	A15003.0100	Fäste	Bracket		
0700	30	1	3471	Adapter	Adapter		
0720	31	1	5933	Tredoring	Tredoring		
0740	32	2	352670.0500	Överfall	Cap		
0760	33	2	920099.073	Skruv	Screw		
0780	34						NOT USED
0800	35						NOT USED
0820	36			Styrcylinder	Steering cylinder		191)
0840	37			Ventil	Valve		191)
0860							SE HYDRAULIK MANÖVER-
0880							VENTIL/SEE HYDRAULIC
0900							CONTROL VALVES

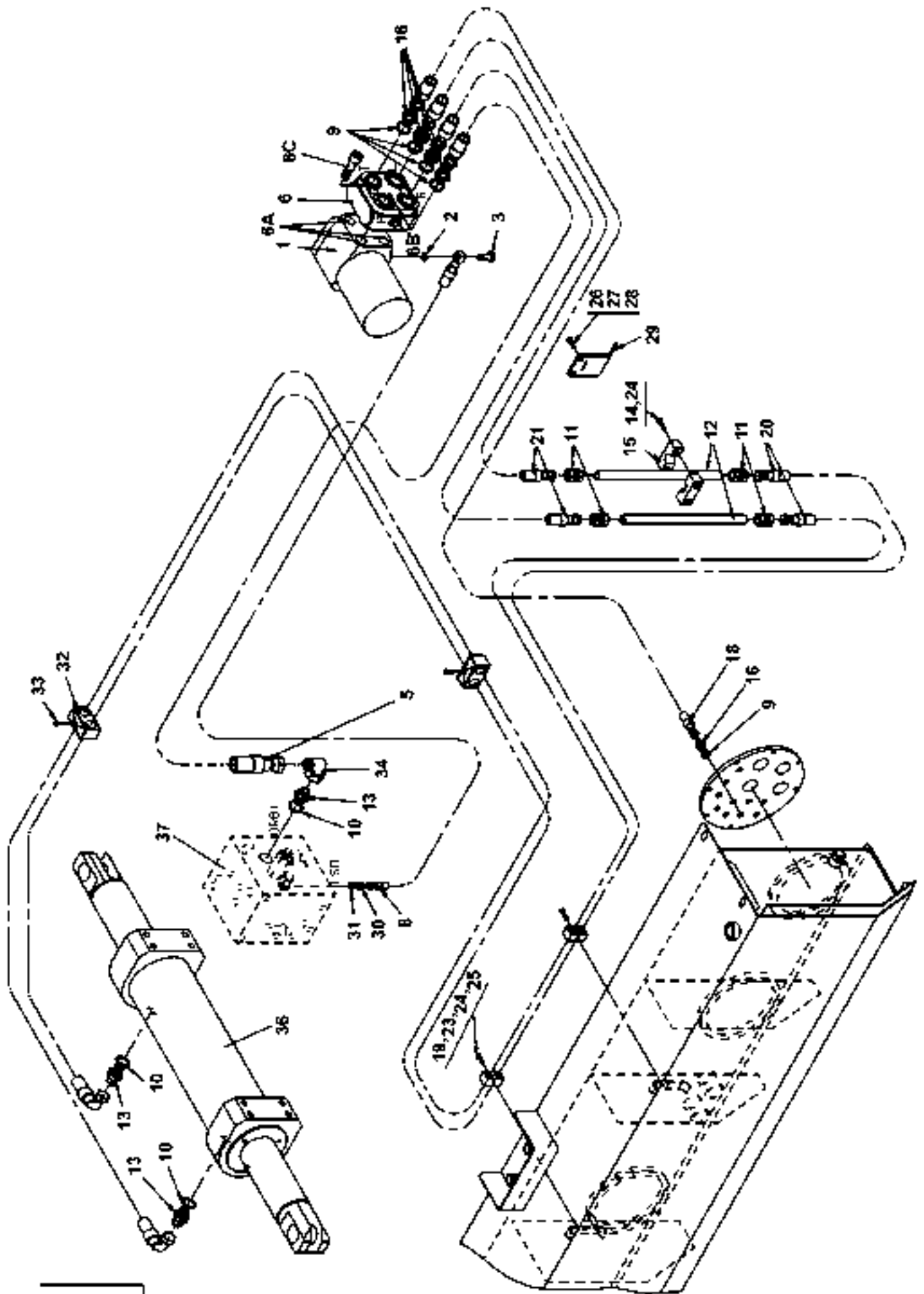


26852

Reservdelar - Spare parts

1170

Utgåva Issue		Bild nr Picture No		Hydraulik styrning höjbar hytt A24232.0500 HJB6500		Hydraulic steering raised cab A24232.0500 HJB6500		
Pos. Fig.	Antal/Quantity			Art nr Part No	Benämning	Description	Sats Kit	Anmärkning Notes
0020	-			A24232.0500				RITNING/DRAWING
0040	1	1		920207.029	Styrventil Orbitrol	Steering valve Orbitrol		SEE GR 70, PAGE 179
0060	2	4		5933	Tredoring	Tredoring		
0080	3	1		920063.001	Hålskruv	Hollow screw		
0100	4							NOT USED
0120	5	1		306902.4400	Hydraulslang	Hydraulic hose		
0140	6	1		921314.0004	Ventilblock	Valve plate		
0160	6A	1		923736.0714	•Tätningssats	•Seal kit		
0180	6B	2		923736.0715	•O-ring	•O-ring		
0200	6C	2		923736.0716	•Skruv	•Screw		
0220	7							NOT USED
0240	8	1		353030.1900	Hydraulslang	Hydraulic hose		
0260	9	5		5936	Tredoring	Tredoring		
0280	10	3		5937	Tredoring	Tredoring		
0300	11	4		3573	Koppling	Fitting		
0320	12	ERF		2442	Rör	Pipe		L=1100
0340	13	3		3465	Adapter	Adapter		
0360	14	2		920099.073	Skruv	Screw		
0380	15	4		920800.0002	Klamma	Clamp		
0400	16	5		3474	Nippel	Nipple		
0420	17							NOT USED
0440	18	1		457023.XXXX	Hydraulslang	Hydraulic hose		
0460	19	5		920076.003	Låsmutter	Lock nut		
0480	20	2		456210.3500	Hydraulslang	Hydraulic hose		
0500	21	2		456210.2100	Hydraulslang	Hydraulic hose		
0520	22							NOT USED
0540	23	10		920800.0004	Klammer	Clamp		
0560	24	7		920799.0003	Platta	Plate		
0580	25	5		3080	Skruv	Screw		
0600	26	1		923610.0001	Band	Band		
0620	27	2		920165.005	Bricka	Washer		
0640	28	2		920099.061	Skruv	Screw		
0660	29	1		A15003.0100	Fäste	Bracket		
0680	30	1		3471	Adapter	Adapter		
0700	31	1		5933	Tredoring	Tredoring		
0720	32							NOT USED
0740	33							NOT USED
0760	34				Styrcylinder	Steering cylinder		191)
0780	35				Ventil	Valve		191)
0800								SE HYDRAULIK MANÖVER-
0820								VENTIL/SEE HYDRAULIC
0840								CONTROL VALVE

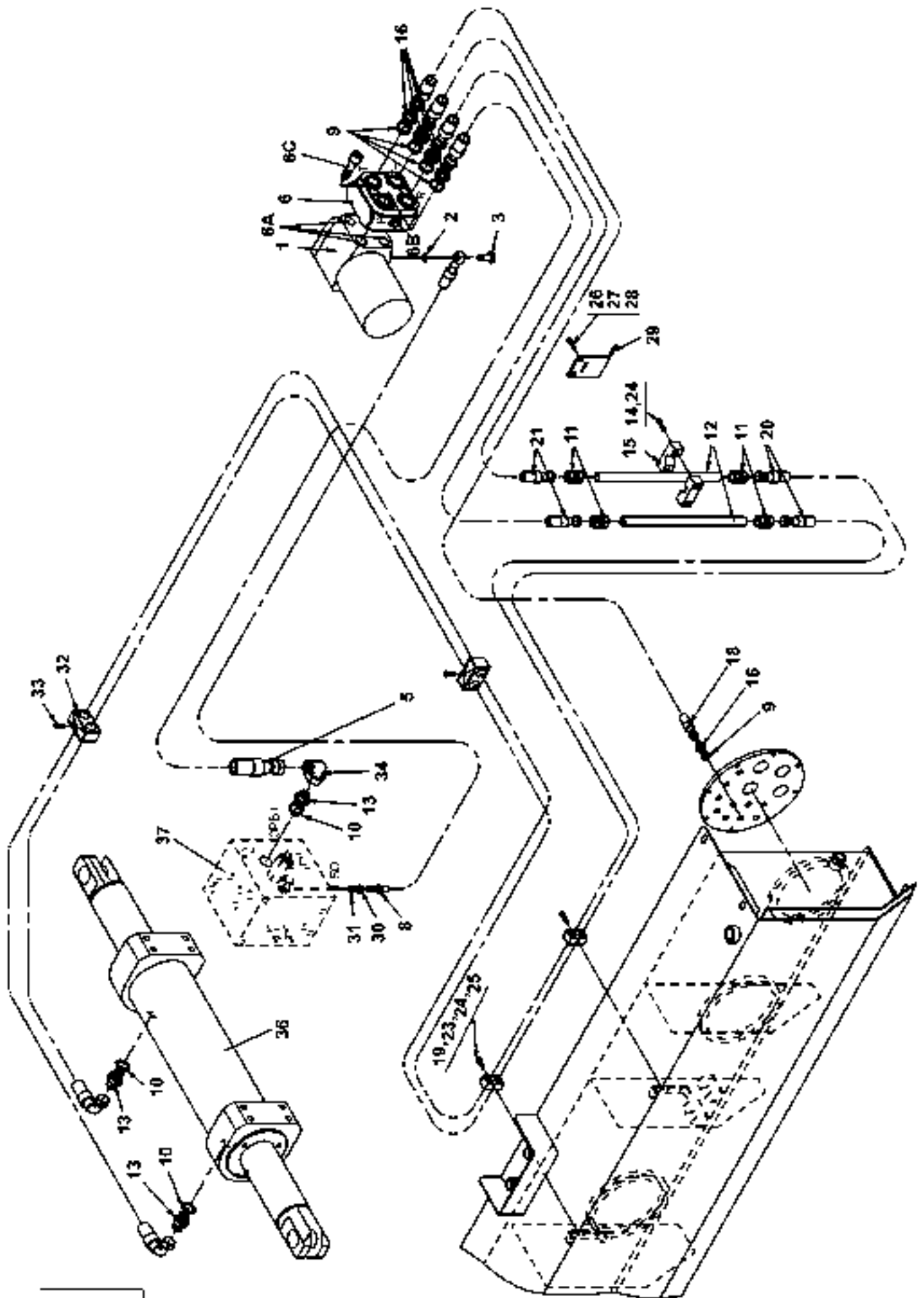


27473

Reservdelar - Spare parts

1200

Utgåva Issue		Bild nr Picture No		Hydraulik styrning A24232.0300 HJB6000		Hydraulic steering A24232.0300 HJB6000	
Pos. Fig.	Antal/Quantity		Art nr Part No	Benämning	Description	Sats Kit	Anmärkning Notes
0020		-	A24232.0300				RITNING/DRAWING
0040	1	1	920207.029	Styrventil Orbitrol	Steering valve Orbitrol		SEE GR 70, PAGE 179
0060	2	4	5933	Tredoring	Tredoring		
0080	3	1	920063.001	Hålskruv	Hollow screw		
0100	4						NOT USED
0120	5	1	352785.0900	Hydraulslang	Hydraulic hose		
0140	6	1	921314.0003	Ventilblock	Valve plate		
0160		1	921314.0004	Ventilblock	Valve plate		FROM T34107.0126
0180	6A	1	923736.0714	•Tätningssats	•Seal kit		
0200	6B	2	923736.0715	•O-ring	•O-ring		
0220	6C	2	923736.0716	•Skruv	•Screw		
0240	7						NOT USED
0260	8	1	353030.2600	Hydraulslang	Hydraulic hose		
0280	9	5	5936	Tredoring	Tredoring		
0300	10	3	5937	Tredoring	Tredoring		
0320	11	4	3573	Koppling	Fitting		
0340	12	ERF	2442	Rör	Pipe		L=1100
0360	13	3	3465	Adapter	Adapter		
0380	14	2	920099.073	Skruv	Screw		
0400	15	4	920800.0002	Klamma	Clamp		
0420	16	5	3474	Nippel	Nipple		
0440	17						NOT USED
0460	18	1	457023.1500	Hydraulslang	Hydraulic hose		
0480	19	5	920076.003	Låsmutter	Lock nut		
0500	20	2	456210.3200	Hydraulslang	Hydraulic hose		
0520	21	2	456210.2600	Hydraulslang	Hydraulic hose		
0540	22						NOT USED
0560	23	10	920800.0004	Klammer	Clamp		
0580	24	5	920799.0003	Platta	Plate		
0600	25	5	3080	Skruv	Screw		
0620	26	1	923610.0001	Band	Band		
0640	27	2	920165.005	Bricka	Washer		
0660	28	2	920099.061	Skruv	Screw		
0680	29	1	A15003.0100	Fäste	Bracket		
0700	30	1	3471	Adapter	Adapter		
0720	31	1	5933	Tredoring	Tredoring		
0740	32	2	352670.0500	Överfall	Cap		
0760	33	2	920099.073	Skruv	Screw		
0780	34	1	920838.0004	Nippel	Nipple		
0800	35						NOT USED
0820	36			Styrcylinder	Steering cylinder		191)
0840	37			Ventil	Valve		191)
0860							SE HYDRAULIK MANÖVER-
0880							VENTIL/SEE HYDRAULIC
0900							CONTROL VALVES

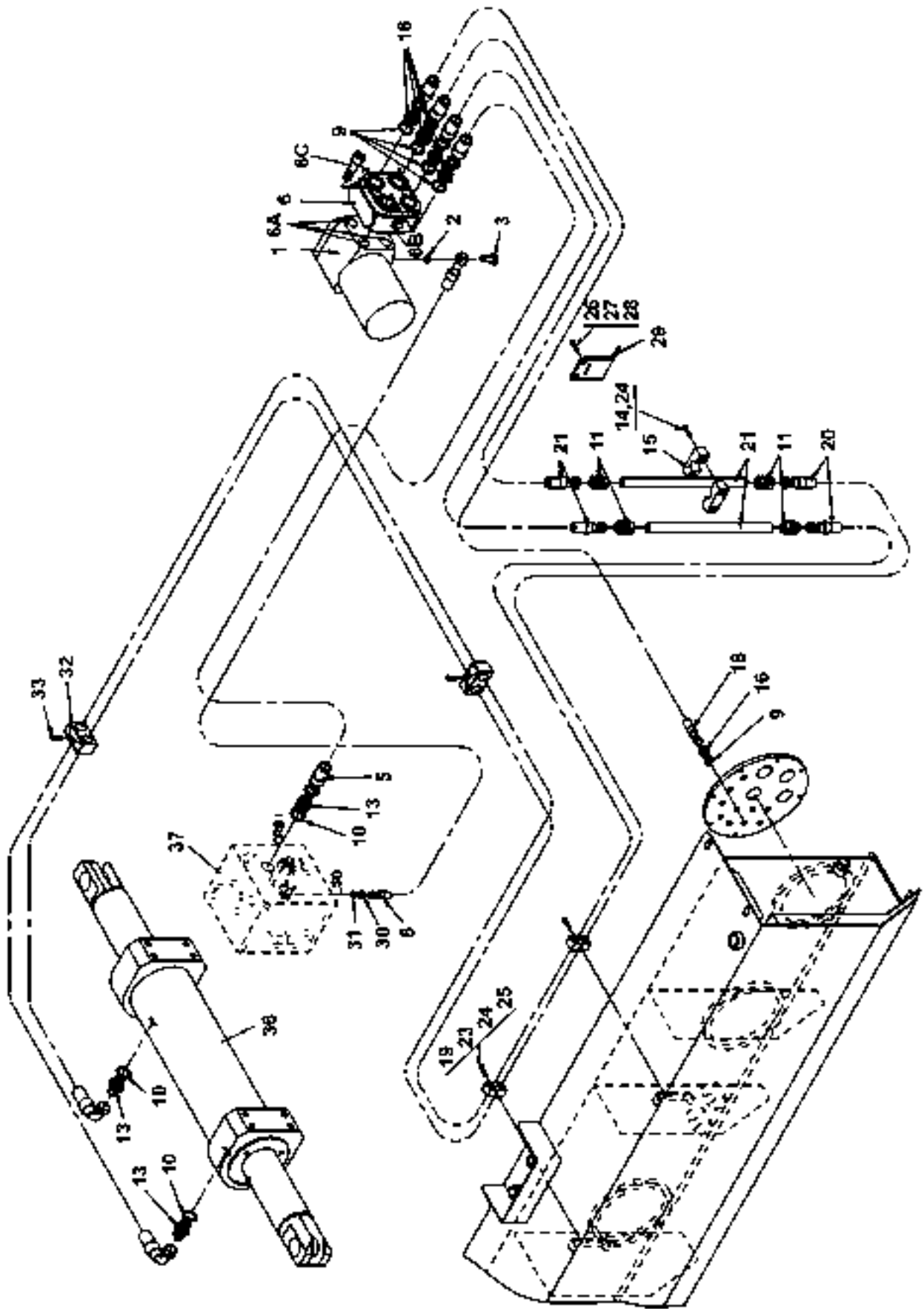


27594

Reservdelar - Spare parts

1220

Utgåva Issue		Bild nr Picture No		Hydraulik styrning A24232.0800 HJB6000 -45° C		Hydraulic steering A24232.0800 HJB6000 -45° C	
Pos. Fig.	Antal/Quantity		Art nr Part No	Benämning	Description	Sats Kit	Anmärkning Notes
0020	-		A24232.0800				RITNING/DRAWING
0040	1	1	920207.029	Styrventil Orbitrol	Steering valve Orbitrol		SEE GR 70, PAGE 179
0060	2	4	5933	Tredoring	Tredoring		
0080	3	1	920063.001	Hålskruv	Hollow screw		
0100	4						NOT USED
0120	5	1	A14031.2600	Hydraulslang	Hydraulic hose		
0140	6	1	921314.0004	Ventilblock	Valve plate		
0160	6A	1	923736.0714	•Tätningssats	•Seal kit		
0180	6B	2	923736.0715	•O-ring	•O-ring		
0200	6C	2	923736.0716	•Skruv	•Screw		
0220	7						NOT USED
0240	8	1	353030.2600	Hydraulslang	Hydraulic hose		
0260	9	5	5936	Tredoring	Tredoring		
0280	10	3	5937	Tredoring	Tredoring		
0300	11	4	3573	Koppling	Fitting		
0320	12	ERF	2442	Rör	Pipe		L=1100
0340	13	3	3465	Adapter	Adapter		
0360	14	2	920099.073	Skruv	Screw		
0380	15	4	920800.0002	Klamma	Clamp		
0400	16	5	3474	Nippel	Nipple		
0420	17						NOT USED
0440	18	1	A14031.2700	Hydraulslang	Hydraulic hose		
0460	19	5	920076.003	Låsmutter	Lock nut		
0480	20	2	A38014.0500	Hydraulslang	Hydraulic hose		
0500	21	2	A38014.0600	Hydraulslang	Hydraulic hose		
0520	22						NOT USED
0540	23	10	920800.0004	Klammer	Clamp		
0560	24	5	920799.0003	Platta	Plate		
0580	25	5	3080	Skruv	Screw		
0600	26	1	923610.0001	Band	Band		
0620	27	2	920165.005	Bricka	Washer		
0640	28	2	920099.061	Skruv	Screw		
0660	29	1	A15003.0100	Fäste	Bracket		
0680	30	1	3471	Adapter	Adapter		
0700	31	1	5933	Tredoring	Tredoring		
0720	32	2	352670.0500	Överfall	Cap		
0740	33	2	920099.073	Skruv	Screw		
0760	34	1	920838.0004	Nippel	Nipple		
0780	35						NOT USED
0800	36			Styrcylinder	Steering cylinder		191)
0820	37			Ventil	Valve		191)
0840							SE HYDRAULIK MANÖVER-
0860							VENTIL/SEE HYDRAULIC
0880							CONTROL VALVE

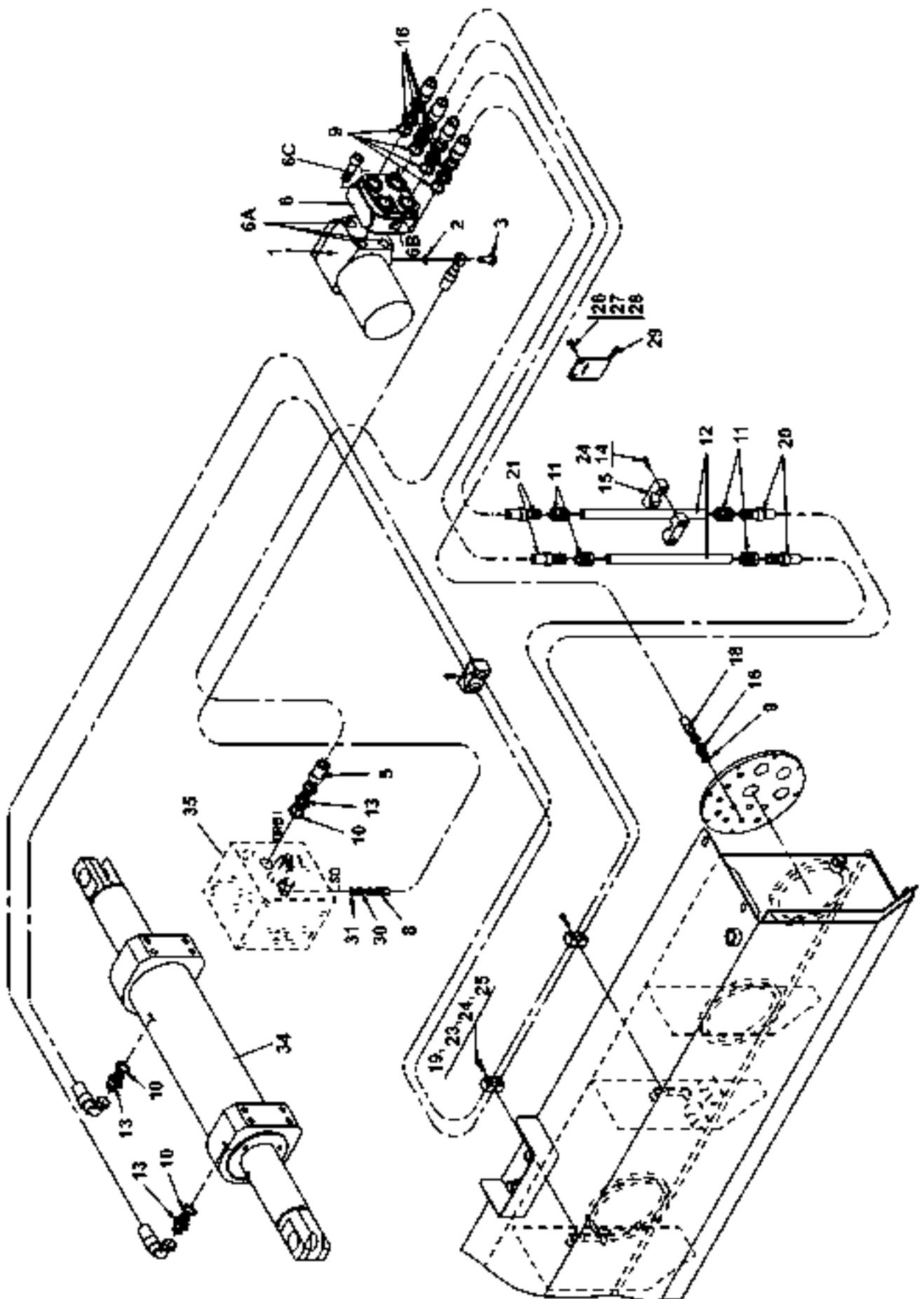


24935

Reservdelar - Spare parts

1250

Utgåva Issue		Bild nr Picture No		Hydraulik styrning A24232.0400 HJB7000		Hydraulic steering A24232.0400 HJB7000		
Pos. Fig.	Antal/Quantity			Art nr Part No	Benämning	Description	Sats Kit	Anmärkning Notes
0020	-			A24232.0400				RITNING/DRAWING
0040	1	1		920207.029	Styrventil Orbitrol	Steering valve Orbitrol		SEE GR 70, PAGE 179
0060	2	4		5933	Tredoring	Tredoring		
0080	3	1		920063.001	Hålskruv	Hollow screw		
0100	4							NOT USED
0120	5	1		457877.2500	Hydraulslang	Hydraulic hose		
0140	6	1		921314.0003	Ventilblock	Valve plate		
0160		1		921314.0004	Ventilblock	Valve plate		FROM T34107.0126
0180	6A	1		923736.0714	•Tätningssats	•Seal kit		
0200	6B	2		923736.0715	•O-ring	•O-ring		
0220	6C	2		923736.0716	•Skruv	•Screw		
0240	7							NOT USED
0260	8	1		353030.2600	Hydraulslang	Hydraulic hose		
0280	9	5		5936	Tredoring	Tredoring		
0300	10	3		5937	Tredoring	Tredoring		
0320	11	4		3573	Koppling	Fitting		
0340	12	ERF		2442	Rör	Pipe		L=1100
0360	13	3		3465	Adapter	Adapter		
0380	14	3		920099.073	Skruv	Screw		
0400	15	3		920800.0002	Klamma	Clamp		
0420	16	5		3474	Nippel	Nipple		
0440	17							NOT USED
0460	18	1		457023.1500	Hydraulslang	Hydraulic hose		
0480	19	7		920076.003	Låsmutter	Lock nut		
0500	20	2		456210.4900	Hydraulslang	Hydraulic hose		
0520	21	2		456210.2600	Hydraulslang	Hydraulic hose		
0540	22							NOT USED
0560	23	8		920800.0004	Klammer	Clamp		
0580	24	4		920799.0003	Platta	Plate		
0600	25	4		3080	Skruv	Screw		
0620	26	1		923610.0001	Band	Band		
0640	27	2		920165.005	Bricka	Washer		
0660	28	2		920099.061	Skruv	Screw		
0680	29	1		A15003.0100	Fäste	Bracket		
0700	30	1		3471	Adapter	Adapter		
0720	31	1		5933	Tredoring	Tredoring		
0740	32	2		352670.0500	Överfall	Cap		
0760	33	2		920099.073	Skruv	Screw		
0780	34							NOT USED
0800	35							NOT USED
0820	36				Styrcylinder	Steering cylinder		191)
0840	37				Ventil	Valve		191)
0860								SE HYDRAULIK MANÖVER-
0880								VENTIL/SEE HYDRAULIC
0900								CONTROL VALVES

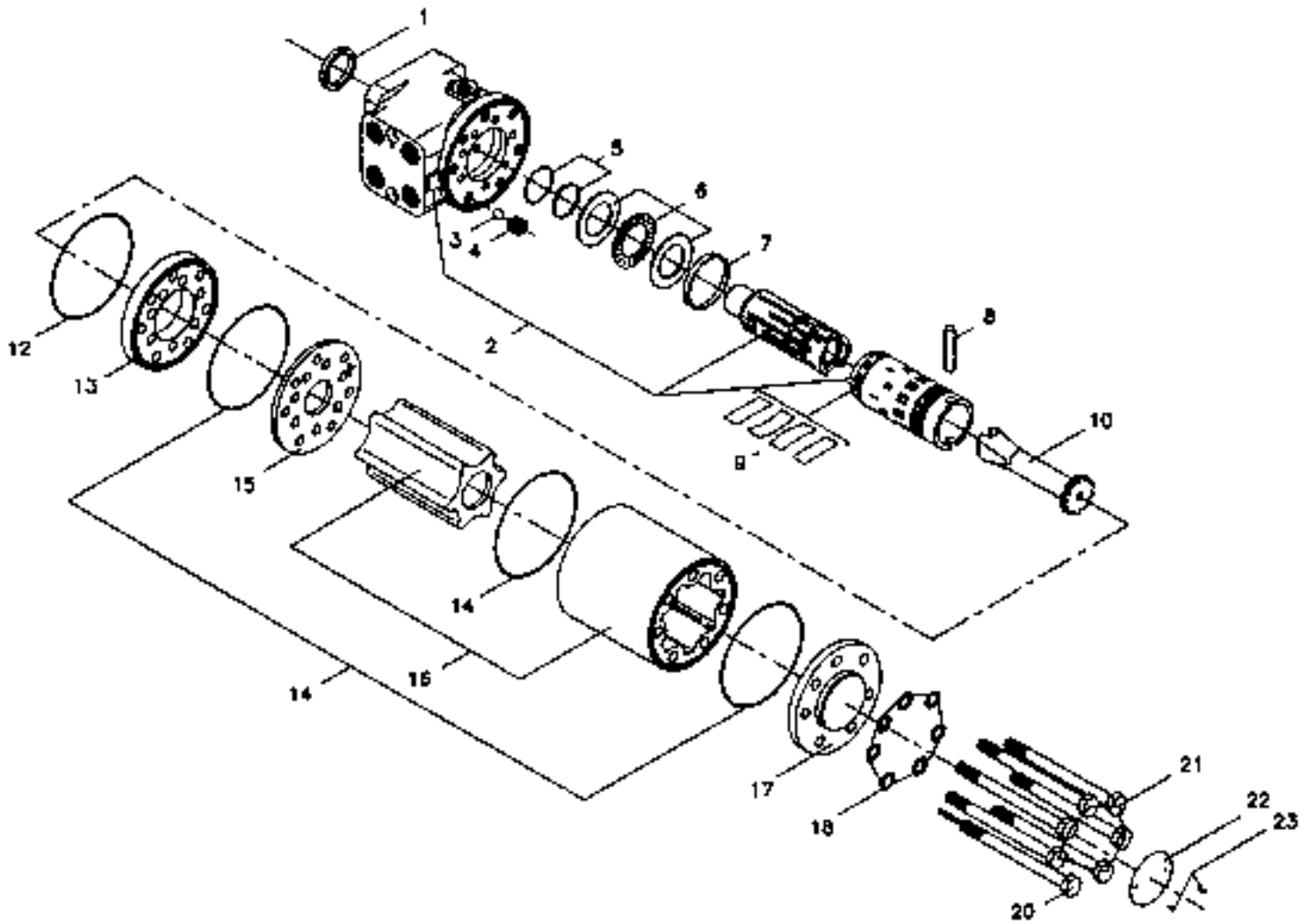


26091

Reservdelar - Spare parts

1280

Utgåva Issue		Bild nr Picture No		Hydraulik styrning höjbar hytt A24232.0600 HJB7000		Hydraulic steering raised cab A24232.0600 HJB7000		
Pos. Fig.	Antal/Quantity			Art nr Part No	Benämning	Description	Sats Kit	Anmärkning Notes
0020	-			A24232.0600				RITNING/DRAWING
0040	1	1		920207.029	Styrventil Orbitrol	Steering valve Orbitrol		SEE GR 70, PAGE 179
0060	2	4		5933	Tredoring	Tredoring		
0080	3	1		920063.001	Hålskruv	Hollow screw		
0100	4							NOT USED
0120	5	1		306902.4400	Hydraulslang	Hydraulic hose		
0140	6	1		921314.0004	Ventilblock	Valve plate		
0160	6A	1		923736.0714	•Tätningssats	•Seal kit		
0180	6B	2		923736.0715	•O-ring	•O-ring		
0200	6C	2		923736.0716	•Skruv	•Screw		
0220	7							NOT USED
0240	8	1		353030.1900	Hydraulslang	Hydraulic hose		
0260	9	5		5936	Tredoring	Tredoring		
0280	10	3		5937	Tredoring	Tredoring		
0300	11	4		3573	Koppling	Fitting		
0320	12	ERF		2442	Rör	Pipe		L=1100
0340	13	3		3465	Adapter	Adapter		
0360	14	2		920099.073	Skruv	Screw		
0380	15	4		920800.0002	Klamma	Clamp		
0400	16	5		3474	Nippel	Nipple		
0420	17							NOT USED
0440	18	1		457023.3500	Hydraulslang	Hydraulic hose		
0460	19	5		920076.003	Låsmutter	Lock nut		
0480	20	2		456210.4900	Hydraulslang	Hydraulic hose		
0500	21	2		456210.2100	Hydraulslang	Hydraulic hose		
0520	22							NOT USED
0540	23	10		920800.0004	Klammer	Clamp		
0560	24	7		920799.0003	Platta	Plate		
0580	25	5		3080	Skruv	Screw		
0600	26	1		923610.0001	Band	Band		
0620	27	2		920165.005	Bricka	Washer		
0640	28	2		920099.061	Skruv	Screw		
0660	29	1		A15003.0100	Fäste	Bracket		
0680	30	1		3471	Adapter	Adapter		
0700	31	1		5933	Tredoring	Tredoring		
0720	32							NOT USED
0740	33							NOT USED
0760	34				Styrcylinder	Steering cylinder		191)
0780	35				Ventil	Valve		191)
0800								SE HYDRAULIK MANÖVER-
0820								VENTIL/SEE HYDRAULIC
0840								CONTROL VALVE

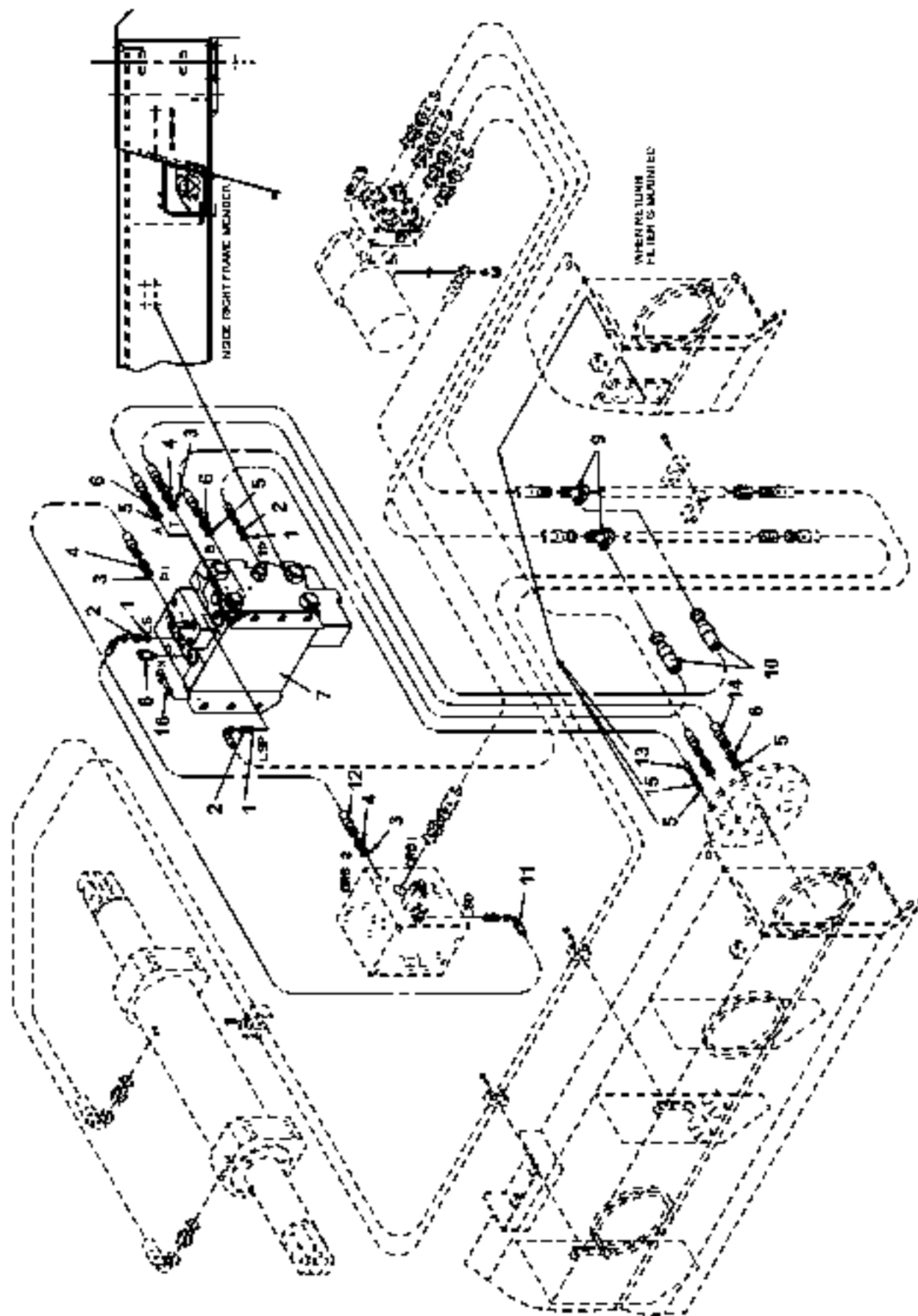


20528

Reservdelar - Spare parts

1300

Utgåva Issue		Bild nr Picture No		Styrventil Orbitrol 920207.029		Steering valve Orbitrol 920207.029		
Pos. Fig.	Antal/Quantity			Art nr Part No	Benämning	Description	Sats Kit	Anmärkning Notes
0020		1		920207.029	Styrventil Orbitrol	Steering valve Orbitrol		
0040		1		923764.0218	•Tätningssats	•Seal kit		
0060	1	1		922804.0002	•Oljetätning	•Oil seal	S	INCL. IN 923764.0218
0080	2	1			•Hus	•Housing		
0100	3	1		922918.0001	•Kula	•Ball		
0120	4	1		922919.0001	•Bussning	•Bushing		
0140	5	1		923705.0073	•O-ring	•O-ring	S	INCL. IN 923764.0218
0160	6	1		922920.0001	•Lager	•Bearing		KPL
0180	7	1		922921.0001	•Ring	•Ring		
0200	8	1		922922.0001	•Pinne	•Pin		
0220	9	1		923705.0075	•Rep.sats	•Repair kit		
0240	10	1		923705.0076	•Axel	•Shaft		
0260	11							NOT USED
0280	12	1		920798.0019	•O-ring	•O-ring	S	INCL. IN 923764.0218
0300	13	1		923705.0077	•Platta	•Plate		
0320	14	3		920798.0020	•O-ring	•O-ring	S	INCL. IN 923764.0218
0340	15	1		923705.0078	•Platta	•Plate		
0360	16	1		923705.0079	•Rep.sats	•Repair kit		
0380	17	1		922924.0001	•Gavel	•Gable		
0400	18	7		922925.0001	•Bricka	•Washer	S	INCL. IN 923764.0218
0420	19							NOT USED
0440	20	1		923705.0081	•Skruv	•Screw		
0460	21	6		923705.0083	•Skruv	•Screw		
0480	22	1		922927.0001	•Skylt	•Sign		
0500	23	2		922926.0003	•Skruv	•Screw		

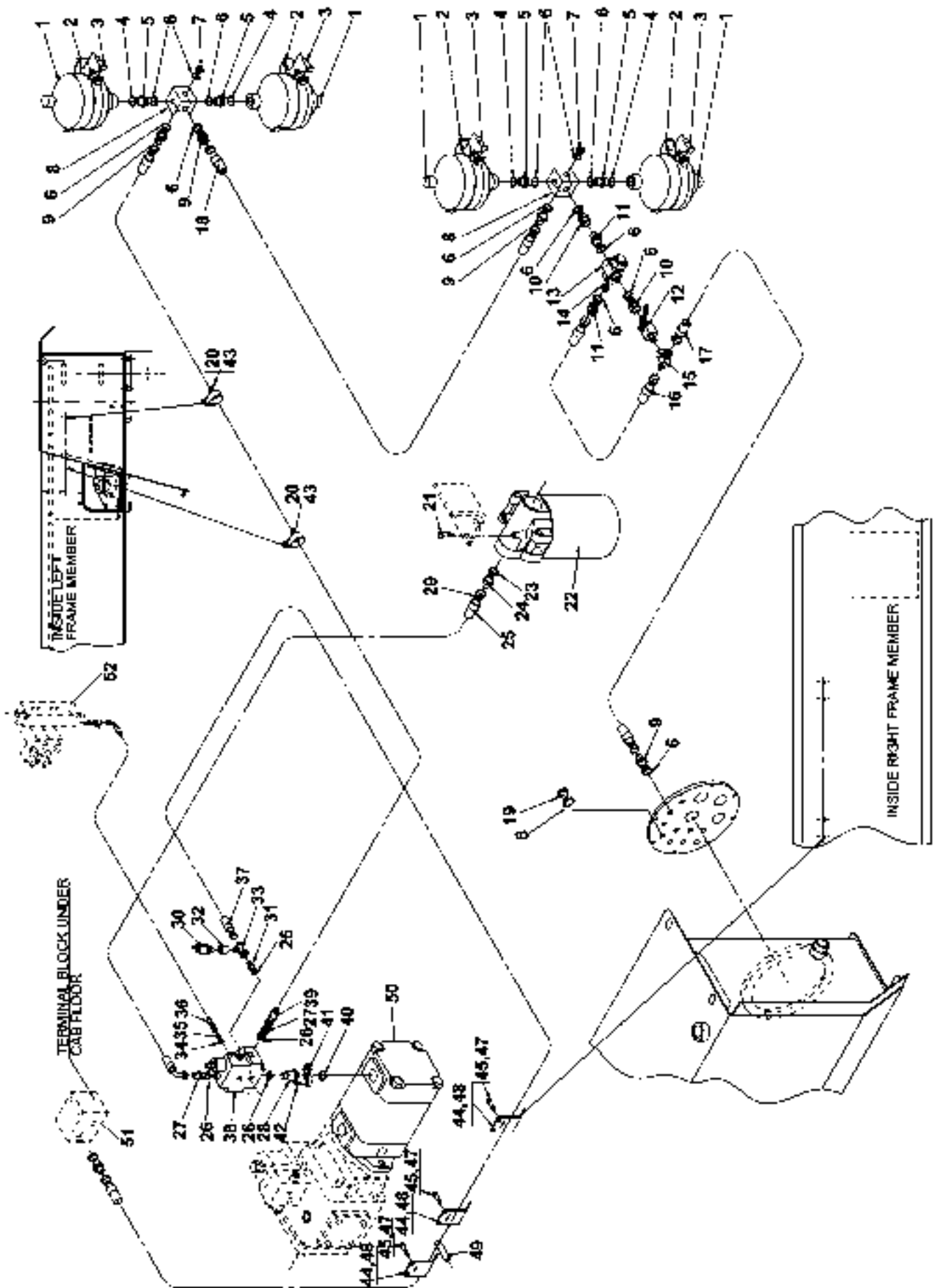


24940

Reservdelar - Spare parts

1400

Utgåva Issue		Bild nr Picture No		Hydraulik spakstyrning mikrorattstyrning A28267.0100		Hydraulic joystick microsteeringwheel A28267.0100		
Pos. Fig.	Antal/Quantity			Art nr Part No	Benämning	Description	Sats Kit	Anmärkning Notes
0020	-			A28267.0100				RITNING/DRAWING
0040	1	3		5933	Tredoring	Tredoring		
0060	2	3		3471	Adapter	Adapter		
0080	3	3		5937	Tredoring	Tredoring		
0100	4	3		3465	Adapter	Adapter		
0120	5	4		5936	Tredoring	Tredoring		
0140	6	3		3474	Nippel	Nipple		
0160	7	1		923711.0017	Manöverventil	Control valve		
0180		2		923636.0756	•Magnetventil	•Magnetic valve		
0200	8	1		920794.0002	Mät nipple	Test nipple		
0220	9	2		3576	Koppling	Fitting		
0240	10	2		456209.0700	Hydraulslang	Hydraulic hose		
0260	11	1		350235.004	Hydraulslang	Hydraulic hose		
0280	12	1		306902.9900	Hydraulslang	Hydraulic hose		
0300	13	1		350235.067	Hydraulslang	Hydraulic hose		
0320	14	1		306902.2100	Hydraulslang	Hydraulic hose		
0340	15	1		920101.005	Koppling	Fitting		
0360	16	4		920042.003	Skruv	Screw		

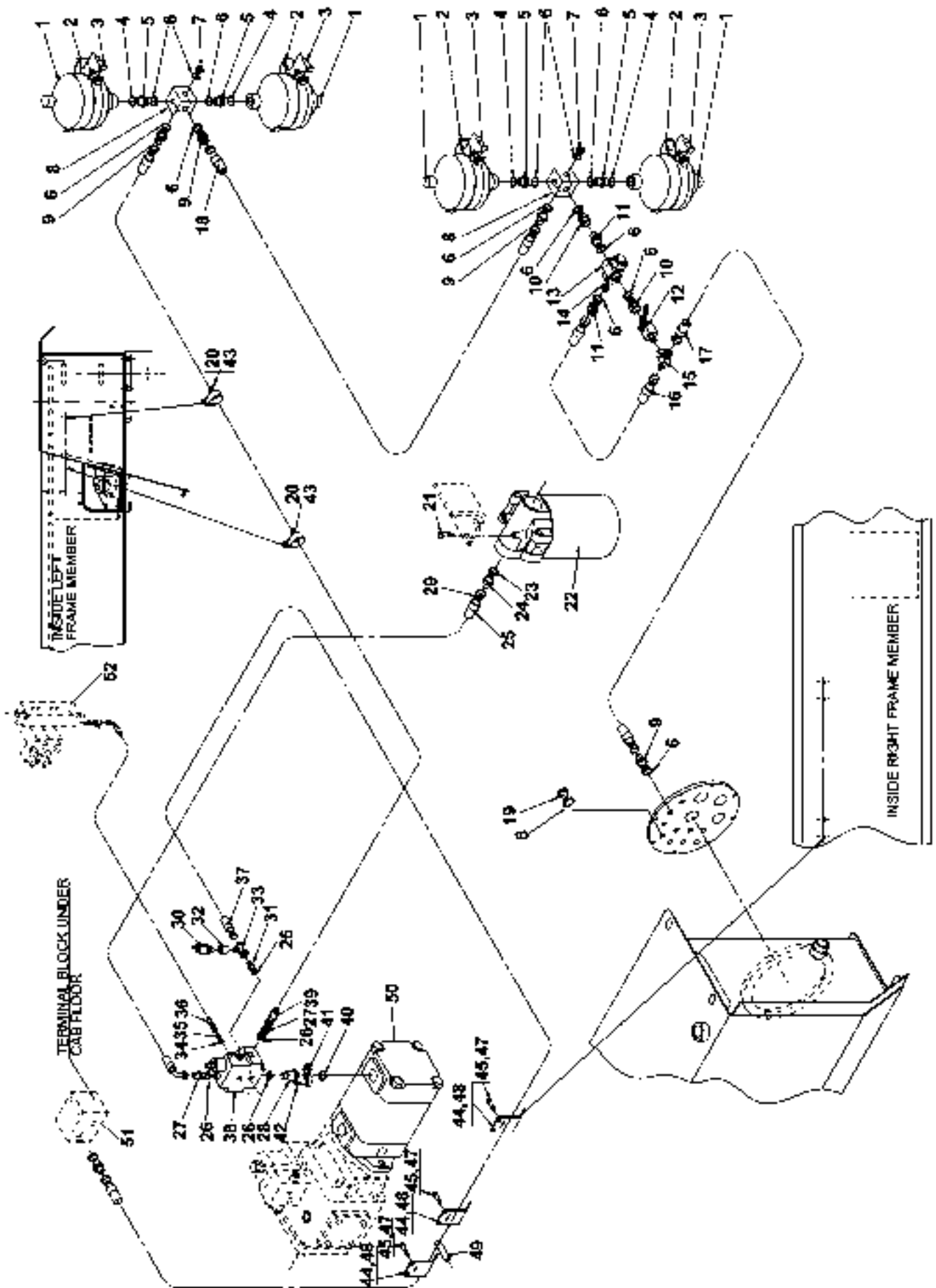


22665

Reservdelar - Spare parts

1500

Utgåva Issue		Bild nr Picture No		Hydraulik broms WDB tryck A24231.0100		Hydraulic brake WDB pressure A24231.0100		
Pos. Fig.	Antal/Quantity			Art nr Part No	Benämning	Description	Sats Kit	Anmärkning Notes
0020	-			A24231.0100				RITNING/DRAWING
0040	1	4		922593.0010	Akkumulator	Accumulator		
0060	2	4		922672.0005	Fäste	Bracket		
0080	3	8		920099.025	Skruv	Screw		
0100	4	4		920002.011	Tredoring	Tredoring		
0120	5	4		921004.0002	Nippel	Nipple		
0140	6	16		5936	Tredoring	Tredoring		
0160	7	2		920999.0001	Propp	Plug		
0180	8	2		A04088.0100	Kopplingsplint	Terminal block		
0200	9	4		3474	Nippel	Nipple		
0220	10	2		922311.0009	Nippel	Nipple		
0240	11	2		3606	Koppling	Fitting		
0260	12	1		921780.0003	Kulventil	Ball valve		
0280	13	1		920842.0008	Mottrycksventil	Reaction valve		
0300	14	1		3411	Nippel	Nipple		
0320	15	1		3577	T-koppling	T-fitting		
0340	16	1		456211.0800	Hydraulslang	Hydraulic hose		
0360	17	1		456210.1400	Hydraulslang	Hydraulic hose		
0380	18	1		306902.2700	Hydraulslang	Hydraulic hose		
0400	19	1		920999.0001	Propp	Plug		
0420	20	2		836	Klammer	Clamp		
0440	21	2		3085	Skruv	Screw		
0460	22	1		920130.006	Lågtrycksfilter	Low pressure filter		
0480		1		920090.001	•Filterinsats	•Filter insert		
0500	23	1		5939	Tredoring	Tredoring		
0520	24	1		920985.0001	Koppling	Fitting		
0540	25	1		306902.9500	Hydraulslang	Hydraulic hose		
0560	26	4		920002.009	Tredoring	Tredoring		
0580	27	2		921426.0002	Nippel	Nipple		
0600	28	1		A23778.0100	Anslutningsfläns	Flange		
0620	29	1		94168	Koppling	Fitting		
0640	30	1		920794.0002	Plugg	Plug		
0660	31	1		921426.0001	Nippel	Nipple		
0680	32	1		921004.0004	Nippel	Nipple		
0700	33	1		922124.0005	Koppling	Fitting		
0720	34	1		920002.006	Tredoring	Tredoring		
0740	35	1		921426.0004	Nippel	Nipple		
0760	36	1		350235.004	Hydraulslang	Hydraulic hose		
0780	37	1		306863.9900	Hydraulslang	Hydraulic hose		
0800	38	1		922292.0008	Ventil	Valve		
0820		1		923120.0563	•Tätningssats	•Seal kit		
0840	39	1		306902.3900	Slang	Hose		
0860	40	1		1358	O-ring	O-ring		
0880	41	2		920812.0004	Flänshalva	Flange half		
0900	42	4		2976	Skruv	Screw		
0920	43	2		3060	Skruv	Screw		
0940	44	3		A15003.0100	Fäste	Bracket		
0960	45	5		920099.061	Skruv	Screw		
0980	46							NOT USED
1000	47	4		920165.005	Bricka	Washer		
1020	48	17		923610.0001	Band	Band		
1040	49	1		A21426.0100	Axel	Shaft		
1060	50				Hydraulpump	Hydraulic pump		
1080								191)
1100								SE HYDRAULIK PUMPAR/ SEE HYDRAULIC PUMPS
1120	51				Kopplingsplint	Terminal block		191)
1140								SE HYDR. BROMSSYSTEM HYTT/SEE HYDR. BRAKE SYSTEM CAB
1160								
1180								



22665

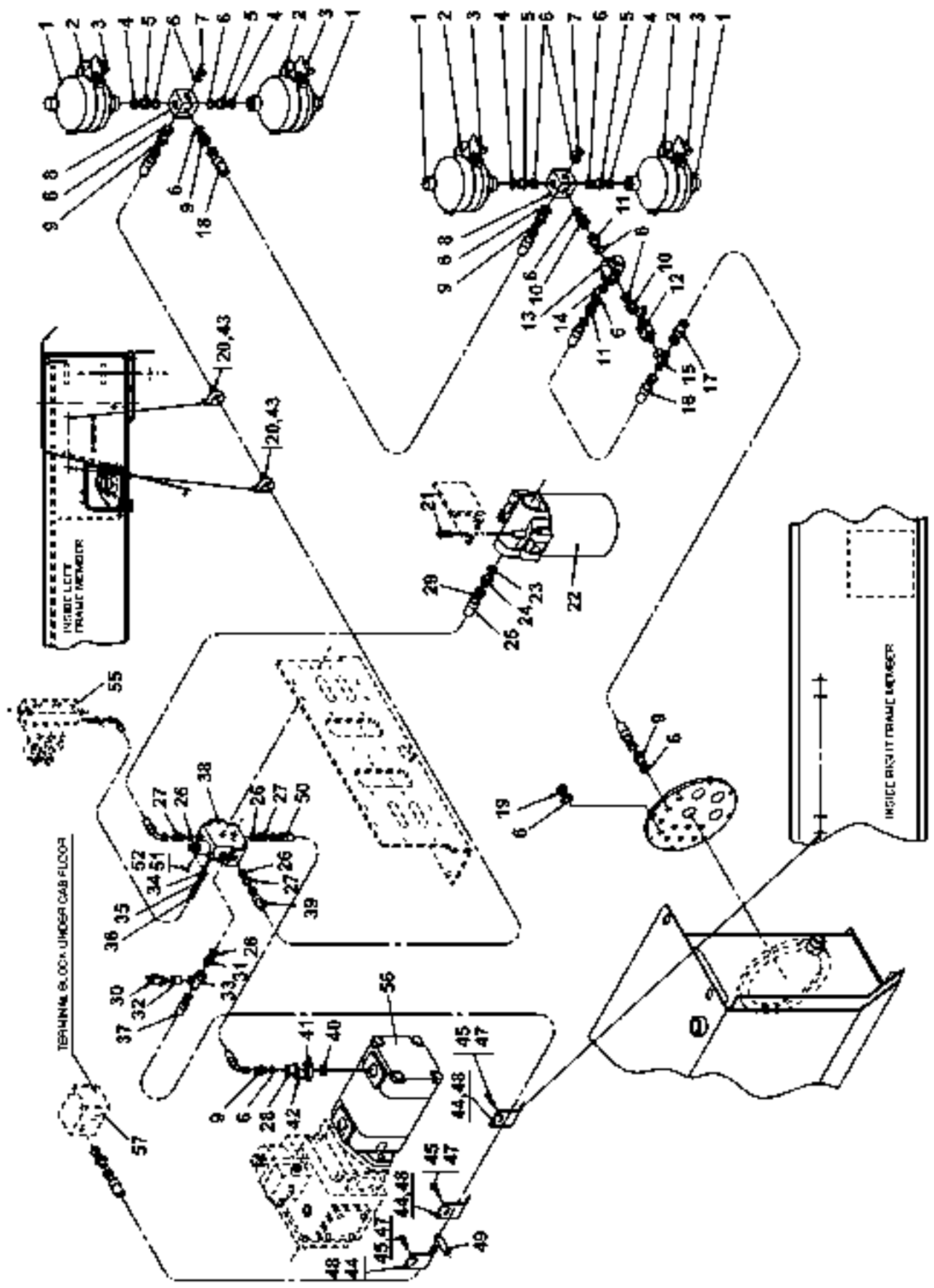
Reservdelar - Spare parts

1500

Utgåva Issue	Bild nr Picture No	Hydraulik broms WDB tryck A24231.0100	Hydraulic brake WDB pressure A24231.0100
020502	22665		

1200
1220
1240
1260

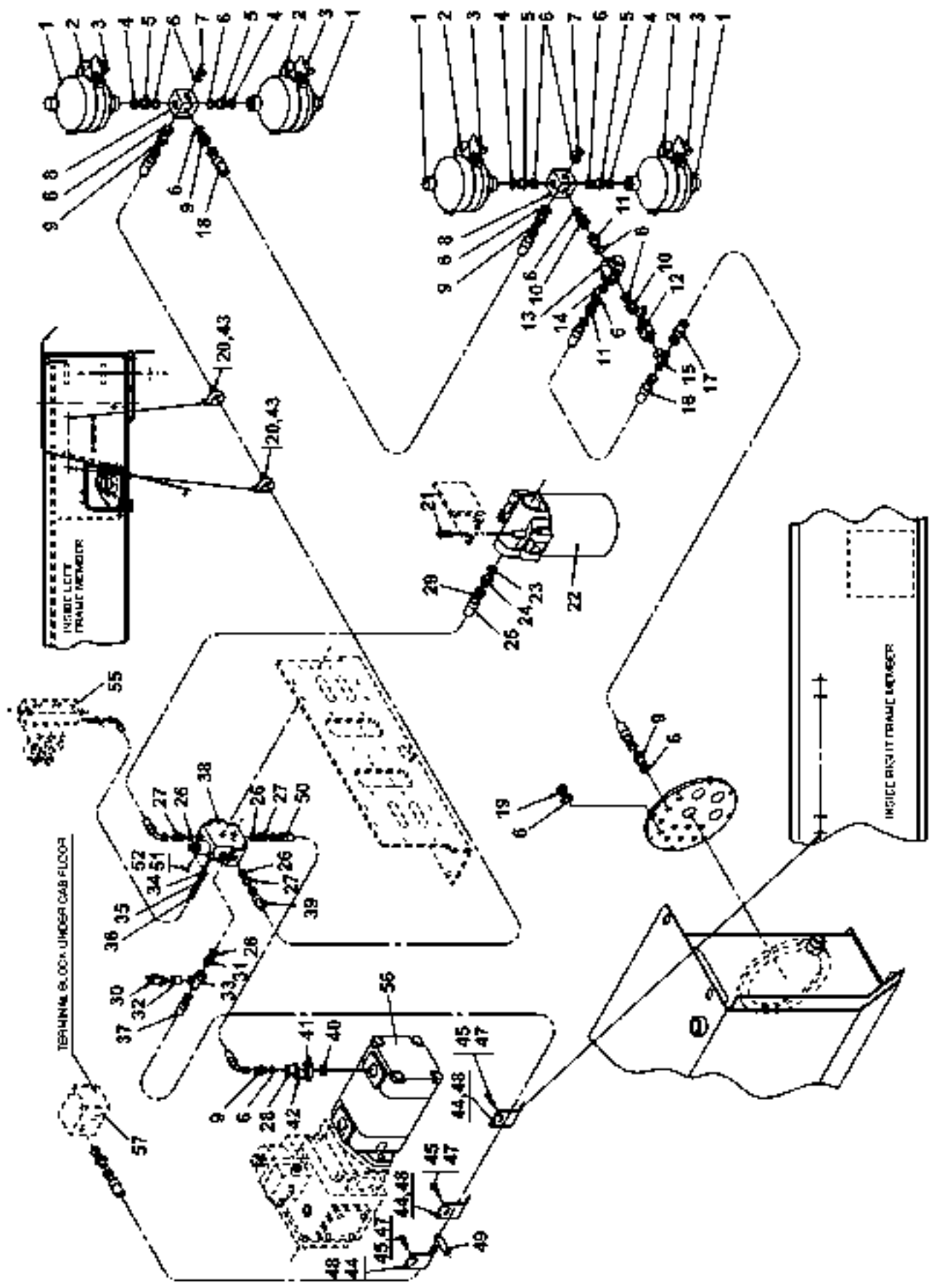
Pos. Fig.	Antal/Quantity			Art nr Part No	Benämning	Description	Sats Kit	Anmärkning Notes
52					Magnetventil	Magnetic valve		191) SE HYDRAULIK SERVO- REGLAGE/SEE HYDRAULIC SERVO CONTROLS



Reservdelar - Spare parts

1560

Utgåva Issue		Bild nr Picture No		Hydraulik broms WDB tryck Rexroth A36624.0100		Hydraulic brake WDB pressure Rexroth A36624.0100		
Pos. Fig.	Antal/Quantity			Art nr Part No	Benämning	Description	Sats Kit	Anmärkning Notes
0020	-			A36624.0100				RITNING/DRAWING
0040	1	4		922593.0010	Ackumulator	Accumulator		
0060	2	4		922672.0005	Fäste	Bracket		
0080	3	8		920099.025	Skruv	Screw		
0100	4	4		920002.011	Tredoring	Tredoring		
0120	5	4		921004.0002	Nippel	Nipple		
0140	6	17		5936	Tredoring	Tredoring		
0160	7	2		920999.0001	Propp	Plug		
0180	8	2		A04088.0100	Kopplingsplint	Terminal block		
0200	9	5		3474	Nippel	Nipple		
0220	10	2		922311.0009	Nippel	Nipple		
0240	11	2		3606	Koppling	Fitting		
0260	12	1		921780.0003	Kulventil	Ball valve		
0280	13	1		920842.0008	Mottrycksventil	Reaction valve		
0300	1	1		920842.0020	Mottrycksventil	Reaction valve		FROM T34107.0854
0320	14	1		3411	Nippel	Nipple		
0340	15	1		3577	T-koppling	T-fitting		
0360	16	1		456211.0800	Hydraulslang	Hydraulic hose		
0380	17	1		456210.1400	Hydraulslang	Hydraulic hose		
0400	18	1		306902.2700	Hydraulslang	Hydraulic hose		
0420	19	1		920999.0001	Propp	Plug		
0440	20	2		836	Klammer	Clamp		
0460	21	2		3085	Skruv	Screw		
0480	22	1		920130.006	Lågtrycksfilter	Low pressure filter		
0500	1	1		920090.001	•Filterinsats	•Filter insert		
0520	23	1		5939	Tredoring	Tredoring		
0540	24	1		920985.0001	Koppling	Fitting		
0560	25	1		306902.1000	Hydraulslang	Hydraulic hose		
0580	26	4		920002.009	Tredoring	Tredoring		
0600	27	3		921426.0002	Nippel	Nipple		
0620	28	1		A38665.0100	Anslutningsfläns	Flange		
0640	29	1		94168	Koppling	Fitting		
0660	30	1		920794.0002	Plugg	Plug		
0680	31	1		921426.0001	Nippel	Nipple		
0700	32	1		921004.0004	Nippel	Nipple		
0720	33	1		922124.0005	Koppling	Fitting		
0740	34	1		920002.006	Tredoring	Tredoring		
0760	35	1		921426.0004	Nippel	Nipple		
0780	36	1		350235.004	Hydraulslang	Hydraulic hose		
0800	37	1		306863.9900	Hydraulslang	Hydraulic hose		
0820	38	1		922292.0008	Ventil	Valve		
0840	1	1		923120.0563	•Tätningssats	•Seal kit		
0860	39	1		306902.3900	Slang	Hose		
0880	40	1		1358	O-ring	O-ring		
0900	41	2		920812.0004	Flänshalva	Flange half		
0920	42	4		2976	Skruv	Screw		
0940	43	2		3060	Skruv	Screw		
0960	44	1		A15003.0100	Fäste	Bracket		
0980	45	6		920099.061	Skruv	Screw		
1000	46							NOT USED
1020	47	6		920165.005	Bricka	Washer		
1040	48	17		923610.0001	Band	Band		
1060	49	1		A21426.0100	Axel	Shaft		
1080	50	1		306902.2800	Hydraulslang	Hydraulic hose		
1100	51	2		921899.183	Skruv	Screw		
1120	52	2		920076.002	Låsmutter	Lock nut		
1140	53							NOT USED
1160	54							NOT USED



26430

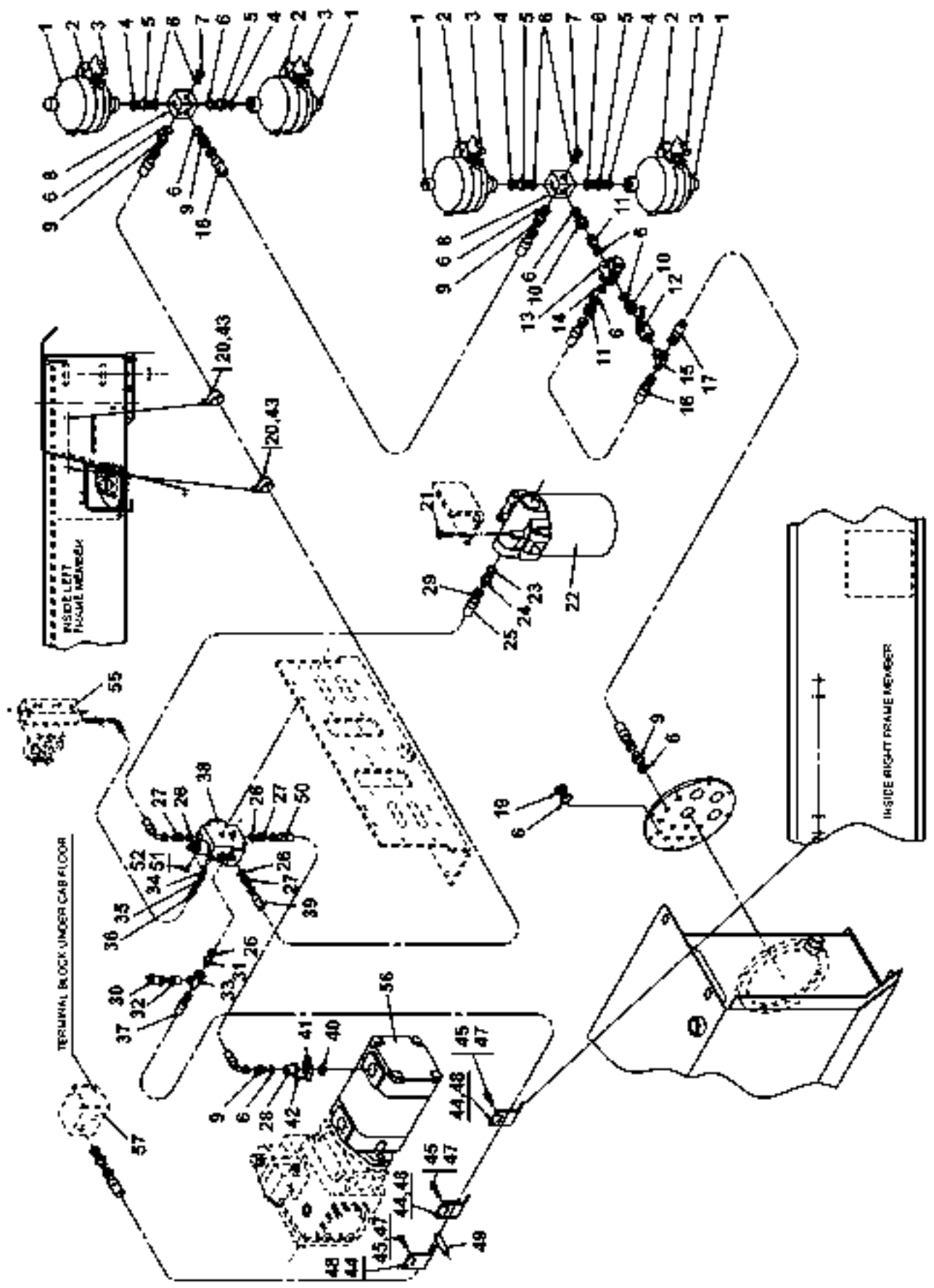
Reservdelar - Spare parts

1560

Utgåva Issue	Bild nr Picture No	Hydraulik broms WDB tryck Rexroth A36624.0100	Hydraulic brake WDB pressure Rexroth A36624.0100
020502	26430		

1180
1200
1220
1240
1260
1280
1300
1320
1340
1360
1380

Pos. Fig.	Antal/Quantity			Art nr Part No	Benämning	Description	Sats Kit	Anmärkning Notes
55					Magnetventil	Magnetic valve		191) SE HYDRAULIK SERVO- REGLAGE / SEE HYDR. SERVO CONTROL 191) SE HYDRAULIK PUMPAR/ SEE HYDRAULIC PUMPS 191) SE HYDR. BROMSSYSTEM HYTT/SEE HYDR. BRAKE SYSTEM CAB
56					Hydraulpump	Hydraulic pump		
57					Kopplingsplint	Terminal block		

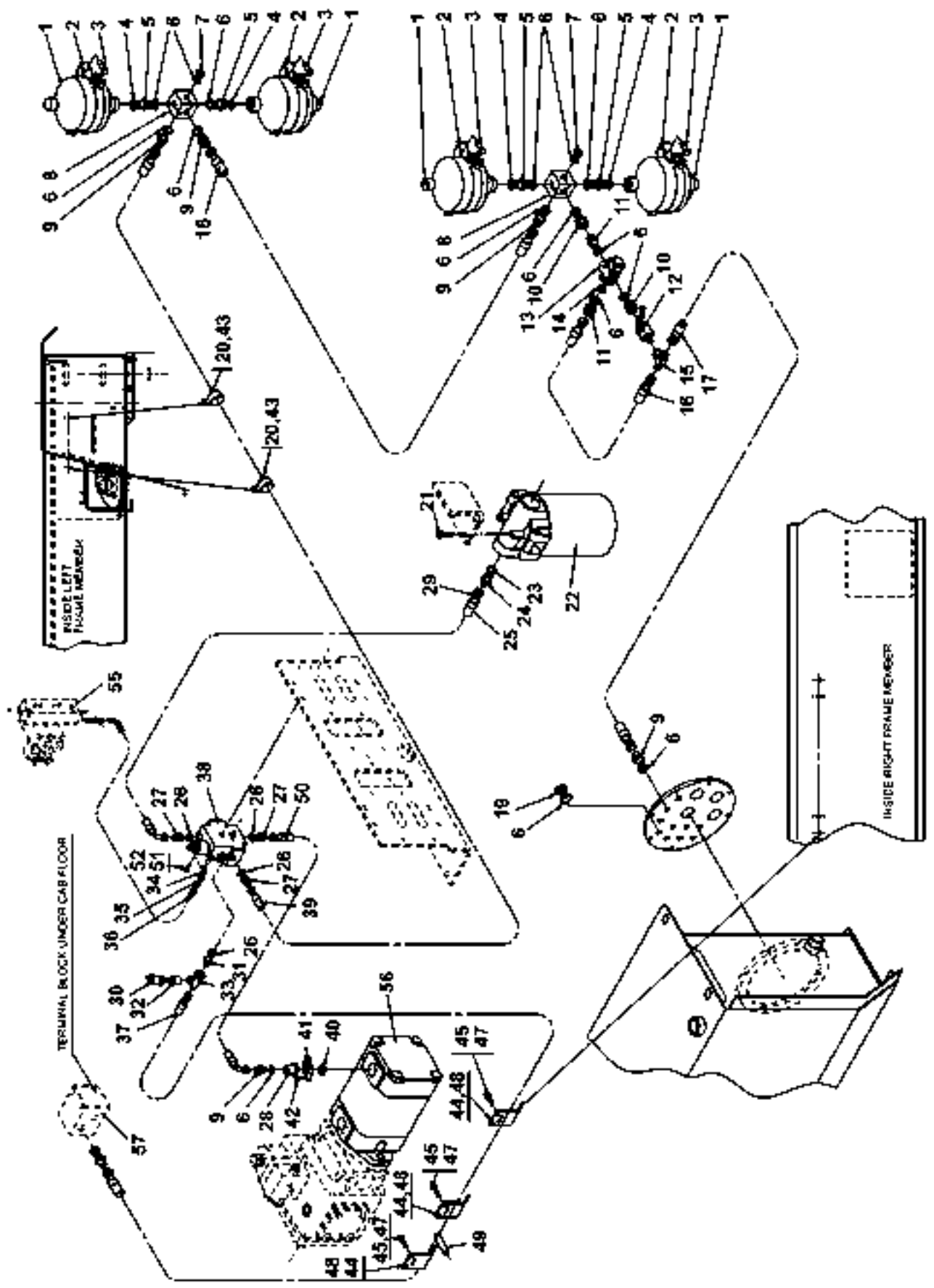


27603

Reservdelar - Spare parts

1562

Utgåva Issue		Bild nr Picture No		Hydraulik broms WDB tryck Rexroth A36624.0300 -45° C		Hydraulic brake WDB pressure Rexroth A36624.0300 -45° C		
Pos. Fig.	Antal/Quantity			Art nr Part No	Benämning	Description	Sats Kit	Anmärkning Notes
0020	-			A36624.0300				RITNING/DRAWING
0040	1	4		922593.0022	Ackumulator	Accumulator		
0060	2	4		922672.0005	Fäste	Bracket		
0080	3	8		920099.025	Skruv	Screw		
0100	4	4		920002.011	Tredoring	Tredoring		
0120	5	4		921004.0002	Nippel	Nipple		
0140	6	17		5936	Tredoring	Tredoring		
0160	7	2		920999.0001	Propp	Plug		
0180	8	2		A04088.0100	Kopplingsplint	Terminal block		
0200	9	5		3474	Nippel	Nipple		
0220	10	2		922311.0009	Nippel	Nipple		
0240	11	2		3606	Koppling	Fitting		
0260	12	1		921780.0003	Kulventil	Ball valve		
0280	13	1		920842.0008	Mottrycksventil	Reaction valve		
0300		1		920842.0020	Mottrycksventil	Reaction valve		FROM T34107.0854
0320	14	1		3411	Nippel	Nipple		
0340	15	1		3577	T-koppling	T-fitting		
0360	16	1		A40041.0200	Hydraulslang	Hydraulic hose		
0380	17	1		A38014.0700	Hydraulslang	Hydraulic hose		
0400	18	1		A38015.0400	Hydraulslang	Hydraulic hose		
0420	19	1		920999.0001	Propp	Plug		
0440	20	2		836	Klammer	Clamp		
0460	21	2		3085	Skruv	Screw		
0480	22	1		920130.006	Lågtrycksfilter	Low pressure filter		
0500		1		920090.001	•Filterinsats	•Filter insert		
0520	23	1		5939	Tredoring	Tredoring		
0540	24	1		920985.0001	Koppling	Fitting		
0560	25	1		A38015.0500	Hydraulslang	Hydraulic hose		
0580	26	4		920002.009	Tredoring	Tredoring		
0600	27	3		921426.0002	Nippel	Nipple		
0620	28	1		A38665.0100	Anslutningsfläns	Flange		
0640	29	1		94168	Koppling	Fitting		
0660	30	1		920794.0002	Plugg	Plug		
0680	31	1		921426.0001	Nippel	Nipple		
0700	32	1		921004.0004	Nippel	Nipple		
0720	33	1		922124.0005	Koppling	Fitting		
0740	34	1		920002.006	Tredoring	Tredoring		
0760	35	1		921426.0004	Nippel	Nipple		
0780	36	1		350235.004	Hydraulslang	Hydraulic hose		
0800	37	1		A40315.0200	Hydraulslang	Hydraulic hose		
0820	38	1		922292.0008	Ventil	Valve		
0840		1		923120.0563	•Tätningssats	•Seal kit		
0860	39	1		A38015.0200	Slang	Hose		
0880	40	1		1358	O-ring	O-ring		
0900	41	2		920812.0004	Flänshalva	Flange half		
0920	42	4		2976	Skruv	Screw		
0940	43	2		3060	Skruv	Screw		
0960	44	1		A15003.0100	Fäste	Bracket		
0980	45	6		920099.061	Skruv	Screw		
1000	46							NOT USED
1020	47	6		920165.005	Bricka	Washer		
1040	48	17		923610.0001	Band	Band		
1060	49	1		A21426.0100	Axel	Shaft		
1080	50	1		A38015.0300	Hydraulslang	Hydraulic hose		
1100	51	2		921899.183	Skruv	Screw		
1120	52	2		920076.002	Låsmutter	Lock nut		
1140	53							NOT USED
1160	54							NOT USED



27603

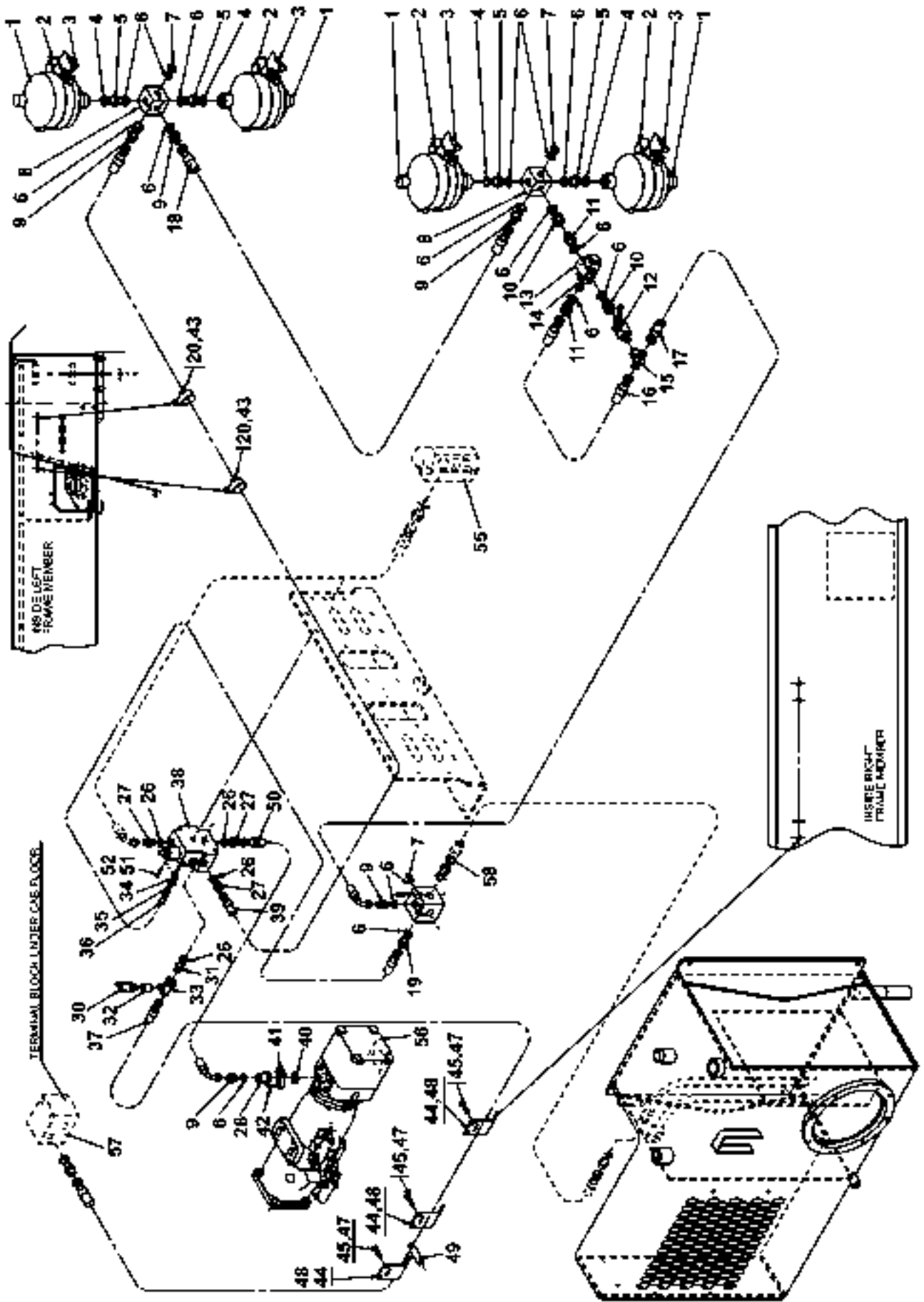
Reservdelar - Spare parts

1562

Utgåva Issue	Bild nr Picture No	Hydraulik broms WDB tryck Rexroth A36624.0300 -45° C	Hydraulic brake WDB pressure Rexroth A36624.0300 -45° C
020502	27603		

1180
1200
1220
1240
1260
1280
1300
1320
1340
1360
1380

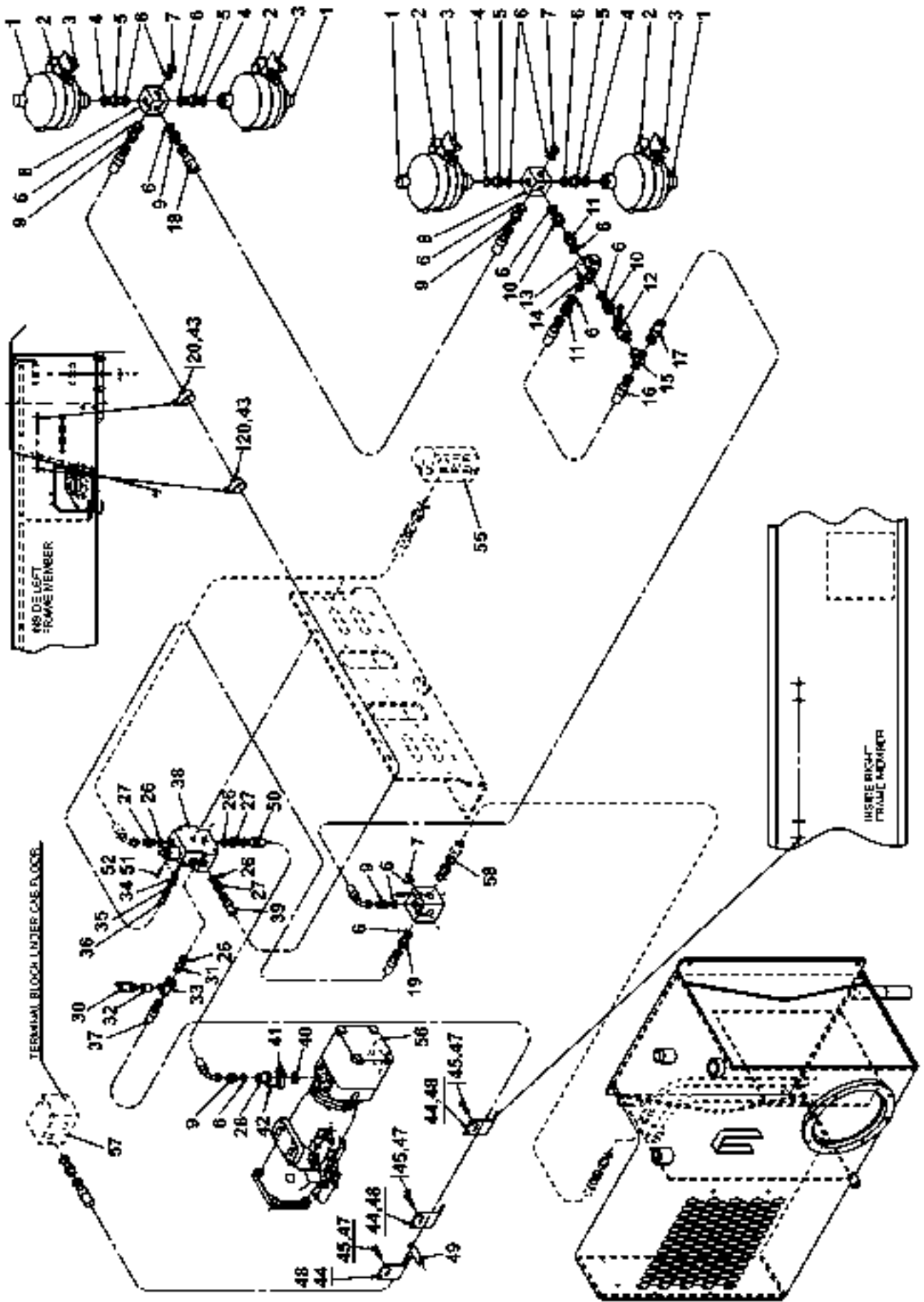
Pos. Fig.	Antal/Quantity			Art nr Part No	Benämning	Description	Sats Kit	Anmärkning Notes
55					Magnetventil	Magnetic valve		191) SE HYDRAULIK SERVO- REGLAGE / SEE HYDR. SERVO CONTROL 191) SE HYDRAULIK PUMPAR/ SEE HYDRAULIC PUMPS 191) SE HYDR. BROMSSYSTEM HYTT/SEE HYDR. BRAKE SYSTEM CAB
56					Hydraulpump	Hydraulic pump		
57					Kopplingsplint	Terminal block		



Reservdelar - Spare parts

1563

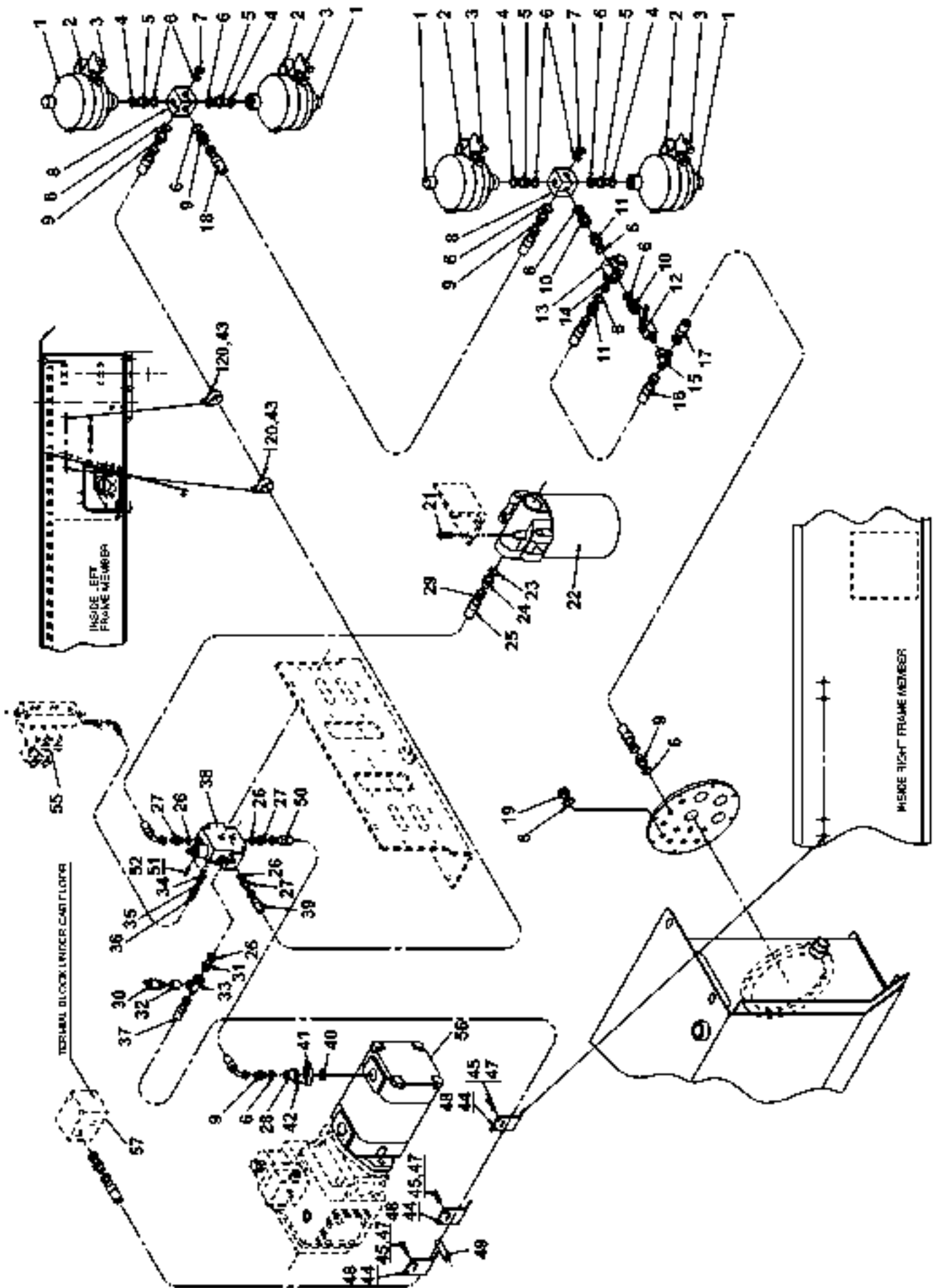
Utgåva Issue		Bild nr Picture No		Hydraulik broms WDB tryck Rexroth A39940.0100		Hydraulic brake WDB pressure Rexroth A39940.0100		
Pos. Fig.	Antal/Quantity			Art nr Part No	Benämning	Description	Sats Kit	Anmärkning Notes
0020	-			A39940.0100				RITNING/DRAWING
0040	1	4		922593.0010	Ackumulator	Accumulator		
0060	2	4		922672.0005	Fäste	Bracket		
0080	3	8		920099.025	Skruv	Screw		
0100	4	4		920002.011	Tredoring	Tredoring		
0120	5	4		921004.0002	Nippel	Nipple		
0140	6	17		5936	Tredoring	Tredoring		
0160	7	3		920999.0001	Propp	Plug		
0180	8	2		A04088.0100	Kopplingsplint	Terminal block		
0200	9	4		3474	Nippel	Nipple		
0220	10	2		922311.0009	Nippel	Nipple		
0240	11	2		3606	Koppling	Fitting		
0260	12	1		921780.0003	Kulventil	Ball valve		
0280	13	1		920842.0008	Mottrycksventil	Reaction valve		
0300		1		920842.0020	Mottrycksventil	Reaction valve		FROM T34107.0854
0320	14	1		3411	Nippel	Nipple		
0340	15	1		3577	T-koppling	T-fitting		
0360	16	1		456211.0800	Hydraulslang	Hydraulic hose		
0380	17	1		456210.2200	Hydraulslang	Hydraulic hose		
0400	18	1		306902.2700	Hydraulslang	Hydraulic hose		
0420	19	1		920101.005	Koppling	Fitting		
0440	20	2		836	Klammer	Clamp		
0460	21							NOT USED
0480	22							NOT USED
0500	23							NOT USED
0520	24							NOT USED
0540	25							NOT USED
0560	26	4		920002.009	Tredoring	Tredoring		
0580	27	3		921426.0002	Nippel	Nipple		
0600	28	1		A38665.0100	Anslutningsfläns	Flange		
0620	29							NOT USED
0640	30	1		920794.0002	Plugg	Plug		
0660	31	1		921426.0001	Nippel	Nipple		
0680	32	1		921004.0004	Nippel	Nipple		
0700	33	1		922124.0005	Koppling	Fitting		
0720	34	1		920002.006	Tredoring	Tredoring		
0740	35	1		921426.0004	Nippel	Nipple		
0760	36	1		350235.008	Hydraulslang	Hydraulic hose		
0780	37	1		306863.9900	Hydraulslang	Hydraulic hose		
0800	38	1		922292.0008	Ventil	Valve		
0820	39	1		306902.3900	Slang	Hose		
0840	40	1		1358	O-ring	O-ring		
0860	41	2		920812.0004	Flänshalva	Flange half		
0880	42	4		2976	Skruv	Screw		
0900	43	2		3060	Skruv	Screw		
0920	44	3		A15003.0100	Fäste	Bracket		
0940	45	6		920099.061	Skruv	Screw		
0960	46							NOT USED
0980	47	6		920165.005	Bricka	Washer		
1000	48	17		923610.0001	Band	Band		
1020	49	1		A21426.0100	Axel	Shaft		
1040	50	1		306902.2800	Hydraulslang	Hydraulic hose		
1060	51	2		921899.183	Skruv	Screw		
1080	52	2		920076.002	Låsmutter	Lock nut		
1100	53							NOT USED
1120	54							NOT USED



Reservdelar - Spare parts

1563

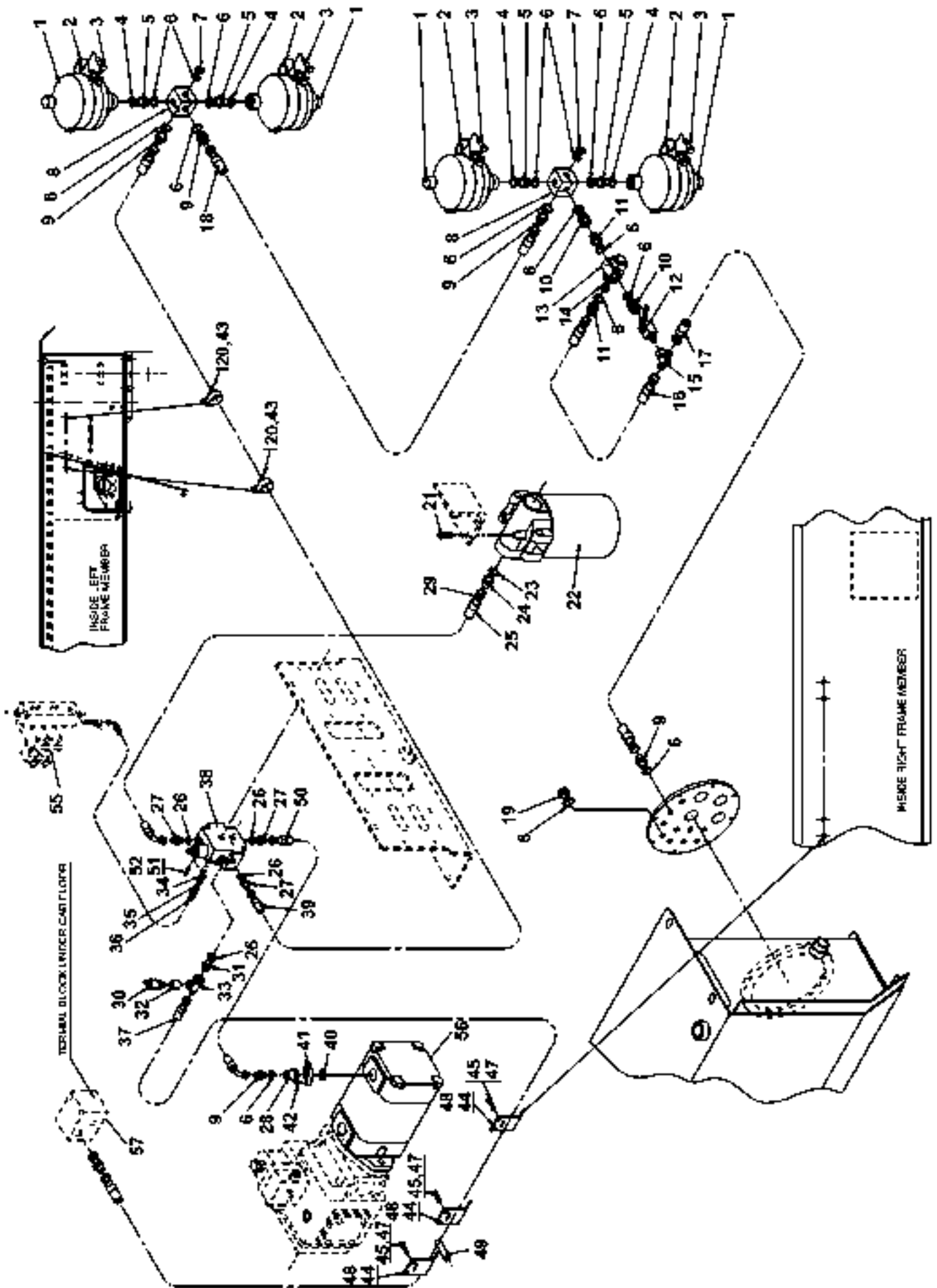
Pos. Fig.	Antal/Quantity			Art nr Part No	Benämning	Description	Sats Kit	Anmärkning Notes
Utgåva Issue		Bild nr Picture No		Hydraulik broms WDB tryck Rexroth A39940.0100		Hydraulic brake WDB pressure Rexroth A39940.0100		
020502		27466						
1140	55				Kopplingsplint	Terminal block		191) SE HYDRAULIK BROMS WDB CIRKULATION / SEE HYDRAULIC BRAKE WDB CIRCULATION 191) SE HYDRAULIK PUMPAR/ SEE HYDRAULIC PUMPS 191) SE HYDR. BROMSSYSTEM HYTT/SEE HYDR. BRAKE SYSTEM CAB 191) SE HYDRAULIK BROMS WDB CIRKULATION / SEE HYDRAULIC BRAKE WDB CIRCULATION
1160								
1180								
1200								
1220								
1240	56				Hydraulpump	Hydraulic pump		
1260								
1280								
1300	57				Kopplingsplint	Terminal block		
1320								
1340								
1360								
1380	58				Hydraulslang	Hydraulic hose		
1400								
1420								
1440								
1460								



Reservdelar - Spare parts

1565

Utgåva Issue		Bild nr Picture No		Hydraulik broms WDB tryck Rexroth, höjbar hytt A36624.0200		Hydraulic brake WDB pressure Rexroth, raised cab A36624.0200		
Pos. Fig.	Antal/Quantity			Art nr Part No	Benämning	Description	Sats Kit	Anmärkning Notes
0020	-			A36624.0200				RITNING/DRAWING
0040	1	4		922593.0010	Ackumulator	Accumulator		
0060	2	4		922672.0005	Fäste	Bracket		
0080	3	8		920099.025	Skruv	Screw		
0100	4	4		920002.011	Tredoring	Tredoring		
0120	5	4		921004.0002	Nippel	Nipple		
0140	6	17		5936	Tredoring	Tredoring		
0160	7	2		920999.0001	Propp	Plug		
0180	8	2		A04088.0100	Kopplingsplint	Terminal block		
0200	9	5		3474	Nippel	Nipple		
0220	10	2		922311.0009	Nippel	Nipple		
0240	11	2		3606	Koppling	Fitting		
0260	12	1		921780.0003	Kulventil	Ball valve		
0280	13	1		920842.0008	Mottrycksventil	Reaction valve		
0300		1		920842.0020	Mottrycksventil	Reaction valve		FROM T34107.0854
0320	14	1		3411	Nippel	Nipple		
0340	15	1		3577	T-koppling	T-fitting		
0360	16	1		456211.0800	Hydraulslang	Hydraulic hose		
0380	17	1		456210.1400	Hydraulslang	Hydraulic hose		
0400	18	1		306902.2700	Hydraulslang	Hydraulic hose		
0420	19	1		920999.0001	Propp	Plug		
0440	20	2		836	Klammer	Clamp		
0460	21	2		3085	Skruv	Screw		
0480	22	1		920130.006	Lågtrycksfilter	Low pressure filter		
0500		1		920090.001	•Filterinsats	•Filter insert		
0520	23	1		5939	Tredoring	Tredoring		
0540	24	1		920985.0001	Koppling	Fitting		
0560	25	1		306902.1000	Hydraulslang	Hydraulic hose		
0580	26	4		920002.009	Tredoring	Tredoring		
0600	27	3		921426.0002	Nippel	Nipple		
0620	28	1		A38665.0100	Anslutningsfläns	Flange		
0640	29	1		94168	Koppling	Fitting		
0660	30	1		920794.0002	Plugg	Plug		
0680	31	1		921426.0001	Nippel	Nipple		
0700	32	1		921004.0004	Nippel	Nipple		
0720	33	1		922124.0005	Koppling	Fitting		
0740	34	1		920002.006	Tredoring	Tredoring		
0760	35	1		921426.0004	Nippel	Nipple		
0780	36	1		350235.004	Hydraulslang	Hydraulic hose		
0800	37	1		309266.2100	Hydraulslang	Hydraulic hose		
0820	38	1		922292.0008	Ventil	Valve		
0840		1		923120.0563	•Tätningssats	•Seal kit		
0860	39	1		306902.3900	Slang	Hose		
0880	40	1		1358	O-ring	O-ring		
0900	41	2		920812.0004	Flänshalva	Flange half		
0920	42	4		2976	Skruv	Screw		
0940	43	2		3060	Skruv	Screw		
0960	44	1		A15003.0100	Fäste	Bracket		
0980	45	6		920099.061	Skruv	Screw		
1000	46							NOT USED
1020	47	6		920165.005	Bricka	Washer		
1040	48	17		923610.0001	Band	Band		
1060	49	1		A21426.0100	Axel	Shaft		
1080	50	1		306902.2800	Hydraulslang	Hydraulic hose		
1100	51	2		921899.183	Skruv	Screw		
1120	52	2		920076.002	Låsmutter	Lock nut		
1140	53							NOT USED
1160	54							NOT USED



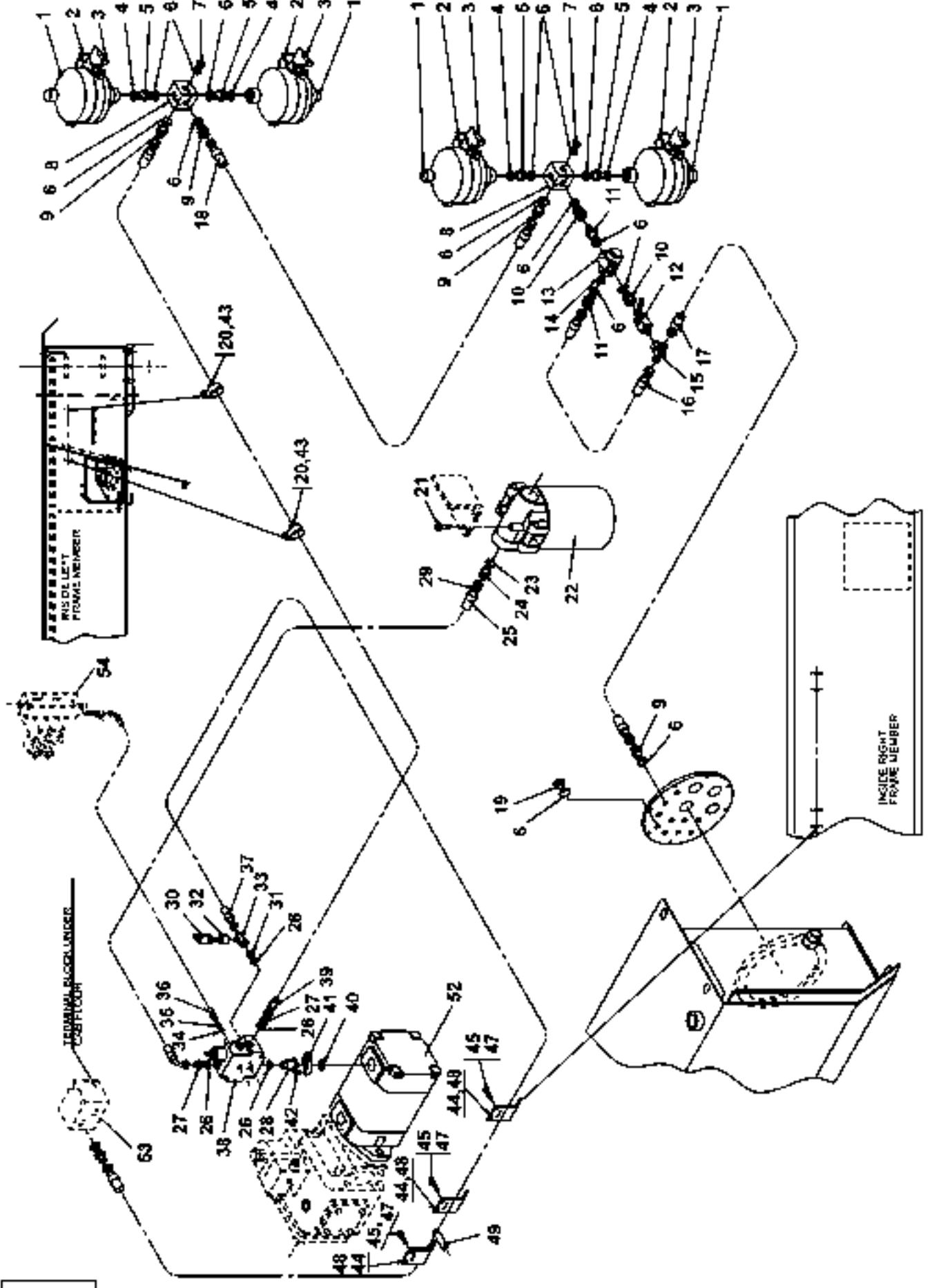
Reservdelar - Spare parts

1565

Utgåva Issue	Bild nr Picture No	Hydraulik broms WDB tryck Rexroth, höjbar hytt A36624.0200	Hydraulic brake WDB pressure Rexroth, raised cab A36624.0200
020502	26846		

1180
1200
1220
1240
1260
1280
1300
1320
1340
1360
1380

Pos. Fig.	Antal/Quantity			Art nr Part No	Benämning	Description	Sats Kit	Anmärkning Notes
55					Magnetventil	Magnetic valve		191) SE HYDRAULIK SERVO- REGLAGE / SEE HYDR. SERVO CONTROL 191) SE HYDRAULIK PUMPAR/ SEE HYDRAULIC PUMPS 191) SE HYDR. BROMSSYSTEM HYTT/SEE HYDR. BRAKE SYSTEM CAB
56					Hydraulpump	Hydraulic pump		
57					Kopplingsplint	Terminal block		

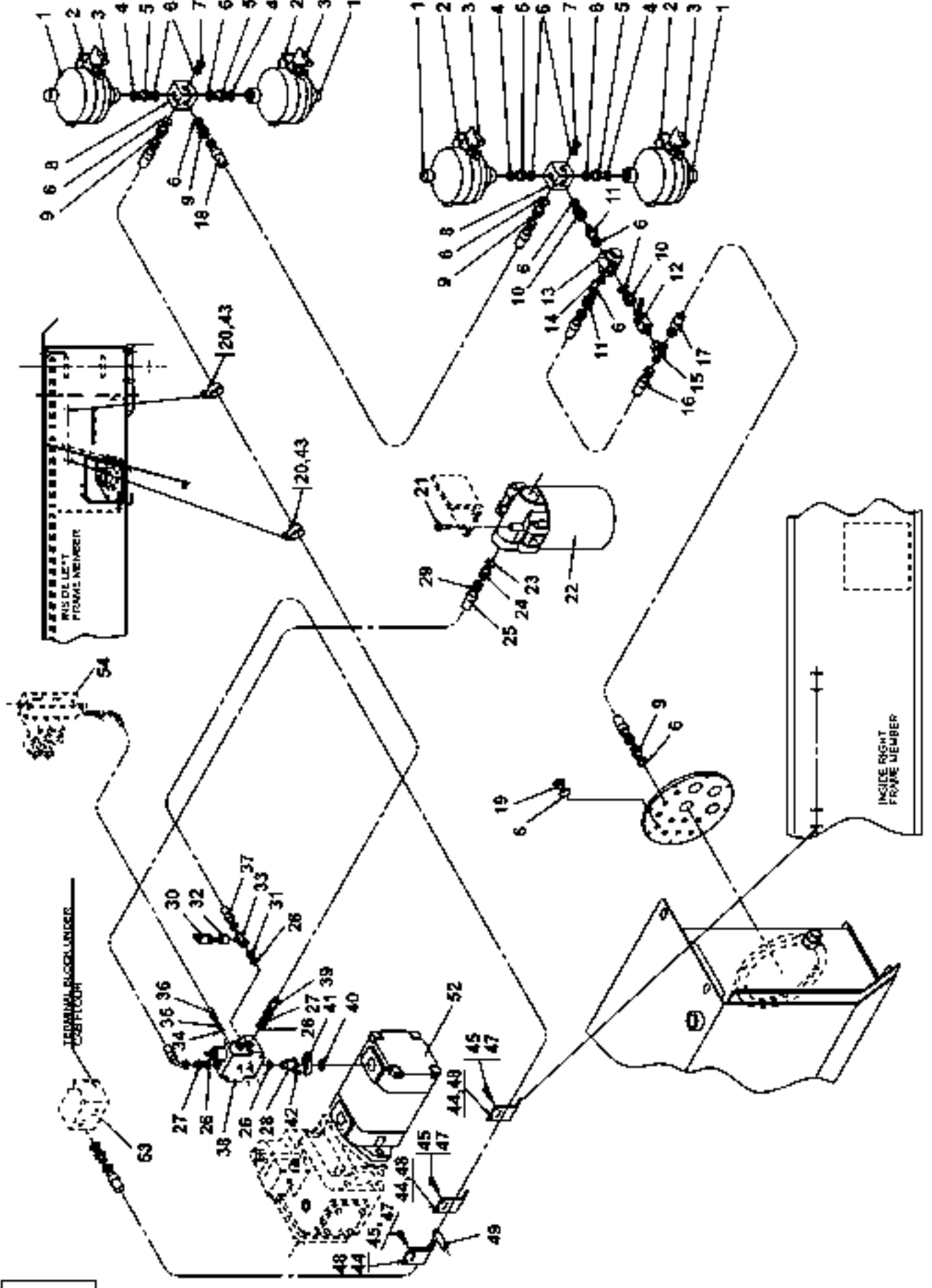


26092

Reservdelar - Spare parts

1570

Utgåva Issue		Bild nr Picture No		Hydraulik broms WDB tryck, höjbar hytt A24231.0200		Hydraulic brake WDB pressure, raised cab A24231.0200		
Pos. Fig.	Antal/Quantity			Art nr Part No	Benämning	Description	Sats Kit	Anmärkning Notes
0020	-			A24231.0200				RITNING/DRAWING
0040	1	4		922593.0010	Akkumulator	Accumulator		
0060	2	4		922672.0005	Fäste	Bracket		
0080	3	8		920099.025	Skruv	Screw		
0100	4	4		920002.011	Tredoring	Tredoring		
0120	5	4		921004.0002	Nippel	Nipple		
0140	6	16		5936	Tredoring	Tredoring		
0160	7	2		920999.0001	Propp	Plug		
0180	8	2		A04088.0100	Kopplingsplint	Terminal block		
0200	9	4		3474	Nippel	Nipple		
0220	10	2		922311.0009	Nippel	Nipple		
0240	11	2		3606	Koppling	Fitting		
0260	12	1		921780.0003	Kulventil	Ball valve		
0280	13	1		920842.0008	Mottrycksventil	Reaction valve		
0300	14	1		3411	Nippel	Nipple		
0320	15	1		3577	T-koppling	T-fitting		
0340	16	1		456211.0800	Hydraulslang	Hydraulic hose		
0360	17	1		456210.1400	Hydraulslang	Hydraulic hose		
0380	18	1		306902.2700	Hydraulslang	Hydraulic hose		
0400	19	1		920999.0001	Propp	Plug		
0420	20	2		836	Klammer	Clamp		
0440	21	2		3085	Skruv	Screw		
0460	22	1		920130.006	Lågtrycksfilter	Low pressure filter		
0480		1		920090.001	•Filterinsats	•Filter insert		
0500	23	1		5939	Tredoring	Tredoring		
0520	24	1		920985.0001	Koppling	Fitting		
0540	25	1		306902.9500	Hydraulslang	Hydraulic hose		
0560	26	4		920002.009	Tredoring	Tredoring		
0580	27	2		921426.0002	Nippel	Nipple		
0600	28	1		A23778.0100	Anslutningsfläns	Flange		
0620	29	1		94168	Koppling	Fitting		
0640	30	1		920794.0002	Plugg	Plug		
0660	31	1		921426.0001	Nippel	Nipple		
0680	32	1		921004.0004	Nippel	Nipple		
0700	33	1		922124.0005	Koppling	Fitting		
0720	34	1		920002.006	Tredoring	Tredoring		
0740	35	1		921426.0004	Nippel	Nipple		
0760	36	1		350235.004	Hydraulslang	Hydraulic hose		
0780	37	1		309266.2100	Hydraulslang	Hydraulic hose		
0800	38	1		922292.0008	Ventil	Valve		
0820		1		923120.0563	•Tätningssats	•Seal kit		
0840	39	1		306902.3900	Slang	Hose		
0860	40	1		1358	O-ring	O-ring		
0880	41	2		920812.0004	Flänshalva	Flange half		
0900	42	4		2976	Skruv	Screw		
0920	43	2		3060	Skruv	Screw		
0940	44	3		A15003.0100	Fäste	Bracket		
0960	45	6		920099.061	Skruv	Screw		
0980	46							NOT USED
1000	47	6		920165.005	Bricka	Washer		
1020	48	3		923610.0001	Band	Band		
1040	49	1		A21426.0100	Axel	Shaft		
1060	50							NOT USED
1080	51							NOT USED
1100	52				Hydraulpump	Hydraulic pump		191)
1120								SE HYDRAULIK PUMPAR/
1140								SEE HYDRAULIC PUMPS

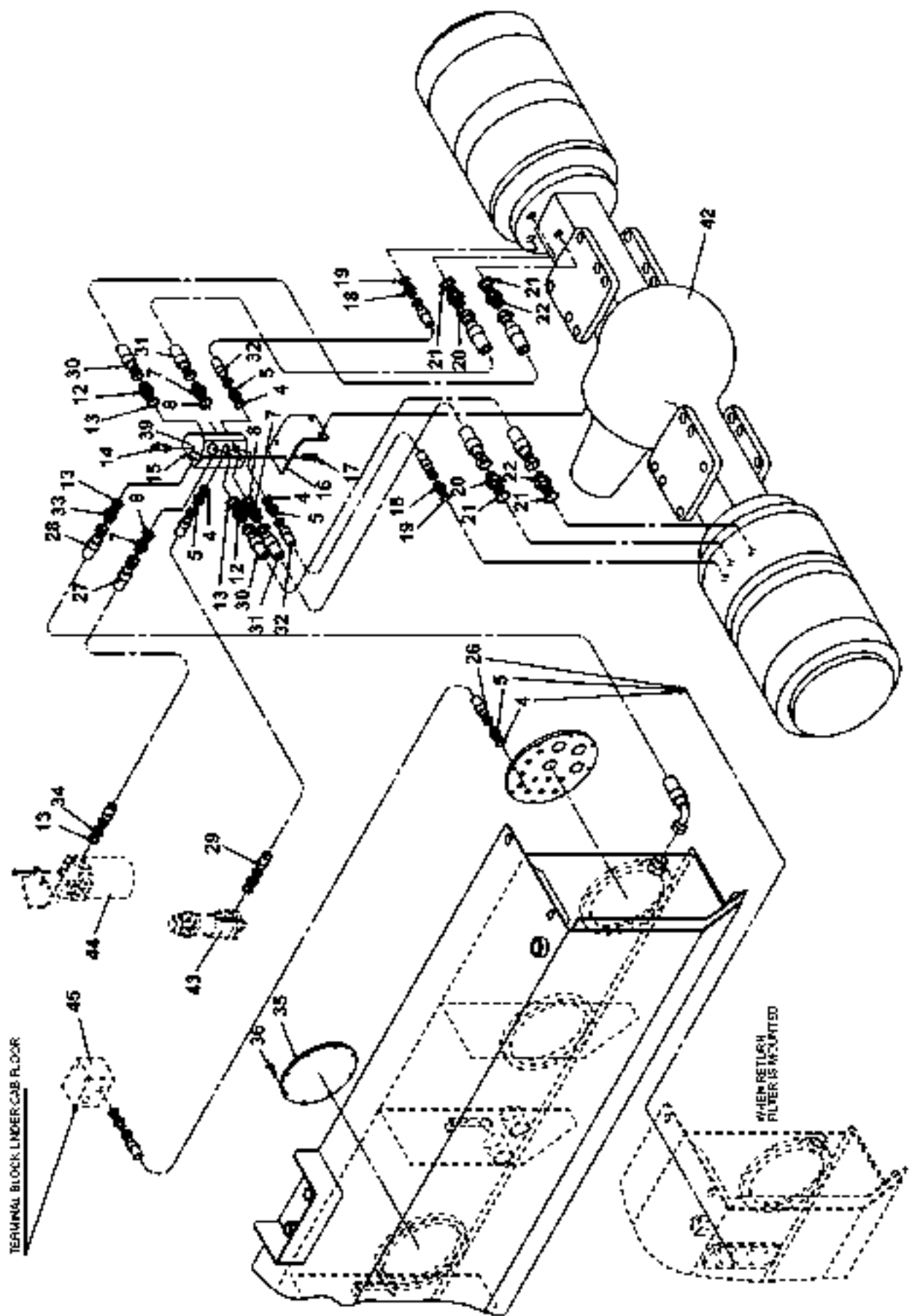


26092

Reservdelar - Spare parts

1570

Pos. Fig.	Antal/Quantity			Art nr Part No	Benämning	Description	Sats Kit	Anmärkning Notes
Utgåva Bild nr Hydraulik broms WDB Hydraulic brake WDB Issue Picture No tryck, höjbar hytt pressure, raised cab 020502 26092 A24231.0200 A24231.0200								
1160	53				Kopplingsplint	Terminal block		191) SE HYDR. BROMSSYSTEM HYTT/SEE HYDR. BRAKE SYSTEM CAB 191) SE HYDRAULIK SERVO- REGLAGE / SEE HYDR. SERVO CONTROL
1180								
1200								
1220								
1240	54				Magnetventil	Magnetic valve		
1260								
1280								
1300								

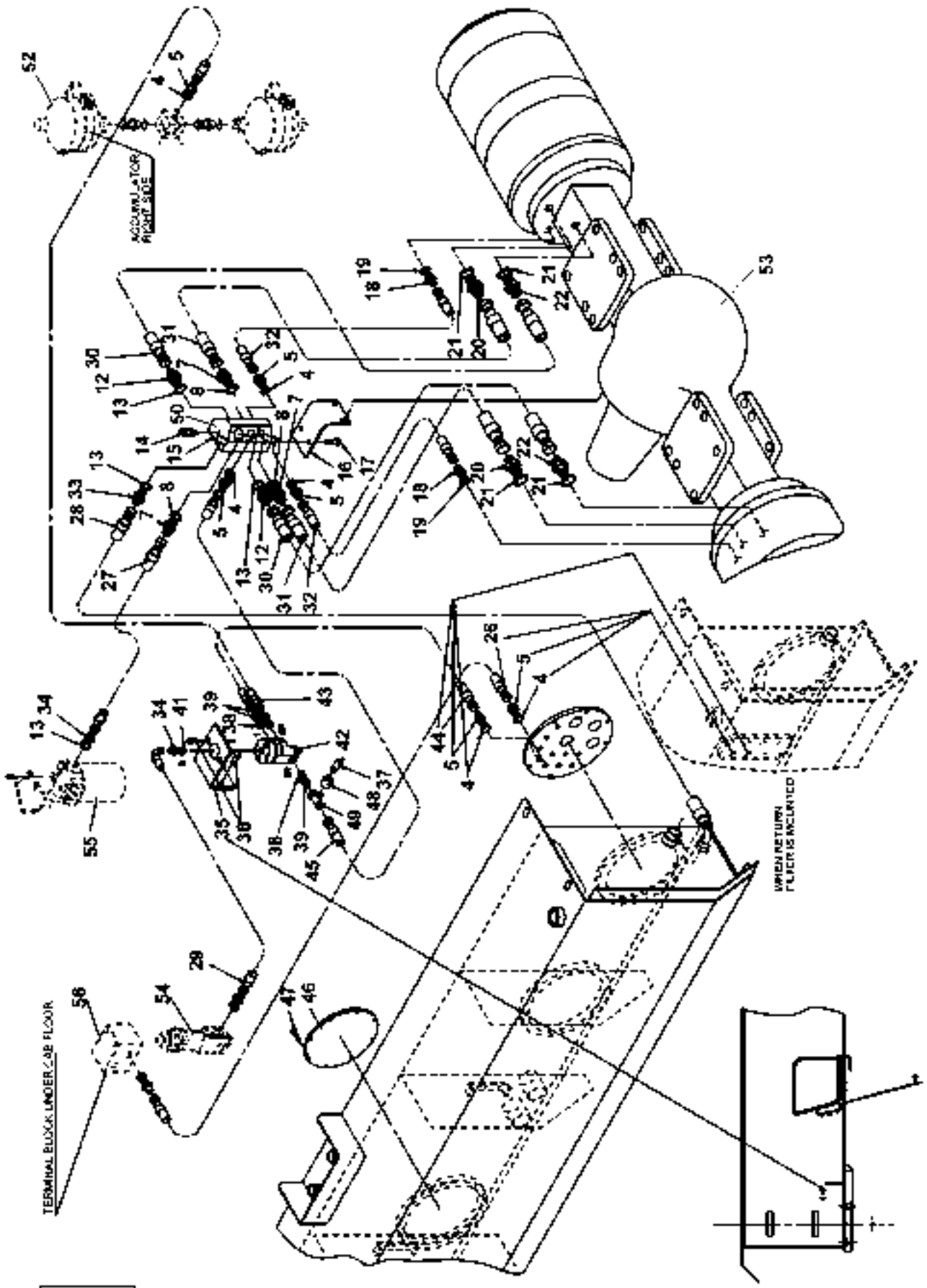


28599

Reservdelar - Spare parts

1600

Utgåva Issue		Bild nr Picture No		Hydraulik broms WDB cirkulation A26219.0100		Hydraulic brake WDB circulation A26219.0100		
Pos. Fig.	Antal/Quantity			Art nr Part No	Benämning	Description	Sats Kit	Anmärkning Notes
0020		-		A26219.0100				RITNING/DRAWING
0040	1							NOT USED
0060	2							NOT USED
0080	3							NOT USED
0100	4	4		5936	Tredoring	Tredoring		
0120	5	4		3464	Nippel	Nipple		
0140	6							NOT USED
0160	7	3		3473	Adapter	Adapter		
0180	8	3		5937	Tredoring	Tredoring		
0200	9							NOT USED
0220	10							NOT USED
0240	11							NOT USED
0260	12	2		920101.006	Koppling	Fitting		
0280	13	4		5939	Tredoring	Tredoring		
0300	14	1		920794.0002	Plugg	Plug		
0320	15	1		923566.0001	Kopplingsplint	Terminal block		
0340	16	1		334573.0100	Fäste	Bracket		
0360	17	2		3102	Skruv	Screw		
0380	18	2		920079.006	Koppling	Fitting		
0400	19	2		5935	Tredoring	Tredoring		
0420	20	2		3451	Nippel	Nipple		
0440	21	4		920777.0016	O-ring	O-ring		
0460	22	2		360002.0100	Adapter	Adapter		
0480	23							NOT USED
0500	24							NOT USED
0520	25							NOT USED
0540	26	1		309266.0300	Hydraulslang	Hydraulic hose		
0560	27	1		309171.3800	Hydraulslang	Hydraulic hose		
0580	28	1		456637.0700	Hydraulslang	Hydraulic hose		
0600	29	1		309266.1800	Hydraulslang	Hydraulic hose		
0620	30	2		323867.0500	Hydraulslang	Hydraulic hose		
0640	31	2		309171.3800	Hydraulslang	Hydraulic hose		
0660	32	2		456208.3100	Hydraulslang	Hydraulic hose		
0680	33	1		920101.008	Koppling	Fitting		
0700	34	1		920985.0003	Nippel	Nipple		
0720	35	1		A07527.0100	Lock	Cover		
0740	36	8		920099.061	Skruv	Screw		
0760	37							NOT USED
0780	38							NOT USED
0800	39	1		922312.0016	Nippel	Nipple		
0820	40							NOT USED
0840	41							NOT USED
0860	42				Drivaxel	Drive axle		191)
0880	43				Ventil	Valve		191)
0900								SE HYDR. BROMSSYSTEM
0920								HYTT/SEE HYDR. BRAKE
0940								SYSTEM CAB
0960	44				Filter	Filter		191)
0980								SE HYDRAULIK WDB
1000								BROMS TRYCK/SEE HYDR.
1020								WDB BRAKE PRESSURE
1040	45				Kopplingsplint	Terminal block		191)
1060								SE HYDR. BROMSSYSTEM
1080								HYTT/SEE HYDR. BRAKE
1100								SYSTEM CAB

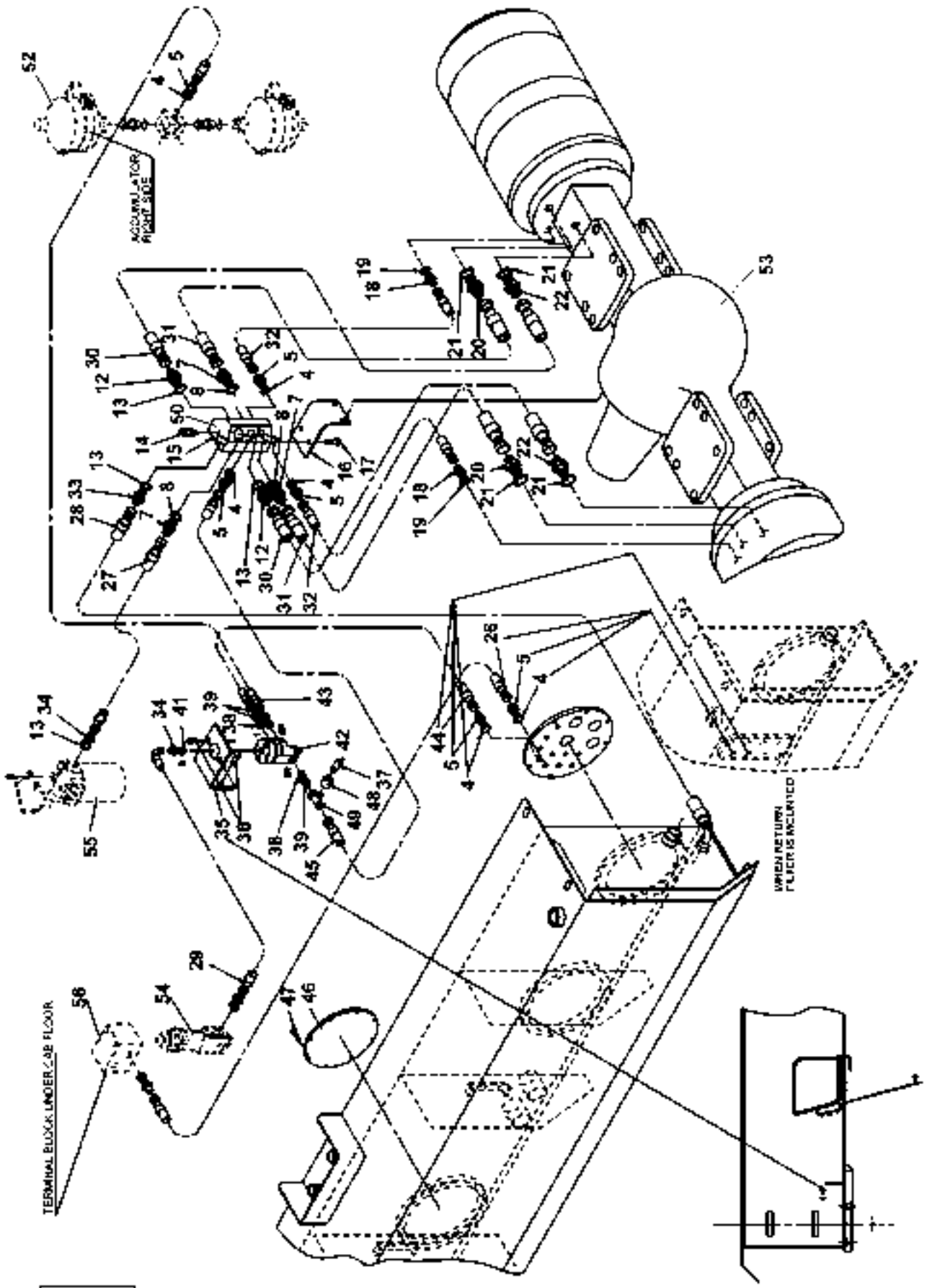


24240

Reservdelar - Spare parts

1700

Utgåva Issue	Bild nr Picture No	Hydraulik broms WDB cirkulation A26219.0200		Hydraulic brake WDB circulation A26219.0200			
Pos. Fig.	Antal/Quantity		Art nr Part No	Benämning	Description	Sats Kit	Anmärkning Notes
0020	-		A26219.0200				RITNING/DRAWING
0040	1						NOT USED
0060	2						NOT USED
0080	3						NOT USED
0100	4	6	5936	Tredoring	Tredoring		
0120	5	6	3464	Nippel	Nipple		
0140	6						NOT USED
0160	7	3	3473	Adapter	Adapter		
0180	8	3	5937	Tredoring	Tredoring		
0200	9						NOT USED
0220	10						NOT USED
0240	11						NOT USED
0260	12	2	920101.006	Koppling	Fitting		
0280	13	4	5939	Tredoring	Tredoring		
0300	14	1	920794.0002	Plugg	Plug		
0320	15	1	923566.0001	Kopplingsplint	Terminal block		
0340	16	1	334573.0100	Fäste	Bracket		
0360	17	2	3102	Skruv	Screw		
0380	18	2	920079.006	Koppling	Fitting		
0400	19	2	5935	Tredoring	Tredoring		
0420	20	2	3451	Nippel	Nipple		
0440	21	4	920777.0016	O-ring	O-ring		
0460	22	2	360002.0100	Adapter	Adapter		
0480	23						NOT USED
0500	24						NOT USED
0520	25						NOT USED
0540	26	1	309266.0300	Hydraulslang	Hydraulic hose		
0560	27	1	309171.3800	Hydraulslang	Hydraulic hose		
0580	28	1	456637.0700	Hydraulslang	Hydraulic hose		
0600	29	1	309266.1800	Hydraulslang	Hydraulic hose		
0620	30	2	323867.0500	Hydraulslang	Hydraulic hose		
0640	31	2	309171.3800	Hydraulslang	Hydraulic hose		
0660	32	2	456208.3100	Hydraulslang	Hydraulic hose		
0680	33	1	920101.008	Koppling	Fitting		
0700	34	1	920985.0003	Nippel	Nipple		
0720	35	1	A24316.0100	Fäste	Bracket		
0740	36	4	920099.025	Skruv	Screw		
0760	37	1	922530.0012	Nippel	Nipple		
0780	38	3	4574	Kopparbricka	Copper washer		
0800	39	3	452631.0100	Nippel	Nipple		
0820	40	1	921426.0003	Nippel	Nipple		
0840	41	1	920002.014	Tredoring	Tredoring		
0860	42	1	921650.0003	Ventil	Valve		
0880	43	1	306865.2400	Hydraulslang	Hydraulic hose		
0900	44	1	309266.7800	Hydraulslang	Hydraulic hose		
0920	45	1	306865.2400	Hydraulslang	Hydraulic hose		
0940	46	1	A07527.0100	Lock	Cover		
0960	47	8	920099.061	Skruv	Screw		
0980	48	1	921004.0004	Adapter	Adapter		
1000	49	1	922124.0005	Koppling	Fitting		
1020	50	1	922312.0016	Nippel	Nipple		
1040	51						NOT USED
1060	52			Ackumulator	Accumulator		191)
1080							SE HYDRAULIK WDB
1100							BROMS TRYCK/SEE HYDR.
1120							WDB BRAKE PRESSURE
1140	53			Drivaxel	Drive axle		191)

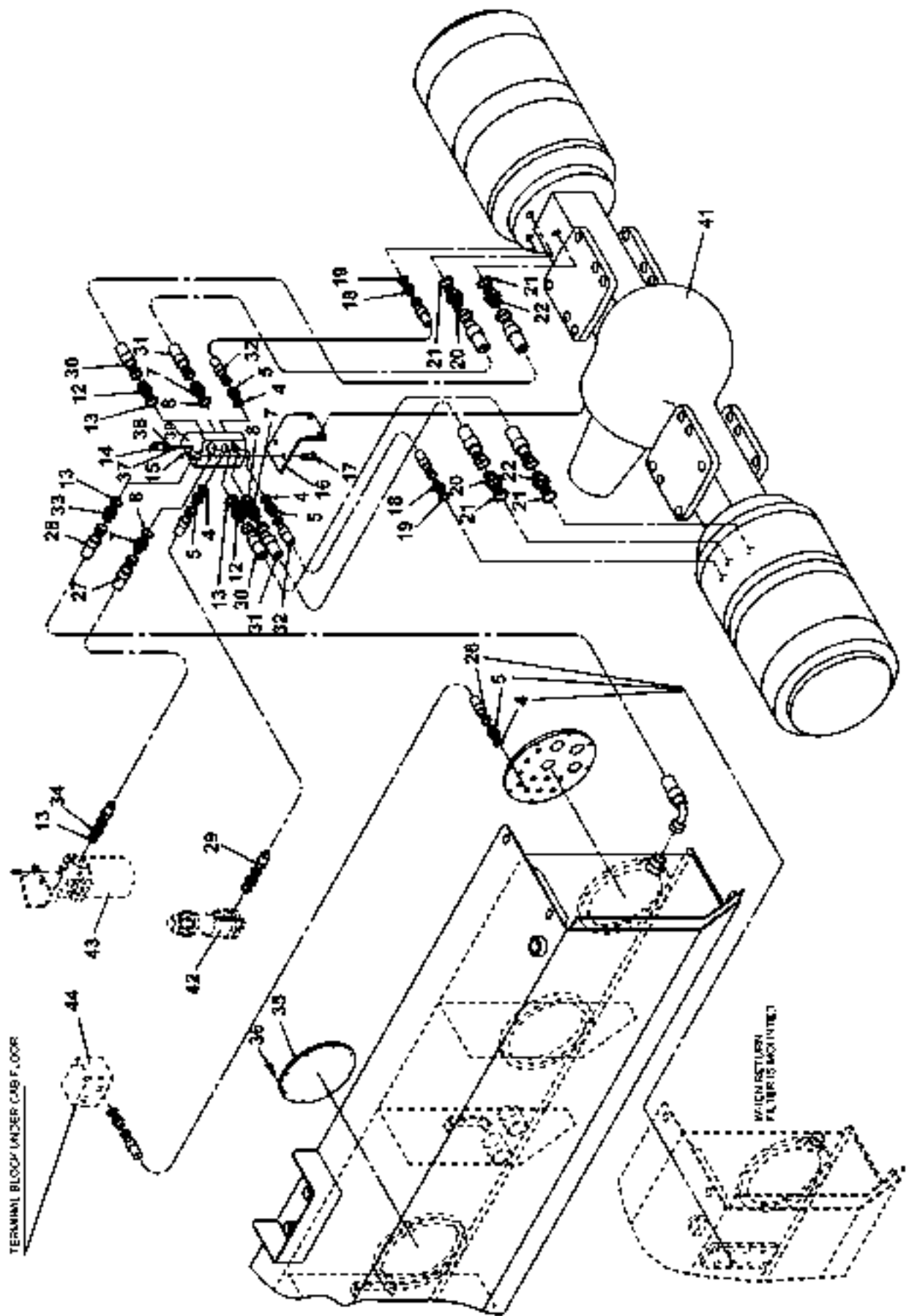


24240

Reservdelar - Spare parts

1700

Pos. Fig.	Antal/Quantity			Art nr Part No	Benämning	Description	Sats Kit	Anmärkning Notes
Utgåva Issue		Bild nr Picture No		Hydraulik broms WDB cirkulation A26219.0200		Hydraulic brake WDB circulation A26219.0200		
020502		24240						
1160	54				Ventil	Valve		191) SE HYDR. BROMSSYSTEM HYTT/SEE HYDR. BRAKE SYSTEM CAB 191) SE HYDRAULIK WDB BROMS TRYCK/SEE HYDR. WDB BRAKE PRESSURE 191) SE HYDR. BROMSSYSTEM HYTT/SEE HYDR. BRAKE SYSTEM CAB
1180								
1200								
1220	55				Filter	Filter		
1240								
1260								
1280								
1300	56				Kopplingsplint	Terminal block		
1320								
1340								
1360								
1380								

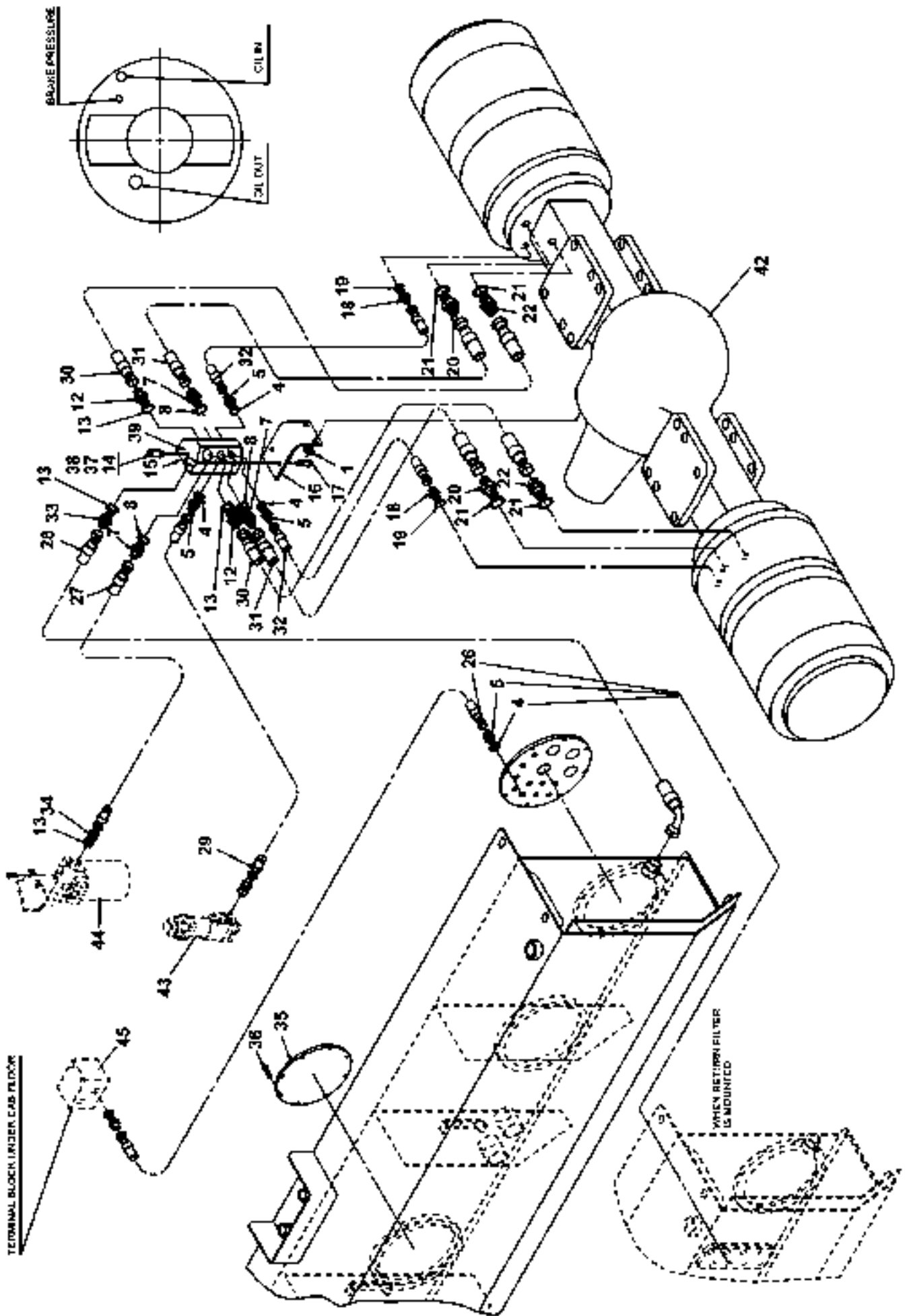


27597

Reservdelar - Spare parts

1720

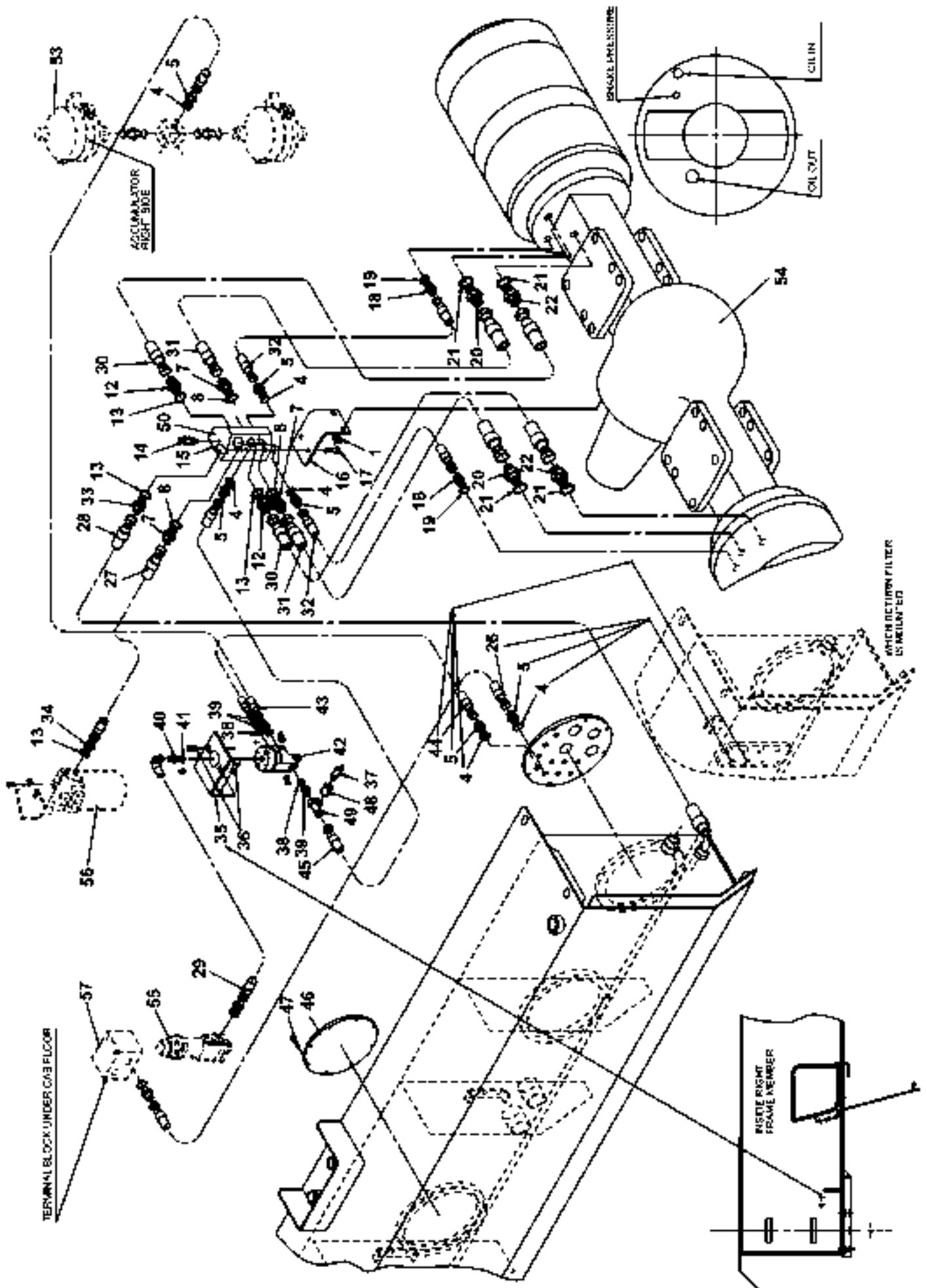
Utgåva Issue		Bild nr Picture No		Hydraulik broms WDB cirkulation A26219.1200 -45° C		Hydraulic brake WDB circulation A26219.1200 -45° C	
Pos. Fig.	Antal/Quantity		Art nr Part No	Benämning	Description	Sats Kit	Anmärkning Notes
0020		-	A26219.1200				RITNING/DRAWING
0040	1						NOT USED
0060	2						NOT USED
0080	3						NOT USED
0100	4	4	5936	Tredoring	Tredoring		
0120	5	4	3464	Nippel	Nipple		
0140	6						NOT USED
0160	7	3	3473	Adapter	Adapter		
0180	8	3	5937	Tredoring	Tredoring		
0200	9						NOT USED
0220	10						NOT USED
0240	11						NOT USED
0260	12	2	920101.006	Koppling	Fitting		
0280	13	4	5939	Tredoring	Tredoring		
0300	14	1	920794.0002	Plugg	Plug		
0320	15	1	923566.0001	Kopplingsplint	Terminal block		
0340	16	1	334573.0100	Fäste	Bracket		
0360	17	2	3102	Skruv	Screw		
0380	18	2	920079.006	Koppling	Fitting		
0400	19	2	5935	Tredoring	Tredoring		
0420	20	2	3451	Nippel	Nipple		
0440	21	4	920777.0016	O-ring	O-ring		
0460	22	2	360002.0100	Adapter	Adapter		
0480	23						NOT USED
0500	24						NOT USED
0520	25						NOT USED
0540	26	1	309266.0300	Hydraulslang	Hydraulic hose		
0560	27	1	A14032.0200	Hydraulslang	Hydraulic hose		
0580	28	1	456637.0700	Hydraulslang	Hydraulic hose		
0600	29	1	A40315.0100	Hydraulslang	Hydraulic hose		
0620	30	2	A40314.0100	Hydraulslang	Hydraulic hose		
0640	31	2	A14032.0200	Hydraulslang	Hydraulic hose		
0660	32	2	A40316.0100	Hydraulslang	Hydraulic hose		
0680	33	1	920101.008	Koppling	Fitting		
0700	34	1	920985.0003	Nippel	Nipple		
0720	35	1	A07527.0100	Lock	Cover		
0740	36	8	920099.061	Skruv	Screw		
0760	37						NOT USED
0780	38						NOT USED
0800	39	1	922312.0016	Nippel	Nipple		
0820	40						NOT USED
0840	41			Drivaxel	Drive axle		191)
0860	42			Ventil	Valve		191)
0880							SE HYDRAULIK BROMS-
0900							SYSTEM HYTT/SEE HYDR.
0920							BRAKE SYSTEM CAB
0940	43			Filter	Filter		191)
0960							SE HYDRAULIK BROMS
0980							WDB TRYCK/SEE HYDR.
1000							BRAKE WDB PRESSURE
1020	44			Kopplingsplint	Terminal block		191)
1040							SE HYDRAULIK BROMS-
1060							SYSTEM HYTT/SEE HYDR.
1080							BRAKE SYSTEM CAB



Reservdelar - Spare parts

1740

Utgåva Issue		Bild nr Picture No		Hydraulik broms WDB cirkulation Kessler A26219.0800		Hydraulic brake WDB circulation Kessler A26219.0800		
Pos. Fig.	Antal/Quantity			Art nr Part No	Benämning	Description	Sats Kit	Anmärkning Notes
0020		-		A26219.0800				RITNING/DRAWING
0040	1	2		921443.0006	Bricka	Washer		
0060	2							NOT USED
0080	3							NOT USED
0100	4	4		5936	Tredoring	Tredoring		
0120	5	4		3464	Nippel	Nipple		
0140	6							NOT USED
0160	7	3		3473	Adapter	Adapter		
0180	8	3		5937	Tredoring	Tredoring		
0200	9							NOT USED
0220	10							NOT USED
0240	11							NOT USED
0260	12	2		920101.006	Koppling	Fitting		
0280	13	4		5939	Tredoring	Tredoring		
0300	14	1		920794.0002	Plugg	Plug		
0320	15	1		923566.0001	Kopplingsplint	Terminal block		
0340	16	1		A38785.0100	Fäste	Bracket		
0360	17	2		3102	Skruv	Screw		
0380	18	2		921426.0003	Nippel	Nipple		
0400	19	2		5935	Tredoring	Tredoring		
0420	20	2		921004.0005	Nippel	Nipple		
0440	21	4		920777.0016	O-ring	O-ring		
0460	22	2		A05632.0100	Adapter	Adapter		
0480	23							NOT USED
0500	24							NOT USED
0520	25							NOT USED
0540	26	1		309266.0300	Hydraulslang	Hydraulic hose		
0560	27	1		309171.3800	Hydraulslang	Hydraulic hose		
0580	28	1		456637.0700	Hydraulslang	Hydraulic hose		
0600	29	1		309266.1800	Hydraulslang	Hydraulic hose		
0620	30	2		323867.0600	Hydraulslang	Hydraulic hose		
0640	31	2		309171.3800	Hydraulslang	Hydraulic hose		
0660	32	2		306865.9500	Hydraulslang	Hydraulic hose		
0680	33	1		920101.008	Koppling	Fitting		
0700	34	1		920985.0003	Nippel	Nipple		
0720	35	1		A07527.0100	Lock	Cover		
0740	36	8		920099.061	Skruv	Screw		
0760	37							NOT USED
0780	38							NOT USED
0800	39	1		922312.0016	Nippel	Nipple		
0820	40							NOT USED
0840	41							NOT USED
0860	42				Drivaxel	Drive axle		191)
0880	43				Ventil	Valve		191)
0900								SE HYDRAULIK BROMS-
0920								SYSTEM HYTT/SEE HYDR.
0940								BRAKE SYSTEM CAB
0960	44				Filter	Filter		191)
0980								SE HYDRAULIK BROMS
1000								WDB TRYCK/SEE HYDR.
1020								BRAKE WDB PRESSURE
1040	45				Kopplingsplint	Terminal block		191)
1060								SE HYDRAULIK BROMS-
1080								SYSTEM HYTT/SEE HYDR.
1100								BRAKE SYSTEM CAB

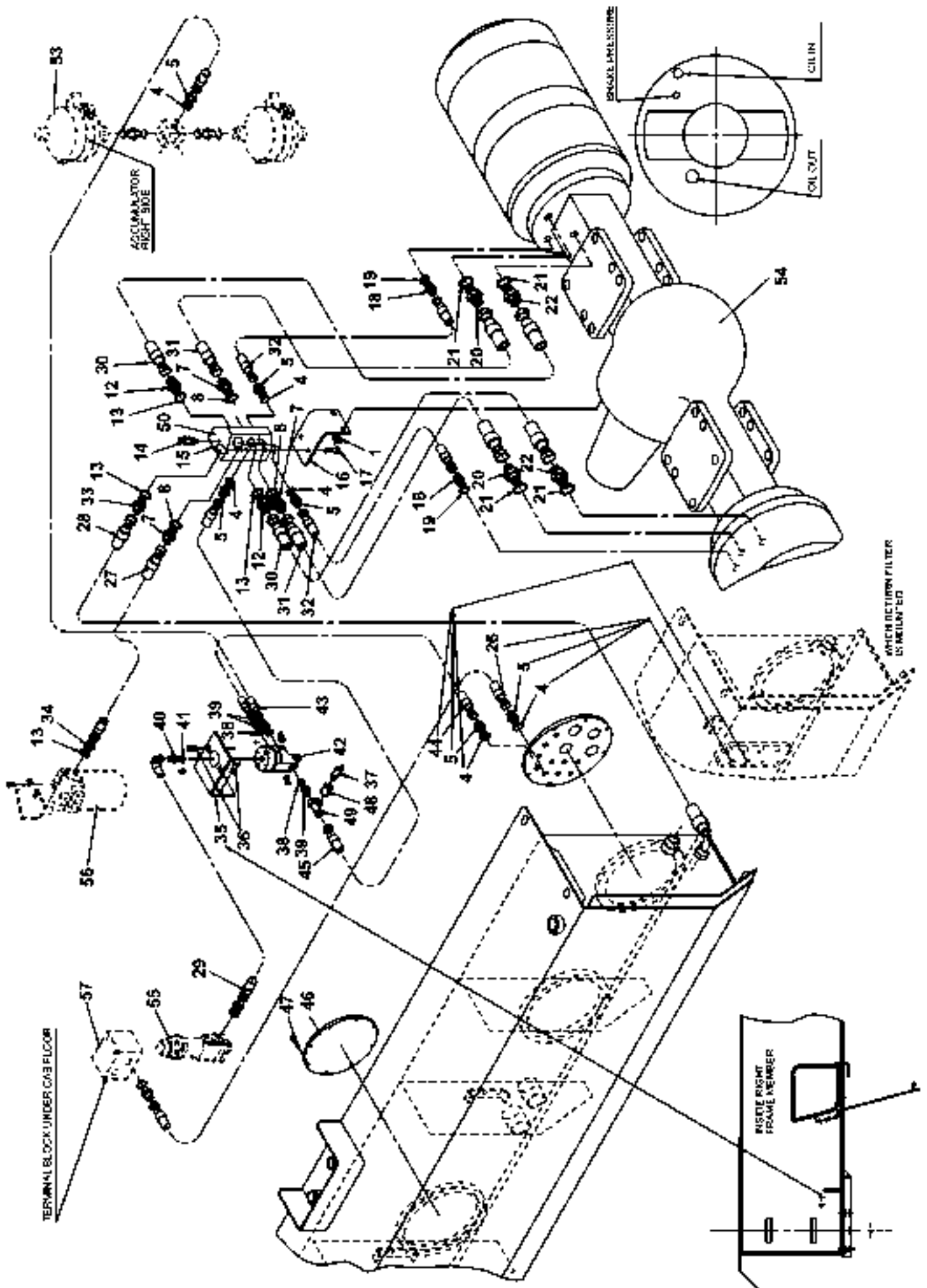


26811

Reservdelar - Spare parts

1745

Utgåva Issue		Bild nr Picture No		Hydraulik broms WDB cirkulation Kessler A26219.0900		Hydraulic brake WDB circulation Kessler A26219.0900	
Pos. Fig.	Antal/Quantity		Art nr Part No	Benämning	Description	Sats Kit	Anmärkning Notes
0020		-	A26219.0900				RITNING/DRAWING
0040	1	2	921443.0006	Bricka	Washer		
0060	2						NOT USED
0080	3						NOT USED
0100	4	6	5936	Tredoring	Tredoring		
0120	5	6	3464	Nippel	Nipple		
0140	6						NOT USED
0160	7	3	3473	Adapter	Adapter		
0180	8	3	5937	Tredoring	Tredoring		
0200	9						NOT USED
0220	10						NOT USED
0240	11						NOT USED
0260	12	2	920101.006	Koppling	Fitting		
0280	13	4	5939	Tredoring	Tredoring		
0300	14	1	920794.0002	Plugg	Plug		
0320	15	1	923566.0001	Kopplingsplint	Terminal block		
0340	16	1	A38785.0100	Fäste	Bracket		
0360	17	2	3102	Skruv	Screw		
0380	18	2	921426.0003	Nippel	Nipple		
0400	19	2	5935	Tredoring	Tredoring		
0420	20	2	921004.0005	Nippel	Nipple		
0440	21	4	920777.0016	O-ring	O-ring		
0460	22	2	A05632.0100	Adapter	Adapter		
0480	23						NOT USED
0500	24						NOT USED
0520	25						NOT USED
0540	26	1	309266.0300	Hydraulslang	Hydraulic hose		
0560	27	1	309171.3800	Hydraulslang	Hydraulic hose		
0580	28	1	456637.0700	Hydraulslang	Hydraulic hose		
0600	29	1	309266.1800	Hydraulslang	Hydraulic hose		
0620	30	2	323867.0500	Hydraulslang	Hydraulic hose		
0640	31	2	309171.3800	Hydraulslang	Hydraulic hose		
0660	32	2	456208.3100	Hydraulslang	Hydraulic hose		
0680	33	1	920101.008	Koppling	Fitting		
0700	34	1	920985.0003	Nippel	Nipple		
0720	35	1	A24316.0100	Fäste	Bracket		
0740	36	4	920099.025	Skruv	Screw		
0760	37	1	922530.0012	Nippel	Nipple		
0780	38	3	920002.012	Tredoring	Tredoring		
0800	39	3	452631.0100	Nippel	Nipple		
0820	40	1	921426.0003	Nippel	Nipple		
0840	41	1	920002.014	Tredoring	Tredoring		
0860	42	1	921650.0003	Ventil	Valve		
0880	43	1	306865.2400	Hydraulslang	Hydraulic hose		
0900	44	1	309266.2600	Hydraulslang	Hydraulic hose		
0920	45	1	306865.2400	Hydraulslang	Hydraulic hose		
0940	46	1	A07527.0100	Lock	Cover		
0960	47	8	920099.061	Skruv	Screw		
0980	48	1	921004.0004	Adapter	Adapter		
1000	49	1	922124.0005	Koppling	Fitting		
1020	50	1	922312.0016	Nippel	Nipple		
1040	51						NOT USED
1060	52						NOT USED
1080	53			Ackumulator	Accumulator		191)
1100							SE HYDRAULIK WDB
1120							BROMS TRYCK/SEE HYDR.
1140							WDB BRAKE PRESSURE
1160	54			Drivaxel	Drive axle		191)



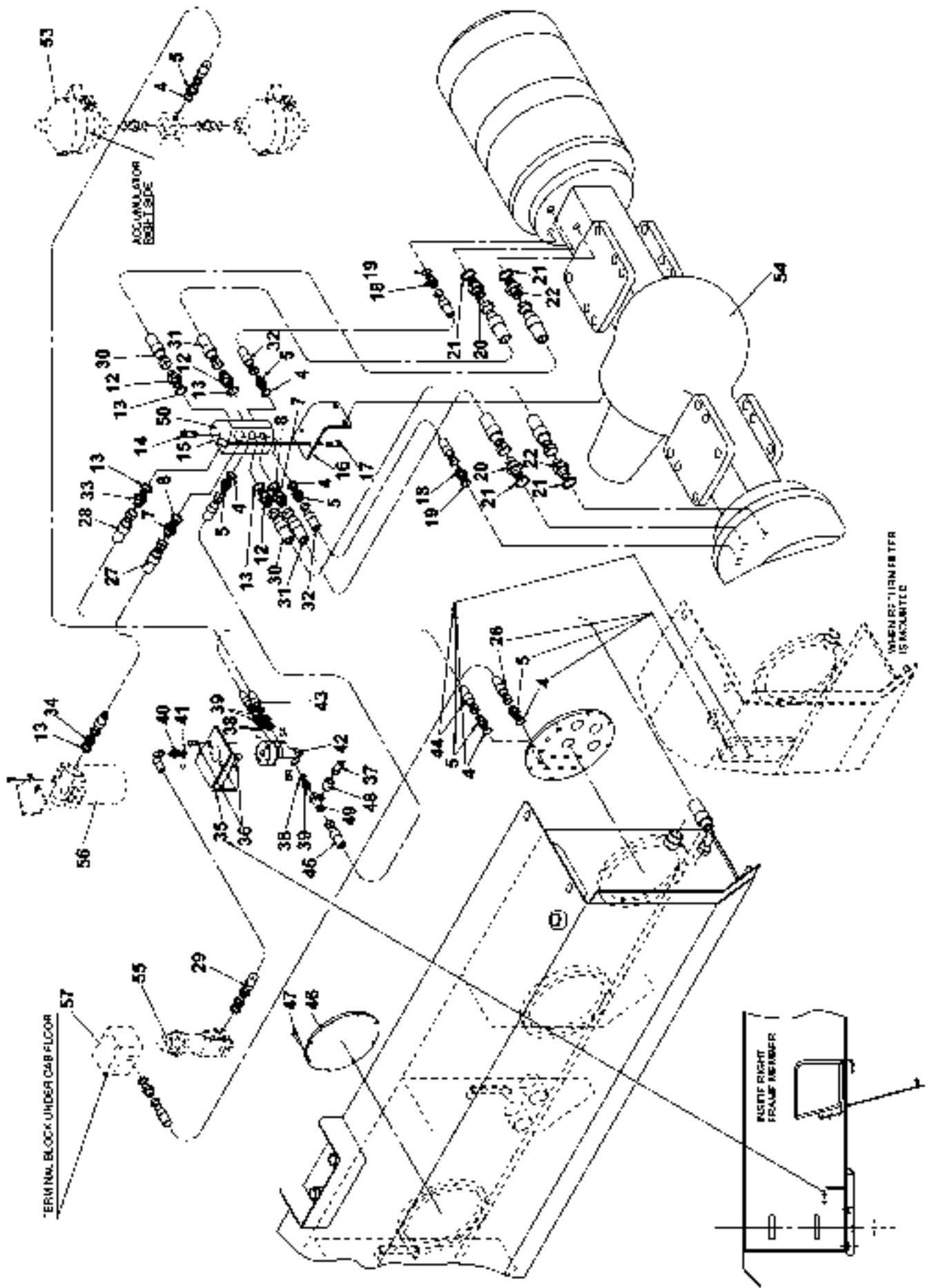
Reservdelar - Spare parts

1745

Utgåva Issue	Bild nr Picture No	Hydraulik broms WDB cirkulation Kessler A26219.0900	Hydraulic brake WDB circulation Kessler A26219.0900
020502	26811		

1180
1200
1220
1240
1260
1280
1300
1320
1340
1360
1380
1400

Pos. Fig.	Antal/Quantity			Art nr Part No	Benämning	Description	Sats Kit	Anmärkning Notes
55					Ventil	Valve		191) SE HYDRAULIK BROMS- SYSTEM HYTT/SEE HYDR. BRAKE SYSTEM CAB 191) SE HYDRAULIK WDB BROMS TRYCK/SEE HYDR. WDB BRAKE PRESSURE 191) SE HYDRAULIK BROMS- SYSTEM HYTT/SEE HYDR. BRAKE SYSTEM CAB
56					Filter	Filter		
57					Kopplingsplint	Terminal block		



28149

Reservdelar - Spare parts

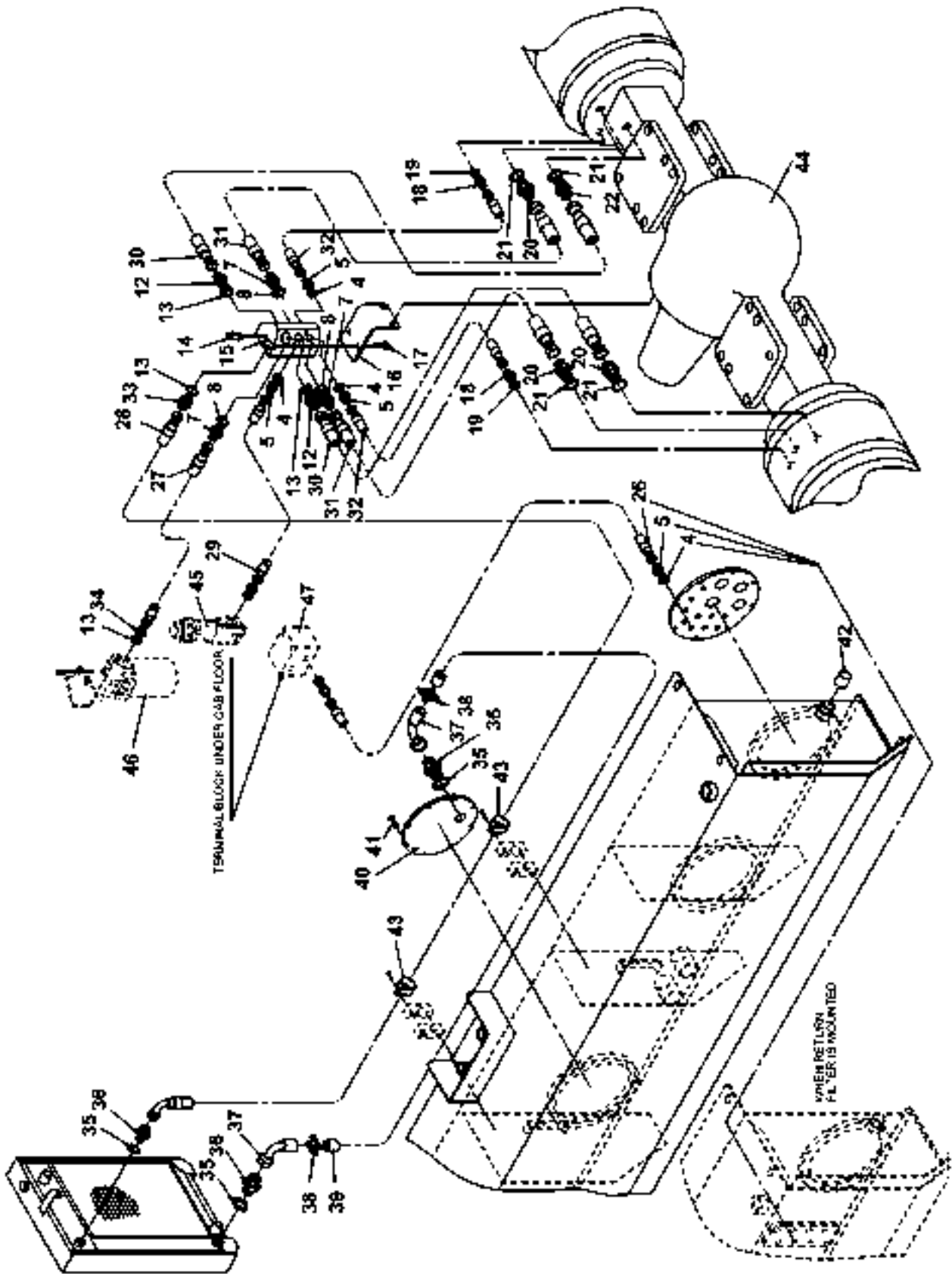
1747

Utgåva Issue		Bild nr Picture No		Hydraulik broms WDB cirkulation Kessler A26219.1300		Hydraulic brake WDB circulation Kessler A26219.1300		
Pos. Fig.	Antal/Quantity			Art nr Part No	Benämning	Description	Sats Kit	Anmärkning Notes
0020		-		A26219.1300				RITNING/DRAWING
0040	1							NOT USED
0060	2							NOT USED
0080	3							NOT USED
0100	4	6		5936	Tredoring	Tredoring		
0120	5	6		3464	Nippel	Nipple		
0140	6							NOT USED
0160	7	3		3473	Adapter	Adapter		
0180	8	3		5937	Tredoring	Tredoring		
0200	9							NOT USED
0220	10							NOT USED
0240	11							NOT USED
0260	12	2		920101.006	Koppling	Fitting		
0280	13	4		5939	Tredoring	Tredoring		
0300	14	1		920794.0002	Plugg	Plug		
0320	15	1		923566.0001	Kopplingsplint	Terminal block		
0340	16	1		334573.0100	Fäste	Bracket		
0360	17	2		3102	Skruv	Screw		
0380	18	2		921426.0003	Nippel	Nipple		
0400	19	2		5935	Tredoring	Tredoring		
0420	20	2		921004.0005	Nippel	Nipple		
0440	21	4		920777.0016	O-ring	O-ring		
0460	22	2		A05632.0100	Adapter	Adapter		
0480	23							NOT USED
0500	24							NOT USED
0520	25							NOT USED
0540	26	1		309266.0300	Hydraulslang	Hydraulic hose		
0560	27	1		309171.3800	Hydraulslang	Hydraulic hose		
0580	28	1		456637.0700	Hydraulslang	Hydraulic hose		
0600	29	1		309266.1800	Hydraulslang	Hydraulic hose		
0620	30	2		323867.0600	Hydraulslang	Hydraulic hose		
0640	31	2		309171.3800	Hydraulslang	Hydraulic hose		
0660	32	2		306865.9500	Hydraulslang	Hydraulic hose		
0680	33	1		920101.008	Koppling	Fitting		
0700	34	1		920985.0003	Nippel	Nipple		
0720	35	1		A24316.0100	Fäste	Bracket		
0740	36	4		920099.025	Skruv	Screw		
0760	37	1		922530.0012	Nippel	Nipple		
0780	38	3		4574	Kopparbricka	Copper washer		
0800	39	3		452631.0100	Nippel	Nipple		
0820	40	1		921426.0003	Nippel	Nipple		
0840	41	1		920002.014	Tredoring	Tredoring		
0860	42	1		921650.0003	Ventil	Valve		
0880	43	1		306865.2400	Hydraulslang	Hydraulic hose		
0900	44	1		309266.7800	Hydraulslang	Hydraulic hose		
0920	45	1		306865.2400	Hydraulslang	Hydraulic hose		
0940	46	1		A07527.0100	Lock	Cover		
0960	47	8		920099.061	Skruv	Screw		
0980	48	1		921004.0004	Adapter	Adapter		
1000	49	1		922124.0005	Koppling	Fitting		
1020	50	1		922312.0016	Nippel	Nipple		
1040	51							NOT USED
1060	52							NOT USED
1080	53				Ackumulator	Accumulator		191)
1100								SE HYDRAULIK WDB
1120								BROMS TRYCK/SEE HYDR.
1140								WDB BRAKE PRESSURE
1160	54				Drivaxel	Drive axle		191)

Reservdelar - Spare parts

1747

Pos. Fig.	Antal/Quantity			Art nr Part No	Benämning	Description	Sats Kit	Anmärkning Notes
Utgåva Issue		Bild nr Picture No		Hydraulik broms WDB cirkulation Kessler A26219.1300		Hydraulic brake WDB circulation Kessler A26219.1300		
020502		28149						
1180	55				Ventil	Valve		191) SE HYDRAULIK BROMS- SYSTEM HYTT/SEE HYDR. BRAKE SYSTEM CAB 191) SE HYDRAULIK WDB BROMS TRYCK/SEE HYDR. WDB BRAKE PRESSURE 191) SE HYDRAULIK BROMS- SYSTEM HYTT/SEE HYDR. BRAKE SYSTEM CAB
1200								
1220								
1240								
1260	56				Filter	Filter		
1280								
1300								
1320								
1340	57				Kopplingsplint	Terminal block		
1360								
1380								
1400								

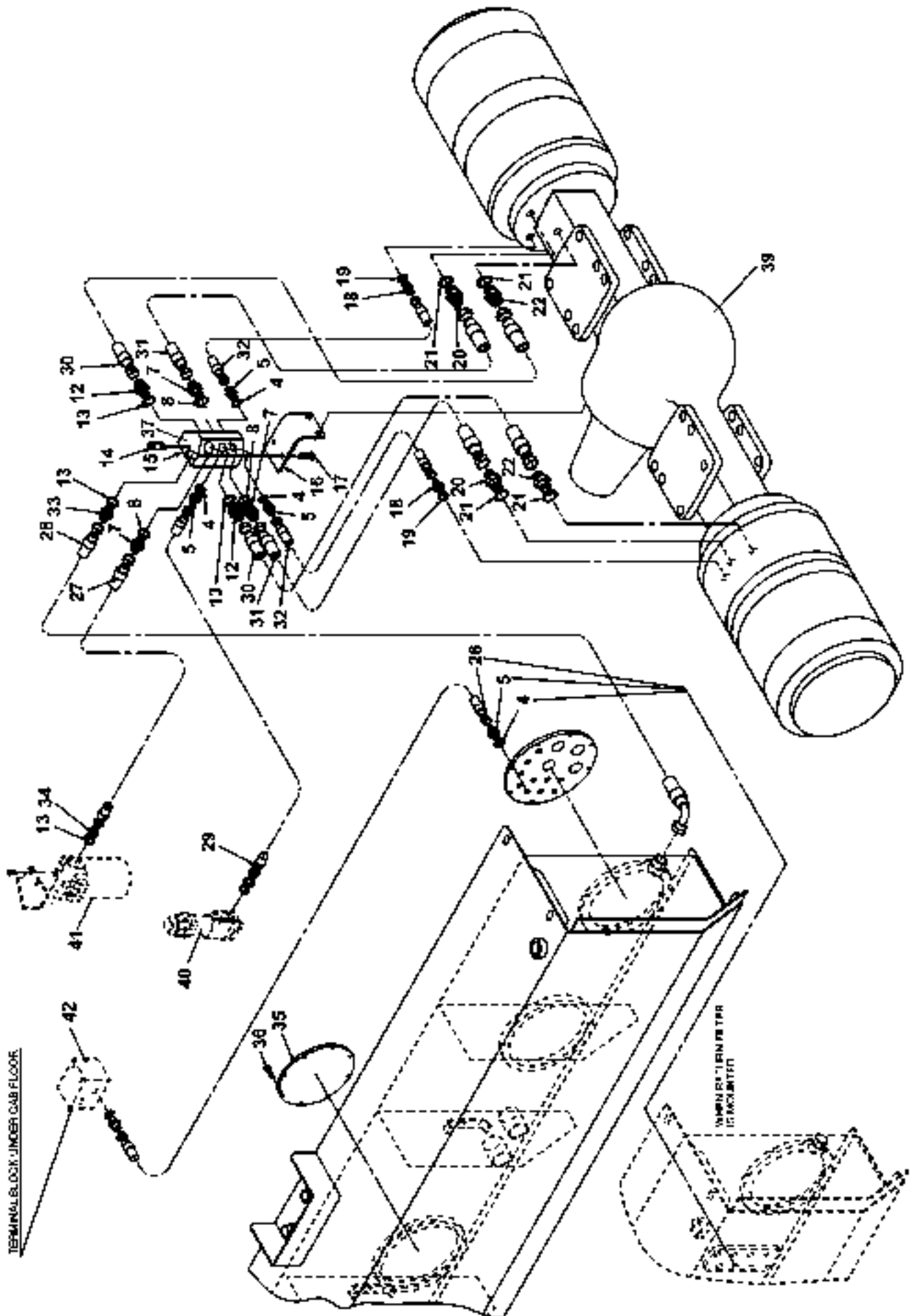


22679

Reservdelar - Spare parts

1750

Utgåva Issue		Bild nr Picture No		Hydraulik broms WDB cirkulation med extern kylning, A26219.0300		Hydraulic brake WDB circulation with external cooling, A26219.0300		
Pos. Fig.	Antal/Quantity			Art nr Part No	Benämning	Description	Sats Kit	Anmärkning Notes
0020	-			A26219.0300				RITNING/DRAWING
0040	1							NOT USED
0060	2							NOT USED
0080	3							NOT USED
0100	4	4		5936	Tredoring	Tredoring		
0120	5	4		3464	Nippel	Nipple		
0140	6							NOT USED
0160	7	3		3473	Adapter	Adapter		
0180	8	3		5937	Tredoring	Tredoring		
0200	9							NOT USED
0220	10							NOT USED
0240	11							NOT USED
0260	12	2		920101.006	Koppling	Fitting		
0280	13	4		5939	Tredoring	Tredoring		
0300	14	1		920794.0002	Plugg	Plug		
0320	15	1		923566.0001	Kopplingsplint	Terminal block		
0340	16	1		334573.0100	Fäste	Bracket		
0360	17	2		3102	Skruv	Screw		
0380	18	2		920079.006	Koppling	Fitting		
0400	19	2		5935	Tredoring	Tredoring		
0420	20	2		3451	Nippel	Nipple		
0440	21	4		920777.0016	O-ring	O-ring		
0460	22	2		360002.0100	Adapter	Adapter		
0480	23							NOT USED
0500	24							NOT USED
0520	25							NOT USED
0540	26	1		309266.0300	Hydraulslang	Hydraulic hose		
0560	27	1		309171.3800	Hydraulslang	Hydraulic hose		
0580	28	1		456637.1400	Hydraulslang	Hydraulic hose		
0600	29	1		309266.1800	Hydraulslang	Hydraulic hose		
0620	30	2		323867.0500	Hydraulslang	Hydraulic hose		
0640	31	2		309171.3800	Hydraulslang	Hydraulic hose		
0660	32	2		456208.3100	Hydraulslang	Hydraulic hose		
0680	33	1		920101.008	Koppling	Fitting		
0700	34	1		920985.0003	Nippel	Nipple		
0720	35	3		96095	Packning	Gasket		
0740	36	3		920101.009	Nippel	Nipple		
0760	37	2		923532.0007	Koppling	Fitting		
0780	38	2		5473	Slangklamma	Hose clamp		
0800	39	ERF		920846.0005	Hydraulslang	Hydraulic hose		
0820	40	1		A11897.0100	Lock	Cover		
0840	41	8		920099.061	Skruv	Screw		
0860	42	1		3307	Huv	Cap		
0880	43	5		920125.004	Klammer	Clamp		
0900	44				Drivaxel	Drive axle		191)
0920	45				Ventil	Valve		191)
0940								SE HYDR. BROMSSYSTEM
0960								HYTT/SEE HYDR. BRAKE
0980								SYSTEM CAB
1000	46				Filter	Filter		191)
1020								SE HYDRAULIK WDB
1040								BROMS TRYCK/SEE HYDR.
1060								WDB BRAKE PRESSURE
1080	47				Kopplingsplint	Terminal block		191)
1100								SE HYDR. BROMSSYSTEM
1120								HYTT/SEE HYDR. BRAKE
1140								SYSTEM CAB

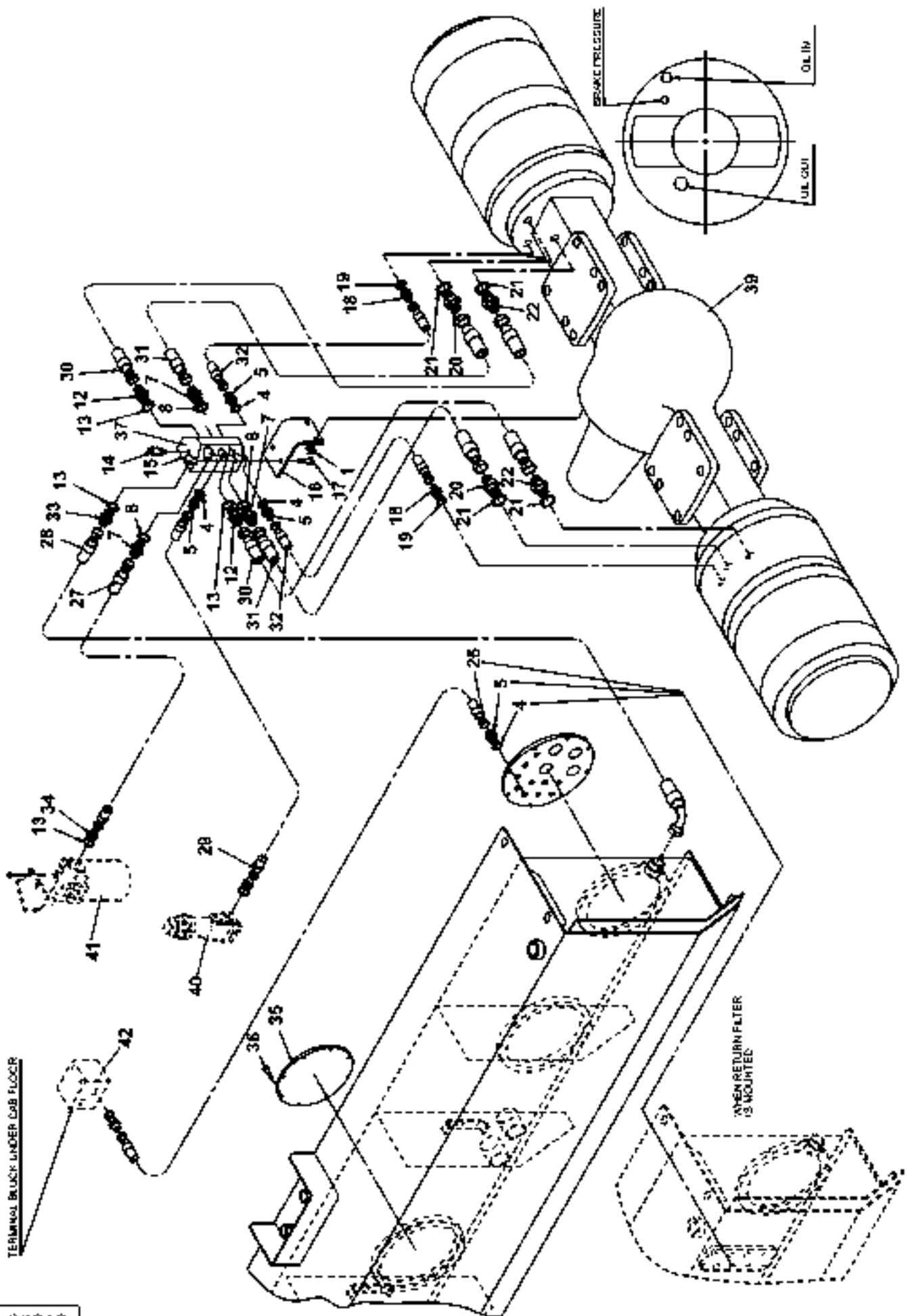


26324

Reservdelar - Spare parts

1760

Utgåva Issue		Bild nr Picture No		Hydraulik broms WDB circulation, höjbar hytt A26219.0500		Hydraulic brake WDB circulation, raised cab A26219.0500		
Pos. Fig.	Antal/Quantity			Art nr Part No	Benämning	Description	Sats Kit	Anmärkning Notes
0020		-		A26219.0500				RITNING/DRAWING
0040	1							NOT USED
0060	2							NOT USED
0080	3							NOT USED
0100	4	4		5936	Tredoring	Tredoring		
0120	5	4		3464	Nippel	Nipple		
0140	6							NOT USED
0160	7	3		3473	Adapter	Adapter		
0180	8	3		5937	Tredoring	Tredoring		
0200	9							NOT USED
0220	10							NOT USED
0240	11							NOT USED
0260	12	2		920101.006	Koppling	Fitting		
0280	13	4		5939	Tredoring	Tredoring		
0300	14	1		920794.0002	Plugg	Plug		
0320	15	1		923566.0001	Kopplingsplint	Terminal block		
0340	16	1		334573.0100	Fäste	Bracket		
0360	17	2		3102	Skruv	Screw		
0380	18	2		920079.006	Koppling	Fitting		
0400	19	2		5935	Tredoring	Tredoring		
0420	20	2		3451	Nippel	Nipple		
0440	21	4		920777.0016	O-ring	O-ring		
0460	22	2		360002.0100	Adapter	Adapter		
0480	23							NOT USED
0500	24							NOT USED
0520	25							NOT USED
0540	26	1		309266.XXXX	Hydraulslang	Hydraulic hose		
0560	27	1		309171.3800	Hydraulslang	Hydraulic hose		
0580	28	1		456637.0700	Hydraulslang	Hydraulic hose		
0600	29	1		309266.XXXX	Hydraulslang	Hydraulic hose		
0620	30	2		323867.0500	Hydraulslang	Hydraulic hose		
0640	31	2		309171.3800	Hydraulslang	Hydraulic hose		
0660	32	2		456208.3100	Hydraulslang	Hydraulic hose		
0680	33	1		920101.008	Koppling	Fitting		
0700	34	1		920985.0003	Nippel	Nipple		
0720	35	1		A07527.0100	Lock	Cover		
0740	36	8		920099.061	Skruv	Screw		
0760	37	1		922312.0016	Nippel	Nipple		
0780	38							NOT USED
0800	39				Drivaxel	Drive axle		191)
0820	40				Ventil	Valve		191)
0840								SE HYDRAULIK BROMS-
0860								SYSTEM HYTT/SEE HYDR.
0880								BRAKE SYSTEM CAB
0900	41				Filter	Filter		191)
0920								SE HYDRAULIK WDB
0940								BROMS TRYCK/SEE HYDR.
0960								WDB BRAKE PRESSURE
0980	42				Kopplingsplint	Terminal block		191)
1000								SE HYDRAULIK BROMS-
1020								SYSTEM HYTT/SEE HYDR.
1040								BRAKE SYSTEM CAB

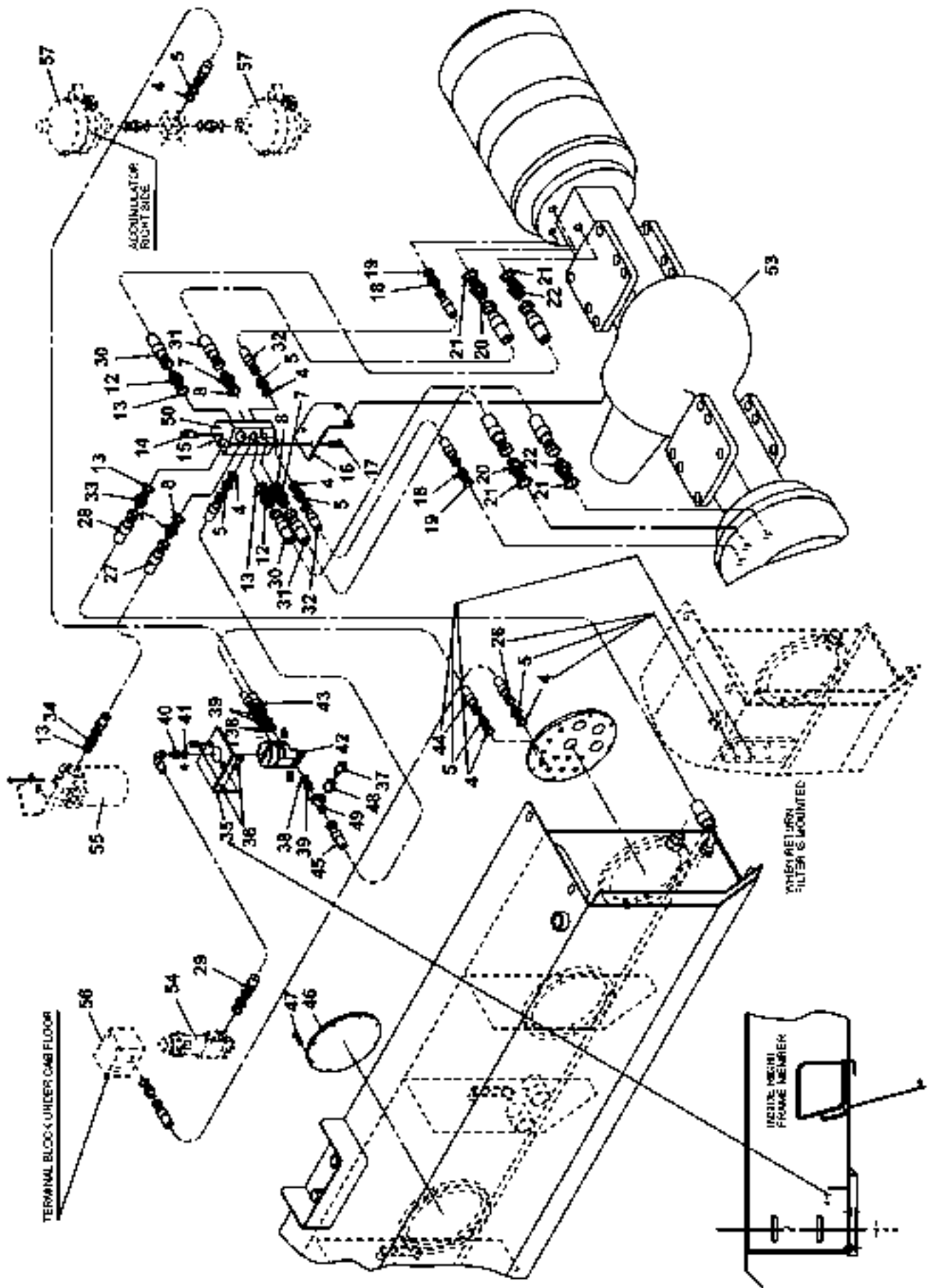


26812

Reservdelar - Spare parts

1762

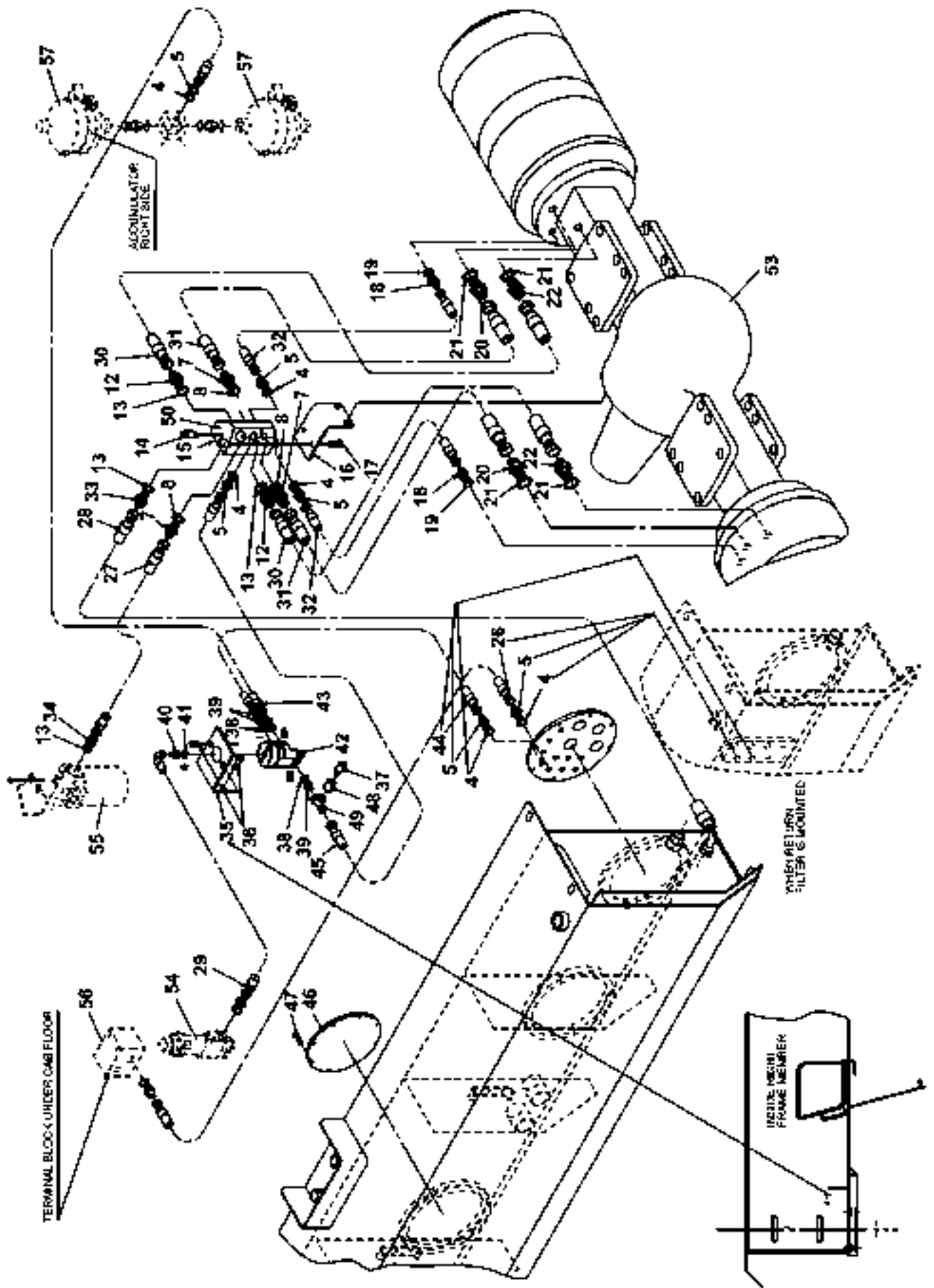
Utgåva Issue		Bild nr Picture No		Hydraulik broms WDB circulation, höjbar hytt Kessler A26219.1000		Hydraulic brake WDB circulation, raised cab Kessler A26219.1000		
Pos. Fig.	Antal/Quantity			Art nr Part No	Benämning	Description	Sats Kit	Anmärkning Notes
0020		-		A26219.1000				RITNING/DRAWING
0040	1	1		921443.0006	Bricka	Washer		
0060	2							NOT USED
0080	3							NOT USED
0100	4	4		5936	Tredoring	Tredoring		
0120	5	4		3464	Nippel	Nipple		
0140	6							NOT USED
0160	7	3		3473	Adapter	Adapter		
0180	8	3		5937	Tredoring	Tredoring		
0200	9							NOT USED
0220	10							NOT USED
0240	11							NOT USED
0260	12	2		920101.006	Koppling	Fitting		
0280	13	4		5939	Tredoring	Tredoring		
0300	14	1		920794.0002	Plugg	Plug		
0320	15	1		923566.0001	Kopplingsplint	Terminal block		
0340	16	1		A38785.0100	Fäste	Bracket		
0360	17	2		3102	Skruv	Screw		
0380	18	2		921426.0003	Nippel	Nipple		
0400	19	2		5935	Tredoring	Tredoring		
0420	20	2		921004.0005	Nippel	Nipple		
0440	21	4		920777.0016	O-ring	O-ring		
0460	22	2		A05632.0100	Adapter	Adapter		
0480	23							NOT USED
0500	24							NOT USED
0520	25							NOT USED
0540	26	1		309266.XXXX	Hydraulslang	Hydraulic hose		
0560	27	1		309171.3800	Hydraulslang	Hydraulic hose		
0580	28	1		456637.0700	Hydraulslang	Hydraulic hose		
0600	29	1		309266.XXXX	Hydraulslang	Hydraulic hose		
0620	30	2		323867.0500	Hydraulslang	Hydraulic hose		
0640	31	2		309171.3800	Hydraulslang	Hydraulic hose		
0660	32	2		456208.3100	Hydraulslang	Hydraulic hose		
0680	33	1		920101.008	Koppling	Fitting		
0700	34	1		920985.0003	Nippel	Nipple		
0720	35	1		A07527.0100	Lock	Cover		
0740	36	8		920099.061	Skruv	Screw		
0760	37	1		922312.0016	Nippel	Nipple		
0780	38							NOT USED
0800	39				Drivaxel	Drive axle		191)
0820	40				Ventil	Valve		191)
0840								SE HYDRAULIK BROMS-
0860								SYSTEM HYTT/SEE HYDR.
0880								BRAKE SYSTEM CAB
0900	41				Filter	Filter		191)
0920								SE HYDRAULIK BROMS
0940								WDB TRYCK/SEE HYDR.
0960								BRAKE WDB PRESSURE
0980	42				Kopplingsplint	Terminal block		191)
1000								SE HYDRAULIK BROMS-
1020								SYSTEM HYTT/SEE HYDR.
1040								BRAKE SYSTEM CAB



Reservdelar - Spare parts

1765

Utgåva Issue		Bild nr Picture No		Hydraulik broms WDB circulation, höjbar hytt A26219.0600		Hydraulic brake WDB circulation, raised cab A26219.0600		
Pos. Fig.	Antal/Quantity			Art nr Part No	Benämning	Description	Sats Kit	Anmärkning Notes
0020		-		A26219.0600				RITNING/DRAWING
0040	1							NOT USED
0060	2							NOT USED
0080	3							NOT USED
0100	4	6		5936	Tredoring	Tredoring		
0120	5	6		3464	Nippel	Nipple		
0140	6							NOT USED
0160	7	3		3473	Adapter	Adapter		
0180	8	3		5937	Tredoring	Tredoring		
0200	9							NOT USED
0220	10							NOT USED
0240	11							NOT USED
0260	12	2		920101.006	Koppling	Fitting		
0280	13	4		5939	Tredoring	Tredoring		
0300	14	1		920794.0002	Plugg	Plug		
0320	15	1		923566.0001	Kopplingsplint	Terminal block		
0340	16	1		334573.0100	Fäste	Bracket		
0360	17	2		3102	Skruv	Screw		
0380	18	2		920079.006	Koppling	Fitting		
0400	19	2		5935	Tredoring	Tredoring		
0420	20	2		3451	Nippel	Nipple		
0440	21	4		920777.0016	O-ring	O-ring		
0460	22	2		360002.0100	Adapter	Adapter		
0480	23							NOT USED
0500	24							NOT USED
0520	25							NOT USED
0540	26	1		309266.2000	Hydraulslang	Hydraulic hose		
0560	27	1		309171.3800	Hydraulslang	Hydraulic hose		
0580	28	1		456637.0700	Hydraulslang	Hydraulic hose		
0600	29	1		309266.9600	Hydraulslang	Hydraulic hose		
0620	30	2		323867.0500	Hydraulslang	Hydraulic hose		
0640	31	2		309171.3800	Hydraulslang	Hydraulic hose		
0660	32	2		456208.3100	Hydraulslang	Hydraulic hose		
0680	33	1		920101.008	Koppling	Fitting		
0700	34	1		920985.0003	Nippel	Nipple		
0720	35	1		A24316.0100	Fäste	Bracket		
0740	36	4		920099.025	Skruv	Screw		
0760	37	1		922530.0012	Mät-nippel	Test nipple		
0780	38	3		920002.012	Tredoring	Tredoring		
0800	39	3		452631.0100	Nippel	Nipple		
0820	40	1		921426.0003	Nippel	Nipple		
0840	41	1		920002.014	Tredoring	Tredoring		
0860	42	1		921650.0003	Ventil	Valve		
0880	43	1		306865.2400	Hydraulslang	Hydraulic hose		
0900	44	1		309266.2600	Hydraulslang	Hydraulic hose		
0920	45	1		306865.2400	Hydraulslang	Hydraulic hose		
0940	46	1		A07527.0100	Lock	Cover		
0960	47	8		920099.061	Skruv	Screw		
0980	48	1		921004.0004	Adapter	Adapter		
1000	49	1		922124.0005	Koppling	Fitting		
1020	50	1		922312.0016	Nippel	Nipple		
1040	51							NOT USED
1060	52							NOT USED
1080	53				Drivaxel	Drive axle		191)
1100	54				Ventil	Valve		191)
1120								SE HYDRAULIK BROMS-
1140								SYSTEM HYTT/SEE HYDR.
1160								BRAKE SYSTEM CAB



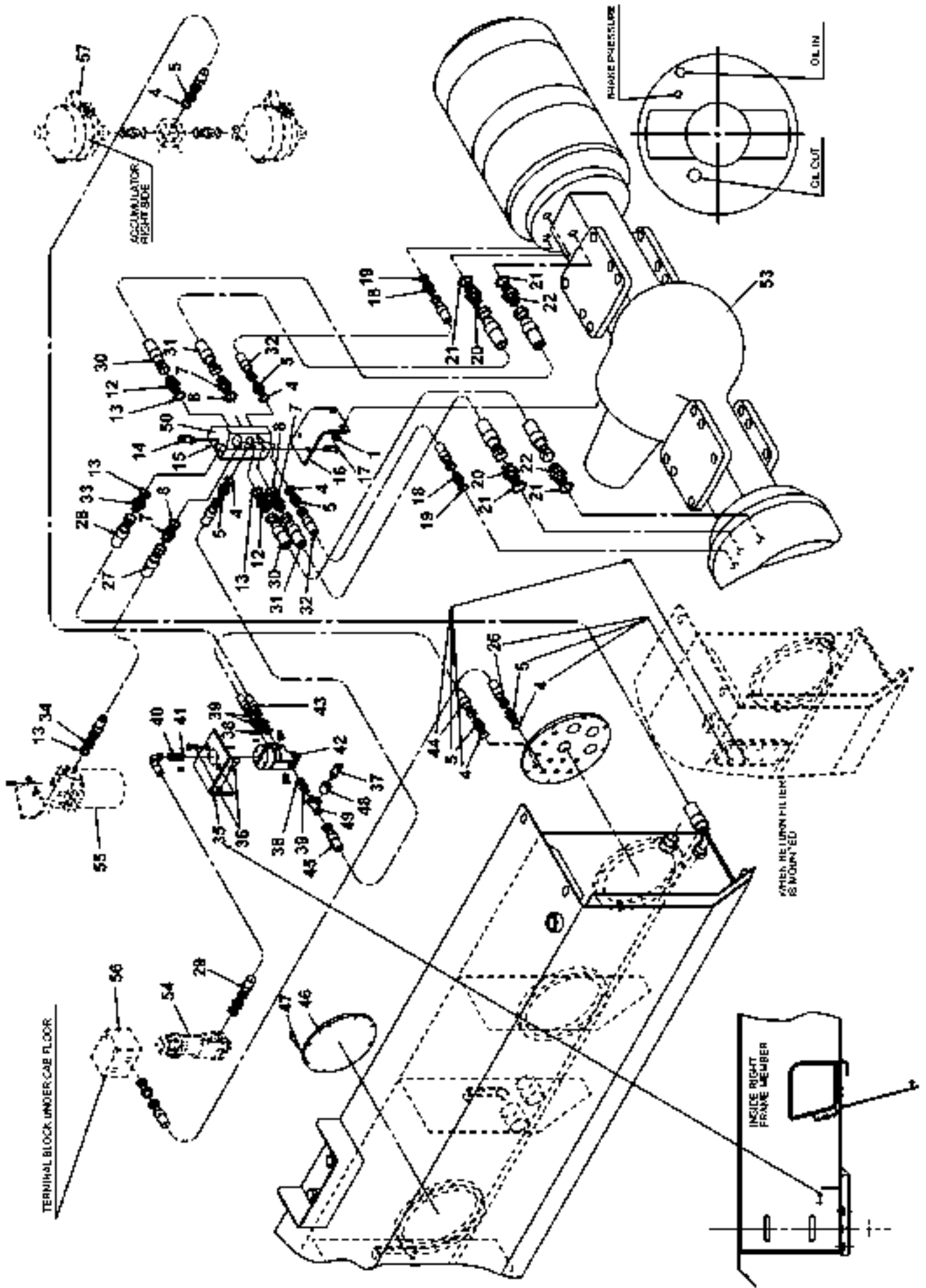
Reservdelar - Spare parts

1765

Utgåva Issue	Bild nr Picture No	Hydraulik broms WDB cirkulation, höjbar hytt A26219.0600	Hydraulic brake WDB circulation, raised cab A26219.0600
020502	26427		

1180
1200
1220
1240
1260
1280
1300
1320
1340
1360
1380
1400

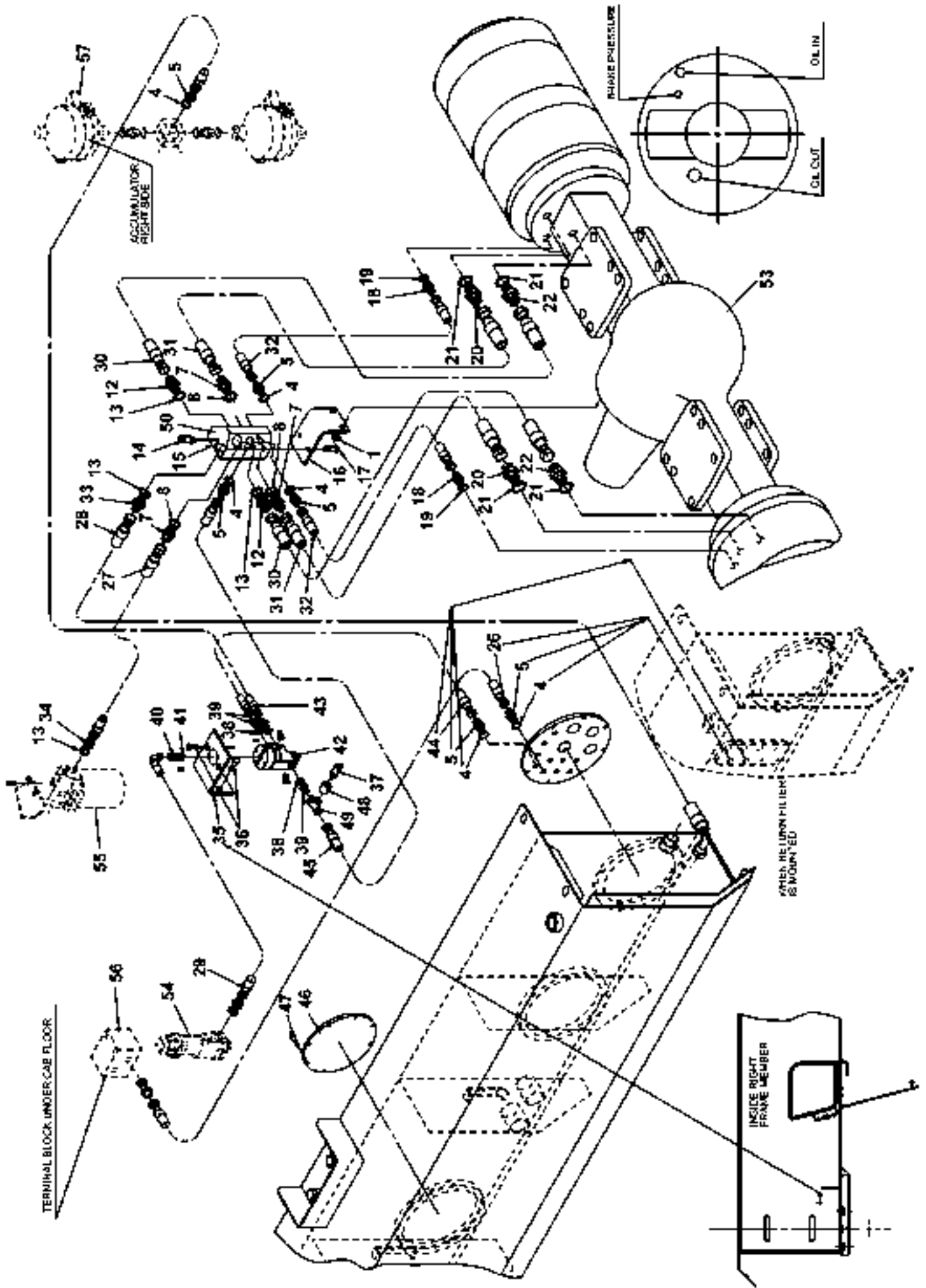
Pos. Fig.	Antal/Quantity			Art nr Part No	Benämning	Description	Sats Kit	Anmärkning Notes
55					Filter	Filter		191) SE HYDRAULIK BROMS WDB TRYCK /SEE HYDR. BRAKE WDB PRESSURE 191) SE HYDRAULIK BROMS- SYSTEM HYTT/SEE HYDR. BRAKE SYSTEM CAB 191) SE HYDRAULIK BROMS WDB TRYCK /SEE HYDR. BRAKE WDB PRESSURE
56					Kopplingsplint	Terminal block		
57					Ackumulator	Accumulator		



Reservdelar - Spare parts

1767

Utgåva Issue		Bild nr Picture No		Hydraulik broms WDB circulation, höjbar hytt Kessler A26219.1100		Hydraulic brake WDB circulation, raised cab Kessler A26219.1100		
Pos. Fig.	Antal/Quantity			Art nr Part No	Benämning	Description	Sats Kit	Anmärkning Notes
0020		-		A26219.1100				RITNING/DRAWING
0040	1	1		921443.0006	Bricka	Washer		
0060	2							NOT USED
0080	3							NOT USED
0100	4	6		5936	Tredoring	Tredoring		
0120	5	6		3464	Nippel	Nipple		
0140	6							NOT USED
0160	7	3		3473	Adapter	Adapter		
0180	8	3		5937	Tredoring	Tredoring		
0200	9							NOT USED
0220	10							NOT USED
0240	11							NOT USED
0260	12	2		920101.006	Koppling	Fitting		
0280	13	4		5939	Tredoring	Tredoring		
0300	14	1		920794.0002	Plugg	Plug		
0320	15	1		923566.0001	Kopplingsplint	Terminal block		
0340	16	1		A38785.0100	Fäste	Bracket		
0360	17	2		3102	Skruv	Screw		
0380	18	2		921426.0003	Nippel	Nipple		
0400	19	2		5935	Tredoring	Tredoring		
0420	20	2		921004.0005	Nippel	Nipple		
0440	21	4		920777.0016	O-ring	O-ring		
0460	22	2		A05632.0100	Adapter	Adapter		
0480	23							NOT USED
0500	24							NOT USED
0520	25							NOT USED
0540	26	1		309266.2000	Hydraulslang	Hydraulic hose		
0560	27	1		309171.3800	Hydraulslang	Hydraulic hose		
0580	28	1		456637.0700	Hydraulslang	Hydraulic hose		
0600	29	1		309266.9600	Hydraulslang	Hydraulic hose		
0620	30	2		323867.0500	Hydraulslang	Hydraulic hose		
0640	31	2		309171.3800	Hydraulslang	Hydraulic hose		
0660	32	2		456208.3100	Hydraulslang	Hydraulic hose		
0680	33	1		920101.008	Koppling	Fitting		
0700	34	1		920985.0003	Nippel	Nipple		
0720	35	1		A24316.0100	Fäste	Bracket		
0740	36	4		920099.025	Skruv	Screw		
0760	37	1		922530.0012	Mät nipple	Test nipple		
0780	38	3		920002.012	Tredoring	Tredoring		
0800	39	3		452631.0100	Nippel	Nipple		
0820	40	1		921426.0010	Adapter	Adapter		
0840	41	1		920002.014	Tredoring	Tredoring		
0860	42	1		921650.0003	Ventil	Valve		
0880	43	1		306865.2400	Hydraulslang	Hydraulic hose		
0900	44	1		309266.2600	Hydraulslang	Hydraulic hose		
0920	45	1		306865.2400	Hydraulslang	Hydraulic hose		
0940	46	1		A07527.0100	Lock	Cover		
0960	47	8		920099.061	Skruv	Screw		
0980	48	1		921004.0004	Adapter	Adapter		
1000	49	1		922124.0005	Koppling	Fitting		
1020	50	1		922312.0016	Nippel	Nipple		
1040	51							NOT USED
1060	52							NOT USED
1080	53				Drivaxel	Drive axle		191)
1100	54				Ventil	Valve		191)
1120								SE HYDRAULIK BROMS-
1140								SYSTEM HYTT/SEE HYDR.
1160								BRAKE SYSTEM CAB

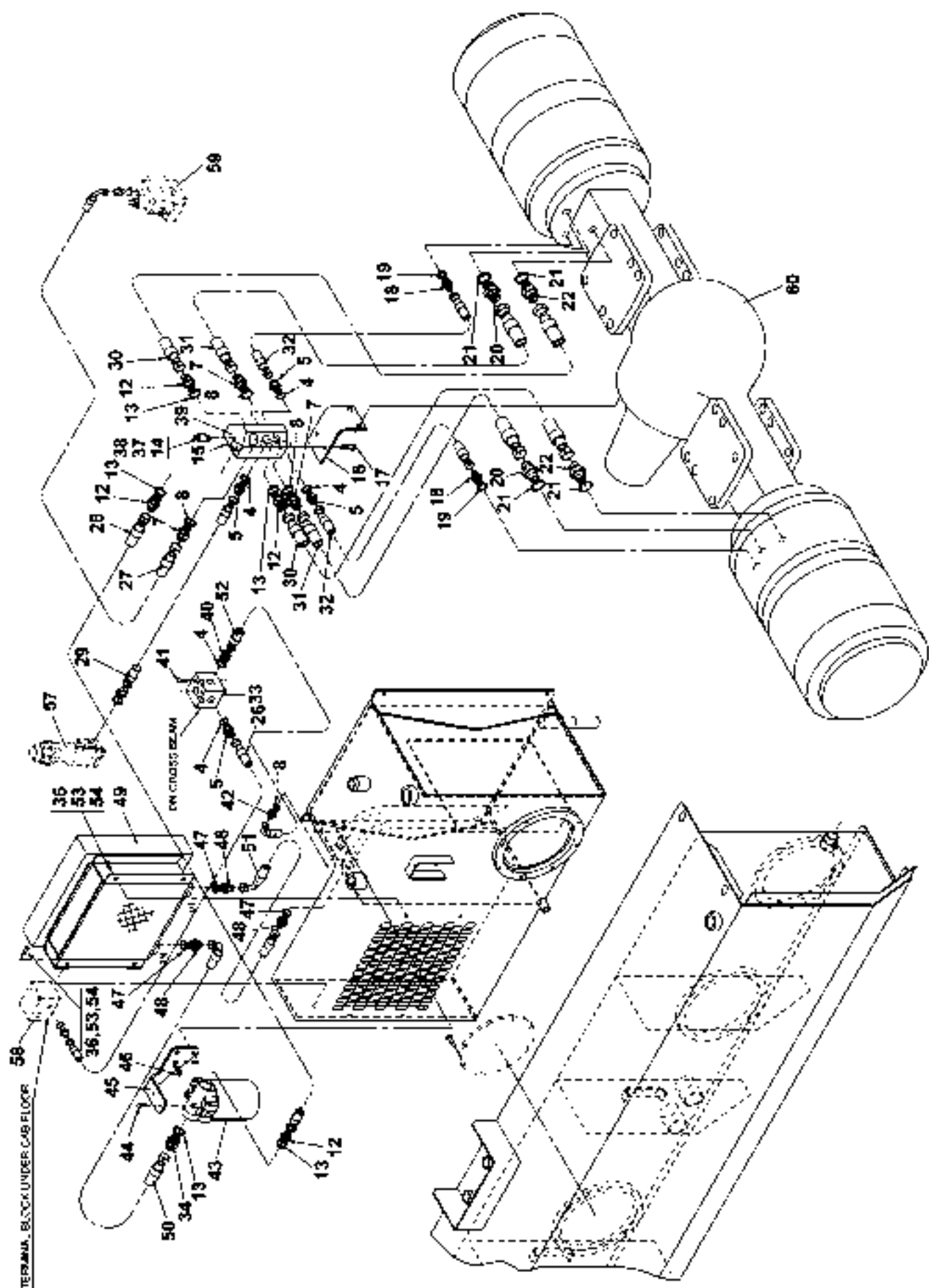


26813

Reservdelar - Spare parts

1767

Pos. Fig.	Antal/Quantity			Art nr Part No	Benämning	Description	Sats Kit	Anmärkning Notes
Utgåva Issue		Bild nr Picture No		Hydraulik broms WDB cirkulation, höjbar hytt Kessler A26219.1100		Hydraulic brake WDB circulation, raised cab Kessler A26219.1100		
020502		26813						
1180	55				Filter	Filter		191) SE HYDRAULIK BROMS WDB TRYCK /SEE HYDR. BRAKE WDB PRESSURE 191) SE HYDRAULIK BROMS-SYSTEM HYTT/SEE HYDR. BRAKE SYSTEM CAB 191) SE HYDRAULIK BROMS WDB TRYCK /SEE HYDR. BRAKE WDB PRESSURE
1200								
1220								
1240								
1260	56				Kopplingsplint	Terminal block		
1280								
1300								
1320								
1340	57				Ackumulator	Accumulator		
1360								
1380								
1400								

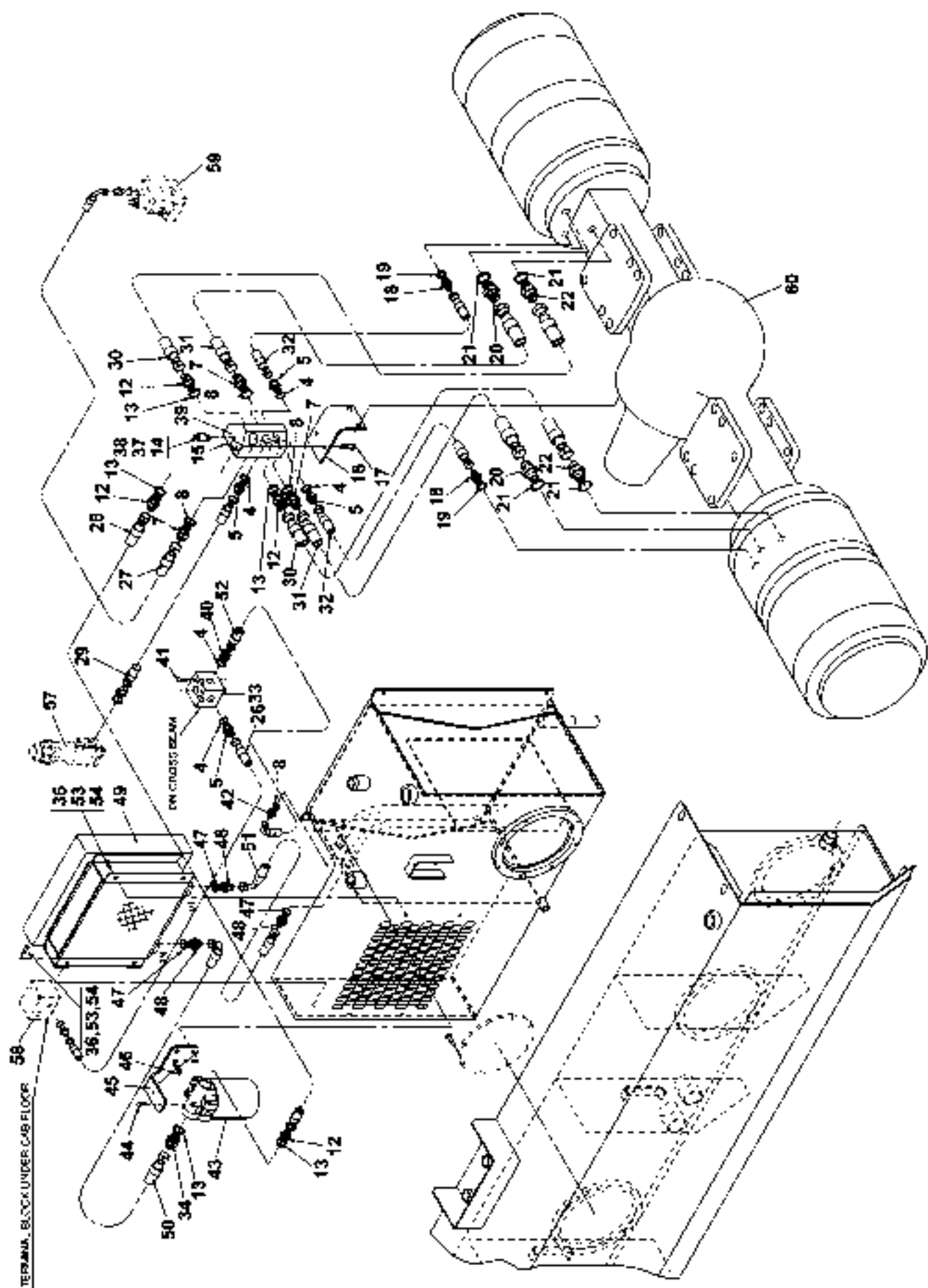


27610

Reservdelar - Spare parts

1770

Utgåva Issue		Bild nr Picture No		Hydraulik broms WDB circulation,sep. tank bromssystem A39941.0100		Hydraulic brake WDB circulation,sep. tank brake system A39941.0100		
Pos. Fig.	Antal/Quantity			Art nr Part No	Benämning	Description	Sats Kit	Anmärkning Notes
0020		-		A39941.0100				RITNING/DRAWING
0040	1							NOT USED
0060	2							NOT USED
0080	3							NOT USED
0100	4	4		5936	Tredoring	Tredoring		
0120	5	4		3464	Nippel	Nipple		
0140	6							NOT USED
0160	7	3		3473	Adapter	Adapter		
0180	8	4		5937	Tredoring	Tredoring		
0200	9							NOT USED
0220	10							NOT USED
0240	11							NOT USED
0260	12	4		920101.006	Koppling	Fitting		
0280	13	5		5939	Tredoring	Tredoring		
0300	14	1		920794.0002	Plugg	Plug		
0320	15	1		923566.0001	Kopplingsplint	Terminal block		
0340	16	1		334573.0100	Fäste	Bracket		
0360	17	2		3102	Skruv	Screw		
0380	18	2		920079.006	Koppling	Fitting		
0400	19	2		5935	Tredoring	Tredoring		
0420	20	2		3451	Nippel	Nipple		
0440	21	4		920777.0016	O-ring	O-ring		
0460	22	2		360002.0100	Adapter	Adapter		
0480	23							NOT USED
0500	24							NOT USED
0520	25							NOT USED
0540	26	1		309266.0300	Hydraulslang	Hydraulic hose		
0560	27	1		309171.6600	Hydraulslang	Hydraulic hose		
0580	28	1		323867.1200	Hydraulslang	Hydraulic hose		
0600	29	1		309266.1800	Hydraulslang	Hydraulic hose		
0620	30	2		323867.0500	Hydraulslang	Hydraulic hose		
0640	31	2		309171.3800	Hydraulslang	Hydraulic hose		
0660	32	2		456208.3100	Hydraulslang	Hydraulic hose		
0680	33	1		A04088.0300	Kopplingsplint	Terminal block		
0700	34	1		3468	Adapter	Adapter		
0720	35							NOT USED
0740	36							NOT USED
0760	37							NOT USED
0780	38							NOT USED
0800	39	1		922312.0016	Nippel	Nipple		
0820	40	1		3474	Nippel	Nipple		
0840	41	2		3081	Skruv	Screw		
0860	42	1		3472	Adapter	Adapter		
0880	43	1		920130.010	Filter	Filter		
0900	44	1		923110.0669	•Filterinsats	•Filter insert		
0920	45	2		920099.027	Skruv	Screw		
0940	46	1		A39725.0100	Fäste	Bracket		
0960	47	2		920042.003	Skruv	Screw		
0980	48	3		5938	Tredoring	Tredoring		
1000	49	3		94111	Nippel	Nipple		
1020	50	1		921679.0015	Oljekylare	Oil cooler		
1040	51	1		923855.0793	•Termobrytare	•Thermo switch		
1060	52	1		923764.0163	•Fläktmotor	•Fan motor		
1080	53	1		324058.2800	Hydraulslang	Hydraulic hose		
1100	54	1		324058.0100	Hydraulslang	Hydraulic hose		
1120	55	1		306902.7200	Hydraulslang	Hydraulic hose		
1140	56	12		920076.003	Låsmutter	Lock nut		
1160	57	12		920098.025	Bricka	Washer		
1180	58							NOT USED
1200	59							NOT USED

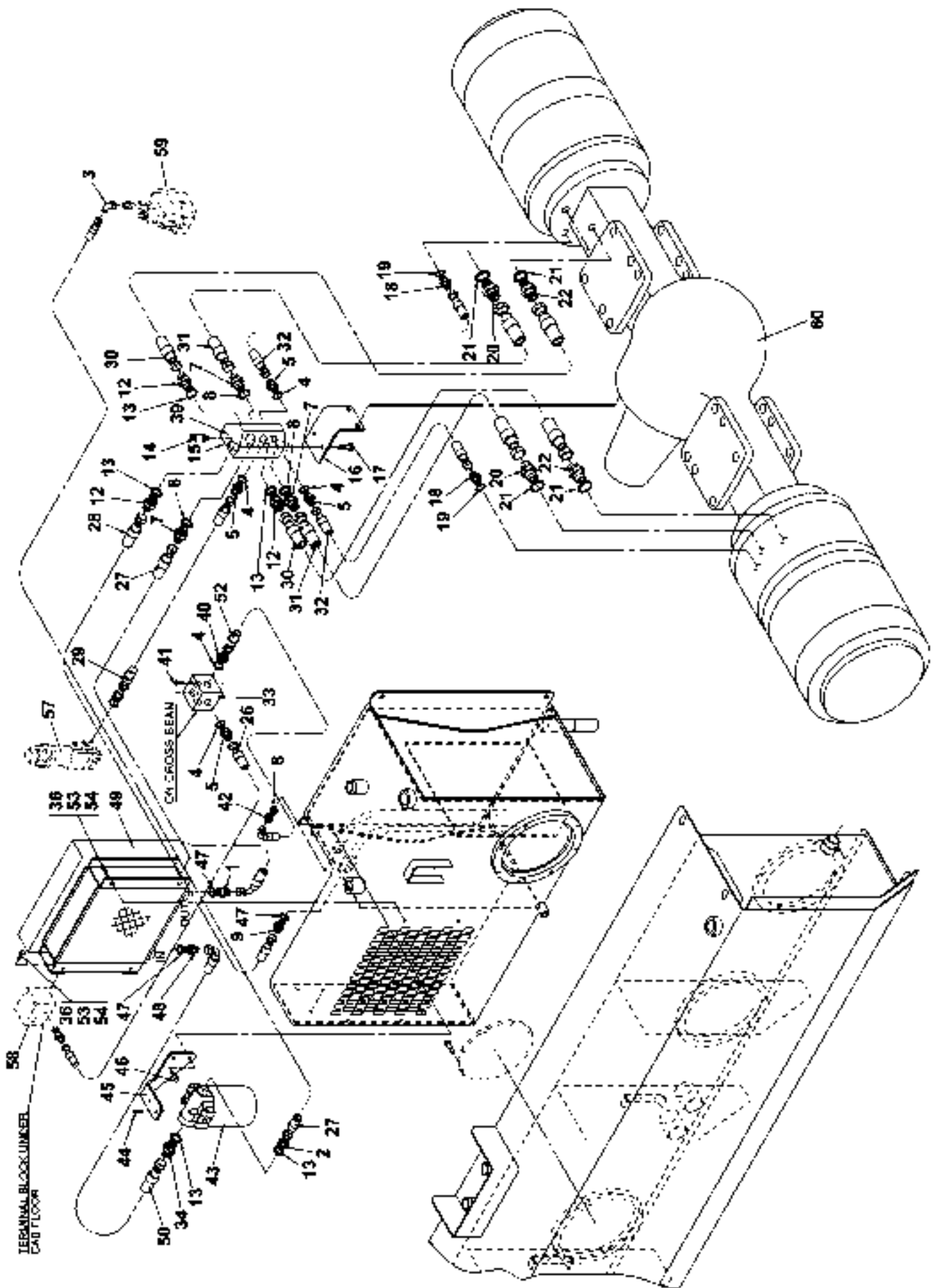


27610

Reservdelar - Spare parts

1770

Pos. Fig.	Antal/Quantity			Art nr Part No	Benämning	Description	Sats Kit	Anmärkning Notes
Utgåva Issue		Bild nr Picture No		Hydraulik broms WDB cirkulation,sep. tank bromssystem A39941.0100		Hydraulic brake WDB circulation,sep. tank brake system A39941.0100		
020502		27610						
1220	57				Ventil	Valve		191) SE HYDRAULIK BROMS-SYSTEM HYTT/SEE HYDR. BRAKE SYSTEM CAB 191) SE HYDRAULIK BROMS-SYSTEM HYTT/SEE HYDR. BRAKE SYSTEM CAB 191) SE HYDRAULIK BROMS WDB TRYCK /SEE HYDR. BRAKE WDB PRESSURE 191)
1240								
1260								
1280								
1300	58				Kopplingsplint	Terminal block		
1320								
1340								
1360								
1380	59				Ventil	Valve		
1400								
1420								
1440								
1460	60				Drivaxel	Drive axle		



28597

Reservdelar - Spare parts

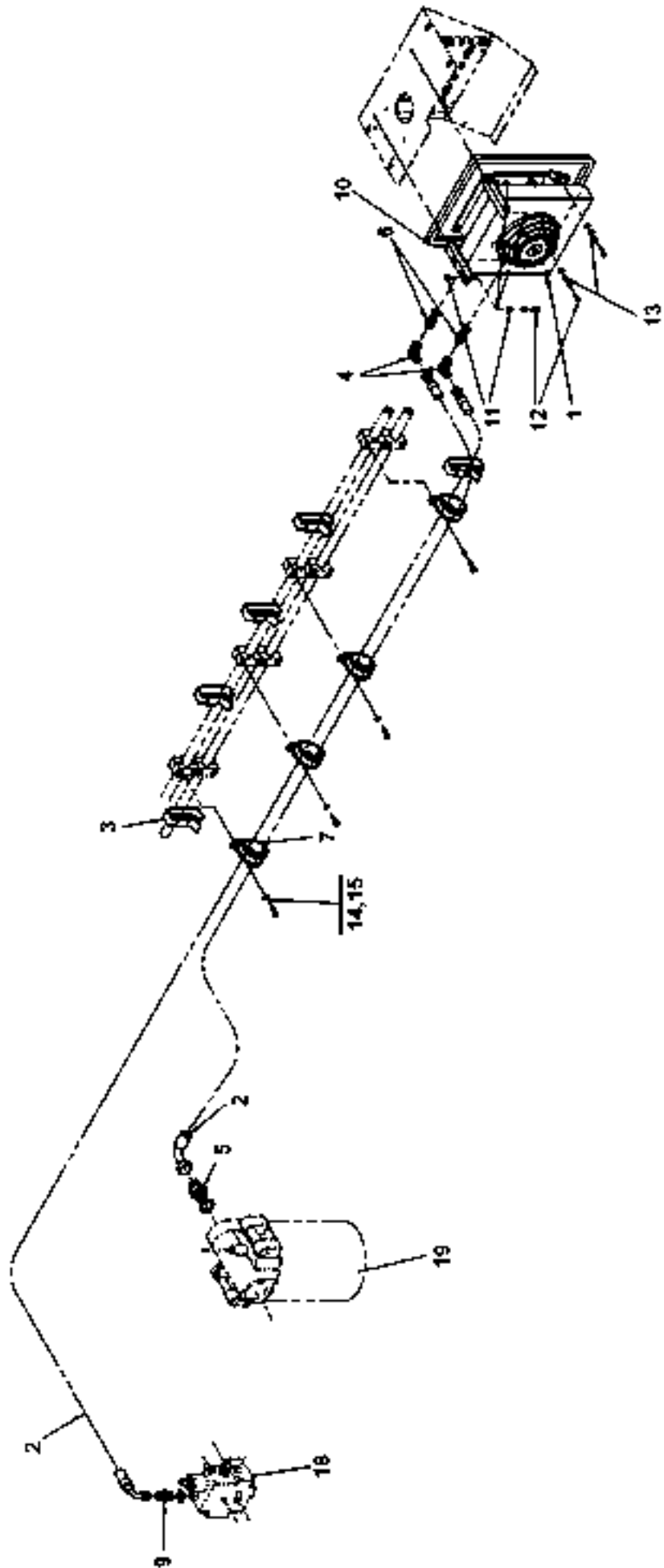
1775

Utgåva Issue		Bild nr Picture No		Hydraulik broms WDB circulation,sep. tank bromssystem A41799.0100		Hydraulic brake WDB circulation,sep. tank brake system A41799.0100	
Pos. Fig.	Antal/Quantity		Art nr Part No	Benämning	Description	Sats Kit	Anmärkning Notes
0020	-		A41799.0100				RITNING/DRAWING
0040	1	1	3467	Nippel	Nipple		
0060	2	1	920985.0003	Adapter	Adapter		
0080	3	1	923542.0004	Koppling	Fitting		
0100	4	4	5936	Tredoring	Tredoring		
0120	5	4	3464	Nippel	Nipple		
0140	6						NOT USED
0160	7	3	3473	Adapter	Adapter		
0180	8	4	5937	Tredoring	Tredoring		
0200	9	1	3468	Adapter	Adapter		
0220	10						NOT USED
0240	11						NOT USED
0260	12	3	920101.006	Koppling	Fitting		
0280	13	5	5939	Tredoring	Tredoring		
0300	14	1	920794.0002	Plugg	Plug		
0320	15	1	923566.0001	Kopplingsplint	Terminal block		
0340	16	1	334573.0100	Fäste	Bracket		
0360	17	2	3102	Skruv	Screw		
0380	18	2	920079.006	Koppling	Fitting		
0400	19	2	5935	Tredoring	Tredoring		
0420	20	2	3451	Nippel	Nipple		
0440	21	4	920777.0016	O-ring	O-ring		
0460	22	2	360002.0100	Adapter	Adapter		
0480	23						NOT USED
0500	24						NOT USED
0520	25						NOT USED
0540	26	1	309266.0300	Hydraulslang	Hydraulic hose		
0560	27	1	309171.4800	Hydraulslang	Hydraulic hose		
0580	28	1	323867.1200	Hydraulslang	Hydraulic hose		
0600	29	1	309266.1800	Hydraulslang	Hydraulic hose		
0620	30	2	323867.0500	Hydraulslang	Hydraulic hose		
0640	31	2	309171.3800	Hydraulslang	Hydraulic hose		
0660	32	2	456208.3100	Hydraulslang	Hydraulic hose		
0680	33	1	A04088.0300	Kopplingsplint	Terminal block		
0700	34	1	3468	Adapter	Adapter		
0720							FIG 35-38 NOT USED
0740	39	1	922312.0016	Nippel	Nipple		
0760	40	1	3474	Nippel	Nipple		
0780	41	2	3081	Skruv	Screw		
0800	42	1	3472	Adapter	Adapter		
0820	43	1	920130.010	Filter	Filter		
0840		1	923110.0669	•Filterinsats	•Filter insert		
0860	44	2	920099.027	Skruv	Screw		
0880	45	1	A39725.0100	Fäste	Bracket		
0900	46	2	920042.003	Skruv	Screw		
0920	47	3	5938	Tredoring	Tredoring		
0940	48	1	94111	Nippel	Nipple		
0960	49	1	921679.0015	Oljekylare	Oil cooler		
0980		1	923855.0793	•Termobrytare	•Thermo switch		
1000		1	923764.0163	•Fläktmotor	•Fan motor		
1020	50	1	324058.2800	Hydraulslang	Hydraulic hose		
1040	51						NOT USED
1060	52	1	306902.7200	Hydraulslang	Hydraulic hose		
1080	53	12	920076.003	Låsmutter	Lock nut		
1100	54	12	920098.025	Bricka	Washer		
1120	55						NOT USED
1140	56						NOT USED

Reservdelar - Spare parts

1775

Pos. Fig.	Antal/Quantity			Art nr Part No	Benämning	Description	Sats Kit	Anmärkning Notes
Utgåva Issue		Bild nr Picture No		Hydraulik broms WDB cirkulation,sep. tank bromssystem A41799.0100		Hydraulic brake WDB circulation,sep. tank brake system A41799.0100		
020502		28597						
1160	57				Ventil	Valve		191) SE HYDRAULIK BROMS- SYSTEM HYTT/SEE HYDR. BRAKE SYSTEM CAB 191) SE HYDRAULIK BROMS- SYSTEM HYTT/SEE HYDR. BRAKE SYSTEM CAB 191) SE HYDRAULIK BROMS WDB TRYCK /SEE HYDR. BRAKE WDB PRESSURE 191)
1180								
1200								
1220								
1240	58				Kopplingsplint	Terminal block		
1260								
1280								
1300								
1320	59				Ventil	Valve		
1340								
1360								
1380								
1400	60				Drivaxel	Drive axle		

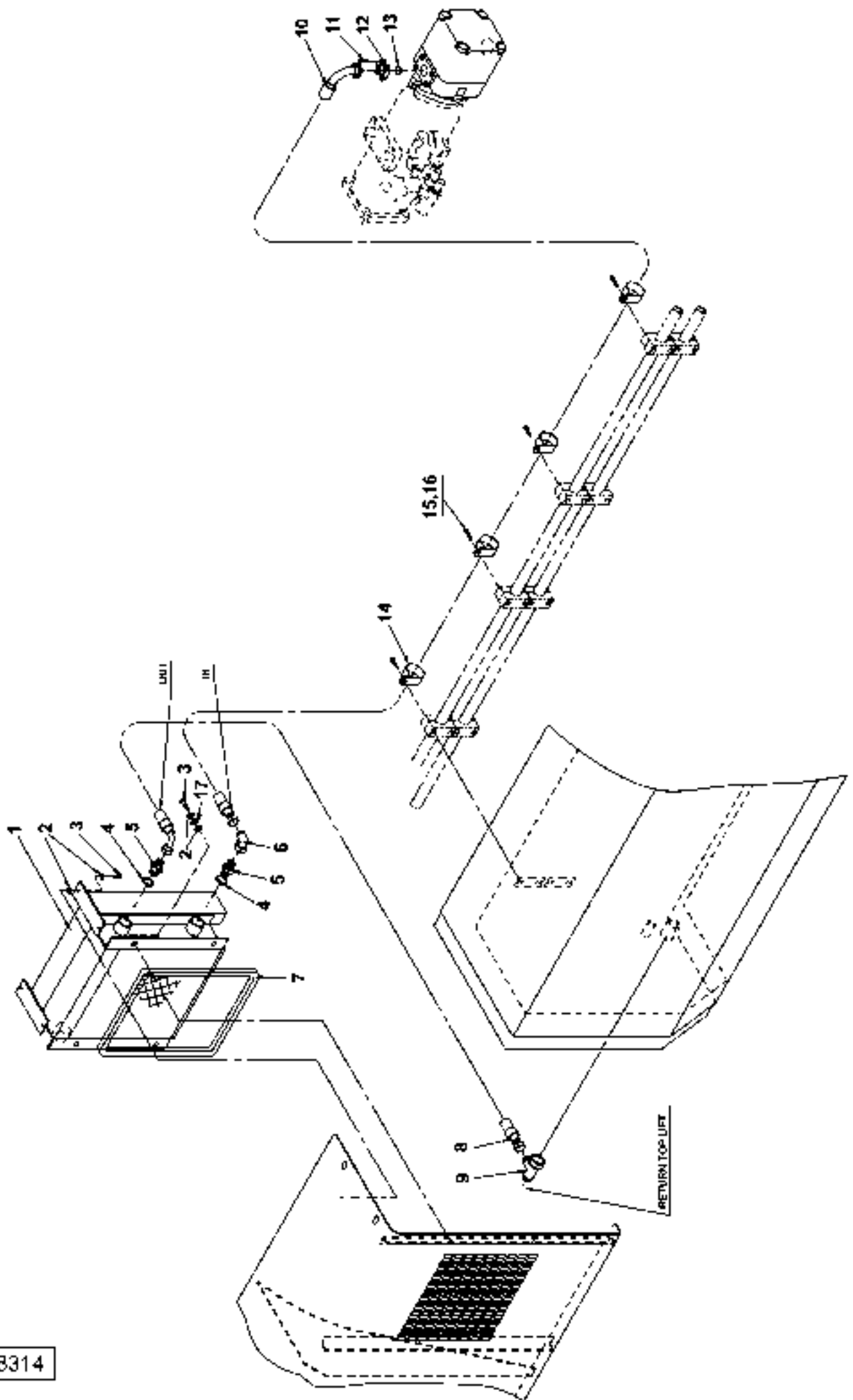


26577

Reservdelar - Spare parts

1780

Utgåva Issue		Bild nr Picture No		Hydraulik extern kylning A35565.0200		Hydraulic external cooling A35565.0200		
Pos. Fig.	Antal/Quantity			Art nr Part No	Benämning	Description	Sats Kit	Anmärkning Notes
0020		-		A35565.0200				RITNING/DRAWING
0040	1	1		921679.0008	Oljekylare	Oil cooler		
0060		1		923764.0163	•Fläktmotor	•Fan motor		
0080		1		923764.0164	•Termobrytare	•Thermo switch		
0100		1		921679.0015	Oljekylare	Oil cooler		FROM T34107.0784 + T34107.0621 + T34107.0769
0120								
0140								
0160		1		923764.0163	•Fläktmotor	•Fan motor		
0180		1		923855.0793	•Termobrytare	•Thermo switch		
0200	2	2		309171.9100	Hydraulslang	Hydraulic hose		
0220	3	5		923610.0001	Band	Band		
0240	4	2		94169	Koppling	Fitting		
0260	5	1		920985.0003	Adapter	Adapter		
0280	6	2		3467	Nippel	Nipple		
0300	7	4		920125.004	Gummiklamma	Rubber clamp		D=50 NOT USED
0320	8							
0340	9	1		A13104.0100	Nippel	Nipple		
0360	10	ERF		920946.0013	List	List		L=2000
0380	11	12		4565	Bricka	Washer		
0400	12	6		920099.061	Skruv	Screw		
0420	13	2		920165.005	Bricka	Washer		
0440	14	4		3120	Skruv	Screw		
0460	15	8		920098.009	Bricka	Washer		
0480	16							NOT USED
0500	17							NOT USED
0520	18				Ventil	Valve		191) SE HYDRAULIK BROMS WDB TRYCK /SEE HYDR. BRAKE WDB PRESSURE
0540								
0560								
0580								
0600	19				Filter	Filter		191) SE HYDRAULIK BROMS WDB TRYCK /SEE HYDR. BRAKE WDB PRESSURE
0620								
0640								
0660								

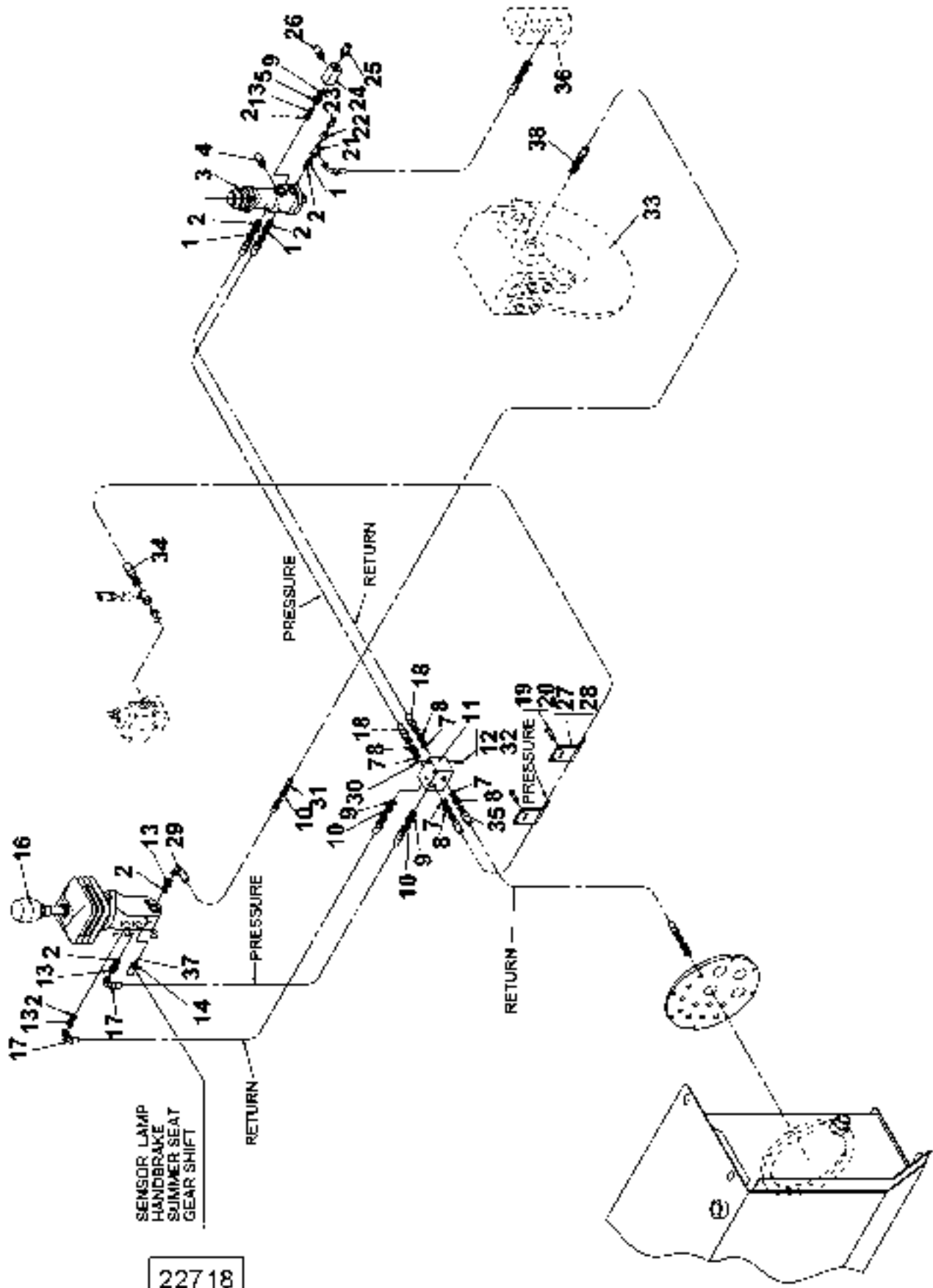


28314

Reservdelar - Spare parts

1790

Utgåva Issue		Bild nr Picture No		Hydraulik kylning sep. tank, bromssystem A41798.0100		Hydraulic cooling sep. tank brake system A41798.0100	
Pos. Fig.	Antal/Quantity		Art nr Part No	Benämning	Description	Sats Kit	Anmärkning Notes
0020	-		A41798.0100				RITNING/DRAWING
0040	1	1	921679.0015	Oljekylare	Oil cooler		
0060	1	1	923764.0163	•Fläktmotor	•Fan motor		
0080	1	1	923855.0793	•Termobrytare	•Thermo switch		
0100	2	12	4565	Bricka	Washer		
0120	3	6	920099.065	Skruv	Screw		
0140	4	2	5938	Tredoring	Tredoring		
0160	5	2	94111	Nippel	Nipple		
0180	6	1	94169	Koppling	Fitting		
0200	7	ERF	920946.0013	List	List		L=2000
0220	8	1	324058.0100	Hydraulslang	Hydraulic hose		
0240	9	1	922124.0008	Koppling	Fitting		
0260	10	1	457894.0200	Hydraulslang	Hydraulic hose		
0280	11	4	2976	Skruv	Screw		
0300	12	2	920812.0003	Flänshalva	Flange half		
0320	13	1	3503	O-ring	O-ring		
0340	14	4	920125.009	Gummiklamma	Rubber clamp		
0360	15	4	3120	Skruv	Screw		
0380	16	8	920098.009	Bricka	Washer		
0400	17	4	920165.005	Bricka	Washer		



SENSOR LAMP
 HANDBRAKE
 SUMMER SEAT
 GEAR SHIFT

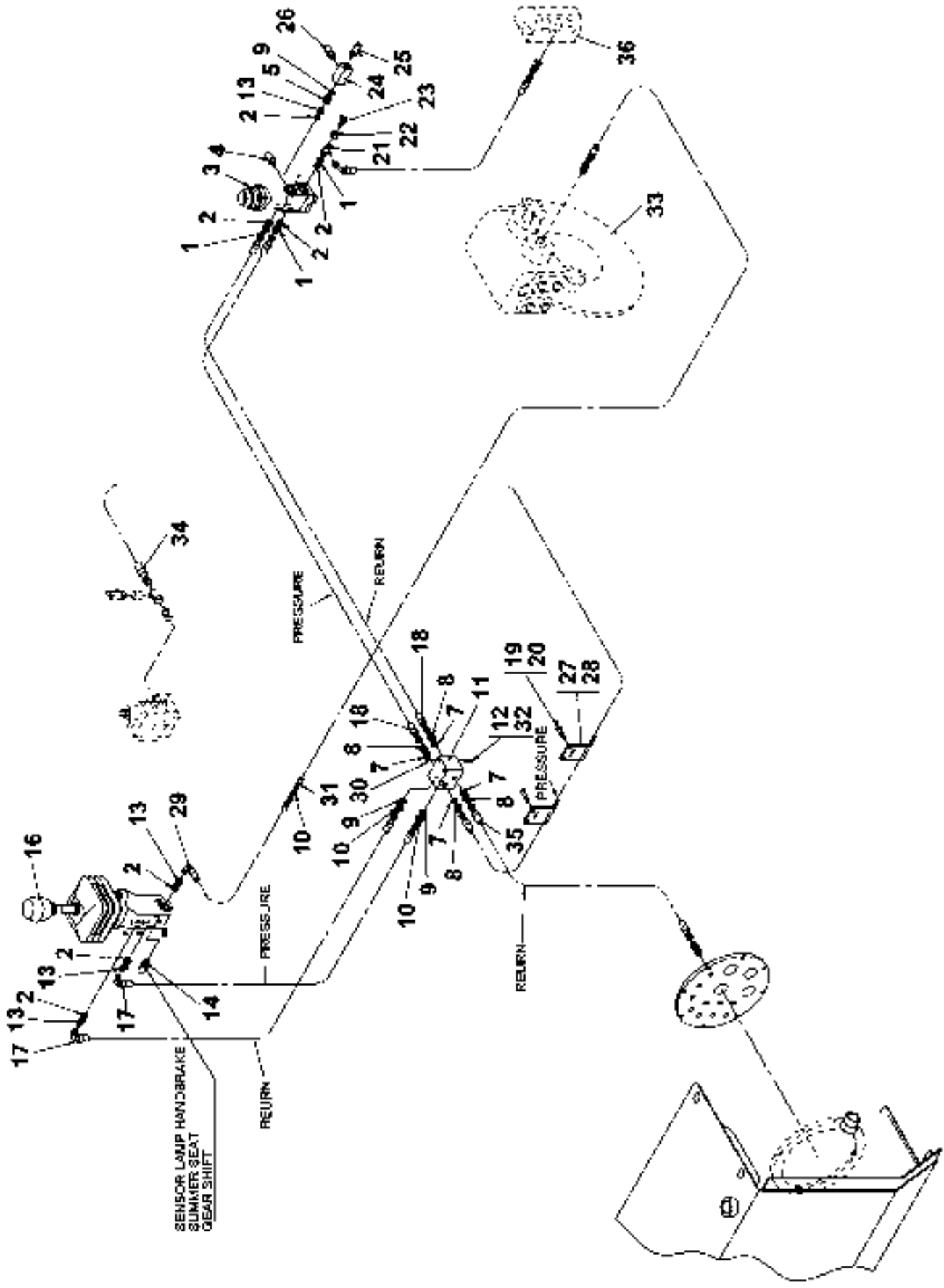
22718

Reservdelar - Spare parts

1800

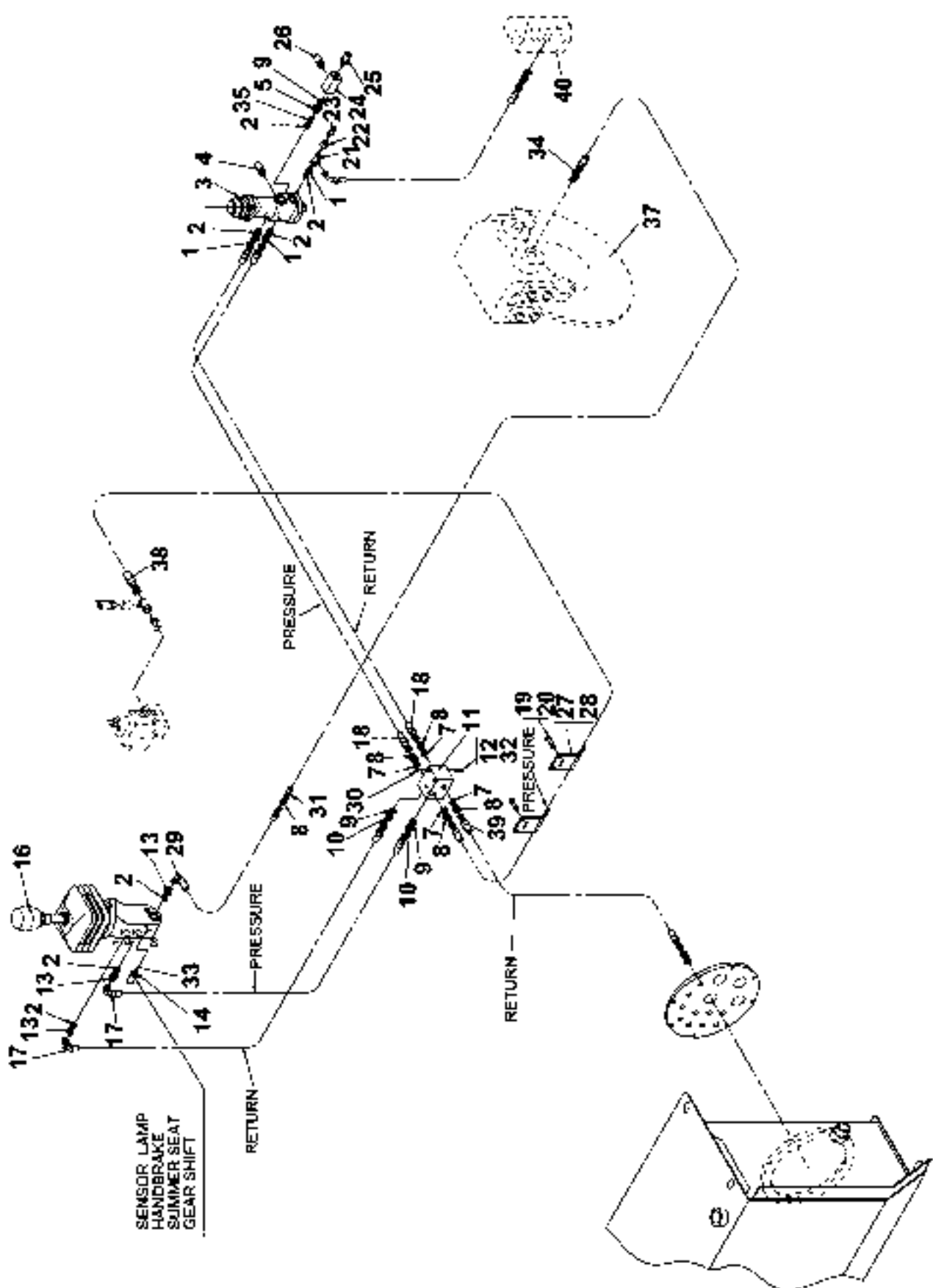
Utgåva Issue		Bild nr Picture No		Hydraulik bromssystem hytt A26763.0100		Hydraulic brake system cab A26763.0100	
Pos. Fig.	Antal/Quantity		Art nr Part No	Benämning	Description	Sats Kit	Anmärkning Notes
0020	-		A26763.0100				RITNING/DRAWING
0040	1	3	452631.0100	Nippel	Nipple		
0060	2	7	920058.003	Packning	Gasket		
0080	3	1	922729.0002	Ventil	Valve		
0100	1	1	923120.0568	•Tätningssats	•Seal kit		
0120	4	1	920596.0031	Givare	Sensor		TRYCK/PRESSURE
0140	5	1	920834.0010	Koppling	Fitting		
0160	6						NOT USED
0180	7	4	5935	Tredoring	Tredoring		
0200	8	4	3472	Adapter	Adapter		
0220	9	3	5933	Tredoring	Tredoring		
0240	10	3	3471	Adapter	Adapter		
0260	11	1	A06499.0100	Kopplingsplint	Terminal block		UNDER HYTTGOLV/ UNDER CAB FLOOR
0280							
0300	12	2	A29657.0100	Stång	Bar		
0320	13	4	408985.1200	Nippel	Nipple		
0340	14	1	920596.0038	Tryckgivare	Sensor,pressure		
0360	15						NOT USED
0380	16	1	922332.0005	Parkeringsbroms	Parking brake		
0400		1	923110.0381	•Handtag	•Handle		
0420		1	923110.0382	•Gummibälg	•Rubber bellows		
0440		1	923110.0789	•Fjäder	•Spring		
0460		1	923727.0021	•Tätningssats	•Seal kit		
0480	17	2	350235.071	Hydraulslang	Hydraulic hose		
0500	18	2	306865.5900	Hydraulslang	Hydraulic hose		
0520	19	4	920099.061	Skruv	Screw		
0540	20	4	920165.005	Bricka	Washer		
0560	21	1	922124.0005	Koppling	Fitting		
0580	22	1	921004.0004	Adapter	Adapter		
0600	23	1	920794.0002	Plugg	Plug		
0620	24	1	A09914.0200	Kopplingsplint	Terminal block		
0640	25	1	920596.0027	Tryckgivare	Sensor,pressure		
0660	26	1	920596.0022	Tryckgivare	Sensor,pressure		INCHING BROMSLJUS/BRAKE LIGHT
0680	27	2	A15003.0100	Fäste	Bracket		
0700	28	2	923610.0001	Spännband	Strap		
0720	29	1	350235.014	Hydraulslang	Hydraulic hose		
0740	30	2	A10676.0100	Hylsa	Sleeve		
0760	31	1	350233.020	Hydraulslang	Hydraulic hose		
0780	32	4	920076.003	Låsmutter	Lock nut		
0800	33						191) HYDRAULIK HANDBROMS/ HYDRAULIC HANDBRAKE
0820							191) HYDRAULIK BROMS WDB
0840							TRYCK / HYDRAULIC BRAKE WDB
0860	34			Hydraulslang	Hydraulic hose		PRESSURE
0880							191) HYDRAULIK BROMS WDB
0900							CIRKULATION / HYDRAULIC BRAKE WDB
0920							PRESSURE
0940							191) HYDRAULIK BROMS WDB
0960	35			Hydraulslang	Hydraulic hose		CIRKULATION / HYDRAULIC BRAKE WDB
0980							CIRKULATION
1000							191) HYDRAULIK BROMS WDB
1020							CIRKULATION / HYDRAULIC BRAKE WDB
1040							CIRKULATION
1060	36			Kopplingsplint	Terminal block		191) HYDRAULIK BROMS WDB
1080							CIRKULATION / HYDRAULIC BRAKE WDB
1100							CIRKULATION
1120							
1140							
1160	37	1	920002.006	Tredoring	Tredoring		
1180	38	1	5890	Adapter	Adapter		

23958



Reservdelar - Spare parts

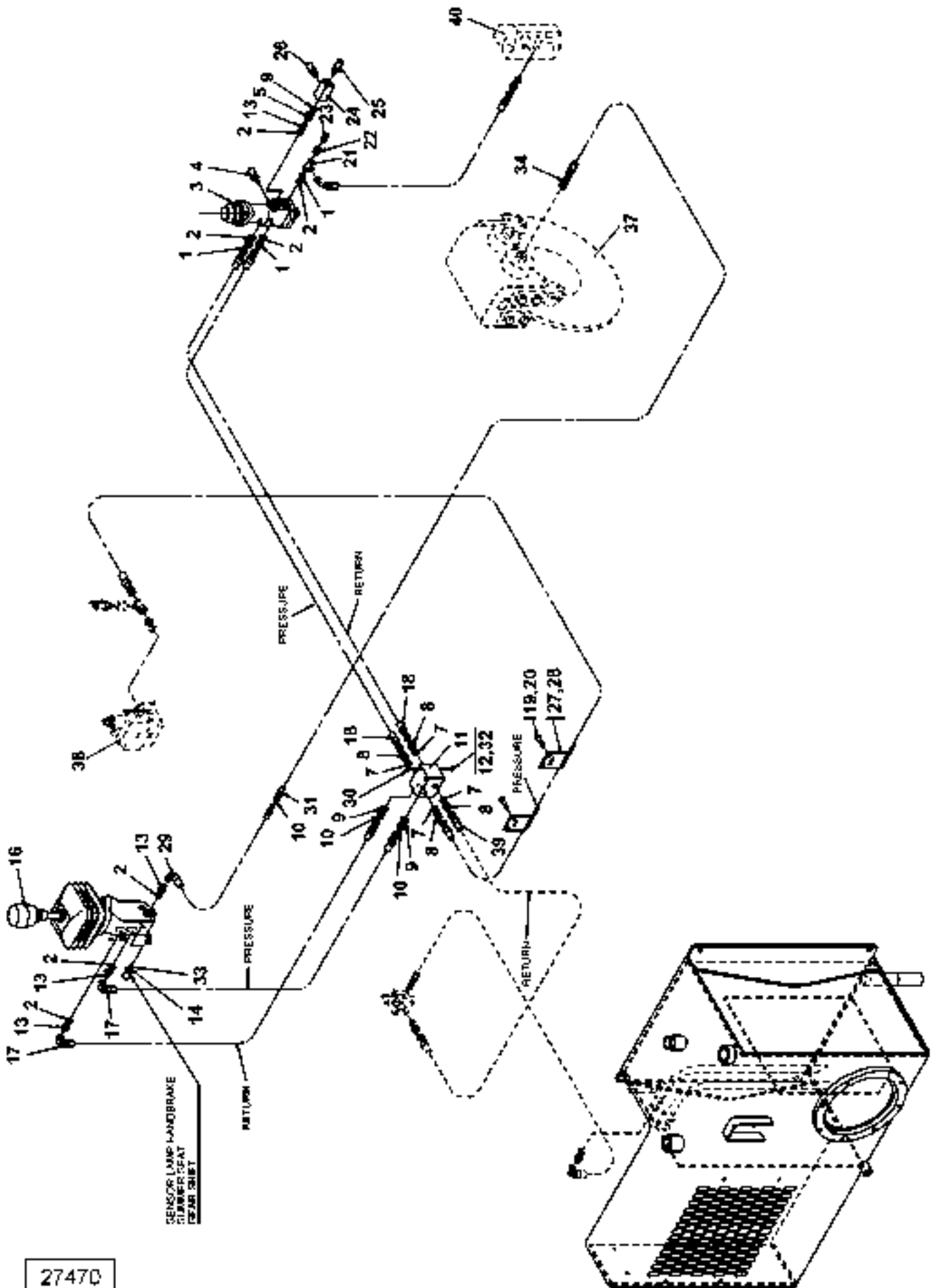
Pos. Fig.	Antal/Quantity			Art nr Part No	Benämning	Description	Sats Kit	Anmärkning Notes	
1850	Utgåva Issue			Bild nr Picture No		Hydraulik bromssystem hytt		Hydraulic brake system cab	
	020502			23958		A26763.0300		A26763.0300	
0020		-		A26763.0300				RITNING/DRAWING	
0040	1	3		452631.0100	Nippel	Nipple			
0060	2	7		920058.003	Packning	Gasket			
0080	3	1		922729.0007	Ventil	Valve			
0100		1		923120.0568	•Tätningssats	•Seal kit			
0120	4	1		920596.0031	Givare	Sensor		TRYCK/PRESSURE	
0140	5	1		920834.0010	Koppling	Fitting			
0160	6							NOT USED	
0180	7	4		5935	Tredoring	Tredoring			
0200	8	4		3472	Adapter	Adapter			
0220	9	3		5933	Tredoring	Tredoring			
0240	10	3		3471	Adapter	Adapter			
0260	11	1		A06499.0100	Kopplingsplint	Terminal block		UNDER HYTTGOLV/ UNDER CAB FLOOR	
0280									
0300	12	2		A29657.0100	Stång	Bar			
0320	13	4		408985.1200	Nippel	Nipple			
0340	14	1		920596.0038	Tryckgivare	Sensor,pressure			
0360	15							NOT USED	
0380	16	1		922332.0005	Parkeringsbroms	Parking brake			
0400		1		923110.0381	•Handtag	•Handle			
0420		1		923110.0382	•Gummibälg	•Rubber bellows			
0440		1		923110.0789	•Fjäder	•Spring			
0460		1		923727.0021	•Tätningssats	•Seal kit			
0480	17	2		350235.071	Hydraulslang	Hydraulic hose			
0500	18	2		306865.5900	Hydraulslang	Hydraulic hose			
0520	19	4		920099.061	Skruv	Screw			
0540	20	4		920165.005	Bricka	Washer			
0560	21	1		922124.0005	Koppling	Fitting			
0580	22	1		921004.0004	Adapter	Adapter			
0600	23	1		920794.0002	Plugg	Plug			
0620	24	1		A09914.0200	Kopplingsplint	Terminal block			
0640	25	1		920596.0027	Tryckgivare	Sensor,pressure		INCHING	
0660	26	1		920596.0022	Tryckgivare	Sensor,pressure		BROMSLJUS/BRAKE LIGHT	
0680	27	2		A15003.0100	Fäste	Bracket			
0700	28	2		923610.0001	Spännband	Strap			
0720	29	1		350235.014	Hydraulslang	Hydraulic hose			
0740	30	2		A10676.0100	Hylsa	Sleeve			
0760	31	1		350233.020	Hydraulslang	Hydraulic hose			
0780	32	4		920076.003	Låsmutter	Lock nut			
0800	33							191)	
0820								HYDRAULIK HANDBROMS/ HYDRAULIC HANDBRAKE	
0840								191)	
0860	34				Hydraulslang	Hydraulic hose		HYDRAULIK BROMS WDB TRYCK / HYDRAULIC BRAKE WDB PRESSURE	
0880								191)	
0900								HYDRAULIK BROMS WDB CIRKULATION / HYDRAULIC BRAKE WDB CIRCULATION	
0920								191)	
0940								HYDRAULIK BROMS WDB CIRKULATION / HYDRAULIC BRAKE WDB CIRCULATION	
0960	35				Hydraulslang	Hydraulic hose		191)	
0980								HYDRAULIK BROMS WDB CIRKULATION / HYDRAULIC BRAKE WDB CIRCULATION	
1000								191)	
1020								HYDRAULIK BROMS WDB CIRKULATION / HYDRAULIC BRAKE WDB CIRCULATION	
1040								191)	
1060	36				Kopplingsplint	Terminal block		HYDRAULIK BROMS WDB CIRKULATION / HYDRAULIC BRAKE WDB CIRCULATION	
1080								191)	
1100								HYDRAULIK BROMS WDB CIRKULATION / HYDRAULIC BRAKE WDB CIRCULATION	
1120								191)	
1140								HYDRAULIK BROMS WDB CIRKULATION / HYDRAULIC BRAKE WDB CIRCULATION	



27600

Reservdelar - Spare parts

Pos. Fig.	Antal/Quantity			Art nr Part No	Benämning	Description	Sats Kit	Anmärkning Notes	
1870	Utgåva Issue 020502			Bild nr Picture No 27600		Hydraulik bromssystem hytt A26763.0700 -45° C		Hydraulic brake system cab A26763.0700 -45° C	
0020		-		A26763.0700				RITNING/DRAWING	
0040	1	3		452631.0100	Nippel	Nipple			
0060	2	7		920058.003	Packning	Gasket			
0080	3	1		922729.0002	Ventil	Valve			
0100		1		923120.0568	•Tätningssats	•Seal kit			
0120	4	1		920596.0031	Givare	Sensor		TRYCK/PRESSURE	
0140	5	1		920834.0010	Koppling	Fitting			
0160	6							NOT USED	
0180	7	4		5935	Tredoring	Tredoring			
0200	8	4		3472	Adapter	Adapter			
0220	9	3		5933	Tredoring	Tredoring			
0240	10	2		3463	Nippel	Nipple			
0260	11	1		A06499.0100	Kopplingsplint	Terminal block		UNDER HYTTGOLV/ UNDER CAB FLOOR	
0280									
0300	12	2		A29657.0100	Stång	Bar			
0320	13	3		921426.0011	Nippel	Nipple			
0340	14	1		920596.0038	Tryckgivare	Sensor,pressure			
0360	15							NOT USED	
0380	16	1		922332.0005	Parkeringsbroms	Parking brake			
0400		1		923110.0381	•Handtag	•Handle			
0420		1		923110.0382	•Gummibälg	•Rubber bellows			
0440		1		923110.0789	•Fjäder	•Spring			
0460		1		923727.0021	•Tätningssats	•Seal kit			
0480	17	2		A40328.0200	Hydraulslang	Hydraulic hose			
0500	18	2		A40328.0100	Hydraulslang	Hydraulic hose			
0520	19	4		920099.061	Skruv	Screw			
0540	20	4		920165.005	Bricka	Washer			
0560	21	1		922124.0005	Koppling	Fitting			
0580	22	1		921004.0004	Adapter	Adapter			
0600	23	1		920794.0002	Plugg	Plug			
0620	24	1		A09914.0200	Kopplingsplint	Terminal block			
0640	25	1		920596.0027	Tryckgivare	Sensor,pressure			
0660	26	1		920596.0022	Tryckgivare	Sensor,pressure		INCHING BROMSLJUS/BRAKE LIGHT	
0680	27	2		A15003.0100	Fäste	Bracket			
0700	28	2		923610.0001	Spännband	Strap			
0720	29	1		A40328.0100	Hydraulslang	Hydraulic hose			
0740	30	2		A10676.0100	Hylsa	Sleeve			
0760	31	1		A40315.0300	Hydraulslang	Hydraulic hose			
0780	32	4		920076.003	Låsmutter	Lock nut			
0800	34	1		922018.0008	Nippel	Nipple			
0820	35	1		408985.1200	Nippel	Nipple			
0840	36							NOT USED	
0860	37							191)	
0880								HYDRAULIK HANDBROMS/ HYDRAULIC HANDBRAKE	
0900								191)	
0920	38				Hydraulslang	Hydraulic hose		HYDRAULIK BROMS WDB TRYCK / HYDRAULIC BRAKE WDB PRESSURE	
0940								191)	
0960								HYDRAULIK BROMS WDB CIRKULATION / HYDRAULIC BRAKE WDB CIRCULATION	
0980								191)	
1000								HYDRAULIK BROMS WDB CIRKULATION / HYDRAULIC BRAKE WDB CIRCULATION	
1020	39				Hydraulslang	Hydraulic hose		191)	
1040								HYDRAULIK BROMS WDB CIRKULATION / HYDRAULIC BRAKE WDB CIRCULATION	
1060								191)	
1080								HYDRAULIK BROMS WDB CIRKULATION / HYDRAULIC BRAKE WDB CIRCULATION	
1100								191)	
1120	40				Kopplingsplint	Terminal block		HYDRAULIK BROMS WDB CIRKULATION / HYDRAULIC BRAKE WDB CIRCULATION	
1140								191)	
1160								HYDRAULIK BROMS WDB CIRKULATION / HYDRAULIC BRAKE WDB CIRCULATION	
1180								191)	
1200								HYDRAULIK BROMS WDB CIRKULATION / HYDRAULIC BRAKE WDB CIRCULATION	

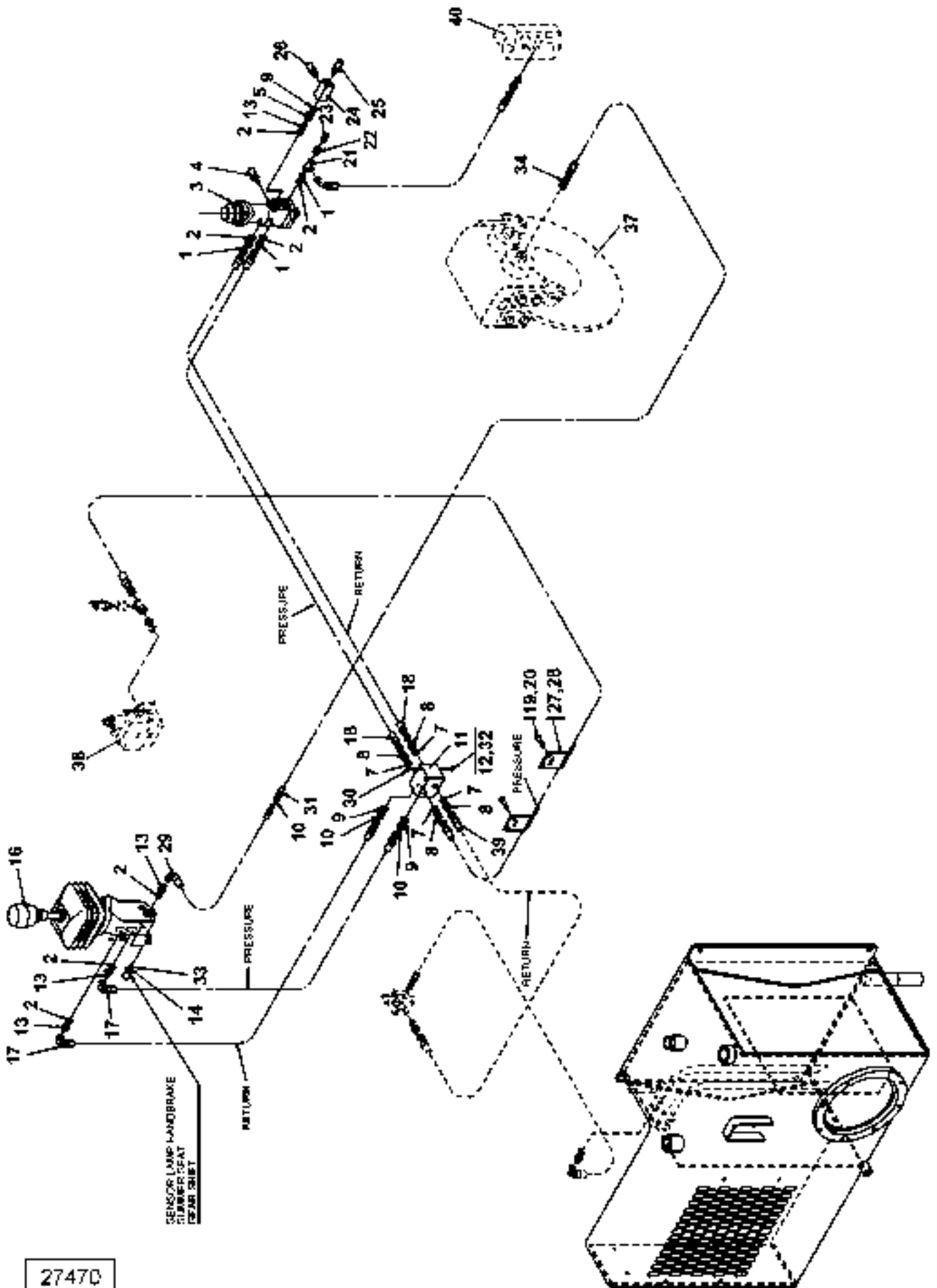


27470

Reservdelar - Spare parts

1900

Utgåva Issue		Bild nr Picture No		Hydraulik bromssystem hytt, sep. tank A39981.0100		Hydraulic brake system cab, sep. tank A39981.0100		
Pos. Fig.	Antal/Quantity			Art nr Part No	Benämning	Description	Sats Kit	Anmärkning Notes
0020		-		A39981.0100				RITNING/DRAWING
0040	1	3		452631.0100	Nippel	Nipple		
0060	2	7		920058.003	Packning	Gasket		
0080	3	1		922729.0002	Ventil	Valve		
0100		1		923120.0568	•Tätningssats	•Seal kit		
0120	4	1		920596.0031	Givare	Sensor		TRYCK/PRESSURE
0140	5	1		920834.0010	Koppling	Fitting		
0160	6							NOT USED
0180	7	4		5935	Tredoring	Tredoring		
0200	8	4		3472	Adapter	Adapter		
0220	9	3		5933	Tredoring	Tredoring		
0240	10	3		3471	Adapter	Adapter		
0260	11	1		A06499.0100	Kopplingsplint	Terminal block		UNDER HYTTGOLV/ UNDER CAB FLOOR
0280								
0300	12	2		A29657.0100	Stång	Bar		
0320	13	4		408985.1200	Nippel	Nipple		
0340	14	1		920596.0038	Tryckgivare	Sensor,pressure		
0360	15							NOT USED
0380	16	1		922332.0005	Parkeringsbroms	Parking brake		
0400		1		923110.0381	•Handtag	•Handle		
0420		1		923110.0382	•Gummibålg	•Rubber bellows		
0440		1		923110.0789	•Fjäder	•Spring		
0460		1		923727.0021	•Tätningssats	•Seal kit		
0480	17	2		350235.071	Hydraulslang	Hydraulic hose		
0500	18	2		306865.5900	Hydraulslang	Hydraulic hose		
0520	19	4		920099.061	Skruv	Screw		
0540	20	4		920165.005	Bricka	Washer		
0560	21	1		922124.0005	Koppling	Fitting		
0580	22	1		921004.0004	Adapter	Adapter		
0600	23	1		920794.0002	Plugg	Plug		
0620	24	1		A09914.0200	Kopplingsplint	Terminal block		
0640	25	1		920596.0027	Tryckgivare	Sensor,pressure		
0660	26	1		920596.0022	Tryckgivare	Sensor,pressure		INCHING BROMSLJUS/BRAKE LIGHT
0680	27	2		A15003.0100	Fäste	Bracket		
0700	28	2		923610.0001	Spännband	Strap		
0720	29	1		350235.014	Hydraulslang	Hydraulic hose		
0740	30	2		A10676.0100	Hylsa	Sleeve		
0760	31	1		350233.020	Hydraulslang	Hydraulic hose		
0780	32	4		920076.003	Låsmutter	Lock nut		
0800	33	1		920002.006	Tredoring	Tredoring		
0820	34	1		5890	Adapter	Adapter		
0840	35							NOT USED
0860	36							NOT USED
0880	37							191)
0900								SE HYDRAULIK HAND- BROMS/SEE HYDRAULIC HANDBRAKE
0920								191)
0940								SE HYDRAULIK BROMS WDB TRYCK/SEE HYDRAULIC BRAKE WDB PRESSURE
0960	38				Ventil	Valve		191)
0980								SE HYDRAULIK BROMS WDB TRYCK/SEE HYDRAULIC BRAKE WDB PRESSURE
1000								191)
1020								SE HYDRAULIK BROMS WDB CIRKULATION / SEE HYDRAULIC BRAKE WDB CIRCULATION
1040								
1060	39				Hydraulslang	Hydraulic hose		
1080								
1100								
1120								
1140								

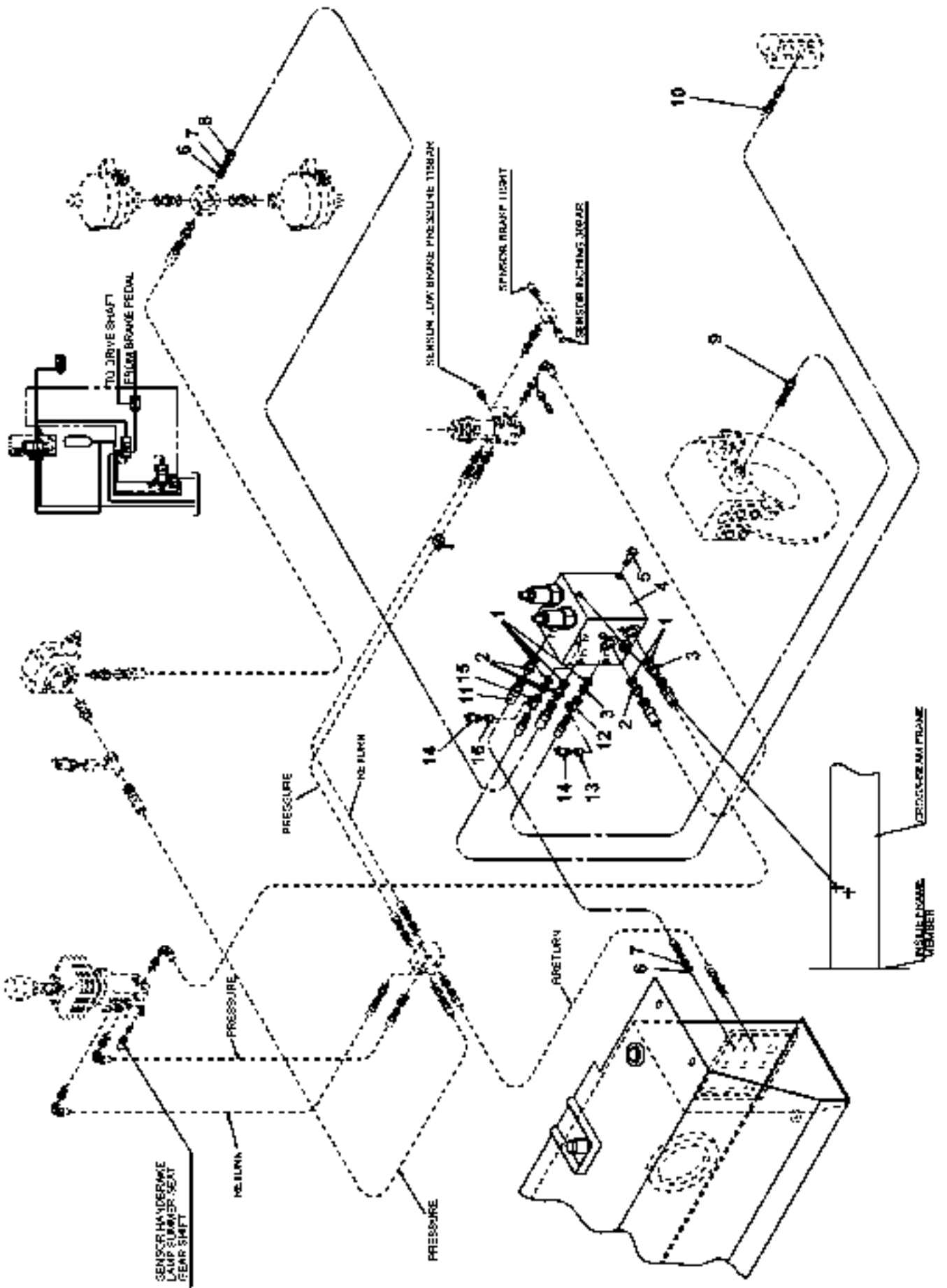


27470

Reservdelar - Spare parts

1900

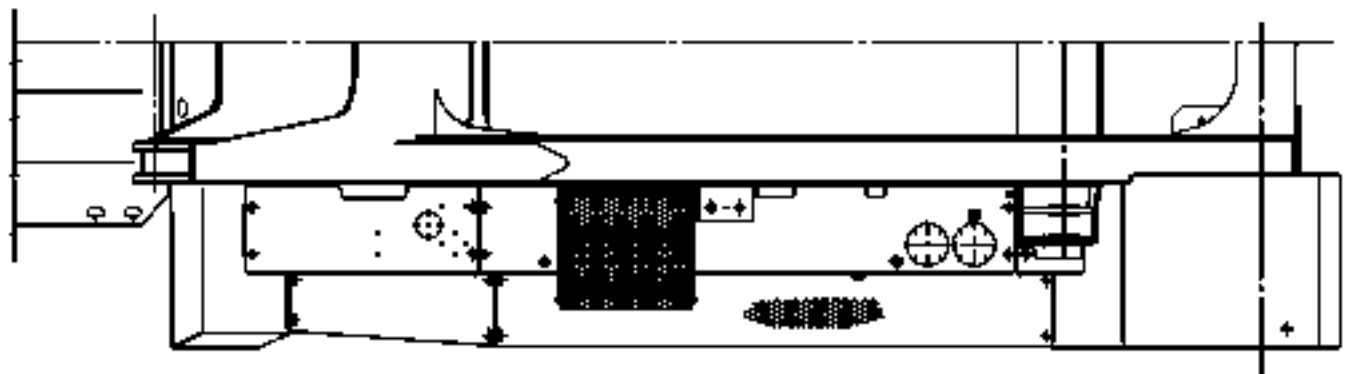
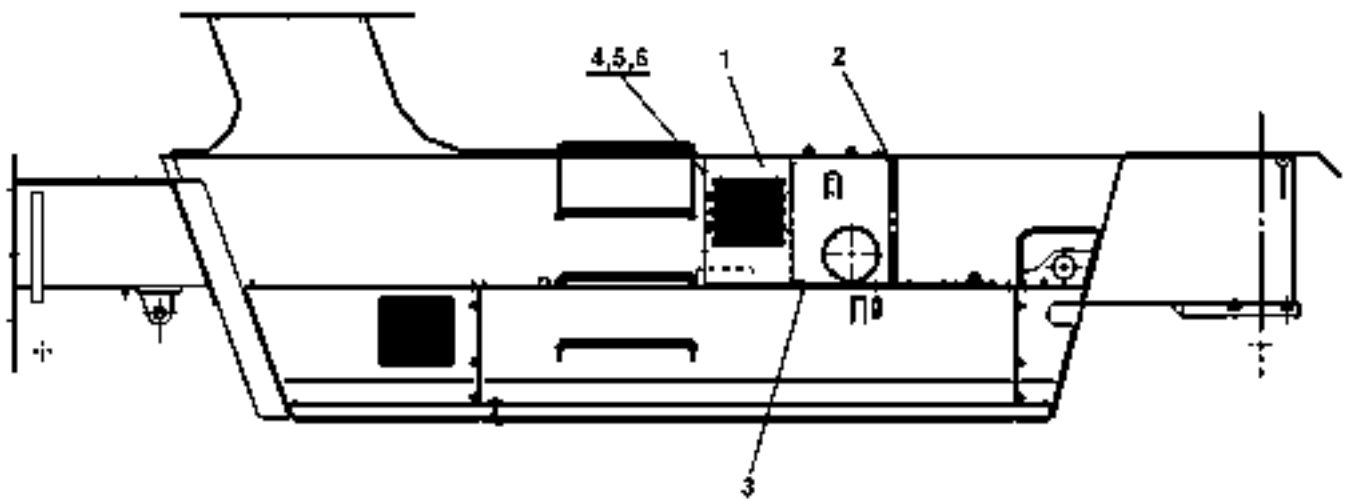
Pos. Fig.	Antal/Quantity			Art nr Part No	Benämning	Description	Sats Kit	Anmärkning Notes
Utgåva Bild nr Hydraulik bromssystem Hydraulic brake system Issue Picture No hytt, sep. tank cab, sep. tank 020502 27470 A39981.0100 A39981.0100								
1160	40				Kopplingsplint	Terminal block		191) SE HYDRAULIK BROMS WDB CIRKULATION / SEE HYDRAULIC BRAKE WDB CIRCULATION
1180								
1200								
1220								
1240								



Reservdelar - Spare parts

2000

Utgåva Issue		Bild nr Picture No		Hydraulik handbroms A14051.0100		Hydraulic hand brake A14051.0100		
Pos. Fig.	Antal/Quantity			Art nr Part No	Benämning	Description	Sats Kit	Anmärkning Notes
0020		-		A14051.0100				RITNING/DRAWING
0040	1	6		5935	Tredoring	Tredoring		
0060	2	4		3472	Adapter	Adapter		
0080	3	2		3463	Nippel	Nipple		
0100	4	1		923543.0005	Ventilblock	Valve plate		
0120	5	2		3084	Skruv	Screw		
0140	6	2		5936	Tredoring	Tredoring		
0160	7	2		3464	Nippel	Nipple		
0180	8	1		306865.2500	Hydraulslang	Hydraulic hose		
0200	9	1		350233.012	Hydraulslang	Hydraulic hose		
0220	10	1		309266.7500	Hydraulslang	Hydraulic hose		
0240	11	1		306865.9800	Hydraulslang	Hydraulic hose		
0260	12	1		922124.0003	Koppling	Fitting		
0280	13	1		3373	Vinkelnippel	Nipple		
0300	14	2		920794.0002	Mät-nippel	Test nipple		
0320	15	1		922124.0005	Koppling	Fitting		
0340	16	1		921004.0004	Adapter	Adapter		

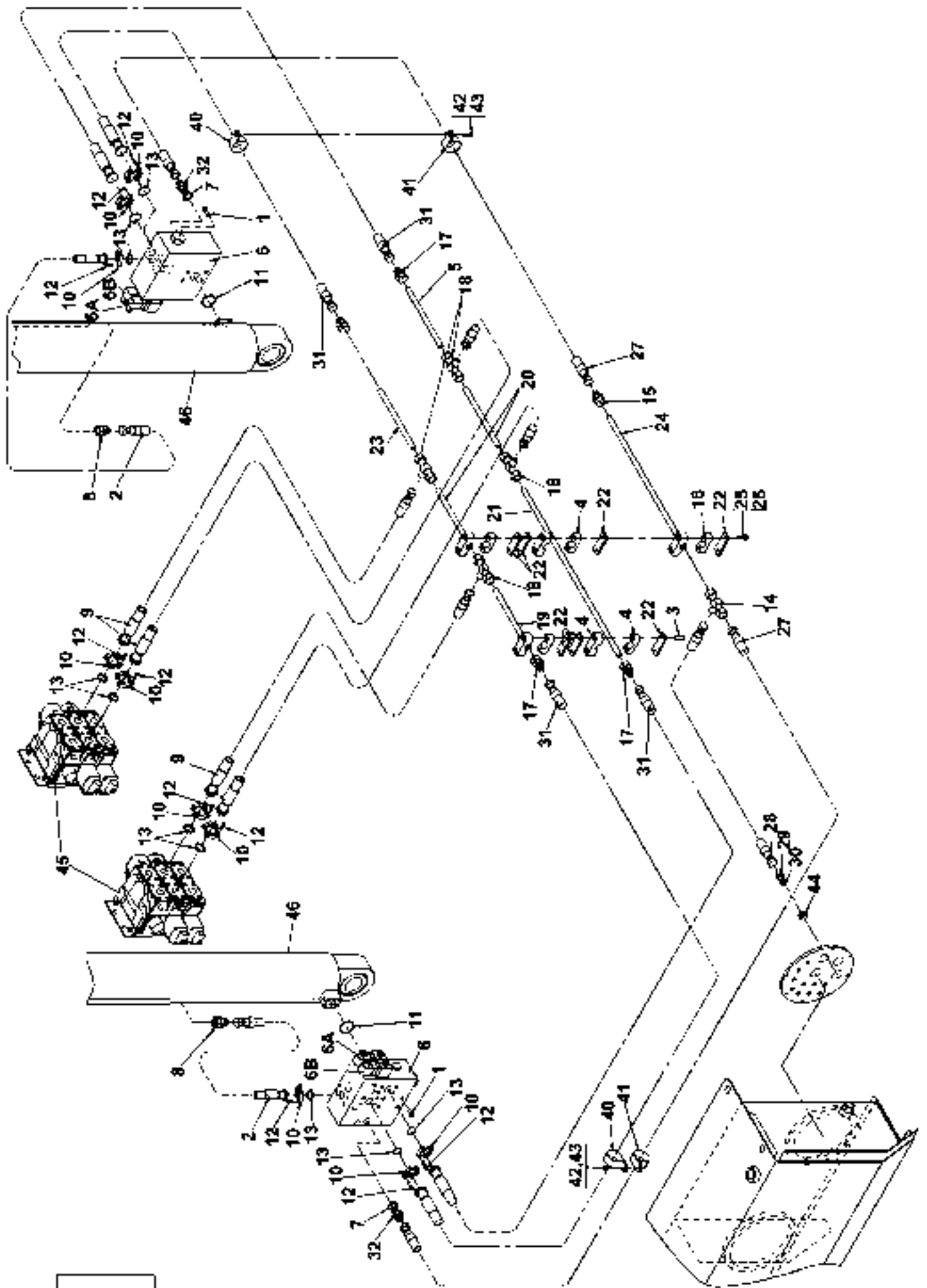


27469

Reservdelar - Spare parts

2050

Utgåva Issue		Bild nr Picture No		Hydraulik separat tank bromsar		Hydraulic separate tank brake		
020502		27469		A39942.0100		A39942.0100		
Pos. Fig.	Antal/Quantity			Art nr Part No	Benämning	Description	Sats Kit	Anmärkning Notes
0020		-		A39942.0100				RITNING/DRAWING
0040	1	1		A39719.0100	Hydrauloljetank	Hydraulic oil tank		
0060	2	4		3102	Skruv	Screw		
0080	3							
0100	4	1		A39722.0100	Plåt	Plate		NOT USED
0120	5	5		920099.025	Skruv	Screw		
0140	6	5		920098.025	Bricka	Washer		

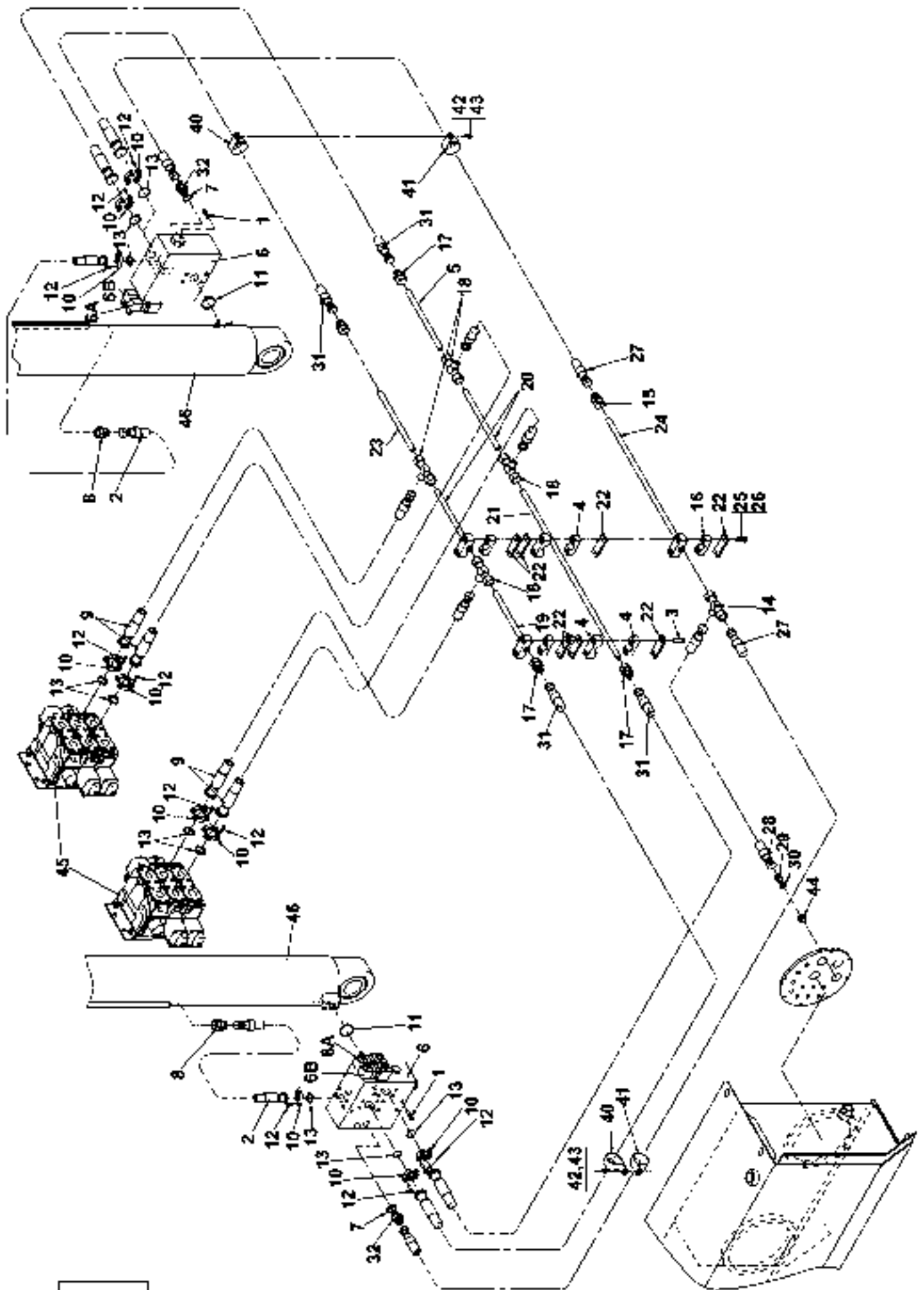


22668

Reservdelar - Spare parts

2100

Utgåva Issue		Bild nr Picture No		Hydraulik lyft A24234.0100		Hydraulic lifting A24234.0100		
Pos. Fig.	Antal/Quantity			Art nr Part No	Benämning	Description	Sats Kit	Anmärkning Notes
0020		-		A24234.0100				RITNING/DRAWING
0040	1	8		921899.196	Skruv	Screw		
0060	2	2		456225.1300	Hydraulslang	Hydraulic hose		
0080	3	4		920042.020	Skruv	Screw		
0100	4	16		923284.0005	Klammer	Clamp		
0120	5	ERF		2439	Rör	Pipe		L=990
0140	6	2		923781.0001	Ventilblock	Valve plate		
0160		2		923110.0896	•Tätningssats	•Seal kit		
0180	6A	2		923225.0006	•Ventil	•Valve		
0200		2		922448.0005	•Spole	•Coil		
0220		2		923656.0001	•Kontakt	•Contact		
0240	6B	2		923828.0009	•Ventil	•Valve		
0260		2		923705.0979	•Spole	•Coil		
0280		2		923656.0001	•Kontakt	•Contact		
0300	7	2		5936	Tredoring	Tredoring		
0320	8	2		5529	Koppling	Fitting		
0340	9	4		456225.0100	Hydraulslang	Hydraulic hose		
0360	10	20		920812.0003	Flänssats	Flange set		
0380	11	2		3505	O-ring	O-ring		
0400	12	40		2908	Skruv	Screw		
0420	13	10		3503	O-ring	O-ring		
0440	14	1		3582	T-koppling	T-fitting		
0460	15	1		3580	Koppling	Fitting		
0480	16	4		923284.0001	Klammer	Clamp		
0500	17	4		5529	Koppling	Fitting		
0520	18	4		5531	T-koppling	T-fitting		
0540	19	ERF		2439	Rör	Pipe		L=940
0560	20	ERF		2439	Rör	Pipe		L=960
0580	21	ERF		2439	Rör	Pipe		L=880
0600	22	12		923285.0001	Platta	Plate		
0620	23	ERF		2439	Rör	Pipe		L=840
0640	24	ERF		2441	Rör	Pipe		L=1200
0660	25	ERF		10132.006	Stång	Bar		L=800
0680	26	4		5957	Mutter	Nut		
0700	27	2		456216.3300	Hydraulslang	Hydraulic hose		
0720	28	1		456216.2100	Hydraulslang	Hydraulic hose		
0740	29	1		3467	Adapter	Adapter		
0760	30	1		5938	Tredoring	Tredoring		
0780	31	4		456225.1400	Hydraulslang	Hydraulic hose		
0800	32	2		3465	Adapter	Adapter		
0820	33							NOT USED
0840	34							NOT USED
0860	35							NOT USED
0880	36							NOT USED
0900	37							NOT USED
0920	38							NOT USED
0940	39							NOT USED
0960	40	2		920125.009	Gummiklamma	Rubber clamp		
0980	41	2		920125.005	Klammer	Clamp		
1000	42	2		920099.027	Skruv	Screw		
1020	43	2		920076.003	Låsmutter	Lock nut		
1040	44	1		A24321.0100	Bussning	Bushing		
1060	45				Manöverventil	Control valve		
1080								191)
1100								SE HYDRAULIK SERVO-
1120								REGLAGE/SEE HYDRAULIC
1140	46				Lyftcylinder	Lifting cylinder		SERVO CONTROLS
								191)

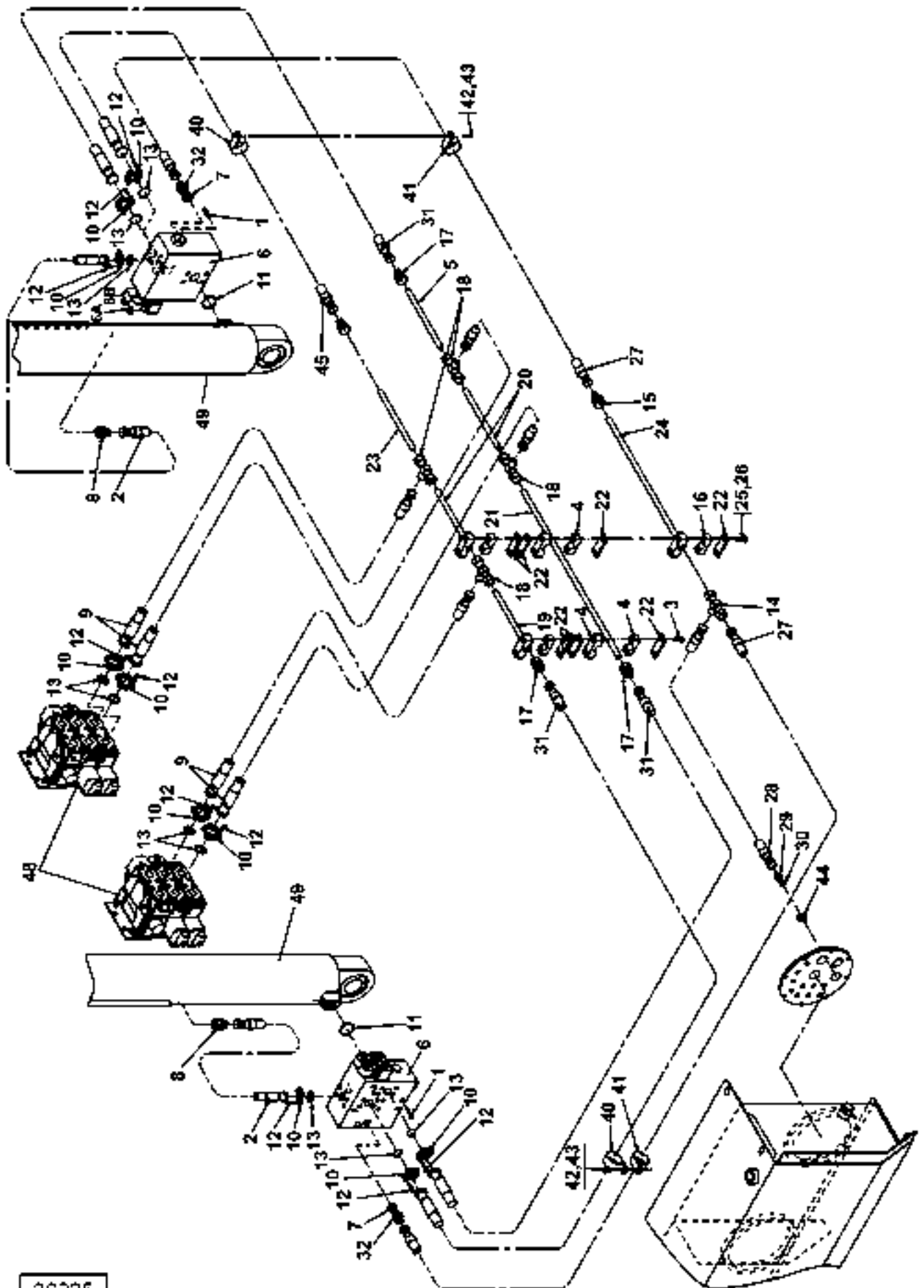


27595

Reservdelar - Spare parts

2120

Utgåva Issue		Bild nr Picture No		Hydraulik lyft A24234.0300 -45° C		Hydraulic lifting A24234.0300 -45° C		
Pos. Fig.	Antal/Quantity			Art nr Part No	Benämning	Description	Sats Kit	Anmärkning Notes
0020		-		A24234.0300				RITNING/DRAWING
0040	1	8		921899.196	Skruv	Screw		
0060	2	2		456225.1300	Hydraulslang	Hydraulic hose		
0080	3	4		920042.020	Skruv	Screw		
0100	4	16		923284.0005	Klammer	Clamp		
0120	5	ERF		2439	Rör	Pipe		L=990
0140	6	2		923781.0001	Ventilblock	Valve plate		
0160		2		923110.0896	•Tätningssats	•Seal kit		
0180	6A	2		923225.0006	•Ventil	•Valve		
0200		2		922448.0005	•Spole	•Coil		
0220		2		923656.0001	•Kontakt	•Contact		
0240	6B	2		923828.0009	•Ventil	•Valve		
0260		2		923705.0979	•Spole	•Coil		
0280		2		923656.0001	•Kontakt	•Contact		
0300	7	2		5936	Tredoring	Tredoring		
0320	8	2		5529	Koppling	Fitting		
0340	9	4		456225.0100	Hydraulslang	Hydraulic hose		
0360	10	20		920812.0003	Flänssats	Flange set		
0380	11	2		3505	O-ring	O-ring		
0400	12	40		2908	Skruv	Screw		
0420	13	10		3503	O-ring	O-ring		
0440	14	1		3582	T-koppling	T-fitting		
0460	15	1		3580	Koppling	Fitting		
0480	16	4		923284.0001	Klammer	Clamp		
0500	17	4		5529	Koppling	Fitting		
0520	18	4		5531	T-koppling	T-fitting		
0540	19	ERF		2439	Rör	Pipe		L=940
0560	20	ERF		2439	Rör	Pipe		L=960
0580	21	ERF		2439	Rör	Pipe		L=880
0600	22	12		923285.0001	Platta	Plate		
0620	23	ERF		2439	Rör	Pipe		L=840
0640	24	ERF		2441	Rör	Pipe		L=1200
0660	25	ERF		10132.006	Stång	Bar		L=800
0680	26	4		5957	Mutter	Nut		
0700	27	2		A40317.0100	Hydraulslang	Hydraulic hose		
0720	28	1		A40317.0200	Hydraulslang	Hydraulic hose		
0740	29	1		3467	Adapter	Adapter		
0760	30	1		5938	Tredoring	Tredoring		
0780	31	4		456225.1400	Hydraulslang	Hydraulic hose		
0800	32	2		3465	Adapter	Adapter		
0820	33							NOT USED
0840	34							NOT USED
0860	35							NOT USED
0880	36							NOT USED
0900	37							NOT USED
0920	38							NOT USED
0940	39							NOT USED
0960	40	2		920125.009	Gummiklamma	Rubber clamp		
0980	41	2		920125.005	Klammer	Clamp		
1000	42	2		920099.027	Skruv	Screw		
1020	43	2		920076.003	Låsmutter	Lock nut		
1040	44	1		A24321.0100	Bussning	Bushing		
1060	45				Manöverventil	Control valve		191)
1080								SE HYDRAULIK MANÖVER-
1100								VENTIL/SEE HYDRAULIC
1120								CONTROL
1140	46				Lyftcylinder	Lifting cylinder		191)

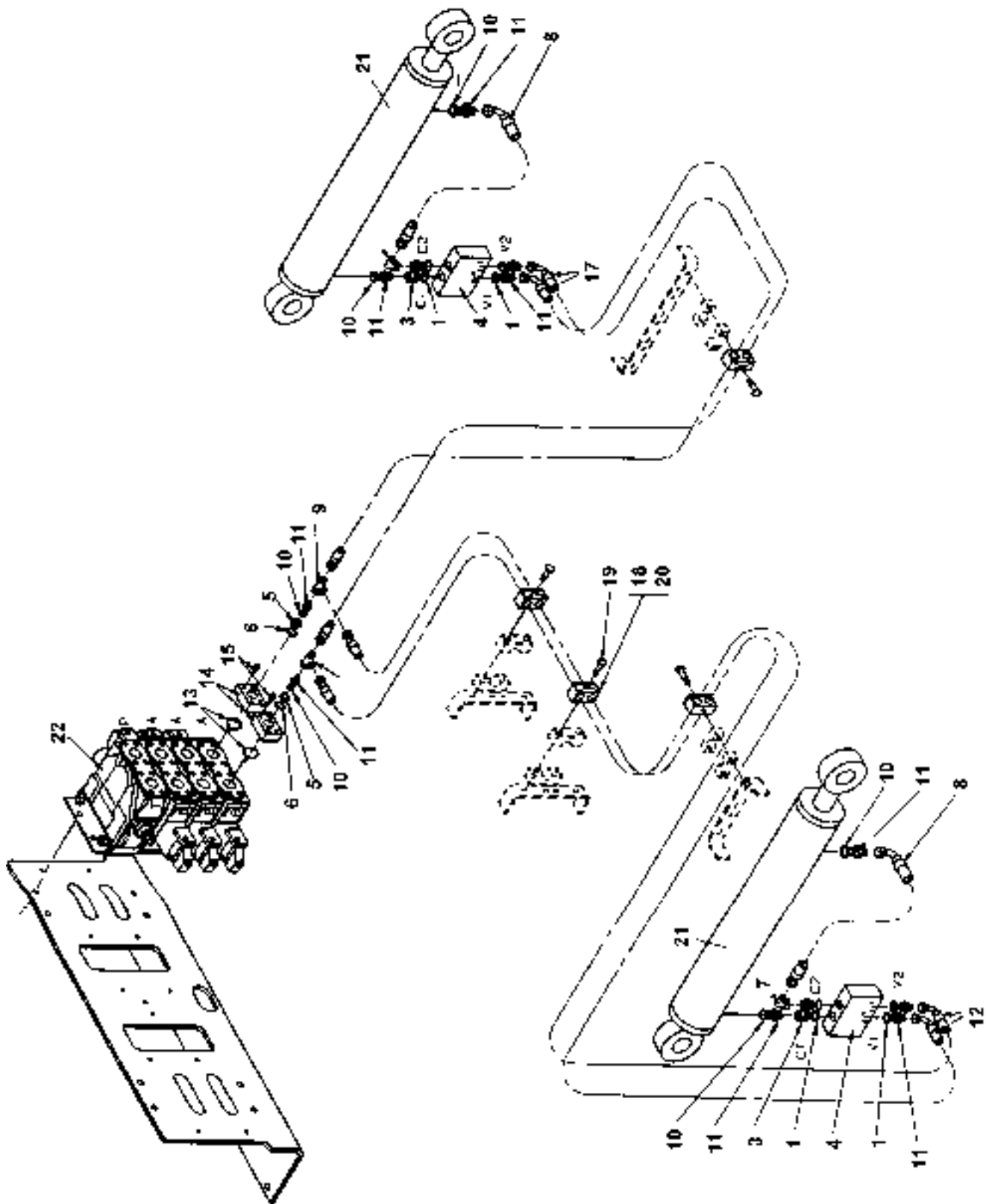


26325

Reservdelar - Spare parts

2150

Utgåva Issue		Bild nr Picture No		Hydraulik lyft A24234.0200		Hydraulic lifting A24234.0200	
Pos. Fig.	Antal/Quantity		Art nr Part No	Benämning	Description	Sats Kit	Anmärkning Notes
020502	26325						
0020	-		A24234.0200				RITNING/DRAWING
0040	1	8	921899.196	Skruv	Screw		
0060	2	2	456225.1300	Hydraulslang	Hydraulic hose		
0080	3	4	920042.020	Skruv	Screw		
0100	4	16	923284.0005	Klammer	Clamp		
0120	5	ERF	2439	Rör	Pipe		L=990
0140	6	2	923781.0001	Ventilblock	Valve plate		
0160		2	923110.0896	•Tätningssats	•Seal kit		
0180	6A	2	923225.0006	•Ventil	•Valve		
0200		2	922448.0005	•Spole	•Coil		
0220		2	923656.0001	•Kontakt	•Contact		
0240	6B	2	923828.0009	•Ventil	•Valve		
0260		2	923705.0979	•Spole	•Coil		
0280		2	923656.0001	•Kontakt	•Contact		
0300	7	2	5936	Tredoring	Tredoring		
0320	8	2	5529	Koppling	Fitting		
0340	9	4	456225.0100	Hydraulslang	Hydraulic hose		
0360	10	20	920812.0003	Flänssats	Flange set		
0380	11	2	3505	O-ring	O-ring		
0400	12	40	2908	Skruv	Screw		
0420	13	10	3503	O-ring	O-ring		
0440	14	1	3582	T-koppling	T-fitting		
0460	15	1	3580	Koppling	Fitting		
0480	16	4	923284.0001	Klammer	Clamp		
0500	17	4	5529	Koppling	Fitting		
0520	18	4	5531	T-koppling	T-fitting		
0540	19	ERF	2439	Rör	Pipe		L=940
0560	20	ERF	2439	Rör	Pipe		L=960
0580	21	ERF	2439	Rör	Pipe		L=880
0600	22	12	923285.0001	Platta	Plate		
0620	23	ERF	2439	Rör	Pipe		L=840
0640	24	ERF	2441	Rör	Pipe		L=1200
0660	25	ERF	10132.006	Stång	Bar		L=800
0680	26	4	5957	Mutter	Nut		
0700	27	2	456216.0600	Hydraulslang	Hydraulic hose		
0720	28	1	456216.2100	Hydraulslang	Hydraulic hose		
0740	29	1	3467	Adapter	Adapter		
0760	30	1	5938	Tredoring	Tredoring		
0780	31	3	457883.1100	Hydraulslang	Hydraulic hose		
0800	32	2	3465	Adapter	Adapter		
0820	33						NOT USED
0840	34						NOT USED
0860	35						NOT USED
0880	36						NOT USED
0900	37						NOT USED
0920	38						NOT USED
0940	39						NOT USED
0960	40	2	920125.009	Gummiklamma	Rubber clamp		
0980	41	2	920125.005	Klammer	Clamp		
1000	42	2	920099.027	Skruv	Screw		
1020	43	2	920076.003	Låsmutter	Lock nut		
1040	44	1	A24321.0100	Bussning	Bushing		
1060	45	1	457883.1200	Hydraulslang	Hydraulic hose		
1080	46						NOT USED
1100	47						NOT USED
1120	48			Manöverventil	Control valve		191)
1140							SE HYDRAULIK SERVO-
1160							RÉGLAGE/SEE HYDRAULIC
1180							SERVO CONTROLS
1200	49			Lyftcylinder	Lifting cylinder		191)

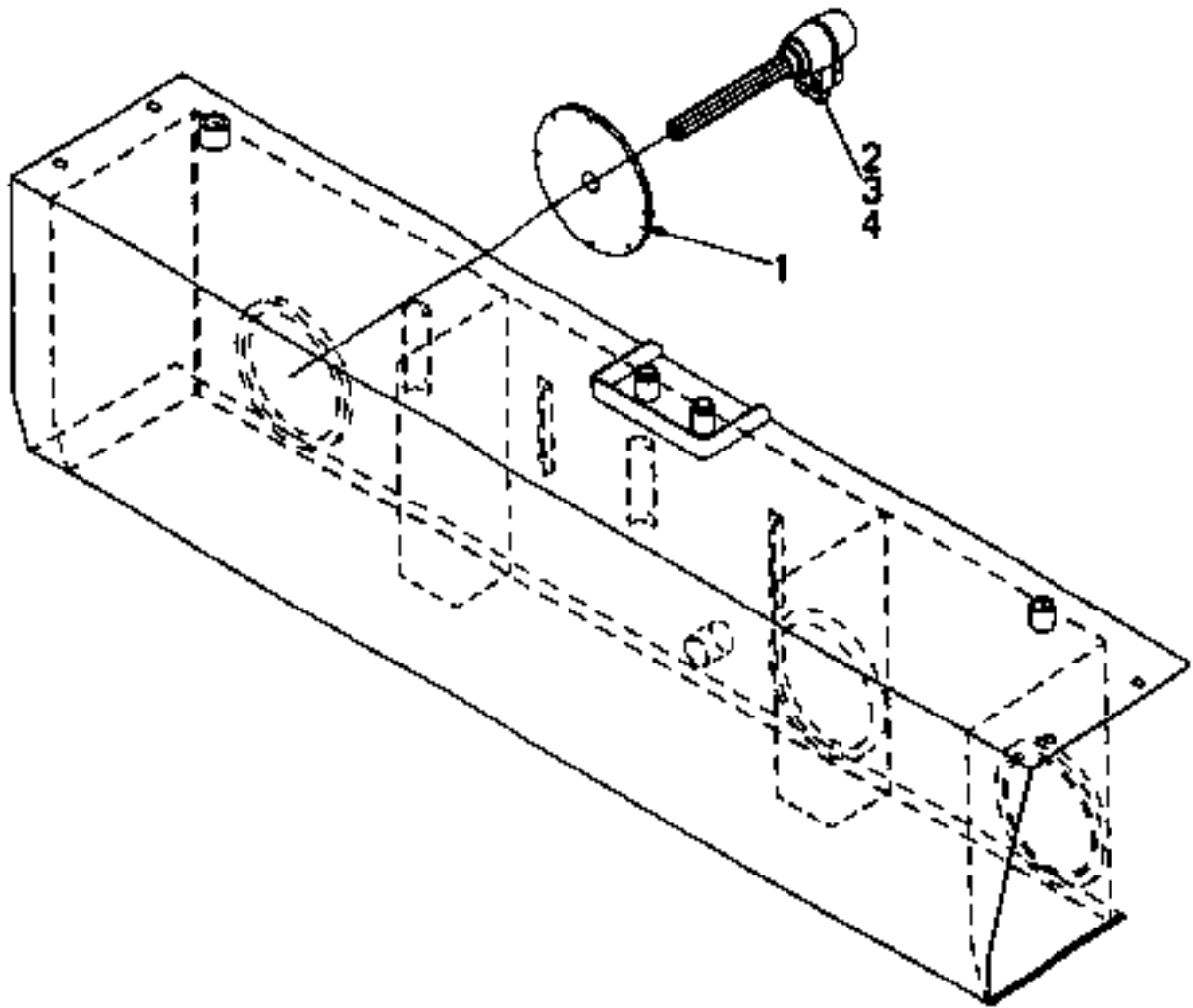


22669

Reservdelar - Spare parts

2200

Utgåva Issue		Bild nr Picture No		Hydraulik stödben A26766.0100		Hydraulic support leg A26766.0100		
Pos. Fig.	Antal/Quantity			Art nr Part No	Benämning	Description	Sats Kit	Anmärkning Notes
0020		-		A26766.0100				RITNING/DRAWING
0040	1	8		5935	Tredoring	Tredoring		NOT USED
0060	2							
0080	3	2		920834.0005	Koppling	Fitting		
0100	4	2		920081.029	Backventil	Check valve		
0120		4		923705.0969	•Packningssats	•Gasket kit		
0140	5	2		920101.014	Nippel	Nipple		
0160	6	2		5938	Tredoring	Tredoring		
0180	7	2		94167	Koppling	Fitting		
0200	8	2		306865.1100	Hydraulslang	Hydraulic hose		
0220	9	2		922124.0005	Koppling	Fitting		
0240	10	2		5936	Tredoring	Tredoring		
0260	11	5		3464	Nippel	Nipple		
0280	12	2		306865.3100	Hydraulslang	Hydraulic hose		
0300	13	2		3503	O-ring	O-ring		
0320	14	2		3493	Fläns	Flange		
0340	15	8		921899.125	Skruv	Screw		
0360	16							NOT USED
0380	17	2		306865.8900	Hydraulslang	Hydraulic hose		
0400	18	4		920800.0003	Klammer	Clamp		
0420	19	4		920099.136	Skruv	Screw		
0440	20	8		920799.0001	Täckplatta	Cover plate		
0460	21				Cylinder	Cylinder		191)
0480								STÖDBEN/SUPPORT LEG
0500	22				Manöverventil	Control valve		191)
0520								SE HYDRAULIK SERVO-
0540								REGLAGE/SEE HYDRAULIC
0560								SERVO CONTROLS

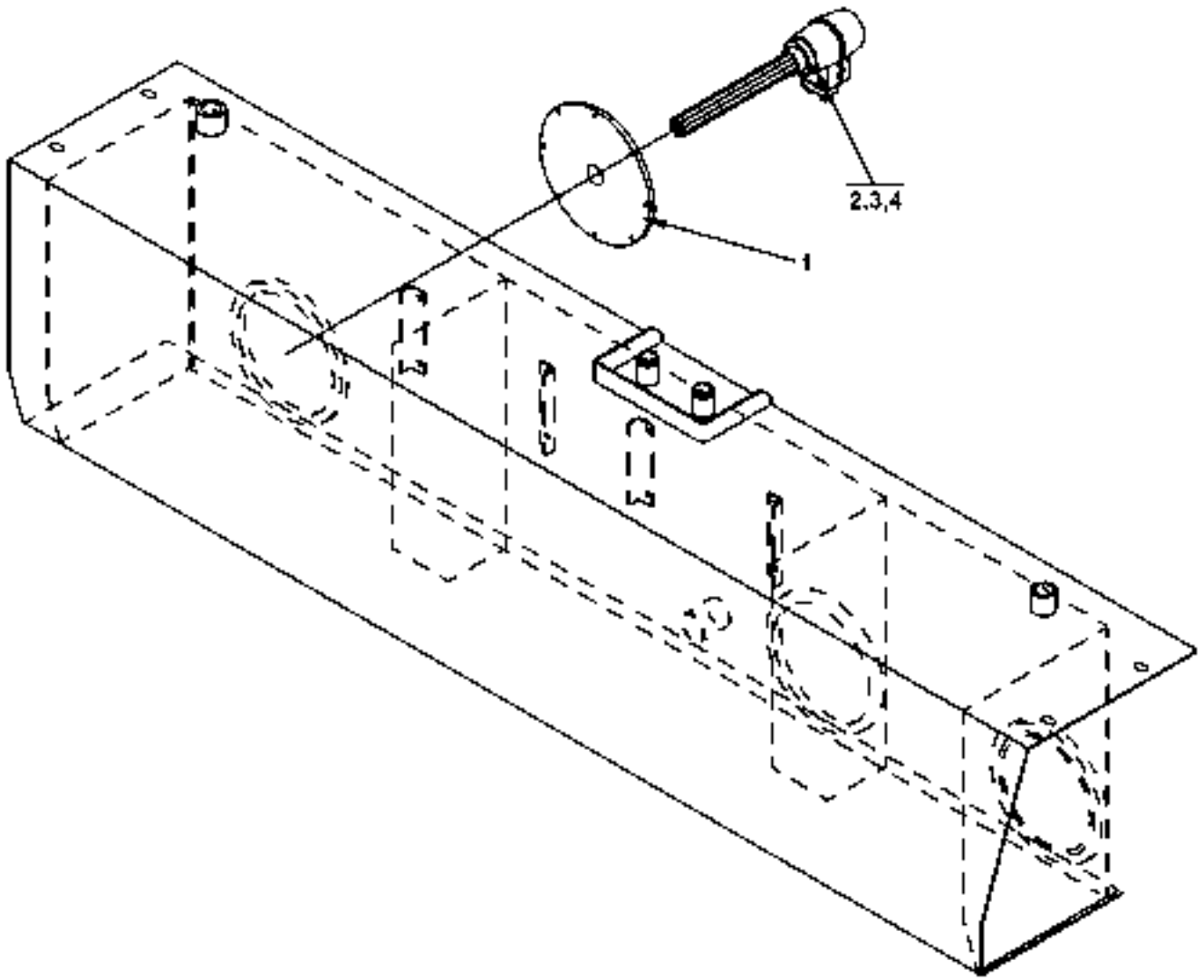


Reservdelar - Spare parts

2300

Pos. Fig.	Antal/Quantity		Art nr Part No	Benämning	Description	Sats Kit	Anmärkning Notes
	A118 98. 0100	A118 98. 0200					
0020	-		A11898.0100				RITNING/DRAWING RITNING/DRAWING
0030		-	A11898.0200				
0040	1		A11899.0100	Lock	Cover		
0041		1	A11899.0200	Lock	Cover		
0050	2	1	921890.0001	Värmepaket	Heating unit		
0060	3	1	921887.0001	Kopplingslåda	Terminal box		
0080	4	1	921888.0001	Termostat	Thermostat		

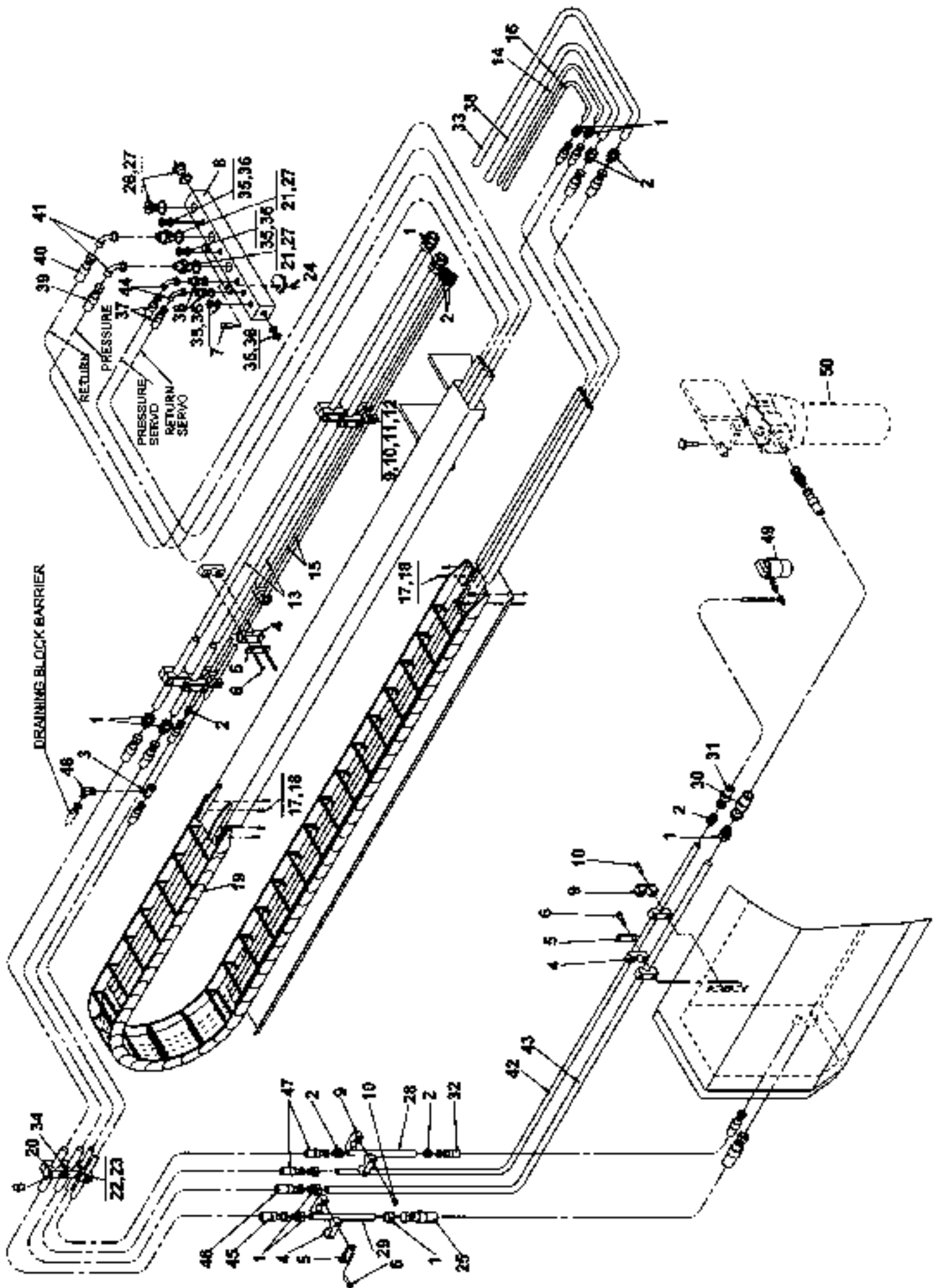
Utgåva Issue	Bild nr Picture No	Hydrauloljevärmare A11898.0100,A11898.0200	Hydraulic oil heater A11898.0100,A11898.0200
020502	20041		



Reservdelar - Spare parts

2350

Utgåva Issue		Bild nr Picture No		Hydrauloljvärmare returfilter A41157.0100		Hydraulic oil heater return filter A41157.0100		
Pos. Fig.	Antal/Quantity			Art nr Part No	Benämning	Description	Sats Kit	Anmärkning Notes
0020		-		A41157.0100				RITNING/DRAWING
0040	1	1		A41155.0100	Lock	Cover		
0060	2	1		921890.0001	Värmepaket	Heating unit		
0080	3	1		921887.0001	Kopplingslåda	Terminal box		
0100	4	1		921888.0001	Termostat	Thermostat		



22670

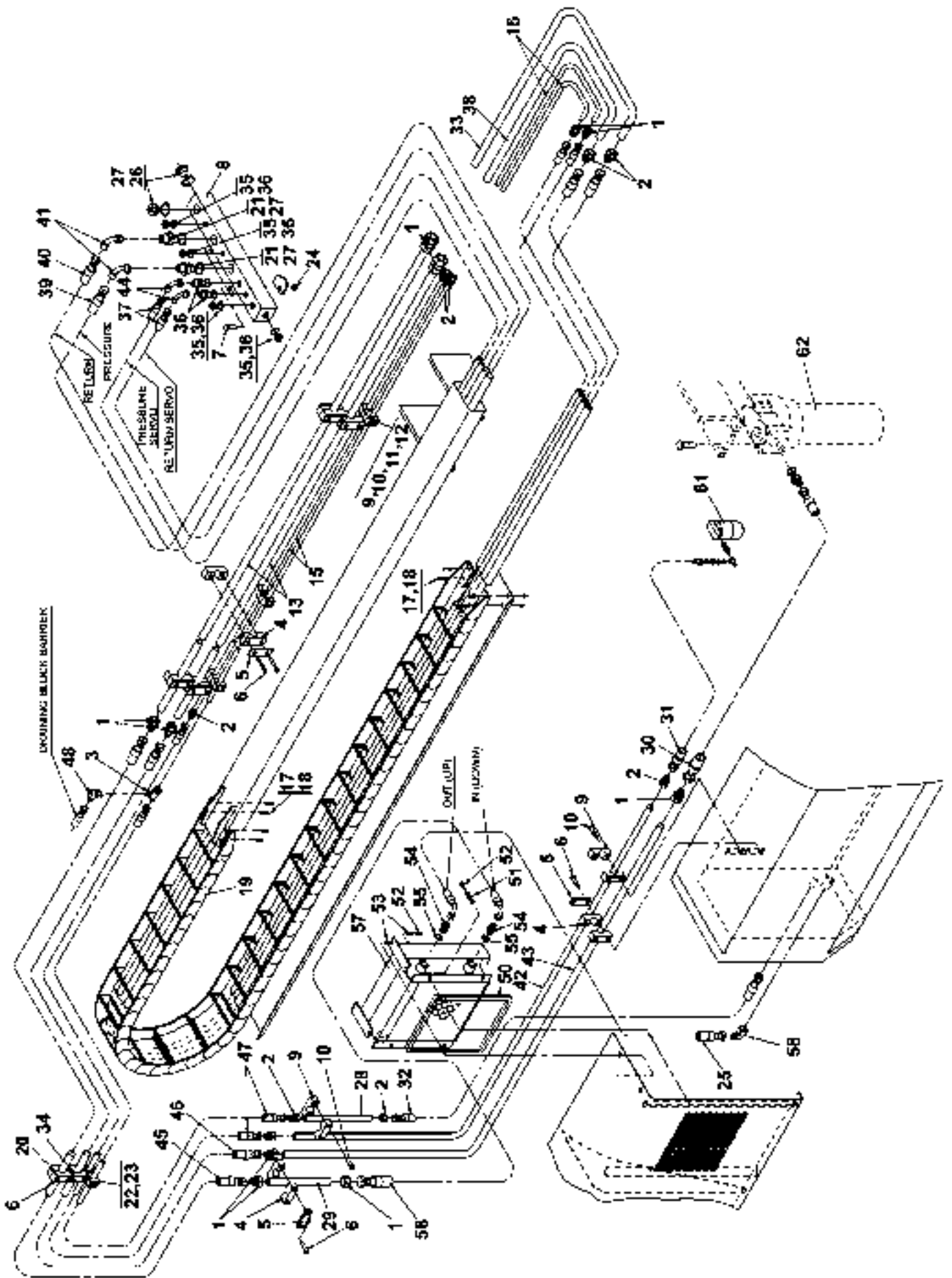
Reservdelar - Spare parts

2500

Utgåva Issue		Bild nr Picture No		Hydraulik bom 5 A24235.0100 737)		Hydraulic barrier 5 A24235.0100 737)		
Pos. Fig.	Antal/Quantity			Art nr Part No	Benämning	Description	Sats Kit	Anmärkning Notes
0020		-		A24235.0100				RITNING/DRAWING
0040	1	10		5529	Koppling	Fitting		
0060	2	8		3573	Koppling	Fitting		
0080	3	1		3576	Koppling	Fitting		
0100	4	48		923284.0002	Klammer	Clamp		
0120	5	15		923285.0002	Platta	Plate		
0140	6	52		3081	Skruv	Screw		
0160	7	2		920042.028	Skruv	Screw		
0180	8	1		239940.0100	Kopplingsplint	Terminal block		
0200	9	36		3568	Klamma	Clamp		
0220	10	12		4821	Skruv	Screw		
0240	11	12		5452	Skruv	Screw		
0260	12	12		5453	Låsbleck	Securing plate		
0280	13	ERF		2439	Rör	Pipe		
0300	14	1		A24632.0200	Rör	Pipe		
0320	15	ERF		2442	Rör	Pipe		
0340	16	1		A24632.0200	Rör	Pipe		
0360	17	8		920099.025	Skruv	Screw		
0380	18	8		920098.025	Bricka	Washer		
0400	19	1		922772.0013	Kabelsläpkedja	Cable trailer chain		SEE GR 80
0420	20	2		A24322.0100	Klammer	Clamp		
0440	21	2		94111	Nippel	Nipple		
0460	22	4		920139.004	Klammer	Clamp		
0480	23	2		920099.120	Skruv	Screw		
0500	24	2		5590	Mutter	Nut		
0520	25	1		456907.1800	Hydraulslang	Hydraulic hose		
0540	26	2		920999.0014	Propp	Plug		
0560	27	4		5938	Tredoring	Tredoring		
0580	28	ERF		2442	Rör	Pipe		
0600	29	1		A27045.0100	Rör	Pipe		
0620	30	1		457891.1000	Hydraulslang	Hydraulic hose		
0640	31	1		456210.2700	Hydraulslang	Hydraulic hose		
0660	32	1		456210.5900	Hydraulslang	Hydraulic hose		
0680	33	1		A24631.0100	Rör	Pipe		
0700	34	2		460337.0100	Klammer	Clamp		
0720	35	4		920999.0001	Propp	Plug		
0740	36	6		5936	Tredoring	Tredoring		
0760	37	2		456210.5600	Hydraulslang	Hydraulic hose		
0780	38	1		A24631.0200	Rör	Pipe		
0800	39	1		457891.0700	Hydraulslang	Hydraulic hose		
0820	40	1		456907.1400	Hydraulslang	Hydraulic hose		
0840	41	2		923542.0005	Koppling	Fitting		
0860	42	1		A23785.0300	Rör	Pipe		
0880	43	1		A23785.0200	Rör	Pipe		
0900	44	2		94168	Koppling	Fitting		
0920	45	1		457030.0600	Hydraulslang	Hydraulic hose		
0940	46	1		456222.1800	Hydraulslang	Hydraulic hose		
0960	47	2		456211.0900	Hydraulslang	Hydraulic hose		
0980	48	1		3578	Koppling	Fitting		
1000	49				Filter	Filter		191)
1020								SE HYDRAULIK SERVO-
1040								REGLAGE/SEE HYDRAULIK
1060								SERVO CONTROLS
1080	50				Filter	Filter		191)
1100								SE HYDRAULIK MANÖVER-
1120								VENTIL/SEE HYDRAULIC
1140								CONTROL VALVES

191. Alternativ se maskinkort Alternative see machinecard

737. Ers av A39416.0100 from T34107.0581 Replaced by A39416.0100 from T34107.0581

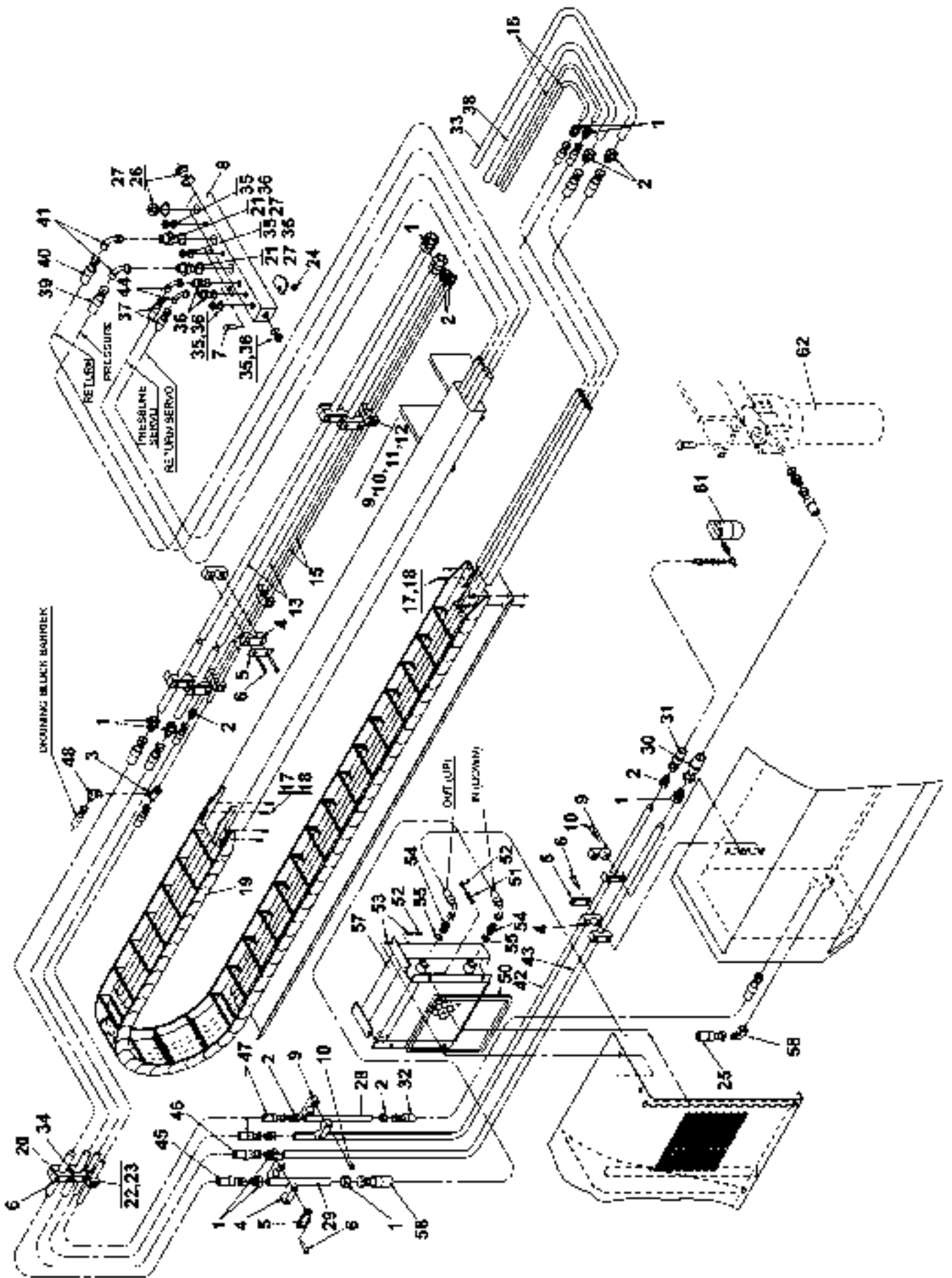


27991

Reservdelar - Spare parts

2520

Utgåva Issue		Bild nr Picture No		Hydraulik bom 5 A39416.0100 from T34107.0581		Hydraulic barrier 5 A39416.0100 from T34107.0581		
Pos. Fig.	Antal/Quantity			Art nr Part No	Benämning	Description	Sats Kit	Anmärkning Notes
0020	-			A39416.0100				RITNING/DRAWING
0040	1	10		5529	Koppling	Fitting		
0060	2	8		3573	Koppling	Fitting		
0080	3	1		3576	Koppling	Fitting		
0100	4	48		923284.0002	Klammer	Clamp		
0120	5	15		923285.0002	Platta	Plate		
0140	6	52		3081	Skruv	Screw		
0160	7	2		920042.028	Skruv	Screw		
0180	8	1		239940.0100	Kopplingsplint	Terminal block		
0200	9	36		3568	Klamma	Clamp		
0220	10	12		4821	Skruv	Screw		
0240	11	12		5452	Skruv	Screw		
0260	12	12		5453	Låsbleck	Securing plate		
0280	13	ERF		2439	Rör	Pipe		L=11600 NOT USED
0300	14							L=11600
0320	15	ERF		2442	Rör	Pipe		
0340	16	2		A24632.0200	Rör	Pipe		
0360	17	8		920099.025	Skruv	Screw		
0380	18	8		920098.025	Bricka	Washer		
0400	19	1		922772.0013	Kabelsläpkedja	Cable trailer chain		SEE GR 80
0420	20	2		A24322.0100	Klammer	Clamp		
0440	21	2		94111	Nippel	Nipple		
0460	22	4		920139.004	Klammer	Clamp		
0480	23	2		920099.120	Skruv	Screw		
0500	24	2		5590	Mutter	Nut		
0520	25	1		324058.0100	Hydraulslang	Hydraulic hose		
0540	26	2		920999.0014	Propp	Plug		
0560	27	4		5938	Tredoring	Tredoring		
0580	28	ERF		2442	Rör	Pipe		L=2800
0600	29	1		A27045.0100	Rör	Pipe		
0620	30	1		457891.1000	Hydraulslang	Hydraulic hose		
0640	31	1		456210.2700	Hydraulslang	Hydraulic hose		
0660	32	1		456210.5900	Hydraulslang	Hydraulic hose		
0680	33	1		A24631.0100	Rör	Pipe		
0700	34	2		460337.0100	Klammer	Clamp		
0720	35	4		920999.0001	Propp	Plug		
0740	36	6		5936	Tredoring	Tredoring		
0760	37	2		456210.5600	Hydraulslang	Hydraulic hose		
0780	38	1		A24631.0200	Rör	Pipe		
0800	39	1		457891.0700	Hydraulslang	Hydraulic hose		
0820	40	1		456907.1400	Hydraulslang	Hydraulic hose		
0840	41	2		923542.0005	Koppling	Fitting		
0860	42	1		A23785.0300	Rör	Pipe		
0880	43	1		A23785.0200	Rör	Pipe		
0900	44	2		94168	Koppling	Fitting		
0920	45	1		457030.0600	Hydraulslang	Hydraulic hose		
0940	46	1		456222.1800	Hydraulslang	Hydraulic hose		
0960	47	2		456211.0900	Hydraulslang	Hydraulic hose		
0980	48	1		3578	Koppling	Fitting		
1000	49							NOT USED
1020	50	ERF		920946.0013	List	List		L=2000
1040	51	2		920165.005	Bricka	Washer		
1060	52	6		920099.065	Skruv	Screw		
1080	53	12		4565	Bricka	Washer		
1100	54	2		94111	Nippel	Nipple		
1120	55	2		5938	Tredoring	Tredoring		
1140	56	1		457025.0600	Hydraulslang	Hydraulic hose		
1160	57	1		921679.0015	Oljekylare	Oil cooler		
1180	1	1		923764.0163	•Fläktmotor	•Fan motor		
1200	1	1		923855.0793	•Termobrytare	•Thermo switch		
1220	58	1		923542.0005	Koppling	Fitting		

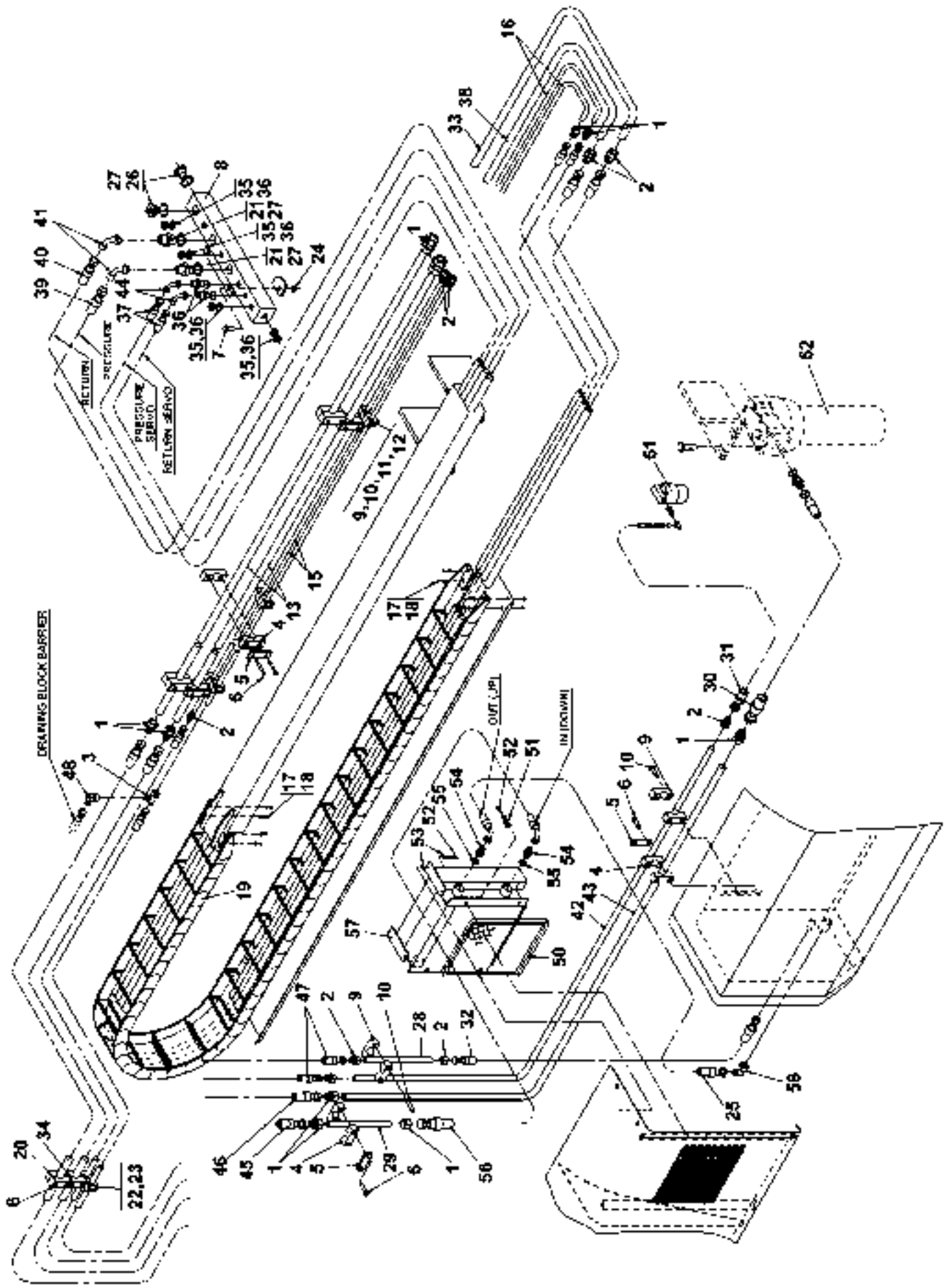


27991

Reservdelar - Spare parts

2520

Utgåva Issue		Bild nr Picture No		Hydraulik bom 5 A39416.0100 from T34107.0581		Hydraulic barrier 5 A39416.0100 from T34107.0581		
Pos. Fig.	Antal/Quantity			Art nr Part No	Benämning	Description	Sats Kit	Anmärkning Notes
1240	59							NOT USED NOT USED 191) HYDR. SERVOREGLAGE/ HYDRAULIC SERVO CONTROL 191) HYDRAULIK MANÖVER- VENTILER / HYDRAULIC CONTROL VALVES
1260	60				Filter	Filter		
1280	61							
1300								
1320								
1340								
1360	62				Högtrycksfilter	High pressure filter		
1380								
1400								
1420								

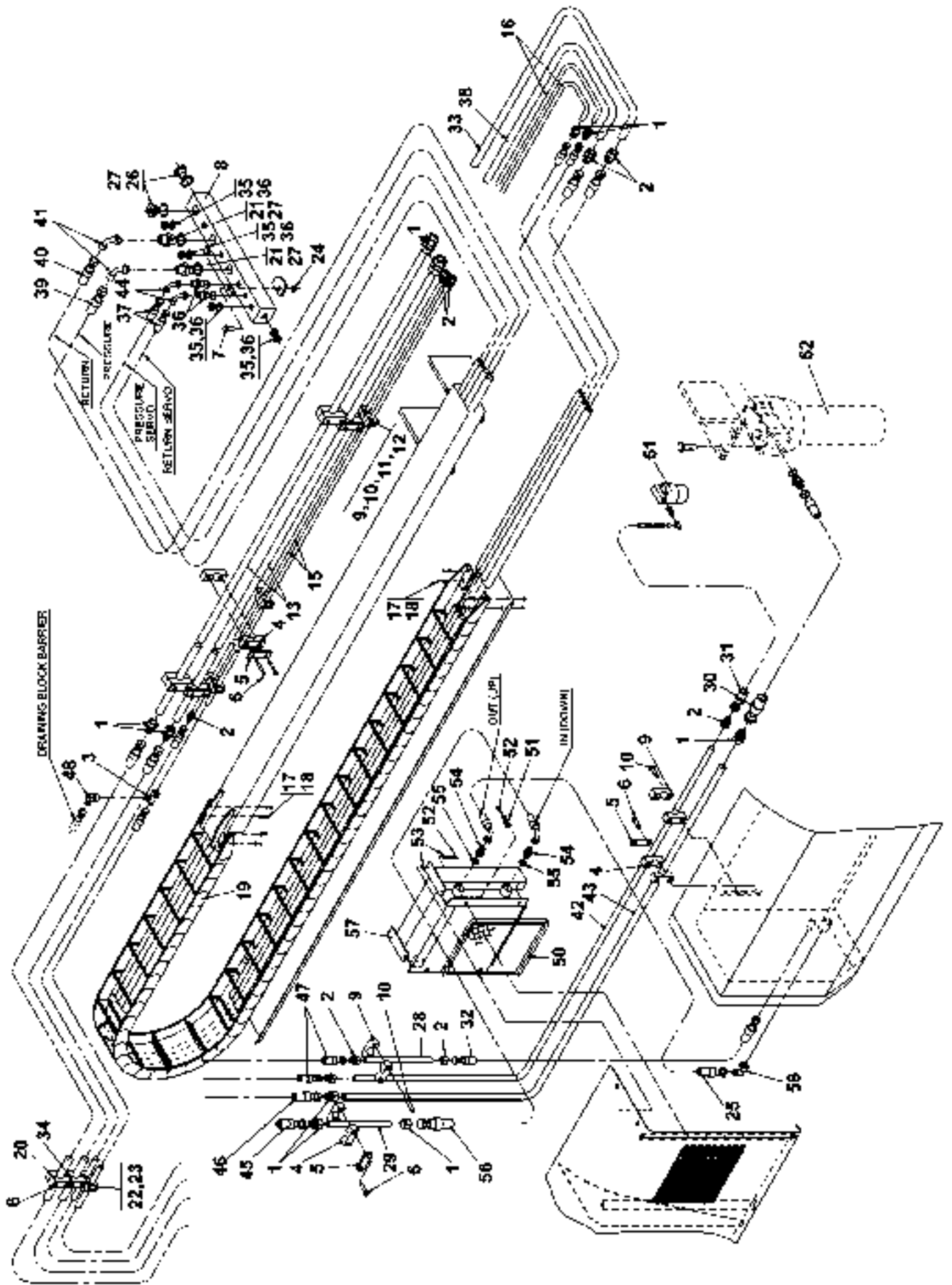


27993

Reservdelar - Spare parts

2540

Utgåva Issue		Bild nr Picture No		Hydraulik bom 5 A39416.0300 -45° C		Hydraulic barrier 5 A39416.0300 -45° C	
Pos. Fig.	Antal/Quantity		Art nr Part No	Benämning	Description	Sats Kit	Anmärkning Notes
0020		-	A39416.0300				RITNING/DRAWING
0040	1	10	5529	Koppling	Fitting		
0060	2	8	3573	Koppling	Fitting		
0080	3	1	3576	Koppling	Fitting		
0100	4	48	923284.0002	Klammer	Clamp		
0120	5	15	923285.0002	Platta	Plate		
0140	6	52	3081	Skruv	Screw		
0160	7	2	920042.028	Skruv	Screw		
0180	8	1	239940.0100	Kopplingsplint	Terminal block		
0200	9	36	3568	Klamma	Clamp		
0220	10	12	4821	Skruv	Screw		
0240	11	12	5452	Skruv	Screw		
0260	12	12	5453	Låsbleck	Securing plate		
0280	13	ERF	2439	Rör	Pipe		L=11600 NOT USED
0300	14						L=11600
0320	15	ERF	2442	Rör	Pipe		
0340	16	2	A24632.0200	Rör	Pipe		
0360	17	8	920099.025	Skruv	Screw		
0380	18	8	920098.025	Bricka	Washer		
0400	19	1	922772.0013	Kabelsläpkedja	Cable trailer chain		SEE GR 80
0420	20	2	A24322.0100	Klammer	Clamp		
0440	21	2	94111	Nippel	Nipple		
0460	22	4	920139.004	Klammer	Clamp		
0480	23	2	920099.120	Skruv	Screw		
0500	24	2	5590	Mutter	Nut		
0520	25	1	A40040.0100	Hydraulslang	Hydraulic hose		
0540	26	2	920999.0014	Propp	Plug		
0560	27	4	5938	Tredoring	Tredoring		
0580	28	ERF	2442	Rör	Pipe		L=2800
0600	29	1	A27045.0100	Rör	Pipe		
0620	30	1	457891.1000	Hydraulslang	Hydraulic hose		
0640	31	1	A38014.0300	Hydraulslang	Hydraulic hose		
0660	32	1	A38014.0400	Hydraulslang	Hydraulic hose		
0680	33	1	A24631.0100	Rör	Pipe		
0700	34	2	460337.0100	Klammer	Clamp		
0720	35	4	920999.0001	Propp	Plug		
0740	36	6	5936	Tredoring	Tredoring		
0760	37	2	A38014.0200	Hydraulslang	Hydraulic hose		
0780	38	1	A24631.0200	Rör	Pipe		
0800	39	1	457891.0700	Hydraulslang	Hydraulic hose		
0820	40	1	A40043.0100	Hydraulslang	Hydraulic hose		
0840	41	2	923542.0005	Koppling	Fitting		
0860	42	1	A23785.0300	Rör	Pipe		
0880	43	1	A23785.0200	Rör	Pipe		
0900	44	2	94168	Koppling	Fitting		
0920	45	1	A40042.0100	Hydraulslang	Hydraulic hose		
0940	46	1	456222.1800	Hydraulslang	Hydraulic hose		
0960	47	2	A40041.0100	Hydraulslang	Hydraulic hose		
0980	48	1	3578	Koppling	Fitting		
1000	49						NOT USED
1020	50	ERF	920946.0013	List	List		L=2000
1040	51	2	920165.005	Bricka	Washer		
1060	52	6	920099.065	Skruv	Screw		
1080	53	12	4565	Bricka	Washer		
1100	54	2	94111	Nippel	Nipple		
1120	55	2	5938	Tredoring	Tredoring		
1140	56	1	A40039.0100	Hydraulslang	Hydraulic hose		
1160	57	1	921679.0015	Oljekylare	Oil cooler		
1180	58	1	923764.0163	•Fläktmotor	•Fan motor		
1200	59	1	923855.0793	•Termobrytare	•Thermo switch		
1220	60	1	923542.0005	Koppling	Fitting		

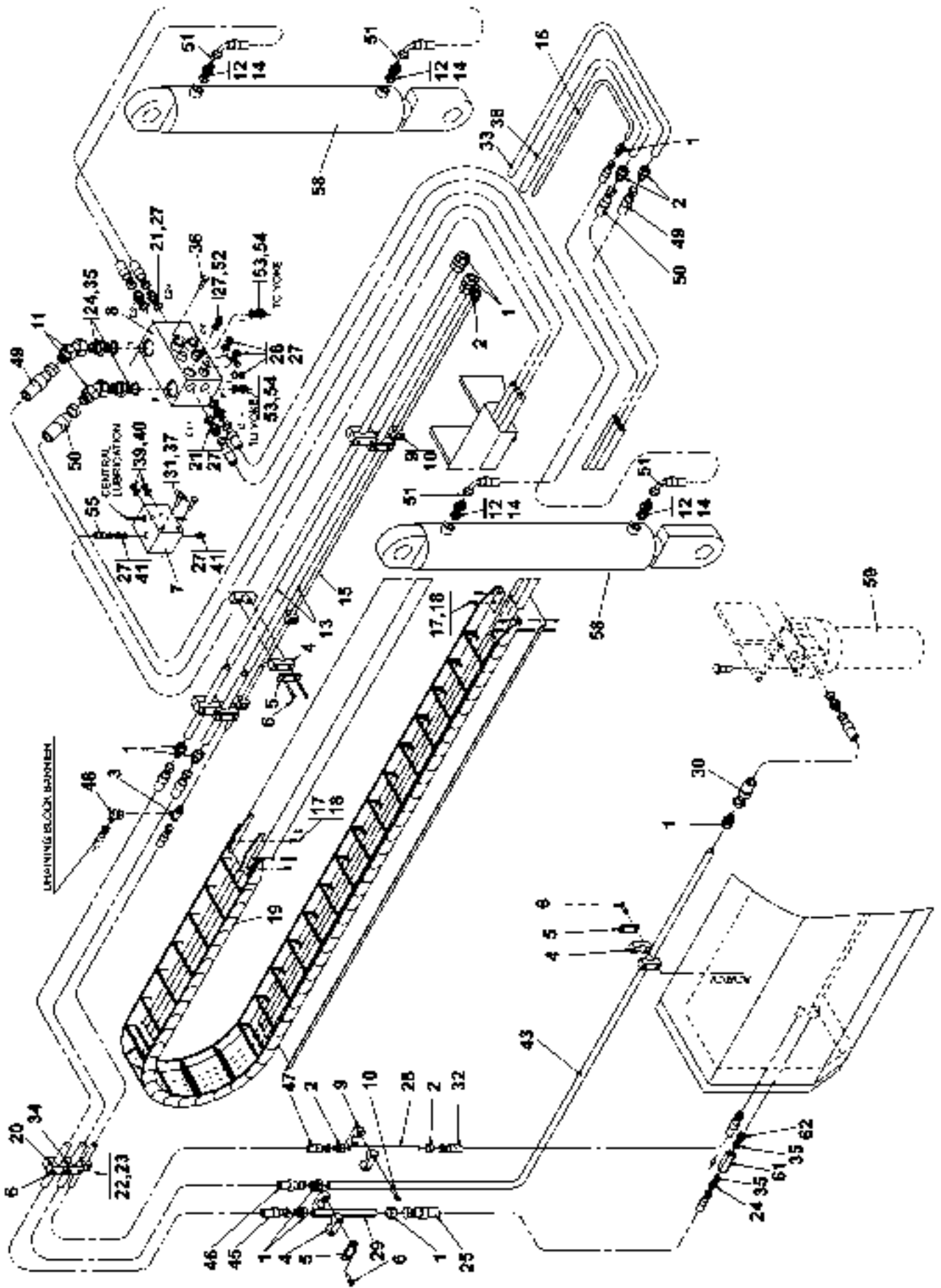


27993

Reservdelar - Spare parts

2540

Pos. Fig.	Antal/Quantity			Art nr Part No	Benämning	Description	Sats Kit	Anmärkning Notes
Utgåva Issue		Bild nr Picture No		Hydraulik bom 5 A39416.0300 -45° C		Hydraulic barrier 5 A39416.0300 -45° C		
020502		27993						
1240	59							NOT USED
1260	60							NOT USED
1280	61				Filter	Filter		191)
1300								HYDR. SERVOREGLAGE/ HYDRAULIC SERVO
1320								CONTROL
1340								191)
1360	62				Högtrycksfilter	High pressure filter		HYDRAULIK MANÖVER- VENTILER / HYDRAULIC
1380								CONTROL VALVES
1400								
1420								



28482

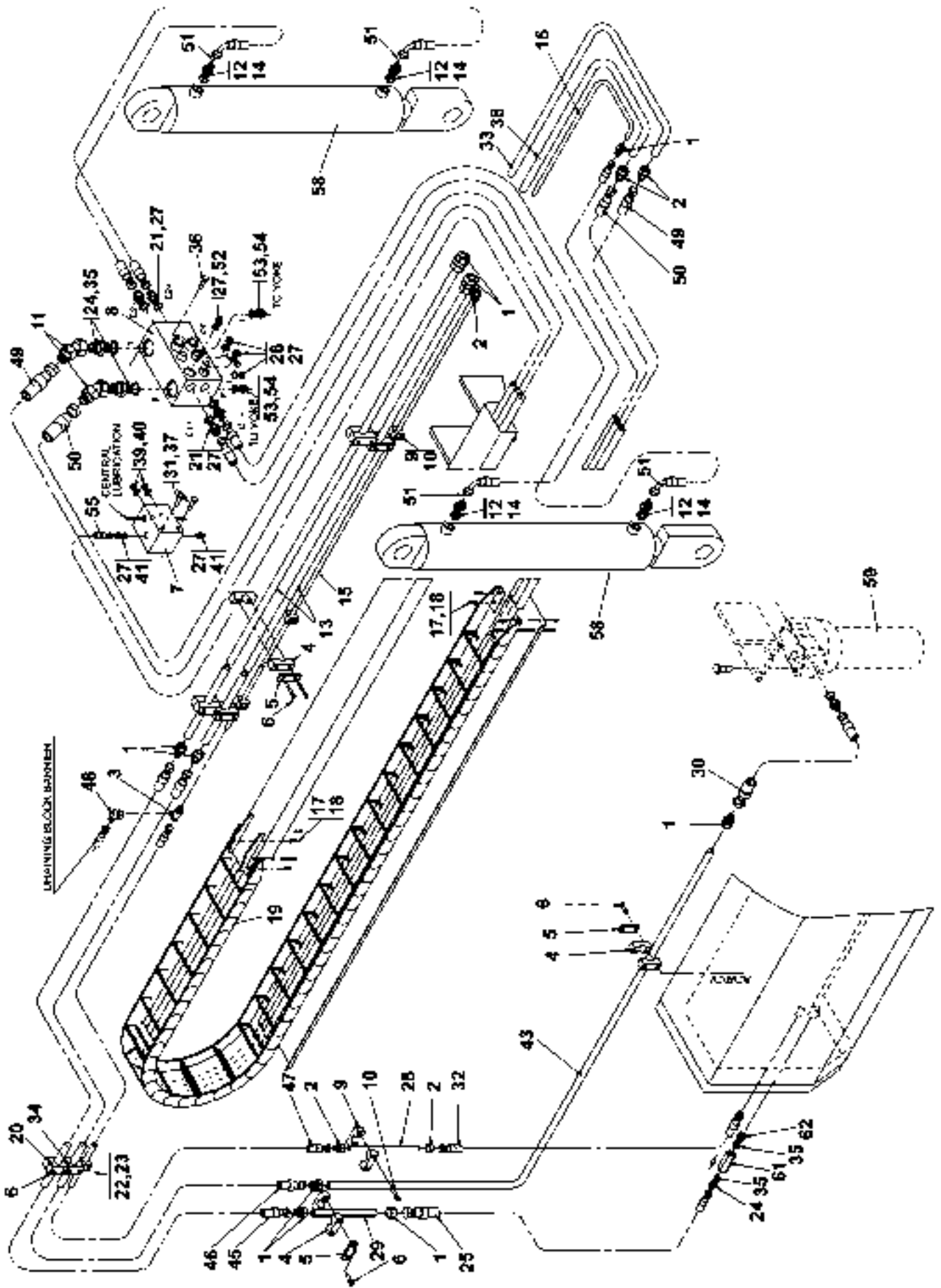
Reservdelar - Spare parts

2560	Utgåva Issue		Bild nr Picture No		Hydraulik bom topplyft kedjeutskjutning A39610.0400 850)		Hydraulic barrier top lift chain extension A39610.0400 850)	
	020502	28482						
Pos. Fig.	Antal/Quantity			Art nr Part No	Benämning	Description	Sats Kit	Anmärkning Notes
0020		-			A39610.0400			RITNING/DRAWING
0040	1	10			5529	Koppling	Fitting	
0060	2	4			3573	Koppling	Fitting	
0080	3	1			3576	Koppling	Fitting	
0100	4	48			923284.0002	Klammer	Clamp	
0120	5	15			923285.0002	Platta	Plate	
0140	6	52			3081	Skruv	Screw	
0160	7	1			A06499.0100	Kopplingsplint	Terminal block	
0180	8	1			923837.0010	Ventilblock	Valve plate	
0200		2			923855.1202	•Chockventil	•Shock valve	
0220		1			923855.1203	•Strypventil	•Check valve	
0240		1			923855.1204	•Backventil	•Check valve	
0260		1			923837.0009	Ventilblock	Valve plate	838)
0280		ERF			5935	Tredoring	Tredoring	838) 3/8"
0300		ERF			920999.0002	Plugg	Plug	838) 3/8"
0320	9	18			3568	Klamma	Clamp	
0340	10	12			4821	Skruv	Screw	
0360	11	2			3544	Nippel	Nipple	
0380	12	4			3474	Nippel	Nipple	
0400	13	ERF			2439	Rör	Pipe	L=11600
0420	14	4			5936	Tredoring	Tredoring	
0440	15	ERF			2442	Rör	Pipe	L=11600
0460	16	1			A24632.0200	Rör	Pipe	
0480	17	8			920099.025	Skruv	Screw	
0500	18	8			920098.025	Bricka	Washer	
0520	19	1			922772.0013	Kedja	Chain	SEE GR 80
0540	20	2			A24322.0100	Klammer	Clamp	
0560	21	4			3464	Nippel	Nipple	
0580	22	2			920139.004	Klammer	Clamp	
0600	23	2			920099.071	Skruv	Screw	
0620	24	2			94111	Nippel	Nipple	
0640		3			94111	Nippel	Nipple	852)
0660	25	1			456907.1800	Hydraulslang	Hydraulic hose	
0680		1			456907.2500	Hydraulslang	Hydraulic hose	852)
0700	26	3			920999.0002	Plugg	Plug	
0720	27	11			5935	Tredoring	Tredoring	
0740	28	ERF			2442	Rör	Pipe	L=2800
0760	29	1			A27045.0100	Rör	Pipe	
0780	30	1			457891.1000	Hydraulslang	Hydraulic hose	
0800	31	2			920098.025	Bricka	Washer	
0820	32	1			456210.5900	Hydraulslang	Hydraulic hose	
0840	33	1			A24631.0100	Rör	Pipe	
0860	34	2			460337.0100	Klammer	Clamp	
0880	35	2			5938	Tredoring	Tredoring	
0900		4			5938	Tredoring	Tredoring	852)
0920	36	2			921899.226	Skruv	Screw	
0940	37	2			3082	Skruv	Screw	
0960	38	1			A24631.0200	Rör	Pipe	
0980	39	2			920999.0013	Propp	Plug	
1000	40	2			5933	Tredoring	Tredoring	
1020	41	2			3472	Adapter	Adapter	
1040	42							NOT USED
1060	43	1			A23785.0200	Rör	Pipe	
1080	44							NOT USED
1100	45	1			457030.0600	Hydraulslang	Hydraulic hose	
1120	46	1			456222.1800	Hydraulslang	Hydraulic hose	

838. Gäller för T34107.0781-0784,-0790--0792,-0795,-0797 och -0799 men vid betällning av kpl ventil 923837.0009 ersätts denna av 923837.0010 Valid for T34107.0781-0784,-0790--0792,-0795,-0797 and -0799 when ordering valve complete 923837.0009 it's replaced by 923837.0010

850. Tom T34107.0861 Up To T34107.0861

852. From T34107.0841 förutom T34107.0843-0851 From T34107.0841 except T34107.0843-0851



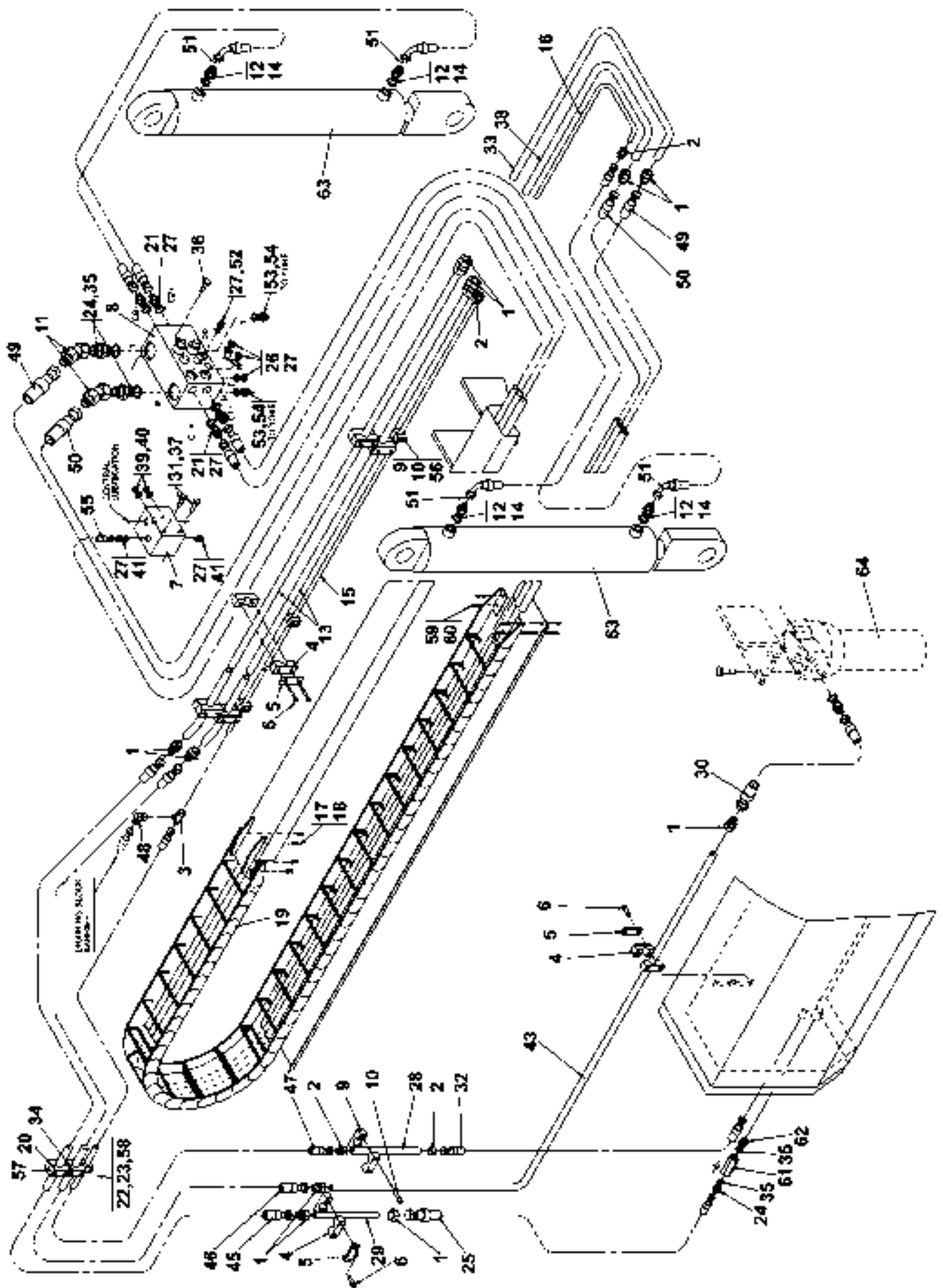
28482

Reservdelar - Spare parts

2560

Utgåva Issue		Bild nr Picture No		Hydraulik bom topplyft kedjeutskjutning A39610.0400 850)		Hydraulic barrier top lift chain extension A39610.0400 850)		
Pos. Fig.	Antal/Quantity			Art nr Part No	Benämning	Description	Sats Kit	Anmärkning Notes
1140	47	1		456211.0900	Hydraulslang	Hydraulic hose		NOT USED NOT USED 191) 191) SE HYDRAULIK MANÖVER- VENTILER/SEE HYDR. CONTROL VALVES NOT USED
1160	48	1		3578	Koppling	Fitting		
1180	49	1		456907.1400	Hydraulslang	Hydraulic hose		
1200	50	1		457891.0700	Hydraulslang	Hydraulic hose		
1220	51	4		306902.1000	Hydraulslang	Hydraulic hose		
1240	52	1		3463	Nippel	Nipple		
1260	53	2		3473	Adapter	Adapter		
1280	54	2		5937	Tredoring	Tredoring		
1300	55	1		456210.5600	Hydraulslang	Hydraulic hose		
1320	56							
1340	57							
1360	58				Dämpcylinder	Shock absorbing cyl.		
1380	59				Högtrycksfilter	High pressure filter		
1400								
1420								
1440								
1460	60							
1480	61	1		920081.039	Backventil	Check valve		
1500	62	1		920834.0002	Koppling	Fitting		

191. Alternativ se maskinkort Alternative see machinecard
850. Tom T34107.0861 Up To T34107.0861



Reservdelar - Spare parts

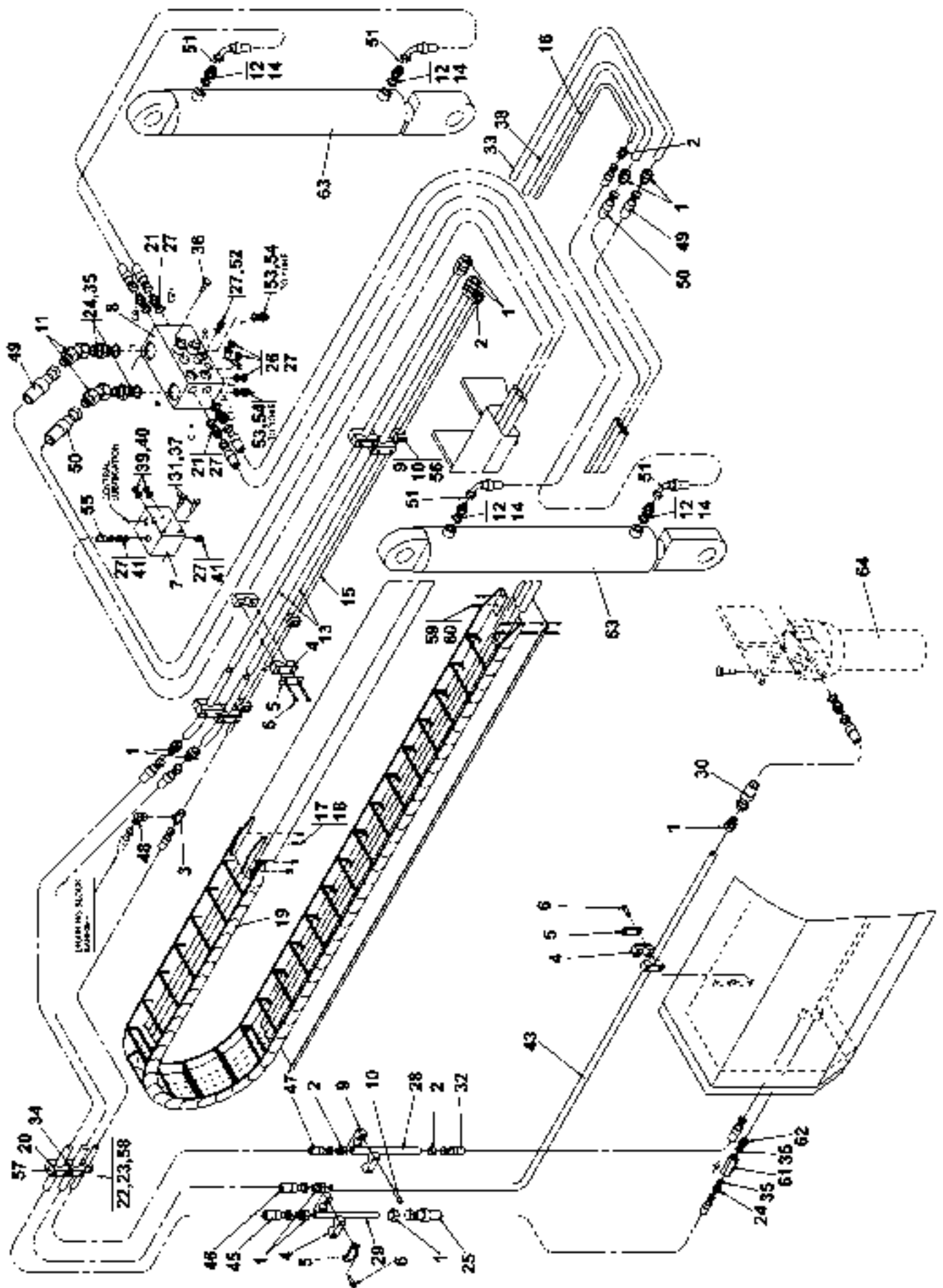
2562

Utgåva Issue		Bild nr Picture No		Hydraulik bom topplyft kedjeutskjutning A39610.0400 851)		Hydraulic barrier top lift chain extension A39610.0400 851)		
Pos. Fig.	Antal/Quantity			Art nr Part No	Benämning	Description	Sats Kit	Anmärkning Notes
0020	-			A39610.0400				RITNING/DRAWING
0040	1	10		5529	Koppling	Fitting		
0060	2	4		3573	Koppling	Fitting		
0080	3	1		3576	Koppling	Fitting		
0100	4	48		923284.0002	Klammer	Clamp		
0120	5	15		923285.0002	Platta	Plate		
0140	6	52		3081	Skruv	Screw		
0160	7	1		A06499.0100	Kopplingsplint	Terminal block		
0180	8	1		923837.0010	Ventilblock	Valve plate		
0200		2		923855.1202	•Chockventil	•Shock valve		
0220		1		923855.1203	•Strypventil	•Check valve		
0240		1		923855.1204	•Backventil	•Check valve		
0260		1		923837.0009	Ventilblock	Valve plate		838)
0280		ERF		5935	Tredoring	Tredoring		838) 3/8"
0300		ERF		920999.0002	Plugg	Plug		838) 3/8"
0320	9	18		3568	Klamma	Clamp		
0340	10	12		3073	Skruv	Screw		
0360	11	2		3544	Nippel	Nipple		
0380	12	4		3474	Nippel	Nipple		
0400	13	2		A42368.0100	Rör	Pipe		
0420	14	4		5936	Tredoring	Tredoring		
0440	15	1		A42369.0100	Rör	Pipe		
0460	16	1		A24632.0200	Rör	Pipe		
0480	17	4		920099.061	Skruv	Screw		
0500	18	4		920076.003	Låsmutter	Lock nut		
0520	19	1		922772.0013	Kedja	Chain		SEE GR 80
0540	20	2		A24322.0100	Klammer	Clamp		
0560	21	4		3464	Nippel	Nipple		
0580	22	2		5626	Klammer	Clamp		
0600	23	2		5456	Skruv	Screw		
0620	24	2		94111	Nippel	Nipple		
0640		3		94111	Nippel	Nipple		852)
0660	25	1		456907.1800	Hydraulslang	Hydraulic hose		852)
0680		1		456907.2500	Hydraulslang	Hydraulic hose		
0700	26	3		920999.0002	Plugg	Plug		
0720	27	11		5935	Tredoring	Tredoring		
0740	28	1		A27045.0200	Rör	Pipe		
0760	29	1		A27045.0100	Rör	Pipe		
0780	30	1		457891.1000	Hydraulslang	Hydraulic hose		
0800	31	2		920098.025	Bricka	Washer		
0820	32	1		456210.5900	Hydraulslang	Hydraulic hose		
0840	33	1		A24631.0100	Rör	Pipe		
0860	34	2		460337.0100	Klammer	Clamp		
0880	35	2		5938	Tredoring	Tredoring		
0900		4		5938	Tredoring	Tredoring		852)
0920	36	2		921899.196	Skruv	Screw		
0940	37	2		3082	Skruv	Screw		
0960	38	1		A24631.0200	Rör	Pipe		
0980	39	2		920999.0013	Propp	Plug		
1000	40	2		5933	Tredoring	Tredoring		
1020	41	2		3472	Adapter	Adapter		
1040	42							NOT USED
1060	43	1		A23785.0200	Rör	Pipe		NOT USED
1080	44							
1100	45	1		457030.0600	Hydraulslang	Hydraulic hose		
1120	46	1		456222.1800	Hydraulslang	Hydraulic hose		

838. Gäller för T34107.0781-0784,-0790--0792,-0795,-0797 och -0799 men vid betällning av kpl ventil 923837.0009 ersätts denna av 923837.0010 Valid for T34107.0781-0784,-0790--0792,-0795,-0797 and -0799 when ordering valve complete 923837.0009 it's replaced by 923837.0010

851. From T34107.0862 From T34107.0862

852. From T34107.0841 förutom T34107.0843-0851 From T34107.0841 except T34107.0843-0851



Reservdelar - Spare parts

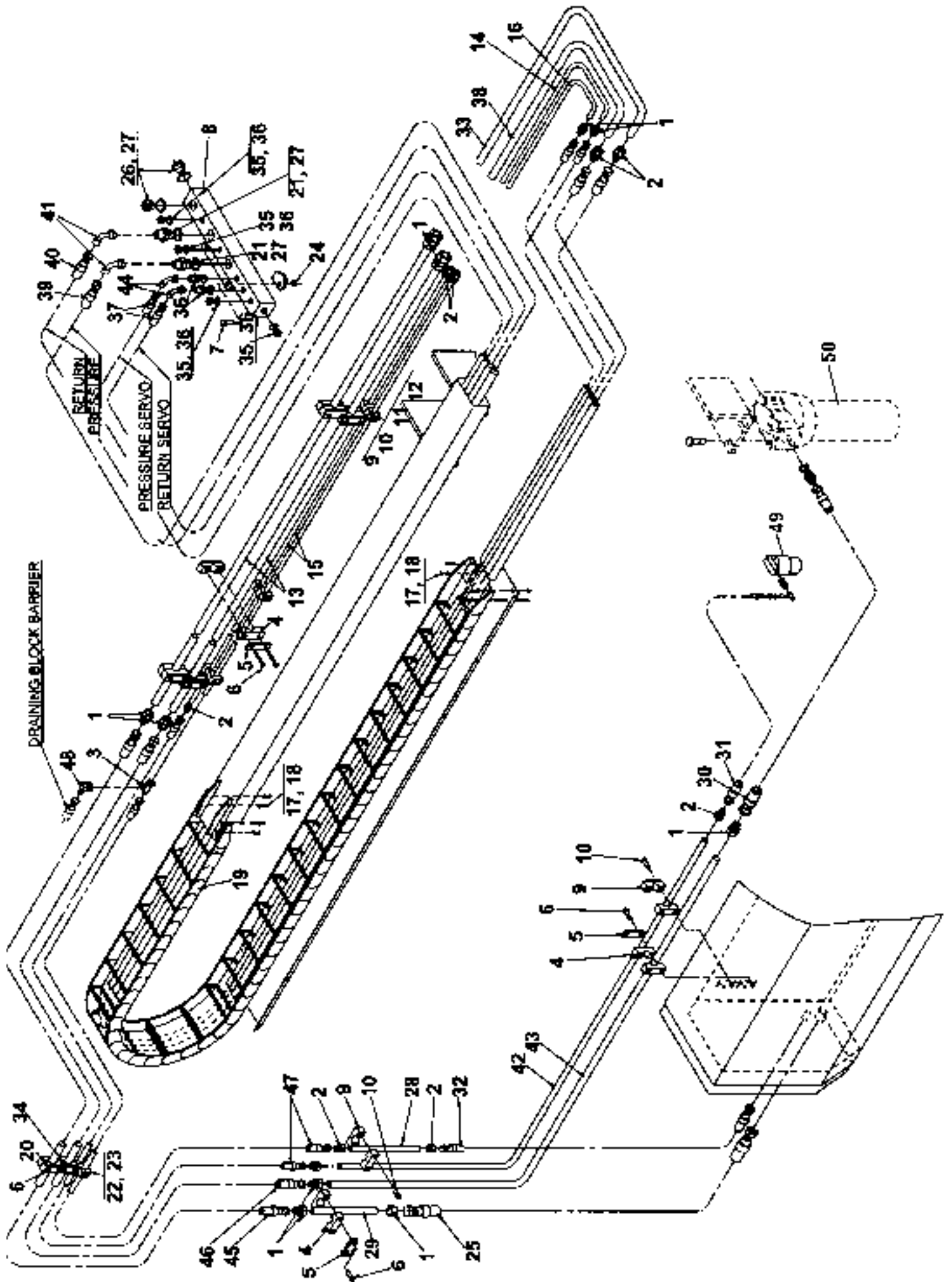
2562

Utgåva Issue		Bild nr Picture No		Hydraulik bom topplyft kedjeutskjutning A39610.0400 851)		Hydraulic barrier top lift chain extension A39610.0400 851)		
Pos. Fig.	Antal/Quantity			Art nr Part No	Benämning	Description	Sats Kit	Anmärkning Notes
1140	47	1		456211.0900	Hydraulslang	Hydraulic hose		
1160	48	1		3578	Koppling	Fitting		
1180	49	1		456907.1400	Hydraulslang	Hydraulic hose		
1200	50	1		457891.0700	Hydraulslang	Hydraulic hose		
1220	51	4		306902.1000	Hydraulslang	Hydraulic hose		
1240	52	1		3463	Nippel	Nipple		
1260	53	2		3473	Adapter	Adapter		
1280	54	2		5937	Tredoring	Tredoring		
1300	55	1		456210.5600	Hydraulslang	Hydraulic hose		
1320	56	12		5455	Distans	Spacer		
1340	57	4		3081	Skruv	Screw		
1360	58	2		5453	Låsbleck	Securing plate		
1380	59	4		920042.006	Skruv	Screw		
1400	60	4		5957	Mutter	Nut		
1420	61	1		920081.039	Backventil	Check valve		852)
1440	62	1		920834.0002	Koppling	Fitting		852)
1460	63				Dämpcylinder	Shock absorbing cyl.		191)
1480	64				Högtrycksfilter	High pressure filter		191)
1500								SE HYDRAULIK MANÖVER-
1520								VENTILER/SEE HYDR.
1540								CONTROL VALVES

191. Alternativ se maskinkort Alternative see machinecard

851. From T34107.0862 From T34107.0862

852. From T34107.0841 förutom T34107.0843-0851 From T34107.0841 except T34107.0843-0851



22671

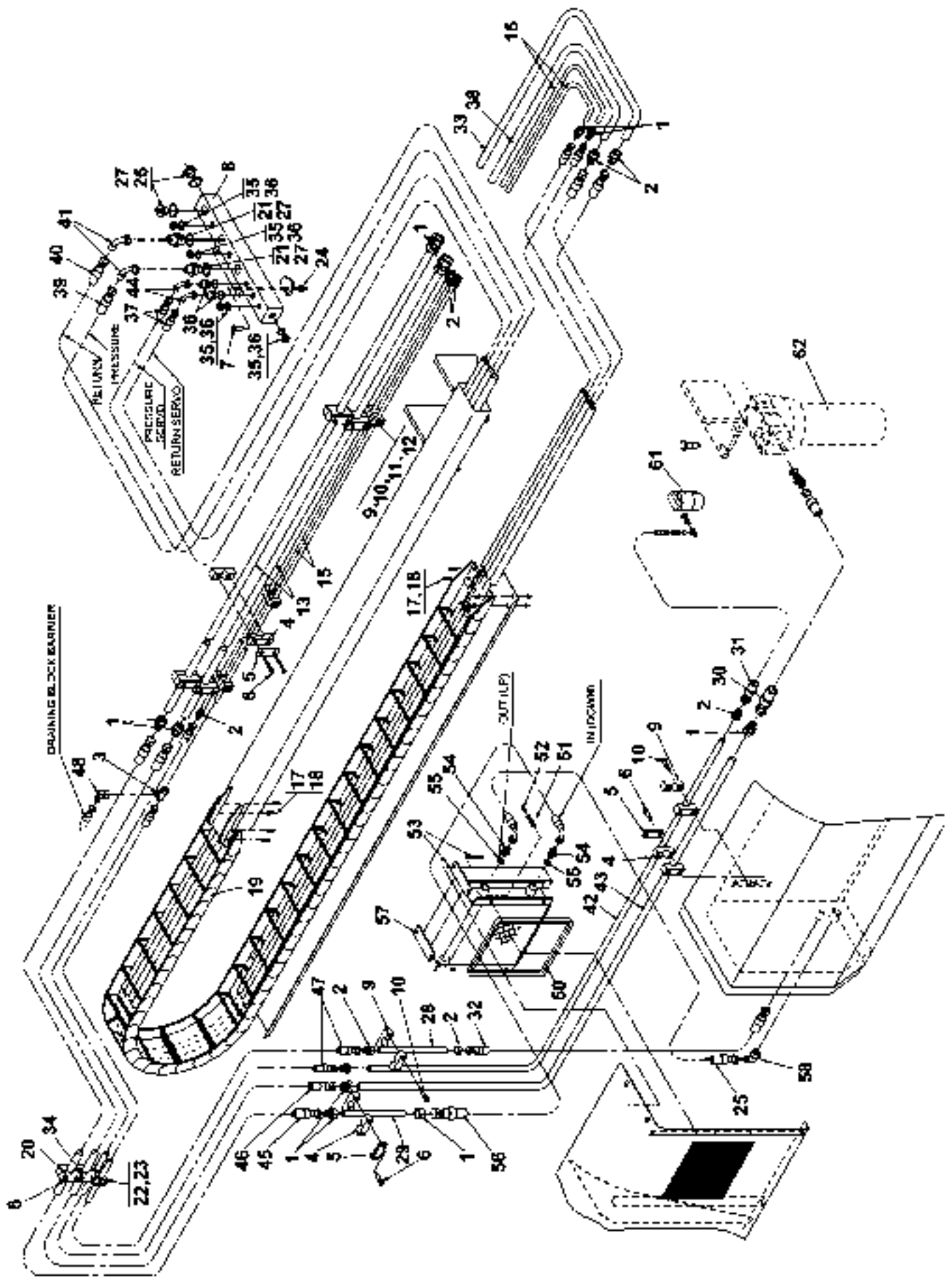
Reservdelar - Spare parts

2600

Utgåva Issue		Bild nr Picture No		Hydraulik bom 6 A24235.0200 738)		Hydraulic barrier 6 A24235.0200 738)		
Pos. Fig.	Antal/Quantity			Art nr Part No	Benämning	Description	Sats Kit	Anmärkning Notes
0020	-			A24235.0200				RITNING/DRAWING
0040	1	10		5529	Koppling	Fitting		
0060	2	8		3573	Koppling	Fitting		
0080	3	1		3576	Koppling	Fitting		
0100	4	48		923284.0002	Klammer	Clamp		
0120	5	15		923285.0002	Platta	Plate		
0140	6	52		3081	Skruv	Screw		
0160	7	2		920042.028	Skruv	Screw		
0180	8	1		239940.0100	Kopplingsplint	Terminal block		
0200	9	36		3568	Klamma	Clamp		
0220	10	12		4821	Skruv	Screw		
0240	11	12		5452	Skruv	Screw		
0260	12	12		5453	Låsbleck	Securing plate		
0280	13	ERF		2439	Rör	Pipe		
0300	14	1		A24632.0400	Rör	Pipe		
0320	15	ERF		2442	Rör	Pipe		
0340	16	1		A24632.0400	Rör	Pipe		
0360	17	8		920099.025	Skruv	Screw		
0380	18	8		920098.025	Bricka	Washer		
0400	19	1		922772.0026	Kabelsläpkedja	Cable trailer chain		SEE GR 80
0420	20	2		A24322.0100	Klammer	Clamp		
0440	21	2		94111	Nippel	Nipple		
0460	22	4		920139.004	Klammer	Clamp		
0480	23	2		920099.120	Skruv	Screw		
0500	24	2		5590	Mutter	Nut		
0520	25	1		456907.1800	Hydraulslang	Hydraulic hose		
0540	26	2		920999.0014	Propp	Plug		
0560	27	4		5938	Tredoring	Tredoring		
0580	28	ERF		2442	Rör	Pipe		
0600	29	1		A27045.0100	Rör	Pipe		
0620	30	1		457891.1000	Hydraulslang	Hydraulic hose		
0640	31	1		456210.2700	Hydraulslang	Hydraulic hose		
0660	32	1		456210.5900	Hydraulslang	Hydraulic hose		
0680	33	1		A24631.0300	Rör	Pipe		
0700	34	2		460337.0100	Klammer	Clamp		
0720	35	4		920999.0001	Propp	Plug		
0740	36	6		5936	Tredoring	Tredoring		
0760	37	2		456210.5300	Hydraulslang	Hydraulic hose		
0780	38	1		A24631.0400	Rör	Pipe		
0800	39	1		457891.1900	Hydraulslang	Hydraulic hose		
0820	40	1		456907.2400	Hydraulslang	Hydraulic hose		
0840	41	2		923542.0005	Koppling	Fitting		
0860	42	1		A23785.0300	Rör	Pipe		
0880	43	1		A23785.0200	Rör	Pipe		
0900	44	2		94168	Koppling	Fitting		
0920	45	1		457030.0600	Hydraulslang	Hydraulic hose		
0940	46	1		456222.1800	Hydraulslang	Hydraulic hose		
0960	47	2		456211.0900	Hydraulslang	Hydraulic hose		
0980	48	1		3578	Koppling	Fitting		
1000	49				Filter	Filter		
1020								
1040								
1060								
1080	50				Filter	Filter		191) SE HYDRAULIK SERVO- REGLAGE/SEE HYDRULIC SERVO CONTROLS
1100								191) SE HYDRAULIK MANÖVER- VENTIL/SEE HYDRAULIC CONTROL VALVES
1120								
1140								

191. Alternativ se maskinkort Alternative see machinecard

738. Ers av A39416.0200 from T34107.0581 Replaced by A39416.0200 from T34107.0581

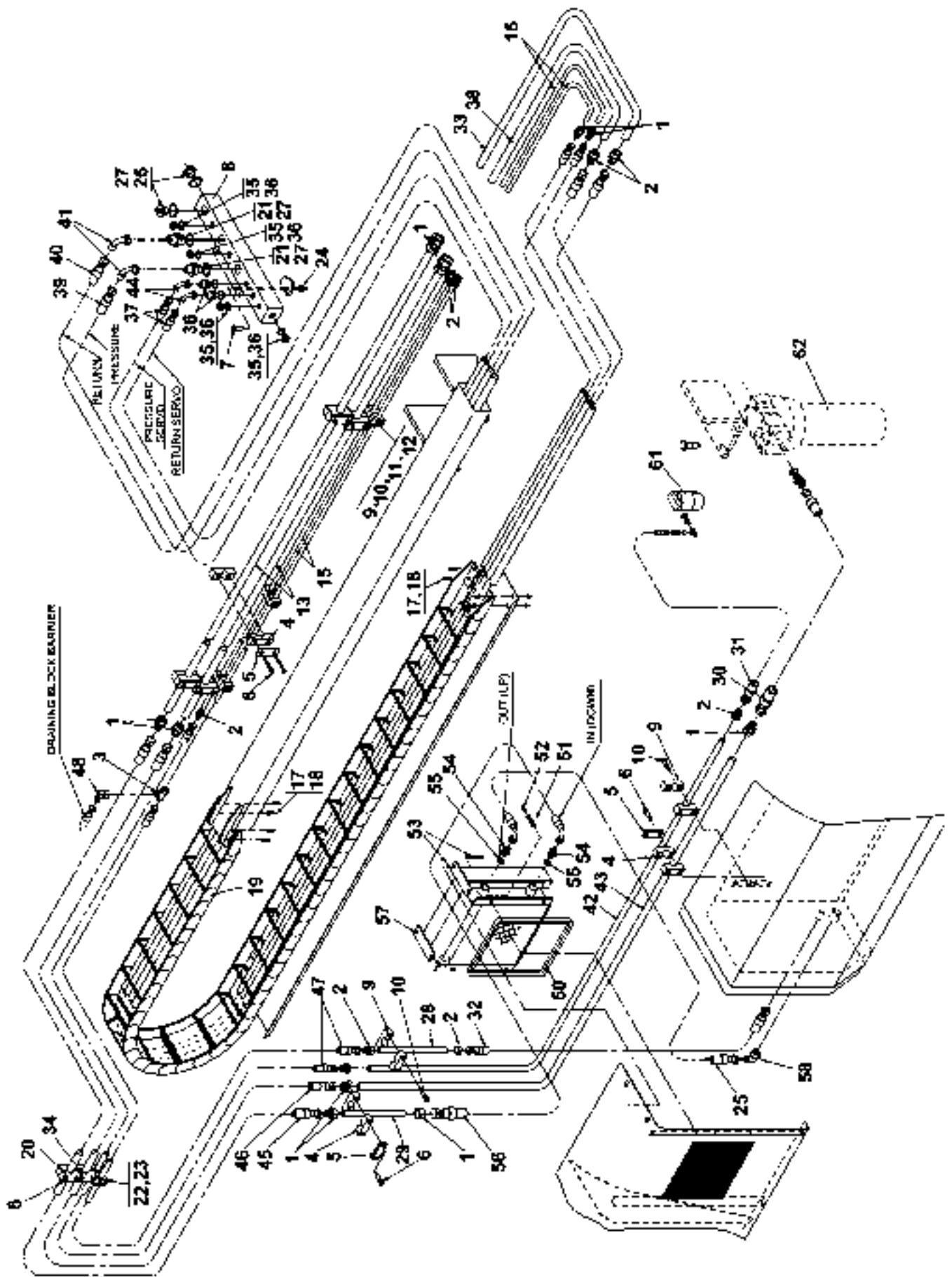


27992

Reservdelar - Spare parts

2620

Utgåva Issue		Bild nr Picture No		Hydraulik bom 6 A39416.0200 from T34107.0581		Hydraulic barrier 6 A39416.0200 from T34107.0581		
Pos. Fig.	Antal/Quantity			Art nr Part No	Benämning	Description	Sats Kit	Anmärkning Notes
0020	-			A39416.0200				RITNING/DRAWING
0040	1	10		5529	Koppling	Fitting		
0060	2	8		3573	Koppling	Fitting		
0080	3	1		3576	Koppling	Fitting		
0100	4	48		923284.0002	Klammer	Clamp		
0120	5	15		923285.0002	Platta	Plate		
0140	6	52		3081	Skruv	Screw		
0160	7	2		920042.028	Skruv	Screw		
0180	8	1		239940.0100	Kopplingsplint	Terminal block		
0200	9	36		3568	Klamma	Clamp		
0220	10	12		4821	Skruv	Screw		
0240	11	12		5452	Skruv	Screw		
0260	12	12		5453	Låsbleck	Securing plate		
0280	13	ERF		2439	Rör	Pipe		L=11600 NOT USED
0300	14							L=11600
0320	15	ERF		2442	Rör	Pipe		
0340	16	2		A24632.0400	Rör	Pipe		
0360	17	8		920099.025	Skruv	Screw		
0380	18	8		920098.025	Bricka	Washer		
0400	19	1		922772.0026	Kabelsläpkedja	Cable trailer chain		SEE GR 80
0420	20	2		A24322.0100	Klammer	Clamp		
0440	21	2		94111	Nippel	Nipple		
0460	22	4		920139.004	Klammer	Clamp		
0480	23	2		920099.120	Skruv	Screw		
0500	24	2		5590	Mutter	Nut		
0520	25	1		324058.0100	Hydraulslang	Hydraulic hose		
0540	26	2		920999.0014	Propp	Plug		
0560	27	4		5938	Tredoring	Tredoring		
0580	28	ERF		2442	Rör	Pipe		L=2800
0600	29	1		A27045.0100	Rör	Pipe		
0620	30	1		457891.1000	Hydraulslang	Hydraulic hose		
0640	31	1		456210.2700	Hydraulslang	Hydraulic hose		
0660	32	1		456210.5900	Hydraulslang	Hydraulic hose		
0680	33	1		A24631.0300	Rör	Pipe		
0700	34	2		460337.0100	Klammer	Clamp		
0720	35	4		920999.0001	Propp	Plug		
0740	36	6		5936	Tredoring	Tredoring		
0760	37	2		456210.5300	Hydraulslang	Hydraulic hose		
0780	38	1		A24631.0400	Rör	Pipe		
0800	39	1		457891.1900	Hydraulslang	Hydraulic hose		
0820	40	1		456907.2400	Hydraulslang	Hydraulic hose		
0840	41	2		923542.0005	Koppling	Fitting		
0860	42	1		A23785.0300	Rör	Pipe		
0880	43	1		A23785.0200	Rör	Pipe		
0900	44	2		94168	Koppling	Fitting		
0920	45	1		457030.0600	Hydraulslang	Hydraulic hose		
0940	46	1		456222.1800	Hydraulslang	Hydraulic hose		
0960	47	2		456211.0900	Hydraulslang	Hydraulic hose		
0980	48	1		3578	Koppling	Fitting		
1000	49							NOT USED
1020	50	1		920946.0013	List	List		
1040	51	2		920165.005	Bricka	Washer		
1060	52	6		920099.061	Skruv	Screw		
1080	53	12		4565	Bricka	Washer		
1100	54	2		94111	Nippel	Nipple		
1120	55	2		5938	Tredoring	Tredoring		
1140	56	1		457025.0600	Hydraulslang	Hydraulic hose		
1160	57	1		921679.0015	Oljekylare	Oil cooler		
1180	1	1		923764.0163	•Fläktmotor	•Fan motor		
1200	1	1		923855.0793	•Termobrytare	•Thermo switch		
1220	58	1		923542.0005	Koppling	Fitting		

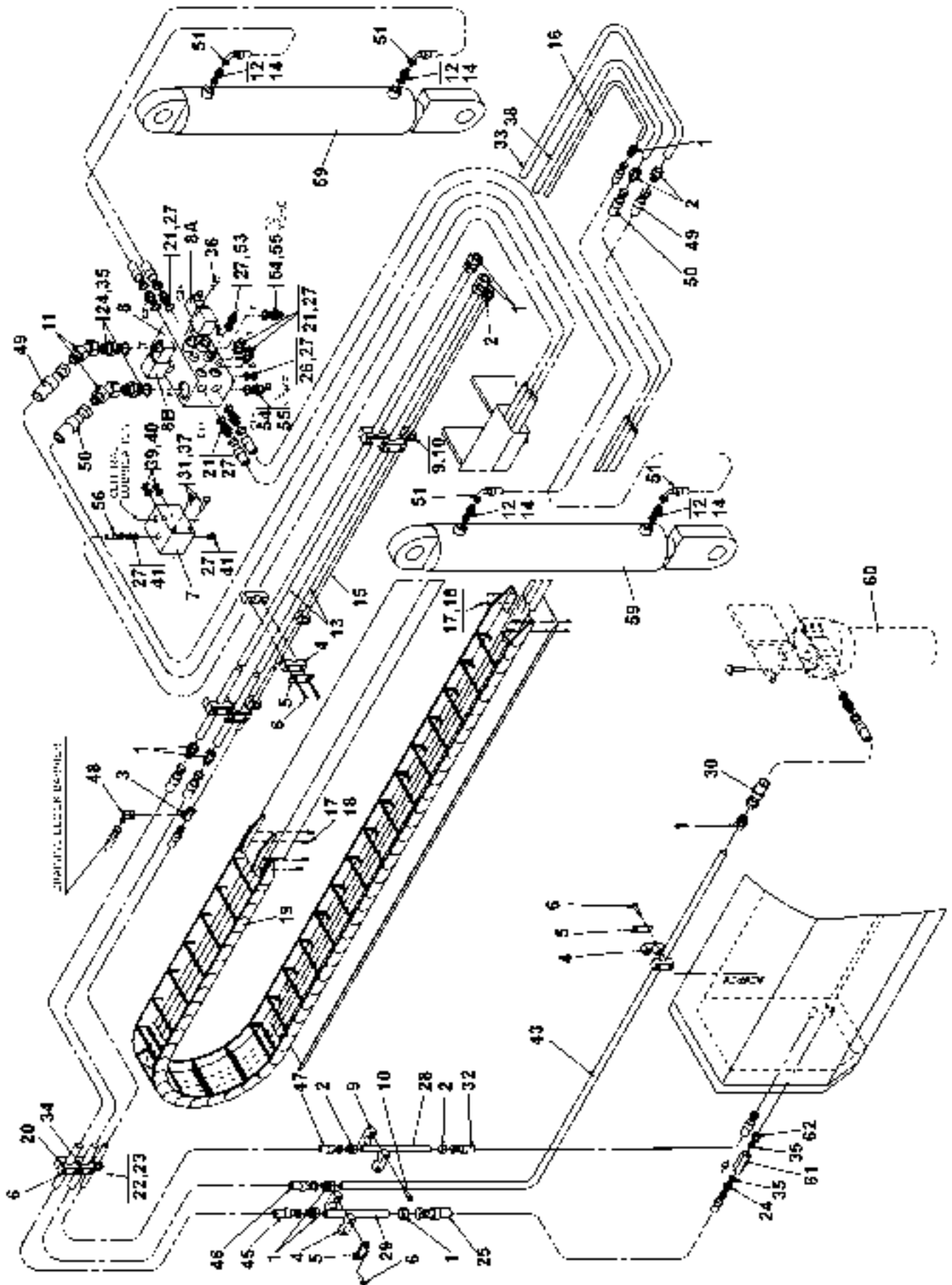


27992

Reservdelar - Spare parts

2620

Pos. Fig.	Antal/Quantity			Art nr Part No	Benämning	Description	Sats Kit	Anmärkning Notes
Utgåva Issue		Bild nr Picture No		Hydraulik bom 6 A39416.0200 from T34107.0581		Hydraulic barrier 6 A39416.0200 from T34107.0581		
020502		27992						
1240	59							NOT USED
1260	60							NOT USED
1280	61				Filter	Filter		191)
1300								HYDR. SERVOREGLAGE/ HYDRAULIC SERVO
1320								CONTROLS
1340								191)
1360	62				Högtrycksfilter	High pressure filter		HYDRAULIK MANÖVER- VENTILER / HYDRAULIC
1380								CONTROL VALVES
1400								
1420								



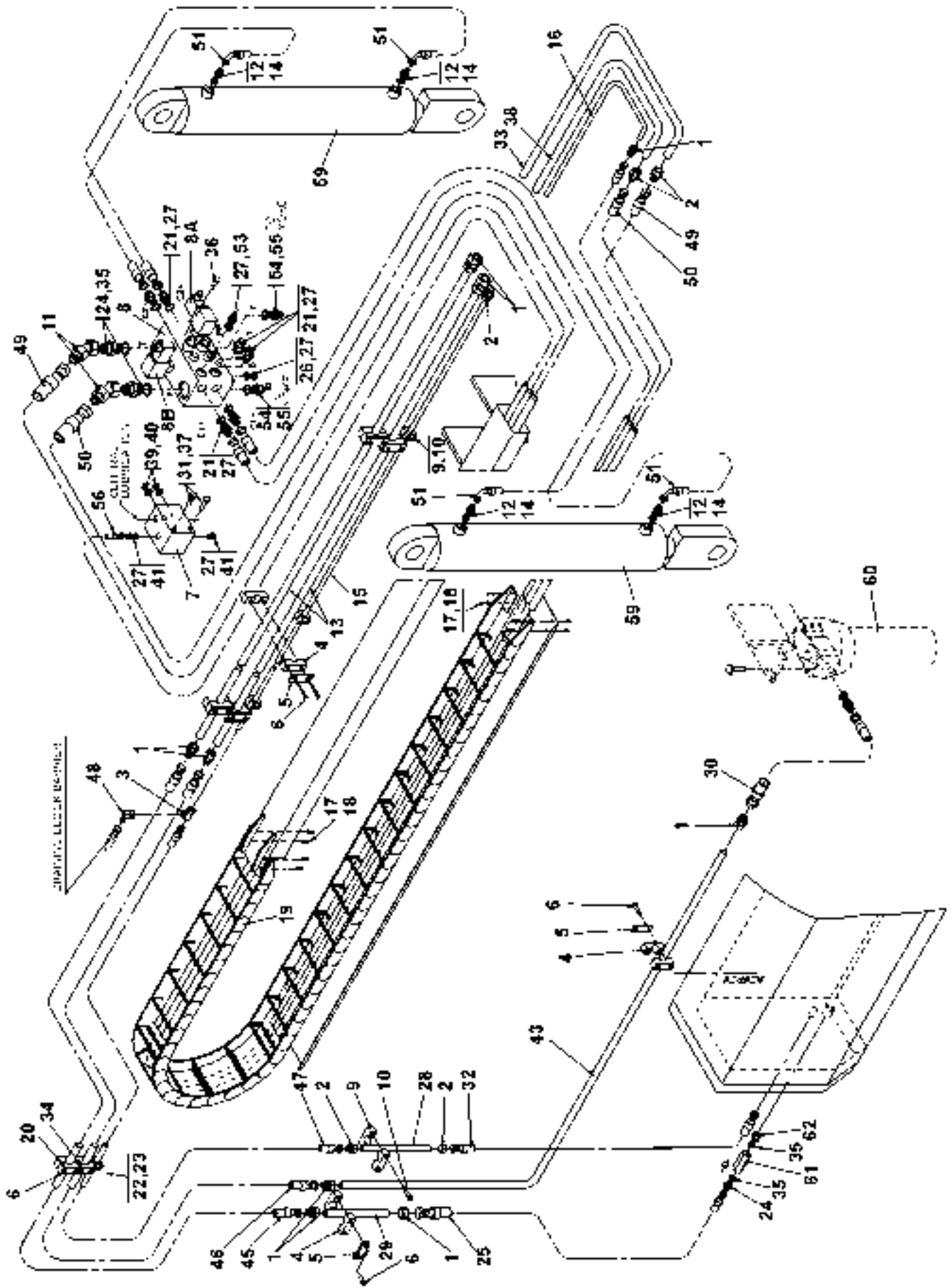
Reservdelar - Spare parts

2670

Utgåva Issue		Bild nr Picture No		Hydraulik bom 5 topplyft kedjeutskjutning A39610.0100 850)		Hydraulic barrier 5 top lift chain extension A39610.0100 850)		
Pos. Fig.	Antal/Quantity			Art nr Part No	Benämning	Description	Sats Kit	Anmärkning Notes
0020		-		A39610.0100				RITNING/DRAWING
0040	1	10		5529	Koppling	Fitting		
0060	2	4		3573	Koppling	Fitting		
0080	3	1		3576	Koppling	Fitting		
0100	4	48		923284.0002	Klammer	Clamp		
0120	5	15		923285.0002	Platta	Plate		
0140	6	52		3081	Skruv	Screw		
0160	7	1		A06499.0100	Kopplingsplint	Terminal block		
0180	8	1		923837.0009	Ventilblock	Valve plate		
0200	8A	1		923110.0854	•Spole	•Coil		
0220		1		923855.1175	•Ventil	•Valve		
0240	8B	1		923110.0855	•Spole	•Coil		
0260		1		923855.1176	•Ventil	•Valve		
0280	9	18		3568	Klamma	Clamp		
0300	10	12		4821	Skruv	Screw		
0320	11	2		3544	Nippel	Nipple		
0340	12	4		3474	Nippel	Nipple		
0360	13	ERF		2439	Rör	Pipe		L=11600
0380	14	4		5936	Tredoring	Tredoring		
0400	15	ERF		2442	Rör	Pipe		L=11600
0420	16	1		A24632.0200	Rör	Pipe		
0440	17	8		920099.025	Skruv	Screw		
0460	18	8		920098.025	Bricka	Washer		
0480	19	1		922772.0013	Kabelsläpkedja	Cable trailer chain		SEE GR 80
0500	20	2		A24322.0100	Klammer	Clamp		
0520	21	4		3464	Nippel	Nipple		
0540	22	2		920139.004	Klammer	Clamp		
0560	23	2		920099.071	Skruv	Screw		
0580	24	2		94111	Nippel	Nipple		
0585		3		94111	Nippel	Nipple		852)
0600	25	1		456907.1800	Hydraulslang	Hydraulic hose		
0605		1		456907.2500	Hydraulslang	Hydraulic hose		852)
0620	26	1		920999.0002	Plugg	Plug		
0640	27	10		5935	Tredoring	Tredoring		
0660	28	ERF		2442	Rör	Pipe		L=2800
0680	29	1		A27045.0100	Rör	Pipe		
0700	30	1		457891.1000	Hydraulslang	Hydraulic hose		
0720	31	2		920098.025	Bricka	Washer		
0740	32	1		456210.5900	Hydraulslang	Hydraulic hose		
0760	33	1		A24631.0100	Rör	Pipe		
0780	34	2		460337.0100	Klammer	Clamp		
0800	35	2		5938	Tredoring	Tredoring		
0805		4		5938	Tredoring	Tredoring		852)
0820	36	2		921899.226	Skruv	Screw		
0840	37	2		3082	Skruv	Screw		
0860	38	1		A24631.0200	Rör	Pipe		
0880	39	2		920999.0013	Propp	Plug		
0900	40	2		5933	Tredoring	Tredoring		
0920	41	2		3464	Nippel	Nipple		
0940	42							NOT USED
0960	43	1		A23785.0200	Rör	Pipe		NOT USED
0980	44							
1000	45	1		457030.0600	Hydraulslang	Hydraulic hose		
1020	46	1		456222.1800	Hydraulslang	Hydraulic hose		
1040	47	1		456211.0900	Hydraulslang	Hydraulic hose		
1060	48	1		3578	Koppling	Fitting		
1080	49	1		456907.1400	Hydraulslang	Hydraulic hose		
1100	50	1		457891.0700	Hydraulslang	Hydraulic hose		
1120	51	4		306902.1000	Hydraulslang	Hydraulic hose		

850. Tom T34107.0861 Up To T34107.0861

852. From T34107.0841 förutom T34107.0843-0851 From T34107.0841 except T34107.0843-0851

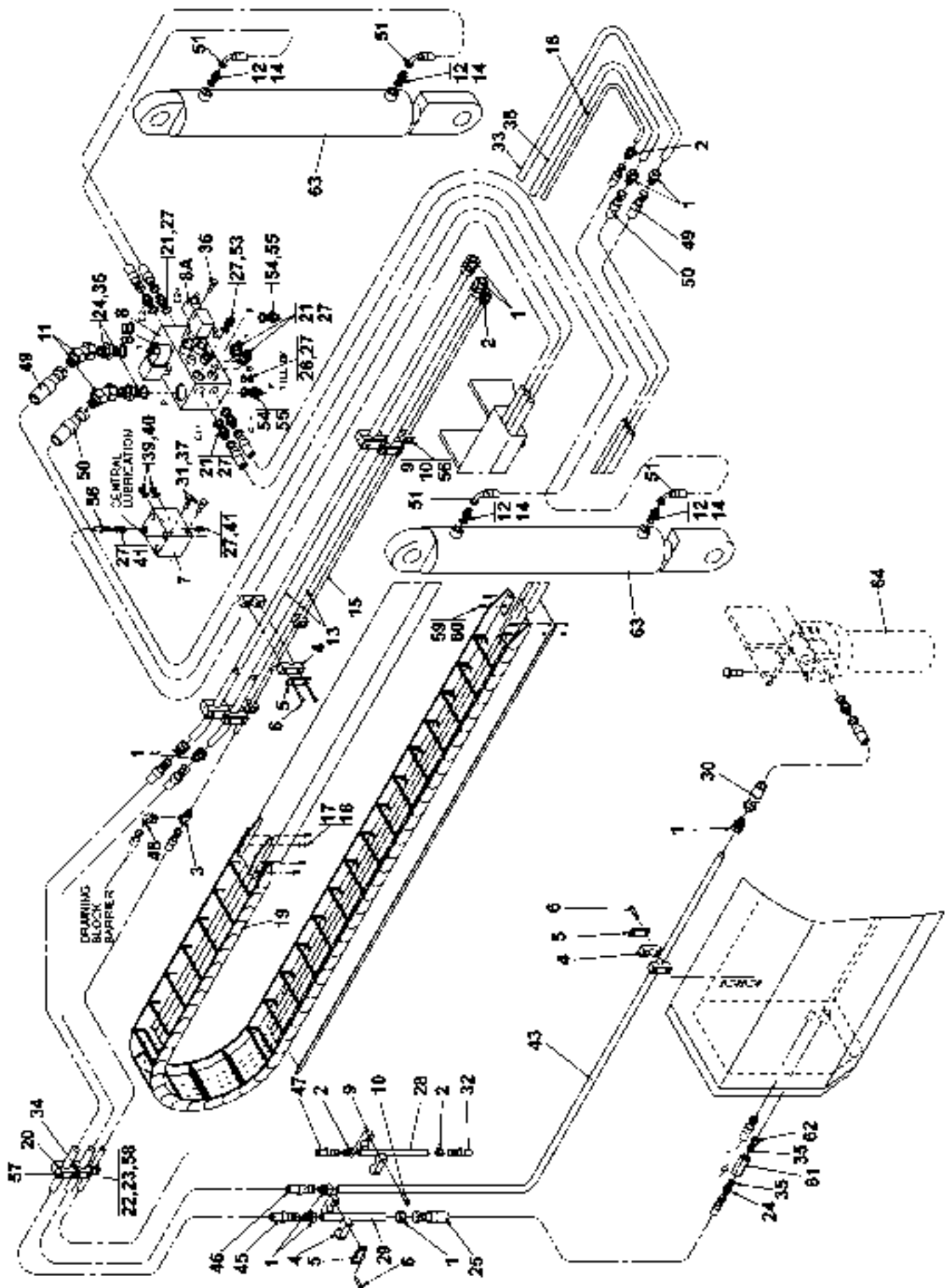


Reservdelar - Spare parts

2670

Utgåva Issue		Bild nr Picture No		Hydraulik bom 5 topplyft kedjeutskjutning A39610.0100 850)		Hydraulic barrier 5 top lift chain extension A39610.0100 850)		
Pos. Fig.	Antal/Quantity			Art nr Part No	Benämning	Description	Sats Kit	Anmärkning Notes
1140	52							NOT USED
1160	53	1		3463	Nippel	Nipple		
1180	54	2		3473	Adapter	Adapter		
1200	55	2		5937	Tredoring	Tredoring		
1220	56	1		456210.5600	Hydraulslang	Hydraulic hose		
1240	57							NOT USED
1260	58							NOT USED
1280	59				Dämpcylinder	Shock absorbing cyl.		191)
1300	60				Högtrycksfilter	High pressure filter		191)
1320								SE HYDRAULIK MANÖVER-
1340								VENTILER/SEE HYDR.
1360								CONTROL VALVES
1380	61	1		920081.039	Backventil	Check valve		
1400	62	1		920834.0002	Koppling	Fitting		

191. Alternativ se maskinkort Alternative see machinecard
850. Tom T34107.0861 Up To T34107.0861



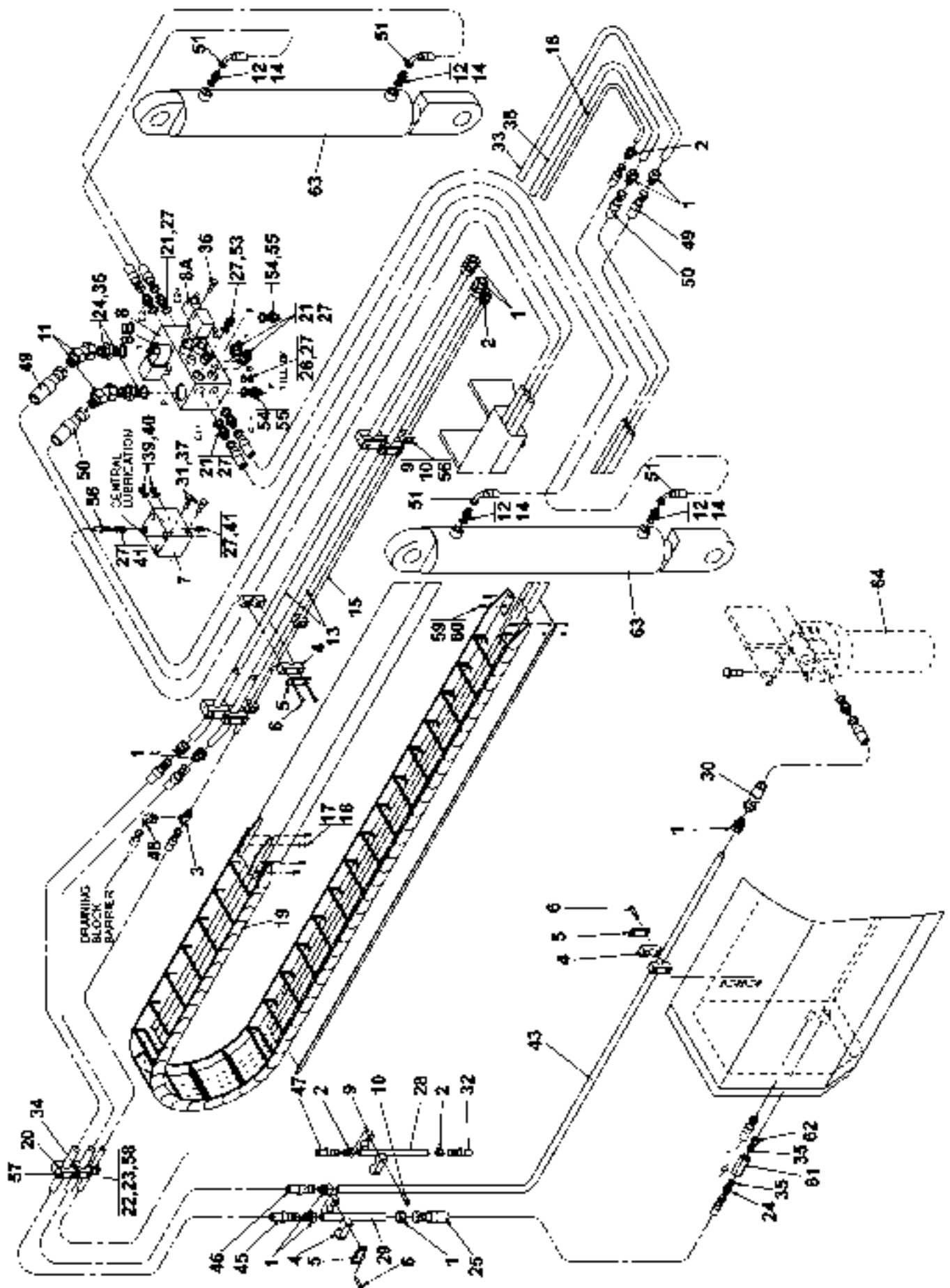
Reservdelar - Spare parts

2672

Utgåva Issue		Bild nr Picture No		Hydraulik bom 5 topplyft kedjeutskjutning A39610.0100 851)		Hydraulic barrier 5 top lift chain extension A39610.0100 851)		
Pos. Fig.	Antal/Quantity			Art nr Part No	Benämning	Description	Sats Kit	Anmärkning Notes
0020	-			A39610.0100				RITNING/DRAWING
0040	1	10		5529	Koppling	Fitting		
0060	2	4		3573	Koppling	Fitting		
0080	3	1		3576	Koppling	Fitting		
0100	4	48		923284.0002	Klammer	Clamp		
0120	5	15		923285.0002	Platta	Plate		
0140	6	48		3097	Skruv	Screw		
0160	7	1		A06499.0100	Kopplingsplint	Terminal block		
0180	8	1		923837.0009	Ventilblock	Valve plate		
0200	8A	1		923110.0854	•Spole	•Coil		
0220		1		923855.1175	•Ventil	•Valve		
0240	8B	1		923110.0855	•Spole	•Coil		
0260		1		923855.1176	•Ventil	•Valve		
0280	9	18		3568	Klamma	Clamp		
0300	10	12		3073	Skruv	Screw		
0320	11	2		3544	Nippel	Nipple		
0340	12	4		3474	Nippel	Nipple		
0360	13	2		A42368.0100	Rör	Pipe		
0380	14	4		5936	Tredoring	Tredoring		
0400	15	1		A42369.0100	Rör	Pipe		
0420	16	1		A24632.0200	Rör	Pipe		
0440	17	4		920099.061	Skruv	Screw		
0460	18	4		920076.003	Låsmutter	Lock nut		
0480	19	1		922772.0013	Kabelsläpkedja	Cable trailer chain		SEE GR 80
0500	20	2		A24322.0100	Klammer	Clamp		
0520	21	4		3464	Nippel	Nipple		
0540	22	2		5926	Lykta	Light		
0560	23	2		5456	Skruv	Screw		
0580	24	2		94111	Nippel	Nipple		
0600		3		94111	Nippel	Nipple		852)
0620	25	1		456907.1800	Hydraulslang	Hydraulic hose		
0640		1		456907.2500	Hydraulslang	Hydraulic hose		852)
0660	26	1		920999.0002	Plugg	Plug		
0680	27	10		5935	Tredoring	Tredoring		
0700	28	1		A27045.0200	Rör	Pipe		
0720	29	1		A27045.0100	Rör	Pipe		
0740	30	1		457891.1000	Hydraulslang	Hydraulic hose		
0760	31	2		920098.025	Bricka	Washer		
0780	32	1		456210.5900	Hydraulslang	Hydraulic hose		
0800	33	1		A24631.0100	Rör	Pipe		
0820	34	2		460337.0100	Klammer	Clamp		
0840	35	2		5938	Tredoring	Tredoring		
0860		4		5938	Tredoring	Tredoring		852)
0880	36	2		921899.226	Skruv	Screw		
0900	37	2		3082	Skruv	Screw		
0920	38	1		A24631.0200	Rör	Pipe		
0940	39	2		920999.0013	Propp	Plug		
0960	40	2		5933	Tredoring	Tredoring		
0980	41	2		3464	Nippel	Nipple		
1000	42							NOT USED
1020	43	1		A23785.0200	Rör	Pipe		NOT USED
1040	44							
1060	45	1		457030.0600	Hydraulslang	Hydraulic hose		
1080	46	1		456222.1800	Hydraulslang	Hydraulic hose		
1100	47	1		456211.0900	Hydraulslang	Hydraulic hose		
1120	48	1		3578	Koppling	Fitting		
1140	49	1		456907.1400	Hydraulslang	Hydraulic hose		
1160	50	1		457891.0700	Hydraulslang	Hydraulic hose		
1180	51	4		306902.1000	Hydraulslang	Hydraulic hose		

851. From T34107.0862 From T34107.0862

852. From T34107.0841 förutom T34107.0843-0851 From T34107.0841 except T34107.0843-0851

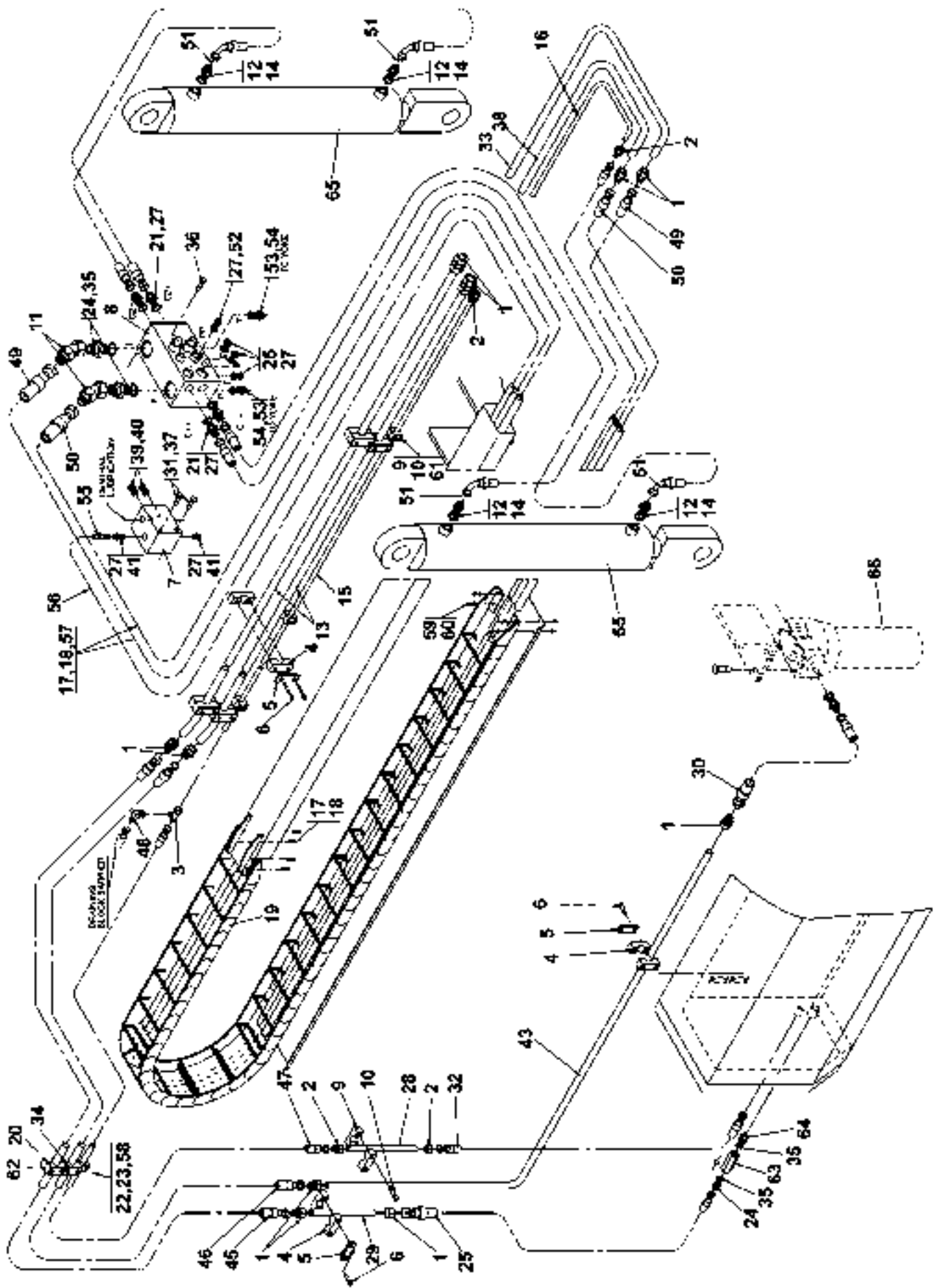


Reservdelar - Spare parts

2672

Utgåva Issue		Bild nr Picture No		Hydraulik bom 5 topplyft kedjeutskjutning A39610.0100 851)		Hydraulic barrier 5 top lift chain extension A39610.0100 851)		
Pos. Fig.	Antal/Quantity			Art nr Part No	Benämning	Description	Sats Kit	Anmärkning Notes
1200	52							NOT USED
1220	53	1		3463	Nippel	Nipple		
1240	54	2		3473	Adapter	Adapter		
1260	55	2		5937	Tredoring	Tredoring		
1280	56	12		5455	Distans	Spacer		
1300	57	4		3081	Skruv	Screw		
1320	58	2		5453	Låsbleck	Securing plate		
1340	59	4		920042.006	Skruv	Screw		
1360	60	4		5957	Mutter	Nut		
1380	61	1		920081.039	Backventil	Check valve		
1400	62	1		920834.0002	Koppling	Fitting		
1420	63				Dämpcylinder	Shock absorbing cyl.		191)
1440	64				Högtrycksfilter	High pressure filter		191)
1460								SE HYDRAULIK MANÖVER-
1480								VENTILER/SEE HYDR.
1500								CONTROL VALVES

191. Alternativ se maskinkort Alternative see machinecard
851. From T34107.0862 From T34107.0862

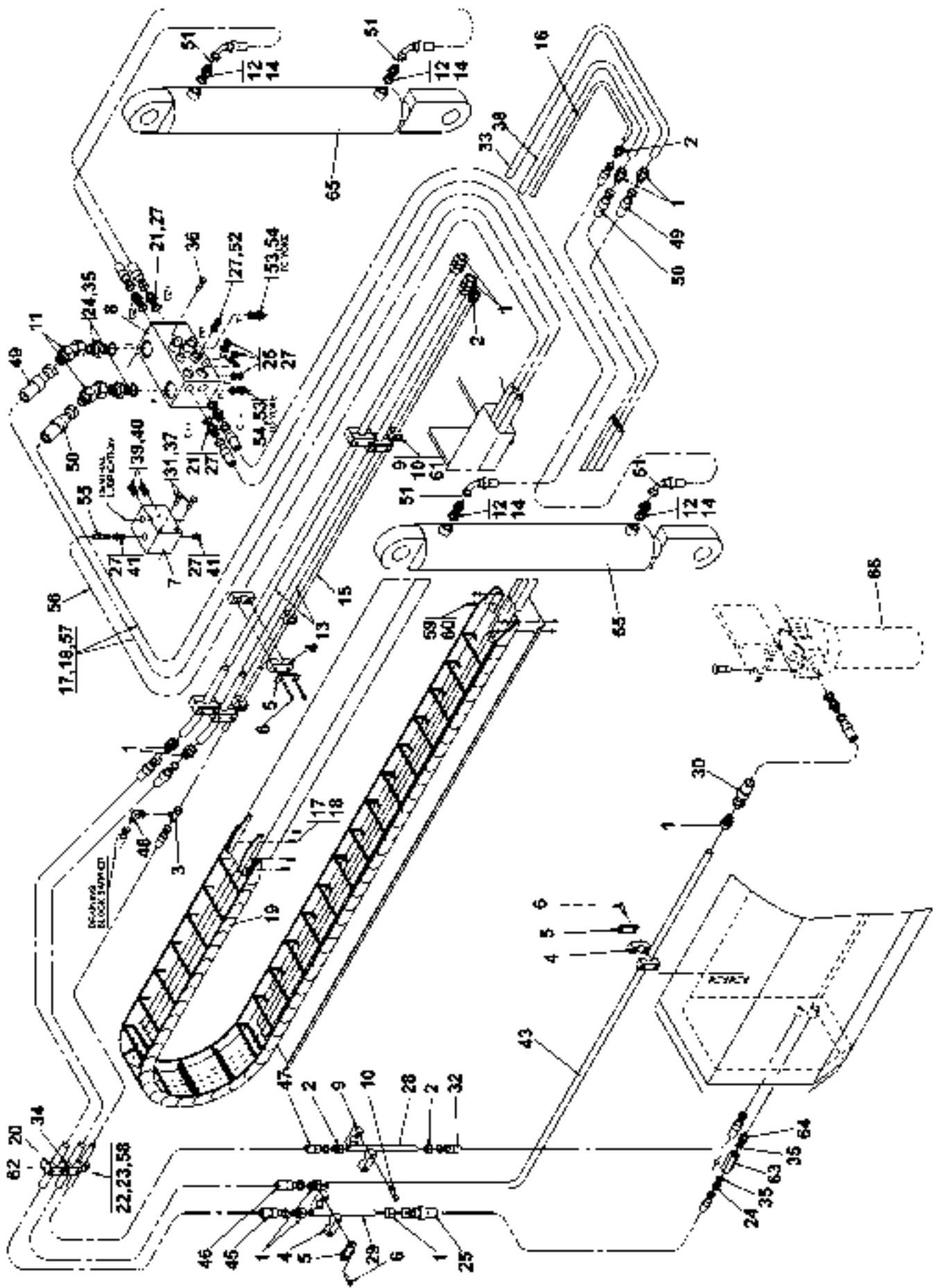


2B472

Reservdelar - Spare parts

2675

Utgåva Issue		Bild nr Picture No		Hydraulik bom 5 topplyft kedjeutskjutning A39610.0600		Hydraulic barrier 5 top lift chain extension A39610.0600		
Pos. Fig.	Antal/Quantity			Art nr Part No	Benämning	Description	Sats Kit	Anmärkning Notes
0020	-			A39610.0600				RITNING/DRAWING
0040	1	10		5529	Koppling	Fitting		
0060	2	4		3573	Koppling	Fitting		
0080	3	1		3576	Koppling	Fitting		
0100	4	48		923284.0002	Klammer	Clamp		
0120	5	15		923285.0002	Platta	Plate		
0140	6	48		3097	Skruv	Screw		
0160	7	1		A06499.0100	Kopplingsplint	Terminal block		
0180	8	1		923837.0010	Ventilblock	Valve plate		
0200		2		923855.1202	•Chockventil	•Shock valve		
0220		1		923855.1203	•Strypventil	•Check valve		
0240		1		923855.1204	•Backventil	•Check valve		
0260	9	18		3568	Klamma	Clamp		
0280	10	12		3073	Skruv	Screw		
0300	11	2		3544	Nippel	Nipple		
0320	12	4		3474	Nippel	Nipple		
0340	13	2		A42368.0100	Rör	Pipe		
0360	14	4		5936	Tredoring	Tredoring		
0380	15	1		A42369.0100	Rör	Pipe		
0400	16	1		A24632.0200	Rör	Pipe		
0420	17	4		920099.061	Skruv	Screw		
0440	18	4		920076.003	Låsmutter	Lock nut		
0460	19	1		922772.0013	Kabelsläpkedja	Cable trailer chain		SEE GR 80
0480	20	2		A24322.0100	Klammer	Clamp		
0500	21	4		3464	Nippel	Nipple		
0520	22	2		5626	Klammer	Clamp		
0540	23	2		5456	Skruv	Screw		
0560	24	2		94111	Nippel	Nipple		
0580		3		94111	Nippel	Nipple		852)
0600	25	1		456907.1800	Hydraulslang	Hydraulic hose		
0620		1		456907.2500	Hydraulslang	Hydraulic hose		852)
0640	26	3		920999.0002	Plugg	Plug		
0660	27	11		5935	Tredoring	Tredoring		
0680	28	1		A27045.0200	Rör	Pipe		
0700	29	1		A27045.0100	Rör	Pipe		
0720	30	1		457891.1000	Hydraulslang	Hydraulic hose		
0740	31	2		920098.025	Bricka	Washer		
0760	32	1		456210.5900	Hydraulslang	Hydraulic hose		
0780	33	1		A24631.0100	Rör	Pipe		
0800	34	2		460337.0100	Klammer	Clamp		
0820	35	2		5938	Tredoring	Tredoring		
0840		4		5938	Tredoring	Tredoring		852)
0860	36	2		921899.196	Skruv	Screw		
0880	37	2		3082	Skruv	Screw		
0900	38	1		A24631.0200	Rör	Pipe		
0920	39	2		920999.0013	Propp	Plug		
0940	40	2		5933	Tredoring	Tredoring		
0960	41	2		3472	Adapter	Adapter		
0980	42							NOT USED
1000	43	1		A23785.0200	Rör	Pipe		NOT USED
1020	44							
1040	45	1		457030.0600	Hydraulslang	Hydraulic hose		
1060	46	1		456222.1800	Hydraulslang	Hydraulic hose		
1080	47	1		456211.0900	Hydraulslang	Hydraulic hose		
1100	48	1		3578	Koppling	Fitting		
1120	49	1		456907.2200	Hydraulslang	Hydraulic hose		
1140	50	1		457891.2100	Hydraulslang	Hydraulic hose		
1160	51	4		306902.1000	Hydraulslang	Hydraulic hose		
1180	52	1		3463	Nippel	Nipple		
1200	53	2		3473	Adapter	Adapter		



2B472

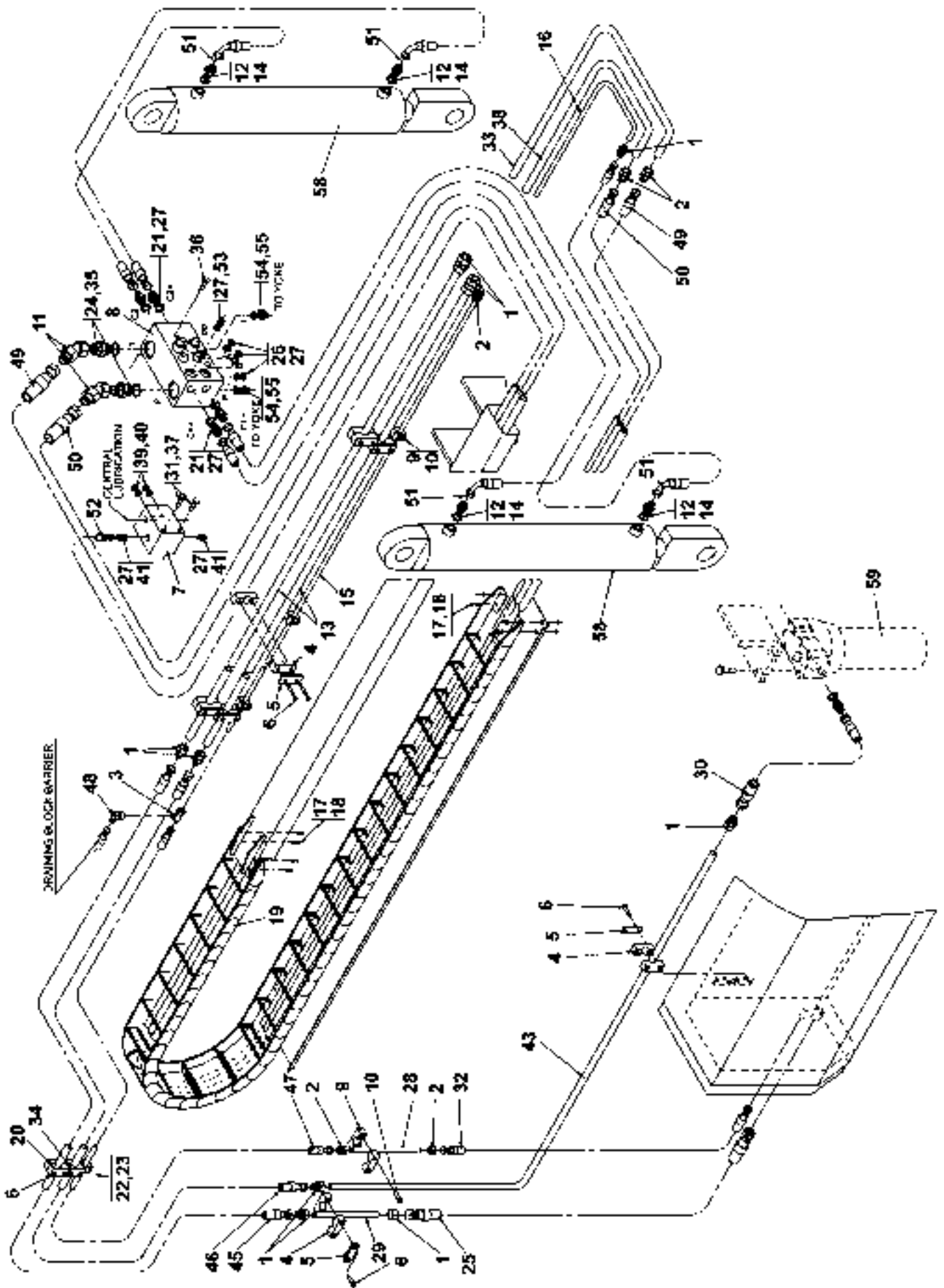
Reservdelar - Spare parts

2675

Utgåva Issue		Bild nr Picture No		Hydraulik bom 5 topplyft kedjeutskjutning A39610.0600		Hydraulic barrier 5 top lift chain extension A39610.0600		
Pos. Fig.	Antal/Quantity			Art nr Part No	Benämning	Description	Sats Kit	Anmärkning Notes
1220	54	2		5937	Tredoring	Tredoring		
1240	55	1		456210.6700	Hydraulslang	Hydraulic hose		
1260	56	1		95046	Klamma	Clamp		
1280	57	2		95038	Klammer	Clamp		
1300	58	2		5453	Låsbleck	Securing plate		
1320	59	4		920042.006	Skruv	Screw		
1340	60	4		5957	Mutter	Nut		
1360	61	12		5455	Distans	Spacer		
1380	62	4		3081	Skruv	Screw		
1400	63	1		920081.039	Backventil	Check valve		852)
1420	64	1		920834.0002	Koppling	Fitting		852)
1440	65				Dämpcylinder	Shock absorbing cyl.		191)
1460	66				Högtrycksfilter	High pressure filter		191)
1480								SE HYDRAULIK MANÖVER-
1500								VENTILER/SEE HYDR.
1520								CONTROL VALVES

191. Alternativ se maskinkort Alternative see machinecard

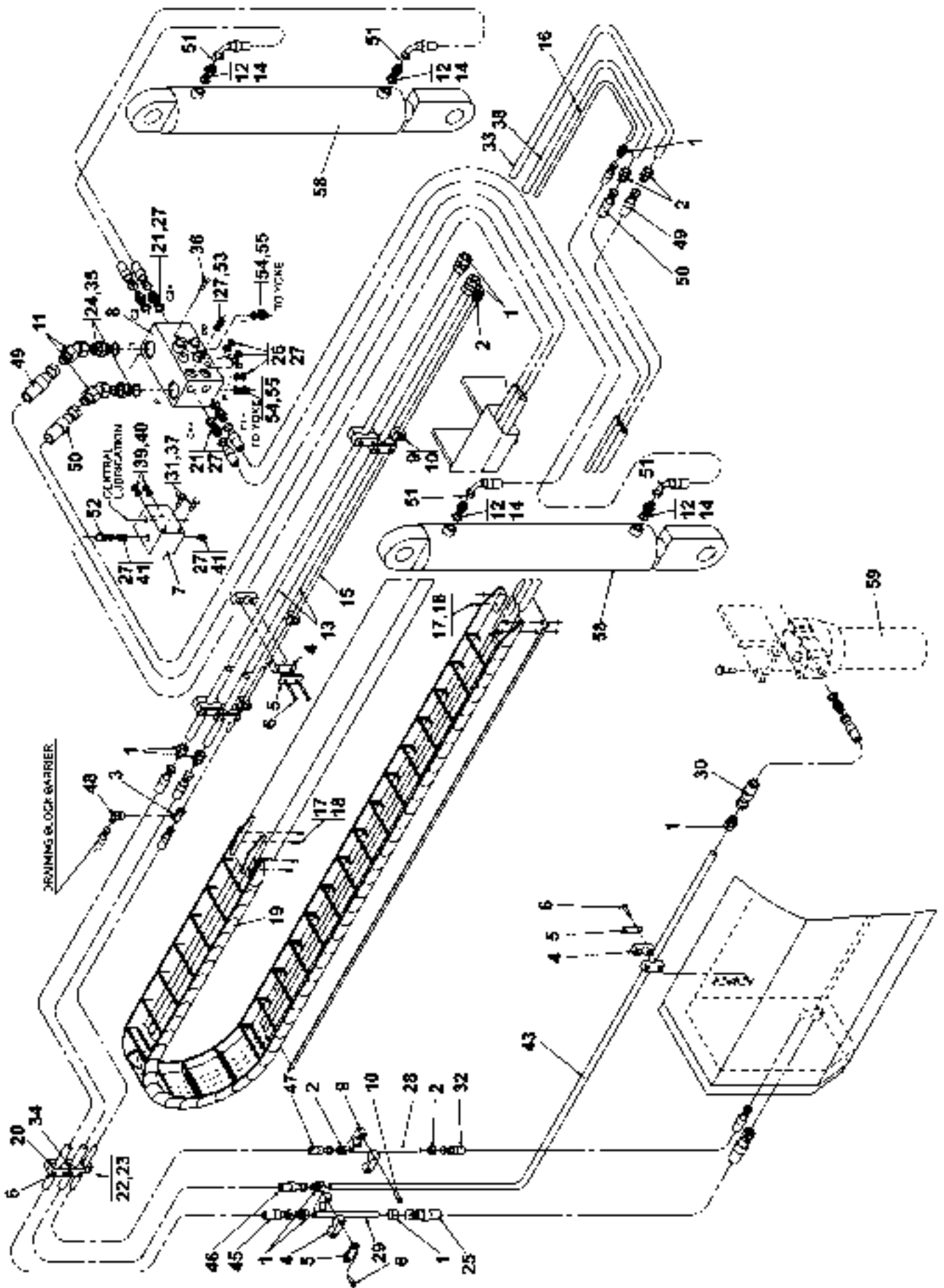
852. From T34107.0841 förutom T34107.0843-0851 From T34107.0841 except T34107.0843-0851



Reservdelar - Spare parts

2680

Utgåva Issue		Bild nr Picture No		Hydraulik bom 6 topplyft kedjeutskjutning A39610.0500 850)		Hydraulic barrier 6 top lift chain extension A39610.0500 850)		
Pos. Fig.	Antal/Quantity			Art nr Part No	Benämning	Description	Sats Kit	Anmärkning Notes
0020	-			A39610.0500				RITNING/DRAWING
0040	1	10		5529	Koppling	Fitting		
0060	2	4		3573	Koppling	Fitting		
0080	3	1		3576	Koppling	Fitting		
0100	4	48		923284.0002	Klammer	Clamp		
0120	5	15		923285.0002	Platta	Plate		
0140	6	52		3081	Skruv	Screw		
0160	7	1		A06499.0100	Kopplingsplint	Terminal block		
0180	8	1		923837.0010	Ventilblock	Valve plate		
0200		2		923855.1202	•Chockventil	•Shock valve		
0220		1		923855.1203	•Strypventil	•Check valve		
0240		1		923855.1204	•Backventil	•Check valve		
0260	9	18		3568	Klamma	Clamp		
0280	10	12		4821	Skruv	Screw		
0300	11	2		3544	Nippel	Nipple		
0320	12	4		3474	Nippel	Nipple		
0340	13	ERF		2439	Rör	Pipe		L=11600
0360	14	4		5936	Tredoring	Tredoring		
0380	15	ERF		2442	Rör	Pipe		L=11600
0400	16	1		A24632.0400	Rör	Pipe		
0420	17	8		920099.025	Skruv	Screw		
0440	18	8		920098.025	Bricka	Washer		
0460	19	1		922772.0026	Kabelsläpkedja	Cable trailer chain		SEE GR 80
0480	20	2		A24322.0100	Klammer	Clamp		
0500	21	4		3464	Nippel	Nipple		
0520	22	2		920139.004	Klammer	Clamp		
0540	23	2		920099.071	Skruv	Screw		
0560	24	2		94111	Nippel	Nipple		
0580	25	1		456907.1800	Hydraulslang	Hydraulic hose		
0600	26	3		920999.0002	Plugg	Plug		
0620	27	11		5935	Tredoring	Tredoring		
0640	28	ERF		2442	Rör	Pipe		L=2800
0660	29	1		A27045.0100	Rör	Pipe		
0680	30	1		457891.1000	Hydraulslang	Hydraulic hose		
0700	31	2		920098.025	Bricka	Washer		
0720	32	1		456210.5900	Hydraulslang	Hydraulic hose		
0740	33	1		A24631.0300	Rör	Pipe		
0760	34	2		460337.0100	Klammer	Clamp		
0780	35	2		5938	Tredoring	Tredoring		
0800	36	2		921899.226	Skruv	Screw		
0820	37	2		3082	Skruv	Screw		
0840	38	1		A24631.0400	Rör	Pipe		
0860	39	2		920999.0013	Propp	Plug		
0880	40	2		5933	Tredoring	Tredoring		
0900	41	2		3472	Adapter	Adapter		
0920	42							NOT USED
0940	43	1		A23785.0200	Rör	Pipe		NOT USED
0960	44							NOT USED
0980	45	1		457030.0600	Hydraulslang	Hydraulic hose		
1000	46	1		456222.1800	Hydraulslang	Hydraulic hose		
1020	47	1		456211.0900	Hydraulslang	Hydraulic hose		
1040	48	1		3578	Koppling	Fitting		
1060	49	1		456907.2400	Hydraulslang	Hydraulic hose		
1080	50	1		457891.1900	Hydraulslang	Hydraulic hose		
1100	51	4		306902.1000	Hydraulslang	Hydraulic hose		
1120	52	1		456210.5300	Hydraulslang	Hydraulic hose		
1140	53	1		3463	Nippel	Nipple		
1160	54	2		3473	Adapter	Adapter		
1180	55	2		5937	Tredoring	Tredoring		
1200	56							NOT USED

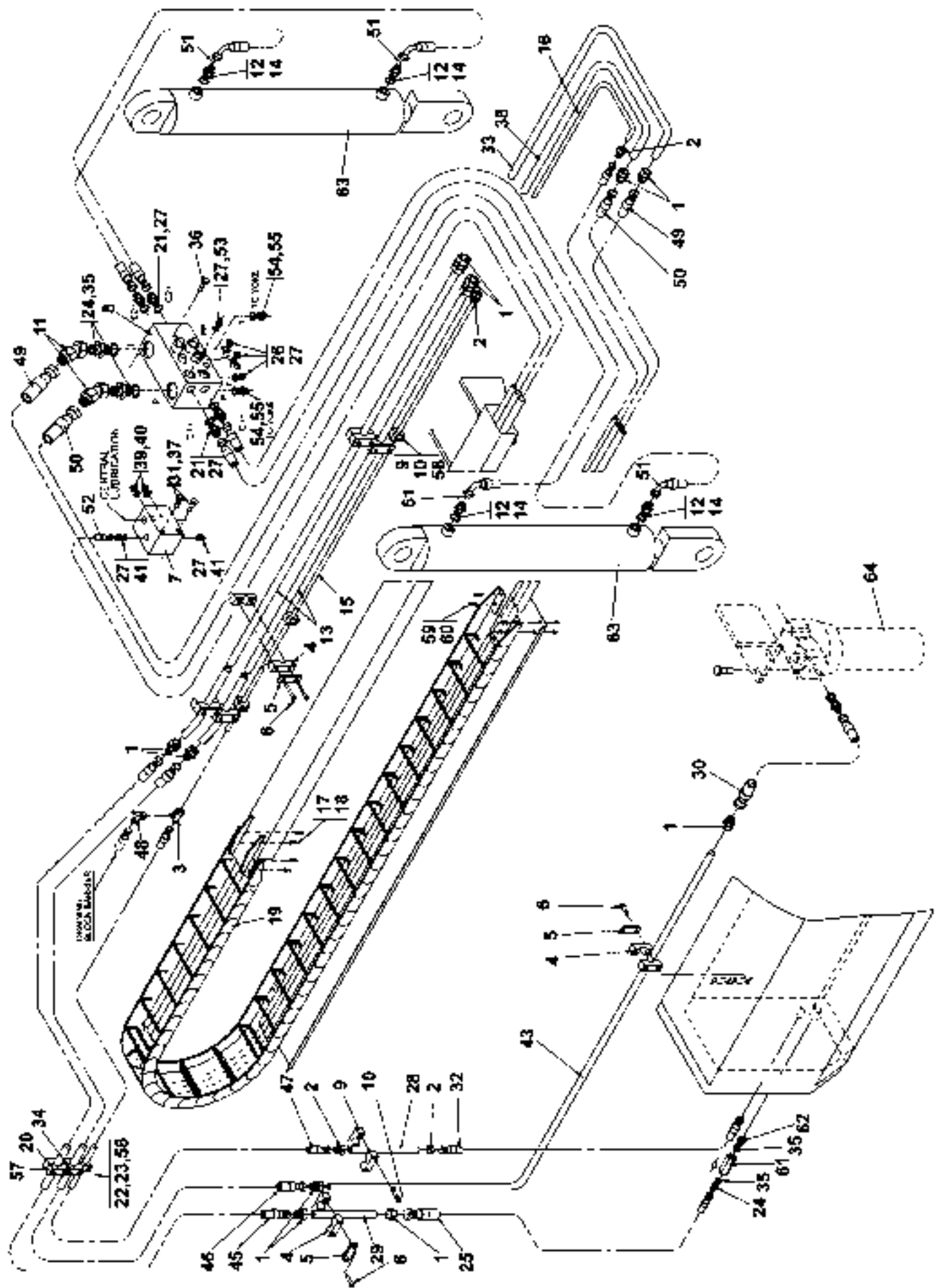


Reservdelar - Spare parts

2680

Pos. Fig.	Antal/Quantity			Art nr Part No	Benämning	Description	Sats Kit	Anmärkning Notes
Utgåva Issue		Bild nr Picture No		Hydraulik bom 6 topplyft kedjeutskjutning (A39610.0500 850)		Hydraulic barrier 6 top lift chain extension (A39610.0500 850)		
020502		28155						
1220	57				Dämpcylinder	Shock absorbing cyl.		NOT USED 191) 191) SE HYDRAULIK MANÖVER- VENTILER/SEE HYDR. CONTROL VALVES
1240	58				Högtrycksfilter	High pressure filter		
1260	59							
1280								
1300								
1320								

191. Alternativ se maskinkort Alternative see machinecard
850. Tom T34107.0861 Up To T34107.0861



28490

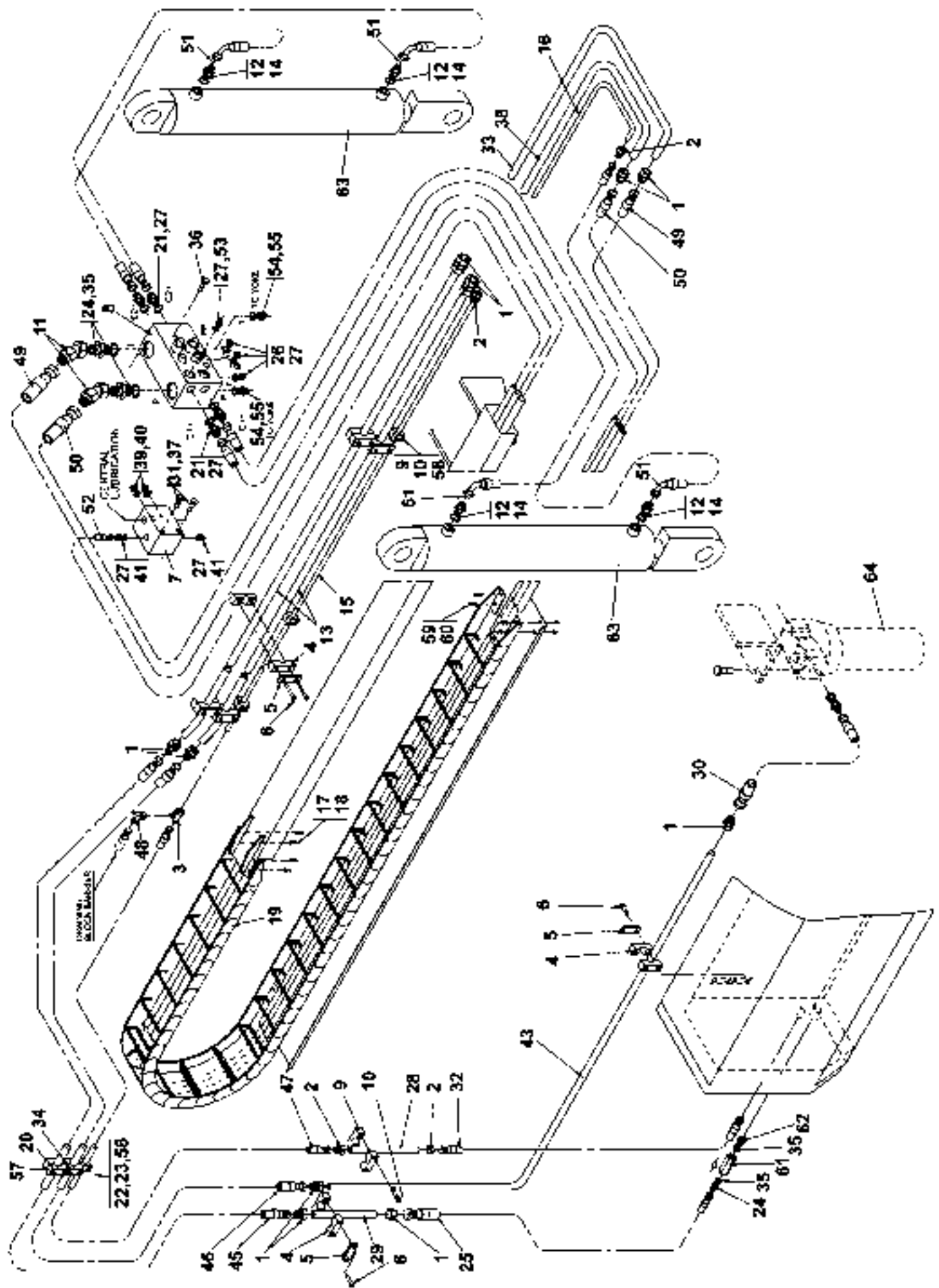
Reservdelar - Spare parts

2682

Utgåva Issue		Bild nr Picture No		Hydraulik bom 6 topplyft kedjeutskjutning A39610.0500 851)		Hydraulic barrier 6 top lift chain extension A39610.0500 851)		
Pos. Fig.	Antal/Quantity			Art nr Part No	Benämning	Description	Sats Kit	Anmärkning Notes
0020	-			A39610.0500				RITNING/DRAWING
0040	1	10		5529	Koppling	Fitting		
0060	2	4		3573	Koppling	Fitting		
0080	3	1		3576	Koppling	Fitting		
0100	4	48		923284.0002	Klammer	Clamp		
0120	5	15		923285.0002	Platta	Plate		
0140	6	48		3097	Skruv	Screw		
0160	7	1		A06499.0100	Kopplingsplint	Terminal block		
0180	8	1		923837.0010	Ventilblock	Valve plate		
0200		2		923855.1202	•Chockventil	•Shock valve		
0220		1		923855.1203	•Strypventil	•Check valve		
0240		1		923855.1204	•Backventil	•Check valve		
0260	9	18		3568	Klamma	Clamp		
0280	10	12		3073	Skruv	Screw		
0300	11	2		3544	Nippel	Nipple		
0320	12	4		3474	Nippel	Nipple		
0340	13	2		A42368.0100	Rör	Pipe		
0360	14	4		5936	Tredoring	Tredoring		
0380	15	1		A42369.0100	Rör	Pipe		
0400	16	1		A24632.0400	Rör	Pipe		
0420	17	4		920099.061	Skruv	Screw		
0440	18	4		920076.003	Låsmutter	Lock nut		
0460	19	1		922772.0026	Kabelsläpkedja	Cable trailer chain		SEE GR 80
0480	20	2		A24322.0100	Klammer	Clamp		
0500	21	4		3464	Nippel	Nipple		
0520	22	2		5626	Klammer	Clamp		
0540	23	2		5456	Skruv	Screw		
0560	24	2		94111	Nippel	Nipple		
0580		3		94111	Nippel	Nipple		852)
0600	25	1		456907.1800	Hydraulslang	Hydraulic hose		
0620		1		456907.2500	Hydraulslang	Hydraulic hose		852)
0640	26	3		920999.0002	Plugg	Plug		
0660	27	11		5935	Tredoring	Tredoring		
0680	28	1		A27045.0200	Rör	Pipe		
0700	29	1		A27045.0100	Rör	Pipe		
0720	30	1		457891.1000	Hydraulslang	Hydraulic hose		
0740	31	2		920098.025	Bricka	Washer		
0760	32	1		456210.5900	Hydraulslang	Hydraulic hose		
0780	33	1		A24631.0300	Rör	Pipe		
0800	34	2		460337.0100	Klammer	Clamp		
0820	35	2		5938	Tredoring	Tredoring		
0840		4		5938	Tredoring	Tredoring		852)
0860	36	2		921899.196	Skruv	Screw		
0880	37	2		3082	Skruv	Screw		
0900	38	1		A24631.0400	Rör	Pipe		
0920	39	2		920999.0013	Propp	Plug		
0940	40	2		5933	Tredoring	Tredoring		
0960	41	2		3472	Adapter	Adapter		
0980	42							NOT USED
1000	43	1		A23785.0200	Rör	Pipe		NOT USED
1020	44							
1040	45	1		457030.0600	Hydraulslang	Hydraulic hose		
1060	46	1		456222.1800	Hydraulslang	Hydraulic hose		
1080	47	1		456211.0900	Hydraulslang	Hydraulic hose		
1100	48	1		3578	Koppling	Fitting		
1120	49	1		456907.2400	Hydraulslang	Hydraulic hose		
1140	50	1		457891.1900	Hydraulslang	Hydraulic hose		
1160	51	4		306902.1000	Hydraulslang	Hydraulic hose		
1180	52	1		456210.5300	Hydraulslang	Hydraulic hose		

851. From T34107.0862 From T34107.0862

852. From T34107.0841 förutom T34107.0843-0851 From T34107.0841 except T34107.0843-0851



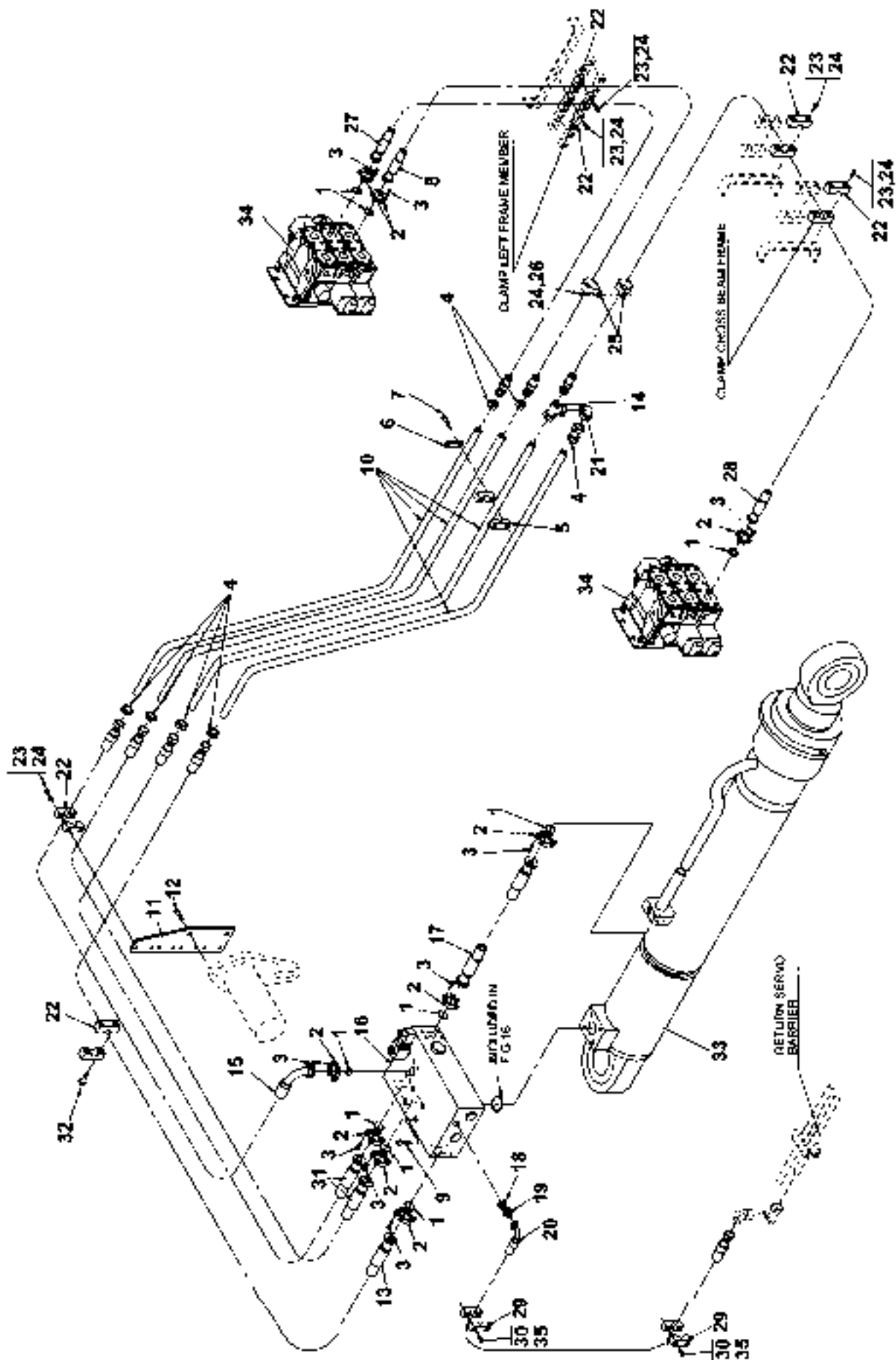
28490

Reservdelar - Spare parts

2682

Utgåva Issue		Bild nr Picture No		Hydraulik bom 6 topplyft kedjeutskjutning A39610.0500 851)		Hydraulic barrier 6 top lift chain extension A39610.0500 851)		
Pos. Fig.	Antal/Quantity			Art nr Part No	Benämning	Description	Sats Kit	Anmärkning Notes
1200	53	1		3463	Nippel	Nipple		
1220	54	2		3473	Adapter	Adapter		
1240	55	2		5937	Tredoring	Tredoring		
1260	56	12		5455	Distans	Spacer		
1280	57	4		3081	Skruv	Screw		
1300	58	2		5453	Låsbleck	Securing plate		
1320	59	4		920042.006	Skruv	Screw		
1340	60	4		5957	Mutter	Nut		
1360	61	1		920081.039	Backventil	Check valve		
1380	62	1		920834.0002	Koppling	Fitting		
1400	63				Dämpcylinder	Shock absorbing cyl.		191)
1420	64				Högtrycksfilter	High pressure filter		191)
1440								SE HYDRAULIK MANÖVER-
1460								VENTILER/SEE HYDR.
1480								CONTROL VALVES

191. Alternativ se maskinkort Alternative see machinecard
851. From T34107.0862 From T34107.0862

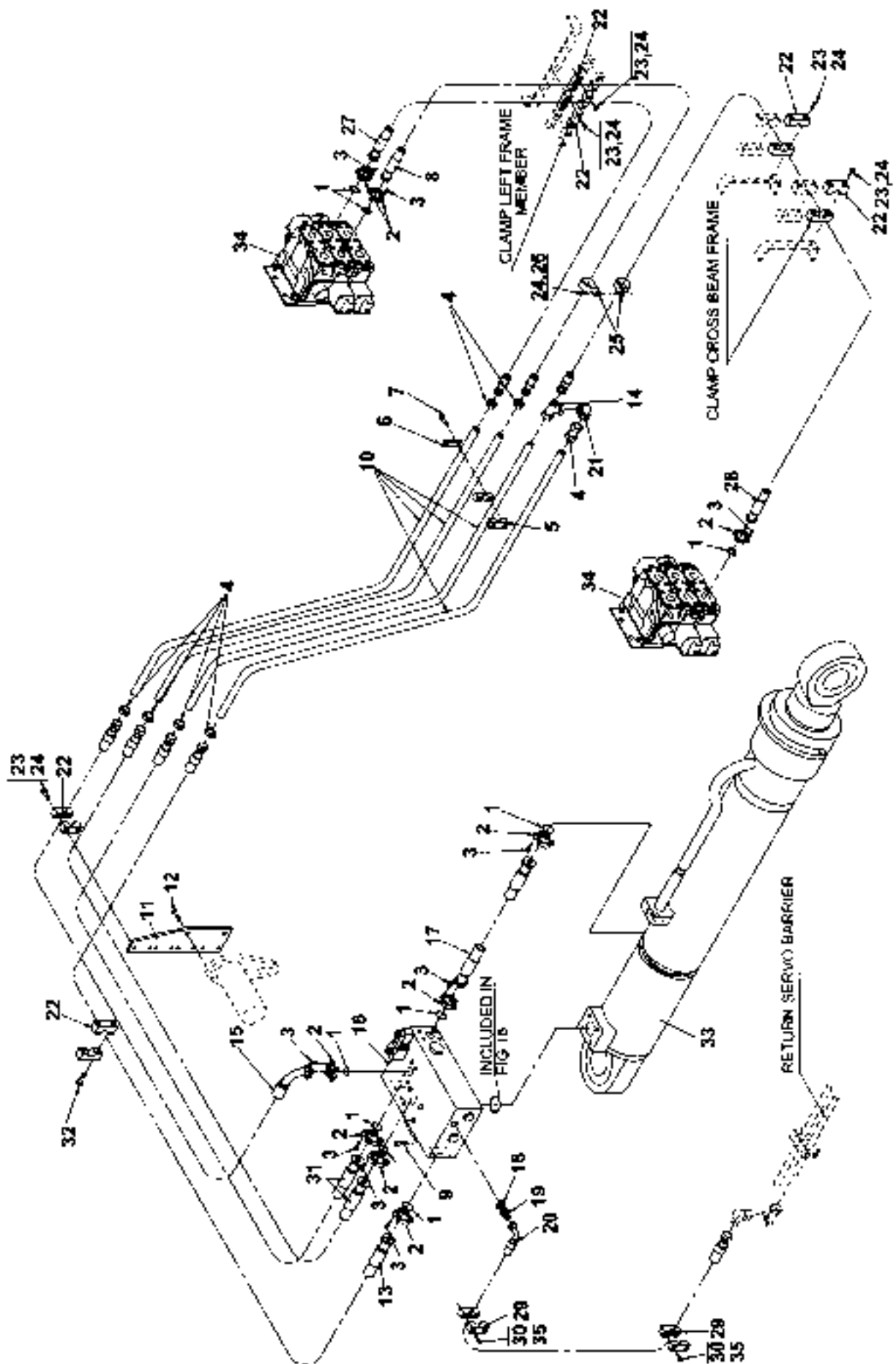


22672

Reservdelar - Spare parts

2700

Utgåva Issue		Bild nr Picture No		Hydraulik utskjutning bom 5 A24230.0100		Hydraulic protruding barrier 5 A24230.0100		
Pos. Fig.	Antal/Quantity			Art nr Part No	Benämning	Description	Sats Kit	Anmärkning Notes
0020	-			A24230.0100				RITNING/DRAWING
0040	1	9		3503	O-ring	O-ring		
0060	2	18		920812.0003	Flänssats	Flange set		
0080	3	36		2908	Skruv	Screw		
0100	4	7		5529	Koppling	Fitting		
0120	5	36		923284.0002	Klammer	Clamp		
0140	6	18		923285.0002	Platta	Plate		
0160	7	36		3097	Skruv	Screw		
0180	8	1		456225.0600	Hydraulslang	Hydraulic hose		
0200	9	4		921899.196	Skruv	Screw		
0220	10	4		A23785.0100	Rör	Pipe		
0240	11	1		A25258.0100	Fäste	Bracket		
0260	12	2		3102	Skruv	Screw		
0280	13	1		456225.1800	Hydraulslang	Hydraulic hose		
0300	14	1		5526	T-koppling	T-fitting		
0320	15	1		457883.0600	Hydraulslang	Hydraulic hose		
0340	16	1		923781.0002	Ventilblock	Valve plate		
0360	1	1		923110.0897	•Tätningssats	•Seal kit		
0380	17	1		457021.0300	Hydraulslang	Hydraulic hose		
0400	18	1		5935	Tredoring	Tredoring		
0420	19	1		3464	Nippel	Nipple		
0440	20	1		456209.5500	Hydraulslang	Hydraulic hose		
0460	21	1		3586	Koppling	Fitting		
0480	22	24		460337.0100	Klammer	Clamp		
0500	23	16		3082	Skruv	Screw		
0520	24	17		920076.003	Låsmutter	Lock nut		
0540	25	2		920125.009	Gummiklamma	Rubber clamp		
0560	26	1		920099.027	Skruv	Screw		
0580	27	1		456225.1600	Hydraulslang	Hydraulic hose		
0600	28	1		456225.1500	Hydraulslang	Hydraulic hose		
0620	29	8		5626	Klammer	Clamp		
0640	30	8		3073	Skruv	Screw		
0660	31	2		456225.1700	Hydraulslang	Hydraulic hose		
0680	32	8		921765.0003	Skruv	Screw		
0700	33				Utskjutningscylinder	Extension cylinder		191)
0720	34				Manöverventil	Control valve		191)
0740								SE HYDRAULIK SERVO-
0760								REGLAGE/SEE HYDRAULIC
0780								SERVO CONTROLS
0800	35	8		5455	Distans	Spacer		



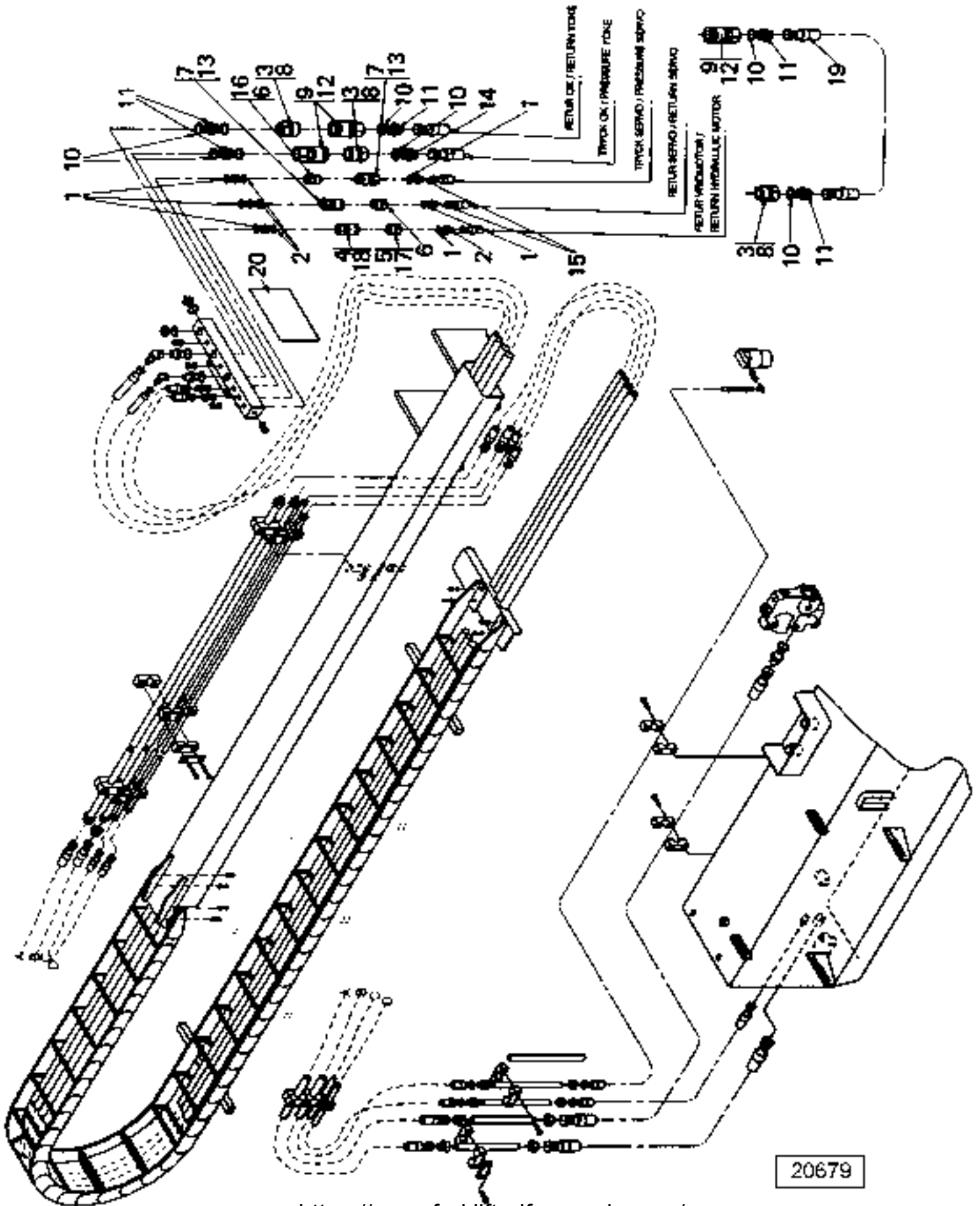
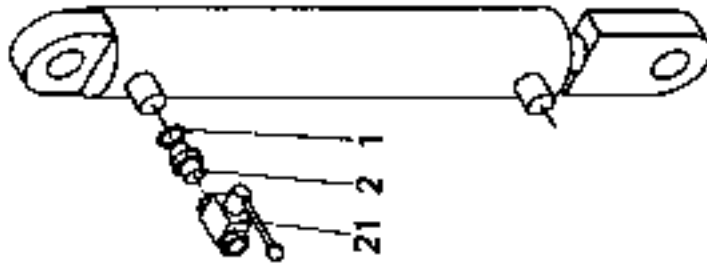
22673

Reservdelar - Spare parts

2800

Utgåva Issue		Bild nr Picture No		Hydraulik utskjutning bom 6 A24230.0200		Hydraulic protruding barrier 6 A24230.0200		
Pos. Fig.	Antal/Quantity			Art nr Part No	Benämning	Description	Sats Kit	Anmärkning Notes
0020	-			A24230.0200				RITNING/DRAWING
0040	1	9		3503	O-ring	O-ring		
0060	2	18		920812.0003	Flänssats	Flange set		
0080	3	36		2908	Skruv	Screw		
0100	4	7		5529	Koppling	Fitting		
0120	5	36		923284.0002	Klammer	Clamp		
0140	6	18		923285.0002	Platta	Plate		
0160	7	36		3097	Skruv	Screw		
0180	8	1		456225.0600	Hydraulslang	Hydraulic hose		
0200	9	4		921899.196	Skruv	Screw		
0220	10	4		A23785.0100	Rör	Pipe		
0240	11	1		A25258.0100	Fäste	Bracket		
0260	12	2		3102	Skruv	Screw		
0280	13	1		456225.1000	Hydraulslang	Hydraulic hose		
0300	14	1		5526	T-koppling	T-fitting		
0320	15	1		457883.0800	Hydraulslang	Hydraulic hose		
0340	16	1		923781.0002	Ventilblock	Valve plate		
0360	1	1		923110.0897	•Tätningssats	•Seal kit		
0380	17	1		457021.0300	Hydraulslang	Hydraulic hose		
0400	18	1		5935	Tredoring	Tredoring		
0420	19	1		3464	Nippel	Nipple		
0440	20	1		456209.1200	Hydraulslang	Hydraulic hose		
0460	21	1		3586	Koppling	Fitting		
0480	22	32		460337.0100	Klammer	Clamp		
0500	23	16		3082	Skruv	Screw		
0520	24	17		920076.003	Låsmutter	Lock nut		
0540	25	2		920125.009	Gummiklamma	Rubber clamp		
0560	26	1		920099.027	Skruv	Screw		
0580	27	1		456225.1600	Hydraulslang	Hydraulic hose		
0600	28	1		456225.1500	Hydraulslang	Hydraulic hose		
0620	29	8		5626	Klammer	Clamp		
0640	30	8		3073	Skruv	Screw		
0660	31	2		456225.2300	Hydraulslang	Hydraulic hose		
0680	32	8		921765.0003	Skruv	Screw		
0700	33				Utskjutningscylinder	Extension cylinder		191)
0720	34				Manöverventil	Control valve		191)
0740								SE HYDRAULIK SERVO-
0760								REGLAGE/SEE HYDRAULC
0780								SERVO CONTROLS
0800	35	8		5455	Distans	Spacer		

SHOCK ABSORBING CYLINDER BARRIER
DÄMPFZYLINDER BOHRER



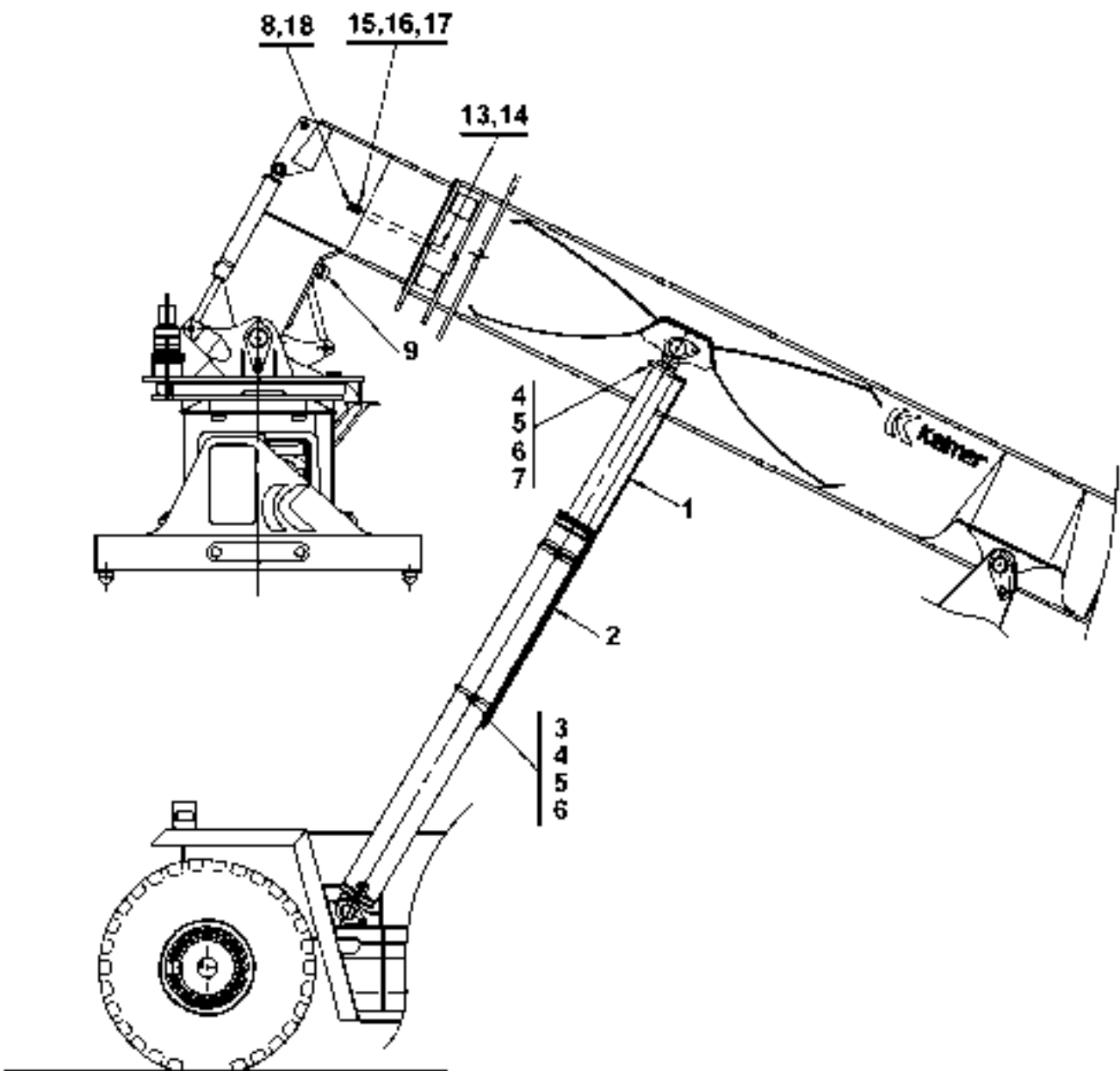
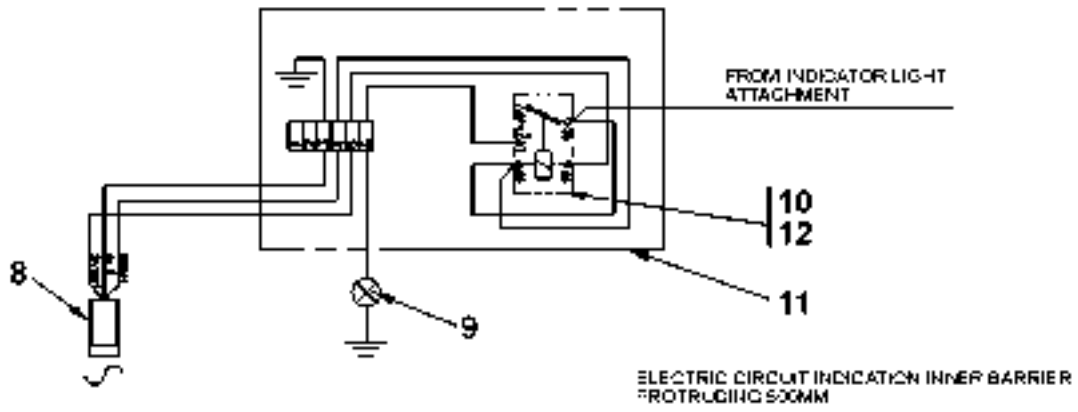
20679

Reservdelar - Spare parts

3000

Utgåva Issue		Bild nr Picture No		Hydraulik snabbkopplingar Bom,ok A04688.0100		Hydraulic quick coupling Barrier,yoke A04688.0100		
Pos. Fig.	Antal/Quantity			Art nr Part No	Benämning	Description	Sats Kit	Anmärkning Notes
0020				A04688.0100				RITNING/DRAWING
0040	1	11		5936	Tredoring	Tredoring		
0060	2	6		3474	Nippel	Nipple		
0080	3	3		922168.0004	Dammskydd	Dust shield		
0100	4	1		3565	Snabbkoppling	Quick coupling		
0120	5	1		3575	Snabbkoppling	Quick coupling		
0140	6	2		90393	Snabbkoppling	Quick coupling		
0160	7	2		90394	Snabbkoppling	Quick coupling		
0180	8	3		922039.0004	Snabbkoppling	Quick coupling		
0200	9	3		922039.0008	Snabbkoppling	Quick coupling		
0220	10	8		5938	Tredoring	Tredoring		
0240	11	5		94111	Nippel	Nipple		
0260	12	3		922168.0006	Dammskydd	Dust shield		
0280	13	2		921947.0001	Dammskydd	Dust shield		
0300	14	1		3467	Adapter	Adapter		
0320	15	2		920101.005	Koppling	Fitting		
0340	16	2		921947.0002	Dammskydd	Dust shield		
0360	17	1		5327	Dammskydd	Dust shield		
0380	18	1		5328	Dammskydd	Dust shield		
0400	19	1		456221.0200	Hydraulslang	Hydraulic hose		
0420	20	1		A04689.0100	Skylt	Sign		157)
0440	21	2		921780.0003	Kulventil	Ball valve		

157. Monteras mellan tryck ok-retur ok när oket är frånkopplat / Mount. between pressure yoke-return yoke when the yoke is disconnected

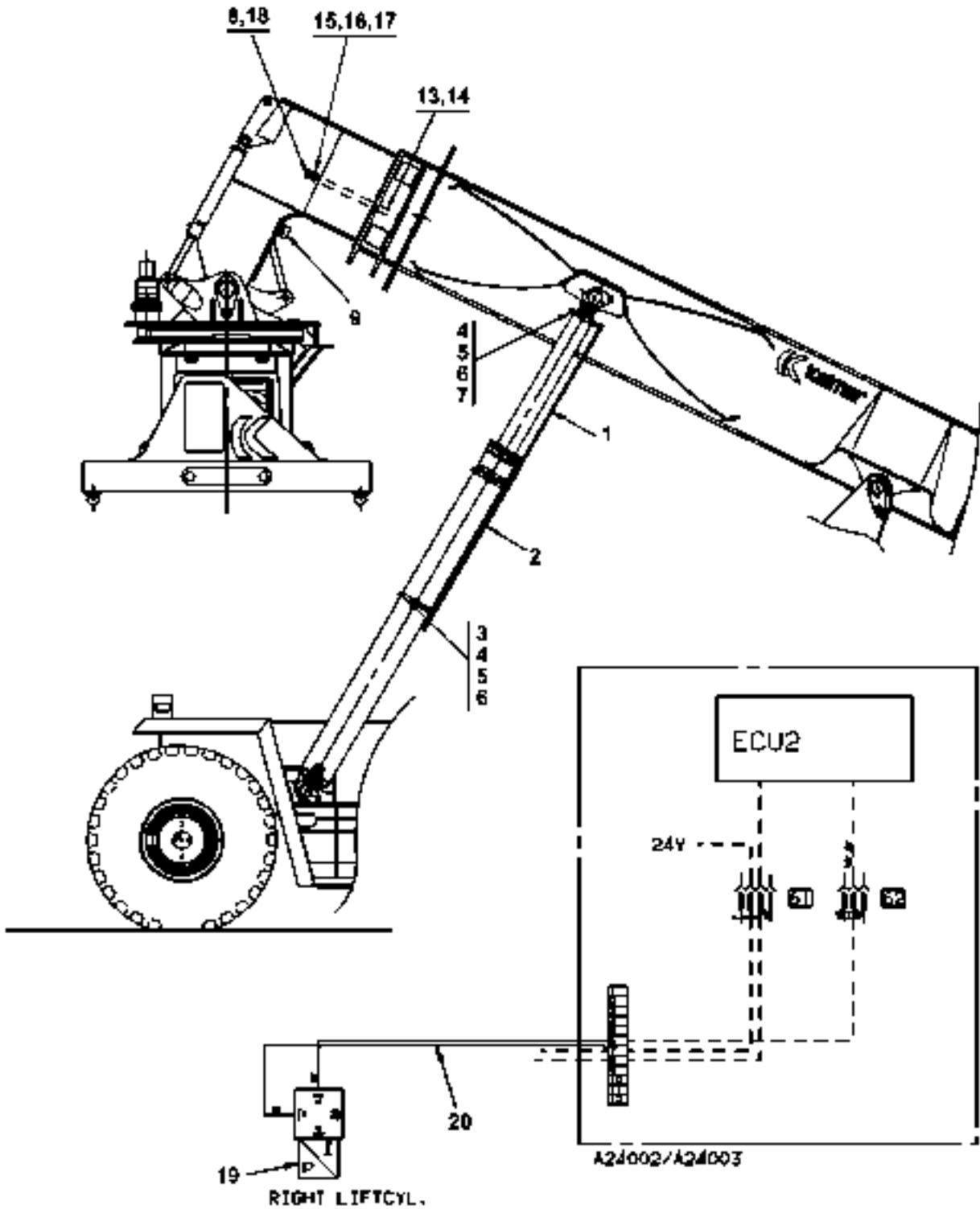
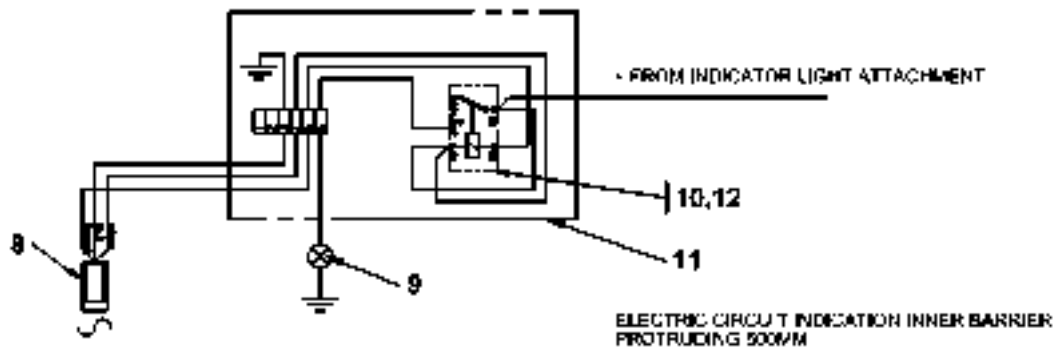


23382

Reservdelar - Spare parts

3050

Utgåva Issue		Bild nr Picture No		Hydraulisk viktindikator A27830.0100		Hydraulic weight indic. A27830.0100		
Pos. Fig.	Antal/Quantity			Art nr Part No	Benämning	Description	Sats Kit	Anmärkning Notes
0020	-			A27830.0100				RITNING/DRAWING
0040	1	1		A27827.0100	Rör	Pipe		
0060	2	1		A27829.0100	Fäste	Bracket		
0080	3	2		A27828.0100	Fäste	Bracket		
0100	4	6		3116	Skruv	Screw		
0120	5	12		920098.009	Bricka	Washer		
0140	6	6		5590	Mutter	Nut		
0160	7	2		A27828.0200	Fäste	Bracket		
0180	8	1		921685.0001	Givare	Sensor		
0200	9	1		5927	Lykta	Light		RÖD/RED
0220		1		923120.0560	•Glas	•Glass		
0240		1		5886	Glödlampa	Bulb		
0260	10	1		724	Relä	Relay		
0280	11	1		923276.0001	Kopplingslåda	Terminal box		
0300	12	1		921831.0001	Minirelähållare	Mini relay holder		
0320	13	1		A08398.0100	Fäste	Bracket		
0340	14	2		920099.027	Skruv	Screw		
0360	15	1		A28859.0100	Fäste	Bracket		
0380	16	1		920099.073	Skruv	Screw		
0400	17	2		3052	Mutter	Nut		
0420	18	2		920099.027	Skruv	Screw		

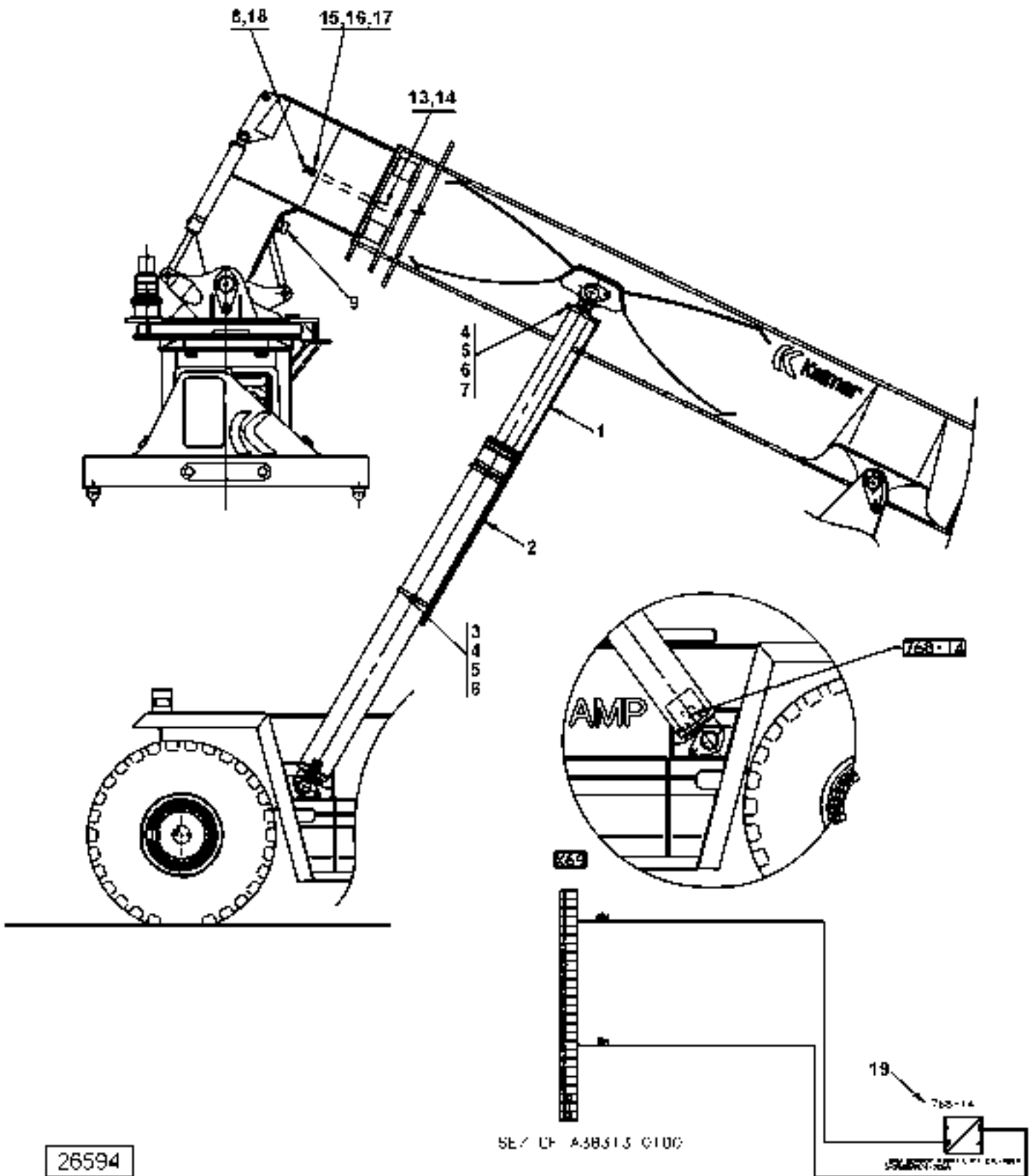
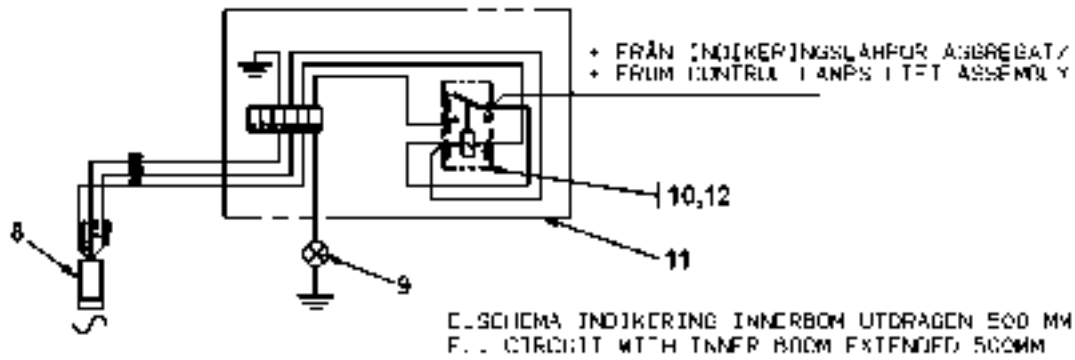


24846

Reservdelar - Spare parts

3060

Utgåva Issue		Bild nr Picture No		Hydraulisk viktindikator A27830.0200		Hydraulic weight indic. A27830.0200		
Pos. Fig.	Antal/Quantity			Art nr Part No	Benämning	Description	Sats Kit	Anmärkning Notes
0020	-			A27830.0200				RITNING/DRAWING
0040	1	1		A27827.0100	Rör	Pipe		
0060	2	1		A27829.0100	Fäste	Bracket		
0080	3	2		A27828.0100	Fäste	Bracket		
0100	4	6		3116	Skruv	Screw		
0120	5	12		920098.009	Bricka	Washer		
0140	6	6		5590	Mutter	Nut		
0160	7	2		A27828.0200	Fäste	Bracket		
0180	8	1		921685.0001	Givare	Sensor		
0200	9	1		5927	Lykta	Light		RÖD/RED
0220		1		923120.0560	•Glas	•Glass		
0240		1		5886	Glödlampa	Bulb		
0260	10	1		724	Relä	Relay		
0280	11	1		923276.0001	Kopplingslåda	Terminal box		
0300	12	1		921831.0001	Minirelähållare	Mini relay holder		
0320	13	1		A28859.0100	Fäste	Bracket		
0340	14	2		920099.027	Skruv	Screw		
0360	15	1		A03300.0100	Fäste	Bracket		
0380	16	1		920099.073	Skruv	Screw		
0400	17	2		3052	Mutter	Nut		
0420	18	2		920099.027	Skruv	Screw		
0440	19	1		920147.008	Tryckgivare	Sensor,pressure		
0460	20	ERF		90907	Kabel	Cable		L=5000

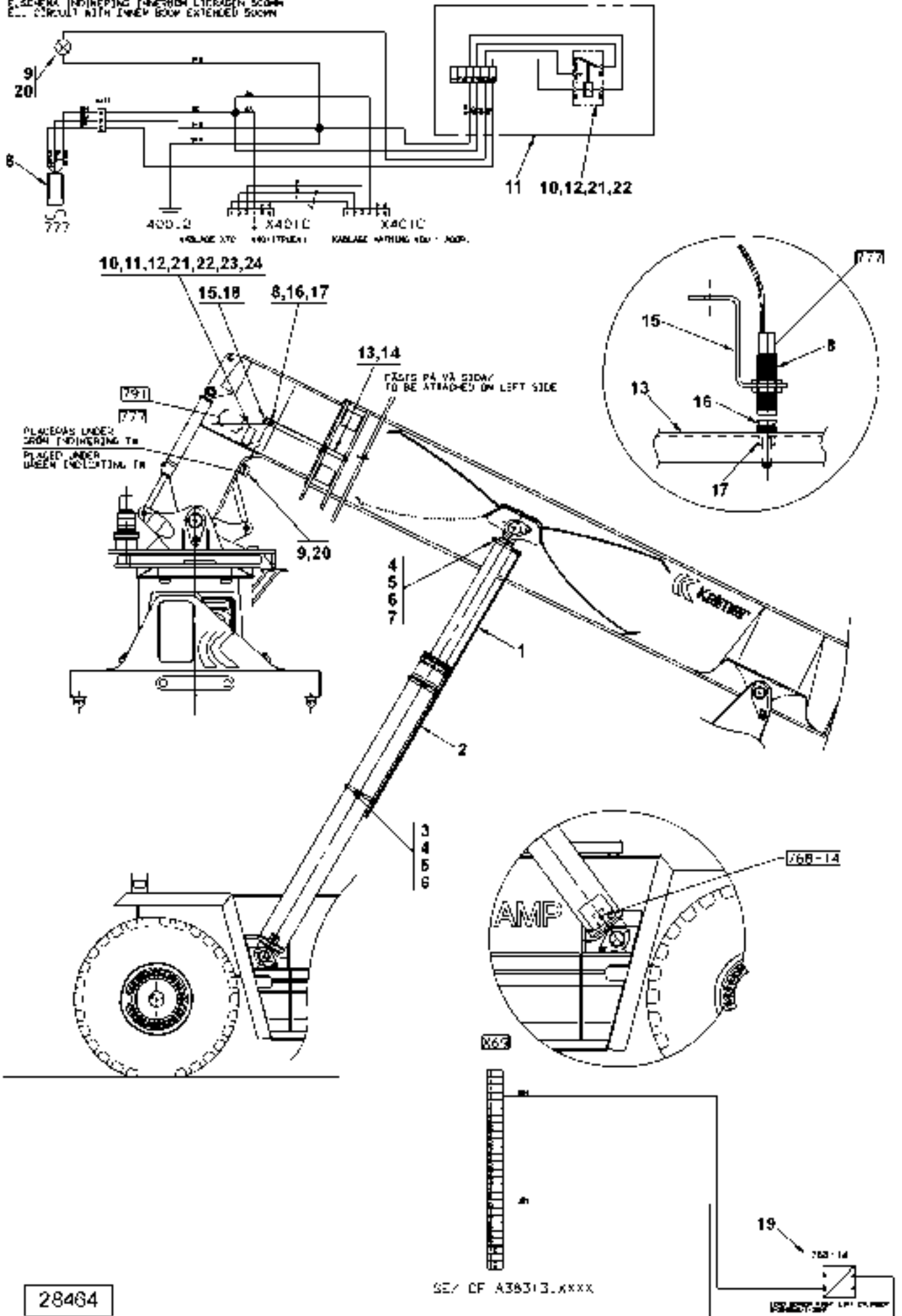


Reservdelar - Spare parts

3065

Utgåva Issue		Bild nr Picture No		Hydraulisk viktindikator A39086.0100		Hydraulic weight indic. A39086.0100		
Pos. Fig.	Antal/Quantity			Art nr Part No	Benämning	Description	Sats Kit	Anmärkning Notes
0020	-			A39086.0100				RITNING/DRAWING
0040	1	1		A27827.0100	Rör	Pipe		
0060	2	1		A27829.0100	Fäste	Bracket		
0080	3	2		A27828.0100	Fäste	Bracket		
0100	4	6		3116	Skruv	Screw		
0120	5	12		920098.009	Bricka	Washer		
0140	6	6		5590	Mutter	Nut		
0160	7	2		A27828.0200	Fäste	Bracket		
0180	8	1		921685.0001	Givare	Sensor		
0200	9	1		5927	Lykta	Light		RÖD/RED
0220		1		923120.0560	•Glas	•Glass		
0240		1		5886	Glödlampa	Bulb		
0260	10	1		724	Relä	Relay		
0280	11	1		923276.0001	Kopplingslåda	Terminal box		
0300	12	1		921831.0001	Minirelähållare	Mini relay holder		
0320	13	1		A28859.0100	Fäste	Bracket		
0340	14	2		920099.027	Skruv	Screw		
0360	15	1		A03300.0100	Fäste	Bracket		
0380	16	1		920099.073	Skruv	Screw		
0400	17	2		3052	Mutter	Nut		
0420	18	2		920099.027	Skruv	Screw		
0440	19	1		920147.014	Tryckgivare	Sensor,pressure		

E. SENERA (ENGINEERING FUNCTION LITERÄRN SCOM)
 ELL. CIRCUIT WITH INNER BOOM EXTENDED SCOM



28464

SE/ OF A38313.XXXX

Reservdelar - Spare parts

3070

Utgåva Issue		Bild nr Picture No		Hydraulisk viktindikator A42620.0100		Hydraulic weight indic. A42620.0100		
Pos. Fig.	Antal/Quantity			Art nr Part No	Benämning	Description	Sats Kit	Anmärkning Notes
0020	-			A42620.0100				RITNING/DRAWING
0040	1	1		A27827.0100	Rör	Pipe		
0060	2	1		A27829.0100	Fäste	Bracket		
0080	3	2		A27828.0100	Fäste	Bracket		
0100	4	6		3116	Skruv	Screw		
0120	5	12		920098.009	Bricka	Washer		
0140	6	6		5590	Mutter	Nut		
0160	7	2		A27828.0200	Fäste	Bracket		
0180	8	1		A39496.0200	Givare	Sensor		
0200	9	1		5927	Lykta	Light		RÖD/RED
0220		1		923120.0560	•Glas	•Glass		
0240		1		5886	Glödlampa	Bulb		
0260	10	1		724	Relä	Relay		
0280	11	1		923276.0001	Kopplingslåda	Terminal box		
0300	12	1		921831.0001	Minirelähållare	Mini relay holder		
0320	13	1		A28859.0200	Fäste	Bracket		
0340	14	2		920042.003	Skruv	Screw		
0360	15	1		A03300.0100	Fäste	Bracket		
0380	16	1		920043.086	Skruv	Screw		
0400	17	1		920068.007	Mutter	Nut		
0420	18	2		920099.027	Skruv	Screw		
0440	19	1		920147.014	Tryckgivare	Sensor,pressure		
0460	20	1		920483.001	Glödlampa	Bulb		
0480	21	1		99024	Skruv	Screw		
0500	22	1		920098.011	Bricka	Washer		
0520	23	2		119	Skruv	Screw		
0540	24	1		A42618.0100	Kabelstam	Cable unit		

Reservdelar - Spare parts

4000

Utgåva Issue		Bild nr Picture No		Hydraulik aggregat A20053.0200 340)		Hydraulic attachment A20053.0200 340)		
Pos. Fig.	Antal/Quantity			Art nr Part No	Benämning	Description	Sats Kit	Anmärkning Notes
0020	-			A20053.0200				RITNING/DRAWING
0040	1	7		3474	Nippel	Nipple		
0060	2	12		5936	Tredoring	Tredoring		
0080	3	2		5935	Tredoring	Tredoring		
0100	4	2		3464	Nippel	Nipple		
0120	5	1		456209.0900	Hydraulslang	Hydraulic hose		
0140	6	1		456210.1500	Hydraulslang	Hydraulic hose		
0160	7	2		337524.0100	Stång	Bar		
0180	8	2		922772.0005	Kabelsläpkedja	Cable trailer chain		SEE GR 80
0200	9	2		337523.0100	Kabelrör	Cable pipe		
0220	10	16		3063	Skruv	Screw		
0240	11	24		920076.003	Låsmutter	Lock nut		
0260	12	24		920098.025	Bricka	Washer		
0280	13	8		3080	Skruv	Screw		
0300	14	2		5957	Mutter	Nut		
0320	15	8		920099.061	Skruv	Screw		
0340	16	1		920800.0004	Klammer	Clamp		
0360	17	4		352670.0900	Klammer	Clamp		
0380	18	1		3578	Koppling	Fitting		
0400	19	2		3552	Vinkelförskruvning	Angle fitting		
0420	20	2		3570	Koppling	Fitting		
0440	21	2		3576	Koppling	Fitting		
0460	22	1		3554	Koppling	Fitting		
0480	23	16		3102	Skruv	Screw		
0500	24	8		920098.009	Bricka	Washer		
0520	25	ERF		2442	Rör	Pipe		
0540	26	40		4822	Skruv	Screw		
0560	27	16		3568	Klamma	Clamp		
0580	28	10		920799.0002	Täckplatta	Cover plate		
0600	29	8		4822	Skruv	Screw		
0620	30	8		3566	Klammer	Clamp		
0640	31	1		920799.0003	Platta	Plate		
0660	32	ERF		10031.033	Rör	Pipe		L=ERF
0680	33	ERF		2442	Rör	Pipe		L=ERF
0700	34	2		3605	Skarvkoppling	Joint fitting		
0720	35	2		3573	Koppling	Fitting		
0740	36	4		3471	Adapter	Adapter		
0760	37	4		457027.1600	Hydraulslang	Hydraulic hose		
0780	38							NOT USED
0800	39	6		5937	Tredoring	Tredoring		
0820	40	2		94122	Koppling	Fitting		
0840	41	3		922124.0004	Koppling	Fitting		
0860	42	1		456210.2400	Hydraulslang	Hydraulic hose		
0880	43	1		456209.5200	Hydraulslang	Hydraulic hose		
0900	44	1		306902.5000	Hydraulslang	Hydraulic hose		
0920	45	1		306902.5900	Hydraulslang	Hydraulic hose		
0940	46	1		306902.5500	Slang	Hose		
0960	47	1		306902.6500	Hydraulslang	Hydraulic hose		
0980	48	2		94168	Koppling	Fitting		
1000	49	2		456208.3600	Hydraulslang	Hydraulic hose		
1020	50	1		456210.0700	Hydraulslang	Hydraulic hose		
1040	51	2		456209.3300	Hydraulslang	Hydraulic hose		
1060	52	4		352670.0800	Klammer	Clamp		
1080	53	4		3465	Adapter	Adapter		
1100	54	1		923579.0058	Manöverventil	Control valve		3SEK
1120		3		923636.0771	•Rep.sats	•Repair kit		
1140		6		923636.0756	•Magnetventil	•Magnetic valve		
1160		3		425817.8043	•Tätningssats	•Seal kit		
1165		3		923110.0772	•Kolvtång	•Piston rod		
1180	55	5		920099.071	Skruv	Screw		

28,38,55

18,31,64

26,27

29,30

26,27

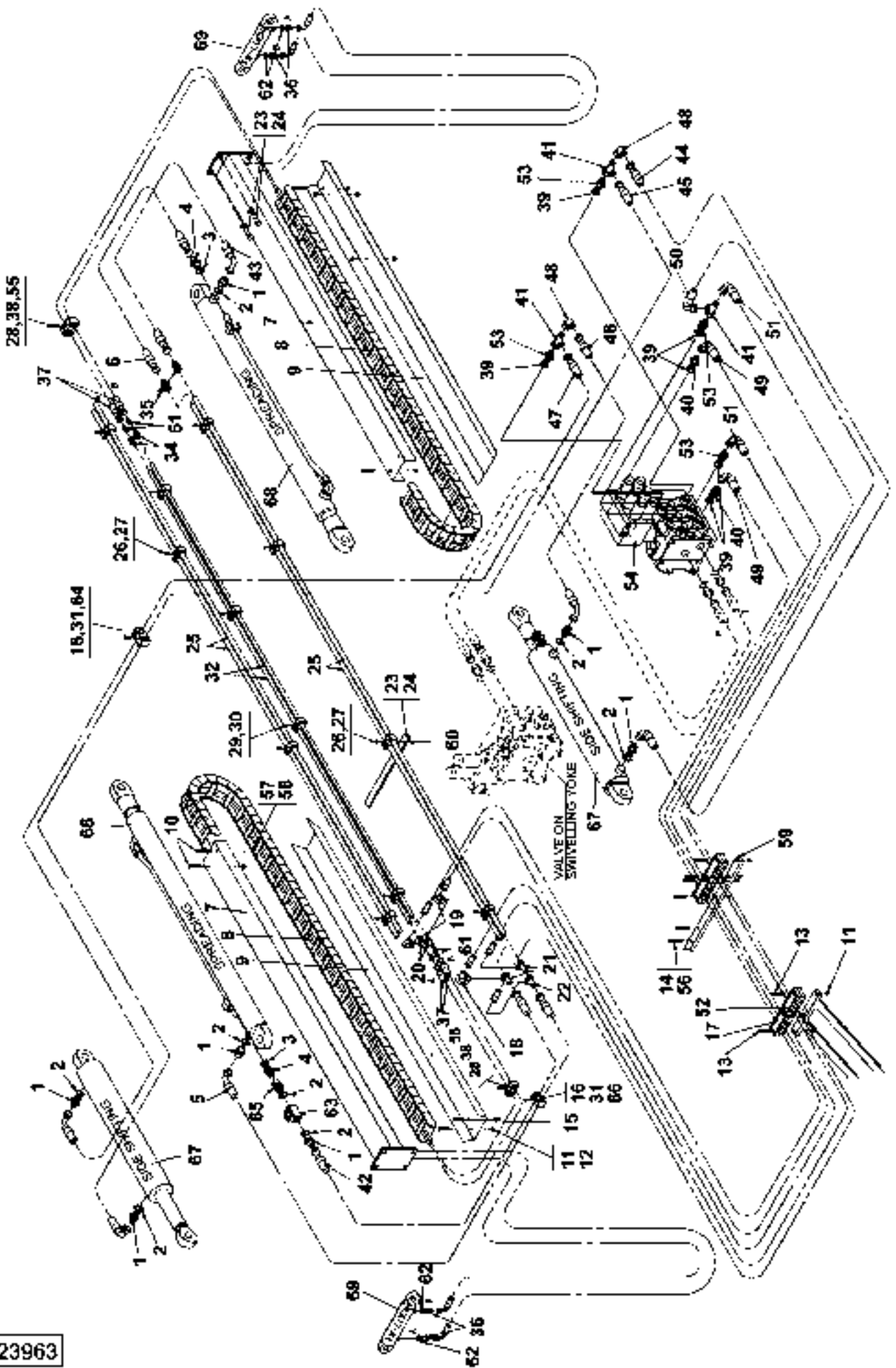
14,56

17,52

11,15,16

12,31,66

23963



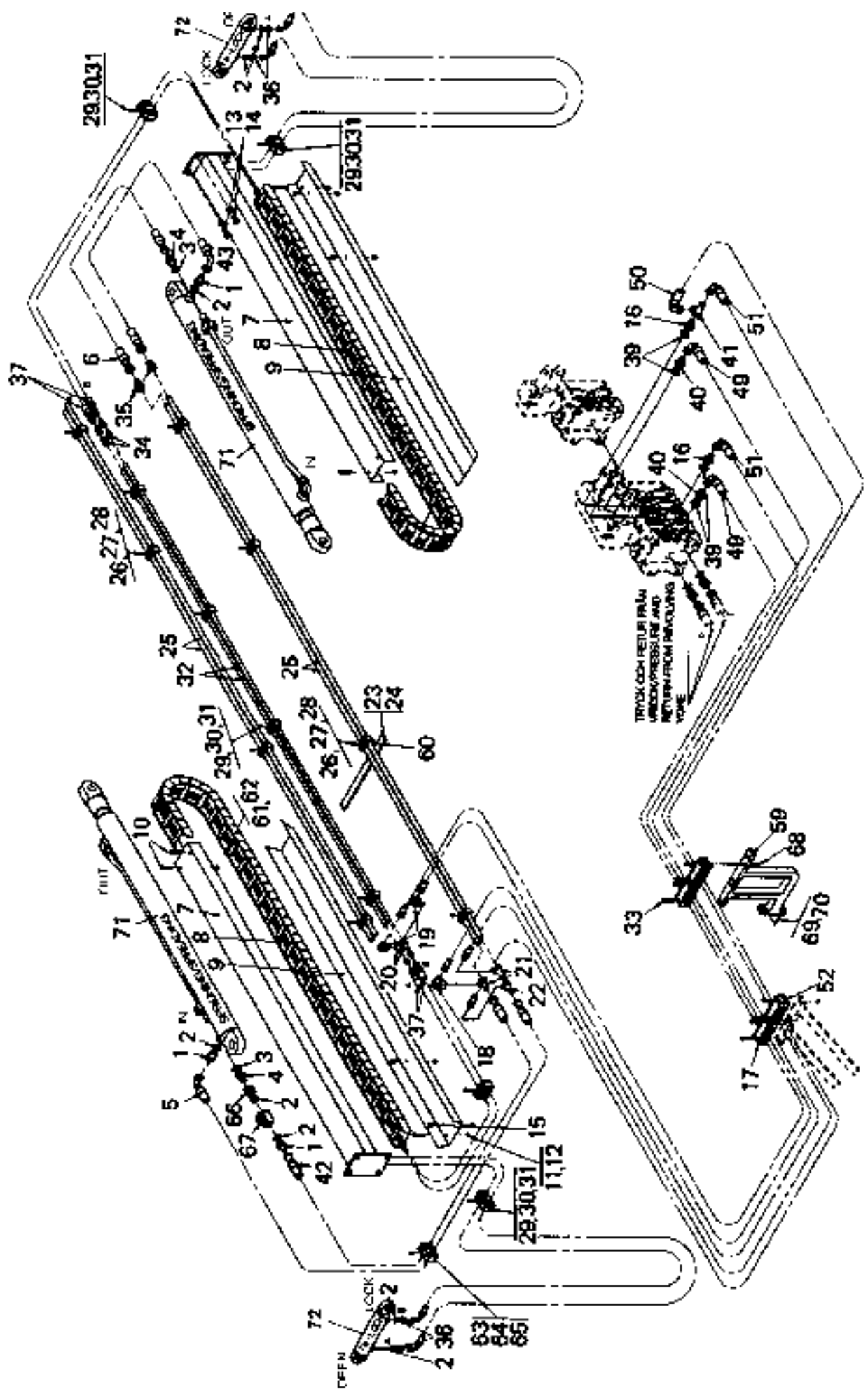
Reservdelar - Spare parts

4000

Utgåva Issue		Bild nr Picture No		Hydraulik aggregat A20053.0200 340)		Hydraulic attachment A20053.0200 340)		
Pos. Fig.	Antal/Quantity			Art nr Part No	Benämning	Description	Sats Kit	Anmärkning Notes
1200	56	2		920042.010	Skruv	Screw		NOT USED
1220	57	8		920076.002	Mutter	Nut		
1240	58							
1260	59	1		A16748.0200	Slangfäste	Hose attachment		
1280	60	6		A19156.0200	Fäste	Bracket		
1300	61	4		5229	Reducering	Reducing		
1320	62	4		5933	Tredoring	Tredoring		
1340	63	1		3804	Nålventil	Needle valve		
1360	64	1		3076	Skruv	Screw		
1380	65	1		920834.0001	Koppling	Fitting		
1400	66	1		920074.105	Skruv	Screw		
1420	67	2			Sidoföringscylinder	Side shifting cylinder	191)	
1440	68	2			Spridningscylinder	Spreading cylinder	191)	
1460	69	2			Twistlockcylinder	Twistlock cylinder	191)	

191. Alternativ se maskinkort Alternative see machinecard

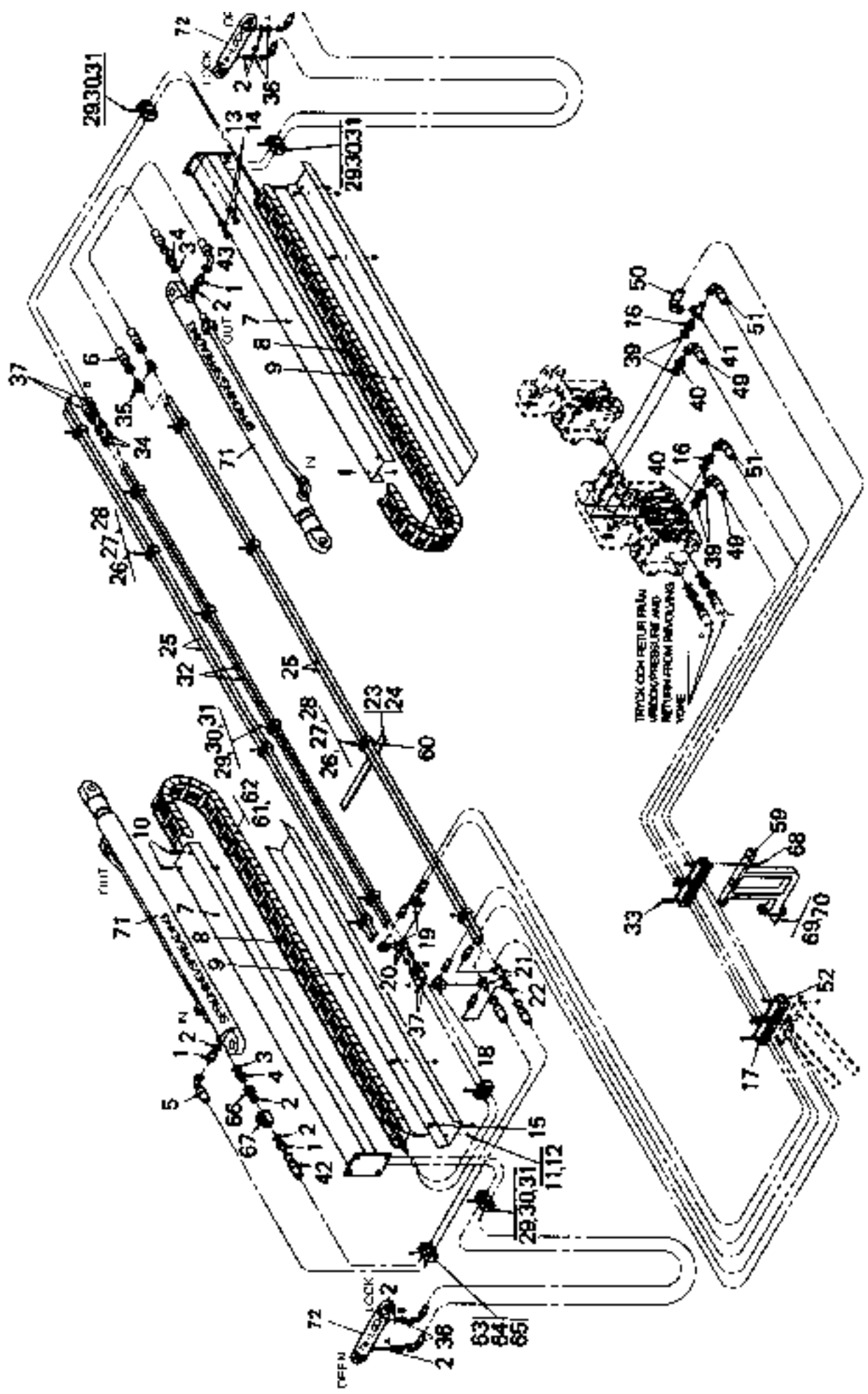
340. Ers av A28575.0100 from T34107.0058 Replaced by A28575.0100 from T34107.0058



Reservdelar - Spare parts

4050

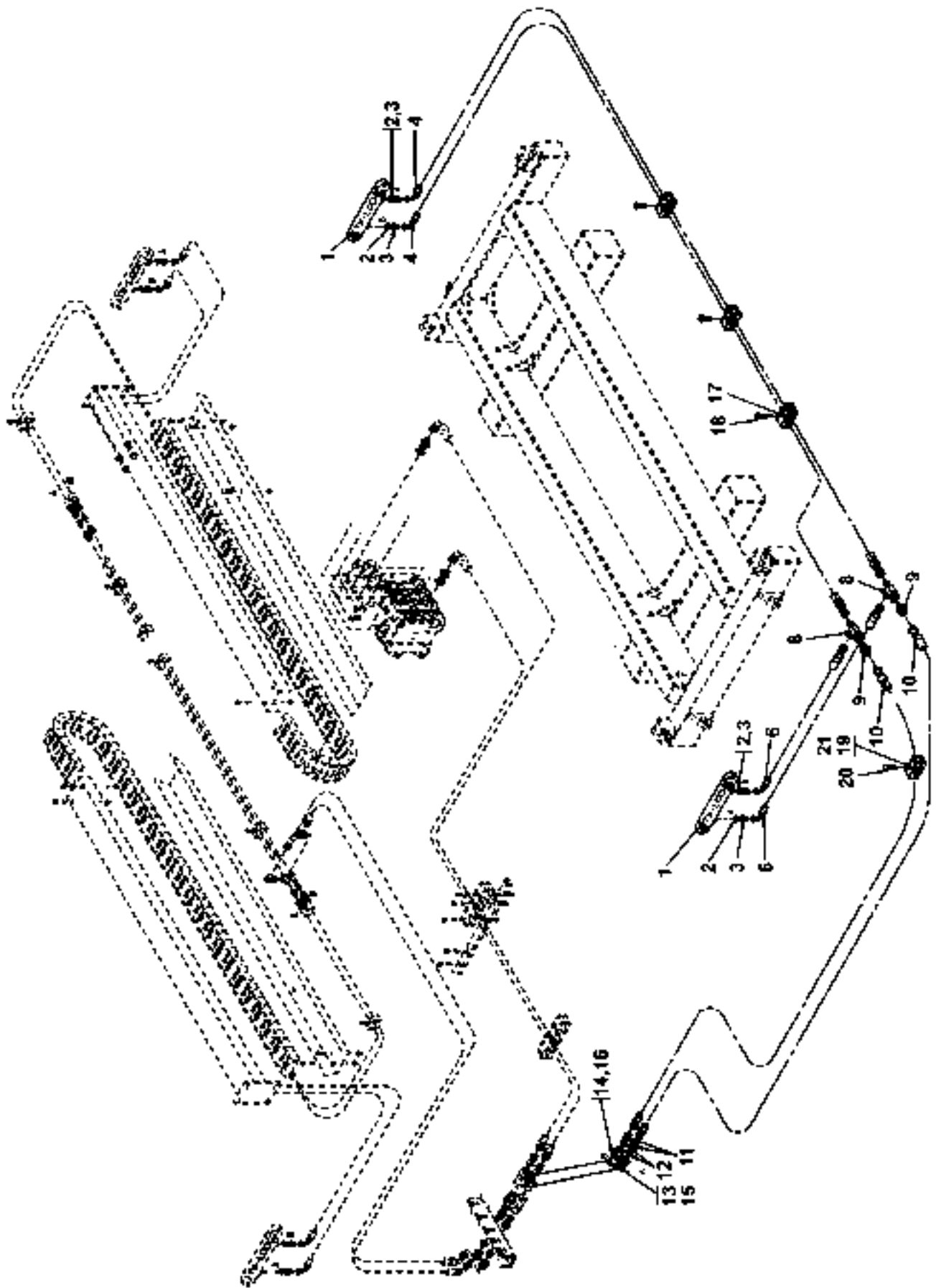
Utgåva Issue		Bild nr Picture No		Hydraulik aggregat A20053.0400		Hydraulic attachment A20053.0400		
Pos. Fig.	Antal/Quantity			Art nr Part No	Benämning	Description	Sats Kit	Anmärkning Notes
020502				22209				
0020		-		A20053.0400				RITNING/DRAWING
0040	1	3		3474	Nippel	Nipple		
0060	2	8		5936	Tredoring	Tredoring		
0080	3	2		5935	Tredoring	Tredoring		
0100	4	2		3464	Nippel	Nipple		
0120	5	1		456209.0900	Hydraulslang	Hydraulic hose		
0140	6	1		456210.1500	Hydraulslang	Hydraulic hose		
0160	7	2		337524.0100	Stång	Bar		
0180	8	2		922772.0005	Kabelsläpkedja	Cable trailer chain		SEE GR 80
0200	9	2		337523.0100	Kabelrör	Cable pipe		
0220	10	16		3063	Skruv	Screw		
0240	11	24		920076.003	Låsmutter	Lock nut		
0260	12	24		920098.025	Bricka	Washer		
0280	13	8		920042.028	Skruv	Screw		
0300	14	8		920098.009	Bricka	Washer		
0320	15	8		920099.061	Skruv	Screw		
0340	16	2		3465	Adapter	Adapter		
0360	17	4		352670.0900	Klammer	Clamp		
0380	18	1		3578	Koppling	Fitting		
0400	19	2		3552	Vinkelförskruvning	Angle fitting		
0420	20	2		3570	Koppling	Fitting		
0440	21	2		3576	Koppling	Fitting		
0460	22	1		3554	Koppling	Fitting		
0480	23	8		3102	Skruv	Screw		
0500	24	8		920098.009	Bricka	Washer		
0520	25	ERF		2442	Rör	Pipe		L=ERF
0540	26	10		920099.073	Skruv	Screw		
0560	27	10		920799.0001	Täckplatta	Cover plate		
0580	28	20		920800.0002	Klamma	Clamp		
0600	29	12		920099.071	Skruv	Screw		
0620	30	12		920799.0002	Täckplatta	Cover plate		
0640	31	24		920800.0001	Klammer	Clamp		
0660	32	ERF		10031.033	Rör	Pipe		L=ERF
0680	33	8		3080	Skruv	Screw		
0700	34	2		3605	Skarvkoppling	Joint fitting		
0720	35	2		3573	Koppling	Fitting		
0740	36	8		920101.005	Nippel	Nipple		
0760	37	4		457027.1700	Hydraulslang	Hydraulic hose		
0780	38							NOT USED
0800	39	4		5937	Tredoring	Tredoring		
0820	40	2		94122	Koppling	Fitting		
0840	41	1		922124.0004	Koppling	Fitting		
0860	42	1		456210.2400	Hydraulslang	Hydraulic hose		
0880	43	1		456209.5200	Hydraulslang	Hydraulic hose		
0900	44							NOT USED
0920	45							NOT USED
0940	46							NOT USED
0960	47							NOT USED
0980	48							NOT USED
1000	49	2		456208.3200	Hydraulslang	Hydraulic hose		
1020	50	1		456210.3000	Hydraulslang	Hydraulic hose		
1040	51	2		456209.4900	Hydraulslang	Hydraulic hose		
1060	52	4		352670.0800	Klammer	Clamp		
1080	53							NOT USED
1100	54							NOT USED
1120	55							NOT USED
1140	56							NOT USED
1160	57							NOT USED
1180	58							NOT USED
1200	59	1		A20941.0200	Slanghållare	Hose holder		
1220	60	6		A19156.0100	Fäste	Bracket		



Reservdelar - Spare parts

4050

Utgåva Issue		Bild nr Picture No		Hydraulik aggregat A20053.0400		Hydraulic attachment A20053.0400		
Pos. Fig.	Antal/Quantity			Art nr Part No	Benämning	Description	Sats Kit	Anmärkning Notes
1240	61	16		920076.002	Mutter	Nut		NOT USED
1260	62	16		98151	Bricka	Washer		
1280	63	2		920800.0004	Klammer	Clamp		
1300	64							
1320	65	1		920074.105	Skruv	Screw		
1340	66	1		920834.0001	Koppling	Fitting		
1360	67	1		3804	Nålventil	Needle valve		
1380	68	8		920076.003	Låsmutter	Lock nut		
1400	69	2		3098	Skruv	Screw		
1420	70	2		5957	Mutter	Nut		
1440	71	2			Spridningscylinder	Spreading cylinder	191)	
1460	72	2			Twistlockcylinder	Twistlock cylinder	191)	

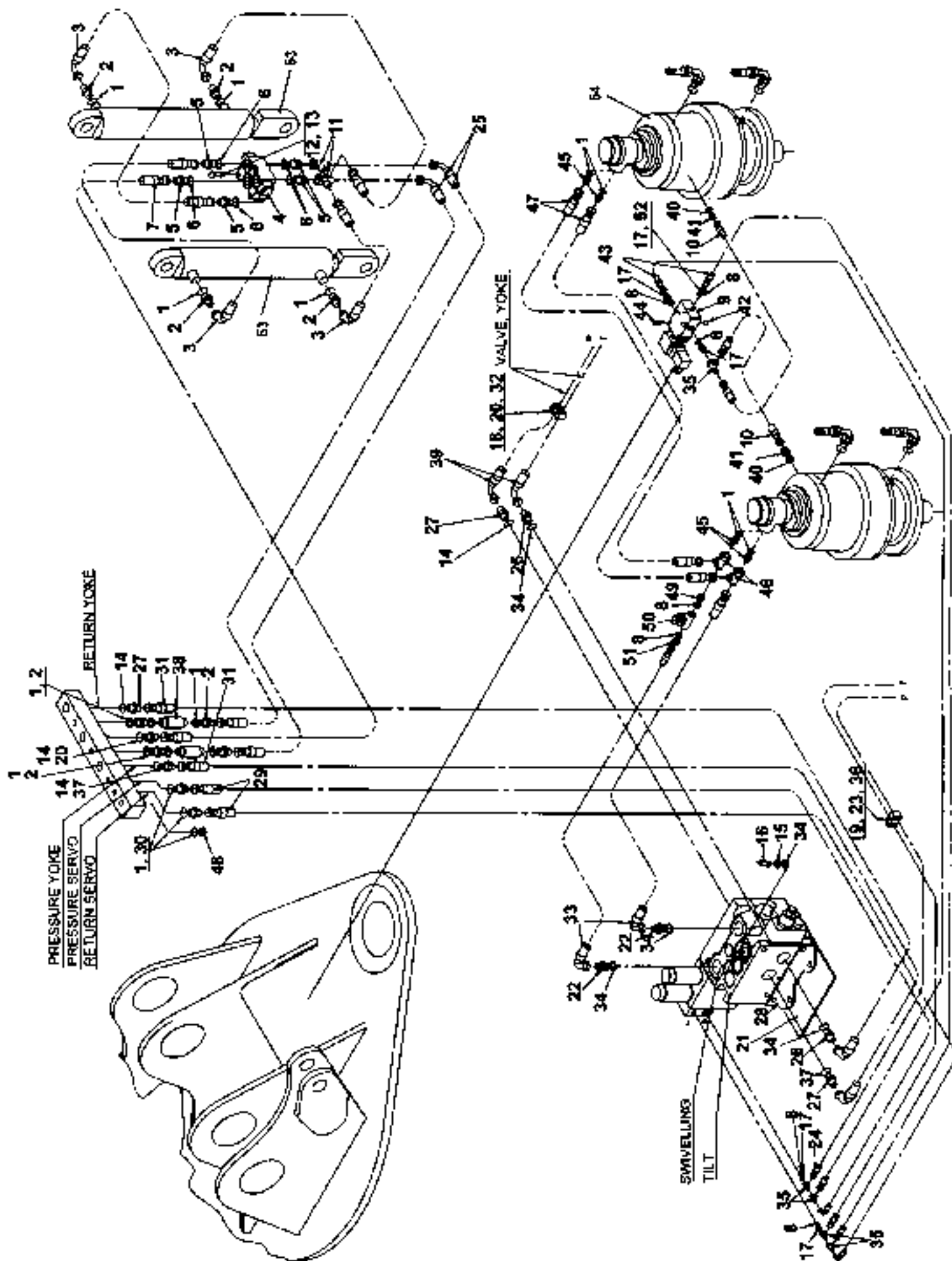


27684

Reservdelar - Spare parts

4100

Utgåva Issue		Bild nr Picture No		Hydraulik anpassad fast lyftfram -45° C A40422.0100		Hydraulic corrected fix lifting frame -45° C A40422.0100		
Pos. Fig.	Antal/Quantity			Art nr Part No	Benämning	Description	Sats Kit	Anmärkning Notes
0020	-			A40422.0100				RITNING/DRAWING
0040	1	2		923855.0970	Cylinder	Cylinder		SEE GR 80, PAGE 163
0060	2	4		5933	Tredoring	Tredoring		
0080	3	4		3463	Nippel	Nipple		
0100	4	2		A40328.0800	Hydraulslang	Hydraulic hose		
0120	5							NOT USED
0140	6	2		A40328.0900	Hydraulslang	Hydraulic hose		
0160	7							NOT USED
0180	8	2		922124.0001	T-koppling	T-fitting		
0200	9	2		3464	Nippel	Nipple		
0220	10	2		A38013.1000	Hydraulslang	Hydraulic hose		
0240	11	2		3474	Nippel	Nipple		
0260	12	2		5936	Tredoring	Tredoring		
0280	13	1		90393	Snabbkoppling	Quick coupling		
0300	14	1		90394	Snabbkoppling	Quick coupling		
0320	15	1		921947.0002	Dammskydd	Dust shield		
0340	16	1		921947.0001	Dammskydd	Dust shield		
0360	17	16		352670.0400	Överfall	Cap		
0380	18	8		3076	Skruv	Screw		
0400	19	3		920800.0004	Klammer	Clamp		
0420	20	3		920074.105	Skruv	Screw		
0440	21	3		920799.0003	Platta	Plate		

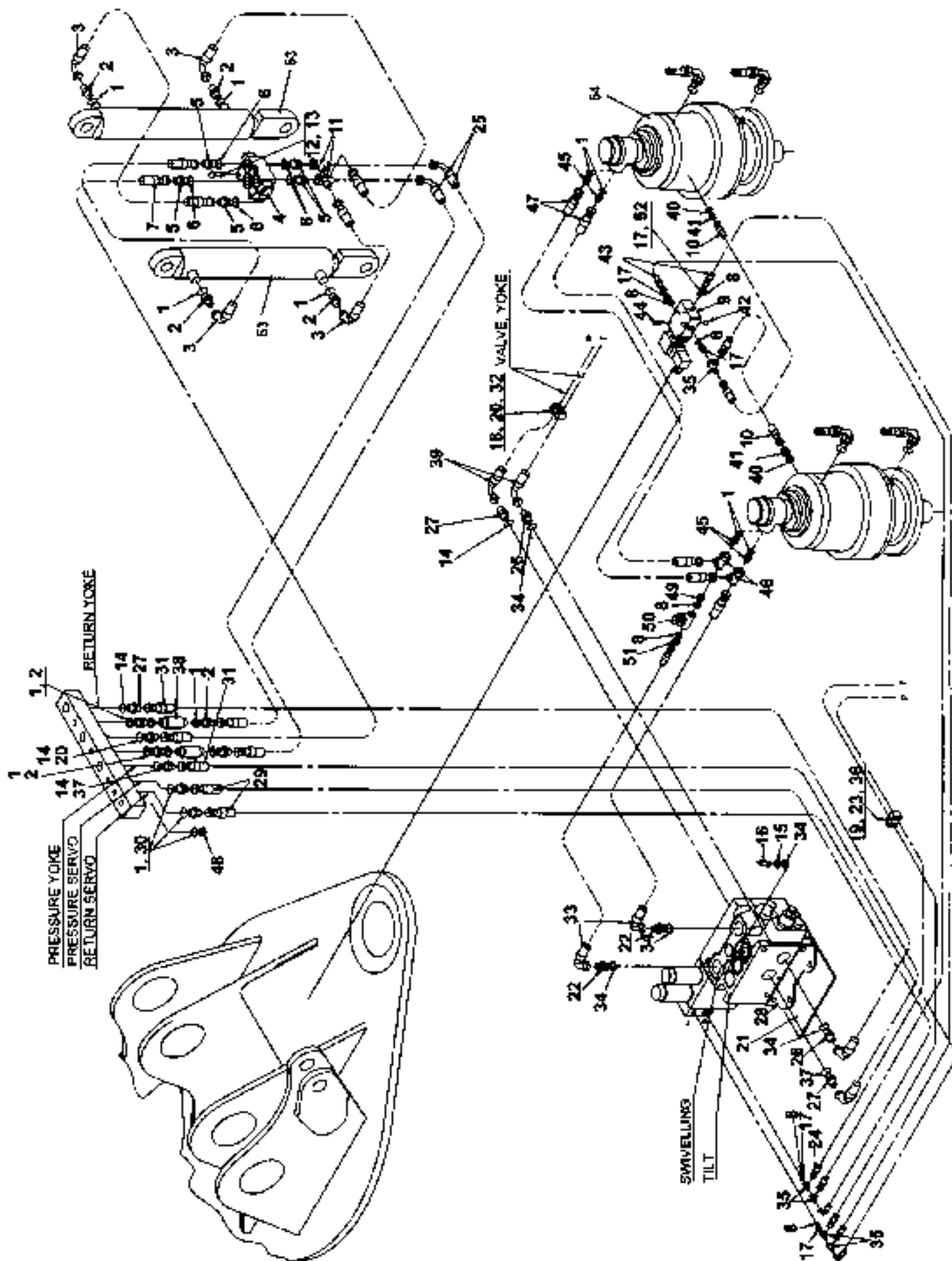


22697

Reservdelar - Spare parts

4200

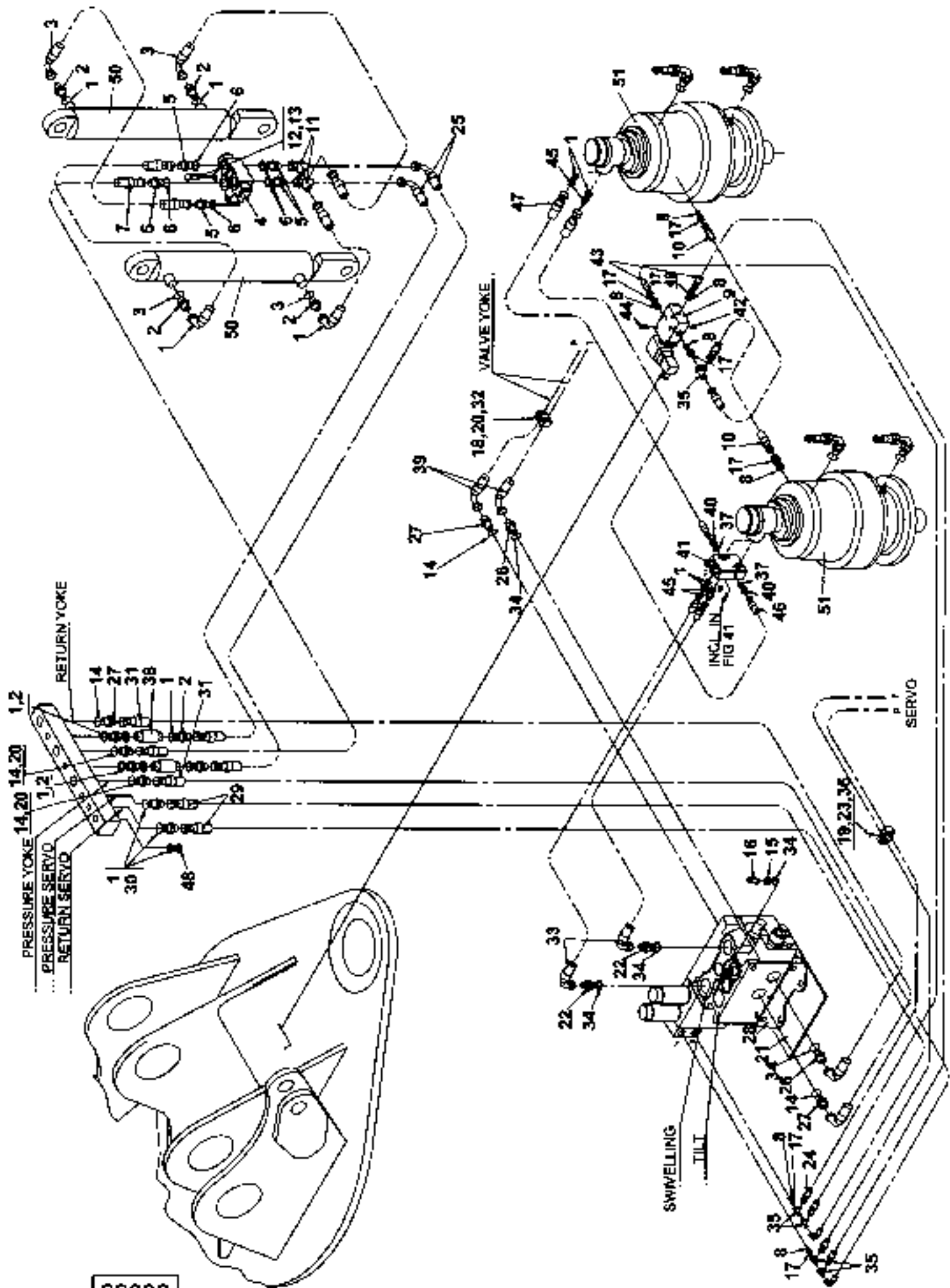
Utgåva Issue		Bild nr Picture No		Hydraulik vridok Topplift A25253.0100		Hydraulic, turning yoke Toplift A25253.0100		
Pos. Fig.	Antal/Quantity			Art nr Part No	Benämning	Description	Sats Kit	Anmärkning Notes
0020	-			A25253.0100				RITNING/DRAWING
0040	1	15		5936	Tredoring	Tredoring		
0060	2	6		3474	Nippel	Nipple		
0080	3	4		306902.1000	Hydraulslang	Hydraulic hose		
0100	4	1		920842.0005	Mottrycksventil	Reaction valve		
0120	5	5		3465	Adapter	Adapter		
0140	6	5		5937	Tredoring	Tredoring		
0160	7	1		308162.8500	Hydraulslang	Hydraulic hose		
0180	8	7		5933	Tredoring	Tredoring		
0200	9	1		922143.0024	Magnetventil	Magnetic valve		
0220		1		923349.0875	•Magnet	•Magnet		
0240	10	2		350235.001	Hydraulslang	Hydraulic hose		
0260	11	2		922124.0004	Koppling	Fitting		
0280	12	2		3098	Skruv	Screw		
0300	13	2		5957	Mutter	Nut		
0320	14	3		5938	Tredoring	Tredoring		
0340	15	1		3409	Nippel	Nipple		
0360	16	1		920794.0002	Plugg	Plug		
0380	17	7		3471	Adapter	Adapter		
0400	18	1		920076.003	Låsmutter	Lock nut		
0420	19	1		920076.002	Mutter	Nut		
0440	20	2		352670.0600	Överfall	Cap		
0460	21	1		A21327.0100	Fäste	Bracket		
0480	22	2		94122	Koppling	Fitting		
0500	23	2		352670.0300	Klammer	Clamp		
0520	24	2		350235.084	Hydraulslang	Hydraulic hose		
0540	25	2		306902.9500	Hydraulslang	Hydraulic hose		
0560	26							NOT USED
0580	27							NOT USED
0600	28	1		923579.0055	Manöverventil	Control valve		
0620		2		923636.0756	•Magnetventil	•Magnetic valve		
0640		1		923828.0070	•Slid	•Slide		
0660								
0680		1		923636.0771	•Rep.sats	•Repair kit		
0700								
0720	29	2		350235.079	Hydraulslang	Hydraulic hose		
0740	30	2		920101.005	Nippel	Nipple		
0760	31	2		309171.7200	Hydraulslang	Hydraulic hose		
0780	32	1		3080	Skruv	Screw		
0800	33	2		306865.0400	Hydraulslang	Hydraulic hose		
0820	34	3		5937	Tredoring	Tredoring		
0840	35	5		922124.0003	Koppling	Fitting		
0860	36	1		920099.071	Skruv	Screw		
0880	37	4		3467	Adapter	Adapter		
0900	38	2		920081.003	Backventil	Check valve		
0920	39	2		309171.1800	Hydraulslang	Hydraulic hose		
0940	40	2		920002.006	Tredoring	Tredoring		
0960	41	2		921426.0004	Nippel	Nipple		
0980	42	ERF		10031.033	Rör	Pipe		L=ERF
1000	43	2		350235.077	Hydraulslang	Hydraulic hose		
1020	44	2		920099.141	Skruv	Screw		
1040	45	4		3464	Nippel	Nipple		
1060	46	2		922124.0005	Koppling	Fitting		
1080	47	2		306865.0100	Hydraulslang	Hydraulic hose		
1100	48	1		920999.0001	Propp	Plug		
1120	49	1		920834.0018	Koppling	Fitting		
1140	50	1		923085.0003	Strypventil	Check valve		
1160	51	1		3463	Nippel	Nipple		
1180	52	1		922837.0006	Koppling	Fitting		
1200	53	2			Dämpcylinder	Shock absorbing cyl.		191)



22697

Reservdelar - Spare parts

4200	Utgåva Issue	Bild nr Picture No	Hydraulik vridok Topplyft A25253.0100		Hydraulic, turning yoke Toplift A25253.0100			
	020502	22697						
	Pos. Fig.	Antal/Quantity		Art nr Part No	Benämning	Description	Sats Kit	Anmärkning Notes
1220	54	2			Planetväxel	Planetary gearing		191)

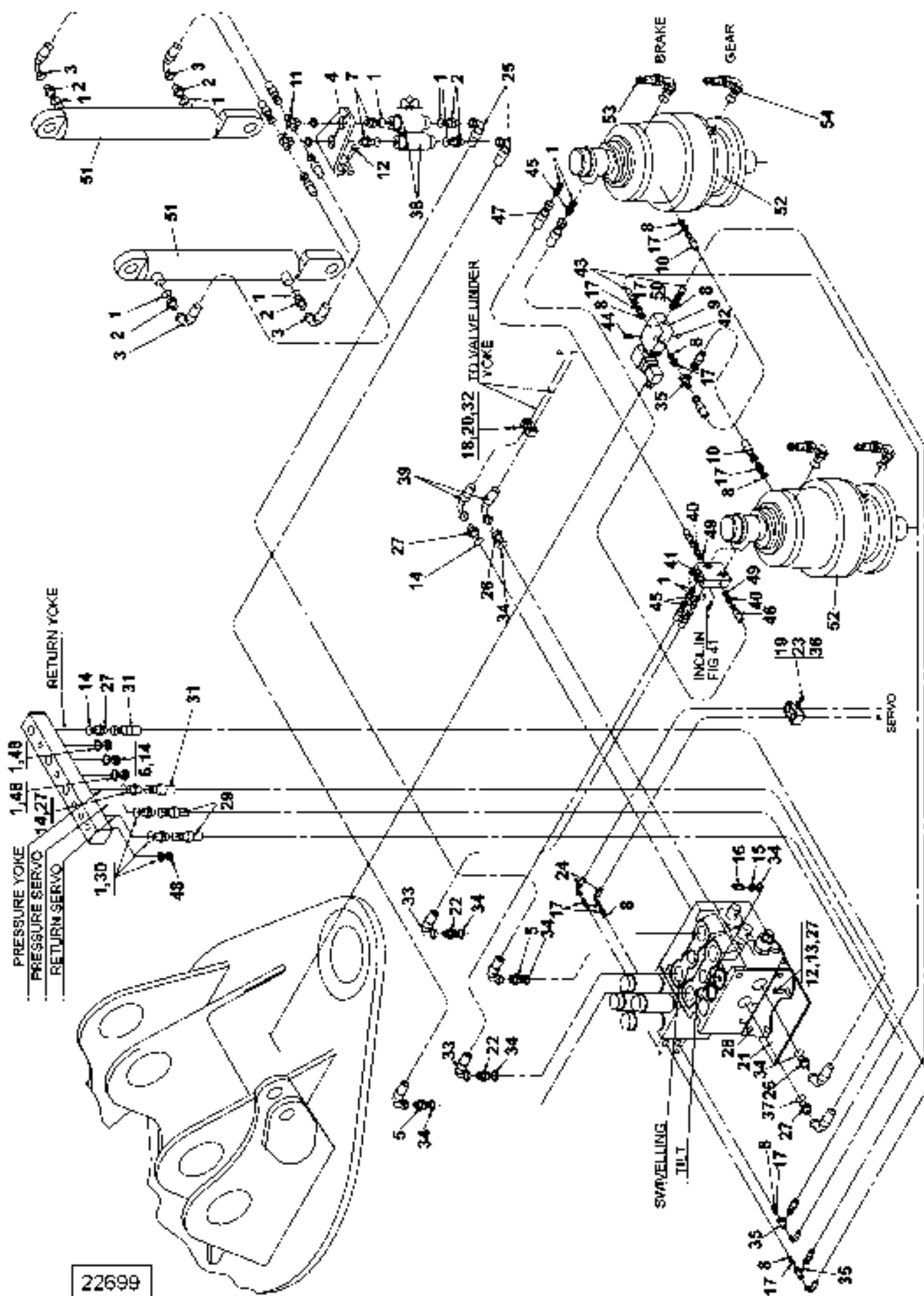


22698

Reservdelar - Spare parts

4250

Utgåva Issue	Bild nr Picture No	Hydraulik vridok Topplyft A25253.0200		Hydraulic, turning yoke Toplift A25253.0200			
020502	22698						
Pos. Fig.	Antal/Quantity		Art nr Part No	Benämning	Description	Sats Kit	Anmärkning Notes
0020	-		A25253.0200				RITNING/DRAWING
0040	1	15	5936	Tredoring	Tredoring		
0060	2	6	3474	Nippel	Nipple		
0080	3	4	306902.1000	Hydraulslang	Hydraulic hose		
0100	4	1	920842.0005	Mottrycksventil	Reaction valve		
0120	5	5	3465	Adapter	Adapter		
0140	6	5	5937	Tredoring	Tredoring		
0160	7	1	308162.8500	Hydraulslang	Hydraulic hose		
0180	8	9	5933	Tredoring	Tredoring		
0200	9	1	922143.0024	Magnetventil	Magnetic valve		
0220		1	923349.0875	•Magnet	•Magnet		
0240	10	2	350235.001	Hydraulslang	Hydraulic hose		
0260	11	2	922124.0004	Koppling	Fitting		
0280	12	2	3098	Skruv	Screw		
0300	13	2	5957	Mutter	Nut		
0320	14	3	5938	Tredoring	Tredoring		
0340	15	1	3409	Nippel	Nipple		
0360	16	1	920794.0002	Plugg	Plug		
0380	17	9	3471	Adapter	Adapter		
0400	18	1	920076.003	Låsmutter	Lock nut		
0420	19	1	920076.002	Mutter	Nut		
0440	20	2	352670.0600	Överfall	Cap		
0460	21	1	A21327.0100	Fäste	Bracket		
0480	22	2	94122	Koppling	Fitting		
0500	23	2	352670.0300	Klammer	Clamp		
0520	24	2	350235.084	Hydraulslang	Hydraulic hose		
0540	25	2	306902.9500	Hydraulslang	Hydraulic hose		
0560	26	2	3473	Adapter	Adapter		
0580	27	4	3467	Adapter	Adapter		
0600	28	1	923579.0055	Manöverventil	Control valve		
0620		2	923636.0756	•Magnetventil	•Magnetic valve		
0640		1	923828.0070	•Slid	•Slide		
0660							
0680		1	923636.0771	•Rep.sats	•Repair kit		
0700							
0720	29	2	350235.079	Hydraulslang	Hydraulic hose		
0740	30	2	920101.005	Nippel	Nipple		
0760	31	2	309171.7200	Hydraulslang	Hydraulic hose		
0780	32	1	3080	Skruv	Screw		
0800	33	2	306865.0400	Hydraulslang	Hydraulic hose		
0820	34	3	5937	Tredoring	Tredoring		
0840	35	5	922124.0003	Koppling	Fitting		
0860	36	1	920099.071	Skruv	Screw		
0880	37	2	920052.021	O-ring	O-ring		
0900	38	2	920081.003	Backventil	Check valve		
0920	39	2	309171.1800	Hydraulslang	Hydraulic hose		
0940	40	2	922018.0007	Nippel	Nipple		
0960	41	1	922174.0014	Övercentrumventil	Over centre valve		
0980	42	ERF	10031.033	Rör	Pipe		L=ERF
1000	43	2	350235.077	Hydraulslang	Hydraulic hose		
1020	44	2	920099.141	Skruv	Screw		
1040	45	4	3464	Nippel	Nipple		
1060	46	1	306865.2600	Hydraulslang	Hydraulic hose		
1080	47	2	306865.0100	Hydraulslang	Hydraulic hose		
1100	48	1	920999.0001	Propp	Plug		
1120	49	1	922837.0006	Koppling	Fitting		
1140	50	2		Dämpcylinder	Shock absorbing cyl.		191)
1160	51	2		Planetväxel	Planetary gearing		191)

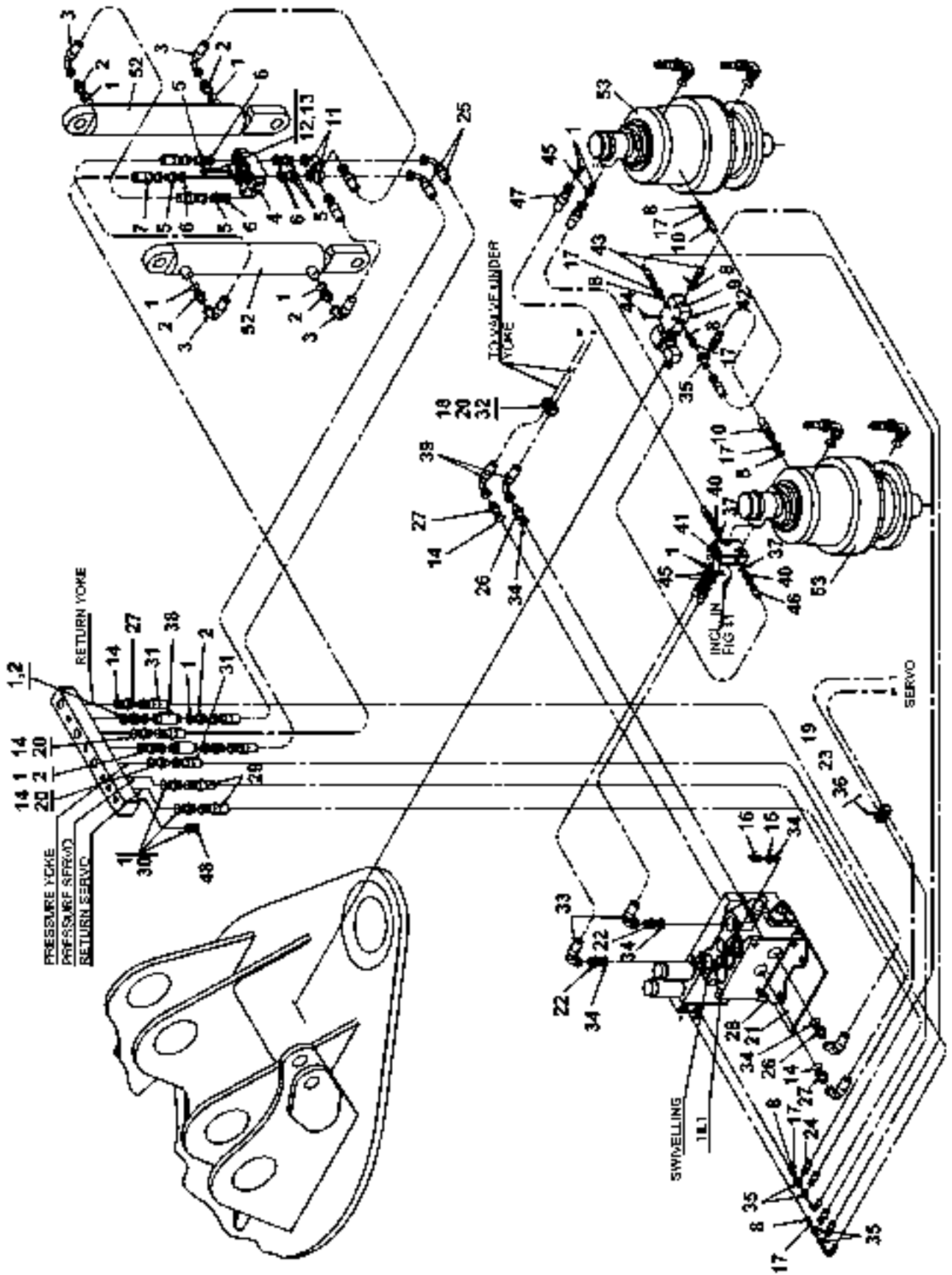


22699

Reservdelar - Spare parts

4300

Utgåva Issue		Bild nr Picture No		Hydraulik vridok Topplift A25253.0300		Hydraulic, turning yoke Toplift A25253.0300		
Pos. Fig.	Antal/Quantity			Art nr Part No	Benämning	Description	Sats Kit	Anmärkning Notes
0020		-		A25253.0300				RITNING/DRAWING
0040	1	17		5936	Tredoring	Tredoring		
0060	2	6		3474	Nippel	Nipple		
0080	3	4		306902.1000	Hydraulslang	Hydraulic hose		
0100	4	1		A10208.0100	Fäste	Bracket		
0120	5	2		3465	Adapter	Adapter		
0140	6	1		920999.0014	Propp	Plug		
0160	7	2		923486.0002	Koppling	Fitting		
0180	8	9		5933	Tredoring	Tredoring		
0200	9	1		922143.0024	Magnetventil	Magnetic valve		
0220		1		923349.0875	•Magnet	•Magnet		
0240	10	2		350235.001	Hydraulslang	Hydraulic hose		
0260	11	2		94170	T-koppling	T-fitting		
0280	12	9		920042.005	Skruv	Screw		
0300	13	7		5957	Mutter	Nut		
0320	14	4		5938	Tredoring	Tredoring		
0340	15	1		3409	Nippel	Nipple		
0360	16	1		920794.0002	Plugg	Plug		
0380	17	9		3471	Adapter	Adapter		
0400	18	1		920076.003	Låsmutter	Lock nut		
0420	19	1		920076.002	Mutter	Nut		
0440	20	2		352670.0600	Överfall	Cap		
0460	21	1		A21327.0100	Fäste	Bracket		
0480	22	2		94122	Koppling	Fitting		
0500	23	2		352670.0300	Klammer	Clamp		
0520	24	2		350235.084	Hydraulslang	Hydraulic hose		
0540	25	2		306902.7500	Hydraulslang	Hydraulic hose		
0560	26	2		3473	Adapter	Adapter		
0580	27	7		98150	Bricka	Washer		
0600	28	1		923579.0056	Manöverventil	Control valve		
0620		4		923636.0756	•Magnetventil	•Magnetic valve		
0640		1		923828.0070	•Slid	•Slide		VRIDNING OK/ SWIVELLING YOKE
0660								
0680	29	2		350235.079	Hydraulslang	Hydraulic hose		
0700	30	2		920101.005	Nippel	Nipple		
0720	31	2		309171.7200	Hydraulslang	Hydraulic hose		
0740	32	1		3080	Skruv	Screw		
0760	33	2		306865.0400	Hydraulslang	Hydraulic hose		
0780	34	7		5937	Tredoring	Tredoring		
0800	35	5		922124.0003	Koppling	Fitting		
0820	36	1		920099.071	Skruv	Screw		
0840	37	4		3467	Adapter	Adapter		
0860	38	2		920081.003	Backventil	Check valve		
0880	39	2		309171.1800	Hydraulslang	Hydraulic hose		
0900	40	2		922018.0007	Nippel	Nipple		
0920	41	1		922174.0014	Övercentrumventil	Over centre valve		
0940	42	ERF		10031.033	Rör	Pipe		L=ERF
0960	43	2		350235.077	Hydraulslang	Hydraulic hose		
0980	44	2		920099.141	Skruv	Screw		
1000	45	4		3464	Nippel	Nipple		
1020	46	1		306865.2600	Hydraulslang	Hydraulic hose		
1040	47	1		306865.0100	Hydraulslang	Hydraulic hose		
1060	48	1		920999.0001	Propp	Plug		
1080	49	2		920052.021	O-ring	O-ring		
1100	50	1		922837.0006	Koppling	Fitting		
1120	51	2			Dämpcylinder	Shock absorbing cyl.		191)
1140	52	2			Planetväxel	Planetary gearing		191)
1160	53	ERF		923294.0001	Hydraulolja	Hydraulic oil		
1180	54	ERF		923293.0002	Smörjolja	Lubricating oil		

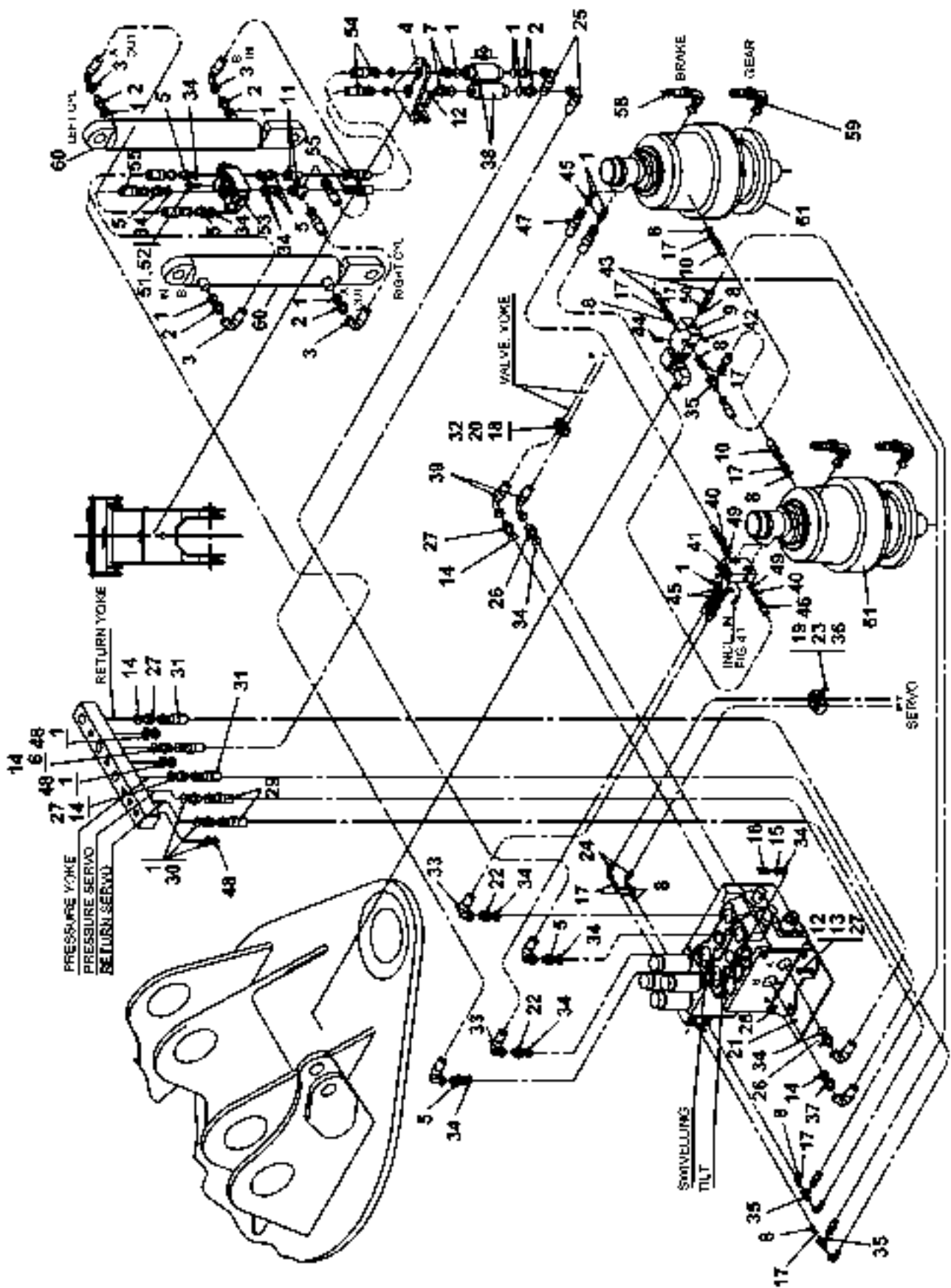


24506

Reservdelar - Spare parts

4350

Utgåva Issue		Bild nr Picture No		Hydraulik vridok Topplyft A31115.0100		Hydraulic, turning yoke Toplift A31115.0100		
Pos. Fig.	Antal/Quantity			Art nr Part No	Benämning	Description	Sats Kit	Anmärkning Notes
0020	-			A31115.0100				RITNING/DRAWING
0040	1	15		5936	Tredoring	Tredoring		
0060	2	6		3474	Nippel	Nipple		
0080	3	4		306902.1000	Hydraulslang	Hydraulic hose		
0100	4	1		920842.0005	Mottrycksventil	Reaction valve		
0120	5	5		3465	Adapter	Adapter		
0140	6	5		5937	Tredoring	Tredoring		
0160	7	1		308162.8500	Hydraulslang	Hydraulic hose		
0180	8	9		5933	Tredoring	Tredoring		
0200	9	1		922143.0024	Magnetventil	Magnetic valve		
0220		1		923349.0875	•Magnet	•Magnet		
0240	10	2		350235.001	Hydraulslang	Hydraulic hose		
0260	11	2		922124.0004	Koppling	Fitting		
0280	12	2		3098	Skruv	Screw		
0300	13	2		5957	Mutter	Nut		
0320	14	3		5938	Tredoring	Tredoring		
0340	15	1		3409	Nippel	Nipple		
0360	16	1		920794.0002	Plugg	Plug		
0380	17	9		3471	Adapter	Adapter		
0400	18	1		920076.003	Låsmutter	Lock nut		
0420	19	1		920076.002	Mutter	Nut		
0440	20	2		352670.0600	Överfall	Cap		
0460	21	1		A21327.0100	Fäste	Bracket		
0480	22	2		94122	Koppling	Fitting		
0500	23	2		352670.0300	Klammer	Clamp		
0520	24	2		350235.084	Hydraulslang	Hydraulic hose		
0540	25	2		306902.9500	Hydraulslang	Hydraulic hose		
0560	26	2		3473	Adapter	Adapter		
0580	27	4		3467	Nippel	Nipple		
0600	28	1		923579.0067	Manöverventil	Control valve		
0620		2		923636.0756	•Magnetventil	•Magnetic valve		
0640	29	2		350235.079	Hydraulslang	Hydraulic hose		
0660	30	2		920101.005	Nippel	Nipple		
0680	31	2		309171.7200	Hydraulslang	Hydraulic hose		
0700	32	1		3080	Skruv	Screw		
0720	33	2		306865.0400	Hydraulslang	Hydraulic hose		
0740	34	3		5937	Tredoring	Tredoring		
0760	35	5		922124.0003	Koppling	Fitting		
0780	36	1		920099.071	Skruv	Screw		
0800	37	2		920052.021	O-ring	O-ring		
0820	38	2		920081.003	Backventil	Check valve		
0840	39	2		309171.1800	Hydraulslang	Hydraulic hose		
0860	40	2		922018.0007	Nippel	Nipple		
0880	41	1		922174.0014	Övercentrumventil	Over centre valve		
0900	42	ERF		10031.033	Rör	Pipe		L=50
0920	43	2		350235.077	Hydraulslang	Hydraulic hose		
0940	44	2		920099.141	Skruv	Screw		
0960	45	4		3464	Nippel	Nipple		
0980	46	1		306865.2600	Hydraulslang	Hydraulic hose		
1000	47	1		306865.0100	Hydraulslang	Hydraulic hose		
1020	48	1		920999.0001	Propp	Plug		
1040	49	1		922837.0006	Koppling	Fitting		
1060	50							NOT USED
1080	51							NOT USED
1100	52	2			Dämpcylinder	Shock absorbing cyl.		191)
1120	53	2			Planetväxel	Planetary gearing		191)

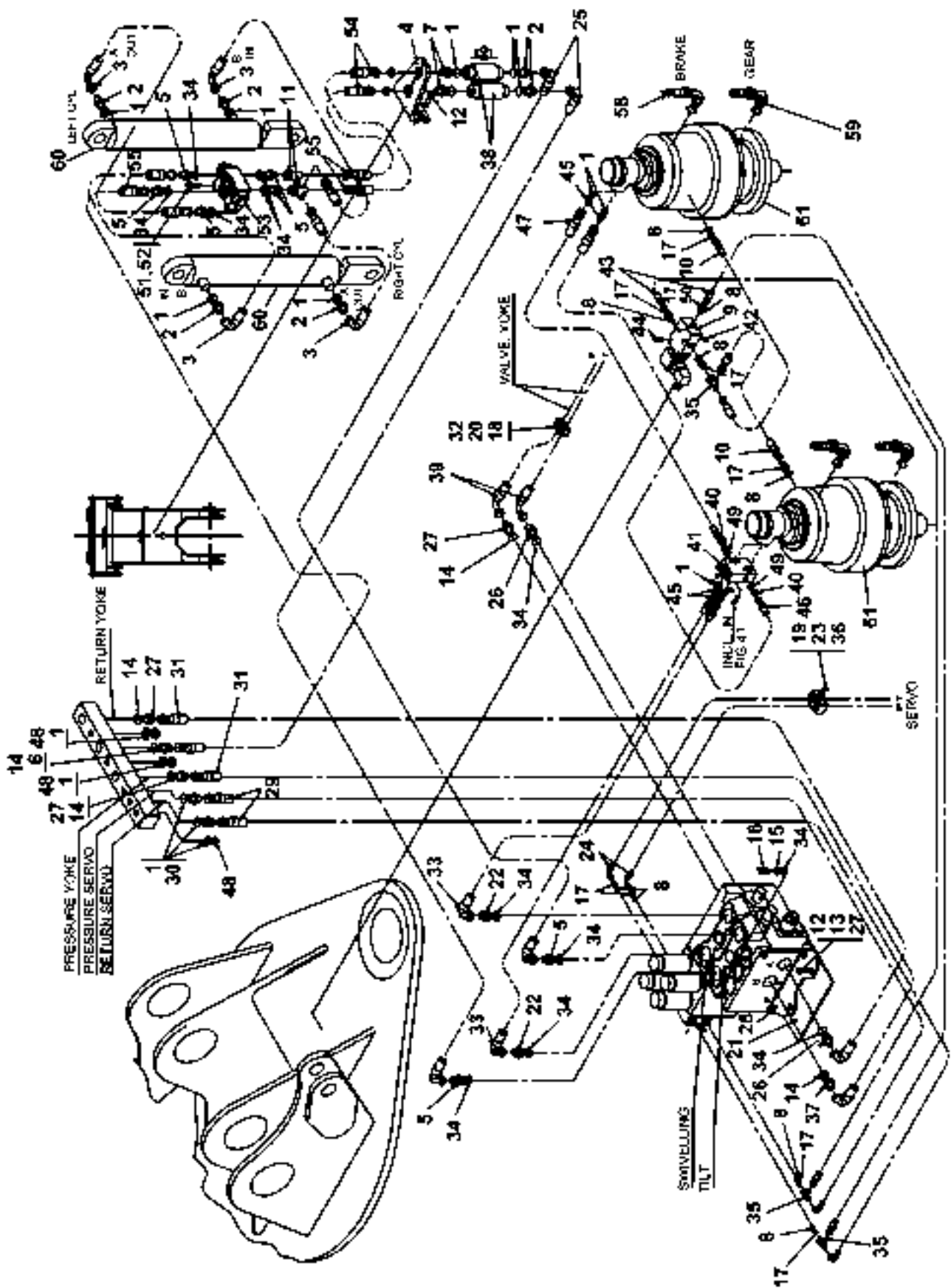


24855

Reservdelar - Spare parts

4360

Utgåva Issue		Bild nr Picture No		Hydraulik vridok Topplyft A31115.0200		Hydraulic, turning yoke Toplift A31115.0200	
Pos. Fig.	Antal/Quantity		Art nr Part No	Benämning	Description	Sats Kit	Anmärkning Notes
0020	-		A31115.0200				RITNING/DRAWING
0040	1	17	5936	Tredoring	Tredoring		
0060	2	6	3474	Nippel	Nipple		
0080	3	4	306902.1000	Hydraulslang	Hydraulic hose		
0100	4	1	A10208.0100	Fäste	Bracket		
0120	5	7	3465	Adapter	Adapter		
0140	6	1	94092	Koppling	Fitting		
0160	7	2	923486.0002	Koppling	Fitting		
0180	8	9	5933	Tredoring	Tredoring		
0200	9	1	922143.0024	Magnetventil	Magnetic valve		
0220		1	923349.0875	•Magnet	•Magnet		
0240	10	2	350235.001	Hydraulslang	Hydraulic hose		
0260	11	2	922124.0004	Koppling	Fitting		
0280	12	9	920042.005	Skruv	Screw		
0300	13	7	5957	Mutter	Nut		
0320	14	4	5938	Tredoring	Tredoring		
0340	15	1	3409	Nippel	Nipple		
0360	16	1	920794.0002	Plugg	Plug		
0380	17	9	3471	Adapter	Adapter		
0400	18	1	920076.003	Låsmutter	Lock nut		
0420	19	1	920076.002	Mutter	Nut		
0440	20	2	352670.0600	Överfall	Cap		
0460	21	1	A21327.0100	Fäste	Bracket		
0480	22	2	94122	Nippel	Nipple		
0500	23	2	352670.0300	Klammer	Clamp		
0520	24	2	350235.084	Hydraulslang	Hydraulic hose		
0540	25	2	306902.7500	Hydraulslang	Hydraulic hose		
0560	26	2	3473	Adapter	Adapter		
0580	27	7	98150	Bricka	Washer		
0600	28	1	923579.0068	Manöverventil	Control valve		
0620		4	923636.0756	•Magnetventil	•Magnetic valve		
0625		1	923110.0639	•Tätningssats	•Seal kit		
0640	29	2	350235.079	Hydraulslang	Hydraulic hose		
0660	30	2	920101.005	Nippel	Nipple		
0680	31	2	309171.7200	Hydraulslang	Hydraulic hose		
0700	32	1	3080	Skruv	Screw		
0720	33	2	306865.0400	Hydraulslang	Hydraulic hose		
0740	34	12	5937	Tredoring	Tredoring		
0760	35	5	922124.0003	Koppling	Fitting		
0780	36	1	920099.071	Skruv	Screw		
0800	37	4	3467	Nippel	Nipple		
0820	38	2	920081.003	Backventil	Check valve		
0840	39	2	309171.1800	Hydraulslang	Hydraulic hose		
0860	40	2	922018.0007	Nippel	Nipple		
0880	41	1	922174.0014	Övercentrumventil	Over centre valve		
0900	42	ERF	10031.033	Rör	Pipe		L=50
0920	43	2	350235.077	Hydraulslang	Hydraulic hose		
0940	44	2	920099.141	Skruv	Screw		
0960	45	4	3464	Nippel	Nipple		
0980	46	1	306865.2600	Hydraulslang	Hydraulic hose		
1000	47	1	306865.0100	Hydraulslang	Hydraulic hose		
1020	48	3	920999.0001	Propp	Plug		
1040	49	2	920052.021	O-ring	O-ring		
1060	50	1	922837.0006	Koppling	Fitting		
1080	51	2	3098	Skruv	Screw		
1100	52	2	5957	Mutter	Nut		
1120	53	1	920842.0005	Mottrycksventil	Reaction valve		
1140	54	2	306902.1100	Hydraulslang	Hydraulic hose		
1160	55	2	94168	Koppling	Fitting		

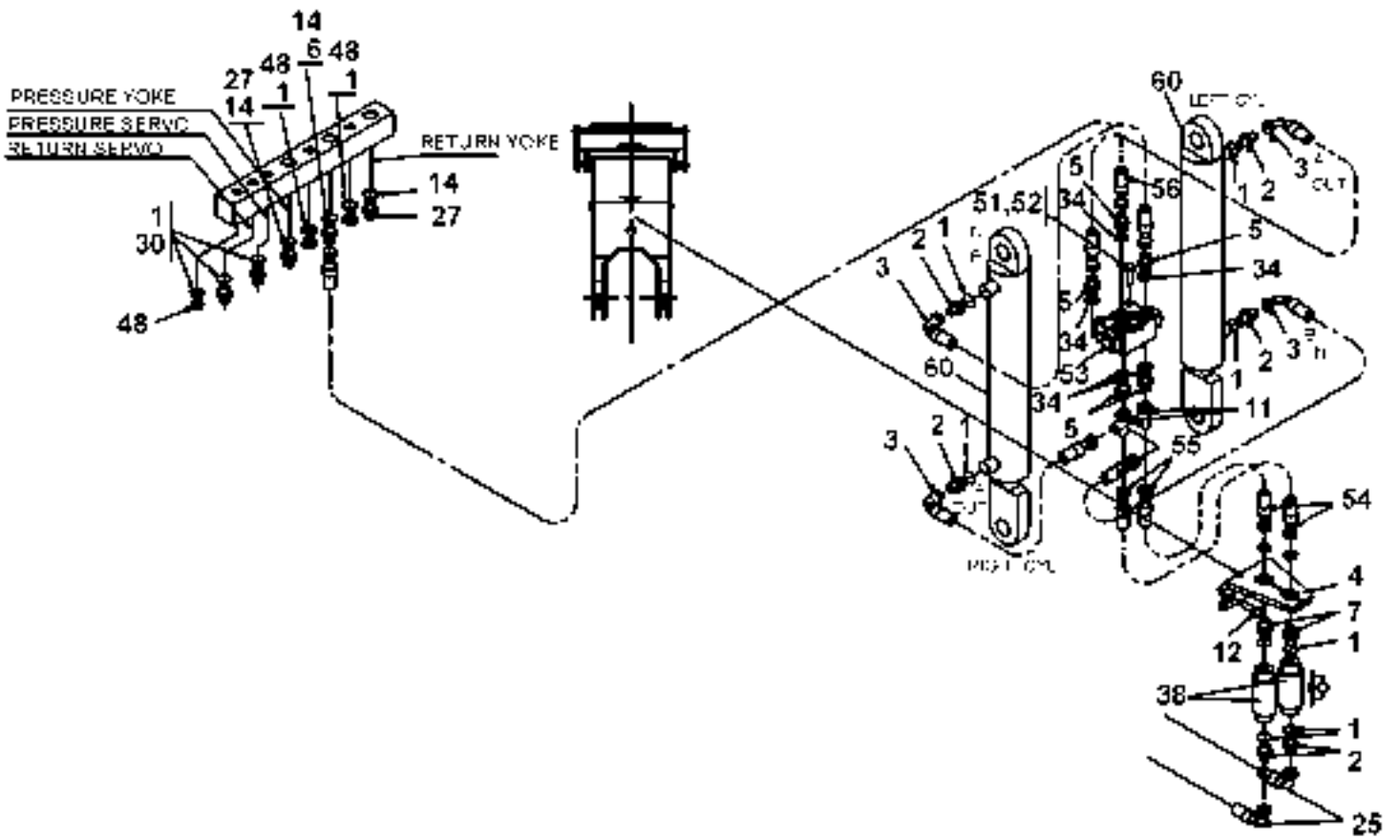


24855

Reservdelar - Spare parts

4360

Utgåva Issue		Bild nr Picture No		Hydraulik vridok Topplyft A31115.0200		Hydraulic, turning yoke Toplift A31115.0200		
Pos. Fig.	Antal/Quantity			Art nr Part No	Benämning	Description	Sats Kit	Anmärkning Notes
1180	56							NOT USED
1200	57							NOT USED
1220	58	ERF		923294.0001	Hydraulolja	Hydraulic oil		
1240	59	ERF		923293.0002	Smörjolja	Lubricating oil		
1260	60	2			Dämpcylinder	Shock absorbing cyl.		191)
1280	61	2			Planetväxel	Planetary gearing		191)

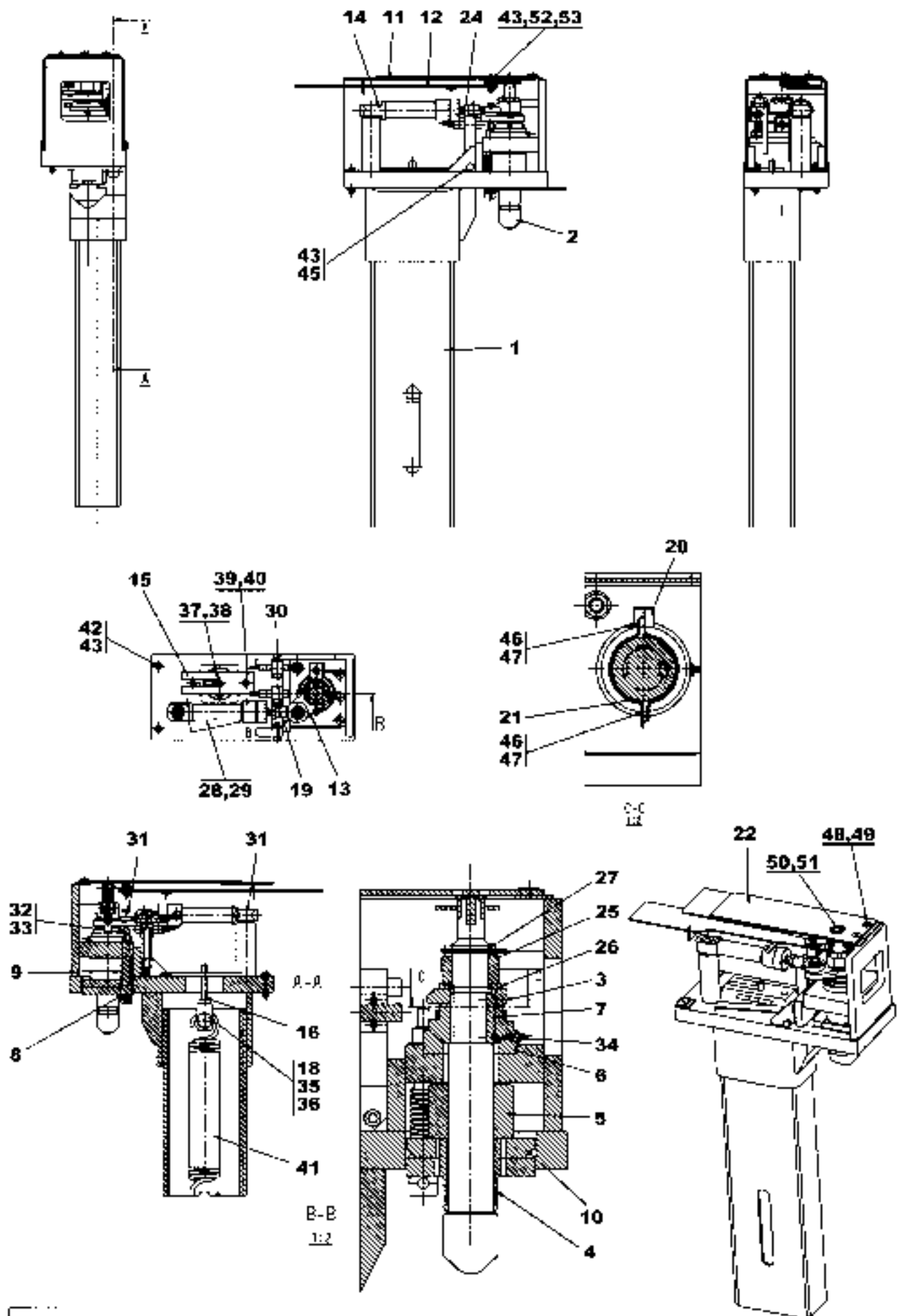


27601

Reservdelar - Spare parts

4370

Utgåva Issue	Bild nr Picture No	Hydraulik vridok Topplyft A31115.0400 -45° C		Hydraulic, turning yoke Toplift A31115.0400 -45° C			
020502	27601						
Pos. Fig.	Antal/Quantity		Art nr Part No	Benämning	Description	Sats Kit	Anmärkning Notes
0020	-		A31115.0400				RITNING/DRAWING
0040	1	13	5936	Tredoring	Tredoring		
0060	2	6	3474	Nippel	Nipple		
0080	3	4	A38015.0500	Hydraulslang	Hydraulic hose		
0100	4	1	A10208.0100	Fäste	Bracket		
0120	5	5	3465	Adapter	Adapter		
0140	6	1	94092	Koppling	Fitting		
0160	7	2	923486.0002	Koppling	Fitting		
0180	8						NOT USED
0200	9						NOT USED
0220	10						NOT USED
0240	11	2	922124.0004	Koppling	Fitting		
0260	12	9	920042.005	Skruv	Screw		
0280	13						NOT USED
0300	14	3	5938	Tredoring	Tredoring		
0320							FIG 15-24 NOT USED
0340	25						SEE GR 70, PAGE 431
0360	26						NOT USED
0380	27	2	3467	Nippel	Nipple		
0400	28						NOT USED
0420	29						NOT USED
0440	30	3	920101.005	Nippel	Nipple		
0460	31						NOT USED
0480	32						NOT USED
0500	33						NOT USED
0520	34	5	5937	Tredoring	Tredoring		
0540	35						NOT USED
0560	36						NOT USED
0580	37						NOT USED
0600	38	2	920081.003	Backventil	Check valve		
0620							FIG 39-47 NOT USED
0640	48	3	920999.0001	Propp	Plug		
0660	49						NOT USED
0680	50						NOT USED
0700	51	2	3098	Skruv	Screw		
0720	52	2	5957	Mutter	Nut		
0740	53	1	920842.0005	Mottrycksventil	Reaction valve		
0760	54	2	A38015.0600	Hydraulslang	Hydraulic hose		
0780	55	2	94168	Koppling	Fitting		
0800	56	1	A38013.0200	Hydraulslang	Hydraulic hose		
0820	57						NOT USED
0840	58						NOT USED
0860	59						NOT USED
0880	60	2	A40409.0100	Dämpcylinder	Shock absorbing cyl.		SEE GR 80, PAGE 59

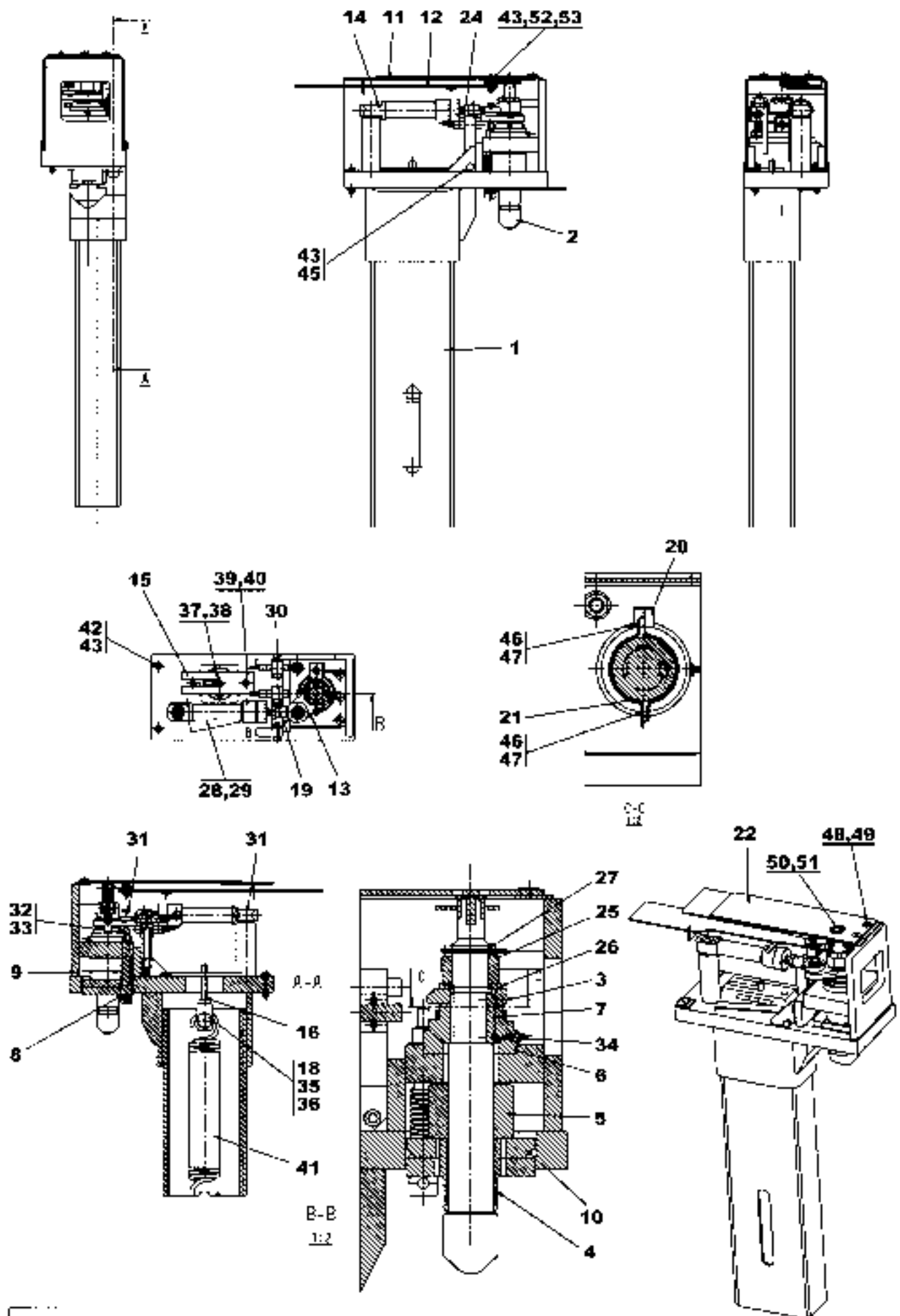


28361

Reservdelar - Spare parts

4380

Utgåva Issue		Bild nr Picture No		Hydraulik vridok Tillbehörsaggregat A31116.0100		Hydraulic, turning yoke Tool carrier A31116.0100		
Pos. Fig.	Antal/Quantity			Art nr Part No	Benämning	Description	Sats Kit	Anmärkning Notes
0020	-			A31116.0100				RITNING/DRAWING
0040	1	22		5936	Tredoring	Tredoring		
0060	2	10		3474	Nippel	Nipple		
0080	3	4		306902.1000	Hydraulslang	Hydraulic hose		
0100	4	1		A10208.0100	Fäste	Bracket		
0120	5	7		3465	Adapter	Adapter		
0140	6	1		94092	Koppling	Fitting		
0160	7	2		923486.0002	Koppling	Fitting		
0180	8	9		5933	Tredoring	Tredoring		
0200	9	1		922143.0024	Magnetventil	Magnetic valve		
0220		1		923349.0875	•Magnet	•Magnet		
0240	10	2		350235.001	Hydraulslang	Hydraulic hose		
0260	11	2		922124.0004	Koppling	Fitting		
0280	12	9		920042.005	Skruv	Screw		
0300	13	7		5957	Mutter	Nut		
0320	14	3		5938	Tredoring	Tredoring		
0340	15	1		3409	Nippel	Nipple		
0360	16	1		920794.0002	Plugg	Plug		
0380	17	9		3471	Adapter	Adapter		
0400	18	1		920076.003	Låsmutter	Lock nut		
0420	19	1		920076.002	Mutter	Nut		
0440	20	4		352670.0600	Överfall	Cap		
0460	21	1		A21327.0100	Fäste	Bracket		
0480	22	2		94122	Nippel	Nipple		
0500	23	2		352670.0300	Klammer	Clamp		
0520	24	2		350235.084	Hydraulslang	Hydraulic hose		
0540	25	2		306902.7500	Hydraulslang	Hydraulic hose		
0560	26	3		3473	Adapter	Adapter		
0580	27	7		98150	Bricka	Washer		
0600	28	1		923579.0069	Manöverventil	Control valve		
0620		4		923636.0756	•Magnetventil	•Magnetic valve		
0640	29	2		350235.079	Hydraulslang	Hydraulic hose		
0660	30	2		920101.005	Nippel	Nipple		
0680	31	1		306911.0900	Hydraulslang	Hydraulic hose		
0700	32	1		3080	Skruv	Screw		
0720	33	2		306865.0400	Hydraulslang	Hydraulic hose		
0740	34	12		5937	Tredoring	Tredoring		
0760	35	5		922124.0003	Koppling	Fitting		
0780	36	1		920099.071	Skruv	Screw		
0800	37	4		3467	Nippel	Nipple		
0820	38	2		920081.003	Backventil	Check valve		
0840	39	2		309171.1800	Hydraulslang	Hydraulic hose		
0860	40	2		922018.0007	Nippel	Nipple		
0880	41	1		922174.0014	Övercentrumventil	Over centre valve		
0900	42	ERF		10031.033	Rör	Pipe		L=50
0920	43	2		350235.077	Hydraulslang	Hydraulic hose		
0940	44	2		920099.141	Skruv	Screw		
0960	45	4		3464	Nippel	Nipple		
0980	46	1		306865.2600	Hydraulslang	Hydraulic hose		
1000	47	1		306865.0100	Hydraulslang	Hydraulic hose		
1020	48	5		920999.0001	Propp	Plug		
1040	49	2		920052.021	O-ring	O-ring		
1060	50	1		922837.0006	Koppling	Fitting		
1080	51	2		3098	Skruv	Screw		
1100	52	1		922144.0001	Ventilplatta	Valve plate		
1120	53	1		922143.0001	Magnetventil	Magnetic valve		
1140		1		922143.0010	•Elmagnet	•Electromagnet		
1160		6		920052.0029	•O-ring	•O-ring		
1180		1		922373.0001	•Skarvkoppling	•Joint fitting		
1200	54	4		921899.173	Skruv	Screw		
1220	55	4		5831	Skruv	Screw		

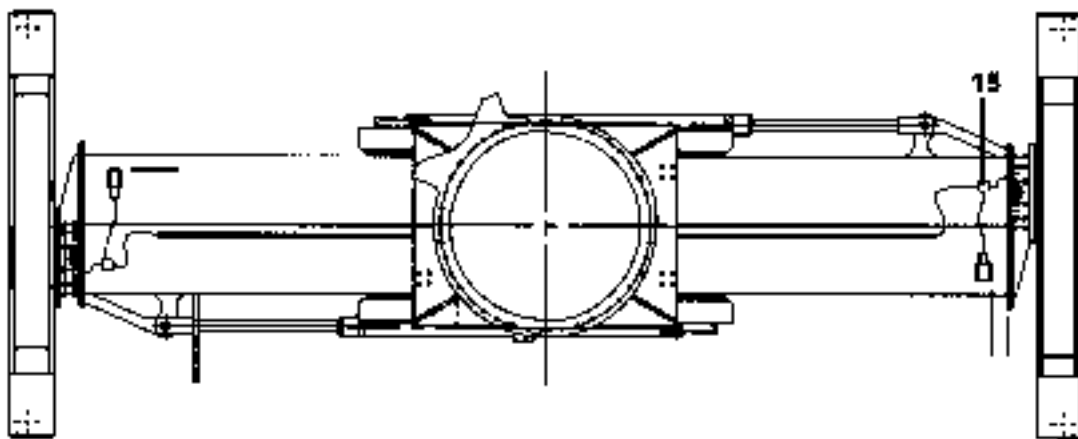
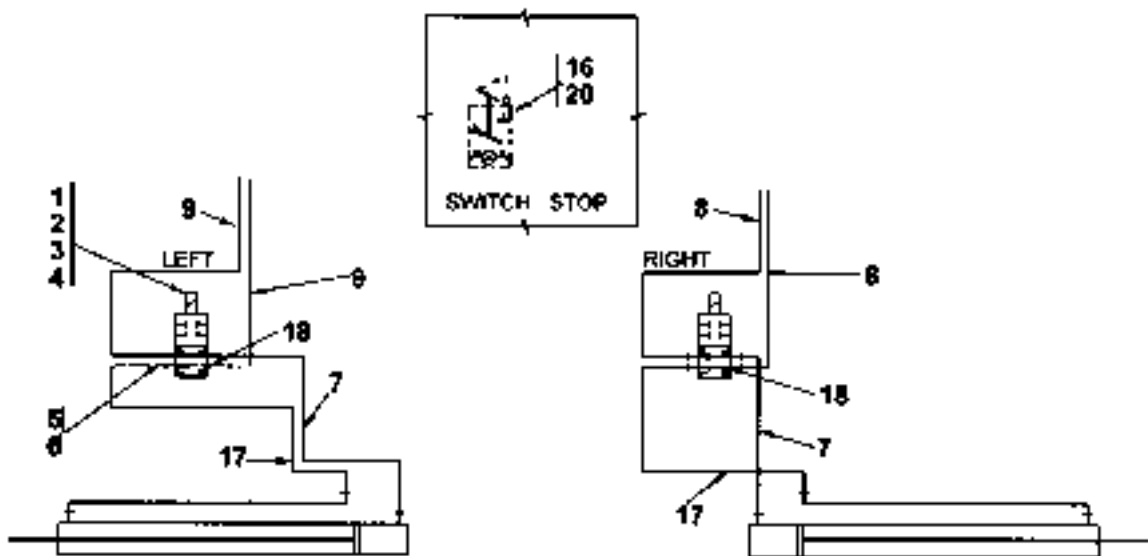
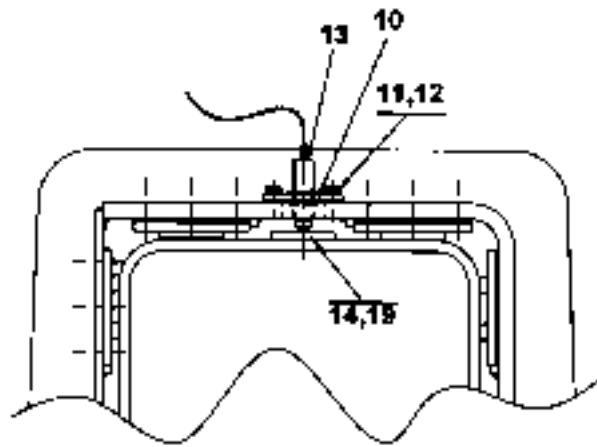


28361

Reservdelar - Spare parts

4380

Utgåva Issue		Bild nr Picture No		Hydraulik vridok Tillbehörsaggregat A31116.0100		Hydraulic, turning yoke Tool carrier A31116.0100		
Pos. Fig.	Antal/Quantity			Art nr Part No	Benämning	Description	Sats Kit	Anmärkning Notes
1240	56	2		306902.0100	Hydraulslang	Hydraulic hose		
1260	57	2		306902.1100	Hydraulslang	Hydraulic hose		
1280	58	1		920842.0005	Mottrycksventil	Reaction valve		
1300	59	2		5957	Mutter	Nut		
1320	60	1		308162.8500	Hydraulslang	Hydraulic hose		
1340	61	2		94168	Koppling	Fitting		
1360	62	1		309171.7200	Hydraulslang	Hydraulic hose		
1380	63							NOT USED
1400	64							NOT USED
1420	65	ERF		923294.0001	Hydraulolja	Hydraulic oil		
1440	66	ERF		923293.0002	Smörjolja	Lubricating oil		
1460	67							SEE GR 70, PAGE 375
1480	68	2			Dämpcylinder	Shock absorbing cyl.		191)

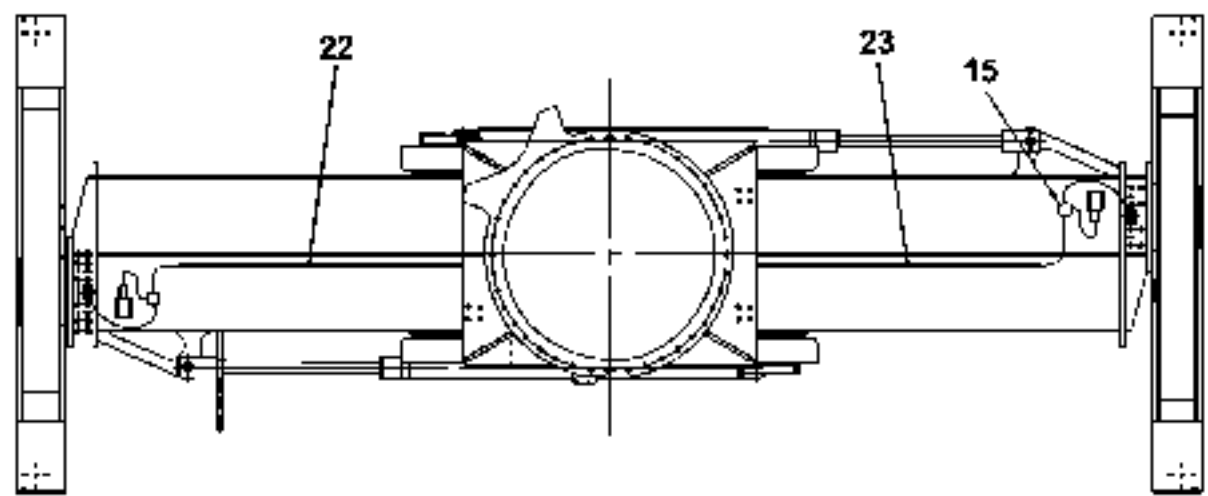
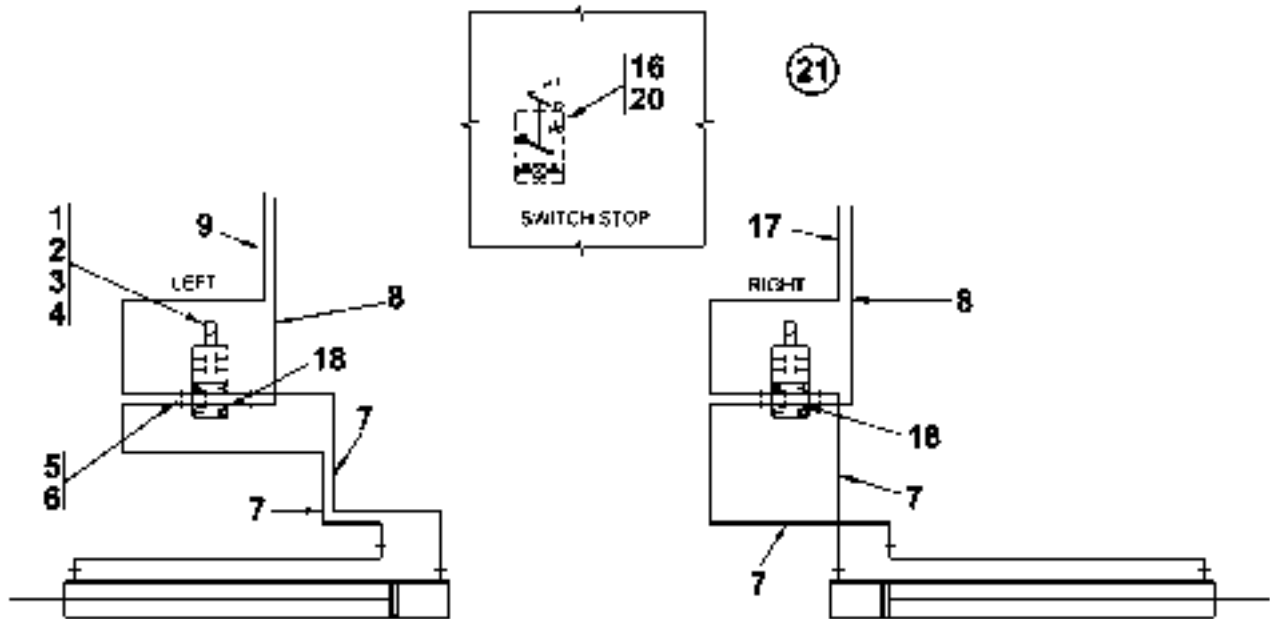
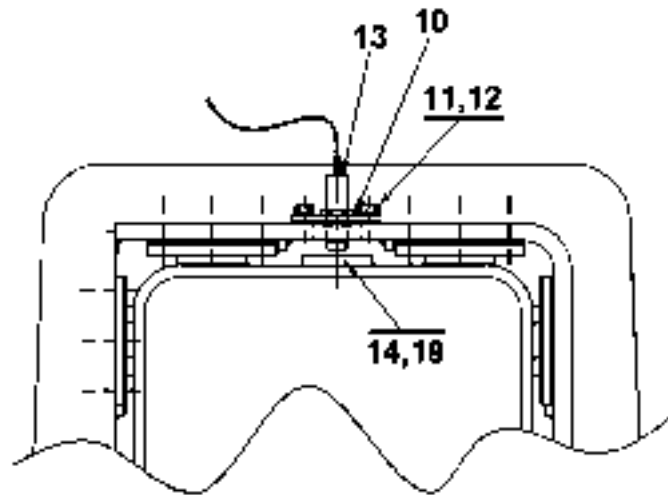


22700

Reservdelar - Spare parts

4400

Utgåva Issue		Bild nr Picture No		Hydraulik aggregat 30-35 stopp A24552.0100		Hydraulic attachment 30-35 stop A24552.0100		
Pos. Fig.	Antal/Quantity			Art nr Part No	Benämning	Description	Sats Kit	Anmärkning Notes
0020	-			A24552.0100				RITNING/DRAWING
0040	1	2		5261	Ventilplatta	Valve plate		
0060	2	2		922143.0028	Magnetventil	Magnetic valve		
0080		2		922143.0010	•Elmagnet	•Electromagnet		
0100		10		920052.0029	•O-ring	•O-ring		
0120		2		923705.0973	•Skarvkoppling	•Joint fitting		
0140	3	8		921899.135	Skruv	Screw		
0160	4	8		921899.173	Skruv	Screw		
0180	5	8		3464	Nippel	Nipple		
0200	6	8		5935	Tredoring	Tredoring		
0220	7	2		306902.5000	Hydraulslang	Hydraulic hose		
0240	8	2		456209.0700	Hydraulslang	Hydraulic hose		
0260	9	2		456209.0100	Hydraulslang	Hydraulic hose		
0280	10	2		A08905.0100	Fäste	Bracket		
0300	11	4		920099.025	Skruv	Screw		
0320	12	8		920098.025	Bricka	Washer		
0340	13	2		921685.0001	Givare	Sensor		
0360	14	2		A18974.0100	Klack	Lip		
0380	15	2		913	Kopplingslåda	Terminal box		
0400	16	1		920971.0008	Strömställare	Switch		
0420	17	2		306902.1300	Hydraulslang	Hydraulic hose		
0440	18	2		94168	Koppling	Fitting		
0460	19	4		920043.044	Skruv	Screw		
0480	20	1		921418.0060	Symbolbricka	Symbol plate		

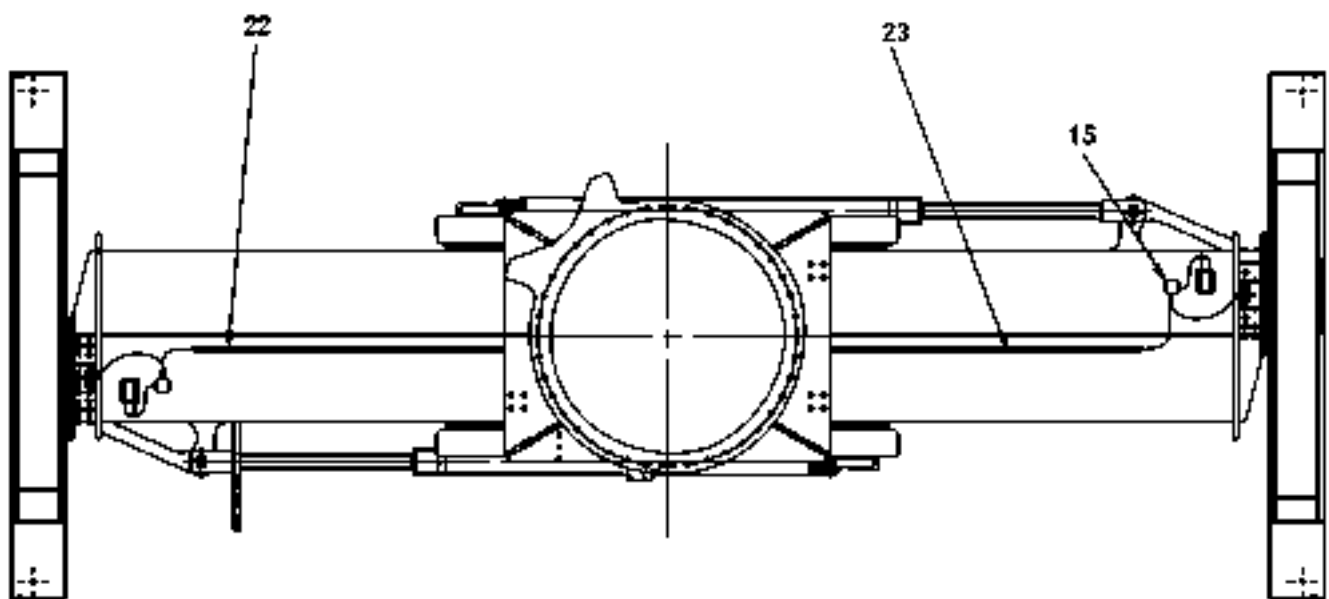
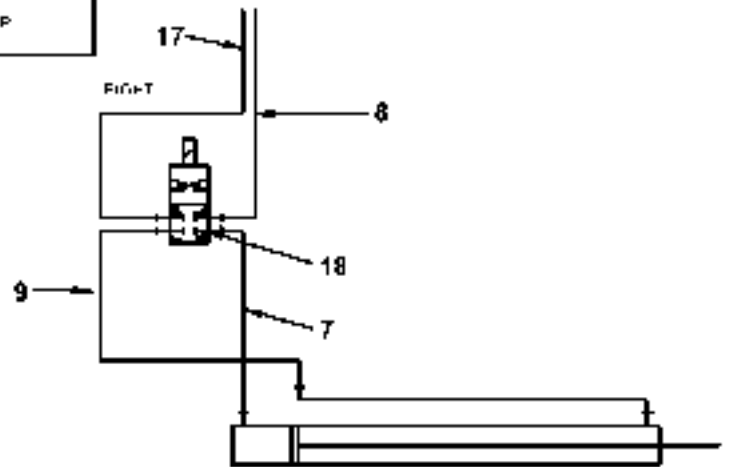
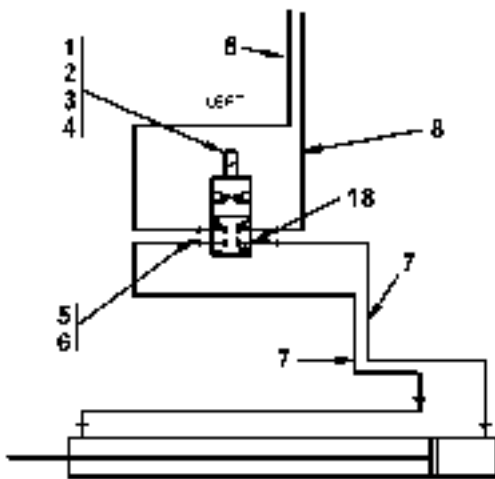
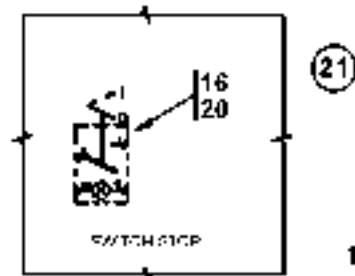
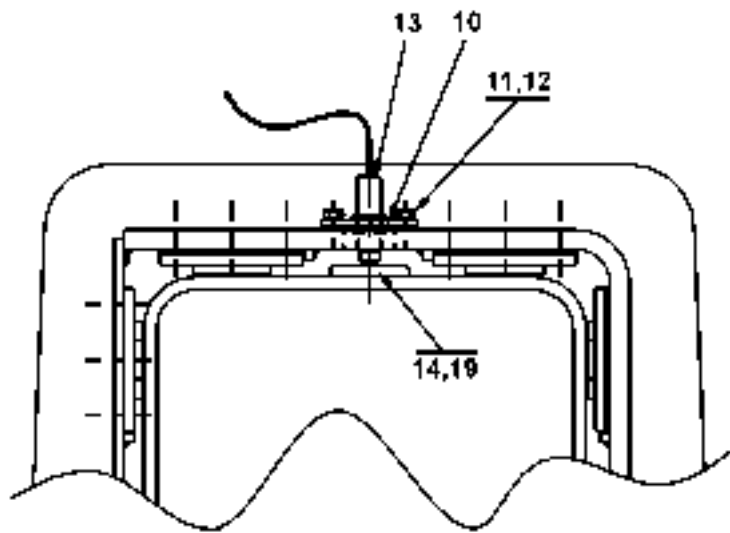


23813

Reservdelar - Spare parts

4410

Utgåva Issue		Bild nr Picture No		Hydraulik aggregat 30-35 stopp A24552.0200		Hydraulic attachment 30-35 stop A24552.0200		
Pos. Fig.	Antal/Quantity			Art nr Part No	Benämning	Description	Sats Kit	Anmärkning Notes
0020	-			A24552.0200				RITNING/DRAWING
0040	1	2		5261	Ventilplatta	Valve plate		
0060	2	2		922143.0028	Elmagnet	Electromagnet		
0080		2		922143.0010	•Elmagnet	•Electromagnet		
0100		2		923705.0973	•Skarvkoppling	•Joint fitting		
0120		10		920052.0029	•O-ring	•O-ring		
0140	3	8		921899.135	Skruv	Screw		
0160	4	8		921899.173	Skruv	Screw		
0180	5	8		3474	Nippel	Nipple		
0200	6	8		5935	Tredoring	Tredoring		
0220	7	4		306902.1000	Hydraulslang	Hydraulic hose		
0240	8	2		456209.0100	Hydraulslang	Hydraulic hose		
0260	9	1		456209.5100	Hydraulslang	Hydraulic hose		
0280	10	2		A08905.0100	Fäste	Bracket		
0300	11	4		920099.025	Skruv	Screw		
0320	12	8		920098.025	Bricka	Washer		
0340	13	2		921685.0001	Givare	Sensor		
0360	14	2		A18974.0100	Klack	Lip		
0380	15	2		913	Kopplingslåda	Terminal box		
0400	16	1		920971.0008	Strömställare	Switch		
0420	17	1		456209.0700	Hydraulslang	Hydraulic hose		
0440	18	2		94168	Koppling	Fitting		
0460	19	4		920043.044	Skruv	Screw		
0480	20	1		921418.0060	Symbolbricka	Symbol plate		
0500	21	4		921830.0002	Minirelä	Mini relay		PLACERAD I ELLÅDA/ PLACED IN EL.BOX
0520								L=12000
0540	22	ERF		90909	Kabel	Cable		L=8000
0560	23	ERF		90909	Kabel	Cable		

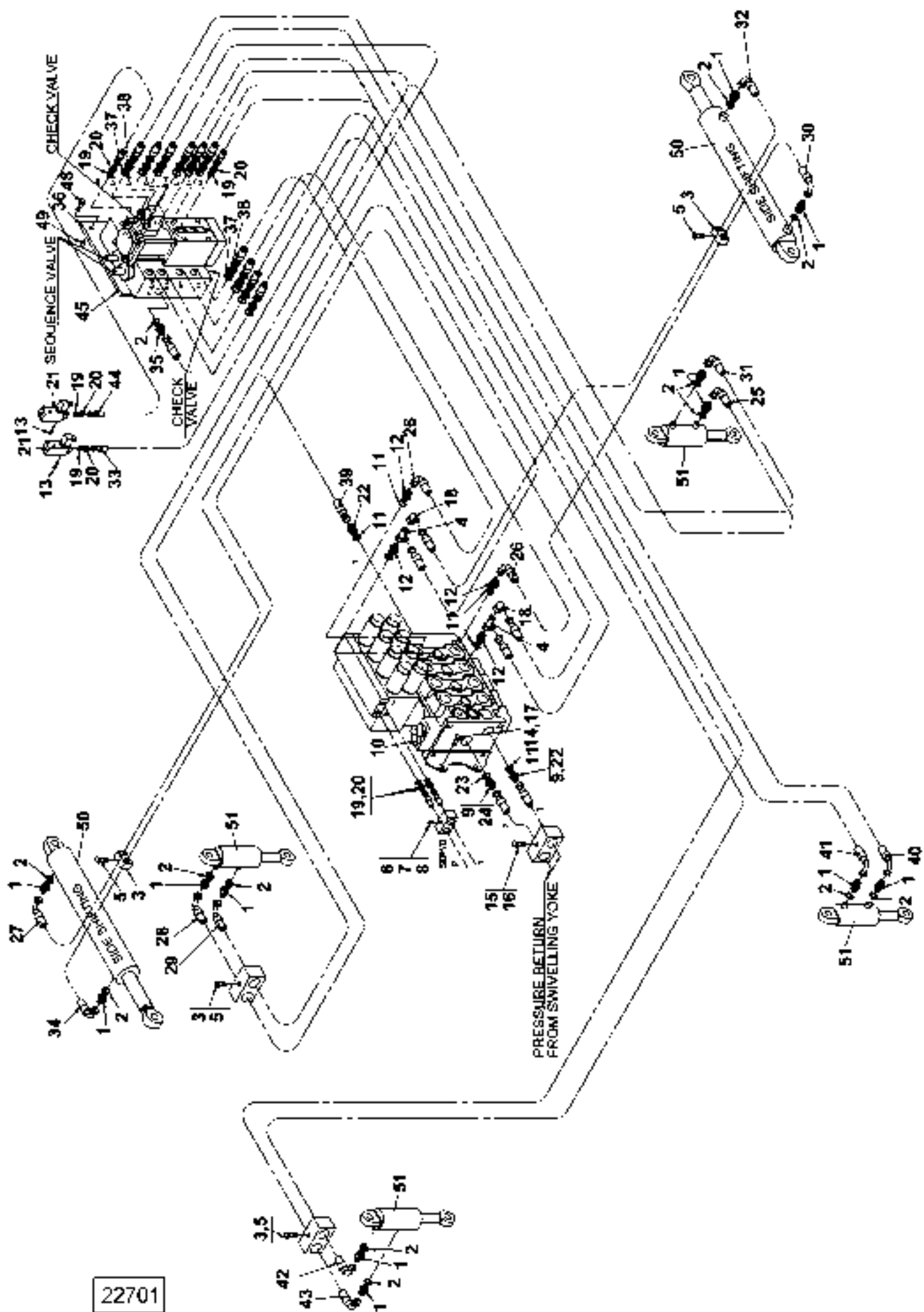


26788

Reservdelar - Spare parts

4415

Utgåva Issue		Bild nr Picture No		Hydraulik aggregat 30-35 stopp A39022.0200		Hydraulic attachment 30-35 stop A39022.0200		
Pos. Fig.	Antal/Quantity			Art nr Part No	Benämning	Description	Sats Kit	Anmärkning Notes
0020	-			A39022.0200				RITNING/DRAWING
0040	1	2		5261	Ventilplatta	Valve plate		
0060	2	2		922143.0033	Magnetventil	Magnetic valve		
0080		2		922143.0010	•Elmagnet	•Electromagnet		
0100		2		923705.0973	•Skarvkoppling	•Joint fitting		
0120		10		920052.0029	•O-ring	•O-ring		
0140	3	8		921899.135	Skruv	Screw		
0160	4	8		921899.173	Skruv	Screw		
0180	5	8		3474	Nippel	Nipple		
0200	6	8		5935	Tredoring	Tredoring		
0220	7	4		306902.1000	Hydraulslang	Hydraulic hose		
0240	8	2		456209.0100	Hydraulslang	Hydraulic hose		
0260	9	1		456209.5100	Hydraulslang	Hydraulic hose		
0280	10	2		A08905.0100	Fäste	Bracket		
0300	11	4		920099.025	Skruv	Screw		
0320	12	8		920098.025	Bricka	Washer		
0340	13	2		921685.0001	Givare	Sensor		
0360	14	2		A18974.0100	Klack	Lip		
0380	15	2		913	Kopplingslåda	Terminal box		
0400	16	1		920971.0008	Strömställare	Switch		
0420	17	1		456209.0700	Hydraulslang	Hydraulic hose		
0440	18	2		94168	Koppling	Fitting		
0460	19	4		920043.044	Skruv	Screw		
0480	20	1		921418.0060	Symbolbricka	Symbol plate		
0500	21	4		921830.0002	Minirelä	Mini relay		PLACERAD I ELLÅDA/ PLACED IN EL.BOX
0520								L=12000
0540	22	ERF		90909	Kabel	Cable		L=8000
0560	23	ERF		90909	Kabel	Cable		

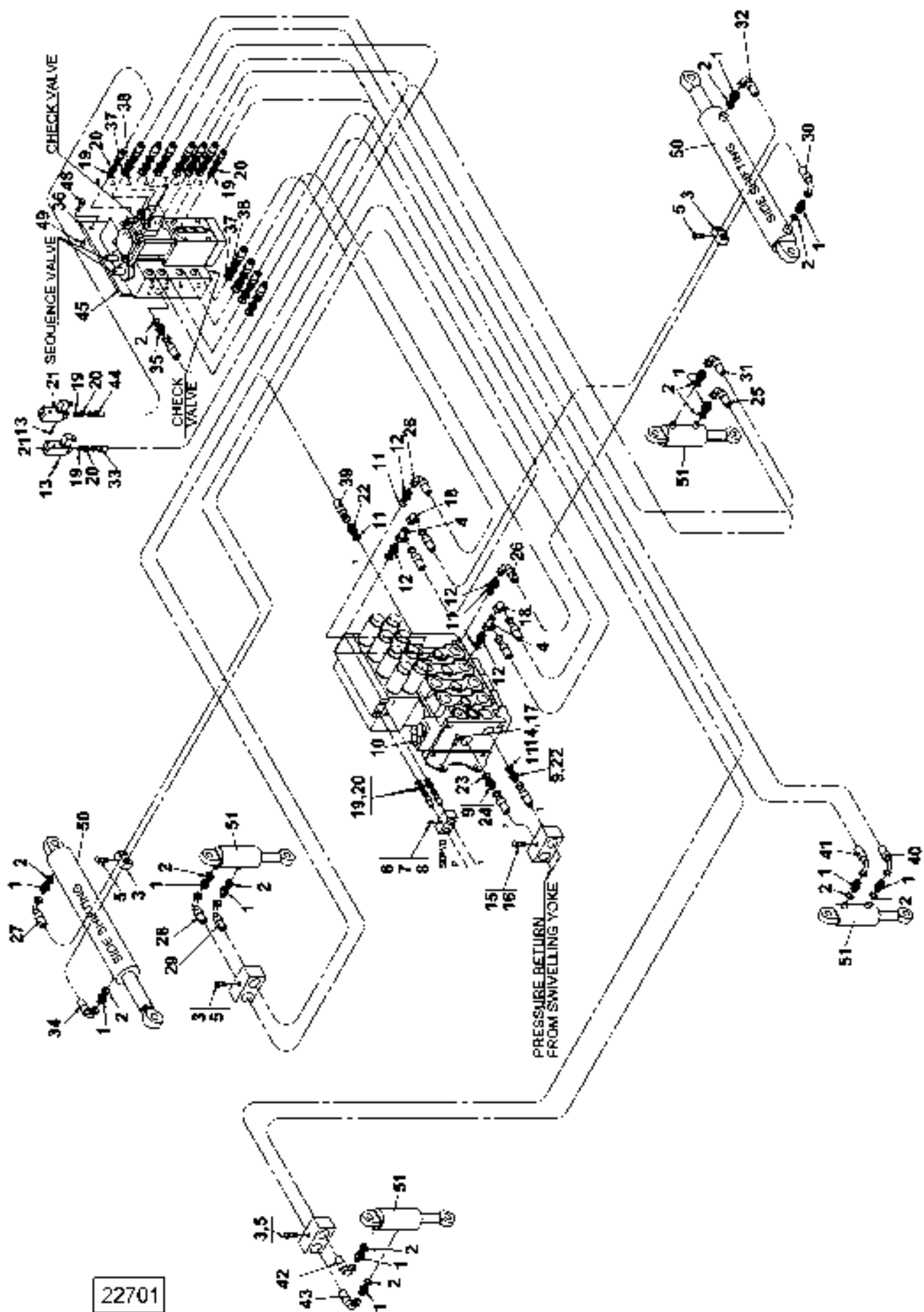


22701

Reservdelar - Spare parts

4500

Utgåva Issue		Bild nr Picture No		Hydraulik sidoföringsok A26216.0100		Hydraulic side shift yoke A26216.0100		
Pos. Fig.	Antal/Quantity			Art nr Part No	Benämning	Description	Sats Kit	Anmärkning Notes
				A26216.0100				RITNING/DRAWING
0020		-						
0040	1	12		3464	Nippel	Nipple		
0060	2	13		5936	Tredoring	Tredoring		
0080	3	24		352670.0400	Överfall	Cap		
0100	4	2		922124.0005	Koppling	Fitting		
0120	5	12		920099.073	Skruv	Screw		
0140	6	1		920076.002	Mutter	Nut		
0160	7	2		352670.0300	Klammer	Clamp		
0180	8	1		5454	Skruv	Screw		
0200	9	2		94169	Koppling	Fitting		
0220	10	1		923579.0057	Manöverventil	Control valve		4SEK
0240		8		923636.0756	•Magnetventil	•Magnetic valve		
0260		4		923636.0771	•Rep.sats	•Repair kit		
0280		4		425817.8043	•Tätningssats	•Seal kit		
0300	11	6		5937	Tredoring	Tredoring		
0320	12	4		94122	Koppling	Fitting		
0340	13	4		3060	Skruv	Screw		
0360	14	4		98150	Bricka	Washer		
0380	15	1		3079	Skruv	Screw		
0400	16	2		352670.0600	Överfall	Cap		
0420	17	4		3102	Skruv	Screw		
0440	18	2		94167	Koppling	Fitting		
0460	19	6		5933	Tredoring	Tredoring		
0480	20	6		3471	Adapter	Adapter		
0500	21	2		922275.0004	Tryckvakt	Pressure switch		
0520	22	1		3473	Adapter	Adapter		
0540	23	1		5938	Tredoring	Tredoring		
0560	24	1		3467	Adapter	Adapter		
0580	25	1		306865.0300	Hydraulslang	Hydraulic hose		
0600	26	2		306865.1800	Hydraulslang	Hydraulic hose		
0620	27	1		306865.1200	Hydraulslang	Hydraulic hose		
0640	28	1		456204.0100	Hydraulslang	Hydraulic hose		
0660	29	1		306865.1900	Hydraulslang	Hydraulic hose		
0680	30	1		306865.2500	Hydraulslang	Hydraulic hose		
0700	31	1		306865.3500	Hydraulslang	Hydraulic hose		
0720	32	1		306865.0400	Hydraulslang	Hydraulic hose		
0740	33	1		350235.089	Hydraulslang	Hydraulic hose		
0760	34	1		456204.2200	Hydraulslang	Hydraulic hose		
0780	35	1		3474	Nippel	Nipple		
0800	36	1		923793.0002	Manöverventil	Control valve		
0820	36A	1		922143.0001	•Magnetventil	•Magnetic valve		
0840		1		922373.0001	••Skarvkoppling	••Joint fitting		
0860		1		922143.0010	••Elmagnet	••Electromagnet		
0880		6		920052.0029	••O-ring	••O-ring		
0900	36B	2		923736.0720	•Strypventil	•Check valve		
0920		2		923736.0721	••Tätningssats	••Seal kit		
0940	36C	2		923736.0722	•Sekvensventil	•Sequence valve		
0960		2		923736.0723	••Tätningssats	••Seal kit		
0980	37	10		5935	Tredoring	Tredoring		
1000	38	10		3472	Adapter	Adapter		
1020	39	1		306902.2400	Hydraulslang	Hydraulic hose		
1040	40	1		306865.3300	Hydraulslang	Hydraulic hose		
1060	41	1		306865.9700	Hydraulslang	Hydraulic hose		
1080	42	1		306865.2700	Hydraulslang	Hydraulic hose		
1100	43	1		456204.4800	Hydraulslang	Hydraulic hose		
1120	44	1		350235.001	Hydraulslang	Hydraulic hose		
1140	45	1		A25272.0100	Fäste	Bracket		
1160	46	1		94168	Koppling	Fitting		
1180	47							NOT USED
1200	48	4		3080	Skruv	Screw		
1220	49	ERF		2442	Rör	Pipe		

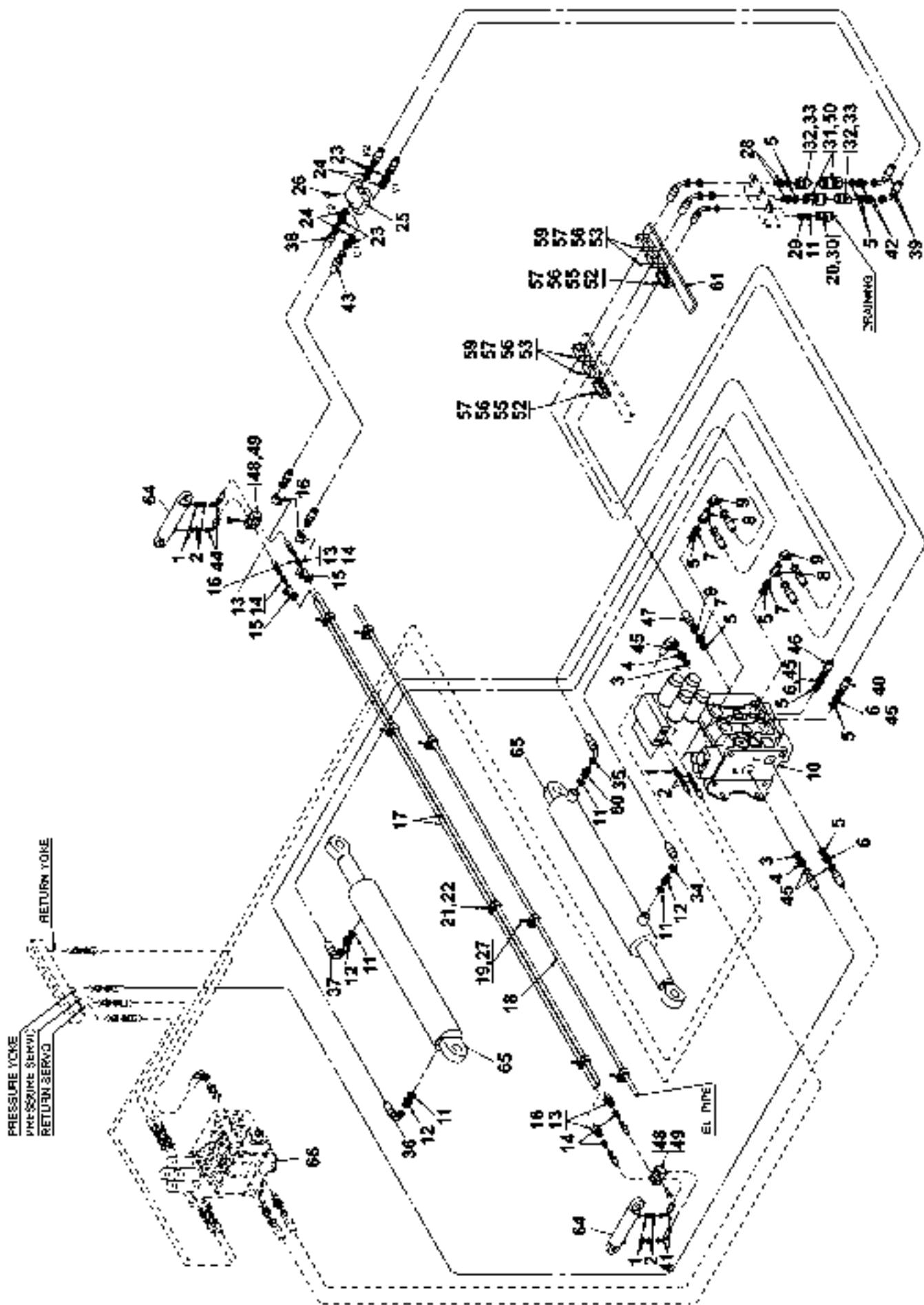


22701

Reservdelar - Spare parts

4500

Utgåva Issue		Bild nr Picture No		Hydraulik sidoföringsok A26216.0100		Hydraulic side shift yoke A26216.0100		
020502		22701						
Pos. Fig.	Antal/Quantity			Art nr Part No	Benämning	Description	Sats Kit	Anmärkning Notes
1240	50	2			Sidoföringscylinder	Side shifting cylinder		191)
1260	51	4			Skevningscylinder	Levelling cylinder		191)

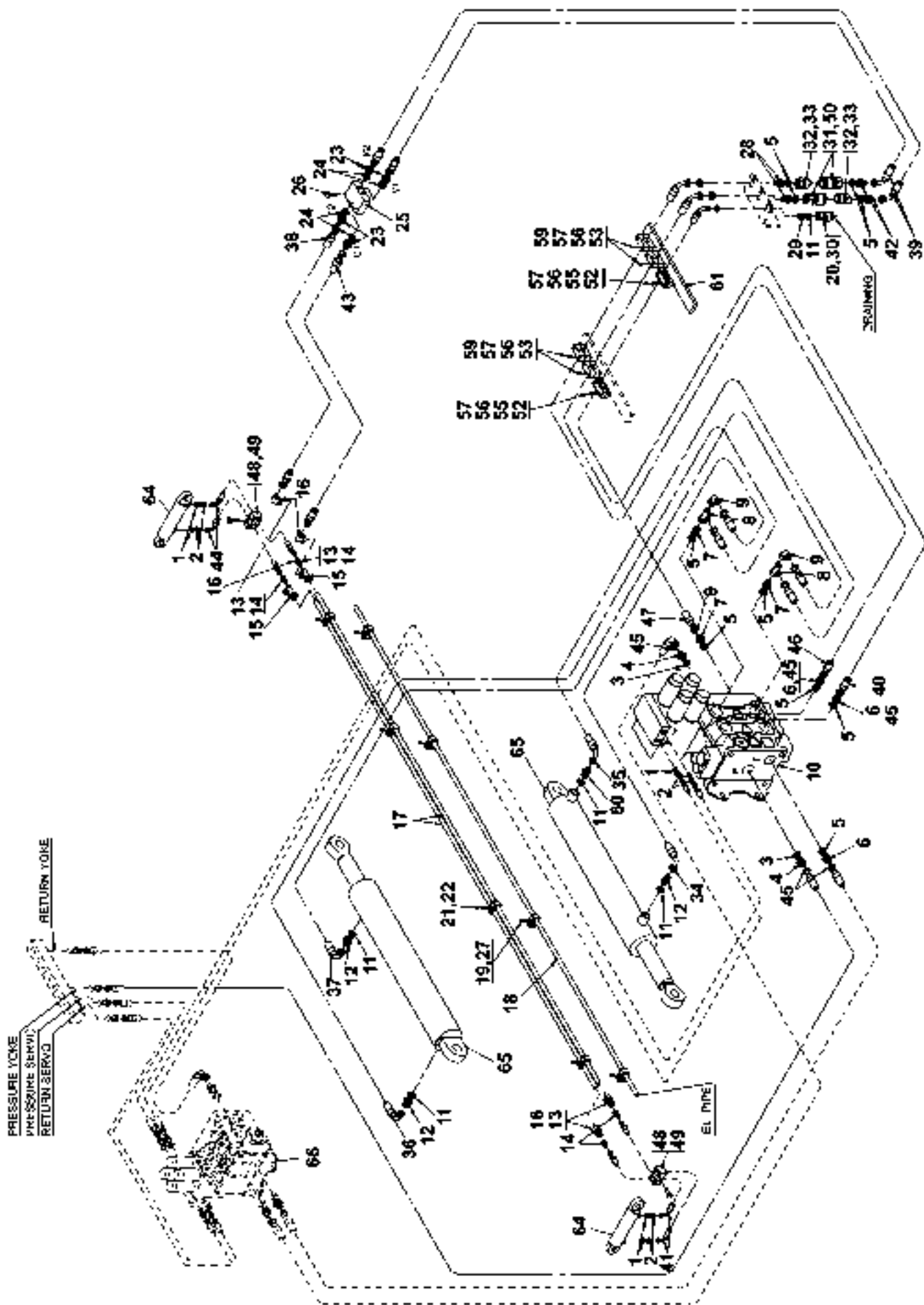


28630

Reservdelar - Spare parts

4550

Utgåva Issue		Bild nr Picture No		Hydraulik tillbehörs- aggregat A27986.0100		Hydraulic tool carrier A27986.0100		
Pos. Fig.	Antal/Quantity			Art nr Part No	Benämning	Description	Sats Kit	Anmärkning Notes
0020	-			A27986.0100				RITNING/DRAWING
0040	1	6		5933	Tredoring	Tredoring		
0060	2	6		3471	Adapter	Adapter		
0080	3	2		5938	Tredoring	Tredoring		
0100	4	2		3467	Nippel	Nipple		
0120	5	10		5937	Tredoring	Tredoring		
0140	6	4		3473	Adapter	Adapter		
0160	7	3		3465	Adapter	Adapter		
0180	8	2		922124.0004	Koppling	Fitting		
0200	9	3		94168	Koppling	Fitting		
0220	10	1		923579.0064	Manöverventil	Control valve		2SEK
0240		4		923636.0756	•Magnetventil	•Magnetic valve		
0260	11	5		5936	Tredoring	Tredoring		
0280	12	3		3474	Nippel	Nipple		
0300	13	4		3569	Koppling	Fitting		
0320	14	4		5229	Reducering	Reducing		
0340	15	2		3553	Koppling	Fitting		
0360	16	6		3552	Koppling	Fitting		
0380	17	ERF		10031.033	Rör	Pipe		L=4600
0400	18	ERF		2442	Rör	Pipe		L=2200
0420	19	8		3568	Klamma	Clamp		
0440	20	1		921947.0001	Dammskydd	Dust shield		
0460	21	4		4822	Skruv	Screw		
0480	22	8		920800.0001	Klammer	Clamp		
0500	23	4		3472	Adapter	Adapter		
0520	24	4		5935	Tredoring	Tredoring		
0540	25	1		920081.029	Backventil	Check valve		
0560	26	2		3082	Skruv	Screw		
0580	27	8		4822	Skruv	Screw		
0600	28	2		923486.0003	Koppling	Fitting		
0620	29	1		923486.0002	Koppling	Fitting		
0640	30	1		90394	Snabbkoppling	Quick coupling		
0660	31	2		923230.0007	Snabbkoppling	Quick coupling		
0680	32	2		923230.0008	Snabbkoppling	Quick coupling		
0700	33	2		922168.0009	Skyddskåpa	Protecting cover		
0720	34	1		306902.3000	Hydraulslang	Hydraulic hose		
0740	35	1		308162.7500	Hydraulslang	Hydraulic hose		
0760	36	1		306902.4200	Hydraulslang	Hydraulic hose		
0780	37	1		306902.5200	Hydraulslang	Hydraulic hose		
0800	38	1		456208.4000	Hydraulslang	Hydraulic hose		
0820	39	2		306865.0100	Hydraulslang	Hydraulic hose		
0840	40	1		456213.1100	Hydraulslang	Hydraulic hose		
0860	41	2		457027.0900	Hydraulslang	Hydraulic hose		
0880	42	2		94122	Koppling	Fitting		
0900	43	1		456208.4100	Hydraulslang	Hydraulic hose		
0920	44	2		457027.1900	Hydraulslang	Hydraulic hose		
0940	45	5		94169	Koppling	Fitting		
0960	46	1		456213.3000	Hydraulslang	Hydraulic hose		
0980	47	1		306902.4200	Hydraulslang	Hydraulic hose		
1000	48	8		920099.064	Skruv	Screw		
1020	49	16		352670.0300	Klammer	Clamp		
1040	50	2		922168.0008	Skyddskåpa	Protecting cover		
1060	51							NOT USED
1080	52	4		352670.0800	Överfall	Cap		
1100	53	8		920139.007	Klammer	Clamp		
1120	54							NOT USED
1140	55	4		3080	Skruv	Screw		
1160	56	12		920076.003	Låsmutter	Lock nut		
1180	57	14		920098.025	Bricka	Washer		
1200	58							NOT USED
1220	59	8		3082	Skruv	Screw		

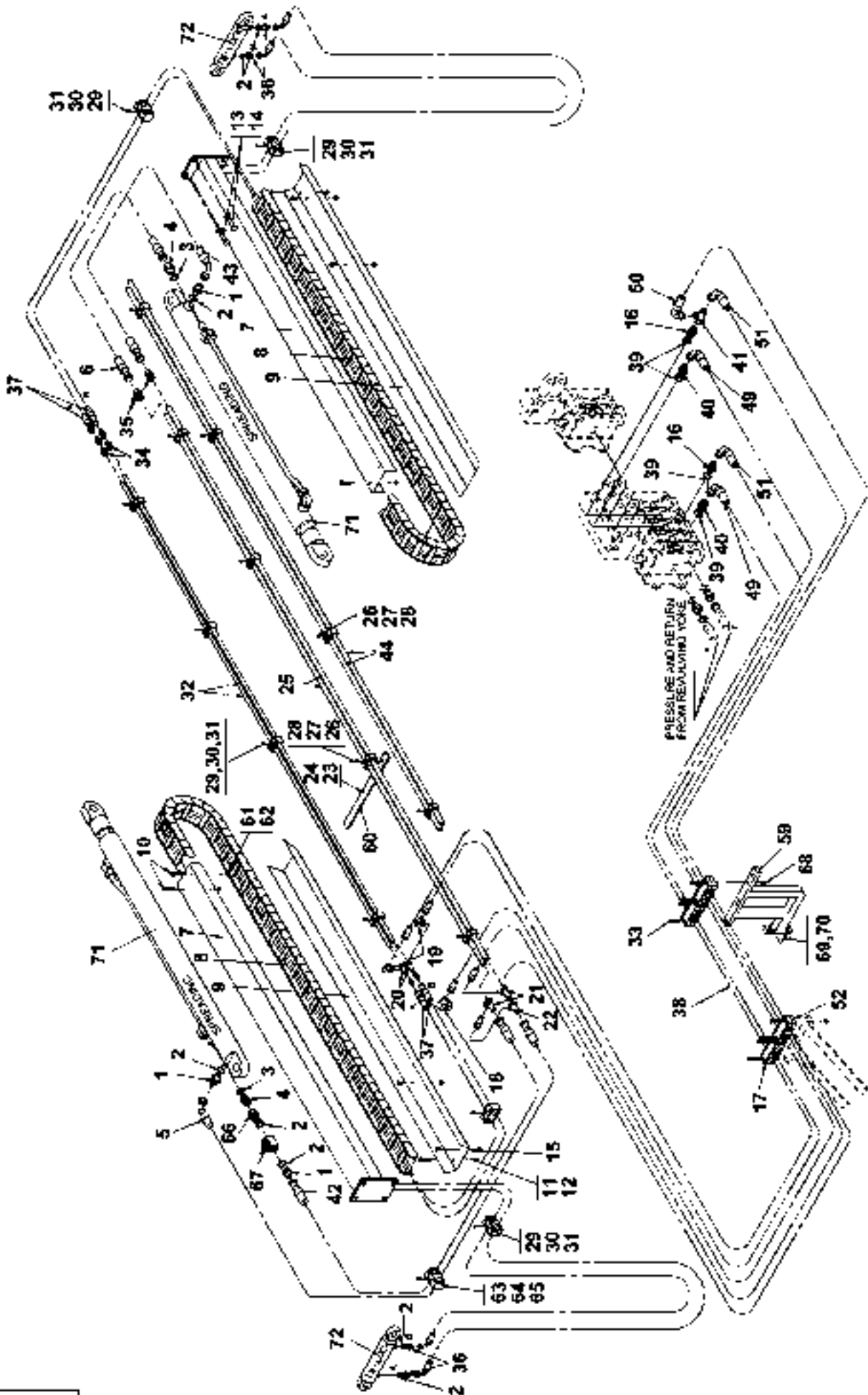


28630

Reservdelar - Spare parts

4550

Utgåva Issue		Bild nr Picture No		Hydraulik tillbehörs- aggregat A27986.0100		Hydraulic tool carrier A27986.0100		
Pos. Fig.	Antal/Quantity			Art nr Part No	Benämning	Description	Sats Kit	Anmärkning Notes
1240	60	1		923497.0002	Nippel	Nipple		NOT USED NOT USED 191) 191) SEE GR 70, PAGE 361
1260	61	1		A35113.0100	Fäste	Bracket		
1280	62							
1300	63							
1320	64	2			Twistlockcylinder	Twistlock cylinder		
1340	65	2			Sidoföringscylinder	Side shifting cylinder		
1360	66							

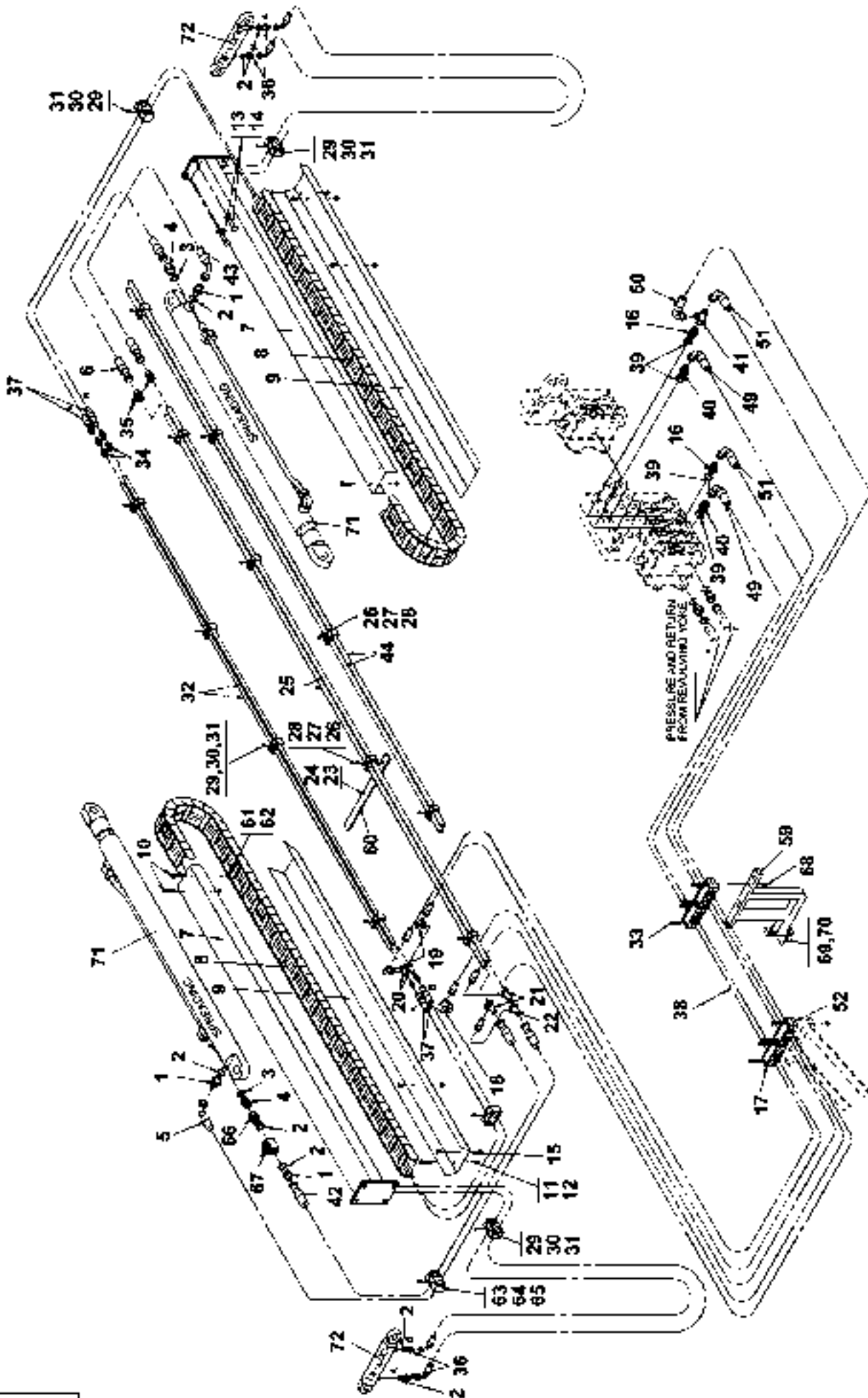


24372

Reservdelar - Spare parts

7000

Utgåva Issue	Bild nr Picture No	Hydraulik hydraulisk skevning A25600.0100		Hydraulic hydraulic levelling A25600.0100			
Pos. Fig.	Antal/Quantity		Art nr Part No	Benämning	Description	Sats Kit	Anmärkning Notes
0020	-		A25600.0100				RITNING/DRAWING
0040	1	3	3474	Nippel	Nipple		
0060	2	8	5936	Tredoring	Tredoring		
0080	3	2	5935	Tredoring	Tredoring		
0100	4	2	3464	Nippel	Nipple		
0120	5	1	456209.0900	Hydraulslang	Hydraulic hose		
0140	6	1	456210.1500	Hydraulslang	Hydraulic hose		
0160	7	2	337524.0100	Stång	Bar		
0180	8	2	922772.0005	Kabelsläpkedja	Cable trailer chain		SEE GR 80
0200	9	2	337523.0100	Kabelrör	Cable pipe		
0220	10	16	3063	Skruv	Screw		
0240	11	24	920076.003	Låsmutter	Lock nut		
0260	12	24	920098.025	Bricka	Washer		
0280	13	8	920042.028	Skruv	Screw		
0300	14	8	920098.009	Bricka	Washer		
0320	15	8	920099.061	Skruv	Screw		
0340	16	2	3465	Adapter	Adapter		
0360	17	4	352670.0900	Klammer	Clamp		
0380	18	1	3578	Koppling	Fitting		
0400	19	2	3552	Vinkelförskruvning	Angle fitting		
0420	20	2	3570	Koppling	Fitting		
0440	21	2	3576	Koppling	Fitting		
0460	22	1	3554	Koppling	Fitting		
0480	23	8	3102	Skruv	Screw		
0500	24	8	920098.009	Bricka	Washer		
0520	25	ERF	2442	Rör	Pipe		L=8600
0540	26	10	920099.073	Skruv	Screw		
0560	27	10	920799.0001	Täckplatta	Cover plate		
0580	28	20	920800.0002	Klamma	Clamp		
0600	29	12	920099.071	Skruv	Screw		
0620	30	12	920799.0002	Täckplatta	Cover plate		
0640	31	24	920800.0001	Klammer	Clamp		
0660	32	ERF	10031.033	Rör	Pipe		L=8900
0680	33	8	3080	Skruv	Screw		
0700	34	2	3605	Skarvkoppling	Joint fitting		
0720	35	2	3573	Koppling	Fitting		
0740	36	8	920101.005	Nippel	Nipple		
0760	37	4	457027.1700	Hydraulslang	Hydraulic hose		
0780	38	1	923754.0004	Slangskydd	Hose protection		
0800	39	4	5937	Tredoring	Tredoring		
0820	40	2	94122	Koppling	Fitting		
0840	41	1	922124.0004	Koppling	Fitting		
0860	42	1	456210.2400	Hydraulslang	Hydraulic hose		
0880	43	1	456209.5200	Hydraulslang	Hydraulic hose		
0900	44	ERF	2442	Rör	Pipe		L=8400
0920	45						NOT USED
0940	46						NOT USED
0960	47						NOT USED
0980	48						NOT USED
1000	49	2	456208.3800	Hydraulslang	Hydraulic hose		
1020	50	1	456210.3600	Hydraulslang	Hydraulic hose		
1040	51	2	456209.1400	Hydraulslang	Hydraulic hose		
1060	52	4	352670.0800	Klammer	Clamp		
1080	53						NOT USED
1100	54						NOT USED
1120	55						NOT USED
1140	56						NOT USED
1160	57						NOT USED
1180	58						NOT USED
1200	59	1	A20941.0200	Slanghållare	Hose holder		
1220	60	6	A19156.0100	Fäste	Bracket		

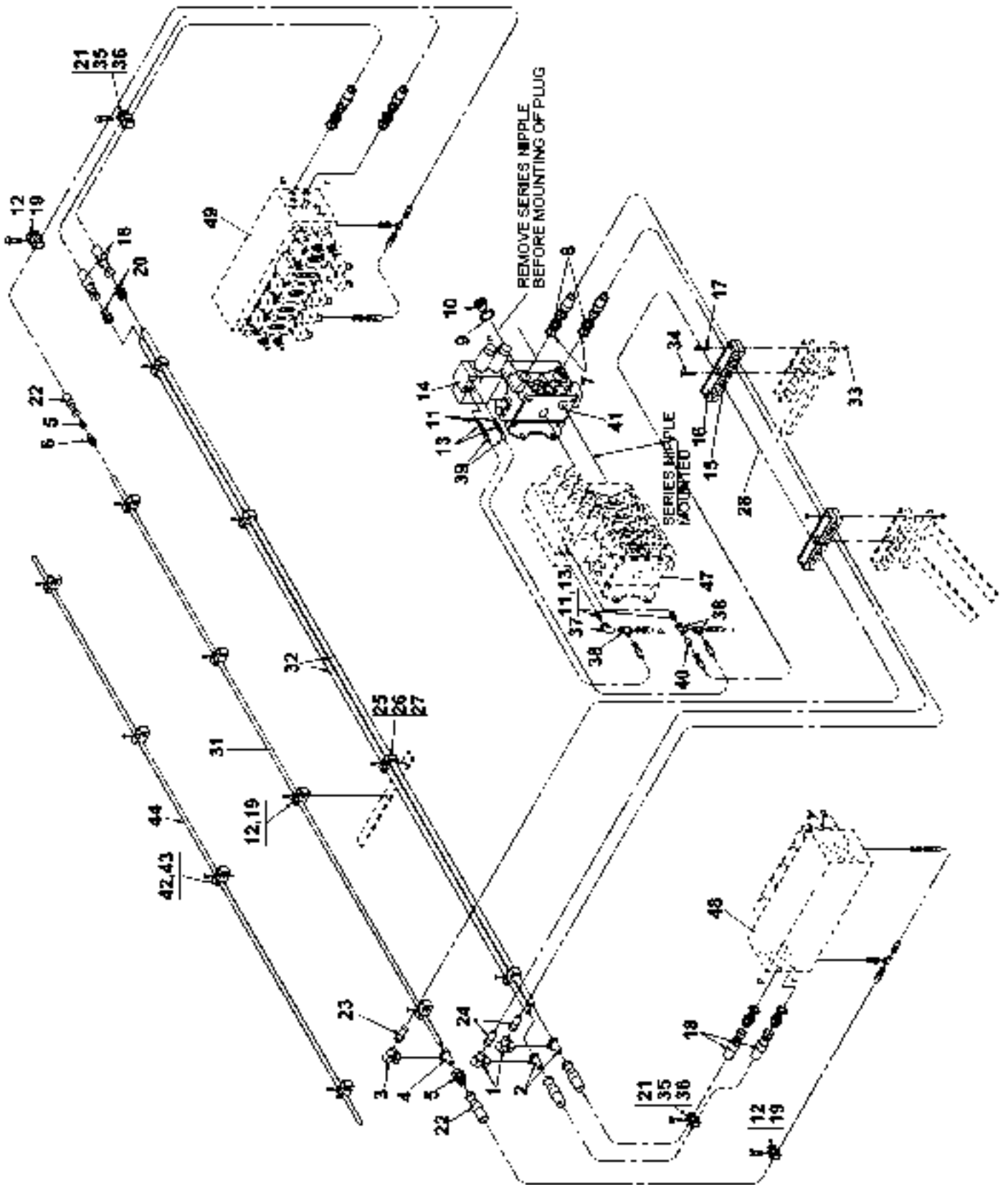


24372

Reservdelar - Spare parts

7000

Utgåva Issue		Bild nr Picture No		Hydraulik hydraulisk skevning A25600.0100		Hydraulic hydraulic levelling A25600.0100			
Pos. Fig.	Antal/Quantity			Art nr Part No	Benämning	Description	Sats Kit	Anmärkning Notes	
1240	61	16		920076.002	Mutter	Nut		NOT USED	
1260	62	16		98151	Bricka	Washer			
1280	63	2		920800.0004	Klammer	Clamp			
1300	64								
1320	65	1		920074.105	Skruv	Screw			
1340	66	1		920834.0001	Koppling	Fitting			
1360	67	1		3804	Nålventil	Needle valve			
1380	68	8		920076.003	Låsmutter	Lock nut			
1400	69	2		3098	Skruv	Screw			
1420	70	2		5957	Mutter	Nut			
1440	71	2			Spridningscylinder	Spreading cylinder			191)
1500	72	2			Twistlockcylinder	Twistlock cylinder			191)

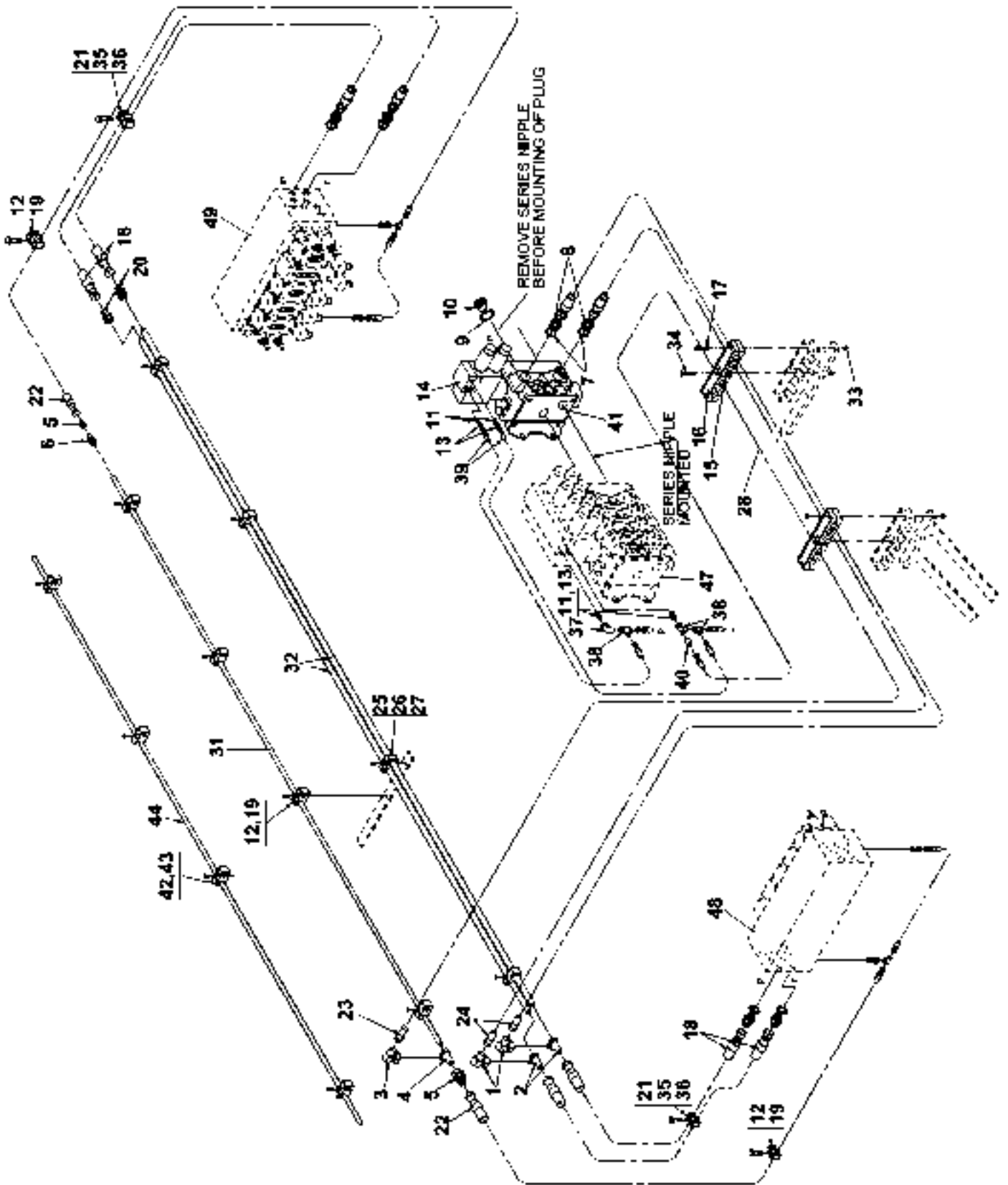


22703

Reservdelar - Spare parts

7050

Utgåva Issue		Bild nr Picture No		Hydraulik matning A25601.0100		Hydraulic feeding A25601.0100		
Pos. Fig.	Antal/Quantity			Art nr Part No	Benämning	Description	Sats Kit	Anmärkning Notes
020502			22703					
0020		-		A25601.0100				RITNING/DRAWING
0040	1	2		3578	Koppling	Fitting		
0060	2	2		3576	Koppling	Fitting		
0080	3	1		3552	Vinkelförskruvning	Angle fitting		
0100	4	1		3570	Koppling	Fitting		
0120	5	2		5229	Reducering	Reducing		
0140	6	1		3605	Skarvkoppling	Joint fitting		
0160	7	2		5937	Tredoring	Tredoring		
0180	8	2		3465	Adapter	Adapter		
0200	9	1		5938	Tredoring	Tredoring		
0220	10	1		920999.0014	Propp	Plug		
0240	11	4		5933	Tredoring	Tredoring		
0260	12	10		121	Skruv	Screw		
0280	13	4		3471	Adapter	Adapter		
0300	14	1		923579.0055	Manöverventil	Control valve		
0320		2		923636.0756	•Magnetventil	•Magnetic valve		
0340		1		923636.0771	•Tätningssats	•Seal kit		
0360								TILL MANÖVERSEKTION/ TO OPERATING SECTION
0380		1		923828.0070	•Slid	•Slide		VRIDNING OK/ SWIVELLING YOKE
0400								
0420	15	2		352670.0800	Klammer	Clamp		
0440	16	2		352670.0900	Klammer	Clamp		
0460	17	4		3084	Skruv	Screw		
0480	18	4		456210.0100	Hydraulslang	Hydraulic hose		
0500	19	20		3566	Klammer	Clamp		
0520	20	2		3573	Koppling	Fitting		
0540	21	5		920074.105	Skruv	Screw		
0560	22	2		456205.0900	Slang	Hose		
0580	23	1		456208.3900	Hydraulslang	Hydraulic hose		
0600	24	2		456209.4800	Hydraulslang	Hydraulic hose		
0620	25	5		920099.073	Skruv	Screw		
0640	26	5		920799.0001	Täckplatta	Cover plate		
0660	27	5		920800.0002	Klamma	Clamp		
0680	28	1		923754.0004	Slangskydd	Hose protection		
0700	29							NOT USED
0720	30							NOT USED
0740	31	ERF		10031.033	Rör	Pipe		L=4450
0760	32	ERF		2442	Rör	Pipe		L=8900
0780	33	8		920076.003	Låsmutter	Lock nut		
0800	34	4		3083	Skruv	Screw		
0820	35	10		920800.0004	Klammer	Clamp		
0840	36	5		920799.0003	Platta	Plate		
0860	37	1		922837.0006	Koppling	Fitting		
0880	38	3		922124.0003	Koppling	Fitting		
0900	39	2		350235.014	Hydraulslang	Hydraulic hose		
0920	40	1		920834.0006	Koppling	Fitting		
0940	41	1		921352.0005	Packningssats	Gasket kit		
0960	42	10		3550	Klammer	Clamp		
0980	43	10		921899.123	Skruv	Screw		
1000	44	ERF		2439	Rör	Pipe		L=4400
1020	45							NOT USED
1040	46							NOT USED
1060	47				Manöverventil	Control valve		191)
1080								SE HYDRAULIK SIDO- FÖRINSOK/SEE HYDR.
1100								SIDE SHIFT YOKE
1120								191)
1140	48				Manöverventil	Control valve		SE HYDRAULIK BEN HÖ SIDA/SEE HYDR.
1160								LEG RIGHT SIDE
1180								
1200								



22703

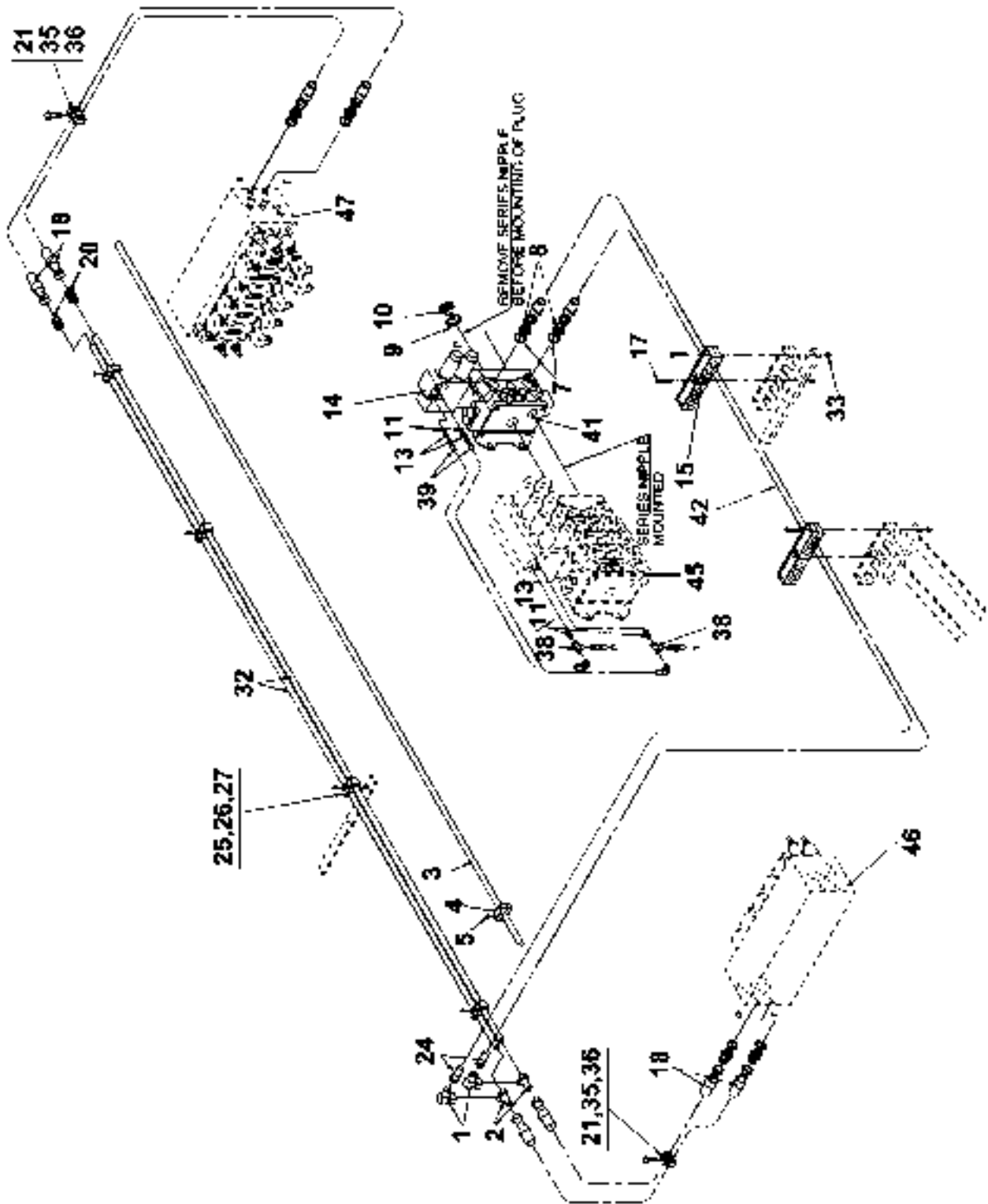
Reservdelar - Spare parts

7050

Utgåva Issue	Bild nr Picture No	Hydraulik matning A25601.0100	Hydraulic feeding A25601.0100
020502	22703		

1220
1240
1260
1280

Pos. Fig.	Antal/Quantity			Art nr Part No	Benämning	Description	Sats Kit	Anmärkning Notes
49					Manöverventil	Control valve		191) SE HYDRAULIK BEN VÅ SIDA/SEE HYDR. LEG LEFT SIDE

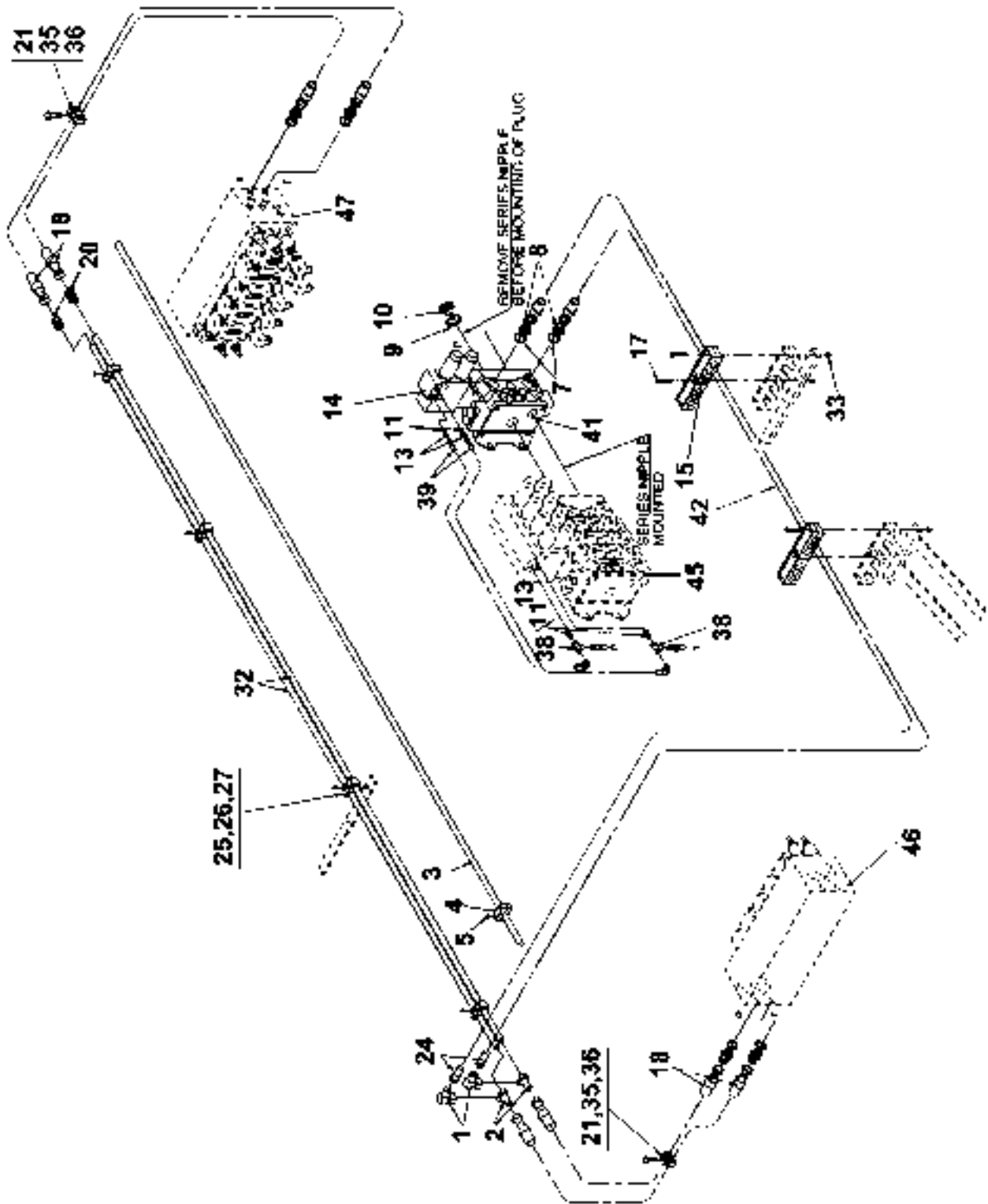


23968

Reservdelar - Spare parts

7070

Utgåva Issue		Bild nr Picture No		Hydraulik matning utan dränering A27628.0100		Hydraulic feeding without draining A27628.0100		
Pos. Fig.	Antal/Quantity			Art nr Part No	Benämning	Description	Sats Kit	Anmärkning Notes
0020		-		A27628.0100				RITNING/DRAWING
0040	1	2		3578	Koppling	Fitting		
0060	2	2		3576	Koppling	Fitting		
0080	3	ERF		2439	Rör	Pipe		L=4400
0100	4	10		3550	Klammer	Clamp		
0120	5	10		921899.123	Skruv	Screw		
0140	6							NOT USED
0160	7	2		5937	Tredoring	Tredoring		
0180	8	2		3465	Adapter	Adapter		
0200	9	1		5938	Tredoring	Tredoring		
0220	10	1		920999.0014	Propp	Plug		
0240	11	4		5933	Tredoring	Tredoring		
0260	12							NOT USED
0280	13	4		3471	Adapter	Adapter		
0300	14	1		923579.0055	Manöverventil	Control valve		
0320		2		923636.0756	•Magnetventil	•Magnetic valve		
0340		1		923636.0771	•Tätningssats	•Seal kit		TILL MANÖVERSEKTION/ TO OPERATING SECTION
0360								VRIDNING OK/ SWIVELLING YOKE
0380		1		923828.0070	•Slid	•Slide		
0400								
0420	15	8		352670.0800	Klammer	Clamp		
0440	16							NOT USED
0460	17	8		3084	Skruv	Screw		
0480	18	4		456210.1400	Hydraulslang	Hydraulic hose		
0500	19							NOT USED
0520	20	2		3573	Koppling	Fitting		
0540	21	5		920074.105	Skruv	Screw		
0560	22							NOT USED
0580	23							NOT USED
0600	24	2		456209.4800	Hydraulslang	Hydraulic hose		
0620	25	5		920099.073	Skruv	Screw		
0640	26	5		920799.0001	Täckplatta	Cover plate		
0660	27	10		920800.0002	Klamma	Clamp		
0680	28							NOT USED
0700	29							NOT USED
0720	30							NOT USED
0740	31							NOT USED
0760	32	ERF		2442	Rör	Pipe		L=8900
0780	33	8		920076.003	Låsmutter	Lock nut		
0800	34							NOT USED
0820	35	10		920800.0004	Klammer	Clamp		
0840	36	5		920799.0003	Platta	Plate		
0860	37							NOT USED
0880	38	2		922124.0003	Koppling	Fitting		
0900	39	2		350235.014	Hydraulslang	Hydraulic hose		
0920	40							NOT USED
0940	41	1		921352.0005	Packningssats	Gasket kit		
0960	42	1		923754.0004	Slangskydd	Hose protection		
0980	43							NOT USED
1000	44							NOT USED
1020	45				Manöverventil	Control valve		191)
1040								SE HYDRAULIK SIDO- FÖRINGSOK/SEE HYDR.
1060								SIDE SHIFTING YOKE
1080								191)
1100	46				Manöverventil	Control valve		SE HYDRAULIK BEN VÅ SIDA/SEE HYDR.
1120								LEG LEFT SIDE
1140								
1160								



23968

Reservdelar - Spare parts

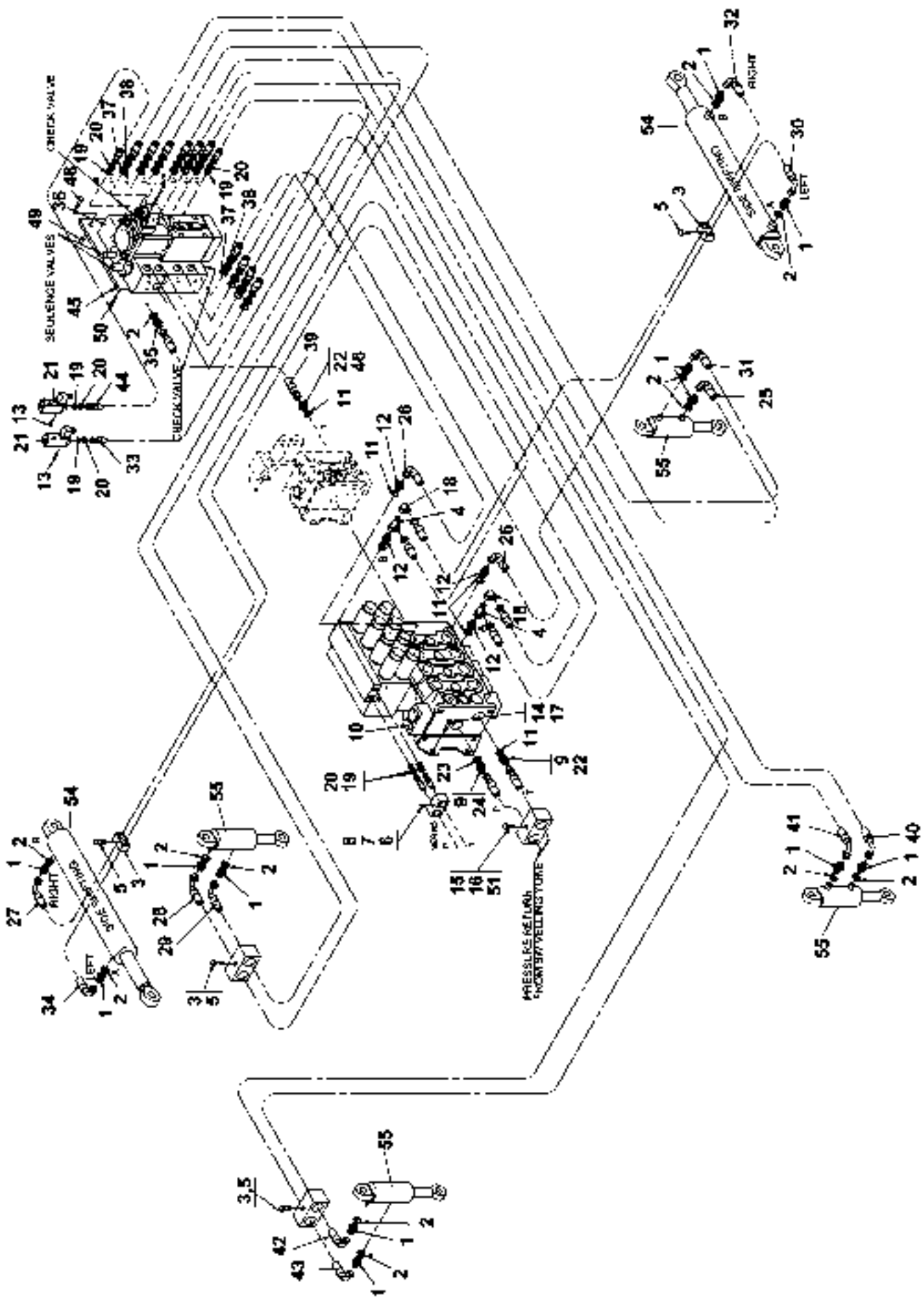
7070

Pos. Fig.	Antal/Quantity			Art nr Part No	Benämning	Description	Sats Kit	Anmärkning Notes
Utgåva Bild nr Hydraulik matning Hydraulic feeding Issue Picture No utan dränering without draining 020502 23968 A27628.0100 A27628.0100								
1180	47				Manöverventil	Control valve		191)
1200								SE HYDRAULIK BEN
1220								HÖ SIDA/SEE HYDR.
1240								RIGHT LEFT SIDE

Reservdelar - Spare parts

7200

Utgåva Issue		Bild nr Picture No		Hydraulik sidoföringsok A24809.0100		Hydraulic side shift yoke A24809.0100	
Pos. Fig.	Antal/Quantity		Art nr Part No	Benämning	Description	Sats Kit	Anmärkning Notes
0020		-	A24809.0100				RITNING/DRAWING
0040	1	12	3464	Nippel	Nipple		
0060	2	13	5936	Tredoring	Tredoring		
0080	3	12	352670.0400	Överfall	Cap		
0100	4	2	922124.0005	Koppling	Fitting		
0120	5	6	920099.073	Skruv	Screw		
0140	6	8	920076.002	Mutter	Nut		
0160	7	2	352670.0300	Klammer	Clamp		
0180	8	1	5454	Skruv	Screw		
0200	9	2	94169	Koppling	Fitting		
0220	10	1	923579.0057	Manöverventil	Control valve		4SEK
0240		8	923636.0756	•Magnetventil	•Magnetic valve		
0260		4	923636.0771	•Rep.sats	•Repair kit		
0280		4	425817.8043	•Tätningssats	•Seal kit		
0300	11	5	5937	Tredoring	Tredoring		
0320	12	5	94122	Koppling	Fitting		
0340	13	4	3060	Skruv	Screw		
0360	14	4	98150	Bricka	Washer		
0380	15	1	3079	Skruv	Screw		
0400	16	2	352670.0600	Överfall	Cap		
0420	17	4	3102	Skruv	Screw		
0440	18	7	94167	Koppling	Fitting		
0460	19	6	5933	Tredoring	Tredoring		
0480	20	6	3471	Adapter	Adapter		
0500	21	2	922275.0004	Tryckvakt	Pressure switch		
0520	22	1	3473	Adapter	Adapter		
0540	23	1	5938	Tredoring	Tredoring		
0560	24	1	3467	Adapter	Adapter		
0580	25	1	306865.0300	Hydraulslang	Hydraulic hose		
0600	26	2	306865.1800	Hydraulslang	Hydraulic hose		
0620	27	1	306865.1200	Hydraulslang	Hydraulic hose		
0640	28	1	456204.0100	Hydraulslang	Hydraulic hose		
0660	29	1	306865.1900	Hydraulslang	Hydraulic hose		
0680	30	1	306865.2500	Hydraulslang	Hydraulic hose		
0700	31	1	306865.3500	Hydraulslang	Hydraulic hose		
0720	32	1	306865.0400	Hydraulslang	Hydraulic hose		
0740	33	1	350235.089	Hydraulslang	Hydraulic hose		
0760	34	1	456204.2200	Hydraulslang	Hydraulic hose		
0780	35	1	3474	Nippel	Nipple		
0800	36	1	923793.0002	Manöverventil	Control valve		
0820	36A	1	922143.0001	•Magnetventil	•Magnetic valve		
0840		1	922373.0001	••Skarvkoppling	••Joint fitting		
0860		1	922143.0010	••Elmagnet	••Electromagnet		
0880		6	920052.0029	••O-ring	••O-ring		
0900	36B	2	923736.0720	•Strypventil	•Check valve		
0920		2	923736.0721	••Tätningssats	••Seal kit		
0940	36C	2	923736.0722	•Sekvensventil	•Sequence valve		
0960		2	923736.0723	••Tätningssats	••Seal kit		
0980	37	10	5935	Tredoring	Tredoring		
1000	38	10	3472	Adapter	Adapter		
1020	39	1	306902.2400	Hydraulslang	Hydraulic hose		
1040	40	1	306865.3300	Hydraulslang	Hydraulic hose		
1060	41	1	306865.9700	Hydraulslang	Hydraulic hose		
1080	42	1	306865.2700	Hydraulslang	Hydraulic hose		
1100	43	1	456204.4800	Hydraulslang	Hydraulic hose		
1120	44	1	350235.001	Hydraulslang	Hydraulic hose		
1140	45	1	A25272.0100	Fäste	Bracket		
1160	46	1	94168	Koppling	Fitting		
1180	47						NOT USED
1200	48	4	3080	Skruv	Screw		
1220	49	ERF	2442	Rör	Pipe		L=160

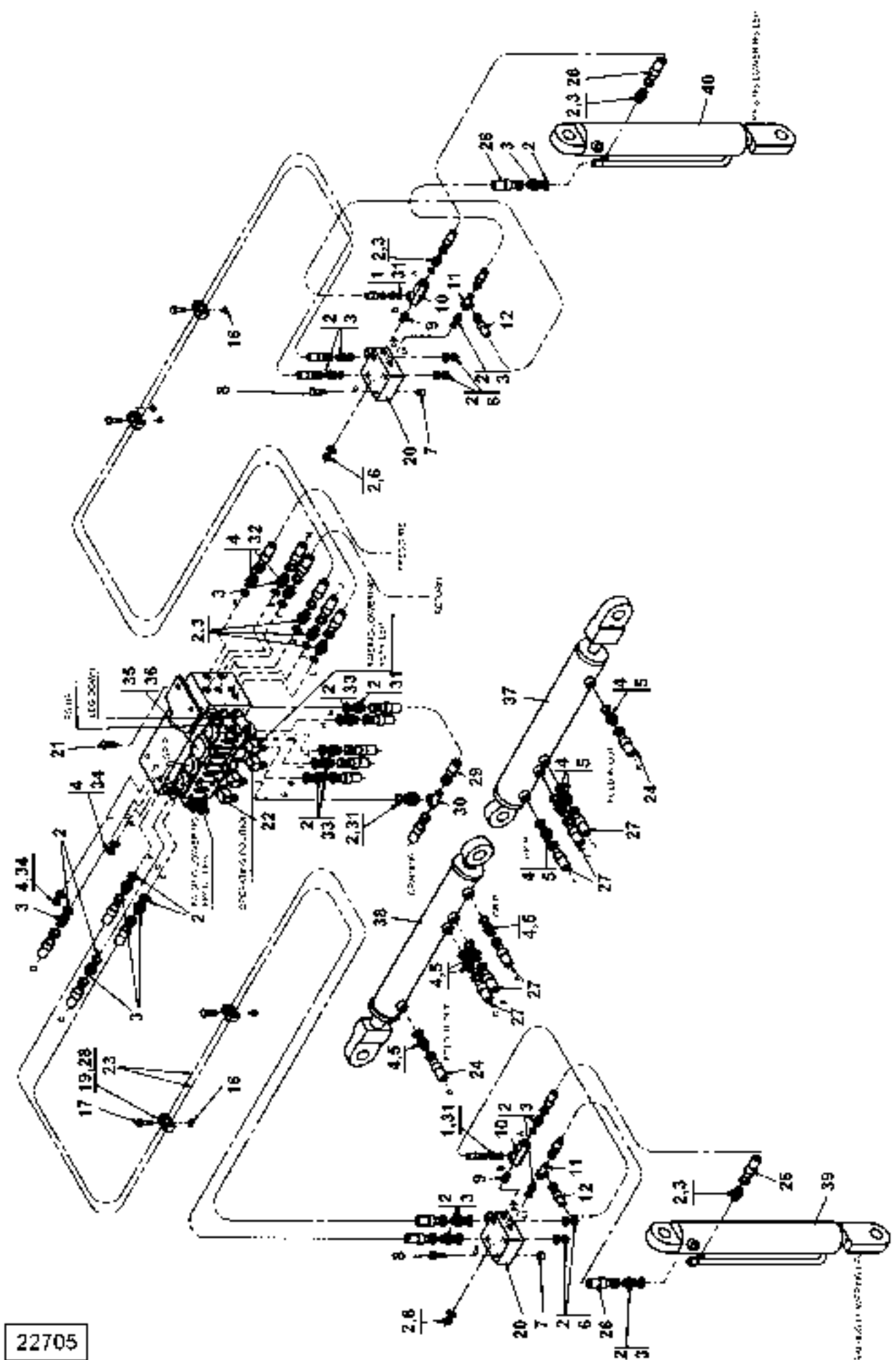


23984

Reservdelar - Spare parts

7200

Utgåva Issue		Bild nr Picture No		Hydraulik sidoföringsok A24809.0100		Hydraulic side shift yoke A24809.0100		
Pos. Fig.	Antal/Quantity			Art nr Part No	Benämning	Description	Sats Kit	Anmärkning Notes
	020502		23984					
1240	50	3		3068	Skruv	Screw		
1260	51	1		920076.003	Låsmutter	Lock nut		
1280	52							NOT USED
1300	53							NOT USED
1320	54	2			Sidoföringscylinder	Side shifting cylinder		191)
1340	55	4			Skevningscylinder	Levelling cylinder		191)

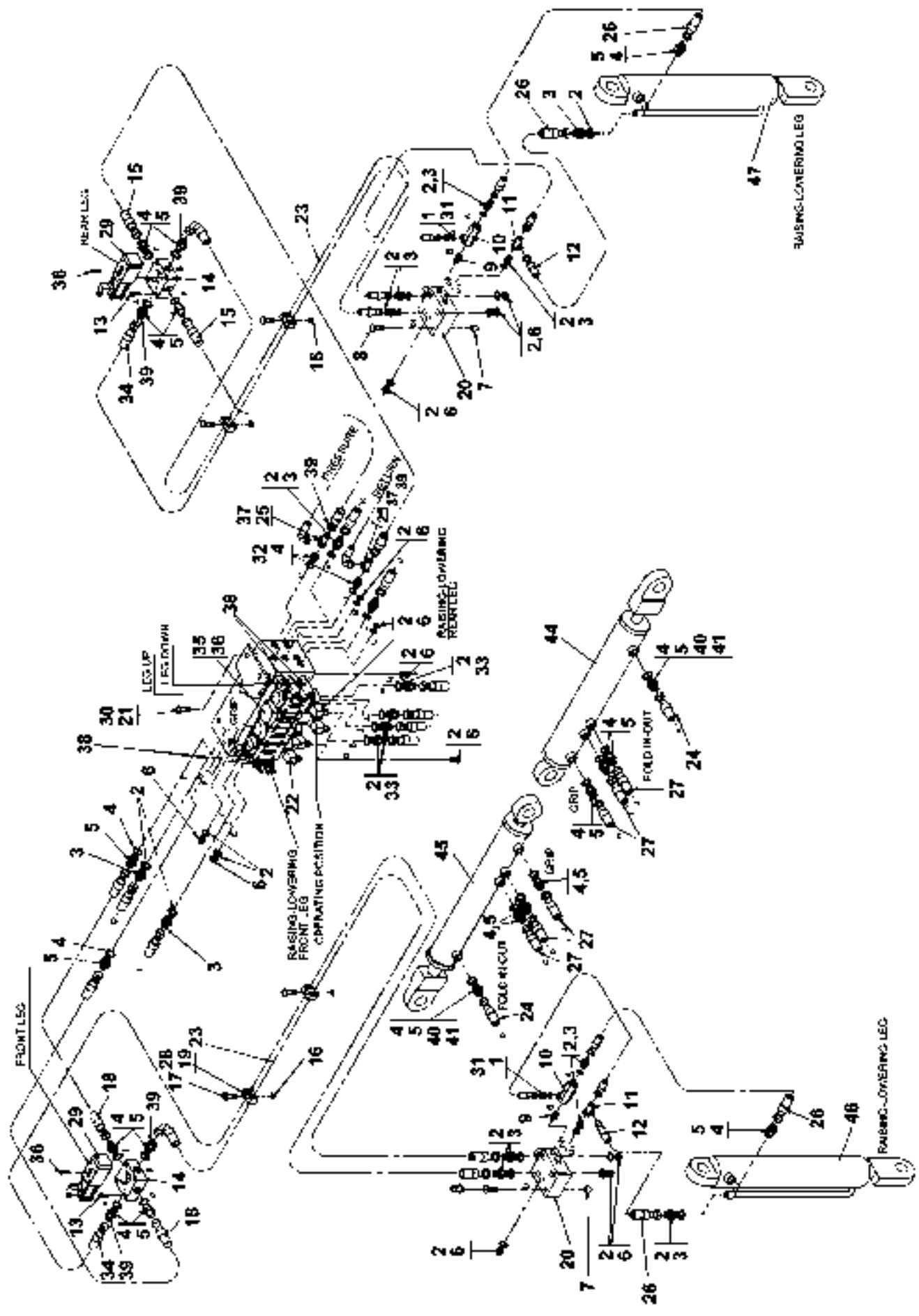


22705

Reservdelar - Spare parts

7300

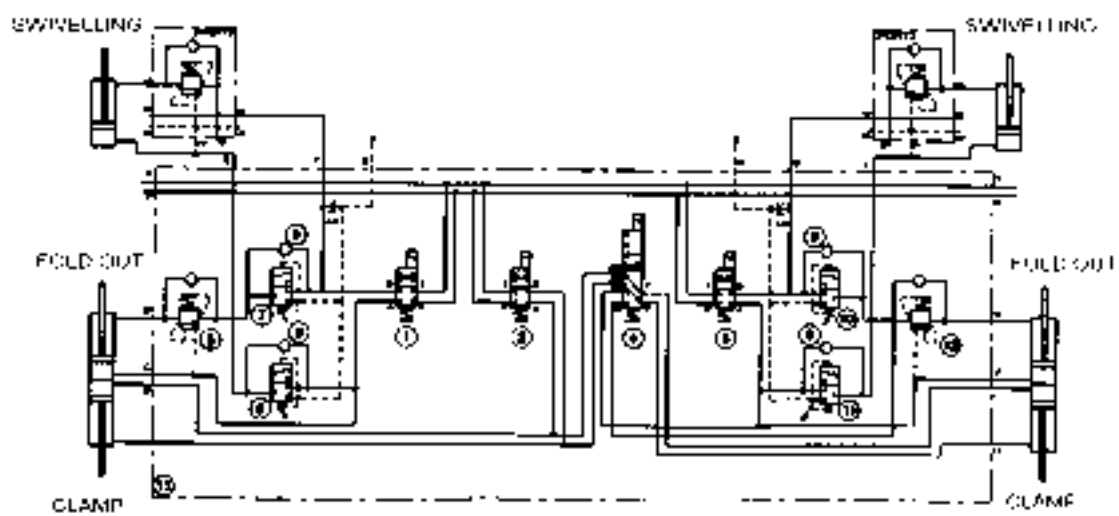
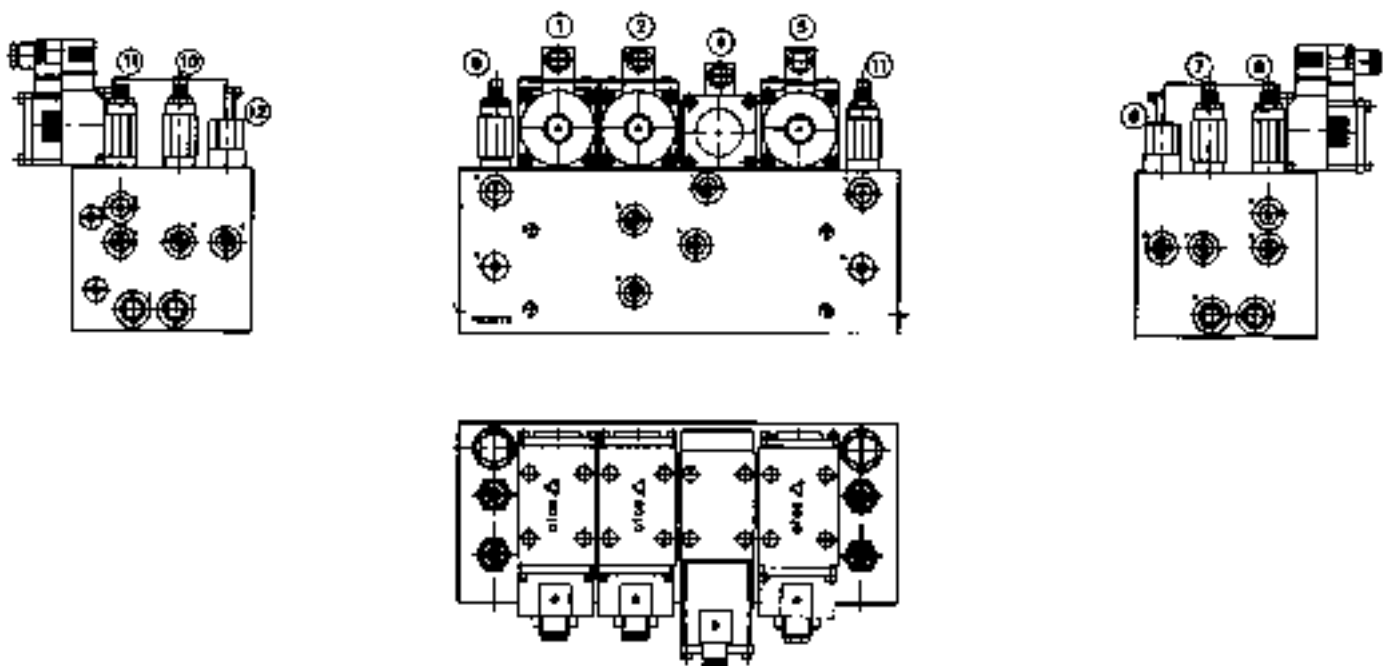
Utgåva Issue		Bild nr Picture No		Hydraulik ben höger sida A25259.0100		Hydraulic leg right side A25259.0100		
Pos. Fig.	Antal/Quantity			Art nr Part No	Benämning	Description	Sats Kit	Anmärkning Notes
0020		-		A25259.0100				RITNING/DRAWING
0040	1	2		5933	Tredoring	Tredoring		
0060	2	40		5935	Tredoring	Tredoring		
0080	3	20		3472	Adapter	Adapter		
0100	4	8		5936	Tredoring	Tredoring		
0120	5	8		3464	Nippel	Nipple		
0140	6	6		920999.0002	Propp	Plug		
0160	7	ERF		2442	Rör	Pipe		L=80
0180	8	4		3100	Skruv	Screw		
0200	9	2		3355	Nippel	Nipple		
0220	10	2		9032.592	Backventil	Check valve		
0240	11	2		922124.0005	Koppling	Fitting		
0260	12	2		306863.7700	Hydraulslang	Hydraulic hose		
0280	13							NOT USED
0300	14							NOT USED
0320	15							NOT USED
0340	16	8		920076.003	Låsmutter	Lock nut		
0360	17	4		3080	Skruv	Screw		
0380	18							NOT USED
0400	19	6		920800.0003	Klammer	Clamp		
0420	20	2		922174.0013	Övercentrumventil	Over centre valve		
0440		2		923736.0719	•Ventilblock	•Valve plate		
0460		2		923120.0428	•Ventilinsats	•Cartridge valve		
0480	21	4		920042.030	Skruv	Screw		
0500	22	1		923793.0004	Manöverventil	Control valve		SEE GR 70, PAGE 399
0520	23	4		306865.3100	Hydraulslang	Hydraulic hose		
0540	24	2		309266.5700	Hydraulslang	Hydraulic hose		
0560	25							NOT USED
0580	26	4		306865.9400	Hydraulslang	Hydraulic hose		
0600	27	6		306865.6000	Hydraulslang	Hydraulic hose		
0620	28	12		920799.0001	Täckplatta	Cover plate		
0640	29	3		350235.089	Hydraulslang	Hydraulic hose		
0660	30	1		922124.0002	Koppling	Fitting		
0680	31	2		3463	Nippel	Nipple		
0700	32	2		3474	Nippel	Nipple		
0720	33	4		A02003.0100	Adapter	Adapter		
0740	34	2		920999.0001	Propp	Plug		
0760	35	1		922143.0001	Magnetventil	Magnetic valve		
0780		1		922373.0001	•Skarvkoppling	•Joint fitting		
0800		1		922143.0010	•Elmagnet	•Electromagnet		
0820		6		920052.0029	•O-ring	•O-ring		
0840	36	4		921899.173	Skruv	Screw		
0860	37	1		A00136.0200	Cylinder	Cylinder		SEE GR 80, PAGE 205
0880	38	1		A00136.0100	Cylinder	Cylinder		SEE GR 80, PAGE 203
0900	39	1		A21640.0100	Cylinder	Cylinder		SEE GR 80, PAGE 207
0920	40	1		A28152.0100	Cylinder	Cylinder		SEE GR 80, PAGE 209



Reservdelar - Spare parts

7320

Utgåva Issue	Bild nr Picture No	Hydraulik ben höger sida A27053.0100 357)		Hydraulic leg right side A27053.0100 357)			
020502	23972						
Pos. Fig.	Antal/Quantity		Art nr Part No	Benämning	Description	Sats Kit	Anmärkning Notes
0020	-		A27053.0100				RITNING/DRAWING
0040	1	2	5933	Tredoring	Tredoring		
0060	2	30	5935	Tredoring	Tredoring		
0080	3	14	3472	Adapter	Adapter		
0100	4	22	5936	Tredoring	Tredoring		
0120	5	18	3464	Nippel	Nipple		
0140	6	12	920999.0002	Propp	Plug		
0160	7	ERF	2442	Rör	Pipe		L=160
0180	8	4	3100	Skruv	Screw		
0200	9	2	3355	Nippel	Nipple		
0220	10	2	9032.592	Backventil	Check valve		
0240	11	2	922124.0005	Koppling	Fitting		
0260	12	2	306865.0100	Hydraulslang	Hydraulic hose		
0280	13	8	5831	Skruv	Screw		
0300	14	2	5261	Ventilplatta	Valve plate		
0320	15	2	306865.0100	Hydraulslang	Hydraulic hose		
0340	16	4	920076.003	Låsmutter	Lock nut		
0360	17	4	3079	Skruv	Screw		
0380	18	2	306865.1000	Hydraulslang	Hydraulic hose		
0400	19	12	920800.0003	Klammer	Clamp		
0420	20	2	922174.0013	Övercentrumventil	Over centre valve		
0440		2	923736.0719	•Ventilblock	•Valve plate		
0460		2	923120.0428	•Ventilinsats	•Cartridge valve		
0480	21	4	920042.030	Skruv	Screw		SEE GR 70, PAGE 399
0500	22	1	923793.0004	Manöverventil	Control valve		
0520	23	2	306865.3100	Hydraulslang	Hydraulic hose		
0540	24	2	309266.5600	Hydraulslang	Hydraulic hose		
0560	25	2	922124.0004	Koppling	Fitting		
0580	26	4	306865.9400	Hydraulslang	Hydraulic hose		
0600	27	6	306865.6000	Hydraulslang	Hydraulic hose		
0620	28	6	920799.0001	Täckplatta	Cover plate		
0640	29	2	922143.0033	Magnetventil	Magnetic valve		
0660		2	922143.0010	•Elmagnet	•Electromagnet		
0680		2	923705.0973	•Skarvkoppling	•Joint fitting		
0700		10	920052.0029	•O-ring	•O-ring		
0720	30	4	920098.009	Bricka	Washer		
0740	31	2	3463	Nippel	Nipple		
0760	32	2	3474	Nippel	Nipple		
0780	33	4	A02003.0100	Adapter	Adapter		
0800	34	2	306865.0700	Hydraulslang	Hydraulic hose		
0820	35	1	922143.0001	Magnetventil	Magnetic valve		
0840		1	922373.0001	•Skarvkoppling	•Joint fitting		
0860		1	923110.0084	•Kontakt	•Contact		
0880		1	922143.0010	•Elmagnet	•Electromagnet		
0900		6	920052.0029	•O-ring	•O-ring		
0920	36	12	921899.173	Skruv	Screw		
0940	37	2	920834.0004	Koppling	Fitting		
0960	38	4	923793.0003	Propp	Plug		
0980	39	6	94167	Koppling	Fitting		
1000	40	2	A28272.0100	Adapter	Adapter		
1020	41	2	A02002.0100	Strypskruv	Throttle screw		
1040	42						NOT USED
1060	43						NOT USED
1080	44	1	A00136.0200	Cylinder	Cylinder		SEE GR 80, PAGE 205
1100	45	1	A00136.0100	Cylinder	Cylinder		SEE GR 80, PAGE 203
1120	46	1	A21640.0100	Cylinder	Cylinder		SEE GR 80, PAGE 207
1140	47	1	A28152.0100	Cylinder	Cylinder		SEE GR 80, PAGE 209

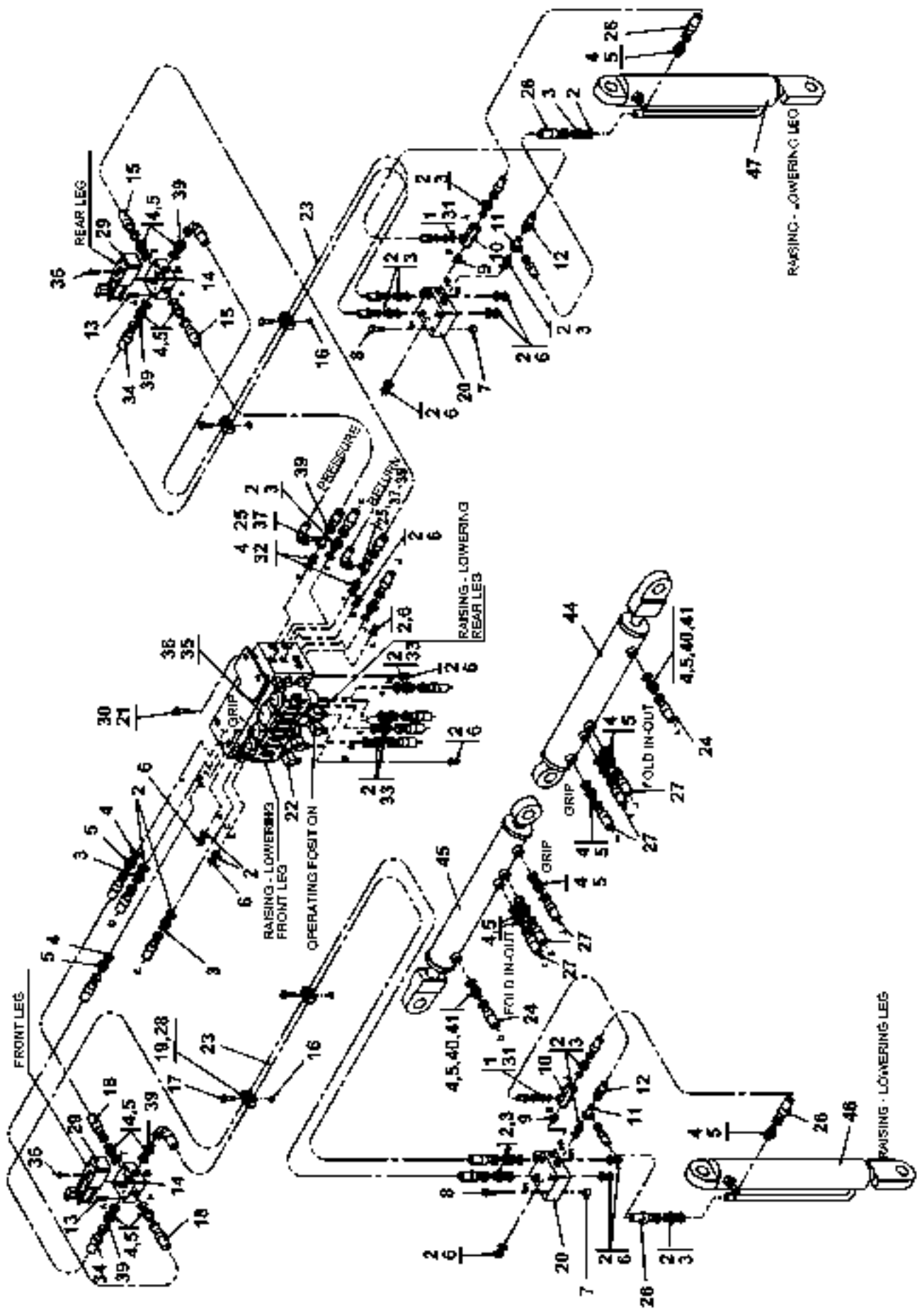


22752

Reservdelar - Spare parts

7350

Utgåva Issue		Bild nr Picture No		Manöverventil 923793.0001		Control valve 923793.0001		
Pos. Fig.	Antal/Quantity			Art nr Part No	Benämning	Description	Sats Kit	Anmärkning Notes
	020502		22752					
0020	-	1		923793.0001	Manöverventil	Control valve		KPL INCL FIG 1,2,5-13 NOT USED SE HYDR. BEN VÅ/HÖ SIDA/SEE HYDR. LEG LEFT/RIGHT SIDE
0040	1	1		922143.0019	Magnetventil	Magnetic valve		
0060	2	1		922143.0019	Magnetventil	Magnetic valve		
0080	3							
0100	4	1		922143.0001	Ventil	Valve		
0120								
0140								
0160		1		922373.0001	•Skarvkoppling	•Joint fitting		
0180		1		922143.0010	•Elmagnet	•Electromagnet		
0200		6		920052.0029	•O-ring	•O-ring		
0220	5	1		922143.0019	Magnetventil	Magnetic valve		
0240	6	1		923120.0428	Ventilinsats	Cartridge valve		
0260	7	1		923349.0633	Sekvensventil	Sequence valve		
0280	8	1		923349.0633	Sekvensventil	Sequence valve		
0300	9	4		923349.0635	Backventil	Check valve		
0320	10	1		923349.0633	Sekvensventil	Sequence valve		
0340	11	1		923349.0633	Sekvensventil	Sequence valve		
0360	12	1		923120.0428	Ventilinsats	Cartridge valve		
0380	13	1		923736.0718	Ventilblock	Valve plate		

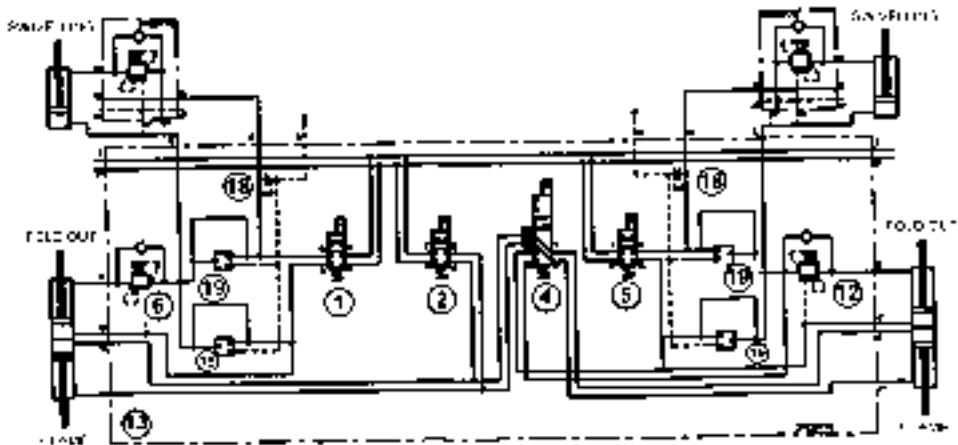
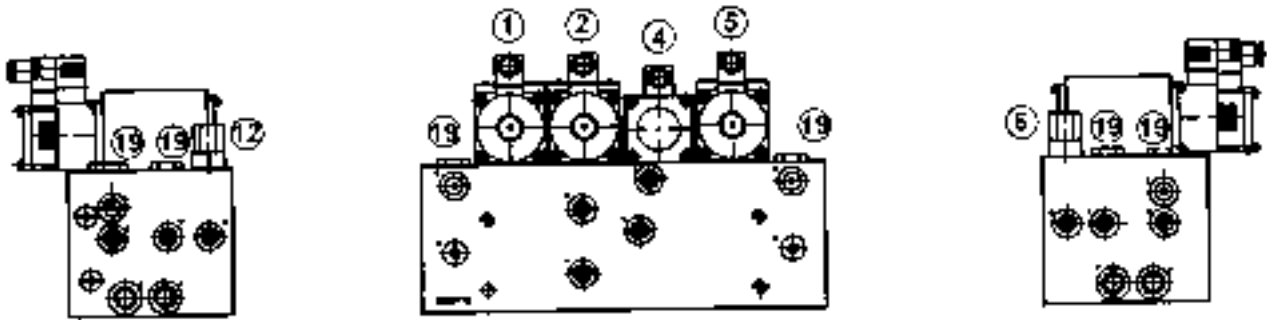


24889

Reservdelar - Spare parts

7360

Utgåva Issue		Bild nr Picture No		Hydraulik ben höger sida A27053.0200 356)		Hydraulic leg right side A27053.0200 356)		
Pos. Fig.	Antal/Quantity			Art nr Part No	Benämning	Description	Sats Kit	Anmärkning Notes
0020		-		A27053.0200				RITNING/DRAWING
0040	1	2		5933	Tredoring	Tredoring		
0060	2	30		5935	Tredoring	Tredoring		
0080	3	14		3472	Adapter	Adapter		
0100	4	22		5936	Tredoring	Tredoring		
0120	5	18		3464	Nippel	Nipple		
0140	6	12		920999.0002	Propp	Plug		
0160	7	ERF		2442	Rör	Pipe		L=160
0180	8	4		3100	Skruv	Screw		
0200	9	2		3355	Nippel	Nipple		
0220	10	2		9032.592	Backventil	Check valve		
0240	11	2		922124.0005	Koppling	Fitting		
0260	12	2		306865.0100	Hydraulslang	Hydraulic hose		
0280	13	8		5831	Skruv	Screw		
0300	14	2		5261	Ventilplatta	Valve plate		
0320	15	2		306865.0100	Hydraulslang	Hydraulic hose		
0340	16	4		920076.003	Låsmutter	Lock nut		
0360	17	6		3079	Skruv	Screw		
0380	18	2		306865.1000	Hydraulslang	Hydraulic hose		
0400	19	12		920800.0003	Klammer	Clamp		
0420	20	2		922174.0013	Övercentrumventil	Over centre valve		
0440		2		923736.0719	•Ventilblock	•Valve plate		
0460		2		923120.0428	•Ventilinsats	•Cartridge valve		
0480	21	4		920042.030	Skruv	Screw		SEE GR 70, PAGE 403
0500	22	1		923793.0004	Manöverventil	Control valve		
0520	23	2		306865.3100	Hydraulslang	Hydraulic hose		
0540	24	2		309266.5600	Hydraulslang	Hydraulic hose		
0560	25	2		922124.0004	Koppling	Fitting		
0580	26	4		306865.9400	Hydraulslang	Hydraulic hose		
0600	27	6		306865.6000	Hydraulslang	Hydraulic hose		
0620	28	6		920799.0001	Täckplatta	Cover plate		
0640	29	2		922143.0033	Magnetventil	Magnetic valve		
0660		2		922143.0010	•Elmagnet	•Electromagnet		
0680		2		923705.0973	•Skarvkoppling	•Joint fitting		
0700		10		920052.0029	•O-ring	•O-ring		
0720	30	4		920098.009	Bricka	Washer		
0740	31	2		3463	Nippel	Nipple		
0760	32	2		3474	Nippel	Nipple		
0780	33	4		A02003.0100	Adapter	Adapter		
0800	34	2		306865.0700	Hydraulslang	Hydraulic hose		
0820	35	1		922143.0001	Magnetventil	Magnetic valve		
0840		1		922373.0001	•Skarvkoppling	•Joint fitting		
0880		1		922143.0010	•Elmagnet	•Electromagnet		
0900		6		920052.0029	•O-ring	•O-ring		
0920	36	12		921899.173	Skruv	Screw		
0940	37	2		920834.0004	Koppling	Fitting		
0960	38							NOT USED
0980	39	6		94167	Koppling	Fitting		
1000	40	2		A28272.0100	Adapter	Adapter		
1020	41	2		A02002.0100	Strypskruv	Throttle screw		
1040	42							NOT USED
1060	43							NOT USED
1080	44	1		A00136.0200	Cylinder	Cylinder		SEE GR 80, PAGE 205
1100	45	1		A00136.0100	Cylinder	Cylinder		SEE GR 80, PAGE 203
1120	46	1		A21640.0100	Cylinder	Cylinder		SEE GR 80, PAGE 207
1140	47	1		A28152.0100	Cylinder	Cylinder		SEE GR 80, PAGE 209

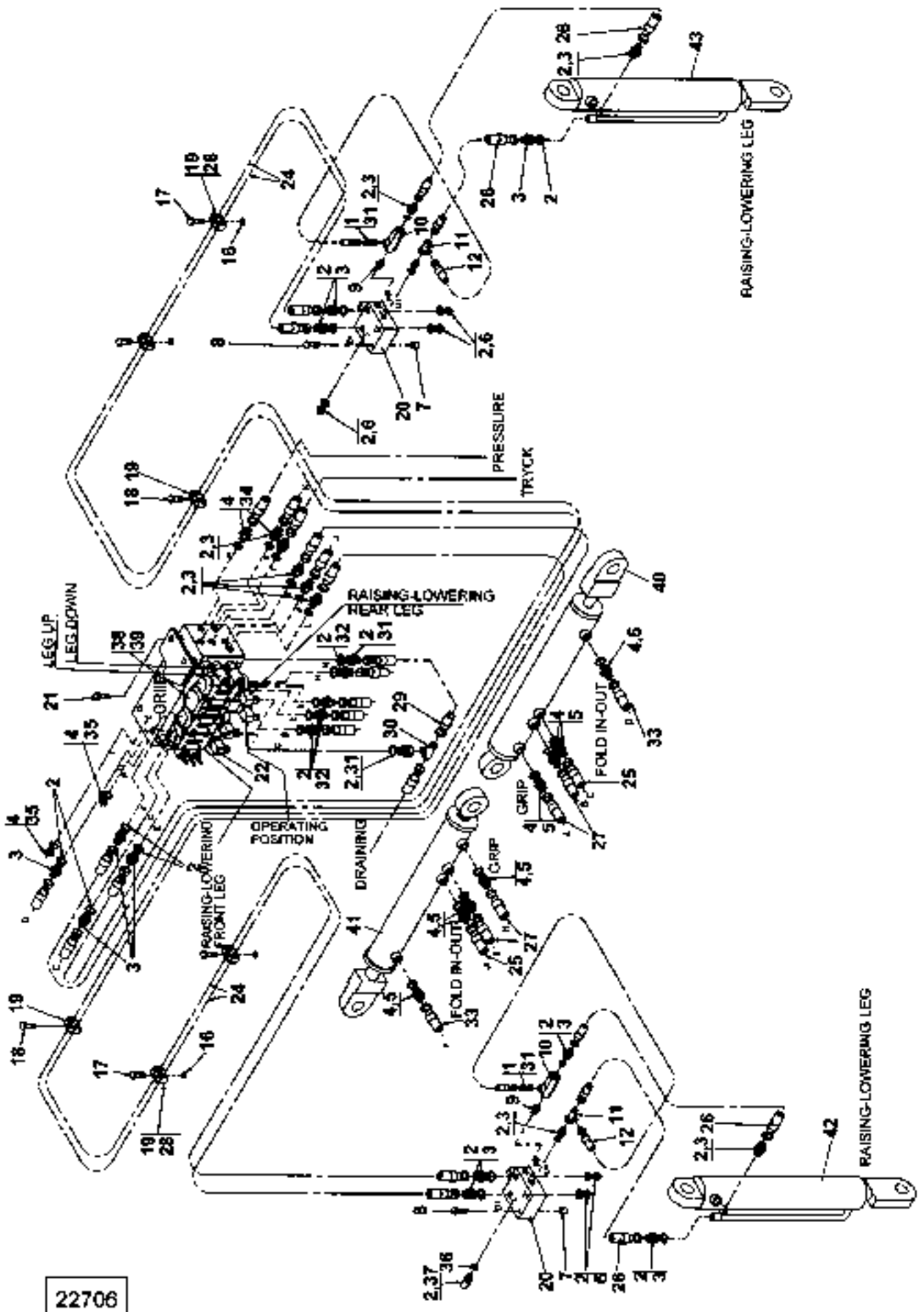


25028

Reservdelar - Spare parts

7370

Utgåva Issue		Bild nr Picture No		Manöverventil 923793.0004		Control valve 923793.0004		
Pos. Fig.	Antal/Quantity			Art nr Part No	Benämning	Description	Sats Kit	Anmärkning Notes
	020502		25028					
0020	-	1		923793.0004	Manöverventil	Control valve		KPL INCL FIG 1,2,5-13
0040	1	1		922143.0019	Magnetventil	Magnetic valve		
0060	2	1		922143.0019	Magnetventil	Magnetic valve		
0080	3							NOT USED SE HYDR. BEN VÅ/HÖ SIDA/SEE HYDR. LEG LEFT/RIGHT SIDE
0100	4	1		922143.0001	Ventil	Valve		
0120								
0140								
0142		1		922373.0001	•Skarvkoppling	•Joint fitting		
0144		1		922143.0010	•Elmagnet	•Electromagnet		
0146		1		920052.0029	•O-ring	•O-ring		
0160	5	1		922143.0019	Magnetventil	Magnetic valve		
0180	6	1		923120.0428	Ventilinsats	Cartridge valve		
0190								FIG 7-11 NOT USED
0300	12	1		923120.0428	Ventilinsats	Cartridge valve		
0320	13	1		923736.0718	Ventilblock	Valve plate		
0340								FIG 14-18 NOT USED
0360	19	4		923855.0083	Plugg	Plug		

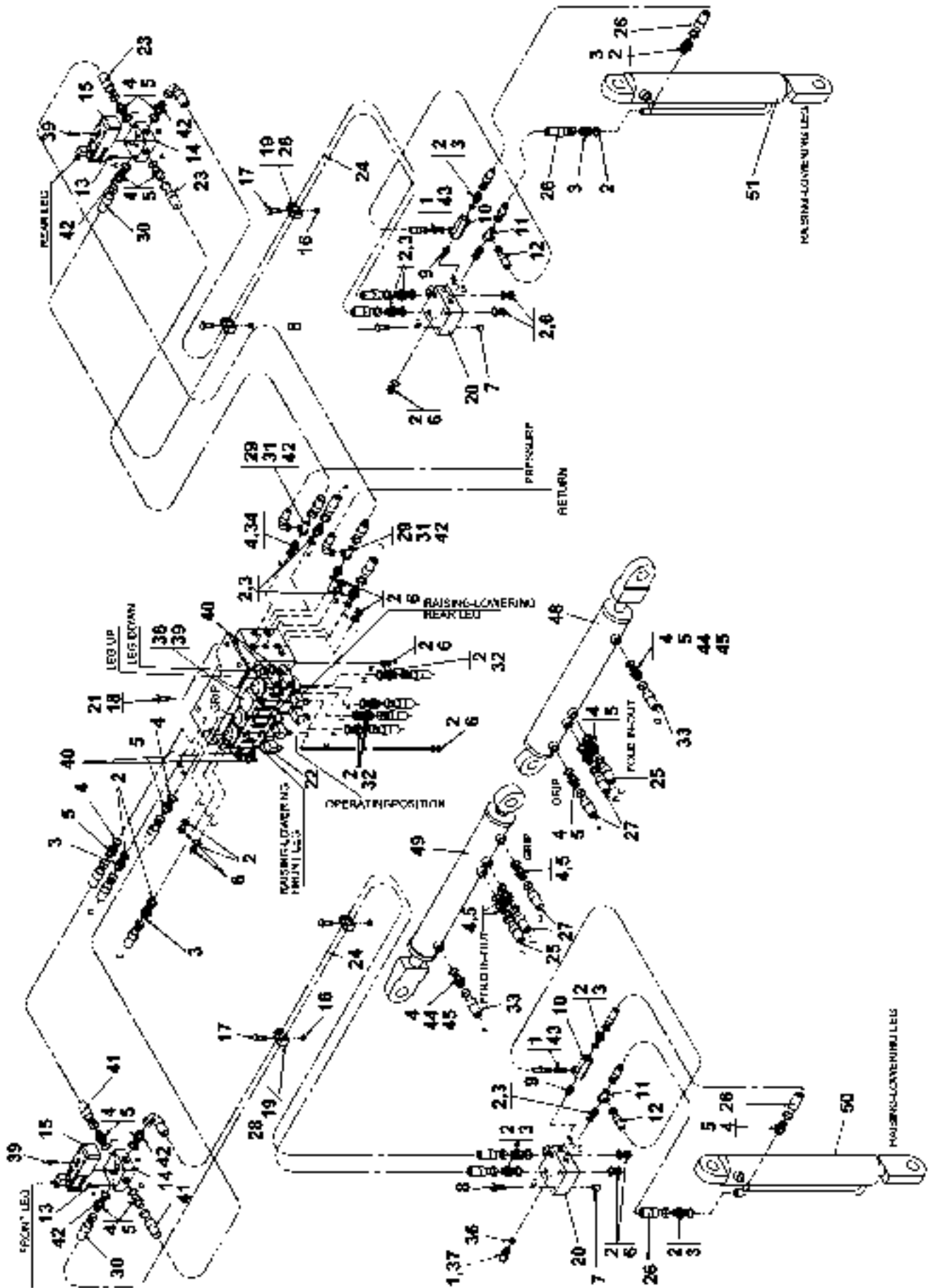


22706

Reservdelar - Spare parts

7400

Utgåva Issue		Bild nr Picture No		Hydraulik ben vänster sida A25602.0100		Hydraulic leg left side A25602.0100		
Pos. Fig.	Antal/Quantity			Art nr Part No	Benämning	Description	Sats Kit	Anmärkning Notes
0020		-		A25602.0100				RITNING/DRAWING
0040	1	2		5933	Tredoring	Tredoring		
0060	2	40		5935	Tredoring	Tredoring		
0080	3	20		3472	Adapter	Adapter		
0100	4	12		5936	Tredoring	Tredoring		
0120	5	8		3464	Nippel	Nipple		
0140	6	5		920999.0002	Propp	Plug		
0160	7	ERF		2442	Rör	Pipe		L=80
0180	8	4		3100	Skruv	Screw		
0200	9	2		3355	Nippel	Nipple		
0220	10	2		9032.592	Backventil	Check valve		
0240	11	2		922124.0005	Koppling	Fitting		
0260	12	2		306863.7700	Hydraulslang	Hydraulic hose		
0280	13							NOT USED
0300	14							NOT USED
0320	15							NOT USED
0340	16	8		920076.003	Låsmutter	Lock nut		
0360	17	4		3080	Skruv	Screw		
0380	18	4		3082	Skruv	Screw		
0400	19	12		920800.0003	Klammer	Clamp		
0420	20	2		922174.0013	Övercentrumventil	Over centre valve		
0440		2		923736.0719	•Ventilblock	•Valve plate		
0460		2		923120.0428	•Ventilinsats	•Cartridge valve		
0480	21	4		920042.030	Skruv	Screw		
0500	22	1		923793.0004	Manöverventil	Control valve		SEE GR 70, PAGE 399
0520	23							NOT USED
0540	24	4		306865.9900	Hydraulslang	Hydraulic hose		
0560	25	2		456204.0700	Hydraulslang	Hydraulic hose		
0580	26	4		306865.9400	Hydraulslang	Hydraulic hose		
0600	27	4		306865.6000	Hydraulslang	Hydraulic hose		
0620	28	8		920799.0001	Täckplatta	Cover plate		
0640	29	3		350235.089	Hydraulslang	Hydraulic hose		
0660	30	1		922124.0002	Koppling	Fitting		
0680	31	2		3463	Nippel	Nipple		
0700	32	4		A02003.0100	Adapter	Adapter		
0720	33	2		309266.2600	Hydraulslang	Hydraulic hose		
0740	34	2		3474	Nippel	Nipple		
0760	35	2		920999.0001	Propp	Plug		
0780	36	1		3405	Nippel	Nipple		
0800	37	1		920794.0002	Plugg	Plug		
0820	38	1		922143.0001	Magnetventil	Magnetic valve		
0840		1		922373.0001	•Skarvkoppling	•Joint fitting		
0860		1		922143.0010	•Elmagnet	•Electromagnet		
0880		6		920052.0029	•O-ring	•O-ring		
0900	39	4		921899.173	Skruv	Screw		
0920	40	1		A00136.0200	Cylinder	Cylinder		SEE GR 80, PAGE 205
0940	41	1		A00136.0100	Cylinder	Cylinder		SEE GR 80, PAGE 203
0960	42	1		A21640.0100	Cylinder	Cylinder		SEE GR 80, PAGE 207
0980	43	1		A28152.0100	Cylinder	Cylinder		SEE GR 80, PAGE 209

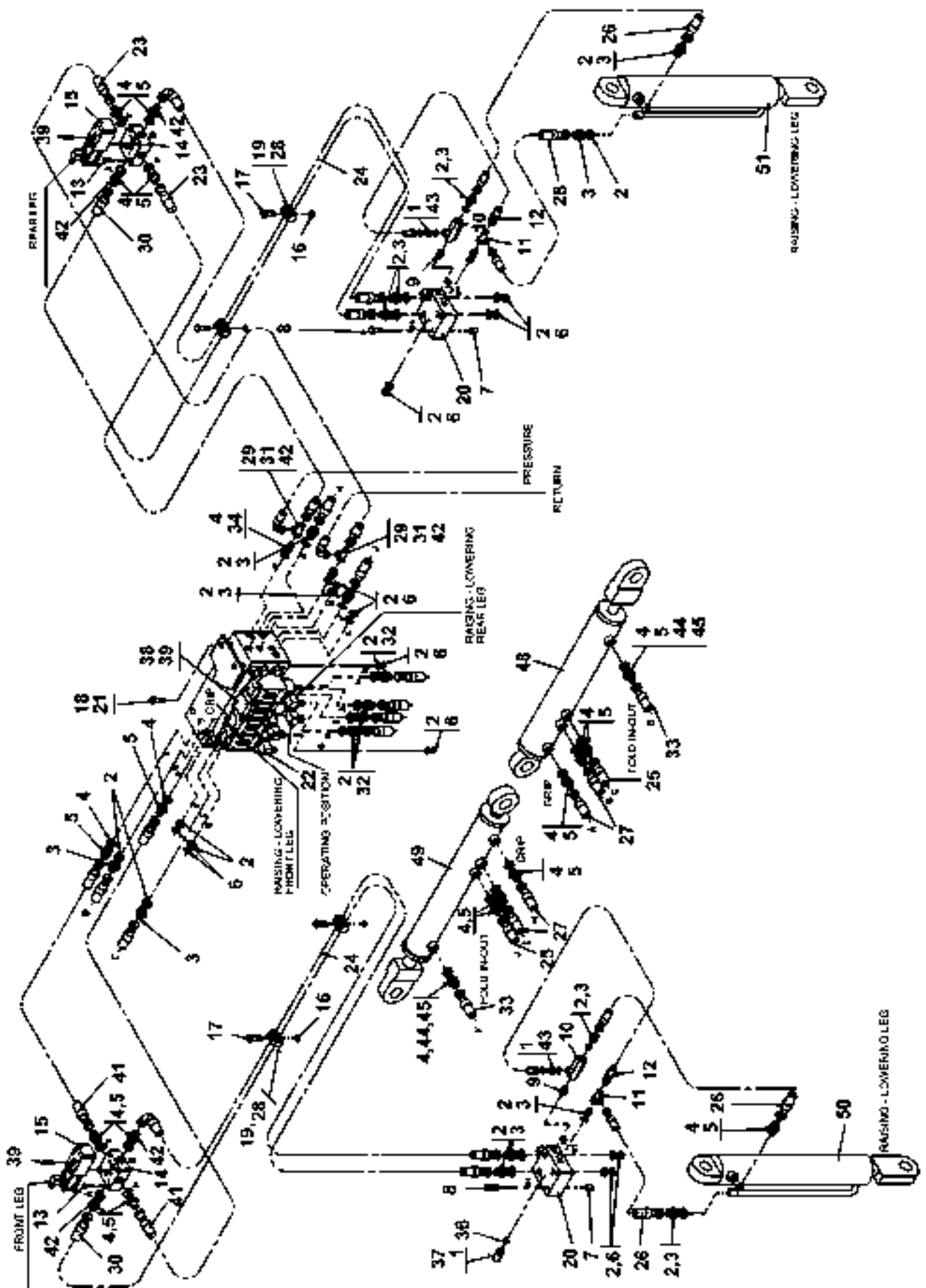


23973

Reservdelar - Spare parts

7450

Utgåva Issue		Bild nr Picture No		Hydraulik ben vänster sida A27625.0100 355)		Hydraulic leg left side A27625.0100 355)		
Pos. Fig.	Antal/Quantity			Art nr Part No	Benämning	Description	Sats Kit	Anmärkning Notes
0020	-			A27625.0100				RITNING/DRAWING
0040	1	3		5933	Tredoring	Tredoring		
0060	2	30		5935	Tredoring	Tredoring		
0080	3	14		3472	Adapter	Adapter		
0100	4	22		5936	Tredoring	Tredoring		
0120	5	18		3464	Nippel	Nipple		
0140	6	11		920999.0002	Propp	Plug		
0160	7	ERF		2442	Rör	Pipe		L=160
0180	8	4		3100	Skruv	Screw		
0200	9	2		3355	Nippel	Nipple		
0220	10	2		9032.592	Backventil	Check valve		
0240	11	2		922124.0005	Koppling	Fitting		
0260	12	2		306865.0100	Hydraulslang	Hydraulic hose		
0280	13	8		5831	Skruv	Screw		
0300	14	2		5261	Ventilplatta	Valve plate		
0320	15	2		922143.0033	Magnetventil	Magnetic valve		
0340		2		922143.0010	•Elmagnet	•Electromagnet		
0360		2		923705.0973	•Skarvkoppling	•Joint fitting		
0380		10		920052.0029	•O-ring	•O-ring		
0400	16	4		920076.003	Låsmutter	Lock nut		
0420	17	6		3079	Skruv	Screw		
0440	18	4		920098.009	Bricka	Washer		
0460	19	12		920800.0003	Klammer	Clamp		SEE GR 70, PAGE 399
0480	20	2		922174.0013	Övercentrumventil	Over centre valve		
0500		2		923736.0719	•Ventilblock	•Valve plate		
0520		2		923120.0428	•Ventilinsats	•Cartridge valve		
0540	21	4		920042.030	Skruv	Screw		
0560	22	1		923793.0004	Manövertventil	Control valve		
0580	23	2		306865.0100	Hydraulslang	Hydraulic hose		
0600	24	2		306865.3100	Hydraulslang	Hydraulic hose		
0620	25	2		456204.0700	Hydraulslang	Hydraulic hose		
0640	26	4		306865.9400	Hydraulslang	Hydraulic hose		
0660	27	4		306865.6000	Hydraulslang	Hydraulic hose		
0680	28	6		920799.0001	Täckplatta	Cover plate		
0700	29	2		920834.0004	Koppling	Fitting		
0720	30	2		306865.0700	Hydraulslang	Hydraulic hose		
0740	31	2		922124.0004	Koppling	Fitting		
0760	32	4		A02003.0100	Adapter	Adapter		
0780	33	2		309266.2400	Hydraulslang	Hydraulic hose		
0800	34	2		3474	Nippel	Nipple		
0820	35							NOT USED
0840	36	1		3405	Nippel	Nipple		
0860	37	1		920794.0002	Plugg	Plug		
0880	38	1		922143.0001	Magnetventil	Magnetic valve		
0900		1		922373.0001	•Skarvkoppling	•Joint fitting		
0940		1		922143.0010	•Elmagnet	•Electromagnet		
0960		6		920052.0029	•O-ring	•O-ring		
0980	39	12		921899.173	Skruv	Screw		
1000	40	4		923793.0003	Propp	Plug		
1020	41	2		306865.1000	Hydraulslang	Hydraulic hose		
1040	42	6		94167	Koppling	Fitting		
1060	43	2		3463	Nippel	Nipple		
1080	44	2		A28272.0100	Adapter	Adapter		
1100	45	2		A02002.0100	Strypskruv	Throttle screw		
1120	46							NOT USED
1140	47							NOT USED
1160	48	1		A00136.0200	Cylinder	Cylinder		SEE GR 80, PAGE 205
1180	49	1		A00136.0100	Cylinder	Cylinder		SEE GR 80, PAGE 203
1200	50	1		A21640.0100	Cylinder	Cylinder		SEE GR 80, PAGE 207
1220	51	1		A28152.0100	Cylinder	Cylinder		SEE GR 80, PAGE 209

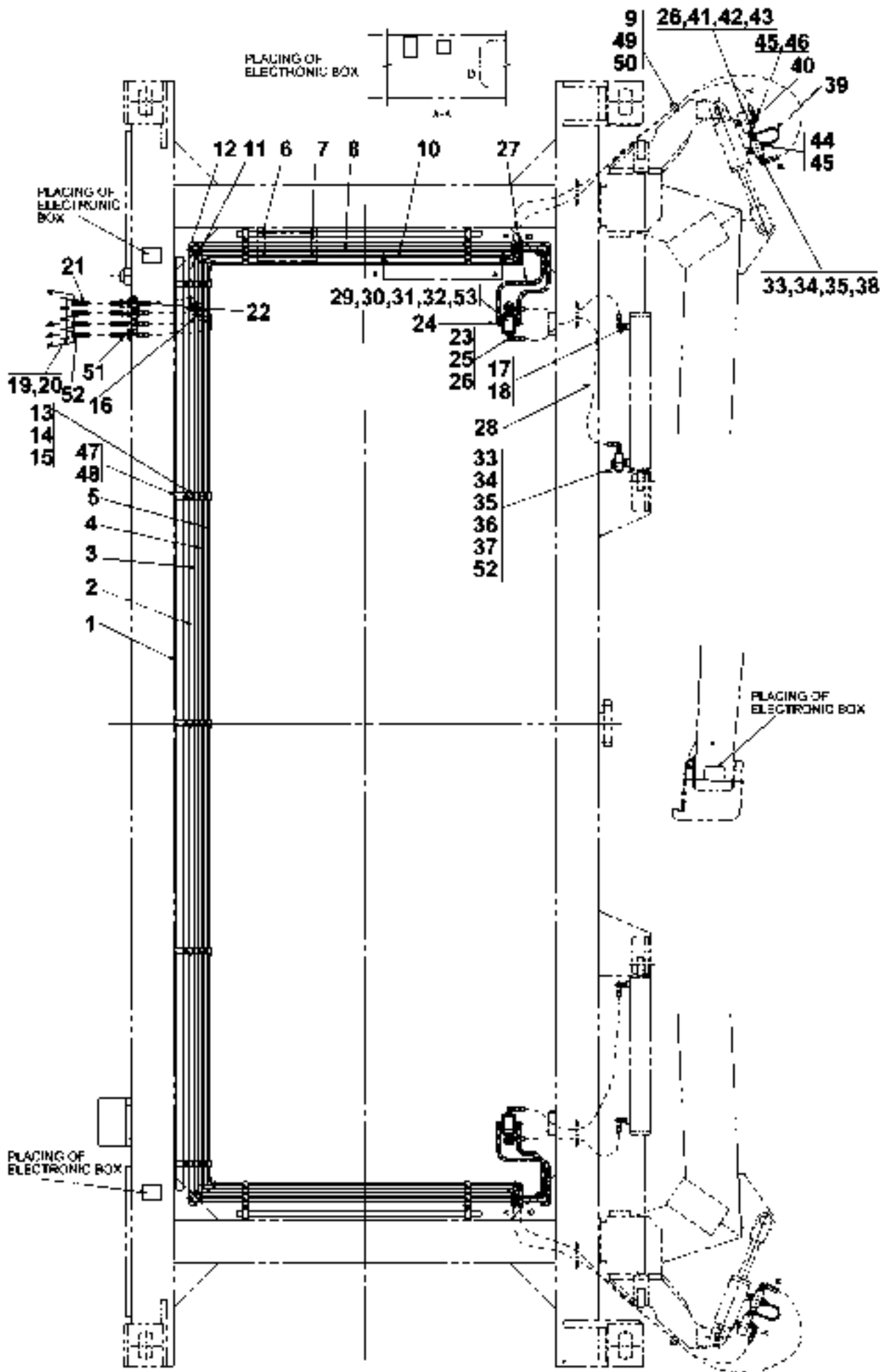


24890

Reservdelar - Spare parts

7460

Utgåva Issue		Bild nr Picture No		Hydraulik ben vänster sida A27625.0200 356)		Hydraulic leg left side A27625.0200 356)		
Pos. Fig.	Antal/Quantity			Art nr Part No	Benämning	Description	Sats Kit	Anmärkning Notes
0020		-		A27625.0200				RITNING/DRAWING
0040	1	3		5933	Tredoring	Tredoring		
0060	2	30		5935	Tredoring	Tredoring		
0080	3	14		3472	Adapter	Adapter		
0100	4	22		5936	Tredoring	Tredoring		
0120	5	18		3464	Nippel	Nipple		
0140	6	11		920999.0002	Propp	Plug		
0160	7	ERF		2442	Rör	Pipe		L=160
0180	8	4		3100	Skruv	Screw		
0200	9	2		3355	Nippel	Nipple		
0220	10	2		9032.592	Backventil	Check valve		
0240	11	2		922124.0005	Koppling	Fitting		
0260	12	2		306865.0100	Hydraulslang	Hydraulic hose		
0280	13	8		5831	Skruv	Screw		
0300	14	2		5261	Ventilplatta	Valve plate		
0320	15	2		922143.0033	Magnetventil	Magnetic valve		
0340		2		922143.0010	•Elmagnet	•Electromagnet		
0360		2		923705.0973	•Skarvkoppling	•Joint fitting		
0380		10		920052.0029	•O-ring	•O-ring		
0400	16	4		920076.003	Låsmutter	Lock nut		
0420	17	6		3079	Skruv	Screw		
0440	18	4		920098.009	Bricka	Washer		
0460	19	12		920800.0003	Klammer	Clamp		SEE GR 70, PAGE 403
0480	20	2		922174.0013	Övercentrumventil	Over centre valve		
0500		2		923736.0719	•Ventilblock	•Valve plate		
0520		2		923120.0428	•Ventilinsats	•Cartridge valve		
0540	21	4		920042.030	Skruv	Screw		
0560	22	1		923793.0004	Manövertventil	Control valve		
0580	23	2		306865.0100	Hydraulslang	Hydraulic hose		
0600	24	2		306865.3100	Hydraulslang	Hydraulic hose		
0620	25	2		456204.0700	Hydraulslang	Hydraulic hose		
0640	26	4		306865.9400	Hydraulslang	Hydraulic hose		
0660	27	4		306865.6000	Hydraulslang	Hydraulic hose		
0680	28	6		920799.0001	Täckplatta	Cover plate		
0700	29	2		920834.0004	Koppling	Fitting		
0720	30	2		306865.0700	Hydraulslang	Hydraulic hose		
0740	31	2		922124.0004	Koppling	Fitting		
0760	32	4		A02003.0100	Adapter	Adapter		
0780	33	2		309266.2400	Hydraulslang	Hydraulic hose		
0800	34	2		3474	Nippel	Nipple		
0820	35							NOT USED
0840	36	1		3405	Nippel	Nipple		
0860	37	1		920794.0002	Plugg	Plug		
0880	38	1		922143.0001	Magnetventil	Magnetic valve		
0900		1		922373.0001	•Skarvkoppling	•Joint fitting		
0940		1		922143.0010	•Elmagnet	•Electromagnet		
0960		6		920052.0029	•O-ring	•O-ring		
0980	39	12		921899.173	Skruv	Screw		
1000	40							NOT USED
1020	41	2		306865.1000	Hydraulslang	Hydraulic hose		
1040	42	6		94167	Koppling	Fitting		
1060	43	2		3463	Nippel	Nipple		
1080	44	2		A28272.0100	Adapter	Adapter		
1100	45	2		A02002.0100	Strypskruv	Throttle screw		
1120	46							NOT USED
1140	47							NOT USED
1160	48	1		A00136.0200	Cylinder	Cylinder		SEE GR 80, PAGE 205
1180	49	1		A00136.0100	Cylinder	Cylinder		SEE GR 80, PAGE 203
1200	50	1		A21640.0100	Cylinder	Cylinder		SEE GR 80, PAGE 207
1220	51	1		A28152.0100	Cylinder	Cylinder		SEE GR 80, PAGE 209

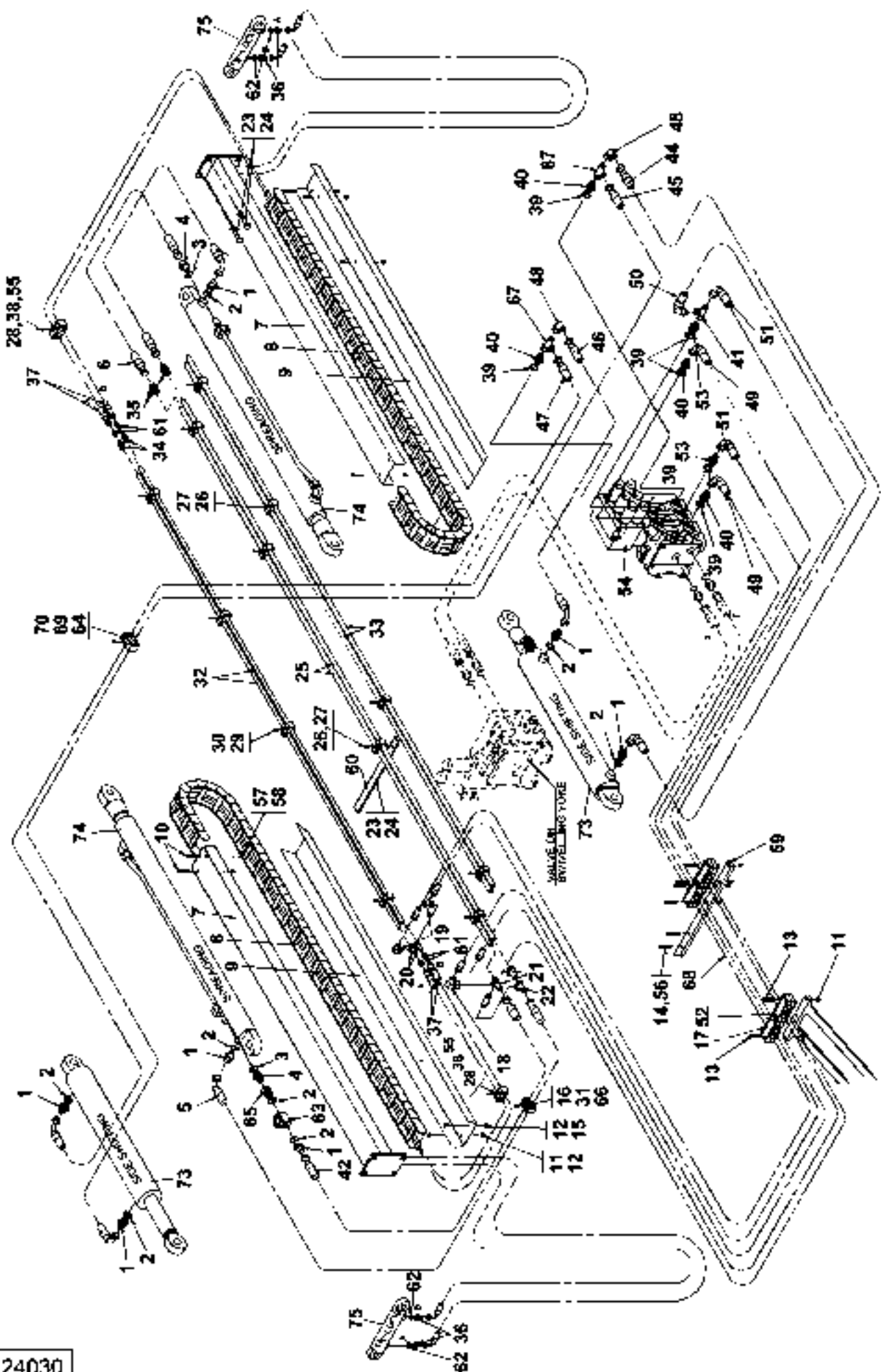


23681

Reservdelar - Spare parts

7500

Utgåva Issue		Bild nr Picture No		Hydraulik bottenlyft A05091.0100		Hydraulic bottom lift A05091.0100		
Pos. Fig.	Antal/Quantity			Art nr Part No	Benämning	Description	Sats Kit	Anmärkning Notes
0020	-			A05091.0100				RITNING/DRAWING
0040	1	ERF		2439	Rör	Pipe		
0060	2	ERF		10031.033	Rör	Pipe		
0080	3	ERF		10031.033	Rör	Pipe		
0100	4	ERF		10031.033	Rör	Pipe		
0120	5	ERF		10031.033	Rör	Pipe		
0140	6	ERF		2439	Rör	Pipe		
0160	7	ERF		10031.033	Rör	Pipe		
0180	8	ERF		10031.033	Rör	Pipe		
0200	9	2		3073	Skruv	Screw		
0220	10	ERF		10031.033	Rör	Pipe		
0240	11	ERF		10031.033	Rör	Pipe		
0260	12	16		3569	Koppling	Fitting		
0280	13	36		4820	Skruv	Screw		
0300	14	52		5451	Mutter	Nut		
0320	15	36		3566	Klammer	Clamp		
0340	16	4		3570	Koppling	Fitting		
0360	17	5		3464	Nippel	Nipple		
0380	18	13		5936	Tredoring	Tredoring		
0400	19	4		90394	Snabbkoppling	Quick coupling		
0420	20	4		921947.0001	Dammskydd	Dust shield		
0440	21	4		306902.3000	Hydraulslang	Hydraulic hose		
0460	22	4		456206.3500	Hydraulslang	Hydraulic hose		
0480	23	4		3552	Koppling	Fitting		
0500	24	4		3604	Koppling	Fitting		
0520	25	4		3602	Koppling	Fitting		
0540	26	14		5935	Tredoring	Tredoring		
0560	27	4		456207.1500	Hydraulslang	Hydraulic hose		
0580	28	4		456208.0400	Slang	Hose		
0600	29	2		5975	Ventilplatta	Valve plate		
0620	30	2		5974	Ventil	Valve		
0640		2		922143.0004	•Magnetventil	•Magnetic valve		
0660	31	8		921899.142	Skruv	Screw		
0680	32	8		920076.001	Mutter	Nut		
0700	33	3		920834.0001	Koppling	Fitting		
0720	34	3		5937	Tredoring	Tredoring		
0740	35	3		94122	Koppling	Fitting		
0760	36	1		3527	Mottrycksventil	Reaction valve		
0780	37	1		920999.0003	Propp	Plug		
0800	38	2		920842.0004	Mottrycksventil	Reaction valve		
0820	39	ERF		5289	Rör	Pipe		
0840	40	4		456208.1100	Hydraulslang	Hydraulic hose		
0860	41	2		4672	Ventil	Valve		
0880	42	2		920834.0007	Koppling	Fitting		
0900	43	4		3472	Adapter	Adapter		
0920	44	2		922312.0005	Nippel	Nipple		
0940	45	4		5825	Koppling	Fitting		
0960	46	2		3630	Koppling	Fitting		
0980	47	9		3550	Klammer	Clamp		
1000	48	18		4823	Skruv	Screw		
1020	49	2		920800.0003	Klammer	Clamp		
1040	50	2		920799.0001	Täckplatta	Cover plate		
1060	51	4		406883.1000	Genomföring	Grommet		
1080	52	4		3474	Nippel	Nipple		
1100	53	8		921899.112	Skruv	Screw		

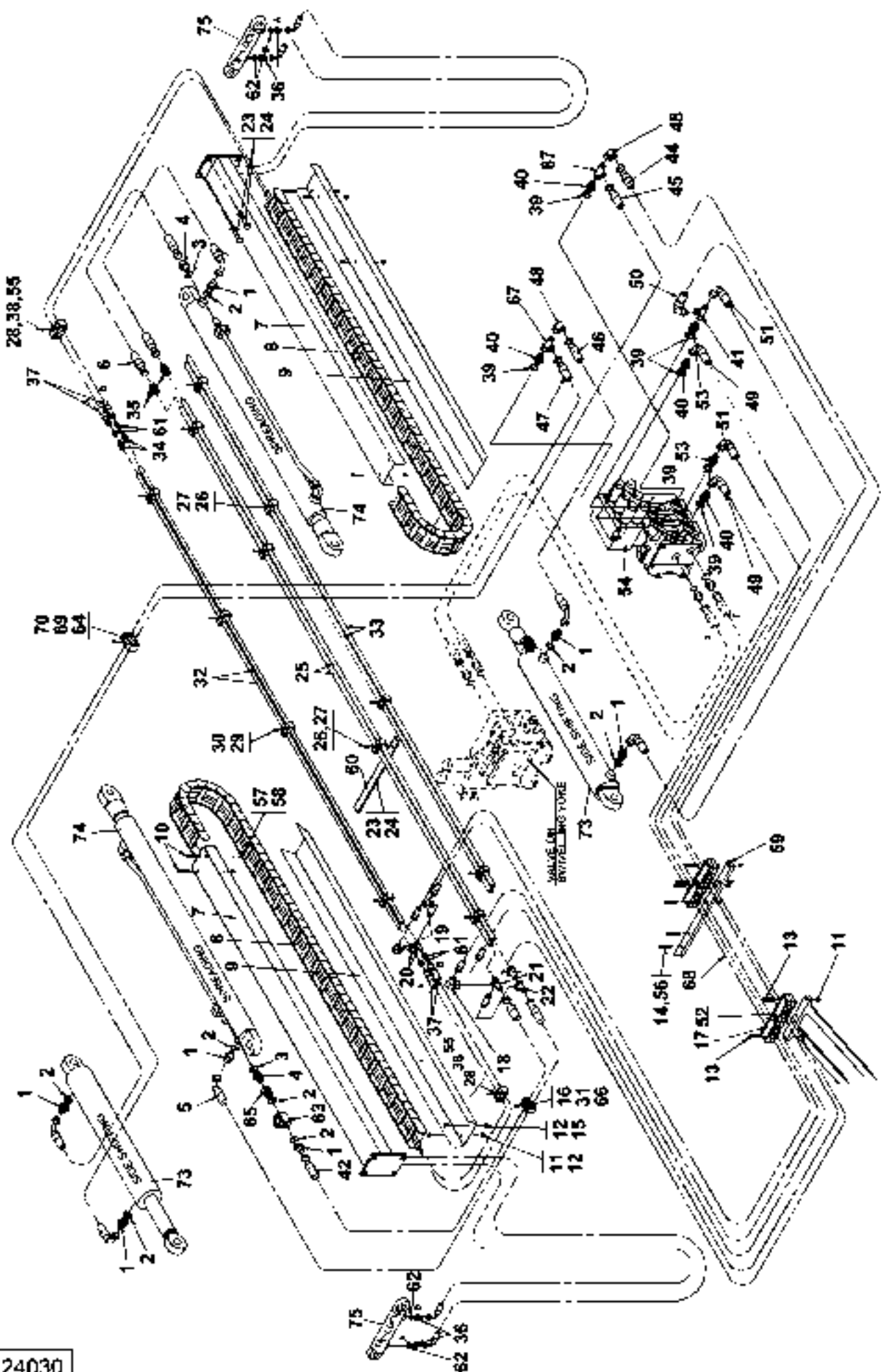


24030

Reservdelar - Spare parts

7550

Utgåva Issue		Bild nr Picture No		Hydraulik aggregat A28575.0100 341)		Hydraulic attachment A28575.0100 341)		
Pos. Fig.	Antal/Quantity			Art nr Part No	Benämning	Description	Sats Kit	Anmärkning Notes
0020	-			A28575.0100				RITNING/DRAWING
0040	1	7		3474	Nippel	Nipple		
0060	2	8		5936	Tredoring	Tredoring		
0080	3	2		5935	Tredoring	Tredoring		
0100	4	2		3464	Nippel	Nipple		
0120	5	1		456209.0900	Hydraulslang	Hydraulic hose		
0140	6	1		456210.1500	Hydraulslang	Hydraulic hose		
0160	7	2		337524.0100	Stång	Bar		
0180	8	2		922772.0005	Kabelsläpkedja	Cable trailer chain		SEE GR 80
0200	9	2		337523.0100	Gejd	Guide rod		
0220	10	16		3063	Skruv	Screw		
0240	11	16		920076.003	Låsmutter	Lock nut		
0260	12	16		920098.025	Bricka	Washer		
0280	13	8		3080	Skruv	Screw		
0300	14	2		5957	Mutter	Nut		
0320	15	8		920099.065	Skruv	Screw		
0340	16	2		920800.0004	Klammer	Clamp		
0360	17	4		352670.0900	Överfall	Cap		
0380	18	1		3578	Koppling	Fitting		
0400	19	2		3552	Koppling	Fitting		
0420	20	2		3570	Koppling	Fitting		
0440	21	2		3576	Koppling	Fitting		
0460	22	1		3554	Koppling	Fitting		
0480	23	20		3102	Skruv	Screw		
0500	24	20		920098.009	Bricka	Washer		
0520	25	ERF		2442	Rör	Pipe		L=8600
0540	26	40		4822	Skruv	Screw		
0560	27	40		3568	Klamma	Clamp		
0580	28	5		920799.0002	Täckplatta	Cover plate		
0600	29	10		4821	Skruv	Screw		
0620	30	20		3566	Klammer	Clamp		
0640	31	1		920799.0003	Platta	Plate		
0660	32	ERF		10031.033	Rör	Pipe		L=8900
0680	33	ERF		2442	Rör	Pipe		L=8400
0700	34	2		3605	Skarvkoppling	Joint fitting		
0720	35	2		3573	Koppling	Fitting		
0740	36	4		3471	Adapter	Adapter		
0760	37	4		457027.1600	Hydraulslang	Hydraulic hose		
0780	38	10		920800.0001	Klammer	Clamp		
0800	39	6		5937	Tredoring	Tredoring		
0820	40	4		94122	Koppling	Fitting		
0840	41	1		922124.0004	Koppling	Fitting		
0860	42	1		456210.2400	Hydraulslang	Hydraulic hose		
0880	43	1		456209.5200	Hydraulslang	Hydraulic hose		
0900	44	1		306865.2100	Hydraulslang	Hydraulic hose		
0920	45	1		456204.3600	Hydraulslang	Hydraulic hose		
0940	46	1		306865.9600	Hydraulslang	Hydraulic hose		
0960	47	1		306865.1200	Hydraulslang	Hydraulic hose		
0980	48	2		94167	Koppling	Fitting		
1000	49	2		456208.3600	Hydraulslang	Hydraulic hose		
1020	50	1		456210.0700	Hydraulslang	Hydraulic hose		
1040	51	2		456209.3300	Hydraulslang	Hydraulic hose		
1060	52	4		352670.0800	Överfall	Cap		
1080	53	2		3465	Adapter	Adapter		
1100	54	1		923579.0058	Manöverventil	Control valve		3SEK
1120		3		923636.0771	•Rep.sats	•Repair kit		
1140		6		923636.0756	•Magnetventil	•Magnetic valve		
1160		3		425817.8043	•Tätningssats	•Seal kit		
1165		3		923110.0772	•Kolvtång	•Piston rod		
1180	55	5		920099.071	Skruv	Screw		



24030

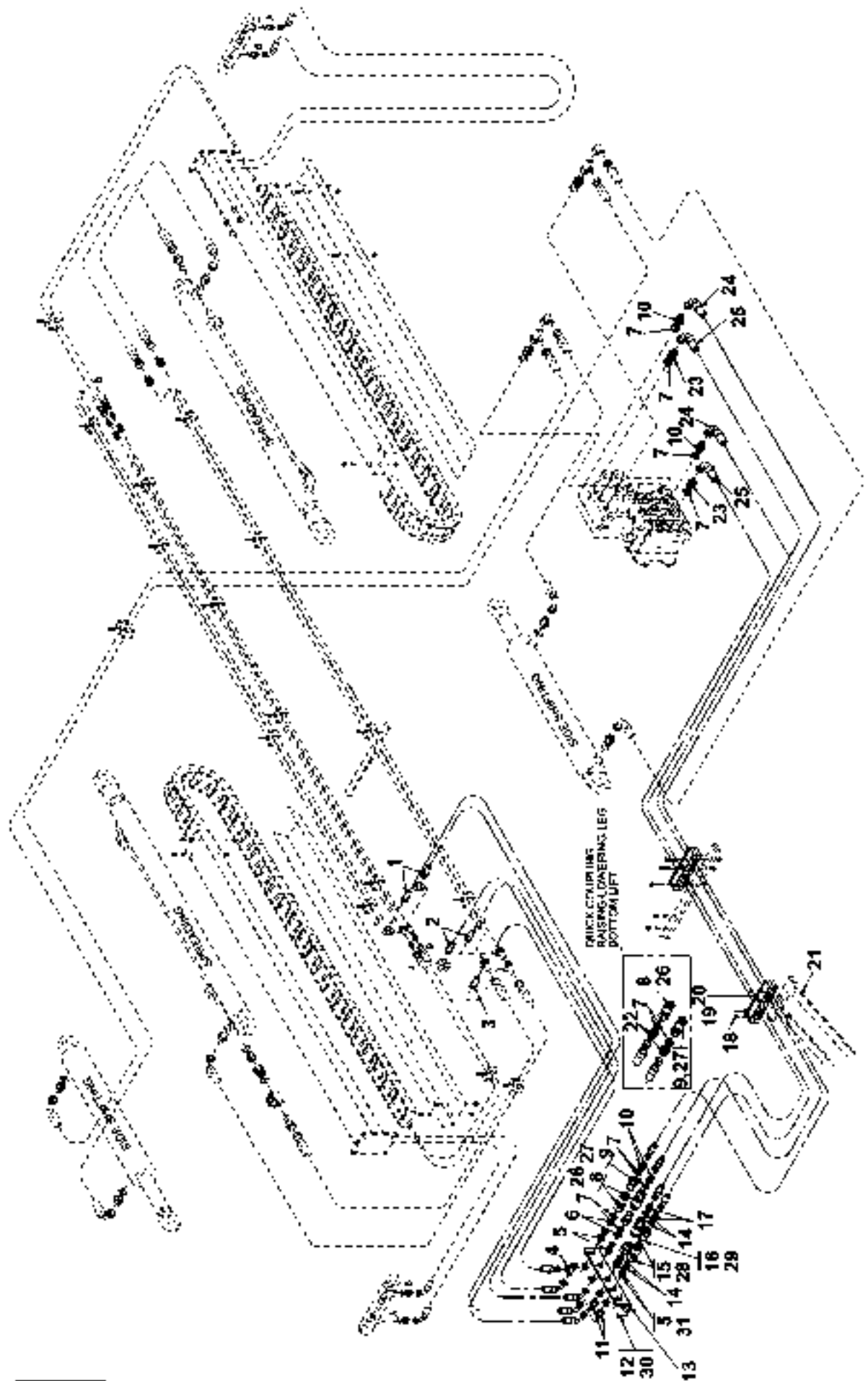
Reservdelar - Spare parts

7550

Utgåva Issue		Bild nr Picture No		Hydraulik aggregat A28575.0100 341)		Hydraulic attachment A28575.0100 341)		
Pos. Fig.	Antal/Quantity			Art nr Part No	Benämning	Description	Sats Kit	Anmärkning Notes
1200	56	2		920042.010	Skruv	Screw		
1220	57	16		920076.002	Låsmutter	Lock nut		
1240	58	16		98151	Bricka	Washer		
1260	59	1		A16748.0200	Styrning	Guide		
1280	60	6		A19156.0200	Fäste	Bracket		
1300	61	4		5229	Reducering	Reducing		
1320	62	4		5933	Tredoring	Tredoring		
1340	63	1		3804	Nålventil	Needle valve		
1360	64	2		3076	Skruv	Screw		
1380	65	1		920834.0001	Koppling	Fitting		
1400	66	1		920074.105	Skruv	Screw		
1420	67	2		922124.0005	Koppling	Fitting		
1440	68	1		923754.0004	Slangskydd	Hose protection		
1460	69	4		352670.0400	Överfall	Cap		
1480	70							NOT USED
1500	71							NOT USED
1520	72							NOT USED
1540	73	2			Sidoföringscyylinder	Side shifting cylinder		191)
1560	74	2			Spridningscyylinder	Spreading cylinder		191)
1580	75	2			Twistlockcyylinder	Twistlock cylinder		191)

191. Alternativ se maskinkort Alternative see machinecard

341. Ersätter A20053.0200 from T34107.0058 Replaces A20053.0200 from T34107.0058

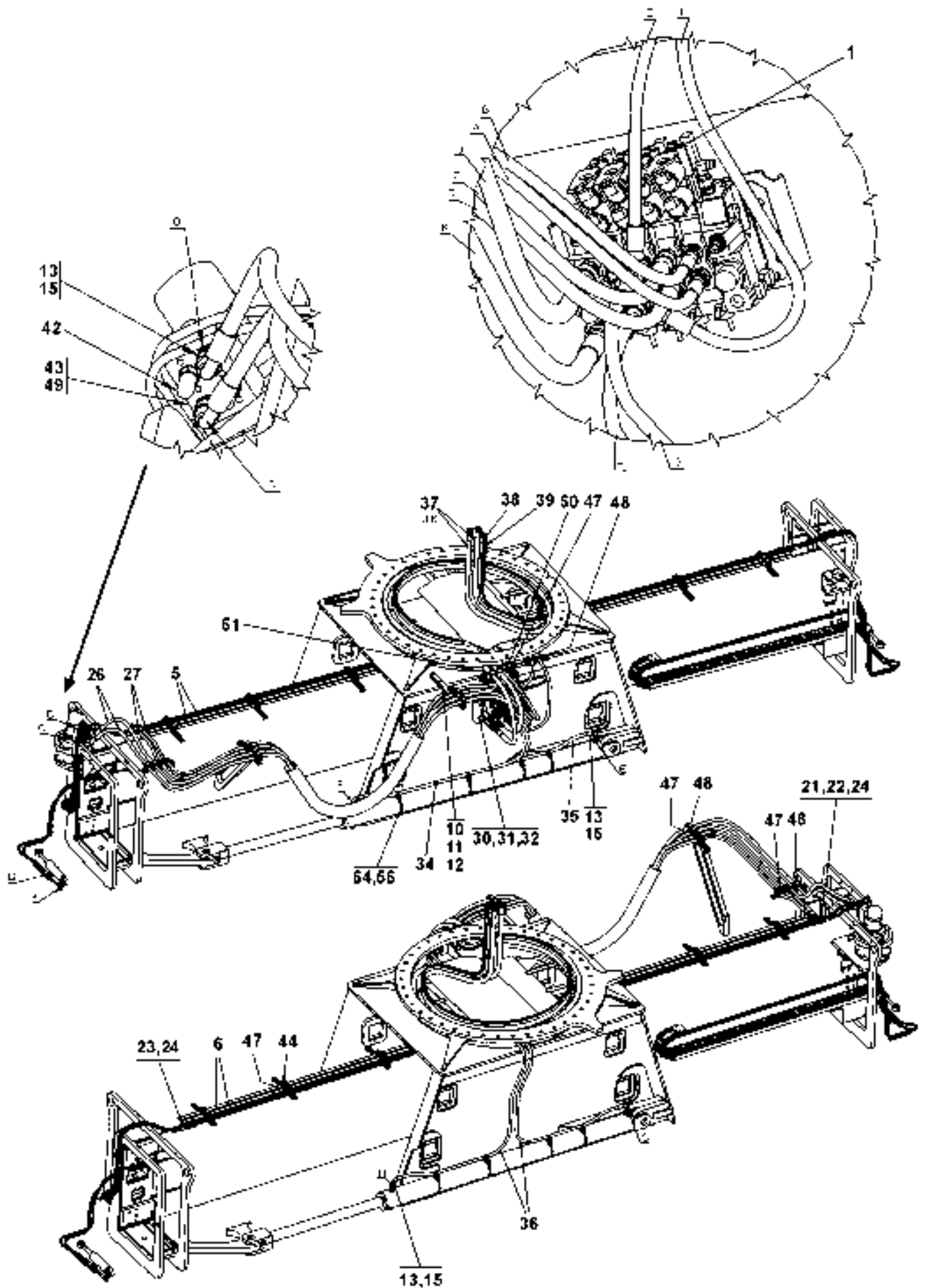


23711

Reservdelar - Spare parts

7600

Utgåva Issue		Bild nr Picture No		Hydraulik anpassat fast bottenlyft A28577.0100		Hydraulic connect fix bottom lift A28577.0100		
Pos. Fig.	Antal/Quantity			Art nr Part No	Benämning	Description	Sats Kit	Anmärkning Notes
0020		-		A28577.0100				RITNING/DRAWING
0040	1	2		456208.0400	Slang	Hose		
0060	2	2		456209.3500	Hydraulslang	Hydraulic hose		
0080	3	1		456210.2000	Hydraulslang	Hydraulic hose		
0100	4	1		922124.0004	Koppling	Fitting		
0120	5	4		923486.0002	Koppling	Fitting		
0140	6	2		3411	Nippel	Nipple		
0160	7	8		5937	Tredoring	Tredoring		
0180	8	3		922039.0013	Snabbkoppling	Quick coupling		
0200	9	3		922039.0014	Snabbkoppling	Quick coupling		
0220	10	4		3473	Adapter	Adapter		
0240	11	2		920834.0004	Koppling	Fitting		
0260	12	2		3119	Skruv	Screw		
0280	13	1		A27047.0100	Fäste	Bracket		MONT. PÅ FÄSTE SIDO- FÖRINGSCYLINDER/ MOUNT. ON BRACKET SIDE SHIFTING CYL.
0300								
0320								
0340								
0360	14	4		5936	Tredoring	Tredoring		
0380	15	2		90394	Snabbkoppling	Quick coupling		
0400	16	2		90393	Snabbkoppling	Quick coupling		
0420	17	2		3474	Nippel	Nipple		
0440	18	4		3080	Skruv	Screw		
0460	19	4		352670.0800	Överfall	Cap		
0480	20	4		352670.0600	Överfall	Cap		
0500	21	6		920076.003	Låsmutter	Lock nut		
0520	22	2		94122	Koppling	Fitting		
0540	23	2		3465	Adapter	Adapter		
0560	24	2		309171.2100	Hydraulslang	Hydraulic hose		
0580	25	2		306902.1900	Hydraulslang	Hydraulic hose		
0600	26	3		923813.0004	Dammskydd	Dust shield		
0620	27	3		923813.0005	Dammskydd	Dust shield		
0640	28	2		921947.0001	Dammskydd	Dust shield		
0660	29	2		921947.0002	Dammskydd	Dust shield		
0680	30	2		5590	Mutter	Nut		
0700	31	4		94168	Koppling	Fitting		

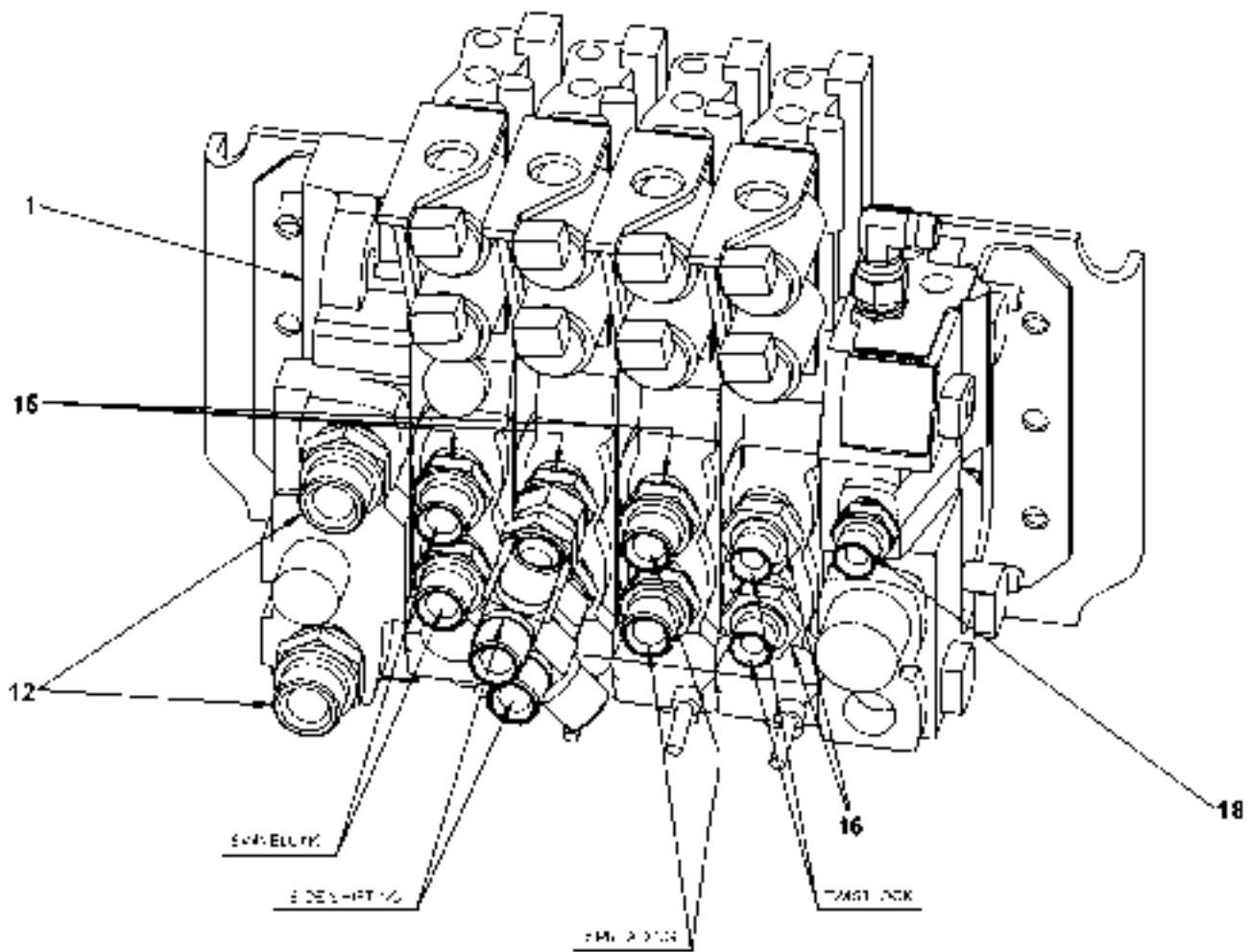
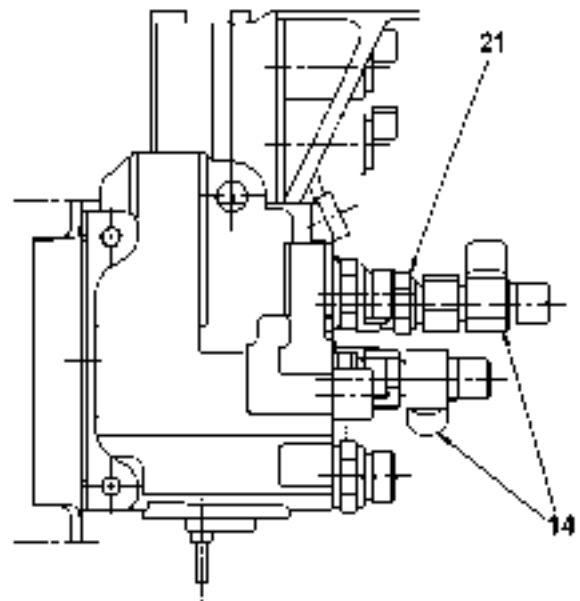
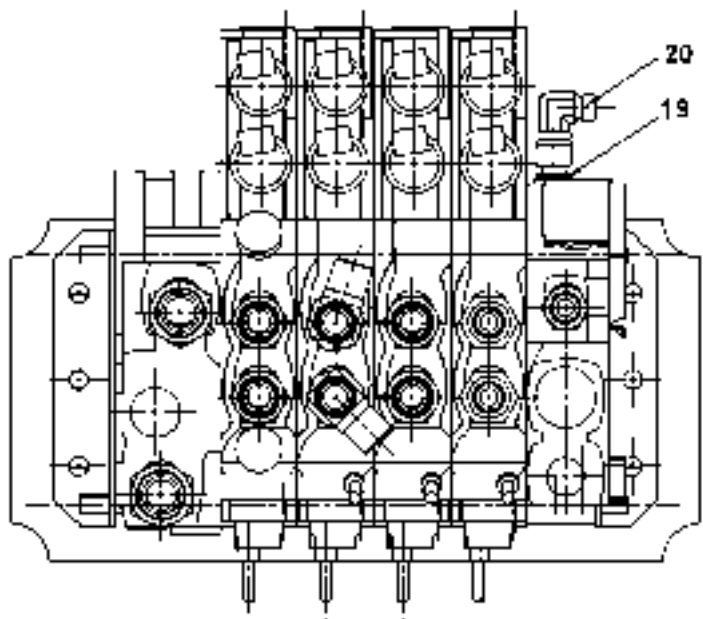


28097

Reservdelar - Spare parts

7700

Utgåva Issue	Bild nr Picture No	Hydraulik aggregat kjedjeutskjutning 923855.1156		Hydraulic attachment chain extension 923855.1156			
020502	28097						
Pos. Fig.	Antal/Quantity		Art nr Part No	Benämning	Description	Sats Kit	Anmärkning Notes
0020	-		923855.1156	Hydraulik, aggregat	Hydraulic, aggregat		
0040	1	1	923855.1157	Hydrauldetaljer	Hydraulic details		SEE GR 70, PAGE 421
0060	2						NOT USED
0080	3						NOT USED
0100	4						NOT USED
0120	5	ERF	923855.1158	Rör	Pipe		L=9200
0140	6	ERF	923828.0805	Rör	Pipe		L=9400
0160	7						NOT USED
0180	8						NOT USED
0200	9						NOT USED
0220	10	1	923855.1159	Slanghållare	Hose holder		
0240	11	2	920042.006	Skruv	Screw		
0260	12	2	98150	Bricka	Washer		
0280	13	6	923899.0008	Tätning	Seal		
0300	14						NOT USED
0320	15	6	923941.0038	Adapter	Adapter		
0340							FIG 16-20 NOT USED
0360	21	2	923855.1056	Vinkelnippel	Nipple		
0380	22	2	923855.0912	Skarvkoppling	Joint fitting		
0400	23	2	923855.1090	Koppling	Fitting		
0420	24	2	923855.0913	Koppling	Fitting		
0440	25						NOT USED
0460	26	2	457877.0500	Hydraulslang	Hydraulic hose		
0480	27	2	923855.1161	Hydraulslang	Hydraulic hose		
0500	28						NOT USED
0520	29						NOT USED
0540	30	4	920042.006	Skruv	Screw		
0560	31	4	923828.0759	Låsmutter	Lock nut		
0580	32	4	923828.0703	Bricka	Washer		
0600	33						NOT USED
0620	34	1	306902.3800	Hydraulslang	Hydraulic hose		
0640	35	1	306902.1000	Hydraulslang	Hydraulic hose		
0660	36	2	A36337.2100	Hydraulslang	Hydraulic hose		
0680	37	2	923855.1162	Hydraulslang	Hydraulic hose		
0700	38	1	306863.6100	Hydraulslang	Hydraulic hose		
0720	39	1	350233.060	Hydraulslang	Hydraulic hose		
0740	40						NOT USED
0760	41						NOT USED
0780	42	4	923828.0798	Kåpa	Cover		
0800	43	1	923828.0791	Ventil	Valve		
0810	1		923855.1174	•Tätningssats	•Seal kit		
0820	44	12	923828.0821	Klamma	Clamp		
0840	45						NOT USED
0860	46						NOT USED
0880	47	13	923855.0726	Klamma	Clamp		
0900	48	8	923828.0822	Låsbygel	Retainer		
0920	49	4	923828.0826	Skruv	Screw		
0940	50	7	923828.0823	Låsbygel	Retainer		
0960	51	2	923899.0013	Låsbygel	Retainer		
0980	52						NOT USED
1000	53						NOT USED
1020	54	1	923828.0828	Klamma	Clamp		
1040	55	8	923855.1160	Klamma	Clamp		



28098

Reservdelar - Spare parts

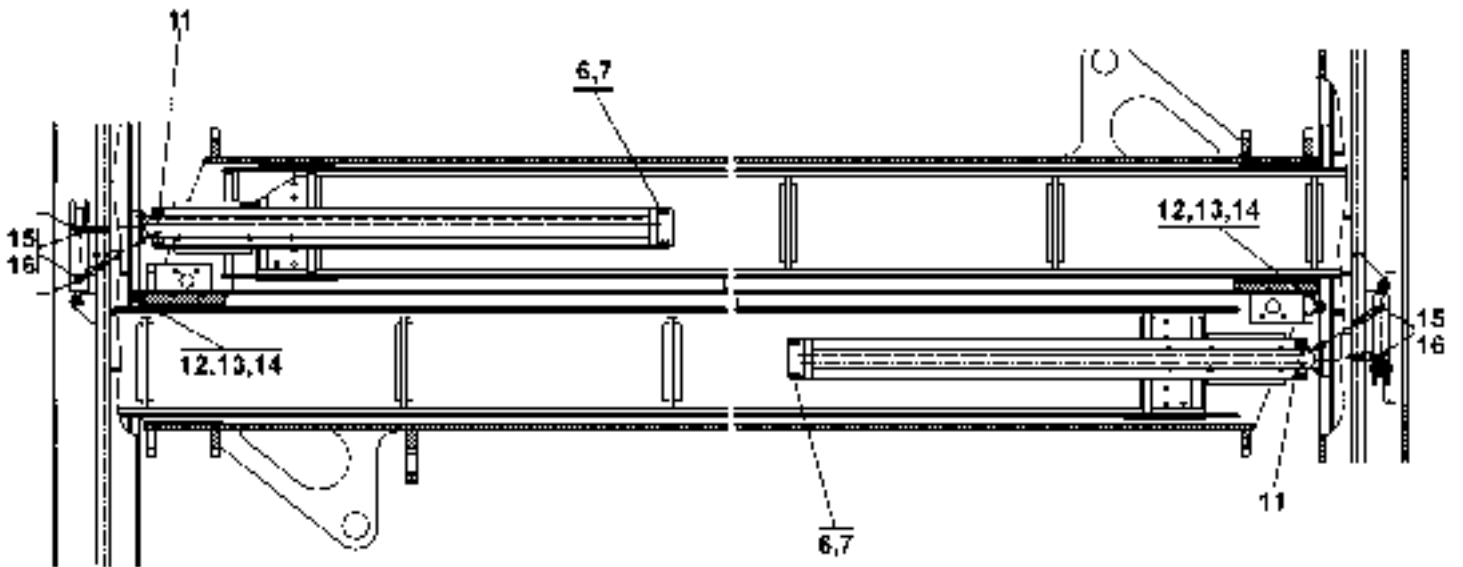
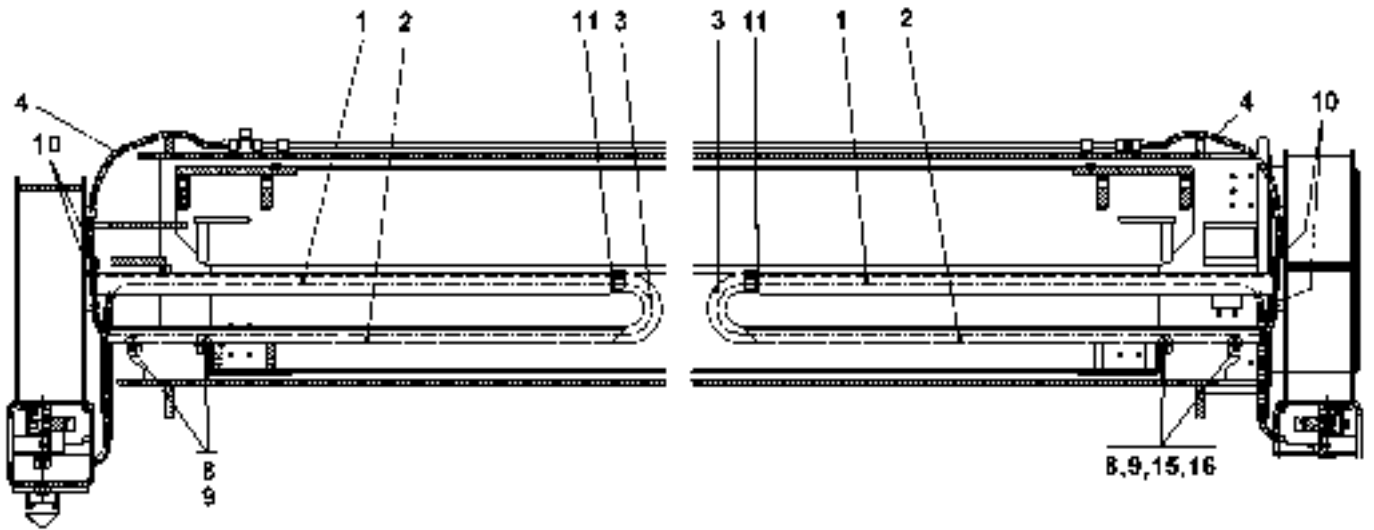
7705

Utgåva Issue		Bild nr Picture No		Hydraulik ventil kpl 923855.1157		Hydraulic valve ass. 923855.1157		
Pos. Fig.	Antal/Quantity			Art nr Part No	Benämning	Description	Sats Kit	Anmärkning Notes
0020		-		923855.1157	Hydrauldetaljer	Hydraulic details		
0040	1	1		923711.0035	Manöverventil	Control valve		
0060		8		923636.0756	•Magnetventil	•Magnetic valve		
0080		8		923828.0012	•Tätningssats	•Seal kit		
0100								
0120		5		923726.0558	•Tätningssats	•Seal kit		
0140								
0160								
0180	12	2		923855.0943	Koppling	Fitting		
0200	13							NOT USED
0220	14	2		922124.0004	Koppling	Fitting		
0240	15	6		923941.0038	Adapter	Adapter		
0260	16	2		923855.0721	Adapter	Adapter		
0280	17							
0300	18	1		923899.0408	Nippel	Nipple		
0320	19	1		923855.1057	Adapter	Adapter		
0340	20	1		922837.0006	Koppling	Fitting		
0360	21	1		920834.0001	Koppling	Fitting		

1ST/MAGNETVENTIL
1PC/MAGNETIC VALVE
MELLAN SEKTIONERNA/
BETWEEN THE SECTIONS
FIG 2-11 NOT USED

NOT USED

NOT USED

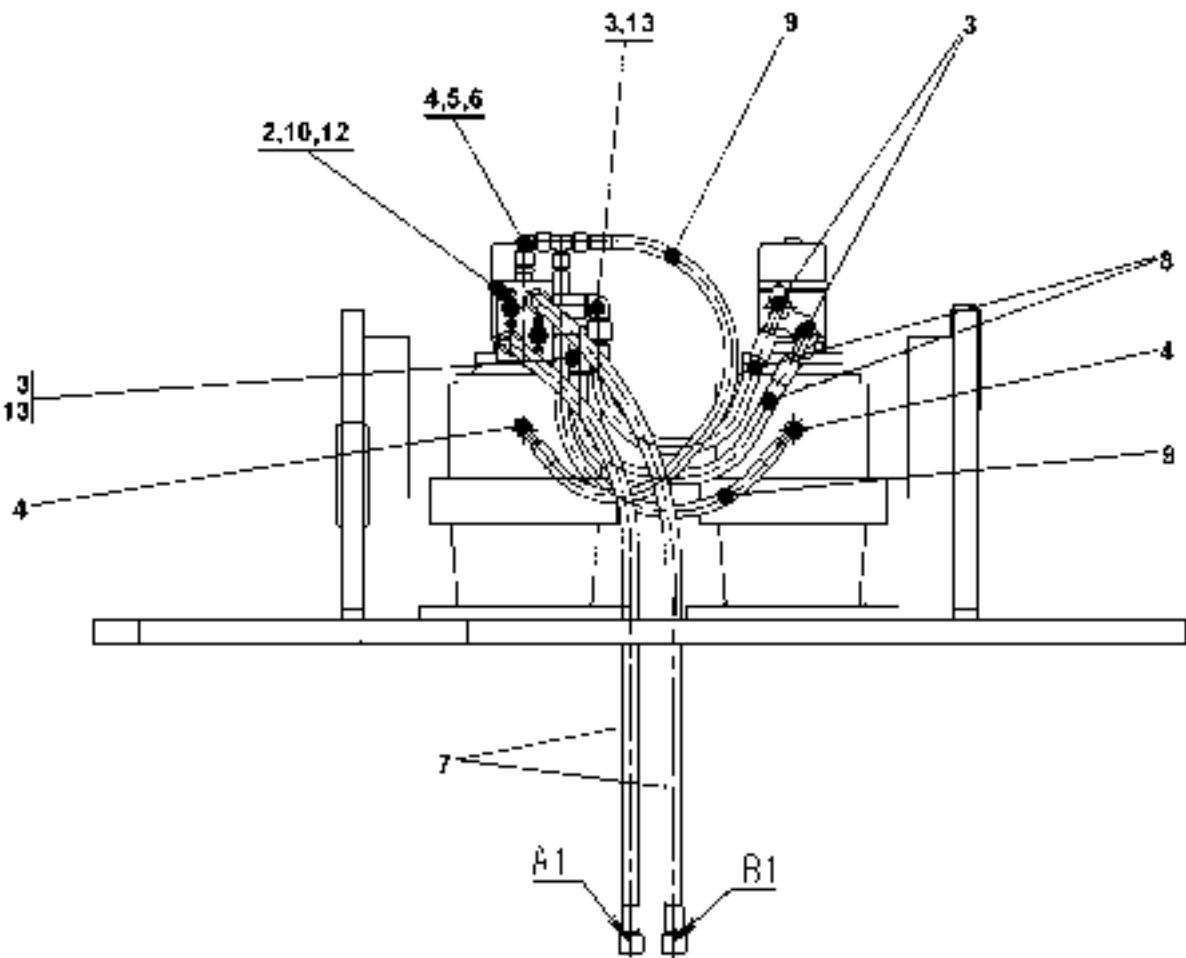
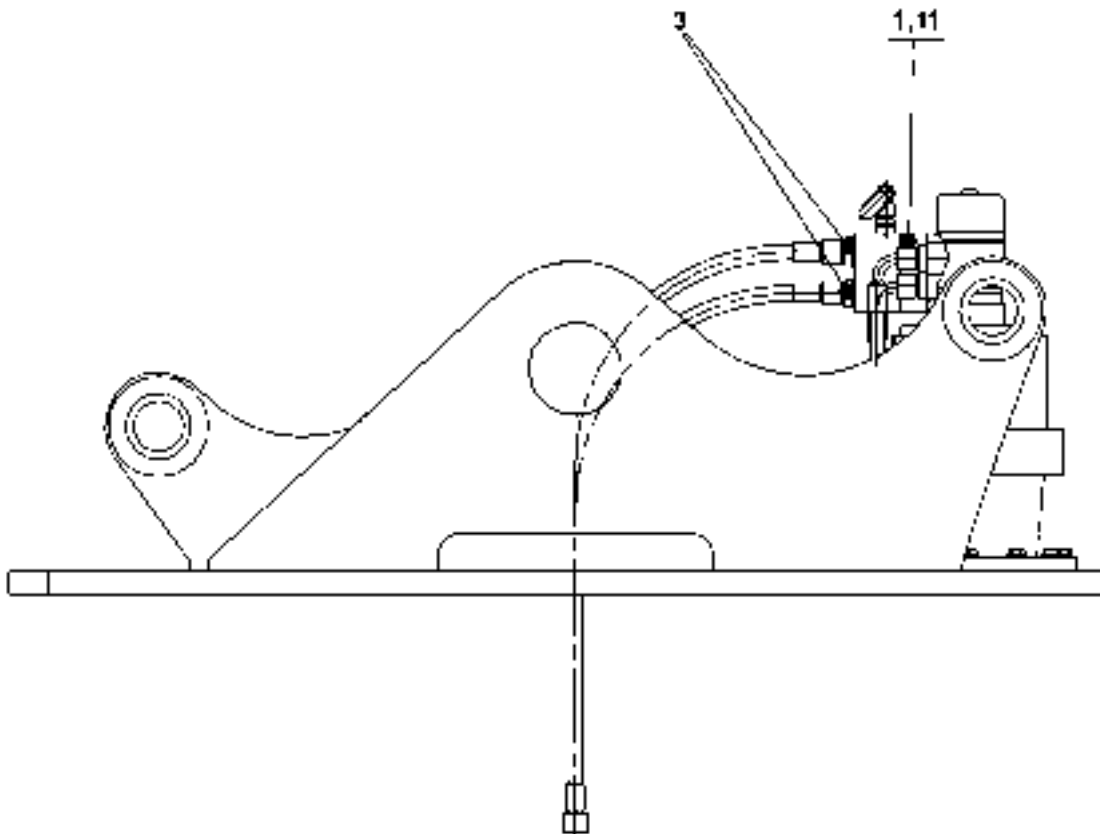


28102

Reservdelar - Spare parts

7720

Utgåva Issue		Bild nr Picture No		Hydraulik twistlock 923855.1163		Hydraulic twistlock 923855.1163		
Pos. Fig.	Antal/Quantity			Art nr Part No	Benämning	Description	Sats Kit	Anmärkning Notes
0020		-		923855.1163	Hydraulsystem	Hydraulic system		NOT USED 1SATS=2 ST MED STIFT+ 2 ST MED BORRHÅL / 1KIT=2 PCS WITH PIN + 2 PCS WITH BORE
0040	1	2		923828.0852	Fäste	Bracket		
0060	2	2		923828.0853	Kabelränna	Cable groover		
0080	3	2		923828.0854	Kabelsläpkedja	Cable trailer chain		
0100	4	1		457027.1700	Hydraulslang	Hydraulic hose		
0120	5							
0140	6	8		923828.0708	Skruv	Screw		
0160	7	8		923863.7197	Mutter	Nut		
0180	8	8		920099.061	Skruv	Screw		
0200	9	8		923872.0391	Mutter	Nut		
0220	10	8		923872.0354	Skruv	Screw		
0240	11	2		923872.0135	Kedjefäste	Chain attachment	S	
0260								
0280								
0300								
0320	12	8		923828.0986	Slangklamma	Hose clamp		
0340	13	4		923828.0987	Plåt	Plate		
0360	14	4		923828.0988	Skruv	Screw		
0380	15	4		923863.7666	Tätning	Seal		
0400	16	4		923855.1057	Adapter	Adapter		



26103

Reservdelar - Spare parts

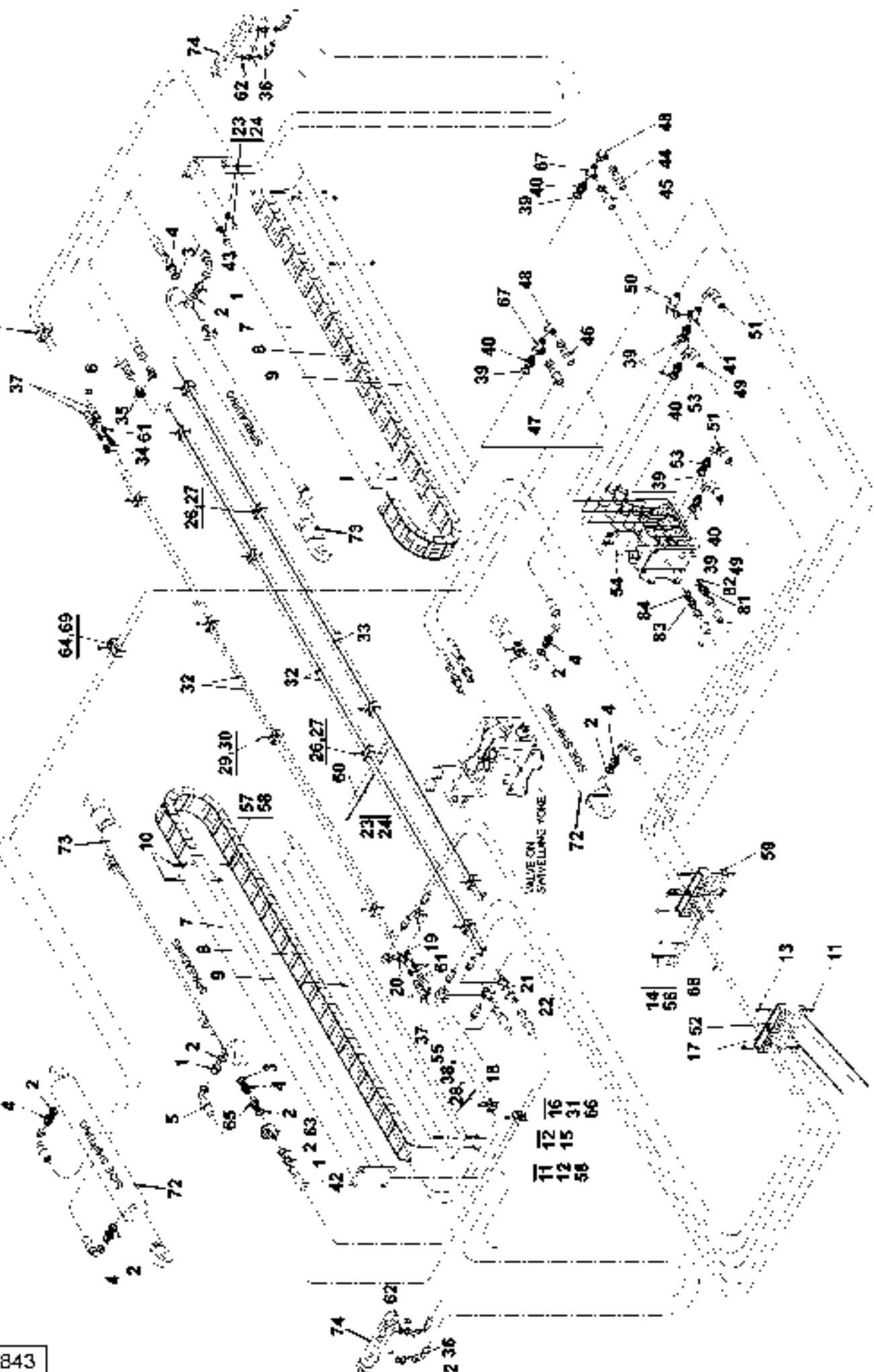
7740

Utgåva Issue		Bild nr Picture No		Hydraulik vridok 923855.1164		Hydraulic revolvorg yoke 923855.1164		
Pos. Fig.	Antal/Quantity			Art nr Part No	Benämning	Description	Sats Kit	Anmärkning Notes
0020		-		923855.1164	Hydraulsystem	Hydraulic system		
0040	1	1		923828.0790	Mellanlägg	Spacer		
0060	2	1		923828.0791	Ventil	Valve		
0080	3	6		923941.0038	Adapter	Adapter		
0100	4	3		3463	Nippel	Nipple		
0120	5	1		922124.0005	Koppling	Fitting		
0140	6	1		923855.0964	Koppling	Fitting		
0160	7	2		352785.7300	Hydraulslang	Hydraulic hose		
0180	8	2		306902.1200	Hydraulslang	Hydraulic hose		
0200	9	2		306865.9400	Hydraulslang	Hydraulic hose		
0220	10	4		923828.0796	Skruv	Screw		
0240	11	2		923828.0797	Tätning	Seal		
0260	12	2		923828.0798	Kåpa	Cover		
0280	13	2		923941.0036	Adapter	Adapter		

28,36,55

64,69

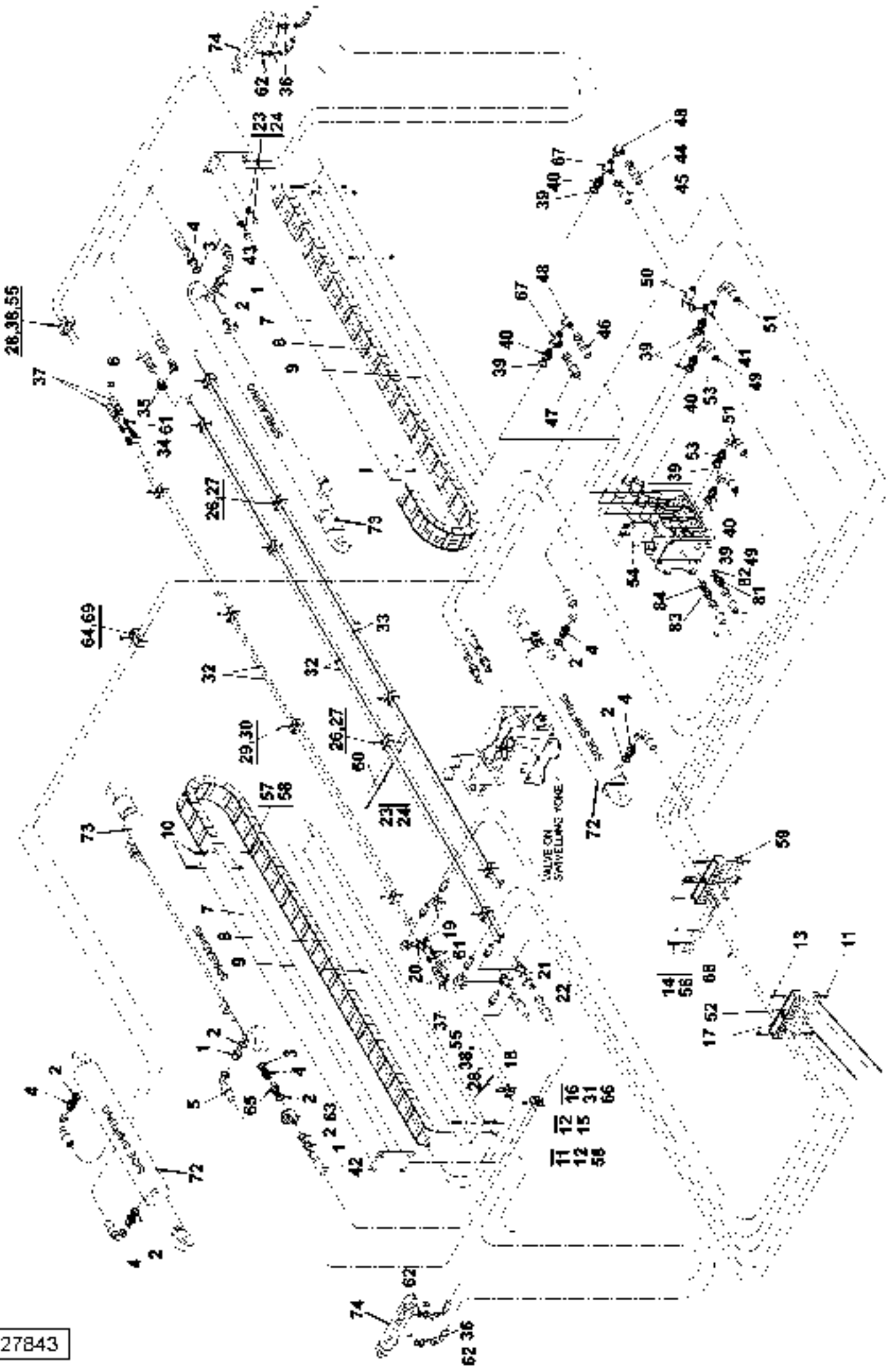
27843



Reservdelar - Spare parts

7800

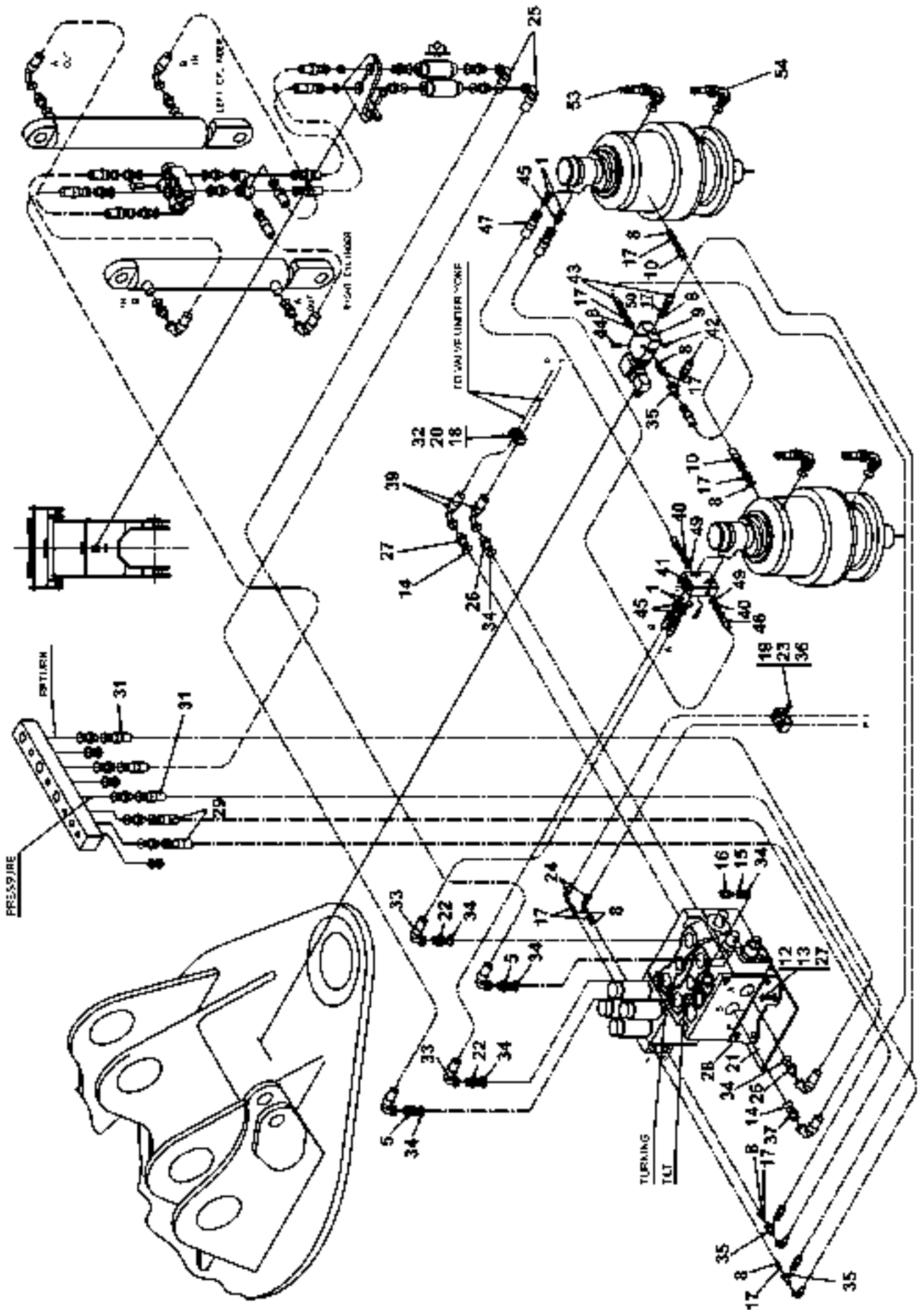
Utgåva Issue		Bild nr Picture No		Hydraulik aggregat -45° C		Hydraulic attachment -45° C		
020502		27843		923855.0948		923855.0948		
Pos. Fig.	Antal/Quantity			Art nr Part No	Benämning	Description	Sats Kit	Anmärkning Notes
0020		-		923855.0948	Hydraulsystem	Hydraulic system		
0040	1	3		923941.0038	Adapter	Adapter		
0060	2	8		5936	Tredoring	Tredoring		
0080	3	8		5935	Tredoring	Tredoring		
0100	4	6		923855.0721	Adapter	Adapter		
0120	5	1		923855.0949	Hydraulslang	Hydraulic hose		
0140	6	1		923855.0950	Hydraulslang	Hydraulic hose		
0160	7	2		923855.0886	Konsol	Bracket		
0180	8	2		922772.0005	Kabelsläpkedja	Cable trailer chain		SEE GR 80
0200	9	2		923828.0853	Kabelränna	Cable groove		
0220	10	16		920099.024	Skruv	Screw		
0240	11	16		923872.0391	Mutter	Nut		
0260	12	16		920098.025	Bricka	Washer		
0280	13	8		3080	Skruv	Screw		
0300	14	2		923828.0759	Låsmutter	Lock nut		
0320	15	8		923855.0960	Skruv	Screw		
0340	16	2		923855.0961	Klammer	Clamp		
0360	17	4		352670.0900	Överfall	Cap		
0380	18	1		3578	Koppling	Fitting		
0400	19	2		3578	Koppling	Fitting		
0420	20	2		3570	Koppling	Fitting		
0440	21	2		3576	Koppling	Fitting		
0460	22	1		3554	Koppling	Fitting		
0480	23	20		3102	Skruv	Screw		
0500	24	20		920098.009	Bricka	Washer		
0520	25	ERF		923828.0805	Rör	Pipe		L=8600
0540	26	40		923864.1283	Skruv	Screw		
0560	27	40		3568	Klamma	Clamp		
0580	28	4		923855.0962	Täckplatta	Cover plate		
0600	29	10		923864.1283	Skruv	Screw		
0620	30	20		923855.0888	Klammer	Clamp		
0640	31	1		920799.0003	Platta	Plate		
0660	32	ERF		923828.0805	Rör	Pipe		L=8900
0680	33	ERF		923828.0805	Rör	Pipe		L=8400
0700	34	2		3578	Koppling	Fitting		
0720	35	2		3578	Koppling	Fitting		
0740	36	4		3463	Nippel	Nipple		
0760	37	4		923855.0963	Hydraulslang	Hydraulic hose		
0780	38	8		923899.0623	Klamma	Clamp		
0800	39	6		923863.7670	Tätning	Seal		
0820	40	4		923855.0942	Koppling	Fitting		
0840	41	1		922124.0004	Koppling	Fitting		
0860	42	1		923855.0951	Hydraulslang	Hydraulic hose		
0880	43	1		923855.0952	Hydraulslang	Hydraulic hose		
0900	44	1		923855.0953	Hydraulslang	Hydraulic hose		
0920	45	1		923855.0954	Hydraulslang	Hydraulic hose		
0940	46	1		923855.0955	Hydraulslang	Hydraulic hose		
0960	47	1		923855.0956	Hydraulslang	Hydraulic hose		
0980	48	2		923855.0964	Koppling	Fitting		
1000	49	2		923855.0957	Hydraulslang	Hydraulic hose		
1020	50	1		923855.0958	Hydraulslang	Hydraulic hose		
1040	51	2		923855.0959	Hydraulslang	Hydraulic hose		
1060	52	4		352670.0800	Överfall	Cap		
1080	53	2		3465	Adapter	Adapter		
1100	54	1		923579.0058	Manöverventil	Control valve		3SEK
1120		3		923636.0771	•Rep.sats	•Repair kit		
1140		6		923636.0756	•Magnetventil	•Magnetic valve		
1160		3		425817.8043	•Tätningssats	•Seal kit		
1180		3		923110.0772	•Kolvstång	•Piston rod		
1200	55	4		923899.0609	Skruv	Screw		
1220	56	2		923855.0717	Skruv	Screw		



Reservdelar - Spare parts

7800

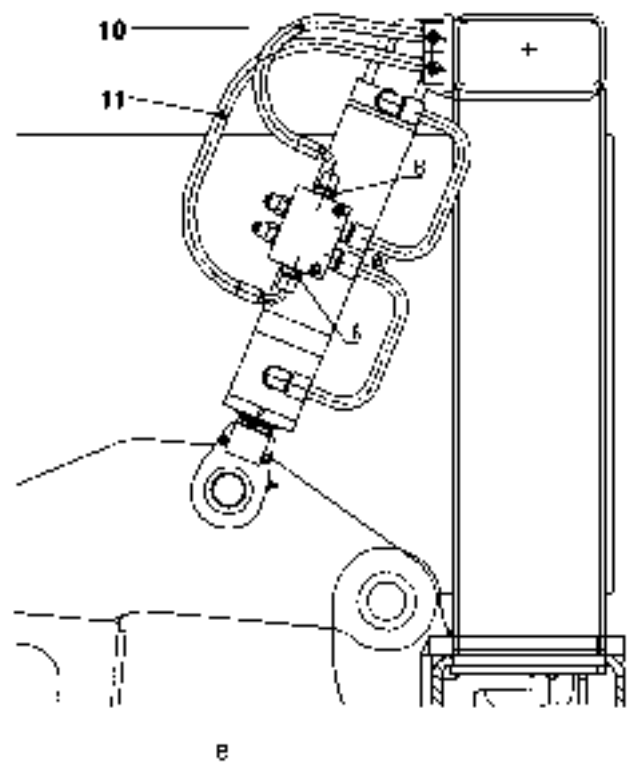
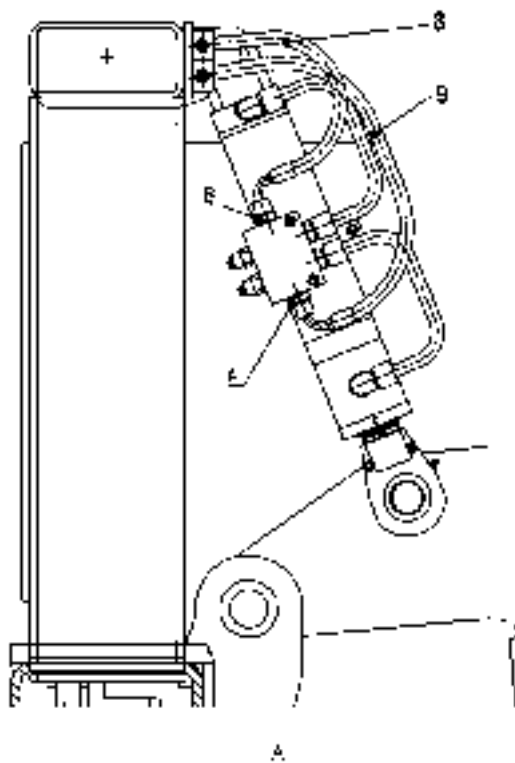
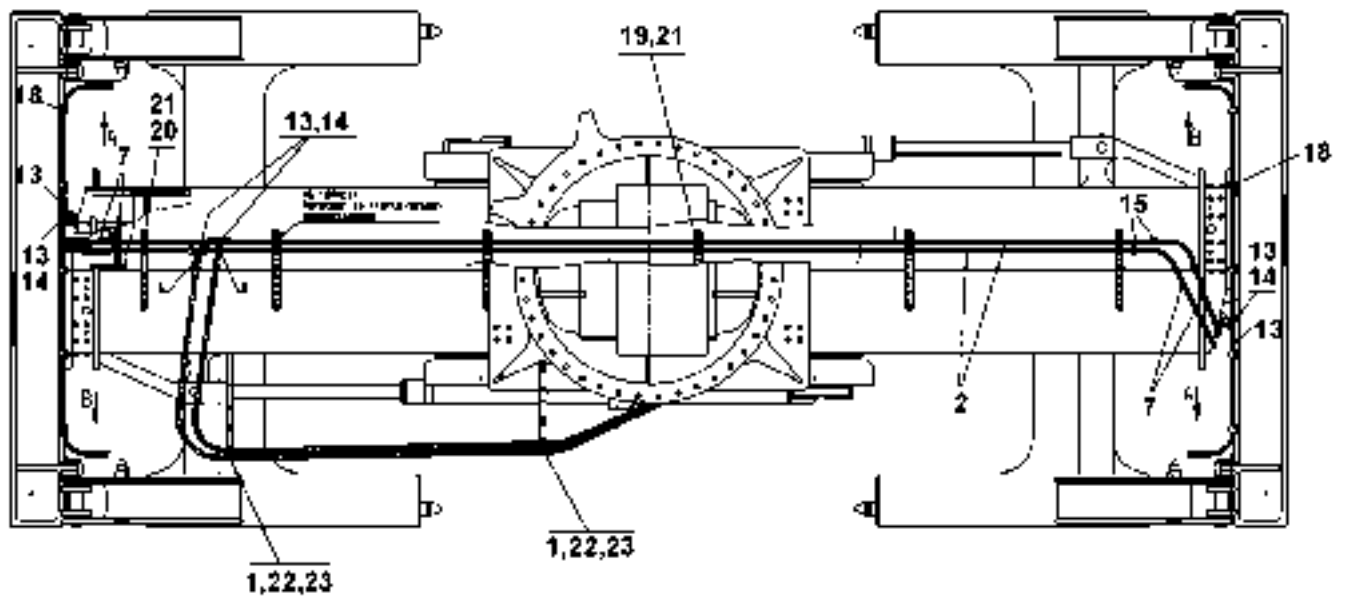
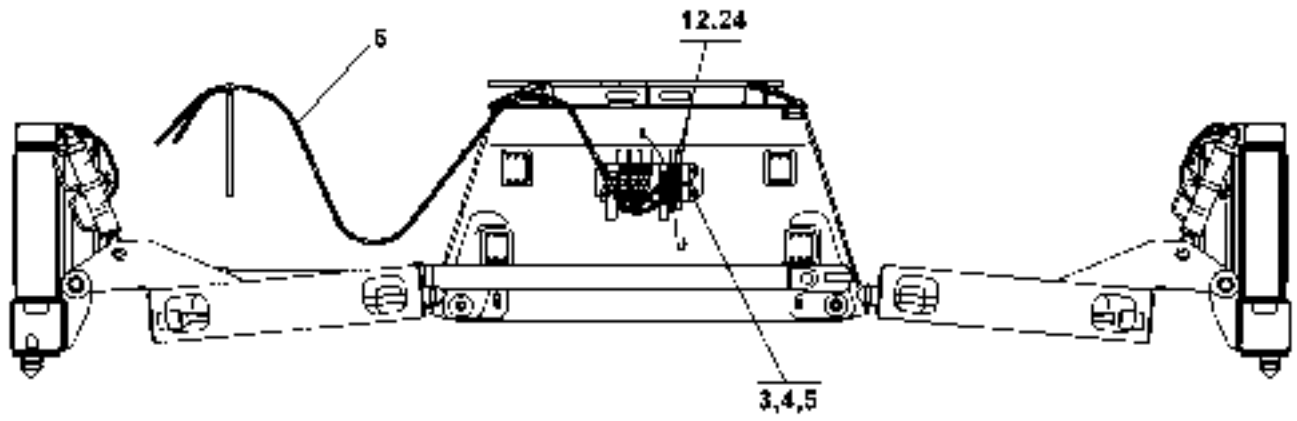
Utgåva Issue		Bild nr Picture No		Hydraulik aggregat -45° C		Hydraulic attachment -45° C		
020502		27843		923855.0948		923855.0948		
Pos. Fig.	Antal/Quantity			Art nr Part No	Benämning	Description	Sats Kit	Anmärkning Notes
1240	57	16		923863.7197	Mutter	Nut		NOT USED NOT USED SEE GR 80, PAGE 157 SEE GR 80, PAGE 159 SEE GR 80, PAGE 163 FIG 75-80 NOT USED
1260	58	8		923899.0624	Bricka	Washer		
1280	59	1		923855.0889	Styrning	Guide		
1300	60	6		923855.0890	Fäste	Bracket		
1320	61	4		3555	Koppling	Fitting		
1340	62	4		923863.7666	Tätning	Seal		
1360	63	1		3804	Nålventil	Needle valve		
1380	64	2		3075	Skruv	Screw		
1400	65	1		920834.0001	Koppling	Fitting		
1420	66	1		923855.0965	Skruv	Screw		
1440	67	2		922124.0005	Koppling	Fitting		
1460	68	1		923855.0891	Slangskydd	Hose protection		
1480	69	4		352670.0400	Överfall	Cap		
1500	70							
1520	71							
1540	72	2		923855.0857	Sidoföringscylinder	Side shifting cylinder		
1560	73	2		923855.0855	Spridningscylinder	Spreading cylinder		
1580	74	2		923855.0970	Twistlockcylinder	Twistlock cylinder		
1600								
1620	81	1		923855.0943	Koppling	Fitting		
1640	82	1		923863.7670	Tätning	Seal		
1660	83	1		3467	Nippel	Nipple		
1680	84	1		923863.7673	Tätning	Seal		



Reservdelar - Spare parts

7850

Utgåva Issue		Bild nr Picture No		Hydraulik vridok Topplift 923855.0929		Hydraulic, turning yoke Toplift 923855.0929		
Pos. Fig.	Antal/Quantity			Art nr Part No	Benämning	Description	Sats Kit	Anmärkning Notes
0020		-		923855.0929	Hydraulsystem	Hydraulic system		
0040	1	4		5936	Tredoring	Tredoring		
0060	2							NOT USED
0080	3							NOT USED
0100	4							NOT USED
0120	5	5		3465	Adapter	Adapter		
0140	6							NOT USED
0160	7							NOT USED
0180	8	9		923863.7666	Tredoring	Tredoring		
0200	9	1		922143.0024	Magnetventil	Magnetic valve		
0220		1		923349.0875	•Magnet	•Magnet		
0240	10	2		923855.0930	Hydraulslang	Hydraulic hose		
0260	11							NOT USED
0280	12	4		920042.005	Skruv	Screw		
0300	13	4		923828.0759	Låsmutter	Lock nut		
0320	14	2		923863.7672	Tätning	Seal		
0340	15	1		923855.0940	Nippel	Nipple		
0360	16	1		923863.8263	Nippel	Nipple		
0380	17	9		3463	Nippel	Nipple		
0400	18	1		923872.0391	Mutter	Nut		
0420	19	1		923863.7197	Mutter	Nut		
0440	20	2		352670.0600	Överfall	Cap		
0460	21	1		923855.0941	Fäste	Bracket		
0480	22	2		923855.0942	Koppling	Fitting		
0500	23	2		352670.0400	Överfall	Cap		
0520	24	2		923855.0931	Hydraulslang	Hydraulic hose		
0540	25	2		923855.0932	Hydraulslang	Hydraulic hose		
0560	26	2		923855.0943	Koppling	Fitting		
0580	27	4		98150	Bricka	Washer		
0600	28	1		923579.0068	Manöverventil	Control valve		
0620		4		923636.0756	•Magnetventil	•Magnetic valve		
0640		1		923110.0639	•Tätningssats	•Seal kit		
0660	29	2		923855.0933	Hydraulslang	Hydraulic hose		
0680	30							NOT USED
0700	31	2		923855.0934	Hydraulslang	Hydraulic hose		
0720	32	1		3080	Skruv	Screw		
0740	33	2		923855.0935	Hydraulslang	Hydraulic hose		
0760	34	7		5937	Tredoring	Tredoring		
0780	35	5		922124.0005	Koppling	Fitting		
0800	36	1		920099.072	Skruv	Screw		
0820	37	2		3467	Nippel	Nipple		
0840	38							NOT USED
0860	39	2		923855.0936	Hydraulslang	Hydraulic hose		
0880	40	2		923855.0944	Koppling	Fitting		
0900	41	1		922174.0014	Övercentrumventil	Over centre valve		
0920	42	ERF		923855.0945	Rör	Pipe		L=50
0940	43	2		923855.0937	Hydraulslang	Hydraulic hose		
0960	44	2		923864.1991	Skruv	Screw		
0980	45	4		923855.0721	Adapter	Adapter		
1000	46	1		923855.0938	Hydraulslang	Hydraulic hose		
1020	47	1		923855.0939	Hydraulslang	Hydraulic hose		
1040	48							NOT USED
1060	49	2		923855.0946	O-ring	O-ring		
1080	50	1		923855.0947	Koppling	Fitting		
1100	51							NOT USED
1120	52							NOT USED
1140	52	ERF		923294.0001	Hydraulolja	Hydraulic oil		
1160	53	ERF		923293.0002	Smörjolja	Lubricating oil		

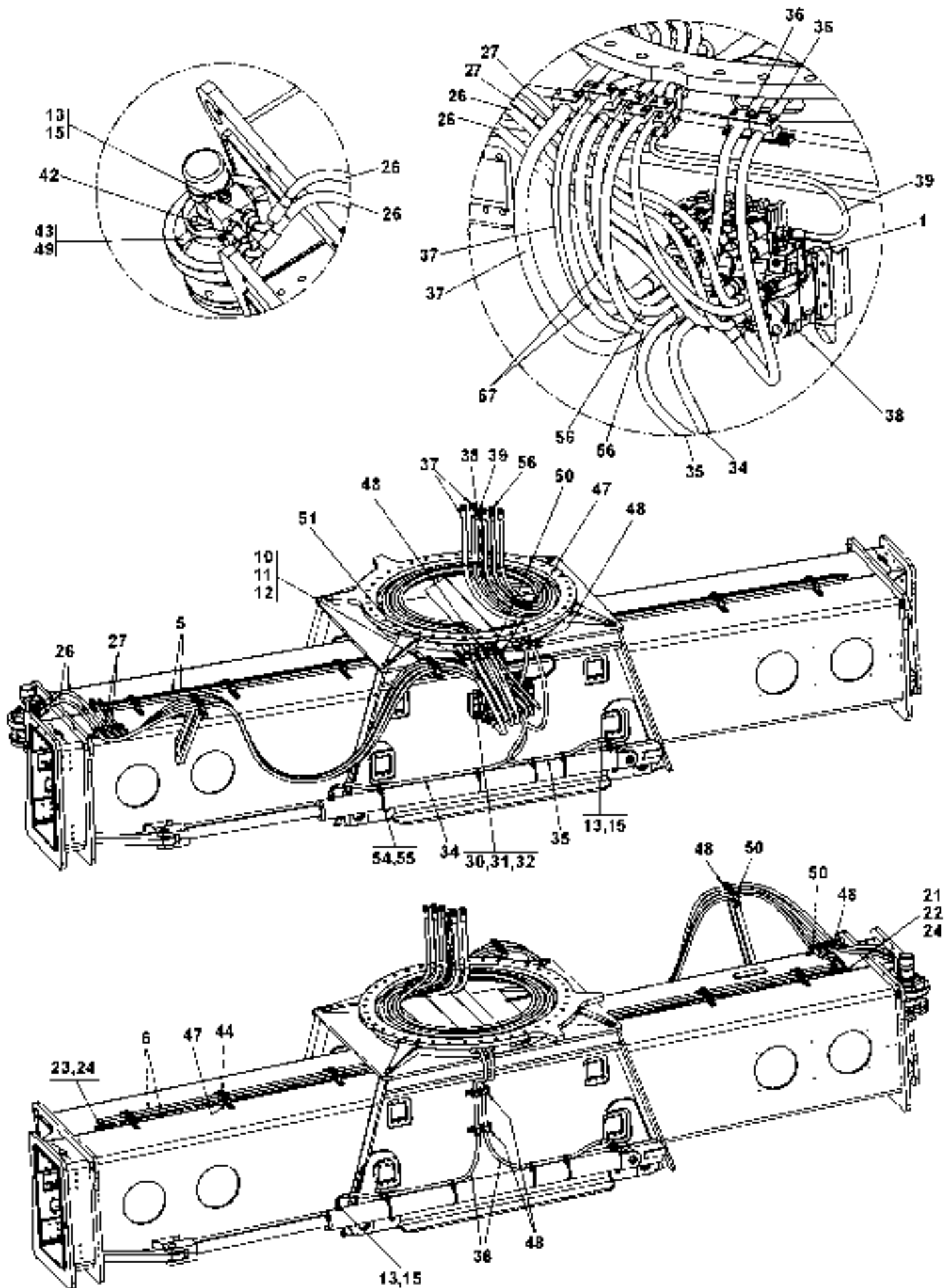


28031

Reservdelar - Spare parts

7900

Utgåva Issue		Bild nr Picture No		Hydraulik ben 923855.1091		Hydraulic leg 923855.1091		
Pos. Fig.	Antal/Quantity			Art nr Part No	Benämning	Description	Sats Kit	Anmärkning Notes
0020	-			923855.1091	Hydrauldetaljer	Hydraulic details		
0040	1	4		923855.1079	Överfall	Cap		
0060	2	2		923855.1080	Rör	Pipe		
0080	3	1		923855.1081	Ventil	Valve		
0100	4	1		923855.1082	Packningssats	Gasket kit		
0120	5	1		923855.1083	Koppling	Fitting		
0140	6	2		923855.1084	Hydraulslang	Hydraulic hose		
0160	7	4		923855.1085	Hydraulslang	Hydraulic hose		
0180	8	2		923855.1086	Hydraulslang	Hydraulic hose		
0200	9	2		923855.1087	Hydraulslang	Hydraulic hose		
0220	10	2		923855.1088	Hydraulslang	Hydraulic hose		
0240	11	2		923855.1089	Hydraulslang	Hydraulic hose		
0260	12	2		923855.0942	Koppling	Fitting		
0280	13	2		923855.0912	Skarvkoppling	Joint fitting		
0300	14	2		923855.1056	Adapter	Adapter		
0320	15	2		923855.1090	Koppling	Fitting		
0340	16							NOT USED
0360	17							NOT USED
0380	18	20		923828.0823	Låsbygel	Retainer		
0400	19	20		923855.0888	Klammer	Clamp		
0420	20	4		923828.0986	Slangklamma	Hose clamp		
0440	21	24		923864.1283	Skruv	Screw		
0460	22	2		3080	Skruv	Screw		
0480	23	2		923872.0391	Mutter	Nut		
0500	24	2		923863.7670	Tätning	Seal		

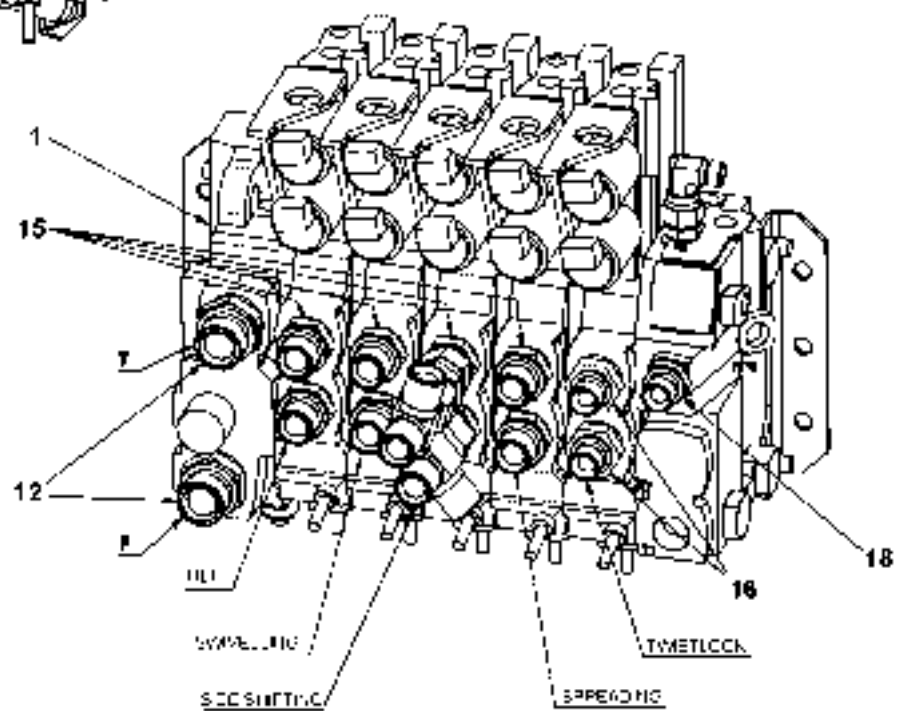
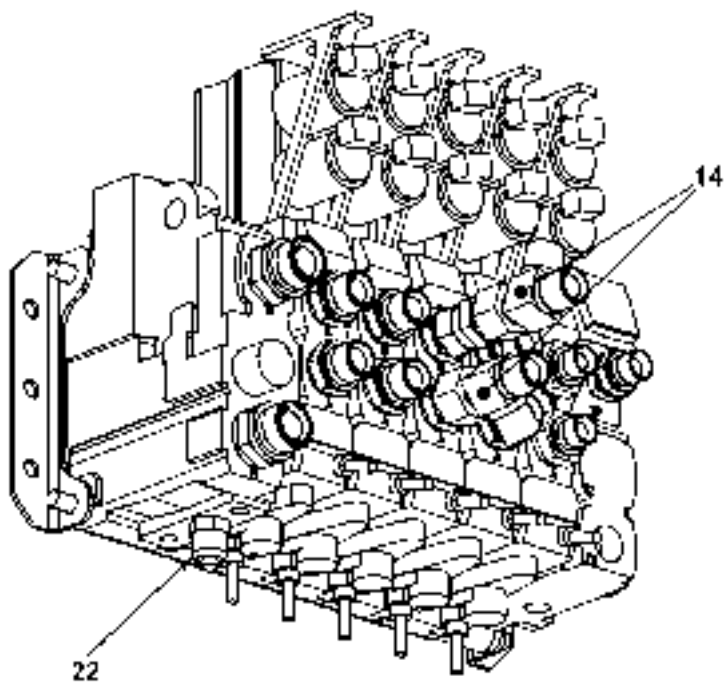
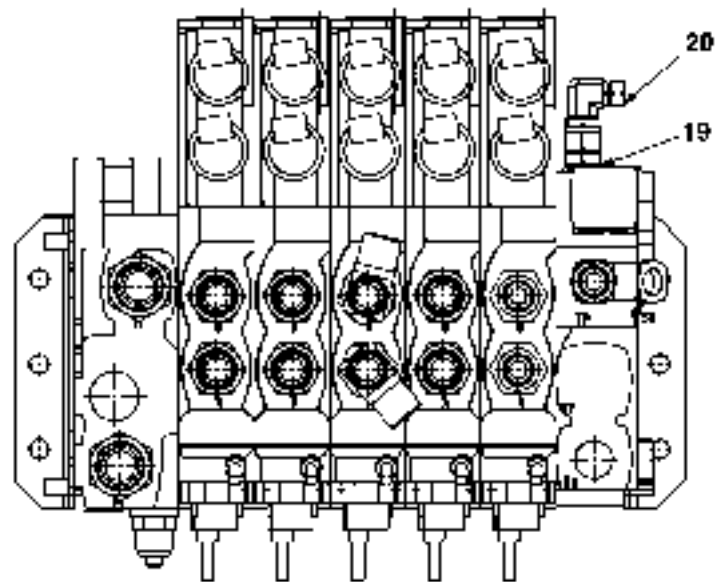


28782

Reservdelar - Spare parts

7950

Utgåva Issue		Bild nr Picture No		Hydraulik aggregat kjedjeutskjutning 923855.1240		Hydraulic attachment chain extension 923855.1240		
Pos. Fig.	Antal/Quantity			Art nr Part No	Benämning	Description	Sats Kit	Anmärkning Notes
0020		-		923855.1240	Hydraulik, aggregat	Hydraulic, aggregat		
0040	1	1		923855.1241	Hydrauldetaljer	Hydraulic details		SEE GR 70, PAGE 437
0060	2							NOT USED
0080	3							NOT USED
0100	4							NOT USED
0120	5	ERF		923855.1158	Rör	Pipe		L=9200
0140	6	ERF		923828.0805	Rör	Pipe		L=9400
0160	7							NOT USED
0180	8							NOT USED
0200	9							NOT USED
0220	10	1		923855.1159	Slanghållare	Hose holder		
0240	11	2		920042.006	Skruv	Screw		
0260	12	2		98150	Bricka	Washer		
0280	13	6		923899.0008	Tätning	Seal		
0300	14							NOT USED
0320	15	6		923941.0038	Adapter	Adapter		
0340								FIG 16-20 NOT USED
0360	21	2		923855.1056	Vinkelnippel	Nipple		
0380	22	2		923855.0912	Skarvkoppling	Joint fitting		
0400	23	2		923855.1090	Koppling	Fitting		
0420	24	2		923855.0913	Koppling	Fitting		
0440	25							NOT USED
0460	26	2		457877.0500	Hydraulslang	Hydraulic hose		
0480	27	2		923855.1161	Hydraulslang	Hydraulic hose		
0500	28							NOT USED
0520	29							NOT USED
0540	30	4		920042.006	Skruv	Screw		
0560	31	4		923828.0759	Låsmutter	Lock nut		
0580	32	4		923828.0703	Bricka	Washer		
0600	33							NOT USED
0620	34	1		306902.3800	Hydraulslang	Hydraulic hose		
0640	35	1		306902.1000	Hydraulslang	Hydraulic hose		
0660	36	2		A36337.2100	Hydraulslang	Hydraulic hose		
0680	37	2		923855.1162	Hydraulslang	Hydraulic hose		
0700	38	1		306863.6100	Hydraulslang	Hydraulic hose		
0720	39	1		350233.060	Hydraulslang	Hydraulic hose		
0740	40							NOT USED
0760	41							NOT USED
0780	42	4		923828.0798	Kåpa	Cover		
0800	43	1		923828.0791	Ventil	Valve		
0820		1		923855.1174	•Tätningssats	•Seal kit		
0840	44	12		923828.0821	Klamma	Clamp		
0860	45							NOT USED
0880	46							NOT USED
0900	47	13		923855.0726	Klamma	Clamp		
0920	48	16		923828.0822	Låsbygel	Retainer		
0940	49	4		923828.0826	Skruv	Screw		
0960	50	7		923828.0823	Låsbygel	Retainer		
0980	51	2		923899.0013	Låsbygel	Retainer		
1000	52							NOT USED
1020	53							NOT USED
1040	54	8		923828.0828	Klamma	Clamp		
1060	55	8		923855.1160	Klamma	Clamp		
1080	56	2		308162.5000	Hydraulslang	Hydraulic hose		
1100	57							
1120								SEE GR 70, PAGE 425 FIG 7



28783

Reservdelar - Spare parts

7955

Utgåva Issue		Bild nr Picture No		Hydraulik ventil kpl 923855.1241		Hydraulic valve ass. 923855.1241		
Pos. Fig.	Antal/Quantity			Art nr Part No	Benämning	Description	Sats Kit	Anmärkning Notes
0020		-		923855.1241	Hydrauldetaljer	Hydraulic details		
0040	1	1		923711.0036	Manöverventil	Control valve		
0060		10		923636.0756	•Magnetventil	•Magnetic valve		
0080		6		923726.0558	•Tätningssats	•Seal kit		
0100								
0120								
0140	12	2		923855.0943	Koppling	Fitting		
0160	13							
0180	14	2		922124.0004	Koppling	Fitting		
0200	15	8		923941.0038	Adapter	Adapter		
0220	16	2		923855.0721	Adapter	Adapter		
0240	17							
0260	18	1		923899.0408	Nippel	Nipple		
0280	19	1		923855.1057	Adapter	Adapter		
0300	20	1		922837.0006	Koppling	Fitting		
0320	21	1		920834.0001	Koppling	Fitting		
0340	22	1		923863.8263	Nippel	Nipple		

MELLAN SEKTIONERNA/
BETWEEN THE SECTIONS
FIG 2-11 NOT USED

NOT USED

NOT USED

Reservdelar - Spare parts

			Sida Page
0001	Utgåva Issue 020502	Lyftstativ och lyftvagn	
		Lifting mast and lifting carriage	
			Sida Page
0010	Lyftbom A22600.0100	Lifting beam A22600.0100	9
0020	•Lyftcylinder A23302.0100	•Lifting cylinder A23302.0100	11
0030	•Utskjutningscylinder A23293.0100	•Protruding cylinder A23293.0100	15
0040	•Dämpcylinder A25095.0100	•Shock absorbing cylinder A25095.0100	21
0050			
0060	Lyftbom A26200.0100	Lifting beam A26200.0100	23
0070	•Lyftcylinder A23302.0300	•Lifting cylinder A23302.0300	11
0080	•Utskjutningscylinder A23293.0400	•Protruding cylinder A23293.0400	15
0090	•Dämpcylinder A25095.0100	•Shock absorbing cylinder A25095.0100	21
0100			
0110	Lyftbom A25970.0100	Lifting beam A25970.0100	25
0120	•Lyftcylinder A23302.0200	•Lifting cylinder A23302.0200	11
0130	•Utskjutningscylinder A23293.0100	•Protruding cylinder A23293.0100	15
0140	•Dämpcylinder A25095.0100	•Shock absorbing cylinder A25095.0100	21
0150			
0160	Lyftbom A31020.0100 ers av A38200.0100	Lifting beam A31020.0100 repl. by	27
0170	from T34107.0470 ej T34107.0472	A38200.0100 from T34107.0470 not	
0180		T34107.0472	
0190	•Lyftcylinder A23302.0300	•Lifting cylinder A23302.0300	11
0200	•Utskjutningscylinder A23293.0400	•Protruding cylinder A23293.0400	15
0210	•Dämpcylinder A25095.0100	•Shock absorbing cylinder A25095.0100	21
0220			
0230	Lyftbom A38200.0100 from T34107.0470-	Lifting beam A38200.0100 from	29
0240	-T34107.0781 ej T34107.0472	T34107.0470-T34107.0781	
0250	ers av A40100.0300	not T34107.0472 repl by A40100.0300	
0260	•Lyftcylinder A23302.0300	•Lifting cylinder A23302.0300	11
0270	•Utskjutningscylinder A23293.0400	•Protruding cylinder A23293.0400	15
0280	•Dämpcylinder A25095.0100	•Shock absorbing cylinder A25095.0100	21
0290			
0300	Lyftbom A40100.0300	Lifting beam A40100.0300	31
0310	from T34107.0781	from T34107.0781	
0320	•Lyftcylinder A23302.1300	•Lifting cylinder A23302.1300	13
0330	•Utskjutningscylinder A23293.1400	•Protruding cylinder A23293.1400	17
0340	•Utskjutningscylinder A42155.0400	•Protruding cylinder A42155.0400	19
0350	from T34107.0848	from T34107.0848	
0360	•Dämpcylinder A25095.0100	•Shock absorbing cylinder A25095.0100	21
0370			
0380	Lyftbom A31030.0100 ers av A38000.0100	Lifting beam A31030.0100 repl. by	33
0390	from T34107.0470 ej T34107.0472	A38000.0100 from T34107.0470 not	
0400		T34107.0472	
0410	•Lyftcylinder A23302.0100	•Lifting cylinder A23302.0100	11
0420	•Utskjutningscylinder A23293.0100	•Protruding cylinder A23293.0100	15
0430	•Dämpcylinder A25095.0100	•Shock absorbing cylinder A25095.0100	21
0440			
0450	Lyftbom A38000.0100 from T34107.0470-	Lifting beam A38000.0100 from	35
0460	-T34107.0781 ej T34107.0472	T34107.0470-T34107.0781	
0470	ers av A40100.0100	not T34107.0472 repl by A40100.0100	
0480	•Lyftcylinder A23302.0100	•Lifting cylinder A23302.0100	11
0490	•Utskjutningscylinder A23293.0100	•Protruding cylinder A23293.0100	15
0500	•Dämpcylinder A25095.0100	•Shock absorbing cylinder A25095.0100	21
0510			
0520	Lyftbom A40100.0100	Lifting beam A40100.0100	37
0530	from T34107.0781	from T34107.0781	
0540	•Lyftcylinder A23302.1100	•Lifting cylinder A23302.1100	13
0550	•Utskjutningscylinder A23293.1100	•Protruding cylinder A23293.1100	17
0560	•Utskjutningscylinder A42155.0100	•Protruding cylinder A42155.0100	19
0570	from T34107.0848	from T34107.0848	
0580	•Dämpcylinder A25095.0100	•Shock absorbing cylinder A25095.0100	21
0590			

Reservdelar - Spare parts

			Sida Page
0001	Utgåva Issue 020502	Lyftstativ och lyftvagn Lifting mast and lifting carriage	
0600	Lyftbom A31160.0100 ers av A38010.0100	Lifting beam A31160.0100 repl. by	39
0610	from T34107.0470 ej T34107.0472	A38010.0100 from T34107.0470 not	
0620		T34107.0472	
0630	•Lyftcylinder A23302.0200	•Lifting cylinder A23302.0200	11
0640	•Utskjutningscylinder A23293.0100	•Protruding cylinder A23293.0100	15
0650	•Dämpcylinder A25095.0100	•Shock absorbing cylinder A25095.0100	21
0660			
0670	Lyftbom A38010.0100 from T34107.0470-	Lifting beam A38010.0100 from	41
0680	-T34107.0781 ej T34107.0472	T34107.0470-T34107.0781	
0690	ers av A40100.0200	not T34107.0472 repl by A40100.0200	
0700	•Lyftcylinder A23302.0200	•Lifting cylinder A23302.0200	11
0710	•Utskjutningscylinder A23293.0100	•Protruding cylinder A23293.0100	15
0720	•Dämpcylinder A25095.0100	•Shock absorbing cylinder A25095.0100	21
0730			
0740	Lyftbom A40100.0200	Lifting beam A40100.0200	43
0750	from T34107.0781	from T34107.0781	
0760	•Lyftcylinder A23302.1200	•Lifting cylinder A23302.1200	13
0770	•Utskjutningscylinder A23293.1100	•Protruding cylinder A23293.1100	17
0780	•Utskjutningscylinder A42155.0100	•Protruding cylinder A42155.0100	19
0790	from T34107.0848	from T34107.0848	
0800	•Dämpcylinder A25095.0100	•Shock absorbing cylinder A25095.0100	21
0810			
0820	Lyftbom A41720.0100	Lifting beam A41720.0100	45
0830	•Lyftcylinder A23302.0180	•Lifting cylinder A23302.0180	47
0840	•Utskjutningscylinder A23293.0100	•Protruding cylinder A23293.0100	15
0850	•Dämpcylinder A25095.0100	•Shock absorbing cylinder A25095.0100	21
0860			
0870	Lyftbom A41720.0200	Lifting beam A41720.0200	49
0880	•Lyftcylinder A23302.1200	•Lifting cylinder A23302.1200	13
0890	•Utskjutningscylinder A23293.0100	•Protruding cylinder A23293.0100	15
0900	•Dämpcylinder A25095.0100	•Shock absorbing cylinder A25095.0100	21
0910			
0920	Lyftbom A42134.0100	Lifting beam A42134.0100	51
0930	•Lyftcylinder A23302.1100	•Lifting cylinder A23302.1100	13
0940	•Utskjutningscylinder A23293.1100	•Protruding cylinder A23293.1100	17
0950	•Dämpcylinder A25095.0100	•Shock absorbing cylinder A25095.0100	21
0960			
0970	Lyftbom -45° C A40443.0100	Lifting beam -45° C A40443.0100	53
0980	•Lyftcylinder A40411.0100	•Lifting cylinder A40411.0100	55
0990	•Utskjutningscylinder A40410.0100	•Protruding cylinder A40410.0100	57
1000	•Dämpcylinder A40409.0100	•Shock absorbing cylinder A40409.0100	59
1010			
1020	Smörjsystem lyftbom A23361.0100	Lubrication system A23361.0100	61
1030	Smörjsystem lyftbom A23361.0200	Lubrication system A23361.0200	63
1040	Centralsmörjning 42-45/5 A27648.0100	Central lubrication 42-45/5 A27648.0100	65
1050	Centralsmörjning 42-45/6 A27648.0200	Central lubrication 42-45/6 A27648.0200	67
1060	Centralsmörjning aggregat	Central lubrication attachment	69
1070	A27648.0300	A24648.0300	
1080			
1090			
1100	Vridok A26440.0100 ers av	Turning yoke A26440.0100 repl.by	71
1110	A35112.0100 from T34107.0466 +	A35112.0100 from T34107.0466 +	
1120	T34107.0352	T34107.0352	
1130	•Planetväxel 922753.0007	•Planetary gearing 922753.0007	71
1140	•Växelpaket 923705.0811	•Gear clutch group 923705.0811	73
1150	•Broms 923705.0812	•Brake 923705.0812	75
1160	•Motorfläns	•Motor flange	77
1170	•Hydraulmotor 920216.033 -981027	•Hydraulic motor 920216.033 -981027	79
1180	•Hydraulmotor 920216.033 981028-	•Hydraulic motor 920216.033 981028-	81
1190			

Reservdelar - Spare parts

			Sida Page
0001	Utgåva Issue 020502	Lyftstativ och lyftvagn Lifting mast and lifting carriage	
1200	Vridok A26440.0200	Turning yoke A26440.0200	83
1210			
1220	Vridok A35112.0100	Turning yoke A35112.0100	85
1230	from T34107.0466--0558 + T34107.0352	from T34107.0466--0558 + T34107.0352	
1240	ers av A39398.0100 from T34107.0559	repl by A39398.0100 from T34107.0559	
1250	•Planetväxel 922753.0007	•Planetary gearing 922753.0007	85
1260	•Växelpaket 923705.0811	•Gear clutch group 923705.0811	73
1270	•Broms 923705.0812	•Brake 923705.0812	75
1280	•Motorfläns	•Motor flange	77
1290	•Hydraulmotor 920216.033 981028-	•Hydraulic motor 920216.033 981028-	81
1300			
1310	Vridok A39398.0100	Turning yoke A39398.0100	87
1320	from T34107.0559	from T34107.0559	
1330	•Planetväxel 922753.0011	•Planetary gearing 922753.0011	87
1340	•Växelpaket 923855.0792	•Gear clutch group 923855.0792	89
1350	•Broms 923705.0812	•Brake 923705.0812	75
1360	•Motorfläns 923349.0850	•Motor flange 923349.0850	93
1370	•Kugghjul 923132.0001	•Gear 923132.0001	95
1380	•Hydraulmotor 920216.033 981028-	•Hydraulic motor 920216.033 981028-	81
1390			
1400	Lyftram -45° C A40673.0100	Lifting frame -45° C A40673.0100	97
1410	•Lyfttapp ISO A35115.0100	Twistlock ISO A35115.0100	99
1420			
1430	Topplyft A19150.0100 ers av	Top lift A19150.0100 repl. by	101
1440	A27488.0100 from T34101.0561	A27488.0100 from T34101.0561	
1450	•Lyfttapp ISO A15911.0100	•Twistlock ISO A15911.0100	105
1460	•Twistlockcylinder 357525.0200	•Twist-lock cylinder 357525.0200	107
1470	•Sidoföringscylinder A24057.0100	•Side shifting cylinder A24057.0100	113
1480	•Skevningscylinder A24058.0100	•Levelling cylinder A24058.0100	115
1490	•Spridningscylinder A24818.0100	•Spreading cylinder A24818.0100	117
1500			
1510	Topplyft A24470.0100 ers av	Top lift A24470.0100 repl. by	119
1520	A27489.0100 from T34101.0561	A27489.0100 from T34101.0561	
1530	•Lyfttapp ISO A15911.0100	•Twistlock ISO A15911.0100	105
1540	•Twistlockcylinder 357525.0200	•Twist-lock cylinder 357525.0200	107
1550	•Sidoföringscylinder A24057.0100	•Side shifting cylinder A24057.0100	113
1560	•Spridningscylinder A13472.0100	•Spreading cylinder A13472.0100	123
1570	•Spridningscylinder A25559.0100	•Spreading cylinder A25559.0100	125
1580	from T34101.0523	from T34101.0523	
1590			
1600	Topplyft A27488.0100	Top lift A27488.0100	127
1610	ersätter A19150.0100 from T34101.0561	replaces A19150.0100 from T34101.0561	
1620	•Lyfttapp ISO A27335.0100	•Twistlock ISO A27335.0100	131
1630	•Lyfttapp ISO A31390.0100	•Twistlock ISO A31390.0100	143
1640	from T34107.0166	from T34107.0166	
1650	•Lyfttapp ISO-SEALAND A27335.0200	•Twistlock ISO-SEALAND A27335.0200	133
1660	•Lyfttapp ISO-SEALAND A31390.0200	•Twistlock ISO-SEALAND A31390.0200	147
1670	from T34107.0166	from T34107.0166	
1680	•Twistlockcylinder 357525.0200 ers av	•Twist-lock cylinder 357525.0200 repl	107
1690	A28153.0100 from T34107.0093	by A28153.0100 from T34107.0093	
1700	•Twistlockcylinder A28153.0100	•Twist-lock cylinder A28153.0100	109
1710	from T34107.0093	from T34107.0093	
1720	•Twistlockcylinder A33088.0100	•Twist-lock cylinder A33088.0100	111
1730	from T34107.0235	from T34107.0235	
1740	•Sidoföringscylinder A24057.0100	•Side shifting cylinder A24057.0100	113
1750	•Skevningscylinder A24058.0100	•Levelling cylinder A24058.0100	115
1760	•Spridningscylinder A24818.0100	•Spreading cylinder A24818.0100	117
1770			

Reservdelar - Spare parts

	Utgåva Issue 020502	Lyftstativ och lyftvagn	Lifting mast and lifting carriage	Sida Page
0001				
1780		Topplyft A27489.0100	Top lift A27489.0100	135
1790		ersätter A24470.0100 from T34101.0561	replaces A24470.0100 from T34101.0561	
1800		•Lyfttapp ISO A27335.0100	•Twistlock ISO A27335.0100	131
1810		•Lyfttapp ISO A31390.0100	•Twistlock ISO A31390.0100	143
1820		from T34107.0166	from T34107.0166	
1830		•Lyfttapp ISO-SEALAND A27335.0200	•Twistlock ISO-SEALAND A27335.0200	133
1840		•Lyfttapp ISO-SEALAND A31390.0200	•Twistlock ISO-SEALAND A31390.0200	147
1850		from T34107.0166	from T34107.0166	
1860		••Twistlockcylinder 357525.0200 ers av	••Twist-lock cylinder 357525.0200 repl	107
1870		A28153.0100 from T34107.0093	by A28153.0100 from T34107.0093	
1880		••Twistlockcylinder A28153.0100	••Twist-lock cylinder A28153.0100	109
1890		from T34107.0093	from T34107.0093	
1900		••Twistlockcylinder A33088.0100	••Twist-lock cylinder A33088.0100	111
1910		from T34107.0235	from T34107.0235	
1920		•Sidoföringscylinder A24057.0100	•Side shifting cylinder A24057.0100	113
1930		•Spridningscylinder A25559.0100	•Spreading cylinder A25559.0100	125
1940				
1950		Topplyft A27489.0200	Top lift A27489.0200	139
1960		•Lyfttapp ISO A31390.0100	•Twistlock ISO A31390.0100	143
1970		•Lyfttapp ISO-SEALAND A31390.0200	•Twistlock ISO-SEALAND A31390.0200	147
1980		••Twistlockcylinder A28153.0100	••Twist-lock cylinder A28153.0100	109
1990		••Twistlockcylinder A33088.0100	••Twist-lock cylinder A33088.0100	111
2000		from T34107.0235	from T34107.0235	
2010		•Sidoföringscylinder A24057.0100	•Side shifting cylinder A24057.0100	113
2020		•Spridningscylinder A24818.0100	•Spreading cylinder A24818.0100	117
2030				
2040		Topplyft kjedjeutskjutning kpl	Top lift chain extension complete	
2050		923853.0010	923853.0010	149
2060		•Topplyft 923855.1145	•Top lift 923855.1145	149
2070		••Lyfttapp ISO A31390.0100	••Twistlock ISO A31390.0100	143
2080		••Lyfttapp ISO 923855.1149	••Twistlock ISO 923855.1149	145
2090		••from S/N 840075	••from S/N 840075	
2100		•••Twistlockcylinder A33088.0100	•••Twist-lock cylinder A33088.0100	111
2110		••Sidoföringscylinder A24057.0100	••Side shifting cylinder A24057.0100	113
2120		••Hydraulmotor 920216.033 981028-	••Hydraulic motor 920216.033 981028-	81
2130		•Vridok A39398.0100	•Turning yoke A39398.0100	87
2140		••Planetväxel 922753.0011	••Planetary gearing 922753.0011	87
2150		•••Växelpaket 923855.0792	•••Gear clutch group 923855.0792	89
2160		•••Broms 923705.0812	•••Brake 923705.0812	75
2170		•••Motorfläns 923349.0850	•••Motor flange 923349.0850	93
2180		•••Kuggghjul 923132.0001	•••Gear 923132.0001	95
2190		••Hydraulmotor 920216.033 981028-	••Hydraulic motor 920216.033 981028-	81
2200		••Växelpaket 923899.0567	••Gear clutch group 923899.0567	91
2210				
2220		Topplyft kpl -45° C 923853.0029	Top lift complete -45° C 923853.0029	153
2230		•Topplyft 923855.0966	•Top lift 923855.0966	153
2240		••Sidoföringscylinder 923855.0857	••Side shifting cylinder 923855.0857	157
2250		••Spridningscylinder 923855.0855	••Spreading cylinder 923855.0855	159
2260		•Lyfttapp ISO 923855.0969	•Twistlock ISO 923855.0969	161
2270		••Twistlockcylinder 923855.0970	••Twist-lock cylinder 923855.0970	163
2280		•Vridok 923855.0987	•Turning yoke 923855.0987	165
2290		••Planetväxel 923855.0986	••Planetary gearing 923855.0986	165
2300		•••Växelpaket	•••Gear clutch group	167
2310		•••Broms	•••Brake	169
2320		•••Motorfläns	•••Motor flange	171
2330		•••Kuggghjul 923132.0001	•••Gear 923132.0001	95
2340		••Hydraulmotor 920216.033	••Hydraulic motor 920216.033	81
2350		•Kabelsläpkedja 922772.0005	•Cable trailer chain 922772.0005	
2360				

Reservdelar - Spare parts

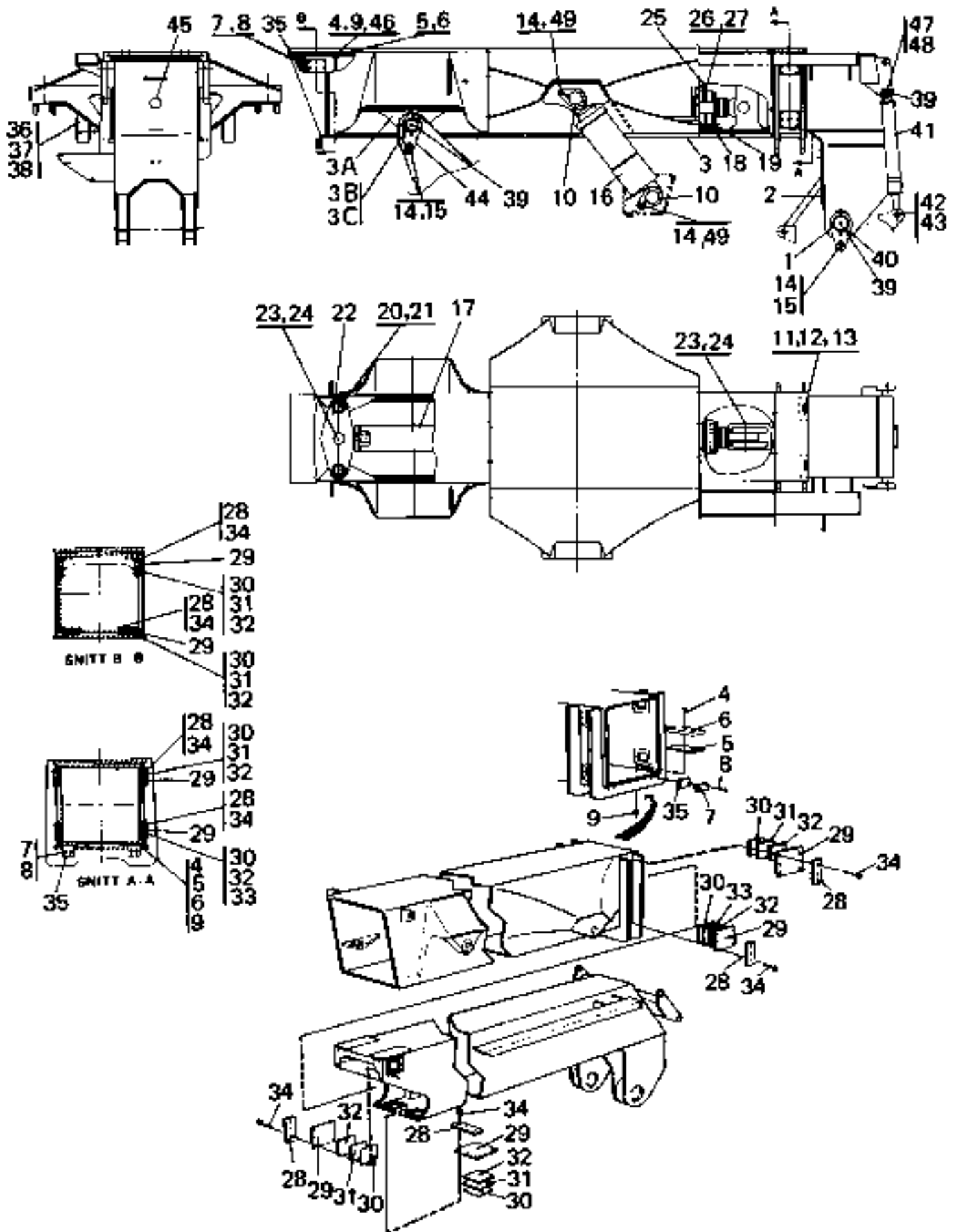
	Utgåva Issue 020502	Lyftstativ och lyftvagn	Lifting mast and lifting carriage	
				Sida Page
2370	•	Topplyft kpl OHC 923853.0035	Top lift complete OHC 923853.0035	87
2380	•	Vridok A39398.0100	Turning yoke A39398.0100	87
2390	••	Planetväxel 922753.0011	Planetary gearing 922753.0011	87
2400	•••	Växelpaket 923855.0792	Gear clutch group 923855.0792	89
2410	•••	Broms 923705.0812	Brake 923705.0812	75
2420	•••	Motorfläns 923349.0850	Motor flange 923349.0850	93
2430	•••	Kuggghjul 923132.0001	Gear 923132.0001	95
2440	••	Hydraulmotor 920216.033 981028-	Hydraulic motor 920216.033 981028-	81
2450	•	Topplyft 923855.1111	Top lift 923855.1111	173
2460	••	Aggregat OHC ben 923855.1092	Attachment OHC leg 923855.1092	177
2470	•••	Cylinder montering 923855.1095	Cylinder mounting 923855.1095	179
2480	••	Lyfttapp ISO A31390.0100	Twistlock ISO A31390.0100	143
2490	•••	Twistlockcylinder A33088.0100	Twist-lock cylinder A33088.0100	111
2500	••	Sidoföringscylinder A24057.0100	Side shifting cylinder A24057.0100	113
2510	••	Spridningscylinder A25559.0100	Spreading cylinder A25559.0100	125
2520				
2530		Tillbehörsaggregat 923853.0038	Tool carrier 923853.0038	
2540	•	Topplyft A27591.0100	Top lift A27591.0100	181
2550	••	Sidoföringscylinder A24057.0200	Side shifting cylinder A24057.0200	183
2560	••	Lyfttapp ISO A27858.0100	Twistlock ISO A27858.0100	185
2570	•••	Twistlockcylinder A33088.0100	Twist-lock cylinder A33088.0100	111
2580	•	Vridok A39398.0100	Turning yoke A39398.0100	87
2590	••	Planetväxel 922753.0011	Planetary gearing 922753.0011	87
2600	•••	Växelpaket 923855.0792	Gear clutch group 923855.0792	89
2610	•••	Broms 923705.0812	Brake 923705.0812	75
2620	•••	Motorfläns 923349.0850	Motor flange 923349.0850	93
2630	•••	Kuggghjul 923132.0001	Gear 923132.0001	95
2640	••	Hydraulmotor 920216.033 981028-	Hydraulic motor 920216.033 981028-	81
2650				
2660		Topplyft kjedjeutskjutning kpl 923853.0039	Top lift chain extension complete 923853.0039	187
2670	•	Topplyft 923855.1145	Top lift 923855.1145	187
2680	••	Lyfttapp ISO 923855.1149	Twistlock ISO 923855.1149	145
2690	•••	Twistlockcylinder A33088.0100	Twist-lock cylinder A33088.0100	111
2700	••	Sidoföringscylinder A24057.0100	Side shifting cylinder A24057.0100	113
2710	••	Hydraulmotor 920216.033 981028-	Hydraulic motor 920216.033 981028-	81
2720	•	Vridok A39398.0100	Turning yoke A39398.0100	87
2730	••	Planetväxel 922753.0011	Planetary gearing 922753.0011	87
2740	•••	Växelpaket 923855.0792	Gear clutch group 923855.0792	89
2750	•••	Broms 923705.0812	Brake 923705.0812	75
2760	•••	Motorfläns 923349.0850	Motor flange 923349.0850	93
2770	•••	Kuggghjul 923132.0001	Gear 923132.0001	95
2780	••	Hydraulmotor 920216.033 981028-	Hydraulic motor 920216.033 981028-	81
2790	••	Växelpaket 923899.0567	Gear clutch group 923899.0567	91
2800				
2810				

Reservdelar - Spare parts

	Utgåva Issue 020502	Lyftstativ och lyftvagn	Lifting mast and lifting carriage	
				Sida Page
2820	Kombiok A27330.0100		Combination lifter A27330.0100	191
2830	- T34107.0116		- T34107.0116	
2840	Kombiok A27330.0100		Combination lifter A27330.0100	193
2850	from T34107.0116-		from T34107.0116-	
2860	•Topplyft A27488.0200		•Top lift A27488.0200	195
2870	••Lyfttapp ISO A27335.0100		••Twistlock ISO A27335.0100	131
2880	••Lyfttapp ISO A31390.0100		••Twistlock ISO A31390.0100	143
2890	from T34107.0166		from T34107.0166	
2900	••Lyfttapp ISO-SEALAND A27335.0200		••Twistlock ISO-SEALAND A27335.0200	133
2910	••Lyfttapp ISO-SEALAND A31390.0200		••Twistlock ISO-SEALAND A31390.0200	147
2920	from T34107.0166		from T34107.0166	
2930	•••Twistlockcylinder 357525.0200 ers av		•••Twist-lock cylinder 357525.0200 repl	107
2940	A28153.0100 from T34107.0093		by A28153.0100 from T34107.0093	
2950	•••Twistlockcylinder A28153.0100		•••Twist-lock cylinder A28153.0100	109
2960	from T34107.0093		from T34107.0093	
2970	•••Twistlockcylinder A33088.0100		•••Twist-lock cylinder A33088.0100	111
2980	from T34107.0235		from T34107.0235	
2990	••Sidoföringscylinder A24057.0100		••Side shifting cylinder A24057.0100	113
3000	••Skevningscylinder A24058.0100		••Levelling cylinder A24058.0100	115
3010	••Spridningscylinder A25559.0100		••Spreading cylinder A25559.0100	125
3020	•Lyftsko A22690.0100		•Lifting shoe A22690.0100	199
3030	•Lyftsko A29000.0100		•Lifting shoe A29000.0100	201
3040	•Cylinder A00136.0100		•Cylinder A00136.0100	203
3050	•Cylinder A00136.0200		•Cylinder A00136.0200	205
3060	•Cylinder A21640.0100-0200		•Cylinder A21640.0100-0200	207
3070	•Cylinder A28152.0100		•Cylinder A28152.0100	209
3080				
3090	Kombiok A27330.0200		Combination lifter A27330.0200	211
3100	•Topplyft A27488.0300		•Top lift A27488.0300	213
3110	••Lyfttapp ISO A27335.0100		••Twistlock ISO A27335.0100	131
3120	••Lyfttapp ISO A31390.0100		••Twistlock ISO A31390.0100	143
3130	from T34107.0166		from T34107.0166	
3140	••Lyfttapp ISO-SEALAND A31390.0200		••Twistlock ISO-SEALAND A31390.0200	147
3150	from T34107.0166		from T34107.0166	
3160	•••Twistlockcylinder A28153.0100		•••Twist-lock cylinder A28153.0100	109
3170	from T34107.0093		from T34107.0093	
3180	•••Twistlockcylinder A33088.0100		•••Twist-lock cylinder A33088.0100	111
3190	from T34107.0235		from T34107.0235	
3200	••Sidoföringscylinder A24057.0100		••Side shifting cylinder A24057.0100	113
3210	••Skevningscylinder A24058.0100		••Levelling cylinder A24058.0100	115
3220	••Spridningscylinder A24818.0100		••Spreading cylinder A24818.0100	117
3230	•Lyftsko A29000.0100		•Lifting shoe A29000.0100	201
3240	•Cylinder A00136.0100		•Cylinder A00136.0100	203
3250	•Cylinder A00136.0200		•Cylinder A00136.0200	205
3260	•Cylinder A21640.0100-0200		•Cylinder A21640.0100-0200	207
3270	•Cylinder A28152.0100		•Cylinder A28152.0100	209
3280				
3290	Kombiok A05000.0100		Combination lifter A05000.0100	217
3300	•Lyfttapp ISO A27335.0100		•Twistlock ISO A27335.0100	131
3310	•Lyfttapp ISO A31390.0100		•Twistlock ISO A31390.0100	143
3320	from T34107.0166		from T34107.0166	
3330	•••Twistlockcylinder 357525.0200 ers av		•••Twist-lock cylinder 357525.0200 repl	107
3340	A28153.0100 from T34107.0093		by A28153.0100 from T34107.0093	
3350	•••Twistlockcylinder A28153.0100		•••Twist-lock cylinder A28153.0100	109
3360	from T34107.0093		from T34107.0093	
3370	•••Twistlockcylinder A33088.0100		•••Twist-lock cylinder A33088.0100	111
3380	from T34107.0235		from T34107.0235	
3390	•Cylinder 253332.0100-0200		•Cylinder 253332.0100-0200	219
3400	•Lyftsko 160830.0200		•Lifting shoe 160830.0200	221
3410				
3420				
3430	Lyftkrok 60 ton A08815.0100		Lifting hook 60 ton A08815.0100	223
3440				

Reservdelar - Spare parts

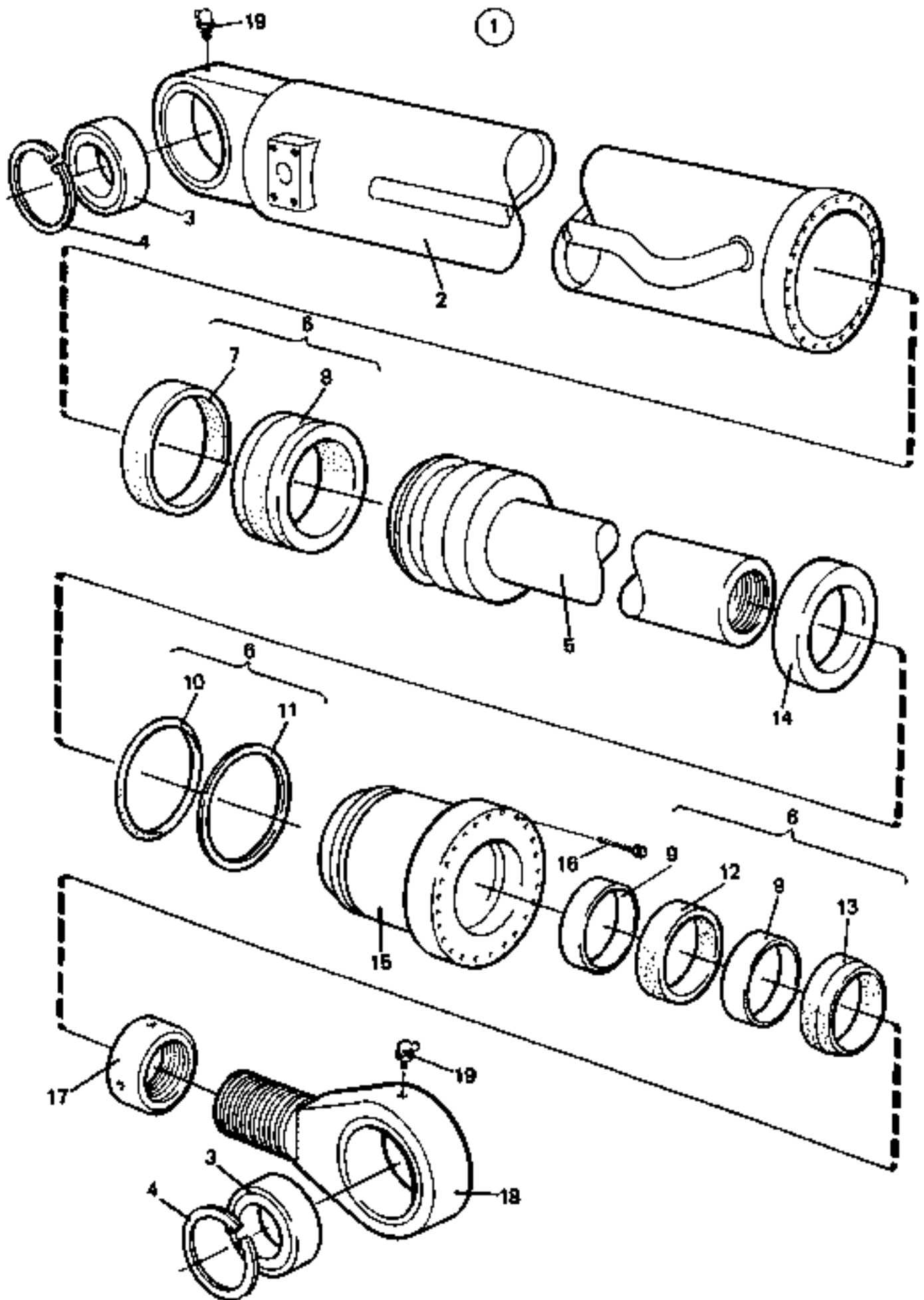
0001	Utgåva Issue 020502	Lyftstativ och lyftvagn	Lifting mast and lifting carriage	
3450		Lyftkrok snabbmonterbar A27586.0100	Detachable lifting hook A27586.0100	Sida Page 225
3460		Containerstöd A16000.0100, A16000.0400	Container support A16000.0100, A16000.0400	
3470				
3480				
3490		Skydd, bomnos A27832.0100	Cover, barrier A27832.0100	
3500				
3510		Lampa bomnos A35976.0100	Light barrier A35976.0100	
3520				
3530		Nosförlängning L=1000 A22165.0100	Extender L=1000 A22165.0100	
3540		Nosförlängning L=1600 A22165.0200	Extender L=1600 A22165.0200	
3550				
3560				
3570				
3580		Kabelsläpkedja 922772.0005	Cable trailer chain 922772.0005	
3590		Kabelsläpkedja 922772.0013	Cable trailer chain 922772.0013	
3600		Kabelsläpkedja 922772.0017	Cable trailer chain 922772.0017	
3610		Kabelsläpkedja 922772.0026	Cable trailer chain 922772.0026	



Reservdelar - Spare parts

0100

Utgåva Issue		Bild nr Picture No		Lyftbom A22600.0100		Lifting beam A22600.0100		
Pos. Fig.	Antal/Quantity			Art nr Part No	Benämning	Description	Sats Kit	Anmärkning Notes
0020	-			A22600.0100				RITNING/DRAWING
0040	1	4		920070.031	Lager	Bearing		
0060	2	1		A22900.0100	Bom	Barrier		INRE/INNER
0080	3	1		A22890.0100	Bom	Barrier		YTTRE/OUTER
0100	3A	2		A04325.0200	•Öra	•Ear		
0120	3B	4		A02811.0100	••Distans	••Spacer		
0140	3C	4		920070.030	••Glidlager	••Slide bearing		
0160	4	4		A13446.0300	Skruv	Screw		
0180	5	4		A01509.0100	Mellanlägg	Spacer		TJL=1
0200	6	4		A23321.0100	Glidplatta	Slide plate		TJL=20
0220	7	4		436541.0100	Låsbleck	Securing plate		
0240	8	8		920042.070	Skruv	Screw		
0260	9	4		A09775.0100	Mutter	Nut		
0280	10	4		A22601.0100	Axel	Shaft		
0300	11	4		920042.008	Skruv	Screw		
0320	12	2		436540.0100	Låsbleck	Securing plate		
0340	13	2		A01750.0200	Mellanlägg	Spacer		TJL=12
0360	14	8		920373.100	Skruv	Screw		
0380	15	4		435618.0100	Vikbricka	Fold washer		
0400	16	2		A23302.0100	Lyftcylinder	Lifting cylinder		SEE GR 80, PAGE 11
0420	17	1		A23293.0100	Utskjutningscylinder	Extension cylinder		SEE GR 80, PAGE 15
0440	18	4		920728.055	Skruv	Screw		
0460	19	1		A12705.0200	Glidplatta	Slide plate		TJL=20
0480	20	2		SF2484.029	Axel	Shaft		
0500	21	4		95102	Spårring	Retaining ring		
0520	22	2		336562.0100	Ok	Yoke		
0540	23	2		A23579.0100	Axel	Shaft		
0560	24	4		920046.100	Spårring	Retaining ring		
0580	25	1		A23322.0100	Stöd	Support		
0600	26	3		3116	Skruv	Screw		
0620	27	3		5590	Mutter	Nut		
0640	28	16		436542.0100	Låsbleck	Securing plate		
0660	29	8		A01755.0200	Lock	Cover		
0680	30	8		A01751.0200	Glidplatta	Slide plate		TJL=30
0700	31	6		A01752.0600	Mellanlägg	Spacer		TJL=20
0720	32	20		A01752.0400	Mellanlägg	Spacer		TJL=1
0740	33	2		A01752.0500	Mellanlägg	Spacer		TJL=10
0760	34	48		3104	Skruv	Screw		
0780	35	4		A02838.0300	Plåt	Plate		
0800	36	1		A18957.0400	Plåt	Plate		
0820	37	8		920042.006	Skruv	Screw		
0840	38	8		5957	Mutter	Nut		
0860	39	6		160	Smörjnippel	Lubricant nipple		
0880	40	2		A02995.0100	Axel	Shaft		
0900	41	2		A25095.0100	Dämpcylinder	Shock absorbing cyl.		SEE GR 80, PAGE 21
0920	42	8		2583	Spårring	Retaining ring		
0940	43	4		SF2484.044	Axel	Shaft		
0960	44	2		A02995.0700	Axel	Shaft		
0980	45	1		921462.0008	Plugg	Plug		
1000	46	4		920098.025	Bricka	Washer		
1020	47	2		2566	Ledlager	Guide bearing		
1040	48	4		2588	Spårring	Retaining ring		
1060	49	4		923657.0001	Låsbricka	Lock washer		
1080	ERF			923110.0360	Smörjfett	Lubricating grease		PATRON/CARTRIDGE
1100								0,65KG
1120	ERF			923595.0003	Smörjfett	Lubricating grease		BURK/CAN 5,0KG

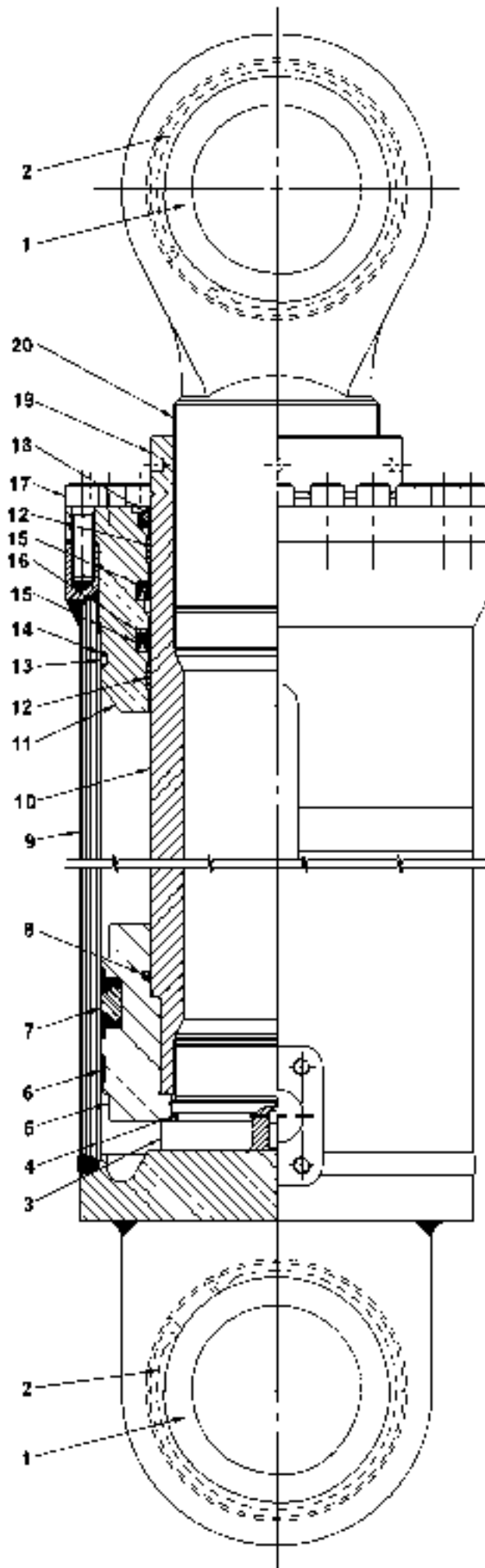


20210

Reservdelar - Spare parts

0150

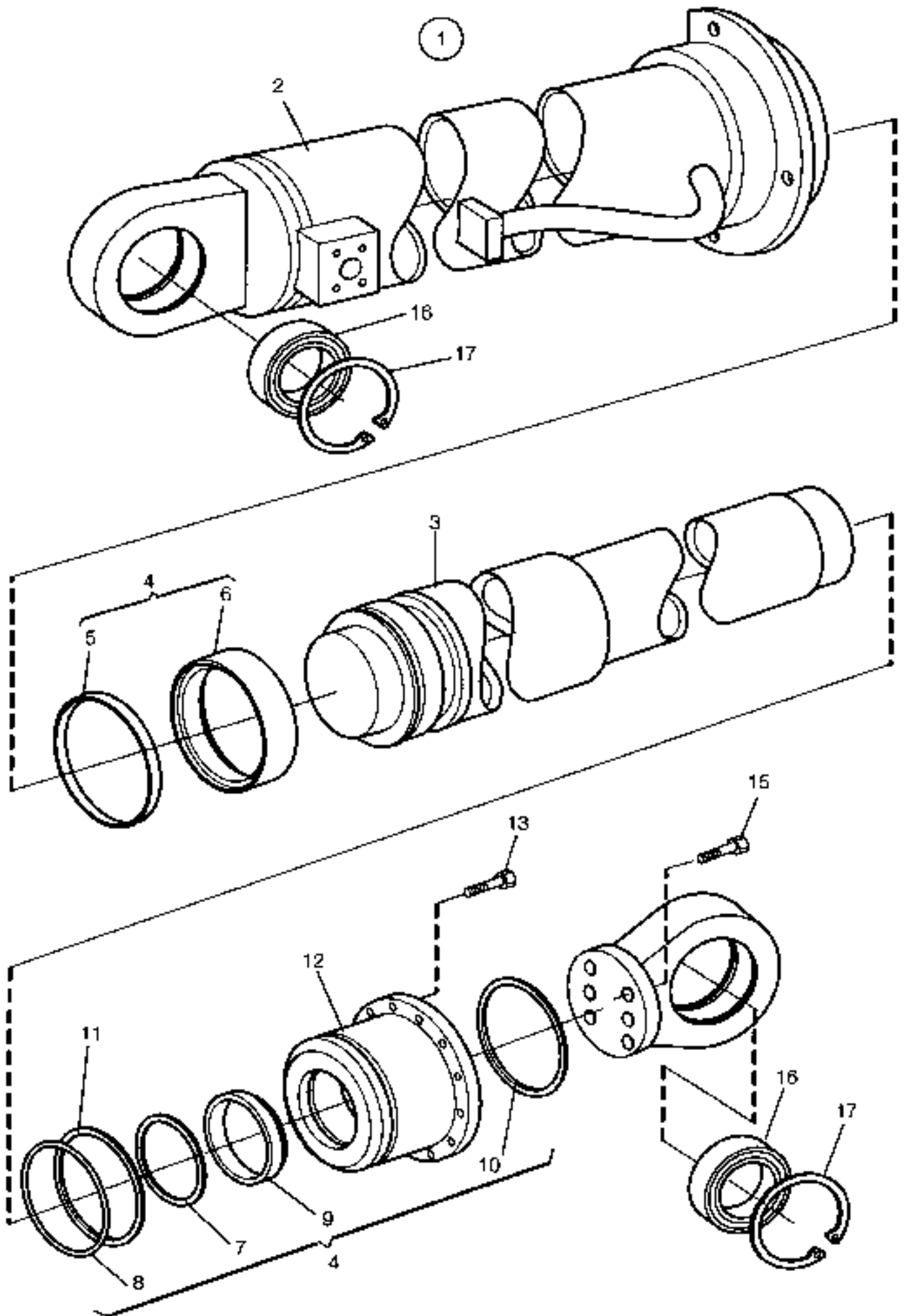
Utgåva Issue		Bild nr Picture No		Lyftcylinder A23302.0100-0300		Lifting cylinder A23302.0100-0300		
Pos. Fig.	Antal/Quantity			Art nr Part No	Benämning	Description	Sats Kit	Anmärkning Notes
	A233 02. 0100	A233 02. 0200	A233 02. 0300					
0020	-	-	-	A23302.0000				RITNING/DRAWING
0040	1			A23302.0100	Lyftcylinder	Lifting cylinder		
0060		1		A23302.0200	Lyftcylinder	Lifting cylinder		
0080			1	A23302.0300	Lyftcylinder	Lifting cylinder		
0100	2			A23303.0100	•Cylinderrör	•Cylinder pipe		
0120		1		A23303.0200	•Cylinderrör	•Cylinder pipe		
0140			1	A23303.0300	•Cylinderrör	•Cylinder pipe		
0160	3	2	2	921463.0008	•Lager	•Bearing		
0180	4	2	2	2581	•Spärring	•Retaining ring		
0200	5	1		A23296.0100	•Kolvstång	•Piston rod		
0220			1	A23296.0200	•Kolvstång	•Piston rod		
0240			1	A23296.0300	•Kolvstång	•Piston rod		
0260	6	1	1	454452.6700	•Tätningssats	•Seal kit		
0280	7	1	1	922553.0022	••Styrning	••Guide	S	
0300	8	1	1	920114.012	••Kolv tätning	••Piston seal	S	
0320	9	2	2	922553.0019	••Styrning	••Guide	S	
0340	10	1	1	920052.026	••O-ring	••O-ring	S	
0360	11	1	1	921464.0016	••Stödtring	••Back-up ring	S	
0380	12	1	1	922799.0005	••Kolvstångstätning	••Piston rod seal	S	
0400	13	1	1	5780	••Avstrykare	••Wiper	S	
0420	14	1	1	453567.0500	•Distans	•Spacer		
0440	15	1	1	353815.1900	•Cylinderhuvud	•Cylinder head		
0460	16	24	24	921899.147	•Skruv	•Screw		
0480	17	1	1	455076.0100	•Mutter	•Nut		
0500	18	1	1	A03006.0100	•Fäste	•Bracket		
0520	19							NOT USED



Reservdelar - Spare parts

0160

Pos. Fig.	Antal/Quantity			Art nr Part No	Benämning	Description	Sats Kit	Anmärkning Notes
	A233 02. 1100	A233 02. 1200	A233 02. 1300					
Utgåva Bild nr Lyftcylinder Lifting cylinder Issue Picture No A23302.1100-1300 A23302.1100-1300 020502 27951								
0020	1			A23302.1100				RITNING/DRAWING RITNING/DRAWING RITNING/DRAWING INCL FIG 4,6-8,12-16 AND 18
0040		1		A23302.1200				
0060			1	A23302.1300				
0080	1	1	1	A26334.7500	Tätningssats	Seal kit	S	
0100								
0120	1	2	2	921463.0008	Lager	Bearing		
0140	2	2	2	2581	Spårring	Retaining ring		
0160	3	1	1	N00016.0100	Gavel	Gable		
0180	4	1	1	1245	O-ring	O-ring	S	
0200	5	1	1	N00078.0100	Kolv	Piston		
0220	6	1	1	922553.0022	Kolvstyrningsring	Piston guide ring	S	
0240	7	1	1	920114.012	Kolv tätning	Piston seal	S	
0260	8	1	1	1251	O-ring	O-ring	S	
0280	9	1		A23303.0100	Cylinderrör	Cylinder pipe		
0300			1	A23303.0200	Cylinderrör	Cylinder pipe		
0320			1	A23303.0300	Cylinderrör	Cylinder pipe		
0340	10	1		N00079.0100	Kolvstångsrör	Piston rod pipe		
0360		1		N00079.0200	Kolvstångsrör	Piston rod pipe		
0380			1	N00079.0300	Kolvstångsrör	Piston rod pipe		
0400	11	1	1	N00080.0100	Cylinderhuvud	Cylinder head		
0420	12	2	2	922553.0019	Kolvstångsstyrning	Piston rod guide	S	
0440	13	1	1	920052.026	O-ring	O-ring	S	
0460	14	1	1	921464.0016	Stödring	Back-up ring	S	
0480	15	2	2	923218.0017	Kolvstångstätning	Piston rod seal	S	
0500	16	1	1	921464.0052	Stödring	Back-up ring	S	
0520	17	24	24	921899.147	Skruv	Screw		
0540	18	1	1	5780	Avstrykare	Wiper	S	
0560	19	1	1	455076.0100	Mutter	Nut		
0580	20	1	1	N00074.0100	Fäste	Bracket		



22735

Reservdelar - Spare parts

0200

 Utgåva
Issue

 Bild nr
Picture No

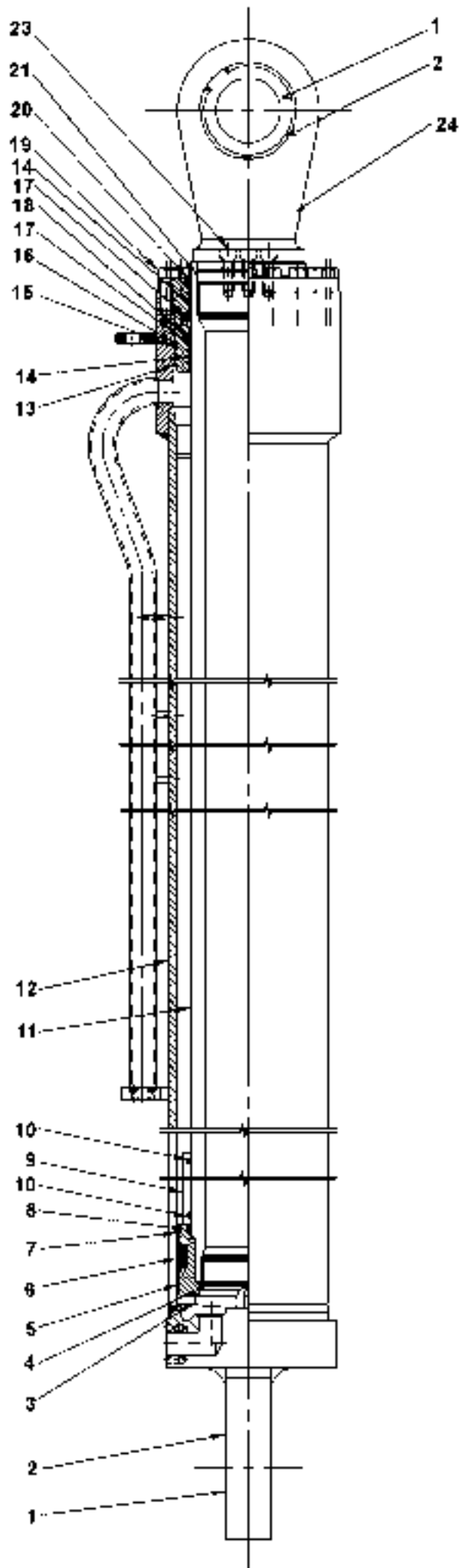
 Utskjutningscylinder
A23293.0100,.0300,.0400

 Protuding cylinder
A23293.0100,.0300,.0400

020502

22735

Pos. Fig.	Antal/Quantity			Art nr Part No	Benämning	Description	Sats Kit	Anmärkning Notes
	A232 93. 0100	A232 93. 0300	A232 93. 0400					
0020	-	-	-	A23293.0000				RITNING/DRAWING
0040	1			A23293.0100	Cylinder	Cylinder		KPL
0050		1		A23293.0300	Cylinder	Cylinder		KPL
0060			1	A23293.0400	Cylinder	Cylinder		KPL
0080	2	1		A23520.0100	•Cylinderrör	•Cylinder pipe		
0090		1		A23520.0300	•Cylinderrör	•Cylinder pipe		
0100			1	A23520.0400	•Cylinderrör	•Cylinder pipe		
0120	3	1		A23521.0100	•Kolvstångsrör	•Piston rod pipe		
0130		1		A23521.0300	•Kolvstångsrör	•Piston rod pipe		
0140			1	A23521.0400	•Kolvstångsrör	•Piston rod pipe		
0160	4	1	1	454452.0700	•Tätningssats	•Seal kit		KPL
0180	5	1	1	922553.0020	••Styrning	••Guide	S	
0200	6	1	1	96041	••Kolv tätning	••Piston seal	S	
0220	7	1	1	922553.0019	••Styrning	••Guide	S	
0240	8	1	1	1253	••O-ring	••O-ring	S	
0260	9	1	1	922799.0005	••Kolvstångstätning	••Piston rod seal	S	
0280	10	1	1	5780	••Avstrykare	••Wiper	S	
0300	11	1	1	5782	•Stödring	•Back-up ring		
0320	12	1	1	353815.0500	•Cylinderhuvud	•Cylinder head		
0340	13	20	20	921899.127	•Skruv	•Screw		
0360	14	1	1	358693.0200	•Fäste	•Bracket		
0380	15	6	6	921899.148	•Skruv	•Screw		
0400	16	2	2	921463.0009	•Lager	•Bearing		
0420	17	4	4	2590	•Spärring	•Retaining ring		

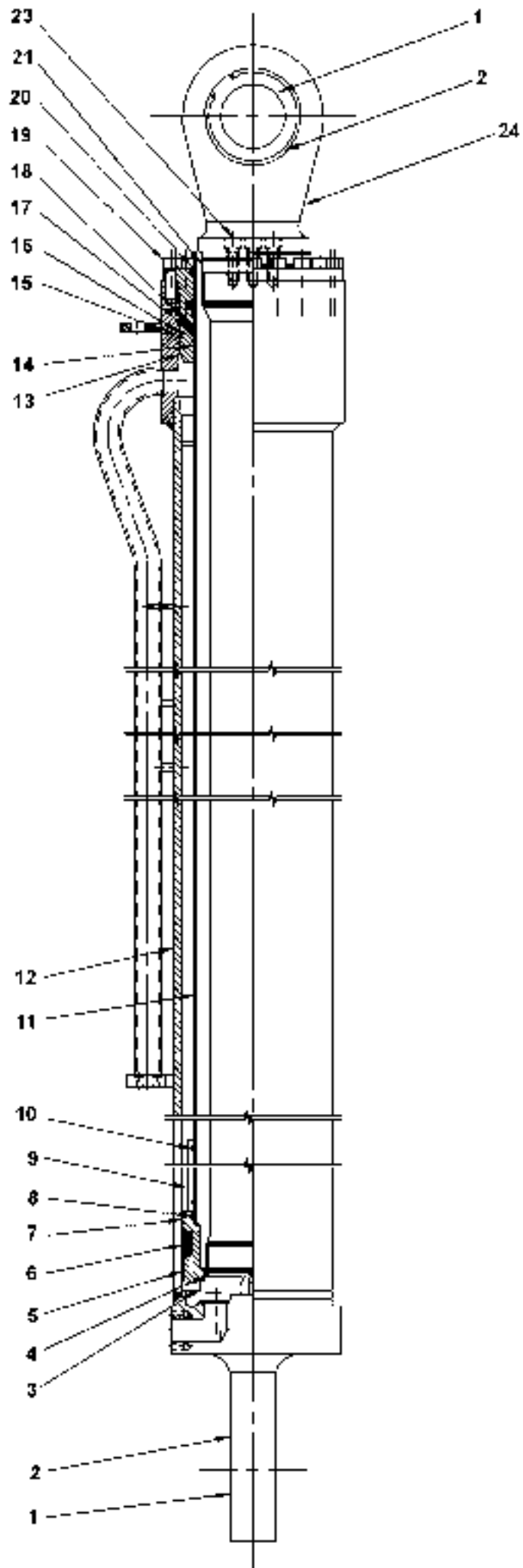


27953

Reservdelar - Spare parts

0210

Utgåva Issue		Bild nr Picture No		Utskjutningscylinder A23293.1100,.1400		Protuding cylinder A23293.1100,.1400		
Pos. Fig.	Antal/Quantity			Art nr Part No	Benämning	Description	Sats Kit	Anmärkning Notes
	A232 93. 1100	A232 93. 1400						
0020		1		A23293.1100				RITNING/DRAWING RITNING/DRAWING INCL FIG 4-6,8,14-18 AND 20
0040			1	A23293.1400				
0060		1	1	A26334.7400	Tätningssats	Seal kit	S	
0080								
0100	1	2	2	921463.0009	Lager	Bearing		
0120	2	2	2	2590	Spärring	Retaining ring		
0140	3	1	1	N00016.0100	Gavel	Gable		
0160	4	1	1	1245	O-ring	O-ring	S	
0180	5	1	1	922553.0020	Styrning	Guide	S	
0200	6	1	1	96041	Kolv tätning	Piston seal	S	
0220	7	1	1	N00017.0100	Kolv	Piston		
0240	8	1	1	1251	O-ring	O-ring	S	
0260	9	1	1	N00019.0200	Distans	Spacer		
0280	10	2	2	1251	O-ring	O-ring		
0300	11	1		N00148.0100	Kolvstångsrör	Piston rod pipe		
0320			1	N00148.0400	Kolvstångsrör	Piston rod pipe		
0340	12	1		N00145.0100	Cylinderrör	Cylinder pipe		
0360			1	N00145.0400	Cylinderrör	Cylinder pipe		
0380	13	1	1	N00020.0100	Cylinderhuvud	Cylinder head		
0400	14	2	2	922553.0019	Kolvstångsstyrning	Piston rod guide	S	
0420	15	1	1	920052.0041	O-ring	O-ring	S	
0440	16	1	1	921464.0053	Stödring	Back-up ring	S	
0460	17	2	2	923218.0017	Kolvstångstätning	Piston rod seal	S	
0480	18	1	1	921464.0052	Stödring	Back-up ring	S	
0500	19	20	20	921899.147	Skruv	Screw		
0520	20	1	1	5780	Avstrykare	Wiper	S	
0540	21	1	1	A38806.0100	Fäste	Bracket		
0560	22							
0580	23	6	6	921899.147	Skruv	Screw		
0600	24	1	1	N00014.0100	Fäste	Bracket		



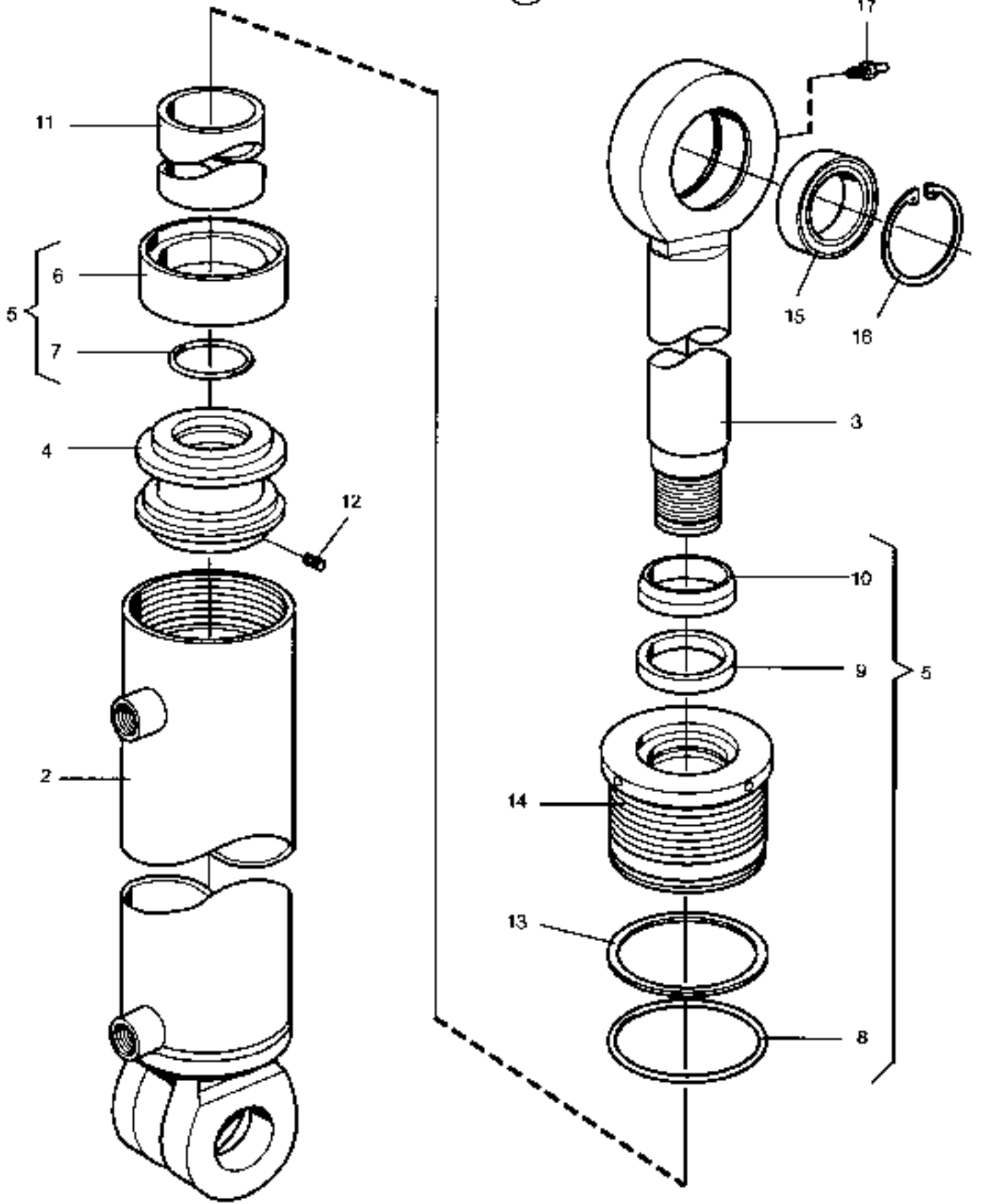
28601

Reservdelar - Spare parts

0215

Utgåva Issue		Bild nr Picture No		Utskjutningscylinder A42155.0100,-0400		Protruding cylinder A42155.0100,-0400		
Pos. Fig.	Antal/Quantity			Art nr Part No	Benämning	Description	Sats Kit	Anmärkning Notes
	A421 55. 0100	A421 55. 0400						
0020	-			A42155.0100				RITNING/DRAWING RITNING/DRAWING INCL FIG 4-6,8,14-18 AND 20
0040	-			A42155.0400				
0060	1	1		A26334.7400	Tätningssats	Seal kit	S	
0080								
0100	1	2	2	921463.0009	Lager	Bearing		
0120	2	2	2	2590	Spärring	Retaining ring		
0140	3	1	1	N00016.0100	Gavel	Gable		
0160	4	1	1	1245	O-ring	O-ring	S	
0180	5	1	1	922553.0020	Styrning	Guide	S	
0200	6	1	1	96041	Kolv tätning	Piston seal	S	
0220	7	1	1	N00017.0100	Kolv	Piston		
0240	8	1	1	1251	O-ring	O-ring	S	
0260	9	1		N00019.0100	Distans	Spacer		
0280			1	N00019.0200	Distans	Spacer		
0300	10	2	2	1251	O-ring	O-ring		
0320	11	1	1	N00148.0100	Kolvstångsrör	Piston rod pipe		
0340	12	1	1	N00150.0100	Cylinderrör	Cylinder pipe		
0360	13	1	1	N00020.0100	Cylinderhuvud	Cylinder head		
0380	14	2	2	922553.0019	Kolvstångsstyrning	Piston rod guide	S	
0400	15	1	1	920052.0041	O-ring	O-ring	S	
0420	16	1	1	921464.0053	Stödring	Back-up ring	S	
0440	17	2	2	923218.0017	Kolvstångstätning	Piston rod seal	S	
0460	18	1	1	921464.0052	Stödring	Back-up ring	S	
0480	19	20	20	921899.147	Skruv	Screw		
0500	20	1	1	5780	Avstrykare	Wiper	S	
0520	21	1	1	A38806.0100	Fäste	Bracket		
0540	22							NOT USED
0560	23	6	6	921899.147	Skruv	Screw		
0580	24	1		N00014.0100	Fäste	Bracket		
0600			1	N00014.0200	Fäste	Bracket		

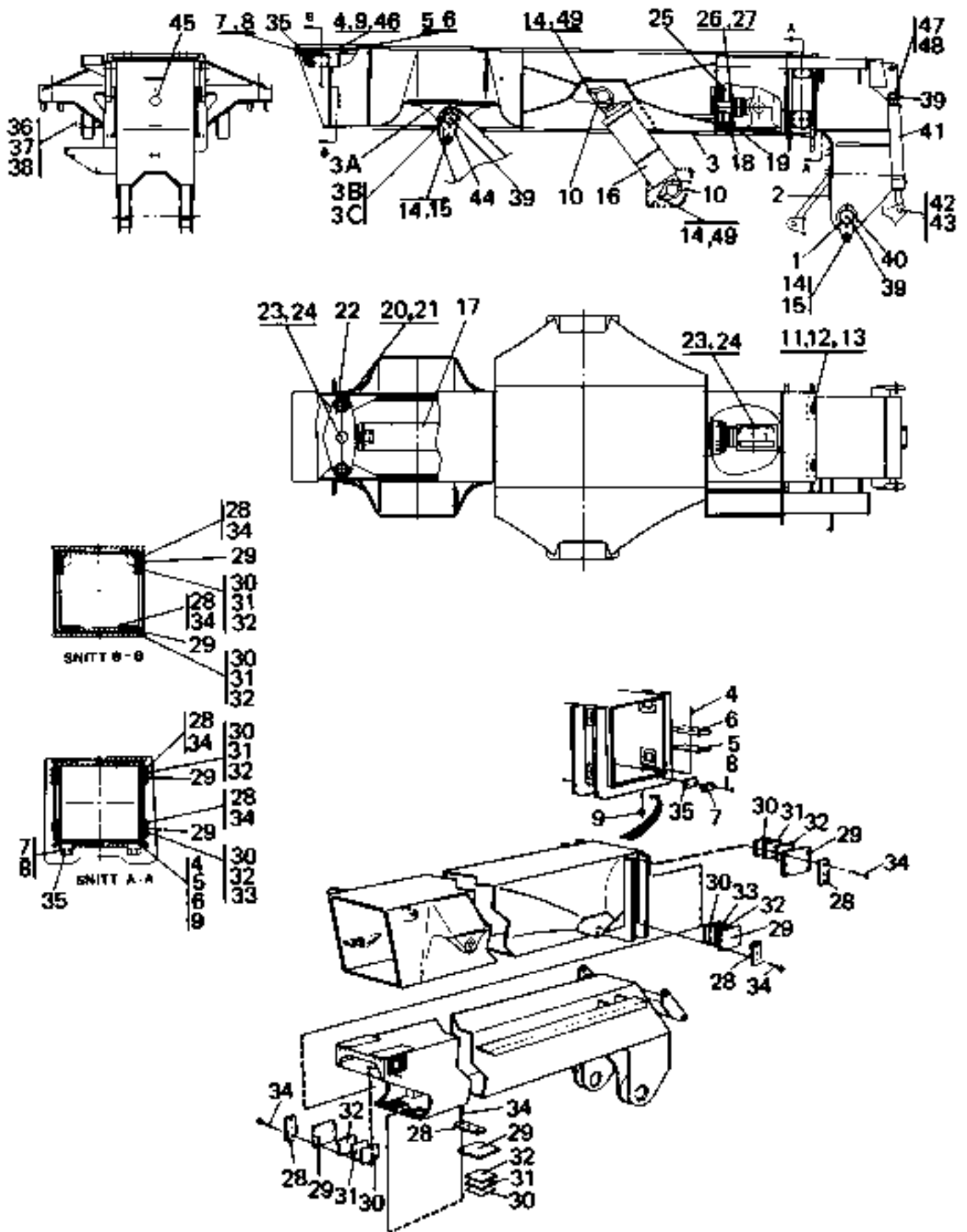
1



Reservdelar - Spare parts

0250

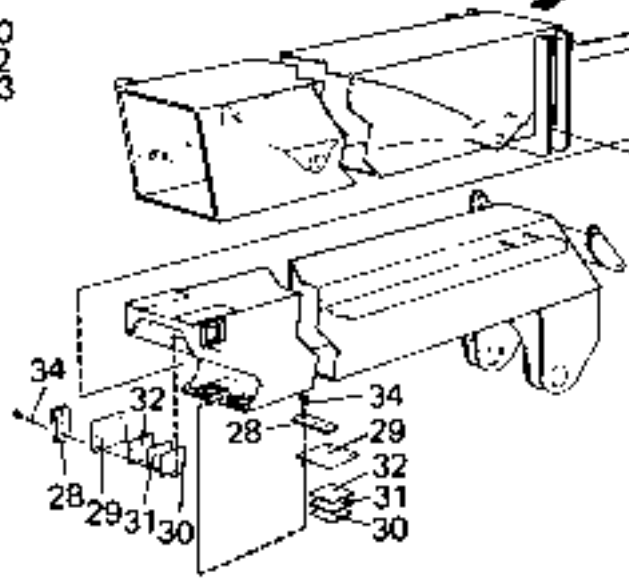
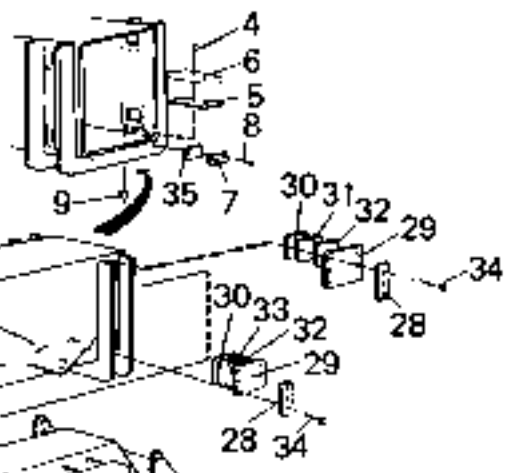
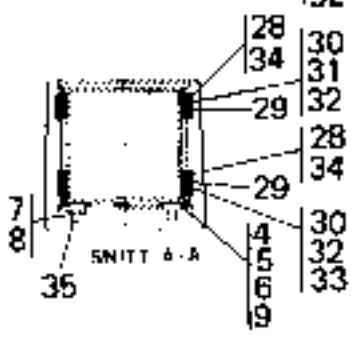
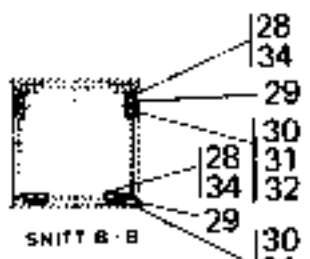
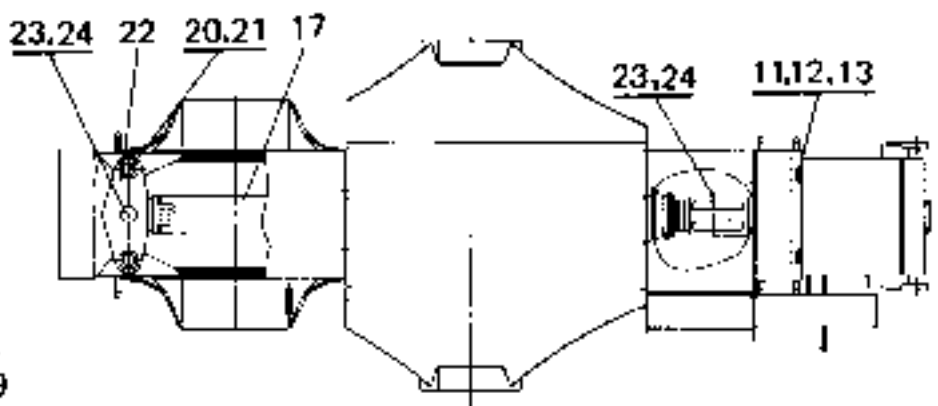
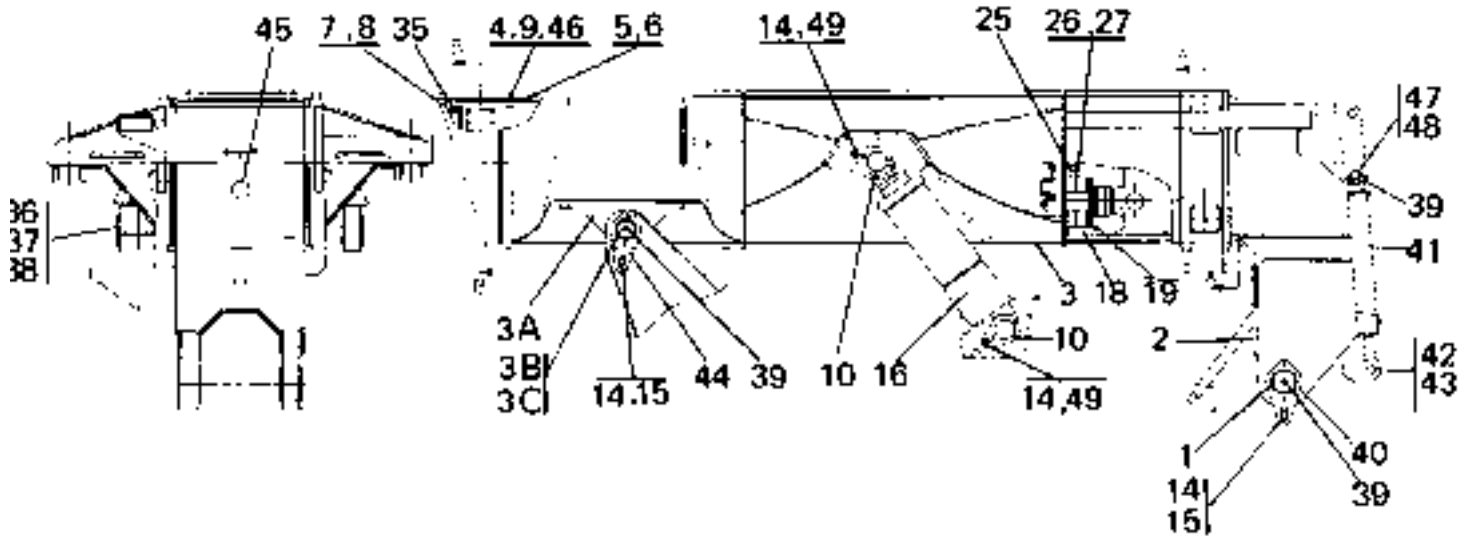
Utgåva Issue		Bild nr Picture No		Dämpcyylinder A25095.0100		Shock absorbing cylinder A25095.0100		
Pos. Fig.	Antal/Quantity			Art nr Part No	Benämning	Description	Sats Kit	Anmärkning Notes
0020	1	1		A25095.0100	Dämpcyylinder	Shock absorbing cyl.		KPL
0040	2	1		A25096.0100	•Cylinderrör	•Cylinder pipe		
0060	3	1		355247.0200	•Kolvstång	•Piston rod		
0080	4	1		433633.0100	•Kolv	•Piston		
0100	5	1		920744.0019	•Tätningssats	•Seal kit		
0120	6	1		96031	••Kolv tätning	••Piston seal	S	
0140	7	1		96002	••O-ring	••O-ring	S	
0160	8	1		1357	••O-ring	••O-ring	S	
0180	9	1		920102.004	••Manschett	••Seal	S	
0200	10	1		920051.004	••Avstrykare	••Wiper	S	
0220	11	1		454694.0400	•Distans	•Spacer		
0240	12	1		920069.030	•Skruv	•Screw		
0260	13	1		5743	•Stödring	•Back-up ring		
0280	14	1		A00300.1500	•Cylinderhuvud	•Cylinder head		
0300	15	1		2566	•Ledlager	•Guide bearing		
0320	16	1		2588	•Spårring	•Retaining ring		
0340	17	1		160	•Smörjnippl	•Lubricant nipple		



Reservdelar - Spare parts

0400

Utgåva Issue		Bild nr Picture No		Lyftbom A26200.0100		Lifting beam A26200.0100		
Pos. Fig.	Antal/Quantity			Art nr Part No	Benämning	Description	Sats Kit	Anmärkning Notes
0020		-		A26200.0100				RITNING/DRAWING
0040	1	4		920070.031	Lager	Bearing		
0060	2	1		A26198.0100	Bom	Barrier		INRE/INNER
0080	3	1		A26199.0100	Bom	Barrier		YTTRE/OUTER
0100	3A	2		A04325.0200	•Öra	•Ear		
0120	3B	4		A02811.0100	••Distans	••Spacer		
0140	3C	4		920070.030	••Glidlager	••Slide bearing		
0160	4	4		A13446.0300	Smörjskruv	Lubricating screw		
0180	5	4		A01509.0100	Mellanlägg	Spacer		TJL=1
0200	6	4		A23321.0100	Glidplatta	Slide plate		TJL=20
0220	7	4		436541.0100	Låsbleck	Securing plate		
0240	8	8		920042.070	Skruv	Screw		
0260	9	4		A09775.0100	Mutter	Nut		
0280	10	4		A22601.0100	Axel	Shaft		
0300	11	4		920042.008	Skruv	Screw		
0320	12	2		436540.0100	Låsbleck	Securing plate		
0340	13	2		A01750.0200	Mellanlägg	Spacer		TJL=12
0360	14	8		920373.100	Skruv	Screw		
0380	15	4		435618.0100	Vikbricka	Fold washer		
0400	16	2		A23302.0300	Lyftcylinder	Lifting cylinder		SEE GR 80, PAGE 11
0420	17	1		A23293.0400	Utskjutningscylinder	Extension cylinder		SEE GR 80, PAGE 15
0440	18	4		920728.055	Skruv	Screw		
0460	19	1		A12705.0200	Glidplatta	Slide plate		TJL=20
0480	20	2		SF2484.029	Axel	Shaft		
0500	21	4		95102	Spårring	Retaining ring		
0520	22	2		336562.0100	Ok	Yoke		
0540	23	2		A23579.0100	Axel	Shaft		
0560	24	4		920046.100	Spårring	Retaining ring		
0580	25	1		A23322.0100	Stöd	Support		
0600	26	3		3116	Skruv	Screw		
0620	27	3		5590	Mutter	Nut		
0640	28	16		436542.0100	Låsbleck	Securing plate		
0660	29	8		A01755.0200	Lock	Cover		
0680	30	8		A01751.0200	Glidplatta	Slide plate		TJL=30
0700	31	6		A01752.0600	Mellanlägg	Spacer		TJL=20
0720	32	20		A01752.0400	Mellanlägg	Spacer		TJL=1
0740	33	2		A01752.0500	Mellanlägg	Spacer		TJL=10
0760	34	48		3104	Skruv	Screw		
0780	35	4		A02838.0300	Plåt	Plate		
0800	36	1		A18957.0500	Plåt	Plate		
0820	37	8		920042.006	Skruv	Screw		
0840	38	8		5957	Mutter	Nut		
0860	39	6		160	Smörjnippel	Lubricant nipple		
0880	40	2		A02995.0100	Axel	Shaft		
0900	41	2		A25095.0100	Dämpcylinder	Shock absorbing cyl.		SEE GR 80, PAGE 21
0920	42	8		2583	Spårring	Retaining ring		
0940	43	4		SF2484.044	Axel	Shaft		
0960	44	2		A02995.0700	Axel	Shaft		
0980	45	1		921462.0008	Plugg	Plug		
1000	46	4		920098.025	Bricka	Washer		
1020	47	2		2566	Ledlager	Guide bearing		
1040	48	4		2588	Spårring	Retaining ring		
1060	49	4		923657.0001	Låsbricka	Lock washer		
1080		ERF		923110.0360	Smörjfett	Lubricating grease		PATRON/CARTRIDGE
1100								0,65KG
1120		ERF		923595.0003	Smörjfett	Lubricating grease		BURK/CAN 5,0KG

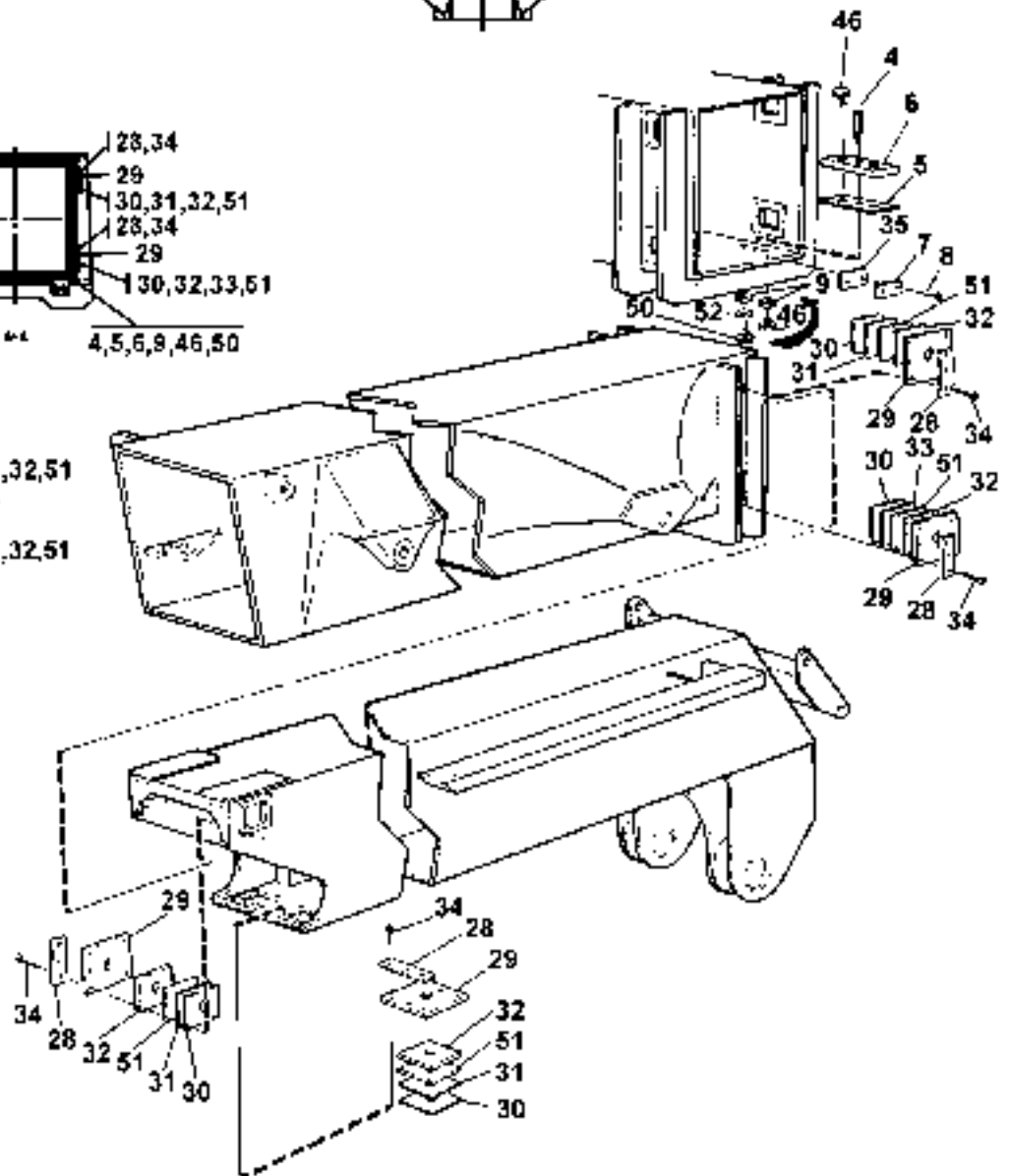
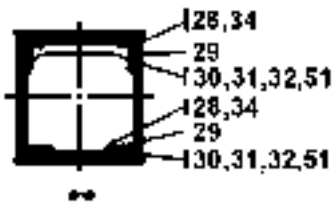
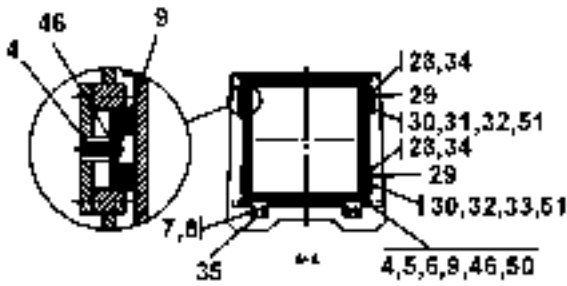
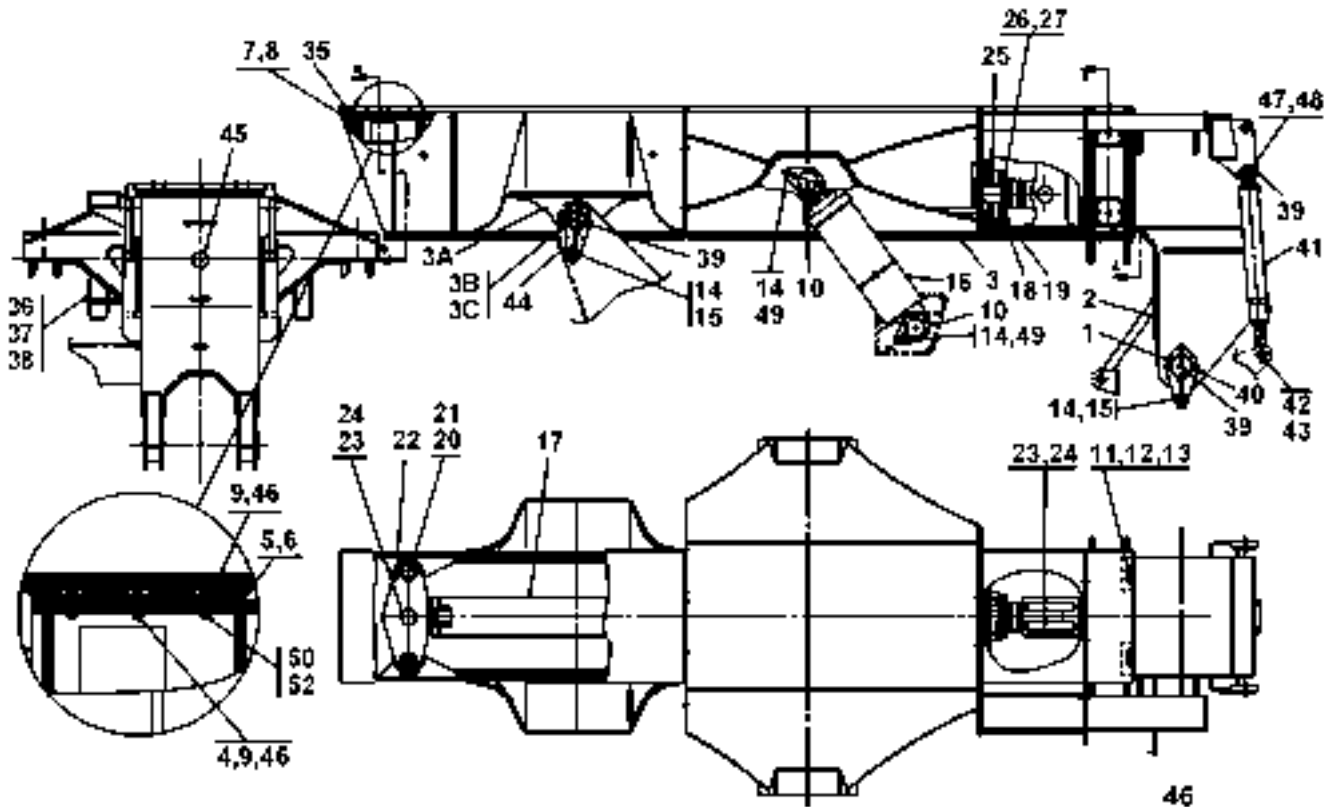


22722

Reservdelar - Spare parts

0600

Utgåva Issue		Bild nr Picture No		Lyftbom A25970.0100		Lifting beam A25970.0100		
Pos. Fig.	Antal/Quantity			Art nr Part No	Benämning	Description	Sats Kit	Anmärkning Notes
020502			22722					
0020		-		A25970.0100				RITNING/DRAWING
0040	1	4		920070.031	Lager	Bearing		
0060	2	1		A25969.0100	Bom	Barrier		INRE/INNER
0080	3	1		A25968.0100	Bom	Barrier		YTTRE/OUTER
0100	3A	2		A04325.0200	•Öra	•Ear		
0120	3B	4		A02811.0100	••Distans	••Spacer		
0140	3C	4		920070.030	••Glidlager	••Slide bearing		
0160	4	4		A13446.0300	Skruv	Screw		
0180	5	4		A01509.0100	Mellanlägg	Spacer		TJL=1
0200	6	4		A23321.0100	Glidplatta	Slide plate		TJL=20
0220	7	4		436541.0100	Låsbleck	Securing plate		
0240	8	8		920042.070	Skruv	Screw		
0260	9	4		A09775.0100	Mutter	Nut		
0280	10	4		A22601.0100	Axel	Shaft		
0300	11	4		920042.008	Skruv	Screw		
0320	12	2		436540.0100	Låsbleck	Securing plate		
0340	13	2		A01750.0200	Mellanlägg	Spacer		TJL=12
0360	14	8		920373.100	Skruv	Screw		
0380	15	4		435618.0100	Vikbricka	Fold washer		
0400	16	2		A23302.0200	Lyftcylinder	Lifting cylinder		SEE GR 80, PAGE 11
0420	17	1		A23293.0100	Utskjutningscylinder	Extension cylinder		SEE GR 80, PAGE 15
0440	18	4		920728.055	Skruv	Screw		
0460	19	1		A12705.0200	Glidplatta	Slide plate		TJL=20
0480	20	2		SF2484.029	Axel	Shaft		
0500	21	4		95102	Spårring	Retaining ring		
0520	22	2		336562.0100	Ok	Yoke		
0540	23	2		A23579.0100	Axel	Shaft		
0560	24	4		920046.100	Spårring	Retaining ring		
0580	25	1		A23322.0300	Stöd	Support		
0600	26	3		3116	Skruv	Screw		
0620	27	3		5590	Mutter	Nut		
0640	28	16		436542.0100	Låsbleck	Securing plate		
0660	29	8		A01755.0200	Lock	Cover		
0680	30	8		A01751.0200	Glidplatta	Slide plate		TJL=30
0700	31	6		A01752.0600	Mellanlägg	Spacer		TJL=20
0720	32	20		A01752.0400	Mellanlägg	Spacer		TJL=1
0740	33	2		A01752.0500	Mellanlägg	Spacer		TJL=10
0760	34	48		3104	Skruv	Screw		
0780	35	4		A02838.0300	Plåt	Plate		
0800	36	1		A18957.0400	Plåt	Plate		
0820	37	8		920042.006	Skruv	Screw		
0840	38	8		5957	Mutter	Nut		
0860	39	6		160	Smörjnippel	Lubricant nipple		
0880	40	2		A02995.0100	Axel	Shaft		
0900	41	2		A25095.0100	Dämpcylinder	Shock absorbing cyl.		SEE GR 80, PAGE 21
0920	42	8		2583	Spårring	Retaining ring		
0940	43	4		SF2484.044	Axel	Shaft		
0960	44	2		A02995.0700	Axel	Shaft		
0980	45	1		921462.0008	Plugg	Plug		
1000	46	4		920098.025	Bricka	Washer		
1020	47	2		2566	Ledlager	Guide bearing		
1040	48	4		2588	Spårring	Retaining ring		
1060	49	4		923657.0001	Låsbricka	Lock washer		
1080		ERF		923110.0360	Smörjfett	Lubricating grease		PATRON/CARTRIDGE
1100								0,65KG
1120		ERF		923595.0003	Smörjfett	Lubricating grease		BURK/CAN 5,0KG

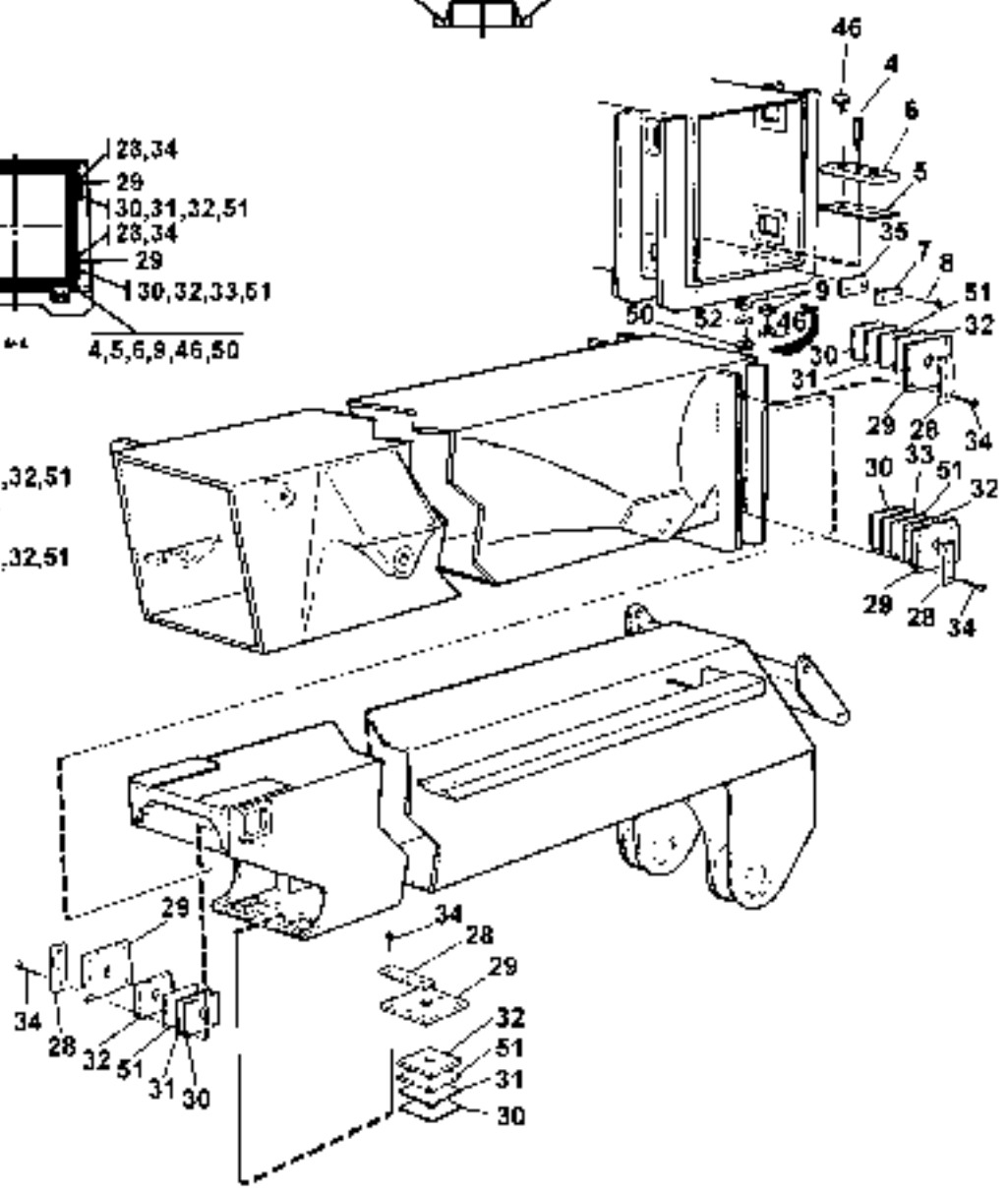
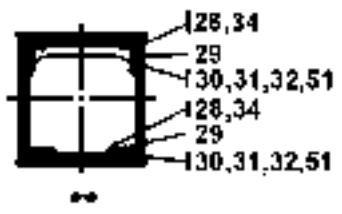
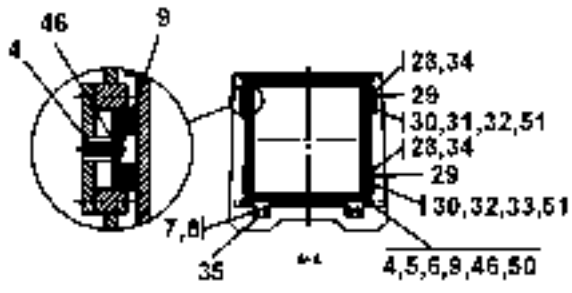
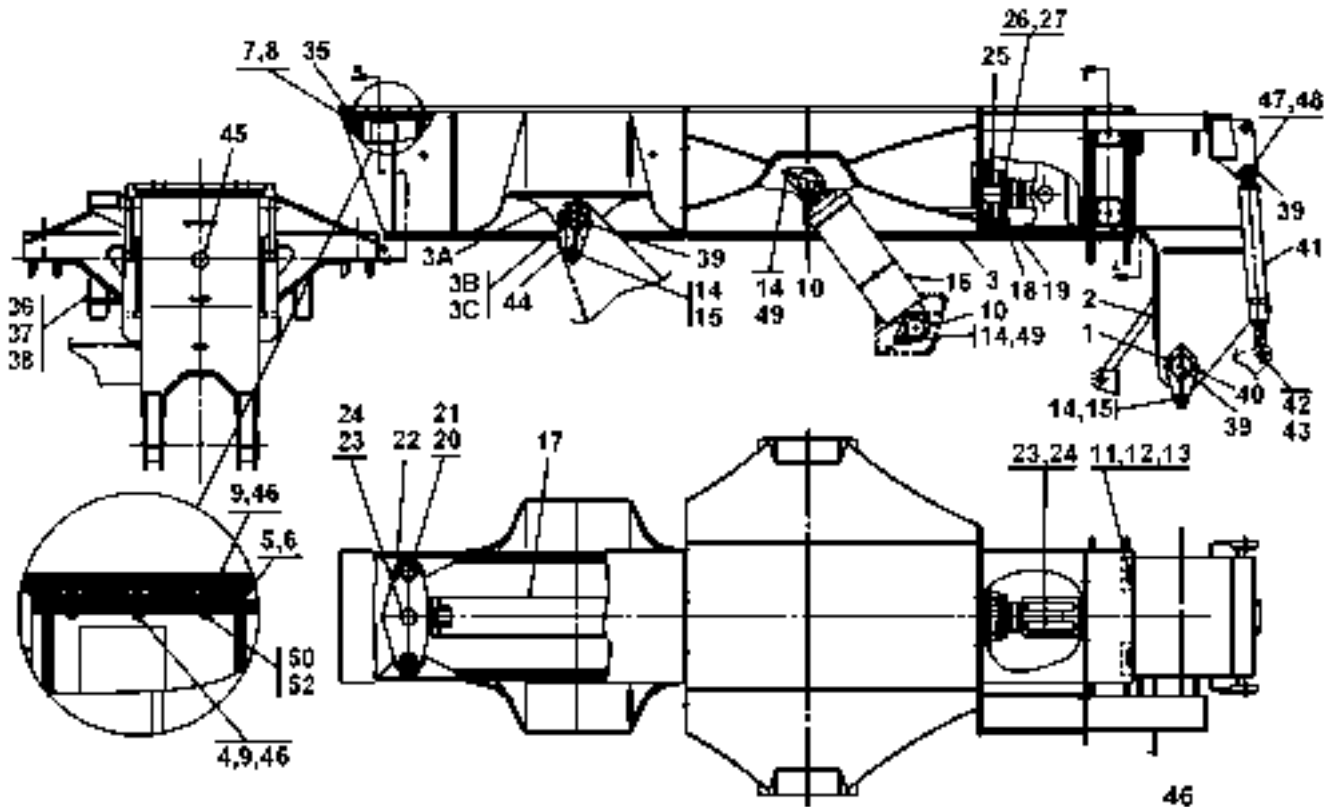


24857

Reservdelar - Spare parts

0620

Utgåva Issue		Bild nr Picture No		Lyftbom A31020.0100 731)		Lifting beam A31020.0100 731)		
Pos. Fig.	Antal/Quantity			Art nr Part No	Benämning	Description	Sats Kit	Anmärkning Notes
0020	-			A31020.0100				RITNING/DRAWING
0040	1	4		920070.031	Lager	Bearing		
0060	2	1		A31018.0100	Bom	Barrier		INRE/INNER
0080	3	1		A31019.0100	Bom	Barrier		YTTRE/OUTER
0100	3A	2		A04325.0200	•Öra	•Ear		
0120	3B	4		A02811.0100	••Distans	••Spacer		
0140	3C	4		920070.030	••Glidlager	••Slide bearing		
0160	4	14		A13446.0600	Skruv	Screw		
0180	5	4		A31017.0100	Mellanlägg	Spacer		TJL=1
0200	6	4		A30502.0100	Glidplatta	Slide plate		TJL=20
0220	7	4		436541.0100	Låsbleck	Securing plate		
0240	8	8		920042.070	Skruv	Screw		
0260	9	20		A31015.0100	Mutter	Nut		
0280	10	4		A22601.0100	Axel	Shaft		
0300	11	4		920042.008	Skruv	Screw		
0320	12	2		436540.0100	Låsbleck	Securing plate		
0340	13	2		A01750.0200	Mellanlägg	Spacer		TJL=12
0360	14	8		920373.100	Skruv	Screw		
0380	15	4		435618.0100	Vikbricka	Fold washer		
0400	16	2		A23302.0300	Lyftcylinder	Lifting cylinder		SEE GR 80, PAGE 11
0420	17	1		A23293.0400	Utskjutningscylinder	Extension cylinder		SEE GR 80, PAGE 15
0440	18	4		920728.055	Skruv	Screw		
0460	19	1		A12705.0200	Glidplatta	Slide plate		TJL=20
0480	20	2		SF2484.029	Axel	Shaft		
0500	21	4		95102	Spårring	Retaining ring		
0520	22	2		336562.0100	Ok	Yoke		
0540	23	2		A23579.0100	Axel	Shaft		
0560	24	4		920046.100	Spårring	Retaining ring		
0580	25	1		A23322.0100	Stöd	Support		
0600	26	3		3116	Skruv	Screw		
0620	27	3		5590	Mutter	Nut		
0640	28	16		436542.0100	Låsbleck	Securing plate		
0660	29	8		A01755.0200	Lock	Cover		
0680	30	8		A31034.0100	Glidplatta	Slide plate		TJL=30
0700	31	6		A01752.0600	Mellanlägg	Spacer		TJL=20
0720	32	20		A01752.0400	Mellanlägg	Spacer		TJL=1
0740	33	2		A01752.0500	Mellanlägg	Spacer		TJL=10
0760	34	48		3104	Skruv	Screw		
0780	35	4		A02838.0100	Plåt	Plate		
0800	36	1		A18957.0500	Plåt	Plate		
0820	37	8		920042.006	Skruv	Screw		
0840	38	8		5957	Mutter	Nut		
0860	39	6		160	Smörjnippel	Lubricant nipple		
0880	40	2		A02995.0100	Axel	Shaft		
0900	41	2		A25095.0100	Dämpcylinder	Shock absorbing cyl.		SEE GR 80, PAGE 21
0920	42	8		2583	Spårring	Retaining ring		
0940	43	4		SF2484.044	Axel	Shaft		
0960	44	2		A02995.0700	Axel	Shaft		
0980	45	1		921462.0008	Plugg	Plug		
1000	46	20		A31016.0100	Skruv	Screw		
1020	47	2		2566	Ledlager	Guide bearing		
1040	48	4		2588	Spårring	Retaining ring		
1060	49	4		923657.0001	Låsbricka	Lock washer		
1080	50	8		920099.073	Skruv	Screw		
1100	51	5		A01752.0700	Mellanlägg	Spacer		TJL=2,5
1120	52	4		920098.025	Bricka	Washer		
1140	ERF			923110.0360	Smörjfett	Lubricating grease		PATRON/CARTRIDGE
1160								0,65KG
1180	ERF			923595.0003	Smörjfett	Lubricating grease		BURK/CAN 5,0KG

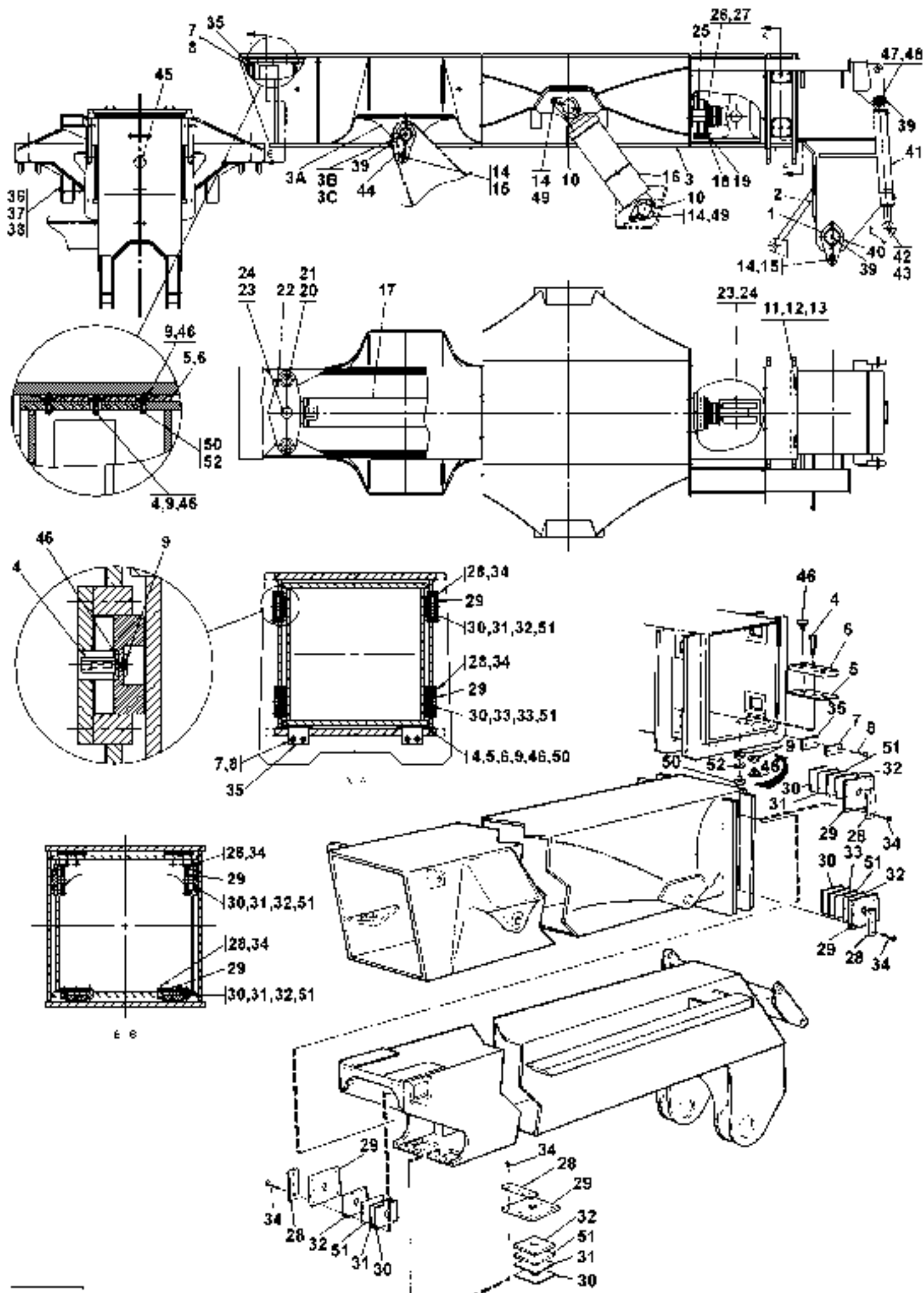


26206

Reservdelar - Spare parts

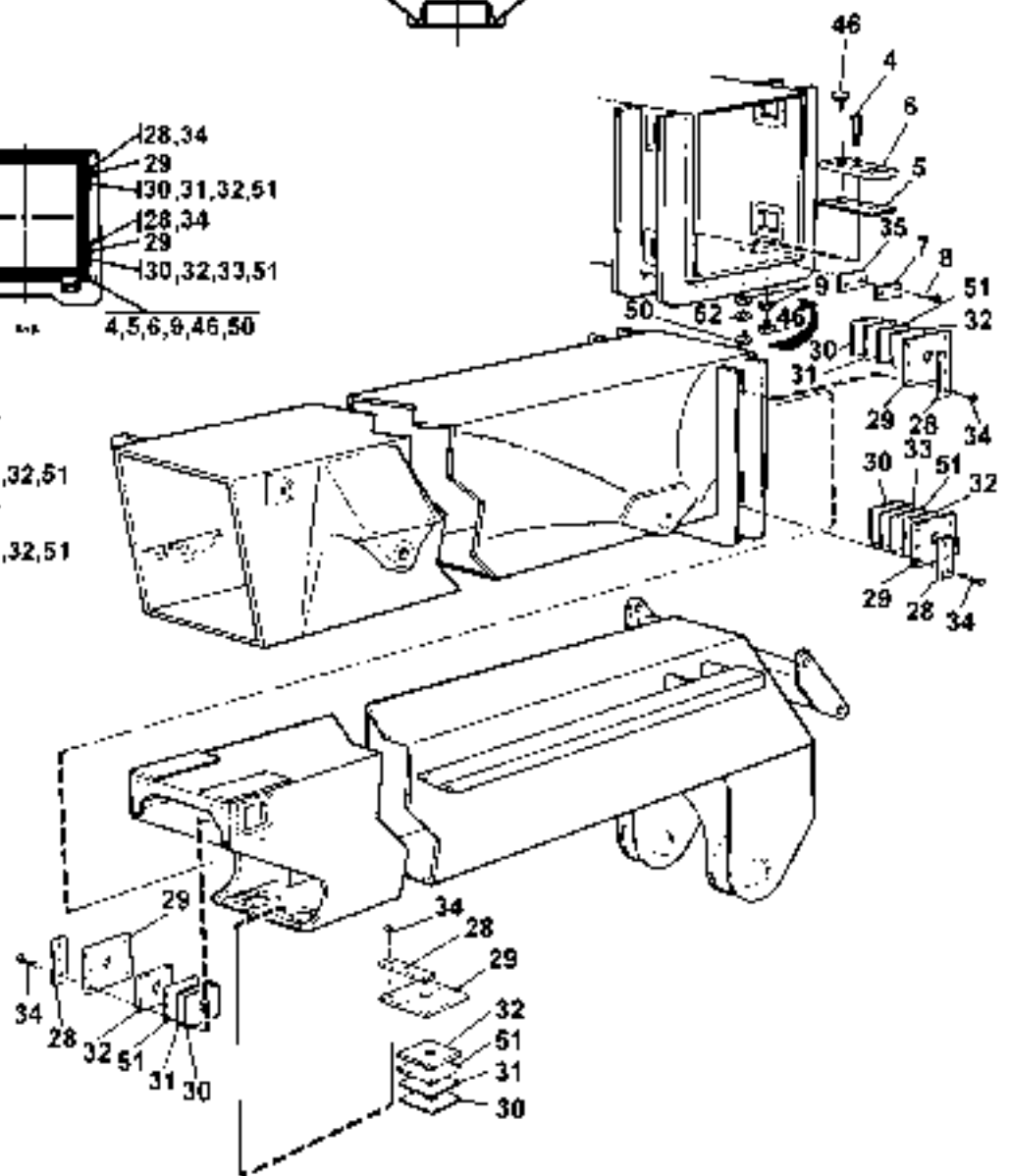
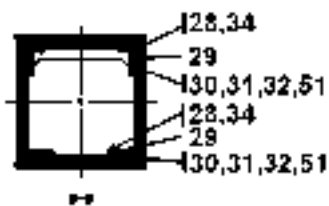
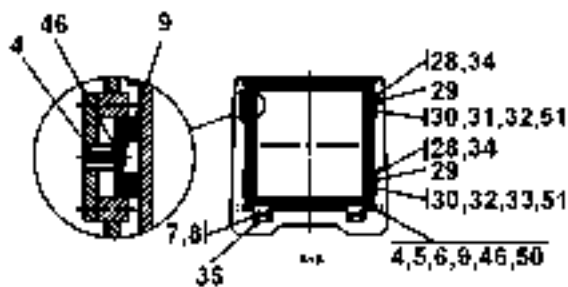
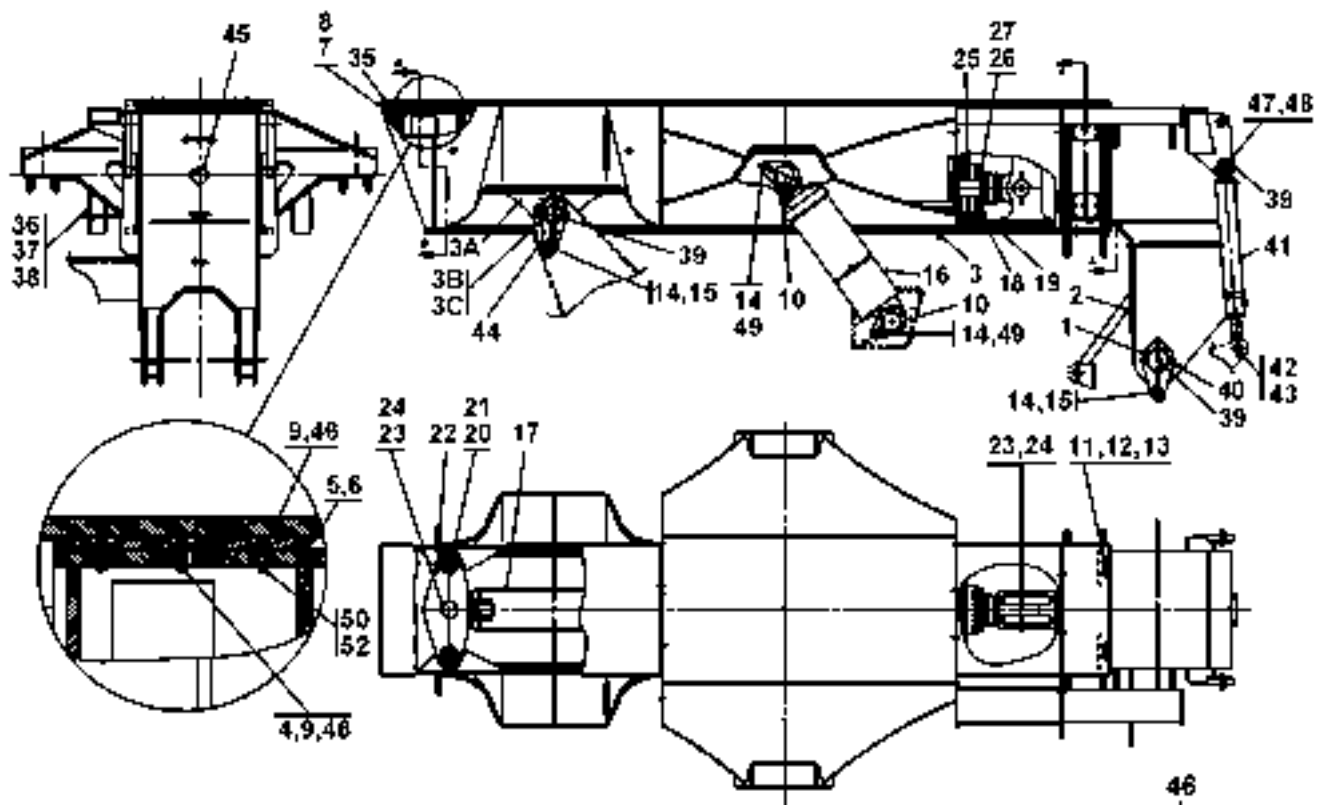
0630

Utgåva Issue		Bild nr Picture No		Lyftbom A38200.0100 733)		Lifting beam A38200.0100 733)		
Pos. Fig.	Antal/Quantity			Art nr Part No	Benämning	Description	Sats Kit	Anmärkning Notes
0020	-			A38200.0100				RITNING/DRAWING
0040	1	4		920070.031	Lager	Bearing		
0060	2	1		A38198.0100	Bom	Barrier		INRE/INNER
0080	3	1		A38199.0100	Bom	Barrier		YTTRE/OUTER
0100	3A	2		A04325.0200	•Öra	•Ear		
0120	3B	4		A02811.0100	••Distans	••Spacer		
0140	3C	4		920070.030	••Glidlager	••Slide bearing		
0160	4	14		A13446.0600	Skruv	Screw		
0180	5	4		A31017.0100	Mellanlägg	Spacer		TJL=1
0200	6	4		A30502.0100	Glidplatta	Slide plate		TJL=20
0220	7	4		436541.0100	Låsbleck	Securing plate		
0240	8	8		920042.070	Skruv	Screw		
0260	9	20		A31015.0100	Mutter	Nut		
0280	10	4		A22601.0100	Axel	Shaft		
0300	11	4		920042.008	Skruv	Screw		
0320	12	2		436540.0100	Låsbleck	Securing plate		
0340	13	2		A01750.0200	Mellanlägg	Spacer		TJL=12
0360	14	8		920373.100	Skruv	Screw		
0380	15	4		435618.0100	Vikbricka	Fold washer		
0400	16	2		A23302.0300	Lyftcylinder	Lifting cylinder		SEE GR 80, PAGE 11
0420	17	1		A23293.0400	Utskjutningscylinder	Extension cylinder		SEE GR 80, PAGE 15
0440	18	4		920728.055	Skruv	Screw		
0460	19	1		A12705.0200	Glidplatta	Slide plate		TJL=20
0480	20	2		SF2484.029	Axel	Shaft		
0500	21	4		95102	Spårring	Retaining ring		
0520	22	2		336562.0100	Ok	Yoke		
0540	23	2		A23579.0100	Axel	Shaft		
0560	24	4		920046.100	Spårring	Retaining ring		
0580	25	1		A23322.0100	Stöd	Support		
0600	26	3		3116	Skruv	Screw		
0620	27	3		5590	Mutter	Nut		
0640	28	16		436542.0100	Låsbleck	Securing plate		
0660	29	8		A01755.0200	Lock	Cover		
0680	30	8		A31034.0100	Glidplatta	Slide plate		TJL=30
0700	31	6		A01752.0600	Mellanlägg	Spacer		TJL=20
0720	32	20		A01752.0400	Mellanlägg	Spacer		TJL=1
0740	33	2		A01752.0500	Mellanlägg	Spacer		TJL=10
0760	34	48		3104	Skruv	Screw		
0780	35	4		A02838.0100	Plåt	Plate		
0800	36	1		A18957.0500	Plåt	Plate		
0820	37	8		920042.006	Skruv	Screw		
0840	38	8		5957	Mutter	Nut		
0860	39	6		160	Smörjnippel	Lubricant nipple		
0880	40	2		A02995.0100	Axel	Shaft		
0900	41	2		A25095.0100	Dämpcylinder	Shock absorbing cyl.		SEE GR 80, PAGE 21
0920	42	8		2583	Spårring	Retaining ring		
0940	43	4		SF2484.044	Axel	Shaft		
0960	44	2		A02995.0700	Axel	Shaft		
0980	45	1		921462.0008	Plugg	Plug		
1000	46	20		A31016.0100	Skruv	Screw		
1020	47	2		2566	Ledlager	Guide bearing		
1040	48	4		2588	Spårring	Retaining ring		
1060	49	4		923657.0001	Låsbricka	Lock washer		
1080	50	8		920099.073	Skruv	Screw		
1100	51	5		A01752.0700	Mellanlägg	Spacer		TJL=2,5
1120	52	4		920098.025	Bricka	Washer		
1140	ERF			923110.0360	Smörjfett	Lubricating grease		PATRON/CARTRIDGE
1160								0,65KG
1180	ERF			923595.0003	Smörjfett	Lubricating grease		BURK/CAN 5,0KG



Reservdelar - Spare parts

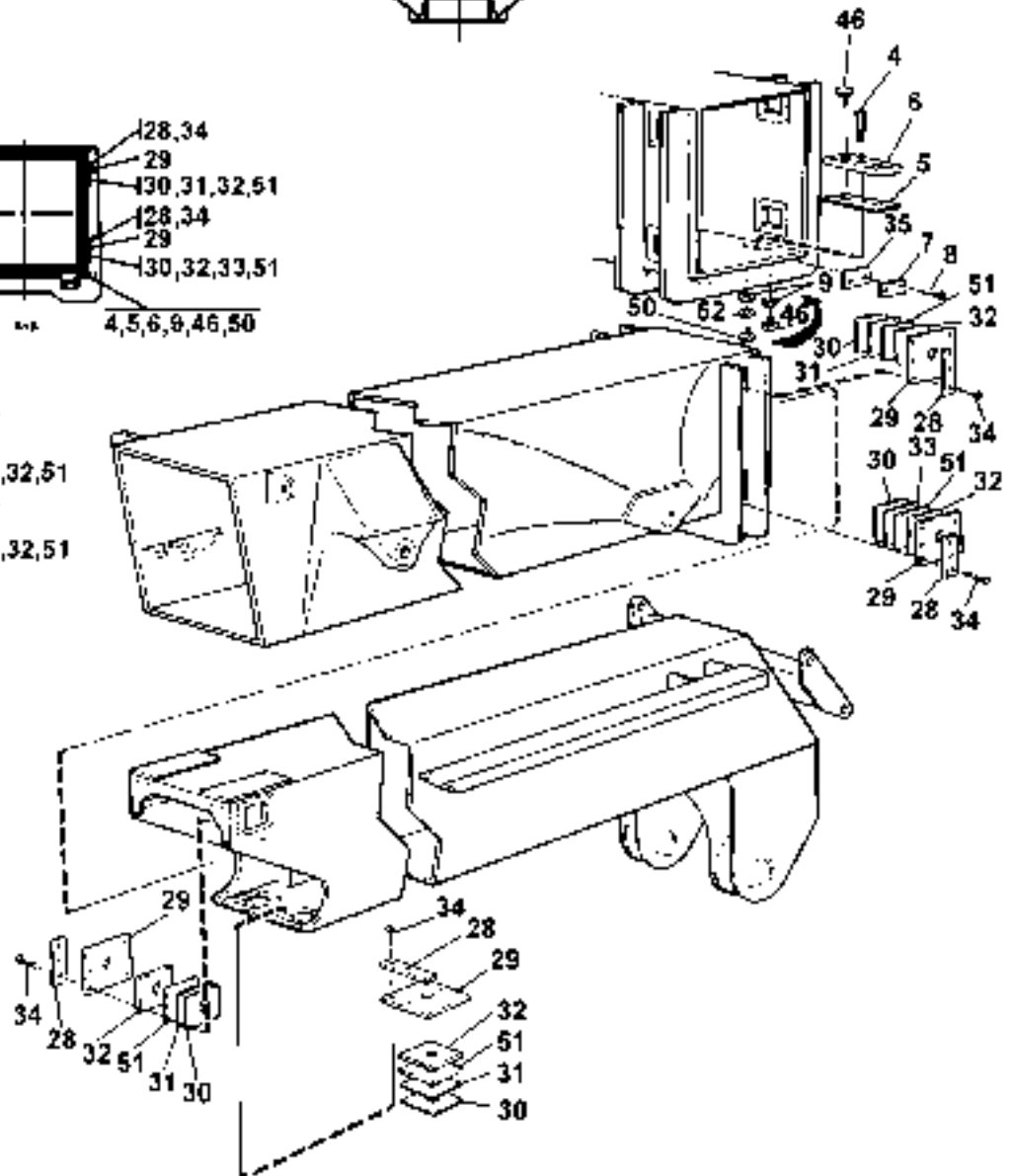
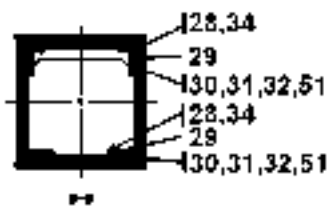
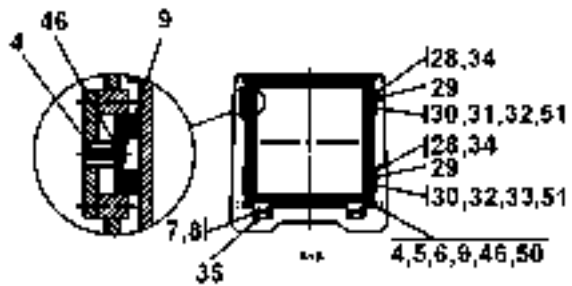
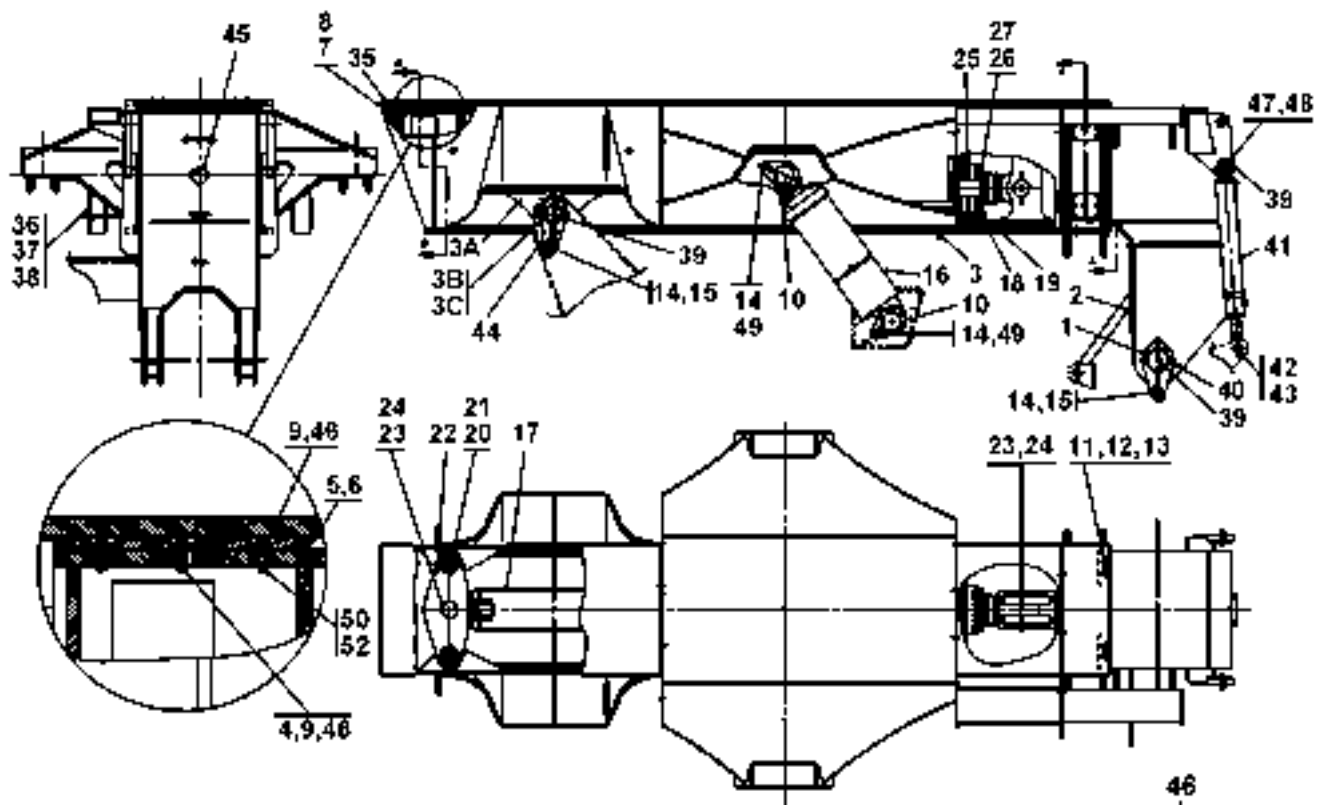
Pos. Fig.	Antal/Quantity			Art nr Part No	Benämning	Description	Sats Kit	Anmärkning Notes
0640								
	Utgåva Issue	Bild nr Picture No		Lyftbom A40100.0300 from T34107.0781		Lifting beam A40100.0300 from T34107.0781		
	020502	27949						
0020		-		A40100.0300				RITNING/DRAWING
0040	1	4		920070.031	Lager	Bearing		
0060	2	1		A38198.0100	Bom	Barrier		INRE/INNER
0080	3	1		A38199.0100	Bom	Barrier		YTTRE/OUTER
0100	3A	2		A04325.0200	•Öra	•Ear		
0120	3B	4		A02811.0100	••Distans	••Spacer		
0140	3C	4		920070.030	••Glidlager	••Slide bearing		
0160	4	14		A13446.0600	Skruv	Screw		
0180	5	4		A31017.0100	Mellanlägg	Spacer		TJL=1
0200	6	4		A30502.0100	Glidplatta	Slide plate		TJL=20
0220	7	4		436541.0100	Låsbleck	Securing plate		
0240	8	8		920042.070	Skruv	Screw		
0260	9	20		A31015.0100	Mutter	Nut		
0280	10	4		A40101.0300	Axel	Shaft		
0300	11	4		920042.008	Skruv	Screw		
0320	12	2		436540.0100	Låsbleck	Securing plate		
0340	13	2		A01750.0200	Mellanlägg	Spacer		TJL=12
0360	14	8		920373.100	Skruv	Screw		
0380	15	4		435618.0100	Vikbricka	Fold washer		
0400	16	2		A23302.1300	Lyftcylinder	Lifting cylinder		SEE GR 80, PAGE 13
0420	17	1		A23293.1400	Utskjutningscylinder	Extension cylinder		SEE GR 80, PAGE 17
0440		1		A42155.0400	Utskjutningscylinder	Extension cylinder		SEE GR 80, PAGE 19
0460								FROM T34107.0848
0480	18	4		920728.055	Skruv	Screw		
0500	19	1		A12705.0200	Glidplatta	Slide plate		TJL=20
0520	20	2		SF2484.029	Axel	Shaft		
0540	21	4		95102	Spårring	Retaining ring		
0560	22	2		336562.0100	Ok	Yoke		
0580	23	2		A23579.0100	Axel	Shaft		
0600	24	4		920046.100	Spårring	Retaining ring		
0620	25	1		A23322.0100	Stöd	Support		
0640	26	3		3116	Skruv	Screw		
0660	27	3		5590	Mutter	Nut		
0680	28	16		436542.0100	Låsbleck	Securing plate		
0700	29	8		A01755.0200	Lock	Cover		
0720	30	8		A31034.0100	Glidplatta	Slide plate		TJL=30
0740	31	6		A01752.0600	Mellanlägg	Spacer		TJL=20
0760	32	20		A01752.0400	Mellanlägg	Spacer		TJL=1
0780	33	2		A01752.0500	Mellanlägg	Spacer		TJL=10
0800	34	48		3104	Skruv	Screw		
0820	35	4		A02838.0100	Plåt	Plate		
0840	36	1		A18957.0500	Plåt	Plate		
0860	37	8		920042.006	Skruv	Screw		
0880	38	8		5957	Mutter	Nut		
0900	39	6		160	Smörjnippel	Lubricant nipple		
0920	40	2		A40101.0100	Axel	Shaft		
0940	41	2		A25095.0100	Dämpcylinder	Shock absorbing cyl.		SEE GR 80, PAGE 21
0960	42	8		2583	Spårring	Retaining ring		
0980	43	4		SF2484.044	Axel	Shaft		
1000	44	2		A40101.0200	Axel	Shaft		
1020	45	1		921462.0008	Plugg	Plug		
1040	46	20		A31016.0100	Skruv	Screw		
1060	47	2		2566	Ledlager	Guide bearing		
1080	48	4		2588	Spårring	Retaining ring		
1100	49	4		923657.0001	Låsbricka	Lock washer		
1120	50	8		920099.073	Skruv	Screw		
1140	51	5		A01752.0700	Mellanlägg	Spacer		TJL=2,5
1160	52	4		920098.025	Bricka	Washer		
1180		ERF		923110.0360	Smörjfett	Lubricating grease		PATRON/CARTRIDGE
1200								0,65KG
1220		ERF		923595.0003	Smörjfett	Lubricating grease		BURK/CAN 5,0KG



24515

Reservdelar - Spare parts

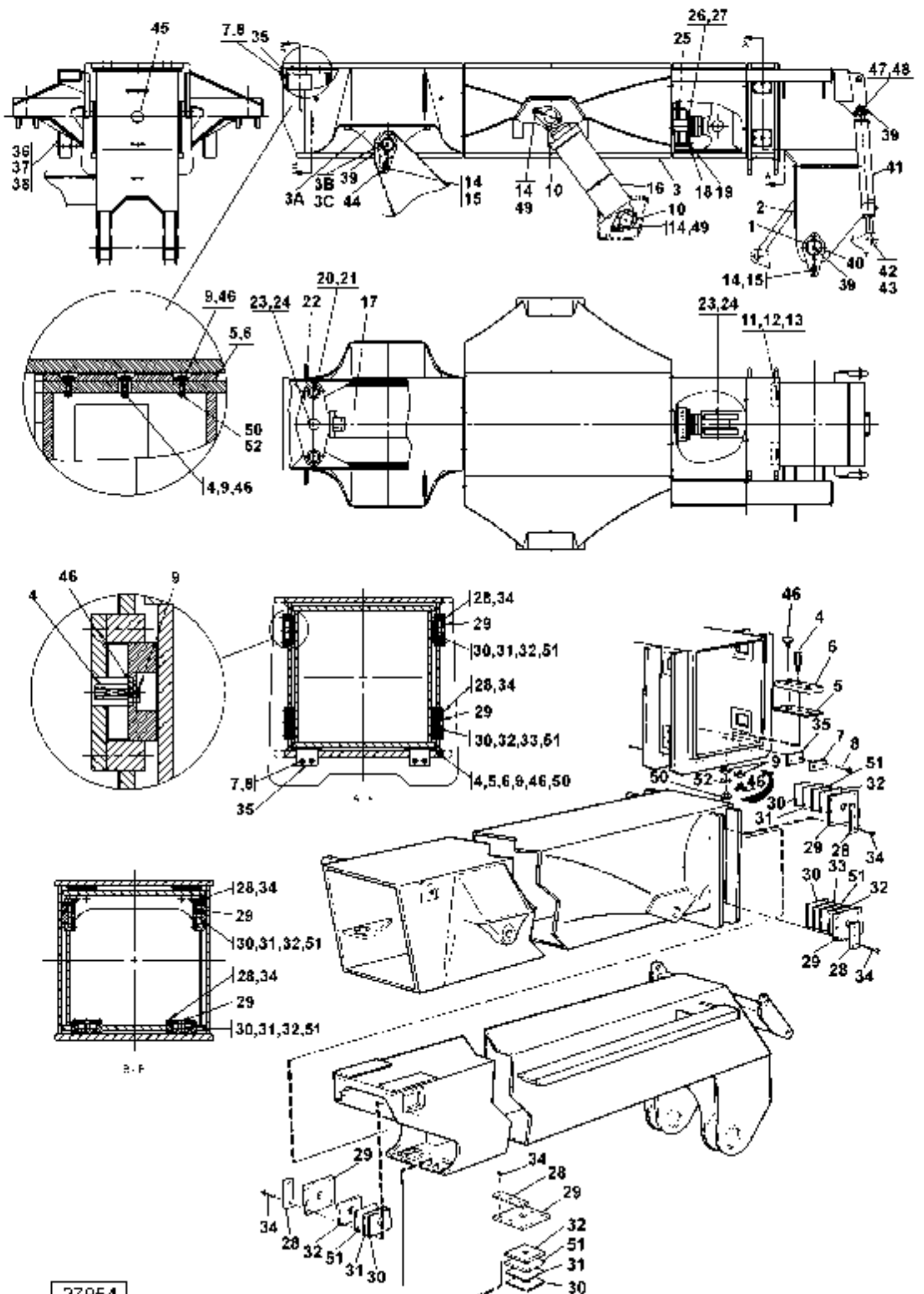
Pos. Fig.	Antal/Quantity			Art nr Part No	Benämning	Description	Sats Kit	Anmärkning Notes
0650	Utgåva Issue	Bild nr Picture No	Lyftbom A31030.0100 730)		Lifting beam A31030.0100 730)			
	020502	24515						
0020		-		A31030.0100				RITNING/DRAWING
0040	1	4		920070.031	Lager	Bearing		
0060	2	1		A31028.0100	Bom	Barrier		INRE/INNER
0080	3	1		A31029.0100	Bom	Barrier		YTTRE/OUTER
0100	3A	2		A04325.0200	•Öra	•Ear		
0120	3B	4		A02811.0100	••Distans	••Spacer		
0140	3C	4		920070.030	••Glidlager	••Slide bearing		
0160	4	14		A13446.0600	Skruv	Screw		
0180	5	4		A31017.0100	Mellanlägg	Spacer		TJL=1
0200	6	4		A30502.0100	Glidplatta	Slide plate		TJL=20
0220	7	4		436541.0100	Låsbleck	Securing plate		
0240	8	8		920042.070	Skruv	Screw		
0260	9	20		A31015.0100	Mutter	Nut		
0280	10	4		A22601.0100	Axel	Shaft		
0300	11	4		920042.008	Skruv	Screw		
0320	12	2		436540.0100	Låsbleck	Securing plate		
0340	13	2		A01750.0200	Mellanlägg	Spacer		TJL=12
0360	14	8		920373.100	Skruv	Screw		
0380	15	4		435618.0100	Vikbricka	Fold washer		
0400	16	2		A23302.0100	Lyftcylinder	Lifting cylinder		SEE GR 80, PAGE 11
0420	17	1		A23293.0100	Utskjutningscylinder	Extension cylinder		SEE GR 80, PAGE 15
0440	18	4		920728.055	Skruv	Screw		
0460	19	1		A12705.0200	Glidplatta	Slide plate		TJL=20
0480	20	2		SF2484.029	Axel	Shaft		
0500	21	4		95102	Spårring	Retaining ring		
0520	22	2		336562.0100	Ok	Yoke		
0540	23	2		A23579.0100	Axel	Shaft		
0560	24	4		920046.100	Spårring	Retaining ring		
0580	25	1		A23322.0100	Stöd	Support		
0600	26	3		3116	Skruv	Screw		
0620	27	3		5590	Mutter	Nut		
0640	28	16		436542.0100	Låsbleck	Securing plate		
0660	29	8		A01755.0200	Lock	Cover		
0680	30	8		A31034.0100	Glidplatta	Slide plate		
0700	31	6		A01752.0600	Mellanlägg	Spacer		TJL=20
0720	32	20		A01752.0400	Mellanlägg	Spacer		TJL=1
0740	33	2		A01752.0500	Mellanlägg	Spacer		TJL=10
0760	34	48		3104	Skruv	Screw		
0780	35	4		A02838.0100	Plåt	Plate		
0800	36	1		A18957.0400	Plåt	Plate		
0820	37	8		920042.006	Skruv	Screw		
0840	38	8		5957	Mutter	Nut		
0860	39	6		160	Smörjnippel	Lubricant nipple		
0880	40	2		A02995.0100	Axel	Shaft		
0900	41	2		A25095.0100	Dämpcylinder	Shock absorbing cyl.		SEE GR 80, PAGE 21
0920	42	8		2583	Spårring	Retaining ring		
0940	43	4		SF2484.044	Axel	Shaft		
0960	44	2		A02995.0700	Axel	Shaft		
0980	45	1		921462.0008	Plugg	Plug		
1000	46	20		A31016.0100	Skruv	Screw		
1020	47	2		2566	Ledlager	Guide bearing		
1040	48	4		2588	Spårring	Retaining ring		
1060	49	4		923657.0001	Låsbricka	Lock washer		
1080	50	8		920099.073	Skruv	Screw		
1100	51	5		A01752.0700	Mellanlägg	Spacer		TJL=2,5
1120	52	4		920098.025	Bricka	Washer		
1140		ERF		923110.0360	Smörjfett	Lubricating grease		PATRON/CARTRIDGE
1160								0,65KG
1180		ERF		923595.0003	Smörjfett	Lubricating grease		BURK/CAN 5,0KG



26204

Reservdelar - Spare parts

Pos. Fig.	Antal/Quantity			Art nr Part No	Benämning	Description	Sats Kit	Anmärkning Notes
0655	Utgåva Issue	Bild nr Picture No	Lyftbom A38000.0100 733)		Lifting beam A38000.0100 733)			
	020502	26204						
0020		-		A38000.0100				RITNING/DRAWING
0040	1	4		920070.031	Lager	Bearing		
0060	2	1		A37998.0100	Bom	Barrier		INRE/INNER
0080	3	1		A37999.0100	Bom	Barrier		YTTRE/OUTER
0100	3A	2		A04325.0200	•Öra	•Ear		
0120	3B	4		A02811.0100	••Distans	••Spacer		
0140	3C	4		920070.030	••Glidlager	••Slide bearing		
0160	4	14		A13446.0600	Skruv	Screw		
0180	5	4		A31017.0100	Mellanlägg	Spacer		TJL=1
0200	6	4		A30502.0100	Glidplatta	Slide plate		TJL=20
0220	7	4		436541.0100	Låsbleck	Securing plate		
0240	8	8		920042.070	Skruv	Screw		
0260	9	20		A31015.0100	Mutter	Nut		
0280	10	4		A22601.0100	Axel	Shaft		
0300	11	4		920042.008	Skruv	Screw		
0320	12	2		436540.0100	Låsbleck	Securing plate		
0340	13	2		A01750.0200	Mellanlägg	Spacer		TJL=12
0360	14	8		920373.100	Skruv	Screw		
0380	15	4		435618.0100	Vikbricka	Fold washer		
0400	16	2		A23302.0100	Lyftcylinder	Lifting cylinder		SEE GR 80, PAGE 11
0420	17	1		A23293.0100	Utskjutningscylinder	Extension cylinder		SEE GR 80, PAGE 15
0440	18	4		920728.055	Skruv	Screw		
0460	19	1		A12705.0200	Glidplatta	Slide plate		TJL=20
0480	20	2		SF2484.029	Axel	Shaft		
0500	21	4		95102	Spårring	Retaining ring		
0520	22	2		336562.0100	Ok	Yoke		
0540	23	2		A23579.0100	Axel	Shaft		
0560	24	4		920046.100	Spårring	Retaining ring		
0580	25	1		A23322.0100	Stöd	Support		
0600	26	3		3116	Skruv	Screw		
0620	27	3		5590	Mutter	Nut		
0640	28	16		436542.0100	Låsbleck	Securing plate		
0660	29	8		A01755.0200	Lock	Cover		
0680	30	8		A31034.0100	Glidplatta	Slide plate		
0700	31	6		A01752.0600	Mellanlägg	Spacer		TJL=20
0720	32	20		A01752.0400	Mellanlägg	Spacer		TJL=1
0740	33	2		A01752.0500	Mellanlägg	Spacer		TJL=10
0760	34	48		3104	Skruv	Screw		
0780	35	4		A02838.0100	Plåt	Plate		
0800	36	1		A18957.0400	Plåt	Plate		
0820	37	8		920042.006	Skruv	Screw		
0840	38	8		5957	Mutter	Nut		
0860	39	6		160	Smörjnippel	Lubricant nipple		
0880	40	2		A02995.0100	Axel	Shaft		
0900	41	2		A25095.0100	Dämpcylinder	Shock absorbing cyl.		SEE GR 80, PAGE 21
0920	42	8		2583	Spårring	Retaining ring		
0940	43	4		SF2484.044	Axel	Shaft		
0960	44	2		A02995.0700	Axel	Shaft		
0980	45	1		921462.0008	Plugg	Plug		
1000	46	20		A31016.0100	Skruv	Screw		
1020	47	2		2566	Ledlager	Guide bearing		
1040	48	4		2588	Spårring	Retaining ring		
1060	49	4		923657.0001	Låsbricka	Lock washer		
1080	50	8		920099.073	Skruv	Screw		
1100	51	5		A01752.0700	Mellanlägg	Spacer		TJL=2,5
1120	52	4		920098.025	Bricka	Washer		
1140		ERF		923110.0360	Smörjfett	Lubricating grease		PATRON/CARTRIDGE
1160								0,65KG
1180		ERF		923595.0003	Smörjfett	Lubricating grease		BURK/CAN 5,0KG

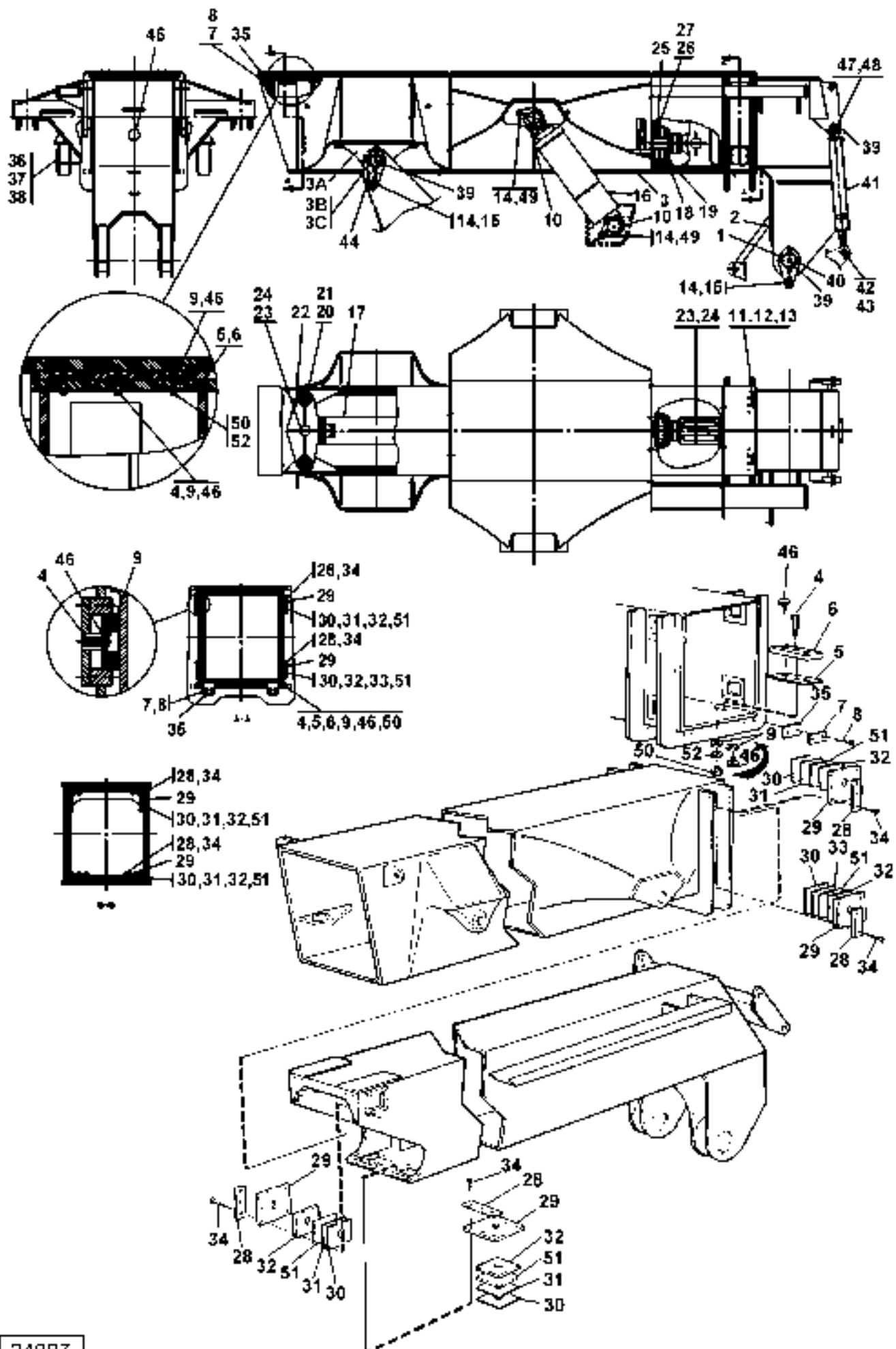


27954

Reservdelar - Spare parts

0657

Utgåva Issue		Bild nr Picture No		Lyftbom A40100.0100 from T34107.0781		Lifting beam A40100.0100 from T34107.0781	
Pos. Fig.	Antal/Quantity		Art nr Part No	Benämning	Description	Sats Kit	Anmärkning Notes
0020	-		A40100.0100				RITNING/DRAWING
0040	1	4	920070.031	Lager	Bearing		
0060	2	1	A37998.0100	Bom	Barrier		INRE/INNER
0080	3	1	A37999.0100	Bom	Barrier		YTTRE/OUTER
0100	3A	2	A04325.0200	•Öra	•Ear		
0120	3B	4	A02811.0100	••Distans	••Spacer		
0140	3C	4	920070.030	••Glidlager	••Slide bearing		
0160	4	14	A13446.0600	Skruv	Screw		
0180	5	4	A31017.0100	Mellanlägg	Spacer		TJL=1
0200	6	4	A30502.0100	Glidplatta	Slide plate		TJL=20
0220	7	4	436541.0100	Låsbleck	Securing plate		
0240	8	8	920042.070	Skruv	Screw		
0260	9	20	A31015.0100	Mutter	Nut		
0280	10	4	A40101.0300	Axel	Shaft		
0300	11	4	920042.008	Skruv	Screw		
0320	12	2	436540.0100	Låsbleck	Securing plate		
0340	13	2	A01750.0200	Mellanlägg	Spacer		TJL=12
0360	14	8	920373.100	Skruv	Screw		
0380	15	4	435618.0100	Vikbricka	Fold washer		
0400	16	2	A23302.1100	Lyftcylinder	Lifting cylinder		SEE GR 80, PAGE 13
0420	17	1	A23293.1100	Utskjutningscylinder	Extension cylinder		SEE GR 80, PAGE 17
0430		1	A42155.0100	Utskjutningscylinder	Extension cylinder		SEE GR 80, PAGE 19
0435							FROM T34107.0848
0440	18	4	920728.055	Skruv	Screw		
0460	19	1	A12705.0200	Glidplatta	Slide plate		TJL=20
0480	20	2	SF2484.029	Axel	Shaft		
0500	21	4	95102	Spårring	Retaining ring		
0520	22	2	336562.0100	Ok	Yoke		
0540	23	2	A23579.0100	Axel	Shaft		
0560	24	4	920046.100	Spårring	Retaining ring		
0580	25	1	A23322.0100	Stöd	Support		
0600	26	3	3116	Skruv	Screw		
0620	27	3	5590	Mutter	Nut		
0640	28	16	436542.0100	Låsbleck	Securing plate		
0660	29	8	A01755.0200	Lock	Cover		
0680	30	8	A31034.0100	Glidplatta	Slide plate		
0700	31	6	A01752.0600	Mellanlägg	Spacer		TJL=20
0720	32	20	A01752.0400	Mellanlägg	Spacer		TJL=1
0740	33	2	A01752.0500	Mellanlägg	Spacer		TJL=10
0760	34	48	3104	Skruv	Screw		
0780	35	4	A02838.0100	Plåt	Plate		
0800	36	1	A18957.0400	Plåt	Plate		
0820	37	8	920042.006	Skruv	Screw		
0840	38	8	5957	Mutter	Nut		
0860	39	6	160	Smörjnippel	Lubricant nipple		
0880	40	2	A40101.0100	Axel	Shaft		
0900	41	2	A25095.0100	Dämpcylinder	Shock absorbing cyl.		SEE GR 80, PAGE 21
0920	42	8	2583	Spårring	Retaining ring		
0940	43	4	SF2484.044	Axel	Shaft		
0960	44	2	A40101.0200	Axel	Shaft		
0980	45	1	921462.0008	Plugg	Plug		
1000	46	20	A31016.0100	Skruv	Screw		
1020	47	2	2566	Ledlager	Guide bearing		
1040	48	4	2588	Spårring	Retaining ring		
1060	49	4	923657.0001	Låsbricka	Lock washer		
1080	50	8	920099.073	Skruv	Screw		
1100	51	5	A01752.0700	Mellanlägg	Spacer		TJL=2,5
1120	52	4	920098.025	Bricka	Washer		
1140		ERF	923110.0360	Smörjfett	Lubricating grease		PATRON/CARTRIDGE
1160							0,65KG
1180		ERF	923595.0003	Smörjfett	Lubricating grease		BURK/CAN 5,0KG

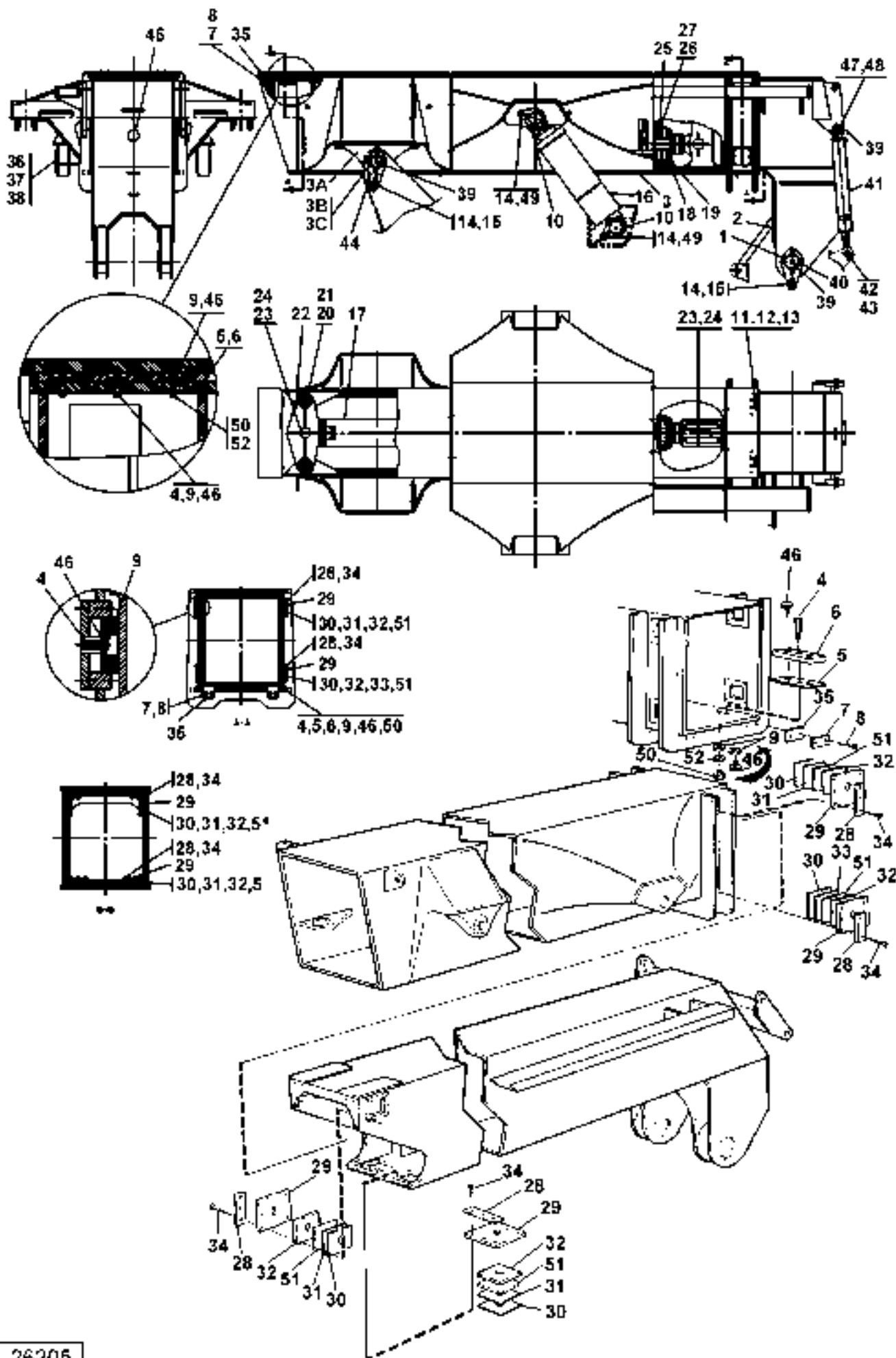


24887

Reservdelar - Spare parts

0660

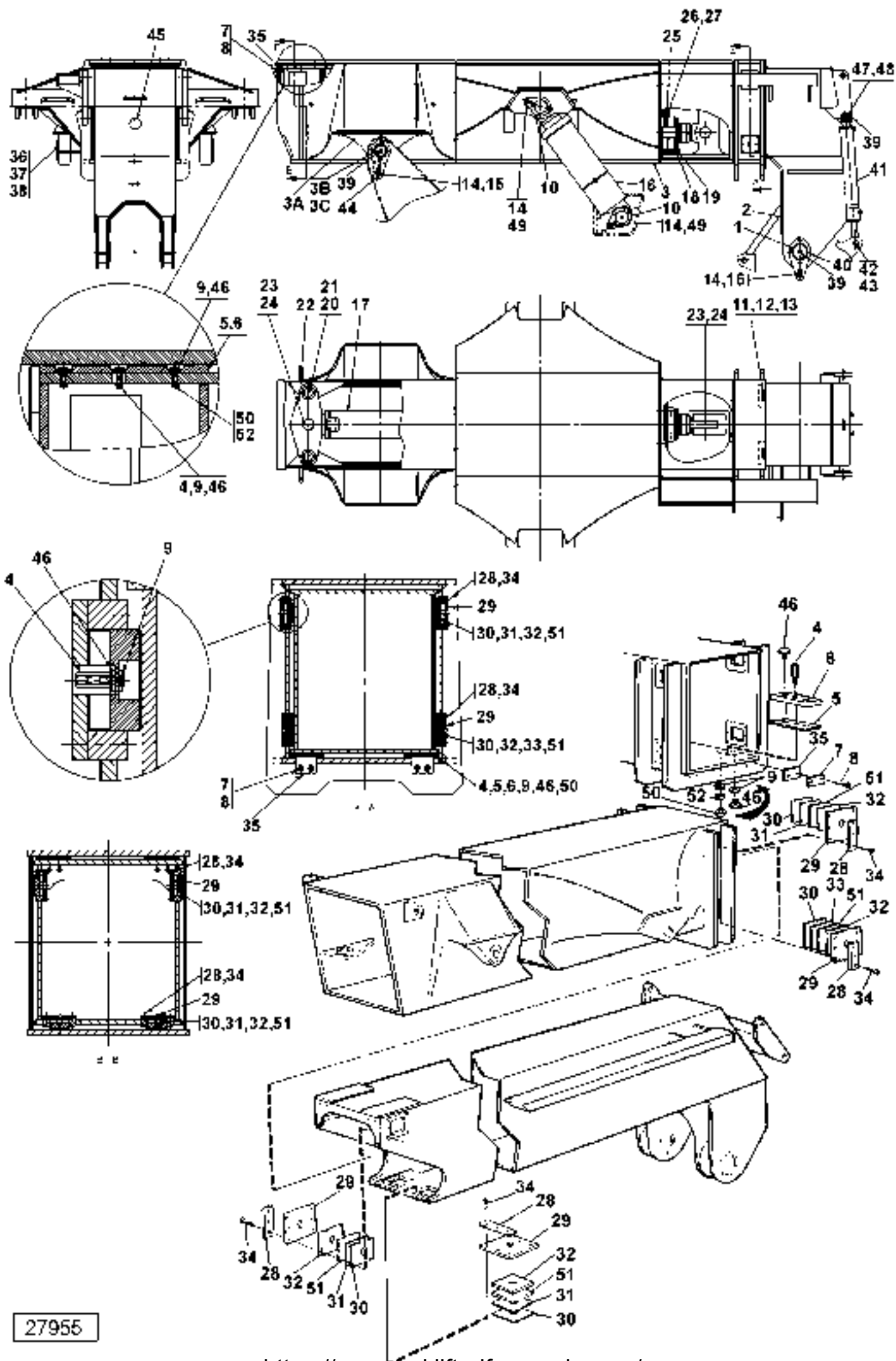
Utgåva Issue		Bild nr Picture No		Lyftbom A31160.0100 732)		Lifting beam A31160.0100 732)		
Pos. Fig.	Antal/Quantity			Art nr Part No	Benämning	Description	Sats Kit	Anmärkning Notes
0020	-			A31160.0100				RITNING/DRAWING
0040	1	4		920070.031	Lager	Bearing		
0060	2	1		A31158.0100	Bom	Barrier		INRE/INNER
0080	3	1		A31159.0100	Bom	Barrier		YTTRE/OUTER
0100	3A	2		A04325.0200	•Öra	•Ear		
0120	3B	4		A02811.0100	••Distans	••Spacer		
0140	3C	4		920070.030	••Glidlager	••Slide bearing		
0160	4	14		A13446.0600	Skruv	Screw		
0180	5	4		A31017.0100	Mellanlägg	Spacer		TJL=1
0200	6	4		A30502.0100	Glidplatta	Slide plate		TJL=20
0220	7	4		436541.0100	Låsbleck	Securing plate		
0240	8	8		920042.070	Skruv	Screw		
0260	9	20		A31015.0100	Mutter	Nut		
0280	10	4		A22601.0100	Axel	Shaft		
0300	11	4		920042.008	Skruv	Screw		
0320	12	2		436540.0100	Låsbleck	Securing plate		
0340	13	2		A01750.0200	Mellanlägg	Spacer		TJL=12
0360	14	8		920373.100	Skruv	Screw		
0380	15	4		435618.0100	Vikbricka	Fold washer		
0400	16	2		A23302.0200	Lyftcylinder	Lifting cylinder		SEE GR 80, PAGE 11
0420	17	1		A23293.0100	Utskjutningscylinder	Extension cylinder		SEE GR 80, PAGE 15
0440	18	4		920728.055	Skruv	Screw		
0460	19	1		A12705.0200	Glidplatta	Slide plate		TJL=20
0480	20	2		SF2484.029	Axel	Shaft		
0500	21	4		95102	Spårring	Retaining ring		
0520	22	2		336562.0100	Ok	Yoke		
0540	23	2		A23579.0100	Axel	Shaft		
0560	24	4		920046.100	Spårring	Retaining ring		
0580	25	1		A23322.0300	Stöd	Support		
0600	26	3		3116	Skruv	Screw		
0620	27	3		5590	Mutter	Nut		
0640	28	16		436542.0100	Låsbleck	Securing plate		
0660	29	8		A01755.0200	Lock	Cover		
0680	30	8		A31034.0100	Glidplatta	Slide plate		
0700	31	6		A01752.0600	Mellanlägg	Spacer		TJL=20
0720	32	20		A01752.0400	Mellanlägg	Spacer		TJL=1
0740	33	2		A01752.0500	Mellanlägg	Spacer		TJL=10
0760	34	48		3104	Skruv	Screw		
0780	35	4		A02838.0100	Plåt	Plate		
0800	36	1		A18957.0400	Plåt	Plate		
0820	37	8		920042.006	Skruv	Screw		
0840	38	8		5957	Mutter	Nut		
0860	39	6		160	Smörjnippel	Lubricant nipple		
0880	40	2		A02995.0100	Axel	Shaft		
0900	41	2		A25095.0100	Dämpcylinder	Shock absorbing cyl.		SEE GR 80, PAGE 21
0920	42	8		2583	Spårring	Retaining ring		
0940	43	4		SF2484.044	Axel	Shaft		
0960	44	2		A02995.0700	Axel	Shaft		
0980	45	1		921462.0008	Plugg	Plug		
1000	46	20		A31016.0100	Skruv	Screw		
1020	47	2		2566	Ledlager	Guide bearing		
1040	48	4		2588	Spårring	Retaining ring		
1060	49	4		923657.0001	Låsbricka	Lock washer		
1080	50	8		920099.073	Skruv	Screw		
1100	51	5		A01752.0700	Mellanlägg	Spacer		TJL=2,5
1120	52	4		920098.025	Bricka	Washer		
1140		ERF		923110.0360	Smörjfett	Lubricating grease		PATRON/CARTRIDGE
1160								0,65KG
1180		ERF		923595.0003	Smörjfett	Lubricating grease		BURK/CAN 5,0KG



26205

Reservdelar - Spare parts

Pos. Fig.	Antal/Quantity			Art nr Part No	Benämning	Description	Sats Kit	Anmärkning Notes
0670	Utgåva Issue	Bild nr Picture No	Lyftbom A38010.0100 733)		Lifting beam A38010.0100 733)			
	020502	26205						
0020		-		A38010.0100				RITNING/DRAWING
0040	1	4		920070.031	Lager	Bearing		
0060	2	1		A38008.0100	Bom	Barrier		INRE/INNER
0080	3	1		A38009.0100	Bom	Barrier		YTTRE/OUTER
0100	3A	2		A04325.0200	•Öra	•Ear		
0120	3B	4		A02811.0100	••Distans	••Spacer		
0140	3C	4		920070.030	••Glidlager	••Slide bearing		
0160	4	14		A13446.0600	Skruv	Screw		
0180	5	4		A31017.0100	Mellanlägg	Spacer		TJL=1
0200	6	4		A30502.0100	Glidplatta	Slide plate		TJL=20
0220	7	4		436541.0100	Låsbleck	Securing plate		
0240	8	8		920042.070	Skruv	Screw		
0260	9	20		A31015.0100	Mutter	Nut		
0280	10	4		A22601.0100	Axel	Shaft		
0300	11	4		920042.008	Skruv	Screw		
0320	12	2		436540.0100	Låsbleck	Securing plate		
0340	13	2		A01750.0200	Mellanlägg	Spacer		TJL=12
0360	14	8		920373.100	Skruv	Screw		
0380	15	4		435618.0100	Vikbricka	Fold washer		
0400	16	2		A23302.0200	Lyftcylinder	Lifting cylinder		SEE GR 80, PAGE 11
0420	17	1		A23293.0100	Utskjutningscylinder	Extension cylinder		SEE GR 80, PAGE 15
0440	18	4		920728.055	Skruv	Screw		
0460	19	1		A12705.0200	Glidplatta	Slide plate		TJL=20
0480	20	2		SF2484.029	Axel	Shaft		
0500	21	4		95102	Spårring	Retaining ring		
0520	22	2		336562.0100	Ok	Yoke		
0540	23	2		A23579.0100	Axel	Shaft		
0560	24	4		920046.100	Spårring	Retaining ring		
0580	25	1		A23322.0300	Stöd	Support		
0600	26	3		3116	Skruv	Screw		
0620	27	3		5590	Mutter	Nut		
0640	28	16		436542.0100	Låsbleck	Securing plate		
0660	29	8		A01755.0200	Lock	Cover		
0680	30	8		A31034.0100	Glidplatta	Slide plate		
0700	31	6		A01752.0600	Mellanlägg	Spacer		TJL=20
0720	32	20		A01752.0400	Mellanlägg	Spacer		TJL=1
0740	33	2		A01752.0500	Mellanlägg	Spacer		TJL=10
0760	34	48		3104	Skruv	Screw		
0780	35	4		A02838.0100	Plåt	Plate		
0800	36	1		A18957.0400	Plåt	Plate		
0820	37	8		920042.006	Skruv	Screw		
0840	38	8		5957	Mutter	Nut		
0860	39	6		160	Smörjnippel	Lubricant nipple		
0880	40	2		A02995.0100	Axel	Shaft		
0900	41	2		A25095.0100	Dämpcylinder	Shock absorbing cyl.		SEE GR 80, PAGE 21
0920	42	8		2583	Spårring	Retaining ring		
0940	43	4		SF2484.044	Axel	Shaft		
0960	44	2		A02995.0700	Axel	Shaft		
0980	45	1		921462.0008	Plugg	Plug		
1000	46	20		A31016.0100	Skruv	Screw		
1020	47	2		2566	Ledlager	Guide bearing		
1040	48	4		2588	Spårring	Retaining ring		
1060	49	4		923657.0001	Låsbricka	Lock washer		
1080	50	8		920099.073	Skruv	Screw		
1100	51	5		A01752.0700	Mellanlägg	Spacer		TJL=2,5
1120	52	4		920098.025	Bricka	Washer		
1140		ERF		923110.0360	Smörjfett	Lubricating grease		PATRON/CARTRIDGE
1160								0,65KG
1180		ERF		923595.0003	Smörjfett	Lubricating grease		BURK/CAN 5,0KG

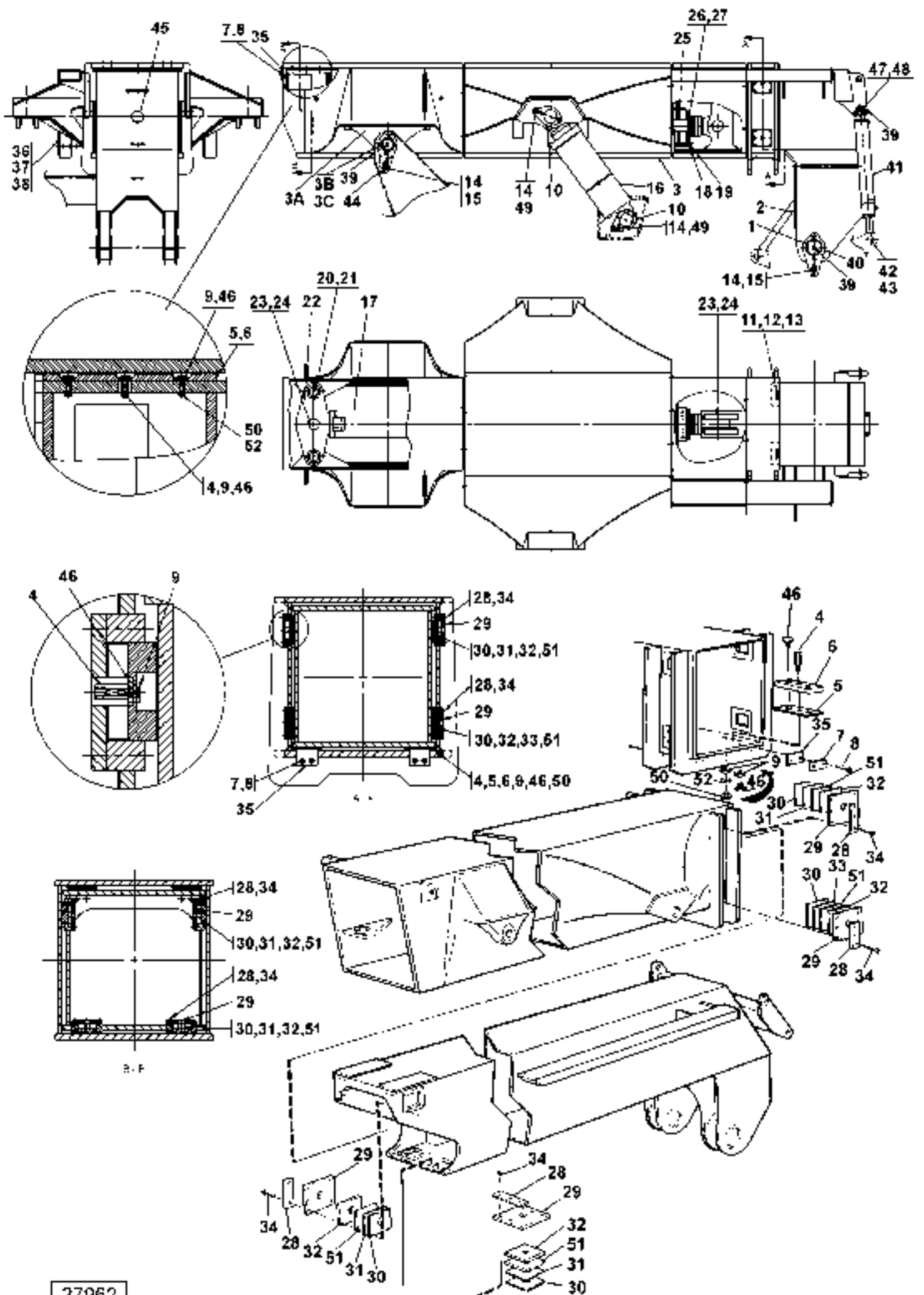


27955

Reservdelar - Spare parts

0675

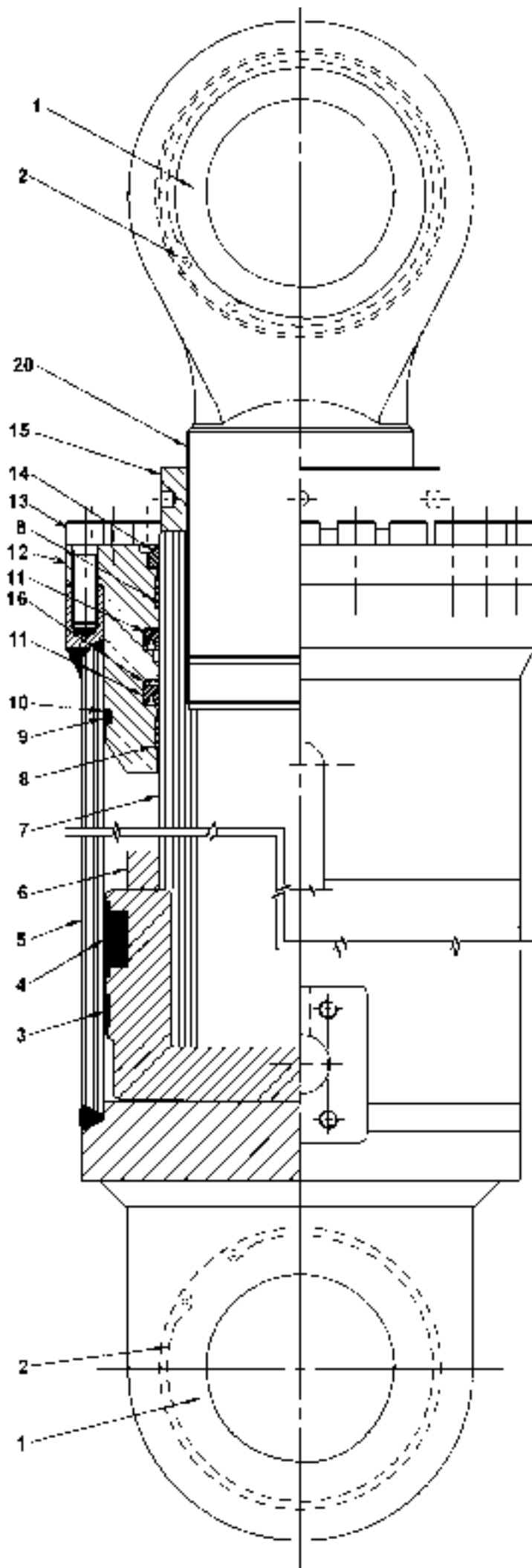
Utgåva Issue		Bild nr Picture No		Lyftbom A40100.0200 from T34107.0781		Lifting beam A40100.0200 from T34107.0781	
Pos. Fig.	Antal/Quantity		Art nr Part No	Benämning	Description	Sats Kit	Anmärkning Notes
0020	-		A40100.0200				RITNING/DRAWING
0040	1	4	920070.031	Lager	Bearing		
0060	2	1	A38008.0100	Bom	Barrier		INRE/INNER
0080	3	1	A38009.0100	Bom	Barrier		YTTRE/OUTER
0100	3A	2	A04325.0200	•Öra	•Ear		
0120	3B	4	A02811.0100	••Distans	••Spacer		
0140	3C	4	920070.030	••Glidlager	••Slide bearing		
0160	4	14	A13446.0600	Skruv	Screw		
0180	5	4	A31017.0100	Mellanlägg	Spacer		TJL=1
0200	6	4	A30502.0100	Glidplatta	Slide plate		TJL=20
0220	7	4	436541.0100	Låsbleck	Securing plate		
0240	8	8	920042.070	Skruv	Screw		
0260	9	20	A31015.0100	Mutter	Nut		
0280	10	4	A40101.0300	Axel	Shaft		
0300	11	4	920042.008	Skruv	Screw		
0320	12	2	436540.0100	Låsbleck	Securing plate		
0340	13	2	A01750.0200	Mellanlägg	Spacer		TJL=12
0360	14	8	920373.100	Skruv	Screw		
0380	15	4	435618.0100	Vikbricka	Fold washer		
0400	16	2	A23302.1200	Lyftcylinder	Lifting cylinder		SEE GR 80, PAGE 13
0420	17	1	A23293.1100	Utskjutningscylinder	Extension cylinder		SEE GR 80, PAGE 17
0440		1	A42155.0100	Utskjutningscylinder	Extension cylinder		SEE GR 80, PAGE 19
0460							FROM T34107.0848
0480	18	4	920728.055	Skruv	Screw		
0500	19	1	A12705.0200	Glidplatta	Slide plate		TJL=20
0520	20	2	SF2484.029	Axel	Shaft		
0540	21	4	95102	Spårring	Retaining ring		
0560	22	2	336562.0100	Ok	Yoke		
0580	23	2	A23579.0100	Axel	Shaft		
0600	24	4	920046.100	Spårring	Retaining ring		
0620	25	1	A23322.0300	Stöd	Support		
0640	26	3	3116	Skruv	Screw		
0660	27	3	5590	Mutter	Nut		
0680	28	16	436542.0100	Låsbleck	Securing plate		
0700	29	8	A01755.0200	Lock	Cover		
0720	30	8	A31034.0100	Glidplatta	Slide plate		
0740	31	6	A01752.0600	Mellanlägg	Spacer		TJL=20
0760	32	20	A01752.0400	Mellanlägg	Spacer		TJL=1
0780	33	2	A01752.0500	Mellanlägg	Spacer		TJL=10
0800	34	48	3104	Skruv	Screw		
0820	35	4	A02838.0100	Plåt	Plate		
0840	36	1	A18957.0400	Plåt	Plate		
0860	37	8	920042.006	Skruv	Screw		
0880	38	8	5957	Mutter	Nut		
0900	39	6	160	Smörjnippel	Lubricant nipple		
0920	40	2	A40101.0100	Axel	Shaft		
0940	41	2	A25095.0100	Dämpcylinder	Shock absorbing cyl.		SEE GR 80, PAGE 21
0960	42	8	2583	Spårring	Retaining ring		
0980	43	4	SF2484.044	Axel	Shaft		
1000	44	2	A40101.0200	Axel	Shaft		
1020	45	1	921462.0008	Plugg	Plug		
1040	46	20	A31016.0100	Skruv	Screw		
1060	47	2	2566	Ledlager	Guide bearing		
1080	48	4	2588	Spårring	Retaining ring		
1100	49	4	923657.0001	Låsbricka	Lock washer		
1120	50	8	920099.073	Skruv	Screw		
1140	51	5	A01752.0700	Mellanlägg	Spacer		TJL=2,5
1160	52	4	920098.025	Bricka	Washer		
1180		ERF	923110.0360	Smörjfett	Lubricating grease		PATRON/CARTRIDGE
1200							0,65KG
1220		ERF	923595.0003	Smörjfett	Lubricating grease		BURK/CAN 5,0KG



27962

Reservdelar - Spare parts

Pos. Fig.	Antal/Quantity			Art nr Part No	Benämning	Description	Sats Kit	Anmärkning Notes
0680	Utgåva Issue	Bild nr Picture No	Lyftbom A41720.0100		Lifting beam A41720.0100			
	020502	27962						
0020		-		A41720.0100				RITNING/DRAWING
0040	1	4		920070.031	Lager	Bearing		
0060	2	1		A37998.0100	Bom	Barrier		INRE/INNER
0080	3	1		A37999.0100	Bom	Barrier		YTTRE/OUTER
0100	3A	2		A04325.0200	•Öra	•Ear		
0120	3B	4		A02811.0100	••Distans	••Spacer		
0140	3C	4		920070.030	••Glidlager	••Slide bearing		
0160	4	14		A13446.0600	Skruv	Screw		
0180	5	4		A31017.0100	Mellanlägg	Spacer		TJL=1
0200	6	4		A30502.0100	Glidplatta	Slide plate		TJL=20
0220	7	4		436541.0100	Låsbleck	Securing plate		
0240	8	8		920042.070	Skruv	Screw		
0260	9	20		A31015.0100	Mutter	Nut		
0280	10	4		A22601.0100	Axel	Shaft		
0300	11	4		920042.008	Skruv	Screw		
0320	12	2		436540.0100	Låsbleck	Securing plate		
0340	13	2		A01750.0200	Mellanlägg	Spacer		TJL=12
0360	14	8		920373.100	Skruv	Screw		
0380	15	4		435618.0100	Vikbricka	Fold washer		
0400	16	2		A23302.0180	Lyftcylinder	Lifting cylinder		SEE GR 80, PAGE 47
0420	17	1		A23293.0100	Utskjutningscylinder	Extension cylinder		SEE GR 80, PAGE 15
0440	18	4		920728.055	Skruv	Screw		
0460	19	1		A12705.0200	Glidplatta	Slide plate		TJL=20
0480	20	2		SF2484.029	Axel	Shaft		
0500	21	4		95102	Spårring	Retaining ring		
0520	22	2		336562.0100	Ok	Yoke		
0540	23	2		A23579.0100	Axel	Shaft		
0560	24	4		920046.100	Spårring	Retaining ring		
0580	25	1		A23322.0100	Stöd	Support		
0600	26	3		3116	Skruv	Screw		
0620	27	3		5590	Mutter	Nut		
0640	28	16		436542.0100	Låsbleck	Securing plate		
0660	29	8		A01755.0200	Lock	Cover		
0680	30	8		A31034.0100	Glidplatta	Slide plate		
0700	31	6		A01752.0600	Mellanlägg	Spacer		TJL=20
0720	32	20		A01752.0400	Mellanlägg	Spacer		TJL=1
0740	33	2		A01752.0500	Mellanlägg	Spacer		TJL=10
0760	34	48		3104	Skruv	Screw		
0780	35	4		A02838.0100	Plåt	Plate		
0800	36	1		A18957.0400	Plåt	Plate		
0820	37	8		920042.006	Skruv	Screw		
0840	38	8		5957	Mutter	Nut		
0860	39	6		160	Smörjnippel	Lubricant nipple		
0880	40	2		A02995.0100	Axel	Shaft		
0900	41	2		A25095.0100	Dämpcylinder	Shock absorbing cyl.		SEE GR 80, PAGE 21
0920	42	8		2583	Spårring	Retaining ring		
0940	43	4		SF2484.044	Axel	Shaft		
0960	44	2		A02995.0700	Axel	Shaft		
0980	45	1		921462.0008	Plugg	Plug		
1000	46	20		A31016.0100	Skruv	Screw		
1020	47	2		2566	Ledlager	Guide bearing		
1040	48	4		2588	Spårring	Retaining ring		
1060	49	4		923657.0001	Låsbricka	Lock washer		
1080	50	8		920099.073	Skruv	Screw		
1100	51	5		A01752.0700	Mellanlägg	Spacer		TJL=2,5
1120	52	4		920098.025	Bricka	Washer		
1140		ERF		923110.0360	Smörjfett	Lubricating grease		PATRON/CARTRIDGE
1160								0,65KG
1180		ERF		923595.0003	Smörjfett	Lubricating grease		BURK/CAN 5,0KG

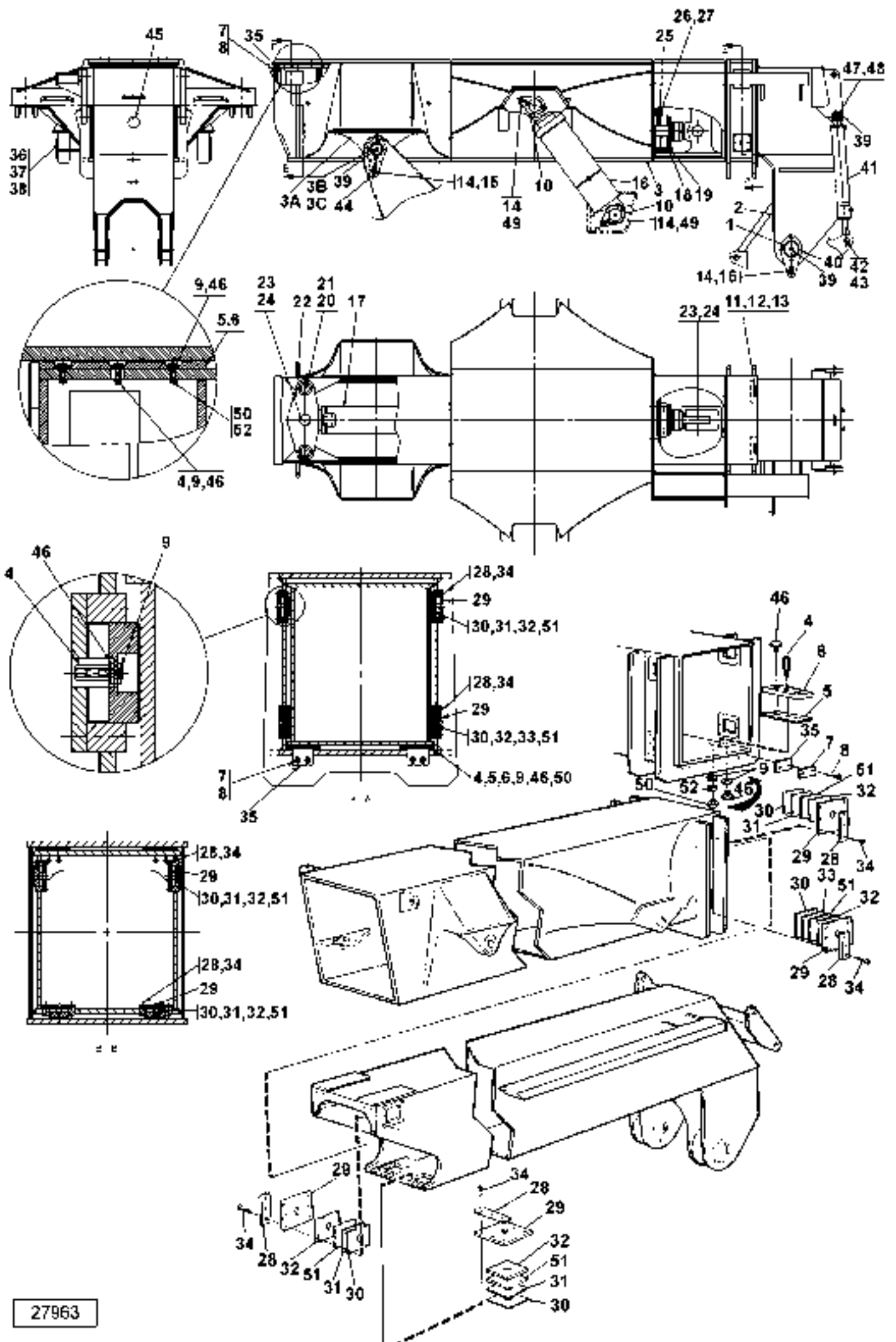


27964

Reservdelar - Spare parts

0682

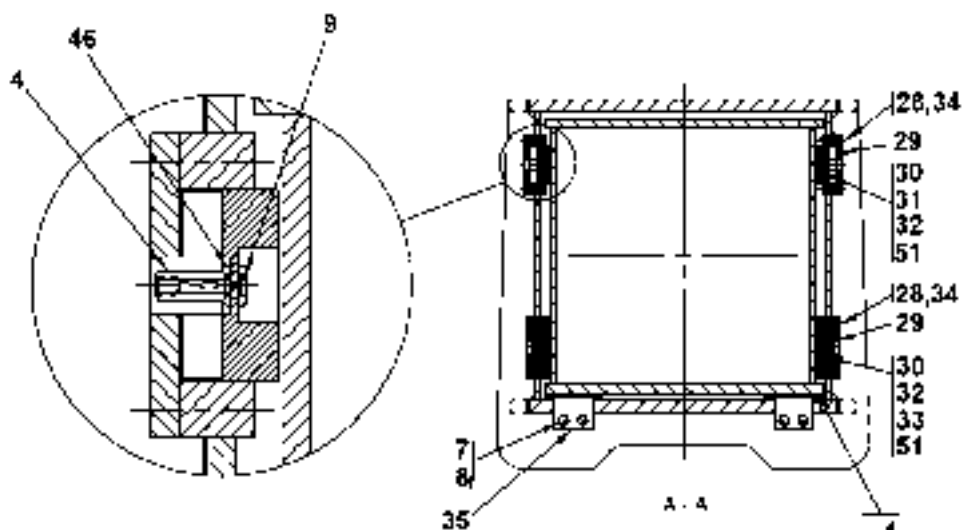
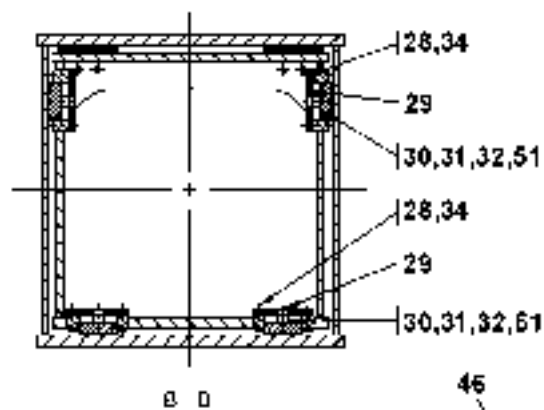
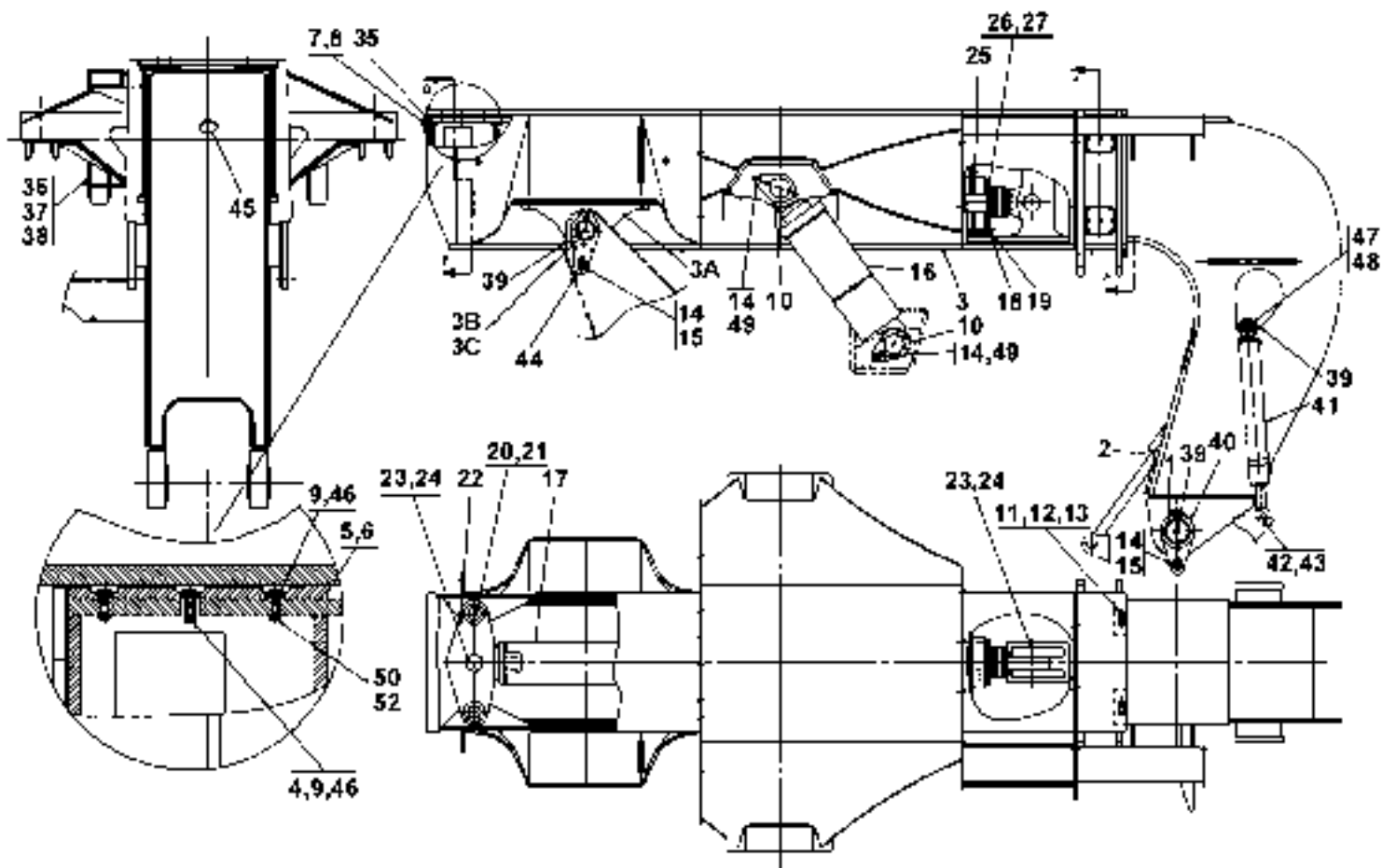
Utgåva Issue		Bild nr Picture No		Lyftcylinder A23302.0180		Lifting cylinder A23302.0180		
Pos. Fig.	Antal/Quantity			Art nr Part No	Benämning	Description	Sats Kit	Anmärkning Notes
0020		1		A23302.0180				RITNING/DRAWING INCL FIG 3,4,8-11, 14 AND 16
0040		1		A26334.7500	Tätningssats	Seal kit	S	
0060								
0080	1	2		921463.0008	Lager	Bearing		
0100	2	2		2581	Spårring	Retaining ring		
0120	3	1		922553.0022	Kolvstyrningsring	Piston guide ring	S	
0140	4	1		920114.012	Kolvtätning	Piston seal	S	
0160	5	1		A23303.0100	Cylinderrör	Cylinder pipe		
0180	6	1		453567.0500	Distans	Spacer		
0200	7	1		A23296.0100	Kolvstäng	Piston rod		
0220	8	2		922553.0019	Kolvstångsstyrning	Piston rod guide	S	
0240	9	1		920052.026	O-ring	O-ring	S	
0260	10	1		921464.0016	Stödring	Back-up ring	S	
0280	11	2		923218.0017	Kolvstångstätning	Piston rod seal	S	
0300	12	1		N00080.0100	Cylinderhuvud	Cylinder head		
0320	13	24		921899.147	Skruv	Screw		
0340	14	1		5780	Avstrykare	Wiper	S	
0360	15	1		455076.0100	Mutter	Nut		
0380	16	1		921464.0052	Stödring	Back-up ring	S	
0400	17							
0420	18							NOT USED
0440	19							NOT USED
0460	20	1		N00074.0100	Fäste	Bracket		



27963

Reservdelar - Spare parts

Pos. Fig.	Antal/Quantity			Art nr Part No	Benämning	Description	Sats Kit	Anmärkning Notes
0685	Utgåva Issue	Bild nr Picture No	Lyftbom A41720.0200		Lifting beam A41720.0200			
	020502	27963						
0020		-		A41720.0200				RITNING/DRAWING
0040	1	4		920070.031	Lager	Bearing		
0060	2	1		A38008.0100	Bom	Barrier		INRE/INNER
0080	3	1		A38009.0100	Bom	Barrier		YTTRE/OUTER
0100	3A	2		A04325.0200	•Öra	•Ear		
0120	3B	4		A02811.0100	••Distans	••Spacer		
0140	3C	4		920070.030	••Glidlager	••Slide bearing		
0160	4	14		A13446.0600	Skruv	Screw		
0180	5	4		A31017.0100	Mellanlägg	Spacer		TJL=1
0200	6	4		A30502.0100	Glidplatta	Slide plate		TJL=20
0220	7	4		436541.0100	Låsbleck	Securing plate		
0240	8	8		920042.070	Skruv	Screw		
0260	9	20		A31015.0100	Mutter	Nut		
0280	10	4		A22601.0100	Axel	Shaft		
0300	11	4		920042.008	Skruv	Screw		
0320	12	2		436540.0100	Låsbleck	Securing plate		
0340	13	2		A01750.0200	Mellanlägg	Spacer		TJL=12
0360	14	8		920373.100	Skruv	Screw		
0380	15	4		435618.0100	Vikbricka	Fold washer		
0400	16	2		A23302.1200	Lyftcylinder	Lifting cylinder		SEE GR 80, PAGE 13
0420	17	1		A23293.0100	Utskjutningscylinder	Extension cylinder		SEE GR 80, PAGE 15
0440	18	4		920728.055	Skruv	Screw		
0460	19	1		A12705.0200	Glidplatta	Slide plate		TJL=20
0480	20	2		SF2484.029	Axel	Shaft		
0500	21	4		95102	Spårring	Retaining ring		
0520	22	2		336562.0100	Ok	Yoke		
0540	23	2		A23579.0100	Axel	Shaft		
0560	24	4		920046.100	Spårring	Retaining ring		
0580	25	1		A23322.0300	Stöd	Support		
0600	26	3		3116	Skruv	Screw		
0620	27	3		5590	Mutter	Nut		
0640	28	16		436542.0100	Låsbleck	Securing plate		
0660	29	8		A01755.0200	Lock	Cover		
0680	30	8		A31034.0100	Glidplatta	Slide plate		
0700	31	6		A01752.0600	Mellanlägg	Spacer		TJL=20
0720	32	20		A01752.0400	Mellanlägg	Spacer		TJL=1
0740	33	2		A01752.0500	Mellanlägg	Spacer		TJL=10
0760	34	48		3104	Skruv	Screw		
0780	35	4		A02838.0100	Plåt	Plate		
0800	36	1		A18957.0400	Plåt	Plate		
0820	37	8		920042.006	Skruv	Screw		
0840	38	8		5957	Mutter	Nut		
0860	39	6		160	Smörjnippel	Lubricant nipple		
0880	40	2		A02995.0100	Axel	Shaft		
0900	41	2		A25095.0100	Dämpcylinder	Shock absorbing cyl.		SEE GR 80, PAGE 21
0920	42	8		2583	Spårring	Retaining ring		
0940	43	4		SF2484.044	Axel	Shaft		
0960	44	2		A02995.0700	Axel	Shaft		
0980	45	1		921462.0008	Plugg	Plug		
1000	46	20		A31016.0100	Skruv	Screw		
1020	47	2		2566	Ledlager	Guide bearing		
1040	48	4		2588	Spårring	Retaining ring		
1060	49	4		923657.0001	Låsbricka	Lock washer		
1080	50	8		920099.073	Skruv	Screw		
1100	51	5		A01752.0700	Mellanlägg	Spacer		TJL=2,5
1120	52	4		920098.025	Bricka	Washer		
1140		ERF		923110.0360	Smörjfett	Lubricating grease		PATRON/CARTRIDGE
1160								0,65KG
1180		ERF		923595.0003	Smörjfett	Lubricating grease		BURK/CAN 5,0KG

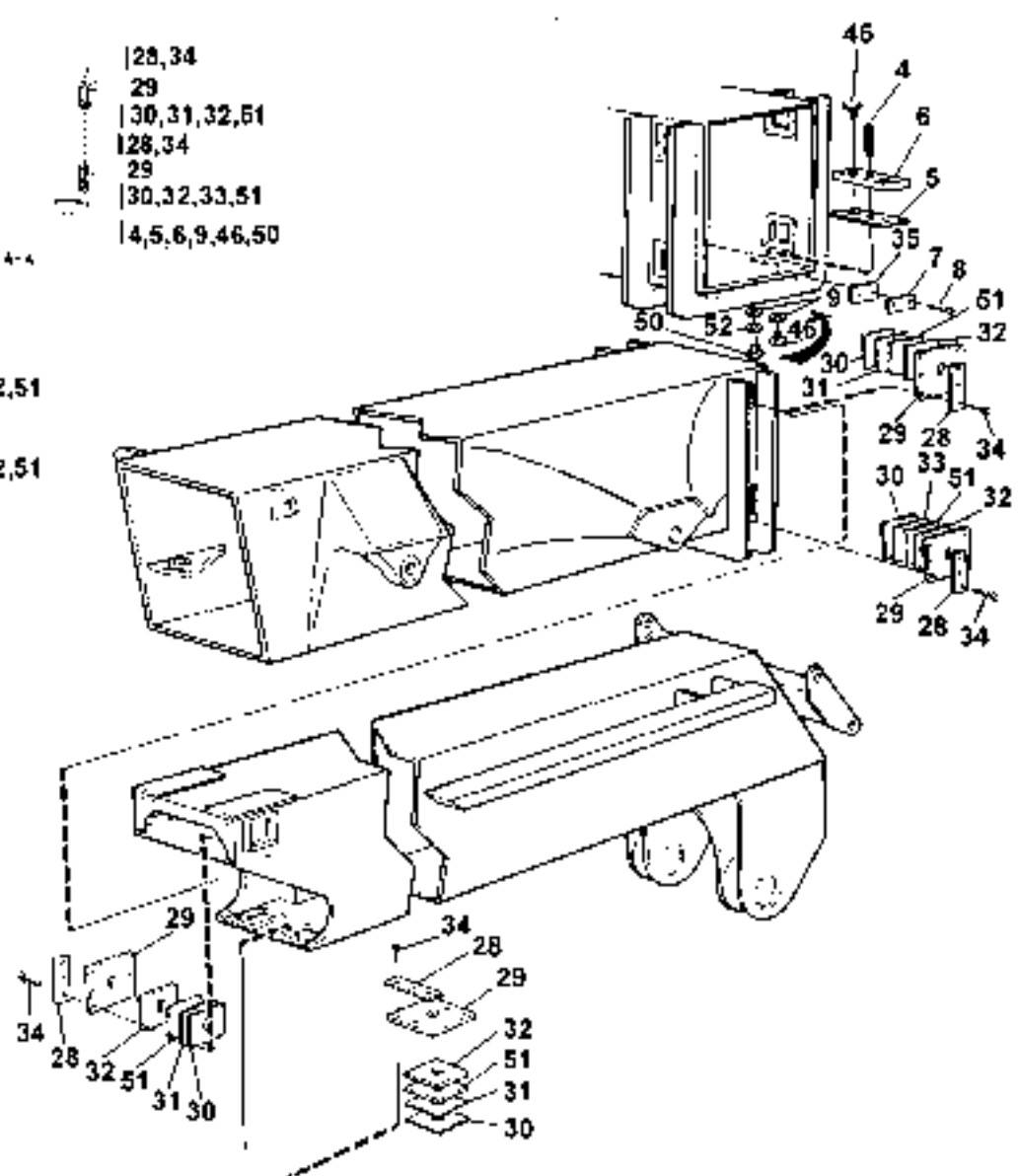
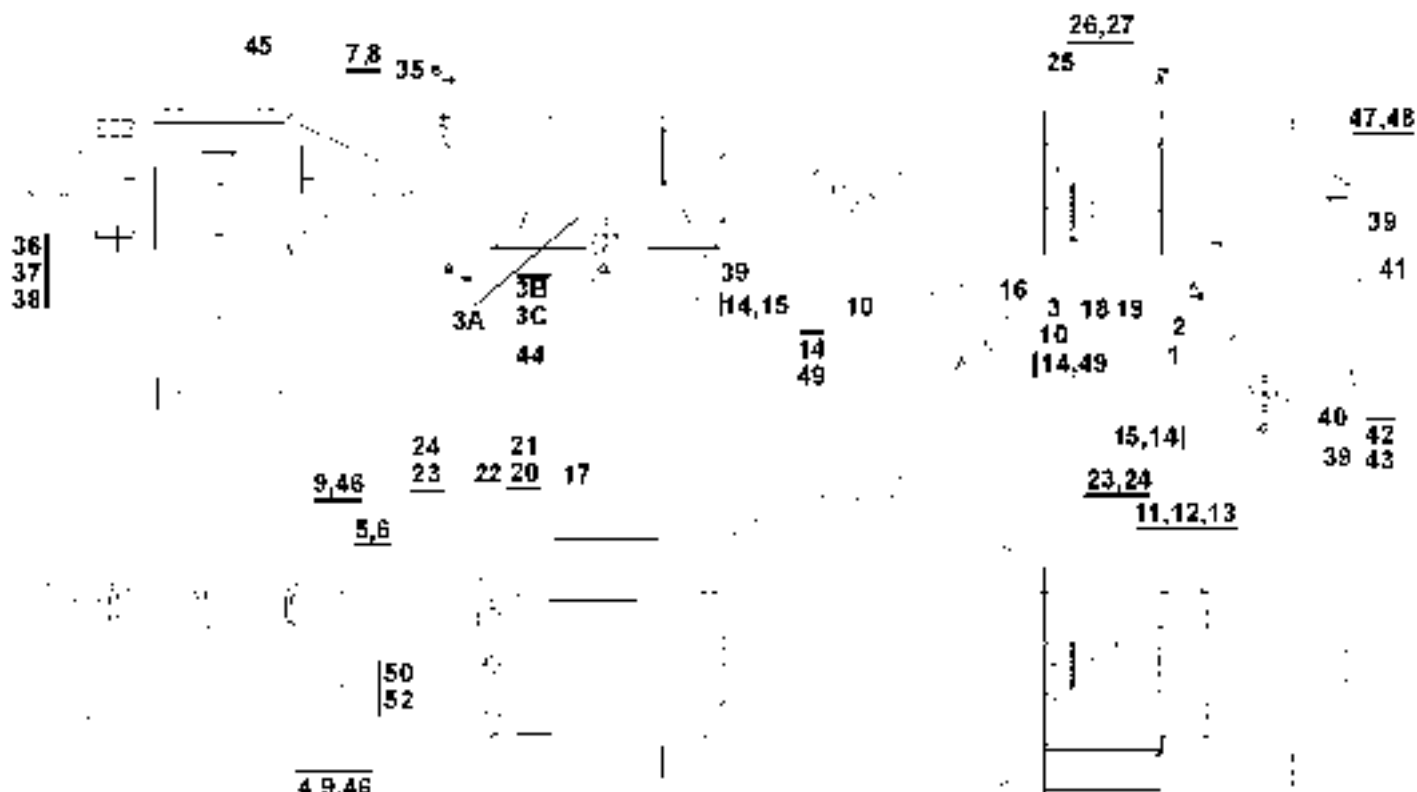


28463

Reservdelar - Spare parts

0688

Utgåva Issue		Bild nr Picture No		Lyftbom A42134.0100		Lifting beam A42134.0100		
Pos. Fig.	Antal/Quantity			Art nr Part No	Benämning	Description	Sats Kit	Anmärkning Notes
0020	-			A42134.0100				RITNING/DRAWING
0040	1	4		920070.031	Lager	Bearing		
0060	2	1		A42135.0100	Bom	Barrier		INRE/INNER
0080	3	1		A37999.0100	Bom	Barrier		YTTRE/OUTER
0100	3A	2		A04325.0200	•Öra	•Ear		
0120	3B	4		A02811.0100	••Distans	••Spacer		
0140	3C	4		920070.030	••Glidlager	••Slide bearing		
0160	4	14		A13446.0600	Skruv	Screw		
0180	5	4		A31017.0100	Mellanlägg	Spacer		TJL=1
0200	6	4		A30502.0100	Glidplatta	Slide plate		TJL=20
0220	7	4		436541.0100	Låsbleck	Securing plate		
0240	8	8		920042.070	Skruv	Screw		
0260	9	20		A31015.0100	Mutter	Nut		
0280	10	4		A40101.0300	Axel	Shaft		
0300	11	4		920042.008	Skruv	Screw		
0320	12	2		436540.0100	Låsbleck	Securing plate		
0340	13	2		A01750.0200	Mellanlägg	Spacer		TJL=12
0360	14	8		920373.100	Skruv	Screw		
0380	15	4		435618.0100	Vikbricka	Fold washer		
0400	16	2		A23302.1100	Lyftcylinder	Lifting cylinder		SEE GR 80, PAGE 13
0420	17	1		A23293.1100	Utskjutningscylinder	Extension cylinder		SEE GR 80, PAGE 17
0440	18	4		920728.055	Skruv	Screw		
0460	19	1		A12705.0200	Glidplatta	Slide plate		TJL=20
0480	20	2		SF2484.029	Axel	Shaft		
0500	21	4		95102	Spårring	Retaining ring		
0520	22	2		336562.0100	Ok	Yoke		
0540	23	2		A23579.0100	Axel	Shaft		
0560	24	4		920046.100	Spårring	Retaining ring		
0580	25	1		A23322.0100	Stöd	Support		
0600	26	3		3116	Skruv	Screw		
0620	27	3		5590	Mutter	Nut		
0640	28	16		436542.0100	Låsbleck	Securing plate		
0660	29	8		A01755.0200	Lock	Cover		
0680	30	8		A31034.0100	Glidplatta	Slide plate		
0700	31	6		A01752.0600	Mellanlägg	Spacer		TJL=20
0720	32	20		A01752.0400	Mellanlägg	Spacer		TJL=1
0740	33	2		A01752.0500	Mellanlägg	Spacer		TJL=10
0760	34	48		3104	Skruv	Screw		
0780	35	4		A02838.0100	Plåt	Plate		
0800	36	1		A18957.0400	Plåt	Plate		
0820	37	8		920042.006	Skruv	Screw		
0840	38	8		5957	Mutter	Nut		
0860	39	6		160	Smörjnippel	Lubricant nipple		
0880	40	2		A40101.0100	Axel	Shaft		
0900	41	2		A25095.0100	Dämpcylinder	Shock absorbing cyl.		SEE GR 80, PAGE 21
0920	42	8		2583	Spårring	Retaining ring		
0940	43	4		SF2484.044	Axel	Shaft		
0960	44	2		A40101.0200	Axel	Shaft		
0980	45	1		921462.0008	Plugg	Plug		
1000	46	20		A31016.0100	Skruv	Screw		
1020	47	2		2566	Ledlager	Guide bearing		
1040	48	4		2588	Spårring	Retaining ring		
1060	49	4		923657.0001	Låsbricka	Lock washer		
1080	50	8		920099.073	Skruv	Screw		
1100	51	5		A01752.0700	Mellanlägg	Spacer		TJL=2,5
1120	52	4		920098.025	Bricka	Washer		
1140	ERF			923110.0360	Smörjfett	Lubricating grease		PATRON/CARTRIDGE
1160								0,65KG
1180	ERF			923595.0003	Smörjfett	Lubricating grease		BURK/CAN 5,0KG

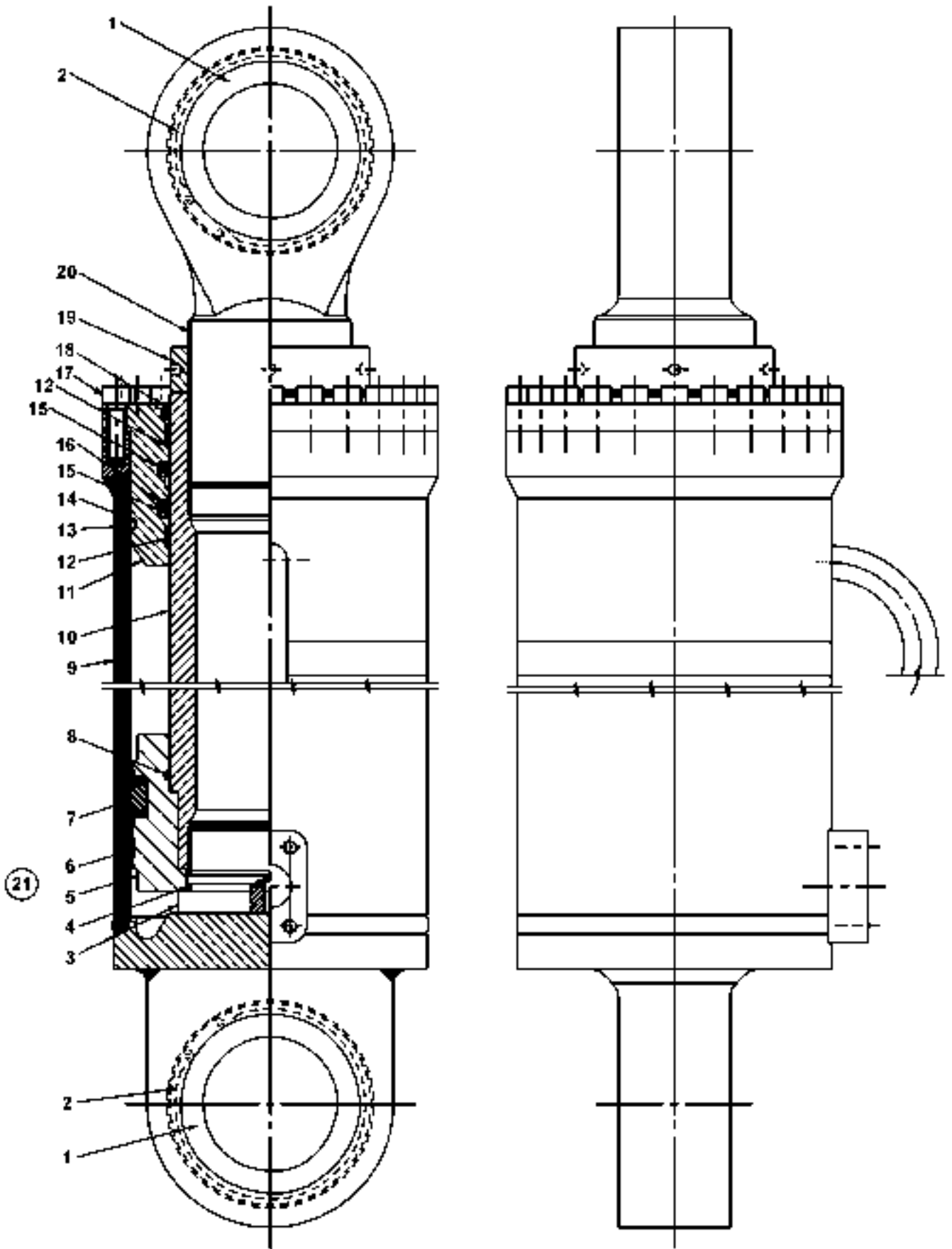


27695

Reservdelar - Spare parts

0690

Utgåva Issue		Bild nr Picture No		Lyftbom -45° C A40443.0100		Lifting beam -45° C A40443.0100		
Pos. Fig.	Antal/Quantity			Art nr Part No	Benämning	Description	Sats Kit	Anmärkning Notes
0020		-		A40443.0100				RITNING/DRAWING
0040	1	4		920070.031	Lager	Bearing		
0060	2	1		A40445.0100	Bom	Barrier		INRE/INNER
0080	3	1		A40444.0100	Bom	Barrier		YTTRE/OUTER
0100	3A	2		A40449.0100	•Öra	•Ear		
0120	3B	4		A02811.0100	••Distans	••Spacer		
0140	3C	4		920070.030	••Glidlager	••Slide bearing		
0160	4	14		A13446.0600	Skruv	Screw		
0180	5	4		A31017.0100	Mellanlägg	Spacer		TJL=1
0200	6	4		A30502.0100	Glidplatta	Slide plate		TJL=20
0220	7	4		436541.0100	Låsbleck	Securing plate		
0240	8	8		920042.070	Skruv	Screw		
0260	9	20		A31015.0100	Mutter	Nut		
0280	10	4		A40101.0300	Axel	Shaft		
0300	11	4		920042.008	Skruv	Screw		
0320	12	2		436540.0100	Låsbleck	Securing plate		
0340	13	2		A01750.0200	Mellanlägg	Spacer		TJL=12
0360	14	8		920373.100	Skruv	Screw		
0380	15	4		435618.0100	Vikbricka	Fold washer		
0400	16	2		A40411.0100	Lyftcylinder	Lifting cylinder		SEE GR 80, PAGE 55
0420	17	1		A40410.0100	Utskjutningscylinder	Extension cylinder		SEE GR 80, PAGE 57
0440	18	4		920728.055	Skruv	Screw		
0460	19	1		A12705.0200	Glidplatta	Slide plate		TJL=20
0480	20	2		SF2484.029	Axel	Shaft		
0500	21	4		95102	Spårring	Retaining ring		
0520	22	2		A40446.0100	Ok	Yoke		
0540	23	2		A23579.0100	Axel	Shaft		
0560	24	4		920046.100	Spårring	Retaining ring		
0580	25	1		A23322.0100	Stöd	Support		
0600	26	3		3116	Skruv	Screw		
0620	27	3		5590	Mutter	Nut		
0640	28	16		436542.0100	Låsbleck	Securing plate		
0660	29	8		A01755.0200	Lock	Cover		
0680	30	8		A31034.0100	Glidplatta	Slide plate		
0700	31	6		A01752.0600	Mellanlägg	Spacer		TJL=20
0720	32	20		A01752.0400	Mellanlägg	Spacer		TJL=1
0740	33	2		A01752.0500	Mellanlägg	Spacer		TJL=10
0760	34	48		3104	Skruv	Screw		
0780	35	4		A02838.0100	Plåt	Plate		
0800	36	1		A18957.0400	Plåt	Plate		
0820	37	8		920042.006	Skruv	Screw		
0840	38	8		5957	Mutter	Nut		
0860	39	6		160	Smörjnippel	Lubricant nipple		
0880	40	2		A40101.0100	Axel	Shaft		
0900	41	2		A40409.0100	Dämpcylinder	Shock absorbing cyl.		SEE GR 80, PAGE 59
0920	42	8		2583	Spårring	Retaining ring		
0940	43	4		SF2484.044	Axel	Shaft		
0960	44	2		A40101.0200	Axel	Shaft		
0980	45	1		921462.0008	Plugg	Plug		
1000	46	20		A31016.0100	Skruv	Screw		
1020	47	2		2566	Ledlager	Guide bearing		
1040	48	4		2588	Spårring	Retaining ring		
1060	49	4		923657.0001	Låsbricka	Lock washer		
1080	50	8		920099.073	Skruv	Screw		
1100	51	5		A01752.0700	Mellanlägg	Spacer		TJL=2,5
1120	52	4		920098.025	Bricka	Washer		
1140		ERF		923110.0360	Smörjfett	Lubricating grease		PATRON/CARTRIDGE
1160								0,65KG
1180		ERF		923595.0003	Smörjfett	Lubricating grease		BURK/CAN 5,0KG

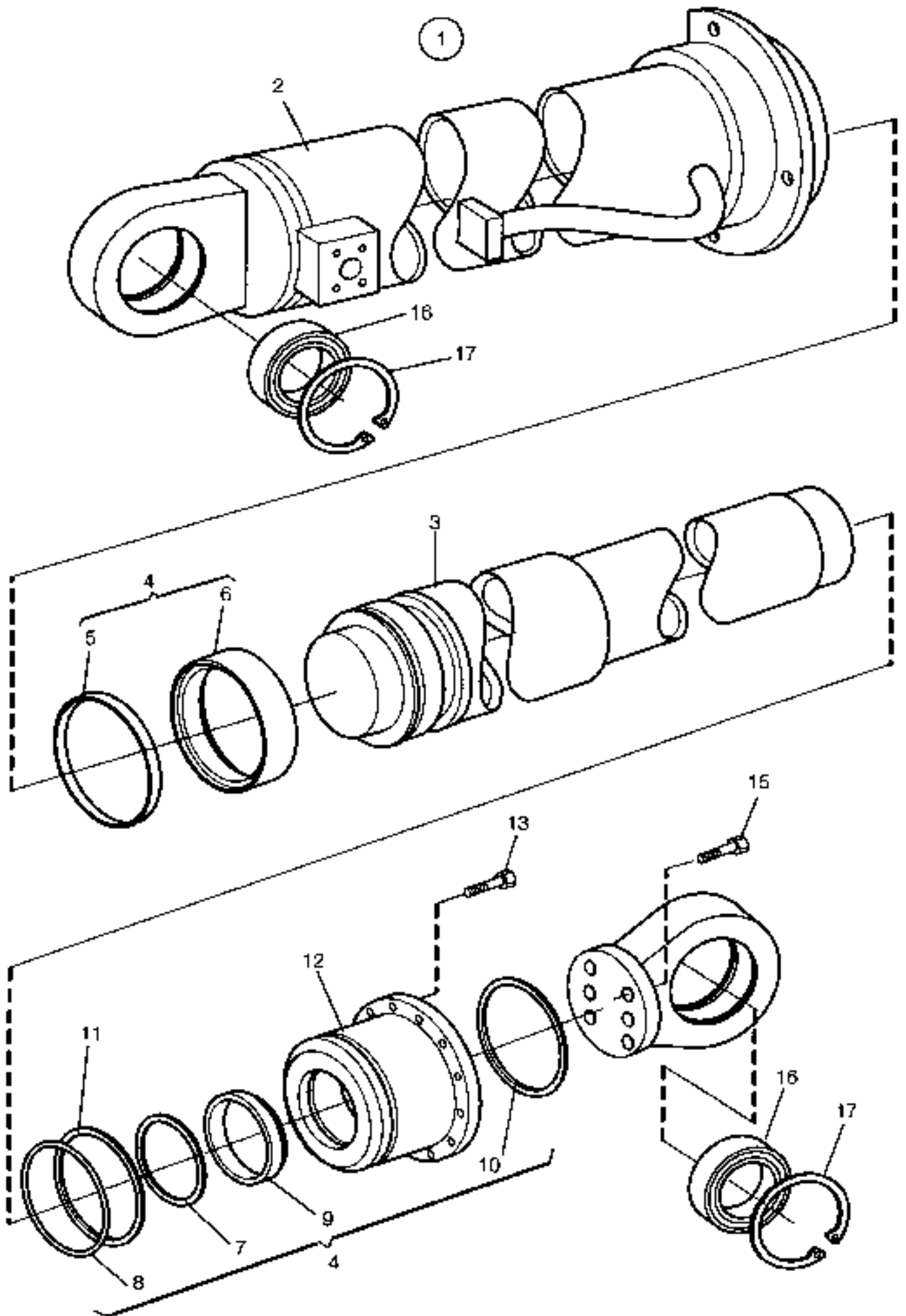


27709

Reservdelar - Spare parts

0694

Utgåva Issue		Bild nr Picture No		Lyftcylinder -45° C A40411.0100		Lifting cylinder -45° C A40411.0100		
Pos. Fig.	Antal/Quantity			Art nr Part No	Benämning	Description	Sats Kit	Anmärkning Notes
0020	-			A40411.0100				RITNING/DRAWING
0040	1	2		921463.0008	Lager	Bearing		
0060	2	2		2581	Spårring	Retaining ring		
0080	3	1		N00016.0100	Gavel	Gable		
0100	4	1		923675.0006	O-ring	O-ring	S	
0120	5	1		N00078.0100	Kolv	Piston		
0140	6	1		922553.0022	Kolvstyrningsring	Piston guide ring	S	
0160	7	1		920114.012	Kolv tätning	Piston seal	S	
0180	8	1		923919.0008	O-ring	O-ring	S	
0200	9	1		A23303.0100	Cylinderrör	Cylinder pipe		
0220	10	1		N00079.0100	Kolvstång	Piston rod		
0240	11	1		N00080.0100	Cylinderhuvud	Cylinder head		
0260	12	2		922553.0019	Styrning	Guide	S	
0280	13	1		923919.0009	O-ring	O-ring	S	
0300	14	1		921464.0016	Stödring	Back-up ring	S	
0320	15	2		923218.0017	Kolvstångstätning	Piston rod seal	S	
0340	16	1		921464.0052	Stödring	Back-up ring	S	
0360	17	24		921899.147	Skruv	Screw		
0380	18	1		5780	Avstrykare	Wiper	S	
0400	19	1		455076.0100	Mutter	Nut		
0420	20	1		N00074.0100	Fäste	Bracket		
0440	21	1		A26334.9100	Tätningssats	Seal kit	S	INCL. FIG 4,6-8,12-16
0460								18

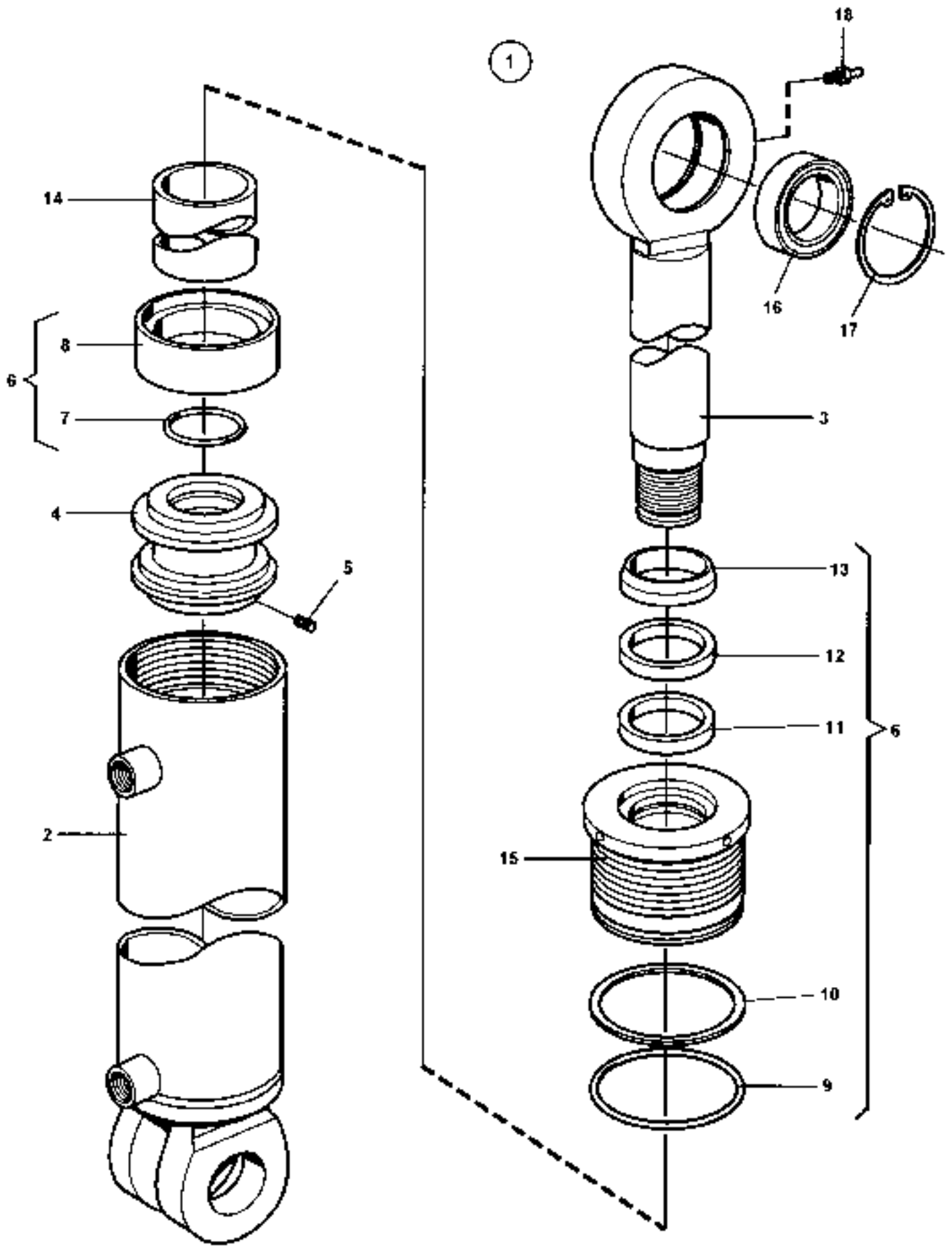


22735

Reservdelar - Spare parts

0696

Utgåva Issue		Bild nr Picture No		Utskjutningscylinder -45° C A40410.0100		Protuding cylinder -45° C A40410.0100		
Pos. Fig.	Antal/Quantity			Art nr Part No	Benämning	Description	Sats Kit	Anmärkning Notes
0020	-			A40410.0100				RITNING/DRAWING
0040	1	2		921463.0009	Lager	Bearing		
0060	2	2		2590	Spårring	Retaining ring		
0080	3	1		N00016.0100	Gavel	Gable		
0100	4	1		923675.0006	O-ring	O-ring	S	
0120	5	1		922553.0020	Styrning	Guide	S	
0140	6	1		96041	Kolv tätning	Piston seal	S	
0160	7	1		N00017.0100	Kolv	Piston		
0180	8	1		923919.0008	O-ring	O-ring	S	
0200	9	1		N00019.0100	Distans	Spacer		
0220	10	2		1251	O-ring	O-ring		
0240	11	1		N00018.0100	Kolvstång	Piston rod		
0260	12	1		N00015.0100	Cylinderrör	Cylinder pipe		
0280	13	1		N00020.0100	Cylinderhuvud	Cylinder head		
0300	14	2		922553.0019	Styrning	Guide	S	
0320	15	1		923919.0010	O-ring	O-ring	S	
0340	16	1		921464.0053	Stödring	Back-up ring	S	
0360	17	2		923218.0017	Kolvstångstätning	Piston rod seal	S	
0380	18	1		921464.0052	Stödring	Back-up ring	S	
0400	19	20		921899.147	Skruv	Screw		
0420	20	1		5780	Avstrykare	Wiper	S	
0440	21	1		A38806.0100	Fäste	Bracket		
0460	22							NOT USED
0480	23	6		921899.147	Skruv	Screw		
0500	24	1		N00014.0100	Fäste	Bracket		
0520	25	1		A26334.8900	Tätningssats	Seal kit	S	INCL. FIG 4-6,8, 14-18,20
0540								

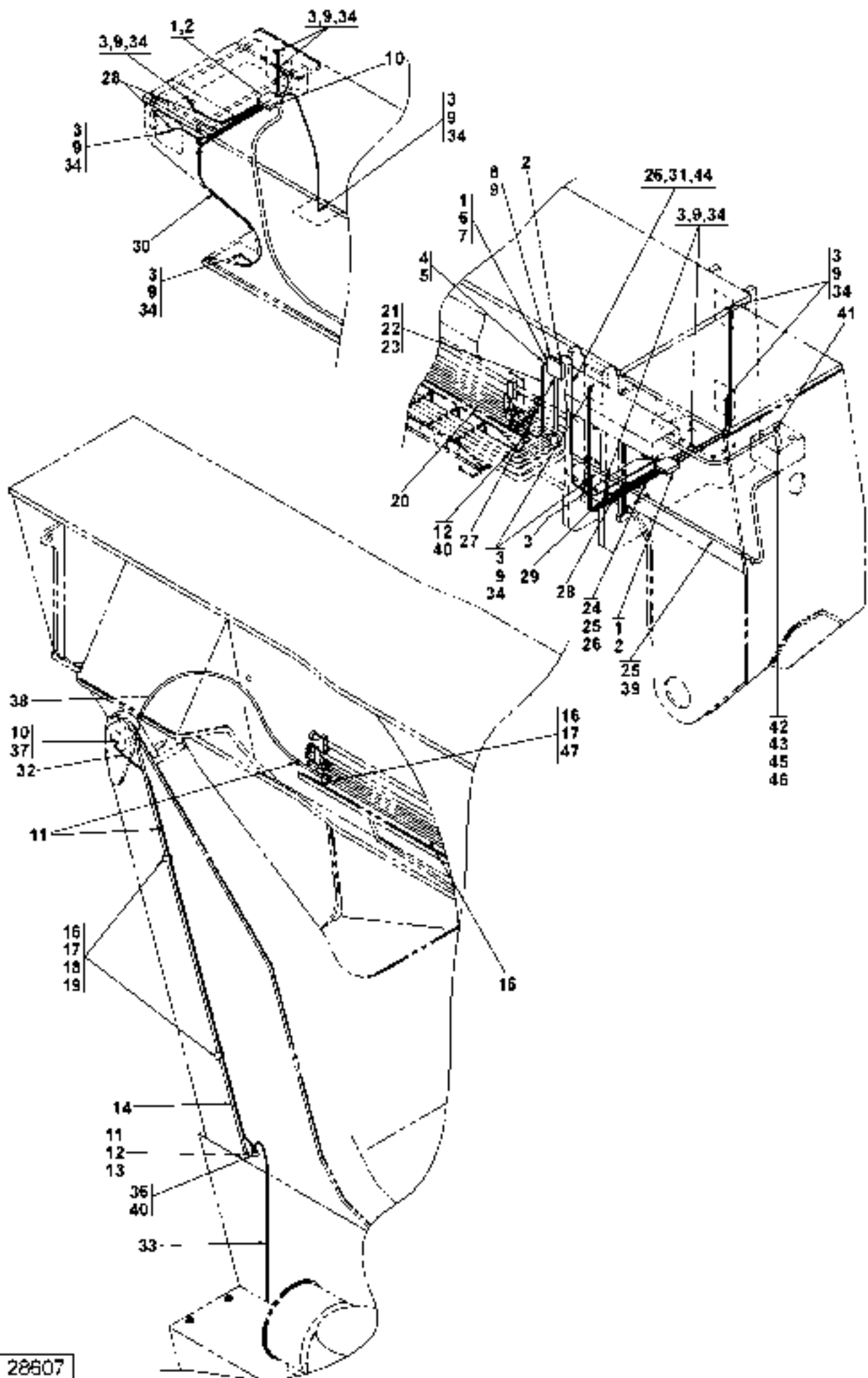


27702

Reservdelar - Spare parts

0698

Utgåva Issue		Bild nr Picture No		Dämpcylinder -45° C A40409.0100		Shock absorbing cylinder -45° C A40409.0100		
Pos. Fig.	Antal/Quantity			Art nr Part No	Benämning	Description	Sats Kit	Anmärkning Notes
0020	1	1		A40409.0100	Dämpcylinder	Shock absorbing cyl.		KPL
0040	2	1		A25096.0100	•Cylinderrör	•Cylinder pipe		
0060	3	1		355247.0200	•Kolvstång	•Piston rod		
0080	4	1		433633.0100	•Kolv	•Piston		
0100	5	1		920069.030	•Skruv	•Screw		
0120	6	1		A26334.8400	•Tätningssats	•Seal kit		
0140	7	1		96002	••O-ring	••O-ring	S	
0160	8	1		96031	••Kolv tätning	••Piston seal	S	
0180	9	1		923675.0004	••Manschett	••Seal	S	
0200	10	1		5743	••Avstrykare	••Wiper	S	
0220	11	1		922553.0073	••Kolvstångsstyrning	••Piston rod guide	S	
0240	12	1		923218.0014	••Kolvstångstätning	••Piston rod seal	S	
0260	13	1		920051.004	••Avstrykare	••Wiper	S	
0280	14	1		454694.0400	•Distans	•Spacer		
0300	15	1		A00300.8000	•Cylinderhuvud	•Cylinder head		
0320	16	1		2566	•Ledlager	•Guide bearing		
0340	17	1		2588	•Spärring	•Retaining ring		
0360	18	1		160	•Smörjnippel	•Lubricant nipple		

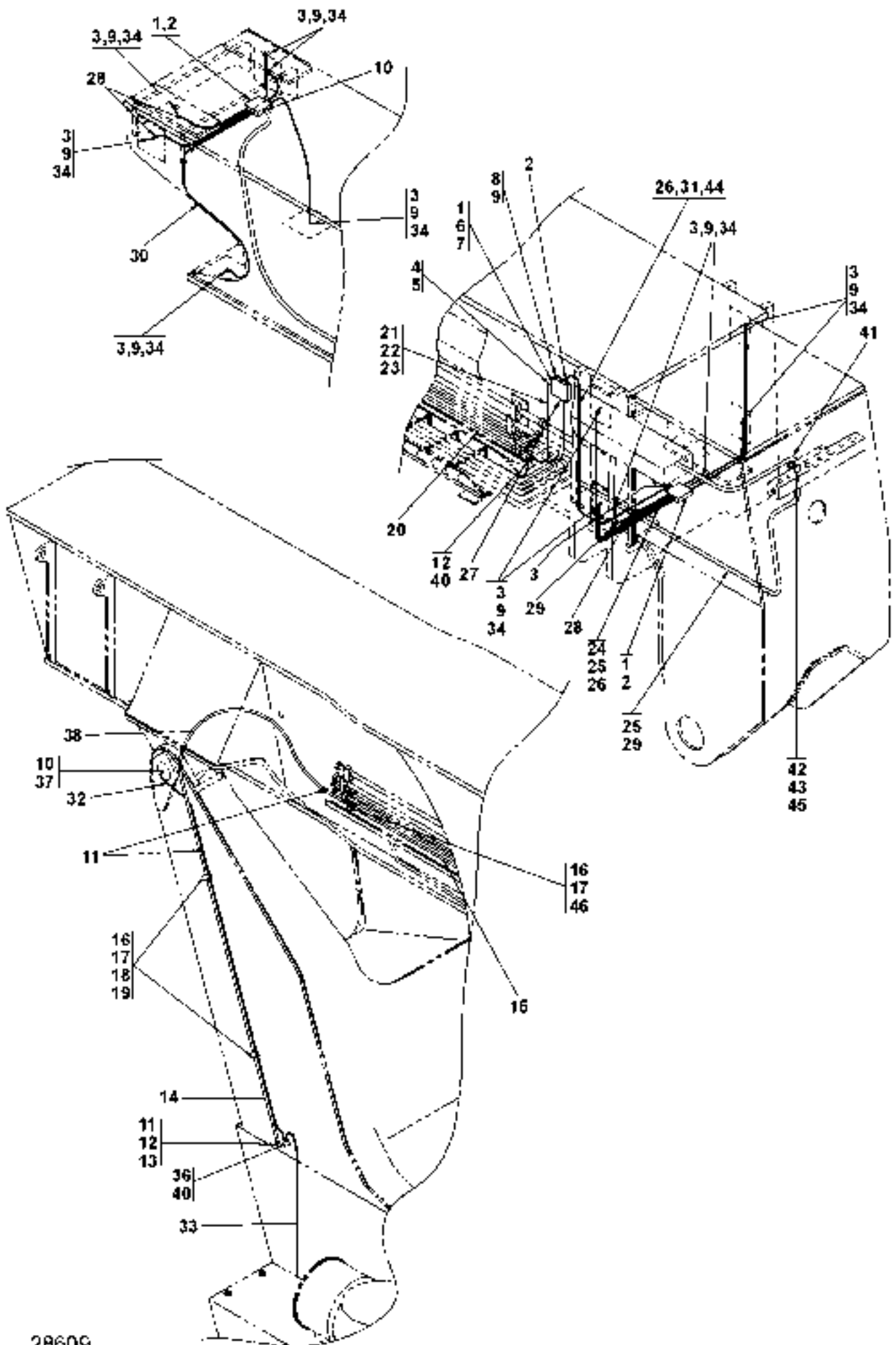


28607

Reservdelar - Spare parts

0700

Utgåva Issue		Bild nr Picture No		Smörjsystem lyftbom A23361.0100		Lubrication system A23361.0100	
Pos. Fig.	Antal/Quantity		Art nr Part No	Benämning	Description	Sats Kit	Anmärkning Notes
0020	-		A23361.0100				RITNING/DRAWING
0040	1	3	923766.0001	Ventilblock	Valve plate		
0060	2	13	920081.031	Backventil	Check valve		
0080	3	12	923767.0002	Koppling	Fitting		
0100	4	1	923767.0003	Koppling	Fitting		
0120	5	1	3403	Nippel	Nipple		
0140	6	6	920099.071	Skruv	Screw		
0160	7	6	98151	Bricka	Washer		
0180	8	4	921022.0011	Propp	Plug		
0200	9	16	920002.005	Tredoring	Tredoring		
0220	10	5	923645.0001	Koppling	Fitting		
0240	11	5	3573	Koppling	Fitting		
0260	12	2	A22597.0200	Nippel	Nipple		
0280	13	1	166	Smörjnippel	Lubricant nipple		
0300	14	ERF	2442	Rör	Pipe		L=1490
0320	15	ERF	2442	Rör	Pipe		L=5800
0340	16	16	3568	Klamma	Clamp		
0360	17	16	3073	Skruv	Screw		
0380	18	4	5452	Skruv	Screw		
0400	19	2	5453	Låsbleck	Securing plate		
0420	20	ERF	2442	Rör	Pipe		L=1100
0440	21	1	A27134.0200	Slang	Hose		
0460	22	10	920125.017	Klammer	Clamp		
0480	23	30	920956.0002	Skruv	Screw		
0500	24	2	A27134.0400	Slang	Hose		
0520	25	15	920125.019	Klammer	Clamp		
0540	26	1	923754.0002	Slangskydd	Hose protection		
0560	27	1	920081.030	Backventil	Check valve		
0580	28	6	A27134.0300	Slang	Hose		
0600	29	2	A27134.0100	Slang	Hose		
0620	30	2	A27134.0600	Slang	Hose		
0640	31	1	A27134.0500	Slang	Hose		
0660	32	1	A27134.0700	Slang	Hose		
0680	33	1	A27134.0800	Slang	Hose		
0700	34	12	A13446.0600	Smörjskruv	Lubricating screw		
0720	35						NOT USED
0740	36	1	A23359.0100	Fäste	Bracket		
0760	37	2	113	Smörjnippelförlängning	Lubricator extension		
0780	38	1	456211.0900	Hydraulslang	Hydraulic hose		
0800	39	1	306867.1800	Slang	Hose		
0820	40	3	923767.0007	Koppling	Fitting		
0840	41	1	306867.1700	Slang	Hose		
0860	42	2	920079.015	Koppling	Fitting		
0880	43	4	5935	Tredoring	Tredoring		
0900	44	2	920125.018	Klammer	Clamp		
0920	45	2	921004.0004	Adapter	Adapter		
0960	46	2	3472	Adapter	Adapter		
0980	47	16	5455	Distans	Spacer		

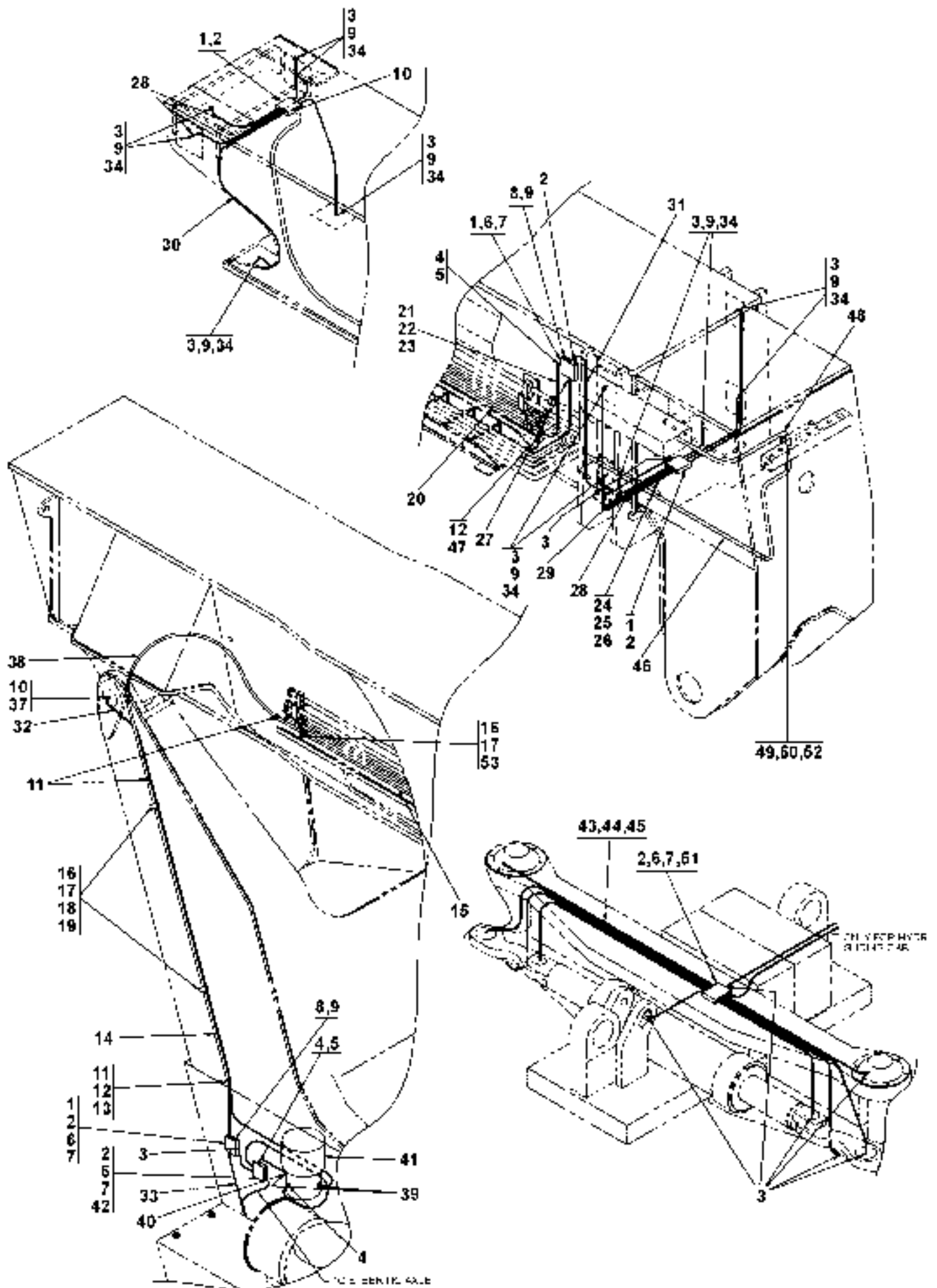


28609

Reservdelar - Spare parts

0720

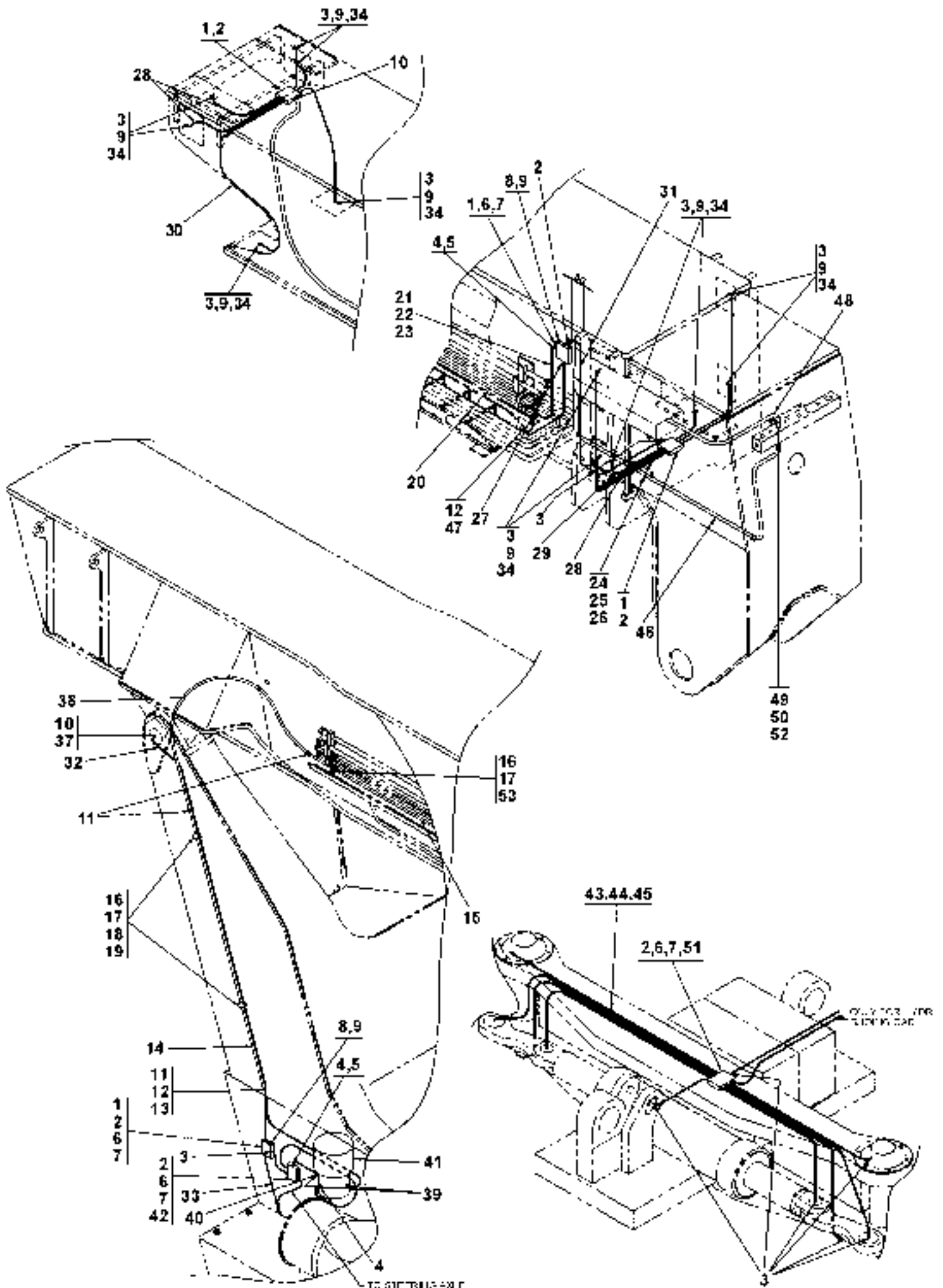
Utgåva Issue		Bild nr Picture No		Smörjsystem lyftbom A23361.0200		Lubrication system A23361.0200	
Pos. Fig.	Antal/Quantity		Art nr Part No	Benämning	Description	Sats Kit	Anmärkning Notes
0020	-		A23361.0200				RITNING/DRAWING
0040	1	3	923766.0001	Ventilblock	Valve plate		
0060	2	13	920081.031	Backventil	Check valve		
0080	3	12	923767.0002	Koppling	Fitting		
0100	4	1	923767.0003	Koppling	Fitting		
0120	5	1	3403	Nippel	Nipple		
0140	6	6	920099.071	Skruv	Screw		
0160	7	6	98151	Bricka	Washer		
0180	8	4	921022.0011	Propp	Plug		
0200	9	16	920002.005	Tredoring	Tredoring		
0220	10	5	923645.0001	Koppling	Fitting		
0240	11	5	3573	Koppling	Fitting		
0260	12	2	A22597.0200	Nippel	Nipple		
0280	13	1	166	Smörjnippel	Lubricant nipple		
0300	14	ERF	2442	Rör	Pipe		L=1490
0320	15	ERF	2442	Rör	Pipe		L=5800
0340	16	16	3568	Klamma	Clamp		
0360	17	16	3073	Skruv	Screw		
0380	18	4	5452	Skruv	Screw		
0400	19	2	5453	Låsbleck	Securing plate		
0420	20	ERF	2442	Rör	Pipe		L=1400
0440	21	1	A27134.0200	Slang	Hose		
0460	22	10	920125.017	Klammer	Clamp		
0480	23	30	920956.0002	Skruv	Screw		
0500	24	2	A27134.0400	Slang	Hose		
0520	25	15	920125.019	Klammer	Clamp		
0540	26	1	923754.0002	Slangskydd	Hose protection		
0560	27	1	920081.030	Backventil	Check valve		
0580	28	6	A27134.0300	Slang	Hose		
0600	29	2	A27134.0100	Slang	Hose		
0620	30	2	A27134.0600	Slang	Hose		
0640	31	1	A27134.0500	Slang	Hose		
0660	32	1	A27134.0700	Slang	Hose		
0680	33	1	A27134.0800	Slang	Hose		
0700	34	12	A13446.0600	Smörjskruv	Lubricating screw		
0720	35						NOT USED
0740	36	1	A23359.0100	Fäste	Bracket		
0760	37	2	113	Smörjnippelförlängning	Lubricator extension		
0780	38	1	456211.0900	Hydraulslang	Hydraulic hose		
0800	39	1	306867.1900	Slang	Hose		
0820	40	3	923767.0007	Koppling	Fitting		
0840	41	1	306867.1800	Slang	Hose		
0860	42	2	920079.015	Koppling	Fitting		
0880	43	2	5933	Tredoring	Tredoring		
0900	44	2	920125.018	Klammer	Clamp		
0920	45	1	920979.0007	Koppling	Fitting		
0940	46	16	5455	Distans	Spacer		



Reservdelar - Spare parts

0750

Utgåva Issue		Bild nr Picture No		Centralsmörjning A27648.0100		Central lubrication A27648.0100		
Pos. Fig.	Antal/Quantity			Art nr Part No	Benämning	Description	Sats Kit	Anmärkning Notes
020502	28610							
0020	-			A27648.0100				RITNING/DRAWING
0040	1	4		923766.0001	Ventilblock	Valve plate		
0060	2	28		920081.031	Backventil	Check valve		
0080	3	24		923767.0002	Koppling	Fitting		
0100	4	3		923767.0003	Koppling	Fitting		
0120	5	2		3403	Nippel	Nipple		
0140	6	12		920099.071	Skruv	Screw		
0160	7	12		98151	Bricka	Washer		
0180	8	15		921022.0011	Propp	Plug		
0200	9	26		920002.005	Tredoring	Tredoring		
0220	10	5		923645.0001	Koppling	Fitting		
0240	11	5		3573	Koppling	Fitting		
0260	12	2		A22597.0200	Nippel	Nipple		
0280	13	1		166	Smörjnippel	Lubricant nipple		
0300	14	ERF		2442	Rör	Pipe		L=1490
0320	15	ERF		2442	Rör	Pipe		L=5800
0340	16	16		3568	Klamma	Clamp		
0360	17	16		3073	Skruv	Screw		
0380	18	4		5452	Skruv	Screw		
0400	19	2		5453	Låsbleck	Securing plate		
0420	20	ERF		2442	Rör	Pipe		L=1100
0440	21	1		A27134.0200	Slang	Hose		
0460	22	10		95023	Klammer	Clamp		
0480	23	30		920956.0002	Skruv	Screw		
0500	24	2		A27134.0400	Slang	Hose		
0520	25	20		920125.011	Klammer	Clamp		
0540	26	1		923754.0002	Slangskydd	Hose protection		
0560	27	1		920081.030	Backventil	Check valve		
0580	28	6		A27134.0300	Slang	Hose		
0600	29	2		A27134.0100	Slang	Hose		
0620	30	2		A27134.0600	Slang	Hose		
0640	31	1		A27134.0500	Slang	Hose		
0660	32	1		A27134.0700	Slang	Hose		
0680	33	1		A27134.0800	Slang	Hose		
0700	34	12		A13446.0600	Smörjskruv	Lubricating screw		
0720	35							NOT USED
0740	36							NOT USED
0760	37	2		113	Smörjnippelförlängning	Lubricator extension		
0780	38	1		456211.0900	Hydraulslang	Hydraulic hose		
0800	39	2		923766.0004	Överströmningsventil	Over flow valve		
0820	40	1		922525.0004	Pumpelement	Pumpelement		
0840	41	1		922525.0003	Oljepump	Oil pump		
0860	42	1		923705.0976	•Rep.sats	•Repair kit		MOTOR
0880	43	1		923766.0003	Ventilblock	Valve plate		
0900	44	1		920898.0005	Slang	Hose		L=ERF
0920	45	55		923767.0004	Nippel	Nipple		
0940	46	55		923767.0005	Hylsa	Sleeve		
0960	47	1		306867.1800	Slang	Hose		
0980	48	1		923767.0007	Koppling	Fitting		
1000	49	1		306867.1700	Slang	Hose		
1020	50	2		920079.015	Koppling	Fitting		
1040	51	1		5933	Tredoring	Tredoring		
1060	52	1		923766.0002	Ventilblock	Valve plate		
1080	53	1		920979.0007	Koppling	Fitting		
1100	53	16		5455	Distans	Spacer		

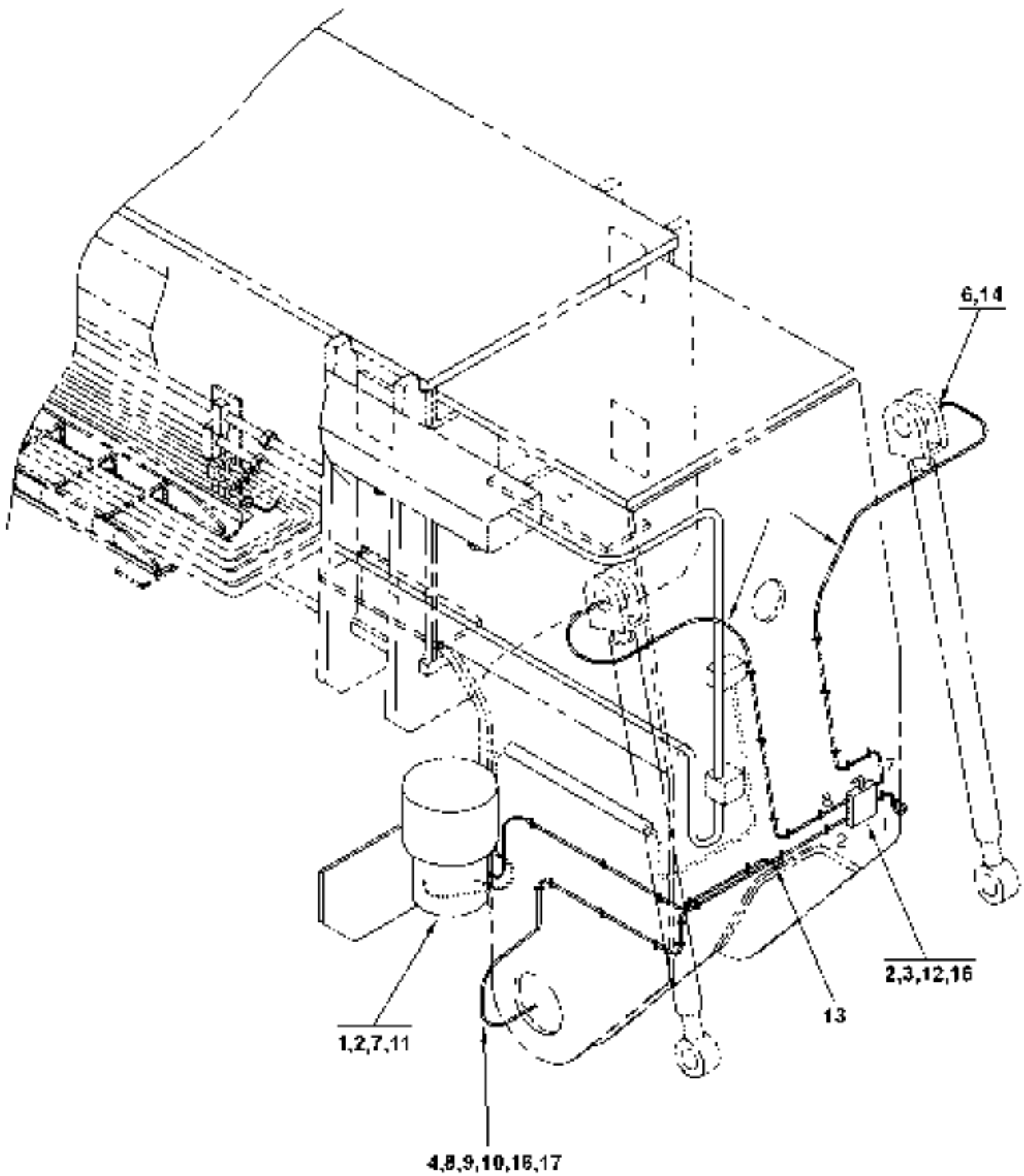


28614

Reservdelar - Spare parts

0755

Utgåva Issue		Bild nr Picture No		Centralsmörjning A27648.0200		Central lubrication A27648.0200		
Pos. Fig.	Antal/Quantity			Art nr Part No	Benämning	Description	Sats Kit	Anmärkning Notes
0020	-			A27648.0200				RITNING/DRAWING
0040	1	4		923766.0001	Ventilblock	Valve plate		
0060	2	28		920081.031	Backventil	Check valve		
0080	3	24		923767.0002	Koppling	Fitting		
0100	4	3		923767.0003	Koppling	Fitting		
0120	5	2		3403	Nippel	Nipple		
0140	6	12		920099.071	Skruv	Screw		
0160	7	12		98151	Bricka	Washer		
0180	8	15		921022.0011	Propp	Plug		
0200	9	26		920002.005	Tredoring	Tredoring		
0220	10	5		923645.0001	Koppling	Fitting		
0240	11	5		3573	Koppling	Fitting		
0260	12	2		A22597.0200	Nippel	Nipple		
0280	13	1		166	Smörjnippel	Lubricant nipple		
0300	14	ERF		2442	Rör	Pipe		L=1490
0320	15	ERF		2442	Rör	Pipe		L=5800
0340	16	16		3568	Klamma	Clamp		
0360	17	16		3073	Skruv	Screw		
0380	18	4		5452	Skruv	Screw		
0400	19	2		5453	Låsbleck	Securing plate		
0420	20	ERF		2442	Rör	Pipe		L=1400
0440	21	1		A27134.0200	Slang	Hose		
0460	22	10		95023	Klammer	Clamp		
0480	23	30		920956.0002	Skruv	Screw		
0500	24	2		A27134.0400	Slang	Hose		
0520	25	20		920125.011	Klammer	Clamp		
0540	26	1		923754.0002	Slangskydd	Hose protection		
0560	27	1		920081.030	Backventil	Check valve		
0580	28	6		A27134.0300	Slang	Hose		
0600	29	2		A27134.0100	Slang	Hose		
0620	30	2		A27134.0600	Slang	Hose		
0640	31	1		A27134.0500	Slang	Hose		
0660	32	1		A27134.0700	Slang	Hose		
0680	33	1		A27134.0800	Slang	Hose		
0700	34	12		A13446.0600	Smörjskruv	Lubricating screw		
0720	35							NOT USED
0740	36							NOT USED
0760	37	2		113	Smörjnippelförlängning	Lubricator extension		
0780	38	1		456211.0900	Hydraulslang	Hydraulic hose		
0800	39	2		923766.0004	Överströmningsventil	Over flow valve		
0820	40	1		922525.0004	Pumpelement	Pumpelement		
0840	41	1		922525.0003	Oljepump	Oil pump		
0860	42	1		923705.0976	•Rep.sats	•Repair kit		MOTOR
0880	43	1		923766.0003	Ventilblock	Valve plate		
0900	44	1		920898.0005	Slang	Hose		L=ERF
0920	45	55		923767.0004	Nippel	Nipple		
0940	46	55		923767.0005	Hylsa	Sleeve		
0960	47	1		306867.1900	Slang	Hose		
0980	48	1		923767.0007	Koppling	Fitting		
1000	49	1		306867.1800	Hydraulslang	Hydraulic hose		
1020	50	2		920079.015	Koppling	Fitting		
1040	51	2		5933	Tredoring	Tredoring		
1060	52	1		923766.0002	Ventilblock	Valve plate		
1080	53	1		920979.0007	Koppling	Fitting		
1100	53	16		5455	Distans	Spacer		

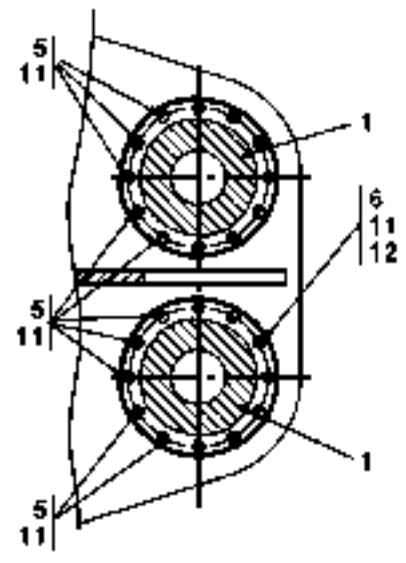
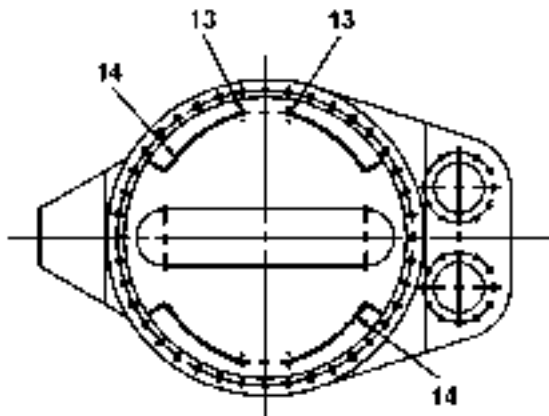


28603

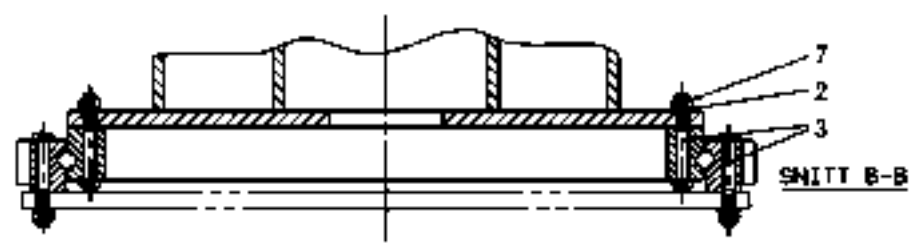
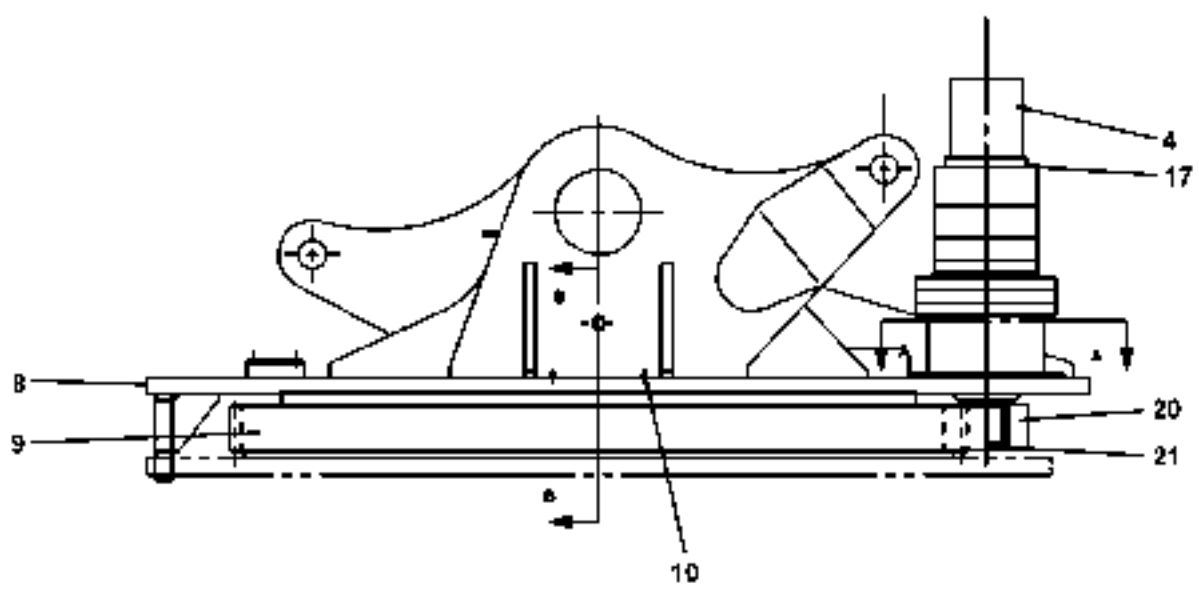
Reservdelar - Spare parts

0760

Utgåva Issue		Bild nr Picture No		Centralsmörjning aggregat A27648.0300		Central lubrication attachment A27648.0300	
Pos. Fig.	Antal/Quantity		Art nr Part No	Benämning	Description	Sats Kit	Anmärkning Notes
0020	-		A27648.0300				RITNING/DRAWING
0040	1	1	922525.0004	Oljepump	Oil pump		
0060	2	1	923766.0004	Överströmningsventil	Over flow valve		
0080	3	1	923767.0003	Koppling	Fitting		
0100	4	27	920125.017	Klammer	Clamp		
0120	5	1	923754.0002	Slangskydd	Hose protection		
0140	6	2	113	Smörjnippelförlängning	Lubricator extension		
0160	7						NOT USED L=7000MM
0180	8	ERF	920898.0005	Slang	Hose		
0200	9	8	923767.0004	Nippel	Nipple		
0220	10	8	923767.0005	Hylsa	Sleeve		
0240	11	1	922525.0003	Oljepump	Oil pump		
0260		1	923705.0976	•Rep.sats	•Repair kit		MOTOR
0280	12	1	923766.0005	Ventilblock	Valve plate		
0300	13	1	923240.0005	Koppling	Fitting		
0320	14	2	923767.0006	Koppling	Fitting		
0340	15	4	921022.0011	Propp	Plug		
0360	16	27	3060	Skruv	Screw		
0380	17	27	920098.011	Bricka	Washer		



SNITT A-A



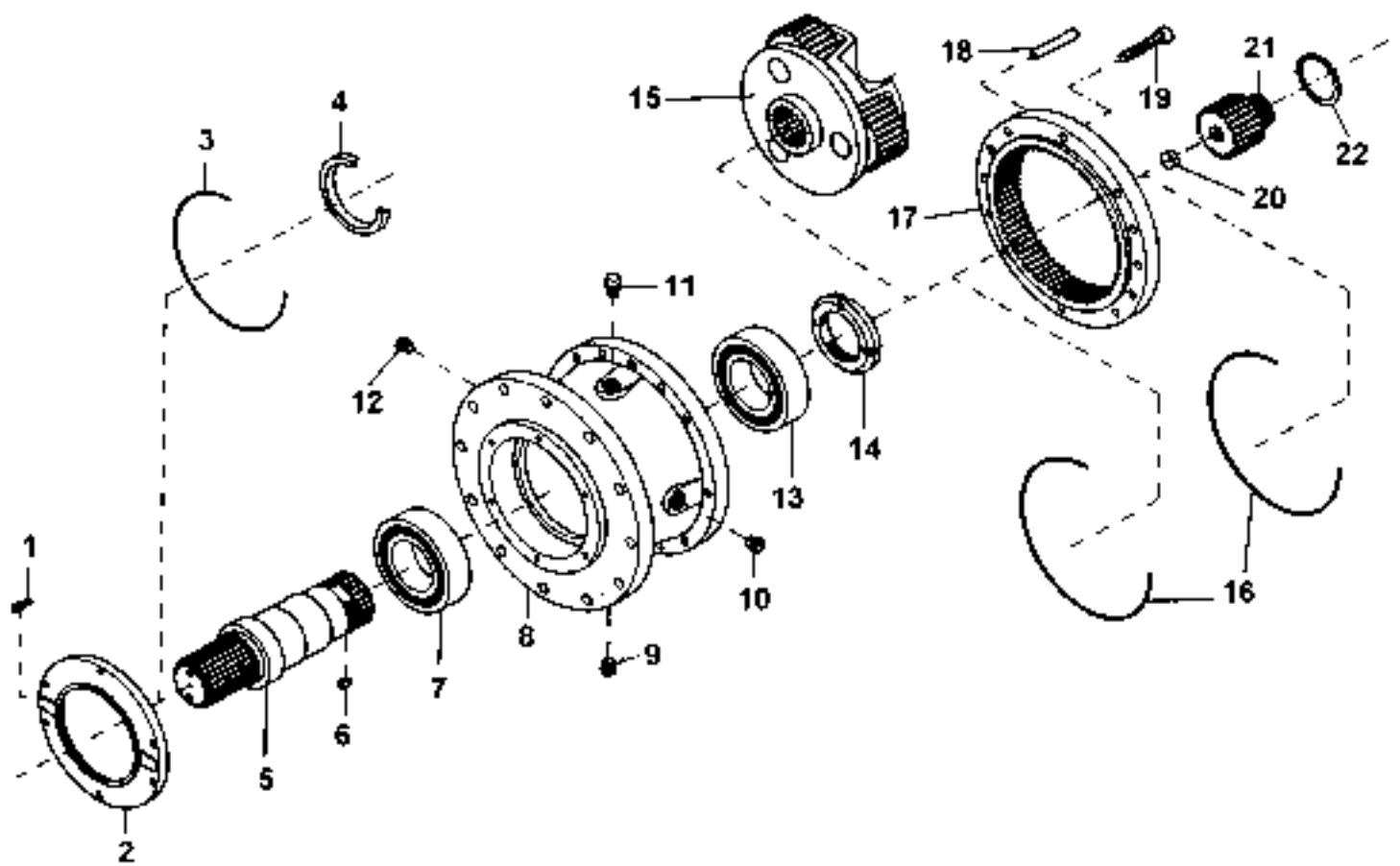
SNITT B-B

24936

Reservdelar - Spare parts

0800

Utgåva Issue		Bild nr Picture No		Vridok A26440.0100		Swivelling yoke A26440.0100		
Pos. Fig.	Antal/Quantity			Art nr Part No	Benämning	Description	Sats Kit	Anmärkning Notes
0020		-		A26440.0100				RITNING/DRAWING
0040	1	2		922753.0007	Planetväxel	Planetary gearing		
0060		2		923705.0811	•Växelpaket	•Gear clutch group		SEE GR 80, PAGE 73
0080		2		923705.0812	•Broms	•Brake		SEE GR 80, PAGE 75
0100		2		923349.0850	•Fläns	•Flange		SEE GR 80, PAGE 77
0120	2	80		920466.001	Bricka	Washer		
0140	3	80		920074.006	Skruv	Screw		
0160	4	2		920216.033	Hydraulmotor	Hydraulic motor		
0180								-981027
0200		2		923110.0566	•Tätningssats	•Seal kit		SEE GR 80, PAGE 79
0220		2		920216.033	Hydraulmotor	Hydraulic motor		981028-
0240								SEE GR 80, PAGE 81
0260		2		923764.0644	•Tätningssats	•Seal kit		
0280	5	10		920042.030	Skruv	Screw		
0300	6	14		5590	Mutter	Nut		
0320	7	80		920076.008	Mutter	Nut		
0340	8	1		A13841.0100	Ok	Yoke		ÄUTF
0360		1		A27590.0100	Ok	Yoke		
0380	9	1		923137.0001	Vridplatta	Turning plate		
0400	10	4		160	Smörjnippel	Lubricant nipple		
0420	11	24		920098.009	Bricka	Washer		
0440	12	14		3118	Skruv	Screw		
0460	13	8		920079.008	Koppling	Fitting		
0480	14	ERF		5289	Rör	Pipe		L=1000 ÄUTF
0500		4		A10211.0300	Rör	Pipe		NY UTF
0520	15	ERF		5289	Rör	Pipe		L=2000 ÄUTF
0540	16	2		3380	Smörjnippelförlängning	Lubricator extension		ÄUTF
0560	17	4		923657.0004	Låsbricka	Lock washer		
0580	18							NOT USED
0600	19							NOT USED
0620	20	1		923132.0001	Kugghjul	Gear		
0640	21	1		923134.0002	Kopplingsfläns	Coupling flange		
0660		4		920099.027	•Skruv	•Screw		
0680		4		923705.0906	•Fjäderbricka	•Spring washer		

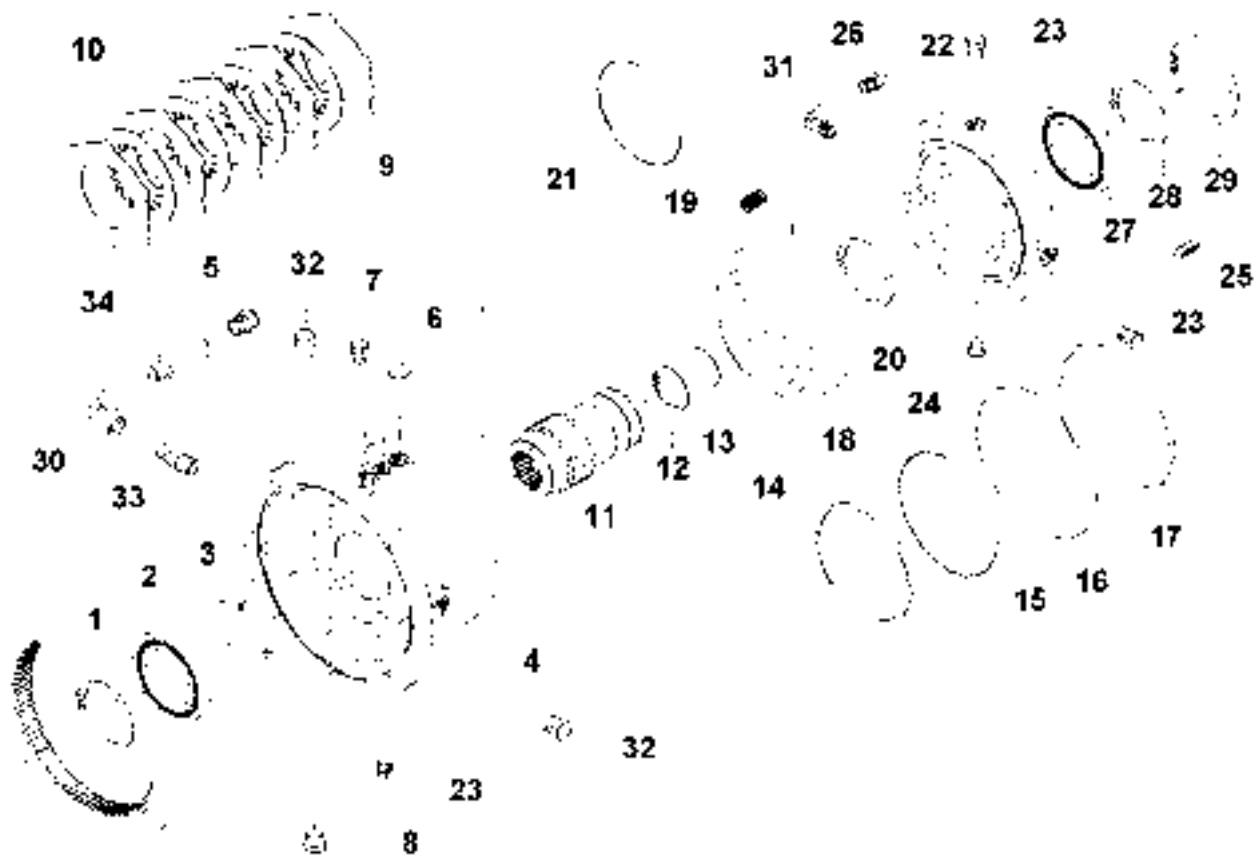


22712

Reservdelar - Spare parts

0850

Utgåva Issue		Bild nr Picture No		Växelpaket 923705.0811		Gear clutch group 923705.0811		
Pos. Fig.	Antal/Quantity			Art nr Part No	Benämning	Description	Sats Kit	Anmärkning Notes
0020		1		923705.0811	Växelpaket	Gear clutch group		KPL
0040	1	6		923705.0110	•Skruv	•Screw		
0060	2	1		923349.0344	•Lock	•Cover		
0080	3	1		923705.0813	•O-ring	•O-ring		
0100	4	1		923349.0287	•Axeltätning	•Shaft seal		
0120	5	1		923349.0343	•Axel	•Shaft		
0140	6	1		923110.0437	•Kil	•Key		
0160	7	1		97018	•Lager	•Bearing		
0180	8	1		923705.0815	•Stötta	•Support		
0200	9	1		923349.0608	•Magnetplugg	•Magnetic plug		
0220	10	2		923349.0596	•Plugg	•Plug		
0240	11	1		923349.0597	•Lufffilter	•Air filter		
0260	12	3		923349.0595	•Plugg	•Plug		
0280	13	1		923349.0346	•Lager	•Bearing		
0300	14	1		923110.0436	•Låsmutter	•Lock nut		
0320	15	1		923349.0652	•Planetväxel	•Planetary gearing		
0340	16	2		923349.0840	•O-ring	•O-ring		
0360	17	1		923349.0688	•Kuggkrans	•Gear rim		
0380	18	4		923705.0114	•Spännstift	•Roll pin		
0400	19	8		923705.0569	•Skruv	•Screw		
0420	20	1		923349.0857	•Distans	•Spacer		
0440	21	1		923349.0653	•Soldrevsaxel	•Sunshaft		
0460		1		923349.0292	•Tätningssats	•Seal kit		

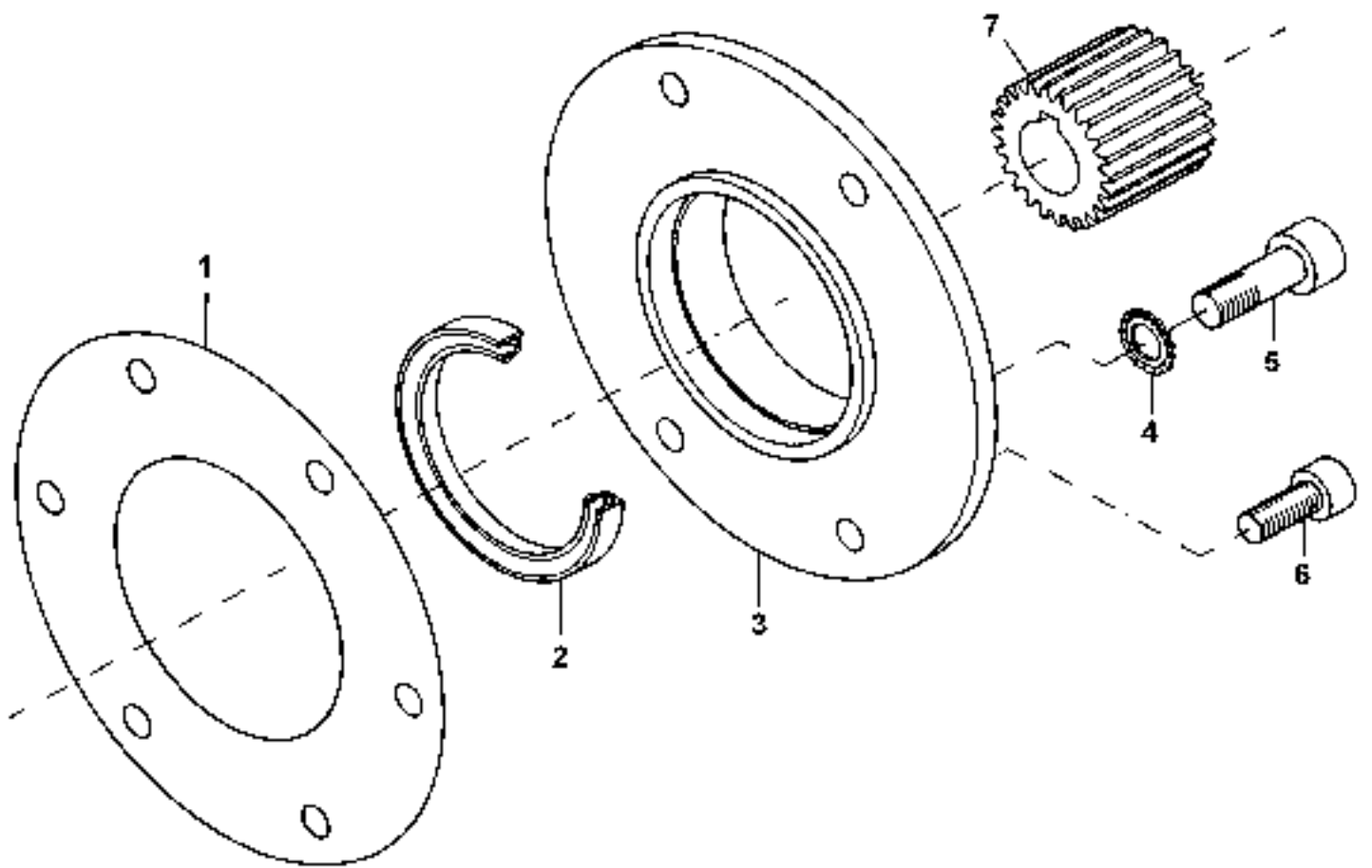


27806

Reservdelar - Spare parts

0900

Utgåva Issue		Bild nr Picture No		Broms 923705.0812		Brake 923705.0812		
Pos. Fig.	Antal/Quantity			Art nr Part No	Benämning	Description	Sats Kit	Anmärkning Notes
0020		1		923705.0812	Broms	Brake		KPL
0040	1	1		923349.0847	•Låsring	•Lock ring		
0060	2	1		923349.0303	•Kullager	•Ball bearing		
0080	3	1		923349.0533	•Oljetätning	•Oil seal	S	813)
0100	4	1		923855.0791	•Hus	•Housing		
0120	5	1		923349.0597	•Lufffilter	•Air filter		
0140	6	1		923855.0057	•Plugg	•Plug		
0160	7	1		923855.0056	•Magnetplugg	•Magnetic plug		
0180		1		923899.0684	•Kopparbricka	•Copper washer		19X13X1,5
0200	8	1		923349.0596	•Plugg	•Plug		
0220		1		923899.0685	•Kopparbricka	•Copper washer		23X17X1,5
0240	9	6		923349.0532	•Lamell,inre	•Clutch inner disc		STÅL/STEEL
0260	10	7		923705.0132	•Lamell,yttre	•Clutch outer disc		SINTRAD/SINTERED
0280	11	1		923349.0589	•Axel	•Shaft		
0300	12	1		923705.0820	•Låsring	•Lock ring		
0320	13	1		923705.0821	•Plugg	•Plug		
0340	14	1		923705.0822	•Stödtring	•Back-up ring	S	813)
0360	15	1		923349.0852	•O-ring	•O-ring	S	813)
0380	16	1		923705.0824	•O-ring	•O-ring	S	813)
0400	17	1		923349.0842	•Stödtring	•Back-up ring	S	813)
0420	18	1		923349.0843	•Kolv	•Piston		
0440	19	18		923349.0516	•Fjäder	•Spring		
0460	20	1		923349.0847	•Låsring	•Lock ring		
0480	21	1		923705.0826	•O-ring	•O-ring	S	813)
0500	22	1		923349.0588	•Stötta	•Support		
0520	23	3		923349.0851	•Plugg	•Plug		
0540		3		923899.0684	•Kopparbricka	•Copper washer		19X13X1,5
0560	24	1		923349.0603	•Plugg	•Plug		
0580		1		923899.0684	•Kopparbricka	•Copper washer		19X13X1,5
0600	25	8		923705.0583	•Skruv	•Screw		
0620	26	1		923349.0602	•Lufffilter	•Air filter		
0640	27	1		923349.0303	•Kullager	•Ball bearing		
0660	28	1		923349.0847	•Låsring	•Lock ring		
0680	29	1		923349.0846	•Låsring	•Lock ring		
0700	30	1		923899.0632	•Vinkel	•Angle		
0720	31	1		923899.0633	•Vinkel	•Angle		
0740	32	2		923349.0595	•Plugg	•Plug		
0760		2		923899.0685	•Kopparbricka	•Copper washer		23X17X1,5
0780	33	1		923899.0634	•Nippel	•Nipple		
0800	34	1		923899.0635	•Skarvrör	•Connector pipe		

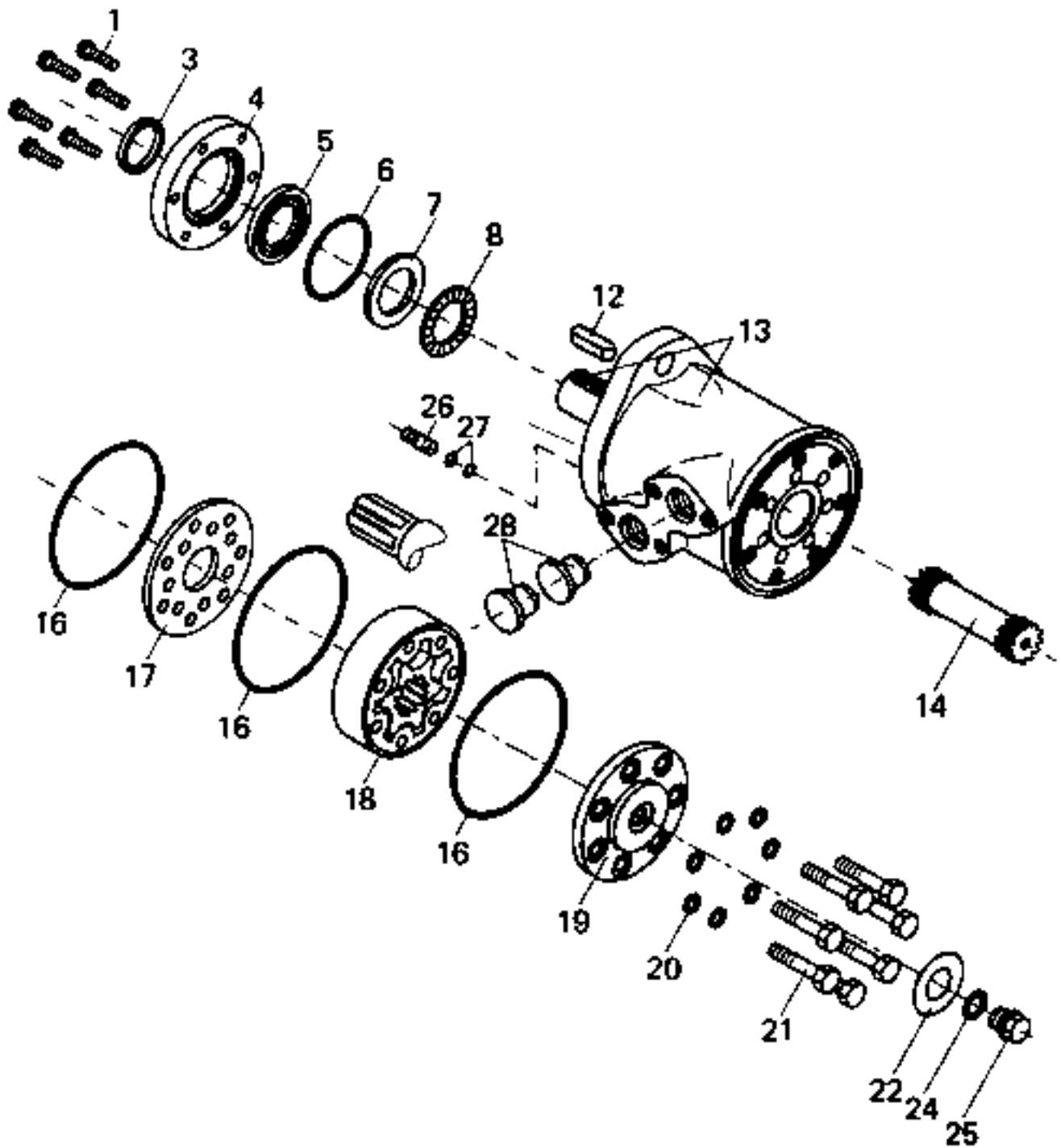


22714

Reservdelar - Spare parts

0950

Utgåva Issue		Bild nr Picture No		Motorfläns	Motor flange			
Pos. Fig.	Antal/Quantity			Art nr Part No	Benämning	Description	Sats Kit	Anmärkning Notes
	020502	22714						
0020		1			Fläns	Flange		KPL
0040	1	1		923349.0837	•Tätning	•Seal		
0060	2	1		923349.0848	•Axeltätning	•Shaft seal		
0080	3	1		923349.0850	•Fläns	•Flange		
0100	4	2		923705.0827	•Fjäderbricka	•Spring washer		
0120	5	2		923705.0828	•Skruv	•Screw		
0140	6	4		923705.0113	•Skruv	•Screw		
0160	7	1		923349.0849	•Koppling	•Fitting		

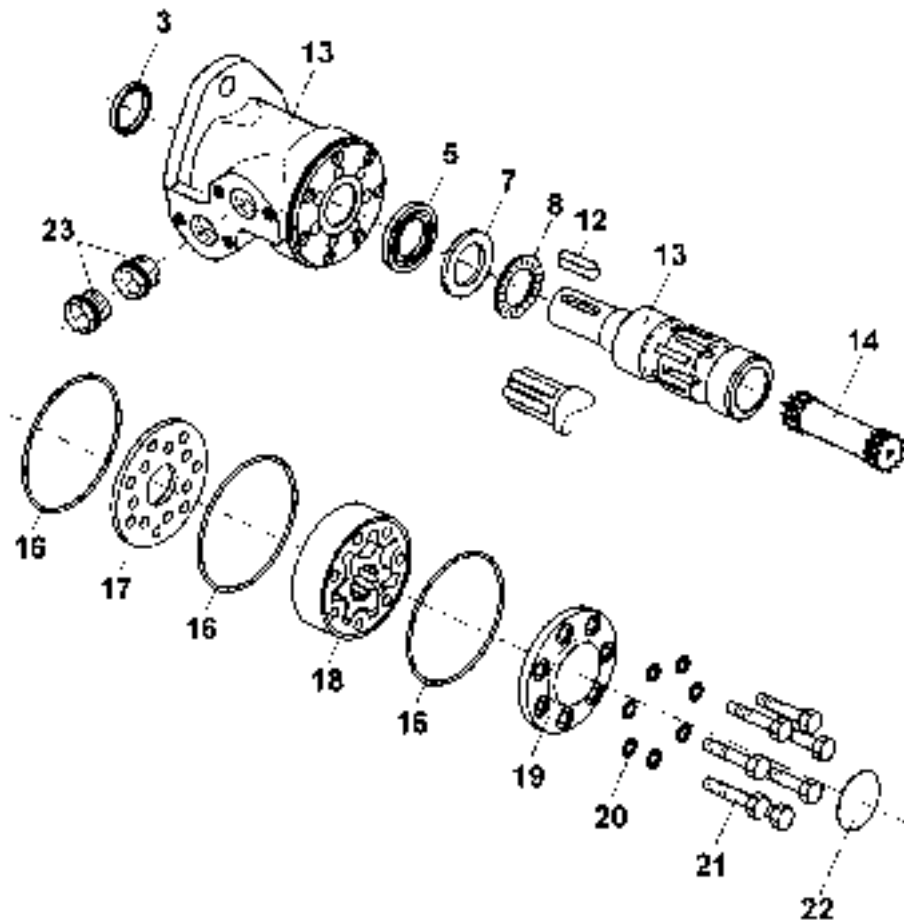


21570

Reservdelar - Spare parts

1000

Utgåva Issue		Bild nr Picture No		Hydraulmotor 920216.033 -981027		Hydraulic motor 920216.033 -981027		
Pos. Fig.	Antal/Quantity			Art nr Part No	Benämning	Description	Sats Kit	Anmärkning Notes
0020				920216.033	Motor	Engine		
0040				923110.0566	•Tätningssats	•Seal kit	S	
0060	1	6		923727.0096	•Skruv	•Screw		
0080	2							NOT USED
0100	3	1		923764.0275	•Tätning	•Seal	S	
0120	4	1		923764.0273	•Tätningssats	•Seal ring		
0140	5	1		923764.0274	•Axeltätning	•Shaft seal	S	
0160	6	1		923349.0616	•O-ring	•O-ring	S	
0180	7	1		923349.0617	•Lager	•Bearing		
0200	8	1		923349.0618	•Nållager	•Needle bearing		
0220	9							NOT USED
0240	10							NOT USED
0260	11							NOT USED
0280	12	1		923705.0938	•Kil	•Key		
0300	13							NOT SOLD SEPARATELY
0320	14	1		923705.0896	•Axel	•Shaft		
0340	15							NOT USED
0360	16	3		920798.0020	•O-ring	•O-ring	S	
0380	17	1		923349.0621	•Kanalplatta	•Channel plate		
0400	18	1		923705.0897	•Kuggväxel	•Gear wheel		
0420	19	1		923705.0899	•Lock	•Cover		
0440	20	7		922925.0001	•Bricka	•Washer	S	
0460	21	7		923705.0898	•Skruv	•Screw		
0480	22				•Platta	•Plate		
0500	23							NOT USED
0520	24	1		923349.0624	•Bricka	•Washer	S	
0540	25	1		923349.0598	•Plugg	•Plug		
0560	26	2		923727.0113	•Strypventil	•Check valve		
0580	27	4		923727.0114	•O-ring	•O-ring		
0600	28	2		923727.0115	•Plugg	•Plug		

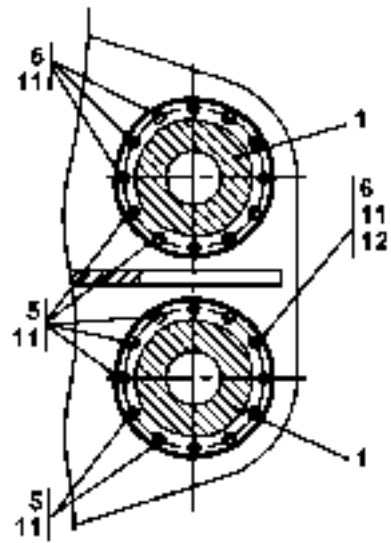
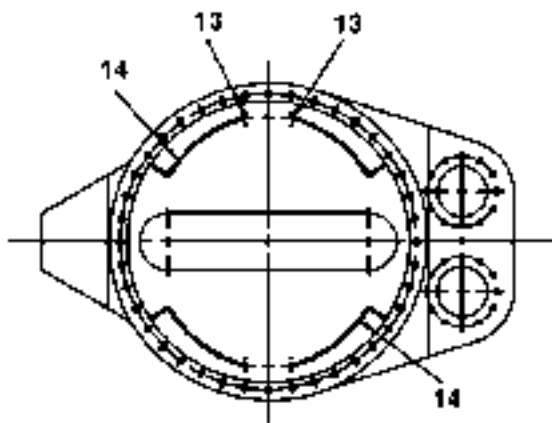


27148

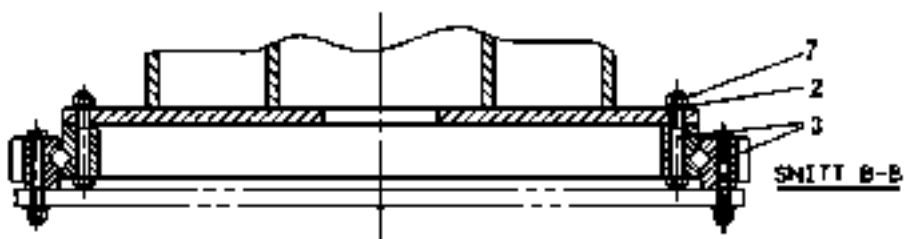
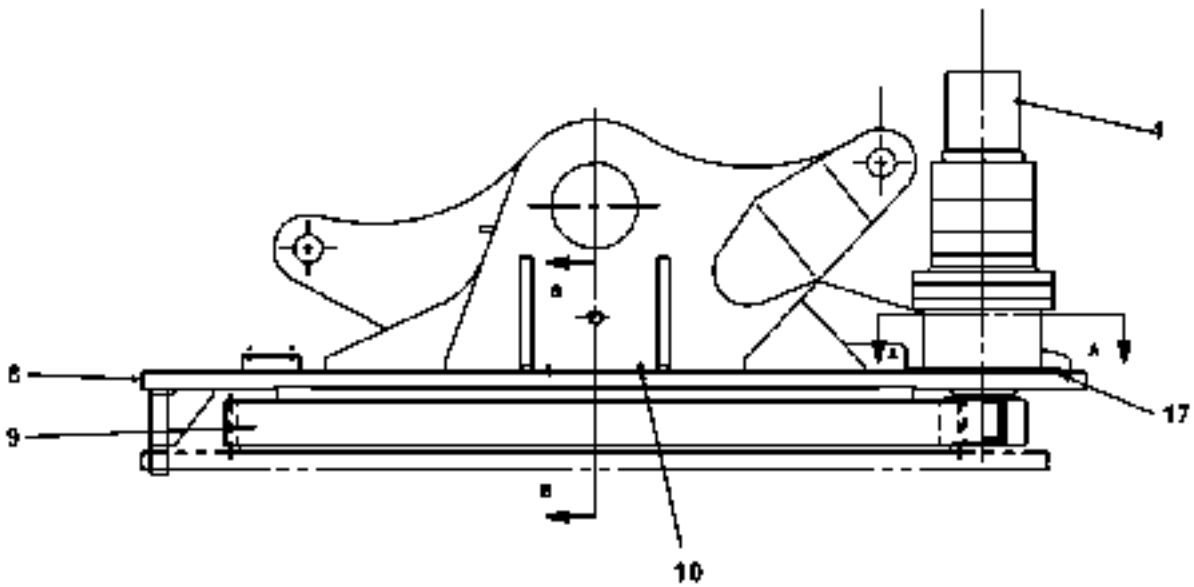
Reservdelar - Spare parts

1020

Utgåva Issue		Bild nr Picture No		Hydraulmotor 920216.033 981028-		Hydraulic motor 920216.033 981028-		
Pos. Fig.	Antal/Quantity			Art nr Part No	Benämning	Description	Sats Kit	Anmärkning Notes
0020				920216.033	Hydraulmotor	Hydraulic motor		
0040				923764.0644	•Tätningssats	•Seal kit		
0060	1							NOT USED
0080	2							NOT USED
0100	3	1		923764.0274	•Axeltätning	•Shaft seal	S	
0120	4							NOT USED
0140	5	1		923855.0084	•Axeltätning	•Shaft seal	S	
0160	6							NOT USED
0180	7	1		923855.0085	•Lager	•Bearing		
0200	8	1		923855.0086	•Nållager	•Needle bearing		
0220	9							NOT USED
0240	10							NOT USED
0260	11							NOT USED
0280	12	1		923899.0561	•Kil	•Key		
0300	13							NOT SOLD SEPARATELY
0320	14	1		923899.0566	•Axel	•Shaft		
0340	15							NOT USED
0360	16	3		920798.0020	•O-ring	•O-ring	S	
0380	17	1		923349.0621	•Kanalplatta	•Channel plate		
0400	18	1		923705.0897	•Kuggväxel	•Gear wheel		
0420	19	1		922924.0001	•Gavel	•Gable		
0440	20	7		923855.0089	•Bricka	•Washer	S	
0460	21	7		923705.0898	•Skruv	•Screw		
0480	22							NOT SOLD SEPARATELY
0500	23	2		923727.0115	•Plugg	•Plug		



SNITT A-A



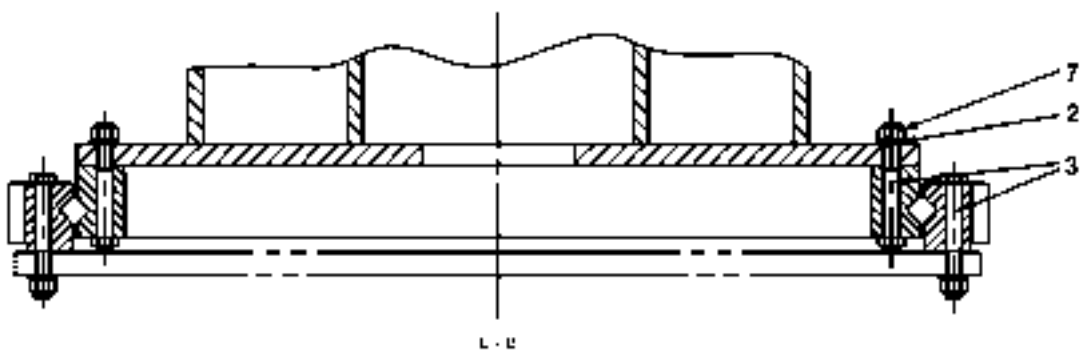
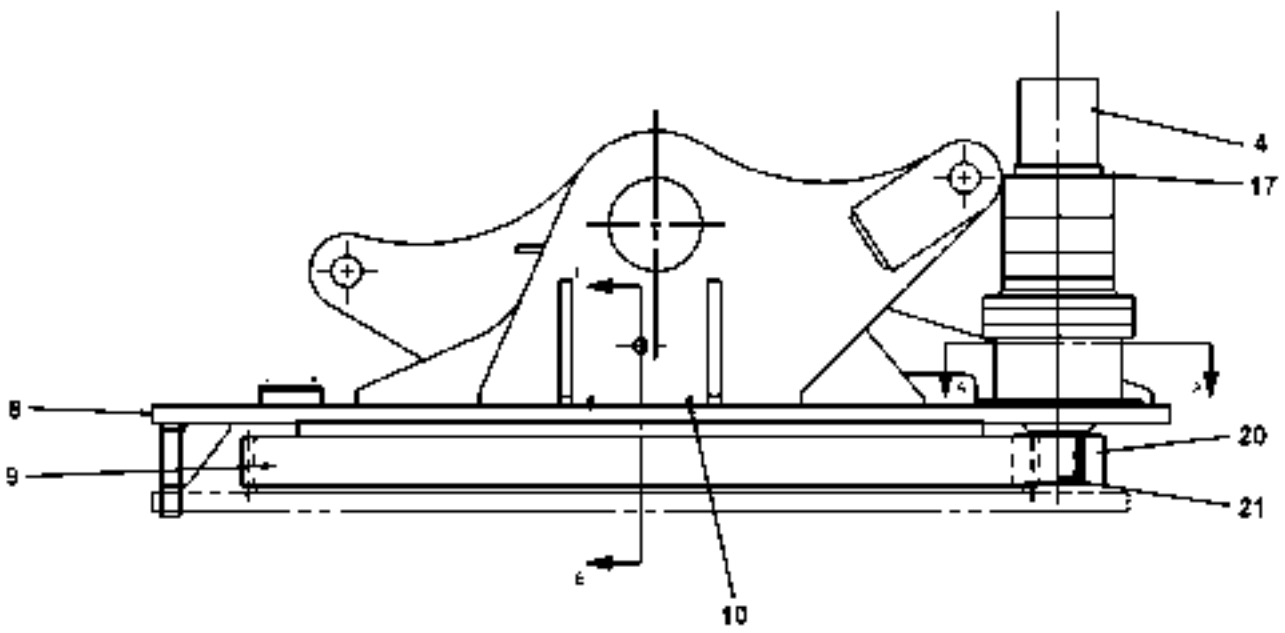
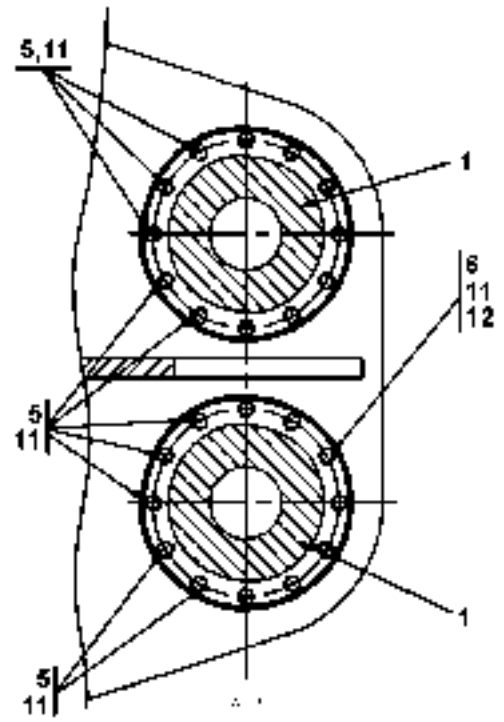
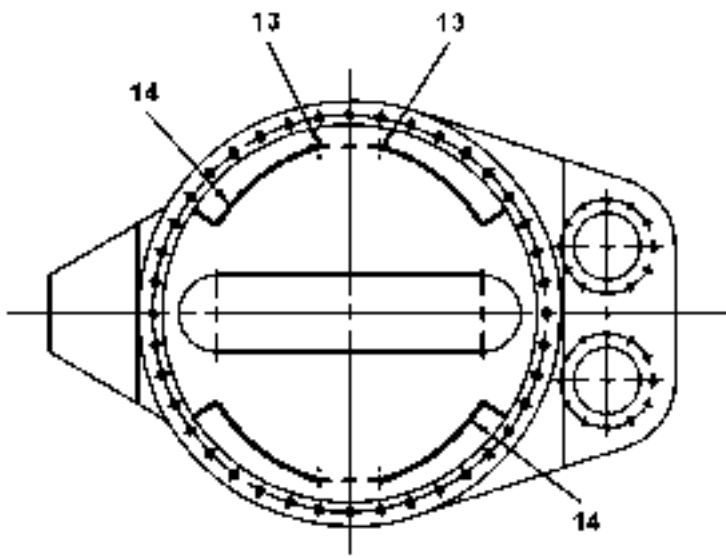
24937

Reservdelar - Spare parts

1100

Utgåva Issue		Bild nr Picture No		Vridok A26440.0200		Swivelling yoke A26440.0200		
Pos. Fig.	Antal/Quantity			Art nr Part No	Benämning	Description	Sats Kit	Anmärkning Notes
0020		-		A26440.0200				
0040	1	2		922753.0008	Planetväxel	Planetary gearing		RITNING/DRAWING 304)
0060								ERS AV 922753.0007
0080	2	80		920466.001	Bricka	Washer		
0100	3	80		920074.006	Skruv	Screw		
0120	4	2		920216.034	Motor	Engine		304)
0140								ERS AV 920216.033
0160	5	10		920042.030	Skruv	Screw		
0180	6	14		5590	Mutter	Nut		
0200	7	80		920076.008	Mutter	Nut		
0220	8	1		A13841.0100	Ok	Yoke		ÄUTF
0240		1		A27590.0100	Ok	Yoke		
0260	9	1		923137.0001	Vridplatta	Turning plate		
0280	10	4		160	Smörjnippel	Lubricant nipple		
0300	11	24		920098.009	Bricka	Washer		
0320	12	14		3118	Skruv	Screw		
0340	13	8		920079.008	Koppling	Fitting		
0360	14	ERF		5289	Rör	Pipe		L=1000 ÄUTF, NI
0380		4		A10211.0300	Rör	Pipe		NY UTF
0400	15	ERF		5289	Rör	Pipe		L=2000 ÄUTF, NI
0420	16	2		3380	Smörjnippelförlängning	Lubricator extension		ÄUTF, NI
0440	17	2		A24635.0100	Ring	Ring		304) ENDAST TILL/ONLY FOR 922753.0008
0460								

304. När 922753.0008 och 920216.034 ers av 922753.0007 och 920216.033 ska hydraulsystem A25253.0200 användas When
922753.0008 and 920216.034 are replaced by 922753.0007 and 920216.033 use hydraulic system A25253.0200

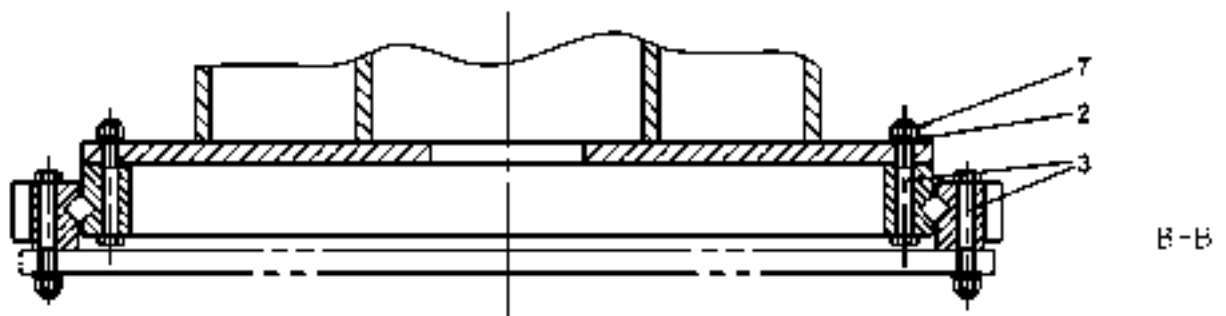
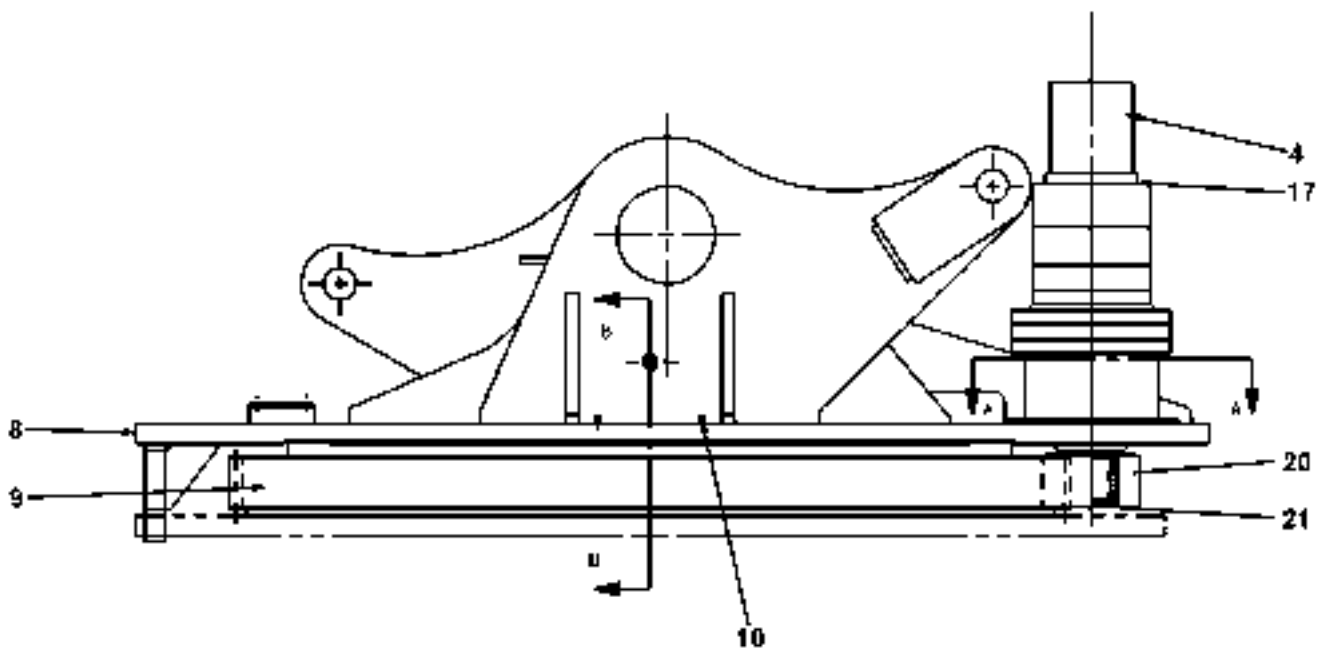
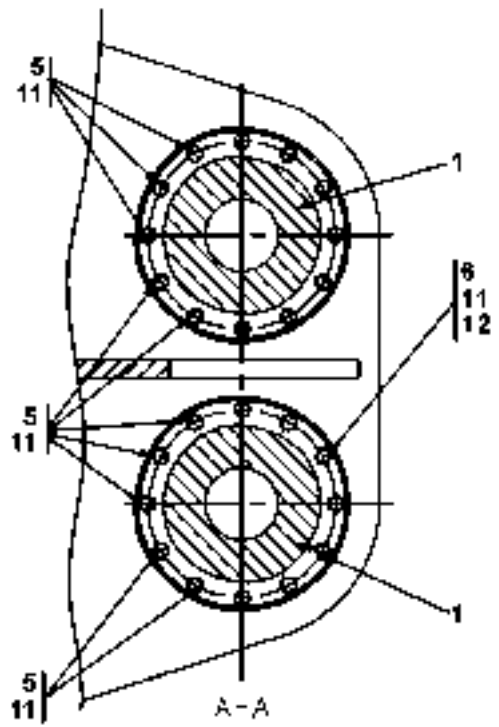
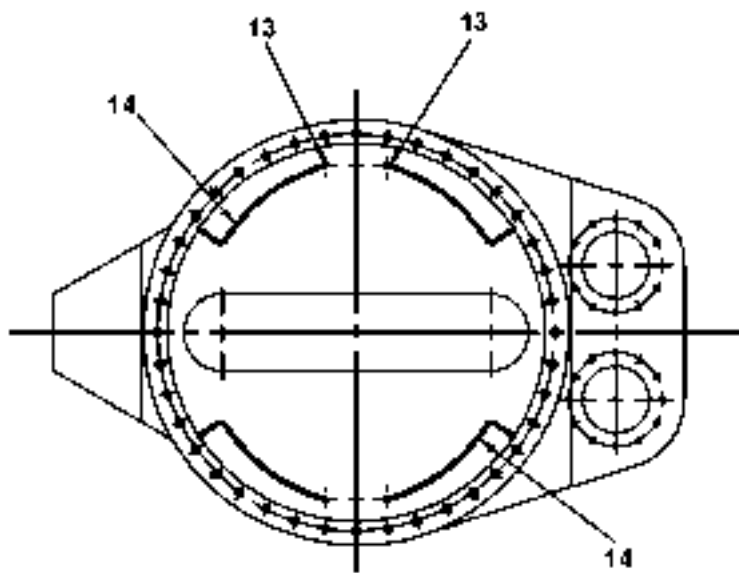


25515

Reservdelar - Spare parts

1150

Utgåva Issue		Bild nr Picture No		Vridok A35112.0100 736)		Swivelling yoke A35112.0100 736)		
Pos. Fig.	Antal/Quantity			Art nr Part No	Benämning	Description	Sats Kit	Anmärkning Notes
0020		-		A35112.0100				RITNING/DRAWING
0040	1	2		922753.0007	Planetväxel	Planetary gearing		
0060		2		923705.0811	•Växelpaket	•Gear clutch group		SEE GR 80, PAGE 73
0080		2		923705.0812	•Broms	•Brake		SEE GR 80, PAGE 75
0100		2		923349.0850	•Fläns	•Flange		SEE GR 80, PAGE 77
0120	2	80		920466.001	Bricka	Washer		
0140	3	80		920074.006	Skruv	Screw		
0160	4	2		920216.033	Hydraulmotor	Hydraulic motor		SEE GR 80, PAGE 81
0180		2		923764.0644	•Tätningssats	•Seal kit		
0200	5	10		920042.030	Skruv	Screw		
0220	6	14		5590	Mutter	Nut		
0240	7	80		920076.008	Mutter	Nut		
0260	8	1		A35111.0100	Ok	Yoke		
0300	9	1		923137.0001	Vridplatta	Turning plate		
0320	10	4		160	Smörjnippel	Lubricant nipple		
0340	11	24		920098.009	Bricka	Washer		
0360	12	14		3118	Skruv	Screw		
0380	13	8		920079.008	Koppling	Fitting		
0400	14	4		A10211.0300	Rör	Pipe		
0420	15							NOT USED
0440	16							NOT USED
0460	17	4		923657.0004	Låsbricka	Lock washer		
0480	18							NOT USED
0500	19							NOT USED
0520	20	1		923132.0001	Kuggjul	Gear		
0540	21	1		923134.0002	Kopplingsfläns	Coupling flange		
0560		4		920099.027	•Skruv	•Screw		
0580		4		923705.0906	•Fjäderbricka	•Spring washer		

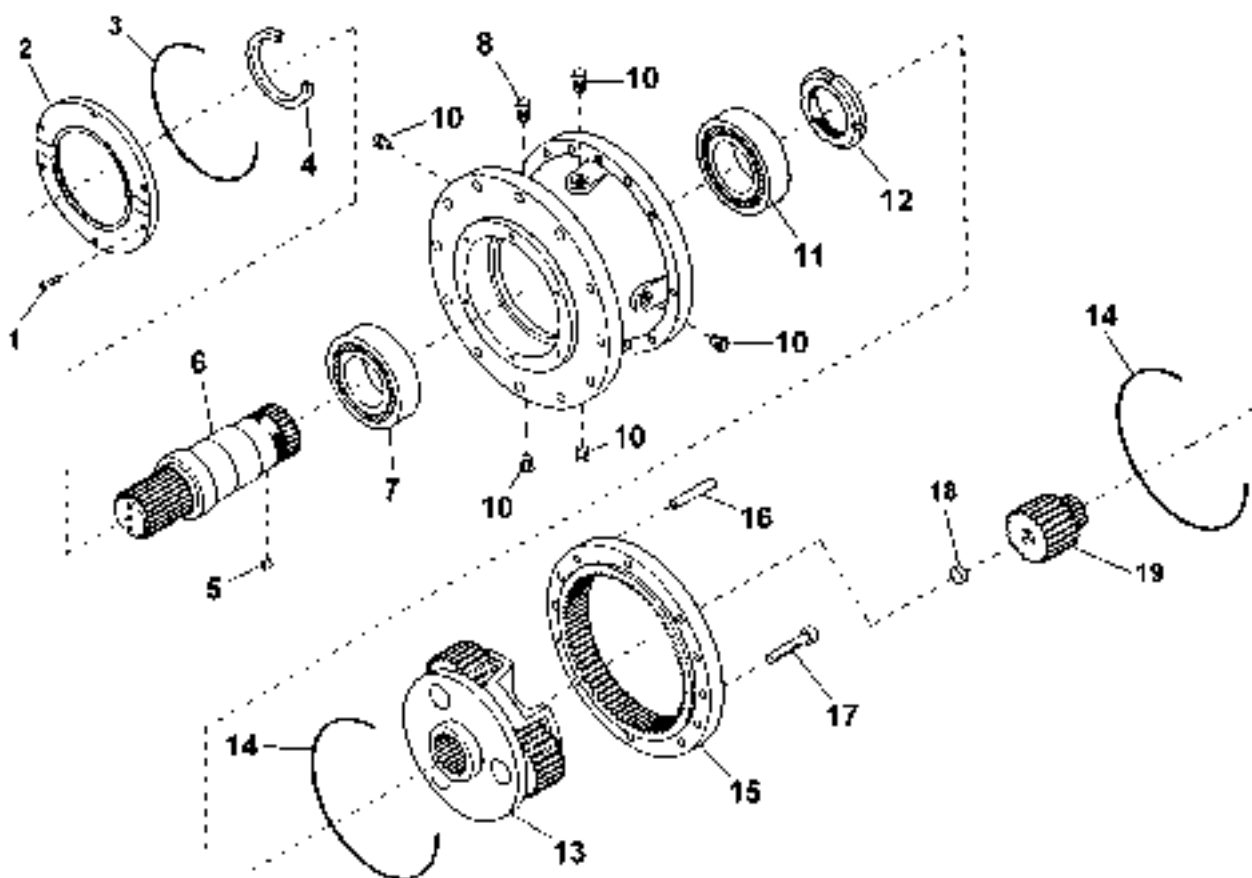


27071

Reservdelar - Spare parts

1200

Utgåva Issue		Bild nr Picture No		Vridok A39398.0100 from T34107.0559		Swivelling yoke A39398.0100 from T34107.0559		
Pos. Fig.	Antal/Quantity			Art nr Part No	Benämning	Description	Sats Kit	Anmärkning Notes
0020		-		A39398.0100				RITNING/DRAWING
0040	1	2		922753.0011	Planetväxel	Planetary gearing		INCL. FIG 20,21
0060		2		923855.0792	•Växelpaket	•Gear clutch group		SEE GR 80, PAGE 89
0080		2		923705.0812	•Broms	•Brake		SEE GR 80, PAGE 75
0100		2		923349.0850	•Fläns	•Flange		SEE GR 80, PAGE 93
0110		2		923899.0640	•Tätningssats	•Seal kit		
0120	2	80		920466.001	Bricka	Washer		
0140	3	80		920074.006	Skruv	Screw		
0160	4	2		920216.033	Hydraulmotor	Hydraulic motor		SEE GR 80, PAGE 81
0180		2		923764.0644	•Tätningssats	•Seal kit		
0200	5	10		920042.030	Skruv	Screw		
0220	6	14		5590	Mutter	Nut		
0240	7	80		920076.008	Mutter	Nut		
0260	8	1		A35111.0100	Ok	Yoke		
0280	9	1		923137.0001	Vridplatta	Turning plate		
0300	10	4		160	Smörjnippel	Lubricant nipple		
0320	11	24		920098.009	Bricka	Washer		
0340	12	14		3118	Skruv	Screw		
0360	13	8		920079.008	Koppling	Fitting		
0365		4		923828.0787	Koppling	Fitting		NI
0380	14	4		A10211.0300	Rör	Pipe		
0400	15							NOT USED
0420	16							NOT USED
0440	17	4		923657.0004	Låsbricka	Lock washer		
0460	18							NOT USED
0480	19							NOT USED
0500	20	1			Kugghjul	Gear		INCL. IN FIG1
0510								SEE GR 80, PAGE 95
0520	21	1			Kopplingsfläns	Coupling flange		INCL. IN FIG1
0540								SEE GR 80, PAGE 95

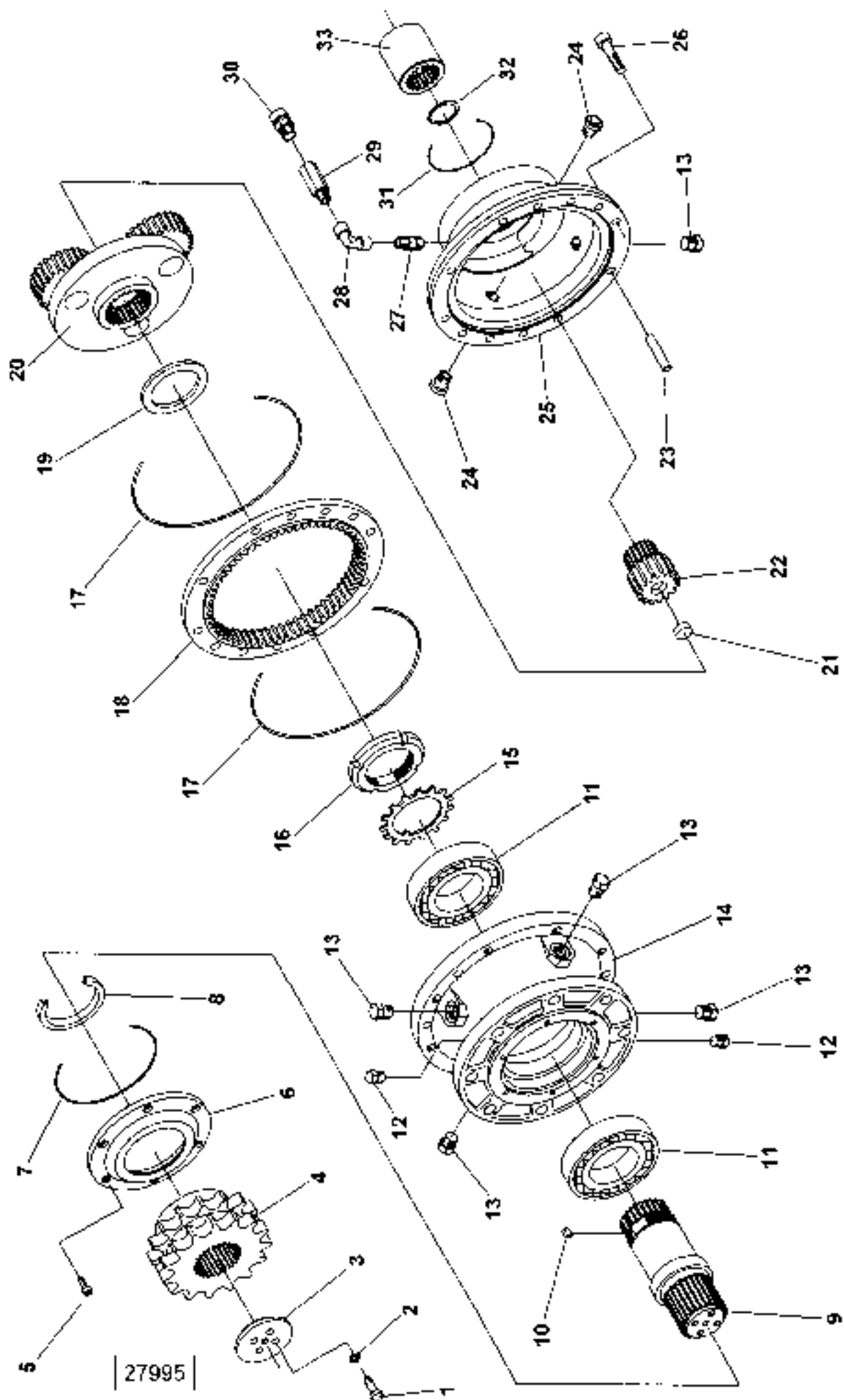


27804

Reservdelar - Spare parts

1250

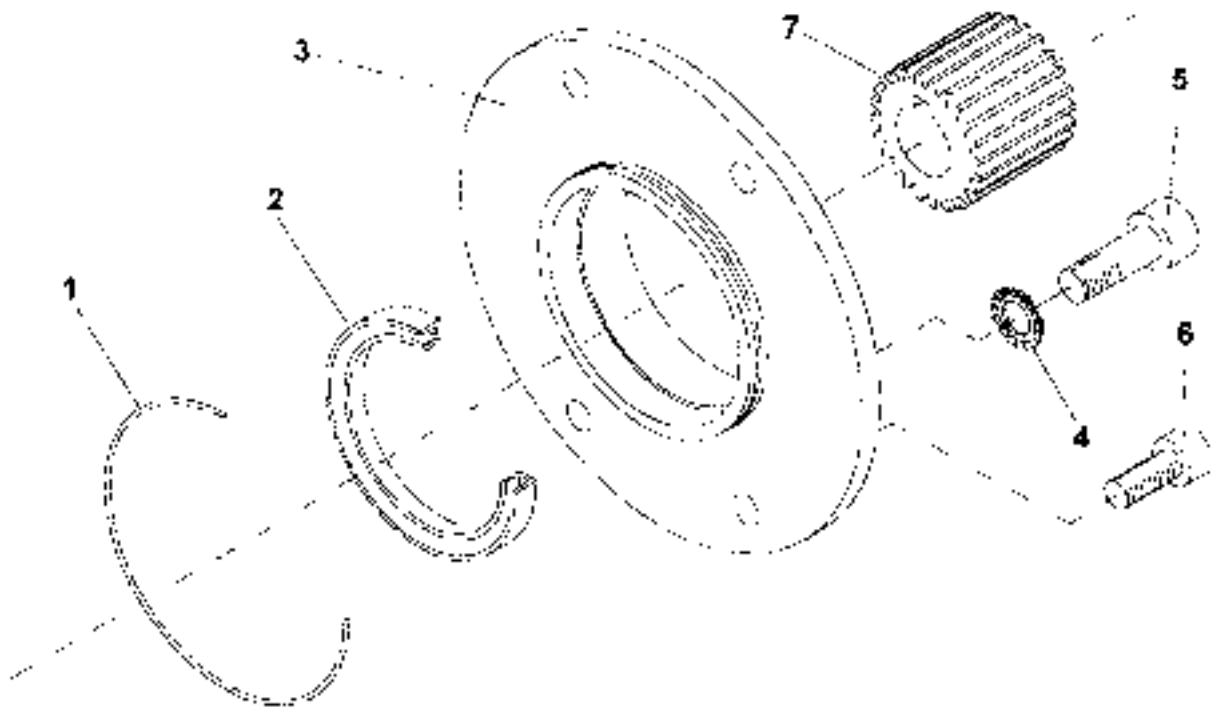
Utgåva Issue		Bild nr Picture No		Växelpaket 923855.0792		Gear clutch group 923855.0792		
Pos. Fig.	Antal/Quantity			Art nr Part No	Benämning	Description	Sats Kit	Anmärkning Notes
0020		1		923855.0792	Växelpaket	Gear clutch group		KPL
0040	1	6		923705.0110	•Skruv	•Screw		
0060	2	1		923855.0788	•Lock	•Cover		
0080	3	1		923855.0789	•O-ring	•O-ring	S	813)
0100	4	1		923349.0287	•Axeltätning	•Shaft seal	S	813)
0120	5	1		923110.0437	•Kil	•Key		
0140	6	1		923349.0343	•Axel	•Shaft		
0160	7	1		97018	•Lager	•Bearing		
0180	8	1		923349.0608	•Magnetplugg	•Magnetic plug		
0200		1		923899.0685	•Kopparbricka	•Copper washer		23X17X1,5
0220	9	1		923705.0815	•Stötta	•Support		
0240	10	5		923349.0595	•Plugg	•Plug		
0260		5		923899.0685	•Kopparbricka	•Copper washer		23X17X1,5
0280	11	1		923349.0346	•Lager	•Bearing		
0300	12	1		923110.0436	•Låsmutter	•Lock nut		
0320	13	1		923349.0652	•Planetväxel	•Planetary gearing		
0340	14	2		923349.0840	•O-ring	•O-ring	S	813)
0360	15	1		923349.0688	•Kuggkrans	•Gear rim		
0380	16	4		923705.0114	•Spännstift	•Roll pin		
0400	17	8		923705.0569	•Skruv	•Screw		
0420	18	1		923349.0857	•Distans	•Spacer		
0440	19	1		923349.0653	•Soldrevsaxel	•Sunshaft		



Reservdelar - Spare parts

1260

Utgåva Issue		Bild nr Picture No		Växelpaket 923899.0567	Gear clutch group 923899.0567		
Pos. Fig.	Antal/Quantity		Art nr Part No	Benämning	Description	Sats Kit	Anmärkning Notes
0020		1		923899.0567	Växelpaket		KPL
0040	1	4			•Skruv	•Screw	
0060	2	4			•Bricka	•Washer	
0080	3	1			•Fläns	•Flange	
0100	4	1			•Drev	•Gear	
0120	5	6		923705.0110	•Skruv	•Screw	
0140	6	1			•Stöd	•Support	
0160	7	1		923705.0123	•O-ring	•O-ring	
0180	8	1		923349.0604	•Oljetätning	•Oil seal	
0200	9	1			•Axel	•Shaft	
0220	10	1		923110.0437	•Kil	•Key	
0240	11	2		923349.0346	•Lager	•Bearing	
0260	12	2		923349.0851	•Plugg	•Plug	
0265		2		923899.0684	•Kopparbricka	•Copper washer	13X19X1,5
0280	13	5		923349.0595	•Plugg	•Plug	
0285		5		923899.0685	•Kopparbricka	•Copper washer	17X23X1,5
0300	14	1		923855.0040	•Stötta	•Support	
0320	15	1		923705.0570	•Bricka	•Washer	
0340	16	1		923110.0436	•Låsmutter	•Lock nut	
0360	17	2		923349.0840	•O-ring	•O-ring	
0380	18	1			•Kuggkrans	•Gear rim	
0400	19	1			•Distans	•Spacer	
0420	20	1			•Planetväxel	•Planetary gearing	
0440	21	1			•Distans	•Spacer	
0460	22	1			•Soldrevsaxel	•Sunshaft	
0480	23	4		923349.0855	•Spännstift	•Roll pin	
0500	24	2		923349.0596	•Plugg	•Plug	
0505		2		923899.0685	•Kopparbricka	•Copper washer	17X23X1,5
0520	25	1			•Fläns	•Flange	
0540	26	8			•Skruv	•Screw	
0560	27	1		923899.0634	•Nippel	•Nipple	
0565		1		923899.0685	•Kopparbricka	•Copper washer	17X23X1,5
0580	28	1		923899.0632	•Vinkel	•Angle	
0585		1		923899.0685	•Kopparbricka	•Copper washer	17X23X1,5
0600	29	1		923899.0635	•Skarvrör	•Connector pipe	
0605		1		923899.0685	•Kopparbricka	•Copper washer	17X23X1,5
0620	30	1		923349.0597	•Lufffilter	•Air filter	
0625		1		923899.0685	•Kopparbricka	•Copper washer	17X23X1,5
0640	31	1		923855.0046	•O-ring	•O-ring	
0660	32	1		923705.0580	•Låsring	•Lock ring	
0680	33	1			•Axel	•Shaft	

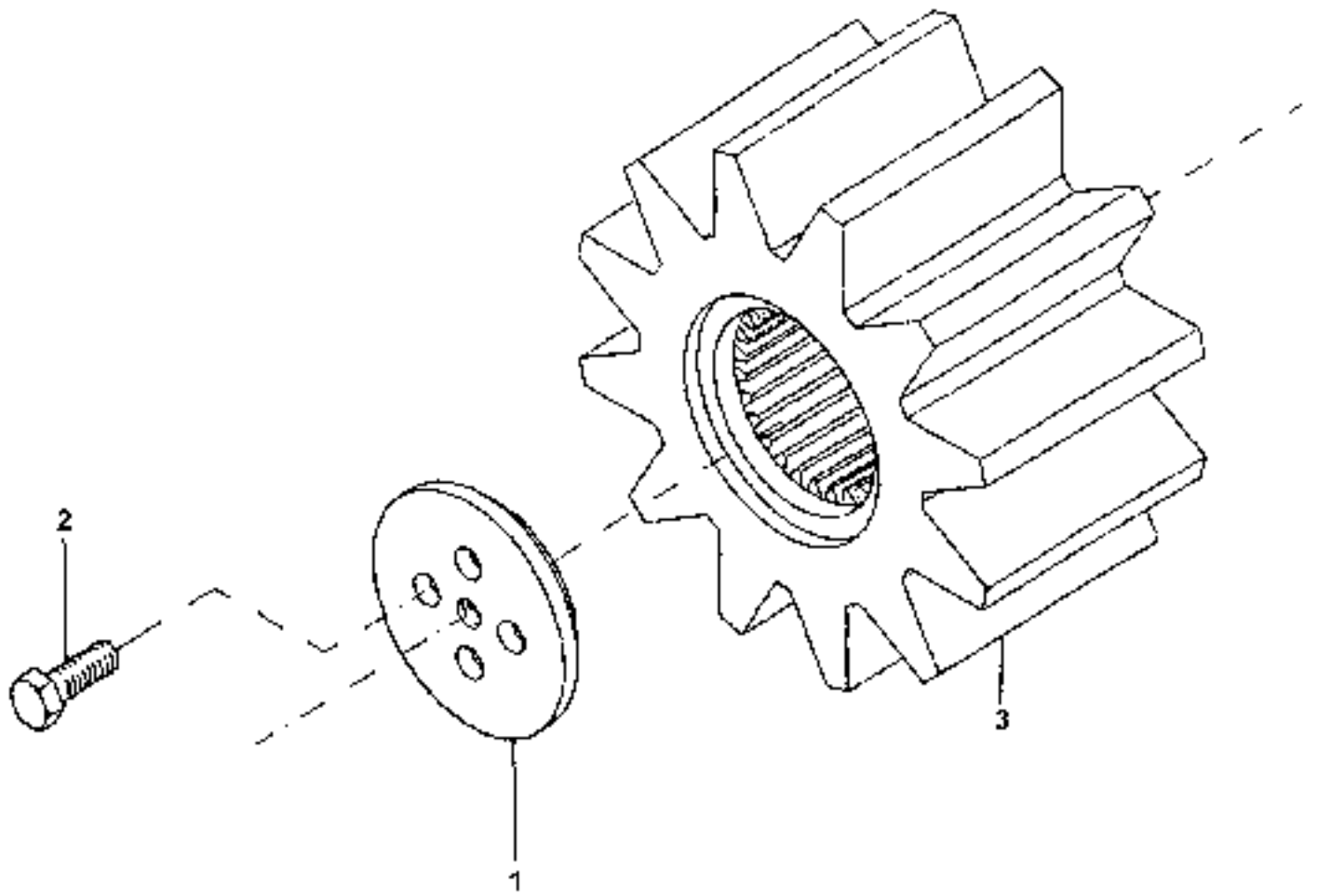


27846

Reservdelar - Spare parts

1300

Utgåva Issue		Bild nr Picture No		Motorfläns	Motor flange			
020502		27846						
Pos. Fig.	Antal/Quantity			Art nr Part No	Benämning	Description	Sats Kit	Anmärkning Notes
0020		1			Fläns	Flange		
0040	1	1		923899.0647	•O-ring	•O-ring	S	KPL 813)
0060	2	1		923349.0848	•Axeltätning	•Shaft seal	S	813)
0080	3	1		923349.0850	•Fläns	•Flange		
0100	4	2		923705.0827	•Fjäderbricka	•Spring washer		
0120	5	2		923705.0828	•Skruv	•Screw		
0140	6	4		923705.0583	•Skruv	•Screw		
0160	7	1		923349.0849	•Koppling	•Fitting		

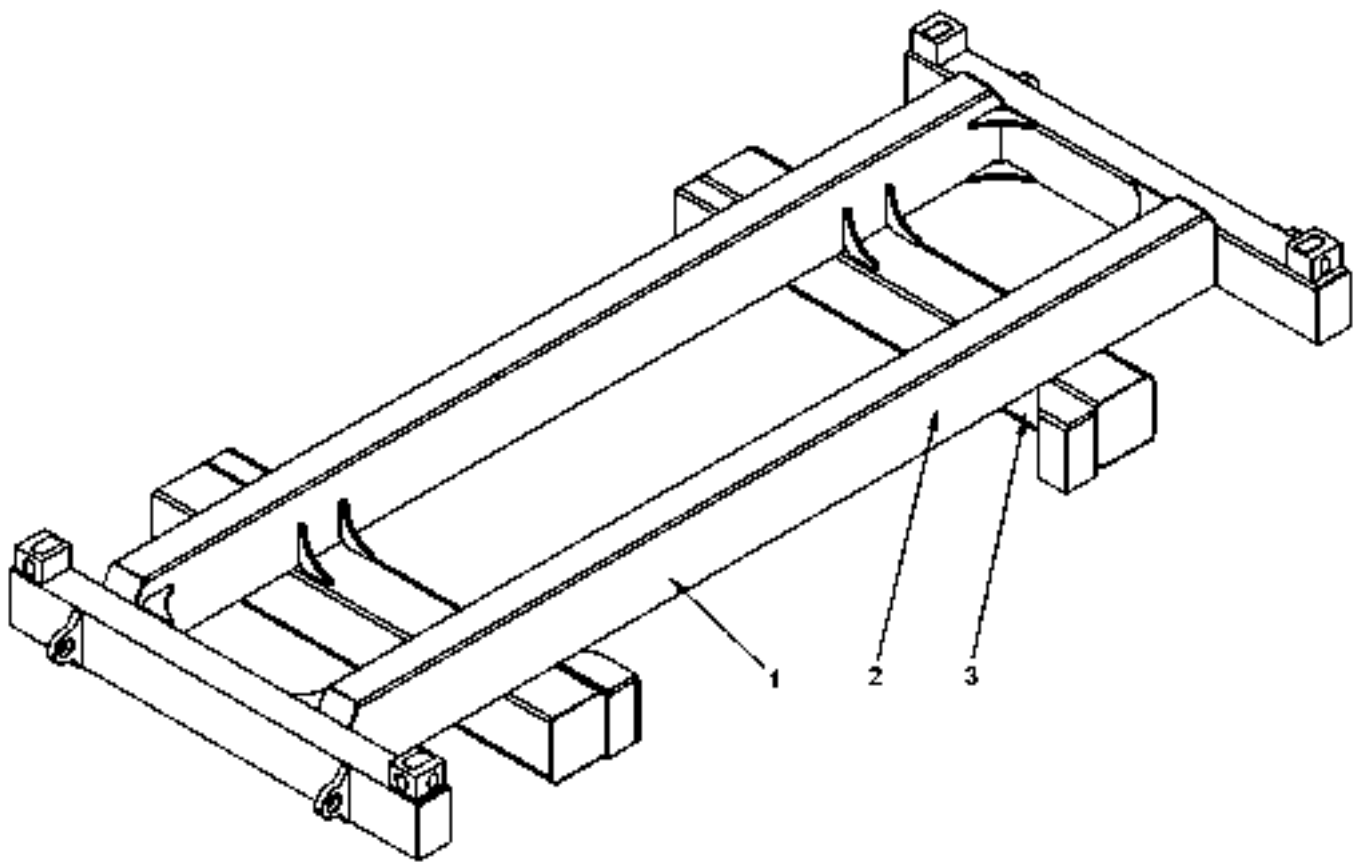


27583

Reservdelar - Spare parts

1310

Utgåva Issue		Bild nr Picture No		Kugghjul		Motor flange		
Pos. Fig.	Antal/Quantity			Art nr Part No	Benämning	Description	Sats Kit	Anmärkning Notes
	020502	27583						
0020		1			Kugghjul	Gear		KPL
0040	1	1		923134.0002	•Kopplingsfläns	•Coupling flange		
0060	2	4		920099.027	•Skruv	•Screw		
0100	3	1		923132.0001	•Kugghjul	•Gear		

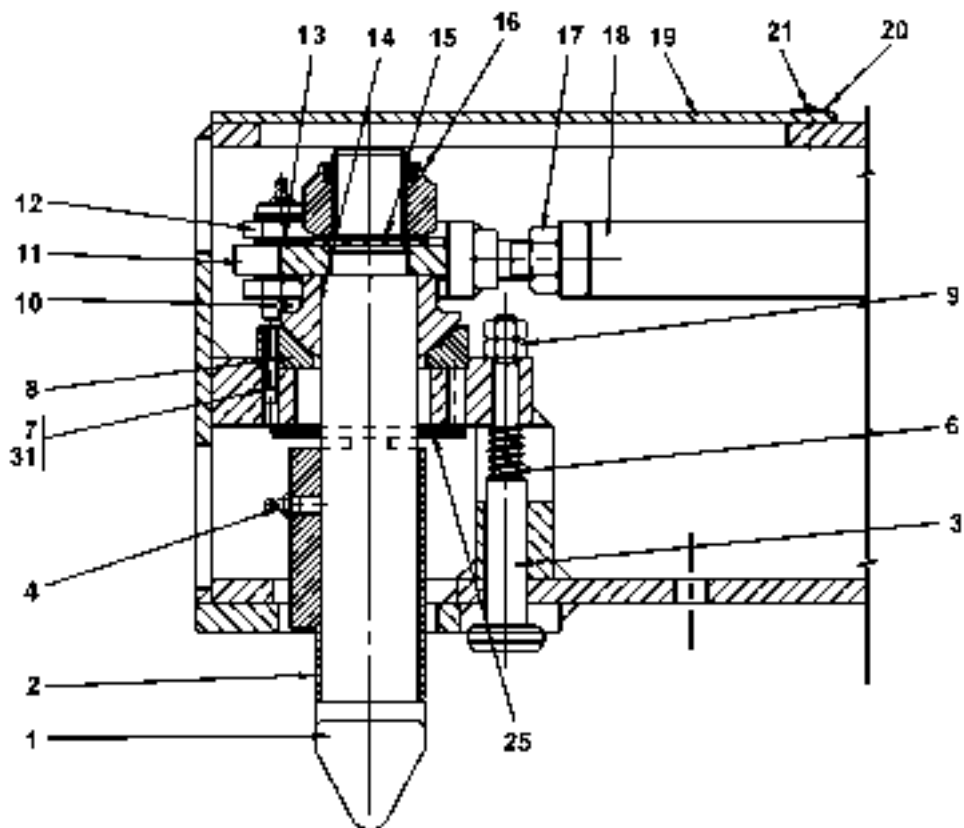
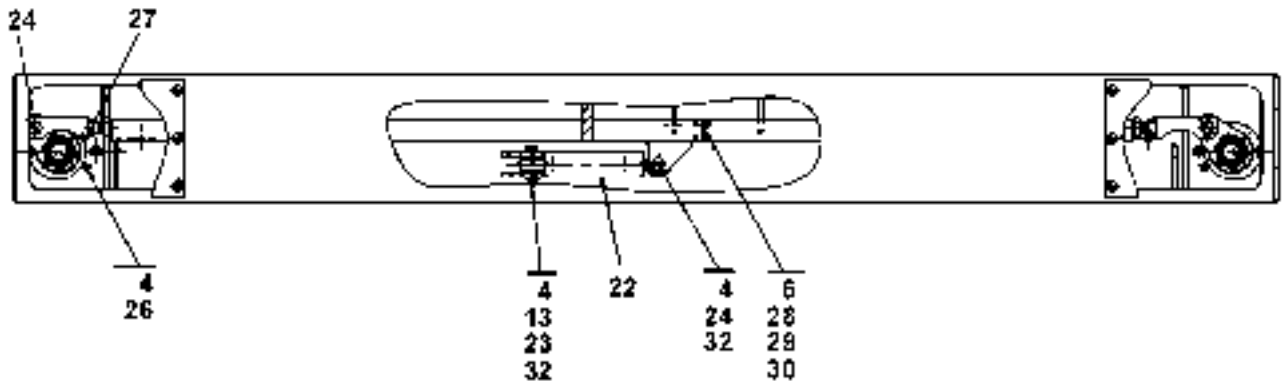
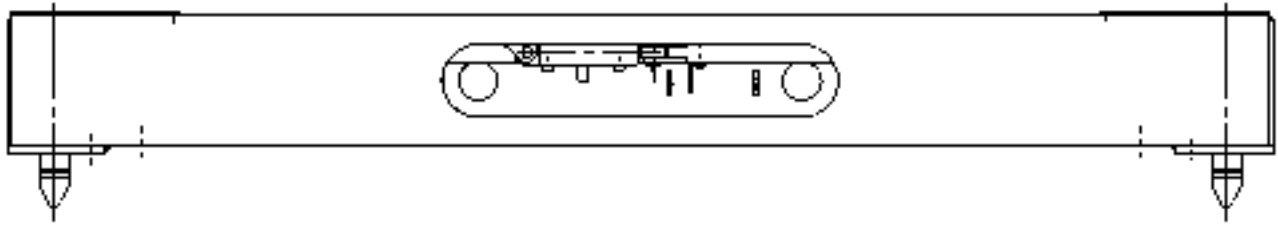


27690

Reservdelar - Spare parts

1900

Utgåva Issue		Bild nr Picture No		Lyftram -45° C A40673.0100		Lifting frame -45° C A40673.0100		
Pos. Fig.	Antal/Quantity			Art nr Part No	Benämning	Description	Sats Kit	Anmärkning Notes
0020		-		A40673.0100				RITNING/DRAWING
0040	1	1		A40412.0100	Aggregat	Aggregate		
0060		2		A35115.0100	•Lyfttapp	•Lifting pin		SEE GR 80, PAGE 99
0080	2	1		A40422.0100	Hydrauldetaljer	Hydraulic details		SEE GR 70, PAGE 343
0100	3	1		A40423.0100	Elsystem	Electric system		SEE GR 20, PAGE 527

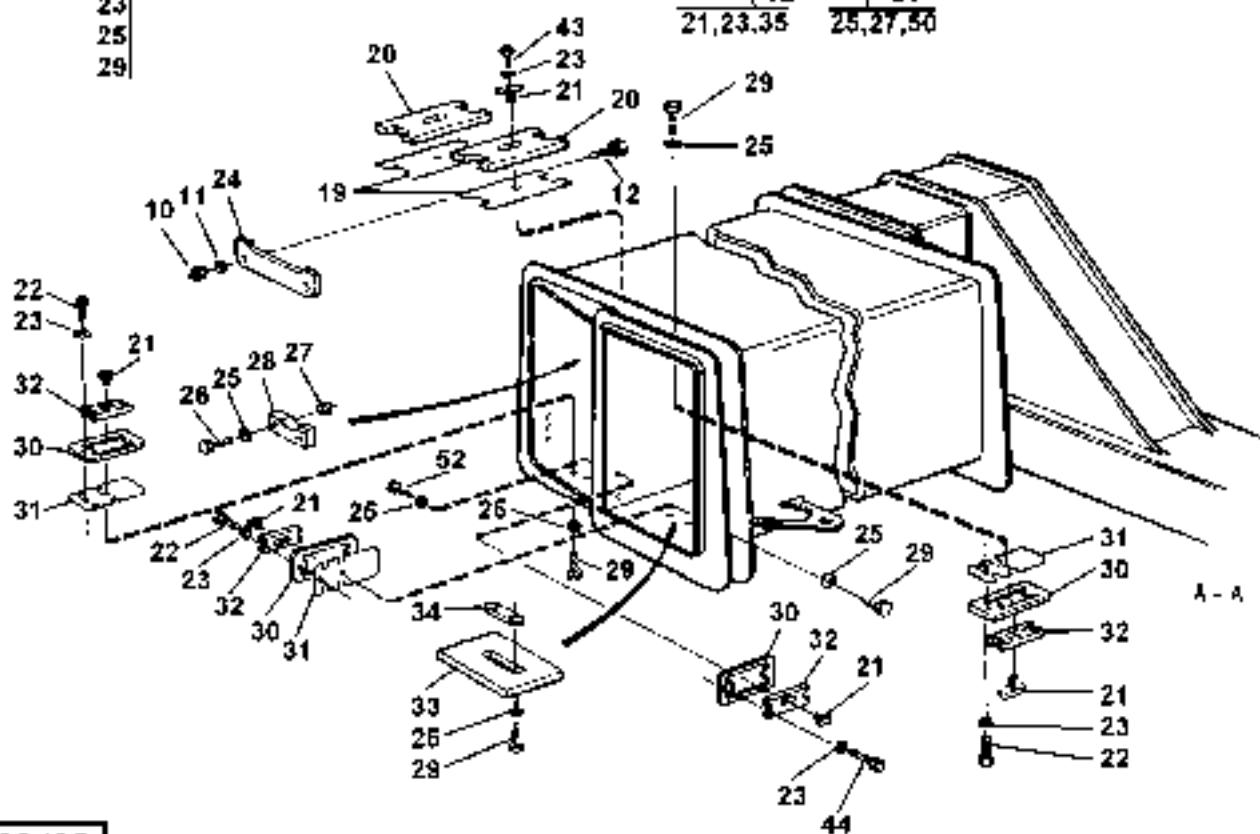
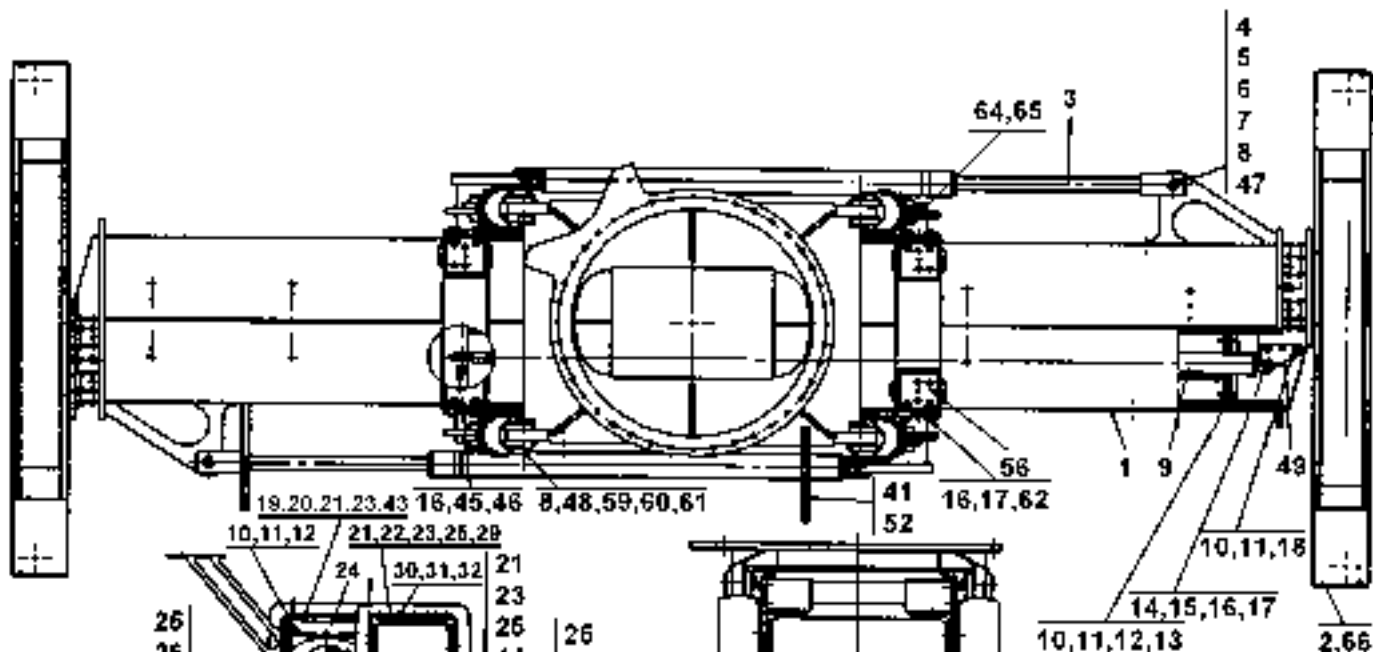
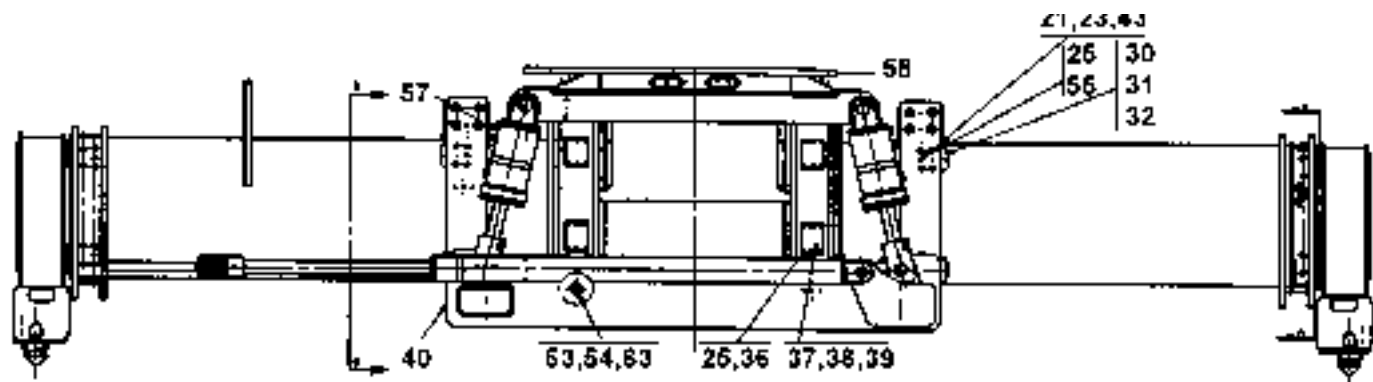


27905

Reservdelar - Spare parts

1910

Utgåva Issue		Bild nr Picture No		Lyfttapp ISO A35115.0100		Twistlock ISO A35115.0100		
Pos. Fig.	Antal/Quantity			Art nr Part No	Benämning	Description	Sats Kit	Anmärkning Notes
020502				27905				
0020		-		A35115.0100				RITNING/DRAWING
0040	1	2		A31389.0100	Lyfttapp	Lifting pin		
0060	2	2		A15912.0100	Styrtapp	Guide pin		
0080	3	2		A27333.0100	Indikator	Indicator		
0100	4	8		160	Smörjnippel	Lubricant nipple		
0120	5	1		A30654.0100	Plåt	Plate		
0140	6	2		921477.0032	Tryckfjäder	Pressure spring		
0160	7	2		920463.014	Pinne	Pin		
0180	8	2		A12082.0200	Lager	Bearing		
0200	9	4		920068.0008	Mutter	Nut		
0220	10	2		3290	Sprint	Peg		
0240	11	2		A12097.0100	Hävarm	Lever		
0260	12	2		A12090.0100	Länklagerhuvud	Link bearing head		
0280	13	14		921464.0034	Spårring	Retaining ring		
0300	14	2		2459	Kil	Key		
0320	15	2		923657.0010	Låsbricka	Lock washer		
0340	16	2		922974.0001	Mutter	Nut		
0360	17	2		98102	Mutter	Nut		
0380	18	1		A09566.0100	Länk	Link		
0400	19	ERF		921011.0010	Gummimatta	Rubber mat		T=6 B=1400
0420	20	6		79	Bricka	Washer		
0440	21	6		920926.0009	Nit	Rivet		
0460	22	1		A33088.0100	Twistlockcylinder	Twistlock cylinder		SEE GR 80, PAGE 111
0480		1		923855.0970	Twistlockcylinder	Twistlock cylinder		SEE GR 80, PAGE 163
0500								FOR T34107.0742-0744
0520	23	1		A12098.0200	Axel	Shaft		
0540	24	3		SE4041	Axeltapp	Shaft pivot		
0560	25	2		A30952.0100	Bricka	Washer		
0580	26	2		93	Nippel	Nipple		
0600	27	2		920999.0012	Propp	Plug		
0620	28	2		3080	Skruv	Screw		
0640	29	2		920098.025	Bricka	Washer		
0660	30	2		920076.003	Låsmutter	Lock nut		
0680	31	2		920463.006	Pinne	Pin		
0700	32	2		4698	Ringsprint	Ring cotter		

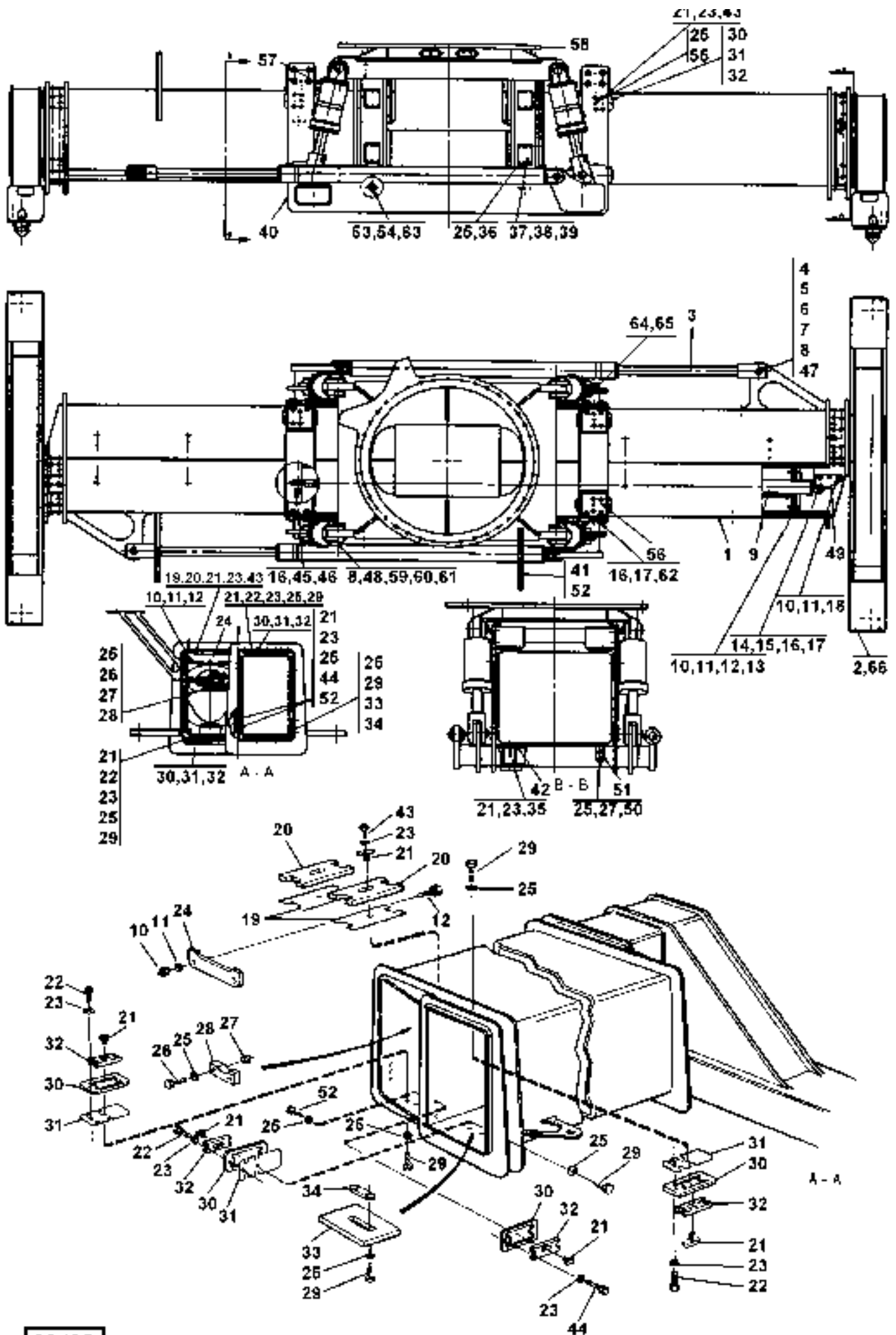


22425

Reservdelar - Spare parts

2000

Utgåva Issue		Bild nr Picture No		Topplyft 20'-40' A19150.0100 308)		Top lift 20'-40' A19150.0100 308)		
Pos. Fig.	Antal/Quantity			Art nr Part No	Benämning	Description	Sats Kit	Anmärkning Notes
0020	-			A19150.0100				RITNING/DRAWING ISO
0040	1	1		A19145.0100	Balk	Beam		
0060	2	2		A19130.0100	Utskjutningsdel	Protruding unit		
0080	3	2		A24057.0100	Sidoföringscylinder	Side shifting cylinder		SEE GR 80, PAGE 113
0100	4	4		SF2484.035	Axel	Shaft		
0120	5	8		2583	Spårring	Retaining ring		
0140	6	8		2588	Spårring	Retaining ring		
0160	7	4		2566	Ledlager	Guide bearing		
0180	8	12		160	Smörjnippel	Lubricant nipple		
0200	9	2		A24818.0100	Spridningscylinder	Spreading cylinder		SEE GR 80, PAGE 117
0220	10	12		920076.007	Mutter	Nut		
0240	11	32		98154	Bricka	Washer		
0260	12	12		920042.077	Skruv	Screw		
0280	13	2		A03619.0100	Stöd	Support		
0300	14	ERF		2439	Rör	Pipe		L=160
0320	15	2		921899.249	Skruv	Screw		
0340	16	20		920076.009	Låsmutter	Lock nut		
0360	17	32		920466.007	Bricka	Washer		
0380	18	4		920042.080	Skruv	Screw		
0400	19	4		A19155.0100	Distans	Spacer		
0420	20	4		A19157.0100	Glidplatta	Slide plate		
0440	21	40		A09775.0100	Mutter	Nut		
0460	22	18		920099.061	Skruv	Screw		
0480	23	40		920098.025	Bricka	Washer		
0500	24	2		A19151.0100	Låsplatta	Locking plate		
0520	25	192		920098.009	Bricka	Washer		
0540	26	4		3118	Skruv	Screw		
0560	27	12		5590	Mutter	Nut		
0580	28	2		A04370.0100	Glidplatta	Slide plate		
0600	29	36		3102	Skruv	Screw		
0620	30	32		A19152.0100	Låsbygel	Retainer		
0640	31	68		A19154.0100	Distansplatta	Spacer plate		
0660	32	32		A05897.0600	Glidplatta	Slide plate		
0680	33	2		A19149.0100	Glidplatta	Slide plate		
0700	34	2		A19153.0100	Låsplåt	Locking plate		
0720	35	4		920099.065	Skruv	Screw		
0740	36	48		920042.030	Skruv	Screw		
0760	37	8		923420.0003	Glidplatta	Slide plate		
0780	38	8		460695.0200	Lock	Cover		
0800	39	20		460735.0100	Mellanlägg	Spacer		TJL=2
0820	40	1		A19171.0100	Sidoföringsram	Side shifting frame		
0840	41	1		A14442.0300	Fäste	Bracket		
0860	42	4		A21182.0100	Glidplatta	Slide plate		
0880	43	12		3073	Skruv	Screw		
0900	44	6		920099.027	Skruv	Screw		
0920	45	ERF		2439	Rör	Pipe		L=66
0940	46	2		921899.278	Skruv	Screw		
0960	47	2		A01401.0100	Distansring	Spacer ring		
0980	48	16		2586	Spårring	Retaining ring		
1000	49	4		A11205.0100	Öra	Ear		
1020	50	8		920042.040	Skruv	Screw		
1040	51	4		A21105.0100	Hake	Hook		
1060	52	26		9014.253	Skruv	Screw		
1080	53	4		9014.379	Skruv	Screw		
1100	54	4		2880	Bricka	Washer		
1120	55	32		3104	Skruv	Screw		
1140	56	2		A19167.0100	Balk	Beam		ÖVER/UPPER
1160	57	4		A24058.0100	Skevningscylinder	Levelling cylinder		SEE GR 80, PAGE 115
1180	58	1		A19172.0100	Ok	Yoke		
1200	59	8		438660.0100	Axel	Shaft		

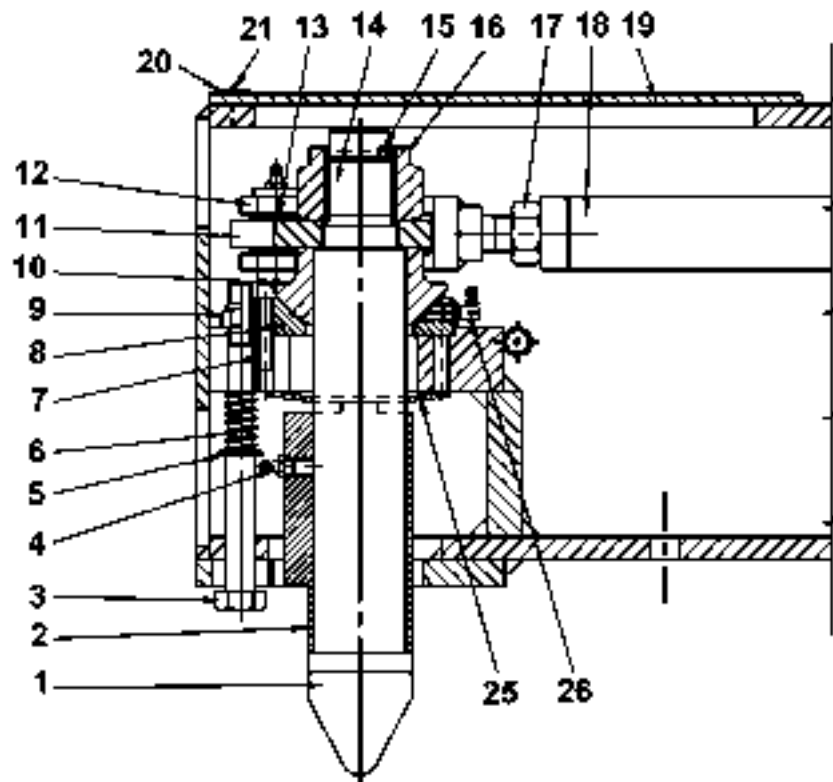
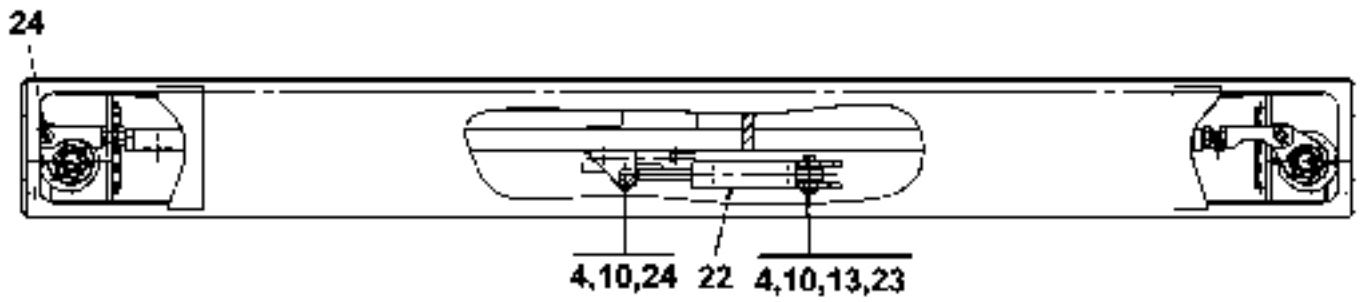
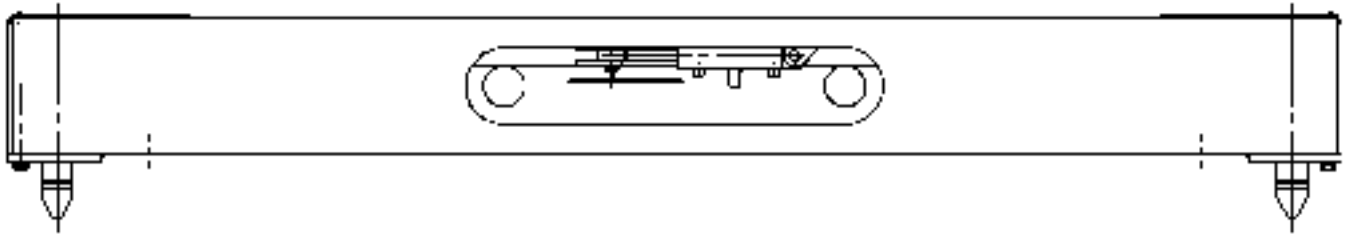


22425

Reservdelar - Spare parts

2000

Utgåva Issue		Bild nr Picture No		Topplyft 20'-40' A19150.0100 308)		Top lift 20'-40' A19150.0100 308)		
Pos. Fig.	Antal/Quantity			Art nr Part No	Benämning	Description	Sats Kit	Anmärkning Notes
1220	60	8		2566	Ledlager	Guide bearing		SEE GR 80, PAGE 105 PATRON/CARTRIDGE 0,65 KG BURK/CAN 5,0 KG
1240	61	16		5517	Spåring	Retaining ring		
1260	62	16		920373.104	Skruv	Screw		
1280	63	2		A19161.0100	Stång	Bar		
1300	64	2		167	Smörjnippel	Lubricant nipple		
1320	65	2		113	Smörjnippelförlängning	Lubricator extension		
1340	66	2		A15911.0100	Lyfttapp	Lifting pin		
1360		ERF		923110.0360	Smörjfett	Lubricating grease		
1380								
1400		ERF		923595.0003	Smörjfett	Lubricating grease		



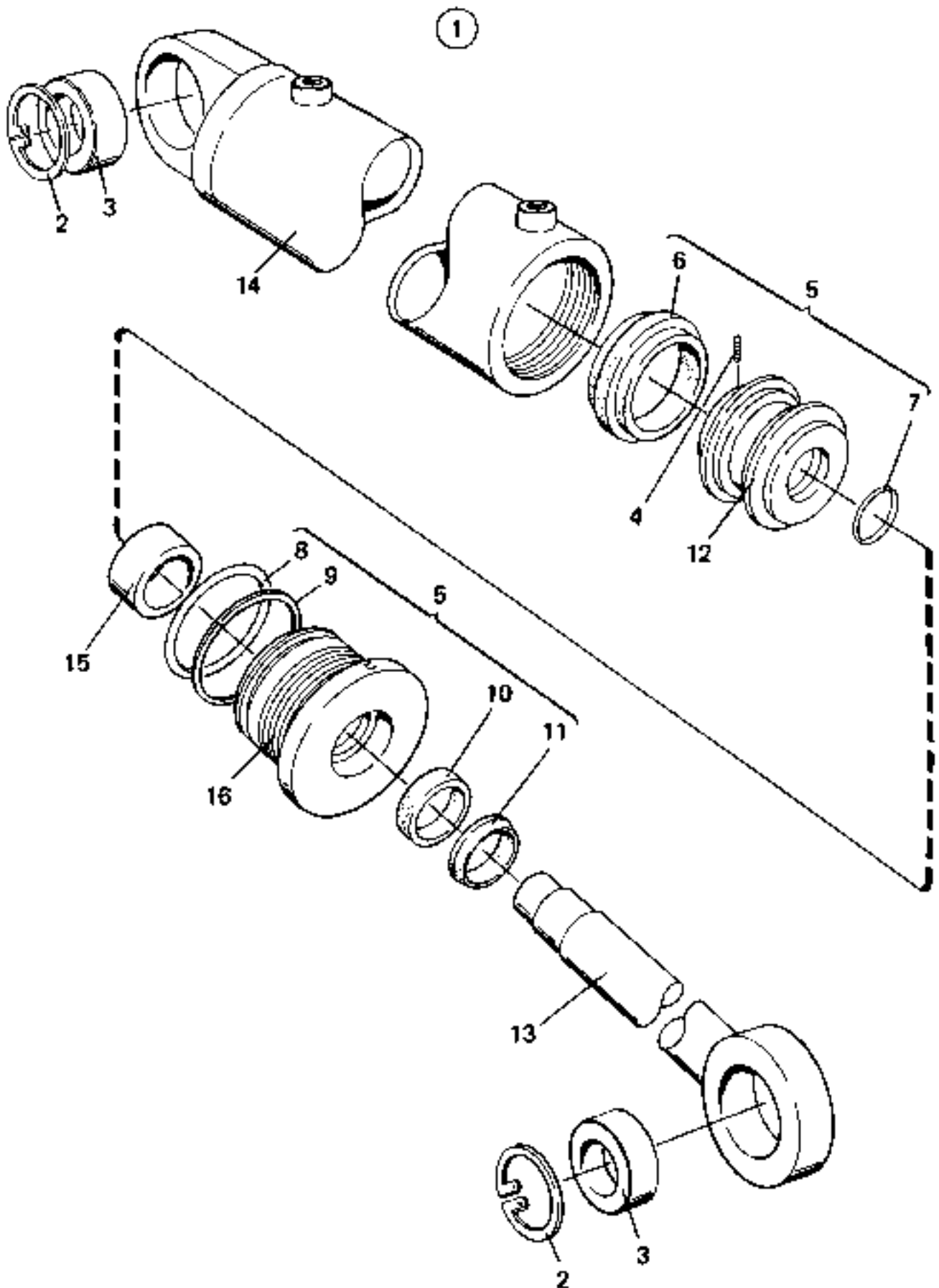
21800

Reservdelar - Spare parts

2050

Utgåva Issue		Bild nr Picture No		Lyfttapp ISO A15911.0100		Twistlock ISO A15911.0100		
Pos. Fig.	Antal/Quantity			Art nr Part No	Benämning	Description	Sats Kit	Anmärkning Notes
0020		-		A15911.0100				RITNING/DRAWING 735)
0040	1	2		A12085.0100	Lyfttapp	Lifting pin		
0060	2	2		A15912.0100	Styrtapp	Guide pin		
0080	3	2		A12084.0100	Stång	Bar		
0100	4	6		160	Smörjnippel	Lubricant nipple		
0120	5	2		920098.009	Bricka	Washer		
0140	6	2		921477.0032	Tryckfjäder	Pressure spring		
0160	7	2		920463.014	Pinne	Pin		
0180	8	2		A12082.0100	Lager	Bearing		
0200	9	2		5590	Mutter	Nut		
0220	10	6		3289	Saxpinne	Split pin		
0240	11	2		A12097.0100	Hävarm	Lever		
0260	12	2		A12090.0100	Länklagerhuvud	Link bearing head		
0280	13	10		921464.0034	Spårring	Retaining ring		
0300	14	2		2459	Kil	Key		
0320	15	2		95011	Saxpinne	Split pin		
0340	16	2		923660.0001	Mutter	Nut		735)
0360	17	2		98102	Mutter	Nut		
0380	18	1		A09566.0100	Länk	Link		
0400	19	ERF		921011.0010	Gummimatta	Rubber mat		T=6 B1400
0420	20	6		79	Bricka	Washer		
0440	21	6		920926.0009	Nit	Rivet		
0460	22	1		357525.0200	Twistlockcylinder	Twistlock cylinder		SEE GR 80, PAGE 107
0480	23	1		A12098.0200	Axel	Shaft		
0500	24	3		SE4041	Axeltapp	Shaft pivot		
0520	25	2		922581.0002	Fjäder	Spring		
0540	26	2		167	Smörjnippel	Lubricant nipple		

735. Ers av 1st lyfttapp A31389.0100 och 1st mutter 922974.0001 och 1st låsbricka 923657.0010 Replaced by 1pc lifting pin A31389.0100 and 1pc nut 922974.0001 and 1pc lock washer 923657.0010

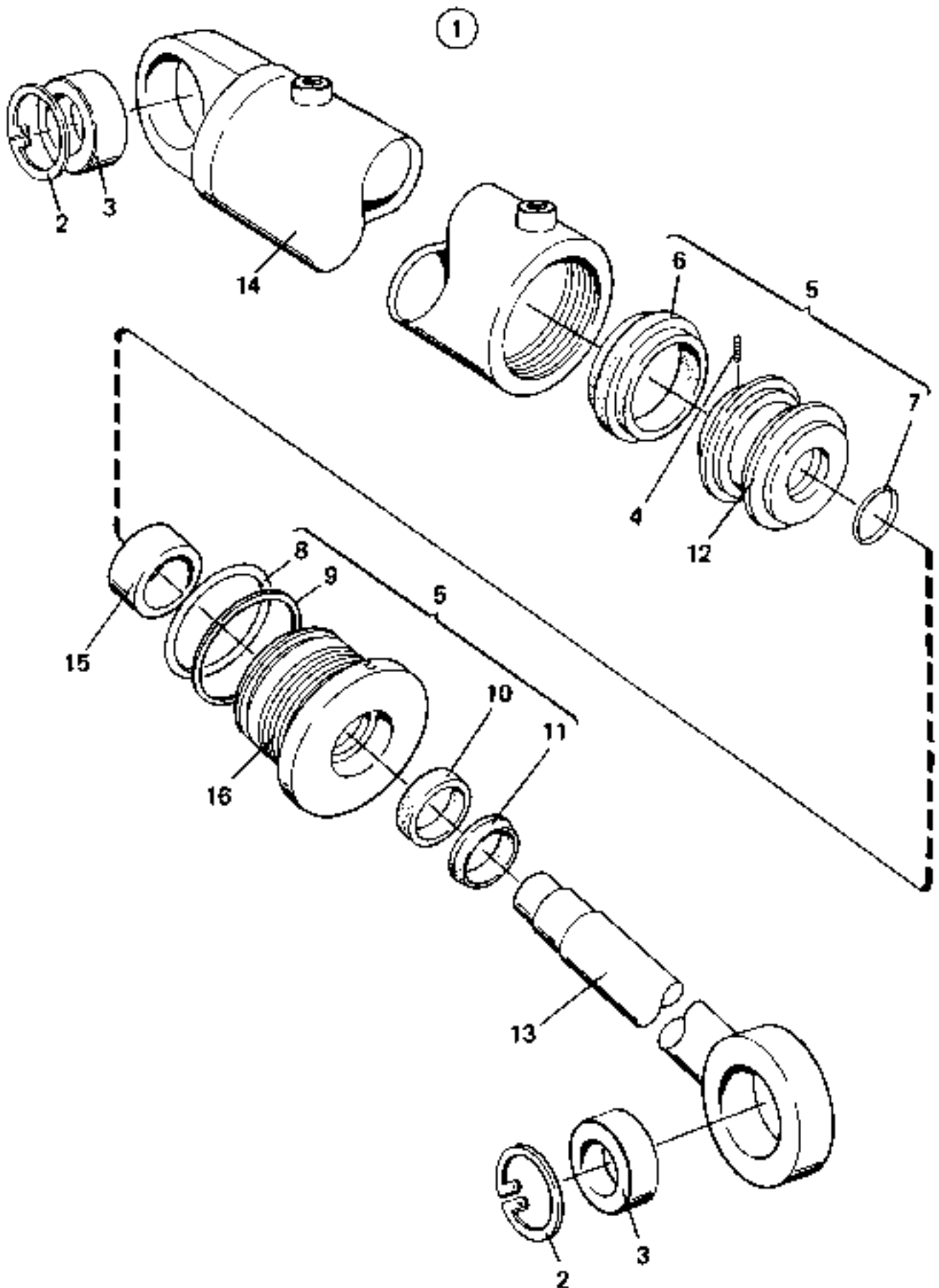


23697

Reservdelar - Spare parts

2100

Utgåva Issue		Bild nr Picture No		Twistlockcylinder 357525.0200		Twist-lock cylinder 357525.0200		
Pos. Fig.	Antal/Quantity			Art nr Part No	Benämning	Description	Sats Kit	Anmärkning Notes
0020	1	1		357525.0200	Twistlockcylinder	Twistlock cylinder		KPL
0040	2	2		95088	•Spårring	•Retaining ring		
0060	3	2		2567	•Lager	•Bearing		
0080	4	1		920069.030	•Skruv	•Screw		
0100	5	1		454452.8300	•Tätningssats	•Seal kit		
0120	6	1		921378.0008	••Tätning	••Seal	S	
0140	7	1		922929.0003	••O-ring	••O-ring	S	
0160	8	1		920285.002	••O-ring	••O-ring	S	
0180	9	1		921464.0020	••Stödring	••Back-up ring	S	
0200	10	1		922604.0001	••Kolvstångstätning	••Piston rod seal	S	
0220	11	1		921071.0029	••Avstrykare	••Wiper	S	
0240	12	1		457548.0100	•Kolv	•Piston		
0260	13	1		A28149.0100	•Kolvstång	•Piston rod		
0280	14	1		457526.0200	•Cylinderrör	•Cylinder pipe		
0300	15	1		457198.0200	•Distans	•Spacer		
0320	16	1		A00300.2900	•Cylinderhuvud	•Cylinder head		

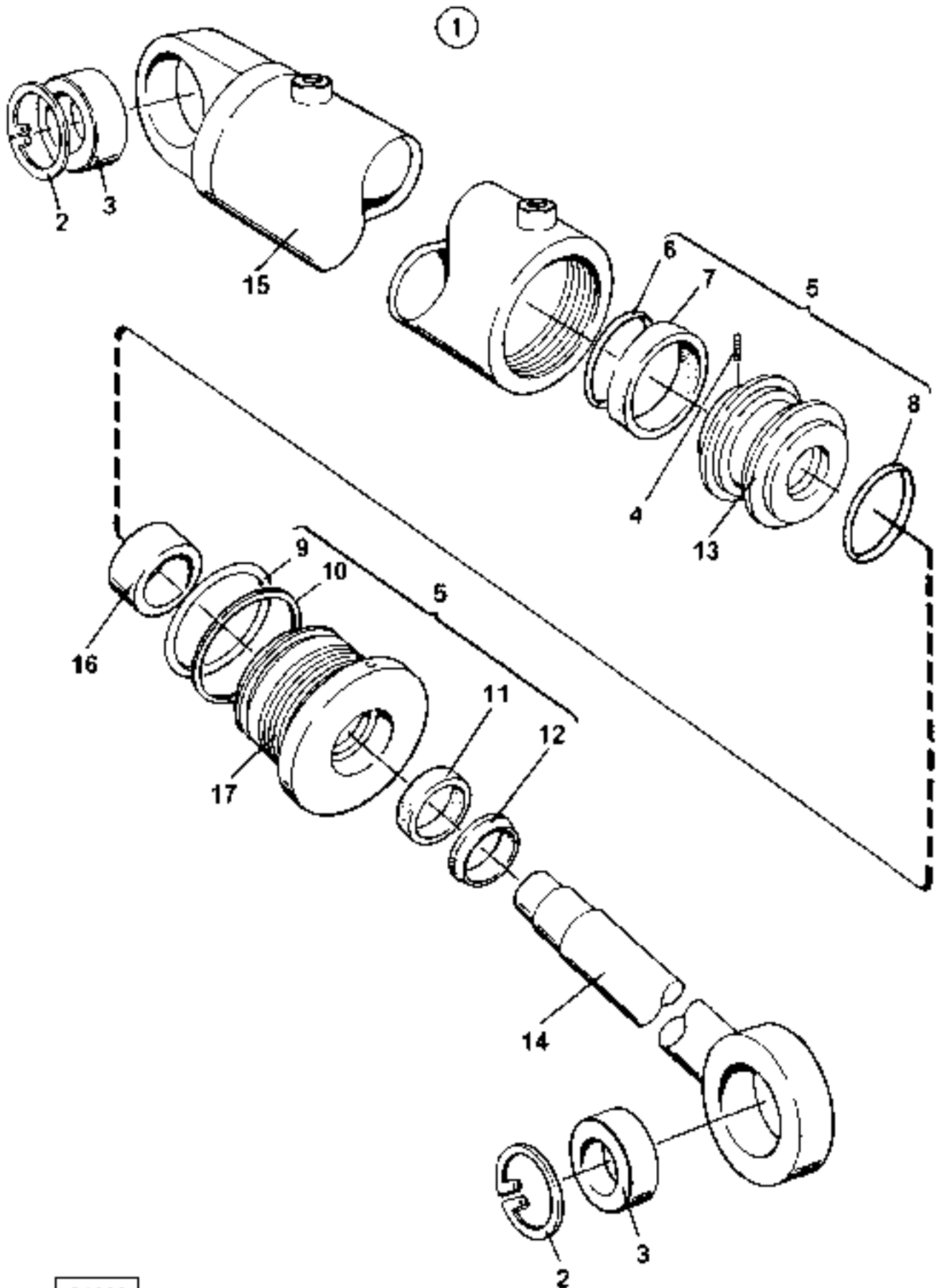


23697

Reservdelar - Spare parts

2110

Utgåva Issue		Bild nr Picture No		Twistlockcylinder A28153.0100		Twist-lock cylinder A28153.0100			
Pos. Fig.	Antal/Quantity			Art nr Part No	Benämning	Description	Sats Kit	Anmärkning Notes	
0020	1	1		A28153.0100	Twistlockcylinder	Twistlock cylinder		KPL	
0040	2	2		95088	•Spårring	•Retaining ring			
0060	3	2		2567	•Lager	•Bearing			
0080	4	1		920069.030	•Skruv	•Screw			
0100	5	1		454452.8300	•Tätningssats	•Seal kit			
0120	6	1		921378.0008	••Tätning	••Seal	S		
0140	7	1		922929.0003	••O-ring	••O-ring	S		
0160	8	1		920285.002	••O-ring	••O-ring	S		
0180	9	1		921464.0020	••Stödring	••Back-up ring	S		
0200	10	1		922604.0001	••Kolvstångstätning	••Piston rod seal	S		
0220	11	1		921071.0029	••Avstrykare	••Wiper	S		
0240	12	1		457548.0100	•Kolv	•Piston			
0260	13	1		A28149.0100	•Kolvstång	•Piston rod			
0280	14	1		A28151.0100	•Cylinderrör	•Cylinder pipe			
0300	15								NOT USED
0320	16	1		A00300.2900	•Cylinderhuvud	•Cylinder head			



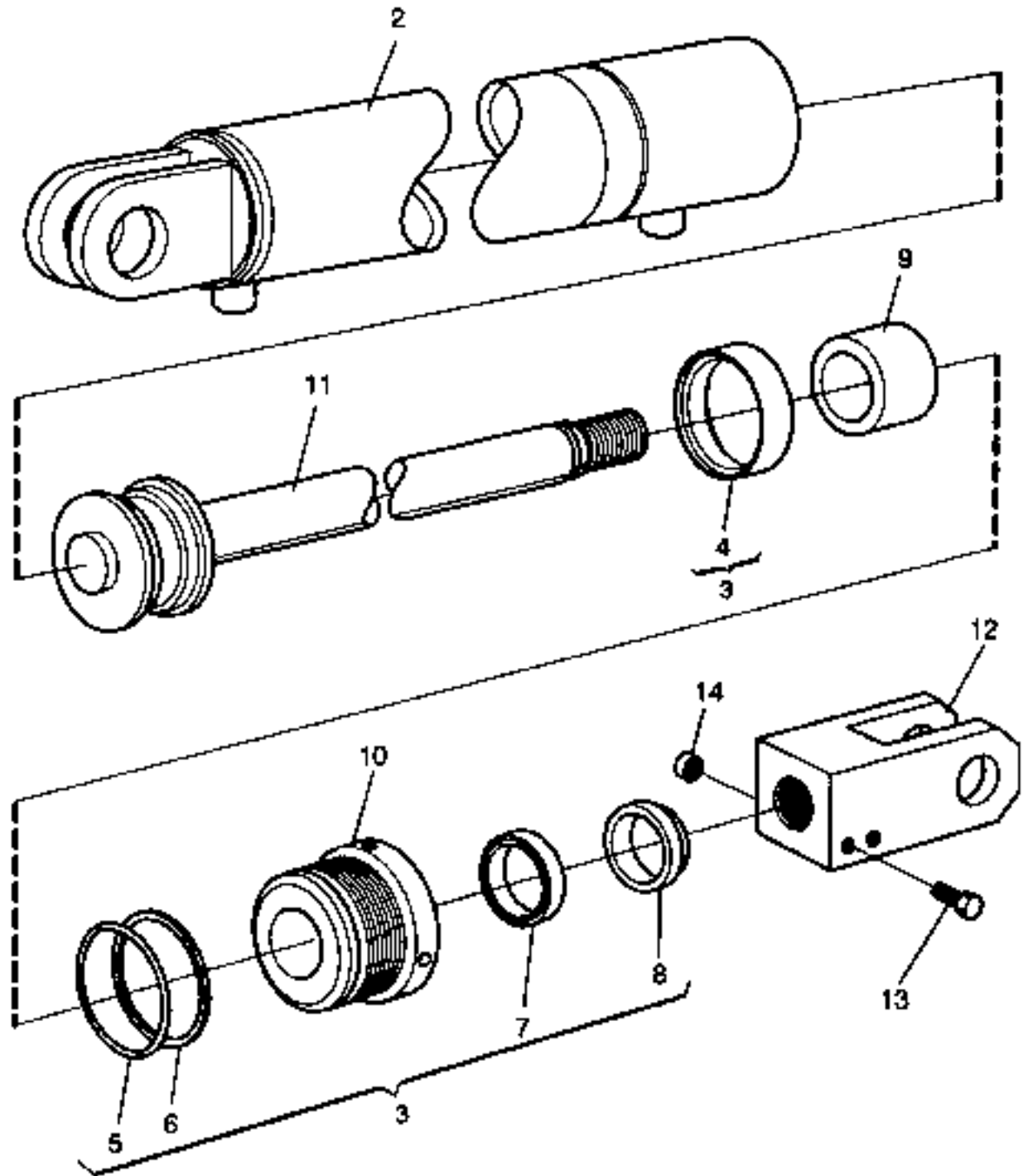
24626

Reservdelar - Spare parts

2120

Utgåva Issue		Bild nr Picture No		Twistlockcylinder A33088.0100 348)		Twist-lock cylinder A33088.0100 348)			
Pos. Fig.	Antal/Quantity			Art nr Part No	Benämning	Description	Sats Kit	Anmärkning Notes	
0020	1	1		A33088.0100	Twistlockcylinder	Twistlock cylinder		KPL	
0040	2	2		95088	•Spårring	•Retaining ring			
0060	3	2		2567	•Lager	•Bearing			
0080	4	1		920069.020	•Skruv	•Screw			
0100	5	1		A26334.3100	•Tätningssats	•Seal kit			
0120	6	1		922553.0068	••Styrning	••Guide	S		
0140	7	1		920114.036	••Kolvtätning	••Piston seal	S		
0160	8	1		922553.0069	••Styrning	••Guide	S		
0180	9	1		920285.002	••O-ring	••O-ring	S		
0200	10	1		921464.0020	••Stödring	••Back-up ring	S		
0220	11	1		920102.028	••Kolvstångstätning	••Piston rod seal	S		
0240	12	1		921071.0029	••Avstrykare	••Wiper			
0260	13	1		A33069.0100	•Kolv	•Piston			
0280	14	1		A33089.0100	•Kolvstång	•Piston rod			
0300	15	1		A28151.0100	•Cylinderrör	•Cylinder pipe			
0320	16								NOT USED
0340	17	1		A00300.6300	•Cylinderhuvud	•Cylinder head			

①

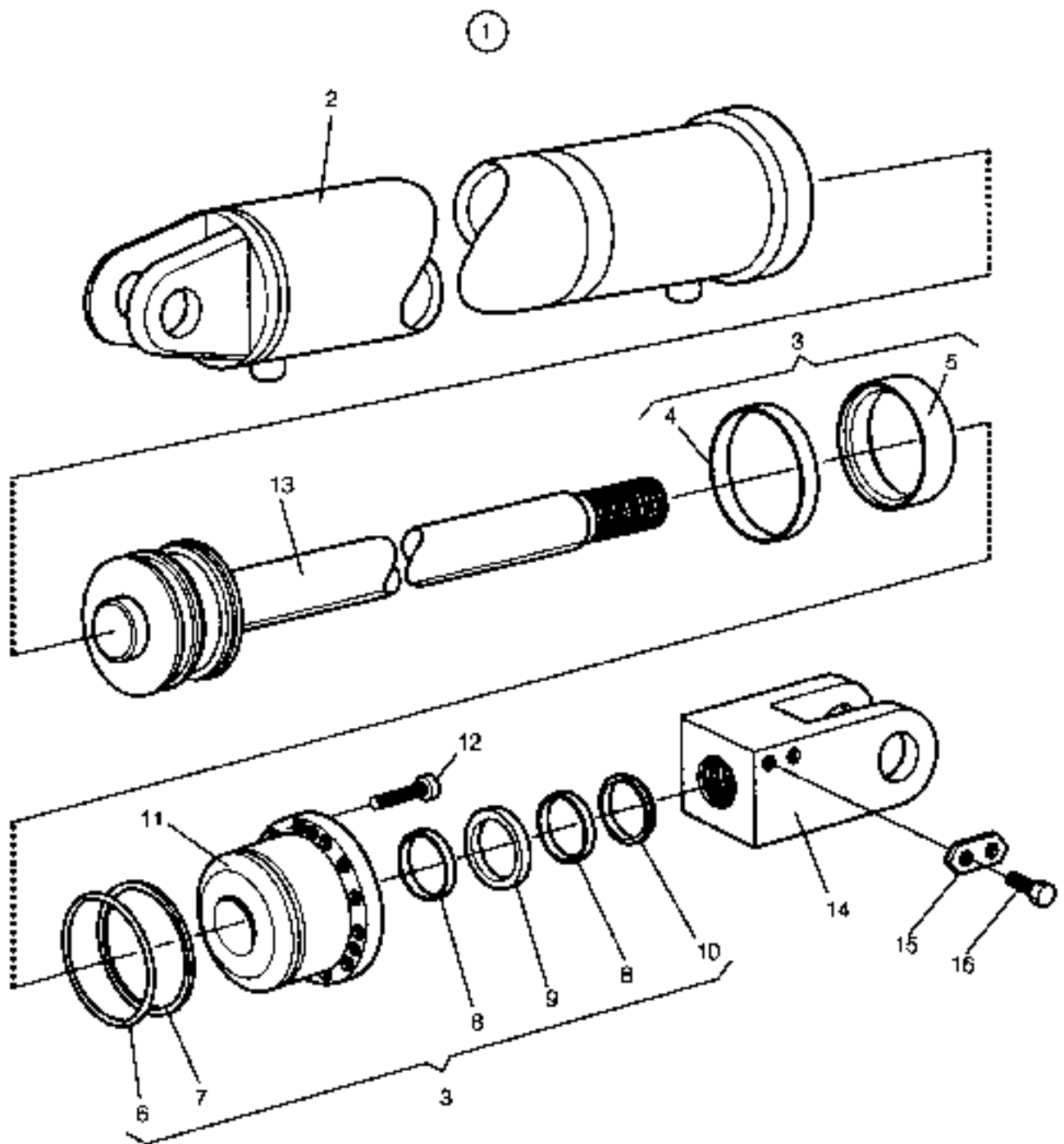


22313

Reservdelar - Spare parts

2150

Utgåva Issue		Bild nr Picture No		Sidoföringscylinder A24057.0100	Side shifting cylinder A24057.0100				
Pos. Fig.	Antal/Quantity			Art nr Part No	Benämning	Description	Sats Kit	Anmärkning Notes	
0020	1	1		A24057.0100	Sidoföringscylinder	Side shifting cylinder		KPL	
0040	2	1		A24060.0100	•Cylinderrör	•Cylinder pipe			
0060	3	1		454452.5800	•Tätningssats	•Seal kit			
0080	4	1		96031	••Kolv tätning	••Piston seal	S		
0100	5	1		1357	••O-ring	••O-ring	S		
0120	6	1		5743	••Stödring	••Back-up ring	S		
0140	7	1		920102.006	••Kolvstångstätning	••Piston rod seal	S		
0160	8	1		921071.0001	••Avstrykare	••Wiper	S		
0180	9	1		A01597.0400	•Distans	•Spacer			
0200	10	1		A00300.1600	•Cylinderhuvud	•Cylinder head			
0220	11	1		A19632.0100	•Kolvstång	•Piston rod			
0240	12	1		A19633.0100	•Fäste	•Bracket			
0260	13	2		920042.042	•Skruv	•Screw			
0280	14	2		5590	•Mutter	•Nut			

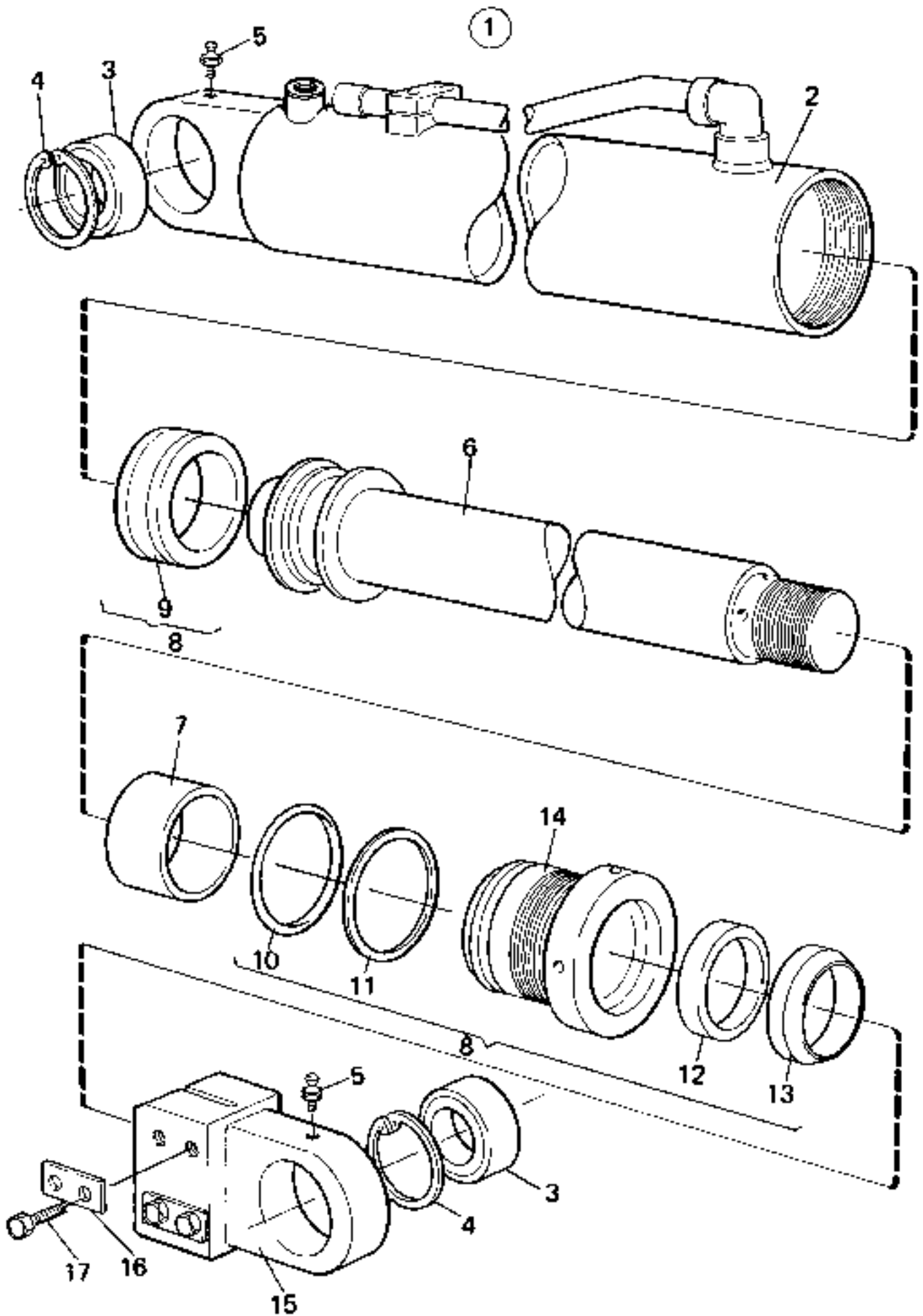


22213

Reservdelar - Spare parts

2200

Utgåva Issue		Bild nr Picture No		Skevningscylinder A24058.0100	Levelling cylinder A24058.0100				
Pos. Fig.	Antal/Quantity			Art nr Part No	Benämning	Description	Sats Kit	Anmärkning Notes	
0020	1	1		A24058.0100	Skevningscylinder	Levelling cylinder		KPL	
0040	2	1		A24059.0100	•Cylinderrör	•Cylinder pipe			
0060	3	1		454452.1300	•Tätningssats	•Seal kit	S		
0080	4	1		922553.0017	••Styrning	••Guide	S		
0100	5	1		96033	••Kolv tätning	••Piston seal	S		
0120	6	1		1247	••O-ring	••O-ring	S		
0140	7	1		6007	••Stödring	••Back-up ring	S		
0160	8	2		922553.0010	••Styrning	••Guide	S		
0180	9	1		922799.0001	••Kolvstångstätning	••Piston rod seal	S		
0200	10	1		921071.0001	••Avstrykare	••Wiper	S		
0220	11	1		353815.0400	•Cylinderhuvud	•Cylinder head			
0240	12	16		921899.116	•Skruv	•Screw			
0260	13	1		A17221.0300	•Kolvstång	•Piston rod		KPL	
0280	14	1		256172.0400	•Fäste	•Bracket			
0300	15	1		457188.0200	•Låsbleck	•Securing plate			
0320	16	2		3120	•Skruv	•Screw			

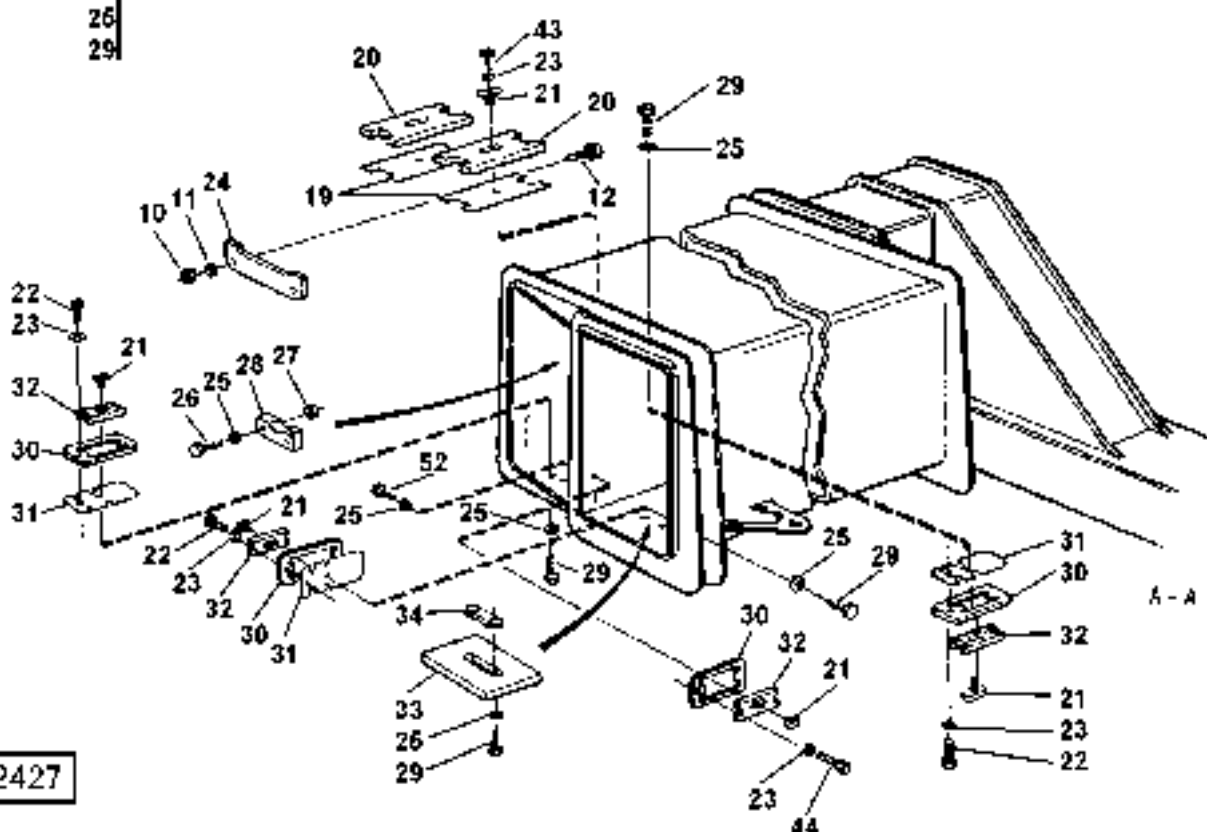
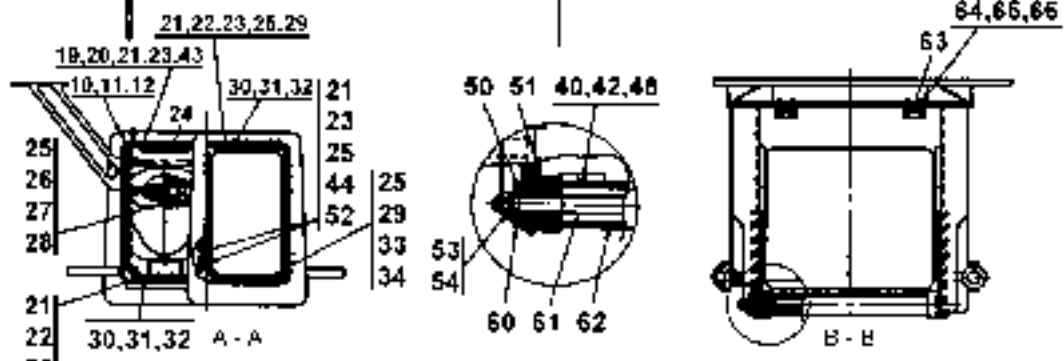
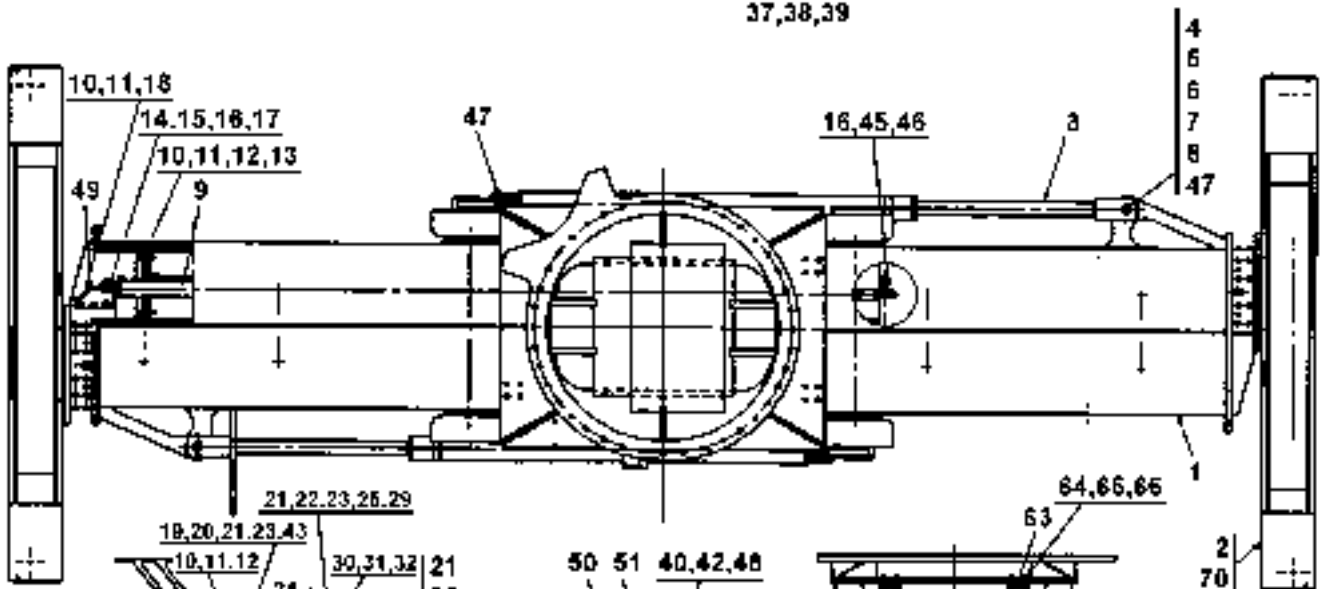
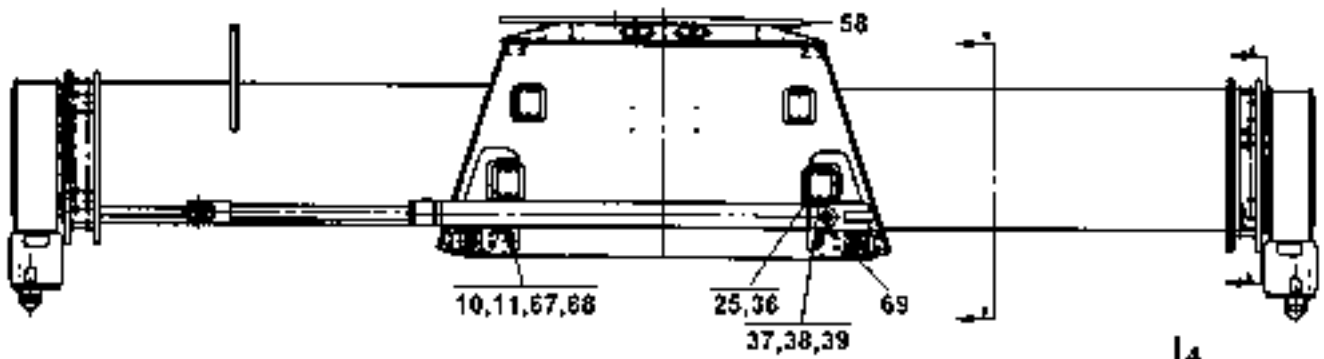


22424

Reservdelar - Spare parts

2250

Utgåva Issue		Bild nr Picture No		Spridningscylinder A24818.0100		Spreading cylinder A24818.0100		
Pos. Fig.	Antal/Quantity			Art nr Part No	Benämning	Description	Sats Kit	Anmärkning Notes
0020	1	1		A24818.0100	Spridningscylinder	Spreading cylinder		KPL
0040	2	1		A25091.0100	•Cylinderrör	•Cylinder pipe		
0060	3	2		921463.0001	•Ledlager	•Guide bearing		
0080	4	2		95070	•Spärring	•Retaining ring		
0100	5	2		160	•Smörjnippel	•Lubricant nipple		
0120	6	1		434734.0100	•Kolvstäng	•Piston rod		
0140	7	1		434739.0100	•Distans	•Spacer		
0160	8	1		920744.0033	•Tätningssats	•Seal kit	S	
0180	9	1		920114.001	••Kolv tätning	••Piston seal	S	
0200	10	1		920052.007	••O-ring	••O-ring	S	
0220	11	1		921464.0023	••Stödring	••Back-up ring	S	
0240	12	1		96062	••Kolvstängstättning	••Piston rod seal	S	
0260	13	1		96072	••Avstrykare	••Wiper	S	
0280	14	1		A00300.1100	•Cylinderhuvud	•Cylinder head		
0300	15	1		A11037.0100	•Kolvstångsände	•Piston rod end		
0320	16	2		457188.0400	•Låsbleck	•Securing plate		
0340	17	4		920042.010	•Skruv	•Screw		

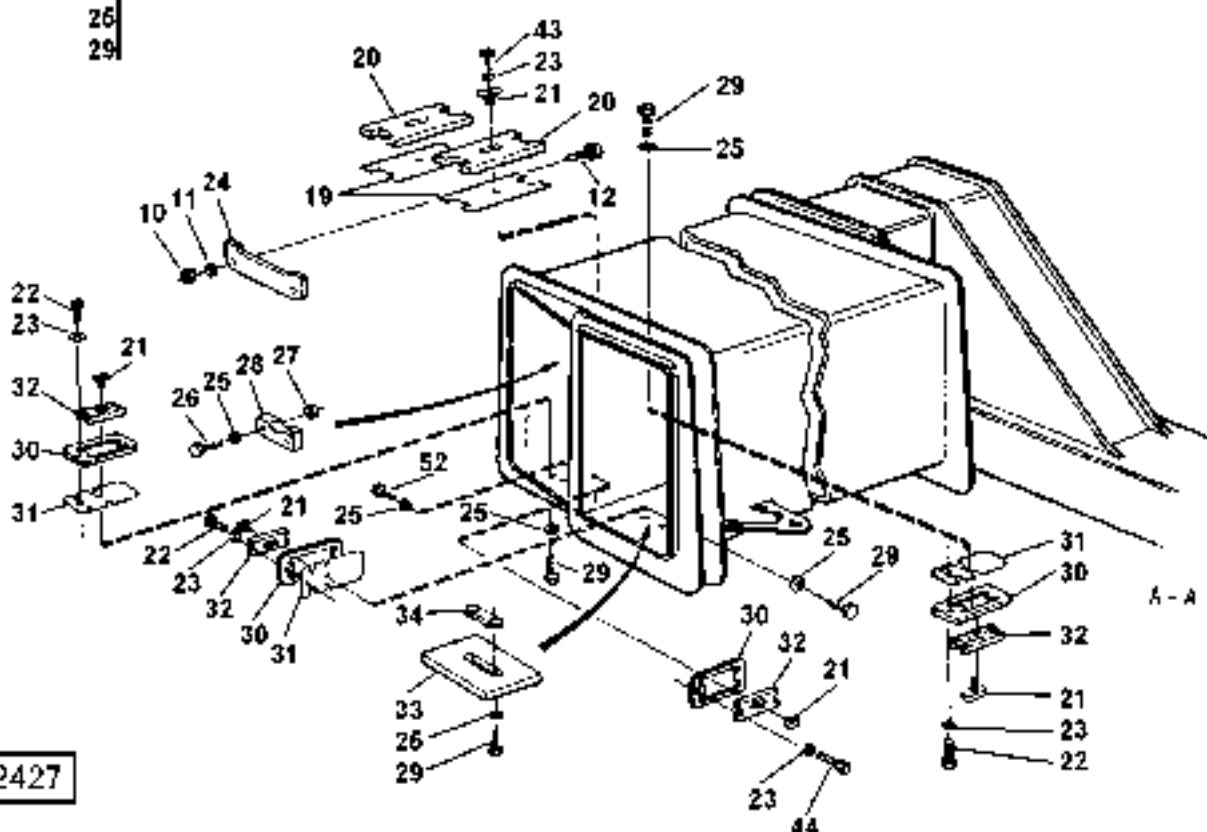
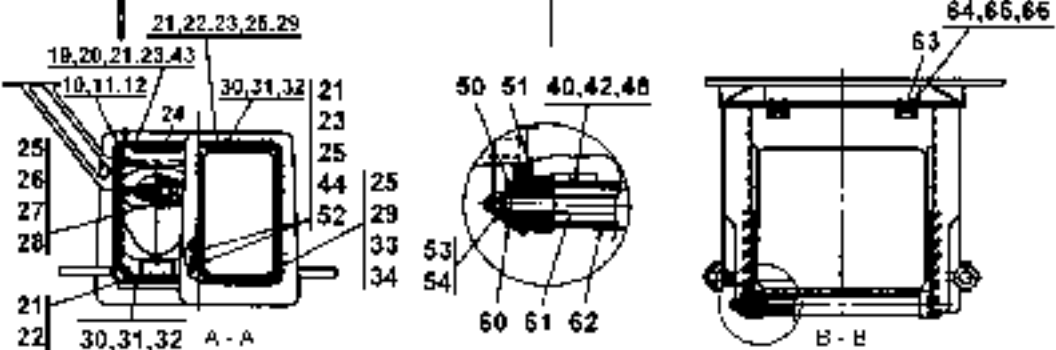
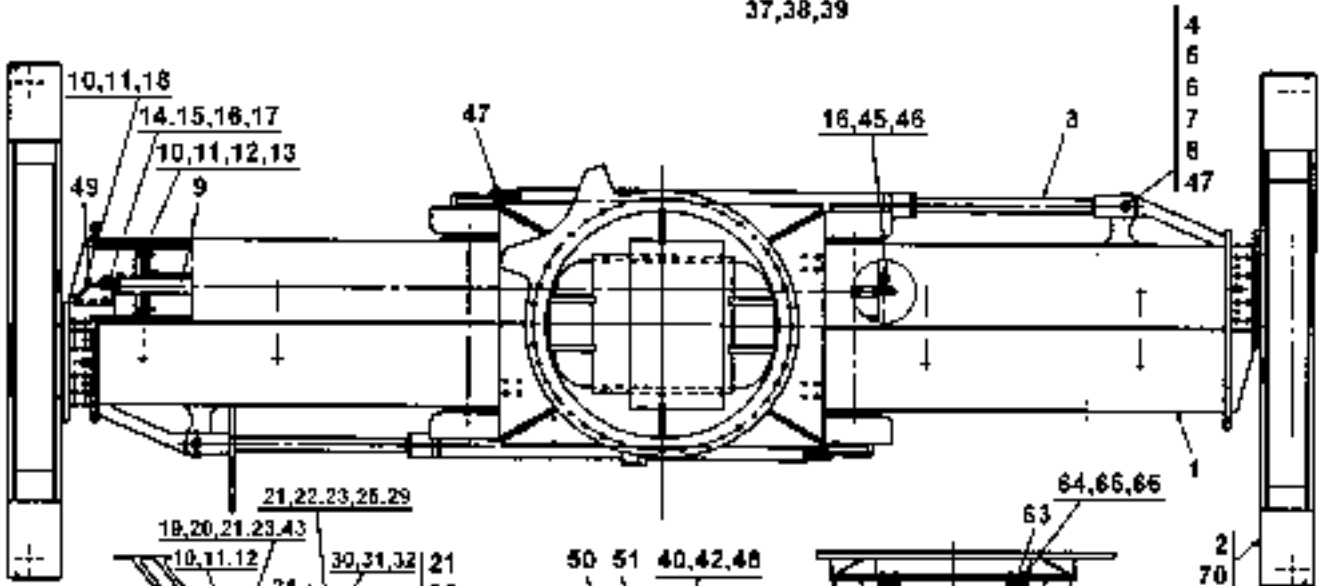
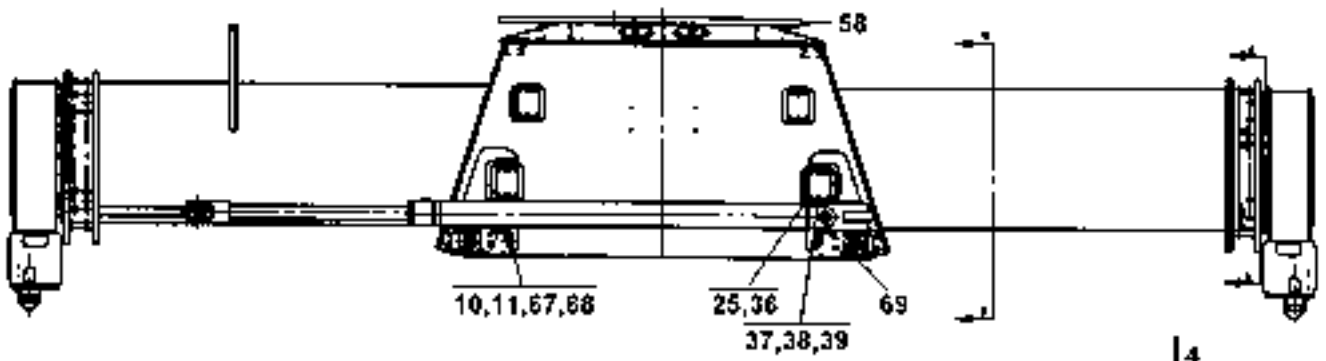


22427

Reservdelar - Spare parts

Pos. Fig.	Antal/Quantity			Art nr Part No	Benämning	Description	Sats Kit	Anmärkning Notes
2400	Utgåva Issue	Bild nr Picture No	Topplyft 20'-40' A24470.0100 310)		Top lift 20'-40' A24470.0100 310)			
	020502	22427						
0020		-		A24470.0100				RITNING/DRAWING ISO
0040	1	1		A19145.0200	Balk	Beam		
0060	2	2		A19130.0100	Utskjutningsdel	Protruding unit		
0080	3	2		A24057.0100	Sidoföringscylinder	Side shifting cylinder		SEE GR 80, PAGE 113
0100	4	4		SF2484.035	Axel	Shaft		
0120	5	8		2583	Spårring	Retaining ring		
0140	6	8		2588	Spårring	Retaining ring		
0160	7	4		2566	Ledlager	Guide bearing		
0180	8	4		160	Smörjnippel	Lubricant nipple		
0200	9	2		A13472.0100	Spridningscylinder	Spreading cylinder		SEE GR 80, PAGE 123
0220		2		A25559.0100	Spridningscylinder	Spreading cylinder		SEE GR 80, PAGE 125 FROM T34101.0523
0240								
0260	10	16		920076.007	Mutter	Nut		
0280	11	24		98154	Bricka	Washer		
0300	12	8		920042.077	Skruv	Screw		
0320	13	2		A03619.0100	Stöd	Support		
0340	14	ERF		2439	Rör	Pipe		L=160
0360	15	2		921899.249	Skruv	Screw		
0380	16	4		920076.009	Mutter	Nut		
0400	17	4		920466.007	Bricka	Washer		
0420	18	4		920042.080	Skruv	Screw		
0440	19	4		A19155.0100	Distans	Spacer		
0460	20	4		A19157.0100	Glidplatta	Slide plate		
0480	21	24		A09775.0100	Mutter	Nut		
0500	22	14		920099.065	Skruv	Screw		
0520	23	24		920098.025	Bricka	Washer		
0540	24	2		A19151.0100	Låsplatta	Locking plate		
0560	25	140		920098.009	Bricka	Washer		
0580	26	4		3118	Skruv	Screw		
0600	27	4		5590	Mutter	Nut		
0620	28	2		A04370.0100	Glidplatta	Slide plate		
0640	29	60		3102	Skruv	Screw		
0660	30	20		A19152.0100	Låsbygel	Retainer		
0680	31	28		A19154.0100	Distansplatta	Spacer plate		
0700	32	20		A05897.0600	Glidplatta	Slide plate		
0720	33	2		A19149.0100	Glidplatta	Slide plate		
0740	34	2		A19153.0100	Låsplåt	Locking plate		
0760	35							NOT USED
0780	36	48		920042.030	Skruv	Screw		
0800	37	8		923420.0003	Glidplatta	Slide plate		
0820	38	8		460695.0200	Lock	Cover		
0840	39	20		460735.0100	Mellanlägg	Spacer		TJL=2
0860	40	4		A21182.0100	Glidplatta	Slide plate		
0880	41							NOT USED
0900	42	4		A22398.0100	Bricka	Washer		
0920	43	4		3073	Skruv	Screw		
0940	44	6		920099.027	Skruv	Screw		
0960	45	ERF		2439	Rör	Pipe		L=66
0980	46	2		921899.278	Skruv	Screw		
1000	47	2		A01401.0100	Distansring	Spacer ring		
1020	48	4		920043.045	Skruv	Screw		
1040	49	4		A11205.0100	Öra	Ear		
1060	50	4		920463.014	Pinne	Pin		
1080	51	4		923248.0012	Bussning	Bushing		
1100	52	24		9014.253	Skruv	Screw		
1120	53	4		920076.010	Låsmutter	Lock nut		
1140	54	4		921401.0003	Bricka	Washer		
1160	55							NOT USED
1180	56							NOT USED
1200	57							NOT USED

310. Ers av A27489.0100 from T34101.0561 Replaced by A27489.0100 from T34101.0561

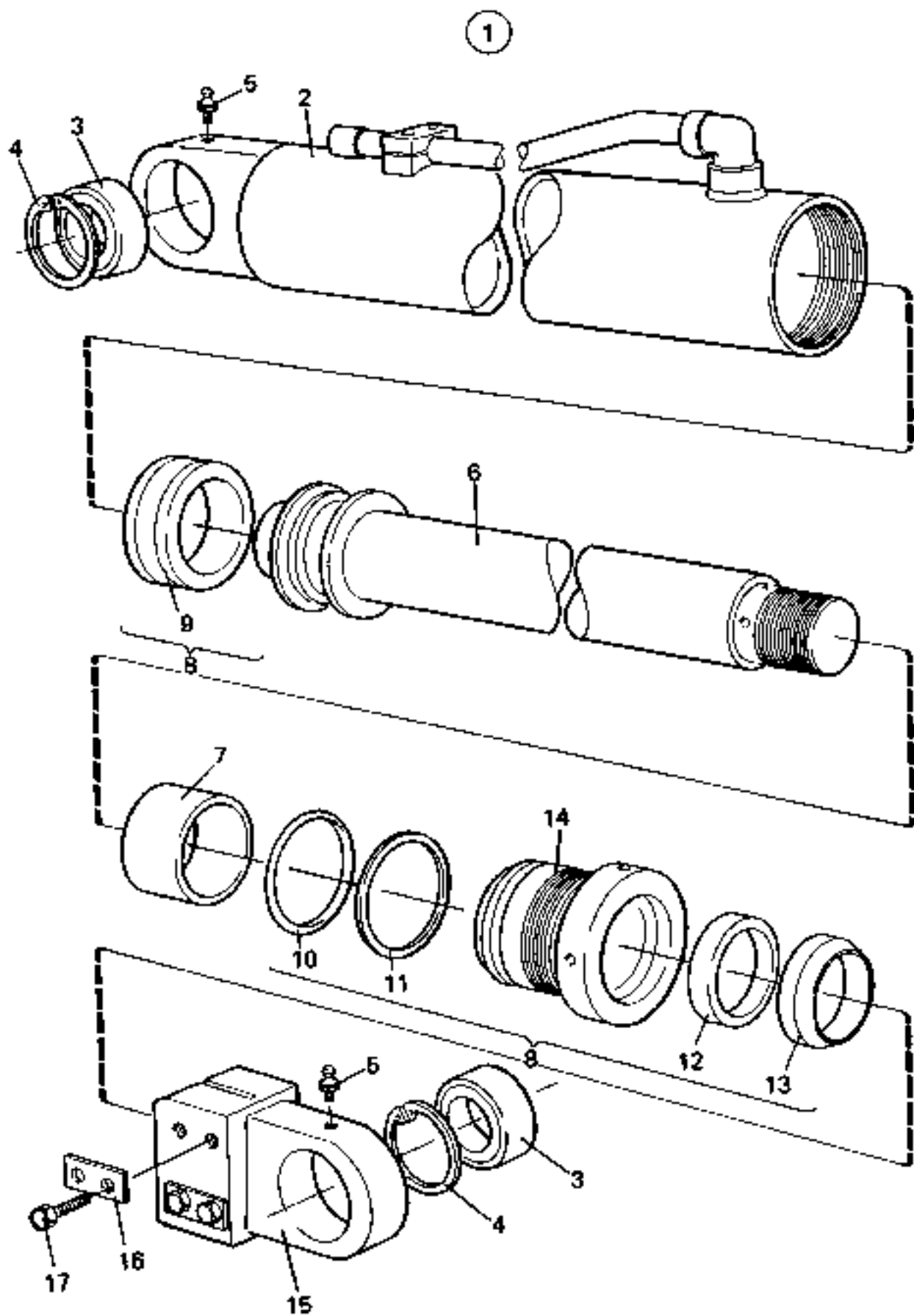


22427

Reservdelar - Spare parts

2400

Utgåva Issue		Bild nr Picture No		Topplyft 20'-40' A24470.0100 310)		Top lift 20'-40' A24470.0100 310)		
Pos. Fig.	Antal/Quantity			Art nr Part No	Benämning	Description	Sats Kit	Anmärkning Notes
1220	58	1		A24472.0100	Sidoföringsram	Side shifting frame		NOT USED
1240	59							
1260	60	4		A22271.0100	Axel	Shaft		
1280	61	2		A22273.0100	Dragstång	Pull rod		
1300	62	2		A22391.0100	Balk	Beam		UNDRE/LOWER
1320	63	4		A22274.0100	Glidplatta	Slide plate		
1340	64	16		921899.185	Skruv	Screw		
1360	65	16		98150	Bricka	Washer		
1380	66	16		5957	Mutter	Nut		
1400	67	4		A22460.0100	Distansring	Spacer ring		
1420	68	4		921899.207	Skruv	Screw		
1440	69	4		166	Smörjnippel	Lubricant nipple		
1460	70	2		A15911.0100	Lyfttapp	Lifting pin		SEE GR 80, PAGE 105
1480		ERF		923110.0360	Smörjfett	Lubricating grease		PATRON/CARTRIDGE
1500								0,65 KG
1520		ERF		923595.0003	Smörjfett	Lubricating grease		BURK/CAN 5,0 KG

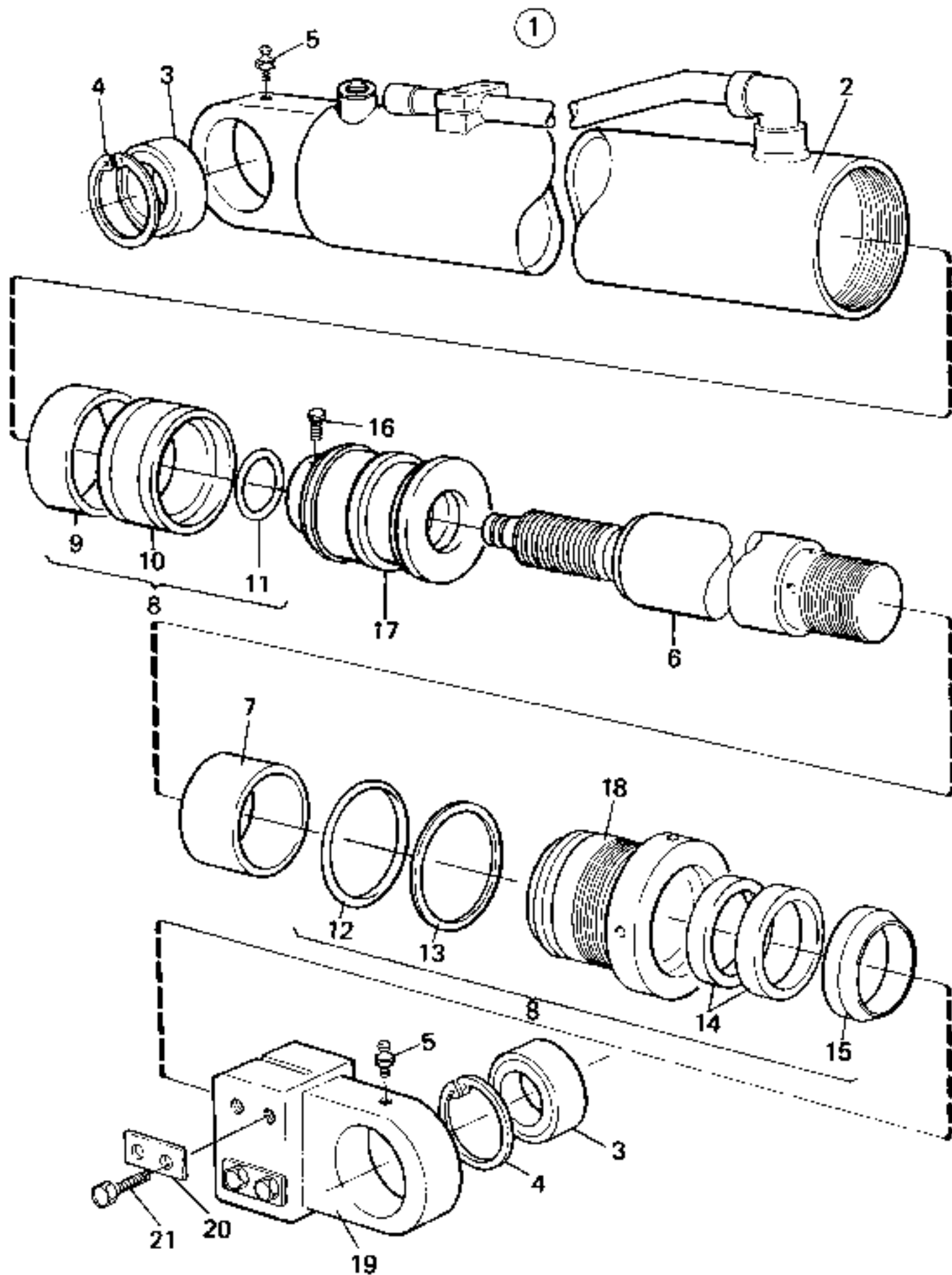


20465

Reservdelar - Spare parts

2430

Utgåva Issue		Bild nr Picture No		Spridningscylinder A13472.0100		Spreading cylinder A13472.0100		
Pos. Fig.	Antal/Quantity			Art nr Part No	Benämning	Description	Sats Kit	Anmärkning Notes
0020	1	1		A13472.0100	Spridningscylinder	Spreading cylinder		KPL
0040	2	1		A26328.0100	•Cylinderrör	•Cylinder pipe		
0060	3	2		921463.0001	•Ledlager	•Guide bearing		
0080	4	2		95070	•Spärring	•Retaining ring		
0100	5	2		160	•Smörjnippel	•Lubricant nipple		
0120	6	1		A13485.0100	•Kolvstäng	•Piston rod		
0140	7	1		455206.0300	•Distans	•Spacer		
0160	8	1		459121.0100	•Tätningssats	•Seal kit		
0180	9	1		920114.002	••Kolv tätning	••Piston seal	S	
0200	10	1		95966	••O-ring	••O-ring	S	
0220	11	1		921464.0022	••Stödring	••Back-up ring	S	
0240	12	1		920102.025	••Kolvstängstättning	••Piston rod seal	S	
0260	13	1		1325	••Avstrykare	••Wiper	S	
0280	14	1		A00300.3100	•Cylinderhuvud	•Cylinder head		
0300	15	1		A11037.0100	•Kolvstångsfäste	•Piston rod bracket		
0320	16	2		457188.0400	•Låsbleck	•Securing plate		
0340	17	4		920042.010	•Skruv	•Screw		

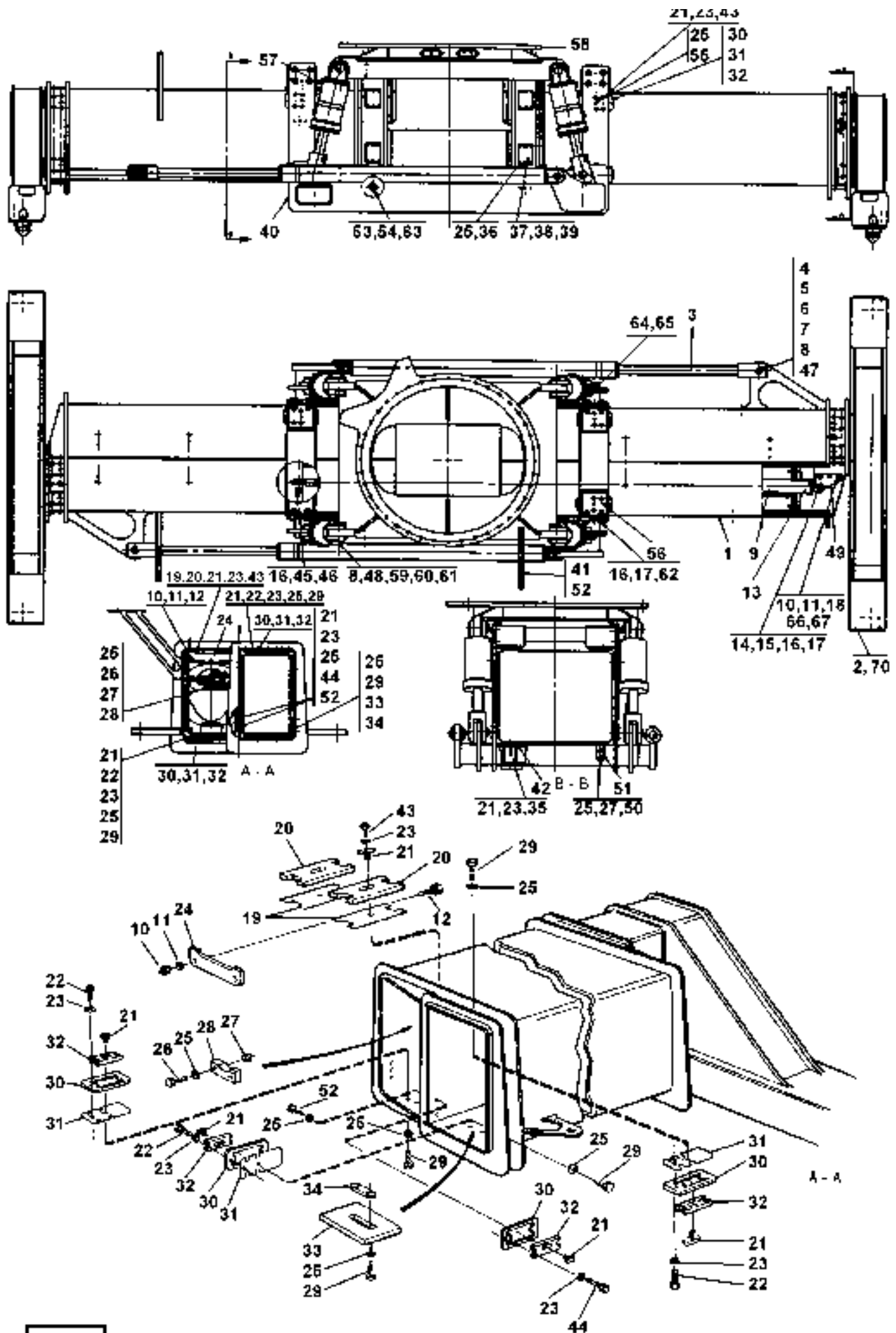


22511

Reservdelar - Spare parts

2450

Utgåva Issue		Bild nr Picture No		Spridningscylinder A25559.0100		Spreading cylinder A25559.0100		
Pos. Fig.	Antal/Quantity			Art nr Part No	Benämning	Description	Sats Kit	Anmärkning Notes
0020	1	1		A25559.0100	Spridningscylinder	Spreading cylinder		KPL
0040	2	1		A26328.0100	•Cylinderrör	•Cylinder pipe		
0060	3	2		921463.0001	•Ledlager	•Guide bearing		
0080	4	2		95070	•Spärring	•Retaining ring		
0100	5	2		160	•Smörjnippel	•Lubricant nipple		
0120	6	1		A25558.0100	•Kolvstäng	•Piston rod		
0140	7	1		455206.0500	•Distans	•Spacer		
0160	8	1		A26334.0200	•Tätningssats	•Seal kit		
0180	9	1		922553.0035	•Styrning	••Guide	S	
0200	10	1		923683.0004	••Kolv tätning	••Piston seal	S	
0220	11	1		96021	••O-ring	••O-ring	S	
0240	12	1		95966	••O-ring	••O-ring	S	
0260	13	1		921464.0022	••Stödring	••Back-up ring	S	
0280	14	2		923218.0010	••Kolvstängstättning	••Piston rod seal	S	
0300	15	1		1325	••Avstrykare	••Wiper	S	
0320	16	1		920069.030	•Skruv	•Screw		
0340	17	1		420178.0400	•Kolv	•Piston		
0360	18	1		A00300.4900	•Cylinderhuvud	•Cylinder head		
0380	19	1		A11037.0100	•Kolvstångsände	•Piston rod end		
0400	20	2		457188.0400	•Låsbleck	•Securing plate		
0420	21	4		920042.010	•Skruv	•Screw		



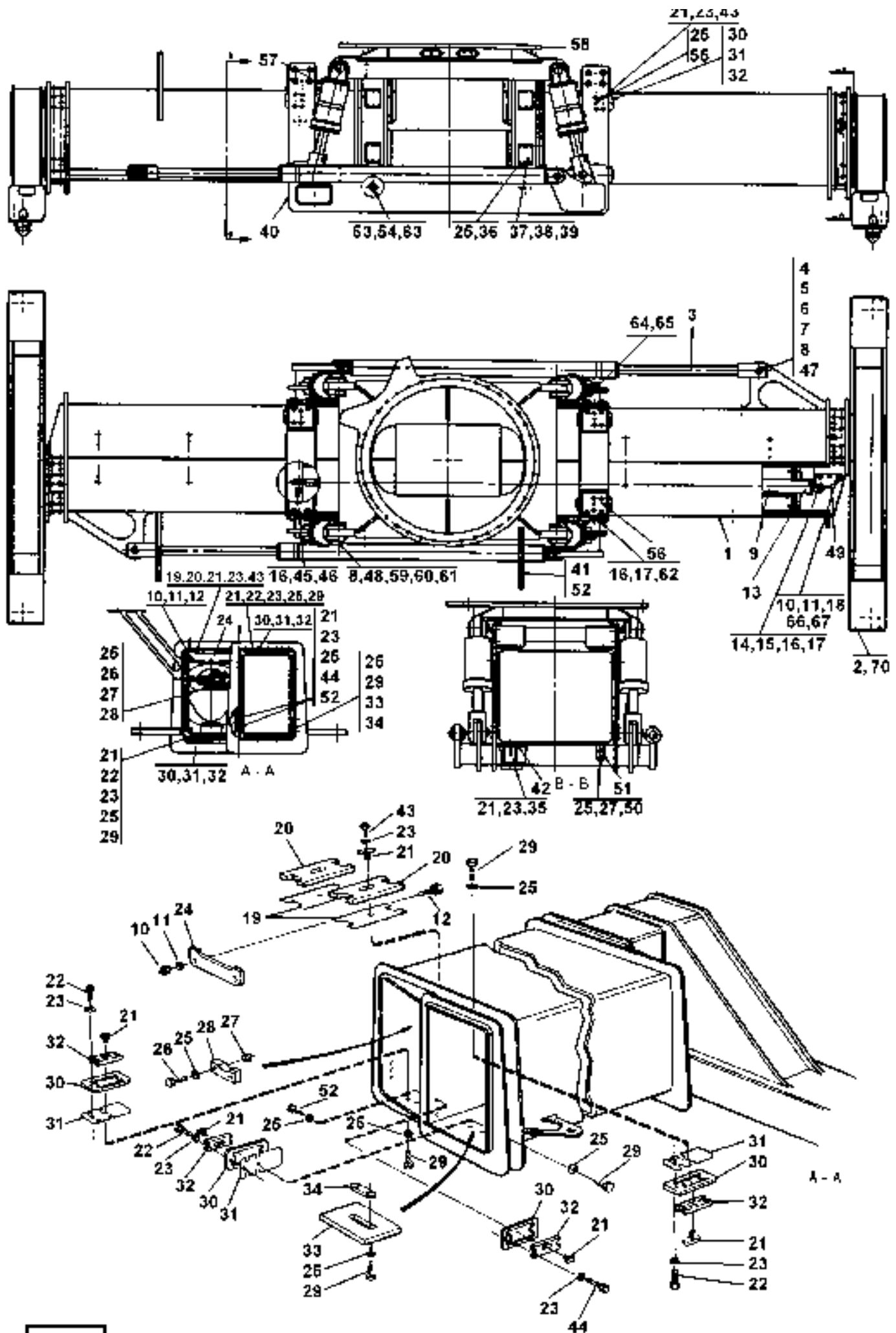
22725

Reservdelar - Spare parts

2600

Utgåva Issue		Bild nr Picture No		Topplyft 20'-40' A27488.0100 309)		Top lift 20'-40' A27488.0100 309)		
Pos. Fig.	Antal/Quantity			Art nr Part No	Benämning	Description	Sats Kit	Anmärkning Notes
0020	-			A27488.0100				RITNING/DRAWING
0040	1	1		A19145.0100	Balk	Beam		
0060	2	2		A27439.0100	Utskjutningsdel	Protruding unit		
0080	3	2		A24057.0100	Sidoföringscylinder	Side shifting cylinder		SEE GR 80, PAGE 113
0100	4	4		SF2484.035	Axel	Shaft		
0120	5	8		2583	Spårring	Retaining ring		
0140	6	8		2588	Spårring	Retaining ring		
0160	7	4		2566	Ledlager	Guide bearing		
0180	8	12		160	Smörjnippel	Lubricant nipple		
0200	9	2		A24818.0100	Spridningscylinder	Spreading cylinder		SEE GR 80, PAGE 117
0220	10	4		920076.007	Mutter	Nut		
0240	11	16		98154	Bricka	Washer		
0260	12	8		920042.077	Skruv	Screw		
0280	13	4		9032.862	Pinnbult	Stud		
0300	14	ERF		2439	Rör	Pipe		L=160
0320	15	2		921899.249	Skruv	Screw		
0340	16	20		920076.009	Låsmutter	Lock nut		
0360	17	32		920466.007	Bricka	Washer		
0380	18	4		920042.080	Skruv	Screw		
0400	19	4		A19155.0100	Distansplatta	Spacer plate		
0420	20	4		A19157.0100	Glidplatta	Slide plate		
0440	21	40		A09775.0100	Mutter	Nut		
0460	22	18		920099.061	Skruv	Screw		
0480	23	40		920098.025	Bricka	Washer		
0500	24	2		A19151.0100	Låsplatta	Locking plate		
0520	25	192		920098.009	Bricka	Washer		
0540	26	4		3118	Skruv	Screw		
0560	27	12		5590	Mutter	Nut		
0580	28	2		A04370.0100	Glidplatta	Slide plate		
0600	29	36		3102	Skruv	Screw		
0620	30	32		A19152.0100	Låsplåt	Locking plate		
0640	31	55		A19154.0100	Distansplatta	Spacer plate		
0660	32	32		A05897.0600	Glidplatta	Slide plate		
0680	33	2		A19149.0100	Glidplatta	Slide plate		
0700	34	2		A19153.0100	Låsplåt	Locking plate		
0720	35	4		920099.065	Skruv	Screw		
0740	36	48		920042.030	Skruv	Screw		
0760	37	8		923420.0003	Glidplatta	Slide plate		
0780	38	8		460695.0200	Lock	Cover		
0800	39	20		460735.0100	Mellanlägg	Spacer		TJL=2
0820	40	1		A19171.0100	Sidoföringsram	Side shifting frame		
0840	41	1		A14442.0300	Fäste	Bracket		
0860	42	4		A21182.0100	Glidplatta	Slide plate		
0880	43	12		3073	Skruv	Screw		
0900	44	6		920099.027	Skruv	Screw		
0920	45	ERF		2439	Rör	Pipe		L=66
0940	46	2		921899.278	Skruv	Screw		
0960	47	2		A01401.0100	Distansring	Spacer ring		
0980	48	16		2586	Spårring	Retaining ring		
1000	49	4		A11205.0100	Öra	Ear		
1020	50	8		920042.040	Skruv	Screw		
1040	51	4		A21105.0100	Hake	Hook		
1060	52	26		9014.253	Skruv	Screw		
1080	53	4		9014.379	Skruv	Screw		
1100	54	4		2880	Bricka	Washer		
1120	55	32		3104	Skruv	Screw		
1140	56	2		A19167.0100	Balk	Beam		ÖVER/UPPER
1160	57	4		A24058.0100	Skevningscylinder	Levelling cylinder		SEE GR 80, PAGE 115
1180	58	1		A19172.0100	Ok	Yoke		
1200	59	8		438660.0100	Axel	Shaft		

309. Ersätter A19150.0100 from T34101.0561 Replaces A19150.0100 from T34101.0561

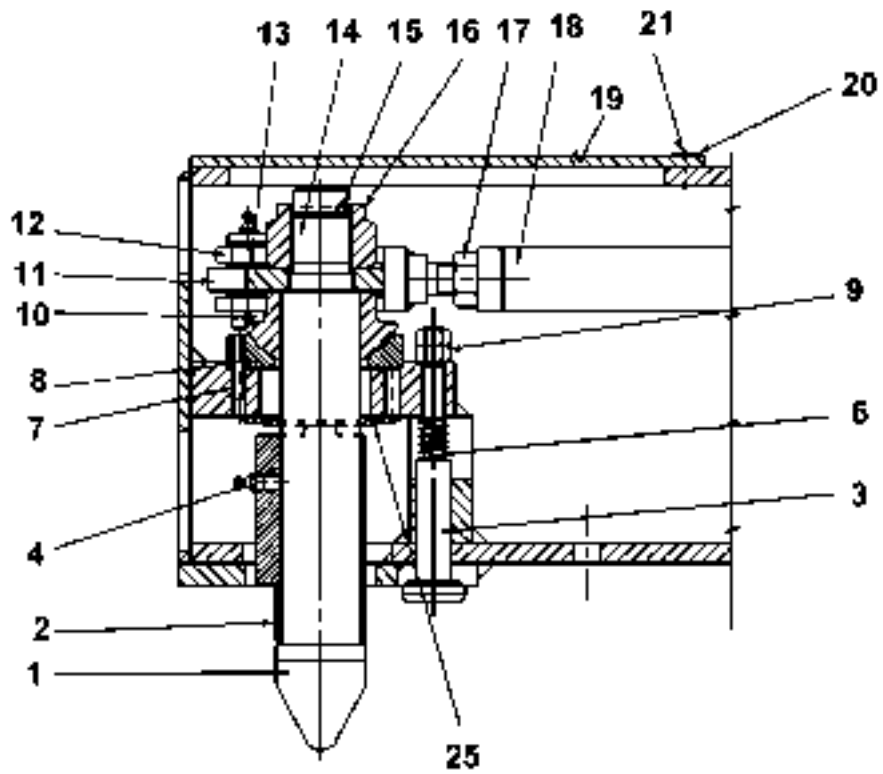
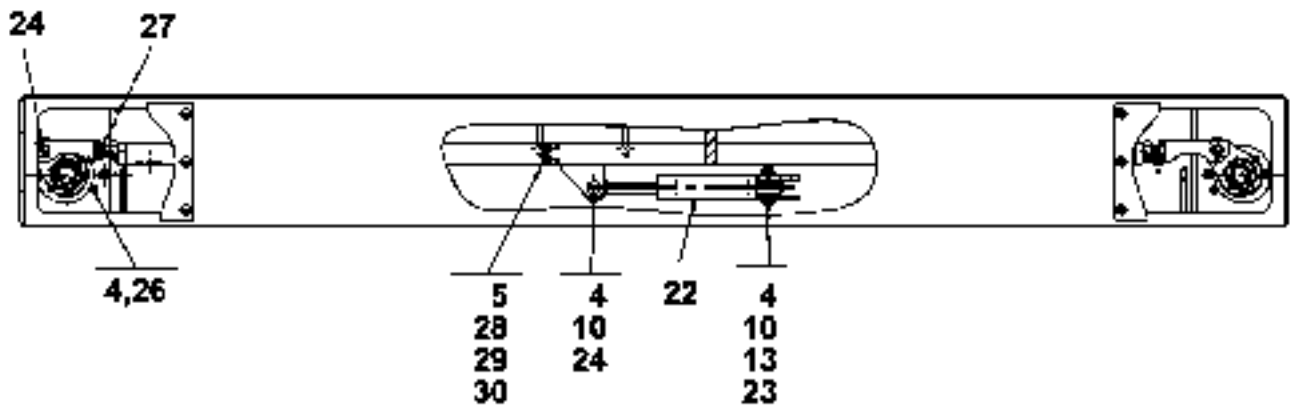
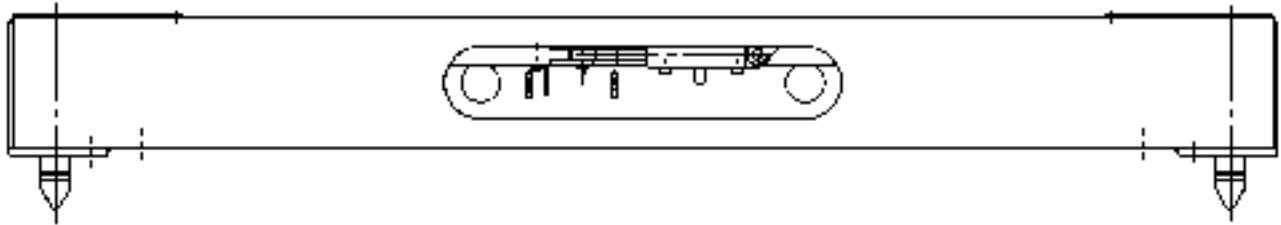


22725

Reservdelar - Spare parts

2600

Utgåva Issue		Bild nr Picture No		Topplyft 20'-40' A27488.0100 309)		Top lift 20'-40' A27488.0100 309)		
Pos. Fig.	Antal/Quantity			Art nr Part No	Benämning	Description	Sats Kit	Anmärkning Notes
1220	60	8		2565	Ledlager	Guide bearing		
1240	61	16		5517	Spårring	Retaining ring		
1260	62	16		920373.104	Skruv	Screw		
1280	63	2		A19161.0100	Stång	Bar		
1300	64	2		167	Smörjnippel	Lubricant nipple		
1320	65	2		113	Smörjnippelförlängning	Lubricator extension		
1340	66	4		920076.008	Låsmutter	Lock nut		
1360	67	8		923657.0006	Låsbricka	Lock washer		
1380	68							NOT USED
1400	69							NOT USED
1420	70	2		A27335.0100	Lyfttapp	Lifting pin		ISO
1440								SEE GR 80, PAGE 131
1460		2		A31390.0100	Lyfttapp	Lifting pin		ISO
1480								SEE GR 80, PAGE 143
1500								FROM T34107.0166
1520		2		A27335.0200	Lyfttapp	Lifting pin		ISO-SEALAND
1540								SEE GR 80, PAGE 133
1560		2		A31390.0200	Lyfttapp	Lifting pin		ISO-SEALAND
1580								SEE GR 80, PAGE 147
1600								FROM T34107.0166
1620	ERF			923110.0360	Smörjfett	Lubricating grease		PATRON/CARTRIDGE
1640								0,65KG
1660	ERF			923595.0003	Smörjfett	Lubricating grease		BURK/CAN 5,0KG



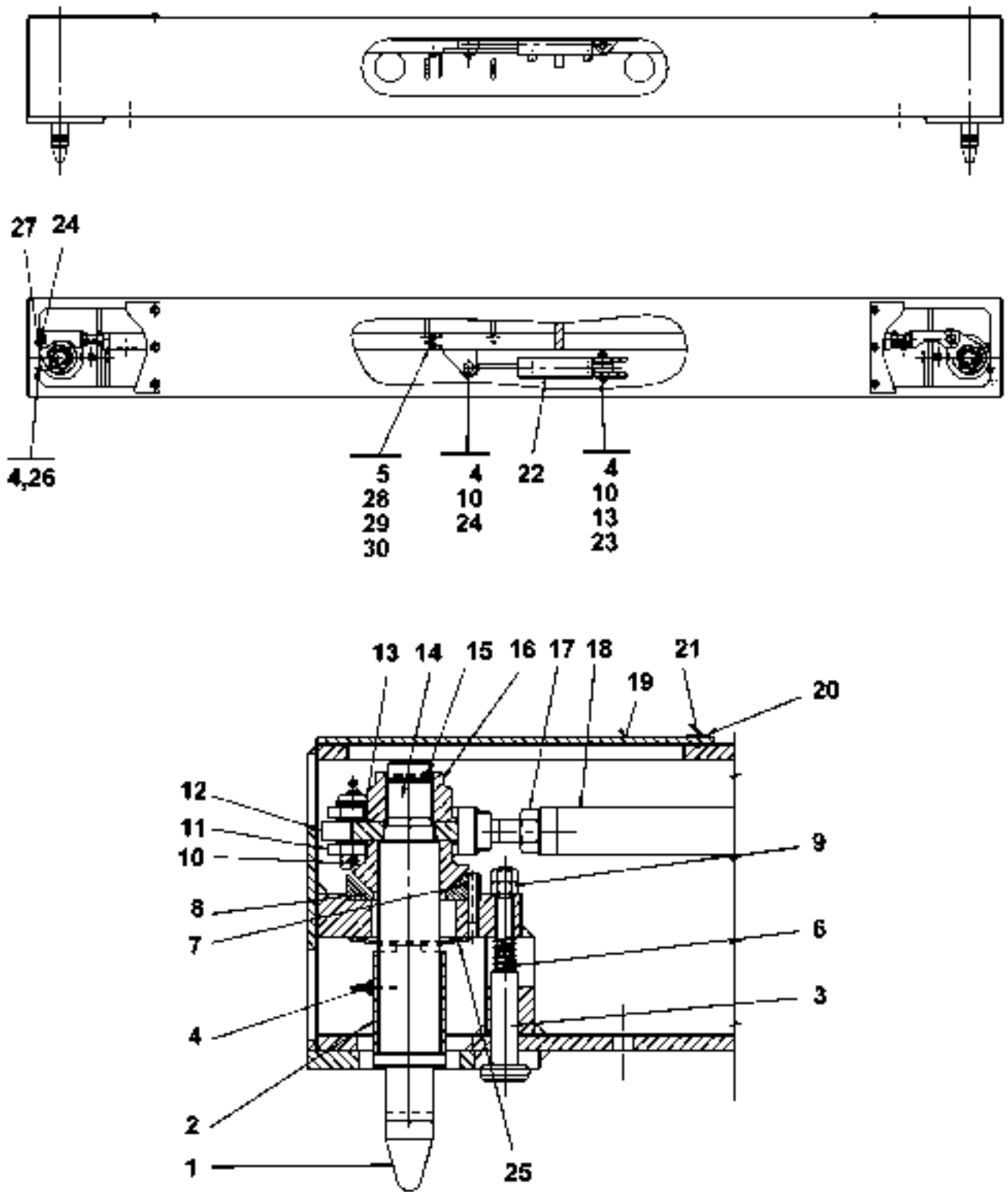
23986

Reservdelar - Spare parts

2650

Utgåva Issue		Bild nr Picture No		Lyfttapp ISO A27335.0100		Twistlock ISO A27335.0100		
Pos. Fig.	Antal/Quantity			Art nr Part No	Benämning	Description	Sats Kit	Anmärkning Notes
0020		-		A27335.0100				RITNING/DRAWING 735)
0040	1	2		A12085.0100	Lyfttapp	Lifting pin		
0060	2	2		A15912.0100	Styrning	Guide		
0080	3	2		A27333.0100	Pinne	Pin		INDIKATOR/INDICATOR
0100	4	8		160	Smörjnippel	Lubricant nipple		
0120	5	1		A30654.0100	Plåt	Plate		
0140	6	2		921477.0032	Fjäder	Spring		
0160	7	2		920463.014	Pinne	Pin		
0180	8	2		A12082.0200	Lager	Bearing		
0200	9	4		920068.0008	Mutter	Nut		
0220	10	6		3289	Saxpinne	Split pin		
0240		6		95008	Saxpinne	Split pin		FROM T34107.0093
0260	11	2		A12097.0100	Hävarm	Lever		
0280	12	2		A12090.0100	Länklagerhuvud	Link bearing head		
0300	13	14		921464.0034	Stödring	Back-up ring		
0320	14	2		2459	Kil	Key		
0340	15	2		1580	Saxpinne	Split pin		
0360	16	2		923660.0001	Mutter	Nut		735)
0380	17	2		98102	Mutter	Nut		
0400	18	1		A09566.0100	Länk	Link		
0420	19	ERF		921011.0010	Gummimatta	Rubber mat		T=6 B=1400
0440	20	6		79	Bricka	Washer		
0460	21	6		920926.0009	Nit	Rivet		
0480	22	1		357525.0200	Twistlockcylinder	Twistlock cylinder		SEE GR 80, PAGE 107
0500		1		A28153.0100	Twistlockcylinder	Twistlock cylinder		SEE GR 80, PAGE 109
0520								FROM T34107.0093
0540	23	1		A12098.0200	Axel	Shaft		
0560	24	3		SE4041	Axeltapp	Shaft pivot		
0580	25	2		922581.0002	Fjäder	Spring		
0600	26	2		93	Nippel	Nipple		
0620	27	2		920999.0012	Propp	Plug		
0640	28	2		3080	Skruv	Screw		
0660	29	2		920098.025	Bricka	Washer		
0680	30	2		920076.003	Låsmutter	Lock nut		

735. Ers av 1st lyfttapp A31389.0100 och 1st mutter 922974.0001 och 1st låsbricka 923657.0010 Replaced by 1pc lifting pin A31389.0100 and 1pc nut 922974.0001 and 1pc lock washer 923657.0010

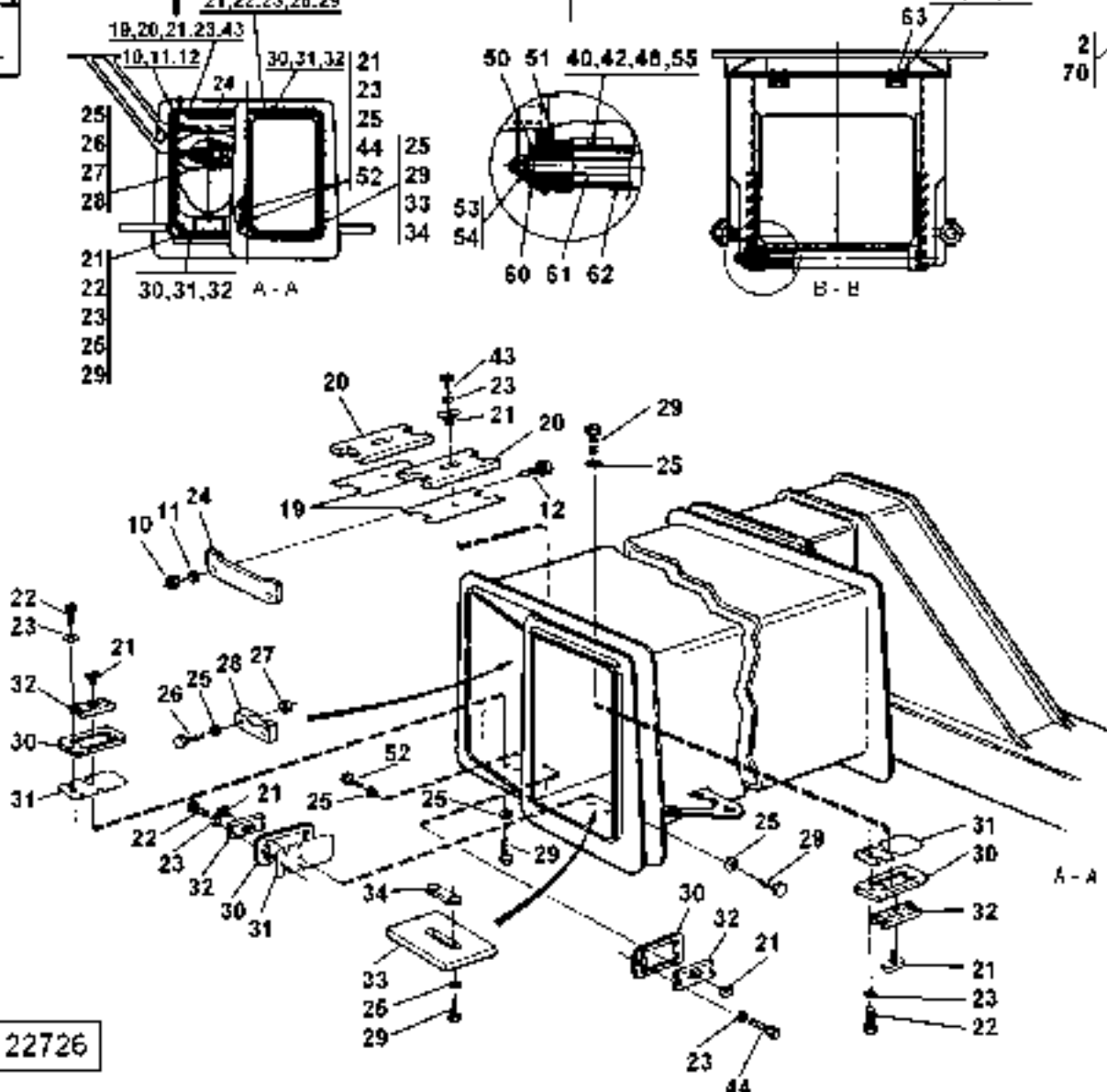
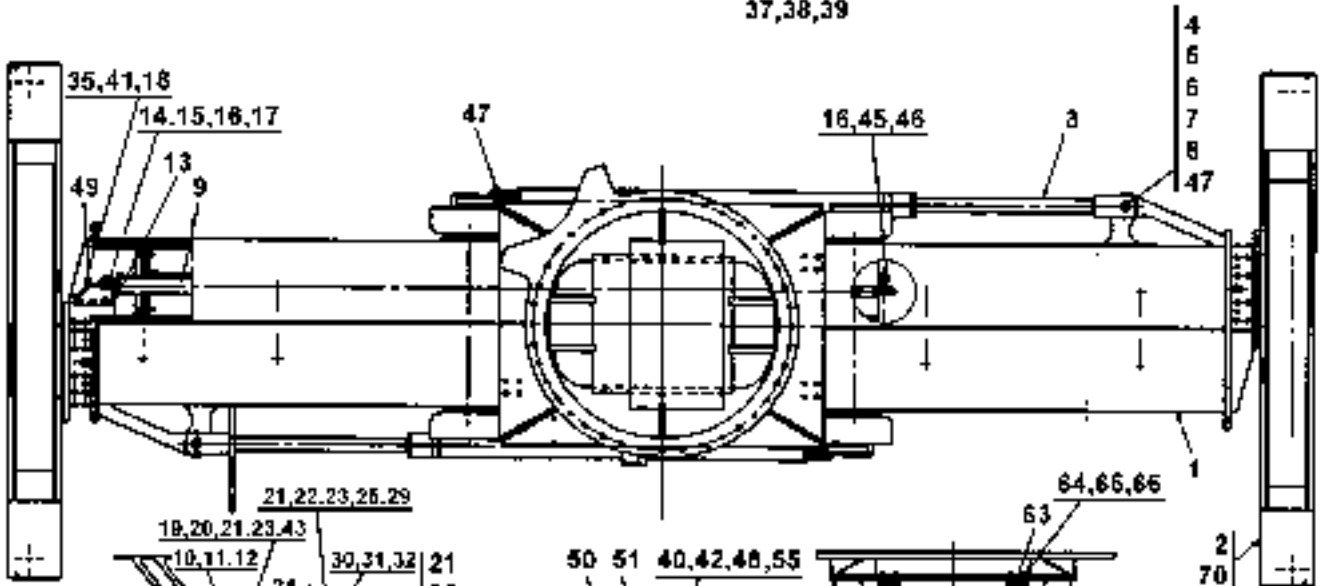
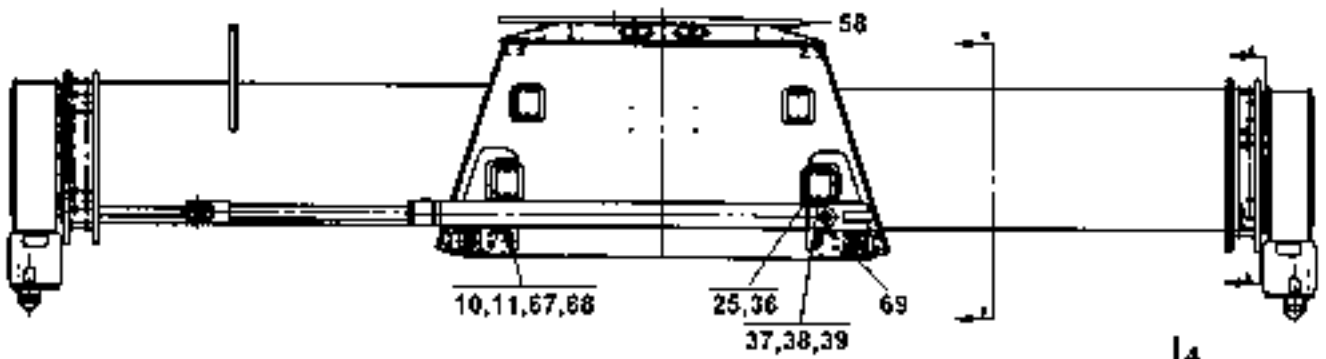


23987

Reservdelar - Spare parts

2700

Utgåva Issue		Bild nr Picture No		Lyfttapp ISO-SEALAND A27335.0200		Twistlock ISO-SEALAND A27335.0200		
Pos. Fig.	Antal/Quantity			Art nr Part No	Benämning	Description	Sats Kit	Anmärkning Notes
0020		-		A27335.0200				RITNING/DRAWING
0040	1	2		A25039.0100	Lyfttapp	Lifting pin		
0060	2	2		A25038.0100	Styrning	Guide		
0080	3	2		A27333.0100	Pinne	Pin		INDIKATOR/INDICATOR
0100	4	8		160	Smörjnippel	Lubricant nipple		
0120	5	1		A30654.0100	Plåt	Plate		
0140	6	2		921477.0032	Fjäder	Spring		
0160	7	2		920463.014	Pinne	Pin		
0180	8	2		A12082.0200	Lager	Bearing		
0200	9	4		920068.0008	Mutter	Nut		
0220	10	6		3289	Saxpinne	Split pin		
0240		6		95008	Saxpinne	Split pin		FROM T34107.0093
0260	11	2		A12097.0100	Hävarm	Lever		
0280	12	2		A12090.0100	Länklagerhuvud	Link bearing head		
0300	13	14		921464.0034	Stödring	Back-up ring		
0320	14	2		2459	Kil	Key		
0340	15	2		1580	Saxpinne	Split pin		
0360	16	2		923660.0001	Mutter	Nut		
0380	17	2		98102	Mutter	Nut		
0400	18	1		A09566.0100	Länk	Link		
0420	19	ERF		921011.0010	Gummimatta	Rubber mat		T=6 B1400
0440	20	6		79	Bricka	Washer		
0460	21	6		920926.0009	Nit	Rivet		
0480	22	1		357525.0200	Twistlockcylinder	Twistlock cylinder		SEE GR 80, PAGE 107
0500		1		A28153.0100	Twistlockcylinder	Twistlock cylinder		SEE GR 80, PAGE 109
0520								FROM T34107.0093
0540	23	1		A12098.0200	Axel	Shaft		
0560	24	3		SE4041	Axeltapp	Shaft pivot		
0580	25	2		922581.0002	Fjäder	Spring		
0600	26	2		93	Nippel	Nipple		
0620	27	2		920999.0012	Propp	Plug		
0640	28	2		3080	Skruv	Screw		
0660	29	2		920098.025	Bricka	Washer		
0680	30	2		920076.003	Låsmutter	Lock nut		

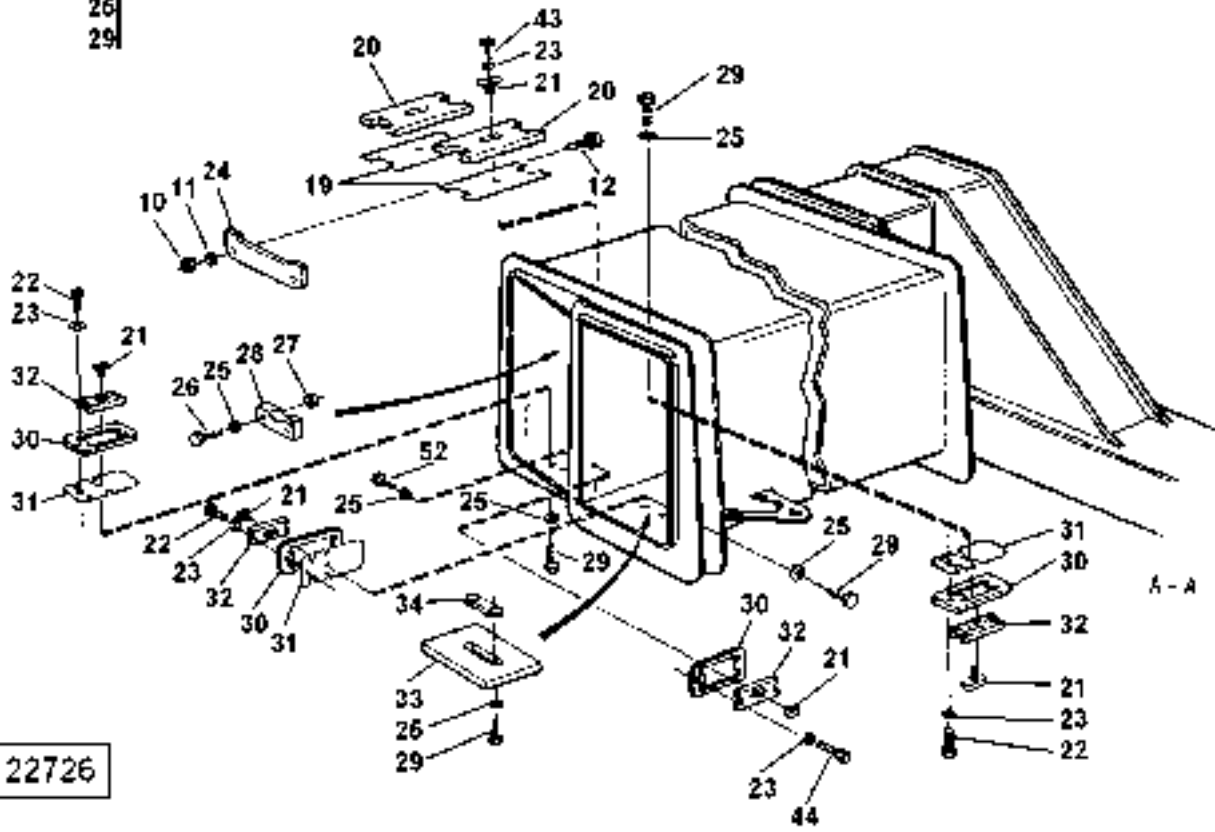
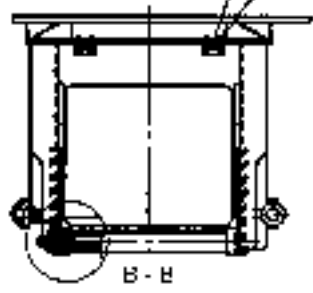
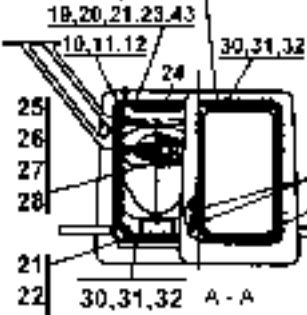
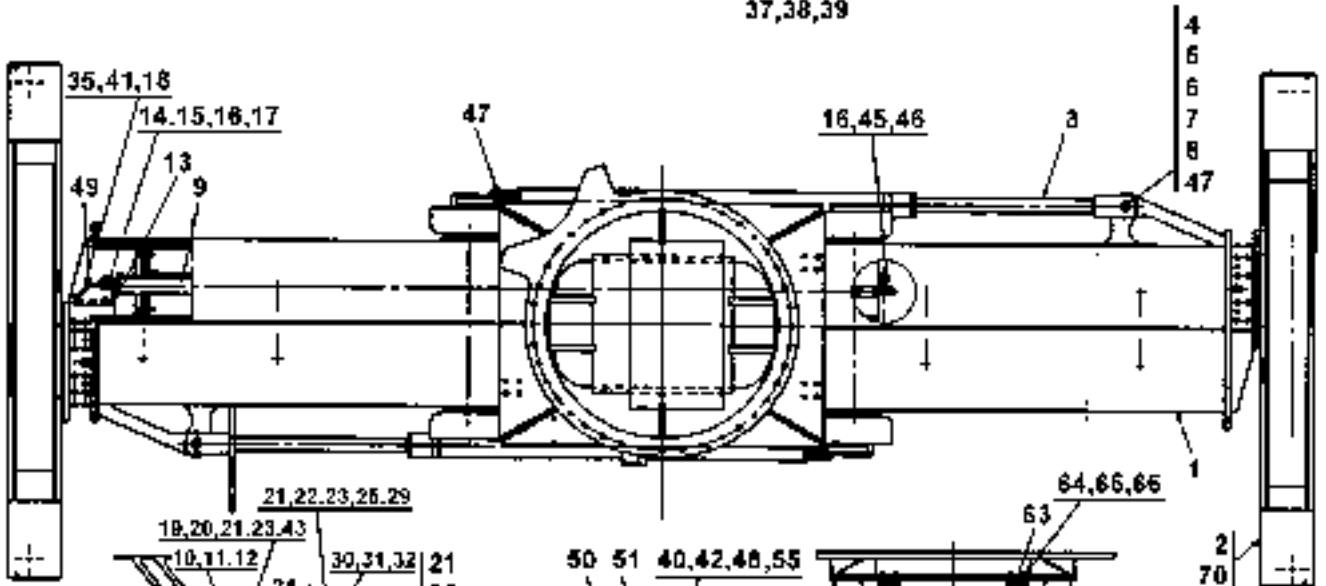
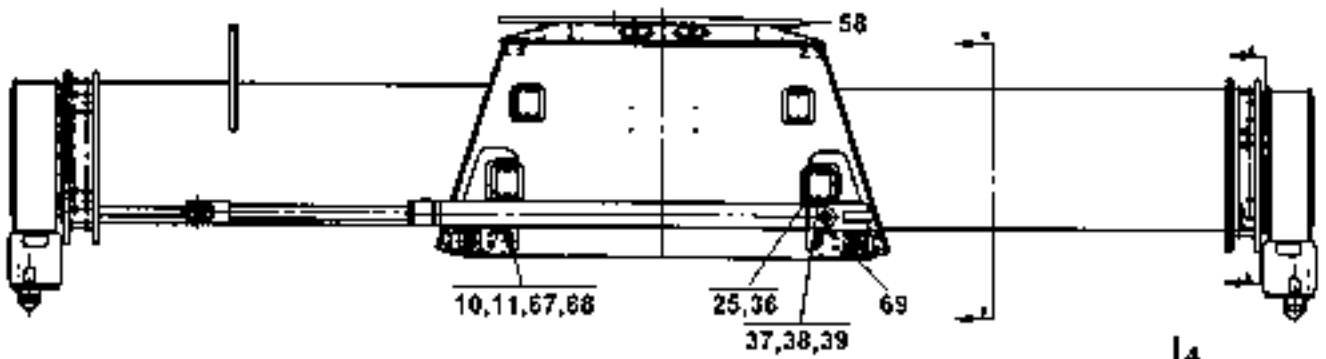


22726

Reservdelar - Spare parts

Pos. Fig.	Antal/Quantity			Art nr Part No	Benämning	Description	Sats Kit	Anmärkning Notes
2800	Utgåva Issue	Bild nr Picture No	Topplyft 20'-40' A27489.0100 311)		Top lift 20'-40' A27489.0100 311)			
	020502	22726						
0020		-		A27489.0100				RITNING/DRAWING
0040	1	1		A19145.0200	Balk	Beam		
0060	2	2		A27439.0100	Utskjutningsdel	Protruding unit		
0080	3	2		A24057.0100	Sidoföringscylinder	Side shifting cylinder		SEE GR 80, PAGE 113
0100	4	4		SF2484.035	Axel	Shaft		
0120	5	8		2583	Spårring	Retaining ring		
0140	6	8		2588	Spårring	Retaining ring		
0160	7	4		2566	Ledlager	Guide bearing		
0180	8	4		160	Smörjnippel	Lubricant nipple		
0200	9	2		A25559.0100	Spridningscylinder	Spreading cylinder		SEE GR 80, PAGE 125
0220	10	8		920076.007	Mutter	Nut		
0240	11	8		98154	Bricka	Washer		
0260	12	4		920042.077	Skruv	Screw		
0280	13	4		9032.862	Pinnbult	Stud		
0300	14	ERF		2439	Rör	Pipe		L=160
0320	15	2		921899.249	Skruv	Screw		
0340	16	4		920076.009	Låsmutter	Lock nut		
0360	17	4		920466.007	Bricka	Washer		
0380	18	4		920074.174	Skruv	Screw		
0400	19	4		A19155.0100	Distansplatta	Spacer plate		
0420	20	4		A19157.0100	Glidplatta	Slide plate		
0440	21	24		A09775.0100	Mutter	Nut		
0460	22	14		920099.065	Skruv	Screw		
0480	23	24		920098.025	Bricka	Washer		
0500	24	2		A19151.0100	Låsplatta	Locking plate		
0520	25	140		920098.009	Bricka	Washer		
0540	26	4		3118	Skruv	Screw		
0560	27	4		5590	Mutter	Nut		
0580	28	2		A04370.0100	Glidplatta	Slide plate		
0600	29	60		3102	Skruv	Screw		
0620	30	20		A19152.0100	Låsplåt	Locking plate		
0640	31	36		A19154.0100	Distansplatta	Spacer plate		
0660	32	20		A05897.0600	Glidplatta	Slide plate		
0680	33	2		A19149.0100	Glidplatta	Slide plate		
0700	34	2		A19153.0100	Låsplåt	Locking plate		
0720	35	4		920076.008	Låsmutter	Lock nut		
0740	36	48		920042.030	Skruv	Screw		
0760	37	8		923420.0003	Glidplatta	Slide plate		
0780	38	8		460695.0200	Lock	Cover		
0800	39	20		460735.0100	Mellanlägg	Spacer		TJL=2
0820	40	4		A21182.0100	Glidplatta	Slide plate		
0840	41	8		923657.0006	Låsbricka	Lock washer		
0860	42	4		A22398.0100	Bricka	Washer		
0880	43	4		3073	Skruv	Screw		
0900	44	6		920099.027	Skruv	Screw		
0920	45	ERF		2439	Rör	Pipe		L=66
0940	46	2		921899.278	Skruv	Screw		
0960	47	4		A01401.0100	Distansring	Spacer ring		
0980	48	4		920043.045	Skruv	Screw		
1000	49	4		A11205.0100	Öra	Ear		
1020	50	4		920463.014	Pinne	Pin		
1040	51	4		923248.0012	Lager	Bearing		
1060	52	24		9014.253	Skruv	Screw		
1080	53	4		920076.010	Mutter	Nut		
1100	54	4		923657.0009	Bricka	Washer		
1120	55	1		A31386.0100	Plåt	Plate		
1140	56							NOT USED
1160	57							NOT USED
1180	58	1		A24472.0100	Sidoföringsram	Side shifting frame		
1200	59							NOT USED

311. Ersätter A24470.0100 from T34101.0561 Replaces A24470.0100 from T34101.0561

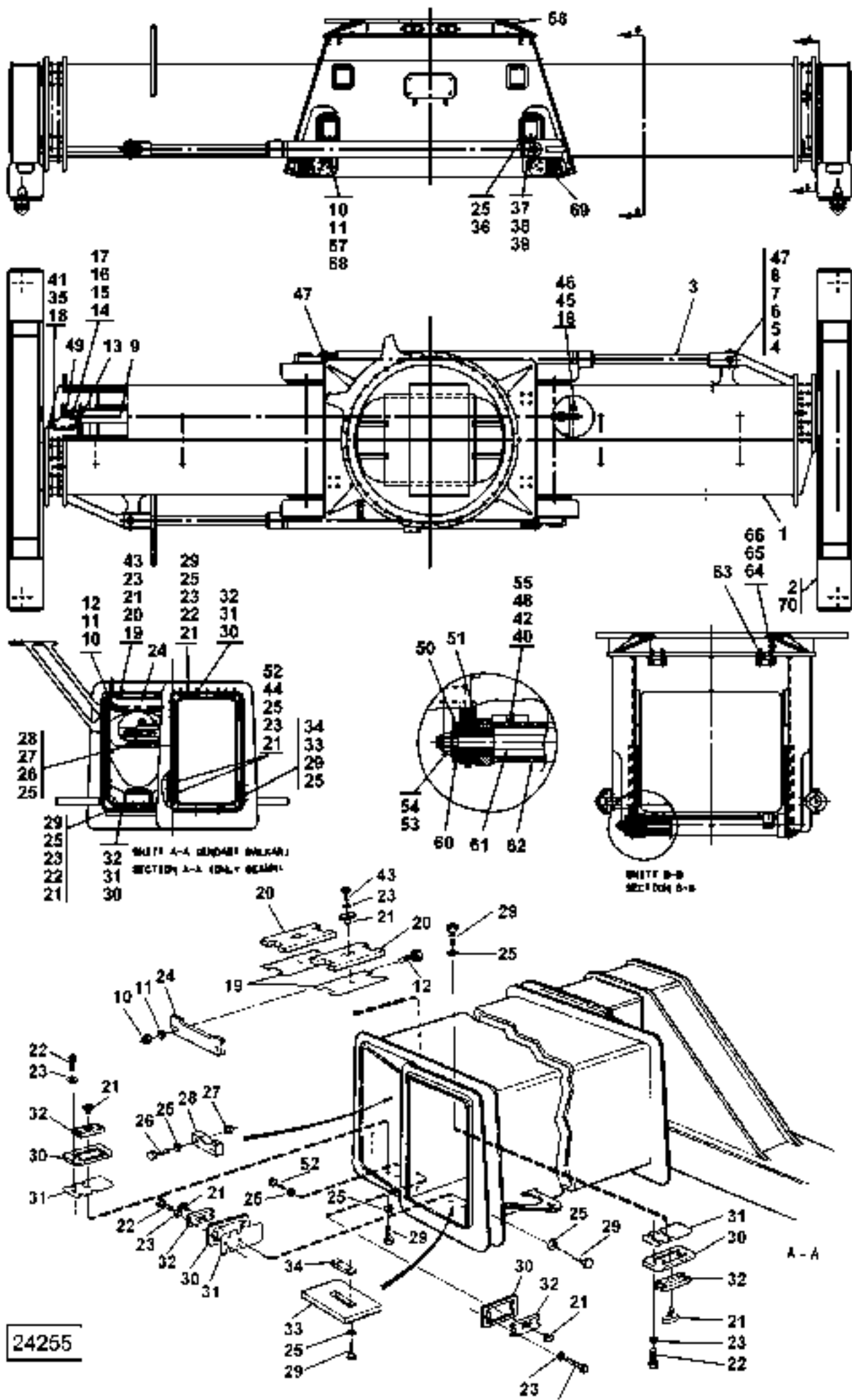


22726

Reservdelar - Spare parts

2800

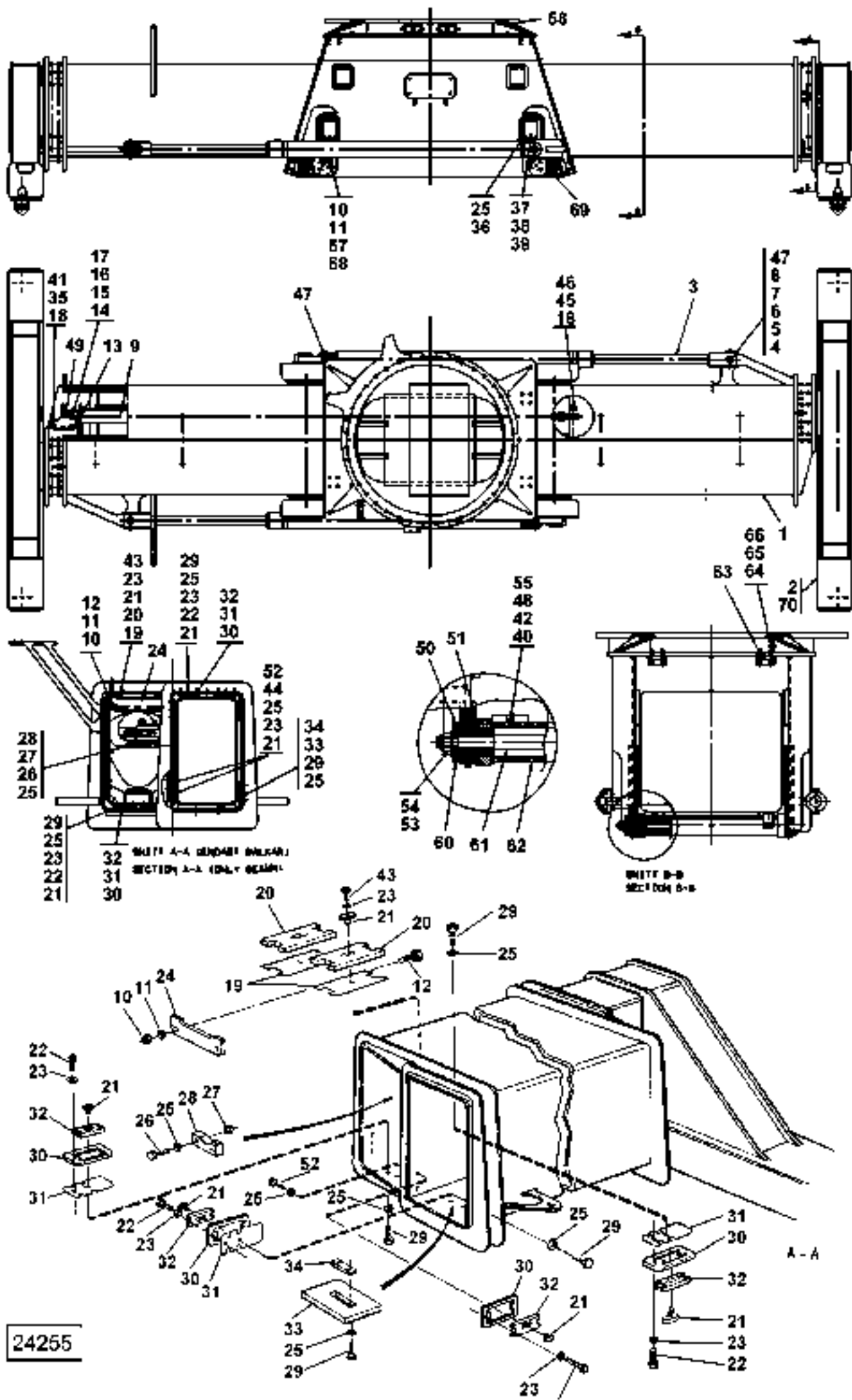
Utgåva Issue		Bild nr Picture No		Topplyft 20'-40' A27489.0100 311)		Top lift 20'-40' A27489.0100 311)		
Pos. Fig.	Antal/Quantity			Art nr Part No	Benämning	Description	Sats Kit	Anmärkning Notes
1220	60	4		A22271.0100	Axel	Shaft		UNDRE/LOWER UTG ÄUTF UTG ÄUTF NY UTF ISO SEE GR 80, PAGE 131 ISO SEE GR 80, PAGE 143 FROM T34107.0166 ISO-SEALAND SEE GR 80, PAGE 133 ISO-SEALAND SEE GR 80, PAGE 147 FROM T34107.0166 PATRON/CARTRIDGE 0,65KG BURK/CAN 5,0KG
1240	61	2		A22273.0100	Dragstång	Pull rod		
1260	62	2		A22391.0100	Balk	Beam		
1280	63	4		A22274.0100	Glidplatta	Slide plate		
1300	64	16		921899.185	Skruv	Screw		
1320	65	16		98150	Bricka	Washer		
1340	66	16		5957	Mutter	Nut		
1360	67	4		A22460.0100	Distansring	Spacer ring		
1380	68	4		921899.207	Skruv	Screw		
1400		4		921899.167	Skruv	Screw		
1420	69	4		166	Smörjnippel	Lubricant nipple		
1440	70	2		A27335.0100	Lyfttapp	Lifting pin		
1460								
1480		2		A31390.0100	Lyfttapp	Lifting pin		
1500								
1520								
1540		2		A27335.0200	Lyfttapp	Lifting pin		
1560								
1580		2		A31390.0200	Lyfttapp	Lifting pin		
1600								
1620								
1640	ERF			923110.0360	Smörjfett	Lubricating grease		
1660								
1680	ERF			923595.0003	Smörjfett	Lubricating grease		



Reservdelar - Spare parts

2820

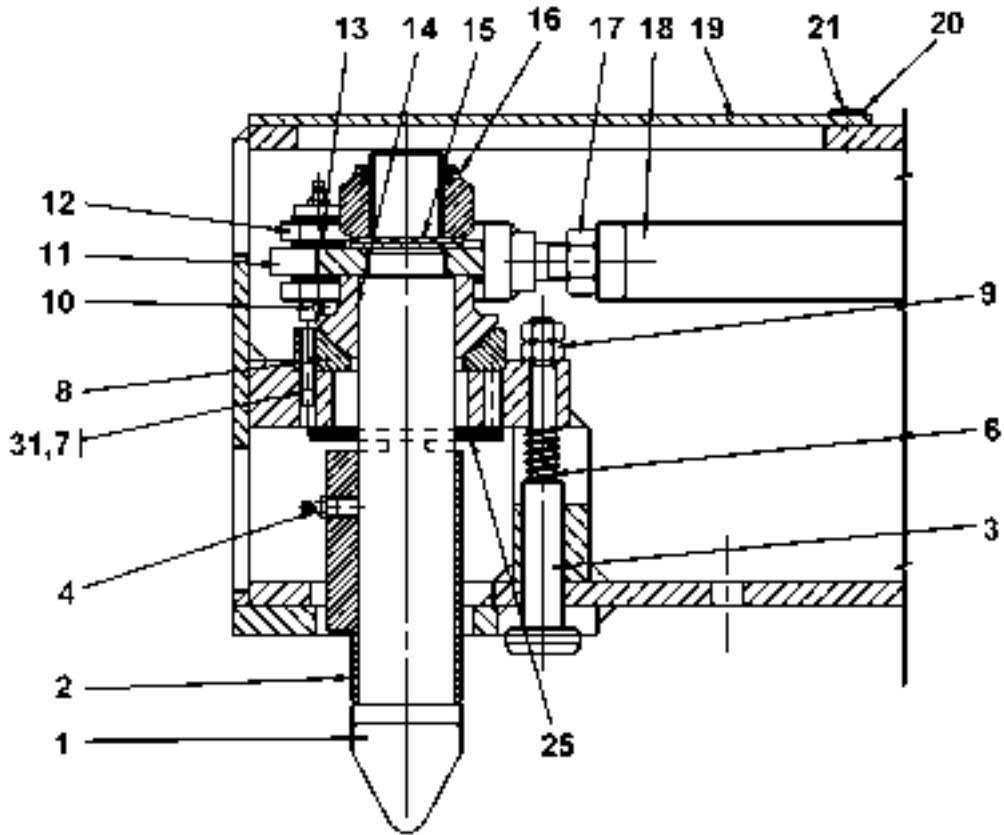
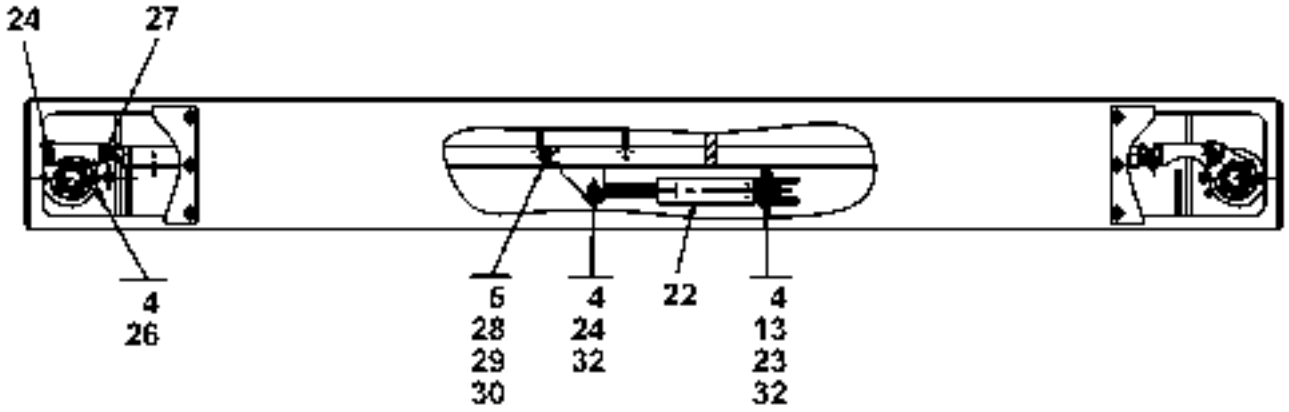
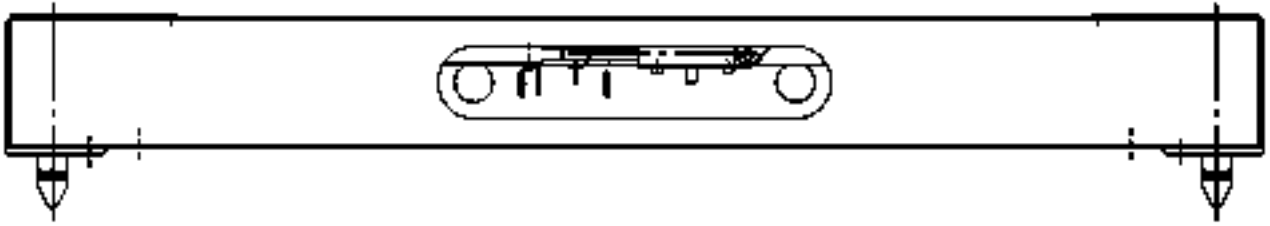
Utgåva Issue		Bild nr Picture No		Topplyft 20'-40' A27489.0200		Top lift 20'-40' A27489.0200		
Pos. Fig.	Antal/Quantity			Art nr Part No	Benämning	Description	Sats Kit	Anmärkning Notes
0020	-			A27489.0200				RITNING/DRAWING
0040	1	1		A19145.0200	Balk	Beam		
0060	2	2		A27439.0100	Utskjutningsdel	Protruding unit		
0080	3	2		A24057.0100	Sidoföringscylinder	Side shifting cylinder		SEE GR 80, PAGE 113
0100	4	4		SF2484.035	Axel	Shaft		
0120	5	8		2583	Spårring	Retaining ring		
0140	6	8		2588	Spårring	Retaining ring		
0160	7	4		2566	Ledlager	Guide bearing		
0180	8	4		160	Smörjnippel	Lubricant nipple		
0200	9	2		A24818.0100	Spridningscylinder	Spreading cylinder		SEE GR 80, PAGE 125
0220	10	8		920076.007	Mutter	Nut		
0240	11	8		98154	Bricka	Washer		
0260	12	4		920042.077	Skruv	Screw		
0280	13	4		9032.862	Pinnbult	Stud		
0300	14	ERF		2439	Rör	Pipe		L=160
0320	15	2		921899.249	Skruv	Screw		
0340	16	4		920076.009	Låsmutter	Lock nut		
0360	17	4		920466.007	Bricka	Washer		
0380	18	4		920074.174	Skruv	Screw		
0400	19	4		A19155.0100	Distansplatta	Spacer plate		
0420	20	4		A19157.0100	Glidplatta	Slide plate		
0440	21	24		A09775.0100	Mutter	Nut		
0460	22	14		920099.065	Skruv	Screw		
0480	23	24		920098.025	Bricka	Washer		
0500	24	2		A19151.0100	Låsplatta	Locking plate		
0520	25	140		920098.009	Bricka	Washer		
0540	26	4		3118	Skruv	Screw		
0560	27	4		5590	Mutter	Nut		
0580	28	2		A04370.0100	Glidplatta	Slide plate		
0600	29	60		3102	Skruv	Screw		
0620	30	20		A19152.0100	Låsplåt	Locking plate		
0640	31	36		A19154.0100	Distansplatta	Spacer plate		
0660	32	20		A05897.0600	Glidplatta	Slide plate		
0680	33	2		A19149.0100	Glidplatta	Slide plate		
0700	34	2		A19153.0100	Låsplåt	Locking plate		
0720	35	4		920076.008	Låsmutter	Lock nut		
0740	36	48		920042.030	Skruv	Screw		
0760	37	8		923420.0003	Glidplatta	Slide plate		
0780	38	8		460695.0200	Lock	Cover		
0800	39	20		460735.0100	Mellanlägg	Spacer		TJL=2
0820	40	4		A21182.0100	Glidplatta	Slide plate		
0840	41	8		923657.0006	Låsbricka	Lock washer		
0860	42	4		A22398.0100	Bricka	Washer		
0880	43	4		3073	Skruv	Screw		
0900	44	6		920099.027	Skruv	Screw		
0920	45	ERF		2439	Rör	Pipe		L=66
0940	46	2		921899.278	Skruv	Screw		
0960	47	4		A01401.0100	Distansring	Spacer ring		
0980	48	4		920043.045	Skruv	Screw		
1000	49	4		A11205.0100	Öra	Ear		
1020	50	4		920463.014	Pinne	Pin		
1040	51	4		923248.0012	Lager	Bearing		
1060	52	24		9014.253	Skruv	Screw		
1080	53	4		920076.010	Mutter	Nut		
1100	54	4		923657.0009	Bricka	Washer		
1120	55	1		A31386.0100	Plåt	Plate		
1140	56							NOT USED
1160	57							NOT USED
1180	58	1		A24472.0100	Sidoföringsram	Side shifting frame		
1200	59							NOT USED
1220	60	4		A22271.0100	Axel	Shaft		



Reservdelar - Spare parts

2820

Utgåva Issue		Bild nr Picture No		Topplyft 20'-40' A27489.0200		Top lift 20'-40' A27489.0200		
Pos. Fig.	Antal/Quantity			Art nr Part No	Benämning	Description	Sats Kit	Anmärkning Notes
	020502		24255					
1240	61	2		A22273.0100	Dragstång	Pull rod		UNDRE/LOWER ISO SEE GR 80, PAGE 143 ISO-SEALAND SEE GR 80, PAGE 147 PATRON/CARTRIDGE 0,65KG BURK/CAN 5,0KG
1260	62	2		A22391.0100	Balk	Beam		
1280	63	4		A22274.0100	Glidplatta	Slide plate		
1300	64	16		921899.185	Skruv	Screw		
1320	65	16		98150	Bricka	Washer		
1340	66	16		5957	Mutter	Nut		
1360	67	4		A22460.0100	Distansring	Spacer ring		
1380	68	4		921899.207	Skruv	Screw		
1400	69	4		166	Smörjnippel	Lubricant nipple		
1420	70	2		A31390.0100	Lyfttapp	Lifting pin		
1440								
1460		2		A31390.0200	Lyfttapp	Lifting pin		
1480								
1500		ERF		923110.0360	Smörjfett	Lubricating grease		
1520								
1540		ERF		923595.0003	Smörjfett	Lubricating grease		

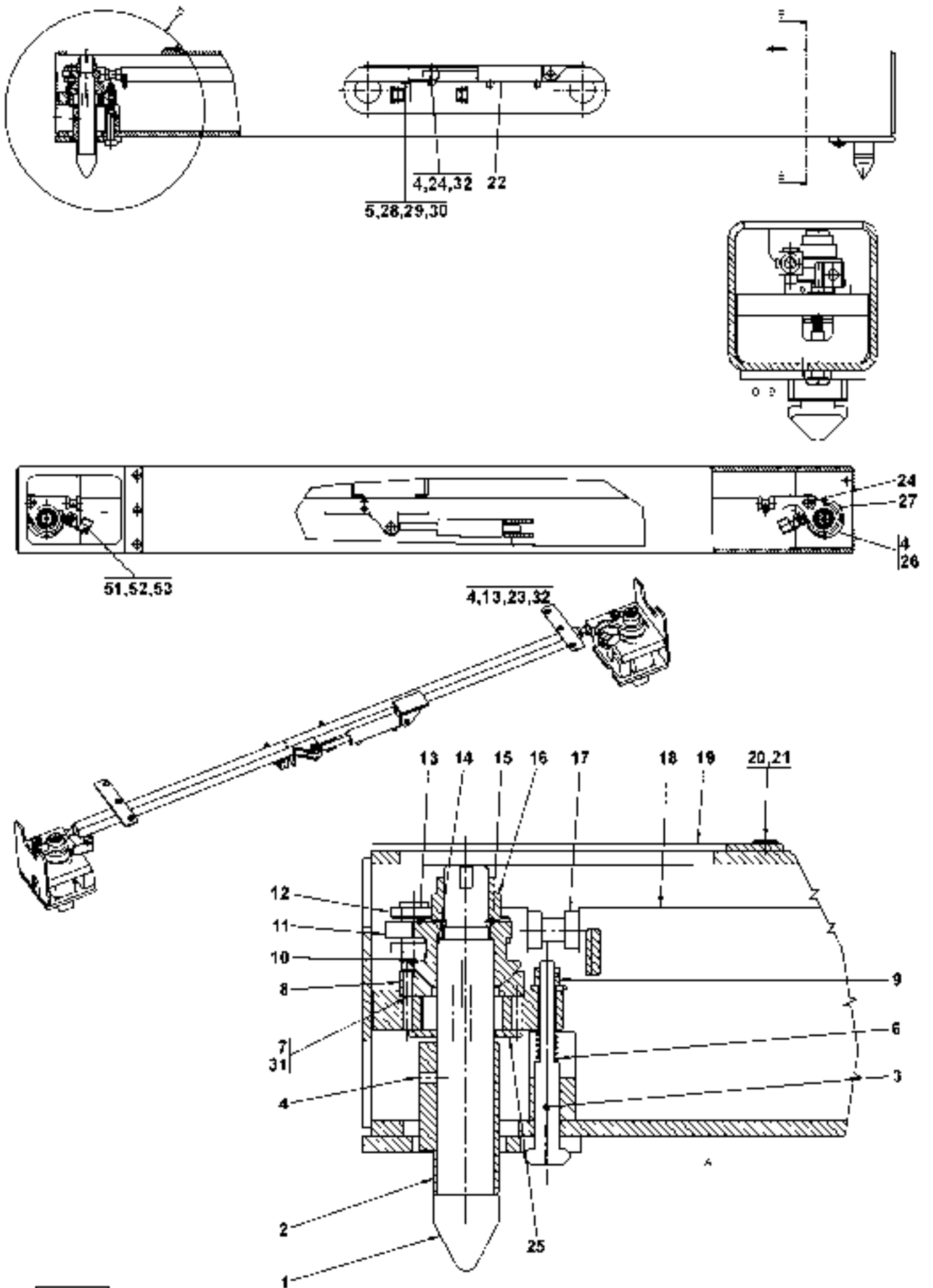


24259

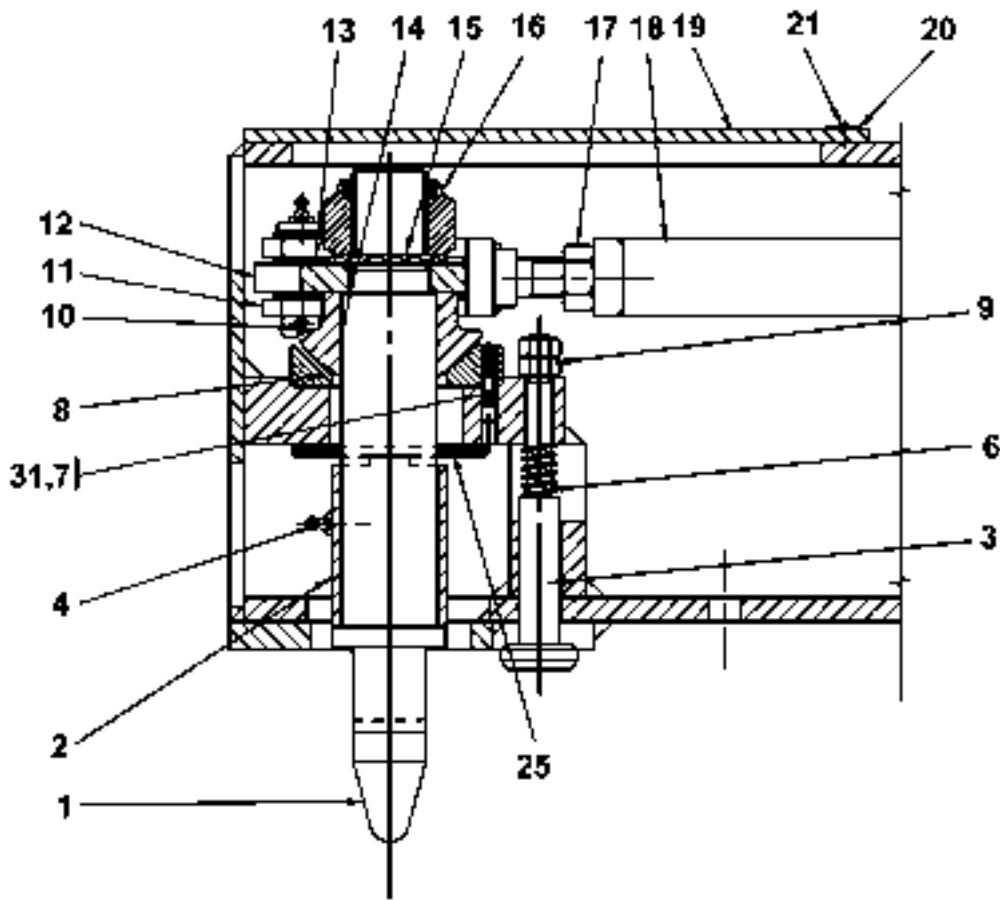
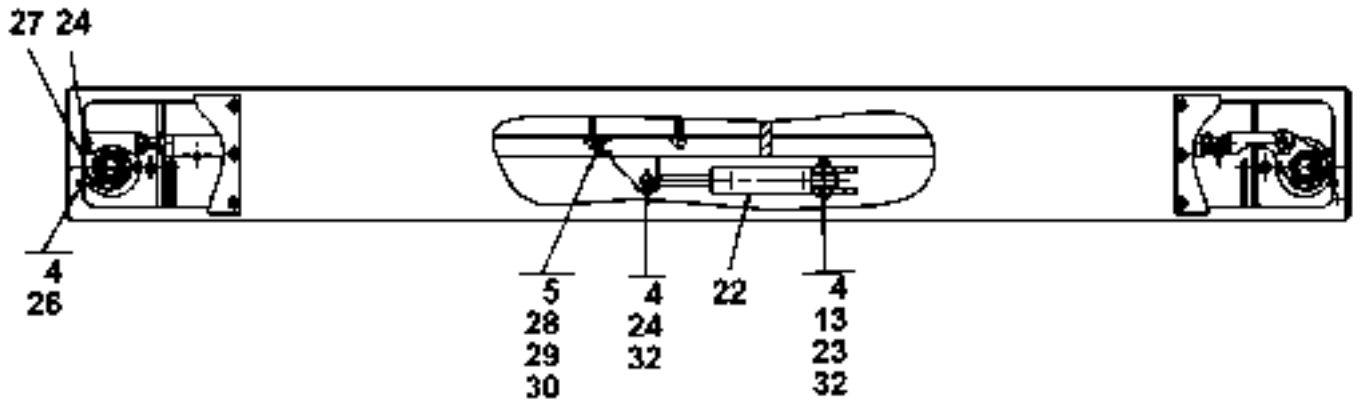
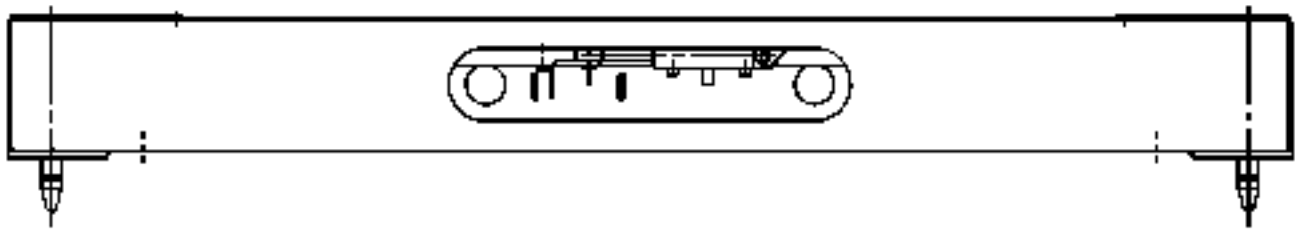
Reservdelar - Spare parts

2830

Utgåva Issue		Bild nr Picture No		Lyfttapp ISO A31390.0100		Twistlock ISO A31390.0100		
Pos. Fig.	Antal/Quantity			Art nr Part No	Benämning	Description	Sats Kit	Anmärkning Notes
020502				24259				
0020		-		A31390.0100				RITNING/DRAWING
0040	1	2		A31389.0100	Lyfttapp	Lifting pin		
0060	2	2		A15912.0100	Styrtapp	Guide pin		
0080	3	2		A27333.0100	Indikator	Indicator		
0100	4	8		160	Smörjnippel	Lubricant nipple		
0120	5	1		A30654.0100	Plåt	Plate		
0140	6	2		921477.0032	Tryckfjäder	Pressure spring		
0160	7	2		920463.014	Pinne	Pin		
0180	8	2		A12082.0200	Lager	Bearing		
0200	9	4		920068.0008	Mutter	Nut		
0220	10	6		95008	Saxpinne	Split pin		
0240		2		95008	Saxpinne	Split pin		348) ÄUTF 4X50
0260		2		3290	Sprint	Peg		NY UTF 5X50
0280	11	2		A12097.0100	Hävarm	Lever		
0300	12	2		A12090.0100	Länklagerhuvud	Link bearing head		
0320	13	14		921464.0034	Spårring	Retaining ring		
0340	14	2		2459	Kil	Key		
0360	15	2		923657.0010	Låsbricka	Lock washer		
0380	16	2		922974.0001	Mutter	Nut		
0400	17	2		98102	Mutter	Nut		
0420	18	1		A09566.0100	Länk	Link		
0440	19	ERF		921011.0010	Gummimatta	Rubber mat		T=6 B=1400
0460	20	6		79	Bricka	Washer		
0480	21	6		920926.0009	Nit	Rivet		
0500	22	1		A28153.0100	Twistlockcylinder	Twistlock cylinder		SEE GR 80, PAGE 109
0520		1		A33088.0100	Twistlockcylinder	Twistlock cylinder		348)
0540								SEE GR 80, PAGE 111
0560	23	1		A12098.0200	Axel	Shaft		
0580	24	3		SE4041	Axeltapp	Shaft pivot		
0600	25	2		A30952.0100	Bricka	Washer		
0620	26	2		93	Nippel	Nipple		
0640	27	2		920999.0012	Propp	Plug		
0660	28	2		3080	Skruv	Screw		
0680	29	2		920098.025	Bricka	Washer		
0700	30	2		920076.003	Låsmutter	Lock nut		
0720	31	2		920463.006	Pinne	Pin		
0740	32	2		4698	Ringsprint	Ring cotter		348)



28095

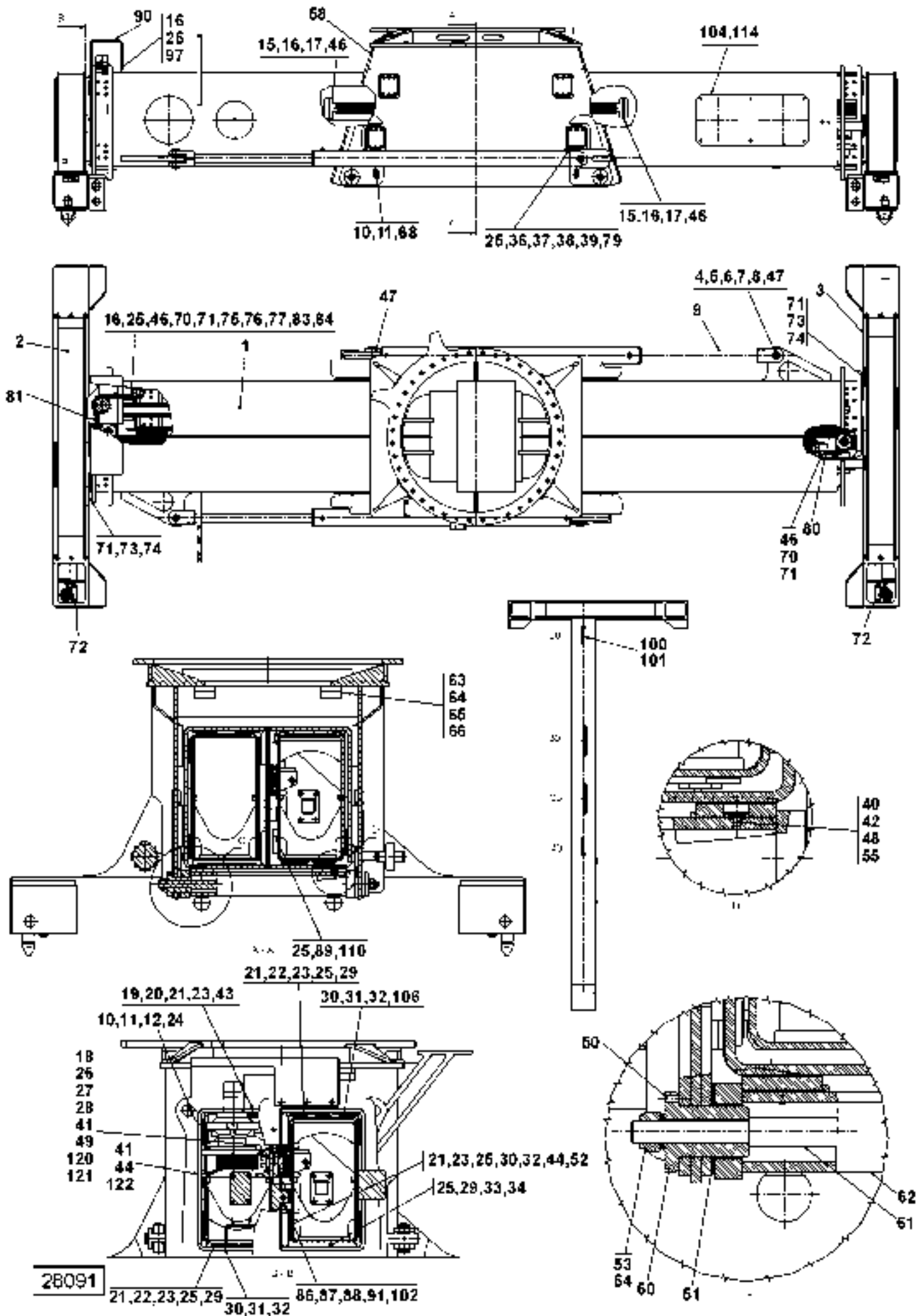


24260

Reservdelar - Spare parts

2840

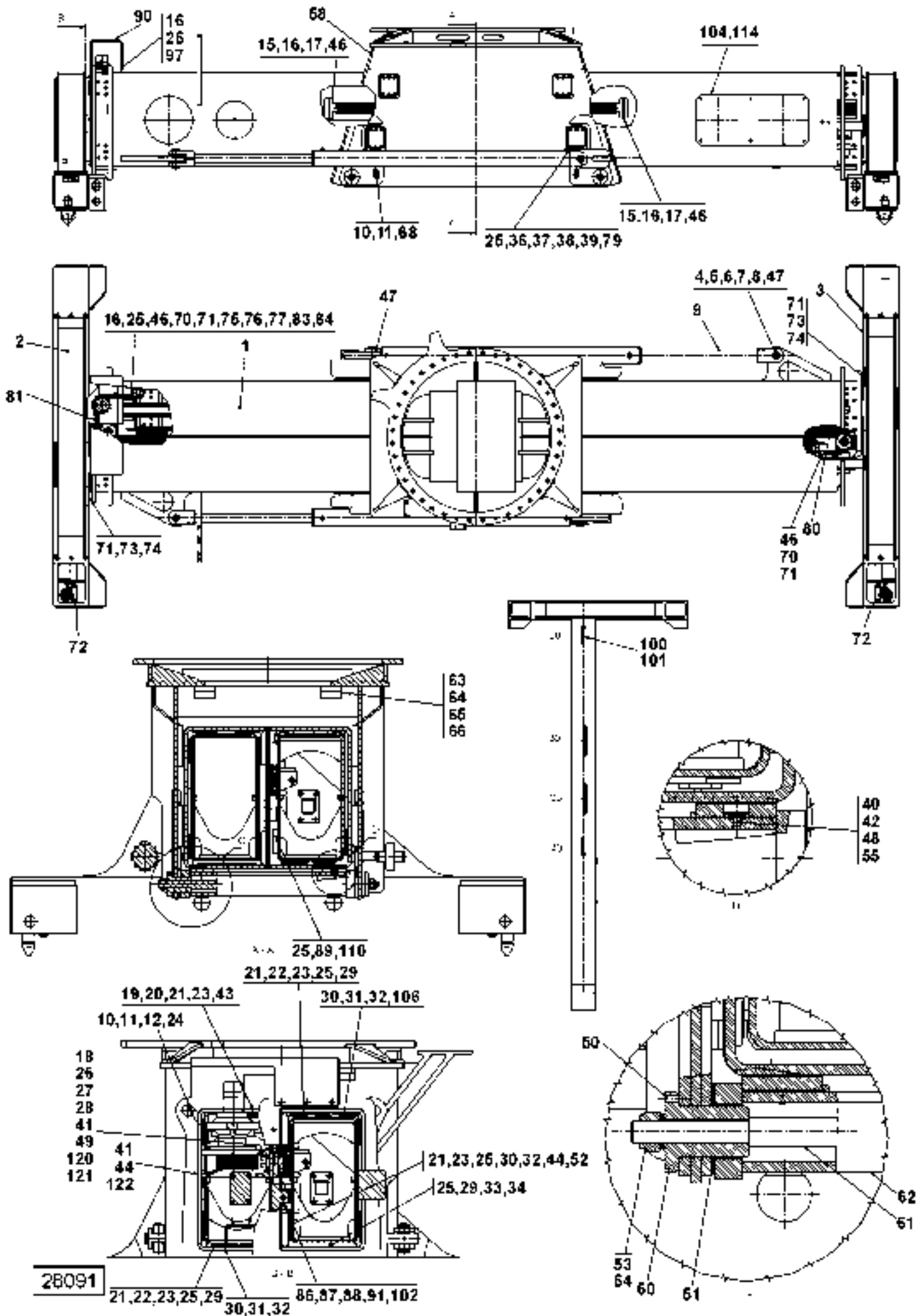
Utgåva Issue		Bild nr Picture No		Lyfttapp ISO-SEALAND A31390.0200		Twistlock ISO-SEALAND A31390.0200		
Pos. Fig.	Antal/Quantity			Art nr Part No	Benämning	Description	Sats Kit	Anmärkning Notes
0020		-		A31390.0200				RITNING/DRAWING
0040	1	2		A31388.0100	Lyfttapp	Lifting pin		
0060	2	2		A25038.0100	Styrhylsa	Guide sleeve		
0080	3	2		A27333.0100	Indikator	Indicator		
0100	4	8		160	Smörjnippel	Lubricant nipple		
0120	5	1		A30654.0100	Plåt	Plate		
0140	6	2		921477.0032	Tryckfjäder	Pressure spring		
0160	7	2		920463.014	Pinne	Pin		
0180	8	2		A12082.0200	Lager	Bearing		
0200	9	4		920068.0008	Mutter	Nut		
0220	10	6		95008	Saxpinne	Split pin		
0240		2		95008	Saxpinne	Split pin		348)
0260	11	2		A12097.0100	Hävarm	Lever		
0280	12	2		A12090.0100	Länklagerhuvud	Link bearing head		
0300	13	14		921464.0034	Spärring	Retaining ring		
0320	14	2		2459	Kil	Key		
0340	15	2		923657.0010	Låsbricka	Lock washer		
0360	16	2		922974.0001	Mutter	Nut		
0380	17	2		98102	Mutter	Nut		
0400	18	1		A09566.0100	Länk	Link		
0420	19	ERF		921011.0010	Gummimatta	Rubber mat		T=6 B=1400
0440	20	6		79	Bricka	Washer		
0460	21	6		920926.0009	Nit	Rivet		
0480	22	1		A28153.0100	Twistlockcylinder	Twistlock cylinder		SEE GR 80, PAGE 109
0500		1		A33088.0100	Twistlockcylinder	Twistlock cylinder		348)
0520								SEE GR 80, PAGE 111
0540	23	1		A12098.0200	Axel	Shaft		
0560	24	3		SE4041	Axeltapp	Shaft pivot		
0580	25	2		A30952.0100	Bricka	Washer		
0600	26	2		93	Nippel	Nipple		
0620	27	2		920999.0012	Propp	Plug		
0640	28	2		3080	Skruv	Screw		
0660	29	2		920098.025	Bricka	Washer		
0680	30	2		920076.003	Låsmutter	Lock nut		
0700	31	2		920463.006	Pinne	Pin		
0720	32	2		4698	Ringsprint	Ring cotter		348)



Reservdelar - Spare parts

2850

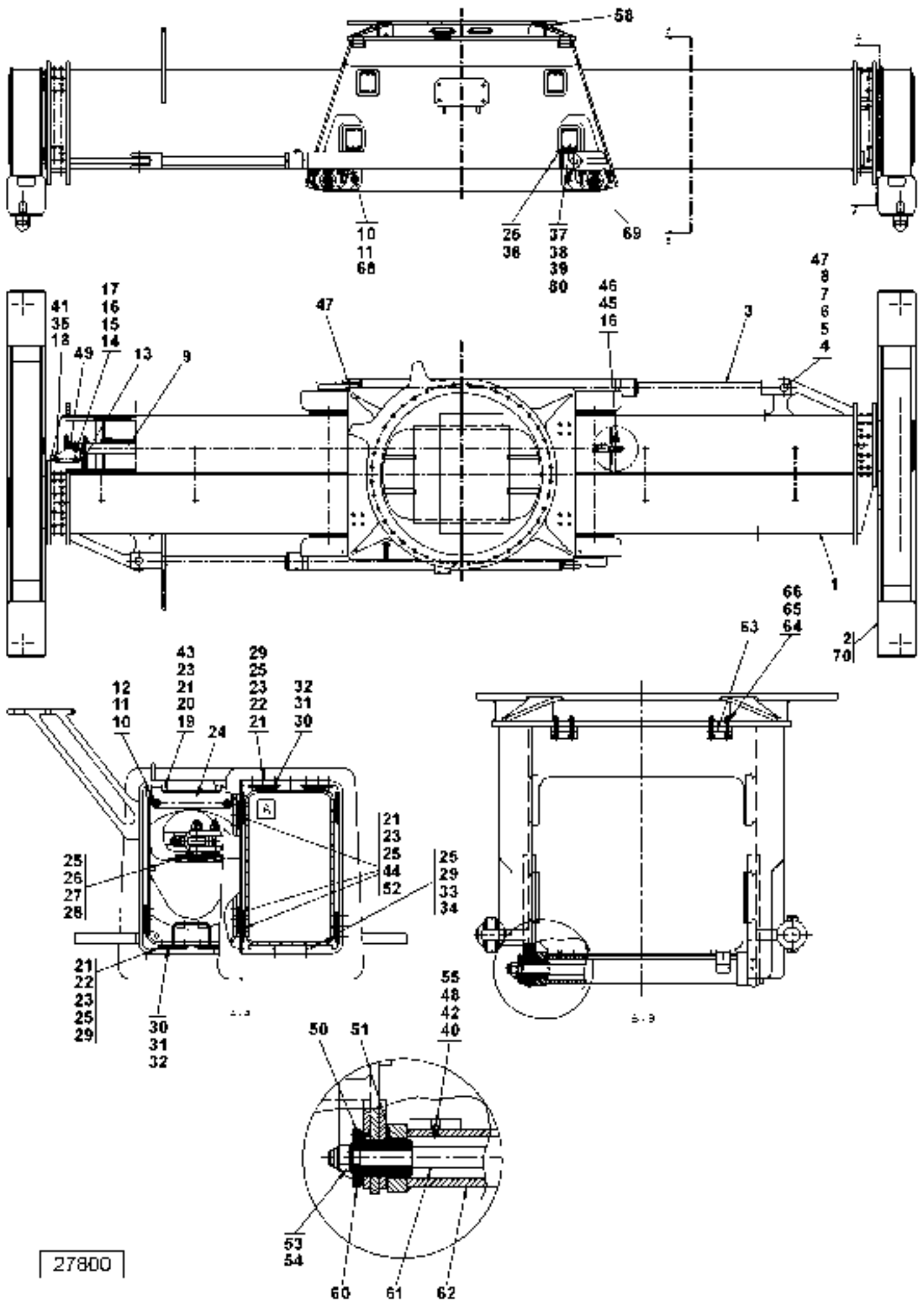
Pos. Fig.	Antal/Quantity		Art nr Part No	Benämning	Description	Sats Kit	Anmärkning Notes
Utgåva Issue 020502 Bild nr Picture No 28091 Topplyft 20'-40' kjedje-utskjutning 923853.0010 toplyftsram 923855.1145 Top lift 20'-40' chain extension 923853.0010 toplift frame 923855.1145							
0020	-		923853.0010	Aggregat	Aggregate		KPL
0030	-		923855.1145	Topplyftsram	Top lift frame		
0040	1	1	923855.1146	Balk	Beam		
0060	2	1	923855.0924	Utskjutningsdel	Protruding unit		VÅ
0080	3	1	923855.0925	Utskjutningsdel	Protruding unit		HÖ
0100	4	4	SF2484.035	Axel	Shaft		
0120	5	8	2583	Spårring	Retaining ring		
0140	6	8	923863.7803	Låsring	Lock ring		
0160	7	4	923857.0070	Lager	Bearing		
0180	8	12	923828.0722	Smörjnippel	Lubricant nipple		
0200	9	2	A24057.0100	Sidoföringscylinder	Side shifting cylinder		SEE GR 80, PAGE 113
0220	10	8	923393.0001	Mutter	Nut		
0240	11	8	98154	Bricka	Washer		
0260	12	4	920042.077	Skruv	Screw		
0280	13						NOT USED
0300	14						NOT USED
0320	15	4	3120	Skruv	Screw		
0340	16	20	923863.7200	Låsmutter	Lock nut		
0360	17	2	923828.0727	Skruv	Screw		
0380	18	2	A34331.0100	Kedjehjul	Chain wheel		
0400	19	4	A19155.0100	Distansplatta	Spacer plate		
0420	20	4	A19157.0100	Glidplatta	Slide plate		
0440	21	24	A09775.0100	Mutter	Nut		
0460	22	14	920099.065	Skruv	Screw		
0480	23	24	920098.025	Bricka	Washer		
0500	24	2	A31998.0100	Låsplatta	Locking plate		
0520	25	188	923828.0704	Bricka	Washer		
0540	26	2	230171.0100	Axel	Shaft		
0560	27	2	923828.0722	Smörjnippel	Lubricant nipple		
0580	28	2	SB4022	Låsbleck	Securing plate		
0600	29	60	923872.0354	Skruv	Screw		
0620	30	22	A19152.0100	Låsplåt	Locking plate		
0640	31	45	A19154.0100	Distansplatta	Spacer plate		
0660	32	22	425819.0300	Glidplatta	Slide plate		
0680	33	2	A19149.0100	Glidplatta	Slide plate		
0700	34	2	A19153.0100	Låsplåt	Locking plate		
0720	35						NOT USED
0740	36	48	923864.1232	Skruv	Screw		
0760	37	8	923855.1124	Glidplatta	Slide plate		100X100X30
0780	38	8	923855.0897	Lock	Cover		
0800	39	15	923855.0898	Mellanlägg	Spacer		
0820	40	4	A21182.0100	Glidplatta	Slide plate		
0840	41	6	9014.253	Skruv	Screw		
0860	42	8	923855.1114	Låsmutter	Lock nut		
0880	43	4	923828.0746	Skruv	Screw		
0900	44	8	923864.1219	Skruv	Screw		
0920	45						NOT USED
0940	46	4	923899.0152	Pinne	Pin		
0960	47	4	A01401.0100	Distansring	Spacer ring		
0980	48	8	923855.1115	Skruv	Screw		
1000	49	2	923828.0748	Lager	Bearing		
1020	50	4	923855.0902	Pinne	Pin		
1040	51	4	923855.1116	Lager	Bearing		
1060	52	24	9014.253	Skruv	Screw		
1080	53	4	923855.0903	Låsmutter	Lock nut		
1100	54	4	923855.1117	Låsbricka	Lock washer		
1120	55	1	923855.1118	Mellanlägg	Spacer		
1140	56						NOT USED
1160	57						NOT USED
1180	58	1	923855.1147	Sidoföringsram	Side shifting frame		
1200	59						NOT USED



Reservdelar - Spare parts

2850

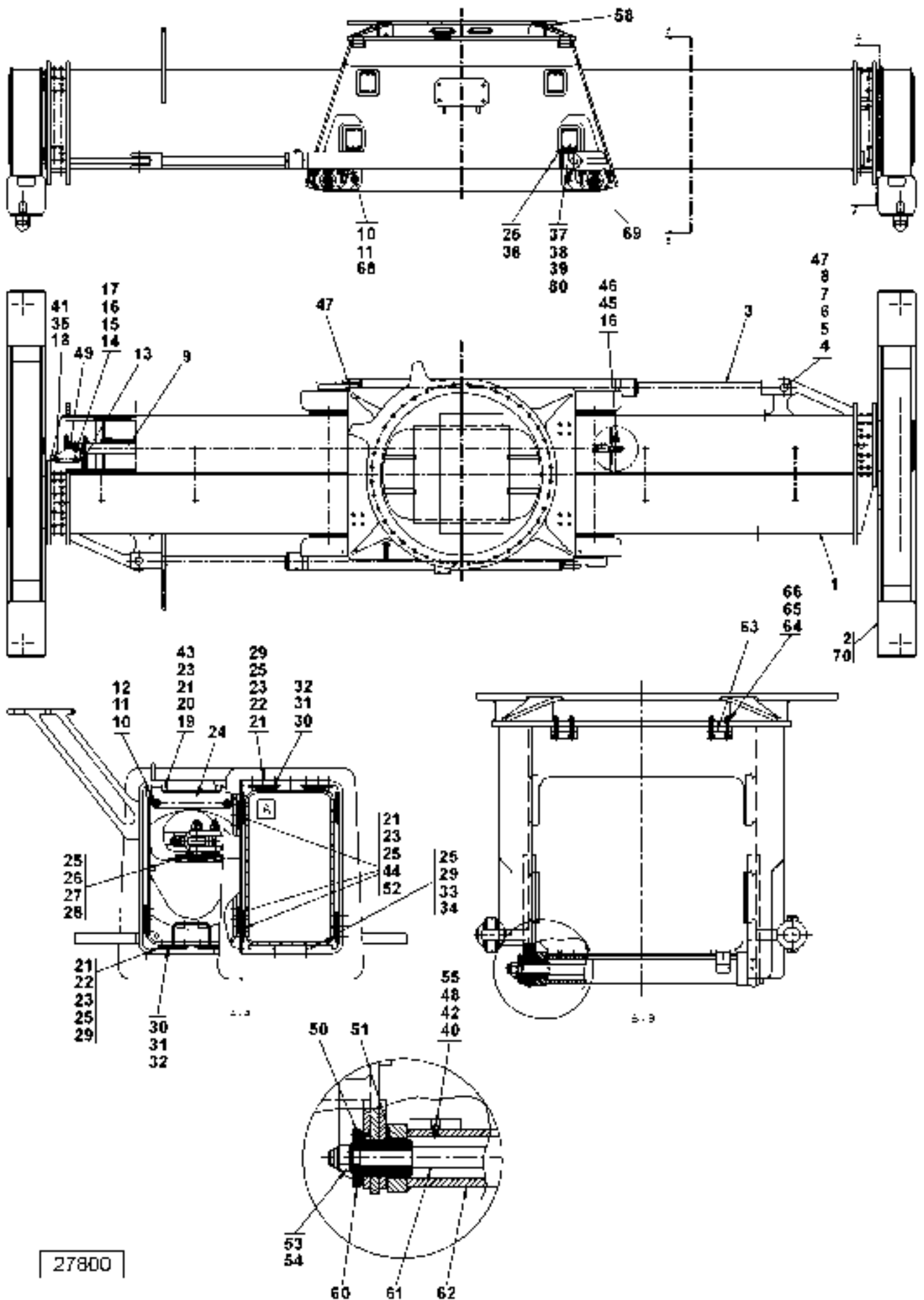
Utgåva Issue		Bild nr Picture No		Topplyft 20'-40' kjedje- utskjutning 923853.0010 topplyftsram 923855.1145		Top lift 20'-40' chain extension 923853.0010 toplift frame 923855.1145	
Pos. Fig.	Antal/Quantity		Art nr Part No	Benämning	Description	Sats Kit	Anmärkning Notes
1220	60	4	A22271.0100	Axel	Shaft		
1240	61	2	A22273.0100	Dragstång	Pull rod		
1260	62	2	923855.1120	Balk	Beam		UNDRE/LOWER
1280	63	4	A22274.0100	Glidplatta	Slide plate		
1300	64	16	923828.0758	Skruv	Screw		
1320	65	16	923828.0703	Bricka	Washer		
1340	66	16	923828.0759	Låsmutter	Lock nut		
1360	67						NOT USED
1380	68	4	923855.1121	Skruv	Screw		NOT USED
1400	69						
1420	70	2	A34337.0100	Kedjesträckare	Chain tightener		
1440	71	6	923864.1319	Mutter	Nut		
1460	72	2	A31390.0100	Lyfttapp	Lifting pin		ISO
1480							SEE GR 80, PAGE 143
1500		2	923855.1149	Lyfttapp	Lifting pin		ISO FROM S/N 840075
1520							SEE GR 80, PAGE 145
1540	73	2	920373.104	Skruv	Screw		
1560	74	12	923864.1346	Bricka	Washer		
1580	75	2	923828.0765	Skruv	Screw		
1600	76	2	923828.0766	Låsbricka	Lock washer		
1620	77	8	923863.7379	Skruv	Screw		
1640	78						NOT USED
1660	79	10	923855.0908	Mellanlägg	Spacer		
1680	80	1	923855.1026	Kedja	Chain		
1700	81	1	923855.1027	Kedja	Chain		
1720	82						NOT USED
1740	83	1	920216.033	Hydraulmotor	Hydraulic motor		SEE GR 80, PAGE 81
1760	84	1	923899.0567	Växel	Gear		SEE GR 80, PAGE 91
1780	85						NOT USED
1800	86	8	3119	Skruv	Screw		
1820	87	2	920042.074	Skruv	Screw		
1840	88	2	920068.001	Mutter	Nut		
1860	89	32	923899.0609	Skruv	Screw		
1880	90	1	923828.0774	Kåpa	Cover		
1900	91	2	923828.0775	Stoppklack	Stop lug		
1920							FIG 92-96 NOT USED
1940	97	7	923864.1233	Skruv	Screw		
1960	98						NOT USED
1980	99						NOT USED
2000	100	2	923855.1148	Stoppklack	Stop lug		
2020	101	4	920043.044	Skruv	Screw		
2040	102	4	923828.0780	Låsbygel	Retainer		
2060	103						NOT USED
2080	104	2	923828.0991	Plåt	Plate		
2100	105						NOT USED
2120	106	2	923899.0627	Mellanstycke	Intermediate piece		
2140	107						NOT USED
2160	108						NOT USED
2180	109						NOT USED
2200	110	4	923828.0989	Plåt	Plate		
2220	111						NOT USED
2240	112						NOT USED
2260	113						NOT USED
2280	114	12	923110.0701	Skruv	Screw		
2300							FIG 115-119 NOT USED
2320	120	2	923899.0153	Hylsa	Sleeve		
2340	121	2	923863.7802	Låsring	Lock ring		
2360	122	1	923899.0154	Skyddsplåt	Protection plate		
2380	ERF		923110.0360	Smörjfett	Lubricating grease		PATRON/CARTRIDGE
2400							0,65KG
2420	ERF		923595.0003	Smörjfett	Lubricating grease		BURK/CAN 5,0KG



27800

Reservdelar - Spare parts

Pos. Fig.	Antal/Quantity		Art nr Part No	Benämning	Description	Sats Kit	Anmärkning Notes
2880	Utgåva Issue	Bild nr Picture No	Topplyft -45° C 923853.0029 topplyftsram 923855.0966		Top lift -45° C 923853.0029 toplift frame 923855.0966		
	020502	27800					
0020		-	923853.0029	Aggregat	Aggregate		KPL
0030		-	923855.0966	Topplyftsram	Top lift frame		
0040	1	1	923855.0893	Balk	Beam		
0060	2	2	923855.0894	Utskjutningsdel	Protruding unit		
0080	3	2	923855.0857	Sidoföringscylinder	Side shifting cylinder		SEE GR 80, PAGE 157
0100		2	923855.0967	•Tätningssats	•Seal kit		
0120	4	4	SF2484.035	Axel	Shaft		
0140	5	8	2583	Spärring	Retaining ring		
0160	6	8	923863.7803	Låsring	Lock ring		
0180	7	4	923863.7556	Länklager	Link bearing		
0200	8	4	923828.0722	Smörjnippel	Lubricant nipple		
0220	9	2	923855.0855	Spridningscylinder	Spreading cylinder		SEE GR 80, PAGE 159
0240		2	923855.0968	•Tätningssats	•Seal kit		
0260	10	8	923393.0001	Mutter	Nut		
0280	11	8	98154	Bricka	Washer		
0300	12	4	920042.077	Skruv	Screw		
0320	13	4	9032.862	Pinnbult	Stud		
0340	14	ERF	2439	Rör	Pipe	L=160	
0360	15	2	921899.249	Skruv	Screw		
0380	16	4	923864.1319	Mutter	Nut		
0400	17	4	923864.1346	Bricka	Washer		
0420	18	4	920074.174	Skruv	Screw		
0440	19	4	A19155.0100	Distansplatta	Spacer plate		
0460	20	4	A19157.0100	Glidplatta	Slide plate		
0480	21	26	923855.0895	Mutter	Nut		
0500	22	14	920099.065	Skruv	Screw		
0520	23	26	923872.0392	Bricka	Washer		
0540	24	2	923855.0896	Låsplatta	Locking plate		
0560	25	148	923828.0704	Bricka	Washer		
0580	26	4	923864.1234	Skruv	Screw		
0600	27	4	923864.1313	Mutter	Nut		
0620	28	2	A04370.0100	Glidplatta	Slide plate		
0640	29	60	923872.0354	Skruv	Screw		
0660	30	22	A19152.0100	Låsplåt	Locking plate		
0680	31	38	A19154.0100	Distansplatta	Spacer plate		
0700	32	22	A05897.0600	Glidplatta	Slide plate		
0720	33	2	A19149.0100	Glidplatta	Slide plate		
0740	34	2	A19153.0100	Låsplåt	Locking plate		
0760	35	4	923863.7201	Mutter	Nut		
0780	36	48	923863.7378	Skruv	Screw		
0800	37	8	923420.0003	Glidplatta	Slide plate		
0820	38	8	923855.0897	Lock	Cover		
0840	39	15	923855.0898	Mellanlägg	Spacer		
0860	40	4	A21182.0100	Glidplatta	Slide plate		
0880	41	8	923855.0899	Låsplatta	Locking plate		
0900	42	4	923855.0900	Bricka	Washer		
0920	43	4	923828.0746	Skruv	Screw		
0940	44	8	923864.1219	Skruv	Screw		
0960	45	ERF	2439	Rör	Pipe	L=66	
0980	46	2	921899.278	Skruv	Screw		
1000	47	4	A01401.0100	Distansring	Spacer ring		
1020	48	4	923828.0984	Skruv	Screw		
1040	49	4	923855.0901	Öra	Ear		
1060	50	4	923855.0902	Pinne	Pin		
1080	51	4	923248.0012	Bussning	Bushing		
1100	52	32	9014.253	Skruv	Screw		
1120	53	4	923855.0903	Låsmutter	Lock nut		
1140	54	4	923657.0009	Låsbricka	Lock washer		
1160	55	1	923855.0904	Platta	Plate		
1180	56					NOT USED	
1200	57					NOT USED	

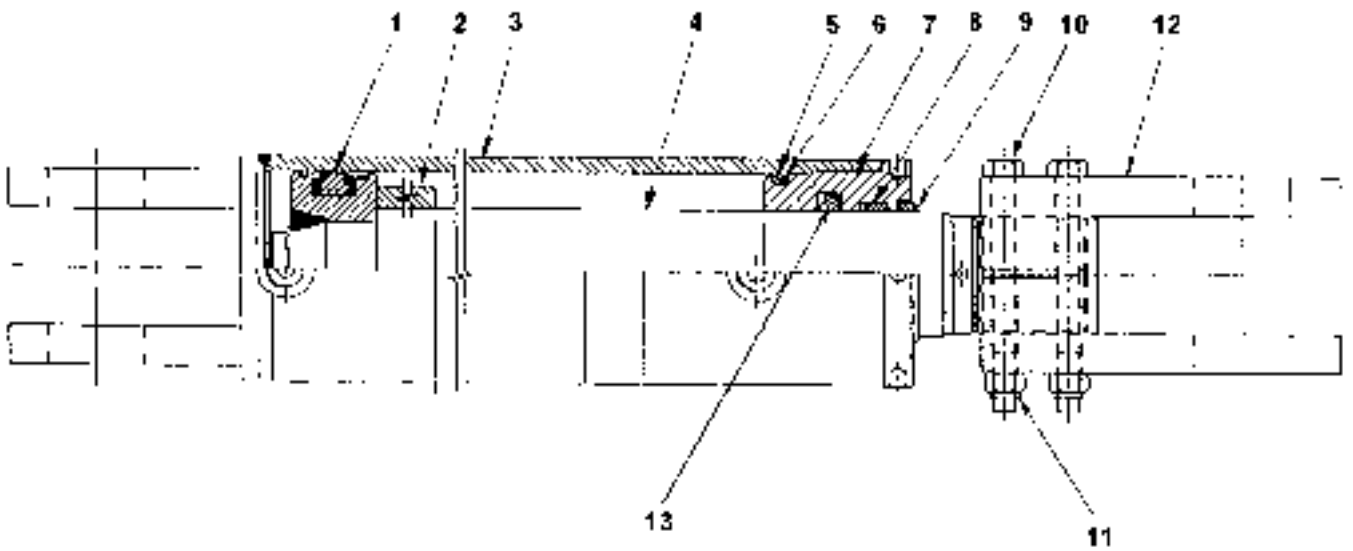


27800

Reservdelar - Spare parts

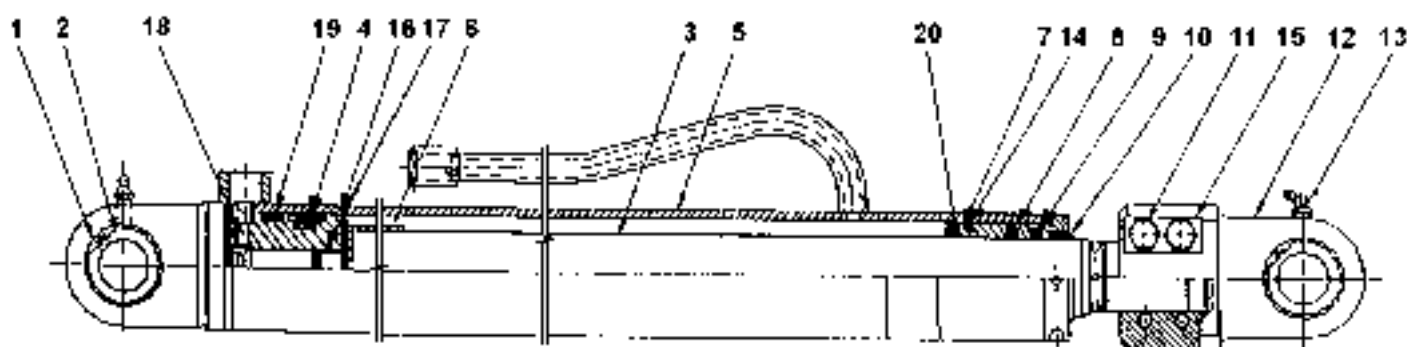
2880

Pos. Fig.	Antal/Quantity			Art nr Part No	Benämning	Description	Sats Kit	Anmärkning Notes
Utgåva Issue		Bild nr Picture No		Topplyft -45° C 923853.0029 topplyftsram 923855.0966		Top lift -45° C 923853.0029 toplift frame 923855.0966		
020502		27800						
1220	58	1		923855.0905	Sidoföringsram	Side shifting frame		NOT USED
1240	59							
1260	60	4		923855.0906	Axel	Shaft		
1280	61	2		923855.0907	Dragstång	Pull rod		
1300	62	2		A22391.0100	Balk	Beam		UNDRE/LOWER
1320	63	4		A22274.0100	Glidplatta	Slide plate		
1340	64	16		923828.0758	Skruv	Screw		
1360	65	16		923828.0703	Bricka	Washer		
1380	66	16		923828.0759	Låsmutter	Lock nut		
1400	67							NOT USED
1420	68	4		921899.167	Skruv	Screw		
1440	69	4		166	Smörjnippel	Lubricant nipple		
1460	70	2		923855.0969	Lyftapp	Lifting pin		ISO SEE GR 80, PAGE 161 FIG 71-79 NOT USED
1480								
1500								
1520	80	10		923855.0908	Mellanlägg	Spacer		
1540		ERF		923110.0360	Smörjfett	Lubricating grease		PATRON/CARTRIDGE 0,65KG
1560								BURK/CAN 5,0KG
1580		ERF		923595.0003	Smörjfett	Lubricating grease		



Reservdelar - Spare parts

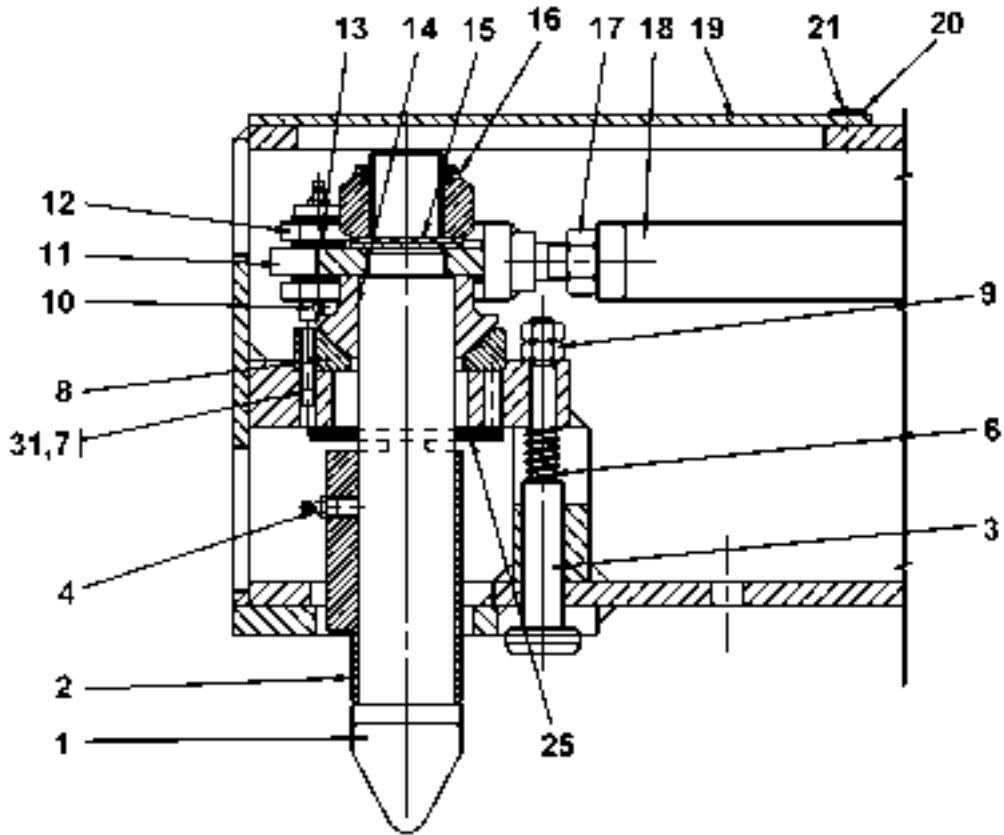
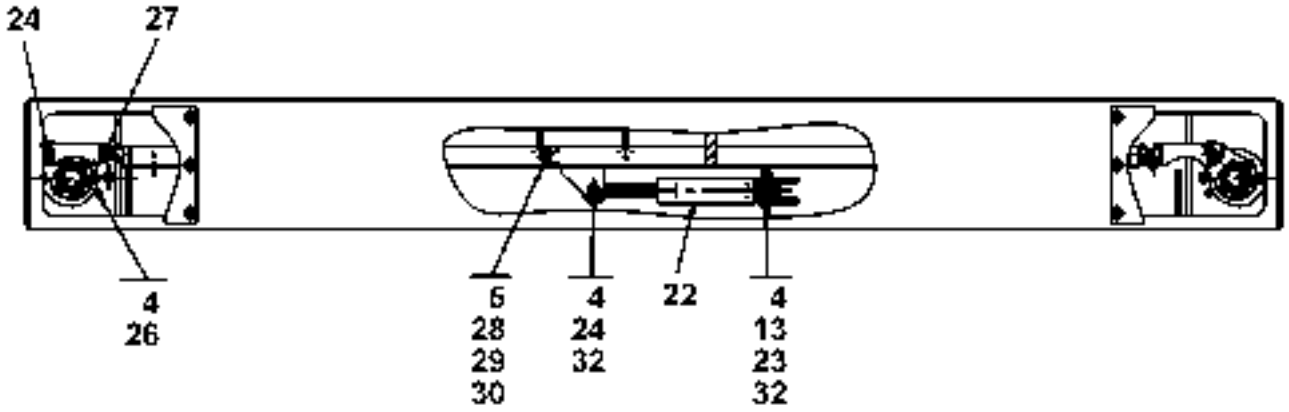
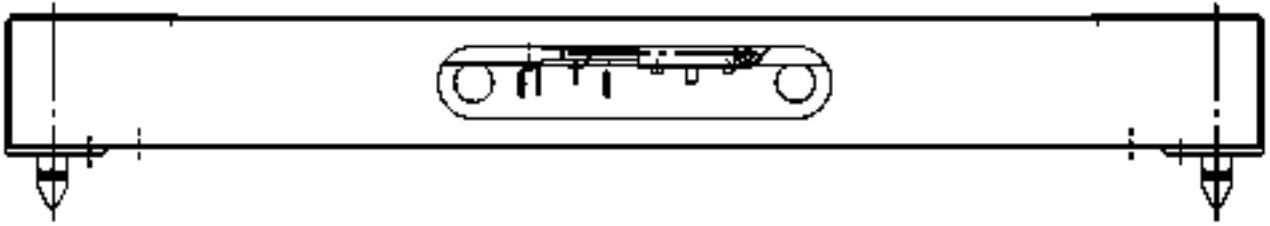
Pos. Fig.	Antal/Quantity			Art nr Part No	Benämning	Description	Sats Kit	Anmärkning Notes
2881	Utgåva Issue	Bild nr Picture No		Sidoföringscylinder -45° C 923855.0857		Side shifting cylinder -45° C 923855.0857		
0020		1		923855.0857	Sidoföringscylinder	Side shifting cylinder		KPL
0040		1		923855.0967	•Tätningssats	•Seal kit	S	
0060	1	1		923855.0988	•Kolv tätning	•Piston seal	S	
0080	2	1		923855.0989	•Distans	•Spacer		
0100	3	1		923855.0990	•Cylinderrör	•Cylinder pipe		
0120	4	1		923855.0991	•Kolvstång	•Piston rod		
0140	5	1		923855.0992	•O-ring	•O-ring	S	
0160	6	1		923855.0993	•Stödring	•Back-up ring	S	
0180	7	1		923855.0994	•Cylinderhuvud	•Cylinder head		
0200	8	1		923855.0995	•Kolvstångstätning	•Piston rod seal	S	
0220	9	1		923855.0996	•Avstrykare	•Wiper	S	
0240	10	2		923855.0997	•Skruv	•Screw		
0260	11	2		923855.0998	•Mutter	•Nut		
0280	12	1		923855.0999	•Fäste	•Bracket		
0300	13	1		923855.1000	•Kolvstångstätning	•Piston rod seal	S	



Reservdelar - Spare parts

2882

Utgåva Issue		Bild nr Picture No		Spridningscylinder -45° C		Spreading cylinder -45° C		
020502		27915		923855.0855		923855.0855		
Pos. Fig.	Antal/Quantity			Art nr Part No	Benämning	Description	Sats Kit	Anmärkning Notes
0020		1		923855.0855	Spridningscylinder	Spreading cylinder		KPL
0040		1		923855.0968	•Tätningssats	•Seal kit	S	
0060	1	2		923855.1001	•Spårring	•Retaining ring		
0080	2	2		923855.1002	•Lager	•Bearing		
0100	3	1		923855.1003	•Kolvstång	•Piston rod		
0120	4	1		923855.1004	•Kolv tätning	•Piston seal	S	
0140	5	1		923855.1005	•Cylinderrör	•Cylinder pipe		
0160	6	1		923855.1006	•Distans	•Spacer		
0180	7	1		923855.1007	•O-ring	•O-ring	S	
0200	8	1		923855.1008	•Kolvstångstätning	•Piston rod seal	S	
0220	9	1		923855.1009	•Kolvstångstätning	•Piston rod seal	S	
0240	10	1		923855.1010	•Avstrykare	•Wiper	S	
0260	11	1		923855.1011	•Skruv	•Screw		
0280	12	1		923855.1012	•Fäste	•Bracket		
0300	13	1		923855.1013	•Smörjnippel	•Lubricant nipple		
0320	14	1		923855.1014	•Stödtring	•Back-up ring	S	
0340	15	2		923855.1015	•Stödbricka	•Back-up washer		
0360	16	1		923855.1016	•O-ring	•O-ring	S	
0380	17	1		923855.1017	•Kolv	•Piston		
0400	18	1		923855.1018	•Skruv	•Screw		
0420	19	1		923855.1019	•Styrning	•Guide	S	
0440	20	1		923855.1020	•Cylinderhuvud	•Cylinder head		

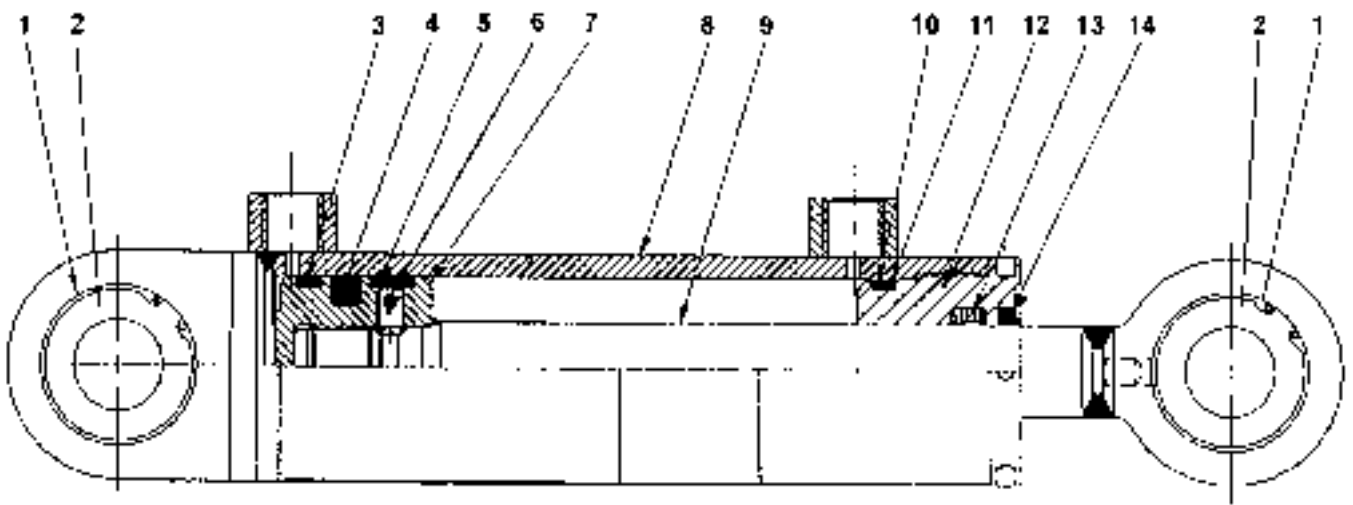


27909

Reservdelar - Spare parts

2883

Utgåva Issue		Bild nr Picture No		Lyfttapp ISO 923855.0969		Twistlock ISO 923855.0969		
Pos. Fig.	Antal/Quantity			Art nr Part No	Benämning	Description	Sats Kit	Anmärkning Notes
0020	-			923855.0969				
0040	1	2		A31389.0100	Lyfttapp	Lifting pin		
0060	2	2		A15912.0100	Styrtapp	Guide pin		
0080	3	2		A27333.0100	Indikator	Indicator		
0100	4	8		160	Smörjnippel	Lubricant nipple		
0120	5	1		A30654.0100	Plåt	Plate		
0140	6	2		921477.0032	Tryckfjäder	Pressure spring		
0160	7	2		920463.014	Pinne	Pin		
0180	8	2		A12082.0200	Lager	Bearing		
0200	9	4		920068.0008	Mutter	Nut		
0220	10	2		3290	Sprint	Peg		
0240	11	2		A12097.0100	Hävarm	Lever		
0260	12	2		A12090.0100	Länklagerhuvud	Link bearing head		
0280	13	14		921464.0034	Spårring	Retaining ring		
0300	14	2		2459	Kil	Key		
0320	15	2		923657.0010	Låsbricka	Lock washer		
0340	16	2		922974.0001	Mutter	Nut		
0360	17	2		98102	Mutter	Nut		
0380	18	1		A09566.0100	Länk	Link		
0400	19	ERF		921011.0010	Gummimatta	Rubber mat		T=6 B=1400
0420	20	6		79	Bricka	Washer		
0440	21	6		920926.0009	Nit	Rivet		
0460	22	1		923855.0970	Twistlockcylinder	Twistlock cylinder		SEE GR 80, PAGE 163
0480	23	1		A12098.0200	Axel	Shaft		
0500	24	3		SE4041	Axeltapp	Shaft pivot		
0520	25	2		A30952.0100	Bricka	Washer		
0540	26	2		93	Nippel	Nipple		
0560	27	2		920999.0012	Propp	Plug		
0580	28	2		3080	Skruv	Screw		
0600	29	2		920098.025	Bricka	Washer		
0620	30	2		920076.003	Låsmutter	Lock nut		
0640	31	2		920463.006	Pinne	Pin		
0660	32	2		4698	Ringsprint	Ring cotter		

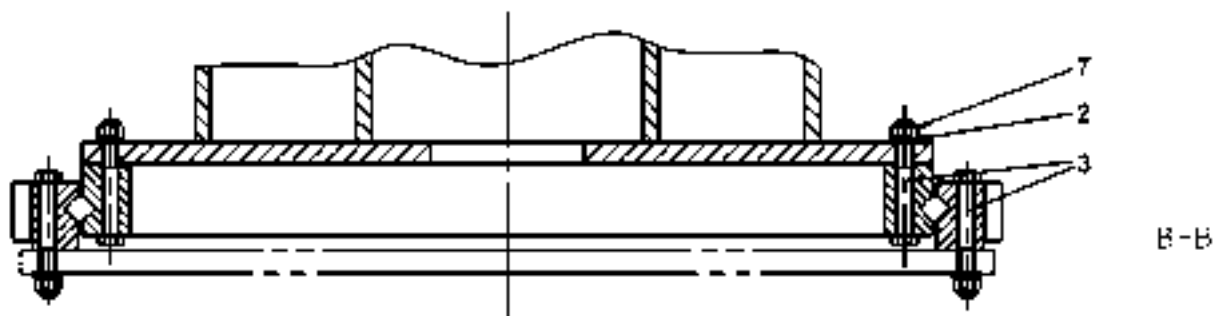
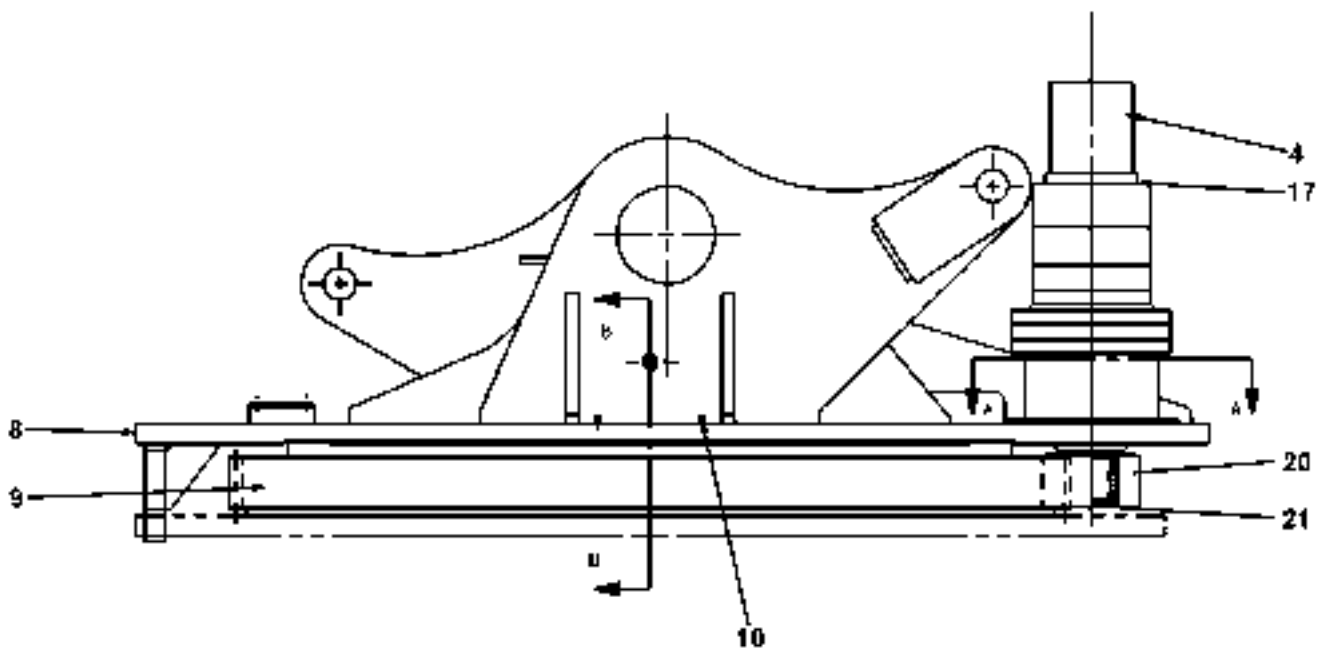
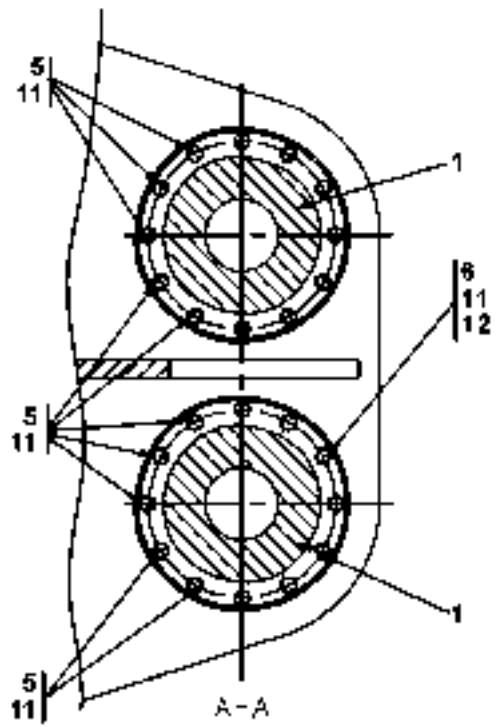
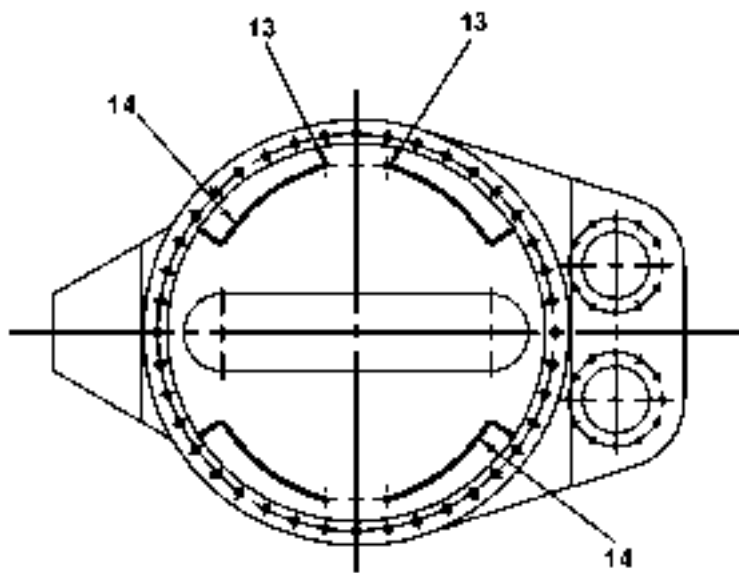


27910

Reservdelar - Spare parts

2885

Utgåva Issue		Bild nr Picture No		Twistlockcylinder 923855.0970		Twist-lock cylinder 923855.0970		
Pos. Fig.	Antal/Quantity			Art nr Part No	Benämning	Description	Sats Kit	Anmärkning Notes
0020	-			923855.0970	Twistlockcylinder	Twistlock cylinder		KPL
0040	-			923855.0971	•Tätningssats	•Seal kit	S	
0060	1	2		923855.0972	•Spårring	•Retaining ring		
0080	2	2		923855.0973	•Lager	•Bearing		
0100	3	1		923855.0974	•Styrning	•Guide	S	
0140	4	1		923855.0975	•Kolvtätning	•Piston seal	S	
0160	5	1		923855.0976	•Styrning	•Guide	S	
0170	6	1		923855.0977	•Skruv	•Screw		
0180	7	1		923855.0978	•Kolv	•Piston		
0200	8	1		923855.0979	•Cylinderrör	•Cylinder pipe		
0210	9	1		923855.0980	•Kolvstång	•Piston rod		
0220	10	1		923855.0981	•O-ring	•O-ring	S	
0240	11	1		923855.0982	•Stödring	•Back-up ring	S	
0260	12	1		923855.0983	•Cylinderhuvud	•Cylinder head		
0280	13	1		923855.0984	•Kolvstångstätning	•Piston rod seal	S	
0300	14	1		923855.0985	•Avstrykare	•Wiper	S	

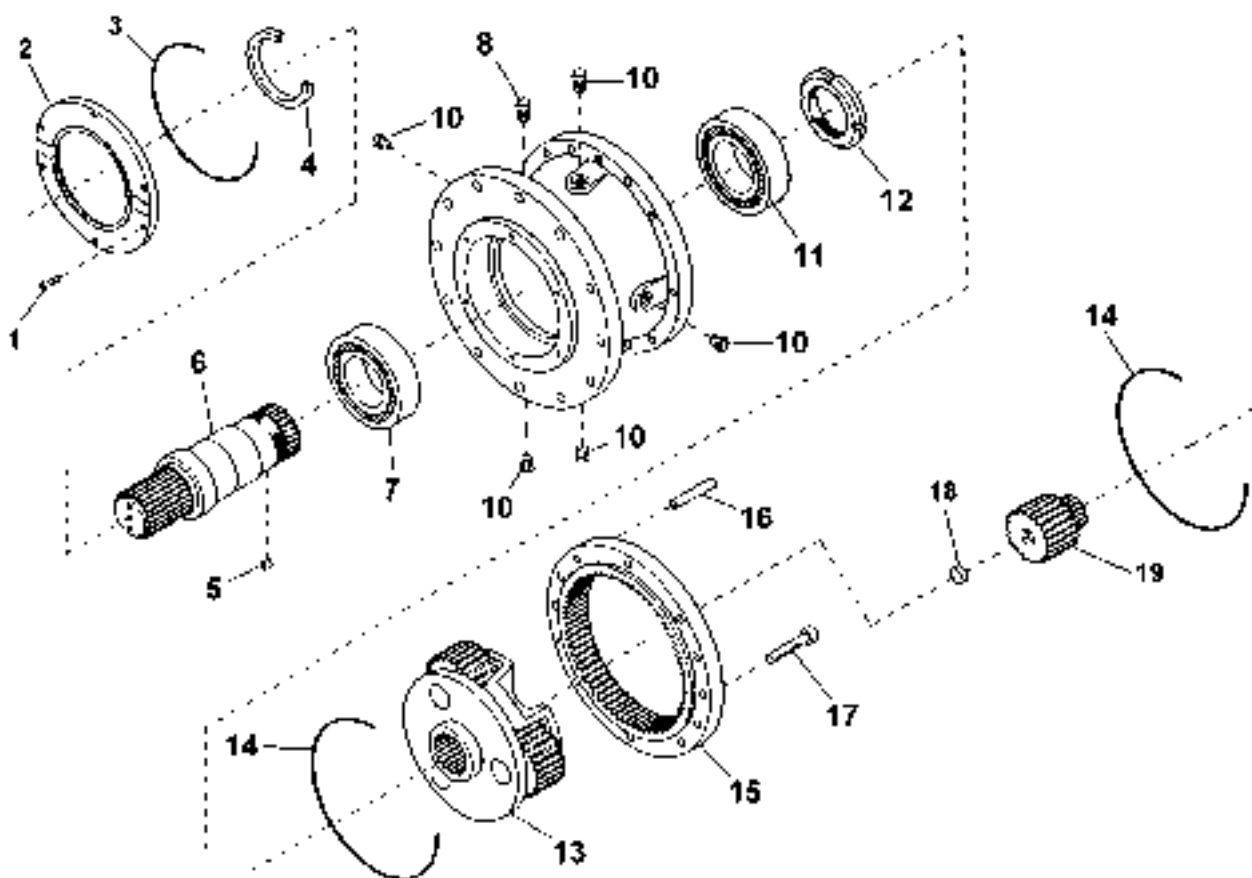


27912

Reservdelar - Spare parts

2890

Utgåva Issue		Bild nr Picture No		Vridok 923855.0987		Swivelling yoke 923855.0987		
Pos. Fig.	Antal/Quantity			Art nr Part No	Benämning	Description	Sats Kit	Anmärkning Notes
0020	-			923855.0987				
0040	1	2		923855.0986	Planetväxel	Planetary gearing		INCL. FIG 20,21
0120	2	80		920466.001	Bricka	Washer		
0140	3	80		920074.006	Skruv	Screw		
0160	4	2		920216.033	Hydraulmotor	Hydraulic motor		SEE GR 80, PAGE 81
0180		2		923764.0644	•Tätningssats	•Seal kit		
0200	5	10		920042.030	Skruv	Screw		
0220	6	14		5590	Mutter	Nut		
0240	7	80		920076.008	Mutter	Nut		
0260	8	1		A35111.0100	Ok	Yoke		
0280	9	1		923137.0001	Vridplatta	Turning plate		
0300	10	4		160	Smörjnippel	Lubricant nipple		
0320	11	24		920098.009	Bricka	Washer		
0340	12	14		3118	Skruv	Screw		
0360	13	8		920079.008	Koppling	Fitting		
0380	14	4		A10211.0300	Rör	Pipe		
0400	15							NOT USED
0420	16							NOT USED
0440	17	4		923657.0004	Låsbricka	Lock washer		
0460	18							NOT USED
0480	19							NOT USED
0500	20	1			Kugghjul	Gear		INCL. IN FIG1
0510								SEE GR 80, PAGE 95
0520	21	1			Kopplingsfläns	Coupling flange		INCL. IN FIG1
0540								SEE GR 80, PAGE 95



27933

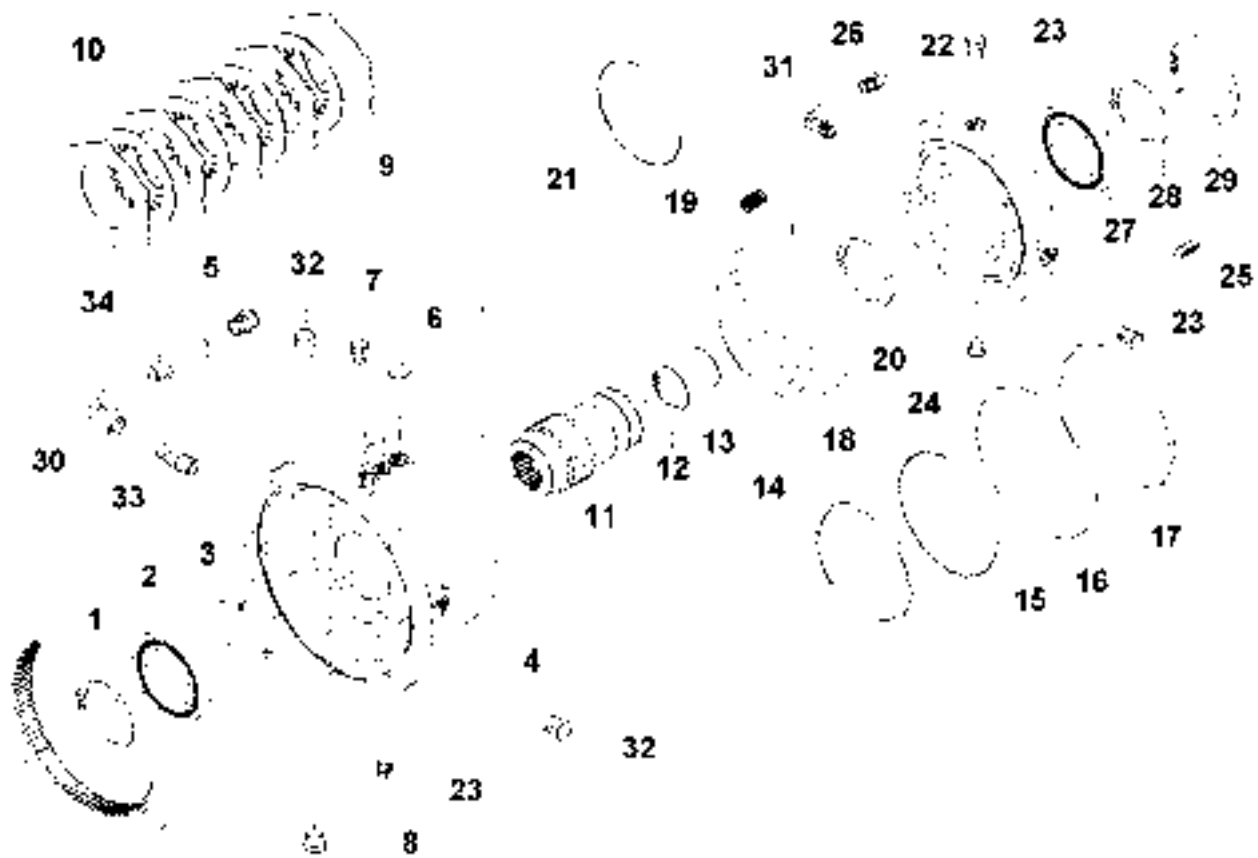
Reservdelar - Spare parts

2895

Pos. Fig.	Antal/Quantity			Art nr Part No	Benämning	Description	Sats Kit	Anmärkning Notes
Utgåva Issue		Bild nr Picture No		Växelpaket 923855.0792 till -45° 828)		Gear clutch group 923855.0792 for -45° 828)		
020502		27933						
0020		1		923855.0792	Växelpaket	Gear clutch group		828) KPL
0040	1	6		923705.0110	•Skruv	•Screw		
0060	2	1		923855.0788	•Lock	•Cover		
0080	3	1			•O-ring	•O-ring	S	827)
0100	4	1			•Axeltätning	•Shaft seal	S	827)
0120	5	1		923110.0437	•Kil	•Key		
0140	6	1		923349.0343	•Axel	•Shaft		
0160	7	1		97018	•Lager	•Bearing		
0180	8	1		923349.0608	•Magnetplugg	•Magnetic plug		
0200		1		923899.0685	•Kopparbricka	•Copper washer		23X17X1,5
0220	9	1		923705.0815	•Stötta	•Support		
0240	10	5		923349.0595	•Plugg	•Plug		
0260		5		923899.0685	Kopparbricka	Copper washer		23X17X1,5
0280	11	1		923349.0346	•Lager	•Bearing		
0300	12	1		923110.0436	•Låsmutter	•Lock nut		
0320	13	1		923349.0652	•Planetväxel	•Planetary gearing		
0340	14	2			•O-ring	•O-ring	S	827)
0360	15	1		923349.0688	•Kuggkrans	•Gear rim		
0380	16	4		923705.0114	•Spännstift	•Roll pin		
0400	17	8		923705.0569	•Skruv	•Screw		
0420	18	1		923349.0857	•Distans	•Spacer		
0440	19	1		923349.0653	•Soldrevsaxel	•Sunshaft		

827. Ingår i tätningssats 923855.1078. Part of seal kit 923855.1078.

828. Vid beställning av kpl växelpaket 923855.0792 till -45gr måste också tätningssats 923855.1078 beställas och pos 3,4 och 14 bytas ut When ordering gear clutch group kpl 923855.0792 to -45 degrees, seal kit 923855.1078 also have to be ordered and fig 3,4 and 14 have to be changed



27844

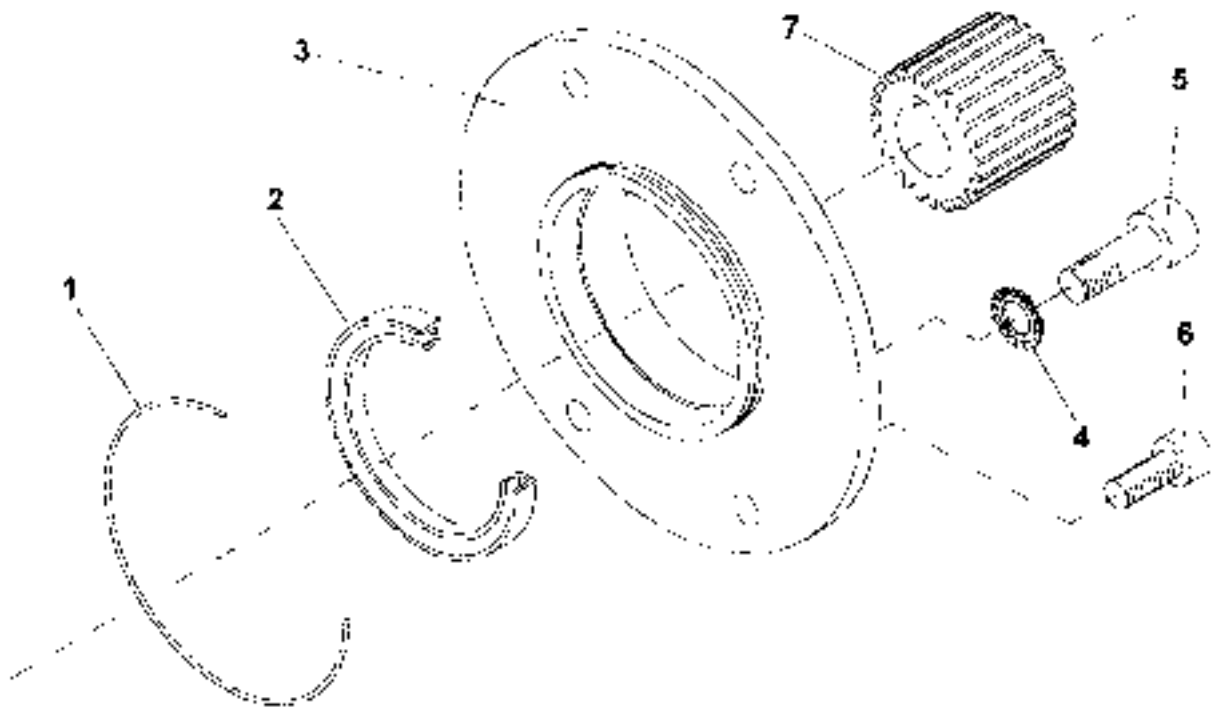
Reservdelar - Spare parts

2900

Utgåva Issue		Bild nr Picture No		Broms 923705.0812 till -45° 829)		Brake 923705.0812 for -45° 829)		
Pos. Fig.	Antal/Quantity			Art nr Part No	Benämning	Description	Sats Kit	Anmärkning Notes
0020		1		923705.0812	Broms	Brake		829) KPL
0040	1	1		923349.0847	•Låsring	•Lock ring		
0060	2	1		923349.0303	•Kullager	•Ball bearing		
0080	3	1			•Oljetätning	•Oil seal	S	827)
0100	4	1		923855.0791	•Hus	•Housing		
0120	5	1		923349.0597	•Lufffilter	•Air filter		
0140	6	1		923855.0057	•Plugg	•Plug		
0160	7	1		923855.0056	•Magnetplugg	•Magnetic plug		
0180		1		923899.0684	•Kopparbricka	•Copper washer		19X13X1,5
0200	8	1		923349.0596	•Plugg	•Plug		
0220		1		923899.0685	•Kopparbricka	•Copper washer		23X17X1,5
0240	9	6		923349.0532	•Lamell,inre	•Clutch inner disc		STÅL/STEEL
0260	10	7		923705.0132	•Lamell,yttre	•Clutch outer disc		SINTRAD/SINTERED
0280	11	1		923349.0589	•Axel	•Shaft		
0300	12	1		923705.0820	•Låsring	•Lock ring		
0320	13	1		923705.0821	•Plugg	•Plug		
0340	14	1		923705.0822	•Stödring	•Back-up ring		
0360	15	1			•O-ring	•O-ring	S	827)
0380	16	1			•O-ring	•O-ring	S	827)
0400	17	1		923349.0842	•Stödring	•Back-up ring		
0420	18	1		923349.0843	•Kolv	•Piston		
0440	19	18		923349.0516	•Fjäder	•Spring		
0460	20	1		923349.0847	•Låsring	•Lock ring		
0480	21	1			•O-ring	•O-ring	S	827)
0500	22	1		923349.0588	•Stötta	•Support		
0520	23	3		923349.0851	•Plugg	•Plug		
0540		3		923899.0684	•Kopparbricka	•Copper washer		19X13X1,5
0560	24	1		923349.0603	•Plugg	•Plug		
0580		1		923899.0684	•Kopparbricka	•Copper washer		19X13X1,5
0600	25	8		923705.0583	•Skruv	•Screw		
0620	26	1		923349.0602	•Lufffilter	•Air filter		
0640	27	1		923349.0303	•Kullager	•Ball bearing		
0660	28	1		923349.0847	•Låsring	•Lock ring		
0680	29	1		923349.0846	•Låsring	•Lock ring		
0700	30	1		923899.0632	•Vinkel	•Angle		
0720	31	1		923899.0633	•Vinkel	•Angle		
0740	32	2		923349.0595	•Plugg	•Plug		
0760		2		923899.0685	•Kopparbricka	•Copper washer		23X17X1,5
0780	33	1		923899.0634	•Nippel	•Nipple		
0800	34	1		923899.0635	•Skarvrör	•Connector pipe		

827. Ingår i tätningssats 923855.1078. Part of seal kit 923855.1078.

829. Vid beställning av kpl broms 923705.0812 till -45gr måste också tätningssats 923855.1078 beställas och pos 3,15,16 och 21 bytas ut When ordering brake kpl 923705.0812 to -45 degrees, seal kit 923855.1078 also have to be ordered and fig 3,15,16 and 21 have to be changed



27946

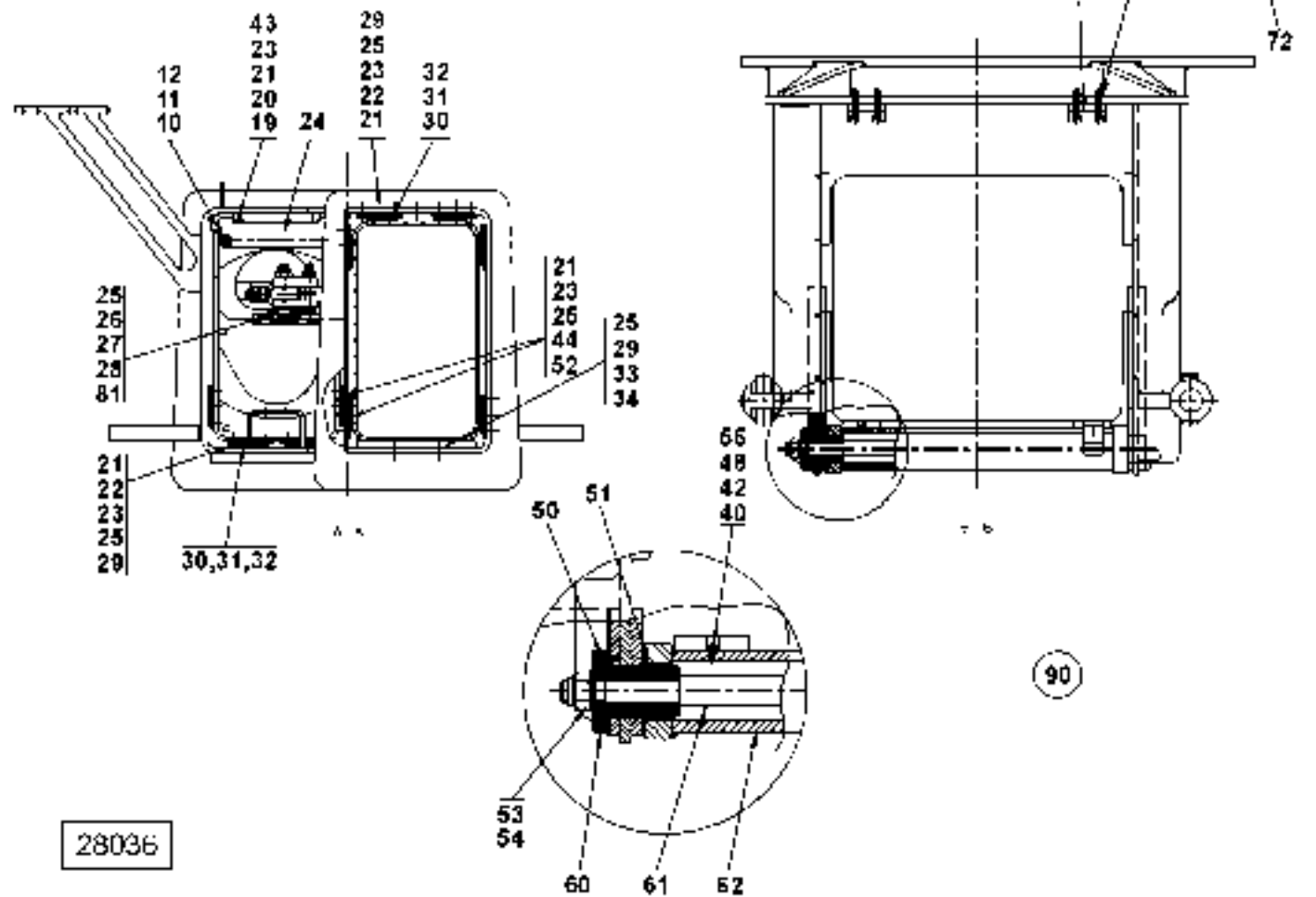
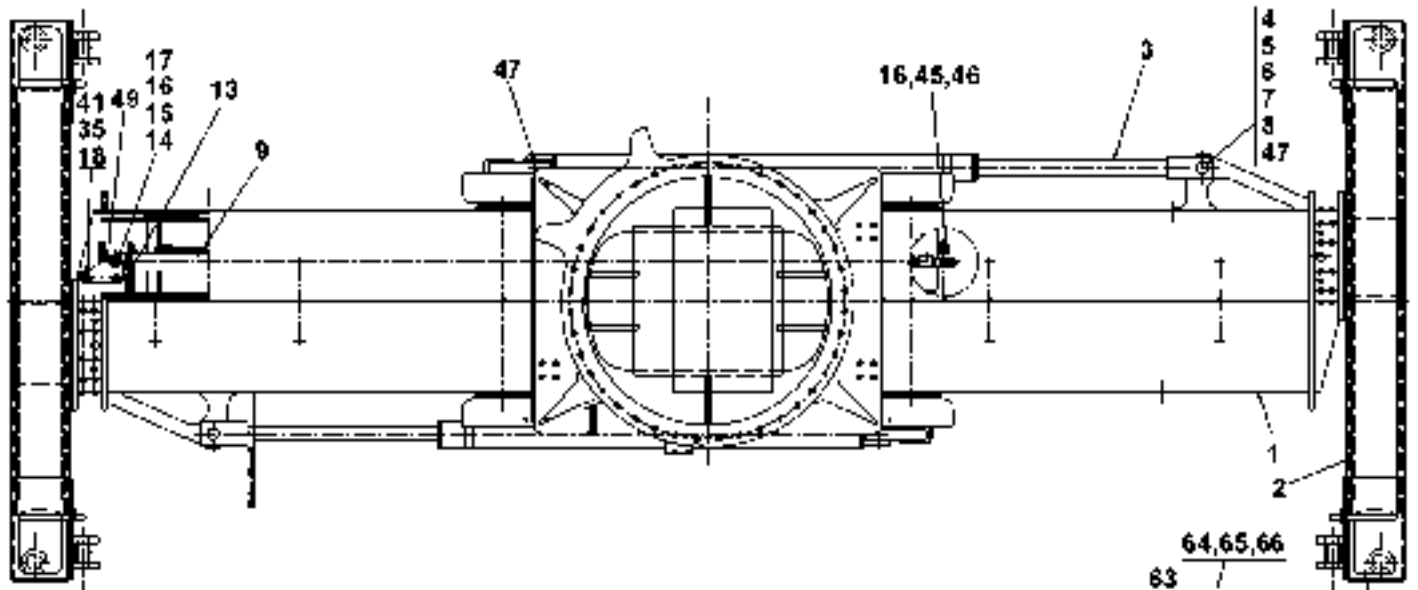
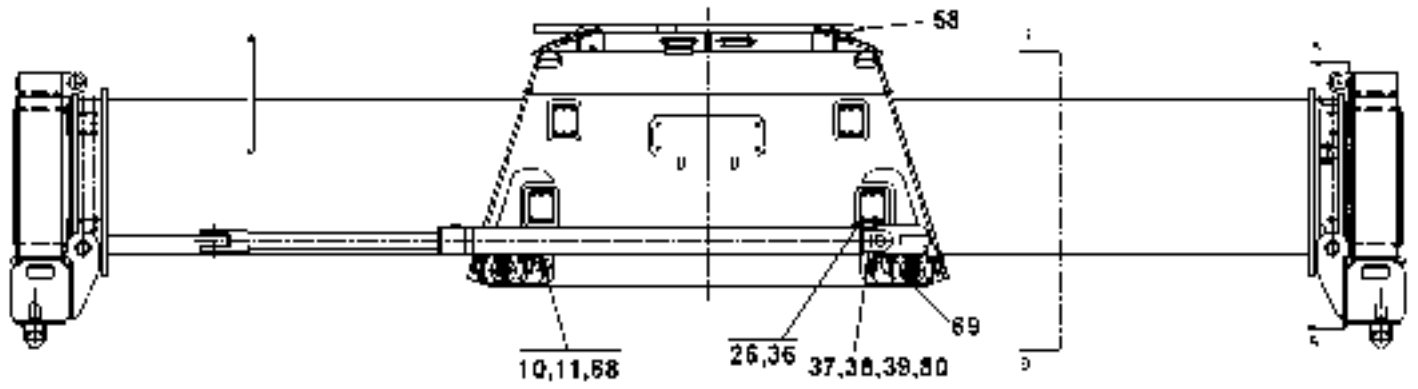
Reservdelar - Spare parts

2905

Utgåva Issue		Bild nr Picture No		Motorfläns till -45° 830)		Motor flange for -45° 830)		
Pos. Fig.	Antal/Quantity			Art nr Part No	Benämning	Description	Sats Kit	Anmärkning Notes
0020		1			Fläns	Flange		830) KPL
0040	1	1		923899.0647	•O-ring	•O-ring		
0060	2	1			•Axeltätning	•Shaft seal	S	827)
0080	3	1		923349.0850	•Fläns	•Flange		
0100	4	2		923705.0827	•Fjäderbricka	•Spring washer		
0120	5	2		923705.0828	•Skruv	•Screw		
0140	6	4		923705.0583	•Skruv	•Screw		
0160	7	1		923349.0849	•Koppling	•Fitting		

827. Ingår i tätningssats 923855.1078. Part of seal kit 923855.1078.

830. Vid beställning av kpl motorfläns till -45gr måste också tätningssats 923855.1078 beställas och pos 2 bytas ut. When ordering motor flange kpl to -45 degrees, seal kit 923855.1078 also have to be ordered and fig 2 have to be changed

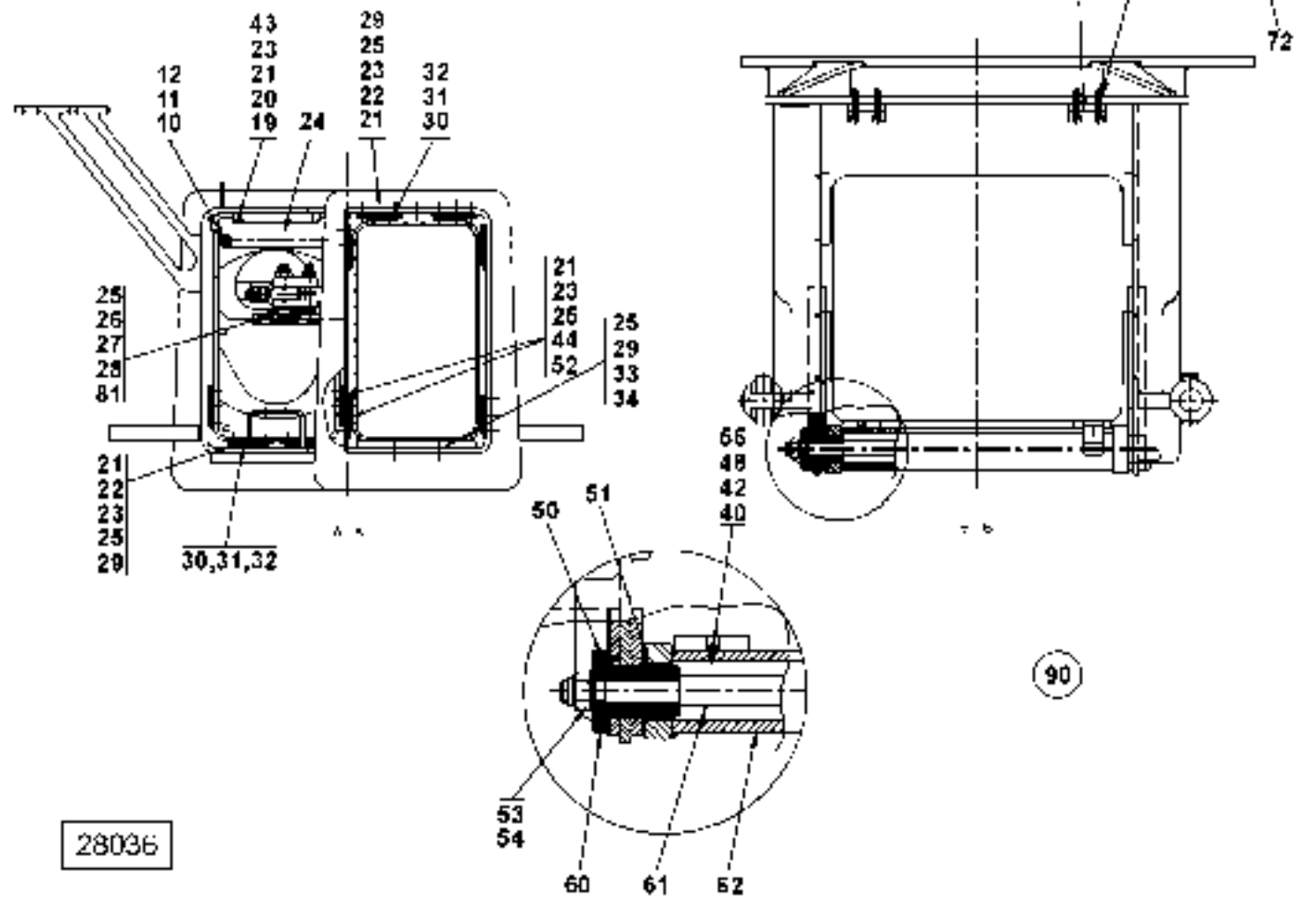
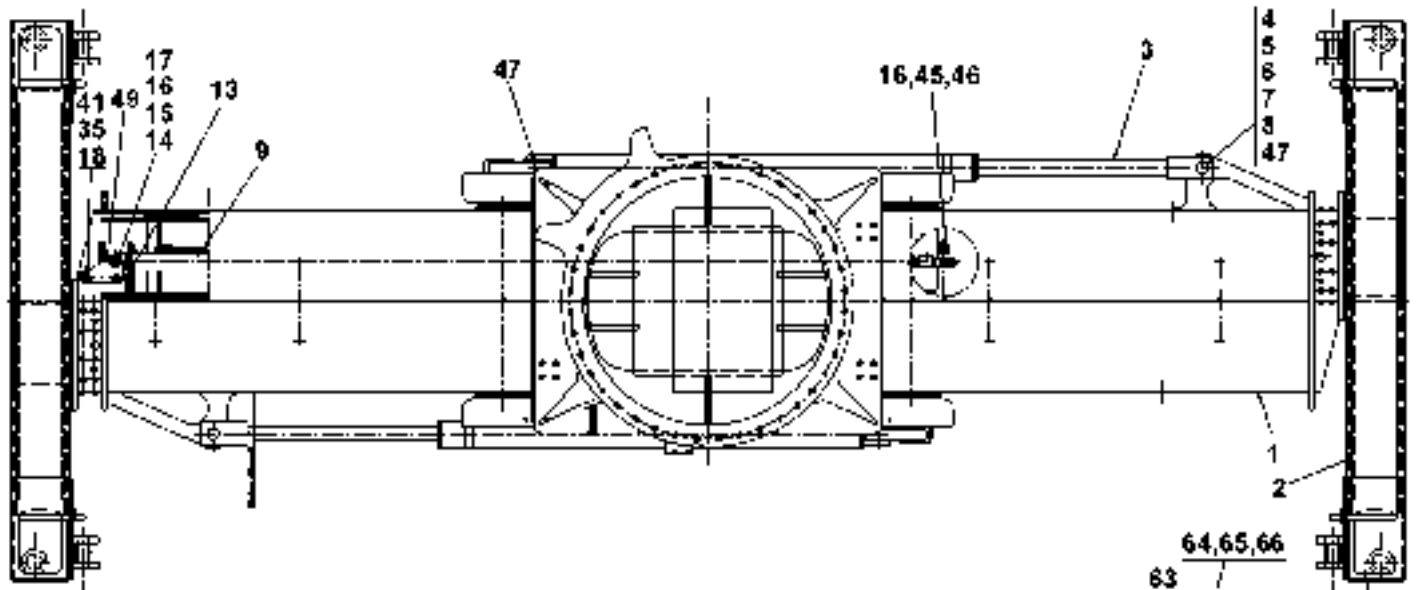
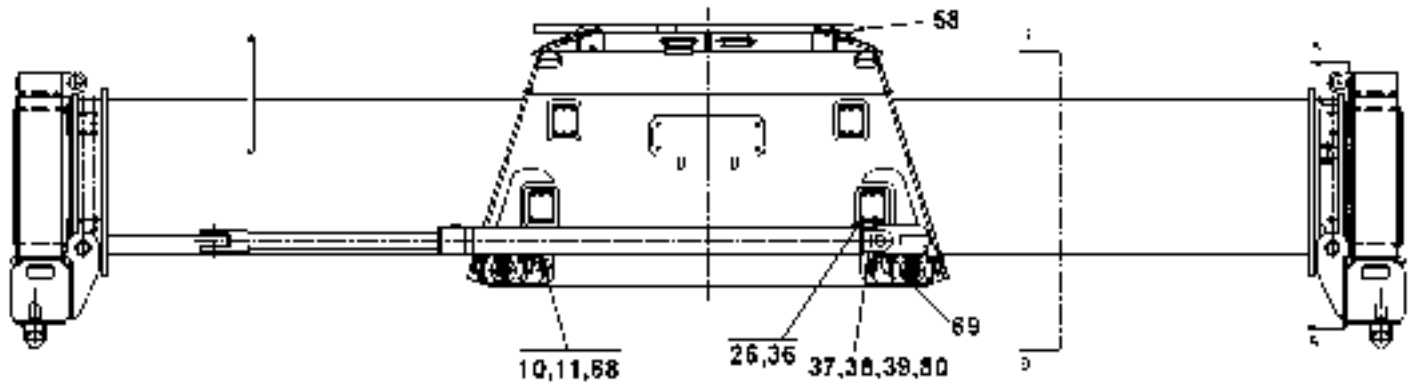


28036

Reservdelar - Spare parts

2930

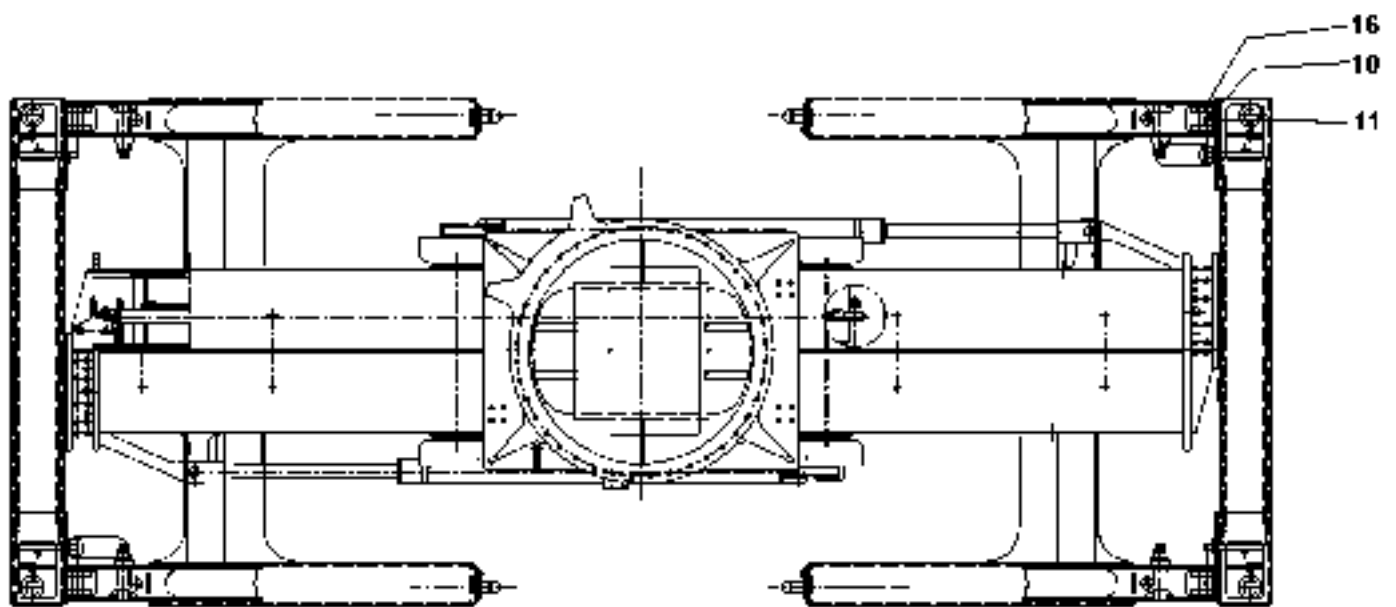
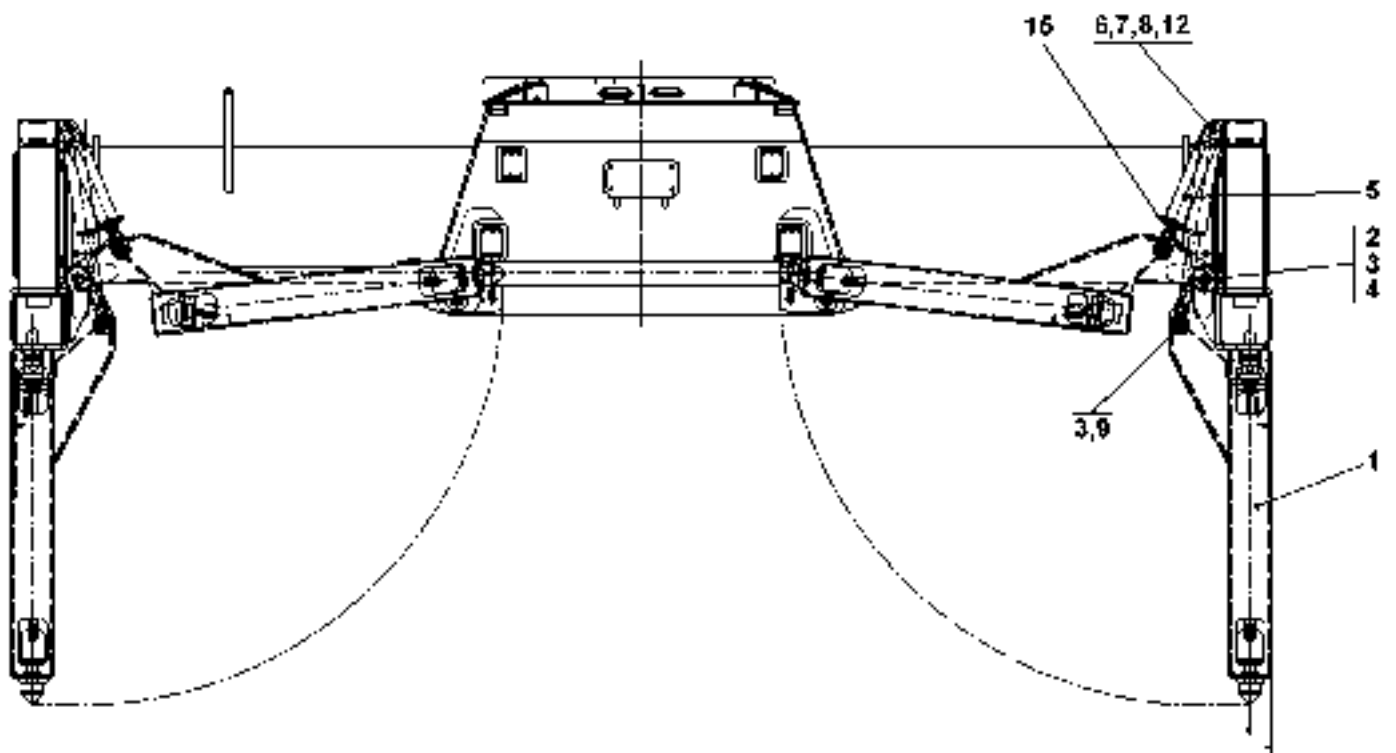
Pos. Fig.	Antal/Quantity		Art nr Part No	Benämning	Description	Sats Kit	Anmärkning Notes
			Utgåva Issue	Bild nr Picture No	Topplyft 20'-40' OHC 923853.0035 topplyftsram 923855.1111	Top lift 20'-40' OHC 923853.0035 toplift frame 923855.1111	
			020502	28036			
0020	-		923853.0035	Aggregat	Aggregate		KPL
0030	-		923855.1111	Topplyftsram	Top lift frame		
0040	1	1	A19145.0200	Balk	Beam		
0060	2	2	923855.1113	Utskjutningsdel	Protruding unit		
0080	3	2	A24057.0100	Sidoföringscylinder	Side shifting cylinder		SEE GR 80, PAGE 113
0100	4	4	SF2484.035	Axel	Shaft		
0120	5	8	2583	Spårring	Retaining ring		
0140	6	8	923863.7803	Låsring	Lock ring		
0160	7	4	923863.7556	Länklager	Link bearing		
0180	8	4	923828.0722	Smörjnippel	Lubricant nipple		
0200	9	2	A25559.0100	Spridningscylinder	Spreading cylinder		SEE GR 80, PAGE 125
0220	10	8	923393.0001	Mutter	Nut		
0240	11	8	98154	Bricka	Washer		
0260	12	4	920042.077	Skruv	Screw		
0280	13	4	9032.862	Pinnbult	Stud		
0300	14	ERF	2439	Rör	Pipe		L=160
0320	15	2	921899.249	Skruv	Screw		
0340	16	4	923864.1319	Mutter	Nut		
0360	17	4	923864.1346	Bricka	Washer		
0380	18	4	920074.174	Skruv	Screw		
0400	19	4	A19155.0100	Distansplatta	Spacer plate		
0420	20	4	A19157.0100	Glidplatta	Slide plate		
0440	21	26	A09775.0100	Mutter	Nut		
0460	22	14	920099.065	Skruv	Screw		
0480	23	26	920098.025	Bricka	Washer		
0500	24	2	A19151.0100	Låsplatta	Locking plate		
0520	25	148	920098.009	Bricka	Washer		
0540	26	4	923863.7379	Skruv	Screw		
0560	27	4	923863.7200	Låsmutter	Lock nut		
0580	28	2	A04370.0100	Glidplatta	Slide plate		
0600	29	60	923872.0354	Skruv	Screw		
0620	30	22	A19152.0100	Låsplåt	Locking plate		
0640	31	38	A19154.0100	Distansplatta	Spacer plate		
0660	32	22	425819.0300	Glidplatta	Slide plate		
0680	33	2	A19149.0100	Glidplatta	Slide plate		
0700	34	2	A19153.0100	Låsplåt	Locking plate		
0720	35	4	923863.7201	Mutter	Nut		
0740	36	48	923864.1232	Skruv	Screw		
0760	37	8	923855.1124	Glidplatta	Slide plate		100X100X30
0780	38	8	460695.0200	Lock	Cover		
0800	39	15	460735.0100	Mellanlägg	Spacer		TJL=2
0820	40	4	A21182.0100	Glidplatta	Slide plate		
0840	41	8	923855.0899	Låsplatta	Locking plate		
0860	42	8	923855.1114	Låsmutter	Lock nut		
0880	43	4	923828.0746	Skruv	Screw		
0900	44	8	923864.1219	Skruv	Screw		
0920	45	ERF	2439	Rör	Pipe		L=66
0940	46	2	921899.278	Skruv	Screw		
0960	47	4	A01401.0100	Distansring	Spacer ring		
0980	48	8	923855.1115	Skruv	Screw		
1000	49	4	A11205.0100	Öra	Ear		
1020	50	4	923855.0902	Pinne	Pin		
1040	51	4	923855.1116	Lager	Bearing		
1060	52	32	9014.253	Skruv	Screw		
1080	53	4	923855.0903	Låsmutter	Lock nut		
1100	54	4	923855.1117	Låsbricka	Lock washer		
1120	55	1	923855.1118	Mellanlägg	Spacer		
1140	56						NOT USED
1160	57						NOT USED
1180	58	1	923855.1119	Sidoföringsram	Side shifting frame		
1200	59						NOT USED



Reservdelar - Spare parts

2930

Utgåva Issue		Bild nr Picture No		Topplyft 20'-40' OHC 923853.0035 topplyftsram 923855.1111		Top lift 20'-40' OHC 923853.0035 toplift frame 923855.1111		
Pos. Fig.	Antal/Quantity			Art nr Part No	Benämning	Description	Sats Kit	Anmärkning Notes
1220	60	4		A22271.0100	Axel	Shaft		
1240	61	2		A22273.0100	Dragstång	Pull rod		
1260	62	2		923855.1120	Balk	Beam		UNDRE/LOWER
1280	63	4		A22274.0100	Glidplatta	Slide plate		
1300	64	16		923828.0758	Skruv	Screw		
1320	65	16		923828.0703	Bricka	Washer		
1340	66	16		923828.0759	Låsmutter	Lock nut		
1360	67							NOT USED
1380	68	4		923855.1121	Skruv	Screw		
1400	69	4		923855.1122	Smörjnippel	Lubricant nipple		
1420	70							NOT USED
1440	71							NOT USED
1460	72	2		A31390.0100	Lyfttapp	Lifting pin		ISO
1480								SEE GR 80, PAGE 143
1500								FIG 73-79 NOT USED
1520	80	10		460735.0100	Mellanlägg	Spacer		
1540	81	2		923855.1123	Hållare	Holder		
1560								FIG 82-89 NOT USED
1580	90	1		923855.1092	Aggregat	Aggregate		SEE GR 80, PAGE 177
1600		ERF		923110.0360	Smörjfett	Lubricating grease		PATRON/CARTRIDGE
1620								0,65KG
1640		ERF		923595.0003	Smörjfett	Lubricating grease		BURK/CAN 5,0KG

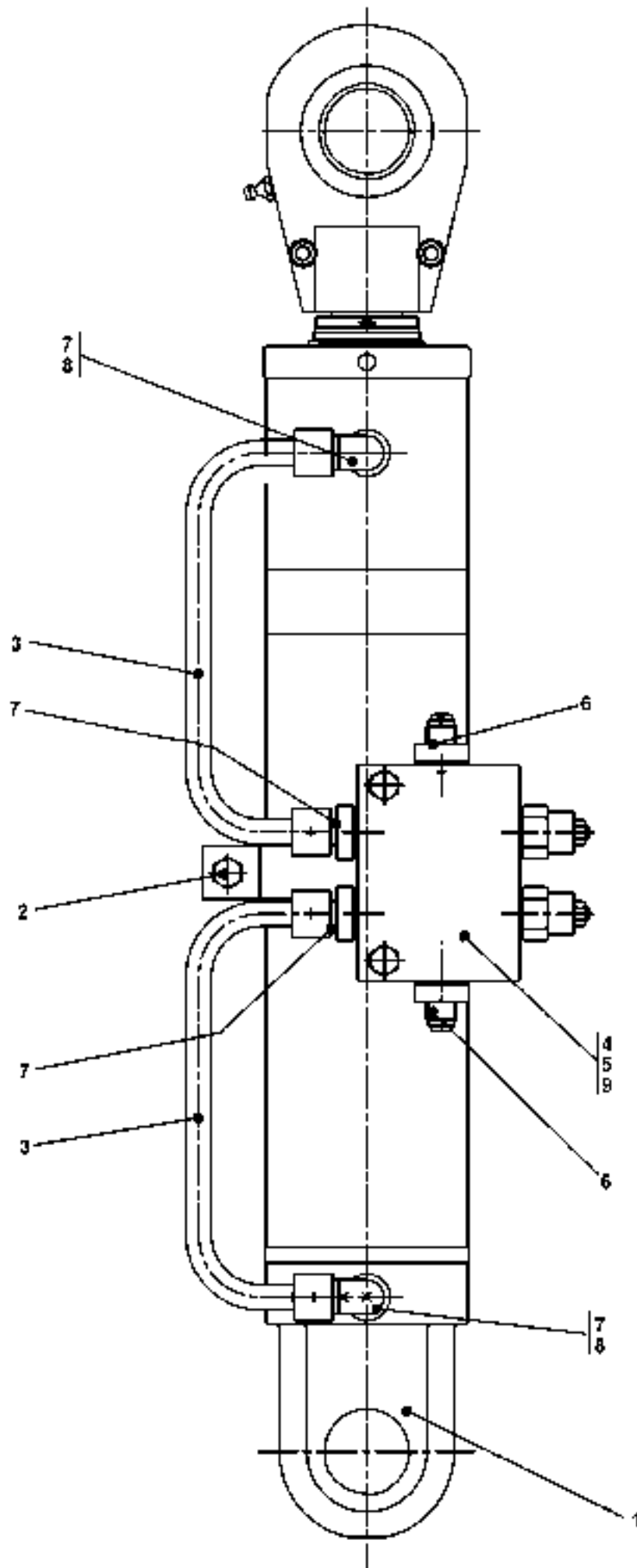


28030

Reservdelar - Spare parts

2935

Utgåva Issue		Bild nr Picture No		Aggregat OHC ben 923855.1092		Attachment OHC leg 923855.1092		
Pos. Fig.	Antal/Quantity			Art nr Part No	Benämning	Description	Sats Kit	Anmärkning Notes
0020	-			923855.1092	Aggregat	Aggregate		MONTERING/MOUNTING SEE GR 80, PAGE 179
0040	1	2		923855.1093	Ben	Leg		
0060	2	4		923855.1094	Axel	Shaft		
0080	3	8		923863.7377	Skruv	Screw		
0100	4	4		923828.0704	Bricka	Washer		
0120	5	4		923855.1095	Cylinder	Cylinder		
0140								
0160	6	4		923855.1096	Axel	Shaft		
0180	7	4		923864.1219	Skruv	Screw		
0200	8	4		923872.0392	Bricka	Washer		
0220	9	4		923855.1097	Bricka	Washer		
0240	10	8		923855.1098	Lager	Bearing		
0260	11	4		923855.1099	Nippel	Nipple		
0280	12	4		923863.7552	Ledlager	Guide bearing		
0300	13							
0320	14							
0340	15	4		923855.1100	Klamma	Clamp		
0360	16	8		923855.1101	Bricka	Washer		
								NOT USED NOT USED

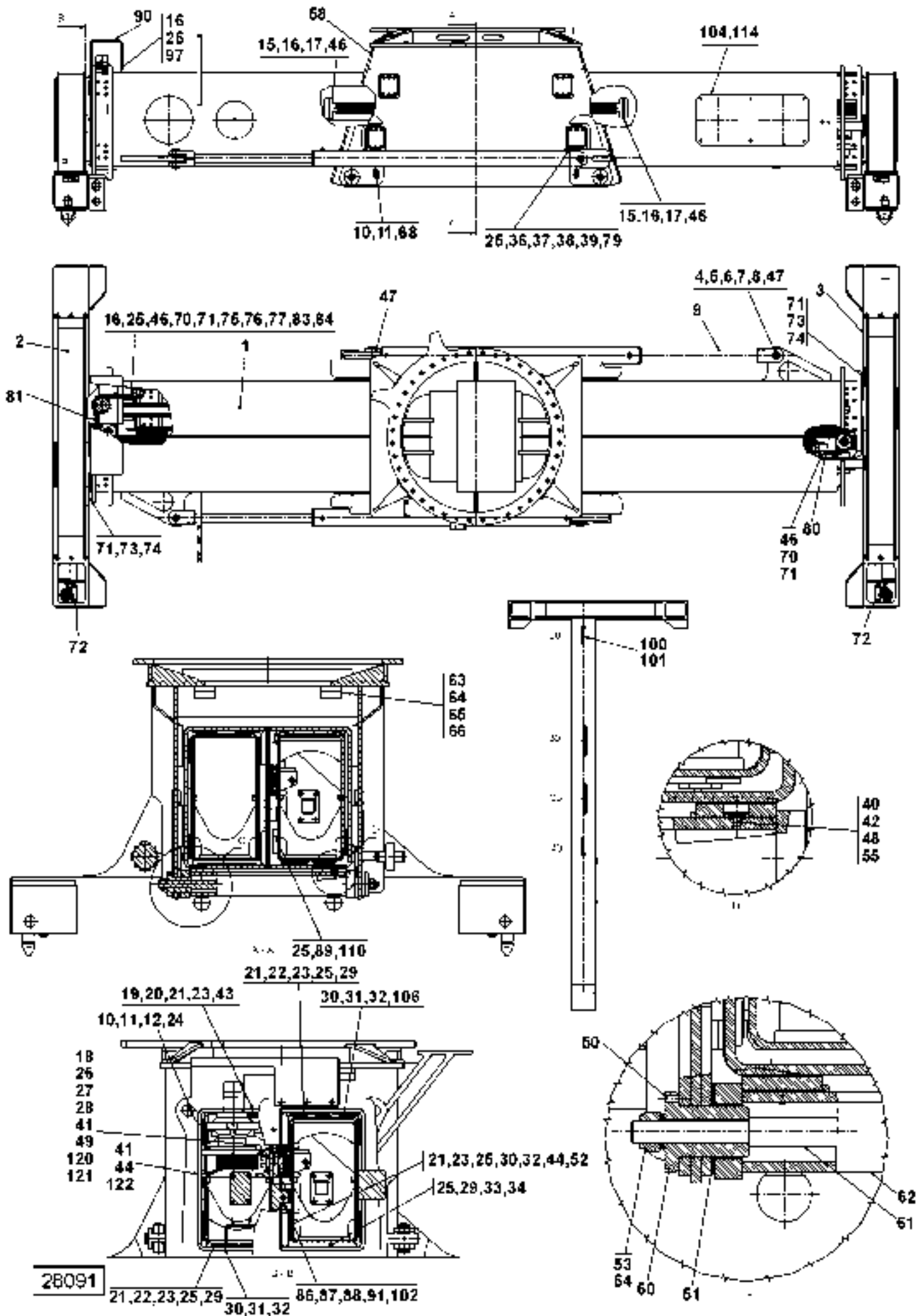


28037

Reservdelar - Spare parts

2937

Utgåva Issue		Bild nr Picture No		Cylinder montering 923855.1095		Cylinder mounting 923855.1095		
Pos. Fig.	Antal/Quantity			Art nr Part No	Benämning	Description	Sats Kit	Anmärkning Notes
0020		-		923855.1095	Cylinder	Cylinder		MONTERING/MOUNTING
0040	1	1		923855.1126	Cylinder	Cylinder		
0060		1		923855.1125	•Tätningssats	•Seal kit		
0080	2	1		923855.1127	Klamma	Clamp		
0100	3	2		923855.1128	Rör	Pipe		
0120	4	2		923828.0802	Ventil	Valve		
0140	5	1		923828.0803	Ventilhus	Valve housing		
0160	6	2		923899.0408	Nippel	Nipple		
0180	7	4		923855.1129	Nippel	Nipple		
0200	8	2		923855.1056	Vinkelnippel	Nipple		
0220	9	2		3075	Skruv	Screw		

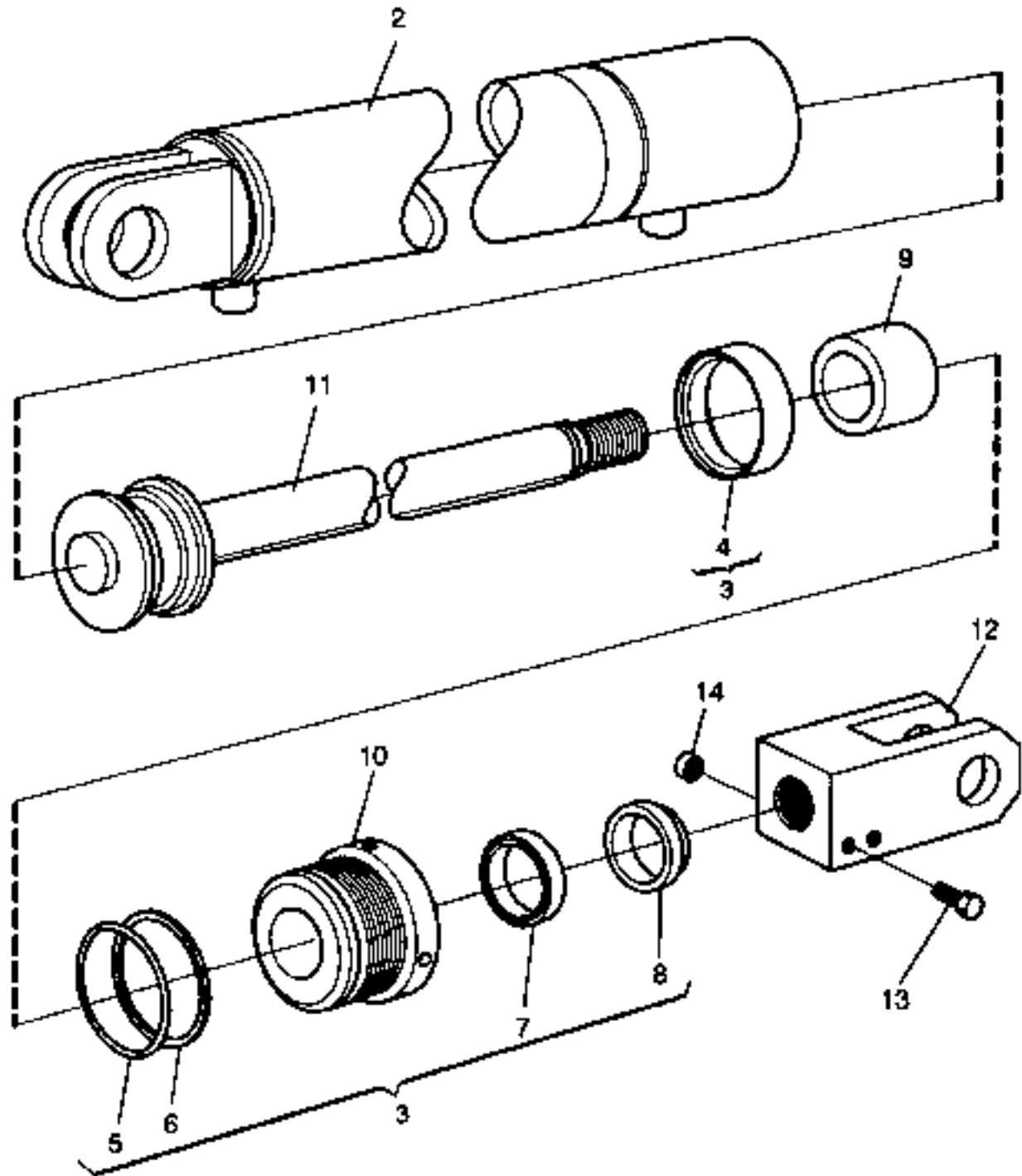


Reservdelar - Spare parts

2940

Pos. Fig.	Antal/Quantity			Art nr Part No	Benämning	Description	Sats Kit	Anmärkning Notes
Utgåva Issue		Bild nr Picture No		Tillbehörsaggregat 923853.0038 topplyft A27591.0100		Tool carrier 923853.0038 toplift A27591.0100		
0020		-		923853.0038	Aggregat	Aggregate		KPL RITNING/DRAWING
0040		-		A27591.0100	Topplyftsram	Top lift frame		
0060	1	1		A27855.0100	Balk	Beam		
0080	2	1		A27592.0100	Ok	Yoke		
0100	3	2		A24057.0200	Sidoföringscylinder	Side shifting cylinder		SEE GR 80, PAGE 183
0120	4	4		SF2484.035	Axel	Shaft		
0140	5	8		2583	Spårring	Retaining ring		
0160	6	8		2588	Spårring	Retaining ring		
0180	7	4		2566	Ledlager	Guide bearing		
0200	8	4		160	Smörjnippel	Lubricant nipple		
0220	9	4		A01401.0100	Distansring	Spacer ring		
0240	10	4		920076.007	Mutter	Nut		
0260	11	4		98154	Bricka	Washer		
0280	12	4		A22460.0100	Distansring	Spacer ring		
0300	13	4		921899.207	Skruv	Screw		
0320	14	48		920098.009	Bricka	Washer		
0340	15	48		920042.030	Skruv	Screw		
0360	16	8		923420.0003	Glidplatta	Slide plate		100X100X30
0380	17	8		460695.0200	Lock	Cover		
0400	18	20		460735.0100	Mellanlägg	Spacer		
0420	19	4		166	Smörjnippel	Lubricant nipple		
0440	20	4		A21182.0100	Glidplatta	Slide plate		250X100X20
0460	21	4		A22398.0100	Bricka	Washer		
0480	22	4		920043.045	Skruv	Screw		
0500	23	4		920463.014	Pinne	Pin		
0520	24	4		923248.0012	Bussning	Bushing		
0540	25	4		920076.010	Låsmutter	Lock nut		
0560	26	4		923657.0009	Låsbricka	Lock washer		
0580	27	2		A22271.0100	Axel	Shaft		
0600	28	2		A22273.0100	Dragstång	Pull rod		
0620	29	2		A22391.0100	Balk	Beam		UNDRE/LOWER 100X100X30
0640	30	4		A22274.0100	Mellanlägg	Spacer		
0660	31	16		921899.095	Skruv	Screw		
0680	32	16		5957	Mutter	Nut		
0700	33	32		98150	Bricka	Washer		
0720	34	16		921899.205	Skruv	Screw		
0740	35	4		A27885.0100	Platta	Plate		
0760	36							NOT USED
0780	37							NOT USED
0800	38	2		A27858.0100	Lyfttapp	Lifting pin		ISO
0820								SEE GR 80, PAGE 185
0840		ERF		923110.0360	Smörjfett	Lubricating grease		PATRON/CARTRIDGE
0860								0,65KG
0880		ERF		923595.0003	Smörjfett	Lubricating grease		BURK/CAN 5,0KG

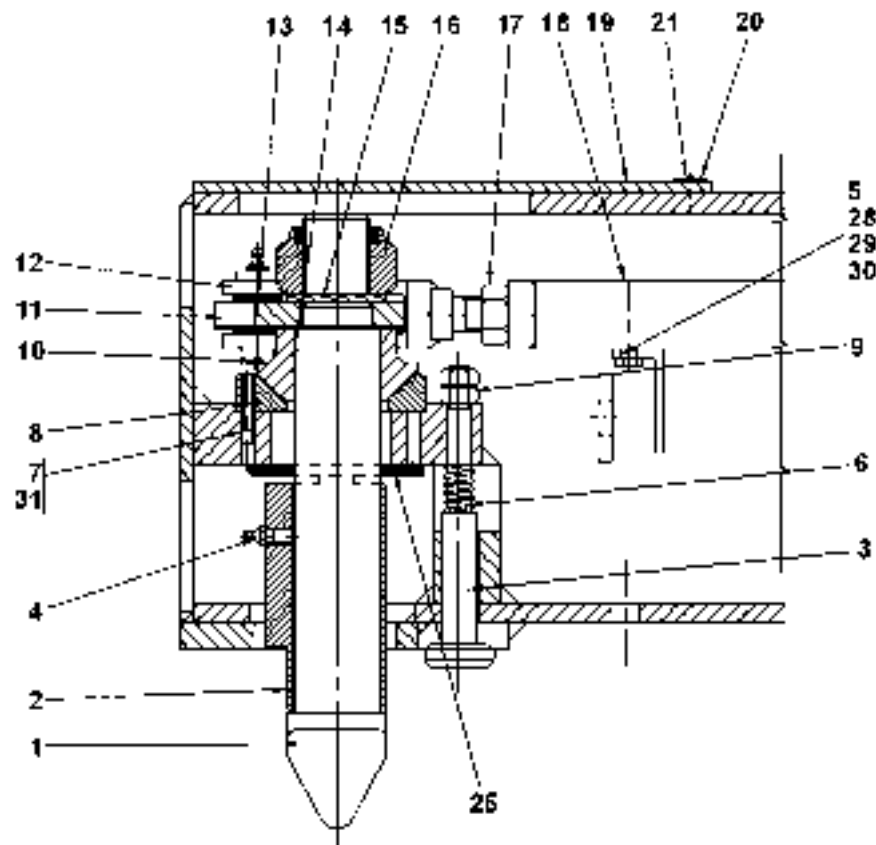
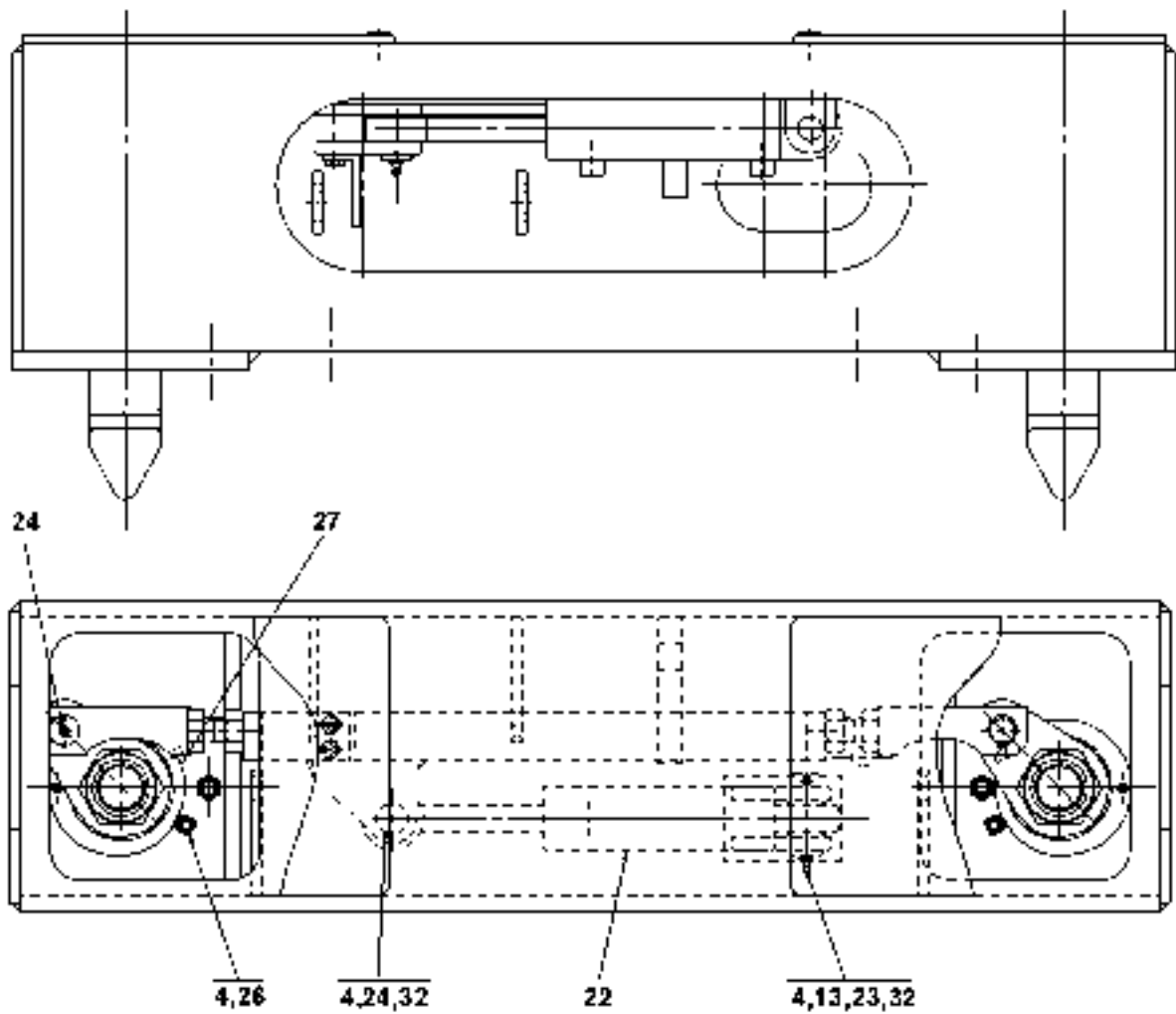
①



Reservdelar - Spare parts

2945

Utgåva Issue		Bild nr Picture No		Sidoföringscylinder A24057.0200	Side shifting cylinder A24057.0200			
Pos. Fig.	Antal/Quantity			Art nr Part No	Benämning	Description	Sats Kit	Anmärkning Notes
0020	1	1		A24057.0200	Sidoföringscylinder	Side shifting cylinder		KPL
0040	2	1		A24060.0200	•Cylinderrör	•Cylinder pipe		
0060	3	1		454452.5800	•Tätningssats	•Seal kit		
0080	4	1		96031	••Kolv tätning	••Piston seal	S	
0100	5	1		1357	••O-ring	••O-ring	S	
0120	6	1		5743	••Stödring	••Back-up ring	S	
0140	7	1		920102.006	••Kolvstångstätning	••Piston rod seal	S	
0160	8	1		921071.0001	••Avstrykare	••Wiper	S	
0180	9	1		A01597.0700	•Distans	•Spacer		
0200	10	1		A00300.1600	•Cylinderhuvud	•Cylinder head		
0220	11	1		A19632.0200	•Kolvstång	•Piston rod		
0240	12	1		A19633.0100	•Fäste	•Bracket		
0260	13	2		920042.042	•Skruv	•Screw		
0280	14	2		5590	•Mutter	•Nut		

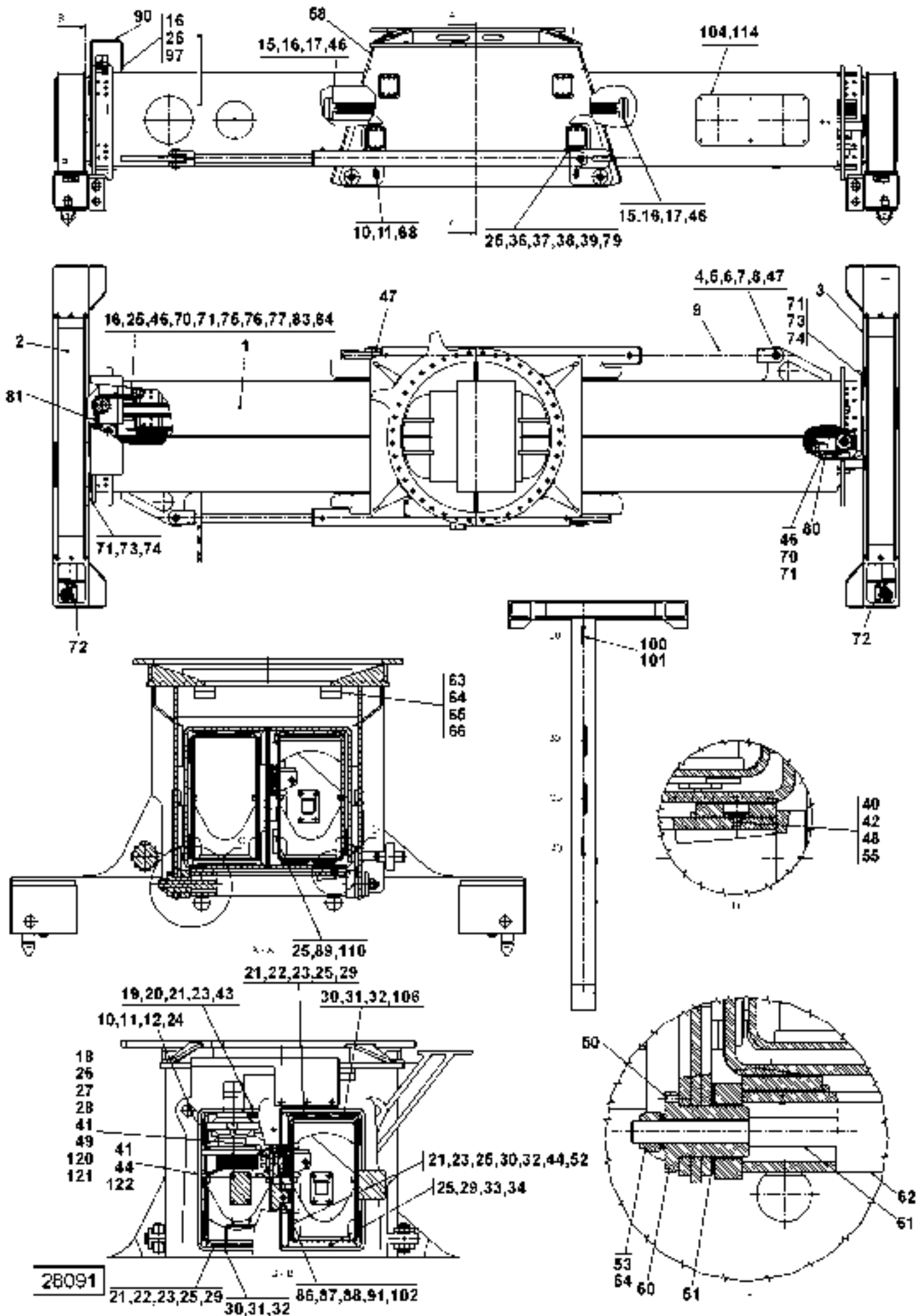


28627

Reservdelar - Spare parts

2950

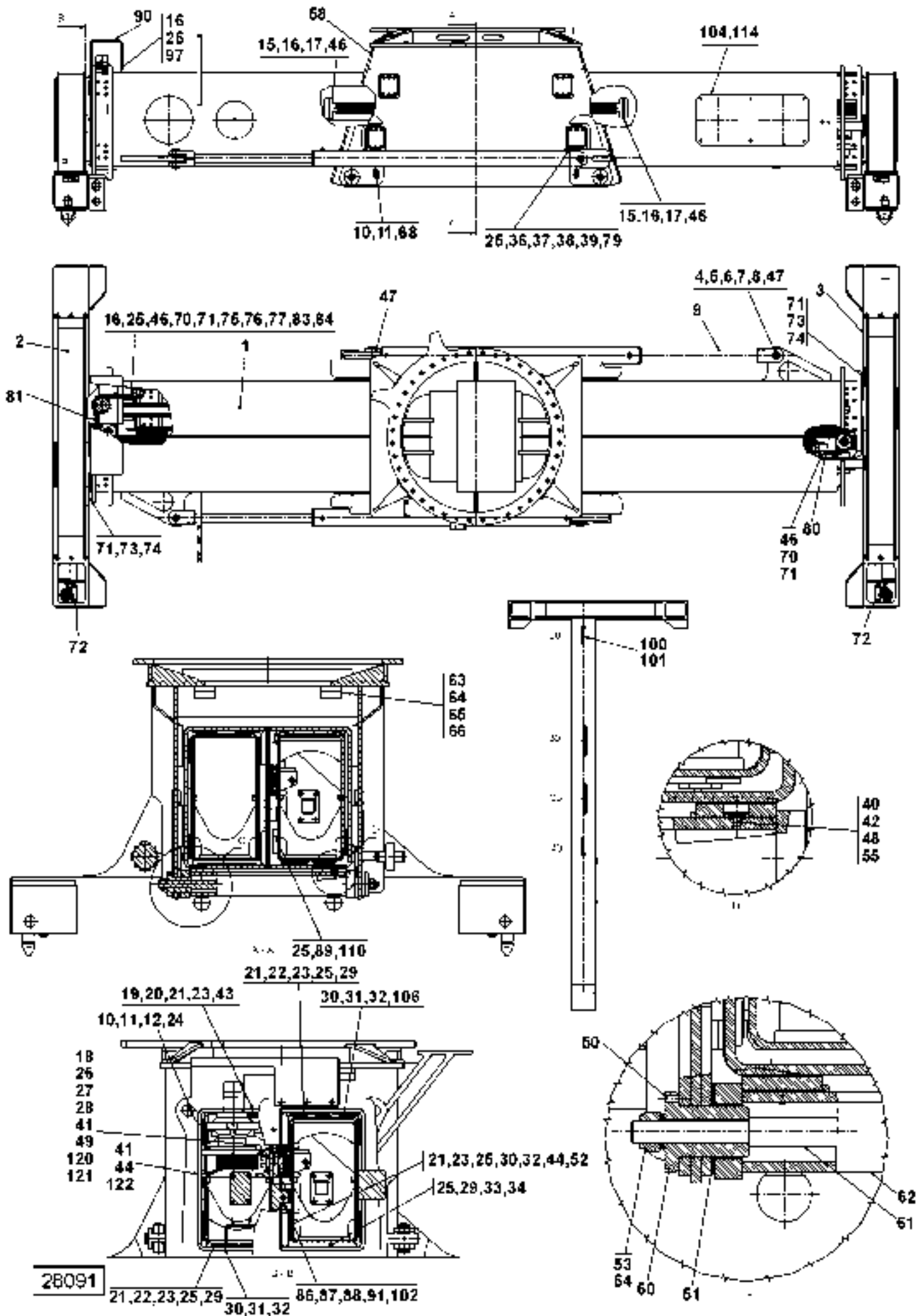
Utgåva Issue		Bild nr Picture No		Lyfttapp ISO A27858.0100		Twistlock ISO A27858.0100		
Pos. Fig.	Antal/Quantity			Art nr Part No	Benämning	Description	Sats Kit	Anmärkning Notes
0020		-		A27858.0100				RITNING/DRAWING
0040	1	2		A31389.0100	Lyfttapp	Lifting pin		
0060	2	2		A15912.0100	Styrtapp	Guide pin		
0080	3	2		A27333.0100	Indikator	Indicator		
0100	4	8		160	Smörjnippel	Lubricant nipple		
0120	5	1		A30654.0100	Plåt	Plate		
0140	6	2		921477.0032	Tryckfjäder	Pressure spring		
0160	7	2		920463.014	Pinne	Pin		
0180	8	2		A12082.0200	Lager	Bearing		
0200	9	4		920068.0008	Mutter	Nut		
0220	10	2		95008	Saxpinne	Split pin		
0240	11	2		A12097.0100	Hävarm	Lever		
0260	12	2		A12090.0100	Länklagerhuvud	Link bearing head		
0280	13	10		921464.0034	Spårring	Retaining ring		
0300	14	2		2459	Kil	Key		
0320	15	2		923657.0010	Låsbricka	Lock washer		
0340	16	2		922974.0001	Mutter	Nut		
0360	17	2		98102	Mutter	Nut		
0380	18	1		A09566.0100	Länk	Link		
0400	19	ERF		921011.0010	Gummimatta	Rubber mat		T=6 B=1400
0420	20	6		79	Bricka	Washer		
0440	21	6		920926.0009	Nit	Rivet		
0460	22	1		A33088.0100	Twistlockcylinder	Twistlock cylinder		SEE GR 80, PAGE 111
0480	23	1		A12098.0200	Axel	Shaft		
0500	24	3		SE4041	Axeltapp	Shaft pivot		
0520	25	2		A30952.0100	Bricka	Washer		
0540	26	2		93	Nippel	Nipple		
0560	27	2		920999.0012	Propp	Plug		
0580	28	2		3080	Skruv	Screw		
0600	29	4		920098.025	Bricka	Washer		
0620	30	2		920076.003	Låsmutter	Lock nut		
0640	31	2		920463.006	Pinne	Pin		
0660	32	2		4698	Ringsprint	Ring cotter		



Reservdelar - Spare parts

2960

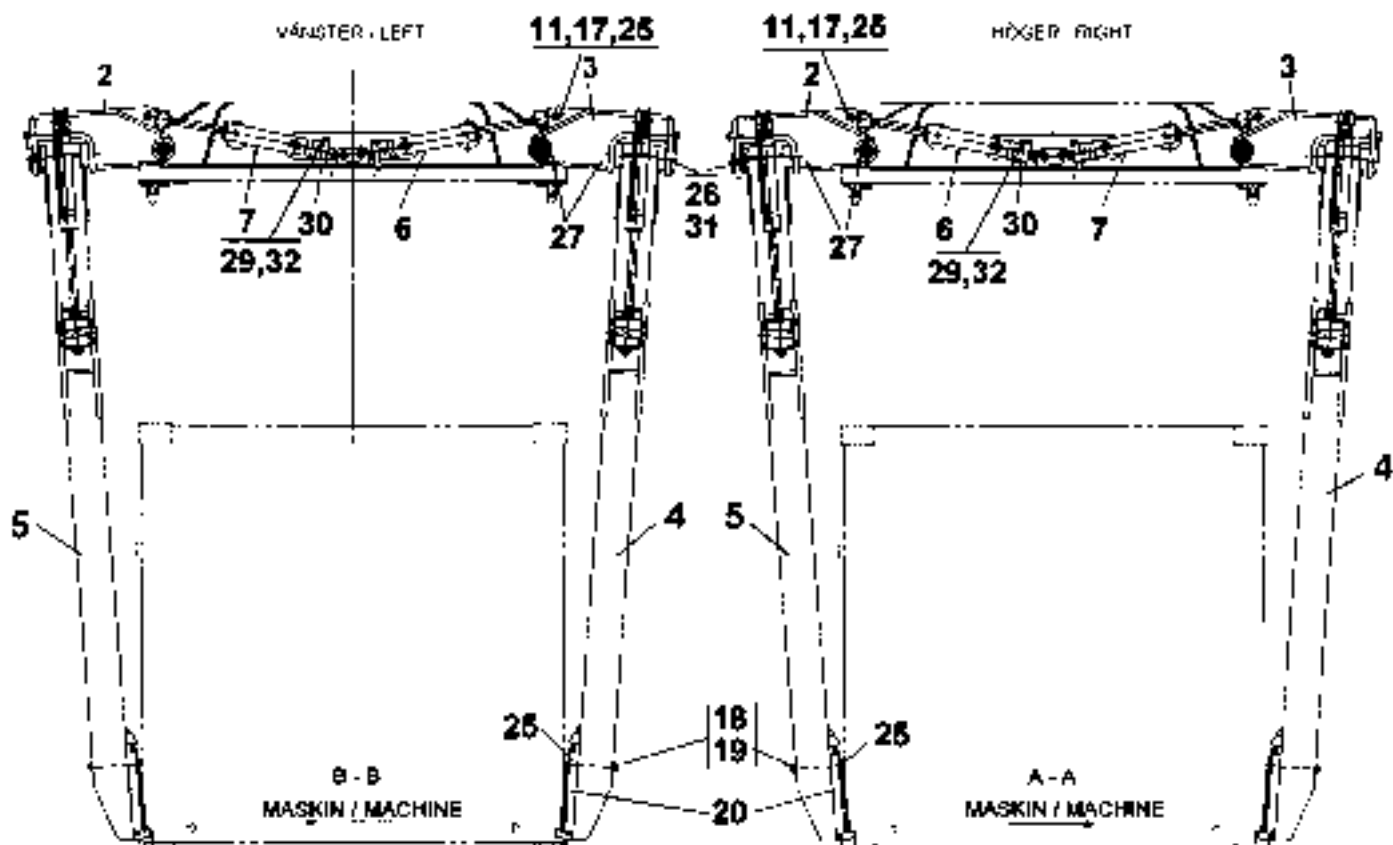
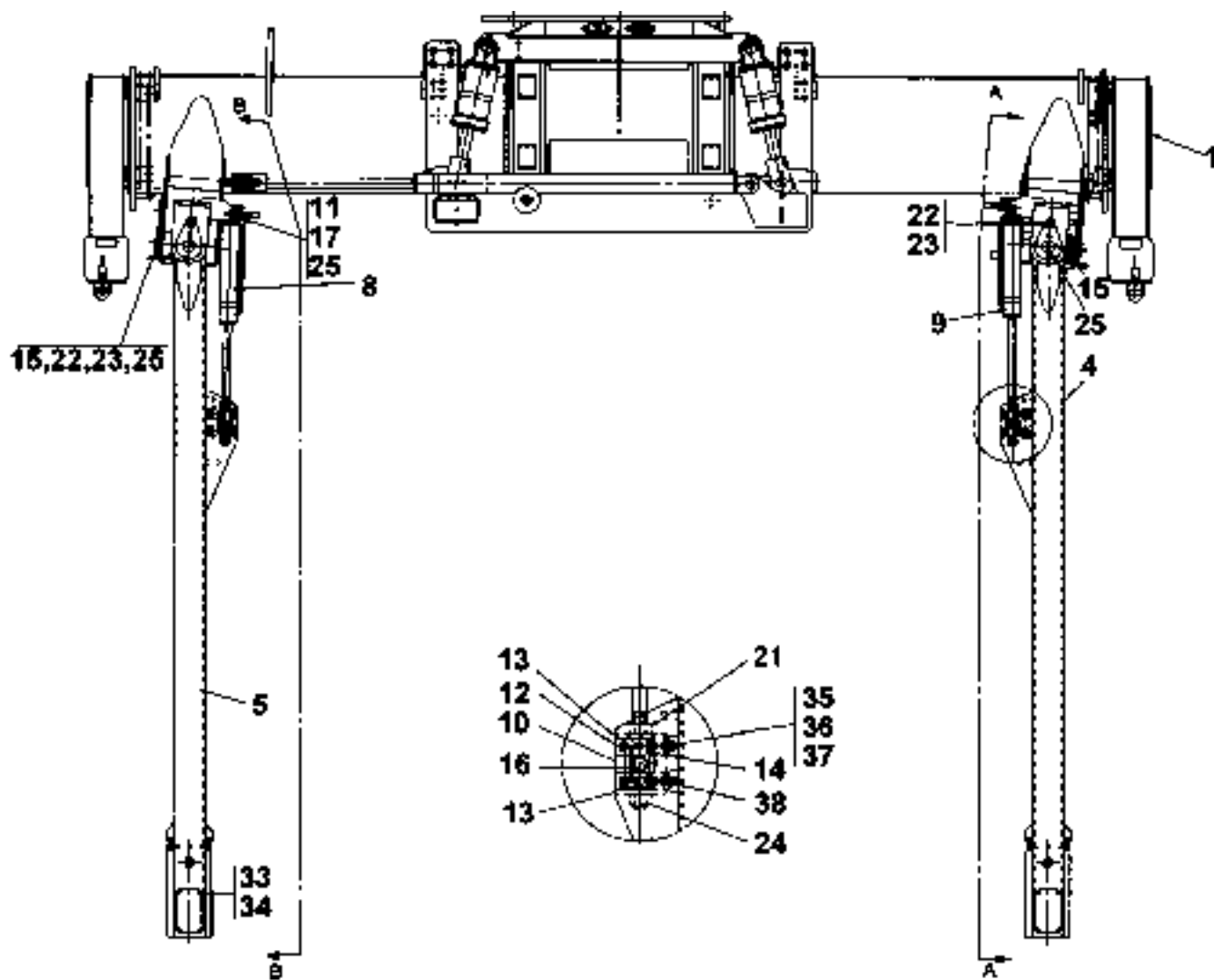
Utgåva Issue		Bild nr Picture No		Topplyft 20'-40' kjedje- utskjutning 923853.0039 topplyftsram 923855.1145		Top lift 20'-40' chain extension 923853.0039 toplift frame 923855.1145	
Pos. Fig.	Antal/Quantity		Art nr Part No	Benämning	Description	Sats Kit	Anmärkning Notes
0020	-		923853.0039	Aggregat	Aggregate		KPL
0030	-		923855.1145	Topplyftsram	Top lift frame		
0040	1	1	923855.1146	Balk	Beam		
0060	2	1	923855.0924	Utskjutningsdel	Protruding unit		VÅ
0080	3	1	923855.0925	Utskjutningsdel	Protruding unit		HÖ
0100	4	4	SF2484.035	Axel	Shaft		
0120	5	8	2583	Spårring	Retaining ring		
0140	6	8	923863.7803	Låsring	Lock ring		
0160	7	4	923857.0070	Lager	Bearing		
0180	8	12	923828.0722	Smörjnippel	Lubricant nipple		
0200	9	2	A24057.0100	Sidoföringscylinder	Side shifting cylinder		SEE GR 80, PAGE 113
0220	10	8	923393.0001	Mutter	Nut		
0240	11	8	98154	Bricka	Washer		
0260	12	4	920042.077	Skruv	Screw		
0280	13						NOT USED
0300	14						NOT USED
0320	15	4	3120	Skruv	Screw		
0340	16	20	923863.7200	Låsmutter	Lock nut		
0360	17	2	923828.0727	Skruv	Screw		
0380	18	2	A34331.0100	Kedjehjul	Chain wheel		
0400	19	4	A19155.0100	Distansplatta	Spacer plate		
0420	20	4	A19157.0100	Glidplatta	Slide plate		
0440	21	24	A09775.0100	Mutter	Nut		
0460	22	14	920099.065	Skruv	Screw		
0480	23	24	920098.025	Bricka	Washer		
0500	24	2	A31998.0100	Låsplatta	Locking plate		
0520	25	188	923828.0704	Bricka	Washer		
0540	26	2	230171.0100	Axel	Shaft		
0560	27	2	923828.0722	Smörjnippel	Lubricant nipple		
0580	28	2	SB4022	Låsbleck	Securing plate		
0600	29	60	923872.0354	Skruv	Screw		
0620	30	22	A19152.0100	Låsplåt	Locking plate		
0640	31	45	A19154.0100	Distansplatta	Spacer plate		
0660	32	22	425819.0300	Glidplatta	Slide plate		
0680	33	2	A19149.0100	Glidplatta	Slide plate		
0700	34	2	A19153.0100	Låsplåt	Locking plate		
0720	35						NOT USED
0740	36	48	923864.1232	Skruv	Screw		
0760	37	8	923855.1124	Glidplatta	Slide plate		100X100X30
0780	38	8	923855.0897	Lock	Cover		
0800	39	15	923855.0898	Mellanlägg	Spacer		
0820	40	4	A21182.0100	Glidplatta	Slide plate		
0840	41	6	9014.253	Skruv	Screw		
0860	42	8	923855.1114	Låsmutter	Lock nut		
0880	43	4	923828.0746	Skruv	Screw		
0900	44	8	923864.1219	Skruv	Screw		
0920	45						NOT USED
0940	46	4	923899.0152	Pinne	Pin		
0960	47	4	A01401.0100	Distansring	Spacer ring		
0980	48	8	923855.1115	Skruv	Screw		
1000	49	2	923828.0748	Lager	Bearing		
1020	50	4	923855.0902	Pinne	Pin		
1040	51	4	923855.1116	Lager	Bearing		
1060	52	24	9014.253	Skruv	Screw		
1080	53	4	923855.0903	Låsmutter	Lock nut		
1100	54	4	923855.1117	Låsbricka	Lock washer		
1120	55	1	923855.1118	Mellanlägg	Spacer		
1140	56						NOT USED
1160	57						NOT USED
1180	58	1	923855.1147	Sidoföringsram	Side shifting frame		
1200	59						NOT USED



Reservdelar - Spare parts

2960

Utgåva Issue		Bild nr Picture No		Topplyft 20'-40' kjedje- utskjutning 923853.0039 topplyftsram 923855.1145		Top lift 20'-40' chain extension 923853.0039 toplift frame 923855.1145		
Pos. Fig.	Antal/Quantity			Art nr Part No	Benämning	Description	Sats Kit	Anmärkning Notes
1220	60	4		A22271.0100	Axel	Shaft		
1240	61	2		A22273.0100	Dragstång	Pull rod		
1260	62	2		923855.1120	Balk	Beam		UNDRE/LOWER
1280	63	4		A22274.0100	Glidplatta	Slide plate		
1300	64	16		923828.0758	Skruv	Screw		
1320	65	16		923828.0703	Bricka	Washer		
1340	66	16		923828.0759	Låsmutter	Lock nut		
1360	67							NOT USED
1380	68	4		923855.1121	Skruv	Screw		NOT USED
1400	69							
1420	70	2		A34337.0100	Kedjesträckare	Chain tightener		
1440	71	6		923864.1319	Mutter	Nut		
1460	72	2		A31390.0100	Lyfttapp	Lifting pin		ISO
1480								SEE GR 80, PAGE 143
1500		2		923855.1149	Lyfttapp	Lifting pin		ISO FROM S/N 840075
1520								SEE GR 80, PAGE 145
1540	73	2		920373.104	Skruv	Screw		
1560	74	12		923864.1346	Bricka	Washer		
1580	75	2		923828.0765	Skruv	Screw		
1600	76	2		923828.0766	Låsbricka	Lock washer		
1620	77	8		923863.7379	Skruv	Screw		
1640	78							NOT USED
1660	79	10		923855.0908	Mellanlägg	Spacer		
1680	80	1		923855.1026	Kedja	Chain		
1700	81	1		923855.1027	Kedja	Chain		
1720	82							NOT USED
1740	83	1		920216.033	Hydraulmotor	Hydraulic motor		SEE GR 80, PAGE 81
1760	84	1		923899.0567	Växel	Gear		SEE GR 80, PAGE 91
1780	85							NOT USED
1800	86	8		3119	Skruv	Screw		
1820	87	2		920042.074	Skruv	Screw		
1840	88	2		920068.001	Mutter	Nut		
1860	89	32		923899.0609	Skruv	Screw		
1880	90	1		923828.0774	Kåpa	Cover		
1900	91	2		923828.0775	Stoppplack	Stop lug		
1920								FIG 92-96 NOT USED
1940	97	7		923864.1233	Skruv	Screw		
1960	98							NOT USED
1980	99							NOT USED
2000	100	2		923855.1148	Stoppplack	Stop lug		
2020	101	4		920043.044	Skruv	Screw		
2040	102	4		923828.0780	Låsbygel	Retainer		
2060	103							NOT USED
2080	104	2		923828.0991	Plåt	Plate		
2100	105							NOT USED
2120	106	2		923899.0627	Mellanstycke	Intermediate piece		
2140	107							NOT USED
2160	108							NOT USED
2180	109							NOT USED
2200	110	4		923828.0989	Plåt	Plate		
2220	111							NOT USED
2240	112							NOT USED
2260	113							NOT USED
2280	114	12		923110.0701	Skruv	Screw		
2300								FIG 115-119 NOT USED
2320	120	2		923899.0153	Hylsa	Sleeve		
2340	121	2		923863.7802	Låsring	Lock ring		
2360	122	1		923899.0154	Skyddsplåt	Protection plate		
2380	ERF			923110.0360	Smörjfett	Lubricating grease		PATRON/CARTRIDGE
2400								0,65KG
2420	ERF			923595.0003	Smörjfett	Lubricating grease		BURK/CAN 5,0KG

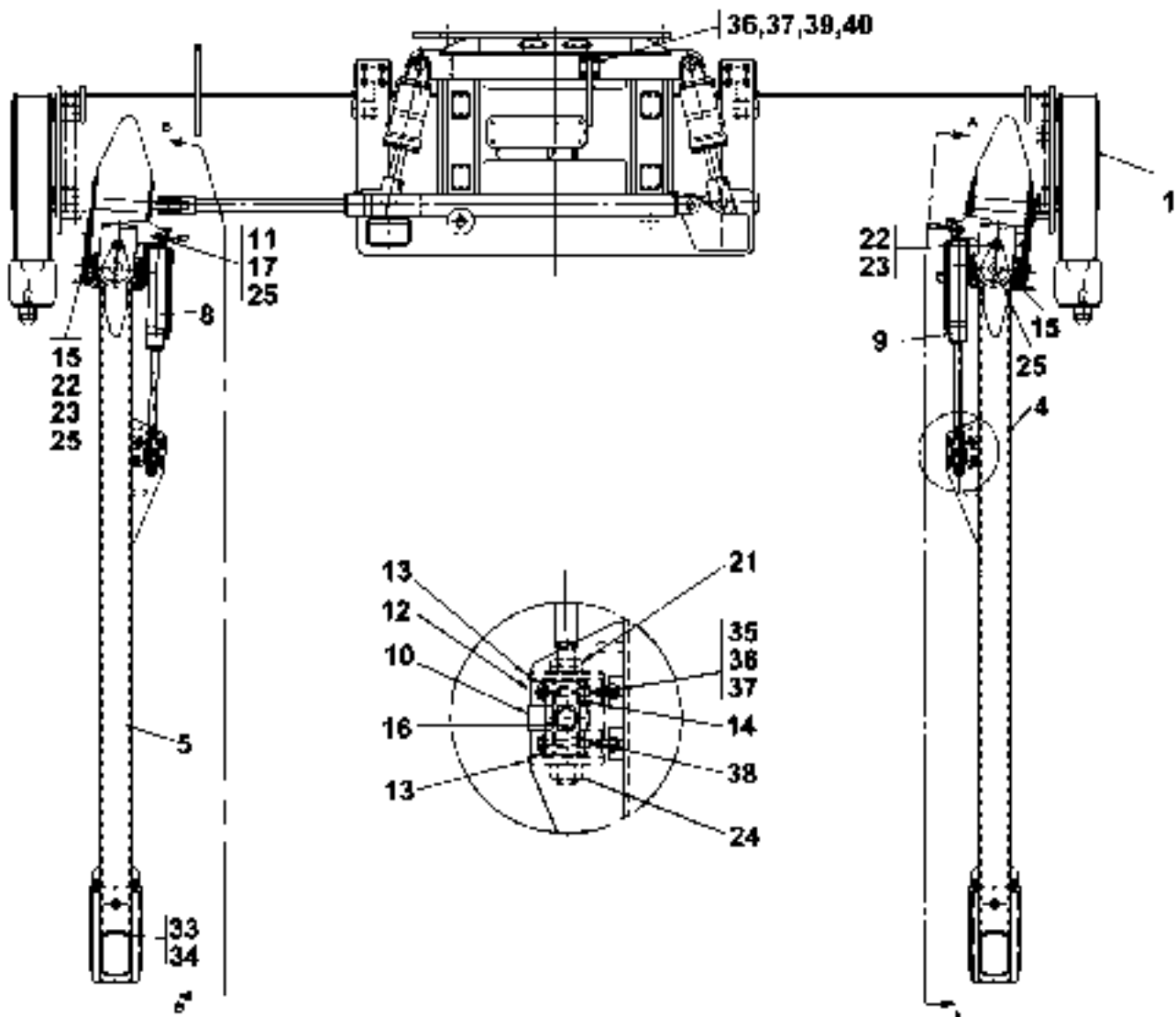


22737

Reservdelar - Spare parts

3000

Utgåva Issue		Bild nr Picture No		Kombiok A27330.0100 -T34107.0116		Combination lifter A27330.0100 -T34107.0116		
Pos. Fig.	Antal/Quantity			Art nr Part No	Benämning	Description	Sats Kit	Anmärkning Notes
0020	-			A27330.0100				RITNING/DRAWING
0040	1	1		A27488.0200	Topplyftsram	Top lift frame		SEE GR 80, PAGE 195
0060	2	2		160668.0500	Fäste	Bracket		
0080	3	2		160668.0600	Fäste	Bracket		
0100	4	2		A27329.0100	Ben	Leg		
0120	5	2		A27329.0200	Ben	Leg		
0140	6	2		A00136.0200	Cylinder	Cylinder		SEE GR 80, PAGE 205
0160	7	2		A00136.0100	Cylinder	Cylinder		SEE GR 80, PAGE 203
0180	8	2		A28152.0100	Cylinder	Cylinder		SEE GR 80, PAGE 209
0200	9	2		A21640.0100	Cylinder	Cylinder		SEE GR 80, PAGE 207
0220	10	4		A27328.0100	Axel	Shaft		
0240	11	12		SF2484.002	Axel	Shaft		
0260	12	8		A27332.0100	Dämpning	Damping ring		
0280	13	8		A27331.0100	Bricka	Washer		
0300	14	4		A22837.0200	Distanshylsa	Spacer sleeve		
0320	15	8		239685.1700	Axel	Shaft		
0340	16	8		923820.0001	Lager	Bearing		
0360	17	24		5314	Spårring	Retaining ring		
0380	18	4		A22468.0100	Axel	Shaft		
0400	19	4		923419.0001	Låsmutter	Lock nut		
0420	20	4		A22690.0100	Lyftsko	Lifting shoe		SEE GR 80, PAGE 199
0440	21	4		357	Mutter	Nut		
0460	22	8		435618.0100	Vikbricka	Fold washer		
0480	23	8		920373.096	Skruv	Screw		
0500	24	4		920076.011	Mutter	Nut		
0520	25	32		160	Smörjnippel	Lubricant nipple		
0540	26	14		361209.0100	Ring	Ring		
0560	27	16		923248.0003	Lager	Bearing		
0580	28							NOT USED
0600	29	8		3065	Skruv	Screw		
0620	30	4		361217.0100	Styrning	Guide		
0640	31	28		920069.051	Skruv	Screw		
0660	32	8		920076.002	Låsmutter	Lock nut		
0680	33	4		A22695.0100	Lucka	Cover lid		
0700	34	16		920043.195	Skruv	Screw		
0720	35	16		920042.086	Skruv	Screw		
0740	36	32		98154	Bricka	Washer		
0760	37	16		920076.007	Mutter	Nut		
0780	38	8		A27326.0100	Öra	Ear		

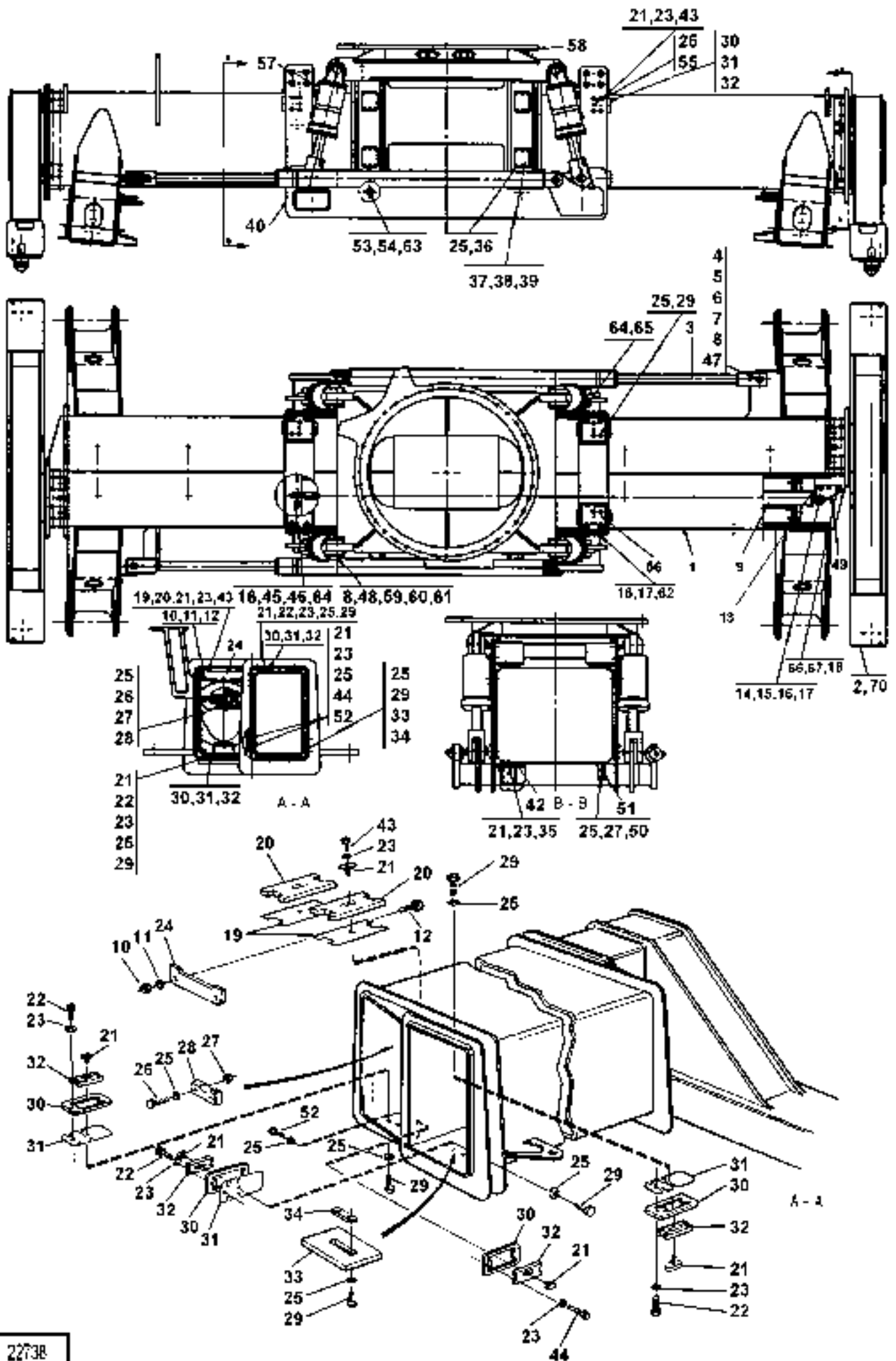


23992

Reservdelar - Spare parts

3010

Utgåva Issue		Bild nr Picture No		Kombiok A27330.0100 from T34107.0116-		Combination lifter A27330.0100 from T34107.0116-		
Pos. Fig.	Antal/Quantity			Art nr Part No	Benämning	Description	Sats Kit	Anmärkning Notes
0020	-			A27330.0100				RITNING/DRAWING
0040	1	1		A27488.0200	Topplyftsram	Top lift frame		SEE GR 80, PAGE 195
0060	2	2		160668.0500	Fäste	Bracket		
0080	3	2		160668.0600	Fäste	Bracket		
0100	4	2		A27329.0100	Ben	Leg		
0120	5	2		A27329.0200	Ben	Leg		
0140	6	2		A00136.0200	Cylinder	Cylinder		SEE GR 80, PAGE 205
0160	7	2		A00136.0100	Cylinder	Cylinder		SEE GR 80, PAGE 203
0180	8	2		A28152.0100	Cylinder	Cylinder		SEE GR 80, PAGE 209
0200	9	2		A21640.0100	Cylinder	Cylinder		SEE GR 80, PAGE 207
0220	10	4		A27328.0100	Axel	Shaft		
0240	11	12		SF2484.002	Axel	Shaft		
0260	12	8		A27332.0100	Dämpning	Damping ring		
0280	13	8		A27331.0100	Bricka	Washer		
0300	14	4		A22837.0200	Distanshylsa	Spacer sleeve		
0320	15	8		239685.1700	Axel	Shaft		
0340	16	8		923820.0001	Lager	Bearing		
0360	17	24		5314	Spårring	Retaining ring		
0380	18	4		A22468.0100	Axel	Shaft		
0400	19	4		923419.0001	Låsmutter	Lock nut		
0420	20	4		A29000.0100	Lyftsko	Lifting shoe		SEE GR 80, PAGE 201
0440	21	8		360	Mutter	Nut		
0460	22	8		435618.0100	Vikbricka	Fold washer		
0480	23	8		920373.096	Skruv	Screw		
0500	24	4		920076.011	Mutter	Nut		
0520	25	32		160	Smörjnippel	Lubricant nipple		
0540	26	14		361209.0100	Ring	Ring		
0560	27	16		923248.0003	Lager	Bearing		
0580	28							NOT USED
0600	29	8		3065	Skruv	Screw		
0620	30	4		361217.0100	Styrning	Guide		
0640	31	28		920069.051	Skruv	Screw		
0660	32	8		920076.002	Låsmutter	Lock nut		
0680	33	4		A22695.0100	Lucka	Cover lid		
0700	34	16		920043.045	Skruv	Screw		
0720	35	16		920042.086	Skruv	Screw		
0740	36	48		98154	Bricka	Washer		
0760	37	24		920076.007	Mutter	Nut		
0780	38	8		A27326.0100	Öra	Ear		
0800	39	2		A30660.0100	Stopp	Stop		
0820	40	8		920042.074	Skruv	Screw		

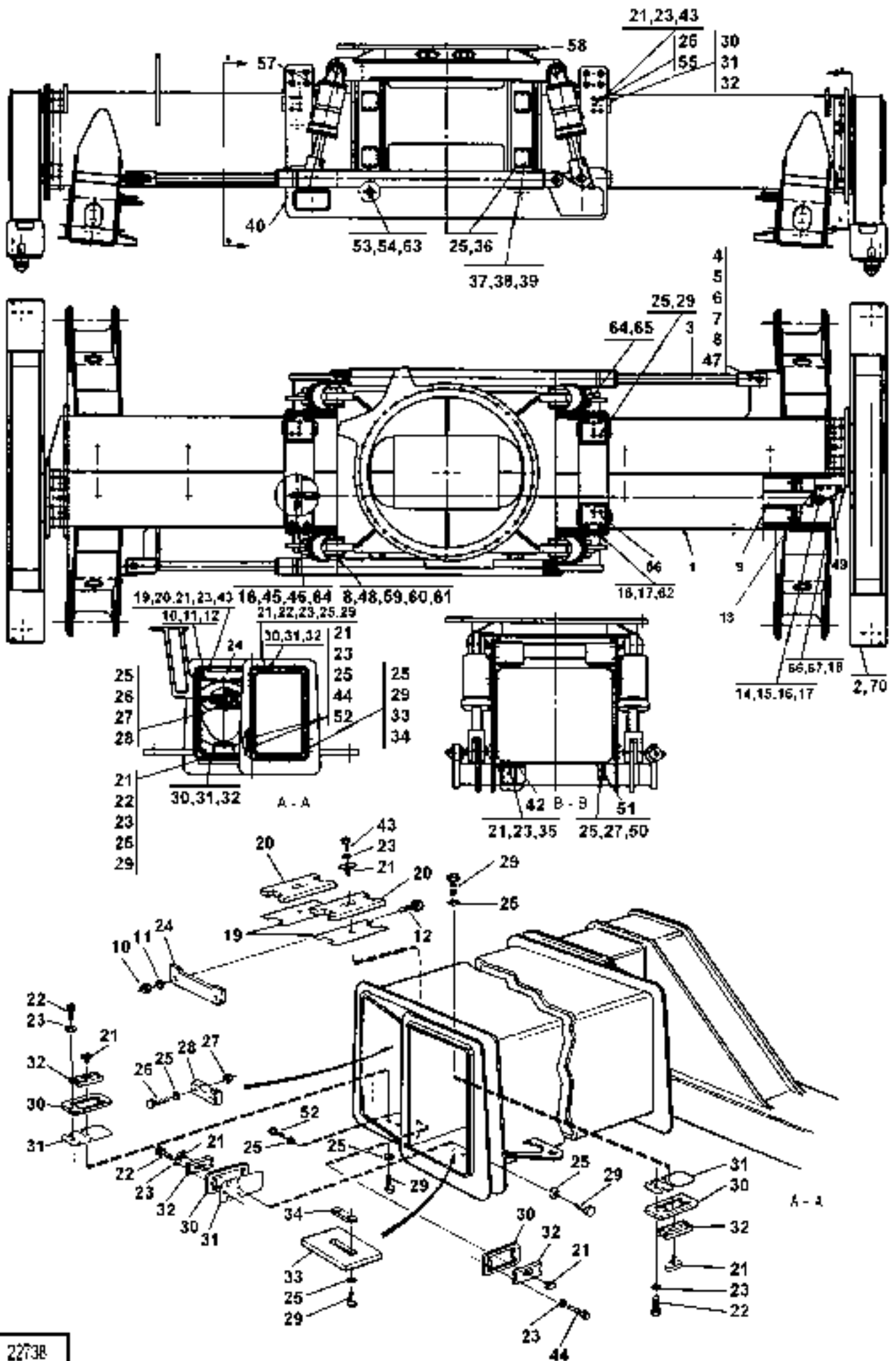


22738

Reservdelar - Spare parts

3050

Utgåva Issue		Bild nr Picture No		Topplyft 20'-40' A27488.0200		Top lift 20'-40' A27488.0200		
Pos. Fig.	Antal/Quantity			Art nr Part No	Benämning	Description	Sats Kit	Anmärkning Notes
0020	-			A27488.0200				RITNING/DRAWING
0040	1	1		A19144.0100	Balk	Beam		
0060	2	2		A27439.0200	Utskjutningsdel	Protruding unit		
0080	3	2		A24057.0100	Sidoföringscylinder	Side shifting cylinder		SEE GR 80, PAGE 113
0100	4	4		SF2484.035	Axel	Shaft		
0120	5	8		2583	Spårring	Retaining ring		
0140	6	8		2588	Spårring	Retaining ring		
0160	7	4		2566	Ledlager	Guide bearing		
0180	8	12		160	Smörjnippel	Lubricant nipple		
0200	9	2		A25559.0100	Spridningscylinder	Spreading cylinder		SEE GR 80, PAGE 125
0220	10	4		920076.007	Mutter	Nut		
0240	11	16		98154	Bricka	Washer		
0260	12	4		920042.077	Skruv	Screw		
0280	13	4		9032.862	Pinnbult	Stud		
0300	14	ERF		2439	Rör	Pipe		L=160
0320	15	2		921899.249	Skruv	Screw		
0340	16	20		920076.009	Låsmutter	Lock nut		
0360	17	20		920466.007	Bricka	Washer		
0380	18	4		920074.174	Skruv	Screw		
0400	19	4		A19155.0100	Distans	Spacer		
0420	20	4		A19157.0100	Glidplatta	Slide plate		
0440	21	40		A09775.0100	Mutter	Nut		
0460	22	18		920099.061	Skruv	Screw		
0480	23	40		920098.025	Bricka	Washer		
0500	24	2		A19151.0100	Låsplatta	Locking plate		
0520	25	192		920098.009	Bricka	Washer		
0540	26	4		3118	Skruv	Screw		
0560	27	12		5590	Mutter	Nut		
0580	28	2		A04370.0100	Glidplatta	Slide plate		
0600	29	76		3102	Skruv	Screw		
0620	30	32		A19152.0100	Låsbygel	Retainer		
0640	31	55		A19154.0100	Distansplatta	Spacer plate		
0660	32	32		A05897.0600	Glidplatta	Slide plate		
0680	33	2		A19149.0100	Glidplatta	Slide plate		
0700	34	2		A19153.0100	Låsplåt	Locking plate		
0720	35	4		920099.065	Skruv	Screw		
0740	36	48		920042.030	Skruv	Screw		
0760	37	8		923420.0003	Glidplatta	Slide plate		
0780	38	8		460695.0200	Lock	Cover		
0800	39	20		460735.0100	Mellanlägg	Spacer		TJL=2
0820	40	1		A19171.0100	Sidoföringsram	Side shifting frame		NOT USED
0840	41							
0860	42	4		A21182.0100	Glidplatta	Slide plate		
0880	43	12		3073	Skruv	Screw		
0900	44	6		920099.027	Skruv	Screw		
0920	45	ERF		2439	Rör	Pipe		L=66
0940	46	2		921899.278	Skruv	Screw		
0960	47	2		A01401.0100	Distansring	Spacer ring		
0980	48	16		2586	Spårring	Retaining ring		
1000	49	4		A11205.0100	Öra	Ear		
1020	50	8		920042.040	Skruv	Screw		
1040	51	4		A21105.0100	Hake	Hook		
1060	52	24		9014.253	Skruv	Screw		
1080	53	4		9014.379	Skruv	Screw		
1100	54	4		2880	Bricka	Washer		
1120	55	32		3104	Skruv	Screw		
1140	56	2		A19167.0100	Balk	Beam		ÖVER/UPPER
1160	57	4		A24058.0100	Skevningscylinder	Levelling cylinder		SEE GR 80, PAGE 115
1180	58	1		A19172.0100	Ok	Yoke		
1200	59	8		438660.0100	Axel	Shaft		
1220	60	8		2565	Ledlager	Guide bearing		

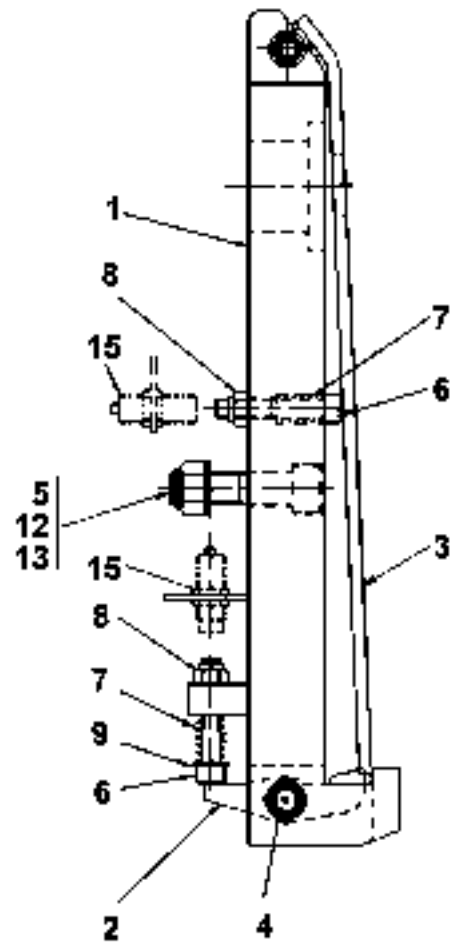
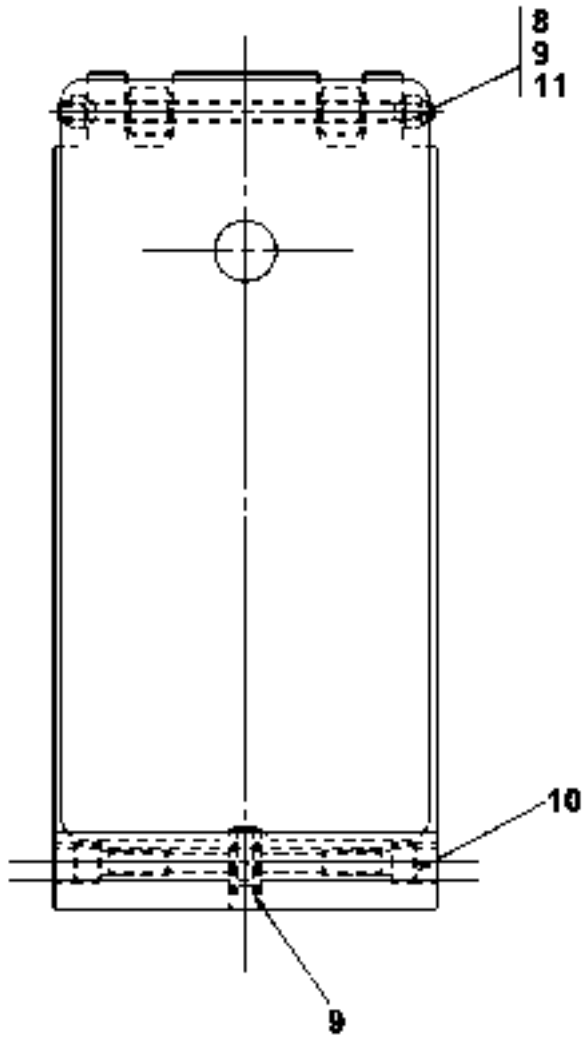


22738

Reservdelar - Spare parts

3050

Utgåva Issue		Bild nr Picture No		Topplyft 20'-40' A27488.0200		Top lift 20'-40' A27488.0200		
Pos. Fig.	Antal/Quantity			Art nr Part No	Benämning	Description	Sats Kit	Anmärkning Notes
	020502		22738					
1240	61	16		5517	Spårring	Retaining ring		
1260	62	16		920373.104	Skruv	Screw		
1280	63	2		A19161.0100	Stång	Bar		
1300	64	4		167	Smörjnippel	Lubricant nipple		
1320	65	2		113	Smörjnippelförlängning	Lubricator extension		
1340	66	4		920076.008	Låsmutter	Lock nut		
1360	67	8		923657.0006	Låsbricka	Lock washer		
1380	68							NOT USED
1400	69							NOT USED
1420	70	2		A27335.0100	Lyfttapp	Lifting pin		ISO
1440								SEE GR 80, PAGE 131
1460		2		A31390.0100	Lyfttapp	Lifting pin		ISO
1480								SEE GR 80, PAGE 143
1500								FROM T34107.0166
1520		2		A27335.0200	Lyfttapp	Lifting pin		ISO-SEALAND
1540								SEE GR 80, PAGE 133
1560		2		A31390.0200	Lyfttapp	Lifting pin		ISO-SEALAND
1580								SEE GR 80, PAGE 147
1600								FROM T34107.0166
1620	ERF			923110.0360	Smörjfett	Lubricating grease		PATRON/CARTRIDGE
1640								0,65 KG
1660	ERF			923595.0003	Smörjfett	Lubricating grease		BURK/CAN 5,0 KG

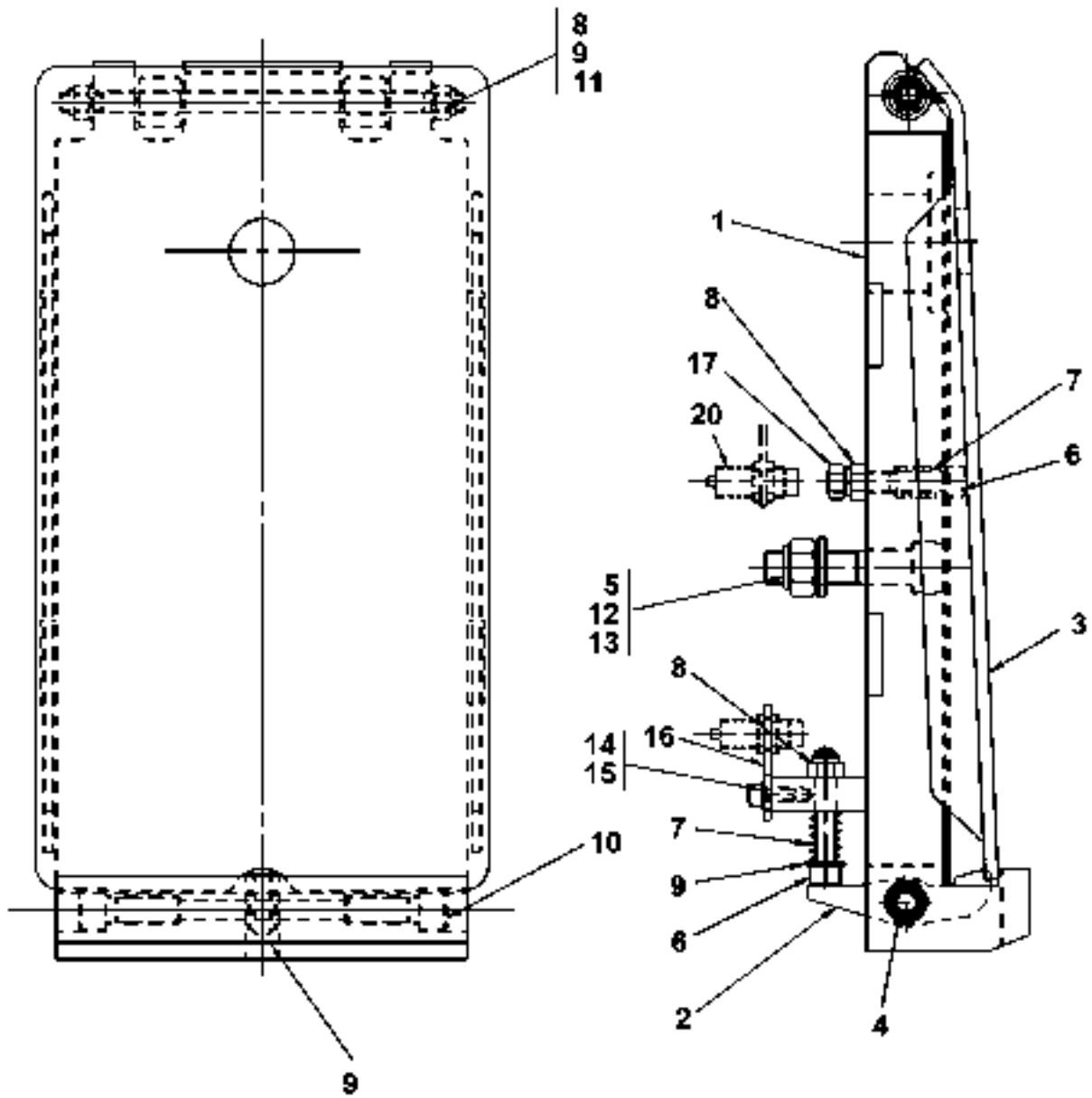


23250

Reservdelar - Spare parts

3100

Utgåva Issue		Bild nr Picture No		Lyftsko A22690.0100		Lifting shoe A22690.0100		
Pos. Fig.	Antal/Quantity			Art nr Part No	Benämning	Description	Sats Kit	Anmärkning Notes
0020	-			A22690.0100				RITNING/DRAWING
0040	1	1		A28999.0100	Plåt	Plate		
0060	2	1		A22692.0100	Vipparm	Rocker arm		
0080	3	1		A22696.0100	Indikator	Indicator		
0100	4	1		A22699.0100	Axel	Shaft		
0120	5	2		921899.208	Skruv	Screw		
0140	6	2		921899.186	Skruv	Screw		
0160	7	2		921477.0032	Tryckfjäder	Pressure spring		
0180	8	2		5590	Mutter	Nut		
0200	9	5		920098.009	Bricka	Washer		
0220	10	2		921899.127	Skruv	Screw		
0240	11	1		A28102.0100	Axel	Shaft		
0260	12	2		920076.008	Låsmutter	Lock nut		
0280	13	2		920466.001	Bricka	Washer		
0300	14							NOT USED
0320	15	2		921685.0001	Givare	Sensor		



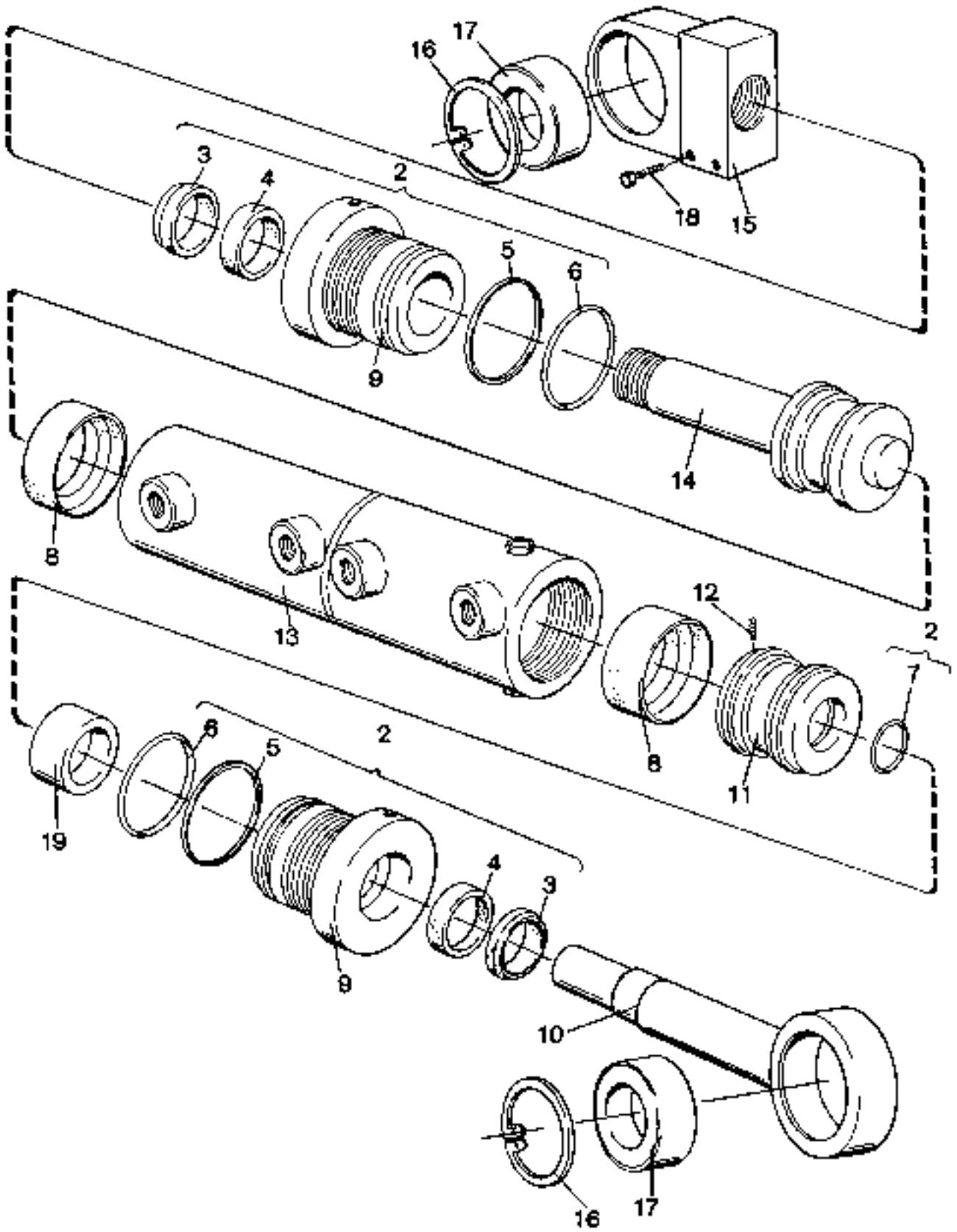
24055

Reservdelar - Spare parts

3110

Utgåva Issue		Bild nr Picture No		Lyftsko A29000.0100		Lifting shoe A29000.0100		
020502		24055						
Pos. Fig.	Antal/Quantity			Art nr Part No	Benämning	Description	Sats Kit	Anmärkning Notes
0020	-			A29000.0100				RITNING/DRAWING
0040	1	1		A28999.0100	Plåt	Plate		
0060	2	1		A37625.0100	Vipparm	Rocker arm		
0080	3	1		A28630.0100	Indikator	Indicator		
0100	4	1		A22699.0100	Axel	Shaft		
0120	5	2		921899.218	Skruv	Screw		
0140	6	2		921899.186	Skruv	Screw		
0160	7	2		921477.0032	Tryckfjäder	Pressure spring		
0180	8	4		5590	Mutter	Nut		
0200	9	7		920098.009	Bricka	Washer		
0220	10	2		921899.127	Skruv	Screw		
0240	11	1		A28102.0100	Axel	Shaft		
0260	12	2		920076.008	Låsmutter	Lock nut		
0280	13	2		921401.0004	Bricka	Washer		
0300	14	2		921899.074	Skruv	Screw		
0320	15	2		920098.025	Bricka	Washer		
0340	16	1		A28997.0100	Fäste	Bracket		
0360	17	1		920068.0008	Mutter	Nut		
0380	18							NOT USED
0400	19							NOT USED
0420	20	2		921685.0001	Givare	Sensor		

①



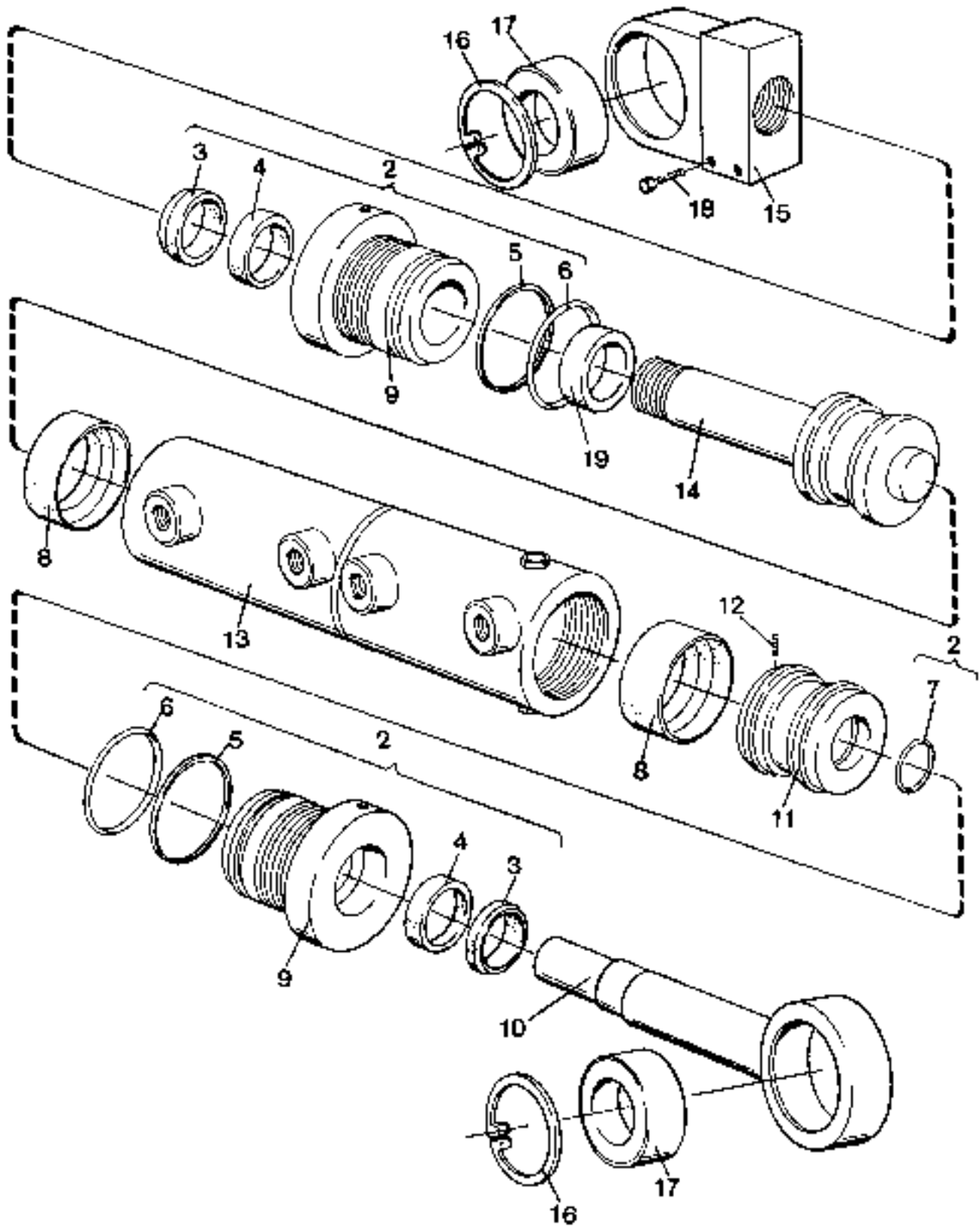
14265

Reservdelar - Spare parts

3150

Utgåva Issue		Bild nr Picture No		Cylinder A00136.0100		Cylinder A00136.0100		
Pos. Fig.	Antal/Quantity			Art nr Part No	Benämning	Description	Sats Kit	Anmärkning Notes
0020	1	1		A00136.0100	Cylinder	Cylinder		KPL
0040	2	1		454452.8400	•Tätningssats	•Seal kit		
0060	3	2		96077	••Avstrykare	••Wiper	S	
0080	4	2		96067	••Manschett	••Seal	S	
0100	5	2		921464.0023	••Stödring	••Back-up ring	S	
0120	6	2		920052.007	••O-ring	••O-ring	S	
0140	7	1		96000	••O-ring	••O-ring	S	
0160	8	2		920114.001	••Kolvtätning	••Piston seal	S	
0180	9	2		A00300.0800	•Cylinderhuvud	•Cylinder head		
0200	10	1		A00213.0100	•Kolvstång	•Piston rod		KPL ÄUTF
0220		1		A30123.0100	•Kolvstång	•Piston rod		KPL NY UTF
0240	11	1		A00125.0400	•Kolv	•Piston		
0260	12	1		920069.030	•Skruv	•Screw		
0280	13	1		A00210.0100	•Cylinderrör	•Cylinder pipe		
0300	14	1		A00219.0100	•Kolvstång	•Piston rod		
0320	15	1		A00230.0100	•Fäste	•Bracket		
0340	16	2		2585	•Spärring	•Retaining ring		
0360	17	2		2564	•Lager	•Bearing		
0380	18	2		921899.126	•Skruv	•Screw		
0400	19	1		421623.0100	•Distans	•Spacer		

①



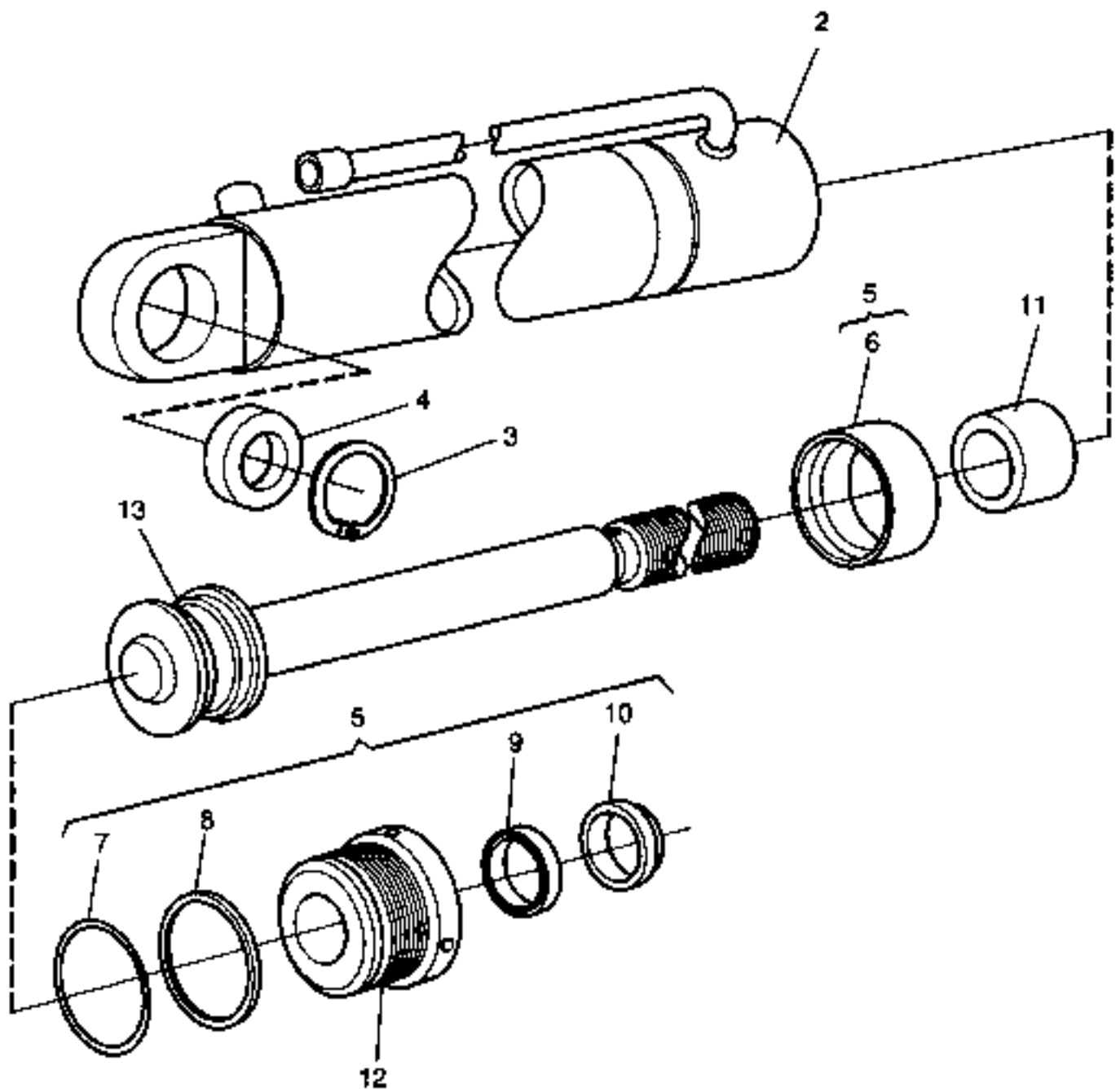
14278

Reservdelar - Spare parts

3200

Utgåva Issue		Bild nr Picture No		Cylinder A00136.0200	Cylinder A00136.0200			
Pos. Fig.	Antal/Quantity			Art nr Part No	Benämning	Description	Sats Kit	Anmärkning Notes
0020	1	1		A00136.0200	Cylinder	Cylinder		KPL
0040	2	1		454452.8400	•Tätningssats	•Seal kit		
0060	3	2		96077	••Avstrykare	••Wiper	S	
0080	4	2		96067	••Manschett	••Seal	S	
0100	5	2		921464.0023	••Stödring	••Back-up ring	S	
0120	6	2		920052.007	••O-ring	••O-ring	S	
0140	7	1		96000	••O-ring	••O-ring	S	
0160	8	2		920114.001	••Kolvtätning	••Piston seal	S	
0180	9	2		A00300.0800	•Cylinderhuvud	•Cylinder head		
0200	10	1		A00213.0100	•Kolvstång	•Piston rod		KPL ÄUTF
0220		1		A30123.0100	•Kolvstång	•Piston rod		KPL NY UTF
0240	11	1		A00125.0400	•Kolv	•Piston		
0260	12	1		920069.030	•Skruv	•Screw		
0280	13	1		A00210.0100	•Cylinderrör	•Cylinder pipe		
0300	14	1		A00219.0100	•Kolvstång	•Piston rod		
0320	15	1		A00230.0100	•Fäste	•Bracket		
0340	16	2		2585	•Spärring	•Retaining ring		
0360	17	2		2564	•Lager	•Bearing		
0380	18	2		921899.126	•Skruv	•Screw		
0400	19	1		421623.0100	•Distans	•Spacer		

①



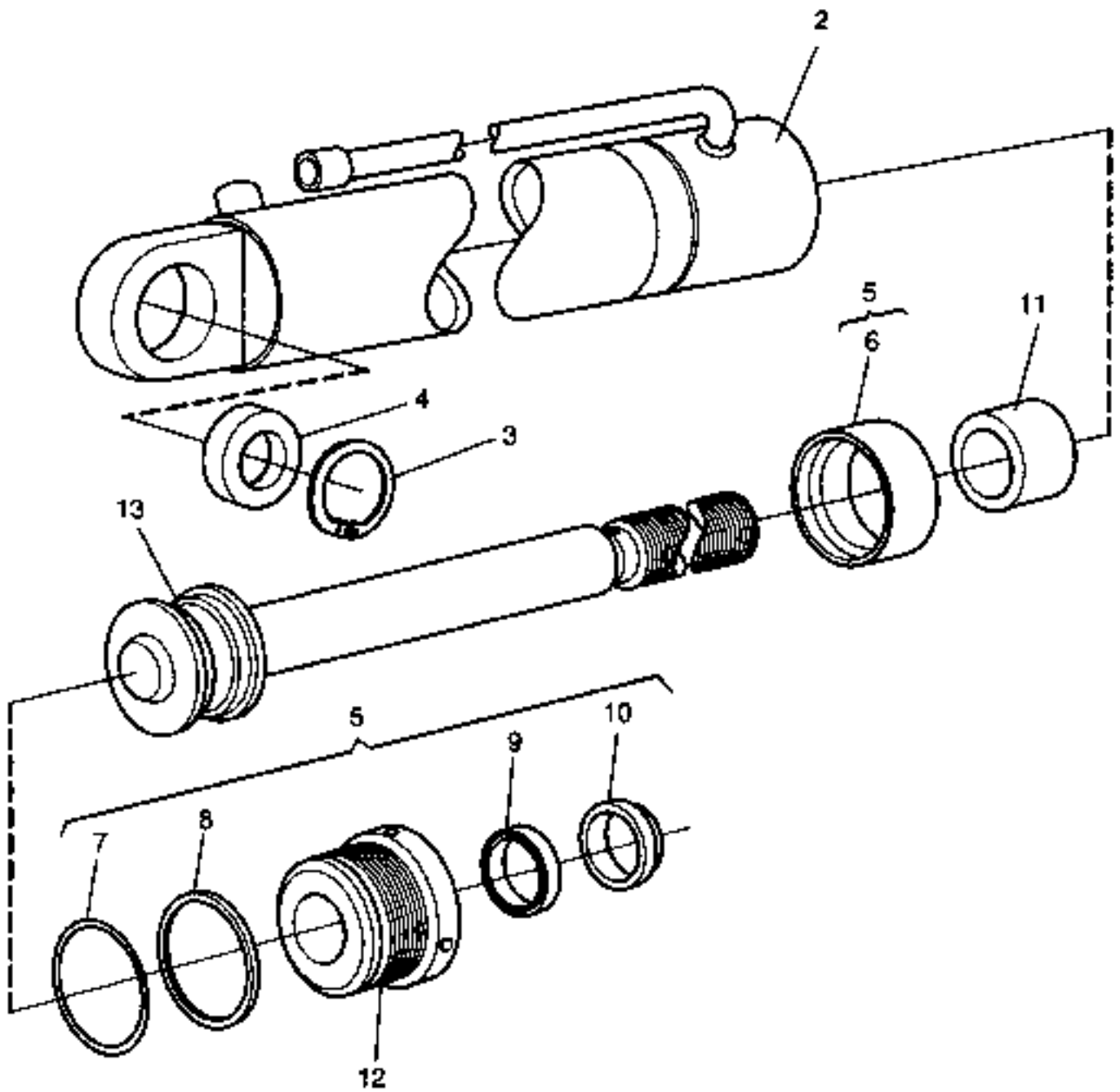
22215

Reservdelar - Spare parts

3250

Pos. Fig.	Antal/Quantity		Art nr Part No	Benämning	Description	Sats Kit	Anmärkning Notes
	A216 40. 0100	A216 40. 0200					
				Cylinder	Cylinder		
				A21640.0100-0200	A21640.0100-0200		
				020502	22215		
0020	1	1	A21640.0100	Cylinder	Cylinder		KPL
0040		1	A21640.0200	Cylinder	Cylinder		KPL
0060	2	1	A00225.0100	•Cylinderrör	•Cylinder pipe		
0080	3	1	2585	•Spärring	•Retaining ring		
0100	4	1	2564	•Ledlager	•Guide bearing		
0120	5	1	459121.8600	•Tätningssats	•Seal kit	S	
0140	6	1	920114.001	••Kolvtätning	••Piston seal	S	
0160	7	1	920052.007	••O-ring	••O-ring	S	
0180	8	1	921464.0023	••Stödring	••Back-up ring	S	
0200	9	1	96067	••Kolvstångstätning	••Piston rod seal	S	
0220	10	1	96077	••Avstrykare	••Wiper	S	
0240	11	1	421623.1400	•Distans	•Spacer		
0260		1	421623.1300	•Distans	•Spacer		
0280	12	1	A00300.0800	•Cylinderhuvud	•Cylinder head		
0300	13	1	A21639.0100	•Kolvstång	•Piston rod		KPL

①

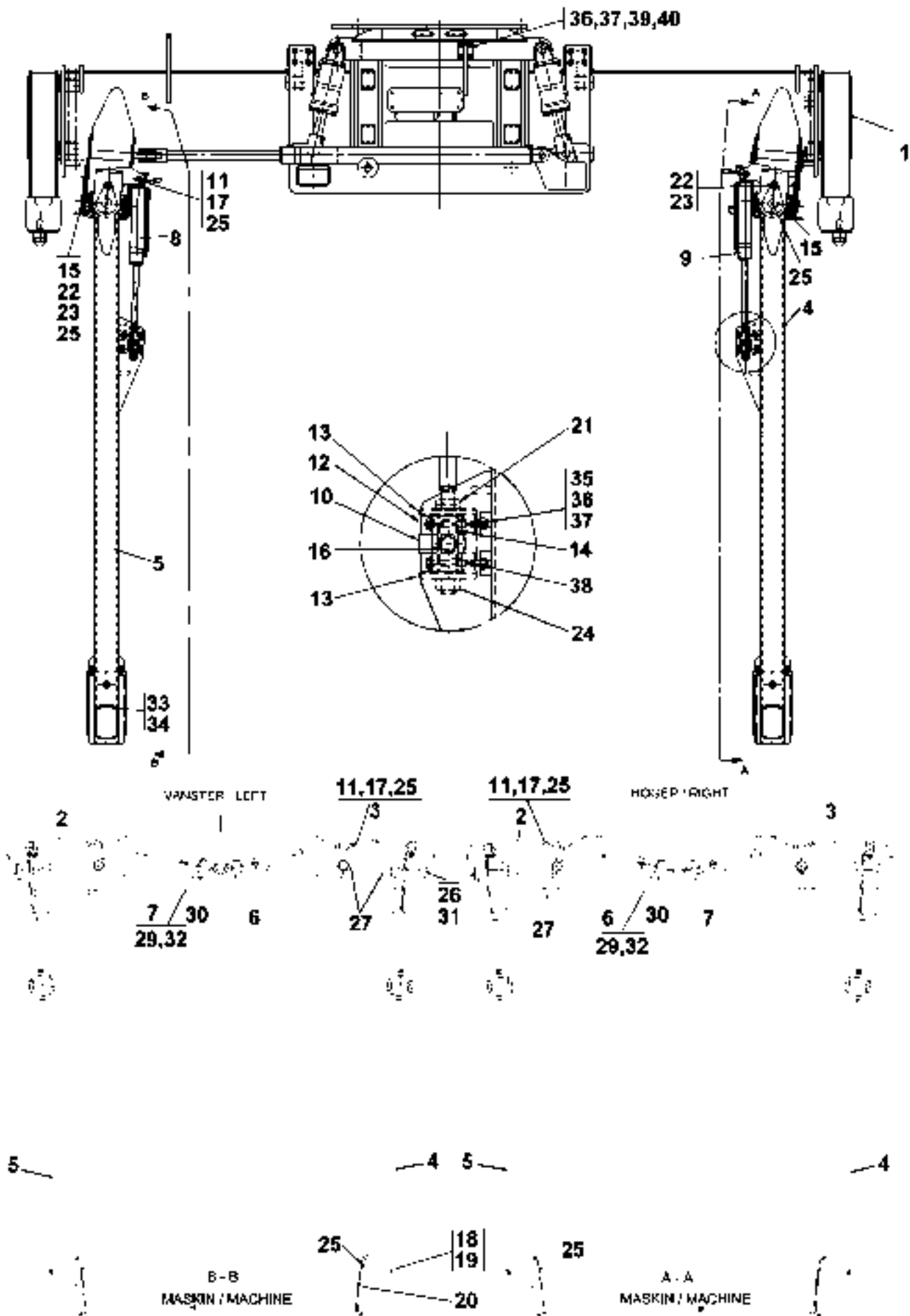


22215

Reservdelar - Spare parts

3300

Utgåva Issue		Bild nr Picture No		Cylinder A28152.0100		Cylinder A28152.0100		
Pos. Fig.	Antal/Quantity			Art nr Part No	Benämning	Description	Sats Kit	Anmärkning Notes
020502				22215				
0020	1	1		A28152.0100	Cylinder	Cylinder		KPL
0040	2	1		A00225.0100	•Cylinderrör	•Cylinder pipe		
0060	3	1		2585	•Spärring	•Retaining ring		
0080	4	1		2564	•Ledlager	•Guide bearing		
0100	5	1		459121.8600	•Tätningssats	•Seal kit	S	
0120	6	1		920114.001	••Kolv tätning	••Piston seal	S	
0140	7	1		920052.007	••O-ring	••O-ring	S	
0160	8	1		921464.0023	••Stödring	••Back-up ring	S	
0180	9	1		96067	••Kolvstångstätning	••Piston rod seal	S	
0200	10	1		96077	••Avstrykare	••Wiper	S	
0220	11	1		421623.1300	•Distans	•Spacer		
0240	12	1		A00300.0800	•Cylinderhuvud	•Cylinder head		
0260	13	1		A28155.0100	•Kolvstång	•Piston rod		KPL

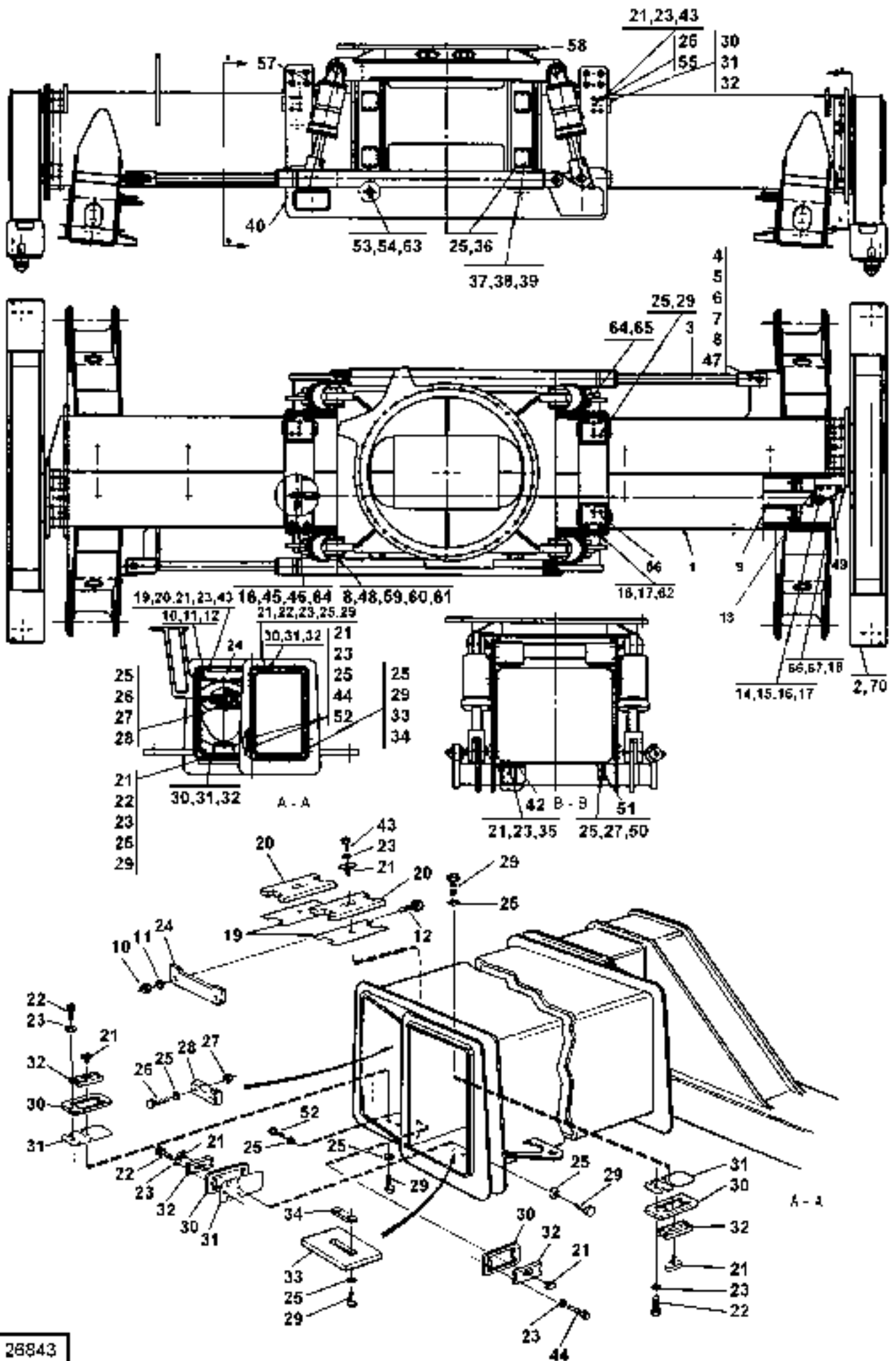


26B42

Reservdelar - Spare parts

3320

Utgåva Issue		Bild nr Picture No		Kombiok A27330.0200		Combination lifter A27330.0200		
Pos. Fig.	Antal/Quantity			Art nr Part No	Benämning	Description	Sats Kit	Anmärkning Notes
0020	-			A27330.0200				RITNING/DRAWING
0040	1	1		A27488.0300	Topplyftsram	Top lift frame		SEE GR 80, PAGE 213
0060	2	2		160668.0500	Fäste	Bracket		
0080	3	2		160668.0600	Fäste	Bracket		
0100	4	2		A27329.0100	Ben	Leg		
0120	5	2		A27329.0200	Ben	Leg		
0140	6	2		A00136.0200	Cylinder	Cylinder		SEE GR 80, PAGE 205
0160	7	2		A00136.0100	Cylinder	Cylinder		SEE GR 80, PAGE 203
0180	8	2		A28152.0100	Cylinder	Cylinder		SEE GR 80, PAGE 209
0200	9	2		A21640.0100	Cylinder	Cylinder		SEE GR 80, PAGE 207
0220	10	4		A27328.0100	Axel	Shaft		
0240	11	12		SF2484.002	Axel	Shaft		
0260	12	8		A27332.0100	Dämpning	Damping ring		
0280	13	8		A27331.0100	Bricka	Washer		
0300	14	4		A22837.0200	Distanshylsa	Spacer sleeve		
0320	15	8		239685.1700	Axel	Shaft		
0340	16	8		923820.0001	Lager	Bearing		
0360	17	24		5314	Spårring	Retaining ring		
0380	18	4		A22468.0100	Axel	Shaft		
0400	19	4		923419.0001	Låsmutter	Lock nut		
0420	20	4		A29000.0100	Lyftsko	Lifting shoe		SEE GR 80, PAGE 201
0440	21	8		360	Mutter	Nut		
0460	22	8		435618.0100	Vikbricka	Fold washer		
0480	23	8		920373.096	Skruv	Screw		
0500	24	4		920076.011	Mutter	Nut		
0520	25	32		160	Smörjnippel	Lubricant nipple		
0540	26	14		361209.0100	Ring	Ring		
0560	27	16		923248.0003	Lager	Bearing		
0580	28							NOT USED
0600	29	8		3065	Skruv	Screw		
0620	30	4		361217.0100	Styrning	Guide		
0640	31	28		920069.051	Skruv	Screw		
0660	32	8		920076.002	Låsmutter	Lock nut		
0680	33	4		A22695.0100	Lucka	Cover lid		
0700	34	16		920043.045	Skruv	Screw		
0720	35	16		920042.086	Skruv	Screw		
0740	36	48		98154	Bricka	Washer		
0760	37	24		920076.007	Mutter	Nut		
0780	38	8		A27326.0100	Öra	Ear		
0800	39	2		A30660.0100	Stopp	Stop		
0820	40	8		920042.074	Skruv	Screw		

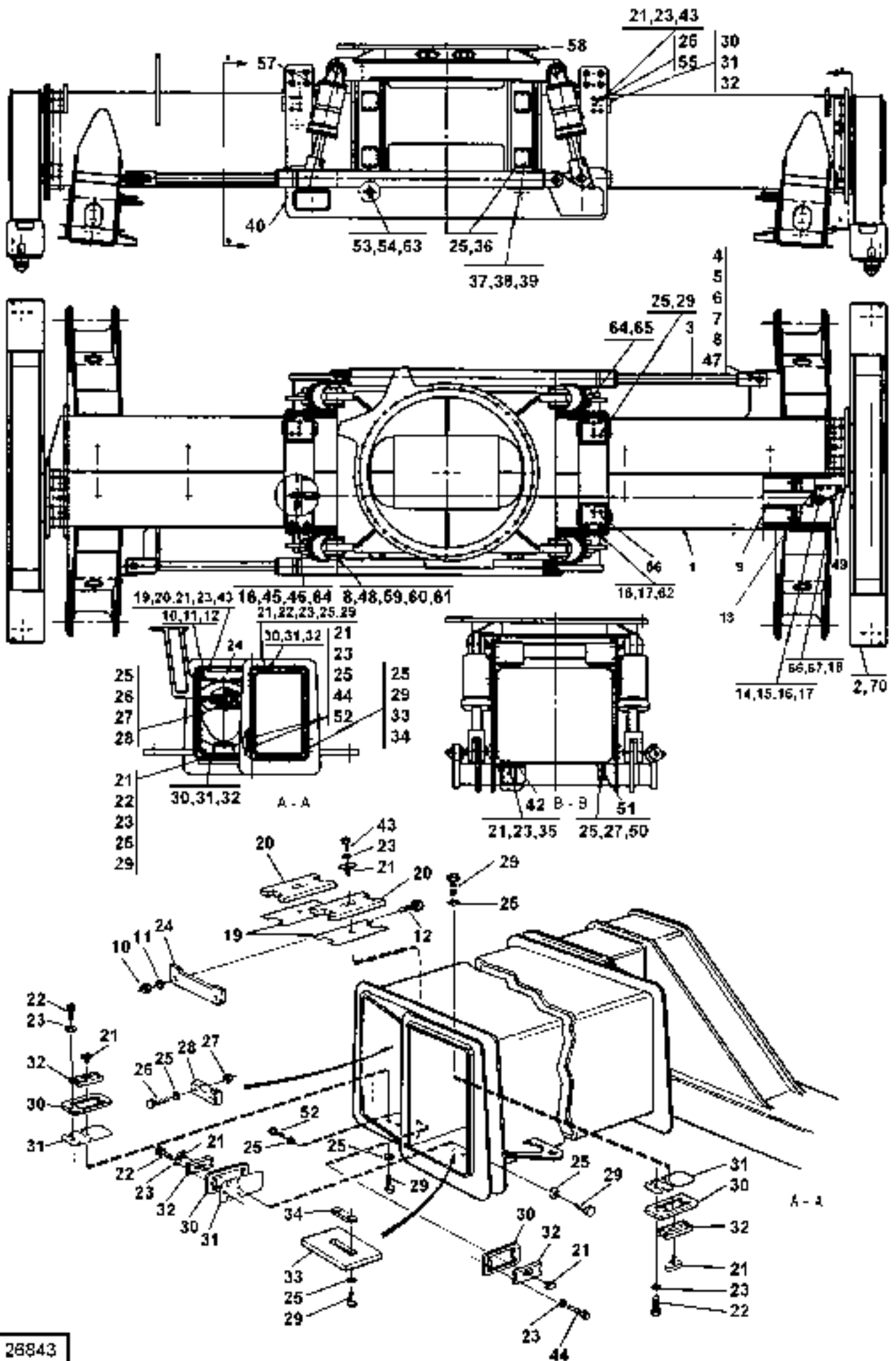


26843

Reservdelar - Spare parts

3322

Utgåva Issue		Bild nr Picture No		Topplyft 20'-40' A27488.0300		Top lift 20'-40' A27488.0300		
Pos. Fig.	Antal/Quantity			Art nr Part No	Benämning	Description	Sats Kit	Anmärkning Notes
0020	-			A27488.0300				RITNING/DRAWING
0040	1	1		A19144.0100	Balk	Beam		
0060	2	2		A27439.0200	Utskjutningsdel	Protruding unit		
0080	3	2		A24057.0100	Sidoföringscylinder	Side shifting cylinder		SEE GR 80, PAGE 113
0100	4	4		SF2484.035	Axel	Shaft		
0120	5	8		2583	Spårring	Retaining ring		
0140	6	8		2588	Spårring	Retaining ring		
0160	7	4		2566	Ledlager	Guide bearing		
0180	8	12		160	Smörjnippel	Lubricant nipple		
0200	9	2		A24818.0100	Spridningscylinder	Spreading cylinder		SEE GR 80, PAGE 117
0220	10	4		920076.007	Mutter	Nut		
0240	11	16		98154	Bricka	Washer		
0260	12	4		920042.077	Skruv	Screw		
0280	13	4		9032.862	Pinnbult	Stud		
0300	14	ERF		2439	Rör	Pipe		L=160
0320	15	2		921899.249	Skruv	Screw		
0340	16	20		920076.009	Låsmutter	Lock nut		
0360	17	20		920466.007	Bricka	Washer		
0380	18	4		920074.174	Skruv	Screw		
0400	19	4		A19155.0100	Distans	Spacer		
0420	20	4		A19157.0100	Glidplatta	Slide plate		
0440	21	40		A09775.0100	Mutter	Nut		
0460	22	18		920099.061	Skruv	Screw		
0480	23	40		920098.025	Bricka	Washer		
0500	24	2		A19151.0100	Låsplatta	Locking plate		
0520	25	192		920098.009	Bricka	Washer		
0540	26	4		3118	Skruv	Screw		
0560	27	12		5590	Mutter	Nut		
0580	28	2		A04370.0100	Glidplatta	Slide plate		
0600	29	76		3102	Skruv	Screw		
0620	30	32		A19152.0100	Låsbygel	Retainer		
0640	31	55		A19154.0100	Distansplatta	Spacer plate		
0660	32	32		A05897.0600	Glidplatta	Slide plate		
0680	33	2		A19149.0100	Glidplatta	Slide plate		
0700	34	2		A19153.0100	Låsplåt	Locking plate		
0720	35	4		920099.065	Skruv	Screw		
0740	36	48		920042.030	Skruv	Screw		
0760	37	8		923420.0003	Glidplatta	Slide plate		
0780	38	8		460695.0200	Lock	Cover		
0800	39	20		460735.0100	Mellanlägg	Spacer		TJL=2
0820	40	1		A19171.0100	Sidoföringsram	Side shifting frame		NOT USED
0840	41							
0860	42	4		A21182.0100	Glidplatta	Slide plate		
0880	43	12		3073	Skruv	Screw		
0900	44	6		920099.027	Skruv	Screw		
0920	45	ERF		2439	Rör	Pipe		L=66
0940	46	2		921899.278	Skruv	Screw		
0960	47	2		A01401.0100	Distansring	Spacer ring		
0980	48	16		2586	Spårring	Retaining ring		
1000	49	4		A11205.0100	Öra	Ear		
1020	50	8		920042.040	Skruv	Screw		
1040	51	4		A21105.0100	Hake	Hook		
1060	52	24		9014.253	Skruv	Screw		
1080	53	4		9014.379	Skruv	Screw		
1100	54	4		2880	Bricka	Washer		
1120	55	32		3104	Skruv	Screw		
1140	56	2		A19167.0100	Balk	Beam		ÖVER/UPPER
1160	57	4		A24058.0100	Skevningscylinder	Levelling cylinder		SEE GR 80, PAGE 115
1180	58	1		A19172.0100	Ok	Yoke		
1200	59	8		438660.0100	Axel	Shaft		
1220	60	8		2565	Ledlager	Guide bearing		

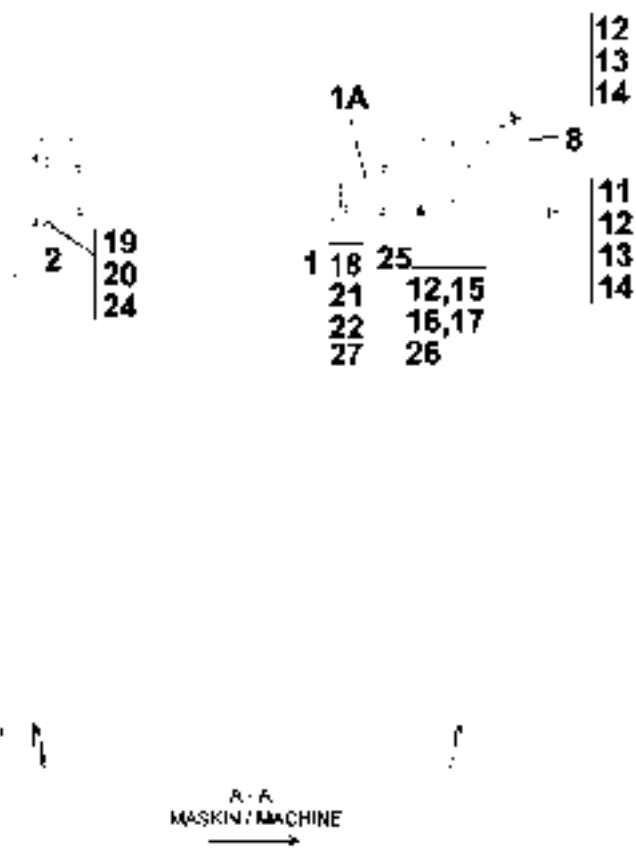
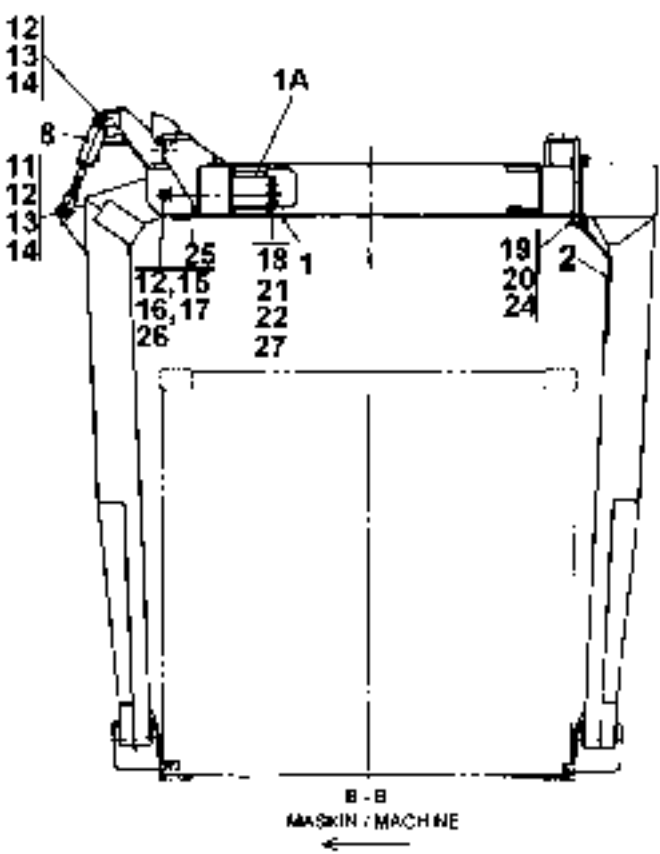
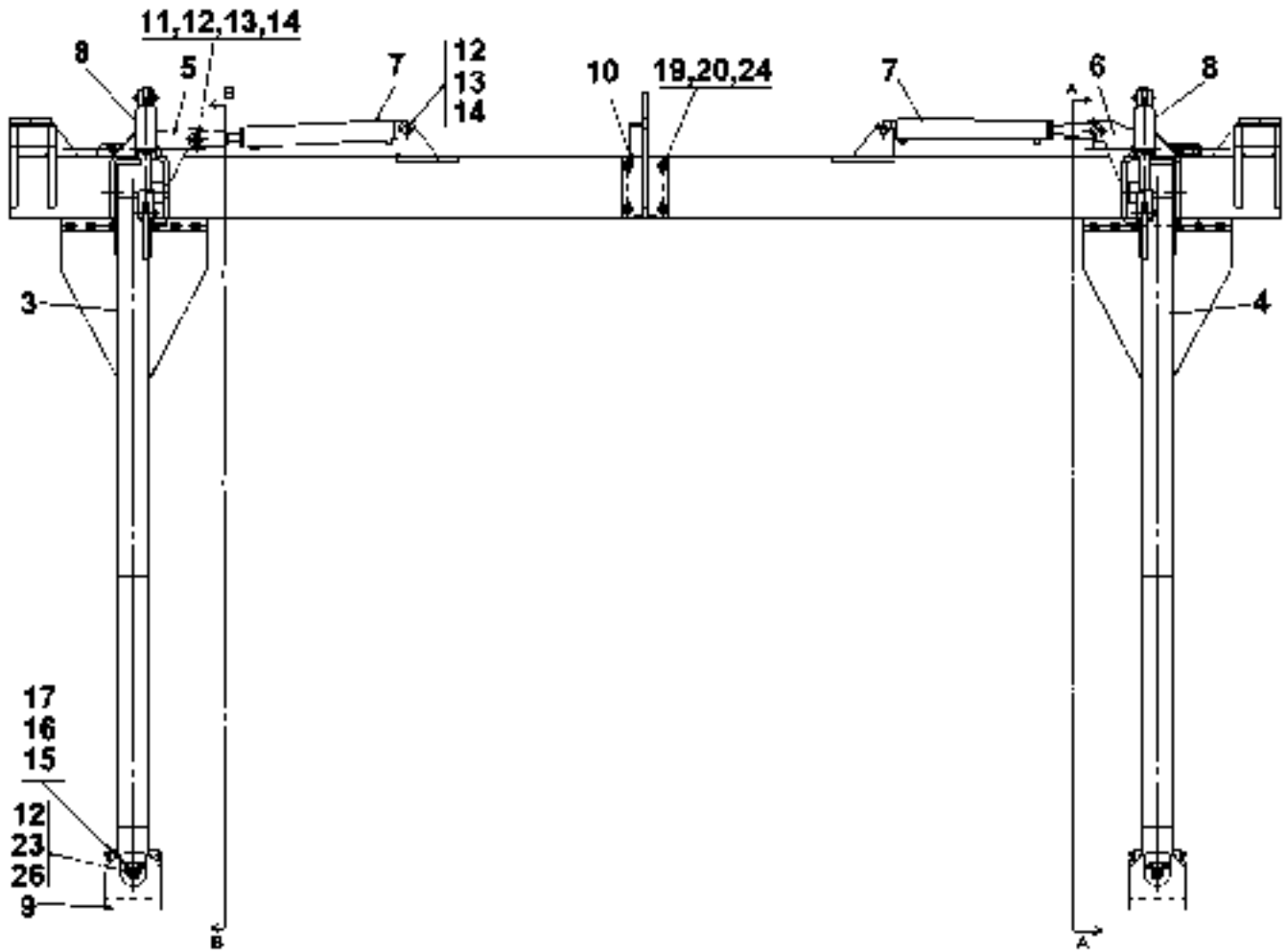


26843

Reservdelar - Spare parts

3322

Utgåva Issue		Bild nr Picture No		Topplyft 20'-40' A27488.0300		Top lift 20'-40' A27488.0300		
Pos. Fig.	Antal/Quantity			Art nr Part No	Benämning	Description	Sats Kit	Anmärkning Notes
	020502		26843					
1240	61	16		5517	Spårring	Retaining ring		
1260	62	16		920373.104	Skruv	Screw		
1280	63	2		A19161.0100	Stång	Bar		
1300	64	4		167	Smörjnippel	Lubricant nipple		
1320	65	2		113	Smörjnippelförlängning	Lubricator extension		
1340	66	4		920076.008	Låsmutter	Lock nut		
1360	67	8		923657.0006	Låsbricka	Lock washer		
1380	68							NOT USED
1400	69							NOT USED
1420	70	2		A27335.0100	Lyfttapp	Lifting pin		ISO
1440								SEE GR 80, PAGE 131
1460		2		A31390.0100	Lyfttapp	Lifting pin		ISO
1480								SEE GR 80, PAGE 143
1500								FROM T34107.0166
1520		2		A31390.0200	Lyfttapp	Lifting pin		ISO-SEALAND
1540								SEE GR 80, PAGE 147
1560								FROM T34107.0166
1580	ERF			923110.0360	Smörjfett	Lubricating grease		PATRON/CARTRIDGE
1600								0,65 KG
1620	ERF			923595.0003	Smörjfett	Lubricating grease		BURK/CAN 5,0 KG

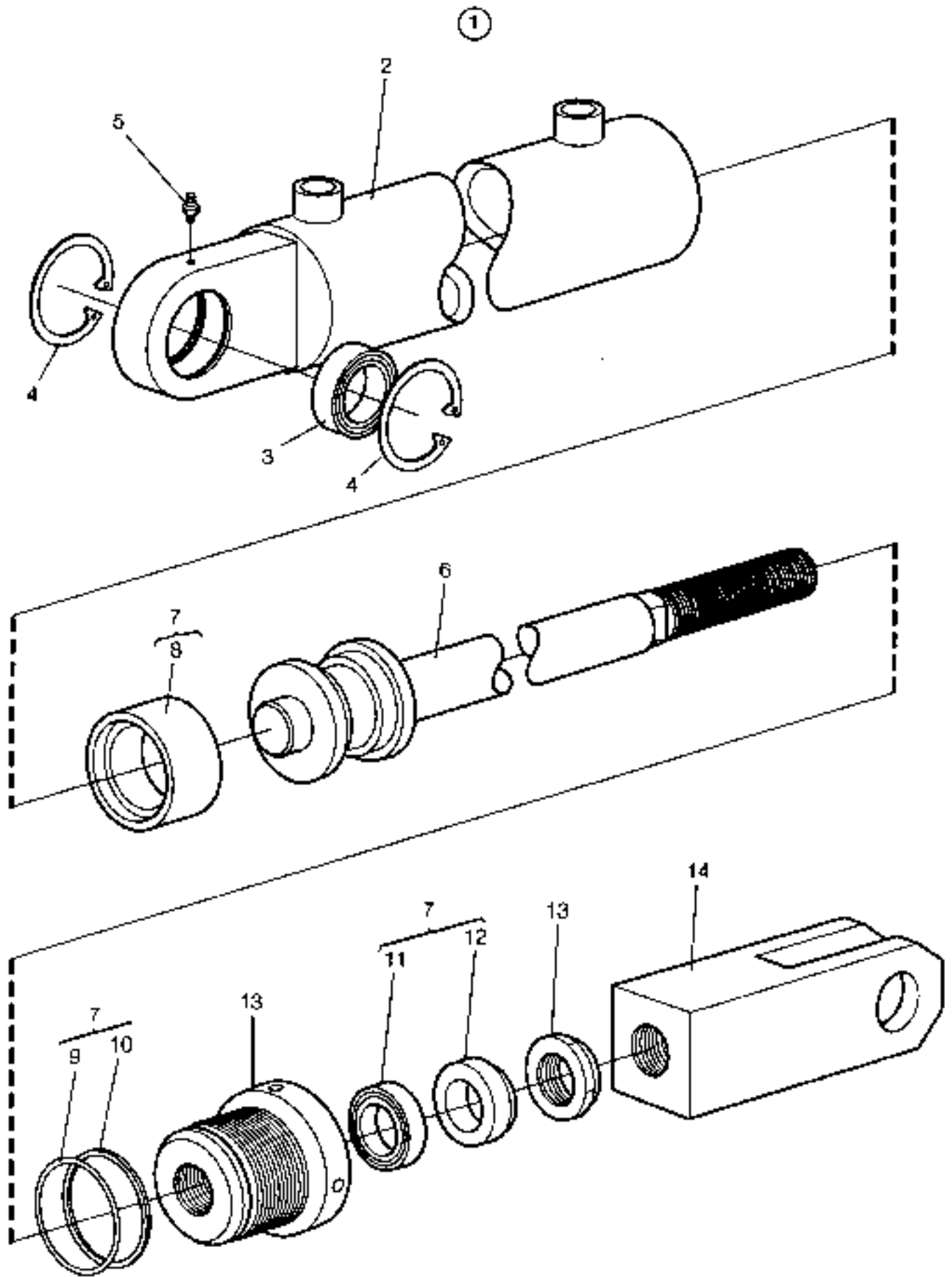


23686

Reservdelar - Spare parts

3400

Utgåva Issue		Bild nr Picture No		Kombiok, kopplingsbart A05000.0100		Combination lifter, detachable A05000.0100		
Pos. Fig.	Antal/Quantity			Art nr Part No	Benämning	Description	Sats Kit	Anmärkning Notes
0020	-			A05000.0100				RITNING/DRAWING
0040	1	1		A05090.0100	Ram	Frame		
0060	1A	2		437675.0100	•Bussning	•Bushing		
0080	2	2		A05003.0100	Ben	Leg		BAK/REAR
0100	3	1		261278.0100	Ben	Leg		FRAM HÖ/FRONT R
0120	4	1		261278.0200	Ben	Leg		FRAM VÅ/FRONT L
0140	5	1		237663.0200	Fäste	Bracket		HÖ/R
0160	6	1		237662.0200	Fäste	Bracket		VÅ/L
0180	7	2		253332.0200	Cylinder	Cylinder		SEE GR 80, PAGE 219
0200	8	2		253332.0100	Cylinder	Cylinder		SEE GR 80, PAGE 219
0220	9	4		160830.0200	Lyftsko	Lifting shoe		SEE GR 80, PAGE 221
0240	10	1		A19195.0100	Stöd	Support		
0260	11	4		2564	Ledlager	Guide bearing		
0280	12	14		160	Smörjnippel	Lubricant nipple		
0300	13	8		SF2484.021	Axel	Shaft		
0320	14	16		5314	Spårring	Retaining ring		
0340	15	2		337666.0200	Axel	Shaft		
0360	16	6		SB4022	Låsbleck	Securing plate		
0380	17	12		3102	Skruv	Screw		
0400	18	2		167	Smörjnippel	Lubricant nipple		
0420	19	24		920076.009	Låsmutter	Lock nut		
0440	20	24		920466.007	Bricka	Washer		
0460	21	2		432587.0100	Lock	Cover		
0480	22	8		920074.099	Skruv	Screw		
0500	23	4		337666.0300	Axel	Shaft		
0520	24	24		920373.104	Skruv	Screw		
0540	25	2		338298.0100	Distansring	Spacer ring		
0560	26	12		923248.0010	Lager	Bearing		
0580	27	2		112	Smörjnippelförlängning	Lubricator extension		

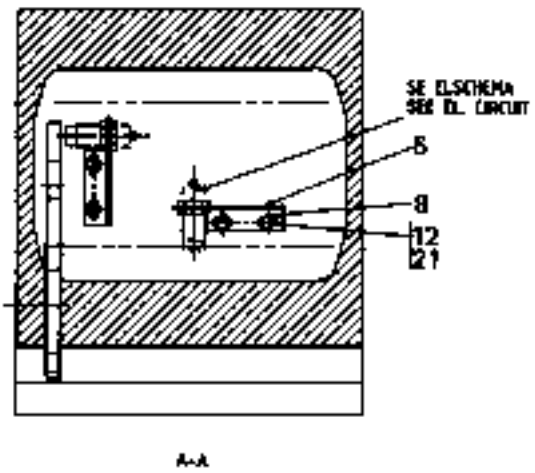
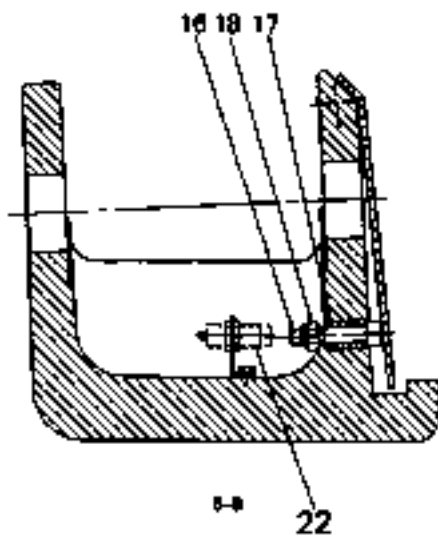
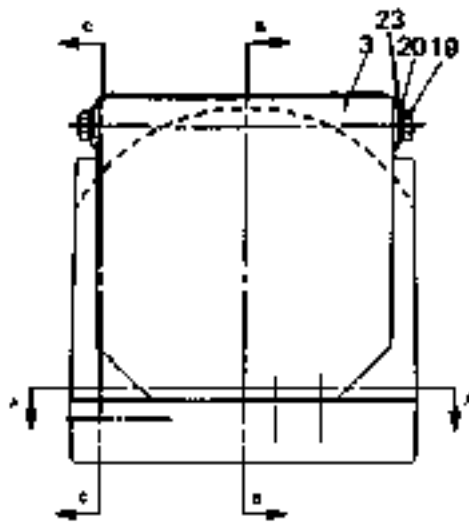
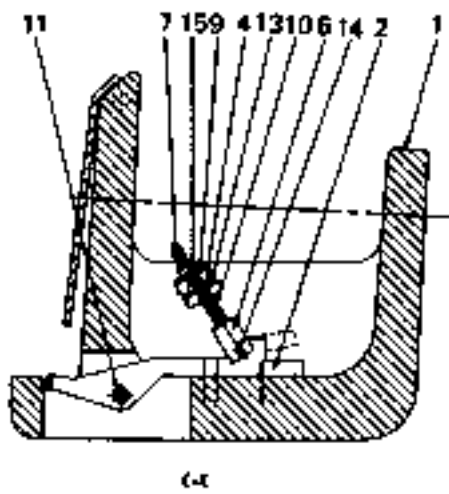


23683

Reservdelar - Spare parts

3460

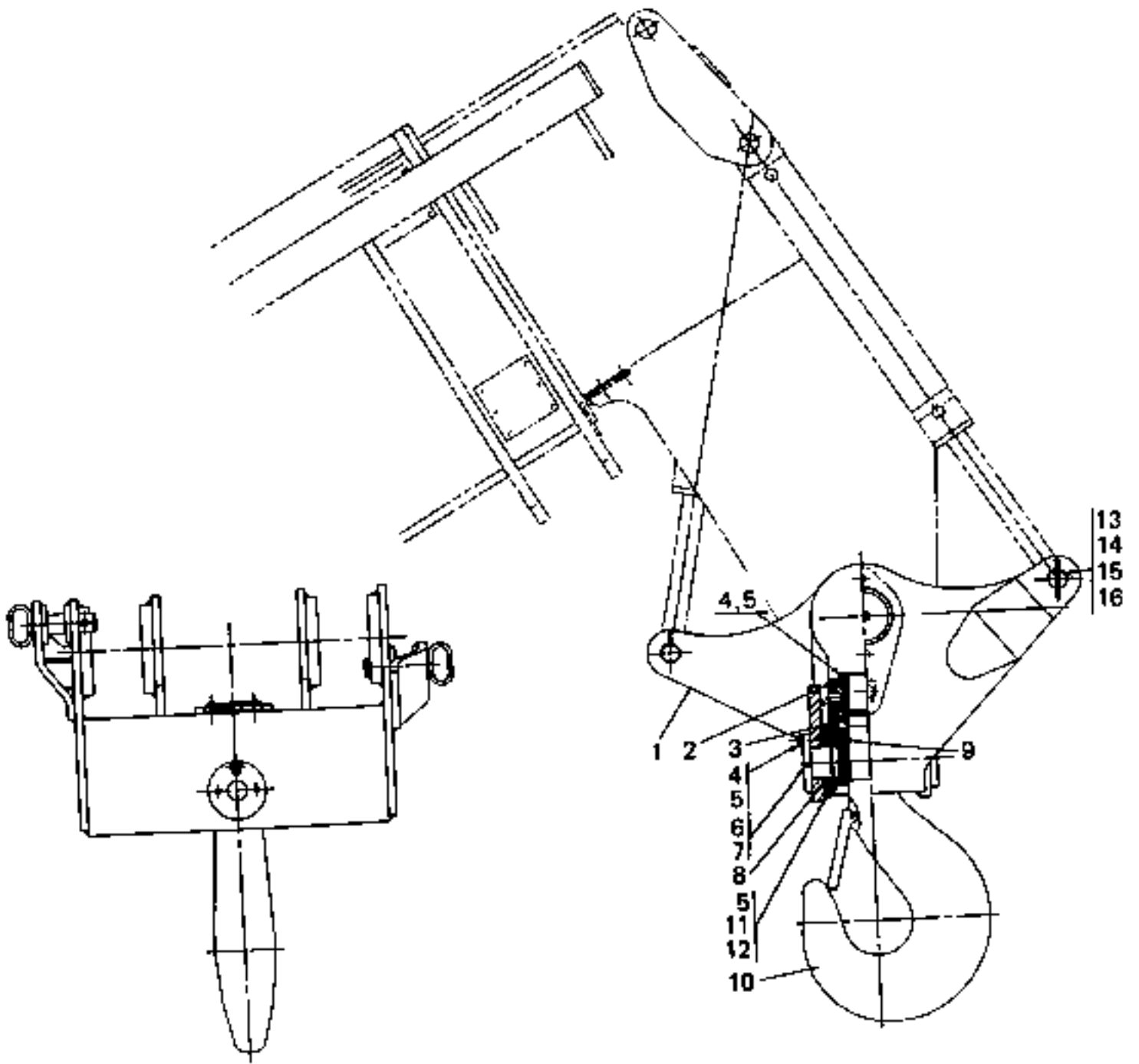
Utgåva Issue		Bild nr Picture No		Cylinder 253332.0100-0200		Cylinder 253332.0100-0200		
Pos. Fig.	Antal/Quantity			Art nr Part No	Benämning	Description	Sats Kit	Anmärkning Notes
	2533 32. 0100	2533 32. 0200						
0020	1	1		253332.0100	Cylinder	Cylinder		KPL
0040			1	253332.0200	Cylinder	Cylinder		KPL
0060	2	1		353335.0100	•Cylinderrör	•Cylinder pipe		
0080			1	353335.0200	•Cylinderrör	•Cylinder pipe		
0100	3	1	1	2564	•Ledlager	•Guide bearing		
0120	4	1	1	2585	•Spärring	•Retaining ring		
0140	5	1	1	160	•Smörjnippel	•Lubricant nipple		
0160	6	1		453333.0100	•Kolvstång	•Piston rod		KPL
0180			1	453333.0200	•Kolvstång	•Piston rod		KPL
0200	7	1	1	920744.0002	•Packningssats	•Gasket kit	S	
0220	8	1	1	920114.001	••Kolv tätning	••Piston seal	S	
0240	9	1	1	920052.007	••O-ring	••O-ring	S	
0260	10	1	1	921464.0023	••Stöd ring	••Back-up ring	S	
0280	11	1	1	96067	••Kolvstångstätning	••Piston rod seal	S	
0300	12	1	1	96077	••Avstrykare	••Wiper	S	
0320	13	1	1	2617	•Mutter	•Nut		
0340	14	1	1	353338.0100	•Fäste	•Bracket		



Reservdelar - Spare parts

3520

Utgåva Issue		Bild nr Picture No		Lyftsko 160830.0200		Lifting shoe 160830.0200		
020502		15802						
Pos. Fig.	Antal/Quantity			Art nr Part No	Benämning	Description	Sats Kit	Anmärkning Notes
0020	-			160830.0200				RITNING/DRAWING
0040	1	1		160831.0200	Lyftsko	Lifting shoe		
0060	2	1		A02385.0100	Vipparm	Rocker arm		
0080	3	1		A02778.0100	Plåt	Plate		
0100	4	1		460834.0100	Fäste	Bracket		
0120	5	2		A02386.0100	Fäste	Bracket		
0140	6	1		437709.0100	Ledtapp	Pivot pin		
0160	7	1		437710.0100	Pinnskruv	Stud		
0180	8	4		98151	Bricka	Washer		
0200	9	2		920098.025	Bricka	Washer		
0220	10	1		921477.0028	Fjäder	Spring		
0240	11	1		921899.166	Skruv	Screw		
0260	12	4		920099.071	Skruv	Screw		
0280	13	2		920043.044	Skruv	Screw		
0300	14	1		920463.006	Pinne	Pin		
0320	15	1		920076.003	Låsmutter	Lock nut		
0340	16	1		921899.166	Skruv	Screw		
0360	17	1		921477.0032	Tryckfjäder	Pressure spring		
0380	18	1		5590	Låsmutter	Lock nut		
0400	19	2		920042.028	Skruv	Screw		
0420	20	2		920098.009	Bricka	Washer		
0440	21	4		920076.002	Låsmutter	Lock nut		
0460	22	2		921685.0001	Givare	Sensor		
0480	23	ERF		2442	Rör	Pipe		L=ERF

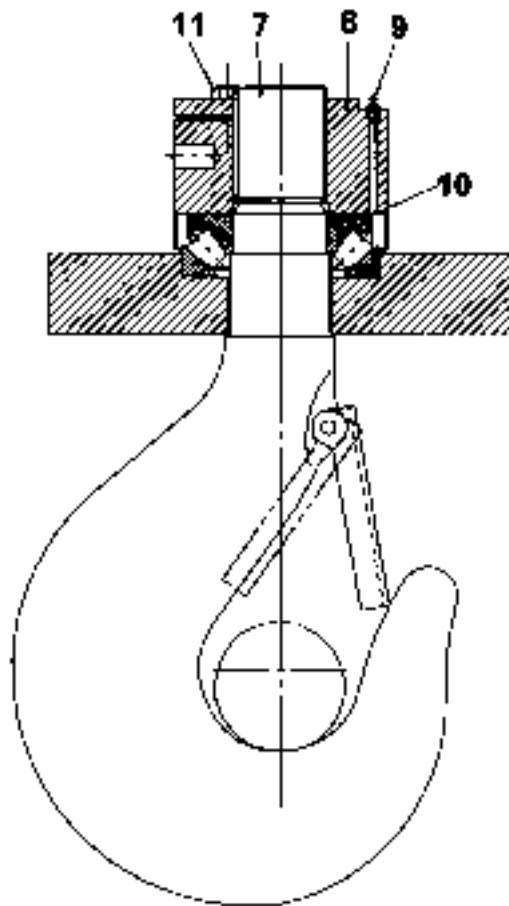
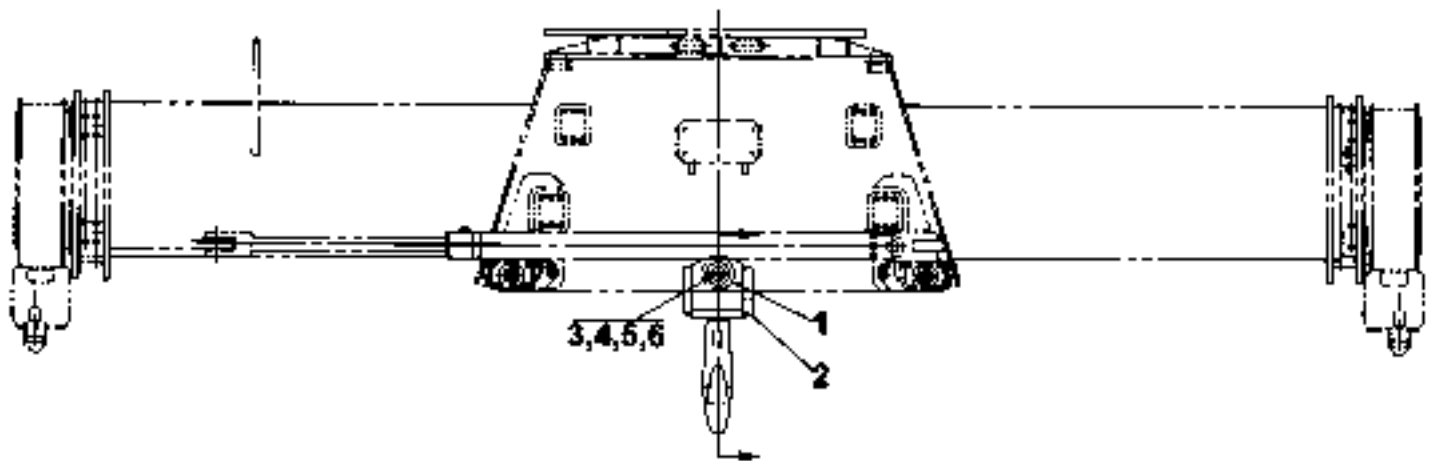


15881

Reservdelar - Spare parts

4000

Utgåva Issue		Bild nr Picture No		Lyftkrok 60 ton A08815.0100		Lifting hook 60 ton A08815.0100		
Pos. Fig.	Antal/Quantity			Art nr Part No	Benämning	Description	Sats Kit	Anmärkning Notes
0020	-			A08815.0100				RITNING/DRAWING
0040	1	1		A08809.0100	Ok	Yoke		
0060	2	1		A08811.0100	Mutter	Nut		
0080	3	1		923568.0002	Lager	Bearing		
0100	4	4		920042.070	Skruv	Screw		
0120	5	8		98154	Bricka	Washer		
0140	6	2		A08814.0100	Axel	Shaft		
0160	7	3		160	Smörjnippel	Lubricant nipple		
0180	8	2		923248.0011	Lager	Bearing		
0200	9	1		A08812.0100	Ok	Yoke		
0220	10	1		A08810.0100	Lyftkrok	Lifting hook		
0240	11	4		920042.084	Skruv	Screw		
0260	12	4		920076.007	Mutter	Nut		
0280	13	2		A08841.0100	Axel	Shaft		
0300	14	2		3223	Bult	Bolt		
0320	15	2		4695	Sprint	Peg		
0340	16	2		4698	Ringsprint	Ring cotter		

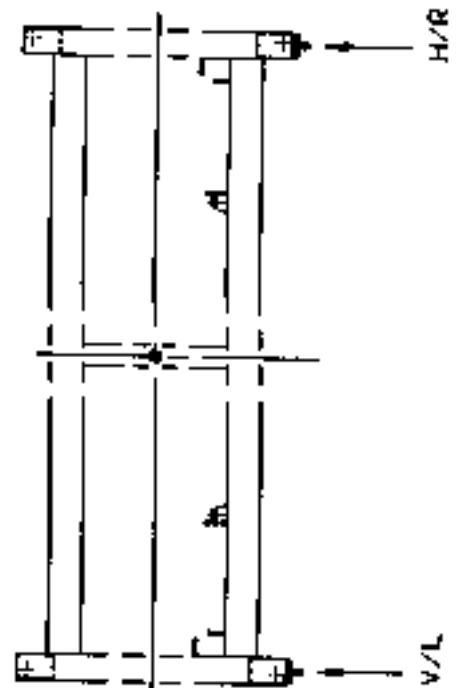
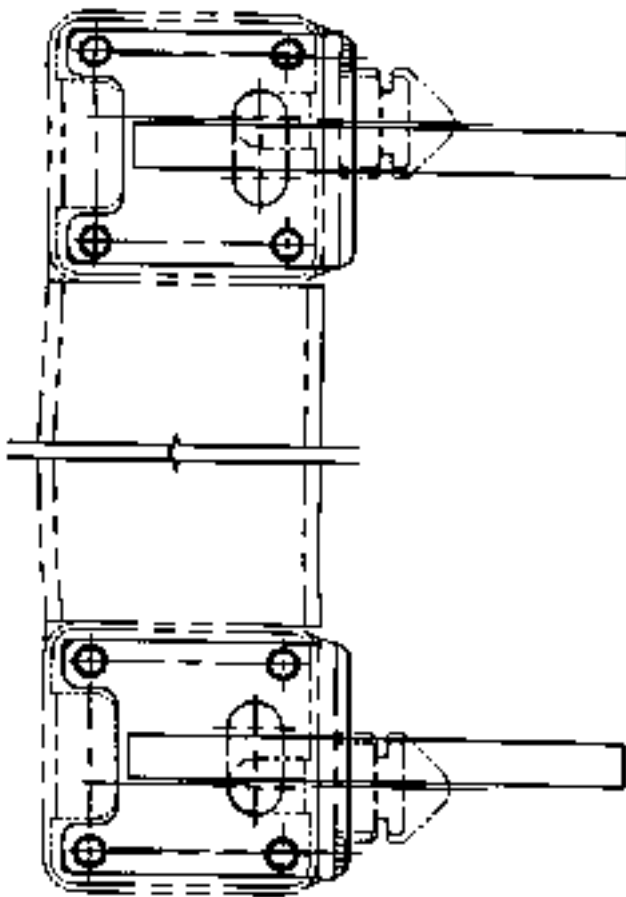
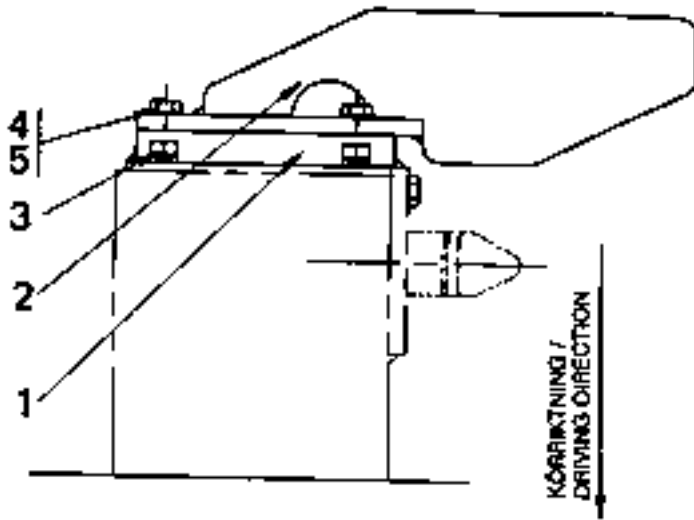


22746

Reservdelar - Spare parts

4100

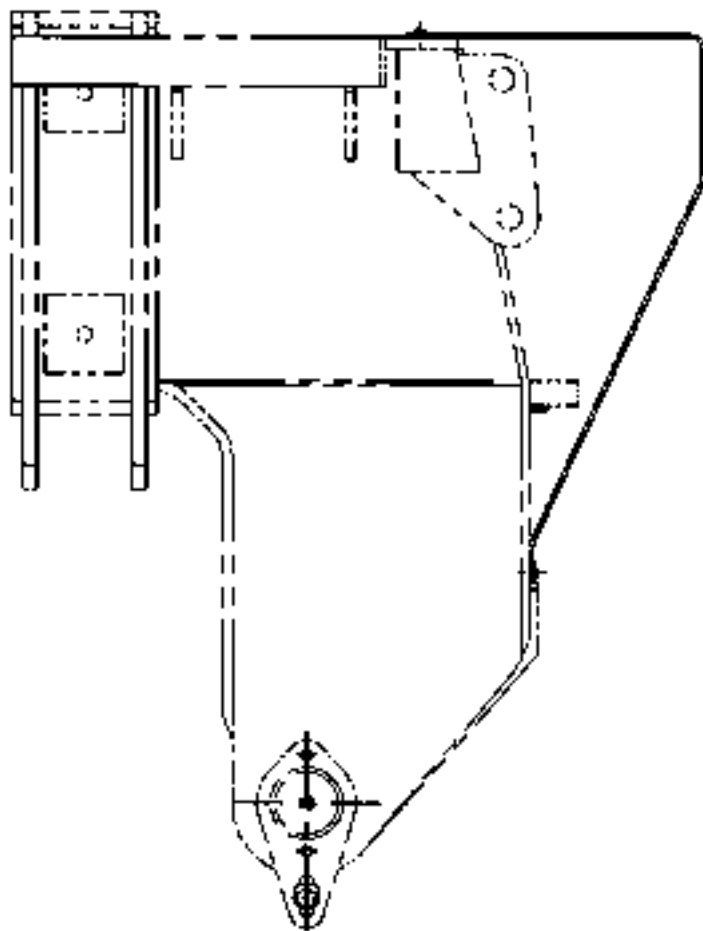
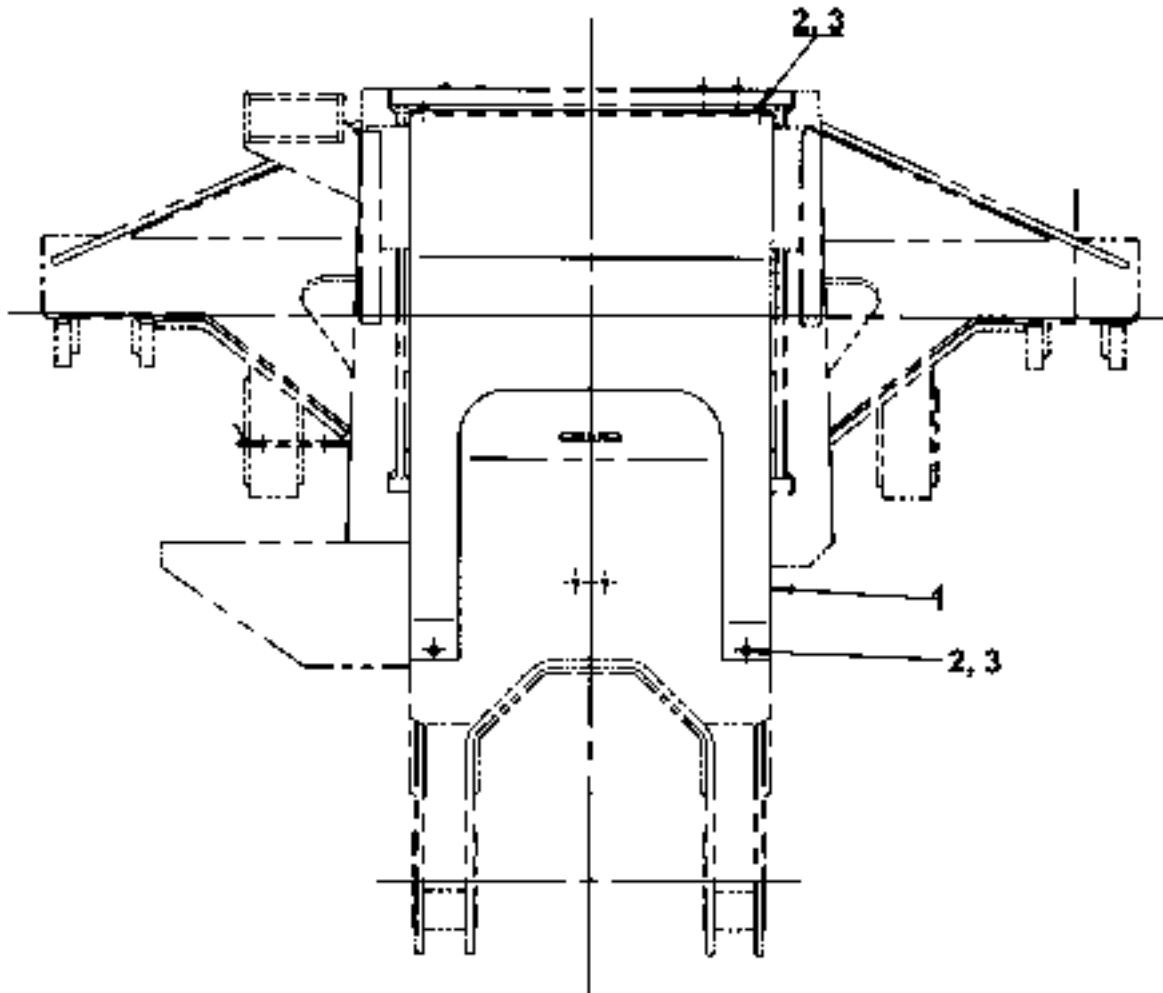
Utgåva Issue		Bild nr Picture No		Lyftkrok snabbmonterbar A27586.0100		Detachable lifting hook A27586.0100		
Pos. Fig.	Antal/Quantity			Art nr Part No	Benämning	Description	Sats Kit	Anmärkning Notes
0020		-		A27586.0100				RITNING/DRAWING
0040	1	1		A26277.0100	Upphängning	Suspension		
0060	2	1		A27587.0100	Balk	Beam		
0080	3	2		A03995.0100	Axel	Shaft		
0100	4	2		3223	Bult	Bolt		
0120	5	2		4695	Sprint	Peg		
0140	6	2		4698	Ringsprint	Ring cotter		
0160	7	1		A03983.0100	Lyftkrok	Lifting hook		
0180	8	1		A03984.0100	Mutter	Nut		
0200	9	1		160	Smörjnippel	Lubricant nipple		
0220	10	1		923568.0001	Lager	Bearing		
0240	11	2		920042.070	Skruv	Screw		



Reservdelar - Spare parts

4500

Utgåva Issue		Bild nr Picture No		Containerstöd A16000.0100,A16000.0400		Container support A16000.0100,A16000.0400		
Pos. Fig.	Antal/Quantity			Art nr Part No	Benämning	Description	Sats Kit	Anmärkning Notes
	A160 00. 0100	A160 00. 0400						
0020	-			A16000.0100				RITNING/DRAWING RITNING/DRAWING
0040		-		A16000.0400				
0060	1	2		A15997.0100	Fäste	Bracket		
0080			2	A15997.0200	Fäste	Bracket		
0100	2	2	2	A16001.0100	Stöd	Support		
0120	3	8	8	920068.001	Mutter	Nut		
0140	4	8		920042.070	Skruv	Screw		
0160			8	920042.074	Skruv	Screw		
0180	5	8	8	98154	Bricka	Washer		

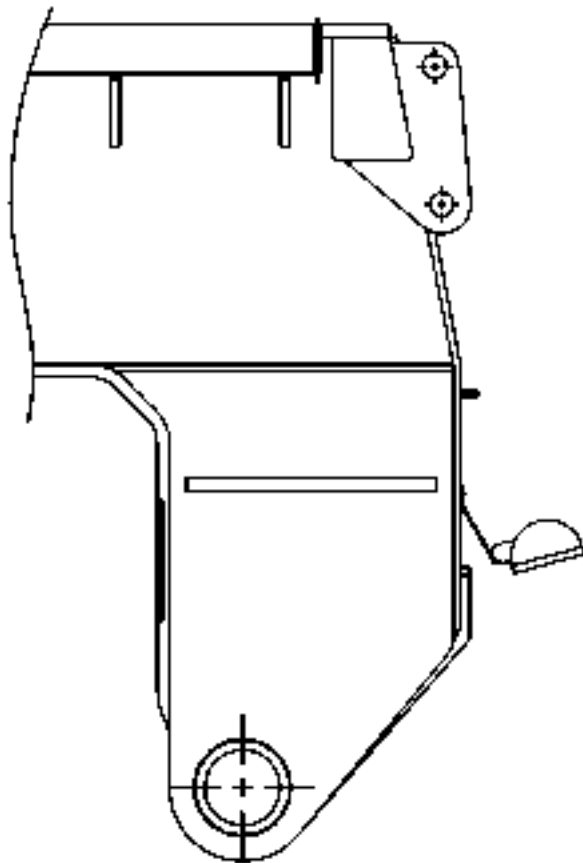
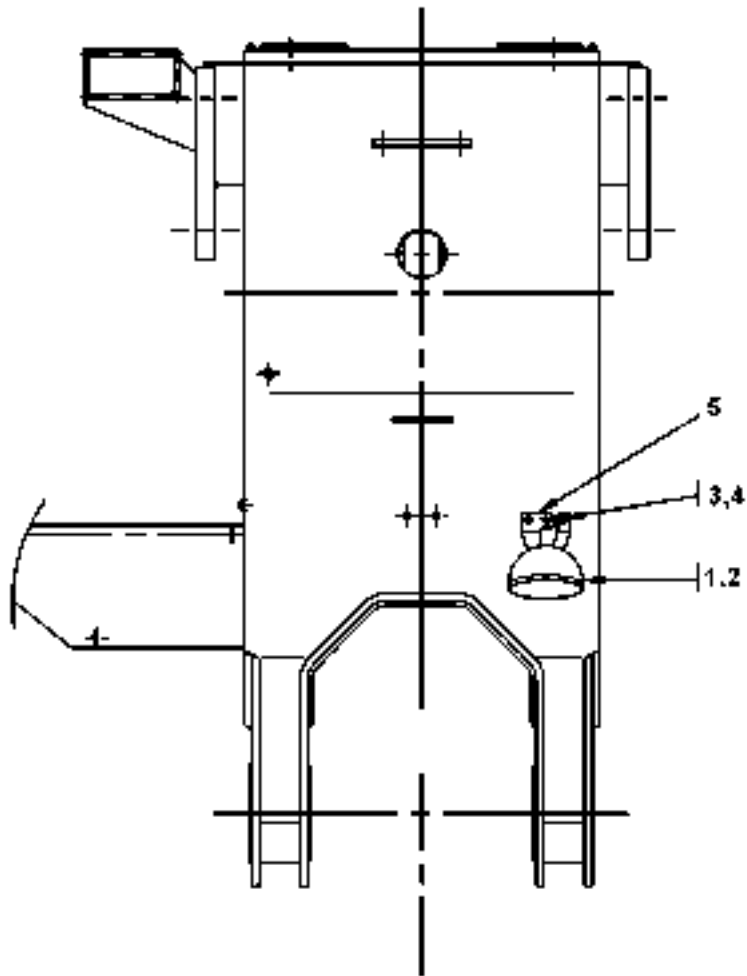


23055

Reservdelar - Spare parts

4600

Utgåva Issue		Bild nr Picture No		Skydd, bomnos A27832.0100		Cover, barrier A27832.0100		
Pos. Fig.	Antal/Quantity			Art nr Part No	Benämning	Description	Sats Kit	Anmärkning Notes
0020		-		A27832.0100				RITNING/DRAWING
0040	1	1		A27831.0100	Plåt	Plate		
0060	2	4		920042.028	Skruv	Screw		
0080	3	4		920098.009	Bricka	Washer		

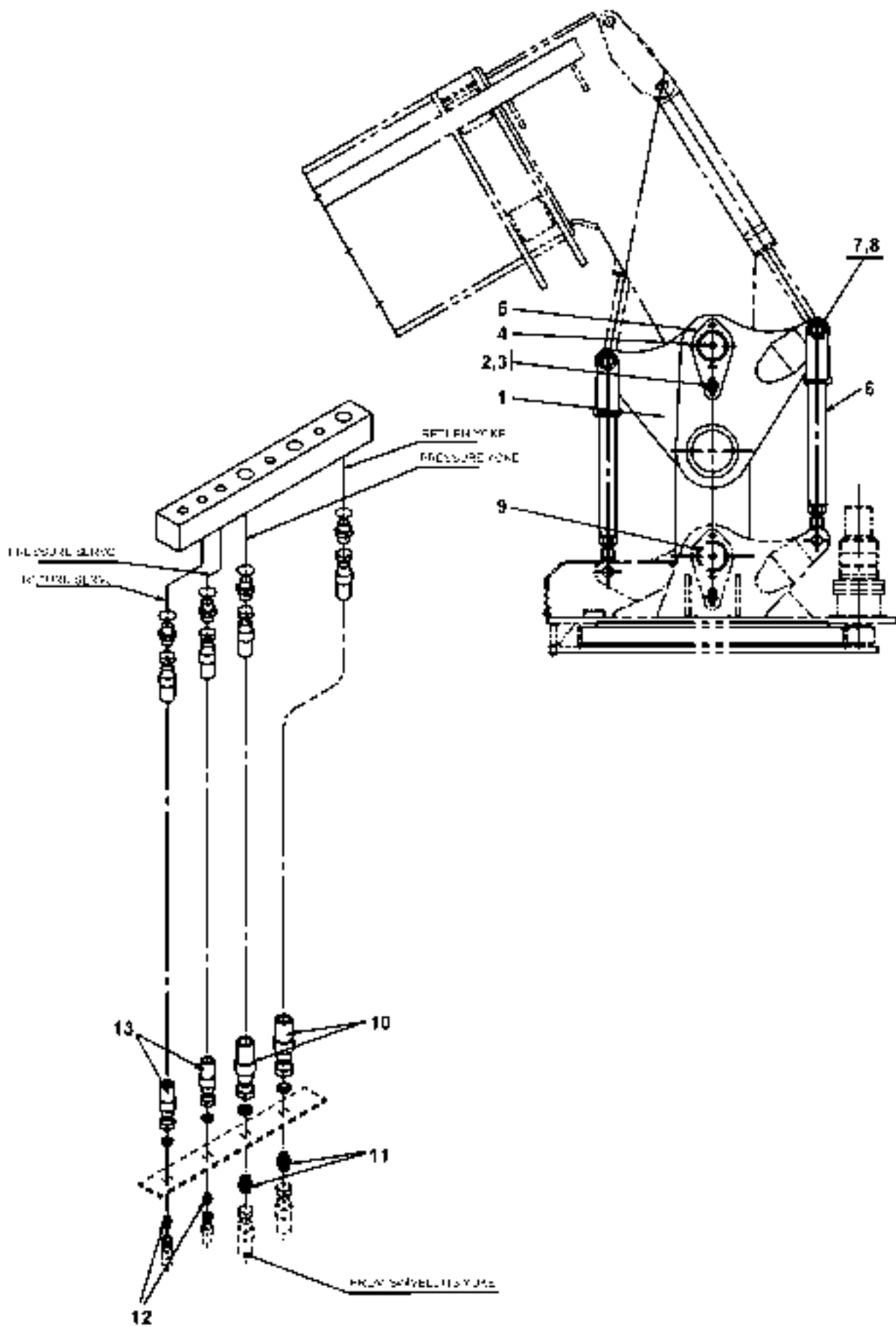


25368

Reservdelar - Spare parts

4620

Utgåva Issue		Bild nr Picture No		Lampa bomnos A35976.0100		Light barrier A35976.0100		
Pos. Fig.	Antal/Quantity			Art nr Part No	Benämning	Description	Sats Kit	Anmärkning Notes
0020		-		A35976.0100				RITNING/DRAWING
0040	1	1		5298	Arbetsbelysning	Working lights		
0060	2	1		666	Glödlampa	Bulb		
0080	3	2		920099.061	Skruv	Screw		
0100	4	2		920098.025	Bricka	Washer		
0120	5	1		A26426.0200	Fäste	Bracket		

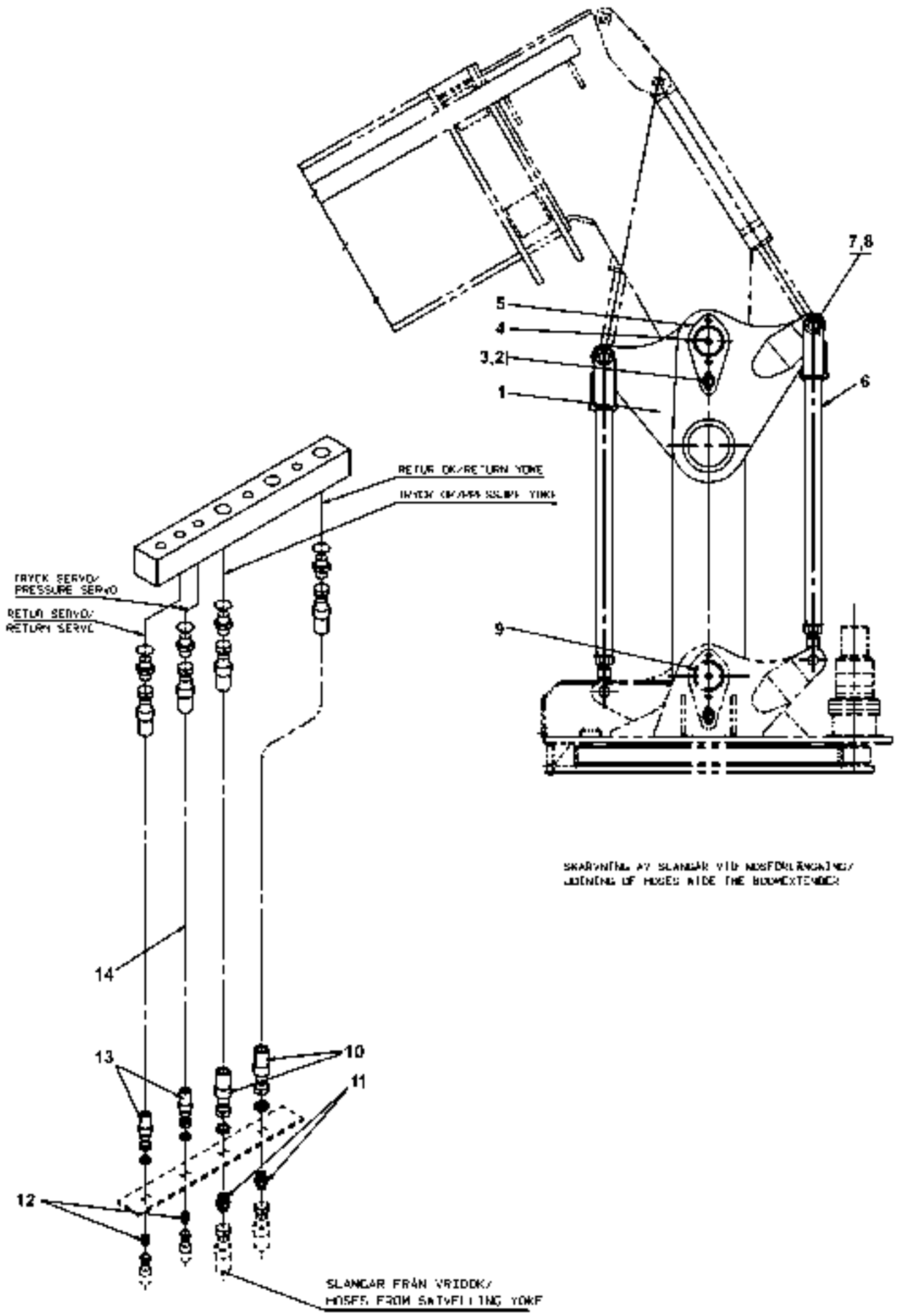


24938

Reservdelar - Spare parts

4650

Utgåva Issue		Bild nr Picture No		Nosförlängning A22165.0100		Extender A22165.0100		
Pos. Fig.	Antal/Quantity			Art nr Part No	Benämning	Description	Sats Kit	Anmärkning Notes
0020		-		A22165.0100				RITNING/DRAWING
0040	1	1		A22170.0100	Förlängning	Extension		
0060	2	2		920373.100	Skruv	Screw		
0080	3	2		435618.0100	Vikbricka	Fold washer		
0100	4	4		160	Smörjnippel	Lubricant nipple		
0120	5	2		A02995.0100	Axel	Shaft		
0140	6	2		A22175.0100	Stag	Stay		
0160	7	2		SF2484.046	Axel	Shaft		
0180	8	4		2583	Spårring	Retaining ring		
0200	9	4		920070.031	Lager	Bearing		
0220	10	2		306899.5600	Hydraulslang	Hydraulic hose		
0240	11	2		923486.0003	Koppling	Fitting		
0260	12	2		923486.0005	Koppling	Fitting		
0280	13	2		350233.041	Hydraulslang	Hydraulic hose		

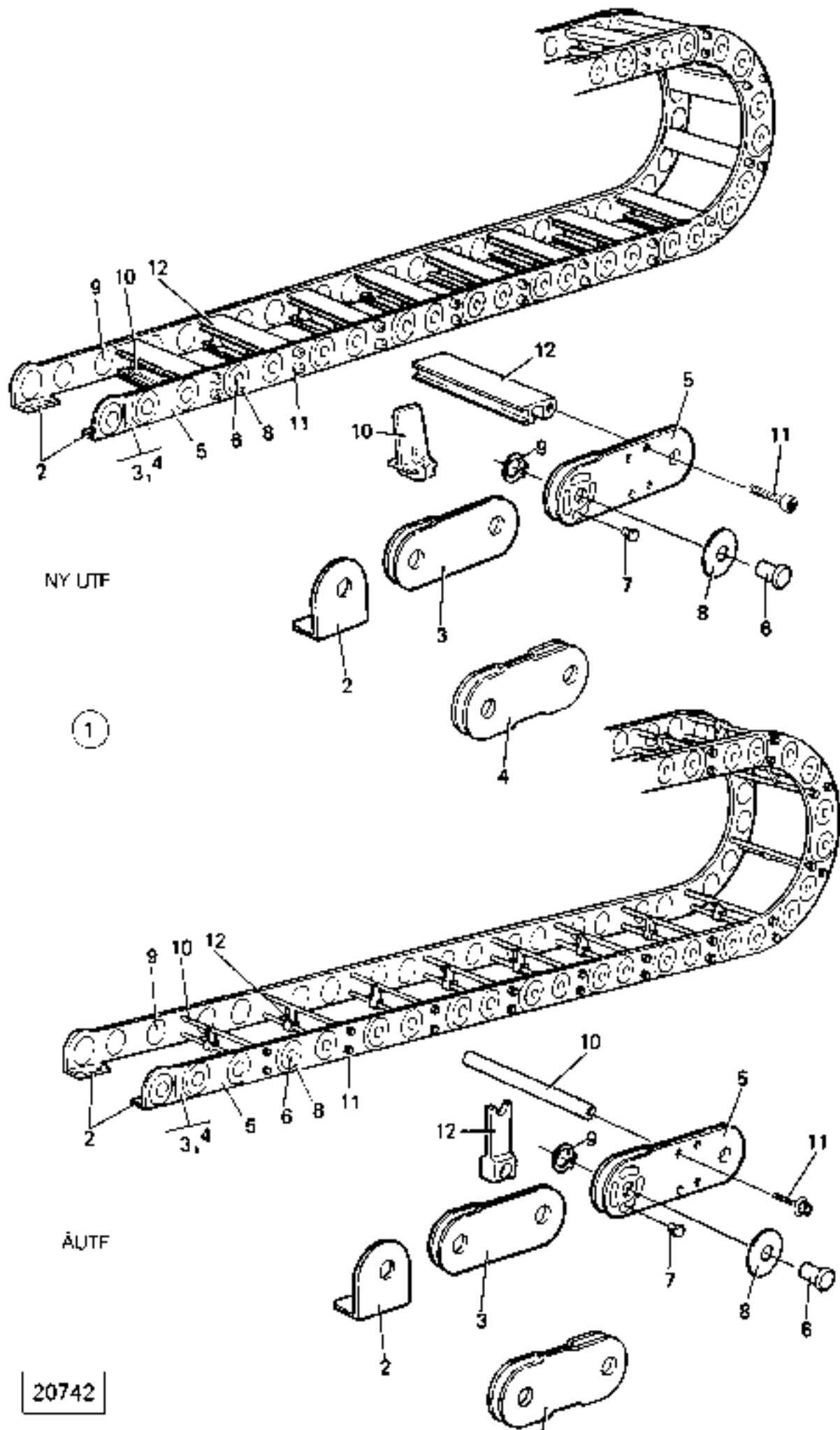


26157

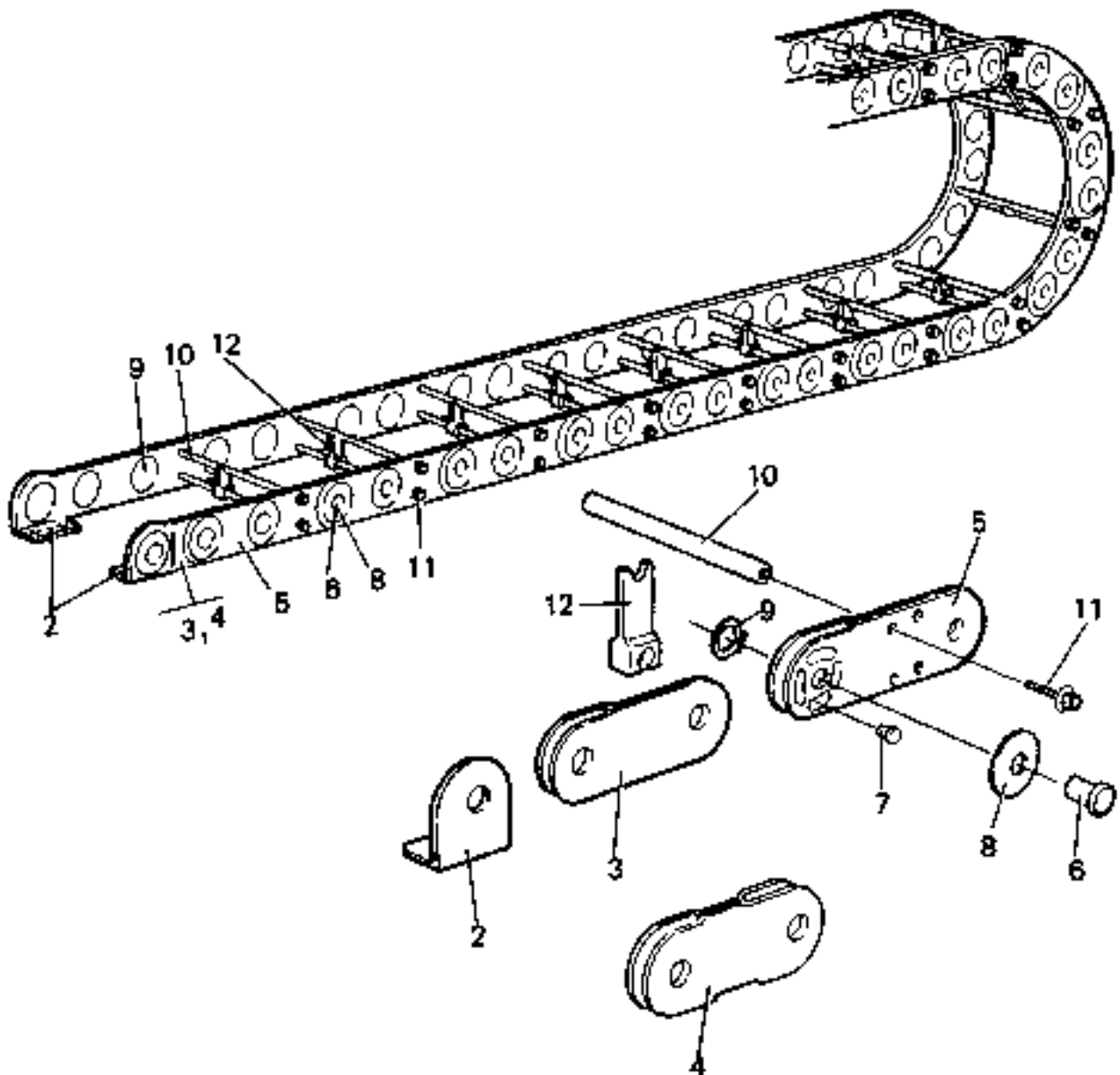
Reservdelar - Spare parts

4670

Utgåva Issue		Bild nr Picture No		Nosförlängning A22165.0200		Extender A22165.0200		
Pos. Fig.	Antal/Quantity			Art nr Part No	Benämning	Description	Sats Kit	Anmärkning Notes
0020	-			A22165.0200				RITNING/DRAWING
0040	1	1		A22170.0200	Förlängning	Extension		
0060	2	2		920373.100	Skruv	Screw		
0080	3	2		435618.0100	Vikbricka	Fold washer		
0100	4	4		160	Smörjnippel	Lubricant nipple		
0120	5	2		A02995.0100	Axel	Shaft		
0140	6	2		A22175.0200	Stag	Stay		
0160	7	2		SF2484.046	Axel	Shaft		
0180	8	4		2583	Spårring	Retaining ring		
0200	9	4		920070.031	Lager	Bearing		
0220	10	2		306899.5700	Hydraulslang	Hydraulic hose		
0240	11	2		923486.0003	Koppling	Fitting		
0260	12	2		923486.0005	Koppling	Fitting		
0280	13	2		350233.061	Hydraulslang	Hydraulic hose		
0300	14	1		923754.0004	Slangskydd	Hose protection		



1



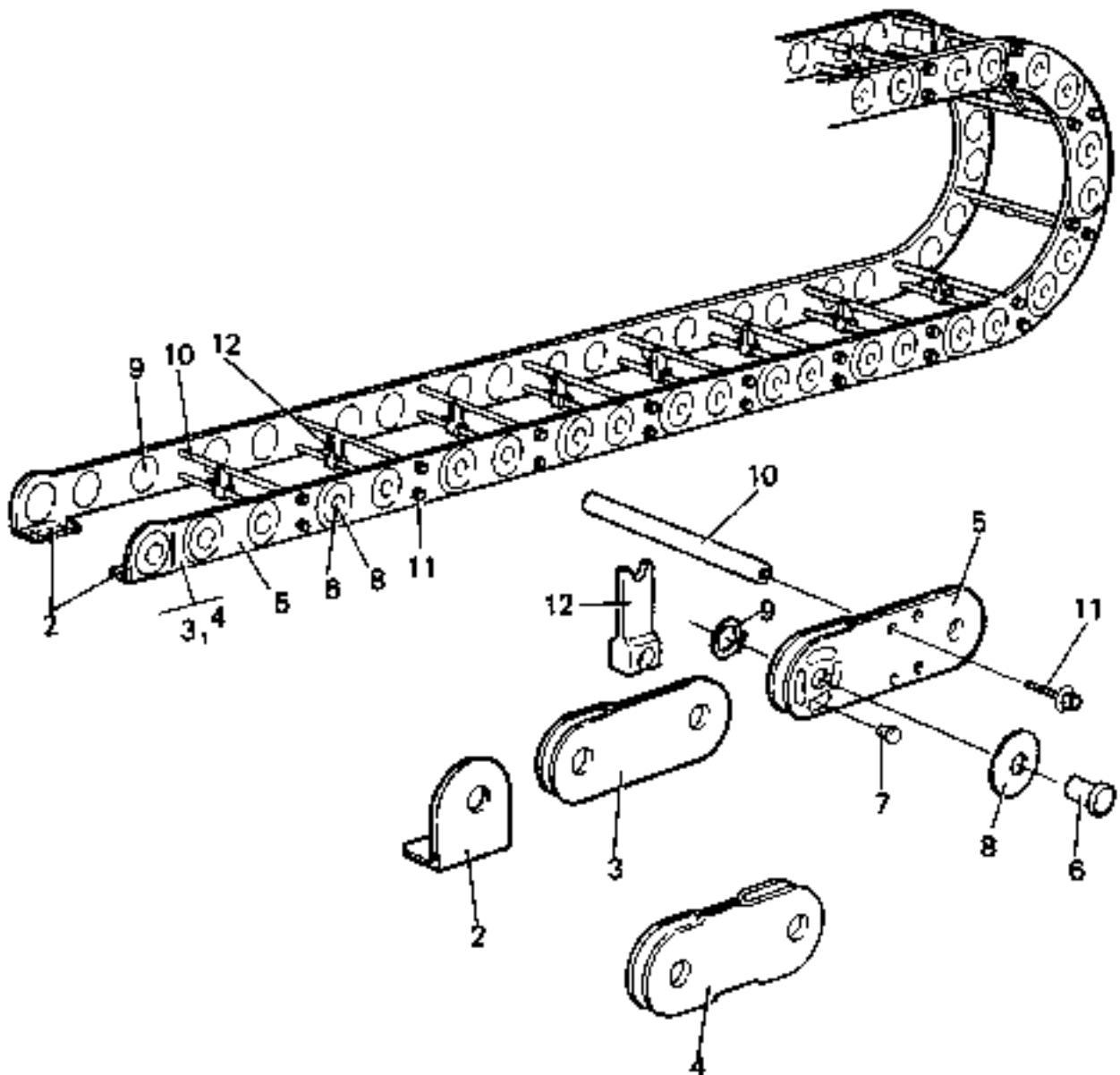
16727

Reservdelar - Spare parts

6050

Utgåva Issue		Bild nr Picture No		Kabelsläpkedja 922772.0013		Cable trailer chain 922772.0013		
Pos. Fig.	Antal/Quantity			Art nr Part No	Benämning	Description	Sats Kit	Anmärkning Notes
	020502		16727					
0020	1	1		922772.0013	Kabelsläpkedja	Cable trailer chain		KPL
0040	2	4		923349.0867	•Fästvinkel	•Angle bracket		
0060	3	2		923349.0866	•Fästlänk	•Carried link		
0080	4	2		923349.0865	•Fästlänk	•Carried link		
0100	5	96		923705.0977	•Länk	•Link		
0120	6	102		923349.0869	•Bult	•Bolt		
0140	7	298		923705.0107	•Bult	•Bolt		
0160	8	204		923349.0868	•Täckplatta	•Cover plate		
0180	9	102		923349.0871	•Låsring	•Lock ring		
0200	10	48		923349.0872	•Rörpinne	•Tabular pin		
0220	11	96		923349.0874	•Skruv	•Screw		
0240	12	96		923349.0873	•Delningsstycke	•Distributing piece		

1



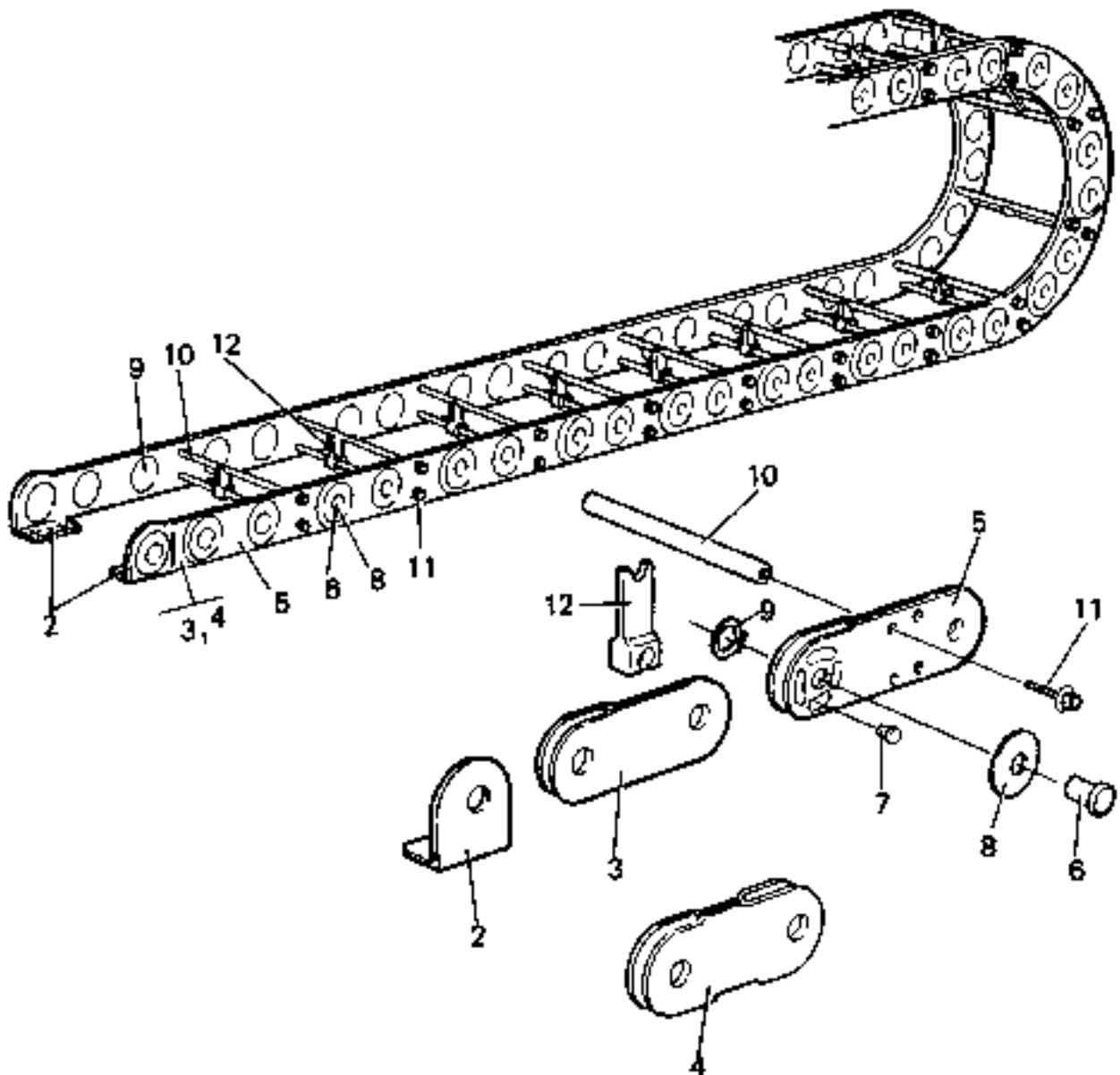
16727

Reservdelar - Spare parts

6070

Utgåva Issue		Bild nr Picture No		Kabelsläpkedja 922772.0017		Cable trailer chain 922772.0017		
Pos. Fig.	Antal/Quantity			Art nr Part No	Benämning	Description	Sats Kit	Anmärkning Notes
020502				16727				
0020	1	1			922772.0017	Kabelsläpkedja	Cable trailer chain	KPL
0040	2	4			923349.0867	•Fästvinkel	•Angle bracket	
0060	3	2			923349.0866	•Fästlänk	•Carried link	
0080	4	2			923349.0865	•Fästlänk	•Carried link	
0100	5	76			923705.0977	•Länk	•Link	
0120	6	82			923349.0869	•Bult	•Bolt	
0140	7	238			923705.0107	•Bult	•Bolt	
0160	8	164			923349.0868	•Täckplatta	•Cover plate	
0180	9	82			923349.0871	•Låsring	•Lock ring	
0200	10	76			923349.0872	•Rörpinne	•Tabular pin	
0220	11	152			923349.0874	•Skruv	•Screw	
0240	12	76			923349.0873	•Delningsstycke	•Distributing piece	

1



16727

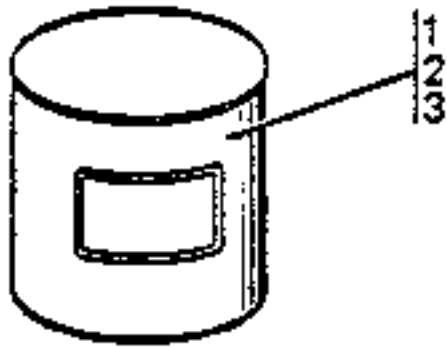
Reservdelar - Spare parts

6100

Utgåva Issue		Bild nr Picture No		Kabelsläpkedja 922772.0026		Cable trailer chain 922772.0026		
Pos. Fig.	Antal/Quantity			Art nr Part No	Benämning	Description	Sats Kit	Anmärkning Notes
020502				16727				
0020	1	1			922772.0026	Kabelsläpkedja	Cable trailer chain	KPL
0040	2	4			923349.0867	•Fästvinkel	•Angle bracket	
0060	3	2			923349.0866	•Fästlänk	•Carried link	
0080	4	2			923349.0865	•Fästlänk	•Carried link	
0100	5	104			923705.0977	•Länk	•Link	
0120	6	110			923349.0869	•Bult	•Bolt	
0140	7	322			923705.0107	•Bult	•Bolt	
0160	8	220			923349.0868	•Täckplatta	•Cover plate	
0180	9	110			923349.0871	•Låsring	•Lock ring	
0200	10	52			923349.0872	•Rörpinne	•Tabular pin	
0220	11	104			923349.0874	•Skruv	•Screw	
0240	12	52			923349.0873	•Delningsstycke	•Distributing piece	

Reservdelar - Spare parts

0001	Utgåva Issue 020502	Övrig utrustning	Miscellaneous equipment
0020	Färg	Paint	Sida Page



Reservdelar - Spare parts

0100

Utgåva Issue		Bild nr Picture No		Färg		Paint		
020502		12781						
Pos. Fig.	Antal/Quantity			Art nr Part No	Benämning	Description	Sats Kit	Anmärkning Notes
0020	1	ERF		922242.0010	Lack	Lac		1L,SVART/BLACK BOM/BARRIER
0040		ERF		922242.0013	Lack	Lac		5L,SVART/BLACK BOM/BARRIER
0060		ERF		923843.0229	Lack	Lac		1L,SVART/BLACK BOM/BARRIER
0080		ERF						FROM V0032
0100		ERF		923836.0806	Sprayburk	Spray can		SVART/BLACK BOM/BARRIER
0120		ERF						FROM V0032
0140		ERF		923843.0076	Lack	Lac		1L,RÖD/RED
0160	2	ERF		923843.0056	Lack	Lac		CHASSI/TRUCK BODY
0180		ERF		923836.0805	Sprayburk	Spray can		1L,RÖD/RED
0200		ERF		923843.0246	Lack	Lac		CHASSI/TRUCK BODY
0220		ERF						FROM V0015
0240		ERF		923836.0807	Sprayburk	Spray can		RÖD/RED
0260		ERF		920525.0115	Lack	Lac		CHASSI/TRUCK BODY
0280		ERF		920525.0203	Lack	Lac		FROM V0015
0300		ERF						1L, GRÅ/GREY
0320		ERF						HYTT/CAB
0340		ERF						FROM V0015
0360		ERF						GRÅ/GREY
0380		ERF						HYTT/CAB
0400		ERF						FROM V0015
0420		ERF						1L,LJUSGRÅ/LIGHT GREY
0440		ERF						CHASSIE AND HYTT/CAB
0460		ERF						ÄUTF
0480		ERF						1L,GRÅSVART/DARK GREY
0500		ERF						CHASSIE AND HYTT/CAB
0520		ERF						NY UTF
0540		ERF						
0560		ERF						
0580		ERF						
0600		ERF						



DRD 420-450

Grupp Sida
Group Page
99NR 1

Reservdelar - Spare parts

Utgåva Issue 020502			Nummerregister			Numerical register		
Art nr Part No	Grupp Group	Sida Page	Art nr Part No	Grupp Group	Sida Page	Art nr Part No	Grupp Group	Sida Page
48	30	57	160	40	143	163	40	141
	30	59		60	3		40	143
	30	299		60	9	166	80	61
79	80	99		60	15		80	63
	80	105		60	19		80	65
	80	131		60	25		80	67
	80	133		60	31		80	121
	80	143		60	35		80	137
	80	147		80	9		80	141
	80	161		80	21		80	155
	80	185		80	23		80	181
93	30	11		80	25	167	80	103
	30	13		80	27		80	105
	30	15		80	29		80	129
	30	17		80	31		80	197
	30	111		80	33		80	215
	80	99		80	35		80	217
	80	131		80	37	198	40	125
	80	133		80	39		40	127
	80	143		80	41		40	129
	80	147		80	43		40	131
	80	161		80	45		40	133
	80	185		80	49		40	135
110	20	219		80	51		40	139
	20	221		80	53		40	141
112	30	111		80	59		40	143
	80	217		80	71	318	30	145
113	20	175		80	83		30	147
	20	177		80	85	357	80	191
	20	179		80	87	360	10	307
	20	181		80	99		80	193
	20	183		80	101		80	211
	20	185		80	105	383	30	47
	20	187		80	117	548	60	3
	20	189		80	119		60	9
	30	111		80	123		60	15
	80	61		80	125		60	19
	80	63		80	127		60	25
	80	65		80	131		60	31
	80	67		80	133		60	35
	80	69		80	135	615	20	275
	80	103		80	139		20	277
	80	129		80	143		20	399
	80	197		80	147		20	401
	80	215		80	161		20	403
118	20	171		80	165		20	405
	20	173		80	181		20	407
119	20	549		80	185	631	20	491
	20	563		80	191	660	20	17
	70	333		80	193		20	21
121	70	163		80	195		20	25
	70	383		80	211		20	29
123	20	563		80	213	664	20	17
125	10	251		80	217		20	21
160	10	283		80	219		20	25
	10	287		80	223		20	29
	10	291		80	225	665	20	17
	10	295		80	233		20	21
	10	299		80	235		20	25
	10	305	163	40	125		20	29
	40	133		40	129		20	597
	40	135		40	131	666	10	349
	40	137		40	133		10	351
	40	139		40	135		20	17
	40	141		40	139		20	21

Reservdelar - Spare parts

Utgåva Issue 020502			Nummerregister			Numerical register		
Art nr Part No	Grupp Group	Sida Page	Art nr Part No	Grupp Group	Sida Page	Art nr Part No	Grupp Group	Sida Page
666	20	25	911	20	133	954	20	521
	20	29		20	137	1023	40	147
	20	119		20	141	1025	40	147
	20	121	912	20	409		40	161
	20	453		20	413		40	173
	20	455		20	415	1028	40	153
	20	459		20	419	1029	40	147
	20	461		20	421	1030	40	147
	20	465		20	423		40	159
	20	469		20	427	1031	40	147
	20	473		20	431	1035	40	145
	20	475		20	435		40	157
	20	477		20	441		40	169
	20	589		20	465	1045	40	153
	20	591		20	497		40	165
	20	593		20	501		40	177
	20	595		20	503	1080	40	147
	80	231		20	509	1095	40	153
724	70	327		20	511		40	165
	70	329		20	513		40	177
	70	331		20	515	1245	80	13
	70	333		20	527		80	17
725	20	399		20	585		80	19
	20	401		30	125	1247	80	115
	20	403	913	20	491	1250	60	7
	20	405		20	545		60	29
	20	407		20	547	1251	80	13
	20	525		20	549		80	17
750	10	135		20	557		80	19
	10	137		20	567		80	57
758	10	275		20	569	1252	60	13
	10	277		20	571		60	23
	10	279		20	573	1253	80	15
	10	281		70	365	1325	80	123
	10	283		70	367		80	125
	10	287		70	369	1328	60	3
	10	291	950	20	17	1332	60	13
	10	295		20	21		60	23
	10	299		20	25	1357	80	21
	10	305		20	29		80	113
770	20	453	954	20	35		80	183
	20	455		20	37	1358	70	87
	20	459		20	43		70	91
	20	465		20	53		70	127
	20	477		20	59		70	131
779	20	197		20	61		70	183
	20	199		20	63		70	187
	20	201		20	65		70	191
	20	203		20	67		70	195
	20	205		20	69		70	199
	20	209		20	71		70	203
	20	213		20	73	1569	30	11
	20	215		20	131		30	13
	20	217		20	269		30	15
787	20	603		20	481		30	17
796	20	525		20	495		30	127
827	30	141		20	497		30	131
836	10	251		20	501		30	233
	70	183		20	503		30	235
	70	187		20	507		30	237
	70	191		20	509		30	343
	70	195		20	511		30	345
	70	199		20	513		30	425
	70	203		20	515		70	11
911	20	129		20	519		70	13

Reservdelar - Spare parts

Utgåva Issue 020502			Nummerregister			Numerical register		
Art nr Part No	Grupp Group	Sida Page	Art nr Part No	Grupp Group	Sida Page	Art nr Part No	Grupp Group	Sida Page
1569	70	17	2442	30	115	2492	10	283
	70	21		30	435		10	287
	70	25		70	67		10	291
	70	27		70	71		10	295
	70	29		70	75		10	299
	70	31		70	79	2495	40	19
	70	33		70	83		40	23
	70	37		70	87		40	97
	70	41		70	91		40	101
	70	43		70	99	2564	80	203
	70	47		70	103		80	205
	70	51		70	107		80	207
	70	55		70	111		80	209
	70	57		70	115		80	217
	70	59		70	119		80	219
	70	61		70	123	2565	60	3
	70	63		70	127		60	9
1573	20	281		70	131		60	15
	30	227		70	167		60	19
1580	80	131		70	169		60	25
	80	133		70	171		60	31
2439	60	21		70	173		60	35
	60	27		70	175		80	129
	60	33		70	177		80	195
	60	37		70	277		80	213
	70	265		70	279	2566	40	137
	70	267		70	283		80	9
	70	269		70	287		80	21
	70	277		70	295		80	23
	70	279		70	297		80	25
	70	283		70	301		80	27
	70	287		70	313		80	29
	70	295		70	335		80	31
	70	297		70	339		80	33
	70	301		70	371		80	35
	70	313		70	375		80	37
	70	383		70	379		80	39
	70	387		70	383		80	41
	70	411		70	387		80	43
	80	101		70	391		80	45
	80	119		70	395		80	49
	80	127		70	397		80	51
	80	135		70	401		80	53
	80	139		70	405		80	59
	80	153		70	407		80	101
	80	173		70	409		80	103
	80	195		70	413		80	119
	80	213		80	61		80	127
2441	70	265		80	63		80	135
	70	267		80	65		80	139
	70	269		80	67		80	181
2442	20	175		80	221		80	195
	20	177	2459	80	99		80	213
	20	179		80	105	2567	10	301
	20	181		80	131		80	107
	20	183		80	133		80	109
	20	185		80	143		80	111
	20	187		80	147	2581	80	11
	20	189		80	161		80	13
	20	191		80	185		80	47
	20	193	2479	20	533		80	55
	20	195	2492	10	275	2583	10	305
	30	105		10	277		80	9
	30	107		10	279		80	23
	30	113		10	281		80	25

Reservdelar - Spare parts

Utgåva Issue 020502			Nummerregister			Numerical register		
Art nr Part No	Grupp Group	Sida Page	Art nr Part No	Grupp Group	Sida Page	Art nr Part No	Grupp Group	Sida Page
2583	80	27	2590	40	135	2751	70	29
	80	29		40	139		70	31
	80	31		40	141		70	33
	80	33		40	143		70	37
	80	35		80	15		70	41
	80	37		80	17		70	43
	80	39		80	19		70	47
	80	41		80	57		70	51
	80	43	2617	80	219		70	55
	80	45	2650	60	9		70	57
	80	49		60	15		70	59
	80	51		60	21		70	61
	80	53	2695	30	127		70	63
	80	101		30	129	2757	30	113
	80	119	2697	20	261		30	115
	80	127		20	263	2759	30	19
	80	135		30	47		30	21
	80	139		30	137		30	127
	80	149		30	195		30	131
	80	153		30	199		30	133
	80	173		30	203	2842	30	109
	80	181	2698	30	105		30	113
	80	187		30	107		30	115
	80	195	2706	20	409	2845	30	61
	80	213		20	413		30	63
	80	233		20	419		30	65
	80	235		20	427		30	67
2585	30	201		20	435		30	183
	80	203		20	441		30	185
	80	205	2707	30	11		30	187
	80	207		30	13		30	303
	80	209		30	15		30	305
	80	219		30	17		30	417
2586	80	101		30	127		30	429
	80	127		30	129	2868	20	559
	80	195	2714	30	21		20	563
	80	213		30	23		20	565
2588	40	137		30	25		20	583
	80	9	2716	30	425	2874	10	225
	80	21	2734	30	61		10	231
	80	23		30	63		10	235
	80	25		30	65		10	235
	80	27		30	67	2880	80	101
	80	29	2740	30	11		80	127
	80	31		30	13		80	195
	80	33		30	15		80	213
	80	35		30	17	2882	10	335
	80	37		30	17		10	337
	80	39		30	127		10	341
	80	41		30	131		10	345
	80	43		30	233	2908	30	11
	80	45		30	235		30	13
	80	49		30	237		30	15
	80	51		30	343		30	17
	80	53		30	345		30	127
	80	59		30	425		30	129
	80	101	2743	10	225		30	129
	80	119		10	231		30	233
	80	127		10	235		30	235
	80	135	2746	30	425		30	237
	80	139	2751	70	11		30	237
	80	181		70	13		30	237
	80	195		70	17		30	237
	80	213		70	21		30	237
	80	213		70	25		30	343
2590	40	133		70	27		30	345
							70	425
							70	65
							70	69
							70	73
							70	77

Reservdelar - Spare parts

Utgåva Issue 020502			Nummerregister			Numerical register		
Art nr Part No	Grupp Group	Sida Page	Art nr Part No	Grupp Group	Sida Page	Art nr Part No	Grupp Group	Sida Page
2908	70	81	3051	10	119	3052	30	303
	70	85		10	121		30	305
	70	89		10	353		30	429
	70	93		20	197		70	327
	70	97		20	199		70	329
	70	101		20	201		70	331
	70	105		20	203	3060	20	373
	70	109		20	205		20	603
	70	113		20	209		70	183
	70	117		20	213		70	187
	70	121		20	215		70	191
	70	125		20	217		70	195
	70	129		20	281		70	199
	70	265		20	283		70	203
	70	267		20	285		70	371
	70	269		20	373		70	391
	70	321		20	533		80	69
	70	323		30	105	3061	10	249
2913	70	79		30	107	3062	10	53
	70	119		30	109		10	55
2919	70	11		30	227		10	115
	70	13		30	339		10	283
	70	17		30	341		10	287
	70	43	3052	10	77		10	291
	70	47		10	79		10	295
2921	70	11		10	81		10	299
	70	13		10	83		20	125
	70	17		10	85		20	197
	70	43		10	87		20	199
	70	47		10	117		20	201
2956	30	335		10	173		20	203
2976	70	65		10	177		20	205
	70	69		10	191		20	209
	70	73		10	203		20	213
	70	77		10	213		20	215
	70	81		10	219		20	217
	70	93		10	241		20	281
	70	97		10	257		20	283
	70	101		10	353		20	285
	70	105		20	35		30	105
	70	109		20	37		30	107
	70	113		20	43		30	227
	70	117		20	53		30	341
	70	121		20	59		30	423
	70	183		20	61	3063	70	335
	70	187		20	63		70	339
	70	191		20	65		70	379
	70	195		20	67		70	413
	70	199		20	69	3065	10	59
	70	203		20	71		10	61
	70	249		20	73		20	121
3019	20	225		20	453		20	397
	20	231		20	455		20	587
	20	261		20	459		30	113
	30	143		20	465		30	115
3048	20	399		20	477		30	125
	20	403		20	483		80	191
	20	405		20	485		80	193
	20	407		20	487		80	211
3049	10	115		20	529	3067	20	533
	20	135		20	531		70	71
	20	139		30	61		70	75
	20	529		30	63		70	79
	20	531		30	65		70	83
	20	603		30	67		70	87

Reservdelar - Spare parts

Utgåva Issue 020502			Nummerregister			Numerical register		
Art nr Part No	Grupp Group	Sida Page	Art nr Part No	Grupp Group	Sida Page	Art nr Part No	Grupp Group	Sida Page
3067	70	99	3076	20	217	3082	70	67
	70	103		70	337		70	71
	70	107		70	343		70	75
	70	111		70	415		70	79
	70	115	3079	10	275		70	83
	70	119		10	277		70	87
	70	123		10	279		70	91
	70	127		10	281		70	95
	70	133		70	371		70	99
	70	135		70	391		70	103
	70	161		70	397		70	107
3068	20	491		70	401		70	111
	30	61		70	407		70	115
	30	63		70	409		70	119
	30	65	3080	20	529		70	123
	30	67		20	531		70	125
	30	183		70	157		70	129
	30	185		70	167		70	287
	30	187		70	169		70	291
	30	303		70	171		70	301
	30	305		70	173		70	305
	30	417		70	175		70	309
	30	429		70	177		70	313
	70	393		70	335		70	317
3073	10	119		70	339		70	321
	10	121		70	345		70	323
	30	11		70	349		70	375
	30	13		70	351		70	405
	30	15		70	353	3083	70	383
	30	17		70	355	3084	10	185
	30	75		70	361		10	193
	30	127		70	371		10	223
	30	129		70	375		70	261
	30	233		70	379		70	383
	30	235		70	391		70	387
	30	237		70	395	3085	70	183
	30	425		70	405		70	187
	70	291		70	413		70	191
	70	305		70	417		70	199
	70	309		70	427		70	203
	70	317		70	431	3090	10	229
	70	321		70	433		10	233
	70	323		80	99	3092	10	229
	70	411		80	131		10	233
	80	61		80	133		30	233
	80	63		80	143		30	235
	80	65		80	145		30	237
	80	67		80	147		30	343
	80	101		80	161		30	345
	80	119		80	185	3097	70	305
	80	127	3081	70	239		70	309
	80	135		70	243		70	317
	80	139		70	277		70	321
	80	195		70	279		70	323
	80	213		70	283	3098	70	341
3075	70	429		70	287		70	345
	80	179		70	291		70	349
3076	20	197		70	293		70	353
	20	199		70	295		70	355
	20	201		70	297		70	359
	20	203		70	301		70	361
	20	205		70	307		70	381
	20	209		70	311	3099	10	279
	20	213		70	313		20	197
	20	215		70	319		20	199

Reservdelar - Spare parts

Utgåva Issue 020502			Nummerregister			Numerical register		
Art nr Part No	Grupp Group	Sida Page	Art nr Part No	Grupp Group	Sida Page	Art nr Part No	Grupp Group	Sida Page
3099	20	201	3102	70	391	3116	80	27
	20	203		70	413		80	29
	20	205		70	427		80	31
	20	209		80	101		80	33
	20	213		80	119		80	35
	20	215		80	127		80	37
	20	217		80	135		80	39
	70	81		80	139		80	41
	70	85		80	195		80	43
	70	89		80	213		80	45
	70	105		80	217		80	49
	70	121	3104	10	283		80	51
	70	125		10	287		80	53
	70	129		10	291	3118	20	285
3100	30	435		10	295		30	341
	70	395		10	299		80	71
	70	397		10	351		80	83
	70	401		70	137		80	85
	70	405		70	139		80	87
	70	407		70	141		80	101
	70	409		70	143		80	119
3101	10	283		70	145		80	127
	10	287		70	147		80	135
	10	291		70	149		80	139
	10	295		70	153		80	165
	10	299		70	155		80	195
3102	10	59		80	9		80	213
	10	61		80	23	3119	10	45
	30	429		80	25		70	417
	60	3		80	27		80	151
	60	9		80	29		80	189
	60	15		80	31	3120	10	275
	60	19		80	33		10	277
	60	25		80	35		10	279
	60	31		80	37		10	281
	60	35		80	39		10	285
	70	137		80	41		10	289
	70	139		80	43		10	293
	70	141		80	45		10	297
	70	143		80	49		10	301
	70	145		80	51		10	305
	70	147		80	53		70	247
	70	149		80	101		70	249
	70	153		80	127		80	115
	70	155		80	195		80	149
	70	207		80	213		80	187
	70	209	3105	30	233	3147	30	27
	70	213		30	235		30	139
	70	215		30	237		30	141
	70	217		30	343	3223	80	223
	70	221		30	345		80	225
	70	225	3106	70	133	3232	10	307
	70	227		70	135	3234	30	85
	70	229	3115	10	19	3241	30	61
	70	231	3116	10	275		30	63
	70	235		10	277		30	65
	70	239		10	279		30	67
	70	243		10	281		30	69
	70	263		70	327		30	183
	70	321		70	329		30	185
	70	323		70	331		30	187
	70	335		70	333		30	195
	70	339		80	9		30	303
	70	371		80	23		30	305
	70	379		80	25		30	417

Reservdelar - Spare parts

Utgåva Issue 020502			Nummerregister			Numerical register		
Art nr Part No	Grupp Group	Sida Page	Art nr Part No	Grupp Group	Sida Page	Art nr Part No	Grupp Group	Sida Page
3241	30	429	3250	30	417	3409	70	355
3245	10	249	3251	30	425		70	361
	30	11	3252	30	19	3411	30	57
	30	13		30	21		70	183
	30	15		30	23		70	187
	30	17		30	25		70	191
	30	19		30	61		70	195
	30	21		30	63		70	199
	30	23		30	65		70	203
	30	25		30	67		70	417
	30	57		30	127	3451	70	207
	30	59		30	129		70	209
	30	61		30	183		70	213
	30	63		30	185		70	225
	30	65		30	187		70	227
	30	67		30	239		70	231
	30	127		30	241		70	239
	30	129		30	243		70	243
	30	133		30	303	3463	30	57
	30	183		30	305		30	59
	30	185		30	343		30	299
	30	187		30	345		30	301
	30	233		30	417		30	427
	30	235		30	425		70	255
	30	237		30	429		70	261
	30	239	3289	80	105		70	289
	30	241		80	131		70	293
	30	243		80	133		70	303
	30	299	3290	80	99		70	307
	30	301		80	143		70	309
	30	303		80	161		70	313
	30	305	3307	70	59		70	319
	30	343		70	61		70	343
	30	345		70	63		70	345
	30	417		70	225		70	395
	30	427	3349	30	57		70	397
	30	429		30	299		70	401
3246	10	173	3355	70	395		70	405
	10	177		70	397		70	407
	10	191		70	401		70	409
	10	195		70	405		70	425
	10	197		70	407		70	427
	10	203		70	409		70	431
	10	213	3356	30	425	3464	70	11
	10	219	3368	30	425		70	13
	30	61	3373	70	261		70	17
	30	63	3380	80	71		70	21
	30	65		80	83		70	31
	30	67	3381	30	425		70	33
	30	183	3395	30	59		70	37
	30	185	3403	10	17		70	43
	30	187		10	21		70	47
	30	303		10	33		70	51
	30	305		10	43		70	67
	30	417		80	61		70	71
	30	429		80	63		70	75
3247	30	57		80	65		70	79
	30	69		80	67		70	83
	30	299	3405	70	405		70	87
3249	30	59		70	407		70	91
	30	427		70	409		70	95
3250	30	299	3409	70	345		70	99
	30	301		70	349		70	103
	30	303		70	351		70	107
	30	305		70	353		70	111

Reservdelar - Spare parts

Utgåva Issue 020502			Nummerregister			Numerical register		
Art nr Part No	Grupp Group	Sida Page	Art nr Part No	Grupp Group	Sida Page	Art nr Part No	Grupp Group	Sida Page
3464	70	115	3465	70	175	3470	70	69
	70	119		70	177		70	73
	70	123		70	181		70	77
	70	127		70	265		70	81
	70	131		70	267		70	85
	70	157		70	269		70	89
	70	159		70	335		70	93
	70	161		70	339		70	97
	70	163		70	345		70	101
	70	207		70	349		70	105
	70	209		70	351		70	109
	70	213		70	353		70	113
	70	215		70	355		70	117
	70	217		70	359		70	121
	70	221		70	361		70	125
	70	225		70	375		70	129
	70	227		70	379	3471	30	109
	70	229		70	383		70	45
	70	231		70	387		70	49
	70	235		70	413		70	65
	70	239		70	417		70	69
	70	243		70	427		70	73
	70	261		70	431		70	77
	70	271	3467	70	87		70	81
	70	287		70	91		70	85
	70	291		70	127		70	93
	70	301		70	131		70	97
	70	305		70	243		70	101
	70	309		70	247		70	105
	70	313		70	265		70	109
	70	317		70	267		70	113
	70	321		70	269		70	117
	70	323		70	325		70	121
	70	335		70	345		70	125
	70	339		70	349		70	133
	70	343		70	351		70	135
	70	345		70	353		70	137
	70	349		70	355		70	139
	70	351		70	359		70	141
	70	353		70	361		70	143
	70	355		70	371		70	145
	70	361		70	375		70	147
	70	365		70	391		70	149
	70	371		70	429		70	153
	70	379		70	431		70	155
	70	391	3468	70	65		70	157
	70	395		70	69		70	159
	70	397		70	73		70	161
	70	401		70	77		70	163
	70	405		70	81		70	167
	70	407		70	85		70	169
	70	409		70	89		70	171
	70	411		70	93		70	173
	70	413		70	97		70	175
3465	60	7		70	101		70	177
	60	29		70	105		70	181
	60	39		70	109		70	251
	70	157		70	113		70	253
	70	159		70	117		70	257
	70	161		70	121		70	335
	70	163		70	125		70	345
	70	167		70	129		70	349
	70	169		70	239		70	351
	70	171		70	243		70	353
	70	173	3470	70	65		70	355

Reservdelar - Spare parts

Utgåva Issue 020502			Nummerregister			Numerical register		
Art nr Part No	Grupp Group	Sida Page	Art nr Part No	Grupp Group	Sida Page	Art nr Part No	Grupp Group	Sida Page
3471	70	361	3473	70	229	3474	70	335
	70	371		70	231		70	339
	70	375		70	235		70	343
	70	383		70	239		70	345
	70	387		70	243		70	349
	70	391		70	289		70	351
	70	413		70	293		70	353
3472	30	31		70	303		70	355
	30	33		70	307		70	359
	30	135		70	309		70	361
	30	245		70	313		70	367
	30	247		70	319		70	369
	30	347		70	349		70	371
	70	67		70	351		70	375
	70	71		70	353		70	379
	70	75		70	355		70	391
	70	79		70	361		70	395
	70	83		70	371		70	397
	70	87		70	375		70	401
	70	91		70	391		70	405
	70	95		70	417		70	407
	70	99	3474	20	525		70	409
	70	103		70	25		70	411
	70	107		70	27		70	413
	70	111		70	29		70	417
	70	115		70	41	3493	70	271
	70	119		70	55	3503	70	65
	70	123		70	57		70	69
	70	127		70	59		70	73
	70	131		70	61		70	77
	70	239		70	63		70	81
	70	243		70	137		70	85
	70	251		70	141		70	89
	70	253		70	143		70	93
	70	255		70	145		70	97
	70	257		70	147		70	101
	70	261		70	149		70	105
	70	287		70	153		70	109
	70	291		70	157		70	113
	70	309		70	159		70	117
	70	313		70	161		70	121
	70	317		70	163		70	125
	70	371		70	167		70	129
	70	375		70	169		70	157
	70	391		70	171		70	159
	70	395		70	173		70	161
	70	397		70	175		70	163
	70	401		70	177		70	249
	70	405		70	181		70	265
	70	407		70	183		70	267
	70	409		70	187		70	269
	70	411		70	191		70	271
	80	61		70	195		70	321
3473	60	13		70	199		70	323
	60	23		70	203	3505	30	11
	70	91		70	239		30	13
	70	131		70	243		30	15
	70	207		70	287		30	17
	70	209		70	291		30	127
	70	213		70	301		30	131
	70	215		70	305		30	233
	70	217		70	309		30	235
	70	221		70	313		30	237
	70	225		70	317		30	343
	70	227		70	325		30	345

Reservdelar - Spare parts

Utgåva Issue 020502			Nummerregister			Numerical register						
Art nr Part No	Grupp Group	Sida Page	Art nr Part No	Grupp Group	Sida Page	Art nr Part No	Grupp Group	Sida Page				
3505	30	425	3511	70	51	3570	70	413				
	70	11		70	55		70	427				
	70	13		3527	70	57	3573	70	167			
	70	17			70	59		70	169			
	70	21			70	61		70	171			
	70	25			70	63		70	173			
	70	27			70	411		70	175			
	70	29			3544	70		287	70	177		
	70	31				70		291	70	277		
	70	33				70		301	70	279		
	70	37	70			305		70	283			
	70	41	70			309		70	287			
	70	43	3550	70		313	70	291				
	70	47		70		317	70	295				
	70	51		70		383	70	297				
	70	55		70		387	70	301				
	70	57		3552		70	411	70	305			
	70	59			70	335	70	309				
	70	61			70	339	70	313				
	70	63			70	375	70	317				
70	265	70			379	70	335					
70	267	70			383	70	339					
70	269	70	411		70	379						
3506	70	11	70		413	70	383					
	70	13	3553		70	375	70	387				
	70	17			3554	70	335	70	413			
	70	21		70		339	80	61				
	70	31		70		379	80	63				
	70	33		70		413	80	65				
	70	37		70		427	80	67				
	70	43		3555		70	429	3575	70	325		
	70	47				3565	70		325	3576	70	181
	70	51					3566		70		163	70
70	11	70							335		70	279
70	13	70	383						70		283	
70	17	70	411		70				287			
70	21	70	413		70				291			
70	25	3568	70		277				70		295	
70	27		70		279				70		297	
70	29		70		283				70		301	
70	31		70	287	70			305				
70	33		70	291	70	309						
70	37		70	295	70	313						
70	41		70	297	70	317						
70	43		70	301	70	335						
70	47		70	305	70	339						
70	51		70	309	70	379						
3507	70	55	70	313	70	383						
	70	57	70	317	70	387						
	70	59	70	335	70	413						
	70	61	70	375	70	427						
	70	63	3569	70	413	3577	70	183				
	70	11		70	427		70	187				
	70	13		80	61		70	191				
	70	17		80	63		70	195				
	70	21		80	65		70	199				
	70	25		80	67		70	203				
70	27	3570		70	163		3578	70	277			
70	29			70	375			70	279			
70	31			70	411			70	283			
70	33			70	335			70	289			
70	37		70	339	70	293						
70	41		70	379	70	295						
70	43		70	383	70	297						
70	47		70	411	70	301						

Reservdelar - Spare parts

Utgåva			Numerregister			Numerical register		
Issue								
020502								
Art nr Part No	Grupp Group	Sida Page	Art nr Part No	Grupp Group	Sida Page	Art nr Part No	Grupp Group	Sida Page
3578	70	305	3988	30	47	4134	20	301
	70	309		30	79		20	303
	70	313	4017	30	19		20	313
	70	317		30	21		20	315
	70	335		30	23		20	317
	70	339		30	25		20	319
	70	379		30	41		20	331
	70	383		30	155		20	347
	70	387		30	157	4136	20	331
	70	413	4029	20	491		20	347
	70	427	4070	20	17	4137	20	331
3580	70	265		20	21		20	347
	70	267		20	25	4138	20	331
	70	269		20	29		20	347
3582	70	265	4077	30	11	4141	20	321
	70	267		30	13		20	327
	70	269		30	15		20	331
3586	70	81		30	17		20	347
	70	85		30	19	4194	10	283
	70	89		30	21		10	287
	70	105		30	23		10	291
	70	121		30	25		10	309
	70	125		30	57	4293	40	153
	70	129		30	59	4430	30	57
	70	321		30	61		30	59
	70	323		30	63		30	299
3602	70	163		30	65		30	301
	70	411		30	67		30	427
3604	70	411		30	127	4431	30	299
3605	70	335		30	129		30	301
	70	339		30	133		30	427
	70	379		30	183	4434	30	299
	70	383		30	185		30	301
	70	413		30	187		30	427
3606	70	183		30	233	4453	40	119
	70	187		30	235		40	121
	70	191		30	237	4562	20	373
	70	195		30	239	4563	20	143
	70	199		30	241		20	147
	70	203		30	243	4564	10	329
3630	70	411		30	299		10	331
3658	30	425		30	301		10	333
3677	10	335		30	303	4565	10	119
	10	337		30	305		10	121
	10	339		30	343		70	247
	10	341		30	345		70	249
	10	343		30	417		70	279
3782	30	57		30	425		70	283
	30	59		30	427		70	297
	30	299		30	429	4574	70	209
	30	301	4078	10	249		70	221
	30	427		10	251	4578	10	169
3804	70	337	4079	30	57		10	185
	70	341		30	69		10	193
	70	381		30	299		10	223
	70	415	4131	20	301	4660	30	47
	70	429		20	303		30	167
3809	30	41		20	313		30	169
	30	91		20	315		30	231
	30	155		20	317	4672	70	411
	30	157		20	319	4695	80	223
3948	30	69	4132	10	167		80	225
3962	30	113		10	181	4697	10	75
	30	115		20	331		10	275
	30	435		20	347		10	277

Reservdelar - Spare parts

Utgåva Issue 020502			Nummerregister			Numerical register		
Art nr Part No	Grupp Group	Sida Page	Art nr Part No	Grupp Group	Sida Page	Art nr Part No	Grupp Group	Sida Page
4697	10	279	5182	30	185	5219	20	201
	10	281		30	187		20	203
4698	80	99		30	303		20	205
	80	143		30	305		20	209
	80	147		30	343		20	213
	80	161		30	345		20	215
	80	185		30	417		20	217
	80	223		30	429		30	11
	80	225	5191	10	283		30	13
4752	20	129		10	287		30	15
	20	133		10	291		30	17
	20	137		10	295		30	19
	20	141		10	299		30	21
	20	145	5192	10	283		30	23
	20	225		10	287		30	25
	20	231		10	291		30	85
	20	245		10	295		30	93
	30	41		10	299		30	125
	30	51	5194	40	153		30	127
	30	55	5196	20	175		30	129
	30	79		20	177		30	133
	30	93		20	179		30	233
	30	145		20	181		30	235
	30	147		20	183		30	237
	30	173		20	185		30	239
	30	181		20	187		30	241
	30	193		20	189		30	243
	30	197		20	191		30	343
	30	205		20	193		30	345
	30	213		20	195		70	11
4811	70	163		20	197		70	13
4820	10	59		20	199		70	17
	10	61		20	201		70	21
	70	411		20	203		70	25
4821	70	277		20	205		70	27
	70	279		20	209		70	29
	70	283		20	213		70	31
	70	287		20	215		70	33
	70	295		20	217		70	37
	70	297		20	219		70	41
	70	301		20	221		70	43
	70	313		20	305		70	47
	70	413		20	307		70	51
4822	20	579		20	309		70	55
	20	581		20	311		70	57
	70	335	5219	10	233		70	59
	70	375		10	327		70	61
	70	413		10	329		70	63
4823	10	249		10	331	5220	10	225
	70	411		10	333		10	229
5112	20	171		10	341		10	231
	20	173		10	345		10	235
	20	483		20	175		10	237
	20	485		20	177		10	239
	20	487		20	179		30	129
	20	491		20	181		30	327
	20	599		20	183		30	329
5161	10	83		20	185		30	331
	10	87		20	187		30	333
	20	573		20	189	5229	70	337
5182	30	61		20	191		70	375
	30	63		20	193		70	383
	30	65		20	195		70	415
	30	67		20	197	5261	70	365
	30	183		20	199		70	367

Reservdelar - Spare parts

Utgåva Issue 020502			Nummerregister			Numerical register		
Art nr Part No	Grupp Group	Sida Page	Art nr Part No	Grupp Group	Sida Page	Art nr Part No	Grupp Group	Sida Page
5261	70	369	5397	60	21	5443	70	69
	70	397		60	25		70	73
	70	401		60	27		70	77
	70	407		60	31		70	93
	70	409		60	33		70	97
5265	10	353		60	35		70	101
	10	355		60	37		70	109
5289	70	411	5398	60	3		70	113
	80	71		60	5		70	117
	80	83		60	9	5451	70	411
5298	10	349		60	11	5452	70	277
	10	351		60	15		70	279
	20	17		60	17		70	283
	20	21		60	19		70	295
	20	25		60	21		70	297
	20	29		60	25		80	61
	20	119		60	27		80	63
	20	453		60	31		80	65
	20	455		60	33		80	67
	20	459		60	35	5453	70	277
	20	461		60	37		70	279
	20	465	5400	10	77		70	283
	20	469		10	79		70	293
	20	473		10	81		70	295
	20	475		10	83		70	297
	20	477		10	85		70	307
	20	483		10	87		70	311
	20	485	5401	10	79		70	319
	20	487	5418	20	343		80	61
	20	589	5423	20	479		80	63
	20	591		20	481		80	65
	80	231	5425	20	479		80	67
5307	10	283		20	481	5454	70	371
	10	287	5430	20	33		70	391
	10	291		20	37	5455	70	293
	10	295		20	43		70	307
	10	299		20	51		70	311
5309	10	301		20	53		70	319
5312	30	83	5433	20	17		70	321
	30	201		20	21		70	323
	30	203		20	25		80	61
5314	10	305		20	29		80	63
	80	191	5442	70	11		80	65
	80	193		70	13		80	67
	80	211		70	17	5456	70	291
	80	217		70	21		70	305
5317	10	11		70	31		70	309
	20	171		70	33		70	317
	20	173		70	37	5473	70	31
	20	467		70	43		70	51
	20	527		70	47		70	59
	20	549		70	51		70	61
5327	70	325	5443	30	11		70	63
5328	70	325		30	13		70	225
5391	20	491		30	15	5475	70	11
	20	493		30	17		70	13
	20	525		30	127		70	17
5393	20	491		30	129		70	21
5397	60	3		30	233		70	25
	60	5		30	235		70	27
	60	9		30	237		70	29
	60	11		30	343		70	31
	60	15		30	345		70	33
	60	17		30	425		70	37
	60	19		70	65		70	41

Reservdelar - Spare parts

Utgåva Issue 020502			Nummerregister			Numerical register		
Art nr Part No	Grupp Group	Sida Page	Art nr Part No	Grupp Group	Sida Page	Art nr Part No	Grupp Group	Sida Page
5475	70	43	5529	70	305	5569	30	419
	70	47		70	309		30	431
	70	51		70	313	5590	10	9
	70	55		70	317		10	11
	70	57		70	321		10	13
	70	59		70	323		10	15
	70	61	5530	70	65		10	17
	70	63		70	69		10	19
5476	70	11		70	73		10	21
	70	13		70	77		10	23
	70	17		70	93		10	25
	70	21		70	97		10	27
	70	25		70	101		10	29
	70	27		70	109		10	31
	70	29		70	113		10	33
	70	33		70	117		10	35
	70	37	5531	70	81		10	37
	70	41		70	85		10	39
	70	43		70	89		10	41
	70	47		70	105		10	43
	70	55		70	121		10	45
	70	57		70	125		10	231
	70	59		70	129		10	233
	70	63		70	265		10	235
5492	20	129		70	267		10	237
	20	133		70	269		10	239
	20	137	5539	30	61		10	273
	20	141		30	63		10	275
	20	145		30	65		10	277
	20	453		30	67		10	279
5517	80	103		30	183		10	281
	80	129		30	185		10	285
	80	197		30	187		10	289
	80	215		30	303		10	293
5520	30	431		30	305		10	297
5526	70	321		30	417		10	301
	70	323		30	429		10	305
5528	70	65	5540	30	61		10	351
	70	69		30	63		40	125
	70	73		30	65		40	127
	70	77		30	67		40	129
	70	81		30	183		40	131
	70	85		30	185		40	133
	70	89		30	187		40	135
	70	93		30	303		40	139
	70	97		30	305		40	141
	70	101		30	417		40	143
	70	105		30	429		70	137
	70	109	5557	40	125		70	139
	70	113		40	127		70	141
	70	117		40	129		70	143
	70	121		40	131		70	145
	70	125		60	3		70	147
	70	129		60	31		70	149
5529	70	265		60	35		70	153
	70	267	5569	30	95		70	155
	70	269		30	97		70	159
	70	277		30	99		70	161
	70	279		30	217		70	163
	70	283		30	219		70	277
	70	287		30	221		70	279
	70	291		30	327		70	283
	70	295		30	329		70	295
	70	297		30	331		70	297
	70	301		30	333		70	327

Reservdelar - Spare parts

Utgåva Issue 020502			Nummerregister			Numerical register		
Art nr Part No	Grupp Group	Sida Page	Art nr Part No	Grupp Group	Sida Page	Art nr Part No	Grupp Group	Sida Page
5590	70	329	5606	20	477	5859	10	77
	70	331		20	481		10	79
	70	333		20	483		10	81
	70	417		20	485		10	83
	80	9		20	487	5886	20	453
	80	23		20	493		20	455
	80	25	5623	70	11		20	457
	80	27		70	13		20	465
	80	29		70	17		20	483
	80	31		70	21		20	485
	80	33		70	25		20	487
	80	35		70	27		20	491
	80	37		70	29		70	327
	80	39		70	31		70	329
	80	41		70	33		70	331
	80	43		70	37		70	333
	80	45		70	41	5887	10	181
	80	49		70	43		10	191
	80	51		70	47		10	199
	80	53		70	51		10	201
	80	71		70	55		10	205
	80	83		70	57		10	207
	80	85		70	59		10	213
	80	87		70	61		10	219
	80	101		70	63		20	33
	80	105	5626	70	291		20	37
	80	113		70	309		20	43
	80	119		70	317		20	53
	80	127		70	321		20	75
	80	135		70	323		20	77
	80	139	5670	10	355		20	79
	80	165		10	357		20	123
	80	183	5743	80	21		20	163
	80	195		80	59		20	167
	80	199		80	113		20	283
	80	201		80	183		30	229
	80	213	5746	60	7		30	423
	80	221		60	29	5890	70	13
5597	10	271		60	39		70	17
	20	123	5780	80	11		70	21
5606	20	331		80	13		70	33
	20	347		80	15		70	37
	20	357		80	17		70	43
	20	363		80	19		70	47
	20	365		80	47		70	51
	20	409		80	55		70	65
	20	411		80	57		70	69
	20	413	5782	80	15		70	73
	20	415	5806	40	145		70	77
	20	417		40	147		70	93
	20	419		40	157		70	97
	20	421		40	169		70	101
	20	423	5807	40	147		70	109
	20	425	5823	20	479		70	113
	20	427		20	481		70	117
	20	429	5825	70	411		70	251
	20	439	5831	70	361		70	257
	20	441		70	397	5914	20	483
	20	443		70	401		20	485
	20	447		70	407		20	487
	20	449		70	409		20	491
	20	453	5839	20	241	5926	20	453
	20	455		20	243		20	455
	20	459		20	245		20	459
	20	465		20	247		20	465

Reservdelar - Spare parts

Utgåva Issue 020502			Nummerregister			Numerical register		
Art nr Part No	Grupp Group	Sida Page	Art nr Part No	Grupp Group	Sida Page	Art nr Part No	Grupp Group	Sida Page
5926	20	483	5933	70	255	5935	70	215
	20	485		70	257		70	217
	20	487		70	287		70	221
	20	491		70	291		70	225
	20	563		70	301		70	227
	70	305		70	305		70	229
5927	20	279		70	309		70	231
	20	453		70	313		70	235
	20	455		70	317		70	239
	20	459		70	337		70	243
	20	465		70	343		70	251
	20	563		70	345		70	253
	70	327		70	349		70	255
	70	329		70	351		70	257
	70	331		70	353		70	261
	70	333		70	355		70	271
5931	70	133		70	361		70	287
	70	135		70	371		70	291
5933	10	249		70	375		70	301
	30	57		70	383		70	305
	30	59		70	387		70	309
	30	299		70	391		70	313
	30	301		70	395		70	317
	30	427		70	397		70	321
	70	11		70	401		70	323
	70	45		70	405		70	335
	70	49		70	407		70	339
	70	65		70	409		70	365
	70	69		70	415		70	367
	70	73		80	63		70	369
	70	77		80	65		70	371
	70	81		80	67		70	375
	70	85	5935	10	85		70	379
	70	89		30	31		70	391
	70	93		30	33		70	395
	70	97		30	57		70	397
	70	101		30	59		70	401
	70	105		30	135		70	405
	70	109		30	245		70	407
	70	113		30	247		70	409
	70	117		30	299		70	411
	70	121		30	301		70	413
	70	125		30	347		70	427
	70	129		30	427		80	61
	70	133		70	67	5936	20	525
	70	135		70	71		70	11
	70	137		70	75		70	13
	70	139		70	79		70	17
	70	141		70	83		70	21
	70	143		70	87		70	25
	70	145		70	91		70	27
	70	147		70	95		70	29
	70	149		70	99		70	31
	70	153		70	103		70	33
	70	155		70	107		70	37
	70	161		70	111		70	41
	70	167		70	115		70	43
	70	169		70	119		70	47
	70	171		70	123		70	51
	70	173		70	127		70	55
	70	175		70	131		70	57
	70	177		70	163		70	59
	70	181		70	207		70	61
	70	251		70	209		70	63
	70	253		70	213		70	67



DRD 420-450

Grupp Sida
Group Page
99NR 18

Reservdelar - Spare parts

Utgåva Issue 020502			Nummerregister			Numerical register		
Art nr Part No	Grupp Group	Sida Page	Art nr Part No	Grupp Group	Sida Page	Art nr Part No	Grupp Group	Sida Page
5936	70	71	5936	70	295	5937	70	81
	70	75		70	297		70	85
	70	79		70	301		70	89
	70	83		70	305		70	93
	70	87		70	309		70	97
	70	91		70	313		70	101
	70	95		70	317		70	105
	70	99		70	325		70	109
	70	103		70	335		70	113
	70	107		70	339		70	117
	70	111		70	343		70	121
	70	115		70	345		70	125
	70	119		70	349		70	129
	70	123		70	351		70	157
	70	127		70	353		70	159
	70	131		70	355		70	161
	70	137		70	359		70	163
	70	139		70	361		70	167
	70	141		70	371		70	169
	70	143		70	375		70	171
	70	145		70	379		70	173
	70	147		70	391		70	175
	70	149		70	395		70	177
	70	153		70	397		70	181
	70	155		70	401		70	207
	70	157		70	405		70	209
	70	159		70	407		70	213
	70	161		70	409		70	215
	70	163		70	411		70	217
	70	167		70	413		70	221
	70	169		70	417		70	225
	70	171		70	427		70	227
	70	173		70	431		70	229
	70	175	5937	30	57		70	231
	70	177		60	3		70	235
	70	181		60	7		70	239
	70	183		60	9		70	243
	70	187		60	13		70	289
	70	191		60	15		70	293
	70	195		60	23		70	303
	70	199		60	29		70	307
	70	203		60	39		70	311
	70	207		70	11		70	313
	70	209		70	13		70	319
	70	213		70	17		70	335
	70	215		70	21		70	339
	70	217		70	25		70	345
	70	221		70	27		70	349
	70	225		70	29		70	351
	70	227		70	31		70	353
	70	229		70	33		70	355
	70	231		70	37		70	359
	70	235		70	41		70	361
	70	239		70	43		70	371
	70	243		70	47		70	375
	70	261		70	51		70	379
	70	265		70	55		70	383
	70	267		70	57		70	387
	70	269		70	59		70	391
	70	271		70	61		70	411
	70	277		70	63		70	413
	70	279		70	65		70	417
	70	283		70	69		70	431
	70	287		70	73	5938	30	59
	70	291		70	77		70	65

Reservdelar - Spare parts

Utgåva Issue 020502			Nummerregister			Numerical register					
Art nr Part No	Grupp Group	Sida Page	Art nr Part No	Grupp Group	Sida Page	Art nr Part No	Grupp Group	Sida Page			
5938	70	69	5939	70	183	5957	10	225			
	70	73		70	187		10	229			
	70	77		70	191		10	231			
	70	81		70	199		10	233			
	70	85		70	203		10	235			
	70	89		70	207		10	237			
	70	93		70	209		10	279			
	70	97		70	213		10	283			
	70	101		70	215		10	287			
	70	105		70	217		10	291			
	70	109		70	221		10	295			
	70	113		70	225		10	299			
	70	117		70	227		10	305			
	70	121		70	229		10	315			
	70	125		70	231		10	317			
	70	129		70	235		10	319			
	70	239		70	239		10	321			
	70	243		70	243		10	323			
	70	249		5943	30		19	10	325		
	70	265			30		21	10	359		
	70	267			30		23	20	17		
	70	269			30		25	20	21		
	70	271			30		61	20	25		
	70	277			30		63	20	29		
	70	279			30		65	30	21		
	70	283			30		67	30	23		
	70	287			30		79	30	25		
	70	291			30		133	30	95		
	70	295			30		183	30	97		
	70	297			30		185	30	99		
	70	301			30		187	30	217		
	70	305			30		303	30	219		
	70	309			30		305	30	221		
70	313	30	417		30	327					
70	317	30	425		30	329					
70	325	30	429		30	331					
70	345	5944	30		11	30	333				
70	349		30		13	30	419				
70	351		30		15	30	431				
70	353		30		17	60	5				
70	355		30		133	60	11				
70	359		5945		30	55	70	159			
70	361				30	205	70	161			
70	371				5951	30	65	70	163		
70	375					30	67	70	265		
70	383					30	183	70	267		
70	387					30	185	70	269		
70	391					30	187	70	293		
5939	70					65	30	417	70	307	
	70					69	5954	10	53	70	311
	70					73		10	55	70	319
	70			77		10		241	70	335	
	70			81		20		455	70	341	
	70			85		20		459	70	345	
	70			89		20		465	70	349	
	70			93		20		477	70	351	
	70			97		30		55	70	353	
	70			101		30		93	70	355	
	70			105		30		213	70	359	
	70			109		30		215	70	361	
	70			113		5957		10	13	70	363
	70			117				10	27	70	381
	70			121				10	45	70	413
	70			125				10	119	80	9
	70			129				10	121	80	23

Reservdelar - Spare parts

Utgåva			Numerregister			Numerical register		
Issue								
020502								
Art nr Part No	Grupp Group	Sida Page	Art nr Part No	Grupp Group	Sida Page	Art nr Part No	Grupp Group	Sida Page
5957	80	25	9014.379	60	21	10031.033	70	345
	80	27		60	27		70	349
	80	29		60	33		70	351
	80	31		60	37		70	353
	80	33		80	101		70	355
	80	35		80	127		70	361
	80	37		80	195		70	375
	80	39		80	213		70	379
	80	41	9014.810	20	129		70	383
	80	43		20	141		70	411
	80	45		20	145		70	413
	80	49	9016.440	20	157	10032.012	30	327
	80	51	9024.734	20	143		30	329
	80	53		20	147		30	331
	80	121	9028.045	20	321		30	333
	80	137		20	323	10032.028	30	95
	80	141		20	325		30	97
	80	181		20	495		30	99
5963	30	223		20	497		30	217
	30	225		20	501		30	219
5970	30	11		20	503		30	221
	30	13		20	507		30	327
	30	15		20	509		30	329
	30	17		20	511		30	331
	30	127		20	513		30	333
	30	129		20	515		30	431
	30	233		20	519	10032.034	30	95
	30	235		20	521		30	97
	30	237	9028.046	20	495		30	99
	30	343		20	497	10038.002	60	21
	30	345		20	501		60	27
	30	425		20	503	10062.011	20	567
5974	70	411		20	507		20	569
5975	70	411		20	509		20	571
6007	80	115		20	511		20	573
6029	40	147		20	513		20	577
6030	40	147		20	515	10086.013	30	327
6031	40	147		20	519		30	331
6032	40	147		20	521	10132.006	70	265
6033	40	147	9028.113	20	417		70	267
6034	40	147		20	437		70	269
6035	40	147		20	445	10132.008	30	61
6036	40	147		20	447		30	63
6037	40	147		20	449		30	65
6038	40	147	9032.592	70	395		30	67
6039	40	147		70	397		30	187
6050	40	145		70	401		30	303
	40	157		70	405		30	305
	40	169		70	407		30	429
9014.068	10	53		70	409	10212.001	10	307
	10	55	9032.862	80	127	10227.001	10	173
9014.253	40	191		80	135		10	177
	40	199		80	139	10243.001	10	169
	40	207		80	153		10	185
	80	101		80	173		10	193
	80	119		80	195		10	223
	80	127		80	213	90129	10	15
	80	135	9034.361	20	119		10	17
	80	139	10014.095	30	63		10	19
	80	149		30	305		10	21
	80	153	10031.017	30	113		10	29
	80	173		30	115		10	31
	80	187	10031.033	70	163		10	33
	80	195		70	335		10	39
	80	213		70	339		10	41

Reservdelar - Spare parts

Utgåva Issue 020502			Nummerregister			Numerical register		
Art nr Part No	Grupp Group	Sida Page	Art nr Part No	Grupp Group	Sida Page	Art nr Part No	Grupp Group	Sida Page
90129	10	43	90907	20	17	90909	20	483
	70	59		20	21		20	485
	70	61		20	25		20	487
	70	63		20	119		20	491
90193	10	9		20	123		20	525
	10	11		20	127		20	567
	10	13		20	275		20	569
	10	23		20	277		20	571
	10	25		20	371		20	573
	10	27		20	377		20	585
	10	35		20	379		20	599
	10	37		20	381		70	367
90202	20	281		20	397		70	369
	20	283		20	399	90910	20	17
	20	285		20	401		20	21
	30	105		20	403		20	25
	30	107		20	405		20	453
	30	341		20	407		20	455
	30	423		20	485		20	477
90393	20	525		20	487		20	483
	70	325		20	491		20	485
	70	343		20	497		20	487
	70	417		20	501		20	491
90394	20	525		20	503		20	497
	70	325		20	507		20	501
	70	343		20	509		20	509
	70	375		20	511		20	511
	70	411		20	513		20	513
	70	417		20	515		20	599
90396	10	77		20	519	90911	20	281
	10	79		20	521		20	285
	10	81		20	535		20	287
	10	83		20	597		20	291
	10	85		20	603		20	293
	10	87		20	609		20	301
90608	30	425		70	329		20	303
90704	40	5	90908	10	195		20	313
90753	40	21		20	157		20	315
	40	29		20	281		20	317
	40	61		20	283		20	319
	40	73		20	285		20	459
	40	99		20	399		20	483
	40	107		20	401		20	485
90789	40	9		20	405		20	487
	40	31		20	407		20	489
	40	33		20	479		20	497
	40	43		20	481		20	501
	40	75		20	491		20	503
	40	77		20	493		20	507
	40	87		20	529		20	509
	40	109		20	531		20	511
	40	111		20	545		20	513
90826	40	73		20	547		20	515
90830	40	11		20	549		20	521
	40	17		20	553	90912	20	325
	40	31		20	555		20	483
	40	45		20	557		20	485
	40	53	90909	20	157		20	487
	40	75		20	403		20	613
	40	89		20	405	91065	10	9
	40	95		20	453		10	11
	40	109		20	455		10	13
90902	20	273		20	459		10	23
	20	279		20	465		10	25
	20	451		20	477		10	27

Reservdelar - Spare parts

Utgåva Issue 020502			Nummerregister			Numerical register		
Art nr Part No	Grupp Group	Sida Page	Art nr Part No	Grupp Group	Sida Page	Art nr Part No	Grupp Group	Sida Page
91065	10	35	94122	70	349	94338	30	59
	10	37		70	351		30	299
93015	20	35		70	353		30	301
	20	37		70	355		30	427
	20	43		70	361	95004	10	283
	20	53		70	371		10	287
	20	59		70	375		10	291
	20	63		70	379		10	295
	20	67		70	391		10	299
	20	71		70	411	95007	10	119
93034	20	399		70	413		10	121
	20	401		70	417	95008	10	307
	20	403	94123	30	19		80	131
	20	405		30	21		80	133
	20	407		30	23		80	143
	20	483		30	25		80	147
	20	485		30	133		80	185
	20	487	94127	30	41	95011	80	105
93212	20	479	94167	70	271	95013	10	119
	20	481		70	371		10	121
94092	70	157		70	391	95016	60	9
	70	159		70	397		60	15
	70	161		70	401		60	19
	70	163		70	407	95023	20	171
	70	355		70	409		20	173
	70	359		70	413		20	549
	70	361	94168	20	525		20	563
94111	30	59		70	183		80	65
	70	65		70	187		80	67
	70	69		70	191	95024	20	35
	70	73		70	199		20	37
	70	77		70	203		20	43
	70	81		70	277		20	53
	70	85		70	279		20	59
	70	89		70	283		20	61
	70	93		70	295		20	63
	70	97		70	297		20	65
	70	101		70	335		20	67
	70	105		70	355		20	69
	70	109		70	359		20	71
	70	113		70	363		20	73
	70	117		70	365		30	59
	70	121		70	367		30	301
	70	125		70	369	95038	30	57
	70	129		70	371		30	299
	70	239		70	375		30	427
	70	243		70	391		70	65
	70	249		70	417		70	69
	70	277	94169	70	247		70	73
	70	279		70	249		70	77
	70	283		70	371		70	81
	70	287		70	375		70	85
	70	291		70	391		70	93
	70	295	94170	70	351		70	97
	70	297	94219	30	57		70	101
	70	301		30	299		70	105
	70	305		30	303		70	109
	70	309		30	305		70	113
	70	313		30	417		70	117
	70	317		30	425		70	121
	70	325	94324	30	41		70	125
94122	70	163		30	193		70	133
	70	335		30	195		70	135
	70	339		30	197		70	311
	70	345	94338	30	57	95046	20	549

Reservdelar - Spare parts

Utgåva Issue 020502			Nummerregister			Numerical register		
Art nr Part No	Grupp Group	Sida Page	Art nr Part No	Grupp Group	Sida Page	Art nr Part No	Grupp Group	Sida Page
95046	30	57	96067	80	203	98106	20	63
	30	59		80	205		20	65
	30	111		80	207		20	67
	30	299		80	209		20	69
	30	301		80	219		20	71
	30	339	96072	80	117		20	73
	30	427	96077	80	203		20	131
	70	311		80	205		20	135
95047	10	251		80	207		20	139
	20	579		80	209		20	143
	20	581		80	219		20	147
	30	229	96095	70	11		20	157
95070	80	117		70	13		20	273
	80	123		70	17		20	279
	80	125		70	21		20	455
95088	80	107		70	25		20	459
	80	109		70	27		20	465
	80	111		70	29		20	477
95097	10	185		70	31		20	487
	10	193		70	33	98150	10	45
	10	223		70	37		10	97
95102	80	9		70	41		10	99
	80	23		70	43		10	119
	80	25		70	47		10	121
	80	27		70	51		10	125
	80	29		70	55		10	127
	80	31		70	57		10	129
	80	33		70	59		10	131
	80	35		70	61		10	141
	80	37		70	63		10	143
	80	39		70	65		10	147
	80	41		70	69		10	149
	80	43		70	73		10	153
	80	45		70	77		10	225
	80	49		70	81		10	229
	80	51		70	85		10	231
	80	53		70	89		10	233
95110	30	45		70	93		10	235
	30	47		70	97		10	237
	30	165		70	101		10	239
	30	167		70	105		10	273
	30	169		70	109		10	279
	30	231		70	113		10	305
95966	80	123		70	117		10	315
	80	125		70	121		10	317
96000	80	203		70	125		10	319
	80	205		70	129		10	321
96002	80	21		70	225		10	323
	80	59	97018	80	73		10	325
96021	80	125		80	89		10	359
96031	80	21		80	167		20	221
	80	59	98102	80	99		30	11
	80	113		80	105		30	13
	80	183		80	131		30	15
96033	80	115		80	133		30	17
96037	60	7		80	143		30	85
	60	29		80	147		30	101
	60	39		80	161		30	103
96038	60	13		80	185		30	113
	60	23	98106	20	35		30	115
96041	80	15		20	37		30	223
	80	17		20	45		30	225
	80	19		20	53		30	335
	80	57		20	59		30	343
96062	80	117		20	61		30	345

Reservdelar - Spare parts

Utgåva Issue 020502			Nummerregister			Numerical register		
Art nr Part No	Grupp Group	Sida Page	Art nr Part No	Grupp Group	Sida Page	Art nr Part No	Grupp Group	Sida Page
98150	30	421	98151	80	61	98202	30	79
	30	433		80	63		30	93
	70	143		80	65		30	127
	70	149		80	67		30	129
	70	351		80	221		30	137
	70	355	98153	10	359		30	139
	70	361	98154	10	99		30	141
	70	371		10	281		30	167
	70	391		10	301		30	169
	70	419		10	315		30	173
	70	431		10	317		30	175
	70	435		10	319		30	181
	80	121		10	321		30	189
	80	137		10	323		30	191
	80	141		10	325		30	193
	80	181		30	425		30	197
98151	10	11		40	133		30	201
	10	53		40	135		30	215
	10	55		40	139		30	227
	10	59		40	141		30	233
	10	61		40	143		30	235
	10	81		80	101		30	237
	10	83		80	119		30	343
	10	85		80	127		30	345
	10	87		80	135		30	425
	10	117		80	139	99024	10	71
	10	129		80	149		10	117
	10	131		80	153		10	177
	10	143		80	173		10	203
	10	147		80	181		10	219
	10	149		80	187		20	17
	10	153		80	191		20	21
	10	213		80	193		20	25
	10	249		80	195		20	29
	10	355		80	211		20	175
	20	121		80	213		20	177
	20	123		80	223		20	179
	20	197		80	227		20	181
	20	199	98174	30	11		20	183
	20	201		30	13		20	185
	20	203		30	15		20	187
	20	205		30	17		20	189
	20	209		30	27		20	191
	20	213		30	41		20	193
	20	215		30	137		20	195
	20	217		30	141		20	197
	20	221		30	155		20	199
	20	371		30	235		20	201
	20	373		30	237		20	203
	20	397		30	239		20	205
	20	499		30	241		20	209
	20	505		30	243		20	213
	20	533	98202	20	227		20	215
	20	587		20	241		20	217
	30	113		20	243		20	219
	30	115		20	245		20	221
	30	125		20	247		20	549
	30	229		30	11		20	551
	30	341		30	13		20	561
	30	423		30	15		20	583
	70	133		30	17		70	333
	70	135		30	47	99121	10	53
	70	341		30	51		10	55
	70	381		30	55		10	353
	70	415		30	77	99272	30	11



DRD 420-450

Grupp
Group
99NR

Sida
Page
25

Reservdelar - Spare parts

Utgåva Issue 020502			Nummerregister			Numerical register		
Art nr Part No	Grupp Group	Sida Page	Art nr Part No	Grupp Group	Sida Page	Art nr Part No	Grupp Group	Sida Page
99272	30	13	A00300.3100	80	123	A01752.0400	80	45
	30	15	A00300.4900	80	125		80	49
	30	17	A00300.6300	80	111		80	51
	30	19	A00300.8000	80	59		80	53
	30	21	A00789.0100	20	483	A01752.0500	80	9
	30	23		20	485		80	23
	30	25		20	487		80	25
	30	127	A01107.0100	20	567		80	27
	30	129		20	569		80	29
	30	133		20	571		80	31
	30	233		20	573		80	33
	30	235	A01107.0200	20	567		80	35
	30	237		20	569		80	37
	30	239		20	571		80	39
	30	241		20	573		80	41
	30	243	A01249.0100	20	525		80	43
	30	343	A01251.0100	30	425		80	45
	30	345	A01401.0100	80	101		80	49
	30	425		80	119		80	51
99340	10	109		80	127		80	53
	10	113		80	135	A01752.0600	80	9
	10	163		80	139		80	23
A00125.0400	80	203		80	149		80	25
	80	205		80	153		80	27
A00136.0100	70	395		80	173		80	29
	70	397		80	181		80	31
	70	401		80	187		80	33
	70	405		80	195		80	35
	70	407		80	213		80	37
	70	409	A01509.0100	80	9		80	39
	80	191		80	23		80	41
	80	193		80	25		80	43
	80	203	A01597.0400	80	113		80	45
	80	211	A01597.0700	80	183		80	49
A00136.0200	70	395	A01750.0200	80	9		80	51
	70	397		80	23		80	53
	70	401		80	25	A01752.0700	80	27
	70	405		80	27		80	29
	70	407		80	29		80	31
	70	409		80	31		80	33
	80	191		80	33		80	35
	80	193		80	35		80	37
	80	205		80	37		80	39
	80	211		80	39		80	41
A00210.0100	80	203		80	41		80	43
	80	205		80	43		80	45
A00213.0100	80	203		80	45		80	49
	80	205		80	49		80	51
A00219.0100	80	203		80	51		80	53
	80	205		80	53	A01755.0200	80	9
A00225.0100	80	207	A01751.0200	80	9		80	23
	80	209		80	23		80	25
A00230.0100	80	203		80	25		80	27
	80	205	A01752.0400	80	9		80	29
A00300.0800	80	203		80	23		80	31
	80	205		80	25		80	33
	80	207		80	27		80	35
	80	209		80	29		80	37
A00300.1100	80	117		80	31		80	39
A00300.1500	80	21		80	33		80	41
A00300.1600	80	113		80	35		80	43
	80	183		80	37		80	45
A00300.2900	10	303		80	39		80	49
	80	107		80	41		80	51
	80	109		80	43		80	53



DRD 420-450

Grupp Sida
Group Page
99NR 26

Reservdelar - Spare parts

Utgåva Issue 020502			Nummerregister			Numerical register		
Art nr Part No	Grupp Group	Sida Page	Art nr Part No	Grupp Group	Sida Page	Art nr Part No	Grupp Group	Sida Page
A02002.0100	70	397	A02510.1300	10	301	A02995.0100	80	233
	70	401	A02594.0100	60	5		80	235
	70	407		60	11	A02995.0700	80	9
	70	409	A02595.0100	60	5		80	23
A02003.0100	70	395		60	11		80	25
	70	397	A02622.0300	30	95		80	27
	70	401		30	97		80	29
	70	405		30	99		80	33
	70	407		30	219		80	35
	70	409	A02736.0100	60	3		80	39
A02104.0100	60	3		60	7		80	41
	60	19	A02739.0200	60	7		80	45
	60	25		60	29		80	49
	60	31		60	39	A03006.0100	80	11
	60	35	A02739.0400	60	13	A03047.0900	10	321
A02107.0100	60	3		60	23	A03047.1500	30	61
	60	19	A02742.0200	60	7		30	429
	60	25		60	29	A03047.1800	30	63
	60	31		60	39	A03047.2300	10	319
	60	35	A02742.0400	60	13		10	323
A02107.0200	60	9		60	23		30	65
	60	15	A02778.0100	80	221		30	67
	60	19	A02811.0100	80	9	A03047.2800	10	317
A02300.0100	60	3		80	23	A03162.0300	60	7
A02300.0200	60	3		80	25		60	29
A02301.0100	60	3		80	27		60	39
A02301.0400	60	3		80	29	A03162.1000	60	13
A02301.0500	60	9		80	31		60	23
A02301.0700	60	15		80	33	A03203.0100	10	283
A02304.0100	10	335		80	35		10	287
	10	337		80	37		10	291
	10	339		80	39		10	295
	10	341		80	41		10	299
	10	343		80	43	A03203.0200	10	283
A02306.0100	60	5		80	45		10	287
	60	11		80	49		10	291
A02385.0100	80	221		80	51		10	295
A02386.0100	80	221		80	53		10	299
A02510.0200	60	5	A02838.0100	80	27	A03225.0100	20	409
	60	11		80	29		20	413
	60	21		80	31		20	415
	60	27		80	33		20	419
	60	33		80	35		20	421
	60	37		80	37		20	423
A02510.0300	60	3		80	39		20	427
	60	9		80	41		20	431
	60	15		80	43		20	435
	60	19		80	45		20	441
	60	25		80	49	A03299.0400	20	545
	60	31		80	51		20	547
	60	35		80	53		20	549
A02510.0500	40	135	A02838.0300	80	9		20	557
	40	139		80	23	A03300.0100	70	329
	40	141		80	25		70	331
	40	143	A02995.0100	80	9		70	333
A02510.0800	40	133		80	23	A03300.0200	20	545
	40	135		80	25		20	547
	40	139		80	27		20	549
	40	141		80	29		20	557
	40	143		80	33	A03481.0800	10	275
A02510.0900	40	133		80	35		10	277
	40	135		80	39		10	279
	40	139		80	41		10	281
	40	141		80	45		10	283
	40	143		80	49		10	287

Reservdelar - Spare parts

Utgåva			Numerregister			Numerical register		
Issue								
020502								
Art nr Part No	Grupp Group	Sida Page	Art nr Part No	Grupp Group	Sida Page	Art nr Part No	Grupp Group	Sida Page
A03481.0800	10	291	A03931.0300	30	63	A04325.0200	80	9
	10	295		30	65		80	23
	10	299		30	67		80	25
	10	305		30	303		80	27
A03481.3000	10	275		30	305		80	29
A03481.3700	10	283	A03935.0100	30	61		80	31
A03481.3800	10	283		30	63		80	33
A03481.3900	10	277		30	65		80	35
	10	279		30	67		80	37
	10	281		30	303		80	39
	10	287		30	305		80	41
	10	291		30	429		80	43
	10	295	A03935.0200	10	327		80	45
	10	299	A03936.0100	30	61		80	49
A03481.4000	10	277		30	63		80	51
	10	281		30	65	A04355.0100	40	125
	10	287		30	67		40	135
	10	295		30	303		40	139
A03481.4400	10	305		30	305	A04355.0200	40	125
A03492.0100	10	283		30	429		40	127
	10	287	A03936.0200	10	327		40	141
	10	291	A03954.0100	20	17		40	143
	10	295		20	21	A04355.0300	40	129
	10	299		20	25		40	131
A03493.0100	10	283		20	29		40	133
	10	287	A03983.0100	80	225	A04359.0100	60	3
	10	291	A03984.0100	80	225		60	19
	10	295	A03995.0100	80	225		60	25
	10	299	A04024.0100	20	409		60	31
A03494.0100	10	283		20	411		60	35
	10	287		20	413	A04361.0100	10	349
	10	291		20	419	A04363.0100	10	349
	10	295		20	427	A04363.0200	10	351
	10	299		20	435	A04364.0200	10	351
A03495.0100	10	283		20	441	A04365.0100	10	349
	10	287	A04029.0300	10	275	A04370.0100	80	101
	10	291		10	279		80	119
	10	295		10	283		80	127
	10	299		10	291		80	135
A03516.0500	10	119		10	305		80	139
	10	121	A04029.0500	10	277		80	153
A03547.0100	60	7		10	281		80	173
A03550.0100	60	7		10	287		80	195
A03550.0200	60	29		10	295		80	213
	60	39		10	299	A04666.0100	20	17
A03607.0100	30	11	A04088.0100	70	183		20	21
	30	13		70	187		20	29
	30	15		70	191	A04671.0200	20	301
	30	17		70	195	A04671.0300	20	21
	30	127		70	199		20	301
	30	129		70	203	A04671.0500	20	17
	30	233	A04088.0300	70	239		20	25
	30	235		70	243		20	301
	30	237	A04131.0100	30	183	A04671.1000	20	29
	30	343		30	185	A04672.0300	20	17
	30	345		30	417		20	25
	30	425	A04131.0600	30	187		20	303
A03619.0100	80	101	A04131.0700	10	327	A04672.0400	20	21
	80	119	A04131.0800	10	327		20	303
A03737.0100	10	275	A04131.0900	10	327	A04672.0900	20	29
	10	277	A04131.1000	10	327	A04688.0100	70	325
	10	279	A04147.0200	10	327	A04689.0100	70	325
	10	281		10	329	A04718.0200	10	225
A03759.0100	30	109		10	331		10	229
A03931.0300	30	61		10	333	A05000.0100	80	217



DRD 420-450

Grupp Sida
Group Page
99NR 28

Reservdelar - Spare parts

Utgåva			Numerregister			Numerical register		
Issue								
020502								
Art nr Part No	Grupp Group	Sida Page	Art nr Part No	Grupp Group	Sida Page	Art nr Part No	Grupp Group	Sida Page
A05003.0100	80	217	A05532.0400	20	217	A06982.0118	20	197
A05090.0100	80	217		20	219		20	199
A05091.0100	70	411		20	221		20	201
A05092.0100	20	491	A05532.0900	20	311		20	203
A05250.0200	20	525	A05532.1300	20	177		20	205
A05309.0100	20	399		20	181		20	209
	20	401		20	185		20	213
A05309.0200	20	403		20	187		20	215
	20	405		20	189		20	217
	20	407		20	193	A07287.0200	20	17
A05357.0100	20	17		20	195		20	25
	20	21	A05632.0100	70	215		20	313
	20	25		70	217	A07287.0300	20	21
	20	29		70	221		20	315
	20	305		70	229	A07287.0900	20	29
A05428.0100	10	275		70	235	A07288.0200	20	17
	10	277	A05897.0600	80	101		20	25
	10	279		80	119		20	317
	10	281		80	127	A07288.0300	20	21
A05431.0100	30	109		80	135		20	319
	30	111		80	139	A07288.0800	20	29
A05530.0200	20	17		80	153	A07325.0100	10	307
	20	21		80	195	A07339.0400	20	497
	20	25		80	213		20	499
	20	29	A06297.0500	10	129		20	501
	20	307		10	131		20	509
A05531.0300	20	17		10	143		20	511
	20	21		10	147		20	513
	20	25		10	149	A07411.0100	20	129
	20	29		10	153		20	133
	20	309	A06297.1500	10	159		20	137
A05532.0100	20	175	A06303.0200	10	53		20	141
	20	179		10	55		20	145
	20	183	A06415.0100	20	587	A07449.0100	40	123
	20	191	A06423.0300	20	587	A07450.0200	40	123
A05532.0200	20	175	A06499.0100	70	251	A07451.0100	40	123
	20	177		70	253	A07527.0100	10	37
	20	179		70	255		70	57
	20	181		70	257		70	59
	20	183		70	287		70	61
	20	185		70	291		70	63
	20	187		70	301		70	207
	20	189		70	305		70	209
	20	191		70	309		70	213
	20	193		70	313		70	215
	20	195		70	317		70	217
A05532.0300	20	197	A06521.0300	20	453		70	221
	20	199		20	579		70	227
	20	201	A06521.0400	20	581		70	229
	20	203	A06521.0500	20	583		70	231
	20	205	A06623.0100	60	9		70	235
	20	209		60	15	A07529.0100	70	11
	20	213		60	19		70	31
	20	215	A06624.0100	60	11		70	43
	20	217		60	17		70	47
	20	219		60	21		70	51
	20	221	A06701.0100	10	305		70	55
A05532.0400	20	197	A06933.0100	10	129		70	57
	20	199		10	131		70	59
	20	201		10	143		70	61
	20	203		10	147		70	63
	20	205		10	149	A07531.0100	70	55
	20	209		10	153	A07684.0400	20	499
	20	213		10	155		20	505
	20	215		10	159	A07687.0100	20	399



DRD 420-450

Grupp Sida
Group Page
99NR 29

Reservdelar - Spare parts

Utgåva			Numerregister			Numerical register		
Issue								
020502								
Art nr	Grupp	Sida	Art nr	Grupp	Sida	Art nr	Grupp	Sida
Part No	Group	Page	Part No	Group	Page	Part No	Group	Page
A07687.0200	20	401	A08898.0400	20	503	A09775.0100	80	149
A07687.0300	20	403		20	507		80	173
A07687.0500	20	405		20	515		80	187
A07687.0600	20	407		20	519		80	195
A07688.0400	20	567		20	521		80	213
A07688.0700	20	571	A08898.0500	20	495	A09872.0800	20	279
A07688.0800	20	569	A08905.0100	20	461	A09872.2100	20	269
A07688.0900	20	573		20	545	A09914.0200	70	251
A07720.0100	10	275		20	547		70	253
	10	277		20	549		70	255
	10	279		20	557		70	257
	10	281		70	365	A10115.0200	30	57
A07721.0100	10	275		70	367		30	59
	10	277		70	369		30	299
	10	279	A08906.0100	20	371		30	301
	10	281	A09206.0100	40	123		30	427
A07824.0100	10	85	A09206.0200	40	129	A10116.0100	10	275
A07853.0200	20	197		40	131		10	277
	20	199		40	133		10	279
	20	201	A09389.0100	20	281		10	283
	20	203		20	285		10	287
	20	205		30	227		10	291
	20	209		30	341		10	295
	20	213	A09389.0500	20	281		10	299
	20	215		20	283		30	57
	20	217		20	285		30	299
	20	221		30	227	A10208.0100	70	351
A08122.0100	20	593		30	341		70	355
A08122.0200	20	595		30	423		70	359
A08333.1000	20	35	A09469.0500	40	119		70	361
A08334.1000	20	35	A09469.2000	40	119	A10211.0300	80	71
A08338.0100	20	129	A09469.2300	40	119		80	83
	20	133	A09566.0100	80	99		80	85
	20	137		80	105		80	87
	20	141		80	131		80	165
	20	145		80	133	A10354.0200	60	9
A08370.0200	20	321		80	143		60	15
	20	495		80	145	A10354.0300	60	19
	20	497		80	147	A10590.0100	60	9
	20	501		80	161		60	15
	20	503		80	185	A10594.0100	10	335
	20	507	A09576.0100	30	61		10	337
	20	509		30	63		10	343
	20	511		30	67	A10595.0100	10	335
	20	513		30	183		10	337
	20	515		30	417		10	343
	20	519		30	429	A10595.0200	10	335
	20	521	A09576.0300	30	65		10	345
A08398.0100	70	327		30	185	A10595.0300	10	335
A08460.0200	10	119	A09606.0100	20	129		10	345
	10	121		20	133	A10596.0100	60	9
A08460.0400	10	119		20	137		60	15
	10	121		20	141		60	19
A08809.0100	80	223		20	145	A10597.0100	60	9
A08810.0100	80	223		20	273		60	15
A08811.0100	80	223		20	279	A10597.0200	60	9
A08812.0100	80	223		20	487		60	15
A08814.0100	80	223	A09775.0100	80	9	A10598.0100	60	9
A08815.0100	80	223		80	23		60	15
A08841.0100	80	223		80	25	A10626.0100	60	9
A08898.0100	20	497		80	101		60	13
	20	501		80	119		60	15
	20	509		80	127	A10627.0100	60	13
	20	511		80	135	A10630.0100	60	13
	20	513		80	139	A10630.0200	60	23



DRD 420-450

Grupp Sida
Group Page
99NR 30

Reservdelar - Spare parts

Utgåva Issue 020502			Nummerregister			Numerical register		
Art nr Part No	Grupp Group	Sida Page	Art nr Part No	Grupp Group	Sida Page	Art nr Part No	Grupp Group	Sida Page
A10657.0100	60	9	A11751.0100	20	189	A12098.0200	80	161
	60	15		20	191		80	185
A10657.0200	60	9		20	193	A12388.0100	70	11
	60	15		20	195		70	13
A10659.0100	60	9		20	219		70	17
A10659.0200	60	15	A11770.0077	10	335		70	21
A10676.0100	10	119		10	337		70	25
	10	121		10	343		70	27
	70	251	A11897.0100	70	225		70	29
	70	253	A11898.0100	70	273		70	31
	70	255	A11898.0200	70	273		70	33
	70	257	A11899.0100	70	273		70	37
A10907.0200	20	409	A11899.0200	70	273		70	41
	20	411	A11955.0400	30	63		70	43
	20	413		30	305		70	47
	20	415	A11958.0100	20	281		70	51
	20	417		30	105		70	55
	20	419		30	107		70	57
	20	421		30	227		70	59
	20	427	A11958.0200	30	113		70	61
	20	431		30	115		70	63
	20	435	A11966.0100	30	11	A12705.0200	80	9
	20	437		30	13		80	23
	20	441		30	15		80	25
	20	445		30	17		80	27
	20	447		30	127		80	29
	20	449		30	129		80	31
A10981.0100	30	19	A11966.0200	30	425		80	33
	30	21	A11971.0200	30	103		80	35
	30	23	A11971.0300	30	225		80	37
	30	25	A12082.0100	80	105		80	39
A10996.0100	10	283	A12082.0200	80	99		80	41
	10	287		80	131		80	43
	10	291		80	133		80	45
	10	295		80	143		80	49
	10	299		80	147		80	51
A11037.0100	80	117		80	161		80	53
	80	123		80	185	A12786.0400	30	117
	80	125	A12084.0100	80	105	A12786.0700	30	119
A11126.0100	10	119	A12085.0100	80	105	A13017.0100	30	233
	10	121		80	131		30	235
A11205.0100	80	101	A12090.0100	80	99		30	237
	80	119		80	105	A13018.0100	30	235
	80	127		80	131		30	237
	80	135		80	133		30	239
	80	139		80	143		30	241
	80	173		80	145		30	243
	80	195		80	147	A13065.0100	20	399
	80	213		80	161		20	401
A11290.0700	30	101		80	185		20	403
	30	103	A12097.0100	80	99		20	405
	30	223		80	105		20	407
	30	225		80	131	A13104.0100	70	247
	30	335		80	133	A13152.0100	30	435
	30	421		80	143	A13446.0300	80	9
	30	433		80	147		80	23
A11729.0300	10	119		80	161		80	25
	10	121		80	185	A13446.0600	80	27
A11751.0100	20	175	A12098.0200	80	99		80	29
	20	177		80	105		80	31
	20	179		80	131		80	33
	20	181		80	133		80	35
	20	183		80	143		80	37
	20	185		80	145		80	39
	20	187		80	147		80	41

Reservdelar - Spare parts

Utgåva Issue 020502			Nummerregister			Numerical register		
Art nr Part No	Grupp Group	Sida Page	Art nr Part No	Grupp Group	Sida Page	Art nr Part No	Grupp Group	Sida Page
A13446.0600	80	43	A15003.0100	70	171	A17221.0300	80	115
	80	45		70	173	A17324.0200	40	133
	80	49		70	175		40	135
	80	51		70	177		40	139
	80	53		70	183		40	141
	80	61		70	187		40	143
	80	63		70	191	A17449.0100	20	589
	80	65		70	195	A17449.0200	20	591
	80	67		70	199	A17603.0800	10	129
A13472.0100	80	119		70	203	A17603.1000	10	49
	80	123		70	251		10	131
A13485.0100	80	123		70	253	A17757.0100	40	125
A13519.0100	10	315		70	255		40	127
	10	317		70	257		40	129
	10	319	A15501.0100	10	119		40	131
	10	321		10	121		40	133
	10	325	A15504.1700	10	225		40	135
A13519.0300	10	323		10	229		40	139
A13519.0400	10	323		10	231		40	141
A13520.0100	10	315		10	233		40	143
A13524.0100	30	101		10	237	A17757.0300	10	301
	30	103	A15504.2000	10	235	A18055.0500	30	183
	30	223	A15504.2300	10	239	A18055.0600	30	185
	30	225	A15505.0900	10	225	A18055.1300	30	187
	30	335		10	229	A18057.0200	30	97
	30	421		10	231		30	99
A13526.0100	30	101		10	235	A18721.0100	10	305
	30	103	A15505.1000	10	233	A18957.0400	80	9
	30	335	A15505.1500	10	237		80	25
A13526.0200	30	223	A15506.0800	10	225		80	33
	30	225		10	229		80	35
A13526.0400	30	421		10	231		80	37
A13642.0100	30	101		10	233		80	39
	30	223	A15506.0900	10	235		80	41
A13642.0400	30	103	A15506.2000	10	237		80	43
	30	225	A15524.0100	70	11		80	45
A13647.1000	10	327		70	13		80	49
A13841.0100	80	71		70	17		80	51
	80	83		70	31		80	53
A14031.2600	70	173		70	33	A18957.0500	80	23
A14031.2700	70	173		70	37		80	27
A14032.0200	70	213		70	43		80	29
A14051.0100	70	261		70	47		80	31
A14071.0200	30	61	A15911.0100	80	103	A18974.0100	70	365
	30	303		80	105		70	367
A14073.0400	30	429		80	121		70	369
A14245.0100	30	335	A15912.0100	80	99	A19130.0100	80	101
A14245.0300	30	421		80	105		80	119
A14248.0100	30	61		80	131	A19144.0100	80	195
	30	63		80	143		80	213
	30	65		80	161	A19145.0100	80	101
	30	67		80	185		80	127
A14249.0100	30	113	A15997.0100	80	227	A19145.0200	80	119
	30	115	A15997.0200	80	227		80	135
A14250.0100	30	113	A16000.0100	80	227		80	139
A14250.0200	30	105	A16000.0400	80	227		80	173
A14250.0207	20	285	A16001.0100	80	227	A19149.0100	80	101
	30	341	A16468.0100	30	105		80	119
A14250.0400	30	115	A16468.0300	30	107		80	127
A14251.0100	30	113	A16748.0200	70	337		80	135
	30	115		70	415		80	139
A14442.0300	80	101	A17020.0100	10	67		80	149
	80	127	A17020.0200	10	67		80	153
A15003.0100	70	167	A17123.0100	10	321		80	173
	70	169	A17123.0200	10	321		80	187

Reservdelar - Spare parts

Utgåva Issue 020502			Nummerregister			Numerical register		
Art nr Part No	Grupp Group	Sida Page	Art nr Part No	Grupp Group	Sida Page	Art nr Part No	Grupp Group	Sida Page
A19149.0100	80	195	A19157.0100	80	153	A20053.0400	70	339
	80	213		80	173	A20105.0600	30	425
A19150.0100	80	101		80	187	A20107.0200	10	325
A19151.0100	80	101		80	195	A20108.0300	10	325
	80	119		80	213	A20110.0400	30	425
	80	127	A19161.0100	80	103	A20113.0100	30	435
	80	135		80	129	A20118.0200	40	133
	80	139		80	197		40	135
	80	173		80	215		40	139
	80	195	A19167.0100	80	101		40	141
	80	213		80	127		40	143
A19152.0100	80	101		80	195	A20121.0300	40	133
	80	119		80	213		40	135
	80	127	A19171.0100	80	101		40	139
	80	135		80	127		40	141
	80	139		80	195		40	143
	80	149		80	213	A20122.0100	40	133
	80	153	A19172.0100	80	101		40	135
	80	173		80	127		40	139
	80	187		80	195		40	141
	80	195		80	213		40	143
	80	213	A19195.0100	80	217	A20123.0100	40	135
A19153.0100	80	101	A19594.0200	20	323	A20123.0200	40	135
	80	119		20	495	A20127.0100	40	135
	80	127		20	497		40	139
	80	135		20	501		40	141
	80	139		20	503		40	143
	80	149		20	507	A20127.0200	40	135
	80	153		20	509		40	139
	80	173		20	511		40	141
	80	187		20	513		40	143
	80	195		20	515	A20127.0300	40	133
	80	213		20	519	A20127.0400	40	133
A19154.0100	80	101		20	521	A20267.0100	40	137
	80	119	A19595.0200	20	325	A20268.0100	40	137
	80	127		20	495	A20346.0100	20	453
	80	135		20	497		20	455
	80	139		20	501		20	459
	80	149		20	503		20	465
	80	153		20	507		20	477
	80	173		20	509		20	483
	80	187		20	511		20	485
	80	195		20	513		20	487
	80	213		20	515	A20349.0200	20	585
A19155.0100	80	101		20	519	A20432.0200	10	237
	80	119		20	521	A20469.0100	30	125
	80	127	A19602.0100	20	453	A20470.0100	30	125
	80	135	A19632.0100	80	113	A20471.0100	30	125
	80	139	A19632.0200	80	183	A20941.0200	70	339
	80	149	A19633.0100	80	113		70	379
	80	153		80	183	A21007.0100	30	429
	80	173	A19635.0100	40	133	A21011.0100	30	427
	80	187		40	135	A21105.0100	80	101
	80	195		40	137		80	127
	80	213		40	139		80	195
A19156.0100	70	339		40	141		80	213
	70	379		40	143	A21182.0100	80	101
A19156.0200	70	337	A19755.0200	30	433		80	119
	70	415	A19757.0100	30	433		80	127
A19157.0100	80	101	A19788.0200	40	133		80	135
	80	119		40	135		80	139
	80	127		40	139		80	149
	80	135		40	141		80	153
	80	139		40	143		80	173
	80	149	A20053.0200	70	335		80	181

Reservdelar - Spare parts

Utgåva Issue 020502			Nummerregister			Numerical register		
Art nr Part No	Grupp Group	Sida Page	Art nr Part No	Grupp Group	Sida Page	Art nr Part No	Grupp Group	Sida Page
A21182.0100	80	187	A22271.0100	80	151	A22601.0100	80	39
	80	195		80	175		80	41
	80	213		80	181		80	45
A21327.0100	70	345		80	189		80	49
	70	349	A22273.0100	80	121	A22690.0100	80	191
	70	351		80	137		80	199
	70	353		80	141	A22692.0100	80	199
	70	355		80	151	A22695.0100	80	191
	70	361		80	175		80	193
A21404.0100	30	57		80	181		80	211
	30	59		80	189	A22696.0100	80	199
	30	299	A22274.0100	80	121	A22699.0100	80	199
	30	301		80	137		80	201
	30	427		80	141	A22765.0100	30	11
A21426.0100	70	183		80	151		30	233
	70	187		80	155	A22765.0200	30	19
	70	191		80	175		30	239
	70	195		80	181	A22765.0300	30	11
	70	199		80	189		30	15
	70	203	A22385.0500	30	57		30	233
A21428.0100	30	329		30	59		30	235
	30	333		30	299	A22765.0400	30	19
A21639.0100	80	207		30	301		30	23
A21640.0100	70	395		30	427		30	239
	70	397	A22385.0600	70	81		30	241
	70	401		70	85	A22817.0100	20	483
	70	405		70	89	A22817.0200	20	485
	70	407		70	105	A22817.0400	20	487
	70	409		70	121	A22818.0100	20	453
	80	191		70	125		20	455
	80	193		70	129		20	459
	80	207	A22385.0800	30	57		20	465
	80	211		30	59		20	477
A21640.0200	80	207		30	299		20	483
A21910.0100	10	277		30	301		20	485
	10	281		30	427		20	487
	10	289	A22391.0100	80	121	A22837.0200	80	191
	10	295		80	137		80	193
	10	299		80	141		80	211
A21910.0200	10	277		80	155	A22842.0100	30	245
	10	281		80	181	A22842.0300	30	31
	10	287	A22398.0100	80	119	A22842.1000	30	247
	10	295		80	135	A22842.1200	30	33
	10	299		80	139	A22842.1500	30	135
A21910.0300	10	279		80	181	A22842.1700	30	347
	10	293	A22460.0100	80	121	A22890.0100	80	9
	10	305		80	137	A22900.0100	80	9
A21910.0400	10	279		80	141	A22951.0200	30	233
	10	291		80	181	A22951.0400	30	235
	10	305	A22468.0100	80	191		30	237
A21911.0100	10	285		80	193	A22951.0500	30	343
A21911.0200	10	283		80	211		30	345
A21934.0100	20	585	A22597.0200	80	61	A22972.0100	20	533
A21935.0100	20	585		80	63	A22973.0100	20	533
A22048.0100	10	13		80	65	A22974.0100	20	533
	10	27		80	67	A22975.0100	20	533
A22165.0100	80	233	A22600.0100	80	9	A22976.0100	20	529
A22165.0200	80	235	A22601.0100	20	535		20	531
A22170.0100	80	233		80	9		20	533
A22170.0200	80	235		80	23	A23097.0100	40	125
A22175.0100	80	233		80	25		40	127
A22175.0200	80	235		80	27		40	129
A22271.0100	80	121		80	29		40	131
	80	137		80	33	A23097.0200	40	125
	80	139		80	35		40	127

Reservdelar - Spare parts

Utgåva			Numerregister			Numerical register		
Issue								
020502								
Art nr Part No	Grupp Group	Sida Page	Art nr Part No	Grupp Group	Sida Page	Art nr Part No	Grupp Group	Sida Page
A23097.0200	40	129	A23302.0200	80	41	A23356.0200	10	31
	40	131	A23302.0300	80	11		10	33
A23097.0300	40	125		80	23		10	39
	40	127		80	27		10	41
	40	129		80	29		10	43
	40	131	A23302.1100	80	13	A23357.0100	10	23
	40	133		80	37		10	25
	40	139		80	51		10	27
	40	141	A23302.1200	80	13	A23357.0200	10	9
	40	143		80	43		10	11
A23097.0400	40	125		80	49		10	13
	40	127	A23302.1300	80	13	A23357.0300	10	35
	40	129		80	31		10	37
	40	131	A23303.0100	80	11	A23358.0100	10	275
	40	133		80	13		10	277
	40	139		80	47		10	279
	40	141		80	55		10	281
	40	143	A23303.0200	80	11		10	285
A23169.0100	30	101		80	13		10	289
	30	103	A23303.0300	80	11		10	293
	30	223		80	13		10	297
	30	225	A23321.0100	80	9		10	301
	30	335		80	23	A23359.0100	80	61
	30	421		80	25		80	63
	30	433	A23322.0100	80	9	A23360.0100	10	23
A23175.0100	10	335		80	23	A23360.0200	10	9
	10	337		80	27	A23360.0300	10	35
	10	339		80	29	A23360.0400	10	25
	10	341		80	31	A23360.0500	10	11
	10	343		80	33	A23360.0600	10	37
A23293.0000	80	15		80	35	A23361.0100	80	61
A23293.0100	80	9		80	37	A23361.0200	80	63
	80	15		80	45	A23391.0100	30	11
	80	25		80	51		30	127
	80	33		80	53		30	233
	80	35	A23322.0300	80	25	A23400.0100	30	11
	80	39		80	39		30	19
	80	41		80	41	A23400.0200	30	11
	80	45		80	43		30	19
	80	49		80	49	A23400.0300	30	13
A23293.0300	80	15	A23323.0100	10	9		30	21
A23293.0400	80	15		10	23	A23412.0300	30	11
	80	23		10	35		30	127
	80	27	A23323.0200	10	25		30	233
	80	29	A23327.0100	10	9	A23412.0400	30	13
A23293.1100	80	17		10	11		30	15
	80	37		10	23		30	17
	80	43		10	25		30	129
	80	51		10	35		30	235
A23293.1400	80	17		10	37		30	237
	80	31	A23327.0300	10	13		30	343
A23296.0100	80	11		10	27		30	345
	80	47	A23356.0100	10	9		30	425
A23296.0200	80	11		10	11	A23434.0100	10	9
A23296.0300	80	11		10	13		10	11
A23302.0000	80	11		10	23		10	13
A23302.0100	80	9		10	25		10	15
	80	11		10	27		10	17
	80	33		10	35		10	19
	80	35		10	37		10	21
A23302.0180	80	45	A23356.0200	10	15		10	23
	80	47		10	17		10	25
A23302.0200	80	11		10	19		10	27
	80	25		10	21		10	29
	80	39		10	29		10	31



DRD 420-450

Grupp Sida
Group Page
99NR 35

Reservdelar - Spare parts

Utgåva Issue 020502			Nummerregister			Numerical register		
Art nr Part No	Grupp Group	Sida Page	Art nr Part No	Grupp Group	Sida Page	Art nr Part No	Grupp Group	Sida Page
A23434.0100	10	33	A23435.0100	10	21	A23456.0400	30	225
	10	35		10	23	A23456.0700	30	103
	10	37		10	25	A23463.1000	10	47
	10	39		10	27	A23480.0100	10	53
	10	41		10	29		10	55
	10	43		10	31	A23520.0100	80	15
A23434.0200	10	9		10	33	A23520.0300	80	15
	10	11		10	35	A23520.0400	80	15
	10	13		10	39	A23521.0100	80	15
	10	15		10	41	A23521.0300	80	15
	10	17		10	43	A23521.0400	80	15
	10	19	A23435.0500	10	9	A23560.0200	20	529
	10	21		10	11		20	531
	10	23		10	13	A23561.0100	20	529
	10	25		10	19		20	531
	10	27		10	21	A23562.0100	20	533
	10	29		10	23	A23564.0100	20	281
	10	31		10	25		20	283
	10	33		10	27		20	285
	10	35		10	31		30	227
	10	37		10	33		30	341
	10	39		10	35		30	423
	10	41		10	37	A23570.0000	10	339
	10	43		10	41	A23571.0100	10	275
A23434.0300	10	9		10	43		10	277
	10	11	A23436.0100	10	29	A23571.0200	10	275
	10	13	A23436.0200	10	15		10	277
	10	15		10	17	A23573.0100	10	275
	10	17	A23436.0300	10	39		10	277
	10	19	A23436.0400	10	19	A23574.0100	10	275
	10	21		10	21		10	277
	10	23	A23436.0500	10	31		10	279
	10	25		10	33		10	281
	10	27	A23436.0600	10	41	A23578.0100	10	315
	10	29		10	43	A23579.0100	80	9
	10	31	A23440.0100	10	15		80	23
	10	33		10	29		80	25
	10	35		10	39		80	27
	10	37	A23440.0200	10	17		80	29
	10	39	A23449.0000	40	125		80	31
	10	41		40	127		80	33
	10	43	A23450.0100	10	29		80	35
A23434.0400	10	9	A23450.0200	10	15		80	37
	10	11	A23450.0300	10	39		80	39
	10	13	A23450.0400	10	17		80	41
	10	15	A23450.0500	10	19		80	43
	10	17	A23450.0600	10	31		80	45
	10	19	A23450.0700	10	41		80	49
	10	21	A23451.0100	40	125		80	51
	10	23		40	129		80	53
	10	25		40	131	A23599.0100	20	537
	10	27		40	135		20	541
	10	29	A23451.0200	40	125	A23765.0100	30	61
	10	31		40	129	A23778.0100	70	183
	10	33		40	131		70	203
	10	35		40	135	A23784.0100	70	137
	10	37	A23452.0100	10	275		70	139
	10	39	A23452.0200	10	277		70	141
	10	41	A23453.0100	30	95		70	143
	10	43	A23453.0200	30	95		70	145
A23434.0700	30	75	A23453.0300	30	95		70	147
A23435.0100	10	9	A23453.0400	30	97		70	149
	10	15	A23453.0500	30	99		70	153
	10	17	A23456.0100	30	101		70	155
	10	19	A23456.0200	30	223	A23785.0100	70	321

Reservdelar - Spare parts

Utgåva			Numerregister			Numerical register		
Issue								
020502								
Art nr Part No	Grupp Group	Sida Page	Art nr Part No	Grupp Group	Sida Page	Art nr Part No	Grupp Group	Sida Page
A23785.0100	70	323	A24057.0100	80	101	A24234.0300	70	267
A23785.0200	70	277		80	113	A24235.0100	70	277
	70	279		80	119	A24235.0200	70	295
	70	283		80	127	A24316.0100	70	209
	70	287		80	135		70	217
	70	291		80	139		70	221
	70	295		80	149		70	231
	70	297		80	173		70	235
	70	301		80	187	A24317.0100	70	67
	70	305		80	195		70	71
	70	309		80	213		70	75
	70	313	A24057.0200	80	181		70	79
	70	317		80	183		70	83
A23785.0300	70	277	A24058.0100	80	101		70	85
	70	279		80	115		70	89
	70	283		80	127		70	95
	70	295		80	195		70	99
	70	297		80	213		70	103
A23882.0100	10	51	A24059.0100	80	115		70	105
A23882.0200	10	49	A24060.0100	80	113		70	111
A23895.0100	10	129	A24060.0200	80	183		70	115
	10	131	A24075.0100	10	65		70	119
A23961.0100	30	11	A24075.0200	10	65		70	121
	30	13	A24076.0100	10	65		70	125
	30	15	A24076.0200	10	65	A24318.0100	70	129
	30	17	A24076.0300	10	65		70	11
	30	127	A24076.0400	10	65		70	13
	30	131	A24077.0100	10	65		70	17
	30	133	A24077.0200	10	65		70	21
	30	233	A24078.0100	10	65		70	25
	30	235	A24078.0200	10	65		70	27
	30	237	A24078.0600	10	65		70	29
	30	343	A24078.0700	10	65		70	31
	30	345	A24079.0100	10	65		70	33
	30	425		10	67		70	37
A23962.0200	30	13	A24079.0200	10	65		70	41
	30	15		10	67		70	43
	30	17	A24080.0100	10	65		70	47
	30	129	A24080.0200	10	65		70	51
	30	235	A24081.0100	10	65		70	55
	30	237	A24081.0200	10	65		70	57
	30	343	A24201.0300	30	129		70	59
	30	345		30	133		70	61
	30	425	A24201.0400	30	127		70	63
A23994.0100	10	225		30	133	A24320.0100	70	137
	10	227	A24202.0100	30	435		70	139
A23994.0200	10	229	A24230.0100	70	321		70	141
A24002.0100	20	497	A24230.0200	70	323		70	143
	20	501	A24231.0100	70	183		70	145
A24003.0100	20	509	A24231.0200	70	203		70	147
	20	511	A24232.0200	70	167		70	149
A24003.0300	20	513	A24232.0300	70	171		70	153
A24004.0100	20	455	A24232.0400	70	175		70	155
A24004.0200	20	475	A24232.0500	70	169	A24321.0100	70	265
	20	477	A24232.0600	70	177		70	267
A24007.0100	20	529	A24232.0800	70	173		70	269
A24008.0100	20	535	A24233.0100	70	137	A24322.0100	70	67
A24008.0200	20	537	A24233.0500	70	143		70	71
A24008.0300	20	541	A24233.0700	70	145		70	75
A24009.0100	20	545	A24233.0800	70	149		70	79
A24009.0200	20	547	A24233.1100	70	153		70	83
A24009.0300	20	553		70	155		70	85
A24010.0100	20	383	A24233.1200	70	147		70	89
A24010.0200	20	385	A24234.0100	70	265		70	95
A24011.0100	20	609	A24234.0200	70	269		70	99

Reservdelar - Spare parts

Utgåva Issue 020502			Nummerregister			Numerical register		
Art nr Part No	Grupp Group	Sida Page	Art nr Part No	Grupp Group	Sida Page	Art nr Part No	Grupp Group	Sida Page
A24322.0100	70	103	A24580.0100	10	31	A24630.0200	70	109
	70	105		10	33		70	113
	70	111		10	35		70	117
	70	115		10	37		70	121
	70	119		10	39		70	125
	70	121		10	41		70	129
	70	125		10	43	A24631.0100	70	277
	70	129	A24588.0100	10	339		70	279
	70	277		10	341		70	283
	70	279	A24588.0200	10	337		70	287
	70	283		10	339		70	291
	70	287		10	341		70	301
	70	291	A24588.0300	10	335		70	305
	70	295		10	337		70	309
	70	297		10	343	A24631.0200	70	277
	70	301	A24588.0400	10	335		70	279
	70	305		10	343		70	283
	70	309	A24589.0100	10	339		70	287
	70	313		10	341		70	291
	70	317	A24589.0200	10	339		70	301
A24347.0200	10	307		10	341		70	305
A24348.0100	10	307	A24589.0300	10	337		70	309
A24433.0300	70	139		10	339	A24631.0300	70	295
A24433.0400	70	141		10	341		70	297
A24446.0100	10	161	A24589.0400	10	337		70	313
A24447.0100	10	133		10	339		70	317
A24461.0100	10	125		10	341	A24631.0400	70	295
A24461.0200	10	127	A24589.0500	10	335		70	297
A24464.0200	10	125		10	337		70	313
A24465.0100	10	125		10	343		70	317
A24470.0100	80	119	A24589.0600	10	335	A24632.0200	70	277
A24472.0100	80	121		10	337		70	279
	80	135		10	343		70	283
	80	139	A24589.0700	10	335		70	287
A24483.0100	10	65		10	343		70	291
A24483.0200	10	49	A24589.0800	10	335		70	301
A24523.0100	10	97		10	343		70	305
	10	99	A24630.0100	70	65		70	309
A24539.0100	20	495		70	69	A24632.0400	70	295
	20	497		70	73		70	297
	20	499		70	77		70	313
	20	501		70	81		70	317
	20	503		70	85	A24635.0100	80	83
	20	507		70	89	A24640.0100	10	49
	20	509		70	93		10	119
	20	511		70	97	A24640.0300	10	49
	20	513		70	101		10	121
	20	515		70	105	A24641.0100	10	119
	20	519		70	109		10	121
	20	521		70	113	A24642.0100	10	119
A24552.0100	70	365		70	117	A24642.0200	10	121
A24552.0200	70	367		70	121	A24648.0100	10	119
A24553.0100	20	603		70	125		10	121
A24554.0100	20	603		70	129	A24651.0100	20	97
A24580.0100	10	9	A24630.0200	70	65		20	101
	10	11		70	69	A24679.0100	30	57
	10	13		70	73		30	59
	10	15		70	77	A24680.0100	30	57
	10	17		70	81	A24680.0200	30	299
	10	19		70	85	A24754.0100	30	101
	10	21		70	89		30	103
	10	23		70	93		30	223
	10	25		70	97		30	225
	10	27		70	101		30	335
	10	29		70	105		30	421

Reservdelar - Spare parts

Utgåva			Numerregister			Numerical register		
Issue								
020502								
Art nr Part No	Grupp Group	Sida Page	Art nr Part No	Grupp Group	Sida Page	Art nr Part No	Grupp Group	Sida Page
A24754.0100	30	433	A25095.0100	80	41	A25558.0100	80	125
A24809.0100	70	391		80	43	A25559.0100	80	119
A24811.0100	70	41		80	45		80	125
A24813.0100	70	11		80	49		80	135
	70	31		80	51		80	173
A24818.0100	80	101	A25096.0100	80	21		80	195
	80	117		80	59	A25600.0100	70	379
	80	127	A25197.0100	20	157	A25601.0100	70	383
	80	139	A25198.0100	20	157	A25602.0100	70	405
	80	213	A25252.0100	70	139	A25626.0100	10	29
A24824.0100	10	125		70	143		10	31
	10	127		70	149		10	33
A24825.0100	10	125	A25253.0100	70	345	A25626.0200	10	23
	10	127	A25253.0200	70	349		10	25
A24988.0100	10	53	A25253.0300	70	351		10	27
	10	55	A25258.0100	70	321	A25626.0300	10	15
A25020.0100	10	275		70	323		10	17
	10	277	A25259.0100	70	395		10	19
	10	279	A25272.0100	70	371		10	21
	10	281		70	391	A25626.0400	10	9
A25028.0100	20	81	A25440.0000	20	149		10	11
	20	83	A25441.0100	20	395		10	13
	20	85	A25442.0100	20	327	A25626.0500	10	39
A25034.0100	20	281		20	383		10	41
	30	227	A25442.0200	20	329		10	43
A25035.0100	20	281		20	385	A25626.0600	10	35
	30	227		20	387		10	37
A25036.0200	20	281		20	389	A25627.0100	10	9
A25036.0500	20	285		20	391		10	11
A25036.0600	20	283		20	393		10	13
A25038.0100	80	133	A25443.0100	20	397		10	15
	80	147	A25444.0100	20	397		10	17
A25039.0100	80	133	A25446.0100	20	81		10	19
A25041.0100	20	17	A25446.0200	20	83		10	21
A25041.0200	20	21	A25446.0300	20	493		10	23
A25041.0300	20	25	A25446.0600	20	85		10	25
A25041.0500	20	29	A25462.0100	20	175		10	27
A25042.0100	20	17		20	183		10	29
	20	21		20	331		10	31
	20	25	A25462.0400	20	191		10	33
	20	29		20	333		10	35
A25079.0100	20	39	A25469.0100	60	19		10	37
	20	47	A25470.0100	60	19		10	39
	20	57	A25470.0200	60	19		10	41
	20	99	A25493.0100	10	243		10	43
A25080.0100	20	41	A25507.0100	10	359		10	305
	20	49	A25536.0100	10	275	A25627.0200	10	231
	20	99		10	277		10	233
A25085.0300	20	157		10	279		10	235
A25086.0500	30	227		10	281		10	237
	30	229		10	305		10	239
	30	341	A25536.0200	10	283		10	273
	30	423		10	287	A25627.0500	10	45
A25091.0100	80	117		10	291	A25630.0000	10	337
A25095.0100	80	9		10	295	A25717.0100	10	49
	80	21		10	299	A25775.0100	10	119
	80	23	A25536.0300	10	275		10	121
	80	25		10	277	A25883.0100	10	335
	80	27		10	279		10	337
	80	29		10	281		10	343
	80	31		10	305	A25883.0200	10	337
	80	33	A25537.0100	10	275		10	345
	80	35	A25537.0200	10	279	A25884.0100	10	335
	80	37		10	291		10	337
	80	39		10	299		10	343



DRD 420-450

Grupp Sida
Group Page
99NR 39

Reservdelar - Spare parts

Utgåva			Numerregister			Numerical register		
Issue								
020502								
Art nr Part No	Grupp Group	Sida Page	Art nr Part No	Grupp Group	Sida Page	Art nr Part No	Grupp Group	Sida Page
A25885.0000	10	335	A26139.0400	10	55	A26289.0100	10	175
A25886.0100	10	329	A26140.0100	10	105		10	179
	10	331		10	107		10	183
	10	333		10	109	A26328.0100	80	123
A25886.0200	10	329		10	111		80	125
	10	331		10	113	A26334.0200	80	125
	10	333	A26141.0100	10	105	A26334.3100	80	111
A25890.0100	10	47		10	107	A26334.7400	80	17
	10	77		10	111		80	19
A25890.0500	10	47	A26142.0100	10	97	A26334.7500	80	13
	10	79	A26143.0100	10	105		80	47
A25891.0100	10	49		10	109	A26334.8300	60	39
	10	81		10	113	A26334.8400	80	59
A25891.0200	10	49	A26144.0100	10	105	A26334.8900	80	57
	10	83		10	107	A26334.9100	80	55
A25892.0100	10	49		10	111	A26339.0100	20	175
	10	85	A26145.0100	10	105	A26339.0200	20	183
A25892.0200	10	49		10	107	A26339.0300	20	191
	10	87		10	111	A26339.0500	20	179
A25934.0100	60	23	A26147.0100	10	105	A26343.0100	20	409
A25935.0100	60	19	A26148.0100	10	105	A26343.0300	20	411
	60	23		10	107	A26346.0100	20	593
A25961.0100	10	327		10	111		20	595
A25961.0200	10	327	A26149.0100	10	97	A26347.0100	10	335
A25962.0100	10	283		10	99		10	337
	10	287	A26150.0100	10	103		10	343
	10	291	A26151.0100	10	103	A26349.0100	10	275
	10	295	A26152.0100	10	105	A26349.0200	10	275
	10	299	A26153.0100	10	49	A26350.0100	10	283
A25962.0200	10	283	A26197.0100	40	135	A26350.0200	10	287
	10	287	A26198.0100	80	23	A26351.0100	60	21
	10	291	A26199.0100	80	23		60	27
	10	295	A26200.0100	80	23		60	33
	10	299	A26216.0100	70	371		60	37
A25963.0100	10	283	A26219.0100	70	207	A26351.0200	60	21
	10	287	A26219.0200	70	209		60	27
	10	291	A26219.0300	70	225		60	33
	10	295	A26219.0500	70	227		60	37
	10	299	A26219.0600	70	231	A26352.0100	60	21
A25963.0300	10	299	A26219.0800	70	215		60	27
A25965.0100	60	19	A26219.0900	70	217		60	33
A25965.0200	60	25	A26219.1000	70	229		60	37
	60	31	A26219.1100	70	235	A26353.0100	60	19
	60	35	A26219.1200	70	213	A26353.0200	60	25
A25968.0100	80	25	A26219.1300	70	221		60	31
A25969.0100	80	25	A26250.0100	10	49		60	35
A25970.0100	80	25	A26261.0100	10	171	A26373.0100	10	169
A25973.0100	10	59		10	187	A26426.0100	20	119
A25973.0200	10	61	A26262.0100	10	169	A26426.0200	20	119
A25973.0800	10	307		10	185		80	231
A25974.0100	10	125		10	193	A26440.0100	80	71
A25974.0200	10	47	A26262.0200	10	223	A26440.0200	80	83
	10	127	A26263.0100	10	167	A26490.0100	10	81
A26031.0100	10	49	A26263.0200	10	181		10	83
	10	361	A26264.0100	10	167	A26500.0100	60	19
A26033.0100	10	265	A26264.0200	10	181	A26500.0200	60	25
A26083.0100	10	115	A26265.0100	20	17	A26500.0800	60	31
A26084.0100	20	135		20	21	A26516.0100	10	317
	20	137		20	25	A26517.0100	30	233
A26085.0100	20	133		20	29		30	239
	20	137	A26266.0100	10	169	A26517.0300	30	235
A26086.0100	10	115		10	185		30	241
A26139.0300	10	51	A26267.0100	10	167	A26517.0500	30	237
	10	53	A26277.0100	80	225		30	243
A26139.0400	10	49	A26289.0100	10	165	A26518.0100	30	303



DRD 420-450

Grupp
Group
99NR

Sida
Page
40

Reservdelar - Spare parts

Utgåva Issue 020502			Nummerregister			Numerical register		
Art nr Part No	Grupp Group	Sida Page	Art nr Part No	Grupp Group	Sida Page	Art nr Part No	Grupp Group	Sida Page
A26519.0100	30	327	A26572.0100	10	165	A26613.0100	20	197
	30	329		10	171	A26613.0200	20	203
A26519.0200	30	331		10	179	A26613.0300	20	213
	30	333		10	189	A26614.0100	20	413
A26520.0200	30	335		10	199	A26614.0200	20	419
A26521.0100	10	317		10	207	A26615.0100	20	377
A26521.0200	10	317		10	211	A26615.0300	20	379
A26523.0100	10	319		10	221	A26668.0100	60	9
A26523.0200	10	319	A26572.0200	10	175		60	15
A26524.0100	10	319		10	183		60	19
A26524.0200	10	321		10	187	A26672.0100	10	105
A26525.0100	30	217		10	201		10	107
A26525.0200	30	219		10	205	A26720.0100	10	329
A26525.0600	30	221		10	209	A26720.0300	10	331
A26563.0100	10	169		10	217	A26720.0400	10	333
	10	185	A26573.0100	10	165	A26721.0100	10	335
	10	193		10	167		10	337
	10	223		10	175		10	343
A26564.0100	10	165		10	199	A26721.0200	10	335
	10	169		10	201		10	337
	10	175		10	205		10	343
	10	179	A26573.0200	10	179	A26722.0100	10	335
	10	199		10	181		10	337
	10	201		10	183	A26722.0200	10	343
	10	205		10	207	A26724.0100	60	9
	10	207		10	209		60	11
A26564.0300	10	183	A26574.0100	10	103		60	15
	10	185	A26575.0100	10	103		60	17
	10	209	A26577.0100	10	95		60	19
A26565.0100	10	173	A26578.0100	10	95		60	21
	10	191	A26579.0100	10	103		60	25
	10	213	A26587.0100	10	47		60	27
A26567.0100	10	47		10	105		60	31
	10	165	A26587.0400	10	47		60	33
A26567.0200	10	47		10	107		60	35
	10	175	A26587.0500	10	47		60	37
A26567.0400	10	47		10	111	A26727.0100	10	329
	10	179	A26588.0100	10	49		10	331
A26567.0500	10	47		10	103		10	333
	10	183	A26589.0100	10	103	A26759.0100	20	133
A26568.0100	10	51	A26590.0100	10	103	A26763.0100	70	251
	10	199	A26591.0100	10	47	A26763.0300	70	253
A26568.0200	10	51		20	95	A26763.0700	70	255
	10	201	A26591.0300	10	47	A26765.0100	70	157
A26568.0300	10	51		20	99	A26766.0100	70	271
	10	205	A26592.0100	20	33	A26815.0100	10	103
A26568.0600	10	51	A26593.0100	10	49	A26816.0100	10	91
	10	207		10	97	A26827.0100	10	89
A26568.0700	10	51	A26594.0100	10	163	A26847.0200	20	157
	10	209	A26595.0100	10	103	A26848.0100	20	479
A26569.0100	10	173	A26595.0200	10	103	A26848.0300	20	481
	10	177	A26596.0100	10	51	A26849.0100	20	479
	10	203		10	95		20	481
A26571.0100	10	165	A26597.0100	10	59	A26857.0100	20	33
	10	173	A26597.0200	10	63		20	37
	10	179	A26597.0300	10	51		20	43
	10	199	A26598.0100	10	51		20	53
	10	207		10	115		20	59
A26571.0200	10	201	A26599.0100	10	47		20	61
	10	203		20	119		20	63
A26571.0300	10	175	A26600.0100	10	47		20	65
	10	177	A26600.0900	10	47		20	67
	10	183	A26611.0100	10	359		20	69
	10	205		10	363		20	71
	10	209		10	365		20	73



DRD 420-450

Grupp
Group

Sida
Page

99NR 41

Reservdelar - Spare parts

Utgåva Issue 020502			Nummerregister			Numerical register		
Art nr Part No	Grupp Group	Sida Page	Art nr Part No	Grupp Group	Sida Page	Art nr Part No	Grupp Group	Sida Page
A26857.0100	20	335	A26888.0100	10	201	A27045.0100	70	305
A26858.0100	20	33		10	205		70	309
	20	37		10	207		70	313
	20	43		10	209		70	317
	20	53		10	215	A27045.0200	70	291
	20	59	A26913.0100	10	101		70	305
	20	61	A26914.0100	10	101		70	309
	20	63	A26915.0100	10	101		70	317
	20	65	A26916.0100	10	51	A27046.0100	70	65
	20	67		10	101	A27046.0200	70	11
	20	69	A26917.0100	10	47	A27047.0100	70	417
	20	71		10	133	A27049.0100	70	11
	20	73	A26939.0100	10	361		70	13
	20	337	A26939.0200	10	363		70	17
A26859.0100	20	33		10	365		70	21
	20	37	A26940.0100	10	361		70	31
	20	43	A27000.0100	20	267		70	33
	20	53	A27001.0200	20	161		70	37
	20	59	A27022.0100	10	329		70	43
	20	61		10	331		70	47
	20	63		10	333		70	51
	20	65	A27024.0100	10	329	A27052.0100	70	93
	20	67		10	333	A27052.0200	70	31
	20	69	A27024.0200	10	331	A27053.0100	70	397
	20	71	A27029.0100	10	283	A27053.0200	70	401
	20	73		10	287	A27110.0100	20	285
	20	339		10	291		30	341
A26860.0100	20	33		10	295	A27116.0100	20	197
	20	341		10	299		20	203
A26861.0100	20	33	A27030.0100	20	601		20	347
	20	343	A27031.0100	10	275	A27117.0100	20	273
A26862.0100	20	33		10	277	A27117.0300	20	275
	20	37		10	279	A27117.0600	20	277
	20	43		10	281	A27134.0100	80	61
	20	53		10	283		80	63
	20	345		10	287		80	65
A26862.0200	20	59		10	291		80	67
	20	61		10	295	A27134.0200	80	61
	20	63		10	299		80	63
	20	65	A27031.0200	10	305		80	65
	20	67	A27044.0100	70	65		80	67
	20	69		70	69		80	67
	20	71		70	73	A27134.0300	80	61
	20	73		70	77		80	63
A26863.0100	10	97		70	81		80	65
A26880.0100	10	105		70	85		80	67
	10	109		70	89	A27134.0400	80	61
	10	113		70	93		80	63
A26881.0100	10	105		70	97		80	65
	10	109		70	101		80	67
	10	113		70	105	A27134.0500	80	61
A26882.0100	10	105		70	109		80	63
	10	107		70	113		80	65
	10	113		70	117		80	67
A26883.0100	20	33		70	121	A27134.0600	80	61
	20	133		70	125		80	63
A26885.0100	10	163		70	129		80	65
A26886.0100	10	163	A27045.0100	70	277	A27134.0700	80	67
A26887.0100	10	199		70	279		80	61
	10	201		70	283		80	63
	10	205		70	287		80	65
	10	207		70	291		80	67
	10	209		70	295	A27134.0800	80	61
	10	215		70	297		80	63
A26888.0100	10	199		70	301		80	65
							80	67



DRD 420-450

Grupp Sida
Group Page
99NR 42

Reservdelar - Spare parts

Utgåva Issue 020502			Nummerregister			Numerical register		
Art nr Part No	Grupp Group	Sida Page	Art nr Part No	Grupp Group	Sida Page	Art nr Part No	Grupp Group	Sida Page
A27135.0100	60	11	A27336.0100	20	393	A27644.0100	10	285
	60	17	A27352.0164	30	69		10	289
	60	21	A27359.0031	20	221		10	293
	60	27	A27360.0247	30	65		10	295
	60	33		30	67		10	299
	60	37	A27377.0100	60	25		30	307
A27135.0200	60	11		60	29	A27645.0100	10	275
	60	17		60	31		10	277
	60	21	A27381.0100	60	29		10	279
A27137.0100	60	25		60	39		10	281
	60	31	A27386.0100	30	305		10	293
	60	35	A27386.0200	30	63		10	297
A27186.0200	30	31	A27386.0400	30	65		10	301
	30	135	A27386.0600	30	67	A27648.0100	80	65
	30	245	A27387.0100	30	107	A27648.0200	80	67
A27186.0600	30	33	A27388.0100	30	337	A27648.0300	80	69
A27187.0100	30	31	A27389.0100	30	337	A27726.0100	10	67
A27187.0300	30	33	A27389.0200	30	339	A27726.0200	10	67
A27188.0200	30	247	A27439.0100	80	127	A27727.0100	20	157
A27312.0100	30	223		80	135		20	159
	30	225		80	139		20	161
	30	335	A27439.0200	80	195	A27765.0100	10	255
	30	433		80	213	A27765.0200	10	139
A27326.0100	80	191	A27477.0100	20	403		10	253
	80	193		20	407		10	255
	80	211	A27477.0200	20	405	A27812.0100	10	107
A27328.0100	80	191	A27478.0100	20	405		10	111
	80	193	A27479.601	20	485		10	119
	80	211	A27488.0100	80	127		10	121
A27329.0100	80	191	A27488.0200	80	191		10	131
	80	193		80	193		10	135
	80	211		80	195		10	137
A27329.0200	80	191	A27488.0300	80	211		10	177
	80	193		80	213		10	203
	80	211	A27489.0100	80	135		10	219
A27330.0100	80	191	A27489.0200	80	139		10	245
	80	193	A27495.0100	10	305		10	247
A27330.0200	80	211	A27566.0100	10	367		10	253
A27331.0100	80	191	A27566.0200	10	367		10	255
	80	193	A27566.0300	10	367		10	267
	80	211	A27566.0400	10	367		10	269
A27332.0100	80	191	A27566.0600	10	367		20	105
	80	193	A27566.0700	10	367		20	109
	80	211	A27566.0800	10	369		20	113
A27333.0100	80	99	A27566.0900	10	369		20	163
	80	131	A27566.1000	10	369		30	111
	80	133	A27586.0100	80	225	A27813.0100	10	49
	80	143	A27587.0100	80	225		10	53
	80	147	A27590.0100	80	71		10	55
	80	161		80	83		10	177
	80	185	A27591.0100	80	181		10	203
A27335.0100	80	129	A27592.0100	80	181		10	219
	80	131	A27625.0100	70	407	A27814.0100	10	107
	80	137	A27625.0200	70	409		10	111
	80	197	A27628.0100	70	387		10	119
	80	215	A27629.0100	70	11		10	121
A27335.0200	80	129		70	13		10	131
	80	133		70	17		10	135
	80	137		70	43		10	137
	80	197		70	47		10	177
A27336.0100	20	383	A27630.0100	70	11		10	203
	20	385	A27644.0100	10	275		10	219
	20	387		10	277		10	245
	20	389		10	279		10	247
	20	391		10	281		10	253

Reservdelar - Spare parts

Utgåva			Numerregister			Numerical register		
Issue								
020502								
Art nr Part No	Grupp Group	Sida Page	Art nr Part No	Grupp Group	Sida Page	Art nr Part No	Grupp Group	Sida Page
A27814.0100	10	255	A27868.0200	10	219	A28138.0100	10	27
	10	263	A27869.0100	10	177		10	35
	10	267		10	203		10	37
	10	269	A27870.0100	10	245		10	307
	20	105	A27870.0500	10	247	A28140.0100	10	45
	20	109	A27885.0100	80	181	A28143.0100	30	133
	20	113	A27966.0100	10	255	A28143.0200	30	127
	20	163	A27966.0101	10	255		30	129
	30	111	A27966.0102	10	255	A28145.0100	30	133
A27815.0100	10	107	A27966.0500	10	51	A28145.0200	30	127
	10	111		10	139		30	131
	10	189	A27966.0700	10	253	A28149.0100	80	107
	10	211	A27967.0100	10	267		80	109
	10	217	A27967.0500	10	269	A28151.0100	80	109
A27815.0300	10	221	A27986.0100	70	375		80	111
A27816.0100	10	107	A27998.0100	10	135	A28152.0100	70	395
	10	111	A27999.0100	10	137		70	397
	10	119	A28003.0100	10	135		70	401
	10	121	A28004.0100	10	137		70	405
	10	195	A28007.0100	10	141		70	407
	10	197	A28014.0100	10	259		70	409
A27817.0100	10	131	A28015.0100	10	259		80	191
A27818.0100	10	47	A28073.0100	10	115		80	193
A27819.0100	10	107		20	163		80	209
	10	111	A28083.0100	20	125		80	211
	10	119	A28084.0100	20	125	A28153.0100	80	109
	10	121	A28089.0100	10	141		80	131
	10	131	A28090.0100	10	49		80	133
	10	263		10	161		80	143
	20	163	A28091.0100	10	47		80	147
	30	111	A28092.0200	10	47	A28155.0100	80	209
A27820.0100	10	111		10	57	A28174.0100	10	307
A27821.0100	10	177	A28102.0100	80	199	A28267.0100	70	181
	10	203		80	201	A28272.0100	70	397
	10	219	A28122.0100	10	67		70	401
A27827.0100	70	327		10	69		70	407
	70	329	A28122.0300	10	67		70	409
	70	331		10	69	A28273.0100	70	159
	70	333	A28122.0500	10	73		70	161
A27828.0100	70	327	A28122.0600	10	67		70	163
	70	329		10	73	A28274.0100	70	159
	70	331	A28124.0100	10	49	A28274.0200	70	161
	70	333	A28128.0100	10	355	A28274.0300	70	163
A27828.0200	70	327	A28129.0100	10	355	A28328.0100	10	327
	70	329	A28129.0200	10	355	A28413.0100	10	181
	70	331	A28130.0100	10	49	A28459.0100	20	159
	70	333		10	143	A28460.0100	20	159
A27829.0100	70	327	A28130.0200	10	49	A28499.0100	20	97
	70	329		10	147		20	101
	70	331	A28130.0300	10	49	A28514.0700	20	387
	70	333		10	149	A28514.1400	20	389
A27830.0100	70	327	A28130.0400	10	49	A28514.2700	20	391
A27830.0200	70	329		10	153	A28514.2800	20	393
A27831.0100	80	229	A28130.0900	10	49	A28575.0100	70	413
A27832.0100	80	229		10	155	A28577.0100	70	417
A27833.0100	10	335	A28130.1100	10	49	A28588.0100	10	93
	10	345		10	159	A28630.0100	80	201
A27834.0100	10	203	A28136.0100	10	45	A28713.0100	10	279
A27855.0100	80	181	A28136.0200	10	45	A28713.0200	10	281
A27858.0100	80	181	A28137.0100	10	45	A28714.0100	10	291
	80	185	A28138.0100	10	9	A28714.0200	10	295
A27866.0100	20	35		10	11	A28714.0300	10	299
A27867.0100	20	33		10	13	A28834.0000	10	303
A27868.0100	10	203		10	23	A28834.0100	10	301
A27868.0200	10	177		10	25		10	303



DRD 420-450

Grupp
Group

Sida
Page

99NR 44

Reservdelar - Spare parts

Utgåva Issue 020502			Nummerregister			Numerical register		
Art nr Part No	Grupp Group	Sida Page	Art nr Part No	Grupp Group	Sida Page	Art nr Part No	Grupp Group	Sida Page
A28847.0100	10	263	A29303.0200	10	271	A30163.0100	30	73
A28850.0100	10	263	A29309.0200	10	257		30	75
A28859.0100	70	327	A29311.0200	10	239		30	307
	70	329	A29312.0100	10	239	A30168.0200	10	363
	70	331	A29403.0100	10	303		10	365
A28859.0200	70	333	A29406.0100	10	303	A30182.0800	40	121
A28902.0100	20	127	A29500.0100	10	71	A30224.0100	10	65
A28914.0100	10	239	A29500.0200	10	71	A30224.0200	10	65
A28927.0100	20	129	A29501.0100	10	71	A30391.0100	10	49
	20	135	A29502.0100	10	71		10	241
	20	139	A29503.0100	10	65	A30480.0100	40	133
	20	143	A29503.0200	10	65		40	139
	20	147	A29503.0300	10	65		40	141
A28997.0100	80	201	A29503.0400	10	65		40	143
A28999.0100	80	199	A29504.0100	10	65	A30480.0200	40	133
	80	201	A29504.0200	10	65		40	139
A29000.0100	80	193	A29504.0300	10	65		40	141
	80	201	A29504.0400	10	65		40	143
	80	211	A29505.0100	10	69	A30495.0200	10	307
A29037.0100	20	95		10	71	A30499.0100	10	211
	20	97	A29567.0100	10	71		10	217
A29037.0300	20	99	A29616.0100	10	257		10	221
	20	101	A29627.0100	30	433		10	231
A29053.0012	30	419	A29628.0100	30	431	A30499.0200	10	211
	30	431	A29657.0100	70	251		10	217
A29053.0034	30	431		70	253		10	221
A29053.0039	30	431		70	255		10	233
A29053.0082	30	419		70	257	A30499.0300	10	211
A29053.0083	30	419	A29673.0100	10	75		10	217
A29292.0100	20	33	A29676.0100	10	65		10	221
	20	37	A29676.0200	10	67	A30499.0400	10	211
	20	43	A29677.0100	10	67		10	217
	20	53		10	75		10	221
	20	59	A29687.0100	10	67		10	235
	20	61		10	75	A30499.0500	10	211
	20	63	A29741.0100	30	307		10	217
	20	65	A29742.0100	30	73		10	221
	20	349		30	75		10	237
A29292.0300	20	67		30	307	A30499.0700	10	239
	20	69	A29742.0200	30	73	A30500.0100	40	139
	20	71		30	75	A30500.0200	40	141
	20	73		30	307	A30500.0300	40	143
A29293.0100	20	35	A29743.0100	30	73	A30500.0400	40	133
	20	37	A29743.0200	30	307	A30502.0100	80	27
	20	43	A29743.0400	30	75		80	29
	20	53	A29815.0100	10	155		80	31
	20	59	A29858.0100	20	547		80	33
	20	61		20	549		80	35
	20	63		20	551		80	37
	20	65		20	557		80	39
	20	67	A29861.0200	20	605		80	41
	20	69	A29862.0200	20	397		80	43
	20	71	A29980.0100	70	21		80	45
	20	73		70	25		80	49
	20	351		70	27		80	51
A29294.0100	20	35		70	29		80	53
	20	41		70	41	A30503.0100	10	231
	20	49		70	51		10	233
	20	353		70	55		10	235
A29295.0100	20	35		70	57		10	237
	20	39		70	59		10	239
	20	47		70	63		10	273
	20	57	A30011.0500	20	451	A30504.0000	10	341
	20	355	A30123.0100	80	203	A30505.0000	10	343
A29303.0100	20	123		80	205	A30529.0100	10	363

Reservdelar - Spare parts

Utgåva			Nummerregister			Numerical register		
Issue								
020502								
Art nr Part No	Grupp Group	Sida Page	Art nr Part No	Grupp Group	Sida Page	Art nr Part No	Grupp Group	Sida Page
A30529.0100	10	365	A30844.0200	70	33	A31035.0200	30	301
A30530.0100	10	363	A30952.0100	80	99	A31035.0300	30	427
	10	365		80	143	A31115.0100	70	353
A30532.0100	10	363		80	147	A31115.0200	70	355
	10	365		80	161	A31115.0400	70	359
A30533.0100	10	363		80	185	A31116.0100	70	361
	10	365	A31015.0100	80	27	A31150.0100	30	59
A30536.0300	10	361		80	29		30	301
A30537.0100	10	363		80	31		30	427
	10	365		80	33	A31158.0100	80	39
A30580.0100	30	339		80	35	A31159.0100	80	39
A30586.0100	10	103		80	37	A31160.0100	80	39
A30650.0100	20	219		80	39	A31344.0100	10	327
A30654.0100	80	99		80	41	A31345.0300	10	327
	80	131		80	43	A31345.0400	10	327
	80	133		80	45	A31350.0100	10	305
	80	143		80	49	A31353.0100	60	21
	80	145		80	51		60	27
	80	147		80	53		60	33
	80	161		80	27		60	37
	80	185	A31016.0100	80	27		60	37
	80	193		80	29	A31386.0100	80	135
A30660.0100	80	211		80	31		80	139
	80	211		80	33	A31388.0100	80	147
A30661.0100	10	67		80	35	A31389.0100	80	99
A30661.0200	10	67		80	37		80	143
A30661.0300	10	67		80	39		80	145
A30661.0400	10	67		80	41		80	161
A30662.0100	10	67		80	43		80	185
A30662.0200	10	67		80	45	A31390.0100	80	129
A30662.0300	10	67		80	49		80	137
A30662.0400	10	67		80	51		80	141
A30701.0100	10	189		80	53		80	143
	10	195	A31017.0100	80	27		80	151
	10	211		80	29		80	175
	10	217		80	31		80	189
	10	221		80	33		80	197
A30708.0100	10	189		80	35		80	215
	10	195		80	37	A31390.0200	80	129
	10	197		80	39		80	137
	10	211		80	41		80	141
	10	217		80	43		80	147
	10	221		80	45		80	197
A30732.0100	20	271		80	49		80	215
A30733.0100	10	177		80	51	A31410.0100	10	73
	10	219		80	53	A31410.0200	10	73
A30770.0100	10	361	A31018.0100	80	27	A31410.0300	10	73
A30770.0200	10	363	A31019.0100	80	27	A31410.0400	10	73
	10	365	A31020.0100	80	27	A31411.0100	10	73
A30770.0300	10	363	A31028.0100	80	33	A31411.0200	10	73
	10	365	A31029.0100	80	33	A31411.0300	10	73
A30836.0100	70	13	A31030.0100	80	33	A31411.0400	10	73
	70	17	A31034.0100	80	27	A31459.0100	20	39
	70	21		80	29		20	57
	70	25		80	31	A31471.0100	20	37
	70	33		80	33		20	43
	70	37		80	35		20	137
	70	41		80	37	A31473.0100	20	281
	70	43		80	39		20	285
	70	47		80	41		30	227
	70	51		80	43		30	341
A30843.0100	70	69		80	45	A31476.0100	20	37
A30843.0200	70	13		80	49		20	39
A30843.0300	70	109		80	51		20	59
A30843.0400	70	43		80	53		20	61
A30844.0100	70	97	A31035.0100	30	59		20	67

Reservdelar - Spare parts

Utgåva			Numerregister			Numerical register		
Issue								
020502								
Art nr	Grupp	Sida	Art nr	Grupp	Sida	Art nr	Grupp	Sida
Part No	Group	Page	Part No	Group	Page	Part No	Group	Page
A31476.0100	20	69	A31897.0100	70	27	A32685.0500	20	73
A31476.0200	20	39		70	29		20	145
A31476.0300	20	43		70	33	A32686.0100	20	129
	20	47		70	37		20	141
	20	63		70	41	A32687.0100	20	129
	20	65	A31904.0100	10	75		20	143
	20	71	A31905.0100	10	75	A32717.0100	20	53
	20	73	A31998.0100	80	149		20	57
A31477.0100	20	37		80	187	A32721.0100	10	117
	20	41	A32044.0100	10	27	A32722.0100	10	117
	20	59	A32044.0200	10	13	A32863.0100	10	331
	20	61	A32045.0100	10	27	A32864.0100	10	331
	20	67	A32049.0100	10	363	A32896.0100	10	279
	20	69		10	365		10	281
A31477.0200	20	41	A32078.0100	10	17	A32896.0200	10	279
A31477.0300	20	43		10	21		10	281
	20	49		10	33	A32898.0100	10	279
	20	53		10	43		10	281
	20	63	A32439.0100	30	59	A32899.0100	10	371
	20	65		30	301	A32899.0200	10	371
	20	71		30	427	A32899.0300	10	373
	20	73	A32439.0200	30	59	A32899.0400	10	373
A31487.0100	20	599		30	301	A32899.0500	10	373
A31507.0100	20	37		30	427	A32899.0600	10	375
A31507.0400	20	43	A32440.0100	10	363	A32899.0700	10	375
A31526.0100	10	307		10	365	A32899.0800	10	375
A31526.0200	10	305	A32441.0100	10	363	A32899.0900	10	377
A31526.0300	10	307		10	365	A32899.1000	10	377
A31529.0100	10	305	A32442.0100	10	361	A32899.1100	10	377
A31530.0100	10	305	A32457.0000	40	121	A32899.1400	10	379
A31562.0100	10	307	A32458.0200	20	421	A32899.1500	10	379
A31563.0100	10	307	A32458.0500	20	431	A33060.0300	10	49
A31567.0100	10	307		20	433		10	99
A31569.0100	10	307		20	435	A33069.0100	80	111
A31570.0100	10	305	A32458.0600	20	415	A33088.0100	80	99
A31737.0100	30	329	A32458.0700	20	423		80	111
	30	333		20	425		80	143
A31816.0100	10	307		20	427		80	145
A31819.0100	10	307	A32458.0800	20	439		80	147
A31820.0100	10	363		20	441		80	185
A31822.0100	10	345	A32459.0200	30	227	A33089.0100	80	111
A31844.0100	30	111	A32459.0400	30	341	A33146.0100	10	107
A31871.0100	20	37	A32459.0600	30	229		10	111
	20	45	A32459.0800	30	423	A33147.0100	10	107
	20	55	A32460.0100	30	227		10	111
	20	59		30	341	A33148.0100	10	107
	20	61		30	423		10	111
	20	63	A32460.602	20	281	A33149.0200	20	105
	20	65		20	283		20	109
	20	67		20	285		20	113
	20	69	A32461.0100	20	381	A33150.0100	10	111
	20	71	A32662.0100	10	305	A33155.0100	10	119
	20	73	A32674.0100	20	53		10	121
A31872.0100	20	131		20	129	A33156.0100	10	119
	20	135	A32677.0100	20	53		10	121
	20	143	A32685.0100	20	37	A33157.0200	10	109
	20	147		20	43		10	113
A31891.0100	70	13		20	59	A33158.0200	10	109
	70	17		20	63		10	113
	70	43		20	67	A33176.0100	20	161
	70	47		20	71		20	163
A31897.0100	70	13		20	141	A33186.0100	20	607
	70	17	A32685.0500	20	61	A33224.0100	10	47
	70	21		20	65		20	103
	70	25		20	69	A33224.0300	10	47



DRD 420-450

Grupp
Group
99NR

Sida
Page
47

Reservdelar - Spare parts

Utgåva Issue 020502			Nummerregister			Numerical register		
Art nr Part No	Grupp Group	Sida Page	Art nr Part No	Grupp Group	Sida Page	Art nr Part No	Grupp Group	Sida Page
A33224.0300	20	107	A34358.0100	20	69	A34973.0400	10	221
A33224.0400	10	47		20	71	A35111.0100	80	85
	20	111		20	73		80	87
A33228.0100	10	51	A34367.0100	20	373		80	165
	10	117	A34379.0100	70	81	A35112.0100	80	85
A33331.0100	20	51		70	87	A35113.0100	70	377
	20	59		70	91	A35115.0100	80	97
	20	63		70	105		80	99
	20	67		70	121	A35199.0200	20	167
	20	71		70	127	A35565.0200	70	247
A33331.0200	20	103		70	131	A35684.0100	10	191
	20	105	A34392.0100	20	373		10	193
A33331.0300	20	107	A34393.0100	20	373		10	223
	20	109	A34435.0100	20	163	A35777.0100	70	77
A33331.0400	20	59	A34462.0200	20	161	A35777.0200	70	21
	20	63	A34464.0100	20	161	A35777.0300	70	117
	20	67	A34528.0100	20	163	A35777.0400	70	51
	20	71	A34796.0100	10	81	A35931.0100	10	273
	20	111		10	85	A35976.0100	80	231
	20	113	A34796.0200	10	83	A36091.0100	20	175
A33332.0100	20	105		10	87		20	183
	20	109	A34797.0100	10	167		20	357
A33332.0200	20	113		10	181	A36091.0400	20	179
A33390.0100	30	69	A34849.0100	20	415	A36091.1000	20	191
A33391.0100	10	239		20	417		20	359
A33392.0300	10	239	A34859.0100	20	115	A36092.0400	20	197
A33396.0100	30	59	A34859.0200	20	117		20	203
	30	301	A34919.0100	20	219		20	361
	30	427	A34934.0100	20	375	A36181.0100	30	13
A33403.0100	20	613	A34950.601	60	3		30	15
A33482.0100	20	163		60	25		30	17
A33483.0100	20	163		60	31		30	235
A33485.0100	20	163		60	35		30	237
A33487.0100	20	163	A34965.0100	10	189		30	425
A33540.0100	30	229		10	191	A36337.2100	70	419
A33543.0100	30	85	A34965.0200	10	211		70	435
A33544.0100	30	85		10	213	A36404.0100	70	81
A33548.0100	30	119		10	221		70	85
	30	121	A34965.0300	10	217		70	89
A33550.0100	30	65		10	219		70	105
A33550.0200	30	67	A34966.0100	10	189		70	121
A33852.XXXX	10	363		10	193		70	125
	10	365		10	211		70	129
A33916.0100	20	59		10	217	A36404.0200	70	83
A33916.0400	20	63	A34966.0200	10	221		70	87
A33916.0600	20	67		10	223		70	91
A33916.0800	20	71	A34967.0100	10	211		70	107
A34110.0100	70	73		10	215		70	123
A34110.0200	70	17		10	217		70	127
A34110.0300	70	113		10	221		70	131
A34110.0400	70	47	A34971.0100	10	189	A36623.0100	70	81
A34111.0100	70	101		10	211	A36623.0200	70	25
A34111.0200	70	37		10	217	A36624.0100	70	187
A34278.0100	10	119	A34971.0300	10	221	A36624.0200	70	199
	10	121	A34972.0200	10	223	A36624.0300	70	191
A34331.0100	80	149	A34972.0300	10	189	A36698.0100	70	21
	80	187		10	211		70	51
A34337.0100	80	151		10	217	A36699.0100	70	21
	80	189		10	221		70	51
A34341.0100	20	165	A34973.0100	10	47	A36852.0100	10	261
A34358.0100	20	59		10	189	A36890.0100	10	261
	20	61	A34973.0200	10	51	A36919.0100	10	9
	20	63		10	211		10	23
	20	65	A34973.0300	10	217		10	35
	20	67	A34973.0400	10	51	A36919.0200	10	25

Reservdelar - Spare parts

Utgåva			Numerregister			Numerical register		
Issue								
020502								
Art nr Part No	Grupp Group	Sida Page	Art nr Part No	Grupp Group	Sida Page	Art nr Part No	Grupp Group	Sida Page
A36919.0400	10	11	A37725.0100	20	211	A38013.0200	70	359
A36919.0500	10	37		20	213	A38013.1000	70	343
A36920.0100	10	15		20	215	A38014.0200	70	283
	10	19		20	217	A38014.0300	70	283
	10	29		20	381	A38014.0400	70	283
	10	31	A37783.0200	10	11	A38014.0500	70	173
	10	39	A37791.0100	20	185	A38014.0600	70	173
	10	41		20	187	A38014.0700	70	191
A36920.0200	10	17		20	193	A38015.0200	70	191
	10	21		20	205	A38015.0300	70	191
	10	33		20	209	A38015.0400	70	191
	10	43		20	213	A38015.0500	70	191
A36921.0100	10	9		20	215		70	359
	10	11		20	217	A38015.0600	70	359
	10	13	A37792.0100	20	185	A38101.0100	20	597
	10	15		20	363	A38193.0100	10	365
	10	17	A37792.0400	20	181	A38195.0100	10	381
	10	19		20	187	A38195.0200	10	381
	10	21		20	365	A38195.0300	10	381
	10	23	A37792.1000	20	177	A38195.0400	10	383
	10	25		20	193	A38195.0500	10	383
	10	27		20	195	A38195.0600	10	383
	10	29		20	367	A38195.1300	10	385
	10	31	A37792.1300	20	189	A38195.1500	10	387
	10	33	A37793.0400	20	199	A38195.1700	10	389
	10	35		20	205	A38195.1800	10	391
	10	37		20	369	A38198.0100	80	29
	10	39	A37793.0600	20	213		80	31
	10	41		20	215	A38199.0100	80	29
	10	43	A37794.0100	20	221		80	31
A36922.0100	10	13	A37818.0100	20	597	A38200.0100	80	29
	10	27	A37820.0100	20	89	A38244.0100	20	287
A37256.0300	20	581	A37822.0200	20	185	A38244.0200	20	289
A37256.0400	20	581		20	187	A38260.0500	30	343
A37256.0500	20	469		20	193	A38260.1200	30	345
	20	581		20	205	A38260.4200	30	15
A37422.0100	30	21		20	209		30	23
	30	23		20	213	A38312.0100	20	391
	30	25		20	215		20	393
A37556.0100	20	425		20	217	A38313.0100	20	503
	20	429	A37826.0100	20	205	A38313.0200	20	515
	20	439		20	209	A38313.0400	20	495
	20	443		20	213	A38314.0100	20	539
A37557.0100	20	411		20	215	A38314.0200	20	543
	20	417		20	217	A38315.0100	20	459
	20	425	A37826.0200	20	185	A38315.0200	20	465
	20	429		20	187		20	469
	20	439		20	193	A38376.0100	10	323
	20	443	A37829.0100	20	121	A38376.0200	10	323
	20	447	A37860.0100	20	121	A38377.0100	10	323
	20	449	A37998.0100	80	35	A38379.0100	30	343
A37558.0100	20	607		80	37		30	345
A37559.0100	20	433		80	45	A38380.0000	40	129
	20	437	A37999.0100	80	35		40	131
	20	445		80	37	A38381.0100	30	421
A37560.0200	20	433		80	45	A38383.0100	30	419
	20	437		80	51	A38406.0100	20	213
	20	445	A38000.0100	80	35		20	215
A37625.0100	80	201	A38008.0100	80	41	A38407.0100	30	423
A37725.0100	20	185		80	43	A38408.0100	20	177
	20	187		80	49	A38408.0200	20	185
	20	193	A38009.0100	80	41	A38408.0300	20	193
	20	205		80	43	A38408.0400	20	187
	20	207		80	49	A38408.0500	20	181
	20	209	A38010.0100	80	41	A38408.0800	20	195

Reservdelar - Spare parts

Utgåva			Numerregister			Numerical register		
Issue								
020502								
Art nr Part No	Grupp Group	Sida Page	Art nr Part No	Grupp Group	Sida Page	Art nr Part No	Grupp Group	Sida Page
A38408.0900	20	189	A38714.0400	20	443	A39298.0500	10	249
A38409.0100	20	199	A38714.0500	20	445	A39328.0100	20	145
A38409.0200	20	205	A38714.1300	20	447	A39329.0100	20	145
A38410.0100	20	215	A38714.1400	20	449	A39398.0100	80	87
A38411.0100	20	221	A38717.0100	30	69	A39408.0300	10	365
A38413.0000	20	153	A38759.0100	20	409	A39408.0400	10	365
A38415.0100	20	559		20	411	A39408.0500	10	365
	20	565	A38760.0100	20	417	A39408.0600	10	365
A38483.0100	30	419		20	437	A39416.0100	70	279
A38484.0100	30	417		20	445	A39416.0200	70	297
A38485.0100	30	417		20	447	A39416.0300	70	283
A38486.0100	30	343		20	449	A39463.0100	70	85
	30	345	A38763.0100	20	495		70	89
A38487.0100	30	347		20	503		70	125
A38630.0100	20	507		20	505		70	129
A38630.0200	20	521		20	507	A39463.0200	70	85
A38631.0100	20	559		20	515		70	89
A38632.0100	20	507		20	519		70	125
	20	521		20	521		70	129
A38633.0100	20	559	A38764.0100	20	429	A39465.0100	70	105
	20	565		20	443	A39465.0200	70	41
A38634.0100	20	559	A38785.0100	70	215	A39489.0100	20	75
	20	565		70	217	A39489.0200	20	77
A38635.0100	20	583		70	229	A39489.0300	20	79
A38636.0100	20	563		70	235	A39490.0100	20	75
A38638.0100	20	559	A38795.0100	10	357	A39491.0100	20	77
	20	561	A38806.0100	80	17	A39492.0100	20	79
	20	565		80	19	A39493.0100	20	75
A38645.0100	30	417		80	57	A39493.0200	20	77
A38660.0100	70	25	A38943.0100	30	419	A39493.0300	20	79
	70	27	A38954.0100	30	329	A39496.0200	20	577
	70	29		30	333		70	333
	70	41	A39006.0100	70	25	A39542.0700	20	61
	70	55		70	41	A39542.0800	20	65
	70	57		70	55	A39542.0900	20	69
	70	59		70	59	A39542.1100	20	73
	70	61		70	63	A39552.0100	10	347
	70	63	A39007.0100	70	25	A39606.0100	70	27
A38661.0100	70	81		70	27		70	29
	70	85		70	29		70	59
	70	105		70	41	A39608.0100	70	27
	70	121		70	55		70	29
	70	125		70	57		70	57
	70	133		70	59		70	61
	70	135		70	61	A39609.0100	70	85
A38663.0100	70	87		70	63	A39609.0200	70	27
	70	127	A39008.0100	70	25	A39609.0300	70	125
A38665.0100	70	187		70	27	A39609.0400	70	57
	70	191		70	29	A39610.0100	70	301
	70	195		70	55		70	305
	70	199		70	57	A39610.0400	70	287
A38683.0300	30	13		70	59		70	291
	30	15		70	61	A39610.0500	70	313
	30	17		70	63		70	317
	30	235	A39022.0200	70	369	A39610.0600	70	309
	30	237	A39053.0100	20	531	A39612.0100	10	21
A38683.0400	30	21	A39054.0100	20	549	A39612.0200	10	33
	30	23	A39054.0200	20	555	A39612.0300	10	43
	30	25	A39054.0300	20	557	A39613.0100	70	121
	30	239	A39086.0100	70	331	A39613.0200	70	55
	30	241	A39168.0100	30	423	A39719.0100	70	263
	30	243	A39193.0300	30	425	A39722.0100	70	263
A38714.0100	20	437	A39193.0400	30	425	A39725.0100	70	239
A38714.0200	20	417	A39214.0100	10	253		70	243
A38714.0300	20	429		10	269	A39844.0100	30	229



DRD 420-450

Grupp
Group
99NR

Sida
Page
50

Reservdelar - Spare parts

Utgåva Issue 020502			Nummerregister			Numerical register		
Art nr Part No	Grupp Group	Sida Page	Art nr Part No	Grupp Group	Sida Page	Art nr Part No	Grupp Group	Sida Page
A39856.0100	20	171	A40422.0100	70	343	A42368.0100	70	305
	20	173		80	97		70	309
A39856.0200	20	171	A40423.0100	20	527		70	317
	20	173		80	97	A42369.0100	70	291
A39857.0100	20	171	A40443.0100	80	53		70	305
A39858.0100	20	221	A40444.0100	80	53		70	309
A39858.0200	20	221	A40445.0100	80	53		70	317
A39939.0200	70	59	A40446.0100	80	53	A42419.0200	70	29
A39939.0300	70	61	A40449.0100	80	53	A42420.0100	70	133
A39940.0100	70	195	A40467.0100	60	35	A42420.0200	70	135
A39941.0100	70	239	A40479.0100	20	201	A42426.0100	70	89
A39942.0100	70	263	A40479.0200	20	209	A42426.0300	70	129
A39981.0100	70	257	A40480.0200	20	201	A42517.0200	30	17
A40039.0100	70	283		20	209		30	25
A40040.0100	70	283	A40497.0100	70	55	A42618.0100	70	333
A40041.0100	70	283		70	57	A42620.0100	70	333
A40041.0200	70	191		70	61	N00014.0100	80	17
A40042.0100	70	283		70	63		80	19
A40043.0100	70	283	A40673.0100	80	97		80	57
A40050.0100	70	87	A40691.0100	20	581	N00014.0200	80	19
	70	127	A40806.0100	30	71	N00015.0100	80	57
	70	133	A40807.0100	30	71	N00016.0100	80	13
	70	135	A40808.0100	30	71		80	17
A40100.0100	80	37	A40809.0100	30	71		80	19
A40100.0200	80	43	A40822.0100	30	71		80	55
A40100.0300	80	31	A40833.0100	40	133		80	57
A40101.0100	80	31	A40957.0100	20	559	N00017.0100	80	17
	80	37		20	563		80	19
	80	43		20	565		80	57
	80	51	A40958.0100	20	579	N00018.0100	80	57
	80	53		20	583	N00019.0100	80	19
A40101.0200	80	31	A40959.0100	20	559		80	57
	80	37	A40961.0100	20	575	N00019.0200	80	17
	80	43	A40962.0100	20	565		80	19
	80	51	A40963.0100	20	565	N00020.0100	80	17
	80	53	A40998.0200	10	249		80	19
A40101.0300	80	31	A41062.0100	30	97		80	57
	80	37		30	99	N00074.0100	80	13
	80	43	A41155.0100	70	275		80	47
	80	51	A41157.0100	70	275		80	55
	80	53	A41632.0100	10	249	N00078.0100	80	13
A40108.0100	20	217	A41690.0100	70	61		80	55
A40109.0100	20	217	A41720.0100	80	45	N00079.0100	80	13
A40110.0100	20	217	A41720.0200	80	49		80	55
A40314.0100	70	213	A41797.0100	70	63	N00079.0200	80	13
A40315.0100	70	213	A41798.0100	70	249	N00079.0300	80	13
A40315.0200	70	191	A41799.0100	70	243	N00080.0100	80	13
A40315.0300	70	255	A41806.0100	20	519		80	47
A40316.0100	70	213	A41905.0100	20	523		80	55
A40317.0100	70	267	A41905.0200	20	523	N00145.0100	80	17
A40317.0200	70	267	A41905.0300	20	523	N00145.0400	80	17
A40328.0100	70	255	A42134.0100	80	51	N00148.0100	80	17
A40328.0200	70	255	A42135.0100	80	51		80	19
A40328.0800	70	343	A42155.0100	80	19	N00148.0400	80	17
A40328.0900	70	343		80	37	N00150.0100	80	19
A40408.0100	60	35		80	43	SB4022	10	283
	60	39	A42155.0400	80	19		10	287
A40409.0100	70	359		80	31		10	291
	80	53	A42291.0100	20	291		10	295
	80	59	A42291.0200	20	293		10	299
A40410.0100	80	53	A42302.0100	20	173		80	149
	80	57	A42307.0100	20	575		80	187
A40411.0100	80	53	A42312.0200	30	121		80	217
	80	55	A42357.0100	20	87	SE4041	10	307
A40412.0100	80	97	A42368.0100	70	291		80	99

Reservdelar - Spare parts

Utgåva			Numerregister			Numerical register		
Issue								
020502								
Art nr Part No	Grupp Group	Sida Page	Art nr Part No	Grupp Group	Sida Page	Art nr Part No	Grupp Group	Sida Page
SE4041	80	105	SF2484.044	80	45	239685.1700	80	211
	80	131		80	49	239940.0100	70	277
	80	133		80	51		70	279
	80	143		80	53		70	283
	80	145	SF2484.046	80	233		70	295
	80	147		80	235		70	297
	80	161	V00159.0100	20	611	253332.0100	80	217
	80	185	V00161.0100	20	169		80	219
SE4321	10	283	138700.0400	30	429	253332.0200	80	217
	10	287	154811	70	165		80	219
	10	291	160006.0500	30	183	256172.0400	80	115
	10	295	160006.0600	30	185	261278.0100	80	217
	10	299	160006.1000	30	187	261278.0200	80	217
SE4322	10	283	160668.0500	80	191	2697	30	167
	10	287		80	193		30	169
	10	291		80	211	306863.6100	70	419
	10	295	160668.0600	80	191		70	435
	10	299		80	193	306863.7700	70	395
SF2484.002	80	191		80	211		70	405
	80	193	160830.0200	80	217	306863.9900	70	183
	80	211		80	221		70	187
SF2484.019	10	305	160831.0200	80	221		70	195
SF2484.021	80	217	230171.0100	10	283	306865.0100	70	345
SF2484.029	80	9		10	287		70	349
	80	23		10	291		70	351
	80	25		10	295		70	353
	80	27		10	299		70	355
	80	29		80	149		70	361
	80	31		80	187		70	375
	80	33	233844.0100	60	3		70	397
	80	35		60	25		70	401
	80	37		60	31		70	407
	80	39		60	35		70	409
	80	41	233844.0200	60	3	306865.0300	70	371
	80	43		60	25		70	391
	80	45		60	31	306865.0400	70	345
	80	49		60	35		70	349
	80	51	237662.0200	80	217		70	351
	80	53	237663.0200	80	217		70	353
SF2484.035	80	101	238504.0100	60	3		70	355
	80	119		60	25		70	361
	80	127		60	31		70	371
	80	135		60	35		70	391
	80	139	238545.0100	10	335	306865.0700	70	51
	80	149		10	337		70	397
	80	153		10	339		70	401
	80	173		10	341		70	407
	80	181		10	343		70	409
	80	187	238546.0300	40	133	306865.1000	70	397
	80	195		40	135		70	401
	80	213		40	139		70	407
SF2484.037	10	305		40	141		70	409
SF2484.039	10	301		40	143	306865.1100	70	271
SF2484.044	80	9	239077.0100	70	11	306865.1200	70	371
	80	23		70	13		70	391
	80	25		70	17		70	413
	80	27		70	21	306865.1800	70	371
	80	29		70	31		70	391
	80	31		70	33	306865.1900	70	371
	80	33		70	37		70	391
	80	35		70	43	306865.2100	70	413
	80	37		70	47	306865.2400	70	209
	80	39		70	51		70	217
	80	41	239685.1700	80	191		70	221
	80	43		80	193		70	231

Reservdelar - Spare parts

Utgåva			Numerregister			Numerical register		
Issue								
020502								
Art nr Part No	Grupp Group	Sida Page	Art nr Part No	Grupp Group	Sida Page	Art nr Part No	Grupp Group	Sida Page
306865.2400	70	235	306865.9900	70	405	306902.3900	70	203
306865.2500	70	159	306867.1700	80	61	306902.4200	70	375
	70	161		80	65	306902.4400	70	169
	70	261	306867.1800	80	61		70	177
	70	371		80	63	306902.4800	70	25
	70	391		80	65		70	27
306865.2600	70	349		80	67		70	29
	70	351	306867.1900	80	63		70	41
	70	353		80	67		70	55
	70	355	306899.5600	80	233		70	57
	70	361	306899.5700	80	235		70	59
306865.2700	70	371	306902.0100	70	363		70	61
	70	391	306902.0800	70	163		70	63
306865.3000	70	157	306902.1000	70	187	306902.5000	70	335
306865.3100	70	21		70	199		70	365
	70	271		70	289	306902.5200	70	375
	70	395		70	293	306902.5300	70	163
	70	397		70	301	306902.5500	70	335
	70	401		70	305	306902.5900	70	335
	70	407		70	309	306902.6500	70	335
	70	409		70	313	306902.7000	70	157
306865.3300	70	371		70	317		70	159
	70	391		70	345		70	161
306865.3500	70	371		70	349		70	163
	70	391		70	351	306902.7200	70	239
306865.5900	70	251		70	353		70	243
	70	253		70	355	306902.7500	70	351
	70	257		70	361		70	355
306865.6000	70	395		70	367		70	361
	70	397		70	369	306902.9400	70	157
	70	401		70	419	306902.9500	70	159
	70	405		70	435		70	161
	70	407	306902.1100	70	355		70	163
	70	409		70	363		70	183
306865.8900	70	65	306902.1200	70	425		70	203
	70	69	306902.1300	70	365		70	345
	70	73	306902.1900	70	417		70	349
	70	77	306902.2100	70	181		70	353
	70	81	306902.2400	70	371	306902.9800	70	163
	70	85		70	391	306902.9900	70	181
	70	89	306902.2600	70	25	306911.0900	70	361
	70	93		70	27	308162.5000	70	435
	70	97		70	29	308162.7500	70	375
	70	101		70	41	308162.8500	70	345
	70	105		70	55		70	349
	70	109		70	57		70	353
	70	113		70	59		70	363
	70	117		70	61	308790.1200	70	65
	70	121		70	63		70	69
	70	125	306902.2700	70	183		70	73
	70	129		70	187		70	77
	70	271		70	195		70	93
306865.9400	70	395		70	199		70	97
	70	397		70	203		70	101
	70	401	306902.2800	70	187		70	109
	70	405		70	195		70	113
	70	407		70	199		70	117
	70	409	306902.3000	70	375	308790.1700	70	79
	70	425		70	411		70	119
306865.9500	70	215	306902.3800	70	419	309171.1800	70	345
	70	221		70	435		70	349
306865.9600	70	413	306902.3900	70	183		70	351
306865.9700	70	371		70	187		70	353
	70	391		70	195		70	355
306865.9800	70	261		70	199		70	361



DRD 420-450

Grupp
Group

Sida
Page

99NR 53

Reservdelar - Spare parts

Utgåva Issue 020502			Nummerregister			Numerical register		
Art nr Part No	Grupp Group	Sida Page	Art nr Part No	Grupp Group	Sida Page	Art nr Part No	Grupp Group	Sida Page
309171.2100	70	417	323867.0500	70	231	337523.0100	70	339
309171.3800	70	207		70	235		70	379
	70	209		70	239		70	413
	70	215		70	243	337524.0100	70	335
	70	217	323867.0600	70	215		70	339
	70	221		70	221		70	379
	70	225	323867.1200	70	239		70	413
	70	227		70	243	337640.0400	10	347
	70	229	324058.0100	70	239	337666.0200	80	217
	70	231		70	249	337666.0300	80	217
	70	235		70	279	337836.0100	20	453
	70	239		70	297		20	455
	70	243	324058.2800	70	239		20	459
309171.4800	70	243		70	243		20	465
309171.6600	70	239	333850.0100	60	3		20	563
309171.7200	70	345	333850.0200	60	9	338298.0100	80	217
	70	349		60	15	338503.0100	60	3
	70	351		60	19		60	9
	70	353	333850.0300	60	9		60	15
	70	355		60	15		60	19
	70	363		60	19		60	25
309171.9100	70	247	333850.0400	60	9		60	31
309266.XXXX	70	227		60	15		60	35
	70	229		60	19	338505.0100	60	3
309266.0300	70	207		60	25		60	9
	70	209		60	31		60	15
	70	213		60	35		60	19
	70	215	333850.0500	60	9		60	25
	70	217		60	15		60	31
	70	221		60	19		60	35
	70	225	333852.0100	60	3	338506.0100	40	133
	70	239	334573.0100	70	207		40	135
	70	243		70	209		40	139
309266.1800	70	207		70	213		40	141
	70	209		70	221		40	143
	70	215		70	225		60	3
	70	217		70	227		60	9
	70	221		70	231		60	15
	70	225		70	239		60	21
	70	239		70	243		60	25
	70	243	335203.0100	30	123		60	31
309266.2000	70	231	335559.0100	20	491		60	35
	70	235	336562.0100	80	9	338506.0300	10	339
309266.2100	70	199		80	23		10	341
	70	203		80	25		10	343
309266.2400	70	407		80	27	338667.0100	10	335
	70	409		80	29		10	337
309266.2600	70	217		80	31		10	339
	70	231		80	33		10	341
	70	235		80	35		10	343
	70	405		80	37	338667.0200	10	335
309266.5600	70	397		80	39		10	337
	70	401		80	41		10	339
309266.5700	70	395		80	43		10	341
309266.7500	70	261		80	45		10	343
309266.7800	70	209		80	49	338709.0100	70	67
	70	221		80	51		70	71
309266.9600	70	231	337495.0300	30	109		70	75
	70	235	337495.0600	30	109		70	79
323867.0500	70	207	337495.0800	30	109		70	95
	70	209	337495.0900	30	109		70	99
	70	217	337495.1000	30	111		70	103
	70	225	337495.603	30	109		70	111
	70	227	337495.604	30	109		70	115
	70	229	337523.0100	70	335		70	119

Reservdelar - Spare parts

Utgåva Issue 020502			Nummerregister			Numerical register		
Art nr Part No	Grupp Group	Sida Page	Art nr Part No	Grupp Group	Sida Page	Art nr Part No	Grupp Group	Sida Page
338709.0100	70	157	350235.003	70	135	350235.011	70	147
	70	159		70	139		70	149
	70	161	350235.004	70	15		70	153
	70	163		70	19		70	155
339156.0500	30	57		70	21	350235.012	70	161
	30	59		70	33	350235.013	70	65
339156.0600	30	299		70	37		70	77
	30	301		70	45		70	83
339156.0800	30	427		70	49		70	93
339583.0100	30	303		70	51		70	97
	30	305		70	65		70	101
339807.0100	40	125		70	69		70	107
	40	127		70	71		70	117
	40	129		70	73		70	123
	40	131		70	75	350235.014	70	87
	40	133		70	79		70	127
	40	135		70	81		70	251
	40	139		70	85		70	253
	40	141		70	93		70	257
	40	143		70	97		70	383
350233.012	70	261		70	99		70	387
350233.013	70	139		70	101	350235.015	70	81
350233.020	70	251		70	103		70	85
	70	253		70	105		70	105
	70	257		70	109		70	125
350233.041	80	233		70	111		70	133
350233.045	70	149		70	113		70	135
350233.051	70	13		70	115	350235.016	70	71
	70	17		70	119		70	75
	70	23		70	121		70	79
	70	35		70	125		70	99
	70	39		70	133		70	103
	70	43		70	135		70	111
	70	47		70	137		70	115
	70	53		70	139		70	119
	70	81		70	141	350235.025	30	109
	70	85		70	143		30	111
	70	105		70	145	350235.033	70	161
	70	121		70	147	350235.038	70	137
	70	125		70	149		70	139
	70	133		70	153		70	141
	70	135		70	155		70	143
350233.060	70	419		70	157		70	145
	70	435		70	181		70	147
350233.061	80	235		70	183		70	149
350235.001	30	109		70	187		70	157
	70	139		70	191		70	159
	70	143		70	199		70	161
	70	149		70	203		70	163
	70	345	350235.005	70	81	350235.067	70	181
	70	349		70	85	350235.068	70	69
	70	351		70	105		70	73
	70	353		70	121		70	77
	70	355		70	125		70	83
	70	361		70	133		70	87
	70	371		70	135		70	97
	70	391	350235.008	70	127		70	101
350235.002	70	65		70	133		70	107
	70	69		70	135		70	109
	70	73		70	195		70	113
	70	77	350235.009	30	109		70	117
	70	109	350235.011	70	121		70	123
	70	113		70	141	350235.071	70	161
	70	117		70	143		70	251
350235.003	70	133		70	145		70	253

Reservdelar - Spare parts

Utgåva Issue 020502			Nummerregister			Numerical register		
Art nr Part No	Grupp Group	Sida Page	Art nr Part No	Grupp Group	Sida Page	Art nr Part No	Grupp Group	Sida Page
350235.071	70	257	350235.086	70	35	352670.0800	70	335
350235.073	70	137		70	39		70	339
	70	141		70	45		70	375
	70	143		70	49		70	379
	70	145		70	53		70	383
	70	147	350235.088	70	95		70	387
	70	149	350235.089	70	137		70	413
	70	153		70	139		70	417
	70	155		70	161		70	427
350235.077	30	111		70	371	352670.0900	70	335
	70	345		70	391		70	339
	70	349		70	395		70	379
	70	351		70	405		70	383
	70	353	350235.091	70	159		70	413
	70	355		70	161		70	427
	70	361		70	163	352785.0900	70	171
350235.078	70	83	350235.092	70	87	352785.7300	70	425
	70	107		70	127	353030.1900	70	169
	70	123		70	133		70	177
350235.079	70	345		70	135	353030.2600	70	167
	70	349		70	137		70	171
	70	351		70	139		70	173
	70	353		70	141		70	175
	70	355		70	143	353330.0200	40	137
	70	361		70	145	353335.0100	80	219
350235.080	70	65		70	147	353335.0200	80	219
	70	69		70	149	353338.0100	80	219
	70	73		70	153	353815.0400	80	115
	70	77		70	155	353815.0500	80	15
	70	93	352670.0300	70	161	353815.1900	80	11
	70	97		70	345	354806.0100	30	105
	70	101		70	349		30	107
	70	109		70	351	354812.3300	70	165
	70	113		70	353	355247.0200	80	21
	70	117		70	355		80	59
350235.081	70	159		70	361	355657.0600	70	59
	70	161		70	371		70	61
	70	163		70	375		70	63
350235.084	70	345		70	391	357393.0100	10	133
	70	349	352670.0400	70	343	357525.0200	80	105
	70	351		70	371		80	107
	70	353		70	391		80	131
	70	355		70	415		80	133
	70	361		70	429	358535.0100	30	125
350235.085	70	71		70	431	358536.0100	30	125
	70	75	352670.0500	10	173	358693.0200	80	15
	70	79		10	191	360002.0100	70	207
	70	81		10	213		70	209
	70	83		70	167		70	213
	70	87		70	171		70	225
	70	99		70	173		70	227
	70	103		70	175		70	231
	70	105	352670.0600	10	177		70	239
	70	107		10	203		70	243
	70	111		10	219	361209.0100	80	191
	70	115		70	345		80	193
	70	119		70	349		80	211
	70	121		70	351	361211.0100	20	483
	70	123		70	353		20	485
	70	127		70	355		20	487
	70	133		70	361	361217.0100	80	191
	70	135		70	371		80	193
350235.086	70	15		70	391		80	211
	70	19		70	417	361393.0100	30	109
	70	23		70	431	406883.1000	70	411



DRD 420-450

Grupp
Group
99NR

Sida
Page
56

Reservdelar - Spare parts

Utgåva Issue 020502			Nummerregister			Numerical register		
Art nr Part No	Grupp Group	Sida Page	Art nr Part No	Grupp Group	Sida Page	Art nr Part No	Grupp Group	Sida Page
407480.0600	10	173	425817.8043	70	335	435025.0100	20	219
407480.0700	10	195		70	371		20	221
407480.2000	10	173		70	391	435025.0200	20	183
	10	177		70	413		20	191
	10	203		70	427		20	195
407480.2100	10	173	425817.8044	60	25		20	203
	10	177		60	31	435025.0300	20	219
	10	203		60	35		20	221
407882.0100	10	353	425817.8054	20	91	435025.0700	20	203
408027.0200	10	177	425817.8056	20	419		20	205
	10	203	425817.8133	20	33		20	213
408027.0600	10	177	425817.8134	20	245		20	215
	10	203		20	247	435025.1000	20	185
408027.0800	10	177	425817.8145	20	33		20	187
	10	219	425817.8146	20	33		20	193
408463.0600	60	3	425819.0300	80	149		20	205
408985.0300	70	83		80	173		20	209
	70	107		80	187		20	213
	70	123	425953.0100	10	307		20	215
408985.1200	70	251	425954.0100	10	275		20	217
	70	253		10	277	435206.0100	30	61
	70	255		10	279		30	63
	70	257		10	281		30	65
409644.0100	20	601		10	283		30	67
420159.0100	10	307		10	287		30	127
420173.0100	70	165		10	291		30	131
420178.0400	80	125		10	295		30	183
420282.0100	10	305		10	299		30	185
420371.0200	10	305		10	305		30	187
420973.0100	10	363	426260.0100	10	155		30	239
	10	365	427032.0100	10	141		30	241
421623.0100	80	203		10	161		30	243
	80	205	427032.0200	10	121		30	303
421623.1300	80	207	427032.1100	10	121		30	305
	80	209	427033.0100	10	121		30	343
421623.1400	80	207	432587.0100	80	217		30	345
422904.0100	30	75	433633.0100	80	21		30	417
422911.0100	10	133		80	59		30	425
422914.0100	10	173	433846.0100	60	3		30	429
	10	177		60	25	435615.0100	60	9
	10	191		60	31		60	15
	10	203		60	35		60	19
	10	213	433847.0200	60	3	435618.0100	20	535
	10	219		60	25		20	537
423049.0100	10	363		60	31		20	541
	10	365		60	35		40	133
425817.1500	20	175	433848.0100	60	3		40	135
	20	183		60	25		40	139
	20	185		60	31		40	141
	20	187		60	35		40	143
	20	189	433853.0200	60	3		80	9
	20	191	433863.0100	60	13		80	23
	20	193	433863.0200	60	23		80	25
	20	195	434313.0200	60	3		80	27
425817.1700	60	9		60	5		80	29
	60	15	434734.0100	80	117		80	31
425817.6800	30	201	434739.0100	80	117		80	33
425817.8006	30	201	435025.0100	20	175		80	35
425817.8011	10	309		20	177		80	37
425817.8013	20	297		20	179		80	39
425817.8027	60	19		20	181		80	41
425817.8036	70	137		20	189		80	43
	70	139		20	197		80	45
	70	141		20	199		80	49
	70	143		20	201		80	51

Reservdelar - Spare parts

Utgåva			Numerregister			Numerical register		
Issue								
020502								
Art nr Part No	Grupp Group	Sida Page	Art nr Part No	Grupp Group	Sida Page	Art nr Part No	Grupp Group	Sida Page
435618.0100	80	53	437710.0100	80	221	455206.0300	80	123
	80	191	438458.0300	20	219	455206.0500	80	125
	80	193	438458.0600	20	219	455770.0400	30	57
	80	211	438458.0700	20	219		30	299
	80	233	438660.0100	80	101	455770.0500	30	57
	80	235		80	127		30	299
435695.0100	10	305		80	195	455794.0100	30	57
436124.0400	10	335		80	213		30	59
	10	337	438833.0100	70	67		30	299
	10	339		70	71		30	301
	10	341		70	75		30	427
	10	343		70	79	456204.0100	70	371
436540.0100	80	9		70	95		70	391
	80	23		70	99	456204.0300	30	117
	80	25		70	103		30	119
	80	27		70	111		30	121
	80	29		70	115	456204.0700	70	405
	80	31		70	119		70	407
	80	33	438872.0100	30	59		70	409
	80	35	438872.0200	30	57	456204.2200	70	371
	80	37	450202.0100	10	363		70	391
	80	39		10	365	456204.3600	70	413
	80	41	450203.0100	10	363	456204.4400	70	11
	80	43		10	365		70	13
	80	45	452631.0100	70	209		70	17
	80	49		70	217		70	31
	80	51		70	221		70	33
	80	53		70	231		70	37
436541.0100	80	9		70	235		70	43
	80	23		70	251		70	47
	80	25		70	253	456204.4800	70	371
	80	27		70	255		70	391
	80	29		70	257	456205.0900	70	383
	80	31	453333.0100	80	219	456206.1900	70	163
	80	33	453333.0200	80	219	456206.3500	70	411
	80	35	453340.0100	40	137	456207.1500	70	411
	80	37	453554.0800	60	7	456208.0400	70	411
	80	39	453554.1200	60	29		70	417
	80	41		60	39	456208.1100	70	411
	80	43	453567.0500	80	11	456208.3100	70	207
	80	45		80	47		70	209
	80	49	454452.0700	80	15		70	217
	80	51	454452.1100	70	165		70	225
	80	53	454452.1300	80	115		70	227
436542.0100	80	9	454452.1400	40	137		70	229
	80	23	454452.5800	80	113		70	231
	80	25		80	183		70	235
	80	27	454452.6700	80	11		70	239
	80	29	454452.8300	10	303		70	243
	80	31		80	107	456208.3200	70	339
	80	33		80	109	456208.3600	70	335
	80	35	454452.8400	80	203		70	413
	80	37		80	205	456208.3800	70	379
	80	39	454452.9500	60	7	456208.3900	70	383
	80	41		60	29	456208.4000	70	375
	80	43	454694.0400	80	21	456208.4100	70	375
	80	45		80	59	456209.0100	70	365
	80	49	454788.3300	70	165		70	367
	80	51	454810.3300	10	307		70	369
	80	53		70	163	456209.0700	70	181
437074.0100	10	335		70	165		70	365
	10	337	455076.0100	80	11		70	367
	10	343		80	13		70	369
437675.0100	80	217		80	47	456209.0900	70	335
437709.0100	80	221		80	55		70	339

Reservdelar - Spare parts

Utgåva Issue 020502			Nummerregister			Numerical register		
Art nr Part No	Grupp Group	Sida Page	Art nr Part No	Grupp Group	Sida Page	Art nr Part No	Grupp Group	Sida Page
456209.0900	70	379	456210.5900	70	297	456225.0600	70	101
	70	413		70	301		70	109
456209.1200	70	323		70	305		70	113
456209.1400	70	379		70	309		70	117
456209.3300	70	335		70	313		70	321
	70	413		70	317		70	323
456209.3500	70	417	456210.6700	70	311	456225.1000	70	323
456209.4800	70	383	456211.0800	70	183	456225.1300	70	265
	70	387		70	187		70	267
456209.4900	70	339		70	195		70	269
456209.5100	70	367		70	199	456225.1400	70	265
	70	369		70	203		70	267
456209.5200	70	335	456211.0900	70	277	456225.1500	70	321
	70	339		70	279		70	323
	70	379		70	289	456225.1600	70	321
	70	413		70	293		70	323
456209.5500	70	321		70	295	456225.1700	70	321
456210.0100	70	383		70	297	456225.1800	70	321
456210.0700	70	335		70	301	456225.2300	70	323
	70	413		70	305	456629.0500	70	85
456210.1400	70	183		70	309		70	89
	70	187		70	313		70	125
	70	199		70	317		70	129
	70	203		80	61	456636.0900	70	81
	70	387		80	63		70	105
456210.1500	70	335		80	65		70	121
	70	339		80	67	456636.2300	70	67
	70	379	456213.1100	70	375		70	71
	70	413	456213.2900	70	65		70	75
456210.2000	70	417		70	69		70	79
456210.2100	70	169		70	73		70	83
	70	177		70	77		70	87
456210.2200	70	195		70	93		70	91
456210.2400	70	335		70	97		70	95
	70	339		70	101		70	99
	70	379		70	109		70	103
	70	413		70	113		70	107
456210.2600	70	167		70	117		70	111
	70	171	456213.3000	70	375		70	115
	70	175	456216.0600	70	269		70	119
456210.2700	70	277	456216.2100	70	265		70	123
	70	279		70	269		70	127
	70	295	456216.3300	70	265		70	131
	70	297	456221.0200	70	325	456636.2600	70	65
456210.3000	70	339	456222.1800	70	277		70	69
456210.3200	70	171		70	279		70	73
456210.3500	70	167		70	283		70	77
	70	169		70	287		70	93
456210.3600	70	379		70	291		70	97
456210.4900	70	175		70	295		70	101
	70	177		70	297		70	109
456210.5300	70	295		70	301		70	113
	70	297		70	305		70	117
	70	313		70	309	456637.0700	70	207
	70	317		70	313		70	209
456210.5600	70	277		70	317		70	213
	70	279	456225.0100	70	265		70	215
	70	289		70	267		70	217
	70	293		70	269		70	221
	70	303	456225.0600	70	65		70	227
456210.5900	70	277		70	69		70	229
	70	279		70	73		70	231
	70	287		70	77		70	235
	70	291		70	93	456637.1400	70	225
	70	295		70	97	456907.1400	70	277

Reservdelar - Spare parts

Utgåva			Numerregister			Numerical register		
Issue								
020502								
Art nr Part No	Grupp Group	Sida Page	Art nr Part No	Grupp Group	Sida Page	Art nr Part No	Grupp Group	Sida Page
456907.1400	70	279	457030.0600	70	291	457891.1000	70	283
	70	289		70	295		70	287
	70	293		70	297		70	291
	70	301		70	301		70	295
	70	305		70	305		70	297
456907.1800	70	277		70	309		70	301
	70	287		70	313		70	305
	70	291		70	317		70	309
	70	295	457034.0900	70	65		70	313
	70	301		70	69		70	317
	70	305		70	73	457891.1100	70	65
	70	309		70	77		70	69
	70	313		70	81		70	73
	70	317		70	85		70	93
456907.2200	70	309		70	89		70	109
456907.2400	70	295		70	93		70	113
	70	297		70	97	457891.1600	70	77
	70	313		70	101		70	97
	70	317		70	105		70	101
456907.2500	70	287		70	109		70	117
	70	291		70	113	457891.1900	70	295
	70	301		70	117		70	297
	70	305		70	121		70	313
	70	309		70	125		70	317
	70	317		70	129	457891.2100	70	309
457021.0300	70	321	457035.0200	70	81	457894.0200	70	249
	70	323		70	85	458326.0100	10	353
457023.XXXX	70	169		70	89	459121.0100	80	123
457023.1500	70	167		70	105	459121.1000	60	13
	70	171		70	121		60	23
	70	175		70	125	459121.8600	80	207
457023.3500	70	177		70	129		80	209
457025.0600	70	279	457188.0200	80	115	460019.0100	30	127
	70	297	457188.0400	80	117		30	129
457027.0900	70	375		80	123	460337.0100	70	67
457027.1600	70	335		80	125		70	71
	70	413	457198.0200	80	107		70	75
457027.1700	70	339	457526.0200	80	107		70	79
	70	379	457548.0100	10	303		70	83
	70	423		80	107		70	85
457027.1900	70	375		80	109		70	89
457028.0300	30	11	457877.0500	70	419		70	95
	30	13		70	435		70	99
	30	15	457877.2500	70	167		70	103
	30	17		70	175		70	105
	30	19	457883.0600	70	321		70	111
	30	21	457883.0800	70	323		70	115
	30	23	457883.1100	70	269		70	119
	30	25	457883.1200	70	269		70	121
	30	133	457883.1300	70	81		70	125
	30	233		70	121		70	129
	30	235	457883.1600	70	85		70	277
	30	237		70	89		70	279
	30	343		70	105		70	283
	30	345		70	125		70	287
	30	425		70	129		70	291
457028.0400	30	127	457891.0700	70	277		70	295
	30	129		70	279		70	297
457028.0500	30	11		70	283		70	301
	30	13		70	289		70	305
	30	15		70	293		70	309
	30	17		70	301		70	313
457030.0600	70	277		70	305		70	317
	70	279	457891.1000	70	277		70	321
	70	287		70	279		70	323

Reservdelar - Spare parts

Utgåva Issue 020502			Nummerregister			Numerical register		
Art nr Part No	Grupp Group	Sida Page	Art nr Part No	Grupp Group	Sida Page	Art nr Part No	Grupp Group	Sida Page
460695.0200	80	101	920002.012	70	217	920042.003	30	223
	80	119		70	231		30	225
	80	127		70	235		30	307
	80	135	920002.014	70	209		30	335
	80	139		70	217		30	337
	80	173		70	221		30	421
	80	181		70	231		30	433
	80	195		70	235		70	65
	80	213	920024.008	30	193		70	69
460735.0100	80	101		30	197		70	73
	80	119		30	231		70	77
	80	127	920024.020	30	101		70	81
	80	135		30	103		70	85
	80	139		30	223		70	89
	80	173		30	225		70	93
	80	175	920028.006	20	241		70	97
	80	181		20	243		70	101
	80	195		20	245		70	105
	80	213		20	247		70	109
460834.0100	80	221	920028.011	30	85		70	113
920002.005	70	13	920029.002	30	55		70	117
	70	17	920031.004	30	79		70	121
	70	21	920037.013	10	125		70	125
	70	33		10	127		70	129
	70	37	920041.099	10	275		70	157
	70	43		10	277		70	181
	70	47		10	279		70	239
	70	51		10	281		70	243
	70	65		10	283		70	333
	80	61		10	287	920042.005	10	119
	80	63		10	291		10	121
	80	65		10	295		10	229
	80	67		10	299		10	233
920002.006	70	183		10	305		10	307
	70	187	920042.002	20	219		30	97
	70	191		20	221		30	99
	70	195		60	3		30	435
	70	199		60	9		70	159
	70	203		60	15		70	161
	70	251		60	19		70	163
	70	257		60	25		70	351
	70	345		60	31		70	355
920002.009	20	429		60	35		70	359
	20	443	920042.003	10	97		70	361
	70	137		10	99		70	431
	70	139		10	119	920042.006	10	45
	70	141		10	121		10	125
	70	143		10	129		10	127
	70	149		10	131		10	141
	70	183		10	143		10	225
	70	187		10	147		10	229
	70	191		10	149		10	231
	70	195		10	153		10	233
	70	199		10	275		10	235
	70	203		10	277		10	237
920002.011	30	343		10	279		10	239
	30	345		10	281		10	273
	70	183		10	283		10	305
	70	187		10	287		30	11
	70	191		10	291		30	13
	70	195		10	295		30	15
	70	199		10	299		30	17
	70	203		10	305		30	21
920002.012	30	343		30	101		30	23
	30	345		30	103		30	25



DRD 420-450

Grupp Sida
Group Page
99NR 61

Reservdelar - Spare parts

Utgåva Issue 020502			Nummerregister			Numerical register		
Art nr Part No	Grupp Group	Sida Page	Art nr Part No	Grupp Group	Sida Page	Art nr Part No	Grupp Group	Sida Page
920042.006	30	85	920042.010	10	319	920042.030	10	13
	30	303		10	321		10	15
	30	305		10	323		10	17
	30	419		10	325		10	21
	70	67		20	221		10	23
	70	71		70	337		10	25
	70	75		70	415		10	27
	70	79		80	117		10	29
	70	83		80	123		10	31
	70	87		80	125		10	33
	70	91	920042.012	10	237		10	35
	70	95		10	315		10	37
	70	99		10	317		10	39
	70	103	920042.019	30	101		10	41
	70	107		30	103		10	43
	70	111		30	223		10	231
	70	115		30	225		10	233
	70	119		30	335		10	235
	70	123		30	421		10	237
	70	127		30	433		10	239
	70	131	920042.020	10	127		10	273
	70	293		70	265		10	275
	70	307		70	267		10	277
	70	311		70	269		10	279
	70	319	920042.021	10	125		10	281
	70	419		10	225		10	305
	70	435		10	231		10	349
	80	9		10	235		20	17
	80	23		10	237		20	21
	80	25		60	5		20	25
	80	27		60	11		20	29
	80	29	920042.022	30	435		30	235
	80	31	920042.024	10	349		30	237
	80	33	920042.028	10	45		30	239
	80	35		30	235		30	241
	80	37		30	237		30	243
	80	39		30	239		70	159
	80	41		30	241		70	161
	80	43		30	243		70	163
	80	45		40	125		70	395
	80	49		40	127		70	397
	80	51		40	129		70	401
	80	53		40	131		70	405
920042.008	10	225		40	133		70	407
	10	231		40	135		70	409
	10	235		40	139		80	71
	10	237		40	141		80	83
	10	307		40	143		80	85
	20	125		60	5		80	87
	80	9		60	11		80	101
	80	23		60	21		80	119
	80	25		60	27		80	127
	80	27		60	33		80	135
	80	29		60	37		80	139
	80	31		70	277		80	165
	80	33		70	279		80	181
	80	35		70	283		80	195
	80	37		70	295		80	213
	80	39		70	297	920042.040	60	21
	80	41		70	339		60	27
	80	43		70	379		60	33
	80	45		80	221		60	37
	80	49		80	229		80	101
	80	51	920042.030	10	9		80	127
	80	53		10	11		80	195

Reservdelar - Spare parts

Utgåva			Numerregister			Numerical register		
Issue								
020502								
Art nr Part No	Grupp Group	Sida Page	Art nr Part No	Grupp Group	Sida Page	Art nr Part No	Grupp Group	Sida Page
920042.040	80	213	920042.078	10	325	920046.008	20	533
920042.042	10	335	920042.079	10	281	920046.100	80	9
	10	345		10	315		80	23
	80	113		10	317		80	25
	80	183		10	319		80	27
920042.070	40	133		10	323		80	29
	40	135		10	325		80	31
	40	139	920042.080	80	101		80	33
	40	141		80	119		80	35
	40	143		80	127		80	37
	80	9	920042.084	30	63		80	39
	80	23		30	305		80	41
	80	25		80	223		80	43
	80	27	920042.086	80	191		80	45
	80	29		80	193		80	49
	80	31		80	211		80	51
	80	33	920042.087	30	65		80	53
	80	35		30	67	920047.002	10	305
	80	37	920043.004	20	383	920047.010	10	125
	80	39		20	385		10	127
	80	41		20	387	920049.011	60	3
	80	43		20	389		60	25
	80	45		20	391		60	31
	80	49		20	393		60	35
	80	51	920043.044	10	119	920051.004	70	165
	80	53		10	129		80	21
	80	223		10	131		80	59
	80	225		10	143	920052.0029	70	361
	80	227		10	147		70	365
920042.074	10	275		10	149		70	367
	10	277		10	153		70	369
	10	279		10	243		70	371
	10	281		20	463		70	391
	10	315		70	365		70	395
	10	317		70	367		70	397
	10	319		70	369		70	399
	10	321		80	151		70	401
	10	323		80	189		70	403
	10	325		80	221		70	405
	80	151	920043.045	80	119		70	407
	80	189		80	135		70	409
	80	193		80	139	920052.0041	80	17
	80	211		80	181		80	19
	80	227		80	193	920052.007	70	165
920042.077	10	319		80	211		80	117
	10	321	920043.046	60	3		80	203
	10	323		60	9		80	205
	10	325		60	15		80	207
	80	101		60	21		80	209
	80	119		60	25		80	219
	80	127		60	31	920052.011	20	185
	80	135		60	35		20	187
	80	139	920043.053	10	53		20	193
	80	149		10	55		20	207
	80	153	920043.054	10	53		20	209
	80	173		10	55		20	213
	80	187	920043.064	10	53		20	215
	80	195		10	55		20	217
	80	213	920043.066	10	119		70	81
920042.078	10	307		10	121		70	85
	10	315	920043.075	10	75		70	93
	10	317	920043.086	70	333		70	105
	10	319	920043.106	10	359		70	121
	10	321	920043.195	10	155		70	125
	10	323		80	191		70	133

Reservdelar - Spare parts

Utgåva Issue 020502			Nummerregister			Numerical register		
Art nr Part No	Grupp Group	Sida Page	Art nr Part No	Grupp Group	Sida Page	Art nr Part No	Grupp Group	Sida Page
920052.011	70	135	920068.014	10	341	920070.031	80	53
920052.013	40	137		10	345		80	233
920052.016	40	137		60	21		80	235
920052.021	70	349		60	27	920071.0035	10	125
	70	351		60	33		10	127
	70	353		60	37	920071.0036	10	125
	70	355	920068.019	40	123	920071.005	10	305
	70	361		40	129	920071.006	10	305
920052.026	80	11		40	131	920072.009	30	39
	80	13		40	133		30	153
	80	47	920069.002	20	533	920072.020	40	19
920052.028	10	17	920069.010	10	301		40	21
	10	21	920069.020	10	119		40	59
	10	33		10	121		40	61
	10	43		80	111		40	97
920058.003	70	251	920069.030	10	303	920074.006	80	71
	70	253		40	137		80	83
	70	255		80	21		80	85
	70	257		80	59		80	87
920058.005	10	17		80	107		80	165
	10	21		80	109	920074.007	10	305
	10	33		80	125	920074.099	10	315
	10	43		80	203		10	317
920063.001	10	249		80	205		10	319
	70	167	920069.051	80	191		10	321
	70	169		80	193		10	323
	70	171		80	211		10	325
	70	173	920070.001	10	301		80	217
	70	175	920070.019	60	5	920074.102	30	425
	70	177		60	11	920074.105	10	241
920068.0008	60	21		60	21		70	337
	60	27		60	27		70	341
	60	33		60	33		70	343
	60	37		60	37		70	381
	80	99	920070.030	80	9		70	383
	80	131		80	23		70	387
	80	133		80	25		70	415
	80	143		80	27	920074.174	80	135
	80	147		80	29		80	139
	80	161		80	31		80	153
	80	185		80	33		80	173
	80	201		80	35		80	195
920068.001	30	61		80	37		80	213
	30	63		80	39	920076.001	10	9
	30	65		80	41		10	23
	30	67		80	43		10	25
	30	183		80	45		10	35
	30	185		80	49		10	71
	30	187		80	51		10	117
	30	303		80	53		10	249
	30	305	920070.031	80	9		20	17
	30	417		80	23		20	21
	30	429		80	25		20	25
	80	151		80	27		20	29
	80	189		80	29		20	163
	80	227		80	31		20	175
920068.007	30	101		80	33		20	177
	30	103		80	35		20	179
	30	223		80	37		20	181
	30	225		80	39		20	183
	30	335		80	41		20	185
	30	419		80	43		20	187
	30	421		80	45		20	189
	30	433		80	49		20	191
	70	333		80	51		20	193

Reservdelar - Spare parts

Utgåva Issue 020502			Numerregister			Numerical register		
Art nr Part No	Grupp Group	Sida Page	Art nr Part No	Grupp Group	Sida Page	Art nr Part No	Grupp Group	Sida Page
920076.001	20	195	920076.002	30	301	920076.003	10	39
	20	197		30	423		10	41
	20	199		30	427		10	43
	20	201		30	435		10	45
	20	203		70	65		10	173
	20	205		70	69		10	177
	20	209		70	73		10	191
	20	213		70	77		10	203
	20	215		70	81		10	213
	20	217		70	85		10	219
	20	219		70	93		10	225
	20	221		70	97		10	229
	70	411		70	101		10	231
920076.002	10	11		70	105		10	233
	10	59		70	109		10	235
	10	61		70	113		10	237
	10	115		70	117		10	239
	10	119		70	121		10	249
	10	121		70	125		10	273
	10	129		70	133		10	275
	10	131		70	135		10	277
	10	143		70	137		10	279
	10	147		70	139		10	281
	10	149		70	141		10	327
	10	153		70	143		10	329
	10	249		70	145		10	331
	10	257		70	147		10	333
	10	259		70	149		20	403
	10	263		70	153		20	405
	10	275		70	155		20	407
	10	277		70	187		20	455
	10	279		70	191		20	459
	10	281		70	195		20	465
	10	283		70	199		20	485
	10	287		70	337		20	487
	10	291		70	341		20	529
	10	295		70	345		20	531
	10	299		70	349		20	559
	10	305		70	351		20	563
	20	17		70	353		20	565
	20	21		70	355		30	11
	20	25		70	361		30	13
	20	29		70	371		30	15
	20	121		70	381		30	17
	20	123		70	391		30	19
	20	213		70	415		30	21
	20	215		80	191		30	23
	20	217		80	193		30	25
	20	383		80	211		30	57
	20	385		80	221		30	59
	20	387	920076.003	10	9		30	117
	20	389		10	11		30	127
	20	391		10	13		30	129
	20	393		10	15		30	133
	20	397		10	17		30	233
	20	529		10	19		30	235
	20	531		10	21		30	237
	30	57		10	23		30	239
	30	59		10	25		30	241
	30	109		10	27		30	243
	30	113		10	29		30	299
	30	115		10	31		30	301
	30	125		10	33		30	343
	30	229		10	35		30	345
	30	299		10	37		30	425

Reservdelar - Spare parts

Utgåva Issue 020502			Nummerregister			Numerical register		
Art nr Part No	Grupp Group	Sida Page	Art nr Part No	Grupp Group	Sida Page	Art nr Part No	Grupp Group	Sida Page
920076.003	30	427	920076.003	70	349	920076.008	80	129
	70	11		70	351		80	135
	70	13		70	353		80	139
	70	17		70	355		80	165
	70	21		70	361		80	197
	70	25		70	375		80	199
	70	27		70	379		80	201
	70	29		70	381		80	215
	70	31		70	383	920076.009	10	335
	70	33		70	387		10	337
	70	37		70	393		10	339
	70	41		70	395		10	341
	70	43		70	397		10	343
	70	47		70	401		10	347
	70	51		70	405		80	101
	70	55		70	407		80	119
	70	57		70	409		80	127
	70	59		70	413		80	135
	70	61		70	417		80	139
	70	63		80	99		80	195
	70	67		80	131		80	213
	70	71		80	133		80	217
	70	75		80	143	920076.010	10	335
	70	79		80	147		10	337
	70	83		80	161		10	339
	70	87		80	185		10	341
	70	91		80	221		10	343
	70	95	920076.007	10	275		80	119
	70	99		10	277		80	135
	70	103		10	279		80	139
	70	107		10	281		80	181
	70	111		10	283	920076.011	10	335
	70	115		10	287		10	337
	70	119		10	291		10	339
	70	123		10	295		10	341
	70	125		10	299		10	343
	70	127		10	305		40	123
	70	129		10	315		40	125
	70	131		10	317		40	127
	70	155		10	319		40	129
	70	167		10	321		40	131
	70	169		10	323		40	133
	70	171		10	325		40	135
	70	173		30	63		40	139
	70	175		30	65		40	141
	70	177		30	67		40	143
	70	239		30	305		80	191
	70	243		40	121		80	193
	70	251		80	101		80	211
	70	253		80	119	920076.014	10	129
	70	255		80	127		10	131
	70	257		80	135		10	181
	70	265		80	139		10	263
	70	267		80	181		10	305
	70	269		80	191		20	143
	70	291		80	193		20	147
	70	305		80	195		20	563
	70	309		80	211		30	229
	70	317		80	213		30	423
	70	321		80	223	920079.006	70	207
	70	323	920076.008	30	425		70	209
	70	335		80	71		70	213
	70	339		80	83		70	225
	70	341		80	85		70	227
	70	345		80	87		70	231



DRD 420-450

Grupp Sida
Group Page
99NR 66

Reservdelar - Spare parts

Utgåva Issue 020502			Nummerregister			Numerical register		
Art nr Part No	Grupp Group	Sida Page	Art nr Part No	Grupp Group	Sida Page	Art nr Part No	Grupp Group	Sida Page
920079.006	70	239	920091.007	40	33	920098.009	30	15
	70	243		40	111		30	17
920079.008	80	71	920091.008	40	33		30	113
	80	83		40	111		30	115
	80	85	920098.001	10	249		30	127
	80	87		20	497		30	129
	80	165		20	509		30	233
920079.015	80	61	920098.003	10	139		30	235
	80	63		10	181		30	237
	80	65		10	253		30	239
	80	67		10	255		30	241
920081.003	70	345		20	129		30	243
	70	349		20	529		30	343
	70	351		20	531		30	345
	70	353		30	61		30	425
	70	355		30	63		40	125
	70	359		30	65		40	127
	70	361		30	67		40	129
920081.010	70	91		30	183		40	131
	70	131		30	185		40	135
920081.026	70	83		30	229		40	139
	70	107		30	303		40	141
	70	123		30	305		40	143
	70	155		30	417		60	3
920081.028	70	79		30	429		60	9
	70	119	920098.009	10	9		60	15
920081.029	70	271		10	11		60	19
	70	375		10	13		60	25
920081.030	80	61		10	15		60	31
	80	63		10	17		60	35
	80	65		10	19		70	25
	80	67		10	21		70	27
920081.031	80	61		10	23		70	29
	80	63		10	25		70	41
	80	65		10	27		70	55
	80	67		10	29		70	57
920081.038	70	87		10	31		70	59
	70	127		10	33		70	61
920081.039	70	289		10	35		70	63
	70	293		10	37		70	247
	70	303		10	39		70	249
	70	307		10	41		70	327
	70	311		10	43		70	329
	70	319		10	45		70	331
920081.040	70	89		10	59		70	333
	70	129		10	61		70	335
920085.002	10	305		10	119		70	339
920086.004	20	17		10	121		70	379
	20	21		10	209		70	397
	20	25		10	219		70	401
	20	29		10	275		70	407
920090.001	70	183		10	277		70	409
	70	187		10	279		70	413
	70	191		10	281		70	427
	70	199		10	283		80	71
	70	203		10	287		80	83
920091.005	40	5		10	291		80	85
	40	33		10	295		80	87
	40	41		10	299		80	101
	40	77		10	305		80	105
	40	85		10	335		80	119
	40	111		10	345		80	127
920091.006	40	33		10	351		80	135
	40	77		30	11		80	139
	40	111		30	13		80	165

Reservdelar - Spare parts

Utgåva Issue 020502			Numerregister			Numerical register		
Art nr Part No	Grupp Group	Sida Page	Art nr Part No	Grupp Group	Sida Page	Art nr Part No	Grupp Group	Sida Page
920098.009	80	173	920098.025	10	305	920098.025	70	339
	80	181		10	331		70	365
	80	195		10	335		70	367
	80	199		10	337		70	369
	80	201		10	343		70	375
	80	213		10	357		70	379
	80	221		20	35		70	413
	80	229		20	37		70	427
920098.011	10	71		20	43		80	9
	10	117		20	53		80	23
	10	225		20	59		80	25
	10	229		20	61		80	27
	10	231		20	63		80	29
	10	233		20	65		80	31
	10	235		20	67		80	33
	10	237		20	69		80	35
	10	239		20	71		80	37
	10	249		20	73		80	39
	20	171		20	119		80	41
	20	173		20	403		80	43
	20	551		20	405		80	45
	20	561		20	407		80	49
	70	333		20	491		80	51
	80	69		20	529		80	53
920098.013	30	233		20	531		80	99
	30	235		20	533		80	101
	30	237		20	559		80	119
	30	343		20	563		80	127
	30	345		20	565		80	131
	70	11		20	597		80	133
	70	13		30	11		80	135
	70	17		30	13		80	139
	70	21		30	15		80	143
	70	31		30	17		80	147
	70	33		30	19		80	149
	70	37		30	21		80	161
	70	43		30	23		80	173
	70	47		30	25		80	185
	70	51		30	85		80	187
920098.025	10	37		30	127		80	195
	10	45		30	129		80	201
	10	81		30	131		80	213
	10	83		30	233		80	221
	10	87		30	235		80	231
	10	121		30	237	920099.021	10	81
	10	141		30	343		10	83
	10	143		30	345		10	155
	10	147		30	425	920099.024	10	11
	10	149		70	155		10	81
	10	153		70	239		10	83
	10	155		70	243		10	85
	10	159		70	263		10	87
	10	239		70	277		10	109
	10	249		70	279		10	113
	10	257		70	283		10	119
	10	263		70	287		10	121
	10	275		70	291		10	257
	10	277		70	295		10	263
	10	279		70	297		10	275
	10	281		70	301		10	277
	10	283		70	305		10	279
	10	287		70	309		10	281
	10	291		70	313		10	305
	10	295		70	317		20	35
	10	299		70	335		20	37



DRD 420-450

Grupp Sida
Group Page
99NR 68

Reservdelar - Spare parts

Utgåva Issue 020502			Numerregister			Numerical register		
Art nr Part No	Grupp Group	Sida Page	Art nr Part No	Grupp Group	Sida Page	Art nr Part No	Grupp Group	Sida Page
920099.024	20	43	920099.025	70	263	920099.027	10	257
	20	53		70	277		10	263
	20	59		70	279		10	275
	20	61		70	283		10	277
	20	63		70	287		10	353
	20	65		70	295		10	357
	20	67		70	297		20	35
	20	69		70	301		20	37
	20	71		70	313		20	43
	20	73		70	365		20	53
	20	123		70	367		20	59
	20	281		70	369		20	61
	20	285	920099.026	10	117		20	63
	30	105		10	241		20	65
	30	107		10	283		20	67
	30	113		10	287		20	69
	30	115		10	291		20	71
	30	125		10	295		20	73
	30	227		10	299		20	403
	30	339		10	355		20	405
	30	341		20	17		20	407
	70	427		20	21		20	529
920099.025	10	141		20	25		20	531
	10	275		20	29		20	533
	10	277		20	213		20	559
	10	279		20	215		20	565
	10	281		20	217		30	19
	10	283		20	371		30	21
	10	287		20	373		30	23
	10	291		20	529		30	25
	10	295		20	531		30	69
	10	299		20	533		30	73
	10	335		30	57		30	75
	10	337		30	59		30	85
	10	343		30	111		30	127
	20	119		30	229		30	129
	20	545		30	299		30	307
	20	547		30	301		70	163
	20	549		30	427		70	239
	20	557		30	435		70	243
	20	597		70	65		70	265
	60	7		70	69		70	267
	60	23		70	73		70	269
	60	29		70	77		70	321
	60	39		70	81		70	323
	70	137		70	85		70	327
	70	139		70	93		70	329
	70	141		70	97		70	331
	70	143		70	101		70	333
	70	145		70	105		80	71
	70	147		70	109		80	85
	70	149		70	113		80	95
	70	153		70	117		80	101
	70	155		70	121		80	119
	70	183		70	125		80	127
	70	187		70	133		80	135
	70	191		70	135		80	139
	70	195	920099.027	10	17		80	195
	70	199		10	21		80	213
	70	203		10	33	920099.061	10	9
	70	209		10	43		10	11
	70	217		10	69		10	13
	70	221		10	73		10	15
	70	231		10	121		10	17
	70	235		10	249		10	19



DRD 420-450

Grupp Sida
Group Page
99NR 69

Reservdelar - Spare parts

Utgåva Issue 020502			Numerregister			Numerical register		
Art nr Part No	Grupp Group	Sida Page	Art nr Part No	Grupp Group	Sida Page	Art nr Part No	Grupp Group	Sida Page
920099.061	10	21	920099.061	30	303	920099.061	70	227
	10	23		30	305		70	229
	10	25		30	335		70	231
	10	27		30	343		70	235
	10	29		30	345		70	247
	10	31		30	347		70	251
	10	33		30	425		70	253
	10	35		30	427		70	255
	10	37		30	429		70	257
	10	39		70	11		70	291
	10	41		70	13		70	297
	10	43		70	17		70	305
	10	119		70	21		70	309
	10	121		70	25		70	317
	10	155		70	27		70	335
	10	161		70	29		70	339
	10	183		70	31		70	379
	10	191		70	33		70	423
	10	209		70	37		80	101
	10	215		70	41		80	127
	10	239		70	43		80	195
	10	249		70	47		80	213
	10	283		70	51		80	231
	10	287		70	55	920099.064	70	161
	10	291		70	57		70	375
	10	295		70	59	920099.065	10	45
	10	299		70	61		10	233
	10	305		70	63		10	275
	10	327		70	67		10	277
	10	329		70	71		10	279
	10	331		70	75		10	281
	10	333		70	79		10	285
	10	339		70	83		10	289
	10	341		70	87		10	293
	20	533		70	91		10	295
	30	11		70	95		10	299
	30	13		70	99		10	305
	30	15		70	103		10	329
	30	17		70	107		10	331
	30	19		70	111		10	333
	30	21		70	115		30	239
	30	23		70	119		30	241
	30	25		70	123		30	243
	30	31		70	127		70	11
	30	33		70	131		70	13
	30	57		70	155		70	17
	30	59		70	167		70	21
	30	61		70	169		70	25
	30	63		70	171		70	27
	30	65		70	173		70	29
	30	67		70	175		70	31
	30	127		70	177		70	33
	30	129		70	183		70	37
	30	133		70	187		70	41
	30	135		70	191		70	43
	30	233		70	195		70	47
	30	235		70	199		70	51
	30	237		70	203		70	55
	30	239		70	207		70	57
	30	241		70	209		70	59
	30	243		70	213		70	61
	30	245		70	215		70	63
	30	247		70	217		70	249
	30	299		70	221		70	279
	30	301		70	225		70	283

Reservdelar - Spare parts

Utgåva Issue 020502			Nummerregister			Numerical register		
Art nr Part No	Grupp Group	Sida Page	Art nr Part No	Grupp Group	Sida Page	Art nr Part No	Grupp Group	Sida Page
920099.065	70	413	920099.073	30	303	920100.042	20	587
	80	101		30	305	920100.043	10	71
	80	119		30	417		10	249
	80	127		70	167	920100.046	10	181
	80	135		70	169		10	245
	80	139		70	171		10	247
	80	149		70	173		10	265
	80	153		70	175		30	229
	80	173		70	177	920100.049	10	117
	80	187		70	327	920100.100	10	249
	80	195		70	329		20	143
	80	213		70	331		20	147
920099.071	30	109		70	339		20	161
	30	113		70	371	920100.110	20	497
	30	115		70	379		20	509
	70	287		70	383	920100.202	10	129
	70	301		70	387		10	131
	70	313		70	391		10	139
	70	335		80	27		10	253
	70	339		80	29		10	255
	70	345		80	31		20	453
	70	349		80	33		20	483
	70	351		80	35		20	485
	70	353		80	37		20	487
	70	355		80	39	920100.203	20	401
	70	361		80	41		20	455
	70	379		80	43		20	459
	70	413		80	45		20	465
	80	61		80	49		20	477
	80	63		80	51	920100.233	20	17
	80	65		80	53		20	21
	80	67	920099.076	20	221		20	25
	80	145	920099.091	70	137		20	29
	80	221		70	139		20	559
920099.072	70	431		70	141		20	565
920099.073	10	249		70	143		20	583
	10	275		70	145	920101.005	70	15
	10	277		70	147		70	19
	10	279		70	149		70	23
	10	281		70	153		70	35
	10	283		70	155		70	39
	10	287	920099.120	70	277		70	53
	10	291		70	279		70	83
	10	295		70	283		70	107
	10	299		70	295		70	123
	10	327		70	297		70	137
	20	453	920099.136	70	271		70	139
	20	455	920099.141	70	345		70	141
	20	459		70	349		70	143
	20	465		70	351		70	145
	20	477		70	353		70	147
	20	483		70	355		70	149
	20	485		70	361		70	153
	20	487	920100.003	10	245		70	155
	20	529		10	247		70	157
	20	531	920100.004	20	455		70	159
	20	559		20	459		70	161
	20	565		20	465		70	163
	30	117		20	477		70	181
	30	119		20	579		70	195
	30	121		20	581		70	325
	30	129	920100.005	10	181		70	339
	30	183	920100.006	10	167		70	345
	30	185		10	181		70	349
	30	187	920100.042	10	181		70	351



DRD 420-450

Grupp
Group

Sida
Page

99NR 71

Reservdelar - Spare parts

Utgåva Issue 020502			Nummerregister			Numerical register		
Art nr Part No	Grupp Group	Sida Page	Art nr Part No	Grupp Group	Sida Page	Art nr Part No	Grupp Group	Sida Page
920101.005	70	353	920114.012	80	55	920125.005	70	123
	70	355	920114.013	70	165		70	127
	70	359	920114.036	80	111		70	131
	70	361	920121.003	30	11		70	265
	70	379		30	13		70	267
920101.006	70	79		30	15		70	269
	70	119	920125.002	10	191	920125.006	20	19
	70	207		30	11		20	549
	70	209		30	13	920125.008	30	343
	70	213		30	13		30	345
	70	215		30	15	920125.009	10	233
	70	217		30	17		30	31
	70	221		30	127		30	33
	70	225		30	129		30	135
	70	227		30	233		30	245
	70	229		30	235		30	247
	70	231		30	237		30	347
	70	235		30	425		70	11
	70	239	920125.003	30	343		70	13
	70	243		30	345		70	17
920101.008	30	59	920125.004	10	215		70	21
	30	301		10	249		70	25
	30	427		30	11		70	27
	70	207		30	13		70	29
	70	209		30	15		70	31
	70	213		30	17		70	33
	70	215		30	19		70	37
	70	217		30	21		70	41
	70	221		30	23		70	43
	70	225		30	25		70	47
	70	227		30	127		70	51
	70	229		30	129		70	55
	70	231		30	133		70	57
	70	235		30	233		70	65
920101.009	70	225		30	235		70	69
920101.011	70	65		30	237		70	73
	70	69		30	239		70	77
	70	73		30	241		70	81
	70	77		30	243		70	85
	70	93		70	61		70	89
	70	97		70	63		70	93
	70	101		70	225		70	97
	70	109		70	247		70	101
	70	113	920125.005	20	559		70	105
	70	117		20	565		70	109
920101.014	70	271		30	31		70	113
920101.023	30	343		30	33		70	117
	30	345		30	135		70	121
920102.004	70	165		30	245		70	125
	80	21		30	247		70	129
920102.006	80	113		30	347		70	249
	80	183		70	67		70	265
920102.025	80	123		70	71		70	267
920102.028	80	111		70	75		70	269
920114.001	80	117		70	79		70	321
	80	203		70	83		70	323
	80	205		70	87	920125.010	10	173
	80	207		70	91		10	203
	80	209		70	95		10	225
	80	219		70	99		10	229
920114.002	80	123		70	103		10	231
920114.003	40	137		70	107		10	233
920114.012	80	11		70	111		10	235
	80	13		70	115		10	237
	80	47		70	119		10	239

Reservdelar - Spare parts

Utgåva Issue 020502			Nummerregister			Numerical register		
Art nr Part No	Grupp Group	Sida Page	Art nr Part No	Grupp Group	Sida Page	Art nr Part No	Grupp Group	Sida Page
920125.011	80	65	920129.111	70	153	920148.006	20	29
	80	67		70	155		20	601
920125.014	10	183	920129.112	70	137	920149.008	20	35
920125.015	20	371		70	141		20	37
	20	373		70	145		20	43
	70	11		70	147		20	53
	70	13		70	153		20	59
	70	17		70	155		20	61
	70	21	920130.002	70	11		20	63
	70	25		70	13		20	65
	70	27		70	31		20	67
	70	29		70	33		20	69
	70	31		70	43		20	71
	70	33	920130.006	70	183		20	73
	70	37		70	187	920150.003	20	61
	70	41		70	191		20	65
	70	43		70	199		20	69
	70	47		70	203		20	73
	70	51	920130.007	10	17	920165.003	10	75
	70	55		10	33		10	251
	70	57	920130.008	10	17		70	133
	70	59		10	21		70	135
	70	61		10	33	920165.005	10	129
	70	63		10	43		10	131
	70	67	920130.009	70	17		10	143
	70	71		70	21		10	147
	70	75		70	25		10	149
	70	79		70	27		10	153
	70	83		70	29		10	155
	70	95		70	37		10	159
	70	99		70	41		10	315
	70	103		70	47		10	317
	70	107		70	51		10	319
	70	111		70	55		10	321
	70	115		70	57		10	323
	70	119		70	59		10	325
	70	123		70	61		70	137
920125.016	10	53		70	63		70	139
	10	55	920130.010	70	239		70	141
	10	161		70	243		70	143
	10	209	920130.011	10	21		70	145
	10	215		10	43		70	147
	10	249	920139.004	70	277		70	149
	20	559		70	279		70	153
	20	565		70	283		70	155
	20	597		70	287		70	167
920125.017	80	61		70	295		70	169
	80	63		70	297		70	171
	80	69		70	301		70	173
920125.018	10	249		70	313		70	175
	80	61	920139.007	70	375		70	177
	80	63	920142.002	10	49		70	183
920125.019	80	61	920147.005	20	183		70	187
	80	63		20	191		70	191
920125.021	10	209		20	203		70	195
920129.110	70	139	920147.008	20	535		70	199
	70	143		70	329		70	203
	70	149	920147.013	20	539		70	247
920129.111	70	137	920147.014	20	539		70	249
	70	139		20	543		70	251
	70	141		70	331		70	253
	70	143		70	333		70	255
	70	145	920148.006	20	17		70	257
	70	147		20	21		70	279
	70	149		20	25		70	283



DRD 420-450

Grupp Sida
Group Page

99NR 73

Reservdelar - Spare parts

Utgåva Issue 020502			Nummerregister			Numerical register		
Art nr Part No	Grupp Group	Sida Page	Art nr Part No	Grupp Group	Sida Page	Art nr Part No	Grupp Group	Sida Page
920165.005	70	297	920167.005	10	255	920216.033	80	189
920165.007	10	9	920167.018	10	255	920216.034	80	83
	10	11	920167.024	10	253	920223.002	30	123
	10	13		10	255	920248.010	30	93
	10	15	920168.003	10	253	920251.001	30	205
	10	17		10	255	920284.006	30	61
	10	19	920169.004	20	183		30	63
	10	21		20	191		30	65
	10	23		20	203		30	67
	10	25		20	377		30	183
	10	27		20	379		30	185
	10	29		20	381		30	187
	10	31	920169.009	20	381		30	303
	10	33	920170.002	10	83		30	305
	10	35		10	87		30	417
	10	37	920170.003	10	79		30	429
	10	39	920170.007	10	77	920285.002	10	303
	10	41	920170.008	10	77		80	107
	10	43		10	79		80	109
	10	237	920178.005	20	17		80	111
	70	11		20	21	920295.001	30	51
	70	13		20	25		30	143
	70	17		20	29	920295.004	30	55
	70	21	920183.019	10	77		30	181
	70	31	920183.020	10	81	920295.005	30	41
	70	33		10	85		30	51
	70	37	920183.023	10	83		30	155
	70	43		10	87		30	157
	70	47	920186.003	10	245		30	173
	70	51	920186.007	10	247		30	175
	70	67	920206.017	30	11	920305.004	30	27
	70	71	920206.019	30	11		30	137
	70	75		30	13		30	141
	70	79		30	15	920305.007	20	261
	70	83		30	17		30	87
	70	87		30	127		30	175
	70	91		30	129		30	205
	70	95		30	233	920315.004	20	249
	70	99		30	235	920315.005	20	249
	70	103		30	237	920335.002	30	201
	70	107		30	343	920336.002	20	241
	70	111		30	345		20	243
	70	115		30	425		30	19
	70	119	920207.020	10	119		30	21
	70	123		10	121		30	23
	70	127	920207.021	10	119		30	25
	70	131		10	121		30	47
920165.008	10	315	920207.029	70	167		30	77
	10	317		70	169		30	127
	10	319		70	171		30	131
	10	321		70	173		30	133
	10	323		70	175		30	167
	10	325		70	177		30	169
	30	61		70	179		30	189
920165.013	10	335	920207.040	10	119		30	191
	10	337		10	121		30	201
	10	339	920207.044	10	119	920344.005	30	77
	10	341		10	121		30	139
	10	343	920216.033	80	71		30	141
	10	347		80	79		30	189
920166.004	10	253		80	81		30	191
	10	255		80	85	920350.004	30	83
920166.005	10	253		80	87		30	201
	10	255		80	151		30	203
920167.005	10	253		80	165	920371.010	10	89



DRD 420-450

Grupp
Group

Sida
Page

99NR 74

Reservdelar - Spare parts

Utgåva Issue 020502			Nummerregister			Numerical register		
Art nr Part No	Grupp Group	Sida Page	Art nr Part No	Grupp Group	Sida Page	Art nr Part No	Grupp Group	Sida Page
920371.010	10	93	920373.100	80	233	920389.001	40	31
	10	95		80	235		40	75
	10	103	920373.104	80	103		40	109
	10	105		80	129	920390.001	40	31
	10	107		80	151		40	75
	10	109		80	189		40	109
	10	111		80	197	920415.008	30	145
	10	113		80	215		30	147
	10	119		80	217	920415.010	30	35
	10	121	920373.106	60	3	920415.014	30	21
	10	139		60	9		30	23
	10	253		60	15		30	25
	10	255		60	19	920430.007	20	351
	10	261		60	25	920437.004	10	171
	20	33		60	31	920440.001	20	123
	20	37		60	35		20	321
	20	43	920373.108	10	335		20	341
	20	45		10	337		20	351
	20	53		10	343		20	355
	20	55	920373.116	10	335		20	605
	20	59		10	337		20	609
	20	61		10	343		30	423
	20	63	920373.121	10	337	920448.002	20	129
	20	65		10	339		20	133
	20	67		10	341		20	137
	20	69		60	21		20	141
	20	71		60	27		20	145
	20	73		60	33		20	601
	20	95		60	37	920451.005	20	33
	20	99	920373.140	40	125		20	37
	20	157		40	127		20	43
920373.004	10	335	920373.142	40	123		20	51
	10	337		40	135		20	53
	10	343		40	139	920453.007	20	133
920373.008	10	343		40	141	920453.008	20	59
920373.014	40	129		40	143		20	61
	40	131	920373.144	10	335		20	63
	40	133		10	337		20	65
920373.096	80	191		10	339		20	67
	80	193		10	341		20	69
	80	211	920373.202	10	341		20	71
920373.100	20	535	920373.203	10	335		20	73
	20	537		10	337		20	137
	20	541		10	339	920454.011	20	35
	40	133		10	343	920454.022	20	39
	40	135	920377.001	40	5	920456.003	20	175
	40	139		40	41		20	177
	40	141		40	85		20	179
	40	143	920378.002	40	5		20	181
	80	9		40	41		20	189
	80	23		40	83		20	195
	80	25	920379.004	40	11		20	197
	80	27		40	45		20	199
	80	29	920379.005	40	19		20	201
	80	31		40	23		20	219
	80	33		40	25		20	221
	80	35		40	27	920457.008	20	33
	80	37		40	67	920457.012	10	137
	80	39		40	69	920457.015	10	135
	80	41		40	97	920457.016	20	39
	80	43		40	101	920463.006	80	99
	80	45		40	103		80	143
	80	49		40	105		80	147
	80	51	920386.001	40	31		80	161
	80	53		40	109		80	185

Reservdelar - Spare parts

Utgåva Issue 020502			Nummerregister			Numerical register		
Art nr Part No	Grupp Group	Sida Page	Art nr Part No	Grupp Group	Sida Page	Art nr Part No	Grupp Group	Sida Page
920463.006	80	221	920471.001	20	63	920471.003	20	345
920463.014	80	99		20	65	920471.004	20	369
	80	105		20	67	920471.010	20	337
	80	119		20	69	920471.011	20	271
	80	131		20	71	920471.012	20	357
	80	133		20	73		20	359
	80	135		20	115		20	361
	80	139		20	119		20	363
	80	143		20	123		20	365
	80	147		20	129		20	367
	80	161		20	133		20	369
	80	181		20	137	920471.014	20	143
	80	185		20	141		20	147
920463.023	10	75		20	145		20	335
920466.001	10	99		20	157		20	337
	10	315		20	169		20	349
	10	317		20	271		20	351
	10	319		20	275		20	353
	10	321		20	277		20	355
	10	323		20	287	920471.015	20	369
	10	325		20	289	920471.019	20	351
	30	11		20	291	920473.003	20	331
	30	13		20	293		20	347
	30	15		20	321	920473.009	20	129
	30	17		20	331		20	133
	30	19		20	333		20	137
	30	21		20	339	920473.011	20	331
	30	23		20	341		20	347
	30	25		20	343	920473.012	20	129
	30	127		20	345		20	133
	30	129		20	347		20	137
	30	133		20	357	920473.016	20	331
	30	425		20	359		20	333
	80	71		20	361		20	347
	80	83		20	363		20	357
	80	85		20	365		20	359
	80	87		20	367		20	361
	80	165		20	369		20	363
	80	199		20	551		20	365
920466.007	60	3		20	561		20	367
	60	9		20	601		20	369
	60	15		20	605	920473.018	20	331
	60	19		20	611		20	347
	60	25		30	119	920474.004	10	135
	60	31		30	121		10	137
	60	35		30	423		20	119
	80	101	920471.002	20	129		20	129
	80	119		20	133		20	133
	80	127		20	137		20	137
	80	135		20	141		20	141
	80	139		20	145		20	145
	80	195		30	119		20	157
	80	213		30	121		20	169
	80	217	920471.003	10	135		20	273
920470.005	20	341		10	137		20	275
920470.006	20	331		10	177		20	277
	20	333		10	219		20	279
	20	347		20	273		20	331
920471.001	10	159		20	279		20	333
	20	33		20	301		20	337
	20	37		20	303		20	347
	20	43		20	313		20	351
	20	53		20	315		20	353
	20	59		20	317		20	355
	20	61		20	319		20	357

Reservdelar - Spare parts

Utgåva Issue 020502			Nummerregister			Numerical register		
Art nr Part No	Grupp Group	Sida Page	Art nr Part No	Grupp Group	Sida Page	Art nr Part No	Grupp Group	Sida Page
920474.004	20	359	920518.0004	20	129	920584.0001	40	109
	20	361		20	133	920584.0005	40	25
	20	363		20	137		40	67
	20	365		20	141		40	103
	20	367		20	145		40	109
	20	369		20	341		40	113
	20	573	920518.0005	10	249	920589.0006	30	109
	20	611	920519.0001	20	129		30	113
	30	423		20	133		30	115
920476.006	20	33		20	137	920596.0022	70	251
	20	37		20	141		70	253
	20	43		20	145		70	255
	20	53	920519.0002	10	77		70	257
	20	59		10	79	920596.0027	70	251
	20	61	920523.0012	70	65		70	253
	20	63		70	69		70	255
	20	65		70	73		70	257
	20	67		70	77	920596.0031	70	251
	20	69		70	81		70	253
	20	71		70	85		70	255
	20	73		70	89		70	257
920476.014	20	33		70	93	920596.0038	70	251
	20	37		70	97		70	253
	20	43		70	101		70	255
	20	53		70	105		70	257
	20	59		70	109	920598.0003	30	77
	20	61		70	113		30	189
	20	63		70	117		30	231
	20	65		70	121	920598.0004	60	3
	20	67		70	125		60	25
	20	69		70	129		60	31
	20	71	920523.0013	70	65		60	35
	20	73		70	69	920598.0005	60	9
920483.001	20	17		70	73		60	15
	20	21		70	77		60	19
	20	25		70	81	920614.0001	30	37
	20	29		70	93		30	151
	20	35		70	97	920622.0004	30	159
	20	37		70	101	920637.0002	30	85
	20	43		70	105		30	127
	20	53		70	109		30	129
	20	59		70	113	920637.0008	10	329
	20	61		70	117	920637.0014	10	331
	20	63		70	121	920637.0016	30	11
	20	65	920523.0016	70	145		30	13
	20	67		70	147		30	15
	20	69		70	149		30	17
	20	71		70	153	920643.0010	10	227
	20	73		70	155	920643.0011	10	227
	20	279	920523.0021	70	85	920643.0012	10	227
	20	459		70	89	920643.0013	10	227
	20	489		70	125	920708.0001	30	97
	20	563		70	129		30	99
	20	601	920525.0115	90	3	920714.0002	30	141
	70	333	920525.0203	90	3	920714.0003	30	27
920517.0006	10	225	920535.0003	20	245		30	35
	10	229	920539.0004	10	119		30	137
	10	231		10	121		30	141
	10	233	920541.0001	30	193	920714.0004	30	29
	10	235		30	197		30	137
	10	237	920584.0001	40	9		30	141
	10	239		40	31	920714.0008	30	137
920518.0002	10	123		40	43		30	141
920518.0004	10	77		40	75	920715.0001	30	231
	10	79		40	87	920715.0005	30	27

Reservdelar - Spare parts

Utgåva Issue 020502			Nummerregister			Numerical register		
Art nr Part No	Grupp Group	Sida Page	Art nr Part No	Grupp Group	Sida Page	Art nr Part No	Grupp Group	Sida Page
920715.0005	30	55	920728.106	70	55	920730.0010	20	123
	30	79		70	57		20	129
	30	93		70	59		20	133
	30	137		70	61		20	137
	30	141		70	63		20	141
	30	197	920728.123	10	133		20	145
	30	213	920728.232	70	81	920730.0011	20	559
	30	215		70	85		20	565
	30	231		70	89		20	579
920715.0006	30	45		70	105		20	581
	30	137		70	121		20	583
	30	141		70	125	920730.0012	20	611
	30	231		70	129		30	119
920715.0007	30	27	920730.0005	20	129		30	121
	30	93		20	133	920741.0023	10	145
	30	137		20	137		10	151
	30	141		20	141	920741.0024	10	145
	30	231		20	145		10	151
920715.0008	30	231		20	397	920741.0025	10	145
920715.0011	30	29		20	453		10	151
	30	137		20	455	920741.0026	10	145
	30	141		20	459		10	151
	30	231		20	465	920741.0028	10	145
920728.052	20	37		20	477		10	151
	20	45		30	423	920741.0046	10	145
	20	55	920730.0006	20	129		10	151
	20	59		20	133	920741.0049	10	145
	20	61		20	137		10	151
	20	63		20	141	920741.0050	10	145
	20	65		20	145		10	151
	20	67		20	167	920741.0057	10	145
	20	69		20	169		10	151
	20	71		20	291	920741.0073	10	143
	20	73		20	293		10	145
920728.055	80	9		20	375	920744.0002	80	219
	80	23	920730.0007	10	177	920744.0019	80	21
	80	25		10	219	920744.0033	80	117
	80	27		20	129	920747.0025	20	33
	80	29		20	133		20	37
	80	31		20	137		20	41
	80	33		20	141		20	43
	80	35		20	145		20	49
	80	37		30	423		20	51
	80	39	920730.0008	20	175		20	53
	80	41		20	177		20	269
	80	43		20	179		20	585
	80	45		20	181	920747.0030	10	209
	80	49		20	183		10	219
	80	51		20	185	920747.0032	20	457
	80	53		20	187		20	459
920728.074	10	143		20	189		20	465
	10	147		20	191		20	563
	10	149		20	193	920749.0001	10	97
	10	153		20	195		10	105
	10	155		20	197		20	35
	10	159		20	199		20	37
920728.106	10	283		20	201		20	43
	10	287		20	203		20	53
	10	291		20	205		20	59
	10	295		20	209		20	61
	10	299		20	213		20	63
	70	25		20	215		20	65
	70	27		20	217		20	67
	70	29		20	219		20	69
	70	41		20	221		20	71



DRD 420-450

Grupp Sida
Group Page

99NR 78

Reservdelar - Spare parts

Utgåva			Numerregister			Numerical register		
Issue								
020502								
Art nr Part No	Grupp Group	Sida Page	Art nr Part No	Grupp Group	Sida Page	Art nr Part No	Grupp Group	Sida Page
920749.0001	20	73	920760.0009	40	159	920771.0003	30	189
	20	129		40	173		30	191
	20	131	920761.0009	40	111	920771.0004	20	249
	20	133	920761.0011	40	33	920771.0006	20	223
	20	135		40	111		20	231
	20	137	920761.0014	40	9		20	245
	20	139		40	43	920771.0015	20	241
	20	141		40	87		20	243
	20	145	920761.0015	40	77	920777.0003	30	55
	20	157	920761.0016	40	5		30	181
	20	273		40	41		30	231
	20	279		40	43	920777.0004	30	41
	20	487		40	83		30	47
	20	499		40	87		30	51
	20	505	920762.0013	40	33		30	167
	20	601		40	111		30	169
	20	611	920764.0004	40	33		30	231
920749.0002	10	81		40	111	920777.0014	20	249
	10	83	920764.0006	40	111	920777.0016	30	119
	10	91	920764.0008	40	7		30	121
	10	119		40	41		70	27
	10	121		40	77		70	29
	20	129		40	85		70	41
	20	133	920764.0009	40	33		70	55
	20	137		40	111		70	57
	20	141	920764.0013	40	33		70	59
	20	145	920766.0001	40	33		70	61
	20	159		40	111		70	63
	30	423	920766.0003	40	41		70	87
920749.0003	10	9	920770.0005	20	171		70	91
	10	23		20	173		70	127
	10	25		20	261		70	131
	10	35		20	263		70	207
920749.0004	20	163	920771.0001	20	223		70	209
	10	53		20	231		70	213
	10	55		20	241		70	215
920749.0005	10	53		20	243		70	217
	10	55		20	245		70	221
	10	89		20	247		70	225
	10	91		30	39		70	227
	10	93		30	45		70	229
	10	105		30	51		70	231
	10	109		30	53		70	235
	10	113		30	79		70	239
	10	129		30	87		70	243
	20	81		30	153	920777.0017	30	41
	20	83		30	155		30	51
	20	85		30	157		30	157
	20	499		30	173	920781.0009	30	201
	20	505		30	175	920782.0003	30	201
	30	111		30	177	920783.0007	20	225
	30	423		30	179	920794.0002	70	65
920749.0006	10	57		30	181		70	69
	10	261		30	193		70	73
920754.0013	40	153		30	195		70	77
	40	165		30	197		70	81
	40	177		30	199		70	85
920754.0022	40	147		30	205		70	89
920754.0032	40	147	920771.0003	20	245		70	93
920754.0033	40	147		20	247		70	97
	40	159		30	43		70	101
	40	173		30	127		70	105
920757.0001	40	5		30	129		70	109
	40	83		30	159		70	113
920760.0009	40	149		30	161		70	117

Reservdelar - Spare parts

Utgåva Issue 020502			Numerregister			Numerical register		
Art nr Part No	Grupp Group	Sida Page	Art nr Part No	Grupp Group	Sida Page	Art nr Part No	Grupp Group	Sida Page
920794.0002	70	121	920798.0002	70	109	920800.0004	70	167
	70	125		70	113		70	169
	70	129		70	117		70	171
	70	137	920798.0019	70	179		70	173
	70	139	920798.0020	10	309		70	175
	70	141		10	311		70	177
	70	143		70	179		70	335
	70	145		80	79		70	341
	70	147		80	81		70	343
	70	149	920798.0036	60	7		70	381
	70	153		60	29		70	383
	70	155		60	39		70	387
	70	181	920798.0037	60	13		70	413
	70	183		60	23	920802.0005	10	119
	70	187	920799.0001	70	271		10	121
	70	191		70	339	920803.0075	30	87
	70	195		70	379	920803.0078	30	11
	70	199		70	383		30	13
	70	203		70	387		30	15
	70	207		70	395		30	17
	70	209		70	397		30	127
	70	213		70	401		30	129
	70	215		70	405	920803.0080	30	11
	70	217		70	407		30	13
	70	221		70	409		30	15
	70	225		70	411		30	17
	70	227	920799.0002	70	335		30	127
	70	229		70	339		30	129
	70	231		70	379	920803.0086	30	113
	70	235		70	413		30	115
	70	239	920799.0003	70	167	920803.0093	20	175
	70	243		70	169		20	177
	70	251		70	171		20	179
	70	253		70	173		20	181
	70	255		70	175		20	183
	70	257		70	177		20	185
	70	261		70	335		20	187
	70	345		70	343		20	189
	70	349		70	383		20	191
	70	351		70	387		20	193
	70	353		70	413		20	195
	70	355		70	427	920804.0003	70	65
	70	361	920800.0001	70	339		70	69
	70	405		70	375		70	73
	70	407		70	379		70	77
	70	409		70	413		70	93
920798.0002	30	11	920800.0002	70	167		70	97
	30	13		70	169		70	101
	30	15		70	171		70	109
	30	17		70	173		70	113
	30	127		70	175		70	117
	30	129		70	177	920806.0001	20	129
	30	233		70	339		20	133
	30	235		70	379		20	137
	30	237		70	383		20	141
	30	343		70	387		20	145
	30	345	920800.0003	70	157	920807.0001	20	301
	30	425		70	271		20	303
	70	65		70	395		20	313
	70	69		70	397		20	315
	70	73		70	401		20	317
	70	77		70	405		20	319
	70	93		70	407		20	335
	70	97		70	409		20	345
	70	101		70	411	920807.0002	20	219

Reservdelar - Spare parts

Utgåva			Numerregister			Numerical register		
Issue								
020502								
Art nr Part No	Grupp Group	Sida Page	Art nr Part No	Grupp Group	Sida Page	Art nr Part No	Grupp Group	Sida Page
920807.0002	20	221	920812.0003	70	65	920834.0004	70	407
	20	331		70	69		70	409
	20	333		70	73		70	417
	20	357		70	77	920834.0005	70	271
	20	359		70	81	920834.0006	70	383
	20	361		70	85	920834.0007	70	411
	20	363		70	89	920834.0010	70	133
	20	365		70	93		70	135
	20	367		70	97		70	155
	20	369		70	101		70	251
920807.0003	20	337		70	105		70	253
920807.0004	20	17		70	109		70	255
	20	21		70	113		70	257
	20	25		70	117	920834.0017	70	137
	20	29		70	121		70	139
920807.0005	20	305		70	125		70	141
	20	307		70	129		70	143
920807.0006	20	307		70	249		70	145
	20	309		70	265		70	149
920808.0002	20	357		70	267		70	153
	20	359		70	269	920834.0018	70	345
	20	361		70	321	920834.0022	70	69
	20	363		70	323		70	73
	20	365	920812.0004	70	87		70	77
	20	367		70	91		70	97
	20	369		70	127		70	101
920810.0008	20	249		70	131		70	109
	20	251		70	183		70	113
920810.0010	20	249		70	187		70	117
920810.0013	20	249		70	191	920834.0023	70	13
920810.0022	20	249		70	195		70	17
	20	251		70	199		70	21
920810.0026	20	249		70	203		70	33
	20	251	920822.0005	20	175		70	37
920812.0001	30	11		20	177		70	43
	30	13		20	179		70	47
	30	15		20	181		70	51
	30	17		20	189	920838.0004	70	171
	30	127	920825.0004	30	117		70	173
	30	131	920825.0006	30	119	920842.0004	70	411
	30	233		30	121	920842.0005	70	345
	30	235	920834.0001	70	137		70	349
	30	237		70	139		70	353
	30	343		70	141		70	355
	30	345		70	143		70	359
	30	425		70	145		70	363
	70	11		70	147	920842.0008	70	183
	70	13		70	149		70	187
	70	17		70	163		70	191
	70	21		70	337		70	195
	70	25		70	341		70	199
	70	27		70	381		70	203
	70	29		70	411	920842.0015	70	19
	70	31		70	415		70	23
	70	33		70	421		70	39
	70	37		70	429		70	49
	70	41		70	437		70	53
	70	43	920834.0002	70	289	920842.0020	70	187
	70	47		70	293		70	191
	70	51		70	303		70	195
	70	55		70	307		70	199
	70	57		70	311	920846.0005	70	225
	70	59		70	319	920846.0011	70	71
	70	61	920834.0004	70	397		70	75
	70	63		70	401		70	79



DRD 420-450

Grupp Sida
Group Page
99NR 81

Reservdelar - Spare parts

Utgåva Issue 020502			Nummerregister			Numerical register		
Art nr Part No	Grupp Group	Sida Page	Art nr Part No	Grupp Group	Sida Page	Art nr Part No	Grupp Group	Sida Page
920846.0011	70	83	920897.0009	30	95	920926.0009	30	417
	70	87		30	97		30	429
	70	91		30	99		80	99
	70	99		30	217		80	105
	70	103		30	219		80	131
	70	107		30	221		80	133
	70	111		30	327		80	143
	70	115		30	329		80	147
	70	119		30	331		80	161
	70	123		30	333		80	185
	70	127		30	419	920928.0003	10	275
	70	131		30	431		10	277
920857.0002	20	17	920897.0010	30	95		10	279
	20	21	920897.0011	10	173		10	281
	20	25		10	177		10	283
	20	29		10	203		10	287
920866.0007	10	261	920897.0012	30	217		10	291
920871.0040	30	127		30	221		10	295
920871.0047	30	11		30	419		10	299
920871.0054	30	129	920897.0013	10	177		10	305
920871.0058	30	11		10	219	920930.0038	20	157
	30	13	920897.0017	10	249		20	163
920871.0067	30	15	920898.0005	80	65	920931.0002	10	169
920871.0079	30	17		80	67		10	185
920876.0001	20	175		80	69		10	193
	20	177	920909.0001	30	55		10	223
	20	179		30	181	920931.0017	10	249
	20	181	920914.0025	10	225	920932.0001	10	67
	20	189		10	231		10	69
	20	195		10	235		10	71
	20	197	920914.0026	10	225		10	73
	20	199		10	231	920934.0005	10	67
	20	201		10	235		10	69
	20	219	920922.0003	20	249		10	71
	20	221		20	251		10	73
920882.0002	10	171	920926.0001	10	327	920941.0002	40	9
920883.0001	10	199		10	329		40	43
	10	201		10	331		40	87
	10	205		10	333	920943.0049	20	149
	10	207	920926.0002	10	95	920943.0050	20	149
	10	209	920926.0003	20	143	920943.0051	20	149
	10	213		20	147	920943.0052	20	149
	10	219	920926.0006	10	275	920943.0055	20	153
920887.0011	10	79		10	277		20	155
920887.0017	10	81		10	279	920943.0056	20	153
	10	83		10	283		20	155
	10	85		10	287	920946.0002	10	75
	10	87		10	291		10	139
920888.0005	10	79		10	295		10	253
920888.0007	10	83		10	299		10	255
	10	87		30	57	920946.0007	10	97
920890.0004	10	81		30	59		10	99
	10	85		30	71	920946.0009	10	327
920890.0009	10	77		30	299		10	329
920890.0010	10	77		30	301		10	331
920890.0012	10	83		30	427		10	333
	10	87	920926.0008	30	71	920946.0010	10	75
920893.0013	10	77	920926.0009	30	61	920946.0012	10	97
920893.0014	10	81		30	63		10	99
	10	85		30	65		10	109
920897.0002	30	419		30	67		10	113
920897.0003	10	195		30	183		10	117
	10	197		30	185	920946.0013	70	247
920897.0006	30	97		30	303		70	249
	30	99		30	305		70	279

Reservdelar - Spare parts

Utgåva Issue 020502			Nummerregister			Numerical register		
Art nr Part No	Grupp Group	Sida Page	Art nr Part No	Grupp Group	Sida Page	Art nr Part No	Grupp Group	Sida Page
920946.0013	70	283	920952.0021	30	95	920971.0005	20	605
	70	297	920952.0027	30	217		30	229
920946.0015	20	131		30	221	920971.0007	20	589
	20	135	920952.0031	10	249	920971.0008	10	191
	20	143	920952.0032	10	249		10	195
	20	147	920952.0033	10	249		10	213
920946.0018	10	279	920956.0002	80	61		10	219
	10	281		80	63		20	87
	10	293		80	65		20	119
	10	297		80	67		20	123
	10	301	920956.0005	20	129		20	157
920950.0002	10	105		20	133		70	365
	10	109		20	137		70	367
	10	113		20	141		70	369
920950.0003	10	89		20	145	920971.0009	10	167
	10	107	920956.0007	10	221		10	181
	10	111		20	159		20	83
	10	195	920961.0007	10	249		20	85
	10	197	920965.0005	30	69		20	157
	20	273	920968.0001	10	145		20	399
	20	279		10	151		20	401
	20	487		20	601		20	403
920950.0005	20	499	920969.0014	30	95		20	405
	20	505		30	99		20	407
920950.0007	20	129		30	217		20	493
	20	133		30	219		20	585
	20	137		30	327	920971.0015	10	199
920950.0009	10	249		30	329		10	201
920952.0010	30	327		30	419		10	205
	30	329		30	431		10	207
	30	331	920969.0022	30	95		10	209
	30	333	920969.0024	30	95		10	213
	30	431		30	97		10	219
920952.0018	30	95		30	99		10	249
	30	97		30	217		20	33
	30	99		30	219		20	39
	30	219		30	221		20	47
	30	327		30	327		20	57
	30	329		30	329		20	591
	30	331		30	331		20	609
	30	333		30	333	920971.0016	20	81
	30	419		30	419		20	83
	30	431		30	431		20	85
920952.0019	30	95	920969.0027	30	95		20	567
	30	97		30	97		20	569
	30	99		30	99		20	575
	30	219		30	217		30	423
	30	327		30	219	920971.0018	20	163
	30	329		30	221		20	599
	30	331		30	329	920971.0019	20	33
	30	333		30	419		20	37
	30	419		30	431		20	43
	30	431	920970.0002	30	327		20	51
920952.0020	30	95		30	331		20	53
	30	97		30	431	920971.0024	20	81
	30	99	920971.0004	20	33		20	83
	30	217		20	39		20	85
	30	219		20	47	920971.0026	20	157
	30	221		20	57	920973.0003	10	57
	30	327	920971.0005	10	205	920979.0007	80	63
	30	329		10	209		80	65
	30	331		10	219		80	67
	30	333		20	167	920981.0017	60	3
	30	419		20	169	920981.0018	40	125
	30	431		20	283		40	129

Reservdelar - Spare parts

Utgåva Issue 020502			Nummerregister			Numerical register		
Art nr Part No	Grupp Group	Sida Page	Art nr Part No	Grupp Group	Sida Page	Art nr Part No	Grupp Group	Sida Page
920981.0018	40	131	920985.0012	70	113	920999.0003	70	33
	40	135		70	117		70	37
	40	139	920994.0003	10	177		70	41
	40	141		10	203		70	43
920981.0020	40	125		10	219		70	47
	40	127	920995.0014	30	101		70	51
	40	129		30	103		70	55
	40	131		30	223		70	57
	40	133		30	225		70	59
	40	143		30	335		70	61
920981.0025	40	125		30	421		70	63
	40	127		30	433		70	77
	40	139	920999.0001	70	45		70	81
	40	141		70	49		70	85
	40	143		70	53		70	89
	60	19		70	55		70	93
	60	25		70	57		70	97
920981.0026	40	123		70	59		70	101
920983.0002	30	19		70	61		70	105
	30	21		70	63		70	117
	30	23		70	83		70	121
	30	25		70	107		70	125
	30	41		70	123		70	129
	30	123		70	183		70	411
	30	155		70	187	920999.0012	80	99
	30	157		70	191		80	131
	30	231		70	195		80	133
920983.0003	30	45		70	199		80	143
920983.0004	30	45		70	203		80	147
920985.0001	70	183		70	277		80	161
	70	187		70	279		80	185
	70	191		70	283	920999.0013	70	81
	70	199		70	295		70	89
	70	203		70	297		70	107
920985.0003	70	65		70	345		70	129
	70	69		70	349		70	155
	70	73		70	351		70	287
	70	77		70	353		70	291
	70	93		70	355		70	301
	70	97		70	359		70	305
	70	101		70	361		70	309
	70	109		70	395		70	313
	70	113		70	405		70	317
	70	117	920999.0002	70	65	920999.0014	70	277
	70	207		70	287		70	279
	70	209		70	291		70	283
	70	213		70	301		70	295
	70	215		70	305		70	297
	70	217		70	309		70	351
	70	221		70	313		70	383
	70	225		70	317		70	387
	70	227		70	395	920999.0015	70	11
	70	229		70	397		70	13
	70	231		70	401		70	17
	70	235		70	405		70	21
	70	243		70	407		70	25
	70	247		70	409		70	27
920985.0012	70	65	920999.0003	70	11		70	29
	70	69		70	13		70	31
	70	73		70	17		70	33
	70	77		70	21		70	37
	70	93		70	25		70	41
	70	97		70	27		70	43
	70	101		70	29		70	47
	70	109		70	31		70	51

Reservdelar - Spare parts

Utgåva Issue 020502			Nummerregister			Numerical register		
Art nr Part No	Grupp Group	Sida Page	Art nr Part No	Grupp Group	Sida Page	Art nr Part No	Grupp Group	Sida Page
920999.0015	70	55	921021.0003	70	77	921055.0077	10	221
	70	57		70	81	921057.0084	10	363
	70	59		70	93	921057.0089	10	363
	70	61		70	97	921057.0118	10	365
	70	63		70	101	921058.0001	20	35
921004.0002	70	183		70	109		20	37
	70	187		70	113		20	43
	70	191		70	117		20	53
	70	195	921021.0007	70	81		20	59
	70	199		70	85		20	61
	70	203		70	89		20	63
921004.0004	70	183		70	105		20	65
	70	187		70	121		20	67
	70	191		70	125		20	69
	70	195		70	129		20	71
	70	199	921022.0005	30	79		20	73
	70	203		30	193	921060.0004	10	119
	70	209		30	197		10	121
	70	217	921022.0011	80	61		10	129
	70	221		80	63		10	131
	70	231		80	65		10	143
	70	235		80	67		10	147
	70	251		80	69		10	149
	70	253	921030.0001	20	41		10	153
	70	255	921030.0003	20	17		10	155
	70	257		20	21		10	159
	70	261		20	25	921060.0006	10	257
	80	61		20	29		10	263
921004.0005	70	215	921050.0001	20	453	921062.0002	20	357
	70	217		20	491		20	359
	70	221	921050.0003	20	323		20	361
	70	229	921050.0004	10	253		20	363
	70	235		10	269		20	365
921011.0007	10	327	921050.0014	20	453		20	367
	30	61		20	455		20	369
	30	63		20	459	921062.0003	20	331
	30	65		20	465		20	333
	30	67		20	497		20	347
	30	183		20	501		20	357
	30	185		20	503		20	359
	30	303		20	507		20	361
	30	305		20	509		20	363
	30	417		20	511		20	365
	30	429		20	513		20	367
921011.0010	80	99		20	515		20	369
	80	105		20	519		20	603
	80	131		20	521	921062.0005	20	347
	80	133	921051.0008	10	363	921064.0012	40	119
	80	143	921054.0005	10	363		40	121
	80	145		10	365	921064.0041	40	119
	80	147	921055.0002	10	173	921066.0005	20	243
	80	161		10	191		20	245
	80	185		10	213		20	247
921014.0002	10	69	921055.0007	10	99		20	251
	10	73		10	185	921066.0008	20	259
921014.0007	10	177		10	193	921068.0001	10	119
	10	195		10	223		10	121
	10	197		10	227	921071.0001	40	137
	10	203	921055.0019	10	169		80	113
	10	219		10	185		80	115
	20	163		10	193		80	183
921021.0002	30	27		10	223	921071.0002	60	7
921021.0003	70	65	921055.0075	10	189		60	29
	70	69		10	211		60	39
	70	73		10	217	921071.0003	60	9

Reservdelar - Spare parts

Utgåva Issue 020502			Nummerregister			Numerical register		
Art nr Part No	Grupp Group	Sida Page	Art nr Part No	Grupp Group	Sida Page	Art nr Part No	Grupp Group	Sida Page
921071.0003	60	15	921147.0010	40	155	921213.0004	70	87
	60	19		40	157		70	91
921071.0029	10	303		40	165		70	127
	80	107		40	167		70	131
	80	109		40	169	921229.0004	20	333
	80	111		40	177		20	359
921073.0002	10	225		40	179		20	367
	10	231	921147.0012	40	153	921230.0004	20	333
	10	235		40	165		20	359
921075.0007	10	225		40	177		20	367
	10	231	921147.0021	40	155	921241.0005	40	149
	10	235		40	167	921314.0003	70	167
921078.0001	10	227		40	179		70	171
	10	245	921157.0007	40	155		70	175
	20	17		40	165	921314.0004	70	167
	20	21		40	177		70	169
	20	25		40	179		70	171
	20	29	921158.0006	40	155		70	173
	20	129		40	167		70	175
	20	135		40	179		70	177
	20	139	921159.0005	40	155	921317.0003	60	25
	20	143	921159.0008	40	155		60	31
	20	145		40	167		60	35
	30	111		40	179	921317.0004	60	19
921079.0021	30	101	921159.0011	40	155	921321.0001	30	153
	30	103		40	167	921321.0002	30	173
	30	223		40	179		30	181
	30	225	921160.0011	40	17	921324.0006	10	249
	30	335		40	95	921324.0007	10	249
	30	421	921161.0020	40	119		10	251
	30	433		40	121	921324.0008	10	249
921083.0003	10	199	921162.0010	60	3	921335.0004	40	33
	10	201		60	5		40	111
	10	205		60	9	921350.0009	10	249
	10	207		60	11	921352.0004	70	149
	10	209		60	15	921352.0005	70	383
921087.0001	10	159		60	17		70	387
	10	265		60	19	921358.0015	20	17
921089.0006	10	227		60	21		20	21
921089.0008	10	233		60	25		20	25
	10	239		60	31		20	29
921089.0009	10	239		60	35		20	597
921096.0009	20	245	921162.0011	60	3	921368.0004	30	45
921096.0010	30	83		60	25		30	163
	30	201		60	31		30	165
921096.0012	30	85		60	35	921369.0005	40	149
	30	203	921162.0018	60	9	921375.0013	10	9
921105.0009	10	195		60	15		10	11
	10	197		60	19		10	13
921105.0010	10	249	921171.0004	40	153		10	15
921106.0006	10	195	921171.0005	40	165		10	17
921136.0038	40	147		40	177		10	19
921136.0039	40	147	921171.0018	40	159		10	21
921136.0040	40	147	921171.0019	40	149		10	23
921147.0007	40	155		40	159		10	25
	40	167		40	171		10	27
	40	179	921171.0022	40	147		10	29
921147.0009	40	145		40	153		10	31
	40	153		40	155		10	33
	40	157		40	165		10	35
	40	165		40	167		10	37
	40	169		40	177		10	39
	40	177		40	179		10	41
921147.0010	40	145	921171.0024	40	163		10	43
	40	153		40	165	921375.0014	20	345

Reservdelar - Spare parts

Utgåva			Numerregister			Numerical register		
Issue								
020502								
Art nr Part No	Grupp Group	Sida Page	Art nr Part No	Grupp Group	Sida Page	Art nr Part No	Grupp Group	Sida Page
921375.0015	10	99	921418.0020	20	41	921418.0072	10	195
921375.0016	20	607		20	49	921418.0075	20	403
921375.0017	10	247	921418.0021	20	585		20	407
921378.0008	10	303	921418.0025	20	33	921418.0076	20	405
	80	107		20	39	921418.0078	20	283
	80	109		20	47		30	229
921390.0001	20	307		20	57		30	423
	20	309	921418.0028	20	33	921418.0080	10	167
921390.0002	20	305		20	37		10	181
	20	307		20	43		10	191
921395.0001	70	163		20	51		10	213
921400.0002	10	77		20	53		10	219
	10	79	921418.0033	20	33	921418.0083	10	205
921401.0001	10	121		20	41		10	209
	30	85	921418.0034	20	33		10	219
921401.0002	10	53		20	41	921418.0084	10	205
	10	55		20	49		10	209
921401.0003	10	335	921418.0037	20	157		10	219
	10	337	921418.0038	20	33	921418.0085	20	269
	10	339		20	41	921418.0088	20	605
	10	341	921418.0039	20	33	921418.0092	20	167
	10	343		20	41		20	169
	80	119	921418.0040	20	33	921418.0094	10	249
921401.0004	80	201		20	41	921424.0050	30	95
921416.0001	20	33	921418.0041	20	33		30	97
	20	37		20	41		30	221
	20	43		20	49		30	331
	20	53	921418.0042	20	33		30	333
	20	59		20	41	921425.0002	20	331
	20	61	921418.0043	20	33		20	333
	20	63		20	41		20	347
	20	65	921418.0044	20	599		20	357
	20	67	921418.0048	20	33		20	361
	20	69		20	37		20	363
	20	71		20	43		20	365
	20	73		20	51		20	369
	20	339		20	53	921425.0003	20	175
	20	345	921418.0049	10	199		20	177
921416.0002	20	115		10	201		20	179
	20	141		10	207		20	181
	20	145		10	213		20	183
921418.0005	20	33	921418.0050	20	35		20	185
	20	37		20	37		20	187
	20	43		20	43		20	189
	20	53		20	51		20	191
921418.0007	20	81		20	53		20	193
	20	83	921418.0053	20	567		20	195
	20	85		20	569		20	197
	20	585		20	575		20	199
921418.0008	20	33	921418.0054	20	81		20	201
	20	39		20	83		20	203
	20	47		20	85		20	205
	20	57	921418.0056	20	83		20	209
921418.0014	20	33		20	85		20	213
	20	41		20	493		20	215
	20	49	921418.0057	20	83		20	217
921418.0015	20	33		20	85		20	219
	20	39	921418.0058	20	83		20	221
	20	47		20	85		20	249
	20	57		20	493		20	369
	20	119	921418.0060	20	87	921426.0001	70	183
921418.0017	20	163		70	365		70	187
921418.0018	20	157		70	367		70	191
921418.0020	10	167		70	369		70	195
	20	33	921418.0070	20	123		70	199

Reservdelar - Spare parts

Utgåva			Numerregister			Numerical register		
Issue								
020502								
Art nr Part No	Grupp Group	Sida Page	Art nr Part No	Grupp Group	Sida Page	Art nr Part No	Grupp Group	Sida Page
921426.0001	70	203	921443.0006	70	215	921464.0034	80	145
921426.0002	70	137		70	217		80	147
	70	139		70	229		80	161
	70	141		70	235		80	185
	70	143	921462.0008	10	335	921464.0052	80	13
	70	149		10	337		80	17
	70	183		10	339		80	19
	70	187		10	341		80	47
	70	191		10	343		80	55
	70	195		80	9		80	57
	70	199		80	23	921464.0053	80	17
	70	203		80	25		80	19
921426.0003	70	209		80	27		80	57
	70	215		80	29	921477.0028	80	221
	70	217		80	31	921477.0032	80	99
	70	221		80	33		80	105
	70	229		80	35		80	131
	70	231		80	37		80	133
	70	235		80	39		80	143
921426.0004	70	183		80	41		80	145
	70	187		80	43		80	147
	70	191		80	45		80	161
	70	195		80	49		80	185
	70	199		80	51		80	199
	70	203		80	53		80	201
	70	345	921463.0001	80	117		80	221
921426.0007	70	137		80	123	921477.0040	10	167
	70	139		80	125	921478.0005	20	579
	70	141	921463.0004	40	133	921496.0013	10	237
	70	143		40	135	921517.0006	10	75
	70	149		40	139	921525.0002	20	571
921426.0010	70	235		40	141		20	573
921426.0011	70	255		40	143	921525.0004	20	85
921432.0001	10	159	921463.0008	80	11	921540.0002	30	201
	20	133		80	13	921544.0002	30	201
	20	137		80	47	921550.0002	30	149
	20	143		80	55	921553.0002	30	27
	20	147	921463.0009	80	15		30	87
	20	287		80	17		30	137
	20	289		80	19		30	143
	20	291		80	57	921554.0002	30	27
	20	293	921464.0005	40	137		30	87
	20	349	921464.0016	80	11		30	137
921437.0001	10	307		80	13		30	143
921438.0004	10	307		80	47	921555.0002	30	41
921443.0003	30	27		80	55		30	155
	30	35	921464.0018	60	13		30	157
	30	41		60	23		30	231
	30	137	921464.0020	10	303	921559.0001	30	181
	30	141		80	107	921560.0001	30	55
	30	155		80	109		30	87
	30	157		80	111	921562.0005	30	213
	30	231	921464.0022	80	123		30	215
921443.0004	30	201		80	125	921571.0017	20	329
921443.0006	30	61	921464.0023	80	117		20	495
	30	63		80	203		20	509
	30	65		80	205		20	511
	30	67		80	207		20	513
	30	183		80	209		20	515
	30	185		80	219		20	519
	30	187	921464.0034	80	99		20	521
	30	303		80	105		20	551
	30	305		80	131	921571.0018	20	283
	30	417		80	133		30	229
	30	429		80	143	921571.0026	30	423

Reservdelar - Spare parts

Utgåva			Numerregister			Numerical register		
Issue								
020502								
Art nr Part No	Grupp Group	Sida Page	Art nr Part No	Grupp Group	Sida Page	Art nr Part No	Grupp Group	Sida Page
921576.0009	20	579	921609.0005	10	23	921651.0004	20	311
	20	581		10	25	921651.0021	20	579
921576.0010	20	579		10	35		20	581
	20	581	921610.0001	10	9	921651.0022	20	203
921577.0008	20	129		10	23	921651.0023	20	579
	20	133		10	25		20	581
	20	137		10	35	921651.0024	20	579
	20	141	921610.0004	10	9		20	581
	20	145		10	23	921651.0026	20	369
	30	423		10	25	921651.0028	20	369
921577.0009	20	131		10	35	921679.0008	70	247
	20	135	921611.0004	10	181	921679.0015	70	239
	20	139	921612.0004	40	123		70	243
	20	143	921620.0001	20	35		70	247
	20	147		20	37		70	249
921577.0010	20	175		20	43		70	279
	20	177		20	53		70	283
	20	179		20	59		70	297
	20	181		20	61	921685.0001	20	453
	20	183		20	63		20	455
	20	185		20	65		20	459
	20	187		20	67		20	475
	20	189		20	69		20	477
	20	191		20	71		20	483
	20	193		20	73		20	485
	20	195	921625.0002	30	189		20	487
	20	197		30	191		20	491
	20	199	921639.0001	20	129		20	545
	20	201		20	133		20	547
	20	203		20	137		20	549
	20	205		20	141		20	553
	20	209		20	145		20	555
	20	213	921648.0001	20	17		20	557
	20	215		20	21		20	585
	20	217		20	25		20	599
	20	219		20	29		70	327
	20	221	921650.0003	70	209		70	329
	20	579		70	217		70	331
	20	581		70	221		70	365
	20	583		70	231		70	367
921577.0018	20	559		70	235		70	369
	20	565	921651.0004	20	175		80	199
	20	583		20	177		80	201
921580.0001	30	35		20	179		80	221
	30	145		20	181	921685.0002	20	465
	30	147		20	183		20	469
921581.0001	30	45		20	185		20	527
	30	163		20	187	921689.0007	70	65
	30	165		20	189		70	69
921581.0002	30	45		20	191		70	73
	30	163		20	193		70	77
	30	165		20	195		70	81
921581.0004	30	45		20	197		70	93
921589.0008	70	155		20	199		70	97
921597.0002	40	119		20	201		70	101
	40	121		20	203		70	105
921609.0001	10	9		20	205		70	109
	10	23		20	209		70	113
	10	25		20	213		70	117
	10	35		20	215		70	121
921609.0003	10	275		20	217	921689.0009	70	65
	10	277		20	219		70	69
	10	279		20	221		70	73
	10	281		20	305		70	77
921609.0005	10	9		20	309		70	81

Reservdelar - Spare parts

Utgåva Issue 020502			Nummerregister			Numerical register		
Art nr Part No	Grupp Group	Sida Page	Art nr Part No	Grupp Group	Sida Page	Art nr Part No	Grupp Group	Sida Page
921689.0009	70	85	921780.0008	70	149	921791.0006	20	513
	70	89		70	163		20	515
	70	93	921786.0005	40	127		20	519
	70	97	921790.0001	20	273		20	521
	70	101		20	275		30	229
	70	105		20	277		30	423
	70	109	921790.0011	20	269	921791.0007	20	453
	70	113		20	271		20	483
	70	117	921791.0002	20	283		20	485
	70	121		20	453	921791.0020	20	283
	70	125		20	455		30	229
	70	129		20	477		30	423
921691.0001	30	55		20	483	921791.0021	20	283
	30	181		20	485		30	229
921702.0002	10	271		20	499		30	423
921702.0008	10	47		20	505	921791.0022	20	607
921702.0013	10	263		30	229	921791.0023	20	607
921702.0014	10	263		30	423	921791.0024	20	607
921703.0001	10	125	921791.0004	20	453	921791.0025	20	607
	10	127		20	455	921791.0026	20	607
921730.0002	30	201		20	477	921791.0027	20	607
921732.0005	20	17		20	483	921797.0005	20	17
	20	21		20	485		20	21
	20	25		20	495		20	29
	20	29		20	497	921797.0008	20	25
921732.0006	20	17		20	501	921803.0002	40	5
	20	21		20	503		40	9
	20	25		20	507		40	41
	20	29		20	509		40	43
	20	119		20	511		40	83
	20	453		20	513		40	87
	20	455		20	515	921804.0001	40	7
	20	459		20	519		40	9
	20	461		20	521		40	13
	20	465		20	567		40	41
	20	469		20	571		40	43
	20	473	921791.0005	20	453		40	49
	20	475		20	455		40	67
	20	477		20	477		40	85
	20	589		20	483		40	91
	20	591		20	485		40	103
921733.0004	20	121		20	495	921804.0003	40	61
921733.0006	20	119		20	497		40	73
921733.0007	20	593		20	501		40	87
	20	595		20	503		40	99
921753.0002	30	51		20	507	921809.0001	40	7
	30	173		20	509		40	9
	30	175		20	511		40	41
921764.0277	30	27		20	513		40	43
	30	141		20	515		40	85
921765.0003	70	321		20	519		40	87
	70	323		20	521	921825.0001	40	33
921780.0003	70	183	921791.0006	20	283		40	111
	70	187		20	453	921828.0003	20	597
	70	191		20	455	921830.0001	10	177
	70	195		20	477		10	195
	70	199		20	483		10	219
	70	203		20	485		10	227
	70	325		20	495		20	127
921780.0008	70	137		20	497		20	129
	70	139		20	501		20	133
	70	141		20	503		20	137
	70	143		20	507		20	141
	70	145		20	509		20	145
	70	147		20	511		20	267



DRD 420-450

Grupp
Group
99NR

Sida
Page
90

Reservdelar - Spare parts

Utgåva Issue 020502			Nummerregister			Numerical register		
Art nr Part No	Grupp Group	Sida Page	Art nr Part No	Grupp Group	Sida Page	Art nr Part No	Grupp Group	Sida Page
921830.0001	20	273	921831.0001	20	141	921899.054	20	503
	20	275		20	145		20	507
	20	277		20	167		20	509
	20	279		20	169		20	511
	20	375		20	269		20	513
	20	413		20	271		20	515
	20	419		20	279		20	519
	20	453		20	291		20	521
	20	611		20	293	921899.072	20	129
	30	119		20	375		20	133
	30	121		20	395		20	137
921830.0002	20	89		20	413		20	141
	20	131		20	419		20	145
	20	135		20	453	921899.074	10	159
	20	139		20	455		60	13
	20	143		20	459		80	201
	20	147		20	465	921899.093	10	329
	20	161		20	477	921899.095	80	181
	20	167		20	481	921899.112	70	411
	20	169		20	483	921899.116	80	115
	20	271		20	485	921899.123	70	383
	20	287		20	487		70	387
	20	289		20	491	921899.125	40	119
	20	291		20	493		70	271
	20	293		20	495	921899.126	80	203
	20	381		20	497		80	205
	20	399		20	501	921899.127	80	15
	20	401		20	503		80	199
	20	403		20	507		80	201
	20	405		20	509	921899.135	40	121
	20	407		20	511		70	365
	20	455		20	513		70	367
	20	459		20	515		70	369
	20	465		20	519	921899.142	70	411
	20	477		20	521	921899.147	80	11
	20	481		20	551		80	13
	20	483		20	561		80	17
	20	485		20	567		80	19
	20	487		20	571		80	47
	20	491		20	585		80	55
	20	493		20	601		80	57
	20	495		20	611	921899.148	80	15
	20	497		30	119	921899.166	80	221
	20	501		30	121	921899.167	80	137
	20	503		70	327		80	155
	20	509		70	329	921899.173	70	361
	20	511		70	331		70	365
	20	513		70	333		70	367
	20	515	921843.0002	20	249		70	369
	20	519		20	251		70	395
	20	525	921887.0001	70	273		70	397
	20	551		70	275		70	401
	20	561	921888.0001	70	273		70	405
	20	567		70	275		70	407
	20	571	921889.0005	10	249		70	409
	20	585	921890.0001	70	273	921899.183	70	187
	70	367		70	275		70	191
	70	369	921896.0005	20	299		70	195
921831.0001	10	177	921897.0001	10	11		70	199
	10	219	921897.0003	30	125	921899.185	80	121
	20	89	921899.034	10	133		80	137
	20	127		20	499		80	141
	20	129	921899.054	20	495	921899.186	80	199
	20	133		20	497		80	201
	20	137		20	501	921899.196	70	265



DRD 420-450

Grupp
Group
99NR

Sida
Page
91

Reservdelar - Spare parts

Utgåva Issue 020502			Nummerregister			Numerical register		
Art nr Part No	Grupp Group	Sida Page	Art nr Part No	Grupp Group	Sida Page	Art nr Part No	Grupp Group	Sida Page
921899.196	70	267	921923.0006	10	277	922010.0001	20	41
	70	269		10	279		20	43
	70	291		10	281		20	47
	70	309		10	327		20	49
	70	317		30	183		20	51
	70	321		30	185		20	53
	70	323		30	187		20	57
921899.205	80	181		30	417		20	81
921899.207	80	121	921926.0008	30	19		20	83
	80	137		30	21		20	85
	80	141		30	23	922010.0004	20	33
	80	181		30	25		20	35
921899.208	80	199	921928.0005	10	9		20	39
921899.218	80	201		10	11		20	41
921899.226	70	287		10	13		20	47
	70	301		10	23		20	49
	70	305		10	25		20	57
	70	313		10	27	922010.0007	10	63
921899.235	70	65		10	35	922010.0009	10	53
	70	69		10	37		10	55
	70	73	921947.0001	20	525	922010.0010	10	139
	70	77		70	325	922010.0014	10	63
	70	93		70	343	922010.0015	10	165
	70	97		70	375		10	175
	70	101		70	411		10	179
	70	109		70	417		10	183
	70	113	921947.0002	70	325		10	191
	70	117		70	343		10	201
	70	157		70	417		10	205
	70	159	921970.0017	30	239		10	209
	70	161		30	241		10	219
	70	163		30	243	922010.0019	10	139
921899.249	80	101		30	343	922011.0001	10	181
	80	119		30	345		10	191
	80	127		30	417		10	199
	80	135	921970.0018	30	239		10	201
	80	139		30	241		10	205
	80	153		30	243		10	207
	80	173		30	303		10	213
	80	195		30	305		10	219
	80	213		30	417		20	33
921899.278	80	101	921979.0002	30	109		20	37
	80	119		30	111		20	43
	80	127	921979.0006	30	117		20	53
	80	135	921980.0002	40	147		20	75
	80	139	921984.0002	10	117		20	77
	80	153		20	143		20	79
	80	173		20	147		20	123
	80	195	921984.0004	20	131		20	163
	80	213		20	135		20	169
921899.303	70	87		20	139		20	283
	70	91		20	143		30	229
	70	127		20	147		30	423
	70	131	922006.0001	10	265	922011.0003	20	613
921899.312	70	81		20	587	922011.0004	20	613
921901.0004	10	75	922007.0002	10	245	922018.0007	70	11
921902.0002	20	261		10	247		70	13
921915.0004	40	145	922010.0001	10	165		70	17
	40	169		10	175		70	21
921915.0005	40	145		10	179		70	31
921915.0008	40	157		10	183		70	33
921922.0009	10	225		10	191		70	37
	10	231		20	33		70	43
	10	235		20	37		70	47
921923.0006	10	275		20	39		70	51

Reservdelar - Spare parts

Utgåva Issue 020502			Nummerregister			Numerical register		
Art nr Part No	Grupp Group	Sida Page	Art nr Part No	Grupp Group	Sida Page	Art nr Part No	Grupp Group	Sida Page
922018.0007	70	349	922124.0003	70	115	922124.0005	70	257
	70	351		70	119		70	261
	70	353		70	123		70	271
	70	355		70	127		70	345
	70	361		70	133		70	371
922018.0008	70	255		70	135		70	391
922030.0001	20	499		70	141		70	395
	20	505		70	143		70	397
922035.0001	10	353		70	145		70	401
	10	355		70	147		70	405
922036.0010	20	39		70	149		70	407
922037.0015	10	9		70	153		70	409
	10	11		70	155		70	415
	10	13		70	161		70	425
	10	23		70	261		70	429
	10	25		70	345	922124.0008	70	431
	10	27		70	349		70	249
	10	35		70	351	922130.0013	40	137
	10	37		70	353	922133.0003	30	105
922039.0004	70	325		70	355		30	107
922039.0008	70	325		70	361		30	337
922039.0013	70	417		70	383		30	339
922039.0014	70	417		70	387		30	435
922042.0004	10	249	922124.0004	70	137	922136.0004	30	101
922084.0008	10	97		70	139		30	103
	10	99		70	141		30	223
	10	115		70	143		30	225
	10	117		70	145		30	335
922089.0001	10	169		70	149		30	421
	10	171		70	153		30	433
	20	397		70	155	922143.0001	70	361
922089.0008	20	387		70	163		70	371
	20	389		70	335		70	391
	20	391		70	339		70	395
	20	393		70	345		70	397
922089.0010	10	75		70	349		70	399
	10	167		70	353		70	401
	10	171		70	355		70	403
	10	187		70	359		70	405
	10	255		70	361		70	407
	20	383		70	375		70	409
	20	385		70	379	922143.0004	70	411
922124.0001	70	343		70	397	922143.0010	70	361
922124.0002	70	133		70	401		70	365
	70	135		70	407		70	367
	70	161		70	409		70	369
	70	395		70	413		70	371
	70	405		70	417		70	391
922124.0003	70	13		70	421		70	395
	70	17		70	427		70	397
	70	21		70	437		70	399
	70	33	922124.0005	70	183		70	401
	70	37		70	187		70	403
	70	43		70	191		70	405
	70	47		70	195		70	407
	70	51		70	199		70	409
	70	71		70	203	922143.0017	70	71
	70	75		70	209		70	75
	70	79		70	217		70	79
	70	83		70	221		70	83
	70	87		70	231		70	87
	70	99		70	235		70	99
	70	103		70	251		70	103
	70	107		70	253		70	107
	70	111		70	255		70	111

Reservdelar - Spare parts

Utgåva Issue 020502			Nummerregister			Numerical register		
Art nr Part No	Grupp Group	Sida Page	Art nr Part No	Grupp Group	Sida Page	Art nr Part No	Grupp Group	Sida Page
922143.0017	70	115	922200.0005	20	197	922201.0006	20	521
	70	119		20	199	922201.0007	20	321
	70	123		20	201	922201.0009	20	185
	70	127		20	203		20	187
	70	133		20	205		20	193
	70	135		20	209		20	205
	70	161		20	213		20	209
922143.0019	70	399		20	215		20	213
	70	403		20	217		20	215
922143.0024	70	345	922201.0001	10	177		20	217
	70	349		10	219		20	281
	70	351		20	123		20	285
	70	353		20	129		20	331
	70	355		20	133		20	347
	70	361		20	137		20	349
	70	431		20	141		20	357
922143.0028	70	365		20	145		20	361
	70	367		20	157		20	363
922143.0033	70	369		20	163		20	365
	70	397		20	169		20	367
	70	401		20	279		20	369
	70	407		20	291		20	381
	70	409		20	293		20	405
922144.0001	70	361		20	327		20	407
922154.0005	20	123		20	329		20	425
922155.0008	10	263		20	335		20	433
922156.0006	20	129		20	337		20	437
	20	133		20	341		20	445
	20	137		20	345		20	447
	20	141		20	349		30	229
922156.0008	20	115		20	351	922202.0001	10	195
	20	117		20	405		10	265
	20	141		20	407		20	119
	20	145		20	415		20	129
922159.0003	10	47		20	417		20	133
922159.0009	10	257		20	611		20	137
	10	263		30	423		20	141
922160.0004	20	127	922201.0002	10	253		20	145
922168.0004	70	325		10	269		20	157
922168.0006	70	325		20	129		20	161
922168.0008	70	375		20	133		20	163
922168.0009	70	375		20	137		20	171
922174.0013	70	395		20	141		20	173
	70	397		20	145		20	279
	70	401		20	169		20	287
	70	405		20	273		20	289
	70	407		20	279		20	291
	70	409		20	291		20	293
922174.0014	70	349		20	293		20	301
	70	351		20	335		20	303
	70	353		20	341		20	313
	70	355		20	349		20	315
	70	361		20	375		20	323
	70	431		20	407		20	325
922189.0005	20	607		30	423		20	327
922200.0003	20	129	922201.0006	20	495		20	329
	20	133		20	497		20	331
	20	137		20	501		20	333
	20	141		20	503		20	335
	20	145		20	507		20	337
	20	453		20	509		20	339
	20	455		20	511		20	341
	20	459		20	513		20	343
	20	465		20	515		20	345
	20	477		20	519		20	347

Reservdelar - Spare parts

Utgåva Issue 020502			Nummerregister			Numerical register				
Art nr Part No	Grupp Group	Sida Page	Art nr Part No	Grupp Group	Sida Page	Art nr Part No	Grupp Group	Sida Page		
922202.0001	20	349	922202.0006	20	509	922203.0001	20	365		
	20	351		20	511		20	367		
	20	353		20	513		20	369		
	20	355		20	515		20	375		
	20	357		20	519		20	391		
	20	359		20	521		20	393		
	20	361		922202.0008	10		167	20	415	
	20	363			10		181	20	417	
	20	365			20		281	20	451	
	20	367			20		285	20	611	
	20	369			20		363	922203.0004	10	83
	20	377			20		365		10	87
	20	379			20		367	922203.0005	20	83
	20	391			20		369		20	85
	20	393			20		381		20	495
	20	405	20		405	20	497			
	20	407	20	407	20	501				
	20	415	20	425	20	503				
	20	417	20	433	20	507				
	20	451	20	437	20	509				
	20	495	20	445	20	511				
	20	497	20	447	20	513				
	20	501	30	229	20	515				
	20	503	922203.0001	10	195	20	519			
	20	507		20	119	20	521			
	20	509		20	129	922203.0006	10		253	
	20	511		20	133		10		269	
	20	513		20	137	20	123			
	20	515		20	141	20	163			
	20	519		20	145	20	405			
	20	521		20	157	20	407			
	20	611		20	161	922203.0007	20	467		
	922202.0002	10		253	20		171	20	527	
10		269		20	173	922203.0012	20	497		
20		123		20	279		20	501		
20		287		20	287		20	509		
20		289		20	289		20	511		
20		291		20	291		20	513		
20		293	20	293	922203.0021		10	167		
20		325	20	301			10	181		
20		329	20	303			20	363		
20		331	20	313			20	365		
20		333	20	315			20	367		
20		335	20	317			20	369		
20		341	20	319			20	405		
20		347	20	323			20	407		
20		349	20	325			30	229		
20	355	20	327	922203.0022			10	167		
20	357	20	329		10	181				
20	359	20	331		20	363				
20	361	20	333		20	365				
20	363	20	337		20	367				
20	365	20	339		20	369				
20	367	20	341		20	405				
20	369	20	343		20	407				
20	375	20	345		30	229				
20	407	20	347		922203.0025	20	157			
922202.0006	20	321	20	349		20	327			
	20	323	20	351		20	329			
	20	325	20	353		20	495			
	20	495	20	355		20	497			
	20	497	20	357		20	501			
	20	501	20	359		20	503			
	20	503	20	361		20	507			
	20	507	20	363		20	509			

Reservdelar - Spare parts

Utgåva Issue 020502			Nummerregister			Numerical register		
Art nr Part No	Grupp Group	Sida Page	Art nr Part No	Grupp Group	Sida Page	Art nr Part No	Grupp Group	Sida Page
922203.0025	20	511	922204.0004	20	53	922204.0029	20	377
	20	513		20	59		20	379
	20	515		20	61		20	381
	20	519		20	63		20	403
	20	521		20	65		20	405
922203.0026	20	537		20	67		20	407
	20	541		20	69		20	453
922203.0027	20	281		20	71	922204.0034	20	351
	20	285		20	73	922204.0035	20	281
922203.0028	20	281		20	129		20	283
	20	285		20	133		20	285
922203.0029	20	281		20	137		20	363
	20	283		20	141		20	365
	20	285	922204.0006	20	83		20	367
	20	331		20	85		20	369
	20	347		20	495		20	405
	20	349		20	497		20	407
	20	357		20	501		20	425
	20	361		20	503		20	433
	20	363		20	507		20	437
	20	365		20	509		20	445
	20	367		20	511		20	447
	20	369		20	513		30	229
	20	405		20	515	922204.0036	20	281
	20	407		20	519		20	283
	20	425		20	521		20	285
	20	447	922204.0007	10	253		20	363
922203.0030	20	425		10	269		20	365
	20	433		20	123		20	367
	20	437		20	163		20	369
	20	445		20	335		20	405
	20	447		20	337		20	407
922203.0031	20	425		20	405		20	425
	20	433	922204.0008	20	467		20	433
	20	437	922204.0017	20	333		20	437
	20	445		20	359		20	445
	20	447		20	367		20	447
922203.0032	20	333	922204.0025	20	327		30	229
	20	359		20	329	922204.0039	20	157
	20	367		20	495	922204.0044	20	129
922203.0039	20	381		20	497		20	133
922203.0040	20	381		20	501		20	137
922204.0001	10	177		20	503		20	141
	10	219		20	507		20	145
	20	129		20	509		30	423
	20	133		20	511	922204.0045	20	129
	20	137		20	513		20	133
	20	141		20	515		20	137
	20	145		20	519		20	141
	20	291		20	521		20	145
	20	293	922204.0028	20	183	922204.0046	20	129
	20	327		20	191		20	133
	20	329		20	195		20	137
	20	335		20	203		20	141
	20	341		20	377		20	145
	20	345		20	379	922204.0047	20	281
	20	349		20	381		20	285
	20	351		20	403		20	331
	20	415		20	405		20	347
	20	417		20	407		20	357
	20	611		20	453		20	361
	30	423	922204.0029	20	183		20	363
922204.0004	20	35		20	191		20	365
	20	37		20	195		20	369
	20	43		20	203	922204.0048	20	281

Reservdelar - Spare parts

Utgåva Issue 020502			Nummerregister			Numerical register		
Art nr Part No	Grupp Group	Sida Page	Art nr Part No	Grupp Group	Sida Page	Art nr Part No	Grupp Group	Sida Page
922204.0048	20	285	922216.0017	30	67	922297.0091	40	61
	20	331		30	183		40	63
	20	347		30	187		40	65
	20	357		30	417		40	67
	20	361	922218.0001	20	453		40	69
	20	363		20	455		40	71
	20	365		20	459		40	73
	20	369		20	465		40	75
922204.0049	20	349		20	483		40	77
	20	363		20	485		40	79
	20	365		20	487		40	81
	20	367		20	491	922297.0094	30	13
	20	369		20	563		30	15
922204.0050	20	349	922242.0010	90	3		30	17
	20	363	922242.0013	90	3		30	235
	20	365	922247.0001	30	201		30	237
	20	367	922248.0002	30	201		30	425
	20	369	922249.0001	30	201		40	83
922204.0052	20	321	922264.0003	10	173		40	87
922204.0063	20	355		10	191		40	89
922204.0071	20	185		10	213		40	91
	20	187	922275.0004	70	371		40	93
	20	193		70	391		40	95
	20	205	922284.0002	10	119		40	97
	20	209		10	121		40	99
	20	213	922292.0008	70	183		40	101
	20	215		70	187		40	103
	20	217		70	191		40	105
	20	381		70	195		40	107
922204.0072	20	185		70	199		40	109
	20	187		70	203		40	111
	20	193	922297.0074	30	11		40	115
	20	205		30	233		40	117
	20	209		40	5	922311.0009	70	183
	20	213		40	9		70	187
	20	215		40	11		70	191
	20	217		40	13		70	195
	20	381		40	15		70	199
922204.0076	20	461		40	17		70	203
922204.0087	20	363		40	19	922312.0005	70	411
	20	365		40	21	922312.0016	70	207
	20	367		40	23		70	209
	20	369		40	25		70	213
922204.0088	20	363		40	27		70	215
	20	365		40	29		70	217
	20	367		40	31		70	221
	20	369		40	33		70	227
922205.0002	20	129		40	35		70	229
	20	133		40	37		70	231
	20	137		40	39		70	235
	20	141		40	113		70	239
	20	145	922297.0091	30	127		70	243
	20	495		30	129	922332.0005	70	251
	20	497		30	343		70	253
	20	501		30	345		70	255
	20	503		40	41		70	257
	20	507		40	43	922335.0005	20	609
	20	509		40	45	922346.0004	10	83
	20	511		40	47		10	87
	20	513		40	49	922346.0005	10	83
	20	515		40	51		10	87
	20	519		40	53	922357.0015	10	145
	20	521		40	55		10	151
	30	423		40	57	922357.0027	30	95
922216.0010	30	305		40	59		30	97

Reservdelar - Spare parts

Utgåva Issue 020502			Nummerregister			Numerical register		
Art nr Part No	Grupp Group	Sida Page	Art nr Part No	Grupp Group	Sida Page	Art nr Part No	Grupp Group	Sida Page
922357.0027	30	99	922376.0002	10	75	922473.0038	40	125
	30	217	922381.0001	10	283		40	141
	30	219		10	287		40	157
	30	221		10	291		40	159
	30	327		10	295		40	163
	30	329		10	299		40	165
	30	331	922381.0007	10	83		40	167
	30	333		10	87	922473.0040	40	127
	30	419		10	99		40	143
	30	431	922381.0009	10	99		40	169
922370.0007	40	23	922397.0003	30	109		40	171
	40	101		30	113		40	175
922370.0013	40	19		30	115		40	177
	40	23	922415.0002	20	251		40	179
	40	27	922417.0004	20	249	922475.0005	20	453
	40	65	922424.0002	40	147		20	455
	40	69	922424.0013	30	229		20	459
	40	97	922429.0001	30	105		20	465
	40	101		30	107		20	477
	40	105	922432.0001	10	65	922484.0001	30	19
922370.0014	40	27	922437.0013	10	249		30	21
	40	69	922442.0012	10	49		30	23
	40	105		30	105		30	25
922371.0230	30	39		30	107		30	127
	30	153		30	435		30	129
	30	231	922442.0045	30	337		30	429
922371.0501	30	27	922448.0005	70	265	922484.0003	30	183
	30	35		70	267		30	185
	30	137		70	269		30	187
	30	141	922452.0004	70	87	922484.0006	30	61
	30	145		70	127		30	63
	30	147		70	133		30	65
	30	149		70	135		30	67
	30	231	922463.0001	10	241		30	425
922373.0001	20	331		20	281	922491.0002	20	225
	20	347		20	283		20	229
	20	357		20	285	922493.0002	30	433
	20	363		30	105	922493.0003	30	433
	20	365		30	107	922493.0008	30	385
	20	495		30	227		30	421
	20	497		30	341	922496.0003	10	173
	20	501		30	423		10	177
	20	503	922463.0003	10	241		10	195
	20	507		30	105		10	197
	20	509		30	107		10	203
	20	511	922463.0004	30	109		10	219
	20	513		30	111	922496.0004	10	249
	20	515	922468.0002	10	329	922499.0002	70	69
	20	521		10	331		70	73
	70	361		10	333		70	83
	70	371		20	387		70	87
	70	391		20	389		70	91
	70	395		20	391		70	107
	70	397		20	393		70	109
	70	399	922473.0031	40	125		70	113
	70	401		40	135		70	123
	70	403		40	139		70	127
	70	405		40	145		70	131
	70	407		40	147		70	161
	70	409		40	151	922525.0003	80	65
922373.0004	20	433		40	153		80	67
	20	435		40	155		80	69
	20	437	922473.0032	40	147	922525.0004	80	65
	20	445		40	151		80	67
922373.0010	20	431		40	155		80	69

Reservdelar - Spare parts

Utgåva Issue 020502			Nummerregister			Numerical register		
Art nr Part No	Grupp Group	Sida Page	Art nr Part No	Grupp Group	Sida Page	Art nr Part No	Grupp Group	Sida Page
922530.0012	70	209	922587.0001	70	59	922631.0010	30	219
	70	217		70	61		30	221
	70	221		70	63		30	327
	70	231	922587.0004	70	11		30	329
	70	235		70	13		30	331
922553.0010	40	137		70	17		30	333
	80	115		70	21		30	419
922553.0017	80	115		70	25		30	431
922553.0019	80	11		70	27	922631.0012	30	217
	80	13		70	29		30	221
	80	15		70	31	922635.0001	30	77
	80	17		70	33		30	189
	80	19		70	37		30	191
	80	47		70	41	922637.0002	20	157
	80	55		70	43	922653.0001	10	347
	80	57		70	47	922671.0001	20	223
922553.0020	80	15		70	51		20	229
	80	17		70	55	922672.0005	70	183
	80	19		70	57		70	187
	80	57		70	59		70	191
922553.0022	80	11		70	61		70	195
	80	13		70	63		70	199
	80	47	922593.0010	70	183		70	203
	80	55		70	187	922672.0006	70	155
922553.0026	70	165		70	195		70	163
922553.0035	80	125		70	199	922695.0002	20	603
922553.0068	80	111		70	203	922729.0002	70	251
922553.0069	80	111	922593.0022	70	191		70	255
922553.0073	80	59	922604.0001	10	303		70	257
922558.0002	10	245		80	107	922729.0007	70	253
922558.0003	10	247		80	109	922744.0001	30	45
922571.0002	10	145	922605.0001	30	93		30	163
	10	151		30	141		30	165
922574.0003	30	45	922610.0001	20	249	922745.0001	40	155
922574.0004	30	93		20	251		40	167
922576.0002	30	85	922631.0005	30	327		40	179
	30	127		30	329	922746.0001	40	155
	30	129		30	331		40	167
922576.0003	30	137		30	333		40	179
922581.0002	80	105		30	419	922747.0001	30	47
	80	131		30	431		30	167
	80	133	922631.0006	30	95		30	169
922585.0001	30	61		30	97	922748.0001	40	155
	30	63		30	99		40	167
	30	65		30	219		40	179
	30	67		30	327	922753.0007	80	71
	30	183		30	329		80	85
	30	185		30	331	922753.0008	80	83
	30	187		30	333	922753.0011	80	87
	30	303		30	419	922761.0003	20	281
	30	305		30	431		20	285
	30	417	922631.0008	30	95		30	227
	30	429	922631.0009	30	95		30	341
922585.0002	30	201		30	97	922768.0001	10	275
922586.0001	30	61		30	99		10	277
	30	63		30	219		10	279
	30	65		30	327		10	281
	30	67		30	329		10	283
	30	183		30	331		10	287
	30	185		30	333		10	291
	30	187		30	431		10	295
	30	303	922631.0010	30	95		10	299
	30	305		30	97		10	305
	30	417		30	99		10	327
	30	429		30	217		10	329

Reservdelar - Spare parts

Utgåva			Numerregister			Numerical register		
Issue								
020502								
Art nr Part No	Grupp Group	Sida Page	Art nr Part No	Grupp Group	Sida Page	Art nr Part No	Grupp Group	Sida Page
922768.0001	10	331	922825.0067	20	453	922974.0001	40	141
	10	333		20	455		40	143
	30	61		20	459		60	3
	30	63		20	465		60	9
	30	65		20	477		60	15
	30	67	922831.0007	30	101		60	19
	30	183		30	103		60	25
	30	185		30	223		60	31
	30	187		30	225		60	35
	30	303		30	335		80	99
	30	305		30	421		80	143
	30	417		30	433		80	147
922772.0005	70	335	922837.0006	70	137		80	161
	70	339		70	139		80	185
	70	379		70	141	922974.0003	40	119
	70	413		70	143		40	121
	70	427		70	145	922976.0034	70	11
	80	237		70	147		70	13
922772.0010	10	283		70	149		70	17
	10	287		70	153		70	43
	10	291		70	155		70	47
	10	295		70	345	922976.0035	70	21
	10	299		70	349		70	31
	10	313		70	351		70	33
922772.0013	70	277		70	353		70	37
	70	279		70	355		70	51
	70	283		70	361	922976.0038	70	25
	70	287		70	383		70	27
	70	291		70	421		70	29
	70	301		70	437		70	41
	70	305	922891.0002	40	21		70	55
	70	309	922904.0001	10	115		70	57
	80	239		10	257		70	59
922772.0017	80	241		10	259		70	61
922772.0026	70	295		10	263		70	63
	70	297	922908.0004	70	87	922976.0042	70	25
	70	313		70	127		70	41
	70	317		70	133		70	55
	80	243		70	135		70	59
922772.0029	10	305	922918.0001	70	179		70	63
922776.0001	30	45	922919.0001	70	179	922978.0001	10	199
922780.0002	10	77	922920.0001	70	179		10	201
	10	79	922921.0001	70	179		10	205
	10	81	922922.0001	70	179		10	207
	10	85	922924.0001	10	311		10	209
922784.0012	30	425		70	179		10	215
922789.0008	10	169		80	81		10	233
	10	185	922925.0001	10	309		10	239
	10	193		70	179	922978.0002	10	199
	10	223		80	79		10	201
922799.0001	40	137	922926.0003	10	309		10	205
	80	115		70	179		10	207
922799.0002	60	13	922927.0001	70	179		10	209
	60	23	922929.0003	10	303		10	239
922799.0004	60	7		80	107	922978.0003	10	199
	60	29		80	109		10	201
922799.0005	80	11	922929.0005	30	59		10	205
	80	15		30	301		10	207
922804.0002	70	179		30	427		10	209
922813.0004	20	171		70	31		10	215
	20	173	922935.0005	20	409		10	239
	20	467		20	411	922978.0005	10	239
	20	527	922974.0001	40	133	922978.0006	10	233
922817.0003	10	155		40	135		10	239
922817.0004	10	159		40	139	923023.0013	20	533



DRD 420-450

Grupp
Group

Sida
Page

99NR 100

Reservdelar - Spare parts

Utgåva Issue 020502			Nummerregister			Numerical register		
Art nr Part No	Grupp Group	Sida Page	Art nr Part No	Grupp Group	Sida Page	Art nr Part No	Grupp Group	Sida Page
923023.0016	10	177	923096.0015	30	433	923107.0255	30	45
	10	187	923096.0018	30	329		30	163
	10	203		30	333		30	165
	10	219		30	419	923107.0264	30	41
923035.0001	40	159	923107.0129	30	201		30	155
923060.0001	10	237	923107.0132	30	201		30	157
923071.0001	70	137	923107.0133	20	245	923107.0274	30	43
	70	139		20	247		30	159
	70	141		30	47		30	161
	70	143		30	79	923107.0281	30	153
	70	145		30	137	923107.0300	30	47
	70	147		30	167		30	167
	70	149		30	169		30	169
	70	153		30	193	923107.0308	30	47
	70	155		30	197		30	77
923071.0002	70	85		30	201		30	79
	70	89	923107.0218	30	41		30	161
	70	125		30	155		30	167
	70	129		30	157		30	169
923076.0001	70	137	923107.0220	30	41		30	189
	70	139		30	155		30	191
	70	141		30	157		30	193
	70	143	923107.0221	30	41		30	231
	70	145		30	155		70	57
	70	147		30	157	923107.0313	30	47
	70	149		30	161		30	167
	70	153	923107.0222	30	41		30	169
	70	155		30	155	923107.0320	10	329
923076.0006	70	137		30	157		30	81
	70	139	923107.0223	30	41		30	193
	70	141		30	155		30	197
	70	143		30	157	923107.0326	30	79
	70	145	923107.0224	30	41		30	193
	70	147		30	155		30	197
	70	149		30	157		30	231
	70	153	923107.0225	30	41	923107.0327	30	93
	70	155		30	155	923107.0331	30	79
923083.0009	40	121		30	157		30	193
923083.0012	40	119	923107.0226	30	41		30	195
	40	121		30	155		30	197
923085.0003	70	345		30	157		30	199
923088.0001	20	567	923107.0229	30	41	923107.0340	30	205
	20	569		30	155		30	231
	20	571		30	157	923107.0342	30	27
	20	573	923107.0232	30	41		30	39
923089.0004	10	195		30	53		30	137
923089.0005	10	203		30	77		30	205
923089.0008	10	177		30	157	923107.0348	20	261
	10	219		30	177		20	263
923091.0003	20	19		30	179		30	93
	20	23		30	189	923107.0349	30	231
	20	27		30	191	923107.0350	30	45
	20	31	923107.0233	30	41		30	87
	20	601		30	155		30	205
923096.0001	30	101		30	157	923107.0359	20	261
	30	103	923107.0239	30	37		20	263
	30	223		30	151	923107.0363	30	51
	30	225	923107.0242	30	37		30	173
	30	433		30	151		30	175
923096.0015	30	101	923107.0251	30	41		30	231
	30	103		30	155	923107.0367	30	11
	30	223		30	157		30	13
	30	225	923107.0254	30	45		30	15
	30	335		30	163		30	45
	30	421		30	165		30	47



DRD 420-450

Grupp
Group

Sida
Page

99NR 101

Reservdelar - Spare parts

Utgåva Issue 020502			Nummerregister			Numerical register		
Art nr Part No	Grupp Group	Sida Page	Art nr Part No	Grupp Group	Sida Page	Art nr Part No	Grupp Group	Sida Page
923107.0367	30	127	923107.0496	30	149	923107.0682	30	231
	30	129	923107.0497	30	149	923107.0683	30	41
	30	165	923107.0498	30	149		30	155
	30	167	923107.0499	30	149		30	157
	30	169	923107.0500	30	149	923107.0684	30	41
923107.0371	30	55	923107.0501	30	149		30	155
	30	181	923107.0503	30	149		30	157
923107.0372	30	55	923107.0505	30	149		30	231
	30	181	923107.0506	30	149	923107.0687	30	55
923107.0374	30	51	923107.0507	30	149	923107.0688	30	55
	30	173	923107.0508	30	149		30	193
	30	175	923107.0509	30	149		30	197
	30	181	923107.0511	30	149	923107.0692	30	45
	30	231	923107.0512	30	149	923107.0693	30	45
923107.0376	30	51	923107.0513	30	149	923107.0696	30	163
	30	173	923107.0515	30	149		30	165
	30	175	923107.0538	20	241	923107.0697	30	45
	30	231		20	243		30	163
923107.0382	30	201		20	245		30	165
923107.0396	30	195		20	247	923107.0699	30	45
	30	199		30	181		30	77
	30	231	923107.0543	30	93		30	163
923107.0398	20	245		30	213		30	165
	20	261		30	215		30	189
	20	263	923107.0569	30	27		30	191
	30	55		30	137	923107.0700	30	45
	30	181		30	141		30	77
923107.0400	30	193	923107.0577	30	39		30	163
923107.0407	30	39		30	79		30	165
923107.0409	30	51		30	153		30	189
	30	173	923107.0611	30	45		30	191
	30	175	923107.0612	30	45		30	231
	30	231		30	163	923107.0701	30	41
923107.0414	30	79		30	165		30	45
	30	193	923107.0614	30	45		30	155
	30	197		30	163		30	157
	30	231		30	165		30	163
923107.0418	30	195	923107.0615	30	45		30	165
	30	199	923107.0623	30	223	923107.0703	30	45
	30	209		30	225	923107.0704	30	45
923107.0419	30	91	923107.0637	40	113	923107.0705	30	45
923107.0428	20	225	923107.0640	30	37	923107.0707	30	45
	20	231		30	151	923107.0708	30	45
	20	245	923107.0674	30	41	923107.0709	30	45
	20	261	923107.0677	30	41	923107.0710	30	45
923107.0433	30	83	923107.0678	30	41	923107.0711	30	45
	30	203		30	155		30	163
923107.0436	30	83		30	157		30	165
	30	203	923107.0679	30	41	923107.0712	30	45
923107.0440	30	215		30	77		30	163
923107.0471	30	35		30	189		30	165
	30	145		30	191	923107.0713	30	45
	30	147	923107.0680	30	41		30	163
923107.0472	30	35		30	77		30	165
923107.0479	30	145		30	189	923107.0714	30	45
	30	147		30	191	923107.0715	30	45
923107.0483	30	27		30	197	923107.0716	30	39
	30	137		30	231		30	45
	30	141	923107.0681	30	41		30	153
923107.0488	30	149		30	155	923107.0717	30	45
923107.0491	30	149		30	157	923107.0718	30	45
923107.0492	30	149		30	231	923107.0719	30	45
923107.0493	30	149	923107.0682	30	155		30	205
923107.0494	30	149		30	157	923107.0720	30	45
923107.0495	30	149		30	181		30	47

Reservdelar - Spare parts

Utgåva Issue 020502			Nummerregister			Numerical register		
Art nr Part No	Grupp Group	Sida Page	Art nr Part No	Grupp Group	Sida Page	Art nr Part No	Grupp Group	Sida Page
923107.0720	30	165	923107.0766	30	43	923107.0818	30	197
	30	167		30	159	923107.0823	30	47
	30	169		30	161		30	55
923107.0722	30	45	923107.0767	30	43		30	79
923107.0724	30	167	923107.0768	30	43	923107.0826	30	55
	30	169	923107.0769	30	43		30	181
923107.0726	30	47	923107.0772	30	43	923107.0832	30	149
	30	55	923107.0774	30	43	923107.0838	30	149
	30	167		30	159	923107.0840	30	87
	30	169		30	161	923107.0841	30	87
	30	181	923107.0775	30	43		30	205
923107.0730	30	47		30	159	923107.0842	30	87
	30	167		30	161	923107.0843	30	91
	30	169	923107.0777	30	189	923107.0846	30	195
923107.0731	30	49		30	191		30	199
923107.0733	30	231	923107.0779	30	43	923107.0847	30	79
923107.0734	30	47	923107.0780	30	43		30	193
	30	167	923107.0781	30	43		30	197
	30	169	923107.0782	30	43		30	231
923107.0735	30	47	923107.0784	30	43	923107.0850	30	79
	30	79	923107.0785	30	43		30	193
	30	137	923107.0786	30	43		30	197
	30	167	923107.0787	30	43		30	231
	30	169	923107.0788	30	43	923107.0856	30	55
923107.0737	30	43	923107.0792	30	43		30	87
	30	159		30	159		30	93
	30	161		30	161		30	205
923107.0739	30	47	923107.0793	30	43		30	213
	30	167		30	161		30	215
	30	169	923107.0795	30	51	923107.0858	20	261
923107.0740	30	47		30	173	923107.0859	30	93
	30	167		30	175	923107.0860	30	55
	30	169	923107.0802	30	87	923107.0861	30	87
923107.0741	30	231		30	177	923107.0862	30	55
923107.0744	20	241		30	179	923107.0863	30	41
	20	243		30	205		30	51
	20	245	923107.0810	30	55		30	79
	20	247		30	93		30	87
	30	27		30	205		30	193
	30	47		30	213		30	197
	30	141		30	215	923107.0900	10	145
	30	167	923107.0814	30	47		10	151
	30	169		30	167	923107.0901	10	151
923107.0745	20	241		30	169	923107.0906	10	151
	20	243		30	213	923108.0033	30	93
	30	169		30	231	923108.0047	40	39
	30	193	923107.0815	30	51		40	117
	30	197	923107.0816	30	79	923108.0049	40	17
923107.0748	30	47		30	87		40	53
	30	167		30	173		40	95
	30	169		30	175	923108.0059	40	31
923107.0749	30	47		30	181	923108.0088	40	5
	30	167		30	195		40	83
	30	169		30	199	923108.0089	40	5
923107.0752	30	11		30	205		40	41
	30	13	923107.0817	30	51		40	43
	30	15		30	173		40	83
	30	47		30	175		40	87
	30	127	923107.0818	30	51	923108.0090	40	5
	30	129		30	79		40	9
	30	167		30	145		40	41
	30	169		30	147		40	83
923107.0761	30	43		30	173	923108.0091	40	9
923107.0762	30	43		30	175		40	43
923107.0763	30	43		30	193		40	87



DRD 420-450

Grupp Sida
Group Page

99NR 103

Reservdelar - Spare parts

Utgåva Issue 020502			Nummerregister			Numerical register		
Art nr Part No	Grupp Group	Sida Page	Art nr Part No	Grupp Group	Sida Page	Art nr Part No	Grupp Group	Sida Page
923108.0111	40	9	923108.0217	40	9	923108.0316	20	231
	40	25		40	43	923108.0546	10	145
	40	43		40	87		10	151
	40	67	923108.0227	40	77	923108.0547	10	145
	40	87	923108.0228	40	77		10	151
	40	103	923108.0229	40	77		10	155
923108.0114	40	33	923108.0231	40	77	923108.0732	10	145
	40	111	923108.0232	40	77	923108.0771	20	241
923108.0126	40	19	923108.0237	40	77		20	243
	40	23	923108.0238	40	77		20	245
	40	27	923108.0239	40	77		20	247
	40	65		40	89		20	251
	40	69	923108.0240	40	77	923109.0018	40	155
	40	97	923108.0242	40	77		40	167
	40	101	923108.0243	40	77		40	179
	40	105	923108.0252	40	33	923109.0019	40	155
923108.0128	40	19		40	111	923109.0020	40	155
	40	23	923108.0253	40	33		40	167
	40	27		40	111		40	179
	40	65	923108.0271	20	225	923109.0021	40	155
	40	69		20	229		40	167
	40	97	923108.0272	20	225		40	179
	40	101		20	229	923109.0022	40	155
	40	105	923108.0274	20	223		40	167
923108.0135	40	21		20	229		40	179
	40	25	923108.0276	20	229	923109.0023	40	155
	40	61	923108.0277	20	223	923109.0024	40	155
	40	67	923108.0278	20	223		40	167
	40	99		20	229		40	179
	40	103	923108.0279	20	223	923109.0028	40	155
923108.0150	40	39		20	229		40	167
	40	117	923108.0280	20	223		40	179
923108.0170	40	21		20	229	923109.0029	40	155
	40	25	923108.0281	20	223		40	167
	40	61	923108.0282	20	223		40	179
	40	67		20	229	923109.0030	40	155
	40	99	923108.0283	20	223		40	167
	40	103	923108.0284	20	223		40	179
923108.0173	40	21		20	229	923109.0033	40	153
	40	61	923108.0291	20	223		40	165
	40	99	923108.0292	20	223		40	177
923108.0176	40	21		20	229	923109.0035	40	153
	40	61	923108.0293	20	223		40	165
	40	99		20	229		40	177
923108.0177	40	19	923108.0294	20	223	923109.0036	40	153
	40	21		20	229	923109.0039	40	153
	40	23	923108.0295	20	223	923109.0040	40	153
	40	25	923108.0296	20	223	923109.0041	40	153
	40	27		20	229	923109.0042	40	153
	40	61	923108.0297	20	223		40	165
	40	65		20	229		40	177
	40	67	923108.0298	20	223	923109.0043	40	153
	40	69		20	231	923109.0044	40	153
	40	97	923108.0301	20	223		40	165
	40	99	923108.0302	20	223		40	177
	40	101	923108.0306	20	225	923109.0045	40	153
	40	103		20	231	923109.0046	40	153
	40	105	923108.0307	20	225	923109.0047	40	153
923108.0198	40	5	923108.0308	20	225	923109.0048	40	153
	40	41		20	231	923109.0049	40	153
923108.0200	40	5	923108.0309	20	225	923109.0050	40	153
	40	41	923108.0310	20	225	923109.0051	40	153
923108.0211	40	31	923108.0311	20	225		40	165
	40	75	923108.0314	20	223		40	177
	40	109	923108.0315	20	231	923109.0052	40	153



DRD 420-450

Grupp
Group

Sida
Page

99NR 104

Reservdelar - Spare parts

Utgåva Issue 020502			Nummerregister			Numerical register		
Art nr Part No	Grupp Group	Sida Page	Art nr Part No	Grupp Group	Sida Page	Art nr Part No	Grupp Group	Sida Page
923109.0052	40	165	923109.0182	30	165	923109.0229	30	175
	40	177	923109.0183	30	163	923109.0231	30	55
923109.0053	40	153		30	165		30	181
	40	165	923109.0184	30	163	923109.0232	30	181
	40	177		30	165		30	231
923109.0054	40	153	923109.0185	30	163	923109.0233	30	181
	40	165		30	165	923109.0234	30	51
	40	177	923109.0187	30	163		30	173
923109.0070	40	147		30	165		30	175
923109.0071	40	147	923109.0188	30	163	923109.0235	30	181
	40	159		30	165	923109.0244	30	159
	40	173	923109.0189	30	163		30	161
923109.0072	40	147		30	165	923109.0245	30	159
923109.0073	40	147	923109.0190	30	163		30	161
923109.0074	40	149		30	165	923109.0246	30	159
923109.0075	40	147	923109.0191	30	163		30	161
923109.0076	40	147		30	165	923109.0247	30	159
923109.0077	40	147	923109.0192	30	163		30	161
923109.0078	40	147		30	165	923109.0248	30	159
923109.0079	40	147	923109.0193	30	163		30	161
923109.0080	40	147		30	165	923109.0249	30	159
	40	161	923109.0194	30	163		30	161
	40	173		30	165	923109.0251	30	159
923109.0081	40	147	923109.0195	30	163		30	161
923109.0082	40	147		30	165	923109.0252	30	159
923109.0083	40	147	923109.0196	30	163		30	161
923109.0084	40	147		30	165	923109.0253	30	159
923109.0085	40	149	923109.0197	30	163		30	161
923109.0104	40	155		30	165	923109.0254	30	159
	40	167	923109.0199	30	163		30	161
	40	179		30	165	923109.0255	30	159
923109.0106	40	167	923109.0200	30	163		30	161
	40	179		30	165	923109.0256	30	159
923109.0128	40	165	923109.0201	30	165		30	161
	40	177	923109.0202	30	163	923109.0257	30	159
923109.0132	40	167		30	165		30	161
	40	179	923109.0203	30	163	923109.0258	30	161
923109.0135	40	165		30	165	923109.0264	30	205
	40	177	923109.0204	30	163	923109.0267	30	209
923109.0136	40	165		30	165		30	211
	40	177	923109.0205	30	163	923109.0268	30	209
923109.0138	30	231		30	165		30	211
923109.0139	30	27		30	231	923109.0270	30	27
	30	55	923109.0207	30	167		30	55
	30	137		30	171		30	93
	30	141	923109.0210	30	231		30	137
	30	213	923109.0211	30	47		30	141
	30	215		30	167		30	213
923109.0141	30	93		30	169		30	215
	30	213	923109.0212	30	47	923109.0272	30	213
	30	215		30	167	923109.0273	30	213
923109.0142	30	93		30	169	923109.0275	30	79
923109.0143	30	93		30	231		30	193
923109.0144	30	93	923109.0218	30	173		30	197
	30	213		30	175	923109.0277	30	79
	30	215	923109.0219	30	51		30	193
923109.0165	30	137	923109.0221	30	51		30	197
923109.0167	30	205		30	173		30	231
923109.0178	30	157		30	175	923109.0278	30	197
923109.0179	30	41		30	231		30	231
	30	51	923109.0222	30	51	923109.0279	30	195
	30	155		30	173		30	199
	30	157	923109.0226	30	51	923109.0280	40	9
923109.0180	30	155		30	173		40	43
923109.0182	30	163		30	175		40	87

Reservdelar - Spare parts

Utgåva Issue 020502			Nummerregister			Numerical register		
Art nr Part No	Grupp Group	Sida Page	Art nr Part No	Grupp Group	Sida Page	Art nr Part No	Grupp Group	Sida Page
923109.0281	40	5	923109.0317	40	45	923109.0368	40	59
	40	41		40	49		40	65
	40	83		40	89		40	67
923109.0282	40	5		40	91		40	69
	40	83	923109.0318	40	45		40	97
923109.0283	40	5		40	73		40	101
	40	21		40	89		40	103
	40	41	923109.0320	40	11		40	105
	40	61		40	45	923109.0370	40	19
	40	83		40	89		40	23
	40	95	923109.0322	40	11		40	97
	40	99		40	45		40	101
923109.0286	40	5		40	89	923109.0371	40	19
923109.0288	40	41	923109.0323	40	11		40	97
923109.0290	40	5		40	45	923109.0372	40	21
	40	83		40	89		40	61
923109.0292	40	13	923109.0324	40	11		40	99
	40	49		40	45	923109.0373	40	21
	40	91		40	89		40	25
923109.0293	40	7	923109.0326	40	13		40	61
	40	41		40	49		40	67
	40	85		40	91		40	99
923109.0294	40	9	923109.0329	40	49		40	103
	40	43	923109.0330	40	13	923109.0376	40	21
	40	87		40	49		40	61
923109.0297	40	7		40	91		40	99
	40	9	923109.0331	40	13	923109.0378	40	31
	40	41		40	49		40	75
	40	43		40	91	923109.0381	40	21
	40	85	923109.0333	40	13		40	61
	40	87		40	49		40	99
923109.0298	40	9		40	91	923109.0383	40	21
	40	43	923109.0340	40	13		40	25
	40	87		40	49		40	61
923109.0299	40	9		40	91		40	67
	40	43	923109.0341	40	13		40	99
	40	87		40	49		40	103
923109.0302	40	9		40	91	923109.0384	40	21
	40	43	923109.0345	40	13		40	25
	40	87		40	49		40	61
923109.0306	40	9		40	91		40	67
	40	43	923109.0346	40	13		40	99
	40	87		40	49		40	103
923109.0307	40	9		40	91	923109.0386	40	21
	40	43	923109.0350	40	17		40	29
	40	87		40	95		40	107
923109.0309	40	9	923109.0351	40	17	923109.0388	40	23
	40	43	923109.0352	40	17		40	65
	40	87	923109.0353	40	17		40	101
923109.0312	40	11	923109.0366	40	19	923109.0390	40	23
	40	45		40	23		40	65
923109.0313	40	11		40	25		40	101
923109.0314	40	11		40	27	923109.0391	40	23
	40	45		40	59		40	65
	40	89		40	65		40	101
923109.0315	40	11		40	67	923109.0392	40	23
	40	89		40	69		40	101
923109.0316	40	11		40	97	923109.0401	40	25
	40	13		40	101		40	67
	40	45		40	103		40	103
	40	49		40	105	923109.0408	40	25
	40	89	923109.0368	40	19		40	67
	40	91		40	23		40	103
923109.0317	40	11		40	25	923109.0409	40	25
	40	13		40	27		40	67



DRD 420-450

Grupp
Group

Sida
Page

99NR 106

Reservdelar - Spare parts

Utgåva Issue 020502			Nummerregister			Numerical register		
Art nr Part No	Grupp Group	Sida Page	Art nr Part No	Grupp Group	Sida Page	Art nr Part No	Grupp Group	Sida Page
923109.0409	40	103	923109.0555	40	31	923109.0684	40	33
923109.0410	40	25	923109.0556	40	31		40	111
	40	103		40	75	923109.0685	40	33
923109.0411	40	27		40	109		40	111
	40	69	923109.0557	40	31	923109.0686	40	33
	40	105		40	75		40	111
923109.0417	40	29		40	109	923109.0687	40	33
	40	73	923109.0558	40	31		40	111
	40	107		40	75	923109.0688	40	33
923109.0418	40	29		40	109		40	111
	40	107	923109.0559	40	31	923109.0692	30	27
923109.0431	40	83		40	75		30	137
923109.0456	70	25		40	109	923109.0693	30	27
	70	27	923109.0560	40	31		30	87
	70	29		40	75		30	137
	70	41		40	109		30	143
	70	55	923109.0562	40	31	923109.0694	30	27
	70	57		40	75		30	87
	70	59		40	109		30	137
	70	61	923109.0567	40	19		30	143
	70	63		40	23	923109.0695	30	27
923109.0464	40	147		40	25		30	87
	40	161		40	27		30	137
	40	173		40	59	923109.0696	30	27
923109.0466	40	149		40	65		30	143
923109.0467	40	149		40	67	923109.0697	30	149
	40	151		40	69	923109.0701	30	163
923109.0472	40	149		40	97		30	165
923109.0493	40	147		40	101	923109.0702	30	45
923109.0494	40	147		40	103		30	163
923109.0495	40	147		40	105		30	165
923109.0496	40	147	923109.0569	40	77	923109.0703	30	175
923109.0497	40	147	923109.0617	40	31	923109.0705	30	213
923109.0498	40	149		40	75		30	215
923109.0499	40	149		40	109	923109.0714	40	77
923109.0506	40	151	923109.0620	40	35	923109.0715	40	77
	40	163	923109.0664	40	33	923109.0717	30	13
	40	175		40	111		30	15
923109.0507	40	163	923109.0665	40	33		30	17
923109.0508	40	151		40	111		30	127
	40	163	923109.0667	40	33		30	131
	40	175		40	111		30	235
923109.0527	40	151	923109.0671	40	33		30	237
	40	175		40	111		30	343
923109.0535	40	5	923109.0672	40	33		30	345
	40	9		40	111		30	425
	40	29	923109.0673	40	33		40	37
	40	41		40	111		40	81
	40	43	923109.0674	40	33		40	115
	40	73		40	111	923109.0719	40	37
	40	83	923109.0675	40	33		40	81
	40	87		40	111		40	115
	40	107	923109.0676	40	33	923109.0720	40	37
923109.0538	20	223		40	111		40	81
923109.0542	30	47	923109.0677	40	33		40	115
	30	167		40	111	923109.0986	40	21
	30	169	923109.0679	40	5		40	61
923109.0551	40	31		40	33		40	99
923109.0552	40	31		40	41	923110.0013	30	181
923109.0553	40	31		40	61	923110.0021	20	227
	40	75		40	67		20	229
	40	109		40	83	923110.0024	20	223
923109.0554	40	31		40	111		20	231
	40	75	923109.0681	40	33	923110.0025	20	223
	40	109		40	111		20	231

Reservdelar - Spare parts

Utgåva Issue 020502			Nummerregister			Numerical register		
Art nr Part No	Grupp Group	Sida Page	Art nr Part No	Grupp Group	Sida Page	Art nr Part No	Grupp Group	Sida Page
923110.0048	20	225	923110.0453	70	33	923110.0602	70	69
	20	231		70	37		70	73
923110.0084	70	397		70	43		70	77
923110.0182	70	163		70	47		70	93
923110.0310	40	155		70	51		70	97
923110.0351	30	79	923110.0507	10	233		70	101
923110.0360	80	9	923110.0509	30	109		70	109
	80	23	923110.0529	30	315		70	113
	80	25	923110.0531	30	95		70	117
	80	27	923110.0532	30	95	923110.0603	70	65
	80	29	923110.0545	30	37		70	69
	80	31		30	151		70	73
	80	33	923110.0546	30	37		70	77
	80	35		30	151		70	93
	80	37	923110.0556	30	31		70	97
	80	39		30	33		70	101
	80	41	923110.0566	80	71		70	109
	80	43		80	79		70	113
	80	45	923110.0567	40	119		70	117
	80	49	923110.0585	10	229	923110.0604	70	65
	80	51		10	233		70	69
	80	53		30	295		70	73
	80	103	923110.0587	30	251		70	77
	80	121		30	411		70	93
	80	129	923110.0588	30	95		70	97
	80	137		30	97		70	101
	80	141		30	99		70	109
	80	151		30	217		70	113
	80	155		30	219		70	117
	80	175		30	221	923110.0605	70	65
	80	181		30	327		70	69
	80	189		30	329		70	73
	80	197		30	331		70	77
	80	215		30	333		70	93
923110.0381	70	251		30	419		70	97
	70	253		30	431		70	101
	70	255	923110.0589	30	95		70	109
	70	257		30	97		70	113
923110.0382	70	251		30	99		70	117
	70	253		30	217	923110.0608	20	265
	70	255		30	219	923110.0612	30	309
	70	257		30	221	923110.0639	70	355
923110.0395	30	209		30	327		70	431
923110.0396	30	209		30	329	923110.0668	10	21
923110.0399	30	195		30	331		10	43
	30	199		30	333	923110.0669	70	239
923110.0403	40	167		30	419		70	243
	40	179		30	431	923110.0701	80	151
923110.0425	20	371	923110.0595	20	255		80	189
	20	373	923110.0597	40	39	923110.0772	70	335
923110.0435	10	241		40	117		70	413
923110.0436	80	73	923110.0598	70	65		70	427
	80	89		70	69	923110.0789	70	251
	80	91		70	73		70	253
	80	167		70	77		70	255
923110.0437	80	73		70	81		70	257
	80	89		70	93	923110.0850	40	191
	80	91		70	97		40	199
	80	167		70	101		40	207
923110.0449	30	323		70	105	923110.0854	70	301
923110.0453	70	11		70	109		70	305
	70	13		70	113	923110.0855	70	301
	70	17		70	117		70	305
	70	21		70	121	923110.0895	70	65
	70	31	923110.0602	70	65		70	69

Reservdelar - Spare parts

Utgåva			Numerregister			Numerical register		
Issue								
020502								
Art nr Part No	Grupp Group	Sida Page	Art nr Part No	Grupp Group	Sida Page	Art nr Part No	Grupp Group	Sida Page
923110.0895	70	73	923120.0560	20	455	923126.0004	20	453
	70	77		20	459		20	455
	70	81		20	465		20	459
	70	85		20	563		20	465
	70	89		70	327		20	477
	70	93		70	329		20	483
	70	97		70	331		20	485
	70	101		70	333		20	487
	70	105	923120.0563	70	183		20	495
	70	109		70	187		20	497
	70	113		70	191		20	501
	70	117		70	199		20	503
	70	121		70	203		20	509
	70	125	923120.0568	70	251		20	511
	70	129		70	253		20	513
923110.0896	70	265		70	255		20	515
	70	267		70	257		20	519
	70	269	923120.0689	30	49	923126.0005	20	455
923110.0897	70	321		30	167		20	477
	70	323		30	171	923126.0007	20	29
923110.0926	20	321	923120.0708	20	179		20	31
	20	495		20	181		20	289
	20	497	923120.0757	20	371		20	465
	20	501		20	373		20	495
	20	503	923120.0758	30	85	923126.0008	20	557
	20	509		30	127		30	119
	20	511		30	129		30	121
	20	513	923120.0809	30	173	923126.0009	20	29
	20	515		30	175		20	289
923120.0196	10	241	923120.0863	10	151		20	407
923120.0223	70	137	923120.0882	20	261	923126.0010	20	465
	70	139		20	263		20	495
	70	141	923120.0883	20	261		20	527
	70	143		20	263	923126.0011	20	467
	70	145	923120.0886	70	71		20	495
	70	147		70	75		20	527
	70	149		70	79	923126.0014	20	459
	70	153		70	83	923127.0001	20	83
	70	155		70	87		20	85
923120.0377	20	241		70	99		20	495
	20	245		70	103		20	497
	20	249		70	107		20	501
923120.0428	70	395		70	111		20	503
	70	397		70	115		20	509
	70	399		70	119		20	511
	70	401		70	123		20	513
	70	403		70	127		20	515
	70	405		70	133		20	519
	70	407		70	135	923127.0002	20	467
	70	409		70	161	923127.0009	20	85
923120.0541	30	61	923125.0001	20	83		20	495
	30	63		20	85		20	503
	30	65		20	495		20	507
	30	67		20	497		20	515
	30	69		20	501		20	519
	30	183		20	503		20	521
	30	185		20	507	923128.0001	20	83
	30	187		20	509		20	85
	30	195		20	511		20	495
	30	199		20	513		20	497
	30	303		20	515		20	501
	30	305		20	519		20	503
	30	417		20	521		20	507
	30	429	923126.0004	20	83		20	509
923120.0560	20	453		20	85		20	511



DRD 420-450

Grupp Sida
Group Page

99NR 109

Reservdelar - Spare parts

Utgåva Issue 020502			Nummerregister			Numerical register		
Art nr Part No	Grupp Group	Sida Page	Art nr Part No	Grupp Group	Sida Page	Art nr Part No	Grupp Group	Sida Page
923128.0001	20	513	923157.0001	20	369	923190.0003	10	325
	20	515	923157.0002	20	331	923190.0004	10	319
	20	519		20	333		10	323
	20	521		20	357	923196.0002	30	429
923128.0002	20	467		20	359	923199.0001	30	61
923128.0005	20	321		20	361		30	63
923132.0001	80	71		20	363		30	65
	80	85		20	365		30	67
	80	95		20	367		30	181
923134.0002	80	71		20	369		30	183
	80	85	923165.0002	20	157		30	185
	80	95		20	161		30	187
923137.0001	80	71	923171.0002	10	299		30	303
	80	83	923171.0003	10	275		30	305
	80	85		10	277		30	417
	80	87		10	279		30	429
	80	165		10	281	923217.0001	30	109
923140.0003	40	123		10	283		30	111
	40	125		10	287	923218.0010	80	125
	40	127		10	291	923218.0014	80	59
	40	129		10	295	923218.0015	60	39
	40	131		10	305	923218.0017	80	13
	40	133	923173.0002	20	387		80	17
	40	135		20	389		80	19
	40	139		20	391		80	47
	40	141		20	393		80	55
	40	143	923174.0001	70	11		80	57
	60	3		70	13	923222.0020	30	233
	60	9		70	17		30	235
	60	15		70	21	923222.0025	30	343
	60	19		70	25	923222.0027	30	237
	60	25		70	27	923222.0029	30	345
	60	31		70	29	923223.0001	60	3
	60	35		70	31	923223.0006	60	9
923141.0041	70	25		70	33		60	15
	70	27		70	37		60	19
	70	41		70	41		60	25
	70	55		70	43		60	31
	70	57		70	47		60	35
	70	59		70	51	923225.0006	70	265
	70	61		70	55		70	267
923141.0042	70	25		70	57		70	269
	70	27		70	59	923225.0012	70	65
	70	29		70	61		70	69
	70	41		70	63		70	73
	70	55	923176.0001	30	69		70	77
	70	57	923186.0003	30	57		70	81
	70	59		30	59		70	85
	70	61		30	299		70	89
	70	63		30	301		70	93
923141.0052	70	29		30	427		70	97
	70	63	923187.0001	30	61		70	101
923143.0002	60	3		30	63		70	105
923152.0001	30	101		30	65		70	109
	30	103		30	67		70	113
923152.0002	30	223		30	127		70	117
	30	225		30	131		70	121
923157.0001	20	331		30	183		70	125
	20	333		30	185		70	129
	20	357		30	187	923227.0001	20	467
	20	359		30	303		20	527
	20	361		30	305	923230.0007	70	375
	20	363	923190.0003	10	315	923230.0008	70	375
	20	365		10	317	923240.0005	80	69
	20	367		10	321	923248.0003	80	191



DRD 420-450

Grupp
Group

Sida
Page

99NR 110

Reservdelar - Spare parts

Utgåva Issue 020502			Nummerregister			Numerical register		
Art nr Part No	Grupp Group	Sida Page	Art nr Part No	Grupp Group	Sida Page	Art nr Part No	Grupp Group	Sida Page
923248.0003	80	193	923259.0702	30	197	923276.0015	20	459
	80	211	923259.0703	30	193		20	465
923248.0010	80	217		30	197		20	477
923248.0011	80	223	923259.0704	30	181		20	483
923248.0012	80	119		30	193		20	485
	80	135		30	197		20	487
	80	139	923259.0710	30	209	923276.0017	20	533
	80	153	923259.0711	20	227		30	229
	80	181	923259.0735	30	145	923276.0020	20	483
923259.0310	30	41	923259.0760	30	177		20	485
	30	155	923259.0763	30	53		20	487
	30	157		30	177		20	501
923259.0311	30	41		30	179	923276.0023	20	457
	30	155	923259.0783	30	55		20	459
	30	157	923262.0002	30	239		20	465
923259.0314	30	231		30	241		20	477
923259.0331	30	79		30	243		20	527
	30	193	923262.0003	30	233	923276.0024	20	457
	30	197		30	235		20	459
923259.0333	30	181		30	237		20	465
923259.0334	30	181	923262.0004	30	343		20	477
923259.0336	30	181		30	345		20	527
923259.0337	30	181	923266.0022	10	283	923276.0025	20	455
923259.0338	30	181		10	287		20	459
923259.0339	30	231		10	291		20	465
923259.0341	30	193		10	295		20	477
	30	197		10	299		20	527
923259.0343	30	209	923273.0001	20	607	923276.0034	20	495
923259.0344	30	91	923274.0001	20	175		20	503
	30	209		20	177		20	507
	30	211		20	179		20	515
923259.0345	30	91		20	181		20	519
	30	209		20	183		20	521
	30	211		20	185	923276.0037	20	503
923259.0346	30	213		20	187		20	507
	30	215		20	189		20	515
923259.0364	30	231		20	191		20	519
923259.0365	30	231		20	193		20	521
923259.0500	30	257		20	195	923276.0039	20	459
923259.0566	30	35		20	197		20	465
	30	141		20	199		20	487
	30	145		20	201	923276.0040	20	487
	30	147		20	203	923276.0042	20	549
	30	149		20	205		20	555
923259.0579	30	47		20	209		20	557
	30	167		20	213	923284.0001	70	265
	30	169		20	215		70	267
923259.0598	30	287		20	217		70	269
923259.0602	20	259		20	219	923284.0002	70	81
923259.0622	30	51		20	221		70	85
	30	79	923276.0001	20	545		70	89
	30	173		20	547		70	105
	30	175		20	549		70	121
923259.0645	30	153		20	551		70	125
923259.0647	30	195		20	553		70	129
	30	199		20	555		70	277
923259.0666	30	155		20	561		70	279
	30	157		70	327		70	283
923259.0671	30	55		70	329		70	287
	30	181		70	331		70	291
923259.0676	30	55		70	333		70	295
	30	87	923276.0003	20	453		70	297
923259.0678	30	93	923276.0004	20	491		70	301
923259.0689	30	231	923276.0015	20	453		70	305
923259.0702	30	193		20	455		70	309



DRD 420-450

Grupp
Group

Sida
Page

99NR 111

Reservdelar - Spare parts

Utgåva Issue 020502			Nummerregister			Numerical register		
Art nr Part No	Grupp Group	Sida Page	Art nr Part No	Grupp Group	Sida Page	Art nr Part No	Grupp Group	Sida Page
923284.0002	70	313	923301.0002	20	455	923301.0051	20	31
	70	317		20	459	923301.0052	20	17
	70	321		20	465		20	29
	70	323		20	477	923304.0001	30	57
923284.0005	70	265	923301.0003	20	467		30	59
	70	267		20	527		30	299
	70	269	923301.0005	20	21		30	301
923285.0001	70	265		20	25	923305.0001	30	59
	70	267	923301.0011	20	175		30	299
	70	269		20	177		30	301
923285.0002	70	81		20	179		30	303
	70	83		20	181		30	305
	70	85		20	183		30	417
	70	87		20	185		30	425
	70	89		20	187		30	427
	70	91		20	189	923307.0001	30	41
	70	105		20	191		30	155
	70	107		20	193		30	157
	70	121		20	195	923308.0001	30	95
	70	123		20	197		30	97
	70	125		20	199		30	99
	70	127		20	201		30	217
	70	129		20	203		30	219
	70	131		20	205		30	221
	70	277		20	209		30	327
	70	279		20	213		30	329
	70	283		20	215		30	331
	70	287		20	217		30	333
	70	291		20	219		30	419
	70	295		20	221		30	431
	70	297		20	305	923311.0001	20	347
	70	301		20	307	923315.0003	20	423
	70	305		20	309	923315.0012	20	409
	70	309		20	311		20	413
	70	313		20	453		20	415
	70	317		20	455		20	419
	70	321		20	459		20	421
	70	323		20	465		20	423
923289.0002	20	603		20	477		20	425
923290.0015	20	607		20	597		20	427
923290.0016	20	607	923301.0013	20	321		20	441
923290.0018	20	607	923301.0015	20	321		20	447
923290.0021	20	607	923301.0018	10	105		40	33
923290.0029	10	249		10	107		40	111
923293.0002	70	351		10	111	923329.0004	70	67
	70	357		20	21		70	71
	70	363		20	25		70	75
	70	431	923301.0025	30	229		70	79
923294.0001	70	351	923301.0029	20	607		70	95
	70	357	923301.0030	20	607		70	99
	70	363	923301.0031	20	607		70	103
	70	431	923301.0032	20	607		70	111
923300.0014	10	251	923301.0033	20	607		70	115
923300.0015	10	251	923301.0034	20	607		70	119
923301.0001	20	455	923301.0035	20	607	923332.0011	20	163
	20	459	923301.0036	20	607	923349.0003	40	21
	20	465	923301.0037	20	607		40	61
	20	477	923301.0049	20	507		40	99
	20	545		20	517	923349.0011	40	77
	20	547		20	519	923349.0023	40	33
	20	549		20	521		40	111
	20	553	923301.0050	20	495	923349.0031	30	93
	20	555		20	503	923349.0043	30	87
	20	557		20	515	923349.0048	30	53
923301.0002	20	453		20	519	923349.0069	40	5



DRD 420-450

Grupp Sida
Group Page

99NR 112

Reservdelar - Spare parts

Utgåva Issue 020502			Nummerregister			Numerical register		
Art nr Part No	Grupp Group	Sida Page	Art nr Part No	Grupp Group	Sida Page	Art nr Part No	Grupp Group	Sida Page
923349.0069	40	41	923349.0154	20	263	923349.0224	20	231
	40	43		30	27	923349.0225	20	231
	40	83		30	79	923349.0226	20	223
	40	87		30	137	923349.0227	20	229
923349.0075	40	5		30	141	923349.0228	20	223
	40	21		30	193		20	229
	40	25		30	197	923349.0229	20	223
	40	33	923349.0156	30	93	923349.0230	20	225
	40	41		30	213	923349.0232	20	229
	40	61	923349.0158	30	51	923349.0238	30	55
	40	67	923349.0164	30	93	923349.0242	40	5
	40	83		30	215		40	9
	40	99	923349.0166	30	55		40	29
	40	103		30	205		40	41
	40	111		30	213		40	43
923349.0079	40	31		30	215		40	73
	40	75	923349.0167	30	147		40	83
	40	109	923349.0170	30	51		40	87
923349.0080	40	31	923349.0173	30	87		40	107
	40	75	923349.0178	30	53	923349.0287	80	73
	40	109		30	79		80	89
923349.0081	40	31		30	87	923349.0292	80	73
	40	109		30	177	923349.0303	80	75
923349.0082	40	31		30	179		80	169
	40	109		30	205	923349.0313	30	61
923349.0083	40	31	923349.0179	30	77		30	63
	40	75		30	189		30	65
	40	109		30	191		30	67
923349.0084	40	31	923349.0180	30	77		30	183
	40	75		30	189		30	185
	40	109		30	191		30	187
923349.0085	40	31	923349.0181	30	77		30	303
923349.0086	40	31		30	189		30	305
923349.0087	40	31		30	191		30	417
	40	75	923349.0182	30	77		30	429
	40	109		30	189	923349.0328	30	145
923349.0088	40	31		30	191		30	147
	40	75	923349.0183	30	43	923349.0335	30	55
	40	109		30	159		30	181
923349.0090	40	31		30	161	923349.0336	30	55
	40	75	923349.0193	30	55		30	181
	40	109		30	181	923349.0337	30	55
923349.0091	40	31	923349.0194	30	55		30	181
	40	33		30	181	923349.0338	30	181
	40	75	923349.0196	30	53		30	231
	40	109		30	177	923349.0339	30	181
923349.0092	40	31		30	179	923349.0340	30	87
	40	75	923349.0199	30	41		30	173
	40	109		30	155		30	181
923349.0094	40	35		30	157		30	205
923349.0095	40	35	923349.0201	30	41	923349.0341	30	181
	40	113	923349.0203	30	27	923349.0343	80	73
923349.0096	40	35		30	137		80	89
	40	113		30	141		80	167
923349.0097	40	31	923349.0204	30	77	923349.0344	80	73
	40	75		30	189	923349.0346	80	73
	40	109		30	191		80	89
923349.0137	30	149	923349.0205	20	231		80	91
923349.0150	30	91	923349.0206	20	229		80	167
923349.0151	30	91	923349.0208	30	27	923349.0347	30	35
923349.0153	30	55		30	137		30	39
	30	93		30	141		30	145
	30	213	923349.0221	30	147		30	147
	30	215	923349.0223	20	223		30	153
923349.0154	20	261		20	229	923349.0348	30	43

Reservdelar - Spare parts

Utgåva Issue 020502			Nummerregister			Numerical register		
Art nr Part No	Grupp Group	Sida Page	Art nr Part No	Grupp Group	Sida Page	Art nr Part No	Grupp Group	Sida Page
923349.0348	30	159	923349.0597	80	73	923349.0684	30	215
	30	161		80	75	923349.0685	30	213
923349.0350	30	47		80	91	923349.0688	80	73
	30	167		80	169		80	89
	30	169	923349.0598	10	309		80	167
923349.0351	30	47		80	79	923349.0691	40	121
	30	79	923349.0602	80	75	923349.0692	40	121
	30	167		80	169	923349.0751	30	87
	30	169	923349.0603	80	75	923349.0778	30	27
	30	193		80	169		30	137
	30	197	923349.0604	80	91		30	141
923349.0352	30	47	923349.0608	80	73	923349.0779	30	27
	30	167		80	89		30	137
	30	169		80	167		30	141
923349.0358	30	181	923349.0615	10	309	923349.0787	30	89
923349.0359	30	181	923349.0616	10	309		30	207
923349.0360	30	201		80	79	923349.0788	30	89
923349.0363	30	209	923349.0617	10	309		30	207
923349.0364	30	153		80	79	923349.0789	30	89
923349.0367	20	245	923349.0618	10	309		30	207
	20	247		80	79	923349.0790	30	89
	30	143	923349.0619	10	309		30	207
923349.0369	30	205	923349.0621	10	309	923349.0808	30	39
923349.0372	20	261		10	311		30	153
	20	263		80	79	923349.0809	30	39
	30	47		80	81		30	153
923349.0374	20	245	923349.0623	10	309	923349.0810	30	39
	20	247	923349.0624	10	309		30	153
923349.0379	30	79		80	79	923349.0817	30	211
	30	193	923349.0625	10	309	923349.0818	30	211
	30	197	923349.0633	70	399	923349.0819	30	211
923349.0382	30	49	923349.0635	70	399	923349.0829	30	35
	30	167	923349.0638	30	101	923349.0830	30	35
	30	171		30	103	923349.0837	80	77
923349.0389	30	55	923349.0639	80	237	923349.0840	80	73
923349.0396	30	55	923349.0640	80	237		80	89
923349.0401	30	91	923349.0641	80	237		80	91
923349.0410	30	91	923349.0642	80	237	923349.0842	80	75
923349.0516	80	75	923349.0643	80	237		80	169
	80	169	923349.0644	80	237	923349.0843	80	75
923349.0532	80	75	923349.0645	80	237		80	169
	80	169	923349.0646	80	237	923349.0846	80	75
923349.0533	80	75	923349.0647	80	237		80	169
923349.0552	30	163	923349.0648	80	237	923349.0847	80	75
	30	165	923349.0649	80	237		80	169
923349.0555	30	51	923349.0650	10	309	923349.0848	80	77
923349.0556	30	175	923349.0651	10	309		80	93
	30	231	923349.0652	80	73	923349.0849	80	77
923349.0574	30	43		80	89		80	93
	30	159		80	167		80	171
	30	161	923349.0653	80	73	923349.0850	80	71
923349.0588	80	75		80	89		80	77
	80	169		80	167		80	85
923349.0589	80	75	923349.0654	10	309		80	87
	80	169	923349.0655	10	309		80	93
923349.0595	80	73		10	311		80	171
	80	75	923349.0679	30	213	923349.0851	80	75
	80	89		30	215		80	91
	80	91	923349.0680	30	213		80	169
	80	167		30	215	923349.0852	80	75
	80	169	923349.0681	30	213	923349.0855	80	91
923349.0596	80	73		30	215	923349.0857	80	73
	80	75	923349.0683	30	215		80	89
	80	91	923349.0684	30	93		80	167
	80	169		30	213	923349.0865	10	313

Reservdelar - Spare parts

Utgåva			Numerregister			Numerical register		
Issue								
020502								
Art nr Part No	Grupp Group	Sida Page	Art nr Part No	Grupp Group	Sida Page	Art nr Part No	Grupp Group	Sida Page
923349.0865	80	239	923349.0897	30	27	923349.0949	30	47
	80	241	923349.0898	30	27		30	167
	80	243	923349.0900	30	35		30	169
923349.0866	10	313	923349.0915	30	41	923349.0950	30	47
	80	239		30	51		30	167
	80	241	923349.0916	30	41		30	169
	80	243		30	51	923349.0953	30	51
923349.0867	10	313	923349.0917	30	41		30	53
	80	239		30	51	923349.0954	30	51
	80	241	923349.0918	30	41		30	173
	80	243		30	51		30	175
923349.0868	10	313	923349.0919	30	41	923349.0955	30	51
	80	239	923349.0920	30	41	923349.0956	30	51
	80	241		30	155		30	173
	80	243		30	157		30	175
923349.0869	10	313	923349.0921	30	41	923349.0957	30	53
	80	239	923349.0922	30	41		30	177
	80	241		30	155		30	179
	80	243		30	157	923349.0958	30	53
923349.0871	10	313	923349.0925	30	43		30	177
	80	239	923349.0926	30	43		30	179
	80	241	923349.0927	30	43	923349.0959	30	53
	80	243	923349.0928	30	43		30	177
923349.0872	80	239	923349.0929	30	43		30	179
	80	241		30	159	923349.0960	30	53
	80	243	923349.0931	30	43	923349.0961	30	53
923349.0873	10	313		30	83		30	177
	80	239		30	159		30	179
	80	241		30	161	923349.0962	30	53
	80	243		30	203		30	177
923349.0874	10	313	923349.0934	30	43		30	179
	80	239	923349.0935	30	43	923349.0963	30	51
	80	241	923349.0936	30	43	923349.0964	30	55
	80	243	923349.0937	30	45	923349.0965	30	55
923349.0875	70	345	923349.0938	30	45	923349.0966	30	55
	70	349	923349.0939	30	47	923349.0967	30	55
	70	351		30	167	923349.0968	30	55
	70	353		30	169	923349.0972	30	79
	70	355	923349.0940	30	47		30	193
	70	361		30	167		30	197
	70	431		30	169	923349.0973	30	79
923349.0877	30	79	923349.0941	30	47		30	193
	30	193		30	167		30	197
	30	197		30	169	923349.0974	30	79
923349.0878	30	81	923349.0942	30	47		30	193
	30	195		30	167		30	197
	30	199		30	169	923349.0975	30	79
923349.0881	10	225	923349.0943	30	47		30	193
	10	231		30	167		30	197
	10	235		30	169	923349.0976	30	79
	10	237	923349.0944	30	47		30	193
923349.0883	30	27		30	167		30	197
923349.0884	30	27		30	169	923349.0977	30	79
	30	137	923349.0945	30	47		30	193
	30	141		30	167		30	197
923349.0886	30	153		30	169	923349.0978	30	79
923349.0888	30	27	923349.0946	30	47		30	193
923349.0889	30	27		30	167		30	197
923349.0890	30	27		30	169	923349.0979	30	79
923349.0893	30	27	923349.0947	30	47		30	193
923349.0894	30	27		30	167		30	197
923349.0895	30	27		30	169	923349.0980	30	79
	30	137	923349.0948	30	47	923349.0981	30	79
923349.0896	30	27		30	167	923349.0982	10	329
	30	137		30	169	923349.0983	10	329



DRD 420-450

Grupp
Group

Sida
Page

99NR 115

Reservdelar - Spare parts

Utgåva Issue 020502			Nummerregister			Numerical register		
Art nr Part No	Grupp Group	Sida Page	Art nr Part No	Grupp Group	Sida Page	Art nr Part No	Grupp Group	Sida Page
923349.0986	30	79	923386.0006	20	351	923420.0018	60	11
923349.0987	30	79	923393.0001	80	149		60	21
923349.0990	30	79		80	153		60	27
923349.0991	10	329		80	173		60	33
923349.0993	30	83		80	187		60	37
	30	203	923400.0001	20	175	923429.0001	10	11
923349.0994	30	83		20	177	923436.0334	40	5
	30	203		20	179		40	41
923349.0995	30	83		20	181	923436.0343	10	171
	30	203		20	183		10	187
923349.0996	30	83		20	189	923436.0382	10	151
	30	203		20	219	923436.0426	40	23
923349.0997	30	83		20	221	923445.0002	20	371
	30	203		30	193		20	373
923349.0998	30	83	923404.0004	20	413	923445.0006	20	371
	30	203		20	415		20	373
923349.0999	30	83		20	417	923447.0006	10	255
	30	203		20	421	923447.0007	10	253
923379.0001	10	225		20	423		10	267
	10	229		20	425		10	269
	10	231		20	427	923455.0001	10	53
	10	233		20	429		10	55
	10	235		20	431	923455.0002	10	53
	10	237		20	433		10	55
	10	239		20	435	923455.0014	10	55
	10	273		20	437	923455.0015	10	53
	20	455		20	447	923458.0058	30	215
	20	459	923405.0001	20	403	923458.0414	20	121
	20	465		20	405	923458.0417	20	261
	20	485		20	407		20	263
	20	487		20	413	923458.0785	40	33
	20	563		20	415		40	77
923379.0006	10	249		20	419		40	111
923385.0001	20	453		20	421	923458.0817	40	193
	20	455		20	427		40	201
	20	459		20	431		40	209
	20	465		20	435	923458.0818	40	193
	20	477		20	441		40	201
	20	491	923405.0003	20	425	923464.0003	10	167
	20	495		20	433		10	181
	20	497		20	439	923465.0001	20	453
	20	501	923413.0002	40	123	923465.0003	20	537
	20	503		40	125		30	423
	20	507		40	127	923466.0002	10	119
	20	509		40	135		10	121
	20	511		40	139	923468.0018	40	159
	20	513		40	141	923468.0023	40	163
	20	515		40	143	923468.0024	40	151
	20	519	923418.0002	10	307		40	163
	20	521	923418.0003	20	601		40	175
923385.0002	20	453	923418.0004	10	59	923468.0025	40	175
	20	455		10	61		40	177
	20	459	923419.0001	80	191	923468.0036	30	27
	20	465		80	193		30	137
	20	477		80	211	923468.0043	30	43
923386.0003	20	341	923420.0003	80	101	923468.0044	30	45
	20	351		80	119	923468.0045	30	45
923386.0005	20	123		80	127	923468.0053	40	151
	20	321		80	135		40	175
	20	341		80	139	923468.0061	40	149
	20	343		80	153		40	159
	20	351		80	181		40	171
	20	353		80	195	923468.0062	40	149
	20	355		80	213		40	159
923386.0006	20	341	923420.0018	60	5		40	171



DRD 420-450

Grupp
Group

Sida
Page

Reservdelar - Spare parts

99NR 116

Utgåva Issue 020502			Nummerregister			Numerical register		
Art nr Part No	Grupp Group	Sida Page	Art nr Part No	Grupp Group	Sida Page	Art nr Part No	Grupp Group	Sida Page
923468.0081	70	137	923468.0117	40	101	923468.0289	40	181
	70	139		40	103		40	185
	70	141		40	105	923468.0290	40	181
	70	143	923468.0119	40	21		40	185
	70	145	923468.0123	40	25	923468.0292	40	187
	70	147	923468.0136	40	29	923468.0297	40	187
	70	149	923468.0137	40	29	923468.0298	40	187
	70	153		40	107	923468.0299	40	187
	70	155	923468.0138	40	29	923468.0300	40	187
923468.0083	70	137		40	73	923468.0301	40	187
	70	139		40	107	923468.0302	40	187
	70	141	923468.0139	40	29	923468.0310	40	183
	70	143		40	107	923468.0311	40	183
	70	145	923468.0140	40	33	923468.0312	40	183
	70	147		40	111	923468.0313	40	183
	70	149	923468.0141	40	33	923468.0314	40	183
	70	153		40	111	923468.0315	40	183
	70	155	923468.0142	30	11	923468.0316	40	183
923468.0088	40	7		30	13	923468.0317	40	183
	40	85		30	15	923468.0318	40	183
923468.0099	40	9		30	17	923468.0319	40	183
	40	41		30	127	923468.0320	40	183
	40	43		30	131	923468.0321	40	183
	40	87		30	233	923468.0322	40	183
923468.0103	40	9		30	235	923468.0324	40	183
	40	43		30	237	923468.0325	40	183
	40	87		30	343	923468.0326	40	183
923468.0105	40	9		30	345	923468.0327	40	183
	40	43		30	425	923468.0328	40	183
	40	87		40	37	923468.0329	40	183
923468.0107	40	13		40	81	923468.0330	40	183
	40	49		40	115	923468.0331	40	181
	40	91	923468.0143	40	81		40	183
923468.0108	40	13	923468.0145	30	45	923468.0332	40	181
	40	49	923468.0147	30	45	923468.0334	40	181
	40	91	923468.0148	30	47	923468.0335	40	181
923468.0109	40	13		30	167	923468.0336	40	181
	40	19		30	169	923468.0337	40	181
	40	23		30	231	923468.0338	40	181
	40	49	923468.0150	30	149	923468.0339	40	181
	40	91	923468.0168	40	193		40	185
	40	97		40	201	923468.0343	40	185
	40	101		40	209	923468.0344	40	185
923468.0110	40	19	923468.0182	40	185	923468.0345	40	185
	40	23		40	189	923468.0346	40	185
	40	97	923468.0188	40	193	923468.0347	40	185
	40	101		40	201	923468.0348	40	185
923468.0114	40	21		40	209	923468.0349	40	185
	40	25	923468.0191	40	193	923468.0350	40	185
	40	61		40	201	923468.0351	40	185
	40	67		40	209	923468.0359	40	185
	40	99	923468.0203	40	195		40	189
	40	103		40	203	923468.0361	40	185
923468.0116	40	19		40	211	923468.0362	40	185
	40	23	923468.0205	40	187	923468.0363	40	185
	40	27	923468.0206	40	187	923468.0364	40	185
923468.0117	40	19	923468.0223	40	183	923468.0368	40	185
	40	23	923468.0257	40	155	923468.0370	40	181
	40	25		40	167		40	185
	40	27		40	179	923468.0383	40	187
	40	59	923468.0261	30	109	923468.0384	40	187
	40	65		30	111	923468.0386	40	187
	40	67	923468.0278	40	181	923468.0387	40	187
	40	69	923468.0287	40	187	923468.0388	40	187
	40	97	923468.0288	40	187	923468.0390	40	187



DRD 420-450

Grupp Sida
Group Page

Reservdelar - Spare parts

99NR 117

Utgåva Issue 020502			Nummerregister			Numerical register		
Art nr Part No	Grupp Group	Sida Page	Art nr Part No	Grupp Group	Sida Page	Art nr Part No	Grupp Group	Sida Page
923468.0391	40	187	923468.0481	40	187	923486.0002	70	355
923468.0392	40	187	923468.0482	40	187		70	359
923468.0393	40	187	923468.0483	40	187		70	361
923468.0395	40	187	923468.0484	40	187		70	375
923468.0396	40	187	923468.0485	40	187		70	417
923468.0397	40	187	923468.0486	40	187	923486.0003	70	375
923468.0399	40	187	923468.0487	40	187		80	233
923468.0400	40	187	923468.0488	40	187		80	235
923468.0415	40	187	923468.0489	40	187	923486.0005	70	161
923468.0426	40	19	923468.0490	40	187		80	233
	40	23	923468.0491	40	187		80	235
	40	25	923468.0492	40	187	923497.0001	70	81
	40	27	923468.0493	40	187		70	85
	40	59	923468.0494	40	187		70	89
	40	65	923468.0495	40	187		70	105
	40	67	923468.0496	40	187		70	121
	40	69	923468.0497	40	187		70	125
	40	97	923468.0498	40	187		70	129
	40	101	923468.0499	40	187	923497.0002	70	377
	40	103	923468.0500	40	187	923502.0001	30	95
	40	105	923468.0501	40	187		30	97
923468.0428	40	21	923468.0502	40	187		30	99
	40	61	923468.0504	40	187		30	217
	40	99	923468.0505	40	187		30	219
923468.0437	40	5	923468.0506	40	187		30	221
923468.0438	40	5	923468.0507	40	187		30	327
	40	83	923468.0508	40	189		30	329
923468.0440	40	5	923468.0509	40	189		30	331
	40	41	923468.0510	40	189		30	333
923468.0441	40	5	923468.0511	40	185		30	419
	40	41	923468.0544	40	195		30	431
923468.0442	40	7		40	203	923510.0001	30	61
	40	41		40	211		30	63
	40	85	923468.0819	40	73		30	65
923468.0447	40	9	923468.0842	40	73		30	67
	40	43	923468.0843	40	73		30	183
	40	87	923468.0844	40	73		30	185
923468.0448	40	9	923468.0906	40	29		30	187
	40	43		40	73		30	303
	40	87		40	107		30	305
923468.0449	40	9	923468.0973	40	33		30	417
	40	41		40	111	923526.0004	10	105
	40	43	923468.0991	40	43		20	143
	40	87		40	87		20	147
923468.0450	40	9	923469.0002	30	11	923526.0005	10	105
	40	43		30	13		10	115
	40	87		30	15		20	143
923468.0462	40	77		30	17		20	147
923468.0463	40	185		30	127	923532.0006	30	59
923468.0464	40	181		30	129		30	301
923468.0465	40	181		30	233		30	427
	40	185		30	235	923532.0007	70	225
923468.0466	40	185		30	237	923542.0004	70	243
923468.0467	40	185		30	343	923542.0005	70	277
923468.0468	40	185		30	345		70	279
923468.0469	40	185		30	425		70	283
923468.0470	40	185	923470.0003	10	363		70	295
923468.0471	40	185	923470.0010	10	365		70	297
923468.0472	40	185	923470.0012	10	365	923543.0005	70	261
923468.0473	40	185	923471.0002	70	11	923546.0001	20	175
923468.0474	40	185		70	13		20	177
923468.0475	40	185		70	17		20	179
923468.0476	40	185		70	43		20	181
923468.0477	40	185		70	47		20	189
923468.0478	40	185	923486.0002	70	351	923549.0001	20	175

Reservdelar - Spare parts

Utgåva Issue 020502			Nummerregister			Numerical register		
Art nr Part No	Grupp Group	Sida Page	Art nr Part No	Grupp Group	Sida Page	Art nr Part No	Grupp Group	Sida Page
923549.0001	20	177	923569.0007	20	607	923603.0015	70	13
	20	179	923569.0008	20	607		70	17
	20	181	923569.0009	20	607		70	43
	20	183	923570.0002	20	529		70	47
	20	189		20	531	923603.0016	70	21
	20	191	923578.0001	10	229		70	31
	20	195		10	233		70	33
	20	197	923578.0003	10	229		70	37
	20	199		10	233		70	51
	20	201	923579.0055	70	345	923603.0017	70	11
	20	203		70	349		70	13
	20	219		70	383		70	17
	20	221		70	387		70	43
923550.0003	10	89	923579.0056	70	351		70	47
	10	93	923579.0057	70	371	923603.0018	70	21
	10	95		70	391		70	31
	10	103	923579.0058	70	335		70	33
	10	105		70	413		70	37
	10	107		70	427		70	51
	10	109	923579.0064	70	375	923605.0002	20	495
	10	111	923579.0067	70	353		20	497
	10	113	923579.0068	70	355		20	501
	10	119		70	431		20	503
	10	121	923579.0069	70	361		20	507
	10	139	923581.0003	30	63		20	509
	10	253	923581.0010	30	61		20	511
	10	255		30	303		20	513
	20	105		30	429		20	515
	20	109	923581.0013	30	65		20	519
	20	113		30	185		20	521
923562.0016	40	123	923584.0001	20	17	923607.0003	20	499
	40	181		20	21		20	505
	40	183		20	25	923607.0004	20	499
	40	185		20	29		20	505
	40	187	923587.0002	20	613	923607.0005	20	607
923562.0043	40	129	923595.0003	80	9	923610.0001	30	129
	40	191		80	23		70	167
	40	193		80	25		70	169
	40	195		80	27		70	171
	40	197		80	29		70	173
923562.0055	40	131		80	31		70	175
	40	199		80	33		70	177
	40	201		80	35		70	183
	40	203		80	37		70	187
	40	205		80	39		70	191
923562.0057	40	133		80	41		70	195
	40	207		80	43		70	199
	40	209		80	45		70	203
	40	211		80	49		70	247
	40	213		80	51		70	251
923566.0001	70	207		80	53		70	253
	70	209		80	103		70	255
	70	213		80	121		70	257
	70	215		80	129	923611.0008	10	109
	70	217		80	137		10	113
	70	221		80	141		10	163
	70	225		80	151	923611.0009	10	109
	70	227		80	155		10	113
	70	229		80	175		10	163
	70	231		80	181		10	109
	70	235		80	189	923611.0010	10	113
	70	239		80	197		10	163
	70	243		80	215	923611.0014	10	119
923568.0001	80	225	923601.0005	40	123		10	121
923568.0002	80	223	923603.0015	70	11	923625.0005	20	529

Reservdelar - Spare parts

Utgåva			Numerregister			Numerical register		
Issue								
020502								
Art nr Part No	Grupp Group	Sida Page	Art nr Part No	Grupp Group	Sida Page	Art nr Part No	Grupp Group	Sida Page
923625.0007	20	529	923636.0274	40	91	923636.0397	40	25
	20	531	923636.0275	40	13		40	67
923626.0735	10	69		40	91		40	103
	10	73	923636.0276	40	13	923636.0402	40	145
923627.0001	20	129		40	49	923636.0424	40	195
	20	133		40	91		40	203
	20	137	923636.0277	40	13		40	211
	20	141		40	49	923636.0429	40	195
	20	145		40	91		40	203
923627.0002	20	129	923636.0278	40	13		40	211
	20	133		40	49		40	191
	20	137		40	91	923636.0453	40	199
	20	141	923636.0279	40	13		40	207
	20	145		40	49		40	169
923627.0003	20	129		40	91	923636.0490	40	169
	20	133	923636.0282	40	13	923636.0491	40	145
	20	137		40	91		40	157
	20	141	923636.0283	40	17		40	161
	20	145	923636.0284	40	17		40	169
923632.0001	20	371		40	95		40	173
923636.0049	30	89	923636.0285	40	19	923636.0494	40	151
	30	207		40	23		40	175
923636.0072	40	7		40	97	923636.0495	40	151
	40	85		40	101		40	163
923636.0113	40	77	923636.0295	40	31		40	175
923636.0115	40	77		40	75	923636.0561	40	109
923636.0116	40	77		40	109	923636.0735	20	119
923636.0125	40	149	923636.0296	40	33	923636.0749	40	155
	40	171		40	111		40	167
923636.0126	40	149	923636.0297	40	33		40	179
	40	159		40	111	923636.0752	40	11
	40	171	923636.0308	40	61		40	45
923636.0200	40	189		40	99		40	89
923636.0207	40	155	923636.0309	40	7	923636.0755	40	19
	40	167		40	85	923636.0756	70	157
	40	179	923636.0311	40	165		70	159
923636.0244	40	25		40	177		70	161
923636.0257	40	77	923636.0319	40	159		70	163
923636.0258	40	77		40	171		70	181
923636.0260	40	187	923636.0336	40	159		70	335
923636.0261	40	187	923636.0338	40	161		70	345
923636.0262	40	187		40	173		70	349
923636.0263	40	187	923636.0357	40	151		70	351
923636.0264	40	189		40	175		70	353
923636.0265	40	189	923636.0378	40	39		70	355
923636.0266	40	5		40	117		70	361
	40	9	923636.0379	40	39		70	371
	40	43		40	117		70	375
	40	83	923636.0380	40	39		70	383
	40	87		40	117		70	387
923636.0267	40	5	923636.0390	40	87		70	391
	40	9	923636.0391	40	9		70	413
	40	41		40	43		70	421
	40	43		40	87		70	427
	40	83	923636.0393	40	9		70	431
	40	87		40	43	923636.0758	40	437
923636.0269	40	5	923636.0394	40	25		40	25
	40	41		40	67		40	67
923636.0270	40	25		40	103		40	103
	40	67	923636.0395	40	25	923636.0761	40	31
	40	103		40	67		40	75
923636.0273	40	13	923636.0396	40	103	923636.0763	40	15
	40	49		40	25		40	51
	40	91		40	67		40	93
923636.0274	40	13		40	103	923636.0764	40	15
							40	51



DRD 420-450

Grupp
Group

Sida
Page

99NR 120

Reservdelar - Spare parts

Utgåva Issue 020502			Nummerregister			Numerical register		
Art nr Part No	Grupp Group	Sida Page	Art nr Part No	Grupp Group	Sida Page	Art nr Part No	Grupp Group	Sida Page
923636.0764	40	91	923657.0006	80	197	923702.0003	20	503
	40	93		80	215		20	507
923636.0771	70	335	923657.0009	80	135		20	509
	70	345		80	139		20	511
	70	349		80	153		20	513
	70	371		80	181		20	515
	70	383	923657.0010	80	99		20	519
	70	387		80	143		20	521
	70	391		80	147	923702.0004	20	327
	70	413		80	161		20	329
	70	427		80	185		20	495
923636.0774	40	5	923657.0011	40	129		20	497
	40	83		40	131		20	501
923636.0775	40	11		40	133		20	503
923636.0790	40	25	923660.0001	80	105		20	507
	40	67		80	131		20	509
	40	103		80	133		20	511
923636.0793	40	27	923663.0001	20	269		20	513
	40	69	923675.0004	80	59		20	515
	40	105	923675.0005	60	39		20	519
923636.0794	40	27	923675.0006	80	55		20	521
	40	69		80	57	923702.0005	20	183
	40	105	923676.0001	10	169		20	191
923636.0795	40	27		10	173		20	195
	40	97		10	185		20	203
	40	105		10	191		20	377
923636.0900	30	93		10	193		20	379
923636.0921	30	93		10	213		20	381
923636.0992	10	145		10	223		20	453
	10	151	923676.0004	10	71	923702.0006	10	177
923645.0001	80	61	923683.0004	80	125		10	219
	80	63	923691.0002	10	225	923702.0007	20	329
	80	65		10	227	923705.0001	30	83
	80	67		10	229		30	203
923656.0001	70	265		10	231	923705.0002	30	83
	70	267		10	233		30	203
	70	269		10	235	923705.0003	30	83
923657.0001	60	21		10	237	923705.0004	30	89
	60	27		10	239	923705.0005	30	87
	60	33	923691.0004	10	173		30	205
	60	37		10	177	923705.0006	30	87
	80	9		10	203		30	205
	80	23	923691.0005	10	199	923705.0008	30	87
	80	25		10	201		30	205
	80	27		10	205	923705.0009	30	87
	80	29		10	207		30	205
	80	31		10	209	923705.0010	30	87
	80	33	923691.0006	10	189	923705.0011	30	87
	80	35	923691.0007	10	211		30	91
	80	37		10	217	923705.0012	30	87
	80	39	923691.0008	10	221		30	205
	80	41	923692.0006	10	225	923705.0013	30	87
	80	43		10	231		30	205
	80	45		10	235	923705.0014	30	87
	80	49		10	237	923705.0015	30	87
	80	51	923702.0001	20	453		30	205
	80	53		20	455	923705.0016	30	87
923657.0004	80	71		20	459		30	205
	80	85		20	465	923705.0018	30	87
	80	87		20	477		30	205
	80	165	923702.0003	20	327	923705.0019	30	87
923657.0005	10	79		20	329	923705.0022	30	87
923657.0006	80	129		20	495		30	205
	80	135		20	497	923705.0023	30	89
	80	139		20	501	923705.0024	30	89



DRD 420-450

Grupp
Group

Sida
Page

99NR 121

Reservdelar - Spare parts

Utgåva Issue 020502			Nummerregister			Numerical register		
Art nr Part No	Grupp Group	Sida Page	Art nr Part No	Grupp Group	Sida Page	Art nr Part No	Grupp Group	Sida Page
923705.0024	30	207	923705.0110	80	167	923705.0168	30	195
923705.0025	30	89	923705.0113	80	77		30	199
	30	207	923705.0114	80	73	923705.0169	30	41
923705.0026	30	91		80	89		30	155
923705.0027	20	241		80	167		30	157
	20	243	923705.0123	80	91	923705.0170	30	159
	20	247	923705.0132	80	75		30	161
923705.0028	20	241		80	169	923705.0171	30	159
	20	243	923705.0137	30	137		30	161
923705.0030	20	241	923705.0138	20	227	923705.0172	30	159
	20	243		30	139		30	161
	20	245	923705.0140	30	145	923705.0173	30	159
	20	247		30	147		30	161
923705.0031	30	51		30	149	923705.0174	30	159
923705.0032	30	51	923705.0141	30	145		30	161
923705.0033	30	51	923705.0142	30	145	923705.0175	30	159
923705.0034	30	51	923705.0143	30	145		30	161
923705.0035	30	51	923705.0144	30	145	923705.0176	30	159
923705.0037	30	93	923705.0145	30	145	923705.0177	30	159
923705.0039	30	93	923705.0146	30	145		30	161
923705.0040	30	93	923705.0147	30	145	923705.0178	30	159
	30	215	923705.0148	30	145		30	161
923705.0042	20	249		30	147	923705.0179	30	159
923705.0043	20	249	923705.0149	30	39		30	161
	20	251		30	153	923705.0180	30	77
923705.0044	20	249	923705.0150	30	39		30	79
	20	251		30	153		30	159
923705.0045	20	249	923705.0151	30	39		30	161
	20	251		30	153		30	191
923705.0046	20	263	923705.0152	30	39	923705.0181	30	159
923705.0047	20	263		30	153		30	161
923705.0056	20	263	923705.0153	30	39	923705.0182	30	159
923705.0057	20	261		30	153		30	161
	20	263	923705.0154	30	39	923705.0183	30	163
923705.0063	30	39		30	153		30	165
	30	153	923705.0155	30	39	923705.0184	30	167
	30	231		30	153	923705.0185	30	47
923705.0073	70	179	923705.0156	30	39		30	167
923705.0075	70	179		30	153		30	169
923705.0076	70	179	923705.0157	30	153	923705.0186	30	47
923705.0077	70	179	923705.0158	30	153		30	167
923705.0078	70	179	923705.0159	30	155		30	169
923705.0079	70	179	923705.0161	30	155	923705.0187	30	173
923705.0081	70	179		30	157		30	175
923705.0083	70	179	923705.0162	30	155	923705.0189	30	177
923705.0090	30	173	923705.0163	30	155	923705.0190	30	177
	30	175		30	157		30	179
	30	177	923705.0164	30	155	923705.0191	30	181
	30	179		30	157	923705.0192	30	181
923705.0101	80	237	923705.0165	30	155	923705.0193	30	181
923705.0102	80	237		30	157	923705.0194	30	181
923705.0103	80	237	923705.0166	30	41	923705.0195	30	193
923705.0104	80	237		30	55		30	197
923705.0106	10	313		30	87	923705.0196	30	193
923705.0107	10	313		30	155	923705.0197	30	193
	80	239		30	157		30	197
	80	241		30	205	923705.0198	30	193
	80	243	923705.0167	30	41		30	197
923705.0109	30	27		30	79		30	203
	30	37		30	155	923705.0199	30	79
	30	141		30	157		30	193
	30	151		30	199		30	197
923705.0110	80	73	923705.0168	30	41	923705.0200	30	193
	80	89		30	79	923705.0201	30	201
	80	91		30	155	923705.0203	30	209



DRD 420-450

Grupp
Group

Sida
Page

99NR 122

Reservdelar - Spare parts

Utgåva Issue 020502			Nummerregister			Numerical register		
Art nr Part No	Grupp Group	Sida Page	Art nr Part No	Grupp Group	Sida Page	Art nr Part No	Grupp Group	Sida Page
923705.0203	30	211	923705.0252	20	229	923705.0471	10	227
923705.0204	30	213	923705.0254	20	223	923705.0472	10	227
923705.0205	30	215		20	231	923705.0473	10	227
923705.0206	30	93	923705.0255	20	225	923705.0474	10	227
	30	215		20	231	923705.0475	20	151
923705.0207	30	213	923705.0256	20	231	923705.0499	30	37
	30	215	923705.0257	20	231		30	151
923705.0208	30	173	923705.0258	20	231	923705.0500	30	37
923705.0209	30	173	923705.0259	20	231		30	151
923705.0210	30	173	923705.0260	20	225	923705.0501	30	37
923705.0211	30	173		20	231		30	151
923705.0212	30	173	923705.0262	20	231	923705.0502	30	193
923705.0213	30	173	923705.0263	30	209		30	197
923705.0214	30	173		30	211	923705.0503	20	151
923705.0215	30	149	923705.0264	30	193	923705.0504	20	151
923705.0216	30	207		30	197	923705.0505	20	151
923705.0217	30	87	923705.0265	30	137	923705.0506	20	151
	30	205	923705.0266	30	137	923705.0507	20	151
923705.0218	30	205	923705.0267	30	137	923705.0508	20	151
923705.0219	30	205		30	141	923705.0509	20	151
923705.0220	30	205	923705.0268	30	137	923705.0510	20	151
923705.0221	30	205	923705.0269	30	137	923705.0511	20	151
923705.0222	30	205	923705.0270	10	309	923705.0512	20	151
923705.0223	30	205	923705.0281	30	39	923705.0513	20	151
923705.0224	30	205		30	143	923705.0514	20	151
923705.0225	30	205	923705.0295	30	87	923705.0515	20	151
923705.0226	30	205	923705.0330	30	37	923705.0516	20	151
923705.0227	30	143		30	151	923705.0518	20	151
	30	205	923705.0332	30	37	923705.0523	20	241
923705.0228	30	205		30	151		20	243
923705.0229	30	87	923705.0333	30	37	923705.0524	20	241
	30	205		30	151		20	243
923705.0230	30	87	923705.0334	30	37	923705.0542	30	175
	30	205		30	151	923705.0547	30	43
923705.0231	30	87	923705.0336	30	37	923705.0569	80	73
	30	205		30	151		80	89
923705.0232	30	87	923705.0337	30	37		80	167
	30	205		30	151	923705.0570	80	91
923705.0233	30	205	923705.0382	30	147	923705.0580	80	91
923705.0234	30	205	923705.0396	70	11	923705.0583	80	75
923705.0235	20	261		70	13		80	93
	20	263		70	17		80	169
923705.0236	20	245		70	21		80	171
923705.0237	20	249		70	31	923705.0591	30	311
	20	251		70	33	923705.0597	20	151
923705.0239	20	229		70	37	923705.0598	20	151
923705.0240	20	225		70	43	923705.0599	20	151
	20	229		70	47	923705.0602	20	151
923705.0241	20	223		70	51	923705.0604	30	271
	20	229	923705.0424	30	213	923705.0605	30	271
923705.0242	20	229	923705.0425	30	213	923705.0606	30	271
923705.0243	20	229	923705.0428	30	205		30	273
923705.0244	20	223	923705.0429	30	205	923705.0607	30	271
	20	229	923705.0430	30	205	923705.0608	30	271
923705.0245	20	223	923705.0431	30	55	923705.0609	30	271
	20	229		30	79		30	273
923705.0246	20	223		30	205	923705.0610	30	271
	20	229	923705.0444	10	309	923705.0611	30	271
923705.0247	20	223	923705.0455	20	251	923705.0612	30	271
	20	229	923705.0456	20	251	923705.0613	30	271
923705.0248	20	223	923705.0466	10	227	923705.0614	30	271
	20	229	923705.0467	10	227	923705.0638	30	271
923705.0249	20	223	923705.0468	10	227	923705.0639	30	271
	20	229	923705.0469	10	227	923705.0640	30	271
923705.0250	20	229	923705.0470	10	227	923705.0641	30	271

Reservdelar - Spare parts

Utgåva			Numerregister			Numerical register		
Issue								
020502								
Art nr Part No	Grupp Group	Sida Page	Art nr Part No	Grupp Group	Sida Page	Art nr Part No	Grupp Group	Sida Page
923705.0642	30	271	923705.0711	20	253	923705.0773	30	257
923705.0643	30	271		30	249	923705.0774	30	257
923705.0644	30	271		30	277	923705.0775	30	257
923705.0645	30	271		30	287	923705.0776	30	257
923705.0647	30	271		30	289	923705.0777	30	257
923705.0648	30	271		30	293		30	315
923705.0651	30	271		30	295		30	323
923705.0653	30	271		30	317	923705.0778	30	257
923705.0654	30	271		30	323		30	313
923705.0655	30	271	923705.0713	30	317		30	323
923705.0656	30	271		30	389	923705.0782	30	259
923705.0657	30	271	923705.0714	30	317	923705.0783	30	257
923705.0659	30	271		30	389	923705.0784	30	259
923705.0660	30	271	923705.0715	30	273	923705.0785	30	317
923705.0661	30	271	923705.0722	30	257	923705.0788	30	277
923705.0662	30	271		30	355		30	287
923705.0663	30	271	923705.0723	30	257		30	309
923705.0664	30	271	923705.0724	30	257	923705.0789	30	277
923705.0666	30	271	923705.0725	30	257		30	295
923705.0667	20	295	923705.0726	30	257		30	323
	30	271	923705.0727	30	257	923705.0792	20	295
	30	381	923705.0728	30	257		30	249
	30	409	923705.0729	30	257		30	277
923705.0668	20	295	923705.0733	30	381		30	375
	30	271	923705.0736	30	257		30	381
	30	381		30	267	923705.0795	30	277
	30	409	923705.0737	30	257	923705.0798	30	277
923705.0669	30	271		30	267	923705.0802	30	323
923705.0670	30	271	923705.0738	30	257		30	381
923705.0671	30	271		30	267	923705.0803	30	277
	30	349	923705.0739	30	257	923705.0807	30	277
923705.0672	30	271		30	267	923705.0811	80	71
923705.0674	30	271	923705.0740	30	257		80	73
923705.0675	30	271	923705.0741	30	257		80	85
	30	311	923705.0742	30	257	923705.0812	80	71
	30	315	923705.0743	30	257		80	75
923705.0676	30	271	923705.0744	30	257		80	85
923705.0677	30	271	923705.0745	30	257		80	87
	30	273	923705.0746	30	257		80	169
	30	315	923705.0747	30	257	923705.0813	80	73
923705.0678	30	271	923705.0748	30	257	923705.0815	80	73
923705.0680	30	271	923705.0749	30	257		80	89
923705.0681	30	285	923705.0750	30	257		80	167
923705.0682	30	275	923705.0752	30	257	923705.0820	80	75
923705.0683	30	275	923705.0753	30	257		80	169
923705.0684	30	275	923705.0754	30	257	923705.0821	80	75
923705.0685	30	275	923705.0755	30	257		80	169
923705.0686	30	275	923705.0756	30	257	923705.0822	80	75
923705.0687	30	275	923705.0757	30	257		80	169
	30	353	923705.0758	30	257	923705.0824	80	75
923705.0688	30	273	923705.0759	30	257	923705.0826	80	75
923705.0689	30	275	923705.0760	30	257	923705.0827	80	77
923705.0693	30	275	923705.0761	30	257		80	93
923705.0695	30	321	923705.0762	30	257		80	171
923705.0697	30	321	923705.0763	30	257	923705.0828	80	77
923705.0699	30	273	923705.0764	30	257		80	93
	30	321	923705.0765	30	257		80	171
923705.0700	30	273	923705.0767	30	257	923705.0896	80	79
	30	321	923705.0768	30	257	923705.0897	80	79
923705.0701	30	321	923705.0769	30	257		80	81
	30	385	923705.0770	30	257	923705.0898	80	79
923705.0705	30	321	923705.0772	20	295		80	81
923705.0708	30	273		30	257	923705.0899	80	79
923705.0709	30	273		30	355	923705.0900	30	27
923705.0710	30	293		30	371	923705.0902	70	11

Reservdelar - Spare parts

Utgåva			Numerregister			Numerical register		
Issue								
020502								
Art nr	Grupp	Sida	Art nr	Grupp	Sida	Art nr	Grupp	Sida
Part No	Group	Page	Part No	Group	Page	Part No	Group	Page
923705.0902	70	13	923705.0974	20	595	923726.0432	40	197
	70	17	923705.0976	80	65		40	205
	70	43		80	67		40	213
	70	47		80	69	923726.0433	40	197
923705.0903	70	11	923705.0977	10	313		40	205
	70	13		80	239		40	213
	70	17		80	241	923726.0435	40	197
	70	43		80	243		40	205
	70	47	923705.0979	70	265		40	213
923705.0906	80	71		70	267	923726.0436	40	197
	80	85		70	269		40	205
923705.0907	70	21	923705.0980	10	159		40	213
	70	31	923705.0981	10	159	923726.0437	40	197
	70	33	923705.0982	10	159		40	205
	70	37	923705.0984	10	159		40	213
	70	51	923705.0985	10	159	923726.0439	40	197
923705.0908	70	21	923705.0986	10	159		40	205
	70	31	923705.0987	70	11		40	213
	70	33	923711.0011	70	163	923726.0440	40	197
	70	37	923711.0013	70	157		40	205
	70	51		70	159		40	213
923705.0910	30	29	923711.0017	70	181	923726.0558	70	421
	30	93	923711.0018	70	161		70	437
923705.0911	20	17	923711.0035	70	421	923726.0684	40	195
	20	21	923711.0036	70	437		40	203
	20	25	923724.0003	20	397		40	211
	20	29	923724.0004	20	397	923727.0021	70	251
	20	597	923724.0005	20	397		70	253
923705.0912	30	43	923724.0006	20	397		70	255
	30	161	923726.0344	40	191		70	257
923705.0913	30	39		40	199	923727.0079	70	137
923705.0914	30	39		40	207		70	139
923705.0915	30	39	923726.0345	40	191		70	141
923705.0916	30	39		40	199		70	143
	30	153		40	207		70	145
923705.0917	30	39	923726.0371	40	195		70	147
923705.0918	30	39		40	203		70	149
923705.0919	30	39		40	211	923727.0096	10	309
923705.0920	30	79	923726.0372	40	195		80	79
923705.0922	30	45		40	203	923727.0113	80	79
923705.0923	30	87		40	211	923727.0114	80	79
923705.0924	30	93	923726.0374	40	195	923727.0115	10	311
923705.0926	30	93		40	203		80	79
923705.0927	30	91		40	211		80	81
923705.0938	10	309	923726.0379	40	191	923727.0119	10	157
	80	79		40	199	923727.0120	10	157
923705.0947	30	93		40	207	923727.0121	10	157
923705.0963	20	151	923726.0380	40	191	923727.0122	10	157
923705.0964	20	151		40	199	923727.0123	10	157
923705.0965	20	151		40	207	923727.0124	10	157
923705.0966	20	151	923726.0391	40	191	923727.0125	10	157
923705.0967	20	151		40	199	923727.0156	10	151
923705.0968	20	151		40	207	923727.0504	40	197
923705.0969	70	271	923726.0408	40	191		40	205
923705.0970	20	151		40	193		40	213
923705.0971	20	151		40	199	923727.0559	40	195
923705.0972	20	151		40	201		40	203
923705.0973	70	365		40	207		40	211
	70	367		40	209	923727.0842	10	151
	70	369	923726.0425	40	197	923727.0843	10	151
	70	397		40	205	923727.0844	10	151
	70	401		40	213	923727.0845	10	151
	70	407	923726.0430	40	197	923727.0846	10	151
	70	409		40	205	923727.0847	10	145
923705.0974	20	593		40	213		10	151

Reservdelar - Spare parts

Utgåva			Numerregister			Numerical register		
Issue								
020502								
Art nr Part No	Grupp Group	Sida Page	Art nr Part No	Grupp Group	Sida Page	Art nr Part No	Grupp Group	Sida Page
923727.0848	10	145	923736.0723	70	391	923754.0002	80	69
	10	151	923737.0001	20	125	923754.0004	70	379
923727.0849	10	151	923737.0002	20	125		70	383
923732.U001	20	91	923737.0003	20	125		70	387
	20	391	923737.0004	20	125		70	415
923732.U004	20	91	923741.0002	20	97		80	235
	20	389		20	497	923761.0002	10	177
	20	393		20	509		10	203
923732.U005	20	91	923741.0003	20	101		10	219
923732.0001	20	91	923741.0004	20	105	923761.0003	10	177
	20	391	923741.0006	20	109		10	203
923732.0004	20	91	923741.0007	20	105		10	219
	20	389		20	109	923761.0004	10	177
	20	393		20	113		10	203
923732.0005	20	91	923741.0009	20	113		10	219
923736.0529	20	597	923747.0002	20	537	923761.0007	10	203
923736.0530	20	597		20	541	923761.0008	10	177
923736.0702	20	587	923748.0001	20	357		10	219
923736.0703	20	397		20	361	923763.0001	30	233
923736.0704	20	529		20	363		30	235
923736.0705	20	529		20	365		30	237
923736.0706	20	529		20	369		30	343
923736.0713	70	11		20	603		30	345
	70	13	923748.0002	20	171	923763.0002	30	127
	70	17		20	173		30	129
	70	21		20	333		40	15
	70	31		20	357		40	51
	70	33		20	359		40	93
	70	37		20	361	923764.0001	40	13
	70	43		20	363		40	49
	70	47		20	365		40	91
	70	51		20	367	923764.0003	40	13
923736.0714	70	167		20	369		40	49
	70	169		20	397		40	91
	70	171	923748.0003	20	361	923764.0016	20	455
	70	173		20	369		20	477
	70	175	923748.0004	20	357	923764.0017	20	455
	70	177		20	363		20	477
923736.0715	70	167		20	365	923764.0019	20	455
	70	169	923748.0005	20	357		20	477
	70	171		20	361	923764.0020	20	455
	70	173		20	363		20	477
	70	175		20	365	923764.0021	20	455
	70	177		20	367		20	477
923736.0716	70	167		20	369	923764.0056	30	263
	70	169	923748.0008	20	197	923764.0057	30	263
	70	171		20	199	923764.0131	30	85
	70	173		20	201		30	203
	70	175		20	203	923764.0163	70	239
	70	177		20	205		70	243
923736.0718	70	399		20	209		70	247
	70	403		20	213		70	249
923736.0719	70	395		20	215		70	279
	70	397		20	217		70	283
	70	401		20	357		70	297
	70	405		20	361	923764.0164	70	247
	70	407		20	363	923764.0200	10	151
	70	409		20	365	923764.0218	70	179
923736.0720	70	371	923748.0011	20	141	923764.0273	80	79
	70	391		20	145	923764.0274	80	79
923736.0721	70	371		20	369		80	81
	70	391	923754.0002	80	61	923764.0275	10	311
923736.0722	70	371		80	63		80	79
	70	391		80	65	923764.0286	20	297
923736.0723	70	371		80	67	923764.0287	20	297

Reservdelar - Spare parts

Utgåva			Numerregister			Numerical register		
Issue								
020502								
Art nr Part No	Grupp Group	Sida Page	Art nr Part No	Grupp Group	Sida Page	Art nr Part No	Grupp Group	Sida Page
923764.0287	30	257	923767.0002	80	67	923805.0002	10	167
	30	259	923767.0003	80	61		10	181
923764.0303	20	297		80	63	923810.0001	10	89
	20	299		80	65		10	91
923764.0304	10	123		80	67		10	93
923764.0305	10	123		80	69	923811.0001	10	89
923764.0306	10	123	923767.0004	80	65		10	91
923764.0307	10	123		80	67		10	93
923764.0308	10	123		80	69	923811.0002	10	91
923764.0309	10	123	923767.0005	80	65	923811.0003	10	89
923764.0310	10	123		80	67		10	93
923764.0327	10	283		80	69	923811.0004	10	89
	10	287	923767.0006	80	69		10	93
	10	291	923767.0007	80	61	923811.0005	10	89
	10	295		80	63		10	93
	10	299		80	65	923811.0006	10	89
	10	311		80	67		10	93
923764.0336	30	251	923780.0001	20	609	923811.0007	10	89
923764.0337	30	251	923781.0001	70	265		10	93
	30	383		70	267	923811.0008	10	89
	30	411		70	269		10	93
923764.0338	30	251	923781.0002	70	321	923811.0010	10	91
	30	411		70	323	923813.0004	70	417
923764.0339	30	251	923785.0002	30	31	923813.0005	70	417
	30	411		30	33	923816.0001	20	283
923764.0347	20	175	923791.0001	10	243		30	229
	20	177	923791.0010	20	165	923819.0002	30	279
	20	179	923791.0015	20	165		30	361
	20	181	923792.0001	10	243	923819.0006	30	261
	20	183	923793.0001	70	399	923819.0008	30	261
	20	185	923793.0002	70	371	923819.0009	30	261
	20	187		70	391	923819.0010	30	257
	20	189	923793.0003	70	397		30	261
	20	203		70	407		30	287
	20	205	923793.0004	70	395		30	313
	20	213		70	397		30	315
	20	215		70	401		30	409
923764.0508	20	297		70	403	923819.0017	30	263
	20	299		70	405	923819.0018	30	263
923764.0510	30	47		70	407		30	365
	30	79		70	409	923819.0019	30	263
	30	141	923796.0001	70	65	923819.0020	30	263
923764.0601	10	17		70	69	923819.0021	30	263
	10	33		70	73	923819.0023	30	263
923764.0644	10	311		70	77	923819.0024	30	263
	80	71		70	93	923819.0025	30	263
	80	81		70	97	923819.0026	30	263
	80	85		70	101	923819.0027	30	263
	80	87		70	109	923819.0028	30	263
	80	165		70	113	923819.0029	30	263
923766.0001	80	61		70	117	923819.0049	30	265
	80	63	923798.0001	10	119		30	267
	80	65		10	121		30	269
	80	67	923803.0001	10	169		30	367
923766.0002	80	65		10	185		30	369
	80	67		10	193	923819.0050	30	265
923766.0003	80	65		10	223		30	267
	80	67	923803.0002	10	173		30	269
923766.0004	80	65		10	191	923819.0051	30	265
	80	67		10	213		30	267
	80	69	923804.0001	10	169	923819.0052	30	265
923766.0005	80	69		10	185		30	267
923767.0002	80	61		10	193	923819.0053	30	283
	80	63		10	223	923819.0054	30	283
	80	65	923805.0001	10	167	923819.0055	30	283

Reservdelar - Spare parts

Utgåva Issue 020502			Nummerregister			Numerical register		
Art nr Part No	Grupp Group	Sida Page	Art nr Part No	Grupp Group	Sida Page	Art nr Part No	Grupp Group	Sida Page
923819.0056	30	283	923819.0153	30	289	923819.0253	30	249
923819.0057	30	283		30	375		30	251
923819.0058	30	283	923819.0154	30	289		30	253
923819.0064	30	283		30	375		30	257
	30	311	923819.0155	30	289		30	383
923819.0085	30	285		30	291	923819.0257	30	323
923819.0089	30	285		30	375	923819.0260	30	319
923819.0090	30	285		30	377		30	323
923819.0091	30	285	923819.0156	30	289	923819.0261	30	313
923819.0092	30	285		30	291		30	323
923819.0093	30	285		30	375	923819.0263	30	383
923819.0094	30	285		30	377	923819.0264	30	323
923819.0095	30	285	923819.0157	30	289	923819.0266	30	323
923819.0096	30	285		30	291	923819.0269	30	323
923819.0097	30	285	923819.0158	30	289	923819.0271	30	249
923819.0105	30	287	923819.0159	30	289		30	323
923819.0106	30	287	923819.0160	20	295		30	383
923819.0107	30	287		30	289		30	409
923819.0108	30	287		30	315	923819.0273	30	323
923819.0109	30	287		30	317	923819.0274	30	323
923819.0110	30	287		30	375	923819.0275	30	249
923819.0111	30	287		30	381		30	323
923819.0112	30	287	923819.0161	30	289	923819.0276	30	323
923819.0113	30	287		30	315	923819.0277	20	255
923819.0114	30	287	923819.0162	30	289		20	265
923819.0116	30	287		30	291		30	319
923819.0117	30	287	923819.0163	30	295		30	323
923819.0118	30	287	923819.0164	30	277	923819.0279	30	323
923819.0119	30	287		30	293	923819.0280	30	323
923819.0120	30	287	923819.0165	30	289	923819.0281	30	323
923819.0121	30	287	923819.0166	30	289	923819.0282	30	323
923819.0122	30	287		30	291	923819.0285	20	253
923819.0123	30	287	923819.0167	30	289	923819.0286	20	253
923819.0124	30	287		30	291	923819.0287	20	253
923819.0125	30	287	923819.0168	30	293	923819.0300	30	273
923819.0136	30	287	923819.0169	30	293	923819.0304	30	273
923819.0137	30	287	923819.0170	30	293	923819.0310	30	273
923819.0140	30	289	923819.0171	30	293	923819.0311	30	273
923819.0141	30	289		30	319	923819.0316	30	317
923819.0142	30	289		30	323	923819.0317	30	317
	30	375	923819.0172	30	293		30	319
923819.0143	30	289		30	319	923819.0322	30	277
	30	375		30	323		30	359
923819.0144	30	289	923819.0173	30	293	923819.0324	30	309
	30	375	923819.0174	30	291	923819.0335	30	315
923819.0145	30	289		30	293	923819.0336	30	315
	30	375	923819.0178	30	279	923819.0340	30	319
923819.0146	30	289		30	281		30	391
	30	375	923819.0180	30	389	923819.0343	30	249
923819.0147	30	289		30	391		30	273
	30	375	923819.0181	30	279	923819.0344	30	253
923819.0148	30	289	923819.0196	20	255		30	273
	30	375		30	315	923819.0363	30	279
923819.0149	30	289	923819.0197	30	315		30	281
	30	291	923819.0200	30	401	923819.0364	30	289
	30	375	923819.0212	20	295		30	291
	30	377	923819.0213	30	253	923819.0365	30	265
923819.0150	30	289		30	409		30	269
	30	375	923819.0215	30	323	923819.0366	30	265
923819.0151	30	289	923819.0216	30	359		30	267
	30	375		30	409		30	269
923819.0152	30	289	923819.0249	30	315	923819.0370	30	313
	30	291	923819.0251	30	323	923819.0372	20	253
	30	375	923819.0252	30	375		30	295
	30	377		30	383		30	313

Reservdelar - Spare parts

Utgåva			Numerregister			Numerical register		
Issue								
020502								
Art nr	Grupp	Sida	Art nr	Grupp	Sida	Art nr	Grupp	Sida
Part No	Group	Page	Part No	Group	Page	Part No	Group	Page
923819.0373	30	295	923819.0684	30	399	923819.0847	30	317
	30	393	923819.0685	20	253	923819.0848	30	317
923819.0374	30	313		30	295	923819.0849	30	317
923819.0375	30	313	923819.0687	20	253	923819.0851	30	317
923819.0377	30	315		30	295	923819.0852	30	317
923819.0380	30	315	923819.0688	30	295	923819.0853	30	317
923819.0395	30	365		30	309	923819.0858	30	319
923819.0401	30	311		30	359	923819.0859	30	319
923819.0403	30	311	923819.0689	20	253	923819.0860	30	319
923819.0410	30	253	923819.0690	20	253	923819.0862	30	319
	30	355	923819.0693	30	311	923819.0863	30	319
	30	405	923819.0695	20	233		30	391
923819.0413	30	315	923819.0696	20	237	923819.0864	30	319
	30	401	923819.0697	20	233		30	391
923819.0424	30	253	923819.0699	20	233	923819.0865	30	319
	30	317	923819.0710	20	255		30	391
923819.0431	30	315	923819.0711	20	255	923819.0876	30	349
	30	401	923819.0716	20	255		30	355
923819.0435	30	311	923819.0722	20	255	923819.0877	30	353
923819.0438	30	311	923819.0777	20	259		30	379
923819.0440	30	405	923819.0781	20	253	923819.0909	30	385
	30	407	923819.0800	30	271	923819.0911	30	277
923819.0444	30	309		30	273		30	359
	30	359	923819.0803	30	291		30	413
923819.0445	30	253	923819.0805	30	309	923819.0978	30	379
923819.0446	30	273	923819.0806	30	309	923819.0979	30	355
923819.0448	30	253	923819.0807	30	309		30	375
	30	405	923819.0808	30	309		30	379
923819.0456	30	249	923819.0809	30	309	923819.0986	30	357
	30	253	923819.0810	30	309		30	359
	30	409		30	359	923819.1011	30	359
923819.0462	20	253	923819.0817	20	253	923819.1012	30	309
923819.0496	20	239		30	295	923819.1014	30	361
923819.0560	30	407	923819.0820	10	229	923819.1018	30	279
923819.0561	30	255		10	233	923819.1079	30	373
	30	407		30	295	923820.0001	80	191
923819.0562	30	255		30	297		80	193
	30	407	923819.0821	30	297		80	211
923819.0563	30	255		30	415	923824.0004	10	257
	30	407	923819.0822	30	297	923824.0005	10	263
923819.0564	30	255	923819.0823	30	297	923828.0002	40	153
	30	407	923819.0824	30	297	923828.0003	40	153
923819.0565	30	255		30	415		40	165
	30	407	923819.0825	30	297		40	177
923819.0566	30	255		30	415	923828.0009	70	265
	30	407	923819.0826	30	297		70	267
923819.0567	30	255		30	415		70	269
	30	407	923819.0827	30	297	923828.0012	70	421
923819.0568	30	255	923819.0828	30	297	923828.0070	70	345
	30	407		30	415		70	349
923819.0569	30	255	923819.0829	30	297		70	351
	30	407	923819.0830	30	297		70	383
923819.0570	30	255	923819.0831	30	297		70	387
	30	407	923819.0833	30	297	923828.0102	40	41
923819.0571	30	255	923819.0834	30	297	923828.0103	40	41
	30	407	923819.0836	30	317	923828.0104	40	41
923819.0645	30	249	923819.0837	30	317	923828.0105	40	41
	30	409	923819.0839	30	317	923828.0106	40	41
923819.0647	30	249	923819.0840	30	317	923828.0107	40	41
923819.0648	30	249	923819.0841	30	317	923828.0108	40	41
923819.0649	30	249	923819.0842	30	317	923828.0109	40	41
	30	389	923819.0843	30	317	923828.0110	40	41
923819.0655	30	249	923819.0844	30	317	923828.0111	40	41
923819.0677	30	253	923819.0845	30	317	923828.0112	40	41
923819.0684	20	253	923819.0846	30	317		40	83

Reservdelar - Spare parts

Utgåva			Numerregister			Numerical register		
Issue								
020502								
Art nr	Grupp	Sida	Art nr	Grupp	Sida	Art nr	Grupp	Sida
Part No	Group	Page	Part No	Group	Page	Part No	Group	Page
923828.0113	40	41	923828.0153	40	61	923828.0182	40	75
923828.0114	40	9		40	97	923828.0183	40	75
	40	43		40	99	923828.0184	40	79
	40	87	923828.0154	40	59	923828.0191	40	193
923828.0115	40	43		40	65		40	201
923828.0116	40	45	923828.0155	40	61		40	209
923828.0118	40	45		40	99	923828.0192	40	193
923828.0119	40	47	923828.0156	40	19		40	201
923828.0120	40	47		40	21		40	209
923828.0121	40	49		40	23	923828.0193	40	193
923828.0122	40	53		40	25		40	201
923828.0123	40	53		40	27		40	209
	40	95		40	61	923828.0194	40	193
923828.0124	40	53		40	65		40	201
923828.0125	40	53		40	67		40	209
923828.0126	40	53		40	69	923828.0195	40	193
923828.0127	40	53		40	97		40	201
923828.0128	40	53		40	99		40	209
923828.0129	40	53		40	101	923828.0196	40	193
923828.0130	40	53		40	103		40	201
923828.0131	40	53		40	105		40	209
923828.0132	40	53	923828.0158	40	21	923828.0339	40	175
	40	95		40	61	923828.0340	40	171
923828.0133	40	55		40	99		40	175
923828.0134	40	55	923828.0159	40	21	923828.0341	40	11
923828.0135	40	55		40	63		40	89
923828.0136	40	25		40	99	923828.0342	40	19
	40	57	923828.0160	40	25		40	23
	40	103		40	63		40	97
923828.0137	40	21		40	103		40	101
	40	57	923828.0161	40	65	923828.0343	40	23
	40	99		40	69		40	101
923828.0138	40	59		40	97	923828.0344	40	25
	40	65		40	101		40	103
923828.0139	40	59		40	105	923828.0345	40	5
	40	65	923828.0162	40	65	923828.0346	40	9
923828.0140	40	59	923828.0163	40	65	923828.0347	40	23
	40	65	923828.0164	40	65		40	101
923828.0141	40	59	923828.0165	40	67	923828.0348	40	27
	40	65		40	103		40	105
923828.0142	40	59	923828.0166	40	25	923828.0349	40	29
	40	65		40	67		40	107
923828.0143	40	59		40	103	923828.0350	40	29
	40	65	923828.0167	40	67		40	107
923828.0144	40	59	923828.0168	40	25	923828.0351	40	29
	40	65		40	67		40	107
923828.0145	40	59		40	103	923828.0366	40	157
	40	65	923828.0169	40	25	923828.0367	40	157
923828.0146	40	59		40	67	923828.0368	40	167
	40	65		40	103		40	179
923828.0147	40	59	923828.0170	40	69	923828.0369	40	167
	40	65	923828.0171	40	71		40	179
923828.0148	40	59	923828.0172	40	71	923828.0370	40	165
	40	65	923828.0173	40	73		40	177
923828.0149	40	59	923828.0174	40	73	923828.0371	40	165
	40	65	923828.0175	40	29		40	177
923828.0150	40	59		40	73	923828.0372	40	165
	40	65		40	107		40	177
923828.0151	40	59	923828.0176	40	73	923828.0373	40	165
923828.0152	40	19	923828.0177	40	73		40	177
	40	59	923828.0178	40	75	923828.0374	40	165
	40	97	923828.0179	40	75		40	177
923828.0153	40	19		40	109	923828.0375	40	165
	40	21	923828.0180	40	75		40	177
	40	59	923828.0181	40	75	923828.0376	40	165

Reservdelar - Spare parts

Utgåva Issue 020502			Nummerregister			Numerical register		
Art nr Part No	Grupp Group	Sida Page	Art nr Part No	Grupp Group	Sida Page	Art nr Part No	Grupp Group	Sida Page
923828.0376	40	177	923828.0425	40	173	923828.0515	40	209
923828.0377	40	165	923828.0426	40	159	923828.0519	40	193
	40	177	923828.0427	40	159		40	201
923828.0378	40	165	923828.0428	40	159		40	209
	40	177	923828.0429	40	159	923828.0528	40	193
923828.0379	40	165		40	173		40	201
	40	177	923828.0430	40	161		40	209
923828.0380	40	165	923828.0431	40	161	923828.0530	40	195
	40	177	923828.0432	40	161		40	203
923828.0381	40	165		40	173		40	211
	40	177	923828.0433	40	161	923828.0531	40	195
923828.0383	40	165		40	173		40	203
923828.0384	40	165	923828.0434	40	161		40	211
923828.0385	40	165	923828.0435	40	161	923828.0532	40	195
923828.0386	40	159		40	173		40	203
	40	163	923828.0436	40	161		40	211
923828.0387	40	163	923828.0437	40	161	923828.0533	40	195
923828.0388	40	163	923828.0438	40	161		40	203
923828.0389	40	163	923828.0439	40	161		40	211
923828.0390	40	163	923828.0440	40	161	923828.0536	40	195
	40	175	923828.0441	40	161		40	203
923828.0391	40	163	923828.0442	40	171		40	211
	40	175	923828.0443	40	171	923828.0555	40	191
923828.0392	40	163	923828.0444	40	169		40	199
923828.0393	40	163	923828.0445	40	177		40	207
923828.0394	40	159	923828.0446	40	177	923828.0557	40	191
923828.0395	40	159	923828.0447	40	177		40	199
	40	171	923828.0473	40	191		40	207
923828.0396	40	159		40	199	923828.0559	40	191
	40	171		40	207		40	199
923828.0397	40	159	923828.0476	40	191		40	207
923828.0398	40	159		40	199	923828.0560	40	191
	40	171		40	207		40	199
923828.0399	40	159	923828.0492	40	197		40	207
923828.0400	40	159		40	205	923828.0561	40	191
	40	171		40	213		40	199
923828.0401	40	159	923828.0498	40	197		40	207
	40	171		40	205	923828.0562	40	191
923828.0402	40	159		40	213		40	199
923828.0403	40	159	923828.0499	40	197		40	207
923828.0404	40	159		40	205	923828.0563	40	191
923828.0405	40	159		40	213		40	199
923828.0406	40	159	923828.0500	40	197		40	207
923828.0407	40	159		40	205	923828.0564	40	191
923828.0408	40	159		40	213		40	199
923828.0409	40	159	923828.0501	40	197		40	207
923828.0410	40	159		40	205	923828.0565	40	191
923828.0411	40	159		40	213		40	199
923828.0412	40	159	923828.0502	40	197		40	207
923828.0413	40	159		40	205	923828.0566	40	191
923828.0414	40	159		40	213		40	199
923828.0415	40	159	923828.0504	40	197		40	207
	40	171		40	205	923828.0567	40	191
923828.0416	40	159		40	213		40	199
923828.0417	40	159	923828.0505	40	197		40	207
923828.0418	40	159		40	205	923828.0568	40	191
923828.0419	40	159		40	213		40	199
923828.0420	40	159	923828.0513	40	193		40	207
923828.0421	40	159		40	201	923828.0569	40	191
923828.0422	40	159		40	209		40	199
	40	173	923828.0514	40	193		40	207
923828.0423	40	159		40	201	923828.0570	40	191
923828.0424	40	159		40	209		40	199
	40	173	923828.0515	40	193		40	207
923828.0425	40	159		40	201	923828.0571	40	191

Reservdelar - Spare parts

Utgåva			Numerregister			Numerical register		
Issue								
020502								
Art nr Part No	Grupp Group	Sida Page	Art nr Part No	Grupp Group	Sida Page	Art nr Part No	Grupp Group	Sida Page
923828.0571	40	199	923828.0805	70	435	923828.0999	40	205
	40	207	923828.0821	70	419		40	213
923828.0573	40	191		70	435	923829.0005	30	379
	40	199	923828.0822	70	419	923829.0006	20	299
	40	207		70	435		30	379
923828.0703	70	419	923828.0823	70	419	923829.0007	30	379
	70	435		70	433		30	389
	80	151		70	435		30	409
	80	155	923828.0826	70	419	923829.0021	30	311
	80	175		70	435	923829.0029	40	39
	80	189	923828.0828	70	419		40	117
923828.0704	80	149		70	435	923829.0042	70	65
	80	153	923828.0837	80	145		70	69
	80	177	923828.0841	80	145		70	73
	80	187	923828.0842	80	145		70	77
923828.0708	70	423	923828.0843	80	145		70	81
923828.0722	80	149	923828.0846	80	145		70	93
	80	153	923828.0852	70	423		70	97
	80	173	923828.0853	70	423		70	101
	80	187		70	427		70	105
923828.0727	80	149	923828.0854	70	423		70	109
	80	187	923828.0913	20	463		70	113
923828.0746	80	149	923828.0915	20	461		70	117
	80	153		20	469		70	121
	80	173		20	473	923829.0043	30	263
	80	187		20	475	923829.0044	30	263
923828.0748	80	149	923828.0916	20	461		30	365
	80	187	923828.0922	20	461	923829.0045	30	311
923828.0758	80	151		20	473	923829.0046	20	295
	80	155	923828.0923	20	461		30	381
	80	175		20	469	923829.0055	30	253
	80	189		20	473	923829.0073	30	249
923828.0759	70	419		20	475		30	323
	70	427	923828.0924	20	475		30	383
	70	431	923828.0925	20	461		30	409
	70	435		20	463	923829.0090	20	295
	80	151	923828.0939	80	145		30	253
	80	155	923828.0940	80	145		30	271
	80	175	923828.0984	80	153		30	273
	80	189	923828.0986	70	423		30	381
923828.0760	80	145		70	433	923829.0110	30	315
923828.0765	80	151	923828.0987	70	423	923829.0128	30	395
	80	189	923828.0988	70	423	923829.0145	30	253
923828.0766	80	151	923828.0989	80	151		30	255
	80	189		80	189	923829.0156	30	317
923828.0774	80	151	923828.0991	80	151	923829.0181	30	365
	80	189		80	189	923829.0189	30	325
923828.0775	80	151	923828.0992	70	65	923829.0192	30	271
	80	189		70	69	923829.0193	30	271
923828.0780	80	151		70	73		30	273
	80	189		70	77	923829.0194	30	271
923828.0787	80	87		70	81	923829.0195	30	275
923828.0790	70	425		70	85	923829.0196	30	275
923828.0791	70	419		70	89	923829.0198	30	257
	70	425		70	93	923829.0200	30	263
	70	435		70	97	923829.0201	30	257
923828.0796	70	425		70	101	923829.0202	30	277
923828.0797	70	425		70	105	923829.0203	30	277
923828.0798	70	419		70	109	923829.0204	30	277
	70	425		70	113	923829.0205	20	295
	70	435		70	117		30	381
923828.0802	80	179		70	121	923829.0206	30	277
923828.0803	80	179		70	125	923829.0207	30	277
923828.0805	70	419		70	129	923829.0208	30	277
	70	427	923828.0999	40	197	923829.0209	30	277

Reservdelar - Spare parts

Utgåva			Numerregister			Numerical register		
Issue								
020502								
Art nr	Grupp	Sida	Art nr	Grupp	Sida	Art nr	Grupp	Sida
Part No	Group	Page	Part No	Group	Page	Part No	Group	Page
923829.0210	30	309	923829.0265	30	253	923829.0388	30	399
923829.0211	30	309	923829.0266	30	253	923829.0389	30	397
923829.0212	30	309	923829.0267	30	253	923829.0392	30	397
923829.0213	30	309		30	405		30	413
923829.0214	30	279	923829.0268	30	253	923829.0408	30	403
923829.0216	30	279	923829.0269	30	253	923829.0409	30	403
	30	281	923829.0270	30	253	923829.0424	20	255
923829.0217	30	263	923829.0271	30	253	923829.0425	30	409
923829.0218	30	265	923829.0272	30	253	923829.0426	30	389
	30	267	923829.0273	30	253		30	409
923829.0219	30	283	923829.0275	30	249	923829.0427	30	389
	30	311	923829.0276	30	249	923829.0429	30	351
923829.0220	30	285		30	409		30	389
923829.0221	30	285	923829.0277	20	265	923829.0431	20	257
923829.0224	20	295	923829.0279	30	249	923829.0432	30	413
	30	381		30	409		30	415
	30	401	923829.0280	30	249	923829.0446	20	255
	30	409		30	409	923829.0447	20	235
923829.0225	20	295	923829.0281	30	249		20	239
	30	381		30	409	923829.0448	20	235
923829.0226	20	295	923829.0282	30	249		20	239
	30	381	923829.0284	30	249	923829.0449	20	235
923829.0227	20	295	923829.0285	20	265		20	239
	30	381	923829.0286	20	265	923831.0001	10	103
923829.0228	20	295	923829.0287	20	265	923832.0002	10	147
923829.0229	20	295	923829.0288	20	265		10	151
923829.0230	30	323	923829.0289	20	265	923832.0003	10	149
923829.0231	30	323	923829.0290	20	265		10	151
923829.0232	30	323	923829.0291	20	265	923832.0004	10	151
923829.0233	30	323	923829.0292	20	253		10	153
923829.0234	30	323		20	257	923832.0005	10	151
923829.0235	30	323	923829.0293	30	295	923832.0006	10	151
923829.0236	30	323	923829.0294	30	295	923832.0008	10	155
923829.0237	30	321	923829.0295	30	295		10	157
923829.0238	30	321	923829.0298	20	255	923832.0009	10	155
923829.0239	30	321	923829.0306	20	255		10	157
923829.0240	30	321	923829.0308	20	255	923832.0010	10	159
923829.0241	30	325	923829.0309	20	233	923832.0011	10	159
923829.0244	30	273		20	235	923833.0002	10	229
	30	317	923829.0311	30	261		10	233
923829.0245	30	265	923829.0312	30	311		30	295
	30	267	923829.0313	20	297	923836.0805	90	3
923829.0246	30	319	923829.0315	20	297	923836.0806	90	3
923829.0247	30	319	923829.0316	20	297	923836.0807	90	3
923829.0248	30	311		20	299	923837.0009	70	287
923829.0249	30	253	923829.0317	30	295		70	291
923829.0250	30	253	923829.0325	30	355		70	301
923829.0251	30	253		30	363		70	305
923829.0252	30	253		30	383	923837.0010	70	287
	30	405		30	385		70	291
923829.0253	30	253		30	405		70	309
923829.0254	30	253	923829.0328	30	271		70	313
	30	405		30	399		70	317
923829.0255	30	253	923829.0338	30	359	923838.0001	10	263
	30	405	923829.0341	30	365	923840.00XX	10	363
923829.0256	30	253	923829.0346	30	365	923840.0032	10	363
923829.0257	30	253	923829.0363	30	321	923840.0049	10	363
923829.0258	30	253		30	385	923841.0001	10	363
923829.0259	30	253	923829.0373	30	389	923843.0056	90	3
923829.0260	30	253		30	391	923843.0076	90	3
923829.0261	30	253	923829.0376	30	375	923843.0229	90	3
923829.0262	30	253		30	383	923843.0246	90	3
923829.0263	30	253		30	411	923853.0010	80	149
923829.0264	30	253	923829.0386	30	395	923853.0029	80	153
	30	405	923829.0388	30	395	923853.0035	80	173

Reservdelar - Spare parts

Utgåva			Nummerregister			Numerical register		
Issue								
020502								
Art nr	Grupp	Sida	Art nr	Grupp	Sida	Art nr	Grupp	Sida
Part No	Group	Page	Part No	Group	Page	Part No	Group	Page
923853.0038	80	181	923855.0113	30	153	923855.0181	20	485
923853.0039	80	187	923855.0114	30	161		20	487
923855.0001	30	93	923855.0115	30	143		20	491
923855.0005	30	143	923855.0116	30	169	923855.0182	30	35
923855.0040	80	91	923855.0117	30	169	923855.0183	30	35
923855.0046	80	91	923855.0118	30	143	923855.0184	30	35
923855.0056	80	75	923855.0119	30	143	923855.0185	30	35
	80	169	923855.0120	30	169	923855.0186	30	35
923855.0057	80	75	923855.0121	30	197	923855.0187	30	35
	80	169	923855.0122	30	215	923855.0188	30	35
923855.0063	20	151	923855.0124	20	247	923855.0197	30	47
923855.0064	20	151	923855.0125	30	147		30	167
923855.0065	30	93	923855.0126	30	147		30	169
923855.0066	30	31	923855.0127	30	147	923855.0219	30	257
	30	33	923855.0128	30	147	923855.0220	20	597
923855.0069	20	529	923855.0129	30	147	923855.0221	30	353
	20	531	923855.0130	30	147		30	373
923855.0070	20	529	923855.0131	30	147		30	375
	20	531	923855.0132	30	35		30	393
923855.0071	30	43		30	147		30	401
923855.0072	30	47	923855.0133	30	147		30	403
923855.0073	30	79	923855.0134	30	149		30	405
923855.0074	30	81	923855.0135	30	149	923855.0222	30	355
923855.0075	30	81	923855.0136	30	149	923855.0223	30	277
	30	83	923855.0138	30	149		30	405
923855.0076	30	81	923855.0139	30	149	923855.0224	30	309
	30	197	923855.0140	30	149	923855.0226	30	279
923855.0077	20	261	923855.0141	30	149		30	281
923855.0078	20	261	923855.0142	30	149		30	361
923855.0079	20	261	923855.0143	30	149	923855.0227	20	257
923855.0080	20	261	923855.0144	30	149		30	279
923855.0081	20	261	923855.0145	30	149		30	359
923855.0082	30	61	923855.0146	30	149		30	405
	30	303	923855.0147	30	149		30	411
923855.0083	70	403	923855.0148	30	149	923855.0228	30	263
923855.0084	10	311	923855.0149	30	149	923855.0229	30	285
	80	81	923855.0150	30	149	923855.0230	30	321
923855.0085	10	311	923855.0152	30	197	923855.0231	20	297
	80	81	923855.0153	30	157	923855.0232	30	253
923855.0086	10	311	923855.0154	30	157		30	273
	80	81	923855.0155	30	157		30	351
923855.0087	10	311	923855.0156	30	157		30	405
923855.0088	10	311	923855.0157	30	175	923855.0233	30	255
923855.0089	10	311	923855.0158	30	191	923855.0234	30	273
	80	81	923855.0159	30	199	923855.0235	30	273
923855.0090	10	311	923855.0160	30	197	923855.0236	30	273
923855.0091	30	45	923855.0161	30	207	923855.0237	30	273
923855.0092	30	45	923855.0162	30	205	923855.0238	20	253
923855.0093	30	43	923855.0163	40	83	923855.0261	40	193
923855.0094	30	43	923855.0164	40	83		40	201
923855.0098	30	141	923855.0165	40	83		40	209
923855.0099	30	141	923855.0166	40	87	923855.0263	40	193
923855.0100	30	141	923855.0167	40	89		40	201
923855.0101	30	141	923855.0168	40	89		40	209
923855.0102	30	141	923855.0169	40	95	923855.0268	40	171
923855.0103	30	141	923855.0170	40	95	923855.0269	40	171
923855.0104	30	141	923855.0171	40	85	923855.0270	40	171
923855.0105	30	141	923855.0172	40	85	923855.0271	40	171
923855.0106	30	141	923855.0173	40	87	923855.0272	40	171
923855.0107	30	141	923855.0176	40	95	923855.0273	40	171
923855.0108	30	141	923855.0177	40	95	923855.0274	40	173
923855.0109	30	141	923855.0178	40	107	923855.0275	40	173
923855.0110	30	141	923855.0179	40	109	923855.0276	40	173
923855.0111	30	141	923855.0180	40	109	923855.0277	40	173
923855.0112	30	143	923855.0181	20	483	923855.0278	40	173

Reservdelar - Spare parts

Utgåva			Numerregister			Numerical register		
Issue								
020502								
Art nr	Grupp	Sida	Art nr	Grupp	Sida	Art nr	Grupp	Sida
Part No	Group	Page	Part No	Group	Page	Part No	Group	Page
923855.0279	40	173	923855.0359	30	361	923855.0411	30	377
923855.0280	40	173	923855.0360	30	361	923855.0412	30	383
923855.0281	40	173	923855.0361	30	363	923855.0413	30	383
923855.0282	40	173	923855.0362	30	363	923855.0414	30	383
923855.0283	40	173	923855.0363	30	363	923855.0415	30	383
923855.0284	40	173	923855.0364	30	363	923855.0416	30	383
923855.0285	40	173	923855.0365	30	365	923855.0417	30	385
923855.0286	40	173	923855.0366	30	365	923855.0418	30	385
923855.0287	40	173	923855.0367	30	355	923855.0419	30	351
923855.0288	40	173		30	365		30	385
923855.0289	40	173	923855.0368	30	365	923855.0420	30	385
923855.0290	40	171	923855.0369	30	365	923855.0421	30	385
923855.0291	40	171	923855.0370	30	365	923855.0423	30	397
923855.0292	40	171	923855.0371	30	365		30	405
923855.0293	40	171	923855.0372	30	365	923855.0426	30	385
923855.0294	40	171	923855.0373	30	365	923855.0427	30	385
923855.0295	40	171	923855.0374	30	367	923855.0428	30	385
923855.0296	40	171	923855.0375	30	367	923855.0429	30	387
923855.0297	40	171		30	369	923855.0430	30	387
923855.0298	40	171	923855.0376	30	367	923855.0431	30	389
923855.0299	40	171		30	369	923855.0432	30	351
923855.0300	40	171	923855.0377	30	367		30	389
923855.0301	40	171	923855.0378	30	367	923855.0433	30	351
923855.0302	40	171	923855.0379	30	369		30	389
923855.0303	40	171	923855.0380	30	371	923855.0434	30	355
923855.0304	40	171	923855.0381	30	371		30	389
923855.0305	40	171	923855.0382	30	371		30	401
923855.0306	40	171	923855.0383	30	371	923855.0437	30	389
923855.0307	40	171	923855.0384	30	371	923855.0439	30	391
923855.0308	40	171	923855.0385	30	371	923855.0440	30	389
923855.0309	40	171	923855.0386	30	349		30	391
923855.0310	40	171		30	371	923855.0441	30	389
923855.0311	40	171	923855.0387	30	355		30	391
923855.0312	40	171		30	371	923855.0442	30	389
923855.0313	40	171	923855.0388	30	371		30	391
923855.0314	40	171	923855.0389	30	371	923855.0443	30	389
923855.0315	40	171	923855.0390	30	371		30	391
923855.0316	40	171	923855.0391	30	371	923855.0444	30	349
923855.0317	40	171	923855.0392	30	371		30	351
923855.0318	40	171	923855.0393	30	373	923855.0445	30	349
923855.0319	40	171	923855.0394	30	373		30	351
923855.0320	40	171	923855.0395	30	373	923855.0446	30	351
923855.0321	40	171	923855.0396	30	353		30	353
923855.0322	40	171		30	357	923855.0447	30	351
923855.0323	40	169		30	373		30	405
923855.0324	40	173	923855.0397	30	373	923855.0448	30	401
923855.0345	30	359	923855.0398	30	373	923855.0449	30	401
923855.0346	30	359	923855.0399	30	375	923855.0450	30	401
923855.0347	30	359	923855.0400	30	375	923855.0451	30	401
	30	397	923855.0401	30	375	923855.0452	30	401
923855.0348	30	359	923855.0402	30	375	923855.0453	30	355
923855.0349	30	359	923855.0403	30	375		30	401
923855.0350	30	359	923855.0404	30	375	923855.0454	30	401
923855.0351	30	359	923855.0405	30	375		30	405
923855.0352	30	355	923855.0406	30	375	923855.0455	30	401
	30	359		30	379	923855.0456	30	405
923855.0353	30	355	923855.0407	30	375	923855.0457	30	405
	30	359	923855.0408	30	375	923855.0458	30	405
923855.0354	30	355		30	377	923855.0459	30	405
	30	359		30	379	923855.0460	30	405
923855.0355	30	359	923855.0409	30	375	923855.0461	30	405
923855.0356	30	359		30	377	923855.0462	30	405
	30	371	923855.0410	30	375	923855.0463	30	405
923855.0357	30	361		30	389	923855.0464	30	405
923855.0358	30	361		30	413	923855.0465	30	405

Reservdelar - Spare parts

Utgåva			Numerregister			Numerical register		
Issue								
020502								
Art nr	Grupp	Sida	Art nr	Grupp	Sida	Art nr	Grupp	Sida
Part No	Group	Page	Part No	Group	Page	Part No	Group	Page
923855.0466	30	405	923855.0526	30	415	923855.0588	30	355
923855.0467	30	405	923855.0527	30	415	923855.0589	30	355
923855.0468	30	405	923855.0528	30	415	923855.0590	30	355
923855.0469	30	405	923855.0529	30	415	923855.0595	30	349
923855.0470	30	405	923855.0530	30	349	923855.0596	30	349
923855.0471	30	405	923855.0531	30	349	923855.0597	30	365
923855.0472	30	405	923855.0532	30	349	923855.0598	30	365
923855.0473	30	405	923855.0533	30	349	923855.0599	30	365
923855.0474	30	405	923855.0534	30	349	923855.0600	30	357
923855.0475	30	405	923855.0535	30	349		30	403
	40	191	923855.0536	30	349	923855.0601	30	357
	40	199	923855.0537	30	349	923855.0602	30	357
	40	207	923855.0538	30	349	923855.0603	30	371
923855.0476	30	409	923855.0539	30	349	923855.0604	30	371
923855.0477	30	409	923855.0540	30	349	923855.0605	30	371
923855.0478	30	409	923855.0541	30	349	923855.0606	30	371
923855.0479	30	409	923855.0542	30	349	923855.0607	30	371
923855.0480	30	409	923855.0543	30	349	923855.0608	30	371
923855.0481	30	409	923855.0544	30	349	923855.0609	30	379
923855.0482	30	409	923855.0545	30	349	923855.0610	30	379
923855.0483	30	409	923855.0546	30	349	923855.0611	30	379
923855.0484	30	409	923855.0547	30	349	923855.0612	30	379
923855.0485	30	409	923855.0548	30	349	923855.0613	30	379
923855.0486	30	409	923855.0549	30	349	923855.0614	30	379
923855.0487	30	409	923855.0550	30	349	923855.0615	30	381
923855.0488	30	409	923855.0551	30	349	923855.0616	30	381
923855.0489	30	409	923855.0552	30	349	923855.0617	30	381
923855.0490	30	409	923855.0553	30	365	923855.0618	30	381
923855.0491	20	257	923855.0554	30	353	923855.0619	30	381
923855.0492	20	257	923855.0555	30	353	923855.0620	30	381
923855.0493	20	257	923855.0556	30	365	923855.0621	30	381
923855.0494	20	257		30	399	923855.0622	30	391
	30	357	923855.0557	30	353	923855.0623	30	391
923855.0495	20	257	923855.0558	30	353	923855.0624	30	391
923855.0496	20	259	923855.0559	30	353	923855.0625	30	391
923855.0497	20	259	923855.0560	30	365	923855.0626	30	391
923855.0498	20	259	923855.0561	30	351	923855.0627	20	299
923855.0499	20	239		30	353	923855.0628	30	405
923855.0500	20	239	923855.0562	30	355	923855.0629	30	405
923855.0501	20	239	923855.0563	30	355	923855.0630	30	405
923855.0502	20	239	923855.0564	30	355	923855.0631	30	359
923855.0503	20	239	923855.0565	30	355	923855.0632	30	403
923855.0504	20	239	923855.0566	30	355	923855.0633	30	403
923855.0505	20	239	923855.0567	30	355	923855.0634	30	403
923855.0506	20	239	923855.0568	30	355	923855.0635	30	403
923855.0507	20	239	923855.0569	30	355	923855.0643	30	359
923855.0508	20	239	923855.0570	30	355	923855.0644	30	359
923855.0509	20	239	923855.0571	30	355	923855.0645	30	359
923855.0510	20	239	923855.0572	30	355	923855.0646	30	359
923855.0511	20	239	923855.0573	30	355	923855.0647	30	393
923855.0512	20	239	923855.0574	30	355	923855.0648	30	393
923855.0513	20	239	923855.0575	30	355	923855.0649	30	393
923855.0514	20	237	923855.0576	30	355	923855.0650	30	393
	20	239	923855.0577	30	355	923855.0651	30	393
923855.0515	20	237	923855.0579	30	355	923855.0652	30	393
923855.0516	20	237	923855.0580	30	355		30	399
923855.0517	20	239	923855.0581	30	355	923855.0653	30	395
923855.0518	20	239	923855.0582	30	355	923855.0654	30	395
923855.0519	20	239	923855.0583	30	355	923855.0655	30	395
923855.0520	20	239	923855.0584	30	355	923855.0656	30	395
923855.0521	30	413	923855.0585	30	355	923855.0657	20	473
923855.0522	30	415		30	379		30	395
923855.0523	30	415		30	403	923855.0658	30	395
923855.0524	30	415	923855.0586	30	355	923855.0659	30	395
923855.0525	30	415	923855.0587	30	355	923855.0660	30	397

Reservdelar - Spare parts

Utgåva			Numerregister			Numerical register		
Issue								
020502								
Art nr Part No	Grupp Group	Sida Page	Art nr Part No	Grupp Group	Sida Page	Art nr Part No	Grupp Group	Sida Page
923855.0661	30	397	923855.0749	40	195	923855.0772	40	193
923855.0662	30	397		40	203		40	201
923855.0663	30	397		40	211		40	209
923855.0664	30	397	923855.0750	40	195	923855.0773	40	193
	30	399		40	203		40	201
923855.0665	30	399		40	211		40	209
923855.0666	30	399	923855.0751	40	195	923855.0774	40	193
923855.0717	70	427		40	203		40	201
923855.0721	70	421		40	211		40	209
	70	427	923855.0752	40	195	923855.0775	40	193
	70	431		40	203		40	201
	70	437		40	211	923855.0787	40	119
923855.0726	70	419	923855.0753	40	195	923855.0788	80	89
	70	435		40	203		80	167
923855.0731	40	197		40	211	923855.0789	80	89
	40	205	923855.0754	40	195	923855.0791	80	75
	40	213		40	203		80	169
923855.0732	40	197	923855.0755	40	195	923855.0792	80	87
	40	205		40	203		80	89
	40	213		40	211		80	167
923855.0733	40	197	923855.0756	40	195	923855.0793	70	239
	40	205		40	203		70	243
	40	213		40	211		70	247
923855.0734	40	197	923855.0757	40	195		70	249
	40	205		40	203		70	279
	40	213		40	211		70	283
923855.0735	40	191	923855.0758	40	195		70	297
	40	199		40	203	923855.0795	40	203
	40	207		40	211	923855.0810	20	469
923855.0736	40	191	923855.0759	40	195	923855.0812	20	469
	40	199		40	203	923855.0819	30	313
	40	207		40	211	923855.0820	30	313
923855.0737	40	191	923855.0760	40	195	923855.0821	30	313
	40	199		40	203	923855.0822	30	313
	40	207		40	211	923855.0823	30	313
923855.0738	40	191	923855.0761	40	195	923855.0825	20	473
	40	199		40	203	923855.0855	70	429
	40	207		40	211		80	153
923855.0739	40	191	923855.0762	40	193		80	159
	40	199		40	201	923855.0857	70	429
	40	207		40	209		80	153
923855.0740	40	191	923855.0763	40	193		80	157
	40	199		40	201	923855.0886	70	427
	40	207		40	209	923855.0888	70	427
923855.0741	40	191	923855.0764	40	193		70	433
	40	199		40	201	923855.0889	70	429
	40	207		40	209	923855.0890	70	429
923855.0742	40	191	923855.0765	40	193	923855.0891	70	429
	40	199		40	201	923855.0893	80	153
	40	207		40	209	923855.0894	80	153
923855.0743	40	191	923855.0767	40	193	923855.0895	80	153
	40	199		40	201	923855.0896	80	153
	40	207		40	209	923855.0897	80	149
923855.0745	40	191	923855.0768	40	193		80	153
	40	199		40	201		80	187
	40	207		40	209	923855.0898	80	149
923855.0746	40	191	923855.0769	40	193		80	153
	40	199		40	201		80	187
	40	207		40	209	923855.0899	80	153
923855.0747	40	191	923855.0770	40	193		80	173
	40	199		40	201	923855.0900	80	153
	40	207		40	209	923855.0901	80	153
923855.0748	40	195	923855.0771	40	193	923855.0902	80	145
	40	203		40	201		80	149
	40	211		40	209		80	153

Reservdelar - Spare parts

Utgåva			Numerregister			Numerical register		
Issue								
020502								
Art nr Part No	Grupp Group	Sida Page	Art nr Part No	Grupp Group	Sida Page	Art nr Part No	Grupp Group	Sida Page
923855.0902	80	173	923855.0966	80	153	923855.1027	80	151
	80	187	923855.0967	80	153		80	189
923855.0903	80	149		80	157	923855.1028	20	469
	80	153	923855.0968	80	153		20	473
	80	173		80	159	923855.1029	20	469
	80	187	923855.0969	80	155		20	473
923855.0904	80	153		80	161		20	475
923855.0905	80	155	923855.0970	70	343	923855.1030	20	469
923855.0906	80	155		70	429	923855.1031	20	469
923855.0907	80	155		80	99		20	473
923855.0908	80	151		80	161	923855.1032	20	469
	80	155		80	163		20	473
	80	189	923855.0971	80	163		20	475
923855.0912	70	419	923855.0972	80	163	923855.1033	20	469
	70	433	923855.0973	80	163		20	473
	70	435	923855.0974	80	163	923855.1034	20	469
923855.0913	70	419	923855.0975	80	163		20	473
	70	435	923855.0976	80	163		20	475
923855.0924	80	149	923855.0977	80	163	923855.1035	20	469
	80	187	923855.0978	80	163	923855.1036	20	469
923855.0925	80	149	923855.0979	80	163	923855.1037	20	469
	80	187	923855.0980	80	163	923855.1038	20	469
923855.0929	70	431	923855.0981	80	163	923855.1039	20	469
923855.0930	70	431	923855.0982	80	163	923855.1040	20	469
923855.0931	70	431	923855.0983	80	163		20	473
923855.0932	70	431	923855.0984	80	163		20	475
923855.0933	70	431	923855.0985	80	163	923855.1041	20	469
923855.0934	70	431	923855.0986	80	165		20	473
923855.0935	70	431	923855.0987	80	165		20	475
923855.0936	70	431	923855.0988	80	157	923855.1042	20	469
923855.0937	70	431	923855.0989	80	157	923855.1043	20	469
923855.0938	70	431	923855.0990	80	157		20	473
923855.0939	70	431	923855.0991	80	157		20	475
923855.0940	70	431	923855.0992	80	157	923855.1044	20	469
923855.0941	70	431	923855.0993	80	157	923855.1045	20	469
923855.0942	70	427	923855.0994	80	157	923855.1046	20	471
	70	431	923855.0995	80	157	923855.1047	20	469
	70	433	923855.0996	80	157	923855.1048	20	469
923855.0943	70	421	923855.0997	80	157		20	473
	70	429	923855.0998	80	157		20	475
	70	431	923855.0999	80	157	923855.1049	20	469
	70	437	923855.1000	80	157	923855.1050	20	469
923855.0944	70	431	923855.1001	80	159	923855.1051	20	469
923855.0945	70	431	923855.1002	80	159	923855.1052	20	469
923855.0946	70	431	923855.1003	80	159	923855.1053	20	469
923855.0947	70	431	923855.1004	80	159	923855.1054	20	469
923855.0948	70	427	923855.1005	80	159	923855.1055	20	469
923855.0949	70	427	923855.1006	80	159	923855.1056	70	419
923855.0950	70	427	923855.1007	80	159		70	433
923855.0951	70	427	923855.1008	80	159		70	435
923855.0952	70	427	923855.1009	80	159		80	179
923855.0953	70	427	923855.1010	80	159	923855.1057	70	421
923855.0954	70	427	923855.1011	80	159		70	423
923855.0955	70	427	923855.1012	80	159		70	437
923855.0956	70	427	923855.1013	80	159	923855.1077	20	463
923855.0957	70	427	923855.1014	80	159	923855.1079	70	433
923855.0958	70	427	923855.1015	80	159	923855.1080	70	433
923855.0959	70	427	923855.1016	80	159	923855.1081	70	433
923855.0960	70	427	923855.1017	80	159	923855.1082	70	433
923855.0961	70	427	923855.1018	80	159	923855.1083	70	433
923855.0962	70	427	923855.1019	80	159	923855.1084	70	433
923855.0963	70	427	923855.1020	80	159	923855.1085	70	433
923855.0964	70	425	923855.1022	80	145	923855.1086	70	433
	70	427	923855.1026	80	151	923855.1087	70	433
923855.0965	70	429		80	189	923855.1088	70	433

Reservdelar - Spare parts

Utgåva			Numerregister			Numerical register		
Issue								
020502								
Art nr	Grupp	Sida	Art nr	Grupp	Sida	Art nr	Grupp	Sida
Part No	Group	Page	Part No	Group	Page	Part No	Group	Page
923855.1089	70	433	923855.1129	80	179	923855.1204	70	309
923855.1090	70	419	923855.1145	80	149		70	313
	70	433		80	187		70	317
	70	435	923855.1146	80	149	923855.1228	20	475
923855.1091	70	433		80	187	923855.1229	20	475
923855.1092	80	175	923855.1147	80	149	923855.1230	20	475
	80	177		80	187	923855.1231	20	475
923855.1093	80	177	923855.1148	80	151	923855.1232	20	475
923855.1094	80	177		80	189	923855.1233	20	475
923855.1095	80	177	923855.1149	80	145	923855.1234	20	475
	80	179		80	151	923855.1235	40	209
923855.1096	80	177		80	189	923855.1236	40	209
923855.1097	80	177	923855.1150	80	145	923855.1237	40	209
923855.1098	80	177	923855.1151	80	145	923855.1238	40	211
923855.1099	80	177	923855.1152	80	145	923855.1240	70	435
923855.1100	80	177	923855.1153	80	145	923855.1241	70	435
923855.1101	80	177	923855.1154	80	145		70	437
923855.1102	20	473	923855.1155	80	145	923855.1242	20	155
923855.1103	20	473	923855.1156	70	419	923855.1243	20	155
923855.1104	20	473	923855.1157	70	419	923855.1244	20	155
923855.1105	20	473		70	421	923855.1245	20	155
	20	475	923855.1158	70	419	923855.1246	20	155
923855.1106	20	473		70	435	923855.1247	20	155
923855.1107	20	473	923855.1159	70	419	923855.1248	20	155
	20	475		70	435	923855.1249	20	155
923855.1108	20	473	923855.1160	70	419	923855.1250	20	155
	20	475		70	435	923855.1251	20	155
923855.1109	20	473	923855.1161	70	419	923857.0070	80	149
	20	475		70	435		80	187
923855.1110	20	473	923855.1162	70	419	923860.0001	20	607
	20	475		70	435	923861.0085	10	65
923855.1111	80	173	923855.1163	70	423	923861.0086	10	65
923855.1112	20	151	923855.1164	70	425	923863.6122	30	409
923855.1113	80	173	923855.1165	20	461	923863.7176	80	145
923855.1114	80	149	923855.1166	20	461	923863.7197	70	423
	80	173	923855.1167	20	461		70	429
	80	187	923855.1168	20	461		70	431
923855.1115	80	149	923855.1169	20	461	923863.7200	80	149
	80	173	923855.1170	20	461		80	173
	80	187	923855.1171	20	461		80	187
923855.1116	80	149	923855.1172	20	461	923863.7201	80	153
	80	173	923855.1173	20	461		80	173
	80	187		20	463	923863.7211	20	75
923855.1117	80	149	923855.1174	70	419	923863.7377	80	177
	80	173		70	435	923863.7378	80	153
	80	187	923855.1175	70	301	923863.7379	80	151
923855.1118	80	149		70	305		80	173
	80	173	923855.1176	70	301		80	189
	80	187		70	305	923863.7552	80	177
923855.1119	80	173	923855.1178	20	577	923863.7556	80	153
923855.1120	80	151	923855.1179	20	577		80	173
	80	175	923855.1198	30	163	923863.7666	70	423
	80	189		30	165		70	429
923855.1121	80	151	923855.1202	70	287		70	431
	80	175		70	291	923863.7670	70	427
	80	189		70	309		70	429
923855.1122	80	175		70	313		70	433
923855.1123	80	175		70	317	923863.7672	70	431
923855.1124	80	149	923855.1203	70	287	923863.7673	70	429
	80	173		70	291	923863.7802	80	151
	80	187		70	309		80	189
923855.1125	80	179		70	313	923863.7803	80	149
923855.1126	80	179		70	317		80	153
923855.1127	80	179	923855.1204	70	287		80	173
923855.1128	80	179		70	291		80	187

Reservdelar - Spare parts

Utgåva			Nummerregister			Numerical register		
Issue								
020502								
Art nr Part No	Grupp Group	Sida Page	Art nr Part No	Grupp Group	Sida Page	Art nr Part No	Grupp Group	Sida Page
923863.7976	80	145	923899.0154	80	151	923919.0010	80	57
923863.8263	70	431		80	189	923933.0065	80	145
	70	437	923899.0342	40	193	923935.0008	10	95
923863.8547	20	469		40	201	923935.0009	10	95
923863.8549	20	469		40	209	923936.0027	20	611
923863.8699	20	469	923899.0343	40	193	923936.0030	20	611
923863.8700	20	469		40	201	923941.0036	70	425
	20	473		40	209	923941.0038	70	419
	20	475	923899.0408	70	421		70	421
923863.9474	40	87		70	437		70	425
923864.0615	20	255		80	179		70	427
923864.1219	20	469	923899.0472	10	169		70	435
	80	149		10	171		70	437
	80	153		10	173	923942.0004	20	463
	80	173		10	177	923942.0011	20	577
	80	177		10	185	980098.025	20	455
	80	187		10	187		20	459
923864.1232	80	149		10	191		20	465
	80	173		10	193		20	477
	80	187		10	199		20	477
923864.1233	80	151		10	203			
	80	189		10	207			
923864.1234	80	153		10	213			
923864.1283	70	427		10	219			
	70	433		10	223			
923864.1294	80	145	923899.0561	80	81			
923864.1313	80	153	923899.0566	80	81			
923864.1319	80	151	923899.0567	80	91			
	80	153		80	151			
	80	173		80	189			
	80	189	923899.0609	70	427			
923864.1324	80	145		80	151			
923864.1346	80	151		80	189			
	80	153	923899.0623	70	427			
	80	173	923899.0624	70	429			
	80	189	923899.0627	80	151			
923864.1879	30	157		80	189			
923864.1991	70	431	923899.0632	80	75			
923865.0438	30	389		80	91			
923865.0439	30	389		80	169			
923872.0135	70	423	923899.0633	80	75			
923872.0354	70	423		80	169			
	80	149	923899.0634	80	75			
	80	153		80	91			
	80	173		80	169			
	80	187	923899.0635	80	75			
923872.0391	20	473		80	91			
	70	423		80	169			
	70	427	923899.0640	80	87			
	70	431	923899.0647	80	93			
	70	433		80	171			
	80	145	923899.0684	80	75			
923872.0392	80	145		80	91			
	80	153		80	169			
	80	177	923899.0685	80	75			
923899.0004	40	195		80	89			
	40	211		80	91			
923899.0008	70	419		80	167			
	70	435		80	169			
923899.0013	70	419	923916.0001	20	145			
	70	435	923918.0001	10	253			
923899.0152	80	149		10	255			
	80	187	923919.0008	80	55			
923899.0153	80	151		80	57			
	80	189	923919.0009	80	55			

.....

PART NO	DESCRIPTION 1	DESCRIPTION 2	SWEDISH DESCRIPTION		ENGLISH DESCRIPTION	
			GERMAN DESCRIPTION	GERMAN DESCRIPTION	FRENCH DESCRIPTION	FRENCH DESCRIPTION
3048	SKRUV, M6S 5* 10 8.8F2B SO 4017		SKRUV	SCHRAUBE	SCREW	SCREW
3049	MUTTER, M6M M 4 8F2B SO 4012		MUTTER	SCHRAUBE	VIS	VIS
3051	MUTTER, M6M N 6 8F2B SO 4032		MUTTER	MUTTER	MUT	MUT
3052	MUTTER, M6M M 8 8F2B SO 4032		MUTTER	MUTTER	ECROU	ECROU
3058	SKRUV, M6S 5* 25 8.8F2B SO 4014		MUTTER	MUTTER	MUT	MUT
3060	SKRUV, M6S 5* 16 8.8F2B SO 4017		MUTTER	MUTTER	ECROU	ECROU
3062	SKRUV, M6S 6* 12 8.8F2B SO 4017		SKRUV	SCHRAUBE	SCREW	SCREW
3063	SKRUV, M6S 6* 14 8.8F2B		SCHRAUBE	SCHRAUBE	VIS	VIS
3065	SKRUV, M6S 6* 25 8.8F2B SO 4017		SKRUV	SCHRAUBE	SCREW	SCREW
3067	SKRUV, M6S 6* 50 8.8F2B SO 4014		SCHRAUBE	SCHRAUBE	VIS	VIS
3080	SKRUV, M6S 8* 60 8.8F2B SO 4014		SKRUV	SCHRAUBE	SCREW	SCREW
3082	SKRUV, M6S 9* 80 8.8F2B SO 4014		SCHRAUBE	SCHRAUBE	VIS	VIS
3084	SKRUV, M6S 8* 100 8.8F2B SO 4014		SKRUV	SCHRAUBE	SCREW	SCREW
3098	SKRUV, M6S 10* 80 8.8F2B SO 4014		SCHRAUBE	SCHRAUBE	VIS	VIS
3100	SKRUV, M6S 10* 100 8.8F2B SO 4014		SKRUV	SCHRAUBE	SCREW	SCREW
3102	SKRUV, M6S 12* 25 8.8F2B SO 4017		SCHRAUBE	SCHRAUBE	VIS	VIS
3116	SKRUV, M6S 12* 50 8.8F2B SO 4014		SKRUV	SCHRAUBE	SCREW	SCREW
			SKRUV	SCHRAUBE	VIS	VIS
					SCREW	SCREW

PART NO	DESCRIPTION 1	DESCRIPTION 2	SWEDISH DESCRIPTION		ENGLISH DESCRIPTION	
			GERMAN DESCRIPTION	GERMAN DESCRIPTION	FRENCH DESCRIPTION	FRENCH DESCRIPTION
3118	SKRUV, M6S 12* 60	B. 8FZB SO 4014	SCHRAUBE SKRUV		VIS SCREW	
3119	SKRUV, M6S 12* 70	8. 8FZB SO 4014	SCHRAUBE SKRUV		VIS SCREW	
3120	SKRUV, M6S 12* 80	8. 8FZB SO 4014	SCHRAUBE SKRUV		VIS SCREW	
4752	BRICKA, LÅS 6,4	VÅG 06-0	SCHRAUBE LÅSBRICKA		VIS LOCK WASHER	
5590	MUTTER, LÅS M12	8FZB SO 7040	SICHERUNGSSCHEIBE MUTTER		RONDELLE-FREIN NUT	
5957	MUTTER, LÅS M10	8FZB SO 7040	MUTTER		ECROU NUT	
98102	MUTTER, M6M M20	8FZB SO 4032	MUTTER		ECROU NUT	
98105	MUTTER, M6M M 3	8FZB SO 4032	MUTTER		ECROU NUT	
98106	MUTTER, M6M M 5	8FZB SO 4032	MUTTER		ECROU NUT	
98150	BRICKA, BRB 10,5*20	FZB 576	BRICKA		ECROU WASHER	
98151	BRICKA, BRB 6,4*12	FZB 576	SCHIBE BRICKA		RONDELLE WASHER	
98154	BRICKA, BRB 17,0*30	FZB 576	SCHIBE BRICKA		RONDELLE WASHER	
98174	BRICKA, LÅS 13,0	VÅG 80	SCHIBE FJÄDERBRICKA		RONDELLE SPRING WASHER	
98202	BRICKA, LÅS 10,5	VÅG 36	FEDERSCHIBE BRICKA		RONDELLE ELASTIQUE WASHER	
99024	SKRUV, M6S 5* 12	4. 8FZB SO 1207	SCHIBE SKRUV		RONDELLE SCREW	
306863.0200	SLANG H2 06 00A/00A 400		SCHRAUBE HYDRAULISLANG HYDRAULIKSCHLAUCH		VIS HYDRAULIC HOSE FLEXIBLE HYDRAULIQUE	

PART NO	DESCRIPTION 1	DESCRIPTION 2	SWEDISH DESCRIPTION GERMAN DESCRIPTION	ENGLISH DESCRIPTION FRENCH DESCRIPTION
306863.1400	SLANG H2 06 00A/00A 500		HYDRAULISLANG	HYDRAULIC HOSE
306863.1900	SLANG H2 06 00A/00A 720		HYDRAULIKSCHLAUCH	FLEXIBLE HYDRAULIQUE
306863.6100	SLANG H2 06 00A/00A 3620		HYDRAULISLANG	HYDRAULIC HOSE
306863.8100	SLANG H2 06 00A/00A 2010		HYDRAULIKSCHLAUCH	FLEXIBLE HYDRAULIQUE
306863.8200	SLANG H2 06 00A/00A 2910		HYDRAULISLANG	HYDRAULIC HOSE
306863.8300	SLANG H2 06 00A/00A 2625		HYDRAULIKSCHLAUCH	FLEXIBLE HYDRAULIQUE
306863.9000	SLANG H2 06 00A/00A 4450		HYDRAULISLANG	HYDRAULIC HOSE
306863.9100	SLANG H2 06 00A/00A 4700		HYDRAULIKSCHLAUCH	FLEXIBLE HYDRAULIQUE
306865.0100	SLANG H2 06 90A/00A 380		HYDRAULISLANG	HYDRAULIC HOSE
306865.0400	SLANG H2 06 90A/00A 1370		HYDRAULIKSCHLAUCH	FLEXIBLE HYDRAULIQUE
306865.0500	SLANG H2 06 90A/00A 1500		HYDRAULISLANG	HYDRAULIC HOSE
306865.1200	SLANG H2 06 90A/00A 2970		HYDRAULIKSCHLAUCH	FLEXIBLE HYDRAULIQUE
306865.1300	SLANG H2 06 90A/00A 3170		HYDRAULISLANG	HYDRAULIC HOSE
306865.2500	SLANG H2 06 90A/00A 1100		HYDRAULIKSCHLAUCH	FLEXIBLE HYDRAULIQUE
306865.2900	SLANG H2 06 90A/00A 1220		HYDRAULISLANG	HYDRAULIC HOSE
306865.3500	SLANG H2 06 90A/00A 1000		HYDRAULIKSCHLAUCH	FLEXIBLE HYDRAULIQUE
306865.5200	SLANG H2 06 90A/00A 3350		HYDRAULISLANG	HYDRAULIC HOSE

99/11/08 (SPARTS 425817.8093) STANDARD PARTS IN SPAREPARTS CATALOGUE

SIDA 4

PART NO	DESCRIPTION 1	DESCRIPTION 2	SWEDISH DESCRIPTION GERMAN DESCRIPTION	ENGLISH DESCRIPTION FRENCH DESCRIPTION
306865.5500	SLANG H2 06 90A/00A 2400		HYDRAULIKSCHLAUCH HYDRAULSLANG	FLEXIBLE HYDRAULIQUE HYDRAULIC HOSE
306865.5800	SLANG H2 06 90A/00A 2150		HYDRAULIKSCHLAUCH HYDRAULSLANG	FLEXIBLE HYDRAULIQUE HYDRAULIC HOSE
306865.6300	SLANG H2 06 90A/00A 510		HYDRAULIKSCHLAUCH HYDRAULSLANG	FLEXIBLE HYDRAULIQUE HYDRAULIC HOSE
306865.8500	SLANG H2 06 90A/00A 2800		HYDRAULIKSCHLAUCH HYDRAULSLANG	FLEXIBLE HYDRAULIQUE HYDRAULIC HOSE
306865.8900	SLANG H2 06 90A/00A 1600		HYDRAULIKSCHLAUCH HYDRAULSLANG	FLEXIBLE HYDRAULIQUE HYDRAULIC HOSE
306865.9400	SLANG H2 06 90A/00A 650		HYDRAULIKSCHLAUCH HYDRAULSLANG	FLEXIBLE HYDRAULIQUE HYDRAULIC HOSE
306865.9800	SLANG H2 06 90A/00A 1950		HYDRAULIKSCHLAUCH HYDRAULSLANG	FLEXIBLE HYDRAULIQUE HYDRAULIC HOSE
306871.0200	SLANG H4 16 90A/00A 1280		HYDRAULIKSCHLAUCH HYDRAULSLANG	FLEXIBLE HYDRAULIQUE HYDRAULIC HOSE
306871.0600	SLANG H4 16 90A/00A 1200		HYDRAULIKSCHLAUCH HYDRAULSLANG	FLEXIBLE HYDRAULIQUE HYDRAULIC HOSE
306871.0700	SLANG H4 16 90A/00A 970		HYDRAULIKSCHLAUCH HYDRAULSLANG	FLEXIBLE HYDRAULIQUE HYDRAULIC HOSE
306871.0900	SLANG H4 16 90A/00A 2150		HYDRAULIKSCHLAUCH HYDRAULSLANG	FLEXIBLE HYDRAULIQUE HYDRAULIC HOSE
306871.1000	SLANG H4 16 90A/00A 1550		HYDRAULIKSCHLAUCH HYDRAULSLANG	FLEXIBLE HYDRAULIQUE HYDRAULIC HOSE
306871.1100	SLANG H4 16 90A/00A 2500		HYDRAULIKSCHLAUCH HYDRAULSLANG	FLEXIBLE HYDRAULIQUE HYDRAULIC HOSE
306871.1400	SLANG H4 16 90A/00A 800		HYDRAULIKSCHLAUCH HYDRAULSLANG	FLEXIBLE HYDRAULIQUE HYDRAULIC HOSE
306871.1600	SLANG H4 16 90A/00A 2750		HYDRAULIKSCHLAUCH HYDRAULSLANG	FLEXIBLE HYDRAULIQUE HYDRAULIC HOSE
306871.1700	SLANG H4 16 90A/00A 2950		HYDRAULIKSCHLAUCH HYDRAULSLANG	FLEXIBLE HYDRAULIQUE HYDRAULIC HOSE

PART NO	DESCRIPTION 1	DESCRIPTION 2	SWEDISH DESCRIPTION GERMAN DESCRIPTION	ENGLISH DESCRIPTION FRENCH DESCRIPTION
306871.1900	SLANG H4 16 90A/00A 1400		HYDRAULSLANG HYDRAULIKSCHLAUCH	HYDRAULIC HOSE FLEXIBLE HYDRAULIQUE
306871.2100	SLANG H4 16 90A/00A 600		HYDRAULSLANG HYDRAULIKSCHLAUCH	HYDRAULIC HOSE FLEXIBLE HYDRAULIQUE
306871.2200	SLANG H4 16 90A/00A 1100		HYDRAULSLANG HYDRAULIKSCHLAUCH	HYDRAULIC HOSE FLEXIBLE HYDRAULIQUE
306871.2300	SLANG H4 16 90A/00A 1900		HYDRAULIKSCHLAUCH HYDRAULSLANG	FLEXIBLE HYDRAULIQUE HYDRAULIC HOSE
306899.0100	SLANG H2 12 00A/00A 2500		HYDRAULIKSCHLAUCH HYDRAULSLANG	FLEXIBLE HYDRAULIQUE HYDRAULIC HOSE
306899.0300	SLANG H2 12 00A/00A 950		HYDRAULIKSCHLAUCH HYDRAULSLANG	FLEXIBLE HYDRAULIQUE HYDRAULIC HOSE
306899.0400	SLANG H2 12 00A/00A 2050		HYDRAULIKSCHLAUCH HYDRAULSLANG	FLEXIBLE HYDRAULIQUE HYDRAULIC HOSE
306899.1100	SLANG H2 12 00A/00A 1750		HYDRAULIKSCHLAUCH HYDRAULSLANG	FLEXIBLE HYDRAULIQUE HYDRAULIC HOSE
306899.1200	SLANG H2 12 00A/00A 2150		HYDRAULIKSCHLAUCH HYDRAULSLANG	FLEXIBLE HYDRAULIQUE HYDRAULIC HOSE
306899.1500	SLANG H2 12 00A/00A 2700		HYDRAULIKSCHLAUCH HYDRAULSLANG	FLEXIBLE HYDRAULIQUE HYDRAULIC HOSE
306899.1600	SLANG H2 12 00A/00A 2000		HYDRAULIKSCHLAUCH HYDRAULSLANG	FLEXIBLE HYDRAULIQUE HYDRAULIC HOSE
306899.2000	SLANG H2 12 00A/00A 670		HYDRAULIKSCHLAUCH HYDRAULSLANG	FLEXIBLE HYDRAULIQUE HYDRAULIC HOSE
306899.2200	SLANG H2 12 00A/00A 4200		HYDRAULIKSCHLAUCH HYDRAULSLANG	FLEXIBLE HYDRAULIQUE HYDRAULIC HOSE
306899.3900	SLANG H2 12 00A/00A 550		HYDRAULIKSCHLAUCH HYDRAULSLANG	FLEXIBLE HYDRAULIQUE HYDRAULIC HOSE
306899.4600	SLANG H2 12 00A/00A 1500		HYDRAULIKSCHLAUCH HYDRAULSLANG	FLEXIBLE HYDRAULIQUE HYDRAULIC HOSE
306899.4800	SLANG H2 12 00A/00A 1100		HYDRAULIKSCHLAUCH HYDRAULSLANG	FLEXIBLE HYDRAULIQUE HYDRAULIC HOSE
306899.5000	SLANG H2 12 00A/00A 400		HYDRAULIKSCHLAUCH HYDRAULSLANG	FLEXIBLE HYDRAULIQUE HYDRAULIC HOSE

PART NO	DESCRIPTION 1	DESCRIPTION 2	SWEDISH DESCRIPTION GERMAN DESCRIPTION	ENGLISH DESCRIPTION FRENCH DESCRIPTION
306902.0600	SLANG H3 08 90A/00A	3250	HYDRAULIKSCHLAUCH HYDRAULSLANG	FLEXIBLE HYDRAULIQUE HYDRAULIC HOSE
306902.0800	SLANG H2 08 90A/00A	430	HYDRAULIKSCHLAUCH HYDRAULSLANG	FLEXIBLE HYDRAULIQUE HYDRAULIC HOSE
306902.1000	SLANG H2 08 90A/00A	1000	HYDRAULIKSCHLAUCH HYDRAULSLANG	FLEXIBLE HYDRAULIQUE HYDRAULIC HOSE
306902.1200	SLANG H2 08 90A/00A	500	HYDRAULIKSCHLAUCH HYDRAULSLANG	FLEXIBLE HYDRAULIQUE HYDRAULIC HOSE
306902.1500	SLANG H2 08 90A/00A	1250	HYDRAULIKSCHLAUCH HYDRAULSLANG	FLEXIBLE HYDRAULIQUE HYDRAULIC HOSE
306902.2800	SLANG H2 08 90A/00A	630	HYDRAULIKSCHLAUCH HYDRAULSLANG	FLEXIBLE HYDRAULIQUE HYDRAULIC HOSE
306902.3000	SLANG H2 08 90A/00A	900	HYDRAULIKSCHLAUCH HYDRAULSLANG	FLEXIBLE HYDRAULIQUE HYDRAULIC HOSE
306902.3200	SLANG H2 08 90A/00A	1350	HYDRAULIKSCHLAUCH HYDRAULSLANG	FLEXIBLE HYDRAULIQUE HYDRAULIC HOSE
306902.3500	SLANG H2 08 90A/00A	350	HYDRAULIKSCHLAUCH HYDRAULSLANG	FLEXIBLE HYDRAULIQUE HYDRAULIC HOSE
306902.3700	SLANG H2 08 90A/00A	750	HYDRAULIKSCHLAUCH HYDRAULSLANG	FLEXIBLE HYDRAULIQUE HYDRAULIC HOSE
306902.3800	SLANG H2 08 90A/00A	1500	HYDRAULIKSCHLAUCH HYDRAULSLANG	FLEXIBLE HYDRAULIQUE HYDRAULIC HOSE
306902.4000	SLANG H2 08 90A/00A	4100	HYDRAULIKSCHLAUCH HYDRAULSLANG	FLEXIBLE HYDRAULIQUE HYDRAULIC HOSE
306902.4700	SLANG H2 08 90A/00A	4500	HYDRAULIKSCHLAUCH HYDRAULSLANG	FLEXIBLE HYDRAULIQUE HYDRAULIC HOSE
306902.4800	SLANG H2 08 90A/00A	1700	HYDRAULIKSCHLAUCH HYDRAULSLANG	FLEXIBLE HYDRAULIQUE HYDRAULIC HOSE
306902.5800	SLANG H2 08 90A/00A	2350	HYDRAULIKSCHLAUCH HYDRAULSLANG	FLEXIBLE HYDRAULIQUE HYDRAULIC HOSE
306902.6500	SLANG H2 08 90A/00A	3000	HYDRAULIKSCHLAUCH HYDRAULSLANG	FLEXIBLE HYDRAULIQUE HYDRAULIC HOSE

PART NO	DESCRIPTION 1	DESCRIPTION 2	SWEDISH DESCRIPTION GERMAN DESCRIPTION	ENGLISH DESCRIPTION FRENCH DESCRIPTION
306902.6600	SLANG H2 08 90A/00A 2600		HYDRAULISLANG HYDRAULIKSCHLAUCH	HYDRAULIC HOSE FLEXIBLE HYDRAULIQUE
306902.7000	SLANG H2 08 90A/00A 2600		HYDRAULISLANG HYDRAULIKSCHLAUCH	HYDRAULIC HOSE FLEXIBLE HYDRAULIQUE
306902.7600	SLANG H2 08 90A/00A 5000		HYDRAULISLANG HYDRAULIKSCHLAUCH	HYDRAULIC HOSE FLEXIBLE HYDRAULIQUE
306902.7700	SLANG H2 08 90A/00A 3650		HYDRAULISLANG HYDRAULIKSCHLAUCH	HYDRAULIC HOSE FLEXIBLE HYDRAULIQUE
306902.9800	SLANG H2 08 90A/00A 3500		HYDRAULISLANG HYDRAULIKSCHLAUCH	HYDRAULIC HOSE FLEXIBLE HYDRAULIQUE
306911.0100	SLANG H4 12 00A/00A 1200		HYDRAULISLANG HYDRAULIKSCHLAUCH	HYDRAULIC HOSE FLEXIBLE HYDRAULIQUE
306911.0300	SLANG H4 12 00A/00A 700		HYDRAULISLANG HYDRAULIKSCHLAUCH	HYDRAULIC HOSE FLEXIBLE HYDRAULIQUE
306911.0500	SLANG H4 12 00A/00A 850		HYDRAULISLANG HYDRAULIKSCHLAUCH	HYDRAULIC HOSE FLEXIBLE HYDRAULIQUE
306911.1000	SLANG H4 12 00A/00A 5000		HYDRAULISLANG HYDRAULIKSCHLAUCH	HYDRAULIC HOSE FLEXIBLE HYDRAULIQUE
306911.1100	SLANG H4 12 00A/00A 3050		HYDRAULISLANG HYDRAULIKSCHLAUCH	HYDRAULIC HOSE FLEXIBLE HYDRAULIQUE
306911.1500	SLANG H4 12 00A/00A 2900		HYDRAULISLANG HYDRAULIKSCHLAUCH	HYDRAULIC HOSE FLEXIBLE HYDRAULIQUE
308162.3100	SLANG H2 08 00A/00A 4550		HYDRAULISLANG HYDRAULIKSCHLAUCH	HYDRAULIC HOSE FLEXIBLE HYDRAULIQUE
308162.3200	SLANG H2 08 00A/00A 4800		HYDRAULISLANG HYDRAULIKSCHLAUCH	HYDRAULIC HOSE FLEXIBLE HYDRAULIQUE
308162.5000	SLANG H2 08 00A/00A 3700		HYDRAULISLANG HYDRAULIKSCHLAUCH	HYDRAULIC HOSE FLEXIBLE HYDRAULIQUE
308162.5600	SLANG H2 08 00A/00A 1250		HYDRAULISLANG HYDRAULIKSCHLAUCH	HYDRAULIC HOSE FLEXIBLE HYDRAULIQUE
308162.7300	SLANG H2 08 00A/00A 400		HYDRAULISLANG HYDRAULIKSCHLAUCH	HYDRAULIC HOSE FLEXIBLE HYDRAULIQUE
308162.7700	SLANG H2 08 00A/00A 1110		HYDRAULISLANG HYDRAULIKSCHLAUCH	HYDRAULIC HOSE FLEXIBLE HYDRAULIQUE

PART NO	DESCRIPTION 1	DESCRIPTION 2	SWEDISH DESCRIPTION GERMAN DESCRIPTION	ENGLISH DESCRIPTION FRENCH DESCRIPTION
308162.8500	SLANG H2 08 00A/00A	500	HYDRAULIKSCHLAUCH HYDRAULISLANG	FLEXIBLE HYDRAULIQUE HYDRAULIC HOSE
308162.9200	SLANG H2 08 00A/00A	730	HYDRAULIKSCHLAUCH HYDRAULISLANG	FLEXIBLE HYDRAULIQUE HYDRAULIC HOSE
308945.0100	SLANG H4 16 00A/00A	550	HYDRAULIKSCHLAUCH SLANG	FLEXIBLE HYDRAULIQUE HOSE
308945.0200	SLANG H4 16 00A/00A	2625	SCHLAUCH HYDRAULISLANG	TUYAU HYDRAULIC HOSE
308945.0900	SLANG H4 16 00A/00A	2000	HYDRAULIKSCHLAUCH HYDRAULISLANG	FLEXIBLR HYDRAULIQUE HYDRAULIC HOSE
308945.1000	SLANG H4 16 00A/00A	2125	HYDRAULIKSCHLAUCH HYDRAULISLANG	FLEXIBLE HYDRAULIQUE HYDRAULIC HOSE
308945.1100	SLANG H4 16 00A/00A	2250	HYDRAULIKSCHLAUCH HYDRAULISLANG	FLEXIBLE HYDRAULIQUE HYDRAULIC HOSE
308945.1200	SLANG H4 16 00A/00A	2375	HYDRAULIKSCHLAUCH HYDRAULISLANG	FLEXIBLE HYDRAULIQUE HYDRAULIC HOSE
308945.2100	SLANG H4 16 00A/00A	850	HYDRAULIKSCHLAUCH HYDRAULISLANG	FLEXIBLE HYDRAULIQUE HYDRAULIC HOSE
308945.2400	SLANG H4 16 00A/00A	1050	HYDRAULIKSCHLAUCH HYDRAULISLANG	FLEXIBLE HYDRAULIQUE HYDRAULIC HOSE
309171.0100	SLANG H2 12 90A/00A	1500	HYDRAULIKSCHLAUCH HYDRAULISLANG	FLEXIBLE HYDRAULIQUE HYDRAULIC HOSE
309171.0300	SLANG H2 12 90A/00A	950	HYDRAULIKSCHLAUCH HYDRAULISLANG	FLEXIBLE HYDRAULIQUE HYDRAULIC HOSE
309171.0600	SLANG H2 12 90A/00A	1300	HYDRAULIKSCHLAUCH HYDRAULISLANG	FLEXIBLE HYDRAULIQUE HYDRAULIC HOSE
309171.0700	SLANG H2 12 90A/00A	1700	HYDRAULIKSCHLAUCH HYDRAULISLANG	FLEXIBLE HYDRAULIQUE HYDRAULIC HOSE
309171.0800	SLANG H2 12 90A/00A	1600	HYDRAULIKSCHLAUCH HYDRAULISLANG	FLEXIBLE HYDRAULIQUE HYDRAULIC HOSE
309171.1200	SLANG H2 12 90A/00A	550	HYDRAULIKSCHLAUCH HYDRAULISLANG	FLEXIBLE HYDRAULIQUE HYDRAULIC HOSE

PART NO	DESCRIPTION 1	DESCRIPTION 2	SWEDISH DESCRIPTION GERMAN DESCRIPTION	ENGLISH DESCRIPTION FRENCH DESCRIPTION
309171.1300	SLANG H2 12 90A/00A 800		HYDRAULSLANG HYDRAULIKSCHLAUCH	HYDRAULIC HOSE FLEXIBLE HYDRAULIQUE
309171.1400	SLANG H2 12 90A/00A 3100		HYDRAULSLANG HYDRAULIKSCHLAUCH	HYDRAULIC HOSE FLEXIBLE HYDRAULIQUE
309171.1600	SLANG H2 12 90A/00A 3350		HYDRAULSLANG HYDRAULIKSCHLAUCH	HYDRAULIC HOSE FLEXIBLE HYDRAULIQUE
309171.1700	SLANG H2 12 90A/00A 3475		HYDRAULIKSCHLAUCH HYDRAULSLANG	HYDRAULIC HOSE FLEXIBLE HYDRAULIQUE
309171.2000	SLANG H2 12 90A/00A 3650		HYDRAULIKSCHLAUCH HYDRAULSLANG	HYDRAULIC HOSE FLEXIBLE HYDRAULIQUE
309171.2200	SLANG H2 12 90A/00A 4100		HYDRAULIKSCHLAUCH HYDRAULSLANG	HYDRAULIC HOSE FLEXIBLE HYDRAULIQUE
309171.3800	SLANG H2 12 90A/00A 1205		HYDRAULIKSCHLAUCH HYDRAULSLANG	HYDRAULIC HOSE FLEXIBLE HYDRAULIQUE
309171.5600	SLANG H2 12 90A/00A 3800		HYDRAULIKSCHLAUCH HYDRAULSLANG	HYDRAULIC HOSE FLEXIBLE HYDRAULIQUE
309171.5700	SLANG H2 12 90A/00A 5000		HYDRAULIKSCHLAUCH HYDRAULSLANG	HYDRAULIC HOSE FLEXIBLE HYDRAULIQUE
309171.6200	SLANG H2 12 90A/00A 2200		HYDRAULIKSCHLAUCH HYDRAULSLANG	HYDRAULIC HOSE FLEXIBLE HYDRAULIQUE
309171.6500	SLANG H2 12 90A/00A 700		HYDRAULIKSCHLAUCH HYDRAULSLANG	HYDRAULIC HOSE FLEXIBLE HYDRAULIQUE
309171.6600	SLANG H2 12 90A/00A 2050		HYDRAULIKSCHLAUCH HYDRAULSLANG	HYDRAULIC HOSE FLEXIBLE HYDRAULIQUE
309171.7200	SLANG H2 12 90A/00A 2550		HYDRAULIKSCHLAUCH HYDRAULSLANG	HYDRAULIC HOSE FLEXIBLE HYDRAULIQUE
309171.7400	SLANG H2 12 90A/00A 320		HYDRAULIKSCHLAUCH HYDRAULSLANG	HYDRAULIC HOSE FLEXIBLE HYDRAULIQUE
309266.0600	SLANG H2 06 00A/00A 4050		HYDRAULIKSCHLAUCH HYDRAULSLANG	HYDRAULIC HOSE FLEXIBLE HYDRAULIQUE
309266.2400	SLANG H2 06 00A/00A 1450		HYDRAULIKSCHLAUCH HYDRAULSLANG	HYDRAULIC HOSE FLEXIBLE HYDRAULIQUE
309266.2600	SLANG H2 06 00A/00A 1650		HYDRAULIKSCHLAUCH HYDRAULSLANG	HYDRAULIC HOSE FLEXIBLE HYDRAULIQUE

99/11/08 (STPARTS 425B17.8093) STANDARD PARTS IN SPAREPARTS CATALOGUE

SI0A 10

PART NO	DESCRIPTION 1	DESCRIPTION 2	SWEDISH DESCRIPTION GERMAN DESCRIPTION	ENGLISH DESCRIPTION FRENCH DESCRIPTION
309266.4600	SLANG H2 06 00A/00A 3800		HYDRAULIKSCHLAUCH HYDRAULSLANG	FLEXIBLE HYDRAULIQUE HYDRAULIC HOSE
309266.4700	SLANG H2 06 00A/00A 3350		HYDRAULIKSCHLAUCH HYDRAULSLANG	FLEXIBLE HYDRAULIQUE HYDRAULIC HOSE
309266.5300	SLANG H2 06 00A/00A 1250		HYDRAULIKSCHLAUCH HYDRAULSLANG	FLEXIBLE HYDRAULIQUE HYDRAULIC HOSE
309266.5600	SLANG H2 06 00A/00A 650		HYDRAULIKSCHLAUCH HYDRAULSLANG	FLEXIBLE HYDRAULIQUE HYDRAULIC HOSE
309266.5700	SLANG H2 06 00A/00A 600		HYDRAULIKSCHLAUCH HYDRAULSLANG	FLEXIBLE HYDRAULIQUE HYDRAULIC HOSE
309266.5900	SLANG H2 06 00A/00A 1000		HYDRAULIKSCHLAUCH HYDRAULSLANG	FLEXIBLE HYDRAULIQUE HYDRAULIC HOSE
309266.6000	SLANG H2 06 00A/00A 1800		HYDRAULIKSCHLAUCH HYDRAULSLANG	FLEXIBLE HYDRAULIQUE HYDRAULIC HOSE
309266.7000	SLANG H2 06 00A/00A 3170		HYDRAULIKSCHLAUCH HYDRAULSLANG	FLEXIBLE HYDRAULIQUE HYDRAULIC HOSE
309266.9400	SLANG H2 06 00A/00A 2375		HYDRAULIKSCHLAUCH HYDRAULSLANG	FLEXIBLE HYDRAULIQUE HYDRAULIC HOSE
324058.0200	SLANG H2 16 90A/00A 2100 R:306901.0200		HYDRAULIKSCHLAUCH HYDRAULSLANG	FLEXIBLE HYDRAULIQUE HYDRAULIC HOSE
324058.0300	SLANG H2 16 90A/00A 2350		HYDRAULIKSCHLAUCH HYDRAULSLANG	FLEXIBLE HYDRAULIQUE HYDRAULIC HOSE
324058.0400	SLANG H2 16 90A/00A 1550		HYDRAULIKSCHLAUCH HYDRAULSLANG	FLEXIBLE HYDRAULIQUE HYDRAULIC HOSE
324058.0500	SLANG H2 16 90A/00A 1000		HYDRAULIKSCHLAUCH HYDRAULSLANG	FLEXIBLE HYDRAULIQUE HYDRAULIC HOSE
324058.0600	SLANG H2 16 90A/00A 1640		HYDRAULIKSCHLAUCH HYDRAULSLANG	FLEXIBLE HYDRAULIQUE HYDRAULIC HOSE
324058.0800	SLANG H2 16 90A/00A 1800		HYDRAULIKSCHLAUCH HYDRAULSLANG	FLEXIBLE HYDRAULIQUE HYDRAULIC HOSE
324058.0900	SLANG H2 16 90A/00A 1400		HYDRAULIKSCHLAUCH HYDRAULSLANG	FLEXIBLE HYDRAULIQUE HYDRAULIC HOSE

PART NO	DESCRIPTION 1	DESCRIPTION 2	SWEDISH DESCRIPTION GERMAN DESCRIPTION	ENGLISH DESCRIPTION FRENCH DESCRIPTION
324058.1100	SLANG H2 16 90A/00A 510		HYDRAULSLANG HYDRAULIKSCHLAUCH	HYDRAULIC HOSE FLEXIBLE HYDRAULIQUE
324058.1200	SLANG H2 16 90A/00A 650		HYDRAULSLANG HYDRAULIKSCHLAUCH	HYDRAULIC HOSE FLEXIBLE HYDRAULIQUE
324058.1400	SLANG H2 16 90A/00A 1100		HYDRAULSLANG HYDRAULIKSCHLAUCH	HYDRAULIC HOSE FLEXIBLE HYDRAULIQUE
324058.1500	SLANG H2 16 90A/00A 1300		HYDRAULSLANG HYDRAULIKSCHLAUCH	HYDRAULIC HOSE FLEXIBLE HYDRAULIQUE
328970.0100	SLANG H5 03 00A/00A 2700 ANSL. 04/04		HYDRAULIKSCHLAUCH HYDRAULISLANG	HYDRAULIC HOSE FLEXIBLE HYDRAULIQUE
328970.0200	SLANG H5 03 00A/00A 4200 ANSL. 04/04		HYDRAULIKSCHLAUCH HYDRAULISLANG	HYDRAULIC HOSE FLEXIBLE HYDRAULIQUE
328970.0300	SLANG H5 03 00A/00A 2100 ANSL. 04/04		HYDRAULIKSCHLAUCH HYDRAULISLANG	HYDRAULIC HOSE FLEXIBLE HYDRAULIQUE
328970.0500	SLANG H5 03 00A/00A 1420		HYDRAULIKSCHLAUCH HYDRAULISLANG	HYDRAULIC HOSE FLEXIBLE HYDRAULIQUE
328970.0800	SLANG H5 03 00A/00A 4700		HYDRAULIKSCHLAUCH HYDRAULISLANG	HYDRAULIC HOSE FLEXIBLE HYDRAULIQUE
328970.0900	SLANG H5 03 00A/00A 2000		HYDRAULIKSCHLAUCH HYDRAULISLANG	HYDRAULIC HOSE FLEXIBLE HYDRAULIQUE
328970.1000	SLANG H5 03 00A/00A 3100		HYDRAULIKSCHLAUCH HYDRAULISLANG	HYDRAULIC HOSE FLEXIBLE HYDRAULIQUE
328970.1100	SLANG H5 03 00A/00A 3750		HYDRAULIKSCHLAUCH HYDRAULISLANG	HYDRAULIC HOSE FLEXIBLE HYDRAULIQUE
328970.1400	SLANG H5 03 00A/00A 1600		HYDRAULIKSCHLAUCH HYDRAULISLANG	HYDRAULIC HOSE FLEXIBLE HYDRAULIQUE
328970.1500	SLANG H5 03 00A/00A 2200		HYDRAULIKSCHLAUCH HYDRAULISLANG	HYDRAULIC HOSE FLEXIBLE HYDRAULIQUE
328970.1600	SLANG H5 03 00A/00A 2400		HYDRAULIKSCHLAUCH HYDRAULISLANG	HYDRAULIC HOSE FLEXIBLE HYDRAULIQUE
350233.013	SLANG H2 04 00A/00A 650		HYDRAULIKSCHLAUCH HYDRAULISLANG	HYDRAULIC HOSE FLEXIBLE HYDRAULIQUE
350233.036	SLANG H2 04 00A/00A 1500		HYDRAULIKSCHLAUCH HYDRAULISLANG	HYDRAULIC HOSE FLEXIBLE HYDRAULIQUE

PART NO	DESCRIPTION 1	DESCRIPTION 2	SWEDISH DESCRIPTION GERMAN DESCRIPTION	ENGLISH DESCRIPTION FRENCH DESCRIPTION
350233.039	SLANG H2 04 00A/00A 1750		HYDRAULIKSCHLAUCH HYDRAULSLANG	FLEXIBLE HYDRAULIQUE HYDRAULIC HOSE
350233.042	SLANG H2 04 00A/00A 4860		HYDRAULIKSCHLAUCH HYDRAULSLANG	FLEXIBLE HYDRAULIQUE HYDRAULIC HOSE
350233.044	SLANG H2 04 00A/00A 1300		HYDRAULIKSCHLAUCH HYDRAULSLANG	FLEXIBLE HYDRAULIQUE HYDRAULIC HOSE
350233.045	SLANG H2 04 00A/00A 450		HYDRAULIKSCHLAUCH HYDRAULSLANG	FLEXIBLE HYDRAULIQUE HYDRAULIC HOSE
350233.046	SLANG H2 04 00A/00A 3800		HYDRAULIKSCHLAUCH HYDRAULSLANG	FLEXIBLE HYDRAULIQUE HYDRAULIC HOSE
350233.047	SLANG H2 04 00A/00A 3100		HYDRAULIKSCHLAUCH HYDRAULSLANG	FLEXIBLE HYDRAULIQUE HYDRAULIC HOSE
350233.048	SLANG H2 04 00A/00A 2400		HYDRAULIKSCHLAUCH HYDRAULSLANG	FLEXIBLE HYDRAULIQUE HYDRAULIC HOSE
350233.049	SLANG H2 04 00A/00A 3300		HYDRAULIKSCHLAUCH HYDRAULSLANG	FLEXIBLE HYDRAULIQUE HYDRAULIC HOSE
350233.053	SLANG H2 04 00A/00A 750		HYDRAULIKSCHLAUCH HYDRAULSLANG	FLEXIBLE HYDRAULIQUE HYDRAULIC HOSE
350233.056	SLANG H2 04 00A/00A 600		HYDRAULIKSCHLAUCH HYDRAULSLANG	FLEXIBLE HYDRAULIQUE HYDRAULIC HOSE
350233.058	SLANG H2 04 00A/00A 2700		HYDRAULIKSCHLAUCH HYDRAULSLANG	FLEXIBLE HYDRAULIQUE HYDRAULIC HOSE
350233.059	SLANG H2 04 00A/00A 920		HYDRAULIKSCHLAUCH HYDRAULSLANG	FLEXIBLE HYDRAULIQUE HYDRAULIC HOSE
350233.060	SLANG H2 04 00A/00A 3500		HYDRAULIKSCHLAUCH HYDRAULSLANG	FLEXIBLE HYDRAULIQUE HYDRAULIC HOSE
350233.062	SLANG H2 04 00A/00A 4300		HYDRAULIKSCHLAUCH HYDRAULSLANG	FLEXIBLE HYDRAULIQUE HYDRAULIC HOSE
350233.072	SLANG H2 04 00A/00A 220		HYDRAULIKSCHLAUCH HYDRAULSLANG	FLEXIBLE HYDRAULIQUE HYDRAULIC HOSE
350233.073	SLANG H2 04 00A/00A 300		HYDRAULIKSCHLAUCH SLANG SCHLAUCH	FLEXIBLE HYDRAULIQUE HOSE TOUYAU

PART NO	DESCRIPTION 1	DESCRIPTION 2	SWEDISH DESCRIPTION GERMAN DRSCRIPTION	ENGLISH DESCRIPTION FRENCH DESCRIPTION
350235.001	SLANG H2 04 90A/00A	450	HYDRAULISLANG	HYDRAULIC HOSE
350235.002	SLANG H2 04 90A/00A	1160	HYDRAULIKSCHLAUCH	FLEXIBLE HYDRAULIQUE
350235.004	SLANG H2 04 90A/00A	650	HYDRAULISLANG	HYDRAULIC HOSE
350235.005	SLANG H2 04 90A/00A	920	HYDRAULIKSCHLAUCH	FLEXIBLE HYDRAULIQUE
350235.007	SLANG H2 04 90A/00A	560	HYDRAULIKSCHLAUCH	HYDRAULIC HOSE
350235.008	SLANG H2 04 90A/00A	1300	HYDRAULIKSCHLAUCH	FLEXIBLE HYDRAULIQUE
350235.009	SLANG H2 04 90A/00A	1600	HYDRAULIKSCHLAUCH	HYDRAULIC HOSE
350235.011	SLANG H2 04 90A/00A	810	HYDRAULIKSCHLAUCH	FLEXIBLE HYDRAULIQUE
350235.016	SLANG H2 04 90A/00A	1800	HYDRAULIKSCHLAUCH	HYDRAULIC HOSE
350235.019	SLANG H2 04 90A/00A	4570	HYDRAULIKSCHLAUCH	FLEXIBLE HYDRAULIQUE
350235.043	SLANG H2 04 90A/00A	320	HYDRAULISLANG	HYDRAULIC HOSE
350235.044	SLANG H2 04 90A/00A	3500	HYDRAULIKSCHLAUCH	FLEXIBLE HYDRAULIQUE
350235.046	SLANG H2 04 90A/00A	3750	HYDRAULIKSCHLAUCH	HYDRAULIC HOSE
350235.079	SLANG H2 04 90A/00A	2200	HYDRAULIKSCHLAUCH	FLEXIBLE HYDRAULIQUE
350235.081	SLANG H2 04 90A/00A	2500	HYDRAULIKSCHLAUCH	HYDRAULIC HOSE
350235.084	SLANG H2 04 90A/00A	3100	HYDRAULIKSCHLAUCH	FLEXIBLE HYDRAULIQUE
350235.092	SLANG H2 04 90A/00A	250	HYDRAULIKSCHLAUCH	HYDRAULIC HOSE

PART NO	DESCRIPTION 1	DESCRIPTION 2	SWEDISH DESCRIPTION		ENGLISH DESCRIPTION	
			GERMAN DESCRIPTION	FRENCH DESCRIPTION		
351077.0200	SLANG H2 12 90A/00A	970	HYDRAULIKSCHLAUCH HYDRAULSLANG	FLEXIBLE HYDRAULIQUE HYDRAULIC HOSE		
351077.0300	SLANG H2 12 90A/00A	1600	HYDRAULIKSCHLAUCH HYDRAULSLANG	FLEXIBLE HYDRAULIQUE HYDRAULIC HOSE		
352785.2700	SLANG H2 08 00A/00A	4400	HYDRAULIKSCHLAUCH HYDRAULSLANG	FLEXIBLE HYDRAULIQUE HYDRAULIC HOSE		
352785.4200	SLANG H2 08 00A/00A	4250	HYDRAULIKSCHLAUCH HYDRAULSLANG	FLEXIBLE HYDRAULIQUE HYDRAULIC HOSE		
352785.5200	SLANG H2 08 00A/00A	800	HYDRAULIKSCHLAUCH HYDRAULSLANG	FLEXIBLE HYDRAULIQUE HYDRAULIC HOSE		
352785.6300	SLANG H2 08 00A/00A	950	HYDRAULIKSCHLAUCH HYDRAULSLANG	FLEXIBLE HYDRAULIQUE HYDRAULIC HOSE		
352785.6500	SLANG H2 08 00A/00A	5000	HYDRAULIKSCHLAUCH HYDRAULSLANG	FLEXIBLE HYDRAULIQUE HYDRAULIC HOSE		
352785.7000	SLANG H2 08 00A/00A	1600	HYDRAULIKSCHLAUCH HYDRAULSLANG	FLEXIBLE HYDRAULIQUE HYDRAULIC HOSE		
352785.7100	SLANG H2 08 00A/00A	2000	HYDRAULIKSCHLAUCH HYDRAULSLANG	FLEXIBLE HYDRAULIQUE HYDRAULIC HOSE		
352785.7200	SLANG H2 08 00A/00A	1500	HYDRAULIKSCHLAUCH HYDRAULSLANG	FLEXIBLE HYDRAULIQUE HYDRAULIC HOSE		
352785.7900	SLANG H2 08 00A/00A	2200	HYDRAULIKSCHLAUCH HYDRAULSLANG	FLEXIBLE HYDRAULIQUE HYDRAULIC HOSE		
352785.8200	SLANG H2 08 00A/00A	2500	HYDRAULIKSCHLAUCH HYDRAULSLANG	FLEXIBLE HYDRAULIQUE HYDRAULIC HOSE		
352785.8700	SLANG H2 08 00A/00A	1800	HYDRAULIKSCHLAUCH HYDRAULSLANG	FLEXIBLE HYDRAULIQUE HYDRAULIC HOSE		
352785.8800	SLANG H2 08 00A/00A	2750	HYDRAULIKSCHLAUCH HYDRAULSLANG	FLEXIBLE HYDRAULIQUE HYDRAULIC HOSE		
352785.8900	SLANG H2 08 00A/00A	3000	HYDRAULIKSCHLAUCH HYDRAULSLANG	FLEXIBLE HYDRAULIQUE HYDRAULIC HOSE		
352785.9200	SLANG H2 08 00A/00A	650	HYDRAULIKSCHLAUCH HYDRAULSLANG	FLEXIBLE HYDRAULIQUE HYDRAULIC HOSE		

PART NO	DESCRIPTION 1	DESCRIPTION 2	SWEDISH DESCRIPTION GERMAN DESCRIPTION	ENGLISH DESCRIPTION FRENCH DESCRIPTION
352980.0100	SLANG H4 16 90A/00A	525	HYDRAULISLANG	HYDRAULIC HOSE
352980.0200	SLANG H4 16 90A/00A	2500	HYDRAULIKSCHLAUCH	FLEXIBLE HYDRAULIQUE
352980.0400	SLANG H4 16 90A/00A	1100	HYDRAULISLANG	HYDRAULIC HOSE
352980.0900	SLANG H4 16 90A/00A	900	HYDRAULIKSCHLAUCH	FLEXIBLE HYDRAULIQUE
352980.1000	SLANG H4 16 90A/00A	1000	HYDRAULIKSCHLAUCH	FLEXIBLE HYDRAULIQUE
355751.0100	SLANG H4 20 00A/00A	1300	HYDRAULIKSCHLAUCH	HYDRAULIC HOSE
355751.0200	SLANG H4 20 00A/00A	1180	HYDRAULIKSCHLAUCH	FLEXIBLE HYDRAULIQUE
355752.0100	SLANG H4 20 90A/00A	720	HYDRAULIKSCHLAUCH	HYDRAULIC HOSE
355752.0200	SLANG H4 20 90A/00A	950	HYDRAULIKSCHLAUCH	FLEXIBLE HYDRAULIQUE
355752.0400	SLANG H4 20 90A/00A	1500	HYDRAULIKSCHLAUCH	HYDRAULIC HOSE
355752.0600	SLANG H4 20 90A/00A	1200	HYDRAULIKSCHLAUCH	FLEXIBLE HYDRAULIQUE
355752.0700	SLANG H4 20 90A/00A	1600	HYDRAULIKSCHLAUCH	HYDRAULIC HOSE
355752.0800	SLANG H4 20 90A/00A	800	HYDRAULIKSCHLAUCH	FLEXIBLE HYDRAULIQUE
355752.0900	SLANG H4 20 90A/00A	600	HYDRAULIKSCHLAUCH	HYDRAULIC HOSE
456204.0700	SLANG H2 06 90A/00A	850	HYDRAULIKSCHLAUCH	FLEXIBLE HYDRAULIQUE
456204.0900	SLANG H2 06 90A/00A	320	HYDRAULIKSCHLAUCH	HYDRAULIC HOSE
456213.0100	SLANG H4 12 90A/00A	1800	HYDRAULIKSCHLAUCH	FLEXIBLE HYDRAULIQUE

PART NO	DESCRIPTION 1	DESCRIPTION 2	SWEDISH DESCRIPTION GERMAN DESCRIPTION	ENGLISH DESCRIPTION FRENCH DESCRIPTION
456213.0200	SLANG H4 12 90A/00A 1250		HYDRAULIKSCHLAUCH HYDRAULISLANG	FLEXIBLE HYDRAULIQUE HYDRAULIC HOSE
456213.0900	SLANG H4 12 90A/00A 700		HYDRAULIKSCHLAUCH HYDRAULISLANG	FLEXIBLR HYDRAULIQUE HYDRAULIC HOSE
456213.1100	SLANG H4 12 90A/00A 3100		HYDRAULIKSCHLAUCH HYDRAULISLANG	FLEXIBLE HYDRAULIQUE HYDRAULIC HOSE
456213.1900	SLANG H4 12 90A/00A 500		HYDRAULIKSCHLAUCH HYDRAULISLANG	FLEXIBLE HYDRAULIQUE HYDRAULIC HOSE
456213.2500	SLANG H4 12 90A/00A 3225		HYDRAULIKSCHLAUCH SLANG	FLEXIBLE HYDRAULIQUE HOSE
456213.2900	SLANG H4 12 90A/00A 2850		SCHLAUCH HYDRAULISLANG	TUYAU HYDRAULIC HOSE
456213.3100	SLANG H4 12 90A/00A 3350		HYDRAULIKSCHLAUCH HYDRAULISLANG	FLEXIBLE HYDRAULIQUE HYDRAULIC HOSE
456213.3200	SLANG H4 12 90A/00A 3475		HYDRAULIKSCHLAUCH HYDRAULISLANG	FLEXIBLE HYDRAULIQUE HYDRAULIC HOSE
456213.3800	SLANG H4 12 90A/00A 4225		HYDRAULIKSCHLAUCH HYDRAULISLANG	FLEXIBLE HYDRAULIQUE HYDRAULIC HOSE
456221.0100	SLANG H2 16 00A/00A 1600		HYDRAULIKSCHLAUCH HYDRAULISLANG	FLEXIBLE HYDRAULIQUE HYDRAULIC HOSE
456221.0200	SLANG H2 16 00A/00A 2000		HYDRAULIKSCHLAUCH HYDRAULISLANG	FLEXIBLE HYDRAULIQUE HYDRAULIC HOSE
456227.0500	SLANG H4 20 90A/00A 900		HYDRAULIKSCHLAUCH HYDRAULISLANG	FLEXIBLE HYDRAULIQUE HYDRAULIC HOSE
456227.0600	SLANG H4 30 90A/00A 1200		HYDRAULIKSCHLAUCH HYDRAULISLANG	FLEXIBLE HYDRAULIQUE HYDRAULIC HOSE
456370.0300	SLANG H4 16 90A/00A 1750		HYDRAULIKSCHLAUCH HYDRAULISLANG	FLEXIBLE HYDRAULIQUE HYDRAULIC HOSE
456370.0500	SLANG H4 16 90A/00A 1500		HYDRAULIKSCHLAUCH HYDRAULISLANG	FLEXIBLE HYDRAULIQUE HYDRAULIC HOSE
456371.0100	SLANG H4 20 90A/00A 1850	ANSLUTNING 16	HYDRAULIKSCHLAUCH	FLEXIBLE HYDRAULIQUE HYDRAULIC HOSE

PART NO	DESCRIPTION 1	DESCRIPTION 2	SWEDISH DESCRIPTION GERMAN DESCRIPTION	ENGLISH DESCRIPTION FRENCH DESCRIPTION
456371.0200	SLANG H4 20 90Å/00Å	4200 ANSLUTNING 16	HYDRAULISLANG	HYDRAULIC HOSE
456371.0300	SLANG H4 20 90Å/00Å	3350 ANSLUTNING 16	HYDRAULIKSCHLAUCH HYDRAULISLANG	FLEXIBLE HYDRAULIQUE HYDRAULIC HOSE
456629.0100	SLANG H4 12 90Å/00Å	1100	HYDRAULIKSCHLAUCH HYDRAULISLANG	FLEXIBLE HYDRAULIQUE HYDRAULIC HOSE
456629.0200	SLANG H4 12 90Å/00Å	1750	HYDRAULIKSCHLAUCH HYDRAULISLANG	FLEXIBLE HYDRAULIQUE HYDRAULIC HOSE
456629.0300	SLANG H4 12 90Å/00Å	1300	HYDRAULIKSCHLAUCH HYDRAULISLANG	FLEXIBLE HYDRAULIQUE HYDRAULIC HOSE
456629.0400	SLANG H4 12 90Å/00Å	2350	HYDRAULIKSCHLAUCH HYDRAULISLANG	FLEXIBLE HYDRAULIQUE HYDRAULIC HOSE
456631.0100	SLANG H4 12 90Å/00Å	3200	HYDRAULIKSCHLAUCH HYDRAULISLANG	FLEXIBLE HYDRAULIQUE HYDRAULIC HOSE
456631.0200	SLANG H4 12 90Å/00Å	1400	HYDRAULIKSCHLAUCH HYDRAULISLANG	FLEXIBLE HYDRAULIQUE HYDRAULIC HOSE
456631.0300	SLANG H4 12 90Å/00Å	1500	HYDRAULIKSCHLAUCH HYDRAULISLANG	FLEXIBLE HYDRAULIQUE HYDRAULIC HOSE
456631.0400	SLANG H4 12 90Å/00Å	3800	HYDRAULIKSCHLAUCH HYDRAULISLANG	FLEXIBLE HYDRAULIQUE HYDRAULIC HOSE
456633.0100	SLANG H4 20 90Å/00Å	1900	HYDRAULIKSCHLAUCH HYDRAULISLANG	FLEXIBLE HYDRAULIQUE HYDRAULIC HOSE
456633.0200	SLANG H4 20 90Å/00Å	2250	HYDRAULIKSCHLAUCH HYDRAULISLANG	FLEXIBLE HYDRAULIQUE HYDRAULIC HOSE
456634.0100	SLANG H4 20 90Å/00Å	2600	HYDRAULIKSCHLAUCH HYDRAULISLANG	FLEXIBLE HYDRAULIQUE HYDRAULIC HOSE
456634.0200	SLANG H4 20 90Å/00Å	1300	HYDRAULIKSCHLAUCH HYDRAULISLANG	FLEXIBLE HYDRAULIQUE HYDRAULIC HOSE
456635.0100	SLANG H4 20 90Å/00Å	1200	HYDRAULIKSCHLAUCH HYDRAULISLANG	FLEXIBLE HYDRAULIQUE HYDRAULIC HOSE
456635.0200	SLANG H4 20 90Å/00Å	1650	HYDRAULIKSCHLAUCH HYDRAULISLANG	FLEXIBLE HYDRAULIQUE HYDRAULIC HOSE
456636.0100	SLANG H4 16 90Å/00Å	1900	HYDRAULIKSCHLAUCH HYDRAULISLANG	FLEXIBLE HYDRAULIQUE HYDRAULIC HOSE

PART NO	DESCRIPTION 1	DESCRIPTION 2	SWEDISH DESCRIPTION		ENGLISH DESCRIPTION	FRENCH DESCRIPTION
			GERMAN DESCRIPTION			
456635.0600	SLANG H4 16 90Å/00A 2000		HYDRAULIKSCHLAUCH		FLEXIBLE HYDRAULIQUE	
			HYDRAULSLANG		HYDRAULIC HOSE	
456636.0800	SLANG H4 16 90Å/00A 3100		HYDRAULIKSCHLAUCH		FLEXIBLE HYDRAULIQUE	
			HYDRAULSLANG		HYDRAULIC HOSE	
456636.0900	SLANG H4 16 90Å/00A 1400		HYDRAULIKSCHLAUCH		FLEXIBLE HYDRAULIQUE	
			HYDRAULSLANG		HYDRAULIC HOSE	
456636.1000	SLANG H4 16 90Å/00A 1250		HYDRAULIKSCHLAUCH		FLEXIBLE HYDRAULIQUE	
			HYDRAULSLANG		HYDRAULIC HOSE	
456636.1100	SLANG H4 16 90Å/00A 600		HYDRAULIKSCHLAUCH		FLEXIBLE HYDRAULIQUE	
			HYDRAULSLANG		HYDRAULIC HOSE	
456636.1200	SLANG H4 16 90Å/00A 900		HYDRAULIKSCHLAUCH		FLEXIBLE HYDRAULIQUE	
			HYDRAULSLANG		HYDRAULIC HOSE	
456636.1300	SLANG H4 16 90Å/00A 2700		HYDRAULIKSCHLAUCH		FLEXIBLE HYDRAULIQUE	
			HYDRAULSLANG		HYDRAULIC HOSE	
456636.1900	SLANG H4 16 90Å/00A 720		HYDRAULIKSCHLAUCH		FLEXIBLE HYDRAULIQUE	
			HYDRAULSLANG		HYDRAULIC HOSE	
456636.2100	SLANG H4 16 90Å/00A 860		HYDRAULIKSCHLAUCH		FLEXIBLE HYDRAULIQUE	
			HYDRAULSLANG		HYDRAULIC HOSE	
456636.2200	SLANG H4 16 90Å/00A 690		HYDRAULIKSCHLAUCH		FLEXIBLE HYDRAULIQUE	
			HYDRAULSLANG		HYDRAULIC HOSE	
456905.0100	SLANG H4 16 90A/00Å 2000		HYDRAULIKSCHLAUCH		FLEXIBLE HYDRAULIQUE	
			HYDRAULSLANG		HYDRAULIC HOSE	
457021.0100	SLANG H4 16 00Å/00Å 1100		HYDRAULIKSCHLAUCH		FLEXIBLE HYDRAULIQUE	
			HYDRAULSLANG		HYDRAULIC HOSE	
457021.0300	SLANG H4 16 00Å/00Å 900		HYDRAULIKSCHLAUCH		FLEXIBLE HYDRAULIQUE	
			HYDRAULSLANG		HYDRAULIC HOSE	
457023.0500	SLANG H2 08 00A/00A 3400		HYDRAULIKSCHLAUCH		FLEXIBLE HYDRAULIQUE	
			HYDRAULSLANG		HYDRAULIC HOSE	
457023.1400	SLANG H2 08 00A/00A 4100		HYDRAULIKSCHLAUCH		FLEXIBLE HYDRAULIQUE	
			HYDRAULSLANG		HYDRAULIC HOSE	
457034.0100	SLANG H4 16 90Å/00Å 2700		HYDRAULIKSCHLAUCH		FLEXIBLE HYDRAULIQUE	
			HYDRAULSLANG		HYDRAULIC HOSE	
			HYDRAULIKSCHLAUCH		FLEXIBLE HYDRAULIQUE	

PART NO	DESCRIPTION 1	DESCRIPTION 2	DESCRIPTION 3	SWEDISH DESCRIPTION GERMAN DESCRIPTION	ENGLISH DESCRIPTION FRENCH DESCRIPTION
457034.0200	SLANG H4 16 90A/00A 3500			HYDRAULSLANG HYDRAULIKSCHLAUCH	HYDRAULIC HOSE FLEXIBLE HYDRAULIQUE
457034.0300	SLANG H4 16 90A/00A 2200			HYDRAULSLANG HYDRAULIKSCHLAUCH	HYDRAULIC HOSE FLEXIBLE HYDRAULIQUE
457035.0100	SLANG H4 16 00A/00A 1400			HYDRAULSLANG HYDRAULIKSCHLAUCH	HYDRAULIC HOSE FLEXIBLE HYDRAULIQUE
457035.0200	SLANG H4 16 00A/00A 2200			HYDRAULSLANG HYDRAULIKSCHLAUCH	HYDRAULIC HOSE FLEXIBLE HYDRAULIQUE
457035.0300	SLANG H4 16 00A/00A 4550			HYDRAULSLANG HYDRAULIKSCHLAUCH	HYDRAULIC HOSE FLEXIBLE HYDRAULIQUE
457035.0600	SLANG H4 16 00A/00A 2700			HYDRAULSLANG HYDRAULIKSCHLAUCH	HYDRAULIC HOSE FLEXIBLE HYDRAULIQUE
457077.0200	SLANG H2 08 90A/00A 4000			HYDRAULIKSCHLAUCH HYDRAULSLANG	HYDRAULIC HOSE FLEXIBLE HYDRAULIQUE
457077.1500	SLANG H2 08 90A/00A 2900			HYDRAULIKSCHLAUCH HYDRAULSLANG	HYDRAULIC HOSE FLEXIBLE HYDRAULIQUE
457081.0100	SLANG H4 20 90A/00A 1300			HYDRAULIKSCHLAUCH HYDRAUT-SLANG	HYDRAULIC HOSE FLEXIBLE HYDRAULIQUE
457082.0100	SLANG H2 16 00A/00A 1900			HYDRAULIKSCHLAUCH HYDRAULSLANG	HYDRAULIC HOSE FLEXIBLE HYDRAULIQUE
457092.0200	SLANG H2 12 90A/00A 1440			HYDRAULIKSCHLAUCH HYDRAULSLANG	HYDRAULIC HOSE FLEXIBLE HYDRAULIQUE
457090.0400	SLANG H2 12 90A/00A 2150			HYDRAULIKSCHLAUCH HYDRAULSLANG	HYDRAULIC HOSE FLEXIBLE HYDRAULIQUE
457092.0100	SLANG H4 20 90A/00A 1400 ANSLUTNING 16			HYDRAULIKSCHLAUCH HYDRAULSLANG	HYDRAULIC HOSE FLEXIBLE HYDRAULIQUE
457894.0100	SLANG H2 16 90A/00A 1500			HYDRAULIKSCHLAUCH HYDRAULSLANG	HYDRAULIC HOSE FLEXIBLE HYDRAULIQUE
920042.002	SKRUV, M6S 10* 16 8.8FZB SO 4017			SKRUV SCHRAUBE	SCREW VIS
920042.003	SKRUV, M6S 10* 20 8.8FZB SO 4017			SKRUV SCHRAUBE	SCREW VIS
920042.005	SKRUV, M6S 10* 25 8.8FZB SO 4017			SKRUV SCHRAUBE	SCREW VIS

PART NO	DESCRIPTION 1	DESCRIPTION 2	SWEDISH DESCRIPTION		ENGLISH DESCRIPTION	
			GERMAN	DESCRIPTILOW	FRENCH	DESCRIPTION
920042.006	SKRUV, M6S 10* 30 8.8FZB SO 4017		SCHRAUBE	SKRUV	VIS	SCREW
920042.008	SKRUV, M6S 10* 40 8.8FZB SO 4014		SCHRAUBE	SKRUV	VIS	SCREW
920042.010	SKRUV, M6S 10* 50 8.8FZB SO 4014		SCHRAUBE	SKRUV	VIS	SCREW
920042.012	SKRUV, M6S 10* 60 8.8FZB SO 4014		SCHRAUBE	SKRUV	VIS	SCREW
920042.020	SKRUV, M6S 10*120 8.8FZB SO 4014		SCHRAUBE	SKRUV	VIS	SCREW
920042.028	SKRUV, M6S 12* 30 8.8FZB SO 4017		SCHRAUBE	SKRUV	VIS	SCREW
920042.030	SKRUV, M6S 12* 40 8.8FZB SO 4017		SCHRAUBE	SKRUV	VIS	SCREW
920042.040	SKRUV, M6S 12*100 8.8FZB SO 4014		SCHRAUBE	SKRUV	VIS	SCREW
920042.042	SKRUV, M6S 12*120 8.8FZB SO 4014		SCHRAUBE	SKRUV	VIS	SCREW
920042.070	SKRUV, M6S 16* 45 8.8FZB SO 4017		SCHRAUBE	SKRUV	VIS	SCREW
920042.074	SKRUV, M6S 16* 60 8.8FZB SO 4014		SCHRAUBE	SKRUV	VIS	SCREW
920042.078	SKRUV, M6S 16* 80 8.8FZB SO 4014		SCHRAUBE	SKRUV	VIS	SCREW
920042.080	SKRUV, M6S 16*110 8.8FZB SO 4014		SCHRAUBE	SKRUV	VIS	SCREW
920043.004	SKRUV, MF6S 6* 12 10.9 7991		SCHRAUBE	SKRUV	VIS	SCREW
920043.044	SKRUV, MF6S 6* 20 10.9 7991		SCHRAUBE	SKRUV	VIS	SCREW
920043.046	SKRUV, MF6S 10* 20 10.9 7991		SCHRAUBE	SKRUV	VIS	SCREW

PART NO	DESCRIPTION 1	DESCRIPTION 2	SWEDISH DESCRIPTION		ENGLISH DESCRIPTION	
			GERMAN DESCRIPTION	GERMAN DESCRIPTION	ENGLISH DESCRIPTION	FRENCH DESCRIPTION
920043.053	SKRUV, MF6S 5* 25 10.9	7991	SKRUV	SCHRAUBE	SCREW	
920043.065	SKRUV, MF6S 8* 30 10.9	7991	SKRUV	SCHRAUBE	VIS	
920043.066	SKRUV, MF6S 10* 30 10.9	7991	SKRUV	SCHRAUBE	SCREW	
920043.067	SKRUV, MF6S 12* 30 10.9	7991	SKRUV	SCHRAUBE	VIS	
920043.087	SKRUV, MF6S 12* 40 10.9	7991	SKRUV	SCHRAUBE	SCREW	
920043.181	SKRUV, MF6S 5* 10 10.9	7991	SKRUV	SCHRAUBE	VIS	
920043.195	SKRUV, MF6S 8* 16 10.9	7991	SKRUV	SCHRAUBE	SCREW	
920068.0008	MUTTER, M6M M12	8F2B 50 4032	SCHRAUBE	SCHRAUBE	SCREW	
920068.001	MUTTER, M6M M16	8F2B 50 4032	MUTTER	MUTTER	VIS	
920068.007	MUTTER, M6M M10	8F2B 50 4032	MUTTER	MUTTER	NUT	
920068.014	MUTTER, M6M M24	8F2V 50 4032	MUTTER	MUTTER	SCREW	
920069.020	SKRUV, SK6SS 6* 10	184	SKRUV	SCHRAUBE	SCREW	
920069.022	SKRUV, SK6SS 10* 10	184	SKRUV	SCHRAUBE	VIS	
920069.051	SKRUV, SK6SS 8* 16	184	SKRUV	SCHRAUBE	STOP SCREW	
920069.082	SKRUV, SK6SS 10* 25	184	SKRUV	SCHRAUBE	VIS DE STOP	
920074.004	SKRUV, M6S 5* 40 8.8F2B 50 4014		SKRUV	SCHRAUBE	SCREW	
920074.007	SKRUV, M6S 4* 16 8.8F2B 50 4017		SKRUV	SCHRAUBE	VIS	

PART NO	DESCRIPTION 1	DESCRIPTION 2	SWEDISH DESCRIPTION GERMAN DESCRIPTION	ENGLISH DESCRIPTION FRENCH DESCRIPTION
920074.099	SKRUV, M6S 20* 60 8.8FZB SO 4017		SCHRAUBE SKRUV	VIS SCREW
920074.102	SKRUV, M6S 20* 80 8.8FZB SO 4014		SCHRAUBE SKRUV	VIS SCREW
920074.104	SKRUV, M6S 20*100 8.8FZB SO 4014		SCHRAUBE SKRUV	VIS SCREW
920074.105	SKRUV, M6S 8* 50 8.8FZB SO 4014		SCHRAUBE SKRUV	VIS SCREW
920074.174	SKRUV, M6S 20*120 8.8FZB SO 4014		SCHRAUBE SKRUV	VIS SCREW
920074.180	SKRUV, M6S 20*140 8.8FZB SO 4014		SCHRAUBE SKRUV	VIS SCREW
920076.001	MUTTER, LÅS M 5 8FZB SO 7040		MUTTER	VIS NUT
920076.002	MUTTER, LÅS M 6 8FZB SO 7040		MUTTER	ECROU LOCK NUT
920076.003	MUTTER, LÅS M 8 8FZB SO 7040		LÅSMUTTER VERSCHLUSSMUTTER	ECROU DE BLOCCAGE LOCK NUT
920076.007	MUTTER, LÅS M16 8FZB SO 7040		LÅSMUTTER VERSCHLUSSMUTTER	ECROU DE BLOCCAGE NUT
920076.008	MUTTER, LÅS M20 8FZB SO 7040		MUTTER	ECROU LOCK NUT
920076.009	MUTTER, LÅS M24 8FZB SO 7040		LÅSMUTTER VERSCHLUSSMUTTER	ECROU DE BLOCCAGE LOCK NUT
920076.010	MUTTER, LÅS M30 8FZB SO 7040		LÅSMUTTER VERSCHLUSSMUTTER	ECROU DE BLOCCAGE LOCK NUT
920076.014	MUTTER, LÅS M 4 8FZB SO 7040		LÅSMUTTER VERSCHLUSSMUTTER	ECROU DE BLOCCAGE LOCK NUT
920098.003	BRICKA, BRB 4, 3* 9 FZB 576		VERSCHLUSSMUTTER BRICKA	ECROU DE BLOCCAGE WASHER
920098.009	BRICKA, BRB 13, 0*24 FZB 576		SCHLEIDE BRICKA	RONDELLE WASHER
			SCHRIE	RONDELLE

PART NO	DESCRIPTION 1	DESCRIPTION 2	SWEDISH DESCRIPTION		ENGLISH DESCRIPTION	
			GERMAN DESCRIPTION	FRENCH DESCRIPTION	ENGLISH DESCRIPTION	FRENCH DESCRIPTION
920098.011	BRICKA,BRE	5.3*10	F2B 576	BRICKA	WASHER	WASHER
920098.025	BRICKA,BRE	8.4*16	F2B 576	SCHWEIBE	RONDELLE	RONDELLE
920099.021	SKRUV,M6S	8* 12	8.8F2B SO 4017	BRICKA	WASHER	WASHER
920099.024	SKRUV,M6S	6* 16	8.8F2B SO 4017	SCHWEIBE	RONDELLE	RONDELLE
920099.025	SKRUV,M6S	8* 16	8.8F2B SO 4017	SKRUV	SCREW	SCREW
920099.026	SKRUV,M6S	6* 20	8.8F2B SO 4017	SCHRAUBE	SCREW	SCREW
920099.027	SKRUV,M6S	8* 20	8.8F2B SO 4017	SKRUV	VIS	VIS
920099.061	SKRUV,M6S	8* 25	8.8F2B SO 4017	SCHRAUBE	SCREW	SCREW
920099.064	SKRUV,M6S	6* 30	8.8F2B SO 4014	SKRUV	VIS	VIS
920099.065	SKRUV,M6S	8* 30	8.8F2B SO 4017	SCHRAUBE	SCREW	SCREW
920099.071	SKRUV,M6S	6* 40	8.8F2B SO 4014	SKRUV	VIS	VIS
920099.073	SKRUV,M6S	8* 40	8.8F2B SO 4014	SCHRAUBE	SCREW	SCREW
920099.091	SKRUV,M6S	6* 60	8.8F2B SO 4014	SKRUV	VIS	VIS
920099.136	SKRUV,M6S	8*120	8.8F2B SO 4014	SCHRAUBE	SCREW	SCREW
920099.141	SKRUV,M6S	6* 80	8.8F2B SO 4014	SKRUV	VIS	VIS
920100.042	SKRUV,M6S	4* 16	4.8F2B SO 1207	SCHRAUBE	SCREW	SCREW
920100.046	SKRUV,M6S	4* 25	4.8F2B SO 1207	SKRUV	VIS	VIS

PART NO	DESCRIPTION 1	DESCRIPTION 2	SWEDISH DESCRIPTION		ENGLISH DESCRIPTION	
			GERMAN DESCRIPTION	FRENCH DESCRIPTION		
920100.049	SKRUV, MCS 5* 30 4.8FZB SO 1207		SCHRAUBE SKRUV	SCREW VIS		
920100.100	SKRUV, MCS 3* 8 4.8FZB 167		SCHRAUBE SKRUV	SCREW VIS		
920100.110	SKRUV, MCS 3* 12 4.8FZB 167		SCHRAUBE SKRUV	SCREW VIS		
920100.202	SKRUV, MCS 4* 10 4.8FZB SO 1207		SCHRAUBE SKRUV	SCREW VIS		
920100.233	SKRUV, MCS 5* 20 4.8FZB SO 1207		SCHRAUBE SKRUV	SCREW VIS		
920251.001	BRICKA, LÅS 17,0 VÅG		SCHRAUBE FJÄDERBRICKA	SCREW SPRING WASHER		
920336.002	BRICKA, LÅS 15,0 VÅG		FEDERSCHLEIBE FJÄDRANDE BRICKA	ROMDELLE ELASTIQUE RESILIENT WASHER		
920373.100	SKRUV, M6S 24* 60 8.8FZV SO 4017		DÄMPFUNGSSCHLEIBE SKRUV	ROMDELLE SOUPLE SCREW		
920373.104	SKRUV, M6S 24* 80 8.8FZV SO 4014		SCHRAUBE SKRUV	SCREW VIS		
920373.106	SKRUV, M6S 24*100 8.8FZV SO 4014		SCHRAUBE SKRUV	SCREW VIS		
920373.112	SKRUV, M6S 24*120 8.8FZV SO 4014		SCHRAUBE SKRUV	SCREW VIS		
920373.115	SKRUV, M6S 24*150 8.8FZV SO 4014		SCHRAUBE SKRUV	SCREW VIS		
920466.001	BRICKA, BRB 21,0*36 FZV 576		SCHRAUBE BRICKA	SCREW WASHER		
920466.007	BRICKA, BRB 25,0*45 FZV 576		SCHRAUBE BRICKA	SCREW WASHER		
920749.0001	SKRUV, K6S 5* 10 10.9SVK 7380		SCHRAUBE SKRUV	SCREW VIS		
920749.0002	SKRUV, K6S 4* 10 10.9SVK 7380		SCHRAUBE SKRUV	SCREW VIS		

PART NO	DESCRIPTION 1	DESCRIPTION 2	SWEDISH DESCRIPTION GERMAN DESCRIPTION	ENGLISH DESCRIPTION FRENCH DESCRIPTION
920749.0003	SKRUV, K6S 5* 20 10.9SVK 7380		SKRUV	SCREW
920749.0004	SKRUV, K6S 8* 20 10.9SVK 7380		SCHRAUBE	VIS
920749.0005	SKRUV, K6S 6* 12 10.9SVK 7380		SKRUV	SCREW
920749.0006	SKRUV, K6S 6* 20 10.9SVK 7380		SCHRAUBE	VIS
920771.0001	BRICKA, LÅS 8,4 VÅG 07		SKRUV	SCREW
920771.0004	BRICKA, LÅS 4,3 VÅG 04-5		SCHRAUBE	VIS
920771.0006	BRICKA, LÅS 5,3 VÅG 05-2		FJÄDRANDE BRICKA	RESILIENT WASHER
921642.0003	MUTTER, VM M 5 6FZE		DÄMPFUNGSSCHEIBE	RONDELLE SOUPLE
921899.074	SKRUV, MC6S 8* 20 12.90BH SO 4762		LÅSBRICKA	LOCK WASHER
921899.075	SKRUV, MC6S 10* 20 12.90BH SO 4762		SICHERUNGSSCHEIBE	RONDELLE-FREIM
921899.093	SKRUV, MC6S 6* 25 12.90BH SO 4762		FJÄDRANDE BRICKA	RESILIENT WASHER
921899.095	SKRUV, MC6S 10* 25 12.90BH SO 4762		DÄMPFUNGSSCHEIBE	RONDELLE SOUPLE
921899.104	SKRUV, MC6S 8* 30 12.90BH SO 4762		MUTTER	NUT
921899.123	SKRUV, MC6S 6* 40 12.90BH SO 4762		MUTTER	NUT
921899.124	SKRUV, MC6S 6* 40 12.90BH SO 4762		SKRUV	SCREW
921899.125	SKRUV, MC6S 10* 40 12.90BH SO 4762		SCHRAUBE	VIS
921899.126	SKRUV, MC6S 12* 40 12.90BH SO 4762		SKRUV	SCREW

PART NO	DESCRIPTION 1	DESCRIPTION 2	SWEDISH DESCRIPTION		ENGLISH DESCRIPTION	
			GERMAN DESCRIPTION	GERMAN DESCRIPTION	FRENCH DESCRIPTION	FRENCH DESCRIPTION
921899.127	SKRUV,MC6S 16* 40 12.90BH SO 4762		SCHRAUBE	SKRUV	VIS	SCREW
921899.148	SKRUV,MC6S 20* 50 12.90BH SO 4762		SCHRAUBE	SKRUV	VIS	SCREW
921899.164	SKRUV,MC6S 8* 60 12.90BH SO 4762		SCHRAUBE	SKRUV	VIS	SCREW
921899.165	SKRUV,MC6S 10* 60 12.90BH SO 4762		SCHRAUBE	SKRUV	VIS	SCREW
921899.166	SKRUV,MC6S 12* 60 12.90BH SO 4762		SCHRAUBE	SKRUV	VIS	SCREW
921899.167	SKRUV,MC6S 16* 60 12.90BH SO 4762		SCHRAUBE	SKRUV	VIS	SCREW
921899.183	SKRUV,MC6S 6* 70 12.90BH SO 4762		SCHRAUBE	SKRUV	VIS	SCREW
921899.205	SKRUV,MC6S 10* 80 12.90BH SO 4762		SCHRAUBE	SKRUV	VIS	SCREW
921899.206	SKRUV,MC6S 12* 80 12.90BH SO 4762		SCHRAUBE	SKRUV	VIS	SCREW
921899.208	SKRUV,MC6S 20* 80 12.90BH SO 4762		SCHRAUBE	SKRUV	VIS	SCREW
921899.225	SKRUV,MC6S 10*100 12.90BH SO 4762		SCHRAUBE	SKRUV	VIS	SCREW
921899.227	SKRUV,MC6S 16*100 12.90BH SO 4762		SCHRAUBE	SKRUV	VIS	SCREW
921899.248	SKRUV,MC6S 20*120 12.90BH SO 4762		SCHRAUBE	SKRUV	VIS	SCREW
922358.0001	MUTTER,FK4M M 4 80BH		SCHRAUBE	MUTTER	VIS	SCREW
922358.0004	MUTTER,FK4M M 8 80BH		MUTTER	MUTTER	NUT	NUT
922358.0005	MUTTER,FK4M M10 80BH		MUTTER	MUTTER	NUT	NUT

PART NO	DESCRIPTION I	DESCRIPTION 2	SWEDISH DESCRIPTION GERMAN DESCRIPTION	ENGLISH DESCRIPTION FRENCH DESCRIPTION
922358.0006	MUTTER, FK4M N12	ROBH	MUTTER	MUT
923506.0002	SLANG, H5 03		MUTTER	ECROU
923537.0001	SLANG, H2 04	SLIMLINE	SLANG	ROSE
923537.0002	SLANG, H2 06	SLIMLINE	SCHLAUCH	TUYAU
923537.0003	SLANG, H2 08	SLIMLINE	SLANG	ROSE
923537.0004	SLANG, H2 12	SLIMLINE	SCHLAUCH	TUYAU
923537.0005	SLANG, H2 16	SLIMLINE	SLANG	ROSE
923538.0001	SLANG, H4 12	LIMLINE	SCHLAUCH	TUYAU
923538.0002	SLANG, H4 16	POWERTRAK	SLANG	ROSE
923538.0003	SLANG, H4 20	OWRRTRAK	SCHLAUCH	TUYAU
923657.0001	BRICKA, LÅS 25, 1	ÅÅ POWERTRAK	SLANG	ROSE
923657.0002	BRICKA, LÅS 22, 3		SCHLAUCH	TUYAU
			LÅSBRICKA	LOCK WASHER
			SICHERUNGSSCHRIBE	RONDELLE-FREIN
			LÅSBRICKA	LOCK WASHER
			SICHERUNGSSCHEIBE	RONDELLE-FREIN

