



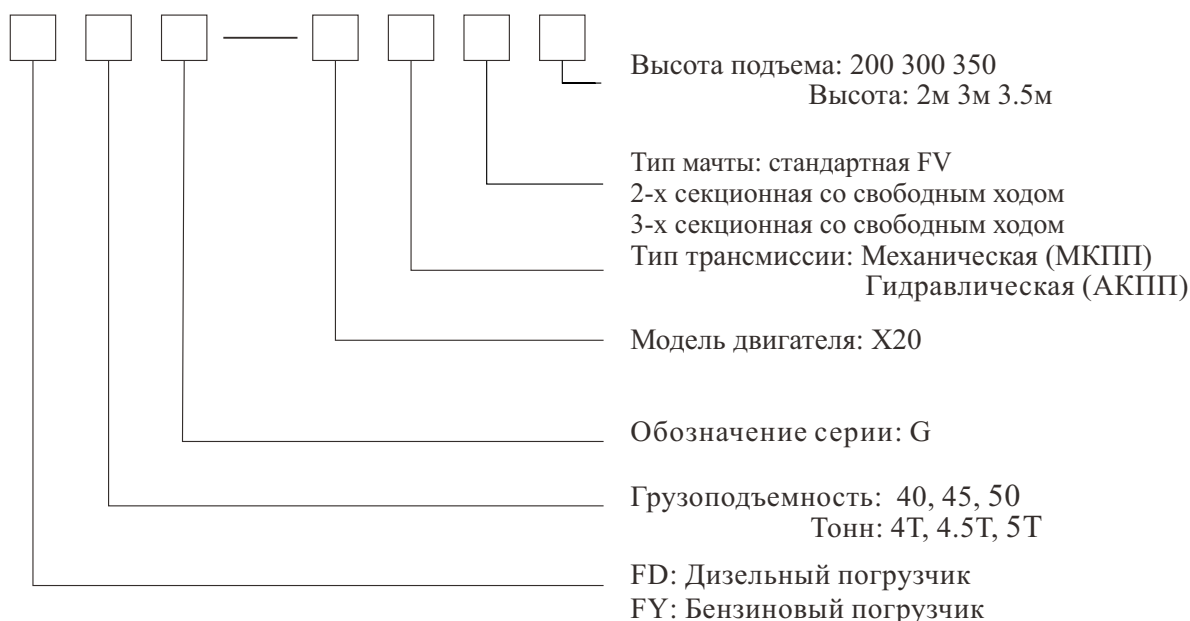
GOODSENSE

КАТАЛОГ ЗАПАСНЫХ ЧАСТЕЙ

Вилочные погрузчики с ДВС 4,0 - 5,0 т

ПРЕДИСЛОВИЕ

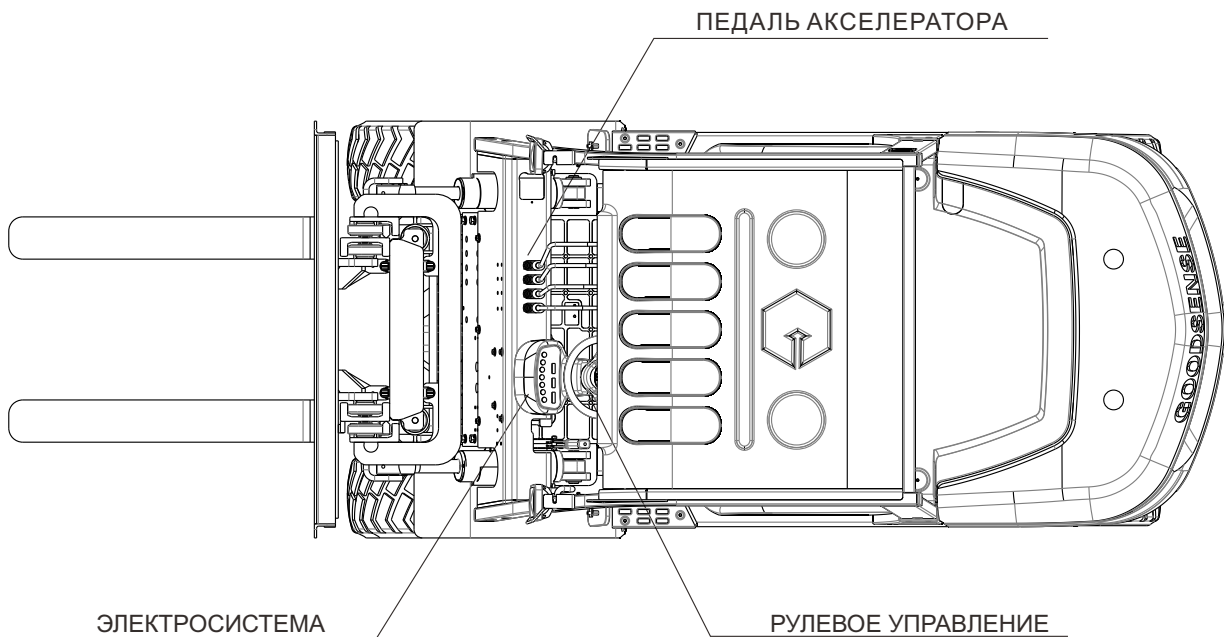
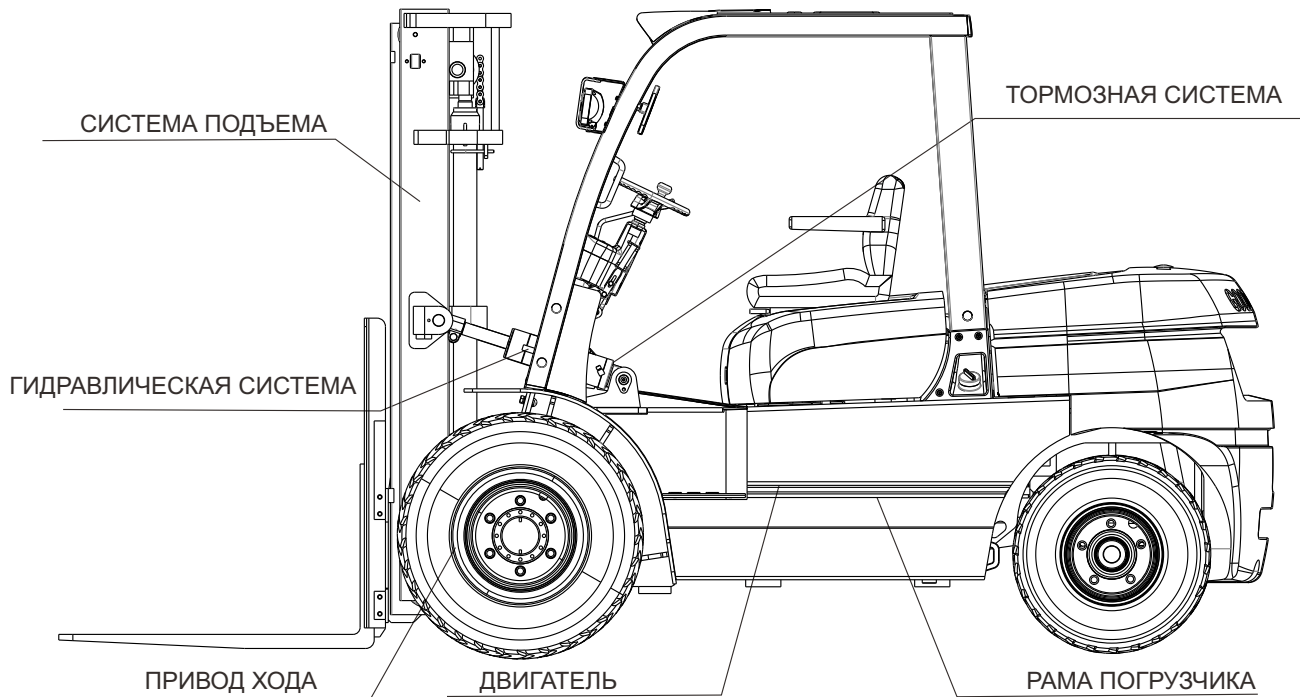
1. В данном каталоге содержатся сведения о запасных частях, применяемых в вилочных погрузчиках производства компании ZHEJIANG GOODSENSE FORKLIFT COMPANY LTD моделей FD40, FD45, FD50. Он используется для определения наименований, артикулов и количества запасных частей, подлежащих замене или ремонту и для их заказа у поставщика .
2. При заказе запчастей, необходимо указывать модель погрузчика, его дату производства и артикулы, наименования и количество запасных частей в соответствии с настоящим каталогом.
3. Расшифровка обозначения модели:



4. Производитель оставляет за собой право вносить изменения без уведомления.
5. Модель погрузчика: Модель двигателя и максимальная грузоподъемность.
6. Соответствие модели погрузчика и модели используемого двигателя:

FD40,45,50-LT1/LR4B3-22
FD40,45,50-W4/6BG1QC-05
FD40,45,50-KMS5/QSF2.8-C74T4F
FY40,45,50-G4/GM4.3

GROUP INDEX



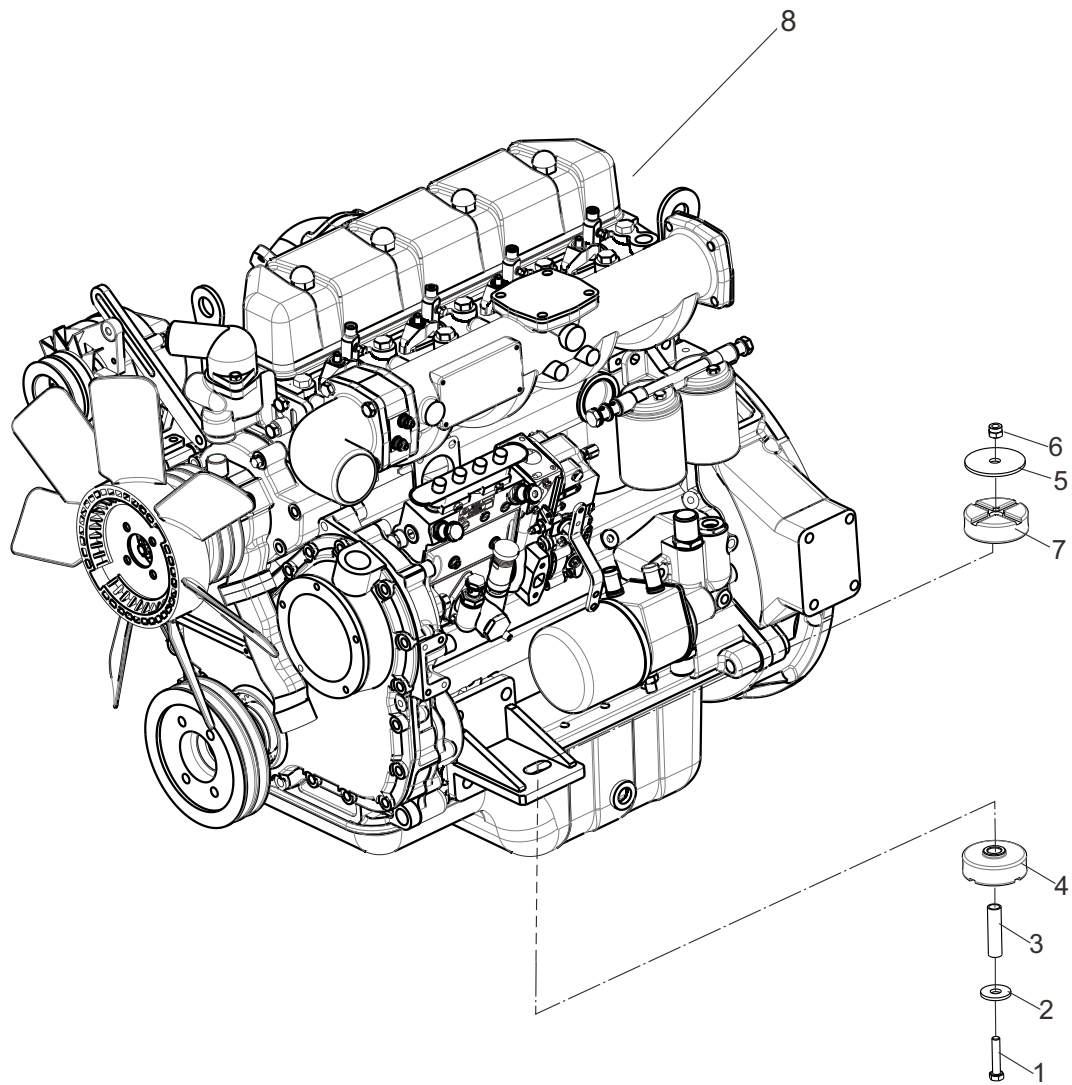
ОГЛАВЛЕНИЕ

1. Двигатель	
Крепление двигателя	1-01
Система забора воздуха	1-15
Система охлаждения	1-27
Топливная система	1-33
Выхлопная система	1-37
Система охлаждения АКПП	1-49
2. Привод хода	
Крепление привода	2-01
Привод	2-03
Трансмиссия	2-09
Дифференциал	2-11
Насос подпитки	2-15
Двухходовая муфта	2-17
Одноходовая муфта	2-19
Ведущая ось	2-21
Переднее колесо	2-25
Рукоятка управления АКПП	2-29
3. Рулевое управление	
Рулевая колонка	3-01
Управляемый мост	3-05
Заднее колесо	3-09
Цилиндр ГУР	3-11
4. Педаль акселератора	
Педаль акселератора	4-01
5. Тормозная система	
Тормоз и медленный ход	5-01
Рукоять стояночного тормоза	5-05

6. Рама погрузчика		
Рама и противовес	6-01
Крыша, напольная панель и сиденье	6-03
Защита оператора	6-17
7. Гидравлическая система		
Гидробак	7-01
Гидравлический клапан (2-х секционный)	7-03
Гидравлический клапан (3-х секционный)	7-05
Гидравлический клапан (4-х секционный)	7-09
Гидравлический клапан (5-ти секционный)	7-13
Гидролинии	7-17
Гидросхема	7-25
8. Система подъема		
Гидравлическая система мачты (стандартная мачта FV)	8-01
Гидравлическая система мачты (3-х секц. мачта TFV)		8-03
Вилы	8-08
Каретка (стандартная мачта FV)	8-10
Каретка (3-х секционная мачта TFV)	8-12
Мачта (стандартная мачта FV)	8-14
Мачта (3-х секц. мачта TFV)	8-16
Цилиндр подъема (стандартная мачта FV)	8-18
Цилиндр свободного хода (3-х секц. мачта со свободным ходом TFV)	...	8-22
Цилиндр подъема (3-х секц. мачта со свободным ходом TFV)	...	8-26
Цилиндр наклона	8-30
9. Электросистема		
Электросистема	9-01
10. Стикеры		
Стикеры	10-01

ДВИГАТЕЛЬ

Крепление двигателя FD40,45,50-LT1

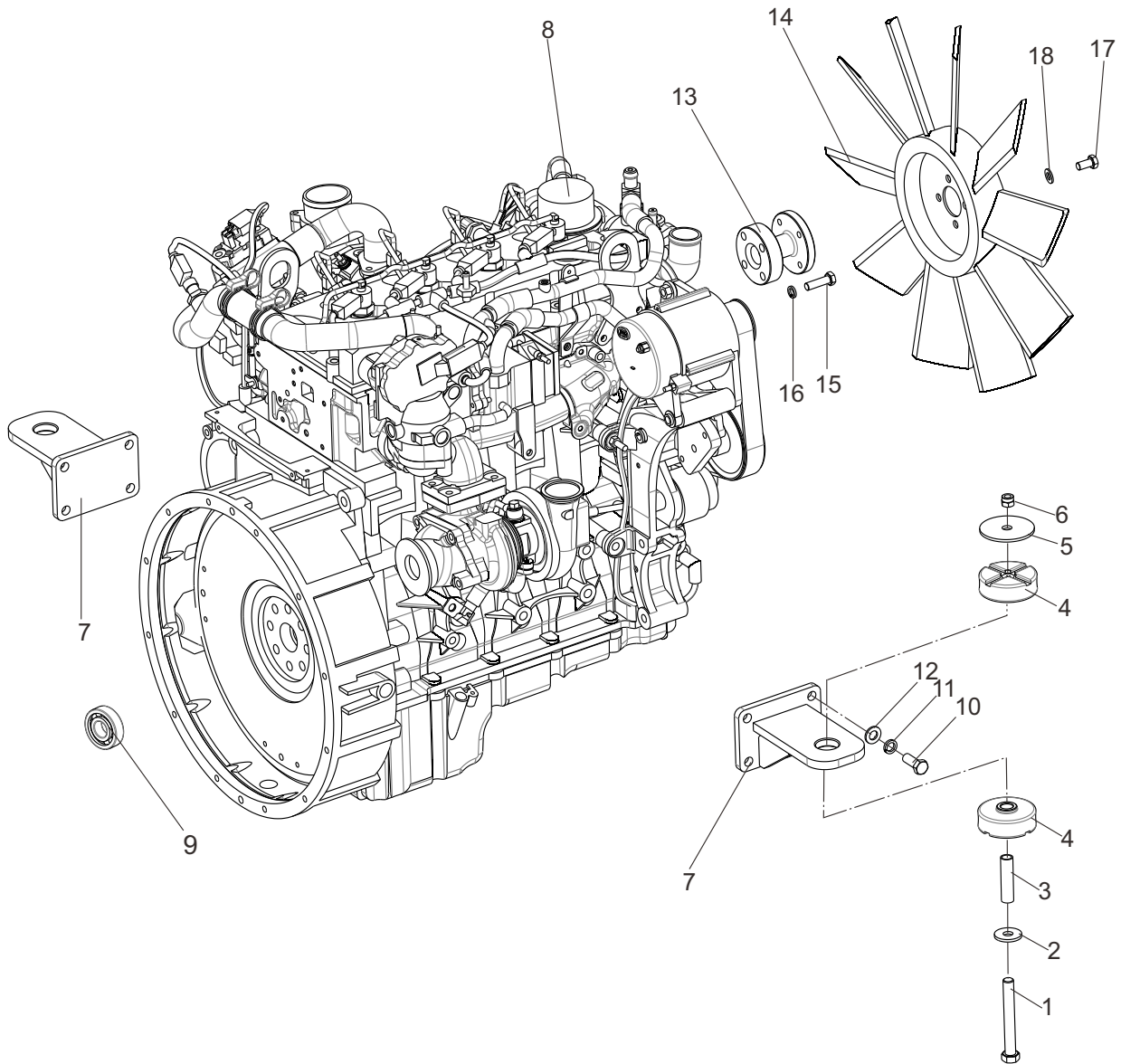


FD40,45,50-LT1

Крепление двигателя

№	Артикул	Описание	Кол-во	Примечания
1	GB/T5782	M14×115 Болт	2	
2	B50D5-00179	Плита	2	
3	B45R5-00180	Втулка	2	
4	B50D5-00178	Резиновый элемент	2	
5	B45E5-00178	Плита	2	
6	GB/T889.1	M14 Гайка	2	
7	B45R5-00179	Резиновый элемент	2	
8	B45D5-10177	LR4B3-22 Двигатель	1	

FD40,45,50-KMS5
Крепление двигателя

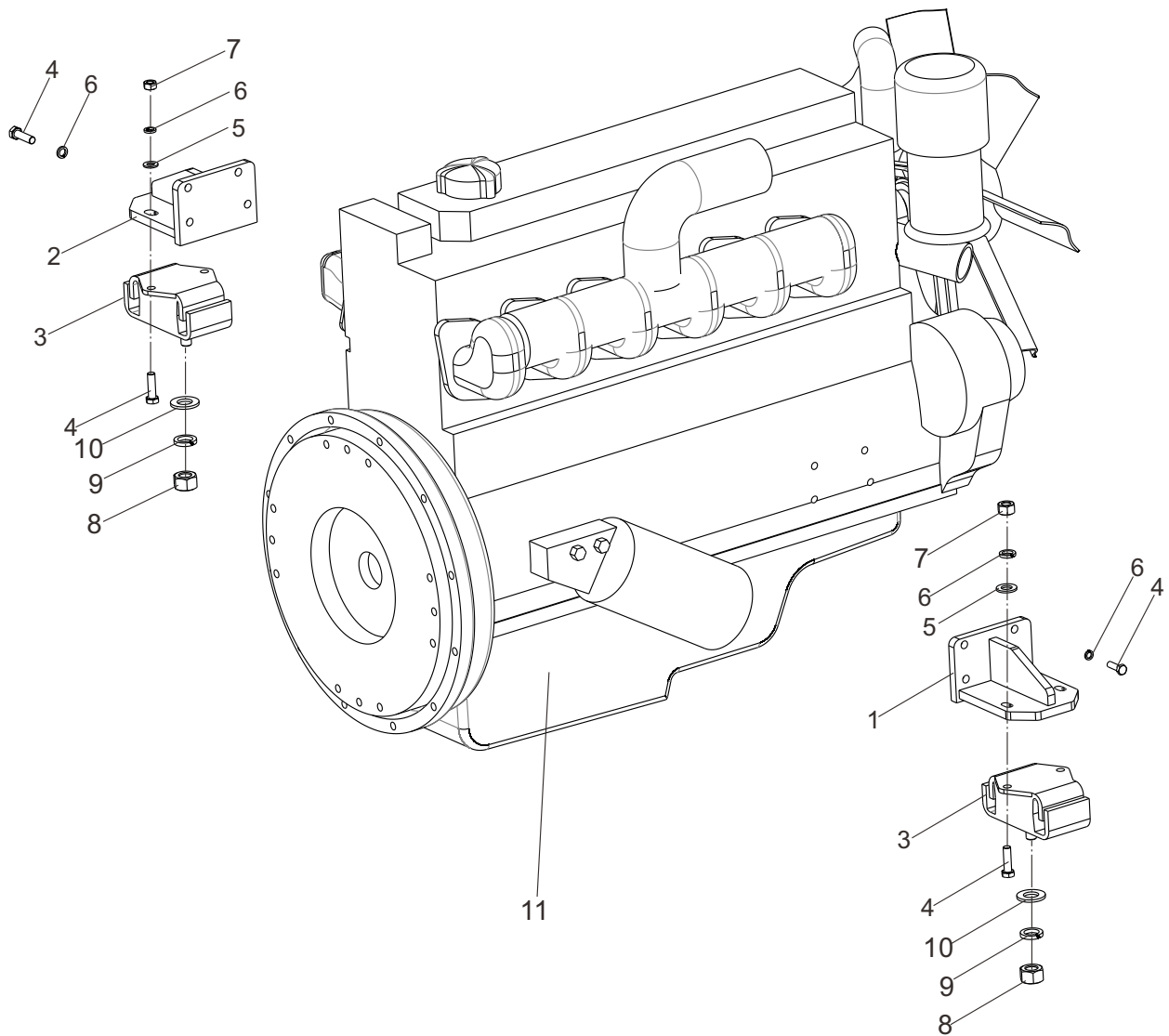


FD40,45,50-KMS5

Крепление двигателя

№	Артикул	Описание	Кол-во	Примечания
1	GB/T5782	M14×110×30 Болт	2	
2	B50D5-00179	Плита	2	
3	B50D5-00180	Втулка	2	
4	B50D5-00178	Резиновый элемент	4	
5	B50D5-00181	Плита	2	
6	GB/T889.1	M14 Гайка	2	
7	B45Q5-10477	Крепление двигателя	2	
8	B45Q5-10177	QSF2.8-C74T4F Двигатель	1	
9	GB/T276	6306-2Z Подшипник	1	
10	GB/T5783	M12×30 Болт	8	
11	GB/T93	12 Стопорная шайба	8	
12	GB/T97.1	12 Шайба	8	
13	B45Q5-10082	Блок вентилятораа	1	
14	B50G5-10081	Вентилятор	1	
15	GB/T5783	M10×35 Болт	4	
16	GB/T93	10 Стопорная шайба	4	
17	GB/T5783	M10×20 Болт	4	
18	GB/T97.1	10 Шайба	4	

Крепление двигателя FD40,45,50-W4

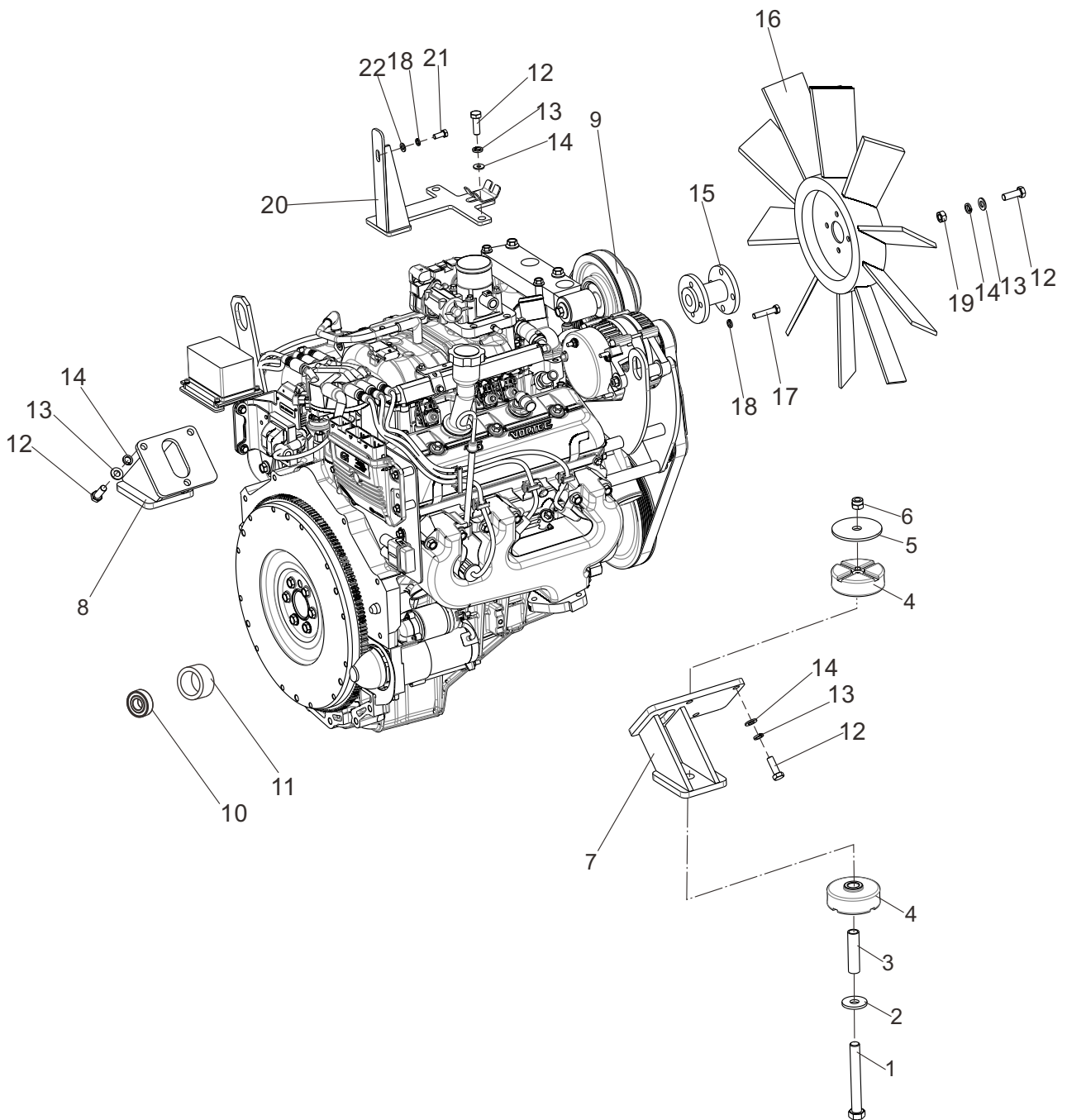


发动机安装 FD40,45,50-W4
Крепление двигателя

№	Артикул	Описание	Кол-во	Примечания
1	B45G5-12077	Крепление двигателя	1	
2	B45G5-11077	Крепление двигателя	1	
3	B50F5-10277	Резиновый элемент	2	
4	GB/T5783	M10×35 Болт	12	
5	GB/T93	10 Стопорная шайба	12	
6	GB/T97.1	10 Шайба	4	
7	GB/T6170	M10 Гайка	4	
8	GB/T6170	M14 Гайка	2	
9	GB/T93	14 Стопорная шайба	2	
10	GB/T97.1	14 Шайба	2	
11	B45G5-10177	6BG1QC-05 Двигатель	1	

FY40,45,50-G4

Крепление двигателя

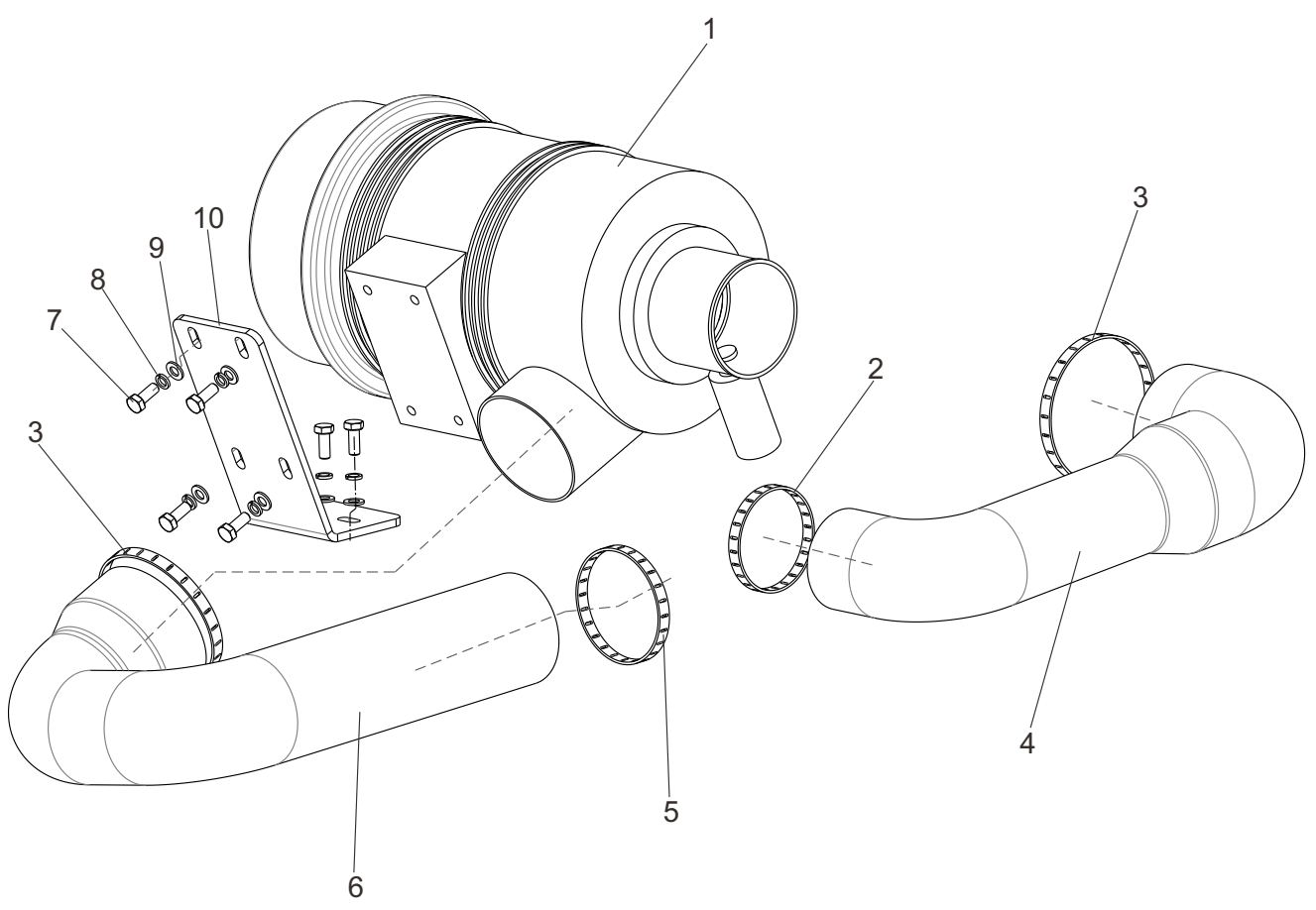


FY40,45,50-G4

Крепление двигателя

№	Артикул	Описание	Кол-во	Примечания
1	GB/T5782	M14×110×30 Болт	2	
2	B50D5-00179	Плита	2	
3	B50D5-00180	Втулка	2	
4	B50D5-00178	Резиновый элемент	4	
5	B50D5-00181	Плита	2	
6	GB/T889.1	M14 Гайка	2	
7	B45O5-10377	Крепление двигателя лев.	1	
8	B45O5-10277	Крепление двигателя прав.	1	
9	B50J5-10177	GM4.3 Двигатель	1	
10	B30CE5-10080	Подшипник	1	
11	B30CE5-10082	Втулка	1	
12	GB/T5783	M10×30 Болт	12	
13	GB/T93	10 Стопорная шайба	12	
14	GB/T97.1	10 Шайба	12	
15	B50G5-10079	Блок вентилятора	1	
16	B50G5-10081	Вентилятор	1	
17	GB/T5783	M8×40 Болт	4	
18	GB/T93	8 Стопорная шайба	5	
19	GB/T6170	M8 Гайка	4	
20	B45O5-10577	Плита	1	
21	GB/T5783	M8×16 Болт	4	
22	GB/T97.1	8 Шайба	1	

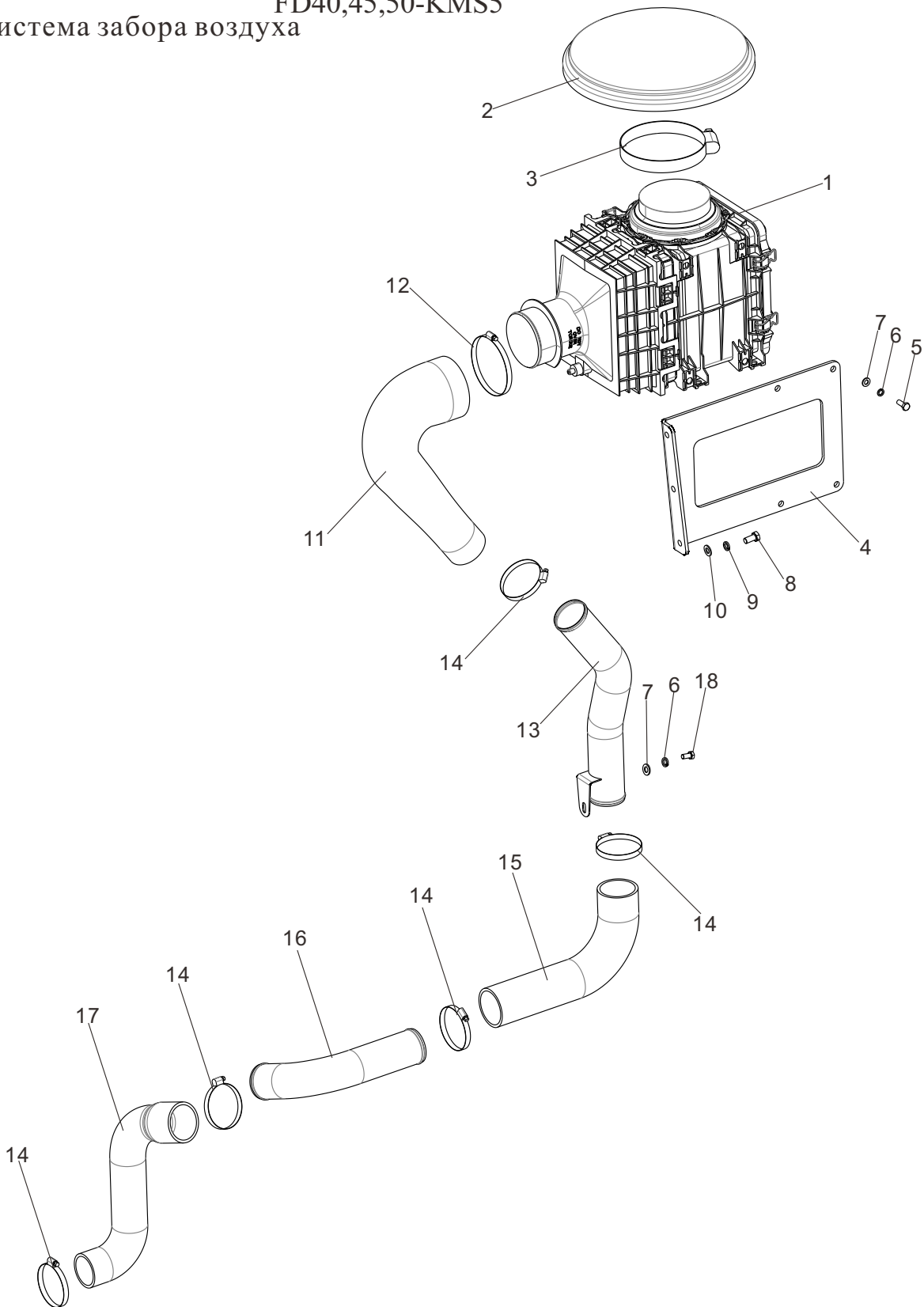
FD40,45,50-LT1
Система забора воздуха



FD40,45,50-LT1
Система забора воздуха

№	Артикул	Описание	Кол-во	Примечания
1	B50B5-10277	Воздушный фильтр	1	
2	8JA08-08010	80×70 Крепление	1	FD40,45,50-YC4
–	8JA08-08020	80×60 Крепление	1	FD40,45,50-LT1
3	8JA08-11010	110×100 Крепление	2	FD40,45,50-YC4
–	8JA08-11020	110×90 Крепление	2	FD40,45,50-LT1
4	B45M5-11078	Шланг	1	FD40,45,50-YC4
–	B45D5-11078	В Шланг	1	FD40,45,50-LT1
5	8JA08-10097	100×80 Крепление	1	
6	B45M5-11079	Шланг	1	
7	GB/T5783	M8×20 Болт	6	
8	GB/T93	8 Стопорная шайба	6	
9	GB/T97.1	8 Шайба	6	
10	B45M5-11080	Кронштейн	1	

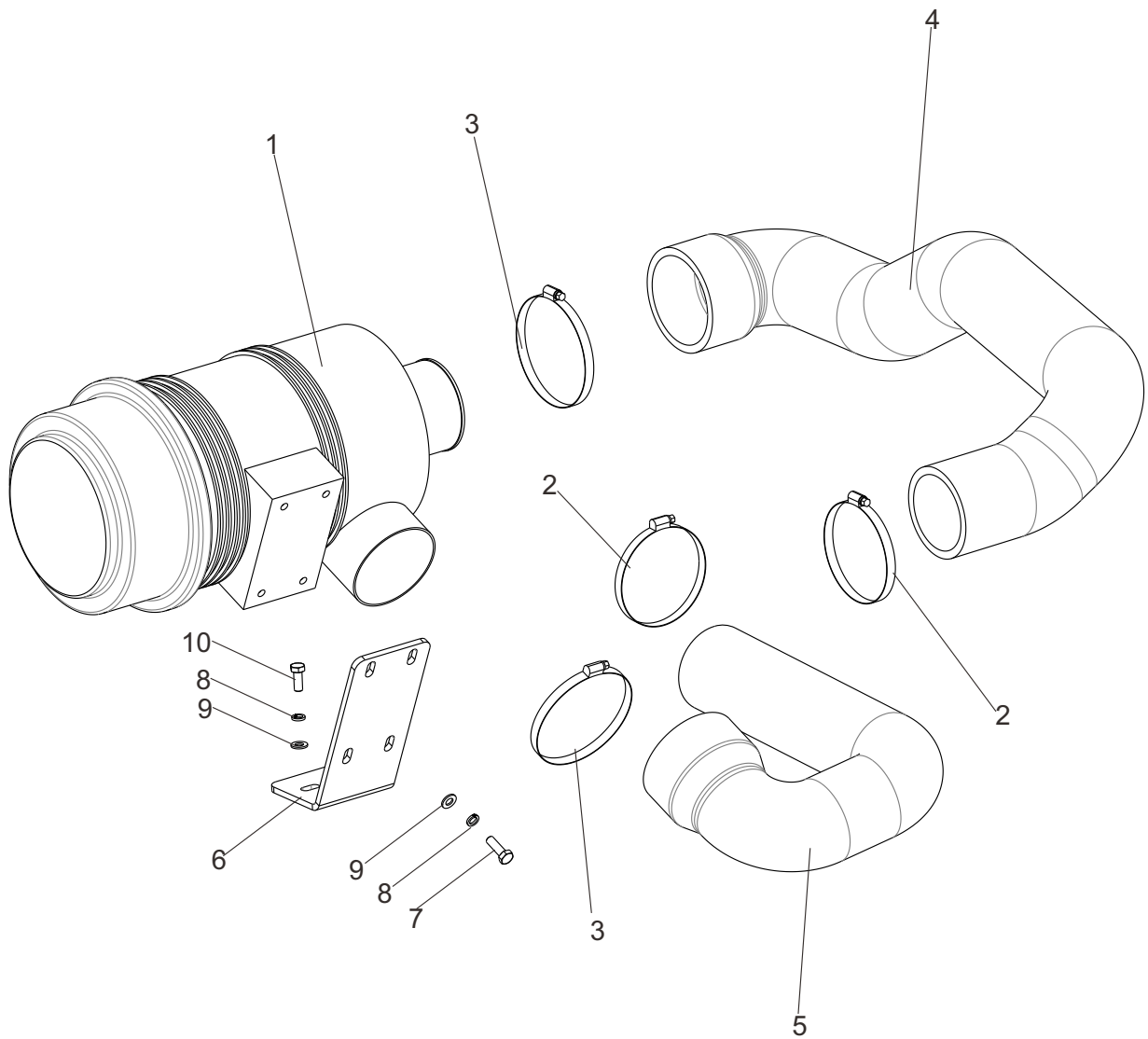
FD40,45,50-KMS5
Система забора воздуха



FD40,45,50-KMS5
Система забора воздуха

№	Артикул	Описание	Кол-во	Примечания
1	B45Q5-10277	Воздушный фильтр	1	
2	B45Q5-10377	Козырек	1	
3	B45Q5-10388	Крепление	1	
4	B45Q5-10078	Кронштейн	1	
5	GB/T5783	M8×20 Болт	4	
6	GB/T93	8 Стопорная шайба	5	
7	GB/T97.1	8 Шайба	5	
8	GB/T5783	M10×20 Болт	3	
9	GB/T93	10 Стопорная шайба	3	
10	GB/T97.1	10 Шайба	3	
11	B45Q5-10079	A Шланг	1	
12	8JA08-13020	130×110 Крепление	1	
13	B45Q5-10080	Шланг	1	
14	8JA08-08020	80×60 Крепление	5	
15	B45Q5-10081	B Шланг	1	
16	B45Q5-10083	B Шланг	1	
17	B45Q5-10084	C Шланг	1	
18	GB/T5783	M8×16 Болт	1	

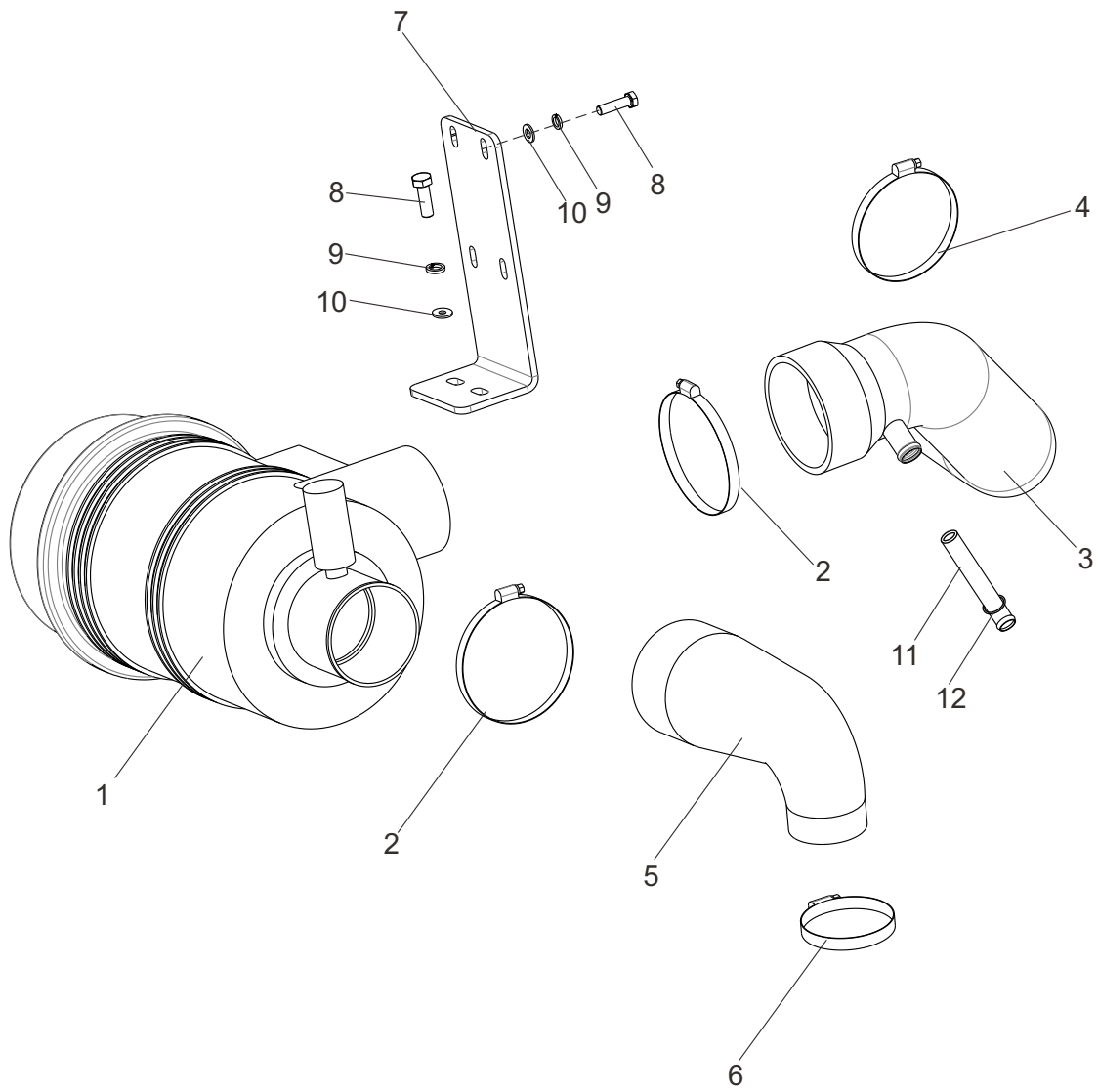
FD40,45,50-W4
Система забора воздуха



FD40,45,50-W4
Система забора воздуха

№	Артикул	Описание	Кол-во	Примечания
1	B50B5-10277	Воздушный фильтр	1	
2	8JA08-10020	100×80 Крепление	2	
3	8JA08-11020	110×90 Крепление	2	
4	B45G5-13078	Шланг	1	
5	B45M5-11079	Шланг	1	
6	B45M5-11080	Кронштейн	1	
7	GB/T5783	M8×25 Болт	4	
8	GB/T93	8 Стопорная шайба	6	
9	GB/T97.1	8 Шайба	6	
10	GB/T5783	M8×20 Болт	2	

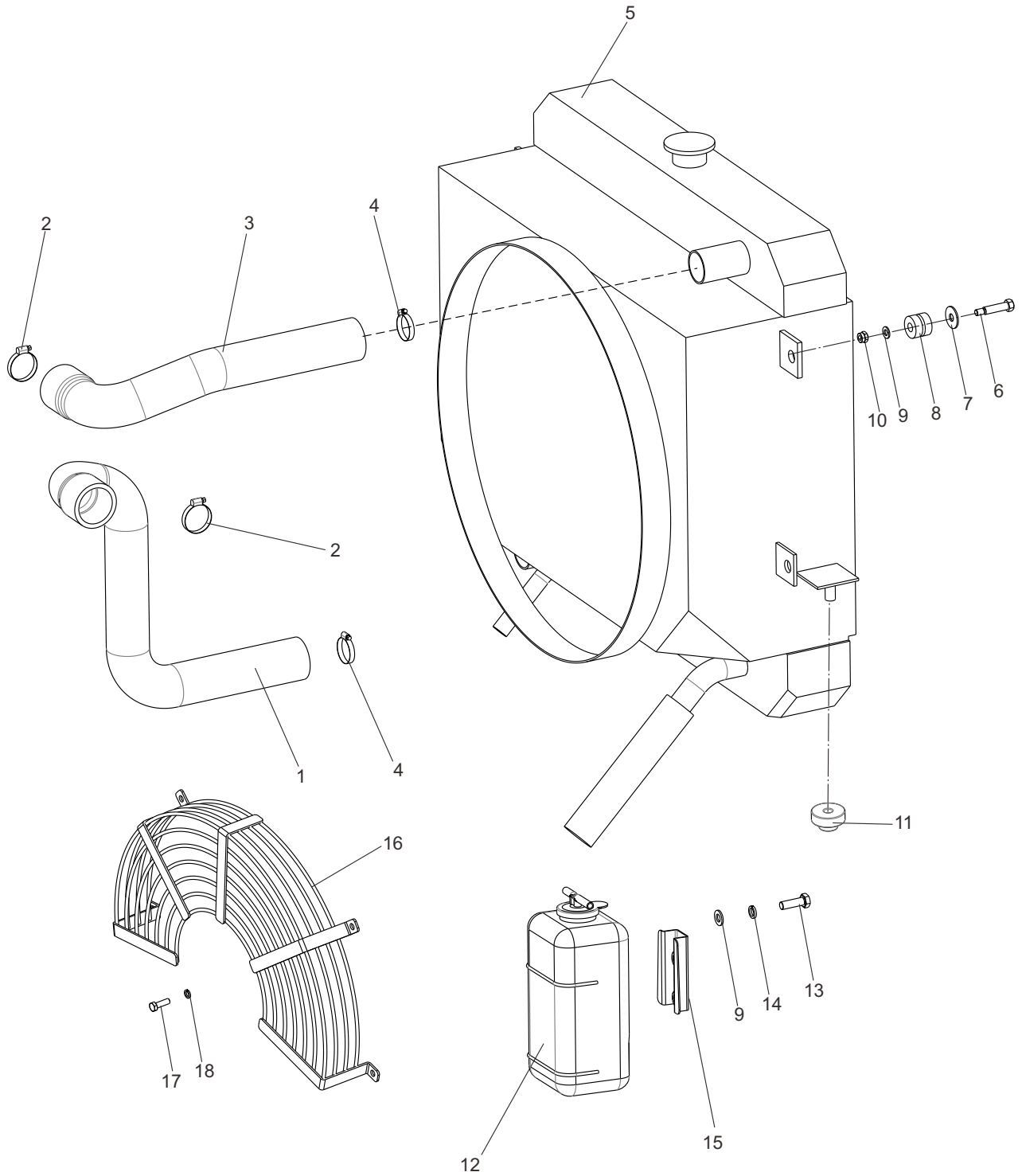
FY40,45,50-G4
Система забора воздуха



FY40,45,50-G4
Система забора воздуха

№	Артикул	Описание	Кол-во	Примечания
1	B50B5-10277	Воздушный фильтр	1	
2	8JA08-11020	110×90 Крепление	2	
3	B45O5-11078	A Шланг	1	
4	8JA08-10020	100×80 Крепление	1	
5	B45O5-11079	B Шланг	1	
6	8JA08-07020	70×50 Крепление	1	
7	B45O5-11080	Кронштейн	1	
8	GB/T5783	M8×30 Болт	6	
9	GB/T93	8 Стопорная шайба	6	
10	GB/T97.1	8 Шайба	6	
11	TG000-19100	φ19×1000 Труба	1	
12	8JA08-03212	32×20 Крепление	2	

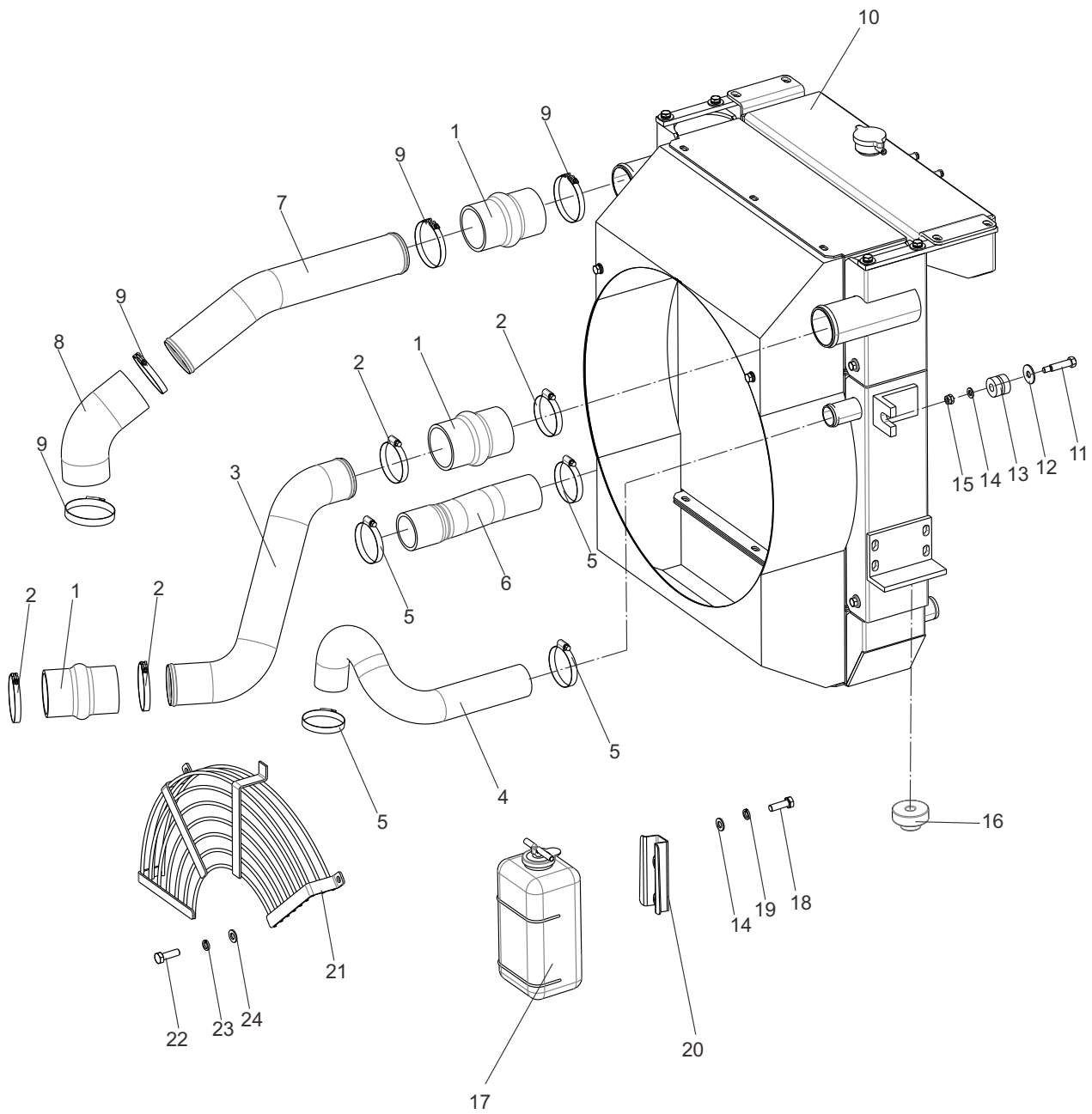
FD40,45,50-LT1/W4
Система охлаждения



FD40,45,50-LT1/W4
Система охлаждения

№	Артикул	Описание	Кол-во	Примечания
1	B45M5-40079	Резиновая трубка	1	FD40,45,50-YC4
-	B45C5-40079	Резиновая трубка	1	FD40,45,50-LT1
-	B45E5-40079	Резиновая трубка	1	FD40,45,50-P1
-	B45G5-40079	Резиновая трубка	1	FD40,45,50-W4
2	8JA08-06420	64×44 Крепление	2	
3	B45M5-40078	Резиновая трубка	1	FD40,45,50-YC4
-	B45C5-40078	Резиновая трубка	1	FD40,45,50-LT1
-	B45E5-40078	Резиновая трубка	1	FD40,45,50-P1
4	B45G5-40078	Резиновая трубка	1	FD40,45,50-W4
5	TK000-35051	φ35- φ 51 Крепление	2	
-	B45M5-40177	Радиатор	1	FD40,45,50-YC4
-	B45E5-40177	Радиатор	1	FD40,45,50-LT1
-	B45G5-40177	Радиатор	1	FD40,45,50-W4
6	B30B5-40082	Болт	2	
7	B30B5-20080	Плита	2	
8	B30B5-40081	Резиновый элемент	2	
9	GB/T97.1	8 Шайба	4	
10	GB/T889.1	M8 Гайка	2	
11	B30B5-40080	Резиновый элемент	2	
12	B45M5-40277	Дополнительный радиатор	1	
13	GB/T5783	M8×30 Болт	2	
14	GB/T93	8 Стопорная шайба	2	
15	B45M5-40287	Кронштейн	1	
16	B45E5-40187	Кожух вентилятора	1	FD40,45,50-LT1
-	B45G5-40277	Кожух вентилятора	1	FD40,45,50-W4
17	GB/T5783	M8×16 Болт	4	
18	GB/T93	8 Стопорная шайба	4	

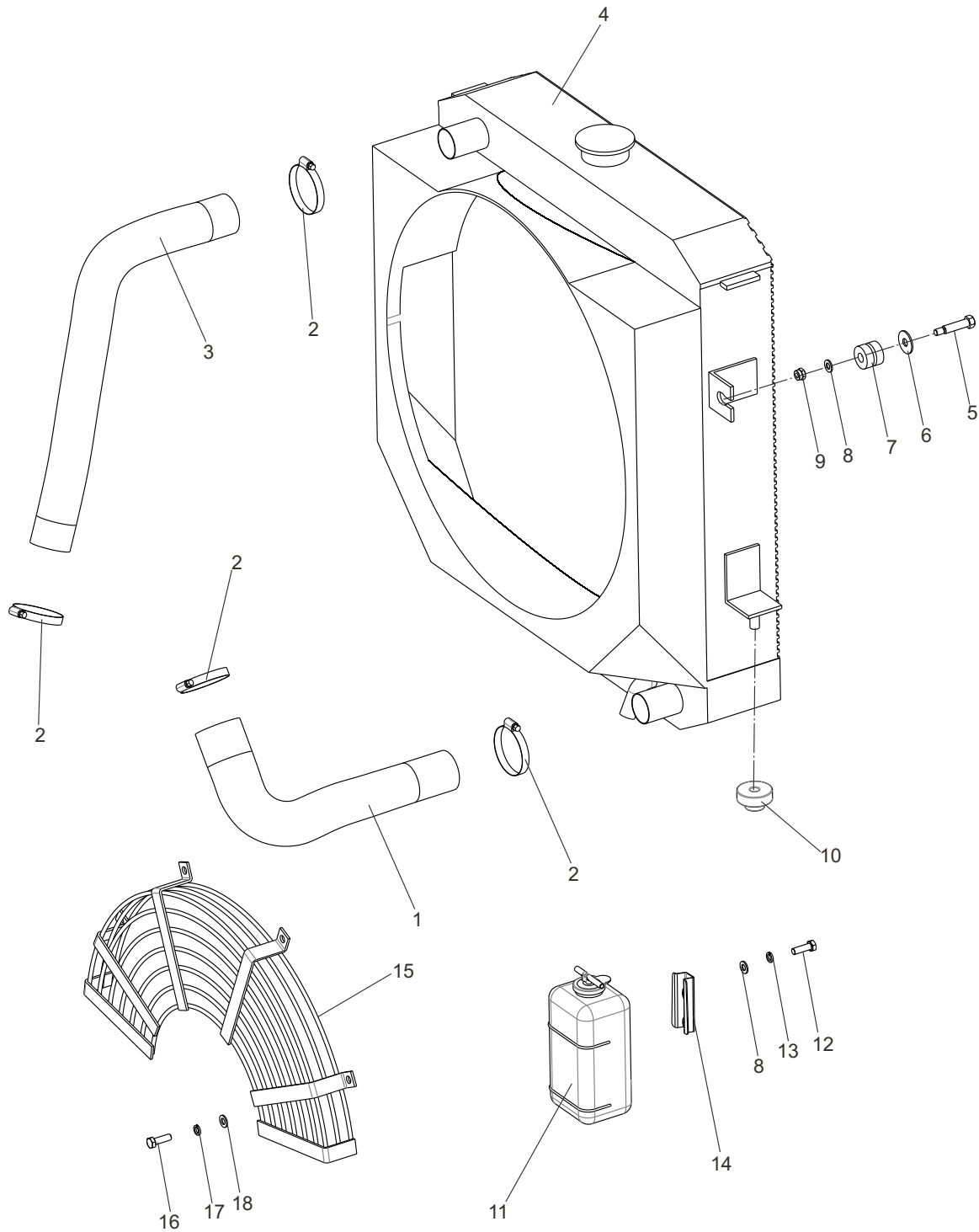
FD40,45,50-KMS5
Система охлаждения



FD40,45,50-KMS5
Система охлаждения

№	Артикул	Описание	Кол-во	Примечания
1	B45Q5-40078	Резиновая трубка	3	
2	8JE08-07885	78×70 Крепление	4	
3	B45Q5-40079	Резиновая трубка	1	
4	B45Q5-40082	Резиновая трубка	1	
5	8JA08-06420	64×44 Крепление	4	
6	B45Q5-40083	Резиновая трубка	1	
7	B45Q5-40080	Резиновая трубка	1	
8	B45Q5-40081	Резиновый шланг	1	
9	8JD08-07808	78×70 Крепление	4	
10	B45Q5-40177	Радиатор	1	
11	B30B5-40082	Болт	2	
12	B30B5-20080	Плита	2	
13	B30B5-40081	Резиновый элемент	2	
14	GB/T97.1	8 Шайба	4	
15	GB/T889.1	M8 Гайка	2	
16	B30B5-40080	Резиновый элемент	2	
17	B45M5-40277	Дополнительный радиатор	1	
18	GB/T5783	M8×30 Болт	2	
19	GB/T93	8 Стопорная шайба	2	
20	B45M5-40287	Кронштейн дополнительного радиатора	1	
21	B45Q5-40277	Крепления вентилятора	1	
22	GB/T5783	M8×16 Болт	4	
23	GB/T93	8 Стопорная шайба	4	
24	GB/T97.1	8 Шайба	4	

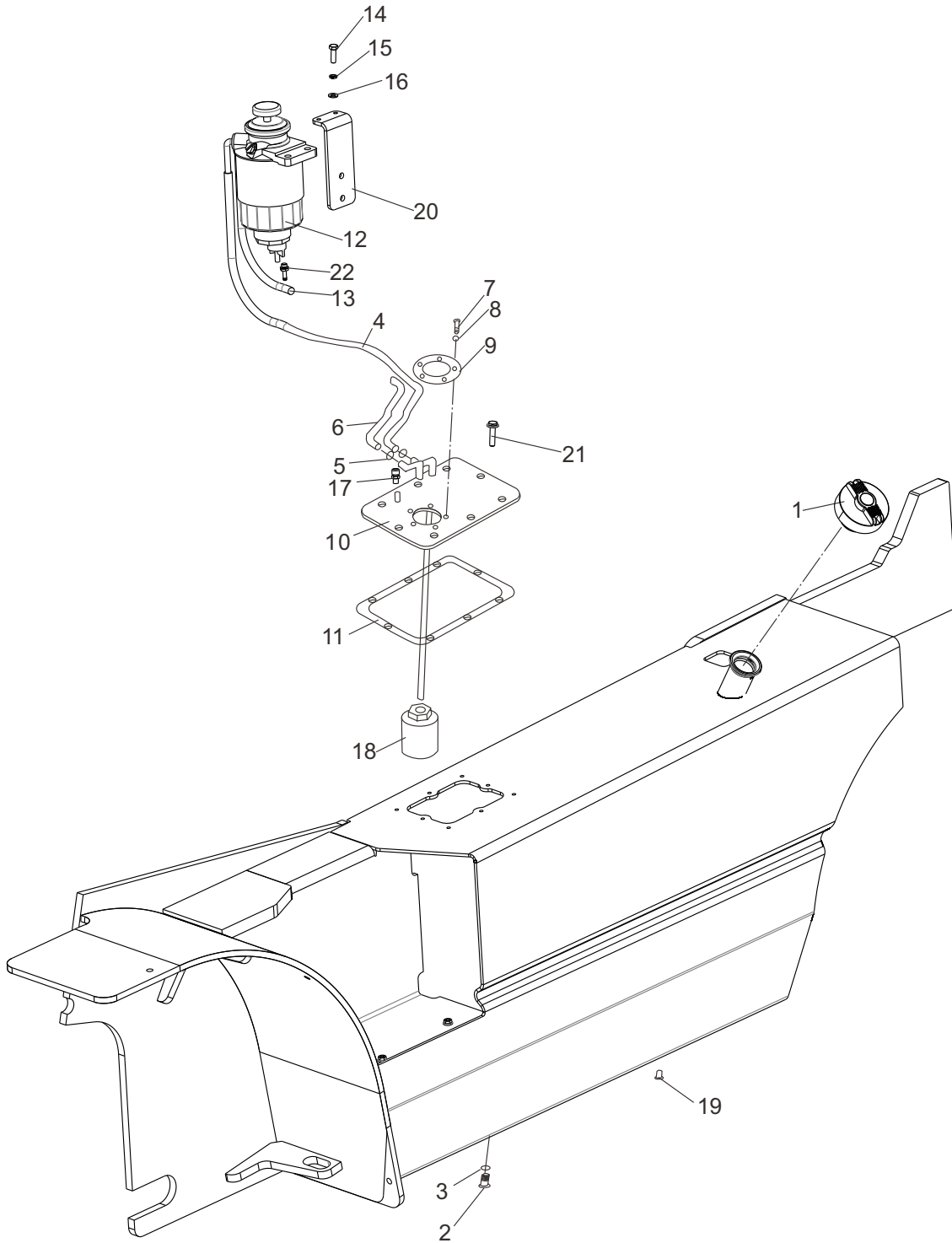
Система охлаждения FY40,45,50-G4



FY40,45,50-G4
Система охлаждения

№	Артикул	Описание	Кол-во	Примечания
1	B45N5-40078	Резиновая трубка	1	FY40,45,50-G3
–	B45O5-40079	Резиновая трубка	1	FY40,45,50-G4
2	8JA08-06420	64×44 Крепление	4	
3	B50G5-40078	Резиновая трубка	1	FY40,45,50-G3
–	B50J5-40078	Резиновая трубка	1	FY40,45,50-G4
4	B45N5-40177	Радиатор	1	FY40,45,50-G3
–	B45O5-40177	Радиатор	1	FY40,45,50-G4
5	B30B5-40082	Болт	2	
6	B30B5-20080	Плита	2	
7	B30B5-40081	Резиновый элемент	2	
8	GB/T97.1	8 Шайба	4	
9	GB/T889.1	M8 Гайка	2	
10	B30B5-40080	Резиновый элемент	2	
11	B45M5-40277	Дополнительный радиатор	1	
12	GB/T5783	M8×30 Болт	2	
13	GB/T93	8 Стопорная шайба	2	
14	B45M5-40287	Кронштейн	1	
15	B45N5-40277	Защита вентилятора	1	
16	GB/T5783	M8×16 Болт	4	
17	GB/T93	8 Стопорная шайба	4	
18	GB/T97.1	8 Шайба	4	

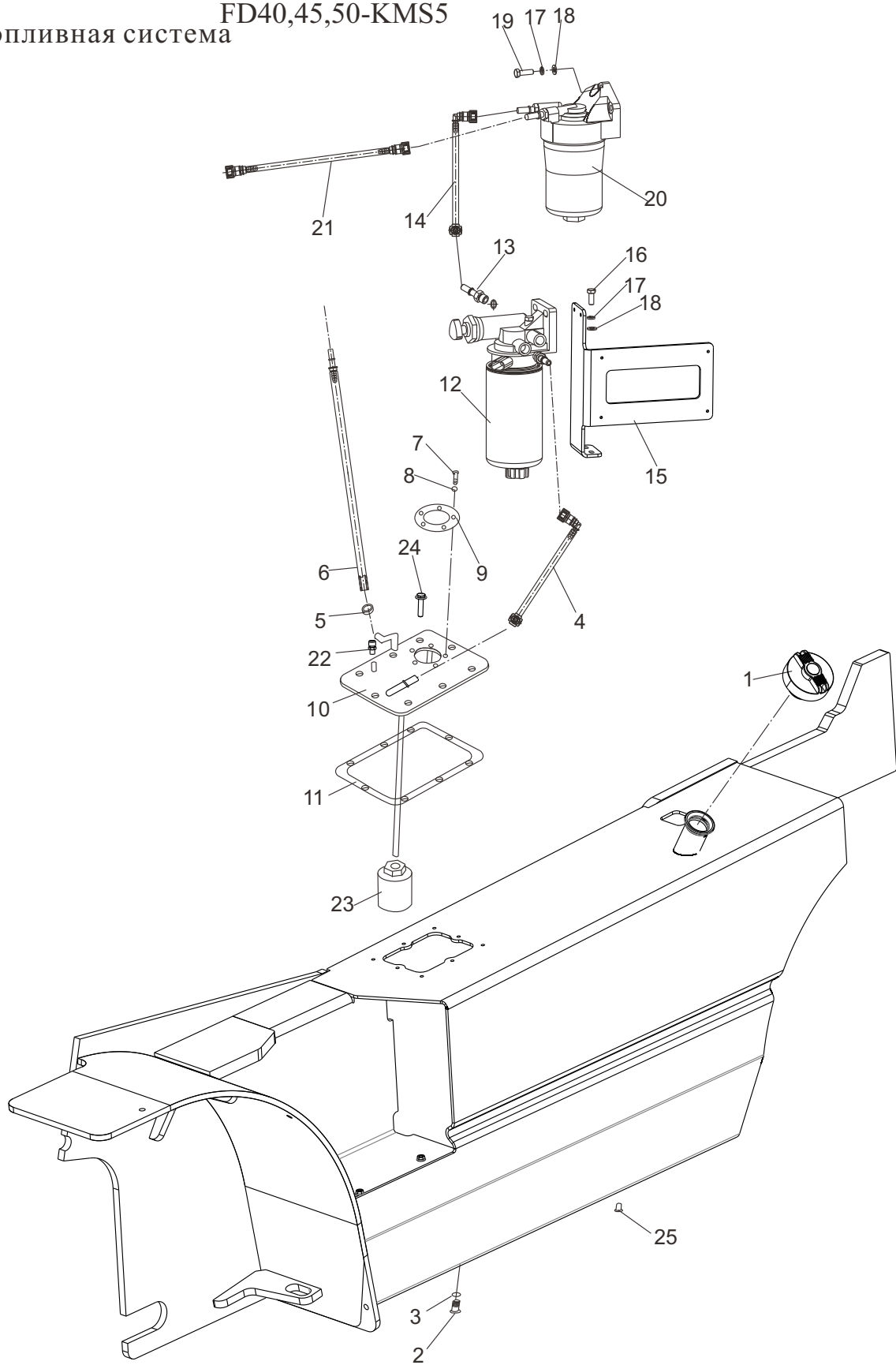
FD40,45,50-LT1/W4
Топливная система



FD40,45,50-LT1/W4
Топливная система

№	Артикул	Описание	Кол-во	Примечания
1	V30B5-30177	Крышка	1	
2	V30B4-50079	Сливная пробка	1	
3	V30B4-50081	26 Шайба	1	
4	TG000-08050	φ8×500 Трубка	1	
5	TK000-13019	φ13- φ 19 Крепление	6	
6	TG000-08140	φ8×1400 Трубка	1	
7	GB/T818	M5×12 Болт	5	
8	GB/T93	5 Стопорная шайба	5	
9	V30B5-30079	Уплотнение	1	
10	V45M5-30177	Плита	1	FD40,45,50-YC4/LT1/W4
-	V45T5-30177	Плита	1	FD40,45,50-P1
11	V50B5-30078	Прокладка	1	
12	V45M5-30377	Фильтр	1	FD40,45,50-YC4/LT1/W4
-	V45E5-30177	Фильтр	1	FD40,45,50-P1
13	TG000-08160	φ 8 × 1600 Трубка	1	
14	GB/T5783	M8 × 20 Болт	12	
15	GB/T93	8 Стопорная шайба	12	
16	GB/T97.1	8 Шайба	12	
17	V45B5-30078	Z1/8 " Стопор	1	
18	V30B5-30477	Топливо	1	
19	V45B4-50078	Магнит	4	
20	V45M5-30080	Кронштейн фильтра	1	FD40,45,50-YC4/LT1/W4
-	V45T5-30078	Кронштейн фильтра	1	FD40,45,50-P1
21	GB/T5787	M8 × 16 Болт	8	
22	GJT-510-00	Прямое соединений	2	FD40,45,50-P1

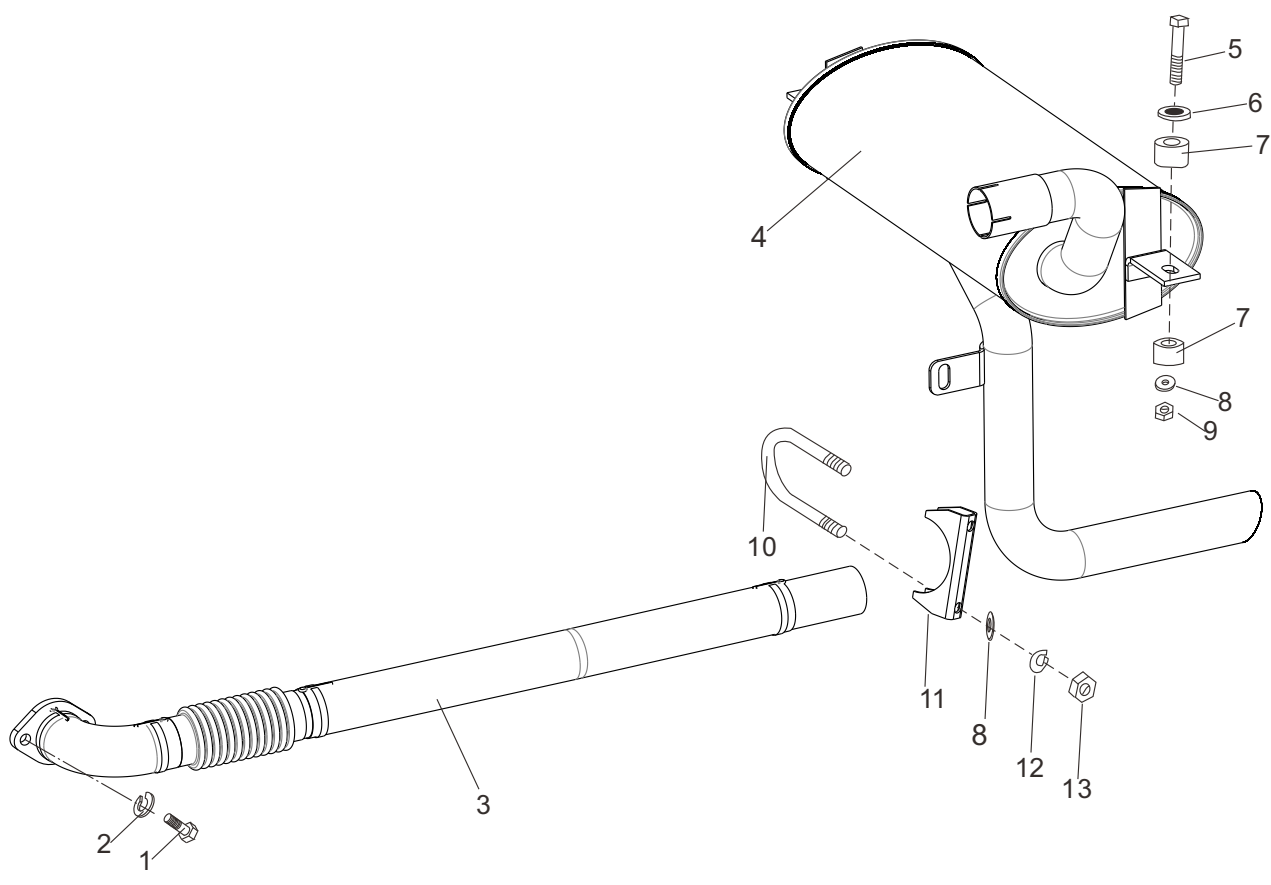
Топливная система FD40,45,50-KMS5



FD40,45,50-KMS5
Топливная система

№	Артикул	Описание	Кол-во	Примечания
1	V30B5-30177	Крышка	1	
2	V30B4-50079	Сливная пробка	1	
3	V30B4-50081	26 Шайба	1	
4	V45Q5-30080	А Трубка	1	
5	8JA08-01606	16×10 Крепление	1	
6	V45Q5-30083	Трубка	1	
7	GB/T818	M5×12 Болт	5	
8	GB/T93	5 Стопорная шайба	5	
9	V30B5-30079	Прокладка	1	
10	V45Q5-30177	Плита	1	
11	V50B5-30078	Прокладка	1	
12	V45Q5-30277	Топливный фильтр	1	
13	V45Q5-30079	Соединение	2	
14	V45Q5-30081	В Трубка	1	
15	V45Q5-30078	Кронштейн	1	
16	GB/T5783	M8×20 Болт	4	
17	GB/T93	8 Стопорная шайба	7	
18	GB/T97.1	8 Шайба	7	
19	GB/T5783	M8×25 Болт	3	
20	V45Q5-30377	Топливный фильтр	1	
21	V45Q5-30082	С Трубка	1	
22	V45B5-30078	Z1/8 " Стопор	1	
23	V30B5-30477	Топливо	1	
24	GB/T5787	M8×16 Болт	8	
25	V45B4-50078	Магнит	4	

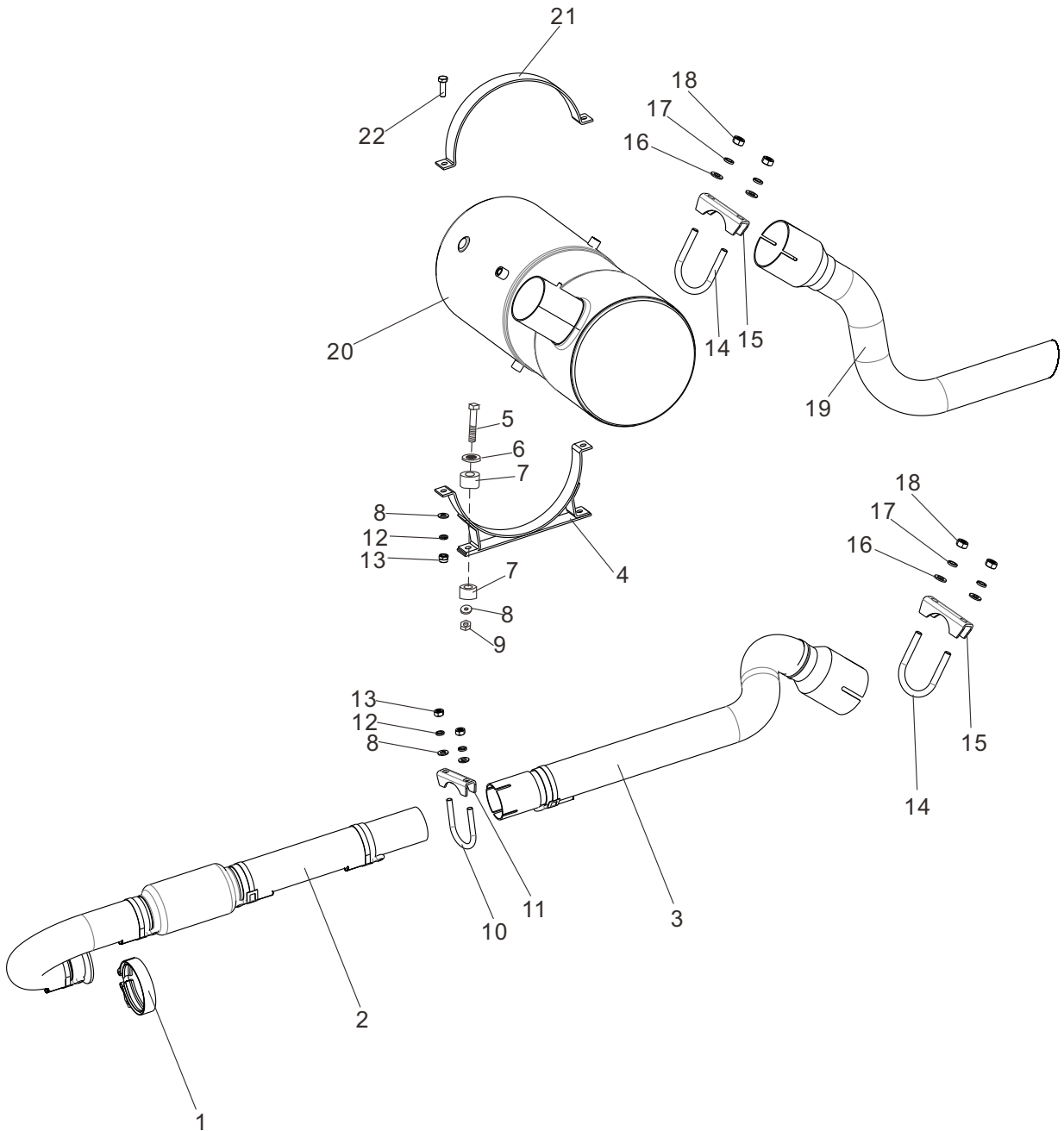
FD40,45,50-LT1
Выхлопная система



FD40,45,50-LT1
Выхлопная система

№	Артикул	Описание	Кол-во	Примечания
1	GB/T5783	M10×25 Болт	2	FD40,45,50-YC4
–	GB/T5783	M10×25 Болт	3	FD40,45,50-LT1/P1
2	GB/T93	10 Стопорная шайба	2	FD40,45,50-YC4
–	GB/T93	10 Стопорная шайба	3	FD40,45,50-LT1/P1
3	B45M5-20177	Труба	1	FD40,45,50-YC4
–	B45R5-20177	Труба	1	FD40,45,50-LT1
–	B45T5-20177	Труба	1	FD40,45B-P1
4	B45M5-20277	Глушитель	1	
5	B30B5-20079	Болт	2	
6	B30B5-20080	Плита	2	
7	B30B5-20078	Резиновый элемент	4	
8	GB/T97.1	8 Шайба	4	
9	GB/T889.1	M8 Гайка	2	
10	B50B5-20279	U-Болт	1	
11	B50B5-20278	Стопор	1	
12	GB/T93	8 Стопорная шайба	2	
13	GB/T6170	M8 Гайка	2	

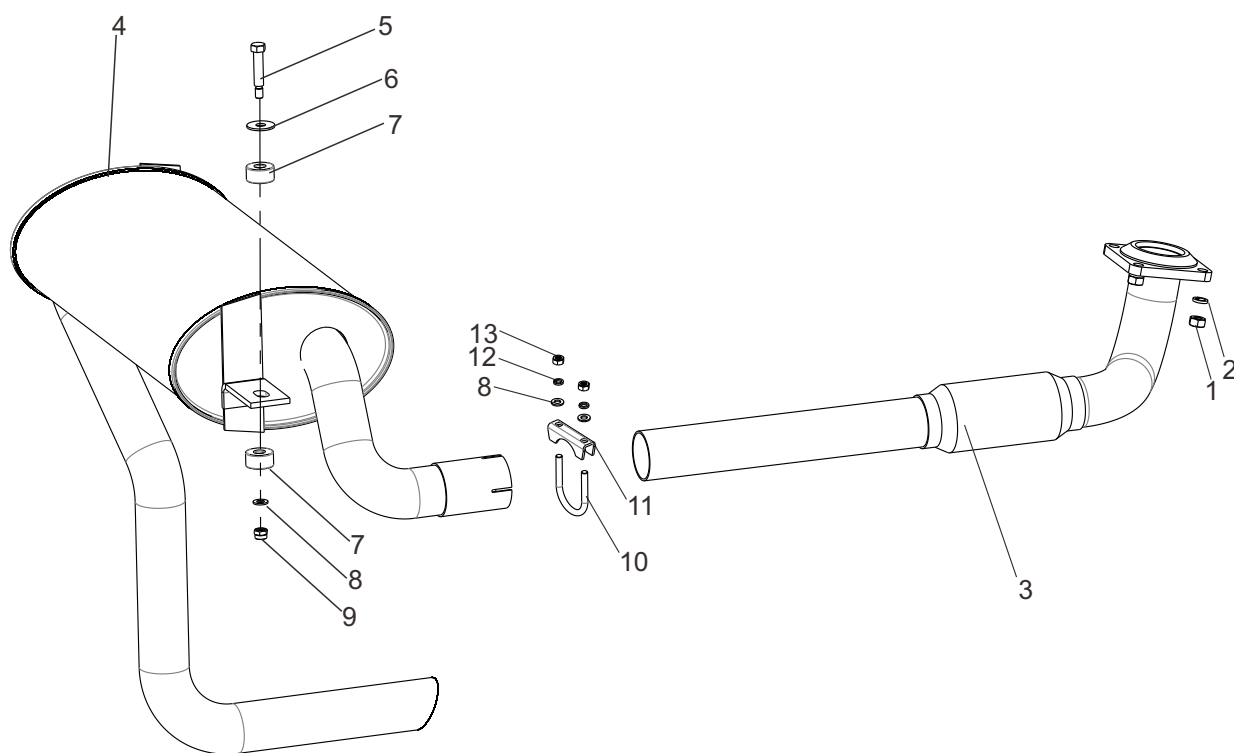
FD40,45,50-KMS5
Выхлопная система



FD40,45,50-KMS5
Выхлопная система

№	Артикул	Описание	Кол-во	Примечания
1	B120B5-20078	Крепление	1	
2	B45Q5-20078	Труба	1	
3	B45Q5-20079	Труба	1	
4	B45Q5-20081	Крепление	1	
5	B30B5-20079	Болт	2	
6	B30B5-20080	Плита	2	
7	B30B5-20078	Резиновый элемент	4	
8	GB/T97.1	8 Шайба	10	
9	GB/T889.1	M8 Гайка	2	
10	B30B5-20278	U-Болт	1	
11	B30B5-20279	Стопор	1	
12	GB/T93	8 Стопорная шайба	6	
13	GB/T6170	M8 Гайка	6	
14	B120B5-20279	U-Болт	2	
15	B120B5-20278	U-Стопор	2	
16	GB/T97.1	10 Шайба	4	
17	GB/T93	10 Стопорная шайба	4	
18	GB/T6170	M10 Гайка	4	
19	B45Q5-20080	Труба	1	
20	B45Q5-20177	Глушитель	1	
21	B45Q5-20082	Крепление	1	
22	GB/T5783	M8×25 Болт	4	

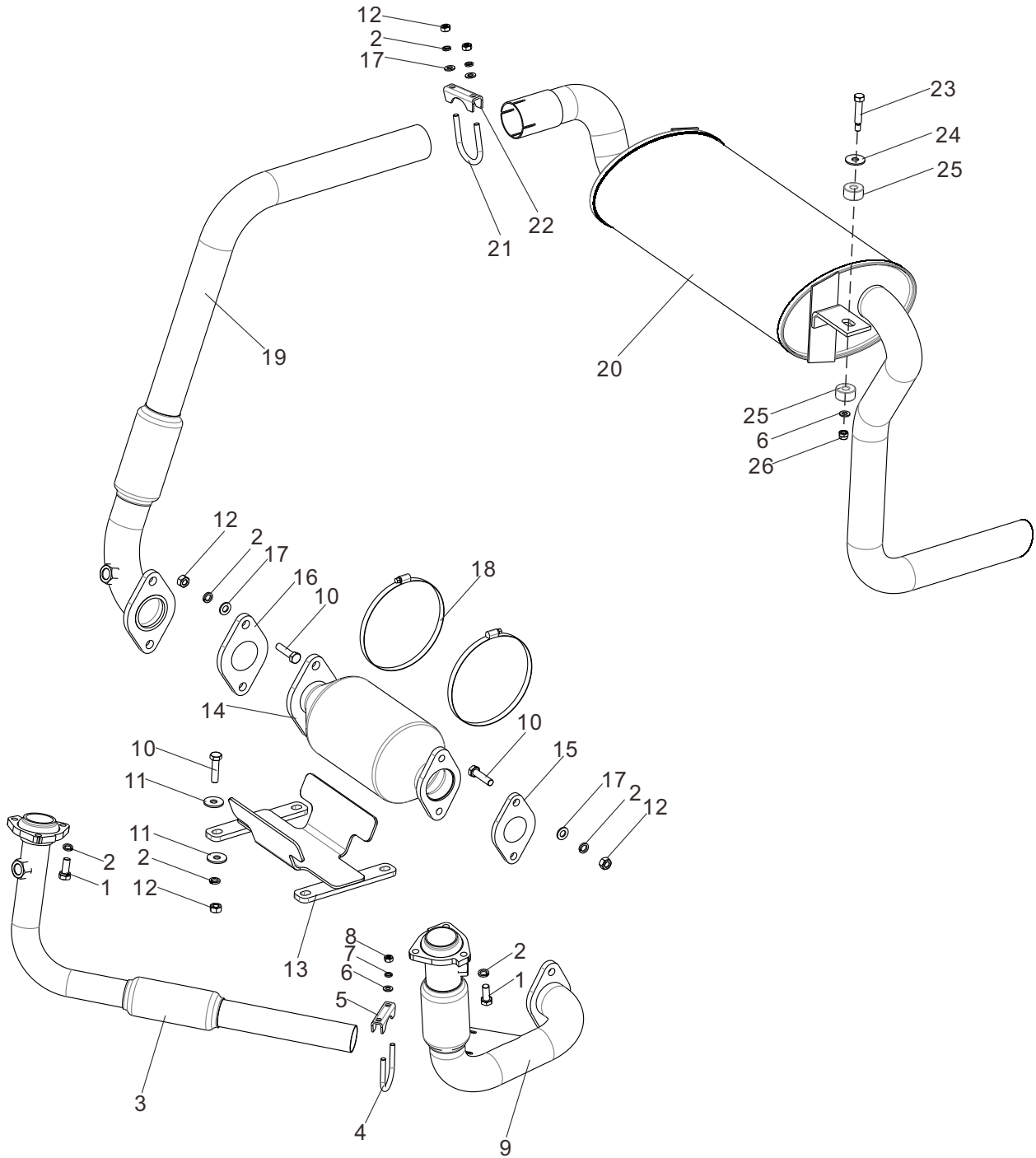
FD40,45,50-W4
Выхлопная система



FD40,45,50-W4
Выхлопная система

№	Артикул	Описание	Кол-во	Примечания
1	GB/T6170	M10×1.25 Гайка	2	
2	GB/T93	10 Стопорная шайба	2	
3	B45S5-20177	Труба	1	
4	B45S5-20277	Глушитель	1	
5	B30B5-20079	Болт	2	
6	B30B5-20080	Плита	2	
7	B30B5-20078	Резиновый элемент	4	
8	GB/T97.1	8 Шайба	4	
9	GB/T889.1	M8 Гайка	2	
10	B50B5-20279	U-Болт	1	
11	B50B5-20278	Стопор	1	
12	GB/T93	8 Стопорная шайба	2	
13	GB/T6170	M8 Гайка	2	

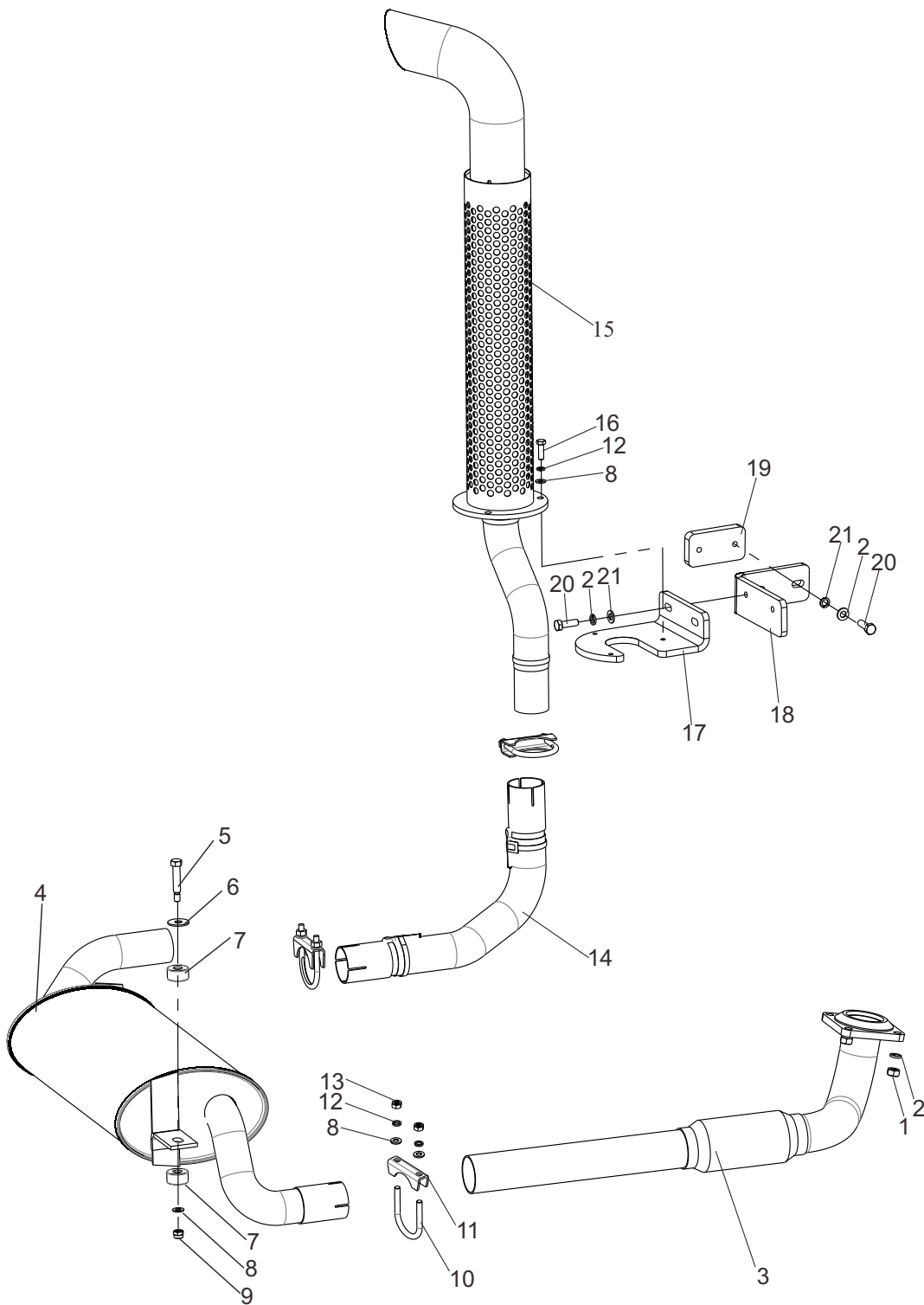
FY40,45,50-G4
Выхлопная система



FY40,45,50-G4
Выхлопная система

№	Артикул	Описание	Кол-во	Примечания
1	GB/T5783	M10×25 Гайка	6	
2	GB/T93	10 Стопорная шайба	14	
3	B45O5-20177	Труба	1	
4	B30B5-20278	U-Болт	1	
5	B30B5-20279	Стопор	1	
6	GB/T97.1	8 Шайба	2	
7	GB/T93	8 Стопорная шайба	2	
8	GB/T6170	M8 Гайка	2	
9	B45O5-20277	Труба	1	
10	GB/T5783	M10×40 Гайка	10	
11	GB/T96	10 Шайба	8	
12	GB/T6170	M10 Гайка	10	
13	B45O5-20477	Плита	1	
14		Каталитический нейтрализатор	1	
15	B50J5-20078	Плита	1	
16	B50J5-20079	Плита	1	
17	GB/T97.1	10 Шайба	6	
18	8JA08-15020	150×130 Крепление	2	
19	B45O5-20377	Труба	1	
20	B45N5-20277	Глушитель	1	
21	B50B5-20279	U-Болт	1	
22	B50B5-20278	Стопор	1	
23	B30B5-20079	Болт	3	
24	B30B5-20080	Плита	3	
25	B30B5-20078	Резиновый элемент	6	
26	GB/T889.1	M8 Гайка	3	

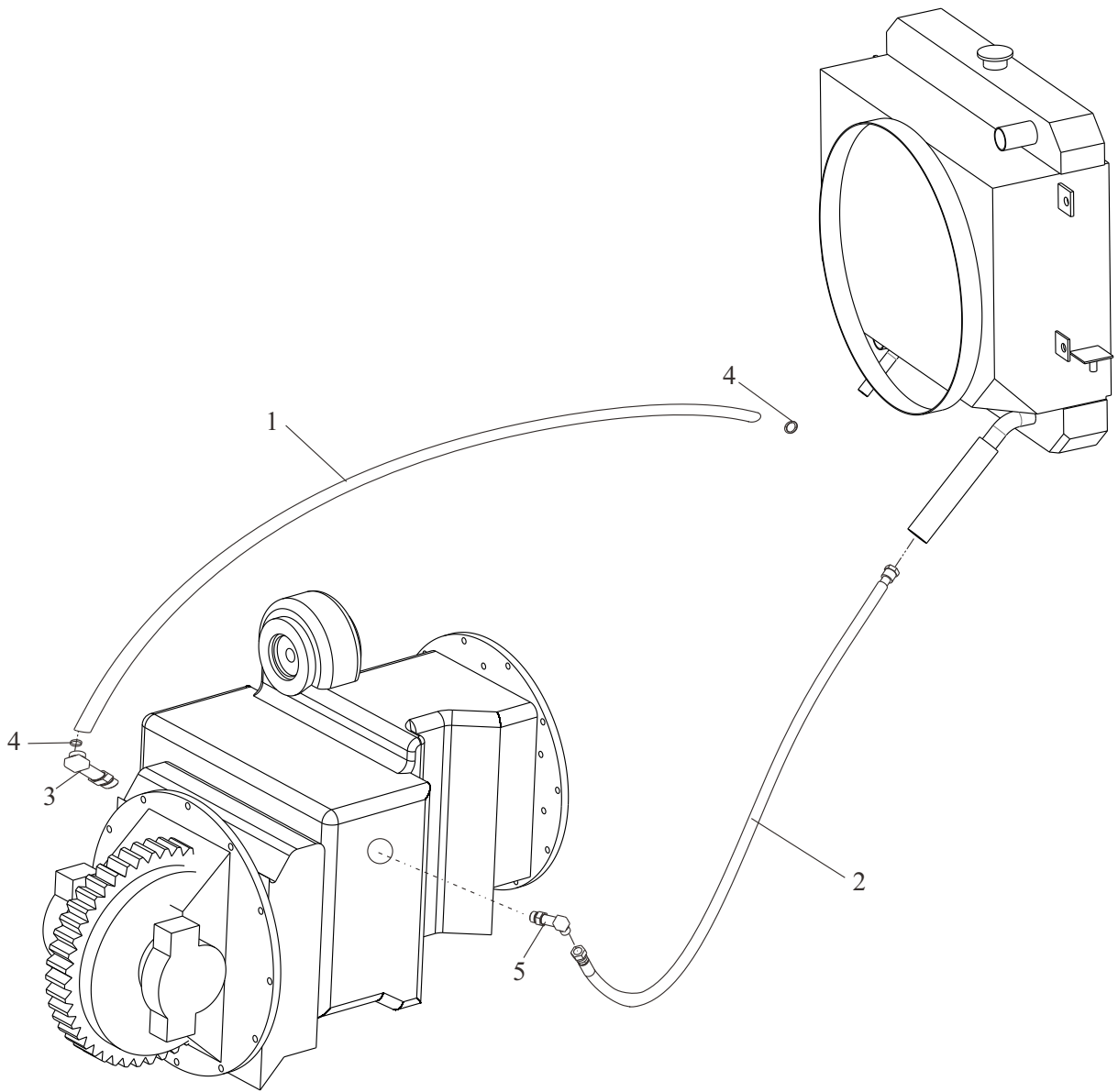
Вертикальный выхлоп FD40,45,50-W4



Вертикальный выхлоп FD40,45,50-W4

№	Артикул	Описание	Кол-во	Примечания
1	GB/T6170	M10×1.25 Гайка	2	
2	GB/T93	10 Стопорная шайба	6	
3	B45S5-20177	Труба	1	
4	B45S5-20377	Глушитель	1	
5	B30B5-20079	Болт	2	
6	B30B5-20080	Плита	2	
7	B30B5-20078	Резиновый элемент	4	
8	GB/T97.1	8 Шайба	11	
9	GB/T889.1	M8 Гайка	2	
10	B50B5-20279	U-Болт	3	
11	B50B5-20278	Стопор	3	
12	GB/T93	8 Стопорная шайба	9	
13	GB/T6170	M8 Гайка	6	
14	B45S5-20477	Труба	1	
15	B45S5-20577	Труба	1	
16	GB/T5783	M8×25 Гайка	3	
17	B45S5-20679	Крепление	1	
18	B45S5-20678	Стопор	1	
19	B45J5-20688	Панель	1	
20	GB/T5783	M10×30 Гайка	4	
21	GB/T97.1	10 Шайба	4	

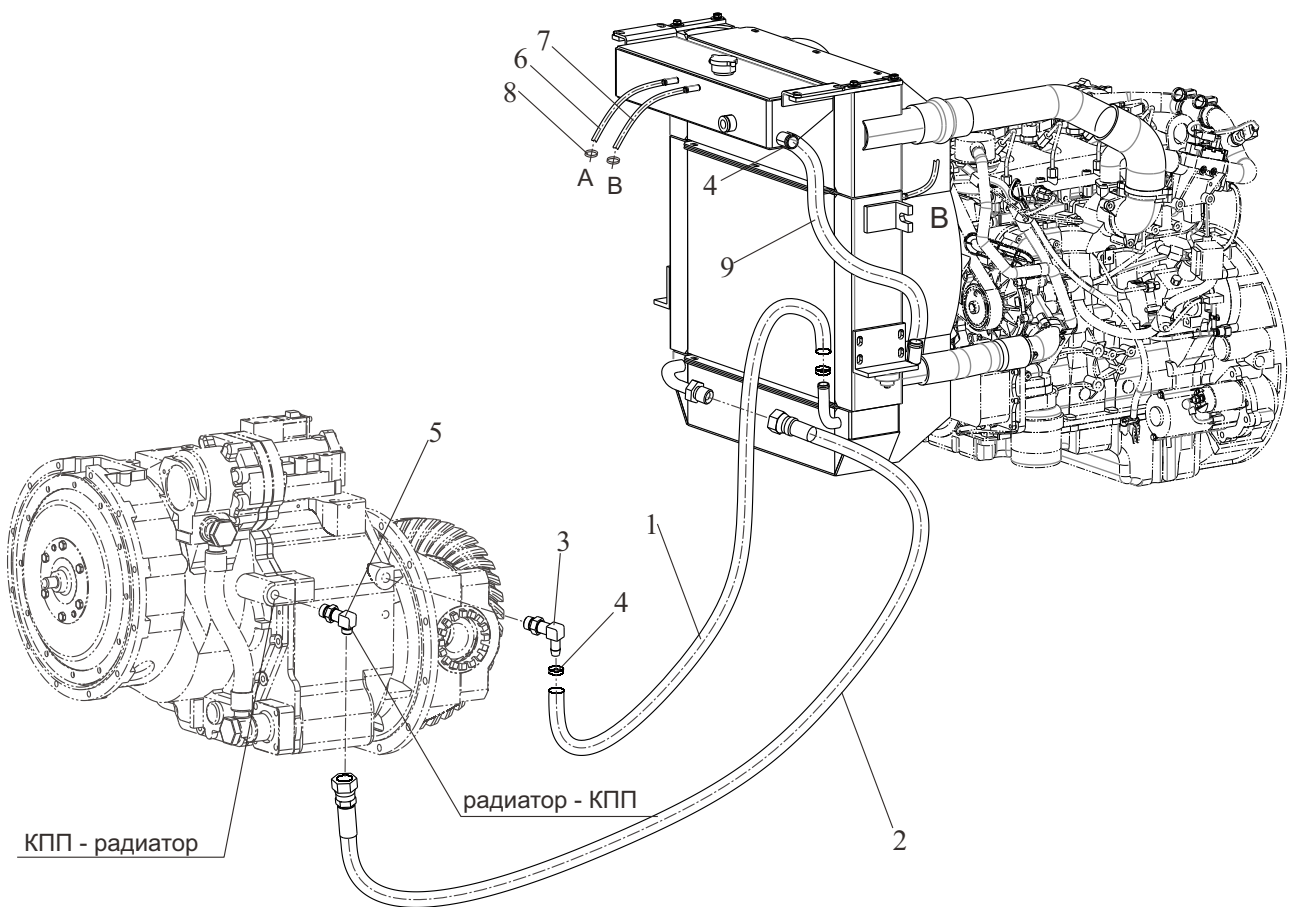
Система охлаждения АКПП FD40,45,50-LT1/W4
FY40,45,50-G4



Система охлаждения АКПП FD40,45,50-LT1/W4
FY40,45,50-G4

№	Артикул	Описание	Кол-во	Примечания
1	TG000-19200	φ 19 × 2000 Шланг	1	
2	TGIBI-19180*G	19I × 1800 Шланг РВД	1	FD40,45,50-УС4/LT1 /P1/W4
–	TGIBI-19143*G	19I × 1430 Шланг РВД	1	FY40,45,50-G3/G4
3	GJT-104-00	Коннектор	1	
4	8JA08-04015	40 × 25 Крепление	2	
5	GJT-374-00	Коннектор	1	

Система охлаждения АКПП FD40,45,50-KMS5

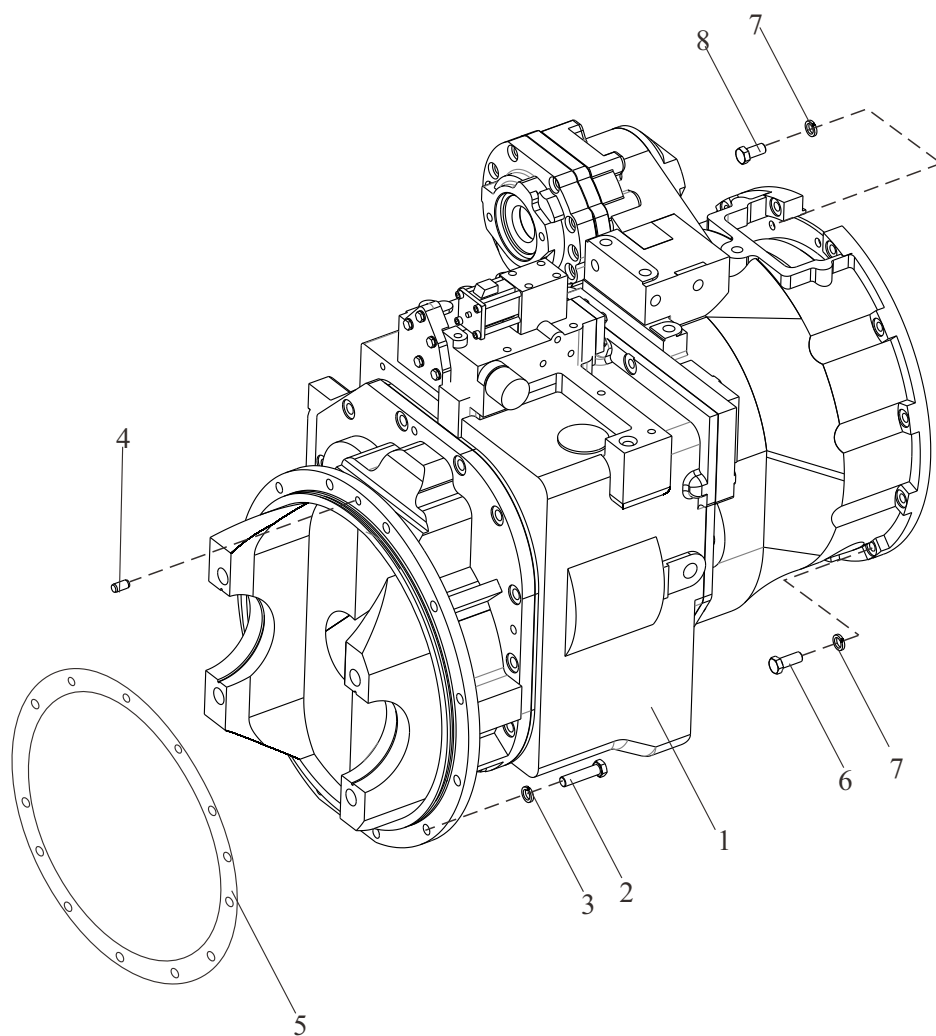


Система охлаждения АКПП FD40,45,50-KMS5

№	Артикул	Описание	Кол-во	Примечания
1	TG000-19190	ф 19×1900 Шланг	1	
2	TGIBI-19180	19I×1800 Шланг РВД	1	
3	GJT-104-00	Коннектор	1	
4	8JA08-04015	40×25 Крепление	4	
5	GJT-374-00	Коннектор	1	
6	TG000-08090	ф 8×900 Шланг	1	
7	TG000-08080	ф 8×800 Шланг	1	
8	8JA08-02008	20×12 Крепление	2	
9	TG000-25060	ф 25×600 Шланг	1	

ПРИВОД ХОДА

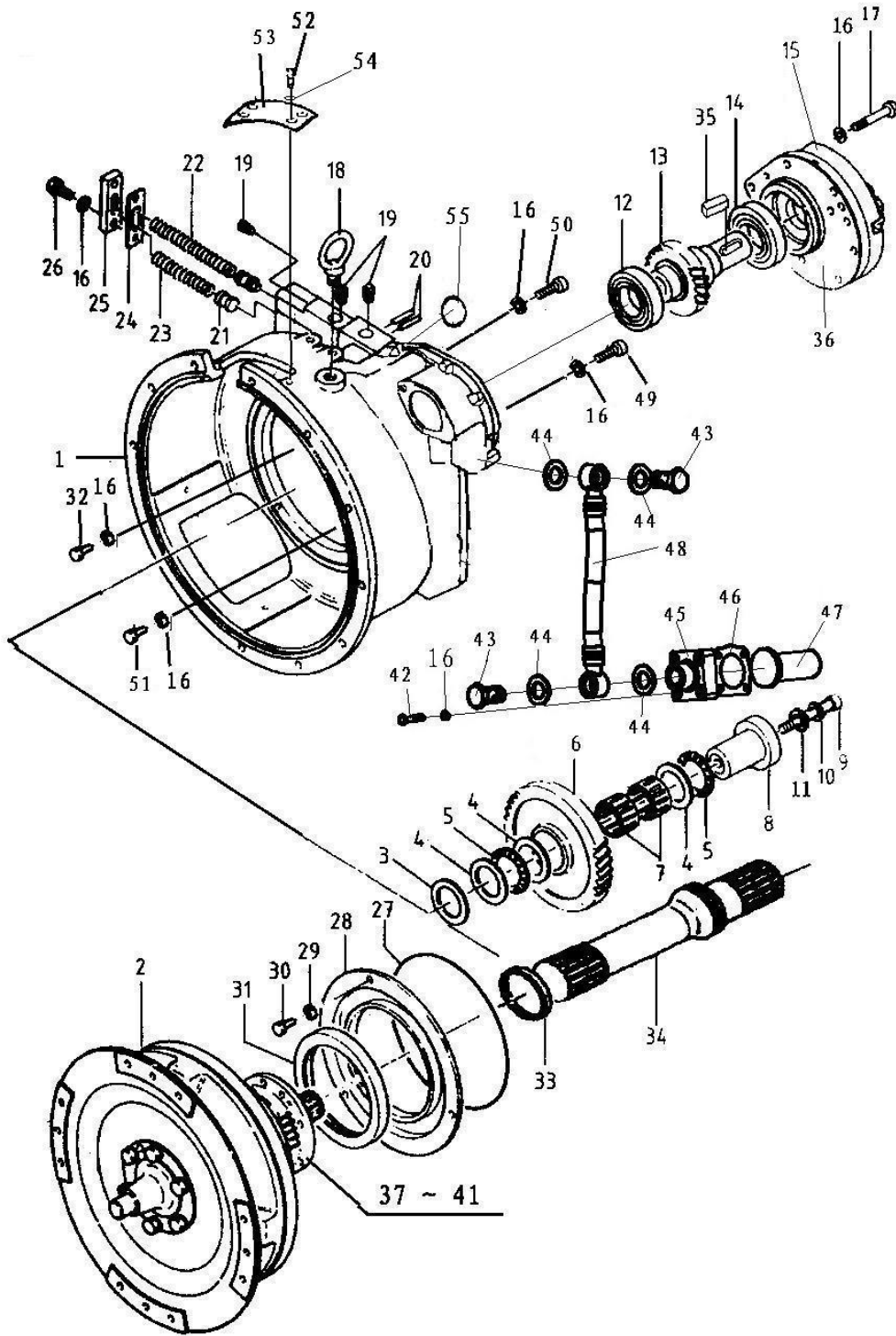
Крепление привода



Крепление привода

№	Артикул	Описание	Кол-во	Примечания
1	B45B5-00377	Привод	1	FD40,45,50-LT1
-	B45B5-00477	Привод	1	FD40,45,50-LT1
-	B45E5-00177	Привод	1	FD40,45,50-P1
-	B45E5-00277	Привод	1	FD40,45,50-P1
-	B45G5-00377	Привод	1	FD40,45,50-W4
-	B45G5-00477	Привод	1	FD40,45,50-W4
-	B45Q5-00277	Привод	1	FD40,45,50-KMS5
-	B45Q5-00177	Привод	1	FD40,45,50-KMS5
-	B45N5-00477	Привод	1	FY40,45,50-G4
-	B45N5-00177	Привод	1	FY40,45,50-G4
2	GB/T5786	M12×1.25×40 Болт	12	
3	GB/T93	12 Стопорная шайба	12	
4	GB/T119.1	10×20 Палец	1	
5	B30B5-02077	Уплотнение	1	
6	GB/T5783	M10×35 Болт	12	
7	GB/T93	10 Стопорная шайба	26	
8	GB/T5783	M10×25 Болт	14	

Привод



Привод

№	Артикул	Описание	Кол-во	Примечания
1	B45B5-00478	Корпус	1	
2	B45B5-00479	Гидротрансформатор	1	FD40,45,50-LT1
-	B45E5-00278	Гидротрансформатор	1	FD40,45,50-P1
-	B45G5-00478	Гидротрансформатор	1	FD40,45,50-W4
-	B45Q5-00178	Гидротрансформатор	1	FD40,45,50-KMS5
-	B45N5-00178	Гидротрансформатор	1	FY40,45,50-G4
3	B45B5-00480	Подушка	3/3	
4	GB/T4605	Опорная шайба	3	
5	GB/T4605	Подшипник	2	
6	B45B5-00481	Ленивое колесо	1	
7	GB/T7918	Подшипник	2	
8	B45B5-00482	Ленивый вал	1	
9	GB/T5785	M10×1.25×105 Болт	5	
10	GB/T93	10 Стопорная шайба	1	
11	GB/T97.2	10 Шайба	1	
12	GB/T276	Подшипник	1	
13	B45B5-00483	Ведущая шестерня насоса	1	
14	GB/T276	Подшипник	1	
15	B45B5-00507	Насос подпитки	1	
16	GB/T93	10 Стопорная шайба	29	
17	GB/T5785	M10×1.25×60 Болт	7	
18	GB/T825	M16	3	
19	B45B5-00484	Заглушка	6	
20	GB/T119.1	8×20 Палец	2	
21	B45B5-00485	Клапан	2	
22	B45B5-00486	Пружина	1	

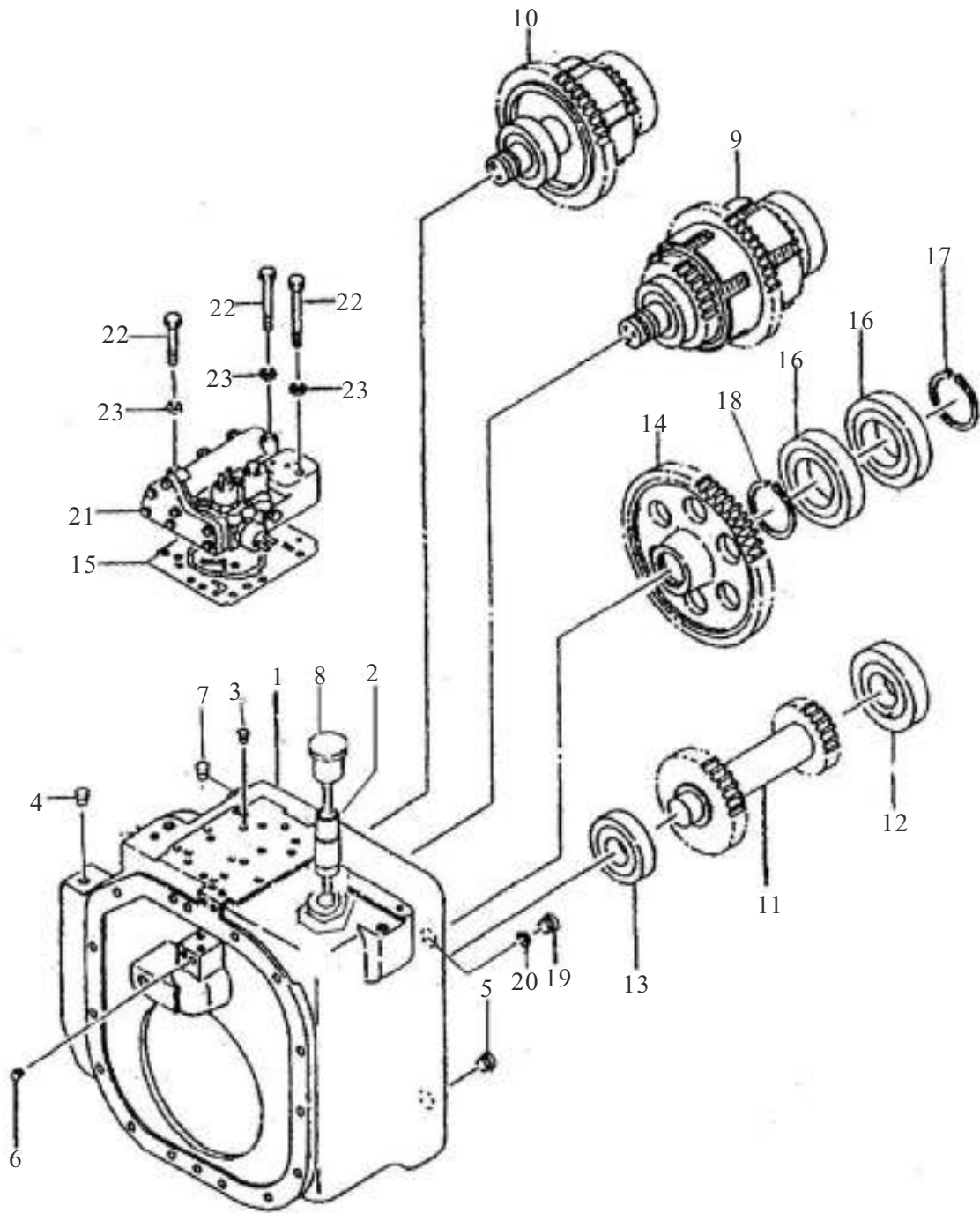
Привод

№	Артикул	Описание	Кол-во	Примечания
23	B45B5-00487	Пружина	1	
24	B45B5-00488	Уплотнение	1	
25	B45B5-00489	Плита	1	
26	GB/T5786	M10×1. 25×30 Болт	2	
27	GB/T1235	220×5. 7 O-кольцо	1	
28	B45B5-00490	Шайба	1	
29	GB/T93	8 Стопорная шайба	3	
30	GB/T5783	M8×20 Болт	3	
31	GB/T9877	130×160×12 Уплотнение	1	
32	GB/T5786	M10×1. 25×30 Болт	9	
33	B45B5-00491	Уплотнение	1	
34	B45B5-00492	Вал крыльчатки	1	
35	B45B5-00493	Шпонка	1	
36	B45B5-00494	Уплотнение	1	
37	B45B5-00495	Основание	1	
38	B45B5-00496	Уплотнение	1	
39	GB/T5783	M10×20 Болт	6	
40	GB/T93	10 Стопорная шайба	6	
41	B45B5-00497	Уплотнение	1	
42	GB/T5785	M10×1. 25×50 Болт	4	
43	B45B5-00498	Болт	2	
44	JB/T982	Шайба	4	
45	B45B5-00499	Основание фильтра	1	
46	B45B5-00500	Основной фильтр	1	
47	B45B5-00501	Уплотнение	1	

Привод

№	Артикул	Описание	Кол-во	Примечания
48	B45B5-00502	Трубка в сборе	1	
49	GB/T5786	M10×1.25×30 Болт	4	
50	GB/T5785	M10×1.25×80 Болт	1	
51	GB/T5785	M10×1.25×50 Болт	2	
52	GB/T5783	M16×25 Болт	1	
53	B45B5-00503	Плита	1	
54	GB/T93	16 Стопорная шайба	1	
55	GB/T1235	16×2.4 O-кольцо	1	

Трансмиссия



Трансмиссия

№	Артикул	Описание	Кол-во	Примечания
1	B45B5-00517	Коробка передач	1	
2	B45B5-00518	Трубка	1	
3	B45B5-00519	Дроссельная заглушка	1	
4	B45B5-00520	Заглушка	4	
5	B45B5-00521	Заглушка	2	
6	B45B5-00522	Заглушка	12	
7	B45B5-00523	Пластиковая заглушка	2	
8	B45B5-00524	Крышка	1	
9	B45B5-00527	Двухходовая муфта	1	
10	B45B5-00537	Одноходовая муфта	1	
11	B45B5-00525	Ленивый вал	1	
12	GB/T276	6310 Подшипник	1	
13	GB/T276	6308 Подшипник	1	
14	B45B5-00526	Выходная шестерня	1	
15	B45B5-00528	Бумажная прокладка	1	
16	GB/T276	Подшипник	2	
17	GB/T894.1	Внешнее крепление	1	
18	GB/T893.1	Внутреннее крепление	1	
19	B45B5-00529	Заглушка	1	
20	B45B5-00530	22 × 17 × 1 Уплотнение	1	
21	B45B5-00378	Управляющий клапан	1	Стандарт
-	B45B5-00531	Электро-гидравлический клапан	1	Опция
22	GB/T5782	M8 × 65 Болт	7	
23	GB/T93	8 Стопорная шайба	7	

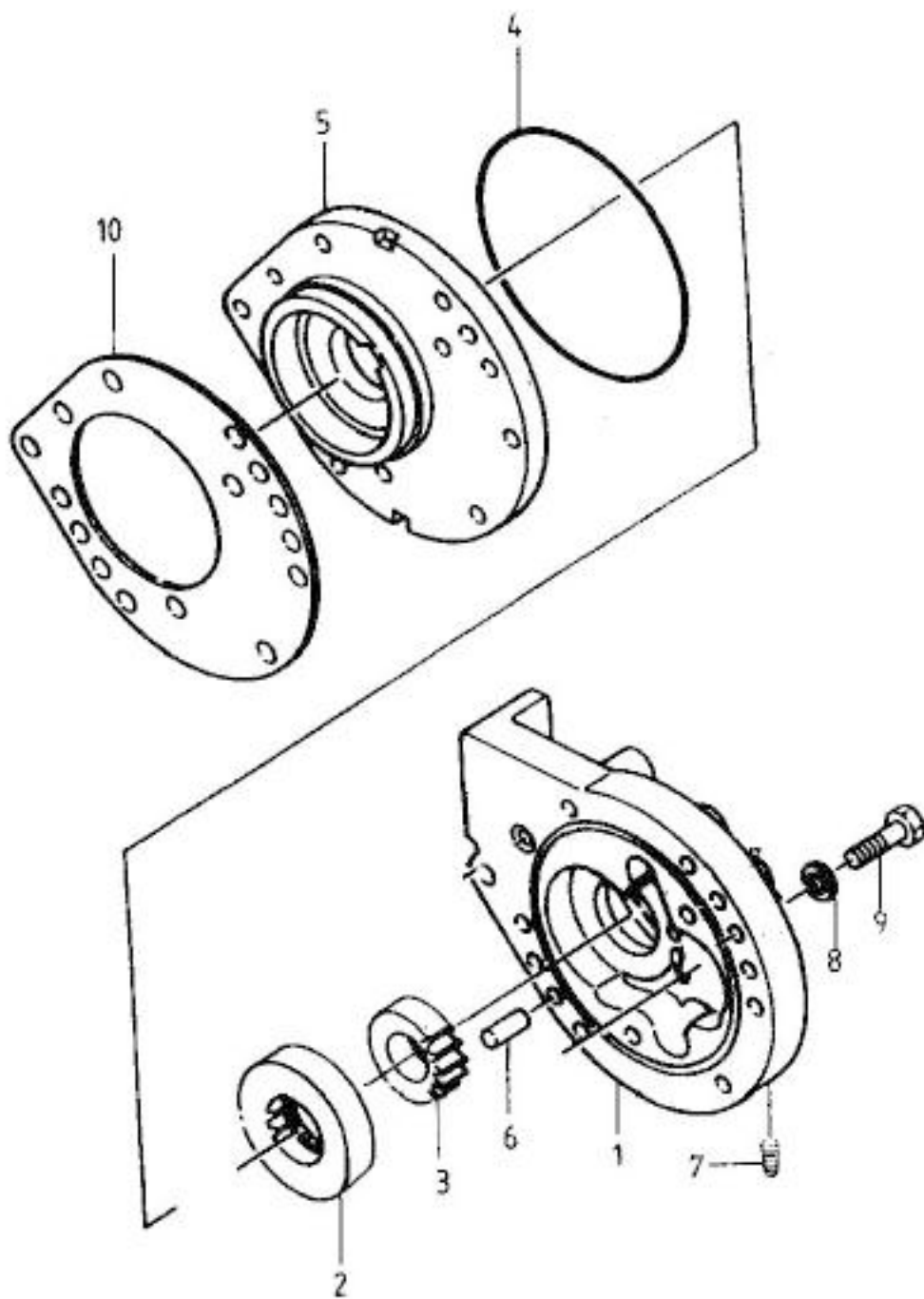
Дифференциал

№	Артикул	Описание	Кол-во	Примечания
1	B45B5-00547-1	Корпус	1	
2	B45B5-00547-2	Крышка подшипника	2	
3	B45B5-00547-3	Болт	4	
4	B45B5-00547-4	Плита	4	
5	B45B5-00547-5	О-кольцо	1	
6	B45B5-00547-6	Коническая передача	1	
7	GB/T5785	M14×1.5×50 Болт	16	
8	B45B5-00547-7	Левая часть дифференциала	1	
9	B45B5-00547-8	Правая часть дифференциала	1	
10	B45B5-00547-10	Вал-шестерня оси	2	
11	B45B5-00547-11	Шайба	1/4×2	
12	B45B5-00547-12	Планетарная шестерня	4	
13	B45B5-00547-13	Опорная шайба	4	
14	B45B5-00547-14	Крестовина	1	
15	B45B5-00431	Болт	12	
16	GB/T6171	M14×1.5 Гайка	12	
17	GB/T297	Подшипник	2	
18	B45B5-00547-15	Гайка	2	
19	B45B5-00547-16	Плита	2	
20	B45B5-00547-17	Болт	2	
21	GB/T93	10 Стопорная шайба	2	
22	GB9972	Стальной трос	2	
23	B45B5-00547-18	Блок	1	

Дифференциал

№	Артикул	Описание	Кол-во	Примечания
24	B45B5-00547-19	Выходная ось	1	
25	GB/T297	31312 Подшипник	1	
26	GB/T297	31311 Подшипник	1	
27	B45B5-00547-20	Втулка	1	
28	B45B5-00547-21	Подушка	3/4	
29	B45B5-00547-22	Гайка	1	
30	B45B5-00547-23	Цилиндрический ролик	1	
31	B45B5-00547-24	Подушка	3/3	
32	GB/T5786	M14×1.5×40 Болт	6	
33	GB/T93	14 Стопорная шайба	34	
34	B45B5-00547-25	Уплотнение	1	
35	GB/T1235	60×3.1 Кольцо	1	
36	GB/T1235	150×3.1 Кольцо	1	
37	B45B5-00547-26	Подушка	1	
38	GB/T5786	M12×1.25×35 Болт	14	
39	GB/T93	12 Стопорная шайба	14	
40	GB/T119.1	8×20 Палец	2	

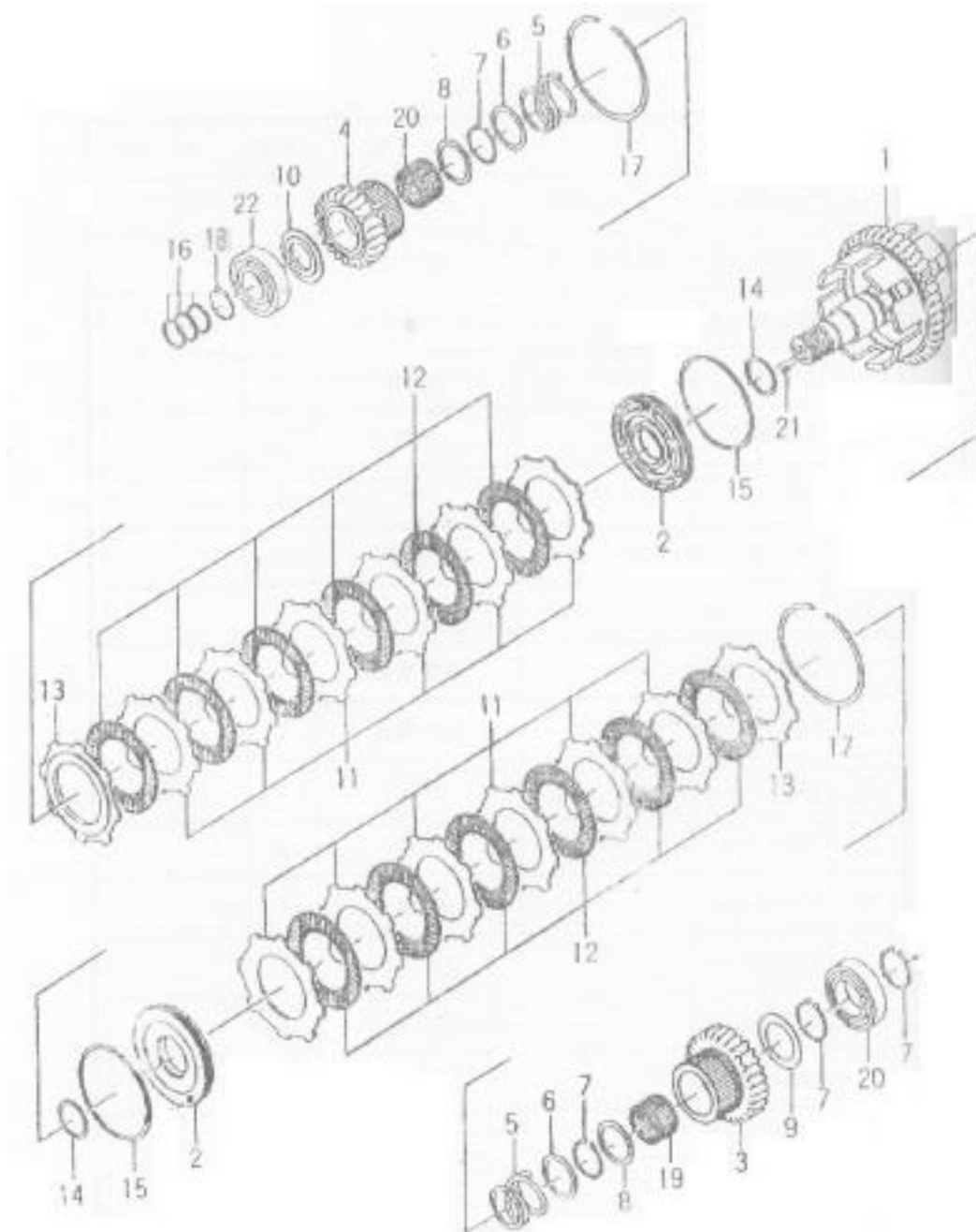
Насос подпитки



Насос подпитки

№	Артикул	Описание	Кол-во	Примечания
A	B45B5-00507	Насос подпитки	1	
1	B45B5-00507-1	Корпус	1	
2	B45B5-00507-2	Шестерня насоса	1	
3	B45B5-00507-3	Ведущая шестерня насоса	1	
4	GB/T1235	145×3.1 O-кольцо	1	
5	B45B5-00507-4	Крышка	1	
6	GB/T119.1	8×28 Палец	1	
7	B45B5-00507-5	Заглушка	2	
8	GB/T7244	12 Стопорная шайба	1	
9	GB/T5785	M10×1.25×40 Болт	1	
10	B45B5-00507-6	Уплотнение	1	

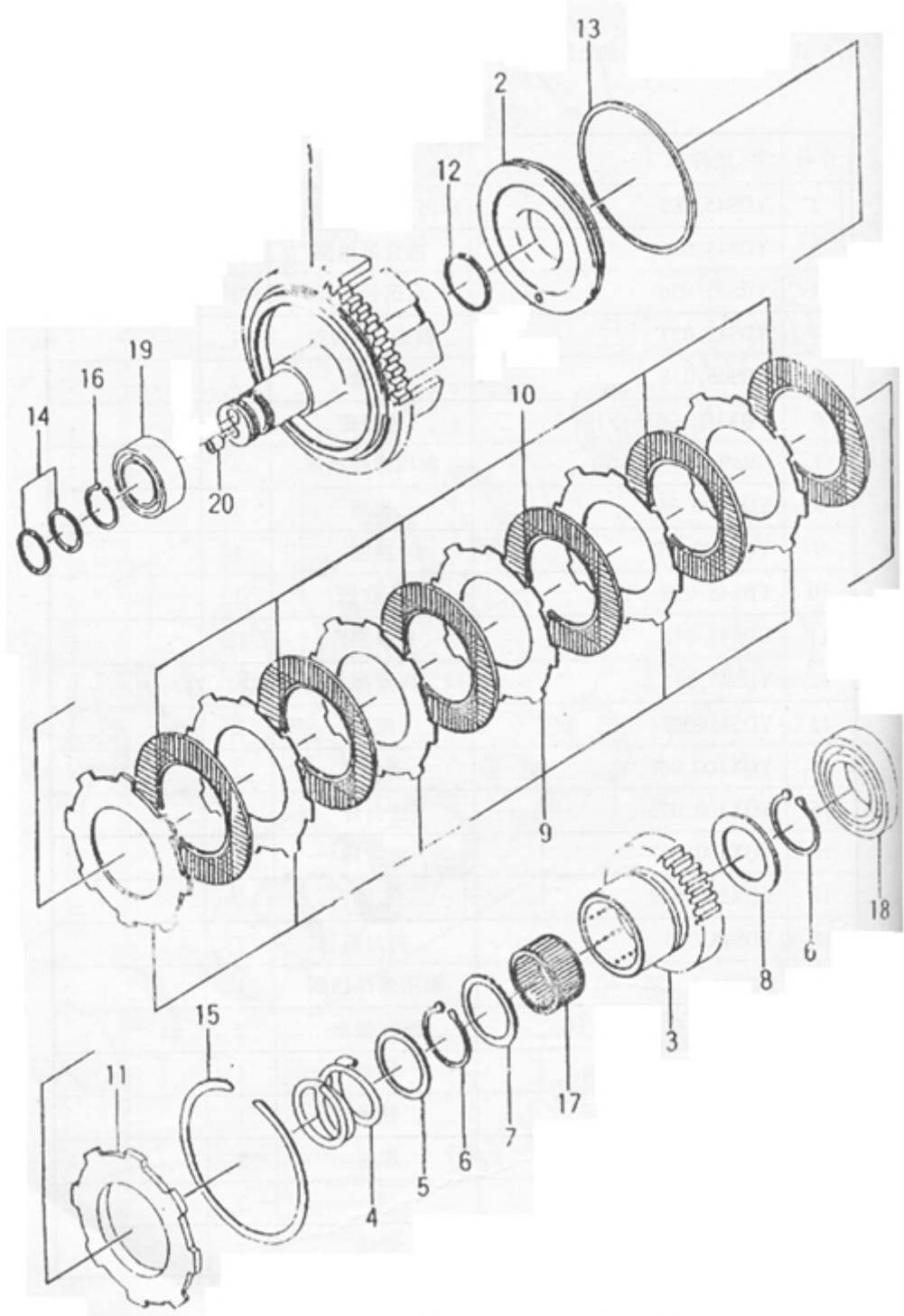
Двухходовая муфта



Двухходовая муфта

№	Артикул	Описание	Кол-во	Примечания
A	B45B5-00527	Двухходовая муфта	1	
1	B45B5-00527-1	Барабан	1	
2	B45B5-00527-2	Поршень	2	
3	B45B5-00527-3	Обратная шестерня	1	
4	B45B5-00527-4	Шестерня переднего хода I	1	
5	B45B5-00527-5	Пружина, возвратная	2	
6	B45B5-00527-6	Седло, пружины	2	
7	GB/T894.1	Внешнее крепление	4	
8	B45B5-00527-7	В Кольцо, упорное	2	
9	B45B5-00527-8	В Кольцо, упорное	1	
10	B45B5-00527-9	Опорная шайба	1	
11	B45B5-00527-10	Внешний фрикционный диск	12	
12	B45B5-00527-11	Внутренний фрикционный диск	12	
13	B45B5-00527-12	Плита	1/11×2	
14	B45B5-00527-13	Кольцо I	2	
15	B45B5-00527-14	Кольцо	2	
16	B45B5-00527-15	Кольцо	3	
17	B45B5-00527-16	Крепление	2	
18	GB/T894.1	Крепление	1	
19	GB/T5846	Подшипник, игольчатый	2	
20	GB/T276	6310 Подшипник	1	
21	B45B5-00527-17	Заглушка	2	
22	GB/T276	6308 Подшипник	1	

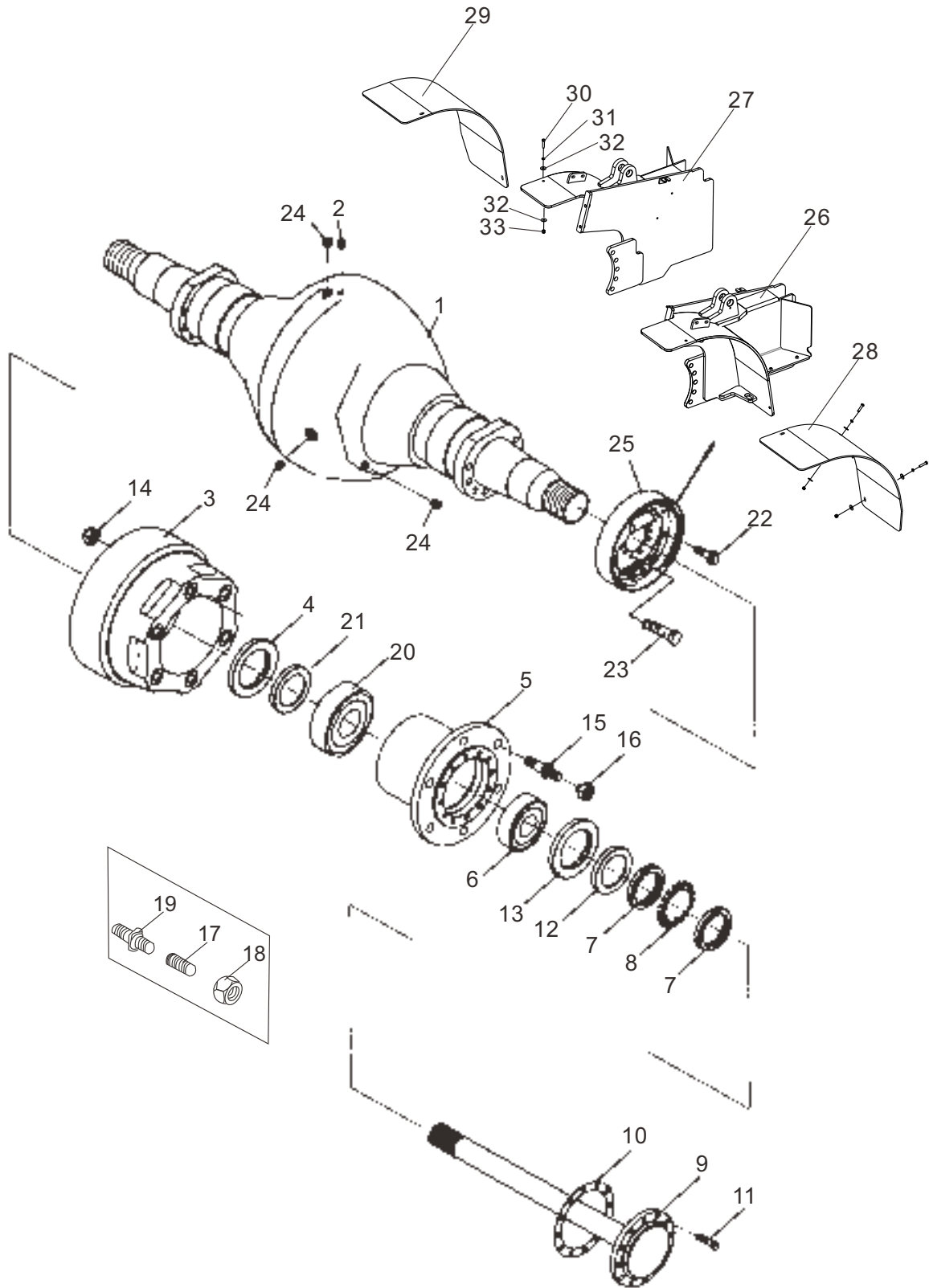
Одноходовая муфта



Одноходовая муфта

№	Артикул	Описание	Кол-во	Примечания
A	B45B5-00537	Одноходовая муфта	1	
1	B45B5-00537-1	Одноходовой барабан	1	
2	B45B5-00537-2	Поршень	1	
3	B45B5-00537-3	Шестерня переднего хода II	1	
4	B45B5-00537-4	Пружина, возвратная	1	
5	B45B5-00537-5	Седло, пружины	1	
6	GB/T894.1	Крепление	2	
7	B45B5-00537-6	В Кольцо, упорное	1	
8	B45B5-00537-7	В Кольцо, упорное	1	
9	B45B5-00537-8	Внешний фрикционный диск	6	
10	B45B5-00537-9	Внутренний фрикционный диск	6	
11	B45B5-00537-10	Плита	1/11	
12	B45B5-00537-11	Кольцо	1	
13	B45B5-00537-12	Кольцо	1	
14	B45B5-00537-13	Кольцо	2	
15	B45B5-00537-14	Крепление	1	
16	GB/T894.1	Крепление	1	
17	GB/T5846	Подшипник, игольчатый	1	
18	GB/T276	6310 Подшипник	1	
19	GB/T276	6308 Подшипник	1	
20	B45B5-00537-15	Заглушка	1	

Ведущий мост



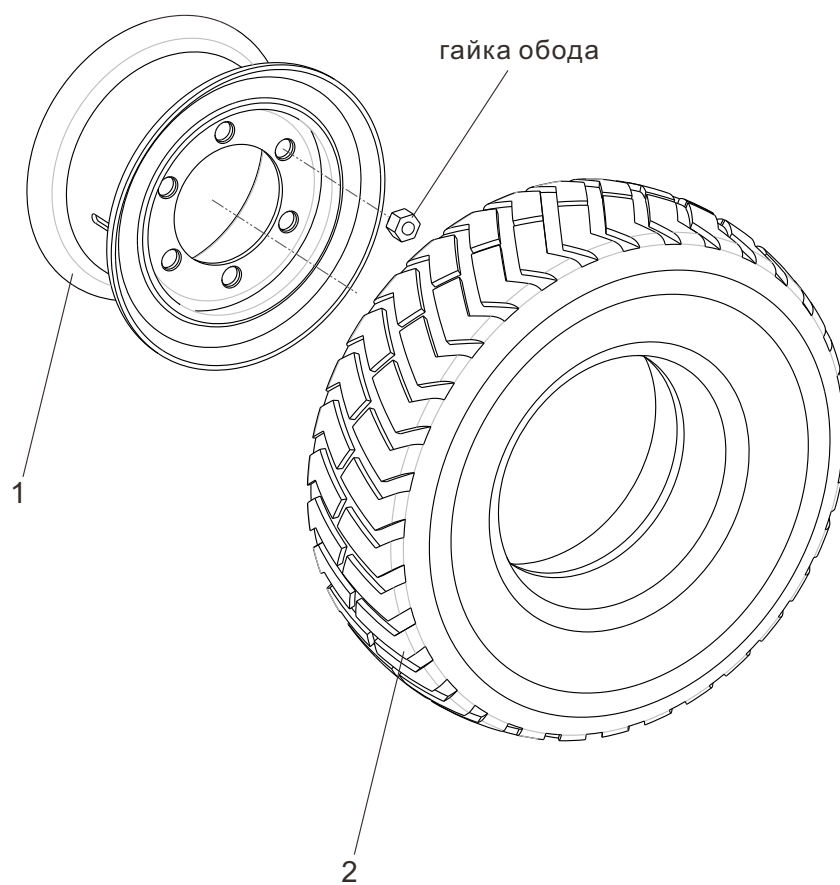
Ведущий мост

№	Артикул	Описание	Кол-во	Примечания
1	B45B5-00178	Корпус	1	
2	B45B5-00179	Сапун	1	
3	B45B5-00180	Тормозной барабан	2	
4	B45B5-00181	Стопор	2	
5	B45B5-00182	Ступица	2	
6	GB/T297	7216E Подшипник	2	
7	B45B5-00183	Гайка,Подшипник	4	
8	B45B5-00184	Шайба,Подшипник	2	
9	B45B5-00185	Ось, ведущая	2	
10	B45B5-00186	Прокладка	2	
11	B45B5-00187	Болт	24	
12	GB/T13871	FB140×110×12 Уплотнение	2	
13	B45B5-00188	Прокладка	2	
14	GB/T6171	M20×1.5 Гайка	12	
15	B45B5-00189	Болт	12	
16	B45B5-00190	Гайка	12	
17	B45F5-00178	Гайка	12	
18	B45F5-00179	Гайка	12	
19	B45F5-00180	Болт	12	
20	GB/T297	7219E Подшипник	2	
21	GB/T13871	FB170×140×15 Уплотнение	2	
22	B45B5-00193	Болт	12	
23	B45B5-00194	Болт	4	
24	B45B5-00195	Заглушка	3	

Ведущий мост

№	Артикул	Описание	Кол-во	Примечания
25	B45B5-00677	Тормоз	1	
26	E45M1-10186L	Крыло	1	
27	E45M1-10186R	Крыло	1	
28	E45M1-10079L	Крыло	1	
29	E45M1-10079R	Крыло	1	
30	GB/T5783	M12×45 Болт	6	
31	GB/T93	12 Стопорная шайба	6	
32	GB/T96	12 Шайба	12	
33	GB/T889.1	M12 Гайка	6	

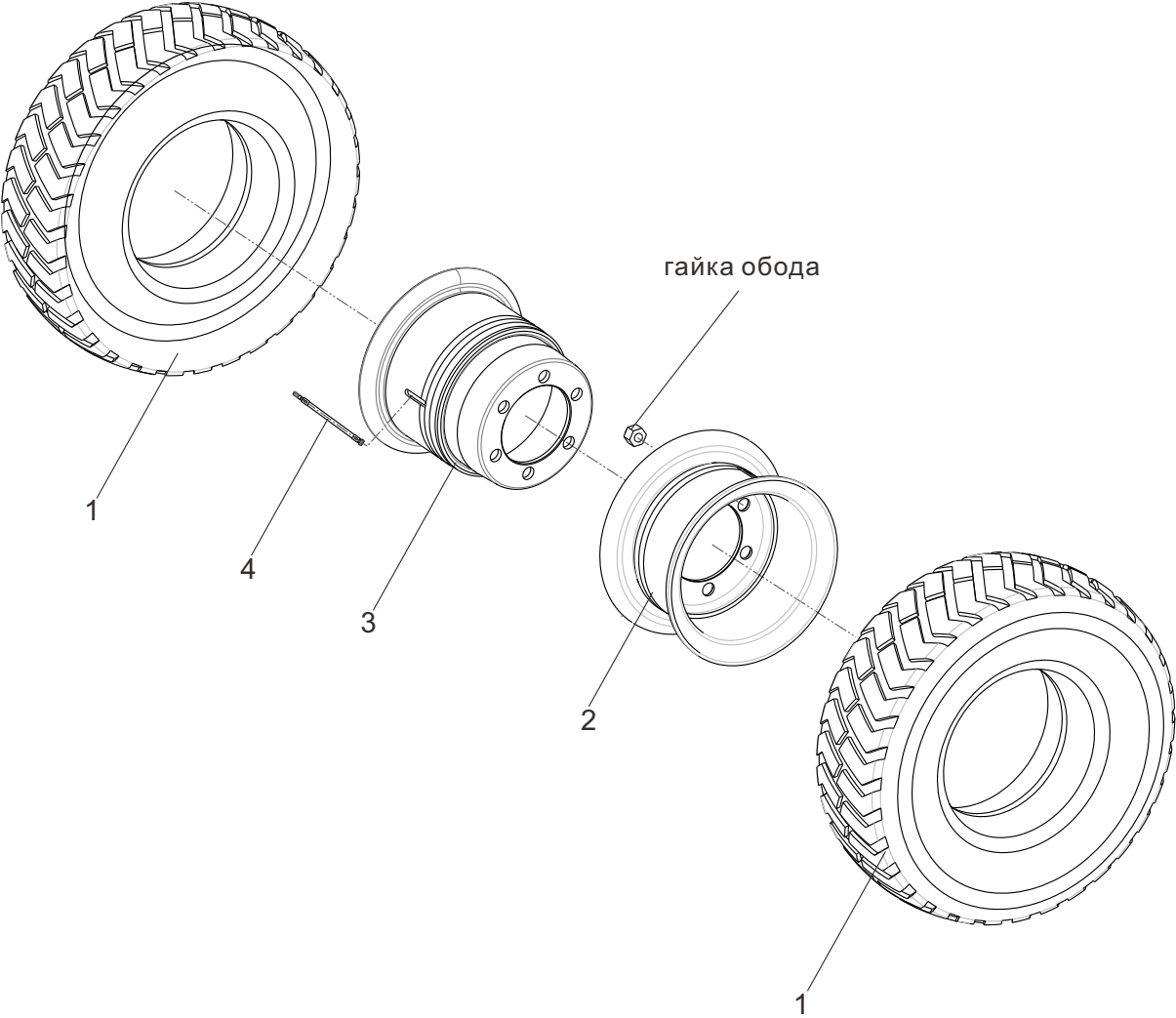
Переднее колесо



Переднее колесо

№	Артикул	Описание	Кол-во	Примечания
1	B45B5-00277	8.00V-15 Диск в сборе	2	
2	GB/T2982	300-15-18PR Шина	2	

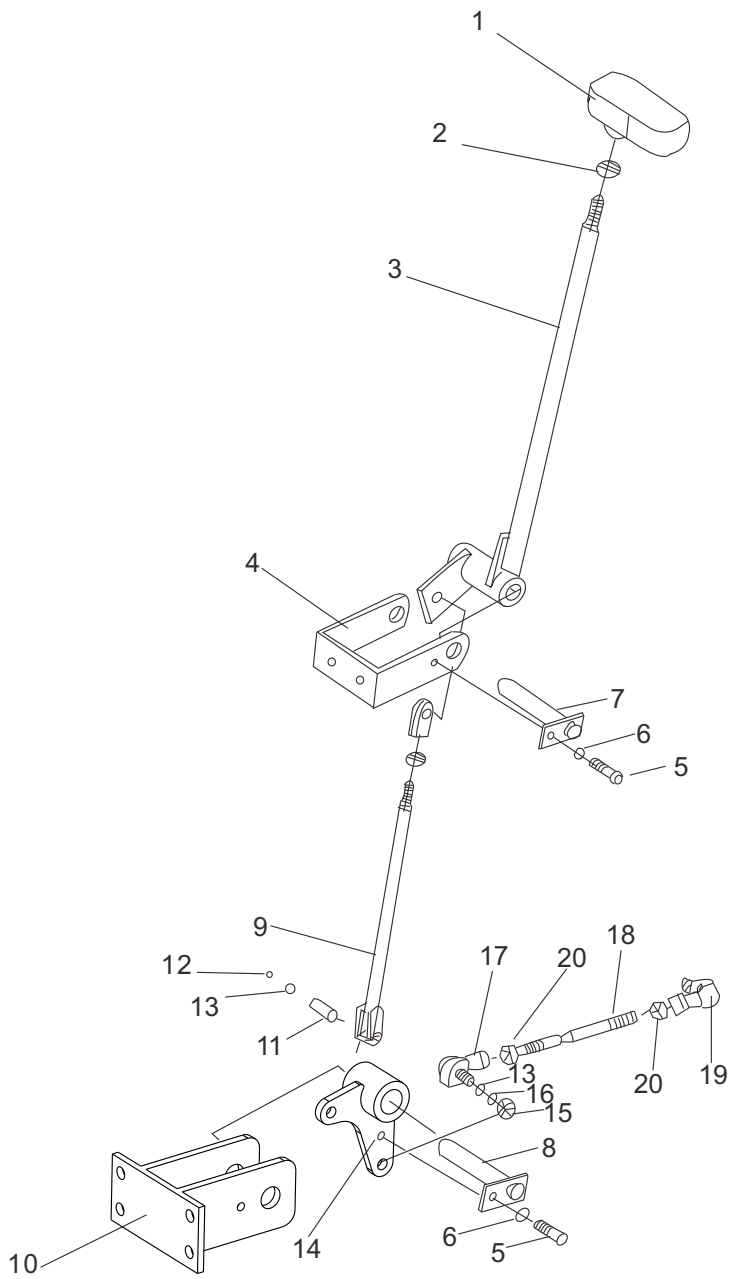
Сдвоенное переднее колесо



Сдвоенное переднее колесо

№	Артикул	Описание	Кол-во	Примечания
1	GB/T2982	300-15-18PR Шина	4	
2	B45B5-00277	8.00V-15 Обод	2	
3	B45F5-00277	Сдвоенный внешний обод	2	
4	B50B5-00777	Трубка	2	

Управление АКПП

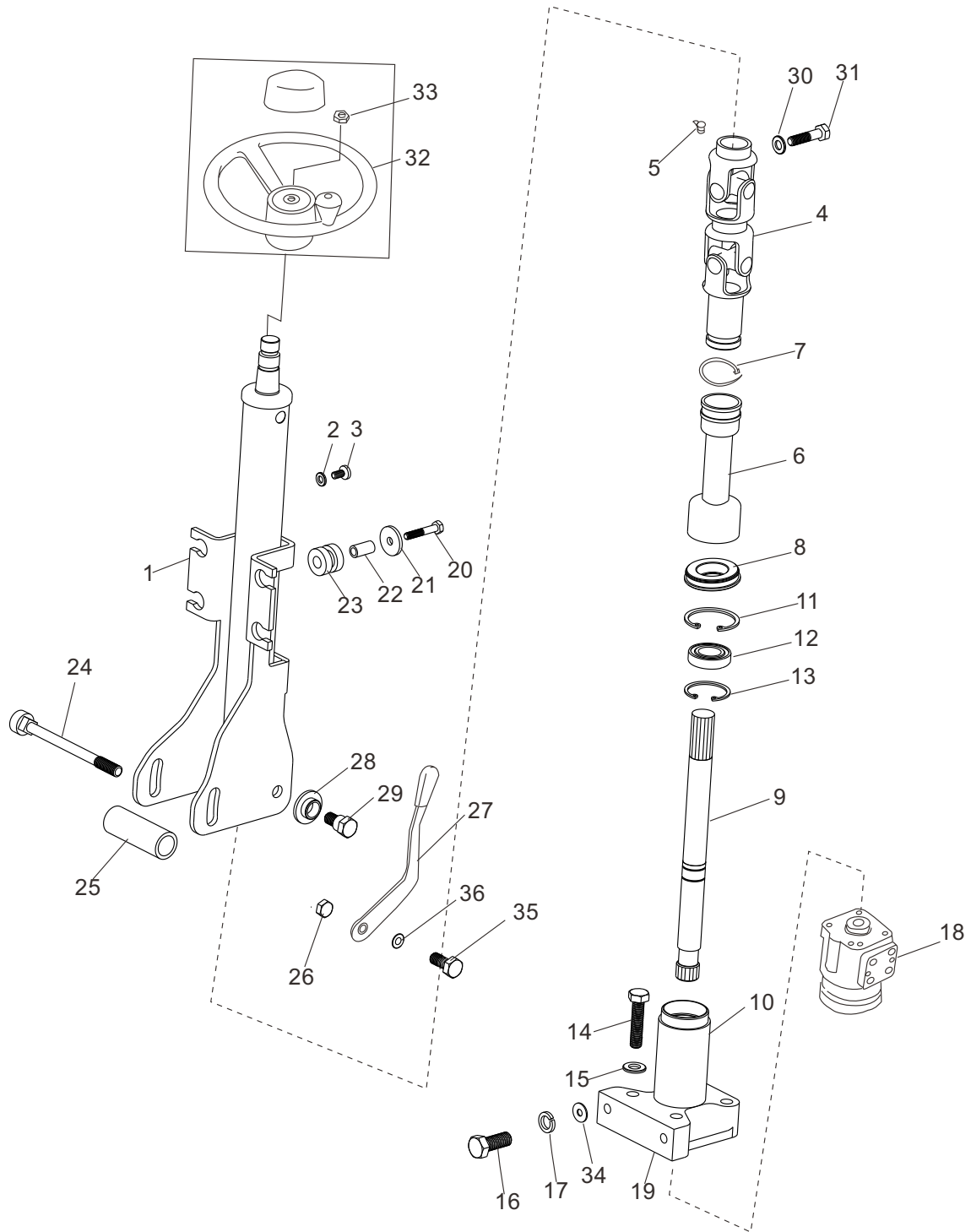


Управление АКПП

№	Артикул	Описание	Кол-во	Примечания
1	B30C5-01177	Рукоятка	1	
2	GB/T6172	M10 Гайка	1	
3	B45B5-01177	Рычаг	1	
4	B45B5-01078	Кронштейн	1	
5	GB/T5783	M16×12 Болт	2	
6	GB/T93	6 Стопорная шайба	2	
7	B45B5-01277	I Ось	1	
8	B45B5-01677	II Ось	1	
9	B45B5-01377	Тяга	1	
10	B45B5-01477	Кронштейн	1	
11	GB/T882	8×26 Палец	2	
12	GB/T91	3.2×20 Палец	2	
13	GB/T97.1	8 Шайба	4	
14	B45B5-01577	Втулка	1	
15	GB/T6170	M8 Гайка	1	
16	GB/T93	8 Стопорная шайба	2	
17	B30C5-01082L	L Подшипник	1	
18	B45B5-01079	Тяга	1	
19	B30C5-01082R	R Подшипник	1	
20	GB/T6170	M8 Гайка	3	

РУЛЕВОЕ УПРАВЛЕНИЕ

Рулевое управление



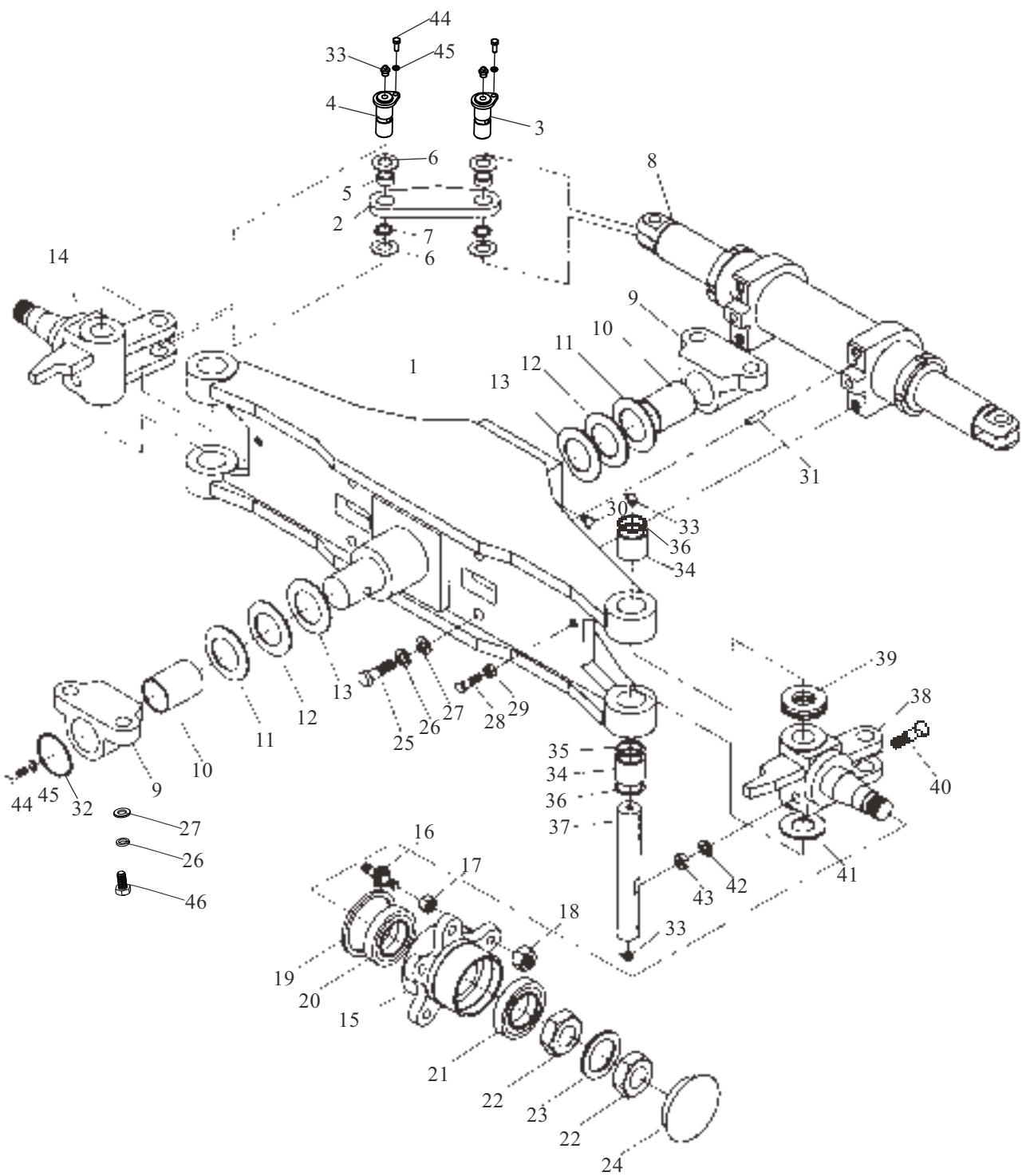
Рулевое управление

№	Артикул	Описание	Кол-во	Примечания
1	V30D6-00177	Рулевая колонка	1	
2	GB/T97.1	6 Шайба	4	
3	GB/T818	M6×12 Винт	4	
4	V30D6-00277	Соединение	1	
5	JB/T7940.1	M10×1 Пресс-масленка	1	
6	V30D6-00080	Башмак	1	
7		ZD4×150 Стяжка	1	
8	V30D6-00081	Крышка уплотнения	1	
9	V30D6-00378	Тяга	1	
10	V30D6-00379	Фланец	1	
11	GB/T893.1	37 Стопорное кольцо	1	
12	GB/T276	61904-2Z Подшипник	1	
13	GB/T894.1	20 Стопорное кольцо	2	
14	GB/T5783	M10×45 Болт	4	
15	GB/T93	10 Стопорная шайба	4	
16	GB/T5786	M12×1.25×20 Болт	2	
17	GB/T93	12 Стопорная шайба	2	
18	V45B4-40077	Насос-дозатор	1	
19	V30B6-00083	Шайба	1	
20	GB/T5783	M6×35 Болт	4	
21	V30B6-00084	Шайба	4	
22	V30B6-00085	Шайба	4	

SteeКольцо control

№	Артикул	Описание	Кол-во	Примечания
23	V30B6-00086	Резиновый элемент	4	
24	V30C6-00078	Болт	1	
25	V30D6-00079	Шайба	1	
26	V30C6-00079	Гайка	1	
27	V30C6-00178	Рычаг	1	
28	V30B6-00081	Шайба	2	
29	V30B6-00082	Болт	2	
30	GB/T93	8 Стопорная шайба	1	
31	GB/T5783	M8×35 Болт	1	
32	V50B6-00377	Руль в сборе	1	
33	GB/T6173	M16×1.5 Гайка	1	
34	GB/T97.1	12 Шайба	1	
35	V30C6-00081	Болт	1	
36	V30C6-00080	Шайба	1	

Управляемый мост



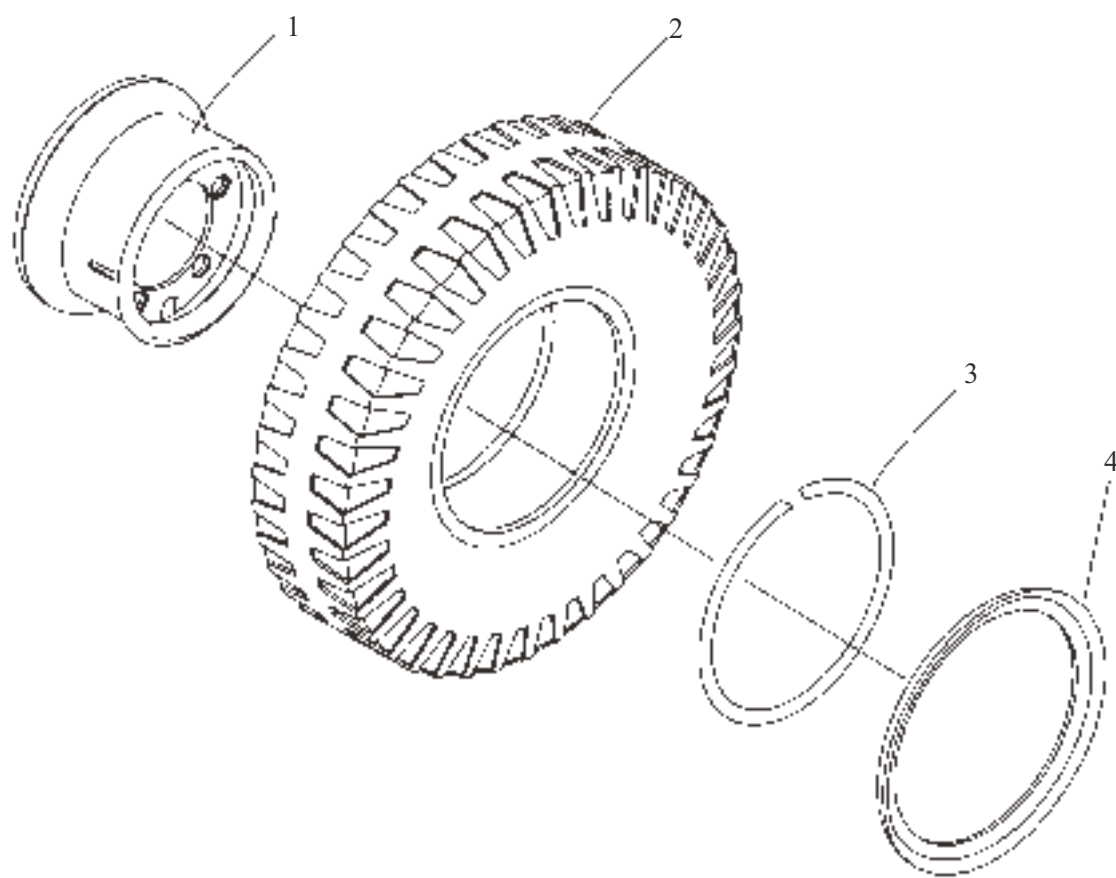
Управляемый мост

№	Артикул	Описание	Кол-во	Примечания
1	B45B6-10177	Мост в сборе	1	
2	B45B6-10178	Тяга	2	
3	B45B6-10179	Палец	2	
4	B45B6-10188	II Палец	2	
5	GB/T9163	GE25ES Подшипник	4	
6	B45B6-10180	Шайба	8	
7	GB/T893.1	42 Стопорное кольцо	4	
8	B45B6-10377	Цилиндр ГУР	1	
9	B45B6-10181	Кронштейн	2	
10	B45B6-10182	Шайба	2	
11	B45B6-10183	Шайба	2	
12	B45B6-10184	Шайба	2	
13	B45B6-10185	Шайба	2	
14	B45B6-10477R	Кулак прав.	1	
15	B45B6-10186	Ступица	2	
16	B45B6-10187	Болт	10	
17	B45B6-10078	Гайка	10	
18	GB/T6171	M20×1.5 Гайка	10	
19	GB/T1152	Rd95×130×12 Уплотнение	2	
20	GB/T297	30214 Подшипник	2	
21	GB/T297	32211 Подшипник	2	
22	GB/T812	M55×2 Гайка	4	
23	GB/T858	55 Шайба	2	

Управляемый мост

№	Артикул	Описание	Кол-во	Примечания
24	B45B6-10189	Крышка	2	
25	GB/T5785	M20×1.5×50 Болт	4	
26	GB/T93	20 Стопорная шайба	8	
27	GB/T97.1	20 Шайба	8	
28	GB/T5782	M16×45 Болт	2	
29	GB/T6170	M16 Гайка	2	
30	Q701B45	Фитинг	2	
31	B45B6-10190	Палец	2	
32	B45B6-10191	Стопорное кольцо	2	
33	Q701B90	Фитинг	8	
34	GB290	90942/45 Подшипник	4	
35	B45B6-10192	Уплотнение	2	
36	B45B6-10193	Кольцо	4	
37	B45B6-10194	Шкворень	2	
38	B45B6-10477(L)	Кулак лев.	1	
39	GB/T301	198909 Подшипник	2	
40	GB/T78	M16×45 Винт	2	
41	B45B6-10195	Шайба	2	
42	GB/T93	16 Стопорная шайба	2	
43	GB/T6170	M16 Гайка	2	
44	GB/T5783	M6×16 Болт	6	
45	GB/T93	6 Стопорная шайба	6	
46	GB/T5785	M20×1.5×95×35 Болт	4	

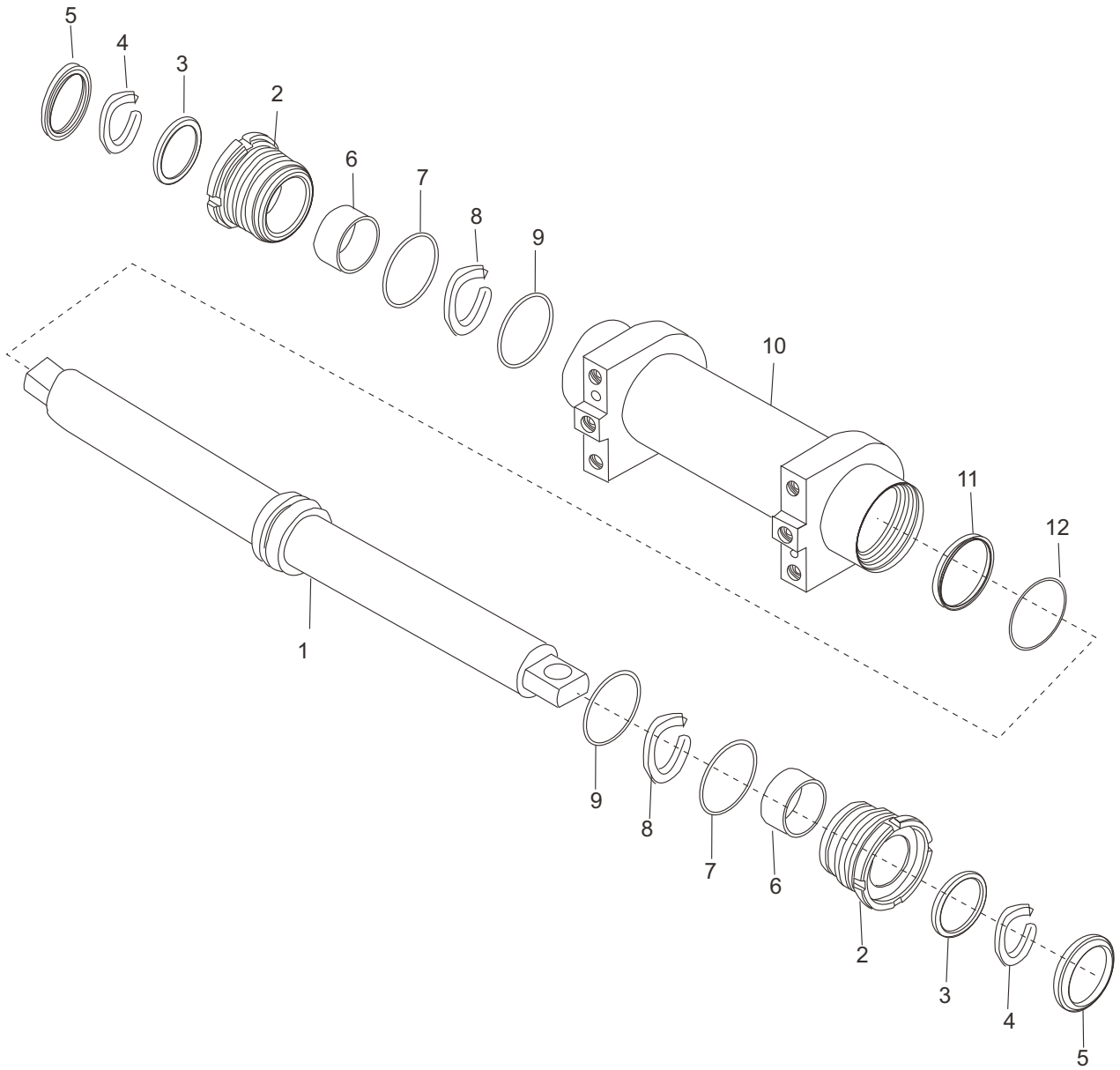
Заднее колесо



Заднее колесо

№	Артикул	Описание	Кол-во	Примечания
1	B45B6-10277	5.00S-12 Диск	2	
2	GB/T2982	7.00-12-12PR Шина	2	
3	B45B6-10278	Стопорное кольцо	2	
4	B45B6-10279	Стопорное кольцо	2	

Цилиндр ГУР



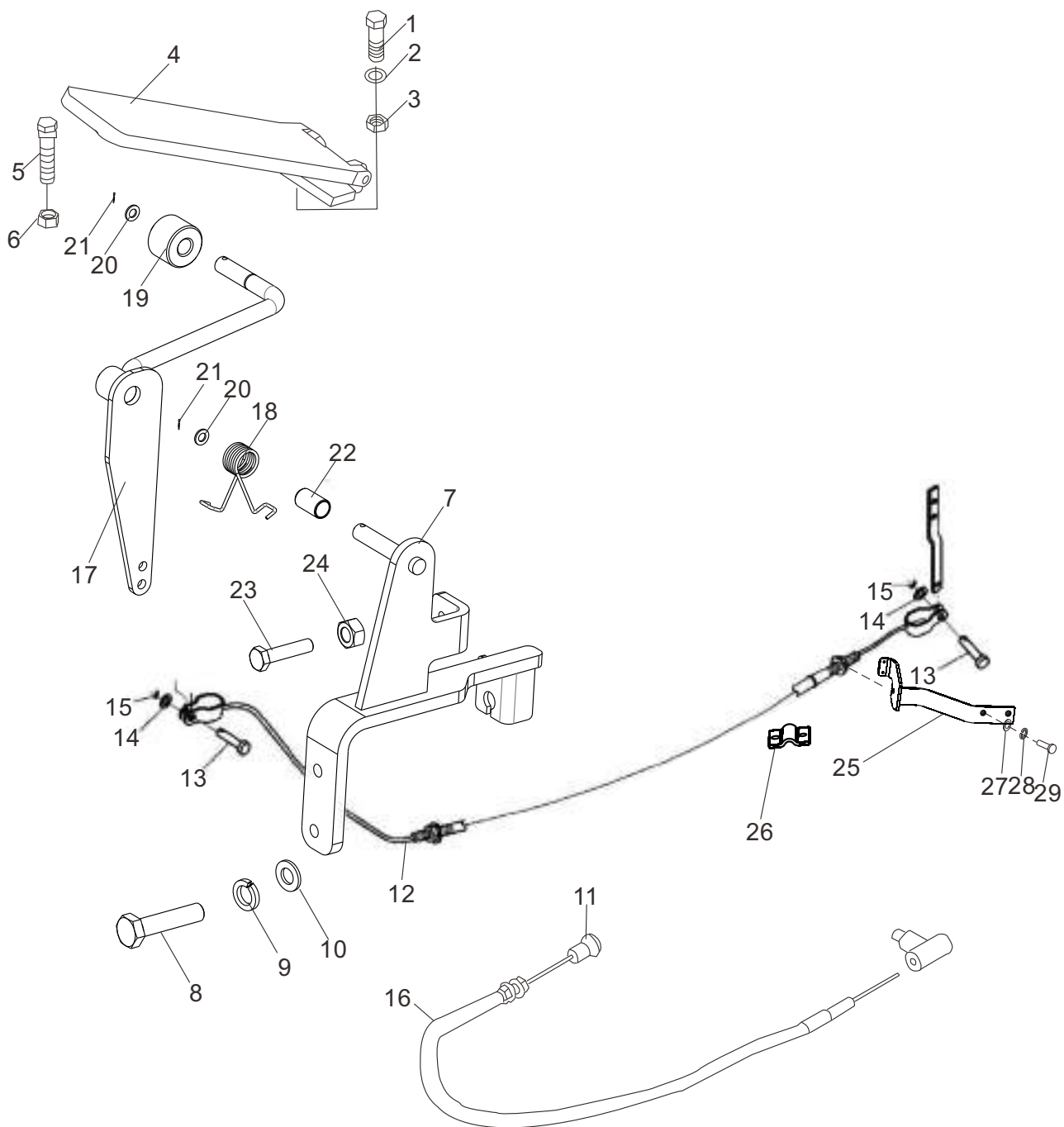
Цилиндр ГУР

№	Артикул	Описание	Кол-во	Примечания
A	A45A6-10377	Цилиндр в сборе	1	
1	A45A6-10378	Шток в сборе	1	
2	A45A6-10379	Крышка	2	
3	A45A6-10380	60×71×8 O-кольцо	2	
4	A45A6-10381	60×71×3 Стопорное кольцо	2	
5	A45A6-10382	60×74×8×11 Уплотнение	2	
6	A45A6-10383	Подшипник	2	
7	GB/T3452.1	80×5.3 O-кольцо	2	
8	A45A6-10384	Сторопное кольцо	2	
9	GB/T3452.1	82.5×3.55 O-кольцо	1	
10	A45A6-10385	Корпус	1	
11	A45A6-10386	Уплотнение	1	
12	GB/T3452.1	75×5.3 O-кольцо	1	

ПЕДАЛЬ АКСЕЛЕРАТОРА

FD40,45,50-LT1

Педаль акселератора



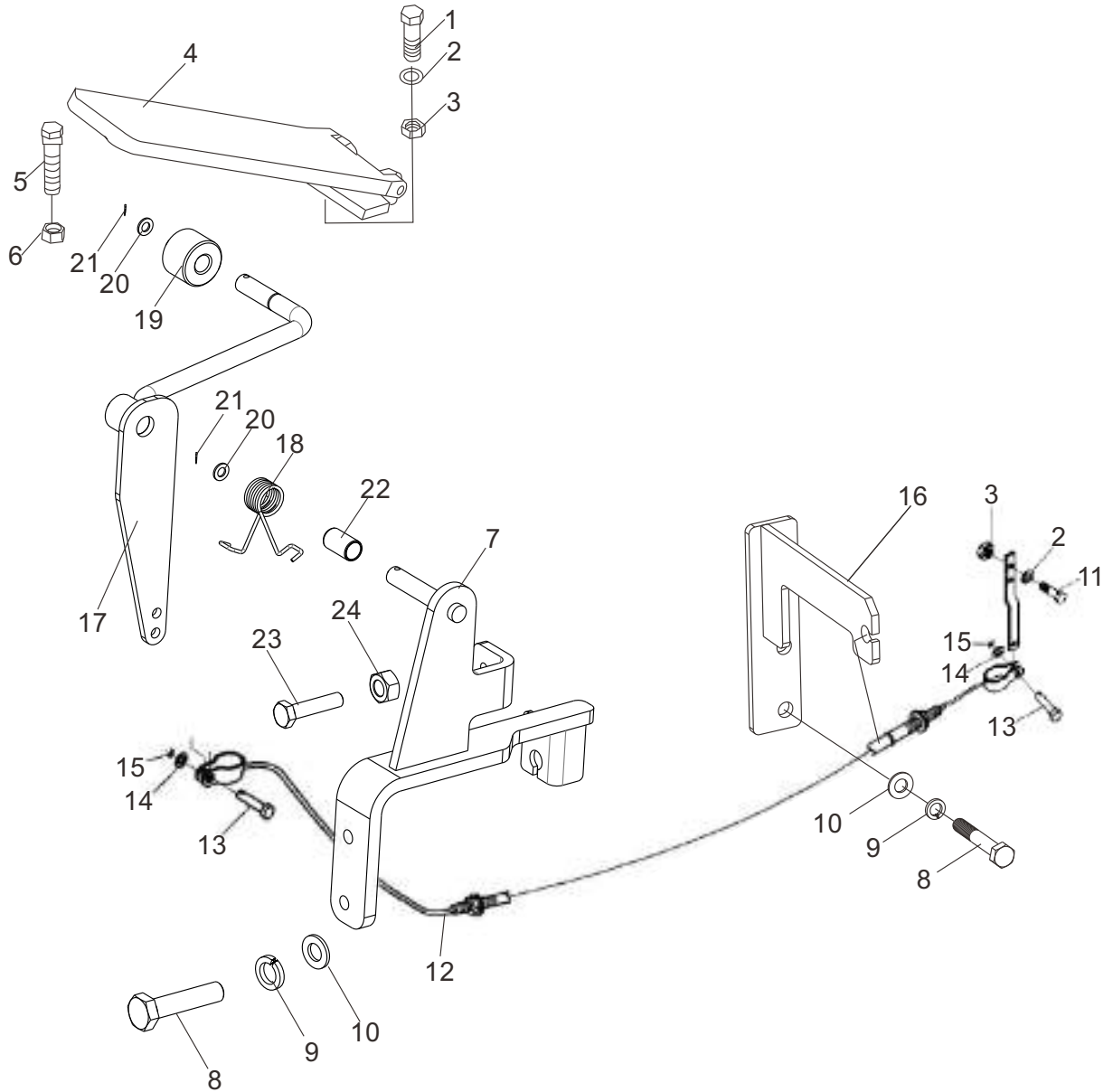
FD40,45,50-LT1

Педаль акселератора

№	Артикул	Описание	Кол-во	Примечания
1	GB/T5783	M6×20 Болт	2	
2	GB/T93	6 Стопорная шайба	2	
3	GB/T6170	M6 Гайка	2	
4	B30B7-30177	Педаль в сборе	1	
5	B30B7-30079	Болт	1	
6	GB/T6170	M12 Гайка	1	
7	B45B7-31277	Кронштейн	1	
8	GB/T5783	M10×35 Болт	2	
9	GB/T93	10 Стопорная шайба	2	
10	GB/T97.1	10 Шайба	2	
11	B30D7-30178	Педаль	1	
12	B45B7-30177	Ось	1	
13	GB/T882	6×16 Палец	2	
14	GB/T97.1	6 Шайба	2	
15	GB/T91	1.6×20 Палец	2	
16	B45B7-30277	Переключатель	1	
17	B45B7-31177	Тяга	1	
18	B45B7-31078	Пружина	1	
19	B30B7-30078	Ролик	1	
20	GB/T97.1	10 Шайба	2	
21	GB/T91	2×25 Палец	2	
22		1020 Втулка	1	
23	GB/T5783	M8×30 Болт	1	
24	GB/T6170	M8 Гайка	1	
25	B45D7-30177	Кронштейн	1	
26	B50B7-30078	Панель	1	
27	GB/T5783	M12×35 Болт	2	
28	GB/T93	12 Стопорная шайба	2	
29	GB/T97.1	12 Шайба	2	

FD40,45,50-W4

Педаль акселератора



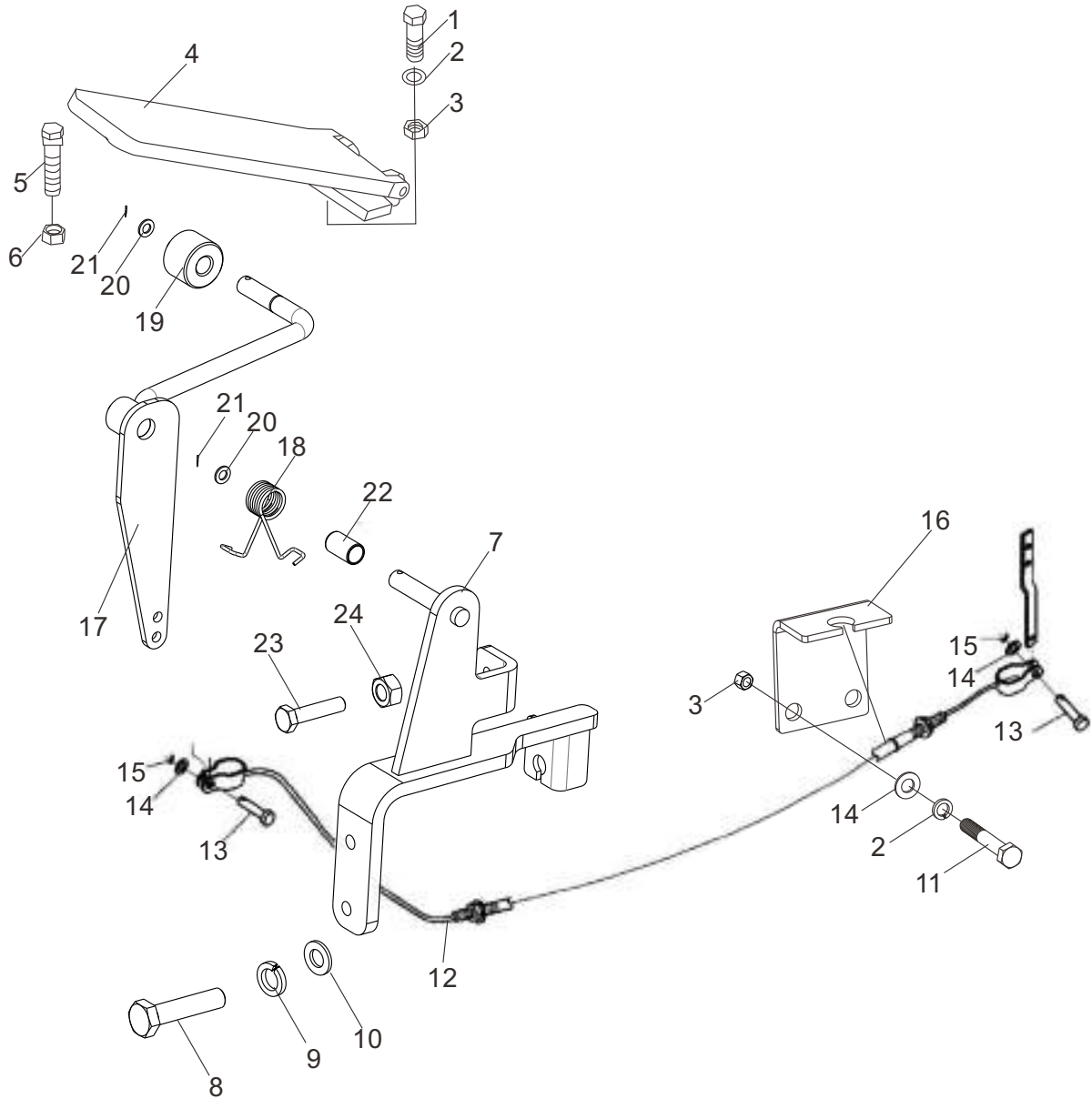
FD40,45,50-W4

Педаль акселератора

№	Артикул	Описание	Кол-во	Примечания
1	GB/T5783	M6×20 Болт	2	
2	GB/T93	6 Стопорная шайба	4	
3	GB/T6170	M6 Гайка	4	
4	V30B7-30177	Педаль в сборе	1	
5	V30B7-30079	Болт	1	
6	GB/T6170	M12 Гайка	1	
7	V45B7-31277	Кронштейн	1	
8	GB/T5783	M10×35 Болт	4	
9	GB/T93	10 Стопорная шайба	4	
10	GB/T97.1	10 Шайба	4	
11	GB/T5783	M6×25 Болт	2	
12	V50B7-30477	Ось	1	
13	GB/T882	6×16 Палец	2	
14	GB/T97.1	6 Шайба	2	
15	GB/T91	1.6×20 Палец	2	
16	V50C7-30177	Кронштейн	1	
17	V45B7-31177	Тяга	1	
18	V45B7-31078	Пружина	1	
19	V30B7-30078	Ролик	1	
20	GB/T97.1	10 Шайба	2	
21	GB/T91	2×25 Палец	2	
22		1020 Втулка	1	
23	GB/T5783	M8×30 Болт	1	
24	GB/T6170	M8 Гайка	1	

FY40,45,50-G4

Педаль акселератора



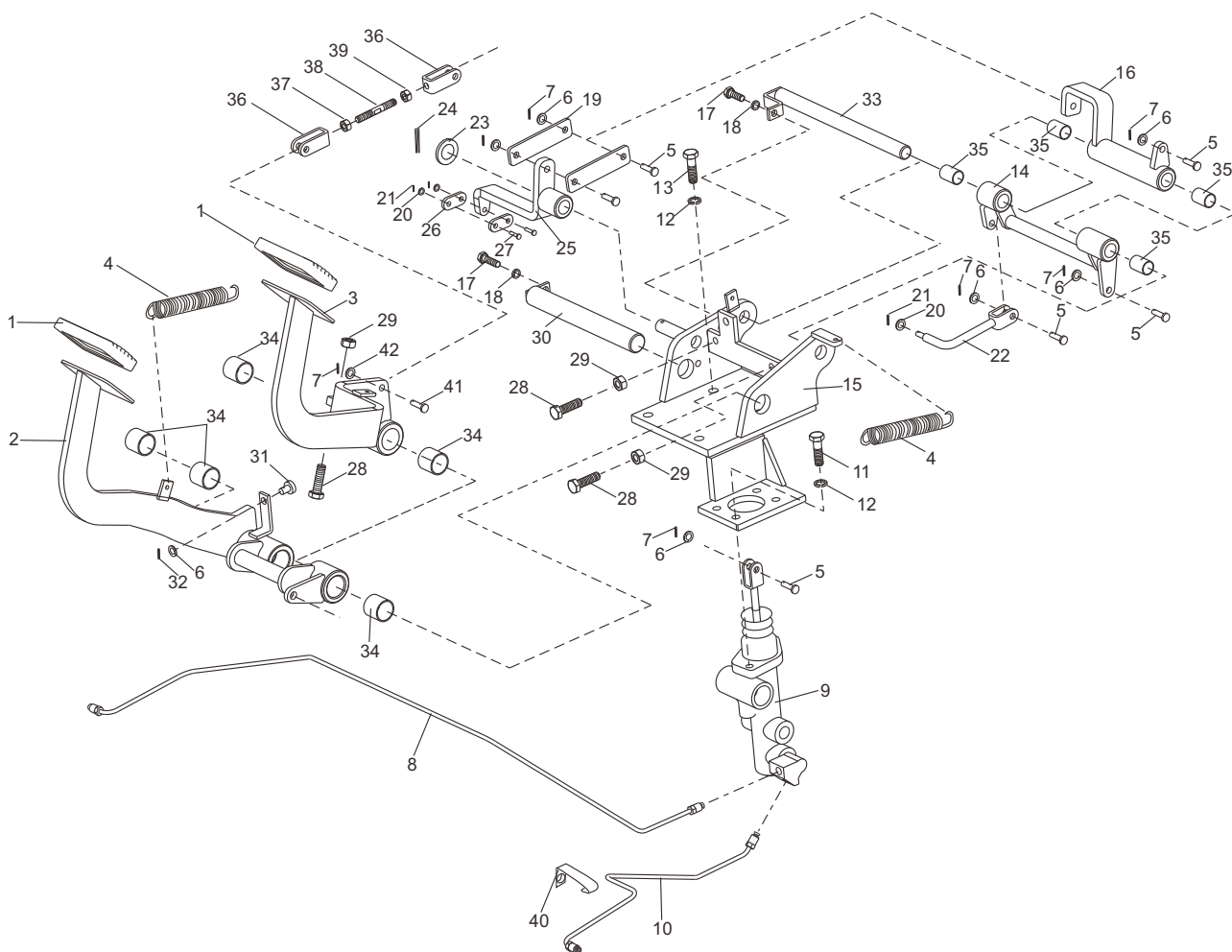
FY40,45,50-G4

Педаль акселератора

№	Артикул	Описание	Кол-во	Примечания
1	GB/T5783	M6×20 Болт	2	
2	GB/T93	6 Стопорная шайба	4	
3	GB/T6170	M6 Гайка	4	
4	V30B7-30177	Педаль в сборе	1	
5	V30B7-30079	Болт	1	
6	GB/T6170	M12 Гайка	1	
7	V45B7-31277	Кронштейн	1	
8	GB/T5783	M10×35 Болт	2	
9	GB/T93	10 Стопорная шайба	2	
10	GB/T97.1	10 Шайба	2	
11	GB/T5783	M6×25 Болт	2	
12	V50B7-30477	Ось	1	
13	GB/T882	6×16 Палец	2	
14	GB/T97.1	6 Шайба	4	
15	GB/T91	1.6×20 Палец	2	
16	V50G7-30078	Кронштейн	1	
17	V45B7-31177	Тяга	1	
18	V45B7-31078	Пружина	1	
19	V30B7-30078	Ролик	1	
20	GB/T97.1	10 Шайба	2	
21	GB/T91	2×25 Палец	2	
22		1020 Втулка	1	
23	GB/T5783	M8×30 Болт	1	
24	GB/T6170	M8 Гайка	1	

ТОРМОЗНАЯ СИСТЕМА

Тормоз и медленный ход (АКПП)



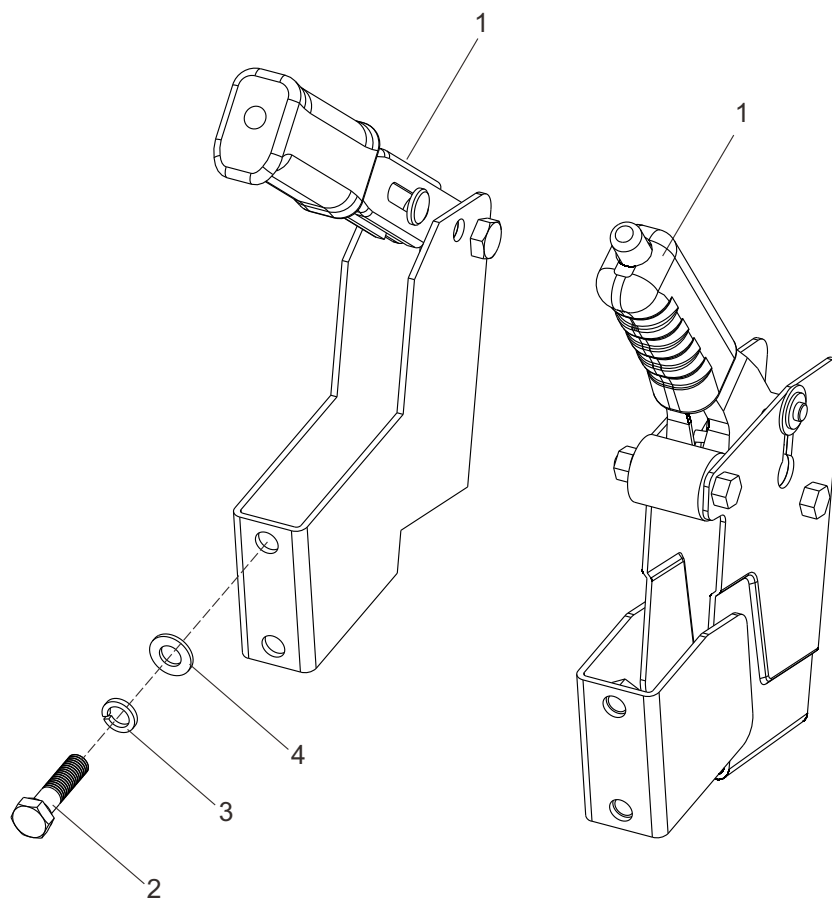
Тормоз и медленный ход (АКПП)

№	Артикул	Описание	Кол-во	Примечания
1	B30B7-11078	Крышка	2	
2	B45B7-11277	Педаль	1	
3	B45B7-11777	Педаль тормоза	1	
4	B45B7-11078	Пружина	2	
5	GB/T882	8×28 Палец	6	
–	GB/T882	8×28 Палец	5	
6	GB/T97.1	8 Шайба	7	
–	GB/T97.1	8 Шайба	6	
7	GB/T91	2.5×22 Палец	7	
–	GB/T91	2.5×22 Палец	6	
8	B45B7-10477	Шланг	1	
9	B45B7-10177	Главный цилиндр	1	
10	B45B7-10377	Шланг	1	
11	GB/T5786	M10×1.25×25 Болт	2	
12	GB/T93	10 Стопорная шайба	6	
13	GB/T5786	M10×1.25×30 Болт	4	
14	B45B7-11377	I Шток	1	
15	B45B7-11177	Кронштейн	1	
–	B45E7-11177	Кронштейн	1	
16	B45B7-11477	II Шток	1	
17	GB/T5783	M8×15 Болт	2	
18	GB/T93	8 Стопорная шайба	2	
19	B45B7-11079	I Плита	2	
20	GB/T97.1	6 Шайба	3	
–	GB/T97.1	6 Шайба	2	
21	GB/T91	2×20 Палец	3	

Тормоз и медленный ход (АКПП)

№	Артикул	Описание	Кол-во	Примечания
–	GB/T91	2×20 Палец	2	
22	B45B7-11577	Крюк	1	
23	GB/T97.1	16 Шайба	1	
24	GB/T91-2000	3.2×32 Палец	1	
25	B45B7-11677	Z-Пластина	1	
–	B45E7-11377	Z-Пластина	1	
26	B45B7-11080	II Плита	2	
27	GB/T882	6×26 Палец	2	
28	GB/T5783	M10×35 Болт	3	
29	GB/T6170	M10 Гайка	3	
30	B45B7-11877	I Палец	1	
31	B45B7-11081	Заглушка	1	
32	GB/T91	1.6×20 Палец	1	
33	B45B7-10977	II Палец	1	
–	B45E7-10277	II Палец	1	
34	ZT000-25025	φ25×25 Втулка	5	
35	ZT000-16025	φ16×25 Втулка	4	
36	B45B7-11978	U-Кронштейн	2	
37	GB/T6170	M8 Гайка	1	
38	B45B7-11979	Шток	1	
39	GB/T6170	M8-LH Гайка	1	
40	B45B7-10081	Крепление	1	
41	GB/T882	10×28 Палец	1	
42	GB/T97.1	10 Шайба	1	

Рычаг тормоза

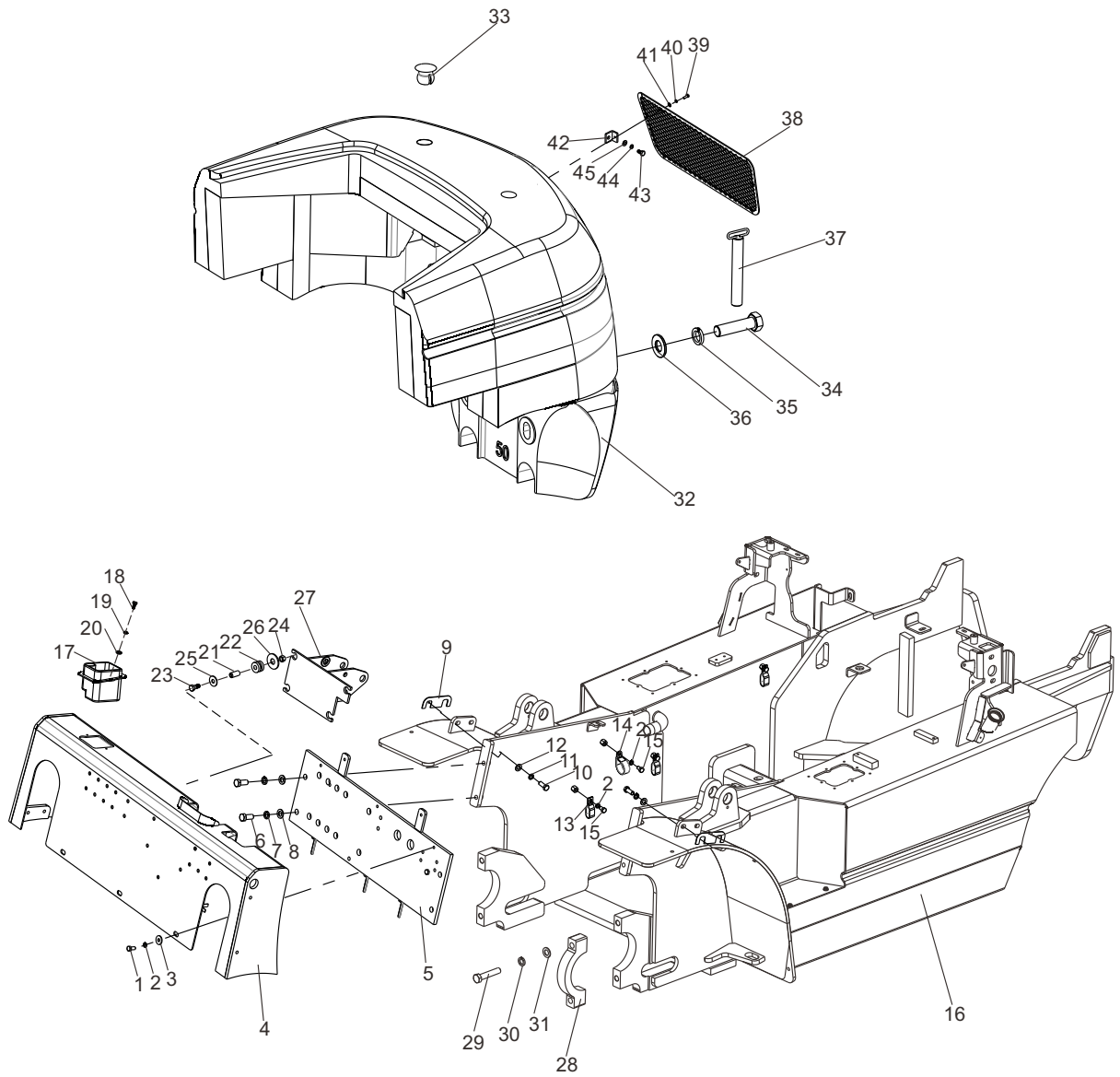


Рычаг тормоза

№	Артикул	Описание	Кол-во	Примечания
1	V30V7-21077	Ручной тормоз в сборе	1	Стандарт
1	V30V7-20177	Ручной тормоз в сборе с кнопкой	1	Опция
2	GB/T5783	M10×25 Болт	2	
3	GB/T93	10 Стопорная шайба	2	
4	GB/T97.1	10 Шайба	2	

РАМА ПОГРУЗЧИКА

Рама и противовес



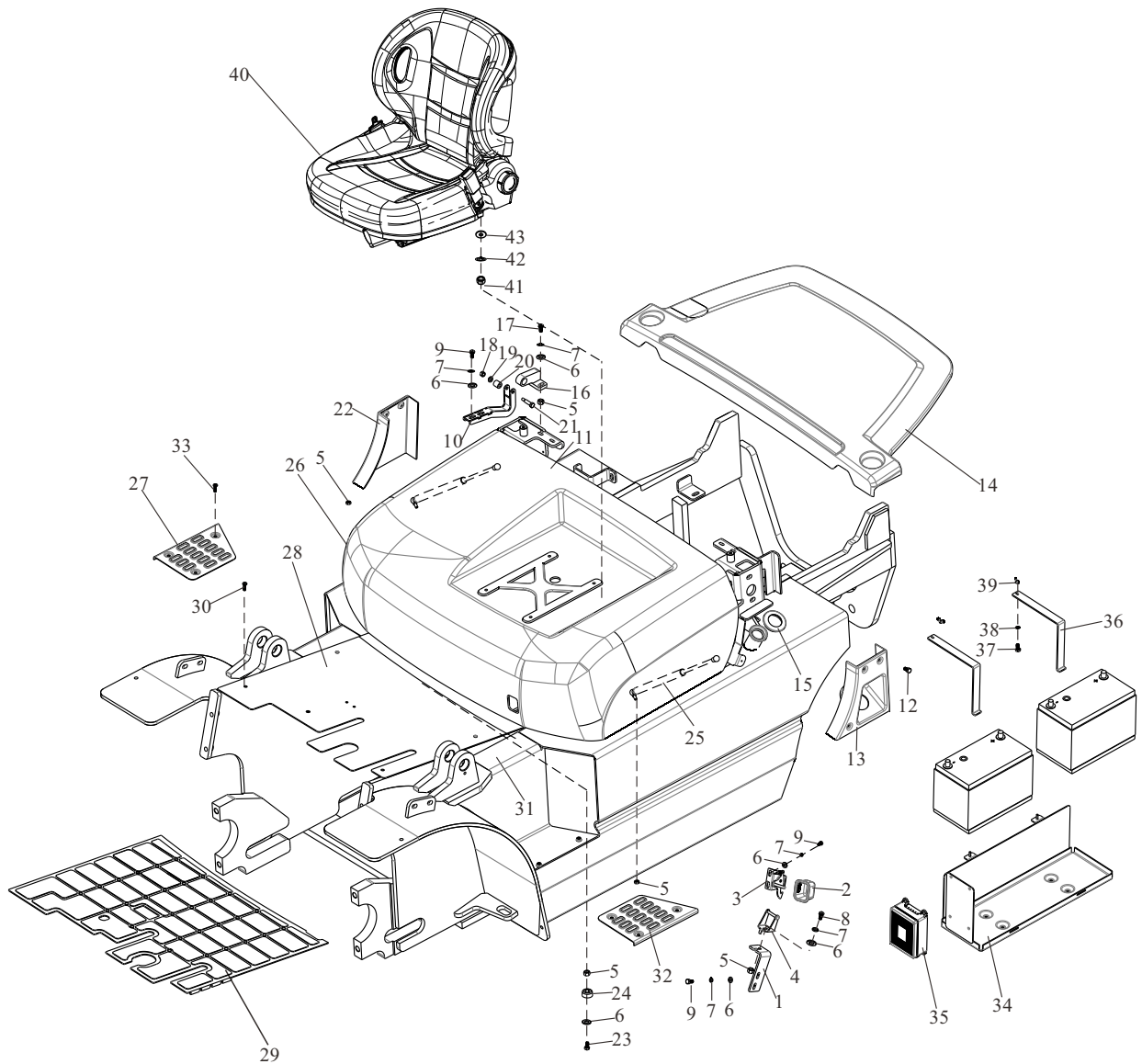
Рама и противовес

№	Артикул	Описание	Кол-во	Примечания
1	GB/T5783	M10×20 Болт	3	
2	GB/T93	10 Стопорная шайба	13	
3	GB/T97.1	10 Шайба	3	
4	E45M1-10877	Панель	1	Стандарт
–	E45M1-10887	Панель	1	Опция
5	E45M1-10577	Плита	1	
6	GB/T5785	M16×1.5×35 Болт	4	
7	GB/T93	16 Стопорная шайба	4	
8	GB/T97.1	16 Шайба	4	
9	E45M1-10078	Шайба	2	
10	GB/T5783	M12×30 Болт	4	
11	GB/T93	12 Стопорная шайба	4	
12	GB/T97.1	12 Шайба	4	
13	E30B1-11085	5 Крепление	4	
14	E30B1-11079	Крепление	4	
15	GB/T5783	M10×16 Болт	10	
16	E45M1-11077	Рама	1	FD40,45,50-YC4
–	E45R1-11077	Рама	1	FD40,45,50-LT1
–	E45T1-11077	Рама	1	FD40,45,50-P1
–	E45S1-11077	Рама	1	FD40,45,50-W4
–	E45Q1-11077	Рама	1	FD40,45,50-KMS5
–	E45N1-11077	Рама	1	FY40,45,50-G3
–	E45O1-11077	Рама	1	FY40,45,50-G4
17	E30D1-10078	Коробка	1	
18	GB/T818	M6×12 Винт	2	
19	GB/T93	6 Стопорная шайба	2	
20	GB/T97.1	6 Шайба	2	
21	B30B7-40078	Труба	4	

Рама и противовес

№	Артикул	Описание	Кол-во	Примечания
22	E30B1-20079	Резиновый элемент	4	
23	GB/T5783	M10×45 Болт	4	
24	GB/T889.1	M10 Гайка	4	
25	GB/T97.1	10 Шайба	4	
26	B30B5-20080	Шайба	4	
27	E45M1-10977	Кронштейн	1	
28	N45B3-00078	Крышка подшипника	2	
29	GB/T5785	M20×1.5×90 Болт	4	
30	GB/T93	20 Стопорная шайба	4	
31	GB/T97.1	20 Шайба	4	
32	E40J1-50080	Противовес	1	4t
-	E45J1-50080	Противовес	1	4.5t
-	E50J1-50080	Противовес	1	5t
33	E30B1-50079	Крышка	2	
34	GB/T5782	M36×140 Болт	2	
35	GB/T93	36 Стопорная шайба	2	
36	E30D1-50081	Шайба	2	
37	E40K1-50087	Палец	1	
38	E40K1-50079	Стопор	1	
39	GB/T5783	M6×16 Болт	2	
40	GB/T93	6 Стопорная шайба	2	
41	GB/T97.1	6 Шайба	2	
42	E30B1-50080	Кронштейн	2	
43	GB/T5783	M8×16 Болт	2	
44	GB/T93	8 Стопорная шайба	2	
45	GB/T97.1	8 Шайба	2	

FD40,45,50-LT1/W4
Крыша, напольная панель и сиденье



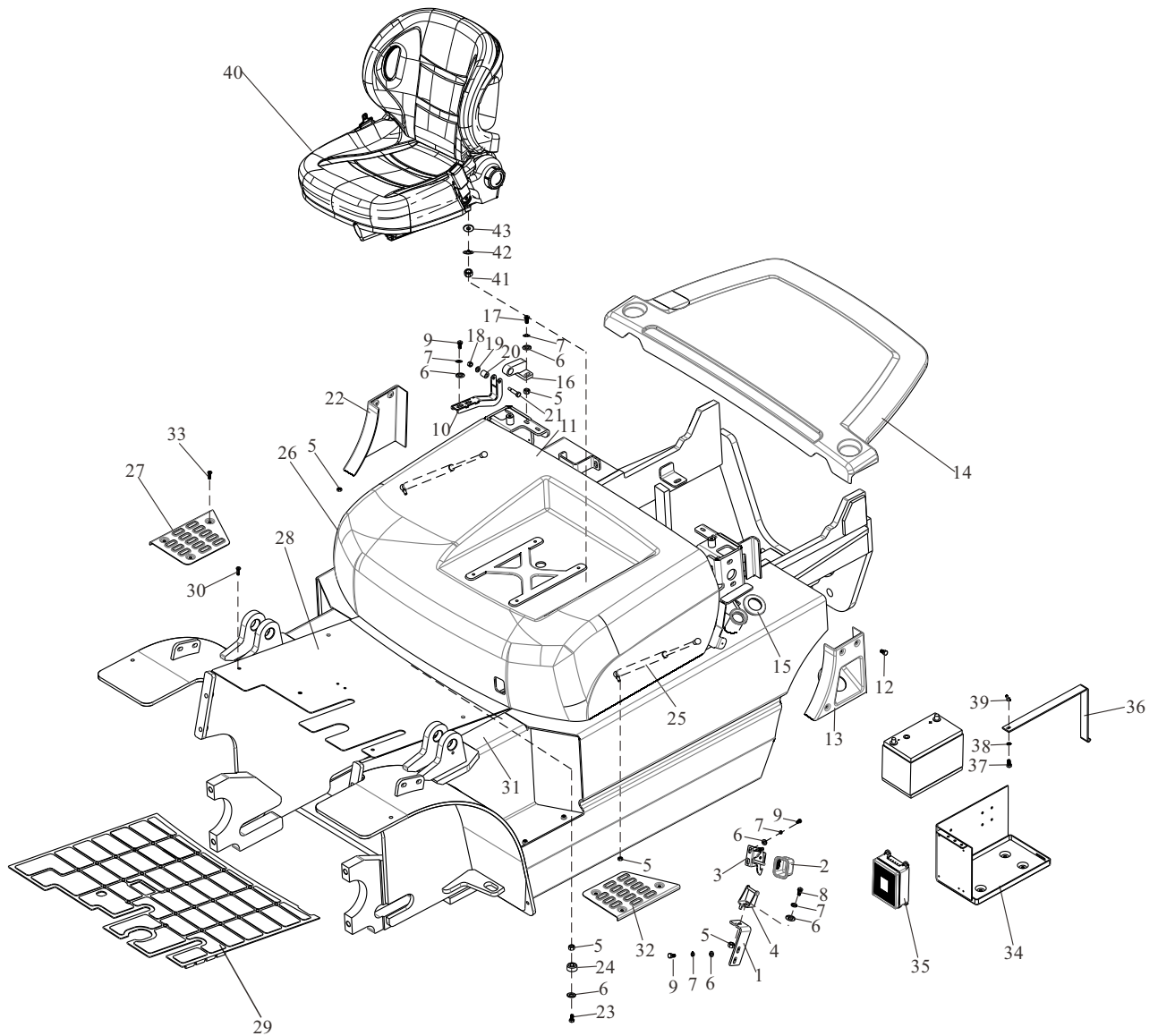
FD40,45,50-LT1/W4
Крыша, напольная панель и сиденье

№	Артикул	Описание	Кол-во	Примечания
1	E50D1-20084	Крепление	1	
2	E30B1-20778	Ящик	1	
3	E30B1-20797	Крюк	1	
4	E30B1-20787	Крюк	1	
5	GB/T6170	М8 Гайка	9	
6	GB/T96	8 Шайба	15	
7	GB/T93	8 Стопорная шайба	13	
8	GB/T5783	М8×25 Болт	1	
9	GB/T5783	М8×20 Болт	8	
10	E45J1-20477	Петли	2	
11	E30B1-20084	1×2000мм Уплотнение	1	
12	GB/T818	М5×12 Винт	6	
13	E45J1-20082	Крышка	1	
14	E45J1-20079	Крышка радиатора	1	FD40,45,50-YC4/LT1/PI
-	E45J1-20078	Крышка радиатора	1	
-	E45S1-20078	Крышка радиатора	1	FD40,45,50-W4
15	E45J1-20087	Кольцо	1	
16	E45J1-20377	Крепление петель	2	
17	GB/T5783	М8×35 Болт	4	
18	GB/T889. 1	М8 Гайка	2	
19	GB/T97. 1	8 Шайба	2	
20	E30B1-20082	Втулка	2	
21	B30B5-40082	Болт	2	
22	E45J1-20083	Задняя крышка	1	
23	GB/T5783	М8×40 Болт	2	
24	E30B1-20088	Уплотнение	2	

FD40,45,50-LT1/W4
Крыша, напольная панель и сиденье

№	Артикул	Описание	Кол-во	Примечания
25	E30D1-20085	Амортизатор	2	
26	E45J1-21177	Капот в сборе	1	
27	E30D1-20081	Панель прав.	1	
28	E45M1-20177	Панель	1	
29	E45M1-20080	Коврик	1	
30	E30B1-20080	M8×16 Винт	2	
31	E45B1-20081	Панель лев.	1	
32	E30D1-20080	Панель лев.	1	
33	GB/T5787	M8×8 Болт	8	
34	A45L2-20577	Ящик	1	
35	A50B2-01077	Панель	1	
36	A45A2-09078	Плита	2	
37	GB/T5783	M5×20 Болт	2	
38	GB/T97.1	5 Шайба	2	
39	GB/T62	M6 Гайка	2	
40	V30B1-00177	BF2 Сиденье	1	
-	V30B1-00577	BF2 Сиденье	1	
-	V30B1-00477	Сиденье	1	
-	V30B1-00377	BF2 Сиденье	1	OPS
-	V30B1-00677	BF2 Сиденье	1	OPS
-	V30B1-00877	BF5 Сиденье	1	OPS
-	V30B1-01077	BF5 Сиденье	1	OPS
-	V30B1-00777	BF5 Сиденье	1	CE
-	V30B1-00977	BF5 Сиденье	1	CE
41	GB/T6170	M8 Гайка	4	
42	GB/T93	8 Стопорная шайба	4	
43	GB/T97.1	8 Шайба	4	

FD40,45,50-KMS5
Крыша, напольная панель и сиденье



FD40,45,50-KMS5
Крыша, напольная панель и сиденье

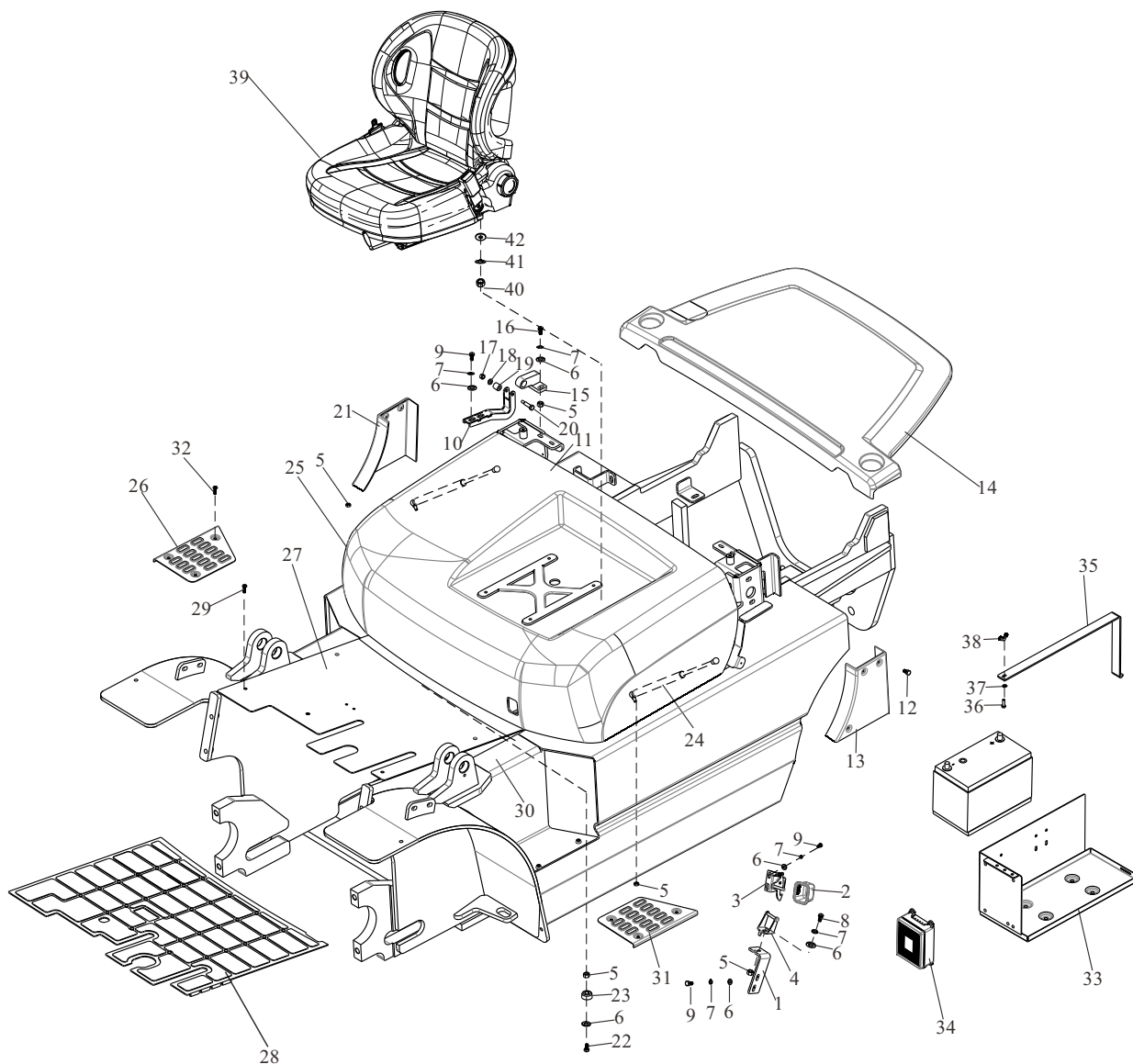
№	Артикул	Описание	Кол-во	Примечания
1	E50D1-20084	Крепление	1	
2	E30B1-20778	Ящик	1	
3	E30B1-20797	Крюк	1	
4	E30B1-20787	Крюк	1	
5	GB/T6170	М8 Гайка	9	
6	GB/T96	8 Шайба	15	
7	GB/T93	8 Стопорная шайба	13	
8	GB/T5783	М8×25 Болт	1	
9	GB/T5783	М8×20 Болт	8	
10	E45J1-20477	Петли	2	
11	E30B1-20084	1×2000мм Уплотнение	1	
12	GB/T818	М5×12 Винт	6	
13	E45J1-20082	Крышка	1	
14	E45J1-20079	Крышка радиатора	1	
-	E45J1-20078	Крышка радиатора	1	
15	E45J1-20087	Кольцо	1	
16	E45J1-20377	Крепление петель	2	
17	GB/T5783	М8×35 Болт	4	
18	GB/T889. 1	М8 Гайка	2	
19	GB/T97. 1	8 Шайба	2	
20	E30B1-20082	Втулка	2	
21	V30B5-40082	Болт	2	
22	E45J1-20083	Задняя крышка	1	
23	GB/T5783	М8×40 Болт	2	
24	E30B1-20088	Уплотнение	2	
25	E30D1-20085	Амортизатор	2	
26	E45J1-21177	Капот в сборе	1	

FD40,45,50-KMS5
Крыша, напольная панель и сиденье

№	Артикул	Описание	Кол-во	Примечания
27	E30D1-20081	Панель	1	
28	E45O1-20177	Панель	1	
29	E45M1-20080	Коврик	1	
30	E30B1-20080	M8×16 Винт	2	
31	E45B1-20081	Панель	1	
32	E30D1-20080	Панель	1	
33	GB/T5787	M8×8 Болт	8	
34	E30D1-20587	Ящик	1	
35	V30D2-10177	Панель	1	
-	V30D2-01087	Панель	1	
36	E30D1-20579	Кронштейн	1	
37	GB/T5783	M6×20 Болт	1	
38	GB/T97.1	6 Шайба	1	
39	GB/T62	M6 Гайка	1	
40	V30B1-00177	BF2 Сиденье	1	
-	V30B1-00577	BF2 Сиденье	1	
-	V30B1-00477	Сиденье	1	
-	V30B1-00377	BF2 Сиденье	1	OPS
-	V30B1-00677	BF2 Сиденье	1	OPS
-	V30B1-00877	BF5 Сиденье	1	OPS
-	V30B1-01077	BF5 Сиденье	1	OPS
-	V30B1-00777	BF5 Сиденье	1	CE
-	V30B1-00977	BF5 Сиденье	1	CE
41	GB/T6170	M8 Гайка	4	
42	GB/T93	8 Стопорная шайба	4	
43	GB/T97.1	8 Шайба	4	

FY40,45,50-G4

Крыша, напольная панель и сиденье



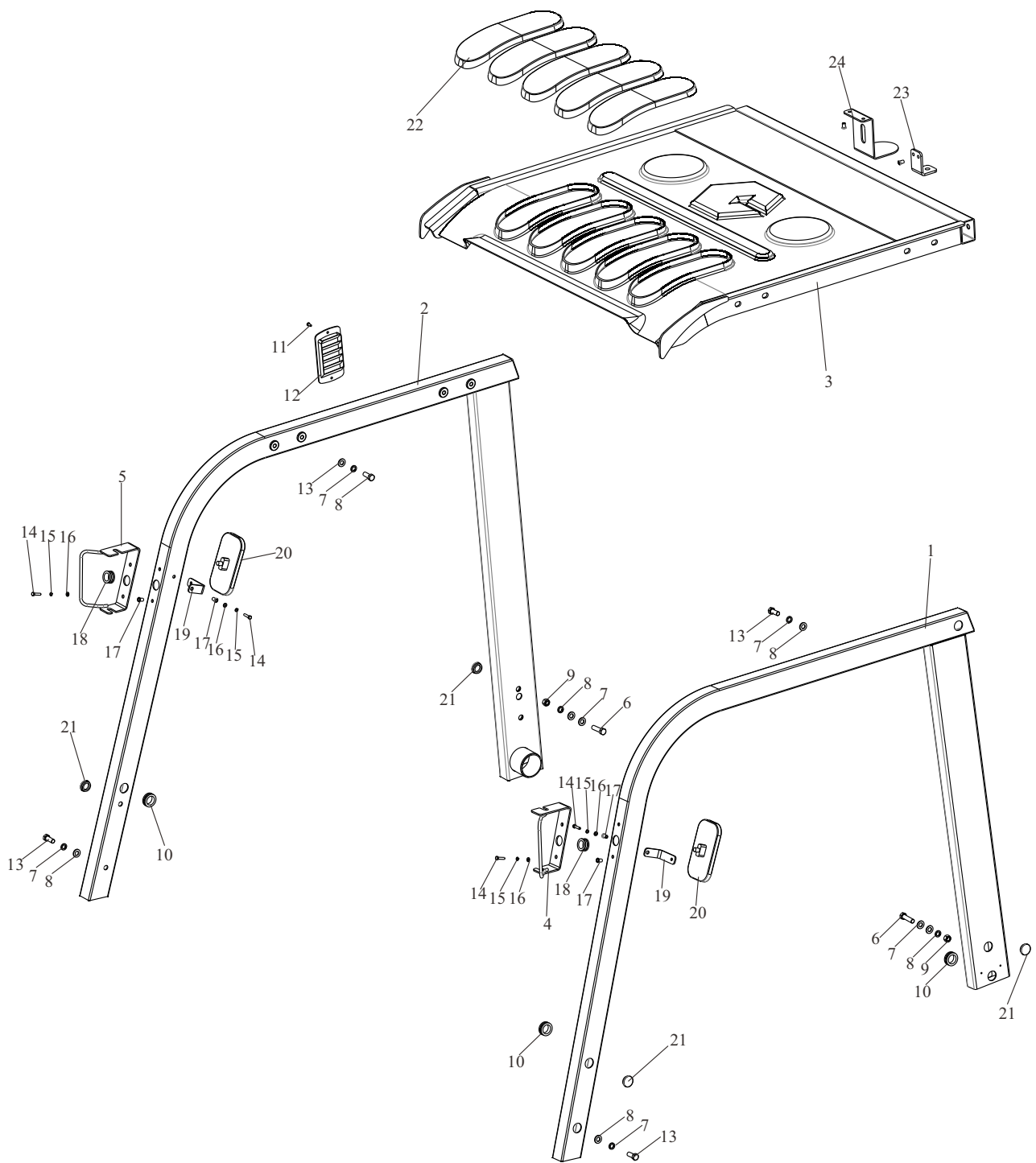
FY40,45,50-G4
Крыша, напольная панель и сиденье

№	Артикул	Описание	Кол-во	Примечания
1	E50D1-20084	Крепление	1	
2	E30B1-20778	Ящик	1	
3	E30B1-20797	Крюк	1	
4	E30B1-20787	Крюк	1	
5	GB/T6170	M8 Гайка	9	
6	GB/T96	8 Шайба	15	
7	GB/T93	8 Стопорная шайба	13	
8	GB/T5783	M8×25 Болт	1	
9	GB/T5783	M8×20 Болт	8	
10	E45J1-20477	Петли	2	
11	E30B1-20084	1×2000мм Уплотнение	1	
12	GB/T818	M5×12 Винт	6	
13	E45N1-20079	Задняя крышка	1	
14	E45J1-20079	Крышка радиатора	1	
-	E45J1-20078	Крышка радиатора	1	
15	E45J1-20377	Крепление петель	2	
16	GB/T5783	M8×35 Болт	4	
17	GB/T889. 1	M8 Гайка	2	
18	GB/T97. 1	8 Шайба	2	
19	E30B1-20082	Втулка	2	
20	B30B5-40082	Болт	2	
21	E45J1-20083	Задняя крышка	1	
22	GB/T5783	M8×40 Болт	2	
23	E30B1-20088	Уплотнение	2	
24	E30D1-20085	Амортизатор	2	
25	E45J1-21177	Капот в сборе	1	
26	E30D1-20081	Панель	1	

FY40,45,50-G4
Крыша, напольная панель и сиденье

№	Артикул	Описание	Кол-во	Примечания
27	E45M1-20177	Панель	1	FY40,45,50-G3
-	E45O1-20177	Панель	1	FY40,45,50-G4
28	E45M1-20080	Коврик	1	
29	E30B1-20080	M8×16 Винт	2	
30	E45B1-20081	Панель	1	
31	E30D1-20080	Панель	1	
32	GB/T5787	M8×8 Болт	8	
33	E50G1-20187	Ящик	1	
34	B30D2-10177	Панель	1	
-	B30D2-01087	Панель	1	
35	E50G1-20179	Кронштейн	1	
36	GB/T5783	M6×20 Болт	1	
37	GB/T97.1	6 Шайба	1	
38	GB/T62	M6 Гайка	1	
39	B30B1-00177	BF2 Сиденье	1	
-	B30B1-00577	BF2 Сиденье	1	
-	B30B1-00477	Сиденье	1	
-	B30B1-00377	BF2 Сиденье	1	OPS
-	B30B1-00677	BF2 Сиденье	1	OPS
-	B30B1-00877	BF5 Сиденье	1	OPS
-	B30B1-01077	BF5 Сиденье	1	OPS
-	B30B1-00777	BF5 Сиденье	1	CE
-	B30B1-00977	BF5 Сиденье	1	CE
40	GB/T6170	M8 Гайка	4	
41	GB/T93	8 Стопорная шайба	4	
42	GB/T97.1	8 Шайба	4	

Защита оператора

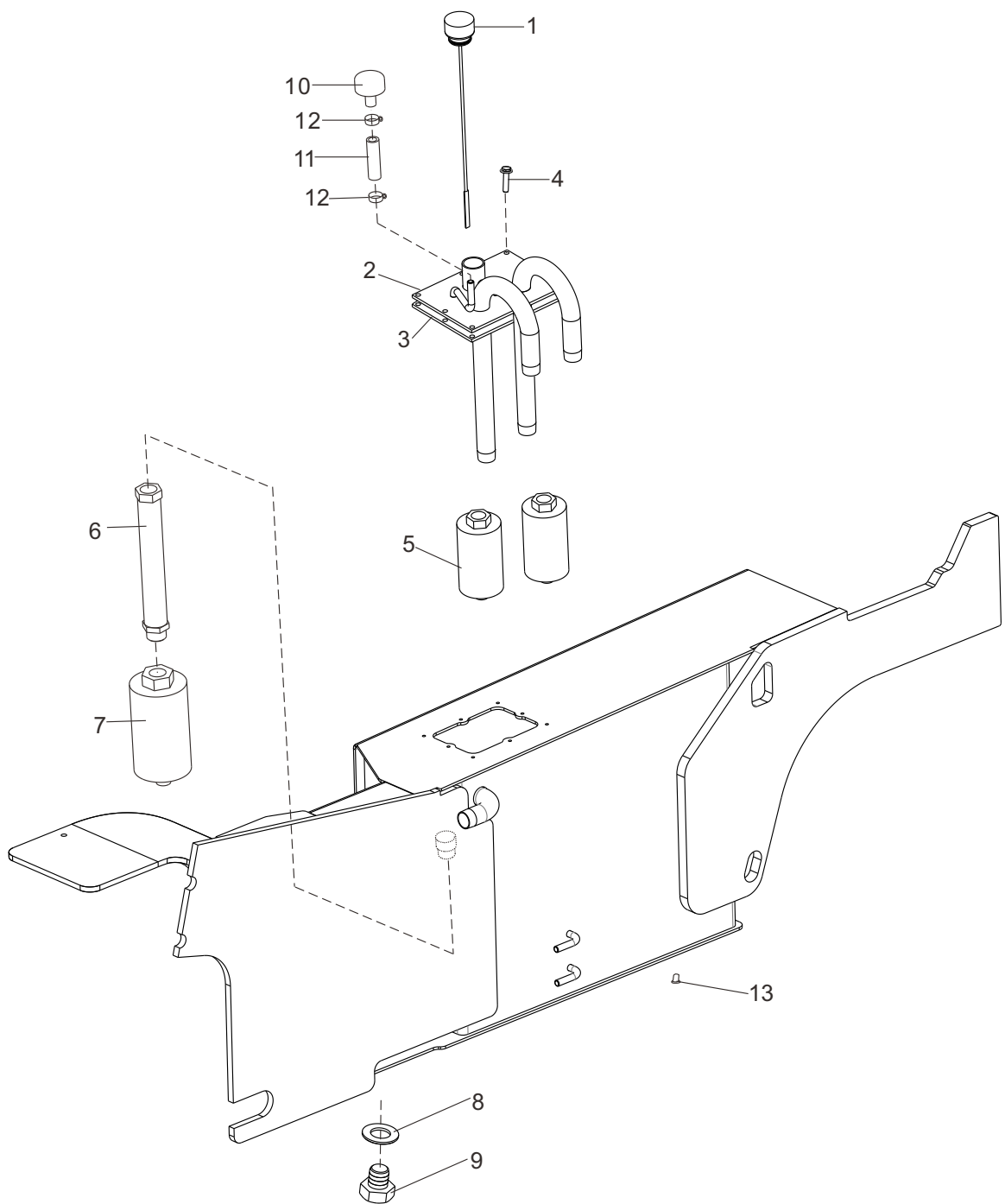


Защита оператора

№	Артикул	Описание	Кол-во	Примечания
1	E45M1-30277	Левый кронштейн	1	
2	E45M1-30377	Правый кронштейн	1	
3	E45M1-30177	Потолок	1	
4	E30B1-30777L	Защита фары лев.	1	
5	E30B1-30777R	Защита фары прав.	1	
6	GB/T5783	M12×45 Болт	4	
7	GB/T97.1	12 Шайба	20	
8	GB/T93	12 Стопорная шайба	16	
9	GB/T6170	M12 Гайка	4	
10	E30B1-30082	II Шайба	3	
11	GB/T818	M5×12 Винт	2	
12	E45J1-30080	Крышка	1	
13	GB/T5783	M12×30 Болт	12	
14	GB/T5783	M6×25 Болт	6	
15	GB/T93	6 Стопорная шайба	6	
16	GB/T97.1	6 Шайба	6	
17	E30D1-30078	M6 Гайка	6	
18	E30B1-30081	I Шайба	2	
19	E30B1-30079	Защита	2	
20	E30B1-30877	Зеркало	2	
21	E30B1-20078	Крышка	6	
22	E30D1-30079	Защита от дождя	5	
23	E30D1-30083	Защита	1	
24	E30D1-30082	Защита	1	

ГИДРАВЛИЧЕСКАЯ СИСТЕМА

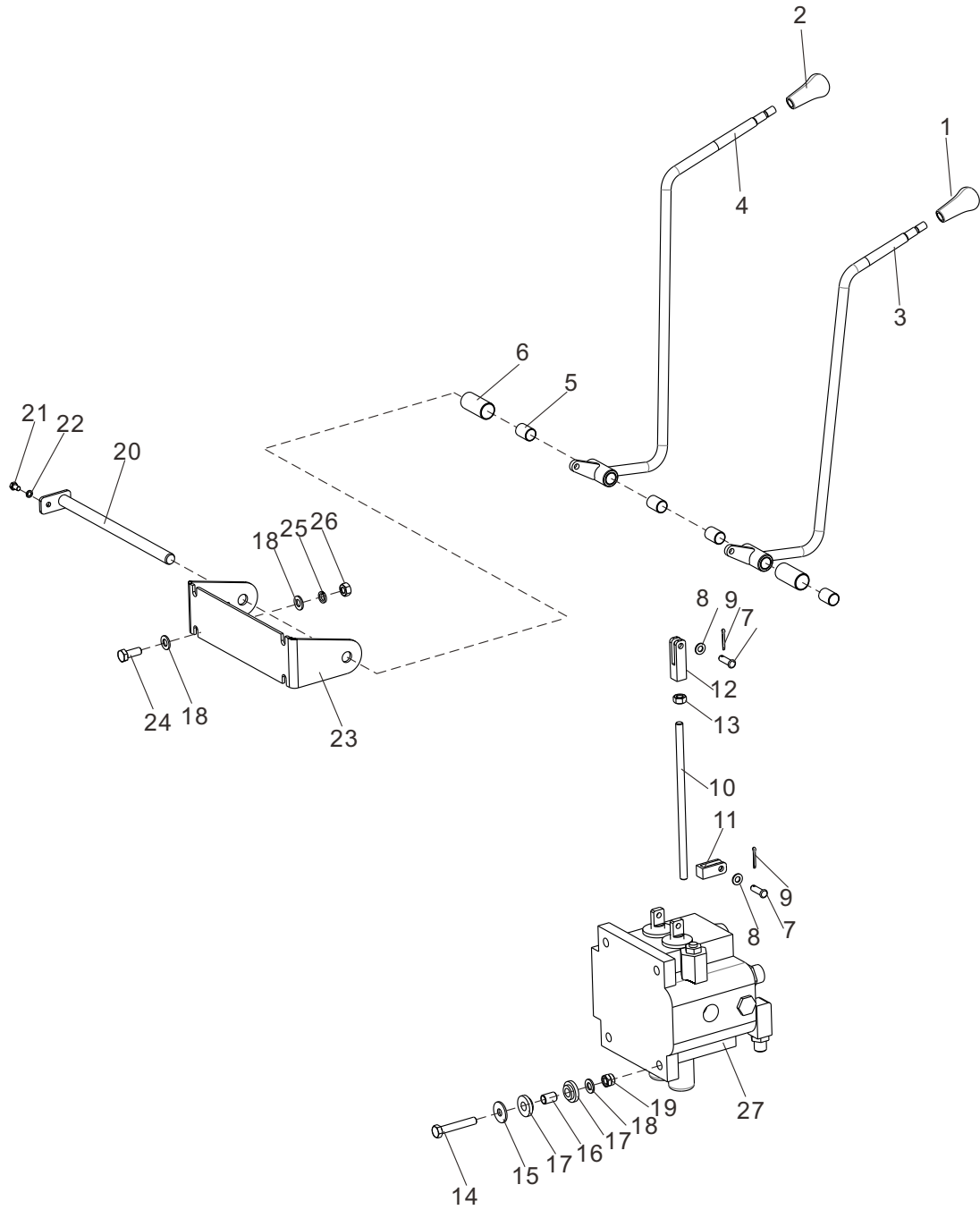
Гидробак



Гидробак

№	Артикул	Описание	Кол-во	Примечания
1	B50B4-50177	Крышка	1	
2	B45M4-50177	Плита	1	
3	B50B4-50078	Уплотнение	1	
4	GB/T5787	M8×16 Болт	8	
5	B30B4-50477	Фильтр	2	
6	B45M4-50277	Стальная трубка	1	
7	B45B4-50477	Фильтр	1	
8	B30B4-50081	26 Кольцо	1	
9	B30B4-50079	Сливная пробка	1	
10	B30B4-50577	Сапун	1	
11	TG000-10008	Φ10×70 Шланг	1	
12	TK000-16027	Φ16~Φ27 Крепление	2	
13	B30B4-50080	Магнит	2	

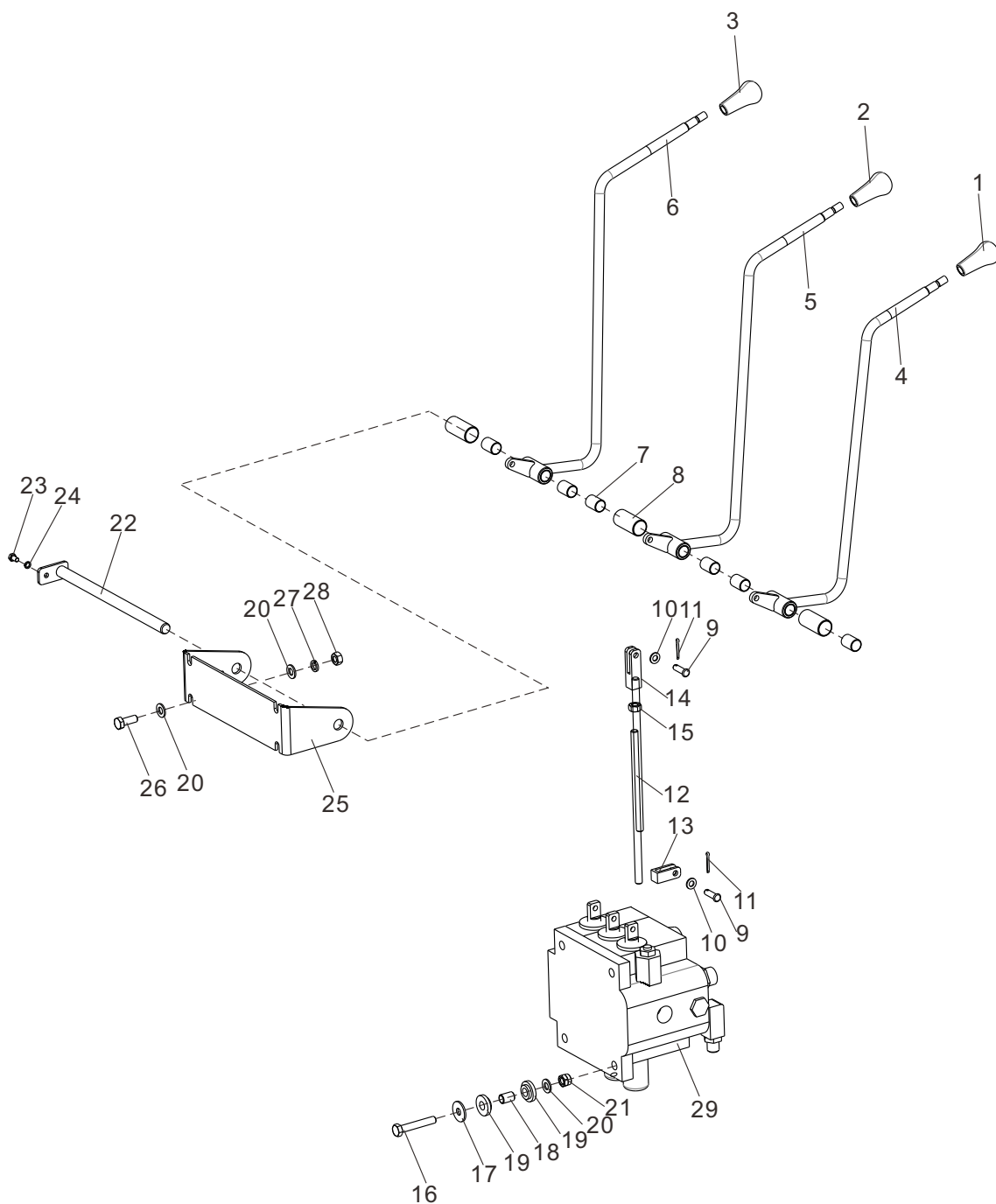
Распределитель (2-х секционный)



Распределитель (2-х секционный)

№	Артикул	Описание	Кол-во	Примечания
1	B30B7-40080	Рукоять, подъем	1	
2	B30B7-40081	Рукоять, наклон	1	
3	B45M7-40187	Рычаг, подъем	1	
4	B45M7-40197	Рычаг, наклон	1	
5	ZT000-16025	1625 Втулка	4	
6	B45M7-40178	Втулка	2	
7	GB/T882	8×26 Палец	4	
8	GB/T97.1	8 Шайба	4	
9	GB/T91	φ3.2×22 Палец	4	
10	B45M7-40279	Рычаг	2	
11	B45M7-40278	1 Коннектор	2	
12	B45M7-40280	2 Коннектор	2	
13	GB/T6170	M10 Гайка	2	
14	GB/T5782	M10×60 Болт	4	
15	GB/T96	10 Шайба	4	
16	B30B7-40078	Втулка	4	
17	B30B7-40079	Резиновый элемент	8	
18	GB/T97.1	10 Шайба	12	
19	GB/T889.1	M10 Гайка	4	
20	B45M7-40387	Ось	1	
21	GB/T5783	M6×10 Болт	1	
22	GB/T93	6 Шайба	1	
23	B45M7-40088	Кронштейн	1	
24	GB/T5783	M10×25 Болт	4	
25	GB/T937	10 Шайба	4	
26	GB/T6170	M10 Гайка	4	
27	B45B4-30077*2	Распределитель	1	Стандарт
-	B45C4-30077*2	Распределитель	1	Опция

Распределитель (3-х секционный)



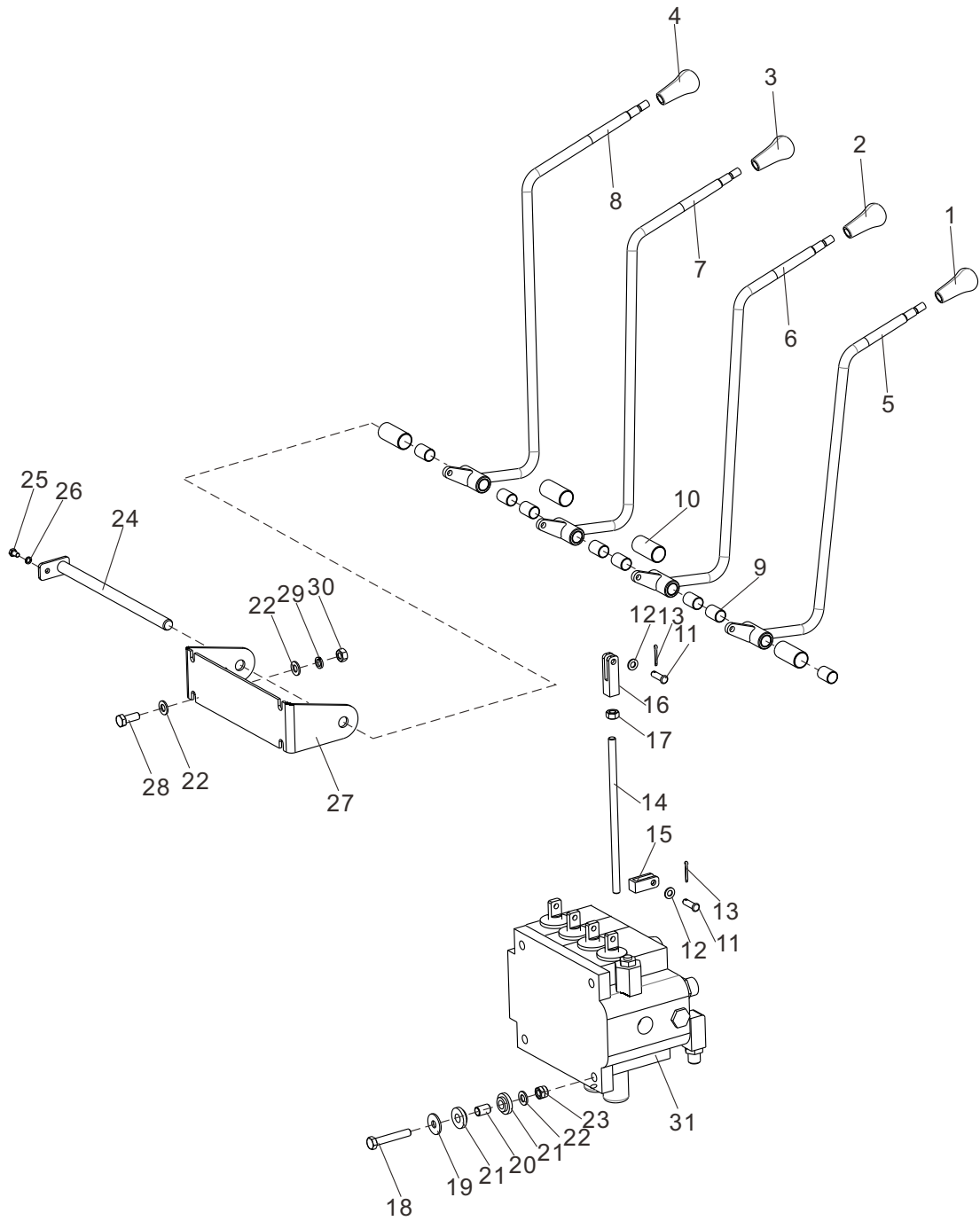
Распределитель (3-х секционный)

№	Артикул	Описание	Кол-во	Примечания
1	B30B7-40080	Рукоять, подъем	1	
2	B30B7-40081	Рукоять, наклон	1	
3	B30B7-40082	Рукоять, третья	1	
4	B45M7-40187	Рычаг, подъем	1	
5	B45M7-40197	Рычаг, наклон	1	
6	B45M7-40207	Рычаг, третий	1	
7	ZT000-16025	1625 Втулка	6	
8	B45M7-40178	Втулка	3	
9	GB/T882	8×26 Палец	6	
10	GB/T97.1	8 Шайба	6	
11	GB/T91	φ3.2×22 Палец	6	
12	B45M7-40279	Рычаг	3	
13	B45M7-40278	1 Коннектор	3	
14	B45M7-40280	2 Коннектор	3	
15	GB/T6170	M10 Гайка	3	
16	GB/T5782	M10×60 Болт	4	
17	GB/T96	10 Шайба	4	
18	B30B7-40078	Втулка	4	
19	B30B7-40079	Резиновый элемент	8	
20	GB/T97.1	10 Шайба	12	
21	GB/T889.1	M10 Гайка	4	
22	B45M7-40397	Ось	1	
23	GB/T5783	M6×10 Болт	1	
24	GB/T93	6 Шайба	1	
25	B45M7-40089	Кронштейн	1	
26	GB/T5783	M10×25 Болт	4	

Распределитель (3-х секционный)

№	Артикул	Описание	Кол-во	Примечания
27	GB/T937	10 Шайба	4	
28	GB/T6170	M10 Гайка	4	
29	B45B4-30077*3	Распределитель	1	Стандарт
-	B45C4-30077*3	Распределитель	1	Опция

Распределитель (4-х секционный)



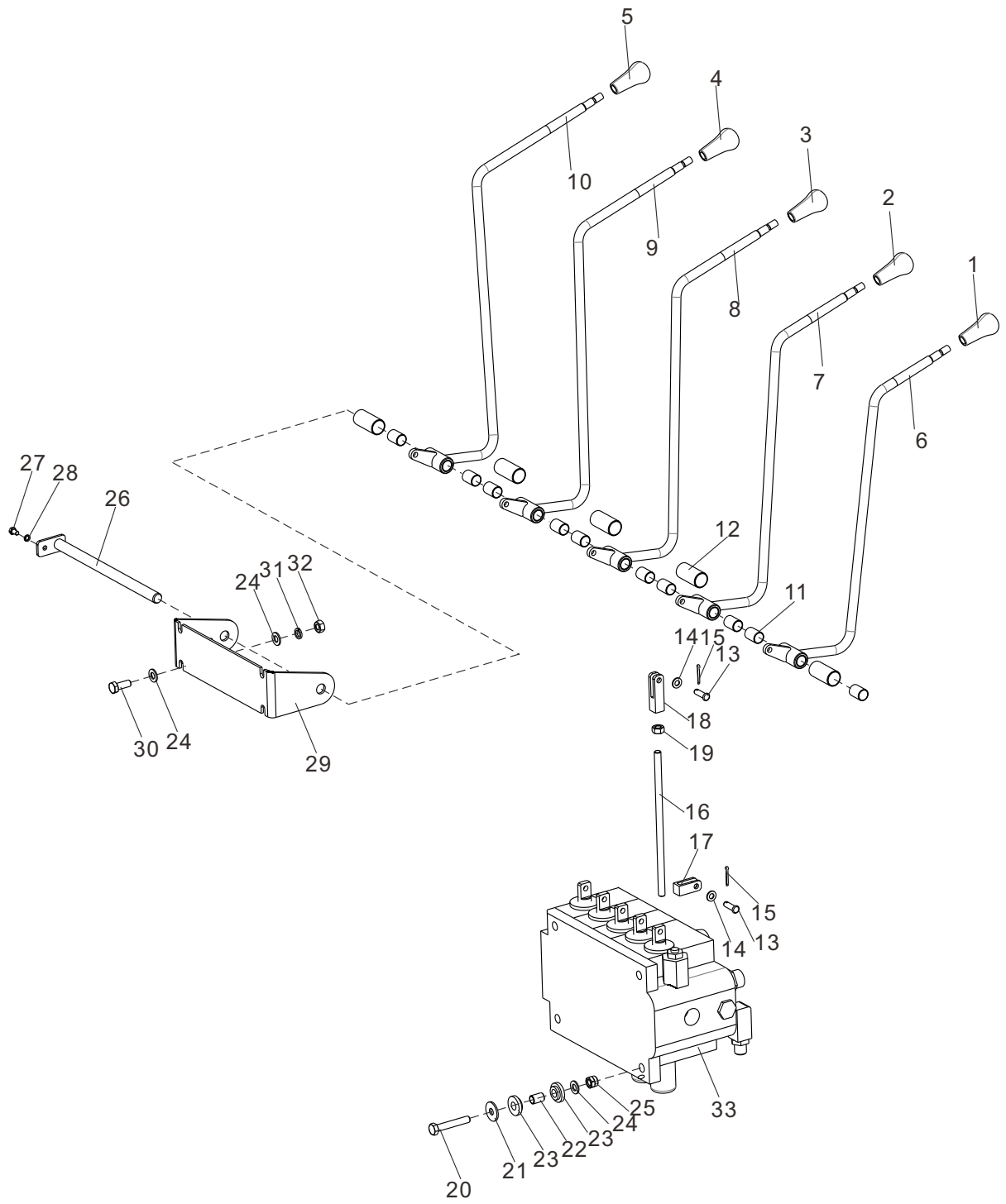
Распределитель (4-х секционный)

№	Артикул	Описание	Кол-во	Примечания
1	B30B7-40080	Рукоять, подъем	1	
2	B30B7-40081	Рукоять, наклон	1	
3	B30B7-40082	Рукоять, третья	1	
4	B30B7-40083	Рукоять, четвертая	1	
5	B45M7-40187	Рычаг, подъем	1	
6	B45M7-40197	Рычаг, наклон	1	
7	B45M7-40207	Рычаг, третий	1	
8	B45M7-40217	Рычаг, четвертый	1	
9	ZT000-16025	1625 Втулка	8	
10	B45M7-40178	Втулка	4	
11	GB/T882	8×26 Палец	8	
12	GB/T97.1	8 Шайба	8	
13	GB/T91	φ3.2×22 Палец	8	
14	B45M7-40279	Рычаг	4	
15	B45M7-40278	1 Коннектор	4	
16	B45M7-40280	2 Коннектор	4	
17	GB/T6170	M10 Гайка	4	
18	GB/T5782	M10×60 Болт	4	
19	GB/T96	10 Шайба	4	
20	B30B7-40078	Втулка	4	
21	B30B7-40079	Резиновый элемент	8	
22	GB/T97.1	10 Шайба	12	
23	GB/T889.1	M10 Гайка	4	
24	B45M7-40407	Ось	1	
25	GB/T5783	M6×10 Болт	1	
26	GB/T93	6 Шайба	1	

Распределитель (4-х секционный)

№	Артикул	Описание	Кол-во	Примечания
27	B45M7-40089	Кронштейн	1	
28	GB/T5783	M10×25 Болт	4	
29	GB/T937	10 Шайба	4	
30	GB/T6170	M10 Гайка	4	
31	B45B4-30077*4	Распределитель	1	Стандарт
-	B45C4-30077*4	Распределитель	1	Опция

Распределитель (5-и секционный)



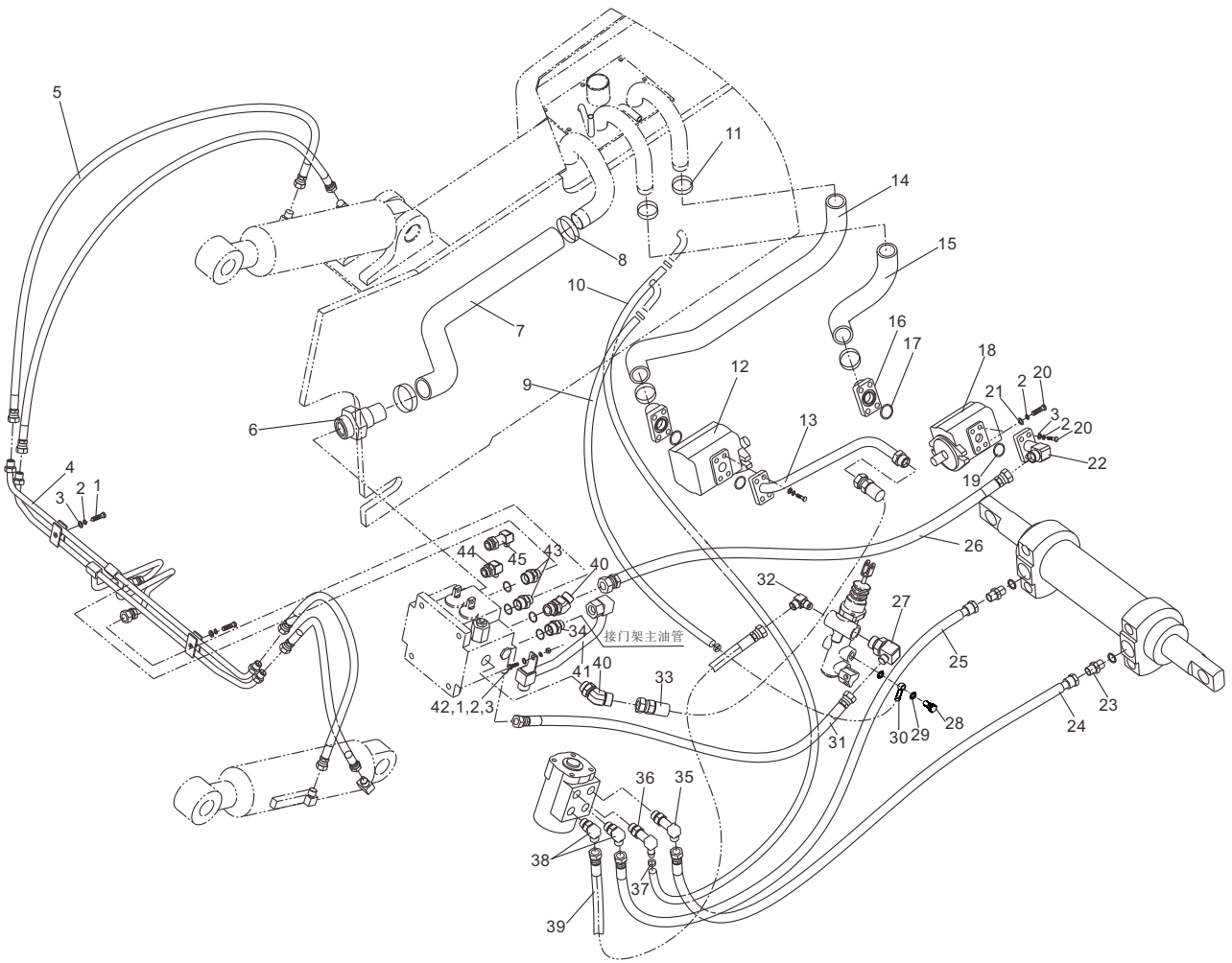
Распределитель (5-и секционный)

№	Артикул	Описание	Кол-во	Примечания
1	B30B7-40080	Рукоять, подъем	1	
2	B30B7-40081	Рукоять, наклон	1	
3	B30B7-40082	Рукоять, третья	1	
4	B30B7-40083	Рукоять, четвертая	1	
5	B30B7-40084	Рукоять, пятая	1	
6	B45M7-40187	Рычаг, подъем	1	
7	B45M7-40197	Рычаг, наклон	1	
8	B45M7-40207	Рычаг, третий	1	
9	B45M7-40217	Рычаг, четвертый	1	
10	B45M7-40227	Рычаг, пятый	1	
11	ZT000-16025	1625 Втулка	10	
12	B45M7-40178	Втулка	5	
13	GB/T882	8×26 Палец	10	
14	GB/T97.1	8 Шайба	10	
15	GB/T91	φ3.2×22 Палец	10	
16	B45M7-40279	Рычаг	5	
17	B45M7-40278	1 Коннектор	5	
18	B45M7-40280	2 Коннектор	5	
19	GB/T6170	M10 Гайка	5	
20	GB/T5782	M10×60 Болт	4	
21	GB/T96	10 Шайба	4	
22	B30B7-40078	Втулка	4	
23	B30B7-40079	Резиновый элемент	8	
24	GB/T97.1	10 Шайба	12	
25	GB/T889.1	M10 Гайка	4	
26	B45M7-40417	Ось	1	

Распределитель (5-и секционный)

№	Артикул	Описание	Кол-во	Примечания
27	GB/T5783	M6×10 Болт	1	
28	GB/T93	6 Шайба	1	
29	B45M7-40014	Кронштейн	1	
30	GB/T5783	M10×25 Болт	4	
31	GB/T937	10 Шайба	4	
32	GB/T6170	M10 Гайка	4	
33	B45B4-30077*5	Распределитель	1	Стандарт
-	B45C4-30077*5	Распределитель	1	Опция

Гидросистема



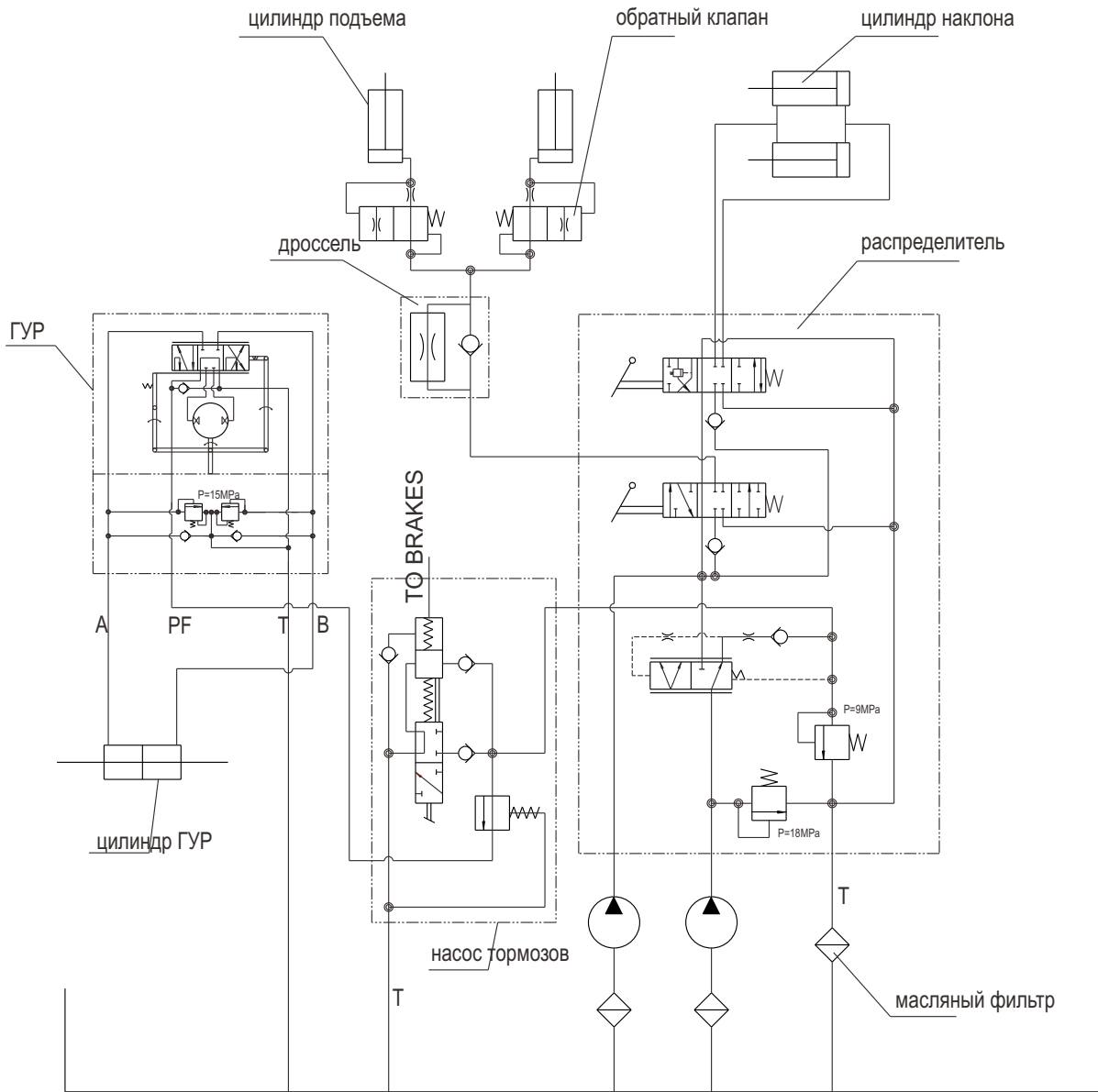
Гидросистема

№	Артикул	Описание	Кол-во	Примечания
1	GB/T5783	M10×30 Болт	3	
2	GB/T93	10 Стопорная шайба	23	
3	GB/T97.1	10 Шайба	19	
4	B45B4-00177	Стальная труба	1	
5	TGIBII-08037*J	8П×370 Шланг РВД	4	
6	GJT-48-00	Соединение	1	
7	B45K4-00080	Труба	1	2-х секц.
-	B45K4-00081	Труба	1	3-х секц.
-	B45K4-00082	Труба	1	4-х секц.
8	8JA08-06420	64×44 Крепление	2	
9	TG000-13140	φ13×1400 Труба	1	
10	TG000-13180	φ13×1800 Труба	1	
11	8JA08-05116	51×35 Крепление	4	
12	B45B4-20277	R Шестеренный насос	1	
13	B45B2-00277	Труба	1	
14	B45C4-00079	II Труба	1	
15	B45C4-00078	I Труба	1	
16	GJT-92-00	Переходник	2	
17	GB/T3452.1	32.5×3.55 O-кольцо	2	
18	B45B4-20177	L Шестеренный насос	1	
19	GB/T3452.1	25×3.55 O-кольцо	2	
20	GB/T5786	M10×1.25×30 Болт	20	
21	GB/T97.1	10 Шайба	4	
22	GJT-213-00	Переходник	1	

Hydraulic Трубалine

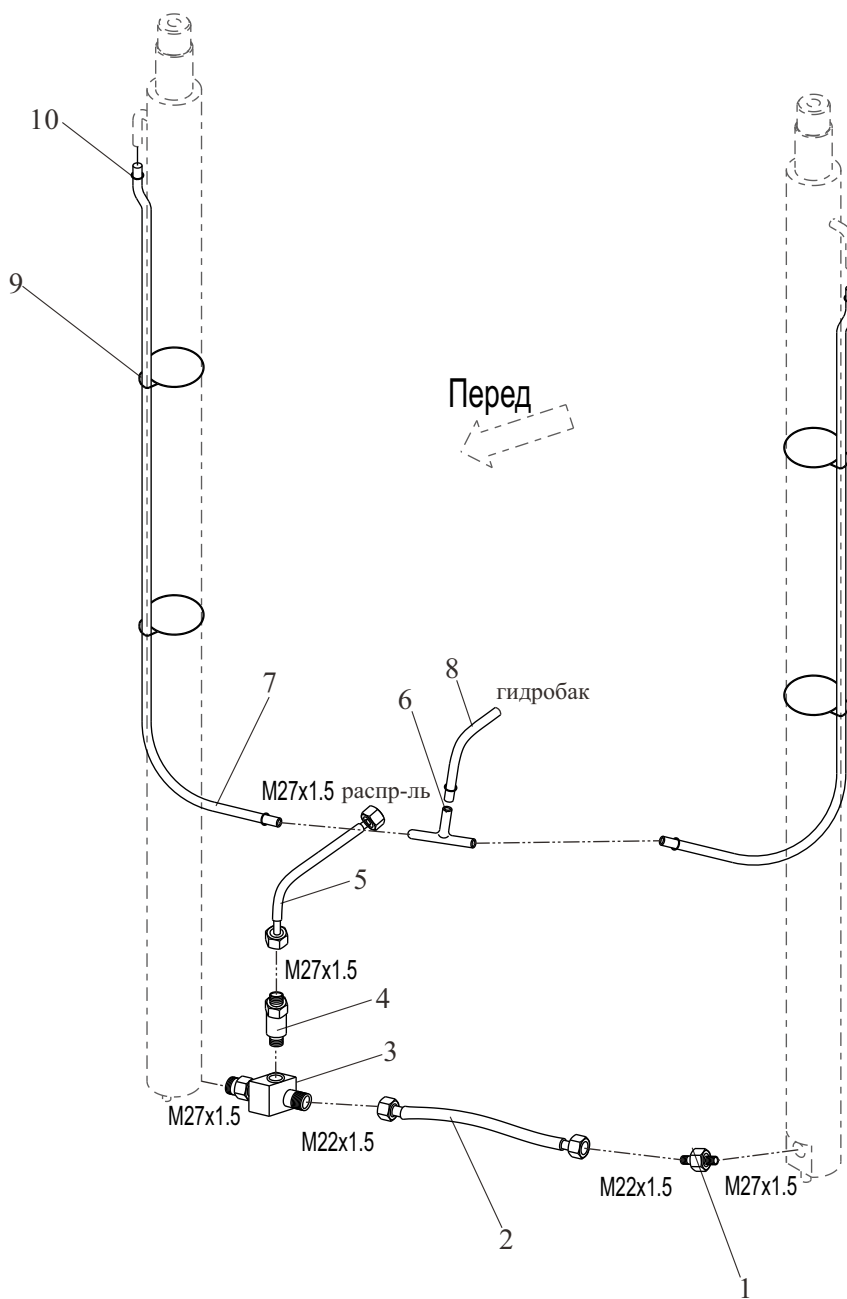
№	Артикул	Описание	Кол-во	Примечания
23	GJT-51-00	Ниппель	2	
24	TGIBI-10240*G	10I×2400 Шланг РВД	1	
25	TGIBI-10255*G	10I×2550 Шланг РВД	1	
26	TGIBII-16050*G	16II×500 Шланг РВД	1	
27	GJT-94-00	Переходник	1	
28	B45B4-00085	M16 Болт	1	
29	JB/T982	16 Шайба	2	
30	GJT-190-00	M16 Ниппель	1	
31	TGIBI-10046*G	10I×460 Шланг РВД	1	
32	GJT-218-00	Переходник	1	
33	TGIBII-16100NL*J	16II×1000 Шланг РВД	1	
34	GJT-47-00	Ниппель	1	
35	GJT-54-00	Переходник	1	
36	GJT-13-00	Переходник	1	
37	8JA08-02509	25×16 Крепление	6	
38	GJT-55-00	Переходник	2	
39	TGIBI-10040*G	10I×400 Шланг РВД	1	
40	GJT-212-00	135° Переходник	2	
41	GJT-97-00	Труба	1	
42	GB/T6170	M10 Гайка	1	
43	GJT-100-00	Ниппель	2	
44	GJT-467-00	Переходник	1	3-х секц
-	GJT-467-00	Переходник	2	4-х секц
45	GJT-466-00	Переходник	1	3-х секц
-	GJT-466-00	Переходник	2	4-х секц

Hydraulic diagram



СИСТЕМА ПОДЪЕМА

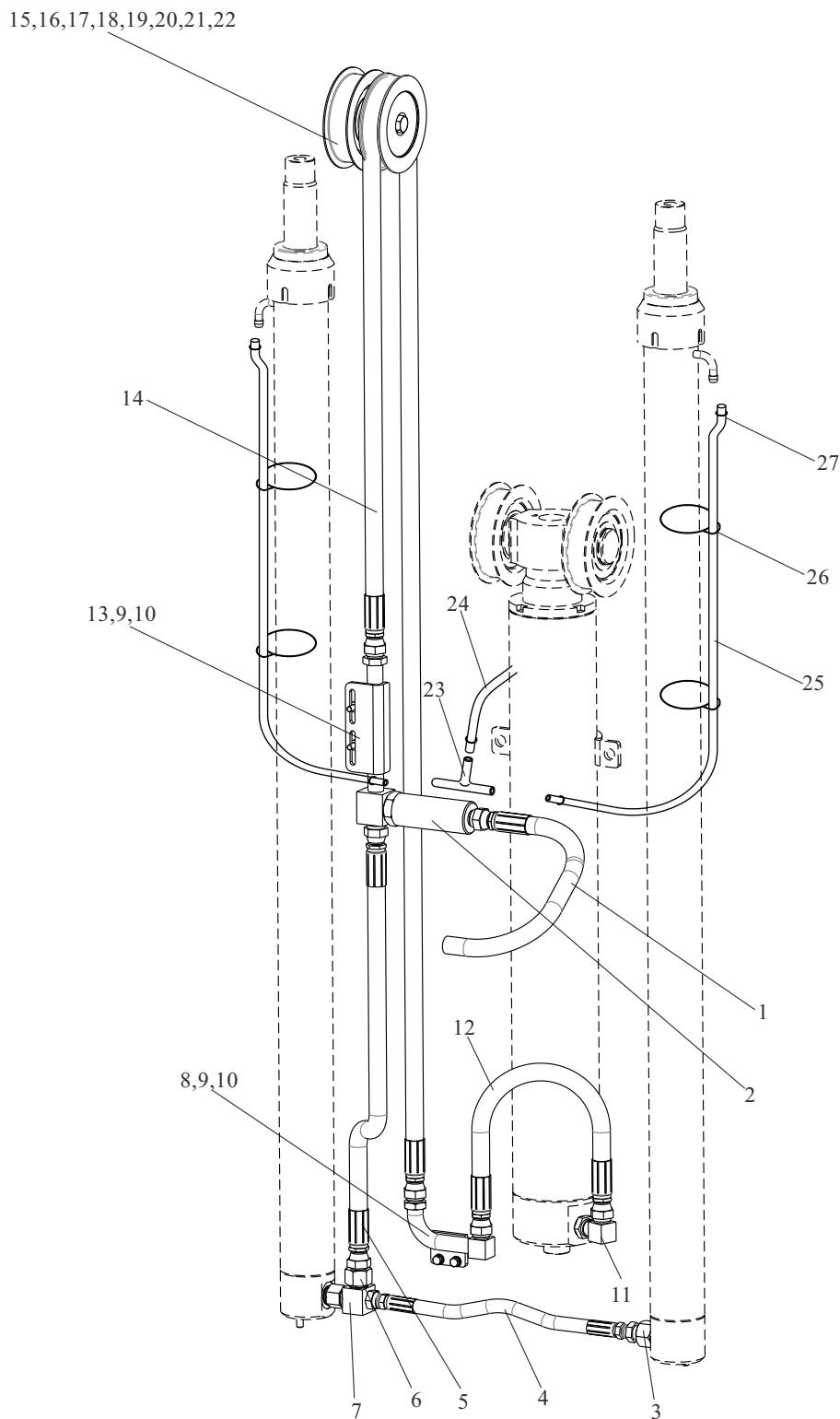
Гидросистема мачты (мачта FV)



Hydraulic system mast(Normal mast KM)

№	Артикул	Описание	Кол-во	Примечания
1	GJT-42-00	Коннектор	1	ЕХ-В
-	GJT-404-00	Коннектор	1	ЕХ-А
2	TGIBII-13040*J	13П×400 Шланг РВД	1	ЕХ-В
-	TGICII-13040*J	13П×400 Шланг РВД	1	ЕХ-А
3	GJT-194-00	Коннектор	1	ЕХ-В
-	GJT-506-00	Коннектор	1	ЕХ-А
4	GJT-85-00	4.5t Регулятор потока	1	ЕХ-В
-	GJT-423-00	4.5t Регулятор потока	1	ЕХ-А
5	N45B3-70177	(16×720) Шланг РВД	1	ЕХ-В
-	M45B3-70177	(16×720) Шланг РВД	1	ЕХ-А
6	GJT-01-00	Соединение	1	
7	HG4-404-82	d12×L Трубка	2	
8	HG4-404-82	d12×L Трубка	1	
9	TQ000-08035	8×350 Стяжка	4	
10	TK000-10014	Крепление	6	

Гидросистема мачты (3-х секционная мачта TFV)



Гидросистема мачты (3-х секционная мачта TFV)

№	Артикул	Описание	Кол-во	Примечания
1	TGLBII-16070-H55NL*J	16П×700 Шланг РВД	1	ЕХ-В
-	T45C3-70577	Шланг РВД	1	ЕХ-А
2	GJT-85-00	4.5t Регулятор потока	1	ЕХ-В
-	GJT-423-00	4.5t Регулятор потока	1	ЕХ-А
3	GJT-42-00	Коннектор	1	ЕХ-В
-	GJT-404-00	Коннектор	1	ЕХ-А
4	TGIBII-13048NL*J	13П×480 Шланг РВД	1	ЕХ-В
-	TGICII-13048NL*J	13П×480 Шланг РВД	1	ЕХ-А
5	TGIBII-16072NL*J	16П×720 Шланг РВД	1	ЕХ-В
-	TGICII-16072NL*J	16П×720 Шланг РВД	1	ЕХ-А
6	GJT-172-00	Коннектор	1	ЕХ-В
-	GJT-494-00	Коннектор	1	ЕХ-А
7	GJT-41-00	Коннектор	1	ЕХ-В
-	GJT-422-00	Коннектор	1	ЕХ-А
8	T45C3-70177	Шланг РВД	1	ЕХ-В
-	T45C3-70377	Шланг РВД	1	ЕХ-А
9	GB/T5783	M8×20 Болт	4	
10	GB/T93	8 Стопорная шайба	4	
11	GJT-160-00	Коннектор	1	ЕХ-В
-	GJT-442-00	Коннектор	1	ЕХ-А
12	TGIBII-16058NL*J	16П×580 Шланг РВД	1	ЕХ-В
-	TGICII-16058NL*J	16П×580 Шланг РВД	1	ЕХ-А
13	T45C3-70277	Шланг РВД	1	ЕХ-В
-	T45C3-70477	Шланг РВД	1	ЕХ-А

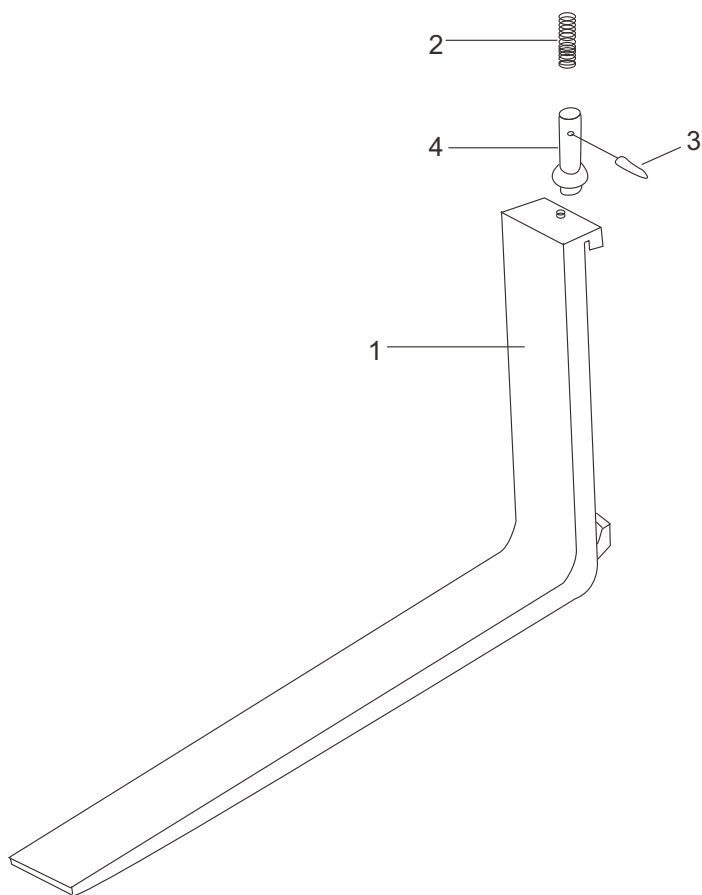
Гидросистема мачты (3-х секционная мачта TFV)

№	Артикул	Описание	Кол-во	Примечания
14	TGIBII-16XXXNL*J	16II×L Шланг РВД	1	ЕХ-В
–	TGICII-16XXXNL*J	16II×L Шланг РВД	1	ЕХ-А
15	T45C3-70078	Ролик	1	
16	T45C3-70079	Втулка	1	
17	GB/T5786	M16×1.5×70 Болт	1	
18	GB/T93	16 Стопорная шайба	1	
19	GB/T97.1	16 Шайба	1	
20	6005	Подшипник	1	
21	GB/T894. 1	25 Кольцо	1	
22	GB/T893. 1	47 Кольцо	1	
23	GJT-01-00	Соединение	1	
24	HG4-404-82	d12×L Трубка	2	
25	HG4-404-82	d12×L Трубка	1	
26	TQ000-08035	8×350 Стяжка	4	
27	TK000-10014	Крепление	6	

Гидросистема мачты (3-х секционная мачта TFV)

Опции мачты		
Высота подъема	Шланг(мм)	Примечания
3700	2200	
4000	2400	
4350	2600	
4500	2700	
4800	2900	
5000	3050	
5500	3350	
6000	3900	

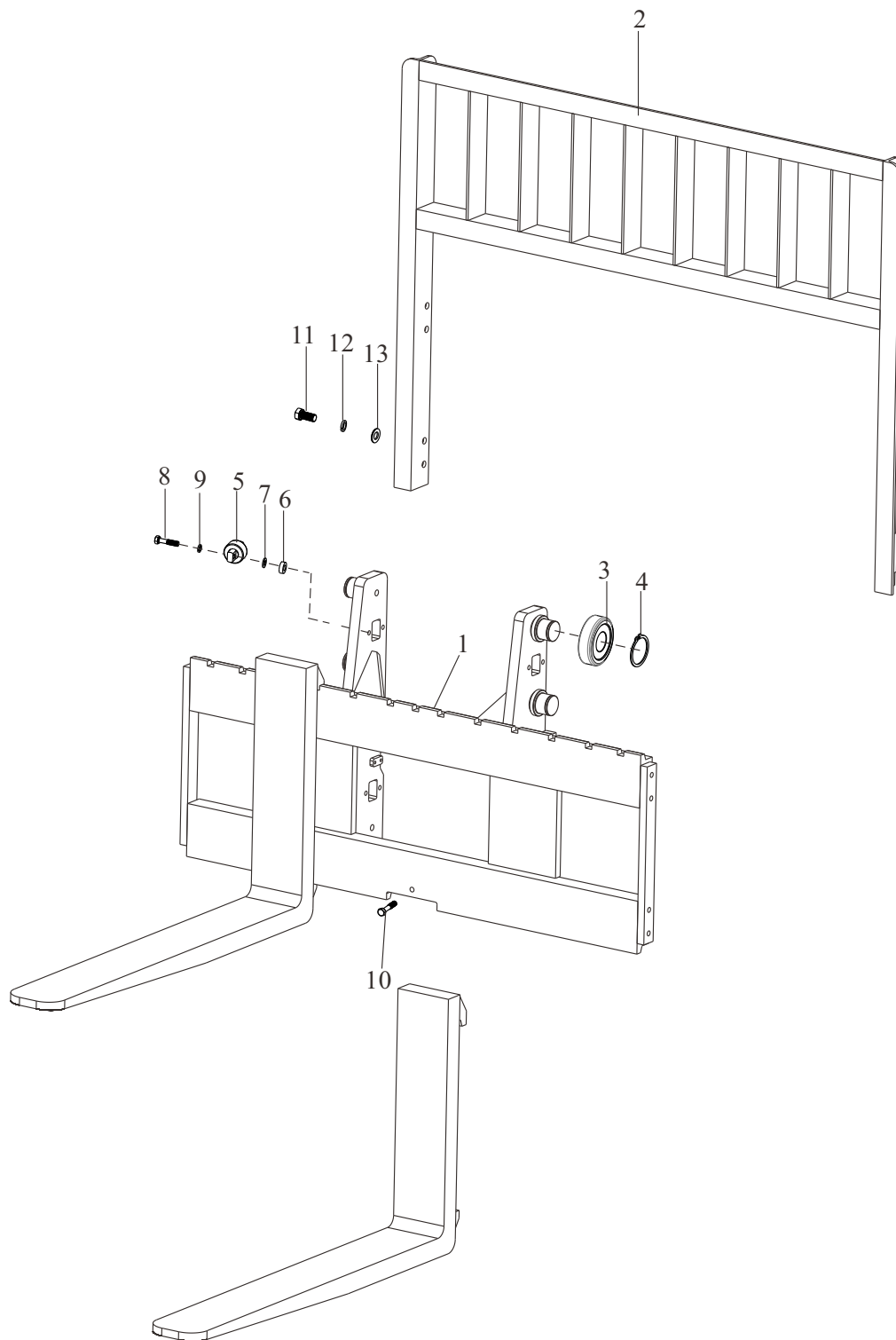
Вилы



Вилы

№	Артикул	Описание	Кол-во	Примечания
1	N45B3-90077	Вилы в сборе	2	
2	N45B3-90078	Пружина	2	
3	N45B3-90079	Палец	2	
4	N45B3-90080	Палец, Стопор	2	

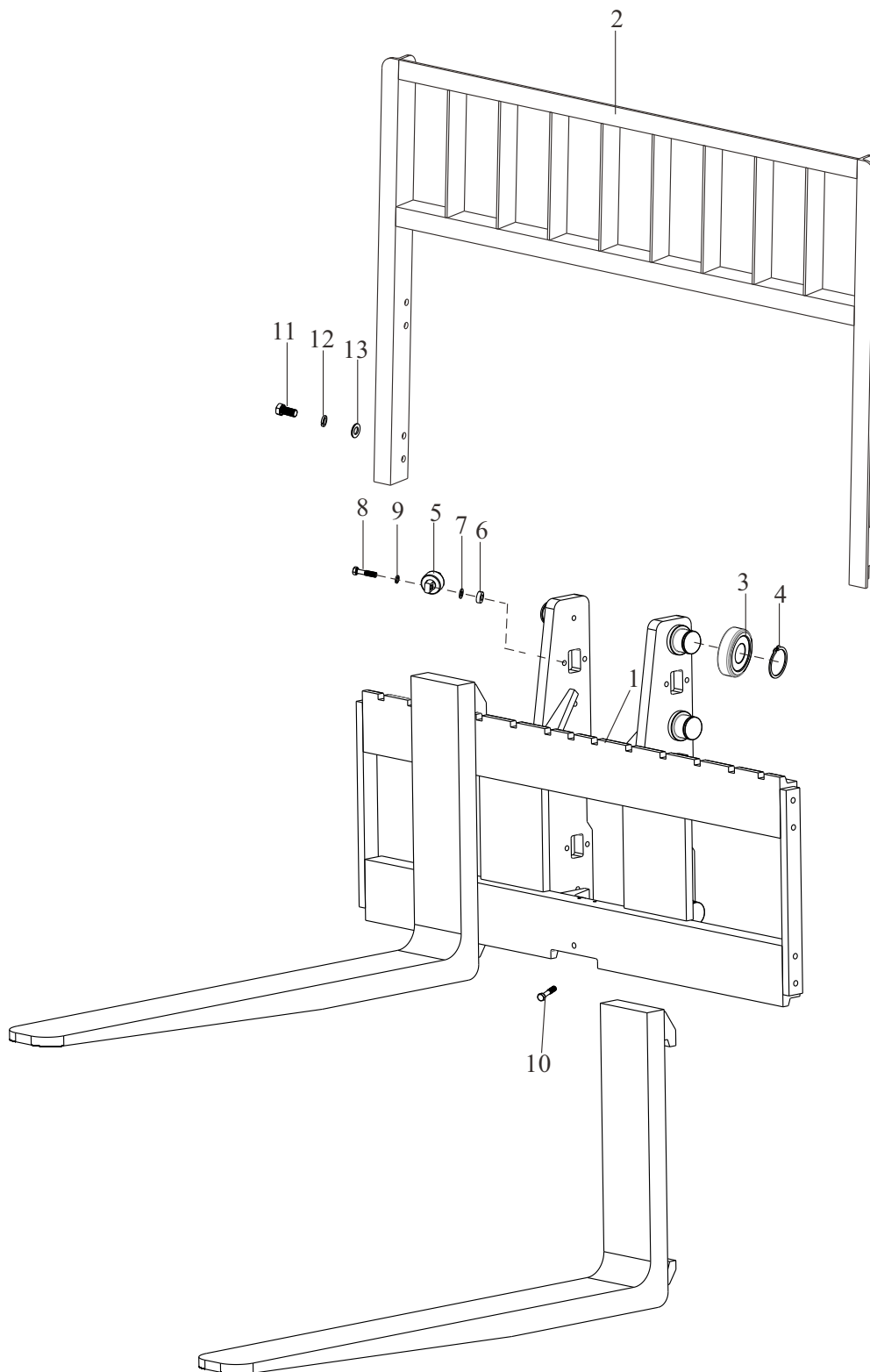
Каретка (стандартная мачта FV)



Каретка (стандартная мачта FV)

№	Артикул	Описание	Кол-во	Примечания
1	N45C3-50077	Каретка в сборе	1	
2	N45C3-60077	Защитная решетка	1	
3	N45B3-40277	Конечный ролик	6	
4	GB/T894.1	50 Кольцо	6	
5	N45B3-40377	Удерживающий ролик	4	
6	N45C3-40078	Шайба	8	
7	N30L3-40081/2	Шайба	16	Опция
8	GB/T5786	M12×1.25×50 Болт	8	
9	GB/T93	12 Стопорная шайба	8	
10	GB/T70.1	M14×20 Винт	1	
11	GB/T5786	M14×1.5×30 Болт	8	
12	GB/T93	14 Стопорная шайба	8	
13	GB/T97.1	14 Шайба	8	

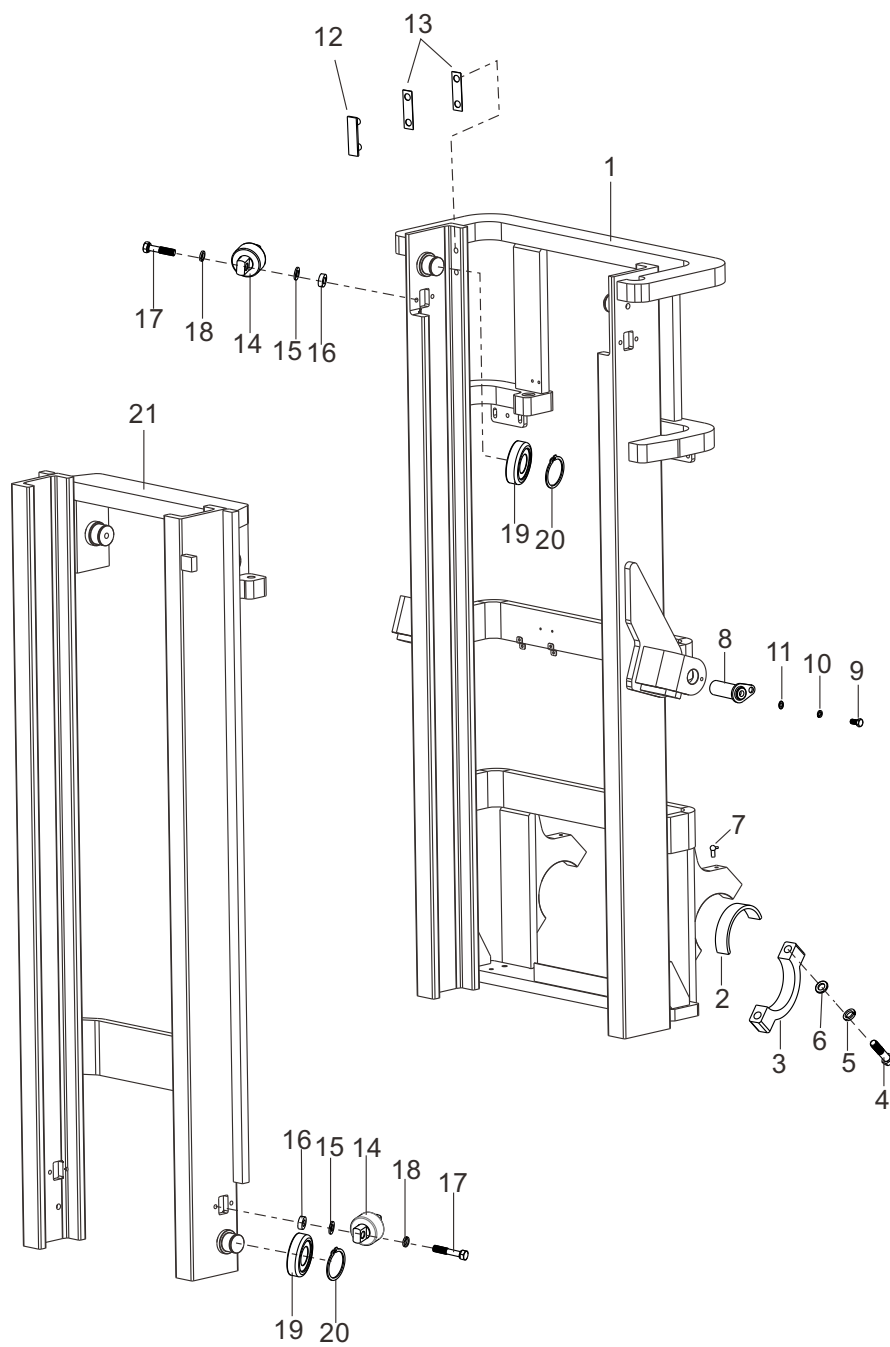
Каретка (3-х секционная мачта TFV)



Каретка (3-х секционная мачта TFV)

№	Артикул	Описание	Кол-во	Примечания
1	T45C3-50077	Каретка в сборе	1	
2	N45C3-60077	Защитная решетка	1	
3	N45B3-40277	Конечный ролик	6	
4	GB/T894.1	50 Кольцо	6	
5	N45B3-40377	Удерживающий ролик	4	
6	N45C3-40078	Шайба	8	
7	N30L3-40081/2	Шайба	16	Опция
8	GB/T5786	M12×1.25×50 Болт	8	
9	GB/T93	12 Стопорная шайба	8	
10	GB/T70.1	M14×20 Винт	1	
11	GB/T5786	M14×1.5×30 Болт	8	
12	GB/T93	14 Стопорная шайба	8	
13	GB/T97.1	14 Шайба	8	

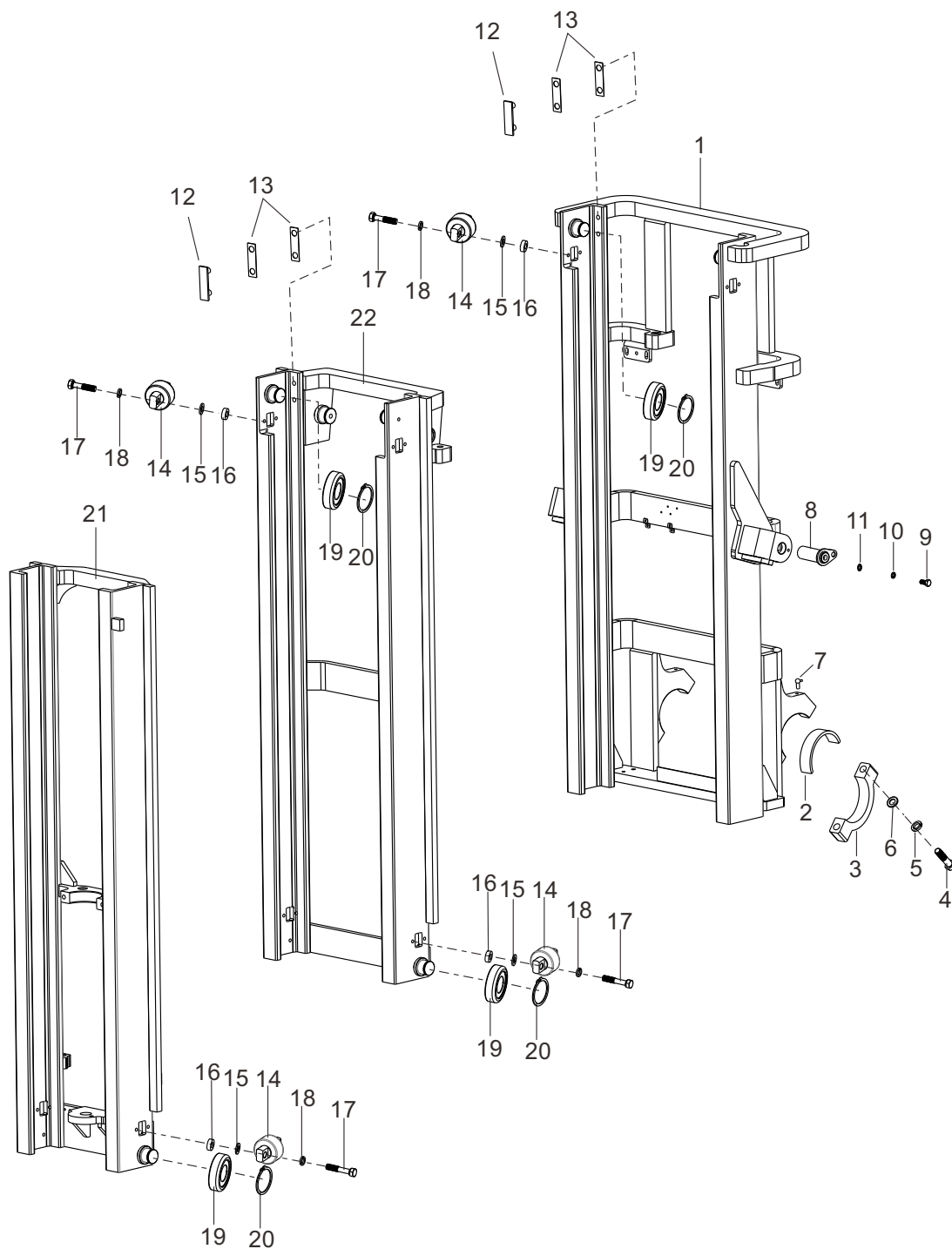
Мачта (стандартная мачта FV)



Мачта (стандартная мачта FV)

№	Артикул	Описание	Кол-во	Примечания
1	N45D3-10077	Мачта, внешняя	1	
2	N45B3-00079	Втулка	2	
3	N45B3-00078	Крышка	2	
4	GB/T5786	M20×1.5×90 Болт	4	
5	GB/T93	20 Стопорная шайба	4	
6	GB/T97.1	20 Шайба	4	
7	GB/T7940.1	M10×1 Пресс-масленка	2	
8	N45C3-80177	Палец	2	
9	GB/T5786	M10×1.25×20 Болт	2	
10	GB/T93	10 Стопорная шайба	2	
11	GB/T97.1	10 Шайба	2	
12	N30B3-40078	Втулка	2	
13	N30B3-40079/0	Шайба	8	
14	N45B3-40388	Удерживающий ролик	4	
15	N30L3-40081/2	Шайба	16	
16	N45C3-40078	Шайба	8	
17	GB/T5786	M12×1.25×50 Болт	8	
18	GB/T93	12 Стопорная шайба	8	
19	N45B3-40277	Конечный ролик	4	
20	GB/T894.1	50 Кольцо	4	
21	N45C3-30077	Мачта внутренняя	1	

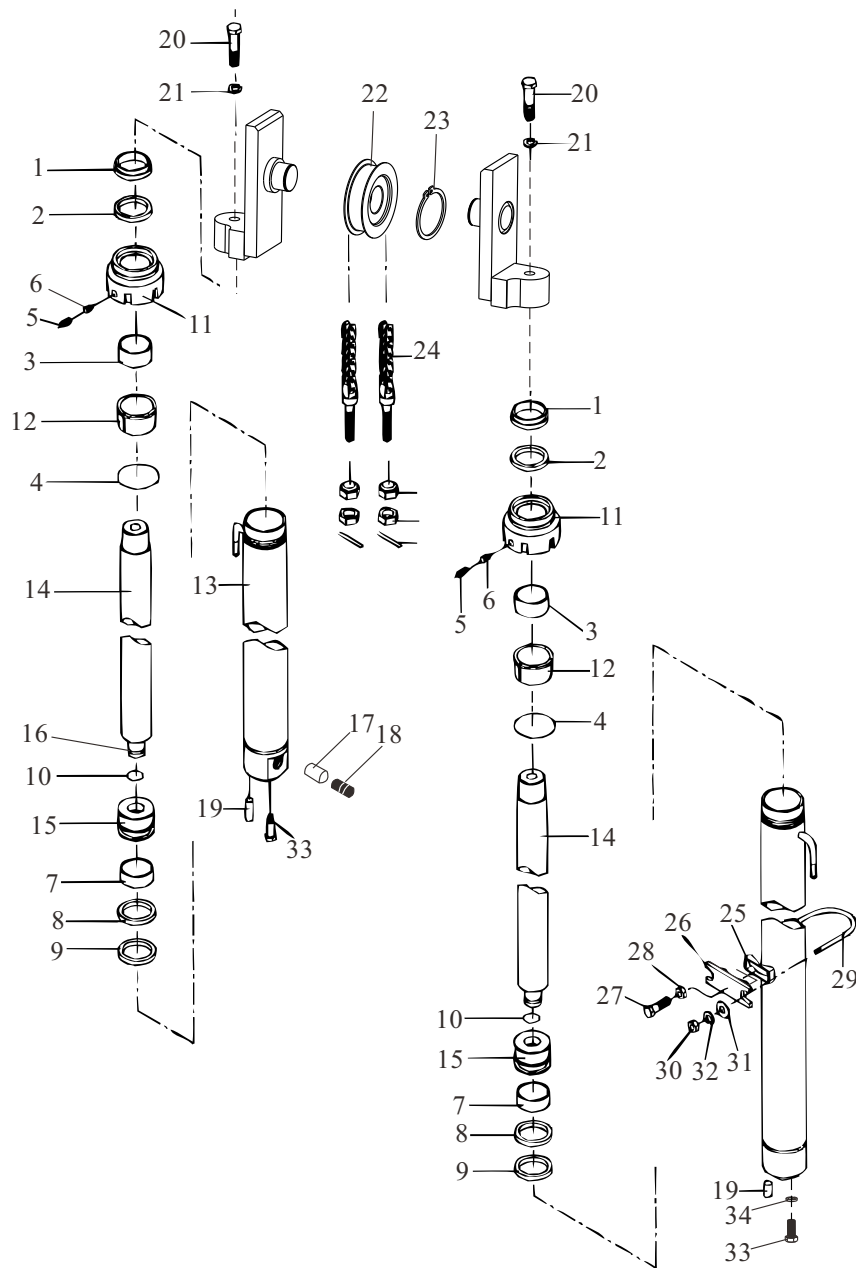
Мачта (3-х секционная мачта TFV)



Мачта (3-х секционная мачта TFV)

№	Артикул	Описание	Кол-во	Примечания
1	T45D3-10077	Мачта, внешняя	1	
2	N45B3-00079	Втулка	2	
3	N45B3-00078	Крышка	2	
4	GB/T5786	M20×1.5×90 Болт	4	
5	GB/T93	20 Стопорная шайба	4	
6	GB/T97.1	20 Шайба	4	
7	GB/T7940.1	M10×1 Пресс-масленка	2	
8	N45C3-80177	Палец	2	
9	GB/T5786	M10×1.25×20 Болт	2	
10	GB/T93	10 Стопорная шайба	2	
11	GB/T97.1	10 Шайба	2	
12	N30B3-40078	Втулка	4	
13	N30B3-40079/0	Шайба	16	
14	N45B3-40377	Удерживающий ролик	8	
15	N30L3-40081/2	Шайба	24	
16	N45C3-40078	Шайба	16	
17	GB/T5786	M12×1.25×50 Болт	16	
18	GB/T93	12 Стопорная шайба	16	
19	N45B3-40277	Конечный ролик	8	
20	GB/T894.1	50 Кольцо	8	
21	T45C3-30077	Мачта внутренняя	1	
22	T45C3-20077	Мачта средняя	1	

Цилиндр подъема (стандартная мачта FV)



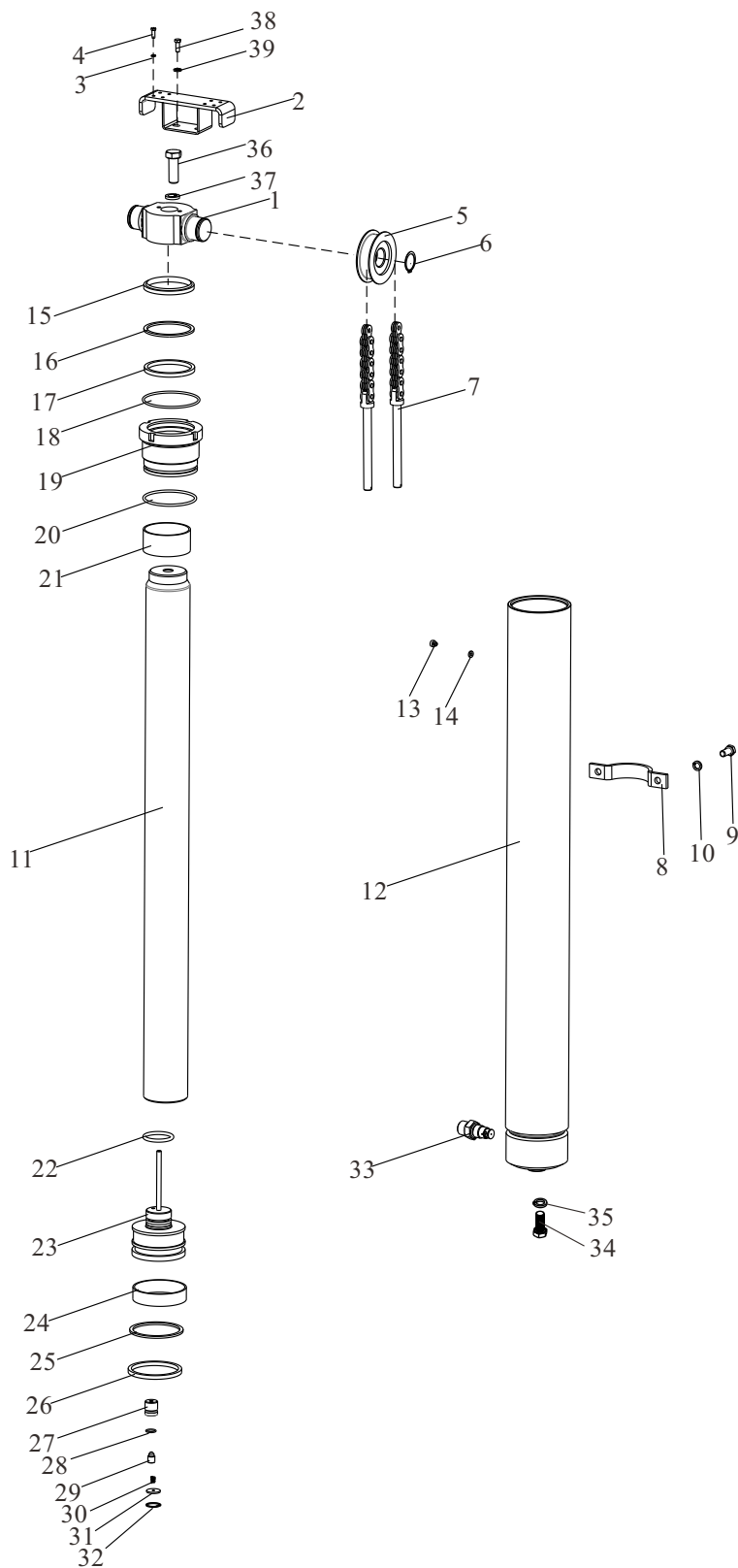
Цилиндр подъема (стандартная мачта FV)

№	Артикул	Описание	Кол-во	Примечания
A	B45B4-10177	Цилиндр подъема в сборе	1	
1	B45B4-10178	50×62×7/10 Кольцо	2	
2	B45B4-10179	50×60×8 Кольцо	2	
3	B45B4-10180	5050 Втулка	2	
4	GB/T3452.1	77.5×3.55 O-кольцо	2	
5	GB/T73	M6×8 Винт	2	
6	B45B4-10181	Заглушка	2	
7	B45B4-10182	70×20×3 Кольцо	2	
8	B45B4-10183	70×60×3 Кольцо	2	
9	B45B4-10184	70×60×6 Кольцо	2	
10	B45B4-10185	42 Стопорное кольцо	2	
11	B45B4-10186	Крышка	2	
12	B45B4-10187	Втулка	2	
13	B45B4-10188	Цилиндр	2	
14	B45B4-10189	Шток	2	
15	B45B4-10190	Поршень	2	
16	B45B4-10191	Шайба	2	
17	B45B4-10192	Поршень	2	
18	B45B4-10193	Пружина	2	
19	GB/T119	D10×26 Палец	2	
20	GB/T5786	M20×1.5×65 Болт	2	
21	GB/T93	20 Стопорная шайба	2	
22	N45B3-80177	Ролик	2	
23	GB/T894.1	55 Стопорное кольцо	2	
24	LH1634×N	Цепь в сборе	2	

Цилиндр подъема (стандартная мачта FV)

№	Артикул	Описание	Кол-во	Примечания
25	N30B3-80079	Шайба	2	
26	N45B3-80079	Кронштейн	2	
27	GB/T5786	M12×1.25×40 Болт	2	
28	GB/T6171	M12×1.25 Гайка	2	
29	N45B3-80080	U-Болт	2	
30	GB/T6171	M10×1.25 Гайка	4	
31	GB/T97.1	10 Шайба	4	
32	GB/T93	10 Стопорная шайба	4	
33	GB/T5786	M12×1.25×35 Болт	2	
34	GB/T93	12 Стопорная шайба	2	

Цилиндр свободного хода (3-х секционная мачта TFV)



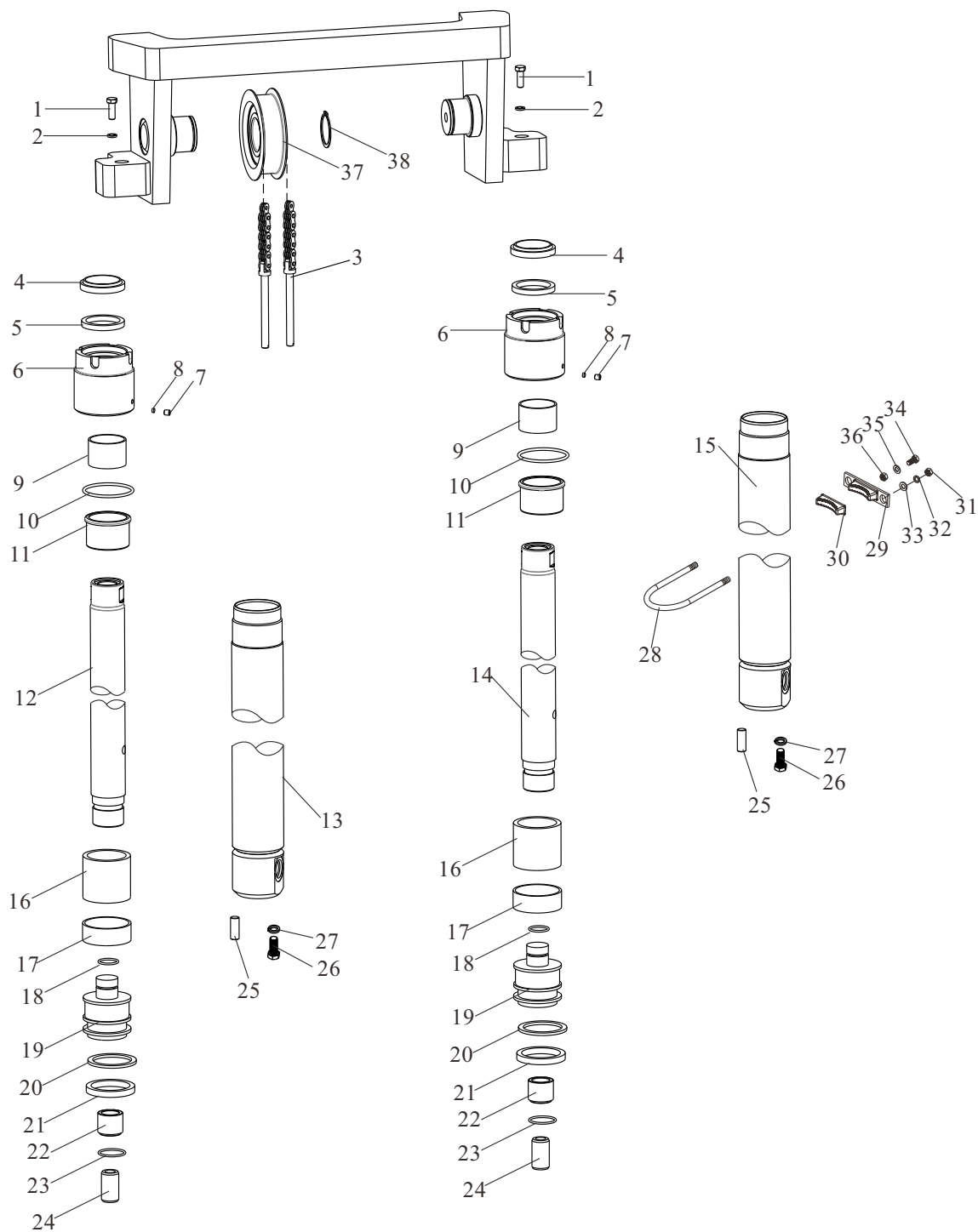
Цилиндр свободного хода (3-х секционная мачта TFV)

№	Артикул	Описание	Кол-во	Примечания
A	B45C4-10577	Цилиндр свободного хода	1	
1	T45C3-80079	Седло ролика	1	
2	T45C3-80177	Основание ролика	1	
3	GB/T93	8 Стопорная шайба	8	
4	GB/T5783	M8×16 Болт	8	
5	N45B3-80177	Ролик	2	
6	GB/T894.1	55 Стопорное кольцо	2	
7	LH1634×N	Цепь в сборе	2	
8	T45C3-80078	Кронштейн	1	
9	GB/T5783	M16×1.5×40 Болт	2	
10	GB/T93	16 Стопорная шайба	2	
11	B45C4-10578	Шток в сборе	1	
12	B45C4-10579	Цилиндр	1	
13	GB/T6190	M6×5 Винт	1	
14	B45C4-10580	Уплотнение	1	
15	B45C4-10581	90×100×6/8 Кольцо	1	
16	B45C4-10582	90×105×3 Стопорное кольцо	1	
17	B45C4-10583	90×105×9 Кольцо	1	
18	GB/T1235	115×3.1 O-кольцо	1	
19	B45C4-10584	Втулка	1	
20	GB/T1235	110×3.1 O-кольцо	1	
21	B45C4-10585	Втулка	1	
22	B45C4-10586	Стопорное кольцо	1	
23	B45C4-10587	Поршень	1	

Цилиндр свободного хода (3-х секционная мачта TFV)

№	Артикул	Описание	Кол-во	Примечания
24	B45C4-10588	110×25×3 Кольцо	1	
25	B45C4-10589	110×95×3 Стопор	1	
26	B45C4-10590	110×95×9 Кольцо	1	
27	B45C4-10591	Золотник	1	
28	GB/T1235	20×2.4 О-кольцо	1	
29	B45C4-10592	Пружина	1	
30	B45C4-10593	Золотник	1	
31	B45C4-10594	Стопор	1	
32	B45C4-10595	Стопор	1	
33	B45C4-10577-01	Клапан	1	
34	GB/T5786	M12×1.25×35 Болт	1	
35	GB/T93	12 Стопорная шайба	1	
36	GB/T5786	M16×1.5×45 Болт	2	
37	GB/T93	16 Стопорная шайба	2	
36	GB/T5786	M10×1.25×25 Болт	2	
37	GB/T93	10 Стопорная шайба	2	

Цилиндр подъема (3-х секционная мачта TFV)



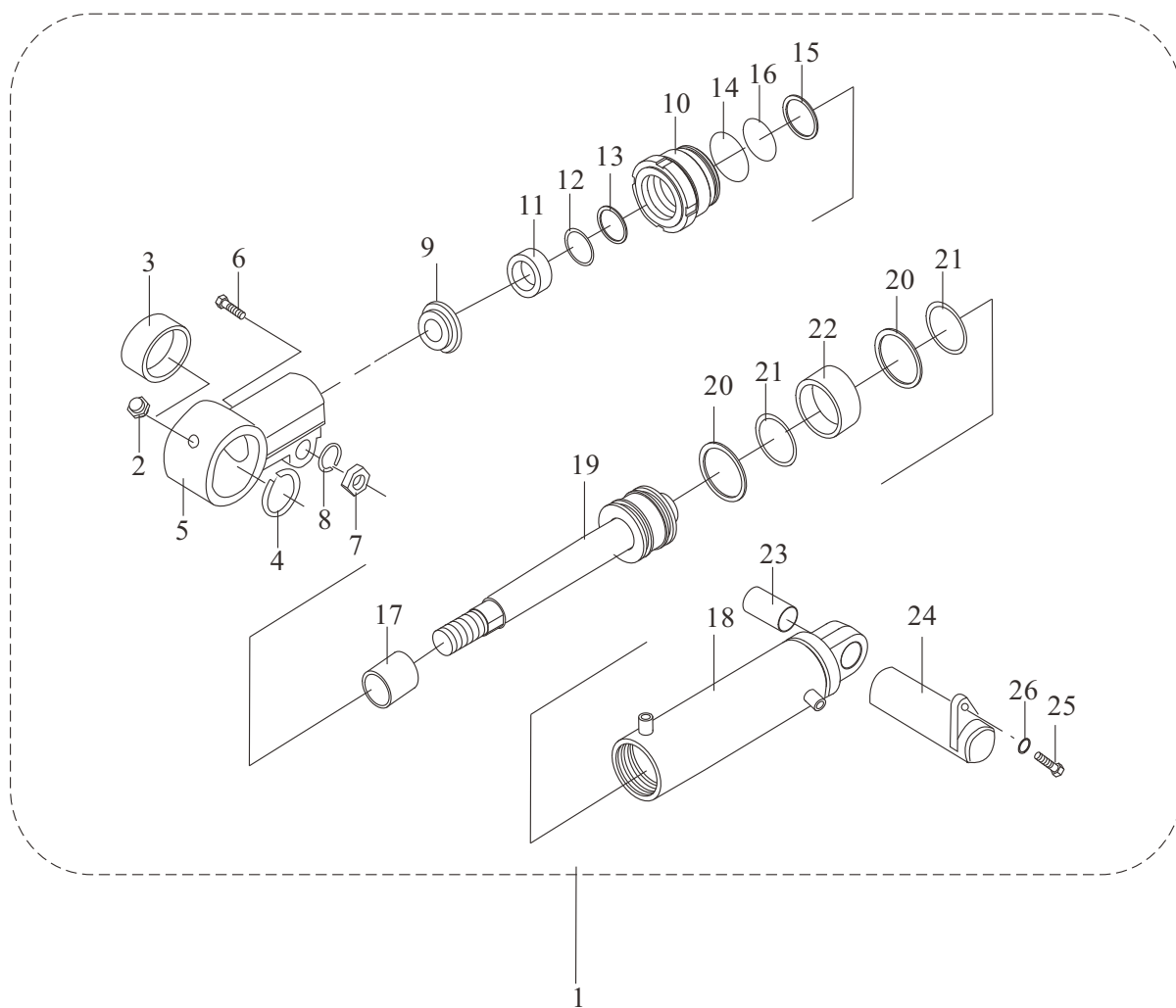
Цилиндр подъема (3-х секционная мачта TFV)

№	Артикул	Описание	Кол-во	Примечания
A	B45C4-10677L/R	Цилиндр подъема в сборе	2	
1	GB/T5785	M20×1.5×65 Болт	2	
2	GB/T93	20 Стопорная шайба	2	
3	LN1634×N	Цепь в сборе	2	
4	B45C4-10678	50×62×7/10 Кольцо	2	
5	B45C4-10679	50×60×6 U-Кольцо	2	
6	B45C4-10680	Крышка	2	
7	GB/T80	M8×8 Винт	2	
8	B45C4-10681	6×3 Подушка	2	
9	B45C4-10682	Втулка	2	
10	GB/T1235	80×3.1 O-кольцо	2	
11	B45C4-10683	Втулка	2	
12	B45C4-10684	Шток лев.	1	
13	B45C4-10685	Цилиндр лев.	1	
14	B45C4-10686	Шток прав.	1	
15	B45C4-10687	Цилиндр прав.	1	
16	B45C4-10688	Шайба	2	
17	B45C4-10689	24×2 Стопор	1	
18	B45C4-10690	70×20×2.5 Кольцо	2	
19	B45C4-10691	Поршень	1	
20	B45C4-10692	70×60×3 Кольцо	2	
21	B45C4-10693	70×60×6 Кольцо	2	
22	B45C4-10694	1 Шайба	2	
23	B45C4-10695	26×2 Стопор	2	

Цилиндр подъема (3-х секционная мачта TFV)

№	Артикул	Описание	Кол-во	Примечания
24	B45C4-10696	2 Шайба	2	
25	GB/T119	D10×26 Палец	2	
26	GB/T5786	M12×1.25×30 Болт	2	
27	GB/T93	12 Стопорная шайба	2	
28	N45B3-80080	U-Болт	2	
29	B30B3-80079	Шайба	2	
30	N30B3-80080	Кронштейн	2	
31	GB/T6171	M10×1.25 Гайка	4	
32	GB/T97.1	10 Шайба	4	
33	GB/T93	10 Стопорная шайба	4	
34	GB/T5786	M12×1.25×40 Болт	2	
35	GB/T93	12 Стопорная шайба	2	
36	GB/T6171	M12×1.25 Гайка	2	
37	N45B3-80177	Ролик	2	
38	GB/T894.1	55 Стопорное кольцо	2	

Цилиндр наклона

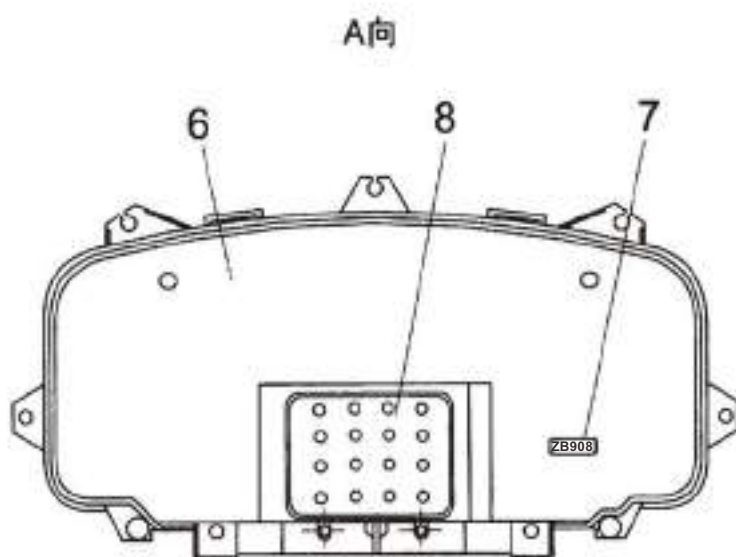
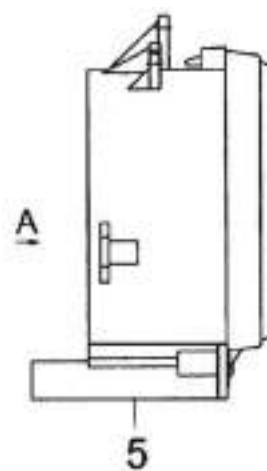
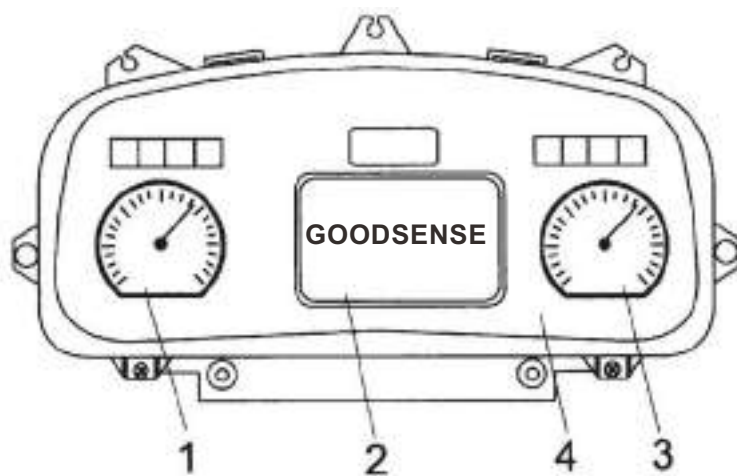


Цилиндр наклона

№	Артикул	Описание	Кол-во	Примечания
1	B45B4-10277	Цилиндр наклона в сборе	2	
2	JB/T7940.1	M10×1 Пресс-масленка	2	
3	B45B4-10292	GE40ES-2RS Втулка	2	
4	GB/T893.1	62 Кольцо	2	
5	B45B4-10278	Проушина	2	
6	GB/T5783	M16×70 Болт	2	
7	GB/T6170	M16 Гайка	2	
8	GB/T859	16 Шайба	2	
9	B45B4-10279	45×53×5/6.5 Уплотнение	2	
10	B45B4-10280	Крышка	2	
11	B45B4-10281	45×10×2.5 Кольцо	2	
12	B45B4-10282	45×55×3 Стопорное кольцо	2	
13	B45B4-10283	45×55×6 Кольцо	2	
14	GB/T1235	95×3.1 О-кольцо	2	
15	B45B4-10284	90×85.5×1.5 Кольцо	2	
16	GB/T1235	90×3.1 О-кольцо	2	
17	B45B4-10285	Втулка	2	
18	B45B4-10286	Цилиндр	2	
19	B45B4-10287	Поршень	2	
20	B45B4-10288	90×80×6 Кольцо	4	
21	B45B4-10289	90×80×3 Кольцо	4	
22	B45B4-10290	90×25×2.5 Кольцо	2	
23	B45B4-10291	Втулка	2	
24	N45C3-80177	Палец	2	
25	GB/T5786	M10×1.25×20 Болт	2	
26	GB/T93	10 Стопорная шайба	2	

ЭЛЕКТРОСИСТЕМА

Панель приборов (АКПП)



	Название
1	Температура ОЖ
2	Счетчик моточасов
3	Уровень топлива
4	Крышка
5	Корпус
6	Задняя крышка
7	Наклейка
8	16-ти штырьковый разъем

Электросистема

FD40,45,50-LT1

№	Артикул	Описание	Кол-во	Примечания
1	DT04G-24WD2	Фара	2	
2	DT04G-24ZQX	Боковой фонарь	2	
3	DT02G-JK802	Подрулевой переключатель	1	Стандарт
-	DT02G-JK804-4D	Подрулевой переключатель	1	Опция
4	B50D2-70177	Комбинация	1	
5	B30D2-00577	Проводка правая защитной крыши	1	
6	DZ03G-RC3/4	Датчик температуры масла	1	
7	B30C2-00977	Предохранитель	1	
8	B30D2-20079	АКБ	2	
9	B30H2-00777	(+) Провод	1	
10	B50C2-01177	Провода АКБ	1	
11	B30D2-00877	(-) Провод	1	
12	DZ05G-YG411	Датчик давления масла	1	
13	DZ03G-Z3/8	Датчик температуры ОЖ	1	
14	DT04G-LTD152	Маячок	1	
15	180	Крепление	20	
16	DT09G-DJB24B	Сигнал заднего хода	1	
17	DT04G-ХН8-16.3	Задний фонарь	1	
18	DT03G-YG328	Датчик топлива	1	
19	B50C2-01077	Панель	1	
20	DT05G-JK205A	Выключатель стоп сигнала	1	
21	B45B2-80177	Проводка погрузчика	1	
22	DT09G-DL224ED	Звуковой сигнал	1	
23	B30D2-00477	Проводка левая защитной крыши	1	
24	JD281A-120A	Реле стартера	1	

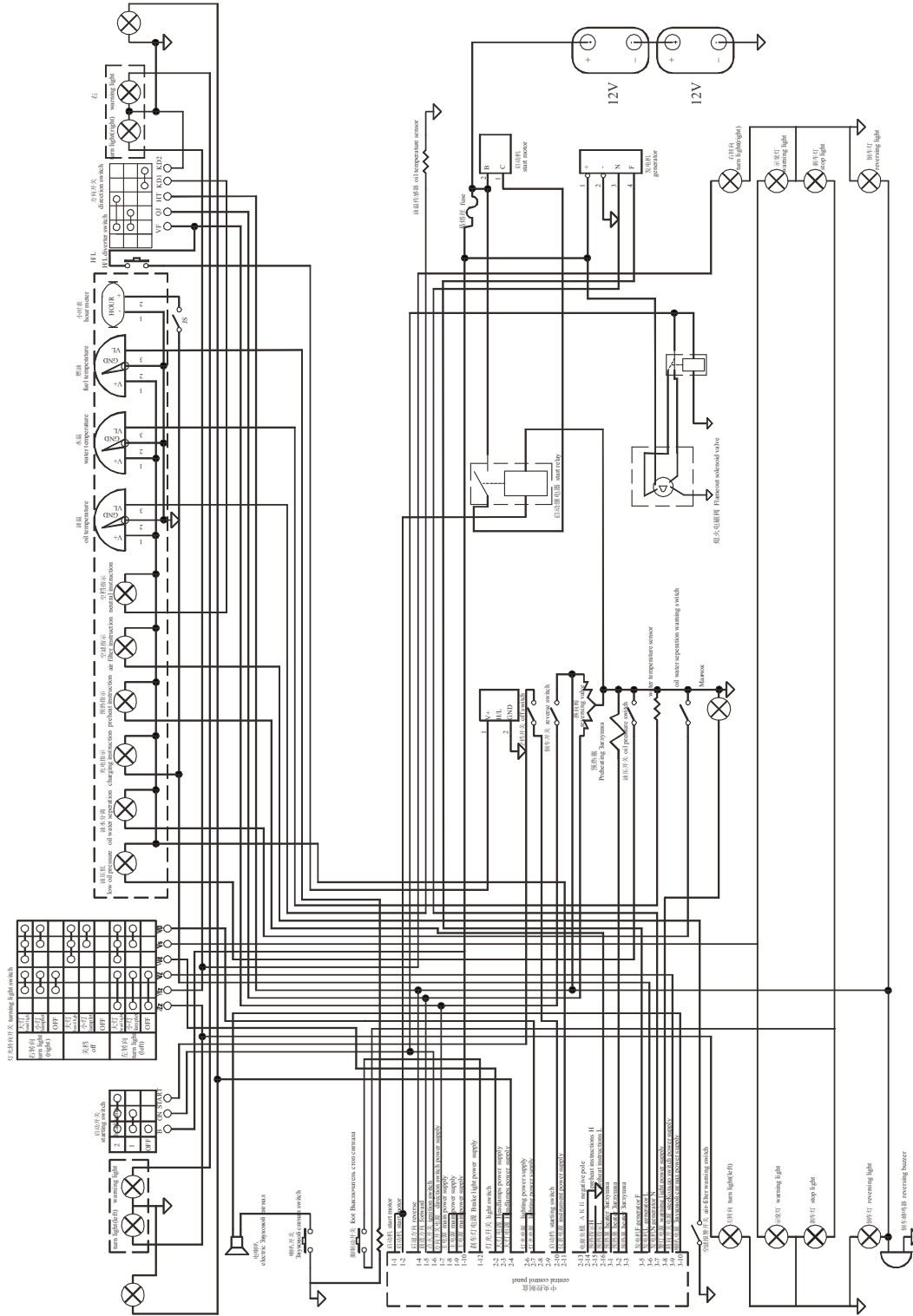


Схема электропроводки

Электросистема

FD40,45,50-W4

№	Артикул	Описание	Кол-во	Примечания
1	DT04G-24WD2	Фара	2	
2	DT04G-24ZQX	Боковой фонарь	2	
3	DT02G-JK802	Подрулевой переключатель	1	Стандарт
-	DT02G-JK804-4D	Подрулевой переключатель	1	Опция
4	B50D2-70177	Комбинация	1	
5	B30D2-00577	Проводка правая защитной крыши	1	
6	DZ03G-RC3/4	Датчик температуры масла	1	
7	B30C2-00977	Предохранитель	1	
8	B30D2-20079	АКБ	2	
9	B30H2-00777	(+) Провод	1	
10	B50C2-01177	Провода АКБ	1	
11	B30D2-00877	(-) Провод	1	
12	DZ03G-WD430	Датчик температуры ОЖ	1	
13	DT04G-LTD152	Маячок	1	
14	180	Крепление	20	
15	DT09G-DJB24B	Сигнал заднего хода	1	
16	DT04G-XH8-16.3	Задний фонарь	1	
17	DT03G-YG328	Датчик топлива	1	
18	B50C2-01077	Панель	1	
19	DT05G-JK205A	Выключатель стоп сигнала	1	
20	B45G2-80177	Проводка погрузчика	1	
21	DT09G-DL224ED	Звуковой сигнал	1	
22	B30D2-00477	Проводка левая защитной крыши	1	

Электросистема

FD40,45,50-KMS4

№	Артикул	Описание	Кол-во	Примечания
1	DT04G-24WD2	Фара	2	
2	DT04G-24ZQX	Боковой фонарь	2	
3	DT02G-JK802	Подрулевой переключатель	1	Стандарт
-	DT02G-JK804-4D	Подрулевой переключатель	1	Опция
4	B45Q2-70177	Комбинация	1	
5	B30D2-00577	Проводка правая защитной крыши	1	
6	DZ03G-RC3/4	Датчик температуры масла	1	
7	B30C2-00977	Предохранитель	1	
8	B30D2-20079	АКБ	1	
9	B30H2-00777	(+) Провод	1	
10	B30D2-00877	(-) Провод	1	
11	DT03G-YG328	Датчик топлива	1	
12	DT04G-LTD152	Маячок	1	Опция
13	180	Крепление	20	
14	DT09G-DJB12B	Сигнал заднего хода	1	
15	DT04G-XH8-16.3-12	Задний фонарь	1	
16	B30D2-10177	Панель	1	
17	DT05G-JK205A	Выключатель стоп сигнала	1	
18	B45Q2-80177	Проводка погрузчика	1	
19	DT09G-DL124ED	Звуковой сигнал	1	
20	B30D2-00477	Проводка левая защитной крыши	1	
21	DT06G-JD1914	Промежуточное реле	1	
22	B50L2-80277	Предохранитель	1	
23	B45Q2-80183	Заглушка	1	
24	B45Q2-80182	9 Заглушка	1	

Электросистема

FD40,45,50-KMS4

№	Артикул	Описание	Кол-во	Примечания
25	B45Q2-80181	Соединение	1	
26	B45Q2-80180	Коннекторы	1	
27	B45Q2-80179	Коннекторы	1	
28	B45Q2-80178	Коннекторы	1	
29	B45Q2-60177	Акселератор	1	
30	B45Q2-60277	Реле подогрева	1	
31	B15B2-00287	Блок предохранителей	1	

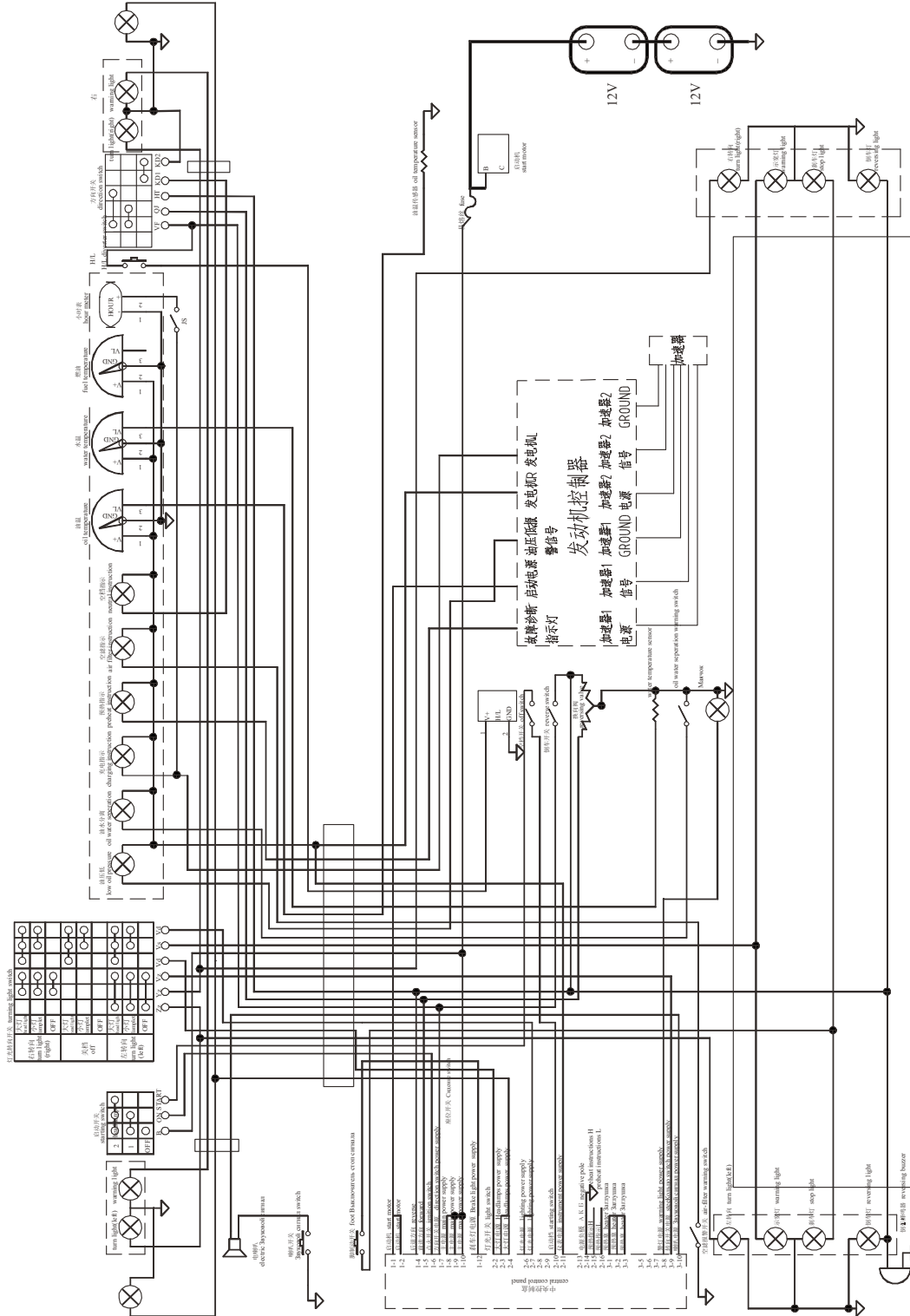


Схема электропроводки

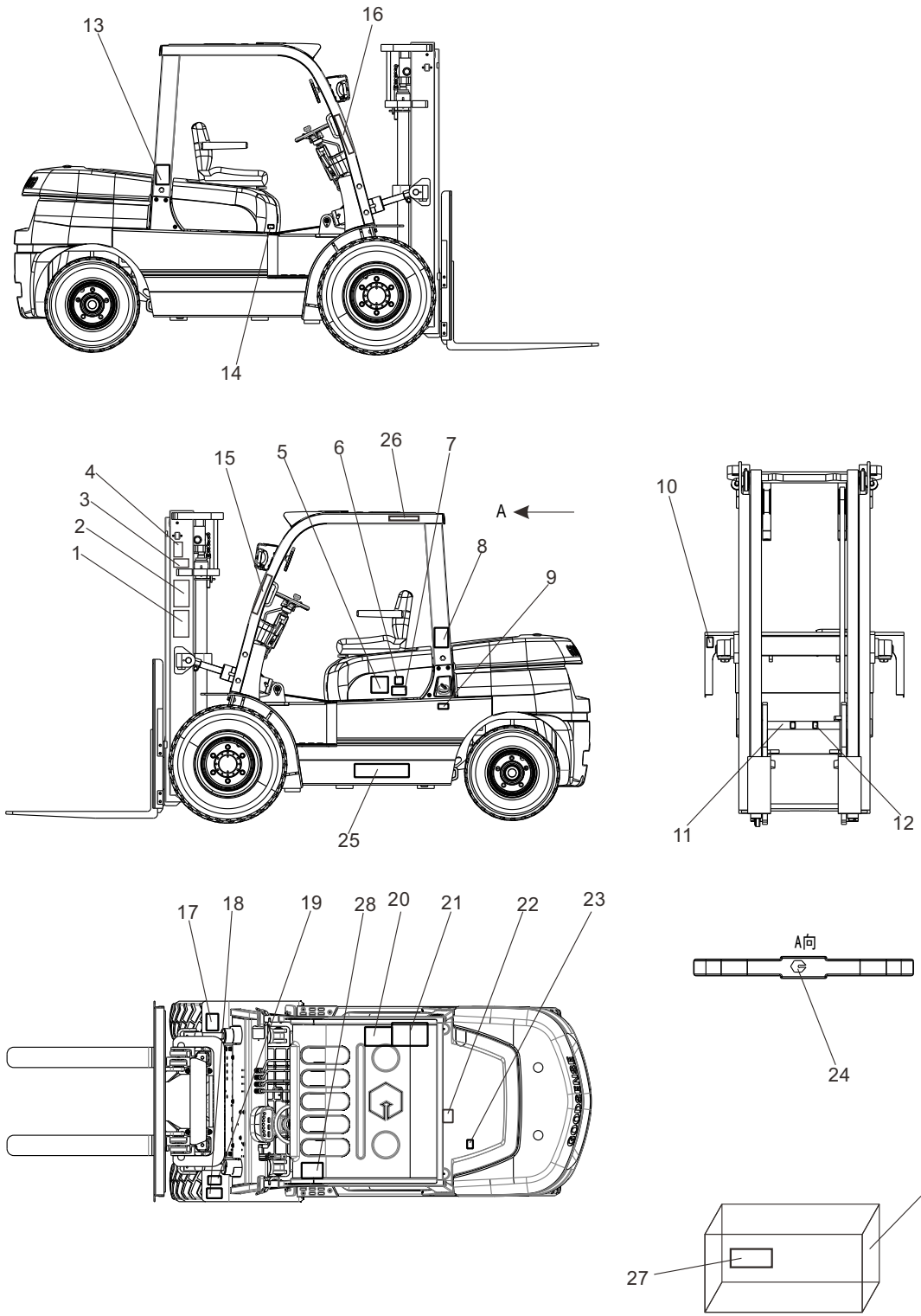
Электросистема

FY40,45,50-G4

№	Артикул	Описание	Кол-во	Примечания
1	DT04G-24WD2	Фара	2	
2	DT04G-24ZQX	Боковой фонарь	2	
3	DT02G-JK802	Подрулевой переключатель	1	Стандарт
-	DT02G-JK804-4D	Подрулевой переключатель	1	Опция
4	B50J2-70177	Комбинация	1	
5	B30D2-00577	Проводка правая защитной крыши	1	
6	DZ03G-RC3/4	Датчик температуры масла	1	
7	B30C2-00977	Предохранитель	1	
8	B160B2-20177	АКБ	1	
9	B30H2-00777	(+) Провод	1	
10	B30CE2-00281	Акселератор	1	
11	B30D2-00877	(-) Провод	1	
12	DZ03G-WD430	Датчик температуры ОЖ	1	
13	DT04G-LTD152	Маячок	1	
14	180	Крепление	20	
15	DT09G-DJB12B	Сигнал заднего хода	1	
16	DT04G-XH8-16.3-12	Задний фонарь	1	
17	B30CE2-80277	Заглушка	1	
18	B30D2-10177	Панель	1	
19	DT05G-JK205A	Выключатель стоп сигнала	1	
20	B45G2-80177	Проводка погрузчика	1	
21	DT09G-DL124ED	Звуковой сигнал	1	
22	B30D2-00477	Проводка левая защитной крыши	1	

СТИКЕРЫ

Стикеры



Стикеры

№	Артикул	Описание	Кол-во	Примечания
1	GCI0170	Стикер	2	
-	GCI0040	“GOODSENSE” Стикер	2	
2	GCI0001	Стикер, безопасность	2	
-	GCIY053	Стикер, безопасность	2	
3	GCI0022	CE Стикер	2	
4	GCI0014	Стикер	2	
-	GCIY066	Стикер	2	
5	GCI0006	Стикерl	2	
6	GCI0032	“40” Стикер	2	4t
-	GCI0033	“45” Стикер	2	4.5t
-	GCI0034	“50” Стикер	2	5t
7	GCI0041	“GOODSENSE” Стикер	2	
8	GCI0005	Стикер, безопасность	1	
-	GCIY057	Стикер, безопасность	1	
9	GCI0008	Стикер, топливо	1	
-	GCIY060	Стикер, топливо	1	
10	GCI0418	Шильда	1	
-	GCIY419	Шильда	1	
11	GCI0016	Стикер, безопасность	1	
-	GCIY068	Стикер, безопасность	1	
12	GCI0017	Стикер, безопасность	1	
-	GCIY069	Стикер, безопасность	1	
13	GCI0013	Стикер, безопасность	1	
-	GCIY065	Стикер, безопасность	1	

Стикеры

№	Артикул	Описание	Кол-во	Примечания
14	GCI0010	Стикер, гидравлика	1	
-	GCIY062	Стикер, гидравлика	1	
15	GCIY273	Стикер, безопасность	1	
16	GCIY272	Стикер, безопасность	1	
17	GCI0676	4t Стикер, схема смазки	1	4t
-	GCIY677	4t Стикер, схема смазки	1	4t
-	GCI0678	4.5t Стикер, схема смазки	1	4.5t
-	GCIY679	4.5t Стикер, схема смазки	1	4.5t
-	GCI0680	5t Стикер, схема смазки	1	5t
-	GCIY681	5t Стикер, схема смазки	1	5t
18	GCI0407	Стикер, регулировка тормоза	1	
-	GCIY275	Стикер, регулировка тормоза	1	
19	GCI0412	Стикер	1	
-	GCIY411	Стикер	1	
20	GCI0003	Стикер, схема смазки	1	
-	GCIY055	Стикер, схема смазки	1	
21	GCI0004	Стикер	1	
-	GCIY056	Стикер	1	
22	GCI0012	Стикер, безопасность	1	
-	GCIY064	Стикер, безопасность	1	
23	GCI0009	Стикер, антифриз	1	
-	GCIY061	Стикер, антифриз	1	
24	GCI0098	Стикер	1	
25	GCI0103	Стикер	1	

Стикеры

№	Артикул	Описание	Кол-во	Примечания
26	GCI0122	Безопасность	1	
-	GCIY124	Безопасность	1	
27	GCI0121	Безопасность	1	
-	GCIY125	Безопасность	1	
28	GCI0409	Запрет работы	1	
-	GCIY410	Запрет работы	1	
29	GCIY408	Подъем груза	2	

