




EDS 14

STÖCKLIN – IHR NUTZEN

Kleinste Abmessungen und hohe Bedienerfreundlichkeit

- **Schnellerer Güterumschlag**
- **Optimale Handlichkeit**
- **Hohe Flexibilität**

Modernste Elektronik

- **Drehstromantrieb AC mit CAN-BUS-Technik** 
- **Sichere Bedienung auch im Gefälle**
- **Schonung der zu transportierenden Güter und des Gerätes**
- **Stets optimale Fahreigenschaften**
- **Geringer Stromverbrauch**
- **Not-Fahr-System**

Robuste Swiss Quality

- **Beste Qualität und hohe Lebensdauer**
- **Höchste Wartungsfreundlichkeit**
- **Optimales Preis-Leistungs-Verhältnis**
- **Vernünftige Ersatzteil-Preis-Politik**

ERGONOMIE UND SICHERHEIT

Die seitlich angeordnete Deichsel ermöglicht optimale Sichtverhältnisse beim Aufnehmen sowie beim Einlagern von Lasten. Der ergonomisch gestaltete Deichselkopf gestattet eine feinfühlig Bedienung auch mit Arbeitshandschuhen. Die großen Wippentasten ermöglichen ein fein dosiertes, proportionales Heben und Senken. Bedienung bei engen Platzverhältnissen auch bei senkrechter Deichselstellung mittels des zusätzlichen Überbrückungsschalters.

AUFBAU UND AUSSTATTUNG

Entwickelt aus einem neuen, komplexen Baukasten mit Vielfachverwendung von Komponenten. Trotz kompakter Bauweise sehr robust. Serienmässig Tandem Lastrollen. Verschiedene Hubgerüste ab Lager lieferbar. NOT-AUS-Taster, Kombi-Betriebsstundenzähler, Batteriewächter mit Fehlercodeanzeige. Eingebautes Ladegerät 30A/230V. Batterie 24V – 250 Ah.

Optionen:

- Andere Batteriegrößen
- Kurzer Radstand K9
- Lastaufbau für seitlichen Batteriewechsel
- Lastschutzgitter
- Kundenspezifische Lastteile
- Kühlhaus-Ausführung

ANTRIEB

Wartungsfreier Drehstrommotor AC mit hohem Drehmoment bei kleinster Drehzahl und hoher Laufruhe. Stromrückspiegelung beim elektronischen Abbremsen. Der Seitenantrieb und die seitliche Stützrolle garantieren eine optimale Fahrstabilität im Lagerbetrieb. Alle Räder (auch Lastrollen) in Vulkollan.

ELEKTRONIK

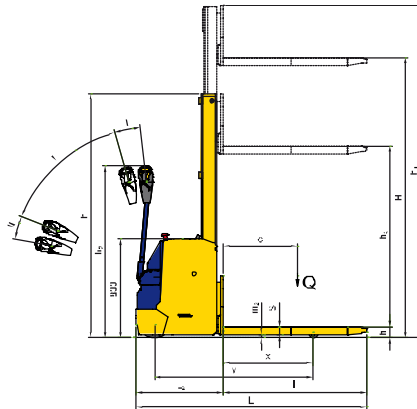
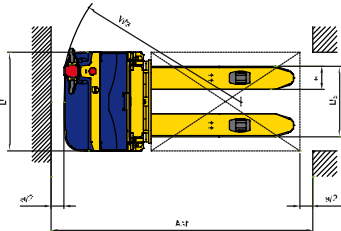
Frei programmierbare Mikroprozessorsteuerung. COMBI-Fahr- und Hubsteuerung. Der AC-Fahrtrieb und der drehzahlgeregelte DC-Hubmotor sind energiesparend ausgelegt. CAN-BUS-Technik mit bester Abschirmung. LOS-System (Limited Operating Strategy) ermöglicht ein limitiertes Fahren auch nach Defekten. Das Fahrverhalten und weitere Parameter können bequem mit der Handprogrammierkonsole auf die jeweiligen Kundenbedürfnisse eingestellt werden.

ABMESSUNGEN

Durch 3D-CAD Konstruktion sehr kompakte Bauweise. Geringste Abmessungen und dennoch optimale Wartungsfreundlichkeit. Der tiefgezogene Rammschutz ist demontierbar und erleichtert somit Wartungs- und Einstellarbeiten.

EDS 14

TECHNISCHE DATEN



I Fahrbereich
II Bremsbereich

1.2 Typ EDS 14

Leistungsdaten			
1.5	Tragfähigkeit/Last Gabelhub	Q [kg]	1400
1.6	Lastschwerpunktabstand	c [mm]	600
5.1	Fahrgeschwindigkeit mit/ohne Last	[km/h]	5,5/5,5
5.2	Hubgeschwindigkeit mit/ohne Last	[r/vs]	0,12/0,2
5.3	Senkgeschwindigkeit mit/ohne Last	[r/vs]	0,4/0,3
5.8	max. Steigfähigkeit mit/ohne Last	[%]	10,0/10,0

Abmessungen

1.8	Lastabstand	x [mm]	965
1.9	Radstand	y [mm]	1533
4.9	Höhe Deichsel i. Fahrstellung min./max.	h ₂ [mm]	770/1340
4.15	Gabellhöhe abgesenkt	h ₁ [mm]	90
4.19	Gesamtlänge	L [mm]	1870
4.20	Vorbaulänge	L ₂ [mm]	715
4.21	Gesamtbreite	B [mm]	800
4.22	Gabelmasse	s/e/l [mm]	65/185/1155
4.25	Gabelaussenaabstand	B ₃ [mm]	565
4.32	Bodenfreiheit abgesenkt	m ₂ [mm]	25
4.34	Arbeitsgangbreite Palette 800x1200 VDI3597	Ast [mm]	2130
	Sicherheitsabstand	a/2 [mm]	100
4.35	Wenderadius VDI3597	W ₀ [mm]	1695

Technische Änderungen vorbehalten.

Wir von Stöcklin oder unser Partner in Ihrer Nähe beraten Sie gerne.

Stöcklin

Stöcklin Logistik AG
Förder- und Lagertechnik
CH-4143 Dornach
Tel. +41 (0) 61 705 81 11
Fax +41 (0) 61 705 82 25
E-Mail unit-f@stoecklin.com
www.stoecklin.com

EDS 14

Gewichte (Mast A30)			
2.1	Eigengewicht inkl. Batterie	[kg]	950
2.2	Achslast mit Last vorn/hinten (1400 kg)	[kg]	1060/1290
2.3	Achslast ohne Last vorn/hinten	[kg]	730/220
Räder			
3.1	Bereifung alle Räder		Vulkollan
3.2	Antriebsart/Deichsel Antrieb	seitlich/seitlich	1x230/70
3.3	Lastrollen		2x83x90
3.4	Stützrollen		1x125/50

Antrieb und Steuerung

6.1	Fanmotor AC	[kW]	1,2
6.2	Hubmotor DC	[kW]	3,0
8.1	Fansteuerung Combi Hub	[A]	200
5.10	Fanbremse Feststellbremse elektromechanisch	[Nm]	Motor und Gegenstrom 11

Batterie

6.3	Batterieart		PPV-DIN
6.4	Batteriespannung, Kapazität Batterietyp	[V/Ah]	24/250 2EPZS250

Mastvarianten

Typ	Bauhöhe h ₁	Freihub h ₅	Hubhöhe H	Totalhöhe ausgefahren h ₄
A24	1670	120	2405	2830
A28	1870	120	2805	3230
A30	1970	120	3005	3430
A34	2170	120	3405	3830
A38	2370	120	3805	4230
B24	1700	1285	2386	2810
B28	1900	1485	2786	3210
B30	2000	1585	2986	3410
B34	2200	1785	3386	3810
B38	2400	1985	3786	4210
C37	1845	1415	3596	4375
C44	2010	1585	4436	4875

SWISS QUALITY / ISO 9001




EDS 14

STOCKLIN – YOUR ADVANTAGES

Compact and easy to handle

- **Higher productivity**
- **Ideal handling**
- **High degree of flexibility**

Modern electronic control

- **A.C. drive motor with CAN BUS technology** 
- **Safe handling even on slopes**
- **Smooth transport of materials and reduced vehicle wear**
- **Optimum response at all times**
- **Power saving**
- **Emergency driving system**

Sturdy Swiss Quality

- **Best quality and long service life**
- **High serviceability**
- **Best value for money**
- **Reasonable spare part prices**

ERGONOMICS AND SAFETY

The laterally mounted steering handle provides for unobstructed visibility when picking and positioning loads. The ergonomically designed tiller allows for a precise handling even with working gloves.

The big-sized proportional buttons allow a precise control of the movements. Handling in narrow spaces even with vertical steering handle due to the additional bridging switch.

STRUCTURE AND EQUIPMENT

Developed from a new complex modular system with multiple use of standard components. Very rugged despite its compact design. Serially with double load wheels. There are various specially designed fork-lift frames available. EMERGENCY STOP button, combined working hours meter, battery controller with error code indicator. Built-in charger 30A/230V. Battery 24V – 160 Ah.

Options:

- Other battery sizes
- Short wheelbase K9
- Battery change from the side
- Protective grid
- Client-specific load parts
- Available in cold store version

DRIVE

Maintenance-free, smooth-running three-phase AC motor with high torque at lowest speed. Charging during electronic brake application. The lateral drive and the lateral support roller guarantees optimum stability in materials handling. All wheels (load rollers inclusive) made of durable Vulkollan.

ELECTRONIC SYSTEM

User-programmable microprocessor controller. COMBINED drive and lift control. The AC travel drive and the variable-speed DC hoisting motor are energy-saving. CAN BUS technology with best screening. The LOS (Limited Operating Strategy) system allows limited travel motion in case of failures that cause a standstill. The operational response and other parameters can be easily adapted to the customer's individual requirements by means of a manual programming device.

DIMENSIONS

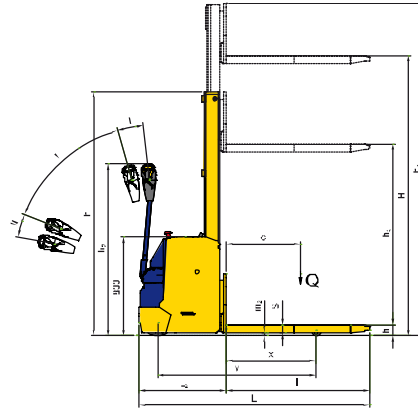
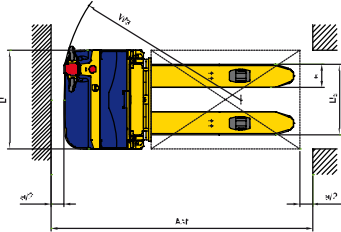
Constructed using the latest in 3D computer aided design, it is extremely compact.

What it lacks in size is made up for in serviceability. The removable protective cover facilitates the maintenance and adjustment.

Stocklin

EDS 14

TECHNICAL DATA



I Travelling area
II Braking area

1.2 Type EDS 14

Performance data

1.5	Load capacity/Fork lifting load	Q[kg]	1400
1.6	Distance to centre of gravity of load	c[mm]	600
5.1	Top speed with/without load	[km/h]	5.5/5.5
5.2	Lifting speed with/without load	[r/s]	0.12/0.2
5.3	Lowering speed with/without load	[r/s]	0.4/0.3
5.8	Max. gradient with/without load	[%]	10.0/10.0

Dimensions

1.8	Load distance	x [mm]	965
1.9	Wheel base	y [mm]	1533
4.9	Height min./max. steering handle in use	h ₂ [mm]	770/1340
4.15	Forks lowered	h ₁ [mm]	90
4.19	Overall length†	L [mm]	1870
4.20	Length of front pad	L ₂ [mm]	715
4.21	Overall width	B [mm]	800
4.22	Weight of forks	s/e/l [mm]	65/185/1155
4.25	Distance between outer edge of forks	B ₃ [mm]	565
4.32	Floor clearance in lowered position	m ₂ [mm]	25
4.34	Width pallet service zone 800x1200 VDI3597	A _{3T} [mm]	2130
	safety distance	a/2 [mm]	100
4.35	Turning radius	W ₀ [mm]	1695

Subject to technical modifications.

Stöcklin, or one of our partners in your region will be pleased to advise you.

Stöcklin

Stöcklin Logistics Ltd.
Material Handling and Storage Systems
CH-4143 Dornach
Tel. +41 (0) 61 705 81 11
Fax +41 (0) 61 705 82 25
E-Mail unit-f@stoeklin.com
www.stoeklin.com

EDS 14

Weight (mast A30)

2.1	Weight of vehicle, with battery	[kg]	950
2.2	Load per axle with front/rear load (1400 kg)	[kg]	1060/1290
2.3	Load per axle without front/rear load	[kg]	730/220

Wheels

3.1	Tyres of all wheels		Vulkollan
3.2	Type of drive/steering handle	Drive wheel	lateral/lateral
3.3	Load rollers		2x83x90
3.4	Support rollers		1x125/50

Drive and control

6.1	Driving motor AC	[kW]	1.2
6.2	Lifting motor DC	[kW]	3.0
8.1	Driving control Combi lift	[A]	200
5.10	Driving brake		DC current
	Parking brake electro-mech.	[Nm]	11

Battery

6.3	Type of battery		PPV-DIN
6.4	Battery voltage, capacity	[V/Ah]	24/250
	Battery designation		2EPZS250

Masts

	4.2	4.3	4.4	4.5
Type	Overall height h ₁	Free lift h ₅	Lifting height H	Total height fully extended h ₄
A24	1670	120	2405	2830
A28	1870	120	2805	3230
A30	1970	120	3005	3430
A34	2170	120	3405	3830
A38	2370	120	3805	4230
B24	1700	1285	2386	2810
B28	1900	1485	2786	3210
B30	2000	1585	2986	3410
B34	2200	1785	3386	3810
B38	2400	1985	3786	4210
C38	1845	1415	3596	4025
C44	2010	1585	4436	4875

SWISS QUALITY / ISO 9001




EDS 14

STOCKLIN – SU BENEFICIO

Mínimas dimensiones y máxima facilidad de manejo

- **Transbordo más rápido de materiales**
- **Facilidad de manejo**
- **Alta flexibilidad**

Tecnología avanzada

- **Motor trifásico con tecnología de CAN-BUS** 
- **Manejo seguro incluso en pendientes**
- **Sistema que protege la carretilla y las cargas a transportar**
- **Características de conducción siempre óptimas**
- **Reducido consumo de corriente**
- **Paro de emergencia**

Calidad suiza robusta

- **Máxima calidad y elevada vida útil**
- **Máxima facilidad de mantenimiento**
- **Relación precio-calidad óptima**
- **Precios de repuestos razonables**

ERGONOMÍA Y SEGURIDAD

El timón montado lateralmente garantiza una visibilidad óptima en el momento de coger y almacenar las cargas. El manillar de diseño ergonómico permite un manejo preciso incluso con guantes de protección. Las grandes teclas basculantes facilitan una elevación y bajada suave, y de dosificación proporcional. Empleo en espacios muy reducidos incluso con la barra de dirección en vertical mediante el interruptor de puenteo adicional.

DISEÑO Y EQUIPAMIENTO

Desarrollado a partir de un nuevo sistema modular complejo con uso múltiple de componentes. Muy resistente a pesar de su diseño compacto. Rodillos dobles de serie. Están disponibles diferentes plataformas. Pulsador de emergencia, contador de horas de servicio combinado, control de batería con indicador de código de error. Cargador integrado de 30A/230V. Batería 24V – 250 Ah.

Opciones:

- Otras baterías
- Longitud de rotado corto K9
- Cambio de batería lateral
- Rejilla protectora
- Cargas específicas
- Variante para cámaras frigoríficas

ACCIONAMIENTO

Motor trifásico silencioso exento de mantenimiento con elevado par de giro a bajas revoluciones. Realimentación durante el frenado electrónico. El arrastre lateral y el rodillo de soporte lateral garantizan una estabilidad óptima de conducción en almacén. Todas las ruedas (incl. los rodillos de carga) en Vulkollan.

SISTEMA ELECTRÓNICO

Control mediante microprocesador programable. Control de traslación y elevación COMBI. El motor de traslación de c.a. y el motor de elevación de c.c. con regulación de velocidad son de reducido consumo de energía. Tecnología de CAN-BUS con un óptimo apantallamiento. El sistema LOS (Limited Operating Strategy) permite un desplazamiento limitado en caso de averías que causan la desconexión. El comportamiento de marcha y otros parámetros pueden configurarse cómodamente a través del programador manual para diferentes necesidades.

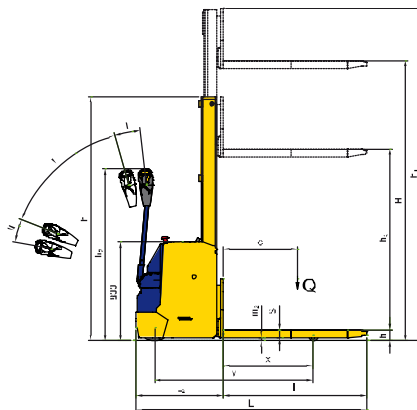
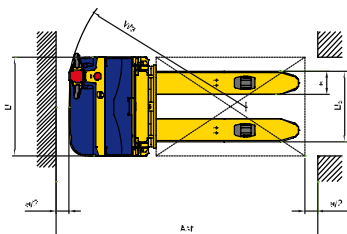
DIMENSIONES

Diseño muy compacto en 3D-CAD. Medidas mínimas con máxima facilidad de mantenimiento. Los paneles embutidos de protección son desmontables lo que facilita los trabajos de mantenimiento y ajuste.

Stocklin

EDS 14

CARACTERÍSTICAS TÉCNICAS



I Área de traslación
II Área de frenado

1.2	Tipo	EDS 14	
Prestaciones			
1.5	Capacidad de carga/Carga elevación horquilla	Q[kg]	1400
1.6	Distancia centro de gravedad/carga	c[mm]	600
5.1	Velocidad de desplazamiento con/sin carga	[km/h]	5,5/5,5
5.2	Velocidad de elevación con/sin carga	[r/v/s]	0,12/0,2
5.3	Velocidad de descenso con/sin carga	[r/v/s]	0,4/0,3
5.8	Aguante en las cuestas con/sin carga	[°]	10,0/10,0

Dimensiones			
1.8	Distancia carga	x [mm]	965
1.9	Longitud de rodado	y [mm]	1533
4.9	Altura mín./máx. timón en servicio	h ₂ [mm]	770/1340
4.15	Horquilla bajada	h ₁ [mm]	90
4.19	Longitud total	L [mm]	1870
4.20	Longitud cuerpo delantero	L2 [mm]	715
4.21	Andadura total	B [mm]	800
4.22	Masa horquilla	s/e/l [mm]	65/185/1155
4.25	Separación ext. horquilla	B ₃ [mm]	565
4.32	Distancia / suelo posición bajada	m ₂ [mm]	25
4.34	Andadura pasillo de servicio palet 800x1200 VDI3597	Ast [mm]	2130
	Distancia de seguridad	a/2 [mm]	100
4.35	Radio de viraje	Wa [mm]	1695

Con reserva de modificaciones técnicas.

Stöcklin, o el colaborador que tenga en su zona está a su disposición para asesorarle.

Stöcklin

Stöcklin Logística S.A.

Técnica de transporte y de almacenamiento

CH-4143 Dornach

Tel. +41 (0) 61 705 81 11

Fax +41 (0) 61 705 82 25

E-Mail unit-f@stoeklin.com

www.stoeklin.com

Pesos (Mástil A30)			
2.1	Peso propio, con batería	[kg]	950
2.2	Carga por eje con carga delantera/trasera (1400 kg)	[kg]	1060/1290
2.3	Carga por eje sin carga delantera/trasera	[kg]	730/220
Ruedas			
3.1	Neumáticos de todas las ruedas		Vulkollan
3.2	Tipo de arrastre/tirón Motor	lateral/lateral	1x230/70
3.3	Ruedecillas de carga		2x83x90
3.4	Rodillos soportes		1x125/50

Arrastre y mando			
6.1	Motor de tracción AC	[kW]	1,2
6.2	Motor de elevación DC	[kW]	3,0

8.1	Mando conducción Elevación proporcional combinada	[A]	200
5.10	Freno de rodamiento		Motor+c.corriente
	Freno de bloqueo electronic.	[Nm]	11

Batería			
6.3	Tipo de batería		PPV-DIN
6.4	Tensión batería, capacidad	[V/Ah]	24/250
	Tipo de batería		2EPZS250

Modelos de mástiles	4.2	4.3	4.4	4.5
Tipo	Altura cons. h ₁	Altura libre de elevación h ₃	Altura elevación II	Altura total desplegada h ₄
A24	1670	120	2405	2830
A28	1870	120	2805	3230
A30	1970	120	3005	3430
A34	2170	120	3405	3830
A38	2370	120	3805	4230
B24	1700	1285	2386	2810
B28	1900	1485	2786	3210
B30	2000	1585	2986	3410
B34	2200	1785	3386	3810
B38	2400	1985	3786	4210
C38	1845	1415	3036	3515
C44	2010	1585	4436	4875

SWISS QUALITY / ISO 9001




EDS 14

STÖCKLIN – VOS AVANTAGES

Des dimensions très réduites et une grande facilité d'utilisation

- **Transbordement plus rapide des marchandises**
- **Maniabilité optimale**
- **Grande flexibilité**

Electronique de pointe

- **Unité motrice triphasée  avec la technique CAN-BUS**
- **Commande plus sûre également dans les déclivités**
- **Ménagement des marchandises à transporter et de l'appareil**
- **Caractéristiques de conduite toujours optimales**
- **Faible consommation de courant**
- **Bouton d'arrêt d'urgence**

Qualité suisse robuste

- **Haute qualité et durée de vie importante**
- **Maintenance aisée**
- **Rapport prix-performance optimal**
- **Politique raisonnable du prix des pièces de rechange**

DIMENSIONS

Structure très compacte grâce à une construction 3D-CAD. Dimensions minimales permettant toutefois une maintenance aisée. La protection du châssis encastrée est amovible et facilite ainsi les travaux de maintenance et de réglage.

STRUCTURE ET ÉQUIPEMENT

Développé à partir d'un nouveau module complexe, avec utilisation de nombreux composants. Malgré une structure compacte très robuste. Galets de fourches tandem en série. Différents châssis de levage sont disponibles en stock. Touche d'arrêt d'urgence, compteur d'heure de fonctionnement combi, contrôleur de batterie avec affichage de code d'erreur. Chargeur intégré 30A/230V. Batterie 24V – 250 Ah.

Options:

- Batterie avec d'autres capacités
- Empattement court K9
- Sortie latérale pour changement de batterie
- Grille de protection
- Porte-fourches spéciaux selon besoin du client
- Exécution pour zones frigorifique

ENTRAÎNEMENT

Moteur AC à courant triphasé sans entretien avec un couple élevé à très faible vitesse et silence de fonctionnement important. Alimentation partielle lors du freinage électronique. L'entraînement latéral et le galet support latéral garantissent une stabilité optimale de conduite en entrepôt. Toutes les roues (également les galets de charge) sont en Vulkollan.

SYSTÈME ÉLECTRONIQUE

Commande par microprocesseur librement programmable. Commande combinée de levage et de conduite. L'entraînement AC et le moteur de levage DC à rotation réglée consomment peu d'énergie. Technique CAN-BUS avec la meilleure protection possible. Le système LOS (Limited Operating Strategy) permet un fonctionnement limité en cas de dysfonctionnements qui entraînent l'arrêt. Le comportement de conduite ainsi que d'autres paramètres peuvent facilement être réglés avec la console à programmation manuelle en fonction des différents besoins des clients.

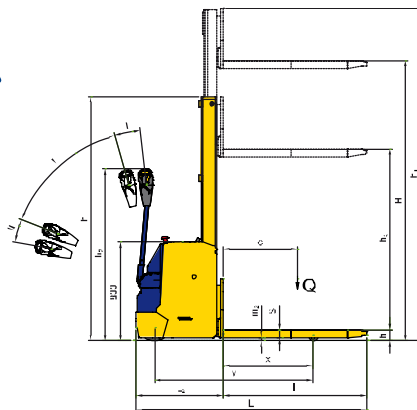
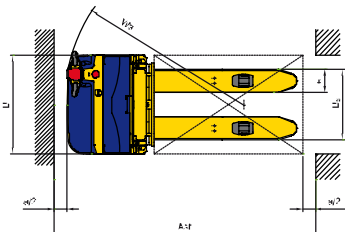
ERGONOMIE ET SÉCURITÉ

Le timon monté latéralement garantit une visibilité optimale lors de la prise et du stockage des charges. L'extrémité ergonomique du timon permet une utilisation très sensible même avec des gants de travail. Les grandes touches à bascule permettent d'élever et d'abaisser de manière précise, dosée et proportionnée. Utilisation possible dans des espaces restreints et également lorsque le timon est en position verticale grâce à l'interrupteur de pontage supplémentaire.

Stocklin

EDS 14

CARACTÉRISTIQUES TECHNIQUES



I Zone de conduite
II Zone de freinage

1.2 Type EDS 14

Performances		
1.5	Capacité de charge/Charge levage fourche	Q [kg] 1400
1.6	Distance centre de gravité charge	c [mm] 600
5.1	Vitesse de déplacement avec/sans charge	[km/h] 5,5/5,5
5.2	Vitesse de levage avec/sans charge	[r/v/s] 0,12/0,2
5.3	Vitesse d'abaissement avec/sans charge	[r/v/s] 0,4/0,3
5.8	Tenue en côte avec/sans charge	[‰] 10,0/10,0

Dimensions

1.8	Distance charge	x [mm] 965
1.9	Empattement	y [mm] 1533
4.9	Hauteur min./max. Fourche en service	h ₂ [mm] 770/1340
4.15	Fourche abaissée	h ₁ [mm] 90
4.19	Longueur totale	L [mm] 1870
4.20	Longueur avant-corps	L ₂ [mm] 715
4.21	Largeur totale	B [mm] 800
4.22	Masse fourche	s/e/l [mm] 65/185/1155
4.25	Ecartement ext. fourche	B ₃ [mm] 565
4.32	Distance/sol position abaissée	m ₁₂ [mm] 25
4.34	Largeur couloir de service palette 800x1200 VDI3597	Ast [mm] 2130
	Distance de sécurité	a/2 [mm] 100
4.35	Rayon de braquage	Wa [mm] 1695

Sous réserve de modifications techniques.

Stöcklin ou son partenaire dans votre région est à votre disposition pour vous conseiller.

Stöcklin

Stöcklin Logistique SA

Technique de convoyage et de stockage

CH-4143 Dornach

Tel. +41 (0) 61 705 81 11

Fax +41 (0) 61 705 82 25

E-Mail unit-f@stoeklin.com

www.stoeklin.com

EDS 14

Poids (mât A30)		
2.1	Poids propre, avec batterie	[kg] 950
2.2	Charge par essieu avec charge avant/arrière (1400 kg)	[kg] 1060/1290
2.3	Charge par essieu sans charge avant/arrière	[kg] 730/220
Roues		
3.1	Pneus de routes les roues	Vulkollan
3.2	Dimensions, Roue de moteur	latéral/côtéral 1x230/70
3.3	Roulettes de charge	2x83x90
3.4	Galets supports	1x125/50

Entraînement et commande

6.1	Moteur de traction AC	[kW] 1,2
6.2	Moteur de levage DC	[kW] 3,0
8.1	Commande conduite levage Combi	[A] 200
5.10	Frein de roulement	Contre courant
	Frein de blocage électro-méca.	[Nm] 11

Batterie

6.3	Type de batterie	PPV-DIN
6.4	Tension batterie, capacité	[V/Ah] 24/250
	Type de batterie	2EPZS250

Modèles de mâts

	4.2	4.3	4.4	4.5
Type	Hauteur corps h ₁	Hauteur bras de levage h ₂	Hauteur levage II	Hauteur totale déployé h ₂
A24	1670	120	2405	2830
A28	1870	120	2805	3230
A30	1970	120	3005	3430
A34	2170	120	3405	3830
A38	2370	120	3805	4230
B24	1700	1285	2386	2810
B28	1900	1485	2786	3210
B30	2000	1585	2986	3410
B34	2200	1785	3386	3810
B38	2400	1985	3786	4210
C38	1845	1415	3336	4025
C44	2010	1585	4436	4875

SWISS QUALITY / ISO 9001




EDS 14

STÖCKLIN – I VANTAGGI

Dimensioni ultra-ridotte e massima semplicità d'uso

- **Maggiore rapidità nella movimentazione merci**
- **Capacità di gestione ottimale**
- **Elevata flessibilità**

Elettronica ultra-moderna

- **Motore a corrente trifase  con sistema CAN-BUS**
- **Sicurezza dei comandi anche per percorrenza in discesa**
- **Protezione delle merci e dei dispositivi da trasportare**
- **Proprietà di guida sempre ottimali**
- **Ridotto consumo di corrente**
- **Sistema d'emergenza di guida**

Robusta qualità svizzera

- **Qualità ottima ed elevata durata**
- **Massima semplicità per le operazioni di manutenzione**
- **Rapporto prezzo-prestazioni ottimale**
- **Politica dei prezzi di ricambi intelligente**

MOTORE

Motore a corrente trifase AC che non richiede manutenzione; coppia elevata in caso di regime ridotto e lungo periodo di riposo. Alimentazione unitaria di corrente in caso di frenata elettronica. La trazione laterale e il rullo d'appoggio garantiscono nei magazzini una stabilità di guida ottimale. Tutte le ruote (anche i rulli di carico) in Vulkollan.

ELETTRONICA

Controllabile con microprocessore programmabile a piacere. Controllo di marcia e sollevamento COMBI. Il motore di marcia AC e il motore di sollevamento DC regolato con numero di giri sono strutturati per risparmiare energia. Sistema CAN-BUS con schermatura avanzata. Il sistema LOS (Limited Operating Strategy) consente una marcia limitata in caso di difetti che portano a una condizione di fermo.

Il comportamento di marcia e gli altri parametri possono essere programmati comodamente dalla console di programmazione manuale secondo le impostazioni specifiche del cliente.

ERGONOMIA E SICUREZZA

Il timone laterale rende possibile la visibilità ottimale nel carico e scarico delle merci.

La strutturazione ergonomica della testa del timone aumenta la percezione dei comandi anche se si utilizzano i guanti di lavoro. Grazie ai pulsanti basculanti di grandi dimensioni è possibile alzare e abbassare in modo proporzionale e dosato. Ottima capacità di comando anche in condizioni di spazio ridotto con posizione verticale del timone grazie all'interruttore di ponticellamento aggiuntivo.

DIMENSIONI

Struttura estremamente compatta grazie alla progettazione 3D-CAD. Dimensioni ridotte, semplicità di manutenzione inalterata. La protezione anti-urto installata in profondità è estraibile; ciò semplifica i lavori di manutenzione e regolazione.

COSTRUZIONE E STRUTTURA

Sviluppato da un nuovo modulo composito con utilizzo molteplice dei componenti. Nonostante la struttura compatta l'unità è molto robusta. Rulli doppi di serie. Sono disponibili in magazzino vari tipi di equipaggiamento studiato appositamente per il piano doppio. Tasto di emergenza, contatore ore di esercizio combinato, monitoraggio a batteria con display a codici di errore. Caricabatterie integrato 30A/230V. Batteria 24V – 250 Ah.

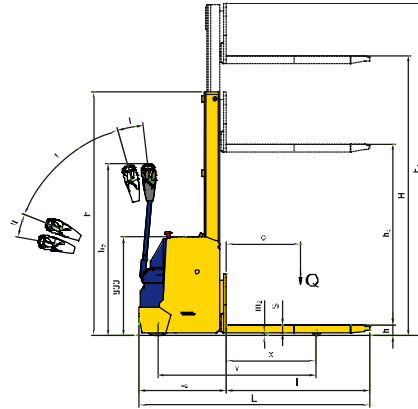
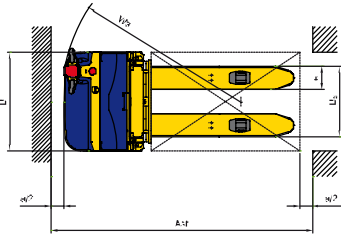
Opzioni:

- Altri tipi di batteria
- Passo corto K9
- Accumulo di carica per sostituzione batteria laterale
- Griglia di protezione per il carico
- Componenti di carico secondo le esigenze del cliente
- Esecuzione alloggiamento freddo

Stocklin

EDS 14

DATI TECNICI



I Area di marcia
II Area frenatura

1.2 Tipe EDS 14

Dati prestazione			
1.5	Portata/Carcio sollevamento irizide	Q[kg]	1400
1.6	Scartamento baricentro del carico	c[mm]	600
5.1	Velocità di marcia con/senno carico	[km/h]	5,5/5,5
5.2	Velocità di sollevamento con/senno carico	[rrv/s]	0,12/0,2
5.3	Velocità di abbassamento con/senno carico	[rrv/s]	0,4/0,3
5.8	max. capacità di scilto con o senno carico	[%]	10,0/10,0

Misure

1.8	Scartamento di carcio	x [mm]	965
1.9	Passo	y [mm]	1533
4.9	Altezza fimoie in posiz. di mar. min/max	h ₂ [mm]	770/1340
4.15	Altezza forche abbassate	h ₁ [mm]	90
4.19	Lunghezza complessiva	L [mm]	1870
4.20	Lunghezza anteriore	L ₂ [mm]	715
4.21	Larghezza complessiva	B [mm]	800
4.22	Compasso die spessore	s/e/l [mm]	65/185/1155
4.25	Scartamento esterno forche	B ₃ [mm]	565
4.32	Distanza dal suolo	m ₂ [mm]	25
4.34	Larghezza marcia di lavoro pallet 800x1200 VDI3597	A _{st} [mm]	2130
	Distanza di sicurezza	a/2 [mm]	100
4.35	Raggio d'inversione	W _u [mm]	1695

Solvo modifiche tec. d'c.

Consultate noi della Stöcklin o i nostri partner più vicini a voi.

Stöcklin

Stöcklin Logistica SA

Tecnologia di alimentazione e stoccaggio

CH-4143 Dornach

Tel. +41 (0) 61 705 81 11

Fax +41 (0) 61 705 82 25

E-Mail unit-f@stoeklin.com

www.stoeklin.com

EDS 14

Pesi (Albero A30)			
2.1	Peso intrinseco ind. batteria	[kg]	950
2.2	Carcio assiale con carcio anteriore/posteriore (1400 kg)	[kg]	1060/1290
2.3	Carcio assiale senno carcio anter./ poster.	[kg]	730/220
Ruote			
3.1	Pneumatici di tutte le ruote		Vulkollan
3.2	Tipo di trazione/fimone	Ruota motrice	laterale/laterale
3.3	Rulli di carcio		2x83x90
3.4	Rulli d'appoggio		1x125/50

Azionamento e comando

6.1	Motore di trazione AC	[kW]	1,2
6.2	Motore di sollevamento DC	[kW]	3,0
8.1	Comando di traslazione Sollevamento Corbii	[A]	200
5.10	Freno di manovra		motore e controcorrente
	Freno di stazionamento elettromeccanico	[Nm]	11

Batteria

6.3	Tipo di batteria		PPV-DIN
6.4	Tensione batteria, Capacità	[V/Ah]	24/250
	Modello batteria		2EPZS250

Varianti d'albero

	4.2	4.3	4.4	4.5
Tipo	Altz. Stuttura h ₁	Sollevamento libero h ₅	Altz. sollev. H	Max. altz h ₄
A24	1670	120	2405	2830
A28	1870	120	2805	3230
A30	1970	120	3005	3430
A34	2170	120	3405	3830
A38	2370	120	3805	4230
B24	1700	1285	2386	2810
B28	1900	1485	2786	3210
B30	2000	1585	2986	3410
B34	2200	1785	3386	3810
B38	2400	1985	3786	4210
B39	1845	1415	2936	3375
C44	2010	1585	4436	4875

SWISS QUALITY / ISO 9001



EDS 14

STÖCKLIN – UW VORDEELEN

Kleinste afmetingen en hoge bedieningsvriendelijkheid

- **Snelle goederenoverslag**
- **Optimale manoeuvreerbaarheid**
- **Hoge flexibiliteit**

Modernste elektronica

- **Wisselstroomaandrijving  met CAN BUS technologie**
- **Veilige bediening**
- **Gunstige goederenomslag en machinebeheer**
- **Altijd optimale rijeigenschappen**
- **Gering stroomverbruik**
- **Noodrijstelsysteem**

Robuuste Zwitserse kwaliteit

- **Beste kwaliteit en hoge levensduur**
- **Uitstekende onderhoudsvriendelijkheid**
- **Optimale prijs-prestatie-verhouding**
- **Normale onderdelenprijs politiek**

ERGONOMIE EN VEILIGHEID

De zijdelings geplaatste dissels zorgen voor optimale visuele omstandigheden bij het opnemen en stockeren van lasten. De ergonomisch uitgevoerde bedieningskop is ook zeer goed bedienbaar met handschoenen. Bediening bij zeer nauwe manoeuvreerplekken is ook met de hoogstaande bedieningskop te realiseren middels een overbruggingsschakelaar.

OPBOUW EN UITRUSTING

Dit nieuwe modulaire systeem voorziet in de toepassing van meerdere toepassingen voor de ontworpen componenten. Dankzij de compacte bouwwijze is de machine ook erg robuust. Seriematig tandem lastrollen. Verschillende hefmasten, af fabriek, leverbaar. Noodstroomschakelaar, batterijconditiemeter voorzien van bedrijfsurenteller en storingsdiagnostiek codes. Ingebouwd laadapparaat 30A/230V. Batterij 24 V – 160 Ah.

Opties:

- **Andere batterijgrootte**
- **Korte wielstand K9**
- **Zijdelings wisselsysteem**
- **Lastbeschermrek**
- **Stabiele gestabiliseerde steunwielen**
- **Speciaaluitvoering**
- **Koeluitvoering**

AANDRIJVING

Onderhoudsvrije wisselstroommotor AC met een hoge beschikbaar koppel bij laag toerental en is tevens voorzien van regeneratief remsysteem. Gedeeltelijke stroomtoevoer bij elektronisch afremmen. De zijaan-drijving en de zijdelingse steunrol garanderen een optimale rijstabiliteit in de stockeerwerking. Alle wielen (ook de vorkwielen) zijn in vulcollan uitgevoerd.

ELEKTRONICA

Deze machine is voorzien van vrij programmeerbare Combi-regeling voor de rij- en hefbesturing. De AC rijmotor en de toerental geregelde DC hefmotor zijn energiebesparend ontworpen. CAN-BUS technologie met de veiligheid. LOS-systeem (Limited Operating Strategy) zorgt bij eventuele calamiteiten dat er -toch nog- gelimiteerd gewerkt kan worden met de machine. De rijeigenschappen en overige parameters kunnen gemakkelijk met de programmeerconsole, naar wens van de klant ingesteld worden.

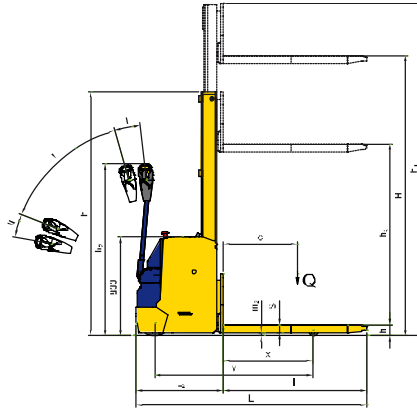
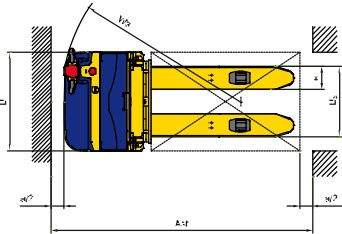
AFMETINGEN

Door 3D CAD constructie is een zeer compacte model ontworpen. Geringe afmetingen en optimale gebruiksgemak. De „diepgetrokken“ aanrijdbeveiliging is afneembaar en maakt toegang tot de wielen-basis zeer eenvoudig. Waardoor onderhoud en afstelwerkzaamheden zeer eenvoudig worden.

Stocklin

EDS 14

TECHNISCHE KENMERKEN



I Rijden
II Remmen

1.2 Type EDS 14

Prestaties			
1.5	Draagkracht/last op de vorken	Q [kg]	1400
1.6	Afstand tot middelpunt van de last	c [mm]	600
5.1	Rijsnelheid met/zonder belasting	[km/h]	5,5/5,5
5.2	Stijgsnelheid met/zonder belasting	[r/vs]	0,12/0,2
5.3	Daalsnelheid met/zonder belasting	[r/vs]	0,4/0,3
5.8	Max. stijgvormen met/zonder belasting	[%]	10,0/10,0

Afmetingen

1.8	Lastafstand	x [mm]	965
1.9	Wielbasis	y [mm]	1533
4.9	Min./max. hoogte trekstang in werking	h ₂ [mm]	770/1340
4.15	Vorken in lage stand	h ₁ [mm]	90
4.19	Totale lengte	L [mm]	1870
4.20	Lengte voorbouw	L ₂ [mm]	715
4.21	Totale breedte	B [mm]	800
4.22	Afmetingen van de vorken	s/e/l [mm]	65/185/1155
4.25	Buiterafstand tussen de vorken	B ₃ [mm]	565
4.32	Vrije ruimte tot de bodem in lage stand	m ₂ [mm]	25
4.34	Werkingsbreedte paletten 800x1200 VDI3597	Ast [mm]	2130
	Veiligheidsafstand	a/2 [mm]	100
4.35	Draaicirkel	Wa [mm]	1695

Order voor het model van technische wijzigingen.

Stöcklin, of onze partner in uw streek geven u graag raad.

Stöcklin

Stöcklin Logistik AG
Handling- en opslagtechniek
CH-4143 Dornach
Tel. +41 (0) 61 705 81 11
Fax +41 (0) 61 705 82 25
E-Mail unit-f@stoeklin.com
www.stoeklin.com

EDS 14

Gewicht (mast A30)			
2.1	Gewicht van het voertuig met batterij	[kg]	950
2.2	Aslast met last vooraan/aditeraan (1400 kg)	[kg]	1060/1290
2.3	Aslast zonder last vooraan/aditeraan	[kg]	730/220
Wielen			
3.1	Banden van alle wielen		Vulkollan
3.2	Type aandrijving/disselboom	Aandrijf wiel	lateraal/interaal
3.3	Lastrollen		2x83x90
3.4	Stuurrollen		1x125/50

Aandrijving en sturing

6.1	Rijmotor AC	[kW]	1,2
6.2	Hefmotor DC	[kW]	3,0
8.1	Rijsturing Corbi Heef	[A]	200
5.10	Rijrem		Motor + tegenstroom
	Parkeerrem elektro-mech.	[Nm]	11

Batterij

6.3	Batterijtype		PPV-DIN
6.4	Batterijspanning, capaciteit	[V/Ah]	24/250
	Batterijtype		2EPZS250

Mastmodellen 4.2 4.3 4.4 4.5

Typ	Hoogte caris. h ₁	Vrije hefhoogte h ₃	Heff. hoog. e H	Hoogte volledig uitgeschoven mast
A24	1670	120	2405	2830
A28	1870	120	2805	3230
A30	1970	120	3005	3430
A34	2170	120	3405	3830
A38	2370	120	3805	4230
B24	1700	1285	2386	2810
B28	1900	1485	2786	3210
B30	2000	1585	2986	3410
B34	2200	1785	3386	3810
B38	2400	1985	3786	4210
C37	1845	1415	3596	4025
C44	2010	1585	4436	4875

SWISS QUALITY / ISO 9001