



台勵福

PARTS LIST

零件手冊

FBT 15/18

FBT 15C/18C



台勵福7L系列電動堆高機

Tailift 7L Series Electric Forklift Trucks

TAILIFT CO., LTD.

DEC052/08 2012

零件手冊使用說明

INTRODUCTION

- 一. 本零件手冊適用於台勵福(股)公司所生產7L系列之FBT 15~18 電動堆高機。
編制如下：系統索引、組件索引、編號、新碼、舊碼、規格、零件名稱、互換性、應用日期、數量、適用機型、機號等，以使用戶做為識別及維修或更換零件時之參考依據。
 - I . This part manual is Tailift Company Electric Forklift Trucks of Model 7L Series FBT 15~18 ton. It is categorized as Index No., ASSY No., Part No., Old Part No., Specification, Part name, interchangeability, date of applied, quantity, suitable Model and series number ...etc. These references are relating to identify, repair and change forklift's part information for customer.
- 二. 用戶欲訂購或更換零(組)件時，請務必詳細說明以下各項明細：
 - 1.堆高機之機種型式、編號及製造日期。
 - 2.零(組)件之零件號碼及詳細名稱、數量。
 - 3.交貨之相關需求、交貨方式及交貨地點。
 - II . As placing for parts order and change. Please specify details of the following items.
 - 1.Forklift model, serial number and date of manufacture.
 - 2.Parts number, name and quantity.
 - 3.Delivery requirements, ways and location.
- 三. 用戶欲訂購或更換零(組)件時，請務必使用《台勵福之原廠零件》。若非使用《台勵福之原廠零件》做為更換或維修之用，則其機器發生故障時，將不在台勵福(股)公司之品質保證範圍內。
 - III . Be sure to use <Tailift genuine parts> when purchasing or repairing parts. If non- <Tailift genuine parts> are used for repair or maintenance. When the forklift failure will not be under our quality warranty.

- 四. 本手冊為最新版『零件手冊』，其中包含所有已設變、增修、刪改之零件手冊內容及說明。
- IV. This latest part manual is including with all of renewing information and explanation.
- 五. 舊版零件手冊已不適用於目前台勵福(股)公司所生產之各系列堆高機，故不再使用所有舊版零件手冊做為參考依據。
- V. The old part manual is out of using reference that cannot supply any new model forklifts by Tailift products.
- 六. 本手冊依據中華民國101年01月後出廠編制，日後產品結構及相關零(組)件，若有設變修改時，本手冊將再版補充。
- VI. This part manual is applied for models manufacture after January 2012. If there have any modification, we will issue a new edition.
- 七. 編制者經歷有限，手冊內容雖經再三校對，但疏漏繆誤之處在所難免，敬祈諸位同業先進不吝指正，俾再版時得以修訂，不勝感幸！
- VII. Due to, my limited experience, thought had revised repeatedly, I am afraid that might still have some errors exist. Therefore, I would really glad to get any advice and correction when you find any errors. Please don't inhibit contact with us.

八. 查詢正確的零件號碼、名稱.....等

VIII. Searching correct part number and name ...etc.

A: 查詢零件號碼(當已知零件名稱、外觀、使用位置等)

A: Searching part number locate.

(When the name, shape and location of using are known)

準備適用於『待查詢零件』之零件手冊及該項零件
樣品

Preparing the part sample, which you would like
to know and then see "Part manual".



找出相關之機構系統圖或零件明細頁

Find out related page by illustration index or
table of contents.



確認零件樣品是否與機構系統圖上相符

I identify shape of part is the same as related
page or not.



找出『待查詢零件』在機構系統圖上之相關裝配位
置及所使用之編號

Find out the location of part installed picture and
gives item No.



將機構系統圖上所使用之編號對照零件明細頁即可
看到待查詢之零件號碼

Confirm serial No. in the machine drawing and
know part number.

B: 查詢零件名稱、外觀、使用位置等(當已知零件號碼)

B: Searching part name, shape and location of using.

(When the part number is known)

翻至零件號碼索引頁即可得知頁次
Check the index of part number and turn it back
to manual corrected page.



找出此零件號碼之相關機構系統圖或零件明細頁
Find out the part number page and related
pictures.



確認零件手冊上之零件號碼即可知零件名稱及使用
數量或適用機型
Confirm part No. in the part list and gain part
name, quantity of using and applied model.



將零件明細頁上之零件編號對照機構系統圖上所使
用之編號即可知零件外觀及使用位置
Confirm part No. in the installed picture and gain
part shape and location.

九. 正確的使用零件明細(表)頁

IX. How to use parts list.

煞車襯板組

前輪軸系統

A332-1

A332

WHEEL BRAKE ASSY B

DRIVE AXLE SYSTEM A

編號 NO.	零件名稱 PART NAME C											
	新碼 NEW PART NO.	舊碼 OLD PART NO.	規格 SPECIFICATION	互換性 I T C	應用日期 APPLIED DATE	數量 Q T Y	FBT		FBT [機號 BODY NO.	備註 REMARK
							1 5 A	1 8 B	1 5 D	1 8 E		
D	E	F	G	H	I	J	K		L	M		

註解A：機構名稱。

Note A：Mechanism name.

註解B：組件名稱。

Note B：Part unit.

註解C：各零(組)件之名稱。

Note C：Part name.

註解D：機構系統圖上所使用之編號。

Note D：Serial No. In machine drawing.

註解E：新零件號碼。

Note E：New Part NO.

註解F：舊零件號碼。新、舊碼可互相對照，但客戶需以新零件號碼為基準。

Note F：Old part NO. Old part number can be contrast with the new part number. Please use new part number list for standard.

註解G：市購件規格。

Note G：Specification.

註解H：新、舊零件可互換性。

Note H：Old and new part is changeable.

註解I：此零件啟用日期。

Note I：Applied date.

註解J：各單元機構所需使用之數量(皆以一台份計之)。

Note J：Quantity.

註解K：各零(組)件之適用機型。

Note K：Part for applicable model.

註解L：啟用車台號碼。

Note L：Body No.

註解M：備註。

Note M：Remark.

機構排序

MECHANISM ORDER

順序 I	大機構 SYSTEM	小機構 ASSY
A331	變速箱系統 TRANSMISSION SYSTEM	A331-1變速齒輪箱組 停用(NOT USED) TRANSMISSION GEAR BOX ASSY
		A331-1A變速齒輪箱組 停用(NOT USED) TRANSMISSION GEAR BOX ASSY (PMP)
		A331-1B變速齒輪箱組 TRANSMISSION GEAR BOX ASSY (ZF)
A332	前輪軸系統 DRIVE AXLE SYSTEM	A332-1煞車襯板組 停用(NOT USED) WHEEL BRAKE ASSY
		A332-2輪胎組 TIRE ASSY
A333	轉向系統 STEERING SYSTEM	A333-1後輪樑組 STEERING AXLE ASSY
		A333-2轉向油壓缸組 STEERING CYLINDER ASSY
		A333-3懸吊組 停用(NOT USED) STEERING WHEEL ASSY (GE DC & DANAHER AC)
		A333-3A懸吊組 STEERING WHEEL ASSY (SME AC)
		A333-8油壓方向機 POWER STEERING
A334	控制器系統 CONTROLLER SYSTEM	A334-1控制器 停用(NOT USED) CONTROLLER (GE DC)
		A334-1A控制器 停用(NOT USED) CONTROLLER (DANAHER AC/PUMP MOTOR-GE DC)
		A334-1B控制器 停用(NOT USED) CONTROLLER (DANAHER AC)
		A334-1C控制器 CONTROLLER (SME AC)
		A334-2馬達與泵浦 停用(NOT USED) MOTOR & PUMP (GE DC)
		A334-2A馬達與泵浦 停用(NOT USED) MOTOR & PUMP (DANAHER AC)
		A334-2B馬達與泵浦 MOTOR & PUMP (SME AC)
		A334-6電路系統 停用(NOT USED) ELECTRICAL SYSTEM (GE DC)
A334-6A電路系統 ELECTRICAL SYSTEM (SME AC)		

機構排序

MECHANISM ORDER

順序 I	大機構 SYSTEM	小機構 ASSY
A335	車身配件系統 CHASSIS FITTING SYSTEM	A335-1車身與配件組 停用(NOT USED) CAR BODY & FITTING (GE DC & DANAHER AC)
		A335-1A車身與配件組 CAR BODY & FITTING (SME AC)
		A335-2電池箱蓋與配重組 停用(NOT USED) BATTERY HOOD & COUNTERWEIGHT (GE DC & DANAHER AC)
		A335-2A電池箱蓋與配重組 BATTERY HOOD & COUNTERWEIGHT (SME AC)
		A335-3駕駛座椅組 DRIVER SEAT ASSY
		A335-4加速器連桿組 停用(NOT USED) ACCELERATOR LEVER ASSY (GE DC)
		A335-4A加速器連桿組 停用(NOT USED) ACCELERATOR LEVER ASSY (DANAHER AC)
		A335-4B加速器組 ACCELERATOR ASSY (SME AC)
A336	煞車系統 BRAKE SYSTEM	A336-1手煞車組 PARKING BRAKE ASSY
		A336-2腳煞車組 停用(NOT USED) FOOT-PARKING BRAKE ASSY (GE DC & DANAHER AC)
		A336-2A腳煞車組 FOOT-PARKING BRAKE ASSY (SME AC)
A337	操縱系統 CONTROL SYSTEM	A337-1轉向系統 停用(NOT USED) STEERING SYSTEM
		A337-1A電子式自排排檔開關組 (AT)ELECTRON SHIFT LEVER SWITCH ASSY
		A337-2操作桿組 OPERATION LEVER ASSY
A338	升降系統 MAST SYSTEM	A338-1二截式桅桿配件組 停用(NOT USED) MAST FITTING (DUPLEX)(GE DC & DANAHER AC)
		A338-1A二截式貨櫃型桅桿配件組 停用(NOT USED) MAST FITTING (FULL FREE)(GE DC & DANAHER AC)
		A338-1B三截式桅桿配件組 停用(NOT USED) MAST FITTING (TRIPLEX)(GE DC & DANAHER AC)
		A338-1C二截式桅桿配件組 MAST FITTING (DUPLEX)(SME AC)
		A338-1D二截式貨櫃型桅桿配件組 MAST FITTING (FULL FREE)(SME AC)
		A338-1E三截式桅桿配件組 MAST FITTING (TRIPLEX)(SME AC)

機構排序

MECHANISM ORDER

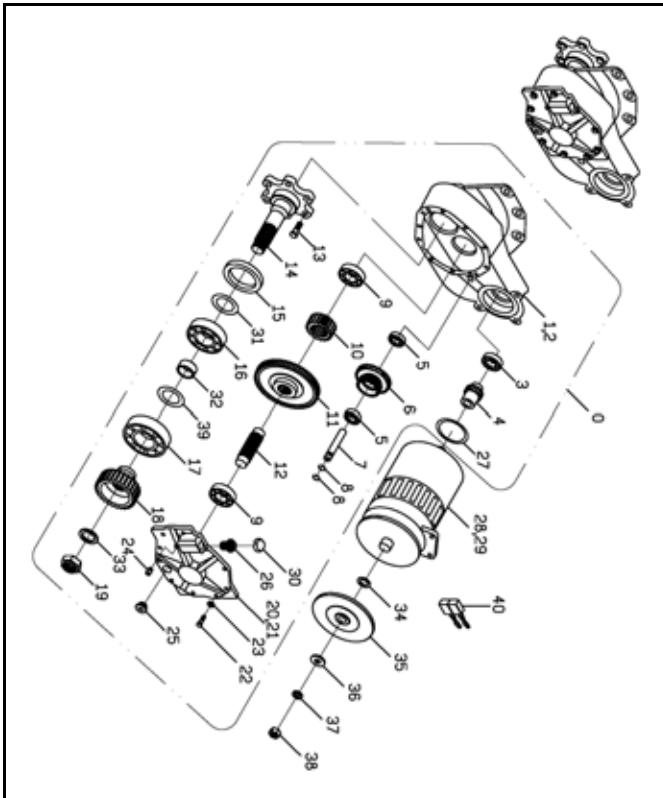
順序 I	大機構 SYSTEM	小機構 ASSY
A338	升降系統 MAST SYSTEM	A338-2滑軌組 MAST ASSY (GE DC & DANAHER AC) 停用(NOT USED)
		A338-2A滑軌組 MAST ASSY (SME AC)
		A338-3傾斜缸組 TILT CYLINDER ASSY
		A338-4二.三截式升降缸組(右) LIFT CYLINDER (DUPLX & TRIPLEX)(R.H.)
		A338-4A二.三截式升降缸組(左) LIFT CYLINDER (DUPLX & TRIPLEX)(L.H.)
		A338-4B二.三截式貨櫃型油壓缸組 LIFT CYLINDER (FULL FREE & TRIPLEX)
		A338-4C二截式貨櫃型升降缸組(右) LIFT CYLINDER (FULL FREE)(R.H.)
		A338-4D二截式貨櫃型升降缸組(左) LIFT CYLINDER (FULL FREE)(L.H.)
		A338-5二截式升降缸配管組 LIFT CYLINDER FITTING (DUPLX)
		A338-5A二截式貨櫃型升降缸配管組 LIFT CYLINDER FITTING (FULL FREE)
		A338-5B三截式升降缸配管組 LIFT CYLINDER FITTING (TRIPLEX)
		A338-6二截式貨叉架組 FORK BRACKET (DUPLX)
		A338-6A二.三截式貨櫃型貨叉架組 FORK BRACKET (FULL FREE & TRIPLEX)
		A338-7油壓管路組 HYDRAULIC PIPE ASSY (GE DC) 停用(NOT USED)
		A338-7A油壓管路組 HYDRAULIC PIPE ASSY (DANAHER AC) 停用(NOT USED)
		A338-7B油壓管路組 HYDRAULIC PIPE ASSY (SME AC)
A339	附件系統 ACCESSORY SYSTEM	A339-1儀錶與開關 METER & SWITCH
		A339-2工具箱組 TOOLS BOX ASSY
		A339-3銘牌與貼紙 PLATE & STICKER

機構排序
MECHANISM ORDER

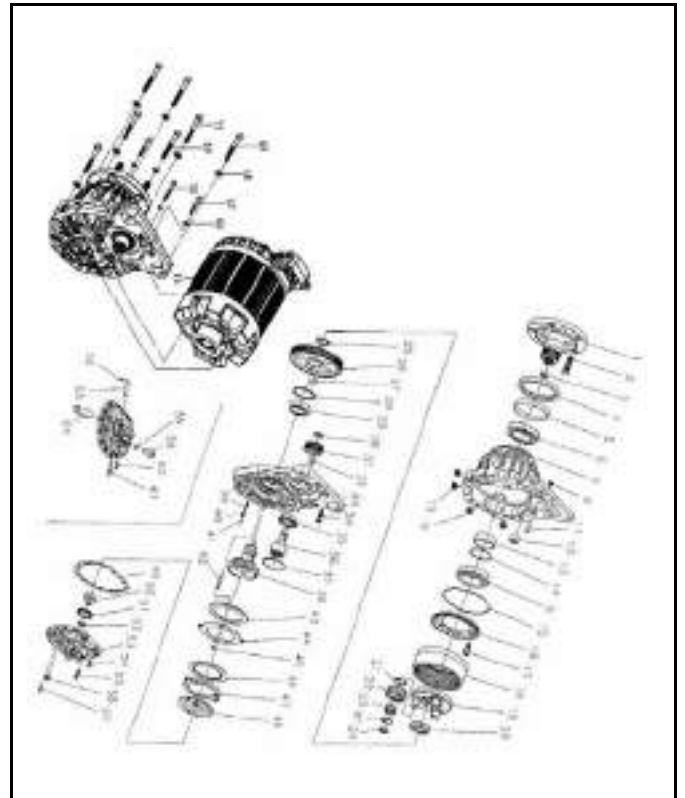
順序 I	大機構 SYSTEM	小機構 ASSY
A340	選配配件系統 OPTIONAL ACCESSORY SYSTEM	A340-1側移組 SIDE SHIFT ASSY
		A340-2二截式側移配管組 HOSE & ROLL FOR SIDE SHIFT (DUPLEX)
		A340-2A二截式貨櫃型側移配管組 HOSE & ROLL FOR SIDE SHIFT (FULL FREE)
		A340-2B三截式側移配管組 HOSE & ROLL FOR SIDE SHIFT (TRIPLEX)
		A340-2C二截式貨櫃型四排配管組 HOSE & ROLL FOR FOUR-ROW (FULL FREE)
A341	修理包系統 REPAIR KIT SYSTEM	A341-1修理包總覽 REPAIR KIT OVERALL

圖解索引
ILLUSTRATION INDEX

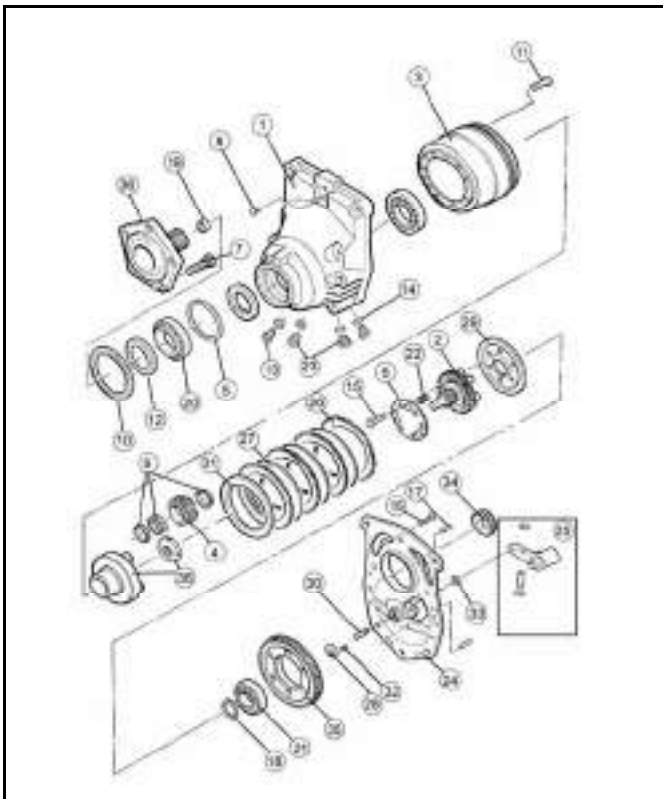
變速箱系統 A331 TRANSMISSION SYSTEM



變速齒輪箱組
A331-1 停用(NOT USED)
TRANSMISSION GEAR BOX ASSY



變速齒輪箱組
A331-1A 停用(NOT USED)
TRANSMISSION GEAR BOX ASSY (PMP)

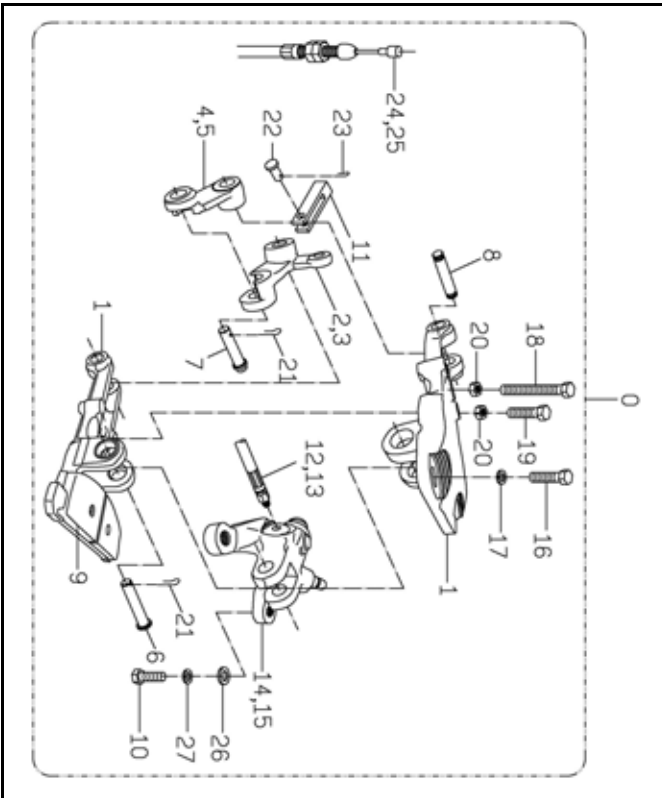


變速齒輪箱組
A331-1B
TRANSMISSION GEAR BOX ASSY (ZF)

圖解索引

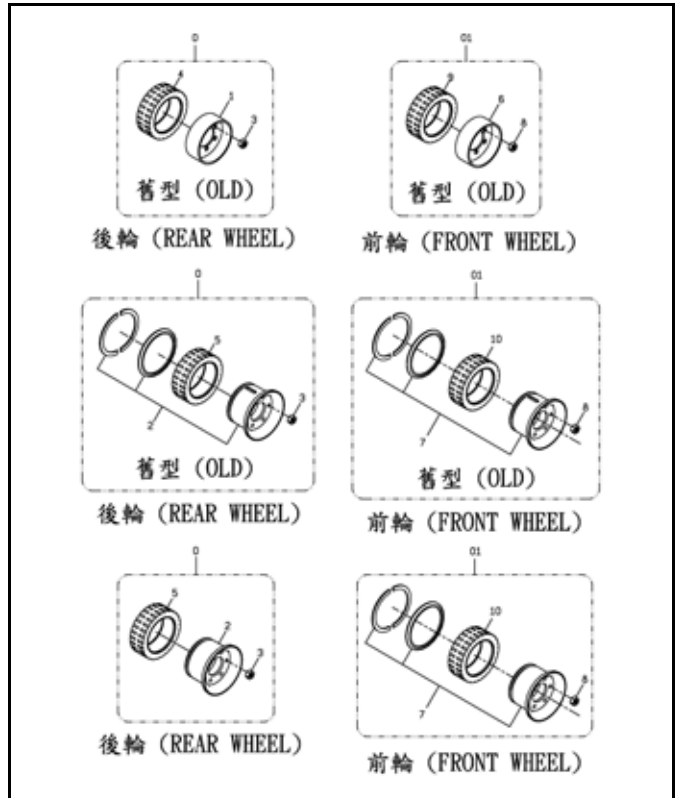
ILLUSTRATION INDEX

前輪軸系統 A332 DRIVE AXLE SYSTEM



煞車襯板組

A332-1 停用(NOT USED)
WHEEL BRAKE ASSY

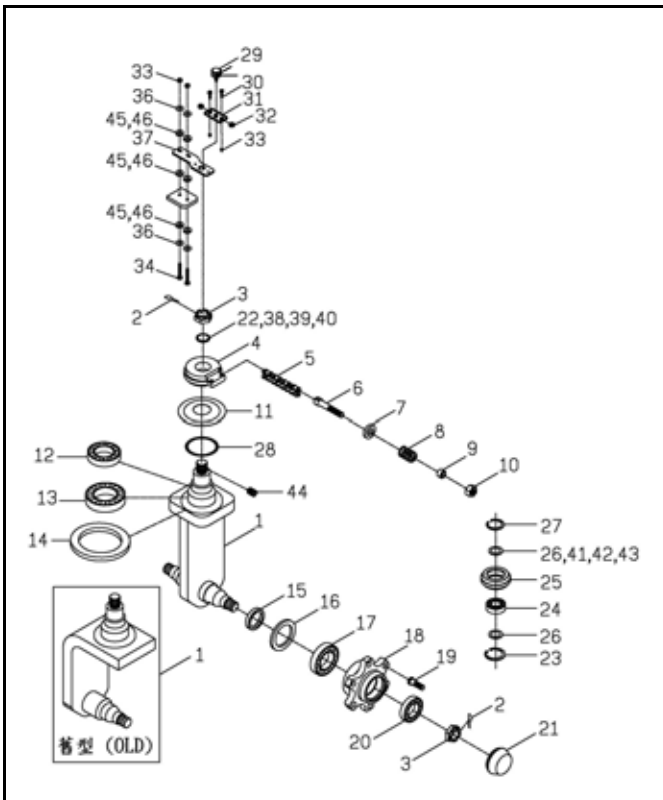


輪胎組

A332-2
TIRE ASSY

圖解索引
ILLUSTRATION INDEX

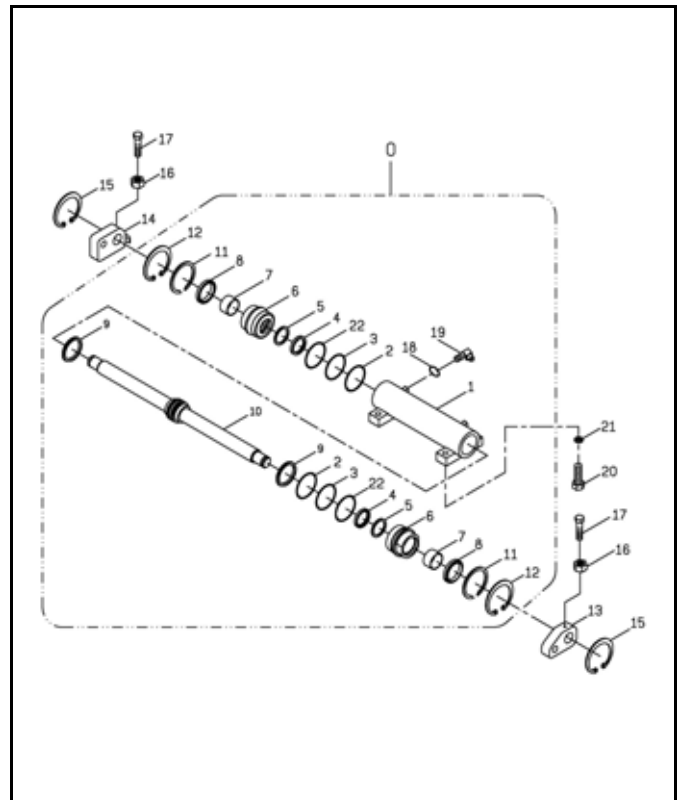
轉向系統 A333 STEERING SYSTEM



後輪樑組

A333-1

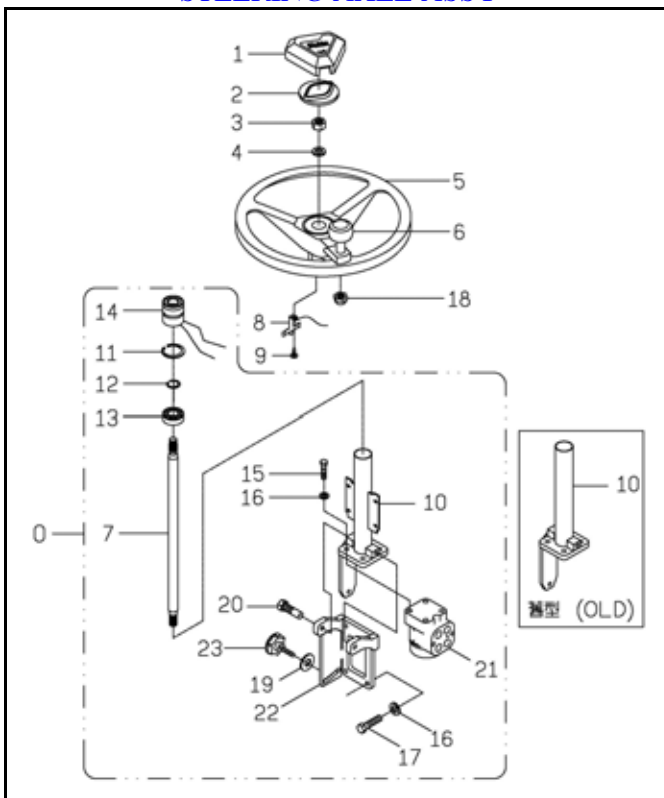
STEERING AXLE ASSY



轉向油壓缸組

A333-2

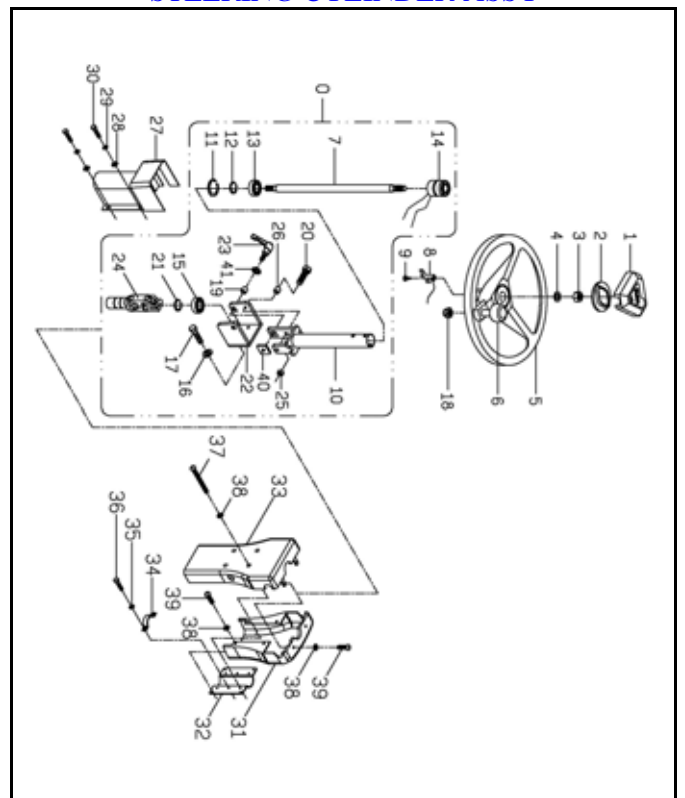
STEERING CYLINDER ASSY



懸吊組

A333-3 停用(NOT USED)

STEERING WHEEL ASSY (GE DC & DANAHER AC)



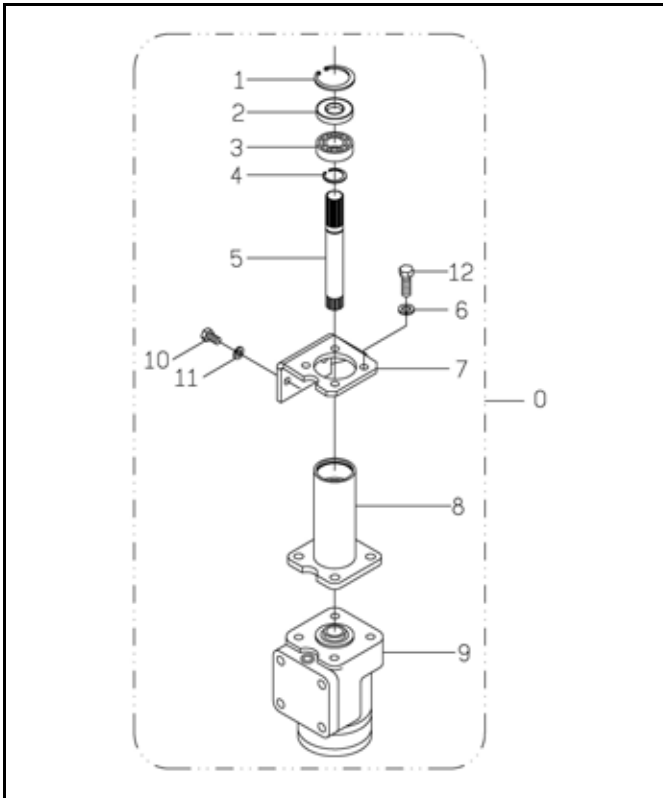
懸吊組

A333-3A

STEERING WHEEL ASSY (SME AC)

圖解索引
ILLUSTRATION INDEX

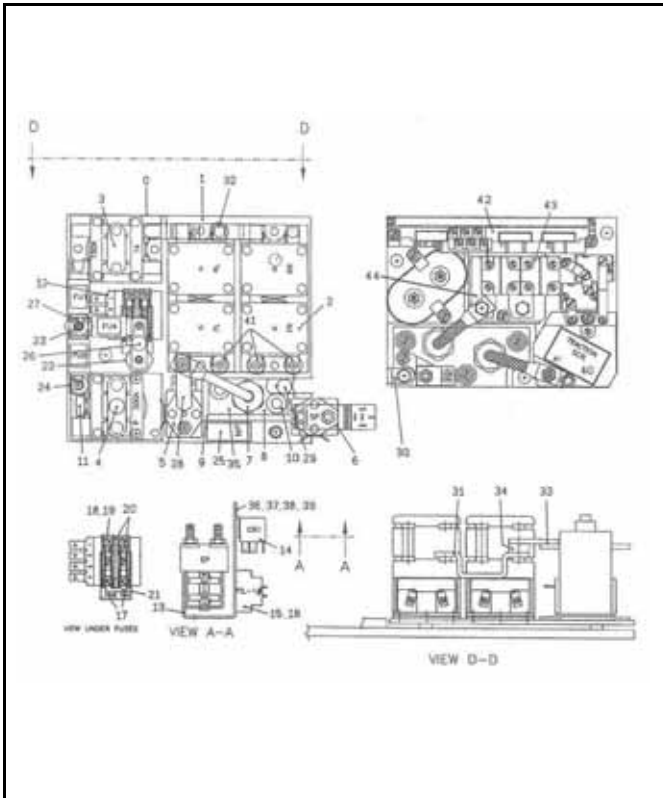
轉向系統 A333 STEERING SYSTEM



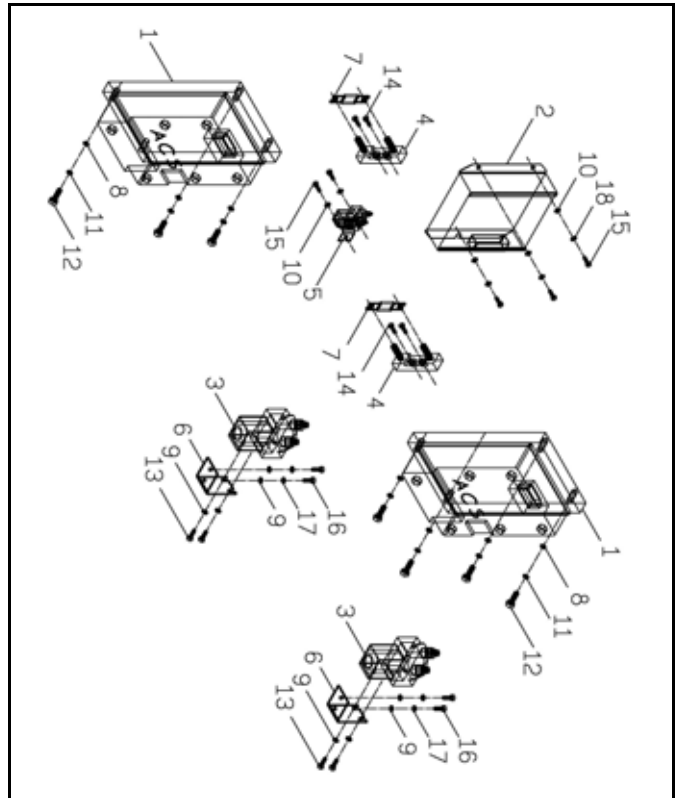
油壓方向機
A333-8
POWER STEERING

圖解索引
ILLUSTRATION INDEX

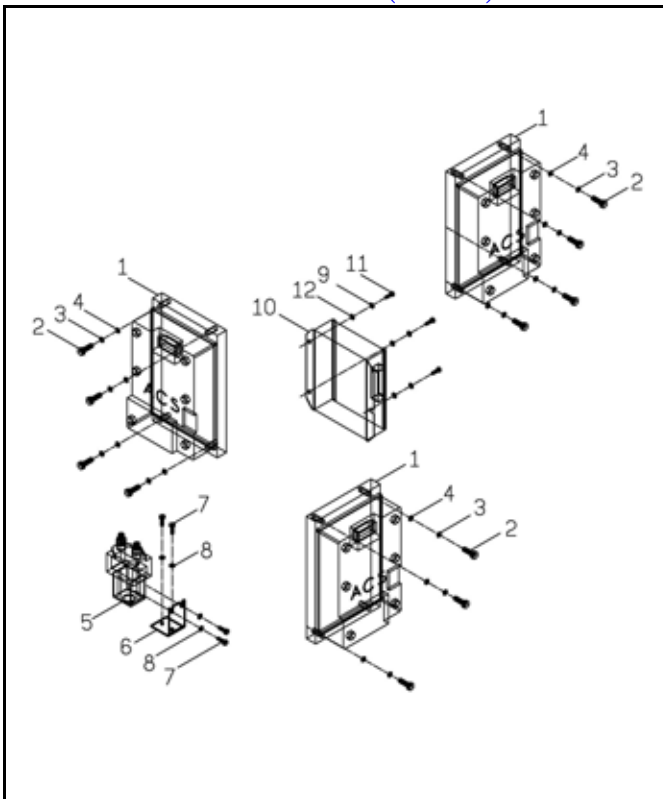
控制器系統 A334 CONTROLLER SYSTEM



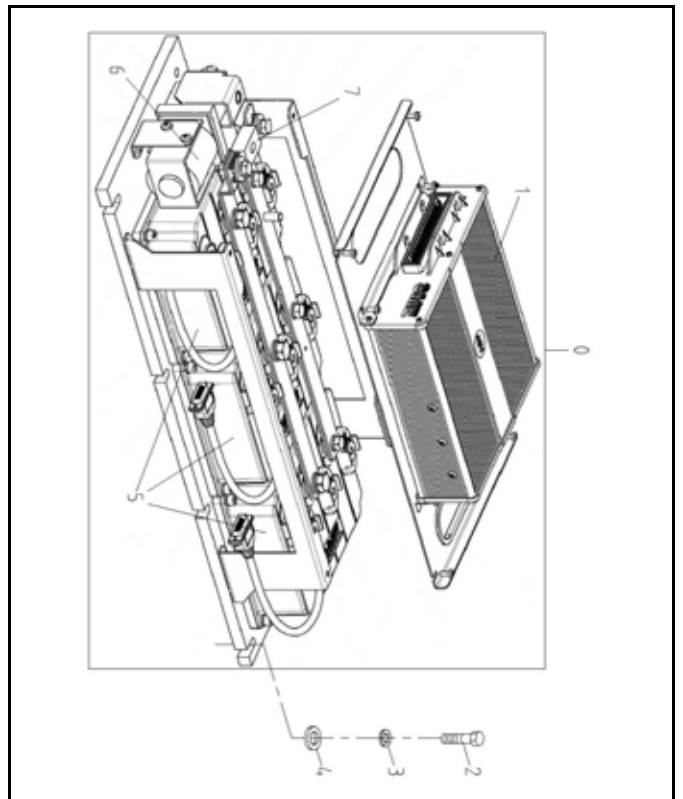
控制器
A334-1 停用(NOT USED)
CONTROLLER (GE DC)



控制器
A334-1A 停用(NOT USED)
CONTROLLER (DANAHER AC/PUMP MOTOR-GE DC)



控制器
A334-1B 停用(NOT USED)
CONTROLLER (DANAHER AC)

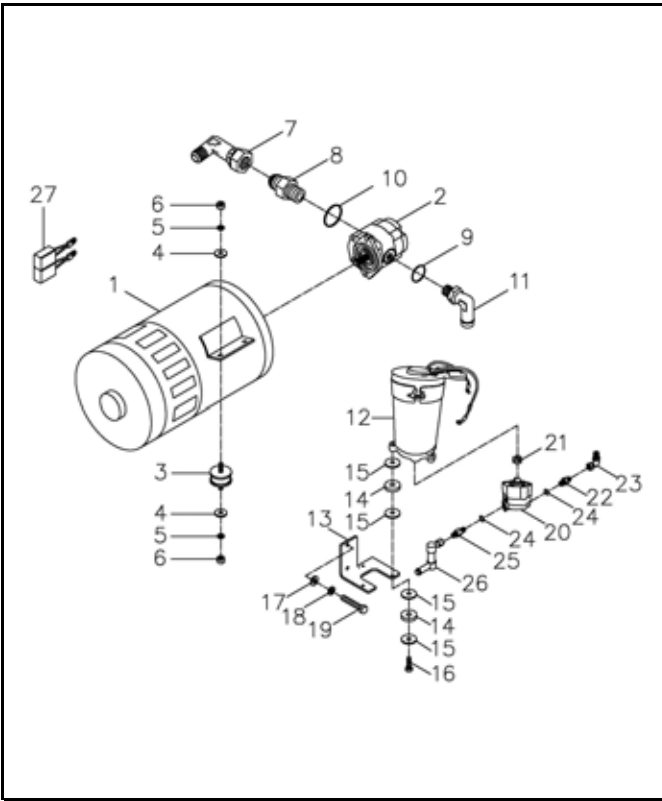


控制器
A334-1C
CONTROLLER (SME AC)

圖解索引

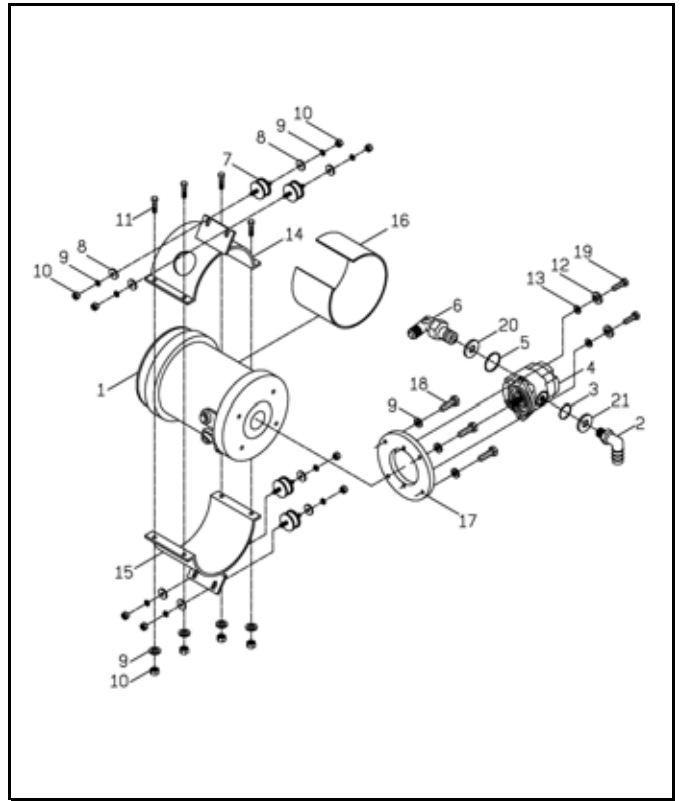
ILLUSTRATION INDEX

控制器系統 A334 CONTROLLER SYSTEM



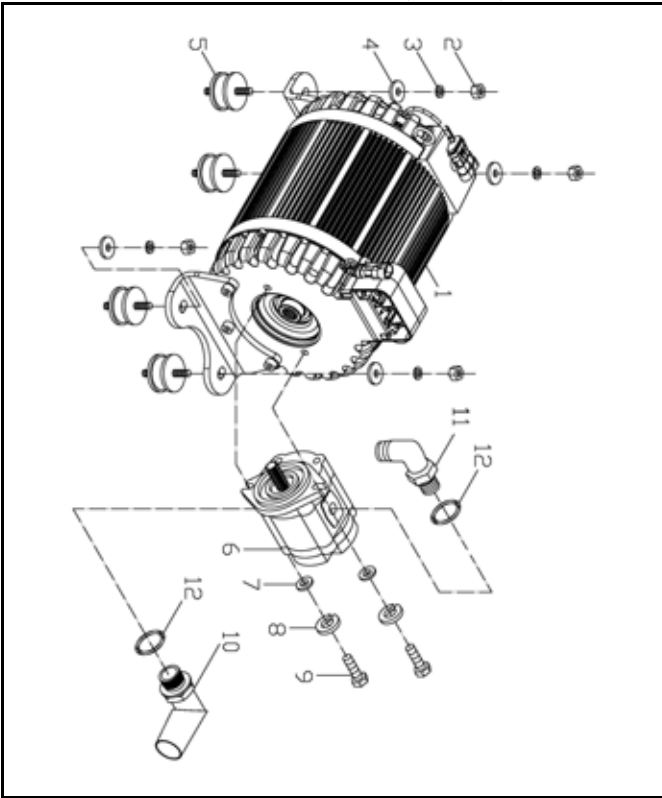
馬達與泵浦

A334-2 停用(NOT USED)
MOTOR & PUMP (GE DC)



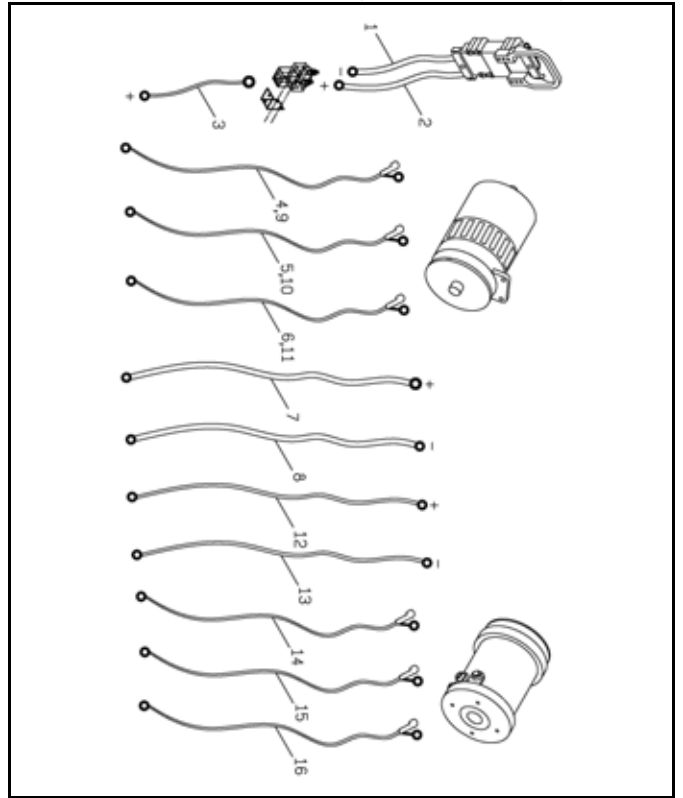
馬達與泵浦

A334-2A 停用(NOT USED)
MOTOR & PUMP (DANAHER AC)



馬達與泵浦

A334-2B
MOTOR & PUMP (SME AC)

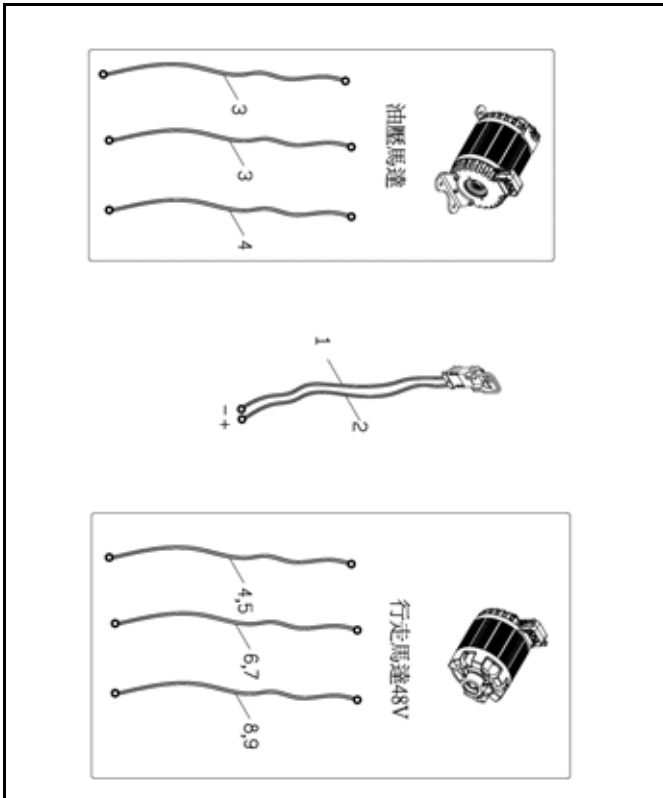


電路系統

A334-6 停用(NOT USED)
ELECTRICAL SYSTEM (GE DC)

圖解索引
ILLUSTRATION INDEX

控制器系統 A334 CONTROLLER SYSTEM

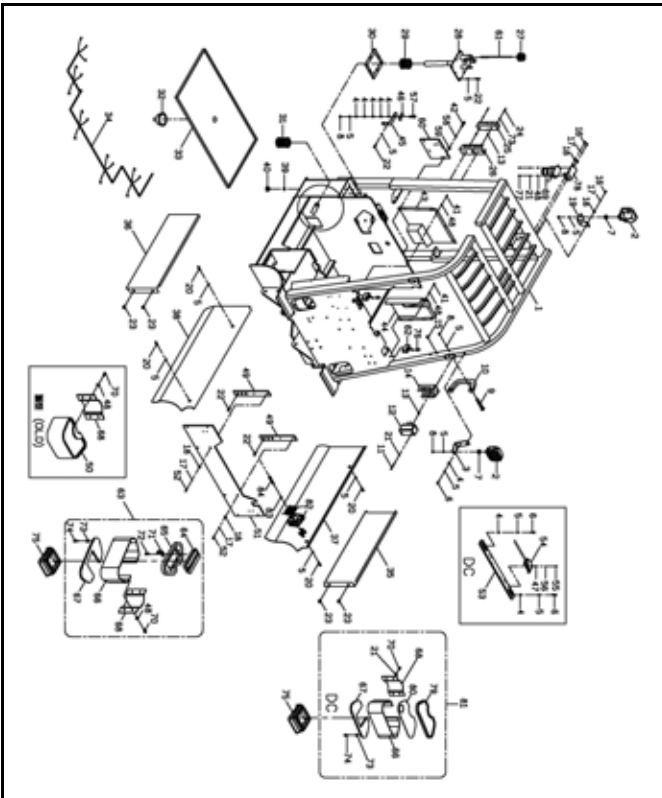


電路系統
A334-6A
ELECTRICAL SYSTEM (SME AC)

圖解索引

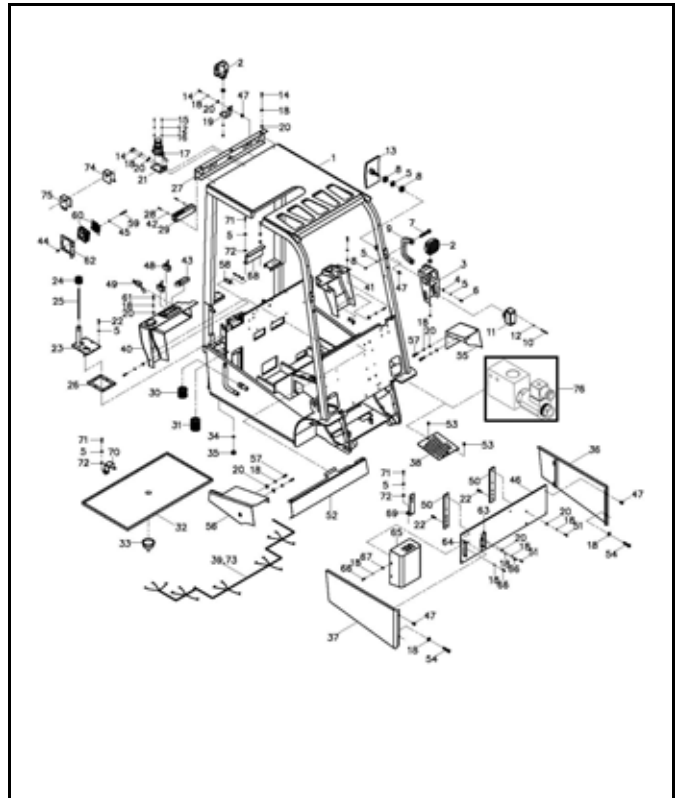
ILLUSTRATION INDEX

車身配件系統 A335 CHASSIS FITTING SYSTEM



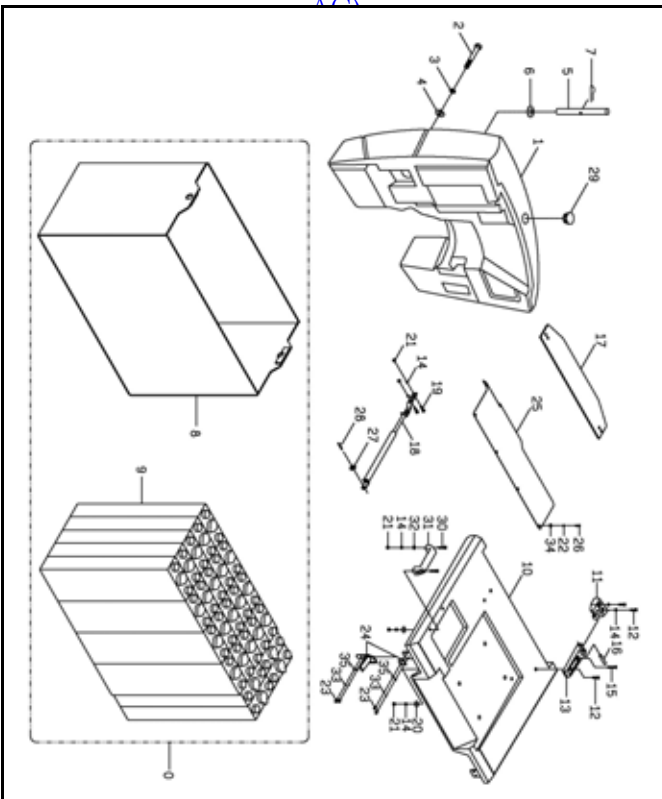
車身與配件組

A335-1 停用(NOT USED)
CAR BODY & FITTING (GE DC & DANAHER AC)



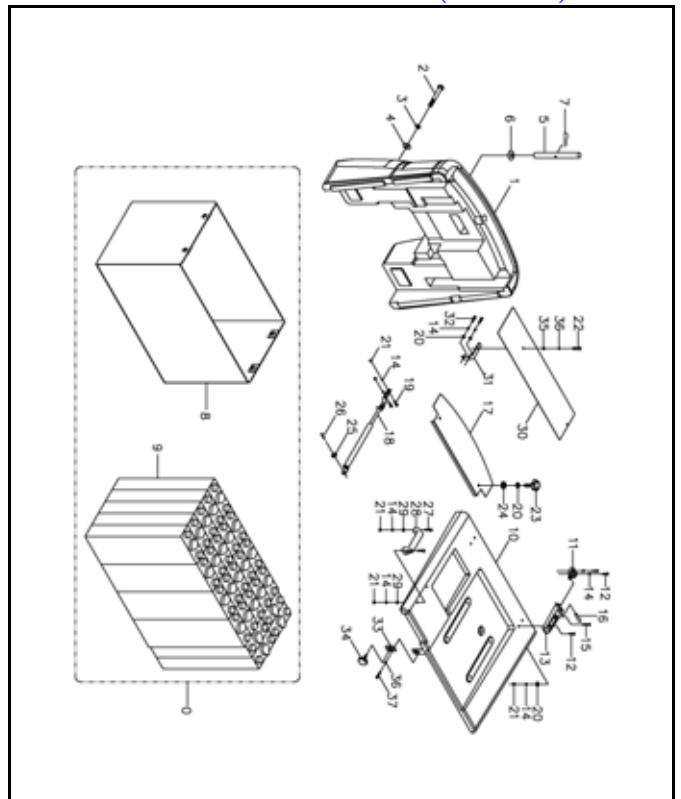
車身與配件組

A335-1A
CAR BODY & FITTING (SME AC)



電池箱蓋與配重組

A335-2 停用(NOT USED)
BATTERY HOOD & COUNTERWEIGHT (GE DC & DANAHER AC)



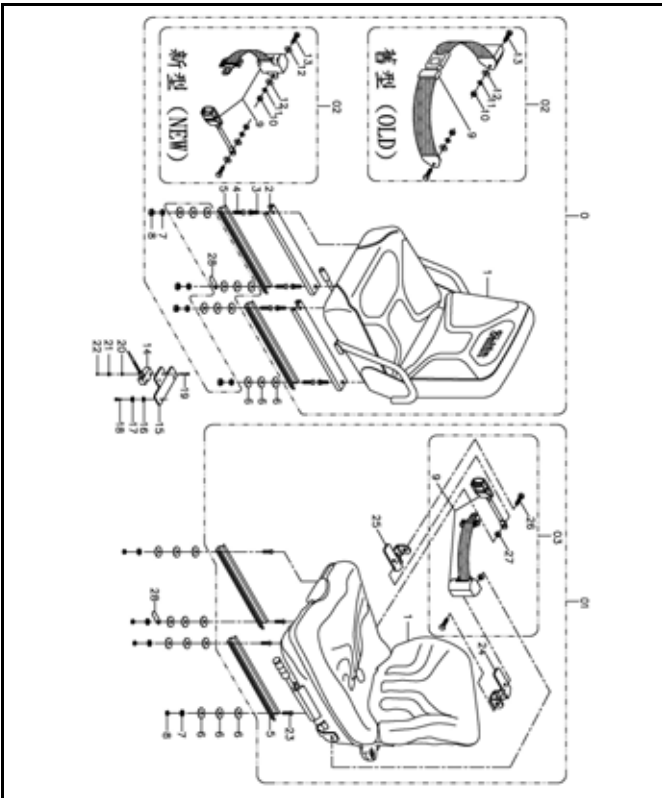
電池箱蓋與配重組

A335-2A
BATTERY HOOD & COUNTERWEIGHT (SME AC)

圖解索引

ILLUSTRATION INDEX

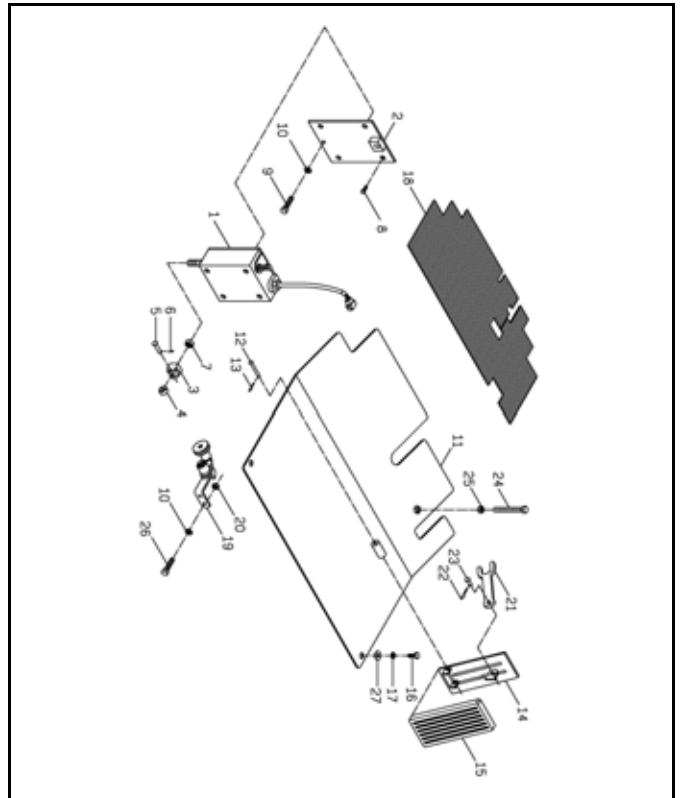
車身配件系統 A335 CHASSIS FITTING SYSTEM



駕駛座椅組

A335-3

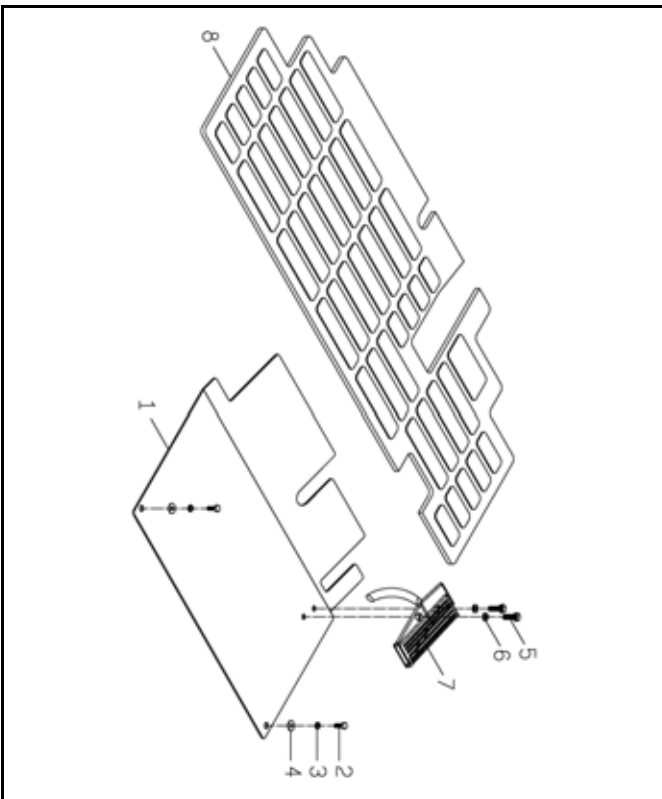
DRIVER SEAT ASSY



加速器連桿組

A335-4 停用(NOT USED)

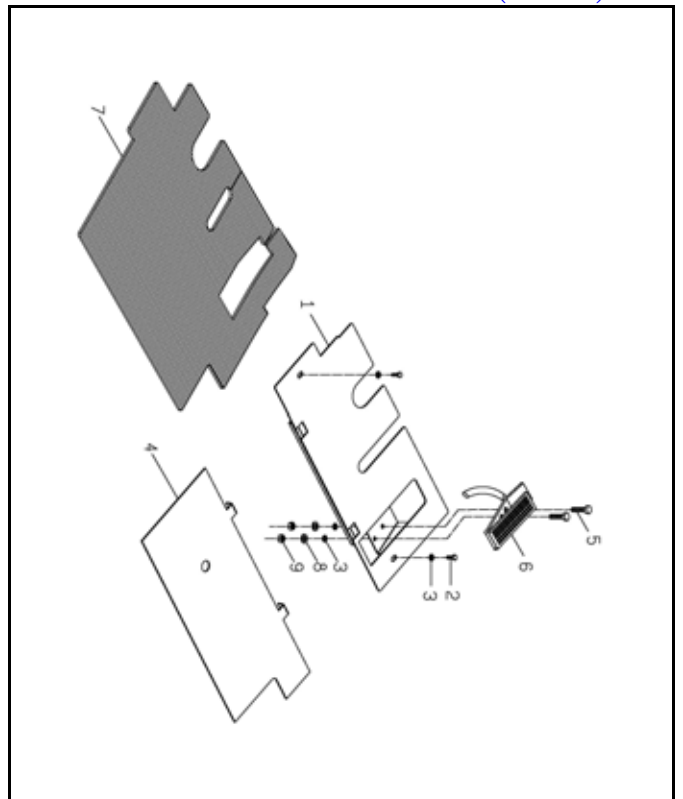
ACCELERATOR LEVER ASSY (GE DC)



加速器連桿組

A335-4A 停用(NOT USED)

ACCELERATOR LEVER ASSY (DANAHER AC)



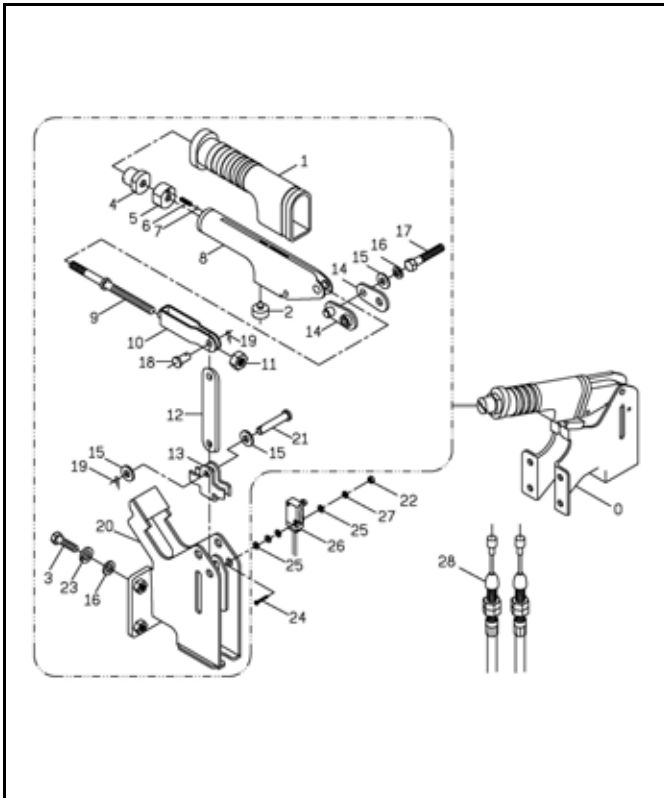
加速器組

A335-4B

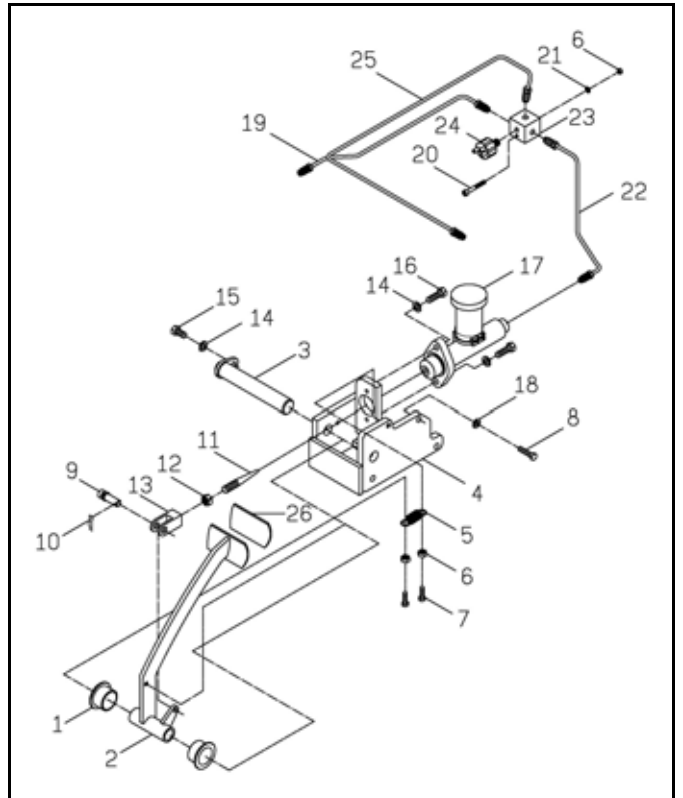
ACCELERATOR ASSY (SME AC)

圖解索引
ILLUSTRATION INDEX

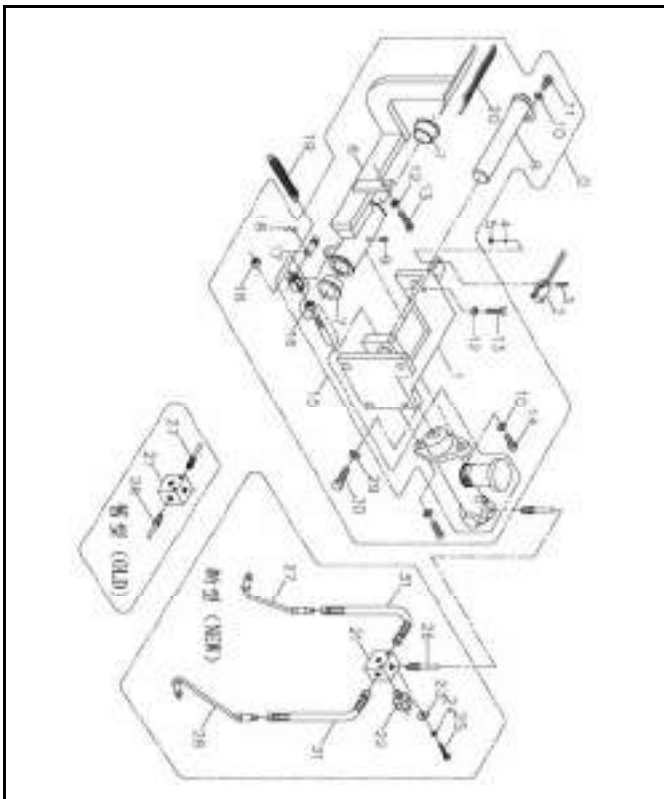
煞車系統 A336 BRAKE SYSTEM



手煞車組
A336-1
PARKING BRAKE ASSY



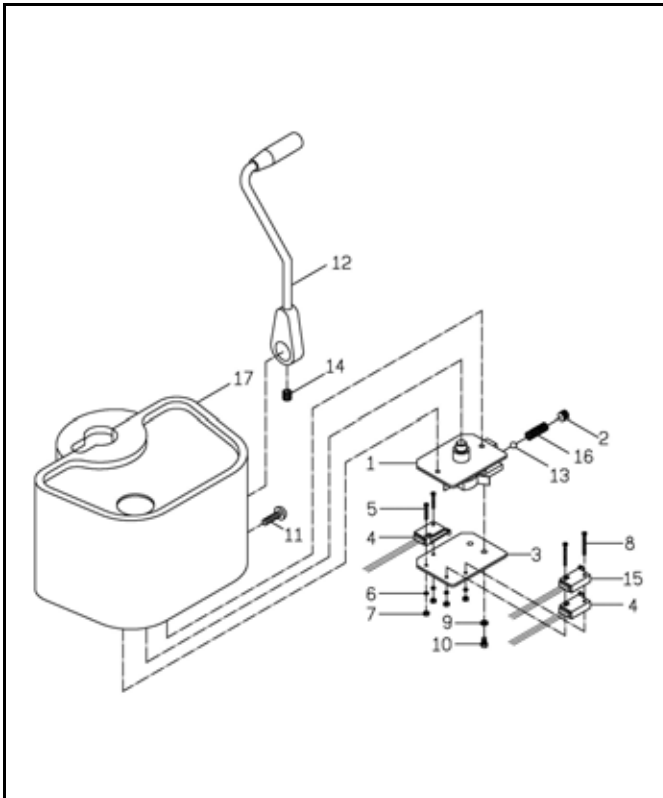
腳煞車組
A336-2 停用(NOT USED)
FOOT-PARKING BRAKE ASSY (GE DC & DANAHER AC)



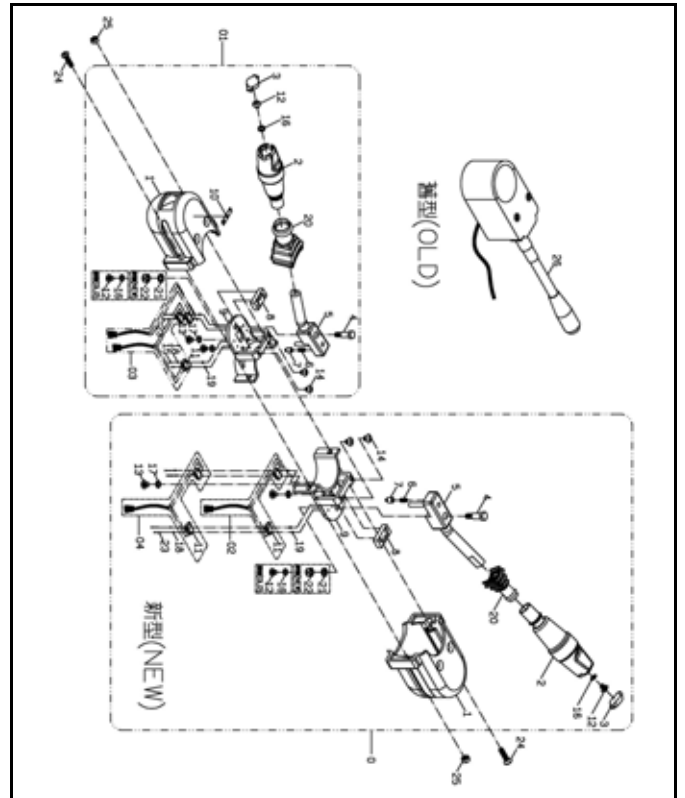
腳煞車組
A336-2A
FOOT-PARKING BRAKE ASSY (SME AC)

圖解索引
ILLUSTRATION INDEX

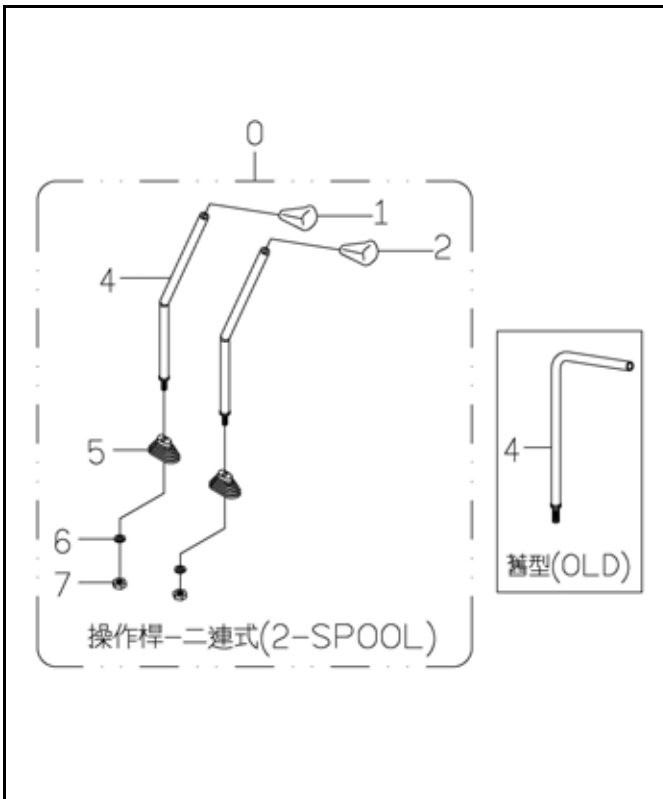
操縱系統 A337 CONTROL SYSTEM



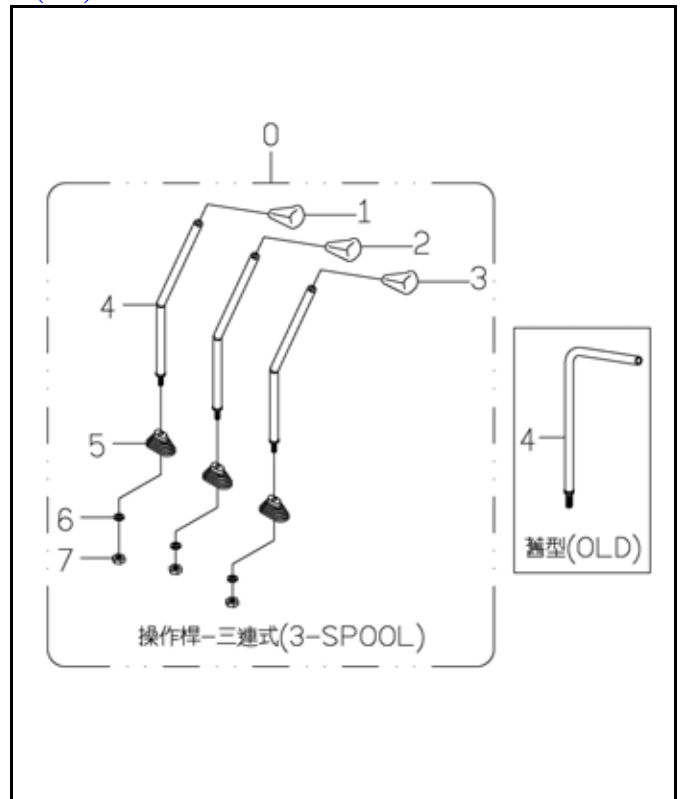
轉向系統
A337-1 停用(NOT USED)
STEERING SYSTEM



電子式自排排檔開關組
A337-1A
(AT)ELECTRON SHIFT LEVER SWITCH ASSY



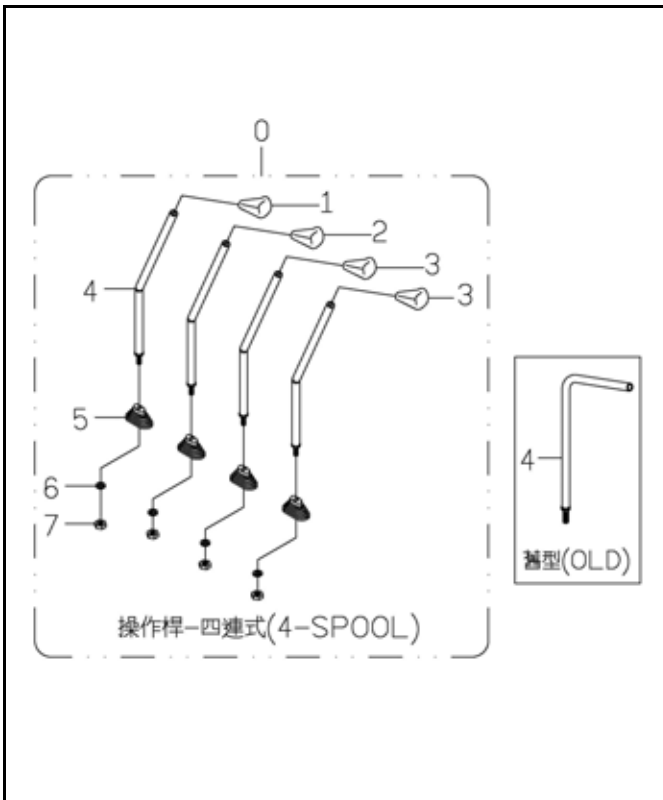
操作桿組
A337-2
OPERATION LEVER ASSY



操作桿組
A337-2
OPERATION LEVER ASSY

圖解索引
ILLUSTRATION INDEX

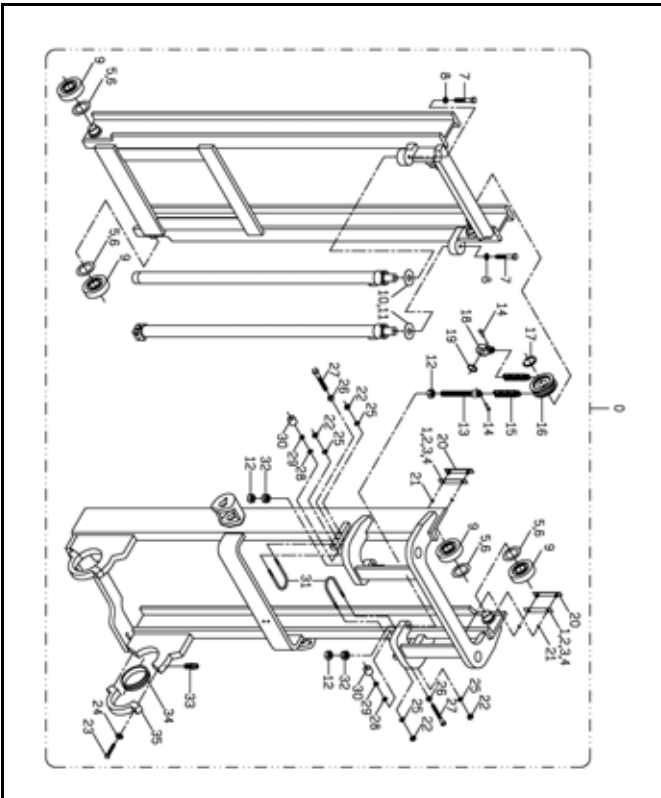
操縱系統 A337 CONTROL SYSTEM



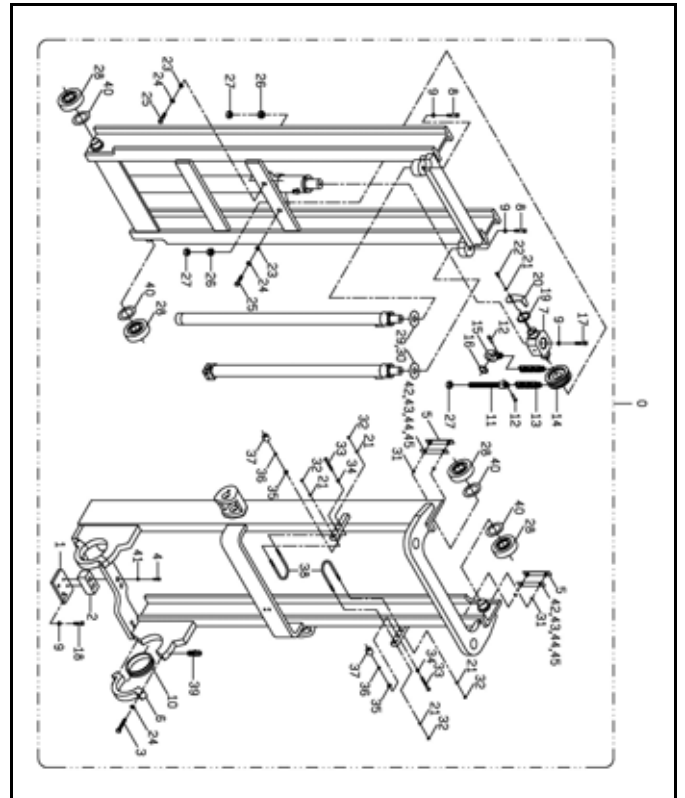
操作桿組
A337-2
OPERATION LEVER ASSY

圖解索引
ILLUSTRATION INDEX

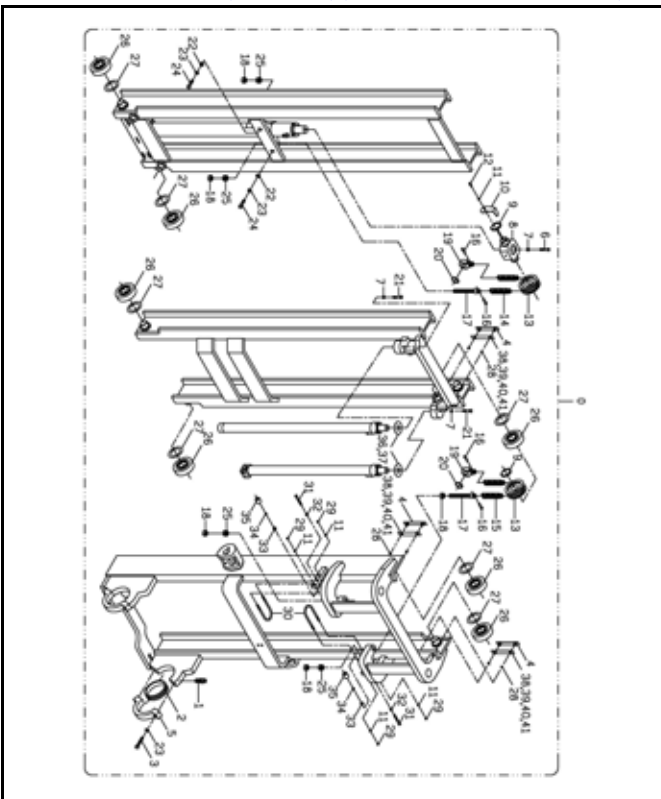
升降系統 A338 MAST SYSTEM



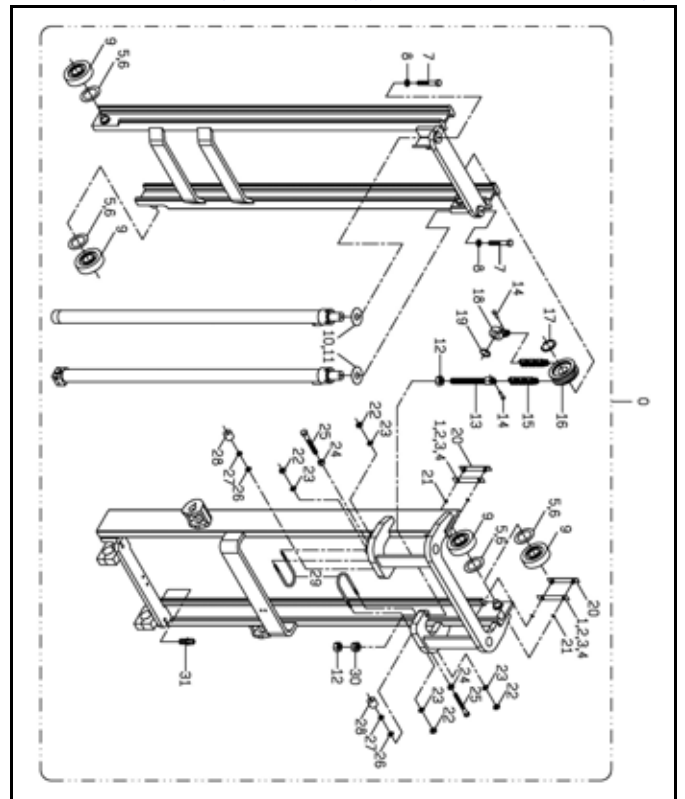
二截式桅桿配件組
A338-1 停用(NOT USED)
MAST FITTING (DUPLEX)(GE DC & DANAHER AC)



二截式貨櫃型桅桿配件組
A338-1A 停用(NOT USED)
MAST FITTING (FULL FREE)(GE DC & DANAHER AC)



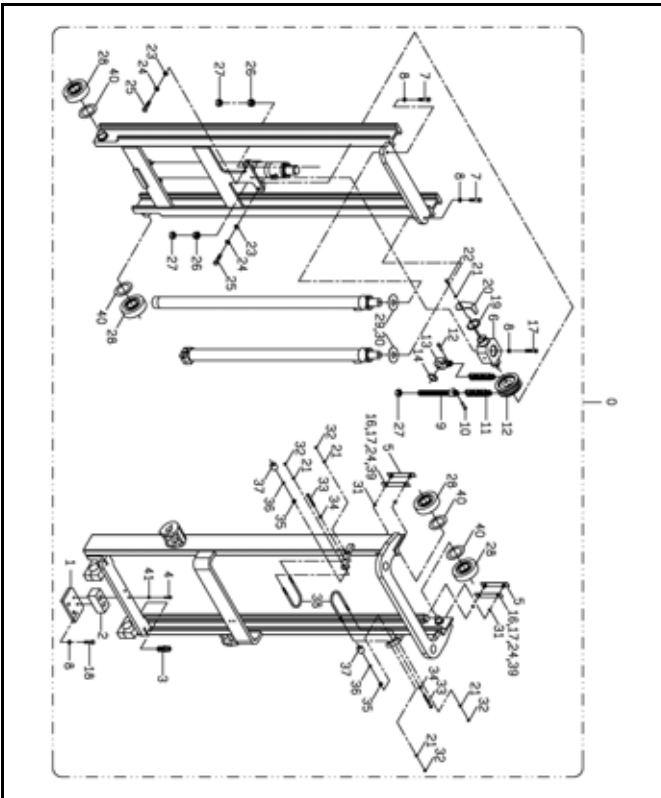
三截式桅桿配件組
A338-1B 停用(NOT USED)
MAST FITTING (TRIPLEX)(GE DC & DANAHER AC)



二截式桅桿配件組
A338-1C
MAST FITTING (DUPLEX)(SME AC)

圖解索引
ILLUSTRATION INDEX

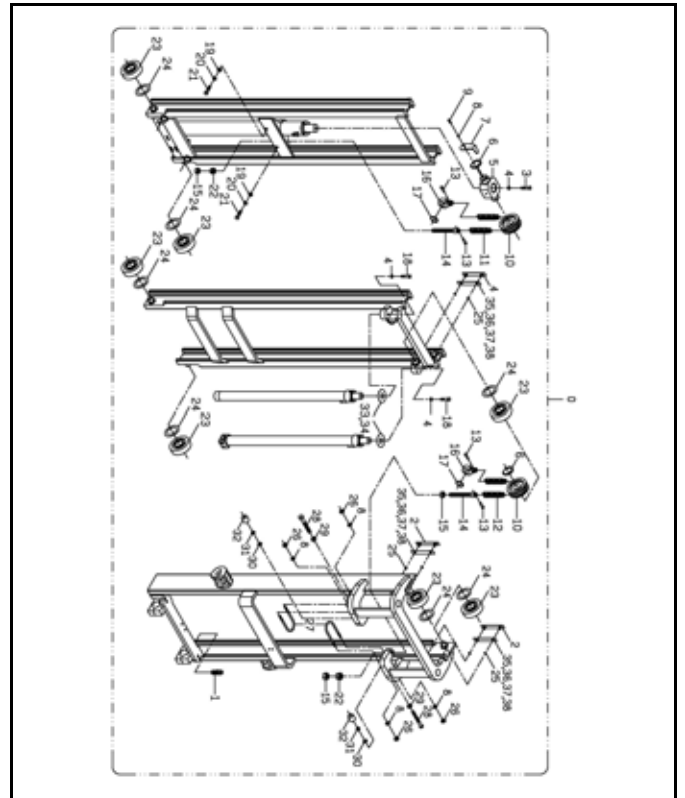
升降系統 A338 MAST SYSTEM



二截式貨櫃型桅桿配件組

A338-1D

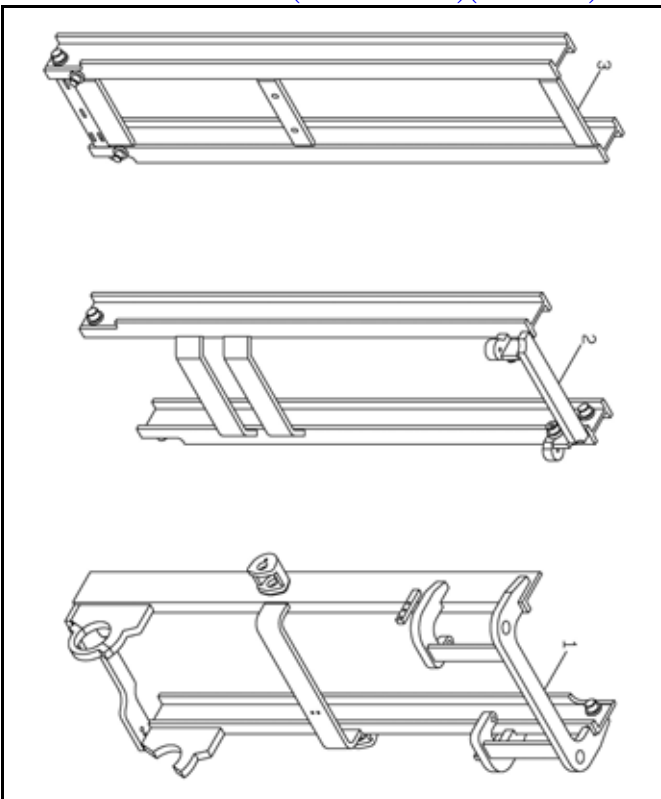
MAST FITTING (FULL FREE)(SME AC)



三截式桅桿配件組

A338-1E

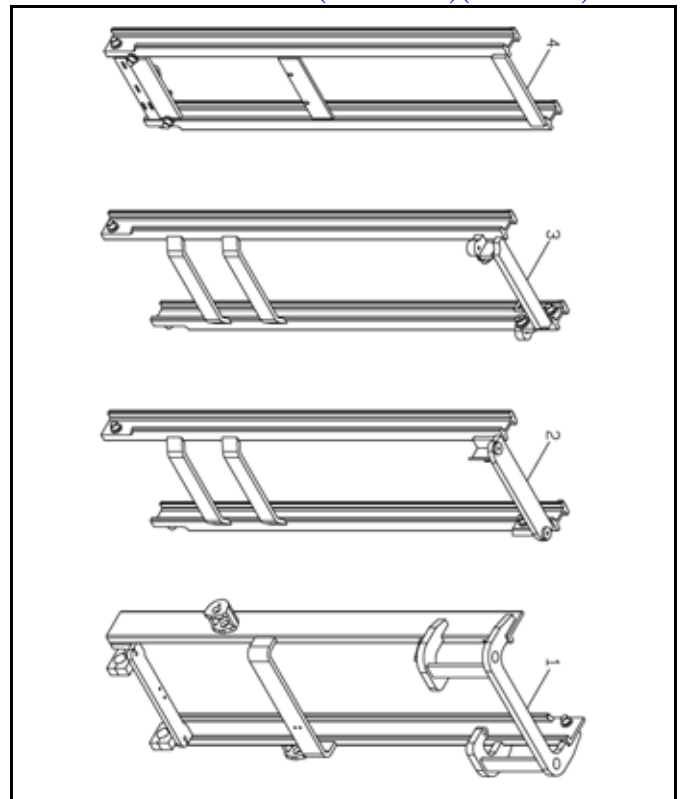
MAST FITTING (TRIPLEX)(SME AC)



滑軌組

A338-2 停用(NOT USED)

MAST ASSY (GE DC & DANAHER AC)



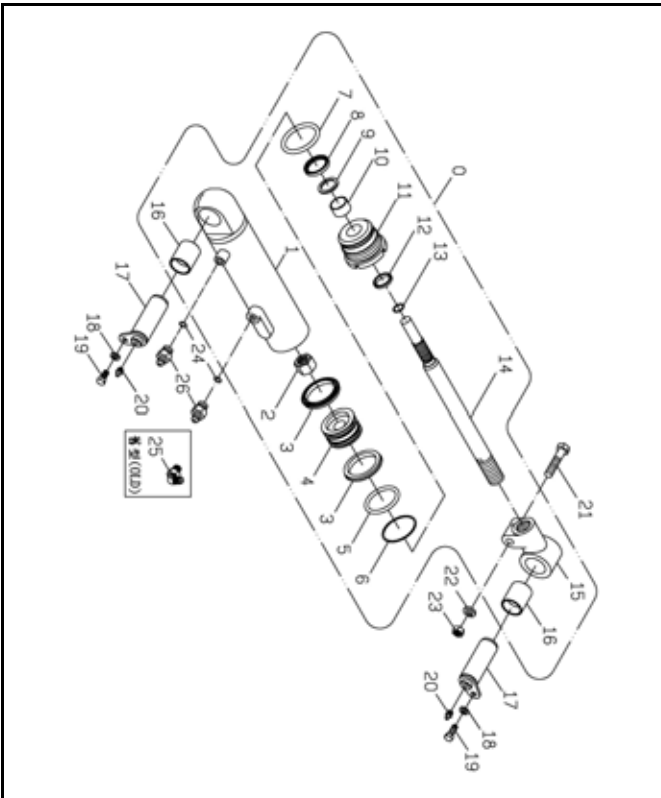
滑軌組

A338-2A

MAST ASSY (SME AC)

圖解索引
ILLUSTRATION INDEX

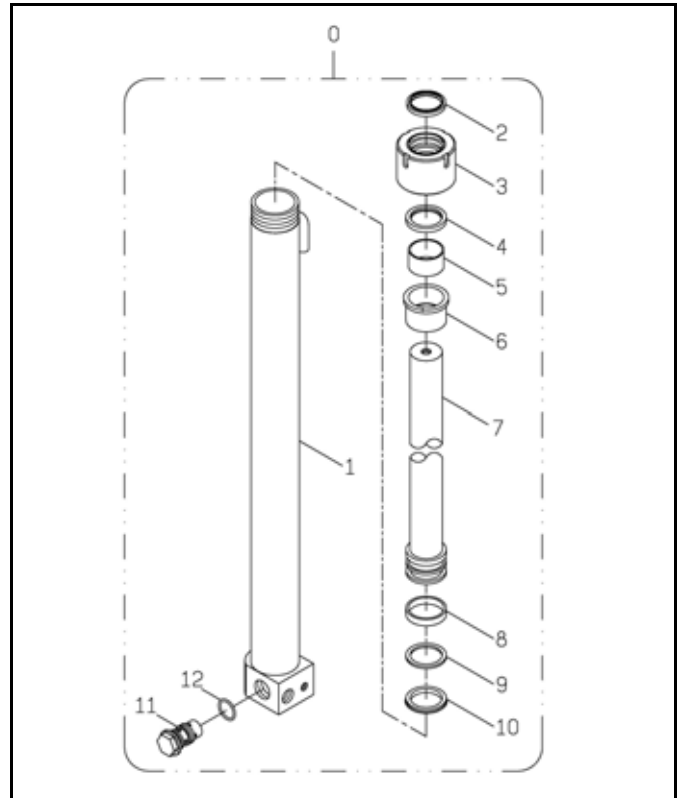
升降系統 A338 MAST SYSTEM



傾斜缸組

A338-3

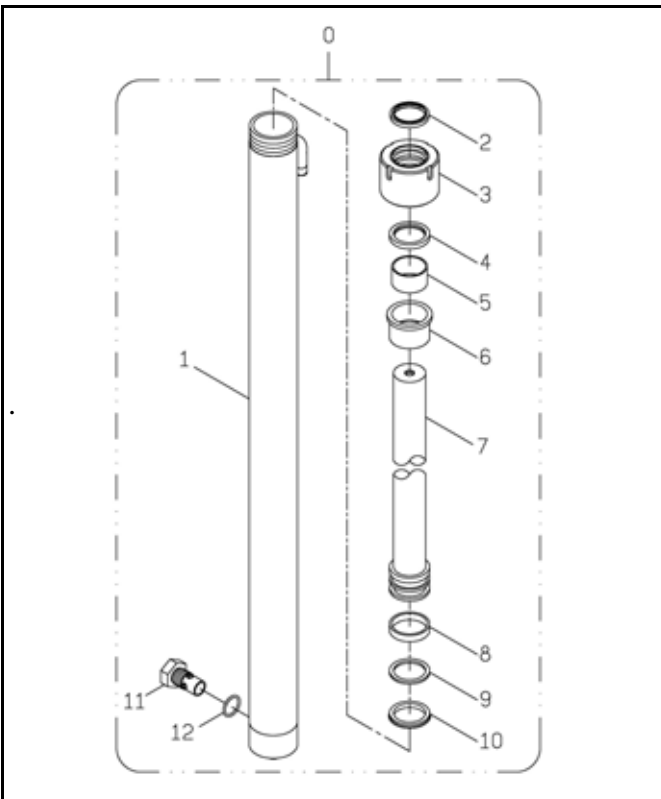
TILT CYLINDER ASSY



二、三截式升降缸組(右)

A338-4

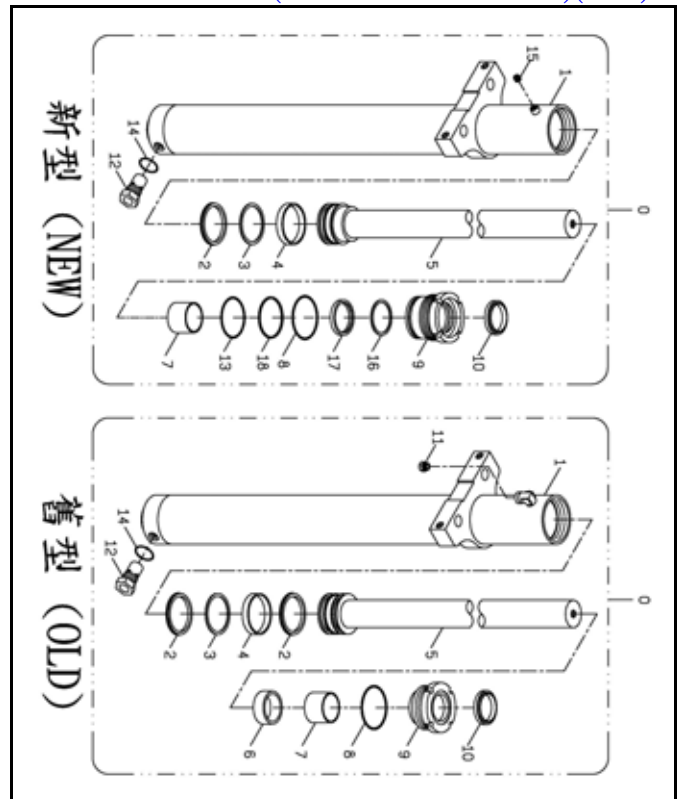
LIFT CYLINDER (DUPLEX & TRIPLEX)(R.H.)



二、三截式升降缸組(左)

A338-4A

LIFT CYLINDER (DUPLEX & TRIPLEX)(L.H.)



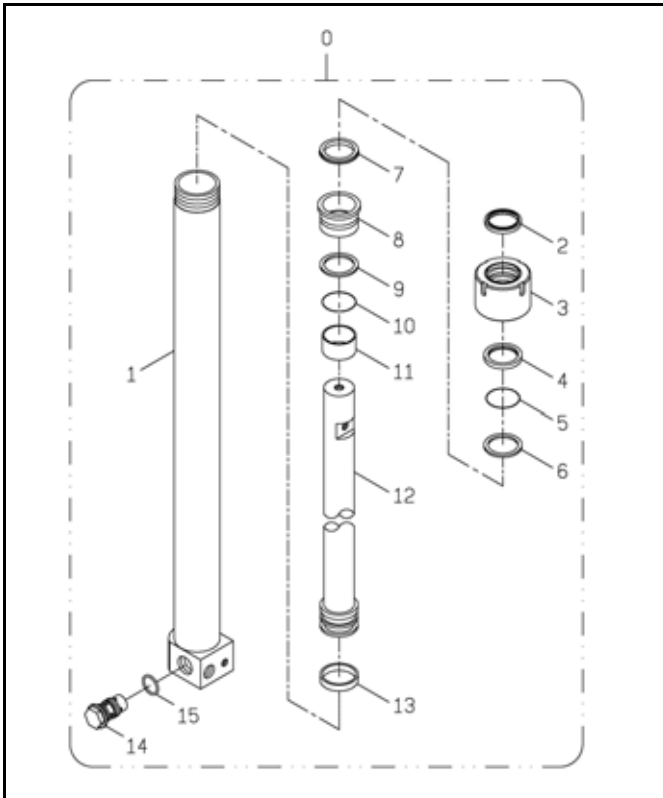
二、三截式貨櫃型油壓缸組

A338-4B

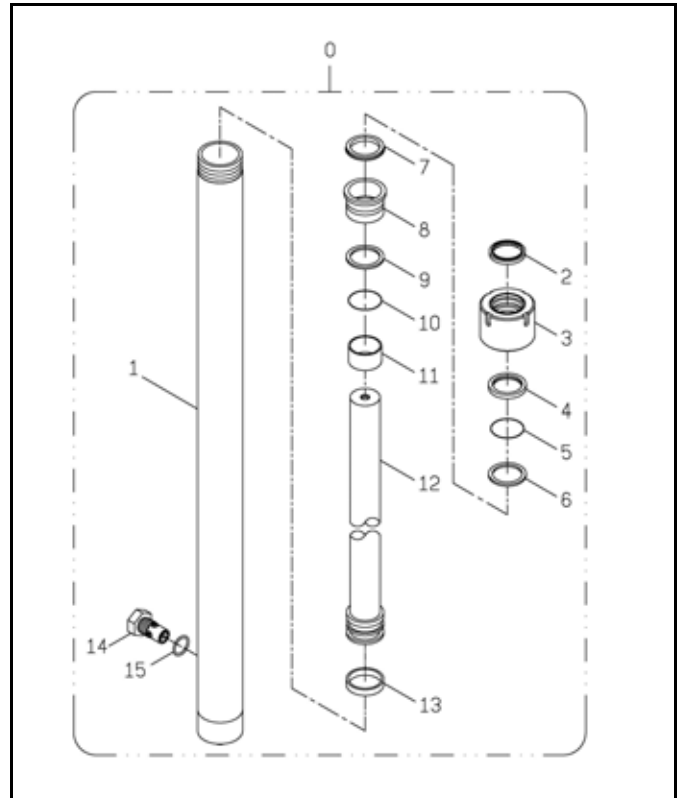
LIFT CYLINDER (FULL FREE & TRIPLEX)

圖解索引
ILLUSTRATION INDEX

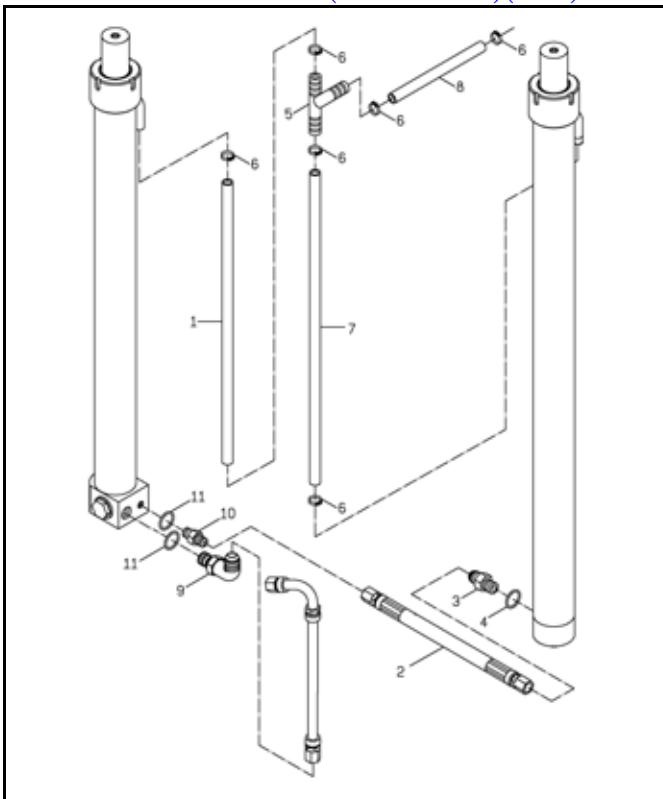
升降系統 A338 MAST SYSTEM



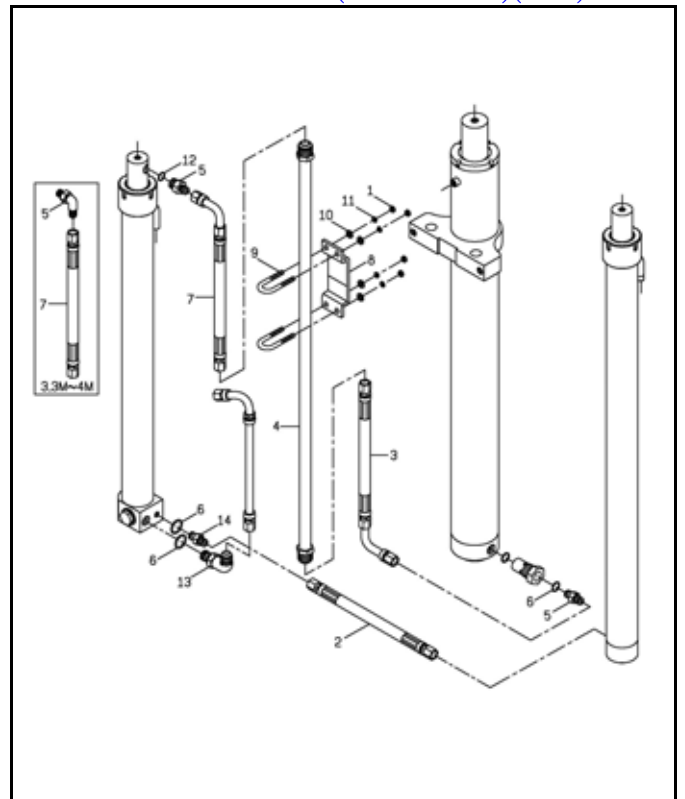
二截式貨櫃型升降缸組(右)
A338-4C
LIFT CYLINDER (FULL FREE)(R.H.)



二截式貨櫃型升降缸組(左)
A338-4D
LIFT CYLINDER (FULL FREE)(L.H.)



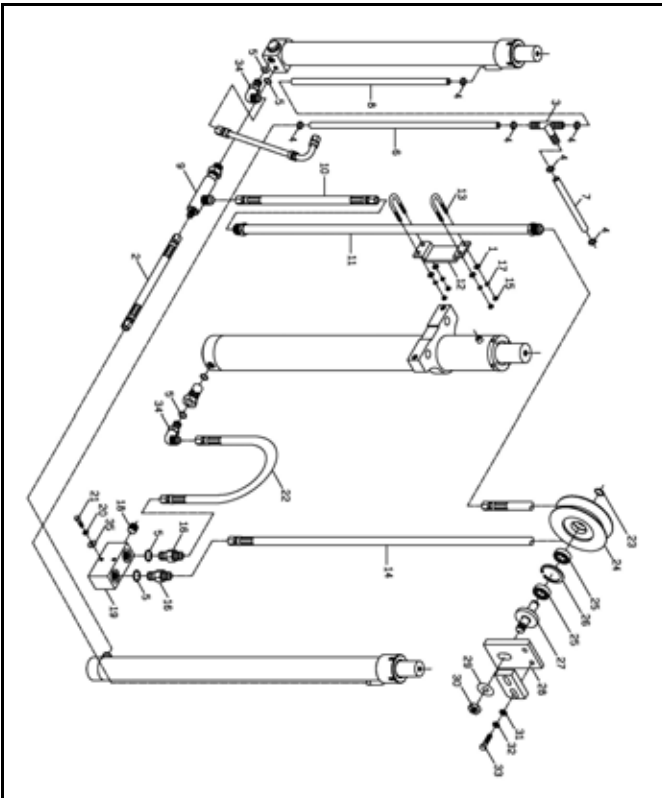
二截式升降缸配管組
A338-5
LIFT CYLINDER FITTING (DUPLEX)



二截式貨櫃型升降缸配管組
A338-5A
LIFT CYLINDER FITTING (FULL FREE)

圖解索引
ILLUSTRATION INDEX

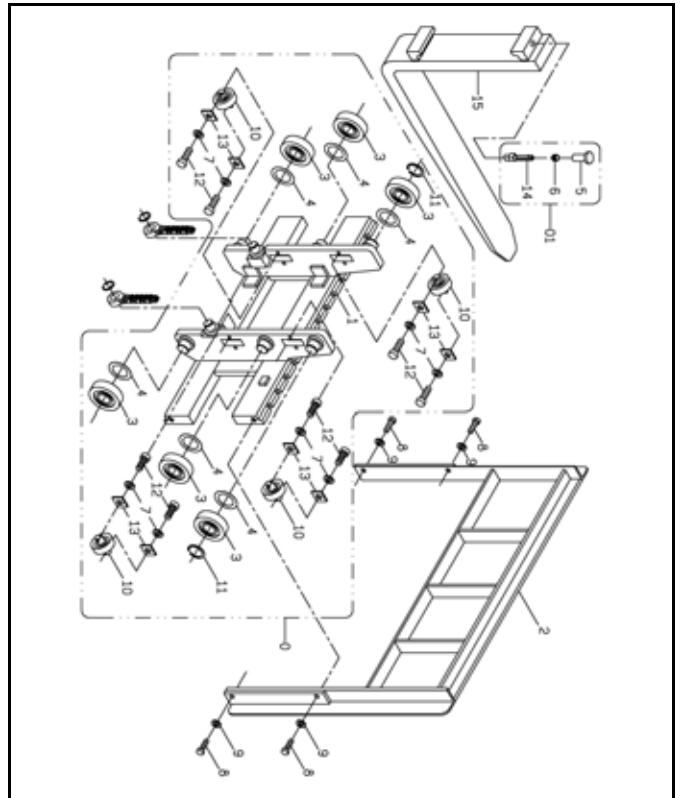
升降系統 A338 MAST SYSTEM



三截式升降缸配管組

A338-5B

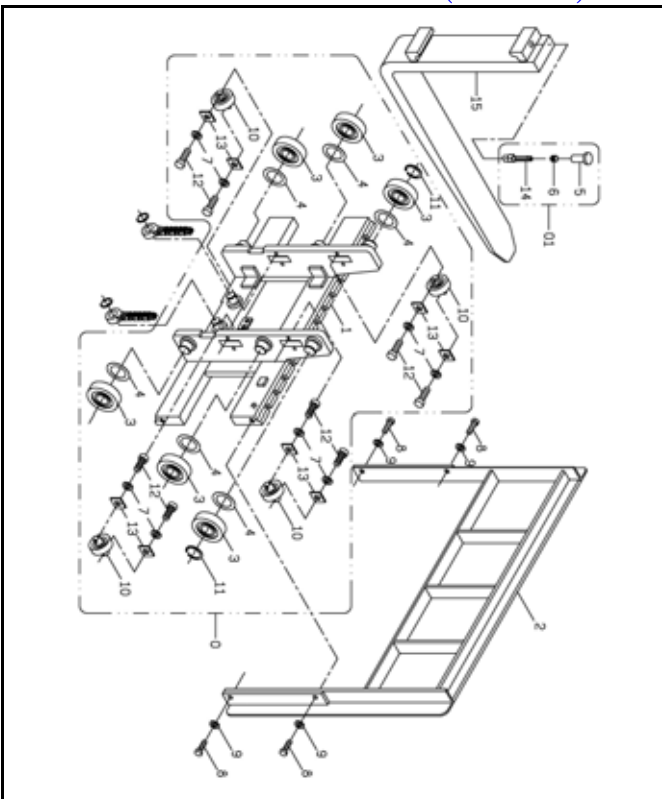
LIFT CYLINDER FITTING (TRIPLEX)



二截式貨叉架組

A338-6

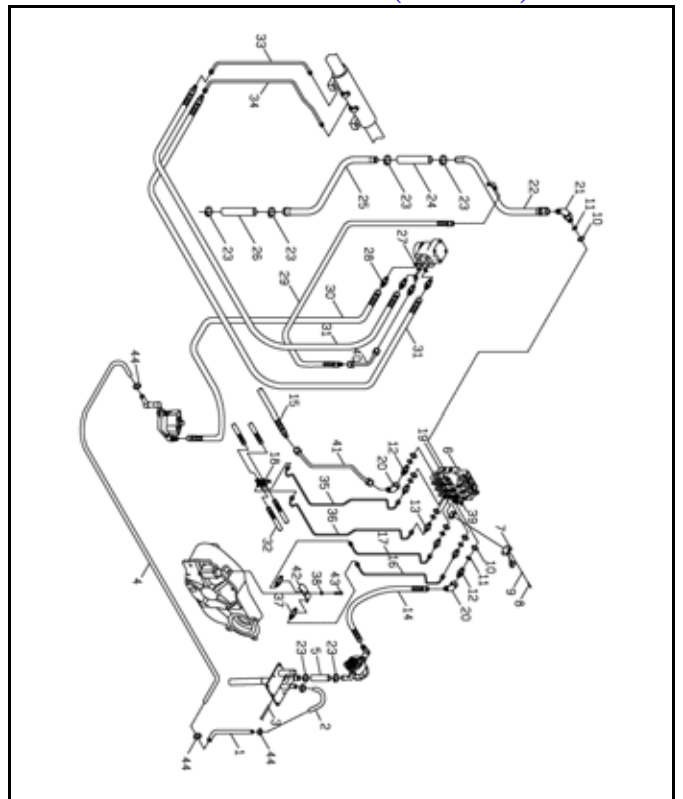
FORK BRACKET (DUPLEX)



二.三截式貨櫃型貨叉架組

A338-6A

FORK BRACKET (FULL FREE & TRIPLEX)



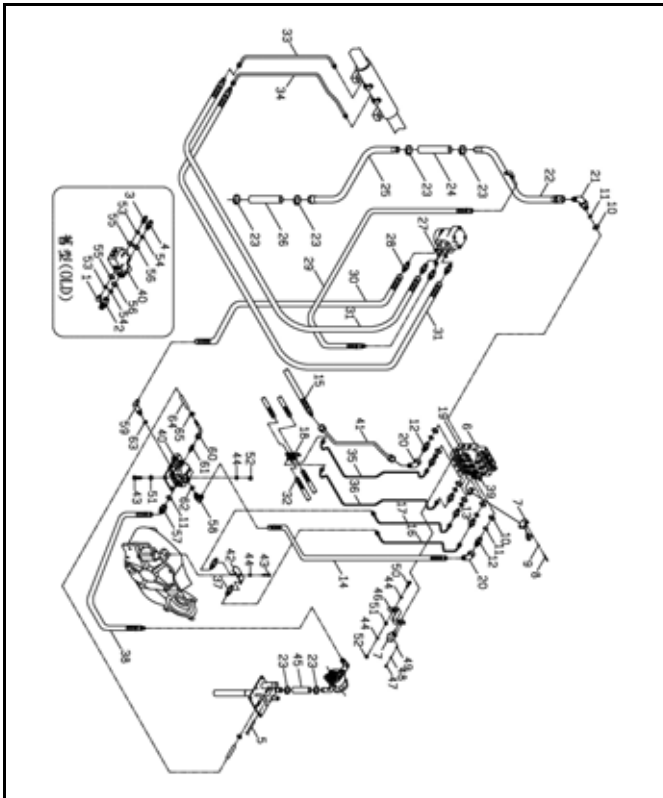
油壓管路組

A338-7 停用(NOT USED)

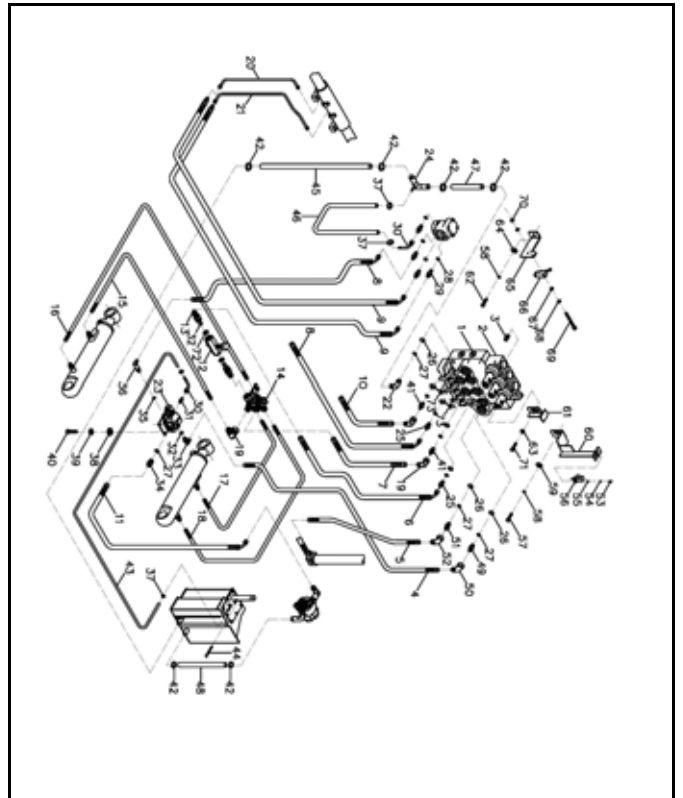
HYDRAULIC PIPE ASSY (GE DC)

圖解索引
ILLUSTRATION INDEX

升降系統 A338 MAST SYSTEM



油壓管路組
A338-7A 停用(NOT USED)
HYDRAULIC PIPE ASSY (DANAHER AC)



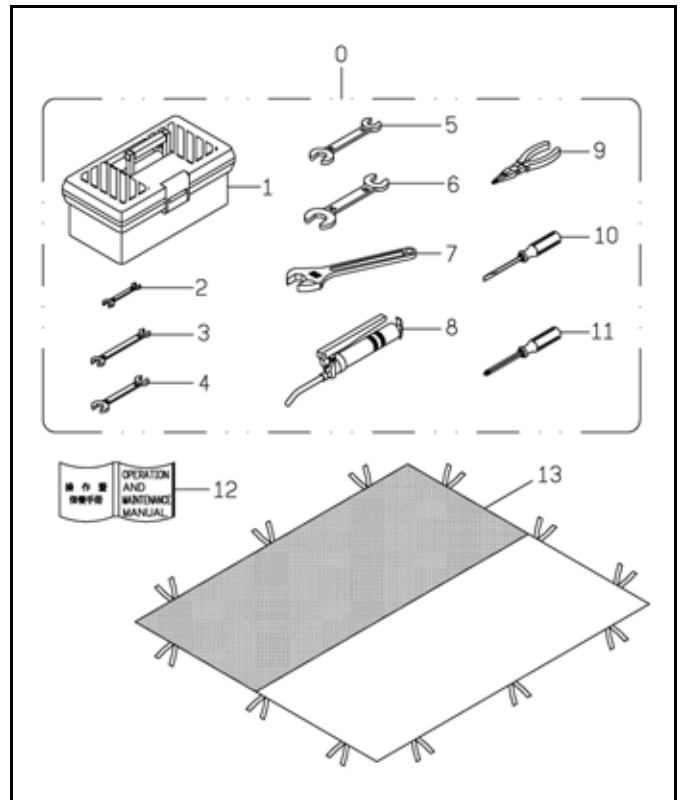
油壓管路組
A338-7B
HYDRAULIC PIPE ASSY (SME AC)

圖解索引 ILLUSTRATION INDEX

附件系統 A339 ACCESSORY SYSTEM



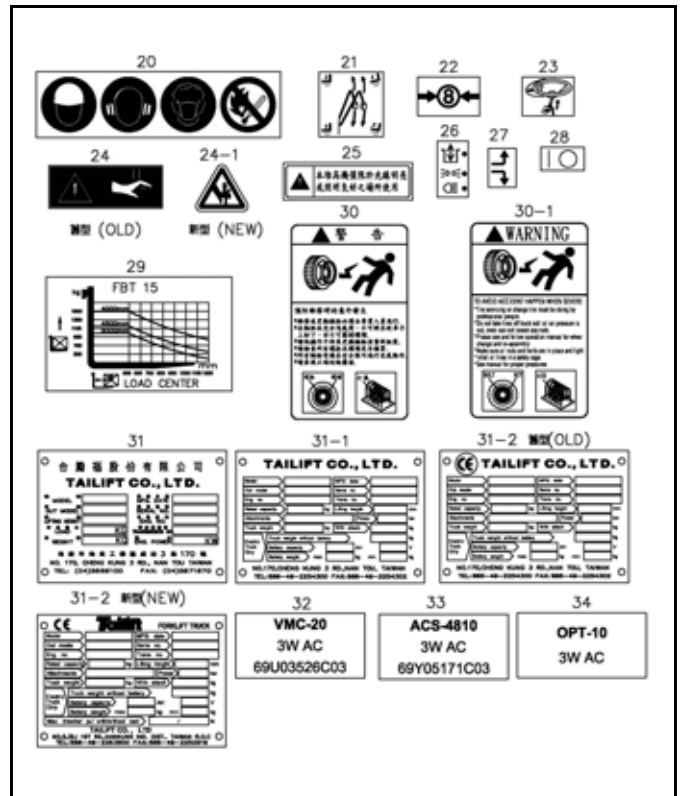
儀錶與開關
A339-1
METER & SWITCH



工具箱組
A339-2
TOOLS BOX ASSY



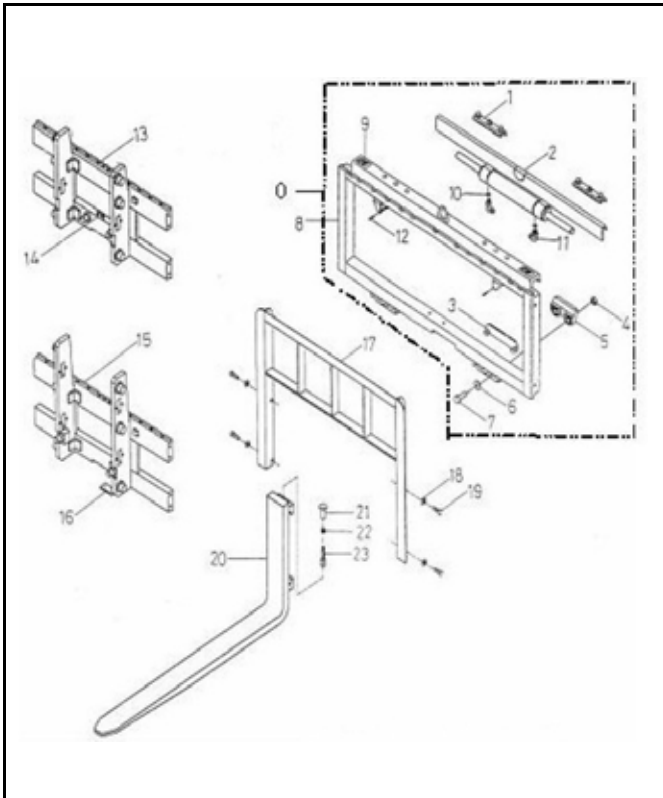
銘牌與貼紙
A339-3
PLATE & STICKER



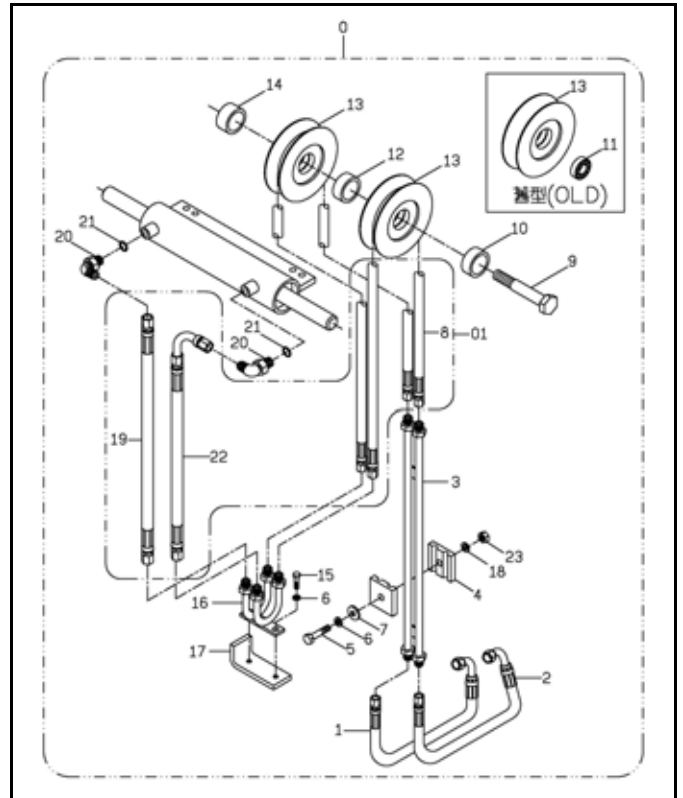
銘牌與貼紙
A339-3
PLATE & STICKER

圖解索引
ILLUSTRATION INDEX

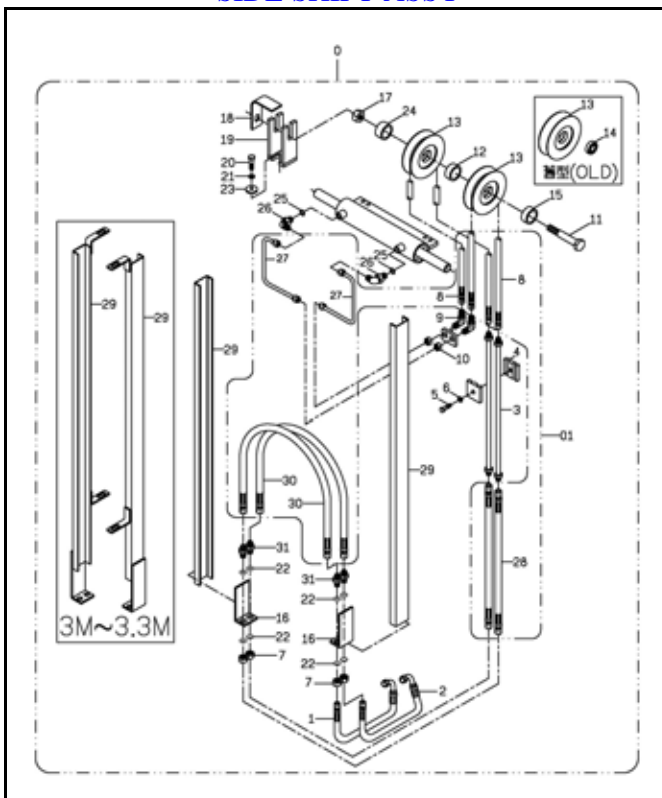
選配配件系統 A340 OPTIONAL ACCESSORY SYSTEM



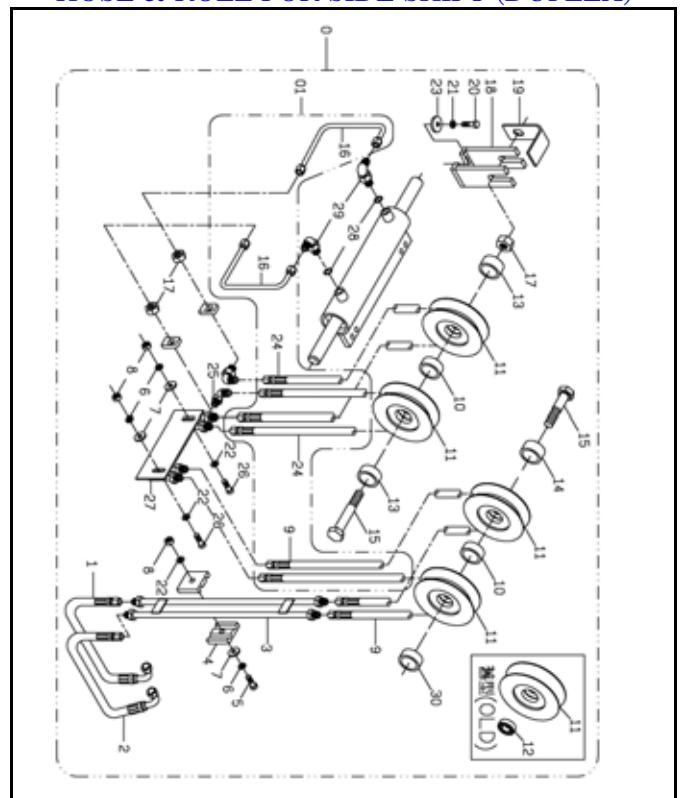
側移組
A340-1
SIDE SHIFT ASSY



二截式側移配管組
A340-2
HOSE & ROLL FOR SIDE SHIFT (DUPLEX)



二截式貨櫃型側移配管組
A340-2A
HOSE & ROLL FOR SIDE SHIFT (FULL FREE)

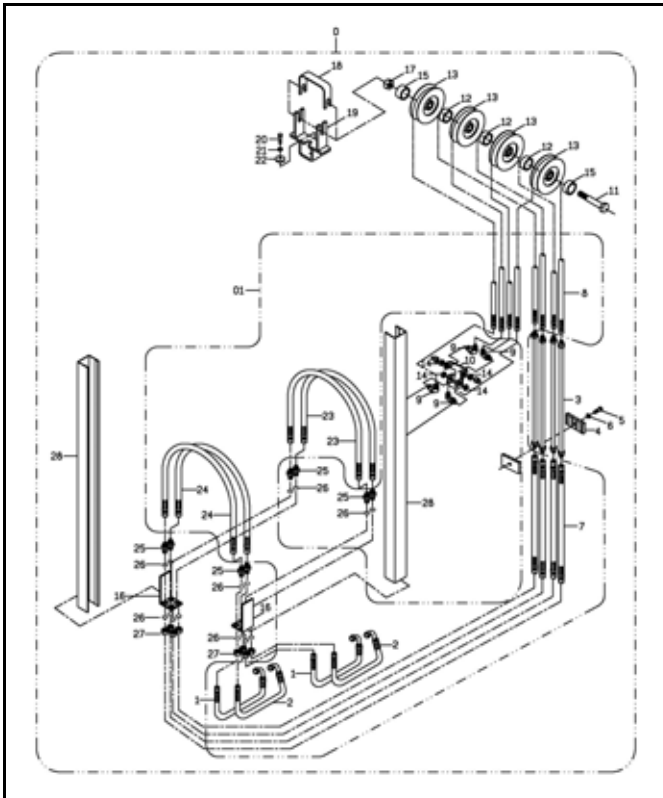


三截式側移配管組
A340-2B
HOSE & ROLL FOR SIDE SHIFT (TRIPLEX)

圖解索引

ILLUSTRATION INDEX

選配配件系統 A340 OPTIONAL ACCESSORY SYSTEM



二截式貨櫃型四排配管組

A340-2C

HOSE & ROLL FOR FOUR-ROW (FULL FREE)

圖解索引
ILLUSTRATION INDEX

修理包系統 A341 REPAIR KIT SYSTEM

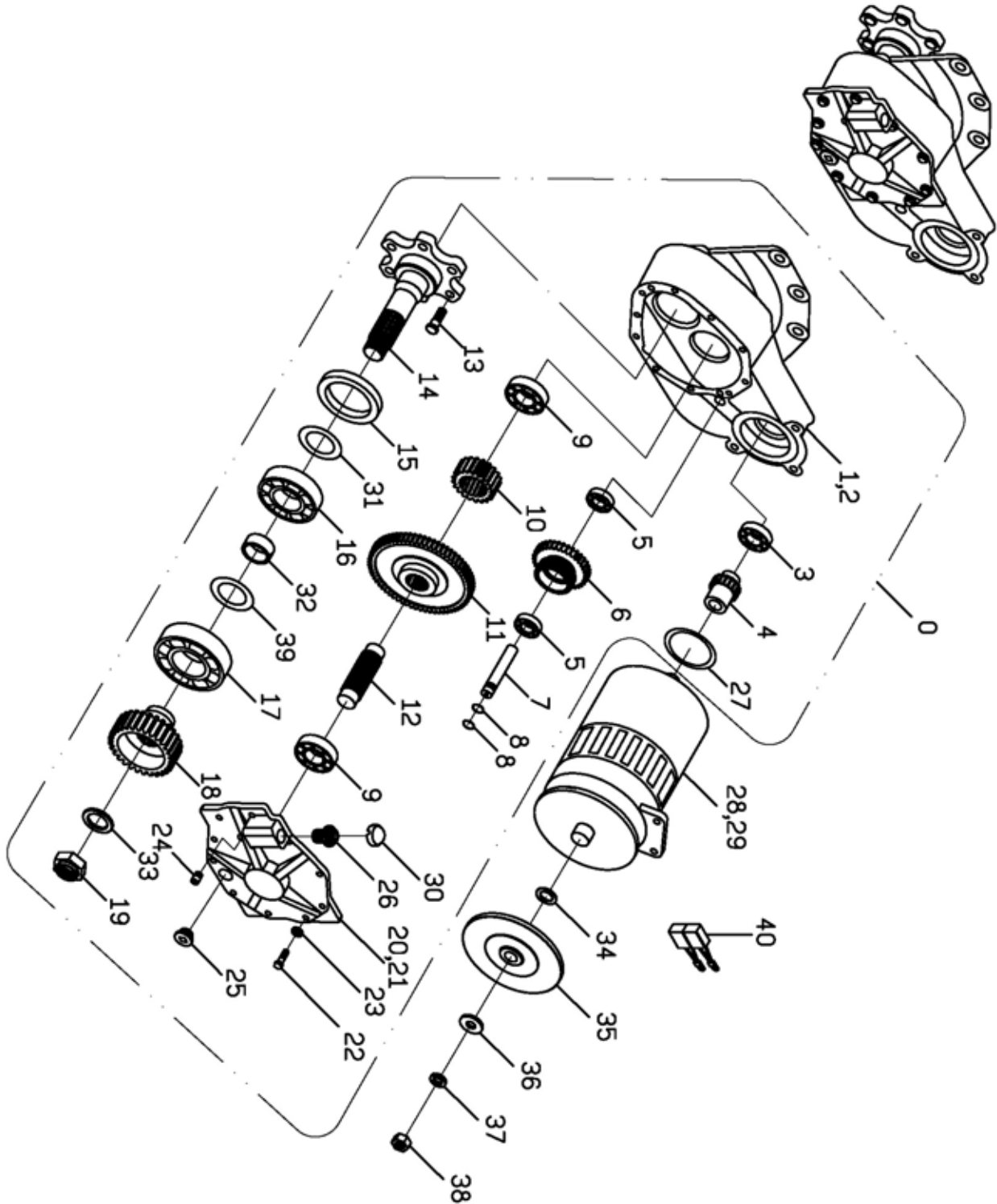


修理包總覽
A341-1
REPAIR KIT OVERALL

變速箱系統
A331
TRANSMISSION
SYSTEM

變速箱系統
A331
TRANSMISSION SYSTEM

變速齒輪箱組
A331-1
TRANSMISSION GEAR BOX ASSY



變速箱系統 A331 TRANSMISSION SYSTEM

變速齒輪箱組

A331-1

TRANSMISSION GEAR BOX ASSY

編號 NO.	零件名稱 PART NAME					FBT		FBT(C)		機號 BODY NO.	備註 REMARK
	新碼	舊碼	規格	應用日期	數量	1	1	1	1		
	NEW PART NO.	OLD PART NO.	SPECIFICATION	APPLIED DATE	QTY	5	8	5	8		
				互換性 I T C		A	B	C	D		
0	變速箱總成(左)(TRANSMISSION ASSY)(L)										
	B350783					1	A	B	C	D	停用(NOT USED)
0	變速箱總成(右)(TRANSMISSION ASSY)(R)										
	B350784					1	A	B	C	D	停用(NOT USED)
1	變速箱(左)(TRANSMISSION)(L)										
	30047B					1	A	B	C	D	停用(NOT USED)
2	變速箱(右)(TRANSMISSION)(R)										
	30049D					1	A	B	C	D	停用(NOT USED)
3	深槽滾珠軸承(BALL BEARING)										
	M0901-6207					2	A	B	C	D	停用(NOT USED)
4	螺旋齒輪(HELIX PINION)										
	30030A					2	A	B	C	D	停用(NOT USED)
5	深槽滾珠軸承(BALL BEARING)										
	M0901-6304	42560219				4	A	B	C	D	停用(NOT USED)
6	迴轉齒輪(PINION GEAR)										
	30032					2	A	B	C	D	停用(NOT USED)
7	心軸(SPINDLE)										
	30028A					2	A	B	C	D	停用(NOT USED)
8	O形環(O-RING)										
	M0801-P16	92505211				4	A	B	C	D	停用(NOT USED)
9	深槽滾珠軸承(BALL BEARING)										
	M0901-6307					4	A	B	C	D	停用(NOT USED)
10	螺旋齒輪(HELIX PINION)										
	30029					2	A	B	C	D	停用(NOT USED)
11	螺旋齒輪(HELIX GEAR)										
	30031					2	A	B	C	D	停用(NOT USED)
12	栓槽軸(SHAFT MAIN)										
	30027					2	A	B	C	D	停用(NOT USED)
13	特殊螺栓(BOLT)										
	32395	32504018				12	A	B	C	D	停用(NOT USED)
14	前輪軸(FRONT TIRE AXLE)										
	30034F					2	A	B	C	D	停用(NOT USED)
15	油封(OIL SEAL)										
	M0702022					2	A	B	C	D	停用(NOT USED)
16	圓錐滾子軸承(ROLLER BEARING)										
	M0909-32011					2	A	B	C	D	停用(NOT USED)
17	圓錐滾子軸承(ROLLER BEARING)										
	M0909-32012	91506045				2	A	B	C	D	停用(NOT USED)

變速箱系統 A331 TRANSMISSION SYSTEM

變速齒輪箱組

A331-1

TRANSMISSION GEAR BOX ASSY

編號 NO.	零件名稱 PART NAME					FBT		FBT(C)		機號 BODY NO.	備註 REMARK
	新碼 NEW PART NO.	舊碼 OLD PART NO.	規格 SPECIFICATION	應用日期 APPLIED DATE	數量 QTY	1	1	1	1		
						A	B	C	D		
18	螺旋齒輪(HELIX GEAR)										
	30033B				2	A	B	C	D		停用(NOT USED)
19	鎖緊螺帽(LOCKNUT)										
	30067A				2	A	B	C	D		停用(NOT USED)
20	齒輪蓋(左)(GEAR COVER)(L)										
	30046A				1	A	B	C	D		停用(NOT USED)
21	齒輪蓋(右)(GEAR COVER)(R)										
	30048B				1	A	B	C	D		停用(NOT USED)
22	六角頭螺栓(BOLT)										
	M1424004	92501102			20	A	B	C	D		停用(NOT USED)
23	彈簧墊圈3號(SPRING WASHER)										
	M1605-M10	92501218			20	A	B	C	D		停用(NOT USED)
24	內六角塞頭(PLUG)										
	M0604006	92560316			2	A	B	C	D		停用(NOT USED)
25	螺栓油塞(BOLT PLUG)										
	32089	32502003			2	A	B	C	D		停用(NOT USED)
26	透氣橡膠(BREATHE BOLT)										
	30705				2	A	B	C	D		停用(NOT USED)
27	O形環(O-RING)										
	M0801-G95	93006040			2	A	B	C	D		停用(NOT USED)
28	行走馬達(左)(TRACTION MOTOR)(L)										
	E2106003	30710	48V		1	A	B				DC, 停用(NOT USED)
	E2106008		36V		1			C	D		DC, 停用(NOT USED)
	E2105004			2006/01	1	A	B			T319452	AC, 停用(NOT USED)
	E2105004			2007/10	1			C	D	TT01002	AC, 停用(NOT USED)
29	行走馬達(右)(TRACTION MOTOR)(R)										
	E2106004	30711	48V		1	A	B				DC, 停用(NOT USED)
	E2106007		36V		1			C	D		DC, 停用(NOT USED)
	E2105002			2006/01	1	A	B			T319452	AC, 停用(NOT USED)
	E2105002			2007/10	1			C	D	TT01002	AC, 停用(NOT USED)
30	透氣栓蓋(BREATHER BOLT COVER)										
	30639				2	A	B	C	D		停用(NOT USED)
31	填隙片(SHIM)										
	32000				N	A	B	C	D		停用(NOT USED)
32	間隔環(SPACER)										
	30788A				2	A	B	C	D		停用(NOT USED)
33	墊片(WASHER)										
	30005A				2	A	B	C	D		停用(NOT USED)

變速箱系統
A331
TRANSMISSION SYSTEM

變速齒輪箱組
A331-1

TRANSMISSION GEAR BOX ASSY

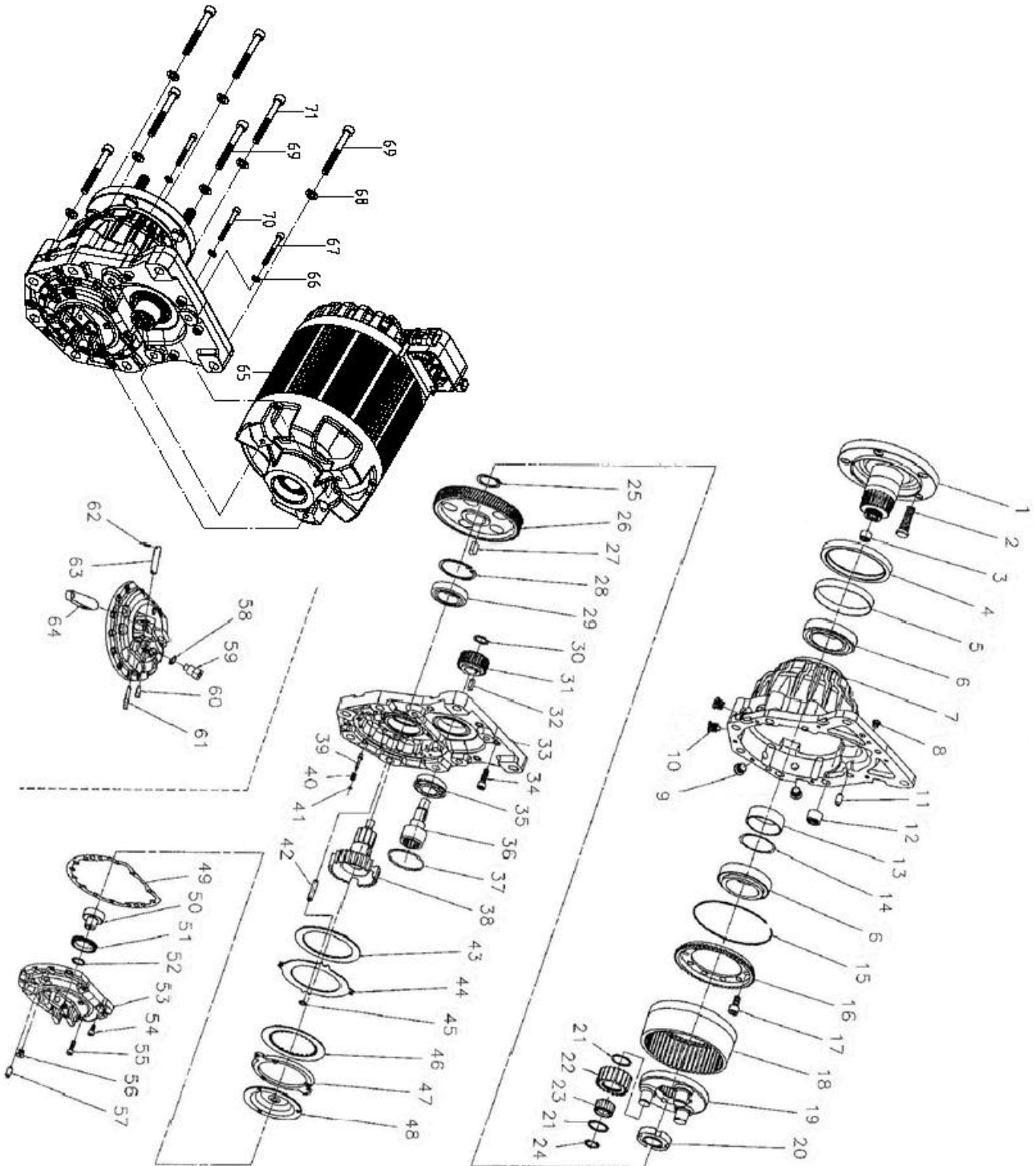
編號 NO.	零件名稱 PART NAME						FBT		FBT(C)		機號 BODY NO.	備註 REMARK
	新碼	舊碼	規格	互換性 I T C	應用日期 APPLIED DATE	數量 Q T Y	1	1	1	1		
	NEW PART NO.	OLD PART NO.	SPECIFICATION				A	B	C	D		
34	平墊圈(WASHER)											
	31708					2	A	B	C	D		AC, 停用(NOT USED)
35	煞車盤(BRAKE PLATE)											
	34537					2	A	B	C	D		停用(NOT USED)
36	墊片(WASHER)											
	34795					2	A	B	C	D		停用(NOT USED)
37	彈簧墊圈3號(SPRING WASHER)											
	M1605-M18	92506004				2	A	B	C	D		停用(NOT USED)
38	六角螺帽(NUT)											
	M1501022					2	A	B	C	D		停用(NOT USED)
39	填隙片(SHIM)											
	32043	32501205	0.2t			N	A	B	C	D		停用(NOT USED)
	35272		0.5t			N	A	B	C	D		停用(NOT USED)
40	碳刷(CARBON BRUSH)											
	E2106007P01					1			C	D		DC, 停用(NOT USED)

變速箱系統 A331 TRANSMISSION SYSTEM

變速齒輪箱組

A331-1A

TRANSMISSION GEAR BOX ASSY (PMP)



A331-1A-1

<https://forklift-manuals.jimdofree.com>

變速箱系統 A331 TRANSMISSION SYSTEM

變速齒輪箱組

A331-1A

TRANSMISSION GEAR BOX ASSY (PMP)

編號 NO.	零件名稱 PART NAME					FBT		FBT(C)		機號 BODY NO.	備註 REMARK
	新碼	舊碼	規格	應用日期	數量	1	1	1	1		
	NEW PART NO.	OLD PART NO.	SPECIFICATION	APPLIED DATE	QTY	5	8	5	8		
				互換性 I T C		A	B	C	D		
0	變速箱總成(TRANSMISSION ASSY)										
	B351626				2008/05	2	A	B	C	D	停用(NOT USED)
1	前輪軸(FRONT TIRE AXLE)										
	3000301					2	A	B	C	D	停用(NOT USED)
2	特殊螺栓(BOLT)										
	3000302					10	A	B	C	D	停用(NOT USED)
3	滾針軸承(NEEDLE BEARING)										
	3000303					2	A	B	C	D	停用(NOT USED)
4	油封(OIL SEAL)										
	3000304					2	A	B	C	D	停用(NOT USED)
5	填隙片(SHIM)										
	3000305					2	A	B	C	D	停用(NOT USED)
6	圓錐滾子軸承(ROLLER BEARING)										
	3000306					4	A	B	C	D	停用(NOT USED)
7	變速箱體(TRANSMISSION HOUSING)										
	3000307					2	A	B	C	D	停用(NOT USED)
8	油塞(OIL PLUG)										
	3000308					2	A	B	C	D	停用(NOT USED)
9	螺栓油塞(SCREW PLUG)										
	3000309					6	A	B	C	D	停用(NOT USED)
10	螺栓油塞(SCREW PLUG)										
	3000310					2	A	B	C	D	停用(NOT USED)
11	平行銷(PIN)										
	3000311					4	A	B	C	D	停用(NOT USED)
12	滾針軸承(NEEDLE BEARING)										
	3000312					2	A	B	C	D	停用(NOT USED)
13	隔環(SPACER)										
	3000313					2	A	B	C	D	停用(NOT USED)
14	隔環(SPACER)										
	3000314					2	A	B	C	D	停用(NOT USED)
15	扣環(SNAP RING)										
	3000315					2	A	B	C	D	停用(NOT USED)
16	托架齒輪盤(CARRIER GEAR DISK)										
	3000316					2	A	B	C	D	停用(NOT USED)
17	六角承窩頭螺栓(BOLT)										
	3000317					20	A	B	C	D	停用(NOT USED)
18	齒輪(GEAR)										
	3000318					2	A	B	C	D	停用(NOT USED)

變速箱系統 A331 TRANSMISSION SYSTEM

變速齒輪箱組

A331-1A

TRANSMISSION GEAR BOX ASSY (PMP)

編號 NO.	零件名稱 PART NAME					FBT		FBT(C)		機號 BODY NO.	備註 REMARK	
	新碼 NEW PART NO.	舊碼 OLD PART NO.	規格 SPECIFICATION	互換性 I T C	應用日期 APPLIED DATE	數量 Q T Y	1	1	1			1
							5	8	5			8
19	行星托架(PLANET CARRIER)											
	3000319					2	A	B	C	D	停用(NOT USED)	
20	鎖緊螺帽(LOCKNUT)											
	3000320					2	A	B	C	D	停用(NOT USED)	
21	止推軸承(BEARING)											
	3000321					12	A	B	C	D	停用(NOT USED)	
22	行星齒輪(PLANET GEAR)											
	3000322					6	A	B	C	D	停用(NOT USED)	
23	圓錐滾子軸承(ROLLER BEARING)											
	3000323					6	A	B	C	D	停用(NOT USED)	
24	扣環(SNAP RING)											
	3000324					6	A	B	C	D	停用(NOT USED)	
25	扣環(SNAP RING)											
	3000325					2	A	B	C	D	停用(NOT USED)	
26	螺旋齒輪(HELIX GEAR)											
	3000326					2	A	B	C	D	停用(NOT USED)	
27	平行鍵(KEY)											
	3000327					2	A	B	C	D	停用(NOT USED)	
28	C形扣環(C-RING)											
	3000328					2	A	B	C	D	停用(NOT USED)	
29	深槽滾珠軸承(BALL BEARING)											
	3000329					2	A	B	C	D	停用(NOT USED)	
30	扣環(SNAP RING)											
	3000330					2	A	B	C	D	停用(NOT USED)	
31	螺旋齒輪(HELIX PINION)											
	3000331					2	A	B	C	D	停用(NOT USED)	
32	平行鍵(KEY)											
	3000332					2	A	B	C	D	停用(NOT USED)	
33	變速箱蓋(TRANSMISSION COVER)											
	3000333					2	A	B	C	D	停用(NOT USED)	
34	六角承窩頭螺栓(BOLT)											
	3000334					16	A	B	C	D	停用(NOT USED)	
35	深槽滾珠軸承(BALL BEARING)											
	3000335					2	A	B	C	D	停用(NOT USED)	
36	輸入軸(INPUT SHAFT)											
	3000336					2	A	B	C	D	停用(NOT USED)	
37	O形環(O-RING)											
	3000337					2	A	B	C	D	停用(NOT USED)	

變速箱系統 A331 TRANSMISSION SYSTEM

變速齒輪箱組

A331-1A

TRANSMISSION GEAR BOX ASSY (PMP)

編號 NO.	零件名稱 PART NAME					FBT		FBT(C)		機號 BODY NO.	備註 REMARK	
	新碼 NEW PART NO.	舊碼 OLD PART NO.	規格 SPECIFICATION	互換性 I T C	應用日期 APPLIED DATE	數量 Q T Y	1	1	1			1
							5	8	5			8
38	傳導齒輪(GEAR)											
	3000338					2	A	B	C	D	停用(NOT USED)	
39	銷(PIN)											
	3000339					4	A	B	C	D	停用(NOT USED)	
40	彈簧(SPRING)											
	3000340					4	A	B	C	D	停用(NOT USED)	
41	扣環(SNAP RING)											
	3000341					4	A	B	C	D	停用(NOT USED)	
42	平行銷(PIN)											
	3000342					8	A	B	C	D	停用(NOT USED)	
43	支撐煞車盤(REACTION DISK)											
	3000343					2	A	B	C	D	停用(NOT USED)	
44	金屬煞車盤(STEEL DISK)											
	3000344					14	A	B	C	D	停用(NOT USED)	
45	彈簧墊圈(SPRING WASHER)											
	3000345					48	A	B	C	D	停用(NOT USED)	
46	摩擦煞車盤(FRICTION DISK)											
	3000346					12	A	B	C	D	停用(NOT USED)	
47	推進圓盤(PUSHER DISK)											
	3000347					2	A	B	C	D	停用(NOT USED)	
48	碟盤(FLEXIBLE DISC)											
	3000348					2	A	B	C	D	停用(NOT USED)	
49	防油墊片(PACKING)											
	3000349					2	A	B	C	D	停用(NOT USED)	
50	活塞環(PISTON)											
	3000350					2	A	B	C	D	停用(NOT USED)	
51	油封(OIL SEAL)											
	3000351					2	A	B	C	D	停用(NOT USED)	
52	油封(OIL SEAL)											
	3000352					4	A	B	C	D	停用(NOT USED)	
53	煞車殼(BRAKE HOUSING)											
	3000353					2	A	B	C	D	停用(NOT USED)	
54	六角承窩頭螺栓(BOLT)											
	3000354					4	A	B	C	D	停用(NOT USED)	
55	六角承窩頭螺栓(BOLT)											
	3000355					24	A	B	C	D	停用(NOT USED)	
56	塞頭(PLUG)											
	3000356					8	A	B	C	D	停用(NOT USED)	

變速箱系統
A331
TRANSMISSION SYSTEM

變速齒輪箱組

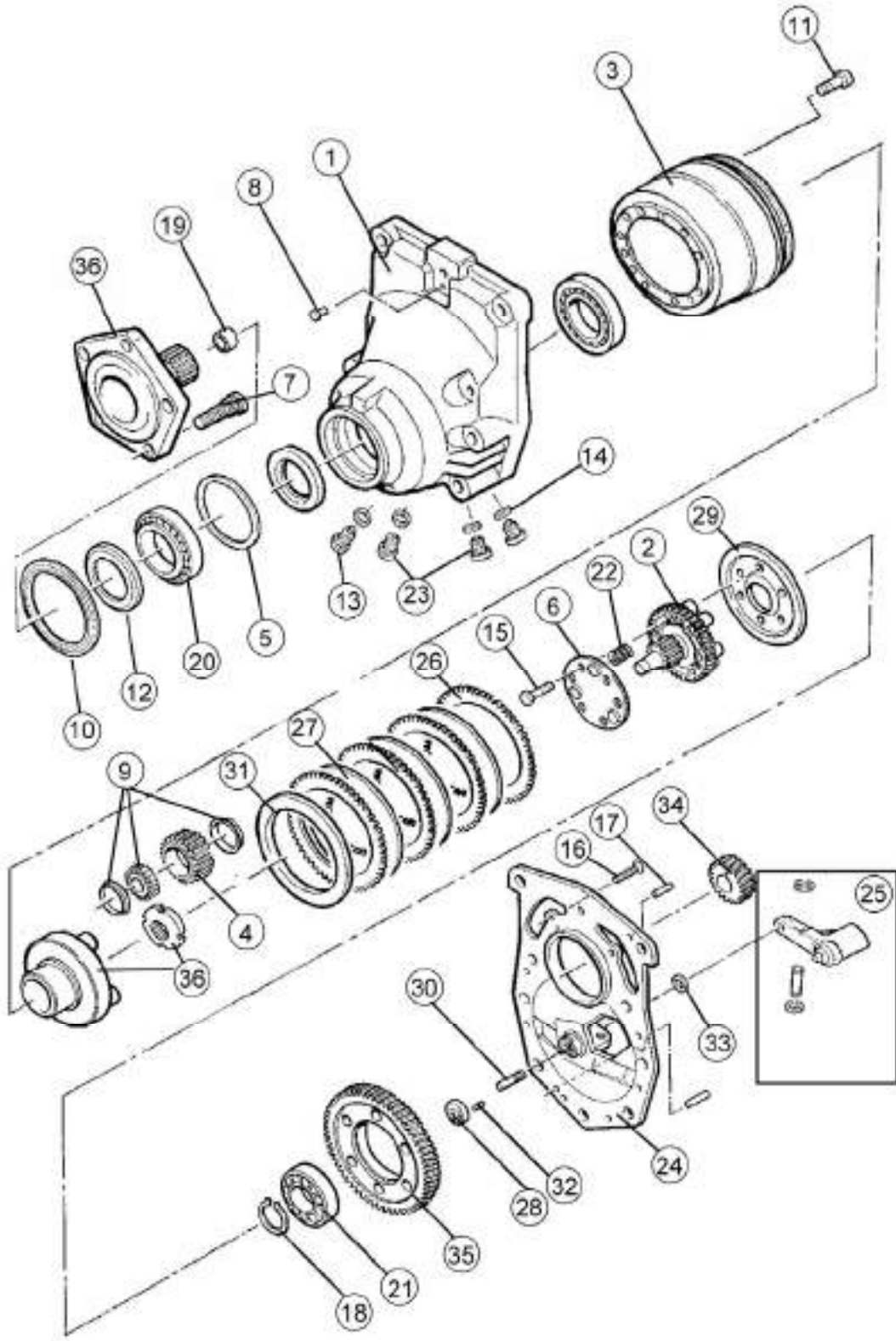
A331-1A

TRANSMISSION GEAR BOX ASSY (PMP)

編號 NO.	零件名稱 PART NAME					FBT		FBT(C)		機號 BODY NO.	備註 REMARK	
	新碼 NEW PART NO.	舊碼 OLD PART NO.	規格 SPECIFICATION	互換性 I T C	應用日期 APPLIED DATE	數量 Q T Y	1	1	1			1
							5	8	5			8
57	平行銷(PIN)											
	3000357					4	A	B	C	D	停用(NOT USED)	
58	彈簧墊圈(Spring Washer)											
	3000358					2	A	B	C	D	停用(NOT USED)	
59	連接軸(CONNECTING SHAFT)											
	3000359					2	A	B	C	D	停用(NOT USED)	
60	閥體(VALVE)											
	3000360					2	A	B	C	D	停用(NOT USED)	
61	黃油嘴(GREASE NIPPLE)											
	3000361					2	A	B	C	D	停用(NOT USED)	
62	彈簧銷(Spring Pin)											
	3000362					4	A	B	C	D	停用(NOT USED)	
63	銷(PIN)											
	3000363					2	A	B	C	D	停用(NOT USED)	
64	操縱桿(LEVER)											
	3000364					2	A	B	C	D	停用(NOT USED)	
65	行走馬達(TRACTION MOTOR)											
	E2102005		48V			2	A	B	C	D	停用(NOT USED)	
66	彈簧墊圈3號(Spring Washer)											
	M1605-M10	92501218				3	A	B	C	D	停用(NOT USED)	
67	六角承窩頭螺栓(BOLT)											
	M1401-M10*60					1	A	B	C	D	停用(NOT USED)	
68	彈簧墊圈3號(Spring Washer)											
	M1605-M14	92506020				14	A	B	C	D	停用(NOT USED)	
69	六角承窩頭螺栓(BOLT)											
	M1401-M14*60					2	A	B	C	D	停用(NOT USED)	
70	六角承窩頭螺栓(BOLT)											
	M1401-M10*90					2	A	B	C	D	停用(NOT USED)	
71	六角承窩頭螺栓(BOLT)											
	M1401-M14*95-05					12	A	B	C	D	停用(NOT USED)	

變速箱系統
A331
TRANSMISSION SYSTEM

變速齒輪箱組
A331-1B
TRANSMISSION GEAR BOX ASSY (ZF)



變速箱系統
A331
TRANSMISSION SYSTEM

變速齒輪箱組

A331-1B

TRANSMISSION GEAR BOX ASSY (ZF)

編號 NO.	零件名稱 PART NAME					FBT		FBT(C)		機號 BODY NO.	備註 REMARK	
	新碼 NEW PART NO.	舊碼 OLD PART NO.	規格 SPECIFICATION	互換性 I T C	應用日期 APPLIED DATE	數量 Q T Y	1	1	1			1
							A	B	C			D
0	變速箱總成(TRANSMISSION ASSY)											
	B352438				2010/07	2	A	B	C	D		
1	本體(HOUSING)											
	3003274					1	A	B	C	D		
2	內盤托架(INNER DISC CARRIER)											
	3003275					1	A	B	C	D		
3	內齒輪(INTERNAL GEAR)											
	3003276					1	A	B	C	D		
4	行星齒輪(PLANET GEAR)											
	3003277					3	A	B	C	D		
5	環墊片(SHIM RING OTK)											
	3003278					1	A	B	C	D		
6	固定版(FIXING PLATE)											
	3003279					1	A	B	C	D		
7	車輪螺栓(WHEEL BOLT)											
	3003280					5	A	B	C	D		
8	透氣栓(BREATHER)											
	3003281					1	A	B	C	D		
9	圓柱滾輪軸承(CYLINDRICAL ROLLER BEARING)											
	3003282					3	A	B	C	D		
10	密封圈(GAMMA-RING)											
	3003283					1	A	B	C	D		
11	凹頭螺絲(TORX-SOCKET HEAD SCREW)											
	3003284					10	A	B	C	D		
12	密封圈(NILOS-RING)											
	3003285					1	A	B	C	D		
13	磁性旋轉式塞頭(SCREW PLUG WITH MAGNET)											
	3003286					2	A	B	C	D		
14	密封圈(SEALING-RING)											
	3003287					4	A	B	C	D		
15	六角螺絲(HEXAGON SCREW)											
	3003288					6	A	B	C	D		
16	筒形螺釘(CYLINDRICAL SCREW)											
	3003289					8	A	B	C	D		
17	筒形銷(CYLINDRICAL PIN)											
	3003290					2	A	B	C	D		
18	扣環(SNAP RING)											
	3003291					1	A	B	C	D		

變速箱系統
A331
TRANSMISSION SYSTEM

變速齒輪箱組

A331-1B

TRANSMISSION GEAR BOX ASSY (ZF)

編號 NO.	零件名稱 PART NAME					FBT		FBT(C)		機號 BODY NO.	備註 REMARK	
	新碼 NEW PART NO.	舊碼 OLD PART NO.	規格 SPECIFICATION	互換性 I T C	應用日期 APPLIED DATE	數量 Q T Y	1	1	1			1
							5	8	5			8
19	針襯套(NEEDLE SLEEVE)											
	3003292					1	A	B	C	D		
20	圓錐滾輪軸承(TAPER ROLLER BEARING)											
	3003293					2	A	B	C	D		
21	槽球軸承(GROOVRD BALL BEARING)											
	3003294					1	A	B	C	D		
22	壓力彈簧(PRESSURE SPRING)											
	3003295					3	A	B	C	D		
23	旋轉式塞頭(SCREW PLUG)											
	3003296					2	A	B	C	D		
24	罩蓋(HOUSING COVER)											
	3003297					1	A	B	C	D		
25	煞車桿(BRAKE LEVER, COMPLETE)											
	3003298					1	A	B	C	D		
26	外離合器片(OUTER CLUTCH DISC)											
	3003299					4	A	B	C	D		
27	內離合器片(INNER CLUTCH DISC)											
	3003300					3	A	B	C	D		
28	軸承(AXIAL SLIDE BEARING)											
	3003301					1	A	B	C	D		
29	壓盤(PRESSURE DISC)											
	3003302					1	A	B	C	D		
30	壓力針/銷(PRESSURE PIN OTK)											
	3003303					1	A	B	C	D		
31	壓盤(PRESSURE DISC OTK)											
	3003304					1	A	B	C	D		
32	圓柱銷(CYLINDRICAL PIN)											
	3003305					1	A	B	C	D		
33	軸密封圈(SHAFT SEALING RING)											
	3003306					1	A	B	C	D		
34	齒輪(GEAR)											
	3003307					1	A	B	C	D		
35	齒輪(GEAR)											
	3003308					1	A	B	C	D		
36	防塵蓋組(DUST COVER ASSY)											
	3003309					1	A	B	C	D		

前輪軸系統

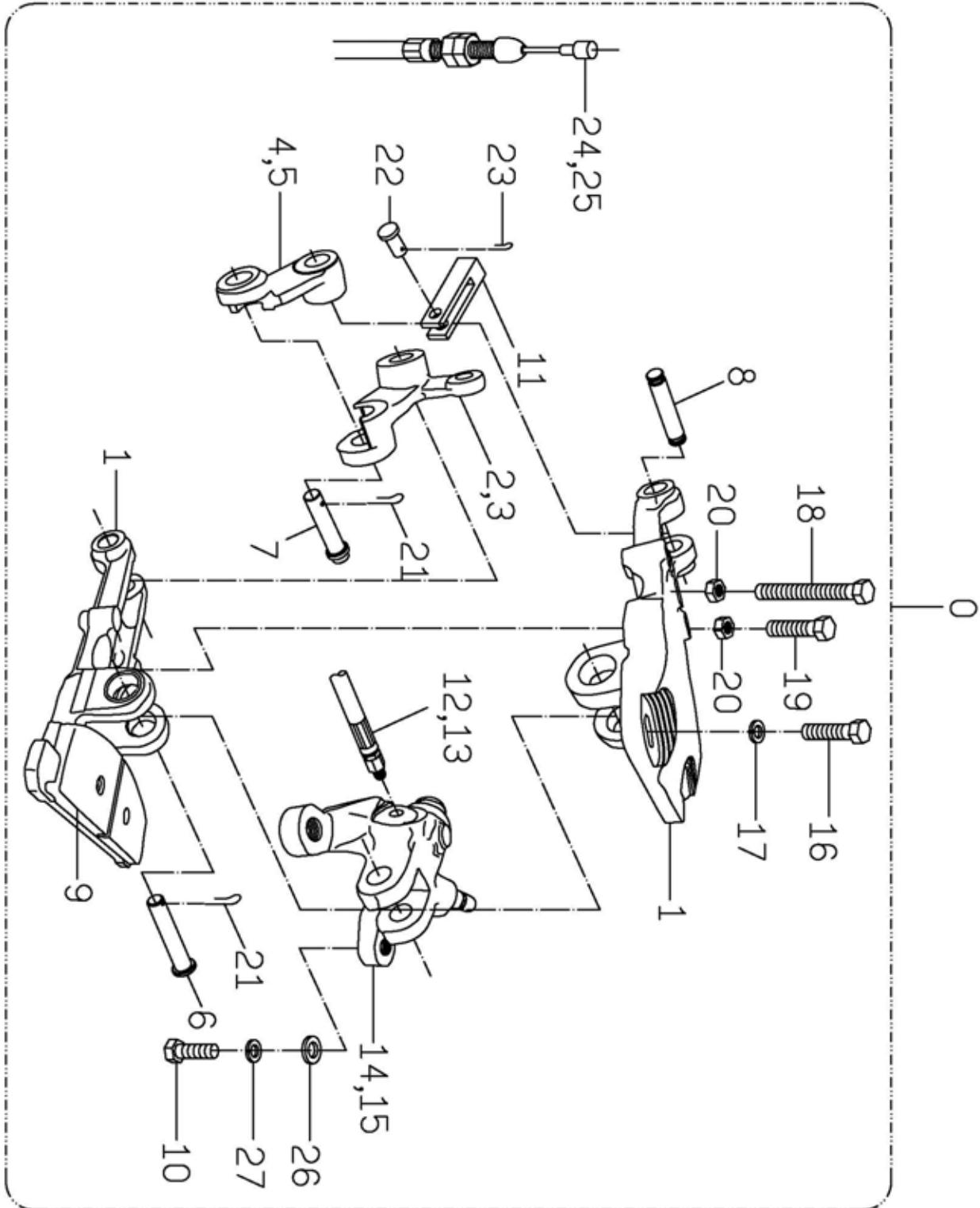
A332

DRIVE AXLE

SYSTEM

前輪軸系統
A332
DRIVE AXLE SYSTEM

煞車襯板組
A332-1
WHEEL BRAKE ASSY



前輪軸系統
A332
DRIVE AXLE SYSTEM

煞車襯板組
A332-1
WHEEL BRAKE ASSY

編號 NO.	零件名稱 PART NAME					FBT		FBT(C)		機號 BODY NO.	備註 REMARK	
	新碼 NEW PART NO.	舊碼 OLD PART NO.	規格 SPECIFICATION	互換性 I T C	應用日期 APPLIED DATE	數量 Q T Y	1	1	1			1
							5	8	5			8
0	煞車襯板總成(左)(BRAKE SLIP BOARD ASSY)(L)											
	B350959					1	A	B	C	D	停用(NOT USED)	
0	煞車襯板總成(右)(BRAKE SLIP BOARD ASSY)(R)											
	B350958					1	A	B	C	D	停用(NOT USED)	
1	煞車固定座(BRAKE BRACKET)											
	30626					4	A	B	C	D	停用(NOT USED)	
2	煞車桿(左)(BRAKE ROD)(L)											
	30627					1	A	B	C	D	停用(NOT USED)	
3	煞車桿(右)(BRAKE ROD)(R)											
	30628					1	A	B	C	D	停用(NOT USED)	
4	煞車連桿(左)(BRAKE JOINT ROD)(L)											
	30629					1	A	B	C	D	停用(NOT USED)	
5	煞車連桿(右)(BRAKE JOINT ROD)(R)											
	30630					1	A	B	C	D	停用(NOT USED)	
6	連接桿(1)(CONNECTING ROD)											
	30631					2	A	B	C	D	停用(NOT USED)	
7	連接桿(2)(CONNECTING ROD)											
	30632					2	A	B	C	D	停用(NOT USED)	
8	連接桿(3)(CONNECTING ROD)											
	30633					4	A	B	C	D	停用(NOT USED)	
9	煞車蹄片(SHOE & LINING, BRAKE)											
	30634					4	A	B	C	D	停用(NOT USED)	
10	六角頭螺栓(BOLT)											
	M1424012					4	A	B	C	D	停用(NOT USED)	
11	調整螺桿固定座(ADJUSTER ROD BRACKET)											
	30015					2	A	B	C	D	停用(NOT USED)	
12	煞車油管(左)(BRAKE OIL PIPE)(L)											
	30637					1	A	B	C	D	停用(NOT USED)	
13	煞車油管(右)(BRAKE OIL PIPE)(R)											
	30638					1	A	B	C	D	停用(NOT USED)	
14	煞車分泵(左)(BRAKE CYLINDER)(L)											
	30708					1	A	B	C	D	停用(NOT USED)	
15	煞車分泵(右)(BRAKE CYLINDER)(R)											
	30709					1	A	B	C	D	停用(NOT USED)	
16	六角頭螺栓(BOLT)											
	M1424-M8*20	92504208				4	A	B	C	D	停用(NOT USED)	
17	彈簧墊圈3號(SPRING WASHER)											
	M1605-M8	92501019				4	A	B	C	D	停用(NOT USED)	

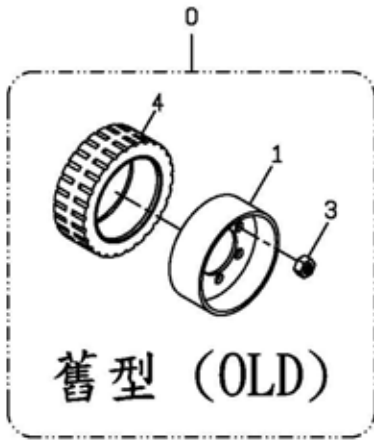
前輪軸系統
A332
DRIVE AXLE SYSTEM

煞車襯板組
A332-1
WHEEL BRAKE ASSY

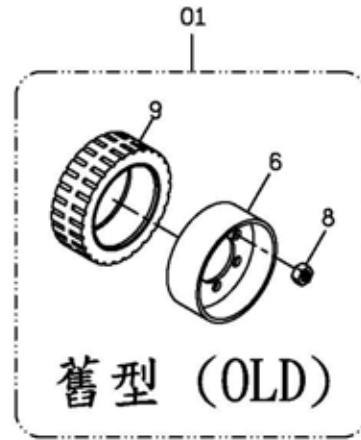
編號 NO.	零件名稱 PART NAME					FBT		FBT(C)		機號 BODY NO.	備註 REMARK	
	新碼 NEW PART NO.	舊碼 OLD PART NO.	規格 SPECIFICATION	互換性 I T C	應用日期 APPLIED DATE	數量 Q T Y	1	1	1			1
							5	8	5			8
18	六角頭螺栓(BOLT)											
	M1402-M6*60					2	A	B	C	D	停用(NOT USED)	
19	六角頭螺栓(BOLT)											
	M1402-M6*25					2	A	B	C	D	停用(NOT USED)	
20	六角螺帽(NUT)											
	M1513-M6	92515415				4	A	B	C	D	停用(NOT USED)	
21	開口銷(COTTER PIN)											
	M1307002	92501220				4	A	B	C	D	停用(NOT USED)	
22	帶頭銷(PIN)											
	M1306-8*22	32518724				2	A	B	C	D	停用(NOT USED)	
	34850	92518724				2	A	B	C	D	停用(NOT USED)	
23	R型開口銷(COTTER PIN "R")											
	M1307006	92512304				2	A	B	C	D	停用(NOT USED)	
24	手煞車線(左)(PARKING BRAKE CABLE)(L)											
	30013					1	A	B	C	D	停用(NOT USED)	
	30013A					1	A	B	C	D	停用(NOT USED)	
25	手煞車線(右)(PARKING BRAKE CABLE)(R)											
	30014					1	A	B	C	D	停用(NOT USED)	
	30014A					1	A	B	C	D	停用(NOT USED)	
26	平墊圈(WASHER)											
	M1602020					4	A	B	C	D	停用(NOT USED)	
27	彈簧墊圈3號(SPRING WASHER)											
	M1605-M12	92501024				4	A	B	C	D	停用(NOT USED)	

前輪軸系統
A332
DRIVE AXLE SYSTEM

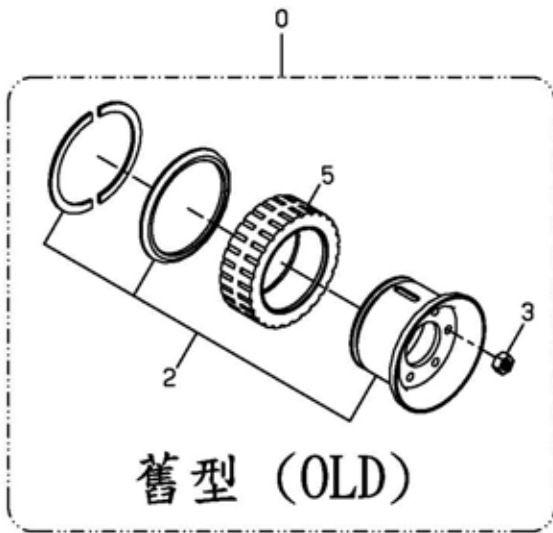
輪胎組
A332-2
TIRE ASSY



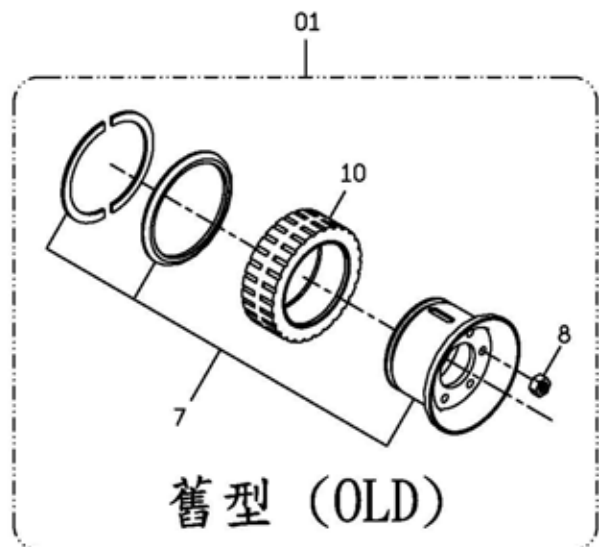
後輪 (REAR WHEEL)



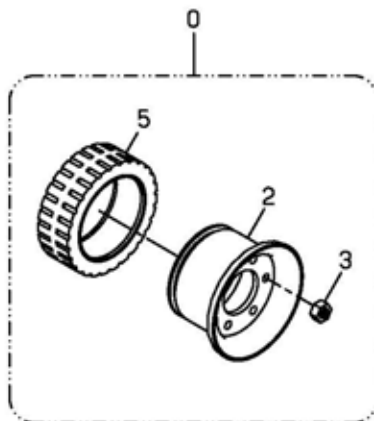
前輪 (FRONT WHEEL)



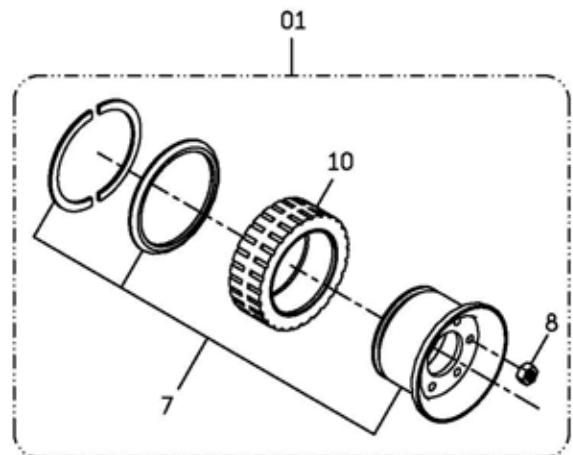
後輪 (REAR WHEEL)



前輪 (FRONT WHEEL)



後輪 (REAR WHEEL)



前輪 (FRONT WHEEL)

前輪軸系統
A332
DRIVE AXLE SYSTEM

輪胎組
A332-2
TIRE ASSY

編號 NO.	零件名稱 PARE NAME					FBT		FBT(C)		機號 BODY NO.	備註 REMARK
	新碼	舊碼	規格	應用日期	數量	1	1	1	1		
	NEW PART NO.	OLD PART NO.	SPECIFICATION	APPLIED DATE	QTY	A	B	C	D		
後輪 REAR WHEEL											
0	實心胎總成(SOLID TIRE ASSY)										停用(NOT USED) 雙輪(DOUBLE WHEEL)
	B350741				2	A	B				
	B350741A			2008/03	2	A	B	C	D		
0	輪胎總成(TIRE ASSY)										小輪胎(CUSHION), 停用(NOT USED)
	B350892				1			C	D		
1	後輪鋼圈(REAR TIRE RIM)										鋼帶式(WHOLE RIM), 停用(NOT USED) 小輪胎(CUSHION), 停用(NOT USED)
	30973				1	A	B				
	30640				1			C	D		
2	後輪鋼圈(REAR TIRE RIM)										停用(NOT USED) 雙輪(DOUBLE WHEEL), 鋼帶式(WHOLE RIM)
	31120				2	A	B				
	31120A			2008/03	2	A	B	C	D		
3	特殊螺帽(NUT)										停用(NOT USED)
	32344	32504021			6	A	B	C	D		
	35993			2008/03	6	A	B	C	D		
4	輪胎(TIRE)										實心輪胎(SOLID TIRE), 停用(NOT USED) 小輪胎(CUSHION), 停用(NOT USED)
	M1211010		18*7-8		1	A	B				
	M1211002		18*6*12 1/8		1			C	D		
5	輪胎(TIRE)										雙輪(DOUBLE WHEEL), 停用(NOT USED) 雙輪(DOUBLE WHEEL)
	M1211011		15*4 1/2-8		2	A	B	C	D		
	M1211096		15*4 1/2-8(CLICK)	2008/03	2	A	B	C	D		

前輪軸系統
A332
DRIVE AXLE SYSTEM

輪胎組
A332-2
TIRE ASSY

編號 NO.	零件名稱 PART NAME					FBT		FBT(C)		機號 BODY NO.	備註 REMARK	
	新碼 NEW PART NO.	舊碼 OLD PART NO.	規格 SPECIFICATION	互換性 I T C	應用日期 APPLIED DATE	數量 Q T Y	1	1	1			1
							5	8	5			8
						A	B	C	D			
前輪 FRONT WHEEL												
01	輪胎總成(TIRE ASSY)											
	B351157					2	A	B			氣胎(AIR TIRE), 停用(NOT USED)	
	B350890					2	A	B			實心輪胎(SOLID TIRE), 停用(NOT USED)	
	B350892					2			C	D	小輪胎(CUSHION), 停用(NOT USED)	
	B351677		SME		2008/07	2	A	B			實心輪胎(SOLID TIRE)	
	B352477		SME		2010/09	2			C	D	小輪胎(CUSHION), 選配件(CHOOSE)	
6	前輪鋼圈(FRONT TIRE RIM)											
	30973					2	A	B			鋼帶式(WHOLE RIM), 停用(NOT USED)	
7	前輪鋼圈(FRONT TIRE RIM)											
	30640					2			C	D	小輪胎(CUSHION), 停用(NOT USED)	
	36488				2008/07	2	A	B				
	3002386				2010/09	2			C	D	小輪胎(CUSHION), 選配件(CHOOSE)	
8	特殊螺帽(NUT)											
	32344	32504021				12	A	B	C	D	停用(NOT USED)	
	35993				2008/07	12	A	B	C	D		
9	輪胎(SOLID TIRE)											
	32275		18*6*12 1/8			2			C	D	小輪胎(CUSHION), 選配件(CHOOSE)	
10	輪胎(TIRE)											
	M1211006		18*7-8			2	A	B			氣胎(AIR TIRE), 停用(NOT USED)	
	M1211010		18*7-8			2	A	B			實心輪胎(SOLID TIRE)	

轉向系統

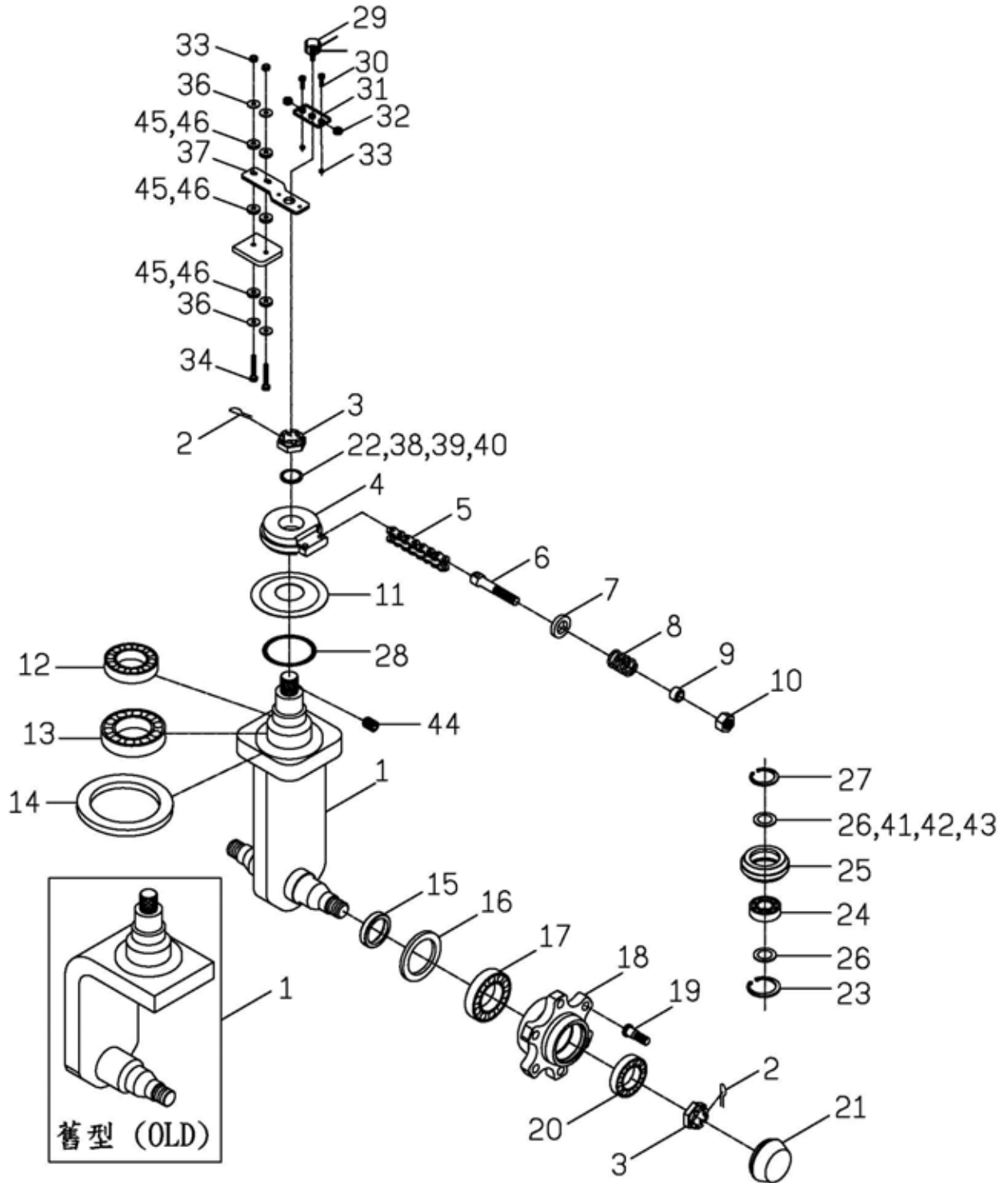
A333

STEERING

SYSTEM

轉向系統 A333 STEERING SYSTEM

後輪樑組 A333-1 STEERING AXLE ASSY



轉向系統
A333
STEERING SYSTEM

後輪樑組
A333-1
STEERING AXLE ASSY

編號 NO.	零件名稱 PART NAME					FBT		FBT(C)		機號 BODY NO.	備註 REMARK
	新碼 NEW PART NO.	舊碼 OLD PART NO.	規格 SPECIFICATION	應用日期 APPLIED DATE	數量 QTY	1	1	1	1		
						A	B	C	D		
1	後輪軸(REAR TIRE AXLE)										
	30035A				1	A	B	C	D		停用(NOT USED) 雙輪(DOUBLE WHEEL)
	30921A				1	A	B	C	D		
2	開口銷(COTTER PIN)										
	M1307003	92504024			3	A	B	C	D		停用(NOT USED)
2	彈簧銷(SPRING PIN)										
	M1305-6*45			2006/10	3	A	B	C	D		
3	堡型螺帽(CASTLE NUT)										
	30662				3	A	B	C	D		
4	鏈條固定座(CHAIN BRACKET)										
	30041				1	A	B	C	D		
5	鏈條(CHAIN)										
	30712				2	A	B	C	D		
6	鏈條調整螺栓(CHAIN-ADJUSTER BOLT)										
	30042				2	A	B	C	D		
7	平墊圈(WASHER)										
	M1602-M16	92516418			2	A	B	C	D		
8	彈簧(SPRING)										
	30743A				2	A	B	C	D		
9	擋塊(BLOCK)										
	30661				2	A	B	C	D		
10	六角螺帽(NUT)										
	M1513005	92506022			2	A	B	C	D		
11	防塵蓋(DUST COVER)										
	30020				1	A	B	C	D		
12	圓錐滾子軸承(ROLLER BEARING)										
	M0909-32012	91506045			1	A	B	C	D		
13	圓錐滾子軸承(ROLLER BEARING)										
	M0909-32016	93006012			1	A	B	C	D		
14	油封(OIL SEAL)										
	M0703002				1	A	B	C	D		
15	固定環(FIXED RING)										
	30663				2	A	B	C	D		
16	油封(OIL SEAL)										
	M0714001				2	A	B	C	D		
17	圓錐滾子軸承(ROLLER BEARING)										
	M0909-32010				2	A	B	C	D		
18	後輪殼(HUB, REAR ALEX)										
	30043A			*	2	A	B	C	D		

轉向系統
A333
STEERING SYSTEM

後輪樑組
A333-1
STEERING AXLE ASSY

編號 NO.	零件名稱 PART NAME					FBT		FBT(C)		機號 BODY NO.	備註 REMARK	
	新碼 NEW PART NO.	舊碼 OLD PART NO.	規格 SPECIFICATION	互換性 I T C	應用日期 APPLIED DATE	數量 Q T Y	1	1	1			1
							5	8	5			8
19	特殊螺栓(BOLT)											
	32395	32504018				12	A	B	C	D		
20	圓錐滾子軸承(ROLLER BEARING)											
	M0909-32207	42504020				2	A	B	C	D		
21	防塵蓋(DUST COVER)											
	32398	32504027				2	A	B	C	D		
22	墊片(WASHER)										停用(NOT USED)	
	30937					N	A	B	C	D		
	30937A		0.5t		2007/04	N	A	B	C	D		
23	扣環(SNAP RING)											
	M1312-R62					2	A	B	C	D		
24	深槽滾珠軸承(BALL BEARING)											
	M0901-6305ZZ					2	A	B	C	D		
25	鏈條軸承座(CHAIN BEARING SEAT)										停用(NOT USED)	
	30044					2	A	B	C	D		
	30044A				2011/06	2	A	B	C	D		
26	墊片(WASHER)										停用(NOT USED)	
	30936					N	A	B	C	D		
	30936A		0.5t		2007/04	N	A	B	C	D		
27	扣環(SNAP RING)											
	M1312-S25					2	A	B	C	D		
28	O形環(O-RING)											
	M0801-G120					1	A	B	C	D		
29	轉向定位器(STEERING SENSOR)										AC	
	E3001009					1	A	B	C	D		
30	半圓頭內六角螺栓(BOLT)										AC	
	M1410-M6*20					2	A	B	C	D		
31	固定板(FIXED BOARD)										AC	
	31620A					1	A	B	C	D		
32	套管(SLEEVE)										AC	
	E3720003					2	A	B	C	D		
33	六角螺帽(NUT)										停用(NOT USED)	
	M1501-M6					4	A	B	C	D		
33	防鬆螺帽(NUT)										AC	
	M1503-M6				2006/10	4	A	B	C	D		
34	半圓頭內六角螺栓(BOLT)										停用(NOT USED)	
	M1410-M6*16					2	A	B	C	D		
34	六角頭螺栓(BOLT)										AC	
	M1402-M6*40				2006/10	2	A	B	C	D		

轉向系統
A333
STEERING SYSTEM

後輪樑組

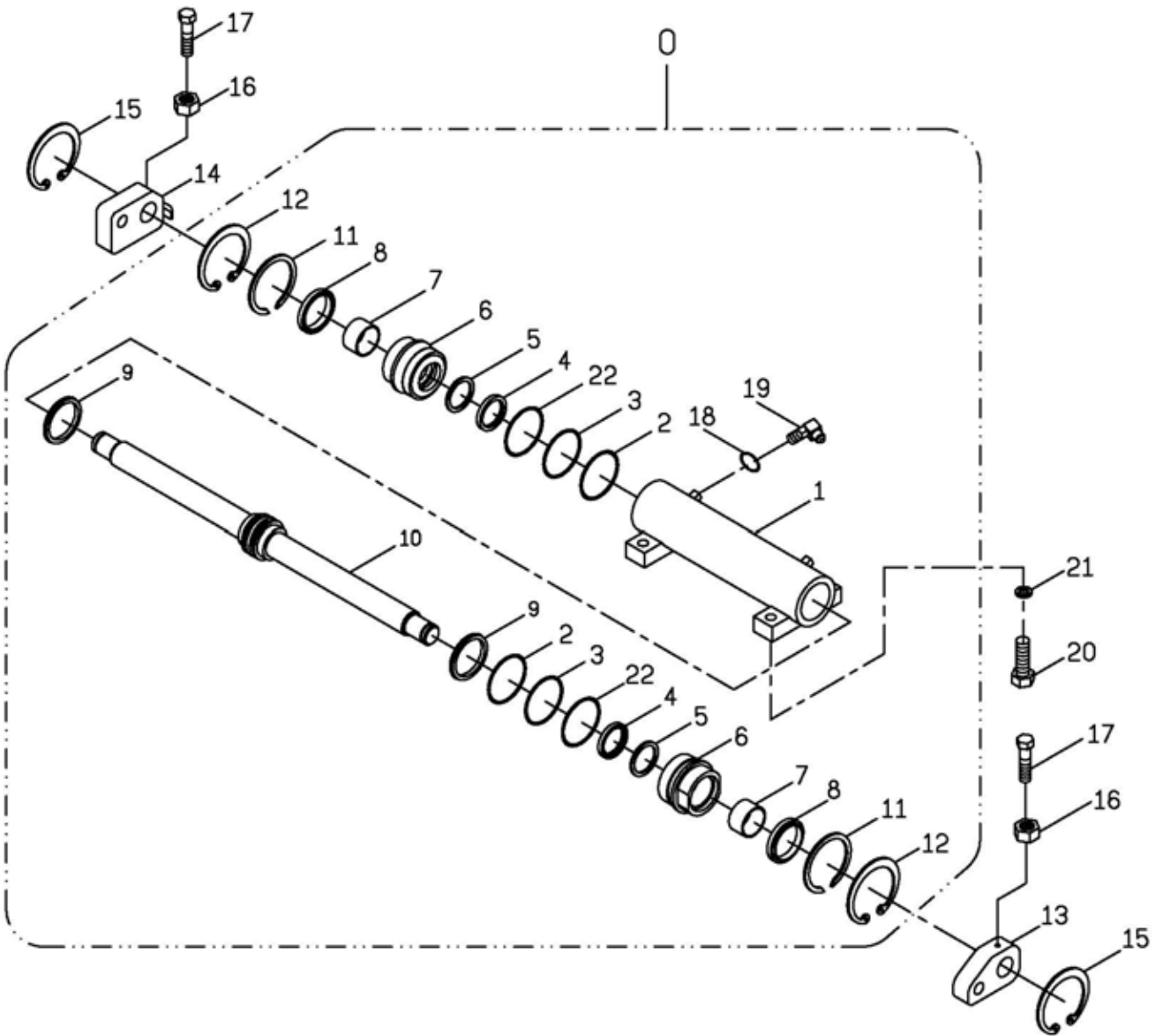
A333-1

STEERING AXLE ASSY

編號 NO.	零件名稱 PART NAME					FBT		FBT(C)		機號 BODY NO.	備註 REMARK	
	新碼 NEW PART NO.	舊碼 OLD PART NO.	規格 SPECIFICATION	互換性 I T C	應用日期 APPLIED DATE	數量 Q T Y	1 5 A	1 8 B	1 5 C			1 8 D
	35	彈簧墊圈2號(SPRING WASHER)										
	M1606-M6					2	A	B	C	D	停用(NOT USED)	
36	平墊圈(WASHER)											
	M1602-M6					2	A	B	C	D	AC	
37	固定板(FIXED BOARD)											
	31619A					1	A	B	C	D	AC	
38	墊片(WASHER)											
	35297		1t			N	A	B	C	D		
39	墊片(WASHER)											
	35298		2t			N	A	B	C	D		
40	墊片(WASHER)											
	35299		3t			N	A	B	C	D		
41	墊片(WASHER)											
	35294		1t			N	A	B	C	D		
42	墊片(WASHER)											
	35296		2t			N	A	B	C	D		
43	墊片(WASHER)											
	30109A		3t			N	A	B	C	D		
44	六角承窩頭固定螺栓(BOLT)											
	M1403-M6*8					1	A	B	C	D		
45	轉向電位器橡膠墊圈(RUBBER SPACER)											
	35807		4.5t		2008/02	6	A	B	C	D		
46	轉向電位器橡膠墊圈(RUBBER SPACER)											
	35817		1.5t		2008/02	N	A	B	C	D		

轉向系統
A333
STEERING SYSTEM

轉向油壓缸組
A333-2
STEERING CYLINDER ASSY



轉向系統
A333
STEERING SYSTEM

轉向油壓缸組

A333-2

STEERING CYLINDER ASSY

編號 NO.	零件名稱 PART NAME					FBT		FBT(C)		機號 BODY NO.	備註 REMARK
	新碼 NEW PART NO.	舊碼 OLD PART NO.	規格 SPECIFICATION	應用日期 APPLIED DATE	數量 QTY	1	1	1	1		
						A	B	C	D		
0	轉向油壓缸組(STEERING CYLINDER ASSY)										
	B351160	30036		2007/03	1	A	B	C	D		
1	轉向油壓缸體(STEERING CYLINDER SHELL)										
	30713				1	A	B	C	D		
2	O形環(O-RING)										
	M0801-G55B	44042107			2	A	B	C	D		修理包(REPAIR KIT)
3	背托環(BACK UP RING)										
	M0802016	44042108			2	A	B	C	D		修理包(REPAIR KIT)
4	油封(OIL SEAL)										
	M0803004	42505203			2	A	B	C	D		修理包(REPAIR KIT)
5	背托環(BACK UP RING)										
	M0802005	42505219			2	A	B	C	D		修理包(REPAIR KIT)
6	軸蓋(SHAFT COVER)										
	32431	51505206			2	A	B	C	D		
7	自潤軸套(SLEEVE)										
	32432	42505202			2	A	B	C	D		
8	防塵油封(DUST SEAL)										
	M0807005	42505207			2	A	B	C	D		修理包(REPAIR KIT)
9	油封(OIL SEAL)										
	M0803007	42505209			2	A	B	C	D		修理包(REPAIR KIT)
10	油壓缸心軸(CYLINDER SPINDLE)										
	30714				1	A	B	C	D		
11	彈簧扣環(SPRING RING)										
		51505219			2	A	B	C	D		
12	C形扣環(SNAP RING)										
		44005223			2	A	B	C	D		
13	鏈條固定座(CHAIN BRACKET)										
	30037A				1	A	B	C	D		
14	鏈條固定座(CHAIN BRACKET)										
	30038B				1	A	B	C	D		
15	C形扣環(SNAP RING)										
	M1312-R28	92560703			2	A	B	C	D		
16	六角螺帽(NUT)										
	M1513-M6	92515415			2	A	B	C	D		
17	六角頭螺栓(BOLT)										
	M1423-M6*30	92512650			2	A	B	C	D		
18	O形環(O-RING)										
	M0801-P12	92507304			2	A	B	C	D		

轉向系統
A333
STEERING SYSTEM

轉向油壓缸組
A333-2

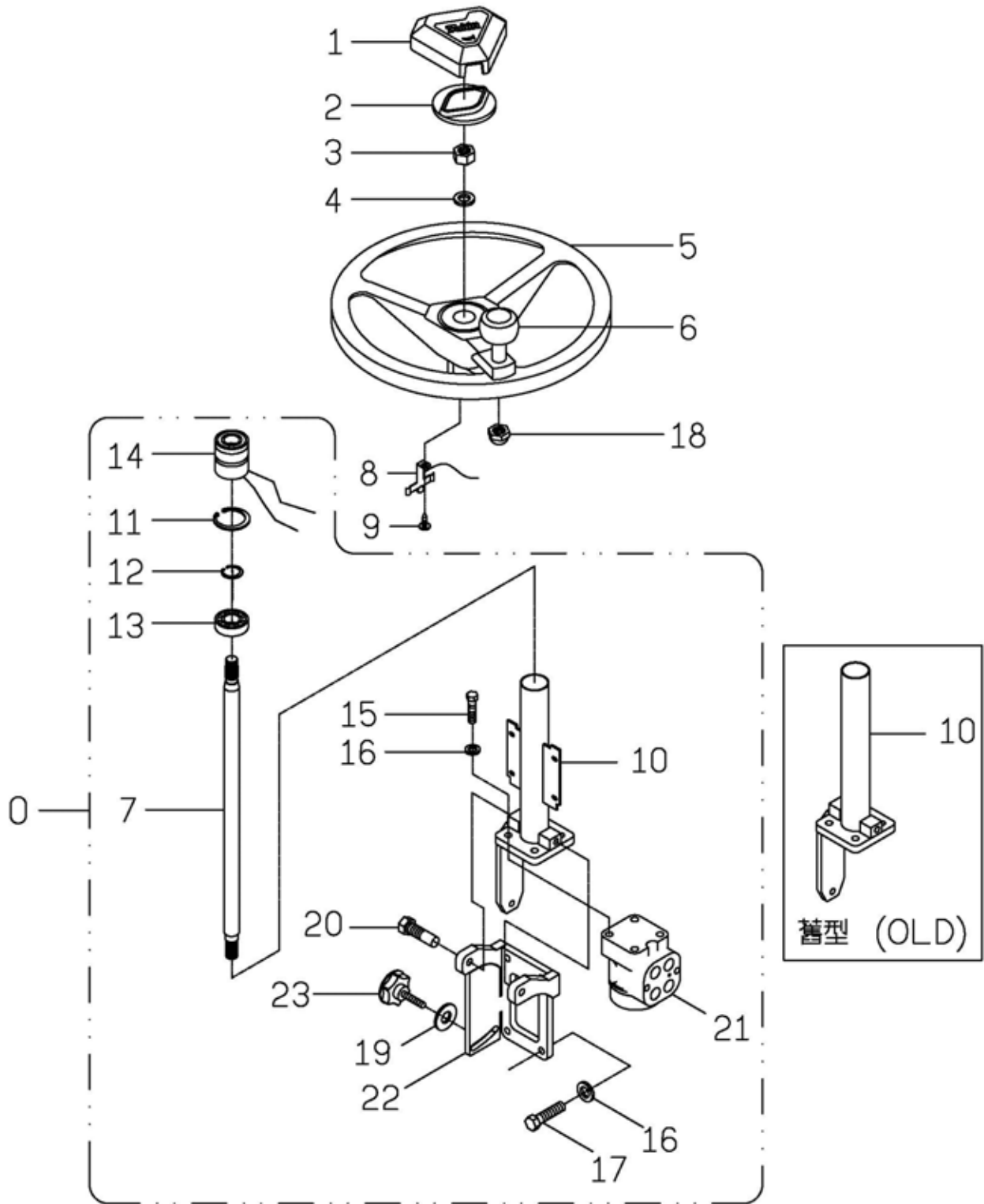
STEERING CYLINDER ASSY

編號 NO.	零件名稱 PARE NAME										機號 BODY NO.	備註 REMARK
	新碼 NEW PART NO.	舊碼 OLD PART NO.	規格 SPECIFICATION	互換性 I T C	應用日期 APPLIED DATE	數量 Q T Y	FBT		FBT(C)			
							1	1	1	1		
19	90°接頭(CONNECTOR 90°)											
	33426	92507431				2	A	B	C	D		
20	六角頭螺栓(BOLT)											
	M1423-M16*50	94004213				4	A	B	C	D		
21	彈簧墊圈3號(SPRING WASHER)											
	M1605-M16	92504212				4	A	B	C	D		
22	O形環(O-RING)											
	M0801-S56					2	A	B	C	D		修理包(REPAIR KIT)

轉向系統 A333 STEERING SYSTEM

懸吊組
A333-3

STEERING WHEEL ASSY (GE DC & DANAHER AC)



轉向系統
A333
STEERING SYSTEM

懸吊組
A333-3

STEERING WHEEL ASSY (GE DC & DANAHER AC)

編號 NO.	零件名稱 PART NAME					FBT		FBT(C)		機號 BODY NO.	備註 REMARK	
	新碼 NEW PART NO.	舊碼 OLD PART NO.	規格 SPECIFICATION	互換性 I T C	應用日期 APPLIED DATE	數量 Q T Y	1	1	1			1
							5	8	5			8
0	懸吊總成(STEERING WHEEL ASSY)											
	B351163					1	A	B	C	D	停用(NOT USED)	
1	方向盤護蓋(STEERING WHEEL COVER)											
	32439	92512481				1	A	B	C	D	停用(NOT USED)	
	34156	32512481				1	A	B	C	D	停用(NOT USED)	
2	橡膠墊片(RUBBER SPACER)											
	32440	32512487				1	A	B	C	D	停用(NOT USED)	
3	六角螺帽(NUT)											
		92516419				1	A	B	C	D	停用(NOT USED)	
	M1502003	92507428				1	A	B	C	D	停用(NOT USED)	
4	彈簧墊圈3號(SPRING WASHER)											
	M1605-M14	92506020				1	A	B	C	D	停用(NOT USED)	
5	方向盤(STEERING WHEEL)											
	32441	92512482				1	A	B	C	D	停用(NOT USED)	
6	方向盤把頭(STEERING WHEEL KNOB)											
	32442	92512480				1	A	B	C	D	停用(NOT USED)	
7	方向盤心軸(STEERING WHEEL SPINDLE)											
	30694A					1	A	B	C	D	停用(NOT USED)	
8	喇叭接觸片(HORN CONTACTS)											
	31512					1	A	B	C	D	停用(NOT USED)	
9	十字盤頭自攻螺釘(BOLT)											
	M1426001					1	A	B	C	D	停用(NOT USED)	
10	方向套管組(DIRECTION SLEEVE ASSY)											
	30698					1	A	B	C	D	停用(NOT USED)	
	30654					1	A	B	C	D	停用(NOT USED)	
11	扣環(SNAP RING)											
	M1312-R37	92516415				1	A	B	C	D	停用(NOT USED)	
12	扣環(SNAP RING)											
	M1312-S20	94012803				1	A	B	C	D	停用(NOT USED)	
13	深槽滾珠軸承(BALL BEARING)											
	M0901-6904ZZ					1	A	B	C	D	停用(NOT USED)	
14	雙電線絕緣塊(INSULATION LUMP)											
	30916					1	A	B	C	D	停用(NOT USED)	
15	六角頭螺栓(BOLT)											
	32254	32506049A				4	A	B	C	D	停用(NOT USED)	
16	彈簧墊圈3號(SPRING WASHER)											
	M1605-M10	92501218				8	A	B	C	D	停用(NOT USED)	
17	六角頭螺栓(BOLT)											
	M1424003	92520301				4	A	B	C	D	停用(NOT USED)	

A333-3-2

轉向系統
A333
STEERING SYSTEM

懸吊組
A333-3

STEERING WHEEL ASSY (GE DC & DANAHER AC)

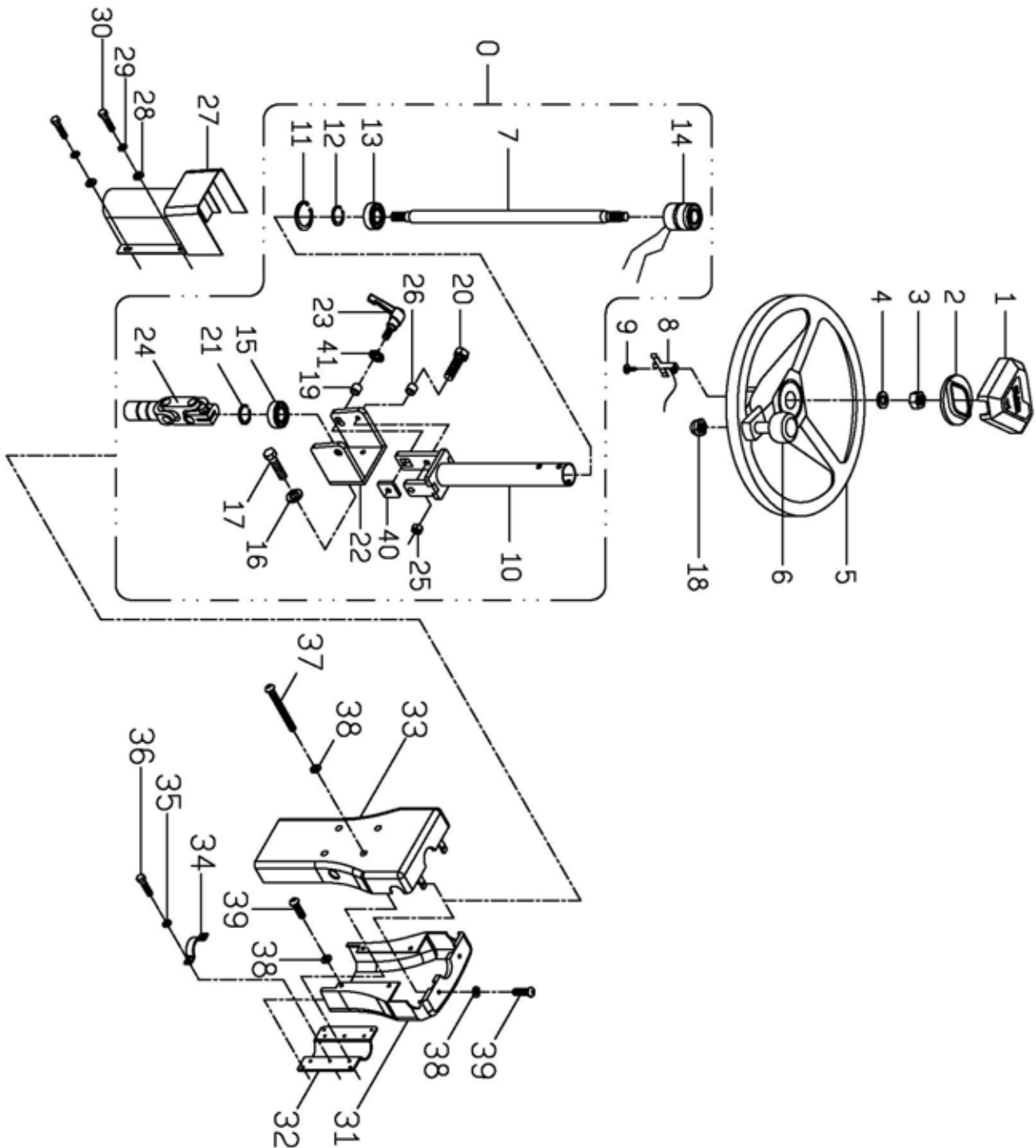
編號 NO.	零件名稱 PART NAME					FBT		FBT(C)		機號 BODY NO.	備註 REMARK	
	新碼 NEW PART NO.	舊碼 OLD PART NO.	規格 SPECIFICATION	互換性 I T C	應用日期 APPLIED DATE	數量 Q T Y	1	1	1			1
							A	B	C			D
18	六角蓋型螺帽(NUT)											
	34157	92512479				1	A	B	C	D	停用(NOT USED)	
19	平墊圈(WASHER)											
	M1602-M10					1	A	B	C	D	停用(NOT USED)	
20	固定螺栓(BOLT)											
	30669					2	A	B	C	D	停用(NOT USED)	
21	方向機(STEERING COLUMN)											
	M1214001					1	A	B	C	D	停用(NOT USED)	
22	方向機座(STEERING COLUMN BRACKET)											
	30697A					1	A	B	C	D	停用(NOT USED)	
23	可調式把手(ADJUSTBLE HAND LEVERS)											
	M1317018					1	A	B	C	D	停用(NOT USED)	

轉向系統
A333
STEERING SYSTEM

懸吊組

A333-3A

STEERING WHEEL ASSY (SME AC)



轉向系統
A333
STEERING SYSTEM

懸吊組

A333-3A

STEERING WHEEL ASSY (SME AC)

編號 NO.	零件名稱 PART NAME					FBT		FBT(C)		機號 BODY NO.	備註 REMARK
	新碼 NEW PART NO.	舊碼 OLD PART NO.	規格 SPECIFICATION	應用日期 APPLIED DATE	數量 QTY	1	1	1	1		
						5	8	5	8		
0	懸吊總成(STEERING WHEEL ASSY)										
	B351685			2008/08	1	A	B	C	D		
1	方向盤護蓋(STEERING WHEEL COVER)										
	34156	32512481			1	A	B	C	D		
2	橡膠墊片(RUBBER SPACER)										
	32440	32512487			1	A	B	C	D		
3	六角螺帽(NUT)										
	M1502003	92507428			1	A	B	C	D		
4	彈簧墊圈3號(SPRING WASHER)										
	M1605-M14	92506020			1	A	B	C	D		
5	方向盤(STEERING WHEEL)										
	32441	92512482			1	A	B	C	D		
6	方向盤把頭(STEERING WHEEL KNOB)										
	32442	92512480			1	A	B	C	D		
7	方向心軸(STEERING SPINDLE)										
	36732				1	A	B	C	D		
8	喇叭接觸片(HORN CONTACTS)										
	31512				1	A	B	C	D		
9	十字盤頭自攻螺釘(BOLT)										
	M1426001				1	A	B	C	D		
10	方向機組(STEERING COLUMN ASSY)										
	36735			2008/08	1	A	B	C	D		停用(NOT USED)
	36735A			2008/12	1	A	B	C	D		
11	扣環(SNAP RING)										
	M1312-R37	92516415			1	A	B	C	D		
12	扣環(SNAP RING)										
	M1312-S20	94012803			1	A	B	C	D		停用(NOT USED)
13	深槽滾珠軸承(BALL BEARING)										
	M0901-6904ZZ				1	A	B	C	D		
14	雙電線絕緣塊(INSULATION LUMP)										
	3000233			2008/11	1	A	B	C	D		停用(NOT USED)
	3000233A			2009/09	1	A	B	C	D		
15	深槽滾珠軸承(BALL BEARING)										
	M0901-6003ZZ	92516414			1	A	B	C	D		停用(NOT USED)
16	彈簧墊圈3號(SPRING WASHER)										
	M1605-M10	92501218			2	A	B	C	D		
17	六角頭螺栓(BOLT)										
	M1424003	92520301			2	A	B	C	D		

轉向系統
A333
STEERING SYSTEM

懸吊組

A333-3A

STEERING WHEEL ASSY (SME AC)

編號 NO.	零件名稱 PART NAME					FBT		FBT(C)		機號 BODY NO.	備註 REMARK	
	新碼 NEW PART NO.	舊碼 OLD PART NO.	規格 SPECIFICATION	互換性 I T C	應用日期 APPLIED DATE	數量 Q T Y	1	1	1			1
							5	8	5			8
18	六角蓋型螺帽(NUT)											
	34157	92512479				1	A	B	C	D		
19	墊圈(WASHER)											
	36734					1	A	B	C	D		
20	六角承窩頭螺栓(BOLT)											
	M1401-M8*25					2	A	B	C	D		
21	扣環(SNAP RING)											
	M1312-R35					1	A	B	C	D	停用(NOT USED)	
22	固定座組(BRACKET ASSY)											
	36694					1	A	B	C	D		
23	可調式把手(ADJUSTBLE HAND LEVERS)											
	M1317017					1	A	B	C	D		
24	萬向接頭(UNIVERSAL JOINT)											
	32468	92512422				1	A	B	C	D		
25	防鬆螺帽(NUT)											
	M1503-M8					2	A	B	C	D		
26	套筒(SLEEVE)											
	36730				2008/08	2	A	B	C	D		
27	軸護套組(SHAFT SLEEVE ASSY)											
	36728				2008/08	1	A	B	C	D		
28	平墊圈(WASHER)											
	M1602-M6					2	A	B	C	D		
29	彈簧墊圈3號(SPRING WASHER)											
	M1605-M6	92503218				2	A	B	C	D		
30	六角頭螺栓(BOLT)											
	M1423-M6*10	92507015				2	A	B	C	D		
31	方向機外罩(前)(STEERING COLUMN GUARD)(FRONT)											
	3000099				2008/09	1	A	B	C	D		
32	固定片(FIXED SLICE)											
	3000101				2008/09	1	A	B	C	D		
33	方向機外罩(後)(STEERING COLUMN GUARD)(REAR)											
	3000100				2008/09	1	A	B	C	D	停用(NOT USED)	
	3000100A				2008/12	1	A	B	C	D	停用(NOT USED)	
	3000100B				2011/05	1	A	B	C	D		
34	儀錶箱固定板(CONSOLE BOX FIXED BOARD)											
	32654	32509086				1	A	B	C	D		
35	彈簧墊圈3號(SPRING WASHER)											
	M1605-M6	92503218				2	A	B	C	D		

轉向系統
A333
STEERING SYSTEM

懸吊組

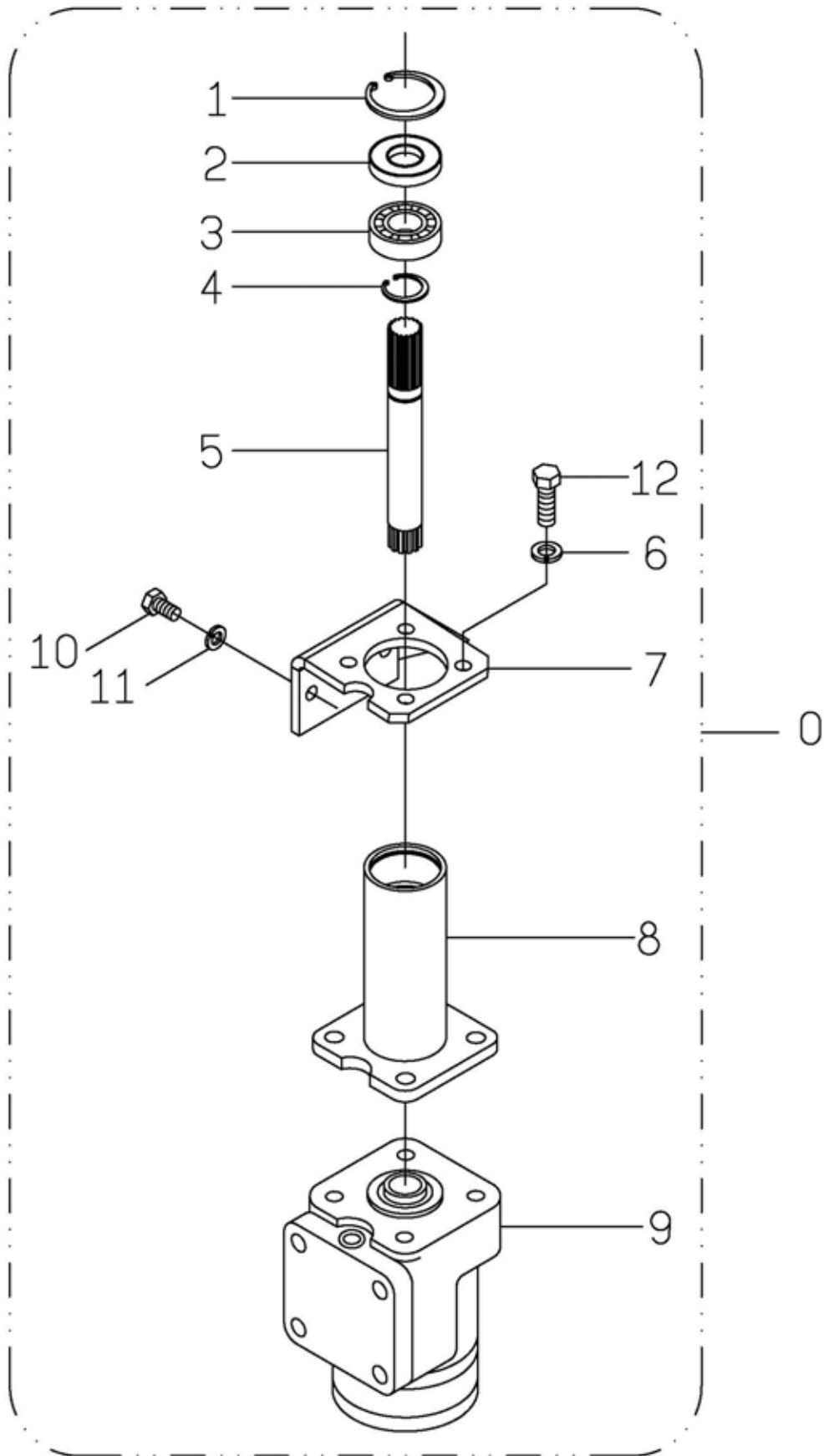
A333-3A

STEERING WHEEL ASSY (SME AC)

編號 NO.	零件名稱 PARE NAME										機號 BODY NO.	備註 REMARK
	新碼 NEW PART NO.	舊碼 OLD PART NO.	規格 SPECIFICATION	互換性 I T C	應用日期 APPLIED DATE	數量 Q T Y	FBT		FBT(C)			
							1	1	1	1		
36	六角頭螺栓(BOLT)											
	M1423-M6*30	92512650				2	A	B	C	D		
37	半圓頭內六角螺栓(BOLT)											
	M1410-M6*70-20					4	A	B	C	D		
38	平墊圈(WASHER)											
	M1602-M6-2					10	A	B	C	D		
39	半圓頭內六角螺栓(BOLT)											
	M1410-M6*25					6	A	B	C	D		
40	鎖緊塊(LOCK BLOCK)											
	3000391				2009/01	1	A	B	C	D		
41	安全華司(WASHER)											
	M1614007				2009/01	1	A	B	C	D		

轉向系統
A333
STEERING SYSTEM

油壓方向機
A333-8
POWER STEERING



A333-8-1

轉向系統
A333
STEERING SYSTEM

油壓方向機
A333-8
POWER STEERING

編號 NO.	零件名稱 PARE NAME					FBT		FBT(C)		機號 BODY NO.	備註 REMARK	
	新碼	舊碼	規格	互換性 I T C	應用日期	數量 Q T Y	1	1	1			1
	NEW PART NO.	OLD PART NO.	SPECIFICATION		APPLIED DATE		5	8	5			8
					A	B	C	D				
0	轉向閥組(STEERING VALVE ASSY)											
	B351688				2008/08	1	A	B	C	D		
1	扣環(SNAP RING)											
	M1312-R42	92512801				1	A	B	C	D		
2	油封(OIL SEAL)											
	M0702026	32512813				1	A	B	C	D		
3	滾珠軸承(BALL BEARING)											
	M0901-6004VV	92512802				1	A	B	C	D		
4	扣環(SNAP RING)											
	M1312-S19	92512803				1	A	B	C	D		
5	連接桿(CONNECTING ROD)											
	36733				2008/08	1	A	B	C	D		
6	彈簧墊圈3號(SPRING WASHER)											
	M1605-M10	92501218				4	A	B	C	D		
7	固定板組(BRACKET ASSY)											
	36729				2008/08	1	A	B	C	D		
8	心軸座(SPINDLE SEAT)											
	32485	32512808C				1	A	B	C	D		
9	方向機(STEERING COLUMN)											
	M1214001					1	A	B	C	D		
10	六角頭螺栓(BOLT)											
	M1424010	92512810				2	A	B	C	D		
11	彈簧墊圈3號(SPRING WASHER)											
	M1605-M12	92501024				2	A	B	C	D		
12	六角頭螺栓(BOLT)											
	M1402-M10*25					4	A	B	C	D		

控制器系統

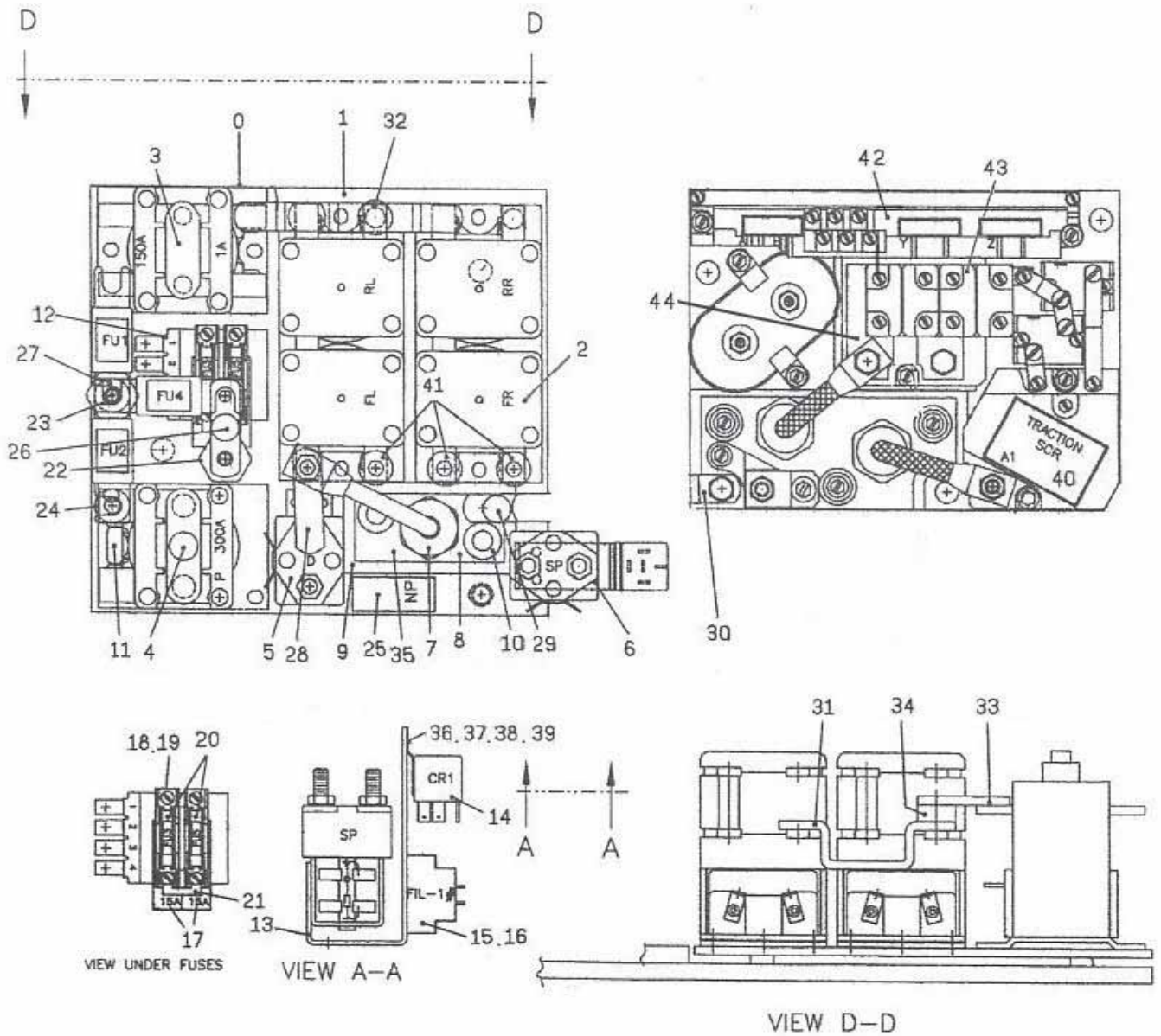
A334

CONTROLLER

SYSTEM

控制器系統 A334 CONTROLLER SYSTEM

控制器
A334-1
CONTROLLER (GE DC)



控制器系統
A334
CONTROLLER SYSTEM

控制器
A334-1
CONTROLLER (GE DC)

編號 NO.	零件名稱 PART NAME					FBT		FBT(C)		機號 BODY NO.	備註 REMARK	
	新碼 NEW PART NO.	舊碼 OLD PART NO.	規格 SPECIFICATION	互換性 I T C	應用日期 APPLIED DATE	數量 Q T Y	1	1	1			1
							5	8	5			8
0	控制器(CONTROLLER)											
	E1905004					1	A	B	C	D	停用(NOT USED)	
1	組合銅板(COPPER ASSEMBLY)											
	E1906001					1	A	B	C	D	停用(NOT USED)	
2	前進後退接觸器(CONTACTOR, FORWARD/BACKWARD)											
	E1906002					2	A	B	C	D	停用(NOT USED)	
3	全速接觸器(CONTACTOR)(1A)											
	E1906003					1	A	B	C	D	停用(NOT USED)	
4	油壓泵浦接觸器(CYLINDER PUMP CONTACTOR)											
	E1906004					1	A	B	C	D	停用(NOT USED)	
5	並聯接觸器(CONTACTOR)(D)											
	E1906005					1	A	B	C	D	停用(NOT USED)	
6	轉向接觸器(STEERING CONTACTOR)											
	E1906006					1	A	B	C	D	停用(NOT USED)	
7	二極體(DIODE)(4RCE)											
	E1906007					1	A	B	C	D	停用(NOT USED)	
8	散熱塊(HEATSINK)(4RCE)											
	E1906008					1	A	B	C	D	停用(NOT USED)	
9	絕緣皮(INSULATING SLEEVE)											
	E1906009					1	A	B	C	D	停用(NOT USED)	
10	絕緣套(INSULATING BUSHING)											
	E1906010					2	A	B	C	D	停用(NOT USED)	
11	突波消除器(SUPPRESSOR)(P)											
	E1906011					1	A	B	C	D	停用(NOT USED)	
12	PID驅動器(DRIVER BLOCK)											
	E1906012					1	A	B	C	D	停用(NOT USED)	
13	繼電器托架(RELAY BRACKET)(SP)											
	E1906013					1	A	B	C	D	停用(NOT USED)	
14	繼電器(RELAY)											
	E1906014					1	A	B	C	D	停用(NOT USED)	
15	飛輪二極體(DIODE 1)											
	E1906015					1	A	B	C	D	停用(NOT USED)	
16	保險絲貼紙(STICKER, FUSE)(15A)											
	E1906016					2	A	B	C	D	停用(NOT USED)	
17	保險絲托架(FUSE BRACKET)											
	E1906017					1	A	B	C	D	停用(NOT USED)	
18	保險絲座(FUSE SEAT)											
	E1906018					1	A	B	C	D	停用(NOT USED)	

控制器系統
A334
CONTROLLER SYSTEM

控制器
A334-1
CONTROLLER (GE DC)

編號 NO.	零件名稱 PART NAME					FBT		FBT(C)		機號 BODY NO.	備註 REMARK
	新碼 NEW PART NO.	舊碼 OLD PART NO.	規格 SPECIFICATION	應用日期 APPLIED DATE	數量 QTY	1	1	1	1		
						5	8	5	8		
19	保險絲(FUSE)										
	E1906019				2	A	B	C	D		停用(NOT USED)
20	短路片(BUS BAR)(CONT FUSE)										
	E1906020				1	A	B	C	D		停用(NOT USED)
21	絕緣塊(INSULATOR)										
	E1906021				2	A	B	C	D		停用(NOT USED)
22	螺栓(BOLT)										
	E1906022				1	A	B	C	D		停用(NOT USED)
23	間隔環(SEPARATED RING)										
	E1906023				1	A	B	C	D		停用(NOT USED)
24	標示牌(NAMEPLATE)										
	E1906024				1	A	B	C	D		停用(NOT USED)
25	短路片(BUS BAR)(FU4-STND)										
	E1906025				1	A	B	C	D		停用(NOT USED)
26	間隔環(SEPARATED RING)										
	E1906026				1	A	B	C	D		停用(NOT USED)
27	短路片(BUS BAR)(D-FR)										
	E1906027				3	A	B	C	D		停用(NOT USED)
28	短路片(BUS BAR)(H. S. -SCR N)										
	E1906028				1	A	B	C	D		停用(NOT USED)
29	短路片(BUS BAR)(SCR N)										
	E1906029				1	A	B	C	D		停用(NOT USED)
30	短路片(BUS BAR)(RL-RR)										
	E1906030				1	A	B	C	D		停用(NOT USED)
31	間隔環(SEPARATED RING)										
	E1906031				4	A	B	C	D		停用(NOT USED)
32	短路片(BUS BAR)(1A-RL)										
	E1906032				1	A	B	C	D		停用(NOT USED)
33	間隔環(SEPARATED RING)										
	E1906033				1	A	B	C	D		停用(NOT USED)
34	絕緣膜(INSULATOR)(PVC)										
	E1906034				1	A	B	C	D		停用(NOT USED)
35	螺栓(BOLT)										
	E1906035				1	A	B	C	D		停用(NOT USED)
36	平墊圈(WASHER)										
	E1906036				1	A	B	C	D		停用(NOT USED)
37	彈簧墊圈(Spring Washer)										
	E1906037				1	A	B	C	D		停用(NOT USED)

控制器系統
A334
CONTROLLER SYSTEM

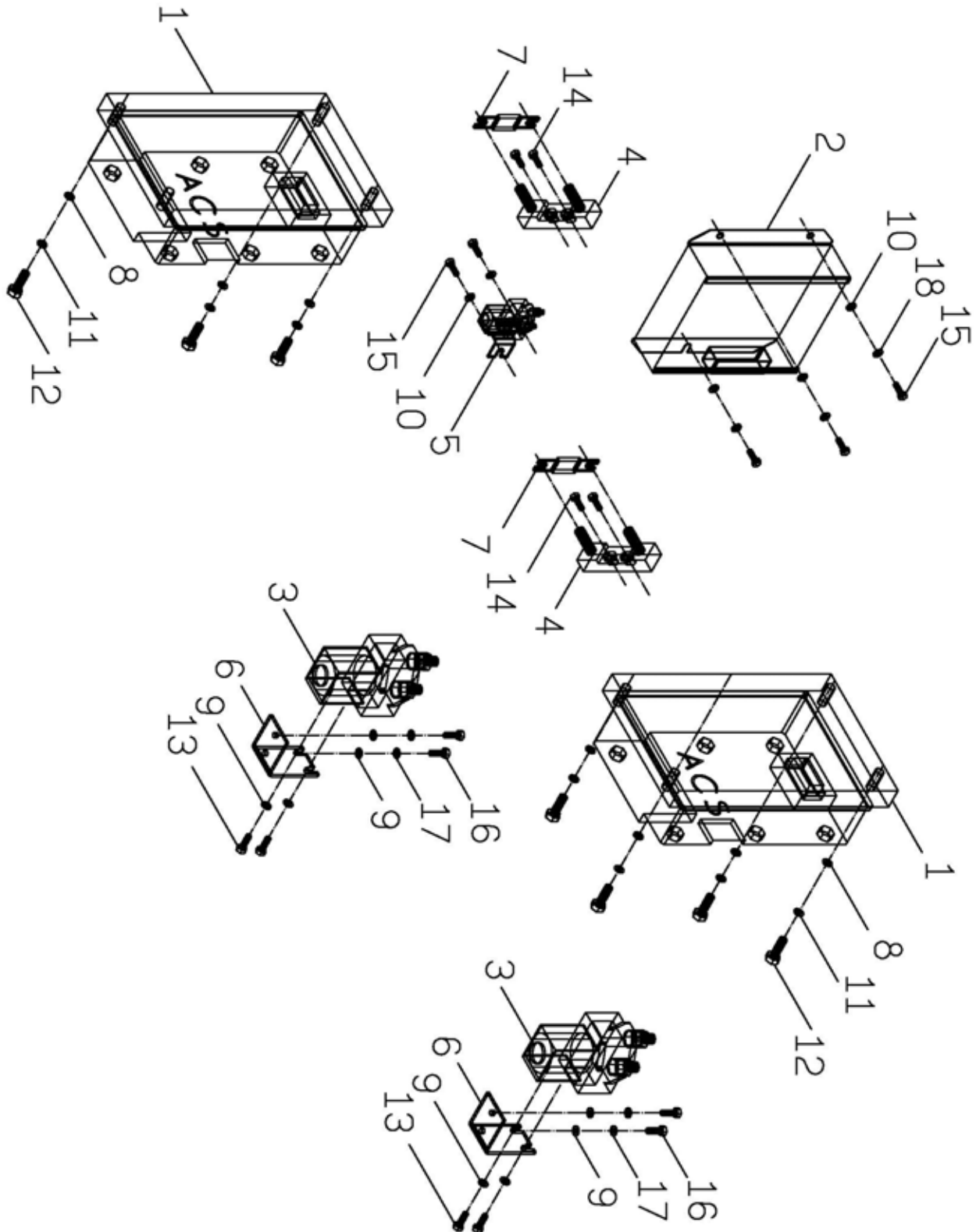
控制器
A334-1
CONTROLLER (GE DC)

編號 NO.	零件名稱 PART NAME					FBT		FBT(C)		機號 BODY NO.	備註 REMARK	
	新碼 NEW PART NO.	舊碼 OLD PART NO.	規格 SPECIFICATION	互換性 I T C	應用日期 APPLIED DATE	數量 Q T Y	1	1	1			1
							A	B	C			D
38	螺帽(NUT)											
	E1906038					1	A	B	C	D	停用(NOT USED)	
39	金屬帶(WIRE HARNESS)											
	E1906039					1	A	B	C	D	停用(NOT USED)	
40	SCR控制器(SCR CONTROLLER)											
	E1906040					1	A	B	C	D	停用(NOT USED)	
41	螺栓(BOLT)											
	E1906041					3	A	B	C	D	停用(NOT USED)	
42	邏輯卡(LOGIC CARD)											
	E1906042					1	A	B	C	D	停用(NOT USED)	
43	緩衝組(CUSHION ASSY)											
	E1907017					4	A	B	C	D	停用(NOT USED)	
44	1 REC. 低電壓部分(1 REC ASSEMBLY LOW POWER)											
	E1907002					1	A	B	C	D	停用(NOT USED)	

控制器系統
A334
CONTROLLER SYSTEM

控制器
A334-1A

CONTROLLER (DANAHER AC/PUMP MOTOR-GE DC)



控制器系統
A334
CONTROLLER SYSTEM

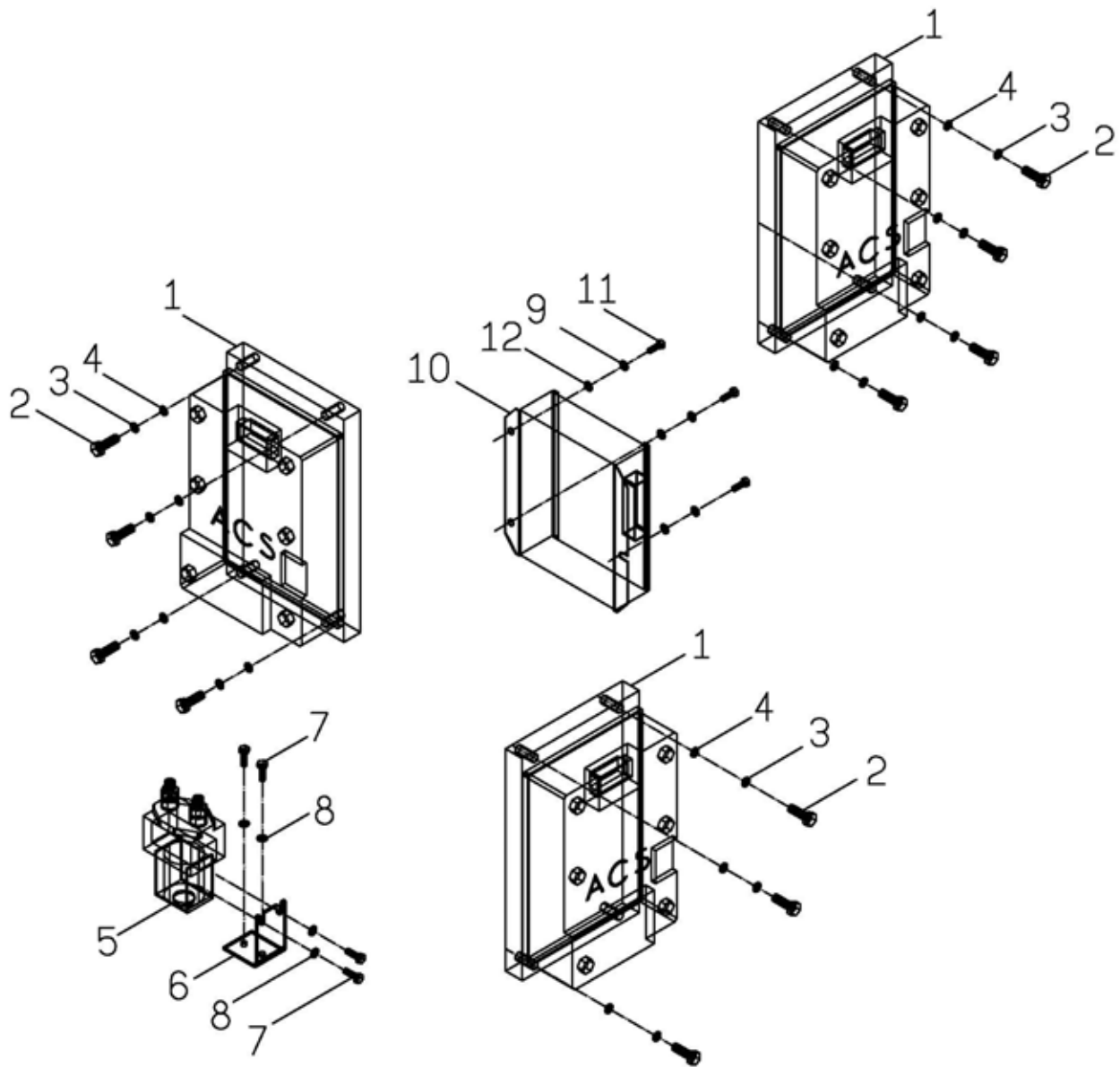
控制器
A334-1A

CONTROLLER (DANAHER AC/PUMP MOTOR-GE DC)

編號 NO.	零件名稱 PART NAME					FBT		FBT(C)		機號 BODY NO.	備註 REMARK	
	新碼 NEW PART NO.	舊碼 OLD PART NO.	規格 SPECIFICATION	互換性 I T C	應用日期 APPLIED DATE	數量 Q T Y	1	1	1			1
							5	8	5			8
1	轉換器(CONVERTER)											
	E4001025					2	A	B			停用(NOT USED)	
2	控制盒(CONTROL BOX)											
	E4001024					1	A	B			停用(NOT USED)	
3	電源/泵浦接觸器(CONTACTOR, POWER/PUMP)											
	E4001023					2	A	B			停用(NOT USED)	
4	保險絲座(FUSE SEAT)											
	E2802002					2	A	B			停用(NOT USED)	
5	電磁接觸器(CONTACTOR)											
	E0212001					1	A	B			停用(NOT USED)	
6	電磁開關固定座(BRACKET)											
	31815					2	A	B			停用(NOT USED)	
7	保險絲(FUSE)											
	E1906019					2	A	B			停用(NOT USED)	
8	平墊圈(WASHER)											
	M1602-M8					7	A	B			停用(NOT USED)	
9	平墊圈(WASHER)											
	M1602-M5					8	A	B			停用(NOT USED)	
10	平墊圈(WASHER)											
	M1602-M6					5	A	B			停用(NOT USED)	
11	彈簧墊圈2號(SPRING WASHER)											
	M1606-M8					7	A	B			停用(NOT USED)	
12	六角頭螺栓(BOLT)											
	M1402-M8*35					7	A	B			停用(NOT USED)	
13	六角頭螺栓(BOLT)											
	M1402-M5*10					4	A	B			停用(NOT USED)	
14	半圓頭內六角螺栓(BOLT)											
	M1410-M6*16					4	A	B			停用(NOT USED)	
15	半圓頭內六角螺栓(BOLT)											
	M1410-M6*12					5	A	B			停用(NOT USED)	
16	六角頭螺栓(BOLT)											
	M1402-M5*12					4	A	B			停用(NOT USED)	
17	彈簧墊圈2號(SPRING WASHER)											
	M1606-M5					4	A	B			停用(NOT USED)	
18	彈簧墊圈2號(SPRING WASHER)											
	M1606-M6					3	A	B			停用(NOT USED)	

控制器系統
A334
CONTROLLER SYSTEM

控制器
A334-1B
CONTROLLER (DANAHER AC)



控制器系統
A334
CONTROLLER SYSTEM

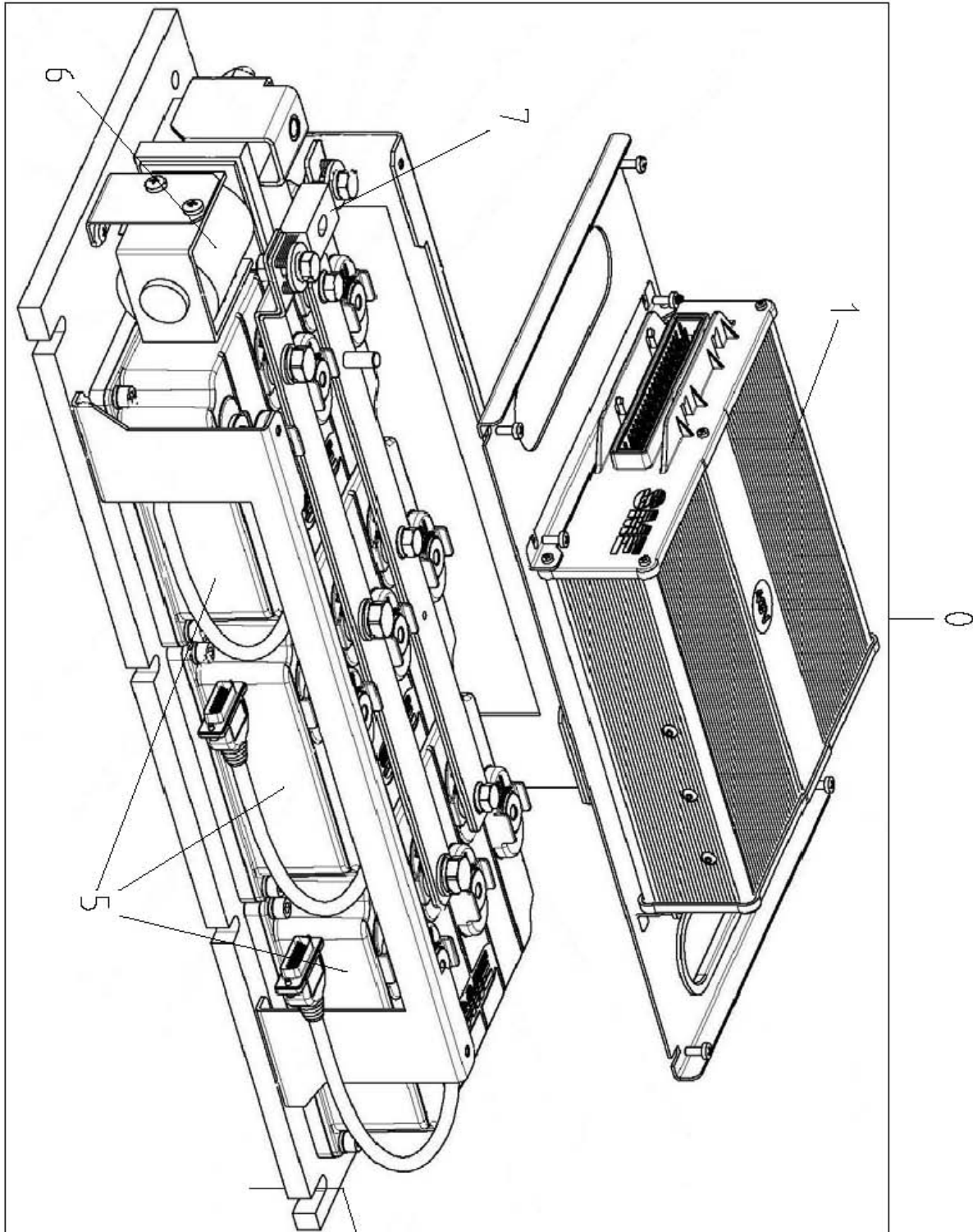
控制器
A334-1B

CONTROLLER (DANAHER AC)

編號 NO.	零件名稱 PART NAME					FBT		FBT(C)		機號 BODY NO.	備註 REMARK
	新碼 NEW PART NO.	舊碼 OLD PART NO.	規格 SPECIFICATION	應用日期 APPLIED DATE	數量 QTY	1	1	1	1		
						5	8	5	8		
1	轉換器(CONVERTER)										
	E4001025			2006/01	3	A	B			T319452	停用(NOT USED)
	E4001025			2007/10	3			C	D	TT01002	停用(NOT USED)
2	六角頭螺栓(BOLT)										
	M1402-M8*35				11	A	B	C	D		停用(NOT USED)
3	彈簧墊圈2號(SPRING WASHER)										
	M1606-M8				11	A	B	C	D		停用(NOT USED)
4	平墊圈(WASHER)										
	M1602-M8				11	A	B	C	D		停用(NOT USED)
5	控制接觸器(CONTACTOR)										
	E4001023				1	A	B	C	D		停用(NOT USED)
	E0211007			2007/02	1	A	B	C	D	T322712	停用(NOT USED)
6	電磁開關固定座(BRACKET)										
	31815				1	A	B	C	D		停用(NOT USED)
	31815A			2007/03	1	A	B	C	D	T323222	停用(NOT USED)
7	內六角埋頭螺栓(BOLT)										
	M1409-M5*10				4	A	B	C	D		停用(NOT USED)
8	平墊圈(WASHER)										
	M1602-M5				4	A	B	C	D		停用(NOT USED)
9	彈簧墊圈2號(SPRING WASHER)										
	M1606-M6				3	A	B	C	D		停用(NOT USED)
10	控制盒(CONTROL BOX)										
	E4001024				1	A	B	C	D		停用(NOT USED)
11	半圓頭內六角螺栓(BOLT)										
	M1410-M6*12				3	A	B	C	D		停用(NOT USED)
12	平墊圈(WASHER)										
	M1602-M6				3	A	B	C	D		停用(NOT USED)

控制器系統
A334
CONTROLLER SYSTEM

控制器
A334-1C
CONTROLLER (SME AC)



A334-1C-1

控制器系統
A334
CONTROLLER SYSTEM

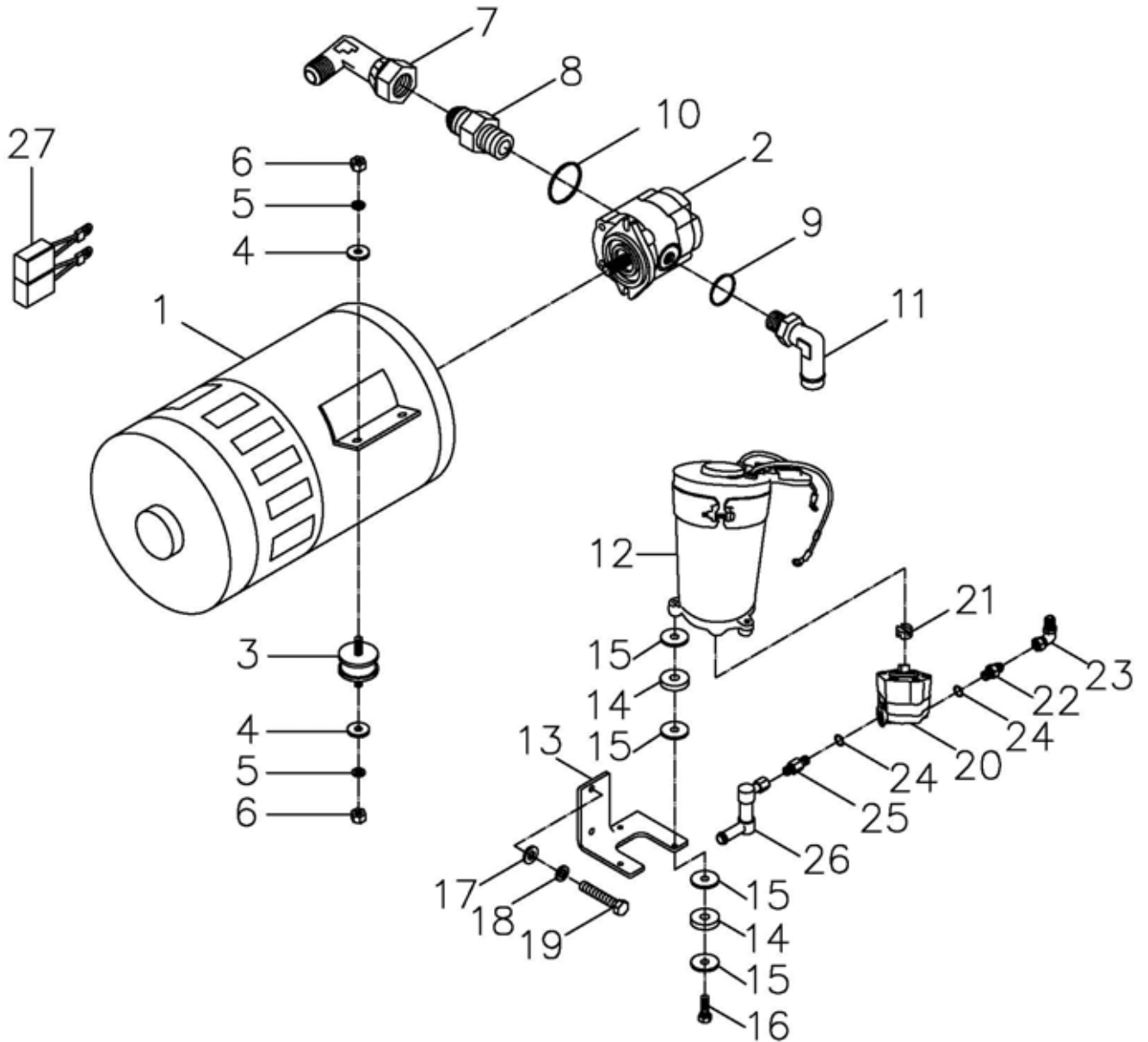
控制器
A334-1C

CONTROLLER (SME AC)

編號 NO.	零件名稱 PART NAME					FBT		FBT(C)		機號 BODY NO.	備註 REMARK	
	新碼 NEW PART NO.	舊碼 OLD PART NO.	規格 SPECIFICATION	互換性 I T C	應用日期 APPLIED DATE	數量 Q T Y	1	1	1			1
							A	B	C			D
0	電車控制器總成(ELECTRIC CONTROLLER ASSY)											
	E1905009		48V		2008/05	1	A	B	C	D		
1	電車控制器(ELECTRIC CONTROLLER)											
	E1905009P01					1	A	B	C	D		
2	六角頭螺栓(BOLT)											
	M1424-M8*25	92501104				8	A	B	C	D		
3	彈簧墊圈3號(SPRING WASHER)											
	M1605-M8	92501019				8	A	B	C	D		
4	平墊圈(WASHER)											
	M1602-M8-1					8	A	B	C	D		
5	電源驅動器((POWER DRIVER BLOCK)											
	E1905009P02					1	A	B	C	D		
6	接觸器(CONTACTOR)											
	E1905009P03					1	A	B	C	D		
7	保險絲(FUSE)											
	E1905009P04					1	A	B	C	D		

控制器系統
A334
CONTROLLER SYSTEM

馬達與泵浦
A334-2
MOTOR & PUMP (GE DC)



控制器系統
A334
CONTROLLER SYSTEM

馬達與泵浦

A334-2

MOTOR & PUMP (GE DC)

編號 NO.	零件名稱 PART NAME					FBT		FBT(C)		機號 BODY NO.	備註 REMARK	
	新碼 NEW PART NO.	舊碼 OLD PART NO.	規格 SPECIFICATION	互換性 I T C	應用日期 APPLIED DATE	數量 Q T Y	1	1	1			1
							5	8	5			8
						A	B	C	D			
1	舉升馬達(MOTOR)											
	E2106005	30732	48V			1	A	B			停用(NOT USED)	
	E2106009		36V			1			C	D	停用(NOT USED)	
2	油壓泵浦(CYLINDER PUMP)											
	M0305015	30733				1	A	B	C	D	停用(NOT USED)	
3	避震墊(SHOCK PAD)											
	31039					4	A	B	C	D	停用(NOT USED)	
4	平墊圈(WASHER)											
	M1602006	92507009				8	A	B	C	D	停用(NOT USED)	
5	彈簧墊圈3號(SPRING WASHER)											
	M1605-M8	92501019				8	A	B	C	D	停用(NOT USED)	
6	六角螺帽(NUT)											
	M1502-M8	92509013				8	A	B	C	D	停用(NOT USED)	
7	90°接頭(CONNECTOR 90°)											
	30682					1	A	B	C	D	停用(NOT USED)	
8	接頭(CONNECTOR)											
	33828	92508011				1	A	B	C	D	停用(NOT USED)	
9	O形環(O-RING)											
	M0801-P24	92509052				1	A	B	C	D	停用(NOT USED)	
10	O形環(O-RING)											
	M0801-P18	92501107				1	A	B	C	D	停用(NOT USED)	
11	90°接頭(CONNECTOR 90°)											
	30699A					1	A	B	C	D	停用(NOT USED)	
12	方向馬達(STEERING MOTOR)											
	E2106006	30734	48V			1	A	B			停用(NOT USED)	
	E2106010		36V			1			C	D	停用(NOT USED)	
13	馬達固定板(MOTOR FIXED BOARD)											
	30018					1	A	B	C	D	停用(NOT USED)	
14	橡膠墊圈(RUBBER SPACER)											
	32551	92510403A				6	A	B	C	D	停用(NOT USED)	
15	平墊圈(WASHER)											
	M1602010	92507027				12	A	B	C	D	停用(NOT USED)	
16	六角頭螺栓(BOLT)											
	M1424-M8*40	92512467				3	A	B	C	D	停用(NOT USED)	
17	平墊圈(WASHER)											
	M1602013	92520420				2	A	B	C	D	停用(NOT USED)	
18	彈簧墊圈3號(SPRING WASHER)											
	M1605-M10	92501218				2	A	B	C	D	停用(NOT USED)	

控制器系統
A334
CONTROLLER SYSTEM

馬達與泵浦

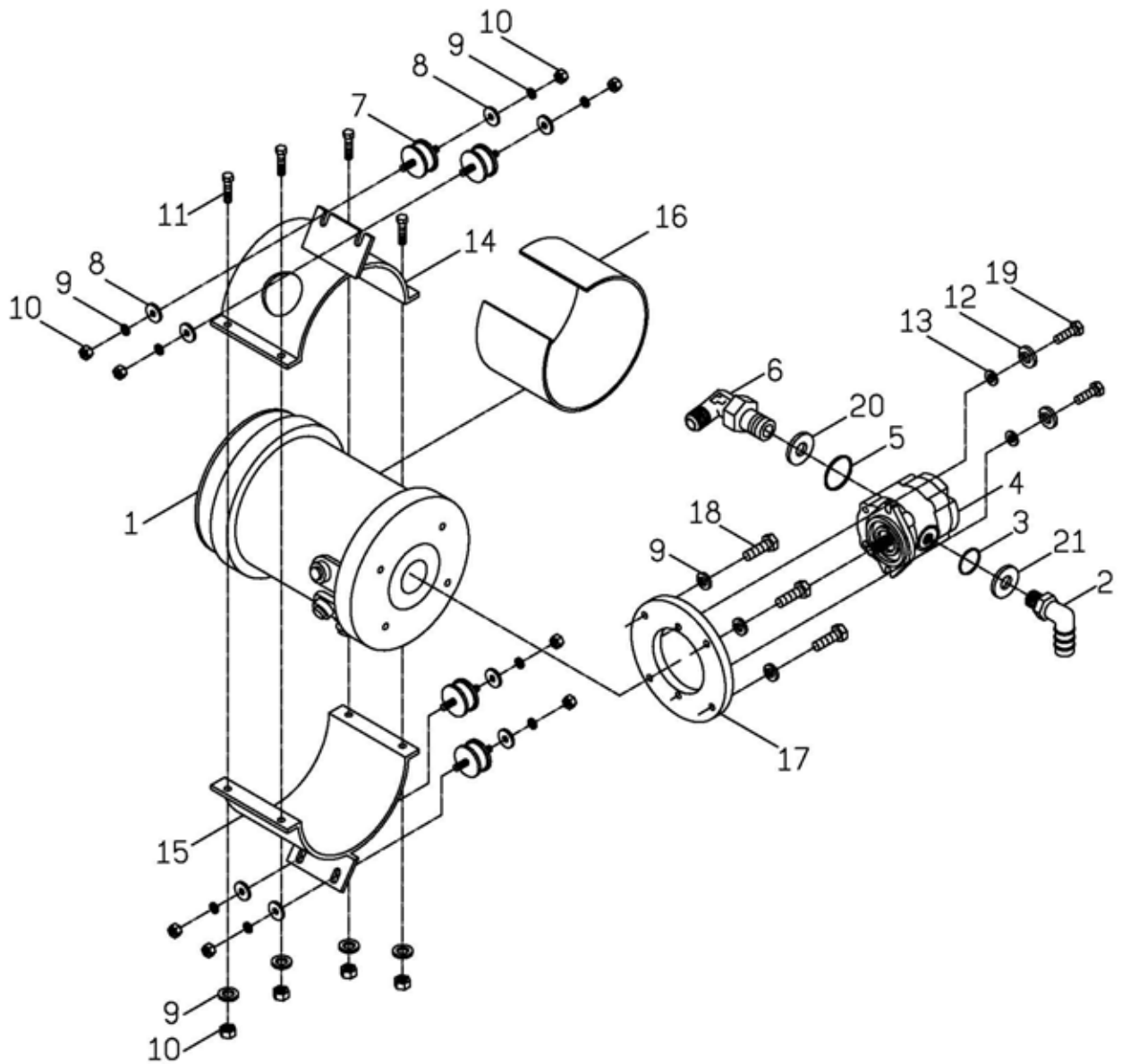
A334-2

MOTOR & PUMP (GE DC)

編號 NO.	零件名稱 PART NAME										機號 BODY NO.	備註 REMARK
	新碼 NEW PART NO.	舊碼 OLD PART NO.	規格 SPECIFICATION	互換性 I T C	應用日期 APPLIED DATE	數量 Q T Y	FBT		FBT(C)			
							1	1	1	1		
19	六角頭螺栓(BOLT)											
	M1424007	92550105				2	A	B	C	D		停用(NOT USED)
20	方向泵浦(STEERING PUMP)											
	30735					1	A	B	C	D		停用(NOT USED)
21	聯結塊(CONNECTION BLOCK)											
	30736	B1508001				1	A	B	C	D		停用(NOT USED)
22	接頭(CONNECTOR)											
	33639	92508104				1	A	B	C	D		停用(NOT USED)
23	90°接頭(CONNECTOR 90°)											
	35271					1	A	B	C	D		停用(NOT USED)
24	O形環(O-RING)											
	M0801-P16	92505211				2	A	B	C	D		停用(NOT USED)
25	接頭(CONNECTOR)											
	33641	92507607A				1	A	B	C	D		停用(NOT USED)
26	連接頭(CONNECTING CONNECTOR)											
	30701					1	A	B	C	D		停用(NOT USED)
27	碳刷(CARBON BRUSH)											
	E2106006P01	30967				1	A	B				停用(NOT USED)
	E2106009P01					1			C	D		停用(NOT USED)

控制器系統
A334
CONTROLLER SYSTEM

馬達與泵浦
A334-2A
MOTOR & PUMP (DANAHER AC)



控制器系統
A334
CONTROLLER SYSTEM

馬達與泵浦

A334-2A

MOTOR & PUMP (DANAHER AC)

編號 NO.	零件名稱 PART NAME					FBT		FBT(C)		機號 BODY NO.	備註 REMARK
	新碼 NEW PART NO.	舊碼 OLD PART NO.	規格 SPECIFICATION	應用日期 APPLIED DATE	數量 QTY	1	1	1	1		
						5	8	5	8		
1	泵浦馬達(PUMP MOTOR)										
	E2105003			2006/01	1	A	B			T319452	停用(NOT USED)
	E2105003			2007/10	1			C	D	TT01002	停用(NOT USED)
2	90°接頭(CONNECTOR 90°)										
	34570				1	A	B	C	D		停用(NOT USED)
	35629				1	A	B	C	D		停用(NOT USED)
3	O形環(O-RING)										
	M0801-P24	92509052			1	A	B	C	D		停用(NOT USED)
4	油壓泵浦(CYLINDER PUMP)										
	M0305030			2006/01	1	A	B			T319452	停用(NOT USED)
	M0305021			2006/02	1	A	B			T319557	停用(NOT USED)
	M0305021			2007/10	1			C	D	TT01002	停用(NOT USED)
5	O形環(O-RING)										
	M0801019				1	A	B	C	D		停用(NOT USED)
6	90°接頭(CONNECTOR 90°)										
	33832	52508204			1	A	B	C	D		停用(NOT USED)
7	避震墊(SHOCK PAD)										
	31039				4	A	B	C	D		停用(NOT USED)
8	平墊圈(WASHER)										
	M1602006	92507009			8	A	B	C	D		停用(NOT USED)
9	彈簧墊圈3號(SPRING WASHER)										
	M1605-M8	92501019			16	A	B	C	D		停用(NOT USED)
10	六角螺帽(NUT)										
	M1502-M8	92509013			12	A	B	C	D		停用(NOT USED)
11	六角頭螺栓(BOLT)										
	M1424-M8*30	92503010			4	A	B	C	D		停用(NOT USED)
12	彈簧墊圈3號(SPRING WASHER)										
	M1605-M10	92501218			2	A	B	C	D		停用(NOT USED)
13	平墊圈(WASHER)										
	M1602013	92520420			2	A	B	C	D		停用(NOT USED)
14	固定座(上)(BRACKET)(TOP)										
	34573				1	A	B	C	D		停用(NOT USED)
15	固定座(下)(BRACKET)(FOOT)										
	34574				1	A	B	C	D		停用(NOT USED)
16	橡膠墊(RUBBER SPACER)										
	M1314005				1	A	B	C	D		停用(NOT USED)
17	泵浦連接片(PUMP CONNECTING SLICE)										
	34579				1	A	B	C	D		停用(NOT USED)
	34677				1	A	B	C	D		停用(NOT USED)

A334-2A-2

控制器系統
A334
CONTROLLER SYSTEM

馬達與泵浦

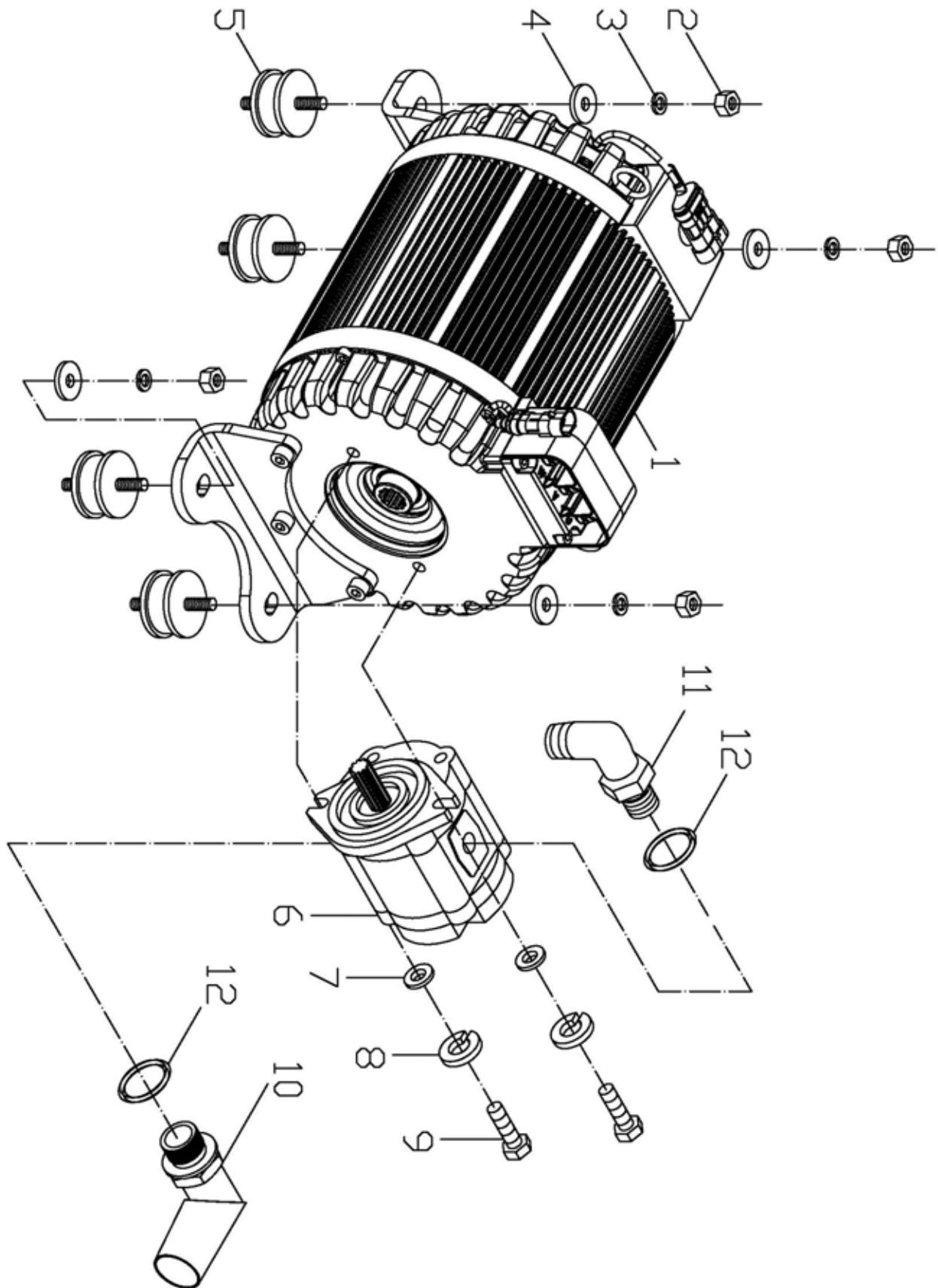
A334-2A

MOTOR & PUMP (DANAHER AC)

編號 NO.	零件名稱 PART NAME										機號 BODY NO.	備註 REMARK
	新碼 NEW PART NO.	舊碼 OLD PART NO.	規格 SPECIFICATION	互換性 I T C	應用日期 APPLIED DATE	數量 Q T Y	FBT		FBT(C)			
							1	1	1	1		
18	六角頭螺栓(BOLT)											停用(NOT USED)
	M1424-M8*25	92501104				4	A	B	C	D		
19	六角頭螺栓(BOLT)											停用(NOT USED)
	M1424004	92501102				2	A	B	C	D		
20	平墊圈(WASHER)											停用(NOT USED)
	34452					1	A	B	C	D		
21	平墊圈(WASHER)											停用(NOT USED)
	35394					1	A	B	C	D		

控制器系統
A334
CONTROLLER SYSTEM

馬達與泵浦
A334-2B
MOTOR & PUMP (SME AC)



A334-2B-1

控制器系統
A334
CONTROLLER SYSTEM

馬達與泵浦

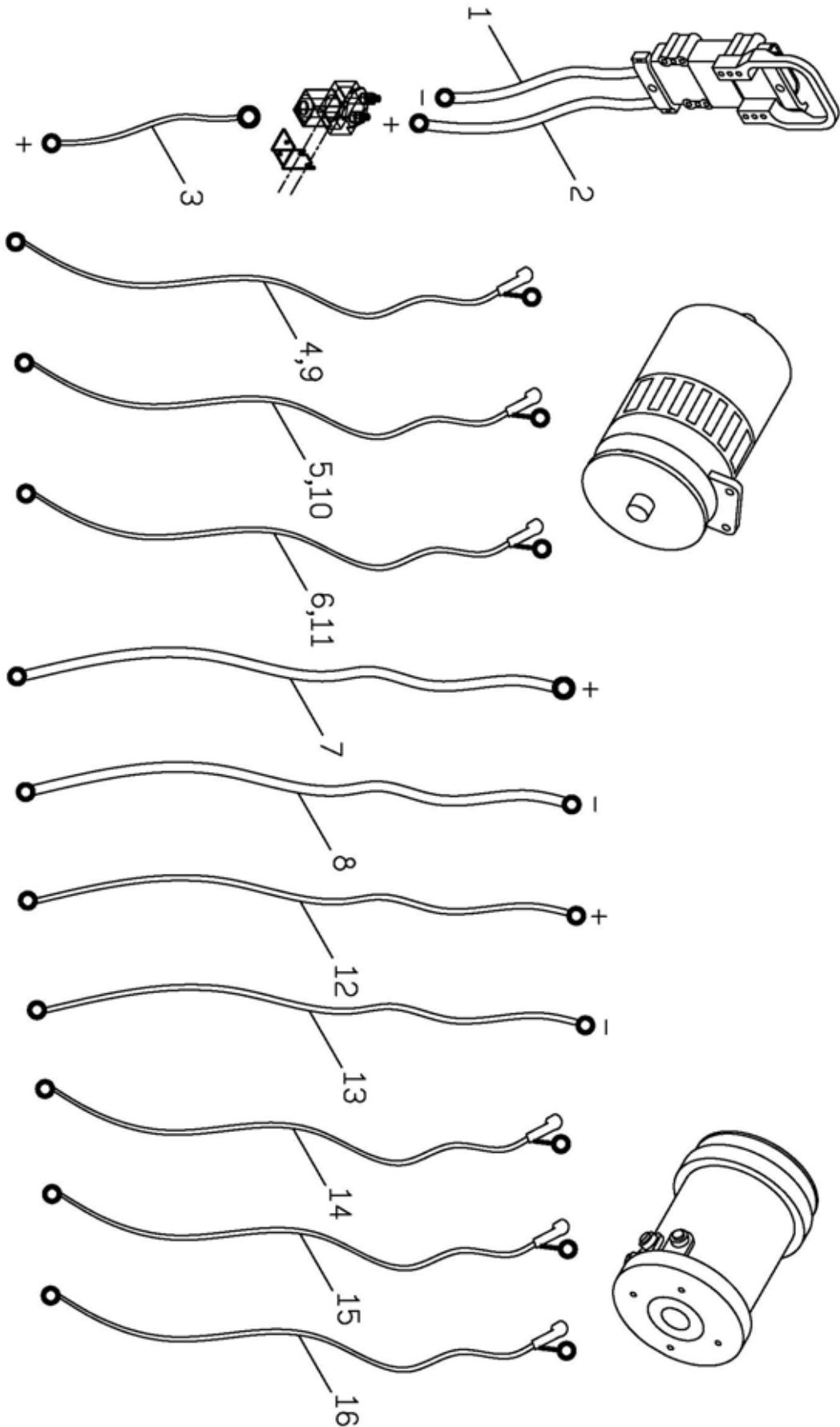
A334-2B

MOTOR & PUMP (SME AC)

編號 NO.	零件名稱 PART NAME				FBT		FBT(C)		機號 BODY NO.	備註 REMARK		
	新碼 NEW PART NO.	舊碼 OLD PART NO.	規格 SPECIFICATION	互換性 I T C	應用日期 APPLIED DATE	數量 Q T Y	1	1			1	1
							5	8			5	8
1	舉升馬達(MOTOR)											
	E2106025		48V			1	A	B	C	D		
2	六角螺帽(NUT)											
	M1502-M8	92509013				4	A	B	C	D		
3	彈簧墊圈3號(SPRING WASHER)											
	M1605-M8	92501019				4	A	B	C	D		
4	平墊圈(WASHER)											
	M1602006	92507009				4	A	B	C	D		
5	避震墊(SHOCK PAD)									停用(NOT USED)		
	31039					4	A	B	C		D	
	31039A				2011/10	4	A	B	C	D		
6	油壓泵浦(CYLINDER PUMP)									停用(NOT USED)		
	3000287			*		1	A	B	C		D	
	3000287A			*	2010/03	1	A	B	C	D		
7	平墊圈(WASHER)											
	M1602013	92520420				2	A	B	C	D		
8	彈簧墊圈3號(SPRING WASHER)											
	M1605-M10	92501218				2	A	B	C	D		
9	六角頭螺栓(BOLT)											
	M1424004	92501102				2	A	B	C	D		
10	接頭(CONNECTOR)											
	3000288					1	A	B	C	D		
11	接頭(CONNECTOR)											
	30724					1	A	B	C	D		
12	O形環(O-RING)											
	M0801019					2	A	B	C	D		

控制器系統
A334
CONTROLLER SYSTEM

電路系統
A334-6
ELECTRICAL SYSTEM (GE DC)



A334-6-1

控制器系統
A334
CONTROLLER SYSTEM

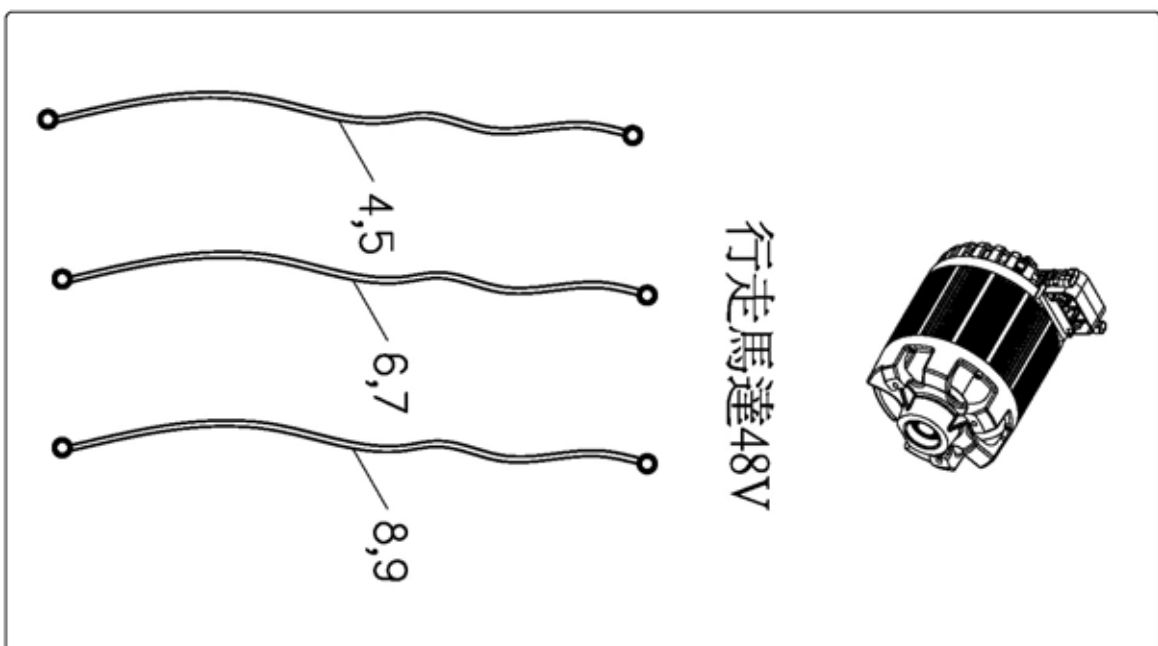
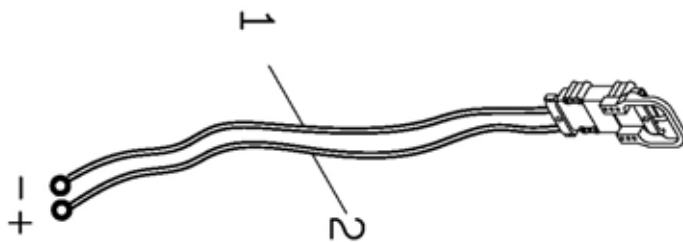
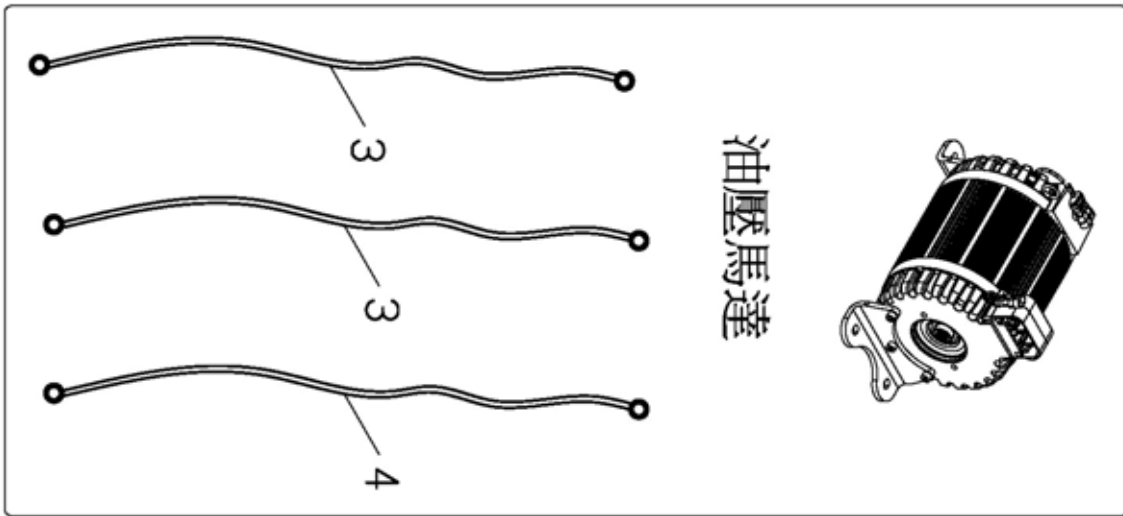
電路系統
A334-6

ELECTRICAL SYSTEM (GE DC)

編號 NO.	零件名稱 PART NAME					FBT		FBT(C)		機號 BODY NO.	備註 REMARK	
	新碼 NEW PART NO.	舊碼 OLD PART NO.	規格 SPECIFICATION	互換性 I T C	應用日期 APPLIED DATE	數量 Q T Y	1	1	1			1
							5	8	5			8
1	電源線(-)(POWER CABLE)(-)											
	E0105192					1	A	B	C	D	停用(NOT USED)	
2	電源線(+)(POWER CABLE)(+)											
	E0105193					1	A	B	C	D	停用(NOT USED)	
3	電源線(+)(POWER CABLE)(+)											
	E0105194					1	A	B	C	D	停用(NOT USED)	
4	電源線(RU)(POWER CABLE)(RU)											
	E0105195					1	A	B	C	D	停用(NOT USED)	
5	電源線(RV)(POWER CABLE)(RV)											
	E0105196					1	A	B	C	D	停用(NOT USED)	
6	電源線(RW)(POWER CABLE)(RW)											
	E0105197					1	A	B	C	D	停用(NOT USED)	
7	電源線(+)(POWER CABLE)(+)											
	E0105198					1	A	B	C	D	停用(NOT USED)	
8	電源線(-)(POWER CABLE)(-)											
	E0105199					1	A	B	C	D	停用(NOT USED)	
9	電源線(LU)(POWER CABLE)(LU)											
	E0105200					1	A	B	C	D	停用(NOT USED)	
10	電源線(LV)(POWER CABLE)(LV)											
	E0105201					1	A	B	C	D	停用(NOT USED)	
11	電源線(LW)(POWER CABLE)(LW)											
	E0105202					1	A	B	C	D	停用(NOT USED)	
12	電源線(+)(POWER CABLE)(+)											
	E0105203					1	A	B	C	D	停用(NOT USED)	
13	電源線(-)(POWER CABLE)(-)											
	E0105204					1	A	B	C	D	停用(NOT USED)	
14	電源線(PU)(POWER CABLE)(PU)											
	E0105205					1	A	B	C	D	停用(NOT USED)	
15	電源線(PV)(POWER CABLE)(PV)											
	E0105206					1	A	B	C	D	停用(NOT USED)	
16	電源線(PW)(POWER CABLE)(PW)											
	E0105207					1	A	B	C	D	停用(NOT USED)	

控制器系統
A334
CONTROLLER SYSTEM

電路系統
A334-6A
ELECTRICAL SYSTEM (SME AC)



控制器系統
A334
CONTROLLER SYSTEM

電路系統
A334-6A

ELECTRICAL SYSTEM (SME AC)

編號 NO.	零件名稱 PART NAME					FBT		FBT(C)		機號 BODY NO.	備註 REMARK	
	新碼 NEW PART NO.	舊碼 OLD PART NO.	規格 SPECIFICATION	互換性 I T C	應用日期 APPLIED DATE	數量 Q T Y	1	1	1			1
							5	8	5			8
1	電源線(-)(POWER CABLE)(-)											
	E0105235					1	A	B	C	D		
2	電源線(+)(POWER CABLE)(+)											
	E0105234					1	A	B	C	D		
3	油壓馬達動力線(POWER LINE OF HYDRAULIC MOTOR)											
	E0105249					2	A	B	C	D		
4	行走馬達動力線(POWER LINE OF TRACTION MOTOR)											
	E0105245					2	A	B	C	D		
5	行走馬達動力線(POWER LINE OF TRACTION MOTOR)											
	E0105242					1	A	B	C	D		
6	行走馬達動力線(POWER LINE OF TRACTION MOTOR)											
	E0105243					1	A	B	C	D		
7	行走馬達動力線(POWER LINE OF TRACTION MOTOR)											
	E0105246					1	A	B	C	D		
8	行走馬達動力線(POWER LINE OF TRACTION MOTOR)											
	E0105247					1	A	B	C	D		
9	行走馬達動力線(POWER LINE OF TRACTION MOTOR)											
	E0105248					1	A	B	C	D		

車身配件系統
A335

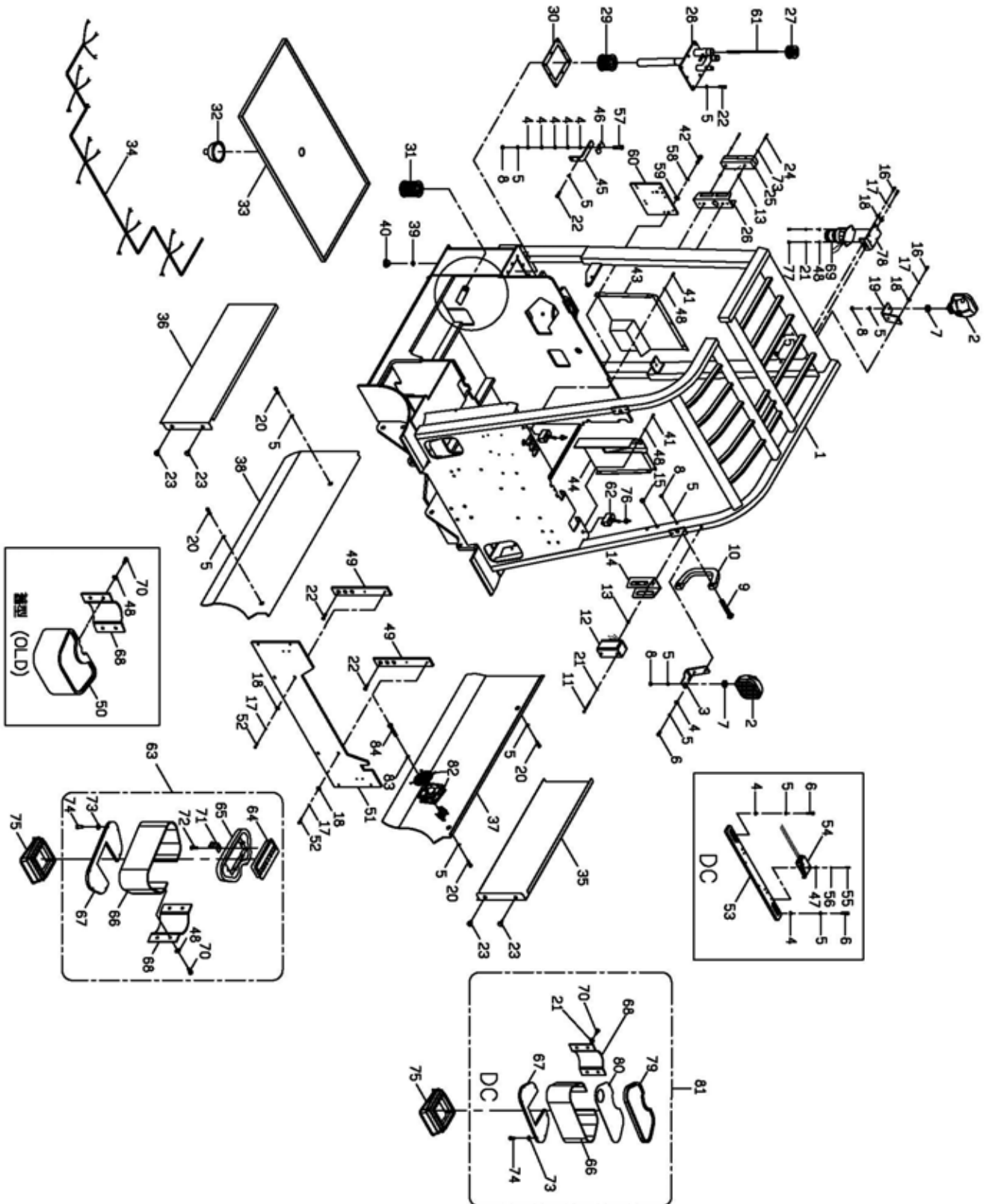
CHASSIS FITTING
SYSTEM

車身配件系統 A335 CHASSIS FITTING SYSTEM

車身與配件組

A335-1

CAR BODY & FITTING (GE DC & DANAHER AC)



車身配件系統
A335
CHASSIS FITTING SYSTEM

車身與配件組
A335-1

CAR BODY & FITTING (GE DC & DANAHER AC)

編號 NO.	零件名稱 PARE NAME				FBT		FBT(C)		機號 BODY NO.	備註 REMARK	
	新碼	舊碼	規格	互換性 I T C	應用日期	數量	1	1			
	NEW PART NO.	OLD PART NO.	SPECIFICATION		APPLIED DATE	QTY	5	8			5
					A	B	C	D			
1	車身總成(CAR BODY ASSY)										
	30718					1	A	B	C	D	停用(NOT USED)
2	大燈(HEAD LIGHT)										
	E2302037		36V			3	A	B	C	D	DC, 停用(NOT USED)
	E2302004	30552	48V			3	A	B	C	D	AC, 停用(NOT USED)
3	前燈罩(左)(FRONT LIGHT COVER)(L)										
	31068B				2008/01	1	A	B	C	D	停用(NOT USED)
3	前燈罩(右)(FRONT LIGHT COVER)(R)										
	31069B				2008/01	1	A	B	C	D	停用(NOT USED)
4	平墊圈(WASHER)										
	M1602005	92520105				11	A	B	C	D	DC, 停用(NOT USED)
	M1602005	92520105				9	A	B	C	D	AC, 停用(NOT USED)
5	彈簧墊圈3號(SPRING WASHER)										
	M1605-M8	92501019				26	A	B	C	D	DC, 停用(NOT USED)
	M1605-M8	92501019				24	A	B	C	D	AC, 停用(NOT USED)
6	六角頭螺栓(BOLT)										
	M1424-M8*16	92501014				6	A	B	C	D	DC, 停用(NOT USED)
	M1424-M8*16	92501014				4	A	B	C	D	AC, 停用(NOT USED)
7	橡膠墊圈(RUBBER SPACER)										
	32551	92510403A				3	A	B	C	D	停用(NOT USED)
8	六角螺帽(NUT)										
	M1502-M8	92509013				6	A	B	C	D	停用(NOT USED)
9	半圓頭內六角螺栓(BOLT)										
	M1410003	92511009				2	A	B	C	D	停用(NOT USED)
10	上車把手(HANDLE)										
	32825	A2509911				1	A	B	C	D	停用(NOT USED)
11	十字有槽螺釘(BOLT)										
	M1414-M5*55	92513113				4	A	B	C	D	停用(NOT USED)
12	方向燈(DIRECTION LIGHT)										
	E2302040		36V			2	A	B	C	D	DC, 停用(NOT USED)
	E2302025	30551	48V			2	A	B	C	D	AC, 停用(NOT USED)
13	十字埋頭螺絲(BOLT)										
	M1408-M6*6	92509036				6	A	B	C	D	停用(NOT USED)
14	方向燈座(DIRECTION LIGHT BRACKET)										
	32643	32509038				2	A	B	C	D	停用(NOT USED)
15	扣式護線套(HOOK SHEATH)										
	E3703007	E3703003-1				3	A	B	C	D	停用(NOT USED)

車身配件系統
A335
CHASSIS FITTING SYSTEM

車身與配件組
A335-1

CAR BODY & FITTING (GE DC & DANAHER AC)

編號 NO.	零件名稱 PART NAME					FBT		FBT(C)		機號 BODY NO.	備註 REMARK	
	新碼 NEW PART NO.	舊碼 OLD PART NO.	規格 SPECIFICATION	互換性 I T C	應用日期 APPLIED DATE	數量 Q T Y	1	1	1			1
							5	8	5			8
16	六角頭螺栓(BOLT)											
	M1423-M6*16	92512513				2	A	B	C	D	停用(NOT USED)	
	M1423-M6*16	92512513				4	A	B	C	D	選配件(CHOOSE), 停用(NOT USED)	
17	彈簧墊圈3號(SPRING WASHER)											
	M1605-M6	92503218				6	A	B	C	D	停用(NOT USED)	
	M1605-M6	92503218				8	A	B	C	D	選配件(CHOOSE), 停用(NOT USED)	
18	平墊圈(WASHER)											
	M1602004	92510428				6	A	B	C	D	停用(NOT USED)	
	M1602004	92510428				8	A	B	C	D	選配件(CHOOSE), 停用(NOT USED)	
19	前燈罩(FRONT LIGHT COVER)											
	30450A				2007/09	1	A	B	C	D	停用(NOT USED)	
20	六角承窩頭固定螺栓(BOLT)											
	M1403-M8*30					4	A	B	C	D	停用(NOT USED)	
21	彈簧墊圈3號(SPRING WASHER)											
	M1605-M5	92512725				8	A	B	C	D	DC, 停用(NOT USED)	
	M1605-M5	92512725				4	A	B	C	D	AC, 停用(NOT USED)	
	M1605-M5	92512725				6	A	B	C	D	選配件(CHOOSE), 停用(NOT USED)	
22	六角頭螺栓(BOLT)											
	M1424-M8*20	92504208				16	A	B	C	D	停用(NOT USED)	
23	圓頭螺絲(BOLT)											
	M1425002					4	A	B	C	D	停用(NOT USED)	
24	十字有槽螺釘(BOLT)											
	M1414-M4*45	92513107				4	A	B	C	D	停用(NOT USED)	
25	後車燈(REAR LIGHT)											
	E2302039		36V			2	A	B	C	D	DC, 停用(NOT USED)	
	E2302026	30548	48V			2	A	B	C	D	AC, 停用(NOT USED)	
26	後燈罩(REAR LIGHT COVER)											
	32660	32509037				2	A	B	C	D	停用(NOT USED)	
27	透氣栓(BREATHE BOLT)											
	30719					1	A	B	C	D	停用(NOT USED)	
28	液壓油蓋板組(TANK COVER ASSY)											
	30016A					1	A	B	C	D	DC, 停用(NOT USED)	
	30016B				2007/04	1	A	B	C	D	AC, 停用(NOT USED)	
	30016D				2007/11	1	A	B	C	D	AC, 停用(NOT USED)	
29	入油網(FILTER NET)											
	30720					1	A	B	C	D	停用(NOT USED)	
30	橡膠墊片(RUBBER SPACER)											
	30641					1	A	B	C	D	停用(NOT USED)	

車身配件系統
A335
CHASSIS FITTING SYSTEM

車身與配件組
A335-1

CAR BODY & FITTING (GE DC & DANAHER AC)

編號 NO.	零件名稱 PART NAME					FBT		FBT(C)		機號 BODY NO.	備註 REMARK
	新碼 NEW PART NO.	舊碼 OLD PART NO.	規格 SPECIFICATION	應用日期 APPLIED DATE	數量 QTY	1	1	1	1		
						5	8	5	8		
					A	B	C	D			
31	濾油網(FILTER NET)										
	30721				1	A	B	C	D		停用(NOT USED)
32	電瓶漏斗(BATTERY FUNNEL)										
	30651				1	A	B	C	D		停用(NOT USED)
33	電瓶板(BATTERY BOARD)										
	30644A				1	A	B	C	D		停用(NOT USED)
34	全車線總成(CABLE SUB-ASSY)										
	31817				1	A	B	C	D		停用(NOT USED)
	31818				1	A	B	C	D		AC, 停用(NOT USED)
35	側擋板(左)(SIDE GUARD)(L)										
	30658B				1	A	B	C	D		停用(NOT USED)
36	側擋板(右)(SIDE GUARD)(R)										
	30659B				1	A	B	C	D		停用(NOT USED)
37	側板(左)(SIDE BOARD)(L)										
	30645G				1	A	B	C	D		停用(NOT USED)
38	側板(右)(SIDE BOARD)(R)										
	30646G				1	A	B	C	D		停用(NOT USED)
39	O形環(O-RING)										
	M0801-P24	92509052			1	A	B	C	D		停用(NOT USED)
40	油塞(OIL PLUG)										
	32657	32509053			1	A	B	C	D		停用(NOT USED)
41	半圓頭內六角螺栓(BOLT)										
	M1410-M5*10				9	A	B	C	D		停用(NOT USED)
42	六角頭螺栓(BOLT)										
	M1402-M10*25				2	A	B	C	D		DC, 停用(NOT USED)
43	擋風板內罩(右)(PROTECTING HOOD-INSIDE)(R)										
	30680C			2006/05	1	A	B	C	D		停用(NOT USED)
44	擋風板內罩(左)(PROTECTING HOOD-INSIDE)(L)										
	30668C			2006/05	1	A	B	C	D		停用(NOT USED)
45	油管固定架(OIL PIPE BRACKET)										
	30918A				1	A	B	C	D		停用(NOT USED)
46	固定夾(FIXED CLAMP)										
	32683	32520924			1	A	B	C	D		停用(NOT USED)
47	平墊圈(WASHER)										
	M1602-M3				8	A	B	C	D		DC, 停用(NOT USED)
48	平墊圈(WASHER)										
	M1602001	92512753			13	A	B	C	D		停用(NOT USED)
	M1602001	92512753			15	A	B	C	D		選配件(CHOOSE), 停用(NOT USED)

車身配件系統
A335
CHASSIS FITTING SYSTEM

車身與配件組
A335-1

CAR BODY & FITTING (GE DC & DANAHER AC)

編號 NO.	零件名稱 PART NAME					FBT		FBT(C)		機號 BODY NO.	備註 REMARK	
	新碼 NEW PART NO.	舊碼 OLD PART NO.	規格 SPECIFICATION	互換性 I T C	應用日期 APPLIED DATE	數量 Q T Y	1	1	1			1
							5	8	5			8
49	支撐板(SUPPORT BOARD)											
	30677					2	A	B	C	D	停用(NOT USED)	
50	儀錶箱(CONSOLE BOX)											
	30553					1	A	B	C	D	DC, 停用(NOT USED)	
51	電瓶前板(BATTERY BOARD)											
	30648A					1	A	B	C	D	停用(NOT USED)	
52	六角頭螺栓(BOLT)											
	M1423-M6*20	92509043				4	A	B	C	D	停用(NOT USED)	
53	電控板(ELECTRIC CONTROL BOARD)											
	30664					1	A	B	C	D	DC, 停用(NOT USED)	
54	微動開關(MICRO SWITCH)											
	E0901020	30491				4	A	B	C	D	停用(NOT USED)	
	E0901033				2006/05	4	A	B	C	D	AC, 停用(NOT USED)	
55	十字有槽螺釘(BOLT)											
	M1414-M3*20					8	A	B	C	D	DC, 停用(NOT USED)	
56	彈簧墊圈2號(SPRING WASHER)											
	M1606-M3					8	A	B	C	D	DC, 停用(NOT USED)	
57	六角頭螺栓(BOLT)											
	M1402-M8*30					1	A	B	C	D	停用(NOT USED)	
58	彈簧墊圈2號(SPRING WASHER)											
	M1606-M10					2	A	B	C	D	DC, 停用(NOT USED)	
59	平墊圈(WASHER)											
	M1602013	92520420				2	A	B	C	D	DC, 停用(NOT USED)	
60	控制器蓋板(CONTROLLER COVER)											
	30643A					1	A	B	C	D	DC, 停用(NOT USED)	
61	油尺(DIPSTICK)											
	30585					1	A	B	C	D	停用(NOT USED)	
	35293				2007/04	1	A	B	C	D	停用(NOT USED)	
62	搖頭開關(SWITCH)											
	E1604002	E1602003				1	A	B	C	D	停用(NOT USED)	
	E1604002	E1602003				2	A	B	C	D	選配件(CHOOSE), 停用(NOT USED)	
63	儀錶箱(CONSOLE BOX)											
	B350523					1	A	B	C	D	AC, 停用(NOT USED)	
64	電子式儀錶(ELECTRON METER)											
	E3601022					1	A	B	C	D	AC, 停用(NOT USED)	
65	儀錶箱固定板(CONSOLE BOX FIXED BOARD)											
	31906					1	A	B	C	D	AC, 停用(NOT USED)	
66	儀錶箱固定板(CONSOLE BOX FIXED BOARD)											
	32688	A2509090				1	A	B	C	D	AC, 停用(NOT USED)	

車身配件系統
A335
CHASSIS FITTING SYSTEM

車身與配件組
A335-1

CAR BODY & FITTING (GE DC & DANAHER AC)

編號 NO.	零件名稱 PART NAME					FBT		FBT(C)		機號 BODY NO.	備註 REMARK	
	新碼 NEW PART NO.	舊碼 OLD PART NO.	規格 SPECIFICATION	互換性 I T C	應用日期 APPLIED DATE	數量 Q T Y	1	1	1			1
							5	8	5			8
67	儀錶箱固定板(CONSOLE BOX FIXED BOARD)											
	32689	A2509091				1	A	B	C	D	AC, 停用(NOT USED)	
68	儀錶箱蓋(CONSOLE BOX CAP)											
	32687	A2509088				1	A	B	C	D	停用(NOT USED)	
69	閃黃警示燈(WARNING LIGHT "YELLOW")											
	E1615001	30493				1	A	B	C	D	選配件(CHOOSE), 停用(NOT USED)	
70	半圓頭十字螺栓(BOLT)											
	M1408-M5*25					4	A	B	C	D	停用(NOT USED)	
	M1412-M5*25					4	A	B	C	D	停用(NOT USED)	
71	彈簧片(SPRING SLICE)											
	34603					5	A	B	C	D	AC, 停用(NOT USED)	
72	十字扁圓自攻螺釘(BOLT)											
	M1426004					5	A	B	C	D	AC, 停用(NOT USED)	
73	彈簧墊圈3號(SPRING WASHER)											
	M1605-M4	92509019				5	A	B	C	D	DC, 停用(NOT USED)	
	M1605-M4	92509019				9	A	B	C	D	AC, 停用(NOT USED)	
74	半圓頭十字螺栓(BOLT)											
	M1408-M4*20					5	A	B	C	D	停用(NOT USED)	
	M1412-M4*25					5	A	B	C	D	AC, 停用(NOT USED)	
75	儀錶箱護套(CONSOLE BOX BUSHING)											
	34784					1	A	B	C	D	停用(NOT USED)	
76	防水套(WATERPROOF SLEEVE)											
	E3810002					1	A	B	C	D	停用(NOT USED)	
	E3810002					2	A	B	C	D	選配件(CHOOSE), 停用(NOT USED)	
77	十字有槽螺釘(BOLT)											
	M1414-M5*12					2	A	B	C	D	選配件(CHOOSE), 停用(NOT USED)	
78	警示燈燈架(WARNING LIGHT FRAME)											
	34789A					1	A	B	C	D	選配件(CHOOSE), 停用(NOT USED)	
79	儀錶箱固定板(CONSOLE BOX FIXED BOARD)											
	32685	A2509086				1	A	B	C	D	DC, 停用(NOT USED)	
80	儀錶箱固定板(CONSOLE BOX FIXED BOARD)											
	30689A					1	A	B	C	D	DC, 停用(NOT USED)	
81	電子式儀錶箱(ELECTRON CONSOLE BOX)											
	B351410					1	A	B	C	D	DC, 停用(NOT USED)	
82	風扇(方形)(FAN)											
	E3805003					1	A	B	C	D	停用(NOT USED)	
83	十字有槽螺釘(BOLT)											
	M1414-M4*50					4	A	B	C	D	停用(NOT USED)	

車身配件系統
A335
CHASSIS FITTING SYSTEM

車身與配件組
A335-1

CAR BODY & FITTING (GE DC & DANAHER AC)

編號 NO.	零件名稱 PARE NAME										機號 BODY NO.	備註 REMARK
	新碼 NEW PART NO.	舊碼 OLD PART NO.	規格 SPECIFICATION	互換性 I T C	應用日期 APPLIED DATE	數量 Q T Y	FBT		FBT(C)			
							1	1	1	1		
84	平墊圈(WASHER)											停用(NOT USED)
	M1602-M4					4	A	B	C	D		