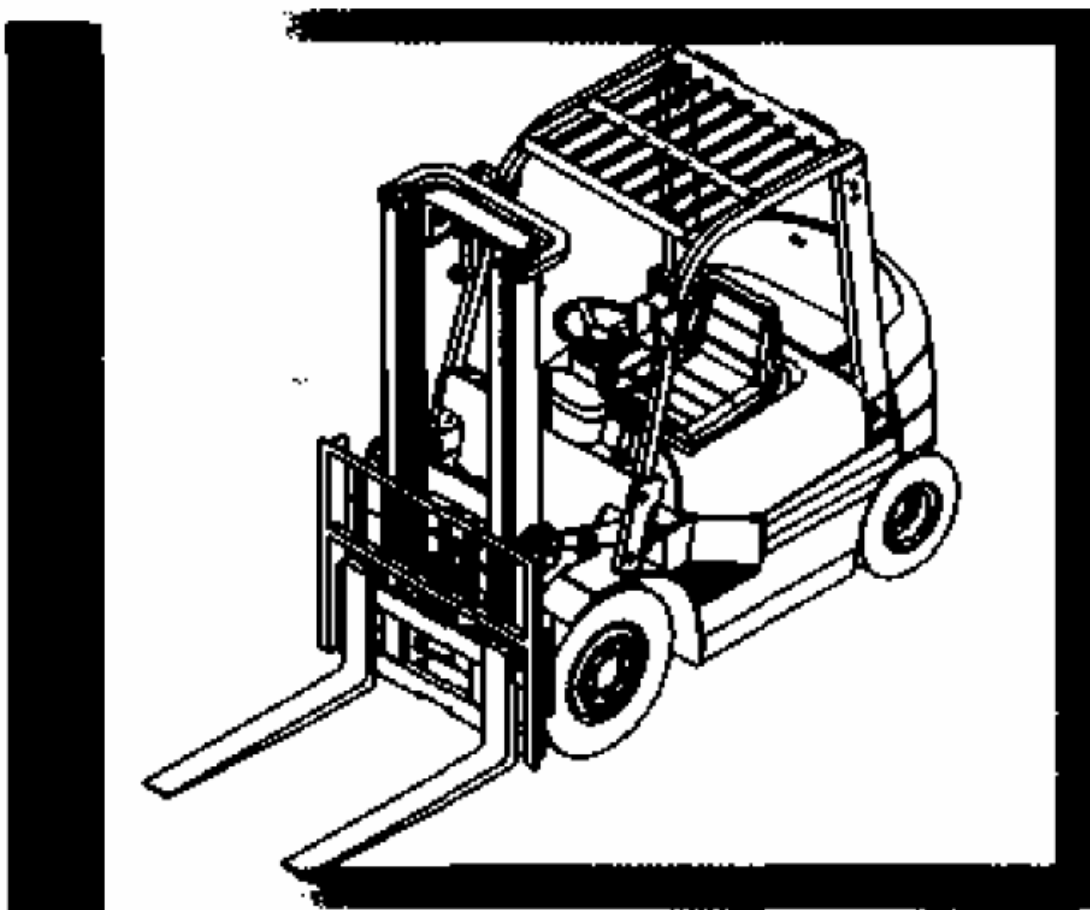


**GROS**

**ЭЛЕКТРОПОГРУЗЧИК GROS  
ГРУЗОПОДЪЕМНОСТЬЮ 1-3 Т.**

**РУКОВОДСТВО ВОДИТЕЛЯ**



**ANHUI HELI CO. LTD.**

## СОДЕРЖАНИЕ

### ВВЕДЕНИЕ



|   |    |
|---|----|
| I . НАИМЕНОВАНИЕ ДЕТАЛЕЙ И ИХ РАБОТА.....                   | 1  |
| 1. Жидкокристаллический дисплей.....                        | 4  |
| 2. Средства управление и переключатели .....                | 8  |
| II. ТЕХНИКА БЕЗОПАСНОСТИ .....                              | 10 |
| 1. Сведения по технике безопасности.....                    | 10 |
| 2. Правила вождения.....                                    | 15 |
| 3. Правила работы на погрузчике.....                        | 25 |
| 4. Окончание работы.....                                    | 37 |
| III. ВОЖДЕНИЕ И ЭКСПЛУАТАЦИЯ.....                           | 40 |
| 1. Подготовительная процедура перед запуском двигателя..... | 40 |
| 2. Вождение .....   | 42 |
| 3. Погрузка в штабель.....                                  | 48 |
| 4. Подбор груза.....  | 50 |

|   |    |
|---|----|
| IV. БАТАРЕЯ АККУМУЛЯТОРОВ И ЗАРЯДНОЕ УСТРОЙСТВО .....             | 49 |
| 1. Меры предосторожности при работе с батареей аккумуляторов..... | 49 |
| 2. Меры предосторожности при зарядке батареи.....                 | 53 |
| 3. Зарядка аккумуляторной батареи.....                            | 55 |
| V. ТЕХОСМОТР ПЕРЕД РАБОТОЙ.....                                   | 58 |
| 1. Пункты проверки и содержание проверки.....                     | 59 |
| 2. Процедура проверки.....  | 60 |
| VI ТЕХОСМОТР ПОСЛЕ РАБОТЫ.....                                    | 67 |
| VII. ТЕХОБСЛУЖИВАНИЕ.....   | 68 |
| 1. Меры предосторожности.....                                     | 68 |
| 2. Еженедельное (50-часов) техобслуживание.....                   | 72 |
| 3. Ежемесячное (200 - часов) техобслуживание.....                 | 74 |
| 4. Точки смазки и рекомендованное масло.....                      | 77 |
| 5. Ежеквартальное техобслуживание (600 –часов).....               | 78 |
| 6. Полугодовое техобслуживание (1200 часов).....                  | 79 |
| 7. Сменные детали.....  | 79 |

# ВВЕДЕНИЕ

Данное Руководство должно находиться у водителя, и быть доступным при необходимости.

- Выполнение положений данного Руководства обеспечивает надлежащую эксплуатацию, легкость обслуживания, и плановый текущий осмотр.
- Перед эксплуатацией внимательно прочтите Руководство, чтобы обеспечить безопасную, эффективную работу по погрузке-разгрузке, вождение и обслуживание погрузчика.
- Содержимое данного Руководства может не соответствовать реальному состоянию погрузчика из-за изменений его конструкции, которые происходят в процессе повышения качества нашей продукции.
- При перевозке или передаче в другие руки автопогрузчика вместе с ним передается и настоящее Руководство.
- При возникновении вопросов, пожалуйста, обращайтесь в консультативный центр нашей компании.

Знаки  и  являются важными для безопасности водителя и всех остальных. Вы должны соблюдать правила техники безопасности.



**ОПАСНО**

Означает непосредственную угрозу, которая, если не принять меры, представляет смертельную опасность или может привести к серьезной травме. Вы должны обращать внимание на этот знак.



**ОСТОРОЖНО**

Означает потенциальную угрозу, которая, если не принять меры, представляет смертельную опасность или может привести к серьезной травме. Вы должны обращать внимание на этот знак.



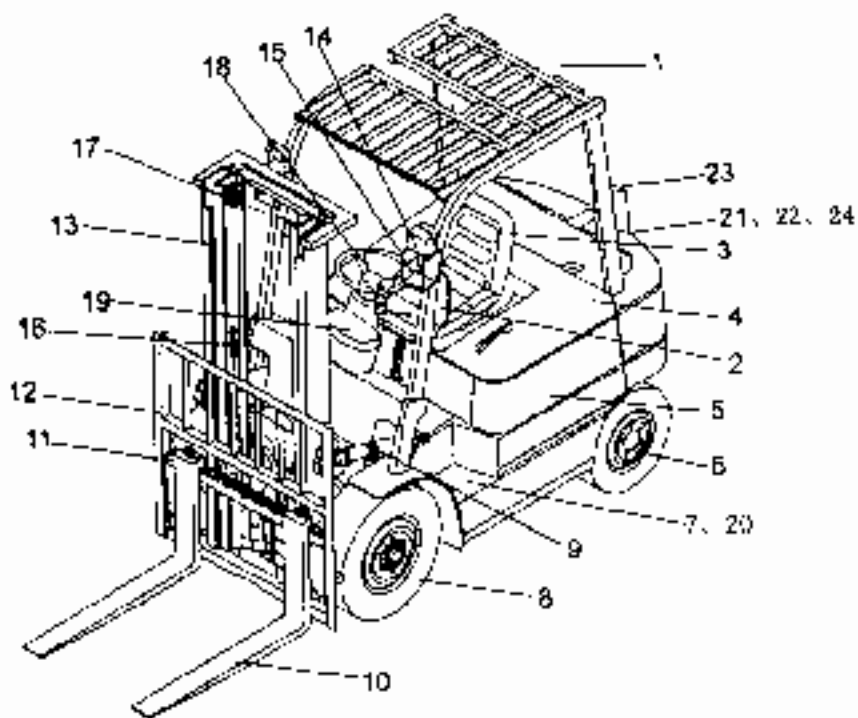
**ВНИМАНИЕ**

Означает потенциальную угрозу, которая, если не принять меры, может привести к травме средней тяжести. Вы должны обращать внимание на этот знак.



**ПРИМЕЧАНИЕ**

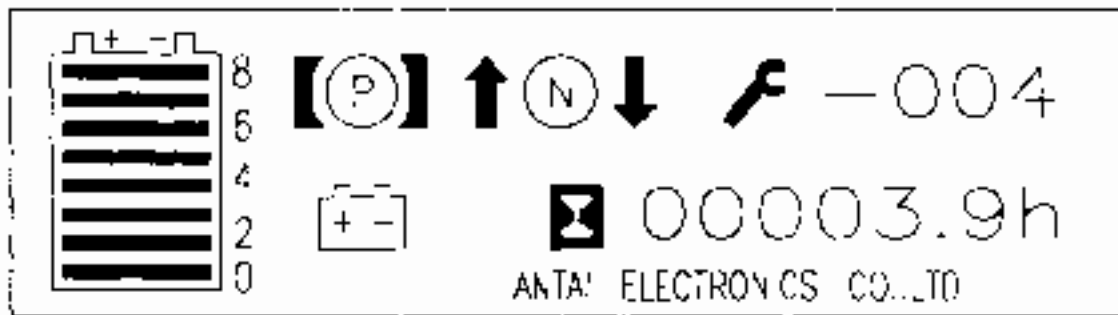
Означает состояние, имеющее непосредственное или опосредованное отношение к безопасности персонала или обслуживанию автопогрузчика.



|                                   |                                 |
|-----------------------------------|---------------------------------|
| 1. Защитное ограждение            | 2. Зеркало заднего обзора (Л)   |
| 3. Место водителя                 | 4. Крышка батареи аккумуляторов |
| 5. Боковая обшивка                | 6. Задние колеса                |
| 7. Пол                            | 8. Передние колеса              |
| 9. Цилиндр наклона мачты          | 10. Вилы                        |
| 11. Направляющие                  | 12. Спинка вилок                |
| 13. Мачта                         | 14. Головной прожектор          |
| 15. Передняя комбинированная фара | 16. Подъемная цепь              |
| 17. Зеркало заднего обзора (П)    | 18. Рулевое колесо              |
| 19. Приборная панель              | 20. Пол                         |
| 21. Противовес                    | 22. Задняя сторона              |
| 23. Задняя комбинированная фара   | 24. Сцепной штырь               |

# I. НАИМЕНОВАНИЕ ДЕТАЛЕЙ И ИХ РАБОТА

## 1. Жидкокристаллический дисплей.

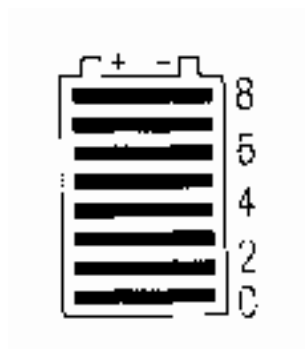


(1). Поворотом ключа в положение ВКЛ ("ON"), включается электрическая цепь управления.

После того как экран мигнет четыре раза, высветятся все показатели.

(2) Индикатор емкости батареи аккумуляторов.

Этот индикатор емкости батареи аккумуляторов имеет 8 делений, каждое из которых означает зарядку на 12.5%, а его вид, как он показан на картинке, означает полную зарядку батареи.



### (3) Лампа сигнализации емкости батареи аккумуляторов

Если напряжение ячейки аккумулятора падает ниже 1.75В, или уровень электролита падает ниже нижней допустимой отметки, то загорается лампа предупреждающей сигнализации и подается звуковой сигнал. Приблизительно через 20 сек. после этого, реле отключает катушку, замыкающую контакты двигателя подъемного механизма. Это помогает избежать чрезмерного разряда аккумуляторной батареи.

### (4) Индикатор стояночного тормоза



При включении стояночного тормоза на экране ЖК-дисплея появляется знак



При выключении стояночного тормоза на экране ЖК-дисплея появляется знак.



### (5) Индикатор направления движения.

Если рычаг переключения направления движения выставить в положение «Вперед» ("Forward") и нажать педаль акселератора, то на экране ЖК-дисплея появляется знак «». Если рычаг переключения направления движения выставить в положение «Назад» ("Backward") и нажать педаль акселератора, то на экране ЖК-дисплея появляется знак «». Если его выставить в нейтральное



положение ("Neutral") то на экране ЖК-дисплея появляется знак

#### **(6) Индикатор кода неисправности.**

При появлении неисправности в работе автопогрузчика, на экране ЖК-дисплея появляется знак



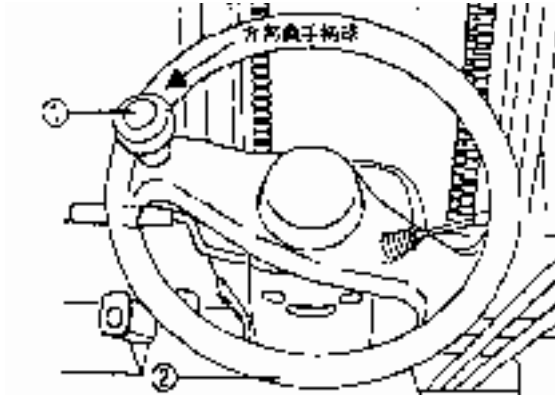
и код неисправности в диапазоне значений от 001 до 009. Этот код представляет вид неисправности. Если его значение равно 010 или выше, это говорит о разрядке батареи аккумуляторов, и в этом случае загорается лампа сигнализации емкости аккумуляторной батареи (3).

#### **(7) Счетчик моточасов**

Этот показатель отражает полное рабочее время автопогрузчика. Индикатор представляет число в диапазоне от 0 до 99999. 9 часов.



## Средства управления и переключатели



### (2) Рулевое колесо и (1) Рукоятка рулевого колеса

При управлении погрузчиком возьмитесь левой рукой за рукоятку на рулевом колесе, давая возможность правой руке управлять рычагами управления подъемного механизма или рулевым колесом.

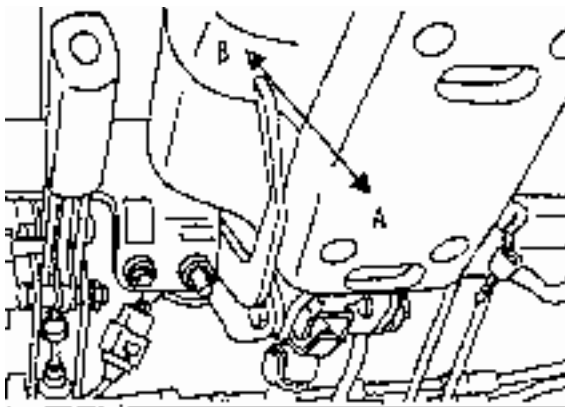
Усилитель рулевого управления является стандартной поставкой.

Рулевая колонка с возможностью наклона также входит в стандартную поставку погрузчика.



### ПРИМЕЧАНИЕ

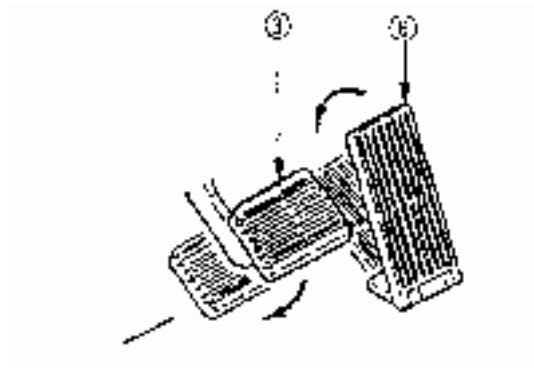
Отрегулируйте угол наклона рулевого колеса, соответствующий наилучшим условиям работы.





### ПРИМЕЧАНИЕ

После регулировки угла, прочно зафиксируйте рулевую колонку



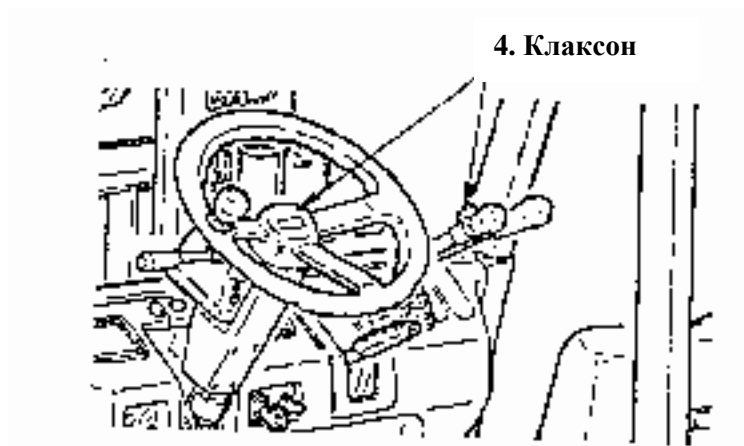
### (3). Педаль тормоза и (6). Педаль акселератора

Нажмите педаль акселератора. Скорость автопогрузчика регулируется ходом педали акселератора.



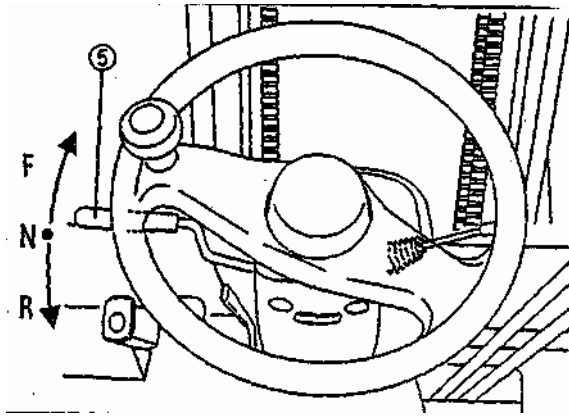
### ПРИМЕЧАНИЕ

При торможении снимайте ногу с педали акселератора.



### (4) Подача звукового сигнала

Кнопка подачи звукового сигнала расположена в центре рулевого колеса, слева от лицевой панели.



**(5) Рычаг переключения направления движения**

Обозначайте направление движения.

Движение вперед: Отклоните рычаг вперед и нажмите педаль акселератора.

Движение назад: Возьмите рычаг на себя и нажмите педаль акселератора.



**ПРИМЕЧАНИЕ**

Скорость движения определяется ходом педали акселератора



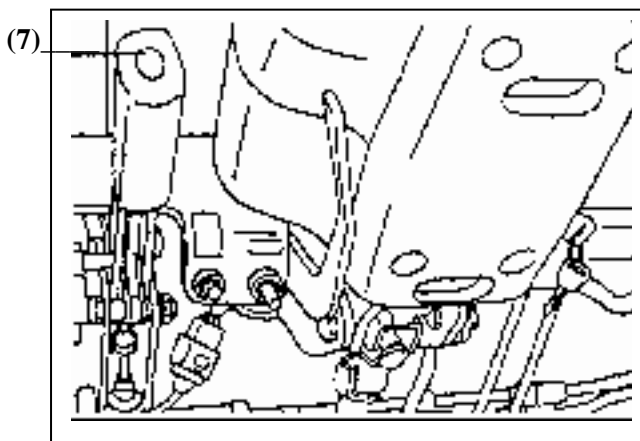
**ПРИМЕЧАНИЕ**

При парковке погрузчика поставьте рычаг переключения направления движения в нейтральное положение.



**ВНИМАНИЕ**

Не нажимайте резко педаль акселератора, во избежание внезапного старта или резкого ускорения.



### (7) Рычаг стояночного тормоза

Стояночный тормоз не допускает движение погрузчика. При парковке вытягивайте рычаг стояночного тормоза полностью на себя.

Перед началом движения подайте полностью вперед рычаг стояночного тормоза.



#### ПРИМЕЧАНИЕ

Когда оставляете погрузчик, опустите вилы на грунт и включите стояночный тормоз.



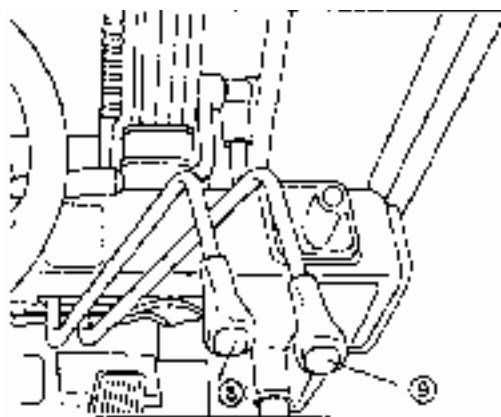
#### ПРИМЕЧАНИЕ

При парковке погрузчика выключите автопогрузчик и достаньте ключ.



#### ПРИМЕЧАНИЕ

При включении стояночного тормоза пользуйтесь педалью тормоза.



### (8) Рычаг подъема вил

Приводит в движение механизм подъема вил: Потяните рычаг на себя.

Опускание вил: потяните рычаг в направлении от себя.



#### ПРИМЕЧАНИЕ

Скорость поднятия и опускания вил регулируется ходом движения рычага подъема вил.



#### ПРИМЕЧАНИЕ

Поворот ключа при поднятом или опущенном рычаге подъема вил не приводит к движению подъемного механизма.



#### ПРИМЕЧАНИЕ

Не допускайте внезапного подъема и внезапной остановки вил.

#### (9) Рычаг наклона мачты

Наклон мачты назад: Потяните рычаг наклона мачты на себя.

Наклон мачты вперед: Толкайте рычаг наклона мачты от себя.



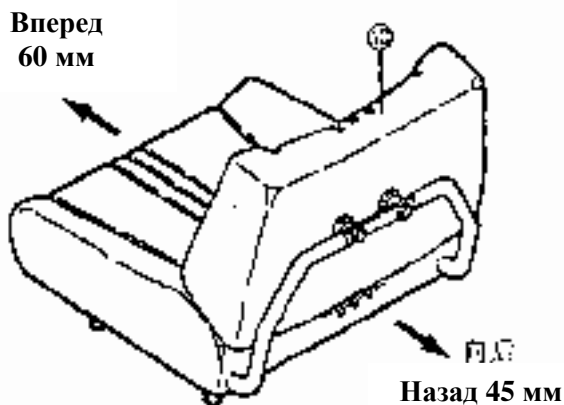
#### ПРИМЕЧАНИЕ

Скорость наклона мачты регулируется ходом движения рычага наклона мачты.



#### ПРИМЕЧАНИЕ

Поворот ключа при поднятом или опущенном рычаге наклона мачты не приводит к движению мачты.



#### (10) Сиденье водителя

Для удобства водителя положение сидения водителя имеет регулировки.

Вперед: 60 мм

Назад: 45 мм

### (11) Ключ

ВЫКЛ. (OFF): В этом положении ключ может быть вставлен или вынут из гнезда.

ВКЛ (ON): Поворотом вправо из положения ВЫКЛ., ключ фиксируется в гнезде и позволяет управлять погрузчиком.



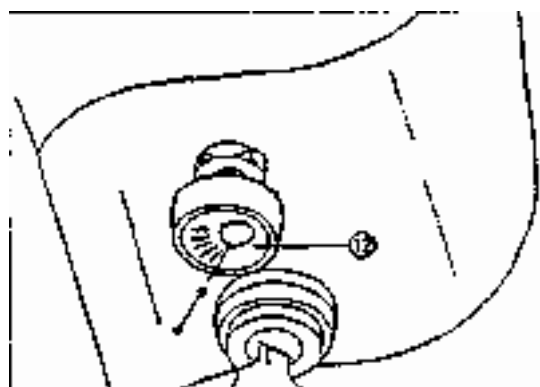
#### ВНИМАНИЕ

Не поворачивайте ключ при нажатой педали акселератора. Убедитесь, что вы вынули ключ, покидая автопогрузчик.



#### ПРИМЕЧАНИЕ

При парковке или зарядке аккумуляторов вынимайте ключ.



### (12) Положения переключателя освещения

Работа

| Фонарь           | ВЫКЛ. | Первое положение | Второе положение |
|------------------|-------|------------------|------------------|
| Бортовые фонари  | X     | O                | O                |
| Заднее освещение | X     | O                | O                |
| Головная фара    | X     | O                | O                |

O : Лампа - ВКЛ

X: Лампа – ВЫКЛ.

## II. ТЕХНИКА БЕЗОПАСНОСТИ

### 1. Сведения по технике безопасности

#### (1) Обучение водителя



#### ВНИМАНИЕ

Характеристики тормозной системы, акселератора, рычагов управления гидравликой отличаются для погрузчиков, даже в пределах одной выпускаемой модели. Управление погрузчиком должно производиться после некоторого времени привыкания к конкретной машине.

#### (2) Индивидуальные средства безопасности при работе на погрузчике



#### ВНИМАНИЕ

Наденьте шлем, защитную обувь и рабочую одежду. В целях безопасности не надевайте свободную одежду, из-за опасности захвата или зацепления свободных концов одежды.

При зацеплении одежды неожиданно возникают опасные ситуации.



#### (3) Соблюдайте правила техники безопасности



#### ВНИМАНИЕ

Не управляйте погрузчиком, если вы устали, взволнованы, находитесь под действием лекарств и алкоголя.

- Управляя погрузчиком или при его обслуживании, соблюдайте правила техники безопасности.

#### (4) Безопасность рабочего места



##### **ВНИМАНИЕ**

- Поддерживайте в хорошем состоянии качество дорожного покрытия. Знаки управления транспортными потоками должны быть простыми и понятными.
- Освещение рабочего участка требуется для безопасности работы.
- Работа на перроне или дощатом настиле опасна из-за возможности переворота, примите меры к фиксации колес – это предотвратит переворот погрузчика.

#### (5) Поддерживайте чистоту на водительском месте



##### **ВНИМАНИЕ**

Кабина водителя должна находиться в чистоте все время работы.



##### **ВНИМАНИЕ**

Не управляйте погрузчиком влажными руками или руками, испачканными в масле.

- Вождение погрузчика грязными или скользкими руками может привести к возникновению опасной ситуации.



##### **ВНИМАНИЕ**

Инструмент и другие металлические объекты не должны находиться в кабине водителя.

- Это может помешать движению рычагов и педалей.

#### (6) Комплектация погрузчика должна быть полной.



##### **ВНИМАНИЕ**

Погрузчик должен быть оборудован защитным ограждением и спинкой вил.



##### **ПРИМЕЧАНИЕ**

Верхнее ограждение используется для защиты водителя от предметов, которые могут упасть сверху. Следует помнить, что оно предназначено для защиты от небольших предметов, но не устоит против вертикального падения полного груза.





## **ОСТОРОЖНО**

Не изменяйте конструкцию погрузчика.

- При вождении вилочного автопогрузчика, при его осмотре или обслуживании соблюдайте правила безопасности работы на погрузчике и правила безопасности рабочего места.
- Изменения и добавления в конструкцию могут быть произведены только после письменного разрешения нашей компании.
- Изменения конструкции могут повлечь за собой изменения правил техники безопасности.
- Не устанавливайте ничего, что может ограничить видимость с места водителя.

### **(7) Программа безопасных работ**



#### **ПРИМЕЧАНИЕ**

Перед работой на погрузчике составьте программу работ в соответствии с правилами техники безопасности.

### **(8) Не производите операции, которые не соответствуют безопасным условиям работы.**



## **ВНИМАНИЕ**

Проводите мероприятия ежедневного и регулярного техобслуживания.

- Проводите мероприятия ежедневного техобслуживания перед работой.



- При обнаружении неисправности отремонтируйте или замените поврежденную деталь.

### **(9) Не работайте на неисправном автопогрузчике**



## ОСТОРОЖНО

При обнаружении неисправности или повреждения автопогрузчика, прекратите его эксплуатацию и немедленно известите руководство о поломке.

Не эксплуатируйте автопогрузчик до полного устранения неисправности.



### (10) Запрещение перегрузок



## ВНИМАНИЕ

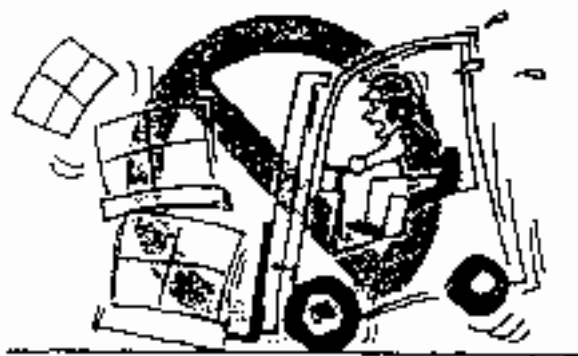
Не перегружайте погрузчик.

- Знайте номинальную грузоподъемность своего автопогрузчика.



## ПРИМЕЧАНИЕ

Грузоподъемность - означает максимальный вес, который можно положить на вилы в соответствии с положением центра нагрузки.





### **ВНИМАНИЕ**

Знайте местоположение центра тяжести и вес груза.

#### **(11) Использование соответствующих поддонов**



### **ВНИМАНИЕ**

Используйте поддоны, соответствующие размеру и весу груза.

#### **(12) Проверка груза**



### **ВНИМАНИЕ**

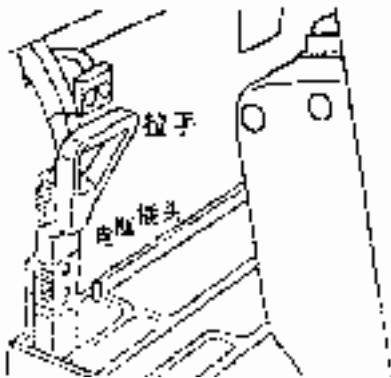
Убедитесь в том, что уложенный на поддоны груз лежит безопасно.

#### **(13) Проверка электрической системы**



### **ВНИМАНИЕ**

При проверке электрической системы выньте ключ и отсоедините клемму аккумуляторной батареи.



## 2. ПРАВИЛА ВОЖДЕНИЯ

### (1) Проверка безопасности окружающей обстановки



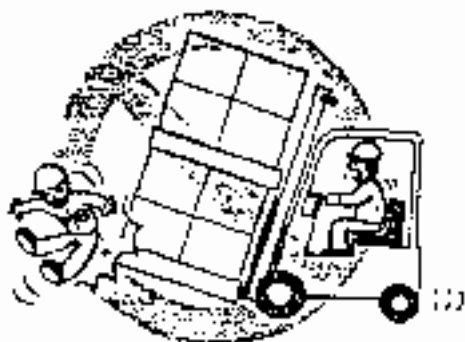
#### ПРИМЕЧАНИЕ

Перед началом движения убедитесь в том, что возле автопогрузчика никого нет.



#### ПРИМЕЧАНИЕ

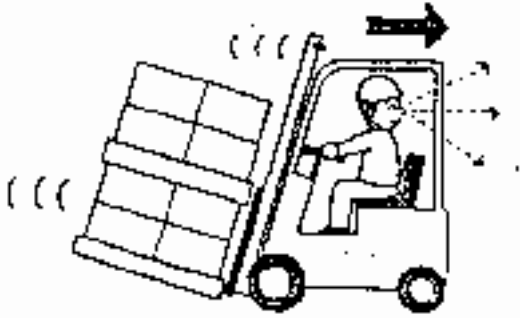
При перевозке громоздких грузов двигайтесь задним ходом или воспользуйтесь услугами напарника.





### ПРИМЕЧАНИЕ

При движении задним ходом убедитесь в отсутствии людей вокруг автопогрузчика.



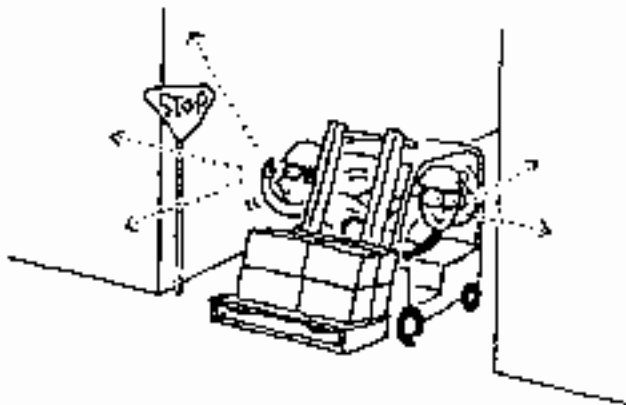
### ПРИМЕЧАНИЕ

При движении по узким проходам следует пользоваться советами напарника.



### ПРИМЕЧАНИЕ

Водитель должен остановиться перед перекрестком в условиях ограниченной видимости и убедиться в безопасности дальнейшего движения.



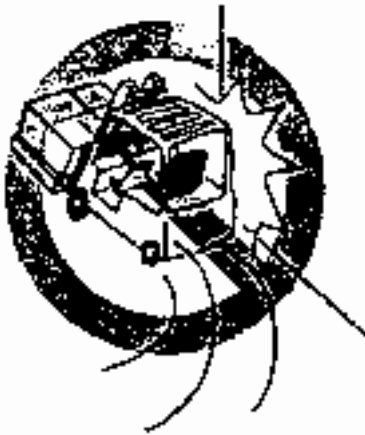
### ПРИМЕЧАНИЕ

Не отвлекайтесь.



### ПРИМЕЧАНИЕ

Вилочный автопогрузчик с задними управляющими колесами отличается от автомобиля. Перед поворотом сбавьте скорость, и при повороте следите за задней частью погрузчика.

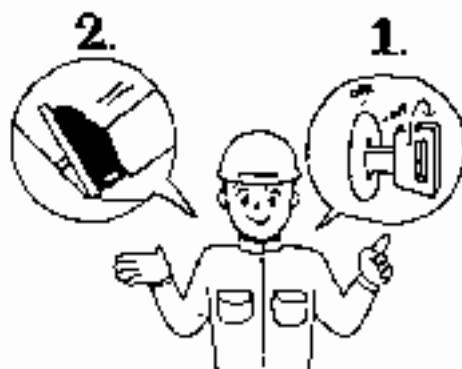


### (2) Запрещение грубого вождения



### ВНИМАНИЕ

Не поворачивайте ключ одновременно с нажатием на педаль акселератора.



### **ВНИМАНИЕ**

Не производите внезапного старта торможения, поворота.



- Резкий старт и торможение могут привести к потере груза.
- Резкий поворот может перевернуть автопогрузчик или вызвать несчастный случай. Сбавьте скорость, и выполните поворот аккуратно.



### **ПРИМЕЧАНИЕ**

Не проезжайте через дорожные препятствия.



#### **ПРИМЕЧАНИЕ**

- Соблюдайте правила безопасности рабочего места.
- Когда вы объезжаете другой погрузчик, сбавьте скорость и подайте звуковой сигнал.
- Не совершайте обгон в условиях плохой видимости.



#### **ПРИМЕЧАНИЕ**

Не водите автопогрузчик по влажному или мокрому покрытию.



#### **ПРИМЕЧАНИЕ**

Замедляйте скорость на влажной, скользкой неровной или наклонной дороге, и т.д.



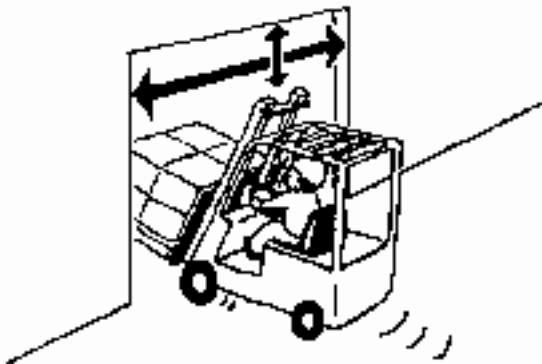


- Не водите автопогрузчик по поверхности, покрытой водой.



#### **ПРИМЕЧАНИЕ**

Убедитесь в наличии достаточного просвета между мачтой и потолочным перекрытием.

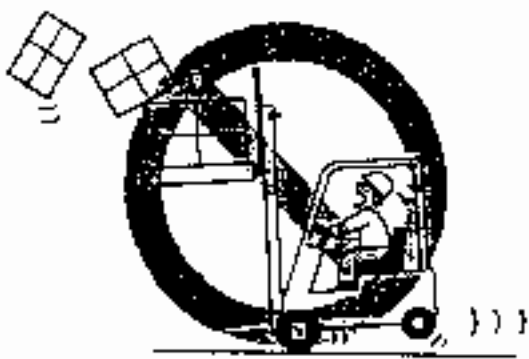


- (3) Не допускайте вождения погрузчика с поднятыми вилами**



#### **ВНИМАНИЕ**

Не водите автопогрузчик с поднятыми вилами.



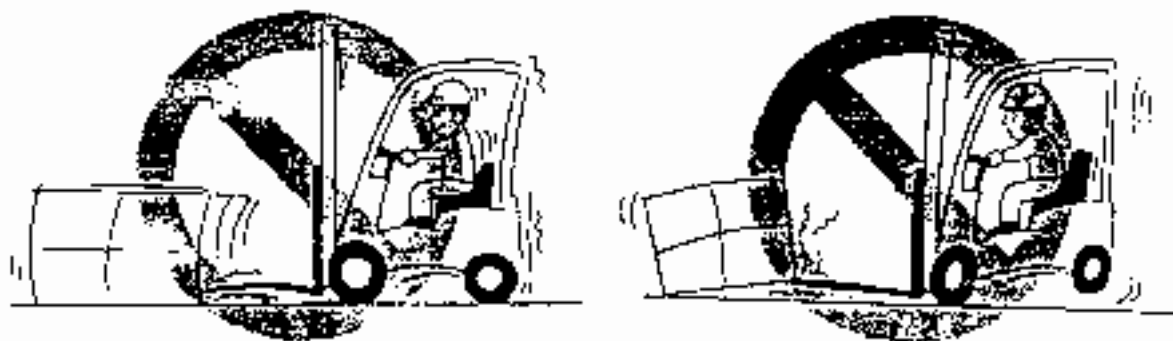
- Езда на погрузчике с поднятыми вилами может привести к потере устойчивости и перевороту машины.

**(4) Не пользуйтесь концами вилок, как инструментом для подъема груза.**



**ВНИМАНИЕ**

Не поднимайте груз концами вилок.



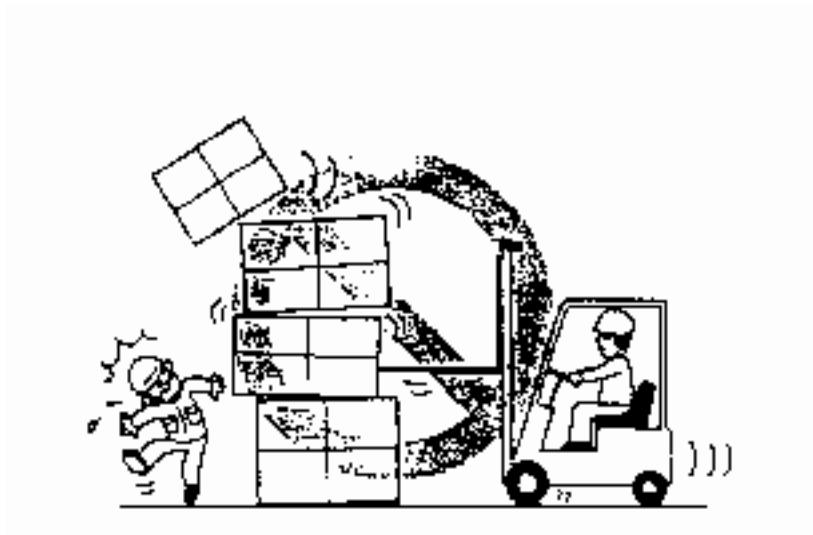
- При подъеме груза концами вилок, может подпрыгнуть либо погрузчик, либо груз.

**(5) Не толкайте, не тяните груз.**



**ВНИМАНИЕ**

Не толкайте и не тяните груз вилами.



- Груз может упасть или повредиться

**(6) Будь осторожен!**



**ОСТОРОЖНО**

Не стойте под грузом, не проходите под поднятыми вилами.

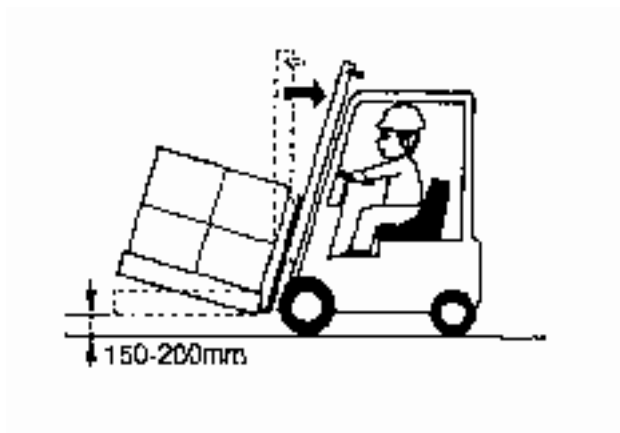


**(7) Стабилизируйте положение груза**



**ОСТОРОЖНО**

Ведите погрузчик, отклоняя мачту назад для стабилизации груза.



- При движении с грузом или без груза держите вилы на расстоянии 150-200 мм от поверхности.

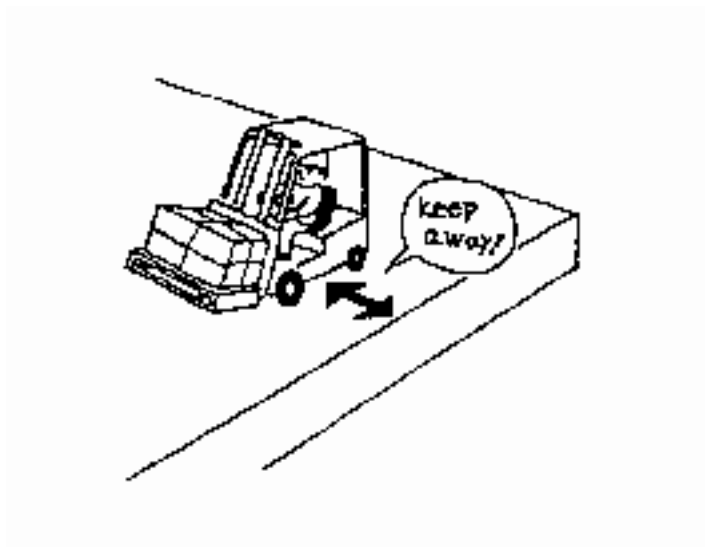
**(8) Меры, предотвращающие движение боком.**



**ВНИМАНИЕ**

Обеспечьте безопасную дистанцию до края платформы

- Работа на краю платформы опасна из-за вероятности соскальзывания и опрокидывания.



**(9) Движение под уклон.**

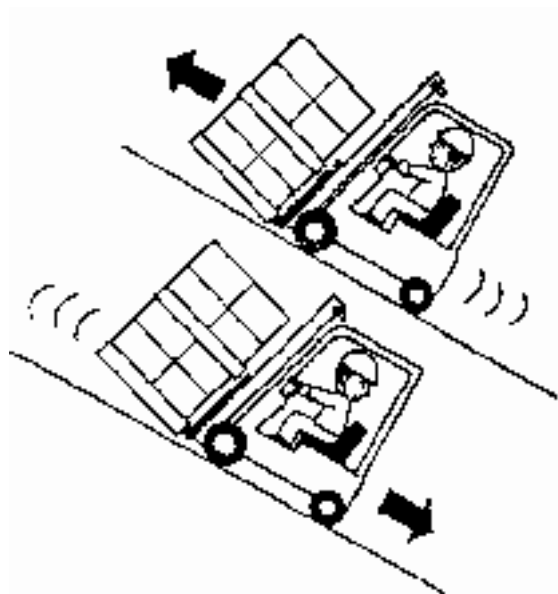


**ВНИМАНИЕ**

Вождение погрузчика по наклонной плоскости должно производиться следующим образом

**С ГРУЗОМ:** Поднимайтесь передним ходом, спускайтесь задним ходом

**БЕЗ ГРУЗА:** Поднимайтесь задним ходом, спускайтесь передним ходом.



**ВНИМАНИЕ**

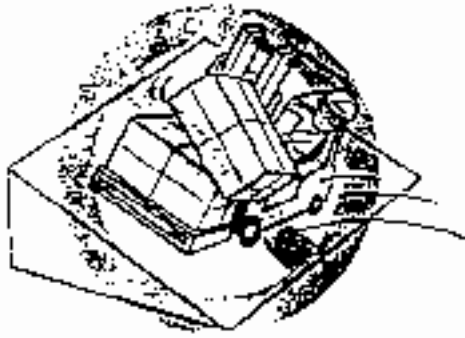
При езде под уклон двигайтесь на малой скорости, используйте тормоз. Убедитесь, что вилы не касаются земли.

- Торможение на наклонной или мокрой дороге требует большего тормозного пути, чем на ровной и сухой дороге. Торможение следует начинать раньше.



**ВНИМАНИЕ**

Погрузочные работы и повороты не следует выполнять на наклонной плоскости. Это может привести к перевороту погрузчика. Это опасно.



### 3. Правила работы на погрузчике

#### (1) Не перегружай погрузчик!



#### ВНИМАНИЕ

Работайте только с такими грузами, которые соответствуют грузоподъемности погрузчика.

- Значение дозволенного веса приведено на диаграмме распределения нагрузки.
- При движении с грузом, превышающим номинальную величину, задние колеса могут оторваться от грунта, что делает движение неуправляемым. Это может привести к несчастному случаю.



#### (2) Располагайте груз по центру

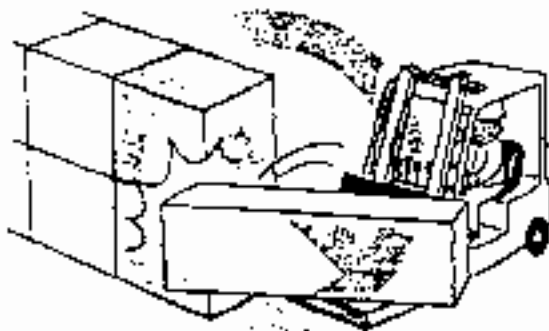


#### ВНИМАНИЕ

Убедитесь в том, что вилы правильно вставлены в поддон, и груз расположен по центру вил.



- Перевозка груза не по центру вилок может привести к опрокидыванию погрузчика или потере груза.



- Груз, выдающийся за пределы поддона может задевать окружающие предметы.

### (3) Не разрешай кататься



**ОСТОРОЖНО**

Не позволяйте никому кататься верхом на вилах или поддонах.



**ВНИМАНИЕ**

На погрузчике не должно быть никого, кроме водителя.



**ВНИМАНИЕ**

Не используйте людей в качестве противовеса



**(4) Не кладите ничего в грузоподъемный механизм.**



**ОСТОРОЖНО**

Никогда не кладите ничего в районе механизма мачты или между мачтой и кабиной погрузчика.





### **ВНИМАНИЕ**

Рычаги управления должны находиться в соответствующем рабочем положении.



### **ВНИМАНИЕ**

В случае если рычаги управления зацепляются одеждой, мачта приходит в движение, и может прижать ногу или руку.



### **ВНИМАНИЕ**

Не высовывайте руки и ноги за пределы кабины водителя.

- Особое внимание требуется при вождении и работе погрузчика среди стеллажей.
- Существует опасность ударить стеллаж или колонну.



**( 5 ) Не дергай неожиданно рычаги управления**



**ВНИМАНИЕ**

Управляйте рычагами медленно при погрузке и разгрузке



**ВНИМАНИЕ**

Резкое управление рычагами может привести к падению или опрокидыванию погрузчика, если груз высоко поднят на вилках.



**ВНИМАНИЕ**

Резко не останавливай и резко не поднимай.

- При резком подъеме и резкой остановке груза существует опасность опрокидывания погрузчика.

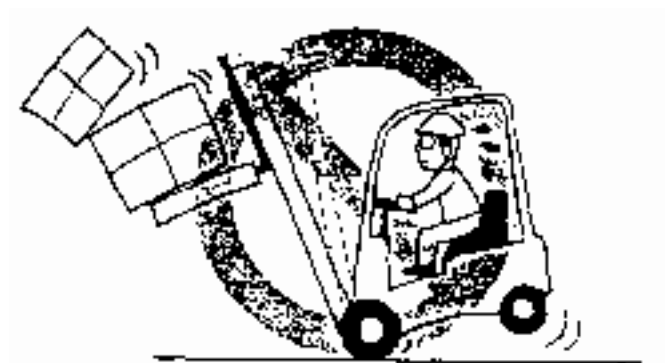


**(6) Не поднимай груз, если мачта наклонена вперед**



**ВНИМАНИЕ**

Не поднимайте груз и не двигайтесь на автопогрузчике с наклоненной вперед мачтой. При поднятии груза и при движении всегда отклоняйте мачту назад для большей устойчивости груза.



**ВНИМАНИЕ**

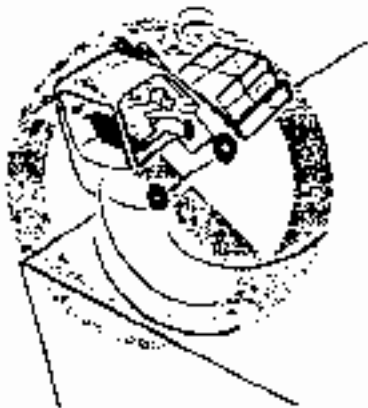
- Не наклоняйте мачту вперед, если на вилках груз.
- При подъеме или опускании груза остановите погрузчик
- Не производите погрузку-разгрузку когда погрузчик стоит на наклонной плоскости.

**(7) Заезд на трейлер.**



**ВНИМАНИЕ**

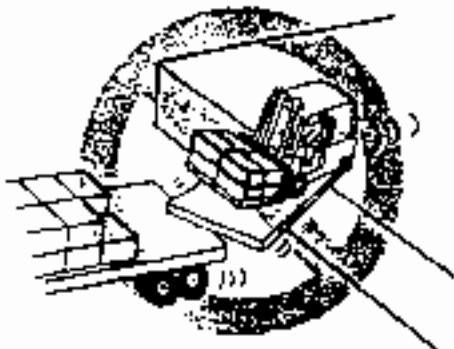
При работе в доках и при заезде на трейлер пользуйтесь специализированными средствами безопасности.



### **ВНИМАНИЕ**

Перед началом работ закрепите мосток и проверьте его прочность.

При заезде по мосткам на трейлер, ведите погрузчик медленно и аккуратно.



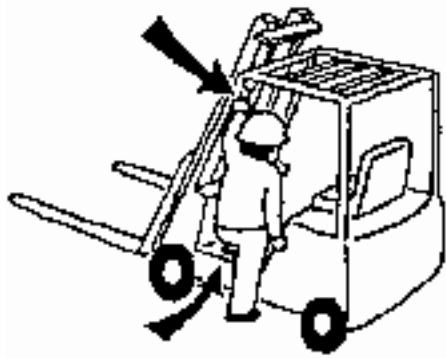
### **(8) Посадка и высадка**



### **ВНИМАНИЕ**

Не спрыгивайте и не запрыгивайте на погрузчик.

- При посадке на погрузчик, держитесь за поручень, пользуйтесь ступенькой.
- При посадке на погрузчик не хватайтесь за рулевое колесо или рычаги управления.



**(9) Не буксируй автопогрузчик**



**ВНИМАНИЕ**

Если у погрузчика повреждена система управления, не буксируйте его с помощью другого погрузчика. Существует опасность потери управления.

**(10) Не грузи высоко**



**ВНИМАНИЕ**

Не грузите грузы, размеры которых превышают высоту спинки вил.

- Груз должен касаться спинки вил.
- При погрузке двойного груза, крепите его канатом.
- Если высота груза превышает высоту спинки вил, это опасно из-за вероятности падения груза на водителя.



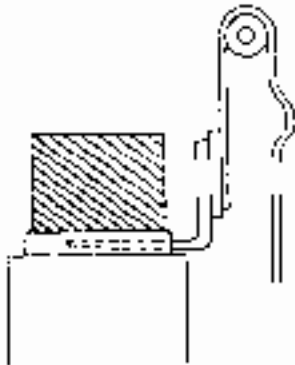
### (11) Натяжение подъемных цепей



#### **ВНИМАНИЕ**

Не вынимайте вилы из поддона при ослабленном натяжении подъемных цепей

- При свободных цепях существует опасность зацепить груз или стеллаж вилами и опрокинуть погрузчик.





### ПРИМЕЧАНИЕ

При ослаблении цепей:

- Потяните на себя рычаг подъема вилок, ослабление цепей должно быть исправлено.
- После натяжения цепей можно вынимать вилы из поддона.

### (12) Не используйте вилы не по назначению.



### ВНИМАНИЕ

Не используйте вилы не по назначению

- Не поднимайте и не толкайте груз с помощью троса, привязанного к вилкам.



### ПРИМЕЧАНИЕ

При работе с грузами пользуйтесь соответствующим навесным оборудованием



### ВНИМАНИЕ

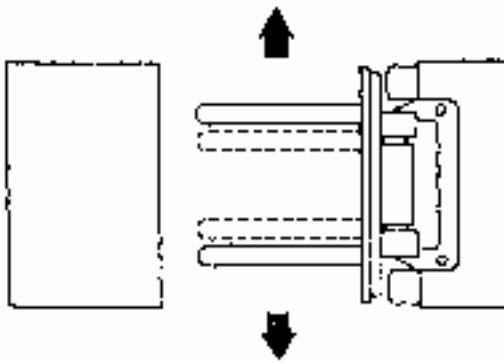
Не используйте автопогрузчик в качестве тягача, используя сцепной штырь.

### (13) Регулирование вилок



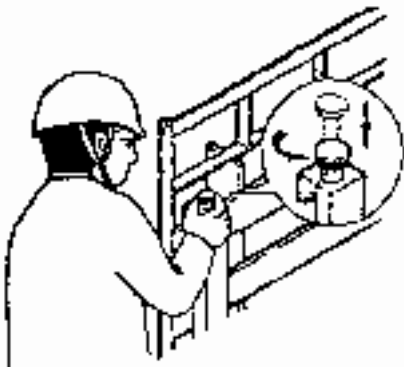
### ВНИМАНИЕ

Отрегулируйте расстояние между вилками в соответствии с размером поддона.



### **ВНИМАНИЕ**

При регулировке расстояния между вилами берегите пальцы.



- Отрегулировав расстояние между вилами, зафиксируйте контрольный штифт.
- Если вилы не закреплены, они могут двигаться, что создает опасность сминания и падения груза.

#### **(14) Работа с широким грузом**

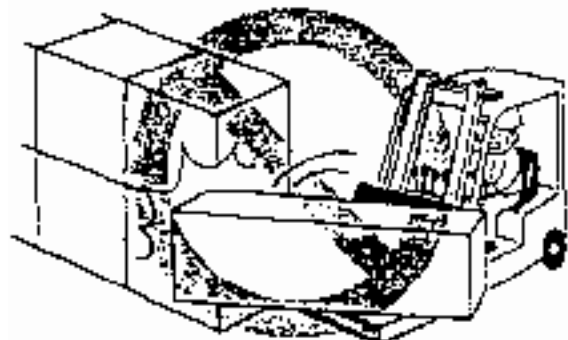


### **ВНИМАНИЕ**

При перевозке длинномерных и широких грузов проявляйте осторожность.



- Будьте осторожны при поворотах, поворачивайте медленно, остерегайтесь задеть груз.
- Следите за устойчивостью груза, перевозите его в нижнем положении.
- Операции подъема и опускания производите медленно, следите за окружающей обстановкой.



#### **ПРИМЕЧАНИЕ**

Работы с широкими грузами производите на соответствующем погрузчике

#### **(15) Не снимайте грузы вручную**



#### **ВНИМАНИЕ**

Не снимайте грузы вручную. Существует опасность выронить груз.

#### **(16) Используйте поддоны**



#### **ПРИМЕЧАНИЕ**

Груз должен располагаться на поддоне.

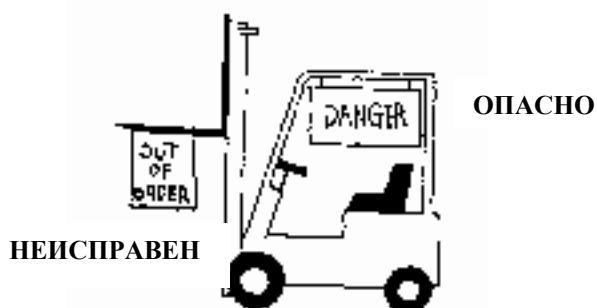
#### **(17) Парковка неисправного погрузчика**



#### **ПРИМЕЧАНИЕ**

При поставке на стоянку неисправного погрузчика выньте ключ и повесьте табличку «Неисправен»

- Если нет возможности опустить вилы, поместите на погрузчике предупреждающие знаки.



#### 4. Окончание работ

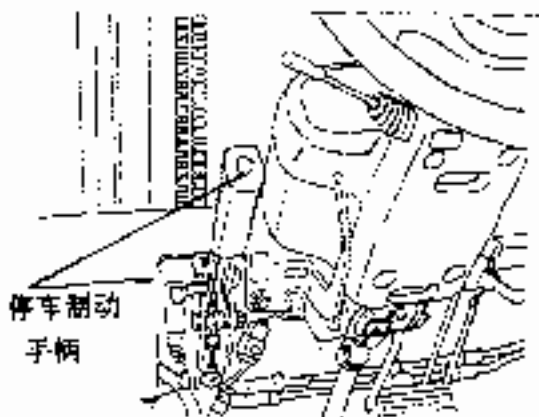
##### (1) Парковка



#### ВНИМАНИЕ

Перед тем, как покинуть погрузчик:

- Наклоните мачту вперед и опустите вилы
- Поставьте рычаг изменения направления в нейтральное положение
- Включите стояночный тормоз
- Поверните ключ и вытащите его из гнезда.



- Если не опустить вилы на землю, появляется опасность споткнуться или удариться.

#### (2) Стоянка в специально отведенном месте



#### **ВНИМАНИЕ**

- Паркуйте погрузчик в специально отведенном месте.
- Покрытие должно быть достаточно твердым.
- Стоянка не должна мешать автомобильному движению.
- Не паркуйте погрузчик вблизи огнеопасных объектов.

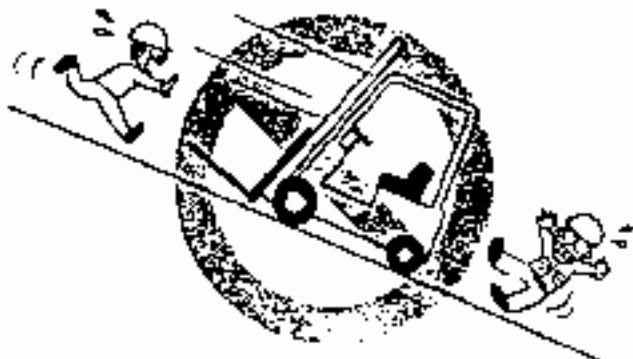
#### (3) Не паркуйте погрузчик на косогоре



#### **ВНИМАНИЕ**

Не паркуйте погрузчик на косогоре

- Погрузчик, запаркованный на косогоре, может внезапно тронуться с места. Если парковку на косогоре избежать нельзя, используйте колесные башмаки.



#### (4) Подъем вилок на максимальную высоту



#### **ВНИМАНИЕ**

Поднимите вилы несколько раз на максимальную высоту



### ПРИМЕЧАНИЕ

При работе с грузами на небольшой высоте, внутренность цилиндра может покрыться ржавчиной.

### (5) Очистка



### ВНИМАНИЕ

Чистка электрической системы должна проводиться струей сжатого воздуха. Наденьте защитные очки при работе со сжатым воздухом. Не используйте воду

- После промывки электрической системы водой она может работать неисправно.

### (6) Зарядка



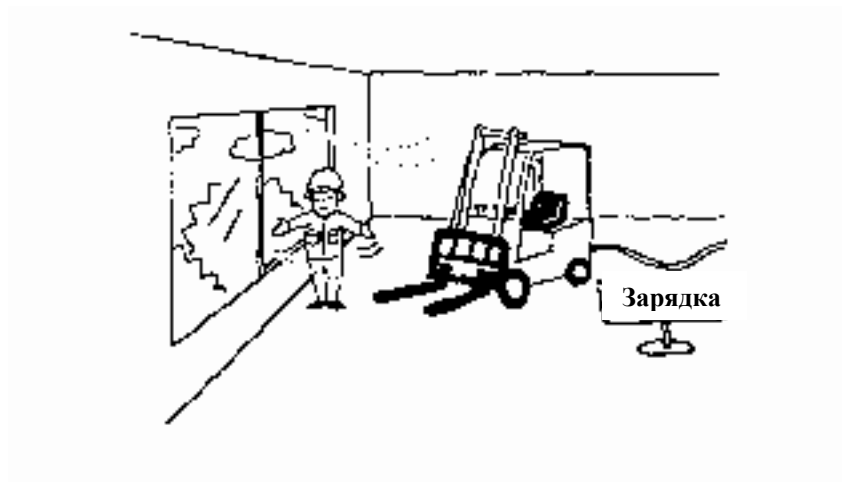
### ВНИМАНИЕ

Зарядное устройство не должно намокать в дождливую погоду. При зарядке следует обеспечить вентиляцию помещения для удаления горючих газов, выделяющихся из батареи аккумулятора.



### ВНИМАНИЕ

При зарядке батареи аккумуляторов следует вывесить предупреждающий знак



### III. ВОЖДЕНИЕ И ЭКСПЛУАТАЦИЯ



#### ПРИМЕЧАНИЕ

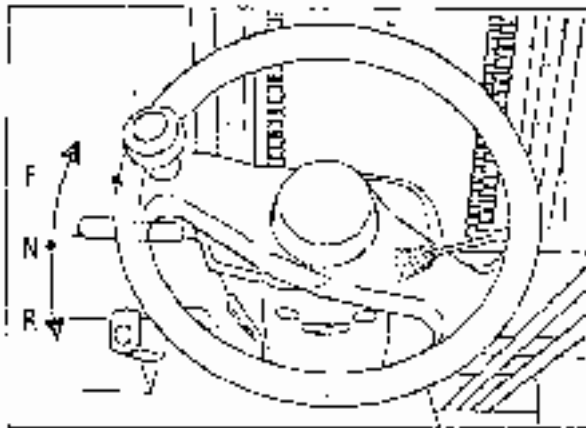
Не эксплуатируйте погрузчик без проведения ежедневного обслуживания и соответствующего периодического регламентного техобслуживания.

Убедитесь в безопасной обстановке вокруг погрузчика перед тем как занять место водителя.

#### 1. Подготовительная процедура перед запуском двигателя

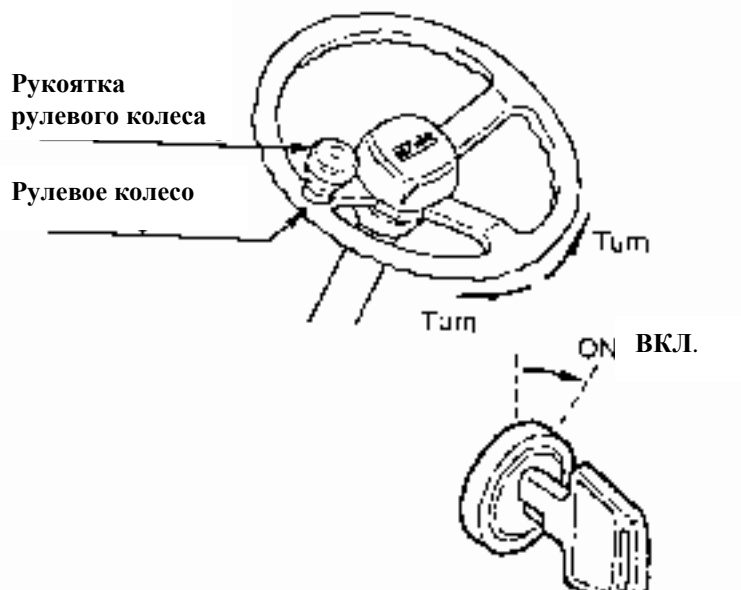
##### (1) Проверьте положение рычага переключения направлeбния движения.

Поставьте рычаг в нейтральное положение.



##### (2) Запуск двигателя

Возьмитесь за рулевое колесо. Затем поверните ключ.



### (3) Наклон мачты назад

Поднимите вилы на 150 – 200 мм над землей движением назад рычага подъема вилок.

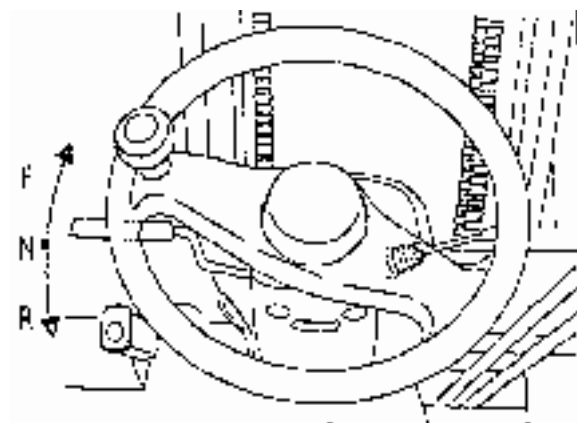
Отклоните мачту назад движением рычага наклона мачты назад.

### (4) Действие рычага переключения направления движения

Направление движения задается положением рычага переключения направления движения (вперед-назад).

Вперед: Движение рычага от себя.

Назад: Движение рычага на себя.

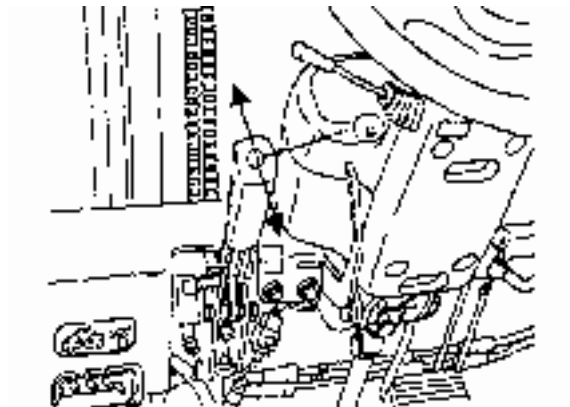


### **(5) Снятие погрузчика со стояночного тормоза**

Выжмите педаль тормоза

Толкните рычаг стояночного тормоза полностью вперед.

Возьмитесь крепко за рулевое колесо левой рукой, опустите правую руку также на рулевое колесо.



## **2. Вождение**

(1) Начало движения.

Уберите ногу с педали тормоза и постепенно нажимайте педаль акселератора, при этом погрузчик придет в движение.

Ускорение движения происходит в соответствии с величиной хода педали акселератора.

### **Начало движения и ускорение**



### **Торможение и остановка**



## ВНИМАНИЕ

Резко не стартуй, резко не тормози

- Резкие старт и торможение могут стать причиной падения груза.

### (2) Замедление движения

Уменьшение давления на педаль акселератора приведет к снижению скорости погрузчика.



## ВНИМАНИЕ

Замедляйте движение когда:

- когда поворачиваете за угол;
- когда подъезжаете к грузу или к поддону;
- когда подъезжаете к складу;
- в узких проходах;
- когда дорожное покрытие в плохом состоянии.

### (3) Поворот

- Погрузчик отличается от автомобиля тем, что управляющие колеса находятся сзади. Замедляйте скорость при повороте и следите за тем, чтобы не заносило погрузчик.

### (4) Остановка

Замедлите скорость и медленно затормозите с помощью педали тормоза.



## ВНИМАНИЕ

Резко не тормози!



- Внезапная остановка может привести к падению груза.
- При резком торможении водитель может удариться о рулевое колесо.



## (5) Парковка



### ПРИМЕЧАНИЕ

При парковке погрузчика потяните на себя рычаг стояночного тормоза и наклоните мачту вперед. Опустите вилы. Если паркуете погрузчик на склоне, подложите тормозной башмак под колеса.



### ПРИМЕЧАНИЕ

Уходя, возьмите с собой ключ.



## 3. Погрузка в штабель



### ВНИМАНИЕ

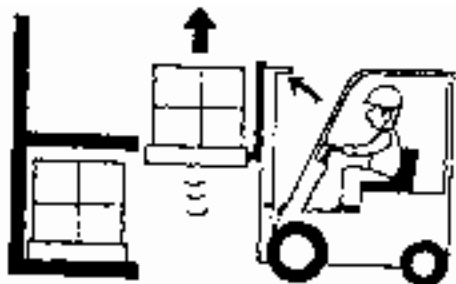
Перед началом работы убедитесь что:

- На дороге нет упавших грузов и путь свободен.
- В штабеле нет опасно лежащего груза

При укладке груза в штабель соблюдайте следующие правила.

- (1) Снижайте скорость при подъезде к грузу.
- (2) Остановите погрузчик перед грузом.
- (3) Убедитесь в безопасной обстановке вокруг.
- (4) Проверьте положение погрузчика по отношению к грузу.

(5) Поставьте мачту строго вертикально, а вилы поднимите выше положения укладывания груза.



(6) Убедитесь в правильном выборе высоты вил и медленно двиньте погрузчик вперед.



(7) Убедитесь в том, что груз находится строго над местом разгрузки и медленно опустите вилы. Убедитесь, что груз уложен безопасно.



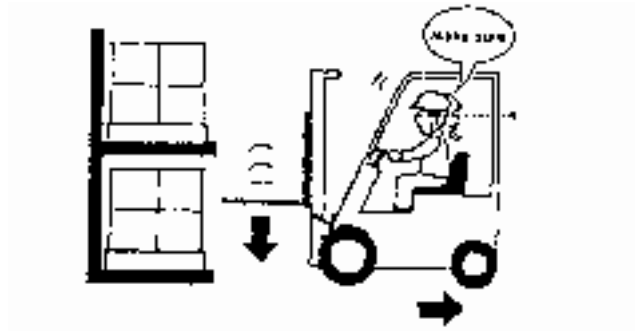


### ПРИМЕЧАНИЕ

Если груз расположен не строго посередине поддона.

- а) Опускайте вилы до тех пор, пока не высвободите вилы из-под веса
- б) Подайте погрузчик назад на расстояние 1/4 длины вил,
- в) Поднимите вилы (на 50 - 100 мм) опять и подайте погрузчик вперед, затем медленно опустите груз.

**(8) Проверьте свободно ли пространство позади погрузчика, и опасайтесь столкновений при движении назад.**

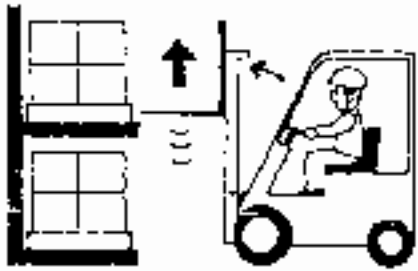


**(9) Перед тем как опустить вилы убедитесь, что концы вил находятся вне поддона или груза.**  
Опустите вилы до уровня (150 - 200 мм над уровнем пола).

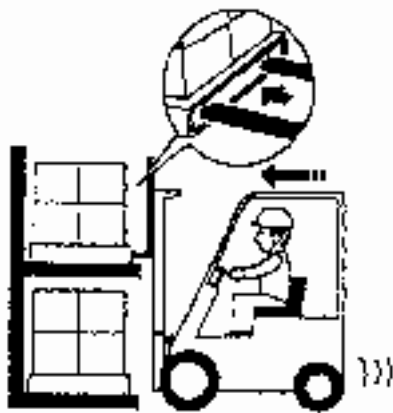
#### 4. Подбор груза

При подборе груза со штабеля соблюдайте следующие правила.

- (1) Замедлите скорость движения при подходе к грузу.
- (2) Остановите погрузчик перед грузом (приблизительно 30 см между грузом и концами вил).
- (3) Подкорректируйте положение погрузчика так, чтобы вилы располагались строго перед грузом.
- (4) Убедитесь в безопасности положения груза.
- (5) Поставьте мачту строго вертикально.



(6) Проверьте уровень подъема вил и медленно направьте погрузчик вперед, до тех пор, пока вилы не войдут полностью в поддон.



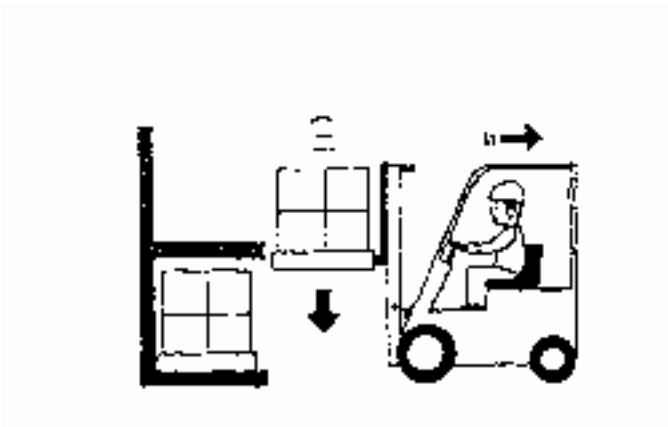
#### **ПРИМЕЧАНИЕ**

В случае, когда затруднительно вставить вилы в поддон:

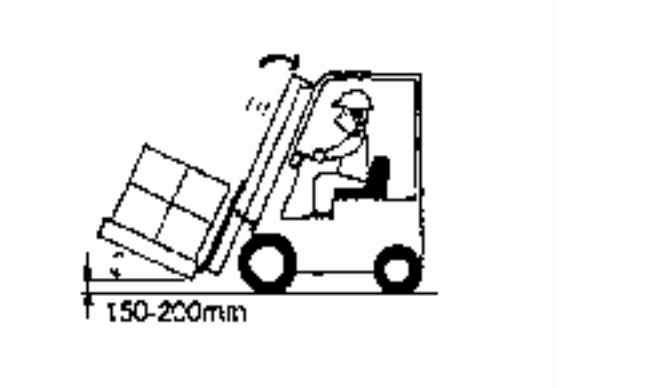
- а) Вставьте вилы на 3/4 длины и немного приподнимите поддон (50- 100 мм), и вытащите поддон приблизительно на 100 - 200 мм и опустите поддон.
- б) Вставьте вилы полностью в поддон.

(7) После того, как вилы вставлены, поднимите поддон (50-100 мм).

(8) Убедитесь в том, что путь свободен и отведите погрузчик назад до тех пор, пока не появится возможность опустить груз.



- (9) Опустите груз до уровня 150 – 200 мм над грунтом.  
(10) Отклоните мачту назад для стабилизации груза.



- (11) Отвезите груз к месту назначения.

#### IV. БАТАРЕЯ АККУМУЛЯТОРОВ И ЗАРЯДНОЕ УСТРОЙСТВО

В случае, когда погрузчик оборудован батареей аккумуляторов и зарядным устройством, следуйте инструкциям их производителя.

##### 1. Предосторожности при работе с батареей аккумуляторов



#### ВНИМАНИЕ

Нарушение правил обращения с батареей аккумуляторов приводит к ее порче, воспламенению, взрыву. Перед работой прочтите правила пользования батареей аккумуляторов.

##### (1) Не курите.



#### ВНИМАНИЕ

В аккумуляторе происходит образование газообразного водорода. Короткое замыкание, искрение или огонь сигареты, поднесенной к аккумулятору, могут вызвать взрыв или пожар.



##### (2) Остерегайтесь электрошока



#### ВНИМАНИЕ

В аккумуляторной батарее высокое напряжение. Не трогайте за провода при установке и обслуживании аккумуляторов. Это может привести к серьезному ожогу.

##### (3) Правильно подключайте батарею аккумуляторов



#### ВНИМАНИЕ

Не заряжайте батарею, у которой контакт (+) поменялся местами с контактом (-).

- Это может вызвать нагрев, воспламенение, появление дыма и взрыв.

(4) Не кладите металлические предметы на поверхность батареи.



**ВНИМАНИЕ**

Остерегайтесь замкнуть контакты инструментом или болтом.

- Это может привести к повреждению батареи или к воспламенению.

**(5) Не допускайте чрезмерной разрядки батареи.**



**ВНИМАНИЕ**

Не эксплуатируйте погрузчик до его полной остановки из-за разрядки батареи.

- Это сокращает срок службы аккумуляторов.
- Когда загорается сигнализация емкости батареи, зарядите батарею.

**(6) Содержите аккумулятор в чистоте.**

(Статическое электричество опасно.)



**ВНИМАНИЕ**

- Поддерживайте чистоту поверхности аккумуляторной батареи.
- Не пользуйтесь сухой тканью или синтетическими тканями для протирки поверхности аккумуляторов. Не накрывайте батарею виниловым покрывалом.
- Это может привести к взрыву из-за статического разряда.
- Используйте влажную тряпку для чистки батареи.



**(7) Защитная одежда**



**ВНИМАНИЕ**

При обслуживании батареи наденьте резиновые защитные перчатки и боты.

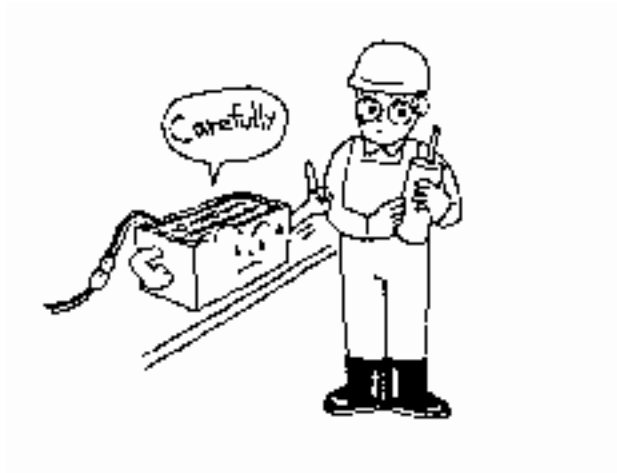
**(8) Состав электролита опасен для здоровья.**



**ВНИМАНИЕ**

Электролит для аккумулятора приготовлен из раствора серной кислоты. При работе с электролитом соблюдайте осторожность.

- 
- При попадании электролита в глаза можно потерять зрение или получит ожог.





## (9) Оказание первой медицинской помощи



### ПРИМЕЧАНИЕ

При несчастном случае окажите первую медицинскую помощь и немедленно обратитесь ко врачу.

- Поражение кожи: Промойте кожу струей воды в течение 10 -15 минут
- Поражение глаз: Промойте глаза в течение 10 -15 минут.
- При расплескивании большого количества электролита: Нейтрализуйте электролит пищевой содой (бикарбонат натрия) или смойте его большим количеством воды.
- При попадании внутрь организма: Выпейте большое количество молока или воды.
- При попадании на одежду: Снимите одежду немедленно.

## (10) Тщательно закрывайте крышки аккумуляторов



### ВНИМАНИЕ

Тщательно закрывайте крышки аккумуляторов во избежание течи электролита.

- Не заправляйте излишнее количество электролита в аккумуляторы. Переполнение ведет к выплескиванию электролита.

## (11) Мойка погрузчика



### ВНИМАНИЕ

Не мойте автопогрузчик вместе с батареей аккумуляторов.

- Ополаскивание водой батареи может привести к ее порче.
- Закрывайте батарею, защищая от воды.

## (12) Морская вода



### ВНИМАНИЕ

На батарею аккумуляторов я не должна попадать дождевая или морская вода.

- Это может вызвать повреждение батареи или воспламенение.

### **(13) Неправильная работа аккумуляторной батареи**



#### **ВНИМАНИЕ**

Если замечены следующие неполадки в работе батареи аккумуляторов, то обратитесь в представительство нашей компании.

- Необычный запах электролита.
- Помутнение электролита.
- Повышение температуры электролита.
- Повышенная разрядка батареи.

### **(14) Не разбирайте батарею**



#### **ВНИМАНИЕ**

Не сливайте электролит из батареи.

Не разбирайте батарею, не чините батарею.

### **(15) Хранение**



#### **ВНИМАНИЕ**

Если вы не собираетесь использовать батарею в течение продолжительного времени, храните их в хорошо проветриваемом помещении вдали от источников огня.

### **(16) Ликвидация батареи**



#### **ВНИМАНИЕ**

В отношении использованных аккумуляторов свяжитесь с нашей компанией

## **2. Меры предосторожности при зарядке батареи**

- (1) Не допускайте испарения электролита.



### **ВНИМАНИЕ**

Количество электролита не должно быть меньше минимального допустимого уровня. В противном случае это может вызвать перегрев или возгорание батареи.

.

- Недостаток электролита уменьшает время работы батареи. Проверяйте уровень раз в неделю.

**(2) Пополняйте аккумуляторы очищенной или дистиллированной водой**

см. «Руководство по эксплуатации и обслуживанию батареи аккумуляторов».

**(3) Не перезаряжайте аккумулятор.**

**(4) Храните батарею в хорошо вентилируемом месте.**



### **ВНИМАНИЕ**

Производите зарядку в хорошо вентилируемом месте, избегайте дождей.

.

**(5) Открывайте крышку батареи**



### **ВНИМАНИЕ**

При зарядке батареи выделяется газообразный водород. При зарядке батареи держите крышку в открытом состоянии.

**(6) Проверьте состояние клемм, кабеля , разъема.**



### **ВНИМАНИЕ**

Перед зарядкой проверьте, не повреждены ли клеммы, кабель, разъем.



## ВНИМАНИЕ

Не заряжайте батарею, если:

- Повреждены разъемы
- Контактные клеммы или кабель заржавели.

- Эти неисправности могут привести к возникновению искры, возгоранию и взрыву.

**(7) Проводите зарядку только после выключения погрузчика.**

**(8) Проверка плотности электролита**

Замерьте плотность электролита во всех ячейках аккумуляторов перед зарядкой.

Любое отклонение от нормы может быть обнаружено и, тем самым предотвращен несчастный случай если сравнивать значения плотности электролита до и после зарядки.

**(9) Отсоединение кабеля должно осуществляться выниманием штекера из разъема, не тяните за провод.**



## ВНИМАНИЕ

Не тяните за провод.



## ВНИМАНИЕ

Если кабель и разъем повреждены, обратитесь в отделение продажи нашей компании. Замените

**(10) Окончание зарядки**



## ВНИМАНИЕ

При остановке зарядки батареи пользуйтесь правилами, приведенными в «Руководстве по эксплуатации и обслуживанию зарядного устройства».



## ВНИМАНИЕ

**При отсоединении клеммы зарядного устройства во время зарядки возможно появление искры, что представляет опасность.**

**3. Зарядка аккумуляторной батареи.**

При зарядке соблюдайте требования «Руководстве по эксплуатации и обслуживанию батареи»

Заряжайте батарею с помощью исправного зарядного устройства в соответствии с правилами, приведенными в «Руководстве по эксплуатации и обслуживанию зарядного устройства».

#### 4. Замена батареи



#### **ВНИМАНИЕ**

При замене батареи убедитесь, что ее марка соответствует марке автопогрузчика.

- Использование нештатной батареи может привести к неправильной работе погрузчика или даже к его опрокидыванию при движении.
- В случае если работа еще не закончена, а батарея разрядилась, замените батарею другой, полностью заряженной, а разряженную поставьте на подзарядку.



#### **ВНИМАНИЕ**

Процесс зарядки должен происходить на плоской поверхности.

•

При зарядании батареи соблюдайте следующие правила.



#### **ВНИМАНИЕ**

- При замене батареи аккумуляторов с другого погрузчика обеспечьте ее надежное закрепление.
- Работы с аккумуляторной батареей должны производиться обученным персоналом.

(1) Отсоедините разъем.

(2) Откройте крышку батареи. Закрепите крышку, предохраняя ее от падения, нанесения травмы или повреждения погрузчика.

(3) При снятии батареи с погрузчика не повредите рулевое колесо.

(4 ) После установки батареи на место надежно подсоедините разъем.

(5) Закройте крышку батареи аккумуляторов.



### **ВНИМАНИЕ**

- Берегите пальцы, закрывая крышку батареи.
- При установке батареи будьте осторожны и не ударьте ее о кузов.

## V . ОСМОТР ПЕРЕД РАБОТОЙ

Осмотр погрузчика перед работой необходим для его безопасной работы. При обнаружении неисправности свяжитесь с торговым представителем нашей компании.



### ВНИМАНИЕ

- Небольшая неисправность может стать причиной серьезного несчастного случая. Не работайте на погрузчике до полного устранения неисправности.
- Осмотр погрузчика следует проводить на ровной площадке.
- Осмотр погрузчика следует производить в выключенном состоянии и с отсоединенными клеммами батареи аккумуляторов.



### 1. Пункты проверки и содержание проверки

|                                   | №  | Пункт проверки   | Содержание проверки  |
|-----------------------------------|----|--|--|
| Тормозная система                 | 1  | Педаль тормоза   | Величина хода педали и усилие  |
|                                   | 2  | Тормозная жидкость   | Количество и цвет  |
|                                   | 3  | Стояночный тормоз  | Ход рычага и усилие  |
| Рулевое управление                | 4  | Люфт рулевого колеса   | Величина свободного хода и вертикального движения                          |
|                                   | 5  | Работа усилителя рулевого управления   | Работа всех механизмов   |
| Мачта и гидравлическая система    | 6  | Функционирование   | Функционирование, царапины, смазка   |
|                                   | 7  | Маслопровод  | Течи масла   |
|                                   | 8  | Гидравлическое масло   | Требуемое количество   |
|                                   | 9  | Подъемные цепи   | Равенство натяжения левой и правой цепей                                   |
| Колеса                            | 10 | Шины   | Давление , износ, или повреждение  |
|                                   | 11 | Гайки крепления колеса   | Надежность крепежа   |
| Батарея аккумулятора              | 12 | Состояние зарядки  | Проверка индикатора состояния. Плотности электролита и закрепления разъема |
| Освещение и звуковая сигнализация | 13 | Головная фара Лампы задних огней, лампа заднего хода, поворотная сигнализация, звуковая сигнализация | Включение, выключение подача звукового сигнала                             |
| Панель и освещение                | 14 | Функционирование   | При повороте ключа Должна появиться надпись, «MONITORING OK»"              |
| Другое                            | 15 | Защитное ограждение, спинка вил  | Надежность закрепления болтов  |
|                                   | 16 | Все остальное  | В исправном состоянии  |

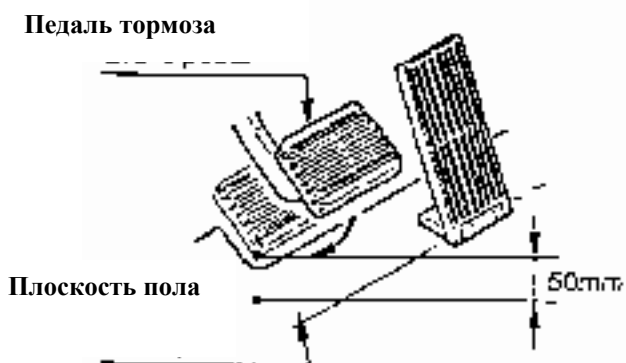


## 2. Процедура проверки

### (1) Проверка педали тормоза.

Проверьте действие тормоза и убедитесь в том, что в полностью нажатом состоянии расстояние от педали до пола составляет более 50 мм..

Тормозной путь погрузчика с грузом должен быть 2.5 м.

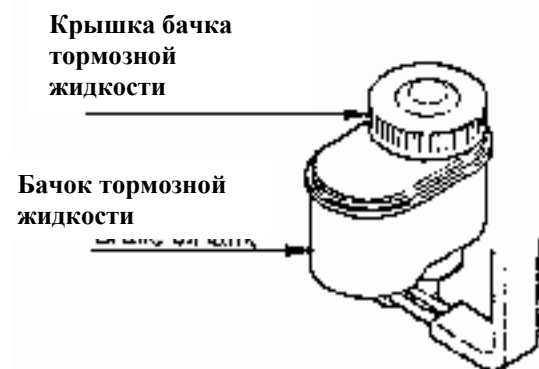


### (2) Проверка тормозной жидкости



#### ВНИМАНИЕ

Снимите крышку бачка тормозной жидкости и проверьте количество и состояние тормозной жидкости.

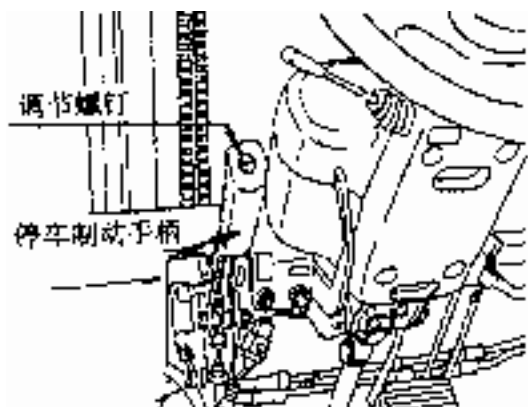


### (3) Проверка рычага стояночного тормоза.

Выжмите рычаг стояночного тормоза на себя и проверьте:

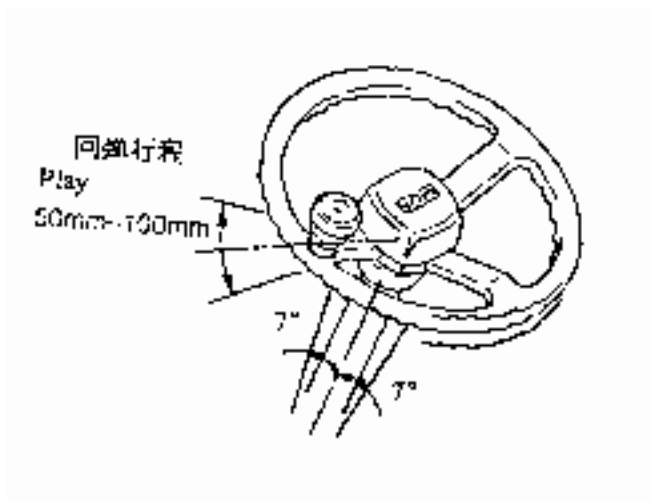
- Величину хода
- Тормозное усилие
- Повреждения

Рабочее усилие на рычаг (стандарт 17 - 22 кг) должно быть достаточным. Регулировка может быть произведена с помощью винта, который расположен сверху.



#### (4) Проверка люфта рулевого колеса

Поверните рулевое колесо по часовой стрелке и против часовой стрелки и проверьте наличие люфта. Он должен быть на уровне 50 – 100 мм. Поворот рулевого колеса на 7° считается нормой.

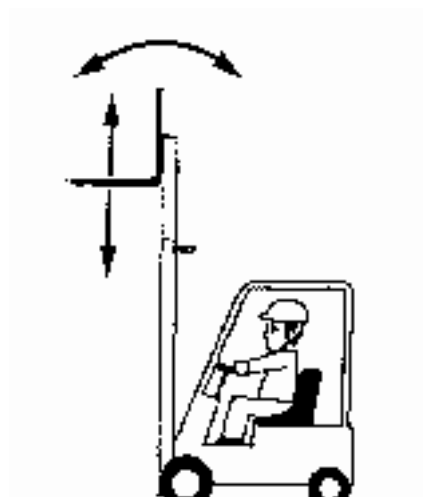


### (5) Проверка усилителя руля

Поверните рулевое колесо по часовой стрелке и против часовой стрелке, проверьте действие усилителя руля.

### (6) Проверка действия

Проверьте плавность подъема вилок и наклона мачты.

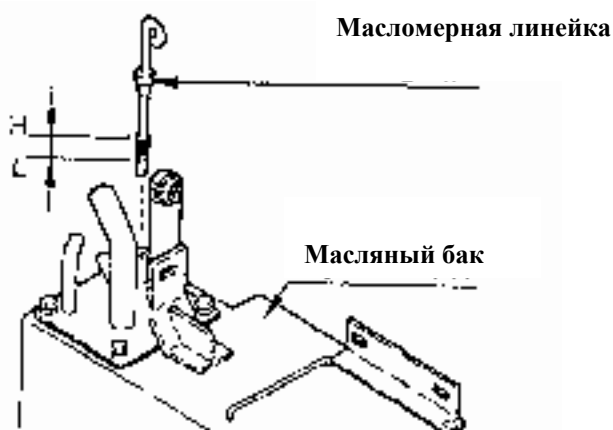


### (7) Проверка маслопровода

Проверьте наличие течи из цилиндров подъема, цилиндров наклона и трубопровода..

### (8) Проверка гидравлического масла

Проверьте уровень масла, пользуясь масломерной линейкой при опущенных на пол вилах... Уровень должен быть между отметками Н и L.

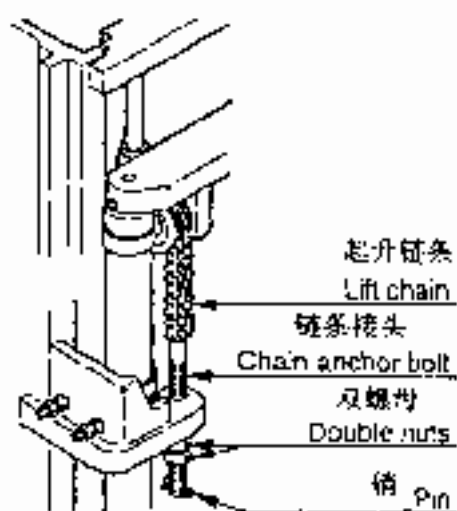


| Модель        | Н                 | L                 |
|---------------|-------------------|-------------------|
| CPD (10B 15B) | 23 л (6.1 галлон) | 21 л (5.5 галлон) |
| CPD (20B 25B) | 27 л (7.1 галлон) | 25 л (6.6 галлон) |
| CPD (30B)     | 31 л (8.0 галлон) | 29 л (7.7 галлон) |

### (9) Проверка подъемных цепей

Поднимите вилы на 200 - 300 мм над землей и убедитесь в равенстве натяжения цепей.

Проверьте пальцевый брус, не изменяет ли он натяжение левой или правой сторон. Если натяжения различаются, отрегулируйте с помощью анкерных болтов цепей.

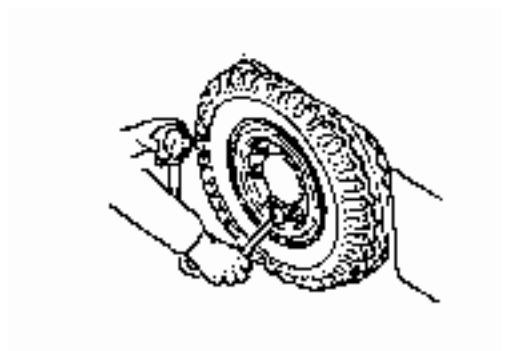


### ВНИМАНИЕ

После регулировки надежно закрутите двойные гайки.

### (10) Проверка шин

Измерьте давление воздуха в шине, сняв копачок.



Давление в шине кг/см<sup>2</sup>

| Модел           | CPD 10B | CPD 15B | CPD 20B | CPD 25B | CPD 30B |
|-----------------|---------|---------|---------|---------|---------|
| Шина            |         |         |         |         |         |
| Передние колеса | 8.50    | 7.00    | 7.00    | 9.00    | 8.00    |
| Задние колеса   | 8.00    | 8.00    | 8.00    | 9.00    | 7.00    |

После измерения давления шине перед закрыванием колпачка убедитесь в отсутствии течи воздуха.

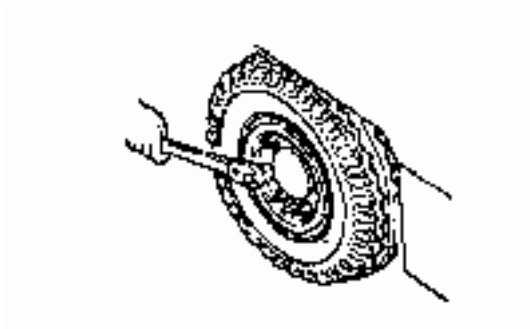


### ВНИМАНИЕ

Давление воздуха в шине выше, чем в обычной машине, не поднимайте давление выше нормы.

### (11) Проверка гаек крепления колеса

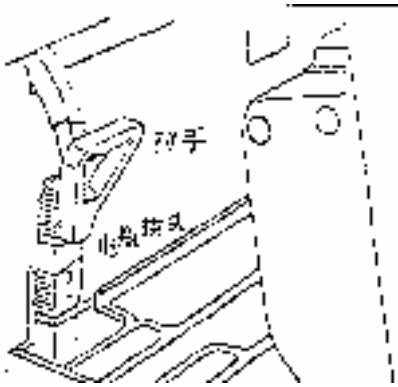
Проверьте торцевым ключом затяжку гаек крепления колеса.



### (12) Проверка зарядки аккумуляторной батареи

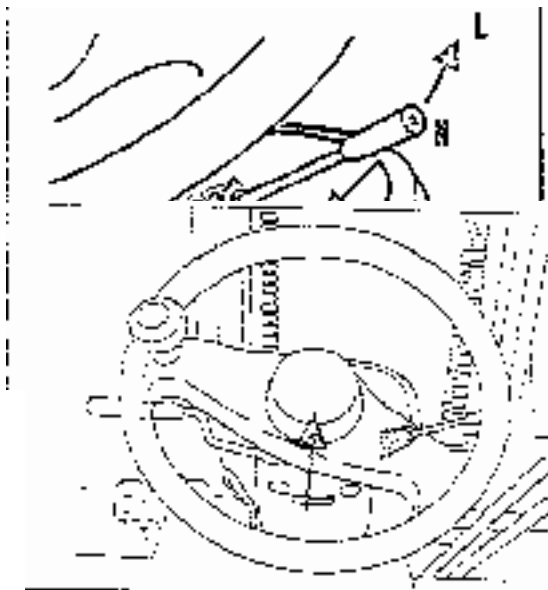
Замерьте плотность электролита. При показании 1.275-1.285 при 30°C, батарея полностью заряжена.

Проверьте затяжку клемм и целостность кабеля.



**(13) Проверка головных фар, поворотной сигнализации и звуковой сигнализации.**

Проверьте освещение включением, нажмите на клаксон.

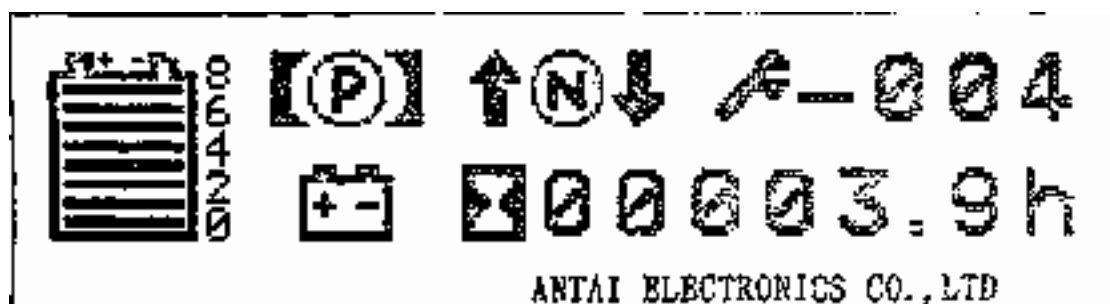


| Рычаг поворотной сигнализации |                |
|-------------------------------|----------------|
| L                             | Левый поворот  |
| N                             | Нейтраль       |
| R                             | Правый поворот |

Звуковой сигнал звучит при нажатии на клаксон.

#### (14) Проверка работы приборной панели

После поворота ключа появляется приборная панель в виде



#### (15) Проверка защитного ограждения и спинки вил

Проверьте затяжку всех болтов.

#### (16) Другое

Проверьте наличие неисправностей.



#### **ВНИМАНИЕ**

Во время проверки, если в этом нет необходимости, вынимайте ключ и отключайте батарею аккумуляторов.

## VI. ТЕХОСМОТР ПОСЛЕ РАБОТЫ

После окончания работы очистьте погрузчик от грязи и проверьте следующее:

- Повреждения или течи.
- Деформированные, перекошенные, изношенные детали.
- Смажьте необходимые части.
- Поднимите вилы на максимальную высоту несколько раз. (При этом масло заполняет цилиндр целиком, что предотвращает появление ржавчины)
- Проверьте исправность работы автопогрузчика, обращая внимания на неисправности, обнаруженные во время работы.



### **ВНИМАНИЕ**

Небольшая неисправность может привести к несчастному случаю. Не эксплуатируйте погрузчик до окончания ремонта или техосмотра.



## VII. ТЕХОБСЛУЖИВАНИЕ

Полный осмотр погрузчика предупреждает появление неисправностей и увеличивает срок службы. Расписание плановых мероприятий техобслуживания составлено в предположении, что погрузчик работает 8 часов в день и 200 часов в месяц. Составьте график текущего ремонта для безопасной работы.



### ВНИМАНИЕ

Обслуживание автопогрузчика и замену деталей должен проводить только авторизованный персонал.

- Вызывайте специалистов из нашей компании для регулировки и замены деталей.

### 1. Меры предосторожности



### ВНИМАНИЕ

Используйте для замены детали только нашей компании. Все детали, предназначенные на замену должны в точности соответствовать номенклатуре изделия.



### ВНИМАНИЕ

Используйте масло, рекомендованное нашей компанией.

## **(1) Ремонтная мастерская**



### **ВНИМАНИЕ**

- Техническое обслуживание должно производиться исправным инструментом, место должно иметь защитное ограждение, и надлежащим образом оборудованным.
- Мастерская должна располагаться на ровном месте.
- Мастерская должна быть оборудована вентиляцией.
- Мастерская должна быть обеспечена огнетушителями.

..

## **(2) Меры предосторожности при проведении техобслуживания**



### **ВНИМАНИЕ**

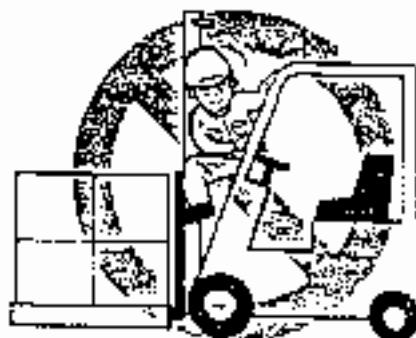
- Не курить.
- Надевайте защитную одежду (шлем, защитные обувь, очки, перчатки и ботинки).
- Незамедлительно вытирайте пролитое масло.
- При смазочных работах, вначале снимите старую смазку и пыль с помощью щетки или тряпки.
- Выключайте погрузчик и отсоединяйте аккумулятор, кроме тех случаев, когда это требуется.
- При техобслуживании опустите вилы на землю.
- Проводите чистку аккумуляторной батареи жатым воздухом.

### (3) Меры предосторожности при обслуживании



#### ВНИМАНИЕ

- При работе не проявляйте осторожность, чтобы прищемить пальцы вилами, не споткнуться о вилы.
- Когда вилы подняты вверх, подставьте блок под внутреннюю мачту, страхуясь от падения вилок или мачты.
- При открывании плиты настила или крышки батареи аккумуляторов не прищемите руки.
- При коллективной работе, обеспечьте видимость каждого каждым.
- Не пользуйтесь одноразовым инструментом.
- Так как в нормальном состоянии в гидравлическом контуре поддерживается высокое давление, перед проведением работ опустите давление.
- При ударе электрическим током немедленно обратитесь к врачу.
- Не используйте мачту в качестве лестницы.





## ВНИМАНИЕ

Не залезайте в область между кузовом и мачтой.

### (4) Осмотр и замена шин.



## ВНИМАНИЕ

- Отправляйте шины для монтажа в сервисную службу нашей компании.
- Работы с высоким давлением должны проводиться только персоналом, имеющим разрешение.
- При работе с компрессором пользуйтесь защитными очками.
- При размонтировании шины не ослабляйте болты и гайки соединительного обода. Так как внутренняя шина находится под высоким давлением, существует опасность поломки болтов, гаек или обода.



### (5) Использование домкрата (смена колеса)



## ОСТОРОЖНО

Не находитесь под погрузчиком во время смены колеса.



## ВНИМАНИЕ

- Перед тем как поставит погрузчик на домкрат, убедитесь, что погрузчик без груза, и на погрузчике никого нет.
- Когда колеса окажутся над землей подставьте под погрузчик блоки, не допуская его падения
- Перед работами поставьте колесные башмаки.

## (6) Очистка погрузчика

### • Подвешивание погрузчика



#### **ВНИМАНИЕ**

- Подвешивание должно осуществляться только квалифицированным персоналом.
- Заводите крючья в специальные отверстия.
- Используйте проволочный канат соответствующей прочности.

## 2. Ежедневное (50-часов) техобслуживание

Перед эксплуатацией тщательно проверьте следующие позиции в дополнение к ежедневному осмотру.

| Проверка              | Содержание проверки   |
|-----------------------|---|
| Качество электролита  | Проверьте уровень электролита. Когда уровень низок, добавьте дистиллированной воды. |
| Плотность электролита | Измерьте плотность и температуру электролита во всех аккумуляторных ячейках.        |
| Очистка батареи       | Очистите крышки вентиляционных отверстий и поверхность батареи.                     |
| Проверьте клеммы      | Очистите контакты наждачной бумагой.  |



#### **ВНИМАНИЕ**

При осмотре электрической системы отключите контакты батареи.

### (1) Проверка качества электролита.

См. «Руководство по эксплуатации и обслуживанию аккумуляторной батареи».

Проверьте электролит и добавьте дистиллированной воды.



#### ВНИМАНИЕ

- После добавления воды тщательно закройте крышки.
- Не переливайте воды. Переполнение может привести к удару электрическим током.

### (2) Проверка плотности электролита.

Измерьте величину плотности электролита во всех аккумуляторных ячейках.

Норма: Плотность электролита должна соответствовать значениям , приведенным на рис30.

Отклонение от нормы: Когда плотность электролита в аккумуляторной ячейке менее 0.05 от среднего значения остальных.

### (3) Чистка аккумуляторной батареи

Содержите батарею в сухих условиях, удаляйте влажную ветошь, предохраняйте от коррозии контакты и верх батареи.



Защитные очки, резиновые перчатки и боты.



#### ВНИМАНИЕ

- Перед зарядкой очистите батарею.
- Наденьте резиновые перчатки и боты во избежание удара электрического тока.
- Избегайте попадания воды на разъем батареи.

• Внутренняя поверхность крышек аккумуляторных ячеек может быть покрыта ржавчиной. Очищайте крышки.

(1) Снимите крышку.

(2) Очистите внутреннюю поверхность с помощью нейтрального очистителя.

(3) Закройте крышку.



#### **ВНИМАНИЕ**

Убедитесь в том, что все крышки надежно закрыты.

#### **(4) Проверка контактов**

Поместите наждачную бумагу между контактами, соедините контакты и вытащите бумагу.

Повторите эту процедуру несколько раз.

### **3. Ежемесячное (200 - часов) Техобслуживание**

Проводите это техобслуживание в дополнение к еженедельному (50 часов). В конце осмотра, если потребуется регулировка или замена, вызывайте специалиста из нашей компании (потребуется написать месячный отчет).

| Система  | №. | Пункт проверки и содержание проверки                     |                                     |
|--|----|--|-------------------------------------|
| Погрузчик                                      | 1  | Погрузчик в целом  | Повреждения, шум                    |
|  | 2  | Клаксон  | Звук                                |
|  | 3  | Освещение (Головная фара, Лампы поворотной сигнализации) | Функционирование                    |
| Аккумуляторная батарея и электрическая система | 4  | Электролит в аккумуляторной батарее                      | Количество, плотность и чистота     |
|  | 5  | Кабельный наконечник                                     | Целостность и чистота               |
|  | 6  | Ключ   | Функционирование                    |
|  | 7  | Контакты   | Функционирование                    |
|  | 8  | Микропереключатель                                       | Функционирование                    |
|  | 9  | Контроллер   | Функционирование                    |
|  | 10 | Тяговый двигатель(Щетки, коммутатор)                     | Износ, усилие пружины               |
|  | 11 | Гидромотор (Щетки, коммутатор)                           | Износ, усилие пружины               |
|  | 12 | Р. С. двигатель (Щетки, коммутатор)                      | Износ, усилие пружины               |
|  | 13 | Электрический прерыватель                                | Ограничение тока и функционирование |
|  | 14 | Предохранители   | Закрепление и целостность           |
|  | 15 | Электропроводка  | Повреждение и закрепление           |
|  | 16 | Рулевое колесо   | Люфт и движение                     |
|  | 17 | Тяги рулевого механизма                                  | Смазка                              |
|  | 18 | Коробка передач  | Качество масла, течи и звук         |



| Система  | №.                            | Пункт проверки и содержание проверки |                                      |
|--|-------------------------------|--------------------------------------|--------------------------------------|
| Управление,<br>Мачта,<br>Гидравлическая<br>и<br>тормозная<br>системы | 19                            | Крепежные гайки колеса               | Ослабление                           |
|  | 20                            | Шины                                 | Повреждение и износ                  |
|  | 21                            | Подъемная цепь                       | Смазка и натяжение                   |
|  | 22                            | Направляющий палец штока цилиндра    | Смазка и натяжение                   |
|  | 23                            | Направляющие подъемного механизма    | Регулировка, смазка, повреждения     |
|  | 24                            | Вилы                                 | Трещины, изгиб                       |
|  | 25                            | Ролики каретки                       | Регулировка и смазка                 |
|  | 26                            | Ролики мачты                         | Регулировка и смазка                 |
|  | 27                            | Внешняя мачта, внутренняя мачта      | Плавность движения                   |
|  | 28                            | Цилиндр подъема                      | Течи масла                           |
|  | 29                            | Цилиндр наклона                      | Течи масла                           |
|  | 30                            | Распределительный клапан.            | Функционирование и течи масла        |
|  | 31                            | Гидравлический бак                   | Качество масла и течи масла          |
|  | 32                            | Трубопровод высокого давления        | Течи масла и целостность конструкции |
|  | 33                            | Защитное ограждение, спинка вил.     | Повреждения, трещины деформации      |
|  | 34                            | Тормозной механизм                   | Смазка и движение                    |
|  | 35                            | Рычаг стояночного тормоза            | Регулировка и смазка                 |
|  | 36                            | Болты и гайки                        | Натяжение                            |
| 37   | Усилитель рулевого управления | Функционирование                     |                                      |

#### 4. Точки смазки и рекомендованное масло

##### (1) Точки смазки

○: Замена

○: Повторное заполнение

□: Проверить и отрегулировать

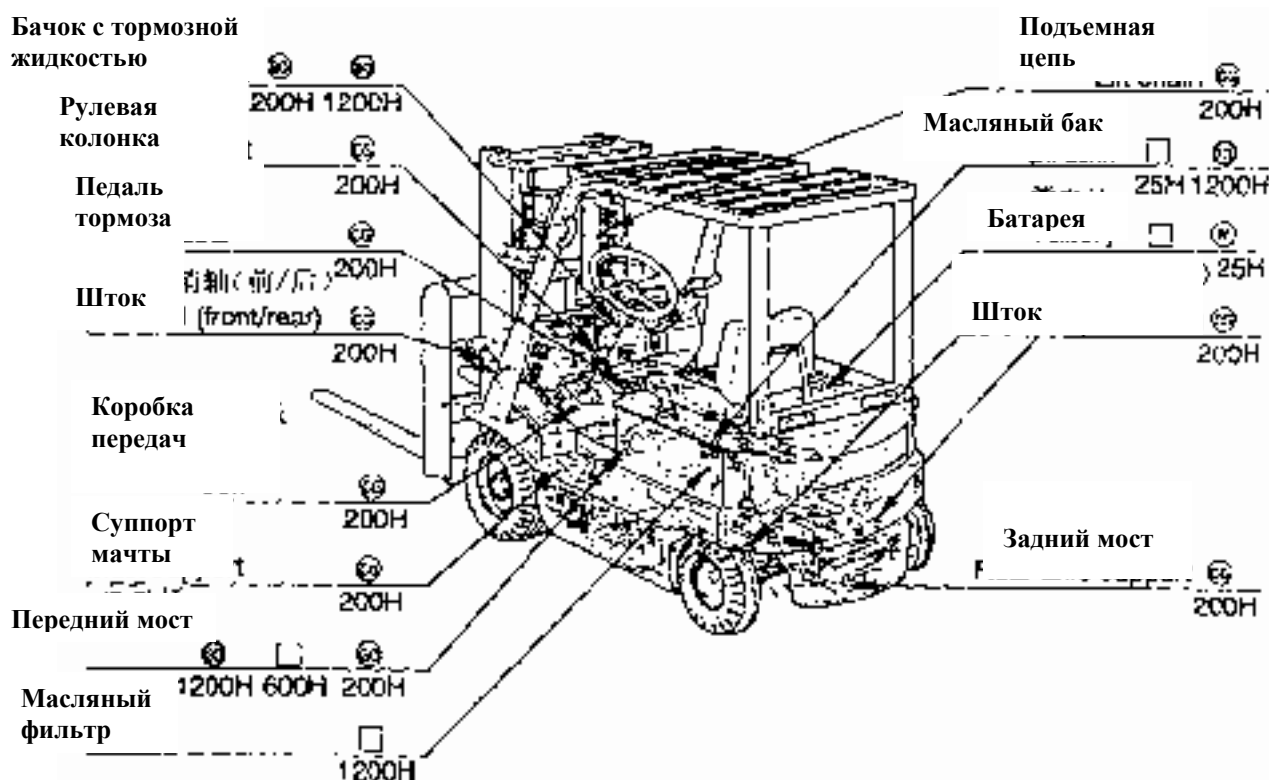
ВО: Тормозная жидкость

FO: Гидравлическое масло

GO: Трансмиссионное масло

CG: Смазка шасси

W: Дистиллированная вода



##### (2) Рекомендованное масло

| Производитель          | Shell (Шелл)                                      | ESSO   | Mobile (Мобиле)                              | Для домашнего использования                |
|------------------------|---|--|--|--|
| Гидравлическая система | Tellus Oils 32                                    | Powerlex 32  | Гидравлическое масло 28                      | N32  |
| Трансмиссионное масло  | Spirax EP90                                       | GP-90<br>ESSO Gear Oil GP 90                                     | Mobilube BX-80                               | 85W/90                                     |
| Твердая смазка         | Alvania<br>Retinax A Alvania<br>Grease2 Retinax A |  |  | 3 # на литиевой основе<br>(точка росы 170) |
| Тормозная жидкость     | Shell Тормозная жидкость H. D.                    | Fluid H. H.D.400<br>ESSO Fluid H.<br>Тормозная жидкость H. D. 40 | (SAI70RI) Mobil Тормозная жидкость (SAI70RI) | 4604<br>4604 Тормозная жидкость            |

## 5. Ежеквартальное техобслуживание (600 –часов)

Проводите ежеквартальное техобслуживание каждые три месяца (600 часов) во время прохождения ежемесячного техосмотра (200 часов). При необходимости регулировки или замены деталей вызывайте специалиста из нашей компании.

| Пункт проверки | Содержание проверки                       |
|----------------|---|
| Контакты       | Очистите шероховатости наждачной бумагой. |
|                | При необходимости замените контакты       |
| Двигатели      | Износ угольных щеток.                     |



### **ВНИМАНИЕ**

При проверке электрической системы выньте ключ и отсоедините разъем батареи.

## 6. Полугодовое техобслуживание (1200 часов)

Проводите полугодовое техобслуживание (1200 часов) во время прохождения ежеквартального техосмотра (600 часов). При необходимости регулировки или замены деталей вызывайте специалиста из нашей компании

| Пункт проверки       | Содержание проверки                   |
|----------------------|---------------------------------------|
| Контакты             | При необходимости произведите замену. |
| Двигатели            | Износ угольных щеток                  |
| Передний мост        | Замените трансмиссионное масло        |
| Гидравлическое масло | Замените гидравлическое масло         |
| Масляный фильтр      | Замените масляный фильтр              |
| Тормозная жидкость   | Замените тормозную жидкость           |



## ВНИМАНИЕ

При проверке электрической системы выключите погрузчик и отсоедините батарею аккумуляторов.

### Обследование угольной щетки

Поднимите прижимную пружину и достаньте угольную щетку. Проверьте величину износа контактора и убедитесь, что она находится в допустимом диапазоне значений.

| Модель        | Применение                    | Н     | Износ | Количество |
|---------------|-------------------------------|-------|-------|------------|
| CPD10B-CPD30B | Сцепление                     | 28 мм | 15 мм | 8          |
|               | Гидравлика                    | 28 мм | 15 мм | 8          |
|               | Усилитель рулевого управления | 22 мм | 12 мм | 8          |

### 7. Сменные детали

#### (1) Замена предохранителей



## ВНИМАНИЕ

Убедитесь в том, что разъем отсоединен.

|                          | Процедура замены                                    |
|--------------------------|---|
| Плавкие предохранители   | Освободите монтажные гайки и снимите предохранители |
| Трубчатые предохранители | Освободите крышку и снимите предохранители          |

Недостаточная затяжка приводит к плохому электрическому контакту и к неисправной работе. Затяните гайки.



## ВНИМАНИЕ

Убедитесь в использовании предписанных предохранителей.

- (1) Плавкий предохранитель 400 А (движение)
- (2) Плавкий предохранитель 400 А (гидравлическая система)
- (3) Плавкий предохранитель 50 А (усилитель руля)
- (4) Трубчатый предохранитель 10 - 15 А (схема управления)