

АВТОПОГРУЗЧИКИ

ДВ 1621.28.10	ДВ 1621.33.10
ДВ 1621.28.11	ДВ 1621.33.11
ДВ 1621.33.14	ДВ 1661.28.10
ДВ 1661.33.10	ДВ 1661.28.11
ДВ 1661.33.11	ДВ 1661.33.14

ИНСТРУКЦИЯ ПО ЭКСПЛУАТАЦИИ И
ОБСЛУЖИВАНИЮ

СОДЕРЖАНИЕ

Введение	3
<i>Раздел первый</i>	
Технические характеристики, устройство и действие автопогрузчиков и их составных частей	4
Технические характеристики и состав автопогрузчиков	4
Шасси	7
Трансмиссия	8
Ведущий мост	8
Гидродинамическая передача (ГДП)	9
Управляемый мост	11
Система управления	12
Командное устройство	14
Командное устройство ГДП	14
Тормозная система	15
Грузоподъемное устройство	16
Гидравлическая система	18
Электрооборудование	22
Электропроводка	24
Дополнительные электрические приборы	25
<i>Раздел второй</i>	
Эксплуатация погрузчика	27
Приемка нового погрузчика	27
Обкатка нового погрузчика	17
Подготовка к работе	28
Включение двигателя	28
Выключение двигателя	29
Начало движения и набор скорости	29
Снижение скорости и остановка	29
Изменение направления движения	29
Погрузка	29
Разгрузка	30
Продолжительная стоянка	31
Транспортировка погрузчика	31
<i>Раздел третий</i>	
Техническое обслуживание погрузчика	33
Ежесменное обслуживание (ЕО)	33
Техническое обслуживание 1 (ТО 1)	33
Техническое обслуживание 2 (ТО 2)	34
Годовое обслуживание (ГО)	34
Проверки и регулировки	34
Требования по технике безопасности при эксплуатации и техническом обслуживании погрузчика	41
<i>Раздел четвертый</i>	
Возможные неисправности и способы их устранения	44
<i>Приложение 1</i>	
Таблица мест смазки	46
<i>Приложение 2</i>	
Таблица видов подшипников и их места в погрузчике	49
<i>Приложение 3</i>	
Маркировка электрических проводов	51

ВВЕДЕНИЕ

Настоящая «Инструкция по эксплуатации и обслуживанию» предназначена ознакомить обслуживающий персонал с техническими данными, устройством, действием, правилами эксплуатации и технического обслуживания автопогрузчиков. Рассмотрены и некоторые неисправности, которые могут возникнуть во время эксплуатации автопогрузчика и способы их устранения.

Машины семейства «Рекорд 1» - универсальные автопогрузчики с рулевым управлением, оснащенные гидростатическим усилителем, и пневматическими или массивными шинами типа гуссматик. Они предназначены для погрузочно-разгрузочных операций и перевозок на близкие расстояния при работе с грузами, установленными на поддоны или в другой подходящей таре. Основным рабочим органом являются вилы, но на их место могут быть монтированы различные сменные рабочие приспособления. Машины подходят для работы на площадках с твердым и гладким покрытием (асфальт, бетон и др.) в хорошо проветриваемых складских помещениях, на ж.д. станциях, в портах и пр. при температуре от -25 С до +35 С.

Устройство и правила обслуживания двигателя, генератора и стартера, которыми двигатель оснащен, рассмотрены в отдельной инструкции.

ТЕХНИЧЕСКИЕ ХАРАКТЕРИСТИКИ, УСТРОЙСТВО И ДЕЙСТВИЕ АВТОПОГРУЗЧИКОВ И ИХ СОСТАВНЫХ ЧАСТЕЙ

ТЕХНИЧЕСКИЕ ХАРАКТЕРИСТИКИ И СОСТАВ АВТОПОГРУЗЧИКОВ

Основные параметры и характеристики рассматриваемых в настоящей «Инструкции по эксплуатации и обслуживанию» автопогрузчиков представлены в таблице 1.

Двигатель, командное устройство, тормозная система, электрооборудование, трансмиссия, рулевое управление, управляемый мост, сиденье, бак для топлива (рис.1) у автопогрузчиков одинаковы.

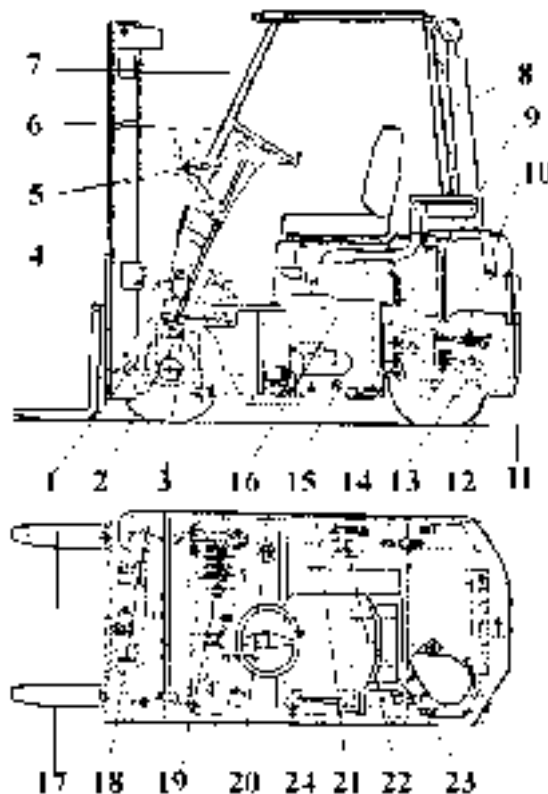


Рис.1 Общий вид автопогрузчиков

- 1- трансмиссия; 2-тормозная система; 3- пульт управления 4-грузоподъемное устройство; 5- гидравлическая система; 6-устройство управления; 7-защитная крышка; 8-глушитель; 9- охладитель гидромеханической передачи; 10-решетка; 11-тяж; 12-противовес; 13-управляемый мост; 14-управляемое колесо; 15-шасси; 16-двигатель внутреннего сгорания; 17-клык вил; 18- ведущее колесо; 19-командное устройство ; 20- пол из листового металла; 21-крышка; 22- электрооборудование; 23-сиденье; 24- топливный бак.

Используемый на автопогрузчиках *двигатель 16*- дизель типа Д2500К с непосредственным впрыском топлива, четырехтактный, трехцилиндровый, с жидкостным охлаждением, номинальной мощностью 33 кВт (45 л.с.) при 2250 об/мин и максимальным крутящим моментом 157 Нм (15,7 кгс.м).

Емкость *топливного бака 24* составляет 29 дм³.

Шасси 15- несущая сварочная конструкция.

Устройство управления 6 оснащено гидростатическим усилителем типа ХУ-85-0/1.

Шарнирно подвешенный к противовесу погрузчика *управляемый мост 13* приводится в движение поршневым цилиндром гидроусилителя руля.

Тормозная система 2 состоит из рабочего гидравлического и стояночного механического приводов тормозов, действующих на ведущие колеса.

В *трансмиссию 1* включены ведущий мост с главной передачей и бортовыми редукторами и гидродинамическая передача, передающая крутящий момент от двигателя и обеспечивающая плавное и бесступенчатое изменение скорости движения и реверсирование хода машины.

Электрооборудование 22 оснащено необходимыми контрольно-измерительными приборами и получает питание от двух последовательно подключенных стартерных аккумуляторных батарей напряжением 6 В и емкостью по 115 А-ч.

Гидравлическая система 5 служит для приведения в действие *грузоподъемного устройства 4*. На грузоподъемные устройства в зависимости от грузоподъемности и высоты подъема груза установлены различные цилиндры подъема.

В погрузчиках используются гидравлические насосы А72Х-1, А54Х-1 или А25ВХ.

Регулируемое *сиденье 23* обеспечивает возможность удобной работы с органами управления.

Погрузчики оснащены защитной крышкой.

ТЕХНИЧЕСКИЕ ХАРАКТЕРИСТИКИ

Таблица 1

№ п/п	Параметры	Обозначение	Ед. измерения.	(1) ДВ 1621.28.10 (2) ДВ 1621.28.11	(1) ДВ 1661.28.10 (2) ДВ 1661.28.11	(1) ДВ 1621.33.10 (2) ДВ 1621.33.11 (3) ДВ 1621.33.14	(1) ДВ 1661.33.10 (2) ДВ 1661.33.11 (3) ДВ 1661.33.14
1	2	3	4	5	6	7	8
1	Грузоподъемность	Q	кгс(кН)	1250(12,3)	1600(15,7)	1250(12,3)	1600(15,7)
2.	Расстояние от центра тяжести груза до спинки вил	a	мм	500			
3.	Высота подъема	h3	мм	2800±42	2800±42	3300±50	3300±50
4.	Нормальный свободный подъем	h2	мм	180 min			
5.	Специальный свободный подъем	h6	мм	(1) 1350±20 (2) 1370±20			
6.	Клык вил:			40±1			
	Толщина	S	мм	100±1,5			
	Ширина	L		950±10			
	Длина						
7.	Наклон грузоподъемного устройства: вперед		град.	(1) 6,5±1 (2) 6±1			
	Назад			(1) 10 – 1,5 (2), (3) 9 -1,5			
8.	Габариты: длина до спинки вил	L1	мм	1917±20	(1) 2031±20 (2) 2061±20	(1) 1912±20 (2) 1918±20 (3) 1930±20	(1) 2025±20 (2)(3) 2061±20
	Ширина	B		992±15	922±15	922±15	992±15
	строительная высота	h1 (h1')		(1) 1920±29 (2) 2000 max	(1) 1920±29 (2) 2000 max	(1)(2) 2200±33 (3) 2250 max	(1)(2) 2200±33 (3) 2250 max
	максимальная высота	h4		3335±50	3335±50	(1)(2) 3875±58 (3) 3855±58	(1)(2) 3875±58 (3) 3855±58
9.	Внешний радиус поворота	W	Мм	1710±51	1800±54	1710±51	1800±54
10.	Расстояние от оси переднего моста до спинки вил	X	мм	371,5±10	390,8±10	(1) 367±10 (2) 373±10 (3) 385±10	385±10
11.	Ширина рабочего проезда: с поддоном 800x1200	Ast4	мм	3370 max	3510 max	3370 max	3510 max
	С поддоном 1000x1200			3420 max	3580 max	3420 max	3560 max
12.	Скорость движения с грузом и без груза		км\ч	23+2-2,7			
13.	Скорость подъема: С грузом		см\ сек	50±5	45±4,5	60±6	60±6
	без груза			50 min	45 min	60 min	60 min
14.	Скорость спуска: С грузом		См\ сек	50 max		50 max	
	без груза			40min		(1) 40 min (2)(3) 30 min	
15.	Преодолеваемый подъем с грузом		%	25_2	22_2	25_2	22_2
	без груза			-	-	-	30
16.	Собственная масса		Кг	2500±70	2780±85	2520±76	2800±84
17.	Нагрузка на задний мост: с грузом		Кгс (кН)	360(354) min	460(441) min	360(354) min	360(354) min
	без груза			1300(12,8) max	1700(16,7) max	1300(12,8) max	1700(16,7) max
18.	Нагрузка на передний мост: с грузом		Кгс (кН)	3360(33) min	4000(39,2) min	3360(33) min	4000(39,2) min
	без груза			1100(10,2) max	1050(10,3) max	1100(10,2) max	1050(10,3) max

1	2	3	4	5	6	7	8
19.	Размеры шин: передних 2 шт.			21x8-9			
	задних 2 шт.			5,00x8			
20.	База	У	мм	1255±15	1255±15	1255±15	1255±15
21.	Колея: Передняя		мм	792±10			
	задняя			829±10			
22.	Просвет: под самой низкой точкой		мм	(1) 95±10 (2) 97±10	(1)102±10 (2) 95±10	(1)104±10 (2) 97±10 (3) 90±10	(1)102±10 (2) 95±10 (3) 90±10
	в середине базы			(1) 11±10 (2) 97±10	(1) 108±10 (2) 95±10	(1) 110±10 (2) 97±10 (3) 90±10	(1) 108±10 (2) 95±10 (3) 90±10
23.	Тормоза: Стояночный			Механический			
	рабочий			Гидравлический			
24.	Стартерная батарея: напряжение		В	2x6			
	емкость		Ахч	115			
25.	Двигатель: мощность		кВт (лс)	33 (45)			
	обороты при мах мощности		2250±15%				
	число тактов \ цилиндров		4\3				
	рабочий объем		см3	2500			
26.	Включение			Бесступенчатое			
27.	Вид трансмиссии			Гидродинамическая			

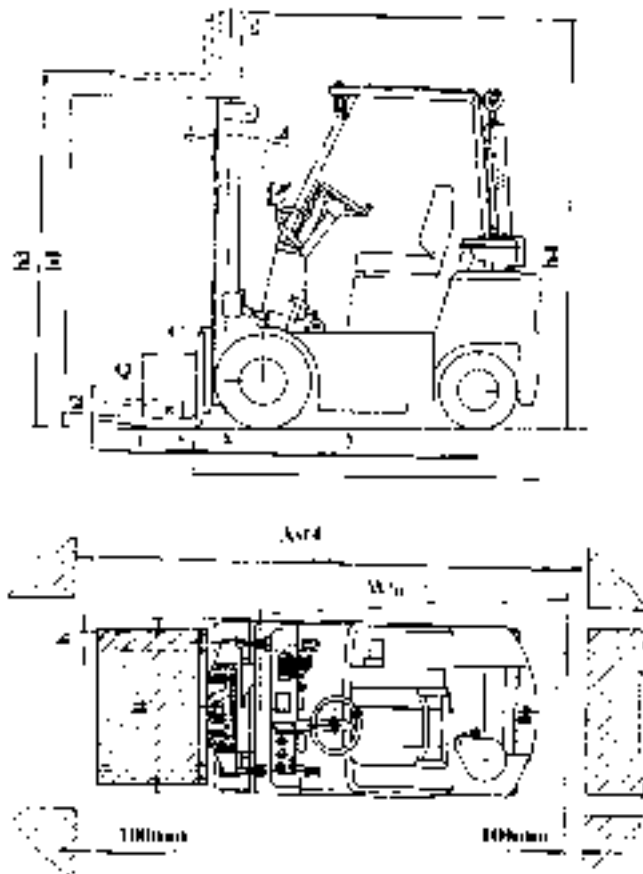


Рис. 2 Схема к «Технической характеристике».

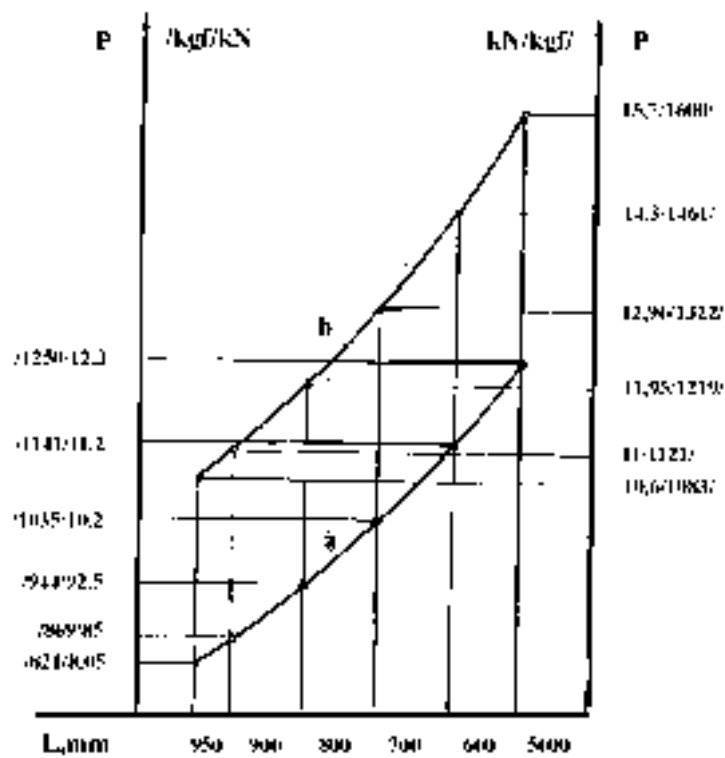


Рис. 3. Диаграмма нагрузки.

а-ДВ 1621.28.10, ДВ 1621.33.10, ДВ 1621.28.11, ДВ 1621.33.11, ДВ 1621.33.14,

б- ДВ 1661.28.10 ДВ 1661.33.10 ДВ 1661.28.11 ДВ 1661.33.11 ДВ 1661.33.14

ШАССИ

Шасси (рис.4) – цельносварная конструкция, к которой присоединены все системы и агрегаты автопогрузчика.

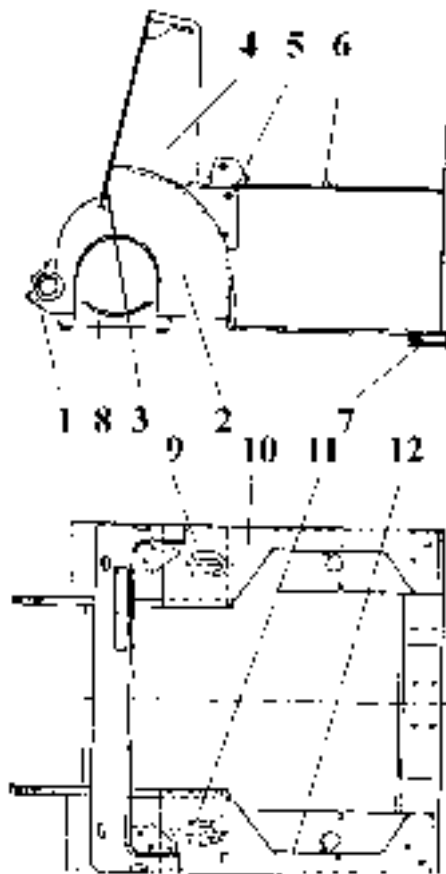


Рис.4 Шасси

1- верхний вкладыш; 2-плита; 3-передний лист; 4-щит; 5-ребро; 6-планка; 7-несущая балка; 8-нижний вкладыш; 9- правая проушина; 10-правая боковина; 11-левая проушина; 12-левая боковина.

Шасси состоит из двух параллельных боковин – левой 12 и правой 10, соединенных посредством приваренных к ним несущей балки 7, щита 4, плит 2, и планки.

Обе плиты 2 приварены параллельно к укрепляющим ребрам 5 боковин и формируют переднюю часть шасси.

К плитам и нижним вкладышам 8 присоединяется ведущий мост. На плиты и два верхних вкладыша 1 монтируется грузоподъемное устройство.

На боковины 10 и 12 монтируются оба бака – топливный и масляный.

К задней части боковин присоединяются обе аккумуляторные батареи.

Двигатель подвешен на шасси в отверстиях балки 7.

ТРАНСМИССИЯ

Трансмиссия (рис. 5) передает крутящий момент от двигателя на ведущие колеса, позволяет изменять плавно и бесступенчато скорость движения, реверсирует направление машины и принимает на себя часть веса автопогрузчика.

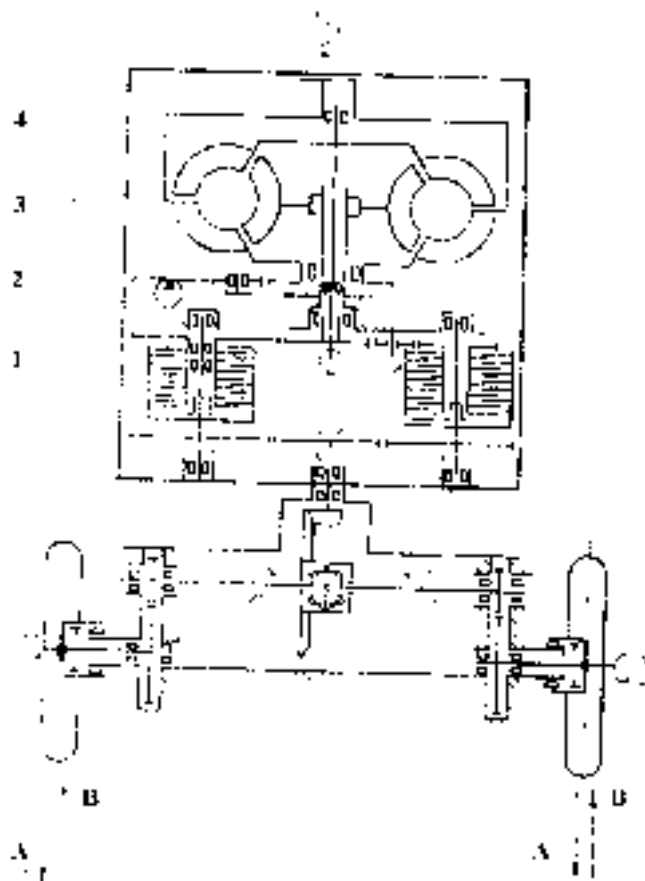


Рис. 5 Трансмиссия

1-ведущее колесо; 2-ведущий мост; 3-гидродинамическая передача; 4-входящий вал;

А -передний ход; В - задний ход; С-направление вращения вала двигателя, если смотреть со стороны маховика.

Трансмиссия состоит из гидродинамической передачи, ведущего моста и ведущих колес. Она подвешена жестко в передней части шасси посредством охватывающих цилиндрических поверхностей ведущего моста и заблокирована с двигателем.

ВЕДУЩИЙ МОСТ

Ведущий мост (рис.6) состоит из балки, рукавов, главной передачи, боковых редукторов, тормозных механизмов, подшипников и элементов крепления. Главная передача состоит из шестереночной пары – ведущей шестерни и конической коронной шестерни 20 - и дифференциала 21. Дифференциал установлен в кассету и состоит из четырех сателлитных шестерен 23 и двух планетных шестерен 24. Бортовые редукторы состоят из цилиндрических шестеренных пар 16 и 29. Тормозные механизмы 12 включаются гидравлическим и механическим приводами. Они подробно рассмотрены в главе «Тормозная система».

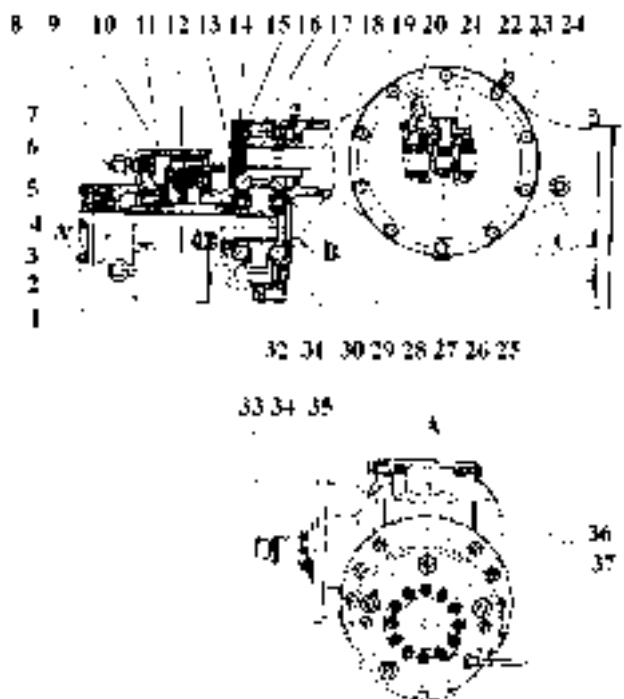


Рис.6 Ведущий мост (6185)

1-тормозной барабан; 2-ступица; 3-полувал; 4, 8, 34 –гайки; 5-предохранительная шайба; 6, 9, 15, 28, 30, 32-подшипники; 7-колеесный болт; 10-шайба; 11, 18 – уплотнения; 12-тормозной механизм; 13-крышка; 14, 25, 26, 31-пробки; 16, 29-шестерни; 17, 22-сапуны; 19, 33-валы; 20-коническая коронная шестерня; 21-дифференциал; 23-сателлитная шестерня; 24-планетарная шестерня; 27-балка; 35-корпус; 36-крышка; 37-тормозной трос.

Общее передаточное отношение ведущего моста составляет 5,57:1.

Количество и вид масла и смазочных материалов, используемых в ведущем мосте, представлены в Приложении 1.

ГИДРОДИНАМИЧЕСКАЯ ПЕРЕДАЧА

Гидродинамическая передача (7, 8а, 8б, 8с) состоит из:

- А) *гидротрансформатора*, включающего насосное колесо 2, турбинное колесо 1, входящий (турбинный) вал 19 и направляющий аппарат 17.
- Б) *первой одноступенчатой передачи*, включающей шестерню 4, колесо входящего вала 19, постоянно зацепленного с шестерней 4 и, с помощью паразитной шестерни 13, - с шестерней 16;
- В) *второй одноступенчатой передачи*, состоящей из шестерен 9 и 12, постоянно зацепленных с шестерней 11 входящего вала 10, передающего крутящий момент к ведущему мосту;
- Г) *двух многодисковых гидравлических сцеплений* для переднего и заднего хода (защищенных против одновременного зацепления), обеспечивающих реверсирование гидродинамической передачи. Каждое из сцеплений состоит из шестерни 4 с смонтированными к ней на шлицевом в соединении синтерованными дисками 7, стакана 5, стальных дисков 6 и поршня 8;
- Д) *гидравлического шестеренного насоса* 26, непосредственно присоединенного к шестерне 14, которая через паразитную шестерню 15 постоянно зацеплена с центральной шестерней 3, смонтированной к насосу колесу 2;
- Е) *распределителя для гидротрансмиссии с плитой* 20, гидравлически соединенной с шестеренным насосом 26 и поршнями 8 сцеплений для переднего и заднего хода, приводящегося в действие при помощи рычага для привода распределителя 21;
- Ж) *предохранительного клапана* 25, присоединенного к нагнетательному трубопроводу распределителя, предохраняющего от повышения давления свыше 0,4МПа;
- З) *специального гидравлического фильтра* 24 для очистки масла..

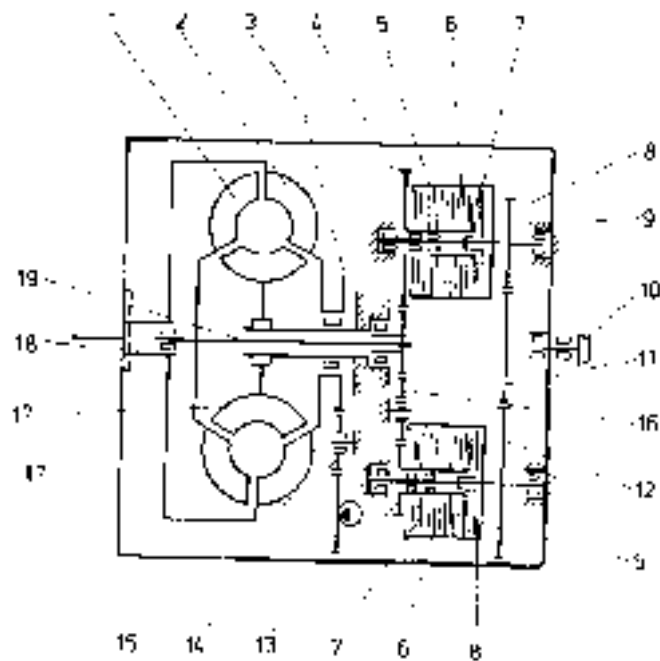


Рис. 7 Кинематическая схема гидродинамической передачи

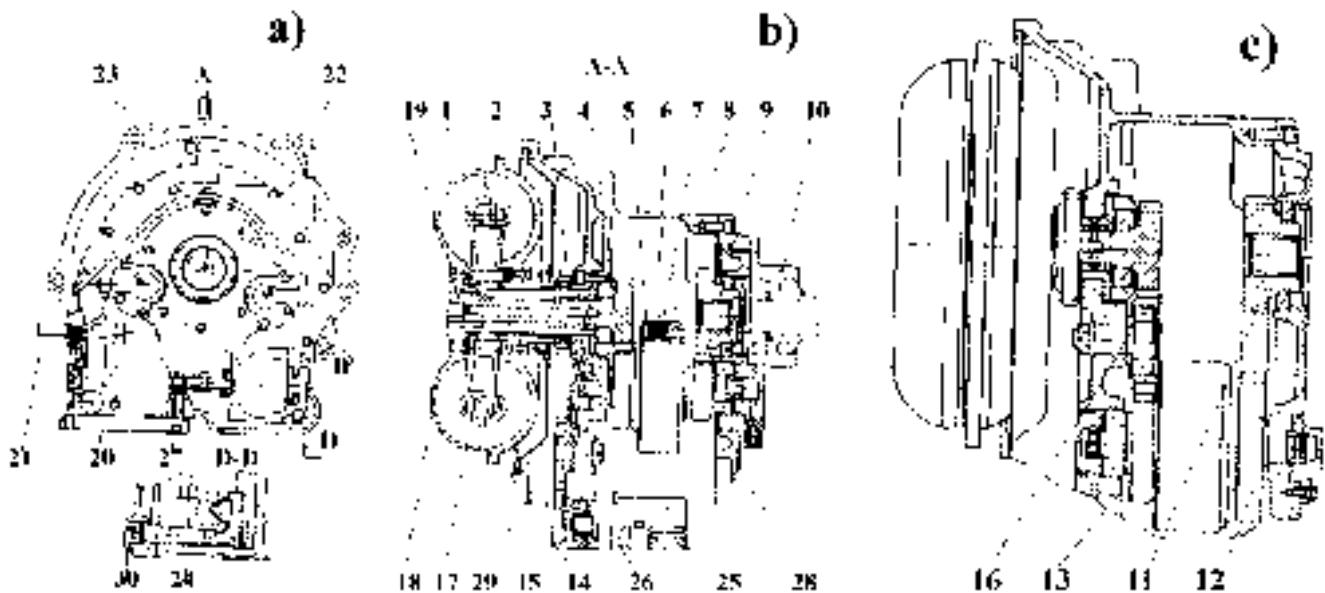


Рис. 8. Гидродинамическая передача

1-турбинное колесо; 2-насосное колесо; 3-центральная шестерня; 4, 9, 11, 12, 14, 15-шестерня; 5-стакан; 6-стальные диски; 7-синтерованные диски; 8-поршень; 10-выходящий вал; 13-паразитная шестерня; 16-шестерня для заднего хода; 17-направляющий аппарат; 18-ступица; 19-входящий (турбинный) вал; 20-распределитель для гидротрансмиссии с плитой; 21- рычаг привода распределителя с плитой; 22-маслоуказатель; 23-сапун; 24-специальный гидравлический фильтр; 25-предохранительный клапан; 26-шестеренный насос; 27-нагнетающий трубопровод; 28-корпус; 29, 30-пробки.

Гидродинамическая передача управляется при помощи акселератора. При нажатии или освобождении педали в результате изменения оборотов двигателя (соответственно – насосного колеса и шестеренного насоса) гидравлическим способом изменяются обороты турбинного колеса.

Последнее через первую одноступенчатую передачу (соответствующее зацепленное гидравлическое сцепление) и вторую одноступенчатую передачу передает крутящий момент к ведущему мосту.

Гидродинамическая передача выключается автоматически при остановке двигателя (ключ зажигания в положении "0"), причем этот режим сохраняется и поле вторичного запуска двигателя.

Коэффициент трансформации гидротрансформатора K при застопоренном выходящем вале составляет $2,8 - 0,8$. Механическое передаточное число на переднем ходу составляет $1,73$, а на заднем – $1,42$

Для правильной эксплуатации ГДП следует соблюдать следующее:

1. После первых 50 моточасов заменить масло и сменить фильтр.
2. Не допускать переход с переднего на задний ход и наоборот без перевода рычага привода распределителя 21 в нейтральное положение и до остановки автопогрузчика.
3. Не допускать (кроме исключительных случаев) использование гидродинамической передачи в качестве тормоза путем ее реверсирования при высоких оборотах двигателя.
4. Не допускать продолжительная работа при температуре масла в гидродинамической передаче выше максимально допустимой 120 С. Измерение температуры производить при остановленном двигателе. Масло можно охладить, оставив двигатель работать на 1000 об/мин. при нейтральном положении гидрораспределителя передачи.
5. Не рекомендуется долго ехать на малой скорости при низких оборотах двигателя .
6. Не рекомендуется долго держать включенным двигатель при остановленной машине и включенном сцеплении.
7. Соблюдать периодичность технического обслуживания, проводить его в полном объеме.

Во время годовичного технического обслуживания проверять давление масла на входе в сцепление и гидротрансформатор в следующем порядке:

Проверку давления масла производить при достижении им температуры 60-90 С и при 1300 об/мин. двигателя, подняв ведущий мост так, чтобы колеса могли вращаться свободно.

Давление масла проверять манометром, подключенным ко входу в проверяемое сцепление или ко входу в гидротрансформатор (после масляного радиатора).

Давление должно быть:

При включенном сцеплении переднего или заднего хода

-у сцепления не ниже 1,2 МПа (12 кгс/см²)

-у гидротрансформатора не ниже 0,6 МПа (6 кгс/см²)

в нейтральном положении у гидротрансформатора не ниже 0,6 МПа(6 кгс/см²)

Если полученные величины давления не соответствуют указанным, следует обратиться в сервисную мастерскую.

УПРАВЛЯЕМЫЙ МОСТ.

Управляемый мост (рис. 9) подвешен шарнирно к противовесу погрузчика. Он состоит из балки, ступиц, поворотных цапф, тяг, цилиндра гидроусилителя руля, вала сошки руля, подшипников, элементов крепления и пресс-масленок

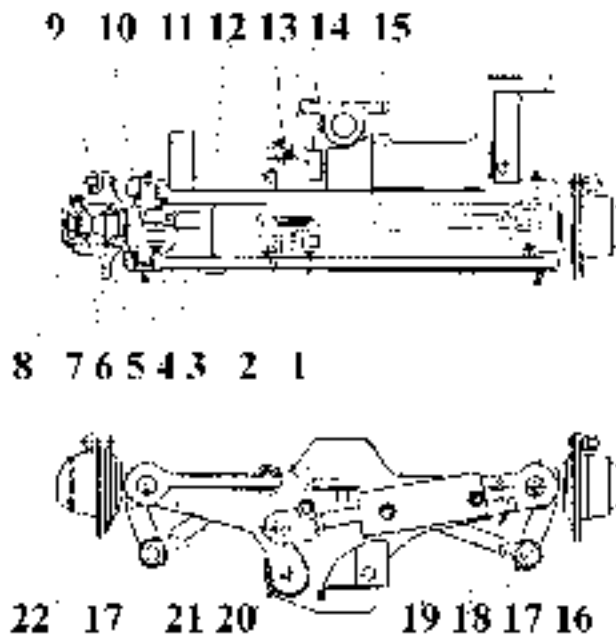


Рис.9 Управляемый мост

1-сошка руля; 2-игольчатый подшипник; 3-ось поворотной цапфы; 4-установочная шайба; 5-ступица; 6-конические роликоподшипники; 7-крышка; 8-гайка; 9-колесная гайка; 10-опорный подшипник; 11-ограничитель; 12-балка; 13-вал сошки руля; 14, 17, 20-пресс-масленки; 15-фланец; 16-правая поворотная цапфа; 18, 21-тяги; 19-цилиндр гидроусилителя руля; 22-левая поворотная цапфа

a=13мм – расстояние между ограничителями и противовесом.

В отверстиях на концах балки установлены *оси поворотных цапф 3*, на которые на подшипниках вмонтированы *поворотные цапфы 16 и 22*. Вал сошки руля *13* соединяет *цилиндр гидроусилителя руля 19* с *сошкой руля 1*.

При включении гидроусилителя руля поршневой шток цилиндра передает усилие на вал сошки руля *13*, на сошку руля *1*, на тяги управления *18 и 21*, на поворотные цапфы *16 и 22* и, соответственно, на управляемые колеса.

Максимальный угол поворота внутреннего колеса составляет $64^{\circ} \pm 40'$, а внешнего - 84° .

Цилиндр гидроусилителя показан на рисунке 10.

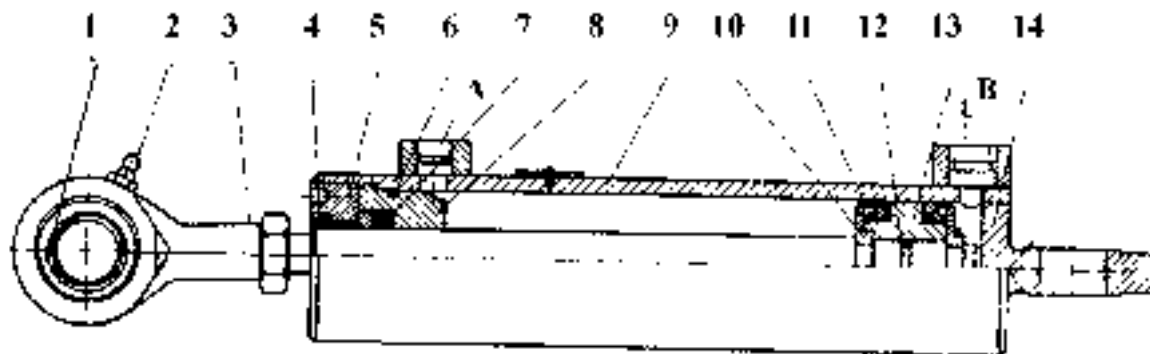


Рис. 10 Поршневой цилиндр

1-шарнирный подшипник; 2-пресс-масленка; 3-наконечник; 4-маслосъемник; 5-гайка; 6, 12 –"О" -кольцо; 7, 11-"К"-манжеты; 8-затвор; 9-цилиндр; 10-двигательная шайба; 13-поршень; 14- проушина; А и В – соединительные отверстия.

СИСТЕМА УПРАВЛЕНИЯ

Система рулевого управления автопогрузчиков (рис. 11) оснащена гидростатическим усилителем руля типа ХУ85-0/1 (рис. 12) со следующими техническими данными:

Таблица 2

Максимальная подача	Дм ³ /мин	45
Подача при одном обороте	См ³ /об	85
Наибольшее рабочее давление	Мпа	10
Наибольшее противодействие	Мпа	10
Давление открытия предохранительных клапанов цилиндра	Мпа	16±1
Необходимое усилие для поворота рулевого колеса при номинальном давлении	Нм	7,5
Наибольший крутящий момент, необходимый для достижения Давления 5,6 МПа при отключенном усилителе руля	Нм	125
Максимальное рабочее давление в гидравлической системе	Мпа	20
Постоянная производительность насоса	Дм ³ /мин	12

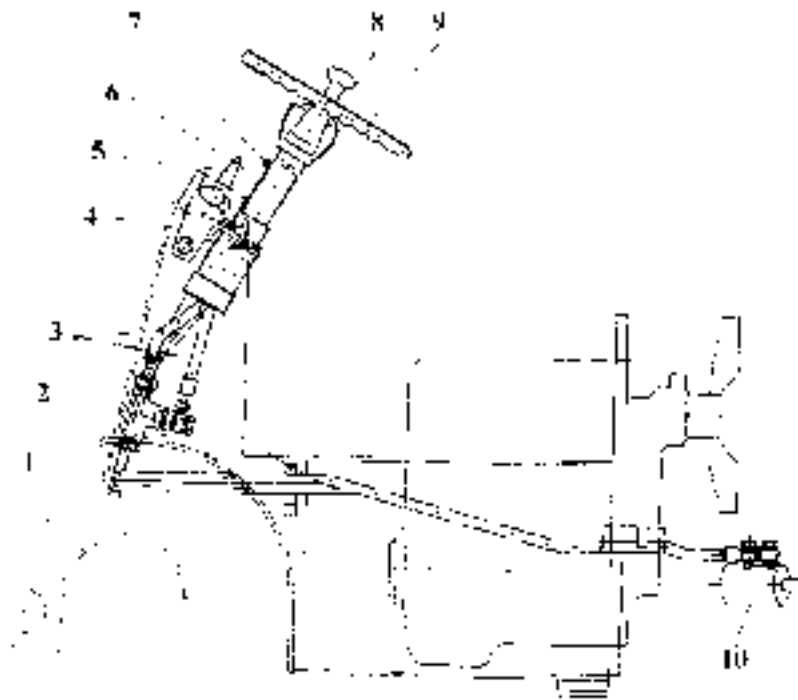


Рис. 11 Рулевое управление

1-болт накладной гайки; 2-редуцирующая накладная гайка; 3-гибкое соединение; 4-кронштейн; 5-рукоятка для регулировки рулевой колонки; 6-рулевая колонка; 7-контактное устройство; 8-кнопка звукового сигнала; 9-рулевое колесо; 10-цилиндр гидроусилителя.

Движение гидростатического усилителя руля рассмотрено ниже (рис. 18)

1. Движение погрузчика по прямой линии.

Подаваемое насосом 11 масло поступает в регулятор дебита 2, в котором оно разделяется на два потока. Один поток идет в гидростатический усилитель руля. В гидростатическом усилителе руля 10 масло протекает через входящее отверстие Р, через обратный клапан А, распределитель D и через исходящее отверстие Т, пройдя через фильтр, поступает в бак 12.

2. Движение погрузчика при повороте.

А) Правый поворот:

При повороте рулевого колеса 9 (рис. 11) включается связанный с ним гидравлический распределитель D (рис. 18), масло направляется в дозирующий насос и начинает вращать его. Прошедшее через дозирующий насос масло возвращается в распределитель и оттуда через сдвоенный предохранительный клапан E поступает в отверстие R, соединенное со штоковой камерой цилиндра 9. Поступившее под давлением масло смещает поршневой шток цилиндра и, посредством тяг и поворотных цапф, управляет колесами. Гидравлический распределитель связан с баком, и масло из поршневой камеры цилиндра стекает в бак.

В) Левый поворот:

При левом повороте система действует аналогичным образом, но масло под давлением направляется в отверстие L, а отверстие R соединяется с масляным баком.

3. Действие рулевого управления без гидроусилителя.

Это происходит, если масло в результате неисправности в насосе не поступает в гидроусилитель руля. При повороте рулевого колеса дозирующий насос выкачивает масло через обратные клапаны С, через подводящую линию и отверстие Т из бака и нагнетает его благодаря усилию, прилагаемому водителем. Масло через распределитель D направляется в нужное отверстие (R или L) – в штоковую или поршневую камеру цилиндра.

4. Обратное действие

При движении удары передаются от управляемых колес на поршень цилиндра. Давление масла в цилиндре повышается, и дозирующий насос поворачивается. Распределитель в результате этого включается и подает масло для компенсации получившегося давления. Давление в отверстиях R и L ограничивается соответствующим сдвоенным предохранительным клапаном E.

Устройство гидростатического усилителя руля представлено на рис. 12

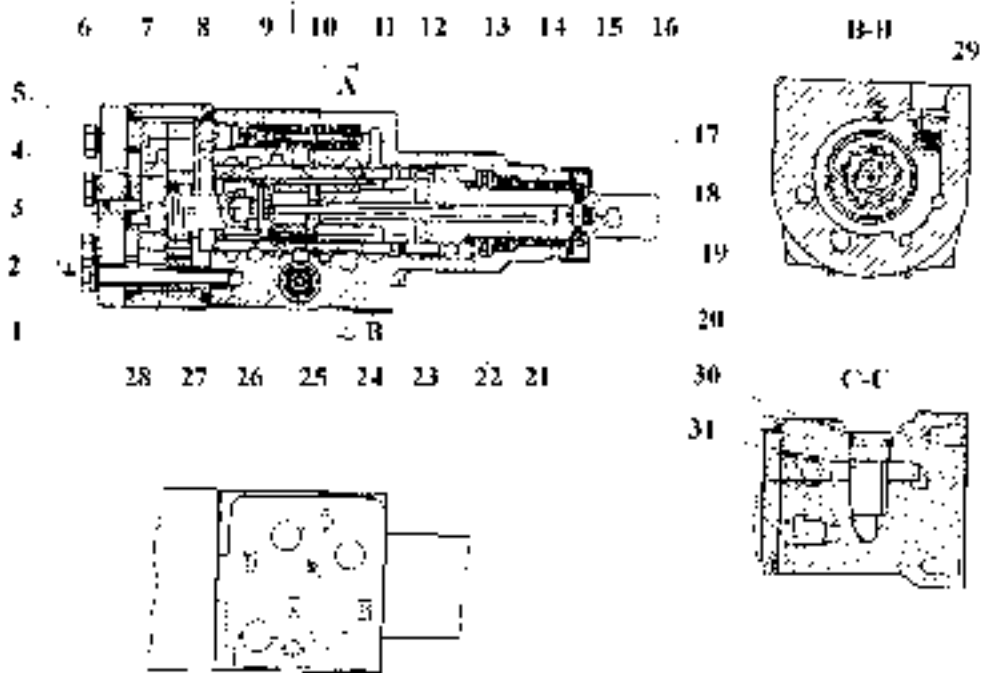


Рис. 12 Гидростатический усилитель руля

1-болт; 2-крышка; 3-шарнирный вал; 4-распределительная плита; 5-дозировочный насос; 6-кожух; 7-стартер; 8-опорная плита; 9-двоенный предохранительный клапан; 10, 20, 22-установочные шайбы; 11, 19-шарики; 12-муфта; 13-приводной штифт; 14-упорный шарикоподшипник; 15-игольчатый подшипник; 16, 21-уплотнения; 17-предохранитель; 18- игла подшипника; 23-командный плунжер; 24-командный вал; 25-торсионный вал; 26-распорная втулка; 27-корпус; 28-ротор; 29-входящий обратный клапан; 30-пробка; 31-всасывающий обратный клапан.
 R – Вывод к поршневой полости цилиндра; L – вывод к стержневой полости цилиндра; T – вывод к баку; P – вывод к дозирующему насосу.

КОМАНДНОЕ УСТРОЙСТВО.

Командное устройство показано на рис. 13.

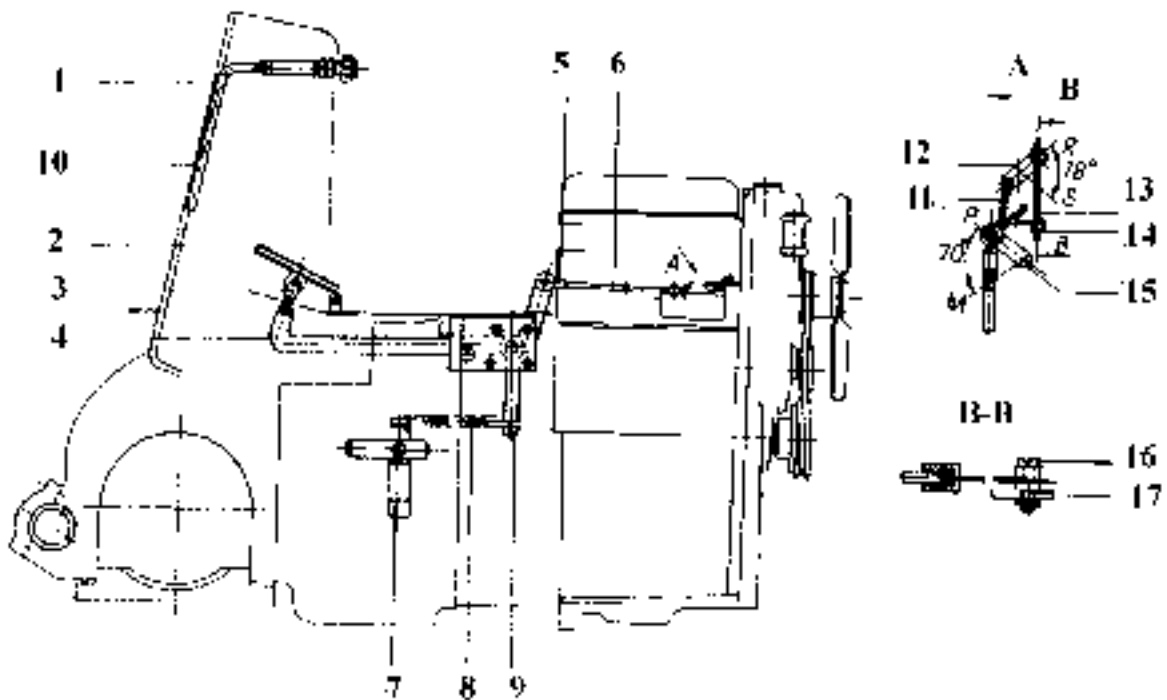


Рис.13 Командное устройство

1-рукоятка механизма выключения двигателя; 2-педаля; 3-ролик; 4, 5-рычаги; 6-ускорительная штанга; 7-скоба в сборе; 8, 11-пружина; 9-планка; 10, 13-стальной трос; 12,15-рычаги топливного насоса высокого давления; 14-опора; 16-винт; 17-штифт.

При нажатии на *педаль акселератора 2* передвигается *рычаг 4* топливного насоса высокого давления в направлении увеличения подачи топлива и повышения оборотов двигателя.

При освобождении педали она возвращается в начальное положение под действием *пружины 8*.

Рукоятка механизма выключения двигателя 1 служит для регулировки оборотов на холостом ходу; при ее вытягивании до конца двигатель останавливается. Рукоятка связана с насосом высокого давления с помощью *стального троса 10*.

КОМАНДНОЕ УСТРОЙСТВО ГИДРОДИНАМИЧЕСКОЙ ПЕРЕДАЧИ (ГДП)

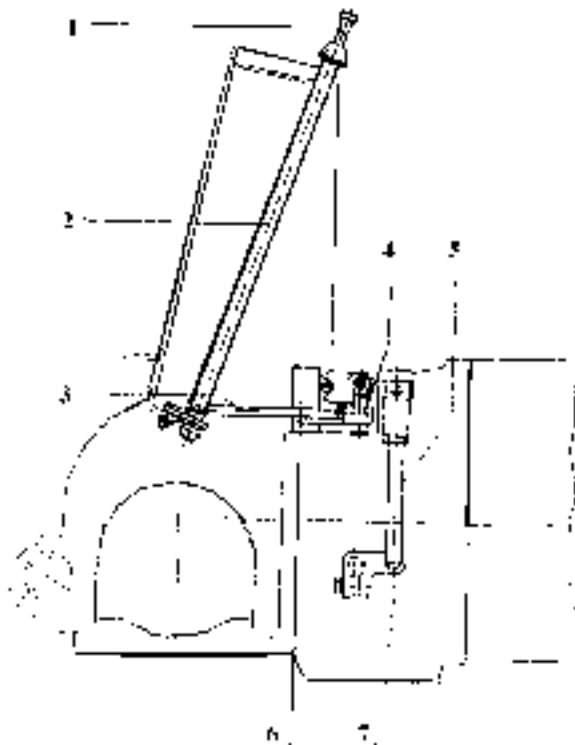


Рис. 13а Командное устройство ГДП

1-рукоятка; 2-рычаг; 3, 5-штанги; 4-вилка; 6-рычаг шлицевой; 7-микрореле.

При передвижении *рукоятки 1* *рычага 2* приводится в движение *микрореле 7* с помощью *шлицевого рычага 6*, связанного с ГДП, погрузчик включается для движения вперед.

Передвижением рукоятки 1 назад ГДП включает погрузчик для движения назад.

После окончания работы и при остановке погрузчика микрореле 7 должен находиться в нейтральном положении.

ТОРМОЗНАЯ СИСТЕМА

Тормозная система состоит из ручного (механического) и ножного (гидравлического) приводов тормозов. Они включают независимо друг от друга тормозные механизмы на ведущих колесах, но могут быть использованы и одновременно при необходимости.

При нажатии на *педаль 7* (рис.14) ножного тормоза приводится в действие поршень главного тормозного цилиндра. Повышенное давление рабочей жидкости передается в *тормозные цилиндры 7* (рис.15) тормозных колесных механизмов и выталкивает *поршни 11*, раскрывающие *тормозные колодки 8* и 15. При нажатии на тормозную педаль в результате трения о тормозной барабан одна из колодок, двигающаяся вперед или назад дополнительно нажимает на нижний конец другой колодки, двигающейся соответственно назад или вперед. Таким образом, без увеличения усилия на тормозную педаль, увеличивается тормозной эффект.

При освобождении тормозной педали тормозные колодки возвращаются в начальное положение (они собраны) под действием *возвратных пружин 6* и 12, возвращая обратно и *поршни 11*.

Ручной тормоз включается рычагом 6, натягивающим тормозной трос 1, подвешенный на ролик 2, поворачивающим дугообразные рычаги 3 (рис.15) и раскрывающим, в конечном счете, тормозные колодки

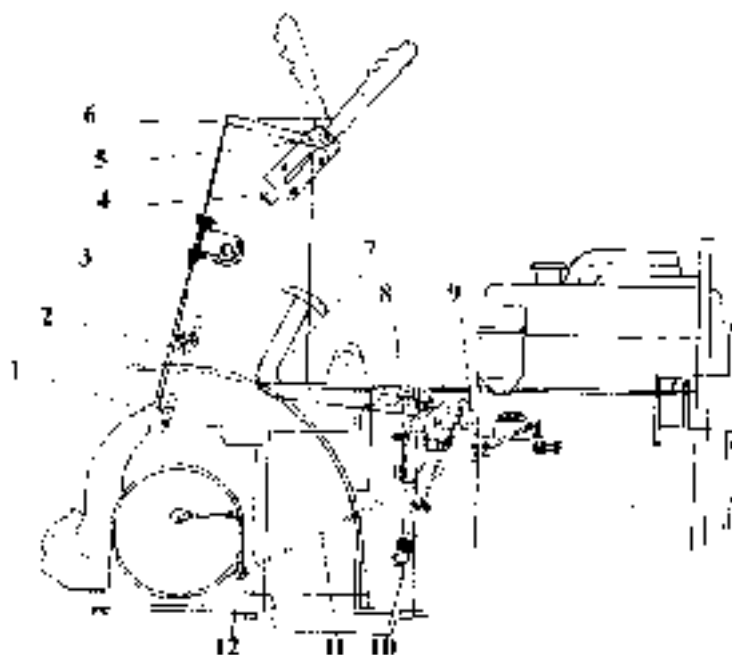


Рис. 14 Тормозная система

1-тормозной трос; 2-ролик; 3-цепное колесо; 4-цепь; 5-ручной тормоз; 6-рычаг; 7-тормозная педаль; 8-ограничивающий кронштейн; 9-главный тормозной цилиндр; 10-возвратная пружина; 11-труба; 12-тройник. $\alpha=60^{\circ}$

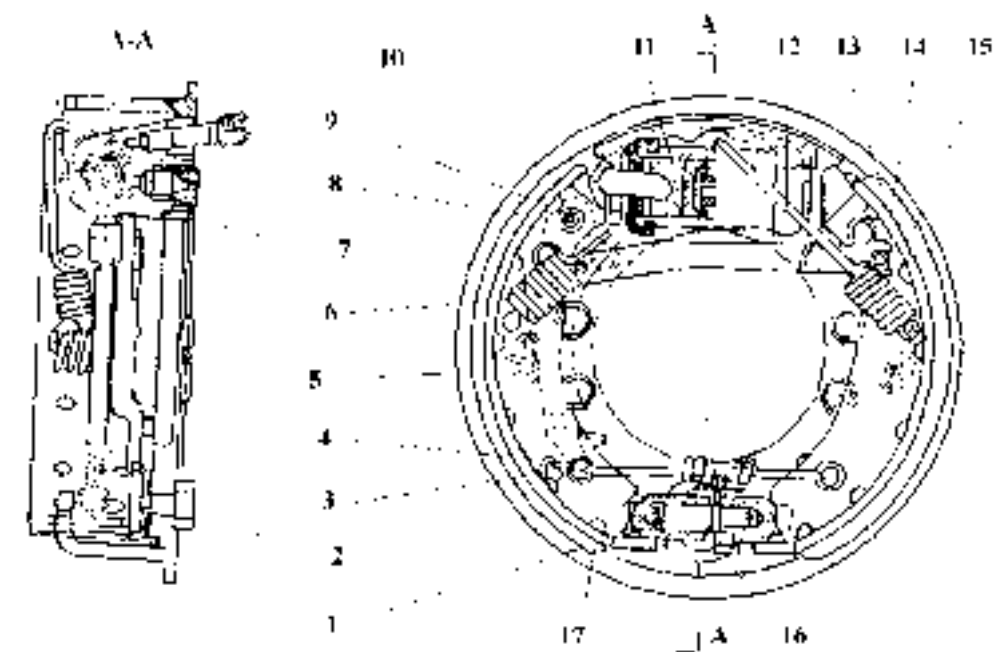


Рис. 15 Тормозной механизм

1-соединяющий механизм; 2-специальный вал; 3-дугообразные рычаги; 4, 6, 12 – возвратные пружины; 5-тормозной диск; 7-тормозной цилиндр; 8, 15-тормозные колодки; 9-гайка; 10-вентиль удаления воздуха; 11-поршень; 13, 17-накладки; 14-рычаг; 16-шестерня

ГРУЗОПОДЪЕМНОЕ УСТРОЙСТВО

Грузоподъемные устройства автопогрузчиков (рис. 16, 17) конструктивно подобны. Отличаются они цилиндрами подъема, способом их крепления и некоторыми элементами крепления. Устройства состоят из следующих основных узлов: неподвижная рама 9, подвижная

рама 8, вертикальная каретка 3, несущая балка 11, грузоподъемные цепи 12, цилиндр подъема 7 и элементы крепления.

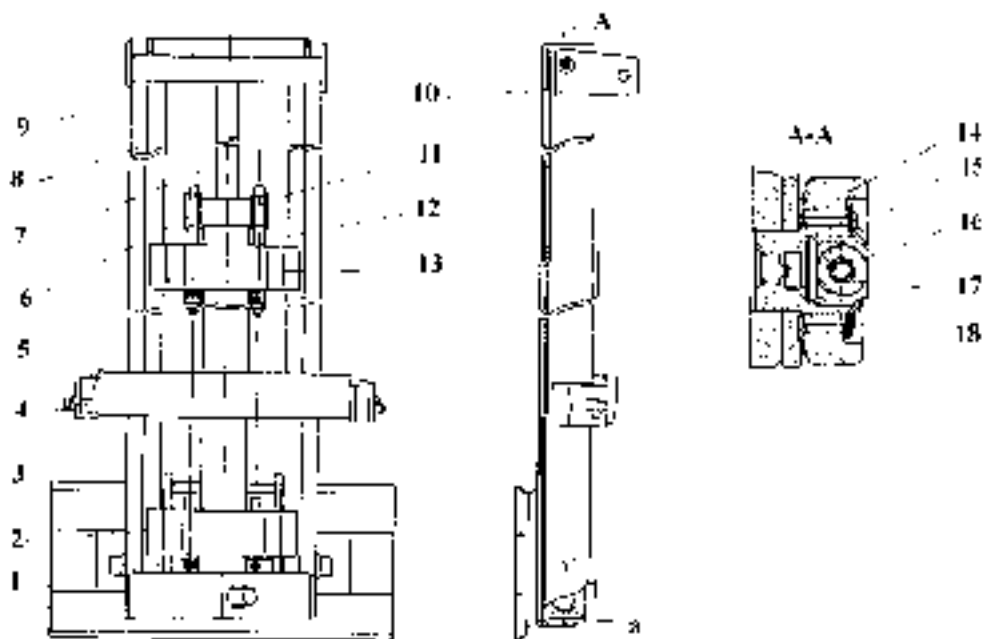


Рис. 16 Грузоподъемное устройство (8562.2)

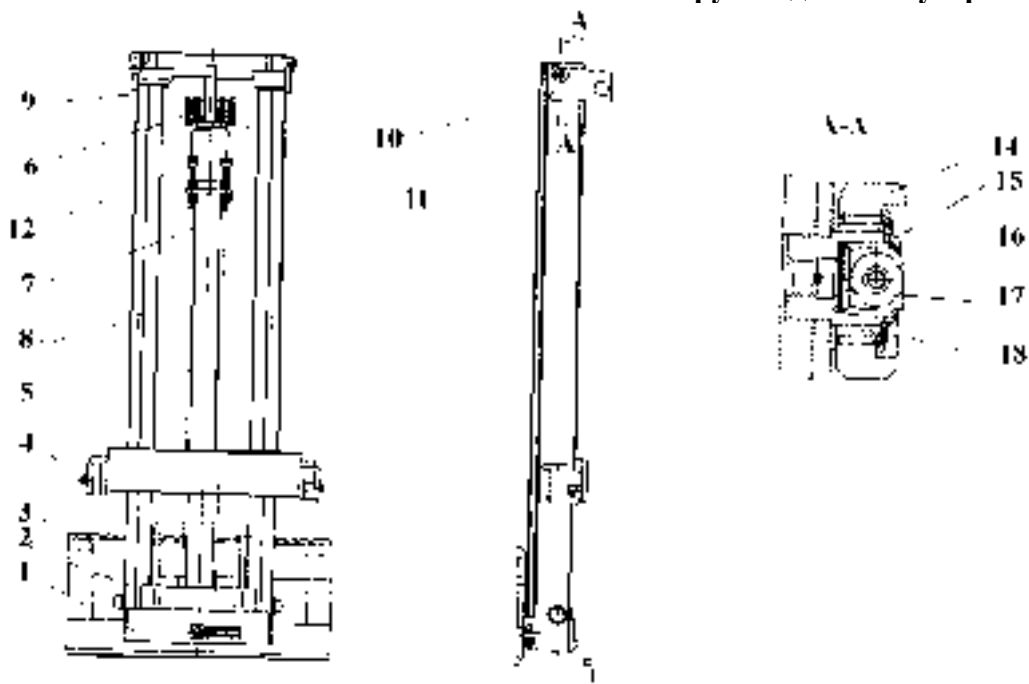


Рис. 17 Грузоподъемное устройство (8561)

1-основание; 2, 5, 10-балки; 3-вертикальная тележка; 4-ось; 6-цепной ролик; 7-цилиндр подъема; 8-подвижная рама; 9-неподвижная рама; 11-несущая балка; 12-грузоподъемные цепи; 13-несущая планка подвижной рамы; 14-ролик; 15-крышка; 16-малый ролик; 17-пробка; 18-игольчатый подшипник.

Рис. 16 – ДВ 1621.28.10, ДВ1621.28.11, ДВ 1661.28.10, ДВ1661.28.11.

Рис. 17 – ДВ 1621.33.10, ДВ1261.33.11, ДВ 1661.33.10, ДВ1661.33.11.

Цилиндры подъема подробно рассмотрены в главе «Гидравлическая система».

Неподвижная рама 9 служит для направления движения подвижной рамы. Она состоит из двух параллельных профилей, связанных неподвижно балками и основанием. Посередине основания 1 вмонтирован цилиндр подъема 7, а осями 4 присоединяются цилиндры наклона.

Подвижная рама 8 также состоит из двух параллельных профилей, связанных балками, скомбинированными с малыми роликами для двухстороннего направления движения.

На вертикальную тележку 3 сварочной конструкции подвешивается рабочий орган (вилы или другое сменное рабочее устройство).

Грузоподъемные цепи 12 пластинчатого типа связаны с цилиндром подъема и вертикальной тележкой.

Плунжер цилиндра подъема и для его присоединения к верхней балке подвижной рамы. На *несущей балке 11* установлены *цепные ролики 6* грузоподъемных цепей.

При подъеме несущая балка поднимает вертикальную тележку до прохождения ею свободного хода, после чего начинается подъем подвижной рамы вместе с вертикальной тележкой до прохождения полного хода цилиндра.

При спуске подвижная рама и вертикальная тележка проходят обратный путь.

ГИДРАВЛИЧЕСКАЯ СИСТЕМА

Гидравлические системы погрузчиков принципиально одинаковы. Различаются они по гидравлическому насосу, нерегулируемому дросселю и цилиндру подъема.

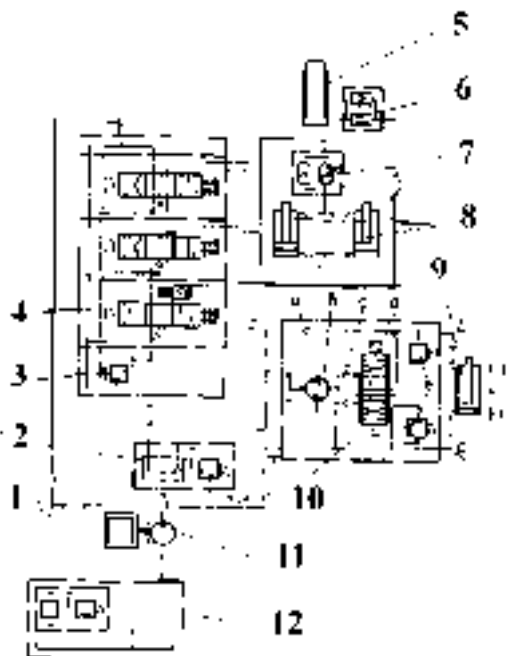


Рис. 18 Принципиальная гидравлическая схема

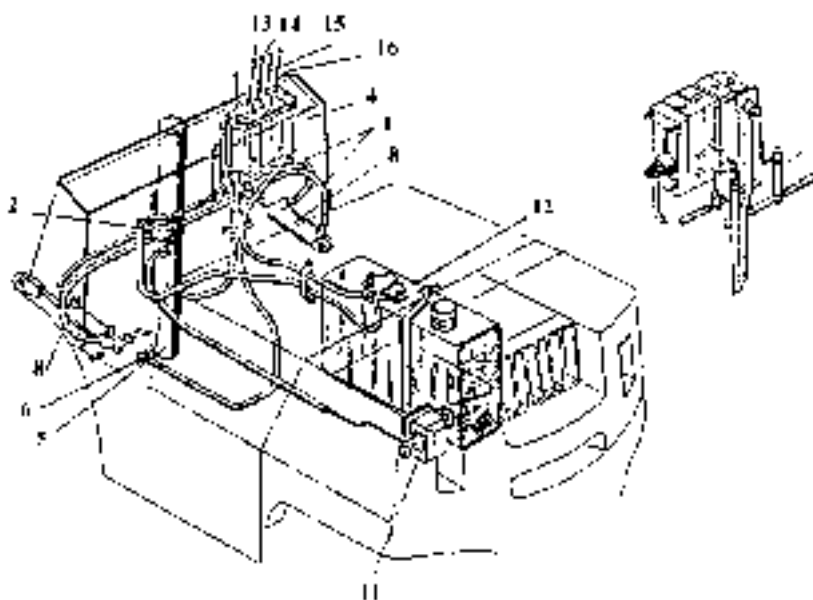


Рис. 19 Гидравлическая система

1-маслопроводы; 2-регулятор дебита; 3-предохранительный клапан; 4-командное устройство с распределителем; 5-цилиндр подъема; 6-нерегулируемый дроссель; 7-регулируемый дроссель (ДРОК12); 8-цилиндры наклона; 9-цилиндр гидроусилителя руля; 10-гидроусилитель руля; 11-гидравлический шестеренный насос; 12-масляный бак; 13, 14, 15, 16- рукоятки. А - клапан обратного действия; В - дозирующий насос; С-клапаны обратного действия; D-гидравлический распределитель; Е – спаренные предохранительные клапаны, Р – входное отверстие; Т – выходное отверстие; С – отверстия для соединения с цилиндром; 1 – левый поворот; 2- правый поворот.

Масляный бак 12 вмещает 29 дм³. Сверху в нем находятся маслоуказатель и горловина для залива масла. В бак вмонтирован и масляный фильтр. В нижнем его конце имеется пробка для слива масла.

При заполненной гидравлической системе уровень масла в баке должен находиться в пределах, указанных маслоуказателем.

Плавный наклон грузоподъемного устройства вперед обеспечивается *регулируемым дросселем с обратным клапаном* 7 типа ДРОК 12 (рис. 20). Дроссель состоит из затвора 1, пружины 8, специальной гайки 7, иглы 5, корпуса 2, регулирующей гайки 4 и уплотнительного кольца 6.

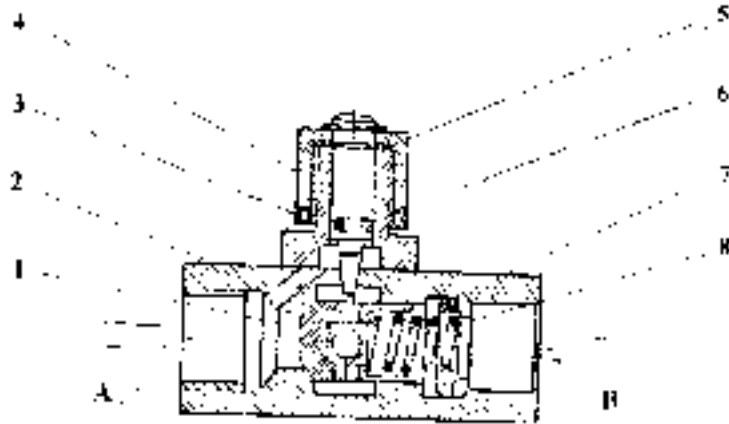


Рис. 20 Регулируемый дроссель «ДРОК 12»

1-затвор; 2-корпус; 3-гайка; 4-регулирующая гайка; 5-игла; 6-уплотнительное кольцо; 7-специальная гайка; 8-пружина. А и В – отверстия с резьбой _____ направление нагнетаемого масла, ----- направление возвращающегося масла.

Для наклона грузоподъемного устройства используются два поршневых *цилиндра наклона* 8 (рис. 18, 19) двойного действия (см. рис. 21)

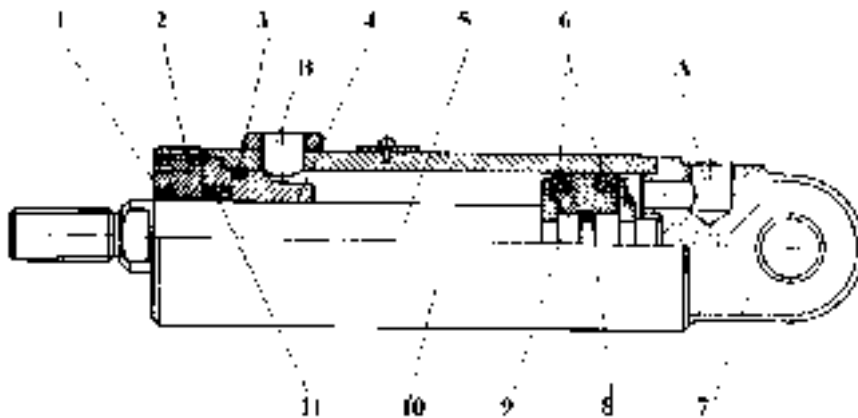


Рис. 21 Цилиндр наклона

1-маслосъемник; 2-гайка; 3, 8-О-кольцо; 4-затвор; 5-поршневой шток; 6-К-манжета; 7-проушина; 9-поршень; 10-цилиндр; 11-уплотнение «К2В». А и В – отверстия.

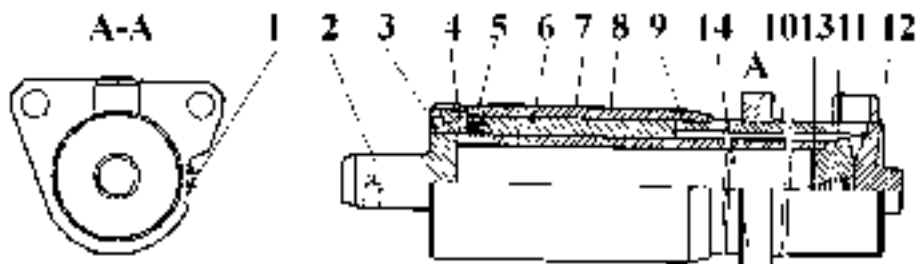


Рис. 22 Плунжерный цилиндр

1-болт для удаления воздуха; 2-пробка; 3-маслосъемник; 4-гайка; 5-уплотнение; 6-О-кольцо; 7-специальная втулка; 8-головка; 9-плунжер; 10-цилиндр; 11-гайка; 12-днище; 13-пятя; 14-фланец.

Плунжерные и телескопические цилиндры подъема 5 (рис.18, 19) конструктивно одинаковы, но различаются по размерам. плунжерный цилиндр показан на рис. 22. Погрузчики с высотой подъема 2800 мм оснащены телескопическим цилиндром подъема (рис. 23).



Рис. 23 Телескопический цилиндр

1, 23-пята; 2, 10-болт; 3-пробка; 4, 19, 22-маслосъемники; 5-прижимающее кольцо; 6, 12-К-манжета; 7, 15, 30-О-кольцо; 8-цилиндр; 9, 11, 20-предохранительные кольца; 13-опорное кольцо; 14-разъемное кольцо; 16, 25, 27, 29-штулка; 17-установочные пластины; 18-закрывающая штулка; 21-гайка; 24-многорядное уплотнение; 26, 28-плунжер; 31-несущая гайка. А, В, С, D – отверстия.

Нерегулируемый дроссель 6 (рис.18, 19) служит для ограничения скорости опускания груза. Погрузчики оснащены дросселями типов ДН-12 (серия ДВ 1621) и ДН-16 (ДВ 1661).

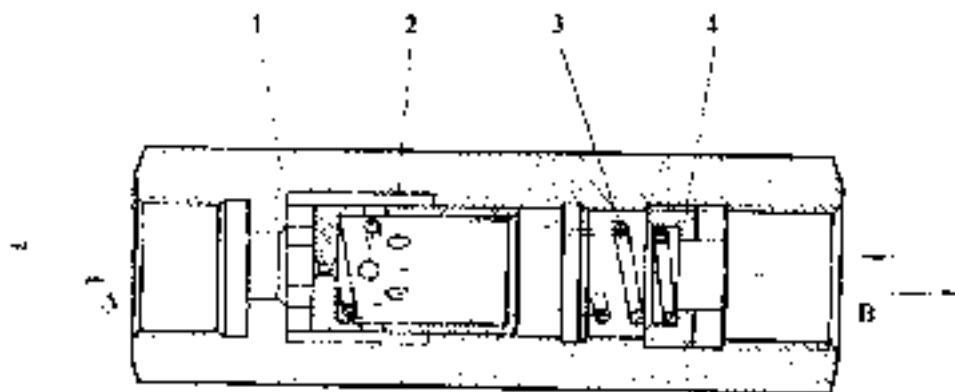


Рис. 24 Дроссель

1-корпус; 2-клапан; 3-пружина; 4-регулирующая гайка; ----- направление нагнетаемого масла; _____ направление возвращающегося масла. А и В – отверстия.

Регулятор дебита 2 (рис. 18, 19) показан на рис. 25.

Регулятор дебита распределяет дебит гидравлического насоса на два потока:

А) Поток С с постоянным дебитом 12 дм³/мин, проходящий через отверстие посредине диафрагмы 9 и через отверстие С к гидроусилителю руля. Давление в этом потоке поддерживается клапаном 6.

Б) Поток В - с остаточным дебитом, направляется к гидрораспределителю.

Пружина 4 поддерживает постоянный дебит 12 дм³/мин в потоке С. когда давление превышает эту величину, *плунжер 10* передвигается, и часть масла протекает через отверстия Е к гидрораспределителю.

Регулятор налажен на определенное давление на заводе-изготовителе при помощи *пружины 4* и *пробки 2*. Его дополнительная регулировка не является необходимой. При превышении номинального давления пружина 4 сжимается, и часть масла протекает через отверстие D к баку. Таким образом регулятор защищен от повреждений.

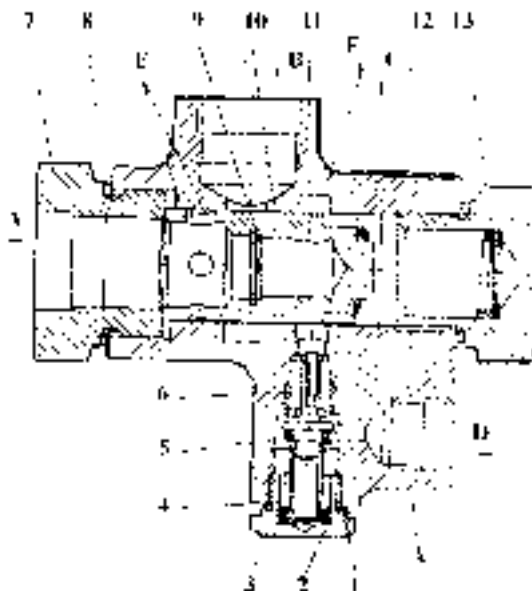


Рис. 25 Регулятор дебита

1-кольцо; 2-пробка; 3-шайба; 4, 12-пружины; 5-тарелка; 6-клапан; 7-штуцер; 8-кольцо; 9-диафрагма; 10-плунжер; 11-корпус; 13-пробка. А, В, С, D, F – отверстия.

Шестеренный насос 11 (рис. 18, 19) типов А54Х-1 (ДВ 1621) и А72Х-1 (ДВ 1661) сблокирован с двигателем. Технические данные используемых в погрузчиках насосов следующие:

Таблица 3

	А72Х-1	А54Х-1
Номинальное давление, МПа	17,5	17,5
Подача при 1000 об/мин, дм ³ /мин	32,7	24,5
Максимальные обороты, об/мин	2500	2500

Маслопроводы 1 (рис. 18, 19)– трубы и шланги высокого давления.

Действие гидравлической системы.

Управление гидравлической системой производится посредством рычагов командного устройства гидрораспределителя.

В нулевом положении рычагов гидрораспределитель направляет подаваемое насосом масло обратно в бак, а цилиндры остаются закрытыми.

Подъем – рычаг 13 (рис. 19) вытягивается назад. Масло протекает через нерегулируемый дроссель и приводит в действие цилиндр подъема.

Спуск – рычаг 13 нажимается вперед. Масло возвращается в бак. Уменьшение скорости вытекания масла обеспечивается клапаном 2 (рис. 24), через который проходит вытекающее из цилиндра масло.

Наклон вперед – рычаг 14 (рис. 19) выдвигается вперед. Нагнетаемое насосом масло направляется в предпоршневые полости цилиндров наклона. Выталкиваемое из запоршневых полостей масло протекает через отверстие В (рис. 20). Под действием пружины 8 (рис. 20) и давления масла замок 1 закрывает отверстие. Масло медленно протекает через отверстие между иглой 5 и корпусом 2 и через отверстием А в бак.

Наклон назад – рычаг 14 (рис. 19) выдвигается назад. Нагнетаемое насосом масло протекает через регулируемый дроссель 7 (рис. 18, 19) от отверстия В к задпоршневым полостям цилиндров наклона. Одновременно масло из предпоршневых полостей вытекает в бак.

Рычаги 15 и 16 служат для подачи команд сменным рабочим приспособлениям.

ЭЛЕКТРИЧЕСКОЕ ОБОРУДОВАНИЕ

Электрооборудование (рис. 26) имеет однопроводную электропроводку, работающую при постоянном напряжении 12 В. Оно состоит из двух стартерных аккумуляторных батарей, стартерного электродвигателя, генератора переменного тока, реле-регулятора, реле моточасов, реле зарядки аккумуляторных батарей, контрольно-измерительных приборов с соответствующими датчиками, приборов освещения и сигнализации и электропроводки.

Стартерные аккумуляторные батареи 13 подключены последовательно. Их технические данные:

Таблица 4

Тип	6E115-1
Номинальное напряжение	6 В
Номинальная емкость при 20-часовой разрядке	115 Ахч
Плотность электролита в заряженной батарее при T=25 С	1.28±0,01
Число ячеек	3
Соединение ячеек	Последовательное

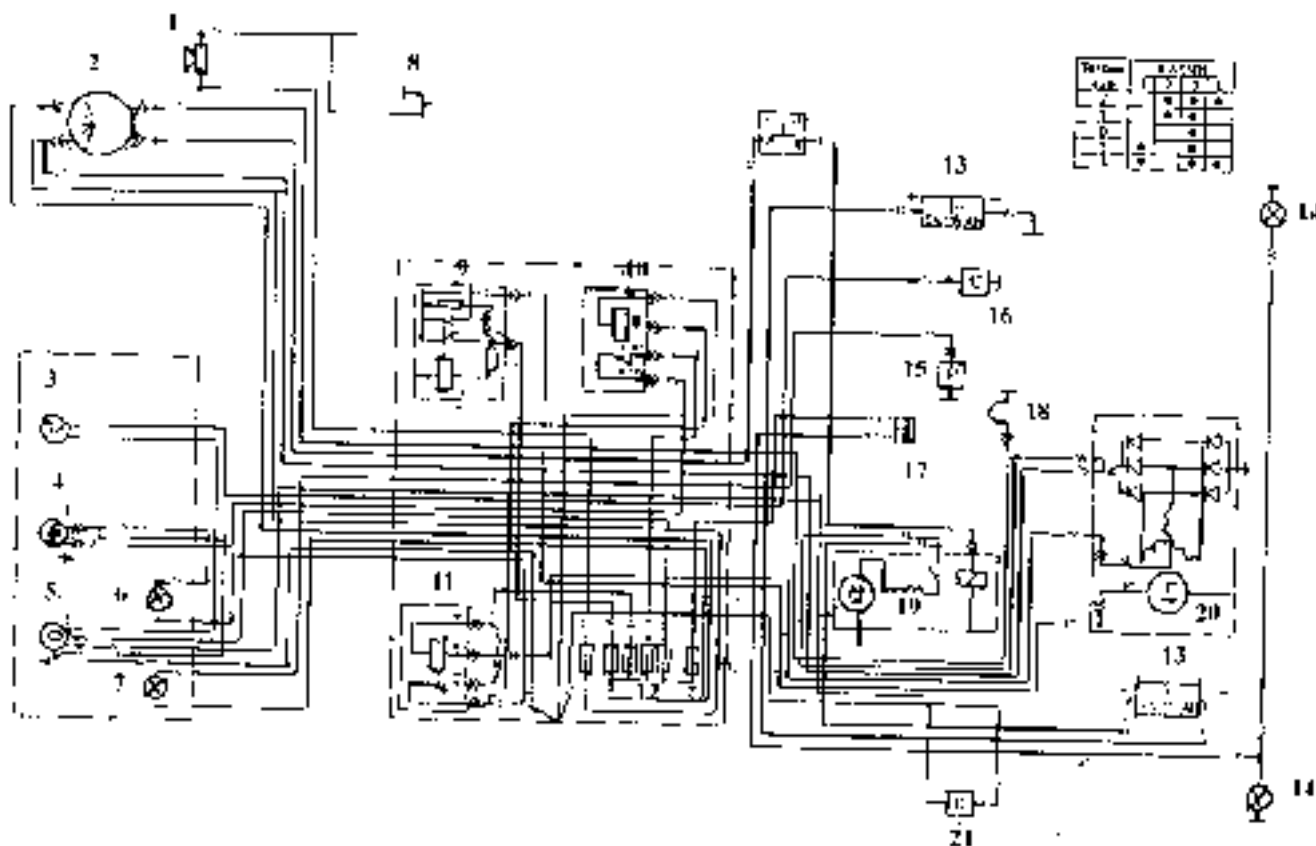


Рис. 26 Электрическая схема погрузчика

1-звуковой сигнал; 2-стартерный переключатель; 3-термометр; 4-кнопка остановки движения; 5-моточасы; 6-пусковая кнопка движения; 7-указатель уровня топлива; 8-контрольная лампочка тока зарядки батареи; 9-контрольная лампочка давления масла; 10-батареи; 11-реверс; 12-токоснимающее устройство; 13-кнопка звукового сигнала; 14-реле-регулятор; 15-реле цепи движения; 16-реле моточасов; 17-реле зарядки аккумуляторной батареи; 18-щит предохранителей; 19-искрогасящий контур; 20-электромагнит; 21-стартерная аккумуляторная батарея; 22-стоп-сигналы; 23-датчик давления масла; 24-датчик термометра; 25-масляный переключатель; 26-пусковой подогреватель; 27-стартер; 28-генератор; 29-датчик указателя уровня топлива.

При получении погрузчика следует осмотреть аккумуляторные батареи и долить в них электролит. Зарядка батарей производится в соответствии с инструкцией завода-изготовителя. При их обслуживании также необходимо пользоваться инструкцией. Для того чтобы предотвратить разряд батарей, не следует включать стартер более чем на 15 сек. 2-3 раза подряд с интервалами в 30 сек. Если двигатель после этого не заведен, необходимо обнаружить неисправность.

Аккумуляторные батареи 13 и генератор 20 соединены параллельно, и их работа регулируется реле-регулятором 9.

Реле-регулятор 9 типа РР 380 - одноэлементный, вибрационный, двухступенчатый регулятор напряжения. Он служит для регулировки рабочего режима генератора 20. Реле задает напряжение обмотки возбуждения генератора как функцию его оборотов. Таким образом, напряжение зарядки батареи регулируется в определенных границах.

Вскрытие и наладка реле-регулятора может производиться только в специализированной мастерской.

Реле зарядки батареи 11 типа РС 702 контролирует степень зарядки батареи и подает световые сигналы (лампа 6). При недостаточном напряжении зарядки реле включает контрольную лампочку 6. Контакты реле замыкают цепь питания контрольной лампы 8. При включении двигателя, когда он, а, следовательно, и генератор еще не работает, через контакты реле протекает ток из батареи, и лампочка горит. После включения двигателя лампочка должна погаснуть. Используется лампочка типа АК 1222, работающая при напряжении 12В мощностью 1,5 Вт.

Реле 10 моточасов типа РС 702 при движении погрузчика подсчитывает наработанные часы. Реле 10 работает в зависимости от работы реле 11.

Все реле монтированы на специальной плите.

Стартерный переключатель 2 – типа ПСД. Диаграмма его включения Д показана на рис. 26. Он имеет пять положений.

Положение «0» - положительный потенциал подается на клемму 3. При нажатии на кнопку звукового сигнала 8 включается звуковой сигнал 1.

Положение «1» - положительный потенциал подается на клеммы 2 и 3, и под напряжением находятся цепи реле 9, 10,11 реле указателя уровня топлива 5, стоп-сигналов 14 при включении масляного переключателя 17.

Положение «2» - положительный потенциал подается на клеммы 2, 3, 4. При этом кроме прослеженной выше цепи питание получает и цепь включения стартера 19.

Положение «3» - положительный потенциал подается на клеммы 1, 3. При этом питание получает цепь пускового подогревателя 18.

Положение «4» - положительный потенциал подается на клеммы 1, 3, 4. При этом питание получают цепи пускового подогревателя 18 и стартера 19.

При горячем двигателе и в теплую погоду стартерный переключатель 2 переводится из положения «0» в положения «1» и «2», а при низких температурах и холодном двигателе его сначала следует перевести в положения «3» и «4», а потом – в положение «1».

Звуковой сигнал 1 типа А 12 включается кнопкой 8 на рулевом колесе.

Термометр для воды 3 – дистанционный, электроимпульсного типа для рабочего напряжения 12 В. Его датчик 16 установлен в блок цилиндров двигателя, а индикатор – на щит приборов.

Указатель уровня топлива 5 - дистанционный, электромагнитного типа. Его датчик 21 находится в топливном баке, а индикатор – на щите приборов.

Моточасы 4 – электронный прибор для отсчета времени, в течение которого погрузчик работает. Моточасы типа BSZ 312 работают при номинальном напряжении 12 в и номинальной силе тока 0,13 А, но могут быть использованы и моточасы типа BSZ 412, работающие при номинальном напряжении 12 в и номинальной силе тока 0,1 А или же другие моточасы.

Контрольная лампочка давления масла 7 мощностью 1,5 Вт типа АК 1222 работает под напряжением 12 В. При понижении давления в системе смазки ниже нормального она горит красным огнем. Ее датчик находится в системе смазки двигателя и работает по контактной схеме.

Блокировочный переключатель 22 типа S 800a осуществляет электрическую блокировку, предотвращая включение двигателя, если рычаг механического реверса не установлен в нейтральное положение

Масляный переключатель 17 замыкает цепь стоп-сигналов 14 и включается при нажатии на педаль тормоза. Тормозные огни укомплектованы лампами типа СФ 1232 мощностью 10 Вт для напряжения 12 В.

Пусковой подогреватель 18 представляет собой реотановую свечу и находится во всасывающем коллекторе двигателя. Он облегчает запуск двигателя при низких температурах.

Оперативные предохранители в электрооборудовании плавкого типа предназначены для силы тока 8 А.

Примечание: стартер 19, генератор 20, пусковой подогреватель 18, датчик термометра 16 и датчик давления масла 15 вмонтированы на двигатель.

ЭЛЕКТРОПРОВОДКА

Электропроводка состоит из проводов различного сечения, самостоятельных или объединенных в пучки, каждый из которых маркирован. Все приборы соединены с положительным полюсом аккумуляторной батареи, а отрицательный полюс выведен на массу к шасси.

ДЕЙСТВИЕ ЭЛЕКТРООБОРУДОВАНИЯ

Электрооборудование действует следующим образом (рис. 26):

При **положении «0»** стартерного переключателя 1 положительный потенциал подается на клемму 3. Электричество проходит по следующей цепи: «+» батареи, провода 79, 56, 75, клемма 3.

При нажатии на кнопку 9 включается звуковой сигнал 7 по цепи: клемма 3 стартерного переключателя 1, провод 100, оперативный предохранитель, провод 73, звуковой сигнал 7, провод 74, токоснимающее устройство 8, кнопка звукового сигнала 9, масса, провод 87, «-» батареи.

При **положении «1»** стартерного переключателя 1 соединяются клеммы 2 и 3. Через клеммы 2 по проводу 59 подается положительный потенциал на группу предохранителей 14. Последние обеспечивают питание:

А) лампы 7 контроля давления масла по цепи: провод 58, лампа 7, провод 55, датчик манометра для масла 17, масса, провод 87, «-» батареи.

Б) цепи реле-регулятора 9 – провод 15, реле-регулятор 9, провод 67, обмотка возбуждения генератора 22, масса, провод 87, «-» батареи.

В) цепи реле 11 зарядки аккумуляторной батареи – провод 31, реле 11, провод 66, звездный центр обмотки статора генератора 22, мостовая диодная выпрямительная схема. При подаче на генератор напряжения ниже напряжения батареи реле не срабатывает и через свои нормально замкнутые контакты обеспечивает питание цепи лампы 6 контроля зарядки батареи – провода 31, 30, нормально замкнутые контакты реле 11, провод 54, лампа 6, провода 78, 83, 82, 81, масса, провод 87, «-» батареи. При работе двигателя напряжении генератора увеличивается, и при достижении 13,8 – 14,5 В реле включается, его контакты открываются, и цепь лампы 6 прерывается. Потухание лампы свидетельствует о том, что система батарея – генератор действует исправно.

Г) цепи реле 10 моточасов – провода 30, 31, нормально замкнутые контакты реле 11, провод 4, катушка реле 16, провод 5, масса, провод 87, «-» батареи. При этом реле 10 включается, отмыкает свои нормально замкнутые контакты. При запуске двигателя и срабатывании реле 11 последнее свой нормально замкнутый контакт. Цепь катушки реле 16 прерывается, его разомкнутые контакты замыкаются, и замыкается цепь моточасов 4 – провод 3, нормально замкнутый контакт реле 10, провод 85, моточасы 4, провода 82, 81, масса, провод 87, «-» батареи. При работе автопогрузчика моточасы работают, отсчитывая наработанное время.

Д) цепи стоп-сигналов 14 при включении переключателя 17) – провод 63, переключатель 17, провода 101, 102, стоп-сигналы 14, масса, провод 87, «-» батареи.

Е) цепи контрольно-измерительных приборов:

- указателя уровня топлива 5 – провод 60, указатель уровня топлива 5, провод 81, масса, провод 87, «-» батареи. Прибор получает сигнал от датчика 21;

- термометра 3 – провода 60, 84, термометр 3, провод 50, датчик 16, масса, провод 87, «-» батареи.

При **положении «2»** стартерного переключателя 2 клеммы 2 и 4 соединяются с клеммой 3. Кроме рассмотренных выше цепей питание получает и цепь стартера 19 – клемма 4 стартерного переключателя 2, провод 52, нормально замкнутые контакты блокировочного переключателя 22 (если рычаг механического реверса установлен в нейтральное положение), провод 51, реле стартера, масса, провод 87, «-» батареи. Реле срабатывает и замыкает свои контакты, в результате чего электричество проходит по цепи стартера – провод 79, стартер, масса, провод 87, «-» батареи.

Если рычаг механического реверса не установлен в нейтральное положение, нормально замкнутые контакты блокировочного переключателя 22 размыкаются, и цепь стартера прерывается.

При **положении «3»** стартерного переключателя 2 соединяются клеммы 3 и 1, и пусковой подогреватель 18 получает питание по цепи: клемма 1 стартерного переключателя 2, провод 40, пусковой подогреватель 18, масса, провод 87, «-» батареи.

При **положении «4»** стартерного переключателя 2 соединяются клеммы 1 и 4 соединяются с клеммой 3. Цепь, начиная от клеммы 4 (стартера) рассмотрена выше.

При неисправностях в электрооборудовании следует проверить предохранители, состояние стартерной аккумуляторной батареи (соединение полюсных наконечников), после этого проверить реле-регулятор 9, реле 10 и 11, стартер и т.д.

ДОПОЛНИТЕЛЬНЫЕ ЭЛЕКТРИЧЕСКИЕ ПРИБОРЫ

На рис. 26а показана схема дополнительного электрооборудования, в которое входят две передние и одна задняя фары и их переключатели.

Показанное соединение позволяет работу передних (положение 1) и всех (положение 2) фар. В положении 0 переключателя фары не работают.

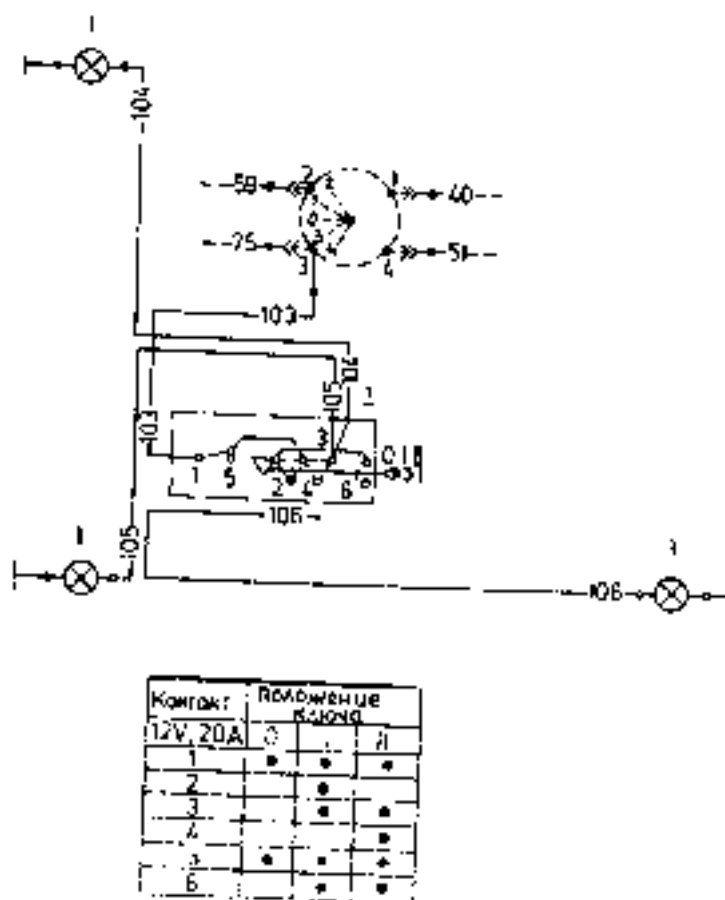


Рис. 26а Электрическая схема связи дополнительного электрооборудования (рабочего освещения)

1- передняя фара с шаровым соединением; 2-главный переключатель света; 3-задняя фара с шаровым соединением 4-стартерный переключатель. D – диаграмма переключения контактов переключателя света; К – контакты; P – положение переключателя.

На рис. 26в показана схема дополнительного электрооборудования, в состав которого входят подогреватель ГДП, подогреватель двигателя, ограничитель температуры и сигнальная лампочка. Дополнительное электрооборудование подключается к проводке основного с помощью штепсельного разъема .

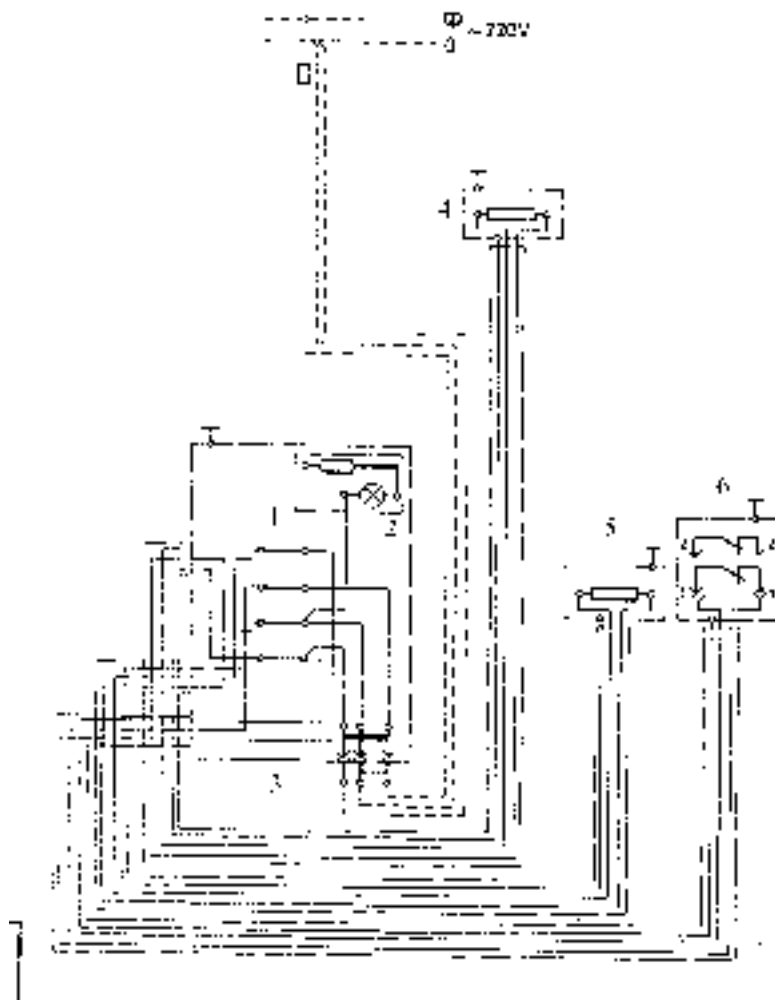


Рис. 26в Электрическая схема связи дополнительного электрооборудования подогревателей

1-предохранительная клемма; 2-сигнальная лампочка; 3-штепсельный разъем; 4-подогреватель ГДП; 5-подогреватель двигателя; 6-ограничитель температуры.

ЭКСПЛУАТАЦИЯ ПОГРУЗЧИКА ПРИЕМКА НОВОГО ПОГРУЗЧИКА

Перед отгрузкой машины ее изготовитель проводит полный технический осмотр и контрольные испытания погрузчика. Результаты этих испытаний отражаются в акте, копия которого прилагается к сервисному паспорту машины. После поставки машины принимающий ее должен проверить ее состояние, установив:

1. Соответствие заводских номеров с номерами, отмеченными в паспорте.
2. Внешний вид погрузчика и его комплектацию.
3. Состояние стартерной аккумуляторной батареи.

До устранения обнаруженных неисправностей погрузчик в эксплуатацию не допускается.

ОБКАТКА НОВОГО ПОГРУЗЧИКА

От правильной обкатки машины в значительной степени зависит надежность ее дальнейшей эксплуатации и долговечность. Перед обкаткой необходимо произвести следующее:

1. Расконсервировать и почистить погрузчик.
2. Подзарядить аккумуляторную батарею.
3. Проверить уровень масла в картерах двигателя, гидравлической передачи, ведущего моста, в баке гидравлической системы и уровень тормозной жидкости в баке тормозной системы. При необходимости долить соответствующую рабочую жидкость до нужного уровня. При отсутствии рекомендованных жидкостей можно использовать указанные заменители. В этом случае следует слить остатки жидкости из картера (бака), промыть его жидким машинным маслом и только тогда заполнить жидкостью-заменителем.
4. Наполнить топливом бак погрузчика и заправить систему охлаждения двигателя.
5. Проверить внешние элементы крепления, ослабленные в результате транспортировки, подтянуть.
6. Проверить крепление колес и давление воздуха в шинах.
7. Проверить нормальную работу всех приборов, органов управления, узлов и агрегатов.

Обкатка погрузчика производится водителем под контролем соответствующего технического руководителя в течение 50 часов.

Обучение водителей во время обкатки не допускается.

Во время обкатки особенно внимательно следить за показаниями приборов на щите и за нормальной работой всех агрегатов.

Оптимальный температурный режим работы двигателя, при котором он развивает полную мощность, составляет 83 – 95 С.

Обкатку погрузчика следует производить, не превышая средних оборотов двигателя, в следующем порядке:

- в течение первых 10 часов без груза, двигаясь вперед и назад, с поворотами налево и направо, производя подъем и спуск, наклон грузоподъемного устройства;
- с 10 до 30 часов обкатывать погрузчик с 50% нагрузкой, а с 30 до 50ч. – с нагрузкой, составляющей 75% номинальной.

После первых 50 и 200 часов работы погрузчика произвести полную смазку и замену масел и рабочих жидкостей в соответствии с планом смазки и указаниями по проведению первых двух технических обслуживаний. Перед тем, как залить в картер или бак новое масло, его следует промыть небольшим количеством масла той же марки.

После обкатки следует:

1. Подтянуть развинченные элементы крепления.
2. Проверить исправность отдельных узлов и агрегатов, наличие эксплуатационных жидкостей и др.
3. Проверить уровень рабочей жидкости в тормозной системе и охлаждающей жидкости. Обнаруженные неисправности следует устранить.

ПОДГОТОВКА К РАБОТЕ

Перед началом рабочей смены и после ее окончания водитель должен выполнить все операции, входящие в объем ежесменного обслуживания.

Контрольно-измерительные приборы и органы управления автопогрузчика показаны на рис. 27

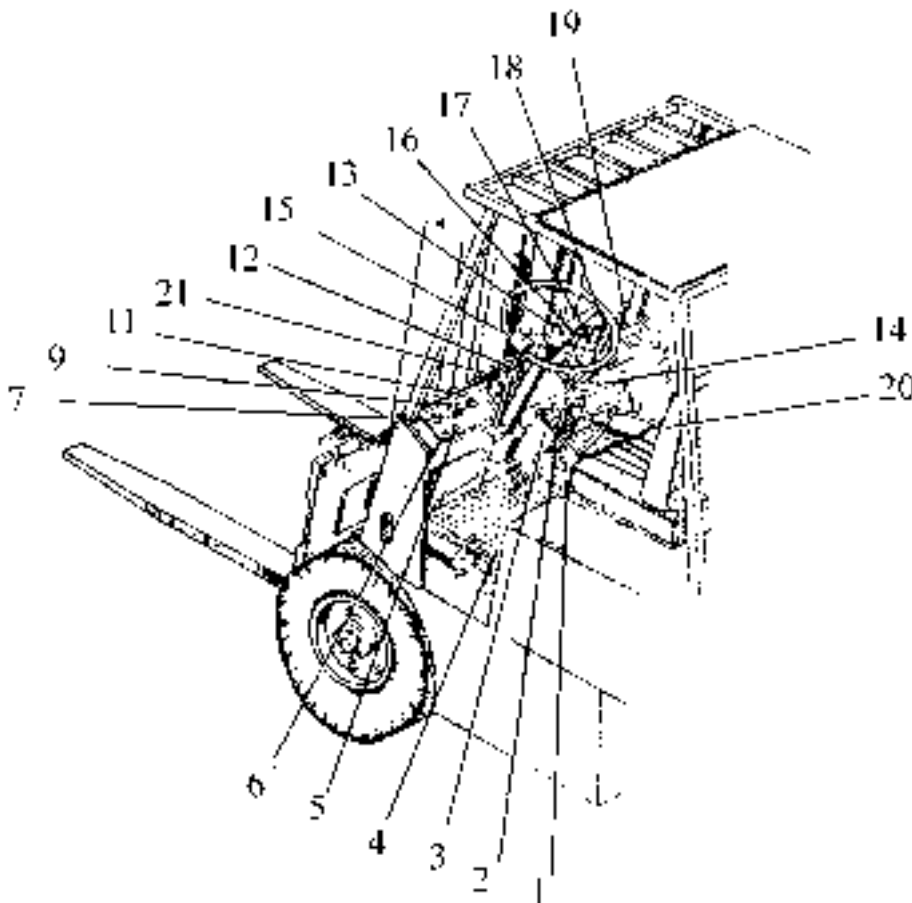


Рис. 27 Органы управления и контрольно-измерительные приборы

1-педаль акселератора; 2- стартерный переключатель; 3-рукоятка механизма выключения двигателя; 4-тормозная педаль; 5-контрольная лампочка тока зарядки батареи; 6-контрольная лампочка давления масла; 7-указатель уровня топлива; 8-сиденье; 9-моточасы; 10-рукоятка включения ГДП; 11-термометр охлаждающей жидкости; 12-рычаг изменения наклона рулевой колонки; 13-кнопка звукового сигнала; 14-рычаг ручного тормоза; 15-рулевое колесо; 16-рычаг подъема и спуска грузоподъемного устройства; 17-рычаг наклона грузоподъемного устройства; 18, 19-рычаг управления сменными рабочими органами.

Перед началом работы водитель должен проверить уровень масла в двигателе, гидродинамической передаче, уровень охлаждающей и тормозной жидкости. Водитель регулирует положение сиденья и рулевой колонки.

ВКЛЮЧЕНИЕ ДВИГАТЕЛЯ

В теплую погоду и при нагретом двигателе:

1. Ключ стартерного переключателя поставить в **положение «1»**.
2. Нажать до конца на педаль акселератора.
3. Ключ стартерного переключателя повернуть по часовой стрелке в **положение «2»** и держать его до тех пор, пока двигатель не начнет работать, но не более чем на 15 секунд. При освобождении ключа он возвращается в **положение «1»**. Если двигатель не запустился, повторить эту операцию не ранее, чем через 30 сек. Если двигатель не запустился в течение трех попыток, прекратить попытки, чтобы не разрядить аккумуляторную батарею, и попытаться обнаружить неисправность.

4. После включения двигателя (ключ стартерного переключателя находится в положении «0») освободить педаль акселератора до установки необходимых минимальных оборотов на холостом ходу.

В холодную погоду и при холодном двигателе:

1. Ключ стартерного переключателя поставить в **положение «1»**.
 2. Нажать до конца на педаль акселератора.
 3. Ключ стартерного переключателя повернуть по часовой стрелке в **положение «3»** и держать его так 10-15 секунд (включение пускового подогревателя).
 4. Не освобождая ключ, перевести его в **положение «4»** и задержать так до включения двигателя, но не более чем на 15 сек. (включены пусковой подогреватель и стартер).
 5. При освобождении ключ стартерного переключателя возвращается в **положение «0»**.
- При очень низких температурах производится подогрев двигателя заливом горячей жидкости в систему охлаждения, подогревом моторного масла, использованием дополнительного аккумулятора большей емкости.

ВЫКЛЮЧЕНИЕ ДВИГАТЕЛЯ

Двигатель выключается при освобождении педали акселератора и прекращении подачи топлива.

НАЧАЛО ДВИЖЕНИЯ И НАБОР СКОРОСТИ

Трогаться с места необходимо после набора устойчивых оборотов двигателем и достижения оптимального температурного режима работы, при котором достигается максимальная мощность.

1. После включения двигателя вилы установить в транспортное положение (высота около 300 мм, грузоподъемное устройство наклонено назад до конца)
 2. Освободить ручной тормоз.
 3. Установить рукоятку реверса в положение движения вперед.
 4. Плавно нажать на педаль акселератора.
- После начала движения постепенно увеличивать обороты двигателя.

СНИЖЕНИЕ СКОРОСТИ И ОСТАНОВКА.

1. Освободить педаль акселератора, рычаг реверса установить в нейтральное положение.
2. Нажать на тормозную педаль.

После окончания работы водитель должен опустить вилы на землю, включить ручной тормоз, вытащить ключ из стартерного переключателя и установить рычаг реверса в нейтральное положение.

ВНИМАНИЕ! Не покидать погрузчик с работающим двигателем! Обучение водителей производить на погрузчиках без груза.

ИЗМЕНЕНИЕ НАПРАВЛЕНИЯ ДВИЖЕНИЯ

Эта операция производится при малых оборотах двигателя.

1. Освободить педаль акселератора.
2. Перевести рычаг реверса в положение, соответствующее нужному направлению.

Запрещается производить изменение направления движения погрузчика без освобождения педали акселератора. Оптимально эту операцию производить после остановки погрузчика, таким образом, предотвращаются большие нагрузки на гидродинамическую передачу.

ПОГРУЗКА

Обрабатываемые грузы должны быть установлены на поддоны, специальные подставки или деревянные бруски в зависимости от их вида для того. Чтобы обеспечить необходимый просвет для введения под них вилок. Клыки вилок должны быть расположены симметрично продольной оси погрузчика, а груз должен лежать на вилах симметрично, в соответствии с диаграммой нагрузки. Не допускается подъем груза только одним клыком вилок.

Водитель производит погрузку в следующей последовательности (рис. 28).

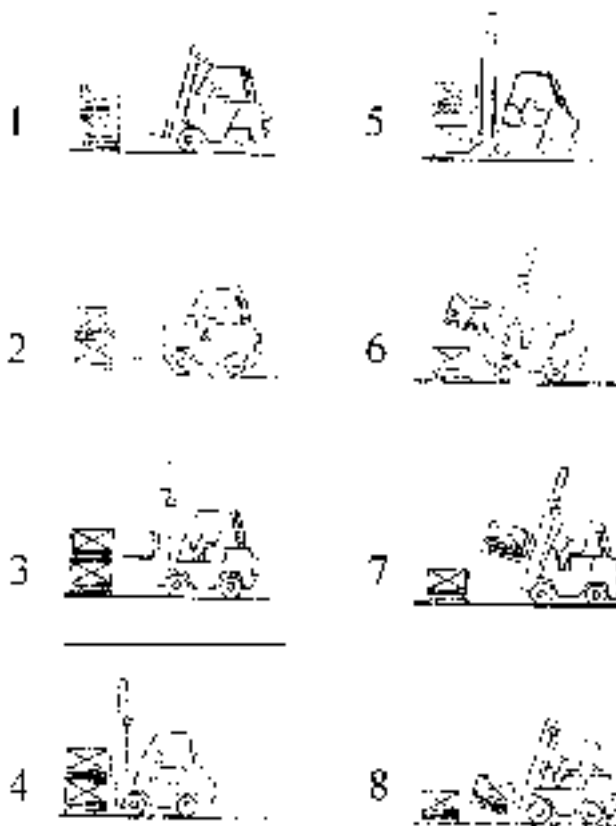


Рис. 28 Порядок операций при погрузке

1. Направить погрузчик точно напротив груза и остановить его в непосредственной близости перед ним.
2. Установить грузоподъемное устройство в вертикальное положение.
3. Поднять вилы на необходимую для принятия груза высоту.
4. Двигать погрузчик медленно вперед до тех пор, пока вилы не войдут в просвет под грузом, и их торец не упрется в груз.
5. Поднять груз на высоту, позволяющую его снятие со штабеля (грузоподъемное устройство находится в вертикальном положении).
6. Наклонить грузоподъемное устройство в конечное заднее положение.
7. Медленно отвести погрузчик и остановить его на расстоянии, позволяющем опустить груз.
8. Опустить груз в транспортное положение.
9. Транспортировать груз.

РАЗГРУЗКА

Разгрузку необходимо производить в следующей последовательности (рис. 29).

1. Направить погрузчик к месту разгрузки и включить ручной тормоз.
2. Поднять груз на необходимую для его укладки высоту.
3. Выключить ручной тормоз и медленно подвести погрузчик к месту разгрузки, после чего снова включить ручной тормоз.
4. Установить грузоподъемное устройство в вертикальное положение.
5. Внимательно опустить груз.
6. Освободить ручной тормоз. Медленно отвести погрузчик и остановить его в положении, позволяющем опустить вилы.
7. Наклонить грузоподъемное устройство в конечное заднее положение.
8. Опустить груз в транспортное положение.
9. Приступить к следующему рабочему циклу.

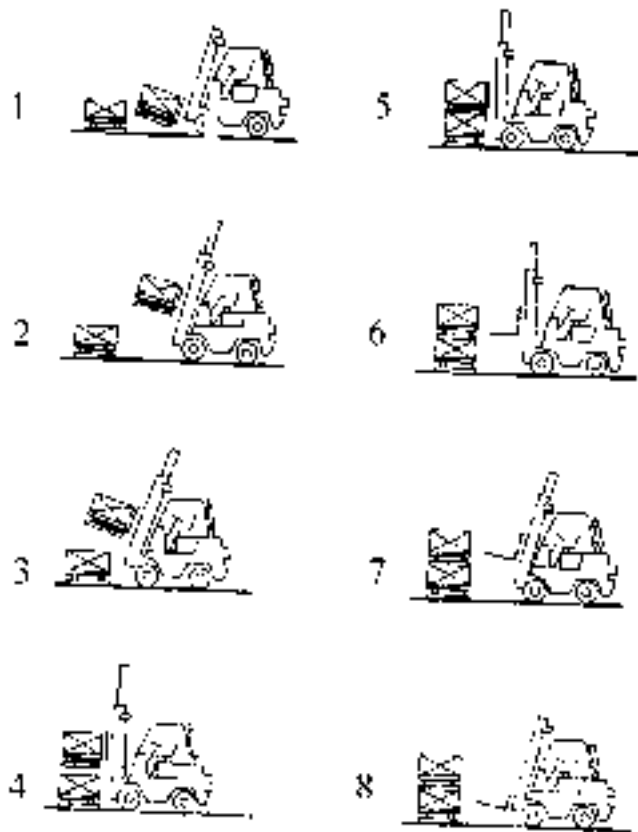


Рис. 29 Порядок операций при разгрузке

ПРОДОЛЖИТЕЛЬНАЯ СТОЯНКА

Перед тем, как оставить погрузчик в гараже, водитель должен произвести все операции, входящие в объем ежесменного обслуживания. Гараж для погрузчиков должен соответствовать следующим условиям:

1. Быть сухим и с хорошей вентиляцией. В зимних условиях температура в нем не должна быть ниже 5 С.

2. покрытие пола гаража должно позволять мойку разлитых нефтепродуктов. В летних условиях погрузчик можно оставлять и под навесом или под открытым небом. Покрыв его брезентом.

3. Если ожидается понижение температуры ниже 0 С и если система охлаждения не заправлена антифризом, после работы слить воду.

При продолжительном простое погрузчика водитель должен сделать следующее:

1. Поднять погрузчик на бруски (разгрузить шины).

2. Принять необходимые меры для правильного хранения двигателя, батареи и шин в зависимости от продолжительности простоя и времени года.

ТРАНСПОРТИРОВКА ПОГРУЗЧИКА.

На рис. 30 показаны места привязки тросов при транспортировке погрузчика.

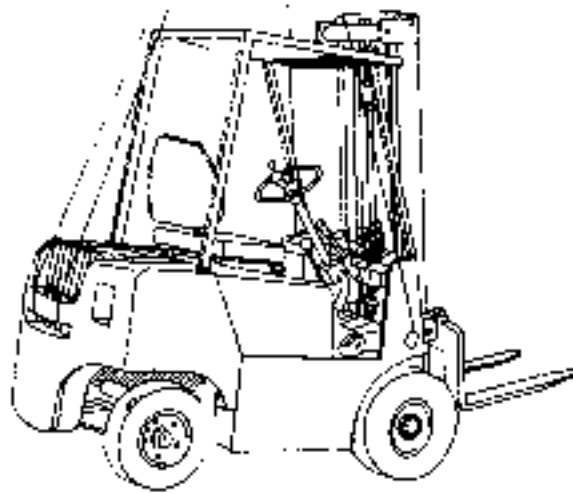


Рис. 30 Схема мест присоединения тросов при транспортировке погрузчика

ТЕХНИЧЕСКОЕ ОБСЛУЖИВАНИЕ ПОГРУЗЧИКА

Для содержания погрузчика в исправности необходимы следующие виды технического обслуживания:

Таблица 5

Вид технического обслуживания	Периодичность его проведения
Ежесменное обслуживание (ЕО)	После каждой смены
Техническое обслуживание №1(ТО 1)	Через каждые 100 часов работы
Техническое обслуживание №2(ТО 1)	Через каждые 400 часов работы
Годовое обслуживание (ГО)	Один раз в год

ВНИМАНИЕ! Обслуживание двигателя производится в соответствии с требованиями, указанными в инструкции по его эксплуатации.

Соблюдение периодичности и полное исполнение технического обслуживания особенно важны для продолжительного содержания погрузчика в исправности.

ЕЖЕСМЕННОЕ ОБСЛУЖИВАНИЕ

В объем ежесменного обслуживания входят следующие операции.

Перед началом работы:

1. Внешний осмотр основных агрегатов и узлов погрузчика. Проверка на наличие пропусков, трещин и разрывов.
2. Проверка на наличие течи из гидравлической системы, гидроусилителя руля, гидравлического привода тормозов и аккумуляторов.
3. Проверка уровня масла в картере двигателя.
4. Проверка количества охлаждающей жидкости в радиаторе и топлива в баке.
5. Проверка внешнего состояния шин, давления воздуха в них и натянутости элементов крепления.
6. Проверка исправности стартерного переключателя, звукового сигнала и тормозных огней. Проверка при включенном двигателе показаний контрольно-измерительных приборов.
7. Проверка исправности грузоподъемного устройства путем контрольного производства подъема, спуска и наклона приостановленной машине.
8. Проверка в движении исправности командных органов и органов управления.

После окончания работы:

1. Очистка, мойка (при необходимости) и сушка погрузчика.
2. Слив воды из системы охлаждения двигателя (если ожидается понижение температуры ниже 0 С) и установка таблички с надписью «Вода слита».

Обнаруженные при обслуживании и во время работы неисправности необходимо немедленно устранить. Работы по ежесменному обслуживанию выполняются водителем. Проверки исправности и контроль над работой погрузчика производятся перед началом смены, во время перерывов в работе и после конца рабочей смены.

ТЕХНИЧЕСКОЕ ОБСЛУЖИВАНИЕ №1 (ТО 1)

В объем работ по ТО 1 кроме операций по ежесменному обслуживанию входят еще и:

1. Проверка и, при необходимости, подтяжка крепления:
 - а) элементов подвески двигателя,
 - б) гидроусилителя руля к кронштейну и кронштейна к шасси,
 - в) главного тормозного цилиндра и рабочих тормозных цилиндров,
 - г) элементов командного устройства гидрораспределителя.
2. Проверка и, при необходимости, восстановление состояния крепления поршневых штоков цилиндров наклона и регулировка их хода.
3. Проверка состояния всех соединений шлангов в гидравлической системе и гидроусилителе руля.
4. Проверка крепления очистителя выхлопов и герметичности его соединений
5. Проверка состояния аккумуляторной батареи.

6. Смазка погрузчика в соответствии с таблицей смазки (Приложение 1).

Вышеуказанные работы проводятся бригадой технического обслуживания, в которую входит и водитель, а проверка аккумуляторных батарей – специалистом по аккумуляторным батареям во время простоя между сменами.

ТЕХНИЧЕСКОЕ ОБСЛУЖИВАНИЕ №2 (ТО 2)

В объем работ по ТО 2 кроме операций по ТО 1 входят также:

1. Проверка и, при необходимости, притягивание крепления:

- а) ведущего моста и грузоподъемного устройства к шасси,
- б) гидродинамической передачи к двигателю и ведущему мосту,
- в) противовеса к шасси,
- г) управляемого моста к противовесу.

2. проверка состояния и действия тормозной системы.

3. Проверка грузоподъемного устройства на наличие деформаций и трещин на рамах и вертикальной тележке и проверка свободного вращения всех роликов устройства. При необходимости – регулировка зазора между малыми роликами и поверхностями их качения.

4. Проверка действия цилиндров подъема и, при необходимости, удаление воздуха из него.

5. Очистка масляных фильтров в гидравлической системе, гидродинамической передаче и гидроусилителе руля.

6. Проверка шасси и крышек на наличие деформаций поверхности и трещин на сварочных швах.

7. Смазка погрузчика в соответствии с таблицей смазки (Приложение 1).

Работы, входящие в состав ТО 2, производятся бригадой технического обслуживания и водителем после снятия погрузчика с эксплуатации.

ГОДОВОЕ ОБСЛУЖИВАНИЕ (ГО)

В объем работ по ГО кроме операций по ТО 2 входят:

1. Снятие ступиц колес и поворотных цапф управляемого моста, очистка, осмотр, замена смазки, установка на место и регулировка зазора в подшипниках.

Проверка и, при необходимости, установка углов поворота управляемых колес.

2. Снятие тормозных барабанов, полувалов и ступиц ведущего моста, очистка, осмотр, установка на место, регулировка зазора в подшипниках и. одновременно с этим, осмотр тормозных механизмов.

3. Проверка состояния и действия гидроусилителя руля.

4. Проверка состояния и действия командного устройства гидродинамической передачи.

5. Проверка состояния и действия гидродинамической передачи.

6. Снятие вертикальной плиты, подвижной рамы и цепей грузоподъемного устройства, разборка, очистка, проверка состояния роликов, рам и цепей, сборка и смазка материалом той же марки, установка зазора в роликах и регулировка напряжения цепей.

7. Проверка гидравлической системы на наличие течи масла.

8. Проверка наличия произвольного опускания груза.

9. Проверка скорости подъема груза.

10. Проверка наличия коррозии и, при необходимости, очистка и покраска машины.

11. Смазка погрузчика в соответствии с планом смазки.

Работы, входящие в объем е ГО, производятся бригадой технического обслуживания и водителем после снятия машины с эксплуатации.

ПРОВЕРКИ И РЕГУЛИРОВКИ

Проверка состояния и действия тормозной системы.

Тормозная система проверяется на наличие, повреждения или износа деталей. Тормозные тросы должны быть присоединены надежно и прочно. Крепление тормозных пружин, рычагов и цилиндров должно быть надежным.

1. Проверить на наличие повреждений и износа цепь 4 (рис. 14), цепное колесо 3, педаль и трубки. Проверить степень износа тормозных накладок и их сухость.

2. При проведении регулировок прежде всего отрегулировать зазор между накладками и тормозными барабанами, потом отрегулировать свободный ход тормозной педали и натянутость ручного тормоза. При необходимости отрегулировать зазор между накладками и барабаном в следующем порядке. При поднятом ведущем мосте начать вращать одно из колес от руки и вместе с этим поворачивать специальный вал 2 (рис. 15) до блокировки колеса, после этого развинтить его до начала свободного вращения колеса. В таком положении установлен зазор 0,2-0,3 мм между накладкой и барабаном. Таким же образом установить зазор и в другом колесе. После регулировки каждого из тормозов зафиксировать возвратную пружину 4, которая должна входить между зубьями шестерни 16 соединяющего механизма 1. Оба тормоза должны быть отрегулированы таким образом, чтобы включались одновременно.

3. Проверить степень нагрева тормозных барабанов. Если после первых 5-10 мин. движения без включения тормозов их температура терпима для руки, тормоза работают нормально.

4. Действие тормоза проверять на прямом участке дороги с твердым, гладким и сухим покрытием с номинальным грузом на вилах в транспортном положении. Остановка производится при постоянной скорости движения резким включением тормозов (но без блокировки колес). Тормозной путь должен составлять 12-14 м.

5. Проверить и, при необходимости, отрегулировать свободный ход тормозной педали следующим образом: завинчиванием (или отвинчиванием) поршневого штока главного тормозного цилиндра отрегулировать зазор между поршнем цилиндра и поршневым штоком, который должен обеспечивать свободный ход тормозной педали в пределах 8-12 мм.

6. Мягкость тормозной педали указывает на наличие воздуха в гидравлическом приводе тормозов. Удаление воздуха производят два человека последовательно на каждом тормозном механизме в следующем порядке:

снять предохранительный колпачок с вентиля удаления воздуха 10 (рис. 15) и надеть на вентиль гибкую трубку. Другой конец трубки погрузить в сосуд с небольшим количеством тормозной жидкости. Несколько раз резко нажать на тормозную педаль (накачать) и задержать ее в нажатом положении, при котором отвинтить на $\frac{1}{4}$ оборота вентиль для удаления воздуха. Нажатая педаль начнет опускаться, а тормозная жидкость вытекать в сосуд. При достижении тормозной педалью конечного положения не освобождая ее, завинтить вентиль. Операцию повторять до тех пор, пока в тормозной жидкости, вытекающей в сосуд, не перестанут появляться пузырьки воздуха, и педаль не станет твердой. Во время удаления воздуха доливать в бак тормозную жидкость для того, чтобы предотвратить всасывание воздуха в тормозную систему через бак. Тормозную жидкость, вылитую в сосуд, можно использовать снова после полного удаления из нее пузырьков воздуха.

7. Увеличенный зазор (свободный ход) в тросе ручного тормоза регулировать при отключенном тормозе навинчиванием гайки 9 (рис. 15), поворачивая регулирующий винт, на котором навинчена гайка 9, пока рычаг 3 не коснется рычага 14. то же самое повторяется для другого колеса. После этого регулируется натяжение тормозных тросов завинчиванием наконечников. Затем проверить действие ручного тормоза – он должен задерживать погрузчик, нагруженный максимальным грузом на сухой дороге с уклоном, соответствующим техническим характеристикам.

Проверка действия цилиндра подъема и удаление воздуха из него при необходимости

Действие цилиндра проверяется под нагрузкой номинальным грузом. При подъеме и спуске плунжер цилиндра должен двигаться плавно, без задержек и сотрясений. В противном случае необходимо удалить воздух из гидравлической системы следующим образом.

1. Проверить уровень масла в баке и, при необходимости, дополнить бак.
2. Нагрузить погрузчик до $\frac{1}{10}$ – $\frac{1}{8}$ номинальной грузоподъемности.
3. Поднять вертикальную тележку на высоту 300-350 мм.
4. Отвинтить болт для удаления воздуха и оставить тележку опускаться до тех пор, пока из-под головки болта не начнет вытекать масло без воздушных пузырьков.
5. Несколько раз поднять и опустить вертикальную тележку.

Следить за уровнем масла в баке и доливать при необходимости. Слитое масло можно использовать после полного удаления из него воздушных пузырьков. После удаления воздуха проверить действие цилиндра.

Очистка масляных фильтров гидравлической системы и гидрораспределителя.

Масляные фильтры следует очищать регулярно для предотвращения загрязнения рабочей жидкости в гидравлической системе.

Для очистки фильтрующий элемент извлекается из фильтровального стакана и промывается бензином, после чего продувается сжатым воздухом. Затем устанавливается на место, элементы крепления фильтра хорошо затягиваются.

Снятие ступиц колес и поворотных цапф управляемого моста, очистка, осмотр, замена смазки, установка на место и регулировка зазора в подшипниках.

Эти операции производятся поочередно на одном и другом колесе в следующей последовательности.

1. Поднять погрузчик до отделения его колес от дороги и укрепить его.

2. Развинтить гайки 9 (рис. 9).

3. Снять колесо со ступицы 5, снять крышку 7, расстопорить и отвинтить гайку 8. Снять ступицы, подшипники 6, поворотные цапфы, оси поворотных цапф и очистить их от смазки. Подшипники промыть в дизельном топливе, осмотреть на наличие неисправностей, заменяя неисправные. При установке подшипников смазать их хорошо, наполнив 2/3 внутренней полости ступицы смазкой. Сборку производить в обратном порядке.

4. Установка зазора между коническими подшипниками 6 производится в следующей последовательности.

Завинчивать гайку 8 до тех пор, пока колесо не начнет вращаться от руки с трудом. Отвинтить гайку 8 на 1/6-1/8 оборота от этого положения и застопорить ее. Колесо должно вращаться свободно. Поставить крышку 7. после каждой регулировки зазора в подшипниках проверять периодически степень нагрева в местах регулировки, дотрагиваясь к ним рукой. Если нагрев слишком велик, регулировку зазора произвести снова.

Проверка и установка углов поворота управляемых колес.

Угол поворота управляемых колес проверяется на ровном участке пути последовательным поворотом налево и направо. При необходимости поворот колес (наибольший угол поворота внешнего колеса составляет $61 \pm 40'$ – рис. 31) можно отрегулировать следующим образом:

1. Поднять заднюю часть погрузчика.

2. Установить рулевое колесо и ходовые колеса в положение, соответствующее движению машины вперед (колеса параллельны между собой и осью машины).

3. При необходимости отрегулировать длину тяг 6 и 9 их поворотом налево или направо после расстопорения.

4. Отрегулировать длину поршневого штока 7 гидравлического цилиндра таким образом, чтобы при максимальном ходе (соответственно, повороте) поршень упирался бы в затвор, а между ограничительными поверхностями каждой из поворотных цапф и балкой оставался бы зазор 0,5 мм.

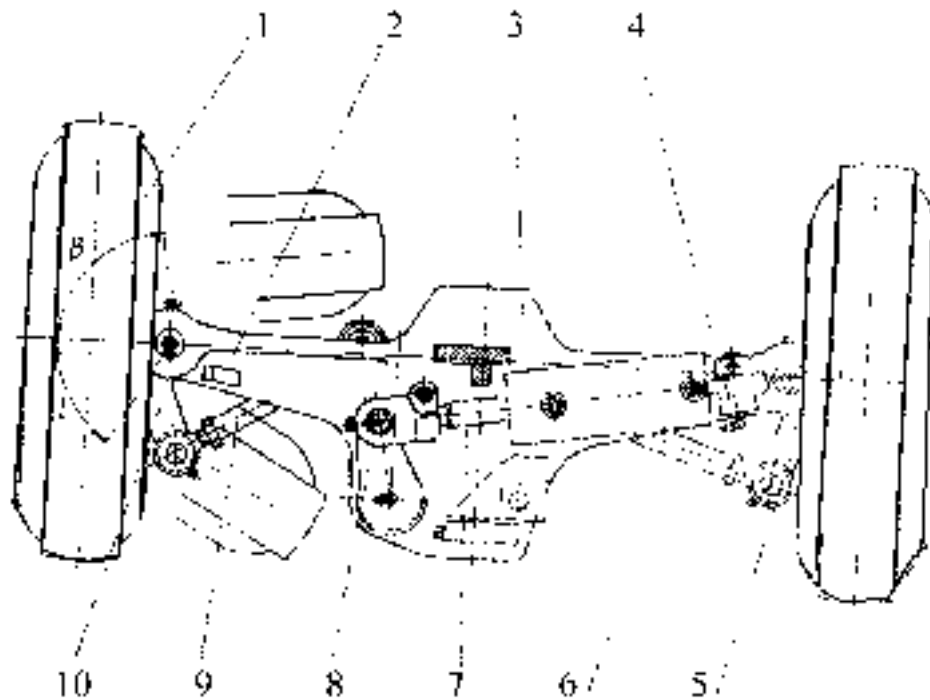


Рис. 31 Схема регулировки углов поворота управляемых колес

1-управляемое ходовое колесо; 2, 4-ограничители; 3-балка; 5-правая поворотная цапфа; 6, 9-тяги; 7-поршневой шток; 8-вал сошки руля; 10-левая поворотная цапфа.

$\alpha = 61^{\circ} \pm 40'$ – угол поворота внутреннего к повороту колеса; $\beta = 85^{\circ}$ – угол поворота внешнего к повороту колеса

Снятие тормозных барабанов, полувалов и ступиц ведущего моста, очистка, осмотр.

Установка на место, регулировка подшипников и осмотр тормозных механизмов

Операции выполняются в следующей последовательности:

1. Включить ручной тормоз
2. Поднять ведущий мост над землей, слить масло из его картеров.
3. Снять ходовые колеса, полувалы 3 (рис. 6) и освободить ручной тормоз
4. Снять тормозные барабаны 1. Расстопорить и развинтить гайки 4 и снять ступицы 2.
5. Все детали очистить, осмотреть на повреждения, заменить неисправные. Промыть в дизельном топливе подшипники, осмотреть на повреждения, после чего установить на место.

Зазор в подшипниках ступиц отрегулировать способом, указанным для конических роликоподшипников.

6. Проверить состояние тормозных механизмов способом, указанным выше. Установить ходовые колеса на место, заправить картеры моста маслом.

После езды проверить рукой степень нагрева ступиц.

Проверка и регулировка зацепления конической ведущей шестерни и конической коронной шестерни

Зазор в зацеплении конической ведущей шестерни 10 (рис. 8) с коронной шестерней 20 (рис. 6) проверяется при снятых полувалах 3. Боковой зазор в сцеплении, замеренный нормально к профилю зубца коронной шестерни должен быть в пределах 0,19-0,35 мм, причем разница между самым большим и самым малым зазорами на соседних зубьях не должна превышать 0,09 мм.

Для установки бокового зазора в зацеплении необходимо сделать следующее:

1. Развинтить противоположную коронной шестерне 1 (рис. 32) специальную гайку и настолько же завинтить другую специальную гайку до тех пор, пока боковой зазор в зацеплении, замеренный нормально по внешнему диаметру коронной шестерни. Не достигнет 0,19-0,35 мм.
2. застопорить специальные гайки 6.

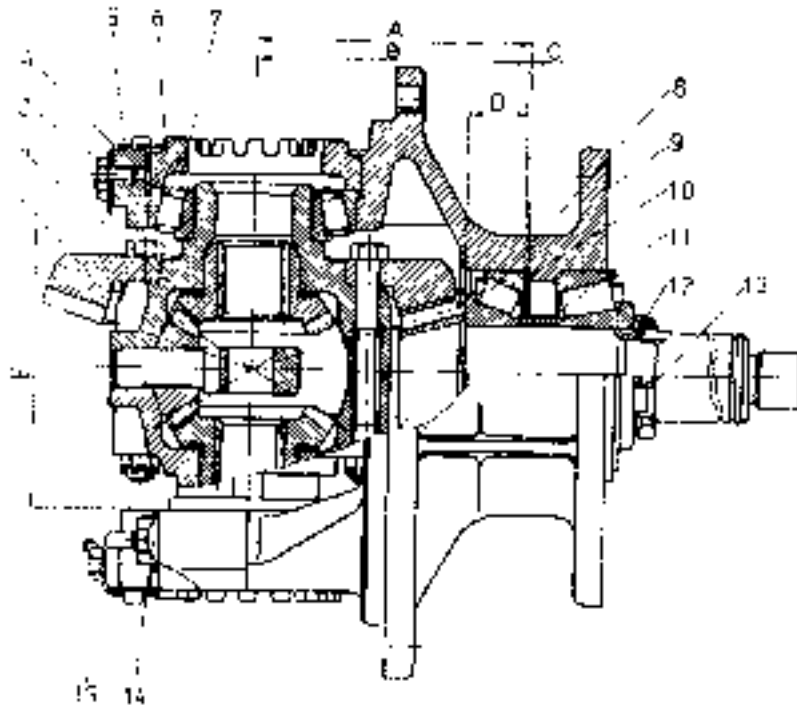


Рис. 32 Главная передача (6185.01.00.00)

1-коническая коронная шестерня; 2-дифференциал; 3-болт; 4-предохранительная пластина; 5-крышка; 6-специальная гайка; 7, 8-подшипники; 9-корпус; 10, 11-регулирующие пластины; 12, 15-гайки; 13, 14-предохранительная шайба

A – монтажный размер; D – высота подшипника при нулевом зазоре между роликами и кольцами; B – сумма отмеченного на коронной шестерне размера и размера D; C=A-B; E – расстояние между крышками до привинчивания специальных гаек.

Зазор в зацеплении коронной и ведущей шестерен может быть проверен по контактным пятнам, как показано на рис. 33. Для проверки зацепления на 5-6 зубьев коронной шестерни нанести тонкий слой краски. Коронную шестерню повернуть плавно и по оставленным пятнам проверить качество зацепления.

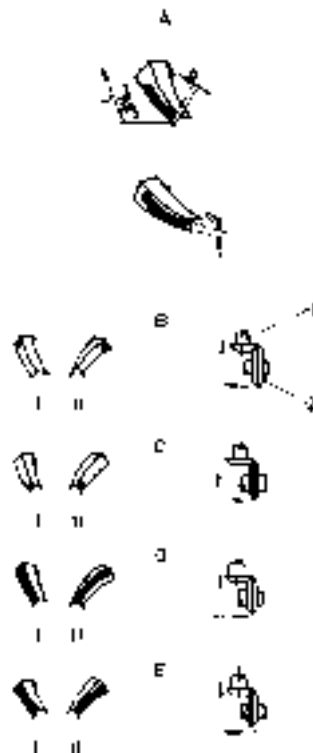


Рис.33 Регулировка зацепления конической ведущей шестерни и конической коронной шестерни

1-коническая ведущая шестерня; 2 -коническая коронная шестерня ! – передний ход; !! – задний ход

Таблица 6

Положение пятен	Характеристика зацепления	Способ регулировки
А	Шестеренная передача отрегулирована правильно	Зубья соприкасаются в середине не менее чем на 2/3 своей длины и на 1/2 их высоты
В	Зубья сильно нагружены во внешнем конце	Приблизить коронную шестерню к ведущей. Если при этом получится недостаточный боковой зазор между зубьями – отдалить ведущую шестерню
С	Зубья сильно нагружены во внутреннем конце	Отдалить коронную шестерню от ведущей. Если при этом получится слишком большой боковой зазор между зубьями, приблизить ведущую шестерню
Д	Между зубьями слишком большой боковой зазор	Приблизить ведущую шестерню к коронной. Если боковой зазор станет слишком малым – отдалить коронную шестерню
Е	Между зубьями слишком малый боковой зазор	Отдалить ведущую шестерню от коронной. Если боковой зазор станет слишком большим – приблизить коронную шестерню

Проверка состояния и действия гидроусилителя руля

1. Сделать осмотр соединительных элементов гидроусилителя руля и, при необходимости, подтянуть элементы крепления. Проверить шланги и соединения на наличие пропусков и, при необходимости, притянуть. Шланги не должны быть скрученными, иметь разрывы и другие повреждения. Неисправности в гидроусилителе руля устраняются в сервисной мастерской. Проверить надежность крепления цилиндра.

2. Проверить действие гидроусилителя руля, медленно поворачивая рулевое колесо до конца в одном направлении и. а потом – в обратном. При этом поршень цилиндра не должен доходить до своих конечных положений. В конце цикла обкатки (около 15 мин.) рулевое колесо вращать так, чтобы поршень доходил до своих конечных положений. Не допускается остановка поршня на продолжительное время в конечных положениях, т.к. при этом сильно поднимается температура. При необходимости, удалить воздух из гидроусилителя. Наличие воздуха определяется по следующим признакам:

пузырьки воздуха в баке; желто-коричневая пена в масле; неравномерный шум в гидроусилителе; недостаточное перемещение (отсутствие перемещения) поршня цилиндра при вращении рулевого колеса.

Удаление воздуха производится медленными поворотами рулевого колеса из одного конечного положения в другое без остановки. При необходимости эта операция повторяется. При исчезновении вышеуказанных признаков можно считать, что воздух удален.

Проверка состояния и действия командного устройства

Проверить состояние деталей на наличие износа и повреждений, пружины – на растянутость. Положение педали акселератора отрегулировать следующим образом:

1. Рычаг 4 (рис. 13) должен выступать на 3 над горизонтальной линией, как это показано на чертеже, а рычажок 14 топливного насоса высокого давления должен находиться в положении 1 – холостой ход.

2. Отрегулировать длину ускорительной штанги 6 завинчиванием или отвинчиванием так, чтобы ее длина стала равной расстоянию между присоединительными отверстиями в рычажке для подачи топлива и рычаге 5, после чего застопорить ее.

3. При полностью нажатой педали 2 и рычажке 17 в положении !! – максимальные обороты – отвинтить регулирующий болт до положения, при котором рычаг подачи топлива отойдет от ограничителя на 1-2 мм, после чего застопорить рычажок.

Регулировка механизма выключения двигателя 1 производится в следующем порядке:

1. Рукоятка механизма должна быть установлена в нулевое положение, как это показано на чертеже.

2. Рычаг 14 топливного насоса высокого давления должен находиться в положении !! (рабочее положение).

3. Вытянуть трос 15 через отверстие в штифте 19 и притянуть винт 18.

При вытягивании рукоятки механизма выключения двигателя должен быть обеспечен полный ход стоп-рычага (до остановки двигателя).

Проверка состояния и действия ГДП

При проверке следует установить нормальное действие ГДП и при наличии неисправностей направить ее в специализированную мастерскую.

Проверить давление масла на входе в многодисковые муфты включения переднего и заднего хода и в гидротрансформатор при температуре 60 ± 10 С и скорости вращения двигателя 1000 об/мин. Значения проверенных величин должны соответствовать указанным ниже:

1. При включенной муфте переднего (заднего) хода:

а) к муфтам – $0,4 \pm 0,1$ МПа/м² (4 ± 1 кг/см²)

б) к гидротрансформатору – $0,16 \pm 0,04$ МПа/м² ($1,6 \pm 0,4$ кг/см²)

2. При нейтральном положении рычага управления:

к гидротрансформатору – $0,26 \pm 0,04$ МПа/м² ($2,6 \pm 0,4$ кг/см²)

проверки проводятся в специализированной мастерской при ненагруженном ведущем мосту.

Снятие вертикальной тележки и подвижной рамы грузоподъемного устройства, очистка, проверка состояния роликов и цепей, разборка, сборка, смазка и установка на место, регулировка роликов и степени натяжения цепей.

1. Снять вилы, вертикальную тележку, грузоподъемные цепи, цилиндр подъема и подвижную раму.

2. Очистить от смазки и проверить рабочие поверхности рам, по которым двигаются ролики. Если есть места с царапинами, это означает, что какой-то из роликов неподвижен или что неправильно установлен зазор.

3. Ролики снять, разобрать, почистить, осмотреть на износ, после чего собрать, смазать и установить на место.

4. Цепи хорошо промыть в дизельном топливе. Проверить все их звенья на износ. Измерить длину части в середине каждой цепи, включающей 35-40 звеньев и, если часть растянута более чем на 4% по отношению к своей первоначальной длине, заменить ее. Шаг цепи для всех погрузчиков составляет 20 мм. После проверки цепи смазать чистой смазкой (в соответствии с ПРИЛОЖЕНИЕМ 1). Установить цепи на место.

5. Проверить степень натянутости грузоподъемных цепей. При одинаковом нажиме посередине каждой цепи должно получаться одинаковое отклонение, что достигается завинчиванием или отвинчиванием болтов. При этом следует соблюдать размер «А», указанный на рис. 16, 17.

6. Собрать все элементы в обратном порядке. Проверить движение подвижной рамы в вертикальной тележке. Проверить и отрегулировать боковой зазор между роликами 16 и поверхностями профилей, для каждого ролика он должен составлять 0,3-0,6 мм.

Этот зазор устанавливается завинчиванием или отвинчиванием пробок 17.

Проверка гидравлической системы на пропуск масла

Проверку производить при поднятом номинальном грузе на максимальной высоте. При обнаружении течи масла из соединений их следует подтянуть. Если невозможно устранить течь таким образом, разобрать соединение, почистить резьбу, детали покрыть маслостойкой краской, лаком или мастикой и собрать соединение.

При течи масла из гидравлических цилиндров со стороны поршневых штоков или плунжера притягивать специальные гайки, прижимающие уплотнения. Не затягивать уплотнения слишком сильно, так как таким образом увеличивается их износ. Если невозможно устранить течь, заменить уплотнения.

Проверка величины произвольного опускания груза и наклона грузоподъемного устройства

При наличии хорошо уплотненных шлангов, исправном гидравлическом распределителе и уплотнениях цилиндра подъема нагруженная номинальным грузом вертикальная тележка не должна опускаться произвольно более чем на 20 мм в течение 10 мин. Для проверки величины произвольного опускания груза следует установить грузоподъемное устройство в вертикальное

положение, поднять номинальный груз на высоту 500-700 мм и отметить положение вила, через 5 минут снова проверить положение вила.

Для проверки произвольного наклона грузоподъемного устройства необходимо установить его в вертикальное положение и поднять номинальный груз на высоту максимального подъема. Наклон вертикальной тележки из этого положения в конечное переднее должен происходить не менее чем за 10 минут.

Если произвольные наклон и опускание грузоподъемного устройства превышают допустимые величины, следует обнаружить место утечки. Сначала необходимо устранить внешние утечки, потом обнаружить места внутренних пропусков.

Проверка скорости подъема груза

Скорости подъема вертикальной тележки с номинальным грузом представлены в таблице 1. При понижении скоростей вдвое и больше необходимо устранить причины: наличие течей в гидрораспределителе, цилиндре подъема, снижение производительности гидравлического насоса.

Устранение течи в цилиндре подъема производится завинчиванием прижимающих гаек или (если течь не прекращается) заменой уплотнения.

Для проверки гидрораспределителя развинтить гайки сливного трубопровода при включенном до конца рычаге подъема и номинальном грузе на вилах течь масла допускается не более 1 см³/мин. В случае превышения этой нормы, гидрораспределитель необходимо отправить на ремонт.

Если скорость подъема остается ниже нормы, необходимо проверить, не понижена ли производительность насоса вследствие износа. Насосы для проверки и ремонта направляются в специализированную мастерскую.

ТРЕБОВАНИЯ ПО ТЕХНИКЕ БЕЗОПАСНОСТИ ПРИ ЭКСПЛУАТАЦИИ И ТЕХНИЧЕСКОМ ОБСЛУЖИВАНИИ ПОГРУЗЧИКА

Общие положения

1. При работе на погрузчике необходимо соблюдать требования, включенные в Правила безопасности труда при погрузочно-разгрузочных работах», «Правила технической безопасности на автотранспорте» и другие действующие правила и нормативные акты в области охраны труда при работе на транспортных машинах.

2. Каждое предприятие, использующее погрузчики, должно разработать конкретные указания к работе и движению на территории предприятия.

3. Запрещается эксплуатация и техническое обслуживание погрузчика до ознакомления с «Инструкцией по эксплуатации и техническому обслуживанию» и включенными в нее «Требованиями по технике безопасности».

4. К работе на погрузчиках должны допускаться только те водители, которые ознакомлены с инструкцией по эксплуатации и с правилами безопасной работы на соответствующей модели погрузчиков.

Условия работы

5. Компетентными органами должны быть определены класс взрывной и пожарной опасности в местах работы погрузчиков и необходимая степень защиты работающих на них.

6. Дороги и площадки, на которых работают погрузчики, должны выдерживать соответствующие максимальные нагрузки.

7. Запрещается проезд в местах, уклон которых больше указанного в таблице 1.

8. Если вследствие той или иной причины или характера работы покрытие пола или пути увлажняется, замасливается и пр., необходимо поставить предупредительные знаки, а водителей проинструктировать соответствующим образом.

9. Если в местах работы погрузчика имеются низко расположенные сооружения и установки, которые могут быть задеты, они должны быть обозначены яркой маркировкой.

10. Запрещается движение и работа на погрузчиках на открытых площадках в неблагоприятных погодных условиях: в грозу, при гололеде, густом тумане и т.д.

11. Транспортировка погрузчика разрешается только на машинах необходимой грузоподъемности и прочности пола. Погрузчик на них должен быть прочно застопорен. При его погрузке и разгрузке транспортное средство должно находиться с надежно застопоренными тормозами.

12. Подъем погрузчика подъемным приспособлением разрешается, только если грузоподъемность приспособления и используемых тросов выше веса поднимаемого погрузчика. Грузоподъемность тросов должна быть маркирована. Все нити должны быть исправными. Нахождение людей под погрузчиком и на нем во время его подъема запрещается.

13. Не допускается транспортировка погрузчика путем захвата за отверстия в верхней балке грузоподъемного устройства.

14. Поддоны, стандартные и специальные, с которыми работает погрузчик, должны быть исправными и подходящими для соответствующего вида и количества грузов.

15. Запрещается работа в закрытых помещениях автопогрузчиков, не оснащенных очистителем выхлопов. При необходимости на короткое время въехать на погрузчике в закрытое или полузакрытое помещение, запрещается оставлять двигатель работать на холостом ходу.

В лабораториях, испытательных и ремонтных помещениях для погрузчиков должна быть предусмотрена установка для выпуска отработавших газов.

Эксплуатация погрузчиков

16. Каждый погрузчик должен числиться за определенным водителем, а при двух- или трехсменной работе – за отдельной бригадой, отвечающей за правильную его эксплуатацию и обслуживание.

17. Водителю разрешается производить только такие операции, которые соответствуют конструкции погрузчика, и для которых он предназначен.

18. Запрещено движение погрузчиков с неисправностями в рулевом управлении, тормозной и сигнальной системах. Если устранение неисправности не является возможным на месте, погрузчик передают в сервисную мастерскую по указанию соответствующего руководителя, который должен обеспечить безопасность передвижения.

19. Смена направления движения должна производиться только при нейтральном положении рычага реверсирования гидродинамической передачи и остановленном погрузчике.

20. Запрещена транспортировка грузов, превышающих номинальную грузоподъемность погрузчика или нагруженных неправильно.

21. Запрещено нахождение людей в зоне погрузки (разгрузки).

22. Запрещается управлять погрузчиком влажными или испачканными в масле руками.

23. Запрещено поднимать грузы, которые размещены на вилах не в соответствии с диаграммой нагрузки.

24. Запрещается увеличение грузоподъемности погрузчика добавлением дополнительных противовесов или погрузкой людей на противовес, а также внесение других изменений, ухудшающих его устойчивость.

25. Запрещается сажать пассажиров на погрузчик, клыки вил и навесное оборудование, стоять под вилами или вблизи принимаемого груза.

26. Запрещен подъем грузов:

-превышающих максимальную грузоподъемность погрузчика;

-вилами, клыки которых установлены ассиметрично к оси погрузчика;

-при выключенном стояночном тормозе;

-если груз несбалансирован и не обеспечена его неподвижность;

- если под грузом нет необходимого просвета для введения клыков вил.

27. Подъем, спуск и наклон грузов необходимо производить плавно, без сотрясений.

28. Транспортировка груза должна производиться в транспортном положении (300 мм над землей). Должно быть обеспечено надежное закрепление груза.

29. При транспортировке негабаритных грузов водитель должен убедиться, что высота и ширина проезда достаточна для безопасного движения.

30. Перевозка объемистых грузов, нарушающих видимость должна производиться задним ходом или передним ходом, с помощью другого человека, указывающего водителю дорогу и обеспечивающего безопасность движения.

31. При обработке взрывчатых, пожароопасных и прочих грузов, требующих повышенного внимания, водитель должен быть проинструктирован своим непосредственным руководителем о правилах безопасной работы.

32. Перед включением двигателя водитель должен убедиться, что все командные рычаги установлены в нейтральное положение, а ручной тормоз достаточно натянут.

33. По окончании работы, перед тем, как покинуть погрузчик, водитель должен установить все рычаги в нейтральное положение, включить ручной тормоз, выключить двигатель и взять с собой ключ от стартерного переключателя. Если погрузчик остановлен на уклоне, его колеса должны быть заклинены.

Техническое обслуживание

34. Техническое обслуживание погрузчика производится в соответствии с указаниями, приведенными в главе «Техническое обслуживание» настоящей инструкции, при соблюдении соответствующих правил по технике безопасности для операций обслуживания, операций, связанных с холодной обработкой металлов, сварочными работами, нанесением лакокрасочных покрытий и т.д.

35. Водителю запрещено производить работы по ремонту и регулировке, не входящие в его компетенцию.

36. Все сборочно-разборочные операции производить только исправным инструментом.

37. Запрещена работа с электрическими аппаратами и узлами электрооборудования при включенной электропроводке.

38. Сборку, разборку колес, накачивание пневматических шин необходимо производить только в предназначенном для этого месте. Накачивание шин производить при помощи специального приспособления.

39. Снятие пневматических шин с погрузчика производить только после выпуска воздуха.

40. Запрещено использование шин или колес, на которых отсутствует сертификат качества, или не указанных в инструкции.

41. Запрещено использование шин со сношенным, поврежденным или расслоенным протектором.

42. Запрещена мойка деталей бензином. Мойка разрешается в специальной ванне с дизельным топливом или содовым раствором.

43. По окончании рабочей смены водитель должен выполнить ежесменное обслуживание погрузчика и оставить его в предназначенном для стоянки месте.

44. На каждой площадке, на которой работает погрузчик, должны находиться исправные порошковый или двууглекислый огнетушитель и аптечка с необходимыми для оказания первой помощи перевязочными материалами и медикаментами.

ВОЗМОЖНЫЕ НЕИСПРАВНОСТИ И СПОСОБЫ ИХ УСТРАНЕНИЯ

Таблица 7

Неисправность 1	Причины 2	Способ устранения 3
ТРАНСМИССИЯ		
Гидродинамическая передача		
При высоких входящих оборотах и включенной муфте переднего или заднего хода исходящий вал не вращается или не передает необходимый крутящий момент (погрузчик не трогается с места или трогается с плохой приемистостью)	Низкий уровень масла	Долить
	Низкое давление масла к гидротрансформатору в результате пропусков или закупоривания муфт, маслопроводов или масляного радиатора	Проверить давление к гидротрансформатору. Притянуть соединения. Продуть маслопроводы и радиатор. Пришедшие в негодность части заменить новыми
	сильно загрязнен фильтр	Почистить
	Неисправен предохранительный клапан	Проверить и, при необходимости, заменить
	неисправен шестеренный насос	Проверить и отремонтировать
	заклиненны диски или поршни муфт в незацепленном положении (переднего или заднего хода)	Снять муфту и отремонтировать или заменить новой
	Изношены синтерованные диски муфты (переднего или заднего хода)	Заменить
При работе двигателя в нейтральном положении плунжеров распределителя исходящий вал продолжает вращаться (погрузчик не останавливается)	Блокирована муфта для направления, в котором едет погрузчик в результате заклиненных или изогнутых дисков, заклиненного поршня или сломанных возвратных пружин	Снять муфту и отремонтировать или заменить новой
Постоянно высокая температура масла (выше 130 С)	Неисправность в охлаждающей системе погрузчика	Устранить
	Засорение маслопроводов или радиатора	Продуть
	Работа двигателя на высоких оборотах при низких оборотах исходящего вала (низкой скорости движения) или работа при включенной муфте и застопоренном исходящем вале	Не допускать этого часто и на продолжительное время. Охлаждать масло
	Используется неподходящее масло	Заменить масло
ВЕДУЩИЙ МОСТ		
Шум в дифференциале	Недостаточно масла	Долить
	Сношены или разбиты подшипники	Заменить
	Сношены или сломаны шестерни	Заменить
	Велик зазор между коронной и ведущей шестернями	Отрегулировать
Перегрев картер дифференциала	Недостаточно масла	Долить
	Перетянуты подшипники	Заменить
	Мал зазор между коронной и ведущей шестернями	Отрегулировать
Течь масла	Сношены уплотнения	Заменить
КОЛЕСА И ШИНЫ		
Перегрев ступиц	Нет смазки	Смазать
	Перетянуты подшипники	Отрегулировать
	Сношены или поломаны подшипники	Заменить
Увеличен осевой ход колес	Велик зазор между подшипниками	Отрегулировать
	Сношены или поломаны подшипники	Заменить
Велик износ шин	Пробуксовка при начале движения	Не допускать
	Резкое торможение	Не допускать
	Разрегулирован управляемый мост	Отрегулировать
ТОРМОЗНАЯ СИСТЕМА		
Мягкая педаль, или тормоза не включаются с первого раза	Наличие воздуха в тормозной системе	Удалить воздух
Жесткая педаль, включающая тормоза в конце своего хода	Увеличен зазор между тормозными накладками и барабанами	Отрегулировать
Тормоза не останавливают погрузчик	Замаслены накладки	Почистить бензином и щеткой и подсушить. Устранить причину замасливания накладок
Тормоза включаются не одновременно	Замаслены накладки	Почистить бензином и щеткой и подсушить. Устранить причину замасливания накладок
	Неодинаков зазор между тормозными накладками и барабанами на различных колесах	Отрегулировать
	Износ накладок	Заменить
	Поцарапаны или изношены тормозные барабаны	Шлифовать или заменить

1	2	3
Блокировка тормозов	Растянуты пружины	Заменить
	Склеены шарниры	Почистить
	Задирание поршней в тормозные цилиндры	Заменить
Педаль не возвращается в конечное положение	Отцеплена, растянута или сломана пружина	Устранить причину
Быстрое понижение уровня тормозной жидкости	Течь тормозной жидкости	Устранить причину
Нажатие педали не включает тормоза	Неисправность в главном тормозном цилиндре	Устранить
КОМАНДНОЕ УСТРОЙСТВО		
Задержки в ходе педали акселератора или рукоятки управления насосом	Отцеплена, растянута или сломана пружина	Устранить причину
	Склеены шарниры	Почистить
ЭЛЕКТРООБОРУДОВАНИЕ		
В части электропроводки не протекает электрический ток	Сгорели предохранители	Устранить причину и заменить
	Разорваны или окислены соединения	Почистить и надежно соединить
	Повреждение в изоляции	Заменить
Стартерная аккумуляторная батарея		
Недостаточна или слишком велика степень зарядки	Реле зарядки батареи разрегулировано или приварены его контакты	Отрегулировать
	Неисправность в генераторе	Устранить
Батарея разряжается слишком быстро	Низкий уровень электролита	Долить
	Понижена плотность электролита	Скорректировать
	Понижена емкость батареи вследствие сильной сульфатации	Заменить
ГРУЗОПОДЪЕМНОЕ УСТРОЙСТВО		
Подъем происходит с задержками	Склеивание, задирание подшипниковых роликов или их поломка	Устранить причину
Увеличен зазор в подъемной раме или вертикальной тележке	Увеличен зазор между роликами и рабочими поверхностями	Отрегулировать
Ненормальный шум	Разбиты подшипниковые ролики	Заменить
ГИДРАВЛИЧЕСКАЯ СИСТЕМА		
Гидравлически цилиндры работают с задержками	Наличие воздуха в гидравлической системе	Удалить воздух
	Пониженный уровень масла	Долить
	Течь в гидравлической системе	Устранить
Некоторые из плунжеров в гидрораспределителе не возвращаются в нейтральное положение	Заклинивание плунжера или возвратной пружины	Разобрать и почистить соответств. секцию
	Ослаблена пружина	Заменить
Предохранительный клапан гидрораспределителя открывается при более низком давлении	Изменена сила пружины	Переналадить клапан
	Сломана пружина	Заменить
	Разбита фаска гнезда клапана	Переналадить клапан
Пропуски масла из гидрораспределителя	Повреждены манжетные уплотнения или кольца	Заменить уплотнения
ГИДРОУСИЛИТЕЛЬ РУЛЯ		
Рулевое колесо вращается с трудом	Понижен уровень масла в баке	Долить
	Пропуски в гидравлических связях	Устранить причину
	Износ насоса	Устранить причину
	Износ уплотнений гидравлического цилиндра	Заменить
	Износ поршня гидравлического цилиндра	Заменить
	Увеличено трение в рулевой колонке или других подвижных соединениях управляемого моста	Устранить причину
	Нарушена накладка предохранительного клапана или поврежден предохранительный клапан во входящей линии гидроусилителя	Отвинтить предохранительный клапан и проверить на застревание в открытом положении. Почистить, проверить наладку. Неисправности устранить в мастерской.
Несоответствие между величиной поворота рулевого колеса и управляемых колес	Наличие воздуха в гидравлической системе	Удалить воздух
	Пониженный уровень масла	Долить
	Нарушены углы развала колес	Отрегулировать
Рулевое колесо вращается без усилия	Понижен уровень масла	Долить
	Износ гидроцилиндра	Заменить
	Износ насоса	Заменить
	Большие внутренние пропуски между салазками и корпусом	Заменить салазки
Рулевое колесо вращается произвольно налево или направо	Командный плунжер гидроусилителя заклинен или сдвинут из нейтрального положения	Разобрать. Проверить плунжер. Неисправность устранить в мастерской

ТАБЛИЦА МЕСТ СМАЗКИ

№ рис 34	Наименование мест смазки	Их число	Наименование и Стандарт смазочных материалов	Кол- во (л)	Вид технического обслуживания			Способ смазки
					ТО 1	ТО 2	ГО, Ре- монт	
1	2	3	4	5	6	7	8	9
ТРАНСМИССИЯ								
1	Ведущий мост дифференциал и картеры редукторов	3	Трансмиссионное масло ТАД-17 ГОСТ 23625-79	3		+	+	При ТО-2 проверить уровень масла через контрольные пробки В, С и 26 (рис. 6) и , по необходимости, долить. При Го, после промывки картеров жидким машинным мас-лом, заправить их чистым маслом
2	Ведущий мост подшипники внизу на ступицах	4	УС-1 ГОСТ 1033-71, солидол синтетический ГОСТ 4366-76	0,1			+	При ГО и разборке моста почис -тить подшипники ДТ, осмотреть на наличие повреждений, смазать и установить на место, наполнив 1/3 полости свежей смазкой. Отре- гулировать зазор в подшипниках
3	Гидродинами-ческая муфта	11	Тип А ТУ 38.101.179-71	13	+	+		В новом погрузчике после первых 50 часов работы заменить масло и почистить фильтр. При ТО 1 проверить уровень масла, который должен находиться в пределах, ука занных на маслоуказателе 5 (рис. 8) Замер произ водить после корот-кого включения передачи (1 мин) и прекращения движения масла (при заполненных гидротрансформато- ре и радиаторе). При выполнении ТО 2 если масло потемнело, заме- нить его после промывки картера жидким машинным маслом. Залить масло, включить двигатель, изме- рить указанным выше способом. Почистить масляный фильтр
УПРАВЛЯЕМЫЙ МОСТ								
4	Подшипники ступиц	4	УС-1 ГОСТ 1033-71. Солидол синтетический ГОСТ 4366-76	0,1			+	При ГО и разборке моста почис -тить подшипники ДТ, осмотреть на наличие повреждений, смазать и установить на место, наполнив 1/3 полости свежей смазкой. Отре- гулировать зазор в подшипниках
5	Пресс масленки		УС-1 ГОСТ 1033-71. Солидол синтетический ГОСТ 4366-76	0,1	+			Почистить головки пресс масленок, а потерянные восстановить. Шприцем нагнетать смазку до ее выхода из головки пресс масленки
	Цилиндр гидроу-силителя (проу шина и фланец)	2						
	Болты цапф	4						
	Тяги	4						
	Вал сошки руля	1						
	Фланец	1						
Балка	1							
ГИДРАВЛИЧЕСКАЯ СИСТЕМА								
6	Масляный бак	1	Масло ЭШ для гидросистем ГОСТ 10363-78	29 (50)	+		+	При проведении ТО 1 проверить уровень масла. При ГО заменить масло после очистки бака от осадков
7	Трущиеся по-верхности рычагов гидро-распределителя	Все	УС-1 ГОСТ 1033-71. Солидол синтетический ГОСТ 4366-76		+			Очистить старую смазку и нанести новую
8	Пресс масленки проушин цилин-дров наклона	4	УС-1 ГОСТ 1033-71. Солидол синтетический ГОСТ 4366-76		+			Почистить головки пресс масленок, а потерянные восстановить. Шприцем нагнетать смазку до ее выхода из головки пресс масленки

1	2	3	4	5	6	7	8	9
РУЛЕВОЕ УПРАВЛЕНИЕ								
9	Рулевая колонка – подшипник	1	УС-1 ГОСТ 1033-71. Солидол синтетический ГОСТ 4366-76				+	Очистить старую смазку и нанести новую
ГРУЗОПОДЪЕМНОЕ УСТРОЙСТВО								
10	Игольчатые подшипники и оси роликов неподвижной и подвижной рам, тележки и балки	18	УС-1 ГОСТ 1033-71. Солидол синтетический ГОСТ 4366-76	0,1			+	При ГО и разборке подшипники очистить от старой смазки дизельным топливом, проверить их состояние, смазать и установить на место. Отрегулировать зазор
11	Оси неподвижной рамы	2	УС-1 ГОСТ 1033-71. Солидол синтетический ГОСТ 4366-76	0,1	+			Почистить головки пресс масленок, а потерянные восстановить. Шприцем нагнать смазку до ее выхода из головки пресс масленки
12	Рабочие поверхности рам	4	УС-1 ГОСТ 1033-71. Солидол синтетический ГОСТ 4366-76	0,1	+			При ТО 1 очистить поверхности, проверить на наличие неровностей и намазать тонким слоем смазки
13	Грузоподъемные цепи	2	УС-1 ГОСТ 1033-71. Солидол синтетический ГОСТ 4366-76	0,3	+		+	При ТО 1 цепи очистить от старой смазки и намазать новой. При ГО снять их, очистить и подсушить, осмотреть, после чего погрузить в подогретую до 95 С смазку, охладить и повесить на место. Отрегулировать натяжку
14	Вилы – фиксатор вил и клыков	2	ТАД-17 ГОСТ 23625-79			+		При проведении ТО 1 поднять фиксаторы и нанести несколько капель масла около их стержней
КОМАНДНОЕ УСТРОЙСТВО								
15	Подвижные соединения	Все	УС-1 ГОСТ 1033-71. Солидол синтетический ГОСТ 4366-76	0,1			+	Очистить старую смазку и нанести новую
ТОРМОЗНАЯ СИСТЕМА								
16	Подвижные соединения	Все	УС-1 ГОСТ 1033-71. Солидол синтетический ГОСТ 4366-76	0,01	+		+	Очистить старую смазку и нанести новую
17	Тормозной бак	1	НЕВА ТУ 609-550-73	0,5	+		+	При ТО 1 проверить уровень жидкости, которая должна занимать ¼ бака и, при необходимости, долить. При ГО жидкость заменить после продува трубопроводов
СИДЕНЬЯ								
18	Подвижные соединения	Все	УС-1 ГОСТ 1033-71. Солидол синтетический ГОСТ 4366-76			+		Очистить старую смазку и нанести новую
ЭЛЕКТРООБОРУДОВАНИЕ								
19	Все неизолированные части		Смазка консистентная			+		Очистить от окисей, покрыть щеткой жидким слоем смазки загрязненные неизолированные места
ПРИВОД НАСОСА								
20	Корпус – подшипники		УС-1 ГОСТ 1033-71. Солидол синтетический ГОСТ 4366-76				+	Очистить старую смазку и нанести новую
МЕХАНИЧЕСКИЙ РЕВЕРС								
21	Подшипники рычага	2	УС-1 ГОСТ 1033-71. Солидол синтетический ГОСТ 4366-76				+	Очистить старую смазку и нанести новую
22	Подвижные соединения	Все	УС-1 ГОСТ 1033-71. Солидол синтетический ГОСТ 4366-76				+	Очистить старую смазку и нанести новую
ДВИГАТЕЛЬ								
23	Картер	1		7,4	+	+		При ЕО проверить уровень масла в баке. Через одно ТО 1 заменять масло и масляный фильтр
24	Топливный бак	1	Дизельное топливо	50				Следить за показаниями указателя

Примечания:

1. При разборке все оси, резьбы и пружины очистить от окиси и загрязнений и смазать тонким слоем смазки
2. Подшипники в капсулах разбирать только при неисправности.
3. Категорически запрещается смешивать масла и рабочие жидкости в картерах и баках. Возможна только полная замена после промывки картеров и баков маслами и жидкостями, указанными в инструкции

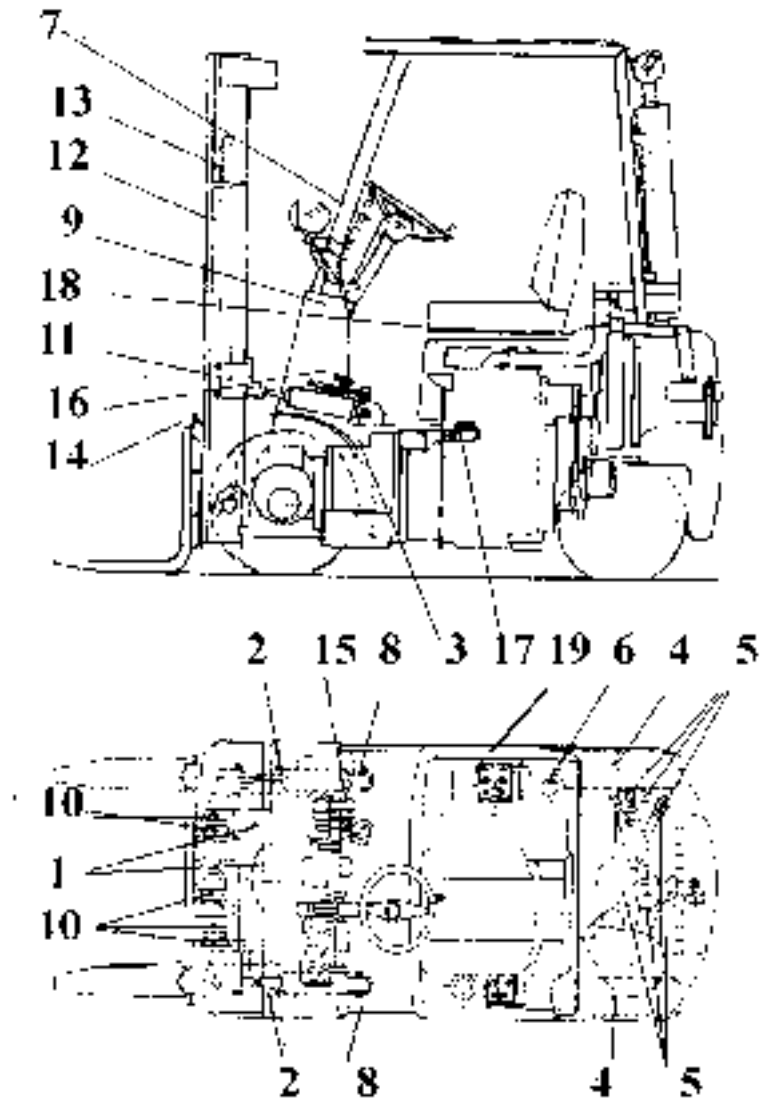


Рис. 34 Схема мест смазки

ТАБЛИЦА ВИДОВ ПОДШИПНИКОВ И ИХ МЕСТА В
ПОГРУЗЧИКЕ

№ (рис 35)	Место подшипника в погрузчике	Вид подшипника	Кол-во	Стандарт или марка	Номер	Обозначение и размер, мм			Обозна- чение по SKF
						Внеш. диам.	Внутр. диам.	Ши- рина	
1	2	3	4	5	6	7	8	9	10
УПРАВЛЯЕМЫЙ МОСТ (4927)									
1	Ступица	Радиально-аксиальный однорядный роликовый	2	ГОСТ 333-79	7306	72	30	21	30306
2	Ступица	Роликовый однорядный конический	2	ГОСТ 333-79	7507	72	35	24 25	32207
3	Болт поворотной цапфы	Радиальный игольчатый	5	ГОСТ 4060-78	942/25	32	25	22	
4	Болт поворотной цапфы	Опорный	2	ГОСТ 6874-75	8205	47	25	15	51205
5	Вал сошки руля	Шарнирный	1	ГОСТ 3635-78	ШС25	42	25	20	
6	Вал сошки руля	Радиальный игольчатый	1	ГОСТ 4060-78	943/50	60	50	38	
ВЕДУЩИЙ МОСТ (6185)									
7	Вал	Шариковый однорядный	6	ГОСТ 8338-75	210	90	50	20	6211
8	Вал	Шариковый однорядный	2	ГОСТ 8338-75	6-210	90	50	20	
9	Ступица	Радиально-осевой однорядный с коническими роликами	2	ГОСТ 333-79	7510	90	50	25	32210
10	Ступица	Радиально-осевой однорядный роликовый	2	ГОСТ 333-79	200710 9	75	45	20	32009
11	Дифференциал	Роликовый однорядный конический	2	ГОСТ 333-79	7210	90	50	22	30210
12	Главная передача	Радиально-осевой роликовый	1	ГОСТ 333-79	5-7608	90	40	35,5	32308
13	Главная передача	Радиально-осевой роликовый	1	ГОСТ 7260-70	5- 27308	90	40	25,5	31308
ГИДРОДИНАМИЧЕСКАЯ ПЕРЕДАЧА (6846.2)									
14	Входящий вал	Роликовый однорядный цилиндрический	1	TGL 2988	207	72	35	17	6207
15	Шестерня заднего хода	Роликовый однорядный цилиндрический	1	TGL 2988	2206	62	30	20	
16	Шестерня заднего хода	Шариковый однорядный	2	TGL 2981	16007	62	35	9	
17	Паразитная шестерня	Шариковый однорядный	2	ГОСТ 8338-75	100090 4	37	20	9	
18	Центральная шестерня	Радиальный игольчатый	1	11553		60	55	20	
19	Ось в сборе	Игольчатый	1	11553		45	40	17	
ГИДРОУСИЛИТЕЛЬ РУЛЯ (6201)									
20	Вал	Игольчатый	2	INA SCE	146				
21	Вал	Игольчатый	1	NTA	1423				
СИСТЕМА УПРАВЛЕНИЯ									
22	Рулевая колонка	Однорядный с предо- хранительными шайбами	1	БДС 4884-78	80105	47	25	12	
ПРИВОД НАСОСА									
23	Корпус	Шариковый	2	БДС 9884-77	6009-2	75	45	16	
ГРУЗОПОДЪЕМНОЕ УСТРОЙСТВО									
24	Ролики непод- вижной, подвиж- ной рам, верти- кальной тележки и цепные ролики балки	Игольчатый	10	INA K	55X63 X20	63	55	20	
		Втулка	10	INA IR	45X55 X22	55	45	22	
25	Ролики непод- вижной, подвиж- ной рам, верти- кальной тележки	Игольчатый	8	INA K	75X83 X23	83	75	23	
		Втулка	8	INA IR	65X75 X28	75	65	28	
26	Цепные ролики балки	Игольчатый	2	INA K	60X68 X25	68	60	25	
		Втулка	2	INA IR	50X60 X28	60	50	28	

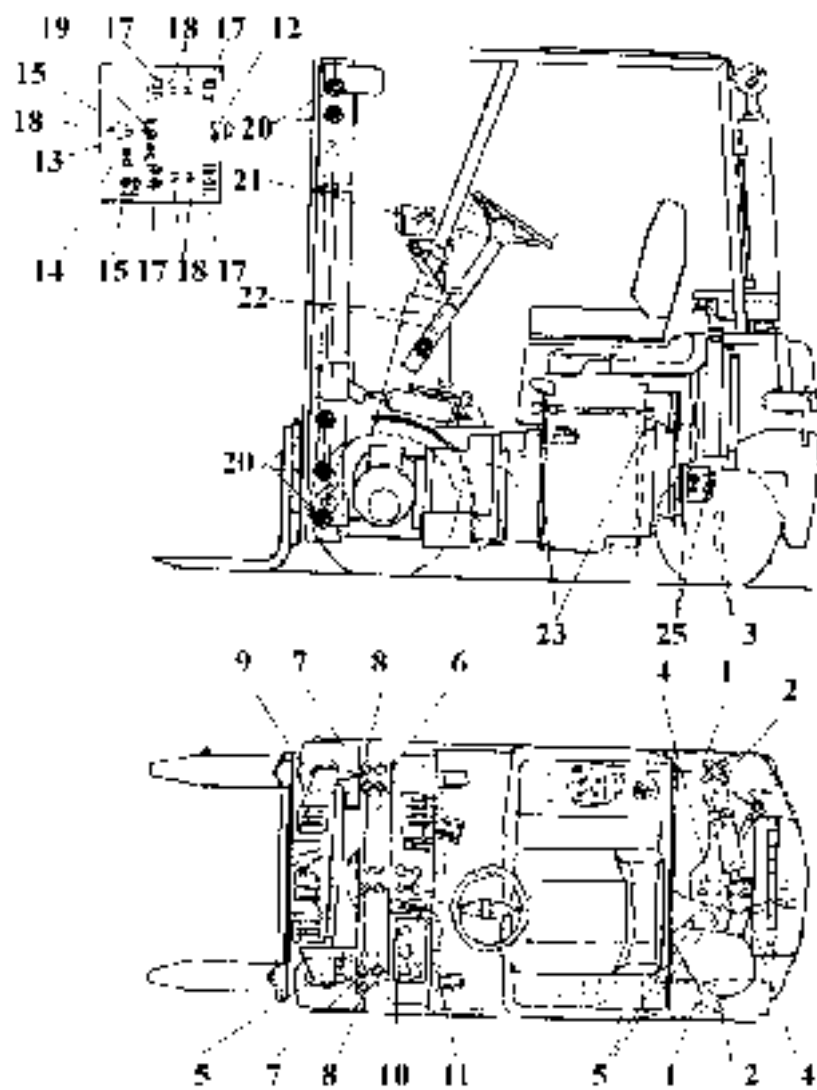


Рис. 35 Схема мест подшипников

МАРКИРОВКА ЭЛЕКТРИЧЕСКИХ ПРОВОДОВ *Приложение 3*

Марка	Тип провода	Сечение	Длина	Цвет
3	ПВ-А2	1	180	Красный
4	ПВ-А2	1	280	Красный
5	ПВ-А2	1	280	Синий
15	ПВ-А2	1	120	Красный
30	ПВ-А2	1	60	Красный
31	ПВ-А2	1	180	Красный
40	ПВ-А2	2,5	2450	Красный
50	ПВ-А2	1	2800	Красный
51	ПВ-А2	2,5	1250	Желтый
52	ПВ-А2	2,5	2650	Желтый
54	ПВ-А2	1	520	Синий
55	ПВ-А2	1	2420	Зеленый
56	ПВ-А2	2,5	1300	Красный
57	ПВ-А2	1	1680	Красный
58	ПВ-А2	1	700	Красный
59	ПВ-А2	1,5	800	Синий
60	ПВ-А2	1	550	Серый
63	ПВ-А2	1	1400	Красный
66	ПВ-А2	1	1700	Синий
67	ПВ-А2	1	1700	Желтый
68	ПВ-А2	1	800	Красный
72	ПВ-А2	1	1360	Синий
73	ПВ-А2	1	850	Желтый
74	ПВ-А2	1	680	Красный
75	ПВ-А2	2,5	2250	Красный
78	ПВ-А2	1	400	Синий
81	ПВ-А2	1	860	Синий
82	ПВ-А2	1	280	Синий
84	ПВ-А2	1	380	Серый
85	ПВ-А2	1	720	Красный
100	ПВ-А2	1	800	Красный
101	ПВ-А2	1	2030	Желтый