

## АВТОПОГРУЗЧИКИ

ДВ 1784.33.20 ДВ 1784.40.20  
ДВ 1784.45.20 ДВ 1786.33.20  
ДВ 1786.40.20 ДВ 1786.45.20  
ДВ 1788.33.20 ДВ 1788.40.20  
ДВ 1788.45.20 ДВ 1792.33.20  
ДВ 1792.40.20 ДВ 1792.45.20

## ИНСТРУКЦИЯ ПО ЭКСПЛУАТАЦИИ И ОБСЛУЖИВАНИЮ

# СОДЕРЖАНИЕ

<b>Введение</b>	3
<i>Раздел первый</i>	
<b>Технические характеристики, устройство и действие автопогрузчиков и их составных частей</b>	4
Технические характеристики и состав автопогрузчиков	4
Шасси	10
Гидродинамическая передача (ГДП)	10
Ведущий мост	12
Управляемый мост	13
Система управления	14
Командное устройство	16
Тормозная система	17
Подъемное устройство	19
Гидравлическая система	19
Электрооборудование	23
Электропроводка	24
<i>Раздел второй</i>	
<b>Эксплуатация погрузчика</b>	27
Общие требования при эксплуатации	27
Приемка нового погрузчика	27
Обкатка нового погрузчика	27
Подготовка к работе	28
Включение двигателя	29
Выключение двигателя	30
Начало движения и набор скорости	30
Снижение скорости и остановка	30
Изменение направления движения	30
Погрузка	30
Разгрузка	31
Продолжительная стоянка	32
Транспортировка погрузчика	32
<i>Раздел третий</i>	
<b>Техническое обслуживание погрузчика</b>	33
Ежесменное обслуживание (ЕО)	33
Техническое обслуживание 1 (ТО 1)	33
Техническое обслуживание 2 (ТО 2)	34
Годовое обслуживание (ГО)	34
Проверки и регулировки	34
Требования по технике безопасности при эксплуатации и техническом обслуживании погрузчика	40
<i>Раздел четвертый</i>	
<b>Возможные неисправности и способы их устранения</b>	42
<i>Приложение 1</i>	
<b>Таблица мест смазки</b>	46
<i>Приложение 2</i>	
<b>Таблица видов подшипников и их места в погрузчике</b>	49
<i>Приложение 3</i>	
<b>Техническая характеристика шин</b>	51
<i>Приложение 4</i>	
<b>Маркировка электрических проводов</b>	52

# ВВЕДЕНИЕ

Настоящая «Инструкция по эксплуатации и обслуживанию» предназначена ознакомить обслуживающий персонал с техническими данными, устройством, действием, правилами эксплуатации и технического обслуживания автопогрузчиков. Рассмотрены и некоторые неисправности, которые могут возникнуть во время эксплуатации автопогрузчика и способы их устранения.

Машины семейства «Рекорд 2» - универсальные автопогрузчики с рулевым управлением, оснащенные гидростатическим усилителем, гидродинамической передачей (ГДП) и пневматическими или массивными шинами типа гуссматик. Они предназначены для погрузочно-разгрузочных операций и перевозок на близкие расстояния при работе с грузами, установленными на поддоны или в другой подходящей таре. Основным рабочим органом являются вилы, но на их место могут быть монтированы различные сменные рабочие приспособления. Машины подходят для работы на площадках с твердым и гладким покрытием (асфальт, бетон и др.) в хорошо проветриваемых складских помещениях, на ж.д. станциях, в портах и пр. при температуре от -25 С до +35 С.

Устройство и правила обслуживания двигателя, генератора и стартера, которыми двигатель оснащен, рассмотрены в отдельной инструкции.

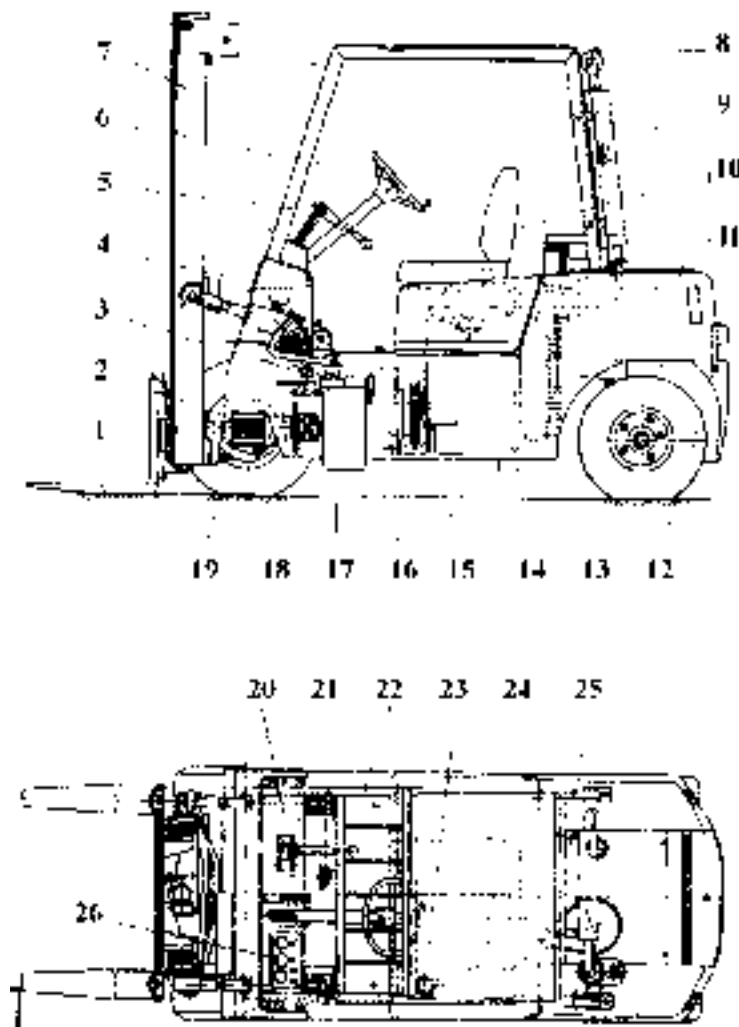
# ТЕХНИЧЕСКИЕ ХАРАКТЕРИСТИКИ, УСТРОЙСТВО И ДЕЙСТВИЕ АВТОПОГРУЗЧИКОВ И ИХ СОСТАВНЫХ ЧАСТЕЙ

## ТЕХНИЧЕСКИЕ ХАРАКТЕРИСТИКИ И СОСТАВ АВТОПОГРУЗЧИКОВ

Основные параметры и характеристики рассматриваемых в настоящей «Инструкции по эксплуатации и обслуживанию» автопогрузчиков представлены в таблице 1, а основные различия отдельных вариантов и модификаций – в таблице 2.

Двигатель, шасси, командное устройство, гидравлическая система, панель приборов, электрооборудование, сиденье, защитное покрытие и бак для топлива (рис.1) у автопогрузчиков одинаковы.

Отличаются у разных модификаций: грузоподъемное устройство, ведущий мост, карданное соединение, командное устройство, тормозная система, подвеска двигателя, клыки вилок и колеса.



**Рис.1 Общий вид автопогрузчиков**

1-клык вилок; 2-ведущий мост; 3-командное устройство; 4- тормозная система; 5- гидравлическая система; 6-система управления; 7-подъемное устройство; 8-защитная крышка; 9-глушитель выхлопов; 10-сиденье; 11- противовес; 12-тяж; 13-управляемый мост; 14-управляемое колесо; 15-подвеска двигателя; 16-гидротрансформатор; 17-гидравлическая передача; 18-карданная передача; 19- ведущее ходовое колесо; 20-щит приборов; 21-передний лист пола; 22-задний лист пола; 23-резервуар; 24- шасси; 25-крышка радиатора; 26- контрольно-измерительные приборы;

*Система управления 6* – с гидростатическим рулевым управлением типа ХУ 85-0/1.

*Управляемый мост 13* подвешен к противовесу. Поршневой цилиндр к нему соединен с гидростатическим рулевым управлением.

Тормозная система 4 состоит из рабочего гидравлического тормоза, действующего на ходовые колеса и стояночного механического тормоза, действующего на фланец ведущего моста.

Гидравлическая система 5 оснащена гидравлическим насосом С72Х-1, блокированным к двигателю и гидравлическим распределителем 346/4ИСС3. погрузчики имеют различные гидравлические схемы вследствие различия цилиндров подъема.

На подъемные устройства 7 в зависимости от грузоподъемности и высоты подъема груза установлены различные цилиндры подъема.

Регулируемое сиденье водителя 10 обеспечивает возможность удобной работы.

Используемый на автопогрузчиках двигатель (Д3900К) – типа «Перкинс» в исполнении для погрузчиков со встроенным гидравлическим насосом и насосом гидроуправления. Двигатель дизельный с непосредственным впрыском топлива, четырехцилиндровый, с жидкостным охлаждением, номинальной мощностью 59 кВт (80 л.с.) при 2500 об/мин и максимальным крутящим моментом 260 Нм (26 кгс.м) при 1500 об/мин.

Емкость топливного бака 23 составляет 44 дм<sup>3</sup>.

Шасси 24 - несущая сварочная конструкция.

Ведущий мост 2 разработан в двух вариантах: для погрузчиков грузоподъемностью 2000-2500 кг с тормозами d270 мм и для погрузчиков грузоподъемностью 3000-3500 кг с тормозами d335 мм.

Электрооборудование 26 во всех погрузчиках принципиально одинаково. В него включены необходимые приборы для постоянного контроля работы двигателя и гидродинамической передачи. Питание – постоянным током напряжением 12 В от стартерной аккумуляторной батареи.

## ТЕХНИЧЕСКИЕ ХАРАКТЕРИСТИКИ

Таблица 1

№ п/п	Параметры	Обозначение	Ед. Измер.	ДВ 1784.33.20	ДВ 1784.40.20	ДВ 1784.45.20
1	Грузоподъемность	Q	кг	2000	1800	1800
2.	Расстояние от центра тяжести груза до спинки вил	a	мм	500		
3.	Высота подъема	h3	Мм	3300±50	4000±60	4500±70
4.	Нормальный свободный подъем	h2	мм	150 min		
5.	Клык вил: толщина	S	мм	40±1		
	Ширина	B		125±2		
	Длина	L		950±10		
6	Наклон грузоподъемного устройства вперед		град	5°-1		
	Назад			12°+1-2		
7.	Габаритные размеры: длина до спинки вил	L1	мм	2435±20		
	Ширина	B		1156±10		
	строительная высота	h1		2230±33	2580±40	2830±40
	максимальная высота	h1		3860±60	4568±70	5068±80
8	Внешний радиус поворота	W	мм	2155±45 -65		
9.	Расстояние от оси переднего моста до спинки вил	X	Мм	455±10		
10.	Ширина рабочего проезда с поддоном 1000x1200	Ast4	мм	3950		
11.	Скорость движения с грузом и без груза		км\ч	24±2,9		
12.	Скорость подъема с грузом и без груза		см\с	60±6		
13.	Скорость спуска: с грузом		см\с	50 max		
	без груза			30 min		
14.	Максимальный преодолеваемый подъем		%	18-24		
15.	Собственная масса		Кг	3550±106	3600±108	3620±100
16.	Нагрузка на задний мост: с грузом		Кг	500 min		
	без груза			1900 max		
17.	Нагрузка на передний мост: с грузом		Кг	5100 max	5200 max	5200 max
	без груза			1650 min	1900 min	1650 min
18.	Размеры шин: передних 2 шт.			7,00-12PR14		
	задних 2 шт.			6,00-9PR10		
19.	База		мм	1630±10		
20.	Колея: Передняя		мм	964±10		
	Задняя			961±12		
21.	Просвет: под самой низкой точкой		мм	120±20		
	посредине базы			125±10		
22.	Тормоза: стояночный			Механический		
	рабочий			гидравлический		
23.	Стартерная батарея: напряжение		В	2x6		
	Мощность		Ахч	115		
24.	Двигатель мощность		КВт (лс)	57,3±5%(78±5%)		
	обороты при max мощности		Об/мин	2500±5%		
	число тактов			4		
	число цилиндров			4		
	рабочий объем		см3	3860		
25.	Включение (число скоростей) вперед			1		

				1		
26. Вид трансмиссии				Гидродинамическая		
№ п/п	Параметры	Обозначение	Ед. Измер.	ДВ 1786.33.20	ДВ 1786.40.20	ДВ 1786.45.20
1	2	3	4	5	6	7
1	Грузоподъемность	Q	кг	2500	2300	2300
2.	Расстояние от центра тяжести груза до спинки вил	a	мм	500		
3.	Высота подъема	h3	Мм	3300±50	4000±60	4500±70
4.	Нормальный свободный подъем	h2	мм	150 min		
5.	Клык вил: толщина	S	мм	50±1,5		
	Ширина	B		125±2		
	Длина	L		950±10		
6	Наклон грузоподъемного устройства вперед		град	5±1		
	Назад			12+1-2		
7.	Габаритные размеры: длина до спинки вил	L1	мм	2490±25		
	Ширина	B		1156±10		
	строительная высота	h1		2235+15--23	2585+40	2840+40
	максимальная высота	H1		3860+60	4568+80	5068+80
8	Внешний радиус поворота	W	мм	2240+45 -65		
9.	Расстояние от оси переднего моста до спинки вил	X	Мм	465±10		
10.	Ширина рабочего проезда с поддоном 1000x1200	Ast4	мм	3950±100		
11.	Скорость движения с грузом и без груза		км\ч	24±2,9		
12.	Скорость подъема с грузом и без груза		см\сек	60±6		
13.	Скорость спуска: с грузом		см\сек	50 max		
	без груза			30 min		
14.	Максимальный преодолеваемый подъем		%	16-22,5		
15.	Собственная масса		Кг	3850±115	3940±118	3960±120
16.	Нагрузка на задний мост: с грузом		Кг	500 min		
	без груза			2200 max		
17.	Нагрузка на передний мост: с грузом		Кг	5900 max		
	без груза			1600 min		
18.	Размеры шин: передних 2 шт.			7,00-12PR14		
	задних 2 шт.			6,00-9PR10		
19.	База		мм	1630±10		
20.	Колея: передняя		мм	964±10		
	Задняя			961±12		
21.	Просвет: под самой низкой точкой		мм	120±20		
	посередине базы			125±10		
22.	Тормоза: стояночный			Механический		
	рабочий			Гидравлический		
23.	Стартерная батарея: напряжение		В	12		
	Мощность		Ахч	115		
24.	Двигатель мощность		кВт(лс)	57,3±5%(78±5%)		
	обороты при max мощности		Об/мин	2500±5%		
	число тактов			4		
	число цилиндров			4		
	рабочий объем		см3	3860		
25.	Включение (число скоростей) вперед			1		
	Назад			1		
26.	Вид трансмиссии			Гидродинамическая		

№ п/п	Параметры	Обозначение	Ед. Измер.	ДВ 1788.33.20	ДВ 1788.40.20	ДВ 1788.45.20
1	2	3	4	5	6	7
1	Грузоподъемность	Q	кг	3000	2800	2800
2.	Расстояние от центра тяжести груза до спинки вил	a	мм	500		
3.	Высота подъема	h3	Мм	3300+50	4000±60	4500±68
4.	Нормальный свободный подъем	h2	Мм	150 min		
5.	Клык вил: толщина	S	мм	50±1,5		
	Ширина	B		140±2		
	Длина	L		950±10		
6	Наклон грузоподъемного устройства вперед		град	5±1		
	Назад			12+1-2		
7.	Габаритные размеры: длина до спинки вил	L1	мм	2650±25		
	Ширина	B		1214±10		
	строительная высота	h1		2240+10 -35	2590±40	2840±40
	максимальная высота	h1		3960±60	4568±70	5068±80
8	Внешний радиус поворота	W	мм	2400±72		
9.	Расстояние от оси переднего моста до спинки вил	X	Мм	490±10		
10.	Ширина рабочего проезда с поддоном 1000x1200	Ast4	мм	4150±120		
11.	Скорость движения с грузом и без груза		км\ч	22+2,6 -2,0		
12.	Скорость подъема с грузом и без груза		см\сек	50±5		
13.	Скорость спуска: с грузом		см\сек	50 max		
	без груза			30 min		
14.	Максимальный преодолеваемый подъем		%	16-20		
15.	Собственная масса		Кг	4600±138	4660±140	4700±141

16.	Нагрузка на задний мост: с грузом	3	Кг	500 min		
	без груза			2200 max		
1	2			5	6	7
17.	Нагрузка на передний мост: с грузом		Кг	7200 max	7300 max	7300 max
	без груза			1700 min	2000 min	2000 min
18.	Размеры шин: передних 2 шт.			8,15-15PR14		
	задних 2 шт.			6,50-10PR10		
19.	База		мм	1800±10		
20.	Колея: Передняя		мм	991±10		
	Задняя			961±12		
21.	Просвет: под самой низкой точкой		мм	135±15		
	посередине базы			145±10		
22.	Тормоза: стояночный			Механический		
	рабочий			Гидравлический		
23.	Стартерная батарея: напряжение		В	12		
	Мощность		Ахч	115		
24.	Двигатель мощность		кВт(лс)	57,3±5%(78±5%)		
	обороты при макс мощности		Об/мин	2500±5%		
	число тактов			4		
	число цилиндров			4		
	рабочий объем		см3	3860		
	25.	Включение (число скоростей) вперед			1	
	назад			1		
26.	Вид трансмиссии			Гидродинамическая		

№ п/п	Параметры	Обозначение	Ед. Измер.	ДВ 1792.33.20	ДВ 1792.40.20	ДВ 1792.45.20
1	Грузоподъемность	Q	Кг	3500	3300	3200
2.	Расстояние от центра тяжести груза до спинки вил	a	Мм	500		
3.	Высота подъема	h3	Мм	3300±50	4000±60	4500±68
4.	Нормальный свободный подъем	h2	Мм	150 min		
5.	Клык вил: Толщина	S	мм	50±1,5		
	Ширина	B		140±2		
	Длина	L		950±10		
6	Наклон грузоподъемного устройства вперед		град	5±1		
	Назад			12±1-2		
7.	Габаритные размеры:длина до спинки вил	L1	мм	2726±25		
	Ширина	B		1214±10		
	строительная высота	h1		2240±10 -33	2590±40	2840±40
	максимальная высота	h1		3960±60	4568±70	5068±76
8	Внешний радиус поворота	W	мм	2440±73		
9.	Расстояние от оси переднего моста до спинки вил	X	Мм	490±10		
10.	Ширина рабочего проезда: одном 1000x1200	Ast4	мм	4150±120		
11.	Скорость движения с грузом и без груза		км\ч	22±2,6 -2,0		
12.	Скорость подъема с грузом и без груза		см\сек	40±4		
13.	Скорость спуска: с грузом			50 max		
	без груза		см\сек	30 min		
14.	Максимальный преодолеваемый подъем		%	16-18,5		
15.	Собственная масса		Кг	4800±144	4900±147	4980±150
16.	Нагрузка на задний мост: с грузом		Кг	700±50		
	без груза			2750 max		
17.	Нагрузка на передний мост: с грузом		Кг	7900 max		
	без груза			2150 min		
18.	Размеры шин: передних 2 шт.			8,15-15PR14		
	задних 2 шт.			6,50-10PR10		
19.	База		мм	1800±10		
20.	Колея: Передняя		мм	991±10		
	Задняя			961±12		
21.	Просвет: под самой низкой точкой		мм	135±15		
	посередине базы			145±10		
22.	Тормоза: стояночный			Механический		
	рабочий			Гидравлический		
23.	Стартерная батарея: напряжение		В	12		
	Мощность		Ахч	115		
24.	Двигатель мощность		кВт(лс)	57,3±5%(78±5%)		
	обороты при макс мощности		Об/мин	2500±5%		
	число тактов			4		
	число цилиндров			4		
	рабочий объем		см3	3860		
	25.	Включение (число скоростей) вперед			1	
	назад			1		
26.	Вид трансмиссии			Гидродинамическая		

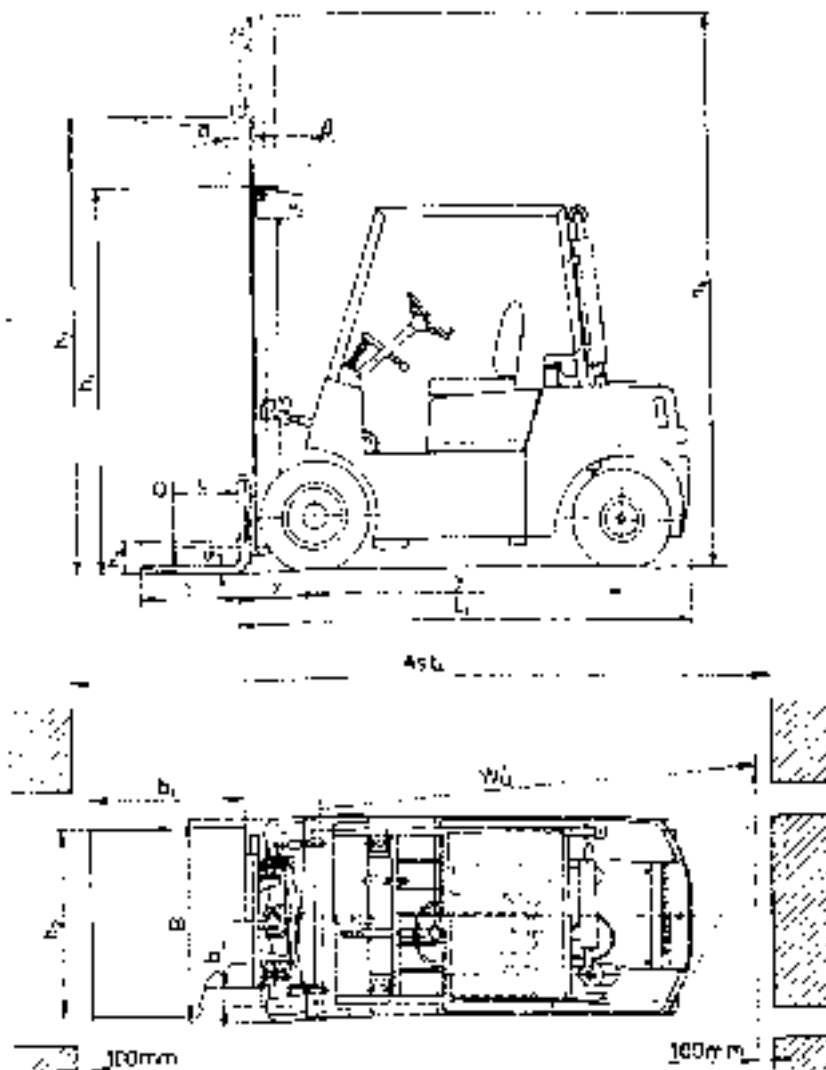


Рис. 2 Схема к техническим характеристикам и устройству погрузчиков

### РАЗЛИЧИЯ МОДИФИКАЦИЙ ПОГРУЗЧИКОВ

Таблица 2

Тип погрузчика	Грузоподъемность, кг	Высота подъема, мм	Ведущий мост, тип	
			6198	6199
1	2	3	4	5
ДВ 1784.33.20	2000	3300	X	
ДВ 1784.40.20	1800	4000	X	
ДВ 1784.45.20	1800	4500	X	
ДВ 1786.33.20	2500	3300	X	
ДВ 1786.40.20	2300	4000	X	
ДВ 1786.45.20	2300	4500	X	
ДВ 1788.33.20	3000	3300		X
ДВ 1788.40.20	2800	4000		X
ДВ 1788.45.20	2800	4500		X
ДВ 1792.33.20	3500	3300		X
ДВ 1792.40.20	3300	4000		X
ДВ 1792.45.20	3200	4500		X



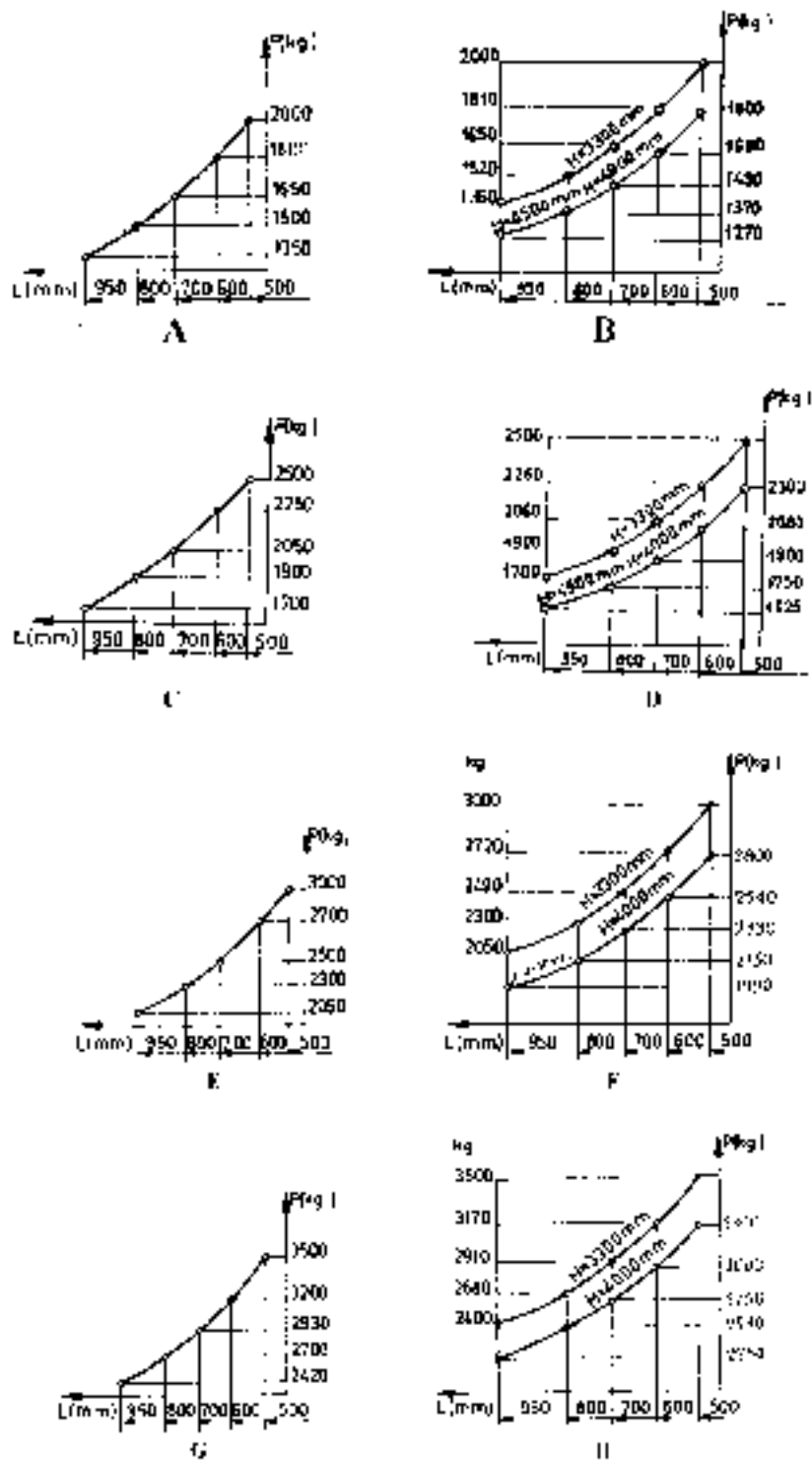
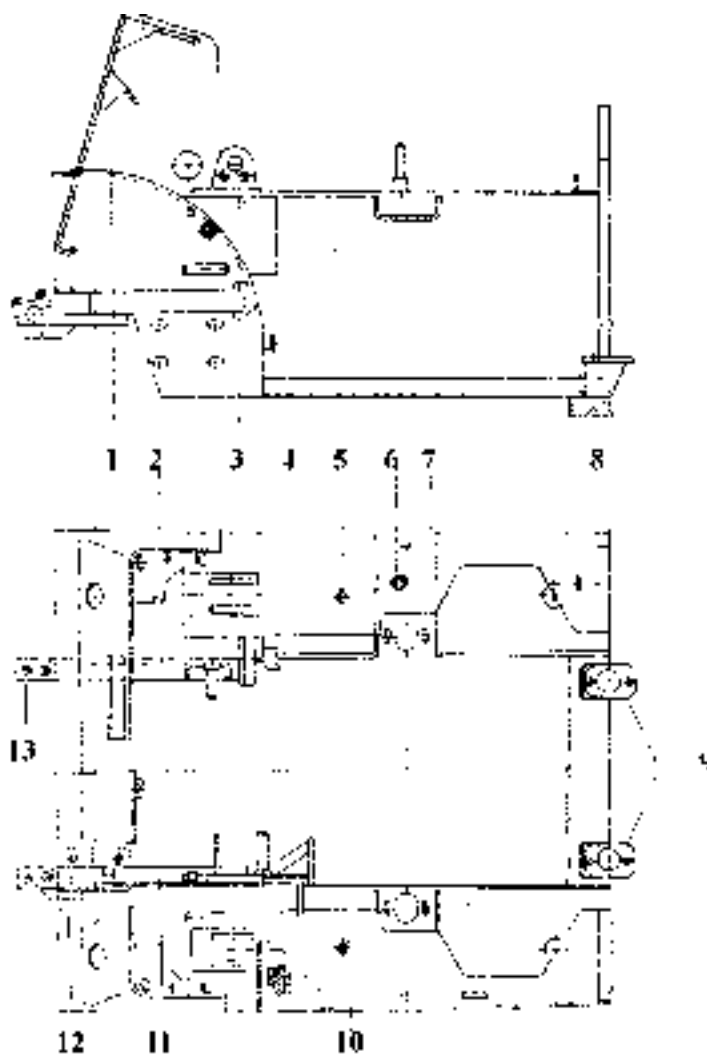


Рис. 3 Диаграмма нагрузки

A- ДВ 1784.33.20; B- ДВ 1784.40.20, ДВ 1784.45.20; C- ДВ 1786.33.20; D-ДВ 1786.40.20, ДВ 1786.45.20;  
 E- ДВ 1788.33.20; F- ДВ 1788.40.20, ДВ 1788.45.20; G- ДВ 1792.33.20; H-ДВ 1792.40.20, ДВ 1792.45.20

## ШАССИ

Шасси (рис.4) – цельносварная конструкция, к которой присоединены все системы и агрегаты автопогрузчика.



**Рис.4 Шасси**

1- щит; 2-правая пластина; 3-планка крепежная; 4, 7, 9-кронштейны; 5-правая боковина; 6-штифт; 8-задняя балка; 10-левая боковина; 11-левая пластина; 12-левый корпус; 13-правый корпус

Шасси состоит из двух параллельных – *левой 10 и правой 5 боковин*, соединенных посредством приваренных к ним *задней балки 8, щита 1, левой 11 и правой 2 пластин*, кронштейнов и планок.

Обе пластины (левая 11 и правая 2) приварены параллельно к *крепежным планкам 3* боковин и формируют переднюю часть шасси.

К пластинам жестко монтирован ведущий мост. К обоим *корпусам – левый 13 и правый 12* – монтируется грузоподъемное устройство.

На *боковины 5 и 10* монтируются оба бака – топливный и масляный.

На *боковине 5* на специальном штифте устанавливается рама для аккумуляторной батареи.

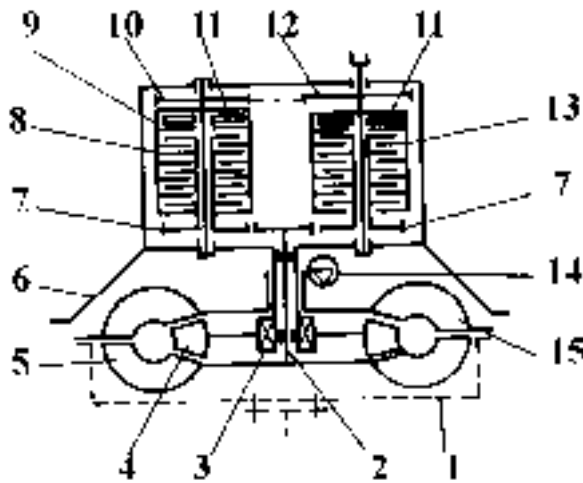
Двигатель монтируется на *кронштейнах 7 и 9*.

## ГИДРОДИНАМИЧЕСКАЯ ПЕРЕДАЧА (ГДП)

Гидродинамическая передача 6860 показана на рис. 5, 6 и 7.

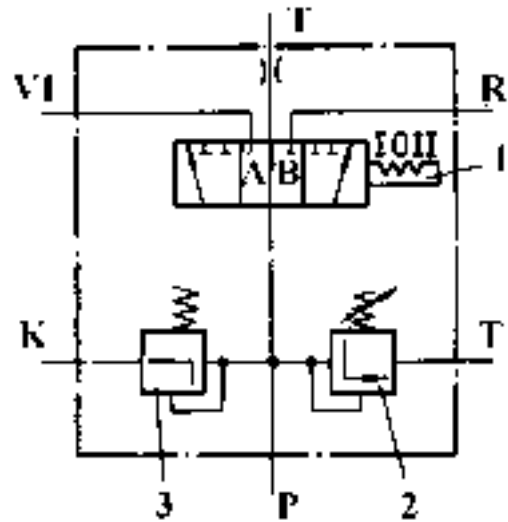
Гидродинамическая передача состоит из(рис. 7):

Гидротрансформатора, включающего *колесо насоса 12, турбинное колесо 6, направляющий аппарат 7, механизм свободного хода 8*;



**Рис. 5 Кинематическая схема гидродинамической передачи**

1-маховик двигателя; 2-входящий вал; 3-механизм свободного хода; 4-направляющий аппарат 5-турбинное колесо; 6-корпус; 7-шестерня; 8-синтерованный диск; 9-стакан; 10-промежуточный вал заднего хода; 11-поршень; 12-исходящий вал; 13-соединительный диск; 14-шестеренный насос; 15-насосное колесо.



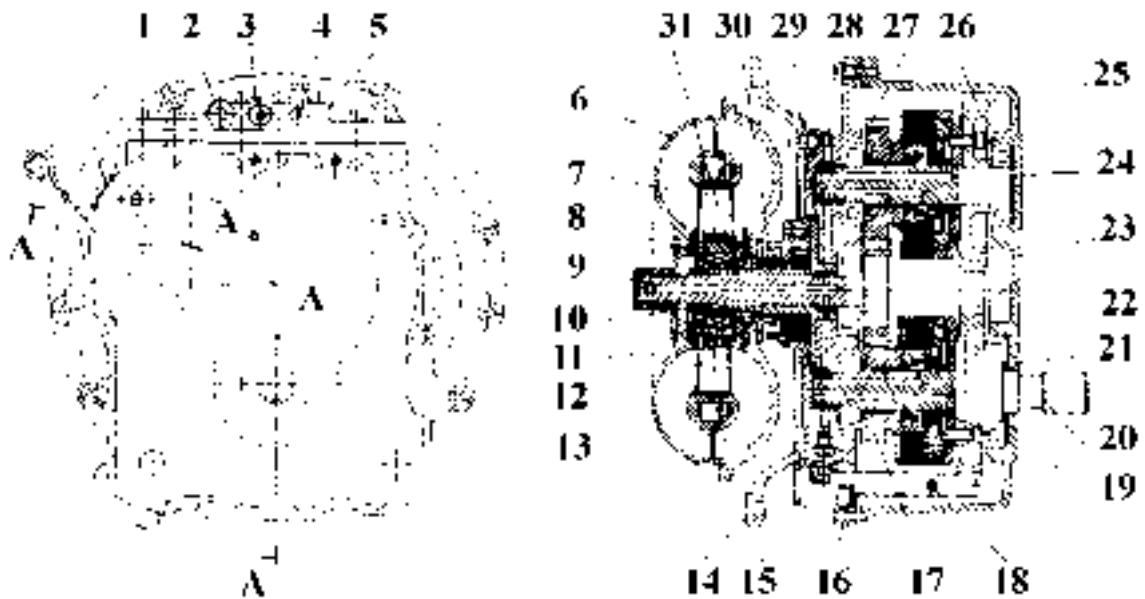
**Рис. 6 Условная гидравлическая схема распределителя ГДП**

1-плунжер реверсирования; 2-предохранительный клапан; 3-делитель потока; P - маслопровод из масляного насоса; K - маслопровод к радиатору (гидротрансформатору); V1 - маслопровод к многодисковой муфте свободного хода; P - маслопровод к многодисковой муфте заднего хода; T - маслопровод к картеру ГДП

*Шестеренного насоса 11 с внутренним зацеплением, блокированного с насосным колесом, производительностью 15 дм<sup>3</sup>/мин при 1000 об/мин и номинальным давлением 2,5 МПа;*

*Механической шестеренной передачи с косозубыми шестернями, состоящую из входящего вала 9, промежуточного вала заднего хода и вала 20. к промежуточному валу заднего хода и входящему валу присоединены многодисковые муфты;*

*Фильтра, обеспечивающего степень очистки 0,15 мм. При необходимости может быть установлен фильтр для более тонкой очистки - 0,063 мм. В этом случае фильтр монтируется вне корпуса передачи.*



**Рис. 7 Гидродинамическая передача**

1-маслоизмерительный шуп; 2-пробка делителя потока; 3-пробка предохранительного клапана; 4-плунжер реверсирования; 5-распределитель; 6-турбинное колесо; 7-направляющий аппарат; 8-механизм свободного хода 9-входящий вал; 10-игольчатый подшипник; 11-шестеренный насос; 12-насосное колесо; 13, 19-О-кольцо; 14-фланец; 15, 25-пробка; 16-коническая пробка; 17, 23, 26, 27 -шестерня; 18- фильтр; 20-исходящий вал; 21, 29, 30, 31-уплотнение; 22-шарикоподшипник; 24-промежуточный вал заднего хода; 28-промежуточная плита.

Действие ГДП состоит в следующем:

Крутящий момент от двигателя передается на заблокированное с маховиком *насосное колесо 12*, приводящее в действие *шестеренный насос 11*, обеспечивающий подачу масла в гидротрансформатор и две многодисковые муфты.

Посредством *турбинного колеса 6* крутящий момент передается на *входящий вал 9*, шестерню, с которой входят в постоянное зацепление остальные шестерни.

При включении одной из многодисковых муфт крутящий момент передается на *исходящий вал 20*.

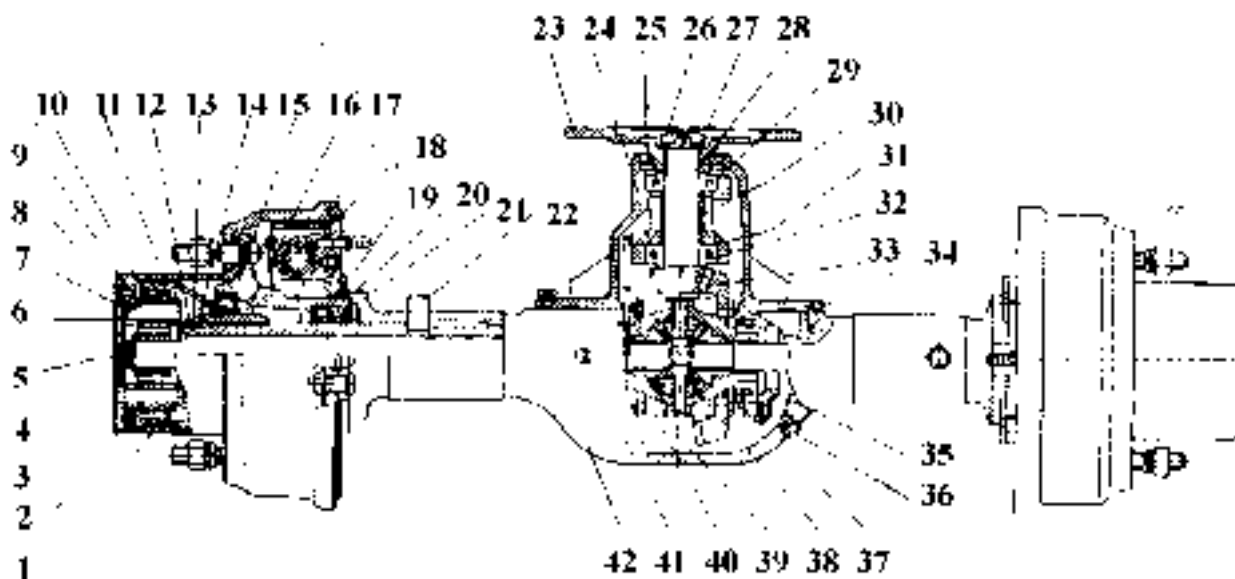
Движение вперед происходит при включении многодисковой муфты на *входящем вале 9*, а движение назад – при включении многодисковой муфты на *промежуточном вале заднего хода 24*.

Управление многодисковыми фрикционными муфтами производится *гидрораспределителем 5*, который в зависимости от положения плунжера направляет поток масла в поршневое пространство соответствующей муфты, в результате чего поршень прижимает синтерованные и стальные диски, которые приходят в сцепление

Управление, в том числе и реверсирование, гидродинамической передачей производится командным устройством погрузчика.

## ВЕДУЩИЙ МОСТ

Ведущий мост (рис.8) передает крутящий момент от трансмиссии на ведущие колеса. Он жестко подвешен в передней части шасси. Выпускается отдельно для автопогрузчиков грузоподъемностью 2000-2500 кг (с индексом 6198.10) и 3000-3500 кг (с индексом 6199.10). Каждый из них также варьируется в зависимости от вида подшипников и ступиц (по ГОСТ или по DIN) и длины колесных болтов.



**Рис.8 Ведущий мост**

1-кожух; 2, 36-пробки; 3-направляющая в сборе; 4, 10-шестерни; 5-полувал; 6-уплотнение; 7-крышка; 8-шарик; 9-ось; 11-шестеренный венец; 12, 14, 26-гайки; 13, 27-предохранительные шайбы; 15- «О»-кольца; 16, 19, 29, 32, 37-подшипники с коническими роликами; 17-тормозной барабан; 18-тормозной механизм; 20-ступица; 21, 25-уплотнения; 22, 34-штифты; 23-фланец; 24-корпус; 28-коническая шестерня; 30, 31-набор шайб; 33-коническая коронная шестерня; 35-специальная гайка; 38-сателлитная шестерня; 39-планетарная шестерня; 40-коробка; 41-сапун; 42-балка с рукавами.

Оба типа ведущих мостов геометрически подобны и различаются тормозными механизмами. В первом мосту тормозной механизм имеет  $d=270$  мм, а во втором –  $d=335$  мм. Оба тормозных механизма приводятся в действие только рабочим ножным тормозом гидравлическим способом.

Каждый ведущий мост состоит из главного привода с дифференциальным механизмом, балки с редукторами, встроенными в ведущие колеса и тормозных механизмов (рис. 8).

В середине балки моста посредством болтов и двух цилиндрических штифтов крепятся главная передача и дифференциал. Главная передача состоит из пары конических шестерен со спиралевидными зубьями. Дифференциальный механизм имеет четыре сателлитных шестерни.

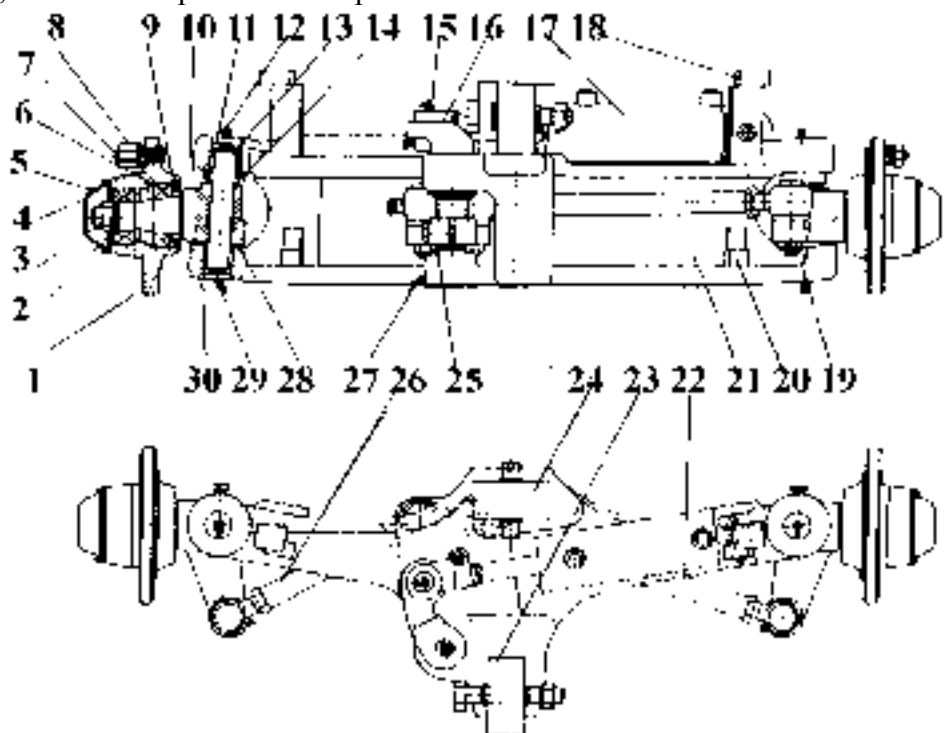
Редукторы, вмонтированные в ходовые колеса, состоят из *зубчатого венца 11*, неподвижно захваченного на шлицах рукава моста и *направляющей в сборе 3*. в направляющей находятся три *цилиндрические шестерни 10*, зацепленные с шестеренным венцом и *шестерней 4*, монтированной на *полувале 5*. *оси 9* крепятся при помощи *шариков 8* к *кожуху 1* направляющей.

Кожух заканчивается на фланце и монтируется неподвижно к *ступице 20* при помощи болтов и трех винтов гайками. Внутреннее пространство для смазки редуктора ступиц уплотняется *уплотнителями 6, 15, 21*. На фланцах балки крепятся *тормозные механизмы 18*.

В картер моста и оба *кожуха 1* редукторов ведущих колес заливается трансмиссионное масло типа ТАД-17, ГОСТ 23675-79. через отверстие *пробки 36* до уровня отверстий *контрольной пробки 2* редукторов для моста 6198 (предварительно ведущие колеса поворачиваются таким образом, чтобы линия, отмеченная на *крышке 7*, установилась в горизонтальном положении и под осевой линией колеса). в мосту 6199 уровень масла проверяется через нижнюю пробку при верхнем положении другой пробки.

### УПРАВЛЯЕМЫЙ МОСТ.

Управляемый мост (рис. 9) подвешен шарнирно к противовесу погрузчика. Он состоит из балки, ступиц, поворотных кулаков, штанг, цилиндра усилителя руля, вала сошки руля, подшипников, элементов крепления и пресс-масленок

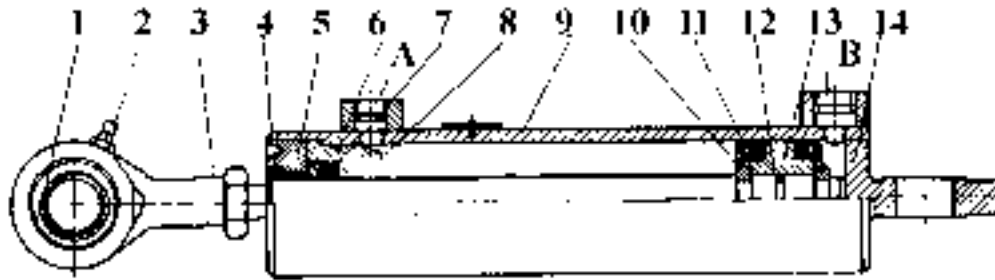


**Рис. 9 Управляемый мост**

1-ступица; 2- шайба; 3-гайка; 4, 11-крышка; 5, 6-конические роликоподшипники; 7-колесный болт; 8- колесная гайка; 9-уплотнение; 10- поворотный кулак; 12, 15, 27, 29-пресс-масленки; 13-ось поворотного кулака; 14- аксиальный подшипник; 16-вал сошки руля; 17-цилиндр усилителя руля; 18-ограничитель; 19-шаровидное соединение; 20-ограничитель поворота; 21-балка; 22, 26-штанги; 23, 24-сферические подшипники; 25-сошка руля; 28-регулирующие шайбы; 30-игольчатый подшипник

В отверстиях на концах балки установлены *оси поворотных кулаков 13*, на которые на подшипниках вмонтированы *поворотные кулаки 10*. Вал сошки руля 16 соединяет *цилиндр усилителя руля 17* с *сошкой руля 25*.

При включении усилителя руля поршневой шток цилиндра передает усилие на *вал сошки руля 16*, на *сошку руля 25*, на *штанги 22* и *26*, на *поворотные кулаки 10* и, соответственно, на управляемые колеса. Цилиндр усилителя показан на рисунке 10



**Рис. 10 Цилиндр усилителя руля**

1-шарнирный подшипник; 2-пресс-масленка; 3-наконечник; 4-маслосъемное кольцо; 5-гайка; 6, 12 – O - кольцо; 7, 11-манжетные уплотнения; 8-затвор; 9-цилиндр; 10-ведущая шайба; 13-поршень; 14- проушина; А и В – соединительные отверстия.

Максимальный угол поворота колеса – 83

### СИСТЕМА УПРАВЛЕНИЯ

Система рулевого управления автопогрузчиков оснащена гидростатическим усилителем руля типа ХУ85-0/1 (рис. 11, 12) со следующими техническими данными:

Таблица 3

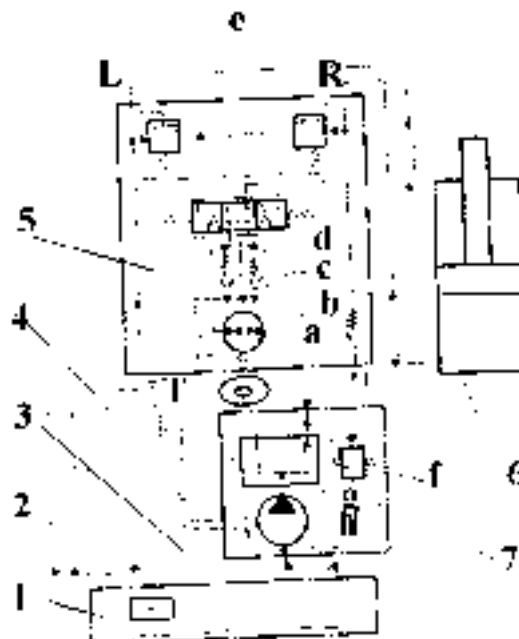
Дебит питания	Дм <sup>3</sup> /мин	9
Производительность при одном обороте	См <sup>3</sup> /об	85
Номинальное давление	МПа	15
Номинальное противодействие	МПа	15
Давление открытия предохранительных клапанов цилиндра	МПа	16+1
Максимальный крутящий момент вращения вала при номинальном давлении	Нм	7,5
Максимальный крутящий момент, необходимый для достижения Давления 5,6 МПа при отключенном усилителе руля	Нм	125

Рабочее давление гидравлики системы управления составляет 12,5 МПа, а постоянная производительность – 12 л/мин.

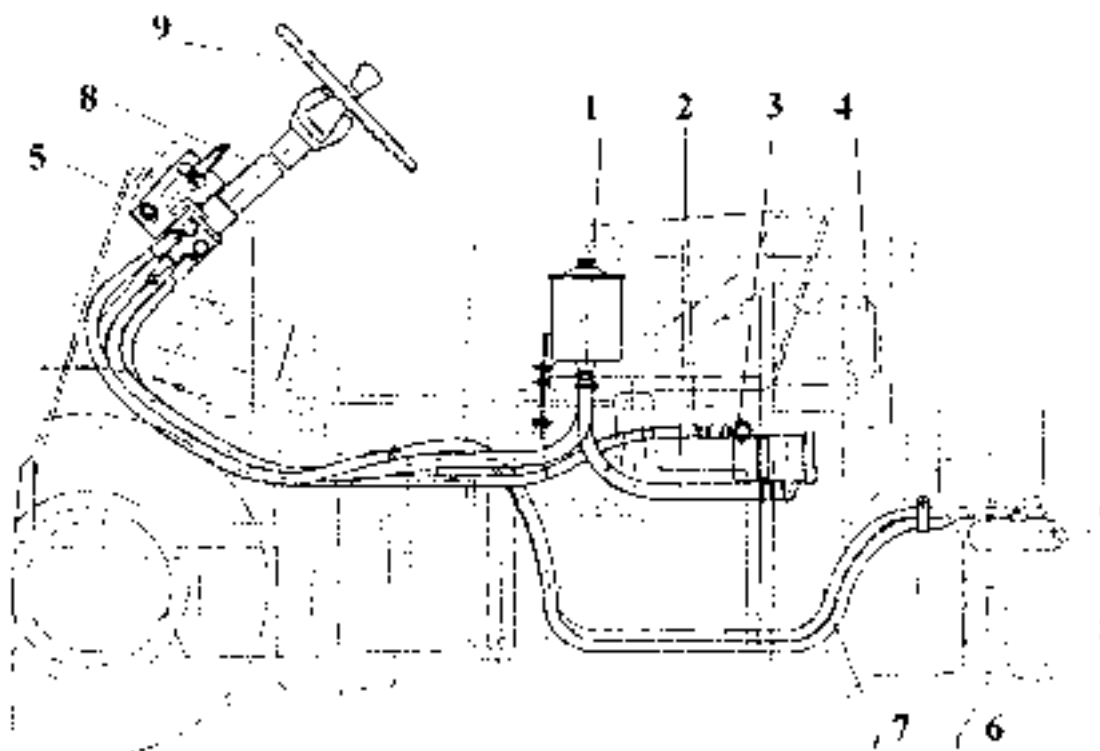
*Шестеренный насос 7* – типа а 25Х-12/12,5А имеет следующие технические данные:

Таблица 4

Номинальное давление	МПа	12,5
Постоянная производительность	Дм <sup>3</sup> /мин	12
Максимальная скорость вращения	Об/мин	3500



**Рис. 11 Принципиальная схема рулевого управления**



**Рис. 12 Система управления**

1-масляный бак; 2-маслопроводы; 3-приводящий шестеренный насос; 4-двигатель; 5-гидростатический рулевой механизм (клапаны обратного действия, дозирующий насос, гидравлический распределитель, спаренные предохранительные клапаны); 6-цилиндр усилителя руля; 7-шестеренный насос в сборе(насос, делитель дебита, предохранительный клапан); 8-рулевая колонка; 9-рулевое колесо; P - впускное отверстие; T – выпускное отверстие; R, L – отверстия подключения цилиндра

### **1. Движение погрузчика по прямой линии.**

*Насос 7* подкачивает масло из *бака 1* и, через делитель дебита, подает постоянное его количество через отверстие *P гидростатического рулевого механизма 5*. Давление подкачиваемого насосом масла регулируется предохранительным клапаном. В *гидростатический рулевой механизм 5* масло поступает через *впускное отверстие P* и через обратный клапан, распределитель и *выпускное отверстие T* возвращается обратно в бак, очищено фильтром.

### **2. движение погрузчика.**

А) Правый поворот:

При *повороте рулевого колеса 9* (рис. 12) включается связанный с ним гидравлический распределитель (рис. 11), масло направляется в дозирующий насос и начинает вращать его. Прошедшее через дозирующий насос масло возвращается в распределитель и оттуда через *сдвоенный предохранительный клапан* поступает в *отверстие R*, соединенное со штоковой камерой *цилиндра 6*. Под давлением масла смещается поршневой шток цилиндра, передающий посредством штанг и поворотных кулаков, движение на управляемые колеса. Гидравлический распределитель связан с баком, и масло из поршневой камеры цилиндра по *отверстие L* стекает в бак.

В) Левый поворот:

При левом повороте система действует аналогичным образом, но масло под давлением направляется в *отверстие L*, а возвращается в бак через *отверстие R*.

### **3. Действие рулевого управления без гидроусилителя.**

Это происходит, если масло в результате неисправности в насосе не поступает в гидроусилитель руля. При повороте рулевого колеса дозирующий насос выкачивает масло через обратные клапаны, через подводящую линию и *отверстие T* из бака и нагнетает его благодаря

усилию, прилагаемому водителем. Масло через распределитель направляется в нужное отверстие (R или L) – в штоковую или поршневую камеру цилиндра.

#### 4. Обратное действие

При движении удары передаются от управляемых колес на поршень цилиндра. Давление масла в цилиндре повышается, и дозирующий насос поворачивается. Распределитель в результате этого включается и подает масло для компенсации получившегося давления. Давление в отверстиях R и L ограничивается соответствующим сдвоенным предохранительным клапаном E.

Устройство гидростатического усилителя руля представлено на рис. 13

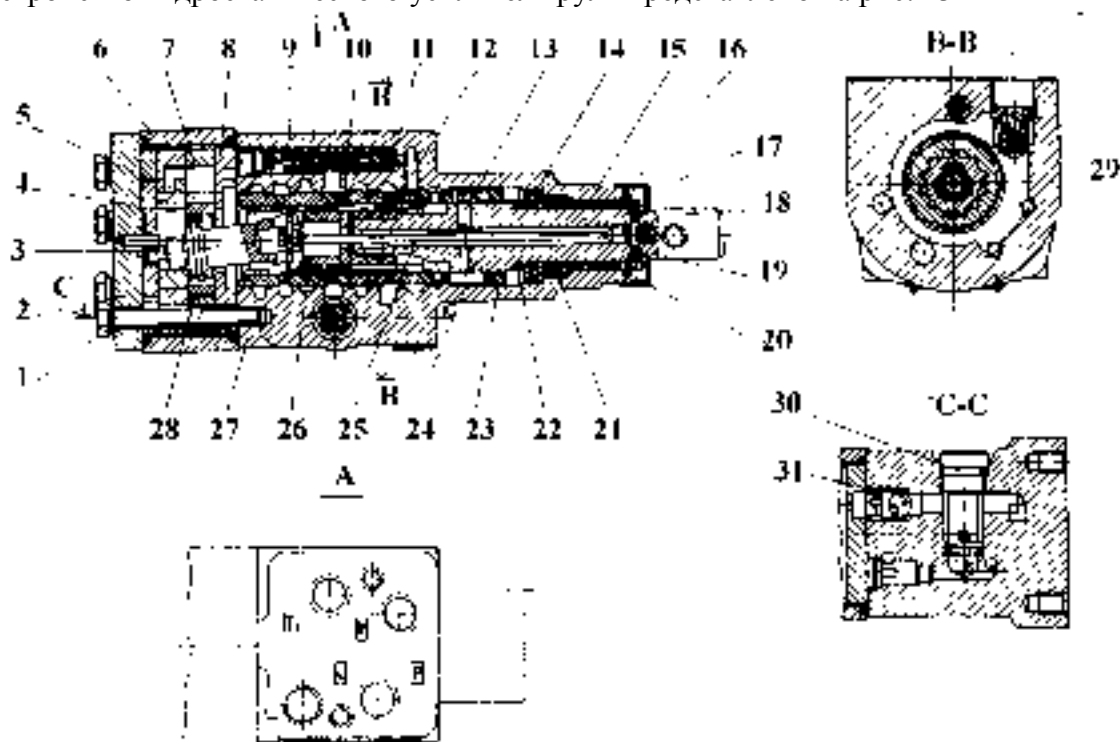


Рис. 13 Гидростатический усилитель руля

1-болт; 2-крышка; 3-шарнирный вал; 4-распределительная плита; 5-дозировочный насос; 6-кожух; 7-стартер; 8-опорная плита; 9-сдвоенный предохранительный клапан; 10, 20, 22-регулирующие шайбы; 11, 19-шарики; 12-муфта; 13-приводной штифт; 14-аксиальный шарикоподшипник; 15-игольчатый подшипник; 16, 21-уплотнения; 17-предохранительный колпачок; 18- игла подшипника; 23-командный плунжер; 24-командный вал; 25-горсионный вал; 26-распорная втулка; 27-корпус; 28-ротор; 29-впускной обратный клапан; 30-предохранительный клапан; 31-всасывающий обратный клапан;

R – отверстие к поршневой камере цилиндра; L – отверстие ко штоковой камере цилиндра; T – отверстие к баку; P – отверстие к питающему насосу.

#### КОМАНДНОЕ УСТРОЙСТВО.

Командное устройство (рис. 14) состоит из педали акселератора и механизма выключения двигателя

При нажатии на педаль акселератора 3 посредством ускорительной штанги 5 регулируется работа топливного насоса высокого давления и, соответственно, обороты двигателя.

При освобождении педали 3 она возвращается в начальное положение под действием пружины 2.

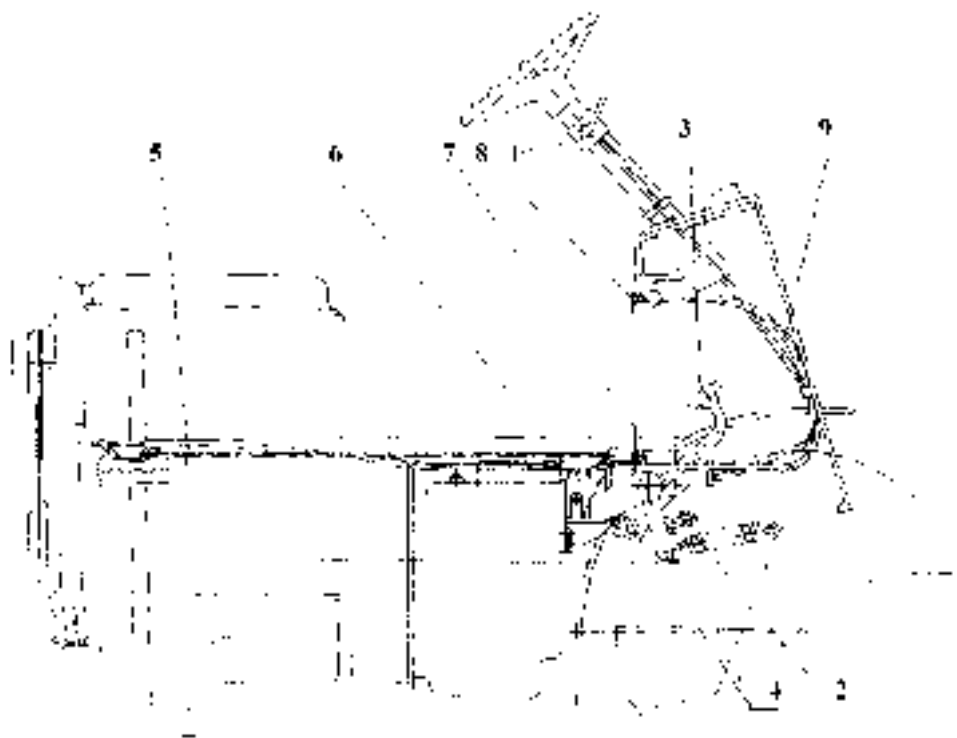
Ход педали 3 регулируется посредством регулирующих болтов 4.

Рычагом ручного электрического реверса 1 приводится в действие переключающий магнит 7, который при помощи вилки 6 определяет направление вращения исходящего вала ГДП и, соответственно, направление движения погрузчика.

При установке рукоятки реверса 1 в положение «вперед» (обозначенное стрелкой) погрузчик едет вперед.

При установке рукоятки реверса 1 в положение «назад» (обозначенное стрелкой) погрузчик едет назад.





**. Рис.14 Командное устройство**

1-ручной электрический реверс; 2-пружина; 3-педаля акселератора; 4-регулирующие болты; 5-ускорительная штанга; 6-вилка; 7-переключающий электромагнит; 8-рукоятка механизма выключения двигателя; 9-трос.

При нулевом положении рукоятки *реверса 1* исходящий вал ГДП не включен, и погрузчик стоит.

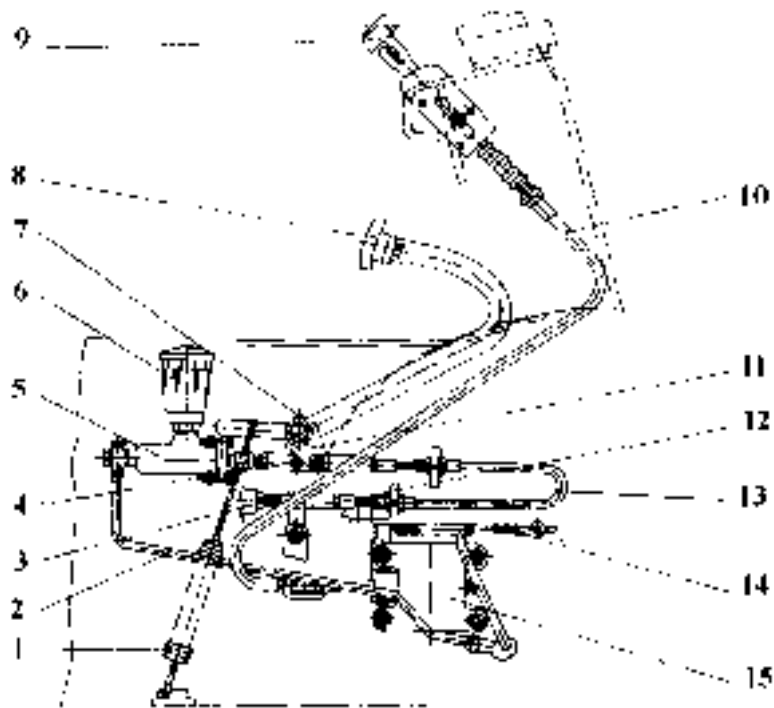
Если вытянуть *рукоятку 8* механизма выключения двигателя, она посредством *троса 9* выключает подачу топлива, и двигатель останавливается.

При включении электрического реверса в положение «вперед» или «назад» отключается трансмиссия для предотвращения несчастных случаев и аварий.

## ТОРМОЗНАЯ СИСТЕМА

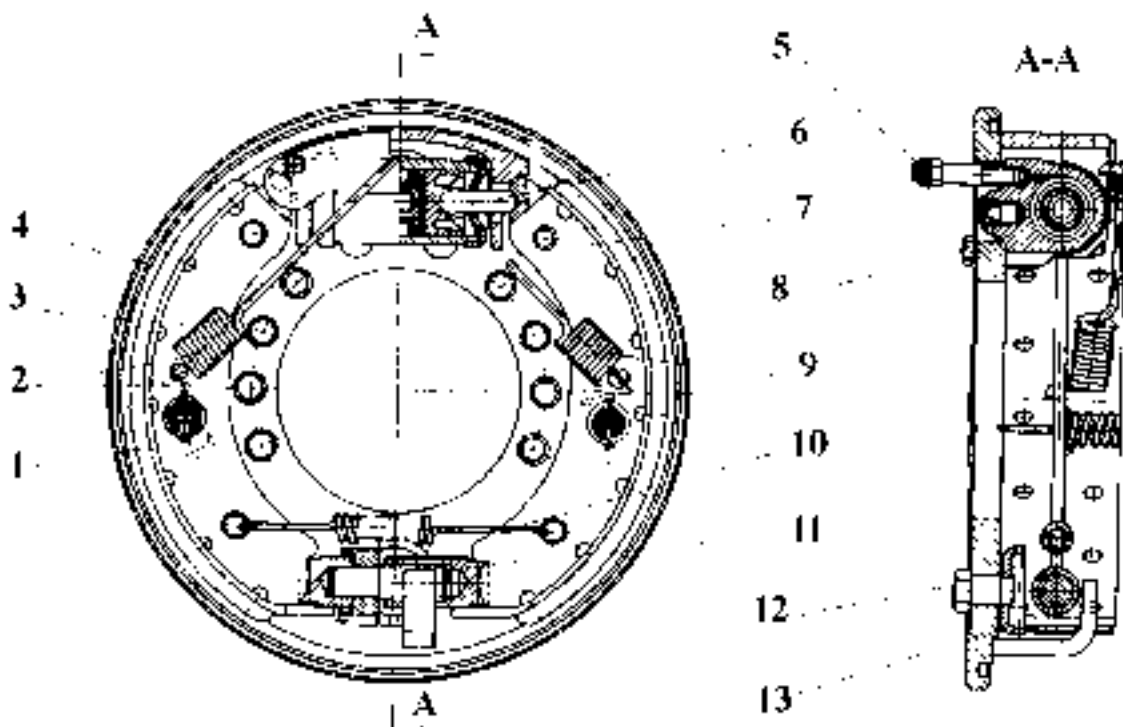
Тормозная система (рис. 15) состоит из ручного (механического) и ножного (гидравлического) приводов тормозов. Ручной тормоз действует на *фланец 23* (рис. 7) ведущего моста, а ножной тормоз – на *тормозные барабаны 17* (рис. 7).

При нажатии на *педаль 8* (рис.15) ножного тормоза *планка 11* приводит в движение поршень главного тормозного цилиндра. Повышенное давление рабочей жидкости передается в *тормозные цилиндры 8* (рис.16), раскрывающие тормозные *колодки 3 и 7*. При нажатии на тормозную педаль в результате трения о тормозной барабан одна из колодок, двигающаяся вперед или назад дополнительно нажимает на нижний конец другой колодки, двигающейся соответственно назад или вперед. Таким образом, без увеличения усилия на тормозную педаль, увеличивается тормозной эффект.



**Рис. 15** Тормозная система

1, 14-пружины; 2-труба; 3-упорная пробка; 4-поршневой шток; 5-главный тормозной цилиндр; 6-бак для тормозной жидкости; 7-пресс-масленка; ; 8-тормозная педаль; 9-рукоятка ручного тормоза; 10,13-тормозной трос; 11-планка; 15-дисковый тормоз



**Рис. 16** Тормозной механизм

1-накладка; 2, 9, 10 – возвратные пружины; 3, 7-тормозные колодки; 4-тормозной диск; 5-вентиль удаления воздуха; 6-поршень 8-колесный тормозной цилиндр; 11-связывающий механизм; 12-специальный вал; 13-шестерня

При освобождении тормозной педали тормозные колодки возвращаются в начальное положение под действием *возвратных пружин* 2 и 9, возвращая обратно и поршни. *Тормозная педаль* 8 (рис. 15) возвращается в свое первоначальное положение под действием *пружины* 14.

## ГРУЗОПОДЪЕМНОЕ УСТРОЙСТВО

Подъемные устройства погрузчиков (рис. 17.) конструктивно подобны. Отличаются они цилиндрами подъема, и числом крепящих поперечных балок.

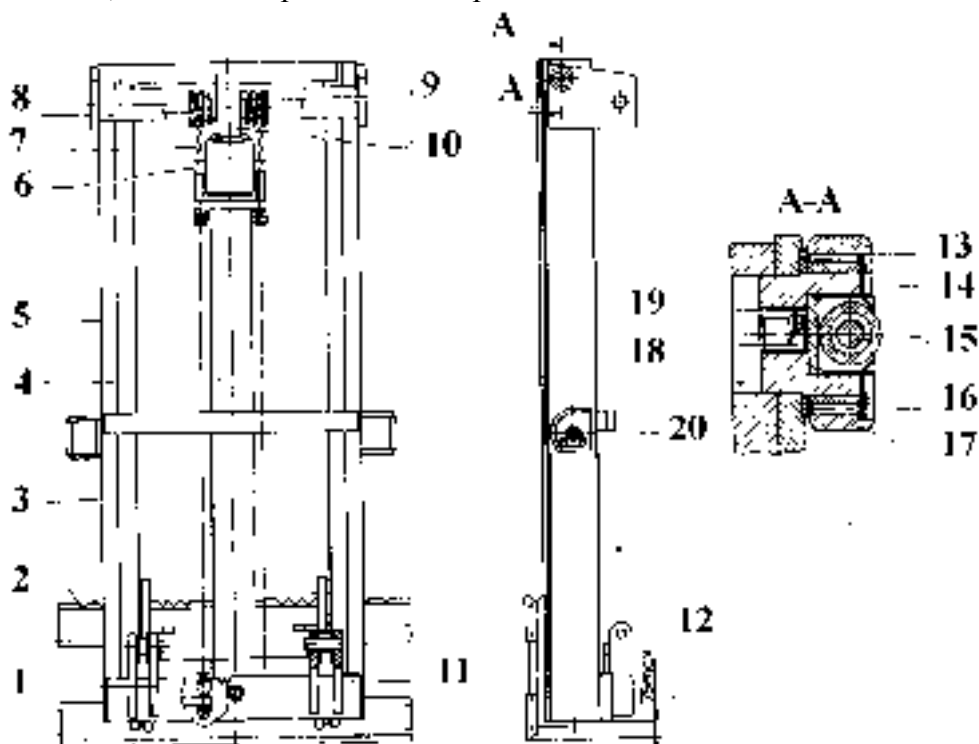


Рис. 17 Грузоподъемное устройство

1, 6-специальный болт; 2-вертикальная тележка; 3-неподвижная рама; 4-цилиндр подъема; 5-подвижная рама; 7-грузоподъемные цепи; 8-цепной ролик; 9-несущая планка; 10-направляющая; 11-основание; 12-проушина; 13-крышка; 14-кольцо; 15-малый ролик; 16-игльчатый подшипник; 17-ролик; 18-пробка; 19-стопорная шайба; 20-ось

Устройства состоят из следующих основных узлов: неподвижная рама 3, подвижная рама 5, вертикальная тележка 2, несущая балка 9, грузоподъемные цепи 7, цилиндр подъема 4 и элементы крепления.

Цилиндры подъема подробно рассмотрены в главе «Гидравлическая система».

*Неподвижная рама 3* служит для направления движения подвижной рамы. Она состоит из двух параллельных швеллеров, связанных неподвижно балками и основанием. Посередине основания 11 вмонтирован цилиндр подъема 4, а к оси 20 присоединяются цилиндры наклона.

*Подвижная рама 5* также состоит из двух параллельных профилей, связанных балками. При движении рама направляется роликами, скомбинированными с малыми роликами для двухстороннего направления движения.

На *вертикальную тележку 2* сварочной конструкции подвешивается рабочий орган (вилы или другое сменное рабочее устройство).

*Грузоподъемные цепи 7* - пластинчатого типа - связаны с *цилиндром подъема 4* и вертикальной тележкой.

*Направляющая 10* служит для направления плунжера *цилиндра подъема 4* и для его крепления к верхней балке подвижной рамы. На *несущую балку 9* установлены *цепные ролики 8* грузоподъемных цепей.

При подъеме *несущая балка 9* поднимает вертикальную тележку до прохождения нею свободного хода, в 150 мм, после чего начинается подъем подвижной рамы вместе с вертикальной тележкой до прохождения полного хода цилиндра.

При спуске подвижная рама и вертикальная тележка проходят обратный путь.

## ГИДРАВЛИЧЕСКАЯ СИСТЕМА

Гидравлические системы погрузчиков принципиально одинаковы. Различаются они только цилиндрами подъема.

Каждая гидравлическая система состоит из *масляного бака 1* (рис. 18, 19), *гидравлического фильтра 2*, *командного устройства с распределителем 5*, *регулируемого дросселя с возвратным клапаном 6*, *шестеренного насоса 3*, *цилиндров наклона 8 и 9*, *нерегулируемого дросселя 11* и *цилиндра подъема 10* плунжерного типа.

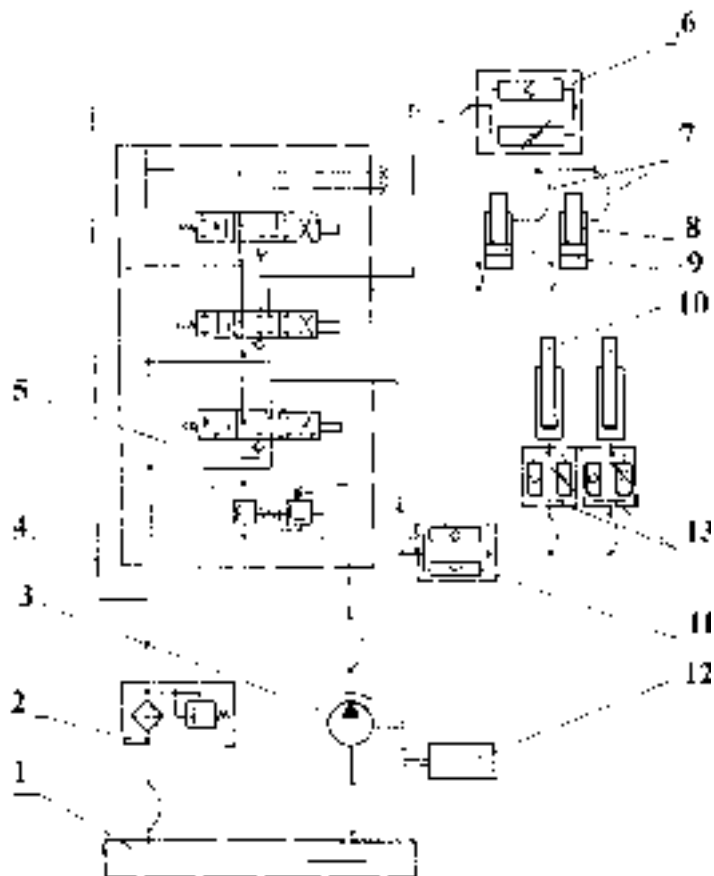


Рис. 18 Принципиальная схема гидравлической системы

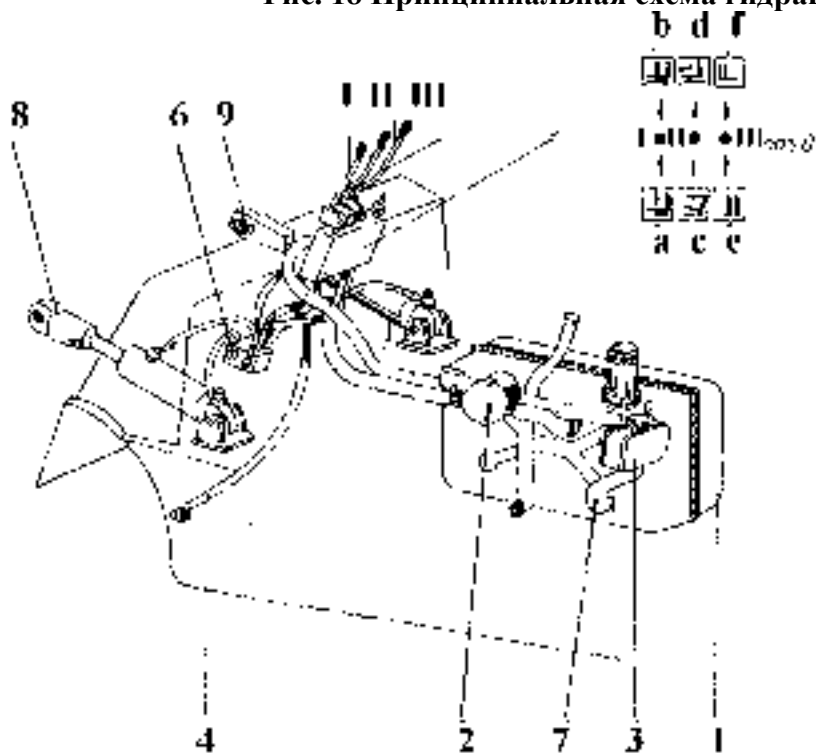


Рис. 19 Гидравлическая система

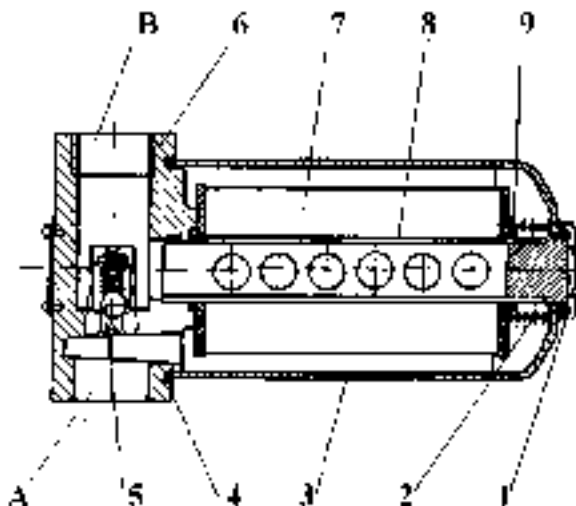
1-масляный бак; 2-гидравлический фильтр; 3-шестеренный насос; 4, 7-маслопроводы; 5-командное устройство с распределителем; 6-регулируемый дроссель; 8, 9-цилиндры наклона; 10-цилиндр подъема; 11-нерегулируемый дроссель; 12-двигатель внутреннего сгорания; 13-рычаги

Масляный бак 1 имеет емкость 44 дм<sup>3</sup>. Сверху в нем находятся указатель и горловина для залива гидравлического масла. Внизу имеется пробка для слива масла.

При заправленной гидравлической системе уровень масла в баке должен быть в пределах, установленных указателем.

Гидравлический фильтр 2, включенный в маслопровод низкого давления, очищает возвращающееся из цилиндров масло.

При загрязнении фильтрующего элемента и уменьшении его пропускной способности давление масла повышается, открывается предохранительный клапан 5 (рис. 20), и отверстия А и В соединяются непосредственно.



**Рис. 20 Гидравлический фильтр**

1-пробка; 2-пружина; 3-стакан; 4-уплотнение; 5-предохранительный клапан; 6-головка; 7-фильтрующее устройство; 8-труба; 9-тарелка; А, В - отверстия

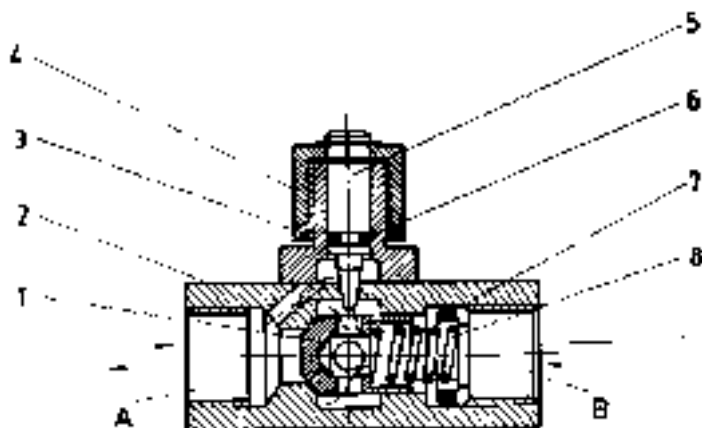
Шестеренный насос 3 (рис. 18, 19) типа С 72Х-1 и приводится в движение непосредственно двигателем (соединен с ним). Технические данные используемого в погрузчиках насоса следующие:

Таблица 5

Номинальное давление, МПа	17,5
Подача при 1000 об/мин, дм <sup>3</sup> /мин	32,7
Максимальные обороты, об/мин	2500

Гидрораспределитель 5 типа 346/4ИССЗ – параллельного действия, трехсекционный. В верхнюю крышку встроены предохранительный клапан, защищающий от перегрузки.

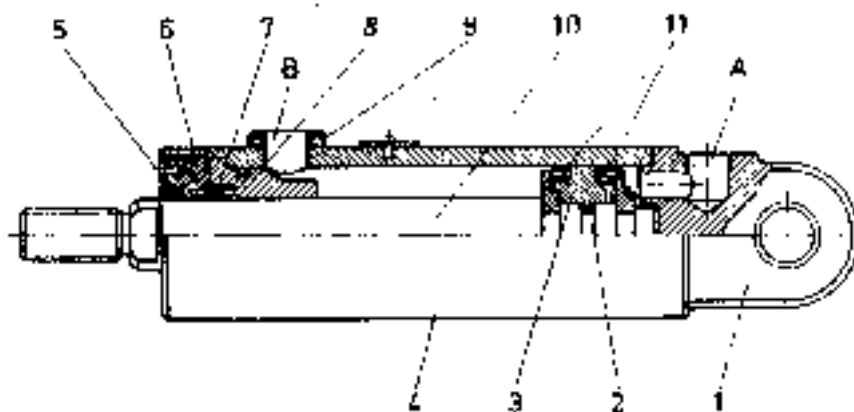
Плавный наклон подъемного устройства обеспечивается регулируемыми дроселями с обратным клапаном 6 типа ДРОК 12 (рис. 21). Дроссель состоит из замка 1, пружины 8, специальной гайки 7, иглы 5, корпуса 2, регулирующей гайки 4 и уплотнения 6.



**Рис. 21 Регулируемый дроссель «ДРОК 12»**

1-замок; 2-корпус; 3-гайка; 4-регулирующая гайка; 5-игла; 6-уплотнительное кольцо; 7-специальная гайка; 8-пружина. А и В – отверстия с резьбой \_\_\_\_\_ направление нагнетаемого масла, ----- направление возвращающегося масла.

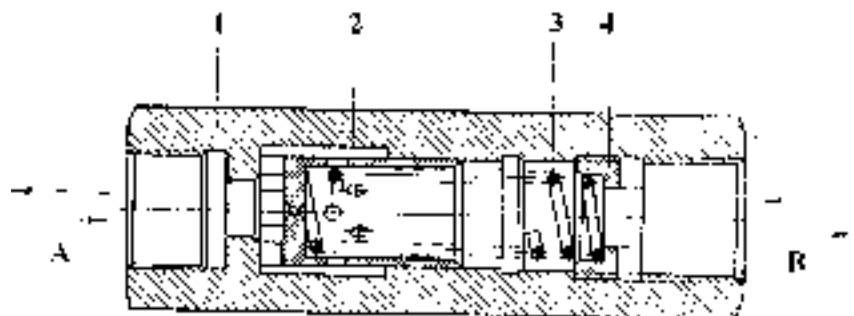
Для наклона подъемного устройства используются два поршневых цилиндра наклона 8 и 9 (рис. 18, 19) двойного действия, с двухсторонним уплотнением поршня (рис. 22)



**Рис. 22 Цилиндр наклона**

1-проушина; 2-О-кольцо; 3-поршень; 4-цилиндр; 5-маслосъемное кольцо; 6-специальная гайка; 7-уплотнение; 8-замок; 9-гайка; 10-поршневой шток; 11-«К»- манжета. А и В – отверстия.

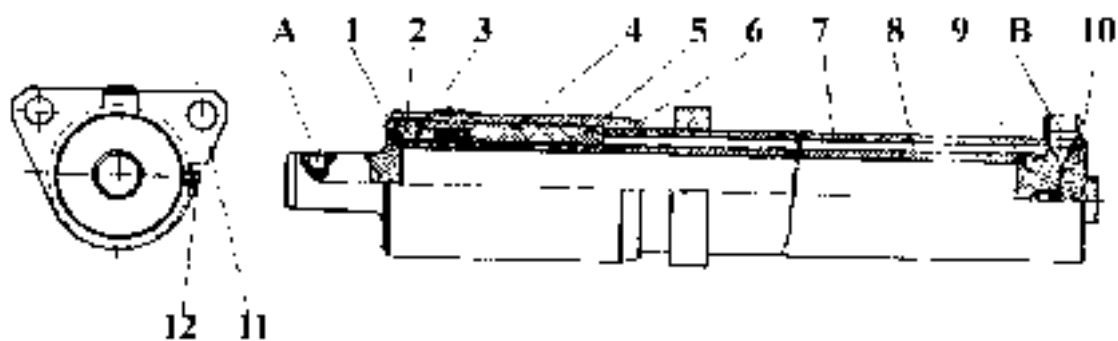
Нерегулируемый дроссель 11 (рис.18, 19) служит для ограничения скорости опускания груза (рис. 23). Погрузчики оснащены дросселями типа ДН-16.



**Рис. 23 Нерегулируемый (однонаправленный) дроссель**

1-корпус; 2-клапан; 3-пружина; 4-регулирующая гайка; ----- направление нагнетаемого масла; \_\_\_\_\_ направление возвращающегося масла. А и В – отверстия.

Цилиндр подъема 10 –плунжерного типа (рис.18, 19). Цилиндры принципиально одинаковы, отличаются размерами. На рис. 24 показано устройство одного из плунжерных цилиндров. Маслосъемник 1 очищает поверхность плунжера при его движении. Отверстие, закрытое болтом 12, служит для удаления воздуха из цилиндра.



**Рис. 24 Плунжерный цилиндр подъема**

1-маслосъемник; 2-гайка; 3-уплотнение; 4-О-кольцо; 5-специальная втулка; 6-головка; 7-цилиндр; 8-плунжер; 9-днище; 10-пятка; 11-фланец. 12 -болт для удаления воздуха; А и В – отверстия

Маслопроводы 4 и 7 (рис. 18, 19) – шланги высокого давления.

### Действие гидравлической системы.

Управление гидравлической системой производится посредством рычагов командного устройства гидрораспределителя.

В нулевом положении рычагов гидрораспределитель направляет подаваемое насосом масло обратно в бак, а цилиндры остаются закрытыми.

**Подъем** – рычаг подъема и спуска переводится в положение подъема. Масло протекает через *дроссель 4* (рис. 19) в *цилиндр подъема 5*.

**Спуск** – рычаг переводится в положение спуска. Масло возвращается в бак.

**Наклон вперед** – рычаг наклона переводится в положение наклона вперед. Распределитель направляет подаваемое насосом масло в предпоршневые пространства цилиндров наклона.

**Наклон назад** – рычаг переводится в положение наклона назад. Масло через *регулируемый дроссель 2* протекает в запоршневые пространства цилиндров наклона.

Дополнительные секции гидрораспределителя предусмотрены для управления дополнительно устанавливаемых рабочих органов.

## ЭЛЕКТРООБОРУДОВАНИЕ

Электрооборудование (рис. 25) имеет однопроводную электропроводку, работающую при постоянном напряжении 12 В. Оно состоит из стартерной аккумуляторной батареи, стартерного электродвигателя, генератора переменного тока, реле-регулятора, реле, включающего цепь движения, реле зарядки аккумуляторных батарей, контрольно-измерительных приборов с соответствующими датчиками, приборов освещения и сигнализации.

### Рис. 25 Монтажная электрическая схема

1-звуковой сигнал; 2-двухполюсный автомобильный контакт; 3-переключатель стартера; 4-термометр; 5-светящаяся кнопка включения движения; 6-кнопка остановки; 7-авточасы 8-указатель уровня топлива; 9-контрольная лампочка зарядки аккумуляторной батареи; 10-контрольная лампочка давления масла; 11-реле включения цепи движения; 12-реле-регулятор; 13-щит предохранителей; 14-реле зарядки аккумуляторной батареи; 16-переключатель движения назад; 16-переключатель движения вперед; 17-электромагнит движения; 18-искрогасительный контур; 19-масляный переключатель; 20-токоснимающее устройство; 21-кнопка звукового сигнала; 22-стартерная аккумуляторная батарея; 23-стартер; 24-датчик давления масла; 25-датчик термометра; 26-пусковой подогреватель; 27-датчик указателя уровня топлива; 28-генератор; 29-стоп-сигнал; 30-реле включения авточасов.

*Стартерная аккумуляторная батарея 22* является свинцовой и имеет следующие технические данные:

Таблица 6

Тип	12E115-1
Номинальное напряжение	12 В
Номинальная емкость при 20-часовой разрядке	115 Ахч
Плотность электролита в заряженной батарее при T=25 С	1.28±0,01
Соединение ячеек	Последовательное

Зарядка и обслуживание стартерной аккумуляторной батареи производится согласно инструкции завода-изготовителя батареи.

*Аккумуляторная батарея 22* и *генератор 28* соединены параллельно, и их работа регулируется *реле-регулятором 12*.

*Реле-регулятор 12* типа РР 380 служит для регулировки рабочего режима *генератора 28*. Реле предназначено для регулировки напряжения 12-вольтных автомобильных генераторов переменного тока. Реле является одноэлементным, вибрационным, двухступенчатым регулятором напряжения. Первая ступень обеспечивает поддержание напряжения в пределах 13,2-14,3 В, а вторая – при повышении напряжения свыше 14 В.

Вскрытие и наладка реле-регулятора может производиться только в специализированной мастерской.

Необходимо проследить надежное соединение регулятора с массой. При нарушении соединения массы регулятора вторая ступень отпадает, а это может привести к увеличению напряжения генератора до нежелательных размеров, из-за чего некоторые приборы могут выйти из строя.

*Реле зарядки батареи 14* типа РС 702 контролирует степень зарядки батареи и подает световые сигналы. При недостаточном напряжении зарядки реле включает *контрольную лампочку 9*. Контакты реле замыкают цепь питания лампочки. При включении двигателя, когда он, а следовательно, и генератор еще не работает, через контакты реле протекает ток из батареи, и лампочка горит. После включения двигателя лампочка должна погаснуть. Используется лампочка типа АК 1222, работающая при напряжении 12В мощностью 1,5 Вт.

*Реле 11*, включающее цепь движения, получает питание при нажатии на *кнопку движения 5*. Оно предохраняет погрузчик от случайного движения с места.

*Стартерный переключатель 3* – типа ПСД. Диаграмма его включения Д показана на рис. 25. Он имеет пять положений.

**Положение «0»** - положительный потенциал подается на клемму 3.

**Положение «1»** - положительный потенциал подается на клеммы 2 и 3, и под напряжением находятся цепи *реле 11, 12, 14, контрольно-измерительных приборов 4, 7 и 8, звукового сигнала 1, двухполюсного автомобильного контакта 2, стоп-сигналов 29 и лампы контроля давления масла 10*.

**Положение «2»** - положительный потенциал подается на клеммы 2, 3, 4. При этом кроме прослеженной выше цепи питания получает и цепь включения *стартера 23*.

**Положение «3»** - положительный потенциал подается на клеммы 1, 3. При этом питание получает цепь пускового подогревателя 26

**Положение «4»** - положительный потенциал подается на клеммы 1, 3, 4. При этом питание получают цепи *пускового подогревателя 26 и стартера 23*.

*Термометр 4* охлаждающей жидкости – дистанционный, электроимпульсного типа для рабочего напряжения 12 В. Его *датчик 25* установлен в блок цилиндров двигателя, а индикатор – на щит приборов.

*Указатель уровня топлива 8* – дистанционного электромагнитного типа. Его *датчик 27* монтирован в баке топлива, а указатель – на приборном щите.

*Авточасы 7* – электронный прибор типа В SZ 312 для подсчета времени работы погрузчика. Они расположены на приборном щите между *указателем уровня топлива 8* и *термометром 4*.

*Лампа контроля давления масла 10* – типа АК 1222 для напряжения 12 В и мощности 1,5 Вт. Она сигнализирует зеленым цветом при зажигании, если давление в системе смазки двигателя недостаточно. *Датчик 24* контактного типа монтирован в масляной системе двигателя.

*Звуковой сигнал 1* – типа А 12. приводится в действие *кнопкой звукового сигнала 21*, находящейся на рулевом колесе, через *токоснимающее устройство 20*.

*Термостартер 26* представляет собой реотановую свечу и находится во впускном коллекторе двигателя. Его роль – обеспечение запуска двигателя при низких температурах.

*Двухполюсный автомобильный контакт 2* расположен на приборном щите и служит для включения подвижной лампы.

*Задний осветительный корпус 29* укомплектован электрической лампой типа Сф 1232 для напряжения 12 В и мощности 10 Вт для стоп-сигналов погрузчика.

*Масляный переключатель 19* замыкает цепь *стоп-сигналов 29* и приводится в действие нажимом на ножной тормоз.

*Переключатели 15 и 16* движения назад и вперед типа S 804 монтированы под командной педалью.

*Светящаяся кнопка движения 5* и *кнопка остановки 6* соответственно типа ВТ 335 а1/а3 (зеленая) и ВТ 311 – б/б1 (красная) расположены на приборном щите. Они служат для включения и выключения погрузчика при движении.

*Диодный блок 18* состоит из двух кремниевых диодов средней мощности типа Д 243-Б, назначение которых – создать цепь для гашения индуктивной энергии, накопленной в электромагните.

*Оперативные предохранители 13* электропроводки – сменного типа для тока 8 А и расположены на щите предохранителей типа ТП-6.1

## ЭЛЕКТРОПРОВОДКА

Электропроводка состоит из проводов различного сечения, самостоятельных или объединенных в пучки, каждый из которых маркирован. Все приборы соединены с положительным полюсом аккумуляторной батареи, а отрицательный полюс выведен на массу к шасси.



## ДЕЙСТВИЕ ЭЛЕКТРООБОРУДОВАНИЯ

Электрооборудование действует следующим образом:

**При положении «0»** стартерного переключателя 3 положительный потенциал подается на клемму 3 (диаграмма А рис. 21). При нажатии на кнопку звукового сигнала 21 замыкается *цепь сигнала 1*: «+» батареи, провода 79, 56, 75, клемма 3 стартерного переключателя 3, провод 100, оперативный предохранитель, провод 73, звуковой сигнал 1, провод 74, токосъемное устройство 20, кнопка звукового сигнала 21, масса, провод 87, «-» батареи.

**При положении «1»** стартерного переключателя 3 соединяются клеммы 2 и 3. клемма 3 замыкает цепь звукового сигнала, рассмотренную выше. Клемма 2 замыкает цепь реле-регулятора 12, реле, контролирующее зарядку аккумуляторной батареи 14, реле, включающего цепь движения 11. контрольно-измерительных приборов 8, 7, 4, двухполюсного автомобильного контакта 2, стоп-сигналов 29 и лампы контроля давления масла 10. эти цепи следующие: «+» батареи, провода 79, 56, 75, клеммы 3 и 2, провод 59, оперативные предохранители, откуда следуют цепи:

А) Провод 58, лампа 10 контроля давления масла, провод 55, датчик давления масла 17, масса, провод 87, «-» батареи.

Б) Провод 63, переключатель 19, провода 101, 102, стоп-сигналы 29, масса, провод 87, «-» батареи.

В) Провод 103, автомобильный двухполюсный контакт 2, провода 72, 78, 83, 82, 81, 11, масса, «-» батареи.

Г) Провода 60, 85, 84, 86, нажатая кнопка 5, провод 62, кнопка остановки 6, провод 68, катушка реле 11. провод 11, масса, провод 87 «-» батареи.

Реле замыкает собой нормально открытый контакт, через который самоблокируется, т.е. при освобождении кнопки 5 катушка реле получает питание по цепи: провод 69, замкнутые контакты реле 11, провод 61, кнопка 6, провод 68, катушка реле 11. провод 11, масса, провод 87, «-» батареи.

Д) Провод 60, указатель уровня топлива 8, провода 81, 11, масса, провод 87, «-» батареи. Сигнал для указателя 8 подается датчиком 27 по проводу 57 и проводу 12.

Е) Провода 60, 85, авточасы 7, провода 82, 81, 11, масса, провод 87, «-» батареи.

Ж) Провода 60, 84, термометр 4, провод 50, датчик термометра 25, масса, провод 87, «-» батареи.

З) Провод 69, замкнутый контакт реле 11, провод 65, мостик, провод 96, средняя точка реверсивных переключателей 15, 16. если включен переключатель движения вперед 16, цепь продолжается следующим образом: провод 94, мостик, провод 98, 1-2 часть электромагнита движения 17, провод 70, масса, провод 87, «-» батареи.

Во время работы реле 11 включена лампа кнопки 5. ее цепь: провода 60, 85, 84, 86, кнопка 5 (пока не нажата), лампа, провода 83, 82, 81, 11, масса, провод 87, «-» батареи. После самоблокировки реле цепь лампы следующая: провод 69, замкнутый контакт реле 11, провода 61, 62, лампа, провода 83, 82, 81, 11, масса, провод 87, «-» батареи.

И) Провод 31, катушка реле 14, провод 66, звездный центр генератора, масса, провод 87, «-» батареи. Реле 14 срабатывает, если напряжение генератора выше напряжения аккумуляторной батареи, и через трехфазный выпрямительный диодный блок напряжение генератора подается к батарее, которая заряжается. Лампа 9, горящая пока напряжение батареи выше напряжения генератора, имеет следующую цепь: провод 31, 30, нормально замкнутый контакт реле 14, провод 54, лампа 9, провода 78, 83, 82, 81, 11, масса, провод 87, «-» батареи. После срабатывания реле 14 лампа 9 гаснет, что указывает на зарядку аккумуляторной батареи.

К) Провод 15, катушка реле-регулятора 12, , масса, провод 87, «-» батареи.

**При положении «2»** стартерного переключателя 3 клеммы 2 и 4 соединяются с клеммой 3. Кроме рассмотренных выше цепей питание получает и цепь стартера 23 (клемма 4), который проворачивает двигатель внутреннего сгорания. После освобождения переключателя 3 водителем, он автоматически возвращается в положение 1, причем обеспечиваются вышеуказанные цепи.

**При положении «3»** ключа замка зажигания 1 соединяются клеммы 3 и 1, и термостартер 26 получает питание по цепи: клемма 1, провод 40, термостартер 26, масса, провод 87, «-» батареи.

**При положении «4»** ключа замка зажигания 1 соединяются клеммы 1 и 4 соединяются с клеммой 3. Цепь, начиная от клеммы 4 (стартера) рассмотрена выше.

При неисправностях в электрооборудовании следует проверить предохранители, состояние стартерной аккумуляторной батареи (соединение полюсных наконечников), после этого проверить реле-регулятор 14, реле 11, стартер и т.д.

**Примечание.** Не допускается работа автопогрузчика при отключенной аккумуляторной батарее.

## **ЭКСПЛУАТАЦИЯ ПОГРУЗЧИКА**

Перед пуском погрузчика в эксплуатацию необходимо ознакомиться с его особенностями и требованиями, указанными в настоящем разделе. Соблюдение указаний по эксплуатации является важным условием безопасной работы и долговечности погрузчика.

### **ОБЩИЕ ТРЕБОВАНИЯ ПРИ ЭКСПЛУАТАЦИИ**

Опыт показывает, что надежность при эксплуатации погрузчиков зависит как от соблюдения указанных в настоящей инструкции требований, так и от условий эксплуатации.

Наиболее важными условиями, влияющими на безопасность при эксплуатации, являются условия грунта (уклоны, неровности, покрытие участка и т.д.), скорость движения, статические и динамические нагрузки при погрузке, движении, торможении, обработки грузов и поведение водителя при эксплуатации.

При любых условиях номерные знаки и маркировка погрузчика должны быть легко читаемы.

Если погрузчик эксплуатируется в специальных условиях, органы безопасности предприятия должны опубликовать соответствующие инструкции и довести их до сведения водителя.

Категорически воспрещается внесение каких либо изменений в фабричную конструкцию погрузчика, касающихся его надежности, без письменного согласия завода-изготовителя. В этом случае маркировки и инструкции по эксплуатации должны быть заменены новыми.

Прием и установка грузов (их штабелирование) должны производиться согласно иллюстрациям на рис. 27 и 28, причем штабелирование должно осуществляться при вертикальном положении подъемного устройства (рис. 27 – положения от 3 до 5 и рис. 28 – положения от 4 до 6).

При монтаже рабочего сменного приспособления номинальная грузоподъемность погрузчика с монтированным приспособлением определяется интерполированием по диаграмме нагрузки погрузчика на базе:

Собственной массы рабочего сменного приспособления;

Расстояния от центра тяжести устройства (без груза) до спинки подвижной части погрузчика;

Расстояния от центра тяжести груза на устройстве до спинки подвижной плиты погрузчика.

Следует иметь в виду, что защитное покрытие автопогрузчика предназначено для защиты водителя от падающих предметов, но не защищает от падения номинального груза.

### **ПРИЕМКА НОВОГО ПОГРУЗЧИКА**

Перед отгрузкой машины ее изготовитель проводит полный технический осмотр и контрольные испытания погрузчика. Результаты этих испытаний отражаются в акте, копия которого прилагается к сервисному паспорту машины. После поставки машины принимающий ее должен проверить ее состояние, установив:

1. Соответствие заводских номеров с номерами, отмеченными в паспорте.
2. Внешний вид погрузчика и его комплектацию.
3. Состояние стартерной аккумуляторной батареи.
4. Наличие упакованных в ящике запасных частей, инструмента и сопроводительной технической документации.

До устранения обнаруженных неисправностей погрузчик в эксплуатацию не допускается.

### **ОБКАТКА НОВОГО ПОГРУЗЧИКА**

От правильной обкатки машины в значительной степени зависит надежность ее дальнейшей эксплуатации и долговечность. Перед обкаткой необходимо произвести следующее:

1. Расконсервировать и почистить погрузчик.
2. Подзарядить аккумуляторную батарею.

3. Проверить уровень масла в картерах двигателя, гидравлической передачи, ведущего моста, в баке гидравлической системы и уровень тормозной жидкости в баке тормозной системы. При необходимости долить соответствующую рабочую жидкость до нужного уровня. При отсутствии рекомендованных жидкостей можно использовать указанные заменители. В этом случае следует слить остатки жидкости из картера (бака), промыть его жидким машинным маслом и только тогда заполнить жидкостью-заменителем.

4. Наполнить топливом бак погрузчика и заправить систему охлаждения двигателя.

5. Проверить внешние элементы крепления, ослабленные в результате транспортировки, подтянуть.

6. Проверить крепление колес и давление воздуха в шинах.

7. Проверить нормальную работу всех приборов, органов управления, узлов и агрегатов.

Обкатка погрузчика производится водителем под контролем соответствующего технического руководителя в течение 50 часов.

Обучение водителей во время обкатки не допускается.

Во время обкатки особенно внимательно следить за показаниями приборов на щите и за нормальной работой всех агрегатов.

Оптимальный температурный режим работы двигателя, при котором он развивает полную мощность, составляет 83 – 95 С.

Обкатку погрузчика следует производить, не превышая средних оборотов двигателя, в следующем порядке:

- в течение первых 10 часов без груза, двигаясь вперед и назад, с поворотами налево и направо, производя подъем и спуск, наклон подъемного устройства;

- с 10 до 30 часов обкатывать погрузчик с 50% нагрузкой, а с 30 до 50ч. – с нагрузкой, составляющей 75% номинальной.

После первых 50 и 200 часов работы погрузчика произвести полную смазку и замену масел и рабочих жидкостей в соответствии с планом смазки и указаниями по проведению первых двух технических обслуживаний. Перед тем, как залить в картер или бак новое масло, его следует промыть небольшим количеством масла той же марки.

После обкатки следует:

1. Подтянуть развинченные элементы крепления.

2. Проверить исправность отдельных узлов и агрегатов, наличие эксплуатационных жидкостей и др.

3. Проверить уровень рабочей жидкости в тормозной системе и охлаждающей жидкости.

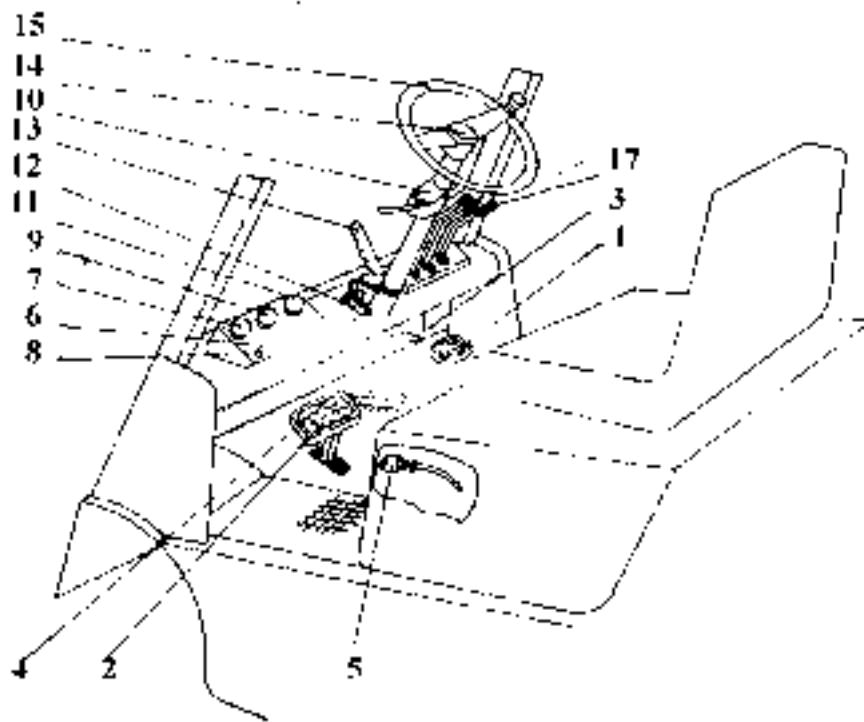
Обнаруженные неисправности следует устранить.

## ПОДГОТОВКА К РАБОТЕ

Перед началом рабочей смены и после ее окончания водитель должен выполнить все операции, входящие в объем ежесменного обслуживания.

Контрольно-измерительные приборы и органы управления автопогрузчика показаны на рис. 26

Перед началом работы водитель должен проверить уровень масла в двигателе, гидродинамической передаче, уровень охлаждающей и тормозной жидкости. Водитель регулирует положение сиденья и рулевой колонки.



**Рис. 26 Органы управления и контрольно-измерительные приборы**

1-педаля акселератора; 2-тормозная педаль; 3-механизм гашения двигателя; 4- замок зажигания; 5-указатель состояния воздушного фильтра двигателя; 6-контрольная лампочка зеленого цвета давления масла в системе двигателя; 7-указатель уровня топлива; 8-контрольная лампочка красного цвета зарядки батареи; 9-авточасы; 10-ручной электрический реверс переключения ГДП; 11-термометр; 12-рычаг изменения наклона рулевой колонки; 13-рукоятка ручного тормоза; 14-кнопка звукового сигнала; 15-рулевое колесо; 16-рычаг подъема и спуска подъемного устройства; 17-рычаг наклона подъемного устройства; 18, 19-рычаг управления сменными рабочими органами.

## ВКЛЮЧЕНИЕ ДВИГАТЕЛЯ

### **В теплую погоду и при нагретом двигателе:**

1. Ключ замка зажигания поставить в **положение «1»**.
2. Нажать до конца на педаль акселератора 1.
3. Ключ замка зажигания повернуть по часовой стрелке в **положение «2»** и держать его до тех пор, пока двигатель не начнет работать, но не более чем на 15 секунд. При освобождении ключа он возвращается в **положение «1»**. Если двигатель не запустился, повторить эту операцию не ранее, чем через 30 сек. Если двигатель не запустился в течение трех попыток, прекратить попытки, чтобы не разрядить аккумуляторную батарею, и попытаться обнаружить неисправность.
4. После включения двигателя (ключ замка зажигания находится в **положении «1»**) освободить педаль акселератора до установки необходимых минимальных оборотов на холостом ходу.

### **В холодную погоду и при холодном двигателе:**

1. Ключ замка зажигания поставить в **положение «1»**.
2. Нажать до конца на педаль акселератора.
3. Ключ замка зажигания повернуть по часовой стрелке в **положение «3»** и держать его так 10-15 секунд (включение пускового подогревателя).
4. Не освобождая ключ, перевести его в **положение «4»** и задержать так до включения двигателя, но не более чем на 15 сек. (включены пусковой подогреватель и стартер).
5. При освобождении ключ замка зажигания возвращается в **положение «0»**. После того, как двигатель сработает, ключ поворачивают по часовой стрелке из **положения «0»** в **положение «1»**.

При очень низких температурах производится подогрев двигателя заливом горячей жидкости в систему охлаждения, подогревом моторного масла, использованием дополнительного аккумулятора большей емкости.

## ВЫКЛЮЧЕНИЕ ДВИГАТЕЛЯ

Двигатель выключается при освобождении педали акселератора и прекращении подачи топлива поворотом до конца рукоятки механизма гашения двигателя 3.

## НАЧАЛО ДВИЖЕНИЯ И НАБОР СКОРОСТИ

Трогаться с места необходимо после набора устойчивых оборотов двигателем и достижения оптимального температурного режима работы, при котором достигается максимальная мощность.

1. После включения двигателя вилы установить в транспортное положение (высота около 300 мм, подъемное устройство наклонено назад до конца)

2. Освободить ручной тормоз.

3. Установить рукоятку реверса 10 в положение движения «вперед».

4. Плавно нажать на педаль акселератора.

После начала движения постепенно увеличивать обороты двигателя.

## СНИЖЕНИЕ СКОРОСТИ И ОСТАНОВКА.

1. Освободить педаль акселератора, рычаг реверса установить в нейтральное положение.

2. Нажать на тормозную педаль.

После окончания работы водитель должен опустить вилы на землю, включить ручной тормоз, вытащить ключ из замка зажигания и установить рычаг реверса в нейтральное положение.

**ВНИМАНИЕ!** Не покидать погрузчик с работающим двигателем! Обучение водителей производить на погрузчиках без груза.

## ИЗМЕНЕНИЕ НАПРАВЛЕНИЯ ДВИЖЕНИЯ

Эта операция производится при малых оборотах двигателя.

1. Освободить педаль акселератора.

2. Перевести рычаг реверса в положение, соответствующее нужному направлению.

Запрещается производить изменение направления движения погрузчика без освобождения педали акселератора. Оптимально эту операцию производить после остановки погрузчика, таким образом, предотвращаются большие нагрузки на гидродинамическую передачу.

## ПОГРУЗКА

Обрабатываемые грузы должны быть установлены на поддоны, специальные подставки или деревянные бруски в зависимости от их вида для того. Чтобы обеспечить необходимый просвет для введения под них вилок. Клыки вилок должны быть расположены симметрично продольной оси погрузчика, а груз должен лежать на вилах симметрично, в соответствии с диаграммой нагрузки. Не допускается подъем груза только одним клыком вилок.

Водитель должен производить погрузку в следующей последовательности.

1. Направить погрузчик точно напротив груза и остановить его в непосредственной близости перед ним.

2. Установить подъемное устройство в вертикальное положение.

3. Поднять вилы на необходимую для принятия груза высоту.

4. Двигать погрузчик медленно вперед до тех пор, пока вилы не войдут в просвет под грузом, и их торец не упрется в груз.

5. Поднять груз на высоту, позволяющую его снятие со штабеля (подъемное устройство находится в вертикальном положении).

6. Наклонить подъемное устройство в конечное заднее положение.

7. Медленно отвести погрузчик и остановить его на расстоянии, позволяющем опустить груз.

8. Опустить груз в транспортное положение и транспортировать груз.

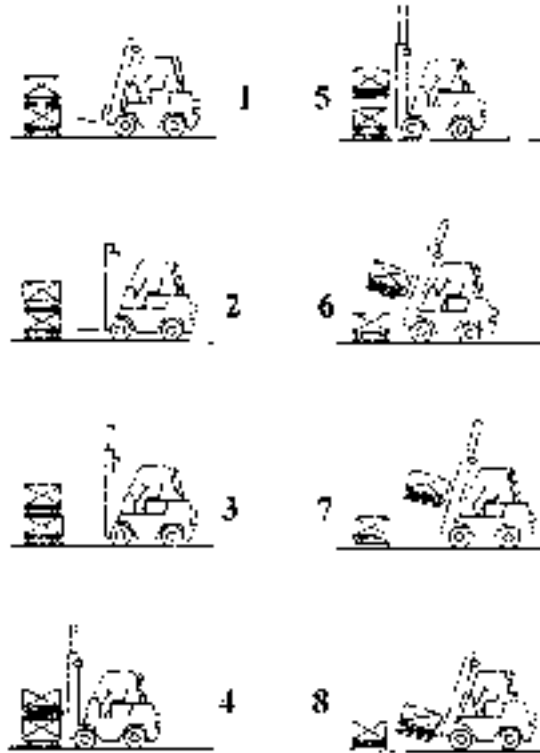


Рис. 27 Порядок действий при погрузке

### РАЗГРУЗКА

- Разгрузку необходимо производить в следующей последовательности.
1. Направить погрузчик к месту разгрузки и включить ручной тормоз.
  2. Поднять груз на необходимую для его укладки высоту.

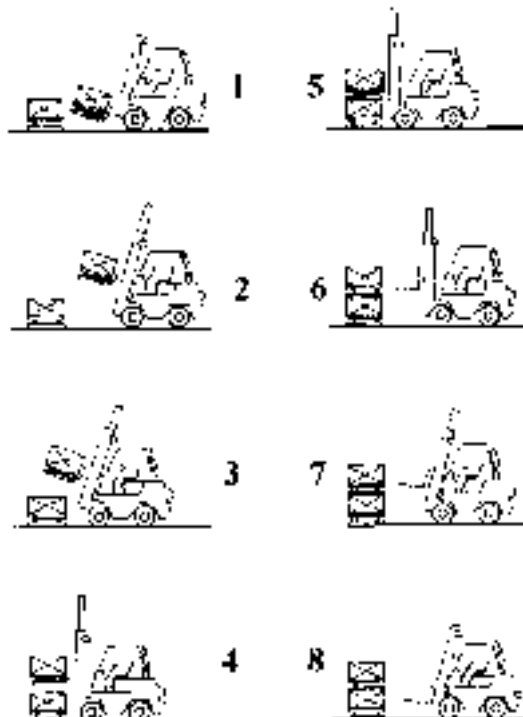


Рис. 28 Порядок действий при разгрузке

3. Выключить ручной тормоз и медленно подвести погрузчик к месту разгрузки, после чего снова включить ручной тормоз.
4. Установить подъемное устройство в вертикальное положение.
5. Внимательно опустить груз.
6. Освободить ручной тормоз. Медленно отвести погрузчик и остановить его в положении, позволяющем опустить вилы.
7. Наклонить подъемное устройство в конечное заднее положение.
8. Опустить груз в транспортное положение.
9. Приступить к следующему рабочему циклу.

### ПРОДОЛЖИТЕЛЬНАЯ СТОЯНКА

Перед тем, как оставить погрузчик в гараже, водитель должен произвести все операции, входящие в объем ежедневного обслуживания. Гараж для погрузчиков должен соответствовать следующим условиям:

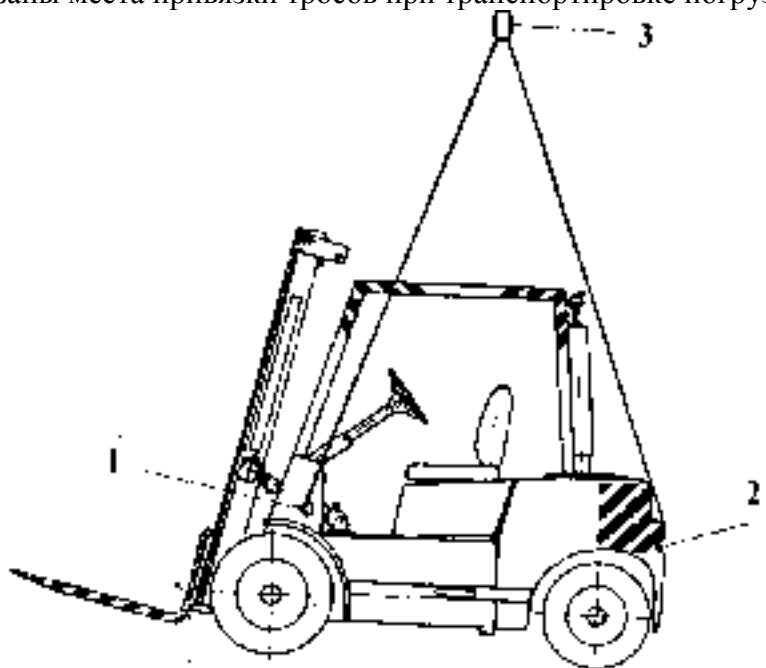
1. Быть сухим и с хорошей вентиляцией. В зимних условиях температура в нем не должна быть ниже 5 С.
2. Покрытие пола гаража должно позволять мойку разлитых нефтепродуктов. В летних условиях погрузчик можно оставлять и под навесом или под открытым небом, покрыв его брезентом.
3. Если ожидается понижение температуры ниже 0 С и если система охлаждения не заправлена антифризом, после работы слить воду.

При продолжительном простое погрузчика водитель должен сделать следующее:

1. Поднять погрузчик на бруски (разгрузить шины).
2. Принять необходимые меры для правильного хранения двигателя, батареи и шин в зависимости от продолжительности простоя и времени года.

### ТРАНСПОРТИРОВКА ПОГРУЗЧИКА.

На рис. 29 показаны места привязки тросов при транспортировке погрузчика.



**Рис. 29** Схема мест присоединения тросов при транспортировке погрузчика

1-отверстия в шасси; 2-тяж; 3-кольцо

К двум боковым *отверстиям 1* (рис. 29) шасси и к *тяжу 2* привешиваются четыре ветви тросов, проходящие сбоку за защитным покрытием.

Подъем и спуск погрузчика должны осуществляться с повышенным вниманием.



## ТЕХНИЧЕСКОЕ ОБСЛУЖИВАНИЕ ПОГРУЗЧИКА

Для содержания погрузчика в исправности необходимы следующие виды технического обслуживания:

Таблица 7

Вид технического обслуживания	Периодичность его проведения
Ежесменное обслуживание (ЕО)	После каждой смены
Техническое обслуживание №1(ТО 1)	Через каждые 50 часов работы
Техническое обслуживание №2(ТО 1)	Через каждые 400 часов работы
Годовое обслуживание (ГО)	Один раз в год

**ВНИМАНИЕ!** Обслуживание двигателя производится в соответствии с требованиями, указанными в инструкции по его эксплуатации.

Соблюдение периодичности и полное исполнение технического обслуживания особенно важны для продолжительного содержания погрузчика в исправности.

### ЕЖЕСМЕННОЕ ОБСЛУЖИВАНИЕ

В объем ежесменного обслуживания входят следующие операции.

Перед началом работы:

1. Внешний осмотр основных агрегатов и узлов погрузчика. Проверка на наличие пропусков, трещин и разрывов.
2. Проверка на наличие течи из гидравлической системы, гидроусилителя руля, гидравлического привода тормозов и аккумуляторов.
3. Проверка уровня масла в картере двигателя.
4. Проверка количества охлаждающей жидкости в радиаторе и топлива в баке.
5. Проверка внешнего состояния шин, давления воздуха в них и натянутости элементов крепления.
6. Проверка исправности замка зажигания, звукового сигнала и тормозных огней. Проверка при включенном двигателе показаний контрольно-измерительных приборов.
7. Проверка исправности подъемного устройства путем контрольного производства подъема, спуска и наклона приостановленной машине.
8. Проверка в движении исправности командных органов и органов управления.

После окончания работы:

1. Очистка, мойка (при необходимости) и сушка погрузчика.
2. Слив воды из системы охлаждения двигателя (если ожидается понижение температуры ниже 0 С) и установка таблички с надписью «Вода слита».

Обнаруженные при обслуживании и во время работы неисправности необходимо немедленно устранить. Работы по ежесменному обслуживанию выполняются водителем. Проверки исправности и контроль над работой погрузчика производятся перед началом смены, во время перерывов в работе и после конца рабочей смены.

### ТЕХНИЧЕСКОЕ ОБСЛУЖИВАНИЕ №1 (ТО 1)

В объем работ по ТО 1 кроме операций по ежесменному обслуживанию входят еще и:

1. Проверка и, при необходимости, подтяжка крепления:
  - а) элементов подвески двигателя,
  - б) гидроусилителя руля к кронштейну и кронштейна к шасси,
  - в) главного тормозного цилиндра и рабочих тормозных цилиндров,
  - г) элементов командного устройства гидрораспределителя.
2. Проверка и, при необходимости, восстановление состояния крепления поршневых штоков цилиндров наклона и регулировка их хода.
3. Проверка состояния всех соединений шлангов в гидравлической системе и гидроусилителе руля.
4. Проверка крепления очистителя выхлопов и герметичности его соединений
5. Проверка состояния аккумуляторной батареи.

6. Смазка погрузчика в соответствии с таблицей смазки (ПРИЛОЖЕНИЕ 1).

Вышеуказанные работы проводятся бригадой технического обслуживания, в которую входит и водитель, а проверка аккумуляторных батарей – специалистом по аккумуляторным батареям во время простоя между сменами.

## ТЕХНИЧЕСКОЕ ОБСЛУЖИВАНИЕ №2 (ТО 2)

В объем работ по ТО 2 кроме операций по ТО 1 входят также:

1. Проверка и, при необходимости, притягивание крепления:

- а) ведущего моста и подъемного устройства к шасси,
- б) гидродинамической передачи к двигателю и ведущему мосту,
- в) противовеса к шасси,
- г) управляемого моста к противовесу.

2. проверка состояния и действия тормозной системы.

3. Проверка подъемного устройства на наличие деформаций и трещин на рамах и вертикальной тележке и проверка свободного вращения всех роликов устройства. При необходимости – регулировка зазора между малыми роликами и поверхностями их качения.

4. Проверка действия цилиндров подъема и, при необходимости, удаление воздуха из него.

5. Очистка масляных фильтров в гидравлической системе, гидродинамической передаче и гидроусилителе руля.

6. Проверка шасси и крышек на наличие деформаций поверхности и трещин на сварочных швах.

7. Смазка погрузчика в соответствии с таблицей смазки (ПРИЛОЖЕНИЕ 1).

Работы, входящие в состав ТО 2, производятся бригадой технического обслуживания и водителем после снятия погрузчика с эксплуатации.

## ГОДОВОЕ ОБСЛУЖИВАНИЕ (ГО)

В объем работ по ГО кроме операций по ТО 2 входят:

1. Снятие ступиц колес и поворотных кулаков управляемого моста, очистка, осмотр, замена смазки, установка на место и регулировка зазора в подшипниках.

Проверка и, при необходимости, установка углов поворота управляемых колес.

2. Снятие тормозных барабанов, полувалов и ступиц ведущего моста, очистка, осмотр, установка на место, регулировка зазора в подшипниках и. одновременно с этим, осмотр тормозных механизмов.

3. Проверка состояния и действия гидроусилителя руля.

4. Проверка состояния и действия командного устройства двигателя и гидродинамического привода.

5. Снятие вертикальной тележки, подвижной рамы и цепей подъемного устройства, разборка, очистка, проверка состояния роликов, рам и цепей, сборка и смазка материалом той же марки, установка зазора в роликах и регулировка напряжения цепей.

6. Проверка гидравлической системы на наличие течи масла.

7. Проверка наличия произвольного опускания груза.

8. Проверка скорости подъема груза.

9. Проверка наличия коррозии и, при необходимости, очистка и покраска машины.

10. Смазка погрузчика в соответствии с планом смазки.

Работы, входящие в объем е ГО, производятся бригадой технического обслуживания и водителем после снятия машины с эксплуатации.

## ПРОВЕРКИ И РЕГУЛИРОВКИ

### **Проверка состояния и действия тормозной системы.**

Тормозная система проверяется на наличие, повреждения или износа деталей. Тормозные тросы должны быть присоединены надежно и прочно. Крепление тормозных пружин, рычагов и цилиндров должно быть надежным.

Проверяется степень износа накладок и их замасленность.

При необходимости отрегулируется зазор между накладками и барабаном в следующем порядке. При поднятом ведущем мосте поворачивается вручную одно из колес, причем одновременно поворачивается *специальный вал 12* (рис. 16) до блокировки колеса, после этого развинчивается до начала свободного вращения колеса. В таком положении установлен зазор 0,2-0,3 мм между накладкой и барабаном. Таким же образом регулируется и другое колесо. После регулировки каждого из тормозов фиксируется *возвратная пружина 10*, которая должна входить между зубьями шестерни *соединяющего механизма 11*. Оба тормоза должны быть отрегулированы таким образом, чтобы включались одновременно.

Проверяется степень нагрева тормозных барабанов. Если после первых 5-10 мин. движения без включения тормозов их температура терпима для руки, тормоза работают нормально.

Действие тормоза проверяется на прямом участке дороги с твердым, гладким и сухим покрытием с номинальным грузом на вилах в транспортном положении. Остановка производится при постоянной скорости движения резким включением тормозов (но без блокировки колес). Тормозной путь должен составлять 12-14,7 м.

Проверяется и, при необходимости, регулируется свободный ход тормозной педали следующим образом: завинчиванием (или отвинчиванием) поршневого штока главного тормозного цилиндра регулируется зазор между поршнем цилиндра и поршневым штоком, который должен обеспечивать свободный ход тормозной педали в пределах 8-12 мм.

Мягкость тормозной педали указывает на наличие воздуха в гидравлическом приводе тормозов. Удаление воздуха производят два человека последовательно на каждом тормозном механизме в следующем порядке:

снимается предохранительный колпачок с *клапана удаления воздуха 5* (рис. 16), и на последний одевается гибкая трубка. Другой конец трубки погрузить в сосуд с небольшим количеством тормозной жидкости. Несколько раз резко нажимается тормозная педаль (накачивание) и задерживается в нажатом положении, при котором отвинчивается на  $\frac{1}{4}$  оборота клапан для удаления воздуха. Нажатая педаль начнет опускаться, а тормозная жидкость вытекать в сосуд. При достижении тормозной педалью конечного положения не освобождая ее, завинчивается вентиль. Операция повторяется до тех пор, пока в тормозной жидкости, вытекающей в сосуд, не перестанут появляться пузырьки воздуха, и педаль не станет твердой. Во время удаления воздуха доливанием в бак тормозной жидкости исключается возможность всасывания воздуха в тормозную систему через бак. Тормозную жидкость, вылитую в сосуд, можно использовать снова после полного удаления из нее пузырьков воздуха.

#### **Проверка действия цилиндра подъема и удаление воздуха из него при необходимости**

Действие цилиндра проверяется с номинальным грузом. При подъеме и спуске плунжер цилиндра должен двигаться плавно, без задержек и сотрясений. В противном случае необходимо удалить воздух из гидравлической системы следующим образом.

1. Проверяется уровень масла в баке и, при необходимости, доливается.
2. Погрузчик нагружается до  $\frac{1}{10}$  –  $\frac{1}{8}$  номинальной грузоподъемности.
3. Вертикальная тележка поднимается на высоту 300-350 мм.
4. Отвинчивается болт для удаления воздуха, и тележка опускается до тех пор, пока из-под головки болта не начнет вытекать масло без воздушных пузырьков.
5. Несколько раз поднимается и опускается вертикальная тележка.

Необходимо следить за уровнем масла в баке и доливать при необходимости. Слитое масло можно использовать после полного удаления из него воздушных пузырьков. После удаления воздуха проверить действие цилиндра.

#### **Очистка масляных фильтров гидравлической системы и гидрораспределителя.**

Масляные фильтры следует очищать регулярно для предотвращения загрязнения рабочей жидкости в гидравлической системе.

Для очистки фильтрующий элемент извлекается из фильтровального стакана и промывается бензином, после чего продувается сжатым воздухом. Затем устанавливается на место, элементы крепления фильтра хорошо затягиваются.

### Снятие ступиц колес и поворотных цапф управляемого моста, очистка, осмотр, замена смазки, установка на место и регулировка зазора в подшипниках.

Эти операции производятся поочередно на одном и другом колесе в следующей последовательности.

Развинчиваются *гайки 8* (рис. 8).

Погрузчик поднимается до отделения его колес от дороги и надежно укрепляется.

Снимаются колеса со *ступицы 1*, снимается *крышка 4*, и, после расстопорения отвинчивается *гайка 3*. Снимаются ступицы, *подшипники 5* и *6*, поворотные кулаки, оси поворотных кулаков и все детали очищаются от смазки. Подшипники промываются в дизельном топливе, осматриваются на наличие неисправностей, неисправные заменяются. При установке подшипников их следует хорошо смазать, наполнив  $2/3$  внутренней полости ступицы смазкой. Сборка производится в обратном порядке.

Зазор между подшипниками регулируется с помощью конических *роликов 5* и *6* в следующей последовательности: завинчивается *гайка 3* до тех пор, пока колесо не начнет вращаться от руки с трудом, после чего гайка отвинчивается на  $1/6-1/8$  оборота от этого положения и законтривается. Колесо должно вращаться свободно. Надевается *крышка 4*. После каждой регулировки зазора в подшипниках следует проверять степень нагрева в местах регулировки, дотрагиваясь до них рукой. Если нагрев слишком велик, регулировка зазора производится снова.

При снятии *сошки руля 7* (рис. 30) после ее установки должен получиться зазор минимум в 5 мм между нижней плоскостью шаровидных соединений *штанг 4* и *8* и *балкой 3*.

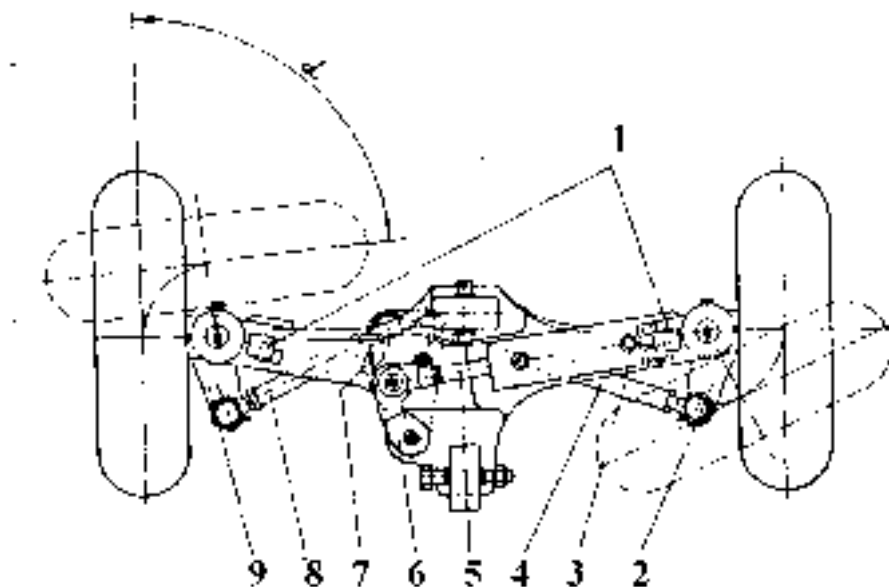
Необходимо также проверить размер между ограничительными болтами в противовесе и ограничителями *1* на балке *3*, который должен быть 17-20 мм для погрузчиков высотой подъема 3300 мм и 8,5-10 мм для погрузчиков высотой подъема 4000 и 4500 мм.

### Проверка и установка углов поворота управляемых колес.

Угол поворота управляемых колес проверяется на ровном участке пути последовательным поворотом налево и направо. При необходимости поворот колес (наибольший угол поворота внутреннего колеса составляет  $83^\circ$ ) можно регулируется следующим образом:

Поднимается задняя часть погрузчика.

Рулевое колесо и управляемые колеса устанавливаются в положение, соответствующее движению машины вперед (колеса параллельны между собой и осью машины).



**Рис. 30** Схема регулировки углов поворота управляемых колес

1-ограничители; 2-правый поворотный кулак; 3-балка; 4-длинная штанга; 5-поршневой шток цилиндра усилителя руля; 6-вал сошки руля; 7-сошка руля; 8-короткая штанга; 9-левый поворотный кулак.

$a = 83^\circ$  - угол поворота внешнего к повороту колеса

При необходимости регулируется длина *штанг 4 и 8* (рис 30) их поворотом налево или направо после расконтривания. После регулировки штанги снова законтриваются

Регулировка гидравлического цилиндра производится следующим образом: при левом повороте зазор между *правым поворотным кулаком 2* и *балкой 3* при полном ходе цилиндра для достижения максимального угла поворота должен быть 0,5 мм, при максимальном правом повороте *левый поворотный кулак 9* должен упираться в балку.

### **Снятие тормозных барабанов, полувалов и ступиц ведущего моста, очистка, осмотр. Установка на место, регулировка подшипников и осмотр тормозных механизмов**

Операции выполняются в следующей последовательности:

Включается ручной тормоз. Поднимается ведущий мост над землей, сливается масло из его картеров. Снимаются ходовые колеса, *полувалы 5* (рис. 7) и *тормозные барабаны 17*. Расконтриваются и развинчиваются *гайки 12 и 14*, снимаются *ступицы 20*. Все детали очищаются, осматриваются на повреждения, неисправные меняются. Промываются в дизельном топливе подшипники, осматриваются на повреждения, после чего монтируются на место. Зазоры в подшипниках ступиц регулируются способом, указанным для конических роликоподшипников. Проверяется состояние тормозных механизмов способом, указанным выше. Монтируются ходовые колеса, картеры заправляются маслом. После движения погрузчика проверяется степень нагрева ступиц.

### **Проверка и регулировка зацепления конической ведущей шестерни и конической коронной шестерни**

Зазор в зацеплении *конической ведущей шестерни 28* (рис. 7) с конической коронной шестерней 33 проверяется при снятых *полувалах 3*. Боковой зазор в сцеплении, замеренный нормально к профилю зубца коронной шестерни должен быть в пределах 0,19-0,35 мм, причем разница между самым большим и самым малым зазорами на соседних зубьях не должна превышать 0,09 мм.

На корпусе моста 24 (рис 7) отмечено действительное расстояние А, на *коронной шестерне 33* отмечено действительное монтажное расстояние между ней и *ведущей шестерней 28* при их срабатывании.

Измеряется полная высота *подшипника 32* при отрегулированном зазоре между роликами и кольцами.

Определяется расстояние В суммой действительного монтажного расстояния между ведущей шестерней и коронной шестерней и высоты подшипника.

Разница между размерами А и В определяет размер С набора *шайб 31*.

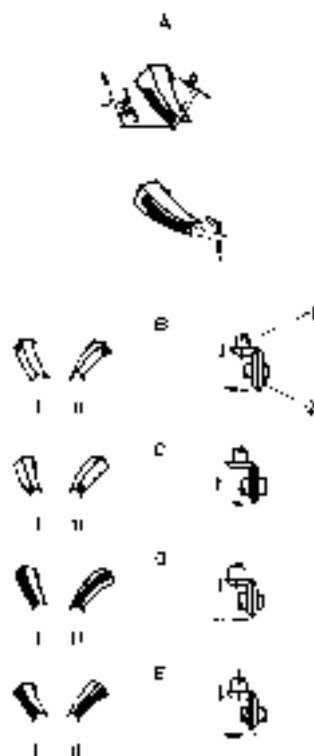
Размер набора *шайб 30* должен обеспечить сопротивление 1-2 Нм при повороте ведущей шестерни динамометрическим ключом. После регулировки *гайка 26* притягивается усилием 350-550 Нм и обеспечивается *шайбой 27*.

Ведущая шестерня, как и дифференциал, должна вращаться от руки без больших усилий.

*Специальная гайка 35* отвинчивается на одну или несколько прорезей и настолько же отвинчивается противоположная гайка. Измеряется боковой зазор в сцеплении в трех местах по внешнему диаметру коронной шестерни.

Зазор в сцеплении можно проверить и по контактными пятнам, как показано на рис. 31. Для этой цели на предварительно почищенные 5-6 соседних зубьев коронной шестерни наносится тонкий слой краски. Коронная шестерня поворачивается плавно и по оставленным пятнам проверяется качество зацепления.

После регулировки обе шестерни законтриваются *специальной гайкой 35*.



**Рис.31 Регулировка зацепления конической ведущей шестерни и конической коронной шестерни**

1-коническая ведущая шестерня; 2 -коническая коронная шестерня ! – передний ход; !! – задний ход

Таблица 8

Положение пятен	Характеристика зацепления	Способ регулировки
A	Шестереночная передача отрегулирована правильно	Зубья соприкасаются в середине не менее чем на 2/3 своей длины и на 1/2 их высоты. $a=2-4$ мм; $b=1-1,2$ м
B	Зубья сильно нагружены во внешнем конце	Приблизить коронную шестерню к конической. Если при этом получится недостаточный боковой зазор между зубьями – отдалить коническую шестерню
C	Зубья сильно нагружены во внутреннем конце	Отдалить коронную шестерню от конической. Если при этом получится слишком большой боковой зазор между зубьями, приблизить коническую шестерню
D	Между зубьями слишком большой боковой зазор	Приблизить коническую шестерню к коронной. Если боковой зазор станет слишком малым – отдалить коронную шестерню
E	Между зубьями слишком малый боковой зазор	Отдалить коническую шестерню от коронной. Если боковой зазор станет слишком большим – приблизить коронную шестерню

### Проверка состояния и действия гидростатического рулевого управления

Осматриваются соединения гидростатического рулевого управления и, при необходимости, подтягиваются. Проверяются шланги и соединения на наличие пропусков и, при необходимости, притягиваются. Шланги не должны быть скрученными, иметь разрывы и другие повреждения. Неисправности в гидростатическом рулевом управлении устраняются в сервисной мастерской. Проверяется надежность крепления цилиндра. Устройство смазывается согласно таблице смазки.

Проверяется действие гидростатического рулевого управления, рулевое колесо медленно поворачивается до конца в одном направлении и, а потом – в обратном. При этом поршень цилиндра не должен доходить до своих конечных положений. В конце цикла обкатки (около 15 мин.) рулевое колесо поворачивается так, чтобы поршень доходил до своих конечных положений. Не допускается остановка поршня на продолжительное время в конечных положениях, т.к. при этом сильно поднимается температура.

Во время обкатки необходимо проследить уровень масла в баке и, при необходимости, доливать до установленного уровня. При необходимости из устройства следует удалять воздух. Наличие воздуха определяется по следующим признакам:

пузырьки воздуха в баке; желто-коричневая пена в масле; неравномерный шум в гидростатическом рулевом управлении; недостаточное перемещение (отсутствие перемещения) поршня цилиндра при вращении рулевого колеса.

Удаление воздуха производится медленными поворотами рулевого колеса из одного конечного положения в другое без остановки. При необходимости эта операция повторяется. При исчезновении вышеуказанных признаков можно считать, что воздух удален.

### **Снятие вертикальной тележки и подвижной рамы подъемного устройства, очистка, проверка состояния роликов и цепей, разборка, сборка, смазка и установка на место, регулировка роликов и степени натяжения цепей.**

Снимаются вилы, вертикальная тележка, подъемные цепи, цилиндр подъема и подвижная рама.

Очищаются от смазки и проверяются рабочие поверхности рам, по которым двигаются ролики. Если есть места с царапинами, это означает, что какой-то из роликов неподвижен или что неправильно установлен зазор.

Ролики демонтируются, очищаются, осматриваются на износ, после чего снова собираются, смазываются солидолом и устанавливаются на место.

Цепи хорошо промываются в дизельном топливе и сушатся. Все их звенья по отдельности проверяются на износ. Измеряется длина части в середине каждой цепи, включающей 35-40 звеньев и, если часть растянута более чем на 4% по отношению к своей первоначальной длине, заменяется. Шаг цепи для всех погрузчиков составляет 31,7 мм. После проверки цепи смазываются чистой смазкой (в соответствии с ПРИЛОЖЕНИЕМ 1) и устанавливаются на место.

Проверяется натяжение подъемных цепей. При одинаковом нажиме посередине каждой цепи должно получаться одинаковое отклонение, что достигается завинчиванием или отвинчиванием болтов и их законтриванием, сохраняя размер 75 макс (рис 17).

Монтируются все элементы в обратном порядке. Проверяется движение подвижной рамы в вертикальной тележке. Проверяется и регулируется боковой зазор между роликами 15 и поверхностями профилей, для каждого ролика он должен составлять 0,3-0,6 мм. Этот зазор устанавливается завинчиванием или отвинчиванием пробок 18.

### **Проверка гидравлической системы на пропуск масла**

Проверка производится при поднятом номинальном грузе на максимальной высоте. При обнаружении течи масла из соединений их следует подтянуть. Если невозможно устранить течь таким образом, соединение разбирается, очищается резьба, детали покрываются маслостойкой краской, лаком или мастикой, и соединение собирается.

При течи масла из гидравлических цилиндров со стороны поршневых штоков или плунжера подтягиваются специальные гайки, прижимающие уплотнения. Уплотнения не должны затягиваться слишком сильно, так как это может привести к ускорению их износа. Если невозможно устранить течь, уплотнения заменяются новыми.

### **Проверка величины произвольного опускания груза и наклона подъемного устройства**

При наличии хорошо уплотненных шлангов, исправном гидравлическом распределителе и уплотнениях цилиндра подъема нагруженная номинальным грузом вертикальная тележка не должна опускаться произвольно более чем на 20 мм в течение 10 мин. Для проверки величины произвольного опускания груза следует установить подъемное устройство в вертикальное положение, поднять номинальный груз на высоту 500-700 мм, отметить положение вилок и каждые 5 минут проверять их положение.

Для проверки произвольного наклона подъемного устройства необходимо установить его в вертикальное положение и поднять номинальный груз на высоту максимального подъема. Наклон вертикальной тележки из этого положения в конечное переднее должен происходить не менее чем за 10 минут.

Если произвольные наклон и опускание подъемного устройства превышают допустимые величины, следует обнаружить место утечки. Сначала устраняются внешние утечки, потом обнаруживаются места внутренних пропусков.

### **Проверка скорости подъема груза**

Скорости подъема вертикальной тележки с номинальным грузом представлены в таблице 1. При понижении скоростей вдвое и больше необходимо устранить причины: наличие течей в гидравлическом распределителе, цилиндре подъема, снижение производительности гидравлического насоса.

Устранение течи в цилиндре подъема производится завинчиванием прижимающих гаек или (если течь не прекращается) заменой уплотнений.

Для проверки гидравлического распределителя развинчиваются гайки сливного трубопровода при включенном до конца рычаге подъема и номинальном грузе на вилах течь масла допускается не более 1 см<sup>3</sup>/мин. В случае превышения этой нормы, распределитель необходимо отправить на ремонт.

Если скорость подъема остается ниже нормы, необходимо проверить, не понижена ли производительность насоса вследствие износа. Насосы для проверки и ремонта направляются в специализированную мастерскую.

## **ТРЕБОВАНИЯ ПО ТЕХНИКЕ БЕЗОПАСНОСТИ ПРИ ЭКСПЛУАТАЦИИ И ТЕХНИЧЕСКОМ ОБСЛУЖИВАНИИ ПОГРУЗЧИКА**

### **Общие положения**

1. При работе на погрузчике необходимо соблюдать требования, включенные в «Правила безопасности труда при погрузочно-разгрузочных работах», «Правила технической безопасности на автотранспорте» и другие действующие правила и нормативные акты в области охраны труда при работе на транспортных машинах.

2. Каждое предприятие, использующее погрузчики, должно разработать конкретные указания к работе и движению на территории предприятия.

3. Запрещается эксплуатация и техническое обслуживание погрузчика до ознакомления с «Инструкцией по эксплуатации и техническому обслуживанию» и включенными в нее «Требованиями по технике безопасности».

4. К работе на погрузчиках должны допускаться только те водители, которые ознакомлены с инструкцией по эксплуатации и с правилами безопасной работы на соответствующей модели погрузчиков.

### **Условия работы**

5. Компетентными органами должен быть определены класс взрывной и пожарной опасности в местах работы погрузчиков и необходимая степень защиты для работающих на них.

6. Дороги и площадки, на которых работают погрузчики, должны выдерживать соответствующие максимальные нагрузки.

7. Запрещается проезд в местах, уклон которых больше указанного в таблице 1.

8. Если вследствие той или иной причины или характера работы покрытие пола или пути увлажняется, замасливается и пр., необходимо поставить предупредительные знаки, а водителей проинструктировать соответствующим образом.

9. Если в местах работы погрузчика имеются низко расположенные сооружения и установки, которые могут быть задеты, они должны быть обозначены яркой маркировкой.

10. Запрещается движение и работа на погрузчиках на открытых площадках в неблагоприятных погодных условиях: в грозу, при гололеде, густом тумане и т.д.

11. Транспортировка погрузчика разрешается только на машинах необходимой грузоподъемности и прочности пола. Погрузчик на них должен быть прочно застопорен. При его погрузке и разгрузке транспортное средство должно находиться с надежно застопоренными тормозами.

12. Подъем погрузчика подъемным приспособлением разрешается только если грузоподъемность приспособления и используемых тросов выше веса поднимаемого погрузчика.



Грузоподъемность тросов должна быть маркирована. Все нити должны быть исправными. Нахождение людей под погрузчиком и на нем во время его подъема запрещается.

13. Не допускается транспортировка погрузчика путем захвата за отверстия в верхней балке подъемного устройства.

14. Поддоны, стандартные и специальные, с которыми работает погрузчик, должны быть исправными и подходящими для соответствующего вида и количества грузов.

15. Запрещается работа в закрытых помещениях автопогрузчиков, не оснащенных очистителем выхлопов. При необходимости на короткое время въехать на погрузчике в закрытое или полузакрытое помещение, запрещается оставлять двигатель работать на холостом ходу.

#### **Эксплуатация погрузчиков**

16. Каждый погрузчик должен числиться за определенным водителем, а при двух- или трехсменной работе – за отдельной бригадой, отвечающей за правильную его эксплуатацию и обслуживание.

17. Водителю разрешается производить только такие операции, которые соответствуют конструкции погрузчика, и для которых он предназначен.

18. Запрещено движение погрузчиков с неисправностями в рулевом управлении, тормозной и сигнальной системах. Если устранение неисправности не является возможным на месте, погрузчик передают в сервисную мастерскую по указанию соответствующего руководителя, который должен обеспечить безопасность передвижения.

19. Смена направления движения должна производиться только при нейтральном положении рычага реверсирования гидродинамической передачи и остановленном погрузчике.

20. Запрещена транспортировка грузов, превышающих номинальную грузоподъемность погрузчика или нагруженных неправильно.

21. Запрещено нахождение людей в зоне погрузки (разгрузки).

22. Запрещается управлять погрузчиком влажными или испачканными в масле руками.

23. Запрещено поднимать грузы, которые размещены на вилах не в соответствии с диаграммой нагрузки.

24. Запрещается увеличение грузоподъемности погрузчика добавлением дополнительных противовесов или погрузкой людей на противовес, а также внесение других изменений, ухудшающих его устойчивость.

25. Запрещается сажать пассажиров на погрузчик, клыки вил и навесное оборудование, стоять под вилами или вблизи принимаемого груза.

26. Запрещен подъем грузов:

- превышающих максимальную грузоподъемность погрузчика;
- вилами, клыки которых установлены ассиметрично к оси погрузчика;
- при выключенном стояночном тормозе;
- если груз несбалансирован и не обеспечена его неподвижность;
- если под грузом нет необходимого просвета для введения клыков вил.

27. Подъем, спуск и наклон грузов необходимо производить плавно, без сотрясений.

28. Транспортировка груза должна производиться в транспортном положении (300 мм над землей). Должно быть обеспечено надежное закрепление груза.

29. При транспортировке негабаритных грузов водитель должен убедиться, что высота и ширина проезда достаточна для безопасного движения.

30. Перевозка объемистых грузов, нарушающих видимость должна производиться задним ходом или передним ходом, с помощью другого человека, указывающего водителю дорогу и обеспечивающего безопасность движения.

31. При обработке взрывчатых, пожароопасных и прочих грузов, требующих повышенного внимания, водитель должен быть проинструктирован своим непосредственным руководителем о правилах безопасной работы.

32. Перед включением двигателя водитель должен убедиться, что все командные рычаги установлены в нейтральное положение, а ручной тормоз достаточно натянут .

33. По окончании работы, перед тем, как покинуть погрузчик, водитель должен установить все рычаги в нейтральное положение, включить ручной тормоз, выключить двигатель и взять с собой ключ от замка зажигания. Если погрузчик остановлен на уклоне, его колеса должны быть заклинены.

### **Техническое обслуживание**

34. Техническое обслуживание погрузчика производится в соответствии с указаниями, приведенными в главе «Техническое обслуживание» настоящей инструкции, при соблюдении соответствующих правил по технике безопасности для операций обслуживания, операций, связанных с холодной обработкой металлов, сварочными работами, нанесением лакокрасочных покрытий и т.д.

35. Водителю запрещено производить работы по ремонту и регулировке, не входящие в его компетенцию.

36. Все сборочно-разборочные операции производить только исправным инструментом.

37. Запрещена работа с электрическими аппаратами и узлами электрооборудования при включенной электропроводке.

38. Сборку, разборку колес, накачивание пневматических шин необходимо производить только в предназначенном для этого месте. Накачивание шин производить при помощи специального приспособления.

39. Снятие пневматических шин с погрузчика производить только после выпуска воздуха.

40. Запрещено использование шин или колес, на которых отсутствует сертификат качества, или не указанных в инструкции.

41. Запрещено использование шин со сношенным, поврежденным или расслоенным протектором.

42. Запрещена мойка деталей бензином. Мойка разрешается в специальной ванне с дизельным топливом или содовым раствором.

43. По окончании рабочей смены водитель должен выполнить ежесменное обслуживание погрузчика и оставить его в предназначенном для стоянки месте.

44. На каждой площадке, на которой работает погрузчик, должны находиться исправные порошковый или двууглекислый огнетушитель и аптечка с необходимыми для оказания первой помощи перевязочными материалами и медикаментами.

# Раздел четвертый

## ВОЗМОЖНЫЕ НЕИСПРАВНОСТИ И СПОСОБЫ ИХ УСТРАНЕНИЯ

Таблица 9

Неисправность 1	Причины 2	Способ устранения 3
<b>ТРАНСМИССИЯ</b>		
<b>Гидродинамический привод</b>		
При высоких входящих оборотах и включенной муфте переднего или заднего хода исходящий вал не вращается или не передает необходимый крутящий момент (погрузчик не трогается с места или трогается с плохой приемистостью)	Низкий уровень масла	Измерить после работы гидродинамического привода около 1 мин. и его остановки. Долить
	Низкое давление в гидротрансформаторе в результате пропусков или закупоривания муфт, маслопроводов или масляного радиатора	Проверить давление в гидротрансформаторе, которое при нейтральном положении при 1000 об/мин должно быть минимум 2,6 кг/см <sup>2</sup> ( 26 кН/м <sup>2</sup> ). Проверить предохранительный клапан нагнетающего трубопровода. При включенном сцеплении и 1000 об/мин давление должно быть минимум 4 кг/см <sup>2</sup> (40 кН/м <sup>2</sup> ) Притянуть соединения. Продуть маслопроводы и радиатор. Пришедшие в негодность части заменить новыми
	сильно загрязнен фильтр	Почистить
	Вспенивание масла	Низкий или высокий уровень (см. «низкий уровень масла»). Всасывание воздуха из всасывающего фланца (ослаблены болты, треснул фланец). Неподходящее масло
	Неисправен предохранительный клапан	Проверить и, при необходимости, заменить
	неисправен шестеренный насос	Проверить и отремонтировать
	заклинены диски или поршни муфт в незацепленном положении (переднего или заднего хода)	Снять муфту и отремонтировать или заменить новой
	Изношены синтерованные диски муфты (переднего или заднего хода)	Заменить
Потеря мощности	Холодное масло	Нагреть и проверить
	Низкое давление в гидротрансформаторе и соединителях	См «Низкое давление в гидротрансформаторе»
	Блокированы одно или два сцепления	Проверить и отрегулировать
	Сработал ручной тормоз	Освободить
При работе двигателя в нейтральном положении плунжеров распределителя исходящий вал продолжает вращаться (погрузчик не останавливается)	Блокирована муфта для направления, в котором едет погрузчик в результате заклиненных или изогнутых дисков, заклиненного поршня или сломанных возвратных пружин	Снять муфту и отремонтировать или заменить новой
Низкое давление в сцеплении	Изношен масляный насос	Проверить давление насоса и, при необходимости, заменить
	Низкий уровень масла	Долить
	Всасывание воздуха со стороны всасывающего фланца	Устранить причину
Плохое и ненадежное зацепление сцепления	Проскальзывающее сцепление	Проверяют, проскальзывают ли другие сцепления. Проверяют давление в проскальзывающему сцеплению. При 1000 об/мин оно должно быть минимум 4 кг/см <sup>2</sup> (40 кН/м <sup>2</sup> ). Проверяют, не заблокировано ли сцепление. Проверяют синтерованные диски и при износе меняются. Проверяют уплотнительные кольца промежуточных валов.
	Блокировало сцепление в одном направлении	См. «Плохое и ненадежное зацепление сцепления»
Погрузчик едет нормально в одном направлении и медленно в нейтральном положении, но блокирует в противоположном направлении	Неисправное сцепление	
Постоянно высокая температура масла (выше 130 С)	Неисправность в охлаждающей системе погрузчика	Устранить
	Более низкий или высокий уровень масла	См. «Низкий уровень масла»
	Засорение маслопроводов или радиатора	Продуть
	Работа двигателя на высоких оборотах при низких оборотах исходящего вала (низкой скорости движения) или работа при включенной муфте и застопоренном исходящем вале	Не допускать этого часто и на продолжительное время. Охлаждать масло
	Вспенивание масла	См. выше

1	2	3
<b>ВЕДУЩИЙ МОСТ</b>		
Шум в дифференциале	Недостаточно масла	Долить
	Сношены или разбиты подшипники	Заменить
	Сношены или сломаны шестерни	Заменить
	Велик зазор между коронной и ведущей шестернями	Отрегулировать
Перегрев картер дифференциала	Недостаточно масла	Долить
	Перетянуты подшипники	Заменить
	Мал зазор между коронной и ведущей шестернями	Отрегулировать
Течь масла	Сношены уплотнения	Заменить
<b>КОЛЕСА И ШИНЫ</b>		
Перегрев ступиц	Нет смазки	Смазать
	Перетянуты подшипники	Отрегулировать
	Сношены или поломаны подшипники	Заменить
Увеличен осевой ход колес	Велик зазор между подшипниками	Отрегулировать
	Сношены или поломаны подшипники	Заменить
Велик износ шин	Пробуксовка при начале движения	Не допускать
	Резкое торможение	Не допускать
	Разрегулирован управляемый мост	Отрегулировать
<b>ТОРМОЗНАЯ СИСТЕМА</b>		
	Наличие воздуха в тормозной системе	Удалить воздух
Жесткая педаль, включающая тормоза в конце своего хода	Увеличен зазор между тормозными накладками и барабанами	Отрегулировать
Мягкая педаль, или тормоза не включаются с первого раза	Замаслены накладки	Почистить бензином и щеткой и подсушить. Устранить причину замасливания накладок
Тормоза включаются не одновременно	Замаслены накладки	Почистить бензином и щеткой и подсушить. Устранить причину замасливания накладок
	Неодинаков зазор между тормозными накладками и барабанами на различных колесах	Отрегулировать
	Износ накладок	Заменить
	Поцарапаны или изношены тормозные барабаны	Шлифовать или заменить
Блокировка тормозов	Растянуты пружины	Заменить
	Склеены шарниры	Почистить
	Задирание поршней в тормозные цилиндры	Заменить
Педаль не возвращается в конечное положение	Отцеплена, растянута или поломана пружина	Устранить причину
Быстрое понижение уровня тормозной жидкости	Течь тормозной жидкости	Устранить причину
Нажатие педали не включает тормоза	Неисправность в главном тормозном цилиндре	Устранить
<b>КОМАНДНОЕ УСТРОЙСТВО</b>		
Задержки в ходе педали акселератора или рукоятки управления насосом	Отцеплена, растянута или сломана пружина	Устранить причину
	Склеены шарниры	Почистить
<b>ЭЛЕКТРООБОРУДОВАНИЕ</b>		
В части электропроводки не протекает электрический ток	Сгорели предохранители	Устранить причину и заменить
	Разорваны или окислены соединения	Почистить и надежно соединить
	Повреждение в изоляции	Заменить
<b>Стартерная аккумуляторная батарея</b>		
Недостаточна или слишком велика степень зарядки	Реле зарядки батареи разрегулировано или приварены его контакты	Отрегулировать
	Неисправность в генераторе	Устранить
Батарея разряжается слишком быстро	Низкий уровень электролита	Долить
	Понижена плотность электролита	Скорректировать
	Понижена емкость батареи вследствие сильной сульфатации	Заменить
<b>ПОДЪЕМНОЕ УСТРОЙСТВО</b>		
Подъем происходит с задержками	Склеивание, задирание подшипниковых роликов или их поломка	Устранить причину
Увеличен зазор в подъемной раме или вертикальной тележке	Увеличен зазор между роликами и рабочими поверхностями	Отрегулировать
Ненормальный шум	Разбиты подшипниковые ролики	Заменить
<b>ГИДРАВЛИЧЕСКАЯ СИСТЕМА</b>		
Гидравлические цилиндры работают с задержками	Наличие воздуха в гидравлической системе	Удалить воздух
	Пониженный уровень масла	Долить
	Течь в гидравлической системе	Устранить
Некоторые из плунжеров в распределителе не возвращаются в нейтральное положение	Заклинивание плунжера или возвратной пружины	Разобрать и почистить соответствующую секцию
	Ослаблена пружина	Заменить

1	2	3
Предохранительный клапан распределителя открывается при более низком давлении	Изменена сила пружины	Переналадить клапан
	Сломана пружина	Заменить
	Разбита фаска гнезда клапана	Переналадить клапан
Пропуски масла из распределителя	Повреждены манжетные уплотнения или кольца	Заменить уплотнения
<b>ГИДРОУСИЛИТЕЛЬ РУЛЯ</b>		
Рулевое колесо вращается с трудом	Понижен уровень масла в баке	Долить
	Пропуски в гидравлических связях	Устранить причину
	Износ насоса	Устранить причину
	Износ уплотнений гидравлического цилиндра	Заменить
	Износ поршня гидравлического цилиндра	Заменить
	Увеличено трение в рулевой колонке или других подвижных соединениях управляемого моста	Устранить причину
	Нарушена накладка предохранительного клапана или поврежден предохранительный клапан во входящей линии гидроусилителя	Отвинтить предохранительный клапан и проверить на застревание в открытом положении. Почистить, проверить наладку. Неисправности устранить в мастерской.
Несоответствие между величиной поворота рулевого колеса и управляемых колес	Наличие воздуха в гидравлической системе	Удалить воздух
	Пониженный уровень масла	Долить
	Нарушены углы развала колес	Отрегулировать
Рулевое колесо вращается без усилия	Понижен уровень масла	Долить
	Износ гидроцилиндра	Заменить
	Износ насоса	Заменить
	Большие внутренние пропуски между салазками и корпусом	Заменить салазки
Рулевое колесо вращается произвольно налево или направо	Командный плунжер гидроусилителя заклинен или сдвинут из нейтрального положения	Разобрать. Проверить плунжер. Неисправность устранить в мастерской

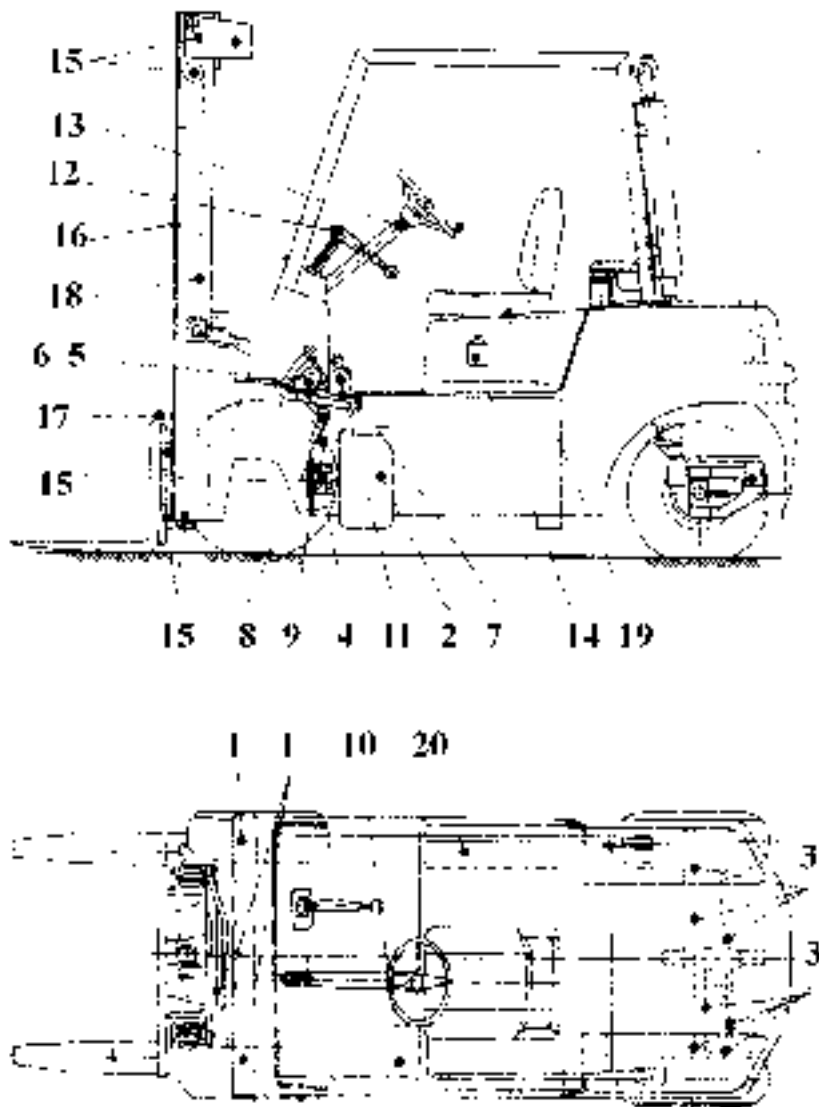
Таблица мест смазки

№ по рис 32	Наименование мест смазки	Их число	Наименование и Стандарт смазочных материалов	Кол-во (л)	Вид технического обслуживания			Способ смазки
					ТО 1	ТО 2	ГО, Ремонт	
1	2	3	4	5	6	7	8	9
<b>ТРАНСМИССИЯ</b>								
1	Ведущий мост дифференциал и картеры редукторов	3	Трансмиссионное масло ТАД-17 ГОСТ 23625-79	3		+	+	При ТО-2 проверить уровень масла через контрольные пробки 2 (рис. 7) и, по необходимости, долить. При ГО, после промывки картеров редукторов и дифференциала жидким машинным маслом, мост заправить чистым маслом
2	Ведущий мост – подшипники ступиц	4	УС-1 ГОСТ 1033-71. Солидол синтетический ГОСТ 4366-76	0,1			+	При ГО и разборке моста почистить подшипники дизельным топливом, пролверить на наличие неисправностей, смазать чистой смазкой и установить на место, после заполнения 1/3 их полости той же смазкой. Отрегулировать зазор в подшипниках.
3	Гидродинами-ческая передача	1	Тип А ТУ 38.101.179-71,  Shell donax ТМ, Mobil fluid,	13	+	+		В новом погрузчике после первых 50 часов работы заменить масло и почистить фильтр. При ТО 1 проверить уровень масла, который должен находиться в пределах, указанных на указателе масла Замер производить после короткого включения передачи (1 мин) и ее выключения. Каждое второе ТО 2 если масло потемнело, заменить его после промывки картера жидким машинным маслом. Залить масло, включить двигатель, изменить указанным выше способом. Почистить масляный фильтр
4	Карданное соединение Пресс-масленки	2	УС-1 ГОСТ 1033-71. Солидол синтетический ГОСТ 4366-76		+			Почистить головки пресс-масленок, на место потерянных поставить новые. Солидонагнетателем заполнить до выхода свежей смазки.
<b>УПРАВЛЯЕМЫЙ МОСТ</b>								
5	Подшипники ступиц	4	УС-1 ГОСТ 1033-71. Солидол синтетический ГОСТ 4366-76	0,1			+	Как в п. 2
6	Пресс-масленки вала сошки руля рулевого цилиндра поворотные цапфы тяги балка	2 1 4 4 1	УС-1 ГОСТ 1033-71. Солидол синтетический ГОСТ 4366-76	0,5	+			Как в п. 4
<b>КОМАНДНАЯ СИСТЕМА</b>								
7	Пресс-масленка педали	1	УС-1 ГОСТ 1033-71. Солидол синтетический ГОСТ 4366-76	0,1	+			Как в п. 4
8	Подвижные соединения	все	УС-1 ГОСТ 1033-71. Солидол синтетический ГОСТ 4366-76	0,5			+	Очищается старый солидол и смазывается новым
<b>ТОРМОЗНАЯ СИСТЕМА</b>								
9	Пресс-масленка педали	1	УС-1 ГОСТ 1033-71. Солидол синтетический ГОСТ 4366-76	0,01	+			Как в п. 4

1	2	3	4	5	6	7	8	9
10	Подвижные соединения	все	УС-1 ГОСТ 1033-71. Солидол синтетический ГОСТ 4366-76	0,01			+	Как в п. 8
11	Тормозной бак	1	НЕВА ТУ 609-550-73	0,5	+		+	При ТО 1 проверить уровень жидкости, которая должна занимать $\frac{3}{4}$ бака и, при необходимости, долить. При ГО жидкость заменить после продува трубопроводов
<b>ГИДРАВЛИЧЕСКАЯ СИСТЕМА</b>								
12	Масляный бак	1	Масло ЭШ для гидросистем ГОСТ 10363-78	65	+		+	При проведении ТО 1 проверить уровень масла. При ГО заменить масло после очистки бака от осадков
13	Соприкасающи-еся поверхности рычагов гидрораспределителя	все	УС-1 ГОСТ 1033-71. Солидол синтетический ГОСТ 4366-76		+			Как в п. 8
<b>ПОДЪЕМНОЕ УСТРОЙСТВО</b>								
14	Игольчатые подшипники и оси роликов неподвижной и подвижной рам, тележки и несущей балки	8	УС-1 ГОСТ 1033-71. Солидол синтетический ГОСТ 4366-76	0,1			+	При ГО и разборке подшипники очистить от старой смазки дизельным топливом, проверить их состояние, смазать и установить на место. Отрегулировать зазор
15	Рабочие поверхности рам	4	УС-1 ГОСТ 1033-71. Солидол синтетический ГОСТ 4366-76	0,1	+			При ТО1 очистить поверхности, проверить на наличие неровностей и намазать тонким слоем смазки
16	Подъемные цепи	2	УС-1 ГОСТ 1033-71. Солидол синтетический ГОСТ 4366-76	0,3	+		+	При ТО1 цепи почистить и смазать новой смазкой. При ГО снять цепи, очистить и подсушить, осмотреть, после чего погрузить в подогретую до 95 <sup>0</sup> С смазку, охладить и повесить на место. Отрегулировать натяжку
17	Пресс-масленка балки цилиндра подъема	1	УС-1 ГОСТ 1033-71. Солидол синтетический ГОСТ 4366-76	0,01	+			Как в п. 4
18	Игольчатые подшипники цепных роликов	2	УС-1 ГОСТ 1033-71. Солидол синтетический ГОСТ 4366-76	0,01			+	Как в п. 14
19	Фиксаторы клыков вил	2	ТАД-17 ГОСТ 23625-79		+			При проведении ТО 1 поднять фиксаторы и нанести несколько капель масла около их стержней
20	Пресс-масленки осей поршневых штоков цилиндров наклона	2	УС-1 ГОСТ 1033-71. Солидол синтетический ГОСТ 4366-76	0,02	+			Как в п. 4
21	Проушины цилиндров наклона	2	УС-1 ГОСТ 1033-71. Солидол синтетический ГОСТ 4366-76		+			Как в п. 8
22	Пресс-масленки осей присоединительных проушин подъемного устройства	2	УС-1 ГОСТ 1033-71. Солидол синтетический ГОСТ 4366-76	0,02	+			Как в п. 4
<b>СИДЕНЬЕ</b>								
23	Ролики осей рамы и регулирующий винт	2	УС-1 ГОСТ 1033-71. Солидол синтетический ГОСТ 4366-76		+			При ТО-1 очищается старый солидол и смазывается новым
<b>ЭЛЕКТРООБОРУДОВАНИЕ</b>								
24	Наконечники, связывающие мосты и полюса аккумуляторной батареи		Смазка консистентная		+			Очистить от окисей, покрыть щеткой тонким слоем смазки загрязненные неизолированные места

**Примечания:**

1. При разборке все оси, резьбы и пружины почистить от окисей и загрязнений и смазать тонким слоем чистой смазки.
2. Фабрично закрытые подшипники разбираются только при наличии повреждения.
3. Смешение различных видов масла не допускается.
4. Бак гидравлической системы заправляется через сету с ячейками размером 0,063мм.



**Рис. 32** Схема мест смазки в погрузчике



## Приложение 2

### Таблица видов подшипников и их места в погрузчике

№ (рис 33)	Место подшипника в погрузчике	Вид подшипника	Кол-во	Стандарт или марка	Номер	Обозначение и размер, мм			Обозначение по SKF
						Внеш. диа.	Внутр. диам.	Ширина	
<b>ВЕДУЩИЙ МОСТ ДЛЯ 2-2,5 Т</b>									
1	Балка с редукторами	Роликовый конический однорядный	2	ГОСТ 333-79	2007116	125	80	27	
2	Балка с редукторами	Роликовый конический однорядный	2	ГОСТ 333-79	2007113	100	65	22	
3	Водило	Игольчатый ролик 3Х27,8	120	БДС 4886-75		3		27,8	
<b>ВЕДУЩИЙ МОСТ ДЛЯ 3-3,5 Т</b>									
4	Балка с редукторами	Роликовый конический однорядный	2	ГОСТ 333-79	2007121	160	105	35	
5	Балка с редукторами	Роликовый конический однорядный	2	ГОСТ 333-79	2007116	125	80	27	
6	Водило	Игольчатый ролик 3Х27,8	144	БДС 4886-75		3,5		29,8	
<b>ГЛАВНАЯ ПЕРЕДАЧА</b>									
7	Коническая ведущая шестерня	Роликовый конический однорядный	1	ГОСТ 333-79	7207	72	35	18,5	30207
8	Коническая ведущая шестерня	Роликовый конический однорядный	1	ГОСТ 333-79	7507	2	35	24,25	32207
9	Дифференциал	Роликовый конический однорядный	1	ГОСТ 333-79	7210-Н	90	50	21	30210
<b>ГИДРОДИНАМИЧЕСКАЯ ПЕРЕДАЧА</b>									
10	Входящий вал	Роликовый конический однорядный	1	TGL 2988	NUP 207	72	35	17	6207
11	Промежуточный вал	Игольчатый К	4	TGL 11553		45	40	17	
		Роликовый цилиндрический однорядный	4	TGL 2988	2206	62	30	20	
12	Ось (в сборе)	Игольчатый К	1	TGL		45	40	17	
13	Шестерня заднего хода	Шариковый I	2	TGL 2881	6007	62	35	9	
14	Паразитная шестерня	Шариковый I	2	ГОСТ 8338-75	1000904	37	20	9	
15	Центральная шестерня	Игольчатый К	1	TGL 11553		60	55	20	
16	Шестерня питающего насоса	Шариковый I	2	ГОСТ 8338-75	1000907	55	35	10	
17	Исходящий вал	Радиальный цилиндрический	1	TGL 2988	NJ 2205	52	25	18	
		однорядный	1	TGL 2988	NJ 2209	85	45	23	
<b>УПРАВЛЯЕМЫЙ МОСТ</b>									
18	Ступица	Роликовый конический однорядный	2	ГОСТ 333-79	7507	72	35	24	32207
19	Ступица	Роликовый конический однорядный	2	ГОСТ 333-79	7509 Н	85	45	24,5	32209
20	Поворотный кулак	Аксиальный	2	ГОСТ 6874-75	8206	52	30	16	
21	Поворотный кулак	Игольчатый	5	ГОСТ 4060-78	943\30	38	30	32	
22	Балка	Сферический эластичный 13/1316-1x60	2	DUNLQY		67	25	54	
23	Цилиндр усилителя руля	Шарнирный	1	ГОСТ 3635-78	ШС 25	42	25	20	
24	Вал сошки руля	Шарнирный	1	ГОСТ 3635-78	ШС 25	42	25	20	
25	Вал сошки руля	Игольчатый	1	ГОСТ 4060-78	943\50	60	58	38	
<b>УПРАВЛЕНИЕ ГИДРОУСИЛИТЕЛЕМ РУЛЯ</b>									
26	Гидроусилитель	Однорядный с защитными шайбами	1	ГОСТ 7242-70	80105	47	25	12	
<b>ПОДЪЕМНОЕ УСТРОЙСТВО ДВ 1784.33.20, ДВ 1784.40.20, ДВ 1784.45.20, ДВ 1786.33.20, ДВ 1786.40.20, ДВ 1786.45.20</b>									
27	Ролики неподвижной и подвижной рам и вертикальной тележки	Игольчатый	8	INA K	75X83X23	83	75	23	
		Втулка	8	INA IR	65X75X28	75	65	28	
28	Цепные ролики кронштейна	Игольчатый	4	INA K	55X63X20	63	55	20	
		Втулка	2	INA IR	45X55X40	55	45	40	
<b>ПОДЪЕМНОЕ УСТРОЙСТВО ОСТАЛЬНЫХ ПОГРУЗЧИКОВ</b>									
29	Ролики неподвижной, подвижной рам, вертикальной тележки	Игольчатый	8	INA K	80X88X30	88	80	30	
		Втулка	8	INA IR	70X80X30	80	70	30	
30	Цепные ролики кронштейна	Игольчатый	4	INA K	55X63X20	63	55	20	
		Втулка	2	INA IR	45X55X20	55	45	20	

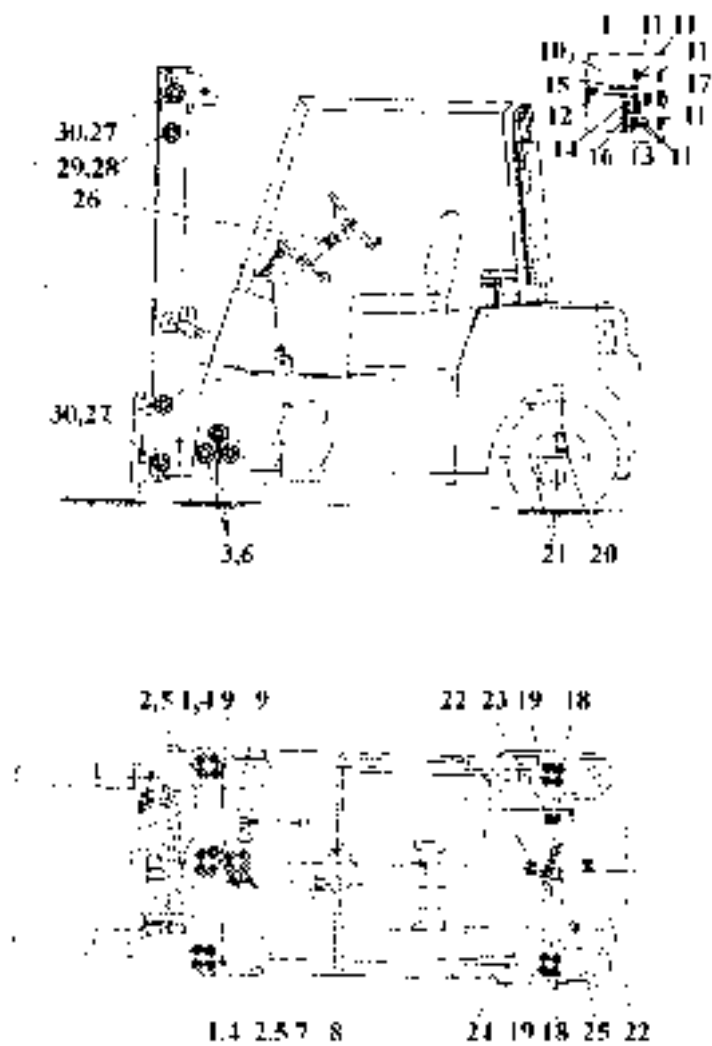
**Примечание:**

Позиция 1 – однорядный конический роликоподшипник может быть заменен таким же подшипником № 32016 X по DIN 720.

Позиция 2 – однорядный конический роликоподшипник может быть заменен таким же подшипником № 32013 X по DIN 720.

Позиция 4 – однорядный конический роликоподшипник может быть заменен таким же подшипником № 32021 X по DIN 720.

Позиция 5 – однорядный конический роликоподшипник может быть заменен таким же подшипником № 32016 X по DIN 720.



**Рис. 33** Схема мест подшипников

### Техническая характеристика шин

№	Наименование	Передние ведущие колеса – 2 шт			Задние управляемые колеса – 2шт	
		ДВ 1784	ДВ 1786	ДВ 1788 ДВ 1790 ДВ 1792	ДВ 1784 ДВ 1786	ДВ 1788 ДВ 1790 ДВ 1792
1	Обозначение покрышки	7.00-12 PR14	7.00-12 PR16	8.15-15 PR14	6.00-9 PR10	6.50-10 PR10
2	Обозначение камеры	7.00-12	7.00-12	8.15-15	6.00E-9	6.50-10
3	Число слоев	14	16	12	10	10
4	Тип обода	5.00S-12	5.00S-12	7.00-15	4.00E-9	5.00F-10
5	Давление воздуха, кгс/см <sup>2</sup> (Мпа)	9 (0,9)	10 (1)	10 (1)	9 (0,9)	9 (0,9)

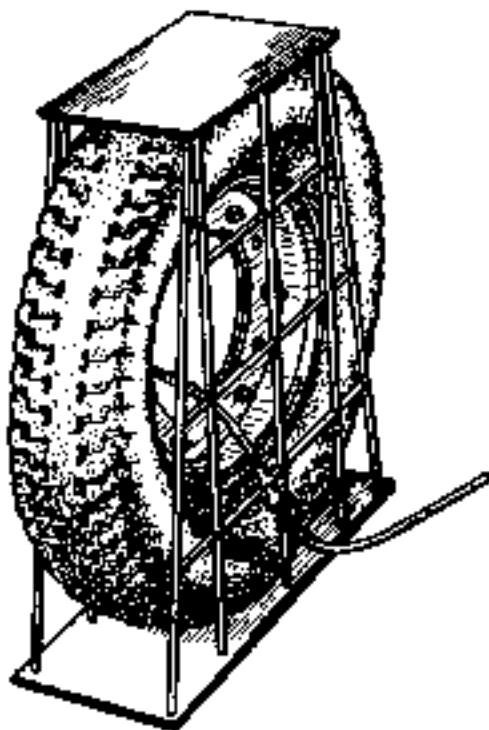


Рис. 34 Приспособление для накачивания шин

# Маркировка электрических проводов

# Приложение 4

Марка	Тип провода	Сечение	Длина	Цвет
11	ПВ-А2	1	280	Синий
12	ПВ-А2	1	1450	Красный
15	ПВ-А2	1	250	Красный
30	ПВ-А2	1	60	Красный
31	ПВ-А2	1	250	Красный
40	ПВ-А2	2,5	2870	Красный
50	ПВ-А2	1	3000	Красный
51	ПВ-А2	2,5	2880	Желтый
54	ПВ-А2	1	620	Синий
55	ПВ-А2	1	2530	Зеленый
56	ПВ-А2	1	1880	Красный
57	ПВ-А2	1	1800	Красный
58	ПВ-А2	1	680	Желтый
59	ПВ-А2	2,5	1250	Синий
60	ПВ-А2	1	650	Серый
61	ПВ-А2	1	800	Зеленый
62	ПВ-А2	1	240	Зеленый
63	ПВ-А2	1	1450	Красный
65	ПВ-А2	1	1980	Синий
66	ПВ-А2	1	1800	Синий
67	ПВ-А2	1	1850	Желтый
68	ПВ-А2	1	800	Синий
69	ПВ-А2	1	220	Желтый
70	ПВ-А2	1	650	Синий
70	ПВ-А2	1	50	Синий
72	ПВ-А2	1	1050	Желтый
73	ПВ-А2	1	1450	Желтый
74	ПВ-А2	1	1080	Красный
75	ПВ-А2	2,5	2700	Красный
78	ПВ-А2	1	250	Синий
79	ПВГФШ	35	1000	Красный
81	ПВ-А2	1	650	Синий
82	ПВ-А2	1	280	Синий
83	ПВ-А2	1	130	Синий
84	ПВ-А2	1	280	Серый
85	ПВ-А2	1	280	Серый
86	ПВ-А2	1	260	Серый
87	ПВГФШ	35	350	Красный
93	ПВ-А2	1	120	Красный
94	ПВГФШ-С	1	620	Красный
95	ПВГФШ-С	1	620	Красный
96	ПВГФШ-С	1	620	Красный
97	ПВ-А2	1	650	Красный
97	ПВ-А2	1	80	Красный
98	ПВ-А2	1	650	Красный
98	ПВ-А2	1	50	Красный
100	ПВ-А2	1	1270	Красный
101	ПВ-А2	1	2650	Желтый
102	ПВ-А2	1	1300	Желтый
103	ПВ-А2	1	1150	Красный
-	ПВ-А2	1	60	Серый
-	ПВ-А2	1	60	Красный
-	ПВ-А2	1	60	Красный
-	ПВ-А2	1	30	Красный
-	ПВ-А2	1	30	Красный
-	ПВ-А2	1	30	Красный
-	ПВ-А2	1	30	Красный